

Chłodziarki i zamrażarki 2018



LIEBHERR

Jakość, Design i Innowacja



Spis treści

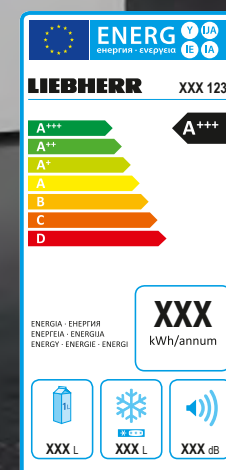
Jakość, Design i Innowacja	04
BluPerformance	12
Centrum Świeżości	18
Zestawy Side-by-Side	22
Urządzenia FrenchDoor	28
Chłodziarko-zamrażarki	30
Chłodziarki wolnostojące	66
Zamrażarki	82
Zamrażarki skrzyniowe	97
Urządzenia do zabudowy	100
Spis treści	103
Chłodziarki do wina	170
Definicje terminów technicznych / Schematy zabudowy	196
Akcesoria	203

Superszczędność i niskie zużycie energii

Efektywność energetyczna jest kluczową sprawą w projektowaniu każdego nowego urządzenia marki Liebherr.

Precyzyjne, elektroniczne układy sterowania w połączeniu z optymalnie dopasowanymi składnikami instalacji chłodniczej, zastosowanie skutecznych materiałów izolacyjnych, a także wydajnych sprężarek gwarantuje naszym urządzeniom najlepszą efektywność energetyczną.

W ten sposób Liebherr, także w swoim aktualnym asortymencie urządzeń chłodniczych i mroźniczych, ponownie wyznacza standardy i oferuje atrakcyjny program urządzeń w klasach energetycznych od A+ do A+++ / -20%.



Jakość

Od ponad 60 lat Liebherr specjalizuje się w produkcji najwyższej jakości innowacyjnych chłodziarek i zamrażarek. Począwszy od etapu projektowania, poprzez produkcję oraz marketing, Liebherr koncentruje się na tworzeniu najwyższej jakości urządzeń, wyróżniających się eleganckim i ponadczasowym designem. Konsekwentnie udoskonalamy technologie oraz wdrażamy nowe rozwiązania, aby zagwarantować perfekcyjną świeżość i jakość przechowywanej żywności.

BioFresh – Potwierdzona jakość

Technologia BioFresh to gwarancja długotrwałej świeżości. Wiele produktów zachowa swoje drogocenne składniki, takie jak witaminy i minerały, znacznie dłużej w pojemnikach BioFresh (z temperaturą zbliżoną do 0 °C i z prawidłowym poziomem wilgotności) niż w tradycyjnej chłodziarce.

Profesjonalna jakość

Jako specjalista w dziedzinie urządzeń chłodniczych, Liebherr oferuje szeroką gamę profesjonalnych urządzeń dla segmentu komercyjnego. W sektorze urządzeń profesjonalnych muszą zostać spełnione najbardziej rygorystyczne wymagania pod względem idealnego przechowywania żywności i zachowania świeżości produktów. Wszystkie komercyjne urządzenia Liebherr są wynikiem profesjonalnego podejścia i efektem cennego doświadczenia zdobytego na przestrzeni wielu lat.

Sprawdzona jakość

Począwszy od etapu projektowania testujemy każdy element urządzenia pod kątem jego długoterminowej niezawodności. Dzięki temu, możesz polegać na swojej chłodziarce-zamrażarce 24 godziny na dobę, 365 dni w roku. Przykładowo, zawiasy drzwi są poddawane testom, obejmującym 100 tysięcy cykli otwierania i zamykania, co odpowiada ponad 15 latom użytkowania.

Udowodniona jakość

Przed przystąpieniem do pakowania, każde pojedyncze urządzenie przechodzi kompleksową kontrolę jakości. Procedura ta sprawdza i testuje wszystkie technologie chłodzenia oraz komponenty mechaniczne i elektroniczne. Ponadto, aby potwierdzić najwyższą jakość wykonania, przeprowadzamy dokładną inspekcję wizualną.

Gwarantowana jakość

Udzielamy dwuletniej gwarancji, która obejmuje wszystkie części, koszty naprawy lub wymiany jakiegokolwiek elementu urządzenia, który okaże się wadliwy.

Kompresor VCC

Nowoczesne kompresory VCC z regulacją prędkości obrotowej, gwarantują doskonałą wydajność chłodzenia i zapewniają, iż urządzenia korzystają z optymalnej efektywności energetycznej, dzięki czemu są ekonomiczne. Urządzenia są szczególnie ciche podczas pracy.





Design

Chłodziarki i zamrażarki Liebherr wyróżniają się ponadczasowym designem i elegancją, spełniając tym samym wszelkie wymagania estetyczne. Wyselekcjonowane materiały, detale wykonane ze stali szlachetnej, stylowe wnętrze oraz praktyczne wyposażenie na drzwiach GlassLine – wszystko to potwierdza doskonałą jakość naszych urządzeń.

Design dla każdej kuchni

Szeroki wachlarz urządzeń pozwala na dobranie odpowiedniego modelu, który nie tylko spełni wszelkie wymagania pod kątem technicznym, ale także idealnie wkomponuje się w klimat i wystrój każdej kuchni. Liebherr oferuje bogaty wybór wzorów np. modele z klasyczną stalą nierdzewną, elegancką czarną stalą nierdzewną BlackSteel lub ze stylowym szklanym frontem.

Funkcjonalność na codzień

W firmie Liebherr design i funkcjonalność zawsze idą w parze. Przykładowo, aby uniknąć pozostawiania odcisków palców na drzwiach ze stali nierdzewnej, stosujemy specjalną powłokę SmartSteel. Aby otwieranie drzwi stało się przyjemnością, nasze ergonomiczne uchwyty zintegrowane są z mechanizmem otwierającym. Natomiast wszystkie półki GlassLine mogą udźwignąć do 30 kg i przystosowane są do mycia w zmywarce.

Design oświetlenia

Chłodziarki i zamrażarki Liebherr wyposażone są w nowoczesne oświetlenie LED, które posiada długi czas pracy, jest energooszczędne oraz praktycznie nie generuje ciepła.

W chwili otwarcia drzwi urządzenia, wnętrze zostaje równomiernie oświetlone. Z wielką starannością dbamy o to, aby instalować specjalnie wyselekcjonowane LED-y, gwarantujące harmonijny, lekko niebieskawaty i delikatnie przycieniony efekt.

Nagrody za atrakcyjny design

Doskonały design oraz znakomita jakość naszych urządzeń została wielokrotnie uhonorowana wieloma prestiżowymi, międzynarodowymi nagrodami, m.in.: red dot, iF Product Design oraz Good Design.



Innowacja

Będąc liderem w dziedzinie urządzeń chłodniczych, Liebherr jako pierwszy wśród producentów chłodziarek i zamrażarek, wdrożył wiele koncepcji, które obecnie stosowane są jako standard. Na przykład: w pełni zamykane szuflady zamrażarek FrostSafe (chroniące komorę zamrażarki przed utratą zimna, gdy urządzenie jest otwarte), opatentowana technologia BioFresh, a także wygodny SoftSystem, tłumiący ruch zamykania drzwi.

Innowacyjne idee

Przywiązujemy ogromną wagę do tego, aby nieustająco dbać o rozwój naszych produktów. W związku z tym, we wszystkich zakładach produkcyjnych posiadamy centra projektowe, zatrudniające wysoko wyspecjalizowanych pracowników. Nasz cel, to bycie najlepszym w swojej dziedzinie, pod każdym względem. Obecnie produkowane urządzenia Liebherr, są wyjątkowo ekonomiczne pod względem energetycznym, dzięki zastosowaniu zaawansowanej technologii oraz zoptymalizowanych cykli chłodniczych.

Efektywność energetyczna

Liczne modele Liebherr posiadają najwyższą klasę efektywności energetycznej. Naszym celem jest produkcja energooszczędnych urządzeń, przy jednoczesnym zachowaniu jakości i funkcjonalności. Wiele z naszych obecnych urządzeń jest o 20% bardziej ekonomicznych niż wartość graniczna wymagana w klasie A+++.

Innowacja w zakresie świeżości!

Najnowsze chłodziarki i zamrażarki Liebherr posiadają specjalne strefy klimatyczne dla prawie każdego rodzaju żywności. W chłodziarce, oprócz klasycznych pojemników, Liebherr oferuje pojemniki BioCool, z regulowaną wilgotnością na owoce i warzywa, szuflady BioFresh, zapewniające idealne warunki dla mięsa, ryb, nabiału oraz owoców i warzyw; zamrażarki natomiast oferują technologię NoFrost, gwarantującą profesjonalną, długotrwałą jakość i świeżość przechowywanych produktów.

Funkcjonalność w każdym szczególe

Za pomocą ekranu dotykowego można wygodnie ustawić wszelkie funkcje urządzenia. Zaletą wyposażenia jest możliwość ustawienia półek GlassLine na dowolnie wybranej wysokości wnętrza. Napoje można przechowywać na drzwiach urządzenia lub, w zależności od modelu, na praktycznej, specjalnie wyprofilowanej półce na butelki, którą można również zamienić na klasyczną szklaną półkę.



1954

Liebherr rozpoczyna produkcję sprzętu AGD w Niemczech



1966

Wprowadzenie technologii FrostSafeSystem



1971

Pierwsza obsługa elektroniczna



1987

Technologia NoFrost eliminująca konieczność rozmrażania



1993

Przejęcie na urządzenia bez freonu



1996

Opatentowana technologia BioFresh dla długotrwałego przechowywania



2004

Innowacyjne oświetlenie LED o wysokiej efektywności energetycznej



2006

Pierwsza winiarka z pięcioma różnymi strefami temperatur



2008

Technologia SoftSystem delikatnie zamykająca drzwi



2009

Powłoka SmartSteel redukcją widoczność odcisków palców



2010

DuoCooling z najwyższą wydajnością i efektywnością energetyczną



2013

Nowe super oszczędne urządzenia do zabudowy



2015

Nowe podblatowe urządzenie z technologią TipOpen, do zintegrowanej zabudowy



2016

BluPerformance: Nowy wymiar świeżości



2018

SmartDevice - inteligentne zarządzanie przechowywanymi produktami





Więcej informacji o akcesoriach można znaleźć od str. 203 do str. 211.

Akcesoria idealnie dopasowane do Twojej lodówki

Uczyń swoje codzienne życie łatwiejszym i poznaj wszechstronność oryginalnych akcesoriów Liebherr.



Systemy aranżacyjne

Zaaranżuj swoją lodówkę dokładnie tak jak chcesz: dzięki systemowi organizacji wnętrza FlexSystem, przy pomocy szuflady VarioSafe oraz dzięki pojemnikom VarioBox i regulowanej tacce na jajka osiągniesz idealną organizację wnętrza urządzenia. Półki na butelki z systemem etykietowania zapewnią, że zachowasz porządek w swoich zbiorach wina.



Użyteczna pomoc wszelkiego rodzaju

Pojemnik na masło umożliwia przechowywanie kostek masła różnego rozmiaru oraz idealnie pasuje do wszystkich półek w chłodziarkach Liebherr. Równie praktyczna jest tacka na kostki lodu, którą można napełnić w wygodny sposób. W zamrażarkach NoFrost, nieużywane szuflady można oddzielić przy pomocy płyty Vario oszczędzającej energię, która redukuje jej zużycie nawet o 50%.



Użyteczne akcesoria

Dla utrzymania prawidłowej pracy, Twoja lodówka wyposażona jest w akcesoria podlegające regularnej wymianie. Filtr wody oraz filtr z węgla aktywowanego można zamówić jako dodatkowe akcesorium w autoryzowanym punkcie sprzedaży.

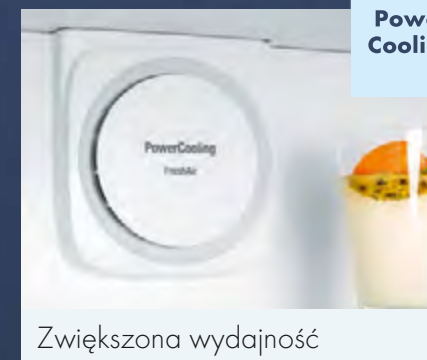
BLU
Performance

BluPerformance – nowy wymiar świeżości

Najwyższej jakości materiały, drobiazgowo wykonane wszystkich detali, a także wygodna obsługa i precyzyjna elektronika dotykowa – oto zalety linii urządzeń BluPerformance.

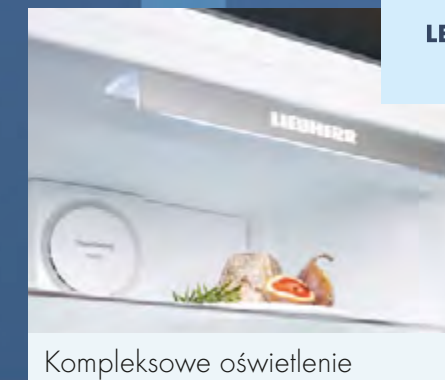
Technologia chłodzenia została kompaktowo zintegrowana w cokole, co w połączeniu z zastosowaniem precyzyjnego sterowania elektronicznego, umożliwiło jeszcze większą oszczędność energetyczną, wyciszenie pracy, zwiększenie pojemności urządzenia oraz udoskonalenie ergonomii komory zamrażarki. Technologie BioFresh oraz BioCool gwarantują długotrwałą świeżość przechowywanej żywności.

Elegancki, nowoczesny design sprawia, iż urządzenia te stanowią centralny punkt w każdej kuchni oraz gwarantują wygodę podczas codziennego użytkowania.



**Power
Cooling**

Zwiększona wydajność



LED

Kompleksowe oświetlenie



**Touch
Electronic**

Wielofunkcyjna obsługa dotykowa



**Bio
Fresh**

Jeszcze więcej świeżości



A+++

**A+++
-20%**

Udoskonalona wydajność energetyczna



**Glass
Line**

Najwyższej jakości materiały



**Easy
Open**

Wygoda i funkcjonalność

Wielofunkcyjna elektronika dotykowa

W urządzeniach BluPerformance z elektronicznym ekranem dotykowym, można łatwo i wygodnie ustawić wszystkie funkcje. Wysokiej rozdzielczości kolorowy, 7 calowy wyświetlacz umożliwia indywidualny wybór ustawień. Programy takie jak: Oszczędność energii, Wydajność Max, Party czy Wakacje zapewniają osiągnięcie optymalnego przechowywania żywności.

Dzień za dniem

Funkcjonalny program Dzień za Dniem zapewnia na co dzień optymalną wydajność chłodzenia oraz efektywność energetyczną, poprzez zastosowanie w komorze chłodziarki i zamrażarki standardowych ustawień temperatury.

Oszczędność energii

Program Oszczędność Energii oferuje obniżenie zużycia energii w stosunku do standardowych ustawień. W tym celu, temperatura w chłodziarce i zamrażarce jest nieznacznie podniesiona. Wyświetlacz przedstawia użyteczne wskazówki dotyczące oszczędzania energii, ułatwiając użytkownikowi dalszą redukcję kosztów energii elektrycznej.

Party

Program Party idealnie sprawdza się podczas przygotowywania przyjęcia: aktywowane zostają funkcje SuperCool oraz SuperFrost, pozwalające na schłodzenie i krótkie przechowywanie większych ilości jedzenia. Funkcja zmrzania butelek pozwala na szybkie schłodzenie napojów w zamrażarce. W przypadku urządzeń wyposażonych w automatyczną kostkarkę IceMaker produkcja kostek lodu zostaje zintensyfikowana.

Wydajność Max

Dzięki programowi Wydajność Max urządzenie osiąga maksymalną wydajność chłodniczą. Dla strefy chłodzenia i zamrażania wybrane zostają najniższe ustawienia temperatury.

Wakacje

Program Wakacje zmniejsza zużycie energii podczas dłuższej nieobecności. Temperatura w chłodziarce zostaje ustawiona na +15 °C, a temperatura w zamrażarce utrzymuje się na poziomie -18 °C.





Długotrwała świeżość z BioFresh

Technologia BioFresh gwarantuje idealny klimat dla długotrwałej świeżości produktów spożywczych. Żywność przechowywana w temperaturze zbliżonej do 0 °C, z prawidłowym poziomem wilgotności, zachowuje składniki odżywcze, takie jak witaminy i minerały, o wiele dłużej niż w tradycyjnej chłodziarce.

Witaminy – podstawa zdrowego odżywiania

Powszechnie wiadomo, iż kluczową kwestią w celu zachowania składników odżywczych oraz długotrwałej świeżości zakupionych produktów spożywczych, jest ich prawidłowe magazynowanie. Dzięki przechowywaniu żywności w komorze chłodziarki, szczególnie w szufladach BioFresh, okres świeżości i przydatności do spożycia wielu owoców i warzyw może być znacząco wydłużony (za wyjątkiem pomidorów). Zaskakującym jest fakt, iż zawartość witamin w owocach i warzywach wzrasta podczas przechowywania w komorach BioFresh.

Idealny klimat

Strefa HydroSafe z wysoką wilgotnością powietrza zapewnia idealne warunki do przechowywania owoców i warzyw. Klimat panujący w strefie DrySafe jest idealny do przechowywania mięsa, ryb oraz nabiału. Za pomocą płyty regulującej wilgotność, możemy zmienić klimat w szufladach BioFresh, z wysokiej wilgotności powietrza (HydroSafe) na niską (DrySafe).



Więcej informacji
na temat BioFresh
znajdziesz tutaj:
biofresh.liebherr.com

Centrum świeżości Side-by-Side



Jakość w najdrobniejszym szczególe



Wine

Chłodziarko-zamrażarka, w koncepcji Side-by-Side, SBSes 8486 z sześcioma różnymi strefami klimatycznymi, oferuje szeroki wachlarz innowacyjnych rozwiązań. **Komora przechowywania win** posiada dwie strefy temperatury, regulowane niezależnie w zakresie od +5 °C do +20 °C.



Smart Steel

SmartSteel znacząco redukuje powstawanie odcisków palców na powierzchni obudowy. Dzięki najwyższej klasy uszlachetnieniu, stalowe powierzchnie SmartSteel są łatwe do czyszczenia i znacznie bardziej odporne na zadrapania.



Bio Fresh

Technologia **BioFresh** gwarantuje idealny klimat dla długotrwałej świeżości. Przy temperaturze zbliżonej do 0 °C i odpowiedniej wilgotności powietrza, warzywa i owoce, mięso, ryby oraz produkty mleczne zachowują witaminy, delikatny aromat i apetyczny wygląd znacznie dłużej niż w normalnej chłodziarce. Technologia **BioFresh-Plus** zapewnia jeszcze większą elastyczność dla indywidualnego przechowywania produktów. Zarówno owoce, warzywa, ryby i owoce morza, jak i mięso i nabiał, przechowywane w temperaturze regulowanej między 0 °C a -2 °C, zachowają cenne witaminy, aromat i apetyczny wygląd znacznie dłużej niż w tradycyjnej chłodziarce.



Więcej informacji na temat BioFresh znajdziesz tutaj: biofresh.liebherr.com



Bio Fresh Plus



LED

Energooszczędna i nie wymagająca konserwacji: technologia **LED** o bardzo dużej trwałości zapewnia perfekcyjne oświetlenie wnętrza. Diody LED emitują bardzo mało ciepła, dzięki temu zachowane jest optymalne przechowywanie świeżej żywności. Wyrafinowany design zintegrowanego oświetlenia zapewnia maksymalne wykorzystanie przestrzeni wewnątrz urządzenia (nie rzutuje na pojemność netto).



Soft System

Zintegrowany z drzwiami mechanizm zamykania **SoftSystem**, spowalnia ruch domykania drzwi, nawet przy pełnym obciążeniu półek. Pozwala na delikatne zamykanie drzwi chłodziarki oraz zapobiega wypadaniu butelek i produktów spożywczych.



No Frost

Profesjonalna technologia **NoFrost** firmy Liebherr sprawia, że rozmrażanie urządzenia nie jest już konieczne. Ponadto produkty wyposażone w NoFrost są wyjątkowo oszczędne i posiadają niezwykle funkcjonalne wyposażenie.



Więcej informacji na temat **NoFrost** znajdziesz tutaj: NoFrost.liebherr.com



Ice Maker

Kostkarka do lodu **IceMaker** z przyłączem na wodę z sieci zapewnia zapas kostek lodu najlepszej jakości na każdą okazję. Czy to do zimnego drinka czy też na imprezę - w dwóch szufladach znajduje się wystarczający zapas lodu. IceMaker z funkcją wyłączenia automatycznie zadba o uzupełnienie zapasu.

Przedstawione technologie dotyczą konkretnego urządzenia i mogą się różnić w zależności od modelu.



SBSes 8486

Zestawy Side-by-Side



BLU
Performance

121

SBSes 8486
PremiumPlus



Klasa efektywności energetycznej: **A++**¹

Zużycie energii w ciągu 365 dni/24 h: 320/0,874 kWh¹

Max. ilość butelek o poj. 0.75 l typu Bordeaux: 48

Całkowita pojemność netto: 645 l (Chłodziarka: 519 l/w tym szuflady BioFresh: 132 l/w tym komora chłodnicza do win: 153 l/Zamrażarka: 126 l)

Poziom szum: 38 dB(A)

Klasa klimatyczna: SN-T (+10°C do +43°C)

Drzwi/ściany boczne: Stal nierdzewna ze SmartSteel/stal nierdzewna

Wymiary zewnętrzne w cm (wys./szer./gl.): 185,2/121/66,5¹

Sterowanie

- Kolorowy, 2,4 calowy wyświetlacz TFT za drzwiami, elektronika dotykowa
- Cyfrowy wyświetlacz temperatury dla chłodziarki, BioFresh, winiarki i zamrażarki
- Automatykna funkcja SuperCool (z ograniczeniem czasowym)
- Automatykna funkcja SuperFrost, sterowana w zależności od ilości
- Sygnał ostrzegawczy w przypadku awarii: wizualny i akustyczny
- Alarm otwartych drzwi: wizualny i akustyczny
- Zabezpieczenia przed dziećmi

Chłodziarka i komory BioFresh

- PowerCooling z aktywowanym filtrem węglowym FreshAir
- Półki z uchwytem na butelki Premium GlassLine, VarioBoxes, Tacka na jajka
- 4 półki GlassLine do przechowywania, z czego 1 dzielona, wymiennie stosowana jako półka na butelki
- Szuflada VarioSafe
- Sufitowe oświetlenie LED z funkcją przyciemniania
- Oświetlenie LED stref BioFresh
- Oświetlenie LED na tylnej ścianie
- BioFresh-Plus z pojemnikiem na ryby i owoce morza
- 3 szuflady BioFresh na prowadnicach teleskopowych SoftTelescopic, z czego 2 z możliwością ustawienia jako HydroSafe lub DrySafe

Zamrażarka ********

- 5 szuflad, z czego 2 na prowadnicach rolkowych
- IceMaker z przyłączeniem na wodę z sieci 3/4 cala
- Produkcja kostek lodu w ciągu 24 godzin: 1,2 kg
- Zbiornik na kostki lodu: 1,8 kg
- Oświetlenie LED
- Bezpieczne przechowywanie w przypadku awarii: 24 h
- Zdolność zamrażania w ciągu 24 h: 16 kg
- 2 akumulatory zimna
- Wykonanie ze szkła hartowanego

Winiarka

- 2 oddzielne regulowane strefy temperatur, z regulacją pomiędzy +5°C a +20°C
- Przyciemniane, izolowane szklane drzwi z ochroną UV
- Chłodzenie konwekcyjne, filtr z węglem aktywowanym FreshAir, gwarantujący świeże powietrze
- Kontrola wilgotności dzięki regulowanej wentylacji
- Oświetlenie LED włączone na stałe, przyciemniane
- Półki z drewna bukowego
- 4 półki na prowadnicach teleskopowych, z czego 2 składane

Zalety wyposażenia

- HardLine-Design
- Aluminiowy uchwyt ze zintegrowanym mechanizmem otwierającym
- Uniwersalny montaż dzięki przedniej wentylacji
- Uchwyty do transportu z tyłu
- Regulowane kółka transportowe z tyłu
- Regulowane nóżki z przodu, uchwyty transportowe z tyłu
- Stałe zawiasy drzwiowe z lewej/z prawej
- Wymienne uszczelki drzwiowe
- Ukryte zawiasy drzwiowe z ogranicznikiem

Dodatkowe wyposażenie (od strony 203–211)

- 2, 4, 6, 8, 9, 11, 16, 30

¹ Aby osiągnąć wskazany poziom zużycia energii, należy zastosować przekładki ściennie dołączane do urządzenia. To zwiększa głębokość urządzenia w przybliżeniu o około 1,5 cm. Jeśli przekładki ściennie nie będą zastosowane urządzenie pozostanie w pełni funkcjonalne, natomiast będzie miało nieznacznie wyższy poziom zużycia energii. Pełny przekrój klas energetycznych, zobacz strona 3. Zgodnie z (EU) 2017/1369 6a.



121



121

SBSes 8473

Premium



Klasa efektywności energetycznej: **A+++**¹

Zużycie energii w ciągu 365 dni/24 h: 251/0,686 kWh¹

Całkowita pojemność netto: 688 l (Chłodziarka: 562 l/w tym szuflady BioFresh: 172 l/Zamrażarka: 126 l)

Poziom szum: 37 dB(A)

Klasa klimatyczna: SN-T (+10°C do +43°C)

Drzwi/ściany boczne: Stal nierdzewna ze SmartSteel/ stal nierdzewna ze SmartSteel

Wymiary zewnętrzne w cm (wys./szer./gł.): 185,2/121/66,5¹

Sterowanie

- Kolorowy, 2,4 calowy wyświetlacz TFT za drzwiami, elektronika dotykowa
- Cyfrowy wyświetlacz temperatury dla chłodziarki, BioFresh i zamrażarki
- Automatyczna funkcja SuperCool (z ograniczeniem czasowym)
- Automatyczna funkcja SuperFrost, sterowana w zależności od ilości
- Sygnał ostrzegawczy w przypadku awarii: wizualny i akustyczny
- Alarm otwartych drzwi: wizualny i akustyczny

Chłodziarka i komory BioFresh

- PowerCooling z aktywowanym filtrem węglowym FreshAir
- Półki z uchwytem na butelki Premium GlassLine, VarioBoxes, Tacka na jajka
- 7 półek GlassLine do przechowywania, z czego 2 dzielone, półka na butelki
- Szuflada VarioSafe
- Sufitowe oświetlenie LED z funkcją przyciemniania
- 2 szuflady BioFresh na prowadnicach teleskopowych SoftTelescopic, z możliwością ustawienia jako HydroSafe lub DrySafe

Zamrażarka ********

- 5 szuflad, z czego 2 na prowadnicach rolkowych, VarioSpace
- IceMaker z przyłączeniem na wodę z sieci 3/4 cala
- Produkcja kostek lodu w ciągu 24 godzin: 1,2 kg
- Zbiornik na kostki lodu: 1,8 kg
- Oświetlenie LED
- Bezpieczne przechowywanie w przypadku awarii: 24 h
- Zdolność zamrażania w ciągu 24 h: 16 kg
- 2 akumulatory zimna
- Wykonanie ze szkła hartowanego

Zalety wyposażenia

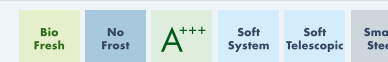
- HardLine-Design
- Aluminiowy uchwyt ze zintegrowanym mechanizmem otwierającym
- Uniwersalny montaż dzięki przedniej wentylacji
- Uchwyty do transportu z tyłu
- Regulowane kółka transportowe z tyłu
- Regulowane nóżki z przodu, uchwyty transportowe z tyłu
- Stałe zawiasy drzwiowe z lewej/z prawej
- Wymienne uszczelki drzwiowe
- Ukryte zawiasy drzwiowe z ogranicznikiem

Dodatkowe wyposażenie (od strony 203–211)

- 1, 2, 4, 6, 7, 8, 9, 11, 30

SBSes 8663

Premium



Klasa efektywności energetycznej: **A+++**¹

Zużycie energii w ciągu 365 dni/24 h: 258/0,702 kWh¹

Całkowita pojemność netto: 635 l (Chłodziarka: 367 l/w tym szuflady BioFresh: 133 l/Zamrażarka: 268 l)

Poziom szum: 38 dB(A)

Klasa klimatyczna: SN-T (+10°C do +43°C)

Drzwi/ściany boczne: Stal nierdzewna ze SmartSteel/ stal nierdzewna ze SmartSteel

Wymiary zewnętrzne w cm (wys./szer./gł.): 185/121/66,5¹

Sterowanie

- Kolorowy, 2,4 calowy wyświetlacz TFT za drzwiami, elektronika dotykowa
- Cyfrowy wyświetlacz temperatury dla chłodziarki, BioFresh i zamrażarki
- Automatyczna funkcja SuperCool (z ograniczeniem czasowym)
- Automatyczna funkcja SuperFrost, sterowana w zależności od ilości
- Sygnał ostrzegawczy w przypadku awarii: wizualny i akustyczny
- Alarm otwartych drzwi: wizualny i akustyczny

Chłodziarka i komory BioFresh

- PowerCooling z aktywowanym filtrem węglowym FreshAir
- Półki z uchwytem na butelki Premium GlassLine, VarioBoxes, Tacka na jajka
- 4 półki GlassLine do przechowywania, z czego 1 dzielona, wymiennie stosowana jako półka na butelki
- Szuflada VarioSafe
- Sufitowe oświetlenie LED z funkcją przyciemniania
- Oświetlenie LED stref BioFresh
- Oświetlenie LED na tylnej ścianie
- 3 szuflady BioFresh na prowadnicach teleskopowych SoftTelescopic, z czego 2 z możliwością ustawienia jako HydroSafe lub DrySafe

Zamrażarka ********

- 8 szuflad, z czego 7 na prowadnicach rolkowych, VarioSpace
- Oświetlenie LED
- Bezpieczne przechowywanie w przypadku awarii: 20 h
- Zdolność zamrażania w ciągu 24 h: 18 kg
- 2 akumulatory zimna
- Wykonanie ze szkła hartowanego

Zalety wyposażenia

- HardLine-Design
- Aluminiowy uchwyt ze zintegrowanym mechanizmem otwierającym
- Uniwersalny montaż dzięki przedniej wentylacji
- Uchwyty do transportu z tyłu
- Regulowane kółka transportowe z tyłu
- Regulowane nóżki z przodu, uchwyty transportowe z tyłu
- Stałe zawiasy drzwiowe z lewej/z prawej
- Wymienne uszczelki drzwiowe
- Ukryte zawiasy drzwiowe z ogranicznikiem

Dodatkowe wyposażenie (od strony 203–211)

- 1, 2, 4, 6, 8, 9, 27, 30

¹ Aby osiągnąć wskazany poziom zużycia energii, należy zastosować przekładki ściennie dołączane do urządzenia. To zwiększa głębokość urządzenia w przybliżeniu o około 1,5 cm. Jeśli przekładki ściennie nie będą zastosowane urządzenie pozostanie w pełni funkcjonalne, natomiast będzie miało nieznacznie wyższy poziom zużycia energii.

Pełny przekrój klas energetycznych, zobacz strona 3. Zgodnie z (EU) 2017/1369 6a.



SBSbs 8673

Premium



Klasa efektywności energetycznej: **A+++**¹

Zużycie energii w ciągu 365 dni/24 h: 255/0,696 kWh¹

Całkowita pojemność netto: 629 l (Chłodziarka: 367 l/w tym szuflady BioFresh: 133 l/Zamrażarka: 262 l)

Poziom szum: 38 dB(A)

Klasa klimatyczna: SN-T (+10°C do +43°C)

Drzwi/ściany boczne: BlackSteel ze SmartSteel/BlackSteel ze SmartSteel

Wymiary zewnętrzne w cm (wys./szer./gł.): 185/121/66,5¹

Sterowanie

- Kolorowy, 2,4 calowy wyświetlacz TFT za drzwiami, elektronika dotykowa
- Cyfrowy wyświetlacz temperatury dla chłodziarki, BioFresh i zamrażarki
- Automatyczna funkcja SuperCool (z ograniczeniem czasowym)
- Automatyczna funkcja SuperFrost, sterowana w zależności od ilości
- Sygnał ostrzegawczy w przypadku awarii: wizualny i akustyczny
- Alarm otwartych drzwi: wizualny i akustyczny

Chłodziarka i komory BioFresh

- PowerCooling z aktywowanym filtrem węglowym FreshAir
- Półki z uchwytem na butelki Premium GlassLine, VarioBoxes, Tacka na jajka
- 4 półki GlassLine do przechowywania, z czego 1 dzielona, wymiennie stosowana jako półka na butelki
- Szuflada VarioSafe
- Sufitowe oświetlenie LED z funkcją przyciemniania
- Oświetlenie LED stref BioFresh
- Oświetlenie LED na tylnej ścianie
- 3 szuflady BioFresh na prowadnicach teleskopowych SoftTelescopic, z czego 2 z możliwością ustawienia jako HydroSafe lub DrySafe

Zamrażarka ****

- 9 szuflad, z czego 6 na prowadnicach rolkowych, VarioSpace
- IceMaker z przyłączeniem na wodę z sieci 3/4 cala
- Produkcja kostek lodu w ciągu 24 godzin: 0,8 kg
- Zbiornik na kostki lodu: 0,8 kg
- Oświetlenie LED
- Bezpieczne przechowywanie w przypadku awarii: 20 h
- Zdolność zamrażania w ciągu 24 h: 18 kg
- 2 akumulatory zimna
- Wykonanie ze szkła hartowanego

Zalety wyposażenia

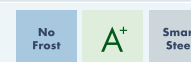
- HardLine-Design
- Aluminiowy uchwyt ze zintegrowanym mechanizmem otwierającym
- Uniwersalny montaż dzięki przedniej wentylacji
- Uchwyty do transportu z tyłu
- Regulowane kółka transportowe z tyłu
- Regulowane nóżki z przodu, uchwyty transportowe z tyłu
- Stałe zawiasy drzwiowe z lewej/z prawej
- Wymienne uszczelki drzwiowe
- Ukryte zawiasy drzwiowe z ogranicznikiem

Dodatkowe wyposażenie (od strony 203–211)

- 1, 2, 4, 6, 8, 9, 11, 27, 30

SBSesf 7212

Comfort



Klasa efektywności energetycznej: **A+**

Zużycie energii w ciągu 365 dni/24 h: 460/1,258 kWh

Całkowita pojemność netto: 640 l (Chłodziarka: 383 l/Zamrażarka: 257 l)

Poziom szum: 42 dB(A)

Klasa klimatyczna: SN-T (+10°C do +43°C)

Drzwi/ściany boczne: Stal nierdzewna ze SmartSteel/srebrne

Wymiary zewnętrzne w cm (wys./szer./gł.): 185,2/121/63

Sterowanie

- Elektronika MagicEye za drzwiami, sterowanie elektroniczne
- Wyświetlacz temperatury LED dla chłodziarki i zamrażarki
- Automatyczna funkcja SuperCool
- Automatyczna funkcja SuperFrost, sterowana czasowo
- Sygnał ostrzegawczy w przypadku awarii: wizualny i akustyczny
- Alarm otwartych drzwi: akustyczny

Chłodziarka

- PowerCooling
- Półki z uchwytem na butelki Comfort GlassLine, Tacka na jajka
- 7 półek GlassLine do przechowywania, z czego 1 dzielona
- Sufitowe oświetlenie LED
- 2 szuflady na owoce i warzywa na prowadnicach teleskopowych

Zamrażarka ****

- 8 szuflad, tacka na zioła i owoce leśne, VarioSpace
- Bezpieczne przechowywanie w przypadku awarii: 20 h
- Zdolność zamrażania w ciągu 24 h: 20 kg
- Wykonanie ze szkła hartowanego

Zalety wyposażenia

- SwingLine-Design
- Uchwyt ze stali szlachetnej/nierdzewnej slimline ze zintegrowanym mechanizmem otwierającym
- Uniwersalny montaż dzięki przedniej wentylacji
- Uchwyty do transportu z tyłu
- Regulowane kółka transportowe z tyłu
- Regulowane nóżki z przodu, uchwyty transportowe z tyłu
- Stałe zawiasy drzwiowe z lewej/z prawej

Dodatkowe wyposażenie (od strony 203–211)

- 1, 2, 4, 8, 9, 10, 27

Kolor/opcje obudowy:

SBS 7212 w bieli

¹ Aby osiągnąć wskazany poziom zużycia energii, należy zastosować przesłanki ścienne dołączane do urządzenia. To zwiększa głębokość urządzenia w przybliżeniu o około 3,5 cm oraz 1,5 cm w urządzeniach BluPerformance. Jeśli przesłanki ścienne nie będą zastosowane urządzenie pozostanie w pełni funkcjonalne, natomiast będzie miało nieznacznie wyższy poziom zużycia energii.

Pełny przekrój klas energetycznych, zobacz strona 3. Zgodnie z (EU) 2017/1369 6a.

Urządzenia FrenchDoor



CBNes 6256



Obie szuflady **BioFresh** są płynnie wysuwane na najwyższej jakości szynach teleskopowych. Pozwala to ocenić ich zawartość i zaplanować jak najlepsze ułożenie produktów. Zgodnie z własnymi przyzwyczajeniami szklaną półkę znajdującą się pod **półką na butelki** można użyć do ustawiania różnych pojemników lub kubeczków.



Dwie **wysuwane szuflady zamrażarki** umieszczone są na wysokiej jakości **przewodnicach teleskopowych**. Aby zapewnić idealny przegląd oraz perfekcyjne warunki przechowywanych produktów szufladę można z łatwością rozszerzyć.



CBNes 6256
PremiumPlus

Bio Fresh

No Frost

A++

Duo Cooling

Ice Maker

Klasa efektywności energetycznej: $\lt; A^+$

Zużycie energii w ciągu 365 dni/24 h: 322/0,881 kWh

Całkowita pojemność netto: 471 l (Chłodziarka: 357 l/w tym szuflady

BioFresh: 68 l/Zamrażarka: 114 l)

Poziom szum: 43 dB(A)

Klasa klimatyczna: SN-T (+10°C do +43°C)

Drzwi/ściany boczne: Stal nierdzewna/stal nierdzewna

Wymiary zewnętrzne w cm (wys./szer./gl.): 203,9/91/61,5

Sterowanie

- Elektronika MagicEye za drzwiami, elektronika dotykowa
- Cyfrowy wyświetlacz temperatury dla chłodziarki i zamrażarki
- Automatyczna funkcja SuperCool
- Automatyczna funkcja SuperFrost, sterowana w zależności od ilości
- Sygnal ostrzegawczy w przypadku awarii: wizualny i akustyczny
- Alarm otwartych drzwi: akustyczny

Chłodziarka i komory BioFresh

- PowerCooling
- Półki z uchwytem na butelki Premium GlassLine
- 3 półki GlassLine do przechowywania, wymiennie stosowana jako półka na butelki
- Kolumny oświetleniowe LED po obu stronach oraz sufitowe oświetlenie LED
- Oświetlenie LED stref BioFresh
- 2 szuflady BioFresh na prowadnicach teleskopowych, z możliwością ustawienia jako HydroSafe lub DrySafe

Zamrażarka ****

- 2 samodomykające szuflady na prowadnicach teleskopowych
- IceMaker z przyłączeniem na wodę z sieci 3/4 cala
- Produkcja kostek lodu w ciągu 24 godzin: 1,3 kg
- Zbiornik na kostki lodu: 2,7 kg
- Oświetlenie LED
- Bezpieczne przechowywanie w przypadku awarii: 45 h
- Zdolność zamrażania w ciągu 24 h: 11 kg

Zalety wyposażenia

- HardLine-Design
- Uchwyt drzwiowy ze stali szlachetnej/nierdzewnej slimline
- Wentylacja z przodu
- Uchwyty do transportu z tyłu
- Regulowane kółka transportowe z tyłu
- Regulowane nóżki z przodu, uchwyty transportowe z tyłu
- Stałe zawiasy drzwiowe z lewej/prawej
- Wymienne uszczelki drzwiowe
- Ukryte zawiasy drzwiowe z ogranicznikiem

Dodatkowe wyposażenie (od strony 203–211)

- 7, 8, 9, 13, 14

Chłodziarko-zamrażarki



Chłodziarko - zamrażarki: przeгляд

Szeroka gama urządzeń chłodniczych Liebherr oferuje idealne rozwiązania dla każdego, spełniając wszelkie wymagania i potrzeby. Chłodziarko-zamrażarki Liebherr posiadają innowacyjne technologie, takie jak BioFresh lub BioCool oraz NoFrost lub SmartFrost. Wszystkie nasze urządzenia wyróżniają się bogatym wyposażeniem oraz dostępne są w różnych wymiarach i kolorach.

Bio Fresh

Świeże produkty to podstawa zdrowego odżywiania. Szuflady BioFresh umieszczone na prowadnicach teleskopowych gwarantują idealny klimat dla długotrwałej świeżości. W temperaturze zbliżonej do 0° C i przy idealnej wilgotności powietrza owoce i warzywa, ryby, mięso i nabiał zachowują witaminy, delikatny aromat i apetyczny wygląd znacznie dłużej niż w tradycyjnej chłodziarce.

Bio Cool

Znajdująca się w komorze chłodziarki szuflada BioCool-Box, umożliwia regulację poziomu wilgotności, dzięki czemu żywność zachowuje świeżość na dłużej. Szuflada BioCool-Box zapewnia uporządkowane przechowywanie żywności i umieszczona jest na płynnych prowadnicach teleskopowych, ułatwiających wysuwanie. Poziom wilgotności w BioCool-Box regulowany jest za pomocą suwaka.

No Frost

Szuflady zamrażarki NoFrost umieszczone na wysokiej jakości prowadnicach można lekko oraz wygodnie wysuwać. Szuflady są także wyposażone w mechanizm samoczynnego wsuwania. Profesjonalna technologia NoFrost firmy Liebherr zaoszczędzi wysiłku i czasu na odmrażanie. Urządzenia NoFrost są wyjątkowo energooszczędne.

Smart Frost

Dzięki systemowi SmartFrost oszranianie wnętrza, jak i produktów jest znacznie zredukowane. Pozwala to na o wiele rzadsze odmrażanie. Ściany wewnętrzne są gładkie i bardzo łatwe do mycia.



Jakość w najdrobniejszym szczególe



No Frost

Profesjonalna technologia **NoFrost** firmy Liebherr sprawia, że rozmrażanie urządzenia nie jest już konieczne. Ponadto produkty wyposażone w NoFrost są wyjątkowo oszczędne i posiadają niezwykle funkcjonalne wyposażenie.



Więcej informacji na temat NoFrost znajdziesz tutaj: nofrost.liebherr.com



Smart Frost

Dzięki systemowi **SmartFrost** oszranianie wnętrza, jak i produktów jest znacznie zredukowane. Pozwala to na o wiele rzadsze odmrażanie. Ściany wewnętrzne są gładkie i bardzo łatwe do mycia.



Bio Fresh

Technologia **BioFresh** gwarantuje idealny klimat dla długotrwałej świeżości. Przy temperaturze zbliżonej do 0 °C i odpowiedniej wilgotności powietrza, warzywa i owoce, mięso, ryby oraz produkty mleczne zachowują witaminy, delikatny aromat i apetyczny wygląd znacznie dłużej niż w normalnej chłodziarce. Technologia **BioFresh-Plus** zapewnia jeszcze większą elastyczność dla indywidualnego przechowywania produktów. Zarówno owoce, warzywa, ryby i owoce morza, jak i mięso i nabiał, przechowywane w temperaturze regulowanej między 0 °C a -2 °C, zachowają cenne witaminy, aromat i apetyczny wygląd znacznie dłużej niż w tradycyjnej chłodziarce.



Więcej informacji na temat BioFresh znajdziesz tutaj: biofresh.liebherr.com



Bio Fresh Plus



Wyróżniające się wnętrza **GlassLine** reprezentuje doskonałą jakość projektu i wykonania. Szuflady wykonane są ze szkła hartowanego. Dzielona, wsuwana jedna pod drugą, szklana półka może zostać umieszczona na dowolnej wysokości.



LED

Energooszczędna i nie wymagająca konserwacji: technologia LED o bardzo dużej trwałości zapewnia perfekcyjne oświetlenie wnętrza. Diody LED emitują bardzo mało ciepła, dzięki temu zachowane jest optymalne przechowywanie świeżej żywności. Wyrafinowany design zintegrowanego oświetlenia zapewnia maksymalne wykorzystanie przestrzeni wewnątrz urządzenia (nie rzutuje na pojemność netto).



Bio Cool

Znajdująca się w komorze chłodziarki szuflada **BioCool-Box**, umożliwia regulację poziomu wilgotności, dzięki czemu żywność zachowuje świeżość na dłużej. Szuflada BioCool-Box zapewnia uporządkowane przechowywanie żywności i umieszczona jest na płynnych przewodnicach rolkowych, ułatwiających wysuwanie. Poziom wilgotności w BioCool-Box regulowany jest za pomocą suwaka (etykieta: symbol kropli wody).

Przedstawione technologie dotyczą konkretnego urządzenia i mogą się różnić w zależności od modelu.

Jakość w najdrobniejszym szczególe

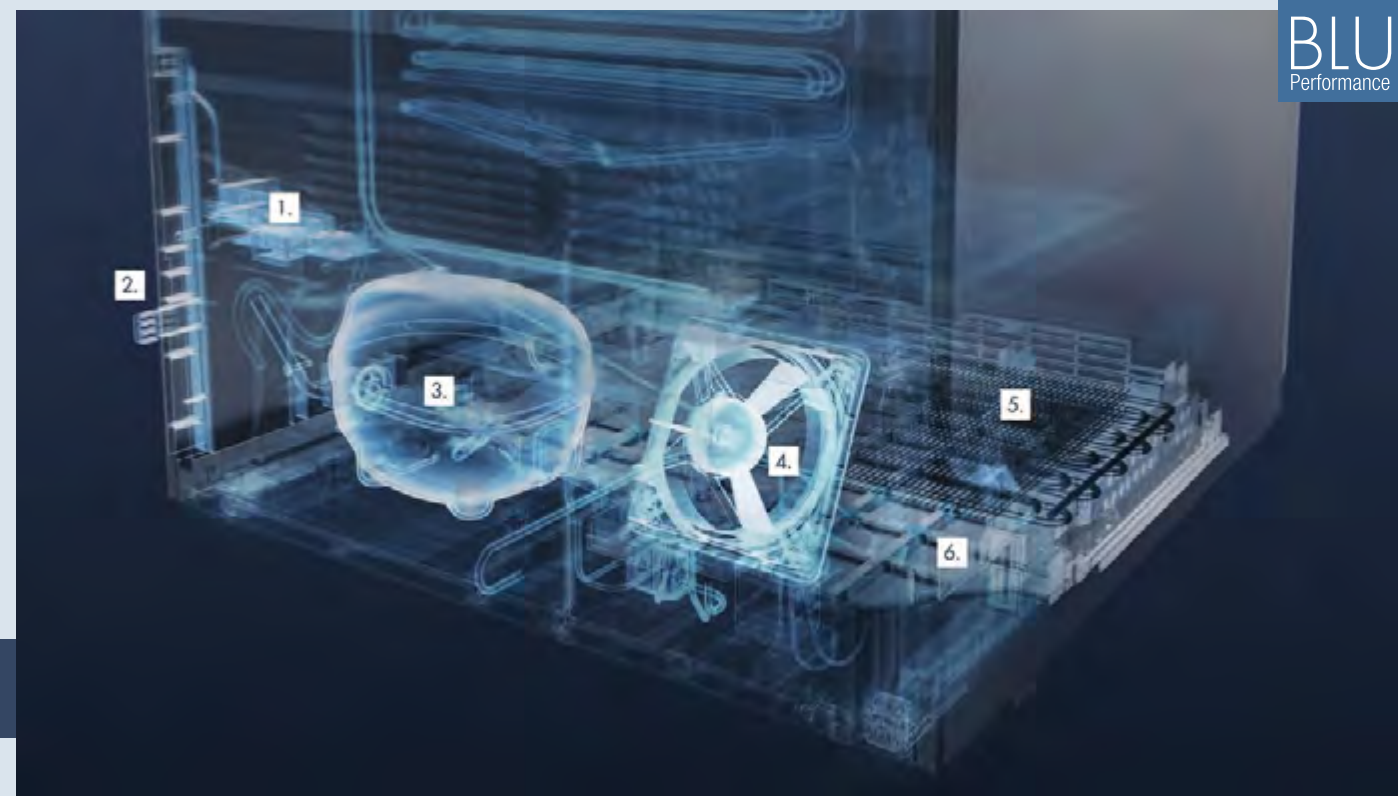


Najwyższej jakości, **stylowy uchwyt** z aluminium, **ze zintegrowanym mechanizmem** otwierającym sprawia, że otwieranie drzwi nie wymaga żadnego wysiłku.



Duo Cooling

Dzięki dwóm oddzielnie regulowanym obiegom chłodniczym **DuoCooling**, temperaturę w chłodziarce i zamrażarce można ustawić niezależnie od siebie. Pomiędzy obiema komorami nie dochodzi do wymiany powietrza, co zapobiega przenoszeniu się zapachów i wysychaniu produktów.



W urządzeniach **BluPerformance** technologia chłodzenia została kompaktowo zintegrowana w cokole urządzenia, minimalizując w ten sposób poziom szumu oraz oszczędzając przestrzeń. BluPerformance oferuje najwyższą wydajność, zwiększoną energooszczędność, a jednocześnie oznacza wzrost pojemności netto.

1. Przyłącze zasilające **2.** Praktyczne dystanse ścienne pozwalają na zachowanie odstępu od ściany i wygodne podłączenie urządzenia **3.** Kompresor VCC **4.** Wyciszony wentylator w cokole **5.** Skraplacz **6.** Odptyw wody z odszraniania



Smart Steel

Prawie wszystkie drzwi ze stali szlachetnej posiadają powierzchnię **SmartSteel**. W znacznym stopniu redukuje ona powstawanie na powierzchni odcisków palców, umożliwiając jednocześnie jej wyjątkowo łatwe czyszczenie i zwiększając odporność na zadrapania.



Wszystkie półki i szuflady w komorze zamrażarki, można z łatwością wyjmować. Dzięki temu całe wnętrze zamrażarki można wykorzystać jako **VarioSpace** również dla produktów o dużych gabarytach.



Oświetlenie **LED szuflad BioFresh** zintegrowane jest w poziomej płytce działowej. Energooszczędne, o dużej trwałości, nie wymagające konserwacji oświetlenie LED, zapewnia idealne oświetlenie otwartych szuflad BioFresh, gwarantując dobry podgląd na przechowywaną żywność.



7 calowy, kolorowy wyświetlacz TFT, o wysokiej rozdzielczości i wysokim kontraście, zintegrowany w drzwiach urządzenia, umożliwia indywidualny wybór ustawień dzięki intuicyjnemu i przyjaznemu użytkownikowi systemowi nawigacji. Urządzenia można dostosować do indywidualnych wymagań klientów przy użyciu programów takich jak EnergySaver, Wydajność Max, Party lub Wakacje, tym samym zapewniając optymalne przechowywanie żywności.

Przedstawione technologie dotyczą konkretnego urządzenia i mogą się różnić w zależności od modelu.

Jakość w najdrobniejszym szczególe

LED



Soft Telescopic

Szuflady BioFresh płynnie wysuwane są na szynach teleskopowych, posiadających mechanizm **SoftTelescopic**, który gwarantuje delikatne i samoczynne wsuwanie. Dzięki temu codzienne użytkowanie jest praktyczne, bezpieczne i komfortowe.



Wysokiej wydajności system **PowerCooling** zapewnia szybkie schładzanie świeżo włożonych produktów i równomierny rozkład temperatury w całym wnętrzu chłodziarki. Zintegrowany z wentylatorem, **filtr z węgla aktywowanego FreshAir**, oczyszcza powietrze wewnątrz i szybko wychwytuje nieprzyjemne zapachy, gwarantując optymalną jakość powietrza. Elektroniczny wyświetlacz posiada wygodną funkcję przypomnienia, która informuje użytkowników o potrzebie wymiany filtra.



Oświetlenie tylnej ściany w technologii LED, zintegrowane jest w tylnym panelu dzielonej półki. Energooszczędne, przyjazne dla środowiska, długotrwałe i nie wymagające konserwacji optymalnie oświetla tylną część chłodziarki od dołu ku górze, zapewniając równomierne, najwyższej jakości oświetlenie.



Soft System

Zintegrowany z drzwiami mechanizm zamykania **SoftSystem**, spowalnia ruch domknięcia drzwi, nawet przy pełnym obciążeniu półek. Pozwala na delikatne zamykanie drzwi chłodziarki oraz zapobiega wypadaniu butelek i produktów spożywczych. Dodatkowo, we wszystkich urządzeniach BluPerformance, w celu ochrony mebli kuchennych, kąt otwarcia drzwi wynosi 115°.



2.4 calowy wyświetlacz dotykowy o wysokiej rozdzielczości i wysokim kontraście, zintegrowany jest za drzwiami urządzenia zapewniając perfekcyjne ustawienie zadanej temperatury.

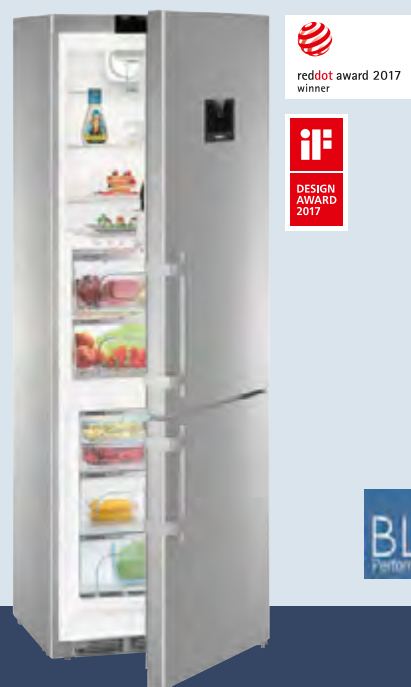


Półka na butelki z podwójną funkcją - alternatywnie można zamienić ją na klasyczną szklaną półkę do przechowywania produktów. Kiedy nie jest w użyciu zamiennie chowana jest jedna pod drugą. Podczas używania jako półkę na butelki, należy podnieść półkę na drzwiach, aby umożliwić położenie wysokich butelek.



Automatyczna **funkcja SuperFrost** pozwala na łatwe zamrażanie produktów i oszczędność energii. Funkcja ta pozwala na schłodzenie wnętrza urządzenia w krótkim czasie nawet do -32 °C. Umożliwia to bezpieczne zamrożenie świeżo włożonych produktów spożywczych oraz zachowanie witamin, smaku i wyglądu. Po zakończeniu procesu zamrażania następuje automatyczne przełączenie do normalnego trybu pracy.

Przedstawione technologie dotyczą konkretnego urządzenia i mogą się różnić w zależności od modelu.



◀70▶



◀70▶



◀60▶



Ice Maker

Kostkarka do lodu **IceMaker** z przyłączem na wodę z sieci zapewnia zapas kostek lodu najlepszej jakości na każdą okazję. Czy to do zimnego drinka czy też na imprezę – w dwóch szufladach znajduje się wystarczający zapas lodu. IceMaker z funkcją wyłączenia automatycznie zadba o uzupełnienie zapasu.

CBNPes 5758 Premium	Bio Fresh	No Frost	A+++ A-20%	Duo Cooling	Soft System	Soft Telescopic	Smart Steel
Klasa efektywności energetycznej: $\lt; A^{+++}$ ¹							
Zużycie energii w ciągu 365 dni/24 h: 157/0,430 kWh ¹							
Całkowita pojemność netto: 381 l (Chłodziarka: 275 l/w tym szuflady BioFresh: 108 l/Zamrażarka: 106 l)							
Poziom szum: 37 dB(A)							
Klasa klimatyczna: SN-T (+10°C do +43°C)							
Drzwi / ściany boczne: Stal nierdzewna ze SmartSteel / stal nierdzewna ze SmartSteel							
Wymiary zewnętrzne w cm (wys./szer./gł.): 201/70/66,5 ¹							

CBNef 5715 Comfort	Bio Fresh	No Frost	A+++	Duo Cooling	Smart Steel
Klasa efektywności energetycznej: $\lt; A^{+++}$ ¹					
Zużycie energii w ciągu 365 dni/24 h: 195/0,534 kWh ¹					
Całkowita pojemność netto: 381 l (Chłodziarka: 275 l/w tym szuflady BioFresh: 108 l/Zamrażarka: 106 l)					
Poziom szum: 38 dB(A)					
Klasa klimatyczna: SN-T (+10°C do +43°C)					
Drzwi / ściany boczne: Stal nierdzewna ze SmartSteel / srebrne					
Wymiary zewnętrzne w cm (wys./szer./gł.): 201/70/66,5 ¹					

CBNPes 4878 PremiumPlus	Bio Fresh Plus	No Frost	A+++ A-20%	Duo Cooling	Ice Maker	Soft System	Soft Telescopic	Smart Steel
Klasa efektywności energetycznej: $\lt; A^{+++}$ ¹								
Zużycie energii w ciągu 365 dni/24 h: 148/0,403 kWh ¹								
Całkowita pojemność netto: 338 l (Chłodziarka: 240 l/w tym szuflady BioFresh: 94 l/Zamrażarka: 98 l)								
Poziom szum: 37 dB(A)								
Klasa klimatyczna: SN-T (+10°C do +43°C)								
Drzwi / ściany boczne: Stal nierdzewna ze SmartSteel / stal nierdzewna ze SmartSteel								
Wymiary zewnętrzne w cm (wys./szer./gł.): 201/60/66,5 ¹								

Sterowanie	Zamrażarka ****
<ul style="list-style-type: none"> Kolorowy, 7 calowy wyświetlacz TFT na drzwiach, elektronika dotykowa Cyfrowy wyświetlacz temperatury dla chłodziarki, BioFresh i zamrażarki Automatyczna funkcja SuperCool (z ograniczeniem czasowym) Automatyczna funkcja SuperFrost, sterowana w zależności od ilości Sygnal ostrzegawczy w przypadku awarii: wizualny i akustyczny Alarm otwartych drzwi: wizualny i akustyczny 	<ul style="list-style-type: none"> 3 szuflady, z czego 2 na prowadnicach rolkowych, VarioSpace Tacka na lód Oświetlenie LED Bezpieczne przechowywanie w przypadku awarii: 24 h Zdolność zamrażania w ciągu 24 h: 16 kg 2 akumulatory zimna Wykonanie ze szkła hartowanego
Chłodziarka i komory BioFresh	Zalety wyposażenia
<ul style="list-style-type: none"> PowerCooling z aktywowanym filtrem węglowym FreshAir Półki z uchwytem na butelki Premium GlassLine, VarioBoxes, Tacka na jajka, pojemnik na masło 3 półki GlassLine do przechowywania, z czego 1 dzielona, wymiennie stosowana jako półka na butelki Sufitowe oświetlenie LED z funkcją przyciemniania Oświetlenie LED stref BioFresh Oświetlenie LED na tylnej ścianie 2 szuflady BioFresh na prowadnicach teleskopowych SoftTelescopic, z możliwością ustawienia jako HydroSafe lub DrySafe 	<ul style="list-style-type: none"> HardLine-Design Aluminiowy uchwyt ze zintegrowanym mechanizmem otwierającym Uniwersalny montaż dzięki przedniej wentylacji Uchwyty do transportu z przodu i z tyłu Regulowane kółka transportowe z tyłu Regulowane nożyki z przodu, uchwyty transportowe z tyłu Zamienne zawiasy drzwiowe Wymienne uszczelki drzwiowe Ukryte zawiasy drzwiowe z ogranicznikiem
	Dodatkowe wyposażenie (od strony 203–211)
	<ul style="list-style-type: none"> 2, 4, 5, 6, 9, 10, 12, 26

Sterowanie	Zamrażarka ****
<ul style="list-style-type: none"> Monochromatyczny, 2,4 calowy wyświetlacz TFT za drzwiami, elektronika dotykowa Cyfrowy wyświetlacz temperatury dla chłodziarki, BioFresh i zamrażarki Automatyczna funkcja SuperCool (z ograniczeniem czasowym) Automatyczna funkcja SuperFrost, sterowana czasowo Sygnal ostrzegawczy w przypadku awarii: wizualny i akustyczny Alarm otwartych drzwi: wizualny i akustyczny 	<ul style="list-style-type: none"> 3 szuflady, VarioSpace Tacka na lód Bezpieczne przechowywanie w przypadku awarii: 24 h Zdolność zamrażania w ciągu 24 h: 16 kg Wykonanie ze szkła hartowanego
Chłodziarka i komory BioFresh	Zalety wyposażenia
<ul style="list-style-type: none"> PowerCooling z aktywowanym filtrem węglowym FreshAir Półki z uchwytem na butelki Comfort GlassLine, Tacka na jajka 3 półki GlassLine do przechowywania, z czego 1 dzielona, zintegrowana półka na butelki Sufitowe oświetlenie LED 2 szuflady BioFresh na prowadnicach teleskopowych, z czego 1 z możliwością ustawienia jako HydroSafe lub DrySafe 	<ul style="list-style-type: none"> Aluminiowy uchwyt ze zintegrowanym mechanizmem otwierającym Uniwersalny montaż dzięki przedniej wentylacji Uchwyty do transportu z przodu i z tyłu Regulowane kółka transportowe z tyłu Regulowane nożyki z przodu, uchwyty transportowe z tyłu Zamienne zawiasy drzwiowe Wymienne uszczelki drzwiowe Ukryte zawiasy drzwiowe z ogranicznikiem
	Dodatkowe wyposażenie (od strony 203–211)
	<ul style="list-style-type: none"> 1, 2, 4, 5, 6, 8, 9, 10, 26

Sterowanie	Zamrażarka ****
<ul style="list-style-type: none"> Kolorowy, 7 calowy wyświetlacz TFT na drzwiach, elektronika dotykowa Cyfrowy wyświetlacz temperatury dla chłodziarki, BioFresh i zamrażarki Automatyczna funkcja SuperCool (z ograniczeniem czasowym) Automatyczna funkcja SuperFrost, sterowana w zależności od ilości Sygnal ostrzegawczy w przypadku awarii: wizualny i akustyczny Alarm otwartych drzwi: wizualny i akustyczny 	<ul style="list-style-type: none"> 4 szuflady, z czego 1 na prowadnicach rolkowych, VarioSpace IceMaker z przyłączeniem na wodę z sieci 3/4 cala Produkcja kostek lodu w ciągu 24 godzin: 1,2 kg Zbiornik na kostki lodu: 1,8 kg Oświetlenie LED Bezpieczne przechowywanie w przypadku awarii: 24 h Zdolność zamrażania w ciągu 24 h: 16 kg 2 akumulatory zimna Wykonanie ze szkła hartowanego
Chłodziarka i komory BioFresh	Zalety wyposażenia
<ul style="list-style-type: none"> PowerCooling z aktywowanym filtrem węglowym FreshAir Półki z uchwytem na butelki Premium GlassLine, VarioBoxes, Tacka na jajka 3 półki GlassLine do przechowywania, z czego 1 dzielona, wymiennie stosowana jako półka na butelki Oświetlenie LED Oświetlenie LED stref BioFresh Oświetlenie LED na tylnej ścianie BioFresh-Plus z pojemnikiem na ryby i owoce morza 2 szuflady BioFresh na prowadnicach teleskopowych SoftTelescopic, z możliwością ustawienia jako HydroSafe lub DrySafe 	<ul style="list-style-type: none"> Aluminiowy uchwyt ze zintegrowanym mechanizmem otwierającym Uniwersalny montaż dzięki przedniej wentylacji Uchwyty do transportu z przodu i z tyłu Regulowane kółka transportowe z tyłu Regulowane nożyki z przodu, uchwyty transportowe z tyłu Zamienne zawiasy drzwiowe Wymienne uszczelki drzwiowe Ukryte zawiasy drzwiowe z ogranicznikiem
	Dodatkowe wyposażenie (od strony 203–211)
	<ul style="list-style-type: none"> 1, 2, 3, 4, 5, 6, 7, 8, 9, 10, 11, 26



Bio Fresh Plus

Szuflady **BioFresh-Plus** wyposażone są w uniwersalne pojemniki Fish&Seafood Box – idealne do przechowywania ryb i owoców morza. W pojemnikach tych ryby i owoce morza znacznie dłużej zachowują świeżość w optymalnej dla nich temperaturze -2 °C. Elektroniczny panel sterowania umożliwia elastyczne ustawienie temperatury w zakresie od 0 °C do -2 °C.

¹ Aby osiągnąć wskazany poziom zużycia energii, należy zastosować przekładki ściennie dołączane do urządzenia. To zwiększa głębokość urządzenia w przybliżeniu o około 1,5 cm. Jeśli przekładki ściennie nie będą zastosowane urządzenie pozostanie w pełni funkcjonalne, natomiast będzie miało nieznacznie wyższy poziom zużycia energii.

Pełny przekrój klas energetycznych, zobacz strona 3. Zgodnie z (EU) 2017/1369 Ga.



60



60



60



60

CBNPes 4858
Premium



Klasa efektywności energetycznej: $\langle A^{+++} \rangle^1$
 Zużycie energii w ciągu 365 dni/24 h: 149/0,408 kWh¹
 Całkowita pojemność netto: 344 l (Chłodziarka: 243 l/w tym szuflady
 BioFresh: 97 l/Zamrażarka: 101 l)
 Poziom szum: 37 dB(A)
 Klasa klimatyczna: SN-T (+10°C do +43°C)
 Drzwi/ściany boczne: Stal nierdzewna ze SmartSteel/ stal nierdzewna ze SmartSteel
 Wymiary zewnętrzne w cm (wys./szer./gł.): 201/60/66,5¹

Sterowanie

- Kolorowy, 7 calowy wyświetlacz TFT na drzwiach, elektronika dotykowa
- Cyfrowy wyświetlacz temperatury dla chłodziarki, BioFresh i zamrażarki
- Automatyka funkcja SuperCool (z ograniczeniem czasowym)
- Automatyka funkcja SuperFrost, sterowana w zależności od ilości
- Sygnał ostrzegawczy w przypadku awarii: wizualny i akustyczny
- Alarm otwartych drzwi: wizualny i akustyczny

Chłodziarka i komory BioFresh

- PowerCooling z aktywowanym filtrem węglowym FreshAir
- Półki z uchwytem na butelki Premium GlassLine, VarioBoxes, Tacka na jajka
- 3 półki GlassLine do przechowywania, z czego 1 dzielona, wymiennie stosowana jako półka na butelki
- Sufitowe oświetlenie LED z funkcją przyciemniania
- Oświetlenie LED stref BioFresh
- Oświetlenie LED na tylnej ścianie
- 2 szuflady BioFresh na prowadnicach teleskopowych SoftTelescopic, z możliwością ustawienia jako HydroSafe lub DrySafe

Zamrażarka ★★★★★

- 3 szuflady, z czego 2 na prowadnicach rolkowych, VarioSpace
- Tacka na lód
- Oświetlenie LED
- Bezpieczne przechowywanie w przypadku awarii: 24 h
- Zdolność zamrażania w ciągu 24 h: 16 kg
- 2 akumulatory zimna
- Wykonanie ze szkła hartowanego

Zalety wyposażenia

- HardLine-Design
- Aluminiowy uchwyt ze zintegrowanym mechanizmem otwierającym
- Uniwersalny montaż dzięki przedniej wentylacji
- Uchwyty do transportu z przodu i z tyłu
- Regulowane kółka transportowe z tyłu
- Regulowane nóżki z przodu, uchwyty transportowe z tyłu
- Zamienne zawiasy drzwiowe
- Wymienne uszczelki drzwiowe
- Ukryte zawiasy drzwiowe z ogranicznikiem

Dodatkowe wyposażenie (od strony 203–211)

- 1, 2, 3, 4, 5, 6, 8, 9, 10, 12, 26

Kolor/opcje obudowy:
CBNP 4858 w bieli

CBNPgw 4855
Premium



Klasa efektywności energetycznej: $\langle A^{+++} \rangle^1$
 Zużycie energii w ciągu 365 dni/24 h: 149/0,408 kWh¹
 Całkowita pojemność netto: 344 l (Chłodziarka: 243 l/w tym szuflady
 BioFresh: 97 l/Zamrażarka: 101 l)
 Poziom szum: 37 dB(A)
 Klasa klimatyczna: SN-T (+10°C do +43°C)
 Drzwi/ściany boczne: Szklany biały front/białe
 Wymiary zewnętrzne w cm (wys./szer./gł.): 201/60/68,5¹

Sterowanie

- Kolorowy, 2,4 calowy wyświetlacz TFT za drzwiami, elektronika dotykowa
- Cyfrowy wyświetlacz temperatury dla chłodziarki, BioFresh i zamrażarki
- Automatyka funkcja SuperCool (z ograniczeniem czasowym)
- Automatyka funkcja SuperFrost, sterowana w zależności od ilości
- Sygnał ostrzegawczy w przypadku awarii: wizualny i akustyczny
- Alarm otwartych drzwi: wizualny i akustyczny

Chłodziarka i komory BioFresh

- PowerCooling z aktywowanym filtrem węglowym FreshAir
- Półki z uchwytem na butelki Premium GlassLine, VarioBoxes, Tacka na jajka
- 3 półki GlassLine do przechowywania, z czego 1 dzielona, wymiennie stosowana jako półka na butelki
- Sufitowe oświetlenie LED z funkcją przyciemniania
- Oświetlenie LED stref BioFresh
- Oświetlenie LED na tylnej ścianie
- 2 szuflady BioFresh na prowadnicach teleskopowych SoftTelescopic, z możliwością ustawienia jako HydroSafe lub DrySafe

Zamrażarka ★★★★★

- 3 szuflady, z czego 2 na prowadnicach rolkowych, VarioSpace
- Tacka na lód
- Oświetlenie LED
- Bezpieczne przechowywanie w przypadku awarii: 24 h
- Zdolność zamrażania w ciągu 24 h: 16 kg
- 2 akumulatory zimna
- Wykonanie ze szkła hartowanego

Zalety wyposażenia

- GlassEdition
- Podchwyt ze zintegrowanym mechanizmem otwierającym
- Uniwersalny montaż dzięki przedniej wentylacji
- Uchwyty do transportu z przodu i z tyłu
- Regulowane kółka transportowe z tyłu
- Regulowane nóżki z przodu, uchwyty transportowe z tyłu
- Zamienne zawiasy drzwiowe
- Wymienne uszczelki drzwiowe z ogranicznikiem

Dodatkowe wyposażenie (od strony 203–211)

- 1, 2, 3, 4, 5, 6, 8, 9, 10, 12, 26

CBNPgb 4855
Premium



Klasa efektywności energetycznej: $\langle A^{+++} \rangle^1$
 Zużycie energii w ciągu 365 dni/24 h: 149/0,408 kWh¹
 Całkowita pojemność netto: 344 l (Chłodziarka: 243 l/w tym szuflady
 BioFresh: 97 l/Zamrażarka: 101 l)
 Poziom szum: 37 dB(A)
 Klasa klimatyczna: SN-T (+10°C do +43°C)
 Drzwi/ściany boczne: Szklany czarny front/srebrne
 Wymiary zewnętrzne w cm (wys./szer./gł.): 201/60/68,5¹

Sterowanie

- Kolorowy, 2,4 calowy wyświetlacz TFT za drzwiami, elektronika dotykowa
- Cyfrowy wyświetlacz temperatury dla chłodziarki, BioFresh i zamrażarki
- Automatyka funkcja SuperCool (z ograniczeniem czasowym)
- Automatyka funkcja SuperFrost, sterowana w zależności od ilości
- Sygnał ostrzegawczy w przypadku awarii: wizualny i akustyczny
- Alarm otwartych drzwi: wizualny i akustyczny

Chłodziarka i komory BioFresh

- PowerCooling z aktywowanym filtrem węglowym FreshAir
- Półki z uchwytem na butelki Premium GlassLine, VarioBoxes, Tacka na jajka
- 3 półki GlassLine do przechowywania, z czego 1 dzielona, wymiennie stosowana jako półka na butelki
- Sufitowe oświetlenie LED z funkcją przyciemniania
- Oświetlenie LED stref BioFresh
- Oświetlenie LED na tylnej ścianie
- 2 szuflady BioFresh na prowadnicach teleskopowych SoftTelescopic, z możliwością ustawienia jako HydroSafe lub DrySafe

Zamrażarka ★★★★★

- 3 szuflady, z czego 2 na prowadnicach rolkowych, VarioSpace
- Tacka na lód
- Oświetlenie LED
- Bezpieczne przechowywanie w przypadku awarii: 24 h
- Zdolność zamrażania w ciągu 24 h: 16 kg
- 2 akumulatory zimna
- Wykonanie ze szkła hartowanego

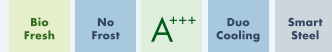
Zalety wyposażenia

- GlassEdition
- Podchwyt ze zintegrowanym mechanizmem otwierającym
- Uniwersalny montaż dzięki przedniej wentylacji
- Uchwyty do transportu z przodu i z tyłu
- Regulowane kółka transportowe z tyłu
- Regulowane nóżki z przodu, uchwyty transportowe z tyłu
- Zamienne zawiasy drzwiowe
- Wymienne uszczelki drzwiowe z ogranicznikiem

Dodatkowe wyposażenie (od strony 203–211)

- 1, 2, 3, 4, 5, 6, 8, 9, 10, 12, 26

CBNef 4815
Comfort



Klasa efektywności energetycznej: $\langle A^{+++} \rangle^1$
 Zużycie energii w ciągu 365 dni/24 h: 186/0,507 kWh¹
 Całkowita pojemność netto: 343 l (Chłodziarka: 242 l/w tym szuflady
 BioFresh: 94 l/Zamrażarka: 101 l)
 Poziom szum: 38 dB(A)
 Klasa klimatyczna: SN-T (+10°C do +43°C)
 Drzwi/ściany boczne: Stal nierdzewna ze SmartSteel/srebrne
 Wymiary zewnętrzne w cm (wys./szer./gł.): 201/60/66,5¹

Sterowanie

- Monochromatyczny, 2,4 calowy wyświetlacz TFT za drzwiami, elektronika dotykowa
- Cyfrowy wyświetlacz temperatury dla chłodziarki, BioFresh i zamrażarki
- Automatyka funkcja SuperCool (z ograniczeniem czasowym)
- Automatyka funkcja SuperFrost, sterowana czasowo
- Sygnał ostrzegawczy w przypadku awarii: wizualny i akustyczny
- Alarm otwartych drzwi: wizualny i akustyczny

Chłodziarka i komory BioFresh

- PowerCooling z aktywowanym filtrem węglowym FreshAir
- Półki z uchwytem na butelki Comfort GlassLine, Tacka na jajka
- 3 półki GlassLine do przechowywania, z czego 1 dzielona, zintegrowana półka na butelki
- Sufitowe oświetlenie LED
- 2 szuflady BioFresh na prowadnicach teleskopowych, z czego 1 z możliwością ustawienia jako HydroSafe lub DrySafe

Zamrażarka ★★★★★

- 3 szuflady, VarioSpace
- Tacka na lód
- Bezpieczne przechowywanie w przypadku awarii: 24 h
- Zdolność zamrażania w ciągu 24 h: 16 kg
- Wykonanie ze szkła hartowanego

Zalety wyposażenia

- HardLine-Design
- Aluminiowy uchwyt ze zintegrowanym mechanizmem otwierającym
- Uniwersalny montaż dzięki przedniej wentylacji
- Uchwyty do transportu z przodu i z tyłu
- Regulowane kółka transportowe z tyłu
- Regulowane nóżki z przodu, uchwyty transportowe z tyłu
- Zamienne zawiasy drzwiowe
- Wymienne uszczelki drzwiowe
- Ukryte zawiasy drzwiowe z ogranicznikiem

Dodatkowe wyposażenie (od strony 203–211)

- 1, 2, 3, 4, 5, 6, 8, 9, 10, 26

Kolor/opcje obudowy:
CBN 4815 w bieli

¹ Aby osiągnąć wskazany poziom zużycia energii, należy zastosować przekładki ściennie dołączane do urządzenia. To zwiększa głębokość urządzenia w przybliżeniu o około 1,5 cm. Jeśli przekładki ściennie nie będą zastosowane urządzenie pozostanie w pełni funkcjonalne, natomiast będzie miało nieznacznie wyższy poziom zużycia energii.

Pełny przekrój klas energetycznych, zobacz strona 3. Zgodnie z (EU) 2017/1369 Ga.

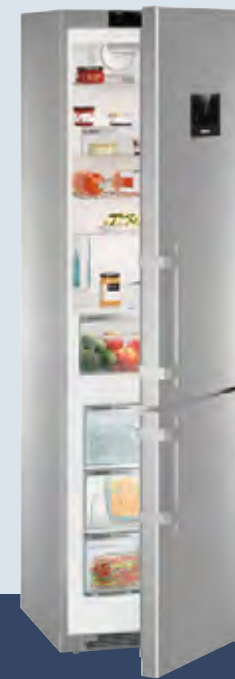
Chłodziarko-zamrażarki



CBeF 4805



◀60▶



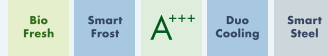
◀60▶



◀70▶

CBeF 4805

Comfort



Klasa efektywności energetycznej: $\lt; A^{+++}$¹

Zużycie energii w ciągu 365 dni / 24 h: 183 / 0,499 kWh¹

Całkowita pojemność netto: 357 l (Chłodziarka: 242 l / w tym szuflady

BioFresh: 94 l / Zamrażarka: 115 l)

Poziom szum: 38 dB(A)

Klasa klimatyczna: SN-T (+10°C do +43°C)

Drzwi / ściany boczne: Stal nierdzewna ze SmartSteel / srebrne

Wymiary zewnętrzne w cm (wys. / szer. / gł.): 201 / 60 / 66,5¹

Sterowanie

- Monochromatyczny, 2,4 calowy wyświetlacz TFT za drzwiami, elektronika dotykowa
- Cyfrowy wyświetlacz temperatury dla chłodziarki, BioFresh i zamrażarki
- Automatykna funkcja SuperCool (z ograniczeniem czasowym)
- Automatykna funkcja SuperFrost, sterowana czasowo
- Sygnał ostrzegawczy w przypadku awarii: wizualny i akustyczny
- Alarm otwartych drzwi: wizualny i akustyczny

Chłodziarka i komory BioFresh

- PowerCooling z aktywowanym filtrem węglowym FreshAir
- Półki z uchwytem na butelki Comfort GlassLine, Tacka na jajka
- 2 półki GlassLine do przechowywania, zintegrowana półka na butelki
- Sufitowe oświetlenie LED
- 2 szuflady BioFresh na prowadnicach teleskopowych, z czego 1 z możliwością ustawienia jako HydroSafe lub DrySafe

Zamrażarka ★★★★★

- 3 szuflady, VarioSpace
- Tacka na lód
- Bezpieczne przechowywanie w przypadku awarii: 33 h
- Zdolność zamrażania w ciągu 24 h: 13 kg
- Wykonanie ze szkła hartowanego

Zalety wyposażenia

- HardLine-Design
- Aluminiowy uchwyt ze zintegrowanym mechanizmem otwierającym
- Uniwersalny montaż dzięki przedniej wentylacji
- Uchwyty do transportu z przodu i z tyłu
- Regulowane kółka transportowe z tyłu
- Regulowane nóżki z przodu, uchwyty transportowe z tyłu
- Zamienne zawiasy drzwiowe
- Wymienne uszczelki drzwiowe
- Ukryte zawiasy drzwiowe z ogranicznikiem

Dodatkowe wyposażenie (od strony 203–211)

- 1, 2, 3, 4, 5, 6, 8, 9, 10, 26

CNPes 4868

Premium



Klasa efektywności energetycznej: $\lt; A^{+++}$¹

Zużycie energii w ciągu 365 dni / 24 h: 138 / 0,376 kWh¹

Całkowita pojemność netto: 356 l (Chłodziarka: 258 l / Zamrażarka: 98 l)

Poziom szum: 37 dB(A)

Klasa klimatyczna: SN-T (+10°C do +43°C)

Drzwi / ściany boczne: Stal nierdzewna ze SmartSteel / stal nierdzewna ze SmartSteel

Wymiary zewnętrzne w cm (wys. / szer. / gł.): 201 / 60 / 66,5¹

Sterowanie

- Kolorowy, 7 calowy wyświetlacz TFT na drzwiach, elektronika dotykowa
- Cyfrowy wyświetlacz temperatury dla chłodziarki i zamrażarki
- Automatykna funkcja SuperCool (z ograniczeniem czasowym)
- Automatykna funkcja SuperFrost, sterowana w zależności od ilości
- Sygnał ostrzegawczy w przypadku awarii: wizualny i akustyczny
- Alarm otwartych drzwi: wizualny i akustyczny

Chłodziarka

- PowerCooling z aktywowanym filtrem węglowym FreshAir
- Półki z uchwytem na butelki Premium GlassLine, VarioBoxes, Tacka na jajka
- 3 półki GlassLine do przechowywania, z czego 1 dzielona, półka na butelki
- Szuflada VarioSafe
- Sufitowe oświetlenie LED z funkcją przyciemniania
- 1 BioCool-Box na prowadnicach rolkowych

Zamrażarka ★★★★★

- 4 szuflady, z czego 2 na prowadnicach rolkowych, VarioSpace
- IceMaker ze zbiornikiem na wodę
- Produkcja kostek lodu w ciągu 24 godzin: 1,2 kg
- Zbiornik na kostki lodu: 1,8 kg
- Oświetlenie LED
- Bezpieczne przechowywanie w przypadku awarii: 24 h
- Zdolność zamrażania w ciągu 24 h: 16 kg
- 2 akumulatory zimna
- Wykonanie ze szkła hartowanego

Zalety wyposażenia

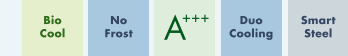
- HardLine-Design
- Aluminiowy uchwyt ze zintegrowanym mechanizmem otwierającym
- Uniwersalny montaż dzięki przedniej wentylacji
- Uchwyty do transportu z przodu i z tyłu
- Regulowane kółka transportowe z tyłu
- Regulowane nóżki z przodu, uchwyty transportowe z tyłu
- Zamienne zawiasy drzwiowe
- Wymienne uszczelki drzwiowe
- Ukryte zawiasy drzwiowe z ogranicznikiem

Dodatkowe wyposażenie (od strony 203–211)

- 1, 2, 3, 4, 5, 6, 8, 9, 10, 12

CNef 5715

Comfort



Klasa efektywności energetycznej: $\lt; A^{+++}$¹

Zużycie energii w ciągu 365 dni / 24 h: 183 / 0,501 kWh¹

Całkowita pojemność netto: 402 l (Chłodziarka: 296 l / Zamrażarka: 106 l)

Poziom szum: 38 dB(A)

Klasa klimatyczna: SN-T (+10°C do +43°C)

Drzwi / ściany boczne: Stal nierdzewna ze SmartSteel / srebrne

Wymiary zewnętrzne w cm (wys. / szer. / gł.): 201 / 70 / 66,5¹

Sterowanie

- Monochromatyczny, 2,4 calowy wyświetlacz TFT za drzwiami, elektronika dotykowa
- Cyfrowy wyświetlacz temperatury dla chłodziarki i zamrażarki
- Automatykna funkcja SuperCool (z ograniczeniem czasowym)
- Automatykna funkcja SuperFrost, sterowana czasowo
- Sygnał ostrzegawczy w przypadku awarii: wizualny i akustyczny
- Alarm otwartych drzwi: wizualny i akustyczny

Chłodziarka

- PowerCooling z aktywowanym filtrem węglowym FreshAir
- Półki z uchwytem na butelki Comfort GlassLine, Tacka na jajka
- 5 półek GlassLine do przechowywania, z czego 1 dzielona, półka na butelki
- Sufitowe oświetlenie LED
- 1 BioCool-Box na prowadnicach teleskopowych

Zamrażarka ★★★★★

- 3 szuflady, VarioSpace
- Tacka na lód
- Bezpieczne przechowywanie w przypadku awarii: 24 h
- Zdolność zamrażania w ciągu 24 h: 16 kg
- Wykonanie ze szkła hartowanego

Zalety wyposażenia

- HardLine-Design
- Aluminiowy uchwyt ze zintegrowanym mechanizmem otwierającym
- Uniwersalny montaż dzięki przedniej wentylacji
- Uchwyty do transportu z przodu i z tyłu
- Regulowane kółka transportowe z tyłu
- Regulowane nóżki z przodu, uchwyty transportowe z tyłu
- Zamienne zawiasy drzwiowe
- Wymienne uszczelki drzwiowe
- Ukryte zawiasy drzwiowe z ogranicznikiem

Dodatkowe wyposażenie (od strony 203–211)

- 1, 2, 4, 6, 8, 9, 10, 26

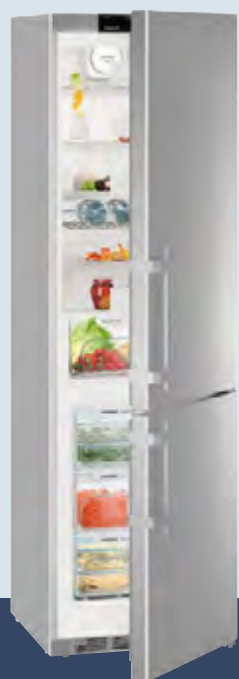
Kolor / opcje obudowy: CN 5715 w bieli

¹ Pełny przekrój klas energetycznych, zobacz strona 3. Zgodnie z (EU) 2017/1369 6a.

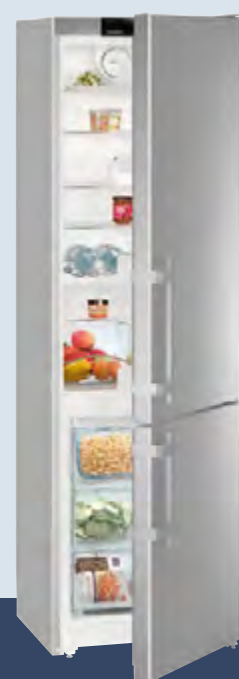
¹ Aby osiągnąć wskazany poziom zużycia energii, należy zastosować przekładki ściennie dołączane do urządzenia. To zwiększa głębokość urządzenia w przybliżeniu o około 1,5 cm. Jeśli przekładki ściennie nie będą zastosowane urządzenie pozostanie w pełni funkcjonalne, natomiast będzie miało nieznacznie wyższy poziom zużycia energii.



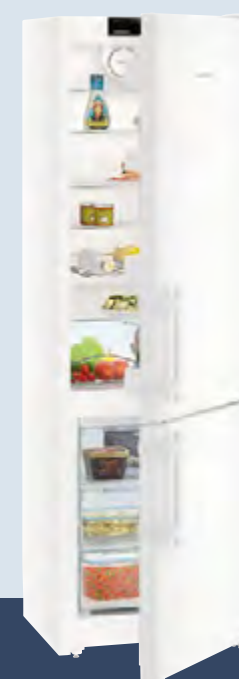
◀60▶



◀60▶



◀60▶



◀60▶

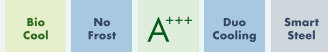
CNeF 4825
Comfort



Klasa efektywności energetycznej: $\lt; A^{+++}$¹
 Zużycie energii w ciągu 365 dni/24 h: 171 / 0,468 kWh¹
 Całkowita pojemność netto: 356 l (Chłodziarka: 258 l / Zamrażarka: 98 l)
 Poziom szumu: 38 dB(A)
 Klasa klimatyczna: SN-T (+10°C do +43°C)
 Drzwi / ściany boczne: Stal nierdzewna ze SmartSteel / srebrne
 Wymiary zewnętrzne w cm (wys. / szer. / gł.): 201 / 60 / 66,5¹

- Sterowanie**
- Monochromatyczny, 2,4 calowy wyświetlacz TFT za drzwiami, elektronika dotykowa
 - Cyfrowy wyświetlacz temperatury dla chłodziarki i zamrażarki
 - Automatyczna funkcja SuperCool (z ograniczeniem czasowym)
 - Automatyczna funkcja SuperFrost, sterowana czasowo
 - Sygnał ostrzegawczy w przypadku awarii: wizualny i akustyczny
 - Alarm otwartych drzwi: wizualny i akustyczny
- Chłodziarka**
- PowerCooling z aktywowanym filtrem węglowym FreshAir
 - Półki z uchwytem na butelki Comfort GlassLine, Tacka na jajka
 - 4 półki GlassLine do przechowywania, z czego 1 dzielona, półka na butelki
 - Sufitowe oświetlenie LED
 - 1 BioCool-Box na przewodnicach rolkowych
- Zamrażarka ******
- 4 szuflady, VarioSpace
 - IceMaker ze zbiornikiem na wodę
 - Produkcja kostek lodu w ciągu 24 godzin: 1,2 kg
 - Zbiornik na kostki lodu: 1,8 kg
 - Bezpieczne przechowywanie w przypadku awarii: 24 h
 - Zdolność zamrażania w ciągu 24 h: 16 kg
 - Wykonanie ze szkła hartowanego
- Zalety wyposażenia**
- HardLine-Design
 - Aluminiowy uchwyt ze zintegrowanym mechanizmem otwierającym
 - Uniwersalny montaż dzięki przedniej wentylacji
- Dodatkowe wyposażenie (od strony 203–211)**
- 1, 2, 3, 4, 5, 6, 8, 9, 10, 12

CNeF 4815
Comfort



Klasa efektywności energetycznej: $\lt; A^{+++}$¹
 Zużycie energii w ciągu 365 dni/24 h: 174 / 0,474 kWh¹
 Całkowita pojemność netto: 361 l (Chłodziarka: 260 l / Zamrażarka: 101 l)
 Poziom szumu: 38 dB(A)
 Klasa klimatyczna: SN-T (+10°C do +43°C)
 Drzwi / ściany boczne: Stal nierdzewna ze SmartSteel / srebrne
 Wymiary zewnętrzne w cm (wys. / szer. / gł.): 201 / 60 / 66,5¹

- Sterowanie**
- Monochromatyczny, 2,4 calowy wyświetlacz TFT za drzwiami, elektronika dotykowa
 - Cyfrowy wyświetlacz temperatury dla chłodziarki i zamrażarki
 - Automatyczna funkcja SuperCool (z ograniczeniem czasowym)
 - Automatyczna funkcja SuperFrost, sterowana czasowo
 - Sygnał ostrzegawczy w przypadku awarii: wizualny i akustyczny
 - Alarm otwartych drzwi: wizualny i akustyczny
- Chłodziarka**
- PowerCooling z aktywowanym filtrem węglowym FreshAir
 - Półki z uchwytem na butelki Comfort GlassLine, Tacka na jajka
 - 5 półek GlassLine do przechowywania, z czego 1 dzielona, półka na butelki
 - Sufitowe oświetlenie LED
 - 1 BioCool-Box na przewodnicach rolkowych
- Zamrażarka ******
- 3 szuflady, VarioSpace
 - Tacka na lód
 - Bezpieczne przechowywanie w przypadku awarii: 24 h
 - Zdolność zamrażania w ciągu 24 h: 16 kg
 - Wykonanie ze szkła hartowanego
- Zalety wyposażenia**
- HardLine-Design
 - Aluminiowy uchwyt ze zintegrowanym mechanizmem otwierającym
 - Uniwersalny montaż dzięki przedniej wentylacji
 - Uchwyty do transportu z przodu i z tyłu
 - Regulowane kółka transportowe z tyłu
 - Regulowane nóżki z przodu, uchwyty transportowe z tyłu
 - Zamienne zawiasy drzwiowe
 - Wymienne uszczelki drzwiowe
 - Ukryte zawiasy drzwiowe z ogranicznikiem
- Dodatkowe wyposażenie (od strony 203–211)**
- 1, 2, 3, 4, 5, 6, 8, 9, 10, 12, 26

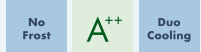
CNeF 4015
Comfort



Klasa efektywności energetycznej: $\lt; A^{++}$¹
 Zużycie energii w ciągu 365 dni/24 h: 252 / 0,688 kWh¹
 Całkowita pojemność netto: 356 l (Chłodziarka: 269 l / Zamrażarka: 87 l)
 Poziom szumu: 39 dB(A)
 Klasa klimatyczna: SN-T (+10°C do +43°C)
 Drzwi / ściany boczne: Stal nierdzewna ze SmartSteel / srebrne
 Wymiary zewnętrzne w cm (wys. / szer. / gł.): 201,1 / 60 / 62,5¹

- Sterowanie**
- Monochromatyczny, 2,4 calowy wyświetlacz TFT za drzwiami, elektronika dotykowa
 - Cyfrowy wyświetlacz temperatury dla chłodziarki i zamrażarki
 - Automatyczna funkcja SuperCool (z ograniczeniem czasowym)
 - Automatyczna funkcja SuperFrost, sterowana czasowo
 - Sygnał ostrzegawczy w przypadku awarii: wizualny i akustyczny
 - Alarm otwartych drzwi: wizualny i akustyczny
- Chłodziarka**
- PowerCooling
 - Półki z uchwytem na butelki Comfort GlassLine, Tacka na jajka
 - 5 półek GlassLine do przechowywania, z czego 1 dzielona, półka na butelki
 - Sufitowe oświetlenie LED
 - 2 szuflady na owoce i warzywa na przewodnicach rolkowych
- Zamrażarka ******
- 3 szuflady, VarioSpace
 - Tacka na lód
 - Bezpieczne przechowywanie w przypadku awarii: 18 h
 - Zdolność zamrażania w ciągu 24 h: 11 kg
 - Wykonanie ze szkła hartowanego
- Zalety wyposażenia**
- HardLine-Design
 - Aluminiowy uchwyt ze zintegrowanym mechanizmem otwierającym
 - Uniwersalny montaż dzięki przedniej wentylacji
 - Uchwyty do transportu z przodu i z tyłu
 - Regulowane kółka transportowe z tyłu
 - Regulowane nóżki z przodu, uchwyty transportowe z tyłu
 - Zamienne zawiasy drzwiowe
 - Wymienne uszczelki drzwiowe
- Dodatkowe wyposażenie (od strony 203–211)**
- 1, 2, 4, 8, 9, 10

CN 4015
Comfort



Klasa efektywności energetycznej: $\lt; A^{++}$¹
 Zużycie energii w ciągu 365 dni/24 h: 252 / 0,688 kWh¹
 Całkowita pojemność netto: 356 l (Chłodziarka: 269 l / Zamrażarka: 87 l)
 Poziom szumu: 39 dB(A)
 Klasa klimatyczna: SN-T (+10°C do +43°C)
 Drzwi / ściany boczne: Białe / białe
 Wymiary zewnętrzne w cm (wys. / szer. / gł.): 201,1 / 60 / 62,5¹

- Sterowanie**
- Monochromatyczny, 2,4 calowy wyświetlacz TFT za drzwiami, elektronika dotykowa
 - Cyfrowy wyświetlacz temperatury dla chłodziarki i zamrażarki
 - Automatyczna funkcja SuperCool (z ograniczeniem czasowym)
 - Automatyczna funkcja SuperFrost, sterowana czasowo
 - Sygnał ostrzegawczy w przypadku awarii: wizualny i akustyczny
 - Alarm otwartych drzwi: wizualny i akustyczny
- Chłodziarka**
- PowerCooling
 - Półki z uchwytem na butelki Comfort GlassLine, Tacka na jajka
 - 5 półek GlassLine do przechowywania, z czego 1 dzielona, półka na butelki
 - Sufitowe oświetlenie LED
 - 2 szuflady na owoce i warzywa na przewodnicach rolkowych
- Zamrażarka ******
- 3 szuflady, VarioSpace
 - Tacka na lód
 - Bezpieczne przechowywanie w przypadku awarii: 18 h
 - Zdolność zamrażania w ciągu 24 h: 11 kg
 - Wykonanie ze szkła hartowanego
- Zalety wyposażenia**
- HardLine-Design
 - Uchwyt drążkowy z wbudowaną mechaniką otwierania drzwi
 - Uniwersalny montaż dzięki przedniej wentylacji
 - Uchwyty do transportu z przodu i z tyłu
 - Regulowane kółka transportowe z tyłu
 - Regulowane nóżki z przodu, uchwyty transportowe z tyłu
 - Zamienne zawiasy drzwiowe
 - Wymienne uszczelki drzwiowe
- Dodatkowe wyposażenie (od strony 203–211)**
- 1, 2, 4, 8, 9, 10

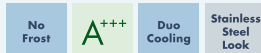
¹ Aby osiągnąć wskazany poziom zużycia energii, należy zastosować przekładki ściennie dołączane do urządzenia. To zwiększa głębokość urządzenia w przybliżeniu o około 3,5 cm oraz 1,5 cm w urządzeniach BluPerformance. Jeśli przekładki ściennie nie będą zastosowane urządzenie pozostanie w pełni funkcjonalne, natomiast będzie miało nieznacznie wyższy poziom zużycia energii.

Pełny przekrój klas energetycznych, zobacz strona 3. Zgodnie z (EU) 2017/1369 6a.

Chłodziarko-zamrażarki



DNHml 48x13



Klasa efektywności energetycznej: $\lt; A^{+++}$¹

Zużycie energii w ciągu 365 dni/24 h: 167/0,456 kWh¹

Całkowita pojemność netto: 338 l (Chłodziarka: 243 l/Zamrażarka: 95 l)

Poziom szum: 40 dB(A)

Klasa klimatyczna: SN-T (+10°C do +43°C)

Drzwi/ściany boczne: w stylu stali szlachetnej/srebrne

Wymiary zewnętrzne w cm (wys./szer./gł.): 201,1/60/65,5¹

Sterowanie

- Elektronika MagicEye za drzwiami, sterowanie elektroniczne
- Cyfrowy wyświetlacz temperatury dla chłodziarki i zamrażarki
- Automatyczna funkcja SuperFrost, sterowana czasowo
- Sygnal ostrzegawczy w przypadku awarii: wizualny i akustyczny
- Alarm otwartych drzwi: akustyczny

Chłodziarka

- PowerCooling
- Półki drzwiowe z wysokiej jakości tworzywa, Tacka na jajka
- 4 półki GlassLine do przechowywania, półka na butelki
- Sufitowe oświetlenie LED
- 1 przestronna szuflada na owoce i warzywa

Zamrażarka ★★★★★

- 3 szuflady, VarioSpace
- Tacka na lód
- Bezpieczne przechowywanie w przypadku awarii: 26 h
- Zdolność zamrażania w ciągu 24 h: 10 kg

Zalety wyposażenia

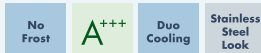
- HardLine-Design
- Pionowy podchwyt
- Uniwersalny montaż dzięki przedniej wentylacji
- Uchwyty do transportu z tyłu
- Regulowane nóżki z przodu
- Zamienne zawiasy drzwiowe
- Wymienne uszczelki drzwiowe

Dodatkowe wyposażenie (od strony 203–211)

- 1, 2, 4, 8, 9

Kolor/opcje obudowy:
DNH 48x13 w bieli

DNHml 43x13



Klasa efektywności energetycznej: $\lt; A^{+++}$¹

Zużycie energii w ciągu 365 dni/24 h: 160/0,436 kWh¹

Całkowita pojemność netto: 304 l (Chłodziarka: 209 l/Zamrażarka: 95 l)

Poziom szum: 40 dB(A)

Klasa klimatyczna: SN-T (+10°C do +43°C)

Drzwi/ściany boczne: w stylu stali szlachetnej/srebrne

Wymiary zewnętrzne w cm (wys./szer./gł.): 186,1/60/65,5¹

Sterowanie

- Elektronika MagicEye za drzwiami, sterowanie elektroniczne
- Cyfrowy wyświetlacz temperatury dla chłodziarki i zamrażarki
- Automatyczna funkcja SuperFrost, sterowana czasowo
- Sygnal ostrzegawczy w przypadku awarii: wizualny i akustyczny
- Alarm otwartych drzwi: akustyczny

Chłodziarka

- PowerCooling
- Półki drzwiowe z wysokiej jakości tworzywa, Tacka na jajka
- 4 półki GlassLine do przechowywania, półka na butelki
- Sufitowe oświetlenie LED
- 1 przestronna szuflada na owoce i warzywa

Zamrażarka ★★★★★

- 3 szuflady, VarioSpace
- Tacka na lód
- Bezpieczne przechowywanie w przypadku awarii: 26 h
- Zdolność zamrażania w ciągu 24 h: 10 kg

Zalety wyposażenia

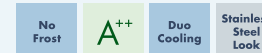
- HardLine-Design
- Pionowy podchwyt
- Uniwersalny montaż dzięki przedniej wentylacji
- Uchwyty do transportu z tyłu
- Regulowane nóżki z przodu
- Zamienne zawiasy drzwiowe
- Wymienne uszczelki drzwiowe

Dodatkowe wyposażenie (od strony 203–211)

- 1, 2, 4, 8, 9

Kolor/opcje obudowy:
DNH 43x13 w bieli

DNml 48x13



Klasa efektywności energetycznej: $\lt; A^{++}$¹

Zużycie energii w ciągu 365 dni/24 h: 250/0,684 kWh¹

Całkowita pojemność netto: 338 l (Chłodziarka: 243 l/Zamrażarka: 95 l)

Poziom szum: 42 dB(A)

Klasa klimatyczna: SN-T (+10°C do +43°C)

Drzwi/ściany boczne: w stylu stali szlachetnej/srebrne

Wymiary zewnętrzne w cm (wys./szer./gł.): 201,1/60/65,5¹

Sterowanie

- Elektronika MagicEye za drzwiami, sterowanie elektroniczne
- Cyfrowy wyświetlacz temperatury dla chłodziarki i zamrażarki
- Automatyczna funkcja SuperFrost, sterowana czasowo
- Sygnal ostrzegawczy w przypadku awarii: wizualny i akustyczny
- Alarm otwartych drzwi: akustyczny

Chłodziarka

- PowerCooling
- Półki drzwiowe z wysokiej jakości tworzywa, Tacka na jajka
- 4 półki GlassLine do przechowywania, półka na butelki
- Sufitowe oświetlenie LED
- 1 przestronna szuflada na owoce i warzywa

Zamrażarka ★★★★★

- 3 szuflady, VarioSpace
- Tacka na lód
- Bezpieczne przechowywanie w przypadku awarii: 26 h
- Zdolność zamrażania w ciągu 24 h: 9 kg

Zalety wyposażenia

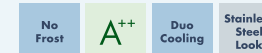
- HardLine-Design
- Pionowy podchwyt
- Uniwersalny montaż dzięki przedniej wentylacji
- Uchwyty do transportu z tyłu
- Regulowane nóżki z przodu
- Zamienne zawiasy drzwiowe
- Wymienne uszczelki drzwiowe

Dodatkowe wyposażenie (od strony 203–211)

- 1, 2, 4, 8, 9

Kolor/opcje obudowy:
DN 48x13 w bieli

DNml 43x13



Klasa efektywności energetycznej: $\lt; A^{++}$¹

Zużycie energii w ciągu 365 dni/24 h: 240/0,655 kWh¹

Całkowita pojemność netto: 304 l (Chłodziarka: 209 l/Zamrażarka: 95 l)

Poziom szum: 42 dB(A)

Klasa klimatyczna: SN-T (+10°C do +43°C)

Drzwi/ściany boczne: w stylu stali szlachetnej/srebrne

Wymiary zewnętrzne w cm (wys./szer./gł.): 186,1/60/65,5¹

Sterowanie

- Elektronika MagicEye za drzwiami, sterowanie elektroniczne
- Cyfrowy wyświetlacz temperatury dla chłodziarki i zamrażarki
- Automatyczna funkcja SuperFrost, sterowana czasowo
- Sygnal ostrzegawczy w przypadku awarii: wizualny i akustyczny
- Alarm otwartych drzwi: akustyczny

Chłodziarka

- PowerCooling
- Półki drzwiowe z wysokiej jakości tworzywa, Tacka na jajka
- 4 półki GlassLine do przechowywania, półka na butelki
- Sufitowe oświetlenie LED
- 1 przestronna szuflada na owoce i warzywa

Zamrażarka ★★★★★

- 3 szuflady, VarioSpace
- Tacka na lód
- Bezpieczne przechowywanie w przypadku awarii: 26 h
- Zdolność zamrażania w ciągu 24 h: 9 kg

Zalety wyposażenia

- HardLine-Design
- Pionowy podchwyt
- Uniwersalny montaż dzięki przedniej wentylacji
- Uchwyty do transportu z tyłu
- Regulowane nóżki z przodu
- Zamienne zawiasy drzwiowe
- Wymienne uszczelki drzwiowe

Dodatkowe wyposażenie (od strony 203–211)

- 1, 2, 4, 8, 9

Kolor/opcje obudowy:
DN 43x13 w bieli

¹ Aby osiągnąć wskazany poziom zużycia energii, należy zastosować przekładki ściennie dołączane do urządzenia. To zwiększa głębokość urządzenia w przybliżeniu o około 3,5 cm. Jeśli przekładki ściennie nie będą zastosowane urządzenie pozostanie w pełni funkcjonalne, natomiast będzie miało nieznacznie wyższy poziom zużycia energii.

Pełny przekrój klas energetycznych, zobacz strona 3. Zgodnie z (EU) 2017/1369 6a.

Chłodziarko-zamrażarki



◀60▶



Drzwi ze zintegrowanym uchwytem, zapewniają **ergonomiczne otwieranie** pod niemal każdym kątem i perfekcyjnie komponują się z bezuchwytowym designem szafek kuchennych.

CNst 4813

No Frost A++ Duo Cooling

Klasa efektywności energetycznej: $\leq A^{+}$¹

Zużycie energii w ciągu 365 dni/24 h: 242/0,663 kWh¹

Całkowita pojemność netto: 338 l (Chłodziarka: 243 l/Zamrażarka: 95 l)

Poziom szum: 42 dB(A)

Klasa klimatyczna: SN-T (+10°C do +43°C)

Wymiary zewnętrzne w cm (wys./szer./gł.): 201,1/60/65,7¹

Sterowanie

- Elektronika MagicEye za drzwiami, sterowanie elektroniczne
- Cyfrowy wyświetlacz temperatury dla chłodziarki i zamrażarki
- Automatyczna funkcja SuperFrost, sterowana czasowo
- Sygnal ostrzegawczy w przypadku awarii: wizualny i akustyczny
- Alarm otwartych drzwi: akustyczny

Chłodziarka

- PowerCooling
- Półki drzwiowe z wysokiej jakości tworzywa, Tacka na jajka
- 4 półki GlassLine do przechowywania
- Sufitowe oświetlenie LED
- 1 przestronna szuflada na owoce i warzywa

Zamrażarka ****

- 3 szuflady, VarioSpace
- Tacka na lód
- Bezpieczne przechowywanie w przypadku awarii: 26 h
- Zdolność zamrażania w ciągu 24 h: 9 kg

Zalety wyposażenia

- HardLine-Design
- Pionowy podchwyt
- Uniwersalny montaż dzięki przedniej wentylacji
- Uchwyty do transportu z tyłu
- Regulowane nóżki z przodu
- Zamienne zawiasy drzwiowe
- Wymienne uszczelki drzwiowe

Dodatkowe wyposażenie (od strony 203–211)

- 1, 2, 4, 8, 9



Stylowe **sufitowe oświetlenie LED**, jest wyjątkowo przyjemne dla oka i w równomierny sposób oświetla wnętrze urządzenia. Diody LED emitują bardzo mało ciepła, dzięki czemu zachowane jest optymalne przechowywanie świeżej żywności.



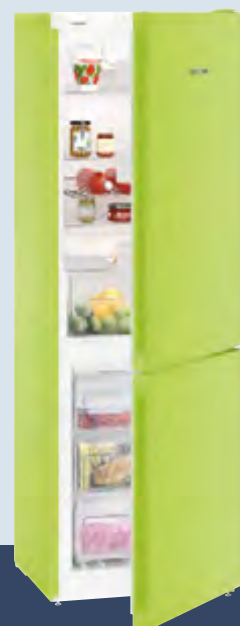
CNst 4813

¹ Aby osiągnąć wskazany poziom zużycia energii, należy zastosować przekładki ściennie dołączane do urządzenia. To zwiększa głębokość urządzenia w przybliżeniu o około 3,5 cm. Jeśli przekładki ściennie nie będą zastosowane urządzenie pozostanie w pełni funkcjonalne, natomiast będzie miało nieznacznie wyższy poziom zużycia energii. Pełny przekrój klas energetycznych, zobacz strona 3. Zgodnie z (EU) 2017/1369 6a.





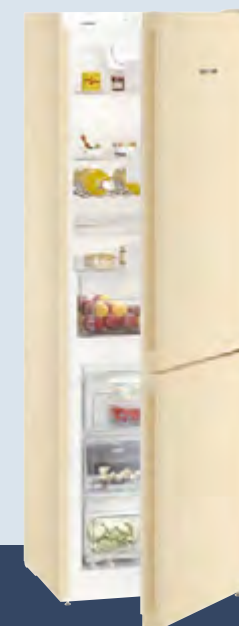
◀60▶



◀60▶



◀60▶



◀60▶

CNno 4313



Klasa efektywności energetycznej: $\lt; A^+$¹
 Zużycie energii w ciągu 365 dni/24 h: 240/0,655 kWh¹
 Całkowita pojemność netto: 304 l (Chłodziarka: 209 l/Zamrażarka: 95 l)
 Poziom szumu: 42 dB(A)
 Klasa klimatyczna: SN-T (+10°C do +43°C)
 Drzwi/ściany boczne: NeonOrange/NeonOrange
 Wymiary zewnętrzne w cm (wys./szer./gł.): 186,1/60/65,5¹

Sterowanie

- Elektronika MagicEye za drzwiami, sterowanie elektroniczne
- Cyfrowy wyświetlacz temperatury dla chłodziarki i zamrażarki
- Automatyczna funkcja SuperFrost, sterowana czasowo
- Sygnal ostrzegawczy w przypadku awarii: wizualny i akustyczny
- Alarm otwartych drzwi: akustyczny

Zamrażarka ★★★★★

- 3 szuflady, VarioSpace
- Tacka na lód
- Bezpieczne przechowywanie w przypadku awarii: 26 h
- Zdolność zamrażania w ciągu 24 h: 9 kg

Zalety wyposażenia

- HardLine-Design
- Pionowy podchwyty
- Uniwersalny montaż dzięki przedniej wentylacji

Chłodziarka

- PowerCooling
- Półki drzwiowe z wysokiej jakości tworzywa, Tacka na jajka
- 4 półki GlassLine do przechowywania, półka na butelki
- Sufitowe oświetlenie LED
- 1 przestronna szuflada na owoce i warzywa

Dodatkowe wyposażenie (od strony 203–211)

- 1, 2, 4, 8, 9

CNkw 4313



Klasa efektywności energetycznej: $\lt; A^+$¹
 Zużycie energii w ciągu 365 dni/24 h: 240/0,655 kWh¹
 Całkowita pojemność netto: 304 l (Chłodziarka: 209 l/Zamrażarka: 95 l)
 Poziom szumu: 42 dB(A)
 Klasa klimatyczna: SN-T (+10°C do +43°C)
 Drzwi/ściany boczne: KiwiGreen/KiwiGreen
 Wymiary zewnętrzne w cm (wys./szer./gł.): 186,1/60/65,5¹

Sterowanie

- Elektronika MagicEye za drzwiami, sterowanie elektroniczne
- Cyfrowy wyświetlacz temperatury dla chłodziarki i zamrażarki
- Automatyczna funkcja SuperFrost, sterowana czasowo
- Sygnal ostrzegawczy w przypadku awarii: wizualny i akustyczny
- Alarm otwartych drzwi: akustyczny

Zamrażarka ★★★★★

- 3 szuflady, VarioSpace
- Tacka na lód
- Bezpieczne przechowywanie w przypadku awarii: 26 h
- Zdolność zamrażania w ciągu 24 h: 9 kg

Zalety wyposażenia

- HardLine-Design
- Pionowy podchwyty
- Uniwersalny montaż dzięki przedniej wentylacji

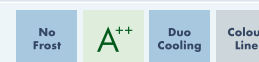
Chłodziarka

- PowerCooling
- Półki drzwiowe z wysokiej jakości tworzywa, Tacka na jajka
- 4 półki GlassLine do przechowywania, półka na butelki
- Sufitowe oświetlenie LED
- 1 przestronna szuflada na owoce i warzywa

Dodatkowe wyposażenie (od strony 203–211)

- 1, 2, 4, 8, 9

CNfb 4313



Klasa efektywności energetycznej: $\lt; A^+$¹
 Zużycie energii w ciągu 365 dni/24 h: 240/0,655 kWh¹
 Całkowita pojemność netto: 304 l (Chłodziarka: 209 l/Zamrażarka: 95 l)
 Poziom szumu: 42 dB(A)
 Klasa klimatyczna: SN-T (+10°C do +43°C)
 Drzwi/ściany boczne: FrozenBlue/FrozenBlue
 Wymiary zewnętrzne w cm (wys./szer./gł.): 186,1/60/65,5¹

Sterowanie

- Elektronika MagicEye za drzwiami, sterowanie elektroniczne
- Cyfrowy wyświetlacz temperatury dla chłodziarki i zamrażarki
- Automatyczna funkcja SuperFrost, sterowana czasowo
- Sygnal ostrzegawczy w przypadku awarii: wizualny i akustyczny
- Alarm otwartych drzwi: akustyczny

Zamrażarka ★★★★★

- 3 szuflady, VarioSpace
- Tacka na lód
- Bezpieczne przechowywanie w przypadku awarii: 26 h
- Zdolność zamrażania w ciągu 24 h: 9 kg

Zalety wyposażenia

- HardLine-Design
- Pionowy podchwyty
- Uniwersalny montaż dzięki przedniej wentylacji

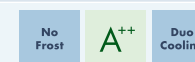
Chłodziarka

- PowerCooling
- Półki drzwiowe z wysokiej jakości tworzywa, Tacka na jajka
- 4 półki GlassLine do przechowywania, półka na butelki
- Sufitowe oświetlenie LED
- 1 przestronna szuflada na owoce i warzywa

Dodatkowe wyposażenie (od strony 203–211)

- 1, 2, 4, 8, 9

CNbe 4313



Klasa efektywności energetycznej: $\lt; A^+$¹
 Zużycie energii w ciągu 365 dni/24 h: 232/0,635 kWh¹
 Całkowita pojemność netto: 304 l (Chłodziarka: 209 l/Zamrażarka: 95 l)
 Poziom szumu: 42 dB(A)
 Klasa klimatyczna: SN-T (+10°C do +43°C)
 Drzwi/ściany boczne: beżowe/beżowe
 Wymiary zewnętrzne w cm (wys./szer./gł.): 186,1/60/65,5¹

Sterowanie

- Elektronika MagicEye za drzwiami, sterowanie elektroniczne
- Cyfrowy wyświetlacz temperatury dla chłodziarki i zamrażarki
- Automatyczna funkcja SuperFrost, sterowana czasowo
- Sygnal ostrzegawczy w przypadku awarii: wizualny i akustyczny
- Alarm otwartych drzwi: akustyczny

Zamrażarka ★★★★★

- 3 szuflady, VarioSpace
- Tacka na lód
- Bezpieczne przechowywanie w przypadku awarii: 26 h
- Zdolność zamrażania w ciągu 24 h: 9 kg

Zalety wyposażenia

- HardLine-Design
- Pionowy podchwyty
- Uniwersalny montaż dzięki przedniej wentylacji

Chłodziarka

- PowerCooling
- Półki drzwiowe z wysokiej jakości tworzywa, Tacka na jajka
- 4 półki GlassLine do przechowywania, półka na butelki
- Sufitowe oświetlenie LED
- 1 przestronna szuflada na owoce i warzywa

Dodatkowe wyposażenie (od strony 203–211)

- 1, 2, 4, 8, 9

¹ Aby osiągnąć wskazany poziom zużycia energii, należy zastosować przekładki ściennie dołączane do urządzenia. To zwiększa głębokość urządzenia w przybliżeniu o około 3,5 cm. Jeśli przekładki ściennie nie będą zastosowane urządzenie pozostanie w pełni funkcjonalne, natomiast będzie miało nieznacznie wyższy poziom zużycia energii.

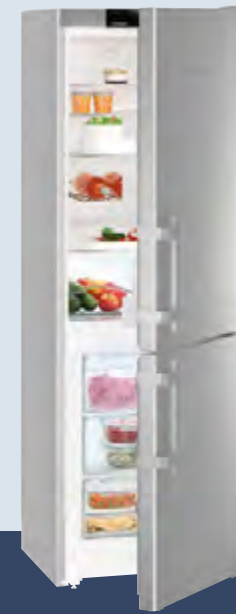
Pełny przekrój klas energetycznych, zobacz strona 3. Zgodnie z (EU) 2017/1369 6a.



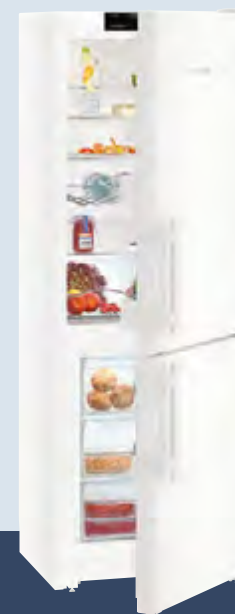
◀60▶



◀60▶



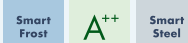
◀60▶



◀55▶



CUEF 4015
Comfort



Klasa efektywności energetycznej: $\lt;A^{+}$¹
 Zużycie energii w ciągu 365 dni/24 h: 229/0,627 kWh¹
 Całkowita pojemność netto: 358 l (Chłodziarka: 270 l/Zamrażarka: 88 l)
 Poziom szumu: 39 dB(A)
 Klasa klimatyczna: SN-ST (+10°C do +38°C)
 Drzwi/ściany boczne: Stal nierdzewna ze SmartSteel/srebrne
 Wymiary zewnętrzne w cm (wys./szer./gł.): 201,1/60/62,5¹

CU 4015
Comfort



Klasa efektywności energetycznej: $\lt;A^{+}$¹
 Zużycie energii w ciągu 365 dni/24 h: 229/0,627 kWh¹
 Całkowita pojemność netto: 358 l (Chłodziarka: 270 l/Zamrażarka: 88 l)
 Poziom szumu: 39 dB(A)
 Klasa klimatyczna: SN-ST (+10°C do +38°C)
 Drzwi/ściany boczne: Białe/białe
 Wymiary zewnętrzne w cm (wys./szer./gł.): 201,1/60/62,5¹

CUEF 3515
Comfort



Klasa efektywności energetycznej: $\lt;A^{+}$¹
 Zużycie energii w ciągu 365 dni/24 h: 216/0,590 kWh¹
 Całkowita pojemność netto: 310 l (Chłodziarka: 222 l/Zamrażarka: 88 l)
 Poziom szumu: 39 dB(A)
 Klasa klimatyczna: SN-ST (+10°C do +38°C)
 Drzwi/ściany boczne: Stal nierdzewna ze SmartSteel/srebrne
 Wymiary zewnętrzne w cm (wys./szer./gł.): 181,7/60/62,5¹

CUEF 3311



Klasa efektywności energetycznej: $\lt;A^{+}$¹
 Zużycie energii w ciągu 365 dni/24 h: 210/0,575 kWh¹
 Całkowita pojemność netto: 294 l (Chłodziarka: 210 l/Zamrażarka: 84 l)
 Poziom szumu: 39 dB(A)
 Klasa klimatyczna: SN-ST (+10°C do +38°C)
 Drzwi/ściany boczne: Stal nierdzewna ze SmartSteel/srebrne
 Wymiary zewnętrzne w cm (wys./szer./gł.): 181,2/55/63¹

Sterowanie

- Monochromatyczny, 2,4 calowy wyświetlacz TFT za drzwiami, elektronika dotykowa
- Cyfrowy wyświetlacz temperatury dla chłodziarki
- Indywidualnie regulowane obiegi chłodnicze: 1
- Automatyczna funkcja SuperFrost, sterowana czasowo
- Alarm otwartych drzwi: wizualny i akustyczny

Zamrażarka ★★★★★

- 3 szuflady, VarioSpace
- Tacka na lód
- Bezpieczne przechowywanie w przypadku awarii: 28 h
- Zdolność zamrażania w ciągu 24 h: 7 kg
- Wykonanie ze szkła hartowanego

Zalety wyposażenia

- HardLine-Design
- Aluminiowy uchwyt ze zintegrowanym mechanizmem otwierającym
- Uniwersalny montaż dzięki przedniej wentylacji
- Uchwyty do transportu z przodu i z tyłu
- Regulowane kółka transportowe z tyłu
- Regulowane nóżki z przodu, uchwyty transportowe z tyłu
- Zamienne zawiasy drzwiowe
- Wymienne uszczelki drzwiowe

Dodatkowe wyposażenie (od strony 203–211)

- 1, 2, 4, 8, 9, 10

Sterowanie

- Monochromatyczny, 2,4 calowy wyświetlacz TFT za drzwiami, elektronika dotykowa
- Cyfrowy wyświetlacz temperatury dla chłodziarki
- Indywidualnie regulowane obiegi chłodnicze: 1
- Automatyczna funkcja SuperFrost, sterowana czasowo
- Alarm otwartych drzwi: wizualny i akustyczny

Zamrażarka ★★★★★

- 3 szuflady, VarioSpace
- Tacka na lód
- Bezpieczne przechowywanie w przypadku awarii: 28 h
- Zdolność zamrażania w ciągu 24 h: 7 kg
- Wykonanie ze szkła hartowanego

Zalety wyposażenia

- HardLine-Design
- Uchwyt drążkowy z wbudowaną mechaniką otwierania drzwi
- Uniwersalny montaż dzięki przedniej wentylacji
- Uchwyty do transportu z przodu i z tyłu
- Regulowane kółka transportowe z tyłu
- Regulowane nóżki z przodu, uchwyty transportowe z tyłu
- Zamienne zawiasy drzwiowe
- Wymienne uszczelki drzwiowe

Dodatkowe wyposażenie (od strony 203–211)

- 1, 2, 4, 8, 9, 10

Sterowanie

- Monochromatyczny, 2,4 calowy wyświetlacz TFT za drzwiami, elektronika dotykowa
- Cyfrowy wyświetlacz temperatury dla chłodziarki
- Indywidualnie regulowane obiegi chłodnicze: 1
- Automatyczna funkcja SuperFrost, sterowana czasowo
- Alarm otwartych drzwi: wizualny i akustyczny

Zamrażarka ★★★★★

- 3 szuflady, VarioSpace
- Tacka na lód
- Bezpieczne przechowywanie w przypadku awarii: 30 h
- Zdolność zamrażania w ciągu 24 h: 7 kg
- Wykonanie ze szkła hartowanego

Zalety wyposażenia

- HardLine-Design
- Aluminiowy uchwyt ze zintegrowanym mechanizmem otwierającym
- Uniwersalny montaż dzięki przedniej wentylacji
- Uchwyty do transportu z przodu i z tyłu
- Regulowane kółka transportowe z tyłu
- Regulowane nóżki z przodu, uchwyty transportowe z tyłu
- Zamienne zawiasy drzwiowe
- Wymienne uszczelki drzwiowe

Dodatkowe wyposażenie (od strony 203–211)

- 1, 2, 4, 8, 9, 10

Kolor / opcje obudowy:
CU 3515 w biele

Sterowanie

- Sterowanie mechaniczne za drzwiami, sterowanie cyfrowe
- Indywidualnie regulowane obiegi chłodnicze: 1
- Funkcja CoolPlus

Zamrażarka ★★★★★

- 3 szuflady, VarioSpace
- Tacka na lód
- Bezpieczne przechowywanie w przypadku awarii: 27 h
- Zdolność zamrażania w ciągu 24 h: 4 kg
- Wykonanie ze szkła hartowanego

Zalety wyposażenia

- SwingLine-Design
- Uchwyt ze stali szlachetnej/nierdzewnej slimline ze zintegrowanym mechanizmem otwierającym
- Uniwersalny montaż dzięki przedniej wentylacji
- Regulowane nóżki z przodu
- Zamienne zawiasy drzwiowe

Dodatkowe wyposażenie (od strony 203–211)

- 1, 2, 4, 8, 9

Kolor / opcje obudowy:
CU 3311 w biele

¹ Aby osiągnąć wskazany poziom zużycia energii, należy zastosować przekładki ściennie dołączane do urządzenia. To zwiększa głębokość urządzenia w przybliżeniu o około 3,5 cm. Jeśli przekładki ściennie nie będą zastosowane urządzenie pozostanie w pełni funkcjonalne, natomiast będzie miało nieznacznie wyższy poziom zużycia energii.

Pełny przekrój klas energetycznych, zobacz strona 3. Zgodnie z (EU) 2017/1369 6a.

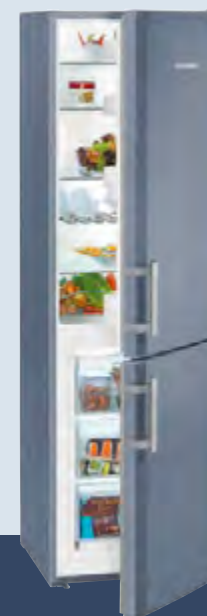


CUfr 3311

Chłodziarko-zamrażarki



◀55▶

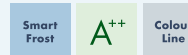


◀55▶



◀55▶

CUfr 3311



Klasa efektywności energetycznej: $\langle A^{++} \rangle^1$

Zużycie energii w ciągu 365 dni/24 h: 210/0,575 kWh¹

Całkowita pojemność netto: 294 l

(Chłodziarka: 210 l / Zamrażarka: 84 l)

Poziom szum: 39 dB(A)

Klasa klimatyczna: SN-ST (+10°C do +38°C)

Drzwi / ściany boczne: FireRed / FireRed

Wymiary zewnętrzne w cm (wys. / szer. / gł.):

181,2/55/63¹

Sterowanie

- Sterowanie mechaniczne za drzwiami, sterowanie cyfrowe
- Indywidualnie regulowane obiegi chłodnicze: 1
- Funkcja CoolPlus

Chłodziarka

- Półki z uchwytem na butelki Comfort GlassLine, Tacka na jajka
- 4 półki GlassLine do przechowywania, z czego 1 dzielona, półka na butelki
- Oświetlenie LED
- 2 szuflady na owoce i warzywa

Zamrażarka ❄️❄️❄️❄️

- 3 szuflady, VarioSpace
- Tacka na lód
- Bezpieczne przechowywanie w przypadku awarii: 27 h
- Zdolność zamrażania w ciągu 24 h: 4 kg
- Wykonanie ze szkła hartowanego

Zalety wyposażenia

- SwingLine-Design
- Aluminiowy uchwyt ze zintegrowanym mechanizmem otwierającym
- Uniwersalny montaż dzięki przedniej wentylacji
- Regulowane nóżki z przodu
- Zamienne zawiasy drzwiowe

Dodatkowe wyposażenie (od strony 203–211)

- 1, 2, 4, 8, 9

CUwb 3311



Klasa efektywności energetycznej: $\langle A^{++} \rangle^1$

Zużycie energii w ciągu 365 dni/24 h: 210/0,575 kWh¹

Całkowita pojemność netto: 294 l

(Chłodziarka: 210 l / Zamrażarka: 84 l)

Poziom szum: 39 dB(A)

Klasa klimatyczna: SN-ST (+10°C do +38°C)

Drzwi / ściany boczne: WaterBlue / WaterBlue

Wymiary zewnętrzne w cm (wys. / szer. / gł.):

181,2/55/63¹

Sterowanie

- Sterowanie mechaniczne za drzwiami, sterowanie cyfrowe
- Indywidualnie regulowane obiegi chłodnicze: 1
- Funkcja CoolPlus

Chłodziarka

- Półki z uchwytem na butelki Comfort GlassLine, Tacka na jajka
- 4 półki GlassLine do przechowywania, z czego 1 dzielona, półka na butelki
- Oświetlenie LED
- 2 szuflady na owoce i warzywa

Zamrażarka ❄️❄️❄️❄️

- 3 szuflady, VarioSpace
- Tacka na lód
- Bezpieczne przechowywanie w przypadku awarii: 27 h
- Zdolność zamrażania w ciągu 24 h: 4 kg
- Wykonanie ze szkła hartowanego

Zalety wyposażenia

- SwingLine-Design
- Aluminiowy uchwyt ze zintegrowanym mechanizmem otwierającym
- Uniwersalny montaż dzięki przedniej wentylacji
- Regulowane nóżki z przodu
- Zamienne zawiasy drzwiowe

Dodatkowe wyposażenie (od strony 203–211)

- 1, 2, 4, 8, 9

CUag 3311



Klasa efektywności energetycznej: $\langle A^{++} \rangle^1$

Zużycie energii w ciągu 365 dni/24 h: 210/0,575 kWh¹

Całkowita pojemność netto: 294 l

(Chłodziarka: 210 l / Zamrażarka: 84 l)

Poziom szum: 39 dB(A)

Klasa klimatyczna: SN-ST (+10°C do +38°C)

Drzwi / ściany boczne: AvocadoGreen / AvocadoGreen

Wymiary zewnętrzne w cm (wys. / szer. / gł.):

181,2/55/63¹

Sterowanie

- Sterowanie mechaniczne za drzwiami, sterowanie cyfrowe
- Indywidualnie regulowane obiegi chłodnicze: 1
- Funkcja CoolPlus

Chłodziarka

- Półki z uchwytem na butelki Comfort GlassLine, Tacka na jajka
- 4 półki GlassLine do przechowywania, z czego 1 dzielona, półka na butelki
- Oświetlenie LED
- 2 szuflady na owoce i warzywa

Zamrażarka ❄️❄️❄️❄️

- 3 szuflady, VarioSpace
- Tacka na lód
- Bezpieczne przechowywanie w przypadku awarii: 27 h
- Zdolność zamrażania w ciągu 24 h: 4 kg
- Wykonanie ze szkła hartowanego

Zalety wyposażenia

- SwingLine-Design
- Aluminiowy uchwyt ze zintegrowanym mechanizmem otwierającym
- Uniwersalny montaż dzięki przedniej wentylacji
- Regulowane nóżki z przodu
- Zamienne zawiasy drzwiowe

Dodatkowe wyposażenie (od strony 203–211)

- 1, 2, 4, 8, 9

¹ Aby osiągnąć wskazany poziom zużycia energii, należy zastosować przekładki ściennie dołączane do urządzenia. To zwiększa głębokość urządzenia w przybliżeniu o około 3,5 cm. Jeśli przekładki ściennie nie będą zastosowane urządzenie pozostanie w pełni funkcjonalne, natomiast będzie miało nieznacznie wyższy poziom zużycia energii. Pełny przekrój klas energetycznych, zobacz strona 3. Zgodnie z (EU) 2017/1369 6a.

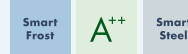


CUef 2811

Chłodziarko-zamrażarki



CUef 2811



Klasa efektywności energetycznej: $\langle A^+ \rangle^1$

Zużycie energii w ciągu 365 dni/24 h: 191 / 0,523 kWh¹

Całkowita pojemność netto: 263 l (Chłodziarka: 210 l / Zamrażarka: 53 l)

Poziom szum: 39 dB(A)

Klasa klimatyczna: SN-ST (+10°C do +38°C)

Drzwi / ściany boczne: Stal nierdzewna ze SmartSteel / srebrne

Wymiary zewnętrzne w cm (wys. / szer. / gł.): 161,2 / 55 / 63¹

Sterowanie

- Sterowanie mechaniczne za drzwiami, sterowanie cyfrowe
- Indywidualnie regulowane obiegi chłodnicze: 1
- Funkcja CoolPlus

Chłodziarka

- Półki z uchwytem na butelki Comfort GlassLine, Tacka na jajka
- 4 półki GlassLine do przechowywania, z czego 1 dzielona, półka na butelki
- Oświetlenie LED
- 2 szuflady na owoce i warzywa

Zamrażarka ********

- 2 szuflady, VarioSpace
- Tacka na lód
- Bezpieczne przechowywanie w przypadku awarii: 25 h
- Zdolność zamrażania w ciągu 24 h: 4 kg
- Wykonanie ze szkła hartowanego

Zalety wyposażenia

- SwingLine-Design
- Uchwyt ze stali szlachetnej/nierdzewnej slimline ze zintegrowanym mechanizmem otwierającym
- Uniwersalny montaż dzięki przedniej wentylacji
- Regulowane nóżki z przodu
- Zamienne zawiasy drzwiowe

Dodatkowe wyposażenie (od strony 203–211)

- 1, 2, 4, 8, 9

Kolor / opcje obudowy:

CU 2811 w bieli

CUsl 2311



Klasa efektywności energetycznej: $\langle A^+ \rangle^1$

Zużycie energii w ciągu 365 dni/24 h: 176 / 0,481 kWh¹

Całkowita pojemność netto: 208 l (Chłodziarka: 155 l / Zamrażarka: 53 l)

Poziom szum: 39 dB(A)

Klasa klimatyczna: SN-ST (+10°C do +38°C)

Drzwi / ściany boczne: Srebrne / srebrne

Wymiary zewnętrzne w cm (wys. / szer. / gł.): 137,2 / 55 / 63¹

Sterowanie

- Sterowanie mechaniczne za drzwiami, sterowanie cyfrowe
- Indywidualnie regulowane obiegi chłodnicze: 1
- Funkcja CoolPlus

Chłodziarka

- Półki z uchwytem na butelki Comfort GlassLine, Tacka na jajka
- 3 półki GlassLine do przechowywania, z czego 1 dzielona
- Oświetlenie LED
- 2 szuflady na owoce i warzywa

Zamrażarka ********

- 2 szuflady, VarioSpace
- Tacka na lód
- Bezpieczne przechowywanie w przypadku awarii: 25 h
- Zdolność zamrażania w ciągu 24 h: 4 kg
- Wykonanie ze szkła hartowanego

Zalety wyposażenia

- SwingLine-Design
- Uchwyt ze stali szlachetnej/nierdzewnej slimline ze zintegrowanym mechanizmem otwierającym
- Uniwersalny montaż dzięki przedniej wentylacji
- Regulowane nóżki z przodu
- Zamienne zawiasy drzwiowe

Dodatkowe wyposażenie (od strony 203–211)

- 1, 2, 4, 8, 9

Kolor / opcje obudowy:

CU 2311 w bieli

¹ Aby osiągnąć wskazany poziom zużycia energii, należy zastosować przekładki ściennie dołączane do urządzenia. To zwiększa głębokość urządzenia w przybliżeniu o około 3,5 cm. Jeśli przekładki ściennie nie będą zastosowane urządzenie pozostanie w pełni funkcjonalne, natomiast będzie miało nieznacznie wyższy poziom zużycia energii. Pełny przekrój klas energetycznych, zobacz strona 3. Zgodnie z (EU) 2017/1369 6a.



Central Power Cooling

Wysoka wydajność systemu wentylacyjnego **Central-PowerCooling** zapewnia szybkie schłodzenie świeżo umieszczonych produktów oraz bardziej dokładną kontrolę temperatury. Zimne powietrze wytwarzane w komorze zamrażarki przechodzi przez zawory powietrza w komorze chłodziarki. Proces ten regulują dwa czujniki zapewniając utrzymanie zadanej temperatury wnętrza.



◀70▶

CTNef 5215
Comfort

Bio Cool No Frost A++ Central Power Cooling Smart Steel

Klasa efektywności energetycznej: $\lt; A^+$¹
 Zużycie energii w ciągu 365 dni/24 h: 270/0,739 kWh¹
 Całkowita pojemność netto: 418 l (Chłodziarka: 332 l / Zamrażarka: 86 l)
 Poziom szum: 40 dB(A)
 Klasa klimatyczna: SN-T (+10°C do +43°C)
 Drzwi / ściany boczne: Stal nierdzewna ze SmartSteel / srebrne
 Wymiary zewnętrzne w cm (wys. / szer. / gł.): 185,2 / 69,7 / 76¹

Sterowanie

- Monochromatyczny, 2,4 calowy wyświetlacz TFT za drzwiami, elektronika dotykowa
- Cyfrowy wyświetlacz temperatury dla chłodziarki i zamrażarki
- Indywidualnie regulowane obiegi chłodnicze: 2
- Automatyka SuperCool (z ograniczeniem czasowym)
- Automatyka SuperFrost, sterowana czasowo
- Sygnał ostrzegawczy w przypadku awarii: wizualny i akustyczny
- Alarm otwartych drzwi: wizualny i akustyczny

Chłodziarka

- Central-PowerCooling
- Półki z uchwytem na butelki Comfort GlassLine, Tacka na jajka
- 4 półki GlassLine do przechowywania, półka na butelki
- Sufitowe oświetlenie LED
- 1 BioCool-Box na prowadnicach rolnych

Zamrażarka ********

- VarioSpace
- Tacka na lód
- Bezpieczne przechowywanie w przypadku awarii: 24 h
- Zdolność zamrażania w ciągu 24 h: 10 kg
- Wykonanie ze szkła hartowanego
- 1 półka na drzwiach

Zalety wyposażenia

- HardLine-Design
- Pionowy podchwyt
- Uniwersalny montaż dzięki przedniej wentylacji
- Uchwyty do transportu z tyłu
- Regulowane kółka transportowe z tyłu
- Regulowane nóżki z przodu, uchwyty transportowe z tyłu
- Zamienne zawiasy drzwiowe
- Wymienne uszczelki drzwiowe
- Ukryte zawiasy drzwiowe z ogranicznikiem

Dodatkowe wyposażenie (od strony 203–211)

- 1, 2, 8, 9

Kolor / opcje obudowy:
CTN 5215 w bieli



Bio Cool

Znajdująca się w komorze chłodziarki szuflada **BioCool-Box**, umożliwia regulację poziomu wilgotności, dzięki czemu żywność zachowuje świeżość na dłużej. Szuflada BioCool-Box zapewnia uporządkowane przechowywanie żywności i umieszczona jest na płynnych prowadnicach rolnych, ułatwiających wysuwanie. Poziom wilgotności w BioCool-Box regulowany jest za pomocą suwaka (etykieta: symbol kropli wody).



◀55▶

CTPsl 2921
Comfort

Smart Frost A++ Silver

Klasa efektywności energetycznej: $\lt; A^+$¹
 Zużycie energii w ciągu 365 dni/24 h: 201/0,549 kWh¹
 Całkowita pojemność netto: 268 l (Chłodziarka: 216 l / Zamrażarka: 52 l)
 Poziom szum: 39 dB(A)
 Klasa klimatyczna: SN-T (+10°C do +43°C)
 Drzwi / ściany boczne: Srebrne / srebrne
 Wymiary zewnętrzne w cm (wys. / szer. / gł.): 157,1 / 55 / 63¹

Sterowanie

- Sterowanie mechaniczne za drzwiami, sterowanie cyfrowe
- Indywidualnie regulowane obiegi chłodnicze: 1

Chłodziarka

- Półki z uchwytem na butelki Comfort GlassLine, Tacka na jajka
- 4 półki GlassLine do przechowywania
- Oświetlenie LED
- 1 przestronna szuflada na owoce i warzywa

Zamrażarka ********

- VarioSpace
- Tacka na lód
- Bezpieczne przechowywanie w przypadku awarii: 24 h
- Zdolność zamrażania w ciągu 24 h: 4 kg
- Wykonanie ze szkła hartowanego

Zalety wyposażenia

- SwingLine-Design
- Podchwyt
- Uniwersalny montaż dzięki przedniej wentylacji
- Regulowane nóżki z przodu
- Zamienne zawiasy drzwiowe

Dodatkowe wyposażenie (od strony 203–211)

- 1, 2, 4, 8, 9

Kolor / opcje obudowy:
CTP 2921 w bieli



◀55▶

CTPsl 2521
Comfort

Smart Frost A++ Silver

Klasa efektywności energetycznej: $\lt; A^+$¹
 Zużycie energii w ciągu 365 dni/24 h: 187/0,510 kWh¹
 Całkowita pojemność netto: 231 l (Chłodziarka: 187 l / Zamrażarka: 44 l)
 Poziom szum: 39 dB(A)
 Klasa klimatyczna: SN-T (+10°C do +43°C)
 Drzwi / ściany boczne: Srebrne / srebrne
 Wymiary zewnętrzne w cm (wys. / szer. / gł.): 140,1 / 55 / 63¹

Sterowanie

- Sterowanie mechaniczne za drzwiami, sterowanie cyfrowe
- Indywidualnie regulowane obiegi chłodnicze: 1

Chłodziarka

- Półki z uchwytem na butelki Comfort GlassLine, Tacka na jajka
- 3 półki GlassLine do przechowywania
- Oświetlenie LED
- 1 przestronna szuflada na owoce i warzywa

Zamrażarka ********

- VarioSpace
- Tacka na lód
- Bezpieczne przechowywanie w przypadku awarii: 22 h
- Zdolność zamrażania w ciągu 24 h: 4 kg
- Wykonanie ze szkła hartowanego

Zalety wyposażenia

- SwingLine-Design
- Podchwyt
- Uniwersalny montaż dzięki przedniej wentylacji
- Regulowane nóżki z przodu
- Zamienne zawiasy drzwiowe

Dodatkowe wyposażenie (od strony 203–211)

- 1, 2, 4, 8, 9

Kolor / opcje obudowy:
CTP 2521 w bieli

¹ Aby osiągnąć wskazany poziom zużycia energii, należy zastosować przekładki ściennie dołączane do urządzenia. To zwiększa głębokość urządzenia w przybliżeniu o około 3,5 cm. Jeśli przekładki ściennie nie będą zastosowane urządzenie pozostanie w pełni funkcjonalne, natomiast będzie miało nieznacznie wyższy poziom zużycia energii.

Pełny przekrój klas energetycznych, zobacz strona 3. Zgodnie z (EU) 2017/1369 6a.

Chłodziarko-zamrażarki



CTPag 2121



CTPsl 2121
Comfort

Smart Frost A++ Silver

Klasa efektywności energetycznej: $\langle A^+ \rangle^1$
Zużycie energii w ciągu 365 dni/24 h: 176/0,480 kWh¹
Całkowita pojemność netto: 195 l (Chłodziarka: 151 l/Zamrażarka: 44 l)
Poziom szumu: 39 dB(A)
Klasa klimatyczna: SN-T (+10°C do +43°C)
Drzwi/ściany boczne: Srebrne/srebrne
Wymiary zewnętrzne w cm (wys./szer./gł.): 124,1/55/63¹

Sterowanie

- Sterowanie mechaniczne za drzwiami, sterowanie cyfrowe
- Indywidualnie regulowane obiegi chłodnicze: 1

Chłodziarka

- Półki z uchwytem na butelki Comfort GlassLine, Tacka na jajka
- 3 półki GlassLine do przechowywania
- Oświetlenie LED
- 1 przestronna szuflada na owoce i warzywa

Zamrażarka **★★★★**

- VarioSpace
- Tacka na lód
- Bezpieczne przechowywanie w przypadku awarii: 22 h
- Zdolność zamrażania w ciągu 24 h: 4 kg
- Wykonanie ze szkła hartowanego

Zalety wyposażenia

- SwingLine-Design
- Podchwyty
- Uniwersalny montaż dzięki przedniej wentylacji
- Regulowane nóżki z przodu
- Zamienne zawiasy drzwiowe

Dodatkowe wyposażenie (od strony 203–211)

- 1, 2, 4, 8, 9

Kolor/opcje obudowy:
CTP 2121 w bieli

CTPfr 2121
Comfort

Smart Frost A++ Colour Line

Klasa efektywności energetycznej: $\langle A^+ \rangle^1$
Zużycie energii w ciągu 365 dni/24 h: 176/0,480 kWh¹
Całkowita pojemność netto: 195 l
(Chłodziarka: 151 l/Zamrażarka: 44 l)
Poziom szumu: 39 dB(A)
Klasa klimatyczna: SN-T (+10°C do +43°C)
Drzwi/ściany boczne: FireRed/FireRed
Wymiary zewnętrzne w cm (wys./szer./gł.): 124,1/55/63¹

Sterowanie

- Sterowanie mechaniczne za drzwiami, sterowanie cyfrowe
- Indywidualnie regulowane obiegi chłodnicze: 1

Chłodziarka

- Półki z uchwytem na butelki Comfort GlassLine, Tacka na jajka
- 3 półki GlassLine do przechowywania
- Oświetlenie LED
- 1 przestronna szuflada na owoce i warzywa

Zamrażarka **★★★★**

- VarioSpace
- Tacka na lód
- Bezpieczne przechowywanie w przypadku awarii: 22 h
- Zdolność zamrażania w ciągu 24 h: 4 kg
- Wykonanie ze szkła hartowanego

Zalety wyposażenia

- SwingLine-Design
- Podchwyty
- Uniwersalny montaż dzięki przedniej wentylacji
- Regulowane nóżki z przodu
- Zamienne zawiasy drzwiowe

Dodatkowe wyposażenie (od strony 203–211)

- 1, 2, 4, 8, 9

CTPwb 2121
Comfort

Smart Frost A++ Colour Line

Klasa efektywności energetycznej: $\langle A^+ \rangle^1$
Zużycie energii w ciągu 365 dni/24 h: 176/0,480 kWh¹
Całkowita pojemność netto: 195 l
(Chłodziarka: 151 l/Zamrażarka: 44 l)
Poziom szumu: 39 dB(A)
Klasa klimatyczna: SN-T (+10°C do +43°C)
Drzwi/ściany boczne: WaterBlue/WaterBlue
Wymiary zewnętrzne w cm (wys./szer./gł.): 124,1/55/63¹

Sterowanie

- Sterowanie mechaniczne za drzwiami, sterowanie cyfrowe
- Indywidualnie regulowane obiegi chłodnicze: 1

Chłodziarka

- Półki z uchwytem na butelki Comfort GlassLine, Tacka na jajka
- 3 półki GlassLine do przechowywania
- Oświetlenie LED
- 1 przestronna szuflada na owoce i warzywa

Zamrażarka **★★★★**

- VarioSpace
- Tacka na lód
- Bezpieczne przechowywanie w przypadku awarii: 22 h
- Zdolność zamrażania w ciągu 24 h: 4 kg
- Wykonanie ze szkła hartowanego

Zalety wyposażenia

- SwingLine-Design
- Podchwyty
- Uniwersalny montaż dzięki przedniej wentylacji
- Regulowane nóżki z przodu
- Zamienne zawiasy drzwiowe

Dodatkowe wyposażenie (od strony 203–211)

- 1, 2, 4, 8, 9

CTPag 2121
Comfort

Smart Frost A++ Colour Line

Klasa efektywności energetycznej: $\langle A^+ \rangle^1$
Zużycie energii w ciągu 365 dni/24 h: 176/0,480 kWh¹
Całkowita pojemność netto: 195 l
(Chłodziarka: 151 l/Zamrażarka: 44 l)
Poziom szumu: 39 dB(A)
Klasa klimatyczna: SN-T (+10°C do +43°C)
Drzwi/ściany boczne: AvocadoGreen/AvocadoGreen
Wymiary zewnętrzne w cm (wys./szer./gł.): 124,1/55/63¹

Sterowanie

- Sterowanie mechaniczne za drzwiami, sterowanie cyfrowe
- Indywidualnie regulowane obiegi chłodnicze: 1

Chłodziarka

- Półki z uchwytem na butelki Comfort GlassLine, Tacka na jajka
- 3 półki GlassLine do przechowywania
- Oświetlenie LED
- 1 przestronna szuflada na owoce i warzywa

Zamrażarka **★★★★**

- VarioSpace
- Tacka na lód
- Bezpieczne przechowywanie w przypadku awarii: 22 h
- Zdolność zamrażania w ciągu 24 h: 4 kg
- Wykonanie ze szkła hartowanego

Zalety wyposażenia

- SwingLine-Design
- Podchwyty
- Uniwersalny montaż dzięki przedniej wentylacji
- Regulowane nóżki z przodu
- Zamienne zawiasy drzwiowe

Dodatkowe wyposażenie (od strony 203–211)

- 1, 2, 4, 8, 9



Urządzenia CTP wyposażone są w przestronną, górną zamrażarkę z oznaczeniem **4 gwiazdkowym**. Zapewnia optymalne warunki dla długotrwałego przechowywania zamrożonej żywności, zachowując przy tym cenne witaminy i składniki mineralne. Wyjmowana półka wykonana ze szkła hartowanego ułatwia organizację przechowywania oraz łatwy dostęp do produktów.

¹ Aby osiągnąć wskazany poziom zużycia energii, należy zastosować przekładki ściennie dołączane do urządzenia. To zwiększa głębokość urządzenia w przybliżeniu o około 3,5 cm. Jeśli przekładki ściennie nie będą zastosowane urządzenie pozostanie w pełni funkcjonalne, natomiast będzie miało nieznacznie wyższy poziom zużycia energii.

Pełny przekrój klas energetycznych, zobacz strona 3. Zgodnie z (EU) 2017/1369 6a.

Chłodziarki wolnostojące



Chłodziarki wolnostojące: przeгляд

Chłodziarki wolnostojące Liebherr wyróżniają się imponującą technologią utrzymywania długotrwałej świeżości. Liebherr w swojej bogatej ofercie prezentuje urządzenia wyposażone w klasyczne pojemniki na warzywa, modele z szufladami BioCool o regulowanej wilgotności, a także chłodziarki z BioFresh gwarantujące idealny klimat dla długotrwałej świeżości. Szeroki wachlarz urządzeń umożliwi każdemu dobór odpowiedniego modelu, który nie tylko spełni wszelkie wymagania pod kątem technicznym, ale także idealnie wkomponuje się w klimat i wystrój każdej kuchni. Lodówka wolnostojąca, czy też podblatowa lub nablutowa, każdy znajdzie urządzenie odpowiadające indywidualnym potrzebom i wymaganiom.

Bio Fresh

Świeże produkty to podstawa zdrowego odżywiania. Szuflady BioFresh umieszczone na prowadnicach teleskopowych gwarantują idealny klimat dla długotrwałej świeżości. W temperaturze zbliżonej do 0° C i przy idealnej wilgotności powietrza owoce i warzywa, ryby, mięso i nabiał zachowują witaminy, delikatny aromat i apetyczny wygląd znacznie dłużej niż w tradycyjnej chłodziarce.

Bio Cool

Znajdująca się w komorze chłodziarki szuflada BioCool-Box, umożliwia regulację poziomu wilgotności, dzięki czemu żywność zachowuje świeżość na dłużej. Szuflada BioCool-Box zapewnia uporządkowane przechowywanie żywności i umieszczona jest na płynnych prowadnicach teleskopowych, ułatwiających wysuwanie. Poziom wilgotności w BioCool-Box regulowany jest za pomocą suwaka.

Bio Fresh



od strony 74



strona 78

Chłodziarki podblatowe



od strony 79

Kompaktowe chłodziarki



strona 80

Jakość w najdrobniejszym szczególe



Bio Fresh

Świeże jedzenie to podstawa zdrowego odżywiania. **Szuflady BioFresh** umieszczone na prowadnicach **teleskopowych** gwarantują idealny klimat dla długotrwałej świeżości. W temperaturze zbliżonej do 0 °C i przy idealnej wilgotności powietrza owoce i warzywa, ryby, mięso i nabiał zachowują witaminy, delikatny aromat i apetyczny wygląd znacznie dłużej niż w tradycyjnej chłodziarce.



Wysokiej wydajności system **PowerCooling** zapewnia szybkie schładzanie świeżo włożonych produktów i równomierny rozkład temperatury w całym wnętrzu chłodziarki. Zintegrowany z wentylatorem, **filtr z węgla aktywowanego FreshAir**, oczyszcza powietrze wewnątrz i szybko wychwytuje nieprzyjemne zapachy, gwarantując optymalną jakość powietrza. Elektroniczny wyświetlacz posiada wygodną funkcję przypomnienia, która informuje użytkowników o potrzebie wymiany filtra.



Soft System

Zintegrowany z drzwiami mechanizm zamykania **SoftSystem**, spowalnia ruch domykania drzwi, nawet przy pełnym obciążeniu półek. Pozwala na delikatne zamykanie drzwi chłodziarki oraz zapobiega wypadaniu butelek i produktów spożywczych.



Bio Cool

Znajdująca się w komorze chłodziarki szuflada **BioCool-Box**, umożliwia regulację poziomu wilgotności, dzięki czemu żywność zachowuje świeżość na dłużej. Szuflada BioCool-Box zapewnia uporządkowane przechowywanie żywności i umieszczona jest na płynnych prowadnicach rolkowych, ułatwiających wysuwanie. Poziom wilgotności w BioCool-Box regulowany jest za pomocą suwaka (etykieta: symbol kropli wody).



Dotykowy, kolorowy, **2,4 calowy** wyświetlacz o wysokiej rozdzielczości i wysokim kontraście zintegrowany za drzwiami urządzenia, umożliwia intuicyjną obsługę.



Urządzenia BioFresh Premium wyposażone są w szufladę **VarioSafe**, która zapewnia doskonały przegląd produktów. Stwarza optymalną przestrzeń dla artykułów spożywczych o niewielkich rozmiarach. Boczne, wyprofilowane kolumny oświetleniowe LED pozwalają na umieszczenie szuflady na wybranej wysokości.

Przedstawione technologie dotyczą konkretnego urządzenia i mogą się różnić w zależności od modelu.

Jakość w najdrobniejszym szczególe



LED

Oświetlenie LED ściany tylnej zintegrowane jest w tylnej części poziomej płyty działowej. Energooszczędne, przyjazne dla środowiska oraz nie wymagające konserwacji oświetlenie LED optymalnie oświetla tylną część komory chłodziarki, od dołu ku górze zapewniając równomierne, najwyższej jakości oświetlenie.

Przedstawione technologie dotyczą konkretnego urządzenia i mogą się różnić w zależności od modelu.



W urządzeniach **BluPerformance** technologia chłodzenia została kompaktowo zintegrowana w cokole urządzenia, minimalizując w ten sposób poziom szumu oraz oszczędzając przestrzeń. BluPerformance oferuje najwyższą wydajność, zwiększoną energooszczędność, a jednocześnie oznacza wzrost pojemności netto.

1. Przyłącze zasilające 2. Praktyczne dystanse ścienne pozwalają na zachowanie odstępu od ściany i wygodne podłączenie urządzenia 3. Kompresor VCC 4. Wyciszony wentylator w cokole 5. Skraplacz 6. Odpływ wody z odszraniania



Wymienne uszczelki drzwiowe zapewniają najwyższe standardy higieny wspierając bezpieczne przechowywanie żywności. Uszczelki są łatwe w montażu, wygodne do wymiany i proste w czyszczeniu. Kolorystycznie dopasowane są do drzwi urządzenia lub do koloru obudowy.



Wyróżniające się wnętrza **GlassLine** reprezentuje doskonałą jakość projektu i wykonania. Szuflady wykonane są ze szkła hartowanego. Dzielona, wsuwana jedna pod drugą, szklana półka może zostać umieszczona na dowolnej wysokości.

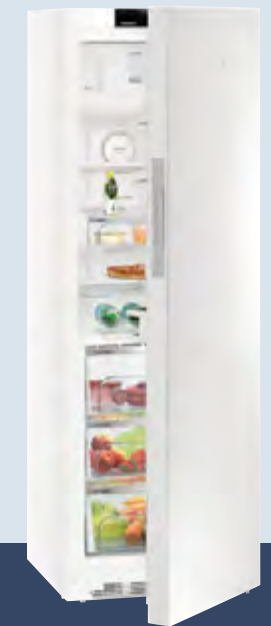


KBPgw 4354

Chłodziarki wolnostojące



◀60▶



◀60▶

KBPgb 4354 Premium



Klasa efektywności energetycznej: $\lt; A^{+++}$¹

Zużycie energii w ciągu 365 dni/24 h: 128/0,350 kWh¹

Całkowita pojemność netto: 338 l (Chłodziarka: 314 l/w tym szuflady

BioFresh: 133 l/Zamrażarka: 24 l)

Poziom szum: 37 dB(A)

Klasa klimatyczna: SN-T (+10°C do +43°C)

Drzwi/ściany boczne: Szklany czarny front/srebrne

Wymiary zewnętrzne w cm (wys./szer./gł.): 185/60/68,5¹

Sterowanie

- Kolorowy, 2,4 calowy wyświetlacz TFT za drzwiami, elektronika dotykowa
- Cyfrowy wyświetlacz temperatury dla chłodziarki i BioFresh
- Automatykna funkcja SuperCool (z ograniczeniem czasowym)
- Sygnał ostrzegawczy w przypadku awarii: wizualny i akustyczny
- Alarm otwartych drzwi: wizualny i akustyczny

Chłodziarka i komory BioFresh

- PowerCooling z aktywowanym filtrem węglowym FreshAir
- Półki z uchwytem na butelki Premium GlassLine, VarioBoxes, Tacka na jajka
- 3 półki GlassLine do przechowywania, z czego 1 dzielona, wymiennie stosowana jako półka na butelki
- Szuflada VarioSafe
- Kolumny oświetleniowe LED po obu stronach
- Oświetlenie LED stref BioFresh
- Oświetlenie LED na tylnej ścianie
- 3 szuflady BioFresh na prowadnicach teleskopowych SoftTelescopic, z czego 2 z możliwością ustawienia jako HydroSafe lub DrySafe

Zamrażarka ★★★★★

- Tacka na lód
- Bezpieczne przechowywanie w przypadku awarii: 16 h
- Zdolność zamrażania w ciągu 24 h: 3 kg

Zalety wyposażenia

- HardLine-Design
- Podchwyt ze zintegrowanym mechanizmem otwierającym
- Uniwersalny montaż dzięki przedniej wentylacji
- Uchwyty do transportu z tyłu
- Regulowane kółka transportowe z tyłu
- Regulowane nóżki z przodu, uchwyty transportowe z tyłu
- Zamienne zawiasy drzwiowe
- Wymienne uszczelki drzwiowe
- Ukryte zawiasy drzwiowe z ogranicznikiem

Dodatkowe wyposażenie (od strony 203–211)

- 1, 2, 3, 4, 5, 6, 8, 9, 12, 26

KBPgw 4354 Premium



Klasa efektywności energetycznej: $\lt; A^{+++}$¹

Zużycie energii w ciągu 365 dni/24 h: 128/0,350 kWh¹

Całkowita pojemność netto: 338 l (Chłodziarka: 314 l/w tym szuflady

BioFresh: 133 l/Zamrażarka: 24 l)

Poziom szum: 37 dB(A)

Klasa klimatyczna: SN-T (+10°C do +43°C)

Drzwi/ściany boczne: Szklany biały front/białe

Wymiary zewnętrzne w cm (wys./szer./gł.): 185/60/68,5¹

Sterowanie

- Kolorowy, 2,4 calowy wyświetlacz TFT za drzwiami, elektronika dotykowa
- Cyfrowy wyświetlacz temperatury dla chłodziarki i BioFresh
- Automatykna funkcja SuperCool (z ograniczeniem czasowym)
- Sygnał ostrzegawczy w przypadku awarii: wizualny i akustyczny
- Alarm otwartych drzwi: wizualny i akustyczny

Chłodziarka i komory BioFresh

- PowerCooling z aktywowanym filtrem węglowym FreshAir
- Półki z uchwytem na butelki Premium GlassLine, VarioBoxes, Tacka na jajka
- 3 półki GlassLine do przechowywania, z czego 1 dzielona, wymiennie stosowana jako półka na butelki
- Szuflada VarioSafe
- Kolumny oświetleniowe LED po obu stronach
- Oświetlenie LED stref BioFresh
- Oświetlenie LED na tylnej ścianie
- 3 szuflady BioFresh na prowadnicach teleskopowych SoftTelescopic, z czego 2 z możliwością ustawienia jako HydroSafe lub DrySafe

Zamrażarka ★★★★★

- Tacka na lód
- Bezpieczne przechowywanie w przypadku awarii: 16 h
- Zdolność zamrażania w ciągu 24 h: 3 kg

Zalety wyposażenia

- HardLine-Design
- Podchwyt ze zintegrowanym mechanizmem otwierającym
- Uniwersalny montaż dzięki przedniej wentylacji
- Uchwyty do transportu z tyłu
- Regulowane kółka transportowe z tyłu
- Regulowane nóżki z przodu, uchwyty transportowe z tyłu
- Zamienne zawiasy drzwiowe
- Wymienne uszczelki drzwiowe
- Ukryte zawiasy drzwiowe z ogranicznikiem

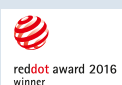
Dodatkowe wyposażenie (od strony 203–211)

- 1, 2, 3, 4, 5, 6, 8, 9, 12, 26

¹ Aby osiągnąć wskazany poziom zużycia energii, należy zastosować przekładki ściennie dołączane do urządzenia. To zwiększa głębokość urządzenia w przybliżeniu o około 1,5 cm. Jeśli przekładki ściennie nie będą zastosowane urządzenie pozostanie w pełni funkcjonalne, natomiast będzie miało nieznacznie wyższy poziom zużycia energii. Pełny przekrój klas energetycznych, zobacz strona 3. Zgodnie z (EU) 2017/1369 6a.



◀60▶



◀60▶



◀60▶



Szuflady BioFresh umieszczone na prowadnicach teleskopowych gwarantują idealny klimat dla długotrwałej świeżości. Przy temperaturze zbliżonej do 0 °C i odpowiedniej wilgotności powietrza, warzywa i owoce, mięso, ryby oraz produkty mleczne zachowują witaminy, delikatny aromat i apetyczny wygląd znacznie dłużej niż w normalnej chłodziarce.

KBPes 4354

Premium



Klasa efektywności energetycznej: $\lt; A^{+++}$¹

Zużycie energii w ciągu 365 dni/24 h: 128/0,350 kWh¹

Całkowita pojemność netto: 338 l (Chłodziarka: 314 l/w tym szuflady

BioFresh: 133 l/Zamrażarka: 24 l)

Poziom szum: 37 dB(A)

Klasa klimatyczna: SN-T (+10°C do +43°C)

Drzwi/ściany boczne: Stal nierdzewna ze SmartSteel/ stal nierdzewna ze SmartSteel

Wymiary zewnętrzne w cm (wys./szer./gł.): 185/60/66,5¹

KBes 4350

Premium



Klasa efektywności energetycznej: $\lt; A^{+++}$¹

Zużycie energii w ciągu 365 dni/24 h: 90/0,244 kWh¹

Całkowita pojemność netto: 367 l (Chłodziarka: 367 l/w tym szuflady BioFresh: 133 l)

Poziom szum: 37 dB(A)

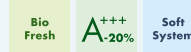
Klasa klimatyczna: SN-T (+10°C do +43°C)

Drzwi/ściany boczne: Stal nierdzewna ze SmartSteel/ stal nierdzewna ze SmartSteel

Wymiary zewnętrzne w cm (wys./szer./gł.): 185/60/66,5¹

BP 2850

Premium



Klasa efektywności energetycznej: $\lt; A^{+++}$¹

Zużycie energii w ciągu 365 dni/24 h: 62/0,169 kWh¹

Całkowita pojemność netto: 161 l

Poziom szum: 38 dB(A)

Klasa klimatyczna: SN-T (+10°C do +43°C)

Drzwi/ściany boczne: Białe/białe

Wymiary zewnętrzne w cm (wys./szer./gł.): 125/60/66,5¹

Sterowanie

- Kolorowy, 2,4 calowy wyświetlacz TFT za drzwiami, elektronika dotykowa
- Cyfrowy wyświetlacz temperatury dla chłodziarki i BioFresh
- Automatykna funkcja SuperCool (z ograniczeniem czasowym)
- Sygnał ostrzegawczy w przypadku awarii: wizualny i akustyczny
- Alarm otwartych drzwi: wizualny i akustyczny

Chłodziarka i komory BioFresh

- PowerCooling z aktywowanym filtrem węglowym FreshAir
- Półki z uchwytem na butelki Premium GlassLine, VarioBoxes, Tacka na jajka
- 3 półki GlassLine do przechowywania, z czego 1 dzielona, wymiennie stosowana jako półka na butelki
- Szuflada VarioSafe
- Kolumny oświetleniowe LED po obu stronach
- Oświetlenie LED stref BioFresh
- Oświetlenie LED na tylnej ścianie
- 3 szuflady BioFresh na prowadnicach teleskopowych SoftTelescopic, z czego 2 z możliwością ustawienia jako HydroSafe lub DrySafe

Zamrażarka ****

- Tacka na lód
- Bezpieczne przechowywanie w przypadku awarii: 16 h
- Zdolność zamrażania w ciągu 24 h: 3 kg

Zalety wyposażenia

- HardLine-Design
- Aluminiowy uchwyt ze zintegrowanym mechanizmem otwierającym
- Uniwersalny montaż dzięki przedniej wentylacji
- Uchwyty do transportu z tyłu
- Regulowane kółka transportowe z tyłu
- Regulowane nóżki z przodu, uchwyty transportowe z tyłu
- Zamienne zawiasy drzwiowe
- Wymienne uszczelki drzwiowe
- Ukryte zawiasy drzwiowe z ogranicznikiem

Dodatkowe wyposażenie (od strony 203–211)

- 1, 2, 3, 4, 5, 6, 8, 9, 12, 26

Sterowanie

- Kolorowy, 2,4 calowy wyświetlacz TFT za drzwiami, elektronika dotykowa
- Cyfrowy wyświetlacz temperatury dla chłodziarki i BioFresh
- Automatykna funkcja SuperCool (z ograniczeniem czasowym)
- Sygnał ostrzegawczy w przypadku awarii: wizualny i akustyczny
- Alarm otwartych drzwi: wizualny i akustyczny

Chłodziarka i komory BioFresh

- PowerCooling z aktywowanym filtrem węglowym FreshAir
- Półki z uchwytem na butelki Premium GlassLine, VarioBoxes, Tacka na jajka
- 4 półki GlassLine do przechowywania, z czego 1 dzielona, wymiennie stosowana jako półka na butelki
- Szuflada VarioSafe
- Sufitowe oświetlenie LED z funkcją przyciemniania
- Oświetlenie LED stref BioFresh
- Oświetlenie LED na tylnej ścianie
- 3 szuflady BioFresh na prowadnicach teleskopowych SoftTelescopic, z czego 2 z możliwością ustawienia jako HydroSafe lub DrySafe

Zalety wyposażenia

- HardLine-Design
- Aluminiowy uchwyt ze zintegrowanym mechanizmem otwierającym
- Uniwersalny montaż dzięki przedniej wentylacji
- Uchwyty do transportu z tyłu
- Regulowane kółka transportowe z tyłu
- Regulowane nóżki z przodu, uchwyty transportowe z tyłu
- Zamienne zawiasy drzwiowe
- Wymienne uszczelki drzwiowe
- Ukryte zawiasy drzwiowe z ogranicznikiem

Dodatkowe wyposażenie (od strony 203–211)

- 1, 2, 3, 4, 5, 6, 12, 26

Sterowanie

- Kolorowy, 2,4 calowy wyświetlacz TFT za drzwiami, elektronika dotykowa
- Cyfrowy wyświetlacz temperatury
- Sygnał ostrzegawczy w przypadku awarii: wizualny i akustyczny
- Alarm otwartych drzwi: wizualny i akustyczny

Komory BioFresh

- Wentylatorem
- Oświetlenie LED
- 5 szuflad BioFresh na prowadnicach teleskopowych, z możliwością ustawienia jako HydroSafe lub DrySafe

Zalety wyposażenia

- HardLine-Design
- Uchwyt drążkowy z wbudowaną mechaniką otwierania drzwi
- Uniwersalny montaż dzięki przedniej wentylacji
- Uchwyty do transportu z przodu i z tyłu
- Regulowane kółka transportowe z tyłu
- Regulowane nóżki z przodu, uchwyty transportowe z tyłu
- Zamienne zawiasy drzwiowe
- Wymienne uszczelki drzwiowe
- Ukryte zawiasy drzwiowe z ogranicznikiem

Dodatkowe wyposażenie (od strony 203–211)

- 1, 2, 12, 26

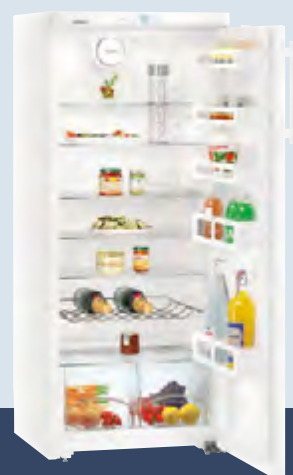
Soft System



Zintegrowany z drzwiami mechanizm zamykania **SoftSystem**, spowalnia ruch domknięcia drzwi, nawet przy pełnym obciążeniu półek. Pozwala na delikatne zamykanie drzwi chłodziarki oraz zapobiega przed wypadaniem butelek i produktów spożywczych.

¹ Aby osiągnąć wskazany poziom zużycia energii, należy zastosować przekładki ściennie dołączane do urządzenia. To zwiększa głębokość urządzenia w przybliżeniu o około 1,5 cm. Jeśli przekładki ściennie nie będą zastosowane urządzenie pozostanie w pełni funkcjonalne, natomiast będzie miało nieznacznie wyższy poziom zużycia energii.

Pełny przekrój klas energetycznych, zobacz strona 3. Zgodnie z (EU) 2017/1369 6a.



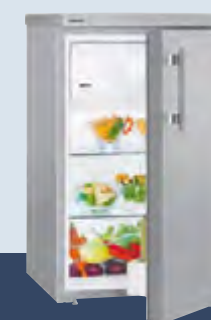
◀60▶



◀55▶



◀55▶



◀50▶



◀50▶

K 3130
Comfort

A⁺⁺

Klasa efektywności energetycznej: $\langle A^+ \rangle^1$
 Zużycie energii w ciągu 365 dni/24 h: 109/0,296 kWh¹
 Całkowita pojemność netto: 297 l
 Poziom szumu: 39 dB(A)
 Klasa klimatyczna: SN-T (+10°C do +43°C)
 Drzwi/ściany boczne: Białe/białe
 Wymiary zewnętrzne w cm (wys./szer./gł.): 144,7/60/63¹

Sterowanie

- Elektronika MagicEye z przodu, sterowanie elektroniczne
- Graficzny wyświetlacz temperatury
- Automatyczna funkcja SuperCool

Chłodziarka

- PowerCooling
- Półki z uchwytem na butelki Comfort GlassLine, Tacka na jajka
- 6 półek GlassLine do przechowywania, z czego 1 dzielona, półka na butelki
- Oświetlenie LED
- 2 szuflady na owoce i warzywa

Zalety wyposażenia

- SwingLine-Design
- Uchwyt drążkowy z wbudowaną mechaniką otwierania drzwi
- Uniwersalny montaż dzięki przedniej wentylacji
- Uchwyty do transportu z tyłu
- Regulowane kółka transportowe z tyłu
- Regulowane nóżki z przodu, uchwyty transportowe z tyłu
- Zamienne zawiasy drzwiowe

Dodatkowe wyposażenie (od strony 203–211)

- 1, 2, 4

Ksl 2814
Comfort

A⁺⁺

Silver

Klasa efektywności energetycznej: $\langle A^+ \rangle^1$
 Zużycie energii w ciągu 365 dni/24 h: 178/0,485 kWh¹
 Całkowita pojemność netto: 250 l (Chłodziarka: 229 l/Zamrażarka: 21 l)
 Poziom szumu: 39 dB(A)
 Klasa klimatyczna: SN-ST (+10°C do +38°C)
 Drzwi/ściany boczne: Srebrne/srebrne
 Wymiary zewnętrzne w cm (wys./szer./gł.): 140,2/55/63¹

Sterowanie

- Sterowanie mechaniczne za drzwiami, sterowanie cyfrowe
- Funkcja CoolPlus

Chłodziarka

- Półki z uchwytem na butelki Comfort GlassLine, Tacka na jajka
- 5 półek GlassLine do przechowywania, z czego 1 dzielona, półka na butelki
- Oświetlenie LED
- 2 szuflady na owoce i warzywa

Zamrażarka ********

- Tacka na lód
- Bezpieczne przechowywanie w przypadku awarii: 15 h
- Zdolność zamrażania w ciągu 24 h: 2 kg

Zalety wyposażenia

- SwingLine-Design
- Uchwyt ze stali szlachetnej/nierdzewnej slimline ze zintegrowanym mechanizmem otwierającym
- Uniwersalny montaż dzięki przedniej wentylacji
- Uchwyty do transportu z tyłu
- Regulowane kółka transportowe z tyłu
- Regulowane nóżki z przodu, uchwyty transportowe z tyłu
- Zamienne zawiasy drzwiowe

Dodatkowe wyposażenie (od strony 203–211)

- 1, 2, 4, 8

Kolor / opcje obudowy:
K 2814 w bieli

TP 1414
Comfort

A⁺⁺

Klasa efektywności energetycznej: $\langle A^+ \rangle^1$
 Zużycie energii w ciągu 365 dni/24 h: 139/0,380 kWh¹
 Całkowita pojemność netto: 122 l
 (Chłodziarka: 107 l/Zamrażarka: 15 l)
 Poziom szumu: 41 dB(A)
 Klasa klimatyczna: SN-ST (+10°C do +38°C)
 Drzwi/ściany boczne: Białe/białe
 Wymiary zewnętrzne w cm (wys./szer./gł.): 85/55,4/62,3¹

Sterowanie

- Sterowanie mechaniczne za drzwiami, sterowanie cyfrowe
- Funkcja CoolPlus

Chłodziarka

- Półki z uchwytem na butelki Comfort GlassLine, Tacka na jajka
- 2 półki GlassLine do przechowywania
- Oświetlenie LED
- 1 przestronna szuflada na owoce i warzywa

Zamrażarka ********

- Bezpieczne przechowywanie w przypadku awarii: 10 h
- Zdolność zamrażania w ciągu 24 h: 2 kg

Zalety wyposażenia

- SwingDesign
- Ergonomiczny uchwyt drążkowy
- Urządzenia do zabudowy pod blatem z napowietrzaniem z przodu w cokole. Odpowietrzanie przez otwory wentylacyjne na górze
- Regulowane nóżki z przodu
- Zamienne zawiasy drzwiowe

Dodatkowe wyposażenie (od strony 203–211)

- 1, 2

Tsl 1414
Comfort

A⁺

Silver

Klasa efektywności energetycznej: $\langle A \rangle^1$
 Zużycie energii w ciągu 365 dni/24 h: 177/0,484 kWh
 Całkowita pojemność netto: 122 l
 (Chłodziarka: 107 l/Zamrażarka: 15 l)
 Poziom szumu: 41 dB(A)
 Klasa klimatyczna: SN-ST (+10°C do +38°C)
 Drzwi/ściany boczne: Srebrne/srebrne
 Wymiary zewnętrzne w cm (wys./szer./gł.): 85/50,1/62

Sterowanie

- Sterowanie mechaniczne za drzwiami, sterowanie cyfrowe
- Funkcja CoolPlus

Chłodziarka

- Półki z uchwytem na butelki Comfort GlassLine, Tacka na jajka
- 2 półki GlassLine do przechowywania
- Oświetlenie LED
- 1 przestronna szuflada na owoce i warzywa

Zamrażarka ********

- Bezpieczne przechowywanie w przypadku awarii: 10 h
- Zdolność zamrażania w ciągu 24 h: 2 kg

Zalety wyposażenia

- SwingDesign
- Uchwyt drzwiowy ze stali szlachetnej/nierdzewnej slimline
- Urządzenia do zabudowy pod blatem z napowietrzaniem z przodu w cokole. Odpowietrzanie przez otwory wentylacyjne na górze
- Regulowane nóżki z przodu
- Zamienne zawiasy drzwiowe

Dodatkowe wyposażenie (od strony 203–211)

- 1, 2

T 1414
Comfort

A⁺

Klasa efektywności energetycznej: $\langle A \rangle^1$
 Zużycie energii w ciągu 365 dni/24 h: 177/0,484 kWh
 Całkowita pojemność netto: 122 l
 (Chłodziarka: 107 l/Zamrażarka: 15 l)
 Poziom szumu: 41 dB(A)
 Klasa klimatyczna: SN-ST (+10°C do +38°C)
 Drzwi/ściany boczne: Białe/białe
 Wymiary zewnętrzne w cm (wys./szer./gł.): 85/50,1/62

Sterowanie

- Sterowanie mechaniczne za drzwiami, sterowanie cyfrowe
- Funkcja CoolPlus

Chłodziarka

- Półki z uchwytem na butelki Comfort GlassLine, Tacka na jajka
- 2 półki GlassLine do przechowywania
- Oświetlenie LED
- 1 przestronna szuflada na owoce i warzywa

Zamrażarka ********

- Bezpieczne przechowywanie w przypadku awarii: 10 h
- Zdolność zamrażania w ciągu 24 h: 2 kg

Zalety wyposażenia

- SwingDesign
- Ergonomiczny uchwyt drążkowy
- Urządzenia do zabudowy pod blatem z napowietrzaniem z przodu w cokole. Odpowietrzanie przez otwory wentylacyjne na górze
- Regulowane nóżki z przodu
- Zamienne zawiasy drzwiowe

Dodatkowe wyposażenie (od strony 203–211)

- 1, 2

¹ Aby osiągnąć wskazany poziom zużycia energii, należy zastosować przekładki ściennie dołączane do urządzenia. To zwiększa głębokość urządzenia w przybliżeniu o około 3,5 cm. Jeśli przekładki ściennie nie będą zastosowane urządzenie pozostanie w pełni funkcjonalne, natomiast będzie miało nieznacznie wyższy poziom zużycia energii.

Pełny przekrój klas energetycznych, zobacz strona 3. Zgodnie z (EU) 2017/1369 6a.



CMes 502

Kompaktowe chłodziarki



◀42,5▶

CMes 502



Klasa efektywności energetycznej: $\leq A$

Zużycie energii w ciągu 365 dni/24 h: 107/0,293 kWh

Całkowita pojemność netto: 42 l

Poziom szum: 35 dB(A)

Klasa klimatyczna: SN-ST (+10°C do +38°C)

Drzwi/ściany boczne: Szklane drzwi z ramą ze stali szlachetnej z powłoką SmartSteel/ stal nierdzewna ze SmartSteel

Wymiary zewnętrzne w cm (wys./szer./gł.): 61,2/42,5/45

Sterowanie

- Sterowanie mechaniczne, sterowanie cyfrowe na zewnątrz

Chłodziarka

- 1 strefa temperatury z możliwością regulacji od +2°C do +10°C
- 3 półki
- Oświetlenie LED włączone na stałe, przyciemniane
- Ocynkowane ruszty

Zalety wyposażenia

- HardLine-Design
- Możliwość montażu na ścianie
- Regulowane nóżki z przodu
- Stałe zawiasy drzwiowe z prawej
- Zamek

Dodatkowe wyposażenie (od strony 203–211)

- 1, 2



Aby uatrakcyjnić prezentację napojów, urządzenie CMes 502 wyposażono w odrębnie kontrolowane, przyciemniane **oświetlenie LED**. Światło jest idealnie wpasowane w sufit, aby zachować przestrzeń urządzenia.



Eleganckie **wnętrze** w kolorze srebrnym w każdej chwili można zaadaptować do swoich indywidualnych potrzeb, dzięki wymowanym rusztom. Niewielkie urządzenie CMes 502 zapewnia **dużą pojemność przechowywania** - bez problemu zmieści do 60 puszek z napojami lub 27 butelek o poj. 0,5 litra.

¹ Aby osiągnąć wskazany poziom zużycia energii, należy zastosować przekładki ściennie dołączane do urządzenia. To zwiększa głębokość urządzenia w przybliżeniu o około 3,5 cm. Jeśli przekładki ściennie nie będą zastosowane urządzenie pozostanie w pełni funkcjonalne, natomiast będzie miało nieznacznie wyższy poziom zużycia energii. Pełny przekrój klas energetycznych, zobacz strona 3. Zgodnie z (EU) 2017/1369 6a.

Zamražarki



Zamrażarki: przegląd

Zamrażarki Liebherr wyposażone w technologie NoFrost, SmartFrost lub StopFrost, gwarantują najwyższy komfort użytkowania. Bogaty wachlarz urządzeń pozwala dobrać model, który spełnia wszelkie potrzeby. Liebherr oferuje zamrażarki wolnostojące, podblatowe oraz skrzyniowe w wielu różnych rozmiarach i wariantach wyposażenia.

No Frost

Urządzenia NoFrost firmy Liebherr pozwalają na długo zachować świeżość produktów dzięki doskonałej wydajności chłodzenia. Produkty są zamrażane obiegowym powietrzem chłodzącym, a wilgoć jest odprowadzana na zewnątrz. Dzięki temu w komorze zamrażarki nie powstaje zbędny lód, a produkty nie ulegają oszronieniu. Rozmrażanie urządzeń z systemem NoFrost nie jest konieczne.

Smart Frost

Dzięki technologii SmartFrost oszronianie wnętrza, jak i produktów jest znacznie zredukowane. Pozwala to na o wiele rzadsze rozmrażanie. Wewnętrzne ściany są gładkie i bardzo łatwe do mycia. Szuflady zamrażarki i szklane półki można łatwo wyjąć.

Stop Frost

Innowacyjny system StopFrost ma dwie ogromne zalety. Oszronienie komory mroźcej i przechowywanej w niej żywności jest mocno zredukowane, a konieczność rozmrażania o wiele rzadsza. Poza tym system StopFrost sprawia, że podczas otwierania i zamykania pokrywy zamrażarki nie powstaje podciśnienie. Zamrażarkę można bez problemu otworzyć.

Frost Protect

Wybrane modele mogą pracować w temperaturze otoczenia nawet tak niskiej jak -15°C .

Zamrażarki szufladowe



No Frost

od strony 90



Smart Frost

od strony 94

Zamrażarki podblatowe



Smart Frost

od strony 96

Zamrażarki skrzyniowe



Stop Frost

od strony 98

Jakość w najdrobniejszym szczególe



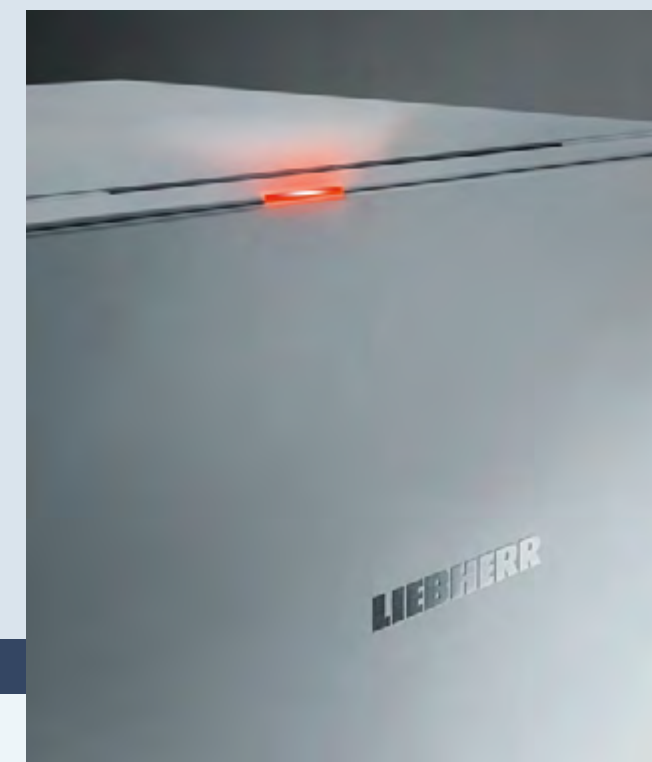
No Frost

Urządzenia **NoFrost** firmy Liebherr pozwalają na długo zachować świeżość produktów dzięki doskonałej wydajności chłodzenia. Produkty są zamrażane obiegowym powietrzem chłodzącym, a wilgoć jest odprowadzana na zewnątrz. Dzięki temu w komorze zamrażarki nie powstaje zbędny lód, a produkty nie ulegają oszronieniu. Rozmrażanie urządzeń z systemem NoFrost nie jest konieczne.



Smart Frost

Dzięki technologii **SmartFrost** oszronianie wnętrza, jak i produktów jest znacznie zredukowane. Pozwala to na o wiele rzadsze rozmrażanie. Wewnętrzne ściany są gładkie i bardzo łatwe do mycia. Szuflady zamrażarki i szklane półki można łatwo wyjąć.



Wskaźnik stanu pracy jest subtelnie zintegrowany z drzwiami, umożliwiając szybką i łatwą ocenę statusu urządzenia, nawet przy zamkniętych drzwiach. Niebieskie światło sygnalizuje, że urządzenie działa prawidłowo. W przypadku każdego innego nieprawidłowego działania kontrolka miga na czerwono oraz emitowany jest sygnał dźwiękowy. Jeśli zostały otwarte drzwi, wskaźnik stanu pracy wyłącza się, a oświetlenie wnętrza LED optymalnie oświetla szuflady, bez względu na to czy są zamknięte czy wysunięte. W momencie kiedy drzwi zostaną zamknięte wskaźnik stanu pracy włączy się ponownie.



Dotykowy, kolorowy, **2,4 calowy** wyświetlacz o wysokiej rozdzielczości i wysokim kontraście zintegrowany za drzwiami urządzenia, umożliwia intuicyjną obsługę.



Frost Protect

Aby zapewnić prawidłowe działanie zamrażarek nawet w niskich temperaturach otoczenia, opracowano technologię **FrostProtect**, która umożliwia działanie zamrażarki w niskich temperaturach, sięgających nawet do $-15\text{ }^{\circ}\text{C}$. Urządzenie będzie nadal działało sprawnie, nawet jeśli temperatura spadnie poniżej $+10\text{ }^{\circ}\text{C}$. Dzięki FrostProtect zamrażarkę można umieścić w nieogrzewanych pomieszczeniach, np. w garażu.



Wszystkie **szuflady** w zamrażarkach BluPerformance umieszczone są na płynnie wysuwanych **przewodnicach rolkowych**. Dzięki temu, przy minimalnym wysiłku, produkty łatwo wyjąć, nawet przy pełnym załadowaniu szuflad. Szczególnie przydatną funkcją przy wyższych zamrażarkach, jest lekkie odchylenie górnej szuflady po jej wysunięciu. Usprawnia to wygodne wyjęcie szuflady z zamrażarki oraz ułatwia przechowywanie produktów. Natomiast położenie i pojemność szuflady na samym dole urządzenia sprawia, iż jest ona doskonałym miejscem na przechowywanie lodów, ziół lub innych produktów o niewielkich rozmiarach.

Przedstawione technologie dotyczą konkretnego urządzenia i mogą się różnić w zależności od modelu.

Jakość w najdrobniejszym szczególe



Automatyczna funkcja **SuperFrost** pozwala na łatwe zamrażanie produktów i oszczędność energii. Funkcja ta pozwala na schłodzenie wnętrza urządzenia w krótkim czasie nawet do -32°C . Umożliwia to bezpieczne zamrożenie świeżo włożonych produktów spożywczych oraz zachowanie witamin, smaku i wyglądu. Po zakończeniu procesu zamrażania następuje automatyczne przełączenie do normalnego trybu pracy.



Funkcje kontrolne w zamrażarkach skrzyniowych z linii Premium zostały umieszczone w ergonomicznym uchwycie, gwarantując w ten sposób łatwe sterowanie urządzeniem. Cyfrowy wyświetlacz **MagicEye** dostarcza dokładnych informacji o temperaturze w komorze zamrażania.



Telescopic Rails

Przezroczyste szuflady zamrażarek umieszczone są na **przewodnicach teleskopowych** – to rozwiązanie pozwalające na płynne wysuwanie i wsuwanie szuflad, nawet gdy są one wypełnione ciężkimi produktami. W pełni zamykane szuflady zamrażarek wyposażono w system FrostSafe, który chroni komorę zamrażarki przed utratą zimna, gdy urządzenie jest otwarte, i tym samym wpływa na utrzymanie energooszczędności.



BLU
Performance

W urządzeniach **BluPerformance** technologia chłodzenia została kompaktowo zintegrowana w cokole urządzenia, minimalizując w ten sposób poziom szumu oraz oszczędzając przestrzeń. BluPerformance oferuje najwyższą wydajność, zwiększoną energooszczędność, a jednocześnie oznacza wzrost pojemności netto.

1. Przyłącze zasilające 2. Praktyczne dystanse ściennie pozwalają na zachowanie odstępu od ściany i wygodne podłączenie urządzenia 3. Kompresor VCC 4. Wyciszony wentylator w cokole 5. Skraplacz 6. Odpływ wody z odszraniania



Szuflady w zamrażarkach urządzeń BluPerformance umieszczone są **na rolkach**, dzięki czemu łatwo je wysuwać oraz wyjmować. Dzięki temu, po wyjęciu szuflad i szklanych płyt dzielących, całe wnętrze zamrażarki można wykorzystać jako **VarioSpace** – dodatkową przestrzeń dla produktów o dużych gabarytach.



W zamrażarkach, przy pomocy **płyty Vario Energy-Saving**, można oddzielić nieużywane szuflady. W ten sposób płyta Vario redukuje zużycie energii nawet o 50%.

Przedstawione technologie dotyczą konkretnego urządzenia i mogą się różnić w zależności od modelu.

Zamrażarki szufladowe



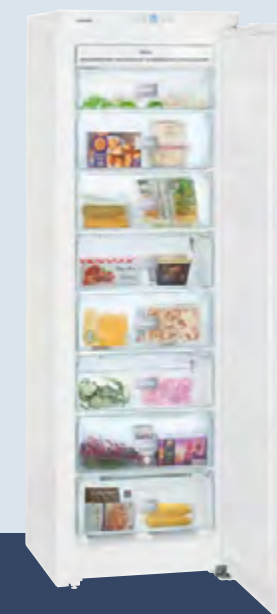
◀70▶



◀70▶



◀60▶



◀60▶

GN 4113

Comfort

No Frost

A⁺⁺

Klasa efektywności energetycznej: $\lt; A^{+}$¹

Zużycie energii w ciągu 365 dni/24 h: 293/0,802 kWh¹

Całkowita pojemność netto: 345 l

Poziom szum: 39 dB(A)

Klasa klimatyczna: SN-T (+10°C do +43°C)

Drzwi/ściany boczne: Białe/białe

Wymiary zewnętrzne w cm (wys./szer./gł.): 194,7/69,7/75¹

Sterowanie

- Elektronika MagicEye z przodu, sterowanie elektroniczne
- Wyświetlacz temperatury LED
- Automatyczna funkcja SuperFrost, sterowana czasowo
- Sygnal ostrzegawczy w przypadku awarii: wizualny i akustyczny
- Alarm otwartych drzwi: akustyczny

Zamrażarka ****

- 8 szuflad, VarioSpace
- Sufitowe oświetlenie LED
- Bezpieczne przechowywanie w przypadku awarii: 25 h
- Zdolność zamrażania w ciągu 24 h: 26 kg
- Wykonanie ze szkła hartowanego

Zalety wyposażenia

- SwingLine-Design
- Uchwyt drążkowy z wbudowaną mechaniką otwierania drzwi
- Uniwersalny montaż dzięki przedniej wentylacji
- Uchwyty do transportu z tyłu
- Regulowane kółka transportowe z tyłu
- Regulowane nóżki z przodu, uchwyty transportowe z tyłu
- Zamienne zawiasy drzwiowe

Dodatkowe wyposażenie (od strony 203–211)

- 8, 9, 27

GN 3613

Comfort

No Frost

A⁺⁺

Klasa efektywności energetycznej: $\lt; A^{+}$¹

Zużycie energii w ciągu 365 dni/24 h: 268/0,733 kWh¹

Całkowita pojemność netto: 299 l

Poziom szum: 40 dB(A)

Klasa klimatyczna: SN-T (+10°C do +43°C)

Drzwi/ściany boczne: Białe/białe

Wymiary zewnętrzne w cm (wys./szer./gł.): 175,1/69,7/75¹

Sterowanie

- Elektronika MagicEye z przodu, sterowanie elektroniczne
- Wyświetlacz temperatury LED
- Automatyczna funkcja SuperFrost, sterowana czasowo
- Sygnal ostrzegawczy w przypadku awarii: wizualny i akustyczny
- Alarm otwartych drzwi: akustyczny

Zamrażarka ****

- 7 szuflad, VarioSpace
- Sufitowe oświetlenie LED
- Bezpieczne przechowywanie w przypadku awarii: 25 h
- Zdolność zamrażania w ciągu 24 h: 24 kg
- Wykonanie ze szkła hartowanego

Zalety wyposażenia

- SwingLine-Design
- Uchwyt drążkowy z wbudowaną mechaniką otwierania drzwi
- Uniwersalny montaż dzięki przedniej wentylacji
- Uchwyty do transportu z tyłu
- Regulowane kółka transportowe z tyłu
- Regulowane nóżki z przodu, uchwyty transportowe z tyłu
- Zamienne zawiasy drzwiowe

Dodatkowe wyposażenie (od strony 203–211)

- 8, 9, 27

GNPes 4355

Premium

No Frost

A⁺⁺⁺

LED

Smart Steel

Klasa efektywności energetycznej: $\lt; A^{++}$¹

Zużycie energii w ciągu 365 dni/24 h: 168/0,458 kWh¹

Całkowita pojemność netto: 268 l

Poziom szum: 38 dB(A)

Klasa klimatyczna: SN-T (+10°C do +43°C)

Drzwi/ściany boczne: Stal nierdzewna ze SmartSteel/stal nierdzewna ze SmartSteel

Wymiary zewnętrzne w cm (wys./szer./gł.): 185/60/66,5¹

Sterowanie

- Kolorowy, 2,4 calowy wyświetlacz TFT za drzwiami, elektronika dotykowa
- Cyfrowy wyświetlacz temperatury
- Automatyczna funkcja SuperFrost, sterowana w zależności od ilości
- Sygnal ostrzegawczy w przypadku awarii: wizualny i akustyczny
- Alarm otwartych drzwi: wizualny i akustyczny

Zamrażarka ****

- 8 szuflad, z czego 7 na prowadnicach rolkowych, VarioSpace
- Tacka na lód
- Oświetlenie LED
- Wskaźnik stanu pracy
- Bezpieczne przechowywanie w przypadku awarii: 20 h
- Zdolność zamrażania w ciągu 24 h: 18 kg
- 2 akumulatory zimna
- Wykonanie ze szkła hartowanego

Zalety wyposażenia

- HardLine-Design
- Aluminiowy uchwyt ze zintegrowanym mechanizmem otwierającym
- Uniwersalny montaż dzięki przedniej wentylacji
- Uchwyty do transportu z przodu i z tyłu
- Regulowane kółka transportowe z tyłu
- Regulowane nóżki z przodu, uchwyty transportowe z tyłu
- Zamienne zawiasy drzwiowe
- Wymienne uszczelki drzwiowe
- Ukryte zawiasy drzwiowe z ogranicznikiem

Dodatkowe wyposażenie (od strony 203–211)

- 8, 9, 10, 26, 27

GNP 3013

Comfort

No Frost

A⁺⁺

Klasa efektywności energetycznej: $\lt; A^{+}$¹

Zużycie energii w ciągu 365 dni/24 h: 245/0,670 kWh¹

Całkowita pojemność netto: 257 l

Poziom szum: 41 dB(A)

Klasa klimatyczna: SN-T (+10°C do +43°C)

Drzwi/ściany boczne: Białe/białe

Wymiary zewnętrzne w cm (wys./szer./gł.): 184,1/60/63¹

Sterowanie

- Elektronika MagicEye z przodu, sterowanie elektroniczne
- Graficzny wyświetlacz temperatury
- Automatyczna funkcja SuperFrost, sterowana czasowo
- Sygnal ostrzegawczy w przypadku awarii: wizualny i akustyczny
- Alarm otwartych drzwi: akustyczny

Zamrażarka ****

- 8 szuflad, tacka na ziola i owoce leśne, VarioSpace
- Bezpieczne przechowywanie w przypadku awarii: 20 h
- Zdolność zamrażania w ciągu 24 h: 20 kg
- Wykonanie ze szkła hartowanego

Zalety wyposażenia

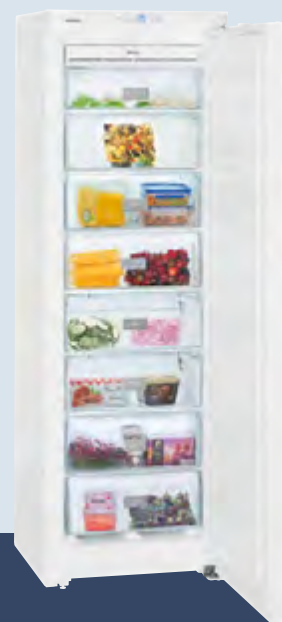
- SwingLine-Design
- Uchwyt drążkowy z wbudowaną mechaniką otwierania drzwi
- Uniwersalny montaż dzięki przedniej wentylacji
- Uchwyty do transportu z tyłu
- Regulowane kółka transportowe z tyłu
- Regulowane nóżki z przodu, uchwyty transportowe z tyłu
- Zamienne zawiasy drzwiowe

Dodatkowe wyposażenie (od strony 203–211)

- 8, 9, 10, 27

¹ Aby osiągnąć wskazany poziom zużycia energii, należy zastosować przekładki ściennie dołączane do urządzenia. To zwiększa głębokość urządzenia w przybliżeniu o około 3,5 cm oraz 1,5 cm w urządzeniach BluPerformance. Jeśli przekładki ściennie nie będą zastosowane urządzenie pozostanie w pełni funkcjonalne, natomiast będzie miało nieznacznie wyższy poziom zużycia energii.

Pełny przekrój klas energetycznych, zobacz strona 3. Zgodnie z (EU) 2017/1369 6a.



◀60▶



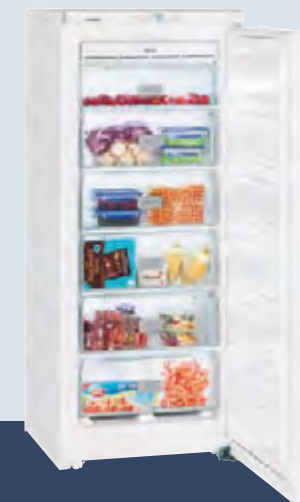
◀60▶



◀60▶



◀60▶



◀60▶

GN 3023
Comfort

No Frost A⁺

Klasa efektywności energetycznej: $\langle A \rangle$
 Zużycie energii w ciągu 365 dni/24 h: 312/0,854 kWh
 Całkowita pojemność netto: 257 l
 Poziom szumu: 41 dB(A)
 Klasa klimatyczna: SN-T (+10°C do +43°C)
 Drzwi/ściany boczne: Białe/białe
 Wymiary zewnętrzne w cm (wys./szer./gł.): 184,1/60/63

GN 2723
Comfort

No Frost A⁺

Klasa efektywności energetycznej: $\langle A \rangle$
 Zużycie energii w ciągu 365 dni/24 h: 287/0,784 kWh
 Całkowita pojemność netto: 221 l
 Poziom szumu: 41 dB(A)
 Klasa klimatyczna: SN-T (+10°C do +43°C)
 Drzwi/ściany boczne: Białe/białe
 Wymiary zewnętrzne w cm (wys./szer./gł.): 164,4/60/63

GNPeF 2313
Comfort

No Frost A⁺⁺ Smart Steel

Klasa efektywności energetycznej: $\langle A \rangle^1$
 Zużycie energii w ciągu 365 dni/24 h: 206/0,563 kWh¹
 Całkowita pojemność netto: 185 l
 Poziom szumu: 42 dB(A)
 Klasa klimatyczna: SN-T (+10°C do +43°C)
 Drzwi/ściany boczne: Stal nierdzewna ze SmartSteel/srebrne
 Wymiary zewnętrzne w cm (wys./szer./gł.): 144,7/60/63¹

GNP 2313
Comfort

No Frost A⁺⁺

Klasa efektywności energetycznej: $\langle A \rangle^1$
 Zużycie energii w ciągu 365 dni/24 h: 206/0,563 kWh¹
 Całkowita pojemność netto: 185 l
 Poziom szumu: 42 dB(A)
 Klasa klimatyczna: SN-T (+10°C do +43°C)
 Drzwi/ściany boczne: Białe/białe
 Wymiary zewnętrzne w cm (wys./szer./gł.): 144,7/60/63¹

GN 2323
Comfort

No Frost A⁺

Klasa efektywności energetycznej: $\langle A \rangle$
 Zużycie energii w ciągu 365 dni/24 h: 262/0,716 kWh
 Całkowita pojemność netto: 185 l
 Poziom szumu: 42 dB(A)
 Klasa klimatyczna: SN-T (+10°C do +43°C)
 Drzwi/ściany boczne: Białe/białe
 Wymiary zewnętrzne w cm (wys./szer./gł.): 144,7/60/63

Sterowanie

- Elektronika MagicEye z przodu, sterowanie elektroniczne
- Graficzny wyświetlacz temperatury
- Automatyczna funkcja SuperFrost, sterowana czasowo
- Sygnal ostrzegawczy w przypadku awarii: wizualny i akustyczny
- Alarm otwartych drzwi: akustyczny

Zamrażarka ****

- 8 szuflad, tacka na zioła i owoce leśne, VarioSpace
- Bezpieczne przechowywanie w przypadku awarii: 20 h
- Zdolność zamrażania w ciągu 24 h: 20 kg
- Wykonanie ze szkła hartowanego

Zalety wyposażenia

- SwingLine-Design
- Uchwyt drążkowy z wbudowaną mechaniką otwierania drzwi
- Uniwersalny montaż dzięki przedniej wentylacji
- Uchwyty do transportu z tyłu
- Regulowane kółka transportowe z tyłu
- Regulowane nóżki z przodu, uchwyty transportowe z tyłu
- Zamienne zawiasy drzwiowe

Dodatkowe wyposażenie (od strony 203–211)

- 8, 9, 10

Sterowanie

- Elektronika MagicEye z przodu, sterowanie elektroniczne
- Graficzny wyświetlacz temperatury
- Automatyczna funkcja SuperFrost, sterowana czasowo
- Sygnal ostrzegawczy w przypadku awarii: wizualny i akustyczny
- Alarm otwartych drzwi: akustyczny

Zamrażarka ****

- 7 szuflad, tacka na zioła i owoce leśne, VarioSpace
- Bezpieczne przechowywanie w przypadku awarii: 20 h
- Zdolność zamrażania w ciągu 24 h: 18 kg
- Wykonanie ze szkła hartowanego

Zalety wyposażenia

- SwingLine-Design
- Uchwyt drążkowy z wbudowaną mechaniką otwierania drzwi
- Uniwersalny montaż dzięki przedniej wentylacji
- Uchwyty do transportu z tyłu
- Regulowane kółka transportowe z tyłu
- Regulowane nóżki z przodu, uchwyty transportowe z tyłu
- Zamienne zawiasy drzwiowe

Dodatkowe wyposażenie (od strony 203–211)

- 8, 9, 10

Sterowanie

- Elektronika MagicEye z przodu, sterowanie elektroniczne
- Graficzny wyświetlacz temperatury
- Automatyczna funkcja SuperFrost, sterowana czasowo
- Sygnal ostrzegawczy w przypadku awarii: wizualny i akustyczny
- Alarm otwartych drzwi: akustyczny

Zamrażarka ****

- 6 szuflad, tacka na zioła i owoce leśne, VarioSpace
- Bezpieczne przechowywanie w przypadku awarii: 14 h
- Zdolność zamrażania w ciągu 24 h: 16 kg
- Wykonanie ze szkła hartowanego

Zalety wyposażenia

- SwingLine-Design
- Uchwyt ze stali szlachetnej/nierdzewnej slimline ze zintegrowanym mechanizmem otwierającym
- Uniwersalny montaż dzięki przedniej wentylacji
- Uchwyty do transportu z tyłu
- Regulowane kółka transportowe z tyłu
- Regulowane nóżki z przodu, uchwyty transportowe z tyłu
- Zamienne zawiasy drzwiowe

Dodatkowe wyposażenie (od strony 203–211)

- 8, 9, 10, 27

Sterowanie

- Elektronika MagicEye z przodu, sterowanie elektroniczne
- Graficzny wyświetlacz temperatury
- Automatyczna funkcja SuperFrost, sterowana czasowo
- Sygnal ostrzegawczy w przypadku awarii: wizualny i akustyczny
- Alarm otwartych drzwi: akustyczny

Zamrażarka ****

- 6 szuflad, tacka na zioła i owoce leśne, VarioSpace
- Bezpieczne przechowywanie w przypadku awarii: 14 h
- Zdolność zamrażania w ciągu 24 h: 16 kg
- Wykonanie ze szkła hartowanego

Zalety wyposażenia

- SwingLine-Design
- Uchwyt drążkowy z wbudowaną mechaniką otwierania drzwi
- Uniwersalny montaż dzięki przedniej wentylacji
- Uchwyty do transportu z tyłu
- Regulowane kółka transportowe z tyłu
- Regulowane nóżki z przodu, uchwyty transportowe z tyłu
- Zamienne zawiasy drzwiowe

Dodatkowe wyposażenie (od strony 203–211)

- 8, 9, 10, 27

Sterowanie

- Elektronika MagicEye z przodu, sterowanie elektroniczne
- Graficzny wyświetlacz temperatury
- Automatyczna funkcja SuperFrost, sterowana czasowo
- Sygnal ostrzegawczy w przypadku awarii: wizualny i akustyczny
- Alarm otwartych drzwi: akustyczny

Zamrażarka ****

- 6 szuflad, tacka na zioła i owoce leśne, VarioSpace
- Bezpieczne przechowywanie w przypadku awarii: 14 h
- Zdolność zamrażania w ciągu 24 h: 16 kg
- Wykonanie ze szkła hartowanego

Zalety wyposażenia

- SwingLine-Design
- Uchwyt drążkowy z wbudowaną mechaniką otwierania drzwi
- Uniwersalny montaż dzięki przedniej wentylacji
- Uchwyty do transportu z tyłu
- Regulowane kółka transportowe z tyłu
- Regulowane nóżki z przodu, uchwyty transportowe z tyłu
- Zamienne zawiasy drzwiowe

Dodatkowe wyposażenie (od strony 203–211)

- 8, 9, 10, 27

¹ Aby osiągnąć wskazany poziom zużycia energii, należy zastosować przekładki ściennie dołączane do urządzenia. To zwiększa głębokość urządzenia w przybliżeniu o około 3,5 cm. Jeśli przekładki ściennie nie będą zastosowane urządzenie pozostanie w pełni funkcjonalne, natomiast będzie miało nieznacznie wyższy poziom zużycia energii.

Pełny przekrój klas energetycznych, zobacz strona 3. Zgodnie z (EU) 2017/1369 6a.



GP 2733
Comfort



Klasa efektywności energetycznej: $\lt; A^{+}$¹
 Zużycie energii w ciągu 365 dni/24 h: 206/0,562 kWh¹
 Całkowita pojemność netto: 224 l
 Poziom szum: 40 dB(A)
 Klasa klimatyczna: SN-T (+10°C do +43°C)
 Zaprojektowana do pracy w temperaturze otoczenia nawet do -15° C
 Drzwi / ściany boczne: Białe / białe
 Wymiary zewnętrzne w cm (wys./szer./gł.): 164,4/60/63,2¹

Sterowanie

- Elektronika MagicEye z przodu, sterowanie elektroniczne
- Graficzny wyświetlacz temperatury
- Automatyczna funkcja SuperFrost, sterowana czasowo
- Sygnal ostrzegawczy w przypadku awarii: wizualny i akustyczny

Zamrażarka ********

- 7 szuflad, VarioSpace
- Bezpieczne przechowywanie w przypadku awarii: 28 h
- Zdolność zamrażania w ciągu 24 h: 22 kg
- Wykonanie ze szkła hartowanego

Zalety wyposażenia

- SwingLine-Design
- Uchwyt drążkowy z wbudowaną mechaniką otwierania drzwi
- Uniwersalny montaż dzięki przedniej wentylacji
- Uchwyty do transportu z tyłu
- Regulowane kółka transportowe z tyłu
- Regulowane nóżki z przodu, uchwyty transportowe z tyłu
- Zamienne zawiasy drzwiowe

Dodatkowe wyposażenie (od strony 203–211)

- 8, 9, 10

GP 2433
Comfort



Klasa efektywności energetycznej: $\lt; A^{+}$¹
 Zużycie energii w ciągu 365 dni/24 h: 191/0,522 kWh¹
 Całkowita pojemność netto: 190 l
 Poziom szum: 40 dB(A)
 Klasa klimatyczna: SN-T (+10°C do +43°C)
 Zaprojektowana do pracy w temperaturze otoczenia nawet do -15° C
 Drzwi / ściany boczne: Białe / białe
 Wymiary zewnętrzne w cm (wys./szer./gł.): 144,7/60/63,2¹

Sterowanie

- Elektronika MagicEye z przodu, sterowanie elektroniczne
- Graficzny wyświetlacz temperatury
- Automatyczna funkcja SuperFrost, sterowana czasowo
- Sygnal ostrzegawczy w przypadku awarii: wizualny i akustyczny

Zamrażarka ********

- 6 szuflad, VarioSpace
- Bezpieczne przechowywanie w przypadku awarii: 26 h
- Zdolność zamrażania w ciągu 24 h: 22 kg
- Wykonanie ze szkła hartowanego

Zalety wyposażenia

- SwingLine-Design
- Uchwyt drążkowy z wbudowaną mechaniką otwierania drzwi
- Uniwersalny montaż dzięki przedniej wentylacji
- Uchwyty do transportu z tyłu
- Regulowane kółka transportowe z tyłu
- Regulowane nóżki z przodu, uchwyty transportowe z tyłu
- Zamienne zawiasy drzwiowe

Dodatkowe wyposażenie (od strony 203–211)

- 8, 9, 10

GP 2033
Comfort



Klasa efektywności energetycznej: $\lt; A^{+}$¹
 Zużycie energii w ciągu 365 dni/24 h: 175/0,479 kWh¹
 Całkowita pojemność netto: 156 l
 Poziom szum: 40 dB(A)
 Klasa klimatyczna: SN-T (+10°C do +43°C)
 Zaprojektowana do pracy w temperaturze otoczenia nawet do -15° C
 Drzwi / ściany boczne: Białe / białe
 Wymiary zewnętrzne w cm (wys./szer./gł.): 125/60/63,2¹

Sterowanie

- Elektronika MagicEye z przodu, sterowanie elektroniczne
- Graficzny wyświetlacz temperatury
- Automatyczna funkcja SuperFrost, sterowana czasowo
- Sygnal ostrzegawczy w przypadku awarii: wizualny i akustyczny

Zamrażarka ********

- 5 szuflad, VarioSpace
- Bezpieczne przechowywanie w przypadku awarii: 24 h
- Zdolność zamrażania w ciągu 24 h: 19 kg
- Wykonanie ze szkła hartowanego

Zalety wyposażenia

- SwingLine-Design
- Uchwyt drążkowy z wbudowaną mechaniką otwierania drzwi
- Uniwersalny montaż dzięki przedniej wentylacji
- Uchwyty do transportu z tyłu
- Regulowane kółka transportowe z tyłu
- Regulowane nóżki z przodu, uchwyty transportowe z tyłu
- Zamienne zawiasy drzwiowe

Dodatkowe wyposażenie (od strony 203–211)

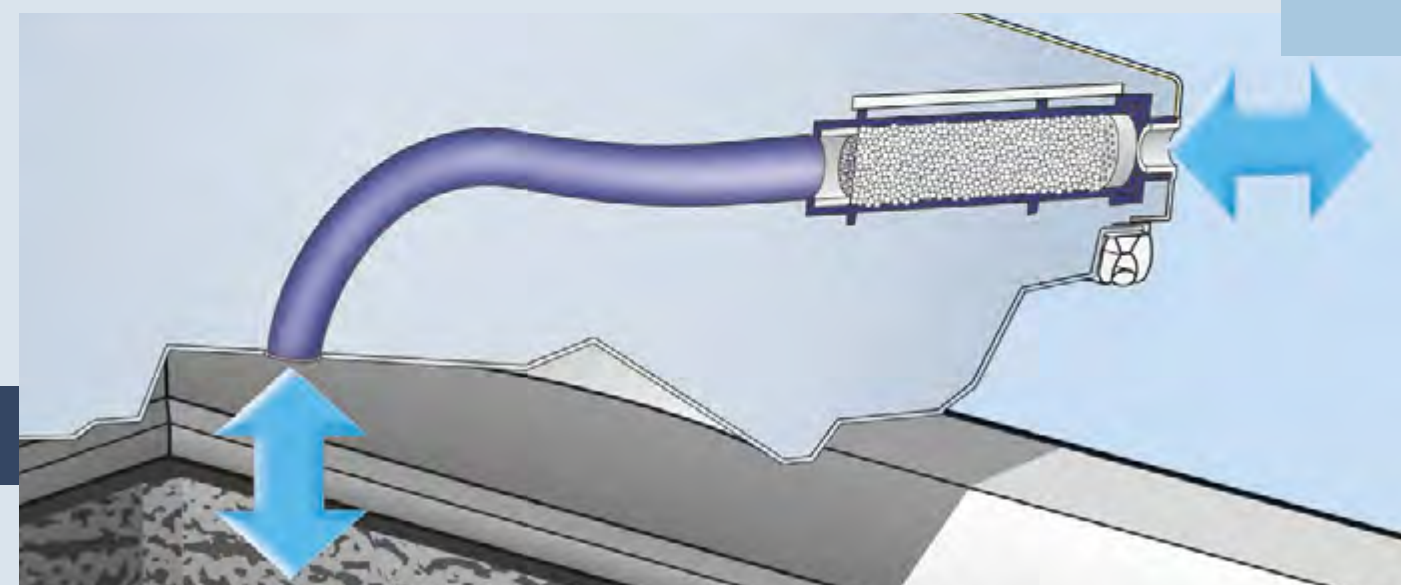
- 8, 9, 10

¹ Aby osiągnąć wskazany poziom zużycia energii, należy zastosować przekładki ściennie dołączane do urządzenia. To zwiększa głębokość urządzenia w przybliżeniu o około 3,5 cm. Jeśli przekładki ściennie nie będą zastosowane urządzenie pozostanie w pełni funkcjonalne, natomiast będzie miało nieznacznie wyższy poziom zużycia energii. Pełny przekrój klas energetycznych, zobacz strona 3. Zgodnie z (EU) 2017/1369 6a.



GP 1486

Jakość w najdrobniejszym szczególe

Stop
Frost

Innowacyjny system **StopFrost** ma dwie ogromne zalety. Osronienie komory mrozącej i przechowywanej w niej żywności jest mocno zredukowane, a konieczność rozmrażania o wiele rzadsza. Poza tym system StopFrost sprawia, że podczas otwierania i zamykania pokrywy zamrażarki nie powstaje podciśnienie. Zamrażarkę można bez problemu otworzyć.



Zintegrowane w pokrywie zamrażarki **oświetlenie**, pozwala na łatwy przegląd przechowywanych produktów. Obudowa i pokrywa zamrażarki skrzyniowej pokryte są **lakierowaną proszkowo stalą szlachetną**. Gwarantuje to wysoką odporność i zapobiega korozji.



Funkcje kontrolne w zamrażarkach skrzyniowych zostały umieszczone w **ergonomicznym uchwycie**, gwarantując w ten sposób łatwe sterowanie urządzeniem. Automatyczna funkcja SuperFrost szybko obniża temperaturę zamrażając żywność, dzięki czemu produkty zachowują wszystkie witaminy. Jak tylko żywność zostanie zamrożona **SuperFrost** automatycznie przywraca urządzenie do normalnego trybu pracy.

Przedstawione technologie dotyczą konkretnego urządzenia i mogą się różnić w zależności od modelu.



◀60▶



◀55▶



◀55▶

GP 1486
PremiumSmart
Frost

A+++

Frost
Protect

Klasa efektywności energetycznej: $\langle A^{+++} \rangle^1$
Zużycie energii w ciągu 365 dni/24 h: 100/0,273 kWh¹
Całkowita pojemność netto: 103 l
Poziom szum: 37 dB(A)
Klasa klimatyczna: SN-T (+10°C do +43°C)
Zaprojektowana do pracy w temperaturze otoczenia nawet do -15° C
Drzwi / ściany boczne: Białe / białe
Wymiary zewnętrzne w cm (wys./szer./gł.): 85,1/60,2/62,8¹

Sterowanie

- Elektronika MagicEye z przodu, sterowanie elektroniczne
- Cyfrowy wyświetlacz temperatury
- Automatyczna funkcja SuperFrost, sterowana w zależności od ilości
- Sygnal ostrzegawczy w przypadku awarii: wizualny i akustyczny

Zamrażarka ****

- 4 szuflady, VarioSpace
- Bezpieczne przechowywanie w przypadku awarii: 23 h
- Zdolność zamrażania w ciągu 24 h: 11 kg
- 2 akumulatory zimna
- Wykonanie ze szkła hartowanego

Zalety wyposażenia

- SwingDesign
- Ergonomiczny uchwyt drążkowy
- Uniwersalny montaż dzięki przedniej wentylacji
- Regulowane nóżki z przodu
- Zamienne zawiasy drzwiowe

Dodatkowe wyposażenie (od strony 203–211)

· 8, 9

GP 1376
PremiumSmart
Frost

A++

Frost
Protect

Klasa efektywności energetycznej: $\langle A^{++} \rangle^1$
Zużycie energii w ciągu 365 dni/24 h: 151/0,413 kWh¹
Całkowita pojemność netto: 103 l
Poziom szum: 40 dB(A)
Klasa klimatyczna: SN-T (+10°C do +43°C)
Zaprojektowana do pracy w temperaturze otoczenia nawet do -15° C
Drzwi / ściany boczne: Białe / białe
Wymiary zewnętrzne w cm (wys./szer./gł.): 85,1/55,3/62,4¹

Sterowanie

- Elektronika MagicEye z przodu, sterowanie elektroniczne
- Cyfrowy wyświetlacz temperatury
- Automatyczna funkcja SuperFrost, sterowana w zależności od ilości
- Sygnal ostrzegawczy w przypadku awarii: wizualny i akustyczny

Zamrażarka ****

- 4 szuflady, VarioSpace
- Bezpieczne przechowywanie w przypadku awarii: 23 h
- Zdolność zamrażania w ciągu 24 h: 11 kg
- 2 akumulatory zimna
- Wykonanie ze szkła hartowanego

Zalety wyposażenia

- SwingDesign
- Ergonomiczny uchwyt drążkowy
- Uniwersalny montaż dzięki przedniej wentylacji
- Regulowane nóżki z przodu
- Zamienne zawiasy drzwiowe

Dodatkowe wyposażenie (od strony 203–211)

· 8, 9

G 1213
ComfortSmart
Frost

A+

Frost
Protect

Klasa efektywności energetycznej: $\langle A^+ \rangle$
Zużycie energii w ciągu 365 dni/24 h: 190/0,518 kWh
Całkowita pojemność netto: 98 l
Poziom szum: 40 dB(A)
Klasa klimatyczna: SN-T (+10°C do +43°C)
Zaprojektowana do pracy w temperaturze otoczenia nawet do -15° C
Drzwi / ściany boczne: Białe / białe
Wymiary zewnętrzne w cm (wys./szer./gł.): 85,1/55,3/62,4

Sterowanie

- Elektronika MagicEye z przodu, sterowanie elektroniczne
- Graficzny wyświetlacz temperatury
- Automatyczna funkcja SuperFrost, sterowana czasowo
- Sygnal ostrzegawczy w przypadku awarii: wizualny

Zamrażarka ****

- 3 szuflady, VarioSpace
- Bezpieczne przechowywanie w przypadku awarii: 26 h
- Zdolność zamrażania w ciągu 24 h: 11 kg
- Wykonanie ze szkła hartowanego

Zalety wyposażenia

- SwingDesign
- Podchwyt
- Uniwersalny montaż dzięki przedniej wentylacji
- Regulowane nóżki z przodu
- Zamienne zawiasy drzwiowe

Dodatkowe wyposażenie (od strony 203–211)

· 8, 9

¹ Aby osiągnąć wskazany poziom zużycia energii, należy zastosować przekładki ściennie dołączane do urządzenia. To zwiększa głębokość urządzenia w przybliżeniu o około 3,5 cm. Jeśli przekładki ściennie nie będą zastosowane urządzenie pozostanie w pełni funkcjonalne, natomiast będzie miało nieznacznie wyższy poziom zużycia energii. Pełny przekrój klas energetycznych, zobacz strona 3. Zgodnie z (EU) 2017/1369 6a.



165



137



129

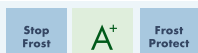


100



76

GT 6122
Comfort



Klasa efektywności energetycznej: $\langle A^+ \rangle$
 Zużycie energii w ciągu 365 dni/24 h: 388/1,062 kWh
 Całkowita pojemność netto: 572 l
 Poziom szumu: 40 dB(A)
 Klasa klimatyczna: SN-ST (+10°C do +38°C)
 Zaprojektowana do pracy w temperaturze otoczenia nawet do -15° C
 Drzwi / ściany boczne: Białe / białe
 Wymiary zewnętrzne w cm (wys. / szer. / gł.): 91,5 / 165,3 / 80,9

Sterowanie

- Obsługa elektroniczna w uchwycie drzwiowym, sterowanie elektroniczne
- Automatykna funkcja SuperFrost, sterowana czasowo
- Sygnał ostrzegawczy w przypadku awarii: wizualny

Zamrażarka **★★★★**

- Niski poziom wibracji, cicha praca, łatwa do czyszczenia, kondensator osadzony w piance
- Oświetlenie wnętrza
- Bezpieczne przechowywanie w przypadku awarii: 59 h
- Zdolność zamrażania w ciągu 24 h: 33 kg
- Odprowadzanie nadmiaru wilgoci
- Wyjmowana taca jako ścianka działowa – może być używana jako ociekacz
- 3 zawieszane kosze w standardzie, 13 z możliwością dowolnego ustawienia

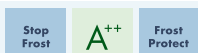
Zalety wyposażenia

- SwingDesign
- Ergonomiczny uchwyt zamrażarki skrzyniowej

Dodatkowe wyposażenie (od strony 203–211)

- 9, 10, 28, 29

GT 4932
Comfort



Klasa efektywności energetycznej: $\langle A^+ \rangle$
 Zużycie energii w ciągu 365 dni/24 h: 273/0,747 kWh
 Całkowita pojemność netto: 445 l
 Poziom szumu: 40 dB(A)
 Klasa klimatyczna: SN-T (+10°C do +43°C)
 Zaprojektowana do pracy w temperaturze otoczenia nawet do -15° C
 Drzwi / ściany boczne: Białe / białe
 Wymiary zewnętrzne w cm (wys. / szer. / gł.): 91,5 / 137,8 / 80,9

Sterowanie

- Obsługa elektroniczna w uchwycie drzwiowym, sterowanie elektroniczne
- Automatykna funkcja SuperFrost, sterowana czasowo
- Sygnał ostrzegawczy w przypadku awarii: wizualny

Zamrażarka **★★★★**

- Niski poziom wibracji, cicha praca, łatwa do czyszczenia, kondensator osadzony w piance
- Oświetlenie wnętrza
- Bezpieczne przechowywanie w przypadku awarii: 66 h
- Zdolność zamrażania w ciągu 24 h: 31 kg
- Odprowadzanie nadmiaru wilgoci
- Wyjmowana taca jako ścianka działowa – może być używana jako ociekacz
- 2 zawieszane kosze w standardzie, 11 z możliwością dowolnego ustawienia

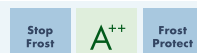
Zalety wyposażenia

- SwingDesign
- Ergonomiczny uchwyt zamrażarki skrzyniowej

Dodatkowe wyposażenie (od strony 203–211)

- 9, 10, 28, 29

GT 4232
Comfort



Klasa efektywności energetycznej: $\langle A^+ \rangle$
 Zużycie energii w ciągu 365 dni/24 h: 247/0,675 kWh
 Całkowita pojemność netto: 380 l
 Poziom szumu: 40 dB(A)
 Klasa klimatyczna: SN-T (+10°C do +43°C)
 Zaprojektowana do pracy w temperaturze otoczenia nawet do -15° C
 Drzwi / ściany boczne: Białe / białe
 Wymiary zewnętrzne w cm (wys. / szer. / gł.): 91,5 / 129,4 / 76

Sterowanie

- Obsługa elektroniczna w uchwycie drzwiowym, sterowanie elektroniczne
- Automatykna funkcja SuperFrost, sterowana czasowo
- Sygnał ostrzegawczy w przypadku awarii: wizualny

Zamrażarka **★★★★**

- Niski poziom wibracji, cicha praca, łatwa do czyszczenia, kondensator osadzony w piance
- Oświetlenie wnętrza
- Bezpieczne przechowywanie w przypadku awarii: 64 h
- Zdolność zamrażania w ciągu 24 h: 29 kg
- Odprowadzanie nadmiaru wilgoci
- Wyjmowana taca jako ścianka działowa – może być używana jako ociekacz
- 2 zawieszane kosze w standardzie, 8 z możliwością dowolnego ustawienia

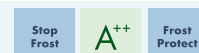
Zalety wyposażenia

- SwingDesign
- Ergonomiczny uchwyt zamrażarki skrzyniowej

Dodatkowe wyposażenie (od strony 203–211)

- 9, 10, 28, 29

GT 3032
Comfort



Klasa efektywności energetycznej: $\langle A^+ \rangle$
 Zużycie energii w ciągu 365 dni/24 h: 209/0,570 kWh
 Całkowita pojemność netto: 284 l
 Poziom szumu: 40 dB(A)
 Klasa klimatyczna: SN-T (+10°C do +43°C)
 Zaprojektowana do pracy w temperaturze otoczenia nawet do -15° C
 Drzwi / ściany boczne: Białe / białe
 Wymiary zewnętrzne w cm (wys. / szer. / gł.): 91,5 / 100,4 / 76

Sterowanie

- Obsługa elektroniczna w uchwycie drzwiowym, sterowanie elektroniczne
- Automatykna funkcja SuperFrost, sterowana czasowo
- Sygnał ostrzegawczy w przypadku awarii: wizualny

Zamrażarka **★★★★**

- Niski poziom wibracji, cicha praca, łatwa do czyszczenia, kondensator osadzony w piance
- Oświetlenie wnętrza
- Bezpieczne przechowywanie w przypadku awarii: 54 h
- Zdolność zamrażania w ciągu 24 h: 27 kg
- Odprowadzanie nadmiaru wilgoci
- Wyjmowana taca jako ścianka działowa – może być używana jako ociekacz
- 2 zawieszane kosze w standardzie, 5 z możliwością dowolnego ustawienia

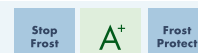
Zalety wyposażenia

- SwingDesign
- Ergonomiczny uchwyt zamrażarki skrzyniowej

Dodatkowe wyposażenie (od strony 203–211)

- 9, 10, 28, 29

GT 2122
Comfort



Klasa efektywności energetycznej: $\langle A^+ \rangle$
 Zużycie energii w ciągu 365 dni/24 h: 219/0,598 kWh
 Całkowita pojemność netto: 193 l
 Poziom szumu: 39 dB(A)
 Klasa klimatyczna: SN-T (+10°C do +43°C)
 Zaprojektowana do pracy w temperaturze otoczenia nawet do -15° C
 Drzwi / ściany boczne: Białe / białe
 Wymiary zewnętrzne w cm (wys. / szer. / gł.): 91,5 / 75,9 / 76

Sterowanie

- Obsługa elektroniczna w uchwycie drzwiowym, sterowanie elektroniczne
- Automatykna funkcja SuperFrost, sterowana czasowo
- Sygnał ostrzegawczy w przypadku awarii: wizualny

Zamrażarka **★★★★**

- Niski poziom wibracji, cicha praca, łatwa do czyszczenia, kondensator osadzony w piance
- Bezpieczne przechowywanie w przypadku awarii: 36 h
- Zdolność zamrażania w ciągu 24 h: 20 kg
- Odprowadzanie nadmiaru wilgoci
- Wyjmowana taca jako ścianka działowa – może być używana jako ociekacz
- 2 zawieszane kosze w standardzie, 2 z możliwością dowolnego ustawienia

Zalety wyposażenia

- SwingDesign
- Ergonomiczny uchwyt zamrażarki skrzyniowej

Dodatkowe wyposażenie (od strony 203–211)

- 9, 10, 28, 29

Urządzenia do zabudowy



IKF 3510

Spis treści

Grupy produktowe	104
Centrum przechowywania produktów spożywczych do zabudowy / Chłodziarko-zamrażarki do zabudowy	114
Chłodziarki do zabudowy	136
Zamrażarki do zabudowy	158
Urządzenia do zabudowy pod blatem	164
Chłodziarki do wina	170
Urządzenia wolnostojące	176
Urządzenia do zabudowy	182
Definicje terminów technicznych	196
Schematy zabudowy	198
Akcesoria	203

Side by Side

Chłodziarki Liebherr mogą zostać perfekcyjnie zestawione w koncepcji Side-by-Side z innymi urządzeniami: chłodziarkami, zamrażarkami oraz chłodziarkami do wina. Tworzymy w ten sposób indywidualne centrum świeżości dopasowane do różnego wymiaru nisz, np. jak na zdjęciu: chłodziarka z BioFresh (IKB 3560) z zamrażarką szufladową (SIGN 3576).

Więcej informacji o koncepcji Side-by-Side można znaleźć na stronie 112–113.

Jak wybrać odpowiednie urządzenie do zabudowy?

Grupy produktowe

Urządzenia do zabudowy

Urządzenia można bez problemu zabudować i przez to doskonale zintegrować z całością kuchni. Dzięki temu stworzymy jednolity optycznie ciąg mebli kuchennych. Prosimy zwrócić uwagę na sposób zamontowania drzwi szafki:

Zawiasy – drzwi wspólne (1)

Drzwi szafki są zamocowane bezpośrednio na drzwiach urządzenia. Takie połączenie zapewnia trwałość i wygodę.

Zawiasy – drzwi niezależne (2)

Drzwi szafki są przymocowane bezpośrednio do ścian szafki oraz połączone z drzwiami lodówki poprzez szynę. Przy otwieraniu i zamykaniu drzwi szafki przesuwają się wzdłuż szyn.



Centrum świeżości	od strony 125				
Chłodziarko-zamrażarki do zabudowy		od strony 128			
Chłodziarki do zabudowy		od strony 146	od strony 151	od strony 153	od strony 155
Zamrażarki szufladowe		strona 162	strona 163		od strony 163

Urządzenia do zintegrowanej zabudowy pod blat

Dzięki możliwości zintegrowanej zabudowy chłodziarko-zamrażarki, powstaje optycznie jednolity ciąg kuchenny. Urządzenia zostają trwale połączone z drzwiami szafki. Napowietrzanie i odpowietrzanie następuje poprzez cokół urządzenia, tak więc niepotrzebne jest wykonanie szczelin wentylacyjnych w płycie roboczej. Cokół Vario pozwala na idealne dopasowanie wysokości i głębokości urządzenia do mebli kuchennych.



Chłodziarki do zabudowy	od strony 166
Zamrażarki szufladowe	strona 169

ECBN 6156

Oświetlenie wnętrza w technologii LED

Urządzenia BioFresh Premium wyposażone są w kolumny oświetleniowe LED, zintegrowane po obu stronach wnętrza (w zależności od modelu), które po otwarciu lodówki stopniowo rozjaśniają się. Satynowane obudowy kolumn tworzą elegancką atmosferę. Jednocześnie kolumny umożliwiają ustawianie szklanych półek na różnych wysokościach.



W urządzeniach BioFresh Premium oświetlenie LED zintegrowane jest w półce dzielonej, aby równomiernie oświetlić z góry szuflady BioFresh.



W zamrażarkach Premium oświetlenie LED umieszczono bezpośrednio nad szufladami zamrażarki, aby zapewnić idealny podgląd na przechowywane produkty.

Funkcjonalne i komfortowe wnętrze

Wyjątkowa aranżacja wnętrza umożliwia bardzo łatwe czyszczenie ścian. Dzięki kolumnom po obu stronach, szklane półki z hartowanego szkła można ustawić na różnych wysokościach, według indywidualnych potrzeb. Wybrane urządzenia BioFresh Premium wyposażono w szufladę VarioSafe, która stwarza optymalną przestrzeń dla artykułów spożywczych o niewielkich rozmiarach.



Dwa zdejmowane pojemniki VarioBox, są idealne do przechowywania produktów małych rozmiarów, ułatwiają ich układanie i podgląd.



Dzielona szklana półka może być umieszczona jedna pod drugą, zapewniając większą elastyczność wnętrza oraz umożliwiając przechowywanie wysokich pojemników.



Najwyższej jakości półki drzwiowe Glassline wykonane są ze szkła z satynowym wykończeniem i wyposażone w uchwyt na butelki. Półki można umieścić na dowolnej wysokości drzwi, według indywidualnych potrzeb.

Twoje Indywidualne Centrum Świeżości

Większość urządzeń Liebherr do zabudowy można zestawiać w układzie pionowym lub poziomym, tym samym komponując swoje indywidualne centrum świeżości. Łącząc ze sobą chłodziarko - zamrażarki, chłodziarki, zamrażarki i chłodziarki do wina, sygnujemy je jako „Side-by-Side” - punkt wyjściowy do stworzenia kombinacji optymalnych dla Twoich indywidualnych potrzeb i dla idealnej integracji z Twoją zabudową kuchenną.

Dzięki temu, możesz cieszyć się z jednego miejsca, wszystkimi zaletami i technologiami zastosowanymi w urządzeniach Liebherr: BioFresh - dla długotrwałej świeżości przechowywanych produktów, winiarki - z perfekcyjnym klimatem i temperaturą dla przechowywanych trunków, dużą komorą chłodniczą oraz technologią NoFrost w zamrażarkach, dzięki której nigdy nie musisz jej rozmrażać.

Side-by-Side tworzy Twoje indywidualne centrum świeżości.

Side by Side

Centrum świeżości Side-by-Side ze zintegrowanym systemem podgrzewania ścianek bocznych i/lub górnych.

Po bokach i na górze niektórych urządzeń (np. zamrażarek) w ścianki boczne wbudowane są grzałki, które eliminują skraplanie się wilgoci między urządzeniami.

Wybrane urządzenia Liebherr można łatwo połączyć w centrum świeżości SBS, zarówno w koncepcie poziomym, jak i pionowym, przy czym zarówno urządzenia, jak i meble kuchenne są w pełni chronione przed skraplaniem się wilgoci między nimi.



Zamrażarki z ogrzewaniem ściany górnej

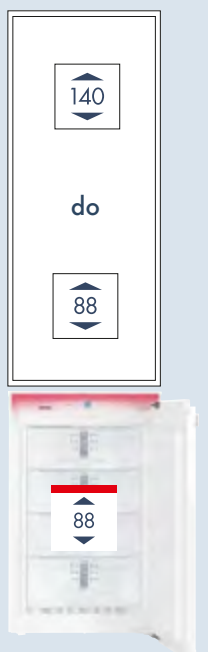
Ogrzewanie to umożliwia połączenie zamrażarek (o wys. niszy 88 cm) z chłodziarką lub winiarką o dowolnej wysokości niszy.



IGS 1624
IGN 1664



Możliwe kombinacje ustawień:
Chłodziarka IKB 2720 +
zamrażarka IGN 1664



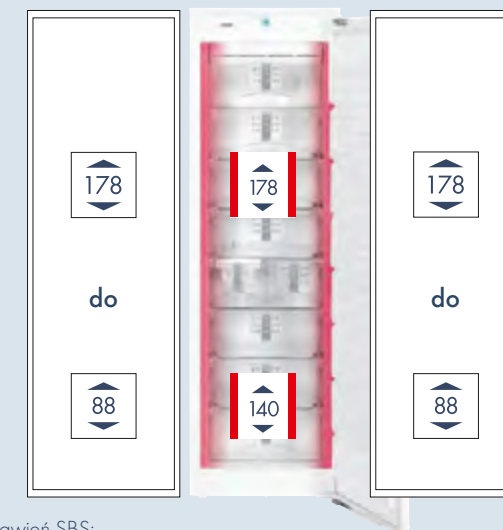
Ogrzewanie ścian bocznych po obu stronach

Ogrzewanie ścian bocznych umożliwia ustawienie zamrażarek SIGN (o niszy 140 cm oraz 178 cm) z dowolnej strony urządzenia na dowolnej wysokości niszy.



SIGN 2756

SIGN 3556
SIGN 3576



Możliwe kombinacje ustawień SBS:
Chłodziarko-zamrażarka z BioFresh IKB 3560 +
Zamrażarka szufladowa SIGN 3576 +
Chłodziarka do win EWTdf 3553

Ogrzewanie ścian bocznych po obu stronach oraz ogrzewanie ściany górnej

Ogrzewanie to umożliwia połączenie chłodziarki BioFresh SIBP 1650 z innym urządzeniem z dowolnej strony na dowolnej wysokości niszy. Kombinacja urządzeń do wysokości niszy 178 cm możliwa jest po obu stronach urządzenia.



SIBP 1650



Możliwa kombinacja ustawień:
Chłodziarka IKP 1660 +
winiarka EWTdf 1653 +
zamrażarka IGN 1664 +
chłodziarka BioFresh SIBP 1650

Chłodziarko-zamrażarki do zabudowy



Chłodziarko-zamrażarki: przeгляд

W bogatej ofercie urządzeń do zabudowy Liebherr, znajdziesz rozwiązanie idealne dla swoich indywidualnych wymagań i potrzeb. Jeśli poszukujesz nowej lodówki, możesz wybierać pomiędzy urządzeniami z BioFresh a BioCool lub pomiędzy NoFrost a SmartFrost. Kiedy zdecydujesz jakie podstawowe funkcje ma posiadać Twoja lodówka, następnie możesz wybrać urządzenie idealne do Twojej niszy, w konfiguracji jakiej tylko zapragniesz.

Bio Fresh

Świeże produkty to podstawa zdrowego odżywiania. Szuflady BioFresh umieszczone na prowadnicach teleskopowych gwarantują idealny klimat dla długotrwałej świeżości. W temperaturze zbliżonej do 0 °C i przy idealnej wilgotności powietrza owoce i warzywa, ryby, mięso i nabiał zachowują witaminy, delikatny aromat i apetyczny wygląd znacznie dłużej niż w tradycyjnej chłodziarce.

Bio Cool

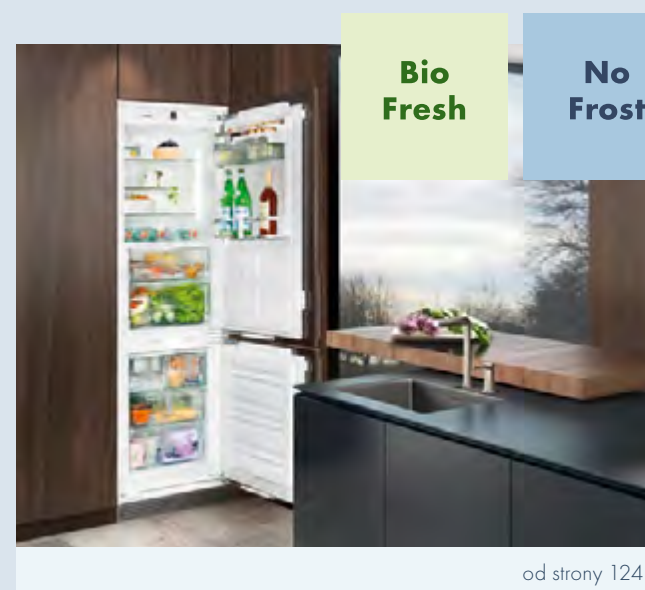
Znajdująca się w komorze chłodziarki szuflada BioCool-Box, umożliwia regulację poziomu wilgotności, dzięki czemu żywność zachowuje świeżość na dłużej. Szuflada BioCool-Box zapewnia uporządkowane przechowywanie żywności i umieszczona jest na płynnych prowadnicach teleskopowych, ułatwiających wysuwanie. Poziom wilgotności w BioCool-Box regulowany jest za pomocą suwaka.

No Frost

Szuflady zamrażarki NoFrost umieszczone na wysokiej jakości szynach można lekko oraz wygodnie wysuwać. Szuflady są także wyposażone w mechanizm samoczynnego wsuwania. Profesjonalna technologia NoFrost firmy Liebherr zaoszczędzi wysiłku i czasu na odmrażanie. Urządzenia NoFrost są wyjątkowo energooszczędne.

Smart Frost

Dzięki systemowi SmartFrost oszranianie wnętrza, jak i produktów jest znacznie zredukowane. Pozwala to na o wiele rzadsze odmrażanie. Ściany wewnętrzne są gładkie i bardzo łatwe do mycia.



Jakość w najdrobniejszym szczególe



Stylowe wyposażenie **GlassLine**, to połączenie perfekcyjnego wykonania z atrakcyjnym designem. Eleganckie, szklane półki z hartowanego szkła są łatwe do mycia oraz posiadają wysoką wytrzymałość na obciążenia. Zarówno szklana dzielona półka, wsuwana jedna pod drugą, jak i pozostałe półki mogą zostać umieszczone na dowolnej wysokości wnętrza urządzenia.



Elegancka i precyzyjna **elektronika Premium** z innowacyjnym systemem obsługi Touch, zapewnia utrzymanie temperatur z doskonałą dokładnością. Poprzez delikatne dotknięcie powierzchni Touch można wygodnie i w prosty sposób ustawić wszystkie funkcje. Cyfrowy wyświetlacz **MagicEye** przedstawia wybraną temperaturę.



**Side
by
Side**

Koncepcja Side-by-Side umożliwia łączenie chłodziarek, zamrażarek oraz chłodziarek do wina według indywidualnych potrzeb. Liczne kombinacje urządzeń o różnych temperaturach, możliwe są dzięki specjalnej technologii kontroli temperatury otoczenia. Więcej informacji o koncepcji Side-by-Side można znaleźć na stronie 112 - 113.



**Bio
Fresh**

Technologia **BioFresh** gwarantuje idealny klimat dla długotrwałej świeżości. Przy temperaturze zbliżonej do 0 °C i odpowiedniej wilgotności powietrza, warzywa i owoce, mięso, ryby oraz produkty mleczne zachowują witaminy, delikatny aromat i apetyczny wygląd znacznie dłużej niż w normalnej chłodziarce.



Więcej informacji na temat BioFresh znajdziesz tutaj:
biofresh.liebherr.com



Wysokiej wydajności system **PowerCooling** zapewnia szybkie schładzanie świeżo włożonych produktów i równomierny rozkład temperatury w całym wnętrzu chłodziarki. Wentylator wyłącza się w chwili otwarcia drzwi, oszczędzając tym samym cenną energię.



**Duo
Cooling**

Dzięki dwóm oddzielnie regulowanym obiegom chłodniczym **DuoCooling**, temperaturę w chłodziarce i zamrażarce można ustawić niezależnie od siebie. Pomiedzy obiema komorami nie dochodzi do wymiany powietrza, co zapobiega przenoszeniu się zapachów i wysychaniu produktów.

Przedstawione technologie dotyczą konkretnego urządzenia i mogą się różnić w zależności od modelu.

Jakość w najdrobniejszym szczególe



Stylowy **pojemnik na masło** zaprojektowano do wygodnego wyjmowania z chłodziarki jedną ręką. Posiada łatwo zdejmowaną pokrywkę, a przemyślane proporcje umożliwiają przechowywanie masła różnego rozmiaru. Pojemnik jest odpowiedni do wszystkich półek chłodziarek Liebherr, jest nietukący i odpowiedni do mycia w zmywarce.



We wszystkich urządzeniach Premium z technologią BioFresh zastosowano **uniwersalną półkę** na butelki. Jej zastosowanie można modyfikować poprzez położenie na niej szklanej półki, dzięki czemu uzyskujemy standardową przestrzeń na produkty spożywcze.



No Frost

Energooszczędne i bezobsługowe: posiadające długi czas pracy oświetlenie **LED** jest wyjątkowo przyjemne dla oka i w równomierny sposób oświetla wnętrze urządzenia. Oświetlenie LED praktycznie nie generuje ciepła, zapewniając tym samym optymalne przechowywanie produktów, a zintegrowana konstrukcja zapewnia maksymalne wykorzystanie wnętrza (nie zmniejszając pojemności netto).

Profesjonalna technologia **NoFrost** firmy Liebherr sprawia, że rozmrażanie urządzenia nie jest już konieczne. Ponadto produkty wyposażone w NoFrost są wyjątkowo oszczędne i posiadają niezwykle funkcjonalne wyposażenie.



Więcej informacji na temat NoFrost znajdziesz tutaj: nofrost.liebherr.com



Bio Cool

Znajdująca się w komorze chłodziarki szuflada **BioCool-Box**, umożliwia regulację poziomu wilgotności, dzięki czemu żywność zachowuje świeżość na dłużej. Szuflada BioCool-Box zapewnia uporządkowane przechowywanie żywności i umieszczona jest na płynnych przewodnicach rolkowych, ułatwiających wysuwanie. Poziom wilgotności w BioCool-Box regulowany jest za pomocą suwaka (etykieta: symbol kropli wody).



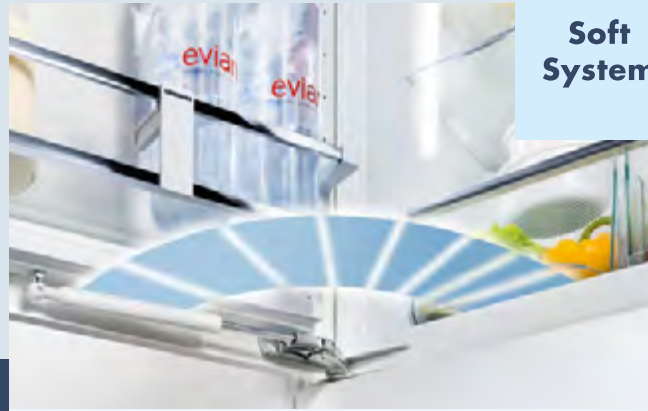
Precyzyjna **elektronika Comfort** z wyświetlaczem LED MagicEye zapewnia łatwą obsługę i gwarantuje dokładną regulację temperatury.

Przedstawione technologie dotyczą konkretnego urządzenia i mogą się różnić w zależności od modelu.

Jakość w najdrobniejszym szczególe



Dla urządzeń z funkcją BioFresh oraz BioCool zaprojektowano specjalne pojemniki **FlexSystem**, aby w bardzo łatwy i elastyczny sposób móc roznieścić i przechowywać produkty spożywcze, jednocześnie zachowując przejrzysty wygląd wnętrza. Zarówno duże jak i małe składniki mogą być optymalnie poukładane w komorze chłodziarki. Ergonomicznie rozplanowane wnętrza umożliwiają oddzielne przechowywanie produktów takich jak np. owoce i warzywa lub podzielenie ich np. według terminu przydatności do spożycia. Wszystkie elementy pojemnika FlexSystem są solidne i trwałe, łatwe do czyszczenia oraz odpowiednie do mycia w zmywarce.



Soft System

Mechanizm **SoftSystem** tłumiący ruch zamykania drzwi jest innowacyjnym rozwiązaniem zapewniającym jeszcze więcej bezpieczeństwa i wygody. Wbudowany w drzwiach urządzenia mechanizm spowalnia ruch oraz delikatnie zamyka drzwi chłodziarki nawet przy ich pełnym załadunku produktami. Od kąta otwarcia około 30° drzwi zamkną się automatycznie.



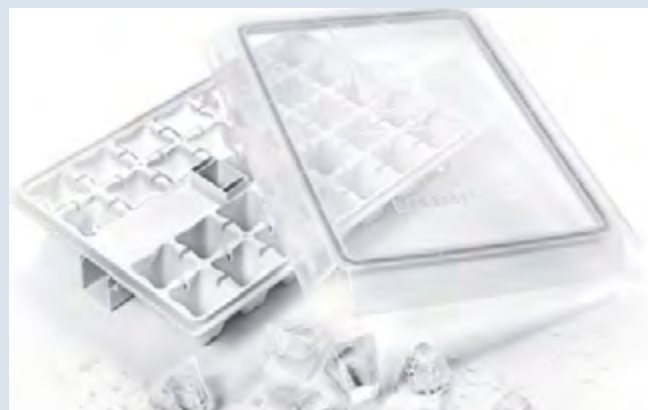
Ice Maker



Kostkarka do lodu IceMaker z przyłączem na wodę z sieci zapewnia zapas kostek lodu najlepszej jakości na każdą okazję. W dwóch szufladach znajduje się zapas lodu wystarczający na każdą okazję. IceMaker z funkcją wyłączenia, automatycznie zadba o uzupełnienie zapasu w szufladach. Kostkarka IceMaker ze zbiornikiem na wodę jest idealnym rozwiązaniem kiedy nie ma możliwości **podłączenia wody z sieci bądź woda** jest niskiej jakości. Posiada 1,2 l pojemności oraz praktyczny uchwyt, dzięki któremu można go łatwo wyjąć i napełnić.



Rozsuwana tacka na jajka, w zależności od ilości, dostosowana jest do odpowiednich rozmiarów przechowywanych jaj. Zapewnia bezpieczne przechowywanie do 20 jaj kurzych i do 28 jaj przepiórczych w wyprofilowanych przegródkach. Rekomendujemy ułożenie jaj końcówką ku dołowi, co wydłuży ich świeżość lub umieszczenie tacki na jaja w pojemniku **FlexSystem** w szufladzie BioFresh (z niskim poziomem wilgotności).



Duża **tacka na kostki lodu** posiada **pokrywkę** oraz wygodny otwór, przez który wypełniamy tackę wodą. Szczelne uszczelki pokrywy umożliwiają przechowywanie oraz przenoszenie tacki bez rozlewania wody.



Soft Telescopic

Wszystkie urządzenia Premium-BioFresh są wyposażone w szuflady BioFresh płynnie wysuwane na szynach teleskopowych, posiadających mechanizm **SoftTelescopic**, który gwarantuje delikatne i samoczynne wsuwanie. Dzięki temu codzienne użytkowanie jest praktyczne, bezpieczne i komfortowe. Szuflady można całkowicie wyjąć przy kącie otwarcia drzwi wynoszącym 90°.

Przedstawione technologie dotyczą konkretnego urządzenia i mogą się różnić w zależności od modelu.



ECBN 6256

Centrum świeżości do zabudowy / Chłodziarko-zamrażarki BioFresh do zabudowy



ECBN 6256
PremiumPlus



Drzwi wspólne/Urządzenie do zabudowy zintegrowanej

Klasa efektywności energetycznej: $\lt; A^+$

Zużycie energii w ciągu 365 dni/24 h: 322/0,881 kWh

Całkowita pojemność netto: 471 l (Chłodziarka: 357 l / w tym szuflady BioFresh: 68 l / Zamrażarka: 114 l)

Poziom szum: 42 dB(A)

Klasa klimatyczna: SN-T (+10°C do +43°C)

Wymiary niszy w cm (wys./szer./gł.): 203,2 - 207,2/91,5/min. 62,5

Zobacz instrukcję montażu aby ustalić głębokość montażową



Urządzenie z serii PremiumPlus jest wyposażone w **kolumny oświetleniowe LED**, zintegrowane po obu stronach wnętrza. Satynowane obudowy kolumn emitują przyjemne i wysokowydajne światło. Dodatkowe, płaskie oświetlenie sufitowe LED zapewnia równomierne światło w chłodziarce.



We wszystkich urządzeniach BioFresh Premium zastosowano **innovacyjną, uniwersalną półkę** na butelki. Można ją umieścić pod szklaną półką lub nad nią, dostosowując ją do indywidualnych potrzeb.

Sterowanie

- Elektronika MagicEye za drzwiami, elektronika dotykowa
- Cyfrowy wyświetlacz temperatury dla chłodziarki i zamrażarki
- Automatyczna funkcja SuperCool
- Automatyczna funkcja SuperFrost, sterowana w zależności od ilości
- Sygnał ostrzegawczy w przypadku awarii: wizualny i akustyczny
- Alarm otwartych drzwi: akustyczny

Chłodziarka i komory BioFresh

- PowerCooling
- Półki z uchwytem na butelki Premium GlassLine, Tacka na jajka
- 3 półki GlassLine do przechowywania, wymiennie stosowana jako półka na butelki
- Kolumny oświetleniowe LED po obu stronach oraz sufitowe oświetlenie LED
- Oświetlenie LED stref BioFresh
- 2 szuflady BioFresh na prowadnicach teleskopowych, z możliwością ustawienia jako HydroSafe lub DrySafe

Zamrażarka ****

- 2 samodomykające szuflady na prowadnicach teleskopowych
- IceMaker z przyłączeniem na wodę z sieci 3/4 cala
- Produkcja kostek lodu w ciągu 24 godzin: 1,3 kg
- Zbiornik na kostki lodu: 2,7 kg
- Oświetlenie LED
- Bezpieczne przechowywanie w przypadku awarii: 40 h
- Zdolność zamrażania w ciągu 24 h: 11 kg

Zalety wyposażenia

- Regulowane nóżki z przodu i z tyłu
- Stałe zawiasy drzwiowe z lewej/z prawej

Dodatkowe wyposażenie (od strony 203–211)

- 01, 02, 07, 08, 09, 11, 12, 32, 33



ECBN 5066



Kostkarka do lodu IceMaker z przyłączem na wodę z sieci zapewnia zapas kostek lodu najlepszej jakości na każdą okazję. W dwóch szufladach znajduje się zapas lodu wystarczający na każdą okazję. IceMaker z funkcją wyłączenia automatycznie zadba o uzupełnienie zapasu w szufladach.



Szuflady zamrażarki umieszczono na najwyższej jakości **przewodnicach teleskopowych**, umożliwiając swobodne wysuwanie, nawet przy pełnym obciążeniu. Szuflady oferują dużą przestrzeń przechowywania oraz specjalną konstrukcję ułatwiającą wyjmowanie i czyszczenie.

Centrum świeżości do zabudowy / Chłodziarko-zamrażarki BioFresh do zabudowy



◀91▶ 203



◀76▶ 203



ECBN 6156
PremiumPlus



Drzwi wspólne / Urządzenie do zabudowy zintegrowanej
 Klasa efektywności energetycznej: $\lt; A^+$
 Zużycie energii w ciągu 365 dni / 24 h: 410 / 1,121 kWh
 Całkowita pojemność netto: 471 l (Chłodziarka: 357 l / w tym szuflady BioFresh: 68 l / Zamrażarka: 114 l)
 Poziom szum: 42 dB(A)
 Klasa klimatyczna: SN-T (+10°C do +43°C)
 Wymiary niszy w cm (wys./szer./gł.): 203,2 - 207,2 / 91,5 / min. 62,5
 Zobacz instrukcję montażu aby ustalić głębokość montażową

Sterowanie

- Elektronika MagicEye za drzwiami, elektronika dotykowa
- Cyfrowy wyświetlacz temperatury dla chłodziarki i zamrażarki
- Automatyczna funkcja SuperCool
- Automatyczna funkcja SuperFrost, sterowana w zależności od ilości
- Sygnal ostrzegawczy w przypadku awarii: wizualny i akustyczny
- Alarm otwartych drzwi: akustyczny

Chłodziarka i komory BioFresh

- PowerCooling
- Półki z uchwytem na butelki Premium GlassLine, Tacka na jajka
- 3 półki GlassLine do przechowywania, wymiennie stosowana jako półka na butelki
- Kolumny oświetleniowe LED po obu stronach oraz sufitowe oświetlenie LED
- Oświetlenie LED stref BioFresh
- 2 szuflady BioFresh na prowadnicach teleskopowych, z możliwością ustawienia jako HydroSafe lub DrySafe

Zamrażarka ****

- 2 samodomykające szuflady na prowadnicach teleskopowych
- IceMaker z przyłączeniem na wodę z sieci 3/4 cala
- Produkcja kostek lodu w ciągu 24 godzin: 1,3 kg
- Zbiornik na kostki lodu: 2,7 kg
- Oświetlenie LED
- Bezpieczne przechowywanie w przypadku awarii: 40 h
- Zdolność zamrażania w ciągu 24 h: 11 kg

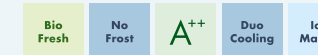
Zalety wyposażenia

- Regulowane nóżki z przodu i z tyłu
- Stałe zawiasy drzwiowe, z prawej: wariant -001
- Stałe zawiasy drzwiowe, z lewej: wariant -617

Dodatkowe wyposażenie (od strony 203–211)

- 08, 09

ECBN 5066
PremiumPlus



Drzwi wspólne / Urządzenie do zabudowy zintegrowanej
 Klasa efektywności energetycznej: $\lt; A^+$
 Zużycie energii w ciągu 365 dni / 24 h: 287 / 0,785 kWh
 Całkowita pojemność netto: 379 l (Chłodziarka: 276 l / w tym szuflady BioFresh: 57 l / Zamrażarka: 103 l)
 Poziom szum: 42 dB(A)
 Klasa klimatyczna: SN-T (+10°C do +43°C)
 Wymiary niszy w cm (wys./szer./gł.): 203,2 - 207,2 / 76,2 / min. 61
 Zobacz instrukcję montażu aby ustalić głębokość montażową

Sterowanie

- Elektronika MagicEye za drzwiami, elektronika dotykowa
- Cyfrowy wyświetlacz temperatury dla chłodziarki i zamrażarki
- Automatyczna funkcja SuperCool
- Automatyczna funkcja SuperFrost, sterowana w zależności od ilości
- Sygnal ostrzegawczy w przypadku awarii: wizualny i akustyczny
- Alarm otwartych drzwi: akustyczny

Chłodziarka i komory BioFresh

- PowerCooling
- Półki z uchwytem na butelki Premium GlassLine, Tacka na jajka
- 3 półki GlassLine do przechowywania, z czego 1 dzielona, wymiennie stosowana jako półka na butelki
- Kolumny oświetleniowe LED po obu stronach
- Oświetlenie LED stref BioFresh
- 2 szuflady BioFresh na prowadnicach teleskopowych, z możliwością ustawienia jako HydroSafe lub DrySafe

Zamrażarka ****

- 2 samodomykające szuflady na prowadnicach teleskopowych
- IceMaker z przyłączeniem na wodę z sieci 3/4 cala
- Produkcja kostek lodu w ciągu 24 godzin: 1,0 kg
- Zbiornik na kostki lodu: 2,7 kg
- Oświetlenie LED
- Bezpieczne przechowywanie w przypadku awarii: 30 h
- Zdolność zamrażania w ciągu 24 h: 12 kg

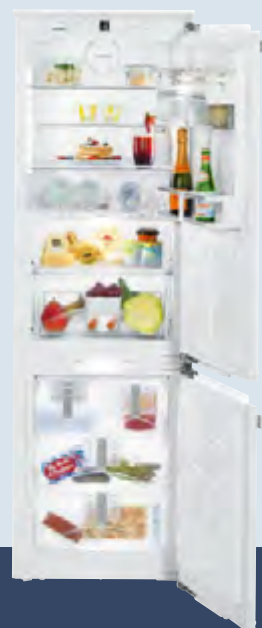
Zalety wyposażenia

- Regulowane nóżki z przodu i z tyłu
- Zamienne zawiasy drzwiowe
- Stałe zawiasy drzwiowe, z prawej: wariant -001
- Stałe zawiasy drzwiowe, z lewej: wariant -617

Dodatkowe wyposażenie (od strony 203–211)

- 01, 02, 07, 08, 09, 11, 12, 32, 33

Pełny przekrój klas energetycznych, zobacz strona 3. Zgodnie z (EU) 2017/1369 6a.



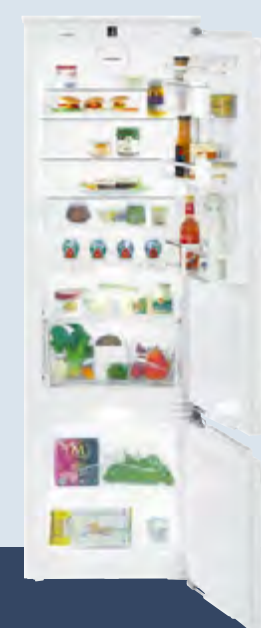
178



178



178



178

ICBN 3386
Premium



Drzwi wspólne / Urządzenie do zabudowy zintegrowanej
Klasa efektywności energetycznej: **A++**
Zużycie energii w ciągu 365 dni / 24 h: 232 / 0,633 kWh
Całkowita pojemność netto: 233 l (Chłodziarka: 176 l / w tym szuflady BioFresh: 67 l / Zamrażarka: 57 l)
Poziom szumu: 34 dB(A)
Klasa klimatyczna: SN-ST (+10°C do +38°C)
Wymiary niszy w cm (wys./szer./gł.): 177,2 - 178,8 / 56 - 57 / min. 55

Sterowanie

- Elektronika MagicEye za drzwiami, elektronika dotykowa
- Cyfrowy wyświetlacz temperatury dla chłodziarki i zamrażarki
- Automatyczna funkcja SuperCool
- Automatyczna funkcja SuperFrost, sterowana w zależności od ilości
- Sygnal ostrzegawczy w przypadku awarii: wizualny i akustyczny
- Alarm otwartych drzwi: akustyczny

Chłodziarka i komory BioFresh

- PowerCooling
- Półki z uchwytem na butelki Premium GlassLine, wysuwane pojemniki VarioBox, regulowana tacka na jajka, pojemnik na masło
- 3 półki GlassLine do przechowywania, z czego 1 dzielona, wymiennie stosowana jako półka na butelki
- Kolumny oświetleniowe LED po obu stronach
- Oświetlenie LED stref BioFresh
- 2 szuflady BioFresh z SoftTelescopic, z czego 1 z możliwością ustawienia jako HydroSafe lub DrySafe, 1 FlexSystem

Zamrażarka ********

- 4 szuflady, z czego 1 na prowadnicach rolkowych, VarioSpace
- IceMaker z przyłączeniem na wodę z sieci 3/4 cala
- Produkcja kostek lodu w ciągu 24 godzin: 0,8 kg
- Zbiornik na kostki lodu: 1,0 kg
- Oświetlenie LED
- Bezpieczne przechowywanie w przypadku awarii: 14 h
- Zdolność zamrażania w ciągu 24 h: 10 kg
- 2 akumulatory zimna
- Wykonanie ze szkła hartowanego

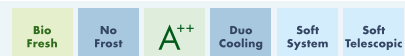
Zalety wyposażenia

- Regulowane nóżki z przodu
- Zamienne zawiasy drzwiowe

Dodatkowe wyposażenie (od strony 203–211)

- 01, 02, 03, 05, 08, 09, 10, 11, 12, 34

ICBN 3376
Premium



Drzwi wspólne / Urządzenie do zabudowy zintegrowanej
Klasa efektywności energetycznej: **A++**
Zużycie energii w ciągu 365 dni / 24 h: 236 / 0,644 kWh
Całkowita pojemność netto: 238 l (Chłodziarka: 176 l / w tym szuflady BioFresh: 67 l / Zamrażarka: 62 l)
Poziom szumu: 38 dB(A)
Klasa klimatyczna: SN-ST (+10°C do +38°C)
Wymiary niszy w cm (wys./szer./gł.): 177,2 - 178,8 / 56 - 57 / min. 55

Sterowanie

- Elektronika MagicEye za drzwiami, elektronika dotykowa
- Cyfrowy wyświetlacz temperatury dla chłodziarki i zamrażarki
- Automatyczna funkcja SuperCool
- Automatyczna funkcja SuperFrost, sterowana w zależności od ilości
- Sygnal ostrzegawczy w przypadku awarii: wizualny i akustyczny
- Alarm otwartych drzwi: akustyczny

Chłodziarka i komory BioFresh

- PowerCooling
- Półki z uchwytem na butelki Premium GlassLine, wysuwane pojemniki VarioBox, regulowana tacka na jajka, pojemnik na masło
- 3 półki GlassLine do przechowywania, z czego 1 dzielona, wymiennie stosowana jako półka na butelki
- Kolumny oświetleniowe LED po obu stronach
- Oświetlenie LED stref BioFresh
- 2 szuflady BioFresh z SoftTelescopic, z czego 1 z możliwością ustawienia jako HydroSafe lub DrySafe, 1 FlexSystem

Zamrażarka ********

- 3 szuflady, z czego 2 na prowadnicach rolkowych, VarioSpace
- Tacka z przykrywką na kostki lodu
- Oświetlenie LED
- Bezpieczne przechowywanie w przypadku awarii: 15 h
- Zdolność zamrażania w ciągu 24 h: 10 kg
- 2 akumulatory zimna
- Wykonanie ze szkła hartowanego

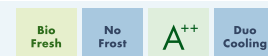
Zalety wyposażenia

- Regulowane nóżki z przodu
- Zamienne zawiasy drzwiowe

Dodatkowe wyposażenie (od strony 203–211)

- 01, 02, 03, 05, 08, 09, 10, 12, 34

ICBN 3324
Comfort



Drzwi wspólne / Urządzenie do zabudowy zintegrowanej
Klasa efektywności energetycznej: **A++**
Zużycie energii w ciągu 365 dni / 24 h: 235 / 0,643 kWh
Całkowita pojemność netto: 237 l (Chłodziarka: 175 l / w tym szuflady BioFresh: 67 l / Zamrażarka: 62 l)
Poziom szumu: 38 dB(A)
Klasa klimatyczna: SN-ST (+10°C do +38°C)
Wymiary niszy w cm (wys./szer./gł.): 177,2 - 178,8 / 56 - 57 / min. 55

Sterowanie

- Elektronika MagicEye za drzwiami, sterowanie elektroniczne
- Cyfrowy wyświetlacz temperatury dla chłodziarki i zamrażarki
- Automatyczna funkcja SuperCool
- Automatyczna funkcja SuperFrost, sterowana czasowo
- Sygnal ostrzegawczy w przypadku awarii: wizualny i akustyczny
- Alarm otwartych drzwi: akustyczny

Chłodziarka i komory BioFresh

- PowerCooling
- Półki z uchwytem na butelki Comfort GlassLine, regulowana tacka na jajka
- 3 półki GlassLine do przechowywania, z czego 1 dzielona
- Oświetlenie LED
- 2 szuflady BioFresh na prowadnicach teleskopowych, z czego 1 z możliwością ustawienia jako HydroSafe lub DrySafe

Zamrażarka ********

- 3 szuflady, VarioSpace
- Tacka z przykrywką na kostki lodu
- Bezpieczne przechowywanie w przypadku awarii: 15 h
- Zdolność zamrażania w ciągu 24 h: 10 kg
- Wykonanie ze szkła hartowanego

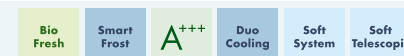
Zalety wyposażenia

- Regulowane nóżki z przodu
- Zamienne zawiasy drzwiowe

Dodatkowe wyposażenie (od strony 203–211)

- 01, 02, 04, 05, 08, 09, 10, 12, 34

ICBP 3266
Premium



Drzwi wspólne / Urządzenie do zabudowy zintegrowanej
Klasa efektywności energetycznej: **A+++**
Zużycie energii w ciągu 365 dni / 24 h: 162 / 0,442 kWh
Całkowita pojemność netto: 261 l (Chłodziarka: 204 l / w tym szuflady BioFresh: 67 l / Zamrażarka: 57 l)
Poziom szumu: 34 dB(A)
Klasa klimatyczna: SN-T (+10°C do +43°C)
Wymiary niszy w cm (wys./szer./gł.): 177,2 - 178,8 / 56 - 57 / min. 55

Sterowanie

- Elektronika MagicEye za drzwiami, elektronika dotykowa
- Cyfrowy wyświetlacz temperatury dla chłodziarki i zamrażarki
- Automatyczna funkcja SuperCool
- Automatyczna funkcja SuperFrost, sterowana w zależności od ilości
- Sygnal ostrzegawczy w przypadku awarii: wizualny i akustyczny
- Alarm otwartych drzwi: akustyczny

Chłodziarka i komory BioFresh

- PowerCooling
- Półki z uchwytem na butelki Premium GlassLine, wysuwane pojemniki VarioBox, regulowana tacka na jajka, pojemnik na masło
- 4 półki GlassLine do przechowywania, z czego 1 dzielona, wymiennie stosowana jako półka na butelki
- Szuflada VarioSafe
- Kolumny oświetleniowe LED po obu stronach
- Oświetlenie LED stref BioFresh
- 2 szuflady BioFresh z SoftTelescopic, z czego 1 z możliwością ustawienia jako HydroSafe lub DrySafe, 1 FlexSystem

Zamrażarka ********

- 2 szuflady, z czego 1 na prowadnicach rolkowych, VarioSpace
- Tacka z przykrywką na kostki lodu
- Oświetlenie LED
- Bezpieczne przechowywanie w przypadku awarii: 27 h
- Zdolność zamrażania w ciągu 24 h: 10 kg
- 2 akumulatory zimna
- Wykonanie ze szkła hartowanego

Zalety wyposażenia

- Regulowane nóżki z przodu
- Zamienne zawiasy drzwiowe

Dodatkowe wyposażenie (od strony 203–211)

- 01, 02, 03, 05, 08, 09, 10, 12, 34



ICBS 3324
Comfort

Bio Fresh Smart Frost A++ Duo Cooling

Drzwi niezależne / Urządzenie do zabudowy zintegrowanej

Klasa efektywności energetycznej: $\lt; A^{++}$

Zużycie energii w ciągu 365 dni / 24 h: 240 / 0,655 kWh

Całkowita pojemność netto: 255 l (Chłodziarka: 175 l / w tym szuflady BioFresh: 67 l / Zamrażarka: 80 l)

Poziom szum: 35 dB(A)

Klasa klimatyczna: SN-ST (+10°C do +38°C)

Wymiary niszy w cm (wys./szer./gł.): 177,2 - 178,8 / 56 - 57 / min. 55

ICBS 3224
Comfort

Bio Fresh Smart Frost A++ Duo Cooling

Drzwi niezależne / Urządzenie do zabudowy zintegrowanej

Klasa efektywności energetycznej: $\lt; A^{++}$

Zużycie energii w ciągu 365 dni / 24 h: 232 / 0,635 kWh

Całkowita pojemność netto: 261 l (Chłodziarka: 204 l / w tym szuflady BioFresh: 67 l / Zamrażarka: 57 l)

Poziom szum: 35 dB(A)

Klasa klimatyczna: SN-ST (+10°C do +38°C)

Wymiary niszy w cm (wys./szer./gł.): 177,2 - 178,8 / 56 - 57 / min. 55

ICN 3386
Premium

Bio Cool No Frost A++ Duo Cooling Ice Maker Soft System

Drzwi wspólne / Urządzenie do zabudowy zintegrowanej

Klasa efektywności energetycznej: $\lt; A^{++}$

Zużycie energii w ciągu 365 dni / 24 h: 225 / 0,615 kWh

Całkowita pojemność netto: 248 l (Chłodziarka: 191 l / Zamrażarka: 57 l)

Poziom szum: 38 dB(A)

Klasa klimatyczna: SN-T (+10°C do +43°C)

Wymiary niszy w cm (wys./szer./gł.): 177,2 - 178,8 / 56 - 57 / min. 55

ICN 3376
Premium

Bio Cool No Frost A++ Duo Cooling Soft System

Drzwi wspólne / Urządzenie do zabudowy zintegrowanej

Klasa efektywności energetycznej: $\lt; A^{++}$

Zużycie energii w ciągu 365 dni / 24 h: 230 / 0,628 kWh

Całkowita pojemność netto: 255 l (Chłodziarka: 193 l / Zamrażarka: 62 l)

Poziom szum: 38 dB(A)

Klasa klimatyczna: SN-T (+10°C do +43°C)

Wymiary niszy w cm (wys./szer./gł.): 177,2 - 178,8 / 56 - 57 / min. 55

Sterowanie

- Elektronika MagicEye za drzwiami, sterowanie elektroniczne
- Cyfrowy wyświetlacz temperatury dla chłodziarki i zamrażarki
- Automatyczna funkcja SuperCool
- Automatyczna funkcja SuperFrost, sterowana czasowo
- Sygnal ostrzegawczy w przypadku awarii: wizualny i akustyczny

Zamrażarka ****

- 3 szuflady, VarioSpace
- Tacka z przykrywką na kostki lodu
- Bezpieczne przechowywanie w przypadku awarii: 22 h
- Zdolność zamrażania w ciągu 24 h: 11 kg
- Wykonanie ze szkła hartowanego

Zalety wyposażenia

- Regulowane nóżki z przodu
- Zamienne zawiasy drzwiowe

Chłodziarka i komory BioFresh

- PowerCooling
- Półki z uchwytem na butelki Comfort GlassLine, regulowana tacka na jajka
- 3 półki GlassLine do przechowywania, z czego 1 dzielona
- Oświetlenie LED
- 2 szuflady BioFresh na prowadnicach teleskopowych, z czego 1 z możliwością ustawienia jako HydroSafe lub DrySafe

Dodatkowe wyposażenie (od strony 203–211)

- 01, 02, 04, 05, 08, 09, 10, 34, 35

Sterowanie

- Elektronika MagicEye za drzwiami, sterowanie elektroniczne
- Cyfrowy wyświetlacz temperatury dla chłodziarki i zamrażarki
- Automatyczna funkcja SuperCool
- Automatyczna funkcja SuperFrost, sterowana czasowo
- Sygnal ostrzegawczy w przypadku awarii: wizualny i akustyczny

Zamrażarka ****

- 2 szuflady, VarioSpace
- Tacka z przykrywką na kostki lodu
- Bezpieczne przechowywanie w przypadku awarii: 22 h
- Zdolność zamrażania w ciągu 24 h: 10 kg
- Wykonanie ze szkła hartowanego

Zalety wyposażenia

- Regulowane nóżki z przodu
- Zamienne zawiasy drzwiowe

Chłodziarka i komory BioFresh

- PowerCooling
- Półki z uchwytem na butelki Comfort GlassLine, regulowana tacka na jajka
- 4 półki GlassLine do przechowywania, z czego 1 dzielona
- Oświetlenie LED
- 2 szuflady BioFresh na prowadnicach teleskopowych, z czego 1 z możliwością ustawienia jako HydroSafe lub DrySafe

Dodatkowe wyposażenie (od strony 203–211)

- 01, 02, 04, 05, 08, 09, 10, 34, 35

Sterowanie

- Elektronika MagicEye za drzwiami, elektronika dotykowa
- Cyfrowy wyświetlacz temperatury dla chłodziarki i zamrażarki
- Automatyczna funkcja SuperCool
- Automatyczna funkcja SuperFrost, sterowana w zależności od ilości
- Sygnal ostrzegawczy w przypadku awarii: wizualny i akustyczny
- Alarm otwartych drzwi: akustyczny

Zamrażarka ****

- 4 szuflady, z czego 1 na prowadnicach rolkowych, VarioSpace
- IceMaker ze zbiornikiem na wodę
- Produkcja kostek lodu w ciągu 24 godzin: 0,8 kg
- Zbiornik na kostki lodu: 1,0 kg
- Oświetlenie LED
- Bezpieczne przechowywanie w przypadku awarii: 14 h
- Zdolność zamrażania w ciągu 24 h: 10 kg
- 2 akumulatory zimna
- Wykonanie ze szkła hartowanego

Zalety wyposażenia

- Regulowane nóżki z przodu
- Zamienne zawiasy drzwiowe

Dodatkowe wyposażenie (od strony 203–211)

- 01, 02, 03, 04, 05, 08, 09, 10, 12, 34

Chłodziarka i komory BioCool

- PowerCooling
- Półki z uchwytem na butelki Premium GlassLine, wysuwane pojemniki VarioBox, regulowana tacka na jajka, pojemnik na masło
- 5 półek GlassLine do przechowywania, z czego 1 dzielona
- Szuflada VarioSafe
- Kolumna oświetleniowa LED z lewej strony
- 1 szuflada BioCool-Box na prowadnicach teleskopowych z oświetleniem LED

Sterowanie

- Elektronika MagicEye za drzwiami, elektronika dotykowa
- Cyfrowy wyświetlacz temperatury dla chłodziarki i zamrażarki
- Automatyczna funkcja SuperCool
- Automatyczna funkcja SuperFrost, sterowana w zależności od ilości
- Sygnal ostrzegawczy w przypadku awarii: wizualny i akustyczny
- Alarm otwartych drzwi: akustyczny

Zamrażarka ****

- 3 szuflady, z czego 2 na prowadnicach rolkowych, VarioSpace
- Tacka z przykrywką na kostki lodu
- Oświetlenie LED
- Bezpieczne przechowywanie w przypadku awarii: 15 h
- Zdolność zamrażania w ciągu 24 h: 10 kg
- 2 akumulatory zimna
- Wykonanie ze szkła hartowanego

Zalety wyposażenia

- Regulowane nóżki z przodu
- Zamienne zawiasy drzwiowe

Dodatkowe wyposażenie (od strony 203–211)

- 01, 02, 03, 04, 05, 08, 09, 10, 12, 34

Chłodziarka i komory BioCool

- PowerCooling
- Półki z uchwytem na butelki Premium GlassLine, wysuwane pojemniki VarioBox, regulowana tacka na jajka, pojemnik na masło
- 5 półek GlassLine do przechowywania, z czego 1 dzielona
- Szuflada VarioSafe
- Kolumna oświetleniowa LED z lewej strony
- 1 szuflada BioCool-Box na prowadnicach teleskopowych z oświetleniem LED

Chłodziarko-zamrażarki do zabudowy



ICS 3334



178



178

ICS 3334 Comfort



Drzwi niezależne / Urządzenie do zabudowy zintegrowanej

Klasa efektywności energetycznej: $\lt; A^+$

Zużycie energii w ciągu 365 dni/24 h: 235 / 0,642 kWh

Całkowita pojemność netto: 274 l (Chłodziarka: 194 l / Zamrażarka: 80 l)

Poziom szum: 35 dB(A)

Klasa klimatyczna: SN-T (+10°C do +43°C)

Wymiary niszy w cm (wys./szer./gł.): 177,2 - 178,8 / 56 - 57 / min. 55

Sterowanie

- Elektronika MagicEye za drzwiami, sterowanie elektroniczne
- Cyfrowy wyświetlacz temperatury dla chłodziarki i zamrażarki
- Automatyczna funkcja SuperFrost, sterowana czasowo
- Sygnal ostrzegawczy w przypadku awarii: wizualny i akustyczny

Chłodziarka i komory BioCool

- PowerCooling
- Półki z uchwytem na butelki Comfort GlassLine, regulowana tacka na jajka
- 5 półek GlassLine do przechowywania, z czego 1 dzielona
- Oświetlenie LED
- 1 szuflada BioCool-Box na prowadnicach rolkowych

Zamrażarka ❄️❄️❄️❄️

- 3 szuflady, VarioSpace
- Tacka z przykrywką na kostki lodu
- Bezpieczne przechowywanie w przypadku awarii: 22 h
- Zdolność zamrażania w ciągu 24 h: 14 kg
- Wykonanie ze szkła hartowanego

Zalety wyposażenia

- Regulowane nóżki z przodu
- Zamienne zawiasy drzwiowe

Dodatkowe wyposażenie (od strony 203–211)

- 01, 02, 04, 05, 08, 09, 10, 34, 35

ICS 3234 Comfort



Drzwi niezależne / Urządzenie do zabudowy zintegrowanej

Klasa efektywności energetycznej: $\lt; A^+$

Zużycie energii w ciągu 365 dni/24 h: 228 / 0,622 kWh

Całkowita pojemność netto: 281 l (Chłodziarka: 224 l / Zamrażarka: 57 l)

Poziom szum: 34 dB(A)

Klasa klimatyczna: SN-T (+10°C do +43°C)

Wymiary niszy w cm (wys./szer./gł.): 177,2 - 178,8 / 56 - 57 / min. 55

Sterowanie

- Elektronika MagicEye za drzwiami, sterowanie elektroniczne
- Cyfrowy wyświetlacz temperatury dla chłodziarki i zamrażarki
- Automatyczna funkcja SuperFrost, sterowana czasowo
- Sygnal ostrzegawczy w przypadku awarii: wizualny i akustyczny

Chłodziarka i komory BioCool

- PowerCooling
- Półki z uchwytem na butelki Comfort GlassLine, regulowana tacka na jajka
- 6 półek GlassLine do przechowywania, z czego 1 dzielona
- Oświetlenie LED
- 1 szuflada BioCool-Box na prowadnicach rolkowych

Zamrażarka ❄️❄️❄️❄️

- 2 szuflady, VarioSpace
- Tacka z przykrywką na kostki lodu
- Bezpieczne przechowywanie w przypadku awarii: 22 h
- Zdolność zamrażania w ciągu 24 h: 10 kg
- Wykonanie ze szkła hartowanego

Zalety wyposażenia

- Regulowane nóżki z przodu
- Zamienne zawiasy drzwiowe

Dodatkowe wyposażenie (od strony 203–211)

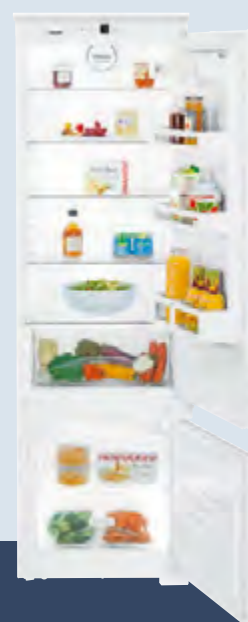
- 01, 02, 04, 05, 08, 09, 10, 34, 35



178



178

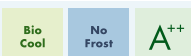


178



178

ICUNS 3324
Comfort



Drzwi niezależne / Urządzenie do zabudowy zintegrowanej

Klasa efektywności energetycznej: $\lt; A^+$

Zużycie energii w ciągu 365 dni / 24 h: 230 / 0,630 kWh

Całkowita pojemność netto: 256 l (Chłodziarka: 194 l / Zamrażarka: 62 l)

Poziom szum: 38 dB(A)

Klasa klimatyczna: SN-T (+10°C do +43°C)

Wymiary niszy w cm (wys./szer./gł.): 177,2 - 178,8 / 56 - 57 / min. 55

Sterowanie

- Elektronika MagicEye za drzwiami, sterowanie elektroniczne
- Cyfrowy wyświetlacz temperatury dla chłodziarki
- Automatyczna funkcja SuperFrost, sterowana czasowo
- Sygnal ostrzegawczy w przypadku awarii: wizualny i akustyczny
- Alarm otwartych drzwi: akustyczny

Chłodziarka i komory BioCool

- PowerCooling
- Półki z uchwytem na butelki Comfort GlassLine, regulowana tacka na jajka
- 5 półek GlassLine do przechowywania, z czego 1 dzielona
- Oświetlenie LED
- 1 szuflada BioCool-Box na prowadnicach rolkowych

Zamrażarka ****

- 3 szuflady, VarioSpace
- Tacka z przykrywką na kostki lodu
- Bezpieczne przechowywanie w przypadku awarii: 15 h
- Zdolność zamrażania w ciągu 24 h: 4 kg
- Wykonanie ze szkła hartowanego

Zalety wyposażenia

- Regulowane nóżki z przodu
- Zamienne zawiasy drzwiowe

Dodatkowe wyposażenie (od strony 203–211)

- 01, 02, 04, 05, 08, 09, 10, 34, 35

ICUS 3324
Comfort



Drzwi niezależne / Urządzenie do zabudowy zintegrowanej

Klasa efektywności energetycznej: $\lt; A^+$

Zużycie energii w ciągu 365 dni / 24 h: 224 / 0,611 kWh

Całkowita pojemność netto: 274 l (Chłodziarka: 194 l / Zamrażarka: 80 l)

Poziom szum: 37 dB(A)

Klasa klimatyczna: SN-ST (+10°C do +38°C)

Wymiary niszy w cm (wys./szer./gł.): 177,2 - 178,8 / 56 - 57 / min. 55

Sterowanie

- Elektronika MagicEye za drzwiami, sterowanie elektroniczne
- Cyfrowy wyświetlacz temperatury dla chłodziarki
- Automatyczna funkcja SuperFrost, sterowana czasowo
- Sygnal ostrzegawczy w przypadku awarii: wizualny i akustyczny

Chłodziarka i komory BioCool

- PowerCooling
- Półki z uchwytem na butelki Comfort GlassLine, regulowana tacka na jajka
- 4 półki GlassLine do przechowywania
- Oświetlenie LED
- 1 szuflada BioCool-Box na prowadnicach rolkowych

Zamrażarka ****

- 3 szuflady, VarioSpace
- Bezpieczne przechowywanie w przypadku awarii: 22 h
- Zdolność zamrażania w ciągu 24 h: 6 kg
- Wykonanie ze szkła hartowanego

Zalety wyposażenia

- Regulowane nóżki z przodu
- Zamienne zawiasy drzwiowe

Dodatkowe wyposażenie (od strony 203–211)

- 01, 02, 04, 05, 08, 09, 10, 34, 35

ICUS 3224
Comfort



Drzwi niezależne / Urządzenie do zabudowy zintegrowanej

Klasa efektywności energetycznej: $\lt; A^+$

Zużycie energii w ciągu 365 dni / 24 h: 217 / 0,593 kWh

Całkowita pojemność netto: 281 l (Chłodziarka: 224 l / Zamrażarka: 57 l)

Poziom szum: 37 dB(A)

Klasa klimatyczna: SN-ST (+10°C do +38°C)

Wymiary niszy w cm (wys./szer./gł.): 177,2 - 178,8 / 56 - 57 / min. 55

Sterowanie

- Elektronika MagicEye za drzwiami, sterowanie elektroniczne
- Cyfrowy wyświetlacz temperatury dla chłodziarki
- Automatyczna funkcja SuperFrost, sterowana czasowo
- Sygnal ostrzegawczy w przypadku awarii: wizualny i akustyczny

Chłodziarka i komory BioCool

- PowerCooling
- Półki z uchwytem na butelki Comfort GlassLine, regulowana tacka na jajka
- 5 półek GlassLine do przechowywania
- Oświetlenie LED
- 1 szuflada BioCool-Box na prowadnicach rolkowych

Zamrażarka ****

- 2 szuflady, VarioSpace
- Bezpieczne przechowywanie w przypadku awarii: 22 h
- Zdolność zamrażania w ciągu 24 h: 6 kg
- Wykonanie ze szkła hartowanego

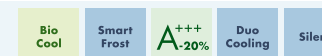
Zalety wyposażenia

- Regulowane nóżki z przodu
- Zamienne zawiasy drzwiowe

Dodatkowe wyposażenie (od strony 203–211)

- 01, 02, 04, 05, 08, 09, 10, 34, 35

ICP 3334
Comfort



Drzwi wspólne / Urządzenie do zabudowy zintegrowanej

Klasa efektywności energetycznej: $\lt; A^+$

Zużycie energii w ciągu 365 dni / 24 h: 125 / 0,342 kWh

Całkowita pojemność netto: 274 l (Chłodziarka: 194 l / Zamrażarka: 80 l)

Poziom szum: 31 dB(A) Silent

Klasa klimatyczna: SN-T (+10°C do +43°C)

Wymiary niszy w cm (wys./szer./gł.): 177,2 - 178,8 / 56 - 57 / min. 55

Sterowanie

- Elektronika MagicEye za drzwiami, sterowanie elektroniczne
- Cyfrowy wyświetlacz temperatury dla chłodziarki i zamrażarki
- Automatyczna funkcja SuperFrost, sterowana czasowo
- Sygnal ostrzegawczy w przypadku awarii: wizualny i akustyczny

Chłodziarka i komory BioCool

- PowerCooling
- Półki z uchwytem na butelki Comfort GlassLine, regulowana tacka na jajka
- 5 półek GlassLine do przechowywania, z czego 1 dzielona
- Oświetlenie LED
- 1 szuflada BioCool-Box na prowadnicach rolkowych

Zamrażarka ****

- 3 szuflady, VarioSpace
- Tacka z przykrywką na kostki lodu
- Bezpieczne przechowywanie w przypadku awarii: 23 h
- Zdolność zamrażania w ciągu 24 h: 14 kg
- Wykonanie ze szkła hartowanego

Zalety wyposażenia

- Regulowane nóżki z przodu
- Zamienne zawiasy drzwiowe

Dodatkowe wyposażenie (od strony 203–211)

- 01, 02, 04, 05, 08, 09, 10, 12, 34

Chłodziarki do zabudowy



IKB 3560

**Side
by
Side**

Chłodziarki Liebherr mogą zostać perfekcyjnie zestawione w koncepcji Side-by-Side z innymi urządzeniami: chłodziarkami, zamrażarkami oraz chłodziarkami do wina. Tworzymy w ten sposób indywidualne centrum świeżości dopasowane do różnego wymiaru nisz, np. jak na zdjęciu: chłodziarka z BioFresh (IKB 3560) z zamrażarką szufladową (SIGN 3576).

Więcej informacji o koncepcji Side-by-Side można znaleźć na stronie 112–113.

Chłodziarki do zabudowy: przeгляд

Chłodziarki Liebherr wyróżniają się imponującą technologią świeżości. Szeroki wachlarz urządzeń pozwala na dobranie odpowiedniego modelu dla Twoich indywidualnych potrzeb - od urządzeń z kontrolą wilgoci BioCool do modeli z BioFresh, gwarantujących długotrwałą świeżość przechowywanym produktom. Bogata oferta Liebherr pozwoli Ci dobrać lodówkę, która spełni wszelkie Twoje potrzeby: wolnostojącą, podblatową lub nablutową.

Bio Fresh

Świeże produkty to podstawa zdrowego odżywiania. Szuflady BioFresh umieszczone na prowadnicach teleskopowych gwarantują idealny klimat dla długotrwałej świeżości. W temperaturze zbliżonej do 0 °C i przy idealnej wilgotności powietrza owoce i warzywa, ryby, mięso i nabiał zachowują witaminy, delikatny aromat i apetyczny wygląd znacznie dłużej niż w tradycyjnej chłodziarce.

Bio Cool

Znajdująca się w komorze chłodziarki szuflada BioCool-Box, umożliwia regulację poziomu wilgotności, dzięki czemu żywność zachowuje świeżość na dłużej. Szuflada BioCool-Box zapewnia uporządkowane przechowywanie żywności i umieszczona jest na płynnych prowadnicach teleskopowych, ułatwiających wysuwanie. Poziom wilgotności w BioCool-Box regulowany jest za pomocą suwaka.



Bio Fresh

od strony 146



Bio Cool

od strony 150

Jakość w najdrobniejszym szczególe



Elegancka i precyzyjna **elektronika Premium** z innowacyjnym systemem obsługi Touch, zapewnia utrzymanie temperatur z doskonałą dokładnością. Poprzez delikatne dotknięcie powierzchni Touch można wygodnie i w prosty sposób ustawić wszystkie funkcje. Cyfrowy wyświetlacz MagicEye przedstawia wybraną temperaturę.



**Bio
Fresh**

Technologia **BioFresh** gwarantuje idealny klimat dla długotrwałej świeżości. Przy temperaturze zbliżonej do 0 °C i odpowiedniej wilgotności powietrza, warzywa i owoce, mięso, ryby oraz produkty mleczne zachowują witaminy, delikatny aromat i apetyczny wygląd znacznie dłużej niż w normalnej chłodziarce.



Więcej informacji na temat BioFresh znajdziesz tutaj:
biofresh.liebherr.com



Wysokiej wydajności system **PowerCooling** zapewnia szybkie schładzanie świeżo włożonych produktów i równomierny rozkład temperatury w całym wnętrzu chłodziarki. Wentylator wyłącza się w chwili otwarcia drzwi, oszczędzając tym samym cenną energię.



Wybrane modele Biofresh Premium wyposażone są w szufladę **VarioSafe**, zapewniającą doskonały przegląd produktów. Stwarza optymalną przestrzeń dla artykułów spożywczych o niewielkich rozmiarach. Boczne, wyprofilowane kolumny oświetleniowe LED pozwalają na umieszczenie szuflady na wybranej wysokości.



**Side
by
Side**

Koncepcja **Side-by-Side** umożliwia łączenie chłodziarek, zamrażarek oraz chłodziarek do wina według indywidualnych potrzeb. Liczne kombinacje urządzeń o różnych temperaturach, możliwe są dzięki specjalnej technologii kontroli temperatury otoczenia. Więcej informacji o koncepcji Side-by-Side można znaleźć na stronie 112 - 113.



Stylowy pojemnik na masło zaprojektowano do wygodnego wyjmowania z chłodziarki jedną ręką. Posiada łatwo zdejmowaną pokrywkę, a przemyślane proporcje umożliwiają przechowywanie masła różnego rozmiaru. Pojemnik jest odpowiedni do wszystkich półek chłodziarek Liebherr oraz jest nietłukący i odpowiedni do mycia w zmywarce.

Przedstawione technologie dotyczą konkretnego urządzenia i mogą się różnić w zależności od modelu.

Jakość w najdrobniejszych szczegółach



Dla urządzeń z funkcją BioFresh oraz BioCool zaprojektowano specjalne pojemniki **FlexSystem**, aby w bardzo łatwy i elastyczny sposób móc rozmieścić i przechowywać produkty spożywcze, jednocześnie zachowując przejrzysty wygląd wnętrza. Zarówno duże, jak i małe składniki mogą być optymalnie poukładane w komorze chłodziarki. Ergonomicznie rozplanowane wnętrza umożliwiają oddzielne przechowywanie produktów, takich jak np. owoce i warzywa lub podzielenie ich np. według terminu przydatności do spożycia. Wszystkie elementy pojemnika FlexSystem są solidne i trwałe, łatwe do czyszczenia oraz odpowiednie do mycia w zmywarce.

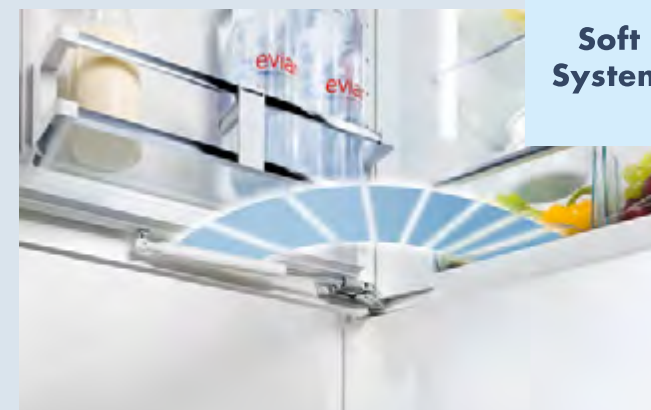


Dwa zdejmowane pojemniki **VarioBox**, są idealne do przechowywania produktów małych rozmiarów, ułatwiają ich układanie i podgląd. VarioBox wyposażone są w blokady zabezpieczające przed ich wypadnięciem w chwili wyjmowania produktów.



Soft Telescopic

Wszystkie urządzenia Premium-BioFresh są wyposażone w szuflady BioFresh płynnie wysuwane na szynach teleskopowych, posiadających mechanizm **SoftTelescopic**, który gwarantuje delikatne i samoczynne wsuwanie. Dzięki temu codzienne użytkowanie jest praktyczne, bezpieczne i komfortowe. Szuflady można całkowicie wyjąć przy kącie otwarcia drzwi wynoszącym 90°.



Soft System

Stylowy, w kolorze białym, zintegrowany z drzwiami mechanizm zamykania **SoftSystem**, spowalnia ruch domknięcia drzwi, nawet przy pełnym obciążeniu półek. Pozwala na delikatne zamykanie drzwi chłodziarki oraz zapobiega wypadaniu butelek i produktów spożywczych. Od kąta otwarcia ok. 30°, drzwi zamkną się automatycznie.



Rozsuwana tacka na jajka, w zależności od ilości, dostosowana jest do odpowiednich rozmiarów przechowywanych jaj. Zapewnia bezpieczne przechowywanie do 20 jaj kurzych i do 28 jaj przepiórczych w wyprofilowanych przegródkach. Rekomendujemy ułożenie jaj końcówką ku dołowi, co wydłuży ich świeżość lub umieszczenie tacki na jajka w pojemniku FlexSystem w szufladzie BioFresh (z niskim poziomem wilgotności).

Przedstawione technologie dotyczą konkretnego urządzenia i mogą się różnić w zależności od modelu.

Jakość w najdrobniejszym szczególe



Energooszczędne i bezobsługowe: posiadające długi czas pracy oświetlenie **LED** jest wyjątkowo przyjemne dla oka i w równomierny sposób oświetla wnętrze urządzenia. Oświetlenie LED praktycznie nie generuje ciepła, zapewniając tym samym optymalne przechowywanie produktów, a zintegrowana konstrukcja zapewnia maksymalne wykorzystanie wnętrza (nie zmniejszając pojemności netto).



Precyzyjna **elektronika Comfort** z wyświetlaczem LED MagicEye zapewnia łatwą obsługę i gwarantuje dokładną regulację temperatury.



Półka rusztowa w zamrażarkach z oznaczeniem **4 gwiazdkowym**, dzieli przestrzeń na dwa obszary, dzięki czemu produkty spożywcze mogą być przechowywane z przejrzystym i łatwym dostępem.



Bio Cool

Znajdująca się w komorze chłodziarki szuflada **BioCool-Box**, umożliwia regulację poziomu wilgotności, dzięki czemu żywność zachowuje świeżość na dłużej. Szuflada BioCool-Box zapewnia uporządkowane przechowywanie żywności i umieszczona jest na płynnych przewodnicach rolkowych, ułatwiających wysuwanie. Poziom wilgotności w BioCool-Box regulowany jest za pomocą suwaka (etykieta: symbol kropli wody).



We wszystkich urządzeniach Premium z technologią BioFresh zastosowano **uniwersalną półkę** na butelki. Jej zastosowanie można modyfikować poprzez położenie na niej szklanej półki, dzięki czemu uzyskujemy standardową przestrzeń na produkty spożywcze.

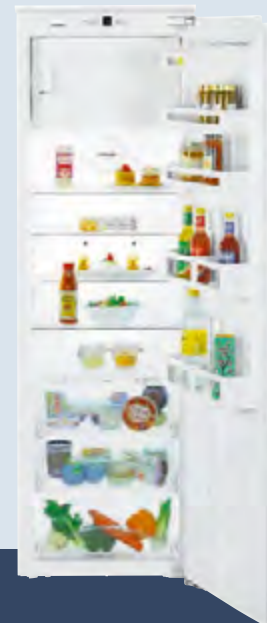
Przedstawione technologie dotyczą konkretnego urządzenia i mogą się różnić w zależności od modelu.



178



178

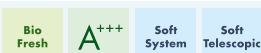


178



178

IKBP 3564
Premium



Drzwi wspólne / Urządzenie do zabudowy zintegrowanej
 Klasa efektywności energetycznej: $\langle A^{+++} \rangle$
 Zużycie energii w ciągu 365 dni / 24 h: 160 / 0,438 kWh
 Całkowita pojemność netto: 284 l (Chłodziarka: 257 l / w tym szuflady BioFresh: 90 l / Zamrażarka: 27 l)
 Poziom szum: 34 dB(A)
 Klasa klimatyczna: SN-T (+10°C do +43°C)
 Wymiary niszy w cm (wys./szer./gł.): 177,2 - 178,8 / 56 - 57 / min. 55

Sterowanie

- Elektronika MagicEye za drzwiami, elektronika dotykowa
- Cyfrowy wyświetlacz temperatury dla chłodziarki
- Automatyczna funkcja SuperCool
- Sygnal ostrzegawczy w przypadku awarii: wizualny i akustyczny
- Alarm otwartych drzwi: akustyczny

Chłodziarka i komory BioFresh

- PowerCooling
- Półki z uchwytem na butelki Premium GlassLine, wysuwane pojemniki VarioBox, regulowana tacka na jajka, pojemnik na masło
- 4 półki GlassLine do przechowywania, z czego 1 dzielona, wymiennie stosowana jako półka na butelki
- Szuflada VarioSafe
- Kolumny oświetleniowe LED po obu stronach
- Oświetlenie LED stref BioFresh
- 3 szuflady BioFresh z SoftTelescopic, z czego 2 z możliwością ustawienia jako HydroSafe lub DrySafe, 1 FlexSystem

Zamrażarka ****

- Tacka z przykrywką na kostki lodu
- Bezpieczne przechowywanie w przypadku awarii: 17 h
- Zdolność zamrażania w ciągu 24 h: 2 kg

Zalety wyposażenia

- Regulowane nóżki z przodu
- Zamienne zawiasy drzwiowe

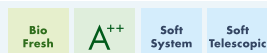
Dodatkowe wyposażenie (od strony 203–211)

- 01, 02, 03, 05, 08, 12, 34, 36

Dostępna w wersji:

IKB 3564 $\langle A^+ \rangle$ (230 / 0,630 kWh)

IKB 3560
Premium



Drzwi wspólne / Urządzenie do zabudowy zintegrowanej
 Klasa efektywności energetycznej: $\langle A^+ \rangle$
 Zużycie energii w ciągu 365 dni / 24 h: 133 / 0,363 kWh
 Całkowita pojemność netto: 301 l (Chłodziarka: 301 l / w tym szuflady BioFresh: 90 l)
 Poziom szum: 37 dB(A)
 Klasa klimatyczna: SN-T (+10°C do +43°C)
 Wymiary niszy w cm (wys./szer./gł.): 177,2 - 178,8 / 56 - 57 / min. 55

Sterowanie

- Elektronika MagicEye za drzwiami, elektronika dotykowa
- Cyfrowy wyświetlacz temperatury dla chłodziarki
- Automatyczna funkcja SuperCool
- Sygnal ostrzegawczy w przypadku awarii: wizualny i akustyczny
- Alarm otwartych drzwi: akustyczny

Chłodziarka i komory BioFresh

- PowerCooling
- Półki z uchwytem na butelki Premium GlassLine, wysuwane pojemniki VarioBox, regulowana tacka na jajka, pojemnik na masło
- 6 półek GlassLine do przechowywania, z czego 1 dzielona, wymiennie stosowana jako półka na butelki
- Szuflada VarioSafe
- Kolumny oświetleniowe LED po obu stronach
- Oświetlenie LED stref BioFresh
- 3 szuflady BioFresh z SoftTelescopic, z czego 2 z możliwością ustawienia jako HydroSafe lub DrySafe, 1 FlexSystem

Zalety wyposażenia

- Regulowane nóżki z przodu
- Zamienne zawiasy drzwiowe

Dodatkowe wyposażenie (od strony 203–211)

- 01, 02, 03, 05, 12, 34

IKB 3524
Comfort



Drzwi wspólne / Urządzenie do zabudowy zintegrowanej
 Klasa efektywności energetycznej: $\langle A^+ \rangle$
 Zużycie energii w ciągu 365 dni / 24 h: 230 / 0,630 kWh
 Całkowita pojemność netto: 284 l (Chłodziarka: 257 l / w tym szuflady BioFresh: 90 l / Zamrażarka: 27 l)
 Poziom szum: 37 dB(A)
 Klasa klimatyczna: SN-ST (+10°C do +38°C)
 Wymiary niszy w cm (wys./szer./gł.): 177,2 - 178,8 / 56 - 57 / min. 55

Sterowanie

- Elektronika MagicEye za drzwiami, sterowanie elektroniczne
- Cyfrowy wyświetlacz temperatury dla chłodziarki
- Automatyczna funkcja SuperCool
- Sygnal ostrzegawczy w przypadku awarii: wizualny i akustyczny
- Alarm otwartych drzwi: akustyczny

Chłodziarka i komory BioFresh

- PowerCooling
- Półki z uchwytem na butelki Comfort GlassLine, regulowana tacka na jajka
- 4 półki GlassLine do przechowywania, z czego 1 dzielona
- Oświetlenie LED
- 3 szuflady BioFresh na prowadnicach teleskopowych, z czego 1 z możliwością ustawienia jako HydroSafe lub DrySafe

Zamrażarka ****

- Tacka z przykrywką na kostki lodu
- Bezpieczne przechowywanie w przypadku awarii: 17 h
- Zdolność zamrażania w ciągu 24 h: 2 kg

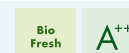
Zalety wyposażenia

- Regulowane nóżki z przodu
- Zamienne zawiasy drzwiowe

Dodatkowe wyposażenie (od strony 203–211)

- 01, 02, 04, 05, 08, 12, 34, 36

IKB 3520
Comfort



Drzwi wspólne / Urządzenie do zabudowy zintegrowanej
 Klasa efektywności energetycznej: $\langle A^+ \rangle$
 Zużycie energii w ciągu 365 dni / 24 h: 133 / 0,363 kWh
 Całkowita pojemność netto: 301 l (Chłodziarka: 301 l / w tym szuflady BioFresh: 90 l)
 Poziom szum: 37 dB(A)
 Klasa klimatyczna: SN-T (+10°C do +43°C)
 Wymiary niszy w cm (wys./szer./gł.): 177,2 - 178,8 / 56 - 57 / min. 55

Sterowanie

- Elektronika MagicEye za drzwiami, sterowanie elektroniczne
- Cyfrowy wyświetlacz temperatury dla chłodziarki
- Automatyczna funkcja SuperCool
- Sygnal ostrzegawczy w przypadku awarii: wizualny i akustyczny
- Alarm otwartych drzwi: akustyczny

Chłodziarka i komory BioFresh

- PowerCooling
- Półki z uchwytem na butelki Comfort GlassLine, regulowana tacka na jajka
- 6 półek GlassLine do przechowywania, z czego 1 dzielona
- Oświetlenie LED
- 3 szuflady BioFresh na prowadnicach teleskopowych, z czego 1 z możliwością ustawienia jako HydroSafe lub DrySafe

Zalety wyposażenia

- Regulowane nóżki z przodu
- Zamienne zawiasy drzwiowe

Dodatkowe wyposażenie (od strony 203–211)

- 01, 02, 04, 05, 12, 34

Chłodziarki do zabudowy



178



178

IKF 3514
Comfort

Smart Frost

A⁺⁺

Drzwi wspólne / Urządzenie do zabudowy zintegrowanej
Klasa efektywności energetycznej: $\lt; A^+$
Zużycie energii w ciągu 365 dni / 24 h: 214 / 0,584 kWh
Całkowita pojemność netto: 306 l (Chłodziarka: 279 l / Zamrażarka: 27 l)
Poziom szum: 34 dB(A)
Klasa klimatyczna: ST (+16°C do +38°C)
Wymiary niszy w cm (wys./szer./gł.): 177,2 - 178,8 / 56 - 57 / min. 55

Sterowanie

- Elektronika MagicEye za drzwiami, sterowanie elektroniczne
- Cyfrowy wyświetlacz temperatury
- Automatyczna funkcja SuperCool

Chłodziarka

- PowerCooling
- Półki z uchwytem na butelki Comfort GlassLine, regulowana tacka na jajka
- 5 półek GlassLine do przechowywania, z czego 1 dzielona
- Oświetlenie LED
- 2 szuflady na owoce i warzywa na szynach teleskopowych
- 2 wyjmowane kosze na butelki

Zamrażarka ****

- Bezpieczne przechowywanie w przypadku awarii: 17 h
- Zdolność zamrażania w ciągu 24 h: 2 kg

Zalety wyposażenia

- Regulowane nóżki z przodu
- Zamienne zawiasy drzwiowe

Dodatkowe wyposażenie (od strony 203–211)

- 01, 02, 04, 05, 08

IKF 3510
Comfort

A⁺⁺

Drzwi wspólne / Urządzenie do zabudowy zintegrowanej
Klasa efektywności energetycznej: $\lt; A^+$
Zużycie energii w ciągu 365 dni / 24 h: 117 / 0,319 kWh
Całkowita pojemność netto: 325 l
Poziom szum: 36 dB(A)
Klasa klimatyczna: SN-T (+10°C do +43°C)
Wymiary niszy w cm (wys./szer./gł.): 177,2 - 178,8 / 56 - 57 / min. 55

Sterowanie

- Elektronika MagicEye za drzwiami, sterowanie elektroniczne
- Cyfrowy wyświetlacz temperatury
- Automatyczna funkcja SuperCool

Chłodziarka

- PowerCooling
- Półki z uchwytem na butelki Comfort GlassLine, regulowana tacka na jajka
- 6 półek GlassLine do przechowywania, z czego 1 dzielona
- Oświetlenie LED
- 2 szuflady na owoce i warzywa na szynach teleskopowych
- Półka wysuwana na szynach teleskopowych
- 2 wyjmowane kosze na butelki

Zalety wyposażenia

- Regulowane nóżki z przodu
- Zamienne zawiasy drzwiowe

Dodatkowe wyposażenie (od strony 203–211)

- 01, 02, 04, 05, 12



IKF 3510



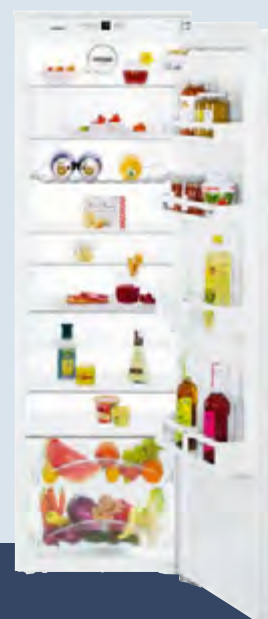
Wyciągana **szuflada na butelki** wyposażona jest w dwa wyjmowane kosze, zapewniając dużą przestrzeń na butelki o poj. do 1,5 l oraz na napoje kartonowe. Kosze posiadają zintegrowany uchwyt do łatwego przenoszenia oraz regulowane uchwyty na butelki zabezpieczające przed wypadnięciem.



Oprócz koszy **wyciągana szuflada** oferuje przestrzeń dla skrzynki na napoje. Dzięki umieszczeniu na prowadnicach teleskopowych, zapewnia łatwy dostęp do dużego zapasu schłodzonych napojów.



178



178



140



140

IK 3524
Comfort



Drzwi wspólne / Urządzenie do zabudowy zintegrowanej
 Klasa efektywności energetycznej: $\lt; A^{++}$
 Zużycie energii w ciągu 365 dni / 24 h: 214 / 0,584 kWh
 Całkowita pojemność netto: 306 l (Chłodziarka: 279 l / Zamrażarka: 27 l)
 Poziom szum: 36 dB(A)
 Klasa klimatyczna: ST (+16°C do +38°C)
 Wymiary niszy w cm (wys./szer./gł.): 177,2 - 178,8 / 56 - 57 / min. 55

Sterowanie

- Elektronika MagicEye za drzwiami, sterowanie elektroniczne
- Cyfrowy wyświetlacz temperatury dla chłodziarki
- Automatyczna funkcja SuperCool

Chłodziarka i komory BioCool

- PowerCooling
- Półki z uchwytem na butelki Comfort GlassLine, regulowana tacka na jajka
- 5 półek GlassLine do przechowywania, z czego 1 dzielona, półka na butelki
- Oświetlenie LED
- 2 szuflady BioCool-Box na prowadnicach teleskopowych

Zamrażarka ****

- Tacka z przykrywką na kostki lodu
- Bezpieczne przechowywanie w przypadku awarii: 17 h
- Zdolność zamrażania w ciągu 24 h: 2 kg

Zalety wyposażenia

- Regulowane nóżki z przodu
- Zamienne zawiasy drzwiowe

Dodatkowe wyposażenie (od strony 203–211)

- 01, 02, 04, 05, 08, 12, 34, 36

IK 3520
Comfort



Drzwi wspólne / Urządzenie do zabudowy zintegrowanej
 Klasa efektywności energetycznej: $\lt; A^{++}$
 Zużycie energii w ciągu 365 dni / 24 h: 117 / 0,319 kWh
 Całkowita pojemność netto: 325 l
 Poziom szum: 34 dB(A)
 Klasa klimatyczna: SN-T (+10°C do +43°C)
 Wymiary niszy w cm (wys./szer./gł.): 177,2 - 178,8 / 56 - 57 / min. 55

Sterowanie

- Elektronika MagicEye za drzwiami, sterowanie elektroniczne
- Cyfrowy wyświetlacz temperatury
- Automatyczna funkcja SuperCool

Chłodziarka i komory BioCool

- PowerCooling
- Półki z uchwytem na butelki Comfort GlassLine, regulowana tacka na jajka
- 7 półek GlassLine do przechowywania, z czego 1 dzielona, półka na butelki
- Oświetlenie LED
- 2 szuflady BioCool-Box na prowadnicach teleskopowych

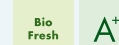
Zalety wyposażenia

- Regulowane nóżki z przodu
- Zamienne zawiasy drzwiowe

Dodatkowe wyposażenie (od strony 203–211)

- 01, 02, 04, 05, 12, 34

IKB 2720
Comfort



Drzwi wspólne / Urządzenie do zabudowy zintegrowanej
 Klasa efektywności energetycznej: $\lt; A^{++}$
 Zużycie energii w ciągu 365 dni / 24 h: 125 / 0,340 kWh
 Całkowita pojemność netto: 231 l (Chłodziarka: 231 l / w tym szuflady BioFresh: 59 l)
 Poziom szum: 37 dB(A)
 Klasa klimatyczna: SN-T (+10°C do +43°C)
 Wymiary niszy w cm (wys./szer./gł.): 139,7 - 141,3 / 56 - 57 / min. 55

Sterowanie

- Elektronika MagicEye za drzwiami, sterowanie elektroniczne
- Cyfrowy wyświetlacz temperatury dla chłodziarki
- Automatyczna funkcja SuperCool
- Sygnal ostrzegawczy w przypadku awarii: wizualny i akustyczny
- Alarm otwartych drzwi: akustyczny

Chłodziarka i komory BioFresh

- PowerCooling
- Półki z uchwytem na butelki Comfort GlassLine, regulowana tacka na jajka
- 5 półek GlassLine do przechowywania, z czego 1 dzielona
- Oświetlenie LED
- 2 szuflady BioFresh na prowadnicach teleskopowych, z czego 1 z możliwością ustawienia jako HydroSafe lub DrySafe

Zalety wyposażenia

- Regulowane nóżki z przodu
- Zamienne zawiasy drzwiowe

Dodatkowe wyposażenie (od strony 203–211)

- 01, 02, 04, 05, 12, 34

IKB 2724
Comfort



Drzwi wspólne / Urządzenie do zabudowy zintegrowanej
 Klasa efektywności energetycznej: $\lt; A^{++}$
 Zużycie energii w ciągu 365 dni / 24 h: 202 / 0,552 kWh
 Całkowita pojemność netto: 216 l (Chłodziarka: 196 l / w tym szuflady BioFresh: 59 l / Zamrażarka: 20 l)
 Poziom szum: 37 dB(A)
 Klasa klimatyczna: SN-ST (+10°C do +38°C)
 Wymiary niszy w cm (wys./szer./gł.): 139,7 - 141,3 / 56 - 57 / min. 55

Sterowanie

- Elektronika MagicEye za drzwiami, sterowanie elektroniczne
- Cyfrowy wyświetlacz temperatury dla chłodziarki
- Automatyczna funkcja SuperCool
- Sygnal ostrzegawczy w przypadku awarii: wizualny i akustyczny
- Alarm otwartych drzwi: akustyczny

Chłodziarka i komory BioFresh

- PowerCooling
- Półki z uchwytem na butelki Comfort GlassLine, regulowana tacka na jajka
- 4 półki GlassLine do przechowywania, z czego 1 dzielona
- Oświetlenie LED
- 2 szuflady BioFresh na prowadnicach teleskopowych, z czego 1 z możliwością ustawienia jako HydroSafe lub DrySafe

Zamrażarka ****

- Tacka z przykrywką na kostki lodu
- Bezpieczne przechowywanie w przypadku awarii: 14 h
- Zdolność zamrażania w ciągu 24 h: 2 kg

Zalety wyposażenia

- Regulowane nóżki z przodu
- Zamienne zawiasy drzwiowe

Dodatkowe wyposażenie (od strony 203–211)

- 01, 02, 04, 05, 08, 12, 34



140



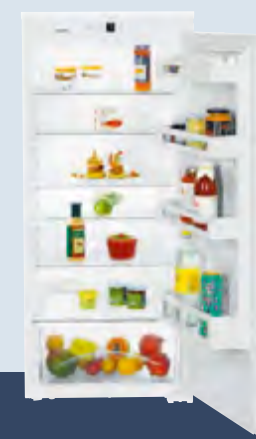
140



122

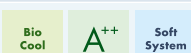


122



122

IK 2764
Premium



Drzwi wspólne / Urządzenie do zabudowy zintegrowanej
 Klasa efektywności energetycznej: $\langle A^+ \rangle$
 Zużycie energii w ciągu 365 dni / 24 h: 187 / 0,512 kWh
 Całkowita pojemność netto: 235 l (Chłodziarka: 215 l / Zamrażarka: 20 l)
 Poziom szum: 38 dB(A)
 Klasa klimatyczna: ST (+16°C do +38°C)
 Wymiary niszy w cm (wys./szer./gł.): 139,7 - 141,3 / 56 - 57 / min. 55

Sterowanie

- Elektronika MagicEye za drzwiami, elektronika dotykowa
- Cyfrowy wyświetlacz temperatury dla chłodziarki
- Automatyczna funkcja SuperCool
- Alarm otwartych drzwi: akustyczny

Chłodziarka i komory BioCool

- Półki z uchwytem na butelki Premium GlassLine, wysuwane pojemniki VarioBox, regulowana tacka na jajka, pojemnik na masło
- 4 półki GlassLine do przechowywania, z czego 1 dzielona, półka na butelki
- Szuflada VarioSafe
- Kolumna oświetleniowa LED z lewej strony
- 1 szuflada BioCool-Box na prowadnicach teleskopowych z oświetleniem LED

Zamrażarka ****

- Tacka z przykrywką na kostki lodu
- Bezpieczne przechowywanie w przypadku awarii: 14 h
- Zdolność zamrażania w ciągu 24 h: 2 kg

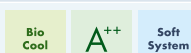
Zalety wyposażenia

- Regulowane nóżki z przodu
- Zamienne zawiasy drzwiowe

Dodatkowe wyposażenie (od strony 203–211)

- 01, 02, 03, 04, 08, 12, 34

IK 2760
Premium



Drzwi wspólne / Urządzenie do zabudowy zintegrowanej
 Klasa efektywności energetycznej: $\langle A^+ \rangle$
 Zużycie energii w ciągu 365 dni / 24 h: 109 / 0,296 kWh
 Całkowita pojemność netto: 251 l
 Poziom szum: 36 dB(A)
 Klasa klimatyczna: SN-T (+10°C do +43°C)
 Wymiary niszy w cm (wys./szer./gł.): 139,7 - 141,3 / 56 - 57 / min. 55

Sterowanie

- Elektronika MagicEye za drzwiami, elektronika dotykowa
- Cyfrowy wyświetlacz temperatury
- Automatyczna funkcja SuperCool
- Alarm otwartych drzwi: akustyczny

Chłodziarka i komory BioCool

- PowerCooling
- Półki z uchwytem na butelki Premium GlassLine, wysuwane pojemniki VarioBox, regulowana tacka na jajka, pojemnik na masło
- 6 półek GlassLine do przechowywania, z czego 1 dzielona, półka na butelki
- Szuflada VarioSafe
- Kolumna oświetleniowa LED z lewej strony
- 1 szuflada BioCool-Box na prowadnicach teleskopowych z oświetleniem LED

Zalety wyposażenia

- Regulowane nóżki z przodu
- Zamienne zawiasy drzwiowe

Dodatkowe wyposażenie (od strony 203–211)

- 01, 02, 03, 04, 12, 34

IKB 2324
Comfort



Drzwi wspólne / Urządzenie do zabudowy zintegrowanej
 Klasa efektywności energetycznej: $\langle A^+ \rangle$
 Zużycie energii w ciągu 365 dni / 24 h: 189 / 0,517 kWh
 Całkowita pojemność netto: 182 l (Chłodziarka: 166 l / w tym szuflady BioFresh: 59 l / Zamrażarka: 16 l)
 Poziom szum: 37 dB(A)
 Klasa klimatyczna: SN-ST (+10°C do +38°C)
 Wymiary niszy w cm (wys./szer./gł.): 122 - 123,6 / 56 - 57 / min. 55

Sterowanie

- Elektronika MagicEye za drzwiami, sterowanie elektroniczne
- Cyfrowy wyświetlacz temperatury dla chłodziarki
- Automatyczna funkcja SuperCool
- Sygnal ostrzegawczy w przypadku awarii: wizualny i akustyczny
- Alarm otwartych drzwi: akustyczny

Chłodziarka i komory BioFresh

- PowerCooling
- Półki z uchwytem na butelki Comfort GlassLine, regulowana tacka na jajka
- 3 półki GlassLine do przechowywania
- Oświetlenie LED
- 2 szuflady BioFresh na prowadnicach teleskopowych, z czego 1 z możliwością ustawienia jako HydroSafe lub DrySafe

Zamrażarka ****

- Tacka z przykrywką na kostki lodu
- Bezpieczne przechowywanie w przypadku awarii: 13 h
- Zdolność zamrażania w ciągu 24 h: 2 kg

Zalety wyposażenia

- Regulowane nóżki z przodu
- Zamienne zawiasy drzwiowe

Dodatkowe wyposażenie (od strony 203–211)

- 01, 02, 04, 05, 08, 34

IKS 2334
Comfort



Drzwi niezależne / Urządzenie do zabudowy zintegrowanej
 Klasa efektywności energetycznej: $\langle A^+ \rangle$
 Zużycie energii w ciągu 365 dni / 24 h: 174 / 0,476 kWh
 Całkowita pojemność netto: 201 l (Chłodziarka: 185 l / Zamrażarka: 16 l)
 Poziom szum: 38 dB(A)
 Klasa klimatyczna: ST (+16°C do +38°C)
 Wymiary niszy w cm (wys./szer./gł.): 122 - 123,6 / 56 - 57 / min. 55

Sterowanie

- Elektronika MagicEye za drzwiami, sterowanie elektroniczne
- Cyfrowy wyświetlacz temperatury dla chłodziarki
- Automatyczna funkcja SuperCool

Chłodziarka i komory BioCool

- Półki z uchwytem na butelki Comfort GlassLine, regulowana tacka na jajka
- 5 półek GlassLine do przechowywania, z czego 1 dzielona
- Oświetlenie LED
- 1 szuflada BioCool-Box na prowadnicach rolkowych

Zamrażarka ****

- Tacka z przykrywką na kostki lodu
- Bezpieczne przechowywanie w przypadku awarii: 13 h
- Zdolność zamrażania w ciągu 24 h: 2 kg

Zalety wyposażenia

- Regulowane nóżki z przodu
- Zamienne zawiasy drzwiowe

Dodatkowe wyposażenie (od strony 203–211)

- 01, 02, 04, 08, 34, 35

IKS 2330
Comfort



Drzwi niezależne / Urządzenie do zabudowy zintegrowanej
 Klasa efektywności energetycznej: $\langle A^+ \rangle$
 Zużycie energii w ciągu 365 dni / 24 h: 105 / 0,286 kWh
 Całkowita pojemność netto: 217 l
 Poziom szum: 35 dB(A)
 Klasa klimatyczna: SN-T (+10°C do +43°C)
 Wymiary niszy w cm (wys./szer./gł.): 122 - 123,6 / 56 - 57 / min. 55

Sterowanie

- Elektronika MagicEye za drzwiami, sterowanie elektroniczne
- Cyfrowy wyświetlacz temperatury
- Automatyczna funkcja SuperCool

Chłodziarka i komory BioCool

- Półki z uchwytem na butelki Comfort GlassLine, regulowana tacka na jajka
- 6 półek GlassLine do przechowywania, z czego 1 dzielona
- Oświetlenie LED
- 1 szuflada BioCool-Box na prowadnicach rolkowych

Zalety wyposażenia

- Regulowane nóżki z przodu
- Zamienne zawiasy drzwiowe

Dodatkowe wyposażenie (od strony 203–211)

- 01, 02, 04, 34, 35



Chłodziarki BioFresh



Side
by
Side

88

Zastosowany w **szufladach BioFresh suwak**, umożliwia kontrolę wilgotności: w pozycji „Dry” uzyskamy niską wilgotność – do przechowywania mięsa, ryb oraz nabiału, przesuwając suwak na pozycję „Hydro” uzyskamy wyższą wilgotność dla przechowywanych owoców i warzyw.

SIBP 1650
Premium

Bio
Fresh

A+++

Soft
System

Drzwi wspólne /Urządzenie do zabudowy zintegrowanej

Klasa efektywności energetycznej: $\lt; A^{+++}$

Zużycie energii w ciągu 365 dni/24 h: 73/0,198 kWh

Całkowita pojemność netto: 84 l

Poziom szum: 38 dB(A)

Klasa klimatyczna: SN-T (+10°C do +43°C)

Wymiary niszy w cm (wys./szer./gł.): 87,4 - 89/56 - 57 / min. 55

Sterowanie

- Elektronika MagicEye za drzwiami, sterowanie elektroniczne
- Cyfrowy wyświetlacz temperatury
- Sygnał ostrzegawczy w przypadku awarii: wizualny i akustyczny
- Alarm otwartych drzwi: akustyczny

komory BioFresh

- PowerCooling
- 4 szuflady BioFresh, z czego 3 na prowadnicach rolkowych, 1 FlexSystem

Zalety wyposażenia

- Ogrzewanie ścian bocznych oraz w ściany górnej dla koncepcji Side-by-Side
- Regulowane nóżki z przodu
- Zamienne zawiasy drzwiowe

Dodatkowe wyposażenie (od strony 203–211)

- 01, 02, 05, 12



Funkcja **SoftSystem** zapewnia dodatkową wygodę i bezpieczeństwo. Zintegrowana z drzwiami technologia pozwala na ich delikatne zamykanie.

Side
by
Side

Skomponuj swoje indywidualne centrum świeżości, np. jak na zdjęciu: na dole chłodziarka z szufladami BioFresh (SIBP 1650) z chłodziarką (IKP 1660) na górze.

Więcej informacji o koncepcji Side-by-Side można znaleźć na stronie 112–113.

Pełny przekrój klas energetycznych, zobacz strona 3. Zgodnie z (EU) 2017/1369 6a.

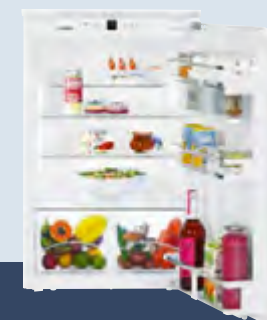
Chłodziarki do zabudowy



**Side
by
Side**

Skomponuj swoje indywidualne centrum świeżości, np. jak na zdjęciu: na dole chłodziarka z szufladami BioFresh (SIBP 1650) z chłodziarką (IKP 1660) na górze.

Więcej informacji o koncepcji Side-by-Side można znaleźć na stronie 112–113.



88

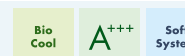


88



88

IKP 1660 Premium



Drzwi wspólne/Urządzenie do zabudowy zintegrowanej
Klasa efektywności energetycznej: $\langle A^{+++}$
Zużycie energii w ciągu 365 dni/24 h: 65/0,177 kWh
Całkowita pojemność netto: 151 l
Poziom szum: 34 dB(A)
Klasa klimatyczna: SN-T (+10°C do +43°C)
Wymiary niszy w cm (wys./szer./gł.):
87,4 - 89/56 - 57/min. 55

Sterowanie

- Elektronika MagicEye za drzwiami, elektronika dotykowa
- Cyfrowy wyświetlacz temperatury
- Automatyczna funkcja SuperCool
- Alarm otwartych drzwi: akustyczny

Chłodziarka i komory BioCool

- Półki z uchwytem na butelki Premium GlassLine, wysuwane pojemniki VarioBox, regulowana tacka na jajka, pojemnik na masło
- 4 półki GlassLine do przechowywania, z czego 1 dzielona
- Kolumna oświetleniowa LED z lewej strony
- 2 szuflady BioCool-Box

Zalety wyposażenia

- Regulowane nóżki z przodu
- Zamienne zawiasy drzwiowe

Dodatkowe wyposażenie (od strony 203–211)

- 01, 02, 03, 04, 34

IKS 1624 Comfort



Drzwi niezależne/Urządzenie do zabudowy zintegrowanej
Klasa efektywności energetycznej: $\langle A^{+}$
Zużycie energii w ciągu 365 dni/24 h: 147/0,401 kWh
Całkowita pojemność netto: 134 l
(Chłodziarka: 118 l / Zamrażarka: 16 l)
Poziom szum: 35 dB(A)
Klasa klimatyczna: N (+16°C do +32°C)
Wymiary niszy w cm (wys./szer./gł.):
87,4 - 89/56 - 57/min. 55

Sterowanie

- Elektronika MagicEye za drzwiami, sterowanie elektroniczne
- Cyfrowy wyświetlacz temperatury dla chłodziarki
- Automatyczna funkcja SuperCool

Chłodziarka i komory BioCool

- Półki z uchwytem na butelki Comfort GlassLine, regulowana tacka na jajka
- 3 półki GlassLine do przechowywania, z czego 1 dzielona
- Oświetlenie LED
- 2 szuflady BioCool-Box

Zamrażarka ********

- Tacka z przykrywką na kostki lodu
- Bezpieczne przechowywanie w przypadku awarii: 13 h
- Zdolność zamrażania w ciągu 24 h: 2 kg

Zalety wyposażenia

- Regulowane nóżki z przodu
- Zamienne zawiasy drzwiowe

Dodatkowe wyposażenie (od strony 203–211)

- 01, 02, 04, 08, 34, 35

IKS 1620 Comfort



Drzwi niezależne/Urządzenie do zabudowy zintegrowanej
Klasa efektywności energetycznej: $\langle A^{+}$
Zużycie energii w ciągu 365 dni/24 h: 98/0,266 kWh
Całkowita pojemność netto: 151 l
Poziom szum: 34 dB(A)
Klasa klimatyczna: SN-T (+10°C do +43°C)
Wymiary niszy w cm (wys./szer./gł.):
87,4 - 89/56 - 57/min. 55

Sterowanie

- Elektronika MagicEye za drzwiami, sterowanie elektroniczne
- Cyfrowy wyświetlacz temperatury
- Automatyczna funkcja SuperCool

Chłodziarka i komory BioCool

- Półki z uchwytem na butelki Comfort GlassLine, regulowana tacka na jajka
- 4 półki GlassLine do przechowywania, z czego 1 dzielona
- Oświetlenie LED
- 2 szuflady BioCool-Box

Zalety wyposażenia

- Regulowane nóżki z przodu
- Zamienne zawiasy drzwiowe

Dodatkowe wyposażenie (od strony 203–211)

- 01, 02, 04, 34, 35

Pełny przekrój klas energetycznych, zobacz strona 3. Zgodnie z (EU) 2017/1369 6a.

Zamrażarki do zabudowy



SIGN 3576

**Side
by
Side**

Wszystkie zamrażarki Liebherr o wysokości nisz 140 cm i 178 cm mogą zostać perfekcyjnie połączone w koncepcji Side-by-Side z chłodziarkami oraz winiarkami o różnych wymiarach nisz.

Więcej informacji o koncepcji Side-by-Side można znaleźć na stronie 112–113.

Jakość w najdrobniejszym szczególe



Ice Maker

Kostkarka do lodu **IceMaker** z przyłączem na wodę z sieci zapewnia zapas kostek lodu najlepszej jakości na każdą okazję. W dwóch szufladach znajduje się zapas lodu wystarczający na każdą okoliczność, czy do orzeźwiającego zimnego drinka, czy na przyjęcie z przyjaciółmi. IceMaker z funkcją wyłączenia automatycznie zadba o uzupełnienie zapasu w szufladach.



Elegancka i precyzyjna **elektronika Premium** z innowacyjnym systemem obsługi Touch, zapewnia utrzymanie temperatur z doskonałą dokładnością. Poprzez delikatne dotknięcie powierzchni Touch można wygodnie i w prosty sposób ustawić wszystkie funkcje. Cyfrowy wyświetlacz MagicEye przedstawia wybraną temperaturę.



Telescopic Rails

Szuflady zamrażarek wyposażone są w najwyższej jakości **przewodnice teleskopowe** gwarantujące płynne wysuwanie nawet przy pełnym obciążeniu. Szuflady oferują dużą przestrzeń przechowywania oraz design ułatwiający wyjmowanie i czyszczenie.



Wszystkie półki i szuflady w komorze zamrażarki NoFrost i SmartFrost, można z łatwością wyjmować. Dzięki temu całe wnętrze zamrażarki można wykorzystać jako **VarioSpace** również dla produktów o dużych gabarytach.



Soft System

Stylowy, w kolorze białym, zintegrowany z drzwiami mechanizm zamykania SoftSystem, spowalnia ruch domykania drzwi, nawet przy pełnym obciążeniu półek. Pozwala na delikatne zamykanie drzwi chłodziarki oraz zapobiega wypadaniu butelek i produktów spożywczych. Od kąta otwarcia ok. 30°, drzwi zamkną się automatycznie.



No Frost

Profesjonalna technologia **NoFrost** firmy Liebherr sprawia, że rozmrażanie urządzenia nie jest już konieczne. Ponadto produkty wyposażone w NoFrost są wyjątkowo oszczędne i posiadają niezwykle funkcjonalne wyposażenie.



Więcej informacji na temat NoFrost znajdziesz tutaj: nofrost.liebherr.com



Side by Side

Koncepcja **Side-by-Side** umożliwia łączenie chłodziarek, zamrażarek oraz chłodziarek do wina według indywidualnych potrzeb. Liczne kombinacje urządzeń o różnych temperaturach, możliwe są dzięki specjalnej technologii kontroli temperatury otoczenia. Więcej informacji o koncepcji Side-by-Side można znaleźć na stronie 112 - 113.

Przedstawione technologie dotyczą konkretnego urządzenia i mogą się różnić w zależności od modelu.



Side by Side

178



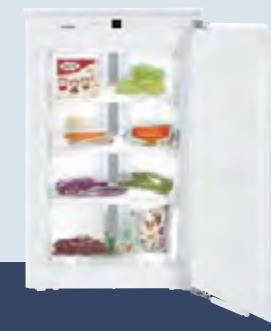
Side by Side

178



Side by Side

140



Side by Side

88



Side by Side

88

SIGN 3576
Premium

No Frost A++ LED Ice Maker Soft System Telescopic Rails

Drzwi wspólne / Urządzenie do zabudowy zintegrowanej
Klasa efektywności energetycznej: $\lt; A^+$
Zużycie energii w ciągu 365 dni / 24 h: 241 / 0,660 kWh
Całkowita pojemność netto: 209 l
Poziom szum: 37 dB(A)
Klasa klimatyczna: SN-T (+10°C do +43°C)
Wymiary niszy w cm (wys./szer./gł.): 177,2 - 178,8 / 56 - 57 / min. 55

Sterowanie

- Elektronika MagicEye za drzwiami, elektronika dotykowa
- Cyfrowy wyświetlacz temperatury
- Automatyczna funkcja SuperFrost, sterowana w zależności od ilości
- Sygnal ostrzegawczy w przypadku awarii: wizualny i akustyczny
- Alarm otwartych drzwi: akustyczny

Zamrażarka ****

- 9 szuflady, z czego 5 na szynach teleskopowych, VarioSpace
- IceMaker z przyłączeniem na wodę z sieci 3/4 cala
- Produkcja kostek lodu w ciągu 24 godzin: 0,8 kg
- Zbiornik na kostki lodu: 1,5 kg
- Oświetlenie LED
- Bezpieczne przechowywanie w przypadku awarii: 14 h
- Zdolność zamrażania w ciągu 24 h: 18 kg
- 2 akumulatory zimna
- Wykonanie ze szkła hartowanego

Zalety wyposażenia

- Ogrzewanie ścian bocznych dla koncepcji Side-by-Side
- Regulowane nóżki z przodu
- Zawiasy drzwiowe z lewej zmiennej

Dodatkowe wyposażenie (od strony 203–211)

- 08, 09, 10, 11, 12

SIGN 3556
Premium

No Frost A++ LED Soft System Telescopic Rails

Drzwi wspólne / Urządzenie do zabudowy zintegrowanej
Klasa efektywności energetycznej: $\lt; A^+$
Zużycie energii w ciągu 365 dni / 24 h: 244 / 0,668 kWh
Całkowita pojemność netto: 213 l
Poziom szum: 37 dB(A)
Klasa klimatyczna: SN-T (+10°C do +43°C)
Wymiary niszy w cm (wys./szer./gł.): 177,2 - 178,8 / 56 - 57 / min. 55

Sterowanie

- Elektronika MagicEye za drzwiami, elektronika dotykowa
- Cyfrowy wyświetlacz temperatury
- Automatyczna funkcja SuperFrost, sterowana w zależności od ilości
- Sygnal ostrzegawczy w przypadku awarii: wizualny i akustyczny
- Alarm otwartych drzwi: akustyczny

Zamrażarka ****

- 8 szuflady, z czego 6 na szynach teleskopowych, VarioSpace
- Tacka z przykrywką na kostki lodu
- Oświetlenie LED
- Bezpieczne przechowywanie w przypadku awarii: 14 h
- Zdolność zamrażania w ciągu 24 h: 18 kg
- 2 akumulatory zimna
- Wykonanie ze szkła hartowanego

Zalety wyposażenia

- Ogrzewanie ścian bocznych dla koncepcji Side-by-Side
- Regulowane nóżki z przodu
- Zawiasy drzwiowe z lewej zmiennej

Dodatkowe wyposażenie (od strony 203–211)

- 08, 09, 10, 12

SIGN 2756
Premium

No Frost A++ LED Soft System Telescopic Rails

Drzwi wspólne / Urządzenie do zabudowy zintegrowanej
Klasa efektywności energetycznej: $\lt; A^+$
Zużycie energii w ciągu 365 dni / 24 h: 207 / 0,567 kWh
Całkowita pojemność netto: 157 l
Poziom szum: 37 dB(A)
Klasa klimatyczna: SN-T (+10°C do +43°C)
Wymiary niszy w cm (wys./szer./gł.): 139,7 - 141,3 / 56 - 57 / min. 55

Sterowanie

- Elektronika MagicEye za drzwiami, elektronika dotykowa
- Cyfrowy wyświetlacz temperatury
- Automatyczna funkcja SuperFrost, sterowana w zależności od ilości
- Sygnal ostrzegawczy w przypadku awarii: wizualny i akustyczny
- Alarm otwartych drzwi: akustyczny

Zamrażarka ****

- 6 szuflady, z czego 4 na szynach teleskopowych, VarioSpace
- Tacka z przykrywką na kostki lodu
- Oświetlenie LED
- Bezpieczne przechowywanie w przypadku awarii: 14 h
- Zdolność zamrażania w ciągu 24 h: 14 kg
- 2 akumulatory zimna
- Wykonanie ze szkła hartowanego

Zalety wyposażenia

- Ogrzewanie ścian bocznych dla koncepcji Side-by-Side
- Regulowane nóżki z przodu
- Zamienne zawiasy drzwiowe

Dodatkowe wyposażenie (od strony 203–211)

- 08, 09, 10, 12

IGN 1664
Premium

No Frost A++ Soft System

Drzwi wspólne / Urządzenie do zabudowy zintegrowanej
Klasa efektywności energetycznej: $\lt; A^+$
Zużycie energii w ciągu 365 dni / 24 h: 159 / 0,435 kWh
Całkowita pojemność netto: 84 l
Poziom szum: 38 dB(A)
Klasa klimatyczna: SN-T (+10°C do +43°C)
Wymiary niszy w cm (wys./szer./gł.): 87,4 - 89 / 56 - 57 / min. 55

Sterowanie

- Elektronika MagicEye za drzwiami, sterowanie elektroniczne
- Cyfrowy wyświetlacz temperatury
- Automatyczna funkcja SuperFrost, sterowana w zależności od ilości
- Sygnal ostrzegawczy w przypadku awarii: wizualny i akustyczny
- Alarm otwartych drzwi: akustyczny

Zamrażarka ****

- 4 szuflady, z czego 3 na prowadnicach rolkowych, VarioSpace
- Tacka z przykrywką na kostki lodu
- Bezpieczne przechowywanie w przypadku awarii: 15 h
- Zdolność zamrażania w ciągu 24 h: 12 kg
- 2 akumulatory zimna
- Wykonanie ze szkła hartowanego

Zalety wyposażenia

- Ogrzewanie górnej ściany dla koncepcji Side-by-Side
- Regulowane nóżki z przodu
- Zamienne zawiasy drzwiowe

Dodatkowe wyposażenie (od strony 203–211)

- 08, 09, 10, 12

IGS 1624
Comfort

Smart Frost A++

Drzwi niezależne / Urządzenie do zabudowy zintegrowanej
Klasa efektywności energetycznej: $\lt; A^+$
Zużycie energii w ciągu 365 dni / 24 h: 159 / 0,434 kWh
Całkowita pojemność netto: 100 l
Poziom szum: 36 dB(A)
Klasa klimatyczna: SN-T (+10°C do +43°C)
Wymiary niszy w cm (wys./szer./gł.): 87,4 - 89 / 56 - 57 / min. 55

Sterowanie

- Elektronika MagicEye za drzwiami, sterowanie elektroniczne
- Cyfrowy wyświetlacz temperatury
- Automatyczna funkcja SuperFrost, sterowana czasowo
- Sygnal ostrzegawczy w przypadku awarii: wizualny i akustyczny
- Alarm otwartych drzwi: akustyczny

Zamrażarka ****

- 4 szuflady, VarioSpace
- Tacka z przykrywką na kostki lodu
- Bezpieczne przechowywanie w przypadku awarii: 24 h
- Zdolność zamrażania w ciągu 24 h: 12 kg
- Wykonanie ze szkła hartowanego

Zalety wyposażenia

- Ogrzewanie górnej ściany dla koncepcji Side-by-Side
- Regulowane nóżki z przodu
- Zamienne zawiasy drzwiowe

Dodatkowe wyposażenie (od strony 203–211)

- 08, 09, 10, 35

Chłodziarki i zamrażarki
do zabudowy pod blatem



Chłodziarki i zamrażarki do zabudowy pod blatem

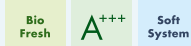


SUIBP 1550



82-88

SUIB 1550 Premium



Drzwi wspólne / Urządzenie podblatowe do zabudowy zintegrowanej

Klasa efektywności energetycznej: $\lt; A^{+++}$

Zużycie energii w ciągu 365 dni / 24 h: 71 / 0,194 kWh

Całkowita pojemność netto: 80 l (Chłodziarka: 80 l / w tym szuflady BioFresh: 80 l)

Poziom szum: 37 dB(A)

Klasa klimatyczna: SN-T (+10°C do +43°C)

Wymiary niszy w cm (wys./szer./gł.): 82 - 88 / 60 / min. 55

Sterowanie

- Elektronika MagicEye za drzwiami, sterowanie elektroniczne
- Cyfrowy wyświetlacz temperatury
- Alarm otwartych drzwi: wizualny i akustyczny

Chłodziarka i komory BioFresh

- 1 półki GlassLine do przechowywania
- 3 szuflady BioFresh, 1 FlexSystem
- Wyjmowany koszyk wkładany do dolnej wnęki o pojemności 4 l

Zalety wyposażenia

- Regulowane nóżki z przodu i z tyłu
- Zamienne zawiasy drzwiowe

Dodatkowe wyposażenie (od strony 203–211)

- 01, 02, 05, 12



Tacka, którą umieszczono we wnęce, oferuje optymalne wykorzystanie mniejszej, dodatkowej przestrzeni urządzenia. Dzięki pojemności ok. 4 l, oferuje wystarczającą przestrzeń dla małych produktów, a dzięki wgłębieniom we wnęce łatwo ją wyjąć.

Pełny przekrój klas energetycznych, zobacz strona 3. Zgodnie z (EU) 2017/1369 6a.

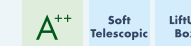


UIKo 1560



82-88

UIKo 1560 Premium



Drzwi wspólne / Urządzenie podblatowe do zabudowy zintegrowanej

Klasa efektywności energetycznej: $\lt; A^{++}$

Zużycie energii w ciągu 365 dni / 24 h: 91 / 0,249 kWh

Całkowita pojemność netto: 124 l

Poziom szum: 39 dB(A)

Klasa klimatyczna: SN-ST (+10°C do +38°C)

Wymiary niszy w cm (wys./szer./gł.): 82 - 88 / 60 / min. 55

Sterowanie

- Elektronika MagicEye za drzwiami, sterowanie elektroniczne
- Cyfrowy wyświetlacz temperatury
- Automatyka funkcja SuperCool
- Alarm otwartych drzwi: wizualny i akustyczny

Chłodziarka

- pojemnik na masło
- 2 półki GlassLine do przechowywania
- Komora na butelki zintegrowana w dolnym wysuwającym module
- Sufitowe oświetlenie LED
- 1 przestronna szuflada na owoce i warzywa
- LiftUp-Box – dodatkowo rozkładana szuflada

Zalety wyposażenia

- Regulowane nóżki z przodu i z tyłu
- W pełni wysuwana szuflada

Dodatkowe wyposażenie (od strony 203–211)

- 01, 02, 37



Dzięki pojemnikowi **LiftUp Box** całkowicie wykorzystana jest przestrzeń w pełni wysuwanej szuflady i urządzenia zarazem. Pojemność 8 l zapewnia dużą przestrzeń przechowywania, a ergonomiczny design gwarantuje łatwe wyjmowanie pojemnika. W momencie kiedy wysuwamy szufladę, pojemnik LiftUp Box jest wysuwany w górę z wnęki, zapewniając tym samym wygodny dostęp do przechowywanych produktów.

Pełny przekrój klas energetycznych, zobacz strona 3. Zgodnie z (EU) 2017/1369 6a.



82-88



82-88



82-88



Side by Side

82-88



Side by Side

82-88

UIKo 1550
Premium

A++ Soft Telescopic

Drzwi wspólne/Urządzenie podblatowe do zabudowy zintegrowanej

Klasa efektywności energetycznej: $\langle A^{++} \rangle$

Zużycie energii w ciągu 365 dni/24 h: 91/0,249 kWh

Całkowita pojemność netto: 124 l

Poziom szum: 39 dB(A)

Klasa klimatyczna: SN-ST (+10°C do +38°C)

Wymiary niszy w cm (wys./szer./gł.): 82 - 88/60/min. 55

UIK 1514
Comfort

A++

Drzwi wspólne/Urządzenie podblatowe do zabudowy zintegrowanej

Klasa efektywności energetycznej: $\langle A^{++} \rangle$

Zużycie energii w ciągu 365 dni/24 h: 138/0,378 kWh

Całkowita pojemność netto: 119 l (Chłodziarka: 104 l / Zamrażarka: 15 l)

Poziom szum: 39 dB(A)

Klasa klimatyczna: SN-ST (+10°C do +38°C)

Wymiary niszy w cm (wys./szer./gł.): 82 - 88/60/min. 55

UIK 1510
Comfort

A++

Drzwi wspólne/Urządzenie podblatowe do zabudowy zintegrowanej

Klasa efektywności energetycznej: $\langle A^{++} \rangle$

Zużycie energii w ciągu 365 dni/24 h: 92/0,252 kWh

Całkowita pojemność netto: 136 l

Poziom szum: 39 dB(A)

Klasa klimatyczna: SN-ST (+10°C do +38°C)

Wymiary niszy w cm (wys./szer./gł.): 82 - 88/60/min. 55

SUIGN 1554
Premium

No Frost **A++** Soft System

Drzwi wspólne/Urządzenie podblatowe do zabudowy zintegrowanej

Klasa efektywności energetycznej: $\langle A^{++} \rangle$

Zużycie energii w ciągu 365 dni/24 h: 148/0,403 kWh

Całkowita pojemność netto: 79 l

Poziom szum: 36 dB(A)

Klasa klimatyczna: SN-T (+10°C do +43°C)

Wymiary niszy w cm (wys./szer./gł.): 82 - 88/60/min. 55

SUIG 1514
Comfort

Smart Frost **A++**

Drzwi wspólne/Urządzenie podblatowe do zabudowy zintegrowanej

Klasa efektywności energetycznej: $\langle A^{++} \rangle$

Zużycie energii w ciągu 365 dni/24 h: 148/0,403 kWh

Całkowita pojemność netto: 95 l

Poziom szum: 38 dB(A)

Klasa klimatyczna: SN-T (+10°C do +43°C)

Wymiary niszy w cm (wys./szer./gł.): 82 - 88/60/min. 55

Sterowanie

- Elektronika MagicEye za drzwiami, sterowanie elektroniczne
- Cyfrowy wyświetlacz temperatury
- Automatyczna funkcja SuperCool
- Alarm otwartych drzwi: wizualny i akustyczny

Chłodziarka

- pojemnik na masło
- 2 półki GlassLine do przechowywania
- Komora na butelki zintegrowana w dolnym wysuwanym module
- Sufitowe oświetlenie LED

Zalety wyposażenia

- Regulowane nóżki z przodu i z tyłu
- W pełni wysuwana szuflada

Dodatkowe wyposażenie (od strony 203–211)

- 01, 02, 37

Sterowanie

- Elektronika MagicEye za drzwiami, sterowanie elektroniczne
- Cyfrowy wyświetlacz temperatury dla chłodziarki
- Automatyczna funkcja SuperCool
- Alarm otwartych drzwi: wizualny i akustyczny

Chłodziarka

- Półki z uchwytem na butelki Comfort GlassLine, regulowana tacka na jajka
- 3 półki GlassLine do przechowywania
- Oświetlenie LED
- 1 przestronna szuflada na owoce i warzywa

Zamrażarka ********

- Zintegrowana górna zamrażarka
- Bezpieczne przechowywanie w przypadku awarii: 12 h
- Zdolność zamrażania w ciągu 24 h: 2 kg

Zalety wyposażenia

- Regulowane nóżki z przodu i z tyłu
- Zamienne zawiasy drzwiowe

Dodatkowe wyposażenie (od strony 203–211)

- 01, 02, 12

Sterowanie

- Elektronika MagicEye za drzwiami, sterowanie elektroniczne
- Cyfrowy wyświetlacz temperatury
- Automatyczna funkcja SuperCool
- Alarm otwartych drzwi: wizualny i akustyczny

Chłodziarka

- Półki z uchwytem na butelki Comfort GlassLine, regulowana tacka na jajka
- 4 półki GlassLine do przechowywania
- Sufitowe oświetlenie LED
- 1 przestronna szuflada na owoce i warzywa

Zalety wyposażenia

- Regulowane nóżki z przodu i z tyłu
- Zamienne zawiasy drzwiowe

Dodatkowe wyposażenie (od strony 203–211)

- 01, 02, 12

Sterowanie

- Elektronika MagicEye za drzwiami, sterowanie elektroniczne
- Cyfrowy wyświetlacz temperatury
- Automatyczna funkcja SuperFrost, sterowana w zależności od ilości
- Sygnal ostrzegawczy w przypadku awarii: wizualny i akustyczny
- Alarm otwartych drzwi: wizualny i akustyczny

Zamrażarka ********

- 3 szuflady, z czego 2 na prowadnicach rolkowych, VarioSpace
- Tacka z przykrywką na kostki lodu
- Bezpieczne przechowywanie w przypadku awarii: 15 h
- Zdolność zamrażania w ciągu 24 h: 11 kg
- 2 akumulatory zimna
- Wykonanie ze szkła hartowanego

Zalety wyposażenia

- Ogrzewanie ścian bocznych dla koncepcji Side-by-Side
- Regulowane nóżki z przodu i z tyłu
- Zamienne zawiasy drzwiowe

Dodatkowe wyposażenie (od strony 203–211)

- 08, 12

Sterowanie

- Elektronika MagicEye za drzwiami, sterowanie elektroniczne
- Cyfrowy wyświetlacz temperatury
- Automatyczna funkcja SuperFrost, sterowana czasowo
- Sygnal ostrzegawczy w przypadku awarii: wizualny i akustyczny
- Alarm otwartych drzwi: wizualny i akustyczny

Zamrażarka ********

- 3 szuflady, VarioSpace
- Bezpieczne przechowywanie w przypadku awarii: 24 h
- Zdolność zamrażania w ciągu 24 h: 12 kg
- Wykonanie ze szkła hartowanego

Zalety wyposażenia

- Ogrzewanie ścian bocznych dla koncepcji Side-by-Side
- Regulowane nóżki z przodu i z tyłu
- Zamienne zawiasy drzwiowe

Dodatkowe wyposażenie (od strony 203–211)

- 08, 09, 12

Chłodziarki do wina



Chłodziarki do wina: przegląd

Pasjonaci win mają surowe wymagania w kwestii przechowywania ich ulubionych trunków. Wielu z nich cieszy się smakiem swoich najlepszych win pod wpływem chwili, inni tworzą wspaniałe kolekcje win przez lata, a niektórzy pragną uzyskać, to co najlepsze z obu tych światów. Winiarki Liebherr gwarantują prawidłowy klimat zarówno do długotrwałego przechowywania, jak i szybkiego schładzania win. Idealne warunki wewnątrz chłodziarki pozwalają wydobyć z dobrego wina szlachetny smak i zachować na dłużej jego walory.

+5 °C do +20 °C

+5 °C do +20 °C

+5 °C do +20 °C



Linia Vinidor

Linia Vinidor oferuje wyjątkową elastyczność – łączy w sobie zalety urządzeń do długotrwałego przechowywania win z zaletami winiarek ze strefami temperatur. Urządzenia z tej linii posiadają dwie lub trzy strefy z niezależną regulacją temperatury w zakresie od +5 °C do +20 °C (z dokładnością +/- 1 °C). Dzięki temu, w modelu z trzema strefami temperatur można jednocześnie przechowywać wina czerwone, białe oraz szampany – wszystkie w optymalnej temperaturze do serwowania. Urządzenia Vinidor oferują także perfekcyjny klimat dla długotrwałego przechowywania win.

+5 °C do +20 °C



Linia GrandCru i Vinothek

Winiarki do długotrwałego przechowywania win stwarzają warunki zbliżone do klimatu piwnic. Są zatem idealnym rozwiązaniem zarówno w przypadku długotrwałego przechowywania, jak i składowania dużych ilości win – zawsze zapewniając temperaturę idealną do serwowania. Temperaturę można swobodnie regulować w zakresie od +5 °C do +20 °C, w zależności od potrzeb. Utrzymuje się ona na stabilnym poziomie i równomiernie rozkłada we wnętrzu urządzenia.

+18 °C



+5 °C



Linia Vinothek

Winiarki Vinothek ze strefami temperatur są idealnym rozwiązaniem pozwalającym na przechowywanie różnego rodzaju win w temperaturach odpowiednich do spożycia. Przez zastosowanie innowacyjnych technologii zapewniono prawidłowy rozkład temperatury we wnętrzu. Czerwone wina na przykład, można przechowywać w górnej części winiarki w temperaturze +18 °C. Dolna część, w której temperatura wynosi +5 °C stwarza świetny klimat do przechowywania szampanów. Środkowy obszar winiarki przeznaczony jest na białe wina.



Vinidor – od strony 176



GrandCru – strona 178



Vinothek – strona 179



Humidor – od strony 180

Jakość w najdrobniejszym szczególe



Innowacyjny system elektroniczny z cyfrowym wyświetlaczem **Touch**, umożliwia dokładne ustawienie wybranej temperatury w poszczególnych strefach. Cyfrowy wskaźnik precyzyjnie informuje o ustawionej temperaturze. Wszystkie funkcje można w łatwy sposób regulować za pomocą dotyku.



Drewniane półki, płynnie wysuwane na szynach teleskopowych, gwarantują wygodny dostęp do wina. Półki, ręcznie wykonane z naturalnego drewna, są idealnie dostosowane do bezpiecznego przechowywania butelek typu Bordeaux. Butelki przechowywane jedna na drugiej maksymalnie wykorzystują przestrzeń w urządzeniu. Wygodny system opisywania z klipsami, gwarantuje szybki i przejrzysty przegląd przechowywanych win. Etykiety można z łatwością wymienić. Praktyczny system etykietowania umożliwia szybki przegląd przechowywanych win.



LED

Wszystkie strefy temperatur zostały wyposażone w innowacyjne i przyjemne dla oka oświetlenie **LED**, które można przyciemnić lub włączyć na stałe. Dzięki minimalnemu nagrzewaniu się diod LED, wewnątrz chłodziarki może być oświetlone przez dłuższy czas, bez wpływu na temperaturę przechowywanego wina.



Zastosowane w winiarkach **drzwi z przyciemnionego szkła izolacyjnego** zapewniają skuteczną ochronę przechowywanego wina przed promieniami UV. Uchwyt **ze zintegrowanym mechanizmem otwierania** zapewnia otwarcie drzwi przy minimalnym wysiłku. Drzwi urządzenia wyposażone są w zamek, aby zabezpieczyć wina przed niepożądanym dostępem.



Półka do ekspozycji butelek gwarantuje idealną prezentację oraz pozwala na przechowywanie w winiarce otwartych już butelek, zapewniając im w ten sposób odpowiednią temperaturę do spożycia. Na półce można ustawić nawet 6 butelek wina. Pozostałe butelki mogą być przechowywane na leżąco obok lub z tyłu.



Soft System

Mechanizm SoftSystem to innowacja zapewniająca jeszcze większą wygodę i bezpieczeństwo. Wbudowany w drzwiach system skutecznie spowalnia ruch zamykania. Drzwi zamykają się automatycznie od kąta otwarcia wynoszącego około 45°.

Przedstawione technologie dotyczą konkretnego urządzenia i mogą się różnić w zależności od modelu.



◀70▶



◀70▶



◀70▶



◀60▶

WTes 5872

Vinidor

Wine

LED

Soft System

Telescopic Rails

Klasa efektywności energetycznej: <math>\langle A \rangle^2</math>

Zużycie energii w ciągu 365 dni/24 h: 180/0,493 kWh²Max. ilość butelek o poj. 0,75 l typu Bordeaux: 178¹

Całkowita pojemność netto: 496 l

Poziom szum: 38 dB(A)

Klasa klimatyczna: SN-ST (+10°C do +38°C)

Drzwi / ściany boczne: Szklane drzwi z obudową ze stali nierdzewnej / stal nierdzewna

Wymiary zewnętrzne w cm (wys. / szer. / gł.): 192 / 70 / 74,2²**Sterowanie**

- Wyświetlacz LCD za drzwiami, elektronika dotykowa
- Cyfrowy wyświetlacz temperatury dla 3 stref
- Sygnał ostrzegawczy w przypadku awarii: wizualny i akustyczny
- Alarm otwartych drzwi: akustyczny
- Zabezpieczenia przed dziećmi

Winiarka

- 3 strefy temperatur, każda z możliwością regulacji od +5°C do +20°C
- 3 indywidualnie regulowane obiegi chłodnicze
- Chłodzenie konwekcyjne, filtr z węglem aktywowanym FreshAir, gwarantujący świeże powietrze
- Kontrola wilgotności dzięki regulowanej wentylacji
- Oświetlenie LED włączone na stałe, przyciemniane
- Półki z drewna bukowego
- 13 półek, w tym 10 na prowadnicach teleskopowych, z czego 1 to półka prezentacyjna

Zalety wyposażenia

- HardLine-Design
- Aluminiowy uchwyt ze zintegrowanym mechanizmem otwierającym
- Zamienne zawiasy drzwiowe
- Wymienne uszczelki drzwiowe
- Ukryte zawiasy drzwiowe z ogranicznikiem
- Zamek

Dodatkowe wyposażenie (od strony 203–211)

- 6, 13, 14, 16, 18, 21

WTes 5972

Vinidor

Wine

LED

Soft System

Telescopic Rails

Klasa efektywności energetycznej: <math>\langle A \rangle^2</math>

Zużycie energii w ciągu 365 dni/24 h: 182/0,498 kWh²Max. ilość butelek o poj. 0,75 l typu Bordeaux: 211¹

Całkowita pojemność netto: 516 l

Poziom szum: 38 dB(A)

Klasa klimatyczna: SN-ST (+10°C do +38°C)

Drzwi / ściany boczne: Szklane drzwi z obudową ze stali nierdzewnej / stal nierdzewna

Wymiary zewnętrzne w cm (wys. / szer. / gł.): 192 / 70 / 74,2²**Sterowanie**

- Wyświetlacz LCD za drzwiami, elektronika dotykowa
- Cyfrowy wyświetlacz temperatury dla 2 stref
- Sygnał ostrzegawczy w przypadku awarii: wizualny i akustyczny
- Alarm otwartych drzwi: akustyczny
- Zabezpieczenia przed dziećmi

Winiarka

- 2 strefy temperatur, każda z możliwością regulacji od +5°C do +20°C
- 2 indywidualnie regulowane obiegi chłodnicze
- Chłodzenie konwekcyjne, filtr z węglem aktywowanym FreshAir, gwarantujący świeże powietrze
- Kontrola wilgotności dzięki regulowanej wentylacji
- Oświetlenie LED włączone na stałe, przyciemniane
- Półki z drewna bukowego
- 10 półek, w tym 8 na prowadnicach teleskopowych, z czego 1 to półka prezentacyjna

Zalety wyposażenia

- HardLine-Design
- Aluminiowy uchwyt ze zintegrowanym mechanizmem otwierającym
- Zamienne zawiasy drzwiowe
- Wymienne uszczelki drzwiowe
- Ukryte zawiasy drzwiowe z ogranicznikiem
- Zamek

Dodatkowe wyposażenie (od strony 203–211)

- 6, 13, 14, 16, 18, 21

WTPes 5972

Vinidor

Wine

LED

Telescopic Rails

Klasa efektywności energetycznej: <math>\langle A \rangle^2</math>

Zużycie energii w ciągu 365 dni/24 h: 182/0,498 kWh²Max. ilość butelek o poj. 0,75 l typu Bordeaux: 155¹

Całkowita pojemność netto: 516 l

Poziom szum: 38 dB(A)

Klasa klimatyczna: SN-ST (+10°C do +38°C)

Drzwi / ściany boczne: Szklane drzwi z obudową ze stali nierdzewnej / stal nierdzewna

Wymiary zewnętrzne w cm (wys. / szer. / gł.): 192 / 70 / 74,2²**Sterowanie**

- Wyświetlacz LCD za drzwiami, elektronika dotykowa
- Cyfrowy wyświetlacz temperatury dla 2 stref
- Sygnał ostrzegawczy w przypadku awarii: wizualny i akustyczny
- Alarm otwartych drzwi: akustyczny
- Zabezpieczenia przed dziećmi

Winiarka

- 2 strefy temperatur, każda z możliwością regulacji od +5°C do +20°C
- 2 indywidualnie regulowane obiegi chłodnicze
- Chłodzenie konwekcyjne, filtr z węglem aktywowanym FreshAir, gwarantujący świeże powietrze
- Kontrola wilgotności dzięki regulowanej wentylacji
- Oświetlenie LED włączone na stałe, przyciemniane
- Półki z drewna bukowego
- 6 półek, w tym 5 na prowadnicach teleskopowych, z czego 2 są wyciąganymi koszami

Zalety wyposażenia

- HardLine-Design
- Uchwyt drzwiowy ze stali szlachetnej/nierdzewnej slimline
- Zamienne zawiasy drzwiowe
- Wymienne uszczelki drzwiowe
- Zamek

Dodatkowe wyposażenie (od strony 203–211)

- 6, 13, 14, 16, 21

WTes 1672

Vinidor

Wine

LED

Telescopic Rails

Klasa efektywności energetycznej: <math>\langle A \rangle</math>

Zużycie energii w ciągu 365 dni/24 h: 137/0,375 kWh

Max. ilość butelek o poj. 0,75 l typu Bordeaux: 34¹

Całkowita pojemność netto: 95 l

Poziom szum: 38 dB(A)

Klasa klimatyczna: SN-ST (+10°C do +38°C)

Drzwi / ściany boczne: Szklane drzwi z obudową ze stali nierdzewnej / stal nierdzewna

Wymiary zewnętrzne w cm (wys. / szer. / gł.): 82,2 / 59,8 / 57,8

Sterowanie

- Elektronika MagicEye za drzwiami, elektronika dotykowa
- Cyfrowy wyświetlacz temperatury dla 2 stref
- Sygnał ostrzegawczy w przypadku awarii: wizualny i akustyczny
- Alarm otwartych drzwi: akustyczny
- Zabezpieczenia przed dziećmi

Winiarka

- 2 strefy temperatur, każda z możliwością regulacji od +5°C do +20°C
- 2 indywidualnie regulowane obiegi chłodnicze
- Chłodzenie konwekcyjne, filtr z węglem aktywowanym FreshAir, gwarantujący świeże powietrze
- Kontrola wilgotności dzięki regulowanej wentylacji
- Oświetlenie LED włączone na stałe, przyciemniane
- Półki z drewna bukowego
- 5 półek, w tym 3 na prowadnicach teleskopowych

Zalety wyposażenia

- HardLine-Design
- Uchwyt drzwiowy ze stali szlachetnej/nierdzewnej slimline
- Zamienne zawiasy drzwiowe
- Wymienne uszczelki drzwiowe
- Zamek

Dodatkowe wyposażenie (od strony 203–211)

- 6, 13, 14, 16, 21, 38

¹ Te urządzenia przeznaczone są wyłącznie do przechowywania win. Maksymalna pojemność butelek typu Bordeaux (0,75 l) zgodnie z normą NF H 35-124 (wys.: 300,5 mm, Ø 76,1 mm) Pełny przekrój klas energetycznych, zobacz strona 3. Zgodnie z (EU) 2017/1369 6a.

² Aby osiągnąć wskazany poziom zużycia energii, należy zastosować przekładki ściennie dołączane do urządzenia. To zwiększa głębokość urządzenia w przybliżeniu o około 3,5 cm. Jeśli przekładki ściennie nie będą zastosowane urządzenie pozostanie w pełni funkcjonalne, natomiast będzie miało nieznacznie wyższy poziom zużycia energii.



◀70▶



◀43▶



◀60▶



◀60▶

WKes 4552

GrandCru

Wine

A+

LED

Klasa efektywności energetycznej: <A>

Zużycie energii w ciągu 365 dni/24 h: 133/0,364 kWh

Max. ilość butelek o poj. 0,75 l typu Bordeaux: 201¹

Całkowita pojemność netto: 435 l

Poziom szum: 41 dB(A)

Klasa klimatyczna: SN-ST (+10°C do +38°C)

Drzwi / ściany boczne: Szklane drzwi z obudową ze stali nierdzewnej / stal nierdzewna

Wymiary zewnętrzne w cm (wys. / szer. / gł.): 165 / 70 / 74,2

Sterowanie

- Elektronika MagicEye za drzwiami, sterowanie elektroniczne
- Cyfrowy wyświetlacz temperatury
- Sygnal ostrzegawczy w przypadku awarii: wizualny i akustyczny
- Alarm otwartych drzwi: akustyczny
- Zabezpieczenia przed dziećmi

Winiarka

- 1 strefa temperatury z możliwością regulacji od +5°C do +20°C
- Chłodzenie konwekcyjne, filtr z węglem aktywowanym FreshAir, gwarantujący świeże powietrze
- Kontrola wilgotności dzięki regulowanej wentylacji
- Oświetlenie LED włączone na stałe
- Regulowane półki z drewna bukowego
- 6 półek

Zalety wyposażenia

- HardLine-Design
- Aluminiowy uchwyt ze zintegrowanym mechanizmem otwierającym
- Zamienne zawiasy drzwiowe
- Wymienne uszczelki drzwiowe
- Zamek

Dodatkowe wyposażenie (od strony 203–211)

- 6, 13, 15, 16, 17, 18, 21

WKes 653

GrandCru

Wine

A++

LED

Smart Steel

Klasa efektywności energetycznej: <A++>

Zużycie energii w ciągu 365 dni/24 h: 75/0,205 kWh

Max. ilość butelek o poj. 0,75 l typu Bordeaux: 12¹

Całkowita pojemność netto: 38 l

Poziom szum: 40 dB(A)

Klasa klimatyczna: SN (+10°C do +32°C)

Drzwi / ściany boczne: Szklane drzwi z obudową ze stali nierdzewnej ze SmartSteel /

Stal nierdzewna ze SmartSteel

Wymiary zewnętrzne w cm (wys. / szer. / gł.): 61,2 / 42,5 / 47,8

Sterowanie

- Wyświetlacz LCD za drzwiami, elektronika dotykowa
- Cyfrowy wyświetlacz temperatury
- Sygnal ostrzegawczy w przypadku awarii: wizualny i akustyczny
- Alarm otwartych drzwi: akustyczny
- Zabezpieczenia przed dziećmi

Winiarka

- 1 strefa temperatury z możliwością regulacji od +5°C do +20°C
- Chłodzenie konwekcyjne, filtr z węglem aktywowanym FreshAir, gwarantujący świeże powietrze
- Kontrola wilgotności dzięki regulowanej wentylacji
- Oświetlenie LED włączone na stałe, przyciemniane
- Półki z drewna bukowego
- 3 półki
- Szuflada na akcesoria

Zalety wyposażenia

- HardLine-Design
- Możliwość zawieszenia urządzenia na ścianie
- Stale zawiasy drzwiowe z prawej strony
- Wymienne uszczelki drzwiowe
- Zamek

Dodatkowe wyposażenie (od strony 203–211)

- 6, 16, 20, 21

WTb 4212

Vinothek

Wine

Klasa efektywności energetycznej: <A>

Zużycie energii w ciągu 365 dni/24 h: 168/0,460 kWh

Max. ilość butelek o poj. 0,75 l typu Bordeaux: 200¹

Całkowita pojemność netto: 395 l

Poziom szum: 41 dB(A)

Klasa klimatyczna: SN-ST (+10°C do +38°C)

Drzwi / ściany boczne: Szklane drzwi, rama czarny / czarny

Wymiary zewnętrzne w cm (wys. / szer. / gł.): 165 / 60 / 73,9

Sterowanie

- Elektronika MagicEye z przodu, sterowanie elektroniczne
- Cyfrowy wyświetlacz temperatury
- Sygnal ostrzegawczy w przypadku awarii: wizualny i akustyczny
- Alarm otwartych drzwi: akustyczny
- Zabezpieczenia przed dziećmi

Winiarka

- 6 strefy temperatur, każda od +5°C do +18°C
- Filtr z węglem aktywowanym FreshAir, gwarantujący świeże powietrze
- Kontrola wilgotności dzięki zastosowaniu kamieni z lawy
- Oświetlenie wnętrza włączone na stałe
- Regulowane półki z drewna bukowego
- 6 półek

Zalety wyposażenia

- HardLine-Design
- Ergonomiczny uchwyt drążkowy czarny
- Zamienne zawiasy drzwiowe
- Wymienne uszczelki drzwiowe

Dodatkowe wyposażenie (od strony 203–211)

- 6, 15, 16, 22, 29

WKb 1812

Vinothek

Wine

A+

Klasa efektywności energetycznej: <A>

Zużycie energii w ciągu 365 dni/24 h: 113/0,307 kWh

Max. ilość butelek o poj. 0,75 l typu Bordeaux: 66¹

Całkowita pojemność netto: 134 l

Poziom szum: 38 dB(A)

Klasa klimatyczna: SN-ST (+10°C do +38°C)

Drzwi / ściany boczne: Szklane drzwi, rama czarny / czarny

Wymiary zewnętrzne w cm (wys. / szer. / gł.): 89 / 60 / 61,3

Sterowanie

- Elektronika MagicEye z przodu, sterowanie elektroniczne
- Cyfrowy wyświetlacz temperatury
- Sygnal ostrzegawczy w przypadku awarii: wizualny i akustyczny
- Alarm otwartych drzwi: akustyczny
- Zabezpieczenia przed dziećmi

Winiarka

- 1 strefa temperatury z możliwością regulacji od +5°C do +20°C
- Chłodzenie konwekcyjne, filtr z węglem aktywowanym FreshAir, gwarantujący świeże powietrze
- Kontrola wilgotności dzięki regulowanej wentylacji
- Oświetlenie wnętrza włączone na stałe
- Regulowane ocynkowane ruszty
- 3 półki

Zalety wyposażenia

- HardLine-Design
- Ergonomiczny uchwyt drążkowy czarny
- Zamienne zawiasy drzwiowe
- Wymienne uszczelki drzwiowe

Dodatkowe wyposażenie (od strony 203–211)

- 6, 16, 19, 21, 29

¹ Te urządzenia przeznaczone są wyłącznie do przechowywania win. Maksymalna pojemność butelek typu Bordeaux (0,75 l) zgodnie z normą NF H 35-124 (wys.: 300,5 mm, Ø 76,1 mm) Pełny przekrój klas energetycznych, zobacz strona 3. Zgodnie z (EU) 2017/1369 6a.



ZKes 453

Humidor



◀43▶

ZKes 453 Humidor

Cigar LED Smart Steel

Zużycie energii w ciągu 365 dni/24 h: 162/0,443 kWh

Całkowita pojemność netto: 39 l

Poziom szum: 40 dB(A)

Klasa klimatyczna: N (+16°C do +32°C)

Drzwi / ściany boczne: Szklane drzwi z obudową ze stali nierdzewnej ze SmartSteel / Stal nierdzewna ze SmartSteel

Wymiary zewnętrzne w cm (wys. / szer. / gł.): 61,2 / 42,5 / 47,8

Sterowanie

- Wyświetlacz LCD za drzwiami, elektronika dotykowa
- Cyfrowy wyświetlacz temperatury i wilgotności
- Sygnał ostrzegawczy w przypadku awarii: wizualny i akustyczny
- Alarm otwartych drzwi: akustyczny
- Zabezpieczenia przed dziećmi

Humidor

- 1 strefa temperatury z możliwością regulacji od +16°C do +20°C
- Poziom wilgotności powietrza regulowany od 68% do 75%
- Chłodzenie konwekcyjne, filtr z węglem aktywowanym FreshAir, gwarantujący świeże powietrze
- Kontrola wilgotności dzięki regulowanej wentylacji
- Oświetlenie LED włączone na stałe, przyciemniane
- Półki z hiszpańskiego cedru
- 2 półki

Zalety wyposażenia

- HardLine-Design
- Możliwość zawieszenia urządzenia na ścianie
- Stałe zawiasy drzwiowe z prawej strony
- 2 kasetki do prezentacji
- Zamek

Dodatkowe wyposażenie (od strony 203–211)

- 6, 20



Precyzyjny, elektroniczny system sterowania umożliwi kontrolę temperatury w zakresie od +16 °C do +20 °C. Ponadto, można ustawić także poziom wilgotności – w zakresie od 68% do 75%. Alarm temperatury ostrzega o wszelkich nieprawidłowościach w pracy urządzenia.



Humidor Liebherr wyposażono w przyciemniane **oświetlenie LED**, wkomponowane w drzwi urządzenia. Diody LED nie emitują praktycznie żadnego ciepła, zatem prezentacja cygar skąpanych w świetle może być długotrwała, bez najmniejszego uszczerbku dla ich jakości.

Chłodziarki do wina: przegląd

+5 °C do +20 °C

+5 °C do +20 °C

+5 °C do +20 °C



Vinidor

Linia Vinidor

Linia Vinidor oferuje wyjątkową elastyczność – łączy w sobie zalety urządzeń do długotrwałego przechowywania win z zaletami winiarni ze strefami temperatur. Urządzenia z tej linii posiadają dwie strefy temperatur z niezależną regulacją w zakresie od +5 °C do +20 °C. Dzięki temu, można jednocześnie przechowywać wina czerwone i białe – wszystkie w optymalnej temperaturze do serwowania. Urządzenia Vinidor oferują także perfekcyjny klimat dla długotrwałego przechowywania win.

od strony 186

+5 °C do +20 °C



GrandCru

Urządzenia do długotrwałego przechowywania win

Chłodziarki do długotrwałego przechowywania win stwarzają warunki zbliżone do klimatu piwnic. Są zatem idealnym rozwiązaniem zarówno w przypadku długotrwałego przechowywania, jak i składowania dużych ilości win – zawsze zapewniając temperaturę idealną do serwowania. Temperaturę można swobodnie regulować w zakresie od +5 °C do +20 °C, w zależności od potrzeb. Utrzymuje się ona na stabilnym poziomie i równomiernie rozkłada we wnętrzu urządzenia.

od strony 193

Side by Side

Chłodziarki do win Liebherr mogą zostać perfekcyjnie zestawione w koncepcji Side-by-Side z innymi winiarnkami lub chłodziarko – zamrażarkami. Tworzymy w ten sposób indywidualne centrum świeżości dopasowane do różnego wymiaru nisz, np. jak na zdjęciu: kilku-strefowa chłodziarka do win (EWTgw 3583) z zamrażarką do zabudowy (SIGN 3576) z chłodziarką z technologią BioFresh (IKB 3560).

Więcej informacji o koncepcji Side-by-Side można znaleźć na stronie 112 – 113.

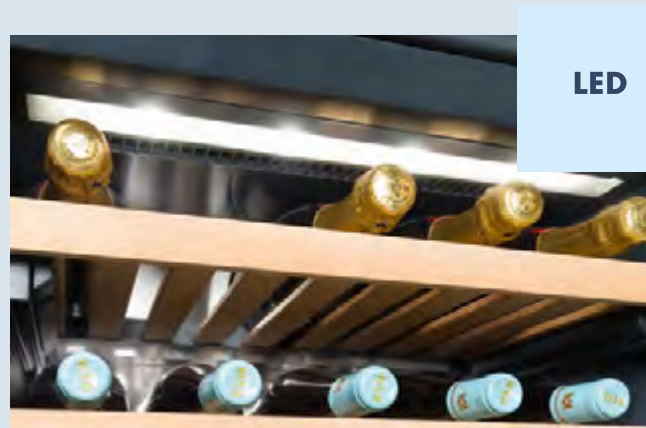
Jakość w najdrobniejszym szczególe



Innowacyjny system elektroniczny z cyfrowym wyświetlaczem **Touch**, umożliwia dokładne ustawienie wybranej temperatury w poszczególnych strefach. Cyfrowy wskaźnik precyzyjnie informuje o ustawionej temperaturze. Wszystkie funkcje można w łatwy sposób regulować za pomocą dotyku.



Drewniane półki, płynnie wysuwane na szynach teleskopowych, gwarantują wygodny dostęp do wina. Półki, ręcznie wykonane z naturalnego drewna, są idealnie dostosowane do bezpiecznego przechowywania butelek typu Bordeaux. Butelki przechowywane jedna na drugiej maksymalnie wykorzystują przestrzeń w urządzeniu. Wygodny system opisywania z klipsami, gwarantuje szybki i przejrzysty przegląd przechowywanych win. Etykiety można z łatwością wymienić. Praktyczny system etykietowania umożliwia szybki przegląd przechowywanych win.



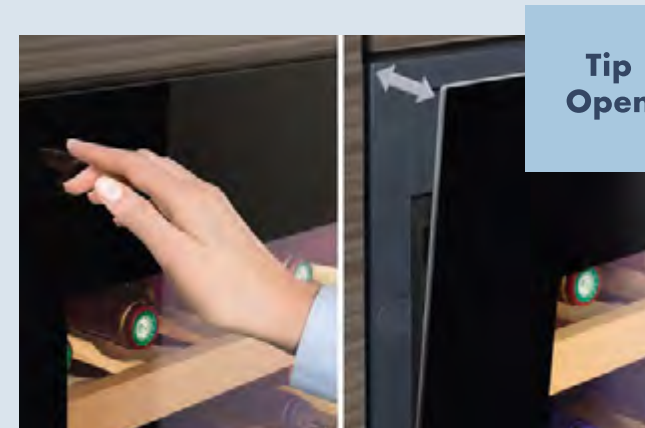
LED

Wszystkie strefy temperatur zostały wyposażone w innowacyjne i przyjemne dla oka oświetlenie **LED**, które można przyciemnić lub włączyć na stałe. Dzięki minimalnemu nagrzewaniu się diod LED, wewnątrz chłodziarki może być oświetlone przez dłuższy czas, bez wpływu na temperaturę przechowywanego wina.



Side by Side

Koncepcja Side-by-Side umożliwia łączenie chłodziarek, zamrażarek oraz chłodziarek do wina według indywidualnych potrzeb. Liczne kombinacje urządzeń o różnych temperaturach, możliwe są dzięki specjalnej technologii kontroli temperatury otoczenia. Więcej informacji o koncepcji Side-by-Side można znaleźć na stronie 112 - 113.



Tip Open

Szklane drzwi bez uchwytów z **technologią TipOpen** idealnie komponują się w nowoczesnej kuchni. Zapewniają doskonałą ochronę przed promieniowaniem UV oraz znakomity podgląd na przechowywane wina. Lekkie dotknięcie szklanych drzwi powoduje ich otwarcie na szerokość 7 cm. Jeżeli w przeciągu następnych 3 sekund nie dojdzie do pełnego otwarcia urządzenia, wówczas drzwi zamkną się automatycznie.

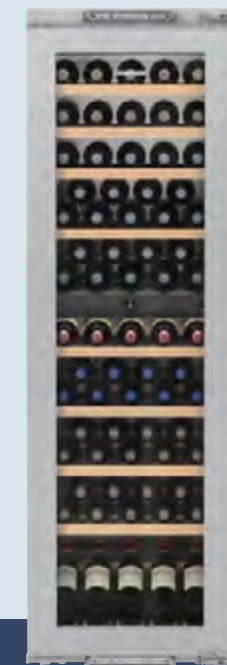
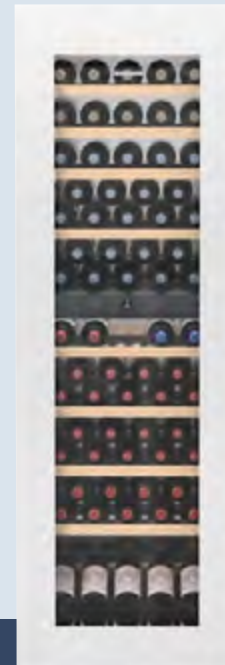
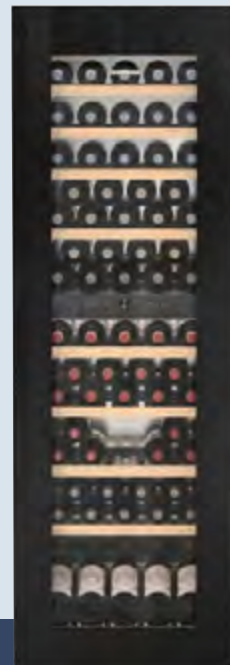


Soft System

Mechanizm SoftSystem to innowacja zapewniająca jeszcze większą wygodę i bezpieczeństwo. Wbudowany w drzwiach system skutecznie spowalnia ruch zamykania. Drzwi zamykają się automatycznie od kąta otwarcia wynoszącego około 30°.

Przedstawione technologie dotyczą konkretnego urządzenia i mogą się różnić w zależności od modelu.

Vinidor – winiarki z dwiema strefami temperatur



EWTgb 3583

Vinidor

Wine

LED

Tip Open

Soft System

Telescopic Rails

Gładkie szklane drzwi/Urządzenie do zabudowy

Klasa efektywności energetycznej: <A>

Zużycie energii w ciągu 365 dni/24 h: 162/0,442 kWh

Max. ilość butelek o poj. 0,75 l typu Bordeaux: 83

Pojemność brutto/netto: 307 l/271 l

Poziom szumu: 34 dB(A)

Klasa klimatyczna: SN (+10°C do +32°C)

Czarne izolowane szklane drzwi, bezramowe z uchwytem

Wymiary niszy w cm (wys./szer./gł.): 178/56/min. 55

Sterowanie

- Wyświetlacz LCD za drzwiami, elektronika dotykowa
- Cyfrowy wyświetlacz temperatury dla 2 stref
- Sygnał ostrzegawczy w przypadku awarii: wizualny i akustyczny
- Alarm otwartych drzwi: akustyczny
- Zabezpieczenia przed dziećmi

Winiarka

- 2 strefy temperatur, każda z możliwością regulacji od +5°C do +20°C
- 2 indywidualnie regulowane obiegi chłodnicze
- Chłodzenie konwekcyjne, filtr z węglem aktywowanym FreshAir, gwarantujący świeże powietrze
- Kontrola wilgotności dzięki regulowanej wentylacji
- Oświetlenie LED włączone na stałe, przyciemniane
- Półki z drewna bukowego
- 10 półek, w tym 8 na prowadnicach teleskopowych, z czego 1 to półka prezentacyjna

Zalety wyposażenia

- TipOpen
- Regulowane nóżki z przodu
- Zamienne zawiasy drzwiowe
- Ukryte zawiasy drzwiowe z ogranicznikiem

Dodatkowe wyposażenie (od strony 203–211)

- 6, 16, 21

EWTgw 3583

Vinidor

Wine

LED

Tip Open

Soft System

Telescopic Rails

Gładkie szklane drzwi/Urządzenie do zabudowy

Klasa efektywności energetycznej: <A>

Zużycie energii w ciągu 365 dni/24 h: 162/0,442 kWh

Max. ilość butelek o poj. 0,75 l typu Bordeaux: 83

Pojemność brutto/netto: 307 l/271 l

Poziom szumu: 34 dB(A)

Klasa klimatyczna: SN (+10°C do +32°C)

Białe izolowane drzwi, bezramowe z uchwytem

Wymiary niszy w cm (wys./szer./gł.): 178/56/min. 55

Sterowanie

- Wyświetlacz LCD za drzwiami, elektronika dotykowa
- Cyfrowy wyświetlacz temperatury dla 2 stref
- Sygnał ostrzegawczy w przypadku awarii: wizualny i akustyczny
- Alarm otwartych drzwi: akustyczny
- Zabezpieczenia przed dziećmi

Winiarka

- 2 strefy temperatur, każda z możliwością regulacji od +5°C do +20°C
- 2 indywidualnie regulowane obiegi chłodnicze
- Chłodzenie konwekcyjne, filtr z węglem aktywowanym FreshAir, gwarantujący świeże powietrze
- Kontrola wilgotności dzięki regulowanej wentylacji
- Oświetlenie LED włączone na stałe, przyciemniane
- Półki z drewna bukowego
- 10 półek, w tym 8 na prowadnicach teleskopowych, z czego 1 to półka prezentacyjna

Zalety wyposażenia

- TipOpen
- Regulowane nóżki z przodu
- Zamienne zawiasy drzwiowe
- Ukryte zawiasy drzwiowe z ogranicznikiem

Dodatkowe wyposażenie (od strony 203–211)

- 6, 16, 21

EWTdf 3553

Vinidor

Wine

LED

Soft System

Telescopic Rails

Szklane drzwi/Urządzenia do zabudowy z panelem dekoracyjnym

Klasa efektywności energetycznej: <A>

Zużycie energii w ciągu 365 dni/24 h: 162/0,443 kWh

Max. ilość butelek o poj. 0,75 l typu Bordeaux: 80

Pojemność brutto/netto: 289 l/254 l

Poziom szumu: 34 dB(A)

Klasa klimatyczna: SN-ST (+10°C do +38°C)

Izolowane szklane drzwi/ urządzenie do zabudowy z panelem dekoracyjnym

Wymiary niszy w cm (wys./szer./gł.): 178/56/min. 55

Sterowanie

- Wyświetlacz LCD za drzwiami, elektronika dotykowa
- Cyfrowy wyświetlacz temperatury dla 2 stref
- Sygnał ostrzegawczy w przypadku awarii: wizualny i akustyczny
- Alarm otwartych drzwi: akustyczny
- Zabezpieczenia przed dziećmi

Winiarka

- 2 strefy temperatur, każda z możliwością regulacji od +5°C do +20°C
- 2 indywidualnie regulowane obiegi chłodnicze
- Chłodzenie konwekcyjne, filtr z węglem aktywowanym FreshAir, gwarantujący świeże powietrze
- Kontrola wilgotności dzięki regulowanej wentylacji
- Oświetlenie LED włączone na stałe, przyciemniane
- Półki z drewna bukowego
- 10 półek, w tym 8 na prowadnicach teleskopowych, z czego 1 to półka prezentacyjna

Zalety wyposażenia

- Regulowane nóżki z przodu
- Zamienne zawiasy drzwiowe
- Ukryte zawiasy drzwiowe z ogranicznikiem

Dodatkowe wyposażenie (od strony 203–211)

- 6, 16, 21

EWTdf 3553 z ramą ze stali szlachetnej / uchwyt (Akcesoria)



Zintegrowany w urządzeniu **filtr z węgla aktywowanego FreshAir** oczyszcza cyrkulujące powietrze i szybko wychwytuje nieprzyjemne zapachy. Filtr zapewnia optymalną jakość powietrza i jest łatwy do wymiany.

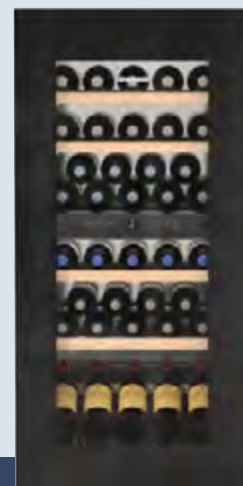
Vinidor – winiarki z dwiema strefami temperatur



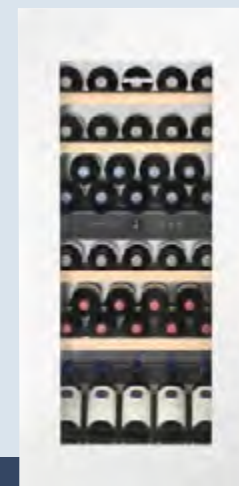
EWTgw 2383



Drewniana, uchylna półka do prezentacji win i przechowywania otwartych butelek.



122



122



122

EWTgb 2383

Vinidor



Gładkie szklane drzwi/Urządzenie do zabudowy

Klasa efektywności energetycznej: <A>

Zużycie energii w ciągu 365 dni/24 h: 152/0,414 kWh

Max. ilość butelek o poj. 0,75 l typu Bordeaux: 51

Pojemność brutto/netto: 195 l/169 l

Poziom szumu: 32 dB(A) Silent

Klasa klimatyczna: SN (+10°C do +32°C)

Czarne izolowane szklane drzwi, bezramowe z uchwytem

Wymiary niszy w cm (wys./szer./gł.): 122/56/min. 55

Sterowanie

- Wyświetlacz LCD za drzwiami, elektronika dotykowa
- Cyfrowy wyświetlacz temperatury dla 2 stref
- Sygnał ostrzegawczy w przypadku awarii: wizualny i akustyczny
- Alarm otwartych drzwi: akustyczny
- Zabezpieczenia przed dziećmi

Winiarka

- 2 strefy temperatur, każda z możliwością regulacji od +5°C do +20°C
- 2 indywidualnie regulowane obiegi chłodnicze
- Chłodzenie konwekcyjne, filtr z węglem aktywowanym FreshAir, gwarantujący świeże powietrze
- Kontrola wilgotności dzięki regulowanej wentylacji
- Oświetlenie LED włączone na stałe, przyciemniane
- Półki z drewna bukowego
- 6 półek, w tym 4 na prowadnicach teleskopowych, z czego 1 to półka prezentacyjna

Zalety wyposażenia

- TipOpen
- Regulowane nóżki z przodu
- Zamienne zawiasy drzwiowe

Dodatkowe wyposażenie (od strony 203–211)

- 21

EWTgw 2383

Vinidor



Gładkie szklane drzwi/Urządzenie do zabudowy

Klasa efektywności energetycznej: <A>

Zużycie energii w ciągu 365 dni/24 h: 152/0,414 kWh

Max. ilość butelek o poj. 0,75 l typu Bordeaux: 51

Pojemność brutto/netto: 195 l/169 l

Poziom szumu: 34 dB(A)

Klasa klimatyczna: SN (+10°C do +32°C)

Białe izolowane drzwi, bezramowe z uchwytem

Wymiary niszy w cm (wys./szer./gł.): 122/56/min. 55

Sterowanie

- Wyświetlacz LCD za drzwiami, elektronika dotykowa
- Cyfrowy wyświetlacz temperatury dla 2 stref
- Sygnał ostrzegawczy w przypadku awarii: wizualny i akustyczny
- Alarm otwartych drzwi: akustyczny
- Zabezpieczenia przed dziećmi

Winiarka

- 2 strefy temperatur, każda z możliwością regulacji od +5°C do +20°C
- 2 indywidualnie regulowane obiegi chłodnicze
- Chłodzenie konwekcyjne, filtr z węglem aktywowanym FreshAir, gwarantujący świeże powietrze
- Kontrola wilgotności dzięki regulowanej wentylacji
- Oświetlenie LED włączone na stałe, przyciemniane
- Półki z drewna bukowego
- 6 półek, w tym 4 na prowadnicach teleskopowych, z czego 1 to półka prezentacyjna

Zalety wyposażenia

- TipOpen
- Regulowane nóżki z przodu
- Zamienne zawiasy drzwiowe
- Ukryte zawiasy drzwiowe z ogranicznikiem

Dodatkowe wyposażenie (od strony 203–211)

- 6, 16, 21

EWTdf 2353

Vinidor



Szklane drzwi/Urządzenia do zabudowy z panelem dekoracyjnym

Klasa efektywności energetycznej: <A>

Zużycie energii w ciągu 365 dni/24 h: 152/0,416 kWh

Max. ilość butelek o poj. 0,75 l typu Bordeaux: 48

Pojemność brutto/netto: 183 l/158 l

Poziom szumu: 34 dB(A)

Klasa klimatyczna: SN-ST (+10°C do +38°C)

Izolowane szklane drzwi/ urządzenie do zabudowy z panelem dekoracyjnym

Wymiary niszy w cm (wys./szer./gł.): 122/56/min. 55

Sterowanie

- Wyświetlacz LCD za drzwiami, elektronika dotykowa
- Cyfrowy wyświetlacz temperatury dla 2 stref
- Sygnał ostrzegawczy w przypadku awarii: wizualny i akustyczny
- Alarm otwartych drzwi: akustyczny
- Zabezpieczenia przed dziećmi

Winiarka

- 2 strefy temperatur, każda z możliwością regulacji od +5°C do +20°C
- 2 indywidualnie regulowane obiegi chłodnicze
- Chłodzenie konwekcyjne, filtr z węglem aktywowanym FreshAir, gwarantujący świeże powietrze
- Kontrola wilgotności dzięki regulowanej wentylacji
- Oświetlenie LED włączone na stałe, przyciemniane
- Półki z drewna bukowego
- 6 półek, w tym 4 na prowadnicach teleskopowych, z czego 1 to półka prezentacyjna

Zalety wyposażenia

- Regulowane nóżki z przodu
- Zamienne zawiasy drzwiowe
- Ukryte zawiasy drzwiowe z ogranicznikiem

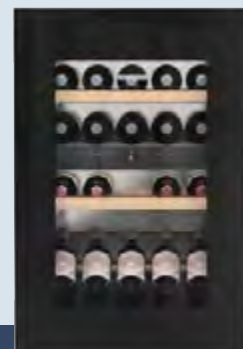
Dodatkowe wyposażenie (od strony 203–211)

- 6, 16, 21

Vinidor – winiarki z dwiema strefami temperatur



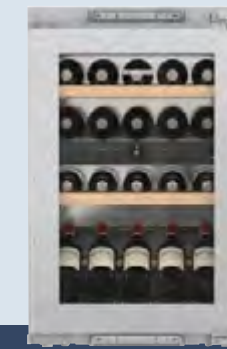
EWTgb 1683



88



88



88

EWTgb 1683

Vinidor

Wine LED Tip Open Soft System Telescopic Rails

Gładkie szklane drzwi/Urządzenie do zabudowy

Klasa efektywności energetycznej: <A>

Zużycie energii w ciągu 365 dni/24 h: 145/0,396 kWh

Max. ilość butelek o poj. 0,75 l typu Bordeaux: 33

Pojemność brutto/netto: 125 l/104 l

Poziom szum: 34 dB(A)

Klasa klimatyczna: SN (+10°C do +32°C)

Czarne izolowane szklane drzwi, bezramowe z uchwytem

Wymiary niszy w cm (wys./szer./gł.): 88/56/min. 55

Sterowanie

- Wyświetlacz LCD za drzwiami, elektronika dotykowa
- Cyfrowy wyświetlacz temperatury dla 2 stref
- Sygnał ostrzegawczy w przypadku awarii: wizualny i akustyczny
- Alarm otwartych drzwi: akustyczny
- Zabezpieczenia przed dziećmi

Winiarka

- 2 strefy temperatur, każda z możliwością regulacji od +5°C do +20°C
- 2 indywidualnie regulowane obiegi chłodnicze
- Chłodzenie konwekcyjne, filtr z węglem aktywowanym FreshAir, gwarantujący świeże powietrze
- Kontrola wilgotności dzięki regulowanej wentylacji
- Oświetlenie LED włączone na stałe, przyciemniane
- Półki z drewna bukowego
- 4 półki, w tym 2 na prowadnicach teleskopowych, z czego 1 to półka prezentacyjna

Zalety wyposażenia

- TipOpen
- Regulowane nóżki z przodu
- Zamienne zawiasy drzwiowe
- Ukryte zawiasy drzwiowe z ogranicznikiem

Dodatkowe wyposażenie (od strony 203–211)

- 6, 16, 21

EWTgw 1683

Vinidor

Wine LED Tip Open Soft System Telescopic Rails

Gładkie szklane drzwi/Urządzenie do zabudowy

Klasa efektywności energetycznej: <A>

Zużycie energii w ciągu 365 dni/24 h: 145/0,396 kWh

Max. ilość butelek o poj. 0,75 l typu Bordeaux: 33

Pojemność brutto/netto: 125 l/104 l

Poziom szum: 34 dB(A)

Klasa klimatyczna: SN (+10°C do +32°C)

Białe izolowane drzwi, bezramowe z uchwytem

Wymiary niszy w cm (wys./szer./gł.): 88/56/min. 55

Sterowanie

- Wyświetlacz LCD za drzwiami, elektronika dotykowa
- Cyfrowy wyświetlacz temperatury dla 2 stref
- Sygnał ostrzegawczy w przypadku awarii: wizualny i akustyczny
- Alarm otwartych drzwi: akustyczny
- Zabezpieczenia przed dziećmi

Winiarka

- 2 strefy temperatur, każda z możliwością regulacji od +5°C do +20°C
- 2 indywidualnie regulowane obiegi chłodnicze
- Chłodzenie konwekcyjne, filtr z węglem aktywowanym FreshAir, gwarantujący świeże powietrze
- Kontrola wilgotności dzięki regulowanej wentylacji
- Oświetlenie LED włączone na stałe, przyciemniane
- Półki z drewna bukowego
- 4 półki, w tym 2 na prowadnicach teleskopowych, z czego 1 to półka prezentacyjna

Zalety wyposażenia

- TipOpen
- Regulowane nóżki z przodu
- Zamienne zawiasy drzwiowe
- Ukryte zawiasy drzwiowe z ogranicznikiem

Dodatkowe wyposażenie (od strony 203–211)

- 6, 16, 21

EWTdf 1653

Vinidor

Wine LED Soft System Telescopic Rails

Szklane drzwi/Urządzenia do zabudowy z panelem dekoracyjnym

Klasa efektywności energetycznej: <A>

Zużycie energii w ciągu 365 dni/24 h: 145/0,397 kWh

Max. ilość butelek o poj. 0,75 l typu Bordeaux: 30

Pojemność brutto/netto: 117 l/97 l

Poziom szum: 34 dB(A)

Klasa klimatyczna: SN-ST (+10°C do +38°C)

Izolowane szklane drzwi/ urządzenie do zabudowy z panelem dekoracyjnym

Wymiary niszy w cm (wys./szer./gł.): 87,4-89/56 - 57/min. 55

Sterowanie

- Wyświetlacz LCD za drzwiami, elektronika dotykowa
- Cyfrowy wyświetlacz temperatury dla 2 stref
- Sygnał ostrzegawczy w przypadku awarii: wizualny i akustyczny
- Alarm otwartych drzwi: akustyczny
- Zabezpieczenia przed dziećmi

Winiarka

- 2 strefy temperatur, każda z możliwością regulacji od +5°C do +20°C
- 2 indywidualnie regulowane obiegi chłodnicze
- Chłodzenie konwekcyjne, filtr z węglem aktywowanym FreshAir, gwarantujący świeże powietrze
- Kontrola wilgotności dzięki regulowanej wentylacji
- Oświetlenie LED włączone na stałe, przyciemniane
- Półki z drewna bukowego
- 4 półki, w tym 2 na prowadnicach teleskopowych, z czego 1 to półka prezentacyjna

Zalety wyposażenia

- Regulowane nóżki z przodu
- Zamienne zawiasy drzwiowe
- Ukryte zawiasy drzwiowe z ogranicznikiem

Dodatkowe wyposażenie (od strony 203–211)

- 6, 16, 21



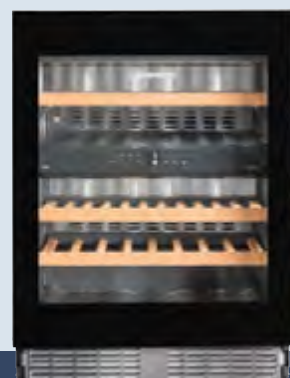
Side
by
Side

Koncepcja Side-by-Side umożliwia łączenie chłodziarek, zamrażarek oraz chłodziarek do wina według indywidualnych potrzeb. Liczne kombinacje urządzeń o różnych temperaturach, możliwe są dzięki specjalnej technologii kontroli temperatury otoczenia. Więcej informacji o koncepcji Side-by-Side można znaleźć na stronie 112 – 113.



UWTgb 1682

Winiarki podblatowe



UWTgb 1682

Vinidor

Wine

LED

Tip Open

Soft System

Telescopic Rails

Gładkie / Urządzenie podblatowe

Klasa efektywności energetycznej: <A>

Zużycie energii w ciągu 365 dni / 24 h: 144 / 0,392 kWh

Max. ilość butelek o poj. 0,75 l typu Bordeaux: 34

Pojemność brutto / netto: 123 l / 94 l

Poziom szumu: 36 dB(A)

Klasa klimatyczna: SN-ST (+10°C do +38°C)

Czarne izolowane szklane drzwi, bezramowe z uchwytem

Wymiary niszy w cm (wys./szer./gł.): 82-87 / 60 / min. 58

Sterowanie

- Wyświetlacz LCD za drzwiami, elektronika dotykowa
- Cyfrowy wyświetlacz temperatury dla 2 stref
- Sygnał ostrzegawczy w przypadku awarii: wizualny i akustyczny
- Alarm otwartych drzwi: akustyczny
- Zabezpieczenia przed dziećmi

Winiarka

- 2 strefy temperatur, każda z możliwością regulacji od +5°C do +20°C
- 2 indywidualnie regulowane obiegi chłodnicze
- Chłodzenie konwekcyjne, filtr z węglem aktywowanym FreshAir, gwarantujący świeże powietrze
- Kontrola wilgotności dzięki regulowanej wentylacji
- Oświetlenie LED włączone na stałe, przyciemniane
- Półki z drewna bukowego
- 5 półek, w tym 3 na prowadnicach teleskopowych

Zalety wyposażenia

- TipOpen
- Regulowane nóżki z przodu i z tyłu
- Zamienne zawiasy drzwiowe
- Wymienne uszczelki drzwiowe
- Ukryte zawiasy drzwiowe z ogranicznikiem

Dodatkowe wyposażenie (od strony 203–211)

- 6, 21

UWTes 1672

Vinidor

Wine

LED

Telescopic Rails

Gładkie / Urządzenie podblatowe

Klasa efektywności energetycznej:

Zużycie energii w ciągu 365 dni / 24 h: 196 / 0,535 kWh

Max. ilość butelek o poj. 0,75 l typu Bordeaux: 34

Pojemność brutto / netto: 123 l / 94 l

Poziom szumu: 38 dB(A)

Klasa klimatyczna: SN-ST (+10°C do +38°C)

Izolowane szklane drzwi z obudową ze stali szlachetnej

Wymiary niszy w cm (wys./szer./gł.): 82-87 / 60 / min. 58

Sterowanie

- Elektronika MagicEye za drzwiami, sterowanie elektroniczne
- Cyfrowy wyświetlacz temperatury dla 2 stref
- Sygnał ostrzegawczy w przypadku awarii: wizualny i akustyczny
- Alarm otwartych drzwi: akustyczny
- Zabezpieczenia przed dziećmi

Winiarka

- 2 strefy temperatur, każda z możliwością regulacji od +5°C do +20°C
- 2 indywidualnie regulowane obiegi chłodnicze
- Chłodzenie konwekcyjne, filtr z węglem aktywowanym FreshAir, gwarantujący świeże powietrze
- Kontrola wilgotności dzięki regulowanej wentylacji
- Oświetlenie LED włączone na stałe, przyciemniane
- Półki z drewna bukowego
- 5 półek, w tym 3 na prowadnicach teleskopowych

Zalety wyposażenia

- Uchwyt drzwiowy ze stali szlachetnej/nierdzewnej slimline
- Regulowane nóżki z przodu i z tyłu
- Zamienne zawiasy drzwiowe
- Wymienne uszczelki drzwiowe
- Zamek

Dodatkowe wyposażenie (od strony 203–211)

- 6, 13, 14, 16, 21, 38

UWKes 1752

GrandCru

Wine

LED

Telescopic Rails

Gładkie / Urządzenie podblatowe

Klasa efektywności energetycznej: <A>

Zużycie energii w ciągu 365 dni / 24 h: 145 / 0,396 kWh

Max. ilość butelek o poj. 0,75 l typu Bordeaux: 46

Pojemność brutto / netto: 135 l / 110 l

Poziom szumu: 38 dB(A)

Klasa klimatyczna: SN-ST (+10°C do +38°C)

Izolowane szklane drzwi z obudową ze stali szlachetnej

Wymiary niszy w cm (wys./szer./gł.): 82-87 / 60 / min. 57,5

Sterowanie

- Elektronika MagicEye za drzwiami, sterowanie elektroniczne
- Cyfrowy wyświetlacz temperatury
- Sygnał ostrzegawczy w przypadku awarii: wizualny i akustyczny
- Alarm otwartych drzwi: akustyczny
- Zabezpieczenia przed dziećmi

Winiarka

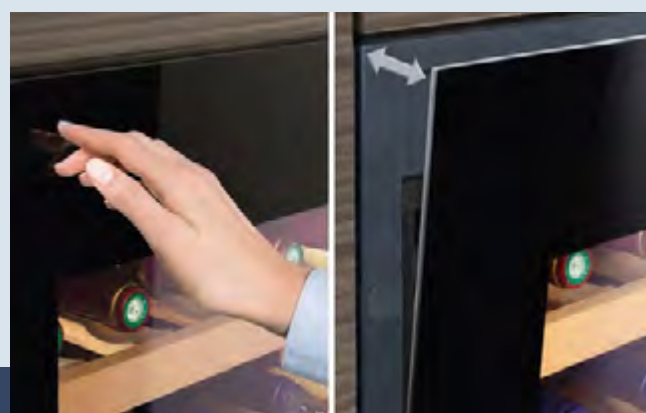
- 1 strefa temperatury z możliwością regulacji od +5°C do +20°C
- Chłodzenie konwekcyjne, filtr z węglem aktywowanym FreshAir, gwarantujący świeże powietrze
- Kontrola wilgotności dzięki regulowanej wentylacji
- Oświetlenie LED włączone na stałe
- Półki z drewna bukowego
- 4 półki, w tym 3 na prowadnicach teleskopowych

Zalety wyposażenia

- Uchwyt drzwiowy ze stali szlachetnej/nierdzewnej slimline
- Regulowane nóżki z przodu i z tyłu
- Zamienne zawiasy drzwiowe
- Wymienne uszczelki drzwiowe
- Ukryte zawiasy drzwiowe z ogranicznikiem
- Zamek

Dodatkowe wyposażenie (od strony 203–211)

- 6, 13, 14, 15, 16, 17, 21, 38



TipOpen to technologia pozwalająca otworzyć drzwi za pomocą delikatnego dotknięcia. Lekkie dotknięcie szklanych drzwi powoduje ich otwarcie na szerokość 7 cm. Jeżeli w przeciągu następujących 3 sekund nie dojdzie do pełnego otwarcia urządzenia, wówczas drzwi zamkną się automatycznie.

Linia GrandCru



WKEgb 582



45



45



45

WKEgb 582
GrandCru

Wine

A+

LED

Tip Open

Soft System

Telescopic Rails

Gładkie szklane drzwi/Urządzenie do zabudowy

Klasa efektywności energetycznej: $\lt; A \gt$

Zużycie energii w ciągu 365 dni/24 h: 106/0,290 kWh

Max. ilość butelek o poj. 0,75 l typu Bordeaux: 18 *

Pojemność brutto/netto: 48 l/46 l

Poziom szumu: 34 dB(A)

Klasa klimatyczna: SN-ST (+10°C do +38°C)

Czarne izolowane szklane drzwi, bezramowe z uchwytem

Wymiary niszy w cm (wys./szer./gł.): 45,1/55,9/min. 55

Sterowanie

- Wyświetlacz LCD za drzwiami, elektronika dotykowa
- Cyfrowy wyświetlacz temperatury
- Sygnał ostrzegawczy w przypadku awarii: wizualny i akustyczny
- Alarm otwartych drzwi: akustyczny
- Zabezpieczenia przed dziećmi

Winiarka

- 1 strefa temperatury z możliwością regulacji od +5°C do +20°C
- Chłodzenie konwekcyjne, filtr z węglem aktywowanym FreshAir, gwarantujący świeże powietrze
- Kontrola wilgotności dzięki regulowanej wentylacji
- Oświetlenie LED włączone na stałe, przyciemniane
- Półki z drewna bukowego
- 3 półki, w tym 2 na prowadnicach teleskopowych

Zalety wyposażenia

- Drzwi zamykane pionowo z technologią TipOpen
- Ukryte zawiasy drzwiowe z ogranicznikiem

Dodatkowe wyposażenie (od strony 203–211)

- 6, 21

* Maks. 18 butelek typu Bordeaux ułożonych wzdłuż, istnieje możliwość ułożenia w poprzek wyższych butelek za pomocą załączonych uchwytów (maks. 12 butelek), nie większych niż wymiary wewnętrzne urządzenia (patrz schemat zabudowy).

WKEgw 582
GrandCru

Wine

A+

LED

Tip Open

Soft System

Telescopic Rails

Gładkie szklane drzwi/Urządzenie do zabudowy

Klasa efektywności energetycznej: $\lt; A \gt$

Zużycie energii w ciągu 365 dni/24 h: 106/0,290 kWh

Max. ilość butelek o poj. 0,75 l typu Bordeaux: 18 *

Pojemność brutto/netto: 48 l/46 l

Poziom szumu: 34 dB(A)

Klasa klimatyczna: SN-ST (+10°C do +38°C)

Białe izolowane drzwi, bezramowe z uchwytem

Wymiary niszy w cm (wys./szer./gł.): 45,1/55,9/min. 55

Sterowanie

- Wyświetlacz LCD za drzwiami, elektronika dotykowa
- Cyfrowy wyświetlacz temperatury
- Sygnał ostrzegawczy w przypadku awarii: wizualny i akustyczny
- Alarm otwartych drzwi: akustyczny
- Zabezpieczenia przed dziećmi

Winiarka

- 1 strefa temperatury z możliwością regulacji od +5°C do +20°C
- Chłodzenie konwekcyjne, filtr z węglem aktywowanym FreshAir, gwarantujący świeże powietrze
- Kontrola wilgotności dzięki regulowanej wentylacji
- Oświetlenie LED włączone na stałe, przyciemniane
- Półki z drewna bukowego
- 3 półki, w tym 2 na prowadnicach teleskopowych

Zalety wyposażenia

- Drzwi zamykane pionowo z technologią TipOpen
- Ukryte zawiasy drzwiowe z ogranicznikiem

Dodatkowe wyposażenie (od strony 203–211)

- 6, 21

* Maks. 18 butelek typu Bordeaux ułożonych wzdłuż, istnieje możliwość ułożenia w poprzek wyższych butelek za pomocą załączonych uchwytów (maks. 12 butelek), nie większych niż wymiary wewnętrzne urządzenia (patrz schemat zabudowy).

WKEes 553
GrandCru

Wine

LED

Telescopic Rails

Gładkie/Urządzenie do zabudowy

Klasa efektywności energetycznej: $\lt; A \gt$

Zużycie energii w ciągu 365 dni/24 h: 130/0,356 kWh

Max. ilość butelek o poj. 0,75 l typu Bordeaux: 18 **

Pojemność brutto/netto: 48 l/46 l

Poziom szumu: 34 dB(A)

Klasa klimatyczna: SN (+10°C do +32°C)

Izolowane szklane drzwi z obudową ze stali nierdzewnej, podchwyty

Wymiary niszy w cm (wys./szer./gł.): 45/56/min. 55

Sterowanie

- Wyświetlacz LCD za drzwiami, elektronika dotykowa
- Cyfrowy wyświetlacz temperatury
- Sygnał ostrzegawczy w przypadku awarii: wizualny i akustyczny
- Alarm otwartych drzwi: akustyczny
- Zabezpieczenia przed dziećmi

Winiarka

- 1 strefa temperatury z możliwością regulacji od +5°C do +20°C
- Chłodzenie konwekcyjne, filtr z węglem aktywowanym FreshAir, gwarantujący świeże powietrze
- Kontrola wilgotności dzięki regulowanej wentylacji
- Oświetlenie LED włączone na stałe, przyciemniane
- Półki z drewna bukowego
- 3 półki, w tym 2 na prowadnicach teleskopowych

Zalety wyposażenia

- Podchwyty
- Zamienne zawiasy drzwiowe

Dodatkowe wyposażenie (od strony 203–211)

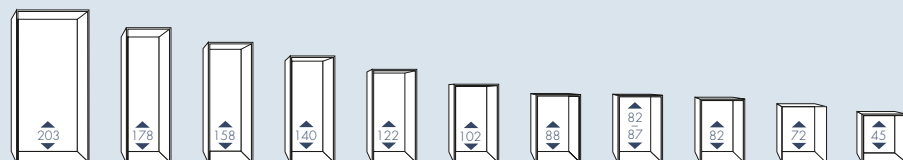
- 6, 13, 14, 16, 21

** Maks. 18 butelek typu Bordeaux ułożonych wzdłuż, istnieje możliwość ułożenia w poprzek wyższych butelek za pomocą załączonych uchwytów (maks. 12 butelek), nie większych niż wymiary wewnętrzne urządzenia (patrz schemat zabudowy).



Wysuwana na **prowadnicach szuflada** na akcesoria do zamontowania bezpośrednio pod winiarką do zabudowy urządzeń WKE z serii 5. W ten sposób zwiększa niszę z 45 cm do 60 cm. Dostępna jako akcesorium dodatkowe z białego szkła (9792 449), czarnego szkła (9792 451) oraz ze stali szlachetnej (9792 453).

Wymiary nisz



Wymiary nisz urządzeń do zabudowy są znormalizowane i oparte na standardowych wymiarach nisz kuchennych. Wymiary nisz podają informacje o wysokości i głębokości urządzenia.



Klasa klimatyczna

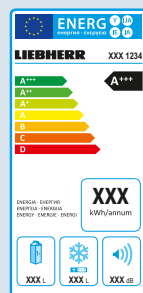
Klasa klimatyczna określa przedział temperatury otoczenia dla optymalnej pracy chłodziarki lub zamrażarki. Komitet Europejski na rzecz Standaryzacji (zgodnie z normą DIN EN ISO 15502) wyróżnił cztery następujące klasy klimatyczne:

SN od +10 °C do +32 °C
ST od +16 °C do +38 °C

N od +16 °C do +32 °C
T od +16 °C do +43 °C

Super energooszczędność

Przez zastosowanie najnowocześniejszej elektroniki w połączeniu z wysokowydajnymi systemami chłodniczymi, firma Liebherr oferuje we wszystkich grupach produktów, atrakcyjny i super oszczędny program w najlepszych klasach efektywności energetycznej. Urządzenia firmy Liebherr w klasie A+++ cechuje najwyższy poziom oszczędności. Pełny przekrój klas energetycznych, zobacz strona 3. Zgodnie z (EU) 2017/1369 6a.



Wentylacja w urządzeniach

W zależności od modelu i sposobu instalacji, urządzenia do zabudowy posiadają odpowiednią wentylację, w celu zapewnienia prawidłowej pracy urządzenia:

- 1 Chłodziarki i zamrażarki do zabudowy w meblach kuchennych o wysokości pomieszczenia. Napowietrzanie z przodu w cokole. Odpowietrzanie przez otwory wentylacyjne na górze.
- 2 Chłodziarki i zamrażarki do zabudowy w meblach kuchennych o wysokości niższej niż wysokość pomieszczenia. Napowietrzanie z przodu w cokole. Odpowietrzanie przez tylną ściankę szafki kuchennej.
- 3 W przypadku indywidualnej instalacji urządzenia jednego nad drugim (w koncepcie Centrum Świeżości, str. 112 – 113) wentylacja odbywa się jak opisano w pkt. 1 i pkt. 2.
- 4 Chłodziarki i zamrażarki do zabudowy z napowietrzaniem i odpowietrzaniem z przodu.
- 5 Urządzenia do zabudowy pod blatem z napowietrzaniem z przodu w cokole. Odpowietrzanie przez otwory wentylacyjne na górze.
- 6 Urządzenia do zabudowy pod blatem z napowietrzaniem i odpowietrzaniem z przodu.

Uwaga: wszystkie otwory wentylacyjne powinny mieć powierzchnię min. 200 cm².



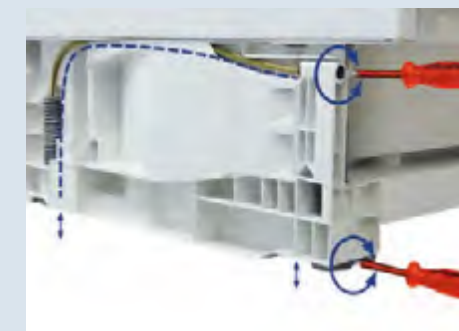
Pasy poziomujące

Urządzenia do wysokości niszy 140 cm lub wyższe, posiadają dwa paski poziomujące po obu stronach podstawy. Umożliwiają one dokładny montaż oraz zapobiegają przechyleniu. Dodatkowo, wszystkie urządzenia posiadają dwie regulowane nóżki z przodu. Dzięki temu drzwi idealnie domykają się, gwarantując doskonałą wydajność chłodziarki.



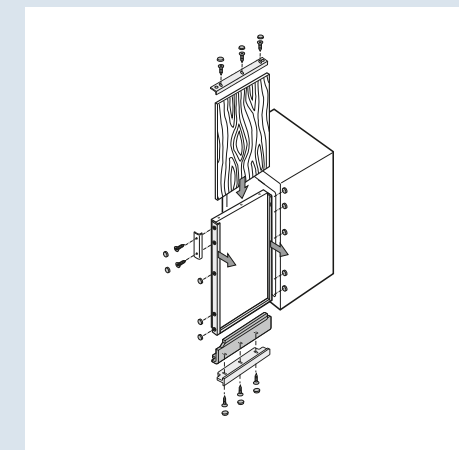
Cokół Vario

W urządzeniach podblatowych UIK oraz UIG cokół Vario można dostosować do wysokości i głębokości mebli kuchennych. Wszystkie cztery nóżki można regulować w zakresie 50 mm. Aby dopasować front zabudowy meblowej, głębokość otworu wentylacyjnego można regulować w zakresie do 55 mm.



Panel dekoracyjny / Listwa wykończeniowa

Panel dekoracyjny do mebli kuchennych o grubości do 4 mm, umieszczony jest w ramie dekoracyjnej na drzwiach urządzenia. Jeśli istniejący panel dekoracyjny jest zbyt mały, można zastosować listwę wykończeniową, pasującą kolorem do panela. W zależności od wymiarów, dla podkreślenia względów wizualnych, można użyć jedną lub dwie listwy wykończeniowe (na górze i / lub dole). Listwy dostępne są w trzech wysokościach (16, 41 i 60 mm) i trzech kolorach (brązowe, białe i w kolorze aluminium). Zarówno panel wykończeniowy, jak i listwy dostępne są jako dodatkowe akcesorium.



Czteropunktowe mocowanie

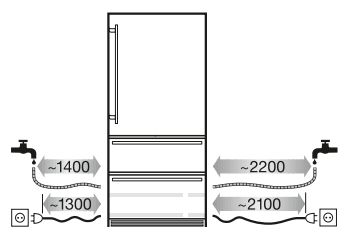
Liebherr zapewnia bezpieczną, trwałą oraz łatwą instalację chłodziarki w meblach kuchennych. Wszystkie urządzenia z systemem drzwi wspólnych posiadają standardowo 4-punktowe mocowanie. Punkty mocujące są dyskretnie zakryte. Zestaw montażowy umożliwia szeroki zakres ustawienia urządzenia w niszy – w każdą stronę i w każdym kierunku.



Jeśli planujecie Państwo urządzenie kuchni od początku, wymianę starej chłodziarki lub wkomponowanie nowego urządzenia do istniejącej zabudowy, szeroka gama produktów Liebherr spełni wszelkie oczekiwania i potrzeby. Liebherr, specjalista w chłodzeniu i mrożeniu, oferuje urządzenia posiadające zalety najnowocześniejszego sprzętu chłodniczego.

ECBN 6156

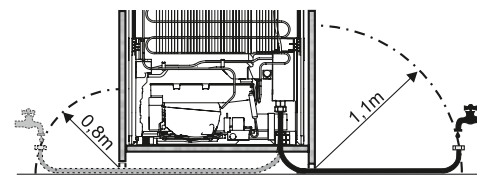
Podłączenie wody z wodociągów dla automatycznej kostkarki (przyłącze 3/4")



Wraz z węzłem w stalowym oplocie o długości 3 m do podłączenia wody z wodociągów (przyłącze 3/4")

**ICBN 3386
SIGN 3576**

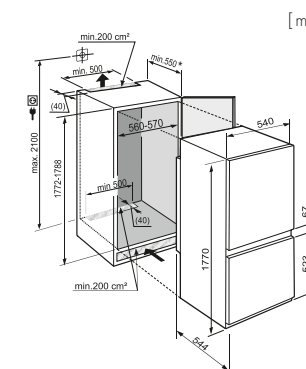
Podłączenie wody z wodociągów dla automatycznej kostkarki (przyłącze 3/4")



3 m wąż w stalowym oplocie dostępny jako wyposażenie dodatkowe (Part No. 6030 785)

178

ICBS 3224 ***
ICS 3234 ***
ICUS 3224 ***



* zalecane 560 mm

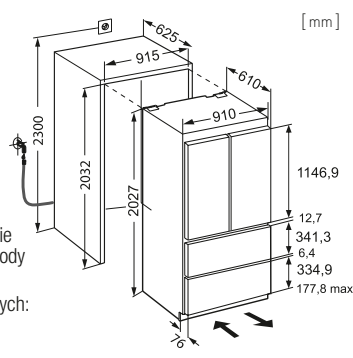
203

ECBN 6256 ***

Wraz z węzłem w stalowym oplocie o długości 3 m do podłączenia wody z wodociągów (przyłącze 3/4")

Maksymalna waga drzwi meblowych:
Chłodziarka: 12 kg
Zamrażarka: 10 kg

Uwaga:
Montaż drzwi meblowych na drzwiach chłodziarki (zawiasy drzwi wspólne). Nie są używane zawiasy meblowe.



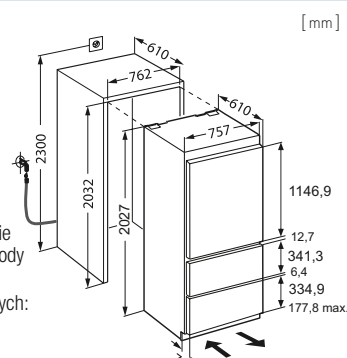
203

ECBN 5066 ***

Wraz z węzłem w stalowym oplocie o długości 3 m do podłączenia wody z wodociągów (przyłącze 3/4")

Maksymalna waga drzwi meblowych:
Chłodziarka: 27 kg
Zamrażarka: 10 kg

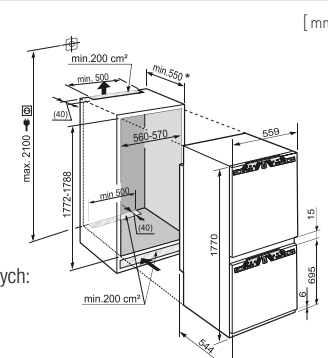
Uwaga:
Montaż drzwi meblowych na drzwiach chłodziarki (zawiasy drzwi wspólne). Nie są używane zawiasy meblowe.



178

ICBN 3376 ***
ICBN 3324 ***
ICN 3386 ***
ICN 3376 ***
ICP 3334 ***

Maksymalna waga drzwi meblowych:
Chłodziarka: 18 kg
Zamrażarka: 12 kg
Uwaga:
Montaż drzwi meblowych na drzwiach chłodziarki (zawiasy drzwi wspólne). Nie są używane zawiasy meblowe.
* zalecane 560 mm

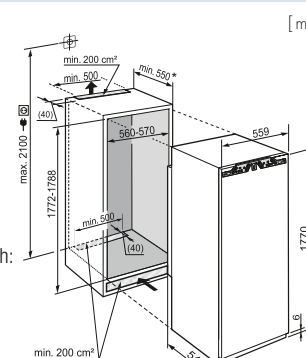


178

IKBP 3564 ***
IKB 3564 ***
IKB 3560 ***
IKB 3524 ***
IKB 3520 ***
IKF 3514 ***

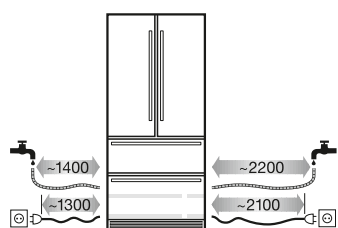
Maksymalna waga drzwi meblowych:
Chłodziarka: 26 kg

Uwaga:
Montaż drzwi meblowych na drzwiach chłodziarki (zawiasy drzwi wspólne). Nie są używane zawiasy meblowe.
* zalecane 560 mm



ECBN 6256

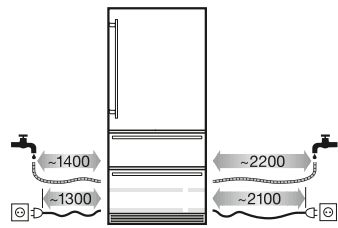
Podłączenie wody z wodociągów dla automatycznej kostkarki (przyłącze 3/4")



3 m wąż w stalowym oplocie dostępny jako wyposażenie dodatkowe (Part No. 6030 785).

ECBN 5066

Podłączenie wody z wodociągów dla automatycznej kostkarki (przyłącze 3/4")

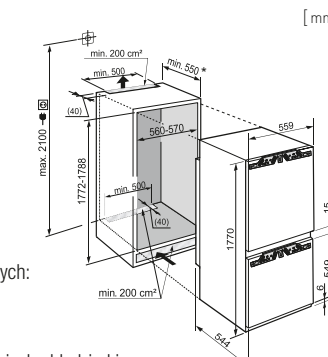


3-metrowy uzbrojony wąż przedłużający do urządzeń z podłączeniem do wody z sieci 3/4".

178

ICBP 3266 ***

Maksymalna waga drzwi meblowych:
Chłodziarka: 18 kg
Zamrażarka: 12 kg
Uwaga:
Montaż drzwi meblowych na drzwiach chłodziarki (zawiasy drzwi wspólne). Nie są używane zawiasy meblowe.
* zalecane 560 mm

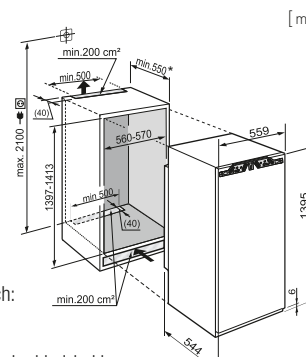


140

IKB 2720
IKB 2724 ***
IK 2764 ***
IK 2760

Maksymalna waga drzwi meblowych:
Chłodziarka: 21 kg

Uwaga:
Montaż drzwi meblowych na drzwiach chłodziarki (zawiasy drzwi wspólne). Nie są używane zawiasy meblowe.
* zalecane 560 mm



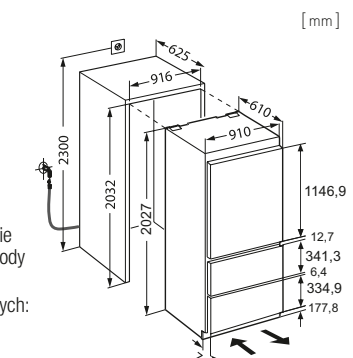
203

ECBN 6156 ***

Wraz z węzłem w stalowym oplocie o długości 3 m do podłączenia wody z wodociągów (przyłącze 3/4")

Maksymalna waga drzwi meblowych:
Chłodziarka: 12 kg
Zamrażarka: 10 kg

Uwaga:
Montaż drzwi meblowych na drzwiach chłodziarki (zawiasy drzwi wspólne). Nie są używane zawiasy meblowe.

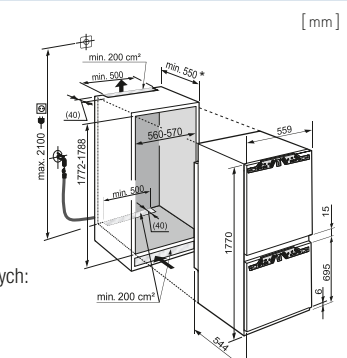


178

ICBN 3386 ***

Maksymalna waga drzwi meblowych:
Chłodziarka: 18 kg
Zamrażarka: 12 kg

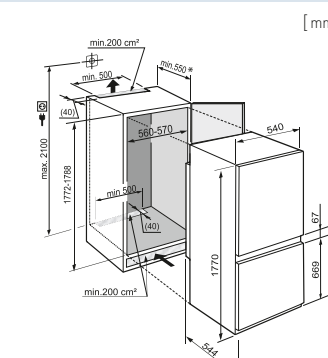
Uwaga:
Montaż drzwi meblowych na drzwiach chłodziarki (zawiasy drzwi wspólne). Nie są używane zawiasy meblowe.
* zalecane 560 mm



178

ICBS 3324 ***
ICS 3334 ***
ICUNS 3324 ***
ICUS 3324 ***

* zalecane 560 mm

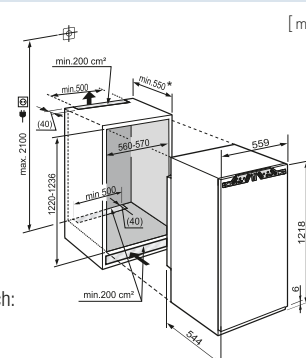


122

IKB 2324 ***

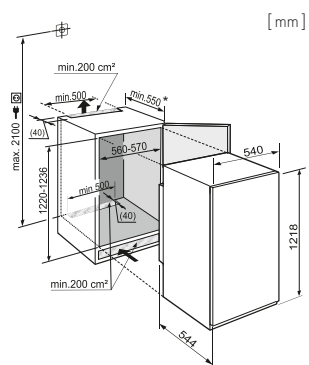
Maksymalna waga drzwi meblowych:
Chłodziarka: 19 kg

Uwaga:
Montaż drzwi meblowych na drzwiach chłodziarki (zawiasy drzwi wspólne). Nie są używane zawiasy meblowe.
* zalecane 560 mm



122

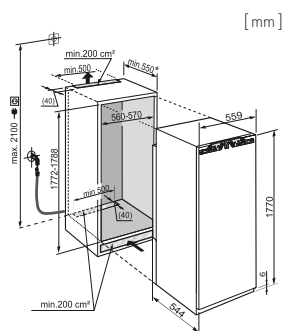
IKS 2334
IKS 2330



* zalecane 560 mm

178

SIGN 3576

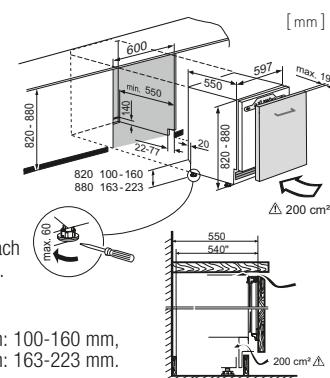


Maksymalna waga drzwi meblowych:
Zamrażarka: 26 kg

Uwaga:
Montaż drzwi meblowych na drzwiach chłodziarki (zawiasy drzwi wspólne). Nie są używane zawiasy meblowe.
* zalecane 560 mm

82-88

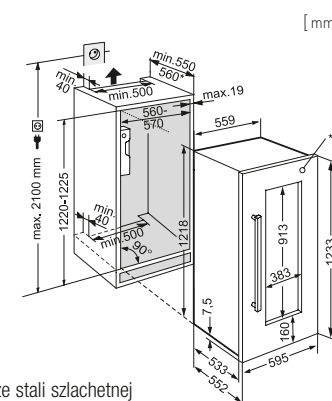
UIKo 1560
UIKo 1550



Uwaga:
Montaż drzwi meblowych na drzwiach chłodziarki (zawiasy drzwi wspólne). Nie są używane zawiasy meblowe.
Regulowana wysokość cokołu przy wysokości chłodziarki 820 mm: 100-160 mm, przy wysokości chłodziarki 880 mm: 163-223 mm. Głębokość cokołu: 22-77 mm.
Maksymalna waga drzwi meblowych: 10 kg.

122

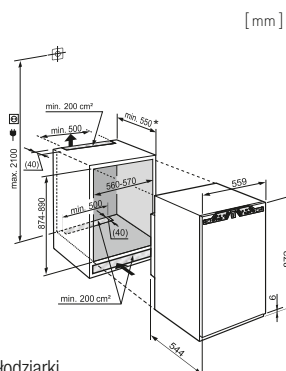
EWTdf 2353



* zalecane 560 mm
** Na zdjęciach widoczna rama ze stali szlachetnej
Wymiary drzwi w mm: sz/wys/gł 595/1233/19 mm

88

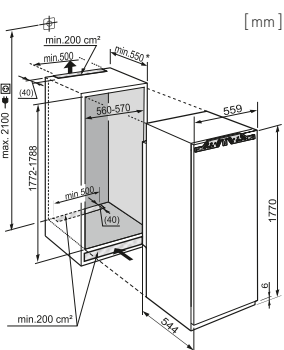
IGN 1664
SIBP 1650



Maksymalna waga drzwi meblowych:
Zamrażarka: 16 kg
na SIBP 1650: Chłodziarka: 16 kg
Uwaga:
Montaż drzwi meblowych na drzwiach chłodziarki (zawiasy drzwi wspólne). Nie są używane zawiasy meblowe.
* zalecane 560 mm

178

SIGN 3556

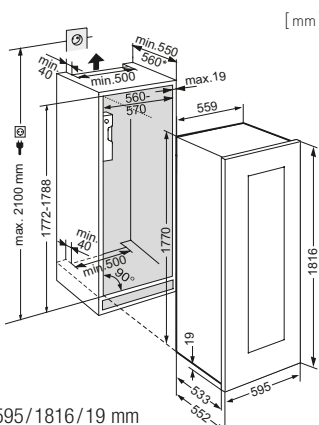


Maksymalna waga drzwi meblowych:
Zamrażarka: 26 kg

Uwaga:
Montaż drzwi meblowych na drzwiach chłodziarki (zawiasy drzwi wspólne). Nie są używane zawiasy meblowe.
* zalecane 560 mm

178

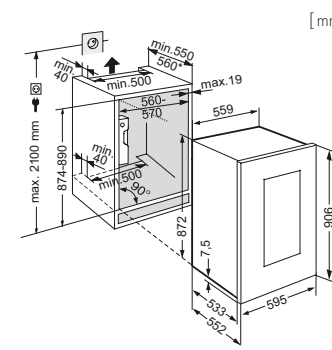
EWTgb 3583
EWTgw 3583



* zalecane 560 mm
Wymiary drzwi w mm: sz/wys/gł 595/1816/19 mm

88

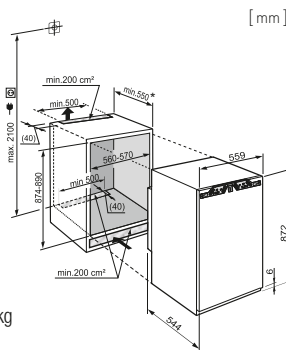
EWTgb 1683
EWTgw 1683



* zalecane 560 mm
Wymiary drzwi w mm: sz/wys/gł 595/906/19 mm

88

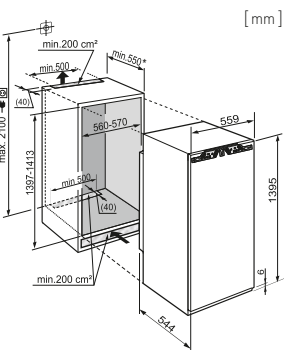
IKP 1660



Maksymalna waga drzwi meblowych: 16 kg
Uwaga:
Montaż drzwi meblowych na drzwiach chłodziarki (zawiasy drzwi wspólne). Nie są używane zawiasy meblowe.
* zalecane 560 mm

140

SIGN 2756

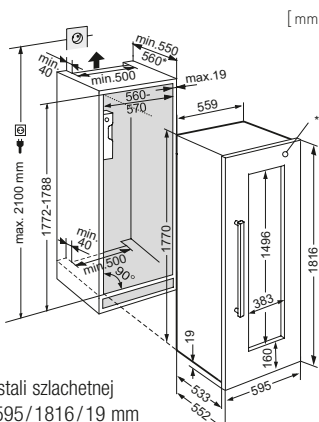


Maksymalna waga drzwi meblowych:
Zamrażarka: 21 kg

Uwaga:
Montaż drzwi meblowych na drzwiach chłodziarki (zawiasy drzwi wspólne). Nie są używane zawiasy meblowe.
* zalecane 560 mm

178

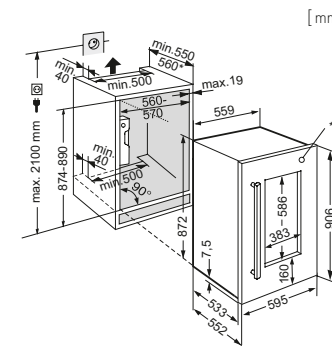
EWTdf 3553



* zalecane 560 mm
** Na zdjęciach widoczna rama ze stali szlachetnej
Wymiary drzwi w mm: sz/wys/gł 595/1816/19 mm

88

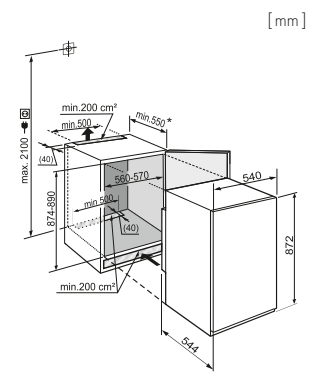
EWTdf 1653



* zalecane 560 mm
** Na zdjęciach widoczna rama ze stali szlachetnej
Wymiary drzwi w mm: sz/wys/gł 595/906/19 mm

88

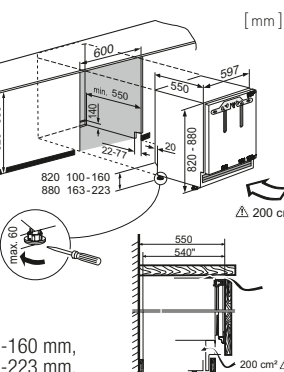
IGS 1624
IKS 1624
IKS 1620



* zalecane 560 mm

82-88

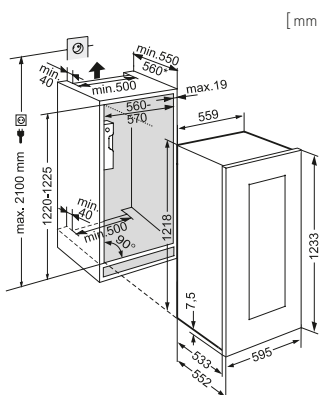
SUIB 1550
UIK 1514
UIK 1510
SUIGN 1554
SUIG 1514



Uwaga:
Montaż drzwi meblowych na drzwiach chłodziarki (zawiasy drzwi wspólne). Nie są używane zawiasy meblowe.
Regulowana wysokość cokołu przy wysokości chłodziarki 820 mm: 100-160 mm, przy wysokości chłodziarki 880 mm: 163-223 mm. Głębokość cokołu: 22-77 mm.
Maksymalna waga drzwi meblowych: 10 kg.

122

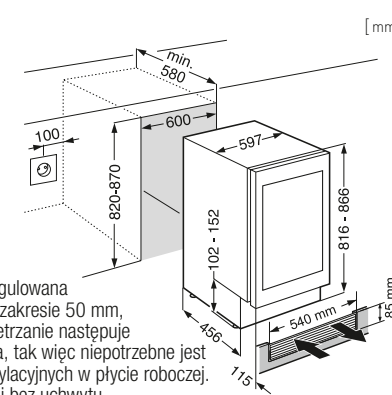
EWTgb 2383
EWTgw 2383



* zalecane 560 mm
Wymiary drzwi w mm: sz/wys/gł 595/1233/19 mm

82-87

UWTgb 1682



Do zabudowy:
Wysokość cokołu jest regulowana śrubami nastawczymi w zakresie 50 mm, napowietrzanie i odpowietrzanie następuje poprzez cokol urządzenia, tak więc niepotrzebne jest wykonanie szczelin wentylacyjnych w płycie roboczej. Drzwi ze szkła bez ramy i bez uchwyty.
Wymiary drzwi w mm: sz/wys/gł 596 / 717 / 39 mm

UWTes 1672
UWKes 1752

Do zabudowy:
Wysokość cokołu jest regulowana śrubami nastawczymi w zakresie 50 mm, napowietrzanie i odpowietrzanie następuje poprzez cokoł urządzenia, tak więc niepotrzebne jest wykonanie szczelin wentylacyjnych w płycie roboczej. Drzwi ze szkła bez ramy i bez uchwytu.
Wymiary drzwi w mm: sz/wys/gł 592/716/38 mm

WKEgb 582
WKEgw 582

Drzwi ze szkła bez ramy i bez uchwytu.
Wymiary drzwi w mm: sz/wys/gł 595/450/35 mm

WKEes 553

Uwaga!
Odpowietrzanie odbywa się zawsze do góry. Podczas zabudowy pod płytą roboczą konieczna są kratki wentylacyjne. Drzwi ze szkła z ramą ze stali szlachetnej.
Wymiary drzwi w mm: sz/wys/gł 595/450/35 mm

01 Pojemnik na masło

Stylowy pojemnik na masło zaprojektowano do wygodnego wyjmowania z chłodziarki jedną ręką. Posiada łatwo zdejmowaną pokrywkę, a przemyślane proporcje umożliwiają przechowywanie masła różnego rozmiaru. Pojemnik jest odpowiedni do wszystkich półek chłodziarek Liebherr, jest nietłukący oraz odpowiedni do mycia w zmywarce.



Dla wszystkich chłodziarko-zamrażarek i chłodziarek wolnostojących i do zabudowy 9881 170

02 Regulowany pojemnik na jajka

Rozsuwana tacka na jajka, w zależności od ilości, dostosowana jest do odpowiednich rozmiarów przechowywanych jaj. Zapewnia bezpieczne przechowywanie do 20 jaj kurzych i do 28 jaj przepiórczych w wyprofilowanych przegródkach, dzięki czemu jaja położone są końcówką ku dołowi, co wydłuża ich świeżość.



Dla wszystkich chłodziarko-zamrażarek i chłodziarek wolnostojących i do zabudowy 9881 172

03 VarioSafe

Szufflady VarioSafe zapewnia doskonały przegląd produktów. Stwarza optymalną przestrzeń dla artykułów spożywczych o niewielkich rozmiarach. Boczne, wyprofilowane kolumny oświetleniowe LED pozwalają na umieszczenie szufflady na wybranej wysokości.



Urządzenia BluPerformance z BioCool, Chłodziarki BluPerformance z BioFresh	9881 126
Chłodziarko-zamrażarki BluPerformance z BioFresh	9881 124
Dla wszystkich urządzeń do zabudowy z kolumnami oświetleniowymi po obu stronach	9881 028
Dla wszystkich urządzeń do zabudowy z kolumnami oświetleniowymi po jednej stronie	9881 156

04 Półka na butelki

Półka na butelki jest praktycznym i estetycznym rozwiązaniem do przechowywania napojów.

60 cm: Urządzenia BluPerformance z BioCool, Chłodziarki BluPerformance	9881 132
60 cm: Chłodziarko-zamrażarki BluPerformance z BioFresh	9881 130
70 cm: Chłodziarko-zamrażarki BluPerformance z BioFresh, Urządzenia BluPerformance z BioCool	9881 150
SBS(esf) 7212	9881 076
SBSes 8486, SBSes 8473	9881 132
CN(ef) 4015, CU(ef) 4015, CU(ef) 3515	9881 074
CN(el) 4813, CN(el) 4313, CNP(el) 4813, CNP(el) 4313, CNst 4813, CN(no, kw, fb, be) 4313	9881 026
K(sl) 2814, CTP (ag, fr, sl, wb) 2121, 2521, 2921, CU(sl) 23, CU(ef) 28, CU(ef, ag, fr, wb) 33	9881 800



Comfort: IKB; IKBP; ICBN; ICBS	9881 080
Comfort: IK, IKF, IKS, ICS, ICP, ICUS, ICUNS, ICNS	9881 030
Premium: ICN, IK, IKP	9881 078

05

FlexSystem

Dla urządzeń z funkcją BioFresh oraz BioCool zaprojektowano specjalne pojemniki FlexSystem, aby w bardzo łatwy i elastyczny sposób móc rozmieścić i przechowywać produkty spożywcze, jednocześnie zachowując przejrzysty wygląd wnętrza. Zarówno duże, jak i małe składniki mogą być optymalnie poukładane w komorze chłodziarki. Ergonomicznie rozplanowane wnętrza umożliwiają oddzielne przechowywanie produktów takich jak np. owoce i warzywa lub podzielenie ich np. według terminu przydatności do spożycia. Wszystkie elementy pojemnika FlexSystem są solidne i trwałe, łatwe do czyszczenia oraz odpowiednie do mycia w zmywarce.



60 cm: Urządzenia BluPerformance z funkcją BioFresh i BioCool (z wyjątkiem BP 2850)	9881 128
70 cm: Urządzenia BluPerformance z funkcją BioFresh i BioCool	7423 132
Urządzenia do zabudowy z BioFresh i BioCool	9881 140

06

FreshAir - filtr z węgla aktywowanego

Filtr z węgla aktywowanego FreshAir oczyszcza cyrkulujące powietrze i szybko wychwytuje nieprzyjemne zapachy. Filtr zapewnia optymalną jakość powietrza i jest łatwy do wymiany (rekomendujemy wymianę raz w roku). Urządzenia BluPerformance pokazują na wyświetlaczu przypomnienie o konieczności wymiany filtra.



Urządzenia BluPerformance	9881 116
WKes 653, ZKes 453	9881 287
WTes 1672, UWTes 1672, UWtgb 1682, WKEgb 582, WKEgw 582, EWTdf, EWTgw, EWTgb, UWKes 1752	9881 289
Wszystkie inne chłodziarki do win	9881 291

07

Filtr wody

W urządzeniach z kostkarką IceMaker istnieje możliwość wymiany zintegrowanego filtra wody, który zapewnia zawsze doskonałą jakość wody. Elektronika sygnalizuje kiedy należy wymienić filtr. Rekomendujemy wymianę filtra co 6 miesięcy.

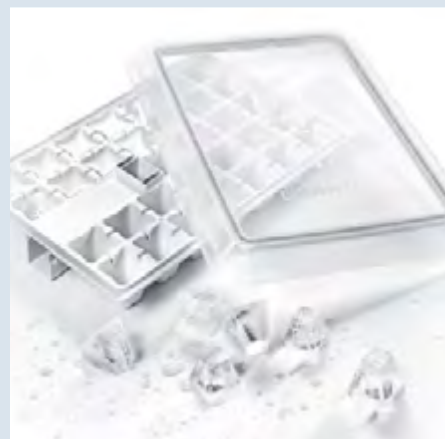


CBNes 6256, ECBN	9881 227
------------------	----------

08

Tacka z przykrywką na kostki lodu

Duża tacka na kostki lodu posiada pokrywkę oraz wygodny otwór, przez który wypełniamy tackę wodą. Szczelne uszczelki pokrywki umożliwiają przechowywanie oraz przenoszenie tacki bez rozlewania wody.



Wszystkie urządzenia z 4 gwiazdkowym oznaczeniem komory zamrażarki	9881 174
--	----------

09

Akumulator zimna

W przypadku braku prądu, akumulator stwarza rezerwy zimna zapobiegające niechcianemu wzrostowi temperatury w zamrażarkach oraz w części mrożącej chłodziarko-zamrażarek. Akumulator zapewnia dodatkową rezerwę zimna chroniąc przechowywane mrożonki.

Urządzenia wolnostojące: wszystkie chłodziarko-zamrażarki, chłodziarki, zamrażarki, SBS-y oraz wszystkie chłodziarko-zamrażarki z oznaczeniem 4 gwiazdkowym w zamrażarce	9881 036
Urządzenia do zabudowy: chłodziarko-zamrażarki i zamrażarki z NoFrost	
Zamrażarki skrzyniowe	9881 259
ICBP, ICBS, ICP, ICS, ICUS, SUIG, SUIGN	7430 458



10

Taca mrożąca

Owoce jagodowe, małe kawałki owoców i zioła zamrażane na praktycznej tacy mrożącej nie zlepiają się, nie przymarzają do siebie i zachowują swój kształt, a po wyjęciu można je łatwiej porcjować i pakować.

SBS(esf) 7212, GNP 3013, GNP(ef) 2313	7426 080
70 cm: BluPerformance oraz chłodziarko-zamrażarki	7426 078
60 cm: BluPerformance oraz chłodziarko-zamrażarki z zamrażarki	7422 828
GT 6122, GT 4932	7431 387
Urządzenia do zabudowy	7430 662
GT 4232, 3032, 2122	7431 389
GN 2323	7426 356



11

3-metrowy uzbrojony wąż do kostkarki IceMaker

3-metrowy uzbrojony wąż przedłużający do urządzeń z podłączeniem do wody z sieci 3/4".

Wszystkie modele do podłączenia wody z sieci	6030 785
--	----------

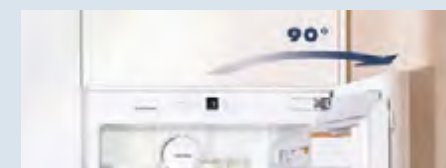
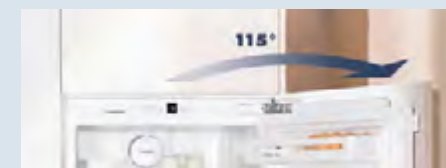


12

Ogranicznik otwartych drzwi

Dzięki temu rozwiązaniu, fabrycznie ustawiony kąt otwarcia drzwi wynoszący 115°, może zostać ograniczony do 90°, aby ochronić drzwi urządzenia oraz / lub front kuchenny w momencie instalacji w niszy lub bezpośrednio na ścianie.

Chłodziarko-zamrażarka BluPerformance oraz chłodziarki z SoftSystem	9096 414
Jednodrzwiowe urządzenia do zabudowy z niszą 140 cm: IKBP 3564, IKB 3560, 3524, 3520, 2724, 2720, IK 3524, 3520, 2764, 2760, SIGN 3576, 3556, 2756	9096 212
ECBN 6256, wszystkie pozostałe urządzenia do zabudowy	9096 214



13

Środek do pielęgnacji stali szlachetnej

Przeznaczony jest do pielęgnacji powierzchni ze stali szlachetnej, należy stosować go po uprzednim użyciu środka do czyszczenia. Nie stosować do powierzchni SmartSteel.

250 ml	8409 030
--------	----------



14

Środek do polerowania stali szlachetnej

Przeznaczony jest do polerowania powierzchni ze stali szlachetnej po jej uprzednim wyczyszczeniu. Nie stosować do powierzchni SmartSteel.



250 ml, urządzenia -es (stal szlachetna bez SmartSteel)

8409 022

15

Półka drewniana

Ręcznie wykonana półka z naturalnego drewna jest optymalnie dostosowana do bezpiecznego przechowywania butelek typu Bordeaux. Przy naprzemiennym ułożeniu butelek można w najlepszy sposób wykorzystać przestrzeń chłodziarki.



WKes 4552

9881 261

WTb 4212

9881 263

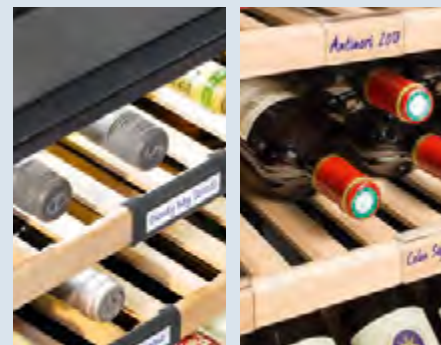
UWKes 1752

7113 625

16

System etykietowania

Praktyczny system etykietowania umożliwia szybki przegląd przechowywanych win. Karteczki można dowolnie podpisać i z łatwością wymieniać.



Do rusztów WKb 1812 (2 szt.)

9086 723

Do rusztów EWTdf, EWTgb, EWTgw (2 szt.)

9094 397

Do drewnianych półek (5 szt.)

9094 559

17

Uchwyt na butelki

Zastosowanie solidnych uchwytów do butelek z winem zapewnia dodatkową przestrzeń w chłodziarce. Dzięki nim w urządzeniu można bezpiecznie przechowywać aż do 4 więcej butelek. Różne rodzaje oraz rozmiary butelek można bezpiecznie przechowywać obok siebie lub nad sobą.



WKes 4552, UWKes 1752, UWTgb 1682

7436 193

18

Drewniana, uchylna półka do prezentacji

Do prezentacji wyszukanych win i przechowywania otwartych butelek.



WTes 5972, WTes 5872

7112 043

WKes 4552

7113 619

19

Ocynkowany ruszt

Ruszt do dodatkowego wykorzystania.



WKb 1812

7112 035

20

Ostona podstawy urządzenia, do montażu na ścianie

Zakrywa spód i gwarantuje atrakcyjny wygląd kompaktowych urządzeń zamontowanych na ścianie.



WKes 653, ZKes 453

9590 519

21

Drewniane pudełko z kamieniem z lawy

Aby zabezpieczyć korki do wina przed utratą wilgotności, podczas długotrwałego przechowywania butelek, wilgotność powietrza w urządzeniu można zwiększyć przez zastosowanie kamienia z lawy. Wysokiej klasy, eleganckie drewniane pudełko wykonane z czerwonego buku zapewnia wygodne przechowywanie kamienia. Pudełko, ustawiane w dowolnym miejscu w chłodziarce, zawiera wymowany plastikowy pojemnik, do którego nalewana jest woda, aby zwiększyć wilgotność w urządzeniu.



Wszystkie chłodziarki do win (z wyjątkiem WTb 4212)

9901 820

22

Kamień z lawy

W chłodziarkach do win GrandCru ze strefami temperatur można zwiększyć wilgotność powietrza przez zastosowanie kamienia z lawy.



Opakowanie uzupełniające z kamieniem z lawy WTb 4212

9591 517

26

3-metrowy przewód zasilający

Relatywnie łatwo można oddalić urządzenie od zasilania sieciowego. Jeśli niewystarczająca jest standardowa 2,10 metrowa długość przewodu, 3-metrowy przewód zasilający oferuje wówczas większą elastyczność instalacji.



Urządzenia BluPerformance

6009 158

27

Płyta Vario oszczędzająca energię

W zamrażarkach NoFrost oraz w jednodrzwiowej chłodziarce BioFresh można oddzielić nieużywane szuflady przy pomocy płyty Vario dostępnej jako akcesoria. W ten sposób redukuje ona zużycie energii nawet o 50 %.



SBSbs 8673, SBSes 8663, GNPes 4355	9881 805
GN 4113, GN 3613	9881 804
SBS(esf) 7212, GNP 3013, GNP(ef) 2313, GN 2323	9881 803

28

Dodatkowy kosz w zamrażarkach skrzyniowych

Dodatkowe kosze stanowią uzupełnienie zwiększające możliwości wykorzystania skrzyniowych zamrażarek. Ułatwiają sortowanie i szybki dostęp do przechowywanych mrozonek.



GT 6122	7112 727
GT 4932	7113 553
GT 4232	7113 557
GT 3032, GT 2122	7112 725

29

Zamek

Zamek zabezpiecza przed niepożądanym dostępem do chłodziarki. Wystarczy go zamontować na obudowie zamrażarek skrzyniowych i na winiarkach Vinothek. Zamek standardowo wbudowany jest z boku drzwi szafy wolnostojącej do wina z serii Vinidor oraz z serii GrandCru. Jeśli dwie szafy zestawione są obok siebie, działanie bocznego zamka jest ograniczone. W tym przypadku może być zamontowany poniżej dodatkowy zamek.



Vinothek	9094 443
Zamrażarki skrzyniowe	9590 835

30

Zestaw montażowy Side-by-Side

Zestaw montażowy do ustawienia wysokości cokołu Side-by-Side dostępny jest jako wyposażenie dodatkowe i umożliwia indywidualne ustawienie wysokości urządzeń SBS do 4,7 cm tak, aby optymalnie dostosować je do nierównych powierzchni podłogowych.



Urządzenia Side-by-Side BluPerformance, stal szlachetna	9900 004
Urządzenia Side-by-Side BluPerformance, BlackSteel	9900 000

31

Rama ze stali szlachetnej z uchwytem

Najwyższej jakości, łatwe w montażu, panele ze stali szlachetnej umożliwiają zintegrowanie z każdą kuchnią. Solidny uchwyt ze stali szlachetnej jest łatwy do zamocowania i umożliwia łatwe otwieranie drzwi. Otwory na uchwyt są fabrycznie przygotowane w ramie.



EWTdf 3553	9901 573
EWTdf 2353	9901 575
EWTdf 1653	9901 577

32

Front ze stali szlachetnej

Najwyższej jakości, łatwe w montażu, front ze stali szlachetnej umożliwia zintegrowanie z każdą kuchnią.



ECBN 6256 komora chłodziarki 84" (wys.niszy 213,4 cm)	9900 335
ECBN 6256 komora chłodziarki 80" (wys.niszy 203,2 cm)	9900 337
ECBN 6256 komora zamrażarki	9900 323
ECBN 6156 komora chłodziarki 84" (wys.niszy 213,4 cm)	9900 331
ECBN 6156 komora chłodziarki 80" (wys.niszy 203,2 cm)	9900 333
ECBN 6156 komora zamrażarki	9900 323
ECBN 5066 komora chłodziarki 84" (wys.niszy 213,4 cm)	9900 285
ECBN 5066 komora chłodziarki 80" (wys.niszy 203,2 cm)	9900 287
ECBN 5066 komora zamrażarki	9900 283

33

Uchwyt

Solidny uchwyt ze stali szlachetnej jest łatwy do zamocowania i umożliwia łatwe otwieranie drzwi.



ECBN 6256 Uchwyty ze stali szlachetnej	9900 339
ECBN 6256 Uchwyty z aluminium	9900 513
ECBN 6156 Uchwyty ze stali szlachetnej	9900 327
ECBN 6156 Uchwyty z aluminium	9900 329
ECBN 5066 Uchwyty ze stali szlachetnej	9900 279
ECBN 5066 Uchwyty z aluminium	9900 281

34

Pojemniki VarioBox

Dwa zdejmowane pojemniki VarioBox, są idealne do przechowywania produktów i potraw gotowych do bezpośredniego spożycia. W większy pojemnik VarioBox idealnie wkomponuje się tacka na 12 jajek. VarioBox to zestaw składający się z dwóch pojemników umieszczonych na solidnych szynach ze stali nierdzewnej, zabezpieczających przed wypadnięciem. Pojemniki VarioBox można umieścić na różnych poziomach drzwi chłodziarki.



Chłodziarko-zamrażarki i chłodziarki	7420 558
--------------------------------------	----------

35 Mechanizm zamykania drzwi SoftSystem dla urządzeń z przesuwными drzwiami

Mechanizm SoftSystem, spowalniający ruch zamykania drzwi, dla urządzeń z przesuwными drzwiami, zapewnia jeszcze więcej wygody i bezpieczeństwa (dostępny opcjonalnie). Uwaga: SoftSystem nie może zostać dodany po montażu urządzenia. W chłodziarko-zamrażarkach wymagana jest instalacja systemu SoftSystem dla każdych drzwi oddzielnie.



ICBS, ICS, ICUNS, ICUS, IKS, IGS 9096 494

36 Półka rusztowa

Półka rusztowa dzieląca zamrażarkę z oznaczeniem 4 gwiazdkowym na dwa obszary, dzięki czemu produkty spożywcze mogą być przechowywane z przejrzystym i łatwym dostępem.



IKBP 3564, IKB 3524, IK 3524 7112 223

37 Kosz na butelki

Wijmowane kosze zapewniają wygodne przechowywanie butelek oraz napojów kartonowych. Zintegrowana rączka gwarantuje bezpieczny transport kosza z butelkami.



UIKo 1550, UIKo 1560 7413 588

38 Podblatowy uchwyt ze stali szlachetnej

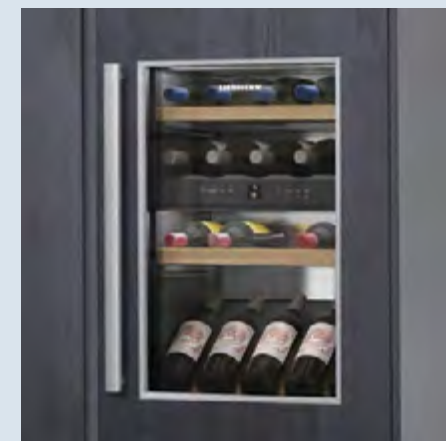
Aby optymalnie dopasować urządzenie do wnętrza kuchni, aluminiowy uchwyt może zostać zastąpiony węższym uchwytem podblatowym. Świetnie zaprojektowany, wykonany ze szczerkowanej stali szlachetnej, zachwyca swoim wyglądem i stylem.



WTes 1672, UWTes 1672, UWKes 1752 9901 071

Ramy profilowe (aluminiowe)

Grubość panelu dla:	EWTdf 1653	EWTdf 2353	EWTdf 3553
19 mm	9901 075	9901 079	9901 080
22 mm	9901 081	9901 082	9901 083



Listwa wykończeniowa do paneli dekoracyjnych

Kompensacja wysokości do: Biała		Kompensacja wysokości do: Brązowa		Kompensacja wysokości do: Kolorze aluminium	
16 mm	9733 035	16 mm	9733 032	16 mm	9733 050
41 mm	9733 036	41 mm	9733 033	41 mm	9733 051
60 mm	9733 037	60 mm	9733 034	60 mm	9733 052

Zestaw montażowy

Zestaw montażowy dla urządzeń z dzielonym frontem Podczas zamiany chłodziarko – zamrażarki na urządzenie jednodrzwiowe 9086 398

Grupa Liebherr

Szeroki asortyment

Grupa Liebherr jest jednym z największych na świecie producentów sprzętu budowlanego. Wysokiej jakości produkty i usługi Liebherr cieszą się uznaniem także w innych dziedzinach. Szeroki asortyment obejmuje m.in. sprzęt gospodarstwa domowego, przemysł lotniczy, przemysł kosmonautyczny i systemy transportowe, a także obrabiarki i żurawie morskie.

Korzyści dla klienta

Każda linia produktów zapewnia szeroki wachlarz asortymentu w wielu różnych wersjach. Zarówno dzięki doskonałości technicznej, jak i uznanej jakości, produkty Liebherr dostarczają licznych korzyści oraz gwarantują maksymalne zadowolenie z ich praktycznego zastosowania.

Profesjonalne technologie

Aby spełnić najwyższe wymogi jakościowe produktów, Liebherr przykłada dużą wagę do tego, by główne komponenty produkować samodzielnie. Dlatego projektowanie i produkcja ważnych zespołów jak np.: układy napędowe i sterowne maszyn budowlanych, odbywają się we własnych fabrykach.

Zasięg światowy i niezależność

W 1949 roku Hans Liebherr założył rodzinną firmę, która stale rozwija się i obecnie obejmuje ponad 130 przedsiębiorstw oraz około 42.000 pracowników na wszystkich kontynentach. Centrala Liebherr International AG mieści się w Bulle w Szwajcarii. Rodzina Liebherr jest jedynym właścicielem firmy.



Dystrybutor w Polsce: AGED Sp. z o.o.
Millennium Logistic Park; 05-800 Pruszków k/Warszawy, ul. 3 Maja 8.
tel. (22) 244-04-30, e-mail: aged@aged.com.pl,
www.aged.com.pl; www.liebherr.aged.com.pl



Zmiany zastrzeżone.
Druk w Niemczech przez Schirmer Medien 7943696-12/03.2018