

INSTAR



Bedienungsanleitung

IN-6014 HD Innenkamera

www.instar.de



- OmniVision Wide Dynamic Range (WDR) HD-Bildsensor
- Integrierter PIR-Wärmesensor sowie softwareseitige Bewegungserkennung
- Unterstützt alle modernen Webbrowser (IE 11, Edge, Firefox, Chrome, Safari, etc.)
- Unterstützt MicroSD (max 32GB) für Alarm-, Dauer- und manuelle Aufnahmen
- Alarbenachrichtigung per Email, Push (Textmitteilung) oder an einen Alarmserver
- Speicherung von Bildern, Videos oder Fotoserien per FTP
- Internetzugriff von fast überall dank integriertem DDNS und P2P
- Sichere Archivierung der Alarmvideos in der INSTAR Cloud (optional)

Inhaltsverzeichnis

1. Vorstellung der Kamera	2-DE
2. Sicherheitsvorschriften	3-DE
3. Produktmerkmale	4-DE
4. Aufbau der Kamera	5-DE
5. Installation	7-DE
6. Smartphone Apps	8-DE
7. Fernzugriff	9-DE
8. Zurücksetzen der Kamera	10-DE
9. Objektivjustage	10-DE
10. Online-Material	11-DE
11. INSTAR Cloud	12-DE
12. Technische Daten	13-DE
13. Garantie & Entsorgung	14-DE
14. Rechtliche Informationen	15-DE

1. Vorstellung der Kamera

Die IN-6014 ist eine beliebte HD Innenkamera von INSTAR. Mit einem eingebauten passiven Infrarot (PIR) Bewegungsmelder und 4 softwareseitig separat einstellbaren Alarmbereichen, die mit dem PIR verknüpft werden können, verhindert dieses Kameramodell Fehlalarme und benachrichtigt Sie nur, wenn ein richtiger Alarm ausgelöst wurde.

Dank Verwendung eines OmniVision HD-CMOS-Bildsensors, ist sichergestellt, dass Sie eine perfekte Qualität der Tag- und Nachtaufnahmen erhalten und zudem eine akkurate Bewegungserkennung sowie eine Benachrichtigung bei einem Alarm.

Diese Kamera verwendet ein integriertes Linux-Betriebssystem. Dies stellt eine moderne Weboberfläche (WebUI) bereit, welche eine sehr einfache und intuitive Bedienung ermöglicht und fast alle Betriebssysteme (Windows, MacOS, Linux,...) unterstützt. Dank einem eingebauten Einrichtungsassistenten ist die Kamera auch für Laien ganz bequem zu nutzen.

Für die schrittweise Installation der Kamera, schauen Sie bitte unter:

<http://install.instar.de>

Bitte beachten Sie, dass diese Anleitung sowohl die WLAN- als auch die PoE-Version der IN-6014HD beschreibt. Daher kann es sein, dass einige Punkte nur die WLAN-Variante und andere Punkte nur die PoE-Variante beschreiben.

2. Sicherheitsvorschriften

Bitte lesen Sie die Sicherheitsvorschriften aufmerksam durch und bewahren Sie diese an einem sicheren Ort auf

- Achten Sie darauf, dass sich das Stromkabel auf keinen heißen bzw. sich aufheizenden Flächen befindet.
- Das Strom- und Netzkabel bitte so verlegen, dass es nicht möglich ist, sich daran zu verletzen.
- Dieses Gerät ist nicht dafür bestimmt, durch Personen (einschließlich Kinder) mit eingeschränkten physischen, sensorischen oder geistigen Fähigkeiten oder mangels Erfahrung und/oder mangels Wissen benutzt zu werden, es sei denn, sie werden durch eine für ihre Sicherheit zuständige Person beaufsichtigt oder erhielten von ihr Anweisungen, wie das Gerät zu benutzen ist.
- Kinder sollten beaufsichtigt werden, um sicherzustellen, dass sie nicht mit dem Gerät spielen.
- Wenn die Netzanschlussleitung dieses Gerätes beschädigt wird, muss sie durch den Hersteller oder seinen Kundendienst oder eine ähnlich qualifizierte Person ersetzt werden, um Gefährdungen zu vermeiden.
- Führen Sie keine eigenständigen Reparaturen durch. Durch das Öffnen des Gehäuses erlischt die Garantie. In einem Servicefall kontaktieren Sie bitte umgehend das INSTAR Service Center.
- Zum Reinigen tauchen Sie das Gerät niemals in Wasser oder andere Flüssigkeiten.
- Bitte installieren Sie das Netzteil in einer dafür vorgesehenen 110/240V Steckdose.
- Bitte nutzen Sie das Gerät lediglich zur Überwachung Ihres Grundstücks, Büros, Ihrer Wohnung, etc. Zur Anbringung an einem öffentlichen Platz holen Sie sich bitte zuvor eine Genehmigung ein.
- Dieses Gerät ist nur für den Einsatz im Innenbereich vorgesehen.
- Benutzen Sie die Kamera bitte nicht für einen anderen als den vorgesehenen Zweck.
- Installieren Sie das Gerät bitte nicht in der Nähe von leicht entzündlichen Gegenständen.
- Der Hersteller INSTAR haftet für keinerlei Schäden, die durch Zubehör oder Firmware von Drittanbietern entstehen.

3. Produktmerkmale

Hardware

Bildsensor	HD WDR OmniVision CMOS Sensor / Auflösung 1280 x 720
Weitwinkel	Austauschbares 4,3mm Objektiv mit ~90° diagonalem Blickwinkel
MicroSD-Karte	Max. 32GB (8GB incl.) für Alarm, manuelle und Daueraufnahme
PIR Sensor	Integrierter passiver Infrarot-Wärmesensor
Mikro / Speaker	Integriertes Mikrofon und Lautsprecher für Zwei-Wege Audio
Audio-Ausgang	Separater Audio-Ausgang über einen 3,5mm Klinenstecker

Software

Privatsphäre	Blenden Sie bis zu 4 Bereiche im Video aus
Alarmbereiche	Bis zu 4 Bereiche für eine softwareseitige Bewegungserkennung
Alarmauslöser	Bewegungs-, Wärme- und Geräuscherkennung
Pre-Recording	Es wird bereits 3 Sekunden "vor" dem Alarmevent aufgenommen
Videoaufnahme	15 sek. Alarmvideos sowie Dauer- / manuelle Aufnahme auf MicroSD
Mitteilungen	Bei Alarm erhalten Sie Emails und/oder Push-Mitteilungen
Alarmserver	Senden Sie einen Alarmstatus an Systeme wie Hausautomationen
Videostream	Unterstützt Video-Protokolle wie RTSP, RTP, RTMP, ONVIF, MJPEG...
Fotoserie	Bilder per Zeitintervall / Webseiten-Integration / Zeitrafferaufnahmen
Gegensprechen	Zwei-Wege Audiokommunikation mit unserer App InstarVision

Verbindung

P2P	Kostenfreier Point-2-Point-Zugriff mit InstarVision, unterstützt IPv6
DDNS	Kostenfreie DDNS-Adresse für die Verbindung über das Internet
Cloud	Opt. Speicherung / Verwaltung der Alarmvideos in der INSTAR Cloud
FTP-Upload	Übertragung von Alarmbildern / Videos per FTP
WPS	WiFi-Protected-Setup (WPS) zur einfachen WLAN-Einrichtung
WLAN / WiFi	2,4Ghz WLAN, IEEE 802.11b/g/n und WPA/WPA2-Verschlüsselung

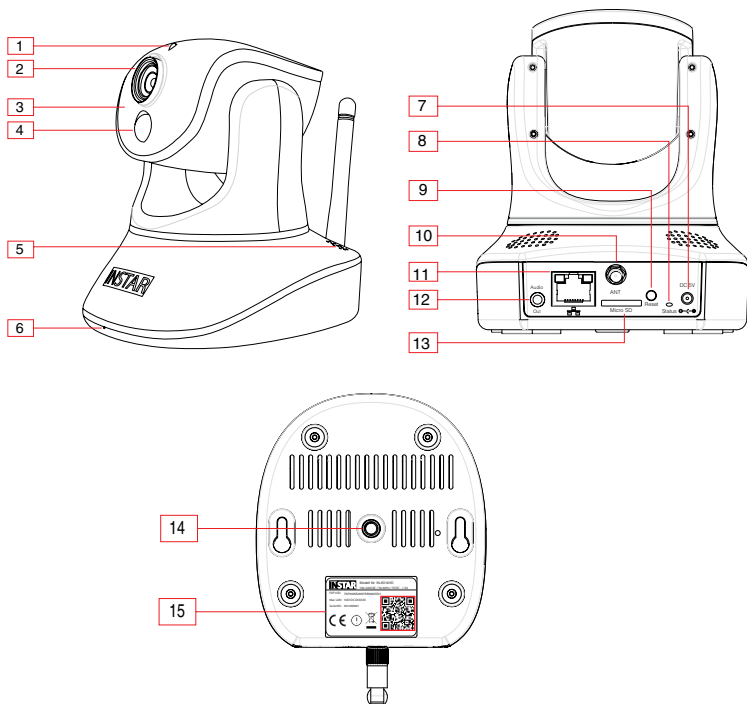
4. Aufbau der Kamera

4.1. Verpackungsinhalt



Folgende Teile sind im Lieferumfang enthalten

4.2. Kameraaufbau



01 - Helligkeitssensor	Dämmerungsschalter für IR-LEDs
02 - Objektiv	Weitwinkel (Brennweite: 4,3mm / Blickwinkel: ~ 90° dia.)
03 - Infrarot-LEDs	12 IR-LEDs (Nachtsicht @ 850nm)
04 - PIR-Wärmesensor	Integrierter passiver Infrarot-Bewegungsmelder
05 - Lautsprecher	Integrierter Lautsprecher
06 - Mikrofon	Für Geräuscherkennung, Audioaufnahme u. Zwei-Wege Audio
07 - Stromanschluss	5V / 1,5A DC - Anschluss Ø : 1,35mm (innen) / 3,5mm (außen)
08 - Status-LED	Blau: Netzwerkstatus-LED - kann ein-/ausgeschaltet werden
09 - WPS / Reset	3 Sekunden für WPS-WLAN-Setup / 15-20 Sekunden für Reset
10 - Antennenanschluss	Für SMA-Antennen (incl. 2,4dB Antenne / nicht PoE-Version)
11 - Netzwerkanschluss	RJ45-LAN-Anschluss für Cat5e-LAN-Kabel oder höher
12 - Audioausgang	3,5mm Kopfhörer / aktiver Lautsprecher-Anschluss
13 - MicroSD-Einschub	Für MicroSD/SDHC-Speicherkarten (max. 32GB - 8GB inkl.)
14 - Stativgewinde	Gewinde für mitgelieferte Halterung (1/4"-20 UNC)
15 - Aufkleber	P2P-ID, LAN-MAC-Adresse und Seriennummer

4.3. Status LEDs

Status-LED	Blaue LED	Grüne LED	Orange LED
Durchgehend an	Bootvorgang	-	Netzwerkkabel ist verbunden oder Betrieb per WLAN
Blinkt langsam	LAN-Verbindung	-	-
Blinkt schnell	WLAN-Verbindung	Datenübertragung per LAN	-
Aus	Firmware Update läuft oder LED ist deaktiviert	Kein Netzwerkkabel verbunden oder Betrieb per WLAN	Netzwerkkabel ist nicht richtig verbunden

5. Installation

Halten Sie sich für die Erstinstallation bitte an die folgenden Schritte:

Schritt 1. Bitte öffnen Sie den Webbrowser und gehen Sie auf:

<http://install.instar.de>

um den **Kamera-Installations-Assistenten** zu öffnen.

Schritt 2. Wählen Sie Ihre Sprache und das Kameramodell IN-6014HD

Schritt 3. Entscheiden Sie, auf welche Art Sie sich für die Ersteinrichtung verbinden möchten:

a) **Verbindung per LAN-Kabel** (empfohlen)

b) **Verbindung direkt per WLAN mit WPS** (nicht für PoE-Version)

Schritt 4. Folgen Sie jedem Schritt des **Installations-Assistenten**

Schritt 5. Bei der Anmeldeseite Ihrer Kamera verwenden Sie folgende Zugangsdaten:

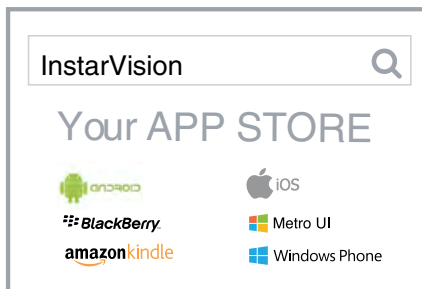
Benutzername: **admin**

Passwort: **instar**

Schritt 6. Beim ersten Aufruf begrüßt Sie der Kamera-Einrichtungs-Assistent. Bitte folgen Sie jedem Schritt, um Ihre Kamera vollständig einzurichten. Sie können anschließend über die **Weboberfläche (WebUI)** auf Ihre Kamera zugreifen, um diese einzurichten.

6. Smartphone Apps

INSTAR bietet kostenfreie Apps für Android, iOS (iPhone / iPad), Windows Phone, Blackberry, AmazonKindle, Windows 8.1 / 10 (Metro) und Windows Phone. Um die App zu installieren, suchen Sie bitte nach **“InstarVision“** in Ihrem App Store.



Der Unterschied zwischen der App und der Weboberfläche (WebUI)

App:

Die App InstarVision bietet Ihnen eine einfache Möglichkeit, um auf Ihre Kamera zuzugreifen und das Live-Video jederzeit anzuschauen, unabhängig davon, wo Sie sich befinden. Zudem ermöglicht Ihnen die App die wichtigsten Funktionen des täglichen Gebrauchs zu nutzen.

Ein paar dieser täglich benötigten Funktionen sind z.B. die Alarmaktivierung, die Wiedergabe der Videos auf der Speicherkarte, das Ein- und Ausschalten der Nachtsicht, das Steuern, Speichern und Anfahren von Positionen sowie die Zwei-Wege Audiokommunikation. Die App ist nicht dafür vorgesehen, Ihre Kamera einzurichten, dafür gibt es die Weboberfläche (WebUI).

Weboberfläche (WebUI):

Sie können die Weboberfläche in jedem aktuellen Webbrowser öffnen. Nutzen Sie einfach das INSTAR Camera Tool, um die IP-Adresse der Kamera zu finden und diese im Webbrowser zu öffnen.

Die WebUI erlaubt es Ihnen, die Kamera nach Ihren Wünschen zu konfigurieren. In der WebUI können Sie z.B. Alarmbereiche festlegen, in denen eine Bewegung erkannt werden soll, und können diese mit dem PIR-Wärmesensor verknüpfen, wodurch Fehlalarme vermieden werden. Einmal eingestellt, können Sie die Alarmierung so ganz einfach über die App InstarVision aktivieren / deaktivieren.

7. Fernzugriff

Die Kamera unterstützt zwei Wege, um sich über das Internet von fast überall auf der Welt das Live-Video anzuschauen.

7.1. P2P Protokoll

Das P2P-Protokoll ermöglicht Ihnen, sich durch Verwendung unserer App InstarVision schnell und einfach mit Ihrer Kamera zu verbinden. Die Verbindung funktioniert mit jedem Internetanschluss (lokalen und öffentlichen IPv4/6 sowie Mobilnet LTE, 3G, etc. Anschlüssen), da keine Portweiterleitung benötigt wird.

- a) Installieren Sie die App InstarVision über den App-Store auf Ihrem Gerät
- b) App öffnen, "+" Symbol drücken und **Neue P2P Kamera** wählen
- c) Öffnen Sie die WebUI am PC, gehen Sie auf **Netzwerk -> P2P** und scannen Sie den QR-Code, um die Kamera hinzuzufügen

7.2. DDNS-Service - HTTP-Protokoll

Der DDNS-Service ermöglicht Ihnen den direkten Zugriff auf Ihre Kamera über das Internet, indem Sie direkt über Ihren Internet-Router zugreifen. Auf diese Weise können Sie für die Kommunikation mit dem HTTP-Protokoll jeden modernen Webbrowser, unsere App/Software InstarVision sowie Drittsoftware verwenden.

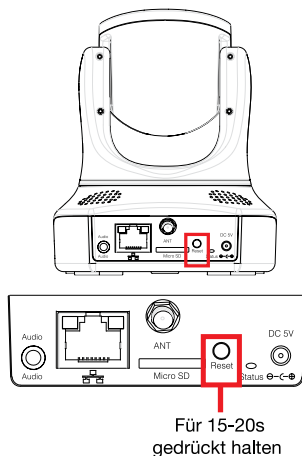
- a) Gehen Sie in der WebUI auf **Netzwerk -> IP Konfiguration**. Vergeben Sie jeder Kamera einen eindeutigen Port für HTTP (z.B. 8081, 8082,...) und RTMP (z.B. 1935, 1936,...)
- b) Öffnen Sie Ihren Router / legen Sie eine Portweiterleitung für jeden Port an
- c) Die App öffnen, das "+" Symbol drücken und **Neue IP Kamera** wählen
- d) Öffnen Sie die WebUI am PC, gehen Sie auf **Netzwerk -> DDNS** und scannen Sie den QR-Code, um die Kamera hinzuzufügen. Bitte beachten Sie, dass der DDNS-Service ggf. nicht aus dem lokalen Netzwerk funktioniert, daher immer mit LTE / mobiler Verbindung testen.

Beachten Sie bitte, dass eine Portweiterleitung nur bei einem IPv4-Internetanschluss funktioniert. Für detaillierte Informationen zur Portweiterleitung bei Ihrem Router und dem DDNS-Service im Allgemeinen schauen Sie bitte auf:

<http://remote.instar.de>

8. Zurücksetzen der Kamera

Zum Zurücksetzen auf die Werkseinstellungen halten Sie den Resetknopf auf der Rückseite der Kamera für 15-20 Sekunden gedrückt. Lassen Sie anschließend den Resetknopf los, nach dem Zurücksetzen macht die Kamera einen Neustart, was bis zu 60 Sekunden dauern kann. Da nach einem Reset alle Daten zurückgesetzt werden, verbinden Sie die Kamera am besten per LAN-Kabel oder WPS erneut mit Ihrem Netzwerk. Für mehr Informationen, wie man die Kamera neu installiert, schauen Sie bitte hier: <http://install.instar.de>. Nachdem die Kamera wieder verbunden ist, verwenden Sie das INSTAR Camera Tool, um die IP-Adresse der Kamera zu finden und öffnen Sie die WebUI zur neuen Einrichtung.



9. Objektivjustage

Das Objektiv der IN-6014HD hat eine Tiefenschärfe (auch Schärfentiefe genannt), die werksseitig auf ca. 5-10m eingestellt wurde. Sofern der Bereich, den Sie überwachen möchten, unscharf ist, müssten Sie das Objektiv justieren.

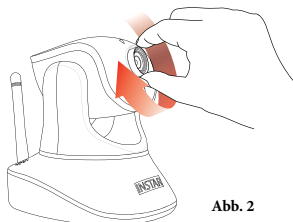
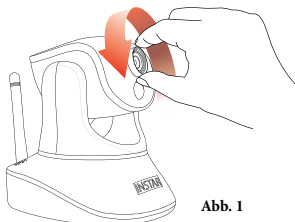


Abbildung 1 / 2:

Öffnen Sie die WebUI und schauen Sie auf das Live-Video. Drehen Sie das Objektiv bis das gewünschte Objekt scharf dargestellt wird. Durch Drehen im Uhrzeigersinn stellen Sie auf eine größere Entfernung scharf, gegen den Uhrzeigersinn wäre es umgekehrt.

10. Online-Material

10.1. Online-Anleitung

Die Bedienungsanleitung ist eine gedruckte Version. Es werden Software Features und Funktionen vom Tag des Drucks (August 2017) beschrieben. Da wir die Kameras stetig erweitern, gehen Sie bitte immer auf unsere Online-Anleitung

<http://manual.instar.de>

Die Online-Anleitung erklärt Ihnen viele wichtige Themen, um Ihre Kamera besser zu nutzen. Dies sind z. B. Themen, die in der Online-Anleitung beschrieben sind:

1. Wie verwendet man den DDNS-Service
2. Wie richtet man eine Portweiterleitung ein
3. Wie wird die Bewegungserkennung richtig eingestellt
4. Wie kann man sich die Aufnahmen auf der Speicherkarte herunterladen und vieles mehr...

10.2. Firmware-Update

INSTAR Kameras erhalten kostenfreie Firmware-Updates. Öffnen Sie die WebUI und gehen Sie auf **System -> Update**, um zu prüfen, ob eine neue Firmware für Ihre Kamera verfügbar ist. Sie können diese dann herunterladen und über die WebUI installieren. Die neueste Firmware finden Sie auch hier:

<http://firmware.instar.de>

10.3. Youtube Installations- / Setupvideos

Für die Installation können Sie sich auch unsere Videoanleitungen anschauen, in denen wir Portweiterleitung, FTP-Übertragung, Bewegungserkennung und vieles mehr erklären. Einfach auf YouTube nach **INSTARTV** suchen oder auf:



<https://www.youtube.com/INSTARTV>

10.4. Wiki, Kundenforum & Social Media

INSTAR bietet ein ausführliches Wiki, Kundenforum und einen Facebook Kanal.



<https://wiki.instar.de>



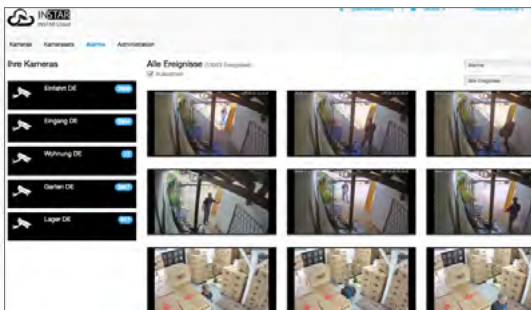
<https://forum.instar.de>



<https://www.facebook.com/instar.deutschland>

11. INSTAR Cloud

<https://cloud.instar.de>



Was ist die INSTAR Cloud?

Die INSTAR Cloud ist ein rein optionaler und kostenpflichtiger Service, um Ihre Aufnahmen sicher aufzubewahren. Testen Sie die INSTAR Cloud jetzt kostenfrei für 14 Tage unter <https://cloud.instar.de>.

Die INSTAR Cloud kostet nur etwa 1/3 von dem, was andere Anbieter verlangen. Wenn man mit einer Speichereinheit von 10GB für eine Kamera plant (es lassen sich ca. 5000 Alarm-Events auf 10GB speichern), sparen Sie im Vergleich sogar bis zu ~85% an Kosten.

INSTAR Cloud Merkmale: Funktional, Sicher und Skalierbar

Funktional:

- Fehlalarmerkennung durch eine sehr ausgefeilte Softwareanalyse
- Sperren Sie wichtige Alarmereignisse oder laden Sie diese herunter
- Automatische Löschung von Alarmen nach einem einstellbaren Zeitraum
- 3-stufige Benutzerverwaltung mit flexibler Rechtevergabe
- Moderne HTML5-Oberfläche, keine Plugins für die Video-Ansicht notwendig
- Vorschau der Alarme in der Schnellansicht

Sicher:

- Server in deutschen Rechenzentren (ISO 27001 zertifiziert)
- Sicherheit der Daten durch zwei physikalisch unterschiedliche Standorte
- Gesicherte und verschlüsselte Datenübertragung

Skalierbar:

- Erweiterbarer Speicherplatz für ein Jahr ohne Abo oder Vertrag
- Alarme können nach dem gewählten Zeitraum automatisch entfernt werden
- keine Beschränkung der Anzahl der Kameras

12. Technische Daten

Bildsensor

Sensor	1/3" HD OmniVision WDR CMOS
Objektiv	f = 4,3mm; F/2.1 (IR Linse) / M12 - S-Mount
Blickwinkel	~90° Diagonal

Videoeigenschaften

Videokodierung	h.264/MPEG-4 AVC (Level3) / MJPEG
Video-Bildwiederholungsrate	Bis zu 25fps
Unterstützte Auflösungen	1280x720, 640x352 und 320x176 Pixel
Drehen / Spiegeln des Bildes	Horizontal / Vertikal
Videoparameter	Helligkeit / Kontrast / Sättigung / Belichtung...

Kommunikation

Netzwerkschnittstelle	10Base-T/100Base-TX RJ45 LAN-Anschluss
WLAN (nicht für PoE-Version)	2,4GHz, IEEE 802.11b/g/n bis zu 150Mbps
WLAN-Frequenzband	2.4Ghz - 2.4835Ghz
WLAN-Sendeleistung	< 18dBm @ 11b, < 16dBm @ 11g, < 15dBm @ 11n
WPA / WPA2-Verschlüsselung	TKIP / AES (CCMP)
PoE (nur für PoE-Version)	IEEE 802.3af (+ Pin 4 und 5 / - Pin 7 und 8)

Hardware

PIR-Wärmesensor	Passiver Infrarot-Bewegungsmelder
Infrarot-LEDs	12 LEDs / 8-12m effektive Reichweite
MicroSD-Kartenslot	Für MicroSD / SDHC Karten bis zu 32 GB
Pan & Tilt	350° horizontal / 100° vertikal
Stromversorgung	5V DC 1,5A (110-240V), 1,35mm / 3,5mm
Stromverbrauch	max. 8W (im Normalbetrieb 4W)
Betriebstemperatur	- 5°C bis 55°C

Anforderungen

CPU / Grafikkarte	Dual Core (min. 2Ghz) / 256MB+ Grafikkarte
Bandbreite	min. 256kbs pro Kamera



13. Garantie & Entsorgung

13.1. Garantie

INSTAR gewährt auf seine Produkte eine zweijährige Bring-In Garantie. Innerhalb dieser Zeit, haben Sie nach Absprache mit dem Kundensupport, die Möglichkeit, Ihr Gerät zu einer kostenlosen Reparatur einzuschicken (die Rücksendekosten werden durch den Käufer getragen). Davon ausgeschlossen sind Geräte, bei denen absichtlich fremde oder falsche Firmware aufgespielt wurde. Die Garantie umfasst lediglich Defekte an der Hardware des Gerätes.

Wenn Sie unseren Service telefonisch kontaktieren, halten Sie bitte die Modellbezeichnung und Seriennummer Ihres Produktes bereit. Möchten Sie Ihr Produkt einsenden, dann kontaktieren Sie bitte support@instar.de, um eine RMA Nummer zu beantragen. Mit dieser RMA können Sie dann das Gerät zur Reparatur einsenden.

Das INSTAR SERVICE CENTER finden Sie aktuell an folgendem Standort:

Firma:

INSTAR Deutschland GmbH
Raiffeisenstraße 12
65510 Hünstetten Bechthelm
Deutschland

Hotline: +49 (6438) 9198992
(Mo - Fr, 8 – 14 Uhr, GMT+1)
Website: www.instar.de
Email: support@instar.de

13.2. Entsorgung von Elektroaltgeräten

Gemäß der Europäischen Richtlinie 2012/19/EU über Elektro- und Elektronik-Altgeräte (WEEE), dürfen Elektrohaushalts-Altgeräte nicht über den herkömmlichen Haushaltsmüllkreislauf entsorgt werden. Altgeräte müssen separat gesammelt werden, um die Wiederverwertung und das Recycling der beinhalteten Materialien zu optimieren und die Einflüsse auf die Umwelt und die Gesundheit zu reduzieren. Das Symbol "durchgestrichene Mülltonne" auf jedem Produkt erinnert Sie an Ihre Verpflichtung, dass Elektrohaushaltsgeräte gesondert entsorgt werden müssen. Endverbraucher können sich an die Abfallämter der Gemeinden wenden, um mehr Informationen über die korrekte Entsorgung Ihrer Elektrohaushaltsgeräte zu erhalten.

Das Verpackungsmaterial ist wiederverwertbar. Entsorgen Sie die Verpackung umweltgerecht und führen Sie sie der Wertstoffsammlung zu.

14. Rechtliche Informationen

Hersteller: INSTAR Deutschland GmbH
Auf der Hostert 17
D-65510 Hünstetten Bechtheim
info@instar.de
<http://www.instar.de>

CE-Konformitätserklärung



Hiermit erklärt die INSTAR Deutschland GmbH, dass sich dieses Produkt in Übereinstimmung mit den grundlegenden Anforderungen und den anderen relevanten Vorschriften der Richtlinie 2014/53/EU befindet.

Der vollständige Text der EU-Konformitätserklärung ist unter der folgenden Internetadresse verfügbar: <http://www.instar.de/legal/eu-declarations>

FCC



Dieses Gerät entspricht Teil 15 der FCC-Bestimmungen. Die Bedienung unterliegt folgenden zwei Bedingungen: (1) Dieses Gerät darf keine schädlichen Störungen verursachen und (2) dieses Gerät muss alle empfangenen Störungen akzeptieren, einschließlich Störungen, die einen unerwünschten Betrieb verursachen können.

Das FCC-Compliance-Statement finden Sie auf folgender Internetseite: <http://www.instar.de/legal/fcc>

© **INSTAR** ist eine geschützte Marke der INSTAR Deutschland GmbH.

INSTAR Deutschland GmbH
Ihr Spezialist für Netzwerk- und Sicherheitstechnik





USER MANUAL

IN-6014 HD Indoor Camera

www.instar.com



- Omnivision Wide Dynamic Range (WDR) HD image sensor
- Integrated PIR motion sensor and software based motion detection
- Supports all modern web browsers (IE 11, Edge, Firefox, Chrome, Safari, etc.)
- Supports MicroSD cards (max. 32GB) for alarm, manual or continuous recording
- Alarm notifications by email, push or to an alarm server
- Supports FTP upload of alarm images, videos and photo series
- Access through the internet from almost anywhere thanks to DDNS and P2P
- Supports secured video upload to the INSTAR Cloud (optional)

Table of Content

1. Camera Introduction	2-EN
2. Safety Warnings	3-EN
3. Product Features	4-EN
4. Camera Structure	5-EN
5. Installation	7-EN
6. Smartphone Apps	8-EN
7. Remote Access	9-EN
8. Camera Reset	10-EN
9. Lens Adjustment	10-EN
10. Online Material	11-EN
11. INSTAR Cloud	12-EN
12. Technical Data	13-EN
13. Warranty & Disposal	14-EN
14. Legal Information	15-EN

1. Camera Introduction

The IN-6014HD is a popular indoor HD Pan/Tilt IP camera from INSTAR. With a built-in passive infrared (PIR) motion sensor and 4 separately configurable alarm areas that can be linked together, the camera prevents false alarms and notifies you only when a real alarm is triggered.

Equipped with an Omnivision Wide Dynamic Range HD CMOS sensor, the IN-6014HD is able to achieve the best image quality in high contrast lighting environment in both day and night, resulting in accurate motion detection and alarm notification.

This camera is running an embedded Linux operating system. It provides a built-in, modern Web User Interface (WebUI) with focus on usability and simplicity, supporting all recent operating systems (Windows, MacOS, Linux,...). Thanks to the built-in Camera Setup Wizard, INSTAR users can enjoy a very easy initial set-up of the IP camera.

For your camera installation, please go to:

<http://install.instar.com>

Please note that this user manual describes both the Wifi and PoE version of the IN-6014HD. Therefore some sections in this user manual might only apply to the Wifi and some only to the PoE model.

2. Safety Warnings

Read the safety warnings carefully and keep them in a safe place.

- Make sure the power cord is not near any hot or heating up surfaces.
- Place the power and network cable properly to prevent injuries.
- This device shall not be used by people (including children) with limited physical, sensory and mental capabilities. Only a trained person who knows how to use the device carefully should use it.
- Children should be supervised in order to ensure they do not play with the device.
- If the power cord of this device gets damaged, it can only be replaced by the manufacturer or a customer service person or a similar qualified person to avoid any injury to you and damage to the device.
- Never try to repair the device by yourself. By opening the device the warranty will automatically expire. If any repair is needed, please contact your INSTAR Service Center.
- When cleaning, please never put the device in water or other liquids.
- Make sure you only install the device in a 100V - 240V power socket.
- Only use this device to secure your home, office and similar places. If you are planning to install the device in a public area, please make sure you have all certificates to do so.
- This device is only suitable for indoor use.
- Don't use the camera for any other purpose than it is made for.
- Never install the device near explosive or flammable substances.
- INSTAR does not give any warranty, if you use any third party firmware.



3. Product Features

Hardware

WDR Sensor	HD WDR OmniVision CMOS sensor / resolution 1280 x 720
Wide-Angle Lens	Exchangeable 4.3mm lens with a ~90° diagonal field of view
MicroSD Card	Max. 32GB (8GB incl.) for alarm, manual and continuous recording
PIR Sensor	Integrated passive infrared motion detector
Micro / Speaker	Integrated microphone and speaker for two-way audio
Audio output	Separate audio output for 3,5mm head phone jack

Software

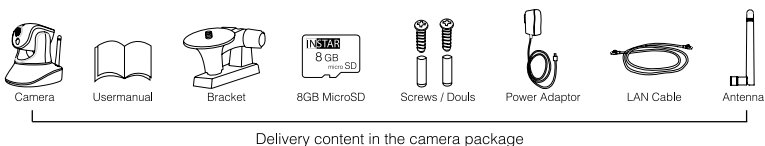
Privacy Areas	Mask areas for privacy concerns
Alarm Areas	Define 4 areas for software motion detection and link with PIR
Alarm Triggers	Supports motion, heat and noise detection
Pre-Recording	Alarm videos start 3 seconds before the trigger event
Notifications	Alarm emails and push (text) notifications in case of an alarm trigger
Alarm Server	Send alarm triggers to 3rd party devices such as home automations
Video Recording	15s alarm video / scheduled / manual continuous recording on SD
Video Stream	Supports stream protocols like RTSP, RTP, RTMP, ONVIF, MJPEG...
Photo Series	Interval snapshots for website integration or time lapse videos
Intercom	Two-way audio with our InstarVision apps

Connectivity

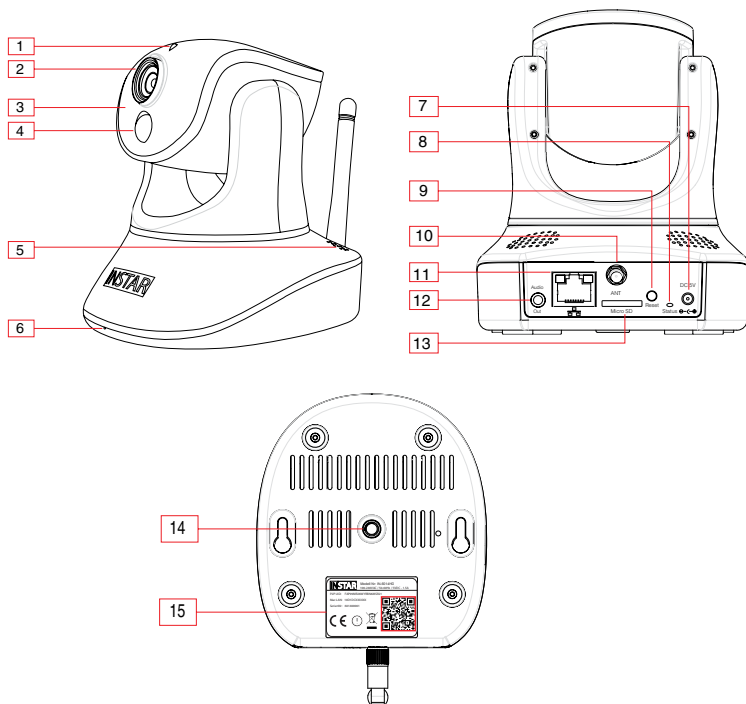
P2P	Free point-2-point connectivity with InstarVision, works with IPv6
DDNS	Free DDNS address to connect to your camera via the internet
Cloud	Optional upload and management of alarm videos in the INSTAR Cloud
FTP Upload	Upload alarm images / videos to an FTP server
WPS	Use WiFi Protected Setup (WPS) to easily establish a WiFi connection
WiFi	2.4Ghz WiFi with IEEE 802.11b/g/n and WPA/WPA2 encryption

4. Camera Structure

4.1. Delivery Content



4.2. Camera Structure



01 - Photosensor	Twilight switch for IR LEDs
02 - Lens	Wide-angle (focal length: 4.3mm / field of view: ~ 90° dia.)
03 - Infrared LEDs	12 IR LEDs (nightvision @ 850nm)
04 - PIR Detector	Integrated passive infrared motion detector
05 - Loudspeaker	Integrated loudspeaker
06 - Microphone	For noise detection / audio rec. / two-way audio intercom
07 - Power Connector	5V / 1.5A DC - Plug Ø : 1.35mm (in) / 3.5mm (out)
08 - Status LED	blue: network status (can be turned on/off) Please refer to below Chapter 4.3 Status LED
09 - WPS / Reset	3 seconds for quick WiFi setup / 15-20 seconds for reset
10 - Antenna Connector	SMA connector (incl. 2,4dB antenna / not for PoE version)
11 - Network Port	RJ45 LAN-port / connector for Cat5e LAN cable or higher
12 - Audio Output	3.5mm jack for earphone / active speaker
13 - MicroSD Card Slot	Slot for MicroSD/SDHC cards (max. 32GB - 8GB included)
14 - Mount	Standard camera thread for included bracket (1/4"-20 UNC)
15 - Camera Label	P2P ID, LAN MAC address and serial number

4.3. Status LEDs

Status LED	Blue LED	Green LED	Orange LED
Constant on	Booting process	-	Network cable is connected or in WiFi mode
Slow Flashing	LAN connection	-	-
Fast Flashing	WiFi connection	Data transfer through LAN	-
Off	Firmware update in process or LED is turned off	No network cable connected or in WiFi mode	Network cable is not connected correctly

5. Installation

For installation, please simply follow below steps.

Step 1. Please open the web browser and go to:

<http://install.instar.com>

to open the **Camera Installation Guide**.

Step 2. Choose your language and camera model IN-6014HD

Step 3. Select the type of network connection:

- a) **Connection via LAN cable** (recommended)
- b) **Connection directly with WiFi via WPS** (not for PoE version)

Step 4. Follow each step of the installation process according to your choice.

Step 5. On the login page of your camera, please type in the default login credentials shown as below:

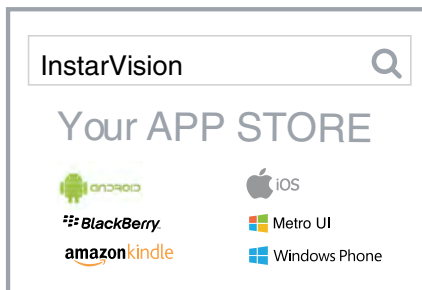
User Name: **admin**

Password: **instar**

Step 6. You will be greeted with the **Camera Setup Wizard**. Please follow those steps to finalize the setup process. You can start configuring your camera by using the **Web User Interface (WebUI)**.

6. Smartphone Apps

INSTAR offers free apps for Android, iOS (iPhone / iPad), Blackberry, Amazon-Kindle, Windows Phone and Windows 8.1 / 10 (Metro). To install the App, please search for “**InstarVision**” on your app store.



The Difference between the App and the Web User Interface (WebUI)

App:

The InstarVision app offers you an easy way to access your camera and view the livestream at any time in any place. Also, it allows you to use the most important settings for every day usage, such as alarm activation, alarm recordings playback, switching on/off the night vision, controlling the camera, saving / calling positions as well as the two-way audio intercom.

The app is not designed for the initial setup of your camera. For the initial setup of INSTAR cameras, please use the Web User Interface (WebUI).

Web User Interface (WebUI):

You can open the WebUI using a modern web browser on your computer. You only need to use the INSTAR Camera Tool to search for your camera IP address and then open it inside your default web browser.

The WebUI allows you to set up your camera according to your needs. In the WebUI you can, for example, set the alarm areas for software motion detection, and you can also choose to link this motion detection and PIR to prevent false alarms. Once you set this in the WebUI, you can then activate or deactivate the alarm detection in the InstarVision app.

7. Remote Access

The camera supports two ways to remotely access the live video from all over the world using internet connection.

7.1. P2P Protocol

The P2P protocol provides you with a simple and fast way to connect and communicate with your camera, using our InstarVision app, available for all major platforms and devices. It works with any type of internet connections (local and public IPv4/6, mobile data like LTE, 3G, etc.) as no port forwarding is necessary.

- a) Install our newest InstarVision App using the app store on your device
- b) Open the app, click the “+” symbol and choose **New P2P Camera**
- c) Open your camera’s WebUI, navigate to the menu **Network -> P2P** and scan the QR code to add your camera

7.2. DDNS Service - HTTP Protocol

The DDNS service provides you with the possibility to directly access your camera remotely via your internet router. Therefore you can use any modern web browser, our InstarVision software/app and/or third party software for communication via the http protocol.

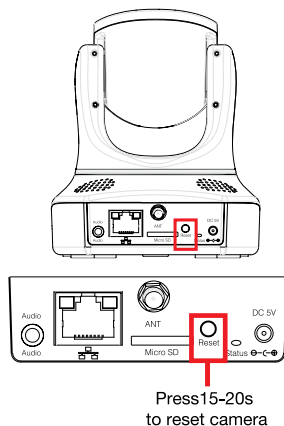
- a) Open the WebUI and go to **Network -> IP configuration**. Provide each camera with a unique HTTP (e.g. 8081, 8082,...) and RTMP Port (e.g. 1935, 1936,...)
- b) Access your router and set up port forwarding rules for each port
- c) Open the app, click the “+” symbol and choose **New IP camera**
- d) Open your camera’s WebUI, navigate to the menu **Network -> DDNS** and scan the QR Code to add your camera. Please be aware that the DDNS service might not work from your local network - always test with your LTE / data connection.

Please consider that port forwarding only works if your router has a public IPv4 address. For detailed description to port forwarding on your router model and DDNS Service in general, please refer to:

<http://remote.instar.com>

8. Camera Reset

In order to reset your camera, please press the small reset button at the back of your camera for **15-20 seconds**. After that time please let go of the reset button. After the reset, the camera will restart, which can take up to 60 seconds, and all data in the camera will be set back to factory defaults. Therefore, please use a network cable or WPS to reconnect the camera to your network. For more information on how to install your camera again, please visit: <http://install.instar.com>. Once you connect the camera to the network, use the INSTAR Camera Tool to find out the camera's IP address and open the camera's WebUI to start configuring your camera again.



9. Lens Adjustment

The IN-6014HD standard lens has a depth of field (also focus range) that is adjusted to a distance of approx. 5-10m. In case your area of interest is out of focus, you will have to adjust the lens accordingly.

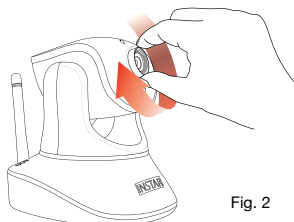
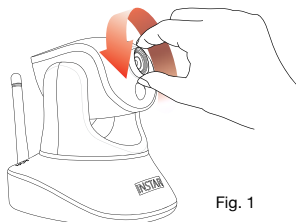


Fig.1 & 2:

Open the WebUI and check the live video. Turn the lens until your area of interest is in focus. If you turn the lens clock-wise, the plane of focus moves away from the camera's image sensor, and if you turn it counter-clock-wise, the plane of focus moves towards it.

10. Online Material

10.1. Online Manual

This user manual is a printed version. Therefore it represents the specifications and software features from the date printed (August 2017). As we are constantly improving our cameras, please always refer to the up-to-date online manual:

<http://manual.instar.com>

The online manual offers you many important topics for using your cameras. Below are some of the topics covered by the online manual:

1. How to use the DDNS address
 2. How to set a port forwarding rule
 3. How to set up motion detection
 4. How to download videos from the built-in SD card
- etc...

10.2. Firmware Update

INSTAR cameras will be provided with free firmware updates. Open the WebUI and navigate to **System -> Update**, to check if there is a new update available for your camera model. You can then download and install the latest firmware directly through the WebUI. The latest firmware can also be found here:

<http://firmware.instar.com>

10.3. Youtube Installation/Setup Video

For installation, you may also check out our installation videos explaining topics like port forwarding, FTP upload, motion detection and much more ... Just go to YouTube and search for **INSTARTV** or go directly to



<https://www.youtube.com/INSTARTV>

10.4. Wiki, Forum & Social Media

INSTAR offers IP Camera Wiki, customer forum and Facebook account.



<https://wiki.instar.com>



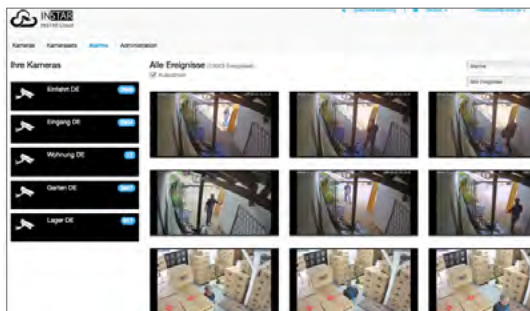
<https://forum.instar.com>



<https://www.facebook.com/instar.deutschland>

11. INSTAR Cloud

<https://cloud.instar.de>



What's INSTAR Cloud?

The INSTAR Cloud is a purely optional and paid service to backup your recordings. Try the INSTAR Cloud free of charge for 14 days at <https://cloud.instar.de>. The INSTAR Cloud costs only about 1/3 of what other cloud platforms demand. If you are planning with a storage unit of 10GB for a camera (you can store about 5,000 alarm events on 10GB), you save up to ~ 85% in comparison. INSTAR Cloud helps you sort out the false alarms from true alarm events.

INSTAR Cloud Feature: Smart, Secured and Scalable

Smart:

- False alarm detection through an advanced motion analysis
- Lock and download important alarm events
- Automatic alarm events deletion after a custom time-threshold
- 3-level user management and flexible access right settings
- Supports modern HTML5 web browsers, no plugins needed for video view
- Fast preview for quick surveillance & full view for detailed surveillance

Secured:

- Servers located in Germany (ISO 27001 certificated)
- Safety of your data thanks to two different physical locations of servers
- Secured and encrypted data transfer

Scalable:

- Extendable storage space per year without any subscription
- Alarm events can be removed automatically after customized period
- No limitation for the quantity of cameras

12. Technical Data

Image Sensor

Sensor	1/3" Full HD OmniVision WDR CMOS
Lens	f = 4.3mm; F/2.1 (IR Lens) / M12 - S-Mount
Angle of View	~90° diagonal

Video Properties

Video Encoding	h.264/MPEG-4 AVC (Level3) / MJPEG
Video Framerate	Up to 25fps
Supported Resolutions	1280 x 720, 640 x 352 and 320 x 176 Pixel
Flip / Mirror Image	Horizontal / Vertical
Video Settings	Brightness / Contrast / Saturation / Exposure...

Communication

Network Interface	10Base-T/100Base-TX Ethernet Port
Wireless (not PoE version)	2.4GHz, IEEE 802.11b/g/n up to 150Mbps
WiFi Frequency Range	2.4Ghz - 2.4835Ghz
WiFi Transmission Power	< 18dBm @ 11b, < 16dBm @ 11g, < 15dBm @ 11n
WPA / WPA2 Encryption	TKIP / AES (CCMP)
PoE (only for PoE version)	IEEE 802.3af (+ Pin 4 and 5 / - Pin 7 and 8)

Hardware

PIR Detector	Passive infrared motion detector
Infrared LEDs	12 LEDs / 8-12m effective range
MicroSD Card Reader	For MicroSD / SDHC cards up to 32 GB
Pan & Tilt	350° horizontal / 100° vertical
Power Supply	5V DC 1.5A (110-240V), 1.35mm / 3.5mm (out)
Power Consumption	max. 8W (in normal operation 4W)
Operating Temperature	- 5°C to 55°C

Requirements

CPU / Graphic Card	Dual Core (min. 2Ghz) / 256MB+ Graphic Card
Bandwidth	min. 256kbs per camera

13. Warranty & Disposal

13.1. Warranty

INSTAR offers a 2-year warranty on its products. During this period you can send in your camera for free repair. This excludes cameras installed with custom-made or 3rd party Firmware and WebUIs which have not been approved by INSTAR. The warranty is only for hardware parts of the camera.

If you are calling our service team, please keep your model and serial number ready. In case your camera is defective and you want to send it for repair, please contact support@instar.com to request a RMA number. With this RMA number you can then send your camera for repairment.

You can find your INSTAR SERVICE CENTER at the following address:

Company:

INSTAR Deutschland GmbH
Raiffeisenstraße 12
65510 Hünstetten Bechtheim
Germany

Hotline: +49 (6438) 9198992
(Mo - Fr, 8am – 2pm GMT+1)
Website: www.instar.com
Email: support@instar.com

13.2. Disposal of old electrical appliances

The European Directive 2012/19/EU on Waste Electrical and Electronic Equipment (WEEE) requires that old household electrical appliances must not be disposed of in the normal unsorted municipal waste stream. Old appliances must be collected separately in order to optimize the recovery and recycling of the materials they contain, and reduce the impact on human health and the environment. The crossed out “wheeled bin” symbols on the product reminds you of your obligation, that when you dispose of the appliance it must be separately collected. Consumers should contact their local authority or retailer for information concerning the correct disposal of their old appliance.

14. Legal Information

Manufacturer: INSTAR Deutschland GmbH
Auf der Hostert 17
D-65510 Hünstetten Bechtheim - Germany
info@instar.com
<http://www.instar.com>

CE-Declaration of Conformity



Hereby, the INSTAR Deutschland GmbH, declares that this device is in compliance with the essential requirements and other relevant provisions of the Directive 2014/53/EU. The complete copy of the EU Declaration and Conformity

can be found on this website: <http://www.instar.com/legal/eu-declarations>

FCC



This device complies with Part 15 of the FCC rules. Operation is subject to the following two conditions: (1) this device may not cause harmful interference, and (2) this device must accept any interference received, including interference that may cause undesired operation.

The complete FCC Compliance Statement can be found on the following website: <http://www.instar.com/legal/fcc>

© **INSTAR** is a registered trademark of the INSTAR Deutschland GmbH.

INSTAR Deutschland GmbH
Your Specialist for Network and Security Equipments

