

RITTO Elegant

Das moderne Wohntelefonsystem



RITTO

Wir verstehen uns. Mit Sicherheit.

Inhaltsübersicht

| | Seite | | Seite | | Seite |
|--|----------------|---|-----------|-------------------------------|----------------|
| 1. Planung und Anlagenaufbau | 3 | 5. Leitungsnetz | | 9. Technische Daten | 29 |
| Kompatibilität der Netzgeräte | 4 | 5.1 Adernzahl | 25 | | |
| | | 5.2 Leitungstypen | 25 | 10. Leitungsfunktionen | 29 |
| 2. Türsprechanlagen | 4 | 5.3 Leitungsführung | 25 | | |
| 2.1 Türsprechanlage – nicht mithörgesperrt mit Basisnetzgerät 6573/04 | 4 – 9 | 5.4 Reichweiten | 25 | 11. Ersatzteillisten | |
| 2.2 Türsprechanlage – nicht mithörgesperrt mit H-Modul 6541/00 | 10 – 12 | 5.5 Netzanschluß | 25 | 12.1 Netzgeräte | 29 |
| 2.3 Türsprechanlage – mithörgesperrt mit Basisnetzgerät 6573/04 | 13 – 17 | 6. Montage der Geräte | | 12.2 Zusatzgeräte | 29 |
| | | 6.1 Montage der Wohntelefone | 26 | 12.3 Wohntelefon | 29 |
| 3. Verwendung, Funktion, Anschluß und Montage von Zusatzgeräten | | 6.2 Montage der Netzgeräte/Zusatzgeräte | 26 | 12. Fehlersuche | 29 – 31 |
| 3.1 Schaltgerät | 18 | 6.3 Montage der Türstationen | 27 | | |
| 3.2 Türumschaltung für mehr als 2 Türen | 19 | 6.4 Anschluß der Türstationen | 27 | | |
| 3.3 Codeschloß | 20 | 7. Signal- und Öffneranlagen | | | |
| 3.4 Bewegungsmelder | 21 – 22 | 7.1 Vorhandene Signalgeber | 27 | | |
| | | 7.2 Zusätzliche Signalgeber | 28 | | |
| 4. Verwendung, Funktion, Anschluß und Montage von Zusatzmodulen | | 7.3 Türöffner | 28 | | |
| 4.1 Rufanschaltrelais | 23 | 8. Maßskizzen | | | |
| 4.2 Ruflautstärkeschalter | 23 | 8.1 Wohntelefon 6630/...-6630/73 | 28 | | |
| 4.3 Schalter | 23 | 8.2 Netzgerät 6573/04 | 28 | | |
| 4.4 3-Klang-Gong | 24 | 8.3 Zusatzgeräte | 28 | | |
| 4.5 Summer | 24 | 8.4 Einbaulautsprecher | 28 | | |
| 4.6 H-Modul | 24 | | | | |
| 4.7 Mithörsperre | 24 | | | | |
| 4.8 Montage Zusatzmodule | 25 | | | | |

1. Planung und Anlagenaufbau

Alle im folgenden beschriebenen Anlagen arbeiten im Sprechverkehr als Gegensprechsysteme, d.h. Sprechen und Hören gleichzeitig, ohne Umsteuerung der Sprechrichtung durch Tasten oder Vorrichtungen. Durch das Basis-Netzgerät 6573/04 und die evtl. erforderlichen Zusatzgeräte oder einen Klingeltrafo in Verbindung mit dem H-Modul (Hauptstellen-Modul) wird das jeweilige Anlagenkonzept vorgegeben. Durch diese Auswahl wird z.B. entschieden, ob die Anlage mithörgesperrt oder nicht mithörgesperrt ist. Durch die Erweiterung mit Zusatzgeräten am Netzgerät sind zusätzliche Funktionen möglich (Schalten, Steuern usw.)

Das Wohntelefon ist als Grundgerät mit der Sprech- und Hörschaltung, der Türöffnertaste und einer potentialfreien Taste für Sonderschaltungen bestückt. In dem vorgesehenen Einbauraum von 8/9 Teileinheiten können zusätzliche Module für die Sprechanlagenfunktion und Module für Sonderanwendungen eingesetzt werden.

Die unter Punkt 2.1 bis 2.3 aufgeführten Anlagen sind eine Auswahl der gebräuchlichsten Anlagenmöglichkeiten. In den aufgezeigten Blockschaltbildern und Anschlußplänen sind keine Zusatzfunktionen berücksichtigt. Der jeweils mögliche Anlagenausbau ist über die Tabelle „Anlagenausbau“ des jeweiligen Anlagensystems zu planen. Dabei ist es notwendig, daß die Planung und Installation die jeweils angegebene Schaltung der Zusatzgeräte und Zusatzmodule (Abschnitt 3 und 4) mit berücksichtigt.

Bei der Festlegung der Adernzahl für das Leitungsnetz empfiehlt es sich, Reserveadern einzuplanen. Dadurch ist ein Nachrüsten der Anlage mit Zusatzfunktionen zu einem späteren Zeitpunkt möglich.

Zeichenerklärung:

- Gerät/Modul kann nicht eingesetzt werden
- Gerät/Modul ist in der Anlage erforderlich
- Gerät/Modul kann wahlweise eingesetzt werden

BNG = Basisnetzgerät

| Gerät/Modul | Art.-Nr. | RITTO ELEGANT Anlagen-Systeme | | | | | | Bemerkungen |
|-----------------------|----------|--------------------------------------|------------|--|-------------|---|---------------|---|
| | | Türsprechanlage nicht mithörgesperrt | | Türsprechanlage für das Mehrfamilienhaus, mithörgesperrt | | Türsprechanlage für das Ein- und Mehrfamilienhaus, mit Klingeltrafo | | |
| | | | Schaltung | | Schaltung | | Schaltung | |
| Wohntelefon | 6630/.. | ● | 2.1.1 – .4 | | | ● | 2.2.1 – 2.2.2 | mehrere je System möglich |
| Wohntelefon | 6630/73 | | | ● | 2.3.1. – .4 | | | mehrere je System möglich |
| Mithörsperre | 6531/01 | - | | ● | 2.3.1 – .4 | - | | |
| Ruflautstärkeschalter | 6634/00 | ○ | 4.2 | ○ | 4.2 | ○ | 4.2 | für elektronische Rufsignale |
| Summer | 6535/00 | ○ | 4.5 | ○ | 4.5 | ○ | 4.5 | altern. ext. Läutewerke |
| Schalter | 4634/00 | ○ | 4.3 | ○ | 4.3 | ○ | 4.3 | - |
| Rufanschaltrelais | 6646/.. | | | | | | | Anwendungsbeispiele siehe Kap. 4.1 |
| 3-Klang-Gong | 6540/.. | ○ | 4.4 | ○ | 4.4 | - | | wahlw. Tonruf oder Summer |
| H-Modul | 6541/00 | - | | - | | ● | 2.2.1 – 2.2.2 | nur im 1. Wohntelefon |
| Basisnetzgerät BNG | 6573/04 | ● | 2.1.1 – .4 | ● | 2.3.1. – .4 | - | | |
| Klingeltrafo | 6476/00 | - | | - | | ● | 2.2.1 – 2.2.2 | |
| Schaltgerät | 4981/.. | ○ | 3.1 | ○ | 3.1 | - | | auch für Installationstaster |
| Türumschaltung | 6982/.. | ○ | 3.2 | ○ | 3.2 | - | | Schaltung 3.2 mehr als 2 Türen |
| Codeschloß-Empfänger | 6984/.. | ○ | 3.3 | ○ | 3.3 | - | | nur mit Modul 5764/.. |
| Taster | 6636/.. | ○ | | | | | | für Sonderfunktionen. Zusätzliche Adern erforderlich |

Kompatibilität der Netzgeräte

Im Zuge des technischen Fortschritts wird die RITTO-Produktpalette ständig weiterentwickelt. Dies hat zur Folge, daß in Ausnahmefällen Klemmenbezeichnungen geändert werden.

Die Rückwärtskompatibilität wird jedoch weitestgehend eingehalten. In nachstehenden Plänen sind die in ihrer Funktion gleichen Klemmen untereinander angeordnet.

Hinweis:

Verbindungen zwischen 6573/02 und 6584/. . bzw. 6585/. . beachten.

| Art.-Nr. | Gerät |
|-----------------------------------|-------|
| 6573/02 - 6573/04 | |
| 6573/00 | |
| 6473/00 | |
| 6573/02 - 6573/04 + 6584/00 | |
| 6574/00 | |
| 6474/03 | |
| 6573/02 - 6573/04 + 6585/01 | |
| 6573/02 + 6585/00 | |
| 6575/00 | |
| 6475/00 | |

*Geräte mit beiliegendem Busstecker verbinden.

2.1 Türsprechanlagen

Türsprechanlage – nicht mithörgesperrt – mit Basis-Netzgerät 6573/04

Die Türsprechanlage mit dem Basis-Netzgerät 6573/04 ist ein nicht mithörgesperrtes Gegensprechsystem. In seiner Grundfunktion besteht das System aus einem Basis-Netzgerät 6573/04, einer beliebigen Anzahl von Wohntelefonen 6630/..., der entsprechenden Türstation und dem bauseits eingesetzten elektrischen Türöffner.

Neben den Grundfunktionen, Gegensprechverkehr zur Tür, Türöffnen und Rufsignalisierung sind zusätzliche Funktionen möglich. Welche Zusatzgeräte am Netzgerät und Zusatzmodule im Wohntelefon in diesem System eingesetzt werden können, ist aus der Übersicht Anlagenausbau zu ersehen. Teilweise sind dafür zusätzliche Adern notwendig, die bei der Installation berücksichtigt werden müssen. Die jeweilige Adernzahl ist dem Schaltplan der Zusatzfunktion zu entnehmen.

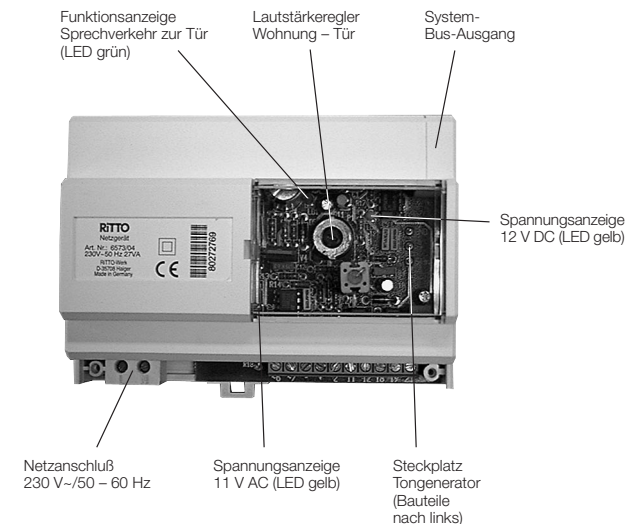
Das Basis-Netzgerät 6573/04 hat einen integrierten Alphanalysator, dessen Signal an der Klemme 18 zur Verfügung steht. Weiterhin ist ein Steckplatz für einen 2. Tongenerator im Netzgerät vorgesehen.

Hier kann zur Rufunterscheidung (z.B. Etagenruf) oder für Sondersignale ein zusätzlicher Tongenerator eingesteckt werden. Es kann zwischen einem Dauertongenerator 6990/00 und einem Intervalltongenerator 6991/00 gewählt werden. Das Rufsignal steht an der Klemme 19 an.

Die Netzgeräte 6573/04 haben anstelle der herkömmlichen Schmelzsicherungen zwei elektronische Sicherungen, die bei Überlastungen den jeweiligen Stromkreis unterbrechen. Schaltet eine dieser elektronischen Sicherungen ab, so erlischt die zugehörige gelbe Spannungsanzeigen – Leuchtdiode. Zum Wiedereinschalten muß wie folgt vorgegangen werden:


- Netzspannung abschalten und für ca. 1 min. abgeschaltet lassen
- Kurzschluß bzw. Überlastung beseitigen
- Netzspannung wieder einschalten. Die gelbe LED-Anzeige leuchtet


Anzeigen und Einstellungen am Basis-Netzgerät 6573/04:



Die Montage der Netzgeräte und Zusatzgeräte erfolgt wie unter Punkt 6 „Montage der Geräte“ beschrieben.

Anlagenausbau:

| Wohntelefon 6630/.. | Funktion | Modul / Art.-Nr. | belegte TE | Schaltung | Bemerkung |
|---|--|-------------------------------|------------|----------------------|--|
|  <p>max. 8/9 TE (Teileinheiten) für Module</p> | Regelung der Ruflautstärke | Ruflautstärkeschalter 6634/00 | 1 | 4.2 | Bei dem Einsatz von Modulen im Wohntelefon darf die Summe der TE (Teileinheiten) der gewählten Module den Einbauplatz von 8/9 TE im Wohntelefon nicht überschreiten. |
| | Rufsignal von der Tür | Summer 6535/00 | 1 | 2.1.2 + 2.1.4 4.5 | |
| | Rufabschalter Fernschalten von Sonderfunktionen | Schalter 4634/00 | 1 | 4.3 | |
| | Elektr. Gongsignal von der Tür | 3-Klang-Gong 6540/.. | 2 | 4.4 | |
| | Tasten von Zusatzfunktionen | Taster 6636/.. | 1 | – | |

| Netzgerät 6573/04 | Funktion | Zusatzgerät/ Art.-Nr. | Stromaufnahme | | Schaltung | Bemerkung |
|---|---|-----------------------------|---------------|--------|-----------------------|---|
| | | | AC | DC | | |
|  <p>Stromabgabe am Systembus: DC 200 mA/AC 600 mA</p> | Anschalten von Sonderfunktionen bis max. 250 V~/10 A Lichtsteuerung für Treppen-, Außenbeleuchtung etc. bis max. 250 V~/10 A | Schaltgerät 4981/.. | 0,10 A | – | 3.1 | Der Bus-Ausgang des Netzgerätes darf nicht über seine maximale Stromabgabe belastet werden. Daher muß die Stromaufnahme der Zusatzgeräte beachtet werden. |
| | Umschalten von Türen | Türumschaltung 6982/.. | 0,12 A | – | 2.1.3, 2.1.4 + 3.2 | |
| | Türöffnen über frei wählbare Zahlenkombination | Codeschloßempfänger 6984/.. | – | 0,03 A | 3.3 | |
| | | | | | | |

2.1.1

Türsprechanlage – nicht mithörgesperrt – mit Türrufsinal als Tonruf

Anlagenbeschreibung:

Die Türsprechanlage mit dem Basis-Netzgerät 6573/04 ist ein System, mit dem der Sprechverkehr zwischen der Tür und einem beliebigen Wohntelefon und das Türöffnen möglich ist. Die Anzahl der installierten Wohntelefone ist beliebig.

Anlagenfunktion:

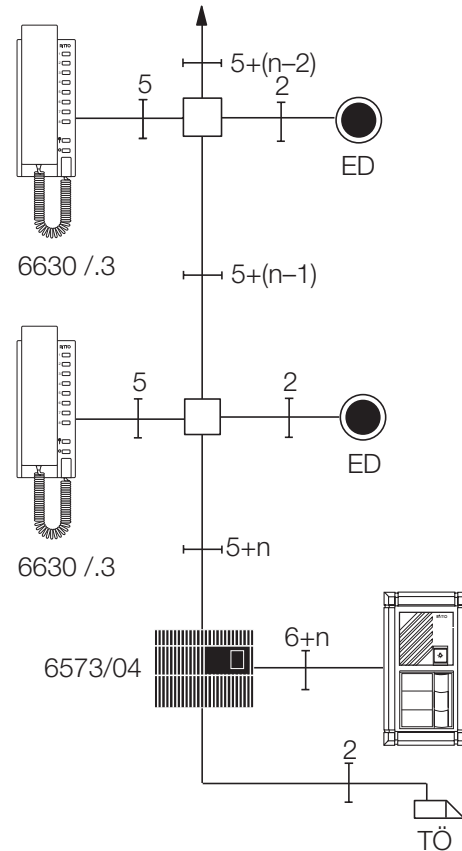
- Gegensprechverkehr zur Tür
- nicht mithörgesperrt
- Türöffnen
- Rufen von der Tür über Alphantruf
- Rufen von der Etage über Tonruf mit Rufunterscheidung

Anlagenstückliste:

| Art.-Nr. | Gerät | St. | Bemerkungen |
|----------|-------------------------------|-----|--|
| 6573/04 | Netzgerät | 1 | |
| 6990/00 | Tongenerator | 1 | nur bei Etagenruf erforderlich (wahlweise auch 6991/00) |
| 6630/.3 | Wohntelefon | 2 | beliebige Anzahl möglich |
| 57.../.. | Türstation Ritto-Portier 3000 | 1 | je nach Anzahl der Wohnungen muß die Ritto-Portier oder eine Türstation mit Einbaulautsprecher gewählt werden. |

Blockschaltbild

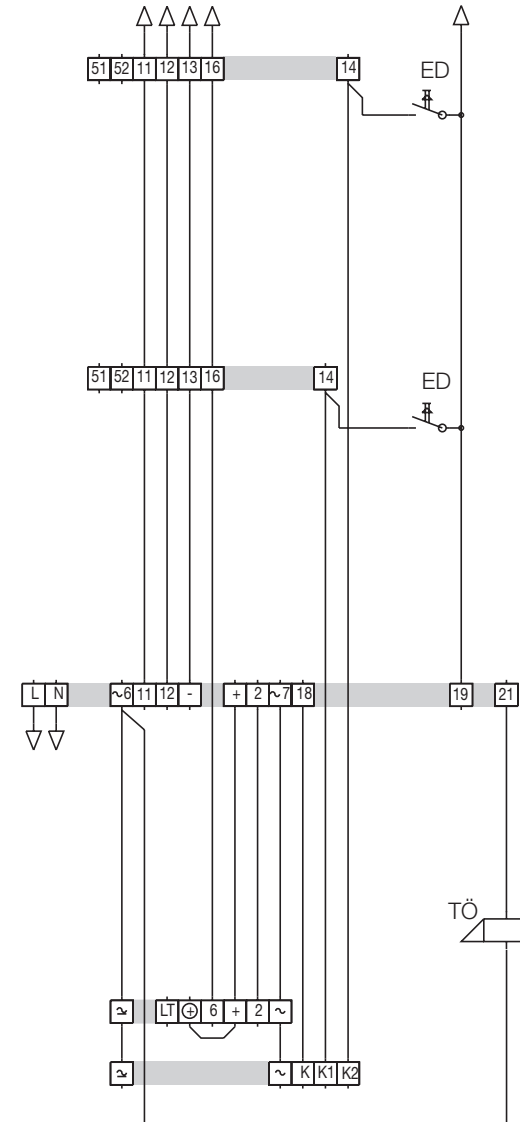
Die angegebene Adernzahl bezieht sich auf die Sprechanlage. Bei Zusatzfunktionen muß die jeweilige Schaltung mit berücksichtigt werden.



n = Anzahl der Rufadern

Bei mehr als einer Lampe für die Beleuchtung der Türstation sollte die Stromversorgung der Klemmen \sim/\pm über eine getrennte Leitung vom Netzgerät erfolgen.

Anschlußplan



TÖ = Türöffner
ED = Etagedrucker

| Art.-Nr. | Gerät |
|---|----------|
| 6630/.3 | |
| 6630/.3 | |
| 6573/04 6990/00 alternativ 6991/00 | |
| TÖ | bauseits |
| 5760/.. | |
| 5752/.. | |

2.1.2

Türsprechanlage – nicht mithörgesperrt – mit Türöffnungssignal als Summer oder externes Läutewerk

Anlagenbeschreibung:

Die Türsprechanlage mit dem Basis-Netzgerät 6573/04 ist ein System, mit dem der Sprechverkehr zwischen der Tür und einem beliebigen Wohntelefon und das Türöffnen möglich ist. Die Anzahl der installierten Wohntelefone ist beliebig.

Anlagenfunktion:

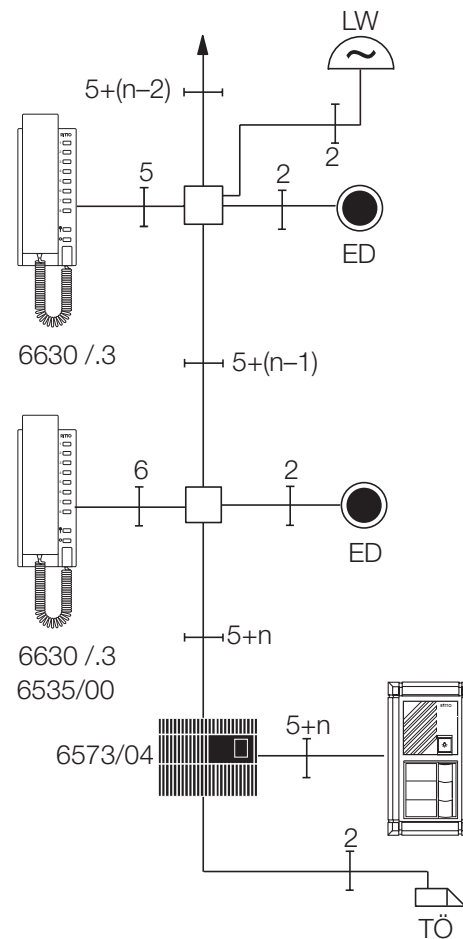
- Gegensprechverkehr zur Tür
- nicht mithörgesperrt
- Türöffnen
- Rufen von der Tür über Summer oder externes Läutewerk.
- Rufen von der Etage über Alphantruf

Anlagenstückliste:

| Art.-Nr. | Gerät | St. | Bemerkungen |
|----------|-------------------------------|-----|--|
| 6573/04 | Netzgerät | 1 | |
| 6630/.3 | Wohntelefon | 2 | beliebige Anzahl möglich |
| 6535/00 | Summer | 1 | kann wahlweise eingesetzt werden. |
| 57.../.. | Türstation Ritto-Portier 3000 | 1 | je nach Anzahl der Wohnungen muß die Ritto-Portier oder eine Türstation mit Einbaulautsprecher gewählt werden. |

Blockschaltbild

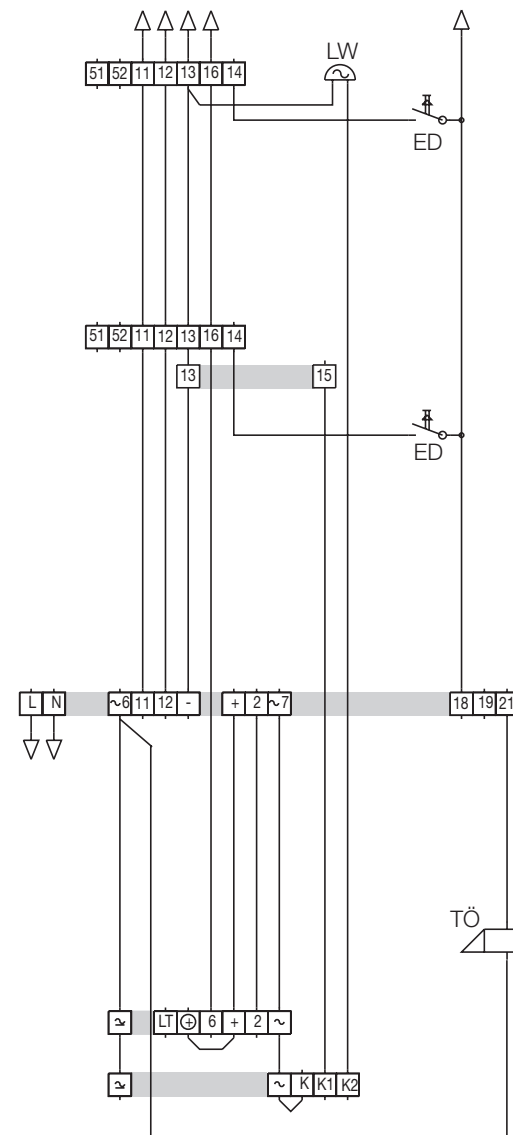
Die angegebene Adernzahl bezieht sich auf die Sprechanlage. Bei Zusatzfunktionen muß die jeweilige Schaltung mit berücksichtigt werden.



n = Anzahl der Rufadern

Bei mehr als einer Lampe für die Beleuchtung der Türstation sollte die Stromversorgung der Klemmen ~/= über eine getrennte Leitung vom Netzgerät erfolgen.

Anschlußplan



TÖ = Türöffner
LW = Läutewerk, extern
ED = Etageendrucker

| Art.-Nr. | Gerät |
|--------------------|--------------|
| LW 6630/.3 | bauseits |
| 6630/.3 6535/00 | |
| 6573/04 | |
| TÖ | bauseits |
| 5760/.. | |
| 5752/.. | |

2.1.3

Türsprechanlage – nicht mithörge-sperrt, 2 Türstationen, mit Türrufsinal als Tonruf

Anlagenbeschreibung:

Die Türsprechanlage mit dem Basis-Netzgerät 6573/04 und Türumschaltung 6982/.. ist ein System mit 2 Türstationen. Bei mehr als 2 Türen ist für jeweils 2 weitere Türen eine Türumschaltung 6982/.. notwendig. Eine beliebige Anzahl von Wohntelefonen kann in diesem System eingesetzt werden. Neben dem Sprechverkehr zwischen einem beliebigen Wohntelefon und der Tür ist das Türöffnen vom Wohntelefon möglich.

Durch das Rufsignal wird die rufende Tür dem System automatisch aufgeschaltet.

Anlagenfunktion:

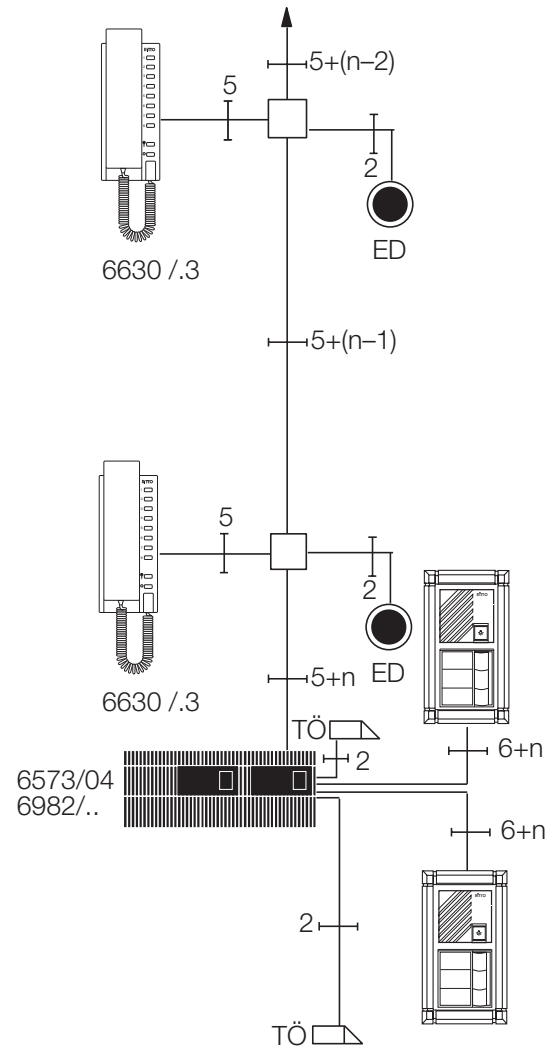
- Gegensprechverkehr zur Tür
- nicht mithörge-sperrt
- Türöffnen
- Wahl der Türstation durch Rufsignal
- Rufen von der Tür über Alphatonruf
- Rufen von der Etage über Tonruf mit Rufunterscheidung

Anlagenstückliste:

| Art.-Nr. | Gerät | St. | Bemerkungen |
|----------|-------------------------------|-----|--|
| 6573/04 | Netzgerät | 1 | |
| 6982/.. | Türumschaltung | 1 | weitere möglich |
| 6630/..3 | Wohntelefon | 2 | beliebige Anzahl möglich |
| 6990/00 | Tongenerator | 1 | nur bei Etagenruf erforderlich (wahlweise auch 6991/00) |
| 57../.. | Türstation Ritto-Portier 3000 | 1 | je nach Anzahl der Wohnungen muß die Ritto-Portier oder eine Türstation mit Einbaulautsprecher gewählt werden. |

Blockschaltbild

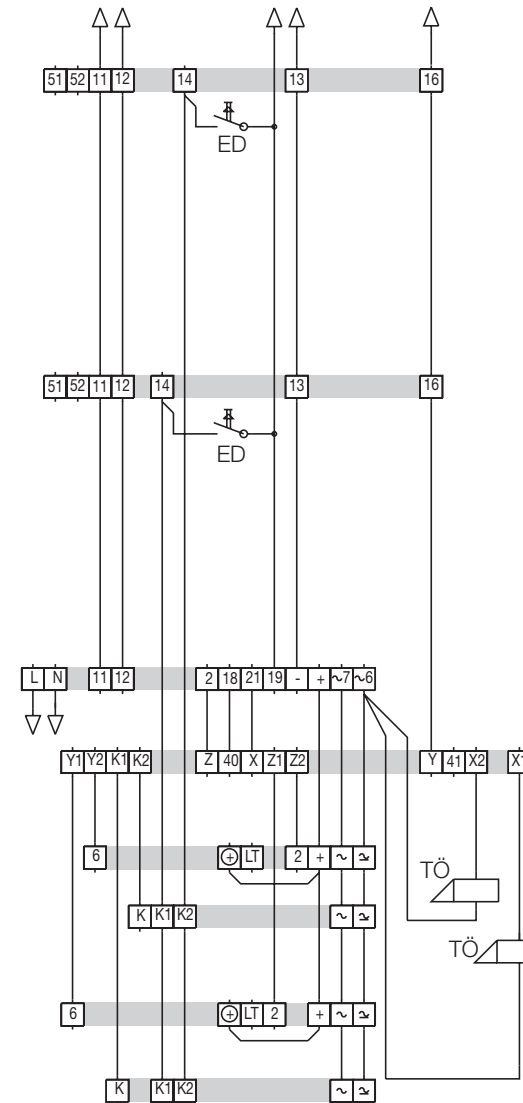
Die angegebene Adernzahl bezieht sich auf die Sprechanlage. Bei Zusatzfunktionen muß die jeweilige Schaltung mit berücksichtigt werden.



n = Anzahl der Rufadern

Bei mehr als einer Lampe für die Beleuchtung der Türstation sollte die Stromversorgung der Klemmen ~/= über eine getrennte Leitung vom Netzgerät erfolgen.

Anschlußplan



TÖ = Türöffner
ED = Etageendrucker

* Geräte mit beiliegendem Busstecker verbinden

| Art.-Nr. | Gerät |
|---|-------|
| 6630/..3 | |
| 6630/..3 | |
| 6573/04 6990/00 alternativ 6991/00 | |
| 6982/.. | |
| 5760/.. | |
| 5752/.. TÖ | |
| 5760/.. | |
| 5752/.. | |

2.1.4

Türsprechanlage - nicht mithörge-sperrt, 2 Türstationen, mit Türruf-signal als Summer oder externes Läutewerk

Anlagenbeschreibung:

Die Türsprechanlage mit dem Basis-Netzgerät 6573 / 04 und Türumschaltung 6982/.. ist ein System mit 2 Türstationen. Bei mehr als 2 Türen ist für jeweils 2 weitere Türen eine Türumschaltung 6982/.. notwendig. Eine beliebige Anzahl von Wohntelefonen kann in diesem System eingesetzt werden. Neben dem Sprechverkehr zwischen einem beliebigen Wohntelefon und der Tür ist das Türöffnen vom Wohntelefon möglich.

Durch das Rufsignal wird die rufende Tür dem System automatisch aufgeschaltet.

Anlagenfunktion:

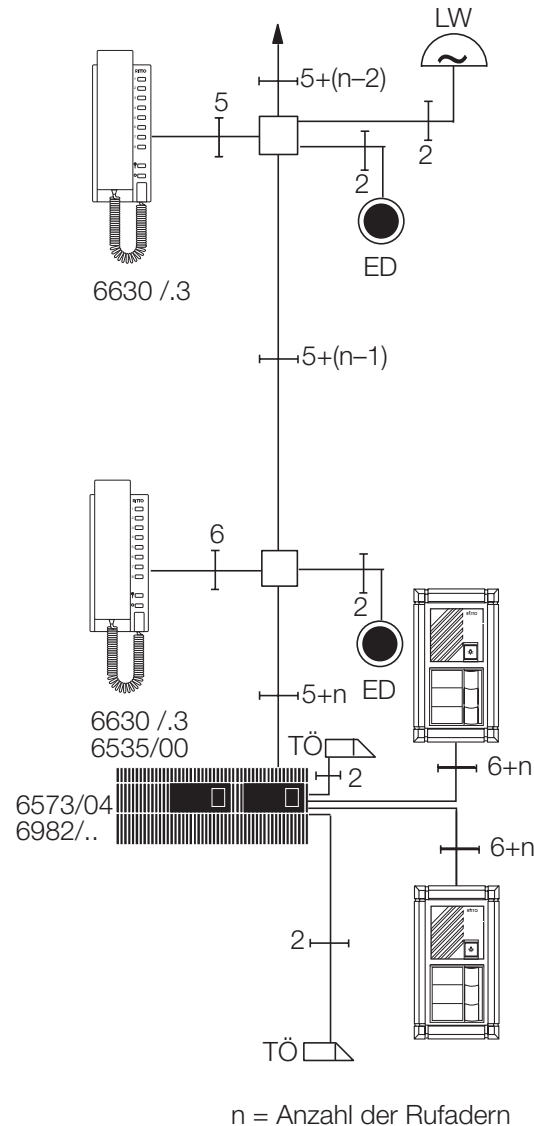
- Gegensprechverkehr zu den Türen
- nicht mithörge-sperrt
- Türöffnen
- Wahl der Türstation durch Rufsignal
- Rufen von der Tür über Summerruf oder externes Läutewerk
- Rufen von der Etage über Tonruf

Anlagenstückliste:

| Art.-Nr. | Gerät | St. | Bemerkungen |
|----------|-------------------------------|-----|--|
| 6573/04 | Netzgerät | 1 | |
| 6982/.. | Türumschaltung | 1 | weitere möglich |
| 6630/.3 | Wohntelefon | 2 | beliebige Anzahl möglich |
| 6535/00 | Summer | 1 | kann wahlweise eingesetzt werden |
| 57.../.. | Türstation Ritto-Portier 3000 | 1 | je nach Anzahl der Wohnungen muß die Ritto-Portier oder eine Türstation mit Einbaulautsprecher gewählt werden. |

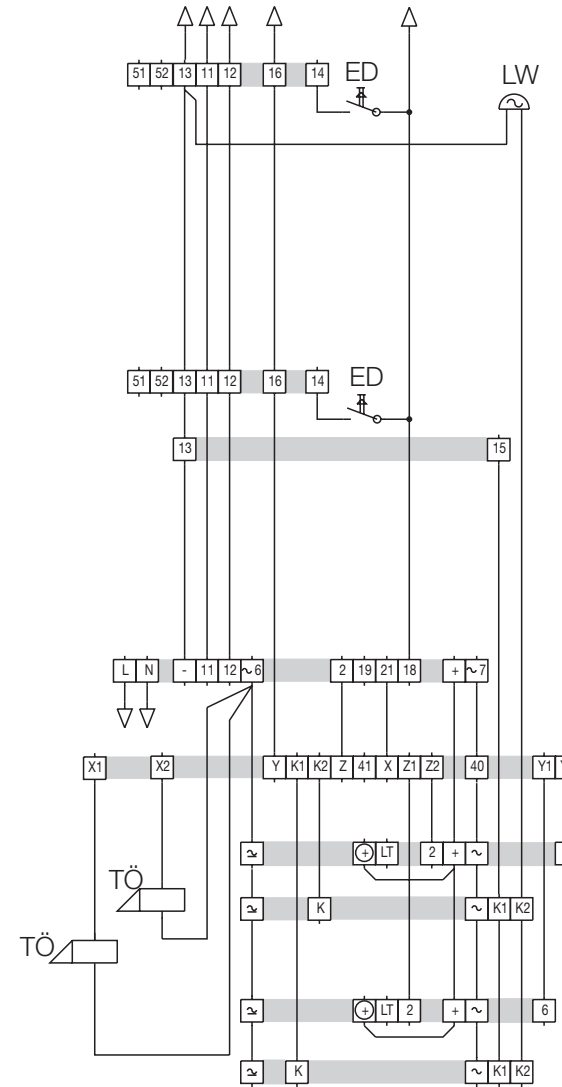
Blockschaltbild

Die angegebene Adernzahl bezieht sich auf die Sprechanlage. Bei Zusatzfunktionen muß die jeweilige Schaltung mit berücksichtigt werden.



Bei mehr als einer Lampe für die Beleuchtung der Türstation sollte die Stromversorgung der Klemmen ~/= über eine getrennte Leitung vom Netzgerät erfolgen.

Anschlußplan



TÖ = Türöffner
LW = Läutewerk, extern
ED = Etagedrucker

* Geräte mit beiliegendem Busstecker verbinden

| Art.-Nr. | Gerät |
|--------------------|----------|
| 6630/.3 LW | bauseits |
| 6630/.3 6535/00 | bauseits |
| 6573/04 | * |
| 6982/.. | * |
| 5760/.. | bauseits |
| 5752/.. TÖ | bauseits |
| 5760/.. | bauseits |
| 5752/.. | bauseits |

2.2

Türsprechanlage – nicht mithörgesperrt – mit Klingeltrafo 6476/00 und H-Modul 6541/00

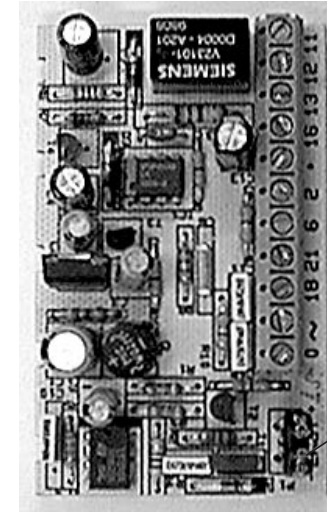
Die Türsprechanlage mit dem H-Modul 6541 / 00 und dem Klingeltrafo 6476 / 00 ist ein nicht mithörgesperrtes Gegensprechsystem. In der Anlage ist kein Netzgerät mit Bus-Ausgang vorhanden, so daß der Einsatz von Zusatzgeräten nicht möglich ist. Ein Anlagenausbau ist nur am Wohntelefon mit Zusatzmodulen möglich. Welche Module in diesem System eingesetzt werden können, ist aus der Übersicht „Anlagenausbau“ zu ersehen.

Das H-Modul 6541 / 00 ist nur einmal in der Anlage notwendig und sollte im 1. Wohntelefon eingesetzt werden. Das H-Modul wird über einen Klingeltrafo 6476 / 00 mit 10 Volt Wechselspannung versorgt. Die Spannung darf 10 Volt Wechsel-

spannung nicht unterschreiten. Leitungslängen und Belastung (Beleuchtung) hierzu beachten. Die gesamte Elektronik mit AC/DC-Wandler, regelbarem Verstärker, elektronischem Ruftongenerator (Alphaton) und Türöffner-Schaltrelais ist im H-Modul integriert.


Dem Wohntelefon 6630/.. mit H-Modul 6541 / 00 können eine beliebige Anzahl von Wohntelefonen 6630/.. nachgeschaltet werden. In jedem Wohntelefon können unter Berücksichtigung des jeweiligen Einbauplatzes zusätzliche Module eingesetzt werden. Teilweise sind dafür zusätzliche Adern erforderlich, die bei der Installation berücksichtigt werden müssen.

Die jeweilige Adernzahl kann dem entsprechenden Schaltplan entnommen werden.



Lautstärkeregl.
Wohnung - Tür

Anlagenausbau:

| Wohntelefon 6630/.. | Funktion | Modul / Art.-Nr. | belegte TE | Schaltung | Bemerkung |
|--|---|---------------------------------|------------|---------------|--|
|  <p>max. 8/9 TE (Teileinheiten) für Module</p> | Elektronik für Sprechverkehr, Rufen und Türöffner (nur im 1. Wohntelefon) | H-Modul 6541 / 00 | 5 | 2.2.1 + 2.2.2 | Bei dem Einsatz von Modulen im Wohntelefon darf die Summe der TE (Teileinheiten) der gewählten Module den Einbauplatz von 8/9 TE im Wohntelefon nicht überschreiten. |
| | Regelung der Ruflautstärke | Ruflautstärkeschalter 6634 / 00 | 1 | 4.2 | |
| | Rufsignal von der Tür | Summer 6535 / 00 | 1 | 2.2.2 | |
| | Rufabschalter Fernschalten von Sonderfunktionen | Schalter 4634 / 00 | 1 | 4.3 | |
| | Taster ... | 6636/00 | 1 | ... | |

2.2.1

Türsprechanlage – nicht mithörgesperrt – mit Klingeltrafo und H-Modul mit Türrufsinal als Tonruf

Anlagenbeschreibung:

Die Türsprechanlage mit dem Klingeltrafo 6476/00 und dem H-Modul 6541/00 ist ein System ohne Netzgerät. Es ist der Sprechverkehr zwischen der Tür und einem beliebigen Wohntelefon, das Türöffnen und die Rufsignalisierung möglich.

Die Anzahl der installierten Wohntelefone ist beliebig.

Anlagenfunktion:

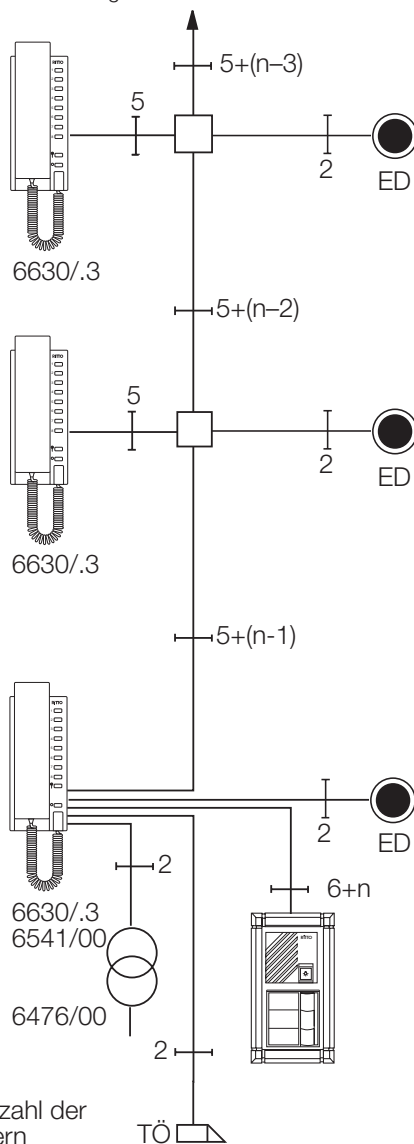
- Gegensprechverkehr zur Tür
- nicht mithörgesperrt
- Türöffnen
- Rufen von der Tür über Alphanruf
- Rufen von der Etage über Tonruf ohne Rufunterscheidung

Anlagenstückliste:

| Art.-Nr. | Gerät | St. | Bemerkung |
|----------|-------------------------------|-----|--|
| 6476/00 | Klingeltrafo | 1 | |
| 6630/.3 | Wohntelefon | 3 | beliebige Anzahl möglich |
| 6541/00 | H-Modul | 1 | |
| 57.../.. | Türstation Ritto-Portier 3000 | 1 | je nach Anzahl der Wohnungen muß die Ritto-Portier oder eine Türstation mit Einbaulautsprecher gewählt werden. |

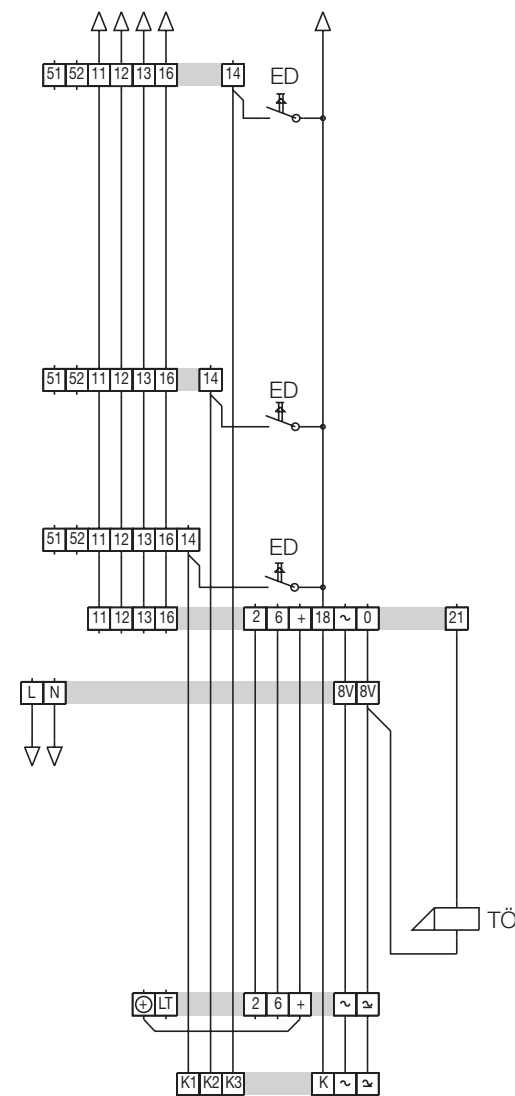
Blockschaltbild

Die angegebene Adernzahl bezieht sich auf die Sprechanlage. Bei Zusatzfunktionen muß die jeweilige Schaltung mit berücksichtigt werden.



Bei mehr als einer Lampe für die Beleuchtung der Türstation sollte die Stromversorgung der Klemmen ~/= über eine getrennte Leitung vom Klingeltrafo erfolgen.

Anschlußplan



TÖ = Türöffner
ED = Etagedrucker

| Art.-Nr. | Gerät |
|----------|----------|
| 6630/.3 | |
| 6630/.3 | |
| 6630/.3 | |
| 6541/00 | |
| 6476/00 | |
| TÖ | bauseits |
| 5760/.. | |
| 5753/.. | |

2.2.2

Türsprechanlage – nicht mithörgesperrt – mit Klingeltrafo und H-Modul, mit Türöffnsignal als Summer oder externes Läutewerk

Anlagenbeschreibung:

Die Türsprechanlage mit dem Klingeltrafo 6476/00 und dem H-Modul 6541/00 ist ein System ohne Netzgerät. Es ist der Sprechverkehr zwischen der Tür und einem beliebigen Wohntelefon, das Türöffnen und die Rufsignalisierung ermöglicht.

Die Anzahl der installierten Wohntelefone ist beliebig.

Anlagenfunktionen:

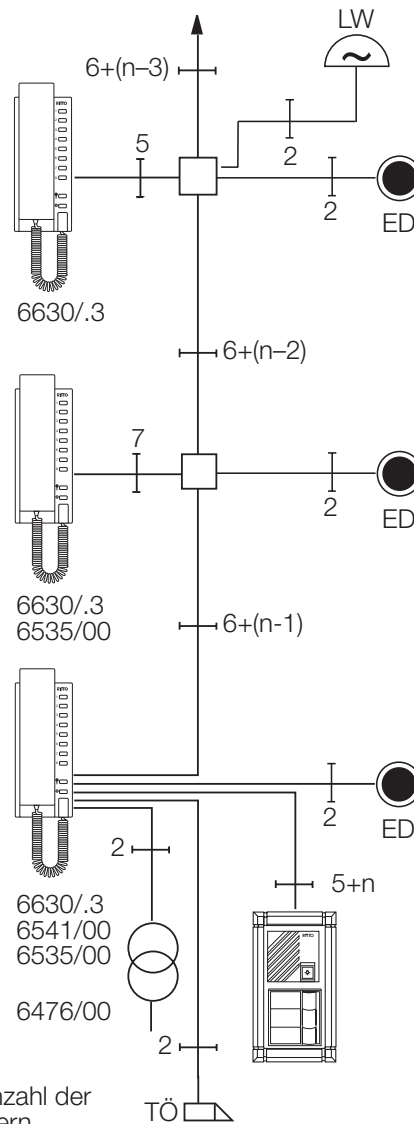
- Gegensprechverkehr zur Tür
- nicht mithörgesperrt
- Türöffnen
- Rufen von der Tür über Summerruf oder externes Läutewerk
- Rufen von der Etage über Tonruf

Anlagenstückliste:

| Art.-Nr. | Gerät | St. | Bemerkung |
|----------|-------------------------------|-----|--|
| 6476/00 | Klingeltrafo | 1 | |
| 6630/.3 | Wohntelefon | 3 | beliebige Anzahl möglich |
| 6541/00 | H-Modul | 1 | |
| 57../.. | Türstation Ritto-Portier 3000 | 1 | je nach Anzahl der Wohnungen muß die Ritto-Portier oder eine Türstation mit Einbaulautsprecher gewählt werden. |
| 6535/00 | Summer | 2 | kann wahlweise eingesetzt werden. |

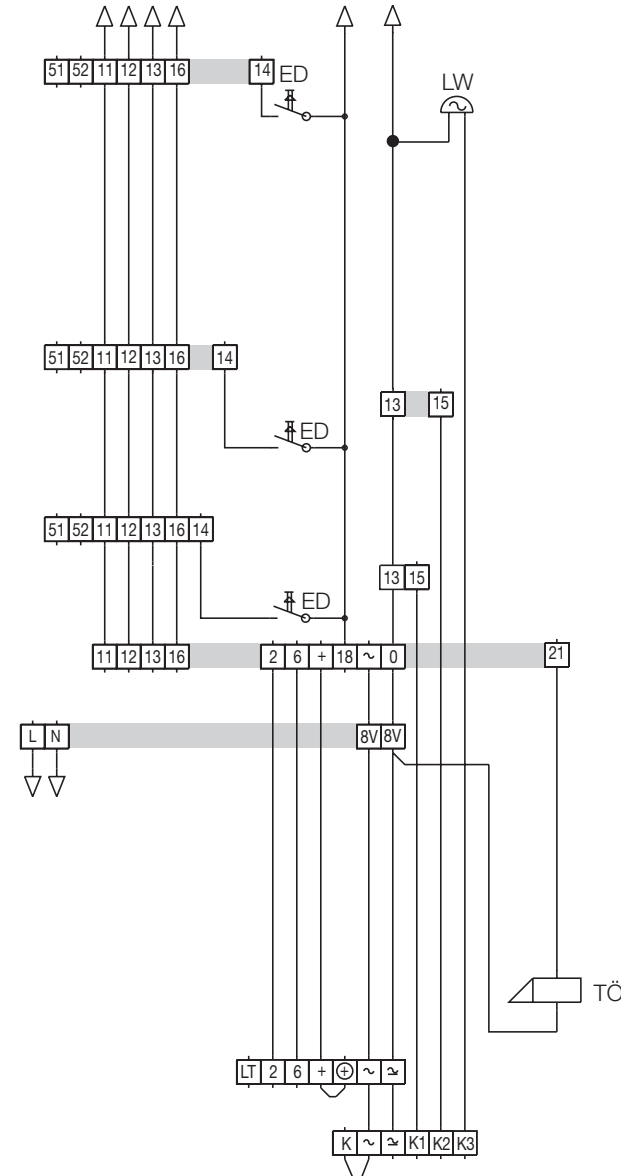
Blockschaltbild

Die angegebene Adernzahl bezieht sich auf die Sprechanlage. Bei Zusatzfunktionen muß die jeweilige Schaltung mit berücksichtigt werden.



Bei mehr als einer Lampe für die Beleuchtung der Türstation sollte die Stromversorgung der Klemmen ~/≠ über eine getrennte Leitung vom Klingeltrafo erfolgen.

Anschlußplan



TÖ = Türöffner
ED = Etagendrucker
LW = Läutewerk, extern

| Art.-Nr. | Gerät |
|----------|-------------|
| 6630/.3 | 6630/.3 |
| LW | bauseits |
| 6630/.3 | 6630/.3 |
| 6535/00 | 6535/00 |
| 6630/.3 | 6630/.3 |
| 6535/00 | 6535/00 |
| 6541/00 | 6541/00 |
| 6476/00 | 6476/00 |
| TÖ | TÖ bauseits |
| 5760/.. | 5760/.. |
| 5753/.. | 5753/.. |

2.3

Türsprechanlage – mithörgesperrt – mit Basisnetzgerät 6573/04

Die Türsprechanlage mit dem Basis-Netzgerät 6573/04 und den Modulen 6531/01 ist ein mithör- und mitsprechgesperrtes Gegensprechsystem. In seiner Grundfunktion besteht das System aus einem Basis-Netzgerät 6573/04, einer beliebigen Anzahl von Wohntelefonen 6630/.3, der entsprechenden Türstation und dem bauseits eingesetzten elektrischen Türöffner.

Durch das Rufsignal von der Tür wird das letzte aufgeschaltete Wohntelefon gelöscht und das angerufene Wohntelefon aufgeschaltet (siehe hierzu Punkt 4.7 Mithörsperr).

Neben den Grundfunktionen, mithörgesperrter Gegensprechverkehr zur Tür, Türöffnen und Rufsignalisierung sind zusätzliche Funktionen möglich.

Welche Zusatzgeräte am Netzgerät und Zusatzmodule im Wohntelefon in diesem System eingesetzt werden können, ist

aus der Übersicht „Anlagenausbau“ zu ersehen. Teilweise sind dafür zusätzliche Adern notwendig, die bei der Installation berücksichtigt werden müssen. Die jeweilige Adernzahl ist dem Schaltplan der Zusatzfunktionen zu entnehmen.

Das Basis-Netzgerät 6573/04 hat einen integrierten Alphanogenerator, dessen Signal an der Klemme 18 zur Verfügung steht. Weiterhin ist ein Steckplatz für einen 2. Tongenerator im Netzgerät vorgesehen. Hier kann ein Tongenerator zur Rufunterscheidung (z. B. Etagenruf) oder ein

Tongenerator für Sondersignale eingesteckt werden. Es kann zwischen einem Dauertongenerator 6990/00 und einem Intervalltongenerator 6991/00 gewählt werden. Das Rufsignal steht an der Klemme 19 an.

Die Netzgeräte 6573/04 haben anstelle der herkömmlichen Schmelzsicherungen zwei elektronische Sicherungen, die bei Überlastungen den jeweiligen Stromkreis unterbrechen.


Schaltet eine dieser elektronischen Sicherungen ab, so erlischt die zugehörige


gelbe Spannungsanzeigen – Leuchtdiode. Zum Wiedereinschalten muß wie folgt vorgegangen werden:

- Netzspannung abschalten und für ca. 1 min. abgeschaltet lassen.
- Kurzschluß bzw. Überlastung beseitigen
- Netzspannung wieder einschalten. Die gelbe LED-Anzeige leuchtet.

Die Montage der Netzgeräte und Zusatzgeräte erfolgt wie unter Punkt 6 „Montage der Geräte“ beschrieben.

Anlagenausbau:

| Wohntelefon 6630/.3 | Funktion | Modul / Art.-Nr. | belegte TE | Schaltung | Bemerkung |
|---|--|-------------------------------|---------------|-------------|--|
|  <p>max. 8/9 TE (Teileinheiten) für Module</p> | Regelung der Ruflautstärke | Ruflautstärkeschalter 6634/00 | 1 | 4.2 | Bei dem Einsatz von Modulen im Wohntelefon darf die Summe der TE (Teileinheiten) der gewählten Module den Einbauplatz von 8/9 TE im Wohntelefon nicht überschreiten. |
| | Rufsignal von der Tür | Summer 6535 / 00 | 1 | 2.3.2+2.3.4 | |
| | Rufabschalter, Fernschalten von Sonderfunktionen | Schalter 4634 / 00 | 1 | 4.3 | |
| | Elektr. Gongsignal von der Tür | 3-Klang-Gong 6540/.. | 2 | 4.4 | |
| | Taster | 6636/00 | 1 | ... | |
| Mithörsperr | 6531/01 | 2 | 2.3.1 – 2.3.4 | | |

| Netzgerät 6573/04 | Funktion | Zusatzgerät/ Art.-Nr. | Stromaufnahme | | Schaltung | Bemerkung |
|--|---|-----------------------------|---------------|--------|--------------------|--|
| | | | AC | DC | | |
|  <p>Stromabgabe am Systembus: DC 200 mA/AC 600 mA</p> | Anschalten von Sonderfunktionen bis max. 250 V~/10 A Lichtsteuerung für Treppen-, Außenbeleuchtung etc. bis max. 250 V~/10 A | Schaltgerät 4981/.. | 0,10 A | – | 3.3 | Der Bus-Ausgang des Netzgerätes darf nicht über seine maximale Stromabgabe belastet werden. Daher muß die Stromaufnahme der Zusatzgeräte beachtet werden. |
| | Umschalten von Türen | Türumschaltung 6982/.. | 0,12 A | – | 2.3.3, 2.3.4. +3.2 | |
| | Türöffnen über frei wählbare Zahlenkombination | Codeschloßempfänger 6984/.. | – | 0,03 A | 3.3 | |

2.3.1

Türsprechanlage – mithörgesperrt mit Türrufsignal als Tonruf

Anlagenbeschreibung:

Die Türsprechanlage mit dem Basis-Netzgerät 6573/04 und den Wohntelefonen 6630/.3 ist ein System, mit dem Sprechverkehr zwischen der Türe und dem zuletzt angeklingelten Wohntelefon möglich ist. Alle anderen Wohntelefone sind mithör- und mitsprechgesperrt. Das Türöffnen ist von allen Wohntelefonen möglich. Die Anzahl der installierten Wohntelefone mit Mithörsperre ist beliebig.

Anlagenfunktion:

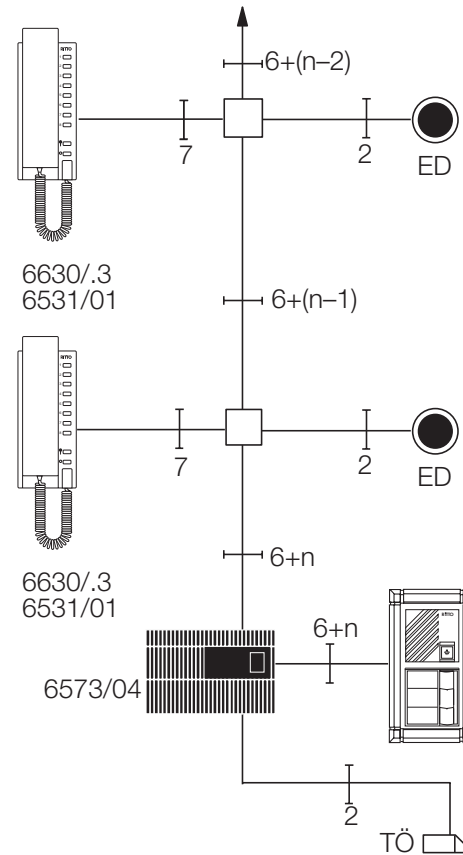
- Gegensprechverkehr zur Tür
- mithörgesperrt
- Türöffnen
- Rufen von der Tür über Alphatonruf
- Rufen von der Etage über Tonruf mit Rufunterscheidung

Anlagenstückliste:

| Art.-Nr. | Gerät | St. | Bemerkung |
|----------|-------------------------------|-----|--|
| 6573/04 | Netzgerät | 1 | |
| 6630/.3 | Wohntelefon | 2 | beliebige Anzahl möglich |
| 6531/01 | Mithörsperre | 2 | je Wohntelefon 1 x |
| 6990/00 | Tongenerator | 1 | wahlweise auch 6991/00 einsetzbar (nur bei Etagenruf mit Rufunterscheidung erforderlich) |
| 57../.. | Türstation Ritto-Portier 3000 | 1 | je nach Anzahl der Wohnungen muß die Ritto-Portier oder eine Türstation mit Einbaulautsprecher gewählt werden. |

Blockschaltbild

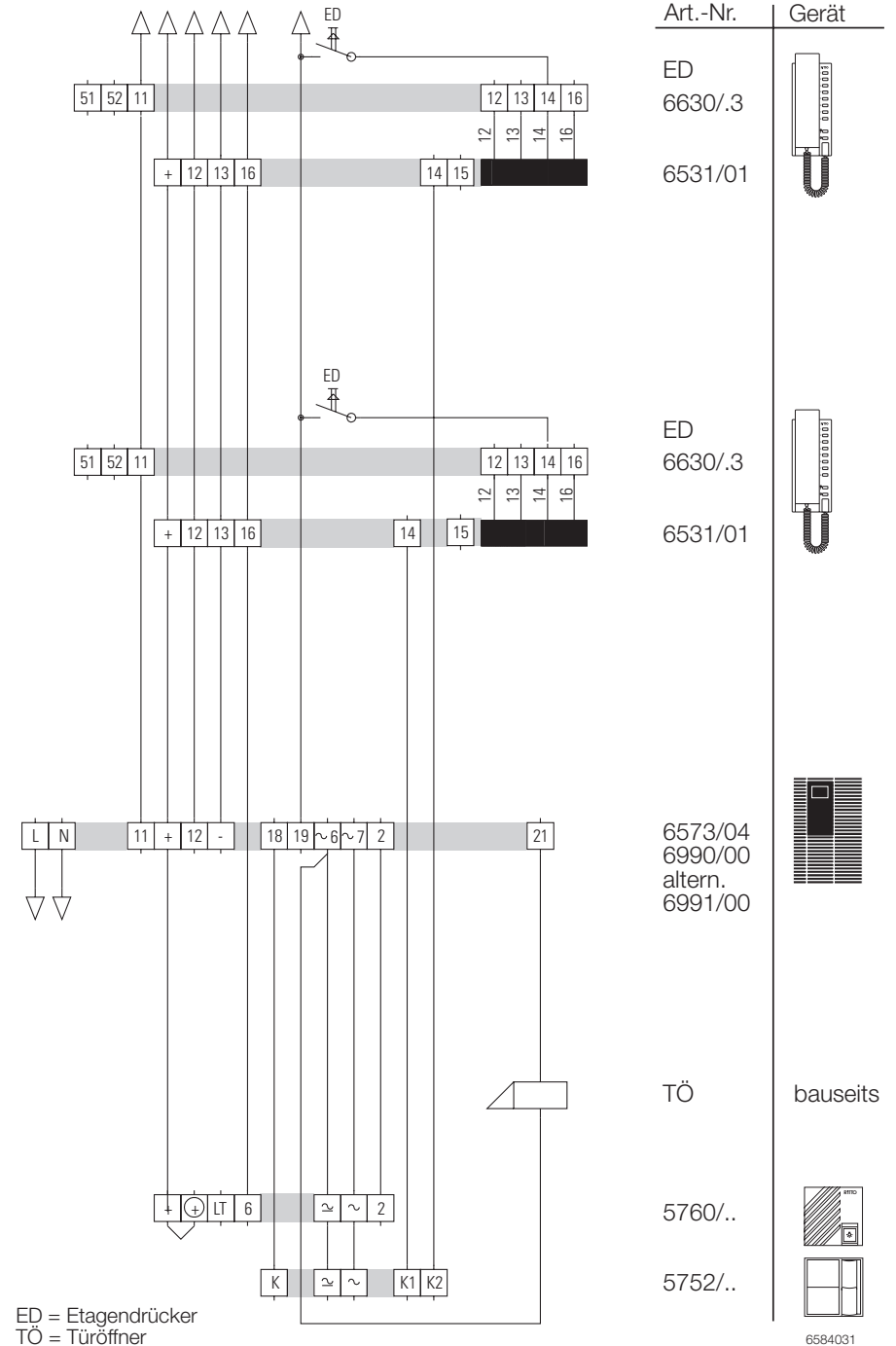
Die angegebene Adernzahl bezieht sich auf die Sprechanlage. Bei Zusatzfunktionen muß die jeweilige Schaltung mit berücksichtigt werden.



n = Anzahl der Rufadern

Bei mehr als einer Lampe für die Beleuchtung der Türstation sollte die Stromversorgung der Klemmen ~/= über eine getrennte Leitung vom Netzgerät erfolgen.

Anschlußplan



ED = Etagedrucker
TÖ = Türöffner

| Art.-Nr. | Gerät |
|--|--------------|
| ED 6630/.3 | |
| 6531/01 | |
| ED 6630/.3 | |
| 6531/01 | |
| 6573/04 6990/00 altern. 6991/00 | |
| TÖ | bauseits |
| 5760/.. | |
| 5752/.. | |

2.3.2

Türsprechanlage - mithörgesperrt mit Türrufsinal als Summerruf oder externes Läutewerk

Anlagenbeschreibung:

Die Türsprechanlage mit dem Basis-Netzgerät 6573/04 und den Wohntelefonen 6630/.3 ist ein System, mit dem Sprechverkehr zwischen der Türe und dem zuletzt angeklingelten Wohntelefon möglich ist. Alle anderen Wohntelefone sind mithörgesperrt. Das Türöffnen ist von allen Wohntelefonen möglich.

Die Anzahl der installierten Wohntelefone mit Mithörsperre ist beliebig.

Anlagenfunktion:

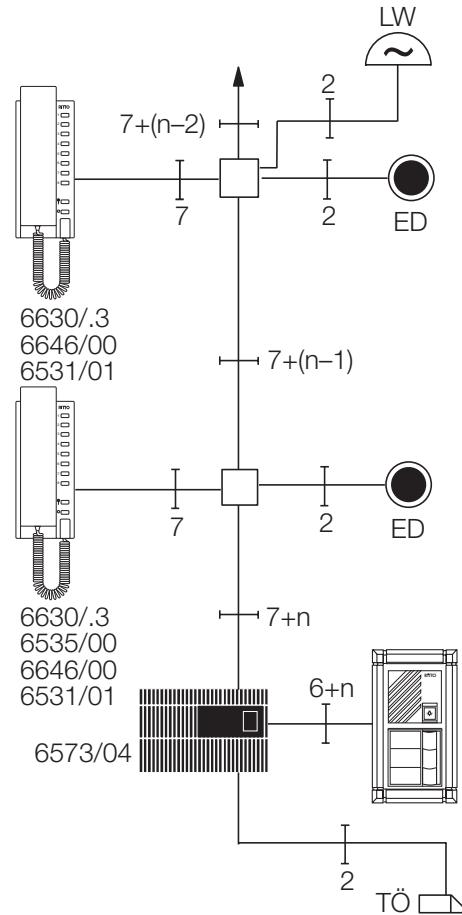
- Gegensprechverkehr zur Tür
- mithörgesperrt
- Türöffnen
- Rufen von der Tür über Summerruf oder externes Läutewerk
- Rufen von der Etage über Alphatonruf

Anlagenstückliste:

| Art.-Nr. | Gerät | St. | Bemerkung |
|----------|-------------------------------|-----|--|
| 6573/04 | Netzgerät | 1 | |
| 6630/.3 | Wohntelefon | 2 | beliebige Anzahl möglich |
| 6531/01 | Mithörsperre | 2 | 1 x je Wohntelefon |
| 6646/00 | Rufanschaltrelais | 2 | 1 x je Wohntelefon |
| 57.../.. | Türstation Ritto-Portier 3000 | 1 | je nach Anzahl der Wohnungen muß die Ritto-Portier oder eine Türstation mit Einbaulautsprecher gewählt werden. |
| 6535/00 | Summer | 1 | wahlweise einsetzbar |
| 6990/00 | Tongenerator | 1 | Nur bei Etagenruf erforderlich (wahlweise auch 6991/00) |

Blockschaltbild

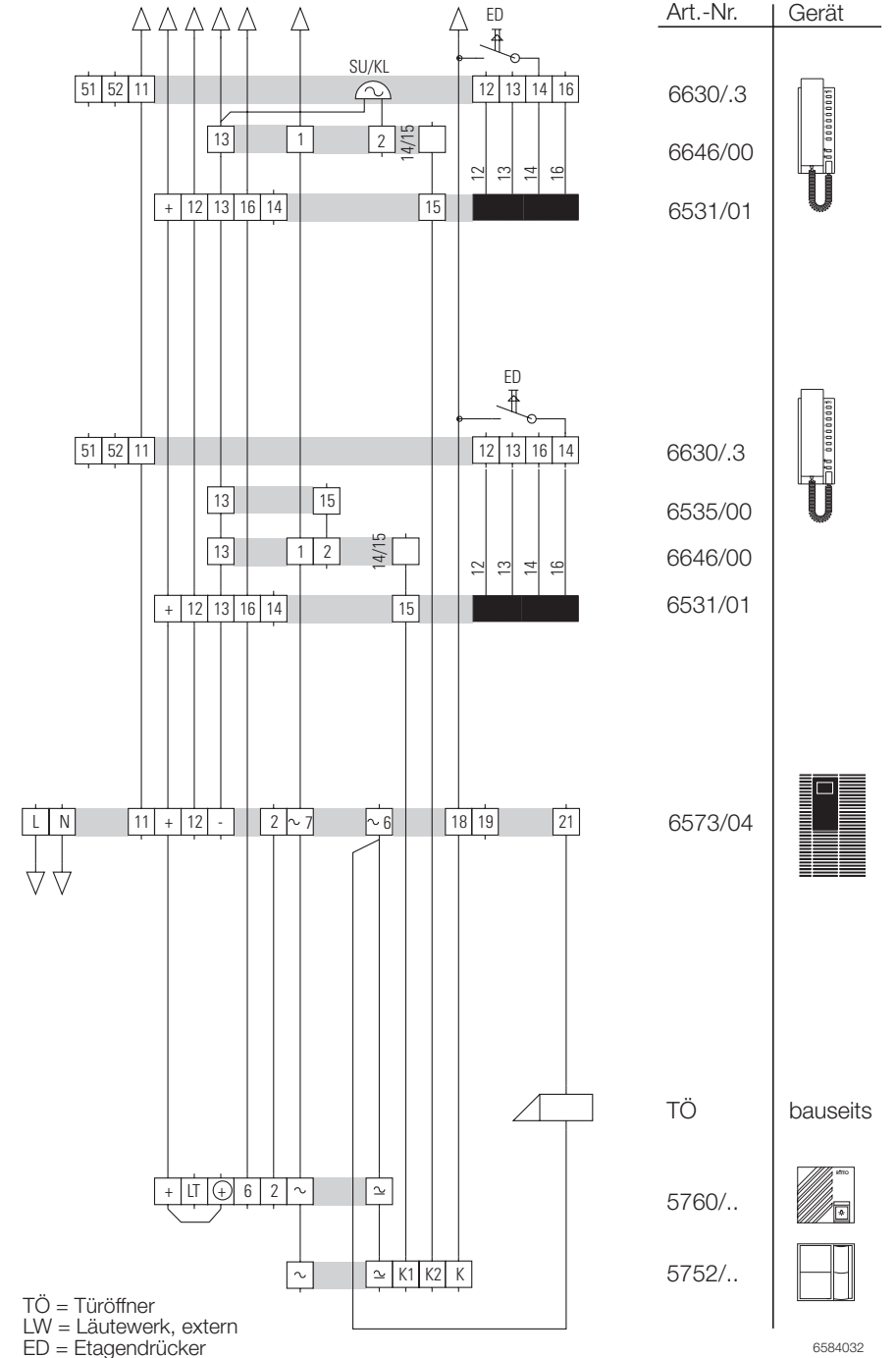
Die angegebene Adernzahl bezieht sich auf die Sprechanlage. Bei Zusatzfunktionen muß die jeweilige Schaltung mit berücksichtigt werden.



n = Anzahl der Rufadern

Bei mehr als einer Lampe für die Beleuchtung der Türstation sollte die Stromversorgung der Klemmen ~/= über eine getrennte Leitung vom Netzgerät erfolgen.

Anschlußplan



TÖ = Türöffner
LW = Läutewerk, extern
ED = Etageendrucker

| Art.-Nr. | Gerät |
|----------|----------|
| 6630/.3 | |
| 6646/00 | |
| 6531/01 | |
| 6630/.3 | |
| 6535/00 | |
| 6646/00 | |
| 6531/01 | |
| 6573/04 | |
| TÖ | bauseits |
| 5760/.. | |
| 5752/.. | |

2.3.3

Türsprechanlage - mithörgesperrt, 2 Türstationen, mit Türöffnsignal als Tonruf

Anlagenbeschreibung:

Die Türsprechanlage mit dem Basis-Netzgerät 6573/04, den Wohntelefonen 6630/.3 und der Türumschaltung 6982/.. ist ein System mit 2 Türstationen. Bei mehr als 2 Türen ist für jeweils weitere 2 Türen eine Türumschaltung 6982/.. notwendig. Eine beliebige Anzahl von Wohntelefonen mit Mithörsperrre kann in diesem System eingesetzt werden. Neben dem Sprechverkehr zwischen dem zuletzt angeklingelten Wohntelefon und einer Tür ist das Türöffnen von jedem Wohntelefon möglich.

Durch das Rufsignal wird die rufende Tür dem System automatisch aufgeschaltet.

Anlagenfunktion:

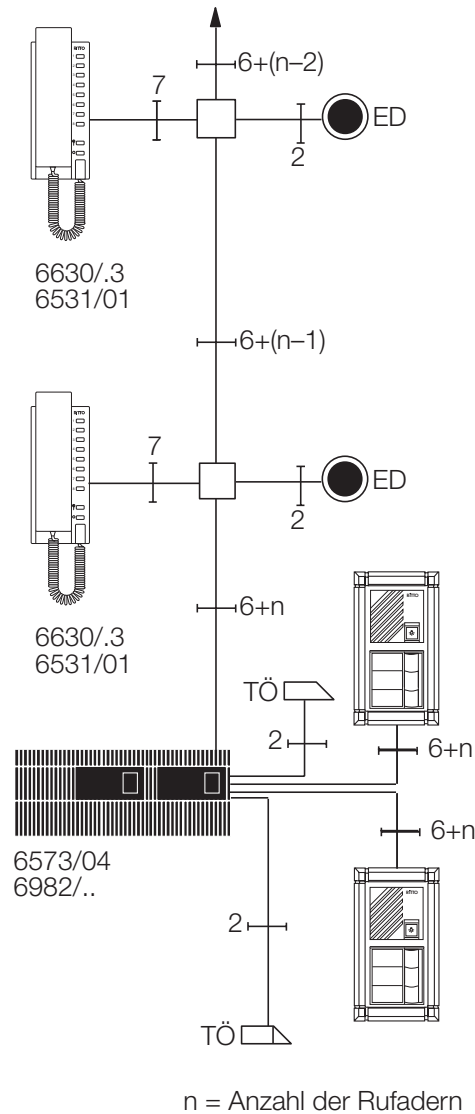
- Gegensprechverkehr zur Tür
- mithörgesperrt
- Türöffnen
- Wahl der Türstation durch Rufsignal
- Rufen von der Tür über Alphanotruf

Anlagenstückliste:

| Art.-Nr. | Gerät | St. | Bemerkung |
|----------|-------------------------------|-----|--|
| 6573/04 | Netzgerät | 1 | |
| 6982/.. | Türumschalt. | 1 | weitere möglich |
| 6630/.3 | Wohntelefon | 2 | beliebige Anzahl möglich |
| 6531/01 | Mithörsperrre | 2 | 1 x je Wohntelefon |
| 6535/00 | Summer | 1 | wahlweise einsetzbar |
| 57../.. | Türstation Ritto-Portier 3000 | 1 | je nach Anzahl der Wohnungen muß die Ritto-Portier oder eine Türstation mit Einbaulautsprecher gewählt werden. |

Blockschaltbild

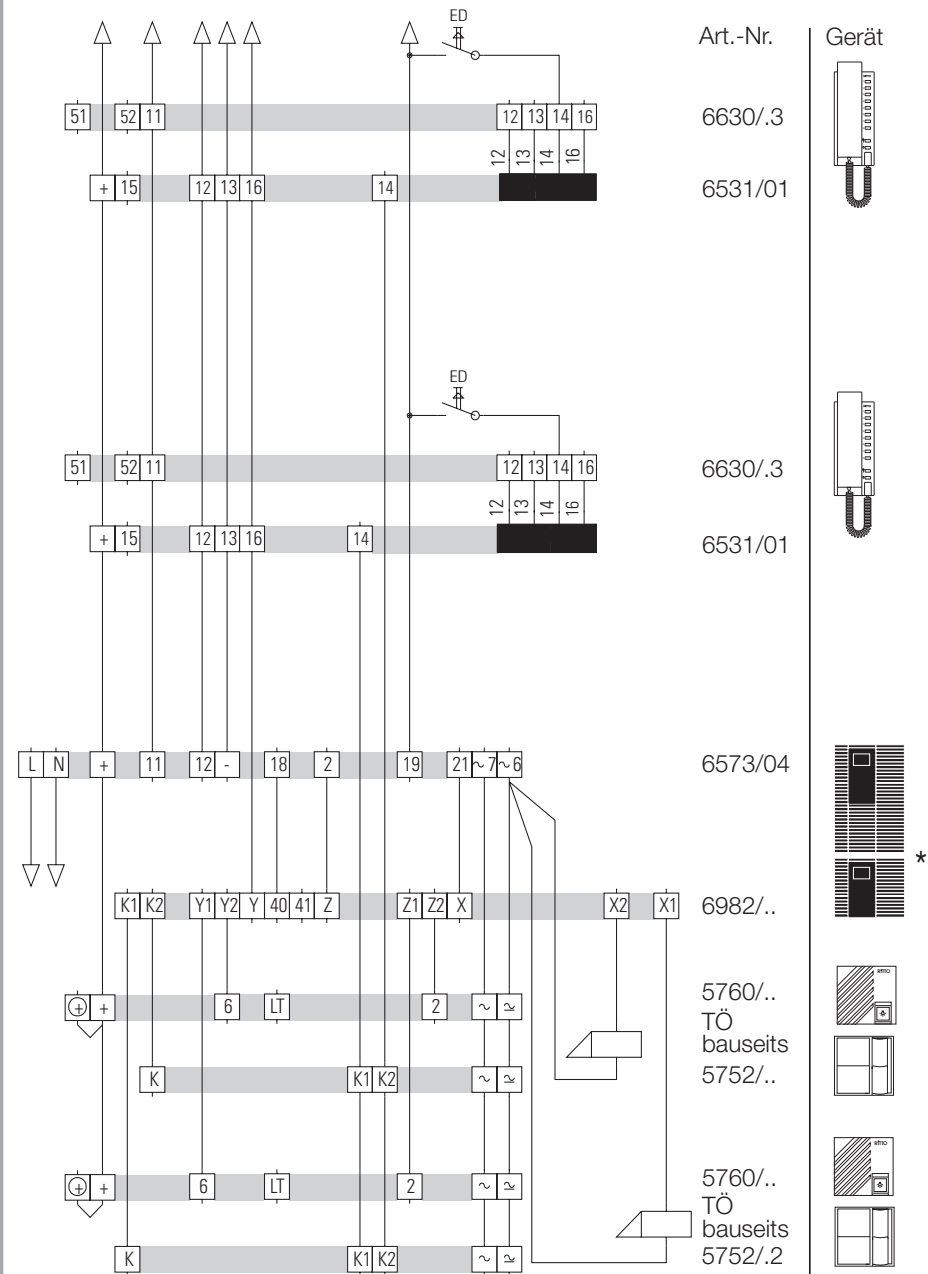
Die angegebene Adernzahl bezieht sich auf die Sprechanlage. Bei Zusatzfunktionen muß die jeweilige Schaltung mit berücksichtigt werden.



n = Anzahl der Rufadern

Bei mehr als einer Lampe für die Beleuchtung der Türstation sollte die Stromversorgung der Klemmen ~/= über eine getrennte Leitung vom Netzgerät erfolgen.

Anschlußplan



TÖ = Türöffner

* Geräte mit beiliegendem Busstecker verbinden.

6584033

3 Verwendung und Montage von Zusatzgeräten

3.1 Schaltgerät 4981/..

Anwendung

Das TwinBus Schaltgerät 4981/.. wird bei Anlagen verwendet, wenn über einen potentialfreien Wechslerkontakt bauseitige oder sonstige Geräte geschaltet werden sollen. Es können 230V-Verbraucher mit einer max. Stromaufnahme von 10A, z. B. Treppenhauslicht etc. direkt geschaltet werden.

Das Schaltgerät 4981/.. kann mehrere unterschiedliche Schaltfunktionen ausführen, die jeweils gewünschte Schaltfunktion wird mittels eines Betriebsartenschalters bei der Inbetriebnahme eingestellt.

Achtung: Beim Anschluß von Geräten an das 230 V Netz über das Schaltgerät ist VDE 0100 zu beachten.

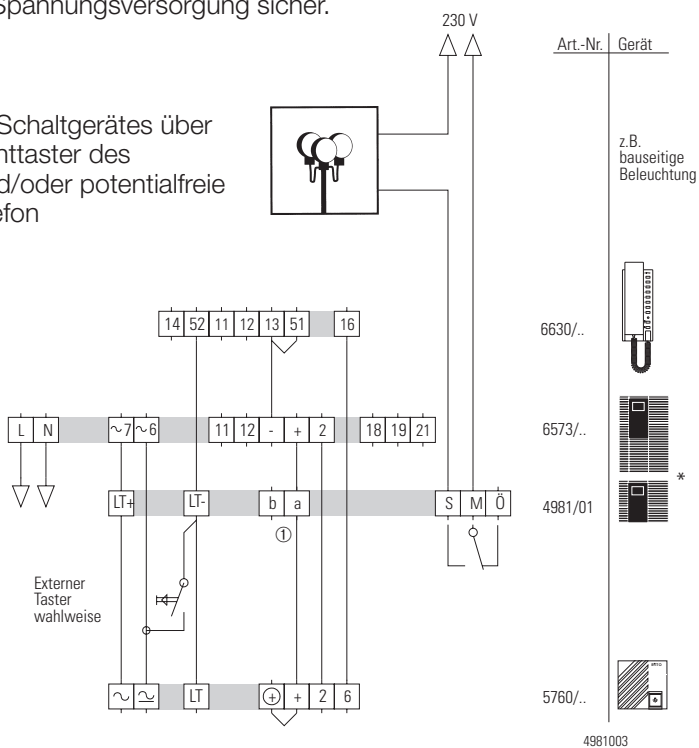
Montage

Das Schaltgerät 4981/.. entspricht der Schutzart IP 20 und ist in trockenen Räumen mit einer Umgebungstemperatur von max. 25°C einzubauen.

Das Schaltgerät 4981/.. muß in Normverteiler nach DIN EN 43870 oder bei AP-Montage auf die geschlossene Wand mit einer Tragschiene nach DIN EN 50022 montiert werden. Mit dem beiliegenden BUS-Stecker wird das Schaltgerät mit dem Netzgerät verbunden. Er stellt auch die Spannungsversorgung sicher.

Anschlußplan

Ansteuerung des Schaltgerätes über externe Taste, Lichttaster des Sprechmoduls und/oder potentialfreie Taste im Wohntelefon



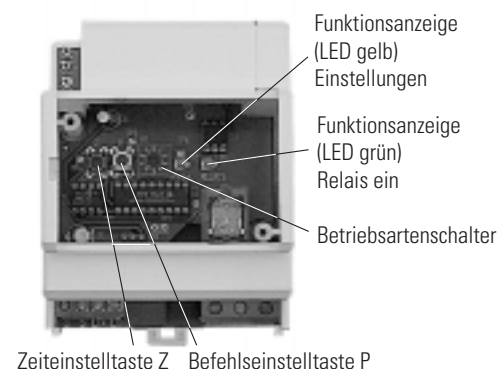
① **Hinweis: Bei Verwendung eines Schaltgerätes mit der Art.-Nr.: 4981/00 muß die Klemme a mit + und die Klemme b mit - verbunden werden!**

Die weitere Verdrahtung gemäß jeweiligem Anlagenanschlußplan.

* Gerät mit beiliegendem Busstecker verbinden.

Einstellungen

Betriebsarten



Das Schaltgerät 4981/.. kann folgende Schaltfunktionen ausführen, die jeweilige Funktion wird mit dem Betriebsartenschalter eingestellt.

| Schalterstellung | Betriebsart | Funktion |
|------------------|--|--|
| 0 | AUS/Zeiteinstellung | Gerät AUS/Einstellmodul für Zeiteinstellungen |
| 1 | EIN | Gerät ständig EIN |
| 2 | Stromstoßschalter | Mit jedem Tastendruck schaltet das Gerät EIN oder AUS |
| 3 | Zeitrelais (Kurzzeit) | Mit jedem Tastendruck schaltet das Gerät für die eingestellte Zeit EIN |
| 4 | Zeitrelais (Kurzzeit) mit Verlängerung | Mit jedem Tastendruck schaltet das Gerät für die eingestellte Zeit EIN. Vor Ablauf der Zeit wird diese mit jedem Tastendruck neu gestartet |
| 5 | Zeitrelais (Langzeit) | Mit jedem Tastendruck schaltet das Gerät für die eingestellte Zeit EIN |
| 6 | Zeitrelais (Langzeit) mit Verlängerung | Mit jedem Tastendruck schaltet das Gerät für die eingestellte Zeit EIN. Vor Ablauf der Zeit wird diese mit jedem Tastendruck neu gestartet |
| 7 | Fernschalter | Gerät schaltet solange EIN, wie die angeschlossene Taste betätigt wird. |

Einstellung der Schaltzeit

Für die Betriebsarten 3, 4, 5 und 6 kann die Schaltzeit des TwinBus Schaltgerätes 4981/01 entsprechend den jeweiligen Anforderungen zwischen ca. 1 Sekunde und 128 Minuten eingestellt werden. Im Auslieferungszustand ist die Schaltzeit auf ca. 3 Sekunden bzw. 1,5 Minuten voreingestellt.

- Betriebsartenschalter in Stellung 0 drehen.
Taste **Z** drücken und solange gedrückt halten, wie das Schaltgerät einschalten soll. Die gelbe LED-Anzeige blinkt im Sekundentakt, sodaß die gewünschte Zeit leicht eingestellt werden kann. In den Betriebsarten 3 und 4 ist die eingestellte Zeit in Sekunden gemessen, in den Betriebsarten 5 und 6 ist die eingestellte Zeit in 0,5 Minuten gemessen.
- Betriebsartenschalter auf die gewünschte Funktion 3, 4, 5 oder 6 drehen.
- Funktion überprüfen.

Löschen der Schaltzeit

- Taste **P** am TwinBus Schaltgerät drücken und gedrückt halten.
- Bei betätigter Taste **P** die Taste **Z** am TwinBus Schaltgerät zusätzlich für ca. 5 Sekunden betätigen bis die gelbe LED aufleuchtet.

3.2

Türumschaltung für mehr als 2 Türen

Verwendung:

Die Türumschaltung 6982/.. kann in allen Anlagensystemen (außer Türsprechanlage mit H-Modul) mehrfach eingesetzt werden. Sie schaltet die jeweilige anrufende Tür auf die Anlage. Als Signale können Tonruf- und Wechselspannungssignale verwendet werden. Das gewählte Signal wird der Türumschaltung von dem Netzgerät eingeleitet.

Die Türumschaltung schaltet die Mikrofon- und Lautsprecherfunktion und den Türöffner der jeweiligen Tür auf die Anlage. Bei bis zu 2 Türen können die Anschlußpläne des jeweiligen Anlagensystems verwendet werden. Sollen mehr als 2 Türen angeschlossen werden, wird für jeweils 2 weitere Türen eine Türumschaltung 6982/.. erforderlich.

Funktion:

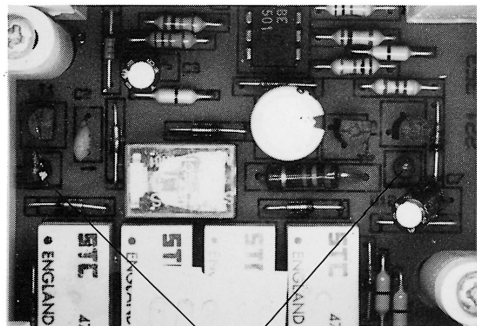
Sobald ein Rufsignal von einer Türstation ausgelöst wird, schaltet die Türumschaltung diese Türstation auf die Anlage. Die Funktionsanzeige (LED rot) zeigt die jeweils aufgeschaltete Tür an.

Anschluß und Montage:

Die Türumschaltungen 6982/.. werden als Zusatzgeräte mit dem Netzgerät über den System-Bus verbunden.

Die Montage erfolgt wie unter Punkt 6.2 beschrieben.

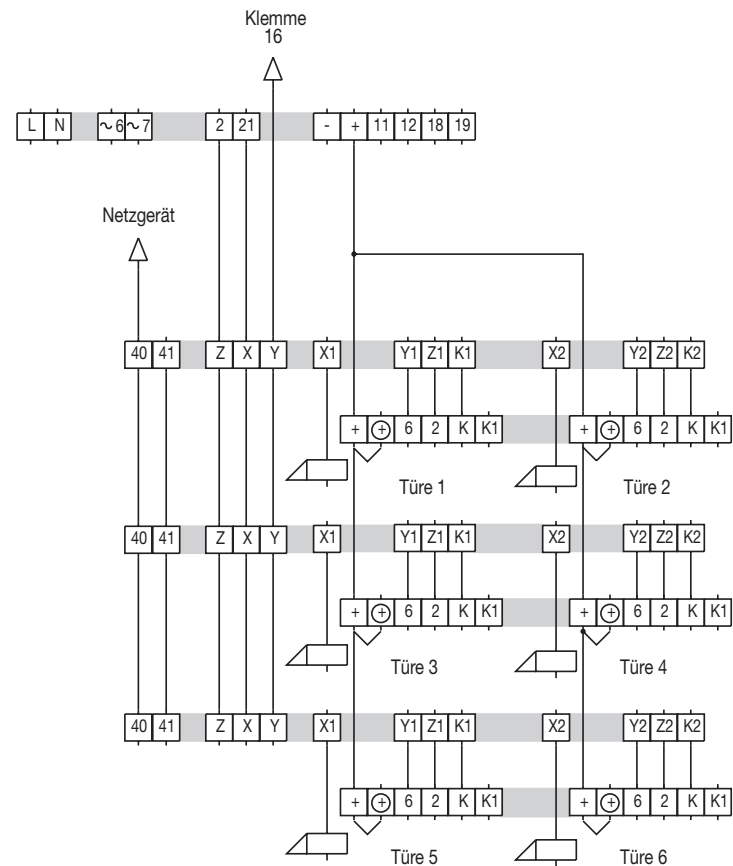
Die Geräte erfordern in der Installation der Anlage keine zusätzlichen Adern.



Funktionsanzeige (LED rot)

Anschlußplan

Bei dem Einsatz von mehr als 1 Türumschaltung in einer Anlage ist eine Lösleitung notwendig. Sie verbindet die Klemmen 41 der Türumschaltungen.



Die übrige Verdrahtung gemäß jeweiligem Anlagenanschlußplan.

* Geräte mit beiliegendem Busstecker verbinden.

** Geräte mit Busverbinder 6907/00 verbinden.

| Art.-Nr. | Gerät |
|----------|-------|
| 6573/04 | * |
| 6982/.. | ** |
| 6982/.. | * |
| 6982/.. | * |

3.3

Codeschloß-Empfänger 6984/..

Verwendung:

Ein RITTO-Codeschloß besteht aus einem Codeschloß-Empfänger (CSE) 6984/01 und einem Sender (CSS) 5764/..

Es dient zur automatischen Betätigung des Türöffners, nach Eingabe einer variablen, 4-stelligen Ziffernfolge.

Der CSE kann in allen Anlagensystemen, in denen RITTO-Netzgeräte mit Systembusausgang verwendet werden, einfach oder mehrfach eingesetzt werden. Bis zu 3 CSS können an einem CSE angeschlossen werden.

Funktion und Bedienung:

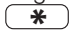
Zuerst ist am CSE eine beliebige 4-stellige Ziffernfolge einzustellen (siehe Abb.).

Durch Eingabe der eingestellten 4 Ziffern in der richtigen Reihenfolge und innerhalb einer bestimmten Zeit am CSS, wird der CSE zum Türöffnen freigegeben.

Erst nach Eingabe einer beliebigen 5. Ziffer wird der **Türöffner** für ca. 3 Sekunden geschaltet (LED rot leuchtet). Die Türöffner-Zeit kann durch Auftrennen von Widerstand R 10 im CSE auf ca. 6 sec. verlängert werden.

Der Türöffner des verwendeten RITTO-Sprechanlagensystems kann über Klemme 11 aktiviert werden. Alternativ kann ein separater Türöffner angesteuert werden.

Eine versehentlich falsch eingegebene Ziffernfolge muß durch Betätigen der Taste

 wieder auf Null gesetzt werden.

Sicherheitsmaßnahmen:

- Wird 5 mal versucht, den Türöffner mit falschen Ziffern zu aktivieren, so wird der CSE für 1 Minute blockiert (LED gelb leuchtet).
- Auf Klemme 84 (open Kollektor max. 100 mA) wird für diese Zeit GND-Potential geschaltet; dies kann zur Ansteuerung von externen Alarmgebern verwendet werden.

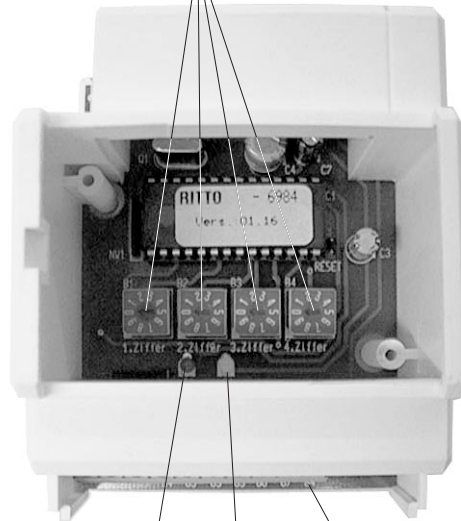
Anschluß und Montage:

Der Codeschloß-Empfänger 6984/01 wird als Zusatzgerät mit dem jeweiligen Netzgerät über den System-Bus verbunden. Die Montage erfolgt wie unter Punkt 6.2 beschrieben.

Das Gerät erfordert zusätzliche Adern zum Codeschloß-Sender, die in der jeweiligen Anlage berücksichtigt werden müssen.

Anzeigen und Einstellungen an Zusatzgeräten 6984/01

Einstellung der Ziffern



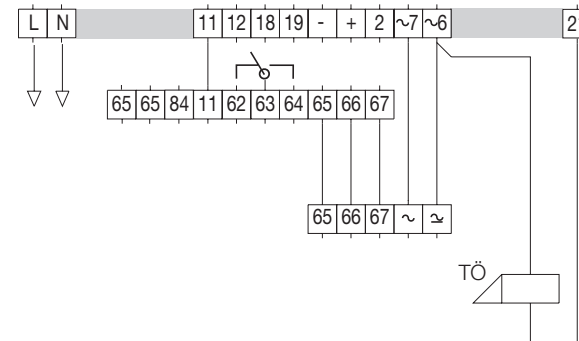
LED rot
Türöffner

LED gelb
Empfänger
blockiert

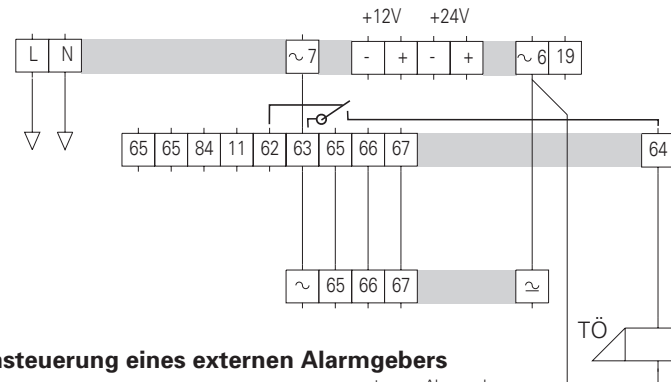
R 10
Verlängerung der
Türöffner Zeit

Anschlußplan

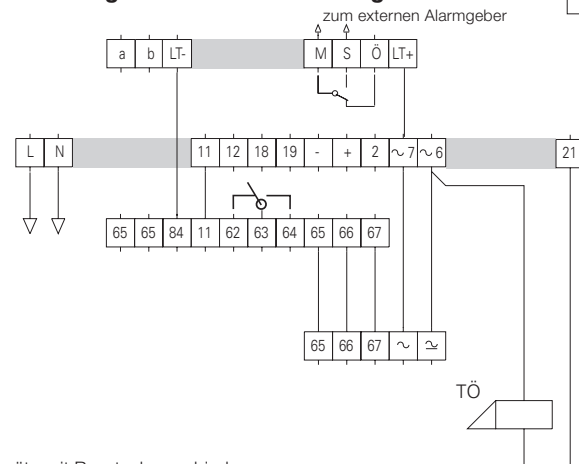
Ansteuerung des Türöffners im Sprechanlagensystem



Ansteuerung eines separaten Türöffners













Ansteuerung eines externen Alarmgebers



*Geräte mit Busstecker verbinden.

**Geräte mit Busverbinder 6907/00 verbinden.

Die übrige Verdrahtung gemäß jeweiligem Anlagenanschlußplan.

| Art.-Nr. | Gerät |
|----------|---|
| 6573/04 |  * |
| 6984/01 |  * |
| 5764/.. |  |
| 6371/04 |  * |
| 6984/01 |  * |
| 5764/.. |  |
| 4981/01 |  ** |
| 6573/04 |  * |
| 6984/01 |  * |
| 5764/.. |  |

3.4 Bewegungsmelder 5767/..

Funktionsprinzip

Bei dem RITTO-Bewegungsmelder 5767/.. handelt es sich um einen Passiv-Infrarot-Detektor mit entsprechender Verstärkerschaltung. Damit werden in einem begrenzten Bereich berührungslose Bewegungsvorgänge erfaßt. Ein zusätzlicher Fotodetektor sorgt für die Abhängigkeit des Systems von der Lichtintensität.

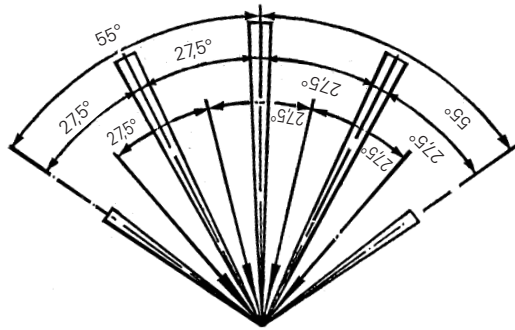
Der Bewegungsmelder reagiert auf Wärmestrahlung (Infrarot), die z.B. von Menschen und Tieren ausgesandt wird.

Der Sensor nimmt das Infrarotbild der Umgebung auf: Tritt nun ein Mensch in den Erfassungsbereich, verändert sich dieses Bild und es wird ein potenzialfreier Kontakt geschaltet. Der Kontakt kann mit entsprechenden Zusatzgeräten Licht oder Signalanlagen schalten.

Erfassungsbereich

Der Erfassungsbereich ist von folgenden Faktoren abhängig und einflußbar:

- von der Einbauhöhe,
- der Annäherungsgeschwindigkeit
- der Außentemperatur
- und den lokalen Witterungsbedingungen.



Der horizontale Erfassungswinkel des Bewegungsmelders beträgt 110°
Die Erfassungsreichweite der äußeren Segmente (siehe Abbildung) ist reduziert.

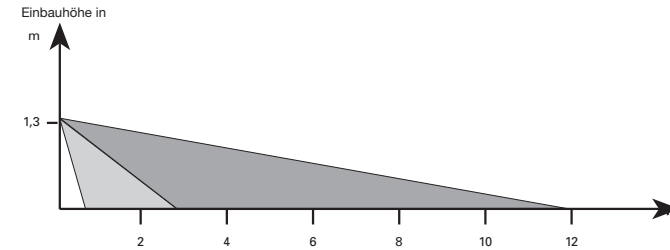
Reichweiten

Der Bewegungsmelder besitzt eine Reichweitenumschaltung; damit kann zwischen zwei Entfernungsbereichen gewählt werden.

Der Reichweitenumschalter befindet sich auf der Rückseite des Moduls.

Auf der Stellung ON hat er einen Erfassungsbereich von 1–12 Metern. Bei dieser Einstellung können auch große oder sehr warme Objekte wie z.B. LKW's noch in großer Entfernung erfaßt werden und so einen Schaltvorgang auslösen.

Bei der Stellung OFF ist der Erfassungsbereich auf 1–3 Metern reduziert.

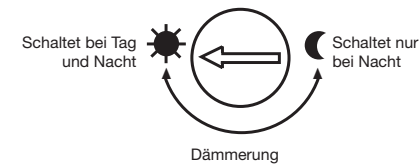


Einstellung der Ansprechhelligkeit

Durch einen integrierten Dämmerungsschalter ist eine stufenlose Einstellung der Ansprechschwelle (Lichtempfindlichkeit) möglich.

Soll der Bewegungsmelder nur bei Dunkelheit schalten, muß der Einstellregler auf dem Symbol „Mond“ stehen. Bei der Einstellung auf dem Symbol „Sonne“ schaltet der Bewegungsmelder bei jeder Helligkeit.

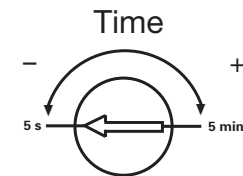
Bei Mittelstellung schaltet er bei entsprechender Dämmerung.



Zeiteinstellung

Die eingebaute Zeitsteuerung steuert die Einschaltdauer der aktivierten Verbraucher (Licht- oder Signalanlagen). Die Zeit ist einstellbar von ca. 5 s - 5 min.

Der Einstellregler schaltet in der Endstellung „+“ dauernd ein und in der Einstellung „-“ dauernd aus.



Hinweis:

Der Einstellregler darf bei Betrieb nicht in die Endbereiche gestellt werden. Jede Bewegung im Erfassungsbereich verlängert die Einschaltdauer.

Montage

Die Montage ist nach der Montageanweisung AP-Flach-Rahmen vorzunehmen.
Die optimale Montagehöhe des Bewegungsmeldermoduls beträgt 1,3 Meter.

Um eine optimale Funktion des Bewegungsmelders zu erreichen, sollte folgendes beachtet werden:

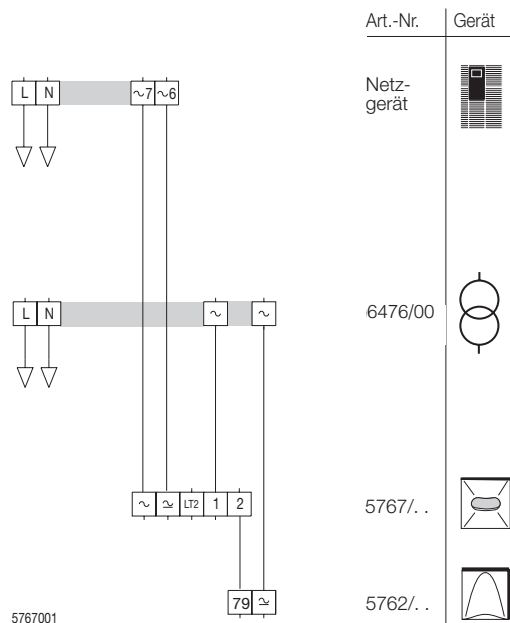
- Den Bewegungsmelder nicht durch feste oder bewegliche Objekte (Baumzweige, Dachüberstände) verdecken.
- Lampen sollten oberhalb des Melders einen Mindestabstand von 1,5 m haben, damit Fehlschaltungen durch Lichteinstrahlung vermieden wird.

Hinweis:

Durch Regen, Schnee oder Nebel wird Infrarotstrahlung absorbiert; der Erfassungsbereich wird bei diesen Witterungsbedingungen verkleinert.
Auch direkte Sonneneinstrahlung kann zu Fehlschaltungen führen.
Im Bereich von extrem starken Hochfrequenzfeldern können Fehlschaltungen auftreten.

Anschluß

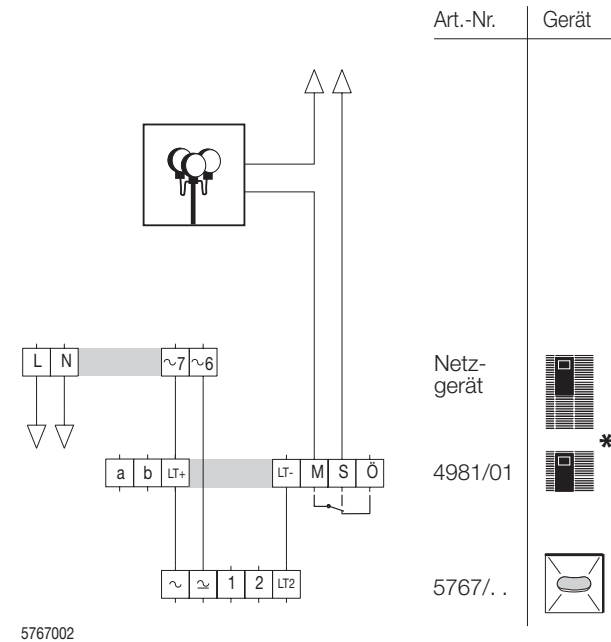
- Bewegungsmelder schaltet Lichtmodul



Hinweis:

Für das Lichtmodul 5762/. . separaten Klingeltrafo verwenden.

- Bewegungsmelder schaltet über den Fernschalter die Außenbeleuchtung.



*Geräte mit beiliegendem Busstecker verbinden.

Hinweis:

Der Kontakt des Bewegungsmelders darf nicht mit 230 V/50 Hz beschaltet werden.

Inbetriebnahme

Testbetrieb:

Der Bewegungsmelder ist von Werk aus auf die kürzeste Zeit (ca. 5 s.) und auf Tageslicht eingestellt. Dies sollte für den Funktionstest unverändert bleiben. Sobald die Betriebsspannung angeschlossen wird, schaltet der Bewegungsmelder für ca. 5 s. ein.

Hinweis:




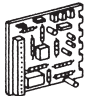



Jede Bewegung im Erfassungsbereich verlängert die Einschaltdauer.

4. Verwendung und Montage von Zusatzmodulen:

Das Wohntelefon 6630/.. ist durch Zusatzmodule mit zusätzlichen Funktionen ausrüstbar. Dazu steht der Einbauraum von 8/9TE (Teileinheiten) zur Verfügung. Die Zusatzmodule belegen eine unterschiedliche Anzahl von Teileinheiten.

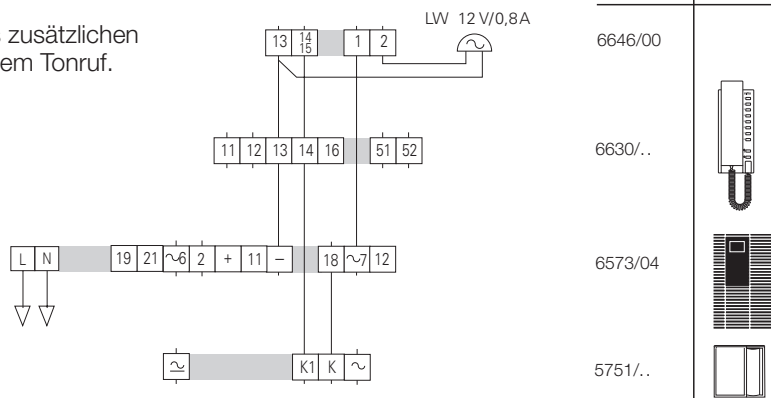
Zu der jeweils dargestellten Schaltung ist die Schaltung des Anlagensystems mit zu berücksichtigen.



-  Mithörsperre 6531/01
2 TE
-  3-Klang-Gong 6540/..
2 TE
-  Summer 6535/00
1 TE
-  H-Modul 6541/00
5 TE
-  Ruf lautstärkeschalter
6634/00 1 TE
-  Schalter 4634/00
1 TE
-  Rufschaltrelais 6646/..
1 TE

4.1 Rufschaltrelais

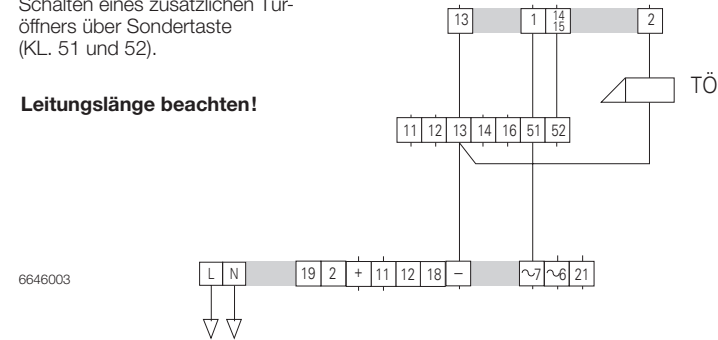
Ansteuerung eines zusätzlichen Läutewerkes mit dem Tonruf.



6646001

Schalten eines zusätzlichen Türöffners über Sondertaste (KL. 51 und 52).

Leitungslänge beachten!

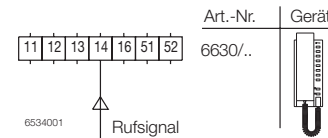


4.2 Ruf lautstärkeschalter

Der Schalter 6634/00 kann dem Tonrufsignal im Wohntelefon vorgeschaltet werden.

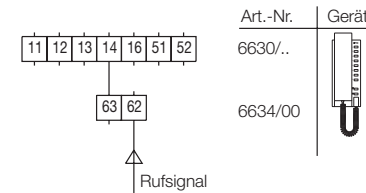
Dadurch ist eine individuelle, 3-stufige Abschwächung der Ruf lautstärke in jedem Wohntelefon möglich.

Signaleingang ohne Regelung



6534001

Signaleingang mit Regelung (Rufsignalabschwächung)

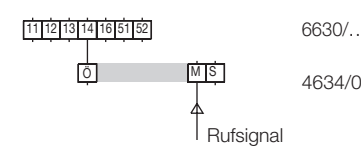


4.3 Schalter

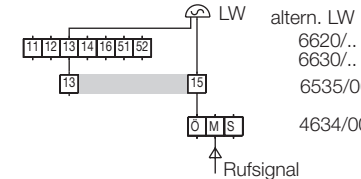
Der Schalter 4634/00 ist ein Schiebeschalter mit einer Schaltleistung von max. 24 V. Er kann zur Rufabschaltung oder Rufumschaltung des Ton- oder Summerufes sowie eines externen Läutewerkes

verwendet werden. In Verbindung mit dem Schaltgerät 4981/.. können Verbraucher bis 2 A eingeschaltet werden (siehe hierzu Punkt 3.3 Fernschalter).

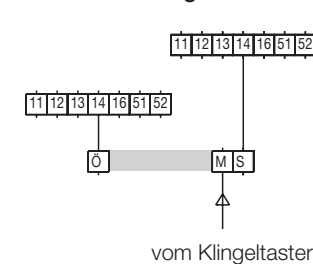
Rufabschaltung bei Tonruf



Rufabschaltung bei Summeruf oder externem Läutewerk



Rufumschaltung bei Tonruf



vom Klingeltaster

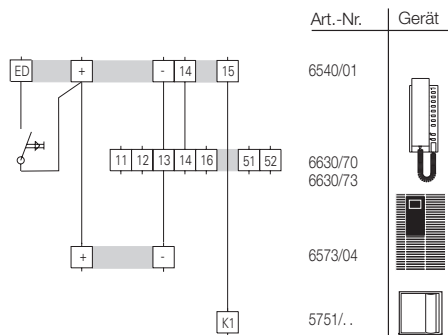
Übrige Verdrahtung gemäß jeweiligem Anschlußplan

6537001

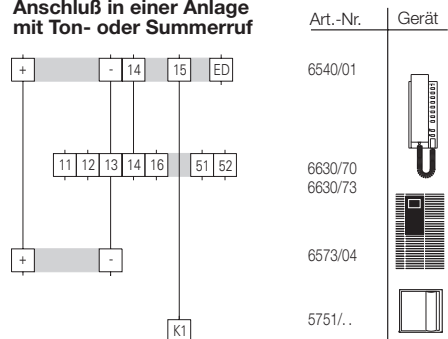
4.4 3-Klang-Gong

Der elektronische 3-Klang-Gong 6540/01 ist im Wohntelefon als Rufsignalgeber einsetzbar. Er wird vom Basis-Netzgerät mit Gleichspannung versorgt und ist mit einem Tonrufsignal oder einem Wechselspannungsrufsignal anzusteuern. Der 3-Klang-Gong kann als Rufsignal von der Haustüre verwendet werden, dabei ist pro Wohnung max. ein 3-Klang-Gong einzusetzen. Der 3-Klang-Gong kann in Anlagen mit Ton- oder Wechselspannungsruf als alternatives Rufsignal eingesetzt werden, dann wird in dieser Wohnung

Anschluß eines 3-Klang-Gongs mit Etagenruf

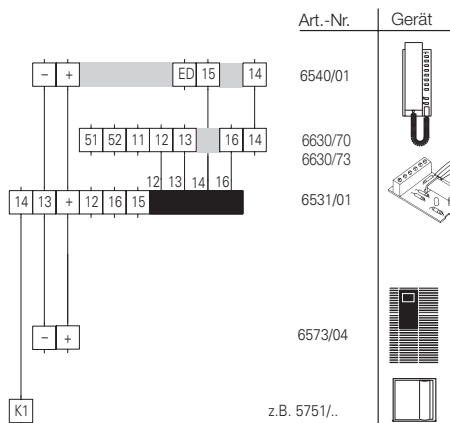


Anschluß in einer Anlage mit Ton- oder Summerruf



ein 3-Klang-Gongmodul eingebaut. Der 3-Klang-Gong wird dann mit dem Summer- oder Tonrufsignal angesteuert. Bei Verwendung als Etagenruf wird die Klemme ED angeschlossen, dann ertönt ein unterscheidbares Rufsignal (der erste Ton der Tonfolge). Während eines internen Gesprächs ist kein Gongrufsignal möglich. Der 3-Klang-Gong benötigt in der Stammverdrahtung der Wohntelefone eine zusätzliche Ader zum Netzgerät.

Anschluß eines 3-Klang-Gongs in einer mithörgesperrten Anlage



Übrige Verdrahtung gemäß jeweiligem Anschlußplan.

4.5 Summer

Der Summer 6535/00 ist ein Wechselspannungsummer und kann als Signalgeber im Wohntelefon eingesetzt werden. Wegen der größer werdenden Stromaufnahme können maximal 3 Summer parallel geschaltet werden.

4.6 H-Modul

Das H-Modul 6541/00 kann bei einer nicht mithörgesperrten Türsprechanlage im ersten Wohntelefon eingesetzt werden. Es enthält den AC/DC-Wandler, den elektronischen Rufgeber, die gesamte Elektronik mit regelbarem IC-Verstärker und das Türöffnerschaltrelais.

Über einen Klingeltrafo 6476/00 wird das H-Modul mit 10 V Wechselspannung versorgt. Da bei diesem Anlagensystem kein Netzgerät vorhanden ist, können keine Zusatzgeräte im System eingesetzt werden. Der Anschluß erfolgt nach den Anschlußplänen 2.2.1 – 2.2.2.

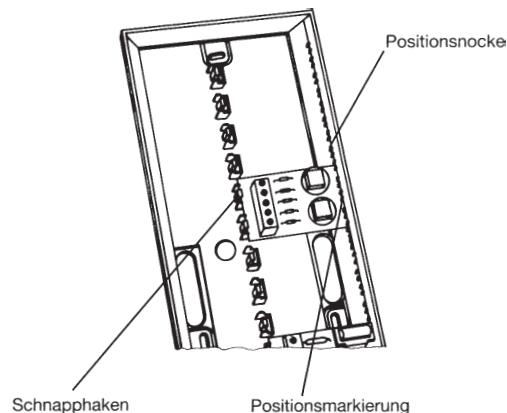
4.7 Mithörsperre

Die Mithörsperre 6531/01 wird bei mithörgesperrten Anlagen in Verbindung mit dem Basis-Netzgerät 6573/04 in jedes Wohntelefon eingesetzt. Durch das Rufsignal (Ton-, Gong- oder Wechselspannungsruf) schaltet die Mithörsperre den zuletzt gerufenen Teilnehmer zur Türstation durch. Alle anderen Teilnehmer sind abgeschaltet. Für Servicezwecke zeigt eine LED im Wohntelefon den Schaltzustand an.

4.8 Montage der Zusatzmodule

Das entsprechende Zusatzmodul wird zuerst mit seiner Positionsmarkierung an der Positionsnocke angelegt und untergesteckt. Danach wird das Modul in den/die

Schnapphaken durch leichtes Andrücken eingerastet.



5. Leitungsnetz

5.1 Adernzahl:

Aus den Blockschaltbildern der verschiedenen Anlagensysteme sind die erforderlichen Mindestadernzahlen ersichtlich. Entsprechend der Anzahl der Adern sind Leitungen und Verteiler zu dimensionieren. Zusätzliche Adern für den späteren Einbau von Zusatzgeräten und Zusatzmodulen sollten vorgesehen werden.

5.2 Leitungstypen:

Es können handelsübliche Klingel- und Signalleitungen oder Fernmeldeleitungen verwendet werden. Wir empfehlen folgende Leitungstypen:

Klingelmantelleitungen YR

Kunststoffisolierte Kupferleiter; Adern verseilt; Kunststoff-Außenmantel.

Fernmeldeleitungen J-Y (St) Y

Kunststoffisolierte Kupferleiter; paarweise verseilt; Isolierfolie; Schirm mit darüberliegender kunststoffkaschierter Metallfolie (Metallseite innen) und eingebettetem Beidraht (0,4 – 0,6 mm Ø); PVC-Außenmantel.

Fernmeldeleitungen J-2 Y (z) Y mit Zugentlastung

Kunststoffisolierte Kupferleiter; Sternvierer-Verseilung / Sternvierer-Bündelverseilung; Isolierfolie mit PVC-Mantel und darüberliegender verzinkter Flachstahl-Beflechtung; PVC-Außenmantel.

Fernmelde-Erdkabel

längs- und wasserdicht

Kunststoffisolierte Kupferleiter; Sternvierer-Verseilung / 5 Sternvierer zum Grundbündel; Schichtmantel aus beidseitigem Alu-Band; Polyäthylen-Außenmantel.

5.3 Leitungsführung:

Die Verbindungsleitungen sollten wie im Blockschaltbild angegeben geführt werden. Ist Fernmeldeleitung mit Abschirmung (Blankdraht) verwendet worden, dann sollte diese einseitig am Netzgerät mit auf die Klemme „-“ (Minus) aufgelegt werden.

Um die allgemeinen Sicherheitsbestimmungen für Fernmeldeanlagen nach VDE 0800 zu erfüllen und Störbeeinflussungen über die Leitung zu vermeiden, muß auf getrennte Führung von Stark- und Schwachstromleitungen geachtet werden. Bei der Aufputz- und Unterputzinstallation sollte ein Abstand von 10 cm eingehalten werden. Bei gemeinsamer Leitungsführung in Installationskanälen ist ein Trennsteg zwischen Fernmelde- und Starkstromleitung einzusetzen.

Aus Sicherheitsgründen sollte die Türöffneranschußleitung direkt zum Netzgerät verlegt sein (siehe Blockschaltbilder). Weiterhin empfehlen wir, bei mehr als einer Lampe für die Beleuchtung der Türstation eine separate Leitung zu verlegen.

Außerdem können für den Anschluß von Zusatzgeräten und Zusatzmodulen separate Leitungen notwendig sein. Nähere Angaben dazu sind dem jeweiligen Anschlußplan zu entnehmen.

5.4 Reichweiten

| Leitungstypen | YR | J-Y (St) Y | J-Y (St) Y | J-2Y (St) Y | A-2YF(L)2Y |
|---|--------|------------|------------|-------------|------------|
| Drahtdurchmesser in mm | 0,8 | 0,6 | 0,8 | 0,6 | 0,8 |
| Widerstand in Ohm/m | 0,0349 | 0,0621 | 0,0349 | 0,0621 | 0,0349 |
| Leitungslänge zwischen Netzgerät und Wohntelefon bei Ritto-Rufsignal | 400 m | 200 m | 400 m | 200 m | 400 m |
| Leitungslänge zwischen Netzgerät und Wohntelefon bei externem Läutewerk bis 0,8 A | 70 m | 40 m | 70 m | 40 m | 70 m |
| Leitungslänge zwischen Netzgerät und Türstation | 60 m | 35 m | 60 m | 35 m | 60 m |
| Leitungslänge zwischen Netzgerät und Türöffner bis 1 A | 50 m | 30 m | 50 m | 30 m | 50 m |

Leitungslänge = max. zulässige Entfernung (berücksichtigt Hin- und Rückleitung).

5.5 Netzanschluß

Für den Anschluß an das Versorgungsnetz 230 V~ ist VDE 0100 zu beachten. Die Einspeisung muß über einen eigenen Leitungsschutzschalter 10 A erfolgen.

Warnung: Einbau und Montage elektrischer Geräte dürfen nur durch eine Elektrofachkraft erfolgen.

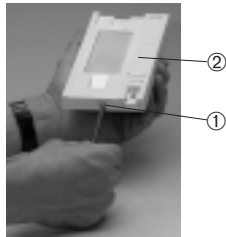
6. Montage der Geräte

6.1 Montage der Wohntelefone:

Die Wohntelefone 6630/.. sind für AP-Wandmontage, Montage auf Schalterdose und als Tischgerät in Verbindung mit einem Tischmontagezusatz 6643/.. vorgesehen.

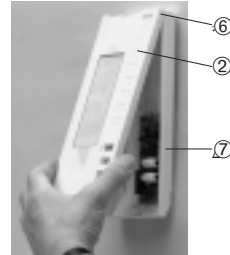
Gehäuse öffnen:

Schnapphaken ① leicht eindrücken und Gehäuseoberteil ② abnehmen.



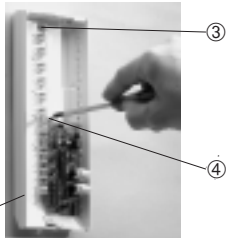
Gehäuse-Oberteil montieren:

Gehäuse-Oberteil ② mit oberem Rand ⑥ am Gehäuseunterteil ⑦ einhängen und dann unten einschnappen.



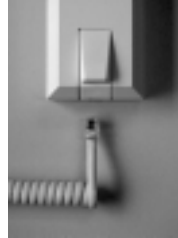
Befestigung bei AP-Wandmontage:

Gehäuse-Unterteil mit Schrauben durch die beweglichen Befestigungsglaschen ③ montieren.



Handapparat montieren:

Wendelschnur mit kürzerem Steckerende in den Handapparat einstecken. Handapparat einhängen.



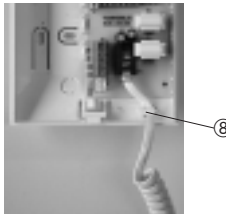
Befestigung auf Schalterdose:

Gehäuse-Unterteil mit Schrauben durch die Befestigungsöffnungen ④ montieren.



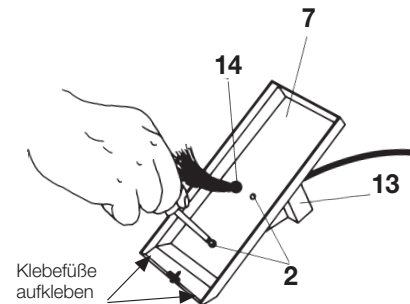
Wendelschnur einstecken

Beiliegende Wendelschnur mit dem längeren Steckerende auf die Steuerplatine im Wohntelefon einstecken. Die Wendelschnur sollte unter der Zugentlastungslasche ⑧ durchgeführt werden.



Tischmontage:

- Kabel durch die vorher ausgebrochenen Kabeleinführungen 14 im Gehäuse-Unterteil 7 führen.
- Grundmodul 3 demontieren
- Gehäuse-Unterteil mit beiliegenden Schrauben durch Befestigungsöffnungen 2 auf den Tischfuß 13 schrauben.
- Grundmodul montieren

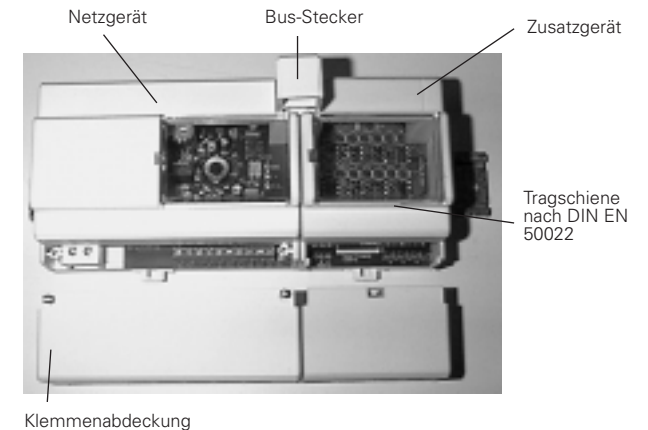


6.2 Montage der Netzgeräte/Zusatzgeräte:

Die Netzgeräte und Zusatzgeräte entsprechen der Schutzart IP 20 und sind in trockenen Räumen mit einer Umgebungstemperatur von max. 25 °C zu montieren. Es ist darauf zu achten, daß in unmittelbarer Nähe der Netzgeräte keine anderen Geräte mit starken Magnetfeldern eingebaut sind (Schütze, Trafos etc.).

Die Netzgeräte/Zusatzgeräte müssen in Normverteiler nach DIN 43870/71 oder bei AP-Montage auf die geschlossene Wand montiert werden. Bei der Aufputzmontage ist eine Tragschiene nach DIN EN 50022 erforderlich. Mit dem System-BUS werden die Zusatzgeräte am Netzgerät angeschlossen. Diese Verbindung erfolgt über einen dem Zusatzgerät beiliegenden BUS-Stecker, der gleichzeitig auch die Spannungsversorgung des Zusatzgerätes sicherstellt.

Montage der Netzgeräte mit Zusatzgeräten:

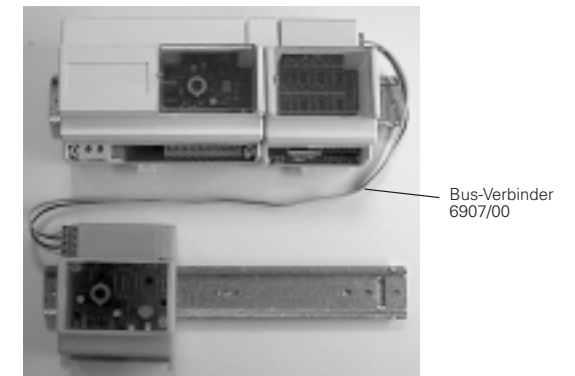


Bei der Aufputz-Montage ist der Anschlußraum mit der Klemmenabdeckung abzudecken.

Montage der Netzgeräte mit Zusatzgeräten auf mehrere Tragschienen

Über den Bus-Verbinder, Art.-Nr. 6907/00 werden die Zusatzgeräte auf der nächsten Tragschiene gemäß Abbildung verbunden. Dabei ist zu beachten, daß der Bus-Verbinder auf den linken Bus-Eingang des Zusatzgerätes gesteckt wird.

Bei der Aufputz-Montage ist der Anschlußraum mit der Klemmenabdeckung abzudecken.

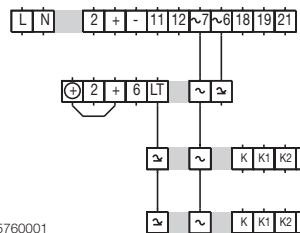


6.3 Montage der Türstationen

Die Montage der Türstation erfolgt nach der Montageanleitung Portier 3000. Diese liegt jedem Rahmen der Systeme Portier 3000 bei.
Wir empfehlen eine ständige Beleuchtung der Türstation.

Soll die Beleuchtung der Namensschilder jedoch nur bei Betätigung des Lichttasters im Türsprechmodul 5760/.. eingeschaltet sein, so ist die Anschaltung der Tastenmodule nach folgendem Anschlußplan vorzunehmen:

| Art.-Nr. | Gerät |
|----------|-------|
| 6573/04 | |
| 5760/.. | |
| 5754/.. | |
| 5754/.. | |



5760001

Die übrige Verdrahtung gemäß jeweiligem Anlagenanschlußplan.

6.4 Anschluß der Türstationen

Der Anschluß der Module des Türstationsystems Portier 3000 erfolgt gemäß dem jeweiligen Anschlußplan.

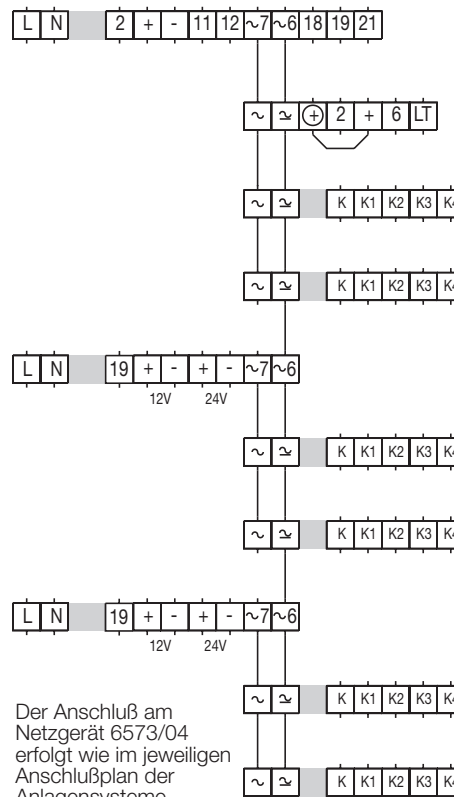
Für die Stromversorgung der einzelnen Module ist zu beachten, daß das Basis-Netzgerät 6573/04 bis zu 1,6 A und der Klingeltrafo 6476/00 bis zu 1,0 A liefern. Übersteigt die Stromaufnahme der angeschlossenen Module diese Werte, so sind zusätzliche Netzgeräte 6371/04 erforderlich. Pro weiterem Netzgerät wird eine zusätzliche Verbindungsader benötigt.

Die Stromaufnahme der Module, die bei der Berechnung der Netzgeräte berücksichtigt werden müssen, ist aus der folgenden Tabelle ersichtlich.

| Modul | Stromaufnahme (A) AC |
|---------|----------------------|
| 5751/.. | 0,10 |
| 5752/.. | 0,10 |
| 5753/.. | 0,10 |
| 5754/.. | 0,10 |
| 5761/.. | 0,10 |
| 5767/.. | 0,10 |

Der Anschluß der Versorgungsleitungen der Module an verschiedene Netzgeräte erfolgt nach folgendem Anschlußplan:

Spannungsversorgung der Module aus getrennten Netzgeräten



Der Anschluß am Netzgerät 6573/04 erfolgt wie im jeweiligen Anschlußplan der Anlagensysteme.

5751001

| Art.-Nr. | Gerät |
|----------|-------|
| 6573/04 | |
| 5760/.. | |
| 5754/.. | |
| 5754/.. | |
| 6371/.. | |
| 5754/.. | |
| 5754/.. | |
| 6371/.. | |
| 5754/.. | |
| 5754/.. | |

Achtung: Bei Verwendung der Bus-Verbinder 5792/00 innerhalb der Türstation Portier 3000 dürfen diese nur jeweils zwischen solchen Modulen gesteckt werden, die vom gleichen Netzgerät mit Spannung versorgt werden.

7. Signal- und Öffneranlage

Bei der Planung der Signalanlage sollte darauf geachtet werden, daß in größeren Räumen eine gleichmäßige Verteilung des Rufsignals erzielt wird (**evtl. durch Parallelsignalgeber**). Dabei ist darauf zu achten, daß max. 8 Wohntelefone mit Tonruf, max. 3 Summer 6535/00 **oder** max. 1 externes Läutewerk 8 V~/1 A eingesetzt werden dürfen.

7.1 Vorhandene Signalgeber:

Im Basis-Netzgerät 6573/04 und im H-Modul 6541/00 ist ein elektronischer Alphanongenerator eingebaut, der eine Signalabgabe über Tonruf von der Haustüre zu den Wohntelefonen ermöglicht.

7.2 Zusätzliche Signalgeber:

In die Basis-Netzgeräte 6573/04 kann zur Rufsignalgabe sowie zur Rufunterscheidung ein Dauertongenerator 6990/00, oder ein Intervalltongenerator 6991/00 eingesteckt werden.

In den Wohntelefonen 6620/.. bzw. 6630/.. ist der Einsatz eines Summermoduls 6535/00 und eines 3-Klang-Gongmoduls 6540/.. möglich.

7.3 Türöffner:

Es können alle handelsüblichen Wechselspannungsöffner mit einer max. Leistungsaufnahme von 8 VA eingesetzt werden. Die Versorgungsspannung 8 V~, 1 A kann dem jeweiligen Netzgerät entnommen werden.

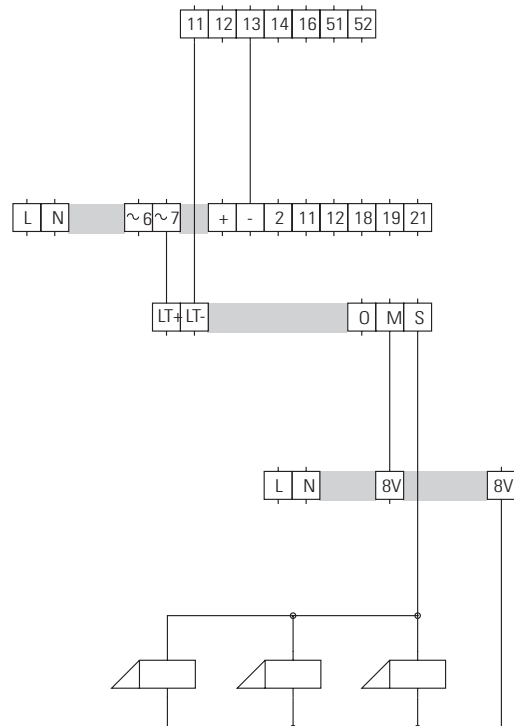
Die Versorgungsspannung 8 V ~, 1A für evtl. Wechselspannungs-Signalgeber kann dem jeweiligen Netzgerät/Klingeltrafo entnommen werden.

Sind größere Leistungen erforderlich, so muß die Speisung aus einem leistungsstärkeren, separaten Klingeltrafo z. B. Ritto-Art.-Nr.: 6477/01 erfolgen.

Eine gleichzeitige Beschaltung einer Rufader für Wechselspannungs-Signalgeber und Tonruf ist jedoch nicht erlaubt.

Bei einer höheren Leistungsaufnahme wie 8 VA (z.B. durch Parallelschalten von Türöffnern) kann der Fernschalter 4981/.. über einen separaten Klingeltrafo die Schalteistung übernehmen.

Parallelschaltung von Türöffnern



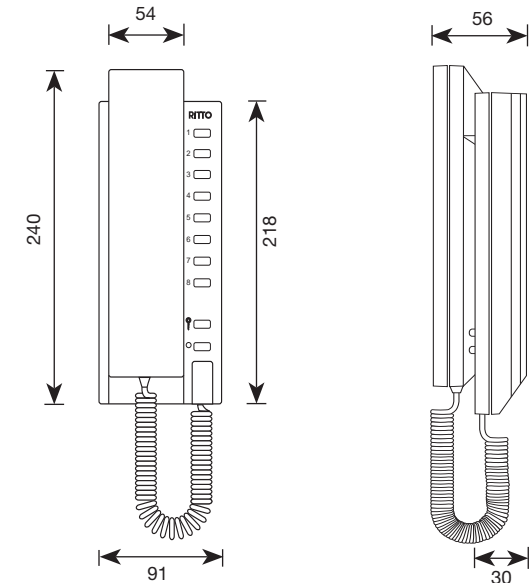
Die übrige Verdrahtung gemäß jeweiligem Anlagenanschlußplan.

* Geräte mit beiliegendem Busstecker verbinden.

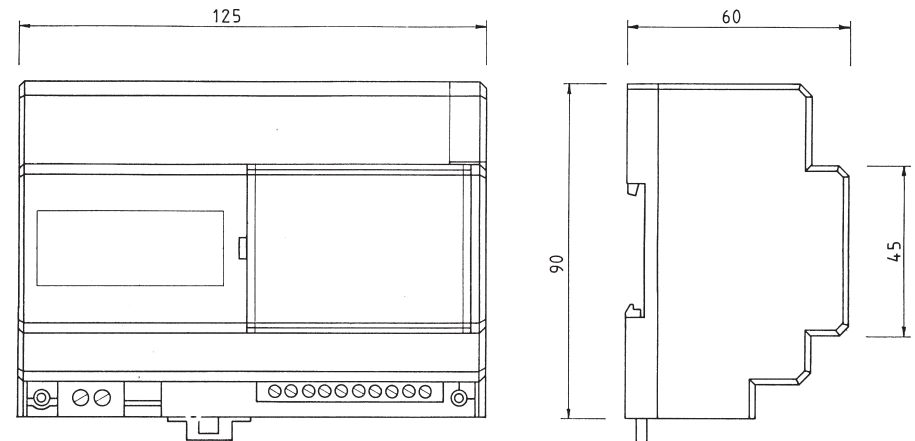
| Art.-Nr. | Gerät |
|--------------------------------|-------|
| 6630/.. | |
| 6573/04 | |
| 4981/01 | |
| separater Klingeltrafo 6477/01 | |

8. Maßskizzen

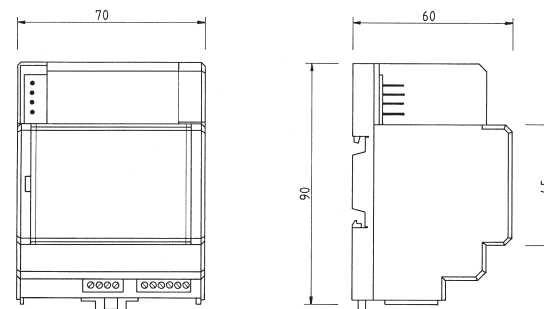
8.1 Wohntelefon 6630/..



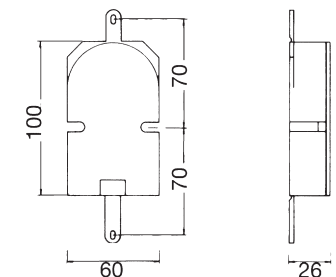
8.2 Basisnetzgerät 6573/04



8.3 Zusatzgeräte



8.4 Einbaulautsprecher 5921/01



9. Technische Daten

| | |
|---|-------------------------------------|
| Stromversorgung: | 230 V ± 10%, 50 Hz |
| Leistungsaufnahme: | max. 27 VA |
| Betriebsspannungen: | 9 V (AC) / 1,3 A, 12 V (DC) / 0,4 A |
| Hörkapselimpedanz: | 50 Ohm |
| Sprechkreisimpedanz: | hochohmig |
| Lautsprecherimpedanzen der Türlautsprecher: | 25 Ohm |
| Schaltleistungen von potentialfreien Relaiskontakten: | 1 A / 24 V AC/DC, |
| Umgebungstemperatur: | -5 °C bis +45 °C |

Bewegungsmelder:

| | |
|--------------------|--|
| Betriebsspannung: | 12 V / AC |
| Schaltkontakt: | 24 V / 1 A |
| Leistungsaufnahme: | 1,5 W |
| Temperaturbereich: | -20 °C bis +50 °C |
| Dämmerungssensor: | 5 bis 1000 Lux |
| Einschaltdauer: | 5s bis 5 min |
| Reichweiten: | Schaltstellung auf OFF: Schaltstellung auf ON: |
| | bis 3 m bis ca. 12 m |
| | Schaltstellung auf ON: Angaben bezogen auf |
| | bis ca. 12 m Montagehöhe 1,3 m |

10. Leitungsfunktionen:

| | |
|-------------|---|
| 2 | Lautsprecherleitung für Türlautsprecher |
| 6 | Mikrofonleitung für Türlautsprecher |
| ~6 / ~7 | Versorgungsspannung 11 V~ |
| 11 | Steuerleitung für Türöffnerrelais |
| 12 | Mikrofonleitung für Wohntelefon |
| 13 | Masseleitung |
| 14 | Tonrufeingang (Rufsignal als Ton) |
| 15 | Wechselspannungsrufeingang (Rufsignal als Summer/Klingel) |
| 16 | Lautsprecherleitung für Wohntelefon |
| 18 | Tonrufsignal „Alphaton“ |
| 19 | Tonrufsignal für Rufunterscheidung |
| 21 | Schaltkontakt für Türöffner |
| 40 | Rufsignaleingang für Türumschaltung |
| 41 | Löschfunktion bei Türumschaltung |
| 51 / 52 | Potentialfreier Schaltkontakt (max. 24 V / 0,1 A) |
| 55 | Signalleitung für LED-Anzeige |
| 65 | Signalleitung für Codeschloß |
| 66 / 67 | Speisespannung für Codeschloß |
| LT | Schaltkontaktausgang Lichttaster (max. 24 V / 0,1 A) |
| K | Versorgungsleitung für Klingeltaster |
| K1 | Rufleitungen (Klingel-/Summer-/Tonruf) |
| K1..K4 | Türumschaltung Türe 1 |
| K2 | Türumschaltung Türe 2 |
| S/M/Ö | Potentialfreier Umschaltkontakt (max. 24 V / 1 A) |
| X / X1 / X2 | Schaltkontakte der Türumschaltung |
| Y / Y1 / Y2 | Schaltkontakte der Türumschaltung |
| Z / Z1 / Z2 | Schaltkontakte der Türumschaltung |
| +/- | Versorgungsspannung 12 V= |

11. Ersatzteillisten

11.1 Netzgeräte

| Art.-Nr. | Ersatzteile | Bestell.-Nr. |
|----------|-----------------------------------|--------------------|
| 6573/04 | Abdeckscheibe Klemmenabdeckung | 227 207 270 061 |

11.2 Zusatzgeräte

| | |
|------------------|---------|
| Abdeckscheibe | 227 207 |
| Klemmenabdeckung | 227 590 |
| Bus-Stecker | 270 254 |

11.3 Wohntelefon

| | | |
|-------------------|---|--|
| 6630/73 (weiß) | Hörer Wendelschnur Gehäuseunterteil Gehäuseoberteil Anschlußmodul Teilnehmerverzeichnis und Einleger | 270 172 227 486 227 882 227 883 270 346 225 304 + 225 362 |
|-------------------|---|--|

| | | |
|------------------------|---|---|
| 6630/43 (anthrazit) | Hörer Wendelschnur Gehäuseunterteil Gehäuseoberteil Anschlußmodul Teilnehmerverzeichnis und Einleger | 227 827 227 886 227 887 270 346 225 304 + 225 362 |
|------------------------|---|---|

11.4 Zusatzmodule

| | | | |
|--|---------|---------|-----------|
| | | weiß | anthrazit |
| Tastenkнопf für 9 mm [□] Taster | 225 295 | 225 302 | |
| Tastenkнопf für 4 mm [□] Taster | 225 283 | 225 282 | |
| Blindkнопf | 225 296 | 225 303 | |

12. Fehlersuche

Sollten trotz sorgfältiger Montage und Verdrahtung Fehler auftreten, so sind diese in der Leitungsführung, der Verdrahtung, den Klemmstellen oder den Geräten möglich. Alle nachfolgend aufgeführten Meßwerte sind mit Meßgeräten mit min. 5M Ω Eingangswiderstand gemessen.

Die angegebenen Werte sind ca.-Werte und können geringfügig von den Meßwerten abweichen.

◆ = keine Messung,
Anzeige im Gerät bzw. Modul

Technische Änderungen vorbehalten.

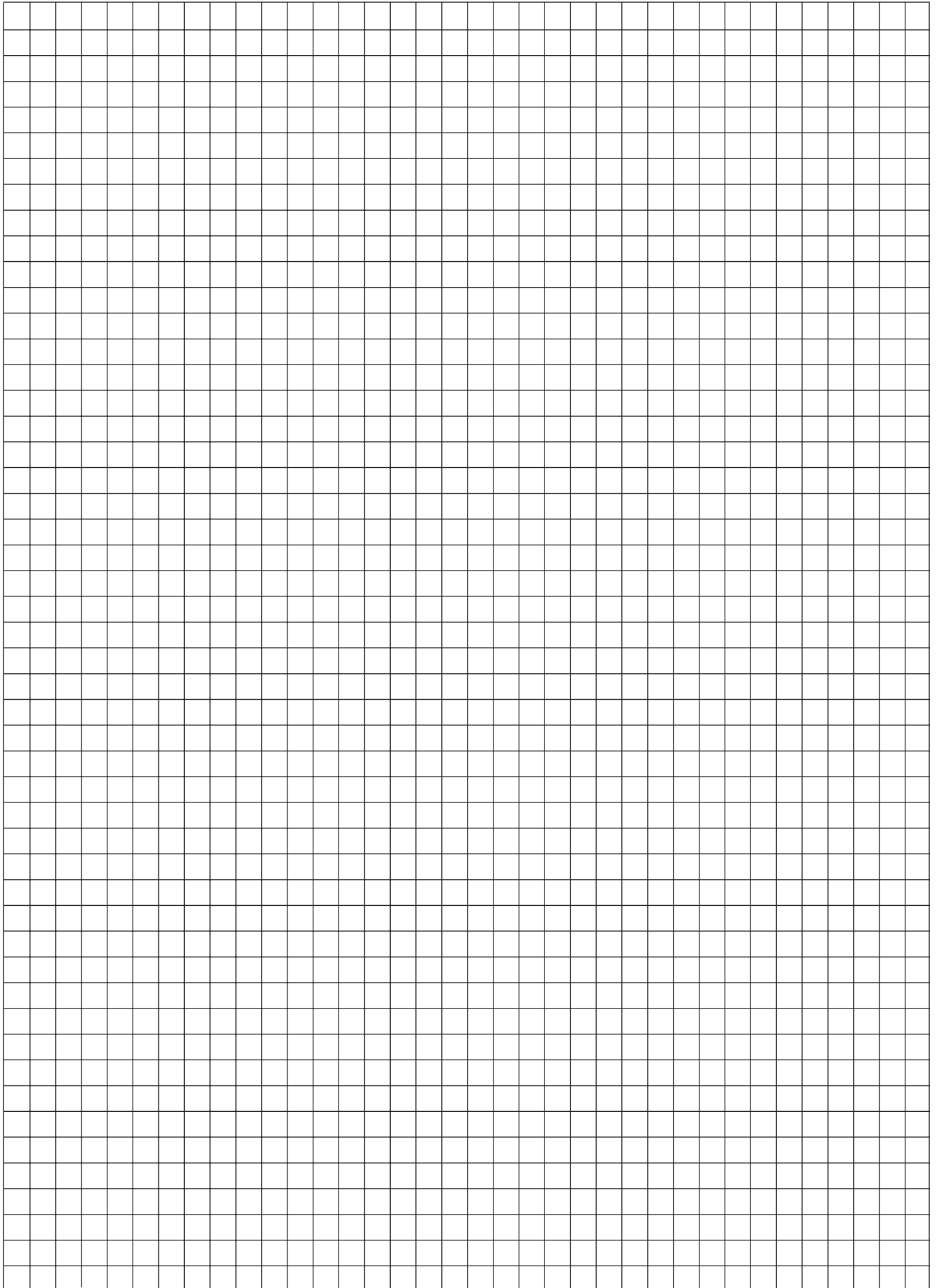
| Fehler und Meßpunktangabe | Meßspitze | | Anzeige | Mögliche Fehlerursache | Fehlerbeseitigung |
|--|-----------|----|---------|--|---|
| | + | - | | | |
| 1. Beleuchtung der Tüirstation leuchtet nicht Netzgeräte 6573/04 | ~7 | ~6 | 11 V ~ | a. Kurzschluß der Wechselspannung b. Überbelastung der Wechselspannung | a. Leitung abklemmen und Kurzschluß beseitigen b. Belastung reduzieren |
| Tüirstation Ritto-Portier | ~ | ≈ | 11 V ~ | a. Leitungsunterbrechung b. Lampe im Modul defekt | a. Unterbrechung beseitigen b. Lampe austauschen |
| 2. Türöffner funktioniert nicht Netzgerät 6573/04 | ◆ | ◆ | 11 V ~ | a. Türöffnerrelais im Netzgerät zieht nicht (keine rote LED-Anzeige) b. Leitungsunterbrechung zum Türöffner c. Türöffnerspule unterbrochen | a. Ansteuerleitung 11 überprüfen b. Unterbrechung beseitigen c. Türöffner austauschen |
| 3. Tonrufsignal von der Tür funktioniert nicht Netzgerät 6573/04 | 18/19 | - | 5 V ~ | a. Tongenerator nicht eingesteckt bzw. defekt b. Tongeneratorausgang kurzgeschlossen | a. Gerät bzw. Steckgenerator austauschen b. Leitung 18 bzw. 19 überprüfen |
| H-Modul 6541/00 | 18 | 13 | 8 V ~ | | |
| Wohntelefon 6630/.. | 14 | 13 | 4-5 V ~ | a. Rufleitung über Tüirstation zum Wohntelefon unterbrochen bzw. kurzgeschlossen | a. Rufleitung überprüfen |
| 4. Rufsignal von der Tür funktioniert nicht bei Summer- oder externem Läutewerk Netzgerät 6573/04 | ~7 | ~6 | 11 V ~ | a. Kurzschluß der Wechselspannung b. Überlastung der Wechselspannung | a. Leitung abklemmen und Kurzschluß beseitigen b. Belastung reduzieren |
| H-Modul 6541/00 | ~ | 0 | 8 V ~ | c. Klingeltrafo defekt | c. Klingeltrafo ersetzen |
| Summer 6535 oder externes Läutewerk | 15 | 13 | 11 V ~ | a. Rufleitung über Tüirstation zum Summer/Läutewerk unterbrochen bzw. kurzgeschlossen b. Signalgeber defekt | a. Rufleitung überprüfen b. Signalgeber austauschen |
| 5. Rufsignal von der Tür funktioniert nicht bei elektronischem 3-Klang-Gong 3-Klang-Gong 6540/.. | + | - | 12 V = | a. Leitung vom Netzgerät unterbrochen b. Kurzschluß der Versorgungsader + und - (13) | a. Unterbrechung beseitigen b. Kurzschluß beseitigen |
| Wohntelefon 6630/.. | 15 | - | 2 V ~ | a. Rufleitung über Tüirstation zum 3-Klang-Gong unterbrochen bzw. kurzgeschlossen | a. Rufleitung überprüfen |
| Wohntelefon 6630/.. | | | | a. Leitungsverbindung 14 zwischen Gongmodul und Wohntelefon fehlt b. Gongmodul defekt | a. Verbindung schalten b. Gongmodul austauschen |
| 6. Sprechverkehr vom Wohntelefon zur Tüirstation funktioniert nicht | ◆ | ◆ | | a. Leitung 12 vom Wohntelefon unterbrochen (grüne LED leuchtet nicht) | a. Leitung 12 überprüfen |

| Fehler und Meßpunktangabe | Meßspitze | | Anzeige | Mögliche Fehlerursache | Fehlerbeseitigung | |
|--|-----------|----|---------|--|---|---|
| | + | - | | | | |
| Netzgerät und H-Modul | + | | 2 | a. Leitung 2 und + kurzgeschlossen b. Lautstärkeregl. „Tür“ zuge dreht c. Türverstärker defekt | a. Kurzschluß beseitigen b. Entsprechende Lautstärke einstellen c. Netzgerät austauschen | |
| Tüirstation bzw. Türlautsprecher | + | | 2 | a. Leitung 2 oder + unterbrochen b. Leitung 2 und + kurzgeschlossen c. Türlautsprecher defekt | a. und b. Leitung überprüfen c. Türlautsprecher bzw. Tüirstation austauschen | |
| 7. Sprechverkehr vom Wohntelefon zur Tüirstation ist zu leise | + | | 2 | a. Falsche Einstellung des Lautstärkereglers im Netzgerät/H-Modul | a. Lautstärke einstellen | |
| 8. Sprechverkehr von der Tüirstation zum Wohntelefon funktioniert nicht Tüirstation | + | | 6 | 8 V = | a. Leitung + und 6 kurzgeschlossen b. Leitungsunterbrechung c. Lautstärkeregl. am Mikrofonverstärker ist zuge dreht d. Mikrofonverstärker defekt e. (+) und + an der Tür nicht gebrückt | a. und b. Leitungen überprüfen c. Lautstärkeregl. einstellen d. Gerät austauschen e. Brücke einbauen |
| Wohntelefon 6630/.. | 16 | 13 | 3 V = | a. Leitung 6 bzw. 16 kurzgeschlossen b. Leitung 6 bzw. 16 unterbrochen c. Wohntelefon defekt | a. und b. Leitung überprüfen c. Wohntelefon austauschen | |
| 9. Sprechverkehr von der Tüirstation zum Wohntelefon ist zu leise | + | | 6 | 8 V = | a. Falsche Einstellung des Lautstärkereglers am Türlautsprecher | a. Lautstärke einstellen |
| 10. Anlage pfeift bei Türsprechverkehr | | | | a. Rückkopplungspfeifen | a. Lautstärke zurückdrehen | |
| 11. Anlage brummt | | | | a. Leitung für die Beleuchtung der Tüirstation ist nicht direkt am Netzgerät angeschlossen b. Keine getrennte Leitungsführung bei zu hoher Belastung durch Beleuchtung der Tüirstation c. Versorgungsspannung der Zusatzmodule im Wohntelefon nicht über getrennte Leitung geführt | a. Beleuchtung gemäß Schaltplan anschließen b. Getrennte Leitungsführung herstellen c. Getrennte Kabelführung für die entsprechenden Zusatzmodule herstellen | |
| 12. Türumschaltung für 2 Türen funktioniert nicht Türumschaltung 6982 | ◆ | ◆ | | a. Bus-Stecker ist nicht ordnungsgemäß aufgesteckt b. keine Ansteuerung durch das Rufsignal (rote LED leuchtet nicht) | a. Bus-Stecker ordnungsgemäß einstecken b. Ansteuerung überprüfen | |
| | 40 | K1 | 10 V ~ | a. Ansteuerung von der Tür 1 fehlt. Leitungsschleife über Tüirstation zum Wohntelefon (14/15) ist unterbrochen (rote LED leuchtet nicht) | a. Leitung überprüfen | |
| | 40 | K2 | 10 V ~ | a. Ansteuerung von der Tür 2 fehlt. Leitungsschleife über Tüirstation zum Wohntelefon (14/15) ist unterbrochen (rote LED leuchtet nicht) | a. Leitung überprüfen | |

| Fehler und Meßpunktangabe | Meßspitze | | Anzeige | Mögliche Fehlerursache | Fehlerbeseitigung |
|---|-----------|---|---------|---|---|
| | + | - | | | |
| 13. Schaltgerät schaltet nicht Schaltgerät 4981 | ◆ | ◆ | | a. Bus-Stecker ist nicht ordnungsgemäß aufgesteckt b. keine Ansteuerung (LED leuchtet nicht) c. Betriebsartenschalter steht auf O | a. Bus-Stecker ordnungsgemäß einstecken b. Ansteuerung überprüfen c. Betriebsartenschalter auf gewünschte Position stellen. |
| | ◆ | ◆ | | a. Leitung LT zum Taster (Schalter) unterbrochen | a. Leitung überprüfen |
| 14. Schaltgerät schaltet dauernd (LED leuchtet dauernd) Schaltgerät 4981 | ◆ | ◆ | | a. Leitung(en) LT kurzgeschlossen b. Kurzschluß im Taster/Schalter | a. Kurzschluß beseitigen b. Taste/Schalter austauschen |

| Fehler und Meßpunktangabe | Meßspitze | | Anzeige | Mögliche Fehlerursache | Fehlerbeseitigung |
|---|-----------|----|---------|---|--|
| | + | - | | | |
| 15. Codeschloß schaltet nicht Codeschloß-Empfänger 6984 | 67 | 66 | 12 V = | a. Bus-Stecker ist nicht ordnungsgemäß aufgesteckt | a. Bus-Stecker ordnungsgemäß einstecken |
| | 67 | 66 | 12 V = | a. Leitung 66 und 67 unterbrochen b. Leitung 66 und 67 kurzgeschlossen | a. Leitung überprüfen b. Kurzschluß beseitigen |
| Codeschloß-Empfänger 6984 (rote LED leuchtet nicht) | | | | a. Signalleitung 65 zwischen Sender und Empfänger unterbrochen oder kurzgeschlossen b. Gewählte Codenummer stimmt nicht mit dem eingestellten Code überein | a. Leitung überprüfen b. Richtige Codenummer eingeben |
| 16. Codeschloß steuert die Türöffnerfunktion im Netzgerät nicht an Netzgerät 6573/04 | ◆ | ◆ | | a. Leitung 11 zwischen Codeschloßempfänger und Netzgerät unterbrochen (rote LED leuchtet nicht) | a. Leitung 11 überprüfen |
| 17. Codeschloß steuert separaten Türöffner nicht an Codeschloßempfänger 6984 | 63 | 66 | | b. Leitung 64 bzw. ~ 6 zum Türöffner unterbrochen b. Türöffnerspule unterbrochen | b. Leitungen überprüfen b. Türöffner austauschen |

Notizen



RITTO-Werk Loh GmbH & Co. KG · Rodenbacher Straße 15 · D-35708 Haiger
Telefon: 0 27 73 / 8 12-0 · Telefax: 0 27 73 / 30 84 · Internet: <http://www.ritto.de>