

HP DESIGNJET T790 and T1300 ePrinter Series

EN Product Assembly
Instructions

FR Instructions d'assemblage
du produit

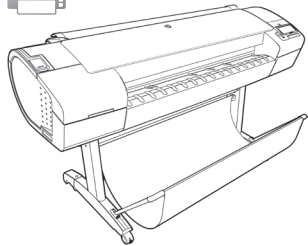
DE Anleitung zur
Produktmontage

IT Istruzioni per l'installazione
del prodotto

ES Instrucciones de montaje
del producto

PT Instruções de montagem
do produto

RU Инструкции по сборке
продуктов



CR652-90024

© 2012 Hewlett-Packard Company
Large Format Division
Cami de Can Gualles 121 · 08174
Sant Cugat del Valles
Barcelona · Spain

All rights reserved.
Printed in XXX



- EN Hardware Setup:**
- 1- open the printer box
 - 2- Stand assembly
 - 3- Unpack more components
 - 4- Power and network configuration
 - 5- Printhead and cartridge setup

Software setup:
Experience HP Designjet cloud printing, using free HP Designjet ePrint & Share. Now, it's easy to print large-format documents from virtually anywhere, using your laptop, printer touchscreen, iPhone®, or iPad®.

- FR Installation du matériel :**
- 1- Ouverture du carton de l'imprimante
 - 2- Assemblage du support
 - 3- Déballage des autres composants
 - 4- Configuration réseau et alimentation
 - 5- Installation des têtes d'impression et des cartouches

Installation du logiciel :
Découvrez l'impression sur le Cloud HP Designjet avec le logiciel gratuit HP Designjet ePrint & Share. Il est désormais facile d'imprimer des documents grand format depuis quasiment n'importe où à l'aide d'un ordinateur portable, de l'écran tactile de l'imprimante, d'un iPhone® ou d'un iPad®.

- DE Hardware-Setup:**
- 1: Öffnen des Druckerkartons
 - 2: Zusammenbauen des Standfußes
 - 3: Auspacken weiterer Komponenten
 - 4: Stromversorgungs- und Netzwerkkonfiguration
 - 5: Einrichten von Druckköpfen und Patronen

Software-Setup:
Drucken in der Cloud mit HP Designjet und dem kostenlosen HP Designjet ePrint & Share. Das Drucken großformatiger Dokumente von nahezu jedem Standort aus mit Ihrem Notebook, Drucker-Touchscreen, iPhone® oder iPad® ist nun einfacher denn je.

- IT Installazione dell'hardware:**
- 1 - Apertura della scatola della stampante
 - 2 - Assemblaggio del piedistallo
 - 3 - Disimballaggio di altri componenti
 - 4 - Configurazione dell'alimentazione e della rete
 - 5 - Installazione delle cartucce e delle testine di stampa

Impostazione del software:
Utilizzo della stampa cloud con HP Designjet tramite l'applicazione gratuita HP Designjet ePrint & Share. Ora è semplice stampare documenti di grande formato da praticamente qualsiasi posizione utilizzando il laptop, lo schermo a sfioramento della stampante, l'iPhone® o l'iPad®.

- ES Instalación del hardware:**
- 1- Apertura de la caja de la impresora
 - 2- Montaje del soporte
 - 3- Desembalaje de más componentes
 - 4- Configuración de red y alimentación
 - 5- Instalación del cabezal de impresión y el cartucho

Instalación del software:
Experimente la impresión remota de HP Designjet, mediante la solución gratuita HP Designjet ePrint & Share. Ahora resulta muy fácil imprimir documentos de gran formato desde prácticamente cualquier lugar mediante un portátil, la pantalla táctil de la impresora, un iPhone® o un iPad®.

- PT Configuração de hardware:**
- 1- Abra a caixa da impressora
 - 2 - Levante a montagem
 - 3 - Retire mais componentes da embalagem
 - 4 - Configuração de rede e energia
 - 5 - Configuração de cartucho de tinta e cabeçotes de impressão

Configuração de software:
Experimente a impressão na nuvem HP Designjet usando o HP Designjet ePrint & Share gratuito. Agora, é fácil imprimir documentos em grandes formatos de praticamente qualquer lugar usando o laptop, a tela sensível ao toque da impressora, o iPhone® ou o iPad®.

- RU Настройка оборудования:**
1. Откройте коробку с принтером.
 2. Сборка основания.
 3. Распаковка других компонентов.
 4. Настройка питания и сети.
 5. Настройка печатающих головок и картриджей.

Настройка программного обеспечения:
Испытайте новые возможности облачной печати HP Designjet, используя бесплатное решение HP Designjet ePrint & Share. Теперь можно легко печатать крупноформатные документы практически в любом месте, используя ноутбук, сенсорный экран принтера, приложение для iPhone® или iPad®.

1

EN Read these instructions carefully...What you will need for this procedure

- Because the product is heavy, you may need three people to unpack it. When more than one person is needed, this symbol is displayed.
- To assemble the product you will need at least 3 x 2 m of empty floor space.
- You will also need a roll of 24 in (minimum) paper, in order to align the printheads
- You will need a LAN connection near in order to connect your printer to the internet.

FR Lisez ces consignes avec attention...Conditions requises pour cette procédure

- Trois personnes pour le déballage du produit, qui est lourde. Symbole indiquant une opération nécessitant plusieurs personnes.
- Pour assembler le produit, vous devez disposer d'un espace libre d'au moins 3 x 2 m.
- Vous aurez également besoin d'un rouleau de papier de 60,96 cm (24 pouces) minimum, afin d'aligner les têtes d'impression.
- Vous devrez disposer d'une connexion réseau à proximité pour connecter l'imprimante à Internet.

DE Lesen Sie diese Anleitung aufmerksam durch...Was Sie zum Aufstellen des Produkts benötigen

- Das Produkt ist schwer, deshalb werden zum Auspacken drei Personen benötigt. Wenn mehr als eine Person erforderlich ist, sehen Sie dieses Symbol.
- Zum Aufstellen des Produkts benötigen Sie eine freie Fläche von mindestens 3 x 2 m.
- Für die Ausrichtung der Druckköpfe ist auch eine Rolle mit 24 Zoll (Mindestgröße) erforderlich.
- Sie benötigen lediglich eine LAN-Verbindung, um Ihren Drucker an das Internet anzuschließen.

IT Leggere queste istruzioni attentamente...Cosa è necessario per questa procedura

- Dato il peso del prodotto, potrebbero essere necessarie tre persone per disimballarlo. Quando è necessaria più di una persona, viene visualizzato il seguente simbolo.
- Per assemblare il prodotto è necessario uno spazio di almeno 3 x 2 metri.
- Per allineare le testine di stampa è inoltre necessario un rotolo di carta di almeno 610 mm (24 pollici).
- Per poter collegare la stampante a Internet, è necessario disporre di una connessione LAN.

ES Lea atentamente estas instrucciones...Qué necesitará durante el proceso de instalación

- Debido al elevado peso del producto, es posible que se necesiten tres personas para desembalarlo. Si se requiere la intervención de más de una persona, se muestra este símbolo.
- Para montar el producto necesitará al menos un espacio libre en el suelo de 3 x 2 m.
- Necesitará un rollo de papel de 24 pulgadas como mínimo para alinear los cabezales de impresión
- Necesitará una conexión LAN cerca para conectar la impresora a Internet.

PT Leia estas instruções com atenção...O que será necessário para esse procedimento

- Como o produto é pesado, são necessárias três pessoas para retirá-lo da embalagem. Quando mais de uma pessoa for necessária, esse símbolo será exibido.



- Para montar o produto, você precisará de um espaço de pelo menos 3 x 2 m no chão.
- Você também precisará de um rolo de 24 pol. (mínimo) de papel para alinhar os cabeçotes de impressão
- Você precisará de uma conexão LAN próxima para conectar sua impressora à Internet.

RU Внимательно прочтите эти инструкции...Что необходимо знать для выполнения этой процедуры

- Ввиду большого веса принтера для его распаковки может потребоваться три человека. Когда требуется более одного человека, отображается этот символ.

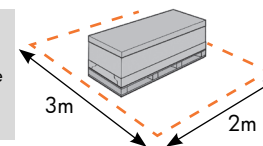


- Для сборки принтера потребуется свободное пространство на полу (не менее 3 на 2 м).
- Вам также потребуется рулон бумаги в 24 дюйма (минимум) для выравнивания печатающих головок
- Для подключения принтера к Интернету вам потребуется подключение к локальной сети.

2

EN Product working area

Before you start unpacking, consider where you are going to put the assembled product. You should allow some clear space on all sides of the product box. The recommended clearances are shown in the illustration above.

**FR Zone de travail du produit**

Avant de commencer le déballage, pensez à l'emplacement où le produit sera installée. Prévoir de l'espace autour de la boîte du produit, sur tout son périmètre. L'espace recommandé est indiqué dans l'illustration ci-dessus.

DE Standort des Produkts

Bevor Sie mit dem Auspacken beginnen, überlegen Sie sich, wo das fertige Produkt aufgestellt werden soll. Zu allen Seiten des Produktkartons sollte noch freier Platz sein. Die empfohlenen Abstände sind in der Abbildung oben vermerkt.

IT Area operativa del prodotto

Prima di cominciare a disimballare il prodotto, considerare lo spazio in cui verrà sistemata una volta assemblato. È necessario lasciare dello spazio su tutti i lati della scatola del prodotto. Lo spazio consigliato è illustrato nella figura.

ES Área de trabajo del producto

Antes de comenzar el desembalaje, piense dónde va a colocar el producto una vez montado. Deberá dejar un espacio libre en todos los lados de la caja del producto. El espacio libre aconsejable se muestra en la ilustración anterior.

PT Área de trabalho do produto

Antes de começar a desembalar o produto, defina o local onde você colocará o produto depois de montado. É necessário também deixar algum espaço livre nas laterais do produto. Esses espaços são mostrados na ilustração acima.

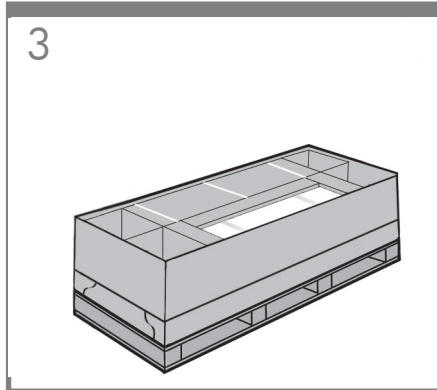
RU Рабочая зона принтера.

Прежде чем начать распаковку, определите место для собранного принтера. С каждой стороны от коробки с принтером должно оставаться свободное пространство. Рекомендуемая величина свободного пространства приводится на рисунке выше.

1

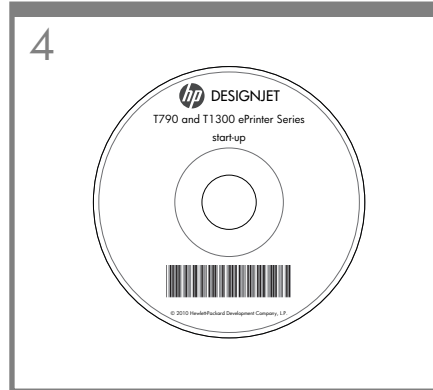
- EN Open the box
- FR Ouverture du carton
- DE Öffnen des Kartons
- IT Apertura della scatola
- ES Apertura de la caja
- PT Abra a caixa
- RU Откройте коробку

3



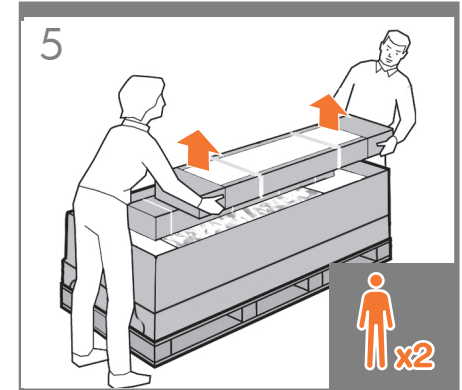
- EN Remove the accessories from the printer box.
- FR Sortez les accessoires du carton de l'imprimante.
- DE Nehmen Sie das Zubehör aus dem Druckerkarton.
- IT Rimuovere gli accessori dalla scatola della stampante.
- ES Retire los accesorios de la caja de la impresora.
- PT Retire os acessórios da caixa da impressora.
- RU Извлеките принадлежности из коробки с принтером.

4

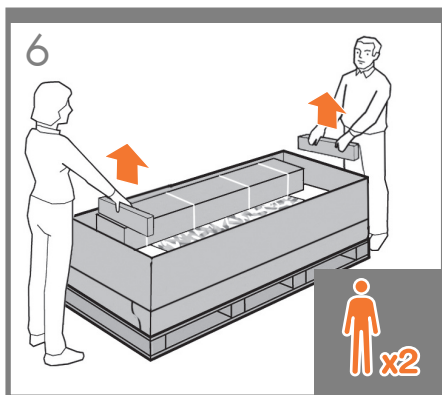


- You will find the documentation and software for your printer on top of the printer.
- Vous trouverez la documentation et le logiciel pour votre imprimante sur la partie supérieure de l'imprimante.
- Die Dokumentation und die Software finden Sie oben auf dem Drucker.
- La documentazione e il software sono disponibili sopra la stampante.
- Encontrará la documentación y el software de la impresora en la parte superior de la impresora.
- A documentação e o software estão em cima da impressora.
- Сверху на принтере находится документация и диск с программным обеспечением для принтера.

5



- Remove the stand box, which is the largest one. To do so you may need two people, one at each end.
- Retirez le carton du support, c'est-à-dire le grand carton. Pour ce faire, vous pouvez avoir besoin de deux personnes, une à chaque extrémité.
- Nehmen Sie die Schachtel mit dem Standfuß heraus. Dies ist die größte der Schachteln. Sie benötigen dazu zwei Personen, eine an jedem Ende.
- Rimuovere la scatola del piedistallo, la più grande. Per eseguire questa operazione, potrebbero essere necessarie due persone, una a ciascuna estremità.
- Retire la caja del soporte, que es la más grande. Para ello, se necesitarán dos personas, una en cada extremo.
- Retire a caixa do suporte, que é a maior. Para fazer isso, talvez você precise da ajuda de outra pessoa, uma em cada extremidade.
- Извлеките коробку с основанием (она имеет самые большие размеры). Для этого понадобятся два человека — по одному с каждой стороны.



EN Remove the pieces of cardboard.

FR Retirez les cartons.

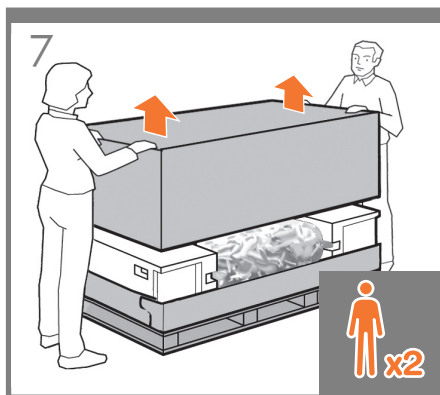
DE Entfernen Sie die Verpackungsteile aus Karton.

IT Rimuovere le parti di cartone.

ES Retire los trozos de cartón.

PT Retire as peças da caixa de papelão.

RU Удалите фрагменты картона.



Lift up the sides and top of the printer box, and remove them from the printer.

Soulevez les parties supérieures et latérales du carton de l'imprimante et retirez-les de l'imprimante.

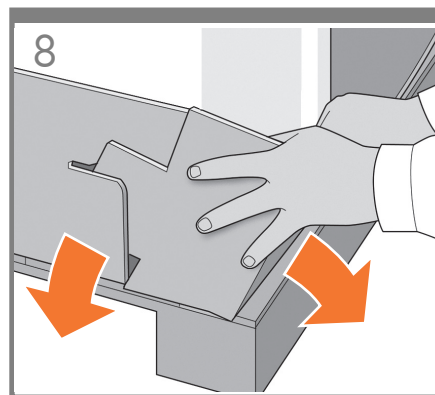
Heben Sie die Seitenflächen und die Oberseite des Druckerkartons an, und ziehen Sie diese vom Drucker ab.

Sollevarle le parti laterali e superiore della scatola della stampante e rimuoverle.

Levante los lados y la parte superior de la caja de la impresora hasta dejar la impresora libre.

Levante as laterais e a parte superior da caixa da impressora e retire-as.

Поднимите боковые стенки и крышку коробки с принтером.



Dismantle the bottom of the printer box by disengaging each corner and then folding down the sides so that they are out of the way.

Démontez la partie inférieure du carton de l'imprimante en dégageant chaque coin et en pliant les parties latérales de manière à les sortir.

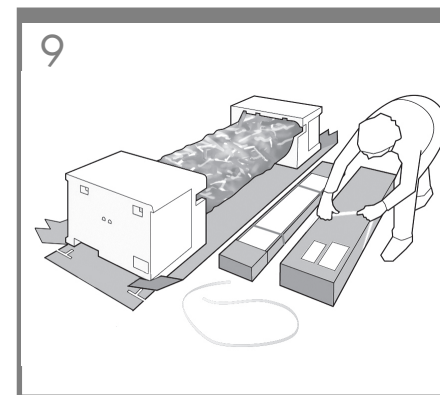
Zerlegen Sie den unteren Teil des Druckerkartons, indem Sie die Eckverbindungen lösen und die Seiten nach unten klappen, damit diese nicht im Weg sind.

Smontare la parte inferiore della scatola della stampante aprendo tutti gli angoli e ripiegando i lati verso l'esterno in modo che non siano di intralcio.

Desarme la parte inferior de la caja de la impresora separando cada una de las esquinas y doblando después los laterales para que no estorben.

Desmonte a parte inferior da caixa da impressora desencaixando cada canto e dobrando os lados para baixo para que eles fiquem fora do caminho.

Разберите нижнюю часть коробки с принтером — для этого необходимо разъединить углы и отогнуть стороны вниз, чтобы они не мешали.



Cut and remove the straps around the stand box. **Do not remove the white protective material until instructed to do so.**

Coupez et retirez les sangles entourant le carton du support. **Ne retirez pas le matériel de protection blanc tant que vous n'y êtes pas invité.**

Schneiden Sie die Bänder um den Standfuß durch, und entfernen Sie sie. **Entfernen Sie die weißen Verpackungsteile jetzt noch nicht.**

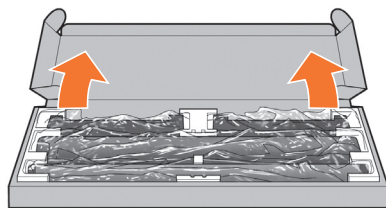
Tagliare e rimuovere le fascette intorno alla scatola del piedistallo. **Non rimuovere il materiale di protezione bianco fino a che non viene richiesto.**

Corte y retire las correas que rodean la caja del soporte. **No retire el material protector blanco hasta que se lo soliciten.**

Corte e remova as tiras ao redor da caixa do suporte. **Não remova o material de proteção branco até que as instruções solicitem sua remoção.**

Обрежьте и удалите ремни, которыми обвязана коробка с основанием. **Не удаляйте белый защитный материал до получения соответствующего указания.**

10



EN Open the stand box.

FR Ouvrez le carton du support.

DE Öffnen Sie die Verpackung des Standfußes.

IT Aprire la scatola del piedistallo.

ES Abra la caja del soporte.

PT Abra a caixa do suporte.

RU Откройте коробку с основанием.

2

EN Stand assembly

FR Assemblage du support

DE Zusammenbauen des Standfußes

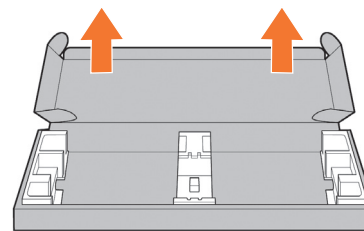
IT Assemblaggio del piedistallo

ES Montaje del soporte

PT Levante a montagem

RU Сборка основания

11



Remove the cross-brace and the two pieces of packaging material from each end of the stand box.

Retirez la traverse et les deux éléments d'emballage à chaque extrémité du carton du support.

Nehmen Sie die Querverstrebung und die beiden Verpackungsstücke an jedem Ende heraus.

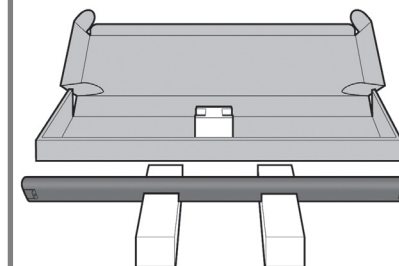
Rimuovere il controvento e le due parti di materiale di imballaggio da ogni estremità della scatola del piedistallo.

Extraiga el anclaje transversal y las dos piezas de material de embalaje de cada extremo de la caja del soporte.

Retire o suporte transversal e as duas partes de material de embalagem de cada extremidade da caixa do suporte.

Извлеките из коробки с основанием поперечную опору и два фрагмента упаковочного материала, размещенных в противоположных концах коробки.

12



Place the two pieces of packaging material on the floor, spaced 40 cm apart, and place the cross-brace on top of them.

Placez les deux éléments d'emballage sur le sol, espacés de 40 cm l'un de l'autre, et placez la traverse dessus.

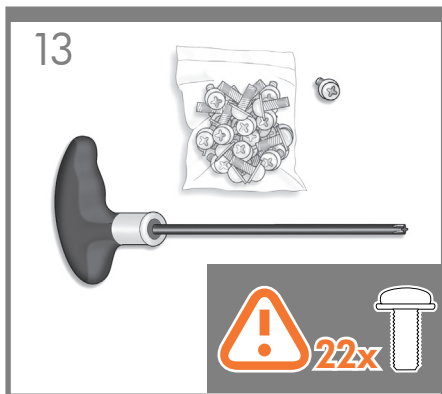
Legen Sie die beiden Verpackungsstücke in etwa 40 cm Abstand voneinander am Boden ab. Legen Sie die Querverstrebung auf die beiden Teile.

Collocare le due parti del materiale di imballaggio sul pavimento, a una distanza di 40 cm. l'una dall'altra, e posizionarvi sopra il controvento.

Coloque las dos piezas del material de embalaje en el suelo, separadas entre sí unos 40 cm, y coloque el anclaje transversal sobre ellas.

Coloque as duas partes de material de embalagem no chão, distantes 40 cm um do outro, e posicione o suporte transversal na parte superior.

Положите два фрагмента упаковочного материала на пол на расстоянии 40 см друг от друга, а сверху на них положите поперечную опору.



EN

A screwdriver and 22 screws are provided in the stand box: 16 screws to assemble the stand, 4 to attach it to the product, and 2 are spare. Do not try to remove the washers from the screws. **Note:** All the screws are for the stand. The basket does not need screws.

FR

Vous trouverez un tournevis et 22 vis dans le carton du support : 16 vis pour assembler le support, 4 vis pour le fixer à le produit et 2 vis de rechange. N'essayez pas de retirer les rondelles des vis. Remarque : toutes les vis sont destinées au support. Le bac de réception ne nécessite aucune vis.

DE

In der Schachtel des Standfußes befinden sich ein Schraubendreher und 22 Schrauben. 16 Schrauben werden für den Zusammenbau des Standfußes und 4 Schrauben für die Befestigung des Produkts benötigt. **Die restlichen 2 sind Ersatzschrauben.** Versuchen Sie auf keinen Fall, die Unterlegscheiben von den Schrauben zu entfernen. **Hinweis:** Alle Schrauben gehören zum Standfuß. Für die Ablage werden keine Schrauben benötigt.

IT

Nella scatola del piedistallo sono disponibili un cacciavite e 22 viti: 16 viti per assemblare il piedistallo, 4 per fissarlo al prodotto e 2 di ricambio. Non cercare di rimuovere le rondelle dalle viti. **Nota:** tutte le viti sono destinate al piedistallo. Il cesto non richiede viti.

ES

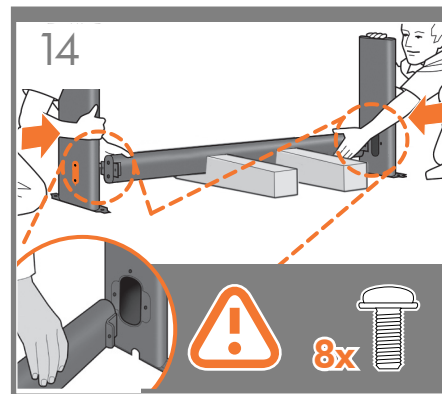
En la caja del soporte, se incluyen 22 tornillos y un destornillador: 16 tornillos para montar el soporte, 4 para fijarlo al producto y 2 de repuesto. No intente retirar las arandelas de los tornillos. **Nota:** Todos los tornillos son para el soporte. La cesta no necesita tornillos.

PT

Uma chave de parafuso e 22 parafusos são fornecidos na caixa do suporte: 16 parafusos para montar o suporte, 4 para fixá-lo no produto e 2 de reserva. Não tente retirar as aruelas dos parafusos. **Observação:** todos os parafusos são para o suporte. A cesta não precisa de parafusos.

RU

В коробке с основанием имеется отвертка и 22 винта: 16 винтов для сборки стойки, 4 — для прикрепления ее к принтеру и 2 запасных. Не пытайтесь снимать шайбы с винтов. **Примечание.** Все винты предназначены для крепления основания. Для установки приемника винты не требуются.



Attach each leg of the stand to the cross-brace, using two screws on the outside of the leg and then two on the inside. First fit all four screws loosely, then tighten up the screws on the outside of the leg, followed by the screws on the inside.

Assemblez chaque montant à la traverse, en utilisant deux vis sur l'extérieur de chaque montant et deux vis sur l'intérieur. Fixez d'abord les quatre vis de manière lâche, puis serrez les vis sur l'extérieur du montant, et ensuite serrez les vis sur l'intérieur.

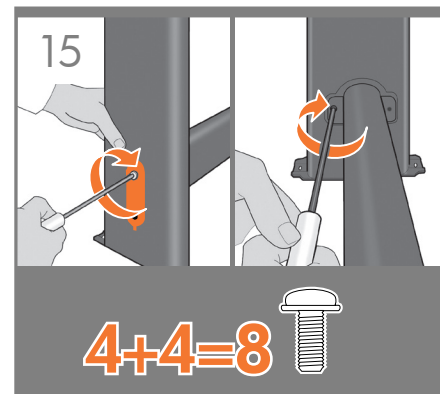
Befestigen Sie jedes Bein des Standfußes an der Querverstrebung. Sie benötigen zwei Schrauben an der Außenseite des Beins und zwei Schrauben an der Innenseite. Ziehen Sie alle vier Schrauben zunächst nur leicht an. Ziehen Sie dann zuerst die Schrauben an der Außenseite des Beins fest, danach die Schrauben an der Innenseite.

Fissare ogni piede del piedistallo al controvento, utilizzando due viti sulla parte esterna del piede e quindi due sulla parte interna. Avvitare dapprima tutte e quattro le viti senza stringerle, quindi avvitare completamente quelle sulla parte esterna del piede e successivamente quelle sulla parte interna.

Fije cada pata del soporte al anclaje transversal con dos tornillos en la parte exterior de la pata y otros dos en la parte interior. Primero, ajuste los cuatro tornillos sin apretarlos y, a continuación, apriete los tornillos del exterior de la pata y, finalmente, los tornillos del interior.

Encaixe cada perna do suporte no suporte transversal usando dois parafusos na parte externa da perna e dois na parte interna. Primeiramente, posicione os quatro parafusos deixando-os soltos e depois aperte os parafusos da parte externa da perna, seguidos pelos parafusos da parte interna.

Прикрепите каждую стойку к поперечной опоре при помощи двух винтов с внешней стороны ножки и двух винтов с внутренней стороны. Сначала неплотно вверните все четыре винта, а затем затяните их накрепко — сначала с внешней стороны стойки, потом с внутренней.



Make sure you have used 4 screws in each leg.

Vérifiez que vous avez utilisé 4 vis sur chaque montant.

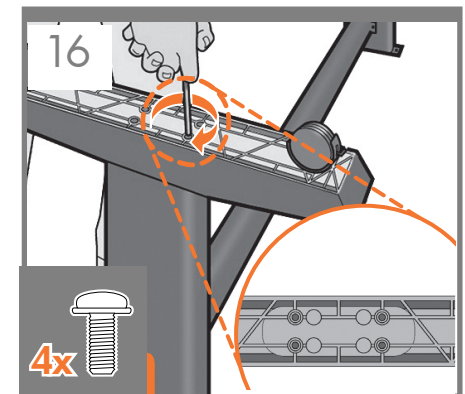
Achten Sie darauf, dass jeder Fuß mit vier Schrauben befestigt ist.

Assicurarsi di utilizzare 4 viti per ogni piede.

Asegúrese de que ha utilizado cuatro tornillos en cada pata.

Certifique-se de que você usou quatro parafusos em cada perna.

Убедитесь, что каждая стойка закреплена четырьмя винтами.



Attach a foot to each leg, using four screws in each foot. First fit all four screws loosely, then tighten them up.

Fixez un pied à chaque montant, en utilisant quatre vis pour chaque pied. Fixez d'abord les quatre vis de manière lâche, puis serrez-les.

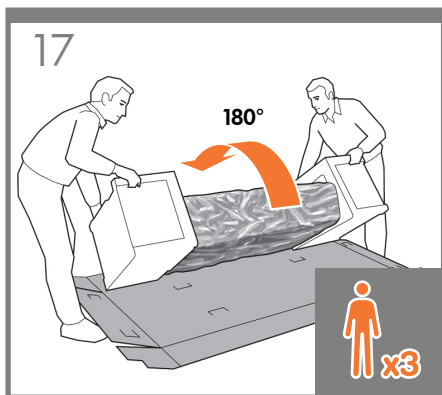
Befestigen Sie an jedem Standbein einen Fuß. Sie benötigen dabei für jeden Fuß vier Schrauben. Drehen Sie alle vier Schrauben zunächst nur locker ein, und ziehen Sie sie dann der Reihe nach fest.

Fissare un piedino a ciascun piede utilizzando quattro viti per ciascuno. Avvitare dapprima tutte e quattro le viti non completamente, quindi stringerle.

Fije los pies a las patas utilizando cuatro tornillos en cada pie. Primero, ajuste los cuatro tornillos sin apretar y después, apriéte los.

Fixe o pé em cada uma das pernas usando quatro parafusos para cada pé. Primeiro, posicione os quatro parafusos deixando-os soltos e depois aperte-os.

Прикрепите к каждой стойке ножку четырьмя винтами. Сначала неплотно вверните все четыре винта, а затем затяните их накрепко.



EN Return to the main body of the product, carefully turn the product upside down in order to attach the legs. **You may need a third person.**

FR Revenez sur la partie principale du produit et retournez cette dernière avec soin afin de fixer les montants. **Vous pourriez avoir besoin d'une tierce personne.**

DE Begeben Sie sich wieder zur Basiseinheit. Drehen Sie das Produkt vorsichtig herum, damit die Standbeine montiert werden können. **Bitte Sie ggf. eine dritte Person um Hilfe.**

IT Tornare al corpo principale del prodotto e capovolgerlo con cautela per il montaggio dei piedi. **Potrebbe essere necessaria una terza persona.**

ES Vuelva al cuerpo principal del producto, con mucho cuidado gírelo boca abajo para fijar las patas. **Puede que necesite la ayuda de otra persona.**

PT Recoloque o corpo principal do produto e vire-o de cabeça para baixo para prender as pernas. **Pode ser necessário obter ajuda de outra pessoa.**

RU Вернитесь к корпусу принтера и осторожно переверните его, чтобы прикрепить стойки. **Может потребоваться третий человек.**



Remove the small flaps from each of the foam end pieces. **Do not remove the foam end pieces.**

Retirez les petits rabats de chacun des embouts en mousse. **Ne retirez pas les embouts en mousse.**

Nehmen Sie die kleinen Einlagen von den Styroporendstücken ab. **Entfernen Sie aber nicht die Styroporendstücke.**

Rimuovere le alette da ognuno degli imballaggi di polistirolo.

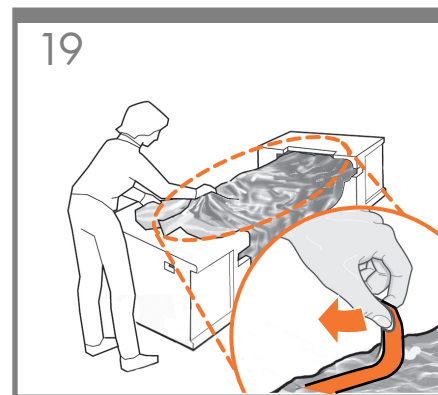
Non rimuovere gli imballaggi di polistirolo.

Retire las pequeñas solapas de cada una de las piezas de espuma de los extremos.

No retire las piezas de espuma.

Retire as pequenas bordas de cada parte de espuma. **Não retire as partes de espuma.**

Удалите небольшие клапаны с каждой из пенопластовых концевых накладок. **Не снимайте концевые накладки.**



Remove the orange tape from the transparent covering that protects the product.

Retirez la bande adhésive de couleur orange du couvercle transparent qui protège le produit.

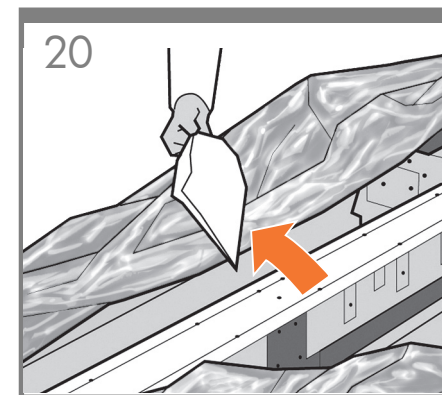
Entfernen Sie das orangefarbene Band von der transparenten Schutzabdeckung des Produkts.

Rimuovere il nastro di colore arancione dal rivestimento trasparente che protegge il prodotto.

Retire la cinta naranja de la cubierta transparente que protege el producto.

Retire a tampa laranja da cobertura transparente que protege o produto.

Удалите оранжевую клейкую ленту с прозрачного чехла, защищающего принтер.



Open the transparent covering and remove the desiccant bag from the top of the product.

Ouvrez le couvercle transparent et retirez le sachet déshydratant du haut du produit.

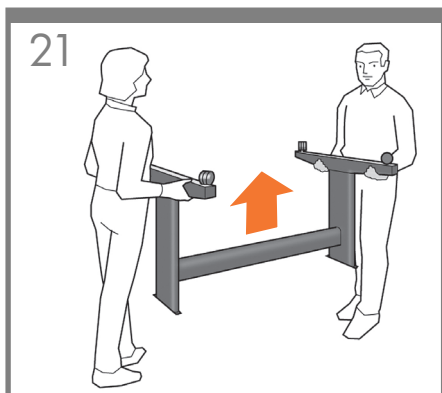
Öffnen Sie die transparente Abdeckung, und entfernen Sie den auf dem Produkt liegenden Antikondensationsbeutel.

Aprire il rivestimento trasparente e rimuovere la bustina di essiccante dalla parte superiore del prodotto.

Abra la cubierta transparente y retire la bolsa desecante de la parte superior del producto.

Abra a cobertura transparente e retire a embalagem anti-umidade da parte superior do produto.

Откройте прозрачную упаковку и извлеките пакет с влагопоглотителем.



EN Lift the stand, keeping it upside down.

FR Relevez le support, en le laissant à l'envers.

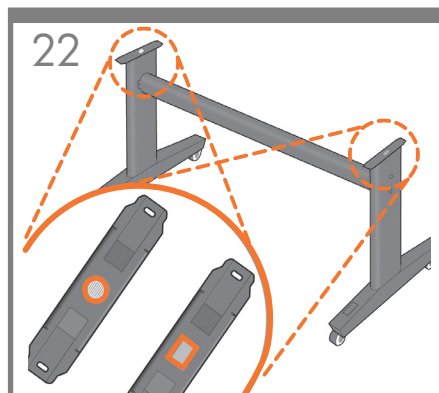
DE Heben Sie den Standfuß verkehrt herum an.

IT Sollevare il piedistallo, tenendolo capovolto.

ES Levante el soporte, manteniéndolo boca abajo.

PT Levante o suporte, mantendo-o de cabeça para baixo.

RU Поднимите основание, держа его вверх дном.



There is a round yellow button protruding from the top of one stand leg, and a square green button protruding from the top of the other leg. Each button fits into a hole in the product.

A l'extrémité d'un des montants se trouve un bouton jaune rond et saillant et à l'extrémité de l'autre montant se trouve un bouton vert carré et saillant. Chaque bouton correspond à un trou dans le produit.

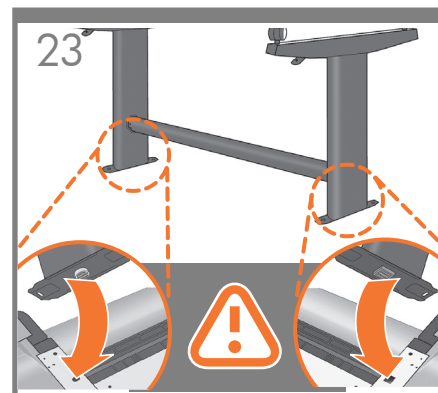
Am oberen Ende des einen Fußes befindet sich ein runder gelber Knopf, am oberen Ende des anderen Fußes ein quadratischer grüner Knopf. Jeder Knopf passt genau in eine Aussparung des Produkts.

Dall'estremità di uno dei piedi del piedistallo sporge un bottone giallo rotondo mentre dall'estremità di un altro piede sporge un bottone verde quadrato. Ciascuno di essi corrisponde a un foro del prodotto.

Observe un botón redondo de color amarillo que sobresale de la parte superior de una de las patas del soporte y un botón cuadrado de color verde que sobresale de la parte superior de la otra pata. Cada uno de estos botones encaja en un orificio del producto.

Há um botão amarelo redondo saliente na parte superior de uma das pernas do suporte e um botão verde quadrado saliente na parte superior de outra perna. Cada botão encaixa em um buraco do produto.

В верхней части одной из стоек имеется круглый желтый выступ, а в верхней части другой стойки — квадратный зеленый выступ. Каждый из выступов вставляется в соответствующее отверстие на принтере.



Place the stand on the product slowly and carefully, so that the colored buttons on the legs fit into the corresponding holes in the product. **Notice that the product body is upside down.**

Placez doucement et avec précaution le support sur le produit, en faisant en sorte que les boutons de couleur des montants correspondent aux trous dans le produit. **Vous remarquerez que la partie principale du produit est à l'envers.**

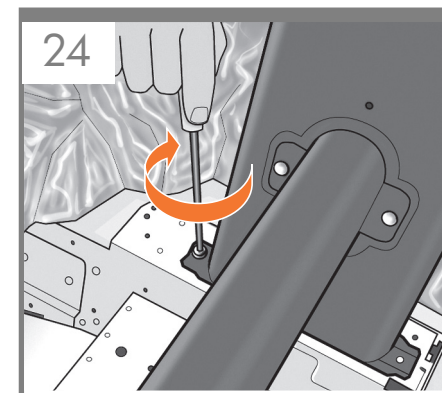
Setzen Sie den Standfuß langsam und vorsichtig so auf den Produkt, dass die farbigen Zapfen genau in die entsprechenden Aussparungen am Produkt greifen. **Beachten Sie, dass die Baseinheit des Produkts verkehrt herum liegt.**

Collocare il piedistallo sul prodotto lentamente e con cautela, in modo che i bottoni colorati dei piedi vengano inseriti correttamente nei fori del prodotto corrispondenti. **Il corpo del prodotto è capovolto.**

Coloque el soporte en el producto lentamente y con cuidado de tal forma que los botones de colores de las patas encajen en los correspondientes orificios de el producto. **Observe que el cuerpo del producto se encuentra boca abajo.**

Coloque o suporte no produto lenta e cuidadosamente para que os botões coloridos se encaixem nos orificios correspondentes do produto **Observe que o corpo do produto está de cabeça para baixo.**

Поставьте основание на принтер так, чтобы цветные выступы стоек вошли в соответствующие отверстия принтера. **Обратите внимание, что корпус принтера лежит вверх дном.**



When the legs are correctly located on the product, attach them to the product using two screws for each leg. Check that you have used a total of twenty screws, and that all have been tightened. You should have two screws left over, which are spare.

Lorsque les montants sont correctement positionnés sur le produit, fixez-les à le produit en utilisant deux vis pour chaque montant. Vérifiez que vous avez utilisé les vingt vis et qu'elles sont toutes correctement vissées. Il devrait vous rester les deux vis de remplacement.

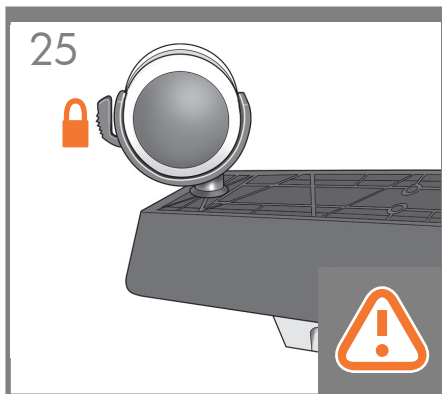
Wenn die Beine richtig auf den Produkt aufgesetzt sind, befestigen Sie sie mit jeweils zwei Schrauben. Vergewissern Sie sich, dass Sie 20 Schrauben angebracht und alle fest angezogen haben. Die beiden Reserveschrauben sollten übrig sein.

Quando i piedi sono posizionati correttamente sul prodotto, fissarli utilizzando due viti per ogni piede. Verificare di aver utilizzato un totale di venti viti e che tutte siano ben strette. Dovrebbero rimanere due viti inutilizzate di ricambio.

Quando las patas estén situadas correctamente en el producto, fíjelas a ella utilizando dos tornillos para cada pata. Compruebe que ha utilizado un total de veinte tornillos y que todos ellos han sido apretados. Deberían quedar dos tornillos, que son los de repuesto.

Quando as pernas estiverem localizadas corretamente no produto, fixe-as usando dois parafusos para cada perna. Verifique se foram usados vinte parafusos no total e se todos foram apertados. Devem sobrar dois parafusos, que são de reserva.

Правильно расположив стойки на корпусе принтера, прикрепите каждую стойку к корпусу двумя винтами. Убедитесь, что всего использовано двадцать винтов и каждый из них плотно затянут. Должно остаться два запасных винта.



EN Check that the wheels on the stand are locked.
At this point you will have two spare screws.

FR Vérifiez que les roulettes du support sont verrouillées.
À cette étape, vous disposez de deux vis de réserve.

Vergewissern Sie sich, dass die Rollen des Standfußes blockiert sind.

DE **An dieser Stelle verfügen Sie über zwei Ersatzschrauben.**

Verificare che le ruote del piedistallo siano bloccate.
A questo punto saranno disponibili due viti di ricambio.

Compruebe que las ruedas del soporte estén bloqueadas.

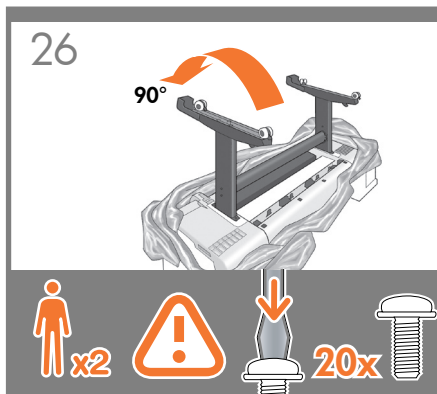
ES **En este momento dispondrá de dos tornillos de repuesto.**

Verifique se as rodas do suporte estão travadas.
Então, você terá dois parafusos de reposição.

PT

Убедитесь, что колесики основания застопорены.
На этот момент у вас будет два свободных винта

RU



Rotate the product 90 degrees. **IMPORTANT:** make sure that the roll feeds are facing downwards.

Faites pivoter le produit à 90 degrés. **IMPORTANT :** vérifiez que les supports d'impression se trouvent face vers le bas.

Drehen Sie das Gerät um 90°. **WICHTIG:** Die Rollenfüße müssen nach unten zeigen.

Ruotare il prodotto di 90 gradi.
IMPORTANTE: accertarsi che gli alimentatori a rotolo siano rivolti verso il basso.

Gire el producto 90 grados. **IMPORTANTE:** asegúrese de que los alimentadores del rollo miren hacia abajo.

Gire o produto 90°. **IMPORTANTE:** Verifique se todas as alimentações do rolo estão voltadas para baixo.

Поверните продукт на 90 градусов. **ВАЖНО:** убедитесь, что бумага расположена лицевой стороной вниз.



Hold the product by the foam end pieces and by the center rear, and rotate it until it stands on its feet, with all four wheels in contact with the floor. The product weighs 101.2 kg (223 lb).

Tenez le produit par les embouts en mousse et par la partie arrière centrale et faites-le pivoter jusqu'à ce qu'il soit positionné sur ses pieds, les quatre roulettes devant être en contact avec le sol. Le produit pèse 101,2 kg (223 livres).

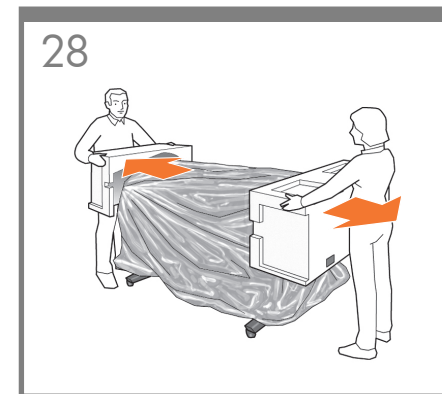
Fassen Sie das Gerät an den Schaumstoffstücken und an der Mitte der Rückseite, und drehen Sie es weiter, bis es auf den Füßen steht und alle vier Rollen den Boden berühren. Das Gerät wiegt 101,2 kg.

Tenere il prodotto per gli imballaggi in polistirolo e per la parte centrale posteriore e ruotarlo fino a collocarlo verticalmente sui piedi, con tutte e quattro le ruote a contatto con il pavimento. Il prodotto pesa 101,2 kg (223 libbre).

Sostenga el producto por las piezas de espuma de los extremos y por la parte posterior central, y gírelo hasta que se mantenga sobre sus pies, con las cuatro ruedas en contacto con el suelo. El producto pesa 101,2 kg (223 lb).

Segure o produto pelas partes de espuma e pela parte posterior central e gire-o até apoiá-lo nos pés, com as quatro rodas em contato com o chão. O produto pesa 101,2 kg (223 lb).

Держа продукт за пенопластовые концевые накладки и середину задней части, продолжайте переворачивать его, пока он не встанет на ножки и все четыре колеса не коснутся пола. Продукт весит 101,2 кг.



Remove the foam end pieces.

Retirez les embouts en mousse.

Nehmen Sie die beiden Styroporendstücke ab.

Rimuovere gli imballaggi di polistirolo.

Retire las piezas de espuma de los extremos.

Retire as partes de espuma.

Снимите концевые накладки.



EN Remove the transparent covering from the product.

FR Retirez le couvercle transparent du produit.

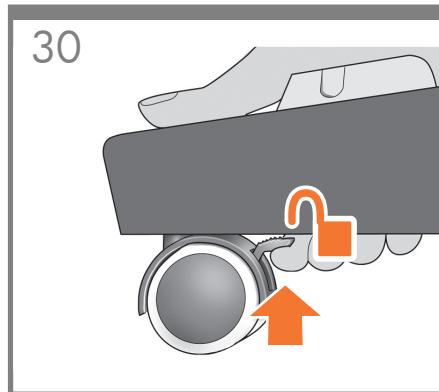
DE Entfernen Sie die transparente Schützhülle vom Produkt.

IT Rimuovere il rivestimento trasparente del prodotto.

ES Retire la cubierta transparente del producto.

PT Retire a cobertura transparente do produto.

RU Снимите прозрачный чехол с принтера.



Unlock the brake lever on each of the four wheels by lifting the lever.

Déverrouillez le levier de frein de chacune des quatre roulettes en le relevant.

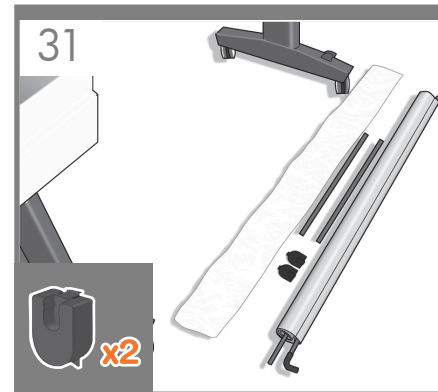
Lösen Sie an jedem der vier Räder den Bremshebel, indem Sie ihn nach oben drücken.

Sollevere la leva freno su ognuna delle quattro ruote per sbloccarle.

Desbloquee la palanca de freno de cada una de las cuatro ruedas levantándola.

Destrave a alavanca de freio das quatro rodas levantando a alavanca.

Поднимите тормозной рычажок на каждом из четырех колес, чтобы расстопорить их.



Lay out the components of the basket.

Déposez par terre les composants du bac de réception.

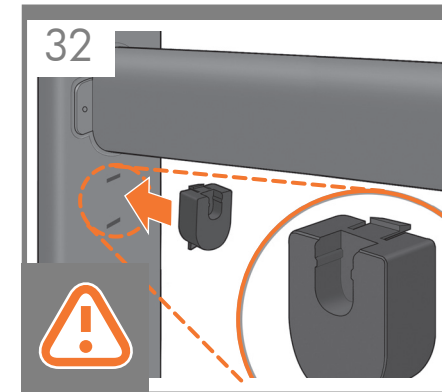
Legen Sie die Bestandteile der Ablage bereit.

Estrarre i componenti del cesto.

Prepare los componentes de la cesta.

Coloque os componentes da cesta.

Выложите компоненты приемника.



Fit the basket supports to the stand legs, one to each leg.

Fixez les supports du bac de réception aux montants du support, un sur chaque montant.

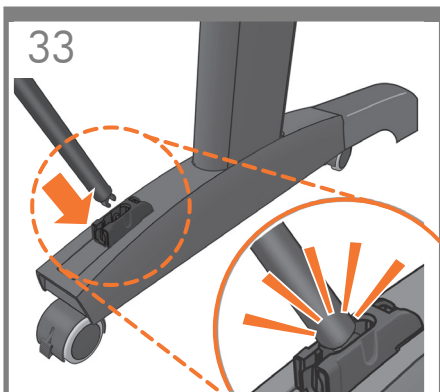
Bringen Sie an jedem Standbein eine Halterung an.

Fissare i supporti del cesto ai piedi del piedistallo, uno a ogni piede.

Fije los soportes de la cesta a las patas, uno en cada una de ellas.

Encaixe os apoios da cesta nas pernas do suporte, um em cada perna.

Смонтируйте опору приемника на каждой из стоек основания.



EN Fit the two short tubes to the product's feet, one on the front of each foot. Each tube should click into place.

FR Fixez les deux petits tubes aux supports du produit, sur la partie avant de chaque support. Vous devez entendre un clic lorsque le tube se met en place.

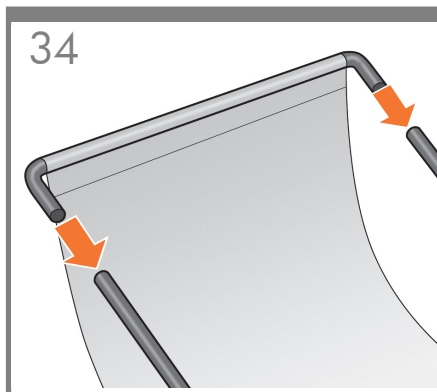
DE Befestigen Sie jede der beiden kurzen Streben an der Vorderseite von jedem Fuss. Die Streben rasten ein, wenn sie richtig sitzen.

IT Fissare i due tubi corti nei piedini del prodotto, nella parte anteriore di ciascun piedino. Posizionare ciascun tubo in modo da sentire uno scatto.

ES Fije los dos tubos cortos a los pies del producto, cada uno de ellos en la parte delantera de cada pie. Cada tubo deberá encajar en su sitio.

PT Ajuste os dois tubos curtos nos pés do produto, na parte frontal de cada pé. Cada tubo deve encaixar no local.

RU Прикрепите две короткие трубки к ножкам принтера — по одной к передней части каждой ножки. Каждая трубка должна встать на место со щелчком.



Attach the basket's front tube to the two short tubes on each foot.

Fixez le tube avant du bac de réception aux deux petits tubes de chaque support.

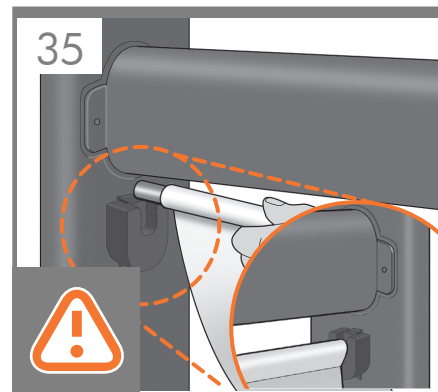
Schieben Sie die vordere Stange der Ablage auf die beiden kurzen Stangen an den Füßen.

Fissare il tubo anteriore del cesto ai due tubi corti su ogni piedino.

Fije el tubo delantero de la cesta a los dos tubos cortos de cada pie.

Fixe o tubo frontal da cesta nos dois tubos pequenos de cada pé.

Прикрепите переднюю трубку приемника к двум коротким трубкам, закрепленным на ножках.



Rest the basket's rear tube on the supports that you have just fitted to each leg of the stand.

Posez le tube arrière du bac de réception sur les supports que vous venez de fixer à chaque montant du support.

Setzen Sie die hintere Stange der Ablage in die Halterungen ein, die Sie zuvor an den Standbeinen angebracht haben.

Posizionare il tubo posteriore del cesto sui supporti appena fissati su ogni piede del piedistallo.

Apoye el tubo posterior de la cesta sobre los soportes que acaba de fijar a cada pata.

Coloque o tubo traseiro da cesta nos suportes que você acabou de encaixar em cada perna da base.

Положите заднюю трубку приемника на опоры, смонтированные на стойках основания.



The basket is now complete.

L'installation du bac de réception est maintenant terminée.

Die Ablage ist jetzt angebracht.

L'assemblaggio del cesto è stato completato.

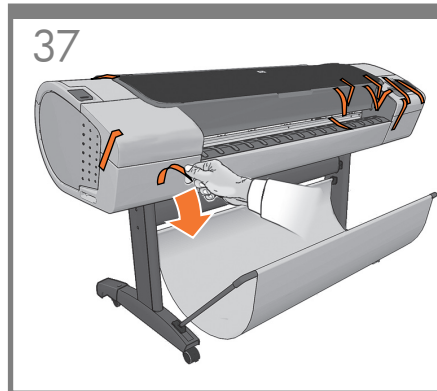
La cesta habrá quedado montada.

A cesta está completa agora.

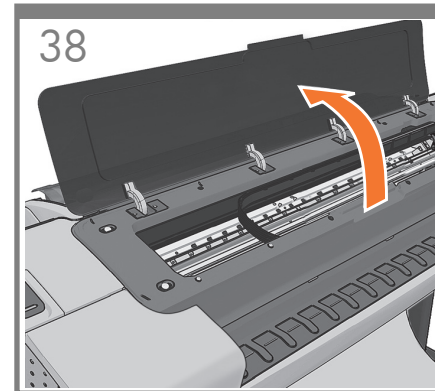
Приемник собран.

3

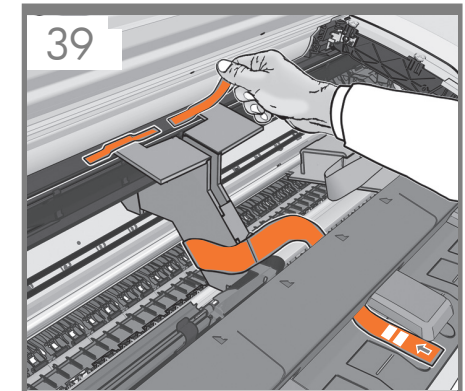
- EN Unpack more components
- FR Déballage des autres composants
- DE Auspacken weiterer Komponenten
- IT Disimballaggio di altri componenti
- ES Desembalaje de más componentes
- PT Retire mais componentes da embalagem
- RU Распаковка других компонентов



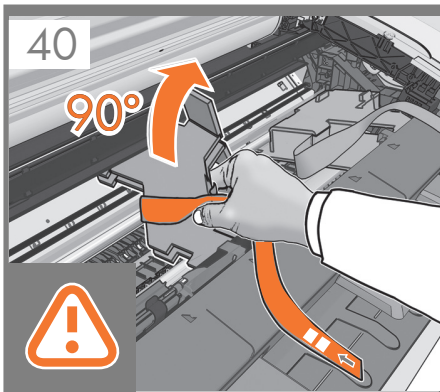
- EN Remove all the orange tape pieces from the product, except for the ones coming from inside the product.
- FR Retirez la bande adhésive orange du produit, excepté les morceaux provenant de l'intérieur du produit.
- DE Entfernen Sie alle orangefarbenen Bandreste vom Produkt. Aber entfernen Sie nicht die orangefarbenen Bandreste aus dem Inneren des Geräts.
- DE Rimuovere tutte le parti di nastro arancione dal prodotto ad eccezione di quelle posizionate all'interno del prodotto.
- IT Retire todos los trozos de cinta naranja del producto, excepto los que están en el interior del mismo.
- ES Remova todas as fitas laranjas, exceto aquelas que estão no interior do produto.
- PT Снимите все оранжевые ленты с устройства, за исключением тех, которые выходят из устройства.



- EN Open the Window.
- FR Ouvrez la fenêtre
- Öffnen Sie das Druckerfenster.
- Aprire la finestra.
- Abra la ventana.
- Abra a janela.
- Откройте крышку принтера.



- EN You will see a cardboard support attached to the product with tape. Remove the tape.
- FR Vous verrez un support en carton fixé au produit par de l'adhésif. Retirez l'adhésif.
- Am Gerät ist eine Transportsicherung aus Pappe mit Klebeband befestigt. Ziehen Sie das Klebeband ab.
- È presente un supporto di cartone fissato al prodotto con del nastro adesivo. Rimuovere il nastro.
- Observará un soporte de cartón pegado al producto con cinta. Retire la cinta.
- Há um suporte de papelão preso ao produto com fita. Remova a fita.
- Вы увидите картонную опору, прикрепленную к принтеру при помощи клейкой ленты. Снимите ленту.



EN Turn the cardboard support 90° to the right.

FR Faites pivoter le support en carton à 90° sur la droite.

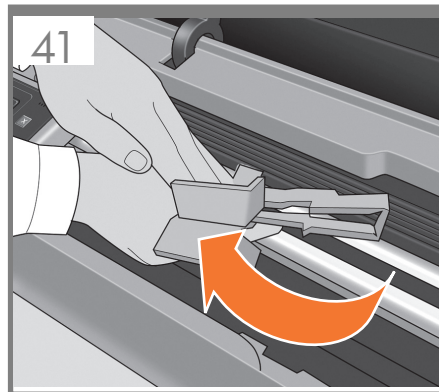
DE Drehen Sie die Transportsicherung um 90° nach rechts.

IT Girare il supporto di cartone di 90° verso destra.

ES Gire el soporte de cartón 90° a la derecha.

PT Gire o suporte de papelão 90° para a direita.

RU Поверните картонную опору на 90° по часовой стрелке.



Carefully lift the cardboard support up and out of the product. It will not be needed again; you can discard it.

Relevez et sortez le support en carton du produit avec précaution. Vous pouvez le jeter car vous n'en aurez plus aucune utilité.

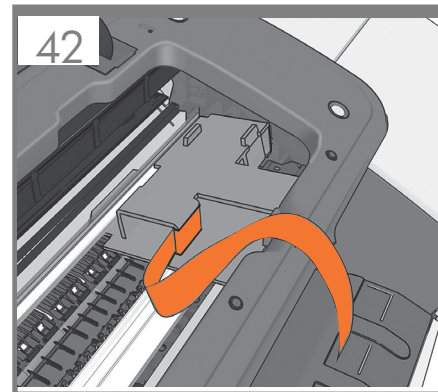
Ziehen Sie die Transportsicherung vorsichtig nach oben, und nehmen Sie diese aus dem Gerät heraus. Sie wird nicht mehr benötigt und kann entsorgt werden.

Sollevare con cautela il supporto di cartone ed estraetelo del prodotto. Il supporto non è più necessario e quindi può essere eliminato.

Con cuidado, levante el soporte de cartón y sáquelo del producto. No lo volverá a necesitar, así que puede desecharlo.

Com cuidado, levante o suporte de papelão e retire-o do produto. O suporte não será mais necessário; descarte-o.

Осторожно потяните картонную опору вверх и извлеките ее из принтера. Поскольку она больше не понадобится, ее можно выбросить.



Inside the right-hand side of the product, you will see a piece of cardboard.

À l'intérieur, sur le côté droit du produit, se trouve un morceau de carton.

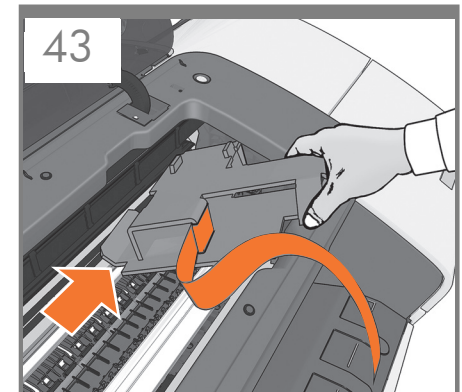
Im Inneren des Produkts befindet sich auf der rechten Seite ein Kartonstück.

All'interno del prodotto, è presente sulla destra un supporto di cartone.

Dentro del producto, a mano derecha, verá un trozo de cartón.

Na parte interna da lateral direita do produto, há um pedaço de papelão.

В правой части принтера можно увидеть часть картонной опоры.



Remove the cardboard carefully.

Retirez le carton avec précaution.

Nehmen Sie das Kartonstück vorsichtig heraus.

Rimuoverlo con cautela.

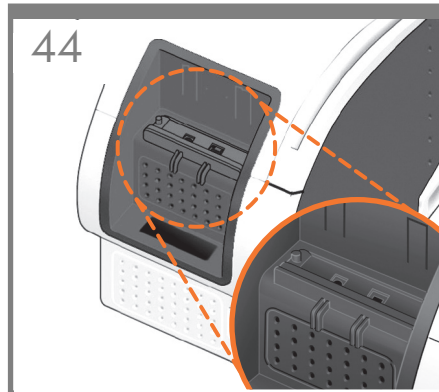
Retírelo con cuidado.

Remova o papelão com cuidado.

Осторожно удалите картонную опору.

4

- EN Power and network configuration
- FR Configuration réseau et alimentation
- DE Stromversorgungs- und Netzwerk-konfiguration
- IT Configurazione dell'alimentazione e della rete
- ES Configuración de red y alimentación
- PT Configuração de rede e energia
- RU Настройка питания и сети



EN Connect the network cable or a certified USB 2.0 cable to the appropriate socket on the rear right of the product, and secure the cable with the clip provided, to prevent accidental unplugging.

FR Connectez le câble réseau ou un câble USB 2.0 certifié à la prise appropriée à l'arrière du produit, sur la droite, et sécurisez le câble à l'aide du clip fourni pour éviter de le débrancher par accident.

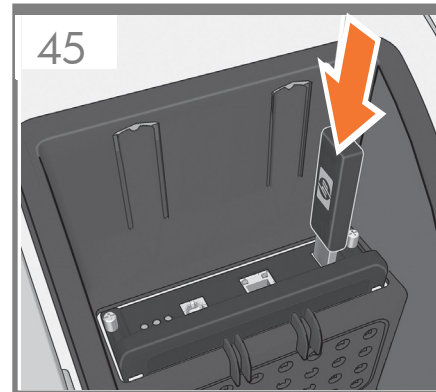
DE Stecken Sie das Netzkabel oder ein geeignetes USB-2.0-Kabel in die vorgesehene Buchse an der rechten Seite des Geräts, und sichern Sie das Kabel mit dem Clip, damit es nicht versehentlich herausgezogen wird.

IT Connettere il cavo di rete o un cavo certificato USB 2.0 fornito nella presa corretta nella parte posteriore destra del prodotto e assicurare il cavo con i ganci forniti per evitare disconnessioni accidentali

ES Conecte el cable de red o un cable USB 2.0 certificado al conector adecuado de la parte posterior derecha del producto y asegure el cable con el gancho que se incluye, para evitar así una posible desconexión accidental.

PT Conecte o cabo de rede ou um cabo USB 2.0 certificado no soquete correto na parte posterior direita do produto e prenda o cabo com o clipe fornecido para evitar a desconexão acidental.

RU Подсоедините сетевой кабель или сертифицированный кабель USB 2.0 к соответствующему гнезду на правой стороне задней панели продукта. Чтобы кабель случайно не отсоединился, зафиксируйте его зажимом, также входящим в комплект поставки.



EN If you find a USB flash drive in a plastic bag inside the box, it contains the latest Firmware. Please follow the instructions in the bag. Otherwise, please ignore this step. * The USB drive is only needed in some products.

FR Vous trouverez peut-être un lecteur flash USB dans le sac en plastique. Il contient la dernière version du microprogramme. Veuillez suivre les instructions spécifiées sur le sachet. Dans le cas contraire, ignorez cette étape.

*La clé USB n'est nécessaire que pour certaines produits.

DE Wenn sich im Karton ein Plastikbeutel mit einem USB-Stick befindet, enthält dieser die aktuelle Firmware. Folgen Sie den im Plastikbeutel enthaltenen Anweisungen. Andernfalls ignorieren Sie diesen Schritt.

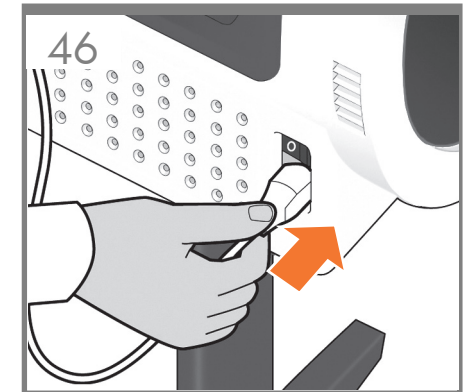
*Der USB-Stick wird nur für manche Produkts benötigt.

IT L'unità flash USB nel sacchetto di plastica all'interno della confezione contiene il Firmware più recente. Seguire le istruzioni all'interno del sacchetto, altrimenti ignorare questo passo. * L'unità USB è richiesta solo per alcune stampanti.

ES Si encuentra una unidad flash USB en una bolsa de plástico dentro de la caja, esta incluye el firmware más reciente. Siga las instrucciones que aparecen en la bolsa. De lo contrario, ignore este paso. * La unidad USB sólo es necesaria en algunos productos.

PT Talvez haja um pacote plástico com uma unidade flash USB contendo o firmware mais recente dentro da caixa. Siga as instruções do pacote. Se não encontrar esse pacote, ignore essa etapa. * A unidade USB só é necessária a alguns produtos.

RU Если вы обнаружили в упаковке в пластиковом пакете накопитель USB, то это последняя версия микропрограммного обеспечения. Следуйте инструкциям, находящимся в пакете. В противном случае пропустите этот шаг. * Дисконд USB требуется только на некоторых принтерах.



EN Connect the power cable to the product's power socket.

FR Connectez le câble d'alimentation à la prise d'alimentation du produit.

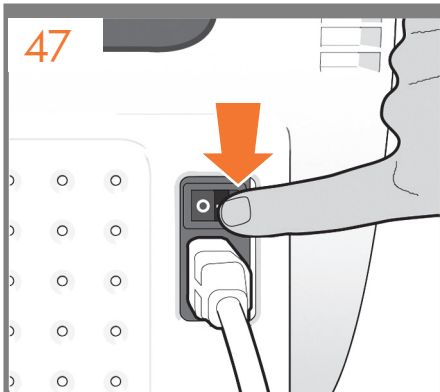
DE Schließen Sie das Netzkabel an den Netzanschluss des Produkts an.

IT Collegare il cavo di alimentazione alla presa corrispondente del prodotto .

ES Conecte el cable de alimentación al conector de alimentación del producto.

PT Conecte o cabo de alimentação ao soquete de energia do produto.

RU Подсоедините кабель питания к гнезду питания принтера.



Switch on power to the product using the switch just above the power socket. Remove the plastic film covering the window and the plastic film covering the front panel (LCD display).

Mettez le produit sous tension à l'aide de l'interrupteur se trouvant juste au dessus de la prise d'alimentation. Retirez le film plastique couvrant la vitre et le film plastique couvrant le panneau avant (l'écran LCD).

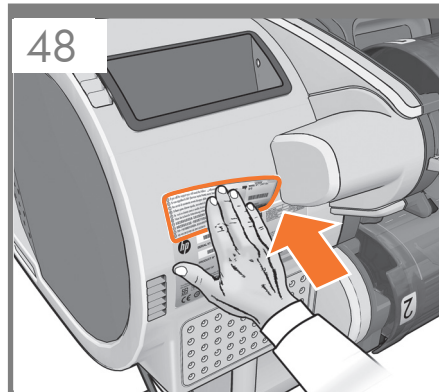
Schalten Sie das Produkt mit dem Netzschalter direkt über dem Netzanschluss ein. Ziehen Sie von der Sichtscheibe und vom Bedienfeld (LCD-Display) die Schutzfolie ab.

Accendere il prodotto utilizzando l'interruttore posto sopra la presa di alimentazione. Rimuovere la copertura in plastica dalla finestra del prodotto e dal pannello frontale (schermo LCD).

Encienda el producto con el interruptor situado justo encima del conector de alimentación. Retire la película de plástico que cubre la ventana y la película de plástico que cubre el panel frontal (pantalla LCD).

Ligue o produto usando o botão de energia localizado em cima do soquete. Retire o filme plástico que cobre a janela e o que cobre o painel frontal (visor LCD).

Включите питание принтера выключателем, расположенным непосредственно над гнездом питания. Удалите пластиковую пленку с верхней крышки, а также с жидкокристаллического экрана на передней панели.



Look for a product number label and stick it at the back right-hand side of the product.

Cherchez une étiquette comportant un numéro de produit et collez-la à l'arrière du produit, du côté droit.

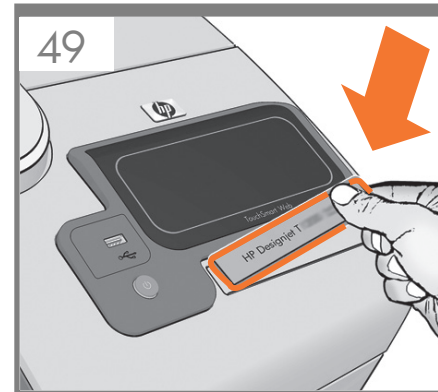
Suchen Sie nach dem Etikett mit der Produktnummer, und kleben Sie es hinten rechts auf das Gerät.

Ricercare l'etichetta con il codice del prodotto e incollarla sul retro del prodotto sulla destra.

Busque una etiqueta con el número de producto y péguela en la parte posterior del producto, a mano derecha.

Procure uma etiqueta com o número do produto e cole-a na lateral direita traseira do produto.

Найдите этикетку с номером модели и приклейте ее в правой задней части принтера.



Look for the product name plate and stick it at the front right-hand side of the product.

Prenez la plaque indiquant le nom du produit et collez-la sur la face avant du produit, à droite.

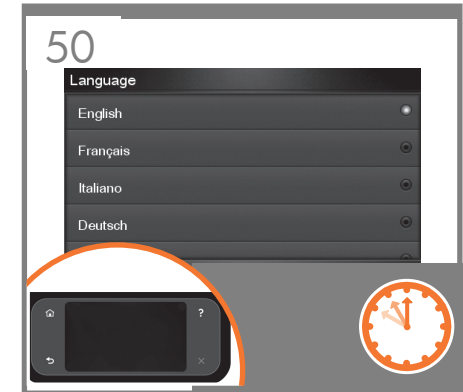
Suchen Sie nach dem Etikett mit dem Produktnamen, und kleben Sie es vorne rechts auf das Produkt.

Cercare la targhetta del prodotto e incollarla sulla parte anteriore destra del prodotto .

Busque la placa con el nombre del producto y péguela en la parte frontal del producto, a mano derecha.

Procure a placa com o nome do produto e fixe-o na parte frontal direita do produto.

Найдите пластину с заводской информацией об изделии и наклейте ее на переднюю панель принтера справа.



On the front panel, the HP logo appears. Please wait a while. You will then be prompted to select the language of the product.

Sur le panneau avant, le logo HP s'affiche. Patientez un instant. Vous serez ensuite invité à sélectionner la langue du produit.

Auf dem Bedienfeld wird das HP Logo eingeblendet. Warten Sie einen Augenblick. Sie werden dann aufgefordert, die Menüsprache des Produkts auszuwählen.

Sul pannello anteriore, viene visualizzato il logo HP. Attendere. Verrà richiesto di selezionare la lingua del prodotto .

En el panel frontal, aparecerá el logotipo de HP. Espere unos segundos. Le pedirá que seleccione el idioma del producto.

No painel frontal, aparece o logotipo HP. Aguarde alguns minutos. Em seguida, será solicitada a seleção do idioma da produto.

На передней панели появится эмблема HP. Подождите некоторое время. После этого появится сообщение с предложением выбрать язык.

5

- EN Printhead and cartridge setup
- FR Installation des têtes d'impression et des cartouches
- DE Einrichten von Druckköpfen und Patronen
- IT Installazione delle cartucce e delle testine di stampa
- ES Instalación del cabezal de impresión y el cartucho
- PT Configuração de cartucho de tinta e cabeçotes de impressão
- RU Настройка печатающих головок и картриджей

51



EN The product checks for the presence of ink cartridges. On finding none, it prompts you to install the ink cartridges.

FR Le produit vérifie la présence des cartouches d'encre. Lorsque le produit ne trouve aucune cartouche d'encre, elle vous invite les installer.

DE Das Produkt überprüft, ob Tintenpatronen eingesetzt sind. Wenn keine gefunden werden können, werden Sie aufgefordert, die Tintenpatronen einzusetzen.

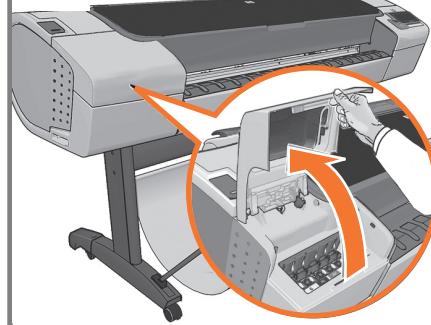
IT Il prodotto verifica la presenza delle cartucce di inchiostro. In assenza di cartucce di inchiostro, viene richiesto di installarle.

ES El producto comprobará los cartuchos de tinta. Si no encuentra ninguno, le pedirá que instale los cartuchos.

PT O produto verifica a presença de cartuchos de tinta. Se não os encontrar, solicitará que os cartuchos sejam instalados.

RU Затем начнется проверка принтером наличия картриджей с чернилами. Если картриджи не будут обнаружены, появится сообщение с предложением установить картриджи.

52



Open the cover on the left-hand side of the product.

Ouvrez le capot sur le côté gauche de le produit.

Öffnen Sie die Abdeckung an der linken Seite des Produkts.

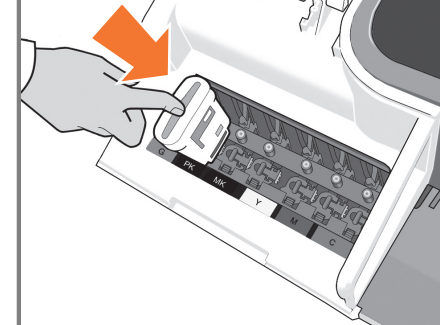
Aprire il coperchio sulla parte sinistra del prodotto .

Abra la cubierta del lado izquierdo del producto.

Abra a tampa no lado esquerdo da produto.

Откройте крышку с левой стороны принтера.

53



Insert the ink cartridges one by one. Each cartridge is marked with its own color, and should be inserted only into the slot of the same color. Avoid touching pins, leads or circuits.

Insérez les cartouches d'encre une par une. Chaque cartouche est marquée avec la couleur correspondante et ne doit être insérée que dans le logement de même couleur. Évitez tout contact avec les broches, fils et circuits.

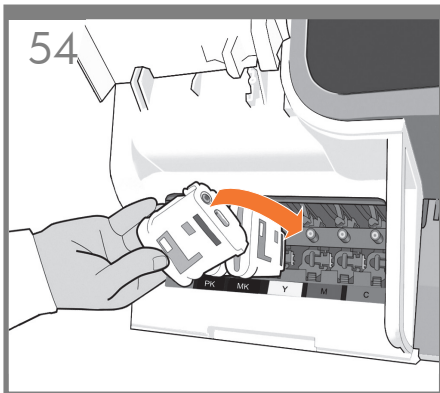
Setzen Sie die Tintenpatronen nacheinander ein. Jede Patrone ist mit der enthaltenen Farbe markiert und darf nur in den gleichfarbig gekennzeichneten Schacht eingesetzt werden. Berühren Sie auf keinen Fall die Steckkontakte, Leitungen und Schaltungsbaueteile.

Inserire le cartucce di inchiostro una per una. Ogni cartuccia è contrassegnata da un colore e deve essere inserita solo nell'alloggiamento dello stesso colore. Non toccare i pioli, le guide o i circuiti.

Insere los cartuchos de tinta uno por uno. Cada cartucho está marcado con su propio color y sólo deberá insertarse en la ranura de ese mismo color. No toque las patillas, cables o circuitos.

Insira os cartuchos de tinta um por um. Cada cartucho é marcado com sua própria cor e deve ser inserido somente no slot da mesma cor. Evite tocar nos pinos, guias ou circuitos.

Вставляйте картриджи с чернилами по одному. Каждый картридж имеет собственную цветовую маркировку и должен вставляться только в гнездо того же цвета. Избегайте прикосновения к контактам, проводам или цепям.



EN The cartridges must be inserted the right way around: the ink outlet in the cartridge should meet the ink inlet in the slot. Push the cartridge into the slot until it clicks into place. The product beeps whenever a cartridge is successfully inserted.

FR Les cartouches doivent être insérées dans le bon sens : la sortie d'encre de la cartouche doit correspondre à l'entrée d'encre du logement. Enfoncez la cartouche dans son logement jusqu'à ce qu'elle soit bien en place. Le produit émet un son lorsqu'une cartouche est insérée avec succès.

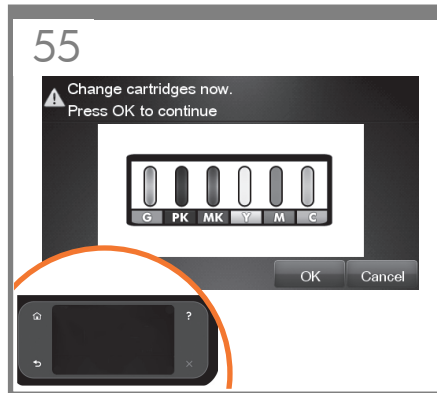
DE Die Patronen müssen richtig herum eingesetzt werden: der Tintenauslass an der Patrone muss dem Einlass im Schacht gegenüberliegen. Drücken Sie die Patrone in den Schacht, bis sie einrastet. Das Produkt gibt einen Signalton aus, wenn die Patrone richtig sitzt.

IT Le cartucce devono essere inserite nel modo corretto: l'uscita dell'inchiostro della cartuccia deve corrispondere all'ingresso dell'inchiostro nell'alloggiamento. Spingere la cartuccia nell'alloggiamento fino a quando si posiziona con uno scatto. Il prodotto emette un segnale acustico quando la cartuccia viene inserita correttamente.

ES Los cartuchos deberán insertarse en el sentido correcto: la salida de tinta del cartucho deberá estar en contacto con la entrada de tinta de la ranura. Presione el cartucho hacia el interior de la ranura hasta que éste encaje en su sitio. Cada vez que un cartucho se inserta correctamente, el producto emite un sonido.

PT Os cartuchos devem ser inseridos de modo correto: a saída de tinta do cartucho deve coincidir com a entrada de tinta no slot. Empurre o cartucho para o slot até encaixá-lo. O produto emite um clique quando o cartucho é inserido com êxito.

RU Картриджи необходимо вставлять правильной стороной: выпускное отверстие картриджа должно располагаться напротив выпускного отверстия гнезда. Вставьте картридж в гнездо и нажмите на него, чтобы он встал на место со щелчком. После успешной установки картриджа раздастся звуковой сигнал принтера.



When you have inserted all of the ink cartridges correctly, the product must prepare the ink system for its first use. It will do this immediately if you press the OK key, or after a 60-second pause if you do not press the OK key. When the ink system is ready, the front panel will prompt you to open the window.

Après que vous ayez inséré correctement toutes les cartouches d'impression, le produit doit préparer le kit encreur pour sa première utilisation. Pour qu'elle le fasse immédiatement, appuyer sur la touche OK. Sinon, elle le fait après 60 secondes. Lorsque le kit encreur est prêt, le panneau avant vous invite à ouvrir la vitre.

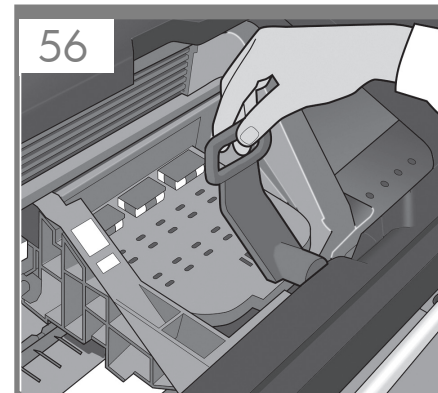
Nachdem Sie alle Tintenpatronen richtig eingesetzt haben, muss das Produkt das Tintensystem für den ersten Gebrauch vorbereiten. Dies geschieht entweder, sobald Sie die Taste „OK“ drücken, oder spätestens nach 60 Sekunden. Wenn das Tintensystem einsatzbereit ist, fordert Sie eine Meldung am Bedienfeld auf, die Sichtscheibe zu öffnen.

Quando tutte le cartucce di inchiostro sono state inserite correttamente, il prodotto deve preparare il sistema di inchiostro per il primo utilizzo. L'operazione verrà eseguita immediatamente se si preme il tasto OK o dopo una pausa di 60 secondi se non si preme il tasto OK. Quando il sistema di inchiostro è pronto, sul pannello frontale verrà visualizzata la richiesta di aprire la finestra.

Quando haya insertado correctamente todos los cartuchos de tinta, el producto deberá preparar el sistema de tinta para utilizarlo por primera vez. Esta operación se realizará inmediatamente si pulsa la tecla OK, y si no la pulsa, cuando transcurra una pausa de 60 segundos. Cuando el sistema de tinta esté listo, en el panel frontal se le pedirá que abra la ventana.

Depois que você inserir todos os cartuchos de tinta corretamente, o produto deve preparar o sistema de tinta para o primeiro uso. Se você pressionar a tecla OK, isso será feito imediatamente ou, caso contrário, após uma pausa de 60 segundos. Quando o sistema de tinta estiver pronto, o painel frontal solicitará a abertura da janela.

Если картриджи с чернилами вставлены надлежащим образом, должна последовать автоматическая подготовка системы подачи чернил к первому использованию. Эта подготовка начнется немедленно, если нажать клавишу OK, или по истечении 60-секундной паузы, если не нажимать эту клавишу. Когда система подачи чернил будет готова к использованию, на передней панели появится сообщение с предложением открыть крышку принтера.



Open the window and grasp the blue handle of the printhead cover.

Ouvrez la fenêtre et tirez sur la poignée bleue du capot des têtes d'impression.

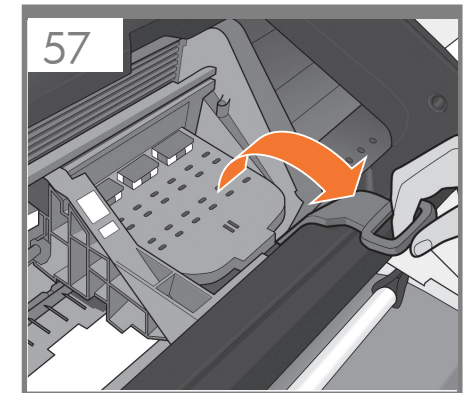
Öffnen Sie die Sichtscheibe, und fassen Sie den blauen Griff der Druckkopfabdeckung.

Aprire la finestra del prodotto e afferrare la maniglia blu del coperchio della testina di stampa.

Abra la ventana y agarre el tirador azul de la cubierta de los cabezales de impresión.

Abra a janela e segure a alça azul da tampa do cabeçote de impressão.

Откройте крышку принтера и возьмитесь за синюю ручку крышки печатающей головки.



Pull the blue handle towards you as far as it will go.

Tirez la poignée vers vous au maximum.

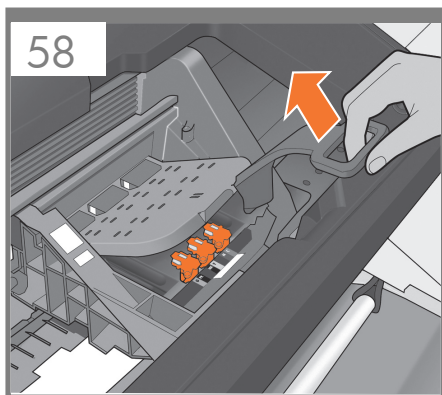
Ziehen Sie den blauen Griff so weit wie möglich in Ihre Richtung.

Estrarre al massimo la maniglia blu tirandola verso di sé.

Tire del tirador azul hacia usted lo máximo que se pueda.

Puxe a alça azul na sua direção o máximo possível.

Потяните эту ручку на себя до упора.



EN

Lift the handle up to open the printhead cover. The front panel prompts you for the next step: removing the printheads. Do not press OK until you have removed all the orange setup printheads.

FR

Tirez sur la poignée pour ouvrir le capot des têtes d'impression. Le panneau frontal vous invite à exécuter l'étape suivante : le retrait des têtes d'impression. Ne pas appuyer sur OK avant d'avoir retiré toutes les têtes d'impression de configuration orange.

DE

Ziehen Sie den Griff nach oben, um die Druckkopfabdeckung zu öffnen. Das Bedienfeld fordert zur Ausführung des nächsten Schritts auf: Entfernen der Druckköpfe. Entfernen Sie zuerst alle orangefarbenen Druckköpfe für die Einrichtung, bevor Sie "OK" drücken.

IT

Solleverare la maniglia verso l'alto per aprire il coperchio della testina. Sul pannello frontale viene visualizzata la richiesta di rimuovere le testine di stampa. Non premere OK fino a quando non sono state rimosse tutte le testine di configurazione arancioni.

ES

Levante la palanca para abrir la cubierta del producto. El panel frontal le solicitará que continúe con el paso siguiente: la extracción de los cabezales de impresión. No pulse OK hasta que haya retirado los cabezales de configuración naranjas.

PT

Levante a alavanca para abrir a tampa do produto. O painel frontal o direciona à próxima etapa: removendo os cabeçotes de impressão. Não pressione OK até que tenha removido todos os cabeçotes de impressão de configuração laranja.

RU

Поднимите рычаг, чтобы открыть крышку печатающей головки. На передней панели появится запрос на следующий шаг: извлечение печатающих головок. Не нажимайте OK, пока не будут извлечены все оранжевые печатающие головки настройки.



The setup printheads exist only to prevent the escape of ink during ink cartridge installation. The front panel now prompts you to remove the setup printheads and press the OK key when you have finished.

Les têtes d'impression de configuration n'existent que pour éviter toute perte d'encre pendant l'installation des cartouches d'encre. Le panneau avant vous invite maintenant à retirer les têtes d'impression de configuration et à appuyer sur la touche OK lorsque vous avez terminé.

Die werkseitig eingesetzten Druckköpfe dienen lediglich dazu, das Austreten von Tinte beim Einsetzen der Tintenpatronen zu verhindern. Eine Meldung am Bedienfeld fordert Sie auf, alle diese Druckköpfe zu entfernen und anschließend die Taste „OK“

Le testine di impostazione servono solo a prevenire la fuoriuscita di inchiostro durante l'installazione delle cartucce. Sul pannello frontale viene visualizzata correntemente la richiesta di rimuovere le testine di impostazione. Al termine dell'operazione premere il tasto OK. zu drücken.

Los cabezales de configuración existen sólo para evitar un escape de tinta durante la instalación de los cartuchos de tinta. En el panel frontal, ahora se le pedirá que extraiga los cabezales de impresión y que pulse la tecla OK cuando haya finalizado.

Os cabeçotes de impressão de configuração existem apenas para impedir o vazamento de tinta durante a instalação do cartucho de tinta. O painel frontal agora solicita a remoção dos cabeçotes de configuração; pressione a tecla OK quando terminar.

Установочные печатающие головки предназначены только для того, чтобы предотвратить утечку чернил при установке картриджа. На передней панели появится сообщение, предлагающее снять установочные печатающие головки. Сделав это, нажмите клавишу OK.



Remove and discard all orange setup printheads. You may need to use force to extract each printhead. The setup printheads contain ink, which could leak out. Avoid touching pins, leads or circuits.

Retirez et jetez toutes les têtes d'impression de configuration orange. Vous pouvez devoir forcer pour extraire les têtes d'impression. Les têtes d'impression contiennent de l'encre, qui peut couler. Évitez tout contact avec les broches, fils et circuits.

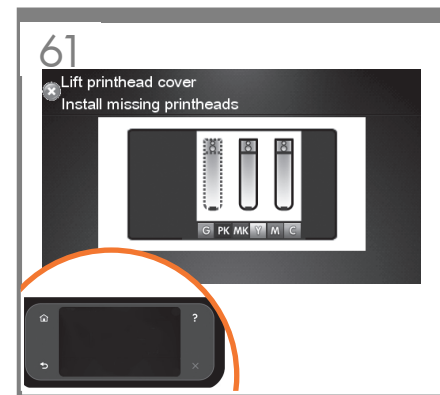
Entfernen und entsorgen Sie alle orangefarbenen Druckköpfe. Eventuell ist beim Herausnehmen der Druckköpfe ein gewisser Kraftaufwand erforderlich. Die werkseitigen Druckköpfe enthalten Tinte, die auslaufen könnte. Berühren Sie auf keinen Fall die Steckkontakte, Leitungen und Schaltungsbauteile.

Rimuovere ed eliminare tutte le testine di impostazione di colore arancione estraendole con forza. Le testine di impostazione contengono inchiostro, che potrebbe fuoriuscire. Non toccare i pioli, le guide o i circuiti.

Extraiga y deseche todos los cabezales de configuración naranjas. Es posible que necesite hacer fuerza para extraer cada uno de los cabezales. Los cabezales de configuración contienen tinta, que podría gotear. No toque las patillas, cables o circuitos.

Retire e descarte todos os cabeçotes de impressão laranja de configuração. Talvez seja necessário aplicar um pouco de força para extrair cada cabeçote. Os cabeçotes contém tinta, que pode vazar. Evite tocar nos pinos, guias ou circuitos.

Снимите все установочные печатающие головки оранжевого цвета (их можно выбросить). Для их извлечения может потребоваться значительное усилие. В установочных печатающих головках находятся чернила, которые могут вытечь. Избегайте прикосновения к контактам, проводам или цепям.



Press the OK key on the front panel when you have removed all of the setup printheads. The front panel then prompts you to install the new printheads.

Appuyez sur la touche OK sur le panneau avant lorsque vous avez retiré toutes les têtes d'impression de configuration. Le panneau avant vous invite alors à installer les nouvelles têtes d'impression.

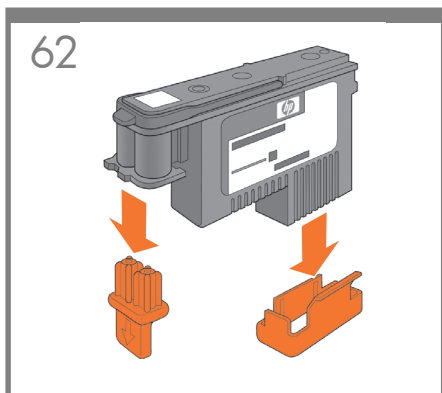
Drücken Sie die Taste „OK“ am Bedienfeld, wenn Sie alle werkseitigen Druckköpfe entfernt haben. Sie werden am Bedienfeld aufgefordert, die neuen Druckköpfe einzusetzen.

Premere il tasto OK sul pannello frontale dopo la rimozione di tutte le testine di impostazione. Sul pannello frontale verrà visualizzata la richiesta di installare le nuove testine.

Pulse la tecla OK del panel frontal cuando haya retirado todos los cabezales de configuración. En el panel frontal, se le pedirá que instale los nuevos cabezales de impresión.

Pressione a tecla OK no painel frontal quando tiver removido todos os cabeçotes de configuração. O painel frontal solicitará que novos cabeçotes sejam instalados.

Удалив все установочные печатающие головки, нажмите клавишу OK на передней панели. Появится сообщение, предлагающее установить новые печатающие головки.



EN Unwrap each printhead and remove all orange parts.

FR Déballer chaque tête d'impression et retirez les parties de couleur orange.

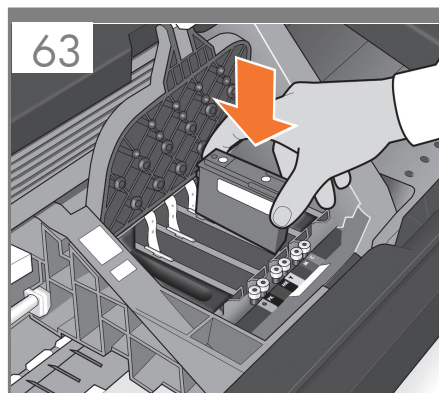
DE Nehmen Sie die einzelnen Druckköpfe aus der Umhüllung. Entfernen Sie alle orangefarbenen Teile.

IT Estrarre ogni testina di stampa dalla confezione e rimuovere tutte le parti di colore arancione.

ES Quite el envoltorio de cada cabezal y retire todas las piezas naranjas.

PT Desembale cada cabeçote de impressão e retire todas as partes laranja.

RU Разверните каждую печатающую головку и удалите все детали оранжевого цвета.



Insert the printheads one by one. Each printhead is marked with its own colors, and should be inserted only into the correct slot marked with the same colors. Insert the printheads with the blue handle towards you.

Insérez les têtes d'impression une par une. Chaque tête d'impression est marquée avec les couleurs correspondantes et ne doit être insérée que dans le logement approprié marqué des mêmes couleurs. Insérez les têtes d'impression, la poignée bleue vers vous.

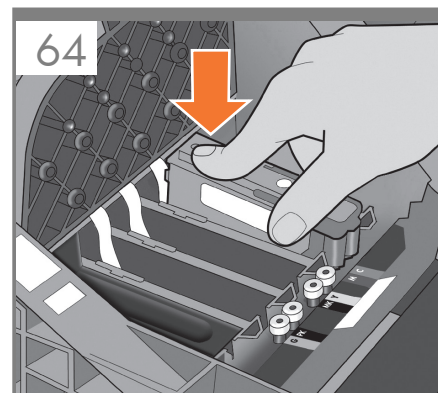
Setzen Sie die Druckköpfe der Reihe nach ein. Jeder Druckkopf ist mit seinen eigenen Farben gekennzeichnet und darf nur in den Schacht mit den gleichen Farben eingesetzt werden. Setzen Sie die Druckköpfe so ein, dass der blaue Griff in Ihre Richtung zeigt.

Inserire le testine di stampa una per una. Ogni testina di stampa è contrassegnata da un colore e deve essere inserita solo nell'alloggiamento corretto contrassegnato dallo stesso colore. Inserire le testine con la levetta blu rivolta verso di voi.

Inserte los cabezales de impresión uno a uno. Cada cabezal está marcado con sus propios colores y sólo deberá insertarse en la ranura marcada con esos mismos colores. Inserte los cabezales de impresión de tal forma que el tirador azul quede orientado hacia usted.

Insira os cabeçotes de impressão um por um. Cada cabeçote é marcado com suas próprias cores e deve ser inserido somente no slot correto marcado com as mesmas cores. Insira os cabeçotes com a alça azul em sua direção.

Вставляйте печатающие головки по одной. Каждая печатающая головка имеет собственную цветовую маркировку и должна вставляться только в гнездо того же цвета. Вставляйте печатающие головки так, чтобы синяя ручка была направлена к вам.



Push each printhead into the slot until it clicks into place. The front panel tells you whether the printhead has been inserted correctly.

Enfoncez la tête d'impression dans son logement jusqu'à ce qu'elle s'enclenche. L'écran du panneau vous indique si la tête d'impression a été correctement insérée.

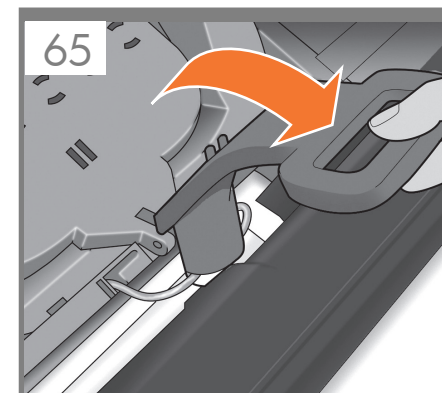
Drücken Sie jeden Druckkopf in den Schacht, bis er einrastet. Am Bedienfeld wird bestätigt, dass ein Druckkopf richtig eingesetzt wurde.

Spingere ciascuna testina nell'alloggiamento fino a quando si posiziona con uno scatto. Sul pannello frontale viene visualizzato un messaggio che conferma se le testine sono state inserite correttamente.

Presione cada cabezal hacia el interior de la ranura hasta que encajen en su sitio. En el panel frontal se indicará si el cabezal de impresión se ha insertado correctamente.

Empurre cada cabeçote para o slot até encaixá-lo. O painel frontal informa se o cabeçote foi inserido corretamente.

Вставьте каждую печатающую головку в гнездо и нажмите на нее, чтобы она встала на место со щелчком. Сообщение на передней панели укажет, правильно ли вставлена печатающая головка.



Pull the blue handle towards you as far as it will go, picking up the latch in the process.

Tirez la poignée vers vous au maximum, en soulevant le loquet en même temps.

Ziehen Sie den blauen Griff so weit wie möglich in Ihre Richtung, damit der Bügel aufgenommen wird.

Estrarre al massimo la maniglia blu tirandola verso di sé, afferrando la levetta nel corso dell'operazione.

Tire del tirador azul hacia usted lo máximo que se pueda, levantando el pestillo al mismo tiempo.

Puxe a alça azul na sua direção o máximo possível, recolhendo a trava.

Потяните синюю ручку на себя до упора, по ходу зацепив защелку.



EN Push the handle down on top of the printhead cover. The product checks and prepares the new printheads, which may take 30 to 40 minutes depending on the condition of the printheads and of the environment. **Close the cover.**

FR Poussez la poignée vers le bas sur le capot de la tête d'impression. Le produit vérifie et prépare les nouvelles têtes d'impression, ce qui peut prendre entre 30 et 40 minutes, suivant l'état des têtes d'impression et l'environnement. **Fermez la couverture.**

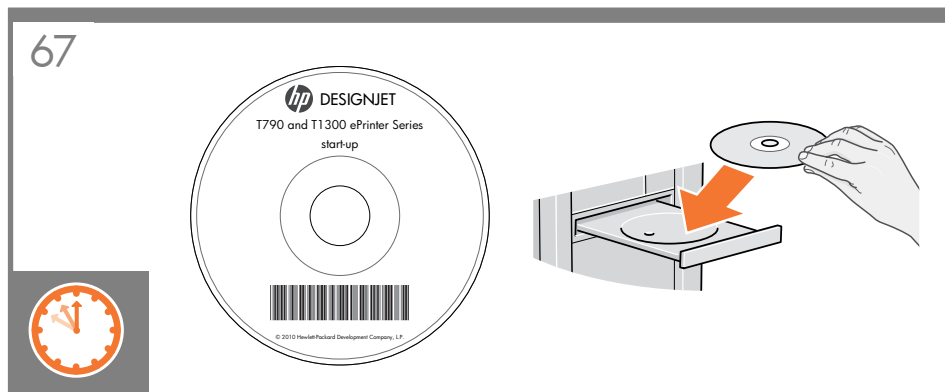
DE Klappen Sie den Griff auf der Druckkopfabdeckung nach unten. Die neuen Druckköpfe werden jetzt überprüft und vorbereitet. Dies kann je nach Zustand der Druckköpfe und Umgebungsbedingungen 30 bis 40 Minuten dauern. **Schließen Sie den Deckel.**

IT Spingere verso il basso la levetta sulla parte superiore del coperchio delle testine di stampa. Il prodotto verifica e prepara le nuove testine di stampa. L'operazione può richiedere dai 30 ai 40 minuti a seconda delle condizioni delle testine di stampa e dell'ambiente. **Chiudere il coperchio.**

ES Presione el tirador hacia abajo en la parte superior de la cubierta de los cabezales. El producto comprobará y preparará los nuevos cabezales de impresión, proceso que tardará de unos 30 a 40 minutos, en función del estado de los cabezales y del entorno. **Cierre la tapa.**

PT Empurre a alça para baixo na parte superior da tampa do cabeçote. O produto verifica e prepara os novos cabeçotes, o que pode levar de 30 a 40 minutos dependendo da condição dos cabeçotes e do meio ambiente. **Fechre a cobertura.**

RU Потяните вниз ручку, расположенную на крышке печатающей головки. Новые печатающие головки будут проверены и подготовлены к работе принтером. Этот процесс может занять от 30 до 40 минут, в зависимости от состояния печатающих головок и окружающих условий. **Закройте покрытие.**



While the product is preparing the printheads, you could spend the time installing the product software on your computer. Be sure to follow the software installation instructions. Connecting your product before installing the software can lead to product errors. **Note:** for HP Designjet ePrint & Share you will need to perform the installation with the PC connected to Internet. On the DVD you will find: Software installation (drivers with HP Designjet ePrint & Share, HP Utility) / Documentation / Support

Pendant que le produit prépare les têtes d'impression, vous pouvez installer le logiciel du produit sur votre ordinateur. Suivez scrupuleusement les consignes d'installation du logiciel. La connexion de votre produit avant l'installation du logiciel peut entraîner des erreurs au niveau du produit. **Remarque :** L'installation de HP Designjet ePrint & Share nécessite que le PC soit connecté à l'Internet. Sur le DVD, vous trouverez les éléments suivants : Installation des logiciels (pilotes pour HP Designjet ePrint & Share, HP Utility) / Documentation / Assistance

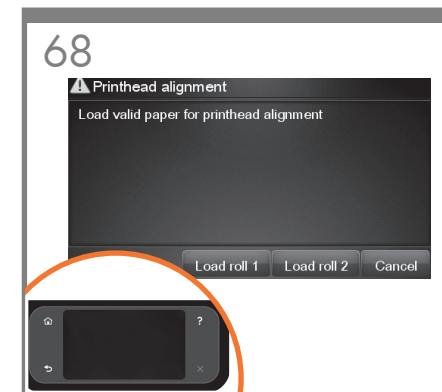
Während der Drucker die Druckköpfe vorbereitet, können Sie die Zeit nutzen, um die Produktsoftware auf Ihrem Computer zu installieren. Beachten Sie dabei genau die Installationsanweisungen. Das Anschließen des Druckers vor der Installation der Software kann zu Druckerfehlern führen. **Hinweis:** Bei der Installation von HP Designjet ePrint & Share muss der PC mit dem Internet verbunden sein. Die DVD enthält Folgendes: Softwareinstallation (Treiber mit HP Designjet ePrint & Share, HP Utility) / Dokumentation / Support

Mentre è in corso la preparazione delle testine di stampa, è possibile dedicarsi all'installazione del software del prodotto nel computer. Seguire attentamente le istruzioni per l'installazione del software. La connessione del prodotto prima dell'installazione del software può causare errori. **Nota:** per HP Designjet ePrint & Share, è necessario eseguire l'installazione con il PC collegato a Internet. Il DVD contiene: software (driver con HP Designjet ePrint & Share e HP Utility) / documentazione / assistenza

Mientras el producto prepara los cabezales de impresión, puede emplear ese tiempo para instalar el software del producto en el ordenador. Asegúrese de seguir las instrucciones de instalación del software. Si conecta el producto antes de instalar el software, se podrían producir errores en el producto. **Nota:** para HP Designjet ePrint & Share necesitará realizar la instalación con el PC conectado a Internet. En el DVD encontrará: Instalación del software (controladores con HP Designjet ePrint & Share, HP Utility) / Documentación / Asistencia

Enquanto o produto prepara os cabeçotes, instale o software do produto no computador. Siga as instruções de instalação do software. Conectar o produto antes de instalar o software pode levar a erros do produto. **Observação:** para o HP Designjet ePrint & Share, você precisará realizar a instalação com o PC conectado à Internet. No DVD, você encontrará: Instalação do software (drivers com HP Designjet ePrint & Share, HP Utility) / Documentação / Suporte

Пока идет процесс подготовки печатающих головок к работе, можно установить на компьютер программное обеспечение принтера. Внимательно следуйте инструкциям по установке программного обеспечения. Подключение продукта без установки программного обеспечения может привести к ошибкам в его работе. **Примечание.** Для использования службы HP Designjet ePrint & Share необходимо выполнить установку на компьютере, подключенном к Интернету. На DVD вы найдете следующее: файлы установки программного обеспечения (драйверы для HP Designjet ePrint & Share, HP Utility), документация, ресурсы поддержки.



Once the printhead check has finished the product will be ready to load paper for the printhead alignment.

Lorsque le contrôle des têtes d'impression est terminé, vous pouvez charger du papier dans le produit pour l'alignement des têtes d'impression.

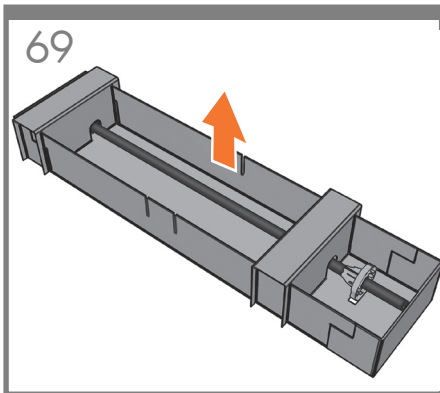
Nach dem Überprüfen der Druckköpfe ist das Gerät bereit, Papier zum Ausrichten der Druckköpfe zu laden.

Al termine del controllo delle testine di stampa, il prodotto sarà pronto per caricare la carta per l'allineamento delle testine.

Una vez finalizada la comprobación de los cabezales, el producto estará lista para cargar papel y realizar la alineación de los cabezales.

Quando a verificação do cabeçote terminar, o produto estará pronto para carregar papel para o alinhamento do cabeçote.

По завершении проверки печатающих головок принтер будет готов к загрузке бумаги для выравнивания головок.



EN **Media load for T790 & upper roll in T1300** When the front panel prompts you to load paper for printhead alignment: Take the spindle which comes in a separate box, and use it to load the paper the first time.

FR **Chargement du support pour T790 & rouleau supérieur dans T1300** Lorsque le panneau avant vous invite à charger le papier pour l'alignement des têtes d'impression : saisissez la bobine qui est livrée dans une boîte séparée et utilisez-la pour charger le papier la première fois.

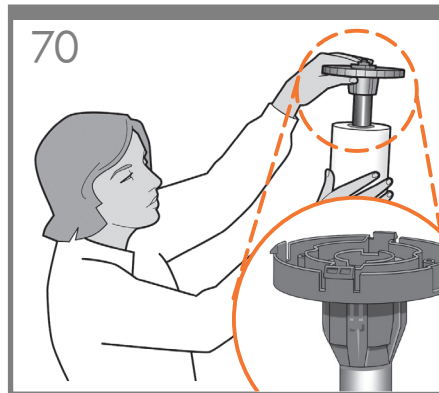
DE **Laden der einzigen (T790) bzw. oberen (T1300) Rolle** Wenn Sie am Bedienfeld aufgefordert werden, Papier für die Druckkopfausrichtung zu laden, nehmen Sie die mitgelieferte Spindel aus ihrer Verpackung und bringen eine Rolle auf.

IT **Caricamento dei supporti per T790 e del rotolo superiore in T1300** Quando appare il messaggio sul pannello frontale con la richiesta di caricare la carta per l'allineamento delle testine di stampa: Prendere il mandrino, fornito in una confezione separata, e utilizzarlo per caricare la carta per la prima volta.

ES **Carga de material de impresión para la T790 y del rollo superior en la T1300** Cuando el panel frontal indique que debe cargar papel para alinear el cabezal de impresión: Coja el eje incluido en una caja a parte y utilícelo para cargar por primera vez el papel.

PT **Mídia carregada para T790 e rolo superior em T1300** Quando o painel frontal solicitar o carregamento de papel para alinhamento dos cabeçotes: Use o eixo, que vem em uma caixa separada, para carregar o papel pela primeira vez.

RU **Загрузка носителя для T790 и верхнего рулона для T1300** Когда на передней панели появится сообщение с предложением загрузить бумагу для выравнивания печатающих головок: возьмите ось из отдельной коробки и используйте ее для первой загрузки бумаги.



If the blue removable stop is on the spindle, remove it. Put the roll onto the spindle, making sure to put it on the right way round: the leading edge of the paper should go into the product from the top of the roll. Add the removable stop to the spindle to keep the roll in place.

Si la butée amovible de couleur bleue se trouve sur la bobine, retirez-la. Mettez le rouleau sur la bobine en vérifiant de bien le mettre dans le bon sens : le bord avant du papier doit entrer dans le produit à partir du haut du rouleau. Mettez la butée amovible sur la bobine pour maintenir le rouleau en place.

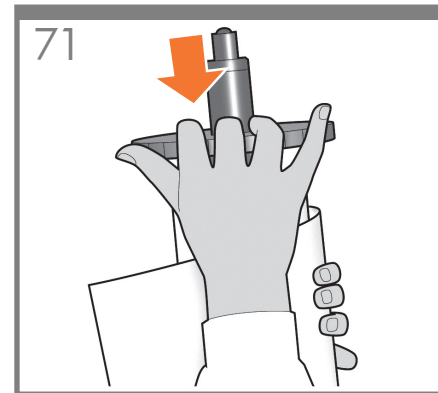
Wenn sich der blaue abnehmbare Anschlag auf der Spindel befindet, entfernen Sie ihn. Setzen Sie die Rolle richtig auf die Spindel: die Vorderkante des Papiers sollte die Rolle von oben verlassen, nicht von unten. Setzen Sie den Anschlag auf die Spindel auf, damit die Rolle gehalten wird.

Se il dispositivo di arresto di colore blu è sul mandrino, rimuoverlo. Collocare il rotolo nel mandrino, assicurandovi di farlo nel modo corretto: il bordo iniziale della carta dovrebbe entrare nel prodotto dalla parte superiore del rotolo. Aggiungere il fermo rimovibile al mandrino per mantenere il rotolo in sede.

Si el tope extraíble azul se encuentra en el eje, retírelo. Coloque el rollo en el eje y asegúrese de que queda posicionado en el sentido correcto: el extremo del papel deberá introducirse en el producto desde la parte superior del rollo. Coloque el tope extraíble en el eje para mantener el rollo en su sitio.

Se a parada azul removível estiver no eixo, retire-a. Coloque o rolo no eixo corretamente: a borda da frente do papel deve ficar na produto a partir da parte superior do rolo. Adicione a parada removível ao eixo para manter o rolo na posição.

Если на оси имеется съемный стопор синего цвета, удалите его. Насадите рулон на ось, соблюдая правильную его ориентацию: передний край бумаги должен входить в принтер с верхней части рулона. Установите съемный стопор обратно на ось, чтобы закрепить рулон.



Push the removable stop towards the roll as far as it will go.
No gap should be left between stop and paper.

Poussez au maximum la butée amovible sur le rouleau.
Il ne doit y avoir aucun espace entre la butée et le papier.

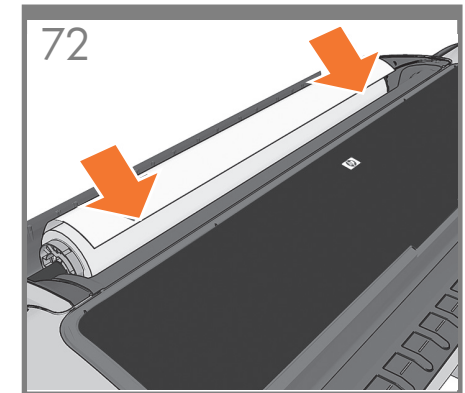
Schieben Sie den Anschlag so weit wie möglich nach innen.
Zwischen Anschlag und Papier darf keine Lücke sein.

Spingere al massimo il fermo rimovibile verso il rotolo.
Non lasciare alcuno spazio tra il fermo e la carta.

Presione el tope extraíble hacia el rollo lo máximo que se pueda.
No debería quedar ningún espacio entre el tope y el papel.

Empurre a parada removível na direção do rolo o máximo possível.
Não deve haver nenhuma folga entre a parada e o papel.

Передвиньте съемный стопор в направлении рулона до упора.
После этого между стопором и бумагой не должно остаться зазора.



From the front of the product, place the spindle into the product.

Depuis l'avant du produit, placez la bobine dans cette dernière.

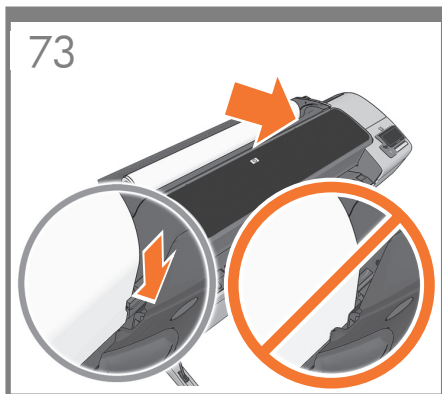
Legen Sie die Spindel von der Vorderseite aus in das Produkt ein.

Dalla parte anteriore del prodotto, posizionare il mandrino nel prodotto.

Desde la parte frontal del producto, coloque el eje en el producto.

Pela parte frontal, coloque o eixo no produto.

С передней части принтера вставьте ось в принтер.



EN Feed the leading edge of the paper into the product until the product takes hold of it. Do not insert the roll paper into the cutsheet slot. **Note:** do not close the roll cover until the front panel notifies you.

FR Insérez le bord avant du papier dans le produit jusqu'à ce que celle-ci le maintienne en place. N'insérez pas le papier en rouleau dans l'emplacement de découpe du papier. **Remarque :** Ne fermez pas le capot du rouleau avant d'y être invité par le panneau avant.

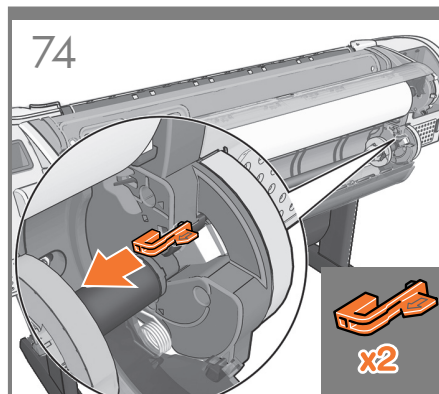
DE Führen Sie die vordere Rollenkante in den Produkt ein, bis es erfasst wird. Führen Sie den Rollenanfang auf keinen Fall in die Einzelblattzufuhr ein. **Hinweis:** Schließen Sie die Rollenabdeckung erst, wenn Sie am Bedienfeld dazu aufgefordert werden.

IT Caricare il bordo iniziale della carta nel prodotto fino a che sia ben inserito. Non inserire la carta del rotolo nell'alloggiamento dei fogli singoli. **Nota:** non chiudere il coperchio del rotolo fino a quando non viene richiesto nel pannello frontale.

ES Introduzca el extremo del papel en el producto hasta que ésta lo tome. No inserte el rollo de papel en la ranura para hojas sueltas. **Nota:** no cierre la cubierta del rollo hasta que se lo soliciten en el panel frontal.

PT Alimente a borda da frente do papel até o produto recolhê-la. Não insira o rolo de papel no compartimento para folhas. **Observação:** Não feche a tampa do rolo até ser solicitado pelo painel frontal.

RU Вставьте передний край бумаги в принтер и проталкивайте ее вперед, пока она не будет захвачена принтером. Не вставляйте рулонную бумагу в гнездо обрезки листа. **Примечание.** Не закрывайте крышку рулона пока на передней панели не появится уведомление.



Only for T1300: Media load for lower roll
Go to the rear of the product, and remove the orange stoppers from each end of the spindle. **Note:** It is not necessary to install the 2nd roll to start using the product. If you prefer to install the 2nd roll later, please go directly to step 80.

Uniquement pour T1300: Chargement du support pour le rouleau inférieur
Accédez à l'arrière du produit et retirez les butées de couleur orange de chaque extrémité de la bobine. **Remarque :** Vous pouvez commencer à utiliser le produit sans avoir installé le 2e rouleau. Si vous prévoyez d'installer le 2e rouleau ultérieurement, passez directement à l'étape 80.

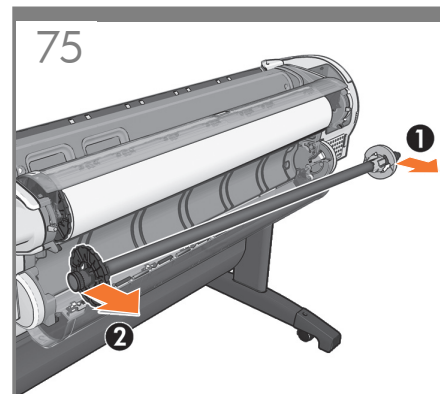
Nur T1300: Laden der unteren Rolle
Begeben Sie sich zur Rückseite des Produkts, und entfernen Sie die orangefarbene Transportsicherung an beiden Enden der Spindel. **Hinweis:** Um das Produkt zu verwenden, ist es nicht notwendig, die zweite Rolle zu installieren. Machen Sie mit Schritt 80 weiter, wenn Sie die zweite Rolle erst später installieren möchten.

Solo per T1300: Caricamento dei supporti per il rotolo inferiore
Dalla parte posteriore del prodotto rimuovere tutti i fermi di colore arancione da ogni estremità del mandrino. **Nota:** Non è necessario installare il secondo rotolo per cominciare a utilizzare il prodotto. Se si desidera installare il secondo rotolo in un secondo momento, passare direttamente al punto 80.

Sólo para la T1300: Carga de material de impresión para el rollo inferior
Vaya a la parte posterior del producto y retire los topes naranjas de cada extremo del eje. **Nota:** No es necesario instalar el 2º rollo para empezar a utilizar el producto. Si prefiere instalar el 2º rollo más adelante, vaya directamente al paso 80.

Apenas para T1300: Midia carregada para rolo inferior
Vá até a parte posterior do produto e retire as paradas laranja de cada extremidade do eixo. **Observação:** Não é necessário instalar o segundo rolo para começar a usar o produto. Se preferir instalar o segundo rolo mais tarde, vá para a etapa 80.

Только для T1300: Загрузка носителя на нижний рулон в T2300eMFP
Пройдите к задней панели принтера и снимите оранжевые стопоры с каждой стороны оси. **Примечание.** Нет необходимости в установке 2-ого рулона, чтобы использовать устройство. Если вы хотите установить 2-ой рулон позднее, переходите напрямую к шагу 80.



Only for T1300: Remove the spindle by lifting out first the right-hand end, then the left.

Uniquement pour T1300: Retirez la bobine du produit en commençant par l'extrémité droite, puis par l'extrémité gauche.

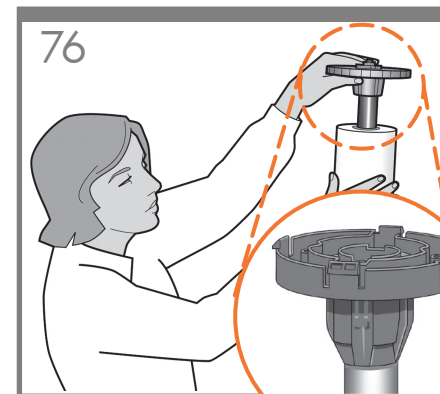
Nur T1300: Nehmen Sie die Spindel zuerst auf der rechten Seite und dann auf der linken Seite heraus.

Solo per T1300: Rimuovere il mandrino sollevando dapprima l'estremità destra e quindi quella sinistra.

Sólo para la T1300: Retire el eje levantando primero el extremo derecho y después, el izquierdo.

Apenas para T1300: Remova o eixo do produto levantando primeiro a extremidade direita, depois a esquerda.

Только для T1300: Снимите ось, приподняв сначала правый ее конец, затем левый.



Only for T1300: If the blue removable stop is on the spindle, remove it. Put the roll onto the spindle, making sure to put it on the right way round: the leading edge of the paper should go into the product from the top of the roll. Add the removable stop to the spindle to keep the roll in place.

Uniquement pour T1300: Si la butée amovible de couleur bleue se trouve sur la bobine, retirez-la. Mettez le rouleau sur la bobine en vérifiant de bien le mettre dans le bon sens : le bord avant du papier doit entrer dans le produit à partir du haut du rouleau. Mettez la butée amovible sur la bobine pour maintenir le rouleau en place.

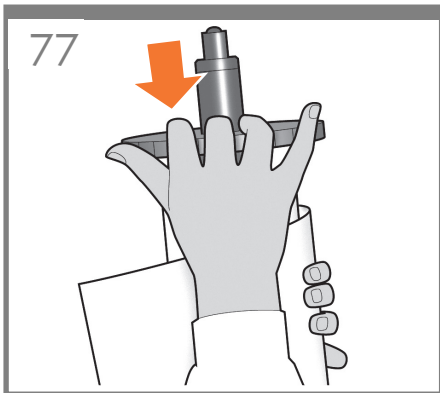
Nur T1300: Wenn sich der blaue abnehmbare Anschlag auf der Spindel befindet, entfernen Sie ihn. Setzen Sie die Rolle richtig auf die Spindel: die Vorderkante des Papiers sollte die Rolle von oben verlassen, nicht von unten. Setzen Sie den Anschlag auf die Spindel auf, damit die Rolle gehalten wird.

Solo per T1300: Se il dispositivo di arresto di colore blu è sul mandrino, rimuoverlo. Collocare il rotolo nel modo corretto: il bordo iniziale della carta dovrebbe entrare nel prodotto dalla parte superiore del rotolo. Aggiungere il fermo rimovibile al mandrino per mantenere il rotolo in sede.

Sólo para la T1300: Si el tope extraíble azul se encuentra en el eje, retírelo. Coloque el rollo en el eje y asegúrese de que queda posicionado en el sentido correcto: el extremo del papel deberá introducirse en el producto desde la parte superior del rollo. Coloque el tope extraíble en el eje para mantener el rollo en su sitio.

Apenas para T1300: Se a parada azul removível estiver no eixo, retire-a. Coloque o rolo no eixo corretamente: a borda da frente do papel deve ficar na produto a partir da parte superior do rolo. Adicione a parada removível ao eixo para manter o rolo na posição.

Только для T1300: Если на оси имеется съемный стопор синего цвета, удалите его. Насадите рулон на ось, соблюдая правильную его ориентацию: передний край бумаги должен входить в принтер с верхней части рулона. Установите съемный стопор обратно на ось, чтобы закрепить рулон.



EN

Only for T1300: Push the removable stop towards the roll as far as it will go.
No gap should be left between stop and paper.

FR

Uniquement pour T1300: Poussez au maximum la butée amovible sur le rouleau.
Il ne doit y avoir aucun espace entre la butée et le papier.

DE

Nur T1300: Schieben Sie den Anschlag so weit wie möglich nach innen.
Zwischen Anschlag und Papier darf keine Lücke sein.

IT

Solo per T1300: Spingere al massimo il fermo rimovibile verso il rotolo.
Non lasciare alcuno spazio tra il fermo e la carta.

ES

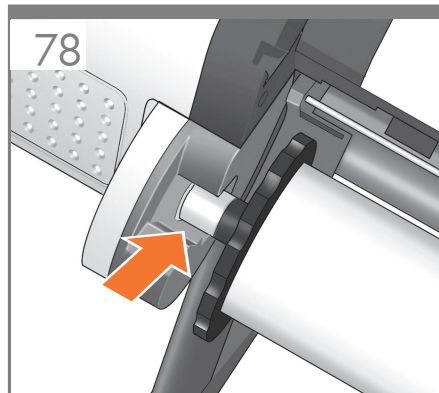
Sólo para la T1300: Presione el tope extraíble hacia el rollo lo máximo que se pueda.
No debería quedar ningún espacio entre el tope y el papel.

PT

Apenas para T1300: Empurre a parada removível na direção do rolo o máximo possível.
Não deve haver nenhuma folga entre a parada e o papel.

RU

Только для T1300: Передвиньте съемный стопор в направлении рулона до упора.
После этого между стопором и бумагой не должно остаться зазора.



Only for T1300: From the back of the product, place the spindle into the product.

Uniquement pour T1300: Depuis l'arrière du produit, placez la bobine dans le produit.

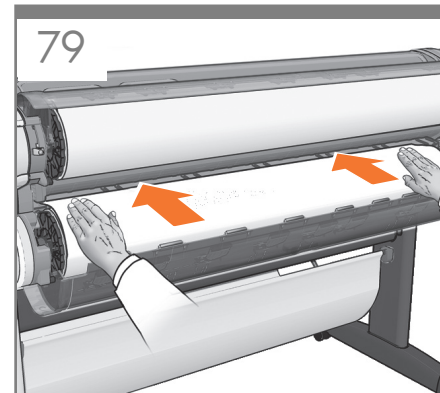
Nur T1300: Legen Sie die Spindel von der Rückseite aus in das Produkt ein.

Solo per T1300: Dalla parte posteriore del prodotto, posizionare il mandrino nel prodotto.

Sólo para la T1300: Desde la parte posterior del producto, coloque el eje en el producto.

Apenas para T1300: Pela parte posterior, coloque o eixo no produto.

Только для T1300: С задней части принтера вставьте ось в принтер.



Only for T1300: Feed the leading edge of the paper into the product until the product takes hold of it. Then move to the front of the product. **Note:** do not close the roll cover until the front panel notifies you. If the paper types of the two rolls differ, go to step 98 and calibrate the paper.

Uniquement pour T1300: Insérez le bord avant du papier dans le produit jusqu'à ce que celle-ci le maintienne en place. Passez ensuite sur l'avant du produit. **Remarque :** ne fermez pas le capot du rouleau avant d'y être invité par le panneau frontal. Si le type de papier des deux rouleaux est différent, passez à l'étape 98 et étalonnez le papier.

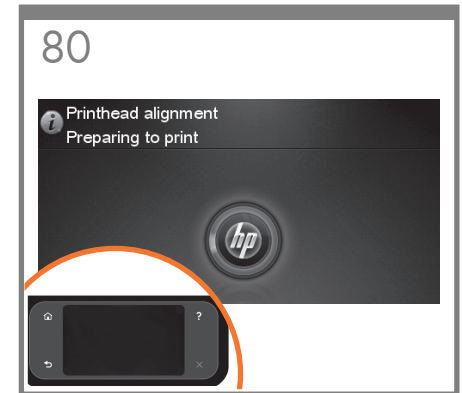
Nur T1300: Führen Sie die vordere Kante des Papiers in das Produkt ein, bis dieser das Papier erfasst hat. Begeben Sie sich dann zur Vorderseite des Produkts. **Hinweis:** Schließen Sie die Rollenabdeckung erst, wenn Sie am Bedienfeld dazu aufgefordert werden. Wenn sich auf den beiden Rollen unterschiedliche Druckmedien befinden, fahren Sie mit Schritt 98 fort und führen die Kalibrierung durch.

Solo per T1300: Caricare il bordo iniziale della carta nel prodotto fino a che sia ben inserito. Passare quindi alla parte anteriore del prodotto. **Nota:** non chiudere il coperchio del rotolo fino a quando non viene richiesto nel pannello frontale. Se i tipi di carta dei due rotoli sono diversi, andare al passaggio 98 e calibrare la carta.

Sólo para la T1300: Introduzca el extremo del papel en el producto hasta que ésta lo tome. A continuación, vaya a la parte frontal de el producto. **Nota:** no cierre la cubierta del rollo hasta que se lo soliciten en el panel frontal. Si los tipos de papel de los dos rollos son distintos, vaya al paso 98 y calibre el papel.

Apenas para T1300: Alimente a borda da frente do papel até a produto recolhê-la. Em seguida, transporte-a para frente do produto. **Observação:** Não feche a tampa do rolo até ser solicitado pelo painel frontal. Se os tipos de papel dos dois rolos forem diferentes, vá para a etapa 98 e calibre o papel.

Только для T1300: Вставьте передний край бумаги в принтер и проталкивайте ее вперед, пока она не будет захвачена принтером. После этого перейдите к передней части принтера. **Примечание.** Не закрывайте крышку рулона пока на передней панели не появится уведомление. Если типы бумаги на двух рулонах разные, перейдите к шагу 98 и выполните калибровку бумаги.



The product will proceed to align the printheads. This process involves printing, and therefore needs to use paper with a straight leading edge. **Note:** printhead alignment requires paper at least 24in (61cm) wide. Roll paper is recommended.

Le produit va procéder à l'alignement des têtes d'impression. Ce processus implique une impression et doit donc utiliser du papier avec un bord avant droit. **Remarque :** l'alignement des têtes d'impression requiert du papier d'une largeur de 61 cm minimum (24 po). Le papier en rouleau est recommandé.

Das Produkt fährt dann mit der Ausrichtung der Druckköpfe fort. Da während des Vorgangs ein Testmuster gedruckt wird, muss die Vorderkante des Papiers gerade sein. **Hinweis:** Für die Druckkopfausrichtung wird Papier mit einer Mindestbreite von 61 cm (24 Zoll) benötigt. Wir empfehlen Rollenpapier.

Il prodotto procederà con l'allineamento delle testine. Questo processo implica anche la stampa, pertanto sarà necessario l'utilizzo di carta con un bordo iniziale diritto. **Nota:** L'allineamento delle testine di stampa richiede carta di larghezza di almeno 61 cm (24 poll.). Si consiglia l'utilizzo di un rotolo di carta.

El producto continuará alineando los cabezales de impresión. En este proceso se imprimirá, por lo que se necesitará papel que tenga un borde frontal recto. **Nota:** la alineación de los cabezales de impresión requiere un papel que tenga como mínimo 24 pulgadas (61 cm) de ancho. Se recomienda utilizar papel en rollo.

O produto continuará alinhando os cabeçotes de impressão. Esse processo envolve impressão e, portanto, usa papel com a borda da frente esticada. **Observação:** O alinhamento dos cabeçotes de impressão requer pelo menos 61 cm (24 pol.) de largura. É recomendado usar papel do rolo.

После этого начнется выравнивание печатающих головок. Этот процесс включает печать, поэтому для него требуется бумага с ровным передним краем. **Примечание.** Для выравнивания печатающих головок требуется бумага шириной не менее 61 см (24 дюйм). Рекомендуется рулонная бумага.



The front panel will display a series of messages showing the progress of the printhead alignment. There is no need to take any action until the alignment has finished, when you will see the message shown below. Press the OK key.

Le panneau avant affiche une série de messages indiquant l'avancement de l'alignement de la tête d'impression. Aucune action ne doit être prise jusqu'à ce que l'alignement soit terminé, lorsque le message ci-dessous s'affiche. Appuyez sur la touche OK.

Das Bedienfeld zeigt eine Reihe von Meldungen über den Fortschritt der Druckkopfausrichtung an. Sie brauchen bis zum Ende der Ausrichtung nicht einzugreifen. Wenn die Druckköpfe fertig ausgerichtet sind, wird die unten stehende Meldung angezeigt. Drücken Sie die Taste OK.

Sul pannello frontale viene visualizzata una serie di messaggi che illustrano l'avanzamento dell'allineamento delle testine di stampa. Non è necessario alcun intervento fino al termine dell'allineamento, quando viene visualizzato il messaggio riportato di seguito. Premere il tasto OK.

En el panel frontal, aparecerán una serie de mensajes que mostrarán el progreso de la alineación de los cabezales. No es necesario realizar ninguna acción hasta que la alineación haya finalizado, momento en el que aparecerá el mensaje mostrado a continuación. Pulse la tecla OK.

O do painel frontal mostrará uma série de mensagens mostrando o progresso do alinhamento do cabeçote. Não é necessário realizar nenhuma ação até o final do alinhamento, quando será exibida a mensagem mostrada abaixo. Pressione a tecla OK.

На передней панели появится ряд сообщений, информирующих о ходе процесса выравнивания печатающих головок. До окончания выравнивания, о котором информирует изображенное ниже сообщение, никаких действий предпринимать не требуется. Нажмите клавишу OK.

6

EN Enable web services to enjoy the benefits of cloud printing: HP Designjet ePrint & Share and HP ePrint:

- 1 - HP Designjet ePrint & Share is an HP web service that allows you to automatically save a copy of all your prints in your private account in the cloud. This free service makes it easy to access, view, and re-print an exact copy of projects from virtually anywhere, using smartphones or tablets.
- 2 - HP ePrint is a HP web service that allows you to print by simply attaching a PDF, or other print-ready file, to an email and send it to your printer's dedicated address. To start printing by email you need the printer's email address and printer code.
- 3 - Automatic Firmware Upgrade.

FR Activez les services Web pour tirer profit de l'impression dans le Cloud : HP Designjet ePrint & Share et HP ePrint :

- 1 - HP Designjet ePrint & Share est un service web HP qui vous permet d'enregistrer automatiquement une copie de toutes vos impressions dans votre compte privé dans le Cloud. Ce service gratuit facilite l'accès, l'affichage et la réimpression de copies exactes de projets à l'aide de Smartphones ou de tablettes, virtuellement de n'importe où.
- 2 - HP ePrint est un service Web de HP qui vous permet d'imprimer en joignant simplement un PDF ou un autre fichier prêt à imprimer à un courrier électronique et en l'envoyant à l'adresse dédiée à votre imprimante. Pour commencer l'impression par courrier électronique, vous avez besoin de l'adresse électronique et du code de l'imprimante.
- 3 - Mise à niveau automatique du microprogramme.

DE Aktivieren Sie Web-Services, um die Vorteile von Cloud Printing nutzen zu können. HP Designjet ePrint & Share und HP ePrint:

- 1 - HP Designjet ePrint & Share ist ein Web-Service mit dem Sie automatisch eine Kopie all Ihrer Drucke in Ihrer privaten Cloud speichern können. Mit diesem kostenlosen Service können Sie von fast jedem Ort aus über Ihr Smartphone oder Tablet auf Ihre Projekte zugreifen und exakte Kopien problemlos erneut ausdrucken.
- 2 - HP ePrint ist ein HP Web-Service, mit dem Sie PDFs oder andere druckbare Dateien einfach als E-Mail-Anhang an Ihre Druckeradresse senden und so ausdrucken können. Um diese Funktion nutzen zu können, benötigen Sie die E-Mail-Adresse des Druckers und den Druckercode.
- 3 - Automatische Firmware-Aktualisierung

IT Abilitare i servizi Web per sfruttare i vantaggi della stampa cloud: HP Designjet ePrint & Share e HP ePrint:

- 1 - HP Designjet ePrint & Share è un servizio Web HP che consente all'utente di salvare automaticamente una copia di tutte le stampe nel suo account privato nel cloud. Questo servizio gratuito semplifica l'uso, la visualizzazione e la ristampa di una copia identica dei progetti da praticamente qualsiasi posizione, utilizzando smartphone o tablet.
- 2 - HP ePrint è un servizio Web HP che consente di stampare allegando un PDF o un qualsiasi altro file pronto per la stampa, a un messaggio di posta elettronica e di inviarlo all'indirizzo dedicato della stampante. Per iniziare a stampare tramite e-mail, occorrono l'indirizzo e-mail e il codice della stampante.
- 3 - Aggiornamento automatico del firmware.

ES Active los servicios web para disfrutar de todas las ventajas de la impresión en la nube: HP Designjet ePrint & Share y HP ePrint:

- 1 - HP Designjet ePrint & Share es un servicio web de HP que le permite guardar automáticamente una copia de todas sus impresiones en su cuenta privada de la nube. Con este servicio gratuito podrá acceder, consultar y volver a imprimir fácilmente una copia exacta de los proyectos prácticamente desde cualquier lugar, utilizando teléfonos inteligentes o tabletas.
- 2 - HP ePrint es un servicio web de HP que le permite imprimir simplemente adjuntando un PDF o cualquier otro archivo listo para imprimir a un mensaje de correo electrónico y enviarlo a la dirección dedicada de su impresora. Para empezar a imprimir por correo electrónico necesita la dirección de correo electrónico y el código de la impresora.
- 3 - Actualización automática de firmware.

PT Habilite os serviços da web para usufruir dos benefícios da impressão em nuvem: HP Designjet ePrint & Share e HP ePrint:

- 1 - HP Designjet ePrint & Share é um serviço da web da HP que permite que você salve automaticamente uma cópia de todas as suas impressões em sua conta privada na nuvem. Esse serviço gratuito torna fácil acessar, visualizar e reimprimir uma cópia exata de projetos de praticamente qualquer lugar, usando smartphones ou tablets.
- 2 - O HP ePrint é um serviço da web da HP que permite que você imprima ao simplesmente anexar um PDF ou outro arquivo pronto para impressão e o envie para o endereço dedicado de sua impressora. Para começar a imprimir por e-mail, você precisará do código da impressora e endereço de e-mail da impressora.
- 3 - Atualizações automáticas de firmware.

RU Включите Web-службы, чтобы воспользоваться преимуществами облачной печати. HP Designjet ePrint & Share и HP ePrint:

1. HP Designjet ePrint & Share — это Web-служба HP, которая позволяет автоматически сохранять копию всех пушенных на печать документов в закрытой учетной записи в облаке. Эта бесплатная служба облегчает просмотр и повторную печать точной копии проектов практически из любого места с использованием смартфонов и планшетных ПК.
2. HP ePrint — это Web-служба HP, которая позволяет вам выполнять печать, вкладывая PDF-файл или другой готовый к печати файл в электронное письмо и отправляя его на выделенный принтеру адрес электронной почты. Чтобы начать печать по электронной почте, вам требуется адрес электронной почты принтера и код принтера.
3. Автоматическое обновление микропрограммы.



ePrint & Share

Enable your web connected printer to enjoy the benefits of cloud printing:

- 1 - HP Designjet ePrint & Share allows you to automatically save a copy of all your prints in a cloud. Additionally, now it is easy to access, view, and re-print an exact copy of projects from virtually anywhere, using smartphones or tablets.
- 2 - HP ePrint allows you to print by simply attaching a PDF, or other print-ready file, to an email and send it to your printer's dedicated address. To start printing by email you need the printer's email address and printer code.
- 3- Automatic firmware updates.

Activez votre imprimante connectée au Web pour tirer profit de l'impression dans le Cloud :

- 1 - HP Designjet ePrint & Share est un service web HP qui vous permet d'enregistrer automatiquement une copie de toutes vos impressions dans votre compte privé dans le Cloud. De plus, il est désormais facile d'accéder, d'afficher et de réimprimer des copies exactes de projets à l'aide de Smartphones ou de tablettes, virtuellement de n'importe où.
- 2 - HP ePrint est un service Web de HP qui vous permet d'imprimer en joignant simplement un PDF ou un autre fichier prêt à imprimer à un courrier électronique et en l'envoyant à l'adresse dédiée à votre imprimante. Pour commencer l'impression par courrier électronique, vous avez besoin de l'adresse électronique et du code de l'imprimante.
- 3- Mises à jour automatiques du microprogramme.

Nutzen Sie die Vorteile von Cloud Printing mit Ihrem internetbasierten Drucker:

- 1 - Mit HP Designjet ePrint & Share können Sie automatisch eine Kopie all Ihrer Drucke in einer Cloud speichern. Außerdem können Sie von fast jedem Ort aus über Ihr Smartphone oder Tablet auf Ihre Projekte zugreifen und exakte Kopien problemlos erneut ausdrucken.
- 2 - Mit HP ePrint können Sie PDFs oder andere druckbare Dateien einfach als E-Mail-Anhang an Ihre Druckeradresse senden und auf diese Weise ausdrucken. Um diese Funktion nutzen zu können, benötigen Sie die E-Mail-Adresse des Druckers und den Druckercode.
- 3- Automatische Firmware-Aktualisierungen.

Abilitare la stampante connessa al Web per sfruttare i vantaggi della stampa cloud:

- 1 - HP Designjet ePrint & Share consente all'utente di salvare automaticamente una copia di tutte le stampe nel suo account privato nel cloud. Inoltre, questo servizio consente all'utente di visualizzare e ristampare agevolmente copie identiche dei suoi progetti da praticamente qualsiasi posizione, utilizzando uno smartphone o un tablet.
- 2 - HP ePrint consente di stampare allegando un PDF o un qualsiasi altro file pronto per la stampa, a un messaggio di posta elettronica e di inviarlo all'indirizzo dedicato della stampante. Per iniziare a stampare tramite e-mail, occorrono l'indirizzo e-mail e il codice della stampante.
- 3- Aggiornamenti automatici del firmware.

Active su impresora conectada a la web para disfrutar de todas las ventajas de la impresión en la nube:

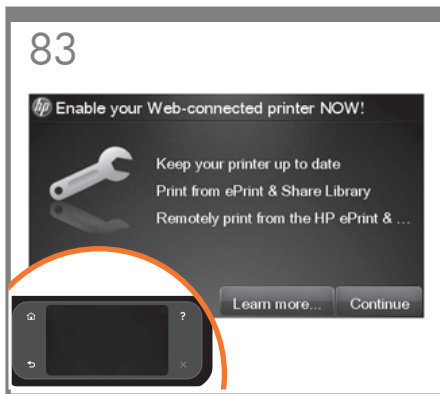
- 1 - HP Designjet ePrint & Share le permite guardar automáticamente una copia de todas sus impresiones en una nube. Además, ahora es muy sencillo acceder, consultar y volver a imprimir una copia exacta de los proyectos prácticamente desde cualquier lugar, utilizando teléfonos inteligentes o tabletas.
- 2 - HP ePrint que le permite imprimir simplemente adjuntando un PDF o cualquier otro archivo listo para imprimir a un mensaje de correo electrónico y enviarlo a la dirección dedicada de su impresora. Para empezar a imprimir por correo electrónico necesita la dirección de correo electrónico y el código de la impresora.
- 3- Actualizaciones automáticas de firmware.

Habilite sua impressora conectada à web para usufruir dos benefícios da impressão em nuvem:

- 1 - O HP Designjet ePrint & Share permite que você salve automaticamente uma cópia de todas as suas impressões em uma nuvem. Além disso, agora é fácil de acessar, visualizar e reimprimir uma cópia exata de projetos de praticamente qualquer lugar, usando smartphones ou tablets.
- 2 - O HP ePrint permite que você imprima ao simplesmente anexar um PDF ou outro arquivo pronto para impressão e o envie para o endereço dedicado de sua impressora. Para começar a imprimir por e-mail, você precisará do código da impressora e endereço de e-mail da impressora.
- 3 - Atualizações automáticas de firmware.

Включите ваш принтер, подключенный к Web-службам, чтобы воспользоваться преимуществами облачной печати.

1. HP Designjet ePrint & Share позволяет автоматически сохранять копию всех пущенных на печать документов в закрытой учетной записи в облаке. Кроме того, эта служба облегчает просмотр и повторную печать точной копии проектов практически из любого места с использованием смартфонов и планшетных ПК.
2. HP ePrint позволяет вам выполнять печать, вкладывая PDF-файл или другой готовый к печати файл в электронное письмо и отправляя его на выделенный принтеру адрес электронной почты. Чтобы начать печать по электронной почте, вам требуется адрес электронной почты принтера и код принтера.
3. Автоматическое обновление микропрограммы.



EN The connectivity wizard will now start and take you step by step through connecting your printer to the internet. Click continue to follow the steps.

FR L'Assistant de connectivité va maintenant démarrer et vous guider pas à pas pour connecter votre imprimante à Internet. Cliquez sur Continuer pour suivre les étapes.

DE Der Konnektivitätsassistent führt Sie Schritt für Schritt durch den Anschluss des Druckers an das Internet. Klicken Sie auf „Weiter“, um die Schritte auszuführen.

IT Verrà avviata la connettività guidata in cui verranno eseguiti tutti i passaggi necessari per collegare la stampante a Internet. Fare clic su Continua per seguire questi passaggi.

ES Se iniciará el Asistente de conectividad y le guiará paso a paso durante la conexión de la impresora a Internet. Haga clic en Continuar para seguir esos pasos.

PT O assistente de conectividade será iniciado agora e o guiará passo a passo pela conexão de sua impressora com a Internet. Clique para continuar seguindo as etapas.

RU Сейчас будет запущен мастер подключения принтера к сети, который поможет вам подключить принтер к Интернету. Нажмите кнопку “Продолжить” для продолжения.



A screen appears explaining what steps you will need to complete, click 'Continue'.

Un écran s'affiche avec des explications sur les étapes à suivre. Cliquez sur 'Continuer'.

Es wird ein Bildschirm angezeigt, in dem erläutert wird, welche Schritte Sie durchführen müssen. Klicken Sie auf „Weiter“.

Viene visualizzata una schermata con la descrizione dei passaggi che sarà necessario completare. Fare clic su Continua.

Aparecerá una pantalla en la que se explican los pasos que se deben seguir, haga clic en “Continuar”.

Uma tela explicará quais etapas você deverá executar, clique em “Continuar”.

Появится экран с объяснениями шагов, которые необходимо выполнить, нажмите “Продолжить”.



The connectivity wizard will help you configure your LAN and Internet connection, verify the automatic Firmware upgrade configuration, and also help you with the ePrint & Share configuration so that you have its settings enabled, such as remote printing and eprint.

L'assistant connectivité vous aidera à configurer votre connexion LAN et Internet, à vérifier la configuration de la mise à niveau automatique du microprogramme, ainsi qu'à configurer ePrint & Share afin que ses paramètres, tels que l'impression distante et ePrint, soient activés.

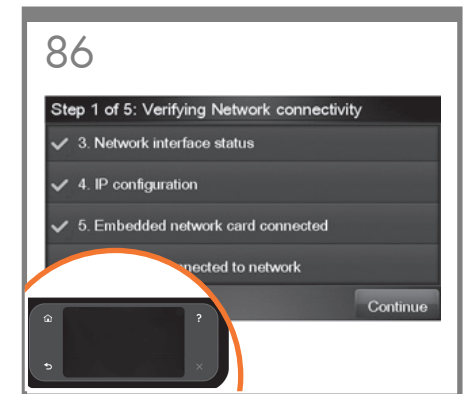
Der Konnektivitätsassistent führt Sie durch die Konfiguration Ihrer LAN- und Internetverbindung, hilft Ihnen bei der Bestätigung der automatischen Firmware-Aktualisierungen und unterstützt Sie bei der Einrichtung von ePrint & Share, sodass Ihnen alle Funktionen wie z. B. Remotedruck und ePrint zur Verfügung stehen.

La procedura di connettività guidata assiste l'utente nella configurazione della connessione LAN e Internet, degli aggiornamenti del firmware automatici e di ePrint & Share in modo che possa disporre di tutte le sue impostazioni abilitate, tra cui stampa remota e via e-mail.

El asistente de conectividad le ayudará a configurar su conexión LAN y de Internet, a verificar la configuración de las actualizaciones automáticas del firmware y también le ayudará con la configuración de ePrint & Share para que tenga activadas funciones como la impresión remota y eprint.

O assistente de conectividade o ajudará a configurar sua conexão com a Internet e LAN, verificar a configuração de atualização automática de firmware e também ajudá-lo com a configuração do ePrint & Share, a fim de que você tenha suas configurações habilitadas, como impressão remota e eprint.

Мастер подключения поможет вам настроить подключение к локальной сети и Интернету, проверить конфигурацию автоматического обновления микропрограммы и настроить службу ePrint & Share, чтобы включить такие ее параметры, как удаленная печать и ePrint.



Your information will be verified, when complete, click 'OK'.

Vos informations seront vérifiées. Une fois que vous avez terminé, cliquez sur 'OK'.

Ihre Informationen werden überprüft. Klicken Sie nach Abschluss auf „OK“.

Verranno verificate le informazioni. Al termine, fare clic su OK.

Se comprobará su información; una vez terminado, haga clic en “OK”.

As informações serão verificadas. Ao concluir, clique em “OK”.

По окончании проверки данной информации нажмите “OK”.



EN Your internet connection will now be enabled, when complete, click 'Continue'.

FR Votre connexion Internet va à présent être activée. Lorsque vous aurez terminé, cliquez sur 'Continuer'.

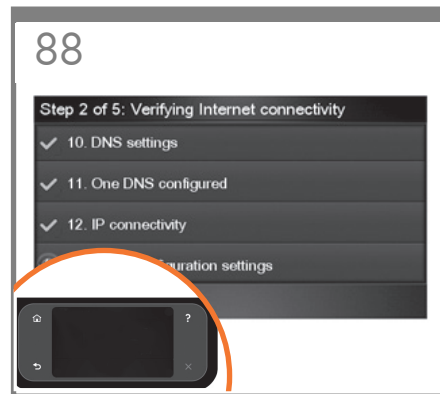
DE Die Internetkonnektivität wird jetzt aktiviert. Klicken Sie nach Abschluss auf „Weiter“.

IT Verrà abilitata la connessione Internet. Al termine, fare clic su Continua.

ES Su conexión a Internet estará ahora activada; una vez terminado, haga clic en "Continuar".

PT A conexão com a Internet será habilitada. Ao concluir, clique em "Continuar".

RU По завершении подключения к Интернету нажмите "Продолжить".



Your internet connection will now be verified, when complete, click 'OK'.

Votre connexion Internet va à présent être vérifiée. Lorsque vous aurez terminé, cliquez sur 'OK'.

Die Internetkonnektivität wird jetzt überprüft. Klicken Sie nach Abschluss auf „OK“.

Verrà verificata la connessione Internet. Al termine, fare clic su OK.

Se va a verificar su conexión a Internet; una vez terminado, haga clic en "OK".

A conexão com a Internet será verificada. Ao concluir, clique em "OK".

По завершении проверки подключения к Интернету нажмите "OK".



Your HP Designjet ePrint & Share connectivity will now be verified, please continue.

Votre connectivité à HP Designjet ePrint & Share va maintenant être vérifiée ; cliquez sur Continuer.

Die Konnektivität zu HP Designjet ePrint & Share wird überprüft, bitte fortfahren.

Verrà ora verificata la connettività di HP Designjet ePrint & Share. Continuare.

La conectividad de HP Designjet ePrint & Share se comprobará ahora, haga clic en Continuar.

A conectividade com o HP Designjet ePrint & Share será verificada agora, prossiga.

Сейчас будет проверено подключение HP Designjet ePrint & Share, пожалуйста, продолжайте.



IMPORTANT: Take note of the printer's email address for email printing. If you are the printer administrator, also take note of the printer code, you may need it later to manage your ePrinter's security and to customize your printer's email address.

IMPORTANT : Pour l'impression en ligne, notez l'adresse électronique de l'imprimante. Si vous êtes l'administrateur de l'imprimante, prenez également note du code de l'imprimante. Il peut être nécessaire ultérieurement pour gérer la sécurité de votre imprimante et pour personnaliser l'adresse électronique de l'imprimante.

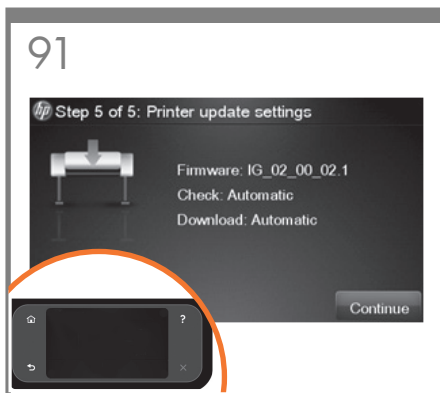
WICHTIG: Notieren Sie sich die E-Mail-Adresse des Druckers für E-Mail-Druck. Als Administrator sollten Sie sich auch den Druckercode notieren, da Sie ihn später zur Verwaltung der ePrinter-Sicherheitseinstellungen und zum Anpassen der E-Mail-Adresse des Druckers benötigen.

IMPORTANTE: prendere nota dell'indirizzo e-mail della stampante per la stampa tramite posta elettronica. Se si è l'amministratore della stampante, annotarne anche il codice che potrebbe essere necessario in un secondo momento per gestire la protezione della eprinter e per personalizzare l'indirizzo e-mail della stampante.

IMPORTANTE: Anote la dirección de correo electrónico de la impresora para la impresión de los correos electrónicos. Si usted es el administrador de la impresora, anote también el código de la impresora, podría necesitarlo más tarde para gestionar la seguridad de su ePrinter y para personalizar la dirección de correo electrónico de la impresora.

IMPORTANTE: Anote o endereço de e-mail da impressora para impressão por e-mail. Se você for o administrador da impressora, anote também o código da impressora, pois você pode precisar dele posteriormente para gerenciar a segurança da ePrinter e para personalizar o endereço de e-mail de sua impressora.

ВАЖНО! Запишите адрес электронной почты принтера для печати по электронной почте. Если вы являетесь администратором принтера, также запишите код принтера, так как он может потребоваться для управления безопасностью принтера и настройки адреса электронной почты.



EN The firmware update screen will now appear, click 'Continue'.

FR L'écran de mise à jour du microprogramme s'affiche à présent. Cliquez sur 'Continuer'.

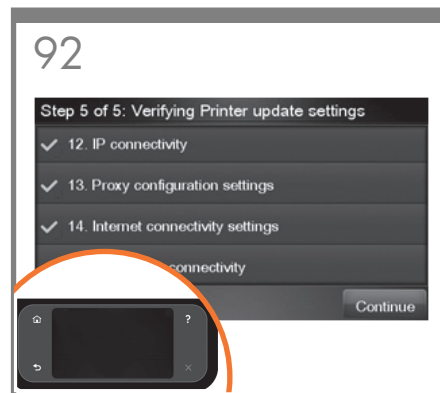
DE Der Firmwareaktualisierungsbildschirm wird jetzt angezeigt. Klicken Sie auf „Weiter“.

IT Verrà visualizzata la schermata di aggiornamento del firmware. Fare clic su Continua.

ES Aparecerá la pantalla de actualización del firmware, haga clic en "Continuar".

PT A tela de atualização de firmware será exibida, clique em "Continuar".

RU Появится экран с обновлением программного обеспечения, нажмите "Продолжить".



Your firmware update will now be verified, when complete, click 'OK'.

La mise à jour de votre microprogramme va à présent être vérifiée. Lorsque vous aurez terminé, cliquez sur 'OK'.

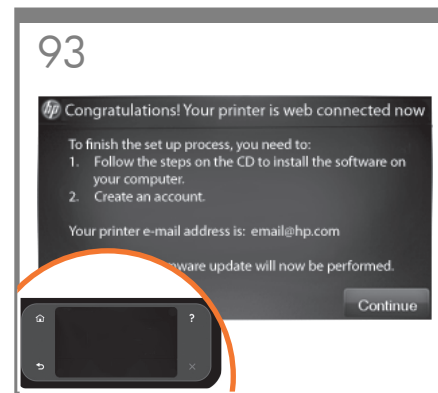
Die Firmwareaktualisierung wird jetzt überprüft. Klicken Sie nach Abschluss auf „OK“.

Verrà verificato l'aggiornamento del firmware. Al termine, fare clic su OK.

Se va a verificar la actualización de su firmware; una vez terminado, haga clic en "OK".

A atualização do firmware será verificada. Ao concluir, clique em "OK".

По завершении проверки обновления микропрограммного обеспечения нажмите "OK".



A final confirmation screen appears, telling you that you have completed the process, click 'Continue'.

Un dernier écran de confirmation s'affiche indiquant que le processus est terminé. Cliquez sur 'Continuer'.

Es wird ein letzter Bestätigungsbildschirm angezeigt, in dem mitgeteilt wird, dass Sie den Vorgang abgeschlossen haben. Klicken Sie auf „Weiter“.

Viene visualizzata una schermata di conferma finale indicante il completamento del processo. Fare clic su Continua.

Aparecerá una pantalla final de confirmación informándole de que ha completado el proceso, haga clic en "Continuar".

Uma tela final de confirmação o informará que o processo foi concluído, clique em "Continuar".

Появится экран с предложением окончательного подтверждения и сообщением о том, что процесс завершен, нажмите "Продолжить".



Any firmware updates will automatically download and install on your system. Note: If during the verification process an error occurs you can always modify the settings and click continue to run the verification again.

Les mises à jour du microprogramme seront automatiquement téléchargées et installées sur votre système. Remarque : Si, au cours du processus de vérification, une erreur se produit, vous pouvez toujours modifier les paramètres, puis cliquer sur Continuer pour réexécuter la vérification.

Alle Firmware-Updates werden automatisch heruntergeladen und in Ihrem System installiert. Hinweis: Sollte während der Verifikation ein Fehler auftreten, können Sie die Einstellungen ändern und auf 'Fortfahren' klicken, um die Verifikation wieder auszuführen.

Tutti gli aggiornamenti del firmware verranno automaticamente scaricati e installati nel sistema in uso. Nota: se si verifica un errore durante la procedura di verifica, è sempre possibile modificare le impostazioni e fare clic su Continua per eseguire di nuovo la verifica.

Las actualizaciones del firmware se descargarán e instalarán automáticamente en su sistema. Nota: si durante el proceso de verificación se produce un error, siempre puede modificar la configuración y hacer clic en continuar para volver a ejecutar la verificación.

Qualquer atualização de firmware será automaticamente baixada e instalada em seu sistema. Nota: caso ocorra um erro durante o processo de verificação, você pode modificar as configurações e clicar em Continuar para executá-la novamente.

Все обновления микропрограммного обеспечения будут автоматически загружены и установлены в систему. Примечание. Если во время проверки подлинности возникает ошибка, всегда можно изменить параметры и нажать "Продолжить" для повторного запуска проверки подлинности.

95



ePrint & Share

EN

Congratulations! HP Designjet ePrint & Share and HP ePrint are enabled on your printer. Please complete the setup of HP Designjet ePrint & Share on your PC, see next step 96.

FR

Félicitations ! HP Designjet ePrint & Share et HP ePrint sont activés sur votre imprimante. Veuillez terminer la configuration de HP Designjet ePrint & Share sur votre PC ; consultez l'étape 96 suivante.

DE

Herzlichen Glückwunsch! HP Designjet ePrint & Share und HP ePrint wurden für Ihren Drucker aktiviert. Schließen Sie die Einrichtung von HP Designjet ePrint & Share auf Ihrem PC ab wie in Schritt 96 beschrieben.

IT

Congratulazioni! HP Designjet ePrint & Share e HP ePrint sono abilitati sulla stampante. Completare l'impostazione di HP Designjet ePrint & Share sul PC; vedere il passo successivo 96.

ES

Enhorabuena. HP Designjet ePrint & Share y HP ePrint están activados en su impresora. Complete la configuración de HP Designjet ePrint & Share en su PC, consulte el paso siguiente: 96.

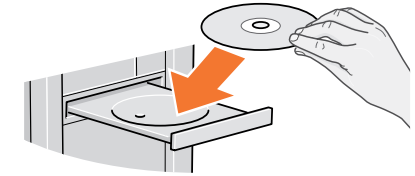
PT

Parabéns! O HP Designjet ePrint & Share e o HP ePrint estão habilitados em sua impressora. Conclua a configuração do HP Designjet ePrint & Share em seu PC; consulte a próxima etapa 96.

RU

Поздравляем вас! Службы HP Designjet ePrint & Share и HP ePrint включены на вашем компьютере. Завершите настройку службы HP Designjet ePrint & Share на вашем ПК. См. шаг 96.

96



Install the product software from the DVD that came with your printer onto your computer. Be sure to follow the software installation instructions. For USB connections: Connecting your product before installing the software can lead to product errors.

Note: for HP Designjet ePrint & Share you will need to perform the installation with the PC connected to Internet. On the DVD you will find:

Software installation (drivers with HP Designjet ePrint & Share, HP Utility) / Documentation / Support

À l'aide du DVD livré avec votre imprimante, installez le logiciel du produit sur votre ordinateur. Suivez scrupuleusement les consignes d'installation du logiciel. Pour les connexions USB : la connexion de votre produit avant l'installation du logiciel peut entraîner des erreurs au niveau du produit.

Remarque : L'installation de HP Designjet ePrint & Share nécessite que le PC soit connecté à l'Internet. Sur le DVD, vous trouverez les éléments suivants : Installation du logiciel / Documentation / Assistance

Installieren Sie auf Ihrem Computer die Produktsoftware, die Sie beim Kauf des Druckers auf DVD erhalten haben. Beachten Sie dabei genau die Installationsanweisungen. USB-Verbindungen: Das Anschließen des Druckers vor der Installation der Software kann zu Druckerfehlern führen.

Hinweis: Bei der Installation von HP Designjet ePrint & Share muss der PC mit dem Internet verbunden sein. Die DVD enthält Folgendes: Softwareinstallation/Dokumentation/Support

Installare il software del prodotto nel computer dal DVD fornito in dotazione con la stampante. Seguire attentamente le istruzioni per l'installazione del software. Per le connessioni USB: La connessione del prodotto prima dell'installazione del software può causare errori.

Nota: per HP Designjet ePrint & Share, è necessario eseguire l'installazione con il PC collegato a Internet. Il DVD contiene: software / documentazione / supporto

Instale en el ordenador el software del producto desde el DVD que se suministra con su impresora. Asegúrese de seguir las instrucciones de instalación del software. Para conexiones USB: Si conecta el producto antes de instalar el software, se podrían producir errores en el producto.

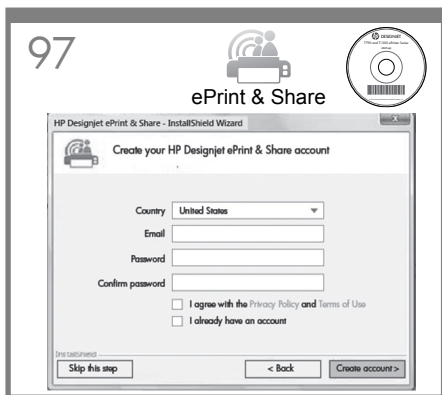
Nota: para HP Designjet ePrint & Share necesitará realizar la instalación con el PC conectado a Internet. En el DVD encontrará: Instalación del software / Documentación / Asistencia

Instale no computador o software do produto do DVD fornecido com sua impressora. Siga as instruções de instalação do software. Para conexões USB: Conectar o produto antes de instalar o software pode levar a erros do produto.

Observação: para o HP Designjet ePrint & Share, você precisará realizar a instalação com o PC conectado a Internet. No DVD, você encontrará: Instalação do software/Documentação/Supporte

Установите программное обеспечение с DVD-диска, который поставляется вместе с принтером. Внимательно следуйте инструкциям по установке программного обеспечения. Для USB-подключений: Подключение продукта без установки программного обеспечения может привести к ошибкам в его работе.

Примечание. Для использования службы HP Designjet ePrint & Share необходимо выполнить установку на компьютере, подключенном к Интернету. На DVD вы найдете следующее: файлы установки программного обеспечения, документация, ресурсы поддержки



In order to enjoy all the benefits of your new ePrinter each user needs to create an HP Designjet ePrint & Share account. Learn more at www.hp.com/go/eprintandshare

EN

Pour tirer profit de votre nouvelle imprimante ePrinter, il est nécessaire de créer un compte HP Designjet ePrint & Share. Pour en savoir plus, consultez www.hp.com/go/eprintandshare

FR

Damit Sie alle Vorteile Ihres neuen ePrinters nutzen können, müssen Sie für jeden Benutzer ein HP Designjet ePrint & Share-Konto erstellen. Weitere Infos unter www.hp.com/go/eprintandshare

DE

Per poter sfruttare tutti i vantaggi della nuova ePrinter, ogni utente deve creare un account HP Designjet ePrint & Share. Ulteriori informazioni disponibili alla pagina www.hp.com/go/eprintandshare

IT

Para disfrutar de todas las ventajas de su nueva ePrinter, todos los usuarios necesitan crear una cuenta de HP Designjet ePrint & Share. Si desea obtener más información, acceda a www.hp.com/go/eprintandshare

ES

Para usufruir de todos os benefícios de sua nova ePrinter, cada usuário precisa criar uma conta do HP Designjet ePrint & Share. Saiba mais em www.hp.com/go/eprintandshare

PT

Чтобы воспользоваться всеми преимуществами принтера ePrinter, пользователь должен создать учетную запись HP Designjet ePrint & Share. Дополнительные сведения см. на сайте www.hp.com/go/eprintandshare

RU



For mobile printing: download the HP Designjet ePrint & Share App by accessing the iTunes App store (for iOS), or 'Google Play' (for Android). Log in to HP Designjet ePrint & Share, and follow the instructions on your mobile device.

Pour l'impression mobile : téléchargez l'application HP Designjet ePrint & Share en accédant à l'App store d'iTunes (pour iOS) ou à « Google Play » (pour Android). Connectez-vous à HP Designjet ePrint & Share et suivez les instructions sur votre périphérique mobile.

Mobiles Drucken: Laden Sie die HP Designjet ePrint & Share-Anwendung über den iTunes App Store (für iOS) oder 'Google Play' (für Android) herunter. Melden Sie sich bei HP Designjet ePrint & Share an und folgen Sie den Anleitungen auf Ihrem Mobilgerät.

Per la stampa mobile: scaricare l'app HP Designjet ePrint & Share accedendo al negozio iTunes App (per iOS) o a Google Play (per Android). Eseguire l'accesso a HP Designjet ePrint & Share e seguire le istruzioni sul dispositivo mobile.

Para la impresión desde dispositivos móviles: descargue la aplicación de HP Designjet ePrint & Share accediendo a la tienda de aplicaciones de iTunes (para iOS), o a "Google Play" (para Android). Inicie sesión en HP Designjet ePrint & Share y siga las instrucciones que aparecen en su dispositivo móvil

Para impressão do celular: faça download do HP Designjet ePrint & Share App acessando a iTunes App Store (para iOS) ou 'Google Play' (para Android). Faça login no HP Designjet ePrint & Share e siga as instruções em seu dispositivo móvel

Мобильная печать: загрузите приложение HP Designjet ePrint & Share из магазина iTunes App Store (для iOS) или Google Play (для Android). Войдите в HP Designjet ePrint & Share и следуйте инструкциям, показываемым на мобильном устройстве

99

Optional: Managing eprinter security in ePrint Center. When you enable web services the printer is in unlock mode meaning everyone who knows the printer's email address can print. If you are the printer administrator you can change the status to lock mode, customize your printer's email address, or manage the eprinter security (you will need the printer code and an account at the HP ePrint Center).

Facultatif : Gestion de la sécurité de l'imprimante ePrinter dans ePrint Center. Lorsque vous activez les services Web, l'imprimante est en mode déverrouillé, ce qui signifie que quiconque connaissant l'adresse électronique de l'imprimante peut imprimer. Si vous êtes l'administrateur de l'imprimante, vous pouvez modifier l'état en mode verrouillé, personnaliser l'adresse électronique de l'imprimante ou gérer la sécurité de l'imprimante ePrinter (vous aurez besoin du code de l'imprimante et d'un compte HP ePrint Center).

Optional: Verwaltung der ePrinter-Sicherheitseinstellungen über das ePrint Center Wenn Web-Services aktiviert sind, befindet sich der Drucker im entsperrten Modus und jeder, dem die E-Mail-Adresse des Druckers bekannt ist, kann damit drucken. Als Administrator können Sie den Drucker in den gesperrten Modus versetzen, die E-Mail-Adresse des Druckers ändern und die ePrinter-Sicherheitseinstellungen verwalten (dazu benötigen Sie den Druckercode und ein HP ePrint Center-Konto).

Facoltativo: Gestione della protezione della eprinter in ePrint Center. Quando si abilitano i servizi Web, la stampante è in modalità sblocco, ovvero chiunque che ne conosce l'indirizzo e-mail può stampare. Se si è l'amministratore della stampante, è possibile cambiare lo stato in modalità blocco, personalizzare l'indirizzo e-mail della stampante o gestire la protezione dell'e-printer (occorreranno il codice della stampante e un account HP ePrint Center).

Opcional: Gestión de la seguridad de la eprinter en ePrint Center. Al activar los servicios web, la impresora se encuentra en modo de desbloqueo, lo que significa que cualquier usuario que conozca la dirección de correo electrónico de la impresora puede imprimir con ella. Si usted es el administrador de la impresora, puede cambiar el estado al modo de bloqueo, personalizar la dirección de correo electrónico de la impresora o gestionar la seguridad de la eprinter (necesitará el código de la impresora y una cuenta en HP ePrint Center).

Opcional: gerenciamento da segurança da eprinter no ePrint Center. Quando você habilita os serviços da web, a impressora está no modo desbloqueado, o que significa que todos que souberem o endereço de e-mail da impressora poderão imprimir. Se você for o administrador da impressora, poderá alterar o status para o modo bloqueado, personalizar o endereço de e-mail da impressora ou gerenciar a segurança da eprinter (você precisará do código da impressora e de uma conta no HP ePrint Center).

Дополнительно: Управление безопасностью функции печати через электронную почту в ePrint Center. После активации Web-служб принтер находится в разблокированном режиме, т. е. все, кто знает адрес электронной почты принтера, могут выполнять печать. Если вы являетесь администратором принтера, вы можете изменить состояние на режим блокировки, настроить адрес электронной почты принтера или изменить настройки безопасности (вам потребуется код принтера и учетная запись HP ePrint Center).

100



EN You can now, or at some later time, color-calibrate the paper type that you intend to use in the product. Color calibration is recommended for accurate color printing. It can be started from the Product Utility program installed as part of your product software, or from the front panel's Image Quality Maintenance menu (> > image quality maintenance > color calibration).

FR Vous pouvez dès à présent effectuer un calibrage des couleurs du type de papier que vous avez l'intention d'utiliser ou vous pourrez effectuer ce calibrage plus tard. Le calibrage des couleurs est recommandé pour l'impression de couleurs précises. Ce processus peut être lancé depuis l'Utilitaire d'impression installé avec le logiciel du produit ou depuis le menu Entretien qualité d'image du panneau avant (> > Entretien qualité d'image > calibrage des couleurs).

DE Sie können jetzt oder später eine Farbkalibrierung für die Papiersorte durchführen, die Sie verwenden wollen. Die Farbkalibrierung ist für eine originalgetreue Farbwiedergabe wichtig. Sie kann über das Produktdienstprogramm, das als Teil der Produktsoftware installiert wird, oder über das Menü „Bildqualität“ des Bedienfelds gestartet werden (> > Bildqualität > Farbkalibrierung).

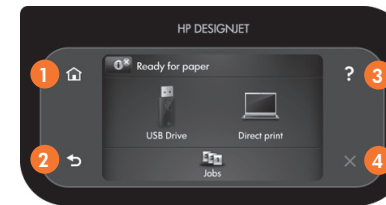
IT È possibile ora o successivamente, calibrare il colore del tipo di carta da utilizzare nel prodotto. La calibrazione del colore è consigliata per ottenere un'accurata stampa del colore. È possibile avviare questa operazione dal programma Product Utility installato come parte del software del prodotto, oppure dal menu del pannello frontale relativo alla qualità dell'immagine (> > Impost. qualità immagine > Calibrazione colore).

ES Ahora ya puede calibrar el color para el tipo de papel que vaya a utilizar en el producto. La calibración del color se recomienda para obtener una impresión en color de gran precisión. Puede iniciarse desde el programa Product Utility instalado como parte del software del producto, o desde el menú de mantenimiento de la calidad de imagen del panel frontal (> > mantenimiento de calidad de la imagen > calibración del color).

PT Agora, ou posteriormente, é possível calibrar as cores do tipo de papel que deseja usar no produto. A calibragem de cores é recomendada para obtenção de impressões com cores precisas. É possível iniciá-la no programa Product Utility, instalado como parte do software do produto, ou no menu Manut. qualidade da imagem do painel frontal (> > manutenção de qualidade da imagem > calibração de cor).

RU Теперь (или позже) можно произвести цветовую калибровку того типа бумаги, который планируется использовать в принтере. Цветовая калибровка рекомендуется для точной цветопередачи при цветной печати. Данную процедуру можно запустить из программы Product Utility, входящей в состав программного обеспечения принтера, или из меню Image Quality Maintenance (Управление качеством изображения) передней панели (> > управление качеством изображения > калибровка цвета).

101



1. Return to home screen
2. Go back to previous screen
3. Help
4. Cancel

1. Retour à l'écran d'accueil
2. Retour à l'écran précédent
3. Aide
4. Annuler

1. Zum Home-Bildschirm zurückkehren
2. Zum vorherigen Bildschirm zurückkehren
3. Hilfe
4. Abbrechen

1. Torna alla schermata iniziale
2. Torna alla schermata precedente
3. Guida
4. Annulla

1. Volver a la pantalla de inicio
2. Volver a la pantalla anterior
3. Ayuda
4. Cancelar

1. Retornar à tela inicial
2. Retornar à tela anterior
3. Ajuda
4. Cancelar

1. Вернитесь на начальный экран
2. Вернитесь на предыдущий экран
3. Справка
4. Отмена



EN

Note for MAC & Windows USB connection:

Do not connect the computer to the product yet. You must first install the product driver software on the computer.

Insert the HP Start Up Kit DVD into your computer.

For Windows:

* If the DVD does not start automatically, run autorun.exe program on the root folder on the DVD.

* To install a Network Product, click on Express Network Install, otherwise click on Custom Install and follow the instructions on your screen.

For Mac:

* If the DVD does not start automatically, open the DVD icon on your desktop.

* Open the Mac OS X HP Designjet Installer icon and follow the instructions on your screen.

NOTE: If the installation failed, reinstall the software from:

<http://www.hp.com/go/T790/support>

<http://www.hp.com/go/T790ps/support>

<http://www.hp.com/go/T1300/support>

<http://www.hp.com/go/T1300ps/support>

FR

Remarque pour la connexion USB MAC & Windows :

Ne connectez pas encore l'ordinateur à le produit. Vous devez d'abord installer le pilote du produit sur l'ordinateur.

Insérez le DVD du Kit de démarrage HP dans votre ordinateur.

Pour Windows :

* Si le DVD ne s'exécute pas automatiquement, exécutez le programme autorun.exe dans le dossier racine du DVD.

* Pour installer une produit réseau, cliquez sur Installation réseau express ; sinon cliquez sur Installation personnalisée et suivez les instructions à l'écran.

Pour Mac :

* Si le DVD ne s'exécute pas automatiquement, ouvrez l'icône du DVD sur votre Bureau.

* Ouvrez l'icône Mac OS X HP Designjet Installer et suivez les instructions à l'écran.

Remarque : Si l'installation échoue, réinstallez le logiciel à partir des adresses suivantes :

<http://www.hp.com/go/T790/support>

<http://www.hp.com/go/T790ps/support>

<http://www.hp.com/go/T1300/support>

<http://www.hp.com/go/T1300ps/support>

DE

Hinweis zur USB-Verbindung auf Mac- und Windows-Computern:

Schließen Sie das Produkt jetzt noch nicht an den Computer an. Sie müssen zuerst den Produkttreiber auf dem Computer installieren. Gehen Sie dazu folgendermaßen vor:

Legen Sie die DVD mit dem HP Start-up Kit in das Laufwerk des Computers ein.

Windows:

* Wenn die DVD nicht automatisch gestartet wird, doppelklicken Sie im Stammverzeichnis der DVD auf die Datei autorun.exe.

* Zur Installation eines Netzwerkprodukts klicken Sie auf "Express-Netzwerkinstallation". Andernfalls klicken Sie auf "Benutzerdefinierte Installation" und folgen der Anleitung auf dem Bildschirm.

Mac:

* Wenn die DVD nicht automatisch gestartet wird, öffnen Sie das DVD-Symbol auf dem Desktop.

* Öffnen Sie das Symbol für das Mac OS X HP Designjet-Installationsprogramm, und folgen Sie der Anleitung auf dem Bildschirm.

Hinweis: Wenn bei der Installation Probleme auftreten, installieren Sie die neuesten Versionen von unserer Website:

<http://www.hp.com/go/T790/support>

<http://www.hp.com/go/T790ps/support>

<http://www.hp.com/go/T1300/support>

<http://www.hp.com/go/T1300ps/support>

IT

Nota per la connessione USB per MAC e Windows:

Non collegare ancora il computer al prodotto. È necessario prima installare il software del driver del prodotto nel computer.

Inserire il DVD HP Start-Up Kit nella relativa unità del computer.

Per Windows:

* se il DVD non si avvia automaticamente, eseguire il programma autorun.exe nella cartella root del DVD.

* Per installare un prodotto di rete, fare clic su Express Network Install ((Installazione di rete rapida); altrimenti, fare clic su Installazione personalizzata e seguire le istruzioni a video.

Per Mac:

* se il DVD non si avvia automaticamente aprire l'icona del DVD sul desktop.

* Aprire l'icona del programma di installazione HP Designjet per Mac OS X e seguire le istruzioni a video.

NOTA: Se l'installazione non riesce, reinstallare il software da:

<http://www.hp.com/go/T790/support>

<http://www.hp.com/go/T790ps/support>

<http://www.hp.com/go/T1300/support>

<http://www.hp.com/go/T1300ps/support>

ES

Nota para la conexión USB en MAC y Windows:

No conecte aún el ordenador al producto. Primero deberá instalar el software del controlador del producto en el equipo.

Inserte el DVD del Kit de iniciación de HP en el equipo.

Para Windows:

* Si el DVD no se inicia automáticamente, ejecute el programa autorun.exe desde la carpeta raíz del DVD.

* Para instalar un producto en red, haga clic en Express Network Install, de lo contrario, haga clic en Custom Install y siga las instrucciones en pantalla.

Para Mac:

* Si el DVD no se inicia automáticamente, abra el icono del DVD del escritorio.

* Abra el icono de Mac OS X HP Designjet Installer y siga las instrucciones en pantalla.

NOTA: Si se produce un error en la instalación, vuelva a instalar el software en las siguientes direcciones:

<http://www.hp.com/go/T790/support>

<http://www.hp.com/go/T790ps/support>

<http://www.hp.com/go/T1300/support>

<http://www.hp.com/go/T1300ps/support>

PT

Nota para conexão USB para MAC e Windows:

Não conecte o computador ao produto ainda. Primeiro, você deve instalar o software do driver do produto no computador.

Insira o DVD do Kit de inicialização HP no computador.

Para o Windows:

* Se o DVD não iniciar automaticamente, execute o programa autorun.exe na pasta raiz do DVD.

* Para instalar um produto de rede, clique em Instalação expressa de rede, caso contrário, clique em Instalação personalizada e siga as instruções que aparecem na tela.

Para Mac:

* Se o DVD não iniciar automaticamente, abra o ícone DVD em sua área de trabalho.

* Abra o ícone Instalador da HP Designjet para Mac OS X e siga as instruções que aparecem na tela.

OBSERVAÇÃO: Se a instalação falhar, reinicie o software por:

<http://www.hp.com/go/T790/support>

<http://www.hp.com/go/T790ps/support>

<http://www.hp.com/go/T1300/support>

<http://www.hp.com/go/T1300ps/support>

RU

Примечание к подключению по интерфейсу USB в операционных системах MAC и Windows:

Не подключайте принтер к компьютеру на этом этапе. Сначала необходимо установить на компьютер драйвер принтера.

Вставьте в дисковод компьютера компакт- или DVD-диск стартового комплекта HP Start-Up Kit.

Для ОС Windows:

* Если автоматический запуск не работает, запустите программу autorun.exe из корневой папки DVD/компакт-диска.

* Для установки сетевого принтера нажмите кнопку Express Network Install (Сетевая экспресс-установка), в противном случае нажмите кнопку Custom Install (Специальная установка) и следуйте инструкциям на экране.

Для ОС Macintosh:

* Если автоматический запуск не работает, щелкните на значке DVD/компакт-диска на рабочем столе.

* Щелкните на значке программы установки Mac OS X HP Designjet и следуйте инструкциям на экране.

Примечание. Если не удалось выполнить установку, повторно установите программное обеспечение с:

<http://www.hp.com/go/T790/support>

<http://www.hp.com/go/T790ps/support>

<http://www.hp.com/go/T1300/support>

<http://www.hp.com/go/T1300ps/support>

Legal notices

© Copyright 2012 Hewlett-Packard Development Company, L.P.

The information contained herein is subject to change without notice. The only warranties for HP products and services are set forth in the express warranty statements accompanying such products and services. Nothing herein should be construed as constituting an additional warranty. HP shall not be liable for technical or editorial errors or omissions contained herein.