

JG

中华人民共和国建筑工业行业标准

JG/T 5075.5—1995

翻斗车料斗容量标定

Calibration of bucket volume for
small dumpers

1995-08-29 发布

1996-03-01 实施

中华人民共和国建设部 发布

1 主题内容与适用范围

本标准规定了翻斗车装运典型物料时料斗容量的近似标定方法。
本标准适用于翻斗车料斗容量的标定。

2 术语

2.1 料斗 bucket

翻斗车上装运物料的容器(见图1)。

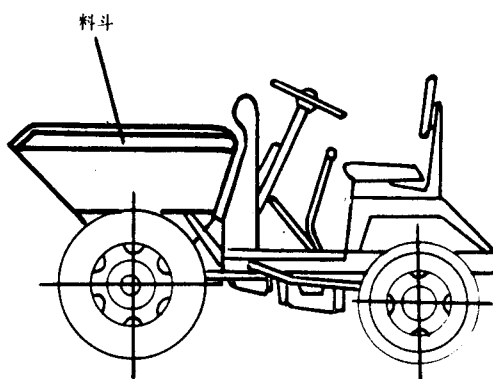


图 1

2.2 平装容量界面 boundaries of the struck volume

2.2.1 组成料斗的前板、后板、侧板(左、右)、底板的内表面,为料斗的前、后、侧、底部界面(见图2)。

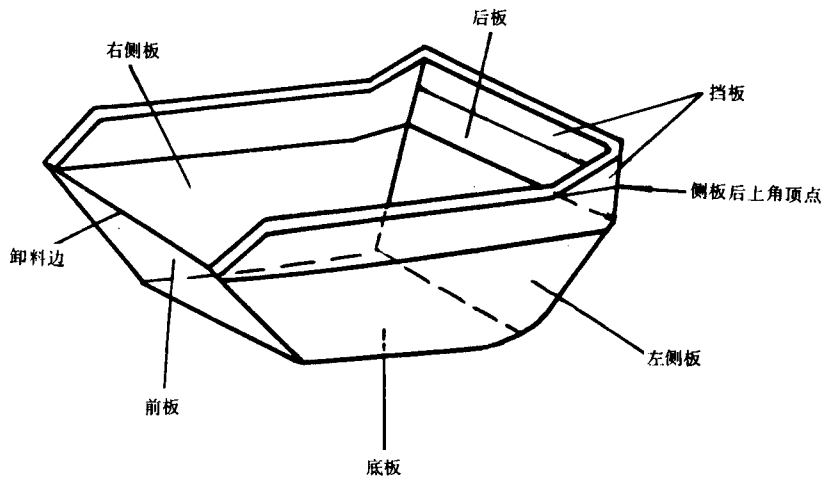


图 2

2.2.2 由卸料边和侧板前上角顶点所构成的平面,为卸料口界面。

如果该平面与平均水平面的倾斜角小于或等于 45° 时,则按实际平面确定;如果大于 45° ,则从卸料边起,按 1:1 的斜率向上并向里倾斜的延伸平面为卸料口界面(见图 3)。

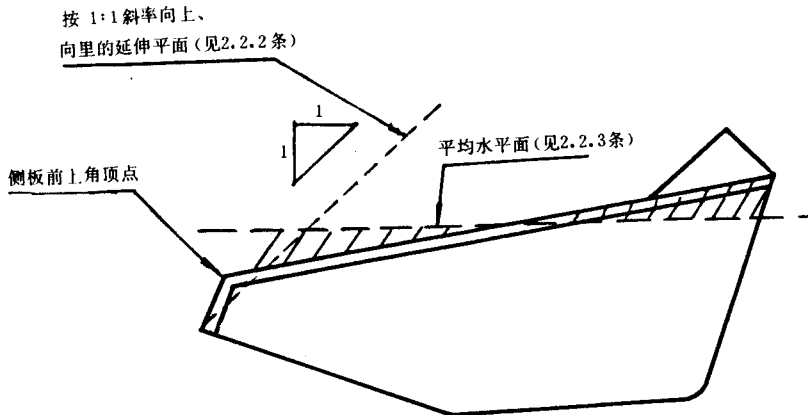


图 3

2.2.3 平均水平界面

在料斗的侧视图上设有一平均水平线,该平均线上方料斗的侧面积等于平均线下方非斗部分的侧面积(上、下面积可均为零)。包含左、右两侧的平均水平线的平面,为平均水平界面。

2.3 堆尖容量界面 boundaries of the top volume

2.3.1 平均水平界面为堆尖容量界面的底部界面。