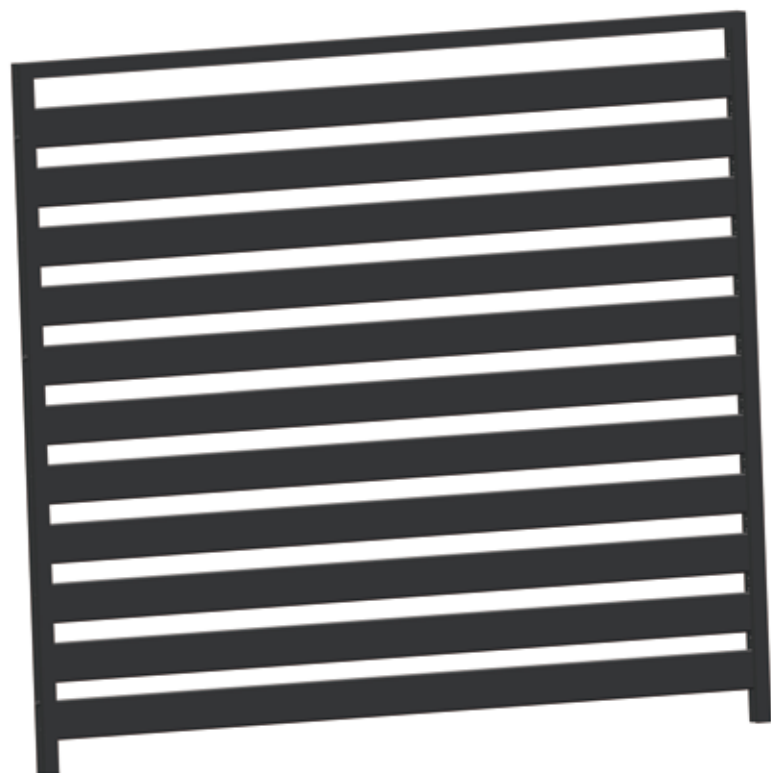




102100 Monteringsanvisning



Delar				
NO	Name	Numbering	Quantity	Image
1	Side frame	1712702000	2	
2	Top frame	1712701000	1	
3	Connecting pipe	1712703000	11	
4	PE Connection	30204	2	
5	PVC Connection	1712704000	20	
6	Connecting screw		6	
7	Screws ST4.8x25		6	
8	Screws ST5.5x50		12	

Verktyg

Skruvdragare



Bits Torx T25

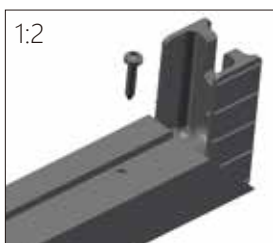


Montering

Steg 1: Montera "top beam", övre horisontell profil

Delar:
1x1712701000
2x30204
2xST 4.8x25

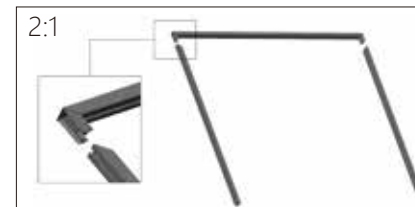
Skjut in plastvinklarna i ändarna på "top beam".
Skruva fast dem med skruvarna "ST 4.8x25"
(de kortaste skruvarna i påsen)



Steg 2: Montera "side beams", dvs de vertikala ramdelarna

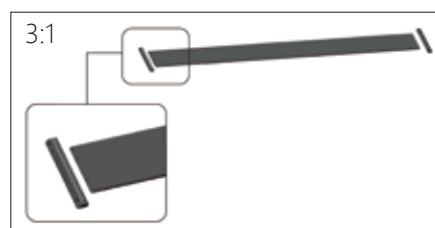
Delar:
Delar från steg 1
2x1712702000
4x ST4.8x25

Skjut in plastvinkeln
i "side beam",
upprepa för andra
sidan



Steg 3: Montera "connecting tube"

Delar:
2x1712704000
1x1712703000



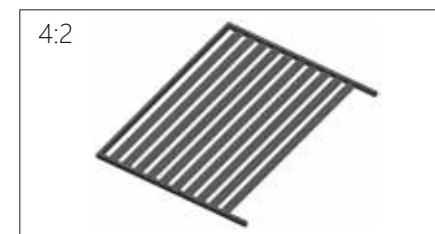
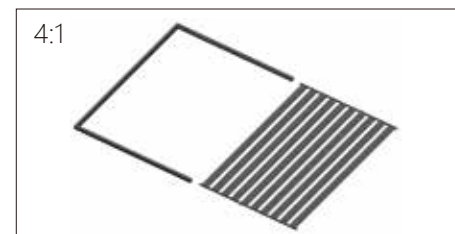
Sätt på de grå plastdelarna på sidan av
"connection tube", en på var sida,
upprepa för 10 st "connection tube"



Steg 4: Skjut in "connection tube" i ramen

Delar:
Delar från steg 2
10xSteg 3

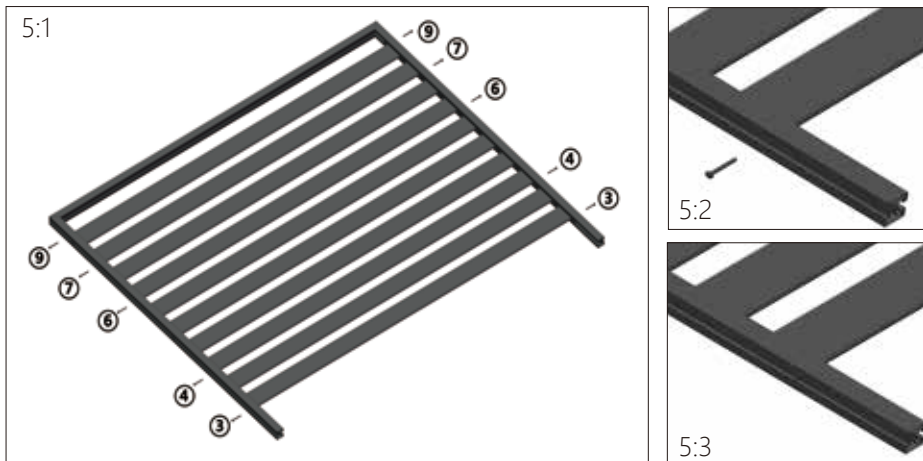
Skjut in "connection tube" delarna i ramen, en i taget. Se till att de hålls rakt så
att den glider lätt i spåret. Upprepa för totalt 10 ribbor.



Steg 5: Skruva fast "fixed screw"

Delar:
Delar från steg 4
10xST 5.5x50

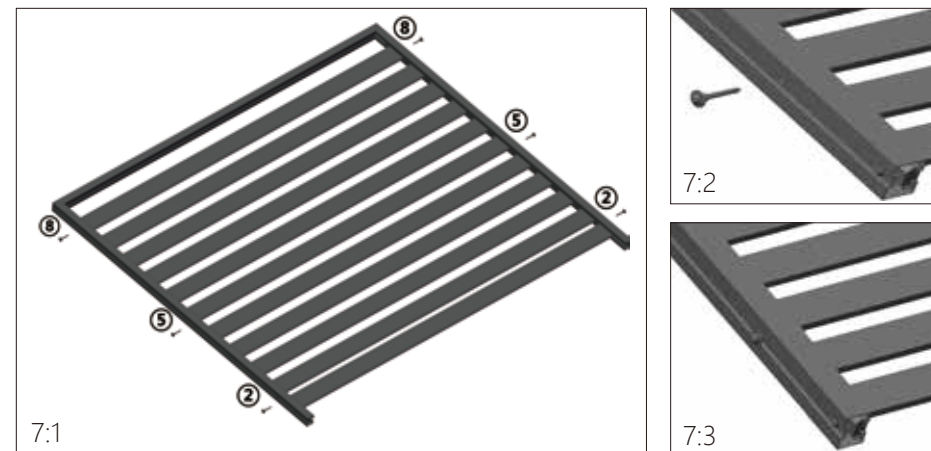
Skruva in skruvarna (de utan plasthylsa)
i hålen 3, 4, 6, 7, 9 räknat nerifrån. Upprepa
för båda sidorna.



Steg 7: Skruva i "connecting screws"

Delar:
Delar från steg 6
6xConnecting screw

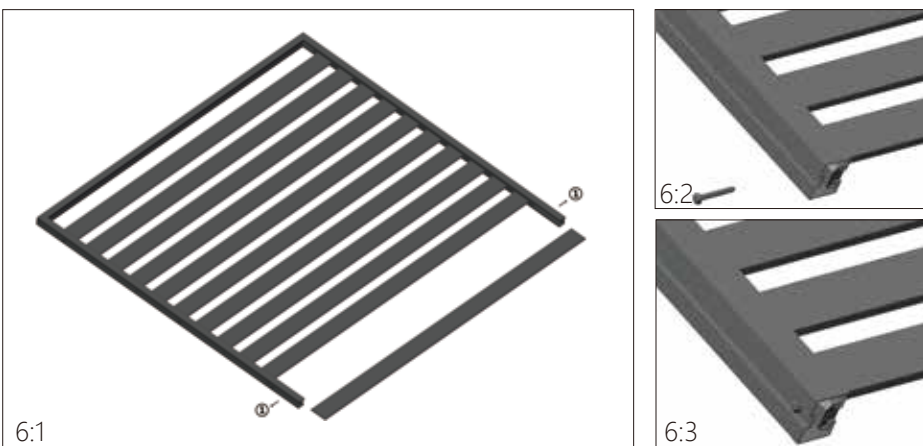
Skruva i "connecting screws", dvs skruvarna
med plasthylsa i hålen 2, 5 och 8 nerifrån
räknat, upprepa för båda sidor.



Steg 6: Skruva i "connecting screws"

Delar:
Delar från steg 5
1x1712703000
2x ST 5.5x50

Nedersta "connecting pipe" monteras utan
de grå plastdelarna. Skruvas fast i hål 1
nerifrån räknat, på båda sidor.



Steg 8: Klart

