



A



Siemens  
HB20AB520  
Einbaubackofen

Vorgänger:

Vertrieblicher Nachfolger:

EAN-Nr.:  
4242003428320

Vertriebsprogramm:  
DBS

## HB20AB520 Edelstahl Einbaubackofen

### Backofentyp und Heizart

- Universal Backofen (5 Heizarten: Ober-/Unterhitze, separate Unterhitze, 3D Heißluft plus, Umluft-Grill-System, Vario-Großflächengrill)
- Garraumvolumen: 66 l

### Auszugsystem

- Auszug nachrüstbar (s. Sonderzubehör)

### Komfort

- Backofenbeleuchtung
- Schnellaufheizung

### Reinigung

- Vollglas-Innentür
- glatte Backofenwände

### Design

- Lichtkonzept blau
- titanGlanz Email

### Umwelt und Sicherheit

- Energieeffizienzklasse A
- sehr geringe Fenstertemperatur max. 40°C (Messung bei 180°C Backofentemperatur / Heizart Ober-/Unterhitze nach 1 Stunde in der Fenstermitte)
- Kühlgebläse

### Zubehör

- 1 x Kombirost, 1 x Universalpfanne

### Maße

- Anschlusskabel mit Stecker (1,20 m)
- Energieeffizienzklasse (gem. EU Nr. 65/2014): A
- Energieverbrauch pro Zyklus im konventionellen Modus: 0.96 kWh
- Energieverbrauch pro Zyklus im Umluft-Modus: 0.82 kWh
- Zahl der Garräume: 1
- Wärmequelle: elektrisch
- Innenraumvolumen: 66 l

### Zubehör

1 x Kombirost, 1 x Universalpfanne

### Sonderzubehör

- HZ24D300 System-Dampfgarer
- HZ317000 Pizzaform
- HZ324000 Einlegerost für Universalpfanne
- HZ325000 Grillblech
- HZ327000 Backstein
- HZ331003 Backblech emailliert
- HZ331011 Backblech Antihaft
- HZ332003 Universalpfanne
- HZ332011 Universalpfanne Antihaft
- HZ333001 Deckel für Profi-Pfanne
- HZ333003 Profi-Pfanne
- HZ334000 Kombirost
- HZ338250 Teleskopauszug 2-fach
- HZ338352 Teleskopauszug 3-fach
- HZ338356 Teleskop-Vollauszug 3-fach
- HZ338357 Teleskop-Vollauszug 3-fach, Rastfunktion
- HZ390010 Bräter aus Edelstahl induktionsgeeignet
- HZ915001 Glasbräter 5,1 L

### Verfügbare Farbvarianten

### Technische Daten

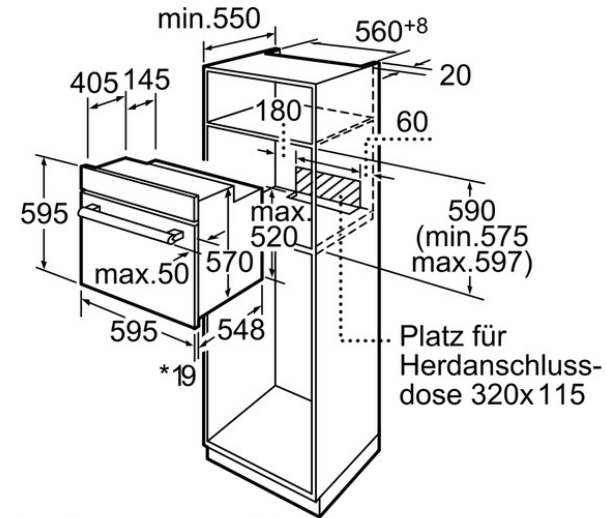
#### Ausstattungsmerkmale

Frontfarbe : Edelstahl  
Bauform : Einbau  
Nischenmaße (mm) : 575-597 x 560-568 x 550  
Abmessungen des Gerätes (mm) : 595 x 595 x 548  
Material der Blende : Edelstahl  
Material der Tür : Glas  
Nettogewicht (kg) : 33.000  
Nettovolumen - Backrohr 1 (l) : 67  
Betriebsarten - Backrohr 1 : Heißluft, Ober-/Unterhitze, Umluftgrill, Unterhitze, Vario-Großflächengrill  
Material 1. Backrohr : Emaille  
Temperatursteuerung - Backrohr 1 : mechanisch  
Anzahl eingebauter Leuchten : 1  
Approbationszertifikate : CE, VDE  
Länge Netzkabel (cm) : 120

#### Verbrauchs- und Anschlusswerte

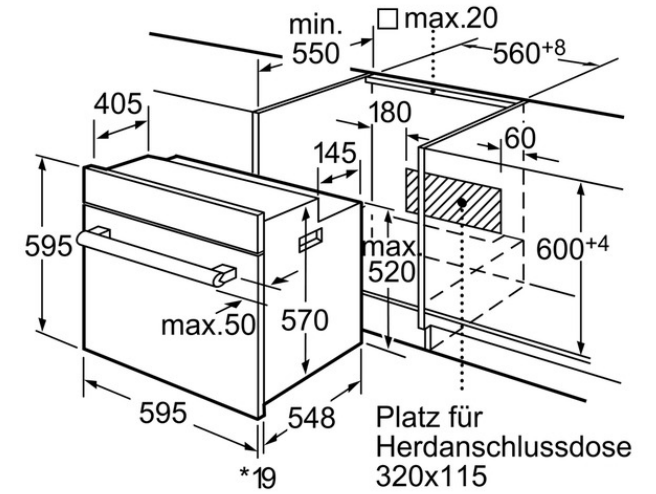
Anzahl der Innenräume : 1  
Energieeffizienzklasse : A  
Energieverbrauch pro Ober-/Unterhitze Zyklus : 0.96  
Energieverbrauch pro Heißluft-Zyklus : 0.82  
Energieeffizienzindex : 98.8  
Elektroanschlusswert (W) : 3300  
Absicherung (A) : 16  
Spannung (V) : 220-240  
Frequenz (Hz) : 60; 50  
Steckerart : Schuko-/Gardy.m.Erdung

HB20AB520 Edelstahl  
Einbaubackofen



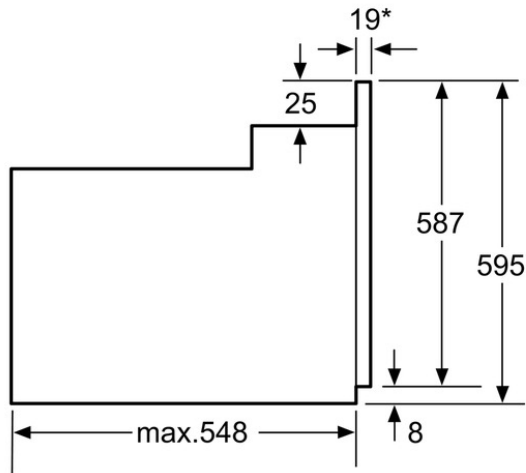
\*Bei Metallfronten 20mm

Maße in mm



\*Bei Metallfronten 20mm

Maße in mm



\*Bei Metallfronten 20mm

Maße in mm