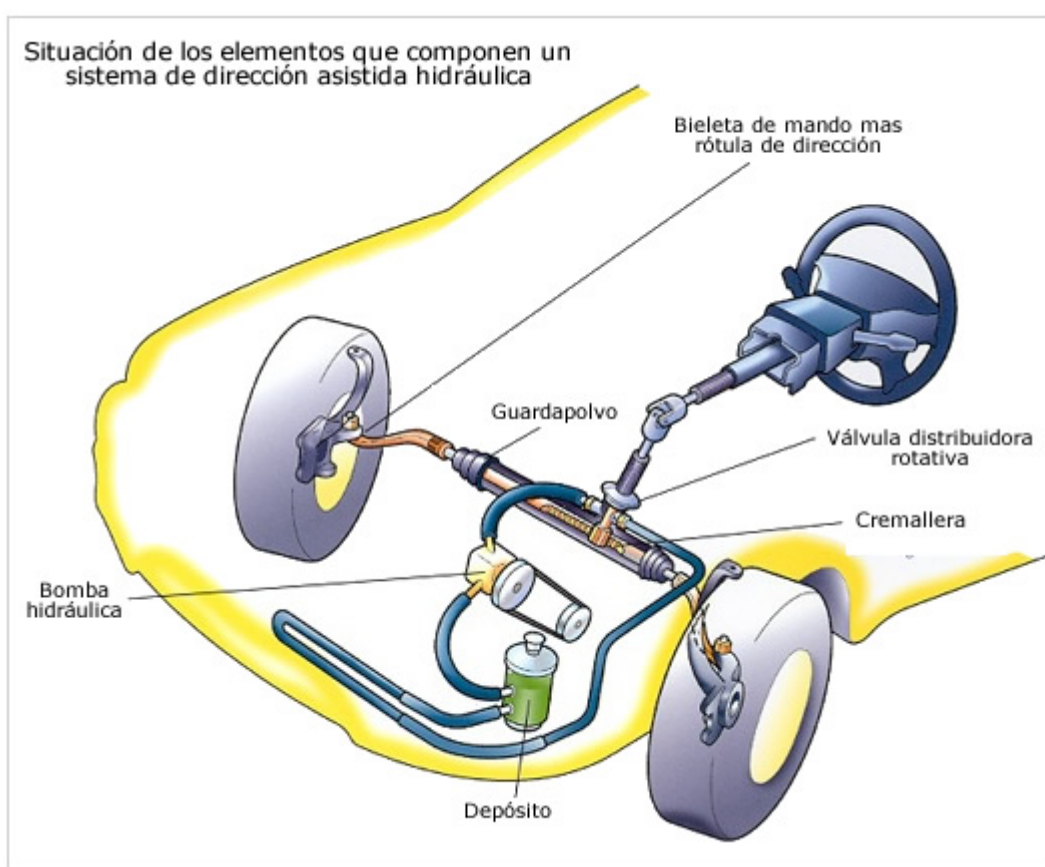


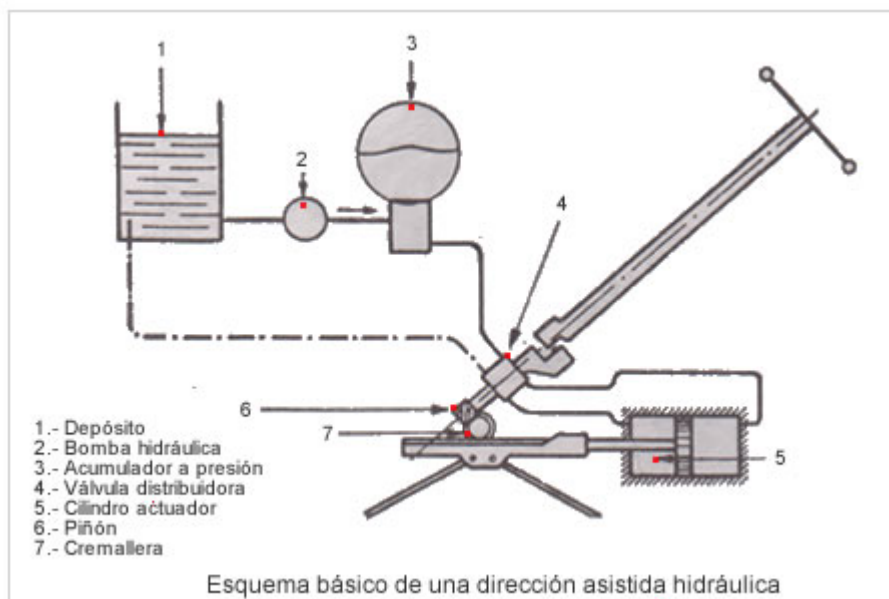
Dirección asistida: Dirección hidráulica

Debido al empleo de neumáticos de baja presión y gran superficie de contacto, la maniobra en el volante de la dirección para orientar las ruedas se hace difícil, sobre todo con el vehículo parado. Como no interesa sobrepasar un cierto límite de desmultiplicación, porque se pierde excesivamente la sensibilidad de la dirección, en los vehículos se recurre a la asistencia de la dirección, que proporciona una gran ayuda al conductor en la realización de las maniobras y, al mismo tiempo, permite una menor desmultiplicación, ganando al mismo tiempo sensibilidad en el manejo y poder aplicar volantes de radio mas pequeño.

La dirección asistida consiste en acoplar a un mecanismo de dirección simple, un circuito de asistencia llamado servo-mando. Este circuito puede ser accionado por el vacío de la admisión o el proporcionado por una bomba de vacío, la fuerza hidráulica proporcionada por una bomba hidráulica, el aire comprimido proporcionado por un compresor que también sirve para accionar los frenos y también últimamente asistido por un motor eléctrico (dirección eléctrica).



El mas usado hasta ahora es el de mando hidráulico (aunque actualmente los sistemas de dirección con asistencia eléctrica le están comiendo terreno) del que se muestra el esquema básico en la figura inferior. Puede verse en ella que el volante de la dirección acciona un piñón, que a su vez mueve una cremallera como en una dirección normal de este tipo; pero unido a esta cremallera se encuentra un pistón alojado en el interior de un cilindro de manera que a una u otra de las caras puede llegar el líquido a presión desde una válvula distribuidora, que a su vez lo recibe de un depósito, en el que se mantiene almacenado a una presión determinada, que proporciona una bomba y se conserva dentro de unos límites por una válvula de descarga.



Ventajas e inconvenientes de la servodirección

- **Ventajas:**

- 1ª.- Reducen el esfuerzo en el volante, con menor fatiga para el conductor, ventaja muy conveniente en los largos recorridos o para las maniobras en ciudad.
- 2ª.- Permiten acoplar una dirección mas directa; es decir, con una menor reducción con lo que se obtiene una mayor rapidez de giro en las ruedas. Esto resulta especialmente adecuado en los camiones y autocares.
- 3ª.- En el caso de reventón del neumático, extraordinariamente grave en las ruedas directrices, estos mecanismos corrigen instantáneamente la dirección, actuando automáticamente sobre las ruedas en sentido contrario al que el neumático reventado haría girar al vehículo.
- 4ª No presentan complicaciones en el montaje, son de fácil aplicación a cualquier vehículo y no afectan a la geometría de la dirección.
- 5ª.- Permiten realizar las maniobras mas delicadas y sensibles que el conductor precise, desde la posición de paro a la máxima velocidad. La capacidad de retorno de las ruedas, al final del viraje, es como la de un vehículo sin servodirección.
- 6ª.- En caso de avería en el circuito de asistencia, el conductor puede continuar conduciendo en las mismas condiciones de un vehículo sin servodirección, ya que las ruedas continúan unidas mecánicamente al volante aunque, naturalmente, tenga que realizar mayor esfuerzo en el mismo.

- **Inconvenientes:**

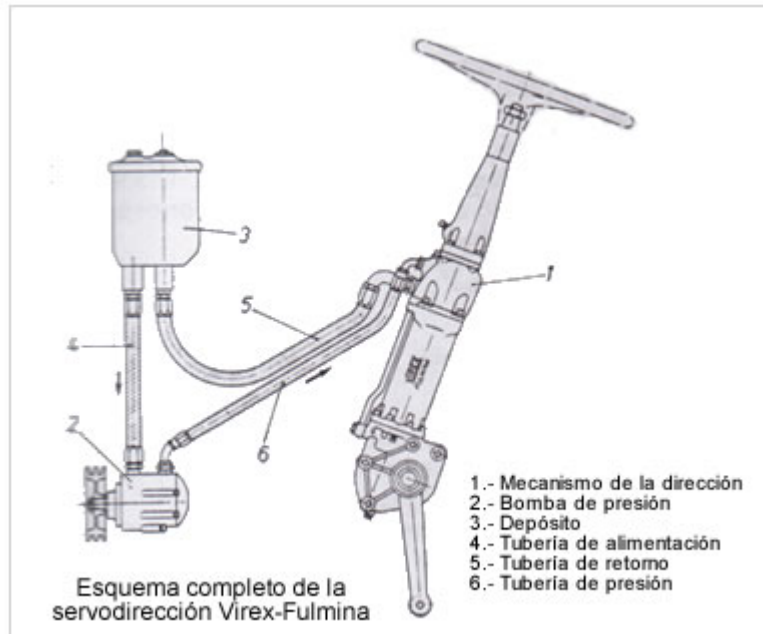
Los inconvenientes de estos mecanismos con respecto a las direcciones simples con prácticamente nulos ya que, debido a su simplicidad y robustez, no requieren un entretenimiento especial y no tienen prácticamente averías. Por tanto los únicos inconvenientes a destacar son:

- 1ª.- Un costo mas elevado en las reparaciones, ya que requieren mano de obra especializada.
- 2ª.- El costo mas elevado de este mecanismo y su adaptación inicial en el vehículo, con respecto a la dirección simple.

Modelos de sistemas de servodirección hidráulica

Uno de los mas empleados de este tipo de sistemas es el de Virex-Fulmina, cuya disposición de elementos corresponde al tipo integral (mando directo). Esta formada por un dispositivo hidráulico de accionamiento, montado en su interior, y un mecanismo desmultiplicador del tipo sinfín y tuerca.

El circuito hidráulico esta constituido (figura inferior) por una bomba de presión (2) accionada por el motor del vehículo y cuya misión es enviar aceite a presión al dispositivo de mando o mecanismo integral (1) de la servodirección. El aceite es aspirado de un depósito (3) que lleva incorporado un filtro para la depuración del aceite. La conducción del aceite a presión entre los tres elementos se realiza a través de las tuberías flexibles (4, 5 y 6) del tipo de alta presión.



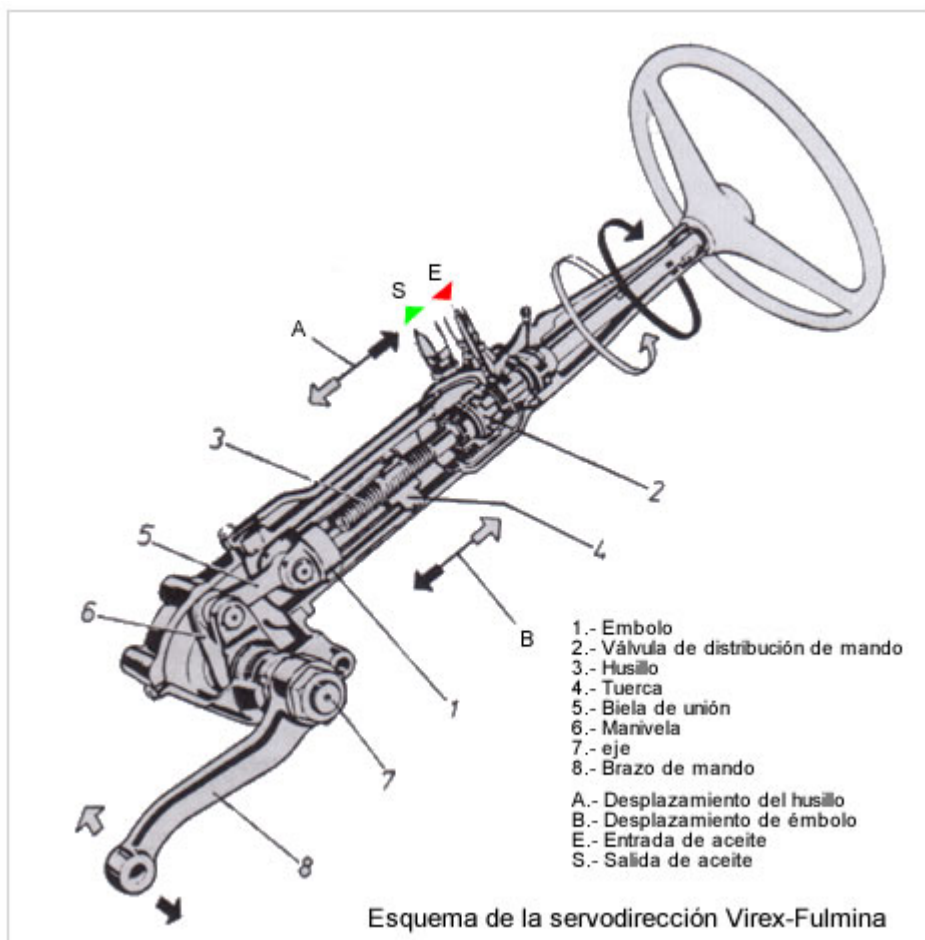
El émbolo (1) del dispositivo hidráulico (figura inferior), alojado en el interior del mecanismo de la dirección, actúa al mismo tiempo como amortiguador de las oscilaciones que se pudieran transmitir desde las ruedas a la dirección. Por ejemplo, en caso de un reventón en una de las ruedas, la válvula de distribución (2) reacciona automáticamente en sentido inverso al provocado por el reventón; esto permite al conductor mantener el control del vehículo hasta poderlo parar con solo mantener sujeto el volante.

Existe además, un dispositivo hidráulico de reacción de esfuerzos sobre el volante, proporcional al esfuerzo realizado por la dirección, que permite al conductor conocer las reacciones del vehículo en todo momento, haciendo la dirección sensible al mando.

Como hemos visto hasta ahora la dirección asistida se divide en lo que hemos llamado dirección simple o mando mecánico y en el sistema de asistencia a la dirección o mando hidráulico.

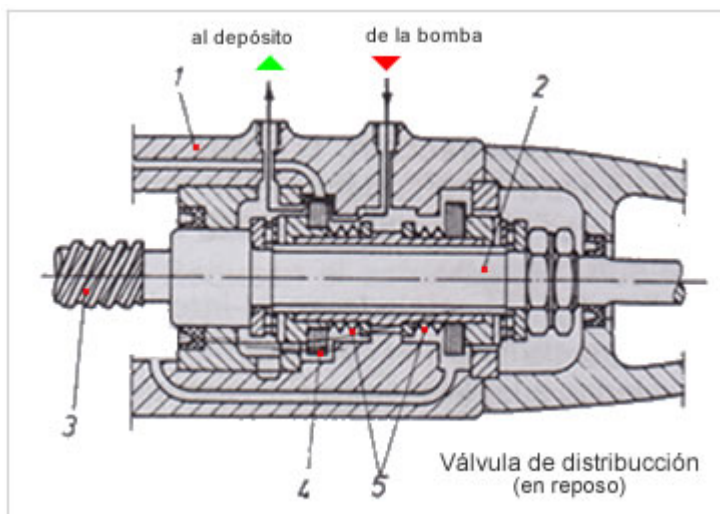
Dispositivo de mando mecánico

El mando mecánico está formado por un mecanismo desmultiplicador de tornillo sinfín y tuerca. El husillo del sinfín (3), unido al árbol de la dirección, va apoyado, a través del dispositivo elástico de la válvula distribuidora (2) sobre dos rodamientos axiales. El giro del volante se transmite del husillo (3) a la tuerca (4), que se desplaza longitudinalmente empujada al émbolo de mando (1) unido a ella. El émbolo va unido, a su vez, a través de una biela (5), a la manivela (6) que hace girar al eje (7) y al brazo de mando (8).



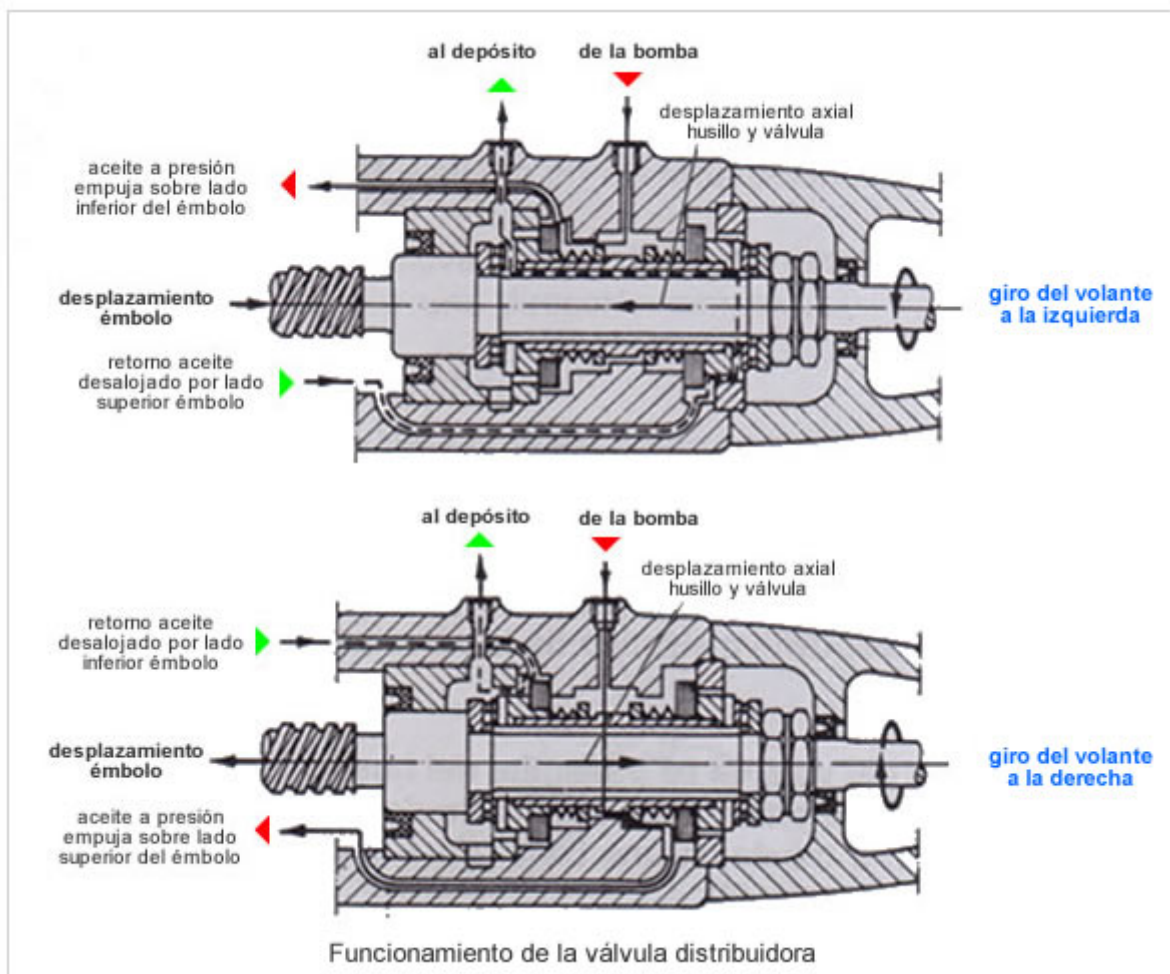
Dispositivo de mando hidráulico

La válvula de distribución (figura inferior), situada en el interior del cuerpo central de la servodirección, esta formada por una caja de válvulas (1), en cuyo interior se desplaza una corredera (2) movida por el árbol de la dirección (3). Esta válvula canaliza, según la maniobra realizada en el volante, el aceite a presión hacia uno u otro lado del émbolo (4) de doble efecto. Mientras no se actúa sobre el volante; las válvulas se mantienen abiertas por estar situada la corredera en su posición media. Esta posición es mantenida por un dispositivo elástico de regulación por muelles (5), que tienen una tensión inicial apropiada a las características del vehículo. En esta posición el aceite tiene libre paso de entrada y salida por el interior del distribuidor sin que realice presión alguna sobre las caras del émbolo.



Al girar el volante para tomar una curva, es necesario vencer previamente la fuerza de resistencia que oponen los muelles para actuar las válvulas; esto hace que, para maniobras que requieren poco esfuerzo sobre el volante, las válvulas no actúan, realizándose la maniobra con el dispositivo mecánico sin intervención del mecanismo de asistencia.

Vencido ese pequeño esfuerzo, y para mayores maniobras con el volante, las válvulas actúan desplazándose en uno u otro sentido y contando el paso de aceite a presión en una de las caras del émbolo. La presión del aceite sobre la otra cara del émbolo ayuda al conductor a realizar la maniobra necesaria. En las figuras inferiores pueden verse el funcionamiento y como se desplaza la corredera y los anillos que forman las válvulas, así como el paso de aceite al lado correspondiente del émbolo. El aceite sin presión, desalojado por el émbolo es expulsado a través de la válvula correspondiente nuevamente al depósito.



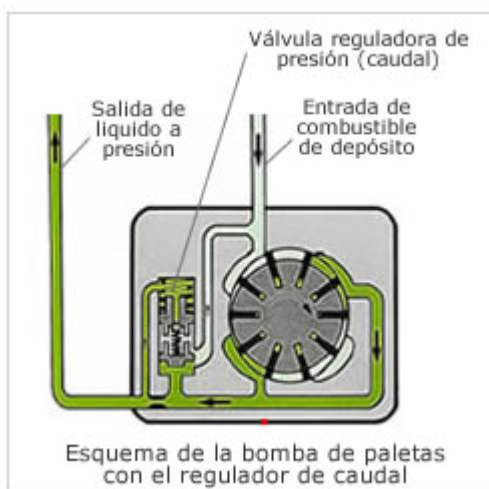
La presión de aceite necesaria en cada maniobra es regulada automáticamente en función del esfuerzo de reacción necesario para hacer girar las ruedas del vehículo. Este esfuerzo de reacción depende de la carga que gravita sobre las ruedas del estado de los neumáticos y de la velocidad del vehículo en el momento de efectuarse la maniobra.

Para cada presión de maniobra, que oscila de 0 a 70 kg/cm², se produce un autoequilibrio en las válvulas que regulan con su mayor o menor paso de aceite la presión necesario.

En el interior del cuerpo de válvulas, y situada entre los conductos de entrada y salida de aceite, hay instalada una válvula de seguridad que, en caso de avería en el sistema hidráulico, establece automáticamente la circulación continua de aceite sin transmitir presión de uno al otro lado del émbolo. Con esto se anula el peligro de bloqueo en la dirección y se permite la conducción mecánica sin la ayuda de la servo-dirección. Dada la misión que cumple esta válvula, esta prevista de forma que, ni por desgaste ni por causa accidental, pueda anularse su funcionamiento.

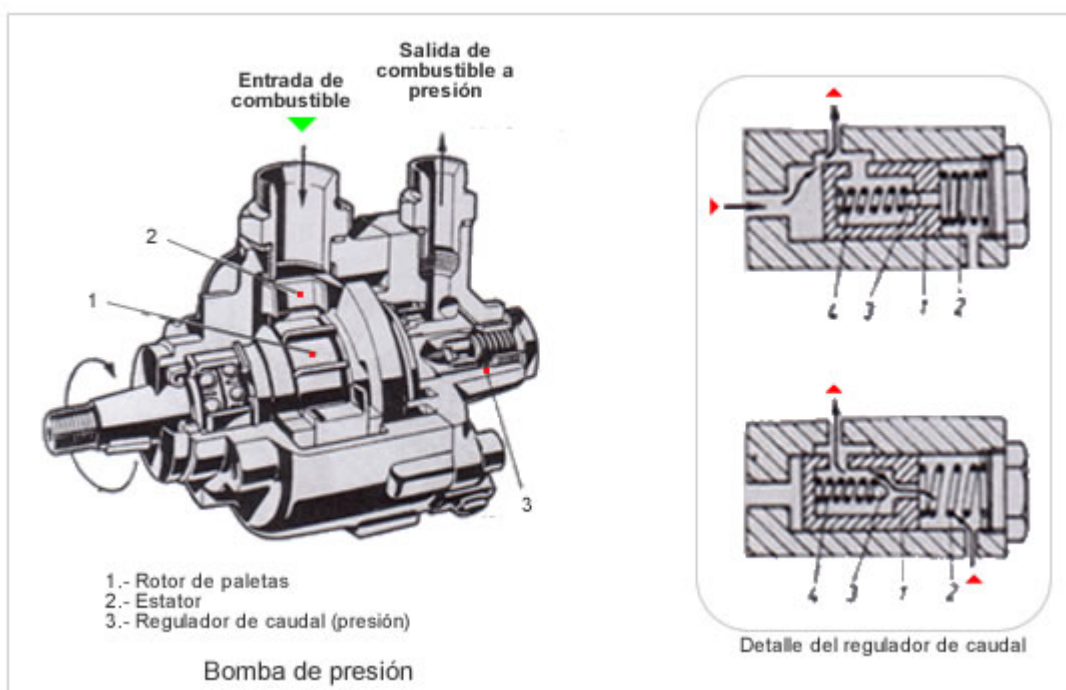
Bomba de presión

El tipo de bomba empleado en estas servodirecciones es el de tipo de paletas que proporciona un caudal progresivo de aceite hasta alcanzar las 1000 r.p.m. y luego se mantienen prácticamente constante a cualquier régimen de funcionamiento por medio de unos limitadores de caudal y presión situados en el interior de la misma.



El limitador o regulador de caudal está formado por una válvula de pistón (1) y un resorte tarado (2), intercalados entre la salida de la cámara de presión y el difusor de la bomba; hace retornar el caudal sobrante al circuito de entrada. El limitador de presión esta formado por una válvula de asiento cónico o una esfera (3) y un resorte tarado (4), que comunica la salida de aceite con la parte anterior del difusor.

El accionamiento de la bomba se efectúa por una polea y correas trapeciales acopladas a la transmisión del motor.



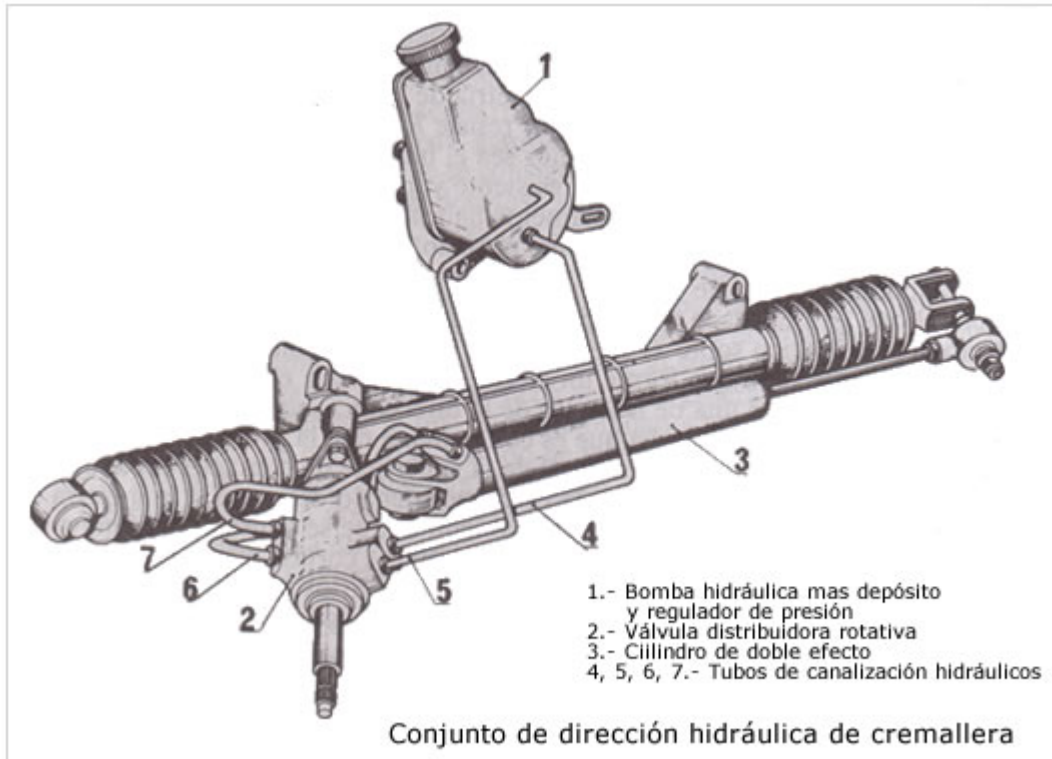
Servodirección hidráulica coaxial

Esta servodirección se caracteriza por llevar el sistema de accionamiento hidráulico (cilindro de doble efecto) independiente del mecanismo desmultiplicador, aplicando el esfuerzo de servoasistencia. coaxialmente, es decir, en paralelo con el sistema mecánico.

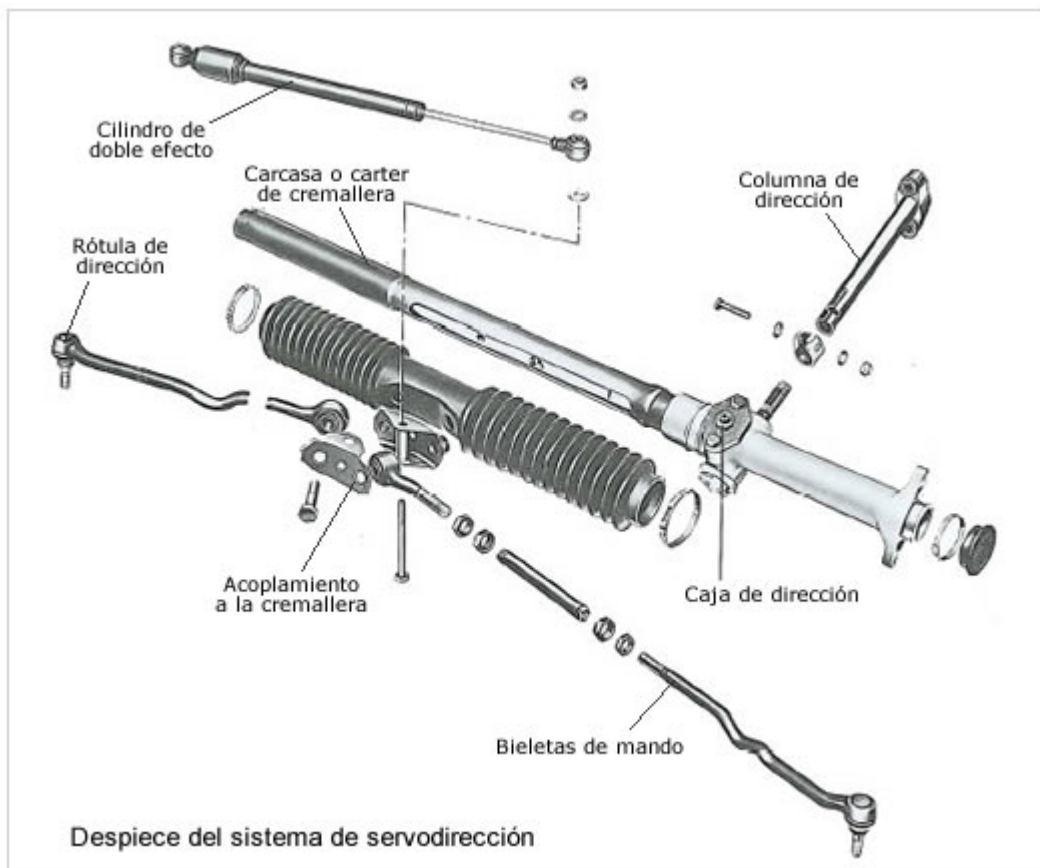
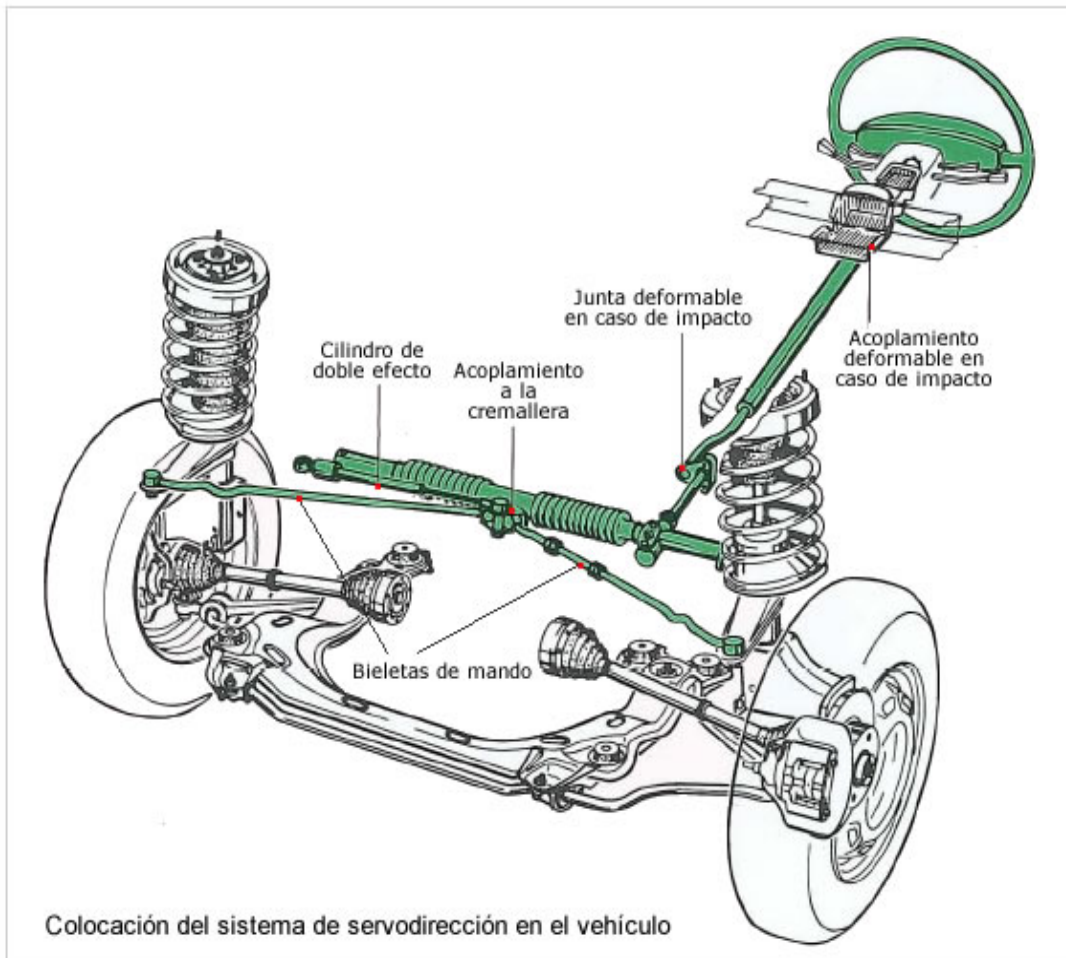
La servodirección coaxial puede aplicarse a cualquier tipo de dirección comercial, ya sea del tipo sinfín o de cremallera.

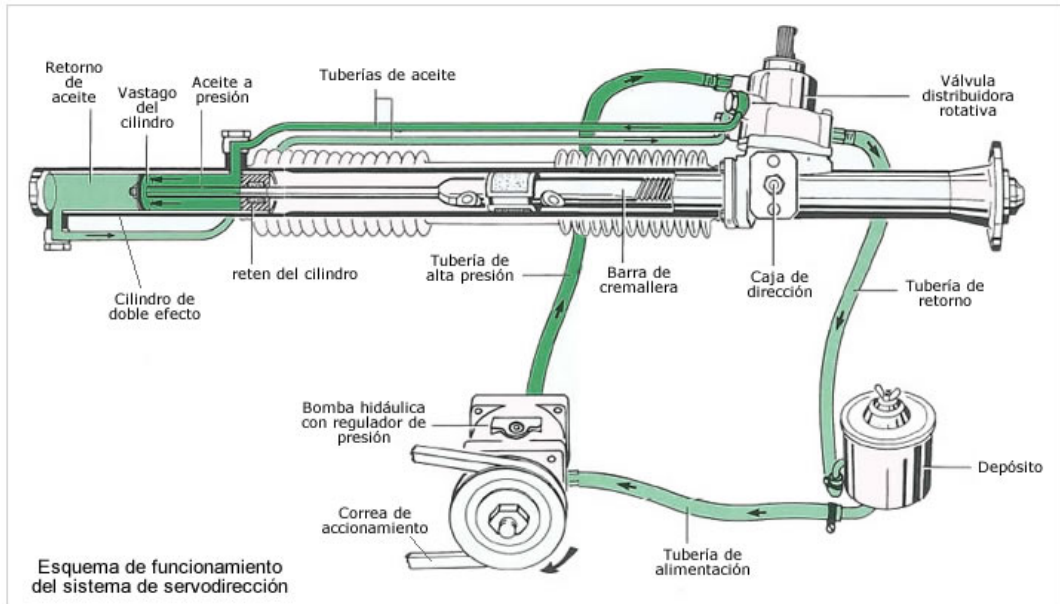
El circuito hidráulico esta formado por un depósito (1) y una bomba que suministran aceite a presión a la válvula distribuidora de mando (2). Esta válvula acoplada a la dirección, es accionada el mover el volante y tiene como misión dar paso al aceite a una u otra cara del émbolo del cilindro de doble efecto (3). El cilindro puede ir acoplado en el cuerpo de válvulas o

acoplado directamente al sistema direccional de las ruedas (bioletas) como ocurre en las direcciones de cremallera.



Colocación, despiece y funcionamiento de un sistema de servodirección en el vehículo de la marca Audi 100





Esquema de situación y funcionamiento de un sistema de servodirección de un vehículo de la marca Audia 80 Quattro.

