

# DAS PATENTIERTE ORIGINAL – EASYFLOC

- Schnellste Fertigung
- Tiefste Kosten
- Höchste Dämmqualität

SOFORTKONTAKT

**+41 (0)71 313 91 00**

Unsere Mitarbeiter  
beantworten gerne  
Ihre Fragen!

The logo for isofloc, featuring a stylized arch above the brand name. The arch is composed of three curved lines in black, red, and black. The brand name 'isofloc' is written in a bold, lowercase, sans-serif font, with a registered trademark symbol (®) to the upper right of the 'c'.

**isofloc<sup>®</sup>**



Schaerholzbau AG, Altbüren

# DÄMMEN IM WERK

**Das industrielle Dämmsystem easyfloc ist ein unerlässliches Arbeitsinstrument für die Vorfertigung von Elementen im Werk und setzt neue Maßstäbe im Holzbau.**

Immer mehr Holzbauunternehmen entscheiden sich aus Wirtschaftlichkeit und Qualitätsgründen dafür, den Großteil der Arbeiten im Werk auszuführen. Mit dem industriellen Dämmsystem easyfloc geht das Dämmen nun schneller und einfacher als je zuvor: Das modular aufgebaute, frei konfigurierbare System ermöglicht den industrieweit schnellsten Dämmvorgang und führt zu kürzeren Taktzeiten in der Produktion. Dank seiner hohen Automatisierung reduziert das easyfloc Dämmsystem aber auch den Personalaufwand auf ein Minimum – und liefert optimale Dämmresultate bei geringen Kosten. Das industrielle Dämmsystem easyfloc basiert auf 35 Jahren Erfahrung, die isofloc in der Verarbeitung einblasbarer Dämmstoffe besitzt. Es wurde in enger Zusammenarbeit mit Holzbauunternehmen entwickelt. Zahlreiche zufriedene Kunden in den führenden Holzbauländern Europas profitieren bereits von diesen Vorteilen.

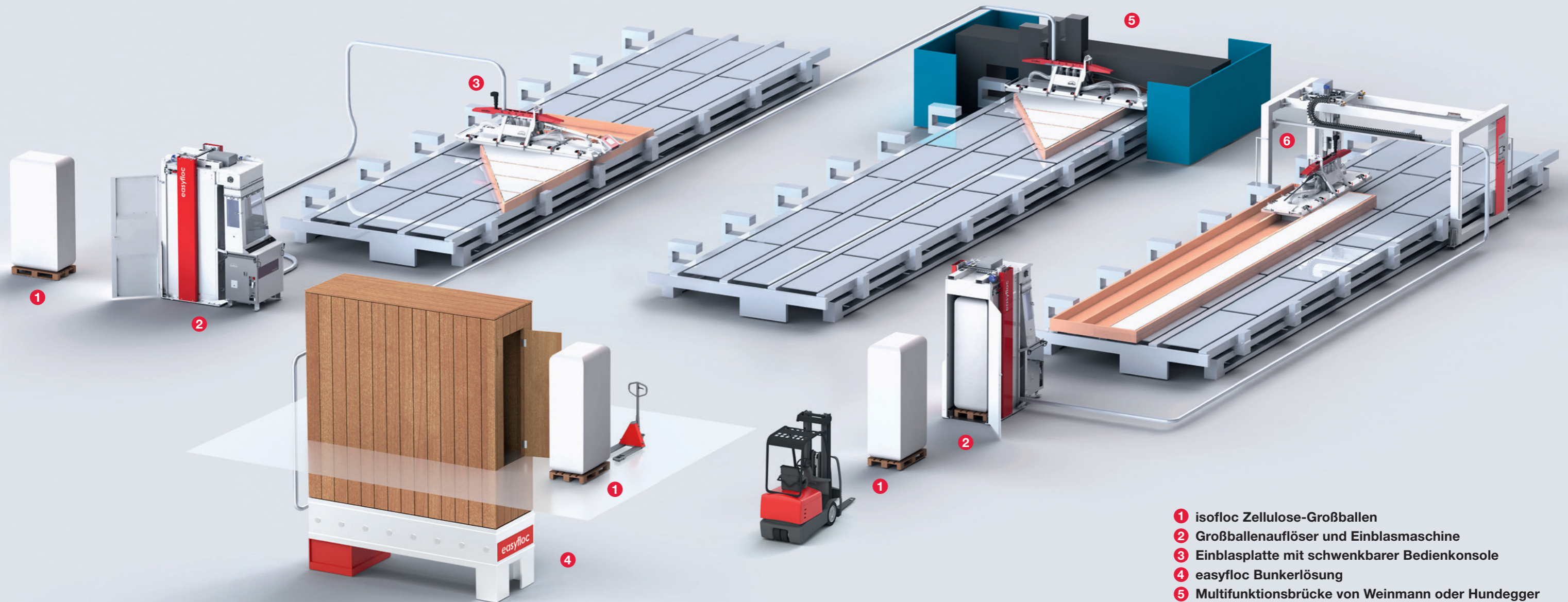
## INHALT

Erfolg mit System	4
Das patentierte Original	9
Dämmtechnik nach Ihren Wünschen	10
Effizienz- und Qualitätssteigerung	13



# ERFOLG MIT SYSTEM

Das industrielle Dämmsystem easyfloc ist für die Integration in bestehende Fertigungsstraßen ausgelegt und gewährleistet damit einen optimalen Fertigungsablauf ohne Unterbrüche. Das System ist modular aufgebaut und wächst mit den Anforderungen des Holzbauunternehmens.



- 1 isofloc Zellulose-Großballen
- 2 Großballenauflöser und Einblasmaschine
- 3 Einblasplatte mit schwenkbarer Bedienkonsole
- 4 easyfloc Bunkerlösung
- 5 Multifunktionsbrücke von Weinmann oder Hundegger mit Einblasplatte
- 6 easyfloc Brückenlösung mit Einblasplatte

Auf YouTube finden Sie interessante Filme über das industrielle Dämmsystem easyfloc:  
[www.youtube.com/isofloc](http://www.youtube.com/isofloc)



1



2



3



4

1

## ISOFLOC ZELLULOSE-GROSSBALLEN

### EIGENSCHAFTEN

Die 350 Kilogramm schweren isofloc Zellulose-Grossballen sind für das Dämmen vorgefertigter Holzbaulemente im Werk die erste Wahl. Weitere Dämmstoffe wie isofloc woodfiber oder mineralische Einblasdämmstoffe sind bei isofloc ebenfalls erhältlich. Mit Grossballen wird die Nachfüllzeit reduziert und dadurch eine deutlich höhere Autonomie erreicht. Dies führt zu tiefen Handlingkosten und einer ausgezeichneten Wirtschaftlichkeit.

### ARBEITSABLAUF

Die Grossballen werden ausgepackt und in den Grossballenauflöser gestellt.

2

## GROSSBALLENAUFLÖSER UND EINBLASMASCHINE

### EIGENSCHAFTEN

Durch die schlanke Bauweise des Grossballenauflösers und der Einblasmaschine wird nur wenig Standfläche beansprucht. Die Maschinen können außerhalb der Fertigungshalle platziert werden. Dank des hohen Durchsatzes ist die Einblasmaschine optimal für das industrielle Dämmsystem easyfloc. Ein 3-Wellen-Auflöser mit einem Kontrarührer löst die einblasbaren Dämmstoffe perfekt auf und sichert einen konstanten Materialstrom durch die Schleuse. Setzt ein Holzbaunternehmen verschiedene Dämmstoffe ein, ist der Grossballenauflöser aufgrund der einfachen Materialwechsel die erste Wahl. Der Grossballenauflöser ist mittels Touchscreen einfach zu bedienen. Der Arbeitsvorgang ist vollautomatisch; der Betriebszustand und die Betriebsdaten werden numerisch und grafisch dargestellt.

### ARBEITSABLAUF

Der Grossballenauflöser verarbeitet die einblasbaren Dämmstoffe automatisch und mit minimalen Totzeiten. Die vom Grossballenauflöser voraufgelösten Dämmstoffe werden von der Einblasmaschine perfekt aufgelöst und zur Einblasplatte geblasen.

3

## BUNKER

### EIGENSCHAFTEN

Die Bunkerlösung von isofloc sorgt für einen höheren Autonomiegrad der Dämmanlage. Der Bunker kann mit mehreren Grossballen gleichzeitig bestückt werden und muss danach nur noch in deutlich längeren Intervallen nachgefüllt werden – für Unternehmen mit hoher Dämmleistung ein großer Vorteil. Der Bunker kann auch außerhalb der Fertigungshalle platziert werden.

### ARBEITSABLAUF

Die einblasbaren Dämmstoffe werden im Bunker aufgelöst und über die Schleuse mit konstantem Materialstrom zur Einblasplatte geblasen.

4

## EINBLASMASCHINE

### EIGENSCHAFTEN

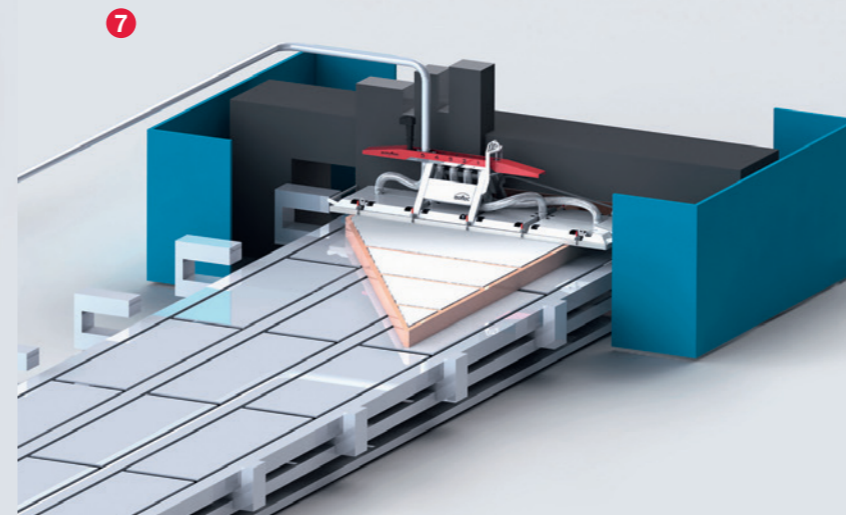
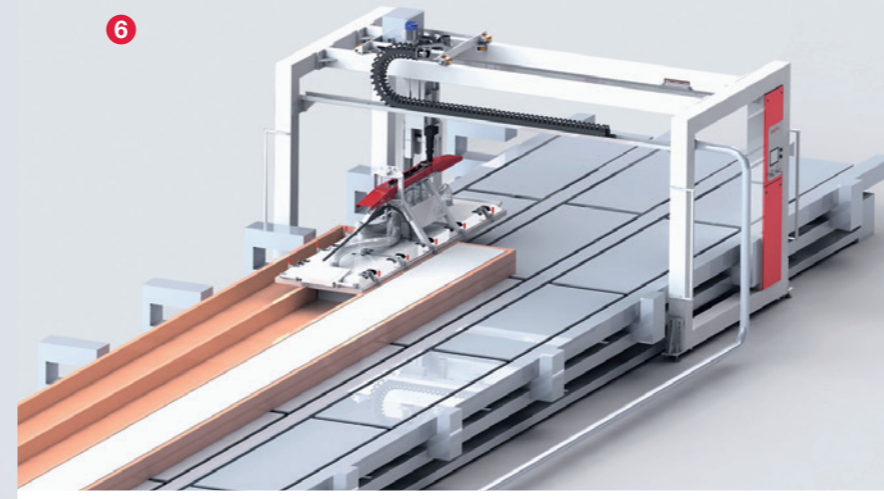
Die Einblasmaschine ist dank ihres hohen Durchsatzes optimal für die Vorfertigung. Die Stand-alone-Variante kann an individuelle Bunkerlösungen oder bestehende Vorstrecken von Drittanbietern angeschlossen werden.

### ARBEITSABLAUF

Die einblasbaren Dämmstoffe werden von der individuellen Bunkerlösung oder der bestehenden Vorstrecke zur Einblasmaschine gefördert. Die Einblasmaschine löst die Dämmstoffe perfekt auf und bläst sie weiter zur Einblasplatte.



**Kontaktieren  
Sie uns für die  
Version mit  
sechs Stützen!**



## DAS PATENTIERTE ORIGINAL

Die patentierte Einblasplatte (EP 2 333 198 B1 für AT, BE, CH/LI, CZ, DE, DK, FI, FR, GB, NL, PL, SE) ist auf der Unterseite mit einer luftdurchlässigen Membran ausgestattet. Dadurch kann die Luft beim Einblasvorgang gleichmäßig entweichen und die Platte bleibt während des gesamten Befüllvorgangs ruhig auf dem Holzbaulement liegen. Dies sorgt für einen optimalen Einblasvorgang mit perfekter Verteilung des Einblasdämmstoffes im Gefach. Gleichzeitig dichtet die Membran die oben offenen Gefache ab und gewährleistet so ein staubarmes Einblasen.

5

5

### EINBLASPLATTE

#### EIGENSCHAFTEN

Die Einblasplatte ist ein unerlässliches Arbeitsinstrument im industriellen Holzbau. Sie kann einfach in bestehende Fertigungsstraßen integriert werden.

#### ARBEITSABLAUF

Die Einblasplatte wird auf das oben offene Element platziert. Die Befüllung mit isofloc Zellulosefasern erfolgt danach automatisch. Die Membran der patentierten Einblasplatte schließt das Gefach staubarm ab. Die Einblasplatte stoppt bei Erreichen der gewünschten Einblasdichte und zeigt für die Qualitätssicherung das Gewicht der Dämmung pro Fach an. Das Dämmergebnis ist außerdem visuell und haptisch überprüfbar. Nach der Abspeicherung aller Einblasdaten zur Qualitätssicherung wird das befüllte Element der weiteren Fertigung übergeben.

6

### EASYFLOC BRÜCKE

#### EIGENSCHAFTEN

Eine neue Brückenlösung aus dem Hause isofloc ergänzt die bewährte Aufhängung mit Schwenkarm, Portalkran oder Wandlaufkran und macht die Platzierung der Einblasplatte noch einfacher. Vorteile bietet die Brücke vor allem dann, wenn im Betrieb aufgrund baulicher Gegebenheiten eine Aufhängung nicht oder nur mit Einschränkungen realisiert werden kann.

#### ARBEITSABLAUF

Die Einblasplatte wird mit der Brücke über das offene Gefach gefahren und positioniert. Die Bedienung erfolgt nicht mehr an der Einblasplatte direkt, sondern von der Brücke aus. Je nach Art des Gefaches kann die Platte um 90° gedreht werden.

6

7

7

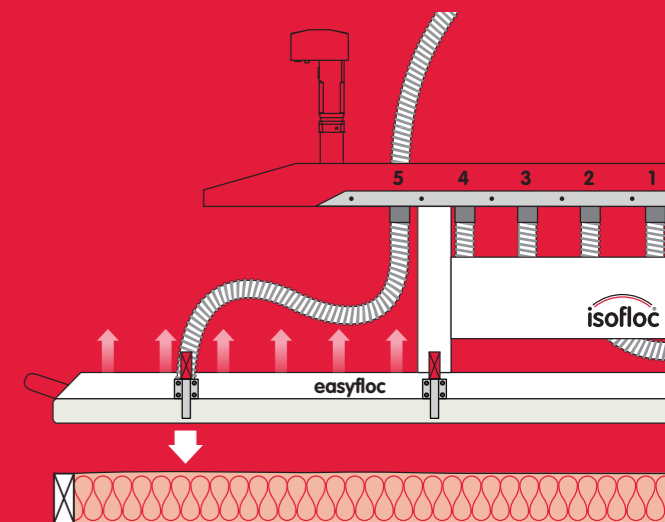
### MULTIFUNKTIONSBRÜCKE VON WEINMANN ODER HUNDEGGER

#### EIGENSCHAFTEN

Neu kann die Einblasplatte aus dem Hause isofloc an eine Multifunktionsbrücke angebunden werden. Damit wird der Dämmvorgang perfekt in die Fertigungsstraße integriert und automatisiert.

#### ARBEITSABLAUF

Die Einblasplatte wird mit der Brücke über das offene Gefach gefahren und abgesenkt. Die Bedienung erfolgt nicht mehr an der Einblasplatte direkt, sondern wird über den Datenaustausch mit der Brücke vollautomatisch ausgeführt. Die Stützenwahl, die Gefachart, die Dämmstärke und die Dichte werden von der Brücke vollautomatisch übergeben. Der Mitarbeiter kontrolliert nur noch das Ergebnis.



# DÄMMTECHNIK NACH IHREN WÜNSCHEN

Jedes Holzbauunternehmen ist vor individuelle Herausforderungen gestellt und verfügt über unterschiedliche Arbeitsabläufe. Mit dem industriellen Dämmsystem easyfloc bieten wir maßgeschneiderte Lösungen, die genau auf Ihre Bedürfnisse abgestimmt sind.

## Komponentenwahl

Die Komponenten des easyfloc Dämmsystems können frei zusammengestellt werden. Die Standardlösung besteht aus Großballenauflöser, Einblasmaschine und Einblasplatte. Daneben sorgt beispielsweise der Bunker für einen höheren Autonomiegrad der Dämmanlage, während die Brücke noch mehr Arbeitsschritte automatisiert.

## Dämmstoffwahl

Mit dem industriellen Dämmsystem easyfloc kann ein Holzbaubetrieb Kundenwünsche oder Anforderungen an verschiedene Dämmstoffe erfüllen – ohne umständliche Umrüstung. Das Holzfaser-Kit ist beispielsweise eine Ergänzung für die Einblasplatte, um isofloc woodfiber einzublasen. Die Verwendung weiterer Dämmstoffe ist auf Anfrage möglich.

## Weitere Optionen

Für die einzelnen Komponenten des industriellen Dämmsystems easyfloc bietet isofloc zahlreiche individuelle Modifikationen an, mit denen Ihre Dämmanlage noch effizienter wird. Die folgenden Optionen sind bei Holzbaununternehmen am beliebtesten:

## Computergestützter Einblasassistent

Automatisieren Sie den Befüllvorgang mit dem Einblasassistenten. Nach der manuellen Eingabe der Dämmstärke, Beplankung und Art des Elements wählt dieser selbstständig die Einstellungen für eine setzungssichere Einblasdichte. Dadurch ist ein rasches und sicheres Befüllen mit der Einblasplatte möglich. Sogar Sonderfächer lassen sich mit einem Tastendruck automatisch dämmen.

## Bedienkonsole schwenkbar

Dank der schwenkbaren Bedienkonsole kann die Einblasplatte sowohl im Längs- als auch im Querbetrieb verwendet werden.

## Wägezellen

Der Großballenauflöser, der Bunker und die Einblasmaschine mit Steuerbox lassen sich mit Wägezellen ausrüsten. Diese zeigen das Befüllgewicht der einzelnen Fächer an. Die Prozessdaten jedes Faches, z.B. Einblasresultate oder Fachidentifikation, werden erfasst und archiviert. Die Daten lassen sich via Standardschnittstelle auf externe Datenträger übertragen.

Neben den genannten Instrumenten bietet isofloc diverse weitere Optionen für das easyfloc Dämmsystem an. Sie finden die komplette Auflistung auf unserer Internetseite. Gerne beraten wir Sie bei Ihrer individuellen Lösung.



„Exakt das, was wir uns gewünscht haben. Auch die Mitarbeiter sind von der weitgehend staubfreien Technik und der einfachen Bedienung überzeugt. Man merkt, dass easyfloc in enger Zusammenarbeit mit Holzbaununternehmen entwickelt worden ist.“

Stefan Bauereiß, Prokurist, Engelhardt und Geissbauer GmbH, Burgbernheim/Schwebheim



# EFFIZIENZ- UND QUALITÄTS- STEIGERUNG

**Beim industriellen Dämmsystem easyfloc sind Produkte und Einblastechnik optimal aufeinander abgestimmt. Die Vorzüge der Einblasdämmstoffe kommen dadurch voll zum Tragen. Das System ermöglicht bessere Dämmresultate bei höherer Effizienz – während die Kosten deutlich gesenkt werden.**

## **Schnellste Fertigung für kürzeste Taktzeiten**

Die isofloc Großballentechnologie sowie die effiziente Maschinenteknik mit ihren geringen Totzeiten ergeben eine industrieweit unschlagbare Befüllleistung. Zudem erfordert das easyfloc Dämmsystem nur wenige manuelle Eingaben – den Rest erledigen die Maschinen automatisch. Das erlaubt ein rasches und sicheres Befüllen der Bauelemente. Mit einem Tastendruck lassen sich sogar Sonderfächer mit außergewöhnlichen Eigenschaften automatisch dämmen. Da im offenen Zustand gedämmt wird, müssen Sie auch keine Befüllöffnungen mehr planen, bohren und wieder schließen.

So ist das industrielle Dämmsystem easyfloc zwei- bis fünfmal schneller als das herkömmliche Einlegen von Dämmplatten von Hand. Damit kann die Ausstoßleistung des gesamten Werks erhöht werden. Engpässe an den Dämmstationen sind Vergangenheit.

## **Tiefste Kosten**

Da das industrielle Dämmsystem easyfloc einen Großteil der Aufgaben automatisch erledigt, können die Dämmarbeiten von nur einer Person erledigt werden – eine beträchtliche Kosteneinsparung! Im Gegensatz zum Mattendämmstoff entfallen bei einblasbaren Dämmstoffen auch der Zuschnitt und der Verschnitt, was die Kosten

noch weiter senkt. Die vorgefertigten Holzelemente werden mit dem industriellen Dämmsystem easyfloc in offenem Zustand gedämmt. Der Vorteil: Es ist keine stabile Beplankung mehr notwendig, die dem Einblasdruck standhält. So sind Sie in der Wahl der Beplankung völlig frei und können auch auf weniger teure Außenhüllen zurückgreifen.

Wussten Sie, dass gerade unsere Zellulosedämmung isofloc LM wirtschaftlich besonders interessant ist? Denn bei Steinwollplatten und Glaswollmatten müssen gegebenenfalls Sprungabstände zwischen den Rippen eingehalten werden – das kann zu zusätzlichem Holzverbrauch bei nur >

**„Um unsere Sonderelemente automatisiert dämmen zu können, entwickelte unser Projektleiter Daniel Henkel mit der Firma isofloc eine Einblaspatte, die speziell auf unsere Bedürfnisse und unser Isoliermaterial ‚Hobelspan‘ ausgelegt ist. Vielen Dank an isofloc für die Offenheit und die gute Zusammenarbeit.“**

Helmut Holl, Geschäftsführer, Baufritz Holzbausysteme GmbH, Erkheim



**„Wir sind aus ökologischen und wirtschaftlichen Gründen vom Einblassystem easyfloc und von den isofloc Zellulosefasern überzeugt.“**

Philipp und Walter Schöb, Schöb AG, Gams

kleinen Dämmflächen führen. Bei isofloc LM handelt es sich dagegen um einen losen Dämmstoff: So sind alle Dämmflächen immer gleich groß und damit keine zusätzlichen Rippen notwendig. Zellulosefasern und andere Einblasdämmstoffe senken aber auch die Lagerkosten – weil der Dämmstoff in komprimierter Form außerhalb der Lagerhalle aufbewahrt und per Schlauch zur Dämmstation befördert werden kann.

**Höchste Dämmqualität**

Das industrielle Dämmsystem easyfloc dämmt schneller, günstiger und gleichzeitig auch besser als herkömmliche Dämmverfahren und andere Dämmsysteme. Fünf Einblasstutzen sorgen für gleichmäßige Resultate. Doch die hohe Dämmqualität ist auch der

Automatisierung des Systems geschuldet: Da für die Maschinen nur wenige manuelle Eingaben nötig sind, verkleinert sich die Fehlerquote beim Dämmvorgang deutlich. Dank des computergestützten Befüllablaufs kann jedes Einblasresultat reproduziert werden – unabhängig davon, wer die Maschinen bedient. Die offene Befüllung der Bauelemente ermöglicht es Ihnen, jedes Dämmergebnis visuell und haptisch zu beurteilen. Wägezellen errechnen nicht nur das Befüllgewicht einzelner Fächer, sondern sammeln und archivieren auch für jedes Fach Einblasresultate, Einstellungen oder Angaben zur Fachidentifikation.

**Dämmsystem aus einer Hand**

In jedem Unternehmen sind die Arbeitsabläufe, das Produktspektrum, der Automatisierungsgrad und die Kostenstrukturen unterschiedlich. Deshalb bietet isofloc eine individuelle Beratung an, damit Sie den maximalen Nutzen des industriellen Dämmsystems easyfloc ausschöpfen können. Egal ob für Dämmstoff, Maschinen oder Schulungen: Sie haben einen Ansprechpartner. Besuchen Sie einen Referenzkunden und überzeugen Sie sich selbst von den Vorteilen dieses Dämmsystems. Das geht aber auch bei Ihnen im Werk: isofloc bietet Holzbaubetrieben eine Einblasplatte zum Ausleihen an.





