

Dell PowerEdge R250

ラックサーバー

サーバー構成ガイド



Contents

製品概要	P3
構成フロー	P8
構成詳細情報	P15

変更履歴

●本ガイドの変更履歴は下記のとおりです。

日付	ページ	内容
2022/10/26	P.3	「製品概要」/「ドライブ ベイ」「オペレーティング システムとハイパーバイザー」を最新の情報に更新
2022/10/26	P.8	「構成フロー」を最新の情報に更新
2022/10/26	P.15	「構成詳細情報」を最新の情報に更新
2022/10/26	P.21, P.25, P.36, P.36, P.37	「構成詳細情報」に下記詳細ページを追加 「マザーボード [Module Id:1536]」「2nd OS [Module Id:1656]」「iDSDM カードリーダー [Module Id:1542]、内蔵 SDモジュール [Module Id:1640]」 「仮想化ソフトウェアとサポート[Module Id:1665]」「追加ソフトウェア [Module Id:1698]」
2022/10/26		「構成詳細情報」から下記詳細ページを削除 「Optics とケーブル – ネットワーク アダプター [Module Id:1625]」
2022/10/26	P.38	「構成詳細情報」/「保守サービス(延長・アップグレード) [Module Id:30]、オンサイト診断 サービス [Module Id:713]、データプロテクション [ModuleId:159]」から下記項目を削除 SupportAssist for Enterprise

サーバー構成ガイドについて

- 「サーバー構成ガイド」は、Dell PowerEdge 製品を構成するための参考資料としてシステム概要、接続性、留意点などの情報を記載しています。
- Dell Technologies パートナープログラムに登録いただいている方は「ソリューション コンフィギュレーター」利用時の補足資料として活用できます。
Dell Technologies パートナープログラムについては、登録 方法とあわせ次の URL より確認してください。
Dell Technologies パートナープログラムのご登録 ガイド
https://japancatalog.dell.com/c/wp-content/uploads/Dell-Technologies_PartnerProgram_regGuideFY21.pdf
- 「ソリューション コンフィギュレーター」は、次の URL からサインインし、画面に表示される「ツールを起動」ボタンから起動してください。
ソリューション コンフィギュレーター <https://www.dell.com/partner/ja-jp/auth/sales/solution-configurator.htm>
操作マニュアルについては、必要に応じて次のURLより確認してください。
ソリューションコンフィギュレーターの使い方 <http://japancatalog.dell.com/c/wp-content/uploads/Solutions-Configurator-How-to-Guide.pdf>
- Dell Technologies パートナープログラム <https://www.dell.com/partner/ja-jp/partner/partner.htm>
- 「サーバー構成ガイド」は、次の「製品概要」、「構成フロー」、「構成詳細情報」の3つの項目に分けて説明しています。

製品概要

詳細3ページ

製品の外観、内部構造を解説しています。各オプション製品の取り付け位置などを確認してください。

構成フロー

詳細8ページ

製品に追加可能なオプション製品の項目一覧を説明しています。各項目で選択可能なオプションを含め、構成詳細情報を確認できます。
項目の一部は、ソリューション コンフィギュレーターに関連するオプションと連動し、自動選択、項目の表示・非表示が行われる点に注意してください。

※ 構成フローの各項目にある「詳細〇ページ」と、構成詳細情報の「〇〇の構成詳細は〇〇ページを参照してください。」、および「構成フローへ戻る」のテキスト部分には、ハイパーリンクが設定されており、該当ページへ移動することができます。

構成詳細情報

詳細15ページ

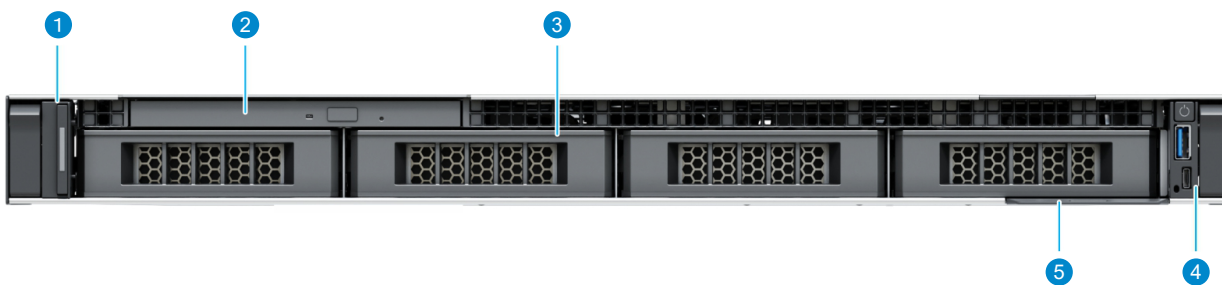
構成フローで説明している各オプション製品項目で選択可能なオプション製品の一覧と詳細情報を記載しています。
選択可能なオプション製品の詳細、選択したオプション製品に関連して必要な追加情報、その他の注意点を含め確認してください。
また、ソリューション コンフィギュレーターはオプション選択時、選択内容に問題・修正の必要がないかを検証し、修正が必要な場合にはメッセージが表示されますので、表示内容に対する補足情報として参照してください。

- 「サーバー構成ガイド」はデルオンラインストアで「システムのカスタマイズ」を行う際に補足資料としても活用可能です。
デルオンラインストアでの「システムのカスタマイズ」は、各モデルの製品詳細ページにある「カスタマイズして購入」ボタンから利用できます。
一部「カスタマイズして購入」ボタンが表示されない製品が存在しますので、「デルへのお問合せ」ボタンから確認してください。
各モデルの製品詳細ページにアクセスするには、次の URL から対象モデルを選択してください。
PowerEdgeサーバー 製品 <https://www.dell.com/ja-jp/work/shop/cty/sc/servers>
- こちらのガイドに記載している内容は、公開時の情報です。各製品の取り扱い状況や価格などの最新情報は「ソリューション コンフィギュレーター」、もしくは、デルオンラインストアの「システムのカスタマイズ」で確認してください。
- サーバー構成ガイドの最新版は次の URL から利用できます。
PowerEdge サーバー構成ガイド <https://japancatalog.dell.com/c/pesvr-config-guide/>
- サポート情報およびマニュアルなどについては、次の URL から対象製品を選択する事で利用できます。
サポート <https://www.dell.com/support/home/jp/ja/jpbsd1>
※ 最新情報については日本語翻訳の都合上、英語サイト(<https://www.dell.com/support/>)で確認してください。
- 製品に関する最新情報は次のURLから確認してください。
サーバー、ストレージ、ネットワーク関連製品 <https://www.dell.com/ja-jp/work/shop/ecat/enterprise-products>
eカタログサイト - エンタープライズ製品情報ガイドステーション <https://japancatalog.dell.com/c/ent/>

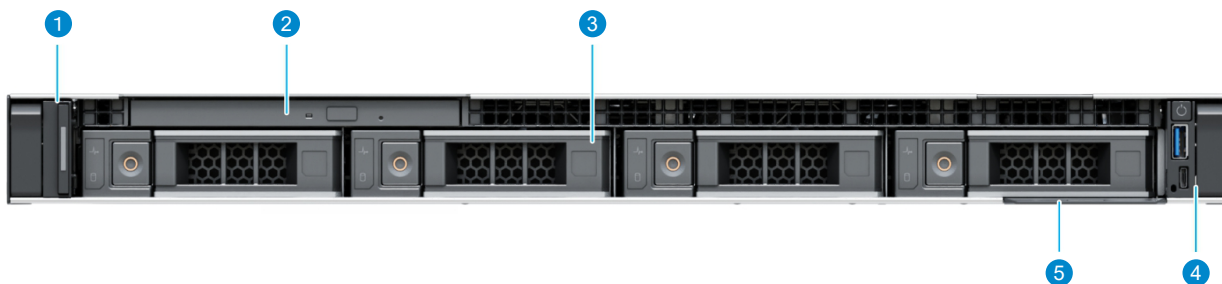
PowerEdge R250		
特長		技術仕様
プロセッサ		インテル® Xeon® E-2300 シリーズプロセッサ × 1 (プロセッサあたり最大8コア) インテル® Pentium® プロセッサ × 1 (プロセッサあたり最大2コア)
メモリー		DDR4 DIMMスロット × 4、UDIMMをサポート、最大3200MT/s、最大128GB。ECC unregisteredのみをサポート
ストレージコントローラー		内蔵コントローラー (RAID) : PERC H345、H355、H755、HBA355i、S150 内部ポート: 内蔵デュアルSDモジュールまたはBoot Optimized Storage Subsystem (BOSS-S1) : HWR RAID 2x M.2 SSD 12 Gbps SAS HBAa (RAID非対応) : 外部HBA355e
ドライブ ベイ		前面ベイ: 3.5インチ ホットスワップ対応 SAS/SATA (HDD/SSD) × 4 (最大) 3.5インチ ケーブル接続 SAS/SATA (HDD/SSD) × 2 (最大) 3.5インチ ケーブル接続 SAS/SATA (HDD/SSD) × 4 (最大) 最大 80TB (3.5インチ HDD 4台構成の場合)
光学ドライブ	DVD ROM CD Read x24 DVD Read x8	DVD-R/RW/ROM、DVD-R DL、DVD-RAM (Ver.2.2)、DVD-Video、DVD+R/+RW、DVD+R DL、CD-R/RW/ROM、CD-DA (DAE)
	DVD+/-RW CD Write x24 DVD Write x8	DVD-R、DVD-R DL、DVD-RW、DVD-RAM、DVD+R、DVD+R (M-DISC)、DVD+R DL、DVD+RW、CD-R、CD-RW
	DVD+/-RW CD Read x24 DVD Read x8	DVD-R/RW/ROM、DVD-R DL、DVD-RAM (Ver.2.2)、DVD-Video、DVD+R/+RW、DVD+R DL、CD-R/RW/ROM、CD-DA (DAE)
電源		450W Bronze AC/240V ケーブル接続電源装置、450W Platinum AC/240V ケーブル接続電源装置 (EMEA専用)
冷却オプション		空冷
ファン		リダンダント: 対応、ホットプラグ: 非対応
寸法		高さ: 42.8mm、幅: 482.6mm、奥行き: 598.64mm (ベゼルあり) / 585mm (ベゼルなし)
質量		12.48kg
フォーム ファクター		1U ラックサーバー
組み込み管理		iDRAC9 iDRAC ダイレクト Redfish対応 iDRAC RESTful iDRAC Service Module
ベゼル		LCDベゼル (オプション) またはセキュリティー ベゼル (オプション)
OpenManage ソフトウェア		OpenManage Enterprise OpenManage Power Manager plugin OpenManage SupportAssist plugin OpenManage Update Manager plugin
モビリティ		OpenManage Mobile
統合と接続		OpenManage Integrations: BMC Truesight Microsoft System Center Red Hat Ansible Modules VMware vCenter および vRealize Operations Manager OpenManage Connections: IBM Tivoli Netcool/OMNibus IBM Tivoli Network Manager IP Edition Micro Focus Operations Manager Nagios Core Nagios XI
セキュリティー		暗号化形式で署名されたファームウェア Secure boot Secure Erase シリコン ルート オブ トラスト System Lockdown (iDRAC9 EnterpriseまたはDatacenterが必要) TPM 1.2/2.0 FIPS、CC-TCG認証、TPM 2.0 China NationZ
組み込み NIC		1 GbE × 2 LOM
GPUオプション		非対応
ポート		前面ポート: 専用のiDRAC Direct Micro-AB USB × 1 USB 2.0 × 1 背面ポート: USB 2.0 × 1 USB 3.0 × 1 iDRAC ethernet port Ethernet × 2 VGA × 1 Serial port × 1 内蔵ポート: USB 3.0 × 1 (オプション)
PCIe		Gen 4 PCIeスロット × 2
オペレーティング システムとハイパーバイザー		Canonical Ubuntu Server LTS Hyper-V搭載 Microsoft Windows Server Red Hat Enterprise Linux SUSE Linux Enterprise Server VMware ESXi 仕様と相互運用性の詳細については、 Dell.com/OSsupport を参照してください。
OEMモデル		ベゼルからBIOS、パッケージ化に至るまで、お客様自身で設計と構築を行ったかのような外観と感覚のサーバーを利用できます。詳細については、 Dell.com/OEM を参照してください。

前面

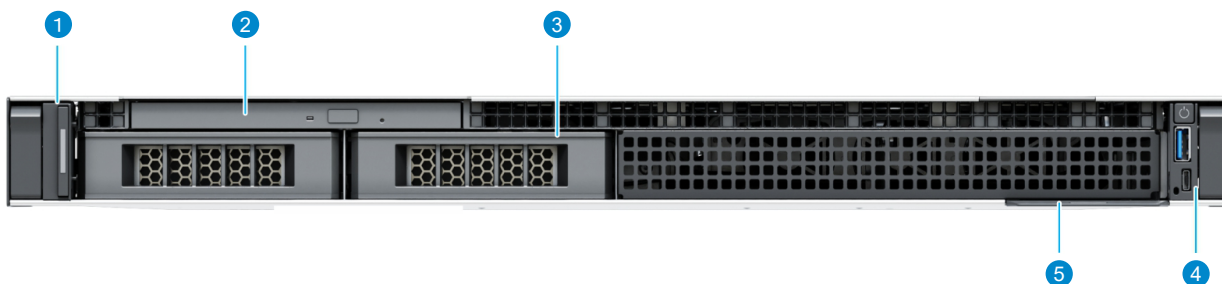
4×3.5インチ ケーブル接続 SAS/SATAドライブシステム



4×3.5インチ ケーブル接続 SAS/SATAドライブシステム



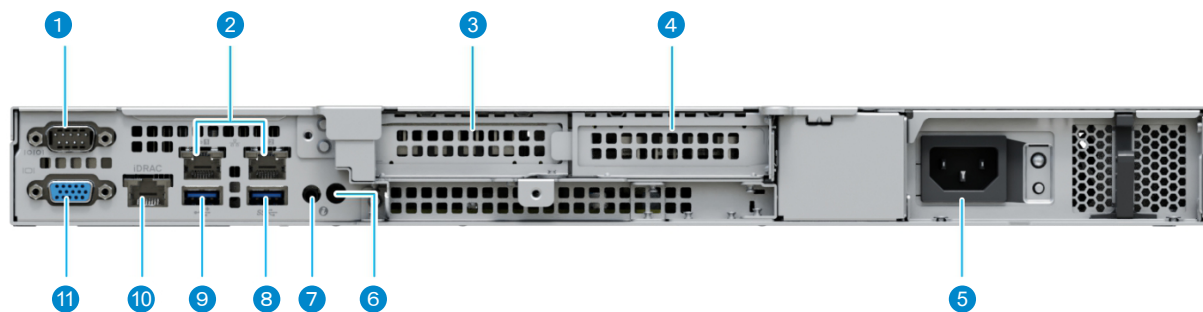
4×3.5インチ ケーブル接続 SAS/SATAドライブシステム



- ① 左 コントロール パネル (iDRACリセット ボタン付き)
- ② 光学ドライブ
- ③ ドライブ
- ④ 右 コントロール パネル
- ⑤ 情報タグ

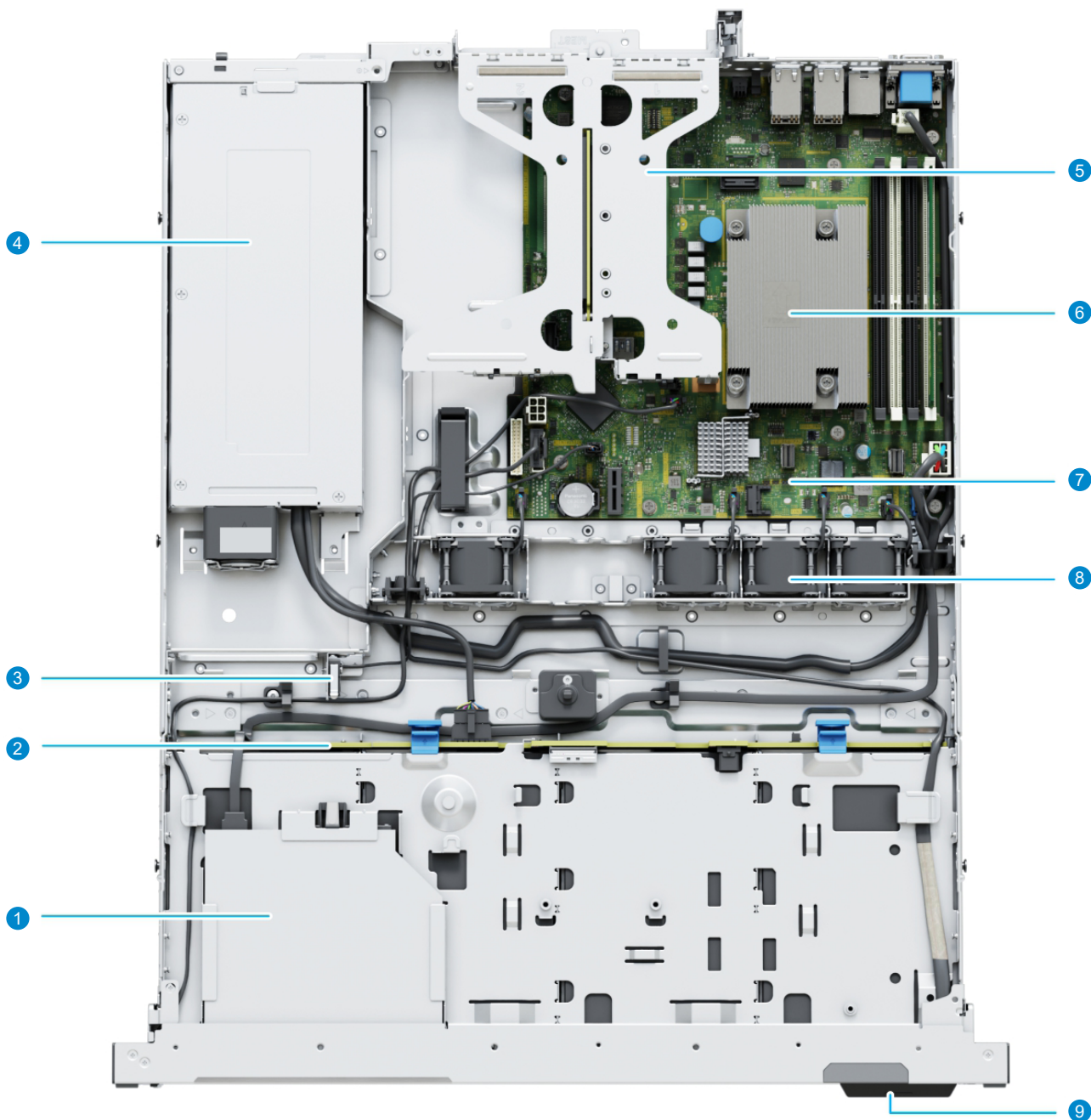
背面

システムの背面図



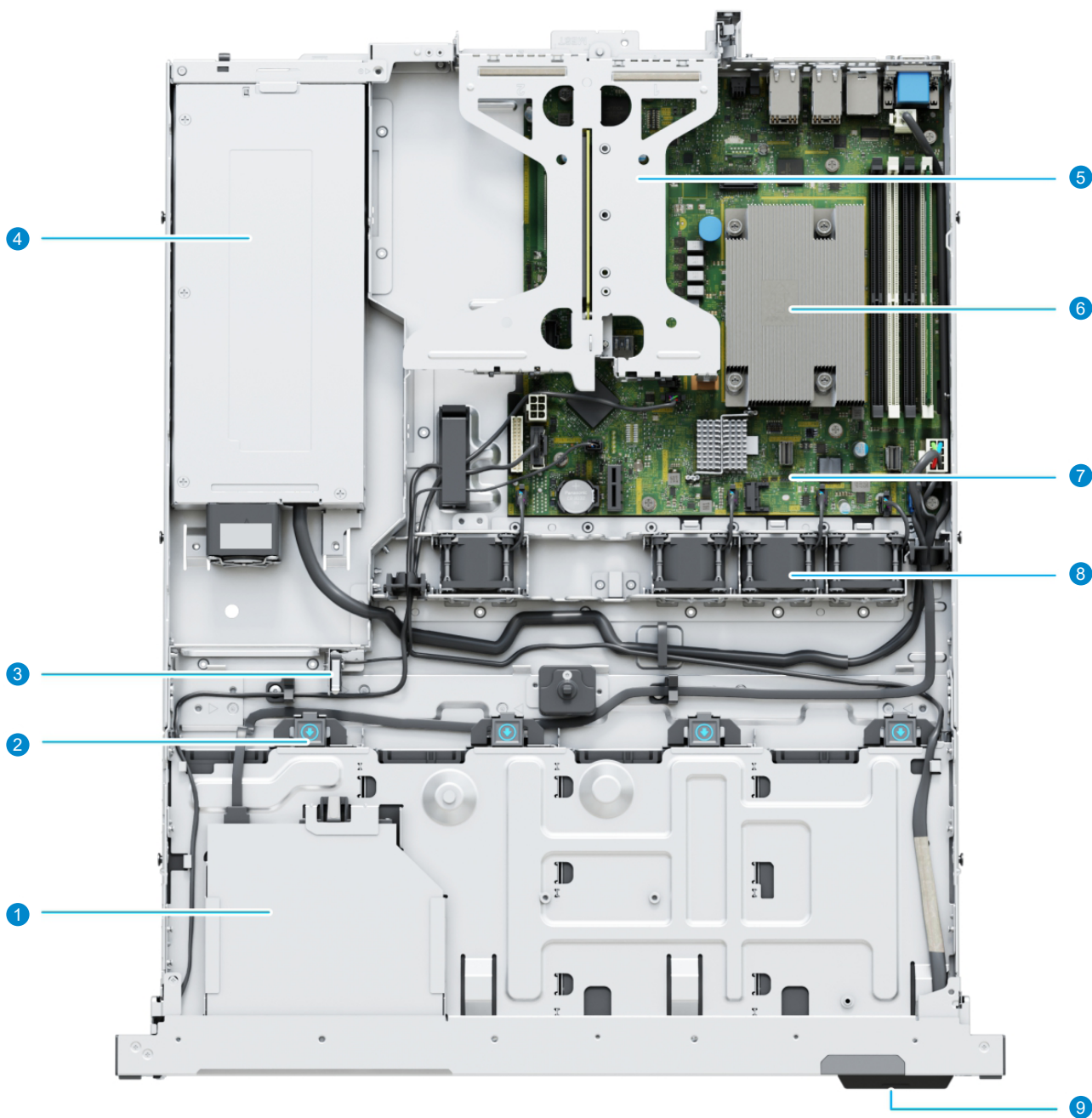
- ① シリアル ポート
- ② Ethernet ポート
- ③ PCIe 拡張カード スロット 1
- ④ PCIe 拡張カード スロット 2
- ⑤ ケーブル接続 電源供給ユニット
- ⑥ システムID ボタン
- ⑦ CMA ジャック
- ⑧ USB 3.2 Gen 1ポート
- ⑨ USB 2.0 ポート
- ⑩ iDRAC Ethernet ポート
- ⑪ VGA ポート

バックプレーン搭載システム



- ① 光学ドライブ
- ② バックプレーン
- ③ インテル iDRAC スイッチ
- ④ ケーブル接続 電源供給ユニット
- ⑤ 拡張カードライザー
- ⑥ プロセッサ ヒートシンク
- ⑦ マザーボード
- ⑧ 冷却ファン
- ⑨ 情報タグ

ケーブル接続されたドライブ システム



- ① 光学ドライブ
- ② ケーブル接続されたドライブ コネクター
- ③ インタリジョン スイッチ
- ④ ケーブル接続 電源供給ユニット
- ⑤ 拡張カードライザー
- ⑥ プロセッサ ヒートシンク
- ⑦ マザーボード
- ⑧ 冷却ファン
- ⑨ 情報タグ

「ソリューション コンフィギュレーター」では次の並び順で Module が配置されています。必要な製品を選択してください。

構成作成開始

製品本体

1/2

PowerEdge R250 [Module Id:1]

PowerEdge R250 サーバー [Option Id: GOJY18W] が選択されています。

信頼された プラットフォーム モジュール [Module Id:1574]

詳細15ページ

Trusted プラットフォーム モジュール(TPM)は、セキュリティー関連のチップです。購入後の追加はできません。

シャーシ構成 [Module Id:1530]

詳細15ページ

シャーシは搭載する ハードドライブ数、RAID タイプなどから選択してください。

CPU [Module Id:1550]

詳細15ページ

CPU名、クロック、C(コア)数、T(スレッド)数、対応Mem(メモリー)クロックより選択してください。

CPU サーマル 構成 [Module Id:1697]

ヒートシンク for 80W / less CPU [Option Id: GH5K9IL] が選択されています。

メモリー 構成タイプ [Module Id:1562]

詳細16ページ

パフォーマンス最適化が選択されています。

メモリー DIMM タイプとスピード [Module Id:1561]

詳細16ページ

3200MT/s UDIMM [Option Id: GCM520L] が選択されています。

メモリー容量 [Module Id:1560]

詳細16ページ

メモリー モジュール サイズと必要枚数を選択してください。

RAID 構成 [Module Id:1540]

詳細16ページ

出荷可能なRAID構成の一覧です。シャーシ構成、ディスク構成によっては選択できない構成もあります。

RAID/内蔵 ストレージ コントローラー [Module Id:1541]

詳細17ページ

RAID キャッシュや機能に応じて適切なカードを選択してください。

ハードドライブ [Module Id:1570]

詳細18ページ

ディスク サイズ、タイプ(SSD, SAS, SATA等)、SSDメーカー型番などから製品を選択し、必要本数を入力してください。

BIOS と 先進的な システム 構成 設定 [Module Id:1533]

詳細20ページ

性能、消費電力に関連するBIOSのプロファイル設定です。

先進的な システム構成 [Module Id:1534]

詳細20ページ

UEFI BIOS、Energy Starなど、工場出荷時に設定が必要な場合はこちらから選択してください。

次のページへ

前のページから

製品本体

2/2

電源 ユニット [Module Id:1620]

詳細20ページ

シングル, ケーブル 電源ユニット, 450W [Option Id: G4J581] が選択されています。

電源ケーブル [Module Id:1621]

詳細20ページ

電源ケーブルは100V及び200-250V対応のものがありますので、お客様の電源環境にあった電源ケーブルを選択してください。

PCIe ライザー [Module Id:1510]

詳細21ページ

PCIeスロットを使用する場合はこちらから選択してください。

マザーボード [Module Id:1536]

詳細21ページ

搭載するマザーボードを選択してください。

Embedded システム管理 [Module Id:1520]

詳細22ページ

iDRAC (Integrated Dell Remote Access Controller) はこちらから選択してください。
PowerEdgeサーバーの管理ツールで、アラート送信、リモート管理等、管理者の負担軽減を行います。

追加 ネットワークカード [Module Id:1514]

詳細22ページ

PCIeスロットに追加される NIC はこちらから選択してください。

NVME と PCIe ストレージ アダプタ [Module Id:1519]

詳細23ページ

PCIeスロットに追加されるSAS HBAはこちらから選択してください。

ベゼル [Module Id:1532]

詳細23ページ

ベゼルはこちらから選択してください。

ブート 最適化 ストレージ カード [Module Id:1696]

詳細23ページ

ブート用 M.2 デバイス (PCIeカード) です。容量、枚数、RAID有無から選択してください。

パスワード [Module Id:1693]

詳細24ページ

iDRAC 工場出荷時パスワードのデフォルト/ランダムを選択してください。

iDRAC サービス モジュール [Module Id:1691]

詳細24ページ

iDRACでOSの統合管理をする場合は、こちらを選択してください。

グループ マネージャー [Module Id:1692]

詳細24ページ

iDRAC エンタープライズのグループマネージャ機能について有効/無効を選択してください。

Optics と ケーブル - ネットワーク アダプター [Module Id:1625]

現在こちらのケーブルを使用するネットワークカードの提供がありませんので、こちらのケーブルは選択しないようお願いいたします。

次のページへ

前のページから

オペレーティング システム (OS)

OS [Module Id:1650]

詳細25ページ

Dell OEM OSおよびハイパーバイザーを選択してください。

OSメディアキット [Module Id:1652]

詳細31ページ

「OS [Module Id:1650]」、「2nd OS [Module Id:1656]」で選択した製品に対応するメディアを選択してください。

追加 パーチャル マシン - Windows サーバー [Module Id:1661]

詳細33ページ

Windows Server STD で 3VM以上必要な場合、選択が必要です。詳細ページの例を参照してください。

ライセンス [Module Id:1651]

詳細25ページ

Windows Server は追加ライセンス、それ以外はこちらからライセンス/サブスクリプションを選択してください。

iDRAC システム マネジメント オプション [Module Id:1659]

詳細34ページ

iDRAC の特定機能を有効化して出荷する場合は、こちらから選択してください。

データベース ソフトウェア [Module Id:1657]

詳細34ページ

SQL Server ライセンスはこちらから選択してください。

クライアントアクセス ライセンス [Module Id:1658]

詳細35ページ

Windows Server CAL および SQL 追加ライセンスは、こちらから選択してください。

次のページへ

前のページから

仮想化

有効 仮想化 [Module Id:1653]

詳細35ページ

OSにWindowsライセンスを含めている場合、この設定項目が選択可能になります。
Hyper-Vの機能を有効化にして出荷する場合はこちらを選択してください。

2nd OS [Module Id:1656]

詳細25ページ

仮想マシン用Windows Server OS を選択してください。

内蔵 SDモジュール [Module Id:1640]

詳細36ページ

IDSDM(ESXi ブート用内蔵 SDカードモジュール)用のSDカードはこちらから選択してください。

仮想化 ソフトウェア と サポート [Module Id:1665]

詳細36ページ

「OS [Module Id:1650]」で VMware ESXi 選択時、vSphere、vCenter および VSAN ライセンス/サブスクリプションは
こちらから選択してください。

IDSDM カード リーダー [Module Id:1542]

詳細36ページ

IDSDM(ESXi ブート用内蔵 SDカードモジュール)はこちらから選択してください。

次のページへ

前のページから

サービス&サポート

コンポーネント返却不要サービス エンタープライズ 向け [Module Id:200394]

ハードウェア構成に直接影響する項目ではありません。こちらのサービスについては営業担当にお問合せください。

データ消去または浄化 エンタープライズ 向け [Module Id:200401]

ハードウェア構成に直接影響する項目ではありません。こちらのサービスについては営業担当にお問合せください。

データ 移行 サービス [Module Id:200422]

ハードウェア構成に直接影響する項目ではありません。こちらのサービスについては営業担当にお問合せください。

追加 データ 移行 サービス [Module Id:200436]

ハードウェア構成に直接影響する項目ではありません。こちらのサービスについては営業担当にお問合せください。

出荷 ボックス ラベル - スタンダード [Module Id:200423]

ラベルが必要な方はこちらから選択してください。

BIOS セット - スタンダード [Module Id:200424]

詳細37ページ

BIOSの設定を、こちらから選択してください。

RESTRICTED:Telco サポート サービス [Module Id:200464]

ハードウェア構成に直接影響する項目ではありません。こちらのサービスについては営業担当までお問合せください。

追加ソフトウェア [Module Id:1698]

詳細37ページ

vCenterコンソールに、サーバーのハードウェア管理のためのOpenManageプラグインを付ける場合は、こちらから選択してください。

保守サービス(延長・アップグレード) [Module Id:30]

詳細38ページ

サーバーに付与するサポートレベルをこちらから選択してください。
OEMのソフトウェアを付ける場合は、必ずプロサポート以上を選択してください。

HDD返却不要サービス エンタープライズ 向け [Module Id:159]

詳細38ページ

HDD返却不要サービスはこちらから選択してください。

オンサイト診断 サービス [Module Id:713]

詳細38ページ

電話での問題切り分け時間を短縮されたい場合は、こちらから選択してください。

教育 サービス [Module Id:736]

詳細39ページ

トレーニングサービス/トレーニングクレジットはこちらから選択してください。

次のページへ

前のページから

配備サービス

デプロイメント サービス [Module Id:714]

詳細40ページ

Dell Technologies の基本導入サービスはこちらから選択してください。

追加 デプロイメント サービス [Module Id:1290]

詳細41ページ

デプロイメント サービスのアドオンです。
このサービスを選択する場合は、「デプロイメント サービス [Module Id:714]」で ProDeploy 以上の製品を選択してください。

Dell SDS レジデンシー サービス [Module Id:688]

詳細41ページ

レジデンシー サービスを利用される場合はこちらから選択してください。

GCP/OEM PM [Module Id:335]

ハードウェア構成に直接影響する項目ではありません。こちらのサービスについては営業担当にお問合せください。

パートナー オペレーション サポート [Module Id:383]

ハードウェア構成に直接影響する項目ではありません。こちらのサービスについては営業担当にお問合せください。

システム 情報 ラベル - スタンダード [Module Id:568]

ラベルが必要な方はこちらから選択してください。

アセット レポート - スタンダード [Module Id:920]

詳細41ページ

CFI(カスタム・ファクトリー・インテグレーション)サービスを利用して、資産管理レポートを提供します。

周辺機器

ラックレール [Module Id:1610]

詳細42ページ

ラックレールはこちらから選択してください。

サーバーアクセサリ [Module Id:1630]

詳細42ページ

キーボード、外付け光学ドライブ等のサーバーアクセサリを利用される場合はこちらから選択してください。

内蔵 光学ドライブ [Module Id:1600]

詳細42ページ

本体内蔵の光学式ドライブが必要な場合は、こちらから選択してください。
USB接続(外付け)の光学式ドライブが必要な場合は「サーバーアクセサリ [Module Id:1630]」から選択してください。

次のページへ

前のページから

配送 & ドキュメンテーション

システムドキュメンテーション [Module Id:1590]

詳細42ページ

システムドキュメントおよびOpen Manage DVDキットはこちらから選択してください。

出荷 [Module Id:1500]

この項目は自動的に選択されます。

出荷資料 [Module Id:1690]

この項目は自動的に選択されます。

レギュレトリー [Module Id:1507]

この項目は自動的に選択されます。

配送料 [Module Id:950]

この項目は自動的に選択されます。

その他のオプション

デル サービス用フリーダイヤルラベル [Module Id:405]

ラベルが必要な方はこちらから選択してください。

Eメールサポートラベル [Module Id:738]

ハードウェア構成に直接影響する項目ではありません。こちらのサービスについては営業担当にお問合せください。

OEM レギュレトリー [Module Id:1508]

ハードウェア構成に直接影響する項目ではありません。こちらのサービスについては営業担当にお問合せください。

PC構成外箱ラベル [Module Id:682]

ハードウェア構成に直接影響する項目ではありません。こちらのサービスについては営業担当にお問合せください。

SATA HDD 情報 [Module Id:42]

ベーシックサポート選択時、構成にSATA HDDが含まれる場合はこちらを選択してください。

※ SATA HDDは、1年間のハードウェア限定保証が適用されることを確認の上選択してください。

構成作成完了

構成詳細情報

信頼されたプラットフォーム モジュール [Module Id:1574]

[構成フローへ戻る](#)

- Trusted Platform Module (TPM) は、セキュリティーキーの生成/保存、パスワードの保護/認証、デジタル証明書の作成/保存に使用されます。
- 納品後の導入はできませんので、いずれかの選択を推奨します。なお、出荷時はOff設定となっています。

Option Id	SKU	Item
GZAH04F	461-AAIC	Trusted Platform Module 1.2 V2
GGX1VDO	461-AAIG	信頼されたプラットフォームモジュール 2.0 V3
GMHJL5Y	461-AADZ	トラステッドプラットフォーム モジュール なし

オペレーティングシステム(OS)の構成詳細は25ページを参照してください。

シャーシ構成 [Module Id:1530]

[構成フローへ戻る](#)

- 選択したシャーシ構成により搭載可能なRAID、Disk、PCIe ライザーが異なります。
- 納品後に異なるシャーシオプションへの変更はできません。(搭載ディスク・ハードウェア or ソフトウェアRAID等)

	Option Id	SKU	Item	フロントストレージ			RAID
				サイズ	最大	ホットプラグ	
①	GNRXB1Y	321-BGXK	3.5インチ シャーシ with 最大 x4 ホット プラグ ハードドライブ with バックプレーン	3.5"	4	○	ハードウェア
②	G38HRG0	321-BGXL	3.5インチ シャーシ with 最大 x4 ホット プラグ ハードドライブ ソフトウェア RAID w/バックプレーン	3.5"	4	○	ソフトウェア
③	GYWQ7DS	321-BGXG	3.5インチ シャーシ 最大 2 ケーブル ハードドライブ	3.5"	2	—	ハードウェア
④	GZYWT1S	321-BGXH	3.5インチ シャーシ 最大 2 ケーブル ハードドライブ & ソフトウェア RAID	3.5"	2	—	ソフトウェア
⑤	GML53EH	321-BGXI	3.5インチ シャーシ 最大 4 ケーブル ハードドライブ	3.5"	4	—	ハードウェア
⑥	G2H3OCV	321-BGXJ	3.5インチ シャーシ 最大 4 ケーブル ハードドライブ & ソフトウェア RAID	3.5"	4	—	ソフトウェア

RAID/内蔵 ストレージコントローラーの構成詳細は17ページを参照してください。

ハードドライブの構成詳細は18ページを参照してください。

PCIeライザーの構成詳細は21ページを参照してください。

ブート 最適化 ストレージ カードの構成詳細は23ページを参照してください。

CPU [Module Id:1550]

[構成フローへ戻る](#)

- Pentium CPUは、ターボブーストテクノロジー非対応です。

クラス	Processor	GHz	コア/スレッド	キャッシュ	TDP	Option Id	SKU
Xeon	E-2378G	2.8GHz	8C/16T	16M	80W	G7YH8AQ	338-CCKV
	E-2378	2.6GHz	8C/16T	16M	65W	GNI5GPA	338-CCKM
	E-2356G	3.2GHz	6C/12T	12M	80W	GSA5FT2	338-CCKR
	E-2336	2.9GHz	6C/12T	12M	65W	G178YEW	338-CCLL
	E-2334	3.4GHz	4C/8T	8M	65W	GSYQK04	338-CCKQ
	E-2324G	3.1GHz	4C/4T	8M	65W	GU43CLE	338-CCKP
	E-2314	2.8GHz	4C/4T	8M	65W	GV31WZ7	338-CCKW
Pentium	G6505	4.2GHz	2C/4T	4M	58W	GX60LKG	338-CCKL
	G6405T	3.5GHz	2C/4T	4M	35W	GXM5Y02	338-CDBX

メモリーの構成詳細は16ページを参照してください。

構成詳細情報

メモリー 構成タイプ [Module Id:1562]

[構成フローへ戻る](#)

Option Id	SKU	Item
GH9QBEI	370-AAIP	パフォーマンス 最適化

ベースのRAS(Reliability Availability and Serviceability)機能によって、メモリーパフォーマンスを最適化。デフォルト設定です。

メモリー DIMM タイプとスピード [Module Id:1561], メモリー容量 [Module Id:1560]

[構成フローへ戻る](#)

<メモリー構成について>

- 出荷時構成のメモリー配置を変更することで最適なパフォーマンスが発揮される場合もあります。
- 最大128GBまでサポート致します。
- 容量の異なるメモリーの混在はできません。

メモリー DIMM タイプとスピード [Module Id:1561]

Option Id	SKU	Item
GCM520L	370-AGNY	3200MT/s UDIMM

メモリー容量 [Module Id:1560]

Option Id	SKU	Item
G7MKLZD	370-AGQW	8GB UDIMM, 3200MT/s, ECC
GE1SVG3	370-AGQU	16GB UDIMM, 3200MT/s, ECC
GXU7R1P	370-AGRY	32GB UDIMM, 3200MT/s, ECC

RAID 構成 [Module Id:1540]

[構成フローへ戻る](#)

Option Id	SKU	Item	シャーシ構成	選択可能なRAIDコントローラ				
				コントローラなし	S150ソフトウェア RAID	PERC H355	HBA355i	PERC H755
				Option Id				
				GLTBAZ3	GK18UAZ	GAD2001	GYWMOL1	GESBYH3
G8510ID	780-BCDI	C1, RAID (HDDs/SSDs 用) なし (ドライブタイプの混在を許可する)	①③⑤			○	○	
GN9FEDL	780-BCDL	C2, RAID 0 HDDs /SSDs 用 (適合タイプ /スピード/容量)	①③⑤			○		○
GOV1697	780-BCDN	C3, RAID 1 2 HDDs /SSDs 用 (適合タイプ /スピード/容量)	①③⑤			○		○
GQEH61Y	780-BCDP	C4, RAID 5 3/3以上のHDDs/ SSDs 用 (適合タイプ/スピード/容量)	①⑤					○
5098874	780-BCDQ	C5, RAID 10 HDDs /SSDs 用 in pairs (マッチングタイプ/スピード/容量)	①⑤					○
GJ45ICY	780-BCDS	C7, 未設定 RAID HDDs /SSDs 用 (Mixed ドライブ タイプ Allowed)	①③⑤					○
5104091	780-BCHI	C9, RAID 6 for 4 / more HDDs / SSDs (マッチングタイプ/スピード/容量)	①⑤					○
GV6ZOKT	780-BCDM	C20, SATA HDDやSATA SSDの場合、エンベデッドSATAでRAIDは組まない(ドライブタイプの混在を許可する)	②④⑥	○				
GB6K8TR	780-BCMT	C21 S150 内蔵SATA用ソフトウェアRAID 0	②④⑥		○			
GWF9YBO	780-BCMY	C22, RAID 1 for S150 Embedded SATA (2 SATA HDDs or SATA SSDs)	②④⑥		○			
GOC2F8J	780-BCMZ	C23, SW RAID 5 for S150 Embedded SATA (3-4 SATA/SATA SSD HDDs)	②④⑥		○			
GME2PDW	780-BCNB	C24, RAID 10 for S150 Embedded SATA (SATA HDDs or SATA SSDs)	②④⑥		○			

シャーシ構成の詳細は15ページを参照してください。

RAID/内蔵 ストレージ コントローラの構成詳細は17ページを参照してください。

ハードドライブの構成詳細は18ページを参照してください。

●S150は、ESXiのサポートはありません。また、使用するOSにより対応するRAIDレベルが異なります。

●RAID コントローラーについての詳細は次の URL より確認してください。

Dell EMC PowerEdge RAIDコントローラー10ユーザーズ ガイド H345、H740P、H745、H745P MX、H840

<https://www.dell.com/support/manuals/ja-jp/poweredge-rc-h840/perc10 Ug Pub>

Dell PowerEdge RAIDコントローラー11ユーザーズ ガイド PERC H755アダプター、H755前面SAS、H755N前面NVMe、H755 MXアダプター、H750アダプター-SAS、H355アダプター-SAS、H355前面SAS、H350アダプター-SAS、H350ミニ モノリス型SAS

<https://www.dell.com/support/manuals/ja-jp/perc-h755/perc11 Ug/>

Dellホスト バス アダプター ユーザーズ ガイド HBA355eアダプター、HBA355i前面、HBA355iアダプター、HBA350i MX、HBA350iアダプター、HBA350iミニ モノリス型

<https://www.dell.com/support/manuals/ja-jp/hba-355/hba355 Ug/>

Dell PowerEdge RAIDコントローラーS150 ユーザーズガイド

https://www.dell.com/support/manuals/ja-jp/poweredge-r7515/perc_s150 Ug/

Option Id	SKU	Item	モデル	インターフェース			RAIDレベル	キャッシュ	備考
				SAS	SATA	NVMe			
GAD2001	405-ABCU	PERC H355 アダプター LP	H355 LP	6 Gbps 12 Gbps	3 Gbps 6 Gbps	—	0、1、10	なし	
GESBYH3	405-AAYY	PERC H755 アダプター LP	H755 LP	6 Gbps 12 Gbps	3 Gbps 6 Gbps	8 GT/s 16 GT/s	0、1、5、6、 10、50、60	8 GB	
GYWMOL1	405-AAZF	HBA355 アダプター LP	HBA355i LP	12 Gbps	6 Gbps	—	—	—	
GK18UAZ	780-BCGX	S150 for ソフトウェア RAID	S150	—	6 Gbps	6 Gbps	0、1、5、10	なし	ソフトウェアRAID WindowsおよびLinux
GLTBAZ3	405-AACD	コントローラー なし							

シャーン構成の詳細は15ページを参照してください。

RAID構成の詳細は16ページを参照してください。

ハードドライブの構成詳細は18ページを参照してください。

PCIeライザーの構成詳細は21ページを参照してください。

3.5インチ SSD

- Model名無しのSSDはAgnosticSSD (AGドライブ)です。供給が安定しているSSDを選定していますので、SSDメーカーの指定が無い場合はこちらを選択してください。
- AGドライブ以外のSSD製品のスペック詳細や、VSAN等へのサポート状況については、各製造元のホームページで確認してください。
- SSD製品の世界的な供給問題の影響により、一時的に選択できない場合があります。
- SSD製品のWorkload は次の通りです。
 - ・ WI (Write Intensive)
 - ・ MU (Mix Use)
 - ・ RI (Read Intensive)
- 詳細は下記 URLより確認してください。
Dell Enterprise Drives (英語)
<https://www.dell.com/learn/us/en/04/campaigns/dell-hard-drives>

Interface	Workload	容量	Format	Option Id	SKU	Model	3.5 インチ変換キャリア	その他の機能	
SAS 12Gbps	MU	3.84TB	512e	GC597FB	345-BCOS		○	自己暗号化 FIPS140	
		960GB	512e	GXZSBD0	345-BCPI		○	自己暗号化 FIPS140	
		800GB	512n	GD75JKW	400-AZOO		○	ISE	
	RI	7.68TB	512e	GEQWRX3	345-BBVL	PM6	○	自己暗号化 FIPS140	
			512e	GAJ2XBO	345-BBWW	PM6	○	自己暗号化 FIPS140	
			512e	G7G5YLT	345-BCNE	PM6	○	ISE	
		1.92TB	512e	G1PK6IV	345-BBWD	PM6	○	自己暗号化 FIPS140	
			512n	GJS1ZIM	400-AXRE		○	ISE	
			960GB	512n	GDSVN9U	400-AXOX		○	ISE
				512n				○	
vSAS 12Gbps	MU	1.92TB	512e	GENE7FO	345-BCSN		○	自己暗号化	
	RI	7.68TB	512e	G0KCZEL	345-BCDU		○	自己暗号化	
			512e	GG529PK	345-BCEQ		○	自己暗号化	
		3.84TB	512e	GAUW46X	345-BCTW		○	自己暗号化	
			512e	GZWMG6H	345-BCEZ		○	自己暗号化	
		1.92TB	512e	GY4ME83	345-BCRW		○	自己暗号化	
			512e				○		
SATA 6Gbps	MU	3.84TB	512e	GV9H4LC	345-BEVE		○		
			512e	GV8P0J5	345-BDNN	S4620	○		
		1.92TB	512n	GWA69YB	400-AZVG		○		
			512n	GL0EBG9	400-AZTW		○		
		480GB	512n	GBHCZQ4	400-AZUN		○		
	RI	3.84TB	512n	GSRXCU4	400-AXTF		○		
			512n	GHIU9D3	400-AXRK		○		
		1.92TB	512n	GAF5XQ0	400-AXSE		○		
			512n	G48QICJ	400-AXRJ		○		
		480GB	512n				○		

ISE: Instant Secure Erase (暗号消去)

3.5インチ HDD

- ベーシックサポートを選択した場合、SATA HDDは契約期間にかかわらず1年間のハードウェア限定保証が適用されます。

Interface	RPM	容量	Format	Option Id	SKU	3.5 インチ変換キャリア	その他の機能	
SAS 12Gbps	15K	900GB	512n	GX63JEL	400-ASGW	○	ISE	
	10K	2.4TB	512e	GKIOM6Z	400-AVHF	○	自己暗号化 FIPS140	
		1.2TB	512n	GKMFD0I	400-ANTE	○	ISE	
NLSAS 12Gbps	7.2K	20TB	512e	GMD6NXW	161-BBVV			
		16TB	512e	G4WZNR0	161-BBED		自己暗号化 FIPS140	
				GOTQPE7	161-BBYE			
	8TB	512e	G93GJZR	400-BLTD				
			GW07KCB	400-ASID		自己暗号化 FIPS140		
			G5E7Z0D	400-ASIB		ISE		
	4TB	512n	GW58GMB	400-ASIB		ISE		
			G0GLRBH	400-ASHY		ISE		
G142KEV	400-ASHY		ISE					
SATA 6Gbps	7.2K	20TB	512n	GKPVC93	161-BBWE			
		12TB	512n	GAGE82U	400-AWMU			
		8TB	512e	GBISZY5	400-ASIF			
				GVA2TQJ	400-BLWL			
4TB	512n	GZ027U5	400-BLLK					

ISE: Instant Secure Erase (暗号消去)

3.5インチ HDD (ケーブル接続)

- エントリードライブは、ソフトウェアRAID構成の場合に選択可能になります。
- ベーシックサポートを選択した場合、SATA HDDは契約期間にかかわらず1年間のハードウェア限定保証が適用されます。

Interface	RPM	容量	Format	Option Id	SKU	3.5 インチ変換キャリア	その他の機能
NLSAS 12Gbps	7.2K	20TB	512e	G4XIUL0	161-BBVR		ISE
		16TB	512e	GAQ7O2B	161-BBGY		ISE
		12TB	512e	GRG8K3D	161-BBGC		ISE
		8TB	512e	G4XM0NR	161-BBFO		自己暗号化 FIPS140
		4TB	512n	G0PZ1QR	161-BBHI		ISE
		2TB	512n	G1E70AO	161-BBGO		ISE
SATA 6Gbps	7.2K	20TB	512e	GCONQ3M	161-BBWI		
		16TB	512e	GSN0FMJ	161-BBGE		
		12TB	512e	GPOW42T	161-BBGT		
		8TB	512e	G8DWXAG	161-BBGG		
		4TB	512n	GABLYXO	161-BBGP		
		2TB	512n	G5Y06TC	161-BBHE		
		1TB	512n	G5BI7ND	161-BBZX		
GI9NOMP	400-AKWV					エントリー	

ISE: Instant Secure Erase (暗号消去)

RAID/内蔵 ストレージ コントローラーの構成詳細は17ページを参照してください。

シャーシ構成の詳細は15ページを参照してください。

保守サービスの構成詳細は38ページを参照してください。

構成詳細情報

BIOS と 先進的な システム 構成 設定 [Module Id:1533]

[構成フローへ戻る](#)

- iDRAC9のシステムプロファイルから選択可能な項目です。
- デフォルトではパフォーマンス BIOS 設定が選択されています。

Option Id	SKU	Item	詳細
GEARJ9V	384-BBBH	Power Saving BIOS 設定	省電力重視の設定です。
GJO594B	384-BBBL	パフォーマンス BIOS 設定	パフォーマンス重視の設定です。

先進的な システム構成 [Module Id:1534]

[構成フローへ戻る](#)

- PowerEdgeサーバーは特定の条件を満たせば、40°C/45°C環境下での運用が可能です。(=Fresh Air対応)
- これにより、データセンターやサーバーハウスのランニングコストの削減が可能です。
- ASHRAE準拠の構成については技術ガイドを確認してください。

Dell EMC PowerEdge R250 技術ガイド

https://i.dell.com/sites/csdocuments/Product_Docs/ja/dell-emc-poweredge-r250-technical-guide-ja.pdf

Option Id	SKU	Item	構成種別	Configuration	プライマリドライブ	データパーティション
GSFTG4Y	800-BBDM	UEFI BIOS ブート モード GPT パーティション 付き	BIOS関連	UEFI BIOS	GPT	2TB制限なし
G9IONL3	387-BBEY	エネルギー Starなし	Energy Star設定	無効		

Option Id	SKU	Item	詳細
GCKE3PQ	384-BCWE	ASHRAE A3, 40C 周囲温度	ASHRAE A3に準拠する構成を組む場合に選択します。
GQD3CKE	384-BCWF	ASHRAE A4, 45C ambient environment	ASHRAE A4に準拠する構成を組む場合に選択します。
G1DSMTW	379-BBBC	PowerEdge パワー Budget Check Disabled	工場出荷前に必要電力量に余力があるかチェックを行いません。
GPA1L6U	611-BBBE	(OS なし)パーティション Removed	ブリーンストールOSと同時に選択できません。

ハードドライブの構成詳細は18ページを参照してください。

オペレーティングシステム(OS)の構成詳細は25ページを参照してください。

電源 ユニット [Module Id:1620]

[構成フローへ戻る](#)

- PowerEdge R250は電源の冗長化に対応していません。
- 冗長電源が必要な場合は上位機種(PowerEdge R350)への変更を検討してください。

<https://japancatalog.dell.com/c/wp-content/uploads/PER350configguide.pdf>

Option Id	SKU	Item	Class	Voltage	Watts	冗長
G4J5811	450-AKWN	シングル, ケーブル 電源ユニット, 450W	Bronze	AC 100 - 240V	450W	シングル

電源ケーブル [Module Id:1621]

[構成フローへ戻る](#)

- 設置場所の電源環境にあわせてケーブルをお選びください。

Option Id	SKU	Item	規格	形状	長さ
G0DSYN5	450-AAGG	電源コード なし			
G3QZEHB	450-AAMH	電源ケーブル - C13, 2M, 125V, 15A (日本)	125V, 15A	IEC C13 / NEMA5-15P	2M
GC0UVPT	450-AFBP	Jumper Cord - C13/C14, 0.6M, 250V, 12A (日本)	250V, 12A	IEC C13 / C14	0.6M
GKB34HC	450-AALS	ジャンパーコード - C13/C14, 2M, 250V, 12A (日本)	250V, 12A	IEC C13 / C14	2M
GUY9GC4	450-AAMC	ジャンパーコード - C13/C14, 4M, 250V, 12A (日本)	250V, 12A	IEC C13 / C14	4M

構成詳細情報

PCIe ライザー [Module Id:1510]

[構成フローへ戻る](#)

シャーン構成	Option Id	SKU	Item	利用可能なスロット (Height, Length, Slot width)	
				スロット 1	スロット 2
①②③④⑤⑥	GCK4L72	330-BBWL, 384-BCZG	PCIe Riser ファン 付き with 1 x16 と 1 x8x スロット	LP, HL, x8	LP, HL, x16
②④⑥	G03KW2J	330-BBWM, 330-BBXB	PCIe ライザーなし		

シャーン構成の詳細は15ページを参照してください。

追加 ネットワークカードの構成詳細は22ページを参照してください。

NVME と PCIe ストレージ アダプタの構成詳細は23ページを参照してください。

■ スロット配置図



■ スロット プライオリティ

●各 PCIe Slot の情報および各PCIe 拡張カード タイプに対する スロット プライオリティは各表の通りです。

カードタイプ	スロットの優先順位	最大カード数
Dell BOSS S1 モジュール	1,2	2
インテル (NIC: 1 Gb)	1,2	2
Broadcom (NIC: 1 Gb)	1,2	2
Dell 外部アダプター	1,2	2
aPERC 11	2	1
aPERC 10.15	2	1
aPERC HBA11	2	1

RAID/内蔵 ストレージ コントローラーの構成詳細は17ページを参照してください。

ブート 最適化 ストレージ カードの構成詳細は23ページを参照してください。

追加 ネットワークカードの構成詳細は22ページを参照してください。

NVME と PCIe ストレージ アダプタの構成詳細は23ページを参照してください。

マザーボード [Module Id:1536]

[構成フローへ戻る](#)

●オンボードNICのマイナーチェンジにより後継製品のV2が登場しています。SKU: 329-BGIQは今後削除されますので、V2を選択してください。

Option Id	SKU	Item
G810LYE	329-BHEP	PowerEdge R250 マザーボード Broadcom 5720 デュアル ポート 1Gb オンボード LOM 付き, V2 付き
GGIJ6TA	329-BGIQ	PowerEdge R250 マザーボード Broadcom 5720 デュアル ポート 1Gb オンボード LOM 付き

- サーバー1台に対して、管理者が、Dell PowerEdge サーバーの導入、監視、管理、設定、アップデート、トラブルシューティング、修正を、任意の場所からエージェントを使用することなく実行できるようになるコンソールです。
- iDRAC Enterpriseのグループマネージャーを利用すると、専用のサーバーやアプリケーションを使用せずに、最大250台までの管理が可能になります。
- ストレージ機器などの管理、100台を超える規模の管理には、OpenManage Enterpriseを利用してください。
- iDRAC9に関する詳細は次のURLより確認してください。
Integrated Dell Remote Access Controller 9 (iDRAC9) のサポート
<https://www.dell.com/support/article/jp/ja/jpbsd1/sln311300/iDRAC9-home?lang=ja>
- PCIeエアフローのカスタマイズ、排気のカスタム制御を行う場合はDataCenterライセンスが必要です。
- サーバー セキュア コンポーネント 認証について、詳細は以下のURLを確認してください。
サーバー向けDell EMCセキュア コンポーネント検証リファレンス ガイド
https://www.dell.com/support/manuals/ja-jp/poweredge-c4140/scv_reference_guide/%E3%82%B7%E3%82%B9%E3%83%86%E3%83%A0%E8%A6%81%E4%BB%B6?guid=guid-bb16bc8f-2cae-4b07-945f-ea730a8558ec&lang=ja-jp
- OpenManageに関する詳細は以下のURLを確認してください。
Dell EMC OpenManage Integration with Microsoft Windows Admin Centerのサポート
<https://www.dell.com/support/kbdoc/ja-jp/000177828/support-for-dell-emc-openmanage-integration-with-microsoft-windows-admin-center>
Support for Dell EMC OpenManage Integration for Microsoft System Center for Microsoft Endpoint Configuration Manager and for System Center Virtual Machine Manager
<https://www.dell.com/support/kbdoc/en-us/000147399/openmanage-integration-suite-for-microsoft-system-center>

Option Id	SKU	Item
G1TAPWJ	528-BIYY	OpenManage エンタープライズ アドバンス
GQGFV6H	528-CTZH	OpenManage Enterprise Advanced Plus
G70M1LY	528-CJIZ	OpenManage インターレーション PowerEdge 向け MS Windows Admin センター プレミアム ライセンス 付、永続
G2D7AYX	385-BBRB	iDRAC9, Basic 15G
G4NWS93	385-BBQV	iDRAC9, Enterprise 15G
G6CD90H	528-CRVW	iDRAC9 Datacenter 15G
G9X14RE	528-COYT	サーバー セキュア コンポーネント 認証
GE30WU1	385-BBQZ	iDRAC9, Express 15G
GYIAVTO	634-BZIL	iDRAC セキュア エンタープライズ キー マネージャー ライセンス
GLFPI2B	528-BIYY, 528-CRVW	iDRAC9 Datacenter 15G with OpenManage エンタープライズ アドバンス

グループ マネージャーの構成詳細は24ページを参照してください。

パスワードの詳細は24ページを参照してください。

iDRAC システム マネジメント オプションの構成詳細は34ページを参照してください。

- 追加 ネットワークカードを搭載する場合は、PCIe ライザ [Module Id:1510]からPCIe Riser ファン 付き with 1 x16 と 1 x8x スロット[Option Id:GCK4L72] [SKU:330-BBWL, 384-BCZG]を選択してください。

種別	帯域	ブランド	プロファイル	Option Id	SKU
Ethernet	1Gb Base-T 4ポート	Intel i350	LP	G1U54E7	540-BBCZ
		Intel i350 V2	LP	G2YOEDW	540-BDII
		Broadcom 5719	LP	G2SHBKF	540-BBDF

PCIeライザーの構成詳細は21ページを参照してください。

NVME と PCIe ストレージ アダプタ [Module Id:1519]

[構成フローへ戻る](#)

- Itemの末尾に"DIB"の記載がある製品はすべて別箱で納品されますので、納品後にサーバーへの搭載作業が必要となります。
- RAID コントローラーについての詳細は次の URL より確認してください。ストレージ装置との接続についてもこちらで確認可能です。
Dellホスト バス アダプター ユーザーズ ガイド HBA355eアダプター、HBA355i前面、HBA355iアダプター、HBA350i MX、HBA350iアダプター、HBA350iミニ モノリス型
<https://www.dell.com/support/manuals/ja-jp/hba-355/hba355 Ug/>
- HBA355eを搭載する場合は、PCIe ライザ [Module Id:1510]からPCIe Riser ファン 付き with 1 x16 と 1 x8x スロット[Option Id:GCK4L72][SKU:330-BBWL, 384-BCZG]を選択してください。

種別	Option Id	SKU	Item	プロファイル
HBA355e	G6J05YU	405-AAZR	Dell HBA355e アダプター FH & LP, DIB	FH/LP

PCIeライザーの構成詳細は21ページを参照してください。

ベゼル [Module Id:1532]

[構成フローへ戻る](#)

- LCDパネルはオプションです。
- 前面LCDパネルが必要な場合は、LCDベゼルを選択してください。

Option Id	SKU	Item
GZFTVG6	325-BCHH, 350-BCGO	スタンダード ベゼル
G8JMYW2	325-BECJ, 350-BCGO	PowerEdge 1U LCD ベゼル
GX26SFW	350-BBBW, 350-BCGO	ベゼルなし

ブート 最適化 ストレージ カード [Module Id:1696]

[構成フローへ戻る](#)

- BOSS S1を搭載する場合はソフトウェアRAID、もしくはフロントPRECシャーシをお選びください。
- プリインストールOSを選択した場合は、こちらに優先的にインストールされます。
- R250においてBOSS S1からのブートをサポートするOSはこちらです。
 - Red Hat Enterprise Linux 9.0 Server x86_64
 - Red Hat Enterprise Linux 8.4 Server x86_64
 - Red Hat Enterprise Linux 8.5 Server x86_64
 - Red Hat Enterprise Linux 8.6 Server x86_64
 - SUSE Linux Enterprise Server ES15 SP3
 - Ubuntu 20.04
 - VMware vSphere 8.0 (ESXi 8.0)
 - VMware vSphere 7.0 U3 (ESXi 7.0 U3)
 - Microsoft Windows Server 2019/2022
- BOSS S1は以下のアプリケーションで管理が可能です。
 - UEFI RAID Configuration Utility
 - Dell OpenManage Storage Management
 - BOSS-S1 CLI Utility
- Dell EMC起動最適化サーバ ストレージS1 ユーザーズガイド
https://www.dell.com/support/manuals/jp/ja/jpbsd1/boss-s-1/boss_s1 Ug_publication/対応オペレーティングシステム?guid=guid-095c94b3-6884-47fa-9010-872897e5d091&lang=ja-jp

BOSS S1 アダプター

容量	枚数	RAID	Option Id	SKU	Item
240GB	1	なし	G052ACP	403-BCHK	BOSS コントローラー カード + 1 M.2 Sticks 240G 付き (RAID なし),LP
	2	なし	G16M5ZV	403-BCHQ	BOSS コントローラー カード + 2 M.2 Sticks 240G 付き (RAID なし),LP
		RAID 1	G2MBOCL	403-BCHI	BOSS コントローラー カード + 2 M.2 Sticks 240G 付き (RAID 1),LP
480GB	1	なし	GFCLPT9	403-BCHG	BOSS コントローラー カード + with 1 M.2 Sticks 480GB (No RAID),LP
	2	なし	GK0018Q	403-BCHN	BOSS コントローラー カード + with 2 M.2 Sticks 480GB (No RAID),LP
		RAID 1	GKUZR07	403-BCHH	BOSS コントローラー カード + with 2 M.2 Sticks 480GB (RAID 1),LP

シャーシ構成の詳細は15ページを参照してください。

オペレーティングシステム (OS) の構成詳細は25ページを参照してください。

パスワード [Module Id:1693]

[構成フローへ戻る](#)

- iDRACの初期パスワード設定をこちらで指定してください。
- セキュリティの観点からレガシーパスワードは推奨しません。
- 初期パスワードは、機器前面の情報タグに記載されています。情報タグの位置は製品外観図(前面)で確認してください。
- デフォルトパスワードの詳細は下記URLを確認してください。

Dell PowerEdge - iDRACのデフォルトのユーザー名とパスワードについて

<https://www.dell.com/support/kbdoc/ja-jp/000133536/>

Option Id	SKU	Item	詳細
G61PYE9	379-BCRG	iDRAC,Factory Generated パスワード	安全性を強化するために、ランダムに生成された固有のパスワードを設定します。
G6M87EP	379-BCRF	iDRAC,レガシー パスワード	従来の各機器共通のパスワードを設定します。
GBNDE6T	379-BDWE	Force Change Password iDRAC9 x4	iDRAC初回ログイン時に工場出荷時のパスワードを変更するよう促します。

Embedded システム管理の構成詳細は22ページを参照してください。

iDRAC サービス モジュール [Module Id:1691]

[構成フローへ戻る](#)

- iDRAC サービス モジュールは、サーバーのオペレーティング システム(OS)から入手される情報を使用して、iDRACの監視と構成の機能を補完する、負荷の少ないサービスです。
- ISMを事前にインストールしておくこと、Dellサポートに問い合わせる際に必要になる重要なログやサポート情報にすばやくアクセスできます。

Option Id	SKU	Item	詳細
GQKH5LI	379-BCQW	iDRAC サービス モジュール (ISM), OSでプリインストール	Windows OSの工場出荷時インストールでISMもインストールされます。
GX95LG2	379-BCQX	iDRAC サービスモジュール (ISM), インストールされない	Windows OSの工場出荷時にISMのインストールを希望されない場合は、このオプションを選択する必要があります。

Embedded システム管理の構成詳細は22ページを参照してください。

グループ マネージャー [Module Id:1692]

[構成フローへ戻る](#)

- グループマネージャーを利用すると、専用のサーバーやアプリケーションを使用せずに、最大250台までの管理が可能になります。
- この機能を有効にする場合は、iDRAC エンタープライズ / iDRAC データセンターが必要です。

Option Id	SKU	Item
GTC0D81	379-BCQV	iDRAC グループ マネージャー, 有効
GTVA94K	379-BCQY	iDRAC グループ マネージャー, 無効

Embedded システム管理の構成詳細は22ページを参照してください。

Windows Server

- インストールメディアは、OS メディアキット [Module Id:1652]から選択してください。
- プライマリディスクではなくBOSSにOSをインストールする場合は、ブート最適化ストレージカード [Module Id:1696]を選択してください。
- 【Windows Server Standard Editionについて】
OS本体に付属するライセンスは、16コア/2ゲストです。物理コア数、ゲスト数が不足する場合は、ライセンス [Module Id:1651]からその不足分を追加してください。
Windowsゲスト用に、CPUコア数を超えるライセンスを選択した場合は、追加 仮想 マシン Windows Server OS 用 [Module Id:1661]からその不足分を追加してください。
- 【Windows Server Essentialについて】
Windows Server Essentialは 25ユーザー分の接続ライセンスが付属しています。ただし、CALによる接続ライセンス追加はできません。

OS [Module Id:1650]		
Option Id	SKU	Item
GNYO1DG	634-BYJY	Windows サーバー 2022 スタンダード,16CORE,FI,No Med,No CAL, 多言語

ライセンス [Module Id:1651]		
Option Id	SKU	Item
GNW68ER	634-BYJX	Windows サーバー 2022 スタンダード エディション, Add License,2CORE,NO メディア/キー
HGHW9DP	634-BYJV	Windows サーバー 2022 スタンダード エディション, Add License,16CORE,NO メディア/キー

OS [Module Id:1650]		
Option Id	SKU	Item
GJ8OYKT	634-BYJW	Windows サーバー 2022 Essentials,10CORE,FI,No Med, No CAL, 多言語

OS [Module Id:1650]		
Option Id	SKU	Item
GPBZ5UI	634-BSFE	Windows Server® 2019 スタンダード,16CORE,FI,MED なし,CAL なし, 多言語

ライセンス [Module Id:1651]		
Option Id	SKU	Item
GCWSJ4N	634-BSGC	Windows サーバー® 2019 スタンダード エディション, Add ライセンス,2CORE,メディア なし/KEY
HGX2ZNO	634-BSGE	Windows サーバー® 2019 スタンダード エディション, Add ライセンス,16CORE,メディア なし/KEY

OS [Module Id:1650]		
Option Id	SKU	Item
GQ5SW9I	634-BSFC	Windows Server® 2019 エッセンシャルs,FI,MED なし, CAL なし, 多言語

追加 バーチャル マシン for Windows サーバーの構成詳細は33ページを参照してください。

OSメディアキットの構成詳細は31ページを参照してください。

クライアントアクセス ライセンスの構成詳細は35ページを参照してください。

ブート 最適化 ストレージ カードの構成詳細は23ページを参照してください。

Red Hat Enterprise Linux

OS [Module Id:1650]

Option Id	SKU	Item
G8DQJOZ	605-BBFL	Red Hat エンタープライズ Linux, 非工場インストール, ライセンス& サブスクリプション選択 必要
GO9MQI7	605-BBNR	Red Hat Enterprise Linux 8.5 ファクトリー インストール,x64,サブスクリプション選択 が必要

ライセンス [Module Id:1651]

Option Id	SKU	Item
G0IF7BT	528-CHFJ	RHEL, 1-2SKT, Physical Node, 1年間 プレミアム サブスクリプション, 1 パーチャルゲスト, Digitally Fulfilled
G4IX6M9	528-CHFH	RHEL, 1-2SKT, Physical Node, 3年間 プレミアム サブスクリプション, 1 パーチャルゲスト, Digitally Fulfilled
GAO19BD	528-CHFO	RHEL, 1-2SKT, Physical Node, 5年間 プレミアム サブスクリプション, 1 パーチャルゲスト, Digitally Fulfilled
G352KWY	528-CHFM	RHEL, 1-2SKT, Physical Node, 1年間 プレミアム サブスクリプション,最大 4 パーチャルゲスト, Digitally Fulfilled
G6DBLV1	528-CHFI	RHEL, 1-2SKT, Physical Node, 3年間 プレミアム サブスクリプション,最大 4 パーチャルゲスト, Digitally Fulfilled
GB6AI1W	528-CHFL	RHEL, 1-2SKT, Physical Node, 5年間 プレミアム サブスクリプション,最大 4 パーチャルゲスト, Digitally Fulfilled

- ホスト用OSと、本OSのKVM上で構築するLinuxゲストOS用のライセンスです。
- ゲスト数およびサブスクリプション期間より、適切なライセンスを選択してください。
- 本ライセンスでは3rd Party Hypervisor上にゲストOSは構築できません。
- プライマリディスクではなくBOSSIにOSをインストールする場合には、ブート最適化ストレージカード [Module Id:1696]を選択してください。
- Digitally fulfilledはデジタルロッカーよりアクティベーションキーを入手する製品となります。

ライセンス [Module Id:1651]

Option Id	SKU	Item
GI971ON	528-CHFP	RHEL, 1-2SKT,1年間 プレミアム サブスクリプション,バーチャル Datacenters, Digitally Fulfilled
GLOZR2M	528-CHFN	RHEL, 1-2SKT,3年間 プレミアム サブスクリプション,バーチャル Datacenters, Digitally Fulfilled
GOFTY04	528-CHFK	RHEL, 1-2SKT,5年間 プレミアム サブスクリプション,バーチャル Datacenters, Digitally Fulfilled

- 3rd Party Hypervisor上に無制限のLinuxゲストOSを稼働させるためのライセンスです。別途3rd Party Hypervisorを用意してください。
- ホスト用OSライセンスは含まれません。
- サブスクリプション期間より、適切なライセンスを選択してください。
- Digitally fulfilledはデジタルロッカーよりアクティベーションキーを入手する製品となります。

ライセンス [Module Id:1651]

Option Id	SKU	Item
GUSQY70	528-CHFR	RHEL, 2SKT,1 Physical OR 2Guest,1年間 プレミアム サブスクリプション,Digitally Fulfilled
GVW58AP	528-CHFQ	RHEL, 2SKT,1 Physical OR 2Guest,3年間 プレミアム サブスクリプション,Digitally Fulfilled
GWF6OAC	528-CHFG	RHEL, 2SKT,1 Physical OR 2Guest,5年間 プレミアム サブスクリプション, Digitally Fulfilled

- 本ライセンスでは、①物理サーバーのホスト用OS ②2ゲスト分の仮想OS いずれかで利用可能です。
- ①物理サーバーのホスト用OSとして利用する場合、プライマリディスクではなくBOSSIにOSをインストールする場合は、ブート最適化ストレージカード [Module Id:1696]を選択してください。
- Digitally fulfilledはデジタルロッカーよりアクティベーションキーを入手する製品となります。

ライセンス [Module Id:1651]

Option Id	SKU	Item
GJDGK89	528-BDXT, 821-21352	Red Hat Enterprise Linux スマート マネジメント Add-On, 1-2 SKT, 1 年間 サブスクリプション/ライセンス
GJS1C2Y	528-BDXM, 821-21350	Red Hat Enterprise Linux スマート マネジメント Add-On, 1-2 SKT, 3 年間 サブスクリプション/ライセンス
GM98Y1V	528-BDXN, 821-21351	Red Hat Enterprise Linux スマート マネジメント Add-On, 1-2 SKT, 5 年間 サブスクリプション/ライセンス
GNDPG03	528-BDXX, 821-21355	Red Hat Enterprise Linux スマート マネジメント Add-On, 1-2 SKT, 無制限 ゲスト, 1 年間 サブスクリプション/ライセンス
GP0ICBQ	528-BDXR, 821-21353	Red Hat Enterprise Linux スマート マネジメント Add-On, 1-2 SKT, 無制限 ゲスト, 3 年間 サブスクリプション/ライセンス
GP7V3K0	528-BDXW, 821-21354	Red Hat Enterprise Linux スマート マネジメント Add-On, 1-2 SKT, 無制限 ゲスト, 5 年間 サブスクリプション/ライセンス

- サブスクリプション期間より、適切なライセンスを選択してください。

Red Hat Enterprise Linux (続き)

OS [Module Id:1650]

Option Id	SKU	Item
G8DQJOZ	605-BBFL	Red Hat エンタープライズ Linux, 非工場インストール, ライセンス& サブスクリプション選択 必要
G09MQI7	605-BBNR	Red Hat Enterprise Linux 8.5 ファクトリー インストール,x64,サブスクリプション選択 が必要

ライセンス [Module Id:1651]

Option Id	SKU	Item
G8GV310	528-BDXU, 821-21346	Red Hat エンタープライズ Linux,1-2 SKT,1-2VMs,1年間 サブスクリプション/ライセンス,High Availability Add-On
G8MO4BJ	528-BDXL, 821-21344	Red Hat エンタープライズ Linux,1-2 SKT,1-2VMs,3年間 サブスクリプション/ライセンス,High Availability Add-On
G9N2E7L	528-BDXO, 821-21345	Red Hat エンタープライズ Linux,1-2 SKT,1-2VMs,5年間 サブスクリプション/ライセンス,High Availability Add-On
GA647EJ	528-BDXV, 821-21349	Red Hat エンタープライズ Linux,1-2 SKT,Unlimited VMs,1年間 サブスクリプション/ライセンス,High Availability Add-On
GAJERZ4	528-BDXY, 821-21347	Red Hat エンタープライズ Linux,1-2 SKT,Unlimited VMs,3年間 サブスクリプション/ライセンス, High Availability Add-On
GH5TOZA	528-BDXQ, 821-21348	Red Hat エンタープライズ Linux,1-2 SKT,Unlimited VMs,5年間 サブスクリプション/ライセンス,High Availability Add-On

- サブスクリプション期間より、適切なライセンスを選択してください。

ライセンス [Module Id:1651]

Option Id	SKU	Item
G91AWVS	528-BYIB	Red Hat エンタープライズ Linux HPC ヘッド ノード 向け,プレミアム(フィジカルまたはバーチャルノード,L3のみ) 1年間 サブスクリプション
GKFQAZS	528-BYHZ	Red Hat エンタープライズ Linux HPC ヘッド ノード 向け,プレミアム(フィジカルまたはバーチャルノード,L3のみ) 3年間 サブスクリプション
G39SJJJ	528-BYIC	Red Hat エンタープライズ Linux HPC ヘッド ノード 向け,プレミアム(フィジカルまたはバーチャルノード,L3のみ) 5年間 サブスクリプション

- サブスクリプション期間より、適切なライセンスを選択してください。
- プライマリディスクではなくBOSSにOSをインストールする場合は、ブート最適化ストレージカード [Module Id:1696]を選択してください。

ライセンス [Module Id:1651]

Option Id	SKU	Item
G2CTFB6	528-CIUX	RHEL HPC Compute ノード 向け, 1-2 ソケット, 1年間 サブスクリプション と ライセンス, Digitally Fulfilled
G8EPIMW	528-CIUY	RHEL HPC Compute ノード 向け, 1-2 ソケット, 3年間 サブスクリプション と ライセンス, Digitally Fulfilled
GN5FKJG	528-CIUZ	RHEL HPC Compute ノード 向け, 1-2 ソケット, 5年間 サブスクリプション と ライセンス, Digitally Fulfilled

- サブスクリプション期間より、適切なライセンスを選択してください。
- Digitally fulfilledはデジタルロッカーよりアクティベーションキーを入手する製品です。
- こちらのライセンスが必要な場合は、Red Hat エンタープライズ Linux, 非工場インストール, ライセンス& サブスクリプション選択 必要 [Option Id: G8DQJOZ]を選択してください。

ブート最適化ストレージカードの構成詳細は23ページを参照してください。

SUSE Linux Enterprise

OS [Module Id:1650]

Option Id	SKU	Item
GGQHXV5	605-BBFL	SUSE Linux Enterprise, 非工場インストール, ライセンス 選択 必要

ライセンス [Module Id:1651]

Option Id	SKU	Item
G41WOU2	528-CHEZ	SUSE Linux Enterprise Server, 1-2 SKT or 1-2 VMs, L3 サブスクリプション, 1 年間, Digitally Fulfilled
G13EWRT	528-CHFE	SUSE Linux Enterprise Server, 1-2 SKT or 1-2 VMs, L3 サブスクリプション, 3 年間, Digitally Fulfilled
GK9D8FH	528-CHFC	SUSE Linux Enterprise Server, 1-2 SKT or 1-2 VMs, L3 サブスクリプション, 5 年間, Digitally Fulfilled

- サブスクリプション期間より、適切なライセンスを選択してください。
- Digitally fulfilledはデジタルロッカーよりアクティベーションキーを入手する製品となります。

ライセンス [Module Id:1651]

Option Id	SKU	Item
GR8DXU5	528-BDXK, 821-21313	SUSE Linux エンタープライズ High Availability Add-on 1-2SKT with Inherited サブスクリプション, 3年間
GWDSB3Y	528-BDXS, 821-21312	SUSE Linux エンタープライズ High Availability Add-on 1-2SKT with Inherited サブスクリプション, 5年間

- サブスクリプション期間より、適切なライセンスを選択してください。

ライセンス [Module Id:1651]

Option Id	SKU	Item
G31GSKB	528-CQEW	SUSE Linux エンタープライズ for HPC, 1-2 SKT, L3 サブスクリプション, 1年間
G87F5U9	528-CQEQ	SUSE Linux エンタープライズ for HPC, 1-2 SKT, L3 サブスクリプション, 3年間
GFVHU5X	528-CQER	SUSE Linux エンタープライズ for HPC, 1-2 SKT, L3 サブスクリプション, 5年間
GIQ60YL	528-CQEV	SUSE Linux エンタープライズ for HPC, 1-2 SKT, ESPOS, L3 サブスクリプション, 1年間
GM3DQ5L	528-CQEX	SUSE Linux エンタープライズ for HPC, 1-2 SKT, ESPOS, L3 サブスクリプション, 3年間
GM5N8XA	528-CQEZ	SUSE Linux エンタープライズ for HPC, 1-2 SKT, ESPOS, L3 サブスクリプション, 5年間

- サブスクリプション期間より、適切なライセンスを選択してください。

ライセンス [Module Id:1651]

Option Id	SKU	Item
G0QW2JS	528-CSUL	SLES with Live Patching, x86-64, 1-2 Skt 無制限 VMs 付, L3-Priority サブスクリプション, 1 年間
G2LNIFJ	528-CSUH	SLES with Live Patching, x86-64, 1-2 Skt 無制限 VMs 付, L3-Priority サブスクリプション, 3 年間
G2YA790	528-CSUI	SLES with Live Patching, x86-64, 1-2 Skt 無制限 VMs 付, L3-Priority サブスクリプション, 5 年間

- サブスクリプション期間より、適切なライセンスを選択してください。

ライセンス [Module Id:1651]

Option Id	SKU	Item
GAFDXQ7	528-CSUW	SLES Live Patching, x86-64, 1-2 Skt w/Inherited VM, Requires L3-Priority Server サブスクリプション, 1年間
GCXORQ0	528-CSUO	SLES Live Patching, x86-64, 1-2 Skt w/Inherited VM, Requires L3-Priority Server サブスクリプション, 3年間
GN20DI6	528-CTLG	SLES Live Patching, x86-64, 1-2 Skt w/Inherited VM, L3-Priority サーバー サブスクリプションが必要, 5年間

- サブスクリプション期間より、適切なライセンスを選択してください。

SUSE Linux Enterprise (続き)

OS [Module Id:1650]

Option Id	SKU	Item
GGQH XV5	605-BBFL	SUSE Linux Enterprise, 非工場インストール, ライセンス 選択 必要

ライセンス [Module Id:1651]

Option Id	SKU	Item
GK6ML70	528-CSUP	SLES Real Time, x86-64, 1 2 Skt or 1-2 VM, L3 Priority サブスクリプション, 1年間
GPYLV1U	528-CSUK	SLES Real Time, x86-64, 1 2 Skt or 1-2 VM, L3 Priority サブスクリプション, 3年間
GQ4250T	528-CSUT	SLES Real Time with Live Patching, x86-64, 1-2 Skt 無制限 VMs 付, L3- Priority サブスクリプション, 1年間
GQR7HFM	528-CSUQ	SLES Real Time with Live Patching, x86-64, 1-2 Skt 無制限 VMs 付, L3- Priority サブスクリプション, 3年間

●サブスクリプション期間より、適切なライセンスを選択してください。

ライセンス [Module Id:1651]

Option Id	SKU	Item
GGCWX6B	528-CSUM	SLES Micro, x86-64, 1-16 vCores, L3-Priority サブスクリプション, 1年間
GH5YTWI	528-CSUZ	SLES Micro, x86-64, 1-16 vCores, L3-Priority サブスクリプション, 3年間
GI0JBRS	528-CSUJ	SLES Micro, x86-64, 1-16 vCores, L3-Priority サブスクリプション, 5年間

●サブスクリプション期間より、適切なライセンスを選択してください。

ブート最適化ストレージカードの構成詳細は23ページを参照してください。

VMware ESXi

- OS [Module Id:1650]でVMware ESXi 7.0 U3 Embedded イメージ (ライセンス なし)[Option Id:G0I9K1S][SKU:634-BWZG]を選択した場合、2nd OS [Module Id:1656]からWindowsゲスト用OSが選択可能です。
- その際に不足するライセンスは、ライセンス [Module Id:1651]から追加してください。
- また、ブートドライブとしてブート最適化ストレージカード [Module Id:1696]を選択してください。
- vSphereライセンスは、仮想化ソフトウェアとサポート [Module Id:1665]から選択してください。
- VMware ESXi導入の際はオプション単位でのサポート確認を行ってください。

VMware Compatibility Guide

<https://www.vmware.com/resources/compatibility/search.php>

OS [Module Id:1650]		
Option Id	SKU	Item
G0I9K1S	634-BWZG	VMware ESXi 7.0 U3 Embedded イメージ (ライセンス なし)
GHC31GA	634-BJCK	VMware ESXi NFI (ライセンス なし)

2nd OS [Module Id:1656]		
Option Id	SKU	Item
GSHZE5D	634-BYJZ	Windows サーバー 2022 スタンダード,16コア,2nd OS,メディア なし

ライセンス [Module Id:1651]		
Option Id	SKU	Item
GHGW9DP	634-BYJV	Windows サーバー 2022 スタンダード エディション, Add License,16CORE,NO メディア/キー
GNW68ER	634-BYJX	Windows サーバー 2022 スタンダード エディション, Add License,2CORE,NO メディア/キー

2nd OS [Module Id:1656]		
Option Id	SKU	Item
GQR1NYX	634-BSFJ	Windows サーバー® 2019 スタンダード エディション,2nd OS,メディア なし, 16 コア

ライセンス [Module Id:1651]		
Option Id	SKU	Item
GHX2ZNO	634-BSGE	Windows サーバー® 2019 スタンダード エディション, Add ライセンス,16CORE,メディア なし/KEY
GCWSJ4N	634-BSGC	Windows サーバー® 2019 スタンダード エディション, Add ライセンス,2CORE,メディア なし/KEY

仮想化ソフトウェアとサポートの構成詳細は36ページを参照してください。

ブート最適化ストレージカードの構成詳細は23ページを参照してください。

クライアントアクセスライセンスの構成詳細は35ページを参照してください。

その他

OS [Module Id:1650]			
Option Id	SKU	Item	補足事項
G78MU35	611-BBBF	オペレーティングシステムなし	お客様側でOS/ハイパーバイザーを用意する場合に選択してください。
G863QL5	611-BBBG	OS なし,ユーティリティパーティション なし	ディスクレス構成で選択する項目ですが、現時点でR250はディスクレスシャーシの提供が無いため、このオプションは構成できません。
GAOFY2Z	611-BBBX	オペレーティングシステム なし, ユーティリティパーティション なし, BOSS	ディスクレス構成で選択する項目ですが、現時点でR250はディスクレスシャーシの提供が無いため、このオプションは構成できません。

- 「オペレーティングシステムなし」は、お客様側でOS/ハイパーバイザーを用意する場合に選択してください。

ハードドライブの構成詳細は18ページを参照してください。

OSメディアキット [Module Id:1652]

[構成フローへ戻る](#)

- OS [Module Id:1650]、または 2nd OS [Module Id:1656]でWindowsを選択した場合、こちらから対応するメディアを選択してください。
- Windows及びVMware ESXi以外のOSを選択した場合は、メディアなし [Option Id: GKHZAZI] [SKU: 605-BBFN]が自動で選択されます。

Windows Server

OS [Module Id:1650]		
Option Id	SKU	Item
GNVOLDG	634-BYJY	Windows サーバー 2022 スタンダード,16CORE,FI,No Med,No CAL, 多言語

OS メディアキット[Module Id:1652]			
Option Id	SKU	Item	
GCPU3N2	634-BYLJ	Windows サーバー 2022 スタンダード,16CORE,メディア Kit, 多言語	Windows Server 2022 Standardのメディアです。
G5UNFAX	528-CSCP	Windows サーバー 2022 スタンダード,16CORE, Digitally Fulfilled Recovery イメージ, 多言語	リカバリーイメージをDigital Lockerからダウンロード可能にするオプションです。メディアキットと一緒に選択してください。
GT46NV1	528-CSCQ, 634-BYDQ	Windows サーバー 2022 スタンダード,メディアなし, WS2019 Std Downgrade w/DVD メディア,多言語	Windows Server 2019 Standardへのダウングレードメディアです。単体での選択はできません。こちらはメディアとDigital Lockerでリカバリーイメージを提供します。

OS [Module Id:1650]		
Option Id	SKU	Item
GJ8OYKT	634-BYJW	Windows サーバー 2022 Essentials,10CORE,FI,No Med, No CAL, 多言語

OS メディアキット[Module Id:1652]			
Option Id	SKU	Item	
GQ5TL01	634-BYLO	Windows サーバー 2022 Essentials,10CORE,メディア Kit, 多言語	Windows Server 2022 Essentialsのメディアです。
G5TKJCP	528-CSCM	Windows サーバー 2022 Essentials,10CORE, Digitally Fulfilled Recovery イメージ, 多言語	リカバリーイメージをDigital Lockerからダウンロード可能にするオプションです。メディアキットと一緒に選択してください。
GJT4F9M	528-CSCR, 634-BYLM	Windows サーバー 2022 Essentials,メディアなし,WS2019 Ess Downgrade w/DVD メディア,多言語	Windows Server 2019 Essentialsへのダウングレードメディアです。単体での選択はできません。こちらはメディアとDigital Lockerでリカバリーイメージを提供します。

OS [Module Id:1650]		
Option Id	SKU	Item
GPBZSUI	634-BSFE	Windows Server® 2019 スタンダード,16CORE,FI,MEDなし,CALなし, 多言語

OS メディアキット[Module Id:1652]			
Option Id	SKU	Item	
G67PG5C	634-BSGL	Windows サーバー® 2019 スタンダード,16CORE,メディア キット, 多言語	Windows Server 2019 Datacenterのメディアです。
GJ7WFKY	528-CFIB	Windows サーバー 2019 スタンダード,16CORE, Digitally Fulfilled Recovery Image, 多言語	リカバリーイメージをDigital Lockerからダウンロード可能にするオプションです。メディアキットと一緒に選択してください。

OS [Module Id:1650]		
Option Id	SKU	Item
GQ5SW9I	634-BSFC	Windows Server® 2019 エssenシャルs,FI,MEDなし, CALなし, 多言語

OS メディアキット[Module Id:1652]			
Option Id	SKU	Item	
GACK5ML	634-BSGH	Windows サーバー® 2019 エssenシャルs,メディア キット, 多言語	Windows Server 2019 Essentialsのメディアです。
GYUK0Q6	528-CFHZ	Windows サーバー 2019 Essentials,16CORE, Digitally Fulfilled Recovery イメージ, 多言語	リカバリーイメージをDigital Lockerからダウンロード可能にするオプションです。メディアキットと一緒に選択してください。

Windows Server

2nd OS [Module Id:1656]		
Option Id	SKU	Item
GSHZE5D	634-BYJZ	Windows サーバー 2022 スタンダード,16コア,2nd OS,メディア なし

OS メディアキット[Module Id:1652]			
Option Id	SKU	Item	
GN1XW0R	528-CSCP, 634-BYLU	Windows サーバー 2022 スタンダード,16CORE,Secondary OS, メディア Kit, 多言語	Windows Server 2022 Standardのメディアです。
GT46NV1	528-CSCQ, 634-BYLQ	Windows サーバー 2022 スタンダード,メディア なし, WS2019 Std Downgrade w/DVD メディア,多言語	Windows Server 2019 Standardへのダウングレードメディアです。 単体での選択はできません。こちらはメディアとDigital Lockerで リカバリーイメージを提供します。

2nd OS [Module Id:1656]		
Option Id	SKU	Item
GQR1NYX	634-BSFJ	Windows サーバー® 2019 スタンダード エディション,2nd OS, メディア なし, 16 コア

OS メディアキット[Module Id:1652]			
Option Id	SKU	Item	
GFDKV1Z	528-CFIB, 634-BSGI	Windows サーバー® 2019 スタンダード,16CORE,2nd OS, メディア キット, 多言語	Windows Server 2019 Standardのメディアです。

オペレーティングシステム(OS)の構成詳細は25ページを参照してください。

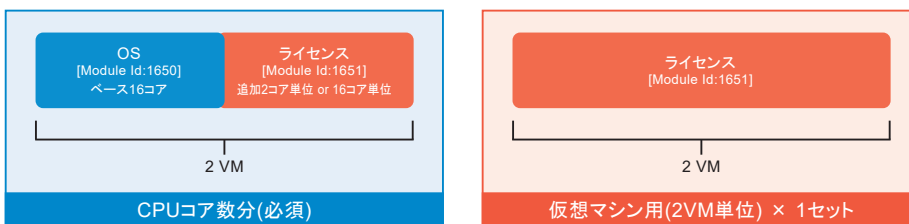
- 選択されたCPUコア数に応じた選択肢が自動的に表示されます。
- ライセンス [Module Id:1651]で追加した仮想マシン用ライセンス数(2VM単位)を指定してください。ホストのCPUコアに含まれる2VMのライセンスを除いて追加した数になります。
- P33の図を参照してください。例1では数量:1、例2では数量:3となります。
- Windows Server のコアライセンスについて(物理編)
https://japancatalog.dell.com/c/windows_server_license_physical/
- Windows Server のコアライセンスについて(仮想編)
https://japancatalog.dell.com/c/windows_server_license_virtual/

Option Id	SKU	Item
G1F27NE	634-BSF7	WS2019, 追加 2バーチャルマシン,1 プロセッサ 2 コア 付き
G20CG7Z	634-BSF7	WS2019, 追加 2バーチャルマシン,1 プロセッサ 4 コア 付き
G25ZXT7	634-BSF7	WS2019, 追加 2バーチャルマシン,1 プロセッサ 6 コア 付き
G2B81DP	634-BSF7	WS2019, 追加 2バーチャルマシン,1 プロセッサ 8 コア 付き
G307T2X	634-BYJP	WS2022, 追加 2バーチャル マシン,1 プロセッサ with 2コア
G4IJK6	634-BYJP	WS2022, 追加 2バーチャル マシン,1 プロセッサ with 4コア
G5UAFC	634-BYJP	WS2022, 追加 2バーチャル マシン,1 プロセッサ with 6コア
G6EVXF7	634-BYJP	WS2022, 追加 2バーチャル マシン,1 プロセッサ with 8コア

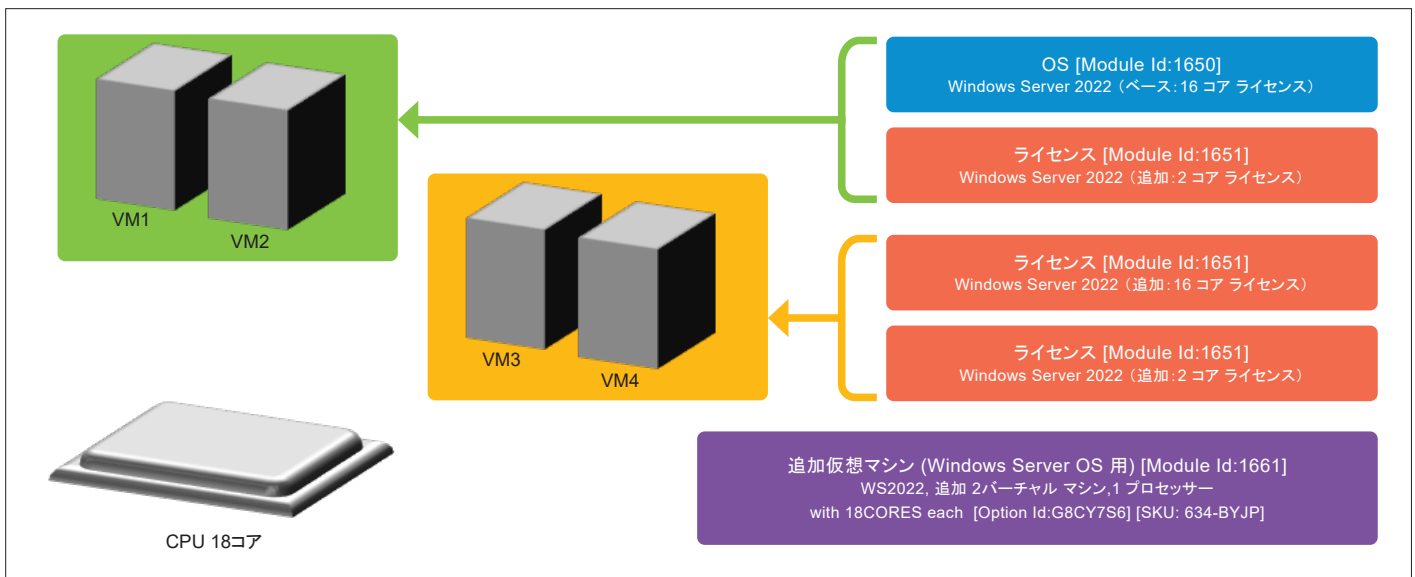
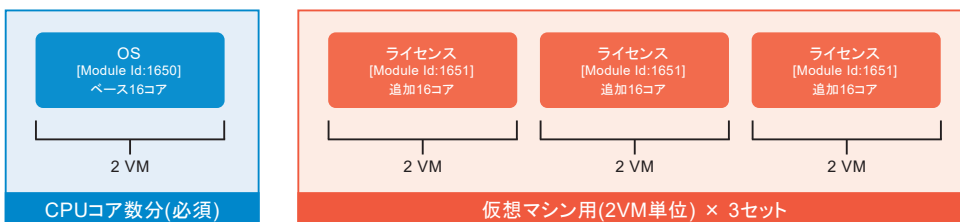
ライセンスの構成詳細は25ページを参照してください。

オペレーティングシステム(OS)の構成詳細は25ページを参照してください。

例1) ホストあたりのCPUコア数 > 16コアの場合、4VMの場合



例2) ホストあたりのCPUコア数 ≤ 16コアの場合、8VMの場合



iDRAC システム マネジメント オプション [Module Id:1659]

[構成フローへ戻る](#)

●iDRAC9の設定項目です。選択した内容が製品出荷時に反映されます。

●詳細は次のURLで確認してください。

iDRAC9 - 5.xx Series

<https://www.dell.com/support/home/ja-jp/product-support/product/idrac9-lifecycle-controller-v5.x-series/docs>

Option Id	SKU	Item	iDRAC9 Express	iDRAC9 Enterprise/ DataCenter	
GL1R6BM	631-AAAK	プロビジョニング サーバー 有効	○	○	OpenManage Enterpriseサーバーが自動的にサーバーを検出します。
GAP926M	379-BCRB	DHCP, Zero タッチ 構成	×	○	DHCPサーバーとNFS/CIFSの共有ファイルサーバーを用いて、プロファイルベースの一括設定が可能になります。
GRBA1WL	379-BBTT	iDRAC マネジメント traffic over shared LOM	○	○	iDRAC専用ポートではなく、NDC(ネットワークドーターカード)のポートをiDRAC リモートコンソール用ポートとして利用する場合にはこちらを選択してください。
G9EMTKW	385-BBLG	スタティック IP	○	○	デフォルト設定がDHCPになっています。前世代サーバー同様のIPアドレスでの出荷を希望する場合はこちらを選択してください。

Embedded システム管理の構成詳細は22ページを参照してください。

データベース ソフトウェア [Module Id:1657]

[構成フローへ戻る](#)

●追加コア/サーバーライセンス、およびSQL CALは、クライアントアクセス ライセンス[Module Id:1658]から選択してください。

Microsoft SQL Server 2019 スタンダード

言語	ライセンス	Item	Option Id	SKU
日本語版	サーバー+ユーザーCAL	Microsoft SQL サーバー 2019 スタンダード,OEM, Includes 5 ユーザー CALs, NFI, 日本語	GHFZM9J	634-BUZH
	サーバー+デバイスCAL	Microsoft SQL サーバー 2019 スタンダード,OEM, Includes 5 デバイス CALs, NFI, 日本語	GE3S918	634-BUZJ
	4コア	Microsoft SQL サーバー 2019 スタンダード, 4 CORE, OEM, NFI, 日本語	GS41EML	634-BUZT
英語版	サーバー+ユーザーCAL	Microsoft SQL サーバー 2019 スタンダード,OEM, Includes 5 ユーザー CALs, NFI, ENGLISH	GAVZSP8	634-BUWU
	サーバー+デバイスCAL	Microsoft SQL サーバー 2019 スタンダード,OEM, Includes 5 デバイス CALs, NFI, ENGLISH	G7LSC35	634-BUWS
	4コア	Microsoft SQL サーバー 2019 スタンダード, 4 CORE, OEM, NFI, ENGLISH	GI35OVY	634-BUWX

Microsoft SQL Server 2019 スタンダード 2017/2016 DWGD メディア 付き

言語	ライセンス	Item	Option Id	SKU
日本語版	サーバー+ユーザーCAL	Microsoft SQL サーバー 2019 スタンダード,OEM, Incl. 5 ユーザー CALs, NFI with SQL2017/2016 DWGD メディア, 日本語	GVASF73	634-BUZL
	サーバー+デバイスCAL	Microsoft SQL サーバー 2019 スタンダード,OEM, Incl. 5 デバイス CALs, NFI with SQL2017/2016 DWGD メディア, 日本語	GV6MP7E	634-BUZC
	4コア	Microsoft SQL サーバー 2019 スタンダード, 4 CORE, OEM, NFI with SQL2017/2016 DWGD メディア, 日本語	GYM3GA4	634-BUZZ
英語版	サーバー+ユーザーCAL	Microsoft SQL サーバー 2019 スタンダード,OEM, Incl. 5 ユーザー CALs, NFI with SQL2017/2016 DWGD メディア, ENGLISH	GYC8FTW	634-BUWT
	サーバー+デバイスCAL	Microsoft SQL サーバー 2019 スタンダード,OEM, Incl. 5 デバイス CALs, NFI with SQL2017/2016 DWGD メディア, ENGLISH	GVH9UAL	634-BUXB
	4コア	Microsoft SQL サーバー 2019 スタンダード, 4 CORE, OEM, NFI with SQL2017/2016 DWGD メディア, ENGLISH	GU79GTZ	634-BUWY

クライアントアクセス ライセンスの構成詳細は35ページを参照してください。

クライアントアクセス ライセンス [Module Id:1658]

[構成フローへ戻る](#)

- Windows Server 各種CAL(クライアントアクセスライセンス)はこちらから選択してください。
- また、SQL追加ライセンスもこちらから選択可能です。
- Windows Server エssenシャルはCALによる接続ライセンス追加はできません。

		Item	Option Id	SKU	
Windows Server® 2022 CAL	ユーザー	1-パックの Windows サーバー 2022/2019 ユーザー CALs (スタンダード / データセンター)	GHKGP67	634-BYKJ	
		5-パックの Windows サーバー 2022/2019 ユーザー CALs (スタンダード / データセンター)	G0AZVH5	634-BYKL	
		10-パックの Windows サーバー 2022/2019 ユーザー CALs (スタンダード / データセンター)	GV7EL9N	634-BYKG	
		50-パックの Windows サーバー 2022/2019 ユーザー CALs (スタンダード / データセンター)	GEV17XK	634-BYKK	
	デバイス	1-パックの Windows サーバー 2022/2019 デバイス CALs (スタンダード / データセンター)	GKHYO4U	634-BYKD	
		5-パックの Windows サーバー 2022/2019 デバイス CALs (スタンダード / データセンター)	G3EQRGA	634-BYKM	
		10-パックの Windows サーバー 2022/2019 デバイス CALs (スタンダード / データセンター)	GWPJ06M	634-BYKC	
		50-パックの Windows サーバー 2022/2019 デバイス CALs (スタンダード / データセンター)	GGPBSJ2	634-BYKE	
Windows Server® 2022 リモート デスクトップ サービス	ユーザー	1-パック of Windows サーバー 2022 Remote Desktop Services, ユーザー	G0015V6	634-BYKF	
		5-パック of Windows サーバー 2022 Remote Desktop Services, ユーザー	G51VO4N	634-BYKI	
	デバイス	1-パック of Windows サーバー 2022 Remote Desktop Services, デバイス	GT5BJFS	634-BYKH	
		5-パック of Windows サーバー 2022 Remote Desktop Services, デバイス	G72FMCZ	634-BYKN	
Windows Server® 2019 リモート デスクトップ サービス	ユーザー	5-パック of Windows サーバー 2019 Remote Desktop Services, ユーザー	GKG4NH5	634-BSFQ	
	デバイス	5-パック of Windows サーバー 2019 Remote Desktop Services, デバイス	GOANP42	634-BSFR	
SQL Server 2019 スタンダード	追加 日本語版	2コア	Microsoft SQL サーバー 2019 スタンダード, 追加 2 CORE, メディア なし, 日本語	G0CG5B5	634-BUZI
		サーバー	Microsoft SQL サーバー 2019 スタンダード, OEM, 追加 サーバー, 日本語	G7VBJ3Z	634-BUZR
	追加 英語版	2コア	Microsoft SQL サーバー 2019 スタンダード, 追加 2 CORE, メディア なし	G0AB94L	634-BUWZ
		サーバー	Microsoft SQL サーバー 2019 スタンダード, OEM, 追加 サーバー	G0TX9RO	634-BUWR
	CAL	ユーザー	Microsoft SQL サーバー 2019 スタンダード, 5 ユーザー CALs Only OEM, メディア なし, NFI	GMCHA57	634-BUWW
		デバイス	Microsoft SQL サーバー 2019 スタンダード, 5 デバイス CALs Only OEM, メディア なし, NFI	GBIF9Y5	634-BUWV

オペレーティングシステム(OS)の構成詳細は25ページを参照してください。

データベース ソフトウェアの構成詳細は34ページを参照してください。

有効 仮想化 [Module Id:1653]

[構成フローへ戻る](#)

- Windows Serverをプリインストールした場合、Hyper-Vを有効化して出荷する場合はこちらのオプションを選択してください。

Option Id	SKU	Item
GQSF5GL	618-BBEC	Hyper-V role enabled with pre-installed Standard or Datacenter Ed OS on incl Virtual HDD

オペレーティングシステム(OS)の構成詳細は25ページを参照してください。

IDSDM カードリーダー [Module Id:1542],内蔵 SDモジュール [Module Id:1640]

[構成フローへ戻る](#)

- IDSDM(内蔵デュアル SD モジュール)はSDカードスロットが2つあり、冗長(ミラーリング)構成が可能です。
- オンライン交換はできません。

Option Id	SKU	Item
GF2UMV1	385-BBOV	IDSDM カードリーダー

内蔵 SDモジュール [Module Id:1640]			
	Option Id	SKU	Item
冗長構成 (ミラーリング)	GSPDZ8N	385-BBCF, 385-BBRE, 385-BBRE	2x 16GB microSDHC/SDXC カード
	GTL5RNH	385-BBCF, 385-BBRF, 385-BBRF	2x 32GB microSDHC/SDXC カード
	GYF6QCA	385-BBCF, 385-BBRD, 385-BBRD	2x 64GB microSDHC/SDXC カード
非冗長構成	G62APKV	385-BBRE	16GB microSDHC/SDXC カード
	G67RFZC	385-BBRF	32GB microSDHC/SDXC カード
	GFH5N1Y	385-BBRD	64GB microSDHC/SDXC カード

オペレーティングシステム(OS)の構成詳細は25ページを参照してください。

ブート最適化ストレージカードの構成詳細は23ページを参照してください。

仮想化ソフトウェアとサポート [Module Id:1665]

[構成フローへ戻る](#)

- こちらに記載のないOEM VMwareライセンスは、ソリューション コンフィギュレーター内の[SOFTWARE]>[Data Center Virtualization & Cloud Infrastructure - [APPEDVC]]から選択が可能です。
- もしくは、営業担当までお問い合わせください。

VMware vSphere

Option Id	SKU	Item
GFDYJR0	528-CKIJ	VMware vSphere 7 スタンダード - 1 CPU, 最大 32 コア, 1年間 VMware SNS, 日本
GFG6E3X	528-CKHZ	VMware vSphere 7 スタンダード - 1 CPU, 最大 32 コア, 3年間 VMware SNS, 日本
GG1MBK6	528-CKHQ	VMware vSphere 7 スタンダード - 1 CPU, 最大 32 コア, 5年間 VMware SNS, 日本
GAUQF5W	528-CKHP	VMware vSphere 7 エンタープライズ Plus - 1 CPU, 最大 32 コア, 1年間 VMware SNS, 日本
GAVM324	528-CKIN	VMware vSphere 7 エンタープライズ Plus - 1 CPU, 最大 32 コア, 3年間 VMware SNS, 日本
GAZG1EW	528-CKFQ	VMware vSphere 7 エンタープライズ Plus - 1 CPU, 最大 32 コア, 5年間 VMware SNS, 日本
GIJYT5L	528-CKGU	VMware vSphere 7 - Desktop (100 VM パック), 1年間 VMware SNS, 日本
GLCD2UW	528-CKHX	VMware vSphere 7 - Desktop (100 VM パック), 5年間 VMware SNS, 日本
GDKIAL8	528-CKHW	VMware vSphere 7 Ess キット - 3 ホスト (Max 2 CPU 毎 ホスト, 32 コア/CPU ソケット), 1年間 VMware SNS, 日本
GDTUZL8	528-CKGX	VMware vSphere 7 Ess キット - 3 ホスト (Max 2 CPU 毎 ホスト, 32 コア/CPU ソケット), 3年間 VMware SNS, 日本
GE3ZMB0	528-CKIF	VMware vSphere 7 Ess キット - 3 ホスト (Max 2 CPU 毎 ホスト, 32 コア/CPU ソケット), 5年間 VMware SNS, 日本
GEDA1GK	528-CKGB	VMware vSphere 7 Ess Plus キット - 3 ホスト (Max2 CPU 毎 ホスト, 32 コア/CPU ソケット), 1年間 VMware SNS, 日本
GF4HR17	528-CKFV	VMware vSphere 7 Ess Plus キット - 3 ホスト (Max2 CPU 毎 ホスト, 32 コア/CPU ソケット), 3年間 VMware SNS, 日本
GFD3TVM	528-CKHL	VMware vSphere 7 Ess Plus キット - 3 ホスト (Max2 CPU 毎 ホスト, 32 コア/CPU ソケット), 5年間 VMware SNS, 日本

VMware vSphere Acceleration Kit

Option Id	SKU	Item
G71T982	528-COLD	VMware vSphere 7 Std Acc キット, CPU, vCenter ファウンデーション(max32コア/CPUソケット), 5年間 VMware SNS, 日本

vSphere ROBO ライセンス

Option Id	SKU	Item
G1KQAT5	528-COKQ	VMware vSphere 7 ROBO スタンダード (25 VM パック), 3年間 VMware SNS, 日本
G1YXK8H	528-COKG	VMware vSphere 7 ROBO スタンダード (25 VM パック), 5年間 VMware SNS, 日本
G48CYN3	528-COKZ	VMware vSphere 7 ROBO エンタープライズ (25 VM パック), 1年間 VMware SNS, 日本

仮想化 ソフトウェア と サポート [Module Id:1665](続き)

[構成フローへ戻る](#)

VMware vSphere Scale Out ライセンス

Option Id	SKU	Item
G6CYET8	528-COKE	VMware vSphere 7 Scale-Out バンドル - 8 CPU (最大 32 core/CPU ソケット), 5年間 VMware SNS, 日本

vCenter ライセンス

Option Id	SKU	Item
GLSRY1T	528-CKGQ	VMware vCenter サーバー 7 スタンダード - vSphere 7 (毎 インスタンス), 1年間 VMware SNS, 日本
GLZVX2C	528-CKHE	VMware vCenter サーバー 7 スタンダード - vSphere 7 (毎 インスタンス), 3年間 VMware SNS, 日本
GMLOGZ1	528-CKHC	VMware vCenter サーバー 7 スタンダード - vSphere 7 (毎 インスタンス), 5年間 VMware SNS, 日本
GHUD2M9	528-CKGW	VMware vCenter サーバー 7 ファウンデーション - vSphere 最大 4 ホスト (毎 インスタンス) 1年間 VMware SNS, 日本
GI4M9B7	528-CKGE	VMware vCenter サーバー 7 ファウンデーション - vSphere 最大 4 ホスト (毎 インスタンス) 3年間 VMware SNS, 日本
GIFWS25	528-CKID	VMware vCenter サーバー 7 ファウンデーション - vSphere 最大 4 ホスト (毎 インスタンス) 5年間 VMware SNS, 日本

VMware vSAN ライセンス

Option Id	SKU	Item
G72N09V	528-CLFB, 821-15862	VMware vSAN 7 スタンダード, 1 CPU (max 32 コア/CPU ソケット), 3年間 VMware SNS, 日本
GGFNJA0	528-CLFE, 821-15863	VMware vSAN 7 スタンダード, 1 CPU (max 32 コア/CPU ソケット), 5年間 VMware SNS, 日本

オペレーティングシステム(OS)の構成詳細は25ページを参照してください。

BIOS セット - スタンダード [Module Id:200424]

[構成フローへ戻る](#)

●各項目の詳細については営業担当へお問い合わせください。

Option Id	SKU	Item
GGY5MXF	691-15542, 692-26652	レポート キーボード エラー - Do Not Report [not valid for13G]
GK3UZ09	691-15542, 692-35205	内蔵 USB Port - Off
GK6EIOV	691-15542, 692-29587	Adjacent キャッシュ Line Prefetcher - 無効
GK8RW5A	691-15542, 692-26676, 692-33342	パワー マネジメント OS コントロール
GKM6JAG	691-15542, 692-27631, 692-33342	パワー マネジメント - Maximum Performance
GMZ9KN6	691-15542, 692-27040	Remote Terminal Type - VT100/VT220
GN60TWY	691-15542, 692-26310	ブートシーケンス再試行 - 有効
GNQA0T1	691-15542, 692-27296	Failsafe Baud Rate - 9600
GQIG40W	691-15542, 692-26426	A/C パワー リカバリー On
GQOIK0X	691-15542, 692-26650	ユーザー Accessible USB ポート - All ポート On
GTM6KLJ	691-15542, 692-28998	Console (Failsafe Baud Rate) : 57600
GZ5B4PG	691-15542, 692-29209	Console (Failsafe Baud Rate) :115200

追加ソフトウェア [Module Id:1698]

[構成フローへ戻る](#)

●vCenterコンソールに、サーバーのハードウェア管理のためのOpenManageをプラグイン、単一コンソールで、物理・仮想環境を管理することができます。

vCenterからハードウェアもまとめて管理！ OpenManage Integration for VMware vCenter (OMIVV) 基礎編

https://japancatalog.dell.com/c/isg_blog_openmanage-integration-for-vmware-vcenter_01/

vCenterからハードウェアもまとめて管理！ OpenManage Integration for VMware vCenter (OMIVV) 導入編

https://japancatalog.dell.com/c/isg_blog_openmanage-integration-for-vmware-vcenter_02/

Option Id	SKU	Item
GLUY60S	634-BJBD	VMware vCenter 向け OpenManage インテグレーション - 1 ホスト 増加, 3 年間 ライセンス デジタル フルフィル
GN97WRK	634-BJBC	VMware vCenter 向け OpenManage インテグレーション - 1 ホスト 増加, 5 年間 ライセンス デジタル フルフィル

仮想化ソフトウェアとサポートの構成詳細は36ページを参照してください。

保守サービス(延長・アップグレード) [Module Id:30], オンサイト診断 サービス [Module Id:713], HDD返却不要サービス エンタープライズ 向け [Module Id:159]

[構成フローへ戻る](#)

●保守サービスは下記のモジュールの組みあわせとなります。

保守サービス(延長・アップグレード) [Module Id:30]	保守期間	月単位での選択が可能となります。
	保守サービスレベル	ProSupport Plus / ProSupport / Basic
	オンサイト作業日時	ミッションクリティカル 当日4時間(24x365) / 翌営業日(6営業日9-17時)
オンサイト診断 サービス [Module Id:713]	あり / なし	
HDD返却不要サービス エンタープライズ 向け [Module Id:159]	あり / なし (HDD返却不要サービス)	

保守サービスレベルの比較

	Basic	ProSupport	ProSupport Plus
リモートテクニカルサポート	9×5	24×7	24×7
対象製品	ハードウェア	ハードウェア ソフトウェア	ハードウェア ソフトウェア
オンサイト ハードウェアサポート	翌営業日 ^{※3}	翌営業日/4時間ミッションクリティカル	翌営業日/4時間ミッションクリティカル
自動問題検知とプロアクティブなケース作成		○	○
セルフサービス型ケース管理		○	○
ソフトウェアアップデートへのアクセス		○	○
ProSupportエンジニアへの優先アクセス			○
サードパーティソフトウェアサポート ^{※1}			○
専任のTechnology Service Manager(TSM)			○
お客様の保有機器に対する月次インシデントレポート			○
半年ごとのシステムメンテナンス ^{※2}			○

※1 対象サードパーティソフトウェアに限ります。サードパーティベンダーがサポートを終了したバージョンについてはサービス適用外となります。

サポート提供時間、サポート内容はサードパーティベンダーとの契約内容により異なります。サードパーティベンダーから解決策が提供されない場合があります。

※2 Dell Technologies の機器を最新の状態に保つため、対象ファームウェア、BIOS、ドライバーの最新バージョンをインストールするサービスです。

※3 一部パーツに対しては配送のみ、エンジニア訪問はありません。

オンサイト作業日時

	ベーシック 翌営業日オンサイト対応 ^{※1}	ProSupport 翌営業日オンサイト対応	ProSupport ミッションクリティカル 当日4時間オンサイト対応および上位サポート
オンサイト対応	電話によるトラブルシューティングおよび問題の診断後、翌営業日にパーツ配送およびエンジニアが訪問します。	電話によるトラブルシューティングおよび問題の診断後、翌営業日にパーツ配送およびエンジニアが訪問します。	電話によるトラブルシューティングおよび問題の診断後、当日4時間以内を目標にパーツ配送およびエンジニアが訪問します。
オンサイト実施基準日	テクニカルサポートによるオンサイト修理の判断が当日16時までになされない場合は、その翌営業日が基準日となります。		テクニカルサポートによるオンサイトおよびパーツ配送決定時。
オンサイト受付時間	月-金 9:00-16:00 ^{※2} (祝祭日、12月29日-1月3日を除く)		24時間 365日
オンサイト作業開始時間	月-土 9:00-17:00 (祝祭日、12月29日-1月3日を除く)		24時間 365日
最終退出時間	19:00		N/A

※1 一部パーツに対しては配送のみ、エンジニア訪問はありません。

※2 時間以降の受付は翌営業日オンサイト対応となります。

- お電話いただく前に、システム本体に記載されているサービス タグ(またはエクスプレス サービス コード)をご用意ください。
- エクスプレス サービス コードはサービス タグを10桁以上の数値に置き換えたものであり、電話でのお問い合わせの際に入力できるようになっています。
- HDD 返却不要サービスは、ハードディスク故障により、ハードディスクを交換した際に、故障したハードディスクを返却することなく、お客様が保持できるサービスです。これにより、故障したハードディスクに機密データが含まれていた場合でも、お客様のセキュリティポリシーに基づいて取り扱うことができます。
- オンサイト診断サービスは、ProSupport 以上で提供されるオンサイトオプションで、当日 4 時間または翌営業日対応オンサイトでの提供となります。電話による問題の簡易切り分けを実施し、パーツの手配とともにエンジニアがオンサイトします。現地にてトラブルシューティングとパーツ交換を実施します。
- 1000台以上の環境やデータセンター向け保守サービスは別途営業担当までお問い合わせください。

●詳細は次のURLで確認してください。

サポート概要トップ

<https://www.dell.com/learn/jp/ja/jpcorp1/service-contracts-support-services>

ProSupport Plus

https://www.dell.com/learn/jp/ja/jpcorp1/legal_docs/prosupport-plus-for-enterprise-sd-ja.pdf

ProSupport

https://www.dell.com/learn/jp/ja/jpcorp1/legal_docs/dell-emc-prosupport-for-enterprise-sd-ja-jp.pdf

ベーシックハードウェアサポート

https://www.dell.com/learn/jp/ja/jpcorp1/legal_docs/basic-hardware-service-commercial-sd-jp.pdf

HDD 返却不要サービス

https://www.dell.com/learn/jp/ja/jpcorp1/legal_docs/keep-your-hard-drive-for-client-sd-ja.pdf

オンサイト診断サービス

https://www.dell.com/learn/jp/ja/jpcorp1/legal_docs/dell-prosupport-global-onsite-diagnostic-service-ja.pdf

- エデュケーションサービスは、お客様の IT 投資を最大限に活かせるよう、将来にわたって有益な正しいスキルを身につけるトレーニングプログラムを提供します。
- 様々なトレーニングオプションを用意しているため、講義形式、バーチャルトレーニング、eラーニングによる自己学習型トレーニングなどがあり、お客様の都合にあう形態でトレーニングが受講できます。
- トレーニングクレジットは、クレジットが特典として付帯されるデルのソリューション(Pro Deploy Plus)を購入、あるいはハードウェアとともに購入、またはクレジット単体により取得が可能です。
- 一括でまとめてトレーニングクレジットを購入してもいいですし、期ごとに、必要なクレジットを追加・累積することもできます。トレーニングクレジットは購入日から1年間有効で、デルエデュケーションサービスが提供するすべてのトレーニングコースに利用できます。
- 現在提供可能なコース一覧など、まずは、エデュケーションサービス(JPDellEducationServices@Dell.com)までお問い合わせください。

Option Id	SKU	Item
X-DR799	706-12547	教育 サービストレーニング クレジット 1 - Redeem at education.dellemc.com, オーダーデートから期限は1年間となります。
X-DR800	706-12548	教育 サービストレーニング クレジット 10 - Redeem at education.dellemc.com オーダーデートから期限は1年間となります。
X-DR801	706-12549	教育 サービストレーニング クレジット 100-Redeem at education.dellemc.com, オーダーデートから期限は1年間となります。
X-DR802	706-12550	教育 サービストレーニング クレジット 1000-Redeem at education.dellemc.com オーダーデートから期限は1年間となります。
X-DR803	706-12551	教育 サービストレーニング クレジット 10000-Redeem at education.dellemc.com オーダーデートから期限は1年間となります。
GGQ6BWS	706-12890	DES,Dell EMC PowerEdge Server Concepts and Products On Demand 1YR
G1FVLH8	423-10134	教育サービス-PowerEdge インストール Admin Troubleshooting オンサイトトレーニング 有効期限1年
G48SF9Y	423-10136, 423-10179	教育サービス-PowerEdge インストール Admin Troubleshooting Classroom トレーニング With Exam Vouch 有効期限1年
G748SKX	423-10179, 806-13952	教育サービス-PowerEdge インストール Admin Troubleshooting OnDemand トレーニング With Exam Vouch 有効期限1年

- 当サービスには、特定のパートナー及び特定顧客向けのサービスが含まれています。
- 詳細については営業担当にお問合せください。

Option Id	SKU	Item	注釈
P-YD85	683-19784	Basic Deployment Dell Server R Series 1U/2U	
P-YD86	683-19785, 683-19786	ProDeploy Dell Server R Series 1U/2U	
GQUIOXZ	519-12870	ProDeploy Dell Server R Series 1U/2U - Deployment - Remote	
P-YD88	683-19788, 683-19789, 706-12470	ProDeploy Plus Dell Server R Series 1U/2U	
GP16ZRK	683-25937	CoDeliver - ProDeploy Dell Server R Series 1U/2U - Deployment	注1
GP470KO	683-25938, 706-12470	CoDeliver - ProDeploy Plus Dell Server R Series 1U/2U - Deployment	注1
GS7RHPI	683-23437	認定 デプロイメント パートナー T1 or Distributors	注2
GSH6QXG	683-23438	認定 デプロイメント パートナー T2	注2
X-XR197	683-18894	このオーダーにカスタムインストールが必要	
X-IR1	683-12965	インストール サービス なし	
GUM85E9	683-27953	ProDeploy for NFVI Onsite Hardware Deployment (1-25 Servers)	
G36MADG	683-27957	ProDeploy for NFVI Onsite Hardware Deployment (26-50 Servers)	
GM8DJ3P	683-27960	ProDeploy for NFVI Onsite Hardware Deployment (51-200 Servers)	
G4GDYIE	683-27961	ProDeploy for NFVI Onsite Hardware Deployment (201-500 Servers)	

注1: 一部の作業をパートナー様が行う場合に選択するサービスです。

注2: 認定パートナー様がすべての構築作業を行う場合にのみ使用します。

導入前・導入時・導入後のサービス比較

		Basic Deployment	ProDeploy	ProDeploy Plus
導入前	プロジェクト管理用の一元化した連絡窓口		○	○
	サイトの対応性評価		○	○
	導入計画		○	○
	ProSupport Plus エンタイルメントのテクノロジーサービスマネージャーの関与			○
導入時	導入サービス時間	営業時間	24時間 365日	24時間 365日
	オンサイトでのハードウェア設置、ケーブル接続、ラベル貼付	○	○	○
	梱包資材の移動	○	○	○
	オペレーティングシステム、ファームウェア、ハイパーバイザーのインストールおよび構成		○	○
	ツールを使用した環境マッピングとレポート作成			○
	ストレージのデータ移行分析と推奨			○
	ネットワークのマルチベンダー統合テスト、スイッチ交換とカットオーバーサポート			○
	プロジェクトの文書化と情報の引継ぎ		○	○
導入後	導入の検証		○	○
	デルテクニカルサポートへの構成データの転送		○	○
	導入後30日間の構成サポート			○
	Dell EMC エデュケーションサービスのトレーニングクレジット			○

追加 デプロイメント サービスの構成詳細は41ページを参照してください。

追加 デプロイメント サービス [Module Id:1290]

[構成フローへ戻る](#)

- 本サービスはデプロイメントサービスの追加オプションです。
- サービスの詳細については営業担当にお問合せください。

Option Id	SKU	Item
X-YD159	683-21312	ProDeploy Plus Add-On:VMware vSAN (Requires ProDeploy Plus)
X-YD160	683-21311	ProDeploy Add-On: VMware vSAN (Requires ProDeploy) - Remote
G0DPLUB	683-22813	ProDeploy Additional Deployment Time:4 Hour Remote Server Technical Resource
G6EJ7GX	683-23203	Basic Deployment Upgrade of Dell EMC Server, Addon
GBL7YZ8	683-22825	ProDeploy 追加 デプロイメント タイム:8 時間 オンサイト プロジェクト マネジメント
GH4GQ6F	683-22814	ProDeploy Additional Deployment Time:8 Hour Onsite Server Technical Resource
GE73V4T	519-12543	CoDeliver - ProDeploy Additional Deployment Time:8Hr Onsite Project Management
GK5X9GI	519-12542	CoDeliver - ProDeploy Additional Deployment Time:8Hr Onsite Server Technical Resource
G245BVL	519-12541	CoDeliver - ProDeploy Additional Deployment Time:4Hr Remote Server Technical Resource
G8YXHE5	519-13238	CoDeliver-ProDeploy Plus Add-On:VMware vSAN (Requires ProDeploy Plus)
GATQO18	519-13237	CoDeliver-ProDeploy Add-On:VMware vSAN (Requires ProDeploy)

デプロイメント サービスの構成詳細は40ページを参照してください。

Dell SDS レジデンシー サービス [Module Id:688]

[構成フローへ戻る](#)

- 本サービスは、効果的なITトランスフォーメーションを推進するために必要な専門知識を提供します。
- 詳細は営業担当にお問合せください。

Option Id	SKU	Item
GWN8RM5	519-12026	Onsite Residency for サーバー, 5 日間 for 1 週間
GWOY6Q8	519-11947	オンサイト コンサルティング レジデンシー - プロジェクト マネジメント, 1週間に5日間
GP542ZD	519-14534	オンサイト コンサルティング レジデンシー - モダン WorkForce, 1週間に5日間
G3ETKUH	519-14546	オンサイト コンサルティング レジデンシー - マルチ クラウド, 1週間に5日間
G4D5F07	519-14538	オンサイト コンサルティング レジデンシー - アプリケーションと データ, 1週間に5日間
G8ZC5DT	519-14535	リモート コンサルティング レジデンシー - モダン WorkForce, 1週間に5日間
G67F5UZ	519-14547	リモート コンサルティング レジデンシー - マルチ クラウド, 1週間に5日間
GQF35MC	519-14539	リモート コンサルティング レジデンシー - アプリケーションと データ, 1週間に5日間
G18IPG5	519-14543	リモート コンサルティング レジデンシー - レジデンシー と セキュリティ, 1週間に5日間
G8PHZFG	519-14789	セキュリティ向け リモート コンサルティング レジデンシー, 1 週間に 5日間
GFE5092	519-14788	セキュリティ向け オンサイト コンサルティング レジデンシー, 1 週間に 5日間

アセット レポート - スタンダード [Module Id:920]

[構成フローへ戻る](#)

- Dell TechnologiesのCFI(カスタム・ファクトリー・インテグレーション)サービスを利用して、資産管理レポートの提供をします。
- 主にオフラインオーダーでカスタム提供しております形式とは異なります。

Option Id	SKU	Item
G9GBZXM	494-40245, 691-15734, 693-14144, 693-14465, 693-15362, 693-15422, 708-10069, 708-10070, 708-10072, 708-10074	構成 サービス, スタンダード ISG チャンネル システム レポート, Emailによるデリバリー
GOWH602	494-40245, 691-15735, 693-14144, 693-14465, 693-14648, 693-15363, 708-10069, 708-10070, 708-10072, 708-10074	構成 サービス, スタンダード ISG システム レポート, Emailによるデリバリー

構成詳細情報

ラックレール [Module Id:1610]

[構成フローへ戻る](#)

- Dell Technologies レールキットは19インチラック用のEIA-310-E仕様に準拠しています。
- レール調整可能範囲は、ラックの前後ポストの外側面の距離を表します。
- ラックレールとラックとの互換性の詳細は、下記URLを確認してください(英語)。

<https://www.dell.com/learn/us/en/555/business-solutions-engineering-docs-en/documents-rail-rack-matrix.pdf>

Option Id	SKU	Item	サポートラックタイプ					レール調整可能範囲 (mm)						最小ラックレール奥行き (mm)
			4ポストラック			2ポストラック		Square (角穴)		Round (丸穴)		Thread (ネジ穴)		
			四角穴	ネジ無丸穴	ネジ穴	Flush	Center	Min	Max	Min	Max	Min	Max	
STATIC	770-BBHI	2/4 -スタティックポストスタティックレール	○	○	○	○	○	608	879	594	872	610	898	622
GKFR425	770-BBHJ	ラックレール / ケーブル マネジメント アーム なし												

サーバーアクセサリ [Module Id:1630]

[構成フローへ戻る](#)

Option Id	SKU	Item
G6E1ZY4	570-AAKV, 580-ADPO	キーボードと光学 マウス, USB, ブラック, 日本語
G85C0K6	570-AAKV, 580-ADJC	キーボードと光学 マウス, USB, ブラック, 英語
GQ209CA	429-ABJU	8X DVD-ROM, USB, 外付け
GHEAGN8	385-BBOW	内蔵 USB 3.0 カード

内蔵 光学ドライブ [Module Id:1600]

[構成フローへ戻る](#)

Option Id	SKU	Item
GA3C9NO	429-ABHM	DVD ROM, SATA, 内蔵 ホット プラグ シャーシ 用
G6AEUGY	429-ABHN	DVD +/-RW, SATA, 内蔵 ホット プラグ シャーシ 用
GHCGP2K	429-ABIL	DVD ROM, SATA, 内蔵(ケーブル シャーシ 用)
G9RZGY4	429-ABIM	DVD +/-RW, SATA, 内蔵(ケーブル シャーシ 用)
G7WKVDC	429-ABLW	内蔵 光学ドライブ なし for 2/4 HD シャーシ

種類	W/R	速度		対応メディア								
		CD	DVD	DVD-R/RW	DVD-ROM	DVD-R DL	DVD-RAM	DVD+R/RW	DVD+R DL	CD-R/RW	CD-ROM	CD-DA
DVD ROM	Write	—	—	書き込み不可								
	Read	x24	x8	○	○	○	○	○	○	○	○	○
DVD +/-RW	Write	x24	x8	○	—	○	○	○	○	○	—	—
	Read	x24	x8	○	○	○	○	○	○	○	○	○

システム ドキュメンテーション [Module Id:1590]

[構成フローへ戻る](#)

- システムドキュメントおよびOpen Manage DVDキットが必要な場合はこちらから選択してください。

Option Id	SKU	Item
G09ACZN	631-ADDM	OpenManage DVD Kit, Poweredge R250
GVRYSM7	631-AACK	システム ドキュメンテーション なし, OpenManage DVD キット なし

- Dell Technologies, Dell, EMC, Dell EMCおよびその他の登録商標は、Dell Inc.またはその子会社の登録商標です。
- Intel, インテル, Intel ロゴ, Intel Inside, Intel Inside ロゴ, Xeon, Xeon Platinum, Xeon Gold, Xeon Silver, Xeon Bronze, Xeon Phi, Xeon Inside は、アメリカ合衆国および/またはその他の国における Intel Corporation の商標です。
- Microsoft, Windows ロゴは、米国 Microsoft Corporation の米国およびその他の国における登録商標です。
- その他の社名及び製品名は各社の商標または登録商標です。