

Électroménagers pose libre

Programme 2016



BOSCH

Des technologies pour la vie

Energie et eau

Energy A+++ Classe d'efficacité énergétique A+++

-50%

Energie -50%



Appareil particulièrement efficace en énergie

Energy A++ Classe d'efficacité énergétique A++

7,5 L

Consommation d'eau

Energy A+ Classe d'efficacité énergétique A+

Energy A Classe d'efficacité énergétique A

Réfrigérateurs et congélateurs

NoFrost NoFrost – fini le dégivrage!

SuperRéfrigération

BigBox

Anti-taches

LowFrost

Super-Congélation

VitaFresh

70 cm

MultiAirflow Système Multi-Airflow

SafetyGlass

VitaFresh Plus

IceTwister

Electronic Réglage électronique de la température

LED Eclairage LED

Température de chaque zone réglable séparément

Lave-vaisselle

AquaStop

HygiènePlus

TiroirVario

Capteur de charge

ZoneIntensive

VarioSpeed Plus

DuoPower

Timer 24 Départ différé

Echangeur de chaleur

Lavage et séchage

AquaStop

Tiroir à lessive auto-nettoyant

ActiveOxygen™

DuoTronic

Capacité 9 kg

Design Anti-Vibration

40 cm

ActiveSteam Technology

VarioPerfect

Fonction automatique anti-taches

SelfCleaning Condenser

EcoSilence Drive

i-DOS

ActiveAir Technology

Cuisinières indépendantes

Fonction d'auto-nettoyage par pyrolyse

Gril variable grande surface

Chaleur de sole

Mise en température rapide

Affichage facile de la chaleur résiduelle

Gril variable petite surface

Gril air pulsé infrarouge

Maintien au chaud pour plats préparés

Plan de cuisson à gas

Chaleur de voûte/sole

Air pulsé 3D Plus

Décongélation

Four à chariot

Position pizzas

Air pulsé Eco

Des technologies qui n'améliorent pas uniquement notre quotidien, mais aussi notre avenir.

Green Technology est le programme de Bosch en faveur du développement durable, de l'efficacité et de la transparence, notamment en matière d'utilisation des ressources et de l'énergie.



Responsabilité

Bosch agit sur la base de principes clairs et à long terme et est de ce fait un partenaire fiable même en ces temps de rapides mutations. La responsabilité à l'égard de l'individu, de la société et de son environnement est pour Bosch une règle fondamentale. Avec le programme «Green Technology inside», nous nous engageons en faveur d'un avenir meilleur et développons, selon des critères écologiques, des appareils électroménagers efficaces qui préservent particulièrement les ressources.

Qualité de vie

Les produits Bosch facilitent le travail domestique et embellissent le quotidien. Au cœur de cette approche se trouvent des innovations qui contribuent sensiblement à soulager l'utilisateur et qui créent ainsi tous les jours une qualité de vie meilleure.

Qualité

Les appareils Bosch satisfont aux plus hautes exigences de performance et offrent un confort d'utilisation maximal. Répondre aux attentes et assurer le maintien de la valeur sont les piliers de la philosophie de produits de Bosch. La qualité de premier ordre se traduit par des matériaux haut de gamme et une finition soignée.

Compétence technique

L'expérience et l'esprit d'innovation de Bosch, marque d'un grand inventeur, garantissent des développements techniques remarquables et la capacité à associer des concepts éprouvés à de nouvelles technologies. Bosch propose ainsi des solutions complètes et abouties qui tiennent compte des besoins des individus et qui, au travers d'un maximum d'attraits pour les utilisateurs, crée une qualité de vie améliorée.



Pas de paroles en l'air: nous nous sommes engagés à agir de façon durable et sommes prêts à vous le prouver.

Venez nous rendre visite à la Umwelt Arena, la plate-forme d'expositions et de manifestations dédiée à un mode de vie moderne et conscient. Bosch y occupe une surface généreuse à titre de partenaire d'exposition et rend la durabilité perceptible.



Le premier centre de compétence en écologie au monde.

Le 24 août 2012, l'Umwelt Arena a ouvert ses portes dans la cité argovienne de Spreitenbach: la plate-forme d'expositions et de manifestations dédiées à un mode de vie moderne et conscient. L'Umwelt Arena permet, à travers 30 expositions captivantes, de

faire véritablement l'expérience de la durabilité et fournit des explications sur les innovations et les technologies de diverses branches et domaines de la vie quotidienne. Vous trouverez de plus amples informations sur www.umweltarena.ch

ECOLOFT



Appareils électroménagers à très haute efficacité énergétique dans l'ECOLOFT.

Des lave-linge et sèche-linge susceptibles de battre tous les records, ainsi que des réfrigérateurs et des lave-vaisselle de la meilleure classe d'efficacité énergétique, vous attendent dans notre ECOLOFT – une présentation phare de notre Umwelt Arena. Sur plus de 300 m², nous démontrons de manière éloquent notre rôle de précurseur en matière de développement durable.

Les visiteurs auront un aperçu unique du confort et des innovations qui caractérisent les appareils ménagers de dernière génération. Bosch montre combien les appareils électroménagers peuvent être énergétiquement efficaces aujourd'hui – et surtout pourquoi.

Des technologies qui n'améliorent pas uniquement notre quotidien, mais aussi notre avenir.

GreenTechnology inside est le programme de Bosch en faveur du développement durable, de l'efficacité et de la transparence, notamment dans l'utilisation des ressources et de l'énergie.



Symbole GreenTechnology inside

Ce symbole caractérise les produits qui, grâce à des technologies particulièrement avant-gardistes, présentent à plein régime des valeurs de consommation d'énergie, d'eau ou d'autres ressources naturelles exceptionnellement économiques. Et qui, comme tous les produits Bosch, sont fabriqués dans le respect des critères écologiques.

«GreenTechnology inside» désigne nos technologies particulièrement respectueuses des ressources naturelles. Des technologies qui ne protègent pas seulement l'environnement, mais qui améliorent aussi sensiblement la qualité de vie au quotidien. Elles sont durables en termes de fabrication et efficaces en termes de consommation, sans pour autant faire de concession en matière de performance.

MINERGIE®

MEMBER

MINERGIE: une plus grande qualité de vie, une consommation d'énergie réduite.

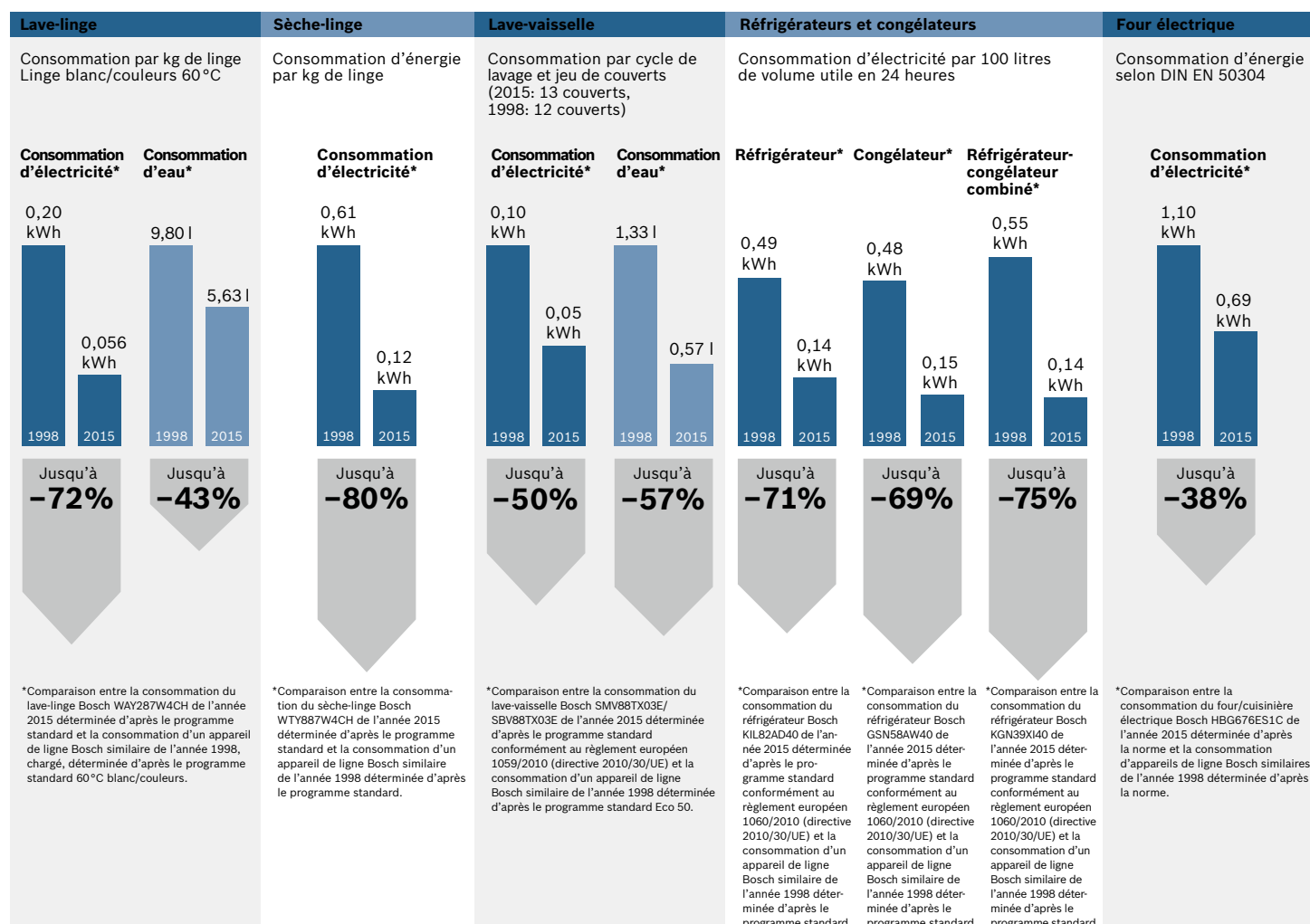
MINERGIE est un label de qualité destiné aux bâtiments neufs ou modernisés. Il englobe toutes les catégories de bâtiments. Au centre du label figure le confort pour les usagers du bâtiment. La meilleure valeur clé pour l'évaluation de la qualité d'une construction est la quantité de chauffage requise. MINERGIE fixe en outre une limite pour la consommation d'énergie. Mieux construire en suivant les principes MINERGIE présente au moins trois avantages: un confort accru, une conservation améliorée de la valeur du bien et des économies substantielles en matière de coûts énergétiques.

Bosch est membre MINERGIE et, avec son portefeuille super efficient du programme Green Technology, contribue de façon importante à la réduction de la consommation d'énergie des ménages.



Consommation réduite, performance accrue.

Environ 50% de la consommation d'énergie et 18% de la consommation d'eau d'un ménage sont à attribuer aux appareils ménagers. Il est donc d'autant plus important que les appareils ménagers de Bosch permettent, à performance égale, de réduire considérablement la consommation d'eau et d'énergie de votre ménage.



Nous n'aimons pas les prix élevés de l'électricité.

Bosch dans les moindres détails: les appareils électroménagers performants de Bosch sont très économes en eau et en électricité.

Découvrez le potentiel d'économie d'énergie de vos appareils électroménagers, grâce à notre calculateur. En suivant pas à pas les indications, vous saurez combien d'électricité, d'eau et d'argent vous pouvez économiser avec un appareil électroménager

moderne de Bosch: www.bosch-home.ch

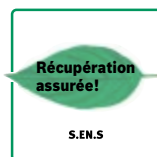
Plus de transparence pour une consommation réduite.

La nouvelle étiquette énergie européenne et compareco, le guide électroménagers.



Les appareils ménagers englobent en moyenne près de la moitié de la consommation d'électricité d'un foyer. Cela pollue non seulement l'environnement, mais grève aussi le budget de votre ménage par des coûts énergétiques en hausse. En utilisant de nouveaux appareils ménagers peu gourmands en énergie, vous réalisez de véritables économies tout au long du cycle de vie de l'appareil. C'est pour cela, qu'il faudrait particulièrement veiller, à acheter des appareils présentant des faibles valeurs de consommation d'électricité et d'eau.

L'étiquette énergie européenne renseigne précisément sur ces valeurs depuis 1995, avec des indications normalisées sur les valeurs de consommation d'eau et d'électricité des appareils ménagers. Le progrès technique a depuis lors conduit à ce que la plupart des appareils figurent dans les meilleures classes énergétiques A (voire A+, A++ et A+++), même si certains d'entre eux sont bien plus économiques que ce que préconise la meilleure classe d'efficacité énergétique. Les lave-vaisselle Bosch, ultra efficaces en énergie, sont 30% plus économiques que la valeur limite de la meilleure classe d'efficacité énergétique A, et la consommation d'énergie de nos lave-linge les plus efficaces est même jusqu'à 50% inférieure à la valeur limite de la classe d'efficacité énergétique A. L'étiquette énergie a ainsi perdu de sa valeur dans son rôle d'aide à la décision d'achat, et il a donc fallu la remanier. La nouvelle étiquette énergie a gardé la présentation des classes d'efficacité énergétique en sept barres de couleur, allant du rouge (efficacité la plus basse) au vert foncé (meilleure efficacité). Ce qui est nouveau, c'est l'extension des classes d'efficacité énergétique à trois autres classes, A+, A++, A+++. Le texte spécifique au pays a été remplacé par des pictogrammes universels. Autre nouveauté: l'obligation, à l'avenir, de faire figurer sur l'étiquette le bruit des appareils, pour autant que cela soit pertinent pour le groupe de produits. Par ailleurs, la consommation d'eau et d'électricité est indiquée sur chaque étiquette énergie en tant que valeur de consommation annuelle.



Taxe anticipée de recyclage sur les appareils électroménagers

Une taxe anticipée de recyclage est prélevée sur tout appareil électroménager. La taxe sera appliquée à l'achat de chaque appareil. Selon le législateur, la taxe doit être demandée au consommateur final.

Catégorie et groupe d'appareils	TAR	TAR
	TVA comprise	TVA non comprise
Appareils électroménagers sans réfrigérateurs et congélateurs		
1 Petits appareils électroménagers jusqu'à 5 kg	CHF 0.60	CHF 0.56
2 Petits appareils électroménagers de 5 à 10 kg Fours à micro-ondes	CHF 2.50	CHF 2.31
3 Electroménagers divers de 15 à 25 kg Petites hottes d'aspiration, plans de cuisson	CHF 6.-	CHF 5.56
4 Gros appareils électroménagers de 25 à 70 kg Fours, lave-vaisselle, cuisinières, fours à vapeur, grandes hottes d'aspiration	CHF 12.-	CHF 11.11
5 Gros appareils électroménagers de 70 à 140 kg Lave-linge	CHF 20.-	CHF 18.52
Réfrigérateurs et congélateurs		
6 Réfrigérateurs et congélateurs de 25 à 100 kg	CHF 30.-	CHF 27.78
7 Food Center de 100 à 250 kg	CHF 50.-	CHF 46.29



Trouvez et comparez l'électroménager avec compareco.ch

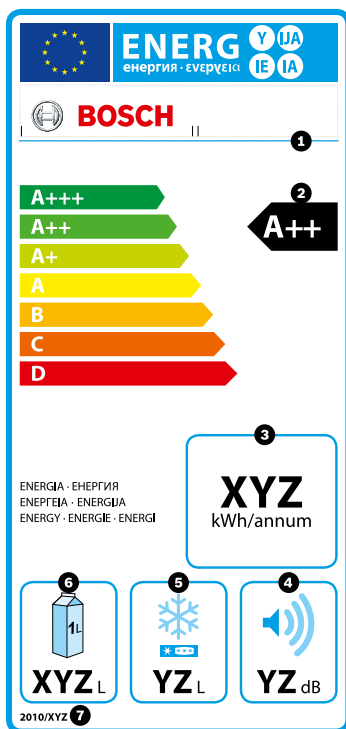
Compareco est le guide d'appareils électroménagers qui vous permet de comparer vite

et facilement l'efficacité énergétique et les caractéristiques des électroménagers. Aussi bien des réfrigérateurs, congélateurs, lave-linge, sèche-linge, que des lave-vaisselle ou fours: dans la banque de données compareco.ch vous trouvez des informations sur l'efficacité énergétique, la taille et les performances des électroménagers Bosch, ainsi que des autres fabricants.

Réfrigérateurs et congélateurs

Depuis 2013, tous les réfrigérateurs et congélateurs doivent satisfaire aux exigences de la classe d'efficacité énergétique A++. Les directives européennes, relatives aux appareils électroménagers, ne sont pas encore toutes en vigueur ou sont moins strictes que les exigences suisses. En Suisse, l'ordonnance sur l'énergie renforcée pour les appareils de réfrigération/congélation est entrée en vigueur le **1^{er} janvier 2013**. Depuis cette date, seuls des appareils de la **classe d'efficacité énergétique A++** ou au-delà pourront être commercialisés par les fabricants.

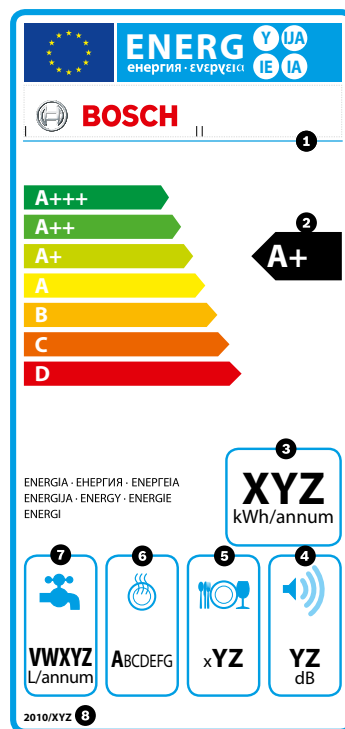
Vous trouverez de plus amples informations sur www.bfe.admin.ch/energie



- ❶ Nom/marque du fabricant, désignation du type de produit
- ❷ Classe d'efficacité énergétique
- ❸ Consommation d'énergie en kWh/an (mesurée sur la base des résultats du contrôle normatif)
- ❹ Niveau sonore en dB(A) re 1pW (puissance sonore)
- ❺ Capacité utile totale de tous les compartiments de congélation (compartiments signalés par des étoiles)
- ❻ Capacité utile totale de tous les compartiments de réfrigération (compartiments non signalés par des étoiles)
- ❼ Désignation de la réglementation

Lave-vaisselle

Trois classes d'efficacité énergétique supplémentaires ont aussi été introduites pour les lave-vaisselle (A+, A++, A+++), la meilleure classe d'efficacité énergétique étant même jusqu'à 30% plus économique que la classe A. Les appareils de la classe A++ consomment jusqu'à 21% d'électricité de moins que ceux de la classe A. L'étiquette n'indique plus de classification pour l'efficacité de lavage. En effet, l'efficacité de lavage minimale correspondant à l'ancienne classe A est désormais obligatoire. Pour les lave-vaisselle aussi, les valeurs de consommation d'eau et d'énergie annuelles ont été calculées en prenant non seulement en compte la consommation de leur programme de lavage standard, mais aussi leur consommation énergétique en mode arrêt (mode off) et en mode veille (mode left-on).

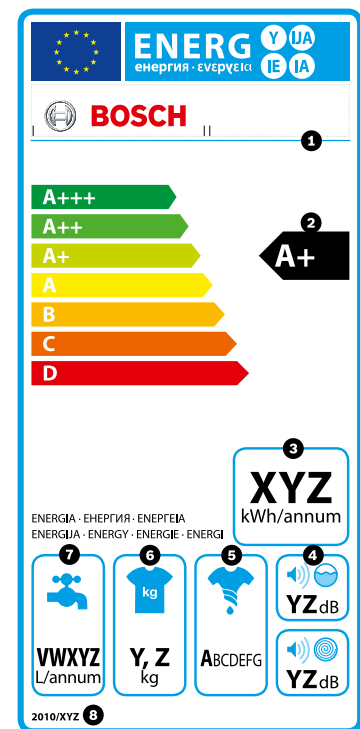


- ❶ Nom/marque du fabricant, désignation du type de produit
- ❷ Classe d'efficacité énergétique
- ❸ Consommation d'énergie en kWh/an sur la base de 280 cycles de lavage standard
- ❹ Niveau sonore en dB(A) re 1pW (puissance sonore)
- ❺ Nombre de couverts standards pour un chargement standard
- ❻ Classification de l'efficacité de séchage
- ❼ Consommation d'eau annuelle en litres sur la base de 280 cycles de lavage standard
- ❽ Désignation de la réglementation

Lave-linge

La nouvelle étiquette énergie pour les lave-linge comprend trois classes d'efficacité énergétique supplémentaires supérieures à la classe A: A+, A++ et A+++ avec une consommation d'électricité jusqu'à 24% inférieure aux appareils de la classe A, pour la classe A++, et de jusqu'à 32% inférieure pour la classe A+++.

La classe d'efficacité de lavage n'est quant à elle plus indiquée, puisque l'efficacité de lavage minimale, correspondant à l'ancienne classe A, est désormais obligatoire. Les valeurs de consommation d'eau et d'énergie annuelles ont été calculées sur la base de différents modes de fonctionnement: consommation énergétique d'un programme 60°C aussi bien à pleine charge qu'en chargement partiel et d'un programme 40°C en chargement partiel. Pour l'établissement de la consommation énergétique sont également pris en compte les modes arrêt (mode off) et veille (mode left-on).



- ❶ Nom/marque du fabricant, désignation du type de produit
- ❷ Classe d'efficacité énergétique
- ❸ Consommation d'énergie en kWh/an sur la base de 220 cycles de lavage standard
- ❹ Niveau sonore en dB(A) re 1pW (puissance sonore) pendant le lavage ou l'essorage du programme coton standard à 60°C, en pleine charge
- ❺ Classification de la vitesse d'essorage
- ❻ Charge maximale
- ❼ Consommation d'eau annuelle en litres sur la base de 220 cycles de lavage standard
- ❽ Désignation de la réglementation

Home Connect. Les appareils électroménagers connectés de Bosch pour faciliter le quotidien.

Home Connect est la première app qui, pour vous, fait la lessive, la vaisselle, la cuisine, le café et regarde dans le réfrigérateur. Qui dit Home Connect dit connexion et mobilité. Pour vous, cela signifie beaucoup de nouvelles possibilités de rendre votre vie plus agréable. Utilisez des services confortables, découvrez les informations intelligentes qui vous sont fournies et exécutez vos tâches ménagères tout simplement via un smartphone ou une tablette. Bref: bienvenue dans un quotidien riche de sensations inédites.

Plus pratique.

Avec Home Connect, vous pilotez vos appareils électroménagers quand vous voulez, d'où vous voulez. De façon simple et intuitive via un smartphone ou une tablette. Vous vous épargnez ainsi des détours et des attentes, et vous disposez tout simplement de plus de temps pour les choses qui sont vraiment importantes à vos yeux.

Plus simple.

Effectuez les réglages tels que des signaux sonores ou des programmes individuels tout simplement dans l'app, sur l'écran tactile clair. Cela va encore plus vite et plus facilement que sur l'appareil lui-même et vous avez directement à portée de main toutes les données, les notices d'utilisation et de nombreuses vidéos didactiques.



Plus connecté.

Laissez-vous inspirer et découvrez de nombreuses offres supplémentaires, taillées sur mesure pour vos appareils: recueils de recettes, conseils pour utiliser les appareils et bien d'autres choses encore. En quelques clics, vous pouvez commander à tout moment des accessoires adaptés.

Simple jusque dans l'installation.

Vous n'avez pas besoin de matériel supplémentaire, il vous suffit d'avoir un appareil électroménager équipé de la fonction Home Connect, votre routeur Wi-Fi normal et un smartphone ou une tablette. Téléchargez tout simplement l'app gratuite et créez un compte utilisateur. Ainsi, vous pourrez gérer en toute sécurité l'accès à vos appareils électroménagers. Ensuite, suivez les instructions livrées avec votre appareil électroménager. C'est ainsi que vous reliez les appareils via votre propre réseau Wi-Fi crypté. Puis vous effectuez toutes les autres démarches dans l'app Home Connect.



L'app du futur.

L'app Home Connect est dès à présent disponible gratuitement pour votre iPhone, iPad et smartphone ou votre tablette Android. Découvrez aussi toutes les informations essentielles sur notre site Internet: www.bosch-home.com/ch/fr/home-connect

Votre maison connectée.

Pourquoi ce lave-linge est-il le meilleur pour vous? Lui seul peut vous le dire.

Grâce à la fonction Home Connect, vous n'aurez plus à vous demander quel programme de lavage est le meilleur. Car votre lave-linge connaît déjà la réponse – avec Easy Start. Il vous est donc toujours conseillé de choisir le programme adapté à votre linge et vous exploitez tout le potentiel de votre lave-linge. Votre quotidien n'en sera que plus léger.

Permettez-nous de vous présenter: la caméra la plus cool au monde.

Avez-vous déjà essayé d'emporter votre réfrigérateur avec vous pour faire les courses? Avec l'app Home Connect, ce n'est pas un problème. Car en chemin, vous pouvez désormais jeter facilement un œil dans votre réfrigérateur depuis votre smartphone ou votre tablette – grâce à d'innovantes caméras intérieures. Vous savez ainsi toujours quels ingrédients vous manquent encore pour concocter un délicieux plat.

Où trouvez-vous votre café préféré? Dans votre app.

Devenez barista – grâce aux machines à café automatiques équipées de la fonction Home Connect. Faites tout simplement une sélection parmi un vaste choix de créations de café différentes et enregistrez vos variations préférées dans le CoffeeWorld. Et il ne vous reste plus qu'une chose à faire: déguster.



**Chaque plat devient un plaisir.
Et chaque endroit devient
une cuisine.**

Pourquoi ne pas faire la cuisine lors d'un déplacement? Pour ce faire, il vous suffit d'avoir un smartphone et un four équipé de la fonction Home Connect. Il se pilote confortablement à distance. Vous recevrez en outre toutes les informations importantes relatives à la cuisson. Ainsi, vous savez non seulement quand votre plat est prêt, mais aussi si votre four est encore allumé ou déjà éteint. Et comme cela, vous pouvez être à la maison sans y être.

Votre maman connaît les meilleures astuces pour faire la vaisselle. Votre app aussi.

Votre maman n'est pas la seule à savoir comment faire la vaisselle parfaitement. Votre smartphone aussi le sait. Car Easy Start vous conseille le programme le plus adapté à votre vaisselle. Et vous avez ainsi chez vous toujours les meilleurs experts en vaisselle. Même en l'absence de votre maman.



l'assortiment Home Connect.



Fonctions Home Connect	Cuisson	Lavage	Café
Commande à distance	<ul style="list-style-type: none"> - Start & Stop - Notifications Push - Envoi des réglages pour les recettes - Partager les ingrédients 	<ul style="list-style-type: none"> - Start & Stop - Notifications Push - Assistant Easy Start 	<ul style="list-style-type: none"> - Start & Stop - Notifications Push - My Coffee - Recettes de café du monde entier
Surveillance	<ul style="list-style-type: none"> - Temps restant - Avertissement si porte ouverte - Contrôle de la température - Notifications Push sur le statut du programme 	<ul style="list-style-type: none"> - Temps restant - Notification à temps quand le niveau du sel et celui du liquide de rinçage sont bas - Compteur de pastilles - Notifications Push sur le statut du programme 	<ul style="list-style-type: none"> - Notification à temps quand le niveau d'eau et celui des grains de café sont bas - Notifications Push sur le statut du programme
Diagnostics et aide	<ul style="list-style-type: none"> - Livre de recettes numérique spécifique à l'appareil. - Boutique en ligne pour accessoires appropriés - Conseils culinaires et informations sur les aliments - Notices d'utilisation numériques - Conseils et astuces - Lien vers le service d'assistance et le service après-vente 	<ul style="list-style-type: none"> - Boutique en ligne pour accessoires appropriés - Notices d'utilisation numériques - Conseils et astuces - Lien vers le service d'assistance et le service après-vente 	<ul style="list-style-type: none"> - Boutique en ligne pour accessoires appropriés - Savoir-faire autour du café - Notices d'utilisation numériques - Conseils et astuces - Lien vers le service d'assistance et le service après-vente
Appareils Home Connect	<ul style="list-style-type: none"> - HRG636XS6 - CNG676456 	<ul style="list-style-type: none"> - SMI88TS26E - SBI88TS26H 	<ul style="list-style-type: none"> - CTL636ES6 - CTL636EB6



Réfrigération	Lavage	Séchage
<ul style="list-style-type: none"> - Notifications Push - SuperRéfrigération - Mode Vacances 	<ul style="list-style-type: none"> - Start & Stop - Notifications Push - Assistant Easy Start 	<ul style="list-style-type: none"> - Start & Stop - Notifications Push - Assistant Easy Start
<ul style="list-style-type: none"> - Caméras intérieures* - Avertissement si porte ouverte - Notifications Push sur le statut 	<ul style="list-style-type: none"> - Temps restant - Conseils d'utilisation relatifs à la consommation d'eau et d'énergie - Notifications Push sur le statut du programme 	<ul style="list-style-type: none"> - Temps restant - Conseils d'utilisation relatifs à la consommation d'énergie - Notifications Push sur le statut du programme
<ul style="list-style-type: none"> - Boutique en ligne pour accessoires appropriés - Conseils pour stocker les aliments - Conseils culinaires et informations sur les aliments - Notices d'utilisation numériques - Conseils et astuces - Lien vers le service d'assistance et le service après-vente 	<ul style="list-style-type: none"> - Boutique en ligne pour accessoires appropriés - Conseils de lavage - Notices d'utilisation numériques - Conseils et astuces - Lien vers le service d'assistance et le service après-vente 	<ul style="list-style-type: none"> - Boutique en ligne pour accessoires appropriés - Conseils de séchage - Notices d'utilisation numériques - Conseils et astuces - Lien vers le service d'assistance et le service après-vente
<ul style="list-style-type: none"> - KGN36HI32 (*avec caméras intérieures) - KAD92SB30 - KIS86HD40 - KIN86HD30 - KGN39LB35 - KGN39LR35 	<ul style="list-style-type: none"> - WAYH2840CH 	<ul style="list-style-type: none"> - WTYH7740CH

Sommaire

Les produits Bosch sont parfaitement adaptés à vos besoins et s'intègrent donc de façon optimale dans votre quotidien. Et grâce au grand choix que nous vous proposons, vous trouverez toujours l'appareil qui répond à vos désirs.



18 Lave-linge

- 28 Lave-linge automatique HomeProfessional avec i-DOS et Home Connect
- 29 Lave-linge automatique HomeProfessional SuperEco
- 30 Lave-linge automatique avec ActiveOxygen^(TM)
- 31 Lave-linge automatique

35 Lave-linge séchant

HomeProfessional 7/4

36 Sèche-linge

- 44 Sèche-linge à condensation d'air avec pompe à chaleur, SelfCleaning Condenser et Home Connect
- 45 Sèche-linge à condensation d'air avec pompe à chaleur et SelfCleaning Condenser
- 47 Sèche-linge à condensation d'air et pompe à chaleur

48 Réfrigérateurs et congélateurs

- 56 Bosch Classic Edition
- 58 Réfrigérateurs-congélateurs combinés
- 62 Réfrigérateurs-congélateurs Home Connect avec caméras intérieures
- 71 Réfrigérateurs
- 72 Side by Side Food Center

78 Congélateurs

- 84 Congélateurs armoire NoFrost
- 87 Congélateurs armoire
- 88 Congélateurs bahuts



90 Lave-vaisselle

94 Lave-vaisselle indépendants



96 Cuisinières

100 Cuisinières
101 Cuisinières mixtes (électrique/gaz)
102 Micro-ondes



103 Infos supplémentaires

103 Tableaux FEA
111 Tassimo
112 Service client
113 Bosch eShop

Lave-linge





BOSCH

Serie | 8

ActiveOxygen

Active
Oxygen
Wenden
Sportswear
ExtraKurz 15'
Schnell Mix
AllergiePlus
Trommel
schonen

Baumwolle
Baumwolle
Pflegeleicht
Schnell/Mix
Fein/Seide
Wolle
Spülen
Schleudern/Überspülen

EcoPerfect
Active
Oxygen

40 800 0:48

SpeedPerfect

Temperatur
Drehzahl
fertig in

aqua!stop

Start
Pause

Des résultats de lavage parfaits sur simple pression d'un bouton.

Les lave-linge de Bosch facilitent le lavage du linge grâce à une multitude d'innovations.



Les meilleurs équipements

swiss | edition **Swiss Edition – des appareils exclusifs rien que pour la Suisse.** Les appareils de la Swiss Edition de Bosch sont produits exclusivement pour la Suisse. Les lave-linge et sèche-linge esthétiques, efficaces en énergie et simples d'utilisation séduisent, grâce à leur allure et répondent aux besoins du marché suisse.



Dosage automatique intelligent i-DOS

reconnait la quantité de linge et le type de textile et dose la lessive avec précision en fonction de ces critères. Jusqu'à 7'062 litres d'eau économisés par an.



AntiVibration Design

Le design des parois latérales n'est pas là que pour attirer le regard: cette structure garantit plus de stabilité et moins de vibrations.



Les appareils HomeProfessional avec **EcoSilence Drive** atteignent un



nouveau record en termes de rentabilité: A+++.

Ils sont jusqu'à 32% plus économiques que les appareils de classe d'efficacité énergétique A.



En plus de notre garantie d'usine, nous offrons pour les nouveaux appareils une garantie de 10 ans sur le moteur **EcoSilence Drive**.



Gestion intelligente de l'eau

ActiveWater: un système de régulation de l'eau, commandé en continu par des capteurs, veille à ce qu'aucune goutte d'eau ne soit gaspillée.



AquaStop assure une étanchéité absolue en cas de fuite dans le tuyau d'alimentation ou dans l'appareil. Bosch le garantit et en prend la responsabilité pendant toute la durée de vie de l'appareil!



Avec **VarioPerfect**, vous pouvez activer les options **SpeedPerfect** ou **EcoPerfect**, pour presque tous les programmes, afin de les rendre plus rapides ou encore moins gourmands en énergie.



ActiveOxygen

Cette fonction spéciale permet d'éliminer jusqu'à 99,99% des bactéries et germes présents, grâce à la diffusion d'oxygène actif.



Le nettoyage du tambour avec fonction mémoire

Le nettoyage du tambour avec fonction mémoire est un programme de nettoyage et d'entretien du tambour p. ex. lors des lavages fréquents à basse température (40 °C et plus bas) ou lors de l'apparition d'odeurs après de longues absences. Le témoin d'affichage de **nettoyage du tambour** se met à clignoter quand vous n'avez pas lancé de cycle de lavage à 60 °C ou à des températures plus élevées depuis longtemps.



Utilisation facile: avec un appareil HomeProfessional, vous comprenez immédiatement le fonctionnement. La commande clairement structurée avec **JogDial** et **Display TFT** séduit par son intuitivité.



Élimine de façon ciblée les 16 types de taches les plus tenaces grâce à la **fonction automatique antitaches**.

home
connect



Home Connect

Démarrez, entre autres, vos programmes de lavage de lorsque vous n'êtes pas à la maison et recevez une notification quand le programme est terminé.

HomeProfessional de Bosch. Qualité, technologie et design.

Les lave-linge et les sèche-linge de la série HomeProfessional séduisent par leur confort d'utilisation unique en son genre, leur lavage et séchage impeccables, une consommation d'électricité et d'eau réduite et bien d'autres choses encore. Toujours selon la devise: l'apparence n'est pas tout. La qualité doit aussi pouvoir être perceptible!

Perceptible.

Nous attachons une importance extrême à ce que chaque bouton, chaque vis et chaque détail soit conforme à nos exigences élevées. C'est pourquoi nous utilisons exclusivement des matériaux résistants et de premier ordre tels que le chrome, le verre, l'inox et le plastique haut de gamme.

Fonctionnel.

Les innovations doivent être sensées. C'est pourquoi, chez Bosch, nous préférons étudier nos produits à fond plutôt que d'en inventer sans cesse des nouveaux. Dans notre service de développement, nous travaillons tous les jours et sans relâche à optimiser nos produits. Résultat: avec quelque 1'000 brevets dans le domaine du lavage/séchage, Bosch est leader en termes d'inventions.

Sûr.

Avant de lancer un produit sur le marché, nous le torturons copieusement. Il ne quitte nos usines que lorsqu'il satisfait à 100% à nos exigences. C'est à ce prix seulement que nous pouvons vous garantir la qualité et la durabilité constantes que l'on attend d'un appareil Bosch. Dans notre test d'endurance par exemple, une machine doit laver au moins 16 tonnes de linge. Et pas seulement laver, mais laver à la perfection – du premier au dernier gramme de tissu.



Personne n'est capable de doser la lessive au millimètre près. Nos lave-linge i-DOS le peuvent.

Grâce à i-DOS, nos lave-linge dosent automatiquement et très précisément la lessive liquide et l'assouplissant. Vous n'avez qu'à remplir le réservoir une fois pour bénéficier d'une vingtaine de lavages parfaitement dosés. Dans la machine, des capteurs intelligents déterminent la quantité de linge, le type de tissu et le degré de salissure du linge. Des pompes doseuses de précision injectent ensuite la quantité de lessive nécessaire, au millilitre près. L'idéal pour votre linge: une propreté parfaite, tout en douceur. Et l'idéal pour l'environnement: un dosage précis pour économiser jusqu'à 7'062 litres* d'eau par an ainsi que de la lessive.

Intelligence

Une fois le cycle démarré, les capteurs déterminent la quantité de linge, le type de tissu et le degré de salissure du linge. Ainsi, la machine sait toujours précisément combien de lessive et d'assouplissant sont nécessaires.

Economie

La quantité de lessive utilisée étant déterminée très précisément, sans surdosage ni sous-dosage, plus besoin de rinçage supplémentaire. Et vous économisez ainsi jusqu'à 7'062 litres* d'eau par an.

Précision

Les pompes à engrenages, extrêmement précises, acheminent le liquide du réservoir vers le linge. Seuls quelques tours d'engrenage suffisent à doser un millilitre de lessive liquide. D'où un dosage extrêmement précis.

Puissance

Les pompes de précision sont si puissantes qu'elles peuvent même doser exactement les lessives concentrées. Ceci permet de suivre à tout moment les dernières tendances et innovations en matière de lessive.



Bosch redéfinit la pureté: Le lave-linge avec ActiveOxygen™ optimise le traitement en douceur et l'hygiène du linge.

Le lavage à basse température s'est imposé dans la plupart des foyers – par amour pour les textiles, le porte-monnaie et l'environnement. De nombreux vêtements sont fabriqués dans une matière qui ne supporte pas un lavage à plus de 30 ou 40 °C. Ce linge sera-t-il propre et sain pour autant? On connaît la réponse depuis peu grâce à Bosch: Oui. Grâce à ActiveOxygen™. Cette fonction spéciale a été développée pour améliorer l'hygiène, tout particulièrement à de faibles températures de lavage. ActiveOxygen™ permet d'éliminer jusqu'à 99,99% des bactéries et germes présents, grâce à la diffusion d'oxygène actif.

Pas seulement propre, mais pur

Les bactéries et les germes pénètrent de bien des façons dans les textiles. La plupart d'entre eux se contentent de sentir mauvais, mais d'autres peuvent éventuellement provoquer des maladies. Et les études le montrent: l'élimination des germes pendant le lavage dépend avant tout de la température choisie. C'est pourquoi de nombreux consommateurs utilisent des additifs chimiques pour obtenir comparativement de bons résultats sur les textiles plus délicats. Mais avec ActiveOxygen™, l'hygiène pour votre linge devient une réalité même à de faibles températures, sur simple pression d'un bouton. Une fois activée, cette fonction complète le programme choisi par un cycle de traitement à l'oxygène actif – tout en douceur et sans produit chimique.

Hygiène pure en seulement 30 minutes

Le générateur ActiveOxygen™ intégré entre en action pour un traitement préalable du linge au début du programme, puis avant le dernier rinçage. Ainsi, cette option de lavage, qui peut être sélectionnée, élimine en seulement 30 minutes supplémentaires, la quasi-totalité des germes présents.* Aucun produit chimique supplémentaire n'est nécessaire. ActiveOxygen™ ménage les fibres et préserve la beauté des textiles précieux. Sans la moindre intervention de l'utilisateur, le linge frais et parfumé, sort propre et sain de la machine à laver. ActiveOxygen™ peut être sélectionné pour tous les programmes, à l'exception du programme court Super15, du programme Laine et du programme Rinçage.

Le moyen simple d'obtenir des résultats de lavage parfaits

Avec la nouvelle fonction Hygiène, Bosch répond à un besoin crucial des ménages: il en résulte des lavages d'une qualité optimale. Outre une fiabilité et une qualité élevées, ainsi que l'efficacité énergétique, la performance est le critère essentiel qui préside à l'achat d'un lave-linge. Le nouveau lave-linge doté de la fonction ActiveOxygen™ séduit aussi par d'autres caractéristiques, comme par exemple la simplicité d'utilisation grâce au grand écran LED et au sélecteur de programme intuitif, le Tambour Vario™ qui ménage le linge, ainsi que l'Eco-SilenceDrive™, le moteur sans balai particulièrement silencieux et efficace.

* Selon le rapport d'étude MB 7290/14 du 26.01.2015 de l'institut de recherche appliquée wfk, élimine jusqu'à 99,99% des bactéries (e. coli, c. albicans, s. enterica, a. brasiliensis, s. aureus, bacteriophage MS2) dans les textiles en mélange polyester/coton, coton et soie, à une température de lavage de 20 °C.



HomeProfessional

Lave-linge automatique i-DOS et Home Connect

swiss | edition



WAYH2840CH

CHF 3'960.-

CHF 3'666.67

excl. TAR **CHF 20.-** / CHF 18.52

Lave-linge automatique Swiss Edition HomeProfessional i-DOS et Home Connect

- Capacité: 1-9 kg
- **Vitesse d'essorage: 1'600-400 tr/min, classe d'efficacité d'essorage A**

Programmes et options

- **i-DOS: dosage automatique intelligente de détergent et d'assouplissant ou deux détergents liquides différents**
- Programmes automatiques: lavage et dosage du produit lessiviel réglé par capteurs
- Programmes spéciaux: Lavage délicat Plus Vidange, Essorer, Rinçage, Voilages, Chemises, Sport/Fitness, Extra Court 15', Rapide/Mix, Auto Blanc/Couleurs, Auto Délicat, AllergiePlus, Rapide/Mix extra silencieux, Nettoyage tambour (avec rappel automatique), Laine/Lavage à la main, Délicat/Soie
- **VarioPerfect: programmes optimisés en durée de cycle ou consommation d'énergie**
- **Système Anti-taches avec 16 options**
- **Nettoyage du tambour avec rappel automatique**
- TouchControl
- **Home Connect: Démarrage à distance et contrôle à distance**

Confort et sécurité

- XXL Volume du tambour: 65 l
- Tambour Vario: soin des textiles garanti
- Eclairage intérieur du tambour LED
- **Display TFT a texte clair ergonomique**
- Bouton de sélection lumineux avec touche marche/arrêt
- Indication sur la consommation d'eau et d'énergie
- Lavage froid possible avec tous les programmes
- Rajout de linge
- ActiveWater Plus: gestion intelligente de la consommation d'eau
- Débitmètre: une consommation d'eau maîtrisée
- Design AntiVibration: silence et stabilité extrême
- EcoSilence Drive: nouveau moteur à induction alliant longévité et stabilité extrême
- Adaptation automatique à la charge
- Bac à produit, autonettoyant
- AquaStop avec garantie
- Contrôle de la formation de mousse
- Sécurité enfants
- Hublot de 32 cm, argent-gris foncé avec ouverture de porte 180°

Informations techniques

- Fermeture magnétique du hublot
- Extrêmement silencieux: 47 dB
- Dimensions: 85 x 60 x 63,5 cm (H x L x P)
- **Accomplit les exigences d'isolation phonique de la norme SIA 181 sans utilisation d'accessoire**

Accessoires en option

- SGZ1010 Rallonge de tuyaux
- WMZ2200 Fixation au sol
- WMZ20490 Socle

CHF 57.- CHF 52.78

CHF 26.- CHF 24.07

CHF 420.- CHF 388.89

Charger confortablement les appareils: les socles WMZ20490 ou WMZ20500 pour tous les lave-linge et sèche-linge.

Les socles d'appareils vous permettent de charger vos lave-linge et sèche-linge confortablement et à la bonne hauteur. Outre une hauteur d'utilisation optimale, un tiroir intégré au socle offre suffisamment de place pour ranger la lessive et les produits d'entretien. WMZ20490 pour tous les lave-linge Bosch à chargement frontal et lave-linge séchant de 60 cm de profondeur. WMZ20500 pour tous les sèche-linge.



HomeProfessional

Lave-linge automatiques

swiss | edition



swiss | edition



WAY287W4CH

CHF 3'490.-
CHF 3'231.48

WAY28742CH

CHF 3'290.-
CHF 3'046.30

excl. TAR **CHF 20.-** / CHF 18.52

excl. TAR **CHF 20.-** / CHF 18.52

Lave-linge automatique Swiss Edition HomeProfessional SuperEco

- Capacité: 1-8 kg
- **Vitesse d'essorage: 1'400-400 tr/min, classe d'efficacité d'essorage B**

Programmes et options

- Programmes spéciaux: Lavage délicat Plus, Chemises, Sportswear, ExtraCourt 15, Rapide/Mix, Memory 1, AllergiePlus, Serviettes, Laine/Lavage à la main, Délicat/Soie, Rideaux, Courtepointe, Programme nuit, Nettoyage tambour
- **Display TFT a texte clair ergonomique**
- Bouton de sélection lumineux avec touche marche/arrêt
- **VarioPerfect: programmes optimisés en durée de cycle ou consommation d'énergie**
- **Système Anti-taches avec 16 options**
- **Nettoyage du tambour avec rappel automatique**
- TouchControl

Confort et sécurité

- XXL Volume du tambour: 65 l
- Tambour Vario: soin des textiles garanti
- Eclairage intérieur du tambour avec LED
- **Display TFT a texte clair ergonomique**
- Bouton de sélection lumineux avec touche marche/arrêt
- Indication sur la consommation d'eau et d'énergie
- Lavage froid possible avec tous les programmes
- Rajout de linge
- ActiveWater Plus: gestion intelligente de la consommation d'eau
- Débitmètre: une consommation d'eau maîtrisée
- Design AntiVibration: silence et stabilité extrême
- EcoSilence Drive: nouveau moteur à induction alliant longévité et stabilité extrême
- Adaptation automatique à la charge
- Bac à produit, autonettoyant
- AquaStop avec garantie
- Contrôle de la formation de mousse
- Sécurité enfants
- Hublot de 32 cm, argent-gris foncé avec ouverture de porte 180°

Informations techniques

- Extrêmement silencieux: 48 dB
- Dimensions: 85×60×63,5 cm (H×L×P)
- **Accomplit les exigences d'isolation phonique de la norme SIA 181 sans utilisation d'accessoire**

Accessoires en option

- SGZ1010 Rallonge de tuyaux
- WMZ2200 Fixation au sol
- WMZ20490 Socle

CHF 57.- CHF 52.78
CHF 26.- CHF 24.06
CHF 420.- CHF 388.89

Lave-linge automatique Swiss Edition HomeProfessional

- Capacité: 1-9 kg
- **Vitesse d'essorage: 1'400 - 400 tr/min, classe d'efficacité d'essorage A**

Programmes et options

- Programmes spéciaux: Lavage délicat Plus, Chemises, Sportswear, ExtraCourt 15, Rapide/Mix, Memory 1, AllergiePlus, Serviettes, Laine/Lavage à la main, Délicat/Soie, Rideaux, Courtepointe, Programme nuit, Nettoyage tambour
- **Display TFT a texte clair ergonomique**
- Bouton de sélection lumineux avec touche marche/arrêt
- **VarioPerfect: programmes optimisés en durée de cycle ou consommation d'énergie**
- **Système Anti-taches avec 16 options**
- **Nettoyage du tambour avec rappel automatique**
- TouchControl

Confort et sécurité

- XXL Volume du tambour: 65 l
- Tambour Vario: soin des textiles garanti
- Eclairage intérieur du tambour avec LED
- **Display TFT a texte clair ergonomique**
- Bouton de sélection lumineux avec touche marche/arrêt
- Indication sur la consommation d'eau et d'énergie
- Lavage froid possible avec tous les programmes
- Rajout de linge
- ActiveWater Plus: gestion intelligente de la consommation d'eau
- Débitmètre: une consommation d'eau maîtrisée
- Design AntiVibration: silence et stabilité extrême
- EcoSilence Drive: nouveau moteur à induction alliant longévité et stabilité extrême
- Adaptation automatique à la charge
- Bac à produit, autonettoyant
- AquaStop avec garantie
- Contrôle de la formation de mousse
- Sécurité enfants
- Hublot de 32 cm, argent-gris foncé avec ouverture de porte 180°

Informations techniques

- Extrêmement silencieux: 48 dB
- Dimensions: 85×60×63,5 cm (H×L×P)
- **Accomplit les exigences d'isolation phonique de la norme SIA 181 sans utilisation d'accessoire**

Accessoires en option

- SGZ1010 Rallonge de tuyaux
- WMZ2200 Fixation au sol
- WMZ20490 Socle

CHF 57.- CHF 52.78
CHF 26.- CHF 24.06
CHF 420.- CHF 388.89

Serie | 8

Lave-linge automatique ActiveOxygen™

swiss | edition

**WAW32740CH****CHF 3'570.-**

(Livrabl. env. dès avril 2015)

CHF 3'305.56

excl. TAR CHF 20.- / CHF 18.52

**Lave-linge automatique Swiss Edition
Serie 8 ActiveOxygen™**

- Capacité: 1-9 kg
- **Vitesse d'essorage: 1'600-400 tr/min, classe d'efficacité d'essorage A**

Programmes et options

- **ActiveOxygen™ Rajout d'oxygène actif**
- Programmes spéciaux: Rapide/Mix extra silencieux, Chemises, Sport/Fitness, Extra Court 15', Rapide/Mix, AllergiePlus, Nettoyage tambour (avec rappel automatique), ActiveOxygen Refresh, Laine/Lavage à la main, Délicat/Soie
- **VarioPerfect: programmes optimisés en durée de cycle ou consommation d'énergie**
- **Nettoyage du tambour avec rappel automatique**
- TouchControl

Confort et sécurité

- XXL Volume du tambour: 65 l
- Tambour Vario: soin des textiles garanti
- Eclairage intérieur du tambour avec LED
- **Grand écran LED couleur**
- Bouton de sélection lumineux avec touche marche/arrêt
- Indication sur la consommation d'eau et d'énergie
- Lavage froid possible avec tous les programmes
- Rajout de linge
- ActiveWater Plus: gestion intelligente de la consommation d'eau
- Débitmètre: une consommation d'eau maîtrisée
- Design AntiVibration: silence et stabilité extrême
- EcoSilence Drive: nouveau moteur à induction alliant longévité et stabilité extrême
- Adaptation automatique à la charge
- Bac à produit, autonettoyant
- AquaStop avec garantie
- Contrôle de la formation de mousse
- Sécurité enfants
- Hublot de 32 cm, argent-gris foncé avec ouverture de porte 180°

Informations techniques

- Extrêmement silencieux: 48 dB
- Dimensions: 85×60×63,5 cm (H×L×P)
- **Accomplit les exigences d'isolation phonique de la norme SIA 181 sans utilisation d'accessoire**

Accessoires en option

- SGZ1010 Rallonge de tuyaux
- WMZ2200 Fixation au sol
- WMZ20490 Socle

CHF 57.- CHF 52.78

CHF 26.- CHF 24.06

CHF 420.- CHF 388.89

Serie | 8

Lave-linge automatique i-DOS

swiss | edition



WAW32640CH

CHF 3'470.-

CHF 3'212.96

excl. TAR CHF 20.- / CHF 18,52

Lave-linge automatique Swiss Edition Serie 8 i-DOS

- Capacité: 1-8 kg
- **Vitesse d'essorage: 1'600-400 tr/min, classe d'efficacité d'essorage A**

Programmes et options

- **i-DOS: Dosage automatique de lessive et d'adoucissant**
- Programmes spéciaux: Vidange, Programme nuit, Sport/Fitness, Extra Court 15, Rapide/Mix, rinçage/essorer, Auto Blanc/Couleurs, AllergiePlus, Couvertures, Nettoyage tambour, Laine/Lavage à la main, Délicat/Soie
- **VarioPerfect: programmes optimisés en durée de cycle ou consommation d'énergie**
- **Nettoyage du tambour avec rappel automatique**
- TouchControl

Confort et sécurité

- XXL Volume du tambour: 65 l
- Tambour Vario: soin des textiles garanti
- Eclairage intérieur du tambour avec LED
- **Grand écran LED couleur**
- Bouton de sélection lumineux avec touche marche/arrêt
- Indication sur la consommation d'eau et d'énergie
- Lavage froid possible avec tous les programmes
- Rajout de linge
- ActiveWater Plus: gestion intelligente de la consommation d'eau
- Débitmètre: une consommation d'eau maîtrisée
- Design AntiVibration: silence et stabilité extrême
- EcoSilence Drive: nouveau moteur à induction alliant longévité et stabilité extrême
- Adaptation automatique à la charge
- Bac à produit, autonettoyant
- AquaStop avec garantie
- Contrôle de la formation de mousse
- Sécurité enfants
- Hublot de 32 cm, argent-gris foncé avec ouverture de porte 180°

Informations techniques

- Extrêmement silencieux: 47 dB
- Dimensions: 85×60×63,5 cm (H×L×P)
- **Accomplit les exigences d'isolation phonique de la norme SIA 181 sans utilisation d'accessoire**

Accessoires en option

- SGZ1010 Rallonge de tuyaux
- WMZ2200 Fixation au sol
- WMZ20490 Socle

CHF 57.- CHF 52.78

CHF 26.- CHF 24.06

CHF 420.- CHF 388.89

Serie | 6

Lave-linge automatique

swiss | edition



WAT28440CH

CHF 2'800.-

CHF 2'592.59

excl. TAR CHF 20.- / CHF 18.52

**Lave-linge automatique Swiss Edition
Serie 6 VarioPerfect**

- Capacité: 1-8 kg
- **Vitesse d'essorage: 1'400-400 tr/min, classe d'efficacité d'essorage B**

Programmes et options

- Programmes spéciaux : Couleurs sombres, Nettoyage tambour, Chemises, Sport/Fitness, Rapide/Mix, AllergiePlus, Super 15 / Super 30, Couvertures, Rapide/Mix extra silencieux, Laine/Lavage à la main, Délicat/Soie
- **VarioPerfect: programmes optimisés en durée de cycle ou consommation d'énergie**
- **Nettoyage du tambour avec rappel automatique**
- TouchControl

Confort et sécurité

- Volume du tambour: 58 l
- Tambour Vario: soin des textiles garanti
- **Grand écran LED**
- Commande entièrement électronique par un seul bouton pour les programmes de lavage
- Indication sur la consommation d'eau et d'énergie
- Lavage froid possible avec tous les programmes
- Rajout de linge
- ActiveWater Plus: gestion intelligente de la consommation d'eau
- Débitmètre: une consommation d'eau maîtrisée
- Design AntiVibration: silence et stabilité extrême
- EcoSilence Drive: nouveau moteur à induction alliant longévité et stabilité extrême
- Adaptation automatique à la charge
- Bac à produit, autonettoyant
- AquaStop avec garantie
- Contrôle de la formation de mousse
- Sécurité enfants
- Hublot de 32 cm, argent-gris foncé avec ouverture de porte 180°

Informations techniques

- Extrêmement silencieux: 49 dB
- Dimensions: 85×60×58,5 cm (H×L×P)
- **Accomplit les exigences d'isolation phonique de la norme SIA 181 sans utilisation d'accessoire**

Accessoires en option

- SGZ1010 Rallonge de tuyaux
- WMZ2200 Fixation au sol
- WMZ20490 Socle

CHF 57.- CHF 52.78

CHF 26.- CHF 24.06

CHF 420.- CHF 388.89

Serie | 4

Lave-linge automatique

swiss | edition



swiss | edition



WAN28240CH

CHF 2'350.-

CHF 2'175.93

WAN24240CH

CHF 2'200.-

CHF 2'037.04

excl. TAR CHF 20.- / CHF 18.52

excl. TAR CHF 20.- / CHF 18.52

Lave-linge automatique Swiss Edition
Serie 4 EcoSilence Drive

- Capacité: 1-8 kg
- **Vitesse d'essorage: 1'400-400 tr/min, classe d'efficacité d'essorage B (WAN28240CH)**
- **Vitesse d'essorage: 1'200-400 tr/min, classe d'efficacité d'essorage B (WAN24240CH)**

Programmes et options

- Programmes spéciaux: Lavage délicat Plus, Couleurs sombres, Chemises, Sport/Fitness, Rapide/Mix, AllergiePlus, Extra courte 15/30, Couvertures, Rapide/Mix extra silencieux, Nettoyage tambour (avec rappel automatique), rinçage/essorage/vidange, Laine/lavage à la main, Délicat/Soie
- **VarioPerfect: programmes optimisés en durée de cycle ou consommation d'énergie**
- **Nettoyage du tambour avec rappel automatique**
- TouchControl

Confort et sécurité

- Volume du tambour: 55 l
- **Grand écran LED**
- Commande entièrement électronique par un seul bouton pour les programmes de lavage
- ActiveWater Plus: gestion intelligente de la consommation d'eau
- Débitmètre: une consommation d'eau maîtrisée
- Design AntiVibration: silence et stabilité extrême
- EcoSilence Drive: nouveau moteur à induction alliant longévité et stabilité extrême
- AquaStop avec garantie
- Contrôle électronique d'équilibrage
- Contrôle de la formation de mousse
- Sécurité enfants
- Hublot de 32 cm, argent-gris foncé avec ouverture de porte 180°

Informations techniques

- Extrêmement silencieux: 54 dB
- Dimensions: 85×60×60 cm (H×L×P)
- **Accomplit les exigences d'isolation phonique de la norme SIA 181 sans utilisation d'accessoire**

Accessoires en option

- | | | |
|----------------------------|-----------|------------|
| SGZ1010 Rallonge de tuyaux | CHF 57.- | CHF 52.78 |
| WMZ2200 Fixation au sol | CHF 26.- | CHF 24.06 |
| WMZ20490 Socle | CHF 420.- | CHF 388.89 |

Serie | 6

SlimLine lave-linge automatique

swiss | edition



WLT24440CH

CHF 2'540.-
CHF 2'351.85

excl. TAR CHF 12.- / CHF 11.11

**Lave-linge automatique Swiss Edition
Série 6, SlimLine**

- Capacité: 1-6.5 kg
- **Vitesse d'essorage: 1'200 – 400 tr/min, classe d'efficacité d'essorage B**

Programmes et options

- Programmes spéciaux: Jeans, Chemises, AllergiePlus, Sportswear, Courtepointe, Nettoyage tambour, ExtraCourt 15/30, Rapide/Mix, Essorage, Programme nuit, Délicat/Soie
- **VarioPerfect: programmes optimisés en durée de cycle ou consommation d'énergie**
- TouchControl

Confort et sécurité

- Volume du tambour: 46 l
- Tambour Vario: soin des textiles garanti
- **Grand display** pour déroulement du cycle, température, vitesse d'essorage, temps restant et fin différée
- Sélecteur mono-commande pour tous les programmes et programmes spéciaux
- Indication sur la consommation d'énergie
- EcoSilence Drive: nouveau moteur à induction alliant longévité et stabilité extrême
- Adaptation automatique à la charge
- Contrôle de la formation de mousse
- Contrôle électronique d'équilibrage
- Bac à produit, autonettoyant
- AquaStop avec garantie
- Indication de surdosage
- Sécurité enfants
- Signal à la fin du programme
- Hublot de 32 cm, blanc, avec ouverture de porte 165°

Informations techniques

- Extrêmement silencieux: 52 dB
- Dimensions: 85×60×47,5 cm (H×L×P)
- **Accomplit les exigences d'isolation phonique de la norme SIA 181 sans utilisation d'accessoire**

Accessoires en option

- SGZ1010 Rallonge de tuyaux
- WMZ2200 Fixation au sol

CHF 57.- CHF 52.78
CHF 26.- CHF 24.06

Serie | 4

Lave-linge top



WOT24257FF

CHF 1'860.-
CHF 1'722.22

excl. TAR CHF 12.- / CHF 11.11

**Lave-linge top
Serie 4**

- Capacité: 1-7 kg
- **Vitesse d'essorage: 1'200 – 100 tr/min, classe d'efficacité d'essorage C**

Programmes et options

- Programmes spéciaux: Lavage délicat Plus, Rapide/Mix, AllergiePlus, Laine et lavage à la main/Soie, Délicat
- Touches: Prélavage, Démarrage différé, Taches, Rinçage plus, Repassage facile, Rapide, Programme personnalisé, Annuler, Taches, Essorage variable, Arrêt rinçage

Confort et sécurité

- Volume du tambour: 42 l
- Position superstop du tambour
- Tambour avec fonction SoftOpening
- Commande entièrement électronique par un seul bouton pour les programmes de lavage, la température et les programmes spéciaux
- Display pour Essorage variable, temps restant et sélection de l'heure démarrage 24 h, Affichage LED pour déroulement du programme
- ActiveWater: Automatisation de quantité
- Système AquaSpar
- Contrôle électronique d'équilibrage
- Contrôle de la formation de mousse
- Tuyau AquaStop

Informations techniques

- Extrêmement silencieux: 59 dB
- Dimensions: 90×40×65 cm (H×L×P)

Accessoires en option

- WMZ2380 Extension de l'apport

CHF 38.- CHF 35.19

HomeProfessional

Lave-linge séchant

swiss | edition



Green
Technology
inside



WVH30541CH

CHF 3'330.-

CHF 3'083.33

excl. TAR **CHF 20.-** / CHF 18,52

Lave-linge séchant Swiss Edition HomeProfessional 7/4 kg

- Capacité: 7 kg lavage–4 kg séchage
- Vitesse d'essorage: 1'500–400 tr/min, classe d'efficacité d'essorage B

Programmes et options

- Programmes spéciaux: Refresh, Rapide/Mix, ExtraCourt 15, Laine/Lavage à la main, Délicat/Soie
- **VarioPerfect: programmes optimisés en durée de cycle ou consommation d'énergie**
- TouchControl

Confort et sécurité

- Volume du tambour: 56 l
- Eclairage intérieur du tambour avec LED
- Programme de lavage et séchage Non-Stop pour 4 kg
- AirCondensation Technology: plus d'eau nécessaire lors du séchage du linge
- SelfCleaning Condenser
- Tambour VarioSoft
- Recommandation de chargement
- Grand display pour l'indication de déroulement du programme, la température, vitesse d'essorage, temps restant, fin différée de 1 à 24 h et sécurité enfant
- Sélecteur mono-commande pour tous les programmes et programmes spéciaux
- Signal à la fin du programme
- Débitmètre: une consommation d'eau maîtrisée
- EcoSilence Drive: nouveau moteur à induction alliant longévité et stabilité extrême
- Adaptation automatique à la charge
- AquaStop avec garantie
- Contrôle de la formation de mousse
- Contrôle électronique d'équilibrage
- Sécurité enfants
- Hublot de 32 cm, silver-gris foncé avec ouverture de porte 180°
- Fermeture magnétique du hublot

Informations techniques

- Extrêmement silencieux: 46 dB
- Dimensions: 85×60×63,5 cm (H×L×P)

Accessoires en option

- SGZ1010 Rallonge de tuyaux
- WMZ2200 Fixation au sol
- WMZ20490 Socle

CHF 57.- CHF 52.78

CHF 26.- CHF 24.07

CHF 420.- CHF 388.89

Sèche-linge





SelfCleaning Condenser

Des sèche-linge qui accomplissent automatiquement toutes les tâches avec brio.

Les sèche-linge de Bosch sont particulièrement doux avec vos vêtements et font partie des appareils les plus économes du marché.



Les meilleurs équipements

swiss | edition **Swiss Edition – des appareils exclusifs rien que pour la Suisse.** Les appareils «Swiss Edition» de Bosch sont produits exclusivement pour la Suisse. Les lave-linge et sèche-linge esthétiques, efficaces en énergie et simples d'utilisation séduisent grâce à leur allure et répondent aux besoins du marché suisse.

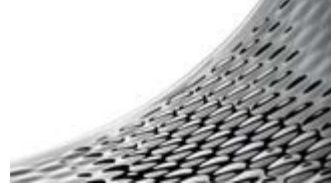
Les lave-linge et sèche-linge esthétiques, efficaces en énergie et simples d'utilisation séduisent grâce à leur allure et répondent aux besoins du marché suisse.



Avec **VarioPerfect**, vous pouvez activer les options **SpeedPerfect** ou **EcoPerfect**, pour presque tous les programmes, afin de les rendre plus rapides ou encore moins gourmands en énergie.



Display TFT: grâce à la nouvelle gestion des commandes et à l'indication lumineuse du choix du programme, toutes les fonctions sont accessibles encore plus facilement et rapidement.



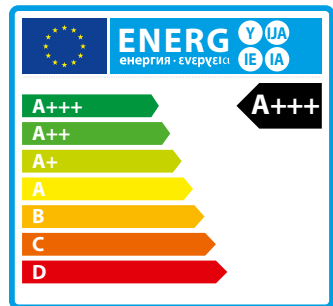
Avec le **système Sensitive Drying**, le linge ne repose pas à plat sur la structure spéciale pour textiles délicats du tambour, mais il est traversé de tous côtés par l'air tiède et brassé doucement par les aubes ondulées. Il en résulte un linge doux et moelleux, sans plis.



Unique au monde, le condensateur auto-nettoyant et sans entretien **SelfCleaning Condenser** offre un confort extrême – pour une consommation d'énergie constamment faible pendant toute la durée de vie de l'appareil.



Grâce à leur électronique novatrice, les sèche-linge Bosch avec **DuoTronic** sèchent jusqu'à 9 kilos de linge, tout en douceur et exactement comme vous le souhaitez: prêt à repasser, prêt à ranger ou ultra-sec.



Classe d'efficacité énergétique A+++:

La meilleure norme en matière d'économie d'énergie. Désormais aussi une classe supplémentaire pour le séchage. La technologie ActiveAir contribue à faire des économies car elle chauffe à l'aide d'une pompe à chaleur et réutilise efficacement la chaleur disponible. C'est pourquoi notre séchoir HomeProfessional WTY887W4CH est 66% plus économique que la valeur seuil de la classe de rendement énergétique A.



Les sèche-linge avec **ActiveSteam Technology** vous offrent la possibilité de défroisser votre linge directement après le séchage, grâce à une dose de vapeur supplémentaire. En outre, avec ActiveSteam, même les vêtements déjà secs peuvent être simplement rafraîchis et défroissés en les mettant dans le sèche-linge.

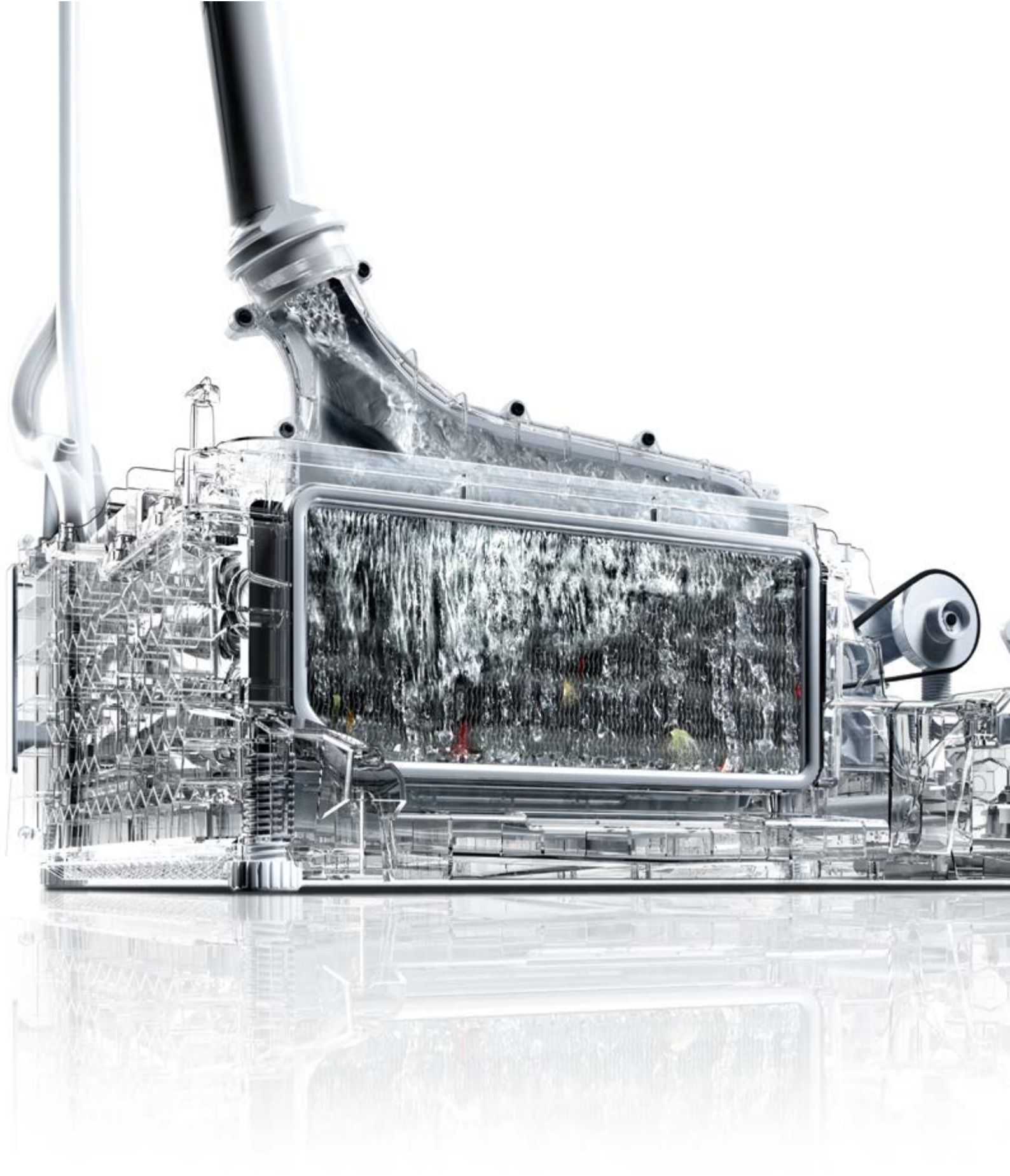


100% de puissance de séchage avec le compresseur EcoSilence. Le cœur du sèche-linge HomeProfessional est le **compresseur EcoSilence**. Grâce à sa technologie de pointe, il sait quand on a besoin de lui et quand il peut se mettre en pause. Grâce à ces pauses, le moteur dure non seulement plus longtemps, mais économise aussi quantité d'énergie. Et dès qu'on a de nouveau besoin de sa puissance, il se remet en marche instantanément. Et assure ainsi des résultats de séchage optimaux.



Home Connect

Choisissez avec la fonction Easy Start le programme de séchage idéal pour chaque lessive, par exemple en fonction du volume ou du type de textile.



Le premier sèche-linge autonettoyant. Grâce au SelfCleaning Condenser.

SelfCleaning Condenser

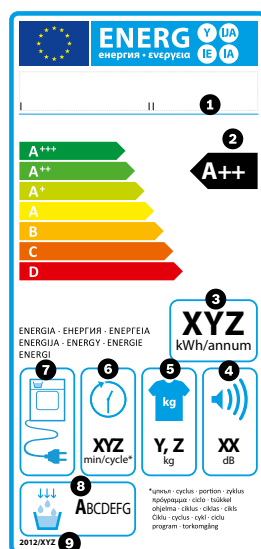
Avec le SelfCleaning Condenser breveté, nous avons développé une véritable fontaine de jouvence pour les sèche-linge. Grâce à cette technologie unique en son genre, le condensateur s'autonettoie jusqu'à 4 fois par cycle de séchage, ce qui prolonge son efficacité dans la durée. Car l'autonettoyage permanent vous épargne non seulement la pénible tâche du nettoyage du condensateur, mais empêche également la perte de puissance due aux dépôts, ainsi que l'allongement de la durée de séchage et la hausse de consommation d'énergie qui en résultent. C'est pourquoi le HomeProfessional, avec SelfCleaning Condenser breveté, reste sur toute sa durée de vie en classe d'efficacité énergétique sans perdre en puissance.

ActiveAir Technology

La technologie ActiveAir de Bosch, est une extension innovante de la technique de séchage classique. Contrairement au séchage à condensateur, elle n'utilise pas de chauffage classique. L'air nécessaire au séchage est chauffé à moindre coût, au moyen de la pompe à chaleur, et la chaleur dégagée est ensuite utilisée de manière efficace.

Le label énergétique pour les sèche-linge

Les trois classes de rendement énergétique A+, A++ et A+++ ont été ajoutées au-delà de la classe A dans le nouveau label énergétique pour les sèche-linge. La meilleure classe de rendement énergétique A+++ est jusqu'à 63 % plus efficace que la classe A, les appareils notés A++ consomment jusqu'à 51 % moins d'énergie que les appareils de la classe A et la classe de rendement énergétique A+ est jusqu'à 35 % plus efficace que la classe A. Pour mesurer la consommation énergétique annuelle (reposant sur 160 cycles de séchage), on a choisi le programme Coton standard à tambour plein ou partiellement plein pour tous les types de sèche-linge domestiques. De plus, on a également tenu compte du mode de fonctionnement «off» (éteint) et «left-on» (allumé) pour calculer la consommation d'énergie. La durée du programme Coton standard figure désormais sur l'étiquette.



- 1 Nom/marque du fabricant, désignation du type de produit
- 2 Classe d'efficacité énergétique
- 3 Consommation d'énergie en kWh/an, basée sur 160 cycles de séchage standard/an
- 4 Niveau sonore en dB(A) re 1pW (puissance sonore)
- 5 Charge maximale en kg
- 6 Durée du programme Coton Standard en minutes
- 7 Type de sèche-linge
- 8 Efficacité de condensation
- 9 Désignation de la réglementation



Enfin des sèche-linge que l'on comprend au premier coup d'œil.

Concept de commande intuitive

Avec un sèche-linge HomeProfessional, vous voyez et comprenez immédiatement comment il fonctionne. L'élément de commande clairement structuré avec JogDial et écran TFT séduit par son maniement intuitif. Il suffit de quelques gestes pour sélectionner le programme idéal pour votre linge.

Programmes spéciaux (en fonction du modèle)

Les textiles se différencient non seulement par leur aspect, mais aussi par leurs besoins différents en matière de séchage. Pour les préserver tous de la même manière, le sèche-linge HomeProfessional offre pour chaque type de textile, le programme de séchage optimal.

Sportswear

Le programme sportswear permet de sécher 2 kg de textiles synthétiques extrêmement délicats à la bonne température: votre linge ressort prêt à être rangé.

ExtraCourt 40

Grâce à ce programme à minuterie spécial, vous séchez jusqu'à 2 kg de linge rapidement, efficacement et naturellement, tout en préservant le linge de manière optimale. Ce programme est directement réglé sur le programme de lavage extra rapide 15. Ainsi, le linge est lavé et séché au bout d'une heure à peine.



Serviettes

Grâce à un programme de séchage en fonction de l'humidité, qui mesure en continu la teneur en humidité des textiles, même les tissus épais sèchent intégralement. Et les tissus éponge, tels que peignoirs et serviettes, ressortent moelleux et doux.

Chemises

Programme de séchage en fonction de l'humidité, qui assouplit les chemises et chemisiers et les sèche de manière optimale, afin de pouvoir les repasser facilement.

Duvet

Ce programme spécial est un programme de séchage en fonction de l'humidité. Ainsi, il est maintenant possible de sécher jusqu'à 2 kg de vêtements en duvet sans ajouter des accessoires facilitant le mélange (comme p. ex. des balles de tennis): le duvet ressortira doux, moelleux et aussi léger qu'une plume.

Couvertures/couettes (en tissu synthétique etc.)

Avec ce programme, le séchage des couvertures avec tissu extérieur synthétique ou garniture synthétique, se fait de manière très douce grâce à des phases d'assouplissement du textile suivies d'une longue phase de séchage.

HomeProfessional

Sèche-linge avec Home Connect

Raccordement
direct à
l'évacuation
des eaux usées

swiss edition



WTYH7740CH

CHF 3'860.-

CHF 3'574.07

excl. TAR CHF 30.- / CHF 27.78

Sèche-linge à condensation d'air et pompe à chaleur Swiss Edition, HomeProfessional

- Technologie de pompe à chaleur
- Capacité: 1-8 kg

Programmes et options

- Programmes spéciaux : Mix, Sèchage de lainages dans le corbeille, Serviettes, Couette, Minuterie chaud, Minuterie froid, Coton, Synthétiques, Allergie+/Hygiène, Sportswear, Duvet, Extra court 40, Chemises/Chemisiers, Délicat
- Programme 120 min anti-froissement à la fin de programme
- TouchControl: Antifroissement, Terminer la programmation de séchage, Marche/Pause, Options, Degré de séchage, Programme personnalisé 1, Programme personnalisé 2, Power Button, Réglages de base, Démarrage à distance, 24 h Terminer la programmation de séchage

- Home Connect: démarrage à distance et contrôle à distance

Confort et sécurité

- Corbeille de séchage pour lainage

- ActiveAir Technology
- DuoTronic
- Système SensitiveDrying: grand tambour en inox, aubes en SoftDesign
- Bouton de sélection lumineux avec touche marche/arrêt

- Display TFT à texte clair ergonomique

- Design AntiVibration: silence et stabilité extrême

- Eclairage intérieur du tambour avec LED
- Sécurité enfants

- Signal à la fin du programme

- SelfCleaning Condenser

- Fermeture de porte confort
- Porte vitrée silver-gris foncé

- Raccordement direct à l'évacuation des eaux usées

Informations techniques

- Consommation électrique: 176 kWh/an¹
- Consommation électrique du cycle coton en charge plein/demi-charge: 1,46 kWh/0,82 kWh
- Butée de porte à droite, réversible
- Niveau sonore séchage en dB: 62
- Dimensions: 85×60×64 cm (H×L×P)

Accessoires en option

WTZ20410	Elément de montage en colonne	CHF 33.-	CHF 30.56
WTZ11400	Elément de montage en colonne avec tiroir	CHF 122.-	CHF 112.96
WMZ20500	Socle	CHF 420.-	CHF 388.89

¹ Consommation annuelle sur la base de 160 cycles de séchage du programme coton standard à plein charge et à charge partielle et la consommation de la mode de faible puissance
Tous les prix sont mentionnés à titre indicatif; nos partenaires distributeurs sont libres de fixer leurs prix.

HomeProfessional

Sèche-linge

Raccordement direct à l'évacuation des eaux usées

swiss | edition



Raccordement direct à l'évacuation des eaux usées

swiss | edition



WTY887W4CH

CHF 4'300.-

CHF 3'981.48

WTY87641CH

CHF 3'440.-

CHF 3'185.19

excl. TAR CHF 30.- / CHF 27.78

excl. TAR CHF 30.- / CHF 27.78

Sèche-linge à condensation d'air et pompe à chaleur Swiss Edition, HomeProfessional

- Technologie de pompe à chaleur
- Capacité: 1-8 kg

Programmes et options

- Programmes spéciaux: Mix, Laine finish, Serviettes, Couverture synthétique, Minuterie froid, Minuterie chaud, Sportswear, Lingerie, Duvet, ExtraCourt 40, Blouses/Chemises
- Programme 120 min anti-froissement à la fin du programme
- TouchControl: Départ/Pause, Anti-froissement, Options, Degré de séchage, Memory 1, Memory 2, Réglages de base, Fin différée jusqu'à 24 h, Power Button

Confort et sécurité

- ActiveAir Technology
- DuoTronic
- Système SensitiveDrying: grand tambour en inox, aubes en SoftDesign
- Bouton de sélection lumineux avec touche marche/arrêt
- **Display TFT à texte clair ergonomique**
- **Design AntiVibration: silence et stabilité extrême**
- Eclairage intérieur du tambour avec LED
- Sécurité enfants
- Signal à la fin du programme
- **SelfCleaning Condenser**
- Compresseur sans balai pour un séchage rapide ou économique
- Fermeture de porte confort
- Porte vitrée silver-gris foncé
- **Raccordement direct à l'évacuation des eaux usées**

Informations techniques

- Consommation électrique: 158 kWh/an¹
- Consommation électrique du cycle coton en charge plein/demi-charge: 1,27 kWh/0,75 kWh
- **Butée de porte à droite, réversible**
- Niveau sonore séchage en dB: 61
- Dimensions: 85×60×64 cm (H×L×P)

Accessoires en option

WTZ20410	Elément de montage en colonne	CHF 33.-	CHF 30.56
WTZ11400	Elément de montage en colonne avec tiroir	CHF 122.-	CHF 112.96
WMZ20500	Socle	CHF 420.-	CHF 388.89
WMZ20600	Corbeille pour lainages	CHF 47.-	CHF 43.52

Sèche-linge à condensation d'air et pompe à chaleur Swiss Edition, HomeProfessional

- Technologie de pompe à chaleur
- Capacité: 1-9 kg

Programmes et options

- Programmes spéciaux: Mix, Séchage de lainages dans la corbeille, Serviettes, Chaussures séchage panier, Couverture synthétique, Minuterie froid, Minuterie chaud, Sportswear, Lingerie, Duvet, ExtraCourt 40, Blouses/Chemises, Jeans
- Programme 120 min anti-froissement à la fin du programme
- TouchControl: Départ/Pause, Anti-froissement, Options, Degré de séchage, Memory 1, Memory 2, Réglages de base, Fin différée jusqu'à 24 h, Power Button

Confort et sécurité

- **Corbeille de séchage pour lainages**
- ActiveAir Technology
- DuoTronic
- Système SensitiveDrying: grand tambour en inox, aubes en SoftDesign
- Bouton de sélection lumineux avec touche marche/arrêt
- **Display TFT à texte clair ergonomique**
- **Design AntiVibration: silence et stabilité extrême**
- Eclairage intérieur du tambour avec LED
- Sécurité enfants
- Signal à la fin du programme
- **SelfCleaning Condenser**
- Fermeture de porte confort
- Porte vitrée silver-gris foncé
- **Raccordement direct à l'évacuation des eaux usées**

Informations techniques

- Consommation électrique: 258 kWh/an¹
- Consommation électrique du cycle coton en charge plein/demi-charge: 2,13 kWh/1,21 kWh
- **Butée de porte à droite, réversible**
- Niveau sonore séchage en dB: 64
- Dimensions: 85×60×64 cm (H×L×P)

Accessoires en option

WTZ20410	Elément de montage en colonne	CHF 33.-	CHF 30.56
WTZ11400	Elément de montage en colonne avec tiroir	CHF 122.-	CHF 112.96
WMZ20500	Socle	CHF 420.-	CHF 388.89

¹ Consommation annuelle sur la base de 160 cycles de séchage du programme coton standard à plein charge et à charge partielle et la consommation de la mode de faible puissance

Tous les prix sont mentionnés à titre indicatif; nos partenaires distributeurs sont libres de fixer leurs prix.

Serie | 8

Sèche-linge

Raccordement
direct à
l'évacuation
des eaux usées

swiss | edition



WTW85540CH

CHF 3'460.-
CHF 3'203.70

excl. TAR CHF 30.- / CHF 27.78

Sèche-linge a condensation d'air et pompe a chaleur
Swiss Edition, Série 8 avec fonction vapeur

- Technologie de pompe à chaleur
- Capacité: 1-8 kg

Programmes et options

ActiveSteam Technology: programmes vapeur pour défroisser et rafraîchir le linge

- Programmes spéciaux: Mix, Laine finish, Coton, Synthétiques sans repassage, Couverture synthétique, Minuterie chaud, Coussins, Synthétique, Sportswear, Serviettes, ExtraCourt 40, Blouses/Chemises, Business, Casual, Délicat
- Programme 120 min anti-froissement à la fin du programme
- TouchControl: Délicat, Signal, Antifroissage, Terminer la programmation de séchage, durée du programme, Marche/Pause, Degré de réglage de séchage, 24 h Terminer la programmation de séchage

Confort et sécurité

- ActiveAir Technology
- DuoTronic
- Système SensitiveDrying: grand tambour en inox, aubes en SoftDesign
- Bouton de sélection lumineux avec touche marche/arrêt
- **Grand display LED couleur pour temps restant et fin différée 24 h, déroulement du programme, fonctions spéciales**
- **Design AntiVibration: silence et stabilité extrême**
- Eclairage intérieur du tambour avec LED
- Sécurité enfants
- Signal à la fin du programme
- **SelfCleaning Condenser**
- Fermeture de porte confort
- Porte vitrée silver-gris foncé
- **Raccordement direct a l'évacuation des eaux usées**

Informations techniques

- Consommation électrique: 235 kWh/an¹
- Consommation électrique du cycle coton en charge plein/demi-charge: 1,91 kWh/1,09 kWh
- **Butée de porte à droite, pas réversible**
- Niveau sonore séchage en dB: 65
- Dimensions: 85×60×65,5 cm (H×L×P)

Accessoires en option

WTZ20410	Elément de montage en colonne	CHF 33.-	CHF 30.56
WTZ11400	Elément de montage en colonne avec tiroir	CHF 122.-	CHF 112.96
WMZ20500	Soacle	CHF 420.-	CHF 388.89
WMZ20600	Corbeille pour lainages	CHF 47.-	CHF 43.52

Serie | 6

Raccordement
direct à
l'évacuation
des eaux usées

swiss | edition



WTW85460CH

CHF 2'800.-
CHF 2'592.59

excl. TAR CHF 30.- / CHF 27.78

Sèche-linge a condensation d'air et pompe a chaleur
Swiss Edition, Série 6

- Technologie de pompe à chaleur
- Capacité: 1-8 kg

Programmes et options

ActiveSteam Technology: programmes vapeur pour défroisser et rafraîchir le linge

- Programmes spéciaux : Laine finish, Mix, Serviettes, Minuterie chaud, Minuterie froid, Sportswear, Duvet, Extra court 40, Chemises/Chemisiers
- Programme 120 min anti-froissement à la fin du programme
- TouchControl: Délicat, Signal, Antifroissage, Terminer la programmation de séchage, durée du programme, Marche/Pause, Degré de réglage de séchage, 24 h Terminer la programmation de séchage

Confort et sécurité

- ActiveAir Technology
- DuoTronic
- Système SensitiveDrying: grand tambour en inox, aubes en SoftDesign
- **Grand display LED couleur pour temps restant et fin différée 24 h, déroulement du programme, fonctions spéciales**
- **Design AntiVibration: silence et stabilité extrême**
- Sécurité enfants
- Signal à la fin du programme
- **SelfCleaning Condenser**
- Fermeture de porte confort
- Porte vitrée silver-gris foncé
- **Raccordement direct a l'évacuation des eaux usées**

Informations techniques

- Consommation électrique: 232 kWh/an¹
- Consommation électrique du cycle coton en charge plein/demi-charge: 1,80 kWh/1,04 kWh
- **Butée de porte à droite, pas réversible**
- Niveau sonore séchage en dB: 65
- Dimensions: 85×60×65,5 cm (H×L×P)

Accessoires en option

WTZ20410	Elément de montage en colonne	CHF 33.-	CHF 30.56
WTZ11400	Elément de montage en colonne avec tiroir	CHF 122.-	CHF 112.96
WMZ20500	Soacle	CHF 420.-	CHF 388.89
WMZ20600	Corbeille pour lainages	CHF 47.-	CHF 43.52

¹ Consommation annuelle sur la base de 160 cycles de séchage du programme coton standard à plein charge et à charge partielle et la consommation de la mode de faible puissance

Tous les prix sont mentionnés à titre indicatif; nos partenaires distributeurs sont libres de fixer leurs prix.

Serie | 4

swiss | edition



swiss | edition

**WTH83250CH****CHF 2'410.-**

CHF 2'231.48

WTH83000CH**CHF 2'300.-**

CHF 2'129.63

excl. TAR **CHF 30.-** / CHF 27.78excl. TAR **CHF 30.-** / CHF 27.78**Sèche-linge a condensation d'air et pompe a chaleur
Swiss Edition, Série 4**

- Technologie de pompe à chaleur
- Capacité: 1-7 kg

Programmes et options

- Programmes spéciaux : Laine finish, Mix, Serviettes, Minuterie 30 froid, Minuterie 30 chaud, Sportswear, Lingerie, Extra court 40, Chemises/Chemisiers
- Programme 120 anti-froissement à la fin du programme
- TouchControl: Délicat, Signal, Antifroissage, Terminer la programmation de séchage, durée du programme, Marche/Pause, Degré de réglage de séchage, 24 h Terminer la programmation de séchage

Confort et sécurité

- ActiveAir Technology
- DuoTronic
- Système SensitiveDrying: grand tambour en inox, aubes en SoftDesign
- Grand display LED couleur pour temps restant et fin différée 24 h, déroulement du programme, fonctions spéciales
- **Design AntiVibration: silence et stabilité extrême**
- Sécurité enfants
- Signal à la fin du programme
- Filtre EasyClean
- Filtre de protection du condensateur
- Indication pour le réservoir de condensation
- Indication nettoyer le filtre à peluches
- Fermeture de porte confort
- Porte en plastique Blanc
- Raccordement direct à l'évacuation des eaux usées (Accessoire en option)

Informations techniques

- Consommation électrique: 212 kWh/an¹
- Consommation électrique du cycle coton en charge plein/demi-charge: 1,70 kWh/1,00 kWh
- **Butée de porte à droite, pas réversible**
- Niveau sonore séchage en dB: 65
- Dimensions: 85×60×65,5 cm (H×L×P)

Accessoires en option

WTZ20410	Elément de montage en colonne	CHF 33.-	CHF 30.56
WTZ11400	Elément de montage en colonne avec tiroir	CHF 122.-	CHF 112.96
WMZ20500	Soacle	CHF 420.-	CHF 388.89
WMZ20600	Corbeille pour lainages	CHF 47.-	CHF 43.52
WTZ1110	Raccordement direct à l'évacuation des eaux usées	CHF 20.-	CHF 18.52

**Sèche-linge a condensation d'air et pompe a chaleur
Swiss Edition, Série 4**

- Technologie de pompe à chaleur
- Capacité: 1-7 kg

Programmes et options

- Programmes spéciaux : Laine finish, Mix, Serviettes, Minuterie 30 froid, Minuterie 30 chaud, Sportswear, Lingerie, Extra court 40, Chemises/Chemisiers
- Programme anti-froissement à la fin du programme
- TouchControl: Délicat, Signal, Antifroissage, Terminer la programmation de séchage, durée du programme, Marche/Pause, Degré de réglage de séchage, 24 h Terminer la programmation de séchage

Confort et sécurité

- ActiveAir Technology
- DuoTronic
- Système SensitiveDrying: grand tambour en inox, aubes en SoftDesign
- Grand display LED couleur pour temps restant et fin différée 24 h, déroulement du programme, fonctions spéciales
- **Design AntiVibration: silence et stabilité extrême**
- Sécurité enfants
- Signal à la fin du programme
- Filtre EasyClean
- Filtre de protection du condensateur
- Indication pour le réservoir de condensation
- Indication nettoyer le filtre à peluches
- Fermeture de porte confort
- Porte en plastique Blanc
- Raccordement direct à l'évacuation des eaux usées (Accessoire en option)

Informations techniques

- Consommation électrique: 233 kWh/an¹
- Consommation électrique du cycle coton en charge plein/demi-charge: 1,91 kWh/1,09 kWh
- **Butée de porte à droite, pas réversible**
- Niveau sonore séchage en dB: 65
- Dimensions: 85×60×65,5 cm (H×L×P)

Accessoires en option

WTZ20410	Elément de montage en colonne	CHF 33.-	CHF 30.56
WTZ11400	Elément de montage en colonne avec tiroir	CHF 122.-	CHF 112.96
WMZ20500	Soacle	CHF 420.-	CHF 388.89
WMZ20600	Corbeille pour lainages	CHF 47.-	CHF 43.52
WTZ1110	Raccordement direct à l'évacuation des eaux usées	CHF 20.-	CHF 18.52

¹ Consommation annuelle sur la base de 160 cycles de séchage du programme coton standard à plein charge et à charge partielle et la consommation de la mode de faible puissance

Tous les prix sont mentionnés à titre indicatif; nos partenaires distributeurs sont libres de fixer leurs prix.



Réfrigérateurs et congélateurs



Grâce à nous, une technologie dernier cri qui se voit à la réduction de votre facture d'électricité.

Notre secret? Une efficacité optimale: Nos réfrigérateurs et congélateurs sont dotés de propriétés qui vous garantissent toujours des aliments frais et les avantages des meilleures classes d'efficacité énergétique.



Les meilleurs équipements



Nos réfrigérateurs font de chaque jour une journée mondiale de l'économie. Les appareils de la **classe d'efficacité énergétique A+++** consomment jusqu'à 35% d'électricité de moins que la valeur limite de la classe A++.



Les **lampes LED** offrent un éclairage homogène et anti-éblouissant de la zone de réfrigération. Elles ont une durée de vie extrêmement longue, consomment moins d'électricité et prennent moins de place que les lampes de réfrigérateur traditionnelles.



Economie de temps, d'argent et de travail: avec **NoFrost**, plus jamais de dégivrage.



Grâce à la fonction **SuperCongélation**, les aliments déjà congelés, ne risquent pas de dégeler lorsque vous placez de nouveaux produits dans le congélateur.



Circuits réfrigérants séparés: pas de variations significatives de température et des conditions de stockage toujours optimales pour vos aliments.



Température trop élevée dans le compartiment de congélation, portes ouvertes, coupure d'électricité: le **système d'alarme** vous prévient.



VitaFresh plus offre aux fruits et légumes des conditions de stockage idéales à environ 0 °C.



Clayettes en verre entièrement extractibles
Les clayettes en verre extractibles vous permettent d'avoir un aperçu optimal de la zone de réfrigération.



Le tiroir **VitaFresh** est idéal pour préserver les vitamines et les arômes.



Système EasyLift
Des leviers pratiques, qui montent et descendent, permettent de déplacer très facilement les clayettes en verre EasyLift en hauteur jusqu'à 6 cm, sans qu'il soit nécessaire d'enlever les aliments qui sont stockés dessus. Les balconnets EasyLift offrent, par exemple, plus de flexibilité pour stocker des bouteilles de n'importe quelle taille.



Home Connect
Effectuez via l'application vos réglages de température en fonction de vos besoins, notamment pour une réfrigération ciblée en mode vacances ou en mode fraîcheur. Grâce à la caméra, vous pouvez à tout moment avoir un aperçu de vos provisions.



Extra profond

Plus profond! Plus large! Plus haut! Notre réfrigérateur-congélateur combiné X-Deep offre beaucoup de place pour de nombreux mets aussi délicieux que grands, grâce à un volume de 500 litres.
(KGV58VL31S, page 66)

Pour le développement de nos systèmes de réfrigération économes en énergie, nous avons pris exemple sur... la nature.

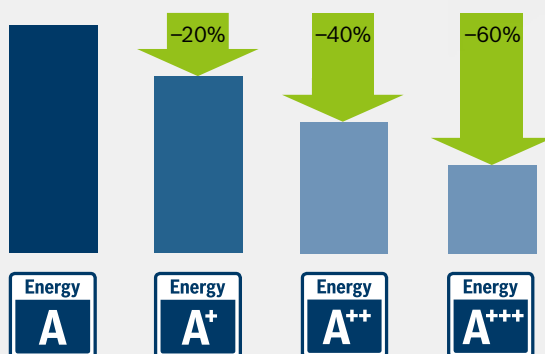
Boissons fraîches, fruits juteux, délicieuses salades. Fort de ses technologies novatrices, Bosch instaure régulièrement de nouveaux standards en matière de performance et d'économie d'énergie, afin que vous puissiez aujourd'hui savourer une fraîcheur maximale en consommant un minimum d'électricité.

Données écologiques

Réfrigérateurs et congélateurs fonctionnent sans interruption: 24 heures sur 24, 365 jours par an – et cela pendant de nombreuses années. Ils sont ainsi responsables de presque 30% de la consommation en électricité des ménages. Il est clair qu'il y a ici un énorme potentiel d'économie. Surtout lorsque les prix de l'énergie grimpent chaque année.

Avec les réfrigérateurs-congélateurs, offrant performance et confort d'utilisation, Bosch fixe des critères de durabilité pour votre ménage: les appareils de la classe d'efficacité énergétique A+++ consomment jusqu'à 60% d'énergie en moins, et ceux de la classe A++ jusqu'à 40% en moins, que les appareils de la classe A+.

Potentiel d'économie d'énergie



Ordonnance sur l'énergie renforcée pour appareils de réfrigération/congélation

En Suisse, l'ordonnance sur l'énergie renforcée pour les appareils de réfrigération/congélation est entrée en vigueur le 1^{er} janvier 2013. Depuis cette date, seuls les appareils de la classe d'efficacité énergétique A++ ou au-delà pourront être commercialisés par les fabricants.

Vous trouverez de plus amples informations sur www.bfe.admin.ch/energie





Les nouveaux systèmes fraîcheur VitaFresh

Il y a frais et frais. La qualité et la fraîcheur des aliments peuvent varier sensiblement en fonction du type de stockage dans les réfrigérateurs. Grâce à nos technologies innovantes, vous pouvez réfrigérer vos fruits et légumes de manière optimale.



Le système fraîcheur **VitaFresh plus** (HydroFresh)



Dans le tiroir **VitaFresh plus** pour le poisson et la viande, on peut régler la température en fonction de la température sélectionnée pour le réfrigérateur, sur une valeur autour de 0 °C. Il existe un grand tiroir supplémentaire pour les fruits et légumes. Ce tiroir dispose d'un régulateur coulissant qui permet de réguler l'humidité de l'air: si le taux d'humidité est faible, les fruits restent croquants plus longtemps, tandis que les légumes ou les charges mixtes requièrent un taux d'humidité élevé. Deux tiroirs séparés permettent un stockage distinct et hygiénique du poisson et de la viande, tout en évitant les transferts d'odeurs. Ces tiroirs sont totalement amovibles, ce qui offre de la flexibilité pour créer de la place supplémentaire. Le flux d'air froid dans cette zone permet en outre de refroidir particulièrement vite des boissons par exemple.



Le système fraîcheur **VitaFresh** (CrisperBox)



Pour le tiroir **VitaFresh**, on peut très facilement régler l'humidité de l'air au moyen du régulateur coulissant: faible pour les fruits ou élevée pour les légumes ou les charges mixtes. Cela permet de préserver plus longtemps les vitamines et les arômes. Dans le tiroir **VitaFresh** pour le poisson et la viande, on peut régler la température en fonction de la température sélectionnée pour le réfrigérateur, sur une valeur autour de 0 °C. Les aliments délicats restent ainsi frais nettement plus longtemps – dans un milieu hygiénique, sec et sans transfert d'odeurs.

Votre choix est la première étape vers les économies d'énergie du ménage. Le reste, Bosch s'en occupe.

Choisir le bon appareil de froid – selon la taille du foyer, les habitudes en matière d'achat et d'alimentation – est le premier pas vers une gestion responsable des ressources. Le réglage de la bonne température de réfrigération et les réglages d'économie d'énergie sur votre appareil de froid Bosch, aident à économiser encore davantage d'énergie.

Choisir le bon appareil.

Si vous congelez peu de produits, un réfrigérateur avec compartiment de congélation suffit. Si vous disposez d'un congélateur, alors il est recommandé de prendre un réfrigérateur sans compartiment de congélation – ce qui permet d'économiser jusqu'à 30% d'électricité. On estime le volume nécessaire ainsi:

- Réfrigération: les ménages comptant de 1 à 2 personnes ont besoin d'environ 130 l de capacité utile, comptez 60 l de plus pour chaque personne supplémentaire.
- Congélation: pour les petites réserves, une capacité utile de 50 à 80 l par personne suffit, en revanche, il vaut mieux prévoir 100 à 130 l pour de plus grosses quantités.

Installation et entretien corrects.

Voici comment faire pour économiser de l'énergie dès le début:

- N'installez pas l'appareil à proximité d'un chauffage et ne l'exposez pas à la lumière directe du soleil.
- Pour éviter toute déperdition de froid, nettoyez les joints en caoutchouc sales de la porte et remplacez sans tarder ceux qui sont défectueux.
- Dégivrez régulièrement les appareils de congélation, lorsque la couche de glace atteint 8 à 10 mm, afin de ne pas faire grimper inutilement la consommation d'énergie.
- Les appareils Bosch équipés de la fonction NoFrost empêchent déjà la formation d'une couche de glace et aident ainsi à faire des économies d'énergie.

Utilisation et manipulation correctes.

Voici comment conserver vos aliments frais plus longtemps et diminuer vos factures d'électricité:

- Les températures de stockage ci-dessous sont suffisantes: 4°C à 7°C dans le réfrigérateur et -18°C dans le congélateur.
- Gardez l'appareil ouvert le moins longtemps possible.
- Décongelez les aliments surgelés dans le réfrigérateur: ils répandent ainsi leur froid dans la partie réfrigérée.

Réglage électronique de la température: la classe, tout simplement.

Pour conserver de façon précise la température souhaitée et optimiser la consommation d'énergie. Un bouton permet de régler les températures avec exactitude, et vous pouvez contrôler via un Display LCD à LED ou LCD, qu'elles sont effectivement respectées. Fonctions supplémentaires, telles que «SuperRéfrigération», incluses.



Réfrigérateurs-congérateurs combinés

NoFrost – dégivrage automatique!



KCN40AR30
Red Bosch

CHF 6'250.-
CHF 5'787.04

KCN40AW30
Blanc

CHF 6'250.-
CHF 5'787.04

excl. TAR **CHF 50.-** / CHF 46.30

excl. TAR **CHF 50.-** / CHF 46.30

Réfrigérateur-congérateur CoolClassic, Red Bosch

INFORMATIONS GÉNÉRALES

- Réglage électronique de la température, lisible sur LED
- Poignées verticales intégrées
- NoFrost – fini la corvée du dégivrage!
- Pieds réglables à l'avant et roulettes à l'arrière

ZONE RÉFRIGÉRATION

- Système MultiAirflow pour un refroidissement optimal et uniforme
- 4 rayons en verre incassable, dont dont 3 rayon en verre avec extraction totale
- FlexShelf – clayette multifonction
- 3 compartiments de porte
- Eclairage LED
- VitaFresh – garde le poisson et la viande jusqu'à 2x plus longtemps frais!
- VitaFresh – avec contrôle d'humidité – conserve des fruits et légumes frais!

ZONE CONGÉLATION

- VarioZone – clayette en verre extractible pour plus d'espace!
- SuperCongélation
- 3 tiroirs transparents

INFORMATIONS TECHNIQUES

- Consommation d'énergie: 239 kWh/an
- Volume utile total: 239 l
- Partie réfrigération: 233 l
- Partie congélation ★★★★★: 86 l
- Capacité de congélation en 24 h: 14 kg
- Conservation en cas de panne: 16 h
- Charnières à droite, réversibles
- Dimensions: 200×67×72 cm (H×L×P)

Réfrigérateur-congérateur CoolClassic, Blanc

INFORMATIONS GÉNÉRALES

- Réglage électronique de la température, lisible sur LED
- Poignées verticales intégrées
- NoFrost – fini la corvée du dégivrage!
- Pieds réglables à l'avant et roulettes à l'arrière

ZONE RÉFRIGÉRATION

- Système MultiAirflow pour un refroidissement optimal et uniforme
- 4 rayons en verre incassable, dont dont 3 rayon en verre avec extraction totale
- FlexShelf – clayette multifonction
- 3 compartiments de porte
- Eclairage LED
- VitaFresh – garde le poisson et la viande jusqu'à 2x plus longtemps frais!
- VitaFresh – avec contrôle d'humidité – conserve des fruits et légumes frais!

ZONE CONGÉLATION

- VarioZone – clayette en verre extractible pour plus d'espace!
- SuperCongélation
- 3 tiroirs transparents

INFORMATIONS TECHNIQUES

- Consommation d'énergie: 239 kWh/an
- Volume utile total: 239 l
- Partie réfrigération: 233 l
- Partie congélation ★★★★★: 86 l
- Capacité de congélation en 24 h: 14 kg
- Conservation en cas de panne: 16 h
- Charnières à droite, réversibles
- Dimensions: 200×67×72 cm (H×L×P)

Réfrigérateurs

Bosch Classic Edition, Premium

Green
Technology
inside

Energy
A++

Electronic

SafetyGlass

VitaFresh

LED

VitaFresh

VitaFresh



Green
Technology
inside

Energy
A++

Electronic

SafetyGlass

VitaFresh

LED

VitaFresh

VitaFresh



Green
Technology
inside

Energy
A++

Electronic

SafetyGlass

VitaFresh

LED

VitaFresh

VitaFresh



KSL20AR30
Rouge

CHF 4'250.-
CHF 3'935.19

excl. TAR **CHF 50.-** / CHF 46.30

Réfrigérateur
Bosch Classic Edition, Rouge

INFORMATIONS GÉNÉRALES

- Réglage électronique de la température, digitale
- Equipement intérieur avec applications métalliques
- Aide à l'ouverture de porte
- Pieds réglables à l'avant et roulettes à l'arrière

ZONE RÉFRIGÉRATION

- SuperRéfrigération
- 4 clayettes en verre incassable, dont 3 réglables en hauteur
- 5 balconnets, dont 1 compartiment à beurre/fromages
- VitaFresh plus avec contrôle d'humidité – garde les fruits et légumes frais jusqu'à 2x plus longtemps!
- Eclairage LED

ZONE CONGÉLATION

- Casier de congélation
- Bac à glaçons

INFORMATIONS TECHNIQUES

- Consommation d'énergie: 148 kWh/an
- Volume utile total: 154 l
- Partie réfrigération: 139 l
- Partie congélation ★★★★★: 15 l
- Capacité de congélation en 24 h: 2,4 kg
- Conservation en cas de panne: 13 h
- Charnières à droite
- Dimensions: 127×66×65 cm (H×L×P)

KSL20AW30
Blanc

CHF 4'250.-
CHF 3'935.19

excl. TAR **CHF 50.-** / CHF 46.30

Réfrigérateur
Bosch Classic Edition, Blanc

INFORMATIONS GÉNÉRALES

- Réglage électronique de la température, digitale
- Equipement intérieur avec applications métalliques
- Aide à l'ouverture de porte
- Pieds réglables à l'avant et roulettes à l'arrière

ZONE RÉFRIGÉRATION

- SuperRéfrigération
- 4 clayettes en verre incassable, dont 3 réglables en hauteur
- 5 balconnets, dont 1 compartiment à beurre/fromages
- VitaFresh plus avec contrôle d'humidité – garde les fruits et légumes frais jusqu'à 2x plus longtemps!
- Eclairage LED

ZONE CONGÉLATION

- Casier de congélation
- Bac à glaçons

INFORMATIONS TECHNIQUES

- Consommation d'énergie: 148 kWh/an
- Volume utile total: 154 l
- Partie réfrigération: 139 l
- Partie congélation ★★★★★: 15 l
- Capacité de congélation en 24 h: 2,4 kg
- Conservation en cas de panne: 13 h
- Charnières à droite
- Dimensions: 127×66×65 cm (H×L×P)

KSL20AU30
Azur mat

CHF 4'250.-
CHF 3'935.19

excl. TAR **CHF 50.-** / CHF 46.30

Réfrigérateur
Bosch Classic Edition, Azur mat

INFORMATIONS GÉNÉRALES

- Réglage électronique de la température, digitale
- Equipement intérieur avec applications métalliques
- Aide à l'ouverture de porte
- Pieds réglables à l'avant et roulettes à l'arrière

ZONE RÉFRIGÉRATION

- SuperRéfrigération
- 4 clayettes en verre incassable, dont 3 réglables en hauteur
- 5 balconnets, dont 1 compartiment à beurre/fromages
- VitaFresh plus avec contrôle d'humidité – garde les fruits et légumes frais jusqu'à 2x plus longtemps!
- Eclairage LED

ZONE CONGÉLATION

- Casier de congélation
- Bac à glaçons

INFORMATIONS TECHNIQUES

- Consommation d'énergie: 148 kWh/an
- Volume utile total: 154 l
- Partie réfrigération: 139 l
- Partie congélation ★★★★★: 15 l
- Capacité de congélation en 24 h: 2,4 kg
- Conservation en cas de panne: 13 h
- Charnières à droite
- Dimensions: 127×66×65 cm (H×L×P)

Réfrigérateurs-congérateurs combinés

ColorGlass Edition, A+++



ColorGlass Edition

KGN36SB40

CHF 4'720.-

Noir

CHF 4'370.37

excl. TAR **CHF 50.-** / CHF 46.30

Réfrigérateur-congérateur, noir NoFrost dégivrage automatique!

INFORMATIONS GÉNÉRALES

- Portes en verre coloré noir, parois latérales chrome-inox-métal
- Réglage électronique de la température, lisible sur LED
- Température de chaque zone réglable séparément
- Poignées intégrées
- NoFrost: dégivrage automatique
- Pieds réglables à l'avant et roulettes à l'arrière

ZONE RÉFRIGÉRATION

- Système MultiAirflow pour un refroidissement optimal et uniforme
- Compartiment VitaFresh plus sur rails, entièrement extractible, avec fond ondulé et régulateur d'humidité
- Compartiment VitaFresh plus sur rails, entièrement extractible
- 3 clayettes en verre incassable, dont 2 réglables en hauteur
- Support à bouteilles, chromé
- 3 compartiments de porte
- Eclairage LED
- SuperRéfrigération
- Intérieur avec des applications en métal
- Filtre AirFresh

ZONE CONGÉLATION

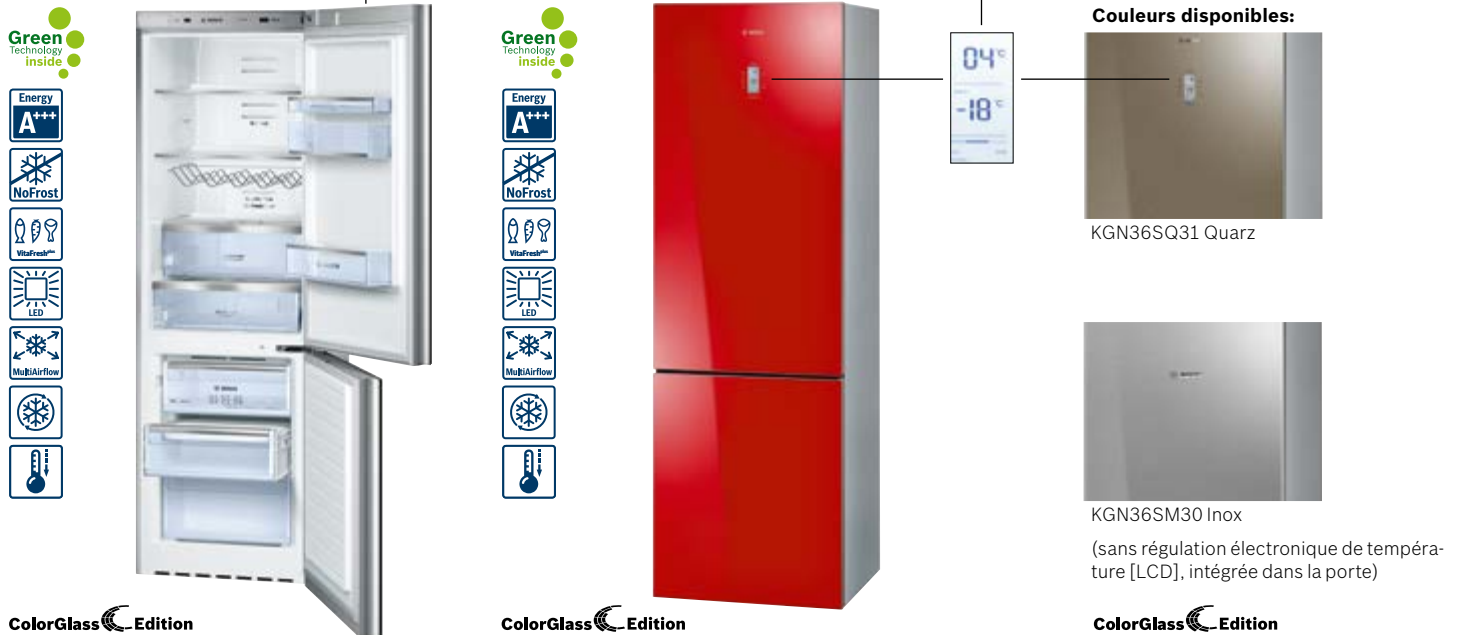
- 3 tiroirs transparents
- SuperCongélation
- 2 accumulateurs de froid
- 3 bacs à glaçons

INFORMATIONS TECHNIQUES

- Consommation d'énergie: 159 kWh/an
- Volume utile total: 285 l
- Partie réfrigération: 219 l
- Partie congélation ★★★★★: 66 l
- Capacité de congélation en 24 h: 8 kg
- Conservation en cas de panne: 17 h
- Charnières à droite, réversibles
- Dimensions: 185×60×64 cm (H×L×P)

Réfrigérateurs-congérateurs combinés

ColorGlass Edition, A++



KGN36SB31 CHF 3'240.-
Noir CHF 3'000.00

KGN36SR31 CHF 3'240.-
Rouge CHF 3'000.00

KGN36SQ31 CHF 3'240.-
Quarz CHF 3'000.00

KGN36SM30 CHF 3'420.-
Inox CHF 3'166.67

excl. TAR CHF 30.- / CHF 27.78

Réfrigérateur-congérateur combiné, noir NoFrost dégivrage automatique!

INFORMATIONS GÉNÉRALES

- Portes en verre coloré noir, parois latérales chrome-inox-métal
- **LCD intégré dans la porte, pour le réglage de la température**
- Température de chaque zone réglable séparément
- Poignées intégrées
- NoFrost: dégivrage automatique
- Pieds réglables à l'avant et roulettes à l'arrière

ZONE RÉFRIGÉRATION

- Système MultiAirflow pour un refroidissement optimal et uniforme
- Compartiment VitaFresh plus sur rails, entièrement extractible, avec fond ondulé et régulateur d'humidité
- Compartiment VitaFresh plus sur rails, entièrement extractible
- 3 clayettes en verre incassable, dont 2 réglables en hauteur
- Support à bouteilles, chromé
- 3 compartiments de porte
- Eclairage LED
- SuperRéfrigération
- Intérieur avec des applications en métal
- Filtre AirFresh

ZONE CONGÉLATION

- 3 tiroirs transparents
- SuperCongélation
- 2 accumulateurs de froid
- 3 bacs à glaçons

INFORMATIONS TECHNIQUES

- Consommation d'énergie: 238 kWh/an
- Volume utile total: 285 l
- Partie réfrigération: 219 l
- Partie congélation ★★★★★: 66 l
- Capacité de congélation en 24 h: 8 kg
- Conservation en cas de panne: 17 h
- Charnières à droite, réversibles
- Dimensions: 185×60×64 cm (H×L×P)

excl. TAR CHF 30.- / CHF 27.78

Réfrigérateur-congérateur combiné, rouge NoFrost dégivrage automatique!

INFORMATIONS GÉNÉRALES

- Portes en verre coloré rouge, parois latérales chrome-inox-métal
- **LCD intégré dans la porte, pour le réglage de la température**
- Température de chaque zone réglable séparément
- Poignées intégrées
- NoFrost: dégivrage automatique
- Pieds réglables à l'avant et roulettes à l'arrière

ZONE RÉFRIGÉRATION

- Système MultiAirflow pour un refroidissement optimal et uniforme
- Compartiment VitaFresh plus sur rails, entièrement extractible, avec fond ondulé et régulateur d'humidité
- Compartiment VitaFresh plus sur rails entièrement extractible
- 3 clayettes en verre incassable, dont 2 réglables en hauteur
- Support à bouteilles, chromé
- 3 compartiments de porte
- Eclairage LED
- SuperRéfrigération
- Intérieur avec des applications en métal
- Filtre AirFresh

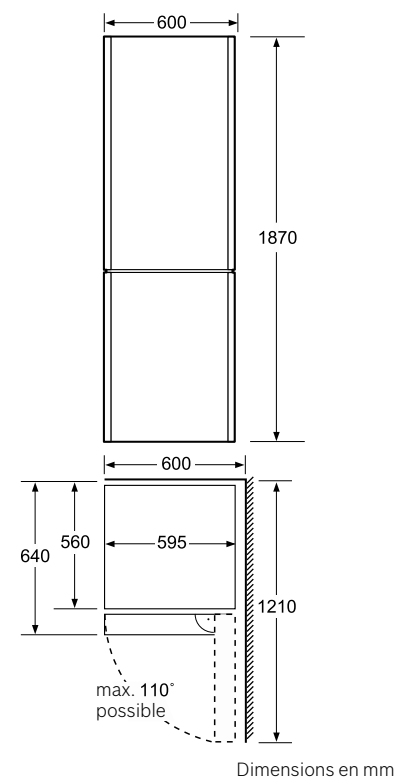
ZONE CONGÉLATION

- 3 tiroirs transparents
- SuperCongélation
- 2 accumulateurs de froid
- 3 bacs à glaçons

INFORMATIONS TECHNIQUES

- Consommation d'énergie: 238 kWh/an
- Volume utile total: 285 l
- Partie réfrigération: 219 l
- Partie congélation ★★★★★: 66 l
- Capacité de congélation en 24 h: 8 kg
- Conservation en cas de panne: 17 h
- Charnières à droite, réversibles
- Dimensions: 185×60×64 cm (H×L×P)

excl. TAR CHF 30.- / CHF 27.78



Réfrigérateurs-congérateurs combinés

NoFrost – dégivrage automatique!


KGN39LB35
Noir

(Livrable env. dès avril 2016)

CHF 3'260.-

CHF 3'018.52

KGN39LR35
Rouge

(Livrable env. dès avril 2016)

CHF 3'260.-

CHF 3'018.52

 excl. TAR **CHF 30.-** / CHF 27.78

 excl. TAR **CHF 30.-** / CHF 27.78

**Réfrigérateur-congérateur
NoFrost – fini la corvée du dégivrage!**
INFORMATIONS GÉNÉRALES

- Portes en verre coloré noir, parois latérales chrome-inox-métal
- **LCD intégré dans la porte, pour le réglage de la température**
- Température de chaque zone réglable séparément
- Poignées intégrées
- NoFrost – fini la corvée du dégivrage!
- **Home Connect: démarrage et contrôle à distance (accessoire en option)**

ZONE RÉFRIGÉRATION

- Système MultiAirflow pour un refroidissement optimal et uniforme
- VitaFresh plus-Box avec régulateur d'humidité: garde les fruits et légumes frais jusqu'à 2 x plus longtemps!
- VitaFresh plus – garde les fruits et légumes frais jusqu'à 2 x plus longtemps!
- 5 rayons en verre incassable, dont 3 réglables en hauteur
- 4 balconnets, dont 1 compartiment crèmerie
- Eclairage LED
- SuperRéfrigération
- Intérieur avec finition en métal
- Filtre AirFresh

ZONE CONGÉLATION

- 3 tiroirs transparents
- SuperCongélation
- 2 accumulateurs de froid
- 1 bac à glaçons

INFORMATIONS TECHNIQUES

- Consommation d'énergie: ca. 250 kWh/an
- Volume utile total: ca. 350 l
- Partie réfrigération: ca. 265 l
- Partie congélation ★★★★★: ca. 85 l
- Capacité de congélation en 24 h: ca. 14 kg
- Conservation en cas de panne: ca. 35 heures
- Charnières à droite, réversibles
- Dimensions: 203 x 60 x 65 cm (H x L x P)

Accessoire en option

KSZ10HC00 WiFi-Dongle

CHF 120.- CHF 111.11

**Réfrigérateur-congérateur
NoFrost – fini la corvée du dégivrage!**
INFORMATIONS GÉNÉRALES

- Portes en verre coloré rouge, parois latérales chrome-inox-métal
- **LCD intégré dans la porte, pour le réglage de la température**
- Température de chaque zone réglable séparément
- Poignées intégrées
- NoFrost – fini la corvée du dégivrage!
- **Home Connect: démarrage et contrôle à distance (accessoire en option)**

ZONE RÉFRIGÉRATION

- Système MultiAirflow pour un refroidissement optimal et uniforme
- VitaFresh plus-Box avec régulateur d'humidité: garde les fruits et légumes frais jusqu'à 2 x plus longtemps!
- VitaFresh plus – garde les fruits et légumes frais jusqu'à 2 x plus longtemps!
- 5 rayons en verre incassable, dont 3 réglables en hauteur
- 4 balconnets, dont 1 compartiment crèmerie
- Eclairage LED
- SuperRéfrigération
- Intérieur avec finition en métal
- Filtre AirFresh

ZONE CONGÉLATION

- 3 tiroirs transparents
- SuperCongélation
- 2 accumulateurs de froid
- 1 bac à glaçons

INFORMATIONS TECHNIQUES

- Consommation d'énergie: ca. 250 kWh/an
- Volume utile total: ca. 350 l
- Partie réfrigération: ca. 265 l
- Partie congélation ★★★★★: ca. 85 l
- Capacité de congélation en 24 h: ca. 14 kg
- Conservation en cas de panne: ca. 35 heures
- Charnières à droite, réversibles
- Dimensions: 203 x 60 x 65 cm (H x L x P)

Accessoire en option

KSZ10HC00 WiFi-Dongle

CHF 120.- CHF 111.11

Réfrigérateurs-congérateurs combinés

SmartCool Color Edition



KGV36VH32S

lime green

CHF 1'970.-

CHF 1'824.07

KGV36VD32S

espresso brown

CHF 1'970.-

CHF 1'824.07

KGV36VB32S

piano black

CHF 1'970.-

CHF 1'824.07

KGV36VE32S

stone grey

CHF 1'970.-

CHF 1'824.07

excl. TAR **CHF 30.-** / CHF 27.78

excl. TAR **CHF 30.-** / CHF 27.78

Réfrigérateur-congérateur combiné SmartCool Color Edition

INFORMATIONS GÉNÉRALES

- Parois latérales chrome-inox-métal
- Réglage électronique de la température, lisible sur LED
- Pieds réglables à l'avant et roulettes à l'arrière

ZONE RÉFRIGÉRATION

- VitaFresh avec contrôle d'humidité – conserve des fruits et légumes frais!
- Dégivrage automatique
- 4 clayettes en verre incassable, dont 2 réglables en hauteur, 3 rayons en verre avec extraction totale
- Support à bouteilles, chromé
- 3 grand balconnets
- Réfrigération dynamique par ventilateur
- Eclairage LED

ZONE CONGÉLATION

- 3 tiroirs de surgélation transparents, dont 1 BigBox
- SuperCongélation
- LowFrost: dégivrage rapide et moins fréquent
- VarioZone: répartition flexible de la zone de surgélation!

INFORMATIONS TECHNIQUES

- Consommation d'énergie: 226 kWh/an
- Volume utile total: 307 l
- Partie réfrigération: 213 l
- Partie congélation ★★★★★: 94 l
- Capacité de congélation en 24 h: 7 kg
- Conservation en cas de panne: 23 h
- Charnières à droite, réversibles
- Dimensions: 186×60×65 cm (H×L×P)



Réfrigérateur-congélateur combiné

Home Connect avec caméras intérieures



KG36HI32

Inox avec protection spéciale anti-traces

CHF 4'400.-

CHF 4'074.07

excl. TAR CHF 30.- / CHF 27.78

Réfrigérateur-congélateur Home Connect avec caméra intérieure

INFORMATIONS GÉNÉRALES

- **Réglage électronique de la température digitale, intégrés dans la porte**
- Portes inox avec protection spéciale anti-traces, côtés chromé-inox-métallique
- Poignée verticale, aluminium
- Clayettes à bouteilles chromées
- **Home Connect: démarrage et contrôle à distance**
- NoFrost – fini la corvée du dégivrage!
- Température de chaque zone réglable séparément
- Pieds réglables à l'avant et roulettes à l'arrière

ZONE RÉFRIGÉRATION

- SuperRéfrigération
- Système MultiAirflow pour un refroidissement optimal et uniforme
- 4 rayons en verre incassable, réglables en hauteur, dont 2 télescopiques
- 3 compartiments de porte
- Eclairage LED
- VitaFresh – conserve les aliments frais plus longtemps

ZONE CONGÉLATION

- VarioZone – clayette en verre extractible pour plus d'espace!
- SuperCongélation
- 3 tiroirs transparents

INFORMATIONS TECHNIQUES

- Consommation d'énergie: 258 kWh/an
- Volume utile total: 320 l
- Partie réfrigération: 234 l
- Partie congélation ★★★★★: 86 l
- Capacité de congélation en 24 h: 14 kg
- Conservation en cas de panne: 16 h
- Charnières à droite
- Dimensions: 187×60×65 cm (H×L×P)



Réfrigérateur-congélateur combiné

NoFrost – dégivrage automatique!



KG949A132

Inox avec protection spéciale anti-traces

CHF 3'500.-

CHF 3'240.74

excl. TAR CHF 30.- / CHF 27.78

Réfrigérateur-congélateur NoFrost – dégivrage automatique!

INFORMATIONS GÉNÉRALES

- **Réglage électronique de la température digitale, intégrés dans la porte**
- Portes inox avec protection spéciale anti-traces, côtés chromé-inox-métallique
- Poignée verticale, aluminium
- Clayettes à bouteilles chromées
- Intérieur avec finition en métal
- NoFrost – fini la corvée du dégivrage!
- Température de chaque zone réglable séparément
- Pieds réglables à l'avant et roulettes à l'arrière

ZONE RÉFRIGÉRATION

- SuperRéfrigération
- Système MultiAirflow pour un refroidissement optimal et uniforme
- FreshSense – température constante via la technologie des capteurs intelligents
- AirFreshFilter
- 4 rayons en verre incassable, réglables en hauteur, dont 3 télescopiques
- 4 balconnets, dont 1 compartiment crème
- Eclairage LED
- VitaFresh Plus-Box sur rails télescopiques EasySlide avec régulateur d'humidité – garde les fruits et légumes frais jusqu'à 2 x plus longtemps!
- VitaFresh Plus sur rails télescopiques EasySlide – garde poissons et viandes jusqu'à 2x plus longtemps frais!

ZONE CONGÉLATION

- SuperCongélation
- 3 tiroirs transparents

INFORMATIONS TECHNIQUES

- Consommation d'énergie: 284 kWh/an
- Volume utile total: 395 l
- Partie réfrigération: 303 l
- Partie congélation ★★★★★: 92 l
- Capacité de congélation en 24 h: 15 kg
- Conservation en cas de panne: 16 h
- Charnières à droite, réversibles
- Dimensions: 200x70x62 cm (HxLxP)

Réfrigérateurs-congérateurs combinés

NoFrost – dégivrage automatique! A+++



KGN36XW45

Blanc

(Livrable env. dès avril 2016)

CHF 3'150.-

CHF 2'916.67

KGN36VL45

Inox

(Livrable env. dès avril 2016)

CHF 2'980.-

CHF 2'759.26

excl. TAR **CHF 30.-** / CHF 27.78

Réfrigérateur-congérateur NoFrost – dégivrage automatique! A+++

INFORMATIONS GÉNÉRALES

- Réglage électronique de la température, lisible sur LED
- Température de chaque zone réglable séparément
- Poignée verticale
- Clayettes à bouteilles chromées
- NoFrost – fini la corvée du dégivrage!
- Pieds réglables à l'avant et roulettes à l'arrière

ZONE RÉFRIGÉRATION

- Eclairage LED
- Système MultiAirflow pour un refroidissement optimal et uniforme
- VitaFresh – conserve les aliments frais!
- 4 rayons en verre incassable, dont 2 réglables en hauteur
- 3 balconnets

ZONE CONGÉLATION

- 3 tiroirs transparents
- SuperCongélation
- Bac à glaçons

INFORMATIONS TECHNIQUES

- Consommation d'énergie: ca. 172 kWh/an
- Volume utile total: ca. 320 l
- Partie réfrigération: ca. 235 l
- Partie congélation ★★★★★: ca. 85 l
- Capacité de congélation en 24 h: ca. 17 kg
- Conservation en cas de panne ca. 17 h
- Charnières à droite, réversibles
- Dimensions: 186 × 60 × 65 cm (H × L × P)

excl. TAR **CHF 30.-** / CHF 27.78

Réfrigérateur-congérateur NoFrost – dégivrage automatique! A+++

INFORMATIONS GÉNÉRALES

- Réglage électronique de la température, lisible sur LED
- Température de chaque zone réglable séparément
- Poignées intégrées
- Clayettes à bouteilles chromées
- NoFrost – fini la corvée du dégivrage!
- Pieds réglables à l'avant et roulettes à l'arrière

ZONE RÉFRIGÉRATION

- Eclairage LED
- Système MultiAirflow pour un refroidissement optimal et uniforme
- VitaFresh – garde poissons et viandes jusqu'à 2 x plus longtemps frais!
- 4 rayons en verre incassable, dont 2 réglables en hauteur
- 3 balconnets

ZONE CONGÉLATION

- 3 tiroirs transparents
- SuperCongélation
- Bac à glaçons

INFORMATIONS TECHNIQUES

- Consommation d'énergie: ca. 172 kWh/an
- Volume utile total: ca. 320 l
- Partie réfrigération: ca. 235 l
- Partie congélation ★★★★★: ca. 85 l
- Capacité de congélation en 24 h: ca. 17 kg
- Conservation en cas de panne ca. 17 h
- Charnières à droite, réversibles
- Dimensions: 186 × 60 × 65 cm (H × L × P)

Réfrigérateurs-congélateurs combinés

NoFrost – dégivrage automatique!



KGN36VL31
KGN36VL35*

Inox

(*Livrable env. dès avril 2016)

CHF 2'450.-

CHF 2'268.52

excl. TAR **CHF 30.-** / CHF 27.78

Réfrigérateur-congélateur
NoFrost – fini la corvée du dégivrage!

INFORMATIONS GÉNÉRALES

- Réglage électronique de la température, lisible sur LED
- Poignées verticales intégrées
- Support à bouteilles, chromé
- NoFrost – fini la corvée du dégivrage!
- Pieds réglables à l'avant et roulettes à l'arrière

ZONE RÉFRIGÉRATION

- Eclairage LED
- Système MultiAirflow pour un refroidissement optimal et uniforme
- VitaFresh – conserve des fruits et légumes frais!
- 4 clayettes en verre incassable réglables en hauteur
- 3 compartiments de porte

ZONE CONGÉLATION

- 3 tiroirs transparents
- VarioZone: répartition flexible de la zone de surgélation!
- SuperCongélation
- Bac à glaçons

INFORMATIONS TECHNIQUES

- Consommation d'énergie: 239 kWh/an
- Volume utile total: 319 l
- Partie réfrigération: 233 l
- Partie congélation ★★★★★: 86 l
- Capacité de congélation en 24 h: 14 kg
- Conservation en cas de panne: 16 h
- Charnières à droite, réversibles
- Dimensions: 186×60×65 cm (H×L×P)



KGN36VW31
KGN36VW35*

Blanc

(*Livrable env. dès avril 2016)

CHF 2'340.-

CHF 2'166.67

excl. TAR **CHF 30.-** / CHF 27.78

Réfrigérateur-congélateur
NoFrost – fini la corvée du dégivrage!

INFORMATIONS GÉNÉRALES

- Réglage électronique de la température, lisible sur LED
- Poignées verticales intégrées
- Support à bouteilles, chromé
- NoFrost – fini la corvée du dégivrage!
- Température de chaque zone réglable séparément
- Pieds réglables à l'avant et roulettes à l'arrière

ZONE RÉFRIGÉRATION

- Eclairage LED
- Système MultiAirflow pour un refroidissement optimal et uniforme
- VitaFresh – conserve des fruits et légumes frais!
- 4 clayettes en verre incassable réglables en hauteur
- 3 compartiments de porte

ZONE CONGÉLATION

- 3 tiroirs transparents
- VarioZone: répartition flexible de la zone de surgélation!
- SuperCongélation
- Bac à glaçons

INFORMATIONS TECHNIQUES

- Consommation d'énergie: 239 kWh/an
- Volume utile total: 319 l
- Partie réfrigération: 233 l
- Partie congélation ★★★★★: 86 l
- Capacité de congélation en 24 h: 14 kg
- Conservation en cas de panne: 16 h
- Charnières à droite, réversibles
- Dimensions: 186×60×65 cm (H×L×P)

Réfrigérateurs-congérateurs combinés



KGE49AW41
Blanc

CHF 2'620.-
CHF 2'425.93

excl. TAR **CHF 30.-** / CHF 27.78

Réfrigérateur-congérateur

INFORMATIONS GÉNÉRALES

- Réglage électronique de la température digitale
- Portes blanc, côtés blanc
- Intérieur avec finition en métal
- Température de chaque zone réglable séparément
- Low Frost dégivrage rapide et moins fréquent
- Pieds réglables à l'avant et roulettes à l'arrière

ZONE RÉFRIGÉRATION

- Dégivrage automatique dans le réfrigérateur
- Touches Super-réfrigération avec arrêt automatique
- Froid dynamique, ventilateur intérieur
- AirFreshfilter
- 5 clayettes en verre de sécurité, dont 2 réglables en hauteur
- 4 balconnets: 1 balconnet grand, 1 réglable sans niveau EasyLift, casier à beurre et à fromage
- Eclairage LED
- VitaFresh – garde le poisson et la viande jusqu'à 2 x plus longtemps frais!
- VitaFresh – bac à légumes sur roues avec contrôle d'humidité, garde fruits et légumes frais plus longtemps!
- 1 coque intérieure souple en VitaFresh-Box

ZONE CONGÉLATION

- SuperCongélation
- 3 tiroirs de surgélation transparents, dont 1 BigBox
- VarioZone: répartition flexible de la zone de surgélation!

INFORMATIONS TECHNIQUES

- Consommation d'énergie: 175 kWh/an
- Volume utile total: 412 l
- Partie réfrigération: 301 l
- Partie congélation ★★★★★: 111 l
- Capacité de congélation en 24 h: 15 kg
- Conservation en cas de panne: 44 h
- Charnières à droite, réversibles
- Dimensions: 201 x 70 x 65 cm (H x L x P)



KGV58VL31S
Inox

CHF 2'490.-
CHF 2'305.56

excl. TAR **CHF 30.-** / CHF 27.78

Réfrigérateur-congérateur Extra profond

INFORMATIONS GÉNÉRALES

- Réglage électronique de la température, lisible sur LED
- Portes Inox-Look, côtés chromé-inox-métallique
- Poignées verticales intégrées
- Clayettes à bouteilles chromées
- Low Frost dégivrage rapide et moins fréquent
- Pieds réglables à l'avant et roulettes à l'arrière

ZONE RÉFRIGÉRATION

- Dégivrage automatique dans le réfrigérateur
- Réfrigération dynamique par ventilateur
- Système MultiAirflow pour un refroidissement optimal et uniforme
- 5 clayettes en verre de sécurité, dont 2 réglables en hauteur
- 3 petits balconnets et 1 grand
- Eclairage LED
- VitaFresh – bac à légumes sur roues avec contrôle d'humidité – pour fruits et légumes!

ZONE CONGÉLATION

- SuperCongélation
- 2 tiroirs de surgélation transparents, dont 1 BigBox
- VarioZone: répartition flexible de la zone de surgélation!

INFORMATIONS TECHNIQUES

- Consommation d'énergie: 292 kWh/an
- Volume utile total: 500 l
- Partie réfrigération: 376 l
- Partie congélation ★★★★★: 124 l
- Capacité de congélation en 24 h: 14 kg
- Conservation en cas de panne: 26 h
- Charnières à droite, réversibles
- Dimensions: 191 x 70 x 77 cm (H x L x P)





KGE36AW42
Blanc

CHF 1'970.-
CHF 1'824.07

excl. TAR **CHF 30.-** / CHF 27.78

Réfrigérateur-congélateur
A+++

INFORMATIONS GÉNÉRALES

- Réglage électronique de la température, lisible sur LED
- Poignées verticales intégrées
- Température de chaque zone réglable séparément
- Low Frost dégivrage rapide et moins fréquent
- Pieds réglables à l'avant et roulettes à l'arrière

ZONE RÉFRIGÉRATION

- Eclairage LED
- 4 clayettes en verre incassable réglables en hauteur
- Support à bouteilles, chromé
- VitaFresh – conserve des fruits et légumes frais!
- VitaFresh – garde le poisson et la viande jusqu'à 2 x plus longtemps frais!
- 3 compartiments de porte
- Dégivrage automatique
- Filtre AirFresh
- SuperRéfrigération

ZONE CONGÉLATION

- 3 tiroirs transparents, dont 1 BigBox
- VarioZone: répartition flexible de la zone de surgélation!
- SuperCongélation

INFORMATIONS TECHNIQUES

- Consommation d'énergie: 149 kWh/an
- Volume utile total: 302 l
- Partie réfrigération: 214 l
- Partie congélation ★★★★★: 88 l
- Capacité de congélation en 24 h: 14 kg
- Conservation en cas de panne: 35 h
- Charnières à droite, réversibles
- Dimensions: 186×60×65 cm (H×L×P)



KGN36NW30
Blanc

CHF 1'950.-
CHF 1'805.56

excl. TAR **CHF 30.-** / CHF 27.78

Réfrigérateur-congélateur
NoFrost - fini la corvée du dégivrage!

INFORMATIONS GÉNÉRALES

- Réglage électronique de la température, lisible sur LED
- Portes blanc, côtés blanc
- Poignées verticales intégrées
- NoFrost – fini la corvée du dégivrage!
- Pieds réglables à l'avant et roulettes à l'arrière

ZONE RÉFRIGÉRATION

- Système MultiAirflow pour un refroidissement optimal et uniforme
- 4 rayons en verre incassable, réglables en hauteur, dont 3 télescopiques
- 3 compartiments de porte
- Eclairage LED
- MultiBox: un tiroir transparent doté d'un fond ondulé, idéal pour stocker les fruits et légumes

ZONE CONGÉLATION

- SuperCongélation
- 3 bacs transparents

INFORMATIONS TECHNIQUES

- Consommation d'énergie: 235 kWh/an
- Volume utile total: 302 l
- Partie réfrigération: 215 l
- Partie congélation ★★★★★: 87 l
- Capacité de congélation en 24 h: 12 kg
- Conservation en cas de panne: 16 h
- Charnières à droite, réversibles
- Dimensions: 186×60×65 cm (H×L×P)

Réfrigérateurs-congérateurs combinés



KGV36VI32

Portes en acier inox avec anti-taches

CHF 1'910.-

CHF 1'768.52

KGV33VI31

Portes en acier inox avec anti-taches

CHF 1'770.-

CHF 1'638.89

excl. TAR CHF 30.- / CHF 27.78

excl. TAR CHF 30.- / CHF 27.78

Réfrigérateur-congérateur

INFORMATIONS GÉNÉRALES

- Réglage électronique de la température, lisible sur LED
- Portes acier inox avec Anti-taches, parois chrome-inox-métal
- Poignées verticales intégrées
- Pieds réglables à l'avant et roulettes à l'arrière

ZONE RÉFRIGÉRATION

- Eclairage LED
- VitaFresh – conserve des fruits et légumes frais!
- 4 clayettes en verre incassable, dont 2 coulissantes
- Support à bouteilles, chromé
- 3 compartiments de porte
- Dégivrage automatique

ZONE CONGÉLATION

- 3 tiroirs transparents, dont 1 BigBox
- VarioZone – répartition flexible de la zone de surgélation!
- SuperCongélation
- Bac à glaçons

INFORMATIONS TECHNIQUES

- Consommation d'énergie: 226 kWh/an
- Volume utile total: 307 l
- Partie réfrigération: 213 l
- Partie congélation ★★★★★: 94 l
- Capacité de congélation en 24 h: 7 kg
- Conservation en cas de panne: 23 h
- Charnières à droite, réversibles
- Dimensions: 186×60×65 cm (H×L×P)

Réfrigérateur-congérateur

INFORMATIONS GÉNÉRALES

- Réglage électronique de la température, lisible sur LED
- Portes acier inox avec Anti-taches, parois chrome-inox-métal
- Poignées verticales intégrées
- Pieds réglables à l'avant et roulettes à l'arrière

ZONE RÉFRIGÉRATION

- Eclairage LED
- VitaFresh – conserve des fruits et légumes frais!
- 4 clayettes en verre incassable, dont 2 coulissantes
- Support à bouteilles, chromé
- 3 compartiments de porte
- Dégivrage automatique

ZONE CONGÉLATION

- 3 tiroirs transparents, dont 1 BigBox
- VarioZone – répartition flexible de la zone de surgélation!
- SuperCongélation
- Bac à glaçons

INFORMATIONS TECHNIQUES

- Consommation d'énergie: 219 kWh/an
- Volume utile total: 286 l
- Partie réfrigération: 192 l
- Partie congélation ★★★★★: 94 l
- Capacité de congélation en 24 h: 7 kg
- Conservation en cas de panne: 23 h
- Charnières à droite, réversibles
- Dimensions: 176×60×65 cm (H×L×P)



KGV36VW32
Blanc

CHF 1'600.-
CHF 1'481.48

excl. TAR **CHF 30.-** / CHF 27.78

Réfrigérateur-congélateur

INFORMATIONS GÉNÉRALES

- Réglage électronique de la température, lisible sur LED
- Porte blanc, parois blanc
- Poignées verticales intégrées
- Pieds réglables à l'avant et roulettes à l'arrière

ZONE RÉFRIGÉRATION

- Eclairage LED
- VitaFresh – conserve des fruits et légumes frais!
- 4 clayettes en verre incassable, dont 2 coulissantes
- Support à bouteilles, chromé
- 3 compartiments de porte
- Dégivrage automatique

ZONE CONGÉLATION

- 3 tiroirs transparents, dont 1 BigBox
- VarioZone – répartition flexible de la zone de surgélation!
- SuperCongélation
- Bac à glaçons

INFORMATIONS TECHNIQUES

- Consommation d'énergie: 226 kWh/an
- Volume utile total: 307 l
- Partie réfrigération: 213 l
- Partie congélation ★★★★★: 94 l
- Capacité de congélation en 24 h: 7 kg
- Conservation en cas de panne: 23 h
- Charnières à droite, réversibles
- Dimensions: 186×60×65 cm (H×L×P)



KGV33VW31
Blanc

CHF 1'460.-
CHF 1'351.85

excl. TAR **CHF 30.-** / CHF 27.78

Réfrigérateur-congélateur

INFORMATIONS GÉNÉRALES

- Réglage électronique de la température, lisible sur LED
- Porte blanc, parois blanc
- Poignées verticales intégrées
- Pieds réglables à l'avant et roulettes à l'arrière

ZONE RÉFRIGÉRATION

- Eclairage LED
- VitaFresh – conserve des fruits et légumes frais!
- 4 clayettes en verre incassable, dont 2 coulissantes
- Support à bouteilles, chromé
- 3 compartiments de porte
- Dégivrage automatique

ZONE CONGÉLATION

- 3 tiroirs transparents, dont 1 BigBox
- VarioZone – répartition flexible de la zone de surgélation!
- SuperCongélation
- Bac à glaçons

INFORMATIONS TECHNIQUES

- Consommation d'énergie: 219 kWh/an
- Volume utile total: 286 l
- Partie réfrigération: 192 l
- Partie congélation ★★★★★: 94 l
- Capacité de congélation en 24 h: 7 kg
- Conservation en cas de panne: 23 h
- Charnières à droite, réversibles
- Dimensions: 176×60×65 cm (H×L×P)

Réfrigérateurs-congérateurs combinés



KDV33VW32
Blanc

CHF 1'720.-
CHF 1'592.59

excl. TAR **CHF 30.-** / CHF 27.78

Réfrigérateur-congérateur

INFORMATIONS GÉNÉRALES

- Poignées verticales intégrées
- Réglage électronique de la température, lisible sur LED
- Pieds réglables à l'avant et roulettes à l'arrière

ZONE RÉFRIGÉRATION

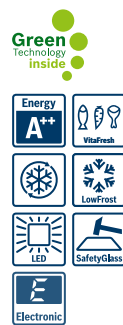
- Froid dynamique, ventilateur intérieur
- 4 clayettes en verre, dont 3 coulissantes
- Support à bouteilles, chromé
- Compartiment à légumes VitaFresh sur rails, entièrement extractible, avec fond ondulé et régulateur d'humidité
- 4 compartiments de porte
- Eclairage LED
- Dégivrage automatique

ZONE CONGÉLATION

- 1 rayon en verre incassable
- LowFrost: dégivrage rapide et moins fréquent
- SuperCongélation
- Bac à glaçons

INFORMATIONS TECHNIQUES

- Consommation d'énergie: 215 kWh/an
- Volume utile total: 300 l
- Partie réfrigération: 230 l
- Partie congélation ★★★★★: 70 l
- Capacité de congélation en 24 h: 7 kg
- Conservation en cas de panne: 25 h
- Charnières à droite, réversibles
- Dimensions: 176 × 60 × 65 cm (H × L × P)



KDV29VW30
Blanc

CHF 1'630.-
CHF 1'509.26

excl. TAR **CHF 30.-** / CHF 27.78

Réfrigérateur-congérateur

INFORMATIONS GÉNÉRALES

- Poignées verticales intégrées
- Réglage électronique de la température, lisible sur LED
- Pieds réglables à l'avant et roulettes à l'arrière

ZONE RÉFRIGÉRATION

- Froid dynamique, ventilateur intérieur
- 4 clayettes en verre, dont 3 coulissantes
- Support à bouteilles, chromé
- Compartiment à légumes VitaFresh sur rails, entièrement extractible, avec fond ondulé et régulateur d'humidité
- 3 compartiments de porte
- Eclairage LED
- Dégivrage automatique

ZONE CONGÉLATION

- 1 rayon en verre incassable
- LowFrost: dégivrage rapide et moins fréquent
- SuperCongélation
- Bac à glaçons

INFORMATIONS TECHNIQUES

- Consommation d'énergie: 204 kWh/an
- Volume utile total: 264 l
- Partie réfrigération: 194 l
- Partie congélation ★★★★★: 70 l
- Capacité de congélation en 24 h: 7 kg
- Conservation en cas de panne: 25 h
- Charnières à droite, réversibles
- Dimensions: 161 × 60 × 65 cm (H × L × P)

Réfrigérateurs



KSV36VW30

Blanc

CHF 2'060.-

CHF 1'907.41

excl. TAR **CHF 30.-** / CHF 27.78

Réfrigérateur

INFORMATIONS GÉNÉRALES

- Réglage électronique de la température, lisible sur LED
- Poignée verticale
- Pieds réglables à l'avant et roulettes à l'arrière

RÉFRIGÉRATEUR

- Froid dynamique grâce à ventilateur intérieur
- 7 clayettes en verre incassable, dont 5 coulissantes
- Support à bouteilles, chromé
- Compartiment à légumes VitaFresh sur rails, entièrement extractible, avec fond ondulé et régulateur d'humidité
- 5 compartiments de porte
- SuperRéfrigération
- Eclairage LED
- Dégivrage automatique

INFORMATIONS TECHNIQUES

- Consommation d'énergie: 112 kWh/an
- Volume utile total: 346 l
- Charnières à gauche, réversibles
- Dimensions: 186×60×65 cm (H×L×P)



KSV29VW30

Blanc

CHF 1'960.-

CHF 1'814.81

excl. TAR **CHF 30.-** / CHF 27.78

Réfrigérateur

INFORMATIONS GÉNÉRALES

- Réglage électronique de la température, lisible sur LED
- Poignée verticale
- Pieds réglables à l'avant et roulettes à l'arrière

RÉFRIGÉRATEUR

- Froid dynamique grâce à ventilateur intérieur
- 6 clayettes en verre incassable, dont 4 coulissantes
- Support à bouteilles, chromé
- Compartiment à légumes VitaFresh sur rails, entièrement extractible, avec fond ondulé et régulateur d'humidité
- 4 compartiments de porte
- SuperRéfrigération
- Eclairage LED
- Dégivrage automatique

INFORMATIONS TECHNIQUES

- Consommation d'énergie: 107 kWh/an
- Volume utile total: 290 l
- Charnières à gauche, réversibles
- Dimensions: 161×60×65 cm (H×L×P)

Side by Side Food Center



Réfrigérateur-congélateur

Side by Side, NoFrost – dégivrage automatique!



KAD92SB30

Portes en verre, noir

CHF 6'660.-

CHF 6'166.67

excl. TAR CHF 50.- / CHF 46.29

Réfrigérateur-congélateur combiné, Side by Side, NoFrost, distributeur pour eau et glaçons

INFORMATIONS GÉNÉRALES

- Portes noir, côtés chromé-inox-métallique
- Poignée verticale, aluminium
- Bande lumineuse
- Intérieur avec finition en métal
- **Home Connect: démarrage et contrôle à distance (accessoire en option)**
- NoFrost: dégivrage automatique!
- Régulation électronique de température (LED)
- Chaque zone de température contrôlable et réglable séparément
- Système d'alarme acoustique en cas d'augmentation de température fonction mémoire de température
- Alarme sonore de porte
- **Distributeur pour eau fraîche, glaçon et glace pilée avec éclairage et bouton de commande**
- **Fabrique automatique de glace**
- Production de glaçons 0,9 kg/24 h
- Filtre à eau à l'intérieur

ZONE RÉFRIGÉRATION

- SuperRéfrigération
- Système MultiAirflow pour un refroidissement optimal et uniforme
- 4 rayons en verre incassable, réglables en hauteur, dont 3 télescopiques
- MultiBox – le compartiment multi-usage
- 2 balconnets
- VitaFresh Plus-Box sur rails télescopiques avec contrôle d'humidité – garde les fruits et légumes frais jusqu'à 2 x plus longtemps!
- 1 bac à légumes sur rails télescopiques

ZONE CONGÉLATION

- SuperCongélation
- 2 bacs transparents
- 4 balconnets dans le compartiment congélateur

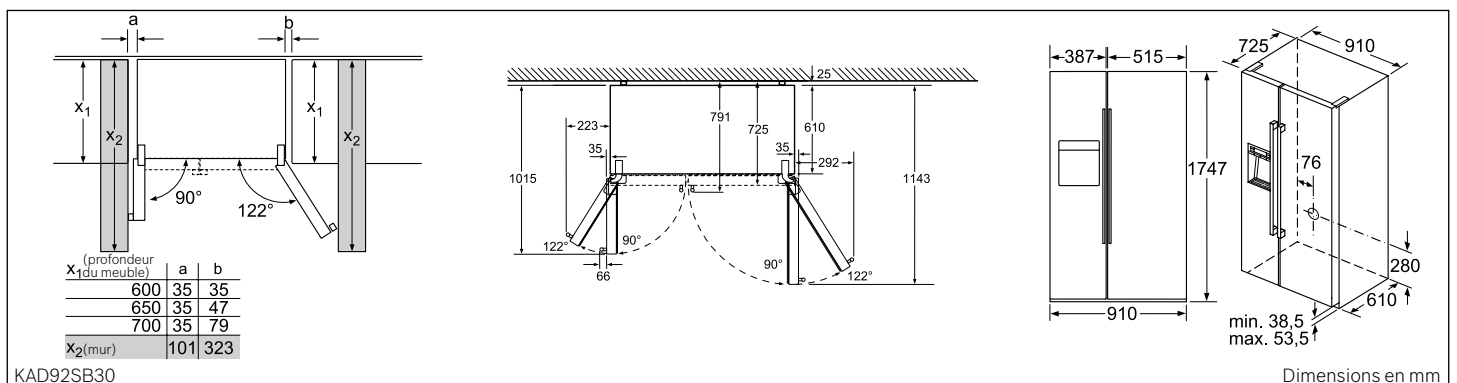
INFORMATIONS TECHNIQUES

- Consommation d'énergie: 348 kWh/an
- Volume utile total: 541 l
- Partie réfrigération: 368 l
- Partie congélation: 173 l, dont 158 l ★★★★★, 15 l ★★
- Capacité de congélation en 24 h: 12 kg
- Conservation en cas de panne: 12 h
- Niveau sonore: 42 dB
- Appareil sur 4 roulettes
- Dimensions: 176×91×73 cm (H×L×P)

Accessoire en option

KSZ10HC00 WiFi-Dongle

CHF 120.- CHF 111.11



Tous les prix sont mentionnés à titre indicatif; nos partenaires distributeurs sont libres de fixer leurs prix.

Réfrigérateur-congélateur

Side by Side, NoFrost – dégivrage automatique!



KAD90VI30

Portes en acier inox avec anti-taches

CHF 6'220.-

CHF 5'759.26

excl. TAR CHF 50.- / CHF 46.29

Réfrigérateur-congélateur combiné, Side by Side, NoFrost, distributeur pour eau et glaçons

INFORMATIONS GÉNÉRALES

- Portes en acier inox avec Anti-taches, parois gris
- Poignées verticales en acier inox
- Equipement intérieur avec applications métalliques
- Eclairage LED
- NoFrost: dégivrage automatique!
- Electronique TouchControl intégrée dans la porte avec display digital – d'un regard tout est sous contrôle!
- Alarme sonore de porte
- Système d'alarme optique et acoustique, fonction mémoire de température
- Température de chaque zone réglable séparément
- **Distributeur pour eau fraîche, glaçon et glace pilée avec éclairage et bouton de commande**
- **Fabrique automatique de glace**
- Production de glaçons automatique 0,9 kg/24 h
- Filtre à eau à l'intérieur

ZONE RÉFRIGÉRATION

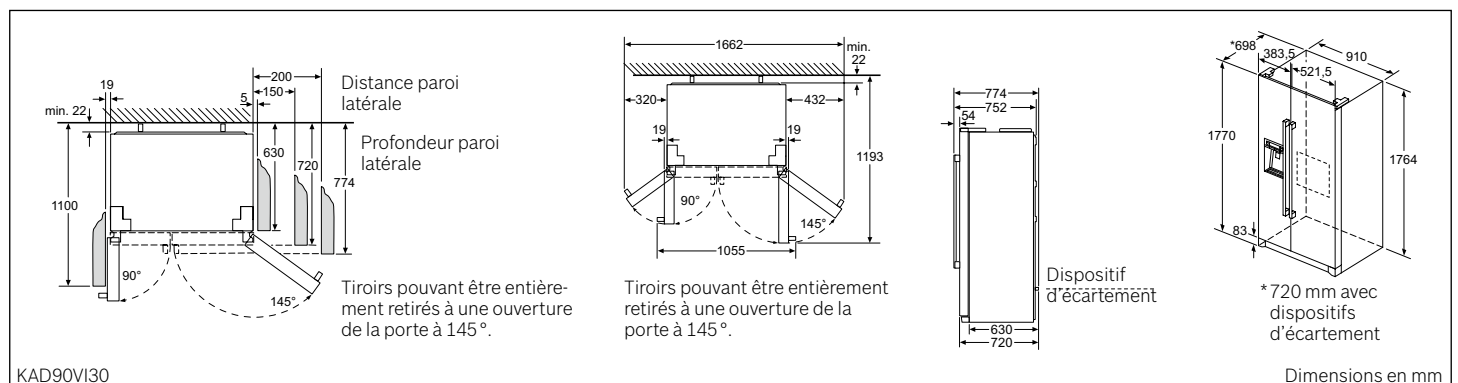
- SuperRéfrigération
- Système MultiAirflow pour un refroidissement optimal et uniforme
- 4 clayettes en verre, dont 1 coulissante
- 3 balconnets dans la porte
- 1 MultiBox – le compartiment multi-usage
- 2 bac à légumes sur rails, entièrement extractible

ZONE CONGÉLATION

- SuperCongélation
- 2 bacs transparents
- 4 balconnets dans la porte
- 4 rayons en verre incassables, dont 2 réglables en hauteur

INFORMATIONS TECHNIQUES

- Consommation d'énergie: 343 kWh/an
- Volume utile total: 533 l
- Partie réfrigération: 370 l
- Partie congélation 163 l: dont 157 l ★★★★★ et 6 l ★★
- Capacité de congélation en 24 h: 11 kg
- Conservation en cas de panne: 4 h
- Niveau sonore: 41 dB
- Appareil sur 4 roulettes ajustables
- Dimensions: 177×91×72 cm (H×L×P)



Réfrigérateur-congélateur

Side by Side, NoFrost – dégivrage automatique!



KAN92LB35

Portes en verre, noir

CHF 5'150.-

CHF 4'768.52

excl. TAR CHF 50.- / CHF 46.29

Réfrigérateur-congélateur combiné, Side by Side, NoFrost, sans distributeur pour eau et glaçons

INFORMATIONS GÉNÉRALES

- Portes noir, côtés chromé-inox-métallique
- Poignée verticale intégrée
- Eclairage LED dans le réfrigérateur
- NoFrost – fini la corvée du dégivrage !
- Réglage électronique sépare de la température, lisible via LED, intégrés dans la porte
- Système d'alarme optique et acoustique, fonction mémoire de température
- Alarme optique et sonore pour porte ouverte
- Dégivrage automatique dans le réfrigérateur

ZONE RÉFRIGÉRATION

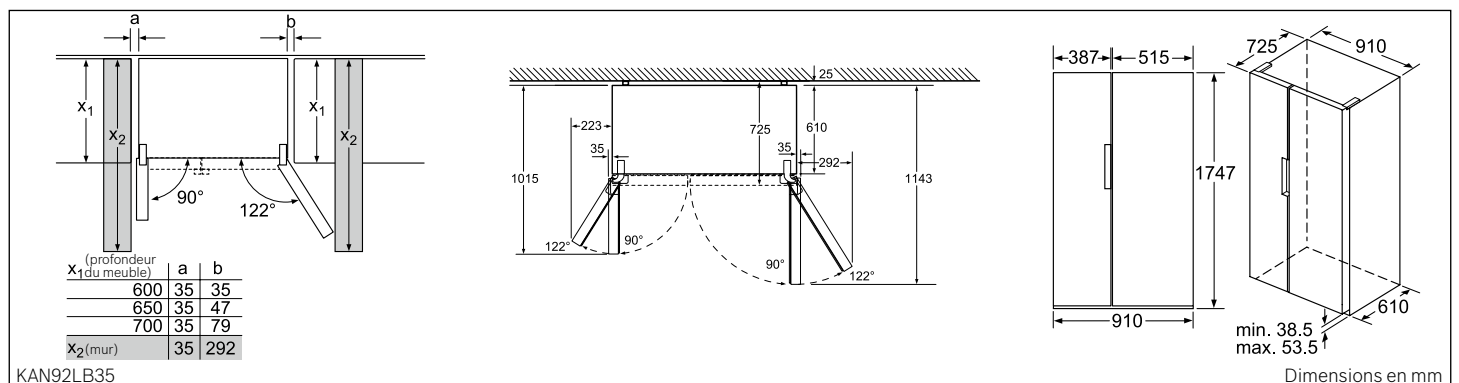
- SuperRéfrigération
- Froid dynamique, ventilateur intérieur
- Système MultiAirflow pour un refroidissement optimal et uniforme
- 4 rayons en verre incassable dont 3 réglables en hauteur
- 3 petit et 2 grand balconnets
- Casier à beurre et à fromage
- 2 bacs à légumes sur rails télescopiques

ZONE CONGÉLATION

- SuperCongélation
- 4 VarioZone – répartition flexible de la zone de surgélation, dont 2 réglables en hauteur
- 2 bacs transparents dont 1 Big-Box
- 5 clayettes dans la porte
- Easy twist ice box

INFORMATIONS TECHNIQUES

- Consommation d'énergie: 385 kWh/an
- Volume utile total: 592 l
- Partie réfrigération: 375 l
- Partie congélation: ★★★★★ 202 l
- Capacité de congélation en 24 h: 12 kg
- Conservation en cas de panne: 12 h
- Niveau sonore: 43 dB
- Appareil sur 4 roulettes
- Dimensions: 176×91×73 cm (H×L×P)



Tous les prix sont mentionnés à titre indicatif; nos partenaires distributeurs sont libres de fixer leurs prix.

Réfrigérateur-congélateur

Side by Side, NoFrost – dégivrage automatique!



KAN90VI30

Portes en acier inox avec anti-taches

CHF 4'450.-

CHF 4'120.37

excl. TAR **CHF 50.-** / CHF 46.29

Réfrigérateur-congélateur combiné, Side by Side, NoFrost sans distributeur pour eau et glaçons

INFORMATIONS GÉNÉRALES

- Portes en acier inox avec Anti-taches, parois gris
- Poignées verticales en acier inox
- Equipement intérieur avec applications métalliques
- Eclairage LED
- NoFrost: dégivrage automatique!
- Electronique TouchControl intégrée dans la porte avec display digital – d'un regard tout est sous contrôle!
- Alarme sonore de porte
- Système d'alarme optique et acoustique, fonction mémoire de température
- Température de chaque zone réglable séparément

ZONE RÉFRIGÉRATION

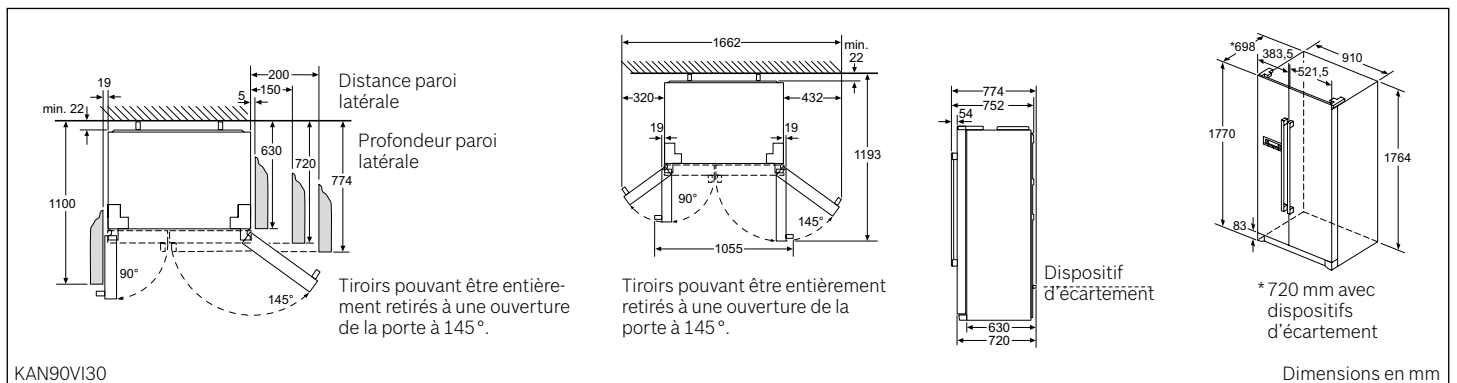
- SuperRéfrigération
- Système MultiAirflow pour un refroidissement optimal et uniforme
- 4 clayettes en verre, dont 1 coulissante
- 3 balconnets dans la porte
- 1 MultiBox – le compartiment multi-usage
- 2 bac à légumes sur rails, entièrement extractible

ZONE CONGÉLATION

- SuperCongélation
- 2 bacs transparents
- 4 balconnets dans la porte
- 4 rayons en verre incassables, dont 2 réglables en hauteur
- 2 bacs à glaçons

INFORMATIONS TECHNIQUES

- Consommation d'énergie: 373 kWh/an
- Volume utile total: 573 l
- Partie réfrigération: 373 l
- Partie congélation 200 l: dont 195 l ★★★★★ et 5 l ★★
- Capacité de congélation en 24 h: 12 kg
- Conservation en cas de panne: 4 h
- Niveau sonore: 43 dB
- Appareil sur 4 roulettes ajustables
- Dimensions: 177×91×72 cm (H×L×P)



Tous les prix sont mentionnés à titre indicatif; nos partenaires distributeurs sont libres de fixer leurs prix.

Combinaison réfrigérateur-congélateur

European Side by Side, NoFrost – dégivrage automatique!

Green
Technology
inside



Green
Technology
inside



European Side by Side KAN99VW30

(composé de KSV36VW30, GSN36VW30 et élément de montage en colonne)

Réfrigérateur KSV36VW30

CHF 2'060.-
CHF 1'907.41

CHF 4'282.-

CHF 3'964.81

Congélateur GSN36VW30

CHF 2'180.-
CHF 2'018.52

excl. TAR **CHF 30.-** / CHF 27.78

excl. TAR **CHF 30.-** / CHF 27.78

European Side by Side Réfrigérateur

INFORMATIONS GÉNÉRALES

- Réglage électronique de la température, lisible sur LED
- Eclairage LED dans le réfrigérateur
- Pieds réglables à l'avant et roulettes à l'arrière

ZONE RÉFRIGÉRATION

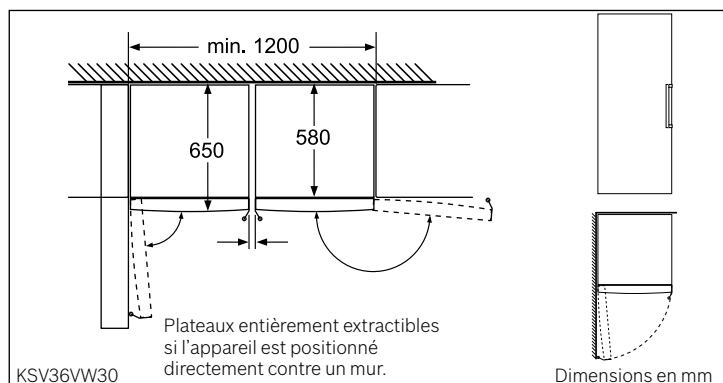
- SuperRéfrigération
- Froid dynamique, ventilateur intérieur
- 7 rayons en verre incassable, dont 5 réglables en hauteur
- Support à bouteilles, chromé
- VitaFresh avec contrôle d'humidité – conserve des fruits et légumes frais!
- 5 compartiments de porte, dont 1 compartiment à beurre/fromages

INFORMATIONS TECHNIQUES

- Consommation d'énergie: 112 kWh/an
- Partie réfrigération: 346 l
- Charnières à gauche
- Dimensions: 186×60×65 cm (H×L×P)

Accessoire

1 casier à œufs



Congélateur

INFORMATIONS GÉNÉRALES

- Réglage électronique de la température, lisible sur LED
- FreshSense – température constante via la technologie des capteurs intelligents
- NoFrost: dégivrage automatique!
- Alarme sonore de porte
- Pieds réglables à l'avant et roulettes à l'arrière

ZONE CONGÉLATION

- SuperCongélation
- 5 tiroirs de surgélation transparents, dont 2 BigBox
- 2 compartiments de congélation intensive à volets transparents

INFORMATIONS TECHNIQUES

- Consommation d'énergie: 234 kWh/an
- Partie congélation ★★★★★: 237 l
- Capacité de congélation en 24 h: 20 kg
- Conservation en cas de panne: 19 h
- Charnières à droite
- Dimensions: 186×60×65 cm (H×L×P)

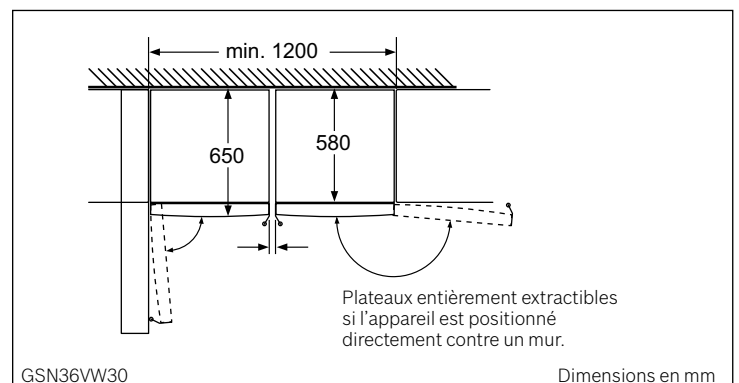
Accessoires

2 accumulateurs de froid
1 bac à glaçons

Accessoire en option

KSZ36AW00 Elément de montage en colonne

CHF 42.- CHF 38.89





Congélateurs



Nos ingénieurs ont optimisé les moindres détails. Pour que vous puissiez faire des économies d'électricité à grande échelle.

Une technique de congélation innovante, pensée jusque dans les moindres détails: un circuit de congélation particulièrement efficace et une isolation optimale veillent à ce que nos congélateurs armoires soient particulièrement économes en électricité.



Les meilleurs équipements

**Classe d'efficacité énergétique A+++**

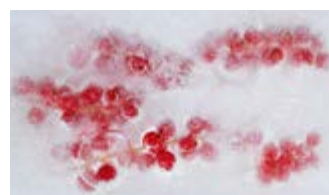
Avec la classe d'efficacité énergétique A+++ , les appareils de congélation consomment jusqu'à 33% d'électricité en moins par rapport à la valeur limite de la classe d'efficacité énergétique A++. Cela représente d'énormes potentiels d'économie, vu que les appareils de congélation sont utilisés pendant toute l'année et qu'ils disposent d'une longue durée de vie. Ils fixent ainsi des critères de durabilité pour les ménages respectueux de l'environnement – avec tous les avantages innovants de Bosch en termes de confort.

**Réglage électronique de la température**

Le système de commande électronique avec affichage de la température garantit le maintien précis de la température souhaitée et optimise ainsi la consommation d'énergie. La température programmée est facilement lisible sur l'affichage LED. Par ailleurs, des touches intégrées vous permettent de modifier la température et d'activer des fonctions supplémentaires, telles que la SuperCongélation, afin de protéger les aliments stockés de toute perte de froid.

**NoFrost: finie la corvée de dégivrage!**

NoFrost permet d'économiser du temps, des efforts et du courant: vous n'aurez plus jamais à effectuer de dégivrage! Tout ceci grâce au système NoFrost, qui empêche la formation d'une couche de glace inconfortable. Et «absence de glace» signifie une consommation d'électricité réduite, étant donné que la puissance de congélation ne diminue pas mais reste constante. Votre appareil de froid reste hautement efficace.

**SuperCongélation**

Protection des aliments déjà congelés. Il vous suffit d'enclencher la touche «Super» 24 heures avant de charger votre congélateur en aliments frais. Cela évite une augmentation de la température indésirable, un début de décongélation des aliments déjà congelés et économise de l'énergie.

**BigBox**

Que ce soit la dinde de Noël ou une pièce montée d'anniversaire – dans ce tiroir particulièrement haut, même les aliments très volumineux ont de la place. La BigBox convient aussi parfaitement pour empiler divers récipients de congélation les uns sur les autres.

**Grand rabattable pour compartiment de congélation**

Parfaitement adaptée pour des grandes pièces de congélation ou pour un stockage intermédiaire de coupes de glaces, sachant que la porte rabattable plus grande permet d'avoir plus de place, plus de flexibilité et un accès plus aisé. Le fond en verre est ultra léger et permet un nettoyage simple et pratique.

**IceTwister: des glaçons en un tournemain**

La machine à glaçons intégrée est disponible en combinaison avec le compartiment pour pizzas. Pour obtenir des glaçons, il suffit de tourner une fois un bouton et les glaçons tombent immédiatement dans un compartiment spécial. Cool.

**40% de place en plus: avec les appareils de 70 cm.**

Outre les congélateurs armoires de largeur standard (60 cm), il existe aussi des appareils de congélation d'une largeur de 70 cm et d'une profondeur de 78 cm. Ils ont une capacité étonnamment grande, à savoir environ 40% de plus. Et ce, pour une même hauteur.

Pourquoi continuer à dégivrer le compartiment de congélation au lieu de faire quelque chose de plus important?

Avec NoFrost, la fastidieuse et longue corvée de dégivrage appartient définitivement au passé. LowFrost réduit considérablement la formation de glace et permet ainsi d'économiser du temps et de l'énergie.



Le système NoFrost de Bosch.

Sur les modèles NoFrost, l'humidité ne se dépose plus dans l'appareil ou sur les aliments, mais est concentrée hors de la zone de congélation, dans l'évaporateur à lamelles central. Cet élément de refroidissement, qui extrait la chaleur du compartiment de congélation, se dégivre automatiquement de temps en temps. L'eau de dégivrage qui en résulte est ensuite évacuée vers l'extérieur où elle s'évapore dans un bac de récupération spécial, sous l'effet de la chaleur du compresseur. Grâce à cette technique, l'hygrométrie dans l'appareil baisse et il ne se forme presque plus de glace.

Vos avantages avec NoFrost:

Gagner du temps avec NoFrost.

Chez Bosch, une vie confortable passe par exemple par des combinés réfrigérateur-congélateur qui font gagner du temps et évitent les efforts inutiles grâce au système NoFrost. Terminée la fastidieuse et longue corvée de dégivrage manuel grâce au dégivrage automatique du compartiment de congélation.

Economiser de l'électricité avec NoFrost.

Le système NoFrost évite la formation d'une couche de glace qui réduit nettement l'efficacité énergétique des réfrigérateurs traditionnels. Autrement dit: avec NoFrost, le potentiel d'économie d'énergie est en permanence conservé – votre congélateur est toujours hautement performant et vous permet de faire des économies d'électricité.

Protéger les aliments avec NoFrost.

L'air froid congèle rapidement et délicatement les aliments. Les produits stockés dans le congélateur ne se recouvrent pas d'une couche de glace gênante.



Le système LowFrost de Bosch.

Le système LowFrost vous épargne beaucoup de travail, car il réduit considérablement la formation de glace. Les réfrigérateurs-congélateurs combinés doivent donc être dégivrés beaucoup moins souvent et la consommation d'énergie reste constante. Mais même lorsque le dégivrage est nécessaire, nous avons une solution toute prête: un clapet pratique dans le socle de l'appareil permet de dégivrer rapidement et facilement. L'évaporateur étant placé tout autour du compartiment de congélation et n'étant pas visible à l'intérieur comme dans les modèles traditionnels, les compartiments de congélation LowFrost offrent plus de place et un design plus attrayant. Grâce à VarioZone, la surface lisse est en outre plus facile à nettoyer.

Vos avantages avec LowFrost:

Moins de dégivrage.

Nous savons à quel point vous aimez dégivrer votre congélateur. C'est pourquoi l'opération est désormais plus rare.

Plus de place et de flexibilité grâce à VarioZone.

Nous pensons qu'un compartiment de congélation appartient aux aliments. C'est pourquoi nous avons aussi intégré la technologie de condensation à l'extérieur du congélateur. Pour vous, il en résulte plus de variabilité et de place pour stocker vos produits congelés. Toutes les clayettes en verre de sécurité s'enlèvent facilement, ce qui vous permet par exemple de stocker un gâteau à plusieurs étages ou une dinde entière. Des aliments de grande taille comme les pizzas en boîtes au format familial peuvent être empilés sans problème sur les surfaces en verre. Le compartiment de congélation étant gainé d'un évaporateur plat, l'humidité se répartit de façon régulière sur les côtés et la paroi arrière, offrant ainsi une température homogène et constante.

Un nettoyage plus facile.

Le compartiment de congélation LowFrost est encore plus facile à nettoyer grâce à sa surface plane non rainurée et à la possibilité de sortir facilement le tuyau d'évacuation.

Congélateurs 70 cm de largeur, A+++

NoFrost – dégivrage automatique!



Green
Technology
Inside



Green
Technology
Inside



Green
Technology
Inside



GSN58AW41

CHF 3'330.-

Blanc

CHF 3'083.33

excl. TAR **CHF 30.-** / CHF 27.78

Congélateur NoFrost

INFORMATIONS GÉNÉRALES

- NoFrost: dégivrage automatique
- TouchControl électronique: régulation de température électronique avec contrôle digital
- FreshSense: température constante via la technologie des capteurs intelligents
- Système d'alarme, fonction mémoire, signal sonore en cas d'ouverture prolongée de la porte

CONGÉLATEUR

- Partie congélation ★★★★★: 360 l
- Capacité de congélation en 24 h: 22 kg
- Conservation en cas de panne: 25 h
- SuperCongélation
- 5 tiroirs de surgélation transparents, dont 1 BigBox
- 3 compartiments de congélation intensive à volets transparents
- VarioZone – clayette en verre extractible pour plus d'espace
- Fabrique de glaçons IceTwister
- Système MultiAirflow pour un refroidissement optimal et uniforme
- Eclairage LED
- 3 accumulateurs de froid

INFORMATIONS TECHNIQUES

- Consommation d'énergie: 201 kWh/an
- Charnières à droite, réversibles
- Pieds réglables à l'avant et roulettes à l'arrière
- Dimensions: 191×70×78 cm (H×L×P)

GSN54AW41

CHF 3'190.-

Blanc

CHF 2'953.70

excl. TAR **CHF 30.-** / CHF 27.78

Congélateur NoFrost

INFORMATIONS GÉNÉRALES

- NoFrost: dégivrage automatique
- TouchControl électronique: régulation de température électronique avec contrôle digital
- FreshSense: température constante via la technologie des capteurs intelligents
- Système d'alarme, fonction mémoire, signal sonore en cas d'ouverture prolongée de la porte

CONGÉLATEUR

- Partie congélation ★★★★★: 323 l
- Capacité de congélation en 24 h: 22 kg
- Conservation en cas de panne: 25 h
- SuperCongélation
- 5 tiroirs de surgélation transparents, dont 1 BigBox
- 2 compartiments de congélation intensive à volets transparents
- VarioZone – clayette en verre extractible pour plus d'espace
- Fabrique de glaçons IceTwister
- Système MultiAirflow pour un refroidissement optimal et uniforme
- Eclairage LED
- 3 accumulateurs de froid

INFORMATIONS TECHNIQUES

- Consommation d'énergie: 187 kWh/an
- Charnières à droite, réversibles
- Pieds réglables à l'avant et roulettes à l'arrière
- Dimensions: 176×70×78 cm (H×L×P)

GSN51AW41

CHF 3'050.-

Blanc

CHF 2'824.07

excl. TAR **CHF 30.-** / CHF 27.78

Congélateur NoFrost

INFORMATIONS GÉNÉRALES

- NoFrost: dégivrage automatique
- TouchControl électronique: régulation de température électronique avec contrôle digital
- FreshSense: température constante via la technologie des capteurs intelligents
- Système d'alarme, fonction mémoire, signal sonore en cas d'ouverture prolongée de la porte

CONGÉLATEUR

- Partie congélation ★★★★★: 286 l
- Capacité de congélation en 24 h: 22 kg
- Conservation en cas de panne: 25 h
- SuperCongélation
- 5 tiroirs de surgélation transparents, dont 1 BigBox
- 1 compartiment de congélation intensive à volet transparent
- VarioZone – clayette en verre extractible pour plus d'espace
- Fabrique de glaçons IceTwister
- Système MultiAirflow pour un refroidissement optimal et uniforme
- Eclairage LED
- 3 accumulateurs de froid

INFORMATIONS TECHNIQUES

- Consommation d'énergie: 174 kWh/an
- Charnières à droite, réversibles
- Pieds réglables à l'avant et roulettes à l'arrière
- Dimensions: 161×70×78 cm (H×L×P)

Congélateurs 70 cm de largeur, A++

NoFrost – dégivrage automatique!



GSN58AW30H

Blanc

CHF 2'660.-

CHF 2'462.96

excl. TAR **CHF 30.-** / CHF 27.78

Congélateur NoFrost

INFORMATIONS GÉNÉRALES

- NoFrost: dégivrage automatique
- TouchControl électronique: régulation de température électronique avec contrôle digital
- FreshSense température constante via la technologie des capteurs intelligents
- Système d'alarme, fonction mémoire, signal sonore en cas d'ouverture prolongée de la porte
- Poignée de la porte avec l'aide d'ouverture, aluminium

CONGÉLATEUR

- Partie congélation ★★★★★: 360 l
- Capacité de congélation en 24 h: 22 kg
- Conservation en cas de panne: 25 h
- SuperCongélation
- 5 tiroirs de surgélation transparents, dont 1 BigBox
- 3 compartiments de congélation intensive à volets transparents
- VarioZone clayette en verre extractible pour plus d'espace
- Système MultiAirflow pour un refroidissement optimal et uniforme
- Eclairage LED
- 2 accumulateurs de froid, 1 bac à glaçons

INFORMATIONS TECHNIQUES

- Consommation d'énergie: 301 kWh/an
- Charnières à droite, réversibles
- Pieds réglables à l'avant et roulettes à l'arrière
- Dimensions: 191×70×78 cm (H×L×P)



GSN54AW30H

Blanc

CHF 2'570.-

CHF 2'379.63

excl. TAR **CHF 30.-** / CHF 27.78

Congélateur NoFrost

INFORMATIONS GÉNÉRALES

- NoFrost: dégivrage automatique
- TouchControl électronique: régulation de température électronique avec contrôle digital
- FreshSense température constante via la technologie des capteurs intelligents
- Système d'alarme, fonction mémoire, signal sonore en cas d'ouverture prolongée de la porte
- Poignée de la porte avec l'aide d'ouverture, aluminium

CONGÉLATEUR

- Partie congélation ★★★★★: 323 l
- Capacité de congélation en 24 h: 22 kg
- Conservation en cas de panne: 25 h
- SuperCongélation
- 5 tiroirs de surgélation transparents, dont 1 BigBox
- 2 compartiments de congélation intensive à volets transparents
- VarioZone clayette en verre extractible pour plus d'espace
- Système MultiAirflow pour un refroidissement optimal et uniforme
- Eclairage LED
- 2 accumulateurs de froid, 1 bac à glaçons

INFORMATIONS TECHNIQUES

- Consommation d'énergie: 281 kWh/an
- Charnières à droite, réversibles
- Pieds réglables à l'avant et roulettes à l'arrière
- Dimensions: 176×70×78 cm (H×L×P)

Congélateurs 60 cm de largeur, A++

NoFrost – dégivrage automatique!

**GSN36AW31****CHF 2'320.-****Blanc***CHF 2'148.15*excl. TAR **CHF 30.-** / CHF 27.78**Congélateur NoFrost, blanc**

INFORMATIONS GÉNÉRALES

- NoFrost: dégivrage automatique
- TouchControl: régulation de température électronique avec contrôle digital
- FreshSense: température constante via la technologie des capteurs intelligents
- Alarme optique, alarme visuelle, fonction mémoire de la température
- Poignée verticale

CONGÉLATEUR

- Partie congélation ★★★★★: 237 l
- Capacité de congélation en 24 h: 20 kg
- Conservation en cas de panne: 19 h
- SuperCongélation
- 2 compartiments de congélation rapide en verre à volets transparents
- 5 bacs transparents, dont 2 BigBox
- IceTwister
- Equipement intérieur avec applications métalliques
- Système MultiAirflow pour un refroidissement optimal et uniforme
- Eclairage LED
- 3 accumulateurs de froid

INFORMATIONS TECHNIQUES

- Consommation d'énergie: 234 kWh/an
- Pieds réglables à l'avant et roulettes à l'arrière
- Charnières à droite, réversibles
- Dimensions: 186×60×65 cm (H×L×P)

GSN33AW30**CHF 2'220.-****Blanc***CHF 2'055.56*excl. TAR **CHF 30.-** / CHF 27.78**Congélateur NoFrost, blanc**

INFORMATIONS GÉNÉRALES

- NoFrost: dégivrage automatique
- TouchControl: régulation de température électronique avec contrôle digital
- FreshSense: température constante via la technologie des capteurs intelligents
- Alarme optique, alarme visuelle, fonction mémoire de la température
- Poignée verticale

CONGÉLATEUR

- Partie congélation ★★★★★: 220 l
- Capacité de congélation en 24 h: 20 kg
- Conservation en cas de panne: 25 h
- SuperCongélation
- 2 compartiments de congélation rapide en verre à volets transparents
- 5 bacs transparents, dont 1 BigBox
- Equipement intérieur avec applications métalliques
- Système MultiAirflow pour un refroidissement optimal et uniforme
- Eclairage LED
- 3 accumulateurs de froid, 1 bac à glaçons

INFORMATIONS TECHNIQUES

- Consommation d'énergie: 225 kWh/an
- Pieds réglables à l'avant et roulettes à l'arrière
- Charnières à droite, réversibles
- Dimensions: 176×60×65 cm (H×L×P)

GSN29AW30**CHF 2'120.-****Blanc***CHF 1'962.96*excl. TAR **CHF 30.-** / CHF 27.78**Congélateur NoFrost, blanc**

INFORMATIONS GÉNÉRALES

- NoFrost: dégivrage automatique
- TouchControl: régulation de température électronique avec contrôle digital
- FreshSense: température constante via la technologie des capteurs intelligents
- Alarme optique, alarme visuelle, fonction mémoire de la température
- Poignée verticale

CONGÉLATEUR

- Partie congélation ★★★★★: 195 l
- Capacité de congélation en 24 h: 20 kg
- Conservation en cas de panne: 25 h
- SuperCongélation
- 1 compartiment de congélation rapide en verre à volet transparent
- 5 bacs transparents, dont 1 BigBox
- Equipement intérieur avec applications métalliques
- Système MultiAirflow pour un refroidissement optimal et uniforme
- Eclairage LED
- 3 accumulateurs de froid, 1 bac à glaçons

INFORMATIONS TECHNIQUES

- Consommation d'énergie: 211 kWh/an
- Pieds réglables à l'avant et roulettes à l'arrière
- Charnières à droite, réversibles
- Dimensions: 161×60×65 cm (H×L×P)

Congélateurs 60 cm de largeur, A++

Consommation minimale!



GSV33VW31

CHF 1'840.-

GSV29VW31

CHF 1'740.-

GSV24VW31

CHF 1'630.-

Blanc

CHF 1'703.70

Blanc

CHF 1'611.11

Blanc

CHF 1'509.26

excl. TAR **CHF 30.-** / CHF 27.78

excl. TAR **CHF 30.-** / CHF 27.78

excl. TAR **CHF 30.-** / CHF 27.78

Congélateur, blanc

INFORMATIONS GÉNÉRALES

- Réglage électronique de la température, lisible sur LED
- FreshSense: température constante via la technologie des capteurs intelligents
- Système d'alarme acoustique en cas d'augmentation de la température
- Alarme sonore de porte
- Système d'ouverture de porte facile avec canal de dépressurisation

CONGÉLATEUR

- Partie congélation ★★★★★: 220 l
- Capacité de congélation en 24h: 28 kg
- Conservation en cas de panne: 24 h
- SuperCongélation
- Dégivrage manuel du congélateur
- 5 tiroirs de surgélation transparents, dont 1 BigBox
- 2 compartiments de congélation intensive à volets transparents
- 2 accumulateurs de froid, 1 bac à glaçons

INFORMATIONS TECHNIQUES

- Consommation d'énergie: 204 kWh/an
- Charnières à droite, réversibles
- Pieds réglables à l'avant et roulettes à l'arrière
- Dimensions: 176×60×65 cm (H×L×P)

Congélateur, blanc

INFORMATIONS GÉNÉRALES

- Réglage électronique de la température, lisible sur LED
- FreshSense: température constante via la technologie des capteurs intelligents
- Système d'alarme acoustique en cas d'augmentation de la température
- Alarme sonore de porte
- Système d'ouverture de porte facile avec canal de dépressurisation

CONGÉLATEUR

- Partie congélation ★★★★★: 198 l
- Capacité de congélation en 24h: 22 kg
- Conservation en cas de panne: 25 h
- SuperCongélation
- Dégivrage manuel du congélateur
- 5 tiroirs de surgélation transparents, dont 1 BigBox
- 1 compartiment de congélation intensive à volet transparent
- 2 accumulateurs de froid, 1 bac à glaçons

INFORMATIONS TECHNIQUES

- Consommation d'énergie: 194 kWh/an
- Charnières à droite, réversibles
- Pieds réglables à l'avant et roulettes à l'arrière
- Dimensions: 161×60×65 cm (H×L×P)

Congélateur, blanc

INFORMATIONS GÉNÉRALES

- Réglage électronique de la température, lisible sur LED
- FreshSense: température constante via la technologie des capteurs intelligents
- Système d'alarme acoustique en cas d'augmentation de la température
- Alarme sonore de porte
- Système d'ouverture facile avec canal de dépressurisation

CONGÉLATEUR

- Partie Congélation ★★★★★: 173 l
- Capacité de congélation en 24h: 22 kg
- Conservation en cas de panne: 24 h
- SuperCongélation
- Dégivrage manuel du congélateur
- 5 tiroirs de surgélation transparents
- 1 compartiment de congélation intensive à volet transparent
- 2 accumulateurs de froid, 1 bac à glaçons

INFORMATIONS TECHNIQUES

- Consommation d'énergie: 183 kWh/an
- Charnières à droite, réversibles
- Pieds réglables à l'avant et roulettes à l'arrière
- Dimensions: 146×60×65 cm (H×L×P)

Congélateurs bahuts



GCM34AW30

Blanc

CHF 1'670.-

CHF 1'546.30



GCM28AW30

Blanc

CHF 1'490.-

CHF 1'379.63

excl. TAR **CHF 30.-** / CHF 27.78

excl. TAR **CHF 30.-** / CHF 27.78

Congélateur bahut

INFORMATIONS GÉNÉRALES

- Poignée horizontale
- Isolation renforcée
- Fonction économique
- Couvercle à ouverture facile
- Appareil verrouillable
- Paroi de séparation amovible utilisable pour recueillir l'eau de dégivrage
- Languette d'écoulement de l'eau de dégivrage
- Alarme visuelle de température

CONGÉLATEUR

- Partie congélation ★★★★★: 390 l
- Capacité de congélation en 24 h: 20 kg
- Conservation en cas de panne: 45 h
- SuperCongélation
- 3 paniers (quantité maximale de paniers: 7)

INFORMATIONS TECHNIQUES

- Consommation d'énergie: 250 kWh/an
- Dimensions: 92×141×74 cm (H×L×P)

Accessoire en option

GTZ30011 Panier

CHF 50.- *CHF 46.30*

Congélateur bahut

INFORMATIONS GÉNÉRALES

- Poignée horizontale
- Isolation renforcée
- Fonction économique
- Couvercle à ouverture facile
- Appareil verrouillable
- Paroi de séparation amovible utilisable pour recueillir l'eau de dégivrage
- Languette d'écoulement de l'eau de dégivrage
- Alarme visuelle de température

CONGÉLATEUR

- Partie congélation ★★★★★: 311 l
- Capacité de congélation en 24 h: 20 kg
- Conservation en cas de panne: 45 h
- SuperCongélation
- 2 corbeilles (au total 5 corbeilles possibles)

INFORMATIONS TECHNIQUES

- Consommation d'énergie: 219 kWh/an
- Dimensions: 92×118×74 cm (H×L×P)

Accessoire en option

GTZ30011 Panier

CHF 50.- *CHF 46.30*



GCM24AW30

CHF 1'390.-

Blanc

CHF 1'287.04

excl. TAR **CHF 30.-** / CHF 27.78

Congélateur bahut

INFORMATIONS GÉNÉRALES

- Poignée horizontale
- Isolation renforcée
- Fonction économique
- Couvercle à ouverture facile
- Appareil verrouillable
- Paroi de séparation amovible utilisable pour recueillir l'eau de dégivrage
- Languette d'écoulement de l'eau de dégivrage
- Alarme visuelle de température

CONGÉLATEUR

- Partie congélation ★★★★★: 251 l
- Capacité de congélation en 24 h: 18 kg
- Conservation en cas de panne: 45 h
- SuperCongélation
- 2 corbeilles (au total 3 corbeilles possibles)

INFORMATIONS TECHNIQUES

- Consommation d'énergie: 194 kWh/an
- Dimensions: 92×101×74 cm (H×L×P)

Accessoire en option

GTZ30011 Panier

CHF 50.- *CHF 46.30*

Lave-vaisselle





Laver, économiser de l'eau et de l'électricité. Le tout en un cycle de lavage.

Les lave-vaisselle Bosch réalisent les meilleurs résultats de lavage avec une consommation minimale.



Les meilleurs équipements

**Consommation d'énergie minimale**

pour une performance optimale. Une vaisselle propre tout en économisant des coûts énergétiques.



AquaStop assure une étanchéité absolue en cas de fuite dans le tuyau d'alimentation ou dans l'appareil. Bosch le garantit et en prend la responsabilité pendant toute la durée de vie de l'appareil!



Le système de lavage inédit, et unique en son genre, qui optimise l'utilisation de l'eau pour une consommation minimale: **ActiveWater**.



Si vous êtes pressé, vous pouvez réduire la durée de lavage de moitié grâce à l'option **VarioSpeed**. Et ce, tout en garantissant un nettoyage et un séchage optimal.



TiroirVario – une plus grande capacité grâce au troisième niveau de chargement.



La fonction **ZoneIntensiv** garantit un lavage optimal des casseroles et des poêles très sales, placées dans le panier inférieur. Elle permet aussi de laver de la vaisselle délicate en même temps, dans le panier supérieur.



Mieux vaut une garantie qu'une promesse. **10 ans de garantie contre la rouille de la cuve** sur tous les lave-vaisselle Bosch, grâce au traitement spécial de la surface et à la qualité des aciers fins.



Grâce au panier pour verres à pied unique*, vous pouvez laver et faire briller vos verres à vin et flûtes à Champagne à pied long en toute sécurité dans votre lave-vaisselle Bosch équipé des paniers VarioFlex ou VarioFlexPlus. Le panier pour verres à pied se place dans le panier inférieur et peut contenir 4 verres à pied long. L'arrêt simple pivotant maintient facilement les verres et les stabilise tandis que le nouveau programme de lavage Verre 40 garantit une brillance éclatante.

* Disponible dans la rubrique des accessoires en option.

Les lave-vaisselle indépendants

**SMS68N22EU****CHF 2'100.-****Blanc**

CHF 1'944.44

excl. TAR **CHF 12.-** / CHF 11.11

Lave-vaisselle ActiveWater 60 cm «SuperSilence»

- 6 Programmes: Intensif 70, Auto 45-65, Eco 50, Verre 40, Rapide 45, Prélavage
- 2 fonctions spéciales: ZoneIntensive, VarioSpeedPlus
- Consommation d'énergie: 266 kWh/an¹
- Consommation d'eau: 2'660 l/an¹
- Consommation d'énergie pour le programme Eco 50: 0,93 kWh²
- Consommation d'eau pour le programme Eco 50: 9,5 l²
- **Puissance acoustique: 44 dB (re 1 pW)**
- Classe d'efficacité de séchage A
- **Capacité: 14 couverts standards**
- Système hydraulique ActiveWater
- EcoSilence Drive
- Assistant de dosage
- AquaSensor, capacité variable automatique
- Echangeur de chaleur
- Couleurs des indicateurs: rouge
- Programmation du départ différé en minutes
- Témoin électronique du niveau de sel
- Témoin électronique du produit de rinçage
- Paniers VarioFlex
- **TiroirVario**
- Panier supérieur avec Rackmatic (3 niveaux)
- AquaStop avec garantie
- Sécurité enfants: fonction clé
- Fermeture Servo assistée
- Protection verre
- Dimensions: 84,5×60×60 cm (H×L×P)

Accessoires en option

SGZ1010 Rallonge de tuyaux	CHF 57.- CHF 52.78
SMZ2014 Panier pour verres à longs pieds	CHF 78.- CHF 72.22
SMZ5000 Set de rinçage	CHF 57.- CHF 52.78
SMZ5002 Casette à couverts argentés	CHF 50.- CHF 46.30
SMZ5100 Panier Vario à couverts	CHF 61.- CHF 56.48
SMZ5300 Panier pour verres à pied	CHF 38.- CHF 35.19

SMS63N22EU**CHF 1'970.-****Blanc**

CHF 1'824.07

excl. TAR **CHF 12.-** / CHF 11.11

Lave-vaisselle ActiveWater 60 cm «SuperSilence»

- 6 Programmes: Intensif 70, Auto 45-65, Eco 50, Verre 40, Rapide 45, Prélavage
- 2 fonctions spéciales: ZoneIntensive, VarioSpeedPlus
- Consommation d'énergie: 262 kWh/an¹
- Consommation d'eau: 2'660 l/an¹
- Consommation d'énergie pour le programme Eco 50: 0,92 kWh²
- Consommation d'eau pour le programme Eco 50: 9,5 l²
- **Puissance acoustique: 44 dB (re 1 pW)**
- Classe d'efficacité de séchage A
- **Capacité: 13 couverts standards**
- Système hydraulique ActiveWater
- EcoSilence Drive
- Assistant de dosage
- AquaSensor, capacité variable automatique
- Echangeur de chaleur
- Couleurs des indicateurs: rouge
- Programmation du départ différé en minutes
- Témoin électronique du niveau de sel
- Témoin électronique du produit de rinçage
- Paniers VarioFlex
- Panier supérieur avec Rackmatic (3 niveaux)
- AquaStop avec garantie
- Sécurité enfants: fonction clé
- Fermeture Servo assistée
- Protection verre
- Dimensions: 84,5×60×60 cm (H×L×P)

Accessoires en option

SGZ1010 Rallonge de tuyaux	CHF 57.- CHF 52.78
SMZ2014 Panier pour verres à longs pieds	CHF 78.- CHF 72.22
SMZ5000 Set de rinçage	CHF 57.- CHF 52.78
SMZ5002 Casette à couverts argentés	CHF 50.- CHF 46.30
SMZ5300 Panier pour verres à pied	CHF 38.- CHF 35.19

SMS40C02EU**CHF 1'290.-****Blanc**

CHF 1'194.44

excl. TAR **CHF 12.-** / CHF 11.11

Lave-vaisselle SpeedMatic, ActiveWater 60 cm

- 4 programmes: Intensif 70, Normal 65, Eco 50, Rapide 45
- Consommation d'énergie: 290 kWh/an¹
- Consommation d'eau: 3'300 l/an¹
- Consommation d'énergie pour le programme Eco 50: 1,02 kWh²
- Consommation d'eau pour le programme Eco 50: 11,8 l²
- Puissance acoustique: 52 dB (re 1 pW)
- Classe d'efficacité de séchage A
- **Capacité: 12 couverts standards**
- Système hydraulique ActiveWater
- EcoSilence Drive
- Assistant de dosage
- Capacité variable automatique
- Protection verre
- Affichage par LED du déroulement du programme: rouge
- Témoin électronique du niveau de sel
- Témoin électronique du produit de rinçage
- Automatisation de nettoyage
- Filtre autonettoyant incurvé à 3 niveaux
- Cuve: Inox/Polinox
- AquaStop avec garantie
- Dimensions: 84,5×60×60 cm (H×L×P)

Accessoires en option

SGZ1010 Rallonge de tuyaux	CHF 57.- CHF 52.78
SMZ5000 Set de rinçage	CHF 57.- CHF 52.78
SMZ5002 Casette à couverts argentés	CHF 50.- CHF 46.30

¹ Consommation annuelle pour 280 cycles de lavage standards avec admission d'eau froide (pour la consommation d'énergie: y compris les programmes avec faible puissance absorbée)

² Consommation par cycle de lavage en programme Eco 50

Tous les prix sont mentionnés à titre indicatif; nos partenaires distributeurs sont libres de fixer leurs prix.

**SPS69T72EU****CHF 2'170.-****Blanc**

CHF 2'009.26

excl. TAR CHF 12.- / CHF 11.11

**Lave-vaisselle 45 cm,
«SuperSilence» blanc**

- 6 Programmes: Auto 65-75, Auto 45-65, Auto 35-45,
- Eco 50, Rapide 45, Prélavage
- 4 fonctions spéciales: ZoneIntensive, VarioSpeedPlus, demi-charge, HygiènePlus
- Consommation d'électricité: 211 kWh/an¹
- Consommation d'eau: 2'660 l/an¹
- Consommation d'électricité pour le programme
- Eco 50: 0,75 kWh²
- Consommation d'eau pour le programme
- Eco 50: 9,5 l²
- **Puissance acoustique: 44 dB (re 1 pW)**
- Classe d'efficacité de séchage A
- **Capacité: 10 couverts standards**
- Système hydraulique ActiveWater
- EcoSilence Drive
- **Bras d'aspersion DuoPower dans le panier supérieur**
- AquaSensor, Capacité variable automatique
- Technologie de protection du verre
- Echangeur de chaleur
- Automatisation de nettoyage
- EcoSéchage
- Programmation du départ différé: 1 à 24 h
- Témoin électronique du niveau de sel
- Témoin électronique du produit de rinçage
- Filtre autonettoyant incurvé à 3 niveaux
- Revêtement intérieur: acier inox
- **TiroirVario**
- Panier supérieur avec Rackmatic (3 niveaux)
- AquaStop avec une garantie à vie
- Sécurité enfants: fonction cle
- Technologie de protection en verre
- Dimensions: 84,5×45×60 cm (H×L×P)

Accessoires en option

- SGZ1010 Rallonge de tuyaux **CHF 57.-** CHF 55.56
 SMZ5000 Set de rinçage **CHF 57.-** CHF 52.78
 SGZ3003 Cassette pour argenterie **CHF 26.-** CHF 24.07
 SMZ5300 Panier pour verres **CHF 38.-** CHF 35.19

SKS51E22EU**CHF 880.-****Blanc**

CHF 814.81

excl. TAR CHF 6.- / CHF 5.56

**Lave-vaisselle compacte
«ActiveWater»**

- 5 programmes de lavage: Intensif 70, Normal 65,
- Eco 50, Délicat 40, Rapide 45
- Fonction spéciale: séchage spécial
- Consommation d'électricité: 174 kWh/an¹
- Consommation d'eau: 2'100 l/an¹
- Consommation d'électricité pour le programme
- Eco 50: 0,62 kWh²
- Consommation d'eau pour le programme
- Eco 50: 7,5 l²
- Puissance acoustique: 48 dB (re 1 pW)
- Classe d'efficacité de séchage A
- **Capacité: 6 couverts standards**
- Système hydraulique ActiveWater
- EcoSilence Drive
- Capacité variable automatique
- Technologie de protection du verre
- Automatisation de nettoyage
- Filtre autonettoyant incurvé à 3 niveaux
- Revêtement intérieur: inox/polinox
- Couleurs des indicateurs: rouge
- Bouton rotatif avec la touche départ intégrée
- Affichage par LED du déroulement du programme
- Témoin électronique du niveau de sel
- Témoin électronique du produit de rinçage
- Dimensions: 45×55,1×50 cm (H×L×P)

Accessoires en option

- SGZ1010 Rallonge de tuyaux **CHF 57.-** CHF 52.78
 SGZ3003 Cassette pour argenterie **CHF 26.-** CHF 24.07

¹ Consommation annuelle pour 280 cycles de lavage standards avec admission d'eau froide (pour la consommation d'énergie: y compris les programmes avec faible puissance absorbée)² Consommation par cycle de lavage en programme Eco 50

Tous les prix sont mentionnés à titre indicatif; nos partenaires distributeurs sont libres de fixer leurs prix.

Cuisinières





Nous vous dévoilons la recette de notre succès: une faible consommation d'électricité et un four à chariot avec fonction d'autonettoyage.

Certains gardent leurs secrets de cuisine durant des générations.

Chez Bosch, au contraire, nous partageons volontiers nos technologies modernes avec vous pour vous simplifier la vie.

Par exemple, nos caractéristiques d'équipement telles que la fonction d'autonettoyage et la fermeture de porte amortie.



Les meilleurs équipements



Grâce à un système intelligent d'apport et d'évacuation de la chaleur ainsi qu'une utilisation optimale des matériaux, la **consommation d'énergie** dans le four est sensiblement réduite.



Fini la corvée de nettoyage du four! La **fonction d'autonettoyage par pyrolyse** s'en occupe désormais pour vous.



Four à chariot: un système pratique pour enfourner les plats et les sortir du four. Plus besoin de plonger dans le four brûlant.



Avec la programmation automatique **AutoPilot**, vous réussissez maintenant toutes vos recettes sur simple pression d'un bouton. Il ne vous reste plus qu'à enfourner le plat et à choisir le programme adéquat, parmi les 24 programmes de cuisson.



5 modes de chauffe pour des résultats de cuisson et de rôtissage toujours parfaits – c'est ce que vous offre la **Multifonction 3D Plus**.

Cuisinières



(400 V/16 A)

HCA724820C**Blanc****CHF 2'930.-**

CHF 2'712.96



(400 V/16 A)

HCA422120C**Blanc****CHF 1'680.-**

CHF 1'555.56

excl. TAR **CHF 12.-** / CHF 11.11excl. TAR **CHF 12.-** / CHF 11.11

Cuisinière électrique 60 cm

- Plan de cuisson vitrocéramique
- 4 zones de cuisson HighSpeed, dont 1 zone de cuisson extensible à deux circuits et 1 zone de rôtissage
- 4 témoins indiquant la chaleur résiduelle
- Four XXL (66 l) avec GranitEmail
- Système de cuisson Multifonction 3D Plus
- 10 modes de cuisson: Convection naturelle, Chaleur de sole, Air pulsé 3D Plus, Air pulsé Eco, Position pizza, Décongélation, Gril air pulsé, Gril variable grande surface, Gril vario petite surface, Maintenir au chaud
- AutoPilot (40 programmes)
- Préchauffage rapide
- Sécurité enfants
- **Porte-Premium avec max. 30 °C**
- Eclairage de l'intérieur du four déclenchable
- **Four à chariot**
- Boutons escamotables
- Intérieur de la porte en verre
- Tiroir à ustensiles
- Pieds réglables en hauteur
- Dimensions: 90×60×60 cm (H×L×P)

Accessoires

Tôle à pâtisserie, émaillée
Grille

CHF 55.- CHF 50.93
CHF 31.- CHF 28.70

Accessoires spéciaux

HEZ324000 Grille pour lèche-frite universelle

CHF 31.- CHF 28.70

Cuisinière électrique 60 cm

- Plan de cuisson vitrocéramique
- 4 zones de cuisson HighSpeed
- 4 témoins indiquant la chaleur résiduelle
- Four XXL (71 l) avec GranitEmail
- Système de cuisson Multifonction 3D Plus
- 4 modes de cuisson: Convection naturelle, Chaleur de sole, Gril variable grande surface, Gril vario petite surface
- Eclairage du four
- Tiroir télescopique en option
- Porte confort avec max. 40 °C
- Intérieur de la porte en verre
- Tiroir à ustensiles
- Pieds réglables en hauteur
- Dimensions: 85×60×60 cm (H×L×P)

Accessoires

HEZ331003 Tôle à pâtisserie, émaillée
HEZ334000 Grille combinée

CHF 55.- CHF 50.93
CHF 31.- CHF 28.70

Accessoires spéciaux

HEZ324000 Grille pour lèche-frite universelle
HEZ325000 Tôle à griller
HEZ332003 Lèche-frite universelle
HEZ333003 Lèche-frite professionnelle
HEZ333001 Couvercle pour lèche-frite prof.
HEZ338250 Double rail télescopique

CHF 31.- CHF 28.70
CHF 61.- CHF 56.48
CHF 61.- CHF 56.48
CHF 133.- CHF 123.15
CHF 103.- CHF 95.37
CHF 177.- CHF 163.89

Cuisinières mixtes (électrique et gaz)



HGD745250 Acier inox

CHF 1'850.-
CHF 1'712.96

HGD745220 Blanc

CHF 1'650.-
CHF 1'527.78

excl. TAR CHF 12.- / CHF 11.11

excl. TAR CHF 12.- / CHF 11.11

Cuisinière mixte 60 cm

- Plan de cuisson à gaz
- 1 brûleur à grande puissance, 2 brûleurs normaux et 1 brûleur économique
- Allumage à une main
- Sécurité d'allumage thermoélectrique
- Supports de casseroles en acier
- Couvercle en verre
- Four XXL (66 l) avec GranitEmail
- Système de cuisson Multifonction 3D Plus
- 8 modes de cuisson: Calore superiore/inferiore, Chaleur de sole, Air pulsé, Position pizzas, Décongélation, Infra grill à air pulsé, Grill variable grande surface, Grill variable surface réduite
- Horloge électronique
- Préchauffage rapide
- Sécurité enfants
- Paroi arrière catalytique
- Eclairage du four
- Tirioir télescopique en option
- Porte confort avec max. 40 °C
- Porte entièrement vitrée
- Tirioir à ustensiles
- Pieds réglables en hauteur
- Exécution départ usine: gaz naturel (20 mbar)
- Injecteurs pour gaz bouteille livrés avec l'appareil (50 mbar)
- Dimensions: 85×60×60 cm (H×L×P)

Cuisinière mixte 60 cm

- Plan de cuisson à gaz
- 1 brûleur à grande puissance, 2 brûleurs normaux et 1 brûleur économique
- Allumage à une main
- Sécurité d'allumage thermoélectrique
- Supports de casseroles en acier
- Couvercle en verre
- Four XXL (66 l) avec GranitEmail
- Système de cuisson Multifonction 3D Plus
- 8 modes de cuisson: Calore superiore/inferiore, Chaleur de sole, Air pulsé, Position pizzas, Décongélation, Infra grill à air pulsé, Grill variable grande surface, Grill variable surface réduite
- Horloge électronique
- Préchauffage rapide
- Sécurité enfants
- Paroi arrière catalytique
- Eclairage du four
- Tirioir télescopique en option
- Porte confort avec max. 40 °C
- Porte entièrement vitrée
- Tirioir à ustensiles
- Pieds réglables en hauteur
- Exécution départ usine: gaz naturel (20 mbar)
- Injecteurs pour gaz bouteille livrés avec l'appareil (50 mbar)
- Dimensions: 85×60×60 cm (H×L×P)

Accessoires

HEZ331003 Tôle à pâtisserie, émaillée	CHF 55.-	CHF 50.93
HEZ332003 Lèche-frite universelle	CHF 61.-	CHF 56.48
HEZ334000 Grille combinée	CHF 31.-	CHF 28.70

Accessoires spéciaux

HEZ324000 Grille pour lèche-frite universelle	CHF 31.-	CHF 28.70
HEZ325000 Tôle à griller	CHF 61.-	CHF 56.48
HEZ333003 Lèche-frite professionnelle	CHF 133.-	CHF 123.15
HEZ333001 Couvercle pour lèche-frite prof.	CHF 103.-	CHF 95.37
HEZ338357 Triple rail télescopique	CHF 291.-	CHF 269.44

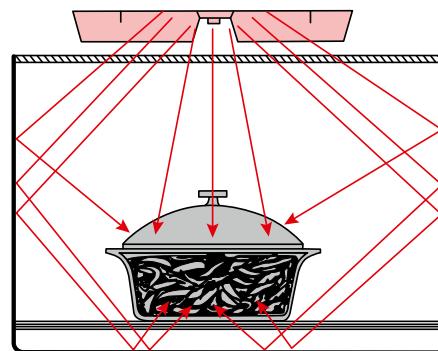
Accessoires

HEZ331003 Tôle à pâtisserie, émaillée	CHF 55.-	CHF 50.93
HEZ332003 Lèche-frite universelle	CHF 61.-	CHF 56.48
HEZ334000 Grille combinée	CHF 31.-	CHF 28.70

Accessoires spéciaux

HEZ324000 Grille pour lèche-frite universelle	CHF 31.-	CHF 28.70
HEZ325000 Tôle à griller	CHF 61.-	CHF 56.48
HEZ333003 Lèche-frite professionnelle	CHF 133.-	CHF 123.15
HEZ333001 Couvercle pour lèche-frite prof.	CHF 103.-	CHF 95.37
HEZ338357 Triple rail télescopique	CHF 291.-	CHF 269.44

Micro-ondes


HMT72M420
CHF 270.-
blanc
CHF 250.00
HMT72M450
CHF 310.-
acier inox
CHF 287.04
HMT75G421
CHF 360.-
blanc
CHF 333.33
HMT75G451
CHF 460.-
acier inox
CHF 425.93

 excl. TAR **CHF 2.50** / CHF 2.31

 excl. TAR **CHF 2.50** / CHF 2.31

**Four à micro-ondes
Encastrable sous plan**

- Encastrable sous une armoire haute (éléments de fixation livrés avec l'appareil)
- Micro-ondes 800 W
- 5 puissances: 800/600/360/180/90 W
- Minuterie jusqu'à 60 min avec arrêt automatique
- Porte latérale vitrée
- Eclairage intérieur
- Plateau tournant de 24,5 cm
- Volume utile 17 l
- Dimensions: 29×46,2×32 cm (H×L×P)

Four à micro-ondes avec grill

- Micro-ondes 800 W
- 5 puissances: 800 W, 600 W, 360 W, 180 W, 90 W
- Automatisation de poids pour 3 programmes de cuisson
- Automatisation de poids pour 4 programmes de décongélation
- Automatisation de poids pour 1 programme combiné
- Gril à résistance 1000 W, 3 puissances
- Gril et micro-ondes combinés de 360/180/90 W
- Fonction Memory: 1 position
- AutoPilot 8
- Utilisation facile avec commande électronique et bouton escamotable
- Volume utile 17 l
- Display LCD digital
- Plateau tournant en verre de 24,5 cm
- Dimensions: 29×46,2×32 cm (H×L×P)

Les imprévus ne sont pas rares: on sonne à la porte, un vieil ami vous rend visite.

Il a un petit creux! Aucun problème pour vous, grâce au four à micro-ondes Bosch qui vous permettra de réchauffer rapidement des plats préparés. Ou de cuire des surgelés en quelques minutes. Vous pourrez aussi préparer, sans graisse, du poisson et des légumes, en préservant les saveurs et les vitamines.

Sans compter que son utilisation est un jeu d'enfant grâce à CookComfort de Bosch. Commande électronique aisée. Et votre ami sera stupéfait par la rapidité avec laquelle vous aurez préparé un si délicieux repas. Gageons qu'il reviendra plus souvent.

Déclaration de marchandise pour fours à micro-ondes.



La déclaration de marchandise standardisée correspond aux directives publiées par la FEA, l'Association suisse pour les appareils électrodomestiques, en collaboration avec des organisations de consommateurs. La déclaration de marchandise est basée sur les normes de l'IEC International Electrotechnical Commission (Commission technique CT 59).

Marque	Micro-ondes Bosch		
Type d'appareil	HMT72M420/HMT72M450	HMT75G421/HMT75G451	
Figure page	102	102	
Classification du type d'appareil			
Classe d'efficacité énergétique			
Dimensions¹⁾			
Hauteur	cm	29	
Largeur	cm	46,2	
Profondeur	cm	32	
Poids net	kg	13	
Caractéristiques de l'appareil			
- Four	volume	l	17
- Dimensions de l'enceinte	hauteur	cm	19,4
	largeur	cm	29
	profondeur	cm	27,4
- Eclairage			●
- Vitrage			●
- Chauffage	en haut et en bas		-
	air chaud/air pulsé		-
	micro-ondes		-
- Autonettoyage	par catalyse		-
	par catalyse après coup		-
	par pyrolyse		-
- Corps de chauffe gril/moteur gril			●/-
Équipement supplémentaire			
- Horloge		mécanique	électronique
- Tiroir à accessoires/chauffant		-	-
- Cadre d'encastrement		-	-
Raccordement électrique			
- Tension de raccordement		V	230
- Puissance connectée	four	kW	-
	gril	kW	1,0
	tiroir chauffant	kW	-
	micro-ondes	kW	-
- Puissance totale		kW	1,27
Caractéristiques de fonctionnement du four			
Température maximale	avec chauffage conventionnel	°C	-
	avec air chaud/pulsé	°C	-
Puissance de sortie micro-ondes		W	800
Sécurité et service			
Conforme aux normes de sécurité suisses			●
Pays d'origine		CN	CN
Garantie		ans	2
Service effectué par		Service BSH	●
Mode d'emploi		a/f/i	●
Instructions de montage et d'installation		a/f/i	●
Nom et adresse du fournisseur	BSH Appareils électroménagers SA, 8954 Geroldswil		

Explications

- Disponible, respectivement oui
- Non disponible, respectivement non

¹⁾ Pour les appareils à encastrement, il faut se référer aux feuilles d'instructions spéciales avec les prescriptions ASA et les cotes exactes.

Déclaration de marchandise pour lave-linge automatiques.



La déclaration de marchandise standardisée correspond aux directives publiées par la FEA, l'Association suisse pour les appareils électrodomestiques, en collaboration avec des organisations de consommateurs. La déclaration de marchandise est basée sur les normes de l'IEC International Electrotechnical Commission (Commission technique CT 59).

Marque	Lave-linge Bosch										
	WAYH2840CH	WAY287W4CH	WAY28742CH	WAW32740CH	WAW32640CH	WAT28440CH	WAN28240CH	WAN24240CH	WLT24440CH	WOT24257FF	VWH30541CH
Figure page ...	28	29	29	30	31	32	33	33	34	34	35
Capacité nominale max. kg	9	8	9	9	8	8	8	8	6,5	7	7/4
Consommation programme standard¹⁾											
Classe d'efficacité énergétique	A+++	A+++	A+++	A+++	A+++	A+++	A+++	A+++	A+++	A+++	A
A+++ (consommation faible), ...D (consommation élevée)											
Consommation de courant annuelle kWh	152	89	152	152	137	135	176	176	119	174	140
Consommation de courant programme standard 60/60½/40½ ²⁾ kWh	0,92/0,60/0,42	0,45/0,37/0,35	0,92/0,60/0,42	0,92/0,60/0,42	0,74/0,70/0,35	0,77/0,54/0,40	0,95/0,79/0,56	0,95/0,79/0,56	0,67/0,45/0,40	0,91/0,74/0,64	0,84/2,05
Consommation en mode veille, en marche/arrêt W	0,43/0,15	0,43/0,15	0,43/0,15	0,43/0,15	0,43/0,15	0,43/0,12	0,58/0,12	0,50/0,12	0,50/0,12	0,48/0,12	0,09/0,09
Consommation d'eau annuelle l	11'220	9'900	11'220	11'220	9'900	9'680	9'900	9'900	8'800	9'240	10'200
Caractéristiques d'utilisation											
Classe d'efficacité de l'essorage ³⁾ A (meilleure), ...G (moins bonne)	A	B	A	A	A	B	B	B	B	C	B
Humidité résiduelle ¹²⁾ %	44	53	44	44	44	53	53	53	53	55	-
Régime d'essorage ¹⁾ max. t/min.	1'600	1'400	1'600	1'600	1'600	1'400	1'400	1'200	1'200	1'200	1'500
Durée du programme standard 60/60½/40½ ²⁾ min.	275/270/270	300/300/270	275/270/270	275/270/270	210/210/210	224/224/224	200/200/200	200/200/200	330/265/265	250/170/160	285
Durée d'arrêt automatique min.	15	15	15	15	15	15	15	15	15	15	-
Bruit ¹⁾											
pendant la phase de lavage dB(A) (re 1pW)	47	48	48	48	47	49	54	54	52	59	46
pendant la phase d'essorage dB(A) (re 1pW)	73	72	74	74	73	76	76	76	76	76	74
Construction											
Machine en pose libre avec dessus	●	●	●	●	●	●	●	●	●	-	●
Machine en pose libre encastrable	-	-	-	-	-	-	-	-	-	-	●
Machine encastrable (sans dessus)	-	-	-	-	-	-	-	-	-	-	-
Mobile	-	-	-	-	-	-	-	-	-	●	-
Porte ouvrant à ³⁾	l	l	l	l	l	l	l	l	l	-	l
Dimensions⁴⁾											
Hauteur/largeur/profondeur (distance au mur incl.) cm	85/60/63,5	85/60/63,5	85/60/63,5	85/60/63,5	85/60/63,5	85/60/58,5	85/60/60	85/60/60	85/60/47,5	90/40/65	85/60/63,5
Hauteur pour machine encastrable cm	85	85	85	85	85	85	85	85	85	-	85
Hauteur porte ouverte (chargement par le dessus) cm	-	-	-	-	-	-	-	-	-	130	-
Profondeur porte ouverte (chargement frontal) cm	108	108	108	106,3	106,3	101,8	99,0	99,0	91,0	-	108
Hauteur réglable cm	1,2	1,2	1,2	1,2	1,2	1,0	1,5	1,5	1,2	-	1,2
Poids a vide kg	83	74	78	70	82	71	74	74	64	59	86
Equipement											
Programmes de lavage	25	25	25	25	25	23	23	23	23	16	23
Programmes supplémentaires	14	14	14	10	10	10	10	10	11	4	9
Eau Plus	●	●	●	●	●	●	●	●	●	●	●
Prélavage réglable (sans programme laine)	●	●	●	●	●	●	●	●	●	●	●
Préprogrammation de... à... heures	1-24	1-24	1-24	1-24	1-24	1-24	1-24	1-24	1-24	1-24	1-24
Indicateur de déroulement	Display TFT	Display TFT	Display TFT	Display LCD	Display LCD	Display LCD	Display LCD	Display LCD	Display LCD	LED	Display LCD
Display LCD du temps résiduel	●	●	●	●	●	●	●	●	●	●	●
Raccordement avec câble et fiche 1,5 m	●	●	●	●	●	●	●	●	●	●	●
Prise d'eau 1,5 m	●	●	●	●	●	●	●	●	●	●	●
Sécurité AquaStop	●	●	●	●	●	●	●	●	●	-	●
Pression d'eau 1-10 bar	●	●	●	●	●	●	●	●	●	●	●
Vidage, tuyau avec coude 1,5 m	●	●	●	●	●	●	●	●	●	●	●
Tambour/cuve acier inox	●	●	●	●	●	●	●	●	●	●	●
Alimentation en courant et en eau											
Raccordement électrique											
Tension V	230	230	230	230	230	230	230	230	230	230	230
Puissance absorbée kW	2,3	2,3	2,3	2,3	2,3	2,3	2,3	2,3	2,3	2,3	2,2
Ampérage A	10	10	10	10	10	10	10	10	10	10	10
Raccordement d'eau											
Raccordement G ¾ possible eau froide/eau chaude	●/-	●/-	●/-	●/-	●/-	●/-	●/-	●/-	●/-	●/-	●/-
Sécurité et service											
Conforme aux normes de sécurité suisses	●	●	●	●	●	●	●	●	●	●	●
Pays d'origine	DE	DE	DE	DE	DE	ES	PL	PL	RU	IT	CN
Garantie ans	2	2	2	2	2	2	2	2	2	2	2
Service après-vente par	Service BSH	Service BSH	Service BSH	Service BSH	Service BSH	Service BSH	Service BSH	Service BSH	Service BSH	Service BSH	Service BSH

Nom et adresse du fournisseur

BSH Appareils électroménagers SA, 8954 Geroldswil

Explications

- Disponible, respectivement oui
- Non disponible, respectivement non

¹⁾ Valeurs établies selon la norme EN 60456 pour le programme standard. Dans ce cas, il s'agit d'un mélange de différents programmes (60°C, 40°C, pleine charge et charge partielle). La consommation de courant et la consommation d'eau annuelles sont basées sur 220 cycles de lavage, y compris la prise en compte de la consommation en mode veille.

²⁾ Si le degré d'essorage est de 100%, cela signifie que 1 kilo de linge (poids du linge sec) contiendra encore 1 kilo d'eau après l'essorage. Plus le pourcentage est faible, moins le linge est humide. Cette valeur est notamment importante pour calculer la consommation de courant lors de l'utilisation du sèche-linge.

³⁾ Porte ouvrant à: g = gauche, d = droite, m = modifiable, b = en bas/Exemple: g/m signifie que les charnières de l'appareil livré sont à gauche, mais qu'elles peuvent être déplacées.

⁴⁾ Pour appareils à encastrer, dimensions de la niche. Pour les autres dimensions, consulter les prospectus.

⁵⁾ Les informations sur les possibilités de commutation le cas échéant sont indiquées sur les prospectus.

⁶⁾ L'efficacité de l'essorage est très importante lorsqu'on utilise un sèche-linge. Le linge essoré dans un lave-linge de la classe d'essorage A est séché dans le sèche-linge avec la moitié moins de consommation d'énergie que du linge essoré dans un lave-linge de la classe G donc moitié moins de frais d'exploitation.

⁷⁾ Valeurs établies selon la norme EN 60704-2-4 pour le programme standard «Coton 60°C» à pleine charge.

⁸⁾ La représentation 60/60½/40½ est utilisée pour les programmes standard «Coton 60°C» à pleine charge ou pour «Coton 60°C/40°C» à charge partielle.

Remarque: Etat des indications dans les tableaux 12/15. Sous réserve de modifications.

Déclaration de marchandise pour sèche-linge.



La déclaration de marchandise standardisée correspond aux directives publiées par la FEA, l'Association suisse pour les appareils électrodomestiques, en collaboration avec des organisations de consommateurs. La déclaration de marchandise est basée sur les normes de l'IEC International Electrotechnical Commission (Commission technique CT 59).

Marque	Type d'appareil	Séchoirs Bosch						
		WTYH7740CH	WTY887W4CH	WTY87641CH	WTW85540CH	WTW85460CH	WTH83250CH	WTH83000CH
Figure page		44	45	45	46	46	47	47
Capacité nominale	max. kg	8	8	9	8	8	7	7
Consommation¹⁾								
Classe d'efficacité énergétique		A+++	A+++	A++	A++	A++	A++	A+
A+++ (consommation faible)...D (consommation élevée)								
Consommation de courant annuelle	kWh	176	158	258	235	232	212	233
Consommation de courant programme standard (charge plein/demi-charge)	kWh	1,46/0,82	1,27/0,75	2,13/1,21	1,91/1,09	1,80/1,04	1,70/1,00	1,91/1,09
Consommation en mode veille, en marche/arrêt	W	0,13/0,13	0,13/0,13	0,10/0,10	0,10/0,10	0,75/0,10	0,49/0,10	1,00/0,10
Caractéristiques d'utilisation								
Durée moyenne du programme standard ²⁾	min.	117	165	123	157	157	140	152
Durée du programme standard (charge plein/demi-charge) ³⁾	min.	148/94	209/132	157/97	203/122	203/122	181/110	196/119
Durée d'arrêt automatique	min.	30	30	30	30	0	0	0
Classe d'efficacité de condensation ⁴⁾		B	A	A	B	B	B	B
A (meilleure)...G (moins bonne)								
Efficacité de condensation moyenne avec le programme standard ⁴⁾	%	88	91	91	85	86	87	81
Bruit ⁵⁾	dB(A) re 1pW	62	61	64	65	65	65	65
Construction								
Machine en pose libre avec dessus		●	●	●	●	●	●	●
Machine en pose libre encastrable		-	-	-	-	-	-	-
Machine encastrable (sans dessus)		-	-	-	-	-	-	-
Appareils standard pour colonne lave-linge/sèche-linge		●	●	●	●	●	●	●
Appareil pour montage mural		-	-	-	-	-	-	-
Porte ouvrant à ⁶⁾		d/r	d/r	d/r	d	d	d	d
Dimensions⁴⁾								
Hauteur/largeur/profondeur (distance au mur incl.)	cm	85/60/64	85/60/64	85/60/64	85/60/65,5	85/60/65,5	85/60/65,5	85/60/65,5
Hauteur (chargement par le dessus)	cm	85	85	85	85	85	85	85
Profondeur porte ouverte (chargement frontal)	cm	108,6	108,6	108,6	106,9	106,9	107,0	107,0
Hauteur réglable	cm	1,5	1,5	1,5	1,5	1,5	1,5	1,5
Poids à vide								
	kg	49	58	57	57	56	49	55
Équipement								
- par présélection de la durée ⁵⁾		-	-	-	-	-	-	-
- automatique par détection électronique de l'humidité ⁶⁾		●	●	●	●	●	●	●
Système et équipement								
Système à évacuation		-	-	-	-	-	-	-
Système à condensation de l'air		●	●	●	●	●	●	●
Programmes de séchage		16	16	16	16	16	15	15
Programmes temporisés		2	3	2	1	2	2	2
Display LCD du temps résiduel en minutes		●	●	●	●	●	●	●
Démarrage différé du programme	de... jusqu'à... h	●	●	●	●	●	●	●
Protection anti-froissement	min.	●	●	●	●	●	●	●
Eclairage intérieur du tambour		●	●	●	●	-	-	-
Alimentation en énergie et en eau								
Raccordement électrique ⁷⁾		230/1,0/10	230/1,0/10	230/1,0/10	230/1,0/10	230/1,0/10	230/0,6/10	230/0,6/10
Sécurité et service								
Conforme aux normes de sécurité suisses		●	●	●	●	●	●	●
Pays d'origine		PL	PL	PL	PL	PL	PL	PL
Garantie années	ans	2	2	2	2	2	2	2
Service après-vente	Service BSH	●	●	●	●	●	●	●
Nom et adresse du fournisseur		BSH Appareils électroménagers SA, 8954 Geroldswil						

Explications

- Disponible, respectivement oui
- Non disponible, respectivement non

¹⁾ Valeurs établies selon la norme EN 61121.

²⁾ Indication du fabricant de la capacité maximale pour les programmes.

³⁾ Les dimensions indiquées sont des valeurs minimales pour la niche d'encastrement.

⁴⁾ Charnières: g = gauche, d = droite, r = réversibles

Exemple: g/r correspond à l'état à la livraison, soit butée de porte à gauche, butée réversible.

⁵⁾ L'évacuation d'air par l'arrière pourrait nécessiter une plus grande garde au mur. Pour les dimensions détaillées, se reporter au prospectus.

⁶⁾ Régler le degré de séchage en fonction du linge d'après le mode d'emploi.

⁷⁾ Le degré de séchage est maintenu automatiquement.

⁸⁾ Avec pompe à chaleur.

Remarque: Etat des données dans les tableaux 12/15. Sous réserve de modifications.

Déclaration de marchandise pour réfrigérateurs-congérateurs combinés.



La déclaration de marchandise standardisée correspond aux directives publiées par la FEA, l'Association suisse pour les appareils électrodomestiques, en collaboration avec des organisations de consommateurs. La déclaration de marchandise est basée sur les normes de l'IEC International Electrotechnical Commission (Commission technique CT 59).

Marque		Réfrigérateurs et congérateurs Bosch									
		KCN 40AR30 40AW30	KSL 20AR30/AW30 20AU30	KGN 36SB40	KGN 36SB31/SR31 36SQ31/SM30	KGN 39LB35 39LR35	KGV 36VH32S/VE32S 36VD32S	KGN 36H32	KGN 49A132	KGN 36XW45	KGN 36VL45
Type d'appareil											
Figure page											
Classification du type d'appareil											
Classe d'efficacité énergétique											
Consommation d'énergie en 365 jours ¹⁾		kWh									
Caractéristiques de l'appareil											
Capacité utile totale ²⁾		l									
Capacité utile de la partie surgélation		l									
- dont compartiment cellier max./min. ³⁾		l									
- dont compartiment réfrigération ⁴⁾		l									
- dont compartiment à glace ⁵⁾		l									
Capacité utile de la partie compartiment à étoiles		l									
- dont compartiment à étoiles		l									
- dont compartiment à glace		l									
Signe distinctif étoiles ⁵⁾		*****									
Capacité de surgélation ⁶⁾		kg									
Temps de stockage en cas de panne ⁷⁾		h									
Classe climatique ⁸⁾		SN-ST									
Bruit, puissance acoustique ⁹⁾		dB (A)									
Procédure de dégivrage de		-									
la partie réfrigération		-									
- manuelle		-									
- semi-automatique		-									
- automatique		●									
Procédure de dégivr. de		-									
la partie compart. à étoiles		-									
- manuelle ¹⁰⁾		-									
- semi-automatique ¹⁰⁾		-									
- automatique		●									
Construction et caractéristiques											
Appareil fixe/encastrable sous plan de travail		●/-									
- avec plan de travail à hauteur de table		●/-									
- appareil encastrable sous plan de travail/intégrable ¹¹⁾		-/-									
- appareil encastrable/intégrable ¹¹⁾		-/-									
- construction spéciale, voir prospectus		●									
- nombre de portes extérieures		2/-									
- tiroirs charnière ¹²⁾		d/-									
-cadre décoratif existant/pouvant être ajouté		-/-									
Dimensions¹³⁾											
- Hauteur		cm									
- Largeur		cm									
- Profondeur y compris distance des parois		cm									
- Hauteur sans plan de travail		cm									
- Largeur avec porte ouverte ou tiroir sorti		cm									
- Profondeur avec porte ouverte ou tiroir sorti		cm									
Poids à vide¹⁴⁾		kg									
Équipement											
Régulation de temp. pour partie surgélation, indépendante de la temp. de la partie réfrigération		●									
Régulation de temp. pour partie surgélation, avec la temp. de la partie réfrigération		-									
Commutateur pour fonctionnement continu de la partie surgélation		●									
Indicateur de contrôle											
- Partie réfrigération		-									
- fonctionnement normal		lampe verte									
- indicateur de température		intérieur/extérieur									
- avertisseur porte ouverte		optique/acoust.									
- Partie surgélation		-									
- fonctionnement normal		lampe verte									
- fonctionnement continu		lumière jaune									
- panne, signal d'alarme		optique/acoust.									
- ouverture de porte, signal avertisseur		optique/acoust.									
- indicateur de température		intérieur/extérieur									
Partie réfrigération											
- Support à oeufs		12									
- Compartiment porte avec clapet ou porte coulissante		1									
- Compartiment porte avec clapet ou porte coulissante		3									
- Compartiment de rangement dans la partie réfrigération		4									
- dont réglables		3									
- Bacs dans la partie réfrigération		2									
Partie surgélation											
- Compartiments dans la porte		-									
- Compartiments dans l'espace intérieur		3									
- Hauteur max. du compartim. dans l'espace intér.		cm									
- Corbeilles, bacs, tiroirs dans l'espace intérieur		3									
- Bacs à glace		1									
Raccordement électrique											
- Tension		V									
- Ampérage		A									
Sécurité et service											
Conforme aux normes de sécurité suisses		●									
Pays d'origine		ES									
Garantie		ans									
Service effectué par		Service BSH									
Mode d'emploi		a/f/f/i									
Instructions de montage et d'installation		a/f/f/i									
Nom et adresse du fournisseur		BSH Appareils électroménagers SA, 8954 Geroldswil									

- Disponible, respectivement oui
- Non disponible, respectivement non

¹⁾ La consommation d'énergie en 365 jours a été déterminée selon DIN EN 153, édition 1990. Les indications se réfèrent à 230 V, 50 Hz. Les indications d'utilisation permettent la comparaison de différents appareils. Des écarts peuvent survenir au cours de l'exploitation.

²⁾ Y compris compartiment cellier et compartiment froid, ainsi que compartiment à glace, dans la mesure où ceux-ci sont existants.

³⁾ Compartiment de stockage à haute température entre + 8° et + 14° C.

⁴⁾ Compartiment de stockage à basse température entre + 3° et - 2° C.

⁵⁾ ● = compartiment à -6° C ou moins

●● = compartiment à -12° C ou moins

●●● = compartiment de surgélation à -18° C ou moins

●●●● = appareil de surgélation ou de congélation à -18° C ou moins avec une capacité minimale de surgélation.

⁶⁾ La capacité de surgélation ne peut être atteinte dans la quantité indiquée selon le type de construction qu'après commutation sur fonctionnement continu, et ne peut être répétée après 24 heures. Consulter le mode d'emploi.

⁷⁾ Temps de montée en température à -9° C de la partie surgélation entièrement chargée. En cas de chargement partiel, ces temps sont abrégés.

⁸⁾ Classe climatique SN: températures ambiantes de + 10° à + 32° C

Classe climatique N: températures ambiantes de + 16° à + 32° C

Classe climatique ST: températures ambiantes de + 18° à + 38° C

Classe climatique T: températures ambiantes de + 18° à + 43° C

⁹⁾ Niveau de puissance sonore évalué selon A. Plus la valeur est élevée, plus le bruit est fort. Un accroissement de 2 dB est à peine perceptible. Un accroissement de 10 dB est ressenti comme étant deux fois plus fort. Les niveaux de puissance sonore utilisés ici ne sont pas comparables aux niveaux sonores donnés en dB(A) (p. ex. trafic, place de travail).

¹⁰⁾ Il est nécessaire de vider l'appareil avant le dégivrage. ¹¹⁾ Peut être intégré en utilisant la porte d'un meuble.

¹²⁾ Charnières: g = gauche, d = droite, r = réversibles

¹³⁾ Dimensions requises de la niche pour des appareils à encastrer et des appareils à encastrer sous plan de travail.

¹⁴⁾ Veiller à ce que l'armoire ou la paroi soit suffisamment solide lorsque l'appareil est plein.

Remarque: Etat des indications des tableaux 12/15. Toutes modifications ultérieures réservées.

* Données pas encore disponibles au moment de l'impression.

Réfrigérateurs et congélateurs Bosch																	
KGN 36VL31 36VL35	KGN 36VW31 36VW35	KGE 49AW41	KGV 58VL31S	KGE 36AW42	KGN 36NW30	KGV 36V32	KGV 33V131	KGV 36VW32	KGV 33VW31	KDV 33VW32	KDV 29VW30	KSV 36VW30	KSV 29VW30	KAD 92SB30	KAD 90V130	KAN 92LB35	KAN 90V130
65	65	66	66	67	67	68	68	69	69	70	70	71/77	71	73	74	75	76
A++	A++	A+++	A++	A+++	A++	A++	A++	A++	A++	A++	A++	A++	A++	A++	A++	A++	A++
239	239	175	292	149	235	226	219	226	219	215	204	112	107	348	343	385	373
319	319	412	500	302	302	307	286	307	286	300	264	346	290	541	533	592	573
233	233	301	376	214	215	213	192	213	192	230	194	346	290	368	370	375	373
-/-	-/-	-/-	-/-	-/-	-/-	-/-	-/-	-/-	-/-	-/-	-/-	-/-	-/-	-/-	-/-	-/-	-/-
-	-	-	-	-	-	-	-	-	-	-	-	-	-	-	-	-	-
86	86	111	124	88	87	94	94	94	94	70	70	-	-	173	163	202	200
86	86	111	124	88	87	94	94	94	94	70	70	-	-	158	157	202	195
-	-	-	-	-	-	-	-	-	-	-	-	-	-	-	-	-	-
★★★★	★★★★	★★★★	★★★★	★★★★	★★★★	★★★★	★★★★	★★★★	★★★★	★★★★	★★★★	-	-	★★★★	★★★★	★★★★	★★★★
14	14	15	14	14	12	7	7	7	7	7	7	-	-	12	11	12	12
16	16	44	26	35	16	23	23	23	23	25	25	-	-	12	4	12	4
SN-T	SN-T	SN-T	SN-T	SN-T	SN-T	SN-T	SN-T	SN-T	SN-T	SN-T	SN-T	SN-T	SN-T	SN-T	SN-T	SN-T	SN-T
42	42	38	40	38	42	39	39	39	39	39	39	39	39	42	41	43	43
-	-	-	-	-	-	-	-	-	-	-	-	-	-	-	-	-	-
-	-	-	-	-	-	-	-	-	-	-	-	-	-	-	-	-	-
●	●	●	●	●	●	●	●	●	●	●	●	●	●	●	●	●	●
-	-	●	●	●	-	●	●	●	●	●	●	-	-	-	-	-	-
-	-	-	-	-	-	-	-	-	-	-	-	-	-	-	-	-	-
●	●	-	-	-	●	-	-	-	-	-	-	-	-	●	●	●	●
●/-	●/-	●/-	●/-	●/-	●/-	●/-	●/-	●/-	●/-	●/-	●/-	●/-	●/-	●/-	●/-	●/-	●/-
-/-	-/-	-/-	-/-	-/-	-/-	-/-	-/-	-/-	-/-	-/-	-/-	-/-	-/-	-/-	-/-	-/-	-/-
-/-	-/-	-/-	-/-	-/-	-/-	-/-	-/-	-/-	-/-	-/-	-/-	-/-	-/-	-/-	-/-	-/-	-/-
-	-	-	-	-	-	-	-	-	-	-	-	-	-	-	-	-	-
2/-	2/-	2/-	2/-	2/-	2/-	2/-	2/-	2/-	2/-	2/-	2/-	1/-	1/-	2/-	2/-	2/-	2/-
d/r	d/r	d/r	d/r	d/r	d/r	d/r	d/r	d/r	d/r	d/r	d/r	g/r	g/r	g/r	g/d	g/d	g/d
-/-	-/-	-/-	-/-	-/-	-/-	-/-	-/-	-/-	-/-	-/-	-/-	-/-	-/-	-/-	-/-	-/-	-/-
186	186	201	191	186	186	186	176	186	176	176	161	186	161	176	177	176	177
60	60	70	70	60	60	60	60	60	60	60	60	60	60	91	91	91	91
65	65	65	77	65	65	65	65	65	65	65	65	65	65	73	72	73	72
-	-	-	-	-	-	-	-	-	-	-	-	-	-	-	-	-	-
65	65	70	70	60	60	65	69	69	65	69	63	63	63	95	166	95	166
118	118	130	142	120	119	120	120	120	120	118	118	117	117	116	120	116	120
79	79	93	94	79	62	75	69	73	70	62	58	64	55	163	106	139	98
●	●	●	●	●	●	-	-	-	-	-	-	-	-	●	●	●	●
-	-	-	-	-	-	●	●	●	●	●	●	-	-	-	-	-	-
-	-	●	●	●	●	●	●	●	●	●	●	-	-	●	●	●	●
-	-	-	-	-	-	-	-	-	-	-	-	-	-	-	-	-	-
●/-	●/-	●/-	●/-	●/-	●/-	●/-	●/-	●/-	●/-	●/-	●/-	●/-	●/-	●/●	●/●	●/●	●/●
●/-	●/-	●/●	-/-	-/●	-/-	-/-	-/-	-/-	-/-	-/-	-/-	-/-	-/-	-/●	●/●	●/●	●/●
-	-	-	-	-	-	-	-	-	-	-	-	-	-	-	-	-	-
-	-	-	-	-	-	-	-	-	-	-	-	-	-	-	-	-	-
●/●	●/●	-/●	-/-	●/●	-/-	-/-	-/-	-/-	-/-	-/-	-/-	-/-	-/-	●/●	●/●	●/●	●/●
●/-	●/-	●/●	-/-	-/●	●/-	-/-	-/-	-/-	-/-	-/-	-/-	-/-	-/-	●/●	●/●	●/●	●/●
8	8	12	12	12	8	12	12	12	12	12	12	16	12	20	10	20	10
1	1	1	0	1	0	-	8	0	-	-	-	2	1	1	2	1	1
3	3	4	4	3	3	3	-	3	3	4	3	5	4	5	3	5	3
4	4	4	5	4	4	4	4	4	4	4	4	7	6	4	4	4	4
2	2	2	2	2	2	2	2	2	2	3	3	5	4	3	1	3	1
4	4	2	1	2	2	2	1	1	1	1	1	1	1	3	2	3	2
-	-	-	-	-	-	-	-	-	-	-	-	-	-	4	1	5	5
3	3	3	3	3	3	3	3	3	3	1	1	-	-	3	5	5	5
-	-	-	-	-	-	-	-	-	-	-	-	-	-	-	-	-	-
3	3	3	3	3	3	3	3	3	3	-	-	-	-	2	2	2	2
1	1	1	1	1	1	1	1	1	1	1	1	-	-	-	-	-	-
230	230	230	230	230	230	230	230	230	230	230	230	230	230	230	230	230	230
160	160	90	90	90	100	90	90	90	90	90	90	90	90	190	374	190	174
●	●	●	●	●	●	●	●	●	●	●	●	●	●	●	●	●	●
ES	ES	TR	TR	TR	TR	TR	TR	TR	TR	TR	TR	DE	DE	CN	KR	CN	KR
2	2	2	2	2	2	2	2	2	2	2	2	2	2	2	2	2	2
●/●	●/●	●/●	●/●	●/●	●/●	●/●	●/●	●/●	●/●	●/●	●/●	●/●	●/●	●/●	●/●	●/●	●/●
●/●	●/●	●/●	●/●	●/●	●/●	●/●	●/●	●/●	●/●	●/●	●/●	●/●	●/●	●/●	●/●	●/●	●/●

Déclaration de marchandise pour congélateurs.



La déclaration de marchandise standardisée correspond aux directives publiées par la FEA, l'Association suisse pour les appareils électrodomestiques, en collaboration avec des organisations de consommateurs. La déclaration de marchandise est basée sur les normes de l'IEC International Electrotechnical Commission (Commission technique CT 59).

Marque	Type d'appareil	Congélateurs Bosch														
		GSN 36VW30	GSN 58AW41	GSN 54AW41	GSN 51AW41	GSN 58AW30H	GSN 54AW30H	GSN 36AW31	GSN 33AW30	GSN 29AW30	GSV 33VW30/31	GSV 29VW30/31	GSV 24VW30/31	GCM 34AW30	GCM 28AW30	GCM 24AW30
Figure page		77	84	84	84	85	85	86	86	86	87	87	87	88	88	89
Classification du type d'appareil																
Classe d'efficacité énergétique		A++	A++	A++	A++	A++	A++	A++	A++	A++	A++	A++	A++	A++	A++	A++
Consommation d'énergie en 365 jours ¹⁾	kWh	234	201	187	174	301	281	234	225	211	204	194	183	250	219	194
Caractéristiques de l'appareil																
Capacité utile totale	l	237	360	323	286	360	323	237	220	195	220	198	173	390	311	251
- dont compartiment surgélation	l	237	360	323	286	360	323	237	220	195	220	198	173	390	311	251
- dont compartiment à glace	l	-	-	-	-	-	-	-	-	-	-	-	-	-	-	-
en exécution NoFrost: comp. de surgél./comp. à étoiles	l	237	360	323	286	360	323	327	220	195	-	-	-	-	-	-
Signe distinctif étoiles ²⁾		★★★★	★★★★	★★★★	★★★★	★★★★	★★★★	★★★★	★★★★	★★★★	★★★★	★★★★	★★★★	★★★★	★★★★	★★★★
Capacité de surgélation ³⁾	kg	20	22	22	22	22	22	20	20	20	28	22	22	20	20	18
Temps de stockage en cas de panne ⁴⁾	h	19	25	25	25	25	25	19	25	25	24	25	24	45	45	45
Classe climatique ⁵⁾		SN-T	SN-T	SN-T	SN-T	SN-T	SN-T	SN-T	SN-T	SN-T	SN-T	SN-T	SN-T	SN-T	SN-T	SN-T
Bruit, puissance acoustique ⁶⁾	dB (A)	42	41	41	41	42	42	42	42	42	42	42	42	42	43	42
Procédure de dégivrage de la partie réfrigération	- manuelle ⁷⁾ - semi-automatique ⁷⁾ - automatique	-	-	-	-	-	-	-	-	-	●	●	●	●	●	●
Construction et caractéristiques																
Appareil fixe/encastrable sous plan de travail		●/-	●/-	●/-	●/-	●/-	●/-	●/-	●/-	●/-	●/-	●/-	●/-	●/-	●/-	●/-
avec plan de travail à hauteur de table		-	-	-	-	-	-	-	-	-	-	-	-	-	-	-
- appareil encastrable sous plan de travail/intégrable ⁸⁾		-/-	-/-	-/-	-/-	-/-	-/-	-/-	-/-	-/-	-/-	-/-	-/-	-/-	-/-	-/-
- appareil encastrable/intégrable ⁸⁾		-/-	-/-	-/-	-/-	-/-	-/-	-/-	-/-	-/-	-/-	-/-	-/-	-/-	-/-	-/-
- nombre de portes extérieures		-/-	1/-	1/-	1/-	1/-	1/-	1/-	1/-	1/-	1/-	1/-	1/-	1/-	1/-	1/-
- tiroirs charnières ⁹⁾	d/r	d/r	d/r	d/r	d/r	d/r	d/r	d/r	d/r	d/r	d/r	d/r	d/r	-/-	-/-	-/-
- cadre décoratif existant/pouvant être ajouté		-/-	-/-	-/-	-/-	-/-	-/-	-/-	-/-	-/-	-/-	-/-	-/-	-/-	-/-	-/-
Dimensions¹⁰⁾																
Hauteur	cm	186	191	176	161	191	176	186	176	161	176	161	146	92	92	92
Largeur	cm	60	70	70	70	70	70	70	60	60	60	60	60	141	118	101
Profondeur y compris distance des parois	cm	65	78	78	78	78	78	65	65	65	65	65	65	74	74	74
Hauteur sans plan de travail	cm	-	-	-	-	-	-	-	-	-	-	-	-	-	-	-
Largeur avec porte ouverte ou tiroir sorti	cm	64	75	74	74	74	74	64	63	63	64	64	64	-	-	-
Profondeur avec porte ouverte ou tiroir sorti	cm	120	137	142	142	142	142	120	117	117	120	120	120	-	-	-
Hauteur avec couvercle ouvert	cm	-	-	-	-	-	-	-	-	-	-	-	-	162	150	150
Profondeur avec couvercle ouvert	cm	-	-	-	-	-	-	-	-	-	-	-	-	74.3	72	72
Poids à vide ¹¹⁾	kg	76	97	92	83	96	82	78	65	58	70	65	63	50	50	46
Equipement																
Température de conservation réglable		●	●	●	●	●	●	●	●	●	●	●	●	●	●	●
Commutateur pour fonctionnement continu		●	●	●	●	●	●	●	●	●	●	●	●	●	●	●
- fonctionnement normal	lampe verte	●	●	●	●	●	●	●	●	●	●	●	●	●	●	●
- fonctionnement continu	lampe jaune	●	●	●	●	●	●	●	●	●	●	●	●	●	●	●
- panne, signal d'alarme	optique/acoust.	●/●	●/●	●/●	●/●	●/●	●/●	●/●	●/●	●/●	●/●	●/●	●/●	-/-	-/-	-/-
- ouvert. de porte, signal avertis.	optique/acoust.	-/-	-/-	-/-	-/-	-/-	-/-	-/-	-/-	-/-	-/-	-/-	-/-	●/●	●/●	●/●
- indicateur de température	intérieur/extérieur	●/-	-/●	-/●	-/●	-/●	-/●	-/●	-/●	-/●	●/-	●/-	●/-	●/-	-/-	-/-
Compartiments																
- dans la porte	nombre	1	1	1	1	1	1	1	1	1	1	1	1	-	-	-
- dans l'espace intérieur	nombre	7	8	7	6	8	7	7	6	6	7	6	6	2	2	1
- hauteur max. du compart. dans l'espace intérieur	cm	28	26	26	26	26	26	26	28	28	28	28	28	69	65	69
- corbeilles, bacs, tiroirs dans l'espace intérieur	nombre	5	5	5	5	5	5	5	5	5	5	5	5	3	2	1
- bacs à glace	nombre	1	1	1	1	1	1	1	1	1	1	1	1	-	-	-
Raccordement électrique																
Tension	V	230	230	230	230	230	230	230	230	230	230	230	230	230	230	230
Ampérage	W	90	90	90	90	90	90	80	90	90	90	90	90	90	90	90
Sécurité et service																
Conforme aux normes de sécurité suisses		●	●	●	●	●	●	●	●	●	●	●	●	●	●	●
Pays d'origine		DE	DE	DE	DE	DE	DE	DE	DE	DE	DE/TR	DE/TR	DE/TR	IT	IT	IT
Garantie	ans	2	2	2	2	2	2	2	2	2	2	2	2	2	2	2
Service effectué par	Service BSH	●	●	●	●	●	●	●	●	●	●	●	●	●	●	●
Mode d'emploi	a/f/i	●	●	●	●	●	●	●	●	●	●	●	●	●	●	●
Instructions de montage et d'installation	a/f/i	●	●	●	●	●	●	●	●	●	●	●	●	●	●	●
Nom et adresse du fournisseur		BSH Appareils électroménagers SA, 8954 Geroldswil														

Explications

- Disponible, respectivement oui
 - Non disponible, respectivement non
- ¹⁾ La consommation d'énergie en 365 jours a été déterminée selon DIN EN 153, édition 1990. Les indications se réfèrent à 230 V, 50 Hz. Les indications d'utilisation permettent la comparaison de différents appareils. Des écarts peuvent survenir au cours de l'exploitation.
- ²⁾ ★★★★★ = appareil de surgélation ou de congélation à -18°C ou moins, avec une capacité minimale de surgélation.
★★★★ = appareil de congélation à -18°C ou moins
- ³⁾ La capacité de surgélation ne peut être atteinte dans la quantité selon le type de construction qu'après commutation sur fonctionnement continu, et ne peut être répétée après 24 heures. Consulter le mode d'emploi.
- ⁴⁾ Temps de montée en température à -9°C de la partie surgélation entièrement chargée. En cas de chargement partiel.
- ⁵⁾ Classe climatique SN: températures ambiantes de +10° à +32°C
Classe climatique N: températures ambiantes de +16° à +32°C
Classe climatique ST: températures ambiantes de +18° à +38°C
Classe climatique T: températures ambiantes de +18° à +43°C

⁶⁾ Valeurs définies selon la norme EN 60704-2-14.

⁷⁾ Il est nécessaire de vider l'appareil avant le dégivrage.

⁸⁾ Peut être intégré en utilisant la porte d'un meuble.

⁹⁾ Charnières: g = gauche, d = droite, r = réversibles.

¹⁰⁾ Dimensions requises de la niche (dimensions minimales) pour des appareils à encastrer.

¹¹⁾ Veiller à ce que l'armoire ou la paroi soit suffisamment solide lorsque l'appareil est plein.

Déclaration de marchandise pour lave-vaisselle.



La déclaration de marchandise standardisée correspond aux directives publiées par la FEA, l'Association suisse pour les appareils électrodomestiques, en collaboration avec des organisations de consommateurs. La déclaration de marchandise est basée sur les normes de l'IEC International Electrotechnical Commission (Commission technique CT 59).

Marque Type d'appareil	Lave-vaisselle Bosch					
	SMS68N22EU	SMS63N22EU	SMS40C02EU	SPS69T72EU	SKS51E22EU	
Illustration en page	94	94	94	95	95	
Classe d'efficacité énergétique ¹⁾	A+++ (économe).....D (peu économe)	A++	A++	A+	A++	
Consommation d'énergie annuelle ¹⁾	kWh	266	262	290	211	174
Consommation d'énergie par cycle de lavage ¹⁾	kWh	0,93	0,92	1,02	0,75	0,61
Consommation en standby mode enclenché/déclenché	W	0,1	0,1	0,2	0,1	0,2
Consommation d'eau annuelle ¹⁾	l	2'660	2'660	3'300	2'660	2'240
Consommation d'eau par cycle de lavage ¹⁾	l	9,5	9,5	11,8	9	8,0
Caractéristiques utiles pour: Programme Eco 50 °C	kWh					
Classe d'efficacité de séchage ¹⁾	A (la plus élevée), ..., G (la plus faible)	A	A	A	A	A
Durée ³⁾	min	210	210	210	185	225
Temps de déclenchement automatique	min	-	-	-	-	-
Capacité⁴⁾	couverts standards	14	13	12	10	6
Bruit durant le programme Eco 50 °C ²⁾	(appareil encastré) dB(A) (re 1pW)	44	44	52	44	48
Construction						
Appareil encastrable	-	-	-	-	-	
Appareil autonome avec plateau de travail	●	●	●	●	●	
Appareil autonome sous plan possible	●	●	●	●	●	
Encastrable en hauteur	-	-	-	-	-	
Placable	-	-	-	-	-	
Intégrable/entièrement intégrable	-	-	-	-	-	
Dimensions³⁾						
Hauteur	cm	84,5	84,5	84,5	85	45
Largeur	cm	60	60	60	45	55
Profondeur, garde au mur comprise	cm	60	60	60	60	50
Hauteur pour appareils autonomes sous plan	cm	-	-	-	-	-
Profondeur, porte ouverte	cm	115,5	115,5	115,5	115,5	84,5
Hauteur ajustable	cm	2	2	2	-	-
Poids à vide	kg	54	51	43	43	21
Équipement						
Compartment de rinçage acier inox/Polinox	●/-	●/-	●/●	●/-	●/●	
Porte intérieure acier inox	●	●	●	●	●	
Nombre de programmes de lavage	6	6	4	6	5	
Display LCD mécanique/électronique de manque de sel/produit de rinçage	-/●	-/●	-/●	-/●	-/●	
Indicateur mécanique/électronique de réserve de produit de rinçage	-/●	-/●	-/●	-/●	-/●	
Système de sécurité AquaStop	●	●	●	●	●	
Présélection	1-24	1-24	-	1-24	-	
Alimentation en énergie et en eau						
Raccordement électrique	V/kW/A	230/2,3/10	230/2,3/10	230/2,3/10	230/2,4/10	230/2,4/10
Raccordement d'eau	m	-	-	-	-	-
Raccord G ¾, longueur	m	1,4	1,4	1,4	1,5	1,5
Raccordement possible:	eau froide/eau chaude 60 °C	●/●	●/●	●/●	●/●	●/●
Pression d'eau	bar	1-10	1-10	1-10	1-10	1-10
Sécurité et service						
Conforme aux normes de sécurité suisses	●	●	●	●	●	
Pays d'origine	DE	DE	PL	DE	ES	
Garantie	ans	2	2	2	2	
Service effectué par	Service BSH	●	●	●	●	

Nom et adresse du fournisseur

BSH Appareils électroménagers SA, 8954 Geroldswil

Explications

- Disponible, respectivement oui
 - Non disponible, respectivement non
- ¹⁾ Valeurs établies selon la norme EN 50242 en programme standard eco 50 °C./La consommation annuelle se base sur 280 cycles de lavage standard avec raccordement à l'eau froide, consommation en standby incluse.
- ²⁾ Mesure selon la norme IEC 60704-2-3 en programme standard eco 50 °C.
- ³⁾ Pour les appareils encastrables, dimensions de la niche. Les autres dimensions figurent dans les prospectus.
- ⁴⁾ Les possibilités éventuelles de conversion figurent dans les prospectus.

Remarque: Etat des indications 12/15. Toutes modifications réservées.
Pour les appareils exposés, l'étiquette renseigne sur les données effectives.

Déclaration de marchandise pour cuisinières indépendantes.



La déclaration de marchandise standardisée correspond aux directives publiées par la FEA, l'Association suisse pour les appareils électrodomestiques, en collaboration avec des organisations de consommateurs. La déclaration de marchandise est basée sur les normes de l'IEC International Electrotechnical Commission (Commission technique CT 59).

Marque	Bosch				
	Cuisinières		Cuisinières mixtes		
Type d'appareil					
Désignation du modèle	HCA724820C	HCA422120C	HGD745250	HGD745220	
Figure page	100	100	101	101	
Données relatives à la consommation¹⁾					
Classe d'efficacité énergétique	A	A	A	A	
A+++ (basse consommation), ..., D (consommation élevée)					
Consommation d'énergie cuisson conventionnelle	kWh/cycle	0,91	0,88	0,89	0,98
Consommation d'énergie air pulsé/chaaleur tournante	kWh/cycle	0,79	-	0,79	0,84
Consommation en mode veille, en marche/arrêt	W	-	-	-	-
Consommation d'énergie autonettoyage pyrolytique	kWh/cycle	-	-	-	-
Caractéristiques d'utilisation¹⁾					
Température de réglage max. pour chaleur de voûte/sole, air pulsé/chaaleur tournante	°C	300	270	270	270
Température en mode vapeur	°C	-	-	-	-
Puissance de sortie micro-ondes	W	-	-	-	-
Surface utile du gril	cm ²	1'300	1'230	1'230	1'230
Volume utile de l'espace de cuisson	l	67	72	67	67
Dimensions²⁾					
Hauteur	cm	85	85	85	85
Largeur	cm	60	60	60	60
Profondeur	cm	60	60	60	60
Profondeur porte ouverte	cm	111	105	105	105
Réglable en hauteur	cm	1,5	1,5	1,5	1,5
Hauteur avec couvercle ouvert	cm	-	-	144	144
Poids à vide³⁾	kg	68	40	52	51
Équipement					
Fours					
Zones de cuisson	Quantité	4	4	4 (Gas)	4 (Gas)
Diamètre	cm	14,5-26,0	14,5-21,0	5,5-10,0	5,5-10,0
Puissance	kW	1,2-2,4	1,2-2,2	1,0-3,0 (Gas)	1,0-3,0 (Gas)
Matériaux	Acier inox/émaillée/Vitrocéramique	-/-/●	-/●/-	●/-/-	-/●/-
Fours		-/●/-	-/●/-	-/●/-	-/●/-
Dimensions intérieures					
Hauteur	cm	32,9	32,9	32,9	32,9
Largeur	cm	48,2	48,2	48,2	48,2
Profondeur	cm	42	45,3	42,0	42,0
Eclairage/Vitrage		●/●	●/●	●/●	●/●
Mode de chauffe		●/●	●/●	●/●	●/●
Chaleur de voûte/sole		●/●	●/●	●/●	●/●
Air pulsé		-	-	●	●
Chaleur tournante		●	-	●	●
Vapeur		-	-	-	-
Micro-ondes		-	-	-	-
Nettoyage catalytique		-	-	-	-
Autonettoyage pyrolytique		-	-	-	-
Grill intégré/pouvant être ajouté ultérieurement		●/-	●/-	●/-	●/-
Tournebroche à moteur / fonction gril à air pulsé		-	-	-	-
Minuterie/Programmeur		-	-	●	●
Tiroir à ustensiles / chauffant		●/-	●/-	●/-	●/-
Raccordement électrique					
Puissance nominale max.	kW				
Valeur de raccordement total max.	kW	10,9	9,2	3,2/7,4 (Gas)	3,2/7,4 (Gas)
Tension	V	2-3P+E 400	2-3P+E 400	230	230
Ampérage	A	16	16	16	16
Sécurité et service					
Conformes aux prescriptions suisses de sécurité		●	●	●	●
Pays d'origine		GR	TR	TR	TR
Garantie	2 ans	●	●	●	●
Service après-vente effectué par	Service BSH	●	●	●	●
Mode d'emploi	D/F/I	●/●/●	●/●/●	●/●/●	●/●/●
Instructions d'installation	D/F/I	●/●/●	●/●/●	●/●/●	●/●/●
Nom et adresse du fournisseur	BSH Electroménager SA, 8954 Geroldswil				

Explications

- disponible/oui
- non disponible/non

¹⁾ Valeurs déterminées conformément à la norme EN 50304/60350.

²⁾ Pour les appareils destinés à être encastrés, voir les dimensions indiquées dans les instructions d'installation et le prospectus.

³⁾ Pour les appareils destinés à être encastrés dans des armoires, veuillez vous assurer que l'armoire supporte le poids de l'appareil.

Note: Température de la porte vitrée de 40 °C/50 °C: mesurée à 180 °C dans le centre de la vitre après 1 heure d'utilisation.

Remarque: état des indications des tableaux (12/15). Tous développements ultérieurs réservés.

L'univers de TASSIMO – multicolore et varié comme la vie.

Nous sommes tous différents. C'est pourquoi TASSIMO a développé un fantastique éventail de boissons de nombreuses marques excellentes et un grand choix de machines qui reflètent la compétence professionnelle de plus de 125 années de Bosch. TASSIMO – pour tous les goûts.



Avec ses nombreuses et délicieuses boissons chaudes, TASSIMO fait le bonheur de tous. Du latte macchiato, capuccino, café et thé à la boisson chaude à base de cacao. Des marques haut de gamme comme JACOBS Krönung, Milka, Twinings, Suchard et Café Hag garantissent un goût exceptionnel et une qualité de premier ordre. Le grand choix d'appareils TASSIMO répond parfaitement aux besoins de vos clients, ainsi qu'à leurs exigences en matière de design.

Et l'utilisation d'une machine TASSIMO ne saurait être plus simple: il suffit de choisir la dosette T DISC voulue et de la mettre en place. Appuyez sur un bouton et la commande entièrement automatique **T-Disc-System-Intellibrew™** se charge du reste. Pour une qualité de premier ordre, tasse après tasse.

Une simple pression sur une touche et terminé!

Chez TASSIMO, l'avantage majeur est la grande simplicité de la préparation. Grâce à INTELLIBREW™, la technologie brevetée de reconnaissance du code-barres, il suffit d'une simple pression sur un bouton pour préparer chaque boisson à la perfection. L'appareil obtient des informations sur la durée de percolation, la température et la quantité d'eau, en lisant le code du T DISC inséré. Si l'on souhaite une boisson plus intense ou moins corsée, le processus de percolation peut être raccourci ou prolongé manuellement. Il est aussi possible de passer aisément d'une variété à une autre, étant donné que l'infusion du café a toujours lieu à l'intérieur de la capsule. Un jet de vapeur à la fin de la préparation nettoie la buse d'écoulement et empêche ainsi le mélange des saveurs. A l'aide du T DISC de service fourni, il est par ailleurs possible de lancer un programme de détartrage ou de nettoyage automatique en toute simplicité.

Bienvenue à la TASSIMO CADDY – la machine à café ordonnée! Notre nouvelle machine conserve vos T DISCs pour votre café du matin, votre pause thé ou votre espresso du soir là où il faut: bien rangés et organisés juste à côté de votre machine. Elle est livrée avec deux distributeurs qui peuvent chacun accueillir jusqu'à 16 capsules. Si vous le souhaitez, vous pouvez avoir jusqu'à huit supports pour conserver jusqu'à 128 T DISCs au total.



Toujours et partout: 100% efficace aussi après l'achat.

Fiable, compétent, rapide: le service après-vente de Bosch.
Avant et après l'achat – toute une vie durant.

Contact direct.



Joignable 24 heures sur 24 par téléphone.

Qu'il s'agisse d'apporter un conseil en cas de panne, de convenir d'un rendez-vous avec un technicien ou de commander une pièce de rechange ou un accessoire d'origine et adaptés.



Service de réparation

Tél. 0848 840 040*
E-mail ch-reparatur@bshg.com
* 7j/7, 24h/24

Commande de pièces de rechange et d'accessoires

Tél. 0848 880 080
E-mail ch-ersatzteil@bshg.com
En ligne www.bosch-eshop.com



Horaires de services orientés client. Pour répondre à tous les souhaits.

Nos techniciens compétents sont là pour vous tous les jours de 7h00 à 18h00.
En cas d'urgence, il est possible de convenir d'un rendez-vous individuel le samedi ou les jours fériés.



Fiabilité garantie. Sans réserve.

Nous vous le promettons avec une garantie constructeur de 2 ans sur tous les appareils.



Réseau de service dense. Tout près de chez vous.

Notre réseau de service très étendu vous garantit la meilleure assistance possible.



Tous les services en ligne. Disponibles à tout moment d'un simple clic de souris.

Vous pouvez commander des pièces de rechange et des accessoires et vous trouverez de précieux conseils et astuces sur de nombreux thèmes, p. ex. pour des pannes mineures.





Faire ses achats n'a jamais été aussi simple. Accessoires et pièces de rechange sur www.bosch-eshop.com



Faire ses achats n'a jamais été aussi simple.

Commandez en ligne, facilement et en toute convivialité. Outre les accessoires d'origine, vous trouverez dans la boutique en ligne tout un choix de pièces de rechange. Les livraisons sont assurées dans toute la Suisse dans un délai de deux jours ouvrables et à l'adresse de votre choix.

Testés et conseillés.

Peu importe qu'il s'agisse d'un lave-linge ou d'un lave-vaisselle. Un nettoyage et un entretien réguliers garantissent le bon fonctionnement et la longévité de vos appareils électroménagers. Tous les produits de nettoyage et d'entretien ont été testés sur nos appareils. Les produits sont conformes aux exigences de qualité élevées de Bosch.

www.bosch-eshop.com ou téléphone 0848 880 080



Nos clients demandent notre produit qui a le plus de succès.

Détartrant rapide (article 00311506) pour lave-linge et lave-vaisselle.

Elimine efficacement les dépôts de calcaire.

Egalement disponible en pack avantageux 4 pour 3 (article 00311600).

Vos atouts garantie

- Au total, 5 années de sécurité grâce à la prolongation de garantie de 3 ans consécutive à la garantie fabricant de 2 ans.
- Des primes équitables et avantageuses.
- Pas de frais de déplacement, de réparation ou de pièces de rechange en cas de défaut du matériel ou de vices de fabrication.
- Equipe de service après-vente compétente dans toute la Suisse.
- Possibilité de conclure le contrat à tout moment durant la période de garantie fabricant de 2 ans.



Nos meilleures ventes



Kit de nettoyage pour plans de cuisson en vitrocéramique

Particulièrement efficace en cas de forte salissure.

- 1 grattoir en métal
- 1 chiffon de nettoyage
- 1 produit nettoyant de 250 ml

N° de commande: 00311502

Topseller



Nettoyant pour lave-vaisselle

Elimine la graisse, le tartre et garantit d'excellents résultats de lavage.

N° de commande: 00311566

Topseller



Détartrant rapide pour lave-linge et lave-vaisselle

Elimine efficacement les dépôts de calcaire.

N° de commande: 00311506

Topseller



Détartrant liquide

Convient pour les machines à café automatiques, les machines à café, les fours combi-vapeur et les bouilloires. Elimine efficacement les dépôts de calcaire.

N° de commande: 00311680

Topseller



Super dégraissant

Pour éliminer efficacement la graisse. Convient tout particulièrement pour les hottes, cuisinières, carreaux de faïence et micro-ondes.

N° de commande: 00311297

Topseller



Pastilles de détartrage pour les machines à café Espresso automatiques

Protège contre les dépôts de calcaire. Produit 2 en 1 qui élimine le tartre et protège de la corrosion.

N° de commande: 00576694

Topseller



Visitez nos salles d'exposition.

Dans nos expositions de Renens, Geroldswil, Berne et Bioggio, vous pouvez vous renseigner sur les derniers appareils ménagers Bosch durant les heures d'ouverture indiquées. Afin de pouvoir satisfaire au mieux vos attentes, veuillez prendre rendez-vous avec nous par téléphone.



Geroldswil

BSH Hausgeräte AG
Fahrweidstrasse 80, 8954 Geroldswil

Heures d'ouverture

Lu – Ve 8h–12h, 13h–17h
Sa 8h30–13h

Tél. 043 455 40 00
Fax 043 455 40 79
ch-info.hausgeraete@bshg.com

Bern

BSH Hausgeräte AG
Steigerhubelstrasse 3, 3008 Berne

Heures d'ouverture

Ma – Ve 13h30–17h30
Sa 9h–13h

Tél. direct 031 398 28 48
Tél. Geroldswil 043 455 40 00
Fax 031 398 28 39
ch-info.hausgeraete@bshg.com

Renens

BSH Electroménager SA
7, avenue des Baumettes, 1020 Renens

Heures d'ouverture

Lu – Ve 8h–12h, 13h–17h

Tél. 021 637 13 00
Fax 021 637 13 10
ch-info.menagers@bshg.com

Bioggio

BSH Elettrodomestici SA
Via Campagna 30, 6934 Bioggio

Heures d'ouverture

Lu – Ve 8h–12h, 13h30–17h

Tél. 043 455 40 28
Fax 091 600 21 32
ch-info.elettrodom@bshg.com

Où se renseigner davantage? Dans votre magasin spécialisé. Au téléphone. Et sur Internet.

Un conseil optimal dans votre magasin spécialisé.

Découvrez de près les appareils électroménagers innovants et énergétiquement efficaces de Bosch avant de les acheter – bien entendu dans votre magasin spécialisé. Bénéficiez d'un conseil personnel, compétent et exhaustif: votre magasin spécialisé attend votre visite. Vous trouverez une succursale près de chez vous en consultant le site: www.bosch-home.ch

Une chose est sûre:

vous pouvez faire confiance à notre service.

L'équipe de service Bosch se fait un plaisir de mettre sa compétence à votre service.

Tél. 0848 840 040*

Fax 0848 840 041

E-mail ch-reparatur@bshg.com

* 7j/7, 24h/24

Uniquement pour nos revendeurs de cuisines et appareils électroménagers – notre portail pour les revendeurs.

Vous souhaitez saisir une commande, consulter les commandes en cours ou créer vos propres fiches produits? Il vous suffit de vous enregistrer sur notre portail pour les revendeurs et de profiter des diverses prestations pratiques: www.tradeplace.com

Toujours parfaitement informé, en ligne.

Découvrir des informations intéressantes sur nos produits, en savoir plus sur l'entreprise de tradition Bosch ou commander des accessoires ou des produits d'entretien en ligne: vous trouverez des nouveautés sur notre site web: www.bosch-home.ch

Se tenir toujours parfaitement informé avec la newsletter Bosch.

Faites-vous livrer directement dans votre boîte aux lettres électronique, à intervalles réguliers, des nouvelles sur les activités et produits de Bosch, des informations sur les derniers produits et tout ce qu'il faut savoir en matière de développement durable. www.bosch-home.ch

Bienvenue chez myBosch.

En vous enregistrant sur myBosch, vous bénéficierez non seulement de nombreux conseils, par exemple, pour utiliser facilement votre appareil, mais vous aurez également libre accès à des services spéciaux durant toute la durée d'utilisation. Vous y découvrirez aussi des accessoires appropriés ainsi que des informations importantes sur vos appareils Bosch. Enregistrez-vous aujourd'hui même sur: www.bosch-home.ch

Découvrez votre potentiel d'économie d'énergie.

Les adeptes des économies d'énergie sont ceux qui pensent à l'avenir. Découvrez le potentiel d'économie d'énergie de vos appareils électroménagers, grâce à notre calculateur d'économie d'énergie. En suivant pas à pas, vous saurez combien d'électricité, d'eau et d'argent vous pouvez économiser avec un appareil électroménager moderne de Bosch: www.bosch-home.ch



Découvrez Bosch sur Facebook.

Ici, nous vous proposons des conseils pour la maison, des recettes et des concours. www.facebook.com/BoschHomeSuisse

BSH Hausgeräte AG

Fahrweidstrasse 80
CH-8954 Geroldswil

Tél. 0848 888 200

BSH Electroménager SA

7, avenue des Baumettes
CH-1020 Renens

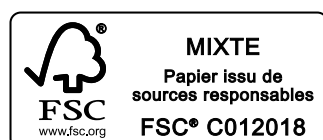
Fax 0848 888 201

BSH Elettrodomestici SA

Via Campagna 30
CH-6934 Bioggio

www.bosch-home.ch

Q8A0010890 – 12/15 – 14'000. Les prix indiqués sont en francs suisses, TVA incl./excl. TVA. Tous les prix sont hors taxe anticipée de recyclage (TAR) obligatoire. Tous les prix sont mentionnés à titre indicatif; nos partenaires distributeurs sont libres de fixer leurs prix. Sous réserve de modifications des modèles, des prix et des coloris (état décembre 2015). © Copyright by BSH Hausgeräte AG, Geroldswil.



imprimé en
suisse