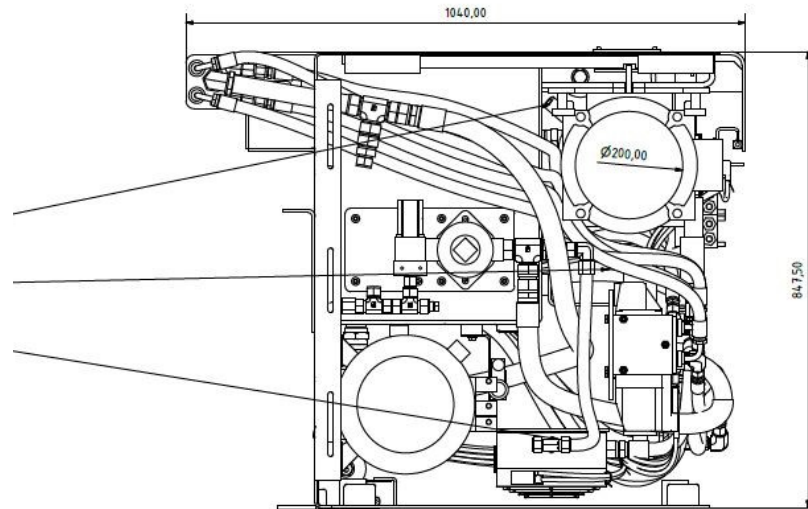




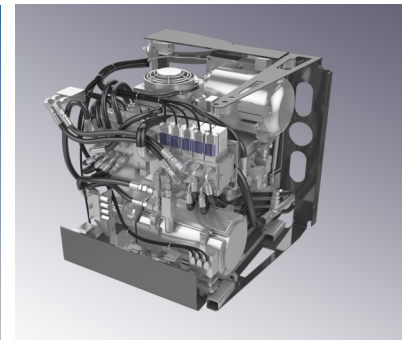
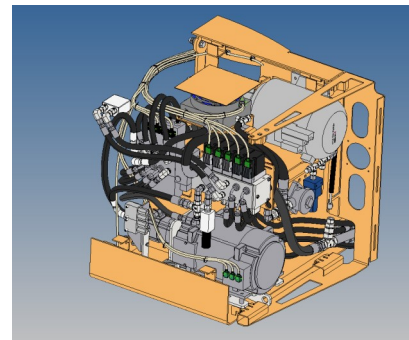
Richtlinien für Ihre Konstruktion



Besuchen Sie uns auf unserer Webseite unter www.kailer-plm.de und informieren Sie sich über unser Unternehmen und unsere Leistungen.



Kontakt fachliche Fragen
Tel.: 0 77 21 / 99026-0
E-Mail: info@kailer-plm.de



Konstruktionshandbuch

Reduzieren Sie mit einem Konstruktionshandbuch Entwicklungszeiten und Kosten, bauen Sie eine nachhaltige Konstruktion auf!

Ein Konstruktionshandbuch enthält klassischerweise Richtlinien, die einem das Konstruieren erleichtern.

Es enthält Regeln, wie z.B.:

- Daten abgelegt werden
- Nach welchem Schema Daten benannt werden
- Welche Datenmanagement-Lösung eingesetzt wird
- Wie CAD- und PDM-Systeme eingeführt werden

Diese Richtlinien reduzieren die Zeiten beim:

- Suchen
- Finden
- Konstruieren
- Neueinführen
- Einlernen



Reduzieren Sie mit einem Konstruktionshandbuch Entwicklungszeiten und Kosten, bauen Sie eine nachhaltige Konstruktion auf!

Haben Sie sich schon folgende Fragen gestellt?

1. Gibt es bei Ihnen Konstruktionsrichtlinien?
2. Wie werden neue Mitarbeiter in CAD/PDM- Werkzeuge eingeführt?
3. Ist der Import von Fremddaten geregelt?
4. Wer legt Standardteile oder Kopiervorlagen an?
5. Können Konstruktionen von Kollegen problemlos übernommen werden?
6. Wie ist die Struktur in Ihren Baugruppen geregelt?
7. Wie sieht die Datenablage und das Nummernschema aus?

Sie konnten die Fragen nur unzureichend beantworten? Dann ist es Zeit uns zu kontaktieren!