

The image features a dark blue background with a cityscape at night. A prominent skyscraper, the Pinnacle 101, is illuminated with blue and white lights, with red lights at its top. In the foreground, a paved walkway runs alongside a body of water, lined with modern streetlights. The Philips logo and the word 'Lighting' are positioned in the upper left corner.

PHILIPS

Lighting

Produktübersicht



Leuchten und Lichtsteuerung

Deutschland und Österreich 2015




Innenleuchten



		01
Einbau- und Einlegeleuchten	Seite 9	
Pendelleuchten	Seite 35	
Anbauleuchten	Seite 56	
Wandleuchten	Seite 81	
Steh- und Tischleuchten	Seite 95	
Downlights	Seite 99	
Modulare Beleuchtungssysteme	Seite 126	
Strahler und Stromschienen	Seite 130	
Hallenleuchten	Seite 144	
Lichtbandsysteme	Seite 157	
Lichtleisten, Vouten- und Regalbeleuchtung	Seite 215	
Feuchtraum- und sonstige Innenleuchten	Seite 244	



Außenleuchten

		13
Straßen- und Stadtbeleuchtung	Seite 263	
Architektonische Beleuchtung	Seite 319	
Sport- und Flächenbeleuchtung	Seite 399	
Tunnel und Unterführungen	Seite 436	

Lichtsteuerung


		17
Bewegungs- und Präsenzmelder	Seite 445	
LightMaster KNX	Seite 449	
Dynalite	Seite 452	

		20
Anhang	Seite 458	
		21
Index	Seite 463	

	01			
Einbau- und Einlegeleuchten			UnicOne Wandleuchten	
Produktübersicht	9		UnicOne Micro	92
DayZone BBS561/562 Modul 625	10		UnicOne Compact	93
SmartBalance, recessed	11			
PowerBalance gen2	13		05	
PowerBalance RC360B	15		Steh- und Tischleuchten	
CoreLine LED-Einlegeleuchte Modul 625	16		Produktübersicht	95
CoreLine Panel	17		SmartBalance Free Floor Standing	96
CoreView Panel	18		Smart Balance FFS, SpaceWise	97
SmartForm TBS462 Modul 625	19			
SmartForm TBS411 Modul 600	23		06	
SmartForm TBS415 Modul 600	25		Downlights	
SmartForm TBS417 Lichtband	26		Produktübersicht	99
Savio TBS760/770 Modul 600	27		CoreLine Downlight	100
Savio TBS761/771 Modul 625	29		eW Downlight LED	101
EFix TBS262	31		CoreLine LED Einbaustrahler	102
Impala TBS162 Modul 625	33			
			LuxSpace	
			LuxSpace Compact LED gen2 Einbaudownlight	103
			LuxSpace Compact LED gen2 Anbaudownlight	108
			LuxSpace Mini, recessed	109
			LuxSpace Micro LED	113
			LuxSpace Compact Power LED	114
			LuxSpace Accent	
			LuxSpace Accent ³ LED, Einbaustrahler	115
			LuxSpace Accent ³ LED, CrispWhite, Einbaustrahler	117
			LuxSpace Accent ³ LED, Fresh Food, Einbaustrahler	118
			GreenSpace Accent	
			GreenSpace Accent, herauschwenkbarer LED Einbaustrahler	119
			GreenSpace	
			GreenSpace	121
			Zadora Kits	
			Zadora LED	124
			07	
			Modulare Beleuchtungssysteme	
			Produktübersicht	126
			StoreFlux	
			StoreFlux LED modulares Downlight mit Rahmen	127
			StoreFlux LED modulares Downlight ohne Rahmen	128
			08	
			Strahler und Stromschienen	
			Produktübersicht	130
			ProAir LED, Stromschienenstrahler	131
			EcoStyle	133
			3-Phasen-Stromschienen	134
			DALI Stromschienen	138
			StyliD Strahler	
			StyliD ³ LED, CrispWhite Strahler	141
			StyliD ³ LED, Fresh Food Strahler	142
			09	
			Hallenleuchten	
			Produktübersicht	144
			Hallen-Reflektorleuchten	
			GentleSpace gen2	145
			GentleSpace GreenWarehouse	148
			CoreLine Highbay	149
			Cabana 2	150
			Leuchten für niedrige Räume	
			Mini 300 Stealth Wandmontage	152
			Mini 300 Cube Deckenanbau	153
			Mini 300 Cube Deckeneinbau	154
			Mini 300 Cube Mastaufsatz- oder Wandmontage	155

	10
Lichtbandsysteme	
Produktübersicht	157
Übersicht	158
Maxos Lichtbandsysteme	
Maxos LED GreenWarehouse	162
Maxos LED Performer	163
Systemübersicht Maxos LED	170
Maxos LED	172
Maxos LED für TTX400	173
Maxos LED Panel	175
Maxos Lichtträger für Akzentbeleuchtung 4MX094	178
Maxos Befestigungszubehör	179
Maxos Zubehör	180
Maxos TL5 Standardtragschiene 4MX656	182
Maxos TL5 Lichtträger 4MX691	183
Maxos TL5 Aluminiumreflektor 4MX692	185
Maxos TL5 Facettenreflektor 4MX692 und 4MX693	186
Maxos TL5 Trapezreflektor 4MX692 und 4MX693	187
Maxos TL5 Universalreflektor 4MX692 und 4MX693	188
Maxos TL-D Standardtragschiene 4MX056	190
Maxos TL-D Lichtträger 4MX091	193
Maxos TL-D Aluminiumreflektor 4MX092	195
Maxos TL-D Facettenreflektoren 4MX092	196
Maxos TL-D Trapezreflektoren 4MX092	197
Maxos TL-D Universalreflektoren 4MX092 und 4MX093	199
Maxos TL-D Tragschiene mit kodierten Abständen 4MX056	201
Maxos TL-D Tragschienen für IP64 4MX056	202
Maxos TL-D Lichtträger für IP64 4MX091	204
Maxos TL-D Reflektoreinheit IP63 für Tragschienen IP20	205
Maxos, swivel device	206
Lichtbandsysteme	
Systemübersicht CoreLine LED	207
CoreLine LED Lichtbandsystem	209

	11
Lichtleisten, Vouten- und Regalbeleuchtung	
Produktübersicht	215
Vaya Cove	216
Vaya Cove LP	217
CoreLine LED-Lichtleiste	218
iColor Cove MX LED	219
iW Cove MX LED	221
eW Cove MX LED	222
iColor Cove QLX Powercore	224
eW Cove QLX LED	225
iColor Cove QLX LED	227
eW Cove EC LED	228
iColor Cove EC Powercore	229
iColor Cove EC LED	230
eW Fuse LED	231
eW Profile LED	233
iW Fuse LED	235
ColorFuse LED	236
Einzel-Lichtleiste TMX204	237
Pentura Mini LED	239
Pentura	240
	12
Feuchtraum- und sonstige Innenleuchten	
Produktübersicht	244
Feuchtraum-Lichtleisten	
TMW076	245
Feuchtraum-Anbauleuchten	
CoreLine LED-Feuchtraumleuchte	247
Pacific LED Green Parking	248
Pacific LED	250
Pacific TCW216	254
Pacific TCW215	255
TCW060	256
Twinnny	258
Reinraumleuchten	
Cleanroom LED	260

	13
Straßen- und Stadtbeleuchtung	
Produktübersicht	263
Straßen- und Stadtleuchten	
CityCurve gen2	265
CitySphere	267
ClearWay LED	268
Luma	269
UrbanSky LED	270
UrbanScene	271
Triangel	273
CitySoul LED	
CitySoul gen2 Mini	275
CitySoul gen2 Large	276
CitySpirit gen2 LED	
CitySpirit gen2 Classic LED	277
CitySpirit gen2 Cone LED	278
CitySpirit gen2 Modern LED	279
CitySpirit gen2 Torch LED	280
Copenhagen LED	
Copenhagen LED	281
Copenhagen LED Big	282
Element LED	
Element Structure LED	283
Iridium gen3 LED	
Iridium gen3 LED Mini	284
Iridium gen3 LED Medium	286
Iridium gen3 LED Large	287
Iridium² LED	
Iridium LED Mini	288
Jargeau 400 LED	
Jargeau 400 gen2 LED	290
Koffer² LED	
Koffer ² LED Mini	292
Koffer ² 70 LED	293
Koffer ² 100 LED	294
Metronomis LED	
Metronomis LED Fluid	295
Metronomis LED Sharp	296
Metronomis LED Torch	297
Milewide² LED	
MileWide ²	298
MileWide ² Large	299
Milewide LED	
MileWide LED Mini	300
Ocean LED	
Ocean Road LED	301
Ocean Ambiance LED	303
Stela	
Stela+ gen2 Round	304
Stela+ gen2 Long, Square & Wide	305
TownGuide	
TownGuide Performer	306
Koffer²	
Koffer ² 70	308
Koffer ² 100	311
Iridium	
Iridium mittlere Bauform	314
Malaga	
Malaga	315

Pollerleuchten	
Element Bollard LED	316
CitySpirit gen2 Bollard LED	316
Ocean Bollard LED	317

	14
Architektonische Beleuchtung	

Produktübersicht	319
------------------------	-----

Anstrahlung	
AmphiLux LED Aufbau	321
Color Reach Compact Powercore	322
ColorBlast Powercore	323
ColorReach Powercore	324
eColor Reach Compact Powercore	325
eW Blast Powercore	326
eW Burst Compact Powercore	327
eW Burst Powercore	329
eW Reach Compact Powercore	330
eW Reach Powercore	331
iW Blast PowerCore	332
iW Burst Powercore	333
iW Reach Compact Powercore	334
iW Reach Powercore	335
PROflood	336

DecoFlood² LED	
DecoFlood ² LED mittlere Bauform	337
DecoFlood ² LED große Bauform	338
DecoFlood ² LED kleine Bauform Mini	339

VayaFlood	
Vaya Flood HP	341
Vaya Flood LP kleine Bauform	342
Vaya Flood MP mittlere Bauform	343

DecoFlood²	
DecoFlood ² kleine Bauform kompakt Mini	344
DecoFlood ² kleine Bauform Mini	345
DecoFlood ² mittlere Bauform	346
DecoFlood ² mittlere Bauform	347
DecoFlood ² mittlere Bauform	348
DecoFlood ² große Bauform	349
DecoFlood ² große Bauform	350

Lineare Anstrahlung	
ColorGraze MX4 Powercore	352
ColorGraze EC Powercore	354
ColorGraze MX Powercore	356
ColorGraze QLX Powercore	358
eColor Graze EC Powercore	360
eColor Graze MX Powercore	361
eColor Graze QLX Powercore	364
eW Graze EC Powercore	368
eW Graze Powercore	370
eW Graze QLX Powercore	373
iW Graze EC Powercore	376
iW Graze MX Powercore	378
iW Graze QLX Powercore	380
LEDline ² LED Bodeneinbau	382
LEDline ² LED Aufbau	383
Vaya Linear LP	385
Vaya Linear MP	386

Markierungs- und Wegbeleuchtung	
Amazon LED ²	388
AmphiLux LED Bodeneinbau	389

DecoScene LED	
DecoScene LED kleine Bauform	391
DecoScene LED mittlere Bauform	392
DecoScene LED große Bauform	393

DecoScene

DecoScene kleine Bauform 394
 DecoScene mittlere Bauform 395
 DecoScene Zubehör 396



Sport- und Flächenbeleuchtung

Produktübersicht 399

Stadien- und Arenenbeleuchtung

PowerVision 400
 Elektrische Einheit 401

ArenaVision

ArenaVision LED 403
 ArenaVision MVF403 404
 ArenaVision MVF404 406

Flächen- und Freizeitsportbeleuchtung

ClearFlood 408
 CoreLine Tempo LED 409
 Mini 300 LED gen2 410
 OptiFlood LED 411
 OptiVision LED 412
 ComfortVision 413
 OptiVision 414
 QVF LED 415

Mini 300 Stealth LED

Mini 300 Stealth LED Mastansatz 416
 Mini 300 Stealth LED Universalanbau 418
 Mini 300 Stealth LED Wandmontage 420

Mini 300 Stealth

Mini 300 Stealth Wandmontage 422
 Mini 300 Stealth Mastansatz 423
 Mini 300 Stealth Universalanbau 424

Mini 300 Cube

Mini 300 Cube Deckeneinbau 425
 Mini 300 Cube Deckenanbau 426
 Mini 300 Cube Mastaufsatz- oder Wandmontage 427

OptiFlood

OptiFlood Mini 429
 OptiFlood 430

Tempo

Tempo 1 kleine Bauform 432
 Tempo 2 mittlere Bauform 433
 Tempo 3 große Bauform 434



Tunnel und Unterführungen

Produktübersicht 436
 FlowLed 437

FlowLine

FlowLine LED 438
 FlowLine driver units 439

FlowStar

FlowStar - große Bauform 440
 FlowStar - mittlere Bauform 441
 FlowStar - kleine Bauform 442

Produktübersicht 444

17


Bewegungs- und Präsenzmelder

Übersicht 445
 OccuSwitch Bewegungsmelder 447
 OccuSwitch Präsenzmelder 447
 OccuSwitch DALI Präsenzmelder 448
 OccuSwitch Wireless Präsenzmelder 448

18


LightMaster KNX

KNX DALI MultiMaster 449
 KNX DALI Gateway 449
 KNX Schaltaktoren 450
 KNX Sensoren 450
 KNX Systemgeräte 451
 KNX Tastsensoren 451

19


Dyalite

Dyalite Touchbildschirme 452
 Dyalite Tastsensor DR2PE 452
 Dyalite Tastsensor Antumbra 453
 Dyalite Binäreingänge 453
 Dyalite Präsenzmelder 454
 Dyalite Steckmodulsystem REG 455
 Dyalite DALI Gateways 455
 Dyalite Aktoren 456
 Dyalite Systemgeräte 456
 Dyalite Fernbedienungen 457

20

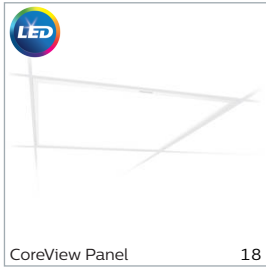

Anhang

Alphanumerische Typenübersicht ??
 Symbole und Spezifikationen 458
 Abkürzungen Indoor 460
 Abkürzungen Outdoor 462

21


Index





DayZone BBS561/562 Modul 625



DayZone – innovative LED-Einbauleuchte

Vorteile

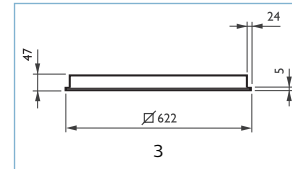
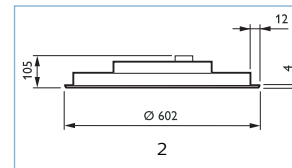
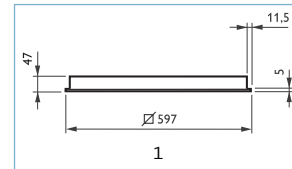
- Frisches, attraktives Design
- Hervorragende Lichtqualität
- Nachhaltige Beleuchtungslösung

Eigenschaften

- Runde Einbauleuchte für Gipskartondecken
- Quadratische Einbauleuchte mit flacher Bauweise (Deckenmodule: 600 mm, 625 mm)
- Hohe Energieeffizienz durch LED-Technologie
- Weitere Energieeinsparungen durch Einsatz von ActiLume und OccuSwitch möglich (optional)

Anwendungen

- Büro- und Besprechungsräume
- Empfangsbereiche
- Verkaufsräume



Typ	Leuchtmittel ¹	Betriebsgerät ²	Optik ³	Integrierte Lichtregelung ⁴	Anschluss ⁵	Farbe	Lebensdauer L70 (h)	Systemleistung (W)	mm	Bestell-Nr. 8718291...	Preis o. MwSt. (Euro)
BBS560	1 x LED35S/830	PSD	AC-MLO-C		PI	Weiß	50.000	39	1	27299100	700,00
BBS560	1 x LED35S/830	PSD	AC-MLO-C		W	Weiß	50.000	39	1	27298400	700,00
BBS560	1 x LED35S/830	PSD	AC-MLO-C	ACL	W	Weiß	50.000	40	1	27300400	850,00
BBS560	1 x LED35S/840	PSD	AC-MLO-C		PI	Weiß	50.000	37	1	27296000	700,00
BBS560	1 x LED35S/840	PSD	AC-MLO-C		W	Weiß	50.000	37	1	27295300	700,00
BBS560	1 x LED35S/840	PSD	AC-MLO-C	ACL	W	Weiß	50.000	38	1	27297700	850,00
BBS561	1 x LED35S/830	PSD	AC-MLO-C		PI	Weiß	50.000	39	2	27310300	700,00
BBS561	1 x LED35S/830	PSD	AC-MLO-C		W	Weiß	50.000	39	2	27309700	700,00
BBS561	1 x LED35S/840	PSD	AC-MLO-C		PI	Weiß	50.000	37	2	27308000	700,00
BBS561	1 x LED35S/840	PSD	AC-MLO-C		W	Weiß	50.000	37	2	27307300	700,00
BBS562	1 x LED35S/830	PSD	AC-MLO-C		PI	Weiß	50.000	39	3	27305900	700,00
BBS562	1 x LED35S/830	PSD	AC-MLO-C		W	Weiß	50.000	39	3	27304200	700,00
BBS562	1 x LED35S/830	PSD	AC-MLO-C	ACL	W	Weiß	50.000	40	3	27306600	850,00
BBS562	1 x LED35S/840	PSD	AC-MLO-C		PI	Weiß	50.000	37	3	27302800	700,00
BBS562	1 x LED35S/840	PSD	AC-MLO-C		W	Weiß	50.000	37	3	27301100	700,00
BBS562	1 x LED35S/840	PSD	AC-MLO-C	ACL	W	Weiß	50.000	38	3	27303500	850,00

¹ 'Leuchtmittel' Abkürzung(en): 'LED35S' = LED-Modul 3.500 lm

² 'Betriebsgerät' Abkürzung(en): 'PSD' = DALI, regelbar

³ 'Optik' Abkürzung(en): 'AC-MLO-C' = OLC - Microlinsenoptik aus Acryl

⁴ 'Integrierte Lichtregelung' Abkürzung(en): 'ACL' = ActiLume: bewegungsaktivierte und tageslichtabhängige Lichtregelung und -schaltung

⁵ 'Anschluss' Abkürzung(en): 'PI' = Steckanschlussklemme, 'W' = Anschluss Wieland GST 18/3



Zubehör

Typ	Abhängezubehör ⁶	Foto	Bestell-Nr.	Stückpreis o. MwSt. (Euro)	
ZBS460	SMB	A	25	871155949307799	21,00
ZBS460	SMB-PLC	B	10	871155949305399	33,00
ZBS460	SMB-TPM	C	50	871155949303999	7,00
ZBS461	SMB-PLC	B	25	872790064177699	21,00

⁶ 'Abhängezubehör' Abkürzung(en): 'SMB' = Montagebügel für Deckeneinbau, 'SMB-PLC' = Befestigung für Gipswand, 'SMB-TPM' = Befestigung für T-Profil Montage.

SmartBalance, recessed



SmartBalance Einbauleuchte – Leistungsstärke und durchdachtes Design

Vorteile

- Attraktive, gleichförmige Lichtfläche mit oder ohne SmartBalance-Signatur
- Senkung der Betriebskosten durch hohe Effizienz und lange Lebensdauer
- bis zu 64% Energiekosteneinsparung gegenüber herkömmlichen Leuchten mit Leuchtstofflampen
- bildschirmtauglich

Eigenschaften

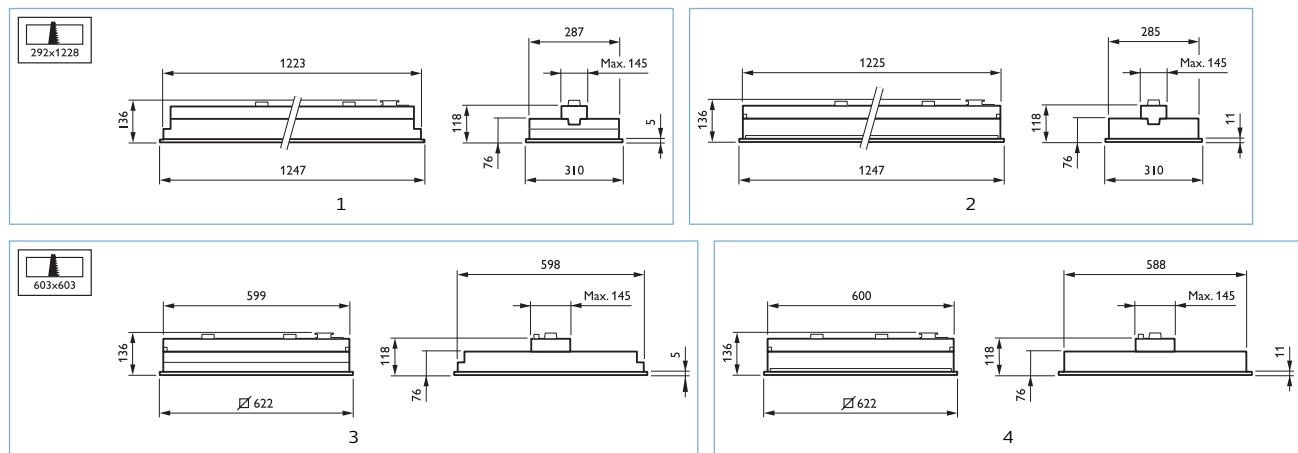
- Modulare quadratische und Langfeldleuchten
- LED-Einlegeleuchten (VPC) und Einbauleuchten für gesägte Decken (PCV) und für Deckensysteme mit verdeckten Tragschienen (CPC)



- Leuchten für Deckenmodul 600 mm und 625 mm
- optional mit integrierter SmartBalance-Signatur
- Hocheffizient: bis zu 109 lm/W
- 3.500 lm und 4.200 lm; DALI-regelbar (PSD), optional integrierte Lichtregelung ActiLume (ACL)
- Nutzlebensdauer: 50.000 Stunden (L80B50)
- bildschirmtauglich konform EN 12464-1: UGR 19 / L65 < 3.000 cd/m2

Anwendungen

- Büros (Großraum, Tagungsräume, Einzelbüros, Korridore & Flure)
- Gesundheitswesen
- Hotel- und Gastgewerbe



Typ	Leuchtmittel ¹	Betriebsgerät ²	Geometrie ³	Optik ⁴	Integrierte Lichtregelung ⁵	Anschluss ⁶	Farbe	Gehäuse Konfiguration ⁷	Systemleistung (W)	mm	Bestell-Nr. 8717943...	Preis o. MwSt. (Euro)
RC482B	1 x LED35S/830	PSD	W311L125	AC-MLO		W	Weiß	PCV	38,5	1	10430700	685,00
RC482B	1 x LED35S/830	PSD	W311L125	AC-MLO		W	Weiß	VPC	35,5	2	10377500	565,00
RC482B	1 x LED35S/830	PSD	W311L125	AC-MLO-R		W	Weiß	PCV	45,0	1	10434500	705,00
RC482B	1 x LED35S/830	PSD	W311L125	AC-MLO-R		W	Weiß	VPC	42,0	2	10402400	585,00
RC482B	1 x LED35S/830	PSD	W62L62	AC-MLO		W	Weiß	PCV	35,5	3	10425300	645,00
RC482B	1 x LED35S/830	PSD	W62L62	AC-MLO		W	Weiß	VPC	34,5	4	10369000	525,00
RC482B	1 x LED35S/830	PSD	W62L62	AC-MLO-R		PIP	Weiß	VPC	40,5	4	10406200	535,00
RC482B	1 x LED35S/830	PSD	W62L62	AC-MLO-R		W	Weiß	PCV	42,0	3	10428400	665,00
RC482B	1 x LED35S/830	PSD	W62L62	AC-MLO-R		W	Weiß	VPC	40,5	4	10372000	545,00
RC482B	1 x LED35S/840	PSD	W311L125	AC-MLO		PIP	Weiß	VPC	33,5	2	10306500	555,00
RC482B	1 x LED35S/840	PSD	W311L125	AC-MLO		W	Weiß	PCV	36,5	1	10429100	685,00
RC482B	1 x LED35S/840	PSD	W311L125	AC-MLO		W	Weiß	VPC	33,5	2	10376800	565,00
RC482B	1 x LED35S/840	PSD	W311L125	AC-MLO-R		PIP	Weiß	VPC	39,5	2	10308900	575,00
RC482B	1 x LED35S/840	PSD	W311L125	AC-MLO-R		W	Weiß	PCV	43,0	1	10433800	705,00
RC482B	1 x LED35S/840	PSD	W311L125	AC-MLO-R		W	Weiß	VPC	39,5	2	10401700	585,00
RC482B	1 x LED35S/840	PSD	W62L62	AC-MLO		PIP	Weiß	VPC	32,5	4	10305800	515,00
RC482B	1 x LED35S/840	PSD	W62L62	AC-MLO		PIP	Weiß	VPC	32,5	4	10404800	515,00
RC482B	1 x LED35S/840	PSD	W62L62	AC-MLO		W	Weiß	PCV	33,5	3	10423900	645,00
RC482B	1 x LED35S/840	PSD	W62L62	AC-MLO		W	Weiß	VPC	32,5	4	10367600	525,00
RC482B	1 x LED35S/840	PSD	W62L62	AC-MLO	ACL	W	Weiß	PCV	34,5	3	10439000	795,00
RC482B	1 x LED35S/840	PSD	W62L62	AC-MLO	ACL	W	Weiß	VPC	33,5	4	10373700	675,00
RC482B	1 x LED35S/840	PSD	W62L62	AC-MLO-R		PIP	Weiß	VPC	38,5	4	10307200	535,00
RC482B	1 x LED35S/840	PSD	W62L62	AC-MLO-R		W	Weiß	PCV	39,5	3	10427700	665,00
RC482B	1 x LED35S/840	PSD	W62L62	AC-MLO-R		W	Weiß	VPC	38,5	4	10371300	545,00
RC482B	1 x LED35S/840	PSD	W62L62	AC-MLO-R	ACL	W	Weiß	PCV	40,5	3	10441300	815,00
RC482B	1 x LED35S/840	PSD	W62L62	AC-MLO-R	ACL	W	Weiß	VPC	39,5	4	10375100	695,00
RC482B	1 x LED35S/840	PSD-T	W62L62	AC-MLO	ACL	PIP	Weiß	VPC	33,5	4	10407900	665,00
RC482B	1 x LED35S/840	PSD-T	W62L62	AC-MLO-R	ACL	PIP	Weiß	VPC	39,5	4	10409300	685,00

Mehr Informationen auf der nächsten Seite

Typ	Leuchtmittel ¹	Betriebs- gerät ²	Geometrie ³	Optik ⁴	Integrierte Licht- regelung ⁵	An- schluss ⁶	Farbe	Gehäuse Konfigu- ration ⁷	System- leistung (W)	mm	Bestell-Nr. 8717943...	Preis o. MwSt. (Euro)
RC482B	1 x LED42S/830	PSD	W311L125	AC-MLO		W	Weiß	PCV	47,0	1	10432100	725,00
RC482B	1 x LED42S/830	PSD	W311L125	AC-MLO		W	Weiß	VPC	43,0	2	10400000	605,00
RC482B	1 x LED42S/830	PSD	W62L62	AC-MLO		PIP	Weiß	VPC	42,0	4	10405500	555,00
RC482B	1 x LED42S/830	PSD	W62L62	AC-MLO		W	Weiß	PCV	43,0	3	10426000	685,00
RC482B	1 x LED42S/830	PSD	W62L62	AC-MLO		W	Weiß	VPC	42,0	4	10370600	565,00
RC482B	1 x LED42S/840	PSD	W311L125	AC-MLO		W	Weiß	PCV	45,0	1	10431400	725,00
RC482B	1 x LED42S/840	PSD	W311L125	AC-MLO		W	Weiß	VPC	40,5	2	10399700	605,00
RC482B	1 x LED42S/840	PSD	W62L62	AC-MLO		PIP	Weiß	VPC	39,5	4	10403100	555,00
RC482B	1 x LED42S/840	PSD	W62L62	AC-MLO		W	Weiß	PCV	40,5	3	10424600	685,00
RC482B	1 x LED42S/840	PSD	W62L62	AC-MLO		W	Weiß	VPC	39,5	4	10368300	565,00
RC482B	1 x LED42S/840	PSD	W62L62	AC-MLO	ACL	W	Weiß	PCV	41,5	3	10440600	835,00
RC482B	1 x LED42S/840	PSD	W62L62	AC-MLO	ACL	W	Weiß	VPC	40,5	4	10374400	715,00
RC482B	1 x LED42S/840	PSD-T	W62L62	AC-MLO	ACL	PIP	Weiß	VPC	40,5	4	10408600	705,00

¹ 'Leuchtmittel' Abkürzung(en): 'LED35S' = LED-Modul 3.500 lm, 'LED42S' = LED-Modul 4.200 lm

² 'Betriebsgerät' Abkürzung(en): 'PSD' = DALI, regelbar, 'PSD-T' = DALI, regelbar, mit Touch&Dim

³ 'Geometrie' Abkürzung(en): 'W311L125' = Width 0.31 m, length 1.25 m, 'W62L62' = Breite: ca. 62 cm, Länge: ca. 62 cm

⁴ 'Optik' Abkürzung(en): 'AC-MLO' = OLC-Microlinsoptik aus PMMA, 'AC-MLO-R' = Acrylate micro-lens optic with rectangle

⁵ 'Integrierte Lichtregelung' Abkürzung(en): 'ACL' = ActiLume: bewegungsaktivierte und tageslichtabhängige Lichtregelung und -schaltung

⁶ 'Anschluss' Abkürzung(en): 'PIP' = Steckanschlussklemme, 'W' = Anschluss Wieland GST 18/3

⁷ 'Gehäuse Konfiguration' Abkürzung(en): 'PCV' = für gesägte Gipskartondecken, 'VPC' = f.Decke m.sichtbarem Tragprof.

RC482B W311L125 VPC
 1xLED35S/840 AC-MLO
 RC482B W62L62 VPC
 1xLED35S/830 AC-MLO
 RC482B W62L62 VPC
 1xLED35S/840 AC-MLO
 RC482B W62L62 VPC
 1xLED42S/830 AC-MLO
 RC482B W62L62 VPC
 1xLED42S/840 AC-MLO

RC482B W311L125 VPC
 1xLED35S/830 MK
 AC-MLO-R
 RC482B W311L125 VPC
 1xLED35S/840 MK
 AC-MLO-R
 RC482B W62L62 VPC
 1xLED35S/830 MK
 AC-MLO-R
 RC482B W62L62 VPC
 1xLED35S/840 MK
 AC-MLO-R

PowerBalance gen2



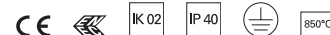
PowerBalance gen2 - nachhaltige Leistung

Vorteile

- Energieeffiziente LED-Einlege- und Einbauleuchte - 1:1 Ersatz herkömmlicher Leuchtstofflampenleuchten
- Schnelle Amortisation durch hohe Energieeinsparung und lange Lebensdauer
- Bildschirmtauglich konform EN 12464 - 1

Eigenschaften

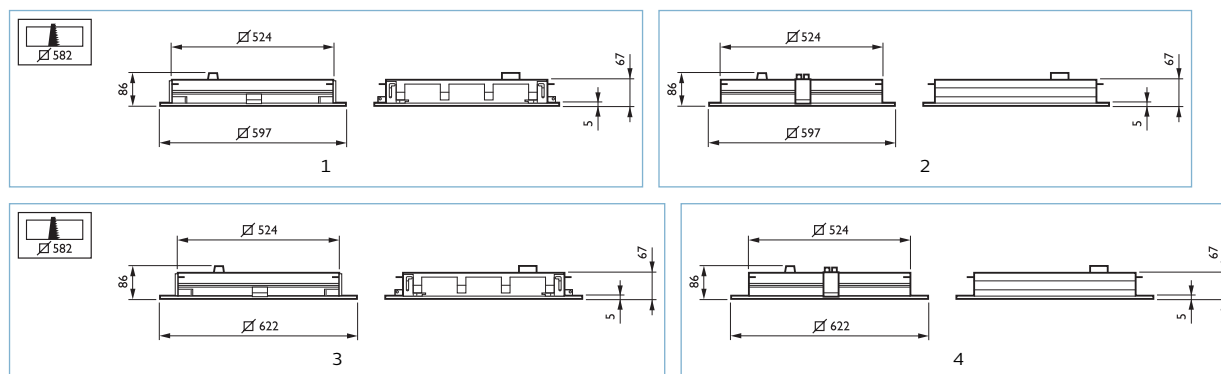
- Leuchten für Deckenmodul 600 mm und 625 mm



- Einlegeleuchten (VPC) und Einbauleuchten für Deckensysteme mit verdeckten Tragschienen (CPC) oder für gesägte Decken (PCV)
- Modulare quadratische und Langfeldleuchten sowie semi-modulare Leuchten
- Standardleuchten (bis zu 100 lm/W) und hocheffiziente HE-Leuchten (bis zu 117 lm/W)
- 2.800 lm, 3.400 lm und 4.000 lm; DALI-regelbar (PSD), optional integrierte Lichtregelung ActiLume (ACL)
- Nutzlebensdauer: 50.000 Stunden (L80B50)

Anwendungen

- Büros
- Andere Anwendungen im Innenbereich



Typ	Leuchtmittel ¹	Betriebsgerät ²	Geometrie ³	Integrierte Lichtregelung ⁴	Anschluss ⁵	Gehäusekonfiguration ⁶	Lebensdauer L70 (h)	Systemleistung (W)	mm	Bestell-Nr. 8718291...	Preis o. MwSt. (Euro)
RC460B	LED28S/840	PSD	W60L60		PIP	PCV	50.000	28	1	27194900	440,00
RC460B	LED28S/840	PSD	W60L60		W	PCV	50.000	28	1	27209000	450,00
RC460B	LED34S/840	PSD	W60L60		PIP	PCV	50.000	34	1	27193200	450,00
RC460B	LED34S/840	PSD	W60L60		PIP	VPC	50.000	29	2	26519100	370,00
RC460B	LED34S/840	PSD	W60L60		W	CPC	50.000	29	1	26522100	470,00
RC460B	LED34S/840	PSD	W60L60		W	PCV	50.000	29	1	26523800	470,00
RC460B	LED34S/840	PSD	W60L60		W	VPC	50.000	29	2	26518400	370,00
RC460B	LED34S/840	PSD	W60L60		W4	VPC	50.000	32	2	26521400	670,00
RC460B	LED34S/840	PSD	W60L60	ACL	W	PCV	50.000	34	1	27210600	610,00
RC460B	LED34S/840	PSD	W60L60	ACL	W	VPC	50.000	30	2	26520700	520,00
RC460B	LED34S/840	PSD-T	W60L60	ACL	PIP	PCV	50.000	34	1	27195600	590,00
RC461B	LED34S/840	PSD	W60L60		PIP	PCV	50.000	29	1	27203800	490,00
RC461B	LED34S/840	PSD	W60L60		PIP	VPC	50.000	27	2	26509200	410,00
RC461B	LED34S/840	PSD	W60L60		W	CPC	50.000	27	1	26511500	510,00
RC461B	LED34S/840	PSD	W60L60		W	PCV	50.000	27	1	26512200	510,00
RC461B	LED34S/840	PSD	W60L60		W	VPC	50.000	27	2	26508500	400,00
RC461B	LED34S/840	PSD	W60L60	ACL	W	PCV	50.000	29	1	27218200	650,00
RC461B	LED34S/840	PSD	W60L60	ACL	W	VPC	50.000	28	2	26510800	560,00
RC461B	LED34S/840	PSD-T	W60L60	ACL	PIP	PCV	50.000	29	1	27205200	640,00
RC461B	LED40S/840	PSD	W60L60		PIP	PCV	50.000	35	1	27204500	530,00
RC461B	LED40S/840	PSD	W60L60		W	PCV	50.000	35	1	27217500	540,00
RC461B	LED40S/840	PSD	W60L60	ACL	W	PCV	50.000	35	1	27219900	690,00
RC461B	LED40S/840	PSD-T	W60L60	ACL	PIP	PCV	50.000	35	1	27160400	640,00
RC462B	LED28S/840	PSD	W62L62		PIP	CPC	50.000	28	3	27191800	430,00
RC462B	LED28S/840	PSD	W62L62		PIP	VPC	50.000	28	4	27188800	350,00
RC462B	LED28S/840	PSD	W62L62		W	CPC	50.000	28	3	27207600	450,00
RC462B	LED28S/840	PSD	W62L62		W	VPC	50.000	28	4	27206900	360,00
RC462B	LED34S/840	PSD	W62L62		PIP	CPC	50.000	34	3	27190100	440,00
RC462B	LED34S/840	PSD	W62L62		PIP	VPC	50.000	34	4	27187100	360,00
RC462B	LED34S/840	PSD	W62L62		W	CPC	50.000	29	3	26527600	470,00

Mehr Informationen auf der nächsten Seite

Typ	Leuchtmittel ¹	Betriebs- gerät ²	Geometrie ³	Integrierte Licht- regelung ⁴	Anschluss ⁵	Gehäuse Konfigu- ration ⁶	Lebens- dauer L70 (h)	System- leistung (W)	mm	Bestell-Nr. 8718291...	Preis o. MwSt. (Euro)
RC462B	LED34S/840	PSD	W62L62		W	VPC	50.000	29	4	26524500	370,00
RC462B	LED34S/840	PSD	W62L62		W4	VPC	50.000	32	4	26526900	670,00
RC462B	LED34S/840	PSD	W62L62	ACL	W	CPC	50.000	34	3	27208300	610,00
RC462B	LED34S/840	PSD	W62L62	ACL	W	VPC	50.000	30	4	26525200	520,00
RC462B	LED34S/840	PSD-T	W62L62	ACL	PIP	CPC	50.000	34	3	27192500	600,00
RC462B	LED34S/840	PSD-T	W62L62	ACL	PIP	VPC	50.000	34	4	27189500	510,00
RC463B	LED28S/840	PSD	W62L62		PIP	VPC	50.000	25	4	27196300	390,00
RC463B	LED28S/840	PSD	W62L62		W	VPC	50.000	25	4	27211300	400,00
RC463B	LED34S/840	PSD	W62L62		PIP	CPC	50.000	29	3	27199400	490,00
RC463B	LED34S/840	PSD	W62L62		PIP	VPC	50.000	27	4	26515300	400,00
RC463B	LED34S/840	PSD	W62L62		W	CPC	50.000	27	3	26517700	510,00
RC463B	LED34S/840	PSD	W62L62		W	VPC	50.000	27	4	26513900	410,00
RC463B	LED34S/840	PSD	W62L62	ACL	W	CPC	50.000	29	3	27215100	650,00
RC463B	LED34S/840	PSD	W62L62	ACL	W	VPC	50.000	28	4	26514600	560,00
RC463B	LED34S/840	PSD-T	W62L62	ACL	PIP	CPC	50.000	29	3	27201400	640,00
RC463B	LED34S/840	PSD-T	W62L62	ACL	PIP	VPC	50.000	28	4	26516000	550,00
RC463B	LED40S/840	PSD	W62L62		PIP	CPC	50.000	35	3	27200700	530,00
RC463B	LED40S/840	PSD	W62L62		PIP	VPC	50.000	35	4	27197000	440,00
RC463B	LED40S/840	PSD	W62L62		W	CPC	50.000	35	3	27214400	540,00
RC463B	LED40S/840	PSD	W62L62		W	VPC	50.000	35	4	27212000	450,00
RC463B	LED40S/840	PSD	W62L62	ACL	W	CPC	50.000	35	3	27216800	690,00
RC463B	LED40S/840	PSD	W62L62	ACL	W	VPC	50.000	35	4	27213700	600,00
RC463B	LED40S/840	PSD-T	W62L62	ACL	PIP	CPC	50.000	35	3	27202100	680,00
RC463B	LED40S/840	PSD-T	W62L62	ACL	PIP	VPC	50.000	35	4	27198700	590,00

¹ 'Leuchtmittel' Abkürzung(en): 'LED28S' = LED-Modul 2.800 lm, 'LED34S' = LED-Modul 3.400 lm, 'LED40S' = LED-Modul 4.000 lm

² 'Betriebsgerät' Abkürzung(en): 'PSD' = DALI, regelbar, 'PSD-T' = DALI, regelbar, mit Touch&Dim

³ 'Geometrie' Abkürzung(en): 'W60L60' = Breite: ca. 60 cm, Länge: ca. 60 cm, 'W62L62' = Breite: ca. 62 cm, Länge: ca. 62 cm

⁴ 'Integrierte Lichtregelung' Abkürzung(en): 'ACL' = ActiLume: bewegungsaktivierte und tageslichtabhängige Lichtregelung und-schaltung

⁵ 'Anschluss' Abkürzung(en): 'PIP' = Steckanschlussklemme, 'W' = Anschluss Wieland GST 18/3, 'W4' = Anschluss Wieland 4-polig

⁷ 'Farbe' Abkürzung(en): 'WH' = Weiß

⁶ 'Gehäuse Konfiguration' Abkürzung(en): 'CPC' = f.Decke m.verdecktem Tragprof., 'PCV' = für gesägte Gipskartondecken, 'VPC' = f.Decke m.sichtbarem Tragprof.

RC460B G2 W60L60 1xLED28S/840
 RC460B G2 W60L60 1xLED34S/840
 RC461B G2 W60L60 1xLED34S/840
 RC461B G2 W60L60 1xLED34S/840
 PSD
 RC461B G2 W60L60 1xLED40S/840
 RC461B G2 W60L60 1xLED40S/840
 PSD
 RC462B G2 W62L62 1xLED28S/840
 RC462B G2 W62L62 1xLED28S/840
 PSD
 RC462B G2 W62L62 1xLED34S/840
 RC462B G2 W62L62 1xLED34S/840
 PSD
 RC463B G2 W62L62 1xLED28S/840
 RC463B G2 W62L62 1xLED34S/840
 RC463B G2 W62L62 1xLED40S/840

(cd/1000 lm) 0° L.O.R.= 1.00
 — 0-180° — 90-270°

PowerBalance RC360B



PowerBalance RC360 – Perfekte Kombination aus nachhaltiger Leistung und Rendite

Vorteile

- Ermöglicht im Vergleich zu T5 erhebliche Einsparungen bei den Betriebskosten
- Erfüllt alle relevanten Büronormen
- Sehr effiziente Leuchte, die Energieeinsparungen bis zu 80% möglich macht

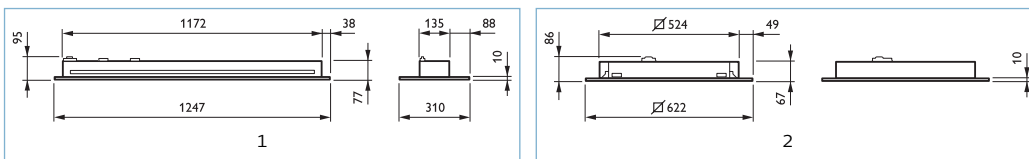
Eigenschaften

- Moderne optische/LED-Technologie

- Hohe Lichtausbeute: 115 lm/W
- UGR < 19 und L65 ≤ 3.000 cd/m²
- Auswahl unter verschiedenen Größen und Optiken zur Anpassung an verschiedene Anwendungen und Erfordernisse
- Geeignet als direkter Ersatz für T5-Leuchten

Anwendungen

- Allgemeinbeleuchtung in Bürogebäuden
- Allgemeinbeleuchtung im Gesundheitswesen
- Allgemeinbeleuchtung im Bildungswesen



Typ	Leuchtmittel ¹	Betriebsgerät ²	Geometrie ³	Integrierte Lichtregelung ⁴	Anschluss ⁵	Gehäuse Konfiguration ⁶	mm	Bestell-Nr. 8717943...	Preis o. MwSt. (Euro)
RC362B	LED34S/840	PSD	W31L125		PIP	VPC	1	11302600	330,00
RC362B	LED34S/840	PSD	W62L62		PIP	VPC	2	11301900	280,00
RC362B	LED34S/840	PSD-T	W31L125	ACL	PIP	VPC	1	11304000	480,00
RC362B	LED34S/840	PSD-T	W62L62	ACL	PIP	VPC	2	11303300	430,00

¹ 'Leuchtmittel' Abkürzung(en): 'LED34S' = LED Module, system flux 3.400 lm

² 'Betriebsgerät' Abkürzung(en): 'PSD' = Power supply unit with DALI interface, 'PSD-T' = Power supply unit with DALI touch-switch&dimming interface

³ 'Geometrie' Abkürzung(en): 'W31L125' = Width 0.31 m, length 1.25 m, 'W62L62' = Width 0.62 m, length 0.62 m

⁴ 'Integrierte Lichtregelung' Abkürzung(en): 'ACL' = ActiLume

⁵ 'Anschluss' Abkürzung(en): 'PIP' = Push-in connector and pull relief

⁶ 'Gehäuse Konfiguration' Abkürzung(en): 'VPC' = Visible profile ceiling version

CoreLine LED-Einlegeleuchte Modul 625



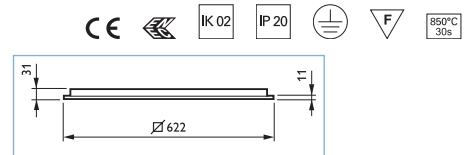
CoreLine Einlegeleuchte – ein deutliches Argument für LEDs

Vorteile

- Erlaubt einfache Umstellung von herkömmlichen Leuchtstofflampen zu LED-Leuchten
- Mehr als 30% Energieeinsparung gegenüber funktionalen TL5-Leuchten
- Schlanke, nur 35 mm hohe Form

Eigenschaften

- Sehr flache LED-Einlegeleuchte für Decken im Modul 625 (RC122B)
- Zwei Optiken: bildschirmtauglich (VAR-PC) und nicht bildschirmtauglich
- zwei Lichtstrompakete als Ersatz 3- oder 4-lampiger Leuchtstofflampenleuchten
- mit DALI-regelbarem Betriebsgerät (PSD) oder schaltbarem Betriebsgerät (PSU)
- Nutzlebensdauer: 30.000 Stunden (L80B50)



Anwendungen

- Allgemeinbeleuchtung

Typ	Leuchtmittel ¹	Betriebsgerät ²	Geometrie ³	Optik ⁴	Anschluss ⁵	Farbe	Lebensdauer L70 (h)	Systemleistung (W)	Bestell-Nr. 8718291...	Preis o. MwSt. (Euro)
RC122B	2 x LED26S/840	PSD	W62L62	PC-LIN-SAT	PIP	Weiß	30.000	31,0	88137700	190,00
RC122B	2 x LED26S/840	PSU	W62L62	PC-LIN-SAT	PIP	Weiß	30.000	31,0	26839000	160,00
RC122B	2 x LED27S/840	PSD	W62L62	VAR-PC	PIP	Weiß	30.000	28,0	88139100	210,00
RC122B	2 x LED34S/840	PSD	W62L62	VAR-PC	PIP	Weiß	30.000	36,0	88138400	220,00
RC122B	2 x LED37S/840	PSD	W62L62	PC-LIN-SAT	PIP	Weiß	30.000	37,5	88136000	200,00
RC122B	2 x LED37S/840	PSU	W62L62	PC-LIN-SAT	PIP	Weiß	30.000	40,5	26838300	170,00

¹ 'Leuchtmittel' Abkürzung(en): 'LED26S' = LED-Modul 2.600 lm, 'LED27S' = LED-Modul 2.700 lm, 'LED34S' = LED-Modul 3.400 lm,

'LED37S' = LED-Modul 3.700 lm

² 'Betriebsgerät' Abkürzung(en): 'PSD' = DALI, regelbar, 'PSU' = schaltbar

³ 'Geometrie' Abkürzung(en): 'W62L62' = Breite: ca. 62 cm, Länge: ca. 62 cm

⁴ 'Optik' Abkürzung(en): 'PC-LIN-SAT' = PC-Scheibe linear längs satiniert, 'VAR-PC' = Bildschirmtaugliche Optik

⁵ 'Anschluss' Abkürzung(en): 'PIP' = Steckanschlussklemme

CoreLine Panel



CoreLine Panel – ein deutliches Argument für LEDs

Vorteile

- Erlaubt einfache Umstellung von herkömmlichen Leuchten auf LED-Leuchten
- Bis zu 40% Energieeinsparung gegenüber funktionalen TL-D-Leuchten
- Gleichmäßige Lichtfläche

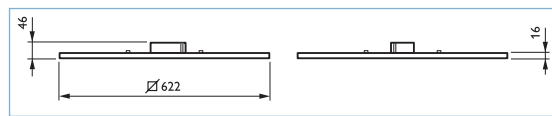


Eigenschaften

- Integrierte LED-Technologie
- Flaches, quadratische Leuchte
- Zwei Lichtfarben zur Wahl: Warmweiß (3.000 K) und Neutralweiß (4.000 K)

Anwendungen

- Bürogebäude (Empfangsbereiche, Besprechungsräume)
- Einzelhandel
- Gesundheitswesen



Typ	Leuchtmittel ¹	Betriebsgerät ²	Geometrie ³	Anschluss ⁴	Farbe	Nutzlebensdauer L70B50 (h)	Systemleistung (W)	Bestell-Nr. 8718696...	Preis o. MwSt. (Euro)
RC126B	LED34S/830	PSU	W62L62	PIP	Weiß	50.000	41	06734500	179,00
RC126B	LED34S/840	PSU	W62L62	PIP	Weiß	50.000	41	06733800	179,00

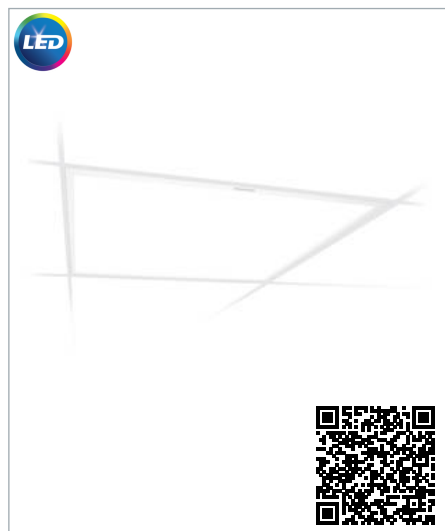
¹ 'Leuchtmittel' Abkürzung(en): 'LED34S' = LED-Modul 3.400 lm

² 'Betriebsgerät' Abkürzung(en): 'PSU' = schaltbar

³ 'Geometrie' Abkürzung(en): 'W62L62' = Breite: ca. 62 cm, Länge: ca. 62 cm

⁴ 'Anschluss' Abkürzung(en): 'PIP' = Steckanschlussklemme

CoreView Panel



CoreView Panel – superflach und gleichmäßiges, flächiges Licht

Vorteile

- Angenehm gleichmäßig und flächig leuchtende Lichtfläche
- Sehr flache Bauform (nur 16 mm)
- Sehr energieeffizient (83 lm/W)

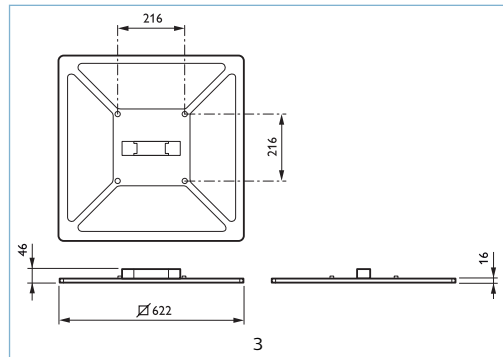
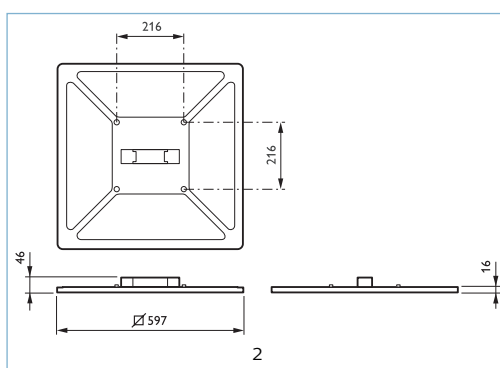
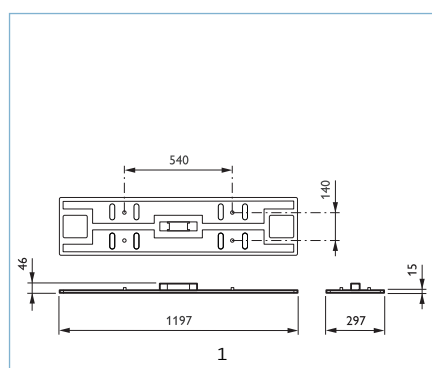
Eigenschaften

- Sehr gleichmäßig flächig leuchtende Lichtfläche
- Sehr geringe Leuchtenhöhe

- Geringer Energieverbrauch dank effizienter LED-Technologie
- Quadratische Leuchte (600 und 625 mm Modul) und Langfeldleuchte (nur Modul 600 mm), zwei Lichtfarben
- Mit schaltbarem (nur Modul 600) oder regelbarem Betriebsgerät erhältlich
- Optional als Pendelleuchte einsetzbar

Anwendungen

- Bürogebäude (Empfangsbereiche, Besprechungsräume)
- Einzelhandel
- Gesundheitswesen



Typ	Leuchtmittel ¹	Betriebsgerät ²	Geometrie ³	Anschluss ⁴	Farbe	Nutzlebensdauer L70B50 (h)	Systemleistung (W)	mm	Bestell-Nr. 8718696...	Preis o. MwSt. (Euro)
RC165V	1 x LED34S/830	PSD	W30L120	PIP	Weiß	65.000	41	1	06724600	345,00
RC165V	1 x LED34S/830	PSD	W60L60	PIP	Weiß	65.000	41	2	06722200	315,00
RC165V	1 x LED34S/830	PSU	W30L120	PIP	Weiß	65.000	41	1	06720800	295,00
RC165V	1 x LED34S/830	PSU	W60L60	PIP	Weiß	65.000	41	2	06718500	265,00
RC165V	1 x LED34S/840	PSD	W30L120	PIP	Weiß	65.000	41	1	06723900	345,00
RC165V	1 x LED34S/840	PSD	W60L60	PIP	Weiß	65.000	41	2	06721500	315,00
RC165V	1 x LED34S/840	PSU	W30L120	PIP	Weiß	65.000	41	1	06719200	295,00
RC165V	1 x LED34S/840	PSU	W60L60	PIP	Weiß	65.000	41	2	06717800	265,00
RC166V	1 x LED34S/830	PSD	W62L62	PIP	Weiß	65.000	41	3	06726000	315,00
RC166V	1 x LED34S/840	PSD	W62L62	PIP	Weiß	65.000	41	3	06725300	315,00


¹ 'Leuchtmittel' Abkürzung(en): 'LED34S' = LED-Modul 3.400 lm

² 'Betriebsgerät' Abkürzung(en): 'PSD' = DALI, regelbar, 'PSU' = schaltbar

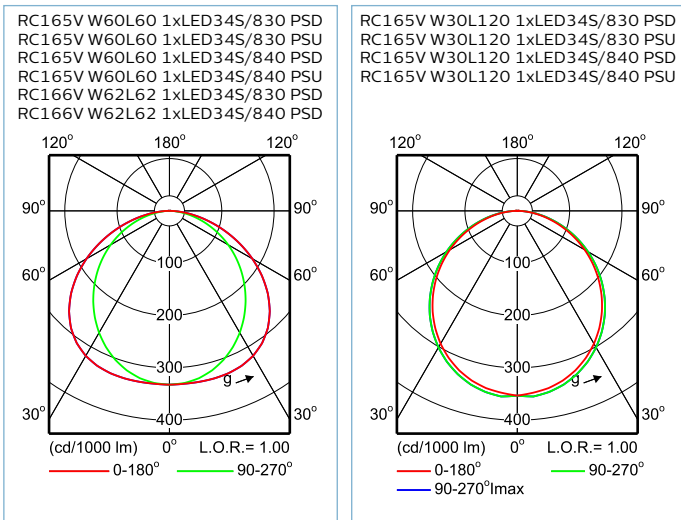
³ 'Geometrie' Abkürzung(en): 'W30L120' = Width 0.30 m, length 1.20 m, 'W60L60' = Breite: ca. 60 cm, Länge: ca. 60 cm, 'W62L62' = Breite: ca. 62 cm, Länge: ca. 62 cm

⁴ 'Anschluss' Abkürzung(en): 'PIP' = Steckanschlussklemme

Zubehör

Typ	Farbe	Abhängezubehör ⁵		Bestell-Nr. 8718696...	Stückpreis o. MwSt.
RC165Z	Weiß	SME-3	24	06727799	32,00
RC165Z	Weiß	SME-4	24	06728499	36,00

⁵ 'Abhängezubehör' Abkürzung(en): 'SME-3' = Pendelset mit Netzleitung 3-polig, 'SME-4' = Pendelset mit Netzleitung 4-polig



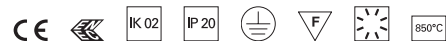
SmartForm TBS462 Modul 625



SmartForm – modulare Einbauleuchten für fast jede Decke

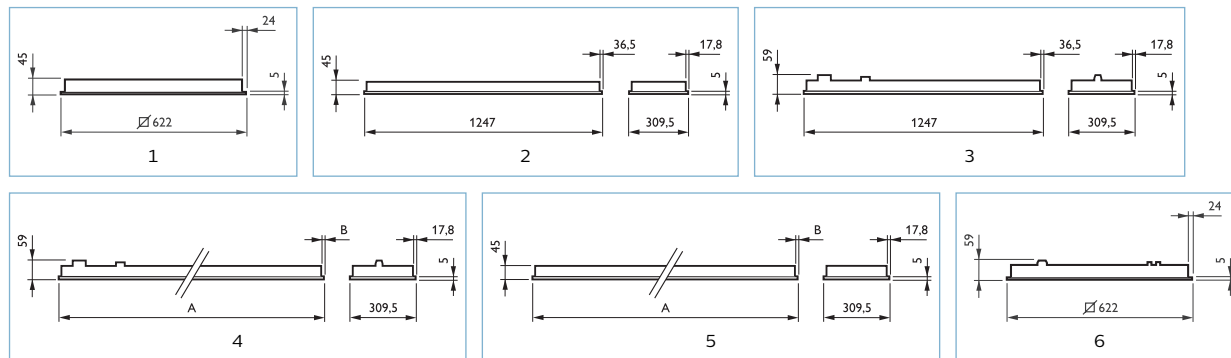
- Vorteile**
- Langfeld- und quadratische Einbauleuchten mit hocheffizienter Microlamellenoptik
 - Durch ihre geringe Einbauhöhe ideal einsetzbar bei wenig Platz (in abgehängten Deckensystemen oder Gipskartondecken)
 - Auch als Notlichtlösung oder mit Abluftschlitzen (AIR) konfigurierbar


- Eigenschaften**
- Sehr flache Einbauleuchte – nur 59 mm mit nahtlos umlaufendem Rahmen



- Einsatz von MASTER TL5 Eco und MASTER TL5 Lampen
- Mit OLC-Microlamellenoptik bildschirmtauglich gemäß EN 12464-1
- Mit unterschiedlichen Vorschaltgeräten (regel- und schaltbar, DALI) und von außen zugänglichen Anschlüssen (z. B. Wieland oder Push-In) erhältlich
- Optional mit Lichtregelsystemen für Anwesenheitserkennung und tageslichtabhängige Regelung (ActiLume) oder nur mit tageslichtabhängiger Regelung (MicroLuxSense)

- Anwendungen**
- Büroräume
 - Schulen, Bildungseinrichtungen
 - Einzelhandel und Industrie



Typ	Leuchtmittel ¹	Integrierte Lichtregelung ²	Anschluss ³	Vorschaltgerät ⁴	Optik ⁵	Blindkaschierung ⁶	Farbe	 mm	Bestell-Nr. 8711500...	Preis o. MwSt.
TBS462	2 x TL5 14W/840		PI	HFP	C8	IP	Weiß	1	00802200	200,00
TBS462	2 x TL5 14W/840		PI	HFP	D8	IP	Weiß	1	00803900	200,00

Mehr Informationen auf der nächsten Seite

Typ	Leuchtmittel ¹	Integrierte Lichtregelung ²	Anschluss ³	Vorschaltgerät ⁴	Optik ⁵	Blindkaschierung ⁶	Farbe	mm	Bestell-Nr. 8711500...	Preis o. MwSt. (Euro)
TBS462	2 x TL5 24W/840		PI	HFP	C8	IP	Weiß	1	00869500	200,00
TBS462	2 x TL5 24W/840		PI	HFP	D8	IP	Weiß	1	00806000	200,00
TBS462	2 x TL5 28W/840		PI	HFP	C8	IP	Weiß	2	00663900	210,00
TBS462	2 x TL5 28W/840		PI	HFP	D8	IP	Weiß	2	00669100	210,00
TBS462	2 x TL5 28W/840		W	HFD	C8-VH	IP	Weiß	3	00902900	280,00
TBS462	2 x TL5 28W/840		W	HFD	C8-VH	IPP	Weiß	3	00892300	290,00
TBS462	2 x TL5 28W/840		W	HFD	D8-VH	IP	Weiß	4	00808400	300,00
TBS462	2 x TL5 28W/840		W	HFD	D8-VH	IPP	Weiß	3	00884800	240,00
TBS462	2 x TL5 28W/840		W	HFP	C8-VH	IP	Weiß	4	00667700	270,00
TBS462	2 x TL5 28W/840		W	HFP	C8-VH	IPP	Weiß	3	00668400	280,00
TBS462	2 x TL5 28W/840		W	HFP	D8-C	IP	Weiß	3	00671400	280,00
TBS462	2 x TL5 28W/840		W	HFP	D8-C	IPP	Weiß	3	00672100	290,00
TBS462	2 x TL5 28W/840		W	HFP	D8-VH	IP	Weiß	3	00673800	220,00
TBS462	2 x TL5 28W/840		W	HFP	D8-VH	IPP	Weiß	4	00674500	230,00
TBS462	2 x TL5 28W/840	ACL	W	HFD	C8-VH	IP	Weiß	3	00901200	380,00
TBS462	2 x TL5 28W/840	ACL	W	HFD	C8-VH	IPP	Weiß	3	00891600	390,00
TBS462	2 x TL5 28W/840	ACL	W	HFD	D8-VH	IP	Weiß	3	00809100	370,00
TBS462	2 x TL5 28W/840	ACL	W	HFD	D8-VH	IPP	Weiß	3	00880000	380,00
TBS462	2 x TL5 54W/840		PI	HFP	C8	IP	Weiß	5	00676900	210,00
TBS462	2 x TL5 54W/840		W	HFD	C8-VH	IP	Weiß	3	00903600	280,00
TBS462	2 x TL5 54W/840		W	HFD	C8-VH	IPP	Weiß	3	00893000	290,00
TBS462	2 x TL5 54W/840		W	HFD	D8-VH	IP	Weiß	3	00814500	280,00
TBS462	2 x TL5 54W/840		W	HFD	D8-VH	IPP	Weiß	3	00885500	290,00
TBS462	2 x TL5 54W/840		W	HFP	C8-VH	IP	Weiß	3	00820600	220,00
TBS462	2 x TL5 54W/840		W	HFP	C8-VH	IPP	Weiß	3	00821300	280,00
TBS462	2 x TL5 54W/840		W	HFP	D8-C	IP	Weiß	3	00824400	280,00
TBS462	2 x TL5 54W/840		W	HFP	D8-C	IPP	Weiß	3	00825100	290,00
TBS462	2 x TL5 54W/840		W	HFP	D8-VH	IP	Weiß	3	00826800	270,00
TBS462	2 x TL5 54W/840	ACL	W	HFD	C8-VH	IPP	Weiß	3	00888600	350,00
TBS462	2 x TL5 54W/840	ACL	W	HFD	D8-VH	IP	Weiß	4	00815200	420,00
TBS462	2 x TL5 54W/840	ACL	W	HFD	D8-VH	IPP	Weiß	3	00881700	430,00
TBS462	3 x TL5 14W/840		PI	HFP	C8	IP	Weiß	1	00679000	200,00
TBS462	3 x TL5 14W/840		PI	HFP	D8	IP	Weiß	1	00685100	200,00
TBS462	3 x TL5 14W/840		W	HFD	C8-VH	IP	Weiß	6	00904300	260,00
TBS462	3 x TL5 14W/840		W	HFD	C8-VH	IPP	Weiß	6	00894700	270,00
TBS462	3 x TL5 14W/840		W	HFD	D8-VH	IP	Weiß	6	00897800	275,00
TBS462	3 x TL5 14W/840		W	HFD	D8-VH	IPP	Weiß	6	00886200	285,00
TBS462	3 x TL5 14W/840		W	HFP	C8-VH	IP	Weiß	6	00683700	260,00
TBS462	3 x TL5 14W/840		W	HFP	C8-VH	IPP	Weiß	6	00684400	245,00
TBS462	3 x TL5 14W/840		W	HFP	D8-C	IP	Weiß	6	00687500	270,00
TBS462	3 x TL5 14W/840		W	HFP	D8-C	IPP	Weiß	6	00688200	280,00
TBS462	3 x TL5 14W/840		W	HFP	D8-VH	IP	Weiß	6	00689900	235,00
TBS462	3 x TL5 14W/840		W	HFP	D8-VH	IPP	Weiß	6	00690500	245,00
TBS462	3 x TL5 14W/840	ACL	W	HFD	C8-VH	IP	Weiß	6	00899200	390,00
TBS462	3 x TL5 14W/840	ACL	W	HFD	C8-VH	IPP	Weiß	6	00889300	410,00
TBS462	3 x TL5 14W/840	ACL	W	HFD	D8-VH	IP	Weiß	6	00896100	400,00
TBS462	3 x TL5 14W/840	ACL	W	HFD	D8-VH	IPP	Weiß	6	00882400	410,00
TBS462	3 x TL5 24W/840		PI	HFP	C8	IP	Weiß	1	00693600	220,00
TBS462	3 x TL5 24W/840		PI	HFP	D8	IP	Weiß	1	00694300	230,00
TBS462	4 x TL5 14W/840		PI	HFP	C8	IP	Weiß	1	00697400	210,00
TBS462	4 x TL5 14W/840		PI	HFP	D8	IP	Weiß	1	00703200	210,00
TBS462	4 x TL5 14W/840		W	HFD	C8-VH	IP	Weiß	6	00905000	280,00
TBS462	4 x TL5 14W/840		W	HFD	C8-VH	IPP	Weiß	6	00895400	290,00
TBS462	4 x TL5 14W/840		W	HFD	D8-VH	IP	Weiß	6	00831200	280,00
TBS462	4 x TL5 14W/840		W	HFD	D8-VH	IPP	Weiß	6	00887900	290,00
TBS462	4 x TL5 14W/840		W	HFP	C8-VH	IP	Weiß	6	00701800	270,00
TBS462	4 x TL5 14W/840		W	HFP	C8-VH	IPP	Weiß	6	00702500	280,00
TBS462	4 x TL5 14W/840		W	HFP	D8-C	IP	Weiß	6	00705600	280,00
TBS462	4 x TL5 14W/840		W	HFP	D8-C	IPP	Weiß	6	00706300	290,00
TBS462	4 x TL5 14W/840		W	HFP	D8-VH	IP	Weiß	6	00707000	270,00
TBS462	4 x TL5 14W/840		W	HFP	D8-VH	IPP	Weiß	6	00708700	280,00
TBS462	4 x TL5 14W/840	ACL	W	HFD	C8-VH	IP	Weiß	6	00900500	410,00
TBS462	4 x TL5 14W/840	ACL	W	HFD	C8-VH	IPP	Weiß	6	00890900	420,00

Mehr Informationen auf der nächsten Seite

Typ	Leuchtmittel ¹	Integrierte Lichtregelung ²	Anschluss ³	Vorschaltgerät ⁴	Optik ⁵	Blindkaschierung ⁶	Farbe	mm	Bestell-Nr. 8711500...	Preis o. MwSt. (Euro)
TBS462	4 x TL5 14W/840	ACL	W	HFD	D8-VH	IP	Weiß	6	00832900	420,00
TBS462	4 x TL5 14W/840	ACL	W	HFD	D8-VH	IPP	Weiß	6	00883100	420,00
TBS462	4 x TL5 24W/840		PI	HFP	C8	IP	Weiß	1	00711700	220,00
TBS462	4 x TL5 24W/840		PI	HFP	D8	IP	Weiß	1	00712400	220,00

¹ 'Leuchtmittel' Abkürzung(en): 'TL5' = Leuchtstofflampe

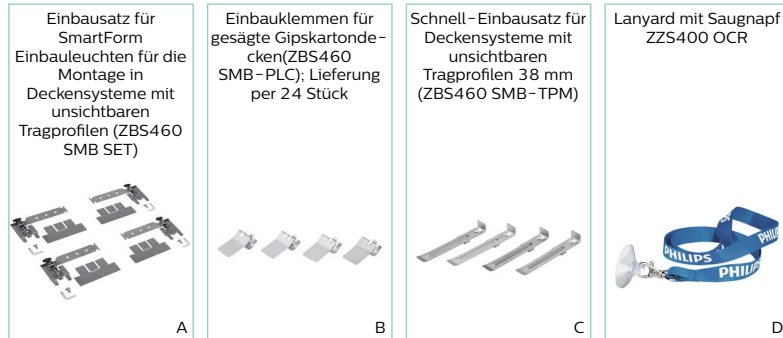
² 'Integrierte Lichtregelung' Abkürzung(en): 'ACL' = ActiLume: bewegungsaktivierte und tageslichtabhängige Lichtregelung und -schaltung

³ 'Anschluss' Abkürzung(en): 'PI' = Steckanschlussklemme, 'W' = Anschluss Wieland GST 18/3

⁴ 'Vorschaltgerät' Abkürzung(en): 'HFD' = EVG DALI, 'HFP' = Warmstart-EVG

⁵ 'Optik' Abkürzung(en): 'C8' = Hochglanz 3D-Mikrolamellen, 'C8-VH' = Hochglanz 3D-ML silberbesch., 'D8' = Seidenglanz 3D-Mikrolamellen, 'D8-C' = Seidenglanz 3D-Mikrol. komfort, 'D8-VH' = Seidenglanz 3D-ML silberbesch.

⁶ 'Blindkaschierung' Abkürzung(en): 'IP' = Standard, 'IPP' = Perforiert

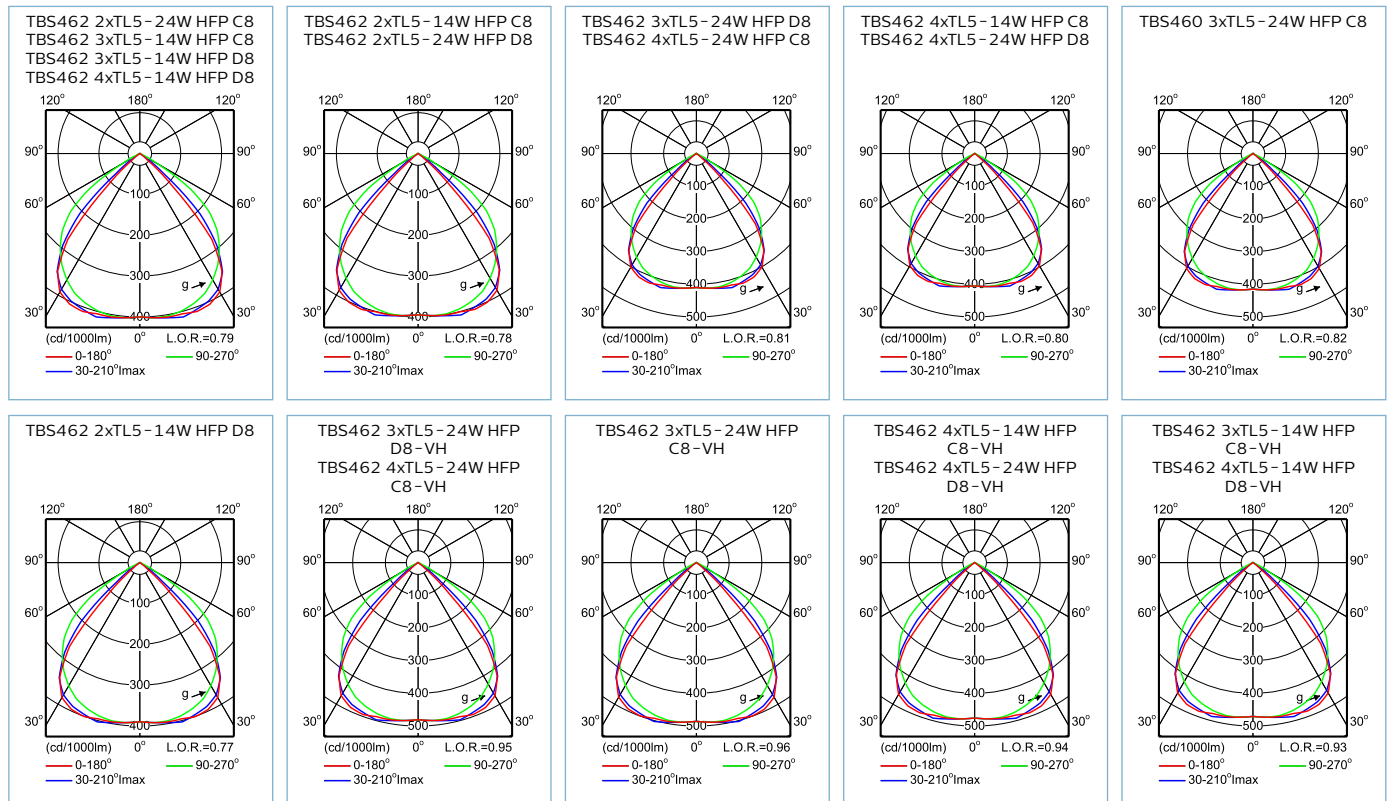


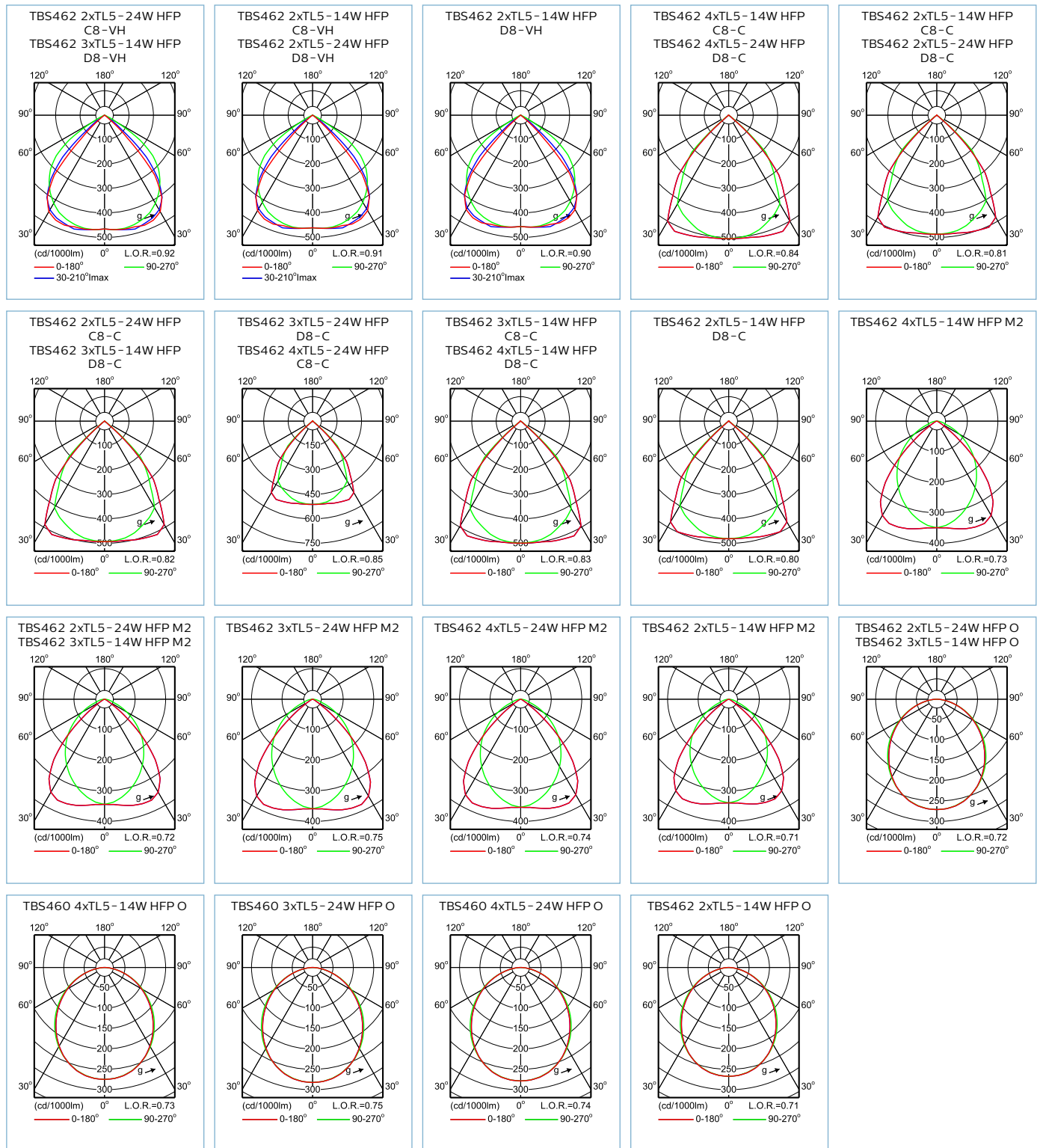
Zubehör

Typ	Typbeschreibung	Mechanisches Zubehör ⁷	Abhängezubehör ⁸	Foto	Bestell-Nr.	Stückpreis o. MwSt. (Euro)
ZBS460			SMB	A	25 871155949307799	21,00
ZBS460			SMB-PLC	B	10 871155949305399	33,00
ZBS460			SMB-TPM	C	50 871155949303999	7,00
ZZS400	OPTICAL COVER REMOVER	OCR		D	20 871794398469599	15,00

⁷ 'Mechanisches Zubehör' Abkürzung(en): 'OCR' = Öffnungswerkzeug für Optiken

⁸ 'Abhängezubehör' Abkürzung(en): 'SMB' = Montagebügel für Deckeneinbau, 'SMB-PLC' = Befestigung für Gipswand., 'SMB-TPM' = Befestigung für T-Profil Montage.





SmartForm TBS411 Modul 600



SmartForm – sehr schlanke Leuchten für das Deckenmodul 600

Vorteile

- Einbauleuchten mit OLC-Micro- oder Mini-Optik für eine unauffällige Deckenintegration
- Hohe Leistung und Energieeffizienz durch moderne Technologie
- Nahtlos umlaufender Rahmen (nur 5 mm hoch) für ein ruhiges Erscheinungsbild

Eigenschaften

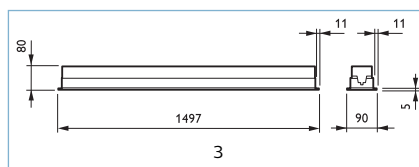
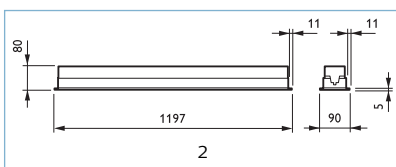
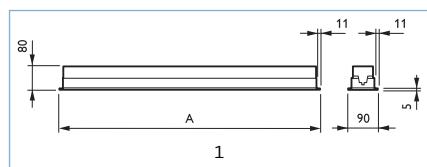
- Sehr schlanke Form – nur 90 mm (1-lampig)
- Mit MASTER TL5 Eco und MASTER TL5 Lampen



- Mit OLC-Optiken bildschirmtauglich gemäß EN 12464-1
- Unterschiedliche (regelbare) elektronische Vorschaltgeräte und von außen zugängliche Anschlüsse
- Optional mit Lichtregelsystemen für Anwesenheitserkennung und tageslichtabhängige Regelung (ActiLume) oder nur mit tageslichtabhängiger Regelung (MicroLuxSense)

Anwendungen

- Büroräume
- Bildungseinrichtungen
- Einzelhandel und Industrie



Typ	Leuchtmittel ¹	Optik ²	Anschluss ³	Vorschaltgerät ⁴	Optik ⁵	Farbe	mm	Bestell-Nr. 8717943...	Preis o. MwSt. (Euro)
TBS411	1 x TL5 28W/840		PI	HFP	A	Weiß	1	98673600	157,00
TBS411	1 x TL5 28W/840		PI	HFP	C8-VH	Weiß	1	98658300	143,00
TBS411	1 x TL5 28W/840		PI	HFP	D8-VH	Weiß	1	98663700	143,00
TBS411	1 x TL5 28W/840	MLO-PC	PI	HFP		Weiß	2	98683500	143,00
TBS411	1 x TL5 35W/840		PI	HFP	A	Weiß	1	98674300	167,00
TBS411	1 x TL5 35W/840		PI	HFP	C8-VH	Weiß	3	98659000	155,00
TBS411	1 x TL5 35W/840		PI	HFP	D8-VH	Weiß	3	98664400	155,00
TBS411	1 x TL5 35W/840	MLO-PC	PI	HFP		Weiß	1	98684200	155,00
TBS411	1 x TL5 49W/840		PI	HFP	A	Weiß	1	98675000	167,00
TBS411	1 x TL5 49W/840		PI	HFP	C8-VH	Weiß	3	98660600	155,00
TBS411	1 x TL5 49W/840		PI	HFP	D8-VH	Weiß	1	98665100	155,00
TBS411	1 x TL5 49W/840	MLO-PC	PI	HFP		Weiß	3	98685900	155,00
TBS411	1 x TL5 54W/840		PI	HFP	A	Weiß	2	98676700	157,00
TBS411	1 x TL5 54W/840		PI	HFP	C8-VH	Weiß	2	98661300	143,00
TBS411	1 x TL5 54W/840		PI	HFP	D8-VH	Weiß	1	98666800	143,00
TBS411	1 x TL5 54W/840	MLO-PC	PI	HFP		Weiß	2	98686600	143,00
TBS411	1 x TL5 54W/840	O	PI	HFP		Weiß	2	98681100	133,00
TBS411	1 x TL5 80W/840	MLO-PC	PI	HFP		Weiß	3	98687300	160,00
TBS411	1 x TL5 80W/840	O	PI	HFP		Weiß	1	98682800	150,00

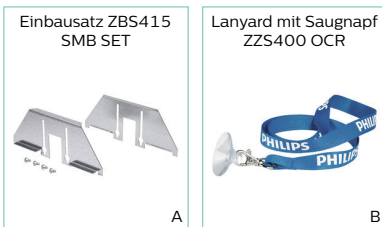
¹ 'Leuchtmittel' Abkürzung(en): 'TL5' = Leuchtstofflampe

² 'Optik' Abkürzung(en): 'MLO-PC' = Microlinsenoptik Polycarbonat, 'O' = Opale Abdeckung

³ 'Anschluss' Abkürzung(en): 'PI' = Steckanschlussklemme

⁴ 'Vorschaltgerät' Abkürzung(en): 'HFP' = Warmstart-EVG

⁵ 'Optik' Abkürzung(en): 'A' = Asymmetrischer Spiegel, 'C8-VH' = Hochglanz 3D-ML silberbesch., 'D8-VH' = Seidenglanz 3D-ML silberbesch.



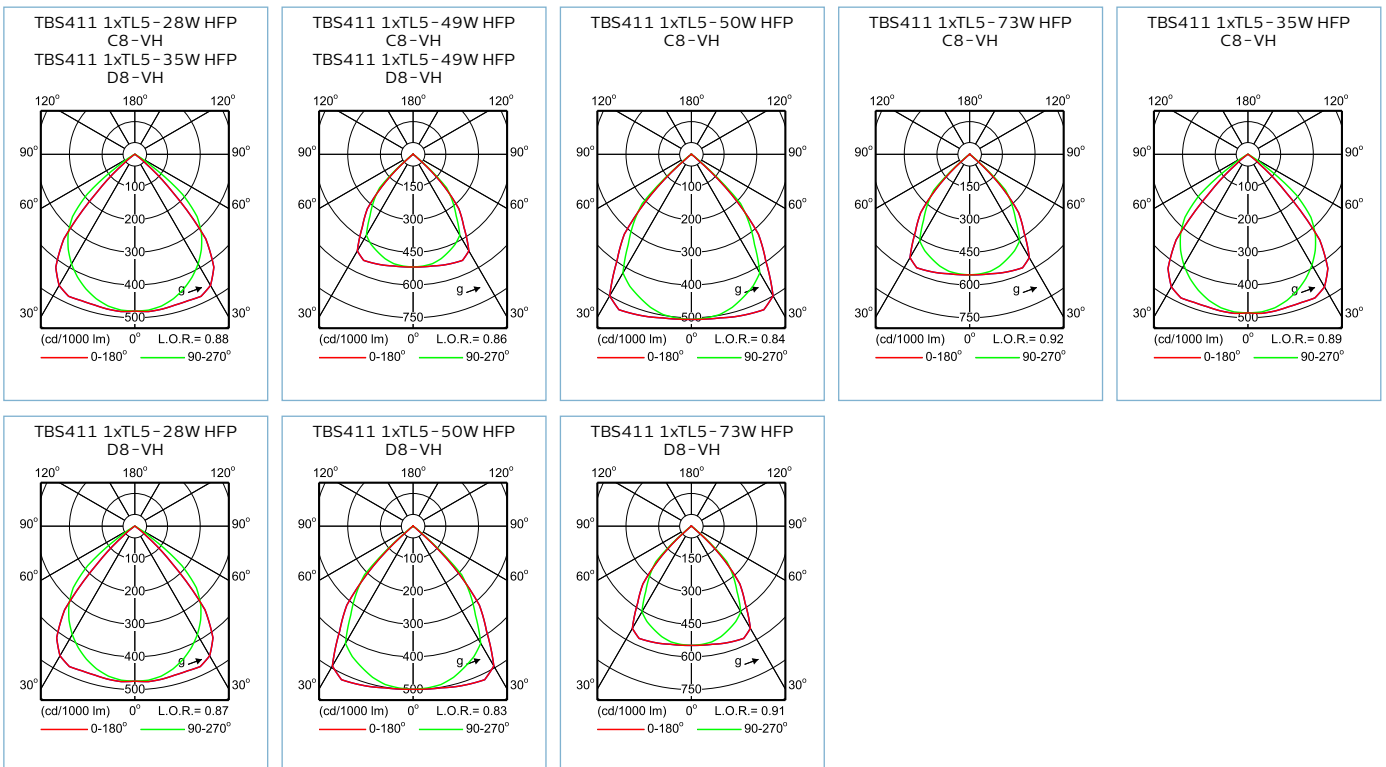
Zubehör

Typ	Typbeschreibung	Mechanisches Zubehör ⁶	Abhängezubehör ⁷	Foto	Bestell-Nr. 8717943...	Stückpreis o. MwSt.
ZBS415			SMB	A	8	98434399
ZZS400	OPTICAL COVER REMOVER	OCR		B	20	98469599

(Euro)

⁶ 'Mechanisches Zubehör' Abkürzung(en): 'OCR' = Öffnungswerkzeug für Optiken

⁷ 'Abhängezubehör' Abkürzung(en): 'SMB' = Montagebügel für Deckeneinbau



SmartForm TBS415 Modul 600



SmartForm – schlanke Leuchten für das Deckenmodul 600

Vorteile

- Einbauleuchten mit OLC-Micro- oder Mini-Optik für eine unauffällige Deckenintegration
- Hohe Leistung und Energieeffizienz durch moderne Technologie
- Nahtlos umlaufender Rahmen (nur 5 mm hoch) für ein ruhiges Erscheinungsbild

Eigenschaften

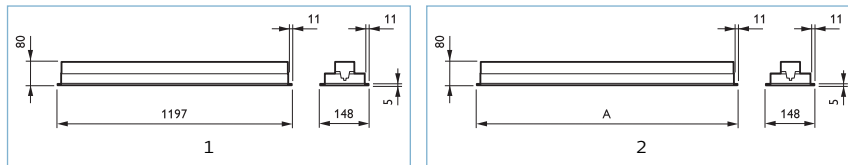
- Schlanke Form – nur 148 mm
- Mit MASTER TL5 Eco und MASTER TL5 Lampen



- Mit OLC-Optiken bildschirmtauglich gemäß EN 12464-1
- Unterschiedliche (regelbare) elektronische Vorschaltgeräte und von außen zugängliche Anschlüsse
- Optional mit Lichtregelsystemen für Anwesenheitserkennung und tageslichtabhängige Regelung (ActiLume) oder nur mit tageslichtabhängiger Regelung (MicroLuxSense)

Anwendungen

- Büroräume
- Bildungseinrichtungen
- Einzelhandel und Industrie



Typ	Leuchtmittel ¹	Optik ²	Anschluss ³	Vorschaltgerät ⁴	Optik ⁵	Farbe	mm	Bestell-Nr. 8717943...	Preis o. MwSt. (Euro)
TBS415	1 x TL5 28W/840		PI	HFP	A	Weiß	1	98750400	158,00
TBS415	1 x TL5 28W/840	MLO-PC	PI	HFP		Weiß	2	98755900	195,00
TBS415	1 x TL5 35W/840		PI	HFP	A	Weiß	2	98751100	162,00
TBS415	1 x TL5 35W/840	MLO-PC	PI	HFP		Weiß	2	98756600	215,00
TBS415	1 x TL5 49W/840		PI	HFP	A	Weiß	2	98752800	162,00
TBS415	1 x TL5 54W/840		PI	HFP	A	Weiß	1	98753500	158,00
TBS415	1 x TL5 54W/840	MLO-PC	PI	HFP		Weiß	2	98758000	195,00

¹ 'Leuchtmittel' Abkürzung(en): 'TL5' = Leuchtstofflampe

² 'Optik' Abkürzung(en): 'MLO-PC' = Microlinsenoptik Polycarbonat

³ 'Anschluss' Abkürzung(en): 'PI' = Steckanschlussklemme

⁴ 'Vorschaltgerät' Abkürzung(en): 'HFP' = Warmstart-EVG

⁵ 'Optik' Abkürzung(en): 'A' = Asymmetrischer Spiegel

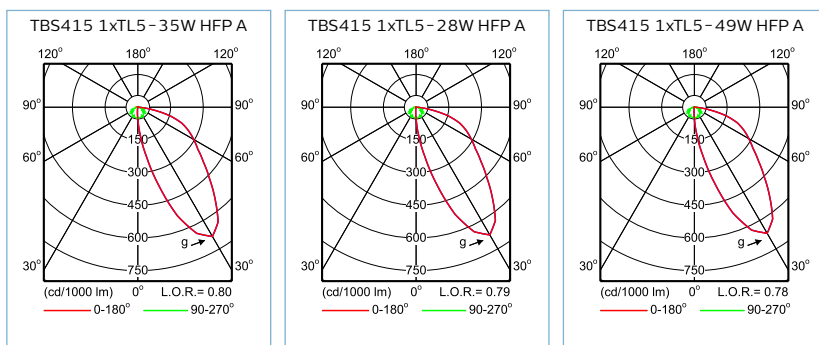


Zubehör

Typ	Typbeschreibung	Mechanisches Zubehör ⁶	Abhängezubehör ⁷	Foto	Bestell-Nr. 8717943...	Stückpreis o. MwSt. (Euro)	
ZBS415			SMB	A	8	98434399	8,00
ZZS400	OPTICAL COVER REMOVER	OCR		B	20	98469599	15,00

⁶ 'Mechanisches Zubehör' Abkürzung(en): 'OCR' = Öffnungswerkzeug für Optiken

⁷ 'Abhängezubehör' Abkürzung(en): 'SMB' = Montagebügel für Deckeneinbau



SmartForm TBS417 Lichtband



SmartForm – sehr schlanke Lichtbänder mit durchgängigem Lichteindruck

Vorteile

- Lichtband-Einbauleuchten mit OLC-Micro- oder -Mini-Optik für eine unauffällige Deckenintegration
- Hohe Leistung und Energieeffizienz durch moderne Technologie
- Durchgängige Optik und nahtlos umlaufender Rahmen (nur 5 mm hoch) für ein ruhiges Erscheinungsbild

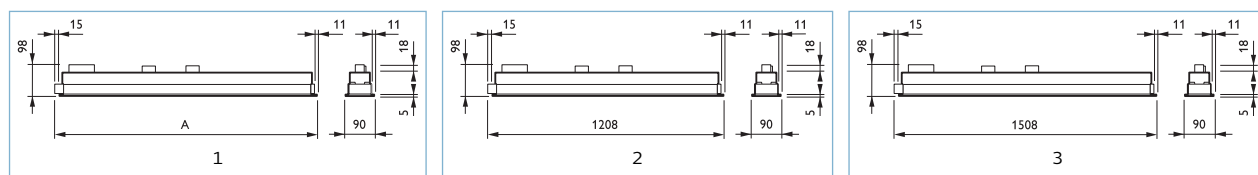
Eigenschaften

- Sehr schlanke Form – nur 90 mm (1-lampig)

- Mit MASTER TL5 Eco und MASTER TL5 Lampen
- Mit OLC – Optiken bildschirmtauglich gemäß EN 12464-1
- Unterschiedliche (regelbare) elektronische Vorschaltgeräte und von außen zugängliche Anschlüsse
- Optional mit Lichtregelsystemen für Anwesenheitserkennung und tageslichtabhängige Regelung (ActiLume) oder nur mit tageslichtabhängiger Regelung (MicroLuxSense)

Anwendungen

- Büroräume
- Bildungseinrichtungen
- Einzelhandel und Industrie



Typ	Leuchtmittel ¹	Optik ²	Anschluss ³	Vorschaltgerät ⁴	Optik ⁵	Farbe	mm	Bestell-Nr. 8717943...	Preis o. MwSt. (Euro)
TBS417	1 x TL5 28W/840		W	HFP	A	Weiß	1	98806800	173,00
TBS417	1 x TL5 28W/840		W	HFP	C8-VH	Weiß	2	98791700	160,00
TBS417	1 x TL5 28W/840		W	HFP	D8-VH	Weiß	1	98796200	160,00
TBS417	1 x TL5 28W/840	MLO-PC	W	HFP		Weiß	2	98816700	160,00
TBS417	1 x TL5 35W/840		W	HFP	A	Weiß	3	98807500	180,00
TBS417	1 x TL5 35W/840		W	HFP	C8-VH	Weiß	1	98792400	167,00
TBS417	1 x TL5 35W/840		W	HFP	D8-VH	Weiß	3	98797900	167,00
TBS417	1 x TL5 35W/840	MLO-PC	W	HFP		Weiß	1	98817400	167,00
TBS417	1 x TL5 49W/840		W	HFP	A	Weiß	3	98808200	180,00
TBS417	1 x TL5 49W/840		W	HFP	C8-VH	Weiß	3	98793100	167,00
TBS417	1 x TL5 49W/840		W	HFP	D8-VH	Weiß	3	98798600	167,00
TBS417	1 x TL5 49W/840	MLO-PC	W	HFP		Weiß	3	98818100	167,00
TBS417	1 x TL5 54W/840		W	HFP	A	Weiß	1	98809900	173,00
TBS417	1 x TL5 54W/840		W	HFP	C8-VH	Weiß	1	98794800	160,00
TBS417	1 x TL5 54W/840		W	HFP	D8-VH	Weiß	1	98799300	160,00
TBS417	1 x TL5 54W/840	MLO-PC	W	HFP		Weiß	2	98819800	160,00

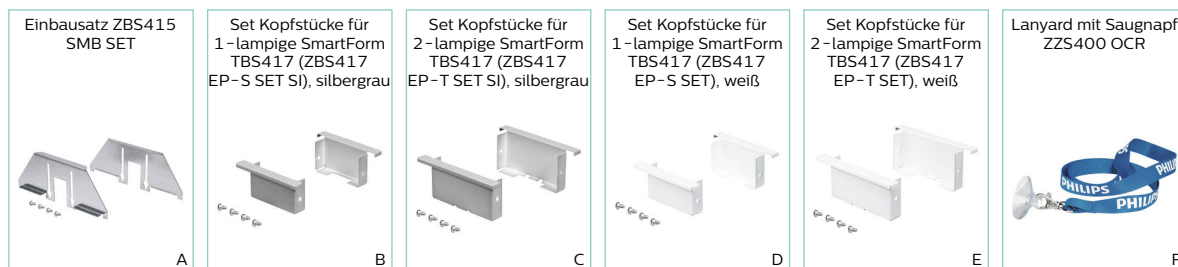
¹ 'Leuchtmittel' Abkürzung(en): 'TL5' = Leuchtstofflampe

² 'Optik' Abkürzung(en): 'MLO-PC' = Microlinsenoptik Polycarbonat

³ 'Anschluss' Abkürzung(en): 'W' = Anschluss Wieland GST 18/3

⁴ 'Vorschaltgerät' Abkürzung(en): 'HFP' = Warmstart-EVG

⁵ 'Optik' Abkürzung(en): 'A' = Asymmetrischer Spiegel, 'C8-VH' = Hochglanz 3D-ML silberbesch., 'D8-VH' = Seidenglanz 3D-ML silberbesch.



Zubehör

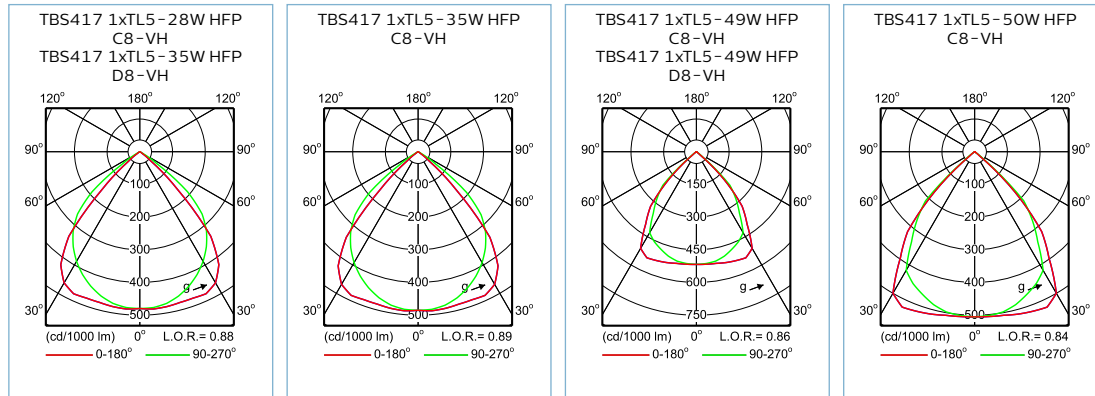
Typ	Typbeschreibung	Farbe	Mechanisches Zubehör ⁶	Abhängezubehör ⁷	Foto	Stückpreis o. MwSt. (Euro)	Bestell-Nr. 8717943...	Stückpreis o. MwSt. (Euro)
ZBS415				SMB	A	8	98434399	8,00
ZBS417		Silber	EP-A			20	98454199	30,00

Mehr Informationen auf der nächsten Seite

Typ	Typbeschreibung	Farbe	Mechanisches Zubehör ⁶	Abhängezubehör ⁷	Foto		Bestell-Nr. 8717943...	Stückpreis o. MwSt. (Euro)
ZBS417		Silber	EP-S		B	20	98450399	28,00
ZBS417		Silber	EP-T		C	20	98452799	30,00
ZBS417		Weiß	EP-A			20	98440499	20,00
ZBS417		Weiß	EP-S		D	20	98436799	18,00
ZBS417		Weiß	EP-T		E	16	98438199	20,00
ZZS400	OPTICAL COVER REMOVER		OCR		F	20	98469599	15,00

⁶ 'Mechanisches Zubehör' Abkürzung(en): 'EP-A' = Stirnwand asymmetrisch, 'EP-S' = Stirnwand für 1-lamp. Leuchten, 'EP-T' = Stirnwand für 2-lamp. Leuchten, 'OCR' = Öffnungswerkzeug für Optiken

⁷ 'Abhängezubehör' Abkürzung(en): 'SMB' = Montagebügel für Deckeneinbau



Savio TBS760/770 Modul 600



Savio – eine gleichmäßig leuchtende Fläche

Vorteile

- Attraktive Leuchte mit exzellenter Leistung für aufgabenorientierte und Allgemeinbeleuchtung
- Gleichmäßige Lichtverteilung für einen angenehmen Helligkeitseindruck und Blendungsbegrenzung
- Maximale Konfigurationsfreiheit, mehrere Leuchten können zu einer Linie oder einem Block zusammengestellt werden

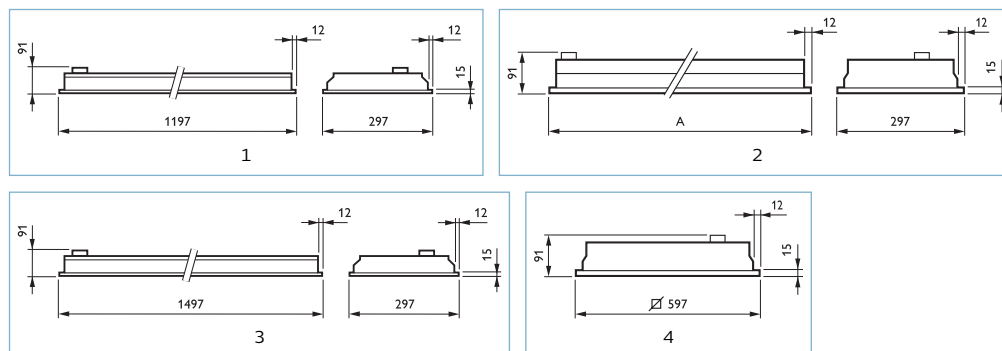


Eigenschaften

- Elegantes Design kombiniert mit dem Eindruck einer kompletten „Lichtfläche“
- OLC-Microlinsenoptik
- Erfüllt Anforderungen der Norm für die Beleuchtung an Büroarbeitsplätzen EN 12464-1
- Auch mit dynamischem Licht (Lichtfarbveränderung) erhältlich
- Für Deckensysteme im Modul 600

Anwendungen

- Büroräume
- Kaufhäuser



Typ	Leuchtmittel ¹	Optik ²	Integrierte Lichtregelung ³	Vorschaltgerät ⁴	mm	Bestell-Nr. 8711559...	Preis o. MwSt. (Euro)
TBS760	2 x TL5 28W/840	AC-MLO		HFP	1	75696700	383,00
TBS760	2 x TL5 35W/840	AC-MLO		HFP	2	75700100	442,00

Mehr Informationen auf der nächsten Seite

Typ	Leuchtmittel ¹	Optik ²	Integrierte Lichtregelung ³	Vorschaltgerät ⁴	mm	Bestell-Nr. 8711559...	Preis o. MwSt. (Euro)
TBS760	2 x TL5 54W/840	AC-MLO		HFP	2	75707000	383,00
TBS760	2 x TL5 80W/840	AC-MLO		HFP	3	49166000	468,00
TBS760	4 x TL5 14W/840	AC-MLO		HFP	4	75710000	400,00
TBS770	3 x TL5 49W/827/865	AC-MLO		HFD	2	75173300	688,00
TBS770	3 x TL5 49W/827/865	AC-MLO	CVC	HFD	3	75174000	808,00
TBS770	3 x TL5 54W/827/865	AC-MLO		HFD	2	74772900	598,00
TBS770	3 x TL5 54W/827/865	AC-MLO	CVC	HFD	2	74773600	718,00
TBS770	6 x TL5 14W/827/865	AC-MLO		HFD	4	75171900	660,00
TBS770	6 x TL5 14W/827/865	AC-MLO	CVC	HFD	4	75172600	778,00

¹ 'Leuchtmittel' Abkürzung(en): 'TL5' = Leuchtstofflampe

² 'Optik' Abkürzung(en): 'AC-MLO' = OLC-Microlinsenoptik aus PMMA

³ 'Integrierte Lichtregelung' Abkürzung(en): 'CVC' = Lichtfarbregelelektronik

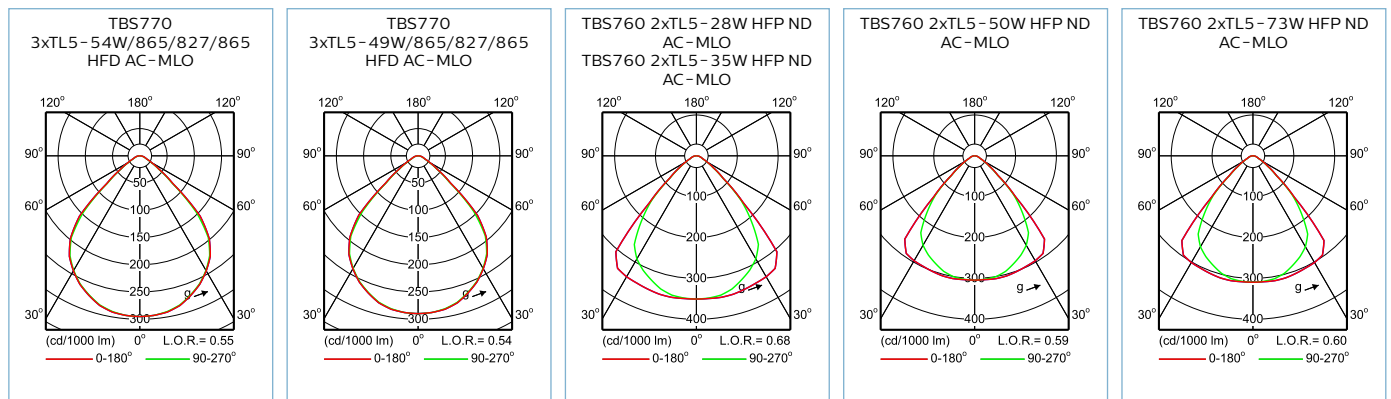
⁴ 'Vorschaltgerät' Abkürzung(en): 'HFD' = EVG DALI, 'HFP' = Warmstart-EVG



Zubehör

Typ	Notlicht-Akkupack	Abhängezubehör ⁵		Bestell-Nr. 8711559...	Stückpreis o. MwSt. (Euro)
ZBS300	nein	SMB	50	59814799	13,00

⁵ 'Abhängezubehör' Abkürzung(en): 'SMB' = Montagebügel für Deckeneinbau



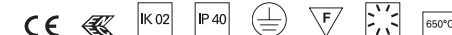
Savio TBS761/771 Modul 625



Savio – eine gleichmäßig leuchtende Fläche

Vorteile

- Attraktive Leuchte mit exzellenter Leistung für aufgabenorientierte und Allgemeinbeleuchtung
- Gleichmäßige Lichtverteilung für einen angenehmen Helligkeitseindruck und Blendungsbegrenzung
- Maximale Konfigurationsmöglichkeit, mehrere Leuchten können zu einer Linie oder einem Block zusammengestellt werden

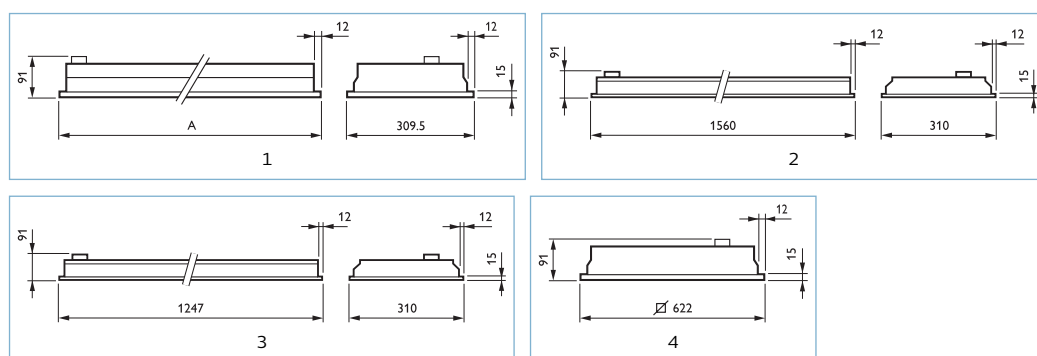


Eigenschaften

- Elegantes Design kombiniert mit dem Eindruck einer kompletten „Lichtfläche“
- OLC-Microlinsenoptik
- Erfüllt Anforderungen der Norm für die Beleuchtung an Büroarbeitsplätzen EN 12464-1
- Auch mit dynamischem Licht (Lichtfarbveränderung) erhältlich
- Für Deckensysteme im Modul 625

Anwendungen

- Büroräume
- Kaufhäuser



Typ	Leuchtmittel ¹	Optik ²	Integrierte Lichtregelung ³	Vorschaltgerät ⁴	mm	Bestell-Nr. 8711559...	Preis o. MwSt. (Euro)
TBS761	2 x TL5 28W/840	AC-MLO		HFP	1	75722300	383,00
TBS761	2 x TL5 28W/840	AC-MLO		HFR	1	75723000	440,00
TBS761	2 x TL5 35W/840	AC-MLO		HFP	2	49381700	442,00
TBS761	2 x TL5 35W/840	AC-MLO		HFR	2	49165300	498,00
TBS761	2 x TL5 49W/840	AC-MLO		HFP	2	75726100	442,00
TBS761	2 x TL5 54W/840	AC-MLO		HFP	3	75730800	383,00
TBS761	2 x TL5 54W/840	AC-MLO		HFR	1	75731500	440,00
TBS761	4 x TL5 14W/840	AC-MLO		HFP	4	75734600	400,00
TBS761	4 x TL5 14W/840	AC-MLO		HFR	4	75735300	480,00
TBS761	4 x TL5 24W/840	AC-MLO		HFP	4	79645100	408,00
TBS761	4 x TL5 24W/840	AC-MLO		HFR	4	49219300	538,00
TBS771	3 x TL5 49W/827/865	AC-MLO		HFD	2	75181800	688,00
TBS771	3 x TL5 49W/827/865	AC-MLO	CVC	HFD	1	75182500	808,00
TBS771	3 x TL5 54W/827/865	AC-MLO		HFD	3	75183200	598,00
TBS771	3 x TL5 54W/827/865	AC-MLO	CVC	HFD	3	75184900	718,00
TBS771	6 x TL5 14W/827/865	AC-MLO		HFD	4	75736000	660,00
TBS771	6 x TL5 14W/827/865	AC-MLO	CVC	HFD	4	75737700	778,00

¹ 'Leuchtmittel' Abkürzung(en): 'TL5' = Leuchtstofflampe

² 'Optik' Abkürzung(en): 'AC-MLO' = OLC-Microlinsenoptik aus PMMA

³ 'Integrierte Lichtregelung' Abkürzung(en): 'CVC' = Lichtfarbregelung

⁴ 'Vorschaltgerät' Abkürzung(en): 'HFD' = EVG DALI, 'HFP' = Warmstart-EVG, 'HFR' = Dimmbares EVG

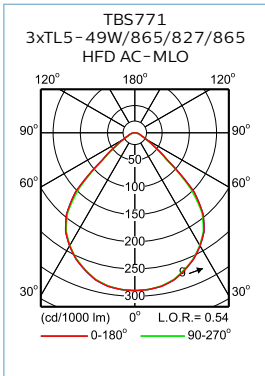
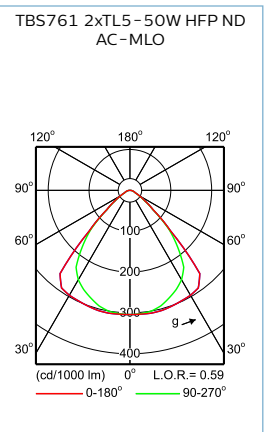
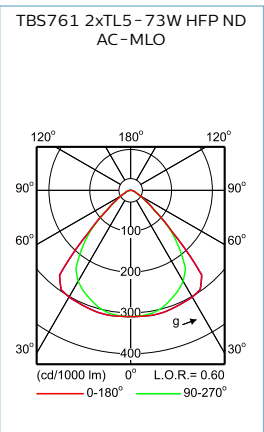
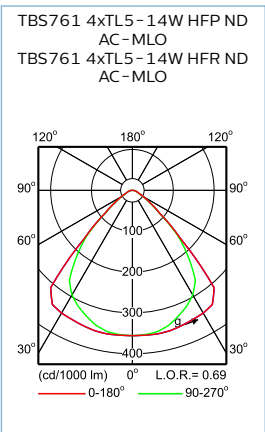
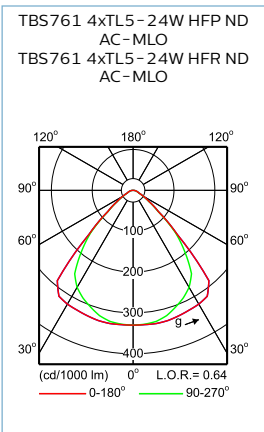
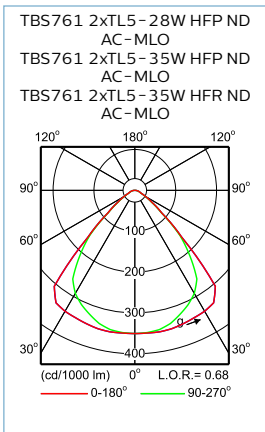
Einbausatz mit Befestigungsbügeln für die Einbaumontage in abgehängten Decken mit verdeckten Trageprofilen.



Zubehör

Typ	Notlicht-Akkupack	Abhängezubehör ⁵		Bestell-Nr. 8711559...	Stückpreis o. MwSt.
ZBS300	nein	SMB	50	59814799	(Euro) 13,00

⁵ 'Abhängezubehör' Abkürzung(en): 'SMB' = Montagebügel für Deckeneinbau



EFix TBS262



EFix TBS262 – einfache und schnelle Montage

Vorteile

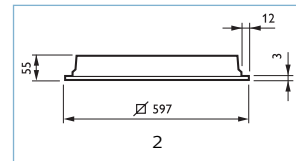
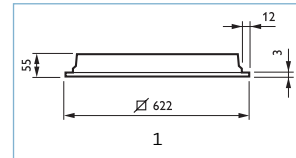
- Einfache Montage der modularen Einbauleuchte für TL5-Lampen mit einer Gesamthöhe von nur 55 mm und sehr flachem, umlaufendem Rand
- Optimiert für allgemeine Beleuchtungsanwendungen
- Energieeinsparung durch elektronisches TL5-Vorschaltgerät und optionales LuxSense Lichtregelsystem

Eigenschaften

- Gesamthöhe nur 55 mm, sehr flacher Rand
- TL5-Lampen, elektronisches Vorschaltgerät, optionales LuxSense-Regelsystem
- Auswahl an Mini-Optiken
- Externes Verbindungssystem
- Quadratische Ausführungen für 3 und 4 Lampen und rechteckige Ausführung für 2 Lampen

Anwendungen

- Büroräume
- Schulen, Bildungseinrichtungen
- Einzelhandel



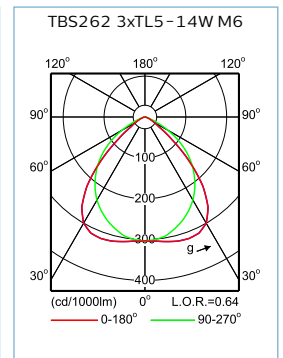
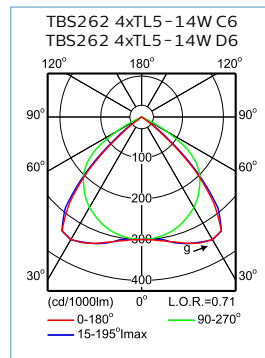
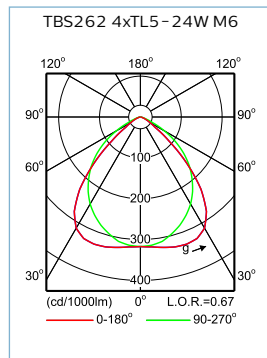
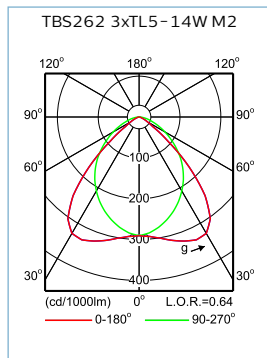
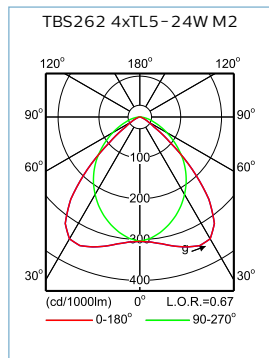
Typ	Leuchtmittel ¹	Anschluss ²	Vorschaltgerät ³	Optik ⁴	mm	Bestell-Nr.	Preis o. MwSt. (Euro)
TBS262	3 x TL5 14W/840	PI	HFR	C6	1	871155969986800	182,00
TBS262	3 x TL5 14W/840	PI	HFR	M6	1	871155969987500	180,00
TBS262	3 x TL5 14W/840	PI	HFS	C6	1	871155969910300	123,00
TBS262	3 x TL5 14W/840	PI	HFS	M6	1	871155969909700	120,00
TBS262	3 x TL5 14W/840	W	HFS	C6	1	871155969985100	129,00
TBS262	4 x TL5 14W/830	PI	HFS	M6	2	872790058211600	129,00
TBS262	4 x TL5 14W/840	PI	HFR	C6	1	871155969898400	191,00
TBS262	4 x TL5 14W/840	PI	HFR	M6	1	871155969897700	188,00
TBS262	4 x TL5 14W/840	PI	HFS	C6	1	871155969915800	131,00
TBS262	4 x TL5 14W/840	PI	HFS	M6	1	871155969914100	128,00
TBS262	4 x TL5 14W/840	W	HFS	C6	1	871155969917200	138,00
TBS262	4 x TL5 14W/840	W	HFS	M6	1	871155969896000	135,00

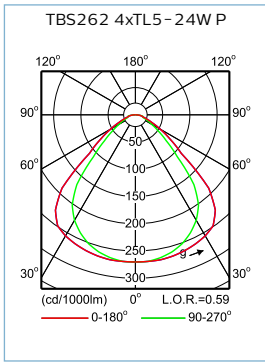
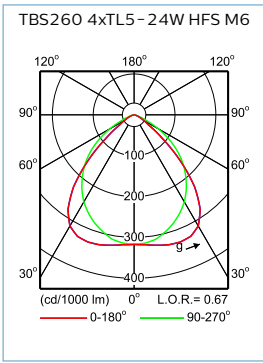
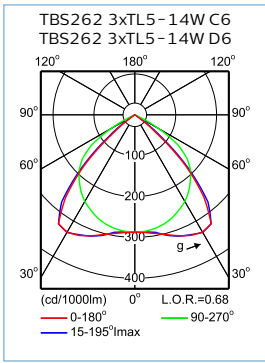
¹ 'Leuchtmittel' Abkürzung(en): 'TL5' = Leuchtstofflampe

² 'Anschluss' Abkürzung(en): 'PI' = Steckanschlussklemme, 'W' = Anschluss Wieland GST 18/3

³ 'Vorschaltgerät' Abkürzung(en): 'HFR' = Dimmbares EVG, 'HFS' = Elektronisches Vorschaltgerät

⁴ 'Optik' Abkürzung(en): 'C6' = Hochglanzoptik 3D-Lamellen, 'M6' = Mattoptik, 3D-Lamellen





Impala TBS162 Modul 625



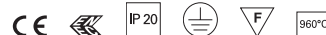
Impala – einfach und schnell zu montieren

Vorteile

- Kostengünstige Leuchte mit hoher Funktionalität
- Zügige Installation und Wartung über Schnellmontage-Clip-System und einseitig abhängbares Raster
- Perfekte Lichtverteilung durch patentierte Optiken für unterschiedlichste Anwendungen

Eigenschaften

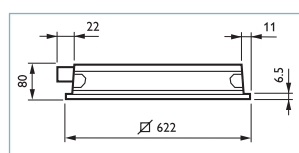
- Drei oder vier TL-D 18 W oder TL5 14 W Leuchtstofflampen



- Auswahl aus drei Einklick-Optiken der neuesten Generation
- Zubehör für Montage in Decken mit verdecktem Trageprofil (optional)
- Lieferung mit Warmstart-EVG (HFS) oder regelbarem Warmstart-EVG 1-10 V (HFR), inkl. Steckanschlussklemme (PI), ohne Lampen
- Ausstattung mit Lichtregelsystem LuxSense für zusätzliche Energieeinsparung möglich (optional)

Anwendungen

- Büroräume
- Freizeiteinrichtungen
- Einzelhandel



Typ	Leuchtmittel ¹	Anschluss ²	Vorschaltgerät ³	Optik ⁴	Bestell-Nr. 8711559...	Preis o. MwSt. (Euro)
TBS162	3 x TL-D 18W	PI	HFR	C6-1000cd	69624900	144,00
TBS162	3 x TL-D 18W	PI	HFS	C6-1000cd	69484900	75,00
TBS162	3 x TL-D 18W	PI	HFS	L1	29642500	56,00
TBS162	3 x TL-D 18W	PI	HFS	M2	29643200	63,00
TBS162	4 x TL-D 18W	PI	HFR	C6-1000cd	69625600	144,00
TBS162	4 x TL-D 18W	PI	HFS	C6-1000cd	69485600	75,00
TBS162	4 x TL-D 18W	PI	HFS	L1	29653100	56,00
TBS162	4 x TL-D 18W	PI	HFS	M2	29654800	63,00

¹ 'Leuchtmittel' Abkürzung(en): 'TL-D' = Leuchtstofflampe

² 'Anschluss' Abkürzung(en): 'PI' = Steckanschlussklemme

³ 'Vorschaltgerät' Abkürzung(en): 'HFR' = Dimmbares EVG, 'HFS' = Elektronisches Vorschaltgerät

⁴ 'Optik' Abkürzung(en): 'C6-1000cd' = Hochglanzoptik 3D, 1000cd, 'L1' = Lamellenraster flach, 'M2' = Mattspiegel, profil. Aluraster

Einbausatz mit Befestigungsbügeln für die Einbaumontage in abgehängten Decken mit verdeckten Trageprofilen.

Zubehör

Typ	Abhängezubehör ⁵		Bestell-Nr. 8711559...	Stückpreis o. MwSt. (Euro)
ZBS160	MB		29960099	13,00

⁵ 'Abhängezubehör' Abkürzung(en): 'MB' = Befestigungsbügel





UnicOne Pendelleuchten ↗



FreshFood Pendelleuchte



FreshFood LED Pendelleuchte – LED-Technologie in attraktivem Design

Vorteile

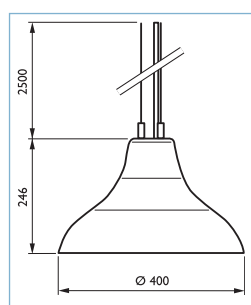
- Attraktives Design, sowie Steigerung der Attraktivität von Frischeprodukten durch ein einzigartiges Farbspektrum
- Energieeinsparung von 17 – 45% im Vergleich zu SDW-T und CDM- Systemen
- Durch geringe Wartungskosten und lange Lebensdauer weitere Steigerung der Wirtschaftlichkeit
- Keine Wärme-, und keine UV-Strahlung (keine Verfärbung/ frühzeitige Austrocknung frischer Lebensmittel)

Eigenschaften

- Vier verschiedene Lichtfarben: LED ROSE, LED Authentic White, LED Champagne und LED Frost White
- LED Modul 25S bzw. 19S für LED ROSE; andere LED Module auf Anfrage möglich
- Ausstrahlungswinkel: breitstrahlend; andere Ausstrahlungswinkel auf Anfrage möglich
- Gehäusefarbe: Grau; andere RAL- Farben auf Anfrage möglich

Anwendungen

- Eingangsbereiche, sowie Frischebereiche in Supermärkten



Typ	Leuchtmittel ¹	Betriebsgerät ²	Optik ³	Farbe	Bestell-Nr. 8718291...	Preis o. MwSt. (Euro)
PT570P	1 x LED19S/FMT	PSU	WB	Grau	93757900	645,00
PT570P	1 x LED19S/ROSE	PSU	WB	Grau	93798200	645,00
PT570P	1 x LED27S/840	PSU	WB	Grau	93755500	615,00
PT570P	1 x LED27S/930	PSU	WB	Grau	93754800	615,00
PT570P	1 x LED27S/CH	PSU	WB	Grau	93756200	645,00

¹ 'Leuchtmittel' Abkürzung(en): 'LED19S' = LED-Modul 1.900 lm, 'LED27S' = LED-Modul 2.700 lm

² 'Betriebsgerät' Abkürzung(en): 'PSU' = schaltbar

³ 'Optik' Abkürzung(en): 'WB' = Breitstrahlend

LumiStone LED



LumiStone LED – inspirierendes Design für besondere Ansprüche

Vorteile

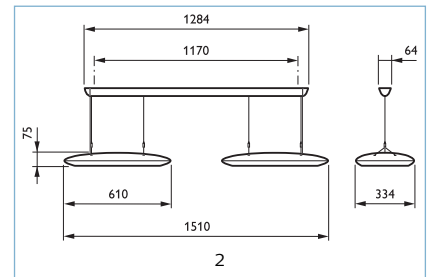
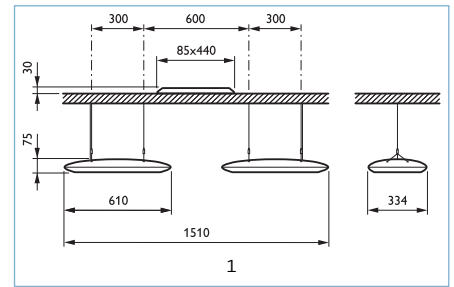
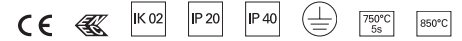
- Inspirierende Formsprache und flexible Lichteffekte
- Erfüllt Anforderungen der Norm für die Beleuchtung an Büroarbeitsplätzen EN 12464-1

Eigenschaften

- Flache und leicht anmutende Leuchte – nur 75 mm Höhe und bis zu 6,3 kg Gewicht
- Direkt und indirekt strahlend, Leuchteneffizienz bis zu 105 lm/W
- Ausführungen für Anbau an Beton-, Gipskartondecken oder Deckensysteme mit sichtbaren Tragprofilen
- Zusammengesetzt aus zwei flachen Teilleuchten mit je sechs Optikelementen an der Unterseite (je zwei auf Oberseite für indirekte Lichtverteilung)

Anwendungen

- Allgemeine und aufgabenbezogene Beleuchtung für Büroräume
- Hotel- und Gastgewerbe
- Repräsentative Räume wie Konferenzräume und Empfangsbereiche



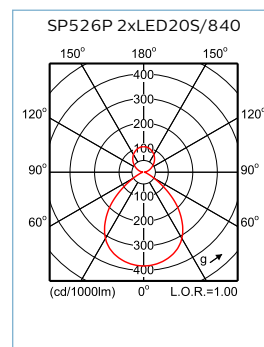
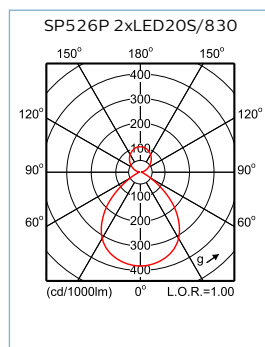
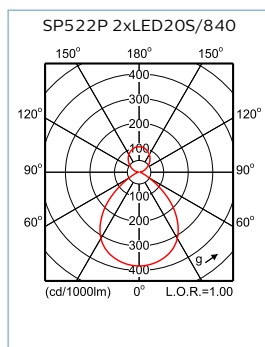
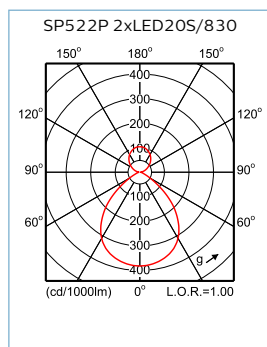
Typ	Leuchtmittel ¹	Betriebsgerät ²	Anschluss ³	Montage ⁴	Farbe	Lebensdauer L70 (h)	Systemleistung (W)	mm	Bestell-Nr. 8717943...	Preis o. MwSt. (Euro)
SP522P	2 x LED20S/830	PSD-E	PI	SMTT	Grau	50.000	33	1	91845400	615,00
SP522P	2 x LED20S/830	PSD-E	PI	SMTT	Weiß	50.000	33	1	91844700	615,00
SP522P	2 x LED20S/840	PSD-E	PI	SMTT	Grau	50.000	31	1	91847800	615,00
SP522P	2 x LED20S/840	PSD-E	PI	SMTT	Weiß	50.000	31	1	91846100	615,00
SP526P	2 x LED20S/830	PSD	PI	DCB	Grau	50.000	33	2	91853900	658,00
SP526P	2 x LED20S/830	PSD	PI	DCB	Weiß	50.000	33	2	91852200	658,00
SP526P	2 x LED20S/840	PSD	PI	DCB	Grau	50.000	31	2	91855300	658,00
SP526P	2 x LED20S/840	PSD	PI	DCB	Weiß	50.000	31	2	91854600	658,00

¹ 'Leuchtmittel' Abkürzung(en): 'LED20S' = LED-Modul 2.000 lm

² 'Betriebsgerät' Abkürzung(en): 'PSD' = DALI, regelbar, 'PSD-E' = DALI, regelbar, in externer Box

³ 'Anschluss' Abkürzung(en): 'PI' = Steckanschlussklemme

⁴ 'Montage' Abkürzung(en): 'DCB' = Dekorative Deckenschiene, 'SMTT' = Triangelseilabh. für T-Profil



SmartBalance LED-Pendelleuchte



SmartBalance – Leistungsstärke und durchdachtes Design

Vorteile

- Senkung der Betriebskosten – energieeffizienter als Leuchtstofflampen
- Attraktives, unaufdringliches Design – lässt die Decke aufgeräumter wirken
- Erfüllt Norm für Bürobeleuchtungen

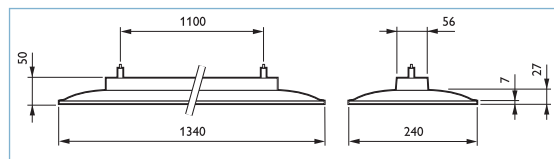
Eigenschaften

- direkt-indirekt strahlende LED-Pendelleuchte
- SmartBalance erfüllt UGR 19 und zwei Ausführungen von L65: 1.500/3.000 cd/m²

- Mit DALI-regelbarem, elektronischen Betriebsgerät
- Optional: Funksteuerung WirelessZigbee für mehr Komfort (Dimmen und Schalten) und Kupplungsstück für Lichtbandanordnung (bis zu 3 Leuchten)
- Nutzlebensdauer: 50.000 Stunden (L80B50)

Anwendungen

- Büroräume
- Besprechungsräume
- Empfangsbereiche
- Unterrichtsräume
- Verkaufsräume



Typ	Leuchtmittel ¹	Betriebsgerät ²	Geometrie ³	Optik ⁴	Integrierte Lichtregelung ⁵	Anschluss ⁶	Montage ⁷	Farbe	Systemleistung (W)	Bestell-Nr. 8718291...	Preis o. MwSt. (Euro)
SP482P	LED40S/830	PSD	W24L134	AC-MLO		PI	SM2	Weiß	46,0	27360800	570,00
SP482P	LED40S/830	PSD	W24L134	ACC-MLO		PI	SM2	Weiß	41,0	27362200	570,00
SP482P	LED40S/830	PSR	W24L134	ACC-MLO	ACW-NS	PI	SM2	Weiß	42,0	26777500	640,00
SP482P	LED40S/840	PSD	W24L134	AC-MLO		PI	SM2	Weiß	43,5	27359200	570,00
SP482P	LED40S/840	PSD	W24L134	ACC-MLO		PI	SM2	Weiß	38,5	26758400	570,00
SP482P	LED40S/840	PSR	W24L134	ACC-MLO	ACW-NS	PI	SM2	Weiß	39,5	26775100	640,00

¹ 'Leuchtmittel' Abkürzung(en): 'LED40S' = LED-Modul 4.000 lm

² 'Betriebsgerät' Abkürzung(en): 'PSD' = DALI, regelbar, 'PSR' = regelbar, siehe Spannung Steuersignal

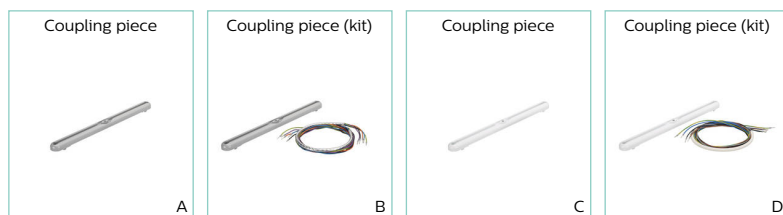
³ 'Geometrie' Abkürzung(en): 'W24L134' = Breite: 24 cm, Länge: 134 cm

⁴ 'Optik' Abkürzung(en): 'AC-MLO' = OLC-Microlinsenoptik aus PMMA, 'ACC-MLO' = OLC-Microlinsenoptik aus PMMA, hochtransparent

⁵ 'Integrierte Lichtregelung' Abkürzung(en): 'ACW-NS' = Wireless ZigBee

⁶ 'Anschluss' Abkürzung(en): 'PI' = Steckanschlussklemme

⁷ 'Montage' Abkürzung(en): 'SM2' = Einzel-Seilabhängung, mit Deckenbaldachin und integriertem elektrischem Anschluss

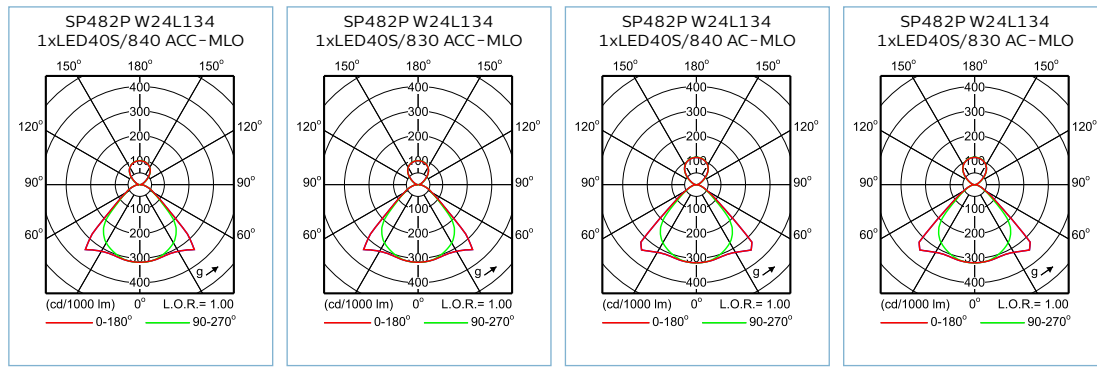


Zubehör

Typ	Farbe	Material ⁸	Abhängezubehör ⁹	Foto	Bestell-Nr. 8718291...	Stückpreis o. MwSt. (Euro)
SP480Z	Silber	ALU	CP	A, B	1	26504700 149,00
SP480Z	Weiß	ALU	CP	C, D	1	26503000 149,00

⁸ 'Material' Abkürzung(en): 'ALU' = Aluminium

⁹ 'Abhängezubehör' Abkürzung(en): 'CP' = Kupplungsstück



Savio TPS760/762/764/770/772



Savio – eine gleichmäßig leuchtende Fläche

Vorteile

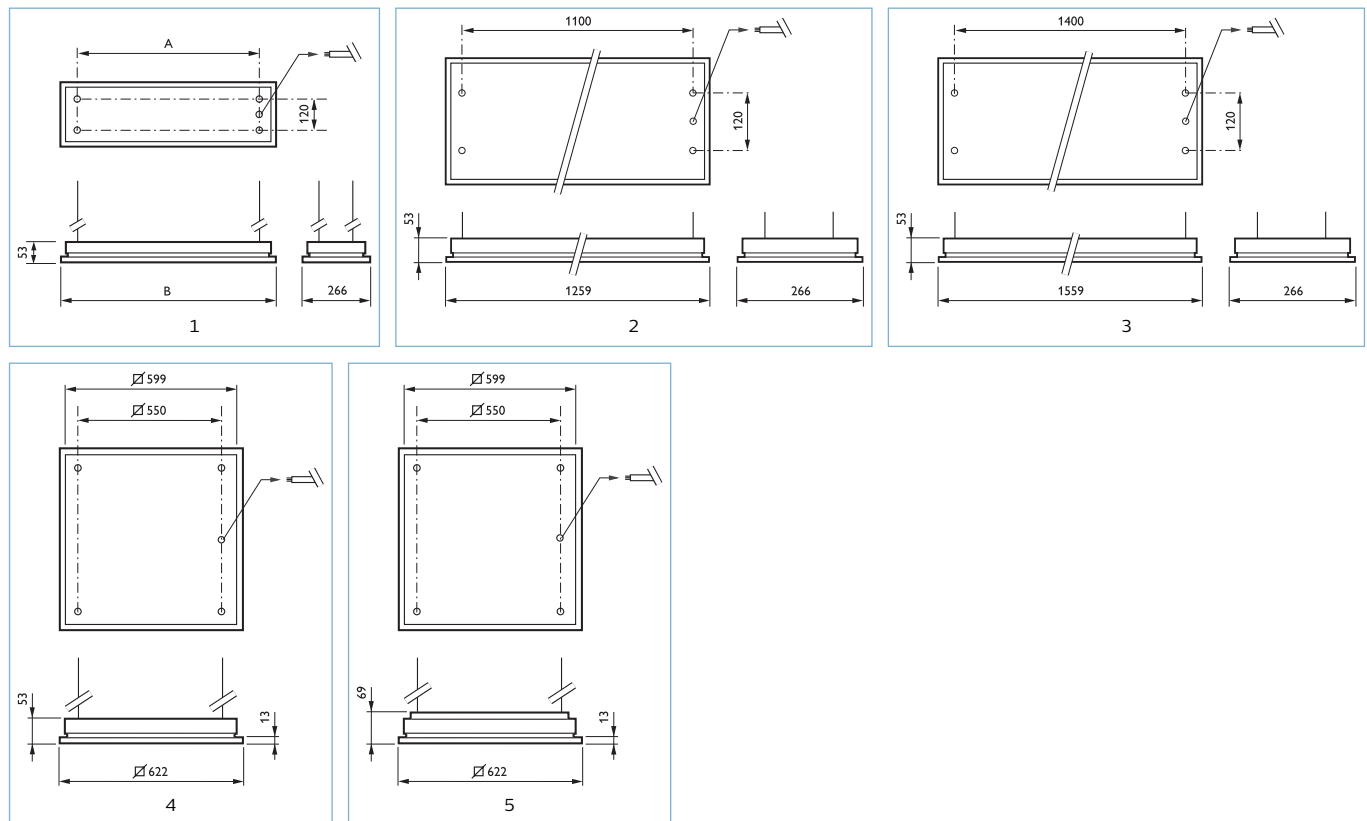
- Kombiniert ausgezeichnete optische Leistung mit ästhetischem Aussehen und harmonischer Integration in die Architektur
- Gleichmäßige Lichtverteilung für einen angenehmen Helligkeitseindruck und Blendungsbegrenzung
- Maximale Konfigurationsfreiheit, mehrere Leuchten können zu einer Linie oder einem Block zusammengestellt werden

Eigenschaften

- Elegantes Design kombiniert mit dem Eindruck einer kompletten „Lichtfläche“
- OLC - Microlinsenoptik
- Erfüllt Anforderungen der Norm für die Beleuchtung an Büroarbeitsplätzen EN 12464-1
- Auch mit dynamischem Licht (Lichtfarbveränderung) erhältlich, siehe Ausführung TPS77X
- Direkt strahlend oder direkt/indirekt strahlend

Anwendungen

- Büroräume
- Kaufhäuser



Typ	Leuchtmittel ¹	Optik ²	Integrierte Lichtregelung ³	Vorschaltgerät ⁴	Montage ⁵	mm	Bestell-Nr. 8711559...	Preis o. MwSt. (Euro)
TPS760	2 x TL5 28W/840	AC-MLO		HFP	SMS	1	75612700	467,00
TPS760	2 x TL5 28W/840	AC-MLO		HFR	SMS	2	75614100	522,00
TPS760	2 x TL5 35W/840	AC-MLO		HFP	SMS	1	75617200	538,00
TPS760	2 x TL5 35W/840	AC-MLO		HFR	SMS	3	79646800	593,00
TPS760	2 x TL5 49W/840	AC-MLO		HFP	SMS	1	75621900	538,00
TPS760	2 x TL5 49W/840	AC-MLO		HFR	SMS	3	75622600	593,00
TPS760	2 x TL5 54W/840	AC-MLO		HFP	SMS	2	75625700	467,00
TPS760	2 x TL5 54W/840	AC-MLO		HFR	SMS	1	75626400	522,00
TPS760	2 x TL5 80W/830	AC-MLO		HFR	SMS	3	75632500	697,00
TPS760	2 x TL5 80W/840	AC-MLO		HFP	SMS	3	75629500	568,00
TPS760	4 x TL5 14W/840	AC-MLO		HFP	SM4	4	75633200	502,00
TPS760	4 x TL5 14W/840	AC-MLO		HFR	SBM	4	49373200	515,00
TPS760	4 x TL5 14W/840	AC-MLO		HFR	SM4	4	75635600	582,00
TPS760	4 x TL5 24W/840	AC-MLO		HFP	SBM	4	79643700	442,00
TPS760	4 x TL5 24W/840	AC-MLO		HFP	SM4	4	79644400	512,00
TPS760	4 x TL5 24W/840	AC-MLO		HFR	SM4	4	49372500	640,00
TPS762	2 x TL5 28W/840	AC-MLO		HFP	SMS	1	75644800	467,00
TPS762	2 x TL5 35W/840	AC-MLO		HFP	SMS	1	75649300	538,00
TPS762	2 x TL5 49W/840	AC-MLO		HFP	SMS	3	75653000	538,00
TPS762	2 x TL5 49W/840	AC-MLO		HFR	SMS	3	75654700	593,00
TPS762	2 x TL5 54W/840	AC-MLO		HFP	SMS	1	75657800	467,00
TPS762	2 x TL5 54W/840	AC-MLO		HFR	SMS	1	75658500	522,00
TPS762	2 x TL5 80W/840	AC-MLO		HFP	SMS	3	75661500	568,00
TPS762	2 x TL5 80W/840	AC-MLO		HFR	SMS	3	75662200	697,00
TPS762	4 x TL5 14W/840	AC-MLO		HFP	SM4	4	75665300	502,00
TPS762	4 x TL5 14W/840	AC-MLO		HFR	SBM	4	79655000	515,00
TPS762	4 x TL5 24W/840	AC-MLO		HFR	SBM	4	79657400	572,00
TPS762	4 x TL5 24W/840	AC-MLO		HFR	SM4	4	79651200	640,00
TPS764	2 x TL5 28W/840	AC-MLO		HFP	SMS	1	75678300	467,00
TPS764	2 x TL5 35W/840	AC-MLO		HFP	SMS	3	79648200	538,00
TPS764	2 x TL5 49W/840	AC-MLO		HFP	SMS	3	75682000	538,00
TPS764	2 x TL5 49W/840	AC-MLO		HFR	SMS	1	75683700	593,00
TPS764	2 x TL5 54W/840	AC-MLO		HFP	SMS	1	75686800	467,00
TPS764	2 x TL5 80W/840	AC-MLO		HFR	SMS	3	75691200	697,00
TPS770	3 x TL5 49W/827/865	AC-MLO		HFD	SMS	1	75095800	782,00
TPS770	3 x TL5 49W/827/865	AC-MLO	CVC	HFD	SMS	1	75096500	902,00
TPS770	3 x TL5 54W/827/865	AC-MLO		HFD	SMS	1	74756900	675,00
TPS770	3 x TL5 54W/827/865	AC-MLO	CVC	HFD	SMS	1	74757600	795,00
TPS770	6 x TL5 14W/827/865	AC-MLO		HFD	SBM	5	49169100	700,00
TPS770	6 x TL5 14W/827/865	AC-MLO		HFD	SM4	5	75093400	770,00
TPS770	6 x TL5 14W/827/865	AC-MLO	CVC	HFD	SBM	5	49168400	820,00
TPS770	6 x TL5 14W/827/865	AC-MLO	CVC	HFD	SM4	5	75094100	888,00
TPS772	3 x TL5 49W/827/865	AC-MLO		HFD	SMS	3	75140500	782,00
TPS772	3 x TL5 49W/827/865	AC-MLO	CVC	HFD	SMS	1	75141200	902,00
TPS772	3 x TL5 54W/827/865	AC-MLO		HFD	SMS	1	74764400	675,00
TPS772	3 x TL5 54W/827/865	AC-MLO	CVC	HFD	nein	2	75032300	977,00
TPS772	3 x TL5 54W/827/865	AC-MLO	CVC	HFD	SMS	2	74765100	795,00
TPS772	6 x TL5 14W/827/865	AC-MLO		HFD	SBM	5	79653600	700,00
TPS772	6 x TL5 14W/827/865	AC-MLO		HFD	SM4	5	75138200	770,00
TPS772	6 x TL5 14W/827/865	AC-MLO	CVC	HFD	SBM	5	79652900	820,00
TPS772	6 x TL5 14W/827/865	AC-MLO	CVC	HFD	SM4	5	75139900	888,00

¹ 'Leuchtmittel' Abkürzung(en): 'TL5' = Leuchtstofflampe

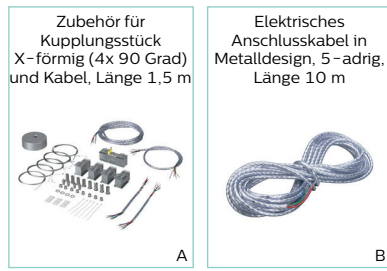
² 'Optik' Abkürzung(en): 'AC-MLO' = OLC-Microlinsenoptik aus PMMA

³ 'Integrierte Lichtregelung' Abkürzung(en): 'CVC' = Lichtfarbregelung


⁴ 'Vorschaltgerät' Abkürzung(en): 'HFD' = EVG DALI, 'HFP' = Warmstart-EVG, 'HFR' = Dimmbares EVG

⁵ 'Montage' Abkürzung(en): 'SBM' = vorbereitet für Blockanordnung, 'SM4' = Einzel-Seilabhängung vierfach, 'SMS' = Doppel-Seilabhängung



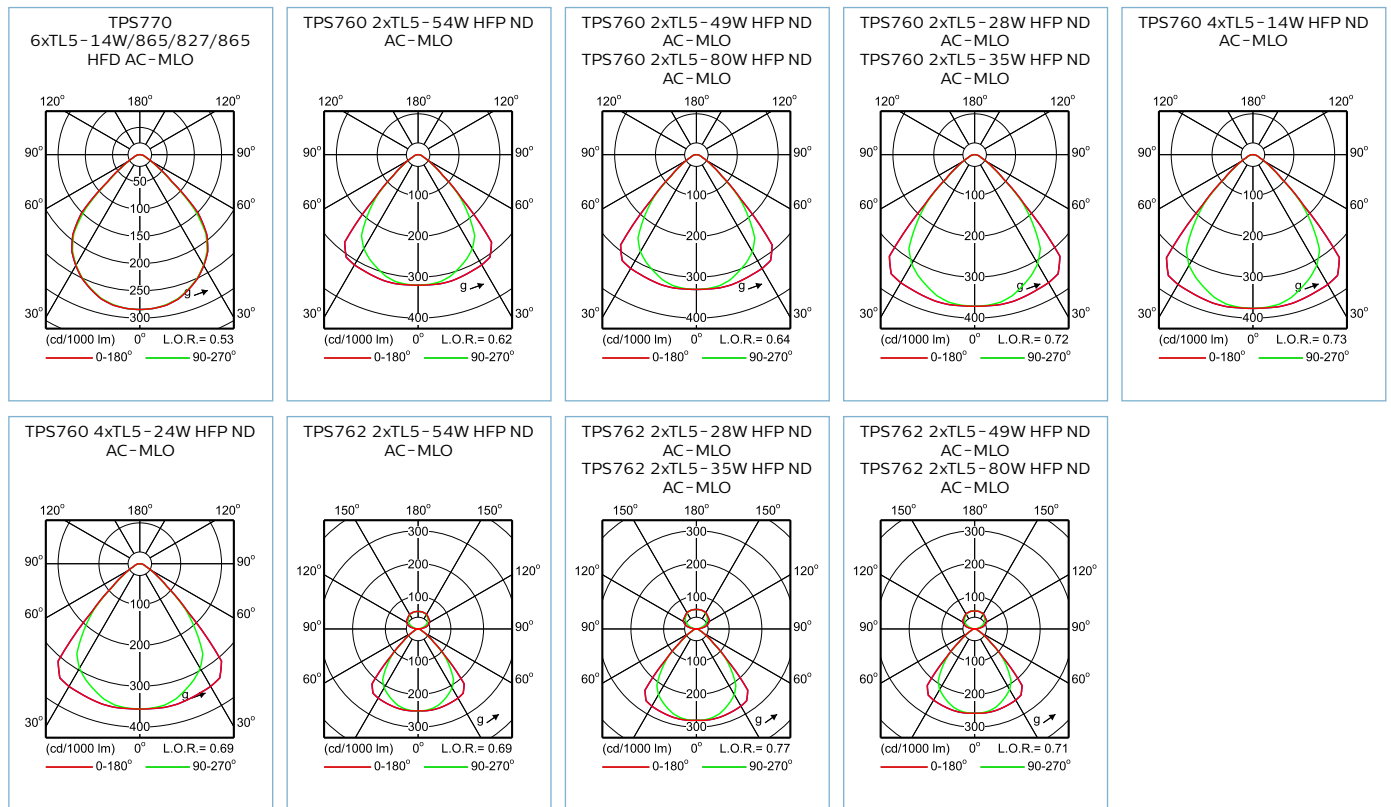


Zubehör

Typ	Elektrisches Zubehör ⁶	Abhängezubehör ⁷	Foto		Bestell-Nr. 8711559...	Stückpreis o. MwSt. (Euro)
ZPH760	C1500	CPX	A	1	75031600	277,00
ZPH760	C10000-3x0.75			1	79018300	57,00
ZPH760	C10000-5x0.75		B	1	79019000	75,00

⁶ 'Elektrisches Zubehör' Abkürzung(en): 'C10000-3x0.75' = Leitung, 10 m 3-adrig 0,75 mm², 'C10000-5x0.75' = Leitung, 10 m 5-adrig 0,75 mm², 'C1500' = Leitung 1,50 m

⁷ 'Abhängezubehör' Abkürzung(en): 'CPX' = Kupplungsstück X-Form 4x90°



Celino LED



Celino LED – innovative LED-Technik in minimalistischem Design

Vorteile

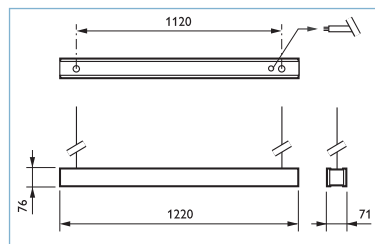
- Teil einer Leuchtenfamilie, die den Trend zur Minimalisierung und architektonischen Integration widerspiegelt
- Ausgezeichnete optische Leistung durch hocheffiziente Microlinsen- (MLO-PC) oder Querprismenoptik (LIN-PC)
- Hohes Energieeinsparpotenzial gegenüber herkömmlichen Leuchten

Eigenschaften

- Lichtausbeute von bis zu 75 lm/W
- Schmales Gehäuse – nur 71 mm breit
- Dimmbar mit DALI Betriebsgerät (PSD), gleichstromtauglich
- Ausstattung mit Lichtregelsystem wie Acti-Lume für zusätzliche Energieeinsparung möglich (optional)
- Lieferung komplett mit Abhangeset und Anschlusskabel

Anwendungen

- Büroräume
- Schulen, Bildungseinrichtungen
- Krankenhäuser, Einzelhandel



Typ	Leuchtmittel ¹	Betriebsgerät ²	Geometrie ³	Optik ⁴	Blind-kaschierung	Montage ⁵	Farbe	Lebensdauer L70 (h)	Systemleistung (W)	Bestell-Nr. 8717943...	Preis o. MwSt. (Euro)
BPS680	1 x LED24/840	PSD	W7L122	LIN-PC	nein	SM2	Aluminium	50.000	25	91528600	433,00
BPS680	1 x LED24/840	PSD	W7L122	MLO-PC	nein	SM2	Aluminium	50.000	25	91527900	451,00

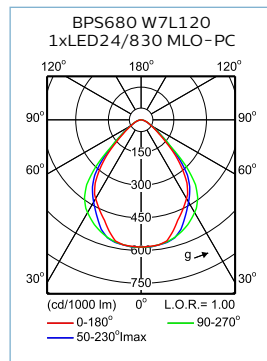
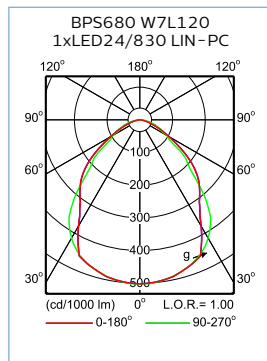
¹ 'Leuchtmittel' Abkürzung(en): 'LED24' = LED-Modul 2.400 lm

² 'Betriebsgerät' Abkürzung(en): 'PSD' = DALI, regelbar

³ 'Geometrie' Abkürzung(en): 'W7L122' = Width 0.07 m, length 1.22 m

⁴ 'Optik' Abkürzung(en): 'LIN-PC' = Querprismenoptik aus PC, 'MLO-PC' = Microlinsenoptik Polycarbonat

⁵ 'Montage' Abkürzung(en): 'SM2' = Einzel-Seilabhängung, mit Deckenbaldachin und integriertem elektrischem Anschluss



Celino



Celino – leistungsfähige Technik in minimalistischem Design

Vorteile

- Teil einer Leuchtenfamilie, die den Trend zur Minimalisierung und architektonischen Integration widerspiegelt
- Ausgezeichnete optische Leistung dank Micro-Optik mit 3D-Lamellen aus Aluminium
- Zusammenschaltung mehrerer Leuchten in Lichtbandanordnungen möglich

Eigenschaften

- Schmales Gehäuse – nur 71 mm breit

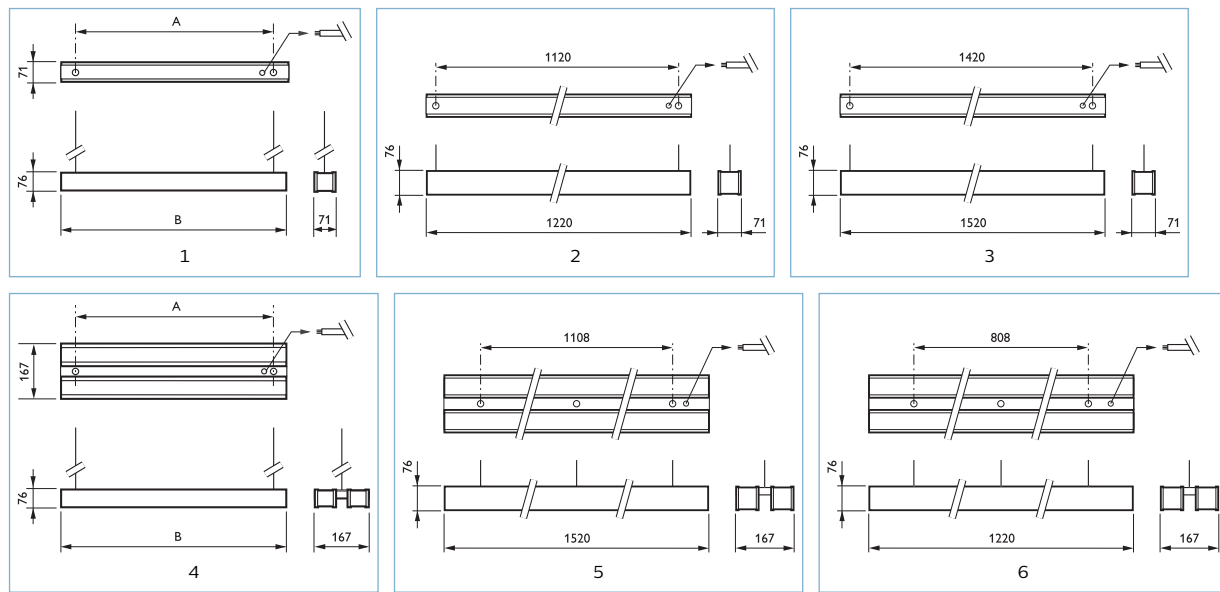


- Einsatz von effizienten TL5 und TL5 Eco Leuchtstoffröhren
- Erfüllt Anforderungen der Norm für die Beleuchtung an Büroarbeitsplätzen EN 12464-1
- Einzel-, nebeneinander oder in Reihen installierbar
- Direkt oder indirekt strahlend (70%/30%)

Anwendungen

- Büroräume
- Schulen, Bildungseinrichtungen
- Gesundheitswesen, Einzelhandel

02



Typ	Leuchtmittel ¹	Optik ²	Vorschaltgerät ³	Optik ⁴	Montage ⁵	Farbe	mm	Bestell-Nr. 8711559...	Preis o. MwSt. (Euro)
TPS682	1 x TL5 28W/840		HFP	C8-VH	SM2	Aluminium	1	75370600	278,00
TPS682	1 x TL5 28W/840		HFP	D8-VH	SM2	Aluminium	1	75371300	278,00
TPS682	1 x TL5 28W/840		HFP	M2	SM2	Aluminium	2	74726200	237,00
TPS682	1 x TL5 28W/840	AC-MLO	HFP		SM2	Aluminium	2	75006400	278,00
TPS682	1 x TL5 35W/840		HFP	M2	SM2	Aluminium	1	74729300	270,00
TPS682	1 x TL5 35W/840	AC-MLO	HFP		SM2	Aluminium	1	75007100	320,00
TPS682	1 x TL5 49W/840		HFP	D8-VH	SM2	Aluminium	1	75385000	320,00
TPS682	1 x TL5 49W/840		HFP	M2	SM2	Aluminium	1	75386700	270,00
TPS682	1 x TL5 49W/840	AC-MLO	HFP		SM2	Aluminium	3	75387400	320,00
TPS682	1 x TL5 54W/840		HFP	C8-VH	SM2	Aluminium	1	75389800	278,00
TPS682	1 x TL5 54W/840		HFP	D8-VH	SM2	Aluminium	2	75391100	278,00
TPS682	1 x TL5 54W/840		HFP	M2	SM2	Aluminium	1	75392800	237,00
TPS682	1 x TL5 54W/840	AC-MLO	HFP		SM2	Aluminium	1	75393500	279,00
TPS682	1 x TL5 80W/840		HFP	C8-VH	SM2	Aluminium	3	75752000	327,00
TPS682	1 x TL5 80W/840		HFP	D8-VH	SM2	Aluminium	1	75754400	327,00
TPS682	1 x TL5 80W/840		HFP	M2	SM2	Aluminium	1	75755100	277,00
TPS682	1 x TL5 80W/840	AC-MLO	HFP		SM2	Aluminium	1	75756800	326,00
TPS682	2 x TL5 28W/840	AC-MLO	HFP		SM2	Aluminium	4	75008800	510,00
TPS682	2 x TL5 35W/840		HFP	D8-VH	SM2	Aluminium	4	75401700	578,00
TPS682	2 x TL5 35W/840	AC-MLO	HFP		SM2	Aluminium	5	75009500	578,00

Mehr Informationen auf der nächsten Seite

Typ	Leuchtmittel ¹	Optik ²	Vorschaltgerät ³	Optik ⁴	Montage ⁵	Farbe	mm	Bestell-Nr. 8711559...	Preis o. MwSt. (Euro)
TPS682	2 x TL5 49W/840		HFP	D8-VH	SM2	Aluminium	4	75409300	578,00
TPS682	2 x TL5 49W/840	AC-MLO	HFP	D8-VH	SM2	Aluminium	5	75411600	578,00
TPS682	2 x TL5 54W/840		HFP	D8-VH	SM2	Aluminium	6	75415400	500,00
TPS682	2 x TL5 80W/840		HFP	D8-VH	SM2	Aluminium	5	49346600	603,00

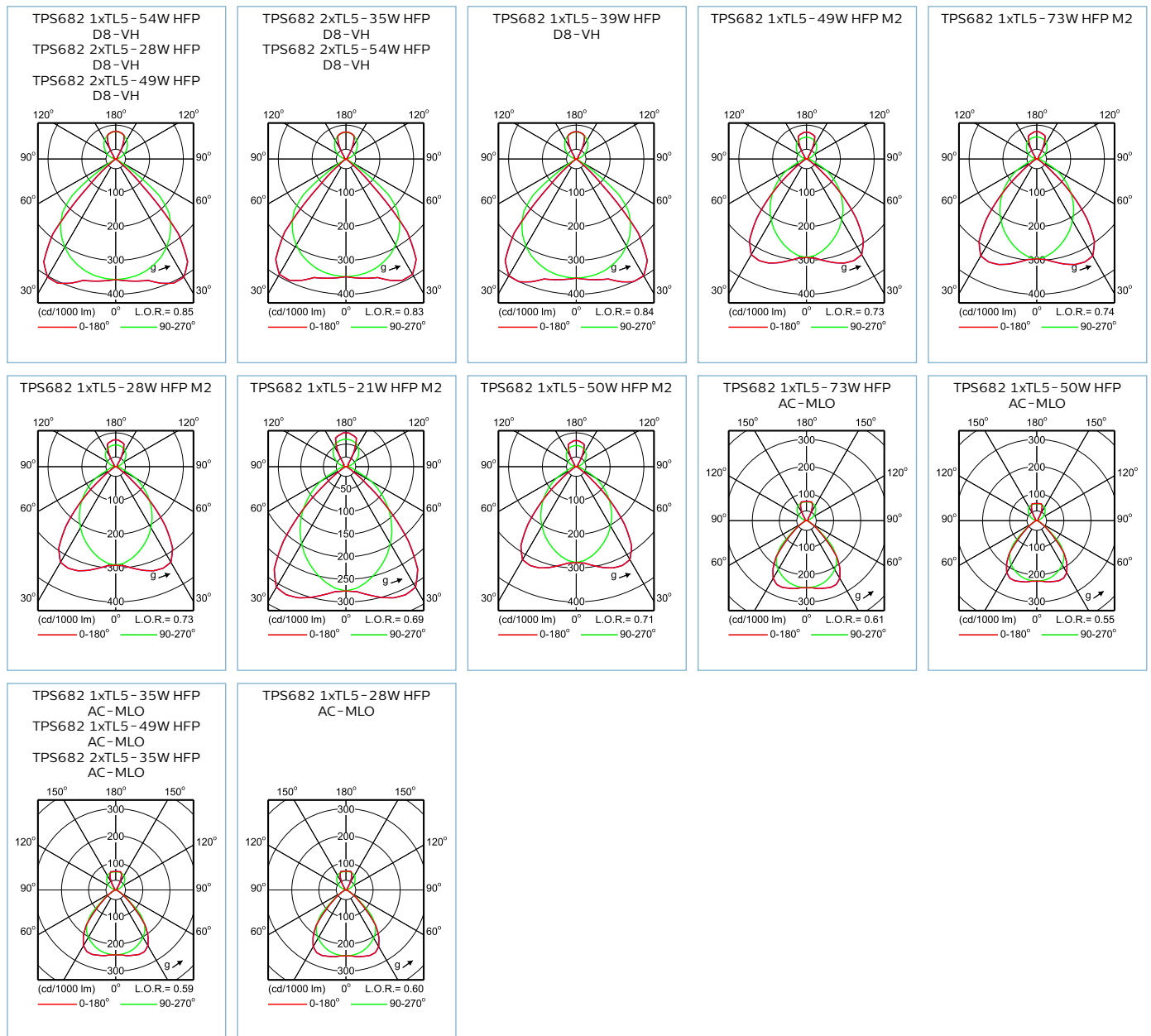
¹ 'Leuchtmittel' Abkürzung(en): 'TL5' = Leuchtstofflampe

² 'Optik' Abkürzung(en): 'AC-MLO' = OLC-Microlinsenoptik aus PMMA

³ 'Vorschaltgerät' Abkürzung(en): 'HFP' = Warmstart-EVG

⁴ 'Optik' Abkürzung(en): 'C8-VH' = Hochglanz 3D-ML silberbesch., 'D8-VH' = Seidenglanz 3D-ML silberbesch., 'M2' = Mattspiegel, profil. Aluraster

⁵ 'Montage' Abkürzung(en): 'SM2' = Einzel-Seilabhangung, mit Deckenbaldachin und integriertem elektrischem Anschluss



Arano LED



Arano LED – flach und schlicht, maximales Licht mit neuester LED-Technologie

Vorteile

- Minimalistisches Design und optimale Leistung hinsichtlich Lichtverteilung, Sehkomfort und Effizienz
- Hohes Energieeinsparpotenzial gegenüber herkömmlichen Leuchten
- LED-24 - Ausführung mit OLC - Microlinsenoptik bildschirmtauglich gemäß EN 12464-1



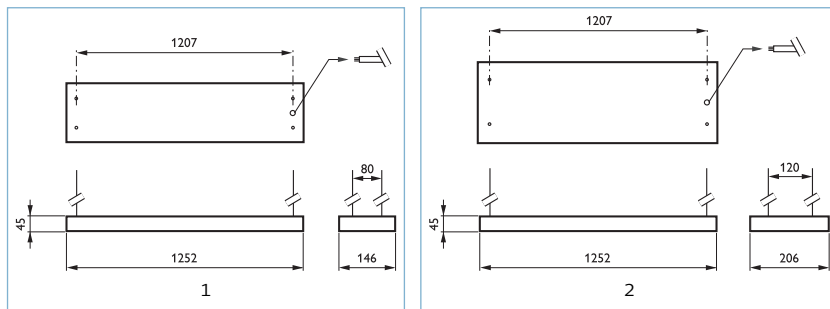
Eigenschaften

- Geringe Leuchtenhöhe – nur 45 mm (57 mm Bauhöhe)
- Mit OLC - Microlinsenoptik (MLO-PC) oder Querprismenoptik (LIN-PC)
- Mehrere Lichtstropfpakete in Abhängigkeit von Board - Lichtstrom (2.400 oder 4.800 lm) und Optik möglich
- Mit DALI Betriebsgerät (PSD)
- Lieferung komplett mit Abhänger und Anschlusskabel

Anwendungen

- Büroräume
- Kaufhäuser
- Nebenräume, Korridore

02



Typ	Leuchtmittel ¹	Betriebsgerät ²	Geometrie ³	Optik ⁴	Blindkaschierung	Montage ⁵	Farbe ⁶	Lebensdauer L70 (h)	Systemleistung (W)	mm	Bestell-Nr. 8717943...	Preis o. MwSt. (Euro)
BPS640	LED24/840	PSD	W15L125	LIN-PC	nein	SMS	ALU	50.000	21	1	91538500	420,00
BPS640	LED24/840	PSD	W15L125	MLO-PC	nein	SMS	ALU	50.000	21	1	91536100	437,00
BPS640	LED24/840	PSD	W21L125	LIN-PC	nein	SMS	ALU	50.000	2	2	91542200	455,00
BPS640	LED24/840	PSD	W21L125	MLO-PC	nein	SMS	ALU	50.000	21	2	91540800	472,00
BPS640	LED48/840	PSD	W21L125	MLO-PC	nein	SMS	ALU	50.000	39	2	91544600	560,00

¹ 'Leuchtmittel' Abkürzung(en): 'LED24' = LED-Modul 2.400 lm, 'LED48' = LED-Modul 4.800 lm

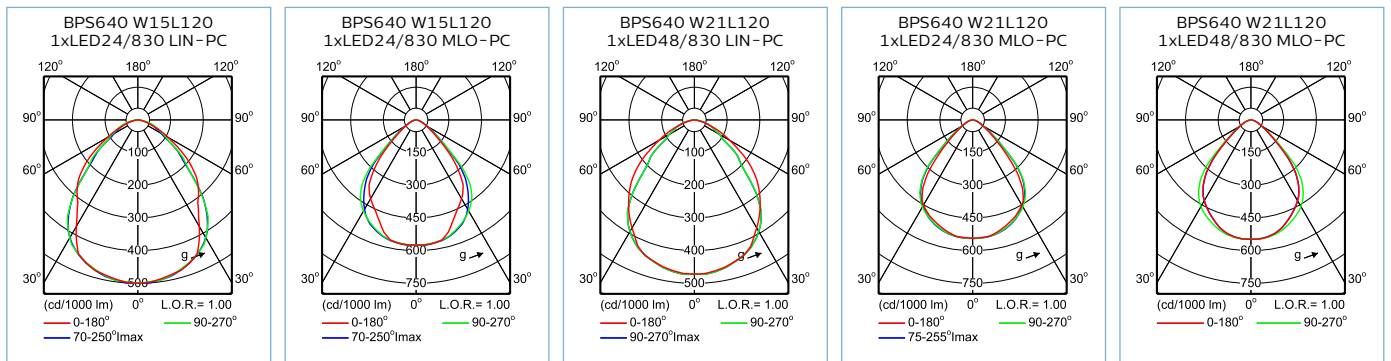
² 'Betriebsgerät' Abkürzung(en): 'PSD' = DALI, regelbar

³ 'Geometrie' Abkürzung(en): 'W15L125' = Width 0.15 m, length 1.25 m, 'W21L125' = Width 0.21 m, length 1.25 m

⁴ 'Optik' Abkürzung(en): 'LIN-PC' = Querprismenoptik aus PC, 'MLO-PC' = Microlinsenoptik Polycarbonat

⁵ 'Montage' Abkürzung(en): 'SMS' = Doppel-Seilabhängung

⁶ 'Farbe' Abkürzung(en): 'ALU' = Aluminium



Arano



Arano – flach und schlicht, maximales Licht

Vorteile

- Minimalistisches Design und optimale Leistung hinsichtlich Lichtverteilung, Sehkomfort und Effizienz
- Als Teil einer Leuchtenfamilie hervorragend für vollständige Projektlösungen geeignet
- Erfüllt Anforderungen der Norm für die Beleuchtung an Büroarbeitsplätzen EN 12464-1

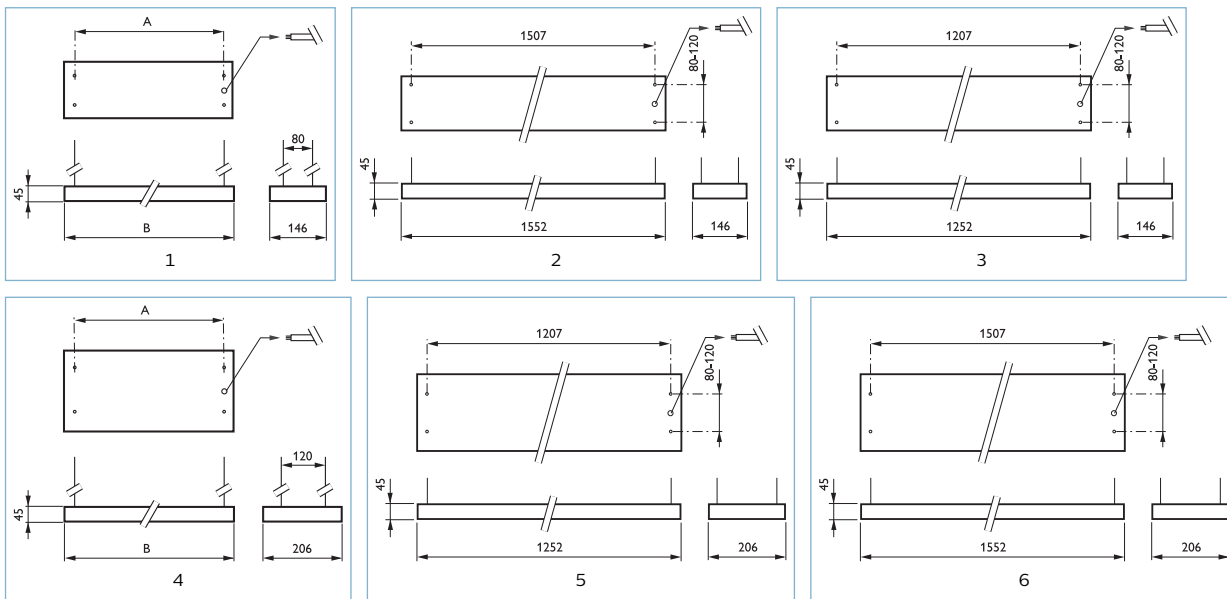


Eigenschaften

- Direkt strahlend oder direkt/indirekt strahlend in zwei Ausführungen mit Lichtverteilung von 30%/70% (TPS642) und 70%/30% (TPS644) erhältlich
- Effiziente TL5 Lampen mit verschiedenen Optiken
- Einzeln oder in Reihen installierbar
- Lieferung komplett mit Abhangeset und Anschlusskabel
- Ausstattung mit Lichtregelsystem wie Acti-Lume für zusätzliche Energieeinsparung möglich (optional)

Anwendungen

- Büroräume
- Kaufhäuser



Typ	Leuchtmittel ¹	Optik ²	Vorschaltgerät ³	Optik ⁴	Montage ⁵	Farbe	mm	Bestell-Nr. 8711559...	Preis o. MwSt. (Euro)
TPS642	1 x TL5 28W/840	AC-MLO	HFP		SMS	Aluminium	1	75420800	351,00
TPS642	1 x TL5 35W/840		HFP	D8-VH	SMS	Aluminium	1	75422200	380,00
TPS642	1 x TL5 49W/840		HFP	C8-VH	SMS	Aluminium	2	75430700	380,00
TPS642	1 x TL5 49W/840		HFP	D8-VH	SMS	Aluminium	2	75431400	360,00
TPS642	1 x TL5 49W/840	AC-MLO	HFP		SMS	Aluminium	1	75750600	398,00
TPS642	1 x TL5 54W/840		HFP	C8-VH	SMS	Aluminium	3	75435200	320,00
TPS642	1 x TL5 54W/840		HFP	D8-VH	SMS	Aluminium	3	75436900	320,00
TPS642	1 x TL5 54W/840		HFP	M2	SMS	Aluminium	3	49362600	290,00
TPS642	1 x TL5 54W/840	AC-MLO	HFP		SMS	Aluminium	3	75437600	351,00
TPS642	1 x TL5 80W/840		HFP	C8-VH	SMS	Aluminium	2	75440600	382,00
TPS642	1 x TL5 80W/840		HFP	D8-VH	SMS	Aluminium	2	75441300	382,00
TPS642	1 x TL5 80W/840	AC-MLO	HFP		SMS	Aluminium	1	75442000	416,00
TPS642	2 x TL5 28W/840		HFP	C8-VH	SMS	Aluminium	4	75443700	376,00
TPS642	2 x TL5 28W/840		HFP	D8-VH	SMS	Aluminium	5	75444400	376,00
TPS642	2 x TL5 28W/840		HFP	M2	SMS	Aluminium	4	74644900	324,00
TPS642	2 x TL5 28W/840	AC-MLO	HFP		SMS	Aluminium	4	75023100	418,00
TPS642	2 x TL5 35W/840		HFP	C8-VH	SMS	Aluminium	4	75449900	432,00
TPS642	2 x TL5 35W/840		HFP	D8-VH	SMS	Aluminium	6	75450500	432,00
TPS642	2 x TL5 35W/840	AC-MLO	HFP		SMS	Aluminium	4	75024800	452,00
TPS642	2 x TL5 49W/840		HFP	C8-VH	SMS	Aluminium	4	75458100	432,00
TPS642	2 x TL5 49W/840		HFP	D8-VH	SMS	Aluminium	6	75459800	432,00
TPS642	2 x TL5 49W/840		HFP	M2	SMS	Aluminium	4	75457400	373,00
TPS642	2 x TL5 49W/840	AC-MLO	HFP		SMS	Aluminium	4	75460400	452,00

Mehr Informationen auf der nächsten Seite

Typ	Leuchtmittel ¹	Optik ²	Vorschaltgerät ³	Optik ⁴	Montage ⁵	Farbe	mm	Bestell-Nr. 8711559...	Preis o. MwSt. (Euro)
TPS642	2 x TL5 54W/840		HFP	C8-VH	SMS	Aluminium	5	75463500	376,00
TPS642	2 x TL5 54W/840		HFP	D8-VH	SMS	Aluminium	4	75464200	376,00
TPS642	2 x TL5 54W/840		HFP	M2	SMS	Aluminium	4	49363300	324,00
TPS642	2 x TL5 54W/840	AC-MLO	HFP		SMS	Aluminium	4	75465900	418,00
TPS642	2 x TL5 80W/840		HFP	C8-VH	SMS	Aluminium	6	49359600	450,00
TPS642	2 x TL5 80W/840		HFP	D8-VH	SMS	Aluminium	6	49358900	450,00
TPS642	2 x TL5 80W/840		HFP	M2	SMS	Aluminium	4	49360200	378,00
TPS642	2 x TL5 80W/840	AC-MLO	HFP		SMS	Aluminium	6	49361900	464,00
TPS644	2 x TL5 28W/840	AC-MLO	HFP		SMS	Aluminium	4	75471000	418,00
TPS644	2 x TL5 35W/840	AC-MLO	HFP		SMS	Aluminium	4	75472700	452,00
TPS644	2 x TL5 49W/840	AC-MLO	HFP		SMS	Aluminium	4	75473400	452,00
TPS644	2 x TL5 54W/840	AC-MLO	HFP		SMS	Aluminium	4	75474100	418,00
TPS644	2 x TL5 80W/840	AC-MLO	HFP		SMS	Aluminium	6	49365700	464,00

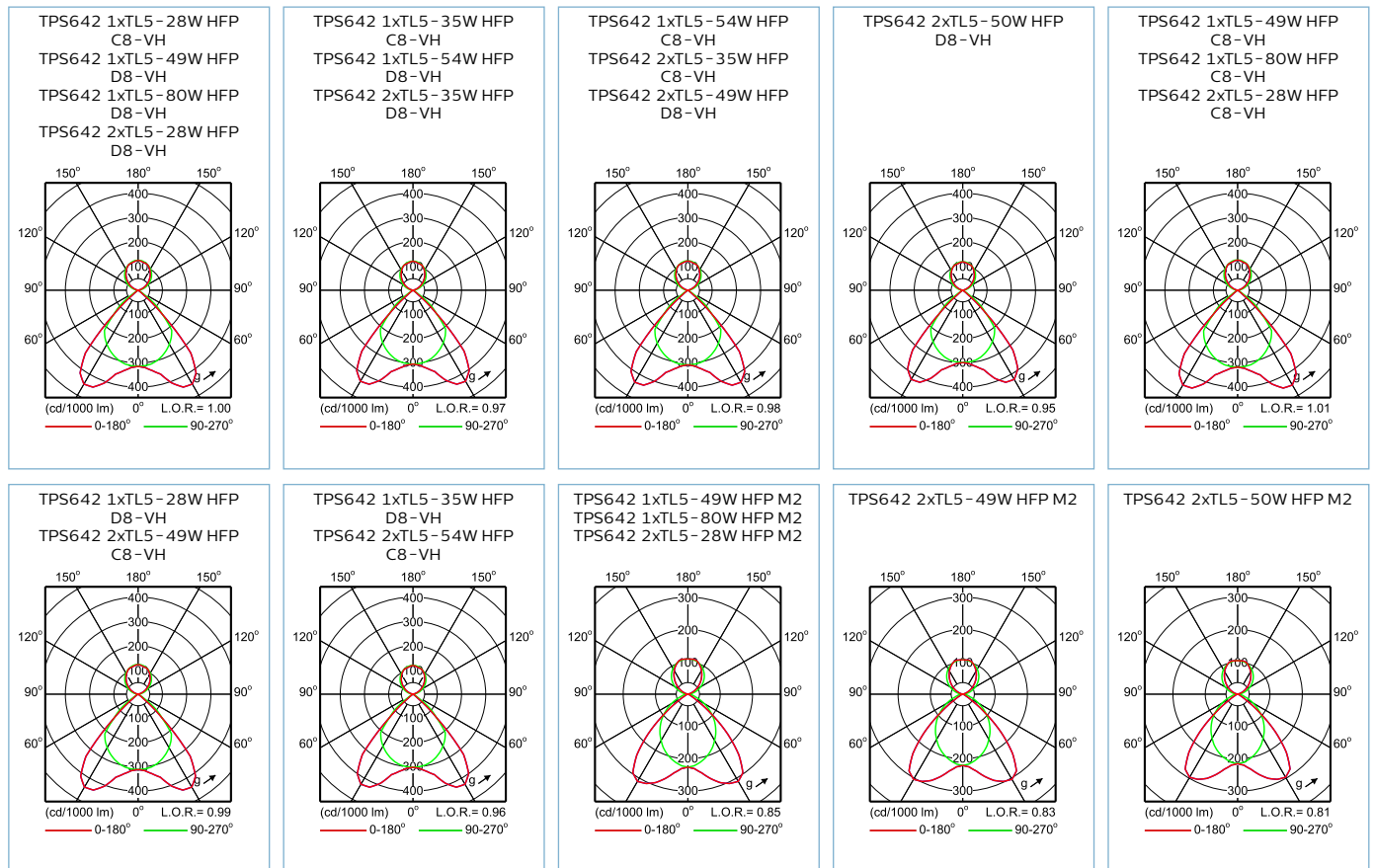
¹ 'Leuchtmittel' Abkürzung(en): 'TL5' = Leuchtstofflampe

² 'Optik' Abkürzung(en): 'AC-MLO' = OLC-Microlinsenoptik aus PMMA

³ 'Vorschaltgerät' Abkürzung(en): 'HFP' = Warmstart-EVG

⁴ 'Optik' Abkürzung(en): 'C8-VH' = Hochglanz 3D-ML silberbesch., 'D8-VH' = Seidenglanz 3D-ML silberbesch., 'M2' = Mattspiegel, profil. Aluraster

⁵ 'Montage' Abkürzung(en): 'SMS' = Doppel-Seilabhangung



SmartForm LED BPS460



SmartForm LED – erstklassige Beleuchtung mit innovativer LED-Technologie

Vorteile

- Als Teil einer Leuchtenfamilie hervorragend für vollständige Projektlösungen geeignet
- Mit OLC-Microlinsenoptik bildschirmtauglich gemäß EN 12464-1
- Hohes Energieeinsparpotenzial gegenüber herkömmlichen Leuchten

Eigenschaften

- Attraktives Design mit sehr flachem äuse – nur 49 mm hoch

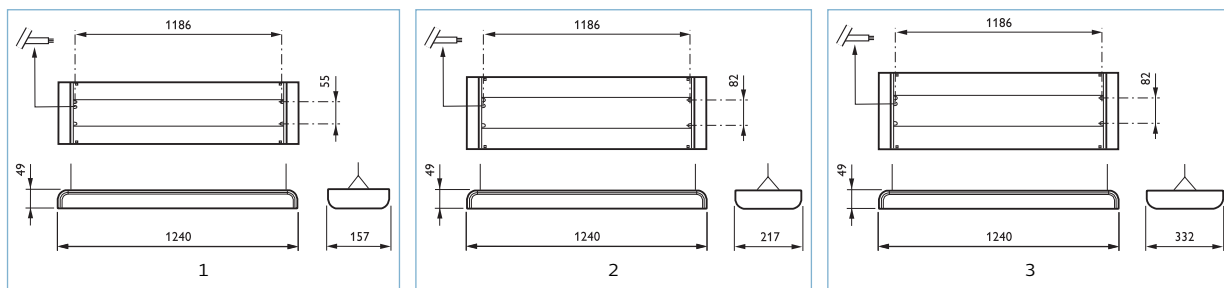


- Neueste LED-Technologie mit hoher Lichtausbeute
- Zwei Optiken (OLC-Microlinsenoptik oder rahmenlose Querprismenoptik)
- Dimmbar mit DALI Betriebsgerät (PSD), gleichstrom- und notstromtauglich
- In zwei Lumenpaketen und zwei Gehäusebreiten erhältlich

Anwendungen

- Büroräume
- Verkaufsräume
- Bildungseinrichtungen

02



Typ	Leuchtmittel ¹	Betriebsgerät ²	Geometrie ³	Optik ⁴	Montage ⁵	Farbe ⁶	Lebensdauer L70 (h)	Systemleistung (W)	mm	Bestell-Nr. 8717943...	Preis o. MwSt. (Euro)
BPS460	LED24/840	PSD	W16L124	LIN-PC	SMT2	WH	50.000	21	1	91559000	368,00
BPS460	LED24/840	PSD	W16L124	MLO-PC	SMT2	WH	50.000	21	1	91558300	385,00
BPS460	LED48/840	PSD	W22L124	LIN-PC	SMT2	WH	50.000	39	2	91561300	525,00
BPS460	LED48/840	PSD	W33L124	AC-MLO	SMS	WH	50.000	39	3	91563700	613,00

¹ 'Leuchtmittel' Abkürzung(en): 'LED24' = LED-Modul 2.400 lm, 'LED48' = LED-Modul 4.800 lm

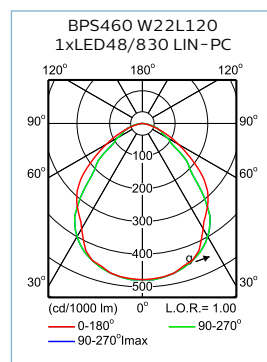
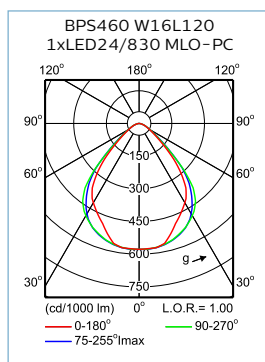
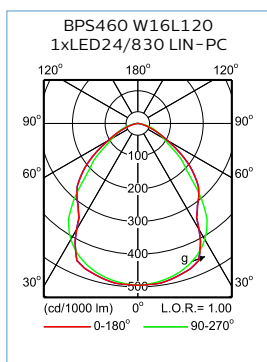
² 'Betriebsgerät' Abkürzung(en): 'PSD' = DALI, regelbar

³ 'Geometrie' Abkürzung(en): 'W16L124' = Width 0.16 m, length 1.24 m, 'W22L124' = Width 0.22 m, length 1.24 m, 'W33L124' = Width 0.33 m, length 1.24 m

⁴ 'Optik' Abkürzung(en): 'AC-MLO' = OLC-Microlinsenoptik aus PMMA, 'LIN-PC' = Querprismenoptik aus PC, 'MLO-PC' = Microlinsenoptik Polycarbonat

⁵ 'Montage' Abkürzung(en): 'SMS' = Doppel-Seilabhängung, 'SMT2' = Triangelseilabhängung 2

⁶ 'Farbe' Abkürzung(en): 'WH' = Weiß



UnicOne Compact LED



UnicOne Compact LED – individuell und vielfältig

Vorteile

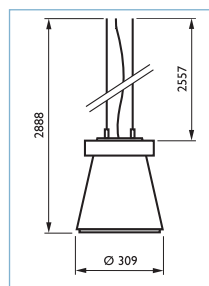
- Hohes Energieeinsparpotenzial im Vergleich zu SDW-Systemen
- Reduzierung der Wartungskosten dank langer Lebensdauer
- Steigerung der Attraktivität von Frischeprodukten durch ein einzigartiges Farbspektrum

Eigenschaften

- Neueste Generation der Fortimo DLM-Module (inkl. der Food-Version)
- Unterschiedliche Farbtemperaturen
- Verschiedene Gehäusefarben

Anwendungen

- Frische-, Kassen- und Thekenbereiche in Supermärkten

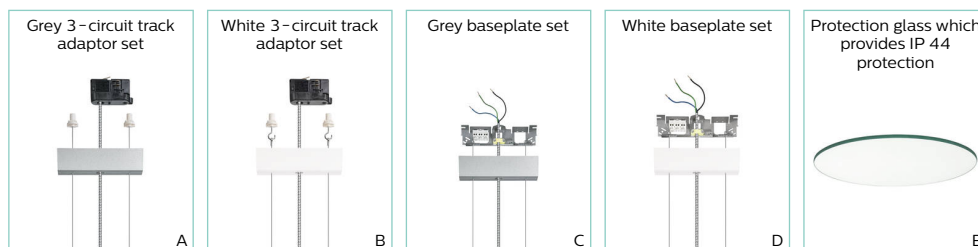


Typ	Leuchtmittel ¹	Betriebsgerät ²	Optik ³	Montage	Farbe	Lebensdauer L70 (h)	Systemleistung (W)	Bestell-Nr. 8718291...	Preis o. MwSt. (Euro)
BPK561	1 x DLM2000/830	PSU	WB	nein	Grau	50.000	31	01532100	518,00
BPK561	1 x DLM2000/830	PSU	WB	nein	Weiß	50.000	31	01534500	518,00
BPK561	1 x DLM2000/840	PSU	WB	nein	Grau	50.000	28	01533800	518,00
BPK561	1 x DLM2000/840	PSU	WB	nein	Weiß	50.000	28	01535200	518,00
BPK561	1 x DLM3000/830	PSD	WB	nein	Weiß	50.000	43	01894000	603,00
BPK561	1 x DLM3000/830	PSU	WB	nein	Grau	50.000	50	01536900	553,00
BPK561	1 x DLM3000/830	PSU	WB	nein	Weiß	50.000	50	01538300	553,00
BPK561	1 x DLM3000/840	PSU	WB	nein	Grau	50.000	46	01537600	553,00
BPK561	1 x DLM3000/840	PSU	WB	nein	Weiß	50.000	46	01539000	553,00

¹ 'Leuchtmittel' Abkürzung(en): 'DLM2000' = Fortimo LED Modul 2.000 lm, 'DLM3000' = Fortimo LED Modul 3.000 lm

² 'Betriebsgerät' Abkürzung(en): 'PSD' = DALI, regelbar, 'PSU' = schaltbar

³ 'Optik' Abkürzung(en): 'WB' = Breitstrahlend



Zubehör

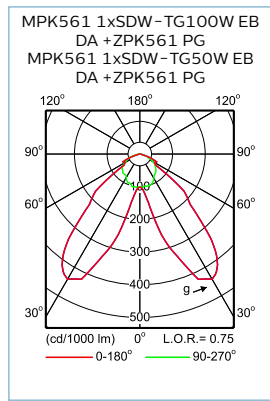
Typ	Typbeschreibung	Farbe	Optik ⁴	Stromschiene ⁵	Filter und Linsen ⁶	Elektrisches Zubehör ⁷	Foto	Bestell-Nr. 8727900...	Stückpreis o. MwSt. (Euro)
ZPK561	3C TRACK ADAPTOR SET GREY	Grau		3C	nein		A	1 67459000	55,00
ZPK561	3C TRACK ADAPTOR SET WHITE	Weiß		3C	nein		B	1 67458300	55,00
ZPK561	BASEPLATE	Grau			nein	BA	C	1 67457600	43,00
ZPK561	BASEPLATE	Weiß			nein	BA	D	1 67456900	43,00
ZPK561	FILTER				UV		E	1 67461300	66,00
ZPK561	PROTECTION GLASS		PG		nein		E	1 67460600	17,00

⁴ 'Optik' Abkürzung(en): 'PG' = Sicherheitsglas

⁵ 'Stromschiene' Abkürzung(en): '3C' = 3-Phasen-Stromschiene

⁶ 'Filter und Linsen' Abkürzung(en): 'UV' = UV Filter

⁷ 'Elektrisches Zubehör' Abkürzung(en): 'BA' = Grundplatte



UnicOne Compact



UnicOne Compact – individuell und vielfältig

Vorteile

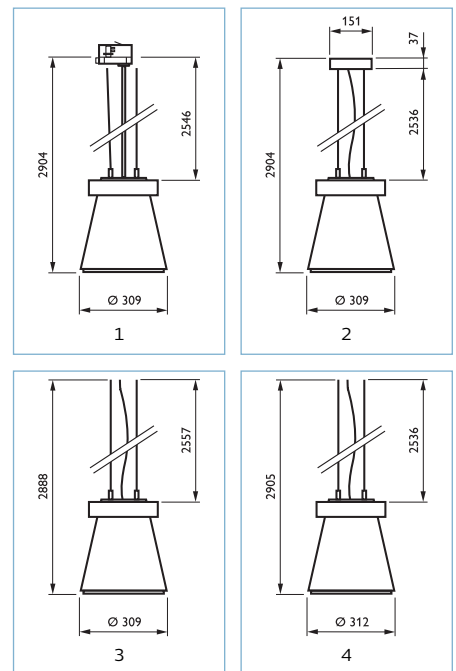
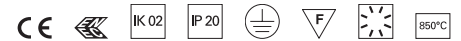
- Perfekte Integration in den Raum
- Als Teil einer Leuchtenfamilie hervorragend für vollständige Projektlösungen geeignet
- Energiesparende, effiziente Beleuchtung durch den Einsatz neuester Technologien (Lampen, Vorschaltgeräte)

Eigenschaften

- Erhältlich mit Aluminium- oder prismaticem Reflektor
- Farben: Weiß, Grau, Schwarz; weitere RAL-Farben auf Anfrage

Anwendungen

- Frische-, Kassen- und Thekenbeleuchtung in Supermärkten
- Allgemeinbeleuchtung in repräsentativen Bereichen wie Eingangs- und Wartebereiche von Bürogebäuden, Krankenhäusern oder Arztpraxen



Typ	Leuchtmittel ¹	Vorschaltgerät ²	Optik ³	Montage ⁴	Farbe	mm	Bestell-Nr. 8727900...	Preis o. MwSt. (Euro)
FPK561	1 x PL-TT/4P 32W/830	HFP	WB	3C	Grau	1	67250300	285,00
FPK561	1 x PL-TT/4P 32W/830	HFP	WB	3C	Weiß	1	67251000	285,00
FPK561	1 x PL-TT/4P 32W/830	HFP	WB	BA	Grau	2	67258900	270,00
FPK561	1 x PL-TT/4P 32W/830	HFP	WB	BA	Weiß	2	67259600	270,00
FPK561	1 x PL-TT/4P 32W/830	HFP	WB	nein	Grau	3	67238100	257,00
FPK561	1 x PL-TT/4P 32W/830	HFP	WB	nein	Weiß	3	67239800	257,00
FPK561	1 x PL-TT/4P 32W/840	HFP	WB	3C	Grau	1	67252700	285,00
FPK561	1 x PL-TT/4P 32W/840	HFP	WB	3C	Weiß	1	67253400	285,00
FPK561	1 x PL-TT/4P 32W/840	HFP	WB	BA	Grau	2	67260200	270,00
FPK561	1 x PL-TT/4P 32W/840	HFP	WB	BA	Weiß	2	67261900	270,00
FPK561	1 x PL-TT/4P 32W/840	HFP	WB	nein	Grau	3	67240400	257,00
FPK561	1 x PL-TT/4P 32W/840	HFP	WB	nein	Weiß	3	67241100	257,00
FPK561	1 x PL-TT/4P 42W/830	HFP	WB	3C	Grau	1	67254100	285,00
FPK561	1 x PL-TT/4P 42W/830	HFP	WB	3C	Weiß	1	67255800	285,00
FPK561	1 x PL-TT/4P 42W/830	HFP	WB	BA	Grau	2	67262600	270,00
FPK561	1 x PL-TT/4P 42W/830	HFP	WB	BA	Weiß	2	67263300	270,00
FPK561	1 x PL-TT/4P 42W/830	HFP	WB	nein	Grau	3	67242800	257,00
FPK561	1 x PL-TT/4P 42W/830	HFP	WB	nein	Grau	3	68176500	350,00
FPK561	1 x PL-TT/4P 42W/830	HFP	WB	nein	Grau	3	68178900	357,00
FPK561	1 x PL-TT/4P 42W/830	HFP	WB	nein	Weiß	3	67243500	257,00
FPK561	1 x PL-TT/4P 42W/830	HFP	WB	nein	Weiß	3	68177200	350,00
FPK561	1 x PL-TT/4P 42W/830	HFP	WB	nein	Weiß	3	68179600	357,00
FPK561	1 x PL-TT/4P 42W/830	HFR	WB	nein	Grau	3	67246600	300,00
FPK561	1 x PL-TT/4P 42W/830	HFR	WB	nein	Weiß	3	67247300	300,00

Mehr Informationen auf der nächsten Seite

Typ	Leuchtmittel ¹	Vorschaltgerät ²	Optik ³	Montage ⁴	Farbe	mm	Bestell-Nr. 8727900...	Preis o. MwSt. (Euro)
FPK561	1 x PL-TT/4P 42W/840	HFP	WB	3C	Grau	1	67256500	285,00
FPK561	1 x PL-TT/4P 42W/840	HFP	WB	3C	Weiß	1	67257200	285,00
FPK561	1 x PL-TT/4P 42W/840	HFP	WB	BA	Grau	2	67264000	270,00
FPK561	1 x PL-TT/4P 42W/840	HFP	WB	BA	Weiß	2	67265700	270,00
FPK561	1 x PL-TT/4P 42W/840	HFP	WB	nein	Grau	3	67244200	257,00
FPK561	1 x PL-TT/4P 42W/840	HFP	WB	nein	Weiß	3	67245900	257,00
FPK561	1 x PL-TT/4P 42W/840	HFR	WB	nein	Grau	3	67248000	300,00
FPK561	1 x PL-TT/4P 42W/840	HFR	WB	nein	Weiß	3	67249700	300,00
FPK562	1 x PL-TT/4P 32W/830	HFP		nein	Grau	4	67391300	240,00
FPK562	1 x PL-TT/4P 32W/830	HFP		nein	Weiß	4	67392000	240,00
FPK562	1 x PL-TT/4P 42W/830	HFP		nein	Grau	4	67395100	240,00
FPK562	1 x PL-TT/4P 42W/830	HFP		nein	Weiß	4	67396800	240,00
FPK562	1 x PL-TT/4P 42W/830	HFR		nein	Grau	4	67403300	285,00
FPK562	1 x PL-TT/4P 42W/830	HFR		nein	Weiß	4	67404000	285,00
FPK562	1 x PL-TT/4P 57W/830	HFP		nein	Grau	4	67399900	258,00
FPK562	1 x PL-TT/4P 57W/830	HFP		nein	Weiß	4	67400200	258,00
MPK561	1 x CDM-T 70W/830	EB	DA	nein	Grau	3	68010200	503,00
MPK561	1 x CDM-T 70W/830	EB	DA	nein	Weiß	3	68009600	503,00
MPK561	1 x CDM-T 70W/830	EB	WB	3C	Grau	1	67216900	372,00
MPK561	1 x CDM-T 70W/830	EB	WB	3C	Weiß	1	67217600	372,00
MPK561	1 x CDM-T 70W/830	EB	WB	BA	Grau	2	67224400	353,00
MPK561	1 x CDM-T 70W/830	EB	WB	BA	Weiß	2	67225100	353,00
MPK561	1 x CDM-T 70W/830	EB	WB	nein	Grau	3	67206000	340,00
MPK561	1 x CDM-T 70W/830	EB	WB	nein	Weiß	3	67207700	340,00
MPK561	1 x CDM-T 70W/930	EB	WB	nein	Grau	3	67208400	347,00
MPK561	1 x CDM-T 70W/930	EB	WB	nein	Weiß	3	67209100	347,00
MPK561	1 x CDM-T 150W/830	EB	WB	3C	Grau	1	67220600	393,00
MPK561	1 x CDM-T 150W/830	EB	WB	3C	Weiß	1	67221300	393,00
MPK561	1 x CDM-T 150W/830	EB	WB	BA	Grau	2	67228200	372,00
MPK561	1 x CDM-T 150W/830	EB	WB	BA	Weiß	2	67229900	372,00
MPK561	1 x CDM-T 150W/830	EB	WB	nein	Grau	3	67212100	363,00
MPK561	1 x CDM-T 150W/830	EB	WB	nein	Weiß	3	67213800	363,00
MPK561	1 x CDM-T 150W/942	EB	WB	3C	Grau	1	67222000	393,00
MPK561	1 x CDM-T 150W/942	EB	WB	3C	Weiß	1	67223700	393,00
MPK561	1 x CDM-T 150W/942	EB	WB	BA	Grau	2	67230500	372,00
MPK561	1 x CDM-T 150W/942	EB	WB	BA	Weiß	2	67231200	372,00
MPK561	1 x CDM-T 150W/942	EB	WB	nein	Grau	3	67214500	363,00
MPK561	1 x CDM-T 150W/942	EB	WB	nein	Weiß	3	67215200	363,00
MPK561	1 x SDW-TG 100W	EB	DA	nein	Grau	3	68012600	552,00
MPK561	1 x SDW-TG 100W	EB	DA	nein	Weiß	3	68011900	552,00
MPK561	1 x SDW-TG 100W	EB	WB	3C	Grau	1	67234300	467,00
MPK561	1 x SDW-TG 100W	EB	WB	3C	Weiß	1	67235000	467,00
MPK561	1 x SDW-TG 100W	EB	WB	BA	Grau	2	67236700	452,00
MPK561	1 x SDW-TG 100W	EB	WB	BA	Weiß	2	67237400	452,00
MPK561	1 x SDW-TG 100W	EB	WB	nein	Grau	3	67232900	437,00
MPK561	1 x SDW-TG 100W	EB	WB	nein	Weiß	3	67233600	437,00
MPK562	1 x CDM-T 70W/930	EB	WB	nein	Grau	4	67834500	347,00
MPK562	1 x CDM-T 70W/930	EB	WB	nein	Weiß	4	67835200	347,00
MPK562	1 x CDM-T 150W/830	EB	WB	nein	Grau	4	67844400	363,00
MPK562	1 x CDM-T 150W/830	EB	WB	nein	Weiß	4	67845100	363,00
MPK562	1 x SDW-TG 50W	EB	WB	nein	Weiß	4	67849900	437,00
MPK562	1 x SDW-TG 100W	EB	WB	nein	Grau	4	67850500	437,00
MPK562	1 x SDW-TG 100W	EB	WB	nein	Weiß	4	67851200	437,00

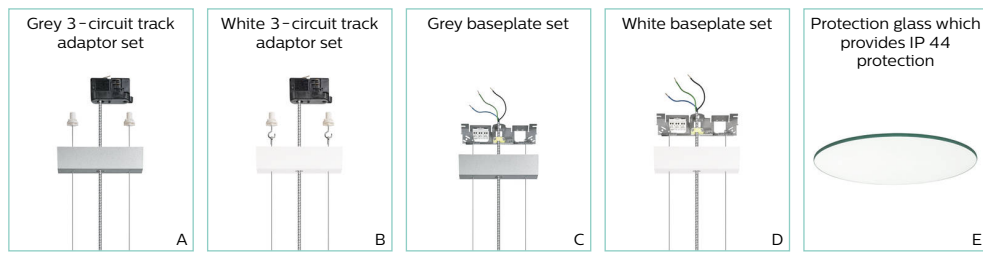
¹ 'Leuchtmittel' Abkürzung(en): 'CDM-T' = Komp. Metallhalogendampflampe, 'PL-TT/4P' = Kompaktleuchtstofflampe, 'SDW-TG' = Hochdruck-Natriumdampflampe

² 'Vorschaltgerät' Abkürzung(en): 'EB' = Elektronisches Vorschaltgerät, 'HFP' = Warmstart-EVG, 'HFR' = Dimmbares EVG

³ 'Optik' Abkürzung(en): 'DA' = Doppelt asymmetrisch, 'WB' = Breitstrahlend

⁴ 'Montage' Abkürzung(en): '3C' = 3-Phasen-Stromschiene, 'BA' = Grundplatte





Zubehör

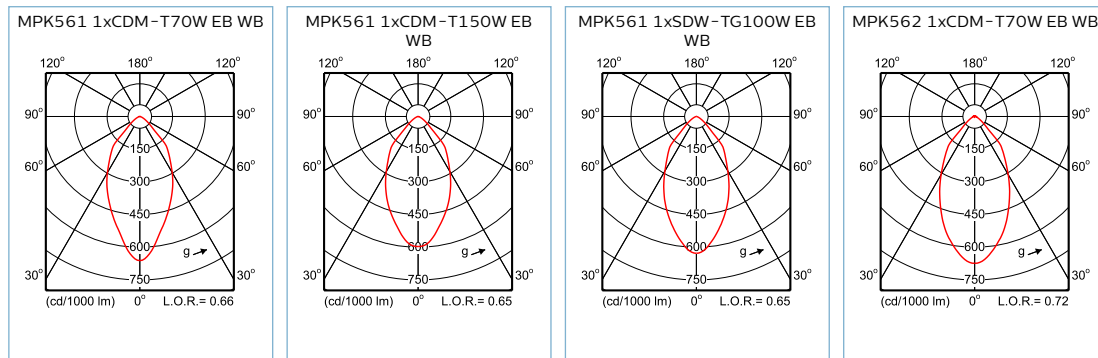
Typ	Typbeschreibung	Farbe	Optik ⁵	Stromschiene ⁶	Filter und Linsen ⁷	Elektrisches Zubehör ⁸	Foto		Bestell-Nr. 8727900...	Stückpreis o. MwSt. (Euro)
ZPK561	3C TRACK ADAPTOR SET GREY	Grau		3C	nein		A	1	67459000	55,00
ZPK561	3C TRACK ADAPTOR SET WHITE	Weiß		3C	nein		B	1	67458300	55,00
ZPK561	BASEPLATE	Grau			nein	BA	C	1	67457600	43,00
ZPK561	BASEPLATE	Weiß			nein	BA	D	1	67456900	43,00
ZPK561	FILTER				UV		E	1	67461300	66,00
ZPK561	PROTECTION GLASS		PG		nein		E	1	67460600	17,00
ZPK562	PROTECTION GLASS		PG		nein		E	1	67463700	17,00

⁵ 'Optik' Abkürzung(en): 'PG' = Sicherheitsglas

⁶ 'Stromschiene' Abkürzung(en): '3C' = 3 - Phasen - Stromschiene

⁷ 'Filter und Linsen' Abkürzung(en): 'UV' = UV Filter

⁸ 'Elektrisches Zubehör' Abkürzung(en): 'BA' = Grundplatte



UnicOne Micro



UnicOne Micro – individuell und vielfältig

Vorteile

- Perfekte Integration in den Raum
- Als Teil einer Leuchtenfamilie hervorragend für vollständige Projektlösungen geeignet
- Energiesparende, effiziente Beleuchtung durch den Einsatz neuester Technologien (Lampen, Vorschaltgeräte)

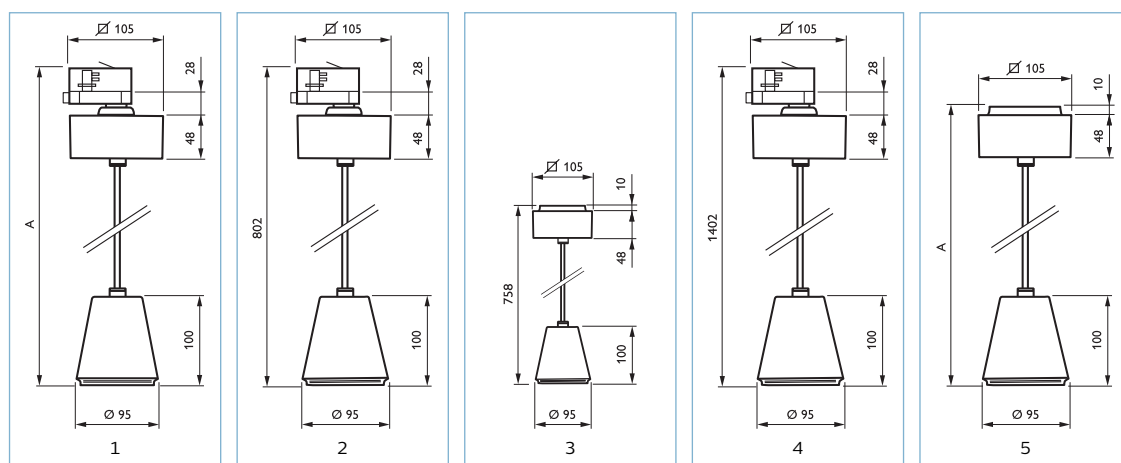


Eigenschaften

- Erhältlich mit Aluminium- oder Glasgehäuse
- Farben: Weiß, Grau, Schwarz, Chrom, Aluminium; weitere RAL-Farben auf Anfrage
- Verschiedene Ausstrahlungswinkel

Anwendungen

- Verkaufsräume
- Repräsentative Bereiche in Bürogebäuden, Krankenhäusern oder Arztpraxen
- Hotels, Restaurants und Bars



Typ	Leuchtmittel ¹	Betriebs- gerät ²	Vorschalt- gerät ³	Optik ⁴	Montage ⁵	Farbe	Veredlung ⁶	mm	Bestell-Nr.	Preis o. MwSt. (Euro)
LPK541	1 x HAL-C 50W	ET		12	3C	Grau	MAT	1	872790051432200	162,00
LPK541	1 x HAL-C 50W	ET		12	3C	Grau	MAT	1	872790051420900	153,00
LPK541	1 x HAL-C 50W	ET		12	3C	Weiß	MAT	1	872790051435300	162,00
LPK541	1 x HAL-C 50W	ET		12	3C	Weiß	MAT	2	872790051423000	153,00
LPK541	1 x HAL-C 50W	ET		12	BA	Grau	MAT	3	872790067125400	153,00
LPK541	1 x HAL-C 50W	ET		12	BA	Weiß	MAT	3	872790067127800	153,00
LPK541	1 x HAL-C 50W	ET		24	3C	Grau	MAT	2	872790051421600	153,00
LPK541	1 x HAL-C 50W	ET		24	3C	Grau	MAT	1	872790051433900	162,00
LPK541	1 x HAL-C 50W	ET		24	3C	Weiß	MAT	2	872790051424700	153,00
LPK541	1 x HAL-C 50W	ET		24	3C	Weiß	MAT	1	872790051436000	162,00
LPK541	1 x HAL-C 50W	ET		24	BA	Grau	MAT	3	872790051426100	153,00
LPK541	1 x HAL-C 50W	ET		24	BA	Weiß	MAT	3	872790051427800	153,00
LPK541	1 x HAL-C 50W	ET		36	3C	Grau	MAT	4	872790051434600	162,00
LPK541	1 x HAL-C 50W	ET		36	3C	Grau	MAT	1	872790051422300	153,00
LPK541	1 x HAL-C 50W	ET		36	3C	Weiß	MAT	1	872790051437700	162,00
LPK541	1 x HAL-C 50W	ET		36	3C	Weiß	MAT	2	872790051425400	153,00
LPK541	1 x HAL-C 50W	ET		36	BA	Grau	MAT	3	872790067126100	153,00
LPK541	1 x HAL-C 50W	ET		36	BA	Weiß	MAT	3	872790067128500	153,00
LPK541	1 x HAL-MR50 45W	ET			3C	Grau	MAT	1	872790067137700	158,00
LPK541	1 x HAL-MR50 45W	ET			3C	Grau	MAT	1	872790051428500	153,00
LPK541	1 x HAL-MR50 45W	ET			3C	Weiß	MAT	1	872790067138400	158,00
LPK541	1 x HAL-MR50 45W	ET			3C	Weiß	MAT	1	872790051429200	153,00
LPK541	1 x HAL-MR50 45W	ET			BA	Grau	MAT	3	872790051430800	153,00
LPK541	1 x HAL-MR50 45W	ET			BA	Weiß	MAT	5	872790067140700	158,00
LPK541	1 x HAL-MR50 45W	ET			BA	Weiß	MAT	3	872790051431500	153,00
MPK541	1 x CDM-Tm 20W/830		EB	12	3C	Grau	MAT	2	872790051407000	227,00
MPK541	1 x CDM-Tm 20W/830		EB	12	3C	Weiß	MAT	1	872790051409400	227,00
MPK541	1 x CDM-Tm 20W/830		EB	12	BA	Grau	MAT	5	872790051411700	217,00

Mehr Informationen auf der nächsten Seite

Typ	Leuchtmittel ¹	Betriebs- gerät ²	Vorschalt- gerät ³	Optik ⁴	Montage ⁵	Farbe	Veredlung ⁶	mm	Bestell-Nr.	Preis o. MwSt. (Euro)
MPK541	1 x CDM-Tm 20W/830		EB	12	BA	Weiß	MAT	3	872790067119300	217,00
MPK541	1 x CDM-Tm 20W/830		EB	24	3C	Aluminium	MAT	2	871794392999300	262,00
MPK541	1 x CDM-Tm 20W/830		EB	24	3C	Chrom	MAT	1	8717943929997900	262,00
MPK541	1 x CDM-Tm 20W/830		EB	24	3C	Grau	MAT	1	872790051408700	227,00
MPK541	1 x CDM-Tm 20W/830		EB	24	3C	Weiß	GL	1	871794392998600	262,00
MPK541	1 x CDM-Tm 20W/830		EB	24	3C	Weiß	MAT	2	872790051410000	227,00
MPK541	1 x CDM-Tm 20W/830		EB	24	BA	Grau	MAT	5	872790051412400	217,00
MPK541	1 x CDM-Tm 20W/830		EB	24	BA	Weiß	MAT	3	872790051413100	217,00
MPK541	1 x CDM-Tm 35W/930		EB	12	3C	Grau	MAT	2	872790067120900	257,00
MPK541	1 x CDM-Tm 35W/930		EB	12	3C	Weiß	MAT	1	872790067121600	257,00
MPK541	1 x CDM-Tm 35W/930		EB	12	BA	Grau	MAT	5	872790067122300	257,00
MPK541	1 x CDM-Tm 35W/930		EB	12	BA	Weiß	MAT	3	872790067124700	257,00
MPK541	1 x CDM-Tm 35W/930		EB	24	3C	Grau	MAT	1	872790051414800	257,00
MPK541	1 x CDM-Tm 35W/930		EB	24	3C	Weiß	MAT	1	872790051416200	257,00
MPK541	1 x CDM-Tm 35W/930		EB	24	BA	Grau	MAT	5	872790051418600	257,00
MPK541	1 x CDM-Tm 35W/930		EB	24	BA	Weiß	MAT	5	872790051419300	257,00
MPK541	1 x CDM-Tm 35W/930		EB	36	3C	Grau	MAT	1	872790051415500	257,00
MPK541	1 x CDM-Tm 35W/930		EB	36	3C	Weiß	MAT	1	872790051417900	257,00
MPK541	1 x CDM-Tm 35W/930		EB	36	BA	Grau	MAT	5	872790067123000	257,00

¹ 'Leuchtmittel' Abkürzung(en): 'CDM-Tm' = Komp. Metallhalogendampf Lampe, 'HAL-C' = NV-Halogenglühlampe, 'HAL-MR50' = NV-Halogenglühlampe

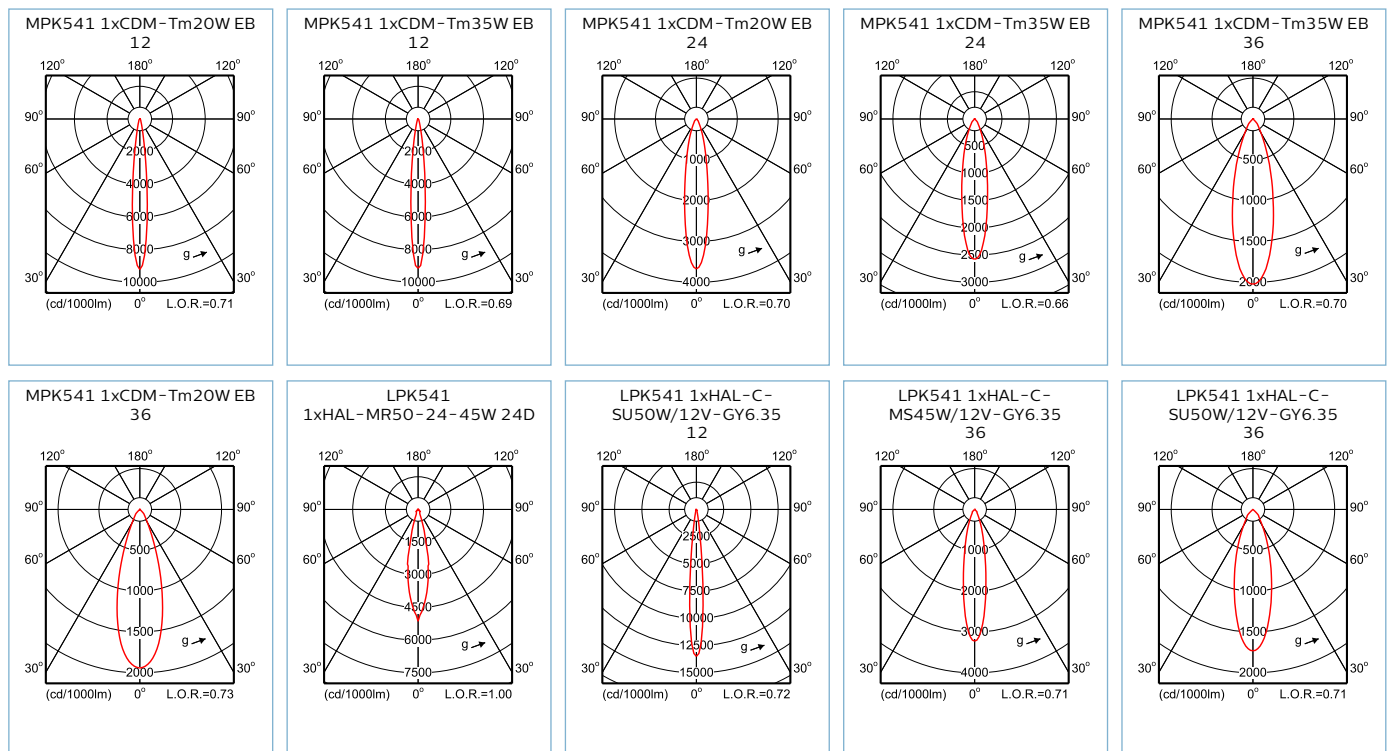
² 'Betriebsgerät' Abkürzung(en): 'ET' = Elektronischer Transformator

³ 'Vorschaltgerät' Abkürzung(en): 'EB' = Elektronisches Vorschaltgerät

⁴ 'Optik' Abkürzung(en): '12' = Ausstrahlungswinkel 12°, '24' = Ausstrahlungswinkel 24°, '36' = Ausstrahlungswinkel 36°

⁵ 'Montage' Abkürzung(en): '3C' = 3-Phasen-Stromschiene, 'BA' = Grundplatte

⁶ 'Veredlung' Abkürzung(en): 'GL' = Glossy, 'MAT' = Matte







Celino LED



Celino LED – innovative LED-Technik in minimalistischem Design

Vorteile

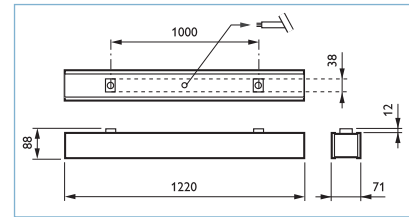
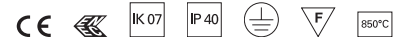
- Teil einer Leuchtenfamilie, die den Trend zur Minimalisierung und architektonischen Integration widerspiegelt
- Hohes Energieeinsparpotenzial gegenüber herkömmlichen Rasterleuchten
- Ausgezeichnete optische Leistung durch hocheffiziente Microlinsen- (MLO-PC) oder Quersprismenoptik (LIN-PC)

Eigenschaften

- Lichtausbeute von bis zu 80 lm/W
- Schmales Gehäuse – nur 71 mm breit
- Dimmbar mit DALI Betriebsgerät (PSD), gleichstromtauglich

Anwendungen

- Büroräume
- Eingangsbereiche, Korridore und Nebenräume in Krankenhäusern, Schulen und Bildungseinrichtungen
- Einzelhandel



03

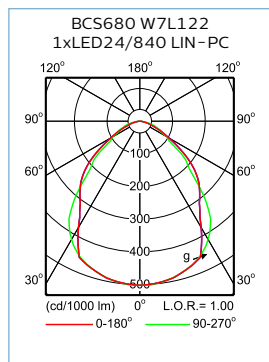
Typ	Leuchtmittel ¹	Betriebsgerät ²	Geometrie ³	Optik ⁴	Blind-kaschierung	Farbe	Lebensdauer L70 (h)	Systemleistung (W)	Bestell-Nr. 8717943...	Preis o. MwSt. (Euro)
BCS680	LED24/840	PSD	W7L122	LIN-PC	nein	Aluminium	50.000	21	91522400	398,00
BCS680	LED24/840	PSD	W7L122	MLO-PC	nein	Aluminium	50.000	21	91521700	413,00

¹ 'Leuchtmittel' Abkürzung(en): 'LED24' = LED-Modul 2.400 lm

² 'Betriebsgerät' Abkürzung(en): 'PSD' = DALI, regelbar

³ 'Geometrie' Abkürzung(en): 'W7L122' = Width 0.07 m, length 1.22 m

⁴ 'Optik' Abkürzung(en): 'LIN-PC' = Quersprismenoptik aus PC, 'MLO-PC' = Microlinsenoptik Polycarbonat



Arano LED



Arano LED – flach und schlicht, maximales Licht mit neuester LED-Technologie

Vorteile

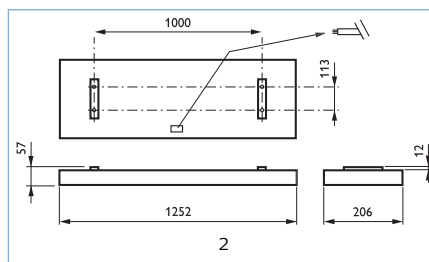
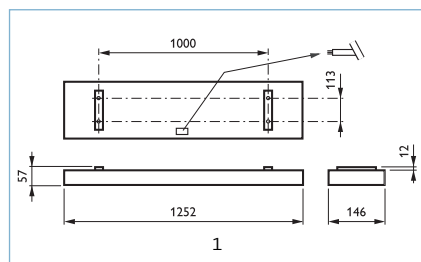
- Minimalistisches Design und optimale Leistung hinsichtlich Lichtverteilung, Sehkomfort und Effizienz
- Hohes Energieeinsparpotenzial gegenüber herkömmlichen Leuchten
- LED-24-Ausführung mit OLC-Microlinsenoptik bildschirmtauglich gemäß EN 12464-1

Eigenschaften

- Geringe Leuchtenhöhe – nur 45 mm (57 mm Bauhöhe)
- Mit OLC-Microlinsenoptik (MLO-PC) oder Querprismenoptik (LIN-PC)
- Mehrere Lichtstrompakete in Abhängigkeit von Board-Lichtstrom (2.400 oder 4.800 lm) und Optik möglich
- Mit DALI Betriebsgerät (PSD)
- Lieferung komplett mit Abhangeset und Anschlusskabel

Anwendungen

- Büroräume
- Kaufhäuser
- Nebenräume, Korridore



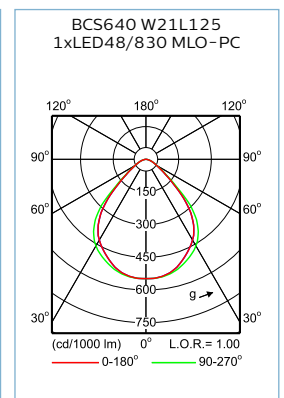
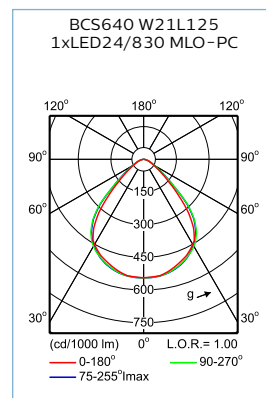
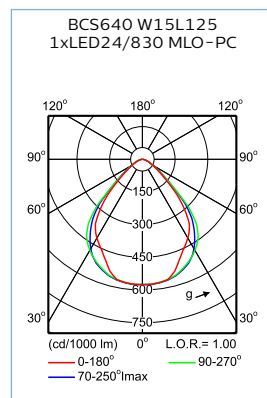
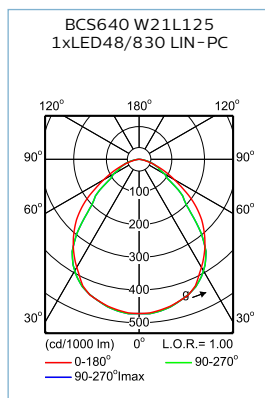
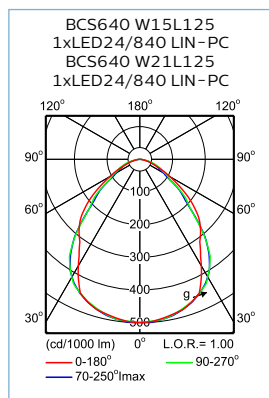
Typ	Leuchtmittel ¹	Betriebsgerät ²	Geometrie ³	Optik ⁴	Blindkaschierung	Farbe	Lebensdauer L70 (h)	Systemleistung (W)	mm	Bestell-Nr. 8717943...	Preis o. MwSt. (Euro)
BCS640	LED24/840	PSD	W15L125	LIN-PC	nein	Aluminium	50.000	21	1	91530900	385,00
BCS640	LED24/840	PSD	W15L125	MLO-PC	nein	Aluminium	50.000	21	1	91529300	399,00
BCS640	LED24/840	PSD	W21L125	LIN-PC	nein	Aluminium	50.000	21	2	91532300	420,00
BCS640	LED24/840	PSD	W21L125	MLO-PC	nein	Aluminium	50.000	21	2	91531600	437,00
BCS640	LED48/840	PSD	W21L125	LIN-PC	nein	Aluminium	50.000	39	2	91534700	508,00
BCS640	LED48/840	PSD	W21L125	MLO-PC	nein	Aluminium	50.000	39	2	91533000	525,00

¹ 'Leuchtmittel' Abkürzung(en): 'LED24' = LED-Modul 2.400 lm, 'LED48' = LED-Modul 4.800 lm

² 'Betriebsgerät' Abkürzung(en): 'PSD' = DALI, regelbar

³ 'Geometrie' Abkürzung(en): 'W15L125' = Width 0.15 m, length 1.25 m, 'W21L125' = Width 0.21 m, length 1.25 m

⁴ 'Optik' Abkürzung(en): 'LIN-PC' = Querprismenoptik aus PC, 'MLO-PC' = Microlinsenoptik Polycarbonat



SmartForm LED BCS460



SmartForm LED – erstklassige Beleuchtung mit innovativer LED-Technologie

Vorteile

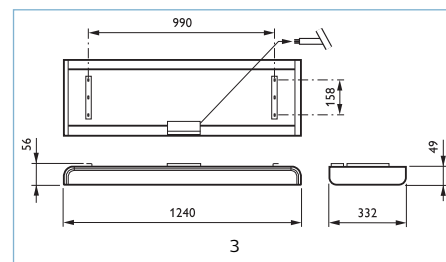
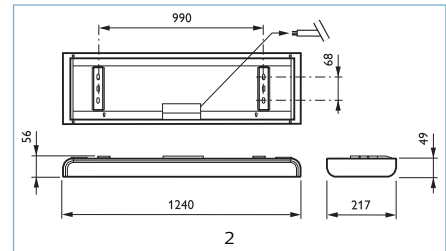
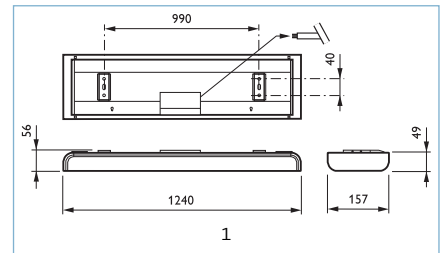
- Als Teil einer Leuchtenfamilie hervorragend für vollständige Projektlösungen geeignet
- Klares und unverwechselbares Design
- Mit OLC-Microlinsenoptik bildschirmtauglich gemäß EN 12464-1

Eigenschaften

- Sehr flaches Gehäuse – nur 56 mm hoch
- Hohe Leuchteneffizienz dank neuer LED-Technologie (Philips Fortimo)
- Zwei rahmenlose Optiken (OLC-Microlinsenoptik und Querprismenoptik)
- Dimmbar mit DALI Betriebsgerät (PSD), gleichstrom- und notstromtauglich
- Zwei Board-Lichtstrompakete verfügbar (2.400 und 4.800 lm)

Anwendungen

- Büroräume
- Verkaufsräume
- Schulen, Bildungseinrichtungen



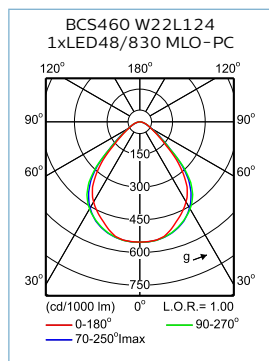
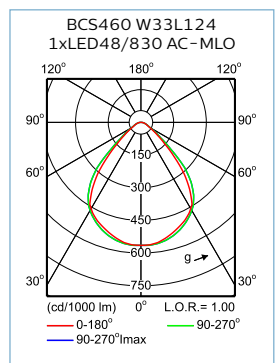
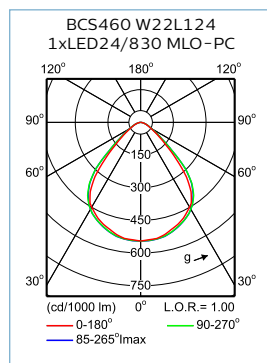
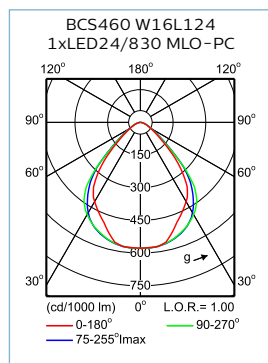
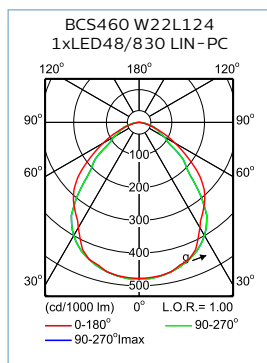
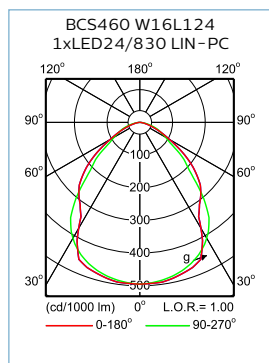
Typ	Leuchtmittel ¹	Betriebs- gerät ²	Geometrie ³	Optik ⁴	Farbe	Lebensdauer L70 (h)	Systemleistung		Bestell-Nr. 8717943...	Preis o. MwSt. (Euro)
							(W)	mm		
BCS460	LED24/840	PSD	W16L124	LIN-PC	Weiß	50.000	25	1	91548400	333,00
BCS460	LED24/840	PSD	W16L124	MLO-PC	Weiß	50.000	25	1	91547700	350,00
BCS460	LED24/840	PSD	W22L124	MLO-PC	Weiß	50.000	25	2	91549100	365,00
BCS460	LED48/840	PSD	W22L124	LIN-PC	Weiß	50.000	47	2	91550700	490,00
BCS460	LED48/840	PSD	W22L124	MLO-PC	Weiß	50.000	47	2	91557600	508,00
BCS460	LED48/840	PSD	W33L124	AC-MLO	Weiß	50.000	47	3	91551400	578,00

¹ 'Leuchtmittel' Abkürzung(en): 'LED24' = LED-Modul 2.400 lm, 'LED48' = LED-Modul 4.800 lm

² 'Betriebsgerät' Abkürzung(en): 'PSD' = DALI, regelbar

³ 'Geometrie' Abkürzung(en): 'W16L124' = Width 0.16 m, length 1.24 m, 'W22L124' = Width 0.22 m, length 1.24 m, 'W33L124' = Width 0.33 m, length 1.24 m

⁴ 'Optik' Abkürzung(en): 'AC-MLO' = OLC-Microlinsenoptik aus PMMA, 'LIN-PC' = Querprismenoptik aus PC, 'MLO-PC' = Microlinsenoptik Polycarbonat



PowerBalance, surface mounted



PowerBalance Anbaumontage – nachhaltige Leistung

Vorteile

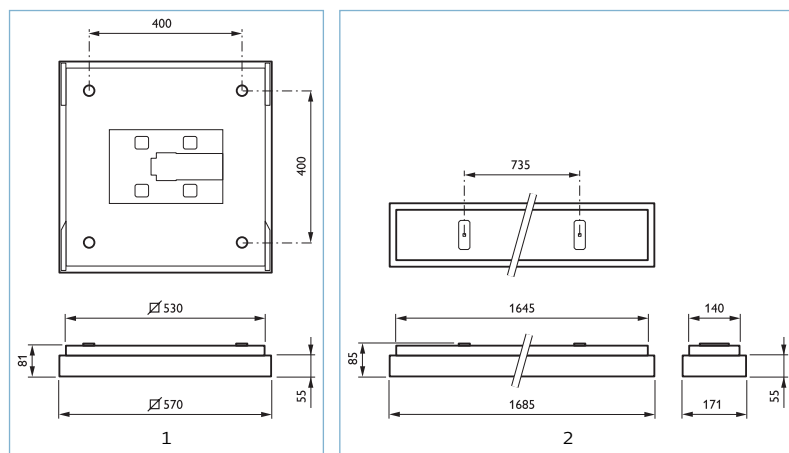
- Extrem effiziente, der Bürobeleuchtungsnorm entsprechende LED-Leuchte
- Hochwertige Beleuchtungslösung als direkter Ersatz für T5-Leuchten, geeignet für die meisten Innenanwendungen
- Erhebliche Reduzierung der Betriebskosten und dadurch attraktive Amortisationszeit

Eigenschaften

- Einfache und intuitive Montage
- Fortschrittliche LED-Technologie
- In zwei Formen und Größen erhältlich.
- Erfüllt Norm für Bürobeleuchtungen

Anwendungen

- Büros
- Andere Anwendungen im Innenbereich



Typ	Leuchtmittel ¹	Betriebsgerät ²	Geometrie ³	Integrierte Lichtregelung ⁴	Anschluss ⁵	Farbe	Systemleistung (W)	mm	Bestell-Nr.	Preis o. MwSt. (Euro)
SM461V	1 x LED28S/830	PSD	W57L57		PIP	Weiß	23,5	1	871794310382900	455,00
SM461V	1 x LED28S/840	PSD	W17L169		PIP	Weiß	23,0	2	871794310321800	455,00
SM461V	1 x LED28S/840	PSD	W17L169		PIP	Weiß	26,0	2	871794310323200	655,00
SM461V	1 x LED28S/840	PSD	W57L57		PIP	Weiß	22,0	1	871794310314000	455,00
SM461V	1 x LED28S/840	PSD	W57L57		PIP	Weiß	25,0	1	871794310316400	655,00
SM461V	1 x LED34S/830	PSD	W17L169		PIP	Weiß	32,0	2	871794310385000	475,00
SM461V	1 x LED34S/830	PSD	W57L57		PIP	Weiß	31,0	1	871794310383600	475,00
SM461V	1 x LED34S/840	PSD	W17L169		PIP	Weiß	28,0	2	871829127602900	475,00
SM461V	1 x LED34S/840	PSD	W17L169	ACL	PIP	Weiß	31,0	2	871794310325600	675,00
SM461V	1 x LED34S/840	PSD	W57L57		PIP	Weiß	27,0	1	871829127605000	475,00
SM461V	1 x LED34S/840	PSD	W57L57		PIP	Weiß	30,0	1	871794310318800	675,00
SM461V	1 x LED34S/840	PSD-T	W17L169	ACL	PIP	Weiß	29,0	2	871794310380500	615,00
SM461V	1 x LED34S/840	PSD-T	W57L57	ACL	PIP	Weiß	28,0	1	871794310378200	615,00
SM461V	1 x LED40S/830	PSD	W17L169		PIP	Weiß	41,0	2	871794310386700	495,00
SM461V	1 x LED40S/830	PSD	W57L57		PIP	Weiß	38,0	1	871794310384300	495,00
SM461V	1 x LED40S/840	PSD	W17L169		PIP	Weiß	34,0	2	871829127603600	495,00
SM461V	1 x LED40S/840	PSD	W17L169		PIP	Weiß	41,5	2	871794310327000	695,00
SM461V	1 x LED40S/840	PSD	W57L57		PIP	Weiß	32,5	1	871829127604300	495,00
SM461V	1 x LED40S/840	PSD	W57L57		PIP	Weiß	35,5	1	871794310320100	695,00
SM461V	1 x LED40S/840	PSD-T	W17L169	ACL	PIP	Weiß	35,0	2	871794310381200	635,00
SM461V	1 x LED40S/840	PSD-T	W57L57	ACL	PIP	Weiß	33,5	1	871794310379900	635,00

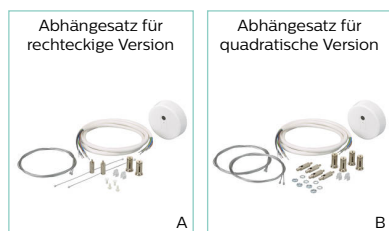
¹ 'Leuchtmittel' Abkürzung(en): 'LED28S' = LED-Modul 2.800 lm, 'LED34S' = LED-Modul 3.400 lm, 'LED40S' = LED-Modul 4.000 lm

² 'Betriebsgerät' Abkürzung(en): 'PSD' = DALI, regelbar, 'PSD-T' = DALI, regelbar, mit Touch&Dim

³ 'Geometrie' Abkürzung(en): 'W17L169' = Width 0.17 m, length 1.69 m, 'W57L57' = Width 0.57 m, length 0.57 m

⁴ 'Integrierte Lichtregelung' Abkürzung(en): 'ACL' = ActiLume: bewegungsaktivierte und tageslichtabhängige Lichtregelung und -schaltung

⁵ 'Anschluss' Abkürzung(en): 'PIP' = Steckanschlussklemme

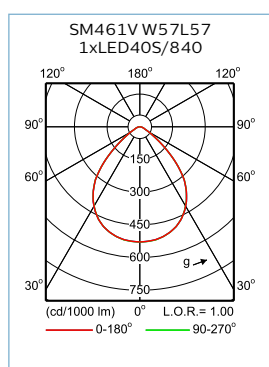


Zubehör

Typ	Länge ⁶ (mm)	Abhängezubehör ⁷	Foto		Bestell-Nr.	Stückpreis o. MwSt. (Euro)
SM461Z		SME-W17-5	A	1	871829127585500	59,00
SM461Z		SME-W57-5	B	1	871829127584800	79,00
SM461Z	L169	CP		1	871794310442000	30,00

⁶ 'Länge' Abkürzung(en): 'L169' = 169 mm

⁷ 'Abhängezubehör' Abkürzung(en): 'CP' = Kupplungsstück, 'SME-W17-5' = Suspension set with electrical cable for luminaire width 170 mm 5-pole, 'SME-W57-5' = Suspension set with electrical cable for luminaire width 570 mm 5-pole



CoreLine LED-Anbauleuchte



CoreLine Anbauleuchte – ein deutliches Argument für LEDs

Vorteile

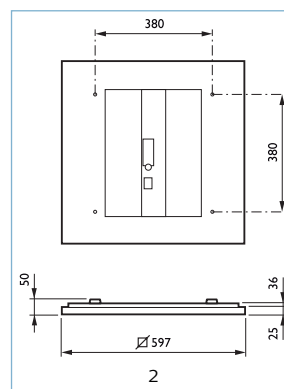
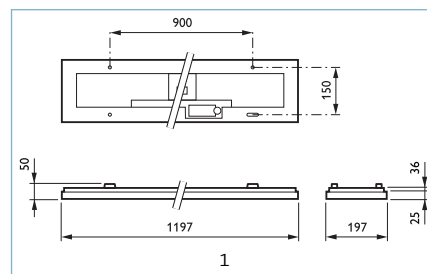
- Sehr flache LED-Decken-Anbauleuchte
- Erlaubt einfache Umstellung von herkömmlichen Leuchtstofflampen zu LED-Leuchten
- Bis zu 60% Energieeinsparung gegenüber vergleichbaren Leuchtstofflampenleuchten

Eigenschaften

- Sehr flache, quadratische oder Langfeld-LED-Anbauleuchte
- Zwei Optiken: bildschirmtauglich (VAR-PC) und nicht bildschirmtauglich
- zwei Lichtstrompakete als Ersatz 1-, 2-, 3- oder 4-lampiger Leuchtstofflampenleuchten
- zwei Lichtfarben: neutralweiß und warmweiß
- mit DALI-regelbarem Betriebsgerät (PSD) oder schaltbarem Betriebsgerät (PSU)
- Nutzlebensdauer: 30.000 Stunden (L80B50)
- Zubehör zur Pendelmontage optional erhältlich

Anwendungen

- Allgemeinbeleuchtung



Typ	Leuchtmittel ¹	Betriebsgerät ²	Geometrie ³	Optik ⁴	Anschluss ⁵	Farbe	Lebensdauer L70 (h)	Systemleistung (W)	mm	Bestell-Nr.	Preis o. MwSt. (Euro)
SM120V	2 x LED24S/830	PSD	W20L120	VAR-PC	PIP	Weiß	30.000	29,0	1	871829126663100	280,00
SM120V	2 x LED24S/830	PSD	W60L60	VAR-PC	PIP	Weiß	30.000	29,0	2	871829126661700	300,00
SM120V	2 x LED24S/840	PSD	W20L120	VAR-PC	PIP	Weiß	30.000	28,0	1	871829126655600	280,00
SM120V	2 x LED24S/840	PSD	W60L60	VAR-PC	PIP	Weiß	30.000	28,0	2	871829126653200	300,00

Mehr Informationen auf der nächsten Seite



Typ	Leuchtmittel ¹	Betriebs- gerät ²	Geometrie ³	Optik ⁴	An- schluss ⁵	Farbe	Lebens- dauer L70 (h)	System- leistung (W)	mm	Bestell-Nr.	Preis o. MwSt. (Euro)
SM120V	2 x LED26S/830	PSD	W20L120		PIP	Weiß	30.000	32,0	1	871829126833800	260,00
SM120V	2 x LED26S/830	PSD	W60L60		PIP	Weiß	30.000	32,0	2	871829126831400	280,00
SM120V	2 x LED26S/840	PSD	W20L120		PIP	Weiß	30.000	31,0	1	871829126825300	260,00
SM120V	2 x LED26S/840	PSD	W60L60		PIP	Weiß	30.000	31,0	2	871829126823900	280,00
SM120V	2 x LED26S/840	PSU	W20L120		PIP	Weiß	30.000	31,0	1	871794389762900	210,00
SM120V	2 x LED26S/840	PSU	W60L60		PIP	Weiß	30.000	31,0	2	871794389760500	230,00
SM120V	2 x LED34S/830	PSD	W20L120	VAR-PC	PIP	Weiß	30.000	37,0	1	871829126662400	290,00
SM120V	2 x LED34S/830	PSD	W60L60	VAR-PC	PIP	Weiß	30.000	37,0	2	871829126660000	310,00
SM120V	2 x LED34S/840	PSD	W20L120	VAR-PC	PIP	Weiß	30.000	36,0	1	871829126654900	290,00
SM120V	2 x LED34S/840	PSD	W60L60	VAR-PC	PIP	Weiß	30.000	36,0	2	871829126652500	310,00
SM120V	2 x LED37S/830	PSD	W20L120		PIP	Weiß	30.000	37,5	1	871829126832100	270,00
SM120V	2 x LED37S/830	PSD	W60L60		PIP	Weiß	30.000	37,5	2	871829126830700	290,00
SM120V	2 x LED37S/830	PSU	W20L120		PIP	Weiß	30.000	40,5	1	871829126816100	220,00
SM120V	2 x LED37S/830	PSU	W60L60		PIP	Weiß	30.000	40,5	2	871829126814700	240,00
SM120V	2 x LED37S/840	PSD	W20L120		PIP	Weiß	30.000	37,5	1	871829126824600	270,00
SM120V	2 x LED37S/840	PSD	W60L60		PIP	Weiß	30.000	37,5	2	871829126822200	290,00
SM120V	2 x LED37S/840	PSU	W20L120		PIP	Weiß	30.000	40,5	1	871794389761200	220,00
SM120V	2 x LED37S/840	PSU	W60L60		PIP	Weiß	30.000	40,5	2	871794389759900	240,00

¹ 'Leuchtmittel' Abkürzung(en): 'LED24S' = LED-Modul 2.400 lm, 'LED26S' = LED-Modul 2.600 lm, 'LED34S' = LED-Modul 3.400 lm, 'LED37S' = LED-Modul 3.700 lm

² 'Betriebsgerät' Abkürzung(en): 'PSD' = DALI, regelbar, 'PSU' = schaltbar

³ 'Geometrie' Abkürzung(en): 'W20L120' = Breite 0,20m, Länge 1,20m, 'W60L60' = Breite: ca. 60 cm, Länge: ca. 60 cm

⁴ 'Optik' Abkürzung(en): 'VAR-PC' = Bildschirmtaugliche Optik

⁵ 'Anschluss' Abkürzung(en): 'PIP' = Steckanschlussklemme



Zubehör

Typ	Farbe	Länge ⁶ (mm)	Abhängezubehör ⁷		Bestell-Nr.	Stückpreis o. MwSt. (Euro)
SM120Z	Weiß	L1500	SME-3	24	871794389763699	59,00
SM120Z	Weiß	L1500	SME-5	1	871829126594800	79,00

⁶ 'Länge' Abkürzung(en): 'L1500' = Länge 1.500 mm.

⁷ 'Abhängezubehör' Abkürzung(en): 'SME-3' = Pendelset mit Netzleitung 3-polig, 'SME-5' = Pendelset mit Netzleitung 5-polig



SmartBalance LED-Anbauleuchte



SmartBalance – Leistungsstärke und durchdachtes Design

Vorteile

- Senkung der Betriebskosten – energieeffizienter als Leuchtstofflampenleuchten
- Attraktives, unaufdringliches Design
- Erfüllt Norm für die Bürobeleuchtung

Eigenschaften

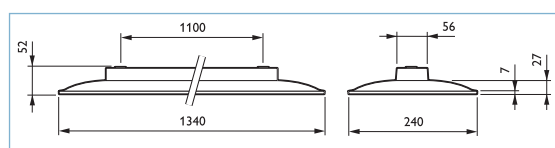
- Lichtausbeute > 90 lm/W, ermöglicht Energiekosteneinsparungen von ca. 30%
- SmartBalance erfüllt UGR 19 und zwei Ausführungen von L65: 1.500/3.000 cd/m²

- Mit DALI-regelbarem, elektronischen Betriebsgerät
- Optional: Funksteuerung WirelessZigbee für mehr Komfort (Dimmen und Schalten)
- Nutzlebensdauer: 50.000 Stunden (L80B50)

Anwendungen

- Büroräume
- Besprechungsräume
- Empfangsbereiche
- Unterrichtsräume
- Verkaufsräume

03



Typ	Leuchtmittel ¹	Betriebsgerät ²	Geometrie ³	Optik ⁴	Integrierte Lichtregelung ⁵	Anschluss ⁶	Farbe	Systemleistung (W)	Bestell-Nr. 8718291...	Preis o. MwSt. (Euro)
SM480C	LED30S/830	PSD	W24L134	AC-MLO		PI	Weiß	37	27350900	500,00
SM480C	LED30S/840	PSD	W24L134	AC-MLO		PI	Weiß	35	27349300	500,00
SM480C	LED35S/830	PSD	W24L134	ACC-MLO		PI	Weiß	37	27352300	500,00
SM480C	LED35S/830	PSR	W24L134	ACC-MLO	ACW-NS	PI	Weiß	38	26776800	570,00
SM480C	LED35S/840	PSD	W24L134	ACC-MLO		PI	Weiß	35	26756000	500,00
SM480C	LED35S/840	PSR	W24L134	ACC-MLO	ACW-NS	PI	Weiß	36	26771300	570,00

¹ 'Leuchtmittel' Abkürzung(en): 'LED30S' = LED-Modul 3.000 lm, 'LED35S' = LED-Modul 3.500 lm

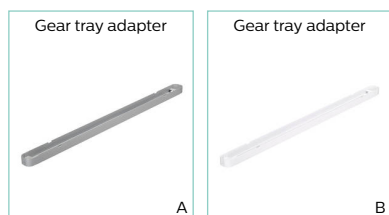
² 'Betriebsgerät' Abkürzung(en): 'PSD' = DALI, regelbar, 'PSR' = regelbar, siehe Spannung Steuersignal

³ 'Geometrie' Abkürzung(en): 'W24L134' = Breite: 24 cm, Länge: 134 cm


⁴ 'Optik' Abkürzung(en): 'AC-MLO' = OLC-Microlinsenoptik aus PMMA, 'ACC-MLO' = OLC-Microlinsenoptik aus PMMA, hochtransparent

⁵ 'Integrierte Lichtregelung' Abkürzung(en): 'ACW-NS' = Wireless ZigBee

⁶ 'Anschluss' Abkürzung(en): 'PI' = Steckanschlussklemme



Zubehör

Typ	Farbe	Mechanisches Zubehör ⁷	Foto		Bestell-Nr. 8718291...	Stückpreis o. MwSt. (Euro)
SM480Z	Silber	AD	A	1	27237300	179,00
SM480Z	Weiß	AD	B	1	27236600	179,00

⁷ 'Mechanisches Zubehör' Abkürzung(en): 'AD' = Adapter

Savio TCS760/770



Savio – eine gleichmäßig leuchtende Fläche

Vorteile

- Moderne Leuchte, die ausgezeichnete Lichtleistung mit einem ästhetischen Erscheinungsbild und harmonischer Raumintegration vereint
- Gleichmäßige Lichtverteilung für einen angenehmen Helligkeitseindruck und Blendungsbegrenzung
- Maximale Konfigurationsfreiheit – Installation einzeln, in Reihen oder Blöcken möglich

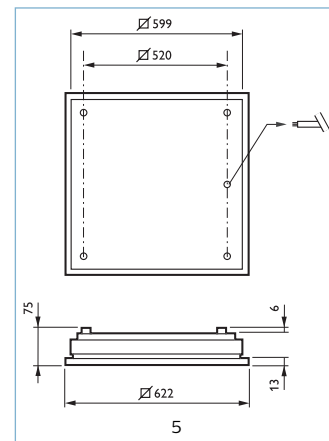
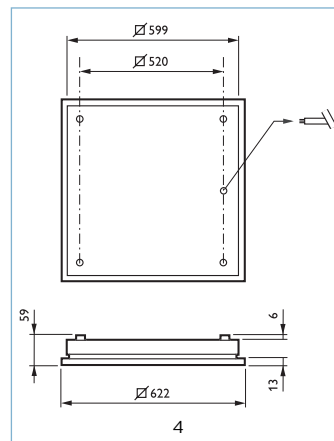
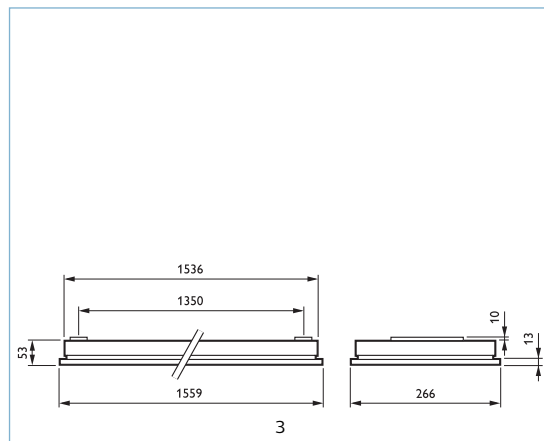
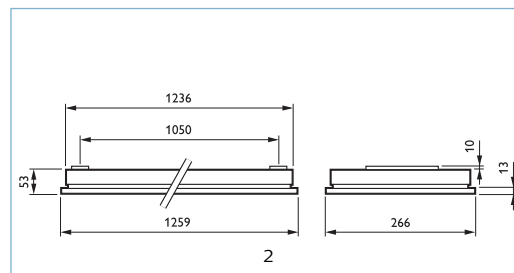
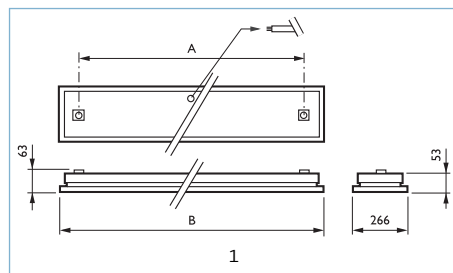


Eigenschaften

- Elegantes Design kombiniert mit dem Eindruck einer kompletten "Lichtfläche"
- OLC-Microlinsenoptik
- Erfüllt Anforderungen der Norm für die Beleuchtung an Büroarbeitsplätzen EN 12464-1
- Auch mit dynamischem Licht (Lichtfarbveränderung) erhältlich, siehe Ausführung TCS770
- Vorinstallierte Lampen im Lieferumfang enthalten

Anwendungen

- Büroräume
- Kaufhäuser



Typ	Leuchtmittel ¹	Optik ²	Integrierte Lichtregelung ³	Vorschaltgerät ⁴	mm	Bestell-Nr. 8711559...	Preis o. MwSt. (Euro)
TCS760	2 x TL5 28W/840	AC-MLO		HFP	1	75580900	392,00
TCS760	2 x TL5 28W/840	AC-MLO		HFR	2	75582300	447,00
TCS760	2 x TL5 35W/840	AC-MLO		HFP	3	75585400	450,00
TCS760	2 x TL5 35W/840	AC-MLO		HFR	3	49167700	505,00
TCS760	2 x TL5 49W/840	AC-MLO		HFP	1	75589200	450,00
TCS760	2 x TL5 49W/840	AC-MLO		HFR	3	75590800	505,00
TCS760	2 x TL5 54W/840	AC-MLO		HFP	2	75593900	392,00
TCS760	2 x TL5 54W/840	AC-MLO		HFR	1	75594600	447,00
TCS760	2 x TL5 80W/840	AC-MLO		HFP	3	75597700	477,00
TCS760	2 x TL5 80W/840	AC-MLO		HFR	1	75598400	605,00
TCS760	4 x TL5 14W/840	AC-MLO		HFP	4	75601100	405,00
TCS760	4 x TL5 14W/840	AC-MLO		HFR	4	75603500	485,00
TCS760	4 x TL5 24W/840	AC-MLO		HFP	4	49383100	413,00
TCS760	4 x TL5 24W/840	AC-MLO		HFR	4	49384800	542,00
TCS770	3 x TL5 49W/827/865	AC-MLO		HFD	1	75070500	680,00
TCS770	3 x TL5 49W/827/865	AC-MLO	CVC	HFD	3	75071200	800,00

Mehr Informationen auf der nächsten Seite

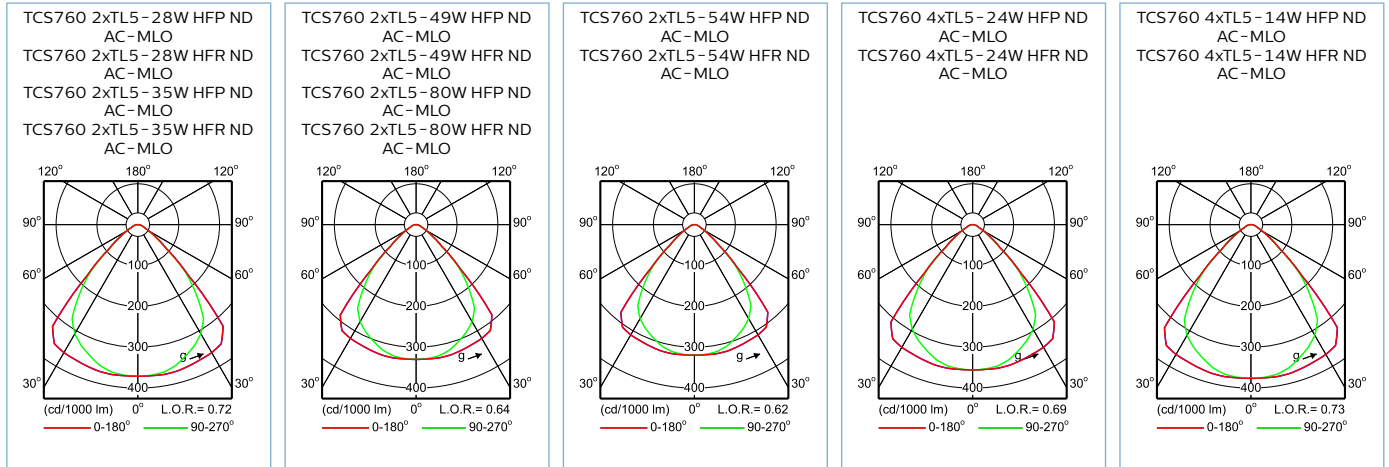
Typ	Leuchtmittel ¹	Optik ²	Integrierte Lichtregelung ³	Vorschaltgerät ⁴	mm	Bestell-Nr. 8711559...	Preis o. MwSt. (Euro)
TCS770	3 x TL5 54W/827/865	AC-MLO		HFD	2	74748400	593,00
TCS770	3 x TL5 54W/827/865	AC-MLO	CVC	HFD	1	74749100	713,00
TCS770	6 x TL5 14W/827/865	AC-MLO		HFD	5	75068200	677,00
TCS770	6 x TL5 14W/827/865	AC-MLO	CVC	HFD	5	75069900	795,00

¹ 'Leuchtmittel' Abkürzung(en): 'TL5' = Leuchtstofflampe

² 'Optik' Abkürzung(en): 'AC-MLO' = OLC-Microlinsenoptik aus PMMA

³ 'Integrierte Lichtregelung' Abkürzung(en): 'CVC' = Lichtfarbregelung

⁴ 'Vorschaltgerät' Abkürzung(en): 'HFD' = EVG DALI, 'HFP' = Warmstart-EVG, 'HFR' = Dimmbares EVG



Celino



Celino – leistungsfähige Technik in minimalistischem Design

Vorteile

- Teil einer Leuchtenfamilie, die den Trend zur Minimalisierung und architektonischen Integration widerspiegelt
- Hohes Energieeinsparpotenzial gegenüber herkömmlichen Rasterleuchten
- Ausgezeichnete optische Leistung durch hocheffiziente Microlinsen- (MLO-PC) oder Quersprismenoptik (LIN-PC)

Eigenschaften

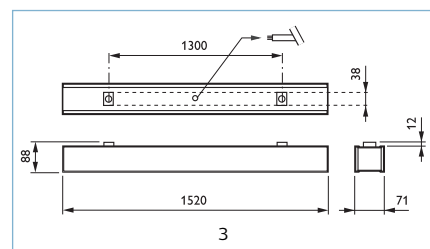
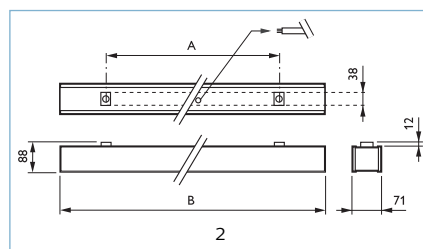
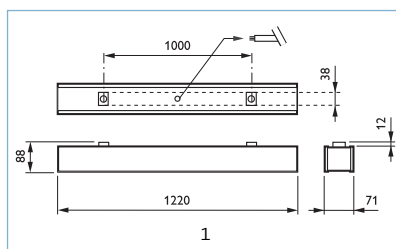
- Schmales Gehäuse – nur 71 mm breit
- Einsatz von effizienten TL5 und TL5 Eco Leuchtstoffröhren

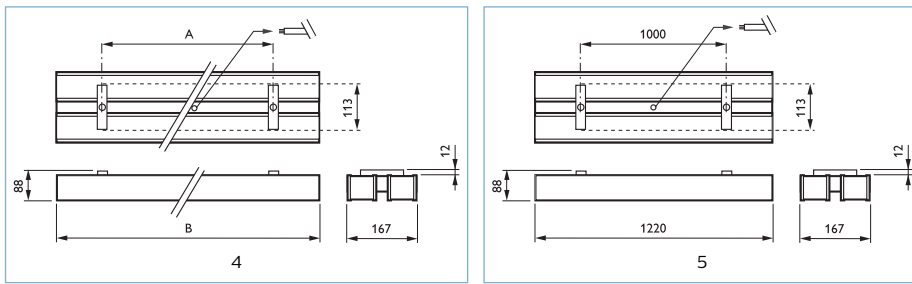


- Aluminium-Microoptik mit 3D-Lamellen für ausgezeichnete Lichtverteilung und hervorragende Rundumblendung
- Erfüllt Anforderungen der Norm für die Beleuchtung an Büroarbeitsplätzen EN 12464-1
- Einzel-, nebeneinander oder in Reihen installierbar

Anwendungen

- Büroräume
- Eingangsbereiche, Korridore und Nebenräume in Krankenhäusern, Schulen und Bildungseinrichtungen
- Einzelhandel





Typ	Leuchtmittel ¹	Optik ²	Vorschaltgerät ³	Optik ⁴	Blindkaschierung	Farbe	Gehäuse Konfiguration ⁵	mm	Bestell-Nr. 8711559...	Preis o. MwSt.
										(Euro)
TCS680	1 x TL5 28W/840		HFP	C8-VH	nein	Aluminium	BASIC	1	75263100	225,00
TCS680	1 x TL5 28W/840		HFP	D8-VH	nein	Aluminium	BASIC	2	75265500	225,00
TCS680	1 x TL5 28W/840		HFP	M2	nein	Aluminium	BASIC	1	74694400	187,00
TCS680	1 x TL5 28W/840	AC-MLO	HFP		nein	Aluminium	BASIC	1	74998300	225,00
TCS680	1 x TL5 35W/840		HFP	M2	nein	Aluminium	BASIC	3	74697500	215,00
TCS680	1 x TL5 35W/840	AC-MLO	HFP		nein	Aluminium	BASIC	3	74999000	258,00
TCS680	1 x TL5 49W/840		HFP	C8-VH	nein	Aluminium	BASIC	3	75275400	258,00
TCS680	1 x TL5 49W/840		HFP	D8-VH	nein	Aluminium	BASIC	2	75277800	258,00
TCS680	1 x TL5 49W/840		HFP	M2	nein	Aluminium	BASIC	2	75278500	215,00
TCS680	1 x TL5 49W/840	AC-MLO	HFP		nein	Aluminium	BASIC	3	75279200	258,00
TCS680	1 x TL5 54W/840		HFP	D8-VH	nein	Aluminium	BASIC	2	75283900	225,00
TCS680	1 x TL5 54W/840		HFP	M2	nein	Aluminium	BASIC	2	75284600	187,00
TCS680	1 x TL5 54W/840	AC-MLO	HFP		nein	Aluminium	BASIC	1	75285300	225,00
TCS680	1 x TL5 80W/840		HFP	C8-VH	nein	Aluminium	BASIC	3	75287700	265,00
TCS680	1 x TL5 80W/840		HFP	D8-VH	nein	Aluminium	BASIC	3	75289100	265,00
TCS680	1 x TL5 80W/840		HFP	M2	nein	Aluminium	BASIC	3	75290700	220,00
TCS680	1 x TL5 80W/840	AC-MLO	HFP		nein	Aluminium	BASIC	3	75291400	275,00
TCS680	2 x TL5 28W/840	AC-MLO	HFP		nein	Aluminium	BASIC	4	75002000	420,00
TCS680	2 x TL5 35W/840		HFP	D8-VH	nein	Aluminium	BASIC	4	75301000	483,00
TCS680	2 x TL5 35W/840	AC-MLO	HFP		nein	Aluminium	BASIC	4	75001900	483,00
TCS680	2 x TL5 54W/840	AC-MLO	HFP		nein	Aluminium	BASIC	5	75315700	420,00

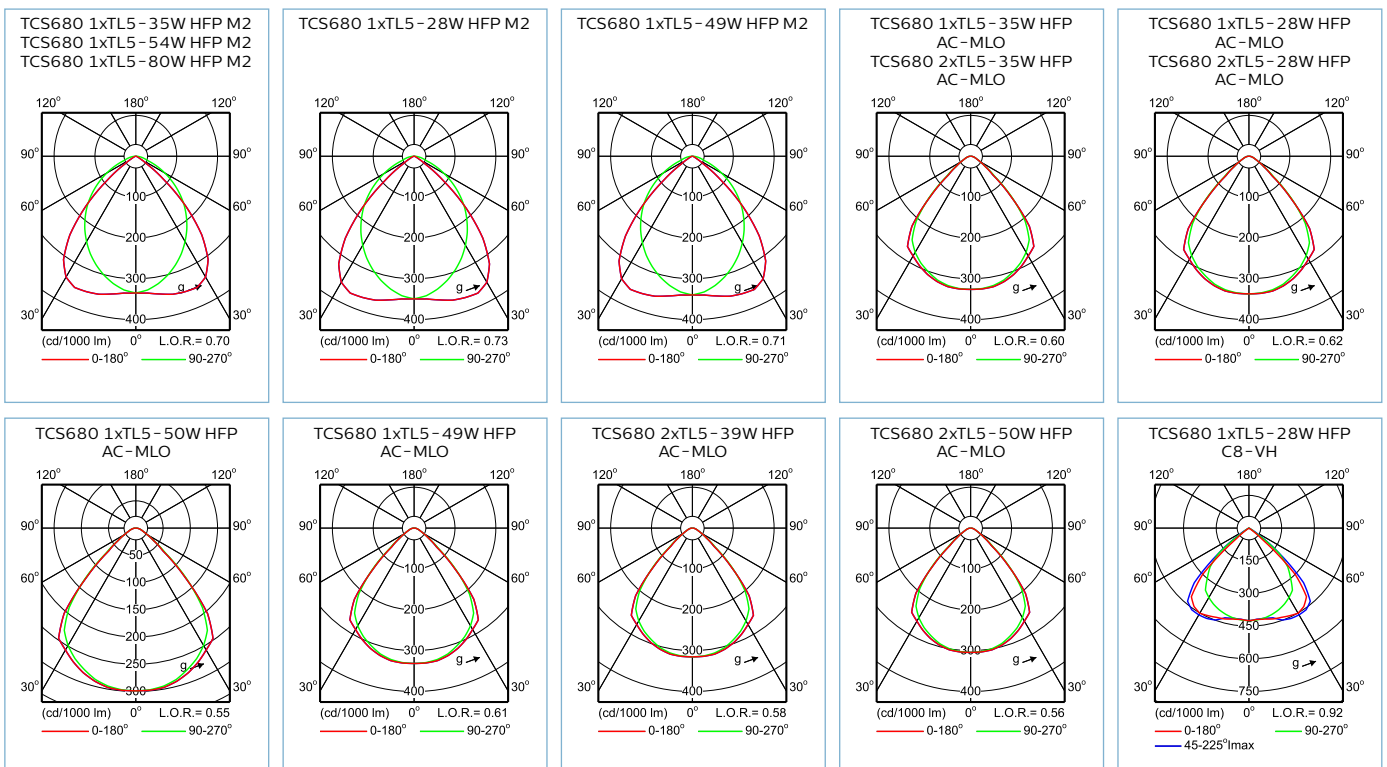
¹ 'Leuchtmittel' Abkürzung(en): 'TL5' = Leuchtstofflampe

² 'Optik' Abkürzung(en): 'AC-MLO' = OLC-Microlinsenoptik aus PMMA

³ 'Vorschaltgerät' Abkürzung(en): 'HFP' = Warmstart-EVG

⁴ 'Optik' Abkürzung(en): 'C8-VH' = Hochglanz 3D-ML silberbesch., 'D8-VH' = Seidenglanz 3D-ML silberbesch., 'M2' = Mattspiegel, profil. Aluraster

⁵ 'Gehäuse Konfiguration' Abkürzung(en): 'BASIC' = Basisversion



Arano



Arano – flach und schlicht, maximales Licht

Vorteile

- Minimalistisches Design und optimale Leistung hinsichtlich Lichtverteilung, Sehkomfort und Effizienz
- Als Teil einer Leuchtenfamilie hervorragend für vollständige Projektlösungen geeignet
- Erfüllt Anforderungen der Norm für die Beleuchtung an Büroarbeitsplätzen EN 12464-1

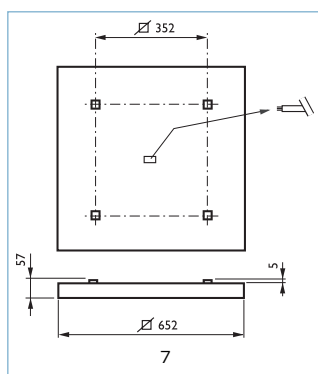
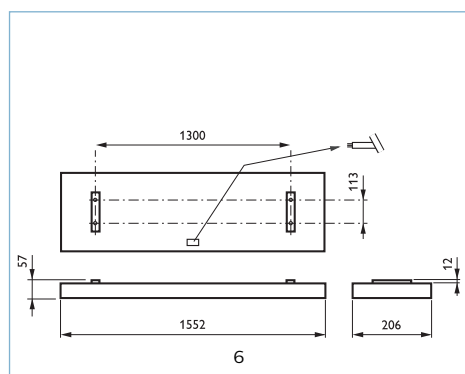
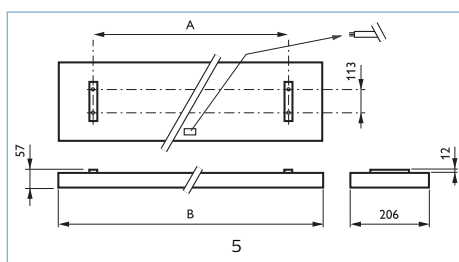
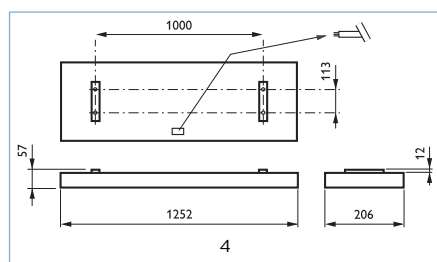
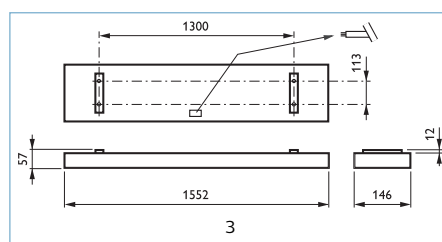
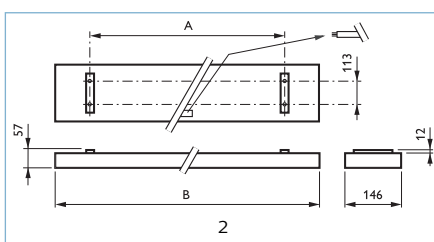
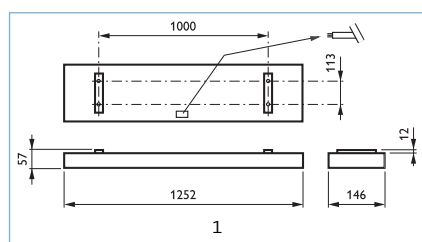


Eigenschaften

- Geringe Leuchtenhöhe – nur 45 mm (57 mm Bauhöhe)
- Effiziente TL5 Lampen mit verschiedenen Optiken
- Einzel- oder in Reihen installierbar
- Als Langfeld- und quadratische Ausführung erhältlich

Anwendungen

- Büroräume
- Kaufhäuser



Typ	Leuchtmittel ¹	Optik ²	Vorschaltgerät ³	Optik ⁴	Blindkaschierung	Farbe	mm	Bestell-Nr. 8711559...	Preis o. MwSt. (Euro)
TCS640	1 x TL5 28W/840		HFP	C8-VH	nein	Aluminium	1	75475800	250,00
TCS640	1 x TL5 28W/840		HFP	D8-VH	nein	Aluminium	2	75476500	250,00
TCS640	1 x TL5 28W/840	AC-MLO	HFP		nein	Aluminium	2	75477200	265,00
TCS640	1 x TL5 35W/840		HFP	C8-VH	nein	Aluminium	2	75478900	288,00
TCS640	1 x TL5 35W/840		HFP	D8-VH	nein	Aluminium	3	75479600	288,00
TCS640	1 x TL5 35W/840	AC-MLO	HFP		nein	Aluminium	2	75480200	302,00
TCS640	1 x TL5 49W/840		HFP	C8-VH	nein	Aluminium	2	75484000	288,00
TCS640	1 x TL5 49W/840		HFP	D8-VH	nein	Aluminium	3	75485700	288,00
TCS640	1 x TL5 49W/840		HFP	M2	nein	Aluminium	3	75483300	245,00
TCS640	1 x TL5 49W/840	AC-MLO	HFP		nein	Aluminium	3	75486400	302,00
TCS640	1 x TL5 54W/840		HFP	C8-VH	nein	Aluminium	2	75489500	250,00
TCS640	1 x TL5 54W/840		HFP	D8-VH	nein	Aluminium	1	75490100	250,00
TCS640	1 x TL5 54W/840	AC-MLO	HFP		nein	Aluminium	1	75491800	265,00

Mehr Informationen auf der nächsten Seite



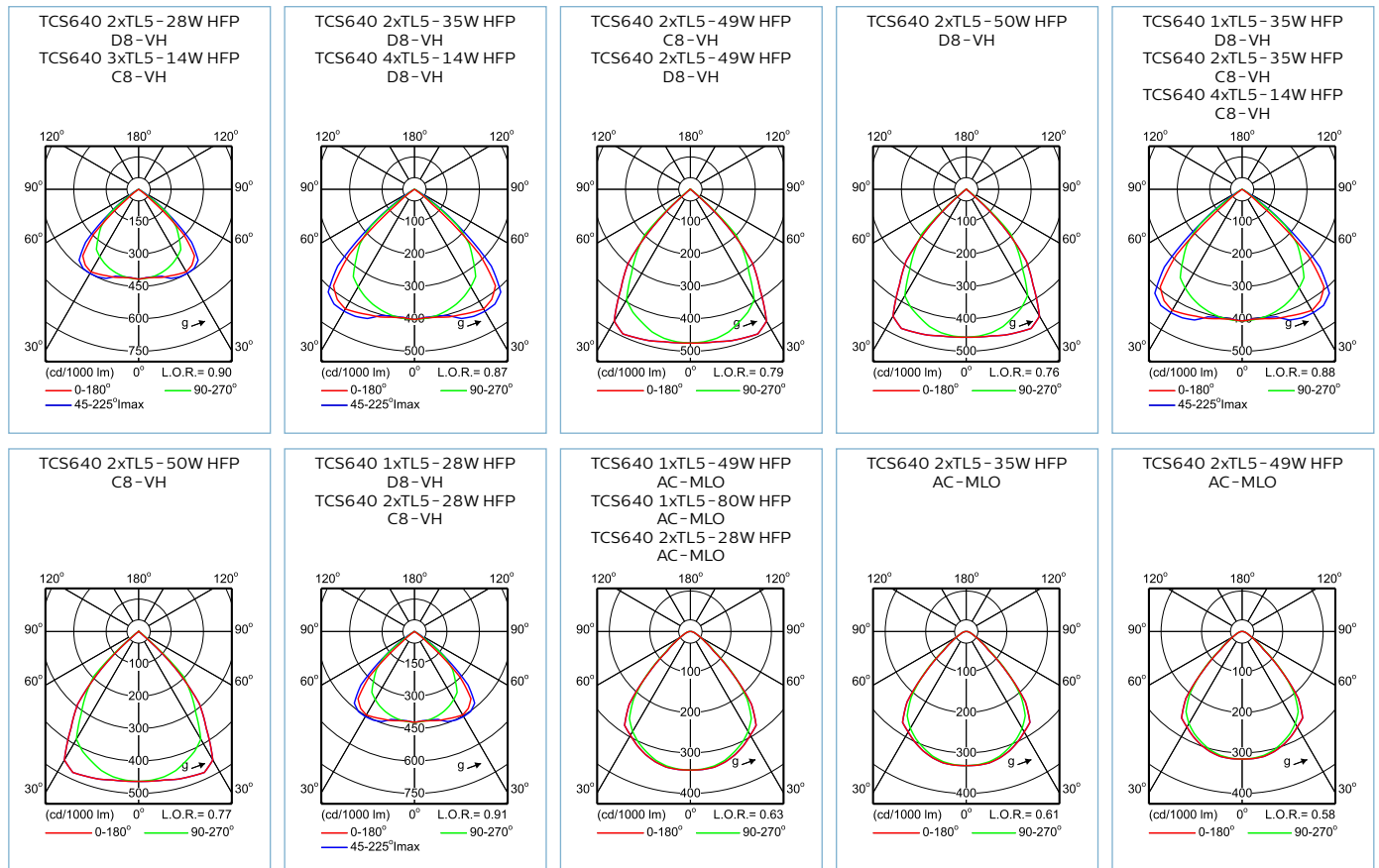
Typ	Leuchtmittel ¹	Optik ²	Vorschaltgerät ³	Optik ⁴	Blindkaschierung	Farbe	mm	Bestell-Nr. 8711559...	Preis o. MwSt. (Euro)
TCS640	1 x TL5 80W/840		HFP	C8-VH	nein	Aluminium	2	75494900	306,00
TCS640	1 x TL5 80W/840		HFP	D8-VH	nein	Aluminium	3	75495600	306,00
TCS640	1 x TL5 80W/840	AC-MLO	HFP		nein	Aluminium	3	75496300	322,00
TCS640	2 x TL5 28W/840		HFP	D8-VH	nein	Aluminium	4	75498700	306,00
TCS640	2 x TL5 28W/840		HFP	M2	nein	Aluminium	5	74572500	250,00
TCS640	2 x TL5 28W/840	AC-MLO	HFP		nein	Aluminium	5	75012500	308,00
TCS640	2 x TL5 35W/840		HFP	C8-VH	nein	Aluminium	5	75503800	351,00
TCS640	2 x TL5 35W/840		HFP	D8-VH	nein	Aluminium	6	75504500	351,00
TCS640	2 x TL5 35W/840	AC-MLO	HFP		nein	Aluminium	6	75013200	353,00
TCS640	2 x TL5 49W/840		HFP	C8-VH	nein	Aluminium	6	75513700	351,00
TCS640	2 x TL5 49W/840		HFP	D8-VH	nein	Aluminium	5	75514400	351,00
TCS640	2 x TL5 49W/840		HFP	M2	nein	Aluminium	6	75511300	292,00
TCS640	2 x TL5 49W/840	AC-MLO	HFP		nein	Aluminium	6	75512000	353,00
TCS640	2 x TL5 54W/840		HFP	C8-VH	nein	Aluminium	5	75518200	306,00
TCS640	2 x TL5 54W/840		HFP	D8-VH	nein	Aluminium	5	75519900	306,00
TCS640	2 x TL5 54W/840	AC-MLO	HFP		nein	Aluminium	4	75517500	308,00
TCS640	2 x TL5 80W/840		HFP	C8-VH	nein	Aluminium	6	49367100	387,00
TCS640	2 x TL5 80W/840		HFP	D8-VH	nein	Aluminium	6	49366400	387,00
TCS640	2 x TL5 80W/840	AC-MLO	HFP		nein	Aluminium	5	49369500	385,00
TCS640	3 x TL5 14W/840		HFP	C8-VH	nein	Aluminium	7	75520500	353,00
TCS640	3 x TL5 14W/840		HFP	D8-VH	nein	Aluminium	7	75521200	353,00
TCS640	3 x TL5 14W/840		HFP	M2	nein	Aluminium	7	74578700	301,00
TCS640	3 x TL5 14W/840	AC-MLO	HFP		nein	Aluminium	7	75522900	416,00
TCS640	3 x TL5 24W/840	AC-MLO	HFP		nein	Aluminium	7	49370100	416,00
TCS640	4 x TL5 14W/840		HFP	C8-VH	nein	Aluminium	7	75526700	383,00
TCS640	4 x TL5 14W/840		HFP	D8-VH	nein	Aluminium	7	75527400	383,00
TCS640	4 x TL5 14W/840		HFP	M2	nein	Aluminium	7	74581700	319,00
TCS640	4 x TL5 14W/840	AC-MLO	HFP		nein	Aluminium	7	75528100	443,00
TCS640	4 x TL5 24W/840	AC-MLO	HFP		nein	Aluminium	7	49371800	443,00

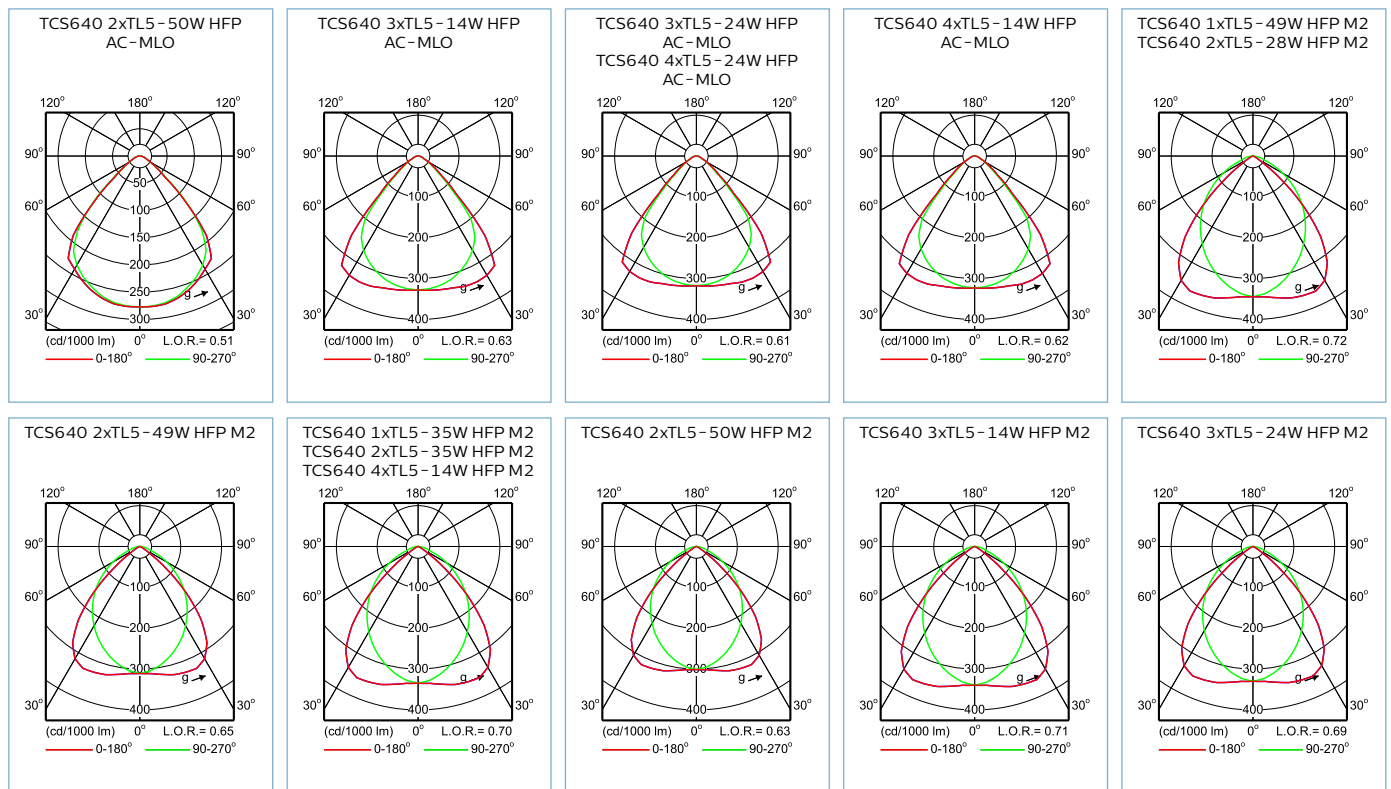
¹ 'Leuchtmittel' Abkürzung(en): 'TL5' = Leuchtstofflampe

² 'Optik' Abkürzung(en): 'AC-MLO' = OLC-Microlinsenoptik aus PMMA

³ 'Vorschaltgerät' Abkürzung(en): 'HFP' = Warmstart-EVG

⁴ 'Optik' Abkürzung(en): 'C8-VH' = Hochglanz 3D-ML silberbesch., 'D8-VH' = Seidenglanz 3D-ML silberbesch., 'M2' = Mattspiegel, profil. Aluraster





Arano Wandfluter



Arano Wandfluter – flach und schlicht, mit asymmetrischer Lichtabstrahlung

Vorteile

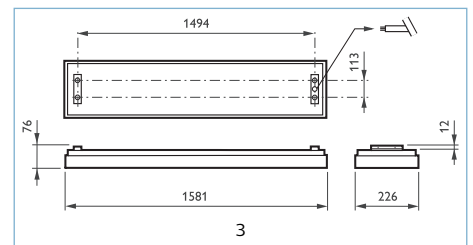
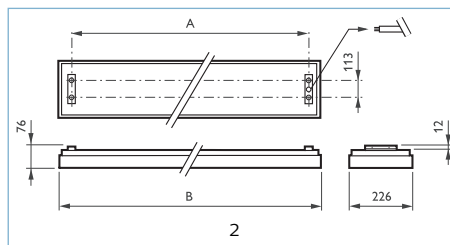
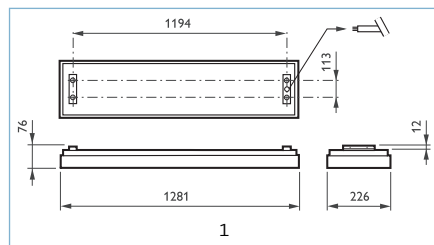
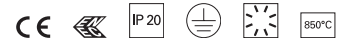
- Optimale Leistung hinsichtlich Lichtverteilung, Sehkomfort und Effizienz
- Erfüllt Anforderungen der Norm für die Beleuchtung an Büroarbeitsplätzen nach EN 12464-1
- Zusammenschaltung in Lichtbandanordnungen mit asymmetrischer Lichtabstrahlung möglich

Eigenschaften

- Mit effizienten TL5 Leuchtstofflampen
- Miniaturistisches Design
- Einzel- oder in Reihen installierbar
- Als Teil einer Leuchtenfamilie hervorragend für vollständige Projektlösungen geeignet

Anwendungen

- Büroräume
- Schulen
- Kaufhäuser



Typ	Leuchtmittel ¹	Vorschaltgerät ²	Optik ³	Farbe	mm	Bestell-Nr. 8711559...	Preis o. MwSt. (Euro)
TCS649	1 x TL5 28W/830	HFP	A	Aluminium	1	78769500	259,00
TCS649	1 x TL5 35W/830	HFP	A	Aluminium	2	78775600	297,00
TCS649	1 x TL5 35W/840	HFP	A	Aluminium	3	78790900	297,00
TCS649	1 x TL5 49W/830	HFP	A	Aluminium	2	78778700	297,00

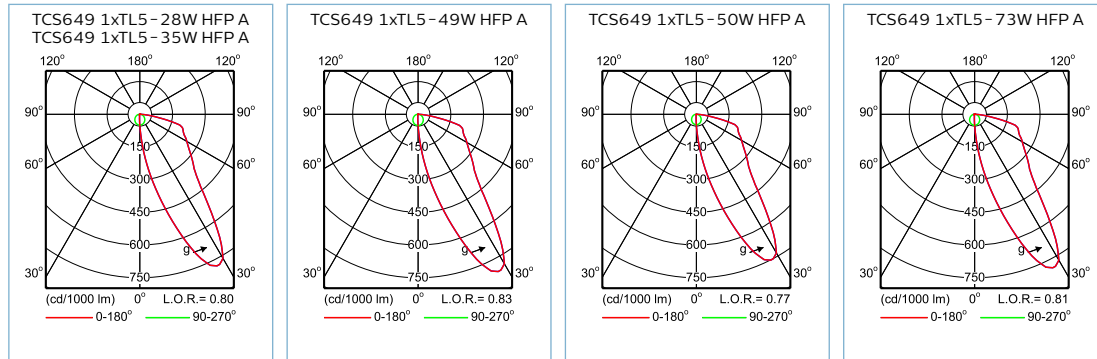
Mehr Informationen auf der nächsten Seite

Typ	Leuchtmittel ¹	Vorschaltgerät ²	Optik ³	Farbe	mm	Bestell-Nr. 8711559...	Preis o. MwSt. (Euro)
TCS649	1 x TL5 49W/840	HFP	A	Aluminium	2	78793000	297,00
TCS649	1 x TL5 54W/830	HFP	A	Aluminium	2	78772500	259,00
TCS649	1 x TL5 54W/840	HFP	A	Aluminium	2	78787900	259,00
TCS649	1 x TL5 80W/840	HFP	A	Aluminium	3	78796100	301,00

¹ 'Leuchtmittel' Abkürzung(en): 'TL5' = Leuchtstofflampe

² 'Vorschaltgerät' Abkürzung(en): 'HFP' = Warmstart-EVG

³ 'Optik' Abkürzung(en): 'A' = Asymmetrischer Spiegel



UnicOne Micro



UnicOne Micro – individuell und vielfältig

Vorteile

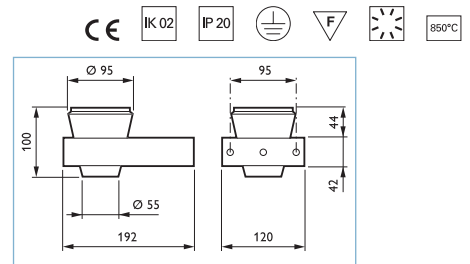
- Perfekte Integration in den Raum
- Als Teil einer Leuchtenfamilie hervorragend für vollständige Projektlösungen geeignet
- Energiesparende, effiziente Beleuchtung durch den Einsatz neuester Technologien

Eigenschaften

- Einheitliche Materialien und geometrisches Design
- Gehäusefarben: Weiß, Grau, Schwarz, Chrom, Aluminium; RAL-Farben auf Anfrage
- Verschiedene Optiken und Leuchtmittel, unterschiedliches Zubehör

Anwendungen

- Dekorative Flurbeleuchtung in Bürogebäuden
- Krankenhäuser und Arztpraxen
- Hotels, Restaurants und Bars



Typ	Leuchtmittel ¹	Betriebs- gerät ²	Vorschaltgerät ³	Optik ⁴	Montage	Farbe	Veredlung ⁵	Bestell-Nr.	Preis o. MwSt. (Euro)
LWG541	1 x HAL-C 45W	ET		24	nein	Weiß	MAT	872790068090400	160,00
LWG541	1 x HAL-C 50W	ET		12	nein	Grau	MAT	872790051446900	160,00
LWG541	1 x HAL-C 50W	ET		12	nein	Weiß	MAT	872790051449000	160,00
LWG541	1 x HAL-C 50W	ET		24	nein	Grau	MAT	872790051447600	160,00
LWG541	1 x HAL-C 50W	ET		24	nein	Weiß	MAT	872790051450600	160,00
LWG541	1 x HAL-C 50W	ET		36	nein	Grau	MAT	872790051448300	160,00
LWG541	1 x HAL-C 50W	ET		36	nein	Weiß	MAT	872790051451300	160,00
LWG541	1 x HAL-MR50 45W	ET			nein	Grau	MAT	872790051452000	160,00
LWG541	1 x HAL-MR50 45W	ET			nein	Grau	MAT	872790067185800	143,00
LWG541	1 x HAL-MR50 45W	ET			nein	Weiß	MAT	872790051453700	160,00
LWG541	1 x HAL-MR50 45W	ET			nein	Weiß	MAT	872790051454400	160,00
MWG541	1 x CDM-Tm 20W/830		EB	12	nein	Grau	MAT	872790051438400	257,00
MWG541	1 x CDM-Tm 20W/830		EB	12	nein	Weiß	MAT	872790051440700	257,00
MWG541	1 x CDM-Tm 20W/830		EB	24	nein	Grau	MAT	872790051439100	257,00
MWG541	1 x CDM-Tm 20W/830		EB	24	nein	Weiß	MAT	872790051441400	257,00
MWG541	1 x CDM-Tm 20W/830		EB	36	nein	Chrom	MAT	871794393000500	292,00

Mehr Informationen auf der nächsten Seite

Typ	Leuchtmittel ¹	Betriebs- gerät ²	Vorschaltgerät ³	Optik ⁴	Montage	Farbe	Veredlung ⁵	Bestell-Nr.	Preis o. MwSt. (Euro)
MWG541	1 x CDM-Tm 35W/930		EB	24	nein	Grau	MAT	872790051442100	278,00
MWG541	1 x CDM-Tm 35W/930		EB	24	nein	Weiß	MAT	872790051444500	278,00
MWG541	1 x CDM-Tm 35W/930		EB	36	nein	Grau	MAT	872790051443800	278,00
MWG541	1 x CDM-Tm 35W/930		EB	36	nein	Weiß	MAT	872790051445200	278,00

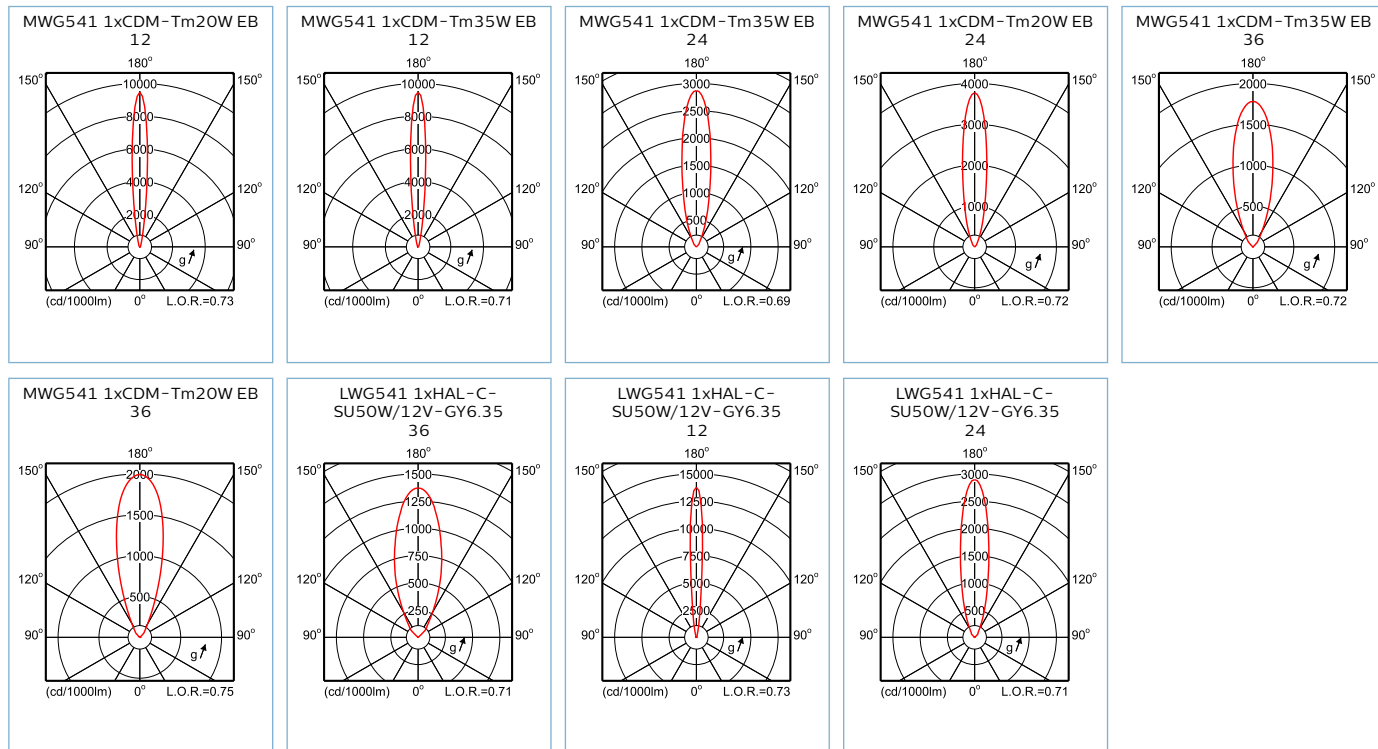
¹ 'Leuchtmittel' Abkürzung(en): 'CDM-Tm' = Komp. Metallhalogenlampen, 'HAL-C' = NV-Halogenglühlampe, 'HAL-MR50' = NV-Halogenglühlampe

² 'Betriebsgerät' Abkürzung(en): 'ET' = Elektronischer Transformator

³ 'Vorschaltgerät' Abkürzung(en): 'EB' = Elektronisches Vorschaltgerät

⁴ 'Optik' Abkürzung(en): '12' = Ausstrahlungswinkel 12°, '24' = Ausstrahlungswinkel 24°, '36' = Ausstrahlungswinkel 36°

⁵ 'Veredlung' Abkürzung(en): 'MAT' = Matte



UnicOne Compact



UnicOne Compact – individuell und vielseitig

Vorteile

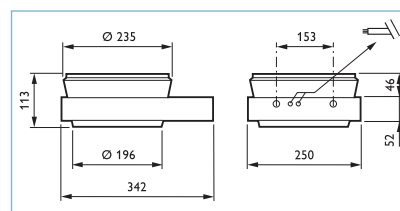
- Perfekte Integration in den Raum
- Als Teil einer Leuchtenfamilie hervorragend für vollständige Projektlösungen geeignet
- Energiesparende, effiziente Beleuchtung durch den Einsatz neuester Technologien

Eigenschaften

- Einheitliche Materialien und geometrisches Design
- Gehäusefarben: Weiß, Grau, Schwarz, Chrom, Aluminium; RAL-Farben auf Anfrage
- Verschiedene Optiken und Leuchtmittel, unterschiedliches Zubehör

Anwendungen

- Dekorative Flurbeleuchtung in Bürogebäuden
- Krankenhäuser und Arztpraxen
- Hotels, Restaurants und Bars



Typ	Leuchtmittel ¹	Vorschaltgerät ²	Optik ³	Montage	Farbe	Bestell-Nr. 8727900...	Preis o. MwSt. (Euro)
MWG561	1 x CDM-TD 70W/830	EB	A-MB	nein	Grau	67438500	350,00
MWG561	1 x CDM-TD 70W/830	EB	A-MB	nein	Weiß	67439200	350,00
MWG561	1 x CDM-TD 70W/830	EB	A-MB	nein	Weiß	68181900	383,00

Mehr Informationen auf der nächsten Seite

Typ	Leuchtmittel ¹	Vorschaltgerät ²	Optik ³	Montage	Farbe	Bestell-Nr. 8727900...	Preis o. MwSt. (Euro)
MWG561	1 x CDM-TD 150W/830	EB	A-MB	nein	Grau	67440800	395,00
MWG561	1 x CDM-TD 150W/830	EB	A-MB	nein	Weiß	67441500	395,00
MWG561	1 x CDM-TD 150W/830	EB	A-MB	nein	Weiß	68180200	435,00
QWG561	1 x HAL-TDS 200W		A-MB	nein	Grau	67442200	262,00
QWG561	1 x HAL-TDS 200W		A-MB	nein	Weiß	67443900	262,00
QWG561	1 x HAL-TDS 300W		A-MB	nein	Grau	67444600	262,00
QWG561	1 x HAL-TDS 300W		A-MB	nein	Weiß	67445300	262,00

¹ 'Leuchtmittel' Abkürzung(en): 'CDM-TD' = Komp. Metallhalogendampflampe, 'HAL-TDS' = HV-Halogenglühlampe

² 'Vorschaltgerät' Abkürzung(en): 'EB' = Elektronisches Vorschaltgerät

³ 'Optik' Abkürzung(en): 'A-MB' = Asym. Spiegel tief-/breitsr.

EFix



EFix – Anbau- und Pendelleuchte in einem

Vorteile

- Einfach zu installierende Büroleuchte mit Mini-Optik
- Abhängesetz zur Umfunktionierung der Anbau- zur Pendelleuchte (optional)
- Einsatz als direkt oder direkt/indirekt strahlende Pendelleuchte möglich (abnehmbarer Topreflektor)

Eigenschaften

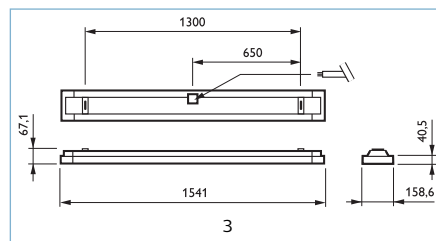
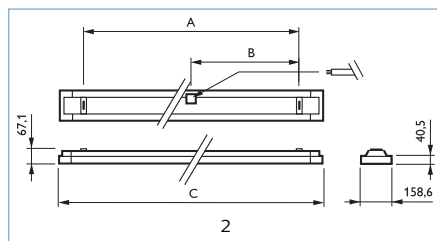
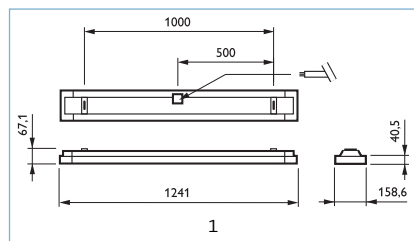
- Mit Mini-Optiken (z. B. D6 – bildschirmtauglich gemäß EN 12464-1)



- Geeignet für den Einsatz von MASTER TL5 Leuchtstofflampen (nicht enthalten)
- Optional mit integrierter Lichtregelung Acti-Lume für zusätzliche Energieeinsparung möglich
- Verfügbar mit Multiwatt-EVG (HFPI), Warmstart-EVG (HFP) oder regelbarem DALI-EVG (HFD)
- Bei größeren Projekten Lieferung vorkonfigurationsfähiger Pendel-Leuchten möglich

Anwendungen

- Büroräume
- Unterrichtsräume
- Geschäfte



Typ	Leuchtmittel ¹	Integrierte Lichtregelung ²	Vorschaltgerät ³	Optik ⁴	Farbe	Gehäuse Konfiguration ⁵	mm	Bestell-Nr. 8727900...	Preis o. MwSt. (Euro)
TCS260	1 x TL5 28/54W		HFPi		Silber	BV	1	62169300	133,00
TCS260	1 x TL5 28/54W		HFPi		Weiß	BV	1	62165500	133,00
TCS260	1 x TL5 28/54W		HFPi	A	Silber	BV	2	61336000	101,00
TCS260	1 x TL5 28/54W		HFPi	C6	Silber	BV	1	61324700	111,00
TCS260	1 x TL5 28/54W		HFPi	C6	Weiß	BV	2	61314800	111,00
TCS260	1 x TL5 28/54W		HFPi	D6	Silber	BV	2	61325400	111,00
TCS260	1 x TL5 28/54W		HFPi	D6	Weiß	BV	1	61315500	111,00
TCS260	1 x TL5 28/54W		HFPi	M2	Silber	BV	1	61326100	106,00
TCS260	1 x TL5 28/54W		HFPi	M2	Weiß	BV	1	61316200	106,00
TCS260	1 x TL5 28W/840		HFR	D6	Silber	BV	2	61448000	147,00
TCS260	1 x TL5 28W/840		HFR	D6	Weiß	BV	1	61445900	147,00
TCS260	1 x TL5 28W/840		HFS	A	Silber	BV	2	61239400	98,00
TCS260	1 x TL5 28W/840		HFS	A	Weiß	BV	1	61198400	98,00
TCS260	1 x TL5 28W/840		HFS	C6	Silber	BV	1	61235600	101,00
TCS260	1 x TL5 28W/840		HFS	C6	Weiß	BV	1	61194600	101,00
TCS260	1 x TL5 28W/840		HFS	D6	Silber	BV	1	61236300	101,00
TCS260	1 x TL5 28W/840		HFS	D6	Weiß	BV	2	61195300	101,00
TCS260	1 x TL5 28W/840		HFS	M2	Silber	BV	1	61238700	97,00
TCS260	1 x TL5 28W/840		HFS	M2	Weiß	BV	2	61197700	97,00
TCS260	1 x TL5 28W/840	LX	HFR	D6	Silber	BV	1	61441100	167,00
TCS260	1 x TL5 28W/840	LX	HFR	D6	Weiß	BV	1	61438100	167,00

Mehr Informationen auf der nächsten Seite

Typ	Leuchtmittel ¹	Integrierte Lichtregelung ²	Vorschaltgerät ³	Optik ⁴	Farbe	Gehäuse Konfiguration ⁵	mm	Bestell-Nr. 8727900...	Preis o. MwSt. (Euro)
TCS260	1 x TL5 35-80W		HFPi		Silber	BV	2	62171600	145,00
TCS260	1 x TL5 35-80W		HFPi		Weiß	BV	2	62167900	145,00
TCS260	1 x TL5 35-80W		HFPi	A	Silber	BV	2	61337700	111,00
TCS260	1 x TL5 35-80W		HFPi	C6	Silber	BV	2	61327800	122,00
TCS260	1 x TL5 35-80W		HFPi	C6	Weiß	BV	2	61317900	122,00
TCS260	1 x TL5 35-80W		HFPi	D6	Silber	BV	3	61108300	122,00
TCS260	1 x TL5 35-80W		HFPi	D6	Weiß	BV	2	61106900	122,00
TCS260	1 x TL5 35-80W		HFPi	M2	Silber	BV	2	61328500	116,00
TCS260	1 x TL5 35-80W		HFPi	M2	Weiß	BV	3	61318600	116,00
TCS260	1 x TL5 35W/830		HFD	D6	Silber	BV	3	61966900	154,00
TCS260	1 x TL5 35W/830		HFD	D6	Weiß	BV	2	61965200	154,00
TCS260	1 x TL5 35W/830	ACL	HFD-T	D6	Silber	BV	3	61958400	265,00
TCS260	1 x TL5 35W/830	ACL	HFD-T	D6	Weiß	BV	3	61957700	265,00
TCS260	1 x TL5 35W/830	LX	HFR		Silber	BV	2	62164800	192,00
TCS260	1 x TL5 35W/830	LX	HFR		Weiß	BV	3	62163100	192,00
TCS260	1 x TL5 35W/830	LX	HFR	M2	Silber	BV	2	61978200	172,00
TCS260	1 x TL5 35W/830	LX	HFR	M2	Weiß	BV	3	61977500	172,00
TCS260	1 x TL5 35W/840		HFD	D6	Silber	BV	2	61964500	154,00
TCS260	1 x TL5 35W/840		HFD	D6	Weiß	BV	2	61963800	154,00
TCS260	1 x TL5 35W/840		HFR	D6	Silber	BV	3	61449700	160,00
TCS260	1 x TL5 35W/840		HFR	D6	Weiß	BV	3	61446600	160,00
TCS260	1 x TL5 35W/840		HFS	A	Silber	BV	3	61244800	103,00
TCS260	1 x TL5 35W/840		HFS	A	Weiß	BV	2	61203500	103,00
TCS260	1 x TL5 35W/840		HFS	C6	Silber	BV	2	61240000	114,00
TCS260	1 x TL5 35W/840		HFS	C6	Weiß	BV	2	61199100	114,00
TCS260	1 x TL5 35W/840		HFS	D6	Silber	BV	3	61241700	114,00
TCS260	1 x TL5 35W/840		HFS	D6	Weiß	BV	2	61200400	114,00
TCS260	1 x TL5 35W/840		HFS	M2	Silber	BV	2	61243100	107,00
TCS260	1 x TL5 35W/840		HFS	M2	Weiß	BV	2	61202800	107,00
TCS260	1 x TL5 35W/840	ACL	HFD-T	D6	Silber	BV	2	61956000	265,00
TCS260	1 x TL5 35W/840	ACL	HFD-T	D6	Weiß	BV	3	61955300	265,00
TCS260	1 x TL5 35W/840	LX	HFR		Silber	BV	3	62162400	192,00
TCS260	1 x TL5 35W/840	LX	HFR		Weiß	BV	3	62161700	192,00
TCS260	1 x TL5 35W/840	LX	HFR	D6	Silber	BV	2	61442800	180,00
TCS260	1 x TL5 35W/840	LX	HFR	D6	Weiß	BV	3	61439800	180,00
TCS260	1 x TL5 35W/840	LX	HFR	M2	Silber	BV	3	61976800	172,00
TCS260	1 x TL5 35W/840	LX	HFR	M2	Weiß	BV	3	61975100	172,00
TCS260	1 x TL5 49W/830		HFD	D6	Silber	BV	2	61970600	154,00
TCS260	1 x TL5 49W/830		HFD	D6	Weiß	BV	2	61969000	154,00
TCS260	1 x TL5 49W/830	ACL	HFD-T	D6	Silber	BV	2	61962100	265,00
TCS260	1 x TL5 49W/830	ACL	HFD-T	D6	Weiß	BV	2	61961400	265,00
TCS260	1 x TL5 49W/830	LX	HFR		Silber	BV	3	62160000	192,00
TCS260	1 x TL5 49W/830	LX	HFR		Weiß	BV	2	62159400	192,00
TCS260	1 x TL5 49W/830	LX	HFR	M2	Silber	BV	3	61974400	172,00
TCS260	1 x TL5 49W/830	LX	HFR	M2	Weiß	BV	3	61973700	172,00
TCS260	1 x TL5 49W/840		HFD	D6	Silber	BV	2	61968300	154,00
TCS260	1 x TL5 49W/840		HFD	D6	Weiß	BV	2	61967600	154,00
TCS260	1 x TL5 49W/840		HFR	D6	Silber	BV	2	61450300	160,00
TCS260	1 x TL5 49W/840		HFR	D6	Weiß	BV	2	61284400	160,00
TCS260	1 x TL5 49W/840		HFS	A	Silber	BV	3	61249300	103,00
TCS260	1 x TL5 49W/840		HFS	A	Weiß	BV	2	61208000	103,00
TCS260	1 x TL5 49W/840		HFS	C6	Silber	BV	3	61245500	114,00
TCS260	1 x TL5 49W/840		HFS	C6	Weiß	BV	2	61204200	114,00
TCS260	1 x TL5 49W/840		HFS	D6	Silber	BV	3	61246200	114,00
TCS260	1 x TL5 49W/840		HFS	D6	Weiß	BV	2	61205900	114,00
TCS260	1 x TL5 49W/840		HFS	M2	Silber	BV	3	61248600	107,00
TCS260	1 x TL5 49W/840		HFS	M2	Weiß	BV	2	61207300	107,00
TCS260	1 x TL5 49W/840	ACL	HFD-T	D6	Silber	BV	2	61960700	265,00
TCS260	1 x TL5 49W/840	ACL	HFD-T	D6	Weiß	BV	3	61959100	265,00
TCS260	1 x TL5 49W/840	LX	HFR		Silber	BV	3	62158700	192,00
TCS260	1 x TL5 49W/840	LX	HFR		Weiß	BV	3	62157000	192,00
TCS260	1 x TL5 49W/840	LX	HFR	D6	Silber	BV	3	61455800	180,00
TCS260	1 x TL5 49W/840	LX	HFR	D6	Weiß	BV	3	61296700	180,00
TCS260	1 x TL5 49W/840	LX	HFR	M2	Weiß	BV	3	61971300	172,00
TCS260	1 x TL5 54W/840		HFR	D6	Silber	BV	2	61451000	147,00

Mehr Informationen auf der nächsten Seite



Typ	Leuchtmittel ¹	Integrierte Lichtregelung ²	Vorschaltgerät ³	Optik ⁴	Farbe	Gehäuse Konfiguration ⁵	mm	Bestell-Nr. 8727900...	Preis o. MwSt. (Euro)
TCS260	1 x TL5 54W/840		HFR	D6	Weiß	BV	1	61285100	147,00
TCS260	1 x TL5 54W/840		HFS	A	Silber	BV	2	61254700	98,00
TCS260	1 x TL5 54W/840		HFS	A	Weiß	BV	1	61213400	98,00
TCS260	1 x TL5 54W/840		HFS	C6	Silber	BV	1	61250900	107,00
TCS260	1 x TL5 54W/840		HFS	C6	Weiß	BV	2	61209700	107,00
TCS260	1 x TL5 54W/840		HFS	D6	Silber	BV	1	61251600	107,00
TCS260	1 x TL5 54W/840		HFS	D6	Weiß	BV	1	61210300	107,00
TCS260	1 x TL5 54W/840		HFS	M2	Silber	BV	2	61253000	101,00
TCS260	1 x TL5 54W/840		HFS	M2	Weiß	BV	2	61212700	101,00
TCS260	1 x TL5 54W/840	LX	HFR	D6	Silber	BV	2	61456500	167,00
TCS260	1 x TL5 54W/840	LX	HFR	D6	Weiß	BV	2	61297400	167,00
TCS260	1 x TL5 80W/840		HFS	A	Silber	BV	3	61259200	110,00
TCS260	1 x TL5 80W/840		HFS	A	Weiß	BV	3	61218900	110,00
TCS260	1 x TL5 80W/840		HFS	C6	Silber	BV	2	61255400	123,00
TCS260	1 x TL5 80W/840		HFS	C6	Weiß	BV	2	61214100	123,00
TCS260	1 x TL5 80W/840		HFS	D6	Silber	BV	3	61256100	123,00
TCS260	1 x TL5 80W/840		HFS	D6	Weiß	BV	3	61215800	123,00
TCS260	1 x TL5 80W/840		HFS	M2	Silber	BV	3	61258500	114,00
TCS260	1 x TL5 80W/840		HFS	M2	Weiß	BV	3	61217200	114,00
TCS260	2 x TL5 28/54W		HFPi		Silber	BV	1	62170900	142,00
TCS260	2 x TL5 28/54W		HFPi		Weiß	BV	2	62166200	142,00
TCS260	2 x TL5 28/54W		HFPi	C6	Silber	BV	2	61329200	133,00
TCS260	2 x TL5 28/54W		HFPi	C6	Weiß	BV	1	61319300	133,00
TCS260	2 x TL5 28/54W		HFPi	D6	Silber	BV	1	61330800	133,00
TCS260	2 x TL5 28/54W		HFPi	D6	Weiß	BV	2	61320900	133,00
TCS260	2 x TL5 28/54W		HFPi	M2	Silber	BV	1	61331500	114,00
TCS260	2 x TL5 28/54W		HFPi	M2	Weiß	BV	1	61321600	114,00
TCS260	2 x TL5 28W/840		HFR	D6	Silber	BV	2	61452700	166,00
TCS260	2 x TL5 28W/840		HFR	D6	Weiß	BV	2	61447300	166,00
TCS260	2 x TL5 28W/840		HFS	C6	Silber	BV	2	61260800	116,00
TCS260	2 x TL5 28W/840		HFS	C6	Weiß	BV	1	61219600	116,00
TCS260	2 x TL5 28W/840		HFS	D6	Silber	BV	1	61261500	116,00
TCS260	2 x TL5 28W/840		HFS	D6	Weiß	BV	1	61220200	116,00
TCS260	2 x TL5 28W/840		HFS	M2	Silber	BV	1	61263900	109,00
TCS260	2 x TL5 28W/840		HFS	M2	Weiß	BV	2	61222600	109,00
TCS260	2 x TL5 28W/840	LX	HFR	D6	Silber	BV	2	61443500	186,00
TCS260	2 x TL5 28W/840	LX	HFR	D6	Weiß	BV	2	61440400	186,00
TCS260	2 x TL5 35-80W		HFPi		Silber	BV	2	62172300	155,00
TCS260	2 x TL5 35-80W		HFPi		Weiß	BV	2	62168600	155,00
TCS260	2 x TL5 35-80W		HFPi	C6	Silber	BV	2	61332200	147,00
TCS260	2 x TL5 35-80W		HFPi	C6	Weiß	BV	2	61322300	147,00
TCS260	2 x TL5 35-80W		HFPi	D6	Silber	BV	3	61109000	147,00
TCS260	2 x TL5 35-80W		HFPi	D6	Weiß	BV	2	61107600	147,00
TCS260	2 x TL5 35-80W		HFPi	M2	Silber	BV	3	61333900	125,00
TCS260	2 x TL5 35-80W		HFPi	M2	Weiß	BV	3	61323000	125,00
TCS260	2 x TL5 35W/830		HFD	D6	Silber	BV	2	62232400	186,00
TCS260	2 x TL5 35W/830		HFD	D6	Weiß	BV	2	62231700	186,00
TCS260	2 x TL5 35W/830	ACL	HFD-T	D6	Silber	BV	2	62224900	299,00
TCS260	2 x TL5 35W/830	ACL	HFD-T	D6	Weiß	BV	2	62223200	299,00
TCS260	2 x TL5 35W/840		HFD	D6	Silber	BV	3	62230000	186,00
TCS260	2 x TL5 35W/840		HFD	D6	Weiß	BV	3	62229400	186,00
TCS260	2 x TL5 35W/840		HFR	D6	Silber	BV	3	61453400	179,00
TCS260	2 x TL5 35W/840		HFR	D6	Weiß	BV	3	61286800	179,00
TCS260	2 x TL5 35W/840		HFS	C6	Silber	BV	3	61264600	126,00
TCS260	2 x TL5 35W/840		HFS	C6	Weiß	BV	2	61223300	126,00
TCS260	2 x TL5 35W/840		HFS	D6	Silber	BV	2	61265300	126,00
TCS260	2 x TL5 35W/840		HFS	D6	Weiß	BV	3	61224000	126,00
TCS260	2 x TL5 35W/840		HFS	M2	Silber	BV	2	61267700	116,00
TCS260	2 x TL5 35W/840		HFS	M2	Weiß	BV	2	61226400	116,00
TCS260	2 x TL5 35W/840	ACL	HFD-T	D6	Silber	BV	2	62225500	299,00
TCS260	2 x TL5 35W/840	ACL	HFD-T	D6	Weiß	BV	3	62221800	299,00
TCS260	2 x TL5 35W/840	LX	HFR	D6	Silber	BV	3	61457200	199,00
TCS260	2 x TL5 35W/840	LX	HFR	D6	Weiß	BV	2	61298100	199,00
TCS260	2 x TL5 49W/830		HFD	D6	Silber	BV	2	62236200	186,00
TCS260	2 x TL5 49W/830		HFD	D6	Weiß	BV	3	62235500	186,00

Mehr Informationen auf der nächsten Seite



Typ	Leuchtmittel ¹	Integrierte Lichtregelung ²	Vorschaltgerät ³	Optik ⁴	Farbe	Gehäuse Konfiguration ⁵	mm	Bestell-Nr. 8727900...	Preis o. MwSt. (Euro)
TCS260	2 x TL5 49W/830	ACL	HFD-T	D6	Silber	BV	2	62228700	299,00
TCS260	2 x TL5 49W/830	ACL	HFD-T	D6	Weiß	BV	2	62227000	299,00
TCS260	2 x TL5 49W/840		HFD	D6	Silber	BV	3	62234800	186,00
TCS260	2 x TL5 49W/840		HFD	D6	Weiß	BV	2	62233100	186,00
TCS260	2 x TL5 49W/840		HFR	D6	Silber	BV	3	61454100	207,00
TCS260	2 x TL5 49W/840		HFR	D6	Weiß	BV	3	61287500	207,00
TCS260	2 x TL5 49W/840		HFS	C6	Silber	BV	3	61268400	129,00
TCS260	2 x TL5 49W/840		HFS	C6	Weiß	BV	2	61227100	129,00
TCS260	2 x TL5 49W/840		HFS	D6	Silber	BV	2	61269100	129,00
TCS260	2 x TL5 49W/840		HFS	D6	Weiß	BV	2	61228800	129,00
TCS260	2 x TL5 49W/840		HFS	M2	Silber	BV	2	61271400	116,00
TCS260	2 x TL5 49W/840		HFS	M2	Weiß	BV	2	61230100	116,00
TCS260	2 x TL5 49W/840	ACL	HFD-T	D6	Silber	BV	2	62226300	299,00
TCS260	2 x TL5 49W/840	ACL	HFD-T	D6	Weiß	BV	3	62225600	299,00
TCS260	2 x TL5 49W/840	LX	HFR	D6	Silber	BV	3	61458900	199,00
TCS260	2 x TL5 49W/840	LX	HFR	D6	Weiß	BV	3	61299800	227,00
TCS260	2 x TL5 54W/840		HFR	D6	Silber	BV	2	61462600	169,00
TCS260	2 x TL5 54W/840		HFR	D6	Weiß	BV	2	61460200	169,00
TCS260	2 x TL5 54W/840		HFS	C6	Silber	BV	1	61272100	119,00
TCS260	2 x TL5 54W/840		HFS	C6	Weiß	BV	2	61231800	119,00
TCS260	2 x TL5 54W/840		HFS	D6	Silber	BV	2	61273800	119,00
TCS260	2 x TL5 54W/840		HFS	D6	Weiß	BV	2	61232500	119,00
TCS260	2 x TL5 54W/840		HFS	M2	Silber	BV	1	61275200	110,00
TCS260	2 x TL5 54W/840		HFS	M2	Weiß	BV	2	61234900	110,00
TCS260	2 x TL5 54W/840	LX	HFR	D6	Silber	BV	1	61430500	189,00
TCS260	2 x TL5 54W/840	LX	HFR	D6	Weiß	BV	2	61428200	189,00
TCS260	2 x TL5 80W/840		HFS	C6	Silber	BV	2	61434300	157,00
TCS260	2 x TL5 80W/840		HFS	C6	Weiß	BV	2	61431200	157,00
TCS260	2 x TL5 80W/840		HFS	D6	Silber	BV	2	61435000	157,00
TCS260	2 x TL5 80W/840		HFS	D6	Weiß	BV	3	61432900	157,00
TCS260	2 x TL5 80W/840		HFS	M2	Silber	BV	3	61436700	144,00
TCS260	2 x TL5 80W/840		HFS	M2	Weiß	BV	3	61433600	144,00

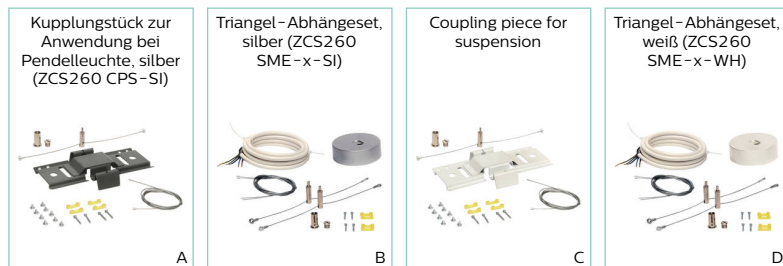
¹ 'Leuchtmittel' Abkürzung(en): 'TL5' = Leuchtstofflampe

² 'Integrierte Lichtregelung' Abkürzung(en): 'ACL' = ActiLume: bewegungsaktivierte und tageslichtabhängige Lichtregelung und -schaltung, 'LX' = Luxsense

³ 'Vorschaltgerät' Abkürzung(en): 'HFD' = EVG DALI, 'HFD-T' = Dimmbares EVG DALI, 'HFPI' = Warmstart-EVG, 'HFR' = Dimmbares EVG, 'HFS' = Elektronisches Vorschaltgerät

⁴ 'Optik' Abkürzung(en): 'A' = Asymmetrischer Spiegel, 'C6' = Hochglanzoptik 3D-Lamellen, 'D6' = Seidenglanzoptik 3D-Lamellen, 'M2' = Mattspiegel, profil. Aluraster

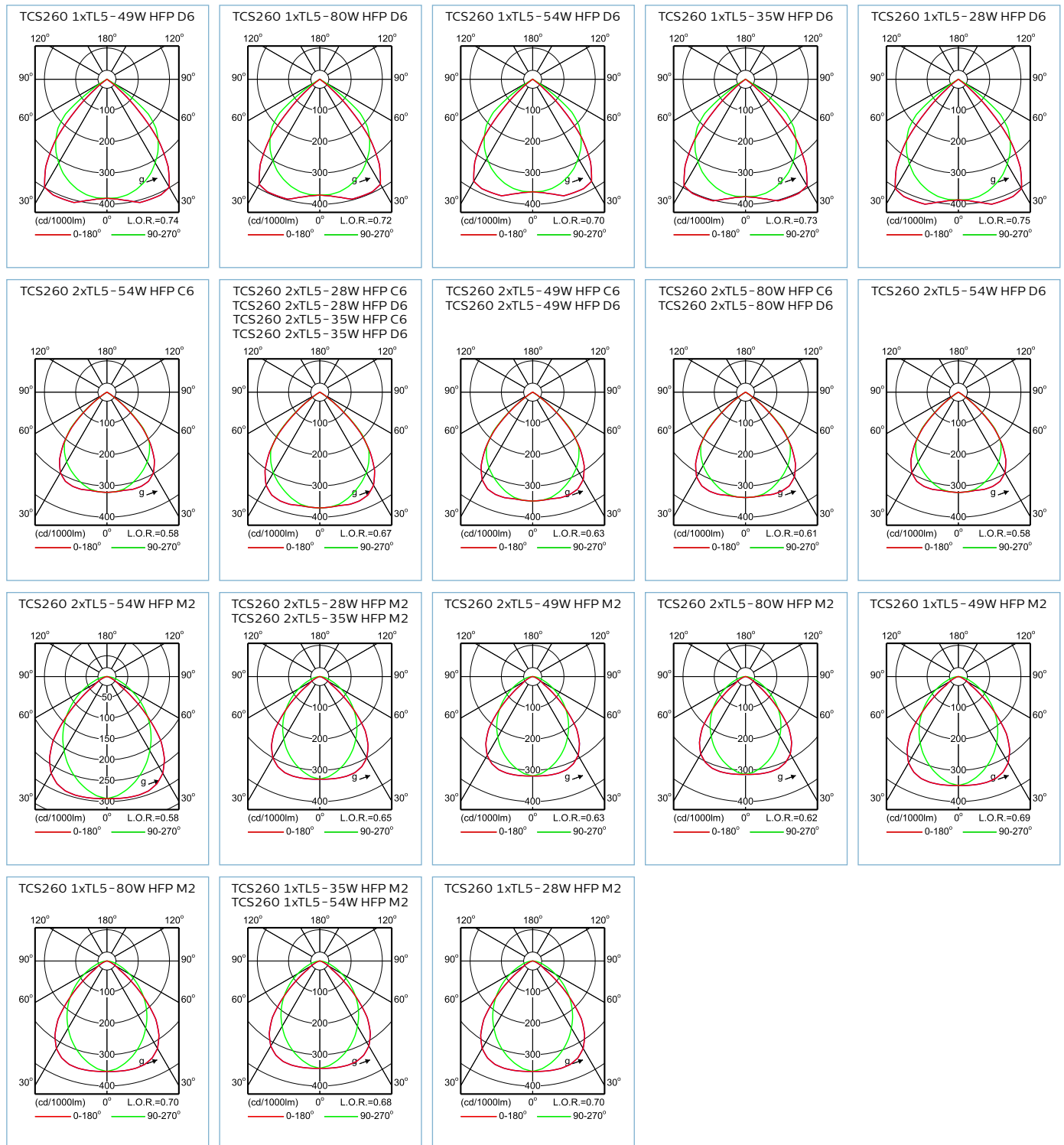
⁵ 'Gehäuse Konfiguration' Abkürzung(en): 'BV' = Basisversion



Zubehör

Typ	Farbe	Abhängezubehör ⁶	Foto	Bestell-Nr. 8727900...	Stückpreis o. MwSt. (Euro)
ZCS260	Silber	CPS	A	61406000	28,00
ZCS260	Silber	SME-3	B	61111300	45,00
ZCS260	Silber	SME-5	B	61405300	48,00
ZCS260	Weiß	CPS	C	61403900	29,00
ZCS260	Weiß	SME-3	D	61110600	45,00
ZCS260	Weiß	SME-5	D	61404600	48,00

⁶ 'Abhängezubehör' Abkürzung(en): 'CPS' = Kupplungsstück mit Abhängung., 'SME-3' = Pendelset mit Netzleitung 3-polig, 'SME-5' = Pendelset mit Netzleitung 5-polig



TCS165



TCS165 – preiswerte Beleuchtung

Vorteile

- Kombinierte Anbau- und Pendelleuchte mit hervorragendem Preis-Leistungs-Verhältnis
- Energieeffiziente Lichtlösung dank elektronischem Vorschaltgerät und effizienter Lampentechnologie (TL5)

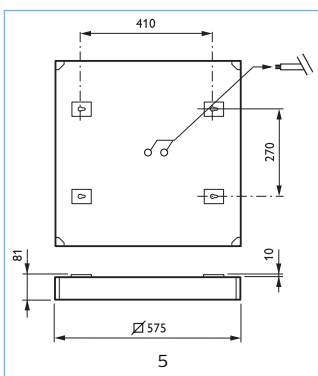
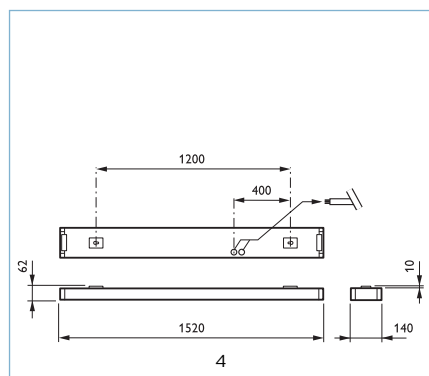
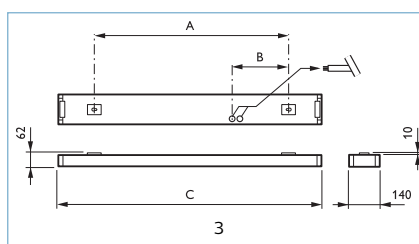
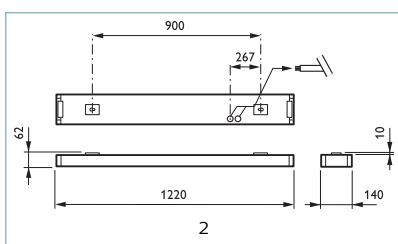
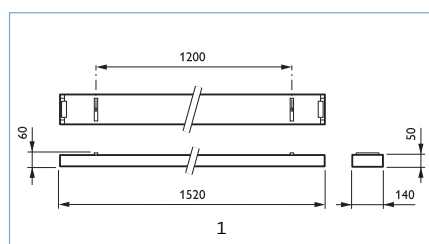
Eigenschaften

- Schnelle Montage dank einfacher Steckerverbindung

- Leichte Abhängung durch separat zu bestellendes Pendelset
- In drei Optiken erhältlich
- Für zwei oder vier TL5 Leuchtstofflampen
- Lieferung mit Warmstart-EVG (HFP), ohne Lampen

Anwendungen

- Büro- und Nebenräume
- Schulen
- Korridore, Wartebereiche

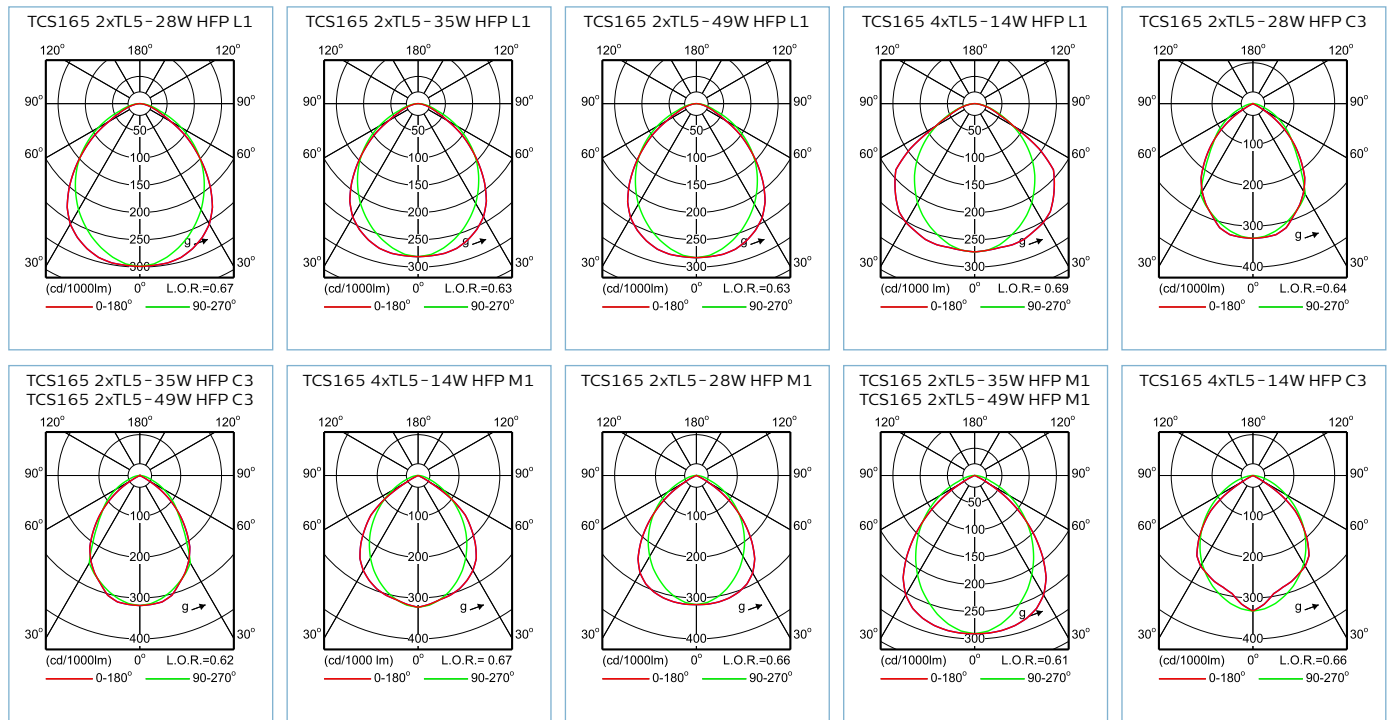


Typ	Leuchtmittel ¹	Vorschaltgerät ²	Optik ³	Montage	mm	Bestell-Nr.	Preis o. MwSt. (Euro)
TCS165	1 x TL5 49W/840	HFS	C6	nein	1	871869606936300	79,00
TCS165	2 x TL5 28W	HFP	C3	nein	2	872790062418200	67,00
TCS165	2 x TL5 28W	HFS	L1	nein	2	872790062452600	65,00
TCS165	2 x TL5 28W	HFS	M1	nein	3	872790062442700	65,00
TCS165	2 x TL5 35W	HFS	C3	nein	4	872790062423600	72,00
TCS165	2 x TL5 35W	HFS	L1	nein	4	872790062407600	68,00
TCS165	2 x TL5 35W	HFS	M1	nein	4	872790062443400	70,00
TCS165	2 x TL5 49W	HFS	C3	nein	3	872790062434200	70,00
TCS165	2 x TL5 49W	HFS	L1	nein	3	872790062440300	67,00
TCS165	2 x TL5 49W	HFS	M1	nein	4	872790062430400	68,00
TCS165	2 x TL5 49W/840	HFS	C6	nein	1	871869606937000	89,00
TCS165	4 x TL5 14W	HFS	C3	nein	5	872790062432800	92,00
TCS165	4 x TL5 14W	HFS	L1	nein	5	872790062417500	83,00
TCS165	4 x TL5 14W	HFS	M1	nein	5	872790062422900	90,00

¹ 'Leuchtmittel' Abkürzung(en): 'TL5' = Leuchtstofflampe

² 'Vorschaltgerät' Abkürzung(en): 'HFP' = Warmstart-EVG, 'HFS' = Elektronisches Vorschaltgerät

³ 'Optik' Abkürzung(en): 'C3' = Hochglanzspiegel, Mattraster, 'C6' = Hochglanzoptik 3D-Lamellen, 'L1' = Lamellenraster flach, 'M1' = Mattspiegel, Kreuzraster weiß



TBH375 Sportstättenleuchte



TBH375 Sportstättenleuchte – schnell installiert und extrem sicher

Vorteile

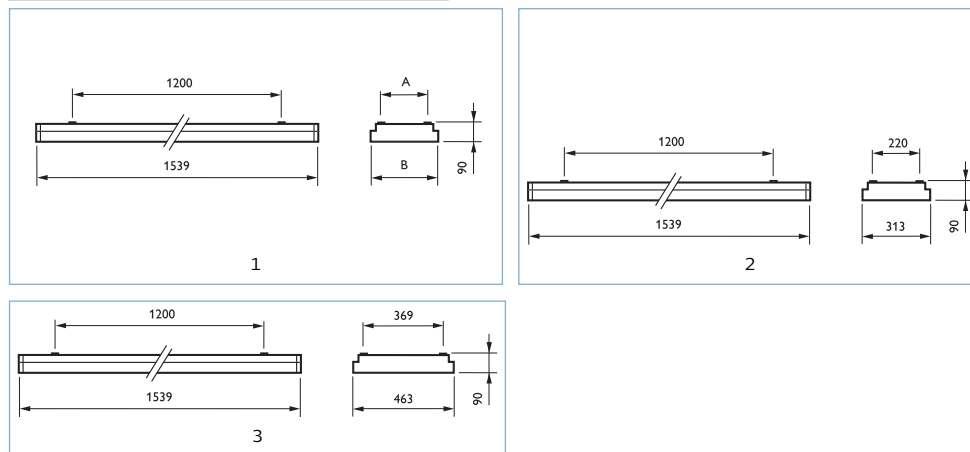
- Geeignet für die Anbau-, Einbau- und Kettenmontage
- Stoßfest und ballwurfsicher
- Optisches System mit Querlamellen, die den direkten Blick in die Lampen verhindern und dadurch die Blendung begrenzen

Eigenschaften

- Für Einzel- und Lichtbandanordnung verwendbar
- TL-D und TL5 Leuchtstofflampen
- Robustes Gehäuse
- Symmetrisch strahlend
- Sehr schnelle Installation (keine Öffnung der Leuchte bei Montage erforderlich)

Anwendungen

- Mehrzweck-Sporthallen
- Tennishallen



Typ	Leuchtmittel ¹	Anschluss ²	Vorschaltgerät ³	mm	Bestell-Nr. 8711559...	Preis o. MwSt. (Euro)
TBH375	2 x TL-D 58W/830	PI	HFP	1	75804600	293,00
TBH375	2 x TL5 49W/830	PI	HFP	1	75807700	311,00

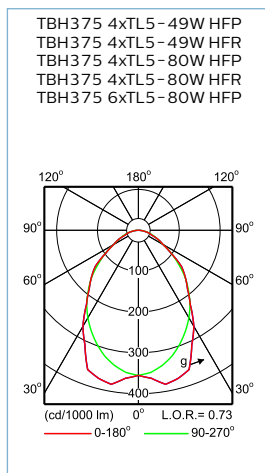
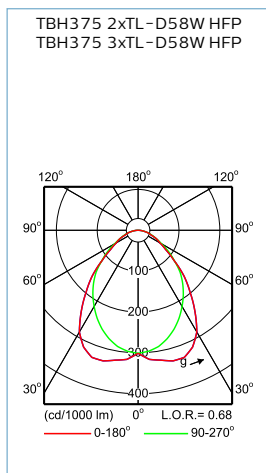
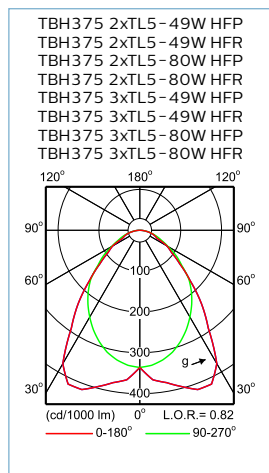
Mehr Informationen auf der nächsten Seite

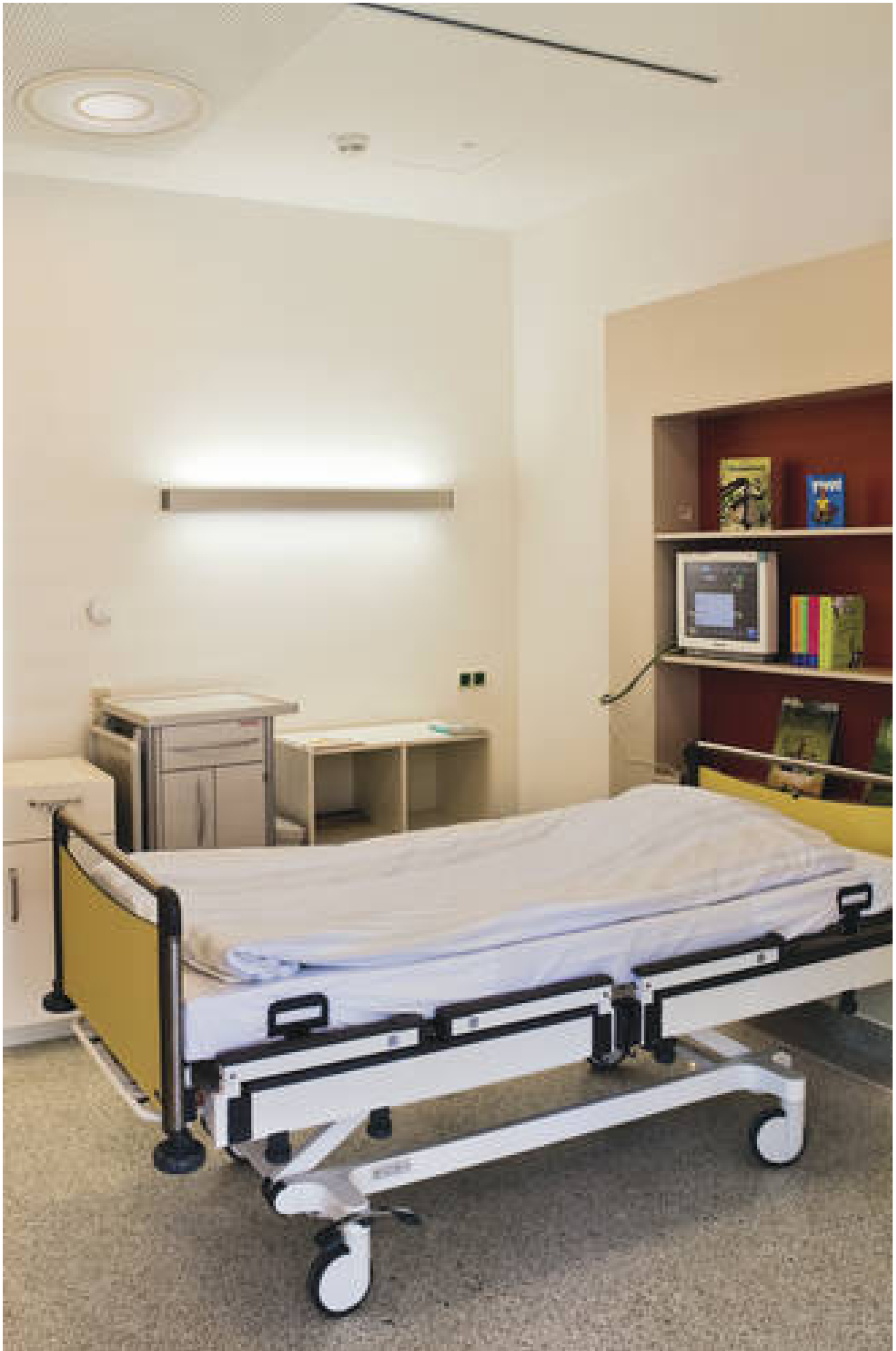
Typ	Leuchtmittel ¹	Anschluss ²	Vorschaltgerät ³	mm	Bestell-Nr. 8711559...	Preis o. MwSt. (Euro)
TBH375	2 x TL5 49W/830	PI	HFR	2	79187600	373,00
TBH375	2 x TL5 80W/830	PI	HFP	1	75808400	348,00
TBH375	2 x TL5 80W/830	PI	HFR	2	79188300	410,00
TBH375	3 x TL-D 58W/830	PI	HFP	3	75806000	408,00
TBH375	3 x TL5 49W/830	PI	HFP	1	75813800	442,00
TBH375	3 x TL5 49W/830	PI	HFR	1	79192000	503,00
TBH375	3 x TL5 80W/830	PI	HFP	1	75814500	552,00
TBH375	3 x TL5 80W/830	PI	HFR	3	74514500	614,00
TBH375	4 x TL5 49W/830	PI	HFP	2	75810700	410,00
TBH375	4 x TL5 49W/830	PI	HFR	2	79189000	472,00
TBH375	4 x TL5 80W/830	PI	HFP	2	75812100	517,00
TBH375	4 x TL5 80W/830	PI	HFR	1	79190600	579,00
TBH375	6 x TL5 80W/830	PI	HFP	3	75816900	595,00

¹ 'Leuchtmittel' Abkürzung(en): 'TL-D' = Leuchtstofflampe, 'TL5' = Leuchtstofflampe

² 'Anschluss' Abkürzung(en): 'PI' = Steckanschlussklemme

³ 'Vorschaltgerät' Abkürzung(en): 'HFP' = Warmstart-EVG, 'HFR' = Dimmbares EVG







AmbiScene Spiegelleuchten ↗

UnicOne Wandleuchten ↗



SmartBalance Wall-mounted



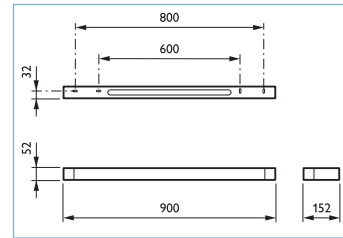
SmartBalance, wandmontiert – Stylish und komfortabel

Vorteile

- Elegantes, schlankes Design
- Für Patientenzimmer geeignetes Beleuchtungsniveau
- Energieeinsparung und lange Lebensdauer

Eigenschaften

- Schlankes Design: geringere Höhe als andere vergleichbare Modelle
- Erfüllt die Anforderungen der Beleuchtungsnormen für Patientenzimmer und Flure
- Attraktives, zeitloses Design
- Flexible Montage, sowohl elektrisch als auch mechanisch
- Moderne LED-Technologie
- Konfigurator zur Berücksichtigung der Anforderungen von Krankenhäusern



Anwendungen

- Patientenzimmer
- Flure

04



Typ	Leuchtmittel ¹	Betriebsgerät ²	Integrierte Lichtregelung ³	Farbe	Systemleistung	Bestell-Nr. 8717943...	Preis o. MwSt.
					(W)		(Euro)
WL484W	1 x LED46S/840	PSD		Weiß	41,5	10528100	535,00
WL484W	1 x LED52S/830	PSD		Silber	50,0	10529800	695,00
WL484W	1 x LED52S/830	PSD		Weiß	50,0	10527400	695,00
WL484W	1 x LED52S/830	PSD	RLY	Silber	51,0	10526700	995,00

¹ 'Leuchtmittel' Abkürzung(en): 'LED46S' = LED Module, system flux 4.600 lm, 'LED52S' = LED Module, system flux 5.200 lm

² 'Betriebsgerät' Abkürzung(en): 'PSD' = DALI, regelbar

³ 'Integrierte Lichtregelung' Abkürzung(en): 'RLY' = Relay

CoreLine Wall-mounted



CoreLine für die Wandmontage – ein deutliches Argument für LEDs

Vorteile

- Energieeinsparungen von bis zu 55% im Vergleich zu Leuchten mit PL-C Lampen
- Direkter Ersatz für traditionelle Wandleuchten
- Komplette Produktreihe zur Abdeckung aller Anwendungsanforderungen (Beleuchtungsniveau, IP65, IK10, zertifizierte Notbeleuchtung, integrierte Regelung)

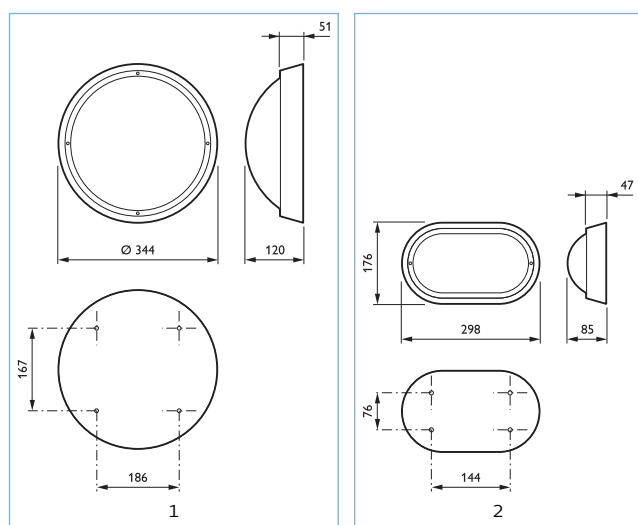
Eigenschaften

- Unaufdringliches Design
- Drei Lichtleistungen als Ersatz für herkömmliche Wandleuchten mit 1x18 W / 2x18 W / 2x26 W PL-C

- Standardmäßig wasserdicht und vandalismusgeschützt
- Standardmäßig mit Phasenabschrittdimmer
- Matter Diffusor gewährleistet homogenen Lichteffekt und Sehkomfort
- Optionale Notbeleuchtung
- Optional Ein/Aus-Bewegungserkennung oder programmierte Korridordimmfunktion 100-10%-0%

Anwendungen

- Flure
- Treppenhäuser
- Öffentlich zugängliche Bereiche
- Badezimmer
- Notausgänge
- Parkhäuser
- Sicherheitsbeleuchtung im Freien



Typ	Leuchtmittel ¹	Betriebsgerät ²	Integrierte Lichtregelung ³	Anschluss ⁴	Farbe	Systemleistung (W)	mm	Bestell-Nr. 8718696...	Preis o. MwSt. (Euro)
WL120V	1 x LED12S/830	PSR		PIP	Grau	18	1	06642399	115,00
WL120V	1 x LED12S/830	PSR		PIP	Grau	18	1	24291900	245,00
WL120V	1 x LED12S/830	PSR		PIP	Weiß	18	1	06641699	115,00
WL120V	1 x LED12S/830	PSR		PIP	Weiß	18	1	24097700	245,00
WL120V	1 x LED12S/830	PSR	MDU	PIP	Grau	18	1	24098400	195,00
WL120V	1 x LED12S/830	PSR	MDU	PIP	Grau	18	1	24292600	295,00
WL120V	1 x LED12S/830	PSR	MDU	PIP	Weiß	18	1	24096000	295,00
WL120V	1 x LED12S/830	PSR	MDU	PIP	Weiß	18	1	24099100	195,00
WL120V	1 x LED12S/840	PSR		PIP	Grau	18	1	06636299	115,00
WL120V	1 x LED12S/840	PSR		PIP	Grau	18	1	24100400	245,00
WL120V	1 x LED12S/840	PSR		PIP	Weiß	18	1	06635599	115,00
WL120V	1 x LED12S/840	PSR		PIP	Weiß	18	1	24103500	245,00
WL120V	1 x LED12S/840	PSR	MDU	PIP	Grau	18	1	24101100	295,00
WL120V	1 x LED12S/840	PSR	MDU	PIP	Grau	18	1	24104200	195,00
WL120V	1 x LED12S/840	PSR	MDU	PIP	Weiß	18	1	24102800	295,00
WL120V	1 x LED12S/840	PSR	MDU	PIP	Weiß	18	1	24105900	195,00
WL120V	1 x LED16S/830	PSR		PIP	Grau	24	1	06640999	135,00
WL120V	1 x LED16S/830	PSR		PIP	Grau	24	1	24106600	265,00
WL120V	1 x LED16S/830	PSR		PIP	Weiß	24	1	06639399	135,00
WL120V	1 x LED16S/830	PSR		PIP	Weiß	24	1	24109700	265,00
WL120V	1 x LED16S/830	PSR	MDU	PIP	Grau	24	1	24107300	315,00
WL120V	1 x LED16S/830	PSR	MDU	PIP	Grau	24	1	24110300	215,00
WL120V	1 x LED16S/830	PSR	MDU	PIP	Weiß	24	1	24108000	315,00
WL120V	1 x LED16S/830	PSR	MDU	PIP	Weiß	24	1	24111000	215,00
WL120V	1 x LED16S/840	PSR		PIP	Grau	24	1	06634899	135,00
WL120V	1 x LED16S/840	PSR		PIP	Grau	24	1	24112700	265,00

Mehr Informationen auf der nächsten Seite

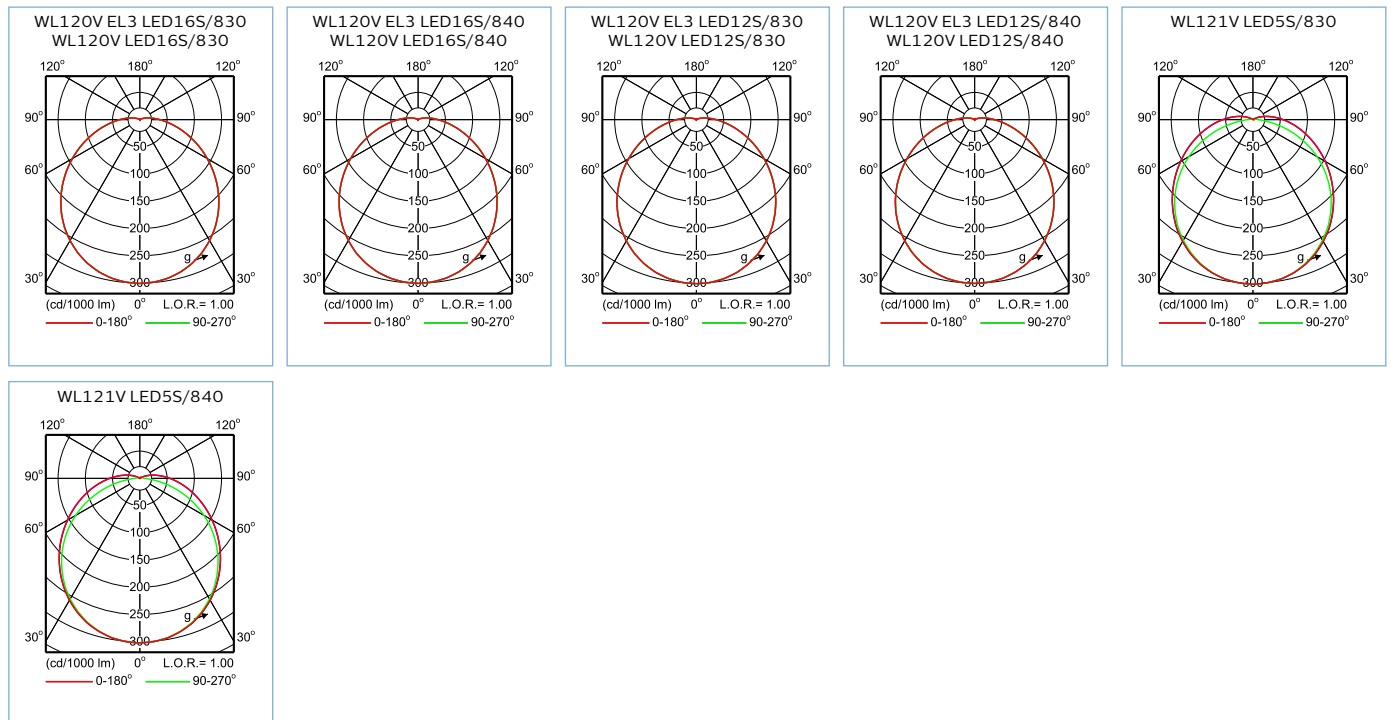
Typ	Leuchtmittel ¹	Betriebsgerät ²	Integrierte Lichtregelung ³	Anschluss ⁴	Farbe	Systemleistung (W)	mm	Bestell-Nr. 8718696...	Preis o. MwSt.
									(Euro)
WL120V	1 x LED16S/840	PSR		PIP	Weiß	24	1	06633199	135,00
WL120V	1 x LED16S/840	PSR		PIP	Weiß	24	1	24115800	265,00
WL120V	1 x LED16S/840	PSR	MDU	PIP	Grau	24	1	24113400	315,00
WL120V	1 x LED16S/840	PSR	MDU	PIP	Grau	24	1	24116500	215,00
WL120V	1 x LED16S/840	PSR	MDU	PIP	Weiß	24	1	24114100	315,00
WL120V	1 x LED16S/840	PSR	MDU	PIP	Weiß	24	1	24117200	215,00
WL121V	1 x LED5S/830	PSR		PIP	Grau	8	2	06644799	95,00
WL121V	1 x LED5S/830	PSR		PIP	Grau	8	2	24287200	175,00
WL121V	1 x LED5S/830	PSR		PIP	Weiß	8	2	06643099	95,00
WL121V	1 x LED5S/830	PSR	MDU	PIP	Weiß	8	2	24288900	175,00
WL121V	1 x LED5S/840	PSR		PIP	Grau	8	2	06638699	95,00
WL121V	1 x LED5S/840	PSR		PIP	Weiß	8	2	06637999	95,00
WL121V	1 x LED5S/840	PSR	MDU	PIP	Grau	8	2	24289600	175,00
WL121V	1 x LED5S/840	PSR	MDU	PIP	Weiß	8	2	24290200	175,00

¹ 'Leuchtmittel' Abkürzung(en): 'LED12S' = LED-Modul 1.200 lm, 'LED16S' = LED-Modul 1.600 lm, 'LED5S' = LED-Modul 500 lm

² 'Betriebsgerät' Abkürzung(en): 'PSR' = regelbar, siehe Spannung Steuersignal

³ 'Integrierte Lichtregelung' Abkürzung(en): 'MDU' = Bewegungsmelder

⁴ 'Anschluss' Abkürzung(en): 'PIP' = Steckanschlussklemme



Savio TWS760



Savio – eine gleichmäßig leuchtende Fläche

Vorteile

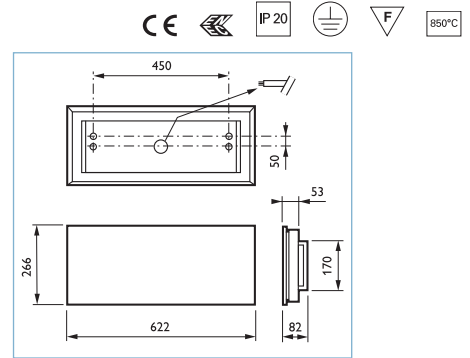
- Moderne Leuchte, die elegantes Design und optimale Leistung in idealer Weise kombiniert
- Klar abgegrenzte Leuchtfläche von gleichmäßiger und angenehmer Helligkeit
- Optimale Lichtverteilung und umfassende Blendungsbegrenzung

Eigenschaften

- Teil einer umfangreichen Leuchtenfamilie
- Eindruck einer kompletten leuchtenden Fläche
- OLC-Microlinsenoptik
- Erfüllt Anforderungen der Norm für die Beleuchtung an Büroarbeitsplätzen EN 12464-1

Anwendungen

- Büroräume
- Kaufhäuser

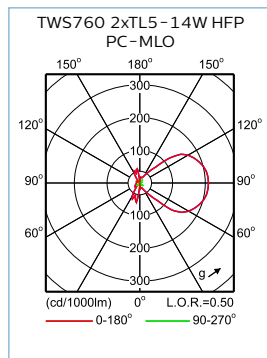


Typ	Leuchtmittel ¹	Optik ²	Vorschaltgerät ³	Farbe	Bestell-Nr. 8711559...	Preis o. MwSt. (Euro)
TWS760	2 x TL5 14W/830	PC-MLO	HFP	Aluminium	75040800	322,00
TWS760	2 x TL5 14W/840	PC-MLO	HFP	Aluminium	75039200	322,00

¹ 'Leuchtmittel' Abkürzung(en): 'TL5' = Leuchtstofflampe

² 'Optik' Abkürzung(en): 'PC-MLO' = OLC-Microlinsenoptik aus PC

³ 'Vorschaltgerät' Abkürzung(en): 'HFP' = Warmstart-EVG



Arano



Arano – flach und schlicht, maximales Licht zur Wandmontage

Vorteile

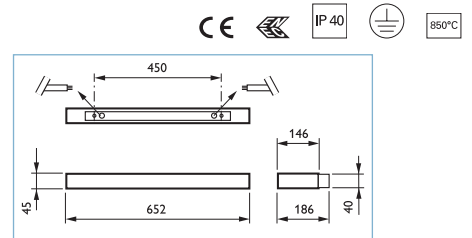
- Wandleuchte für die dekorative und Akzentbeleuchtung
- Als Teil einer Leuchtenfamilie hervorragend für komplette Projektlösungen geeignet
- MLO – Microlinsenoptik für eine angenehme, blendungsfreie Beleuchtung

Eigenschaften

- Effiziente TL5 Leuchtstofflampentechnologie
- Direkt/indirekt strahlend
- Zwei Lichtfarben verfügbar (3.000 und 4.000 K)
- Deckenseitig durch transparente Scheibe geschlossen

Anwendungen

- Büroräume
- Kaufhäuser



Typ	Leuchtmittel ¹	Optik ²	Vorschaltgerät ³	Farbe	Bestell-Nr. 8711559...	Preis o. MwSt. (Euro)
TWS640	1 x TL5 24W/830	PC-MLO	HFP	Aluminium	75052100	331,00
TWS640	1 x TL5 24W/840	PC-MLO	HFP	Aluminium	75051400	331,00

¹ 'Leuchtmittel' Abkürzung(en): 'TL5' = Leuchtstofflampe

² 'Optik' Abkürzung(en): 'PC-MLO' = OLC-Microlinsenoptik aus PC

³ 'Vorschaltgerät' Abkürzung(en): 'HFP' = Warmstart - EVG

Celino



Celino – leistungsfähige Wandleuchtung in minimalistischem Design

Vorteile

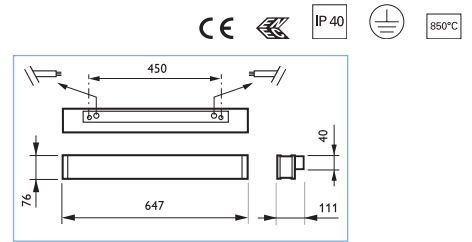
- Gute Integration ins architektonische Umfeld
- Optimaler Sehkomfort und Effizienz dank Microoptik
- Als Teil einer Leuchtenfamilie hervorragend für komplette Projektlösungen geeignet

Eigenschaften

- Gehäuse aus eloxiertem Aluminium – nur 71 mm breit, mit Stirnkappen aus Aluminiumdruckguss
- Direkt/indirekt strahlend
- Aluminium-Microoptik mit 3D-Lamellen
- Erfüllt Anforderungen der Norm für die Beleuchtung an Büroarbeitsplätzen EN 12464-1
- Einzel- oder in Reihen installierbar

Anwendungen

- Büroräume, Bildungseinrichtungen
- Gesundheitswesen
- Einzelhandel

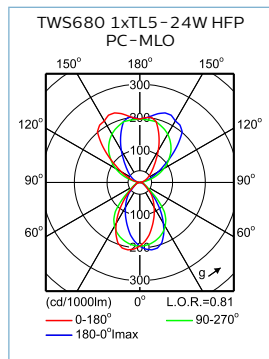


Typ	Leuchtmittel ¹	Optik ²	Vorschaltgerät ³	Farbe	Bestell-Nr. 8711559...	Preis o. MwSt. (Euro)
TWS680	1 x TL5 24W/830	PC-MLO	HFP	Aluminium	75046000	294,00
TWS680	1 x TL5 24W/840	PC-MLO	HFP	Aluminium	75045300	294,00

¹ 'Leuchtmittel' Abkürzung(en): 'TL5' = Leuchtstofflampe

² 'Optik' Abkürzung(en): 'PC-MLO' = OLC-Microlinsenoptik aus PC

³ 'Vorschaltgerät' Abkürzung(en): 'HFP' = Warmstart-EVG



AmbiScene Vanity Mirror Occasions



AmbiScene Vanity Mirror Occasions – individuell regelbares Spiegel – Leuchten – Element für Kosmetikbereiche

Vorteile

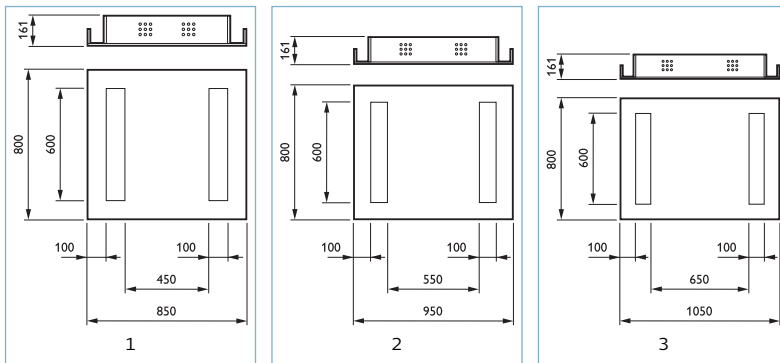
- Innovatives, umsatzförderndes Konzept für spezielle Anforderungen in Kosmetik- und Sanitärbereichen, für mehr Exklusivität und bessere Kundenbindung
- Diffuses weißes Licht, das vom Kunden individuell angepasst werden kann
- Komplette Plug-and-play-Lösung, die Beleuchtung, Spiegel und Service umfasst

Eigenschaften

- Komplettes Spiegel – Leuchten – Element
- Dynamisches weißes Licht an der Vorderseite und um den Spiegel herum
- Individuell regelbar über ein Bedienelement mit Tastenfeld

Anwendungen

- Verkaufsräume
- Bars, Restaurants, Hotels, Fitness-Studios
- Repräsentative Bürogebäude



Typ	mm	Bestell-Nr. 8718291...	Preis o. MwSt. (Euro)
VanityMirror-Occa w850	1	60064000	3.100,00
VanityMirror-Occa w950	2	60065700	3.100,00
VanityMirror-Occa w1050	3	60066400	3.100,00



AmbiScene Vanity Mirror Seasons



AmbiScene Vanity Mirror Seasons – individuell regelbares Spiegel – Leuchten – Element für Kosmetikbereiche

Vorteile

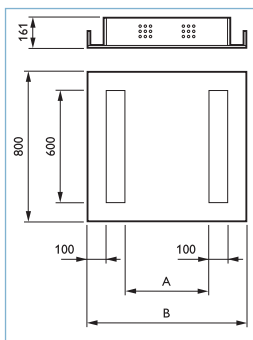
- Innovatives, umsatzförderndes Konzept für spezielle Anforderungen in Kosmetik- und Sanitärbereichen, für mehr Exklusivität und bessere Kundenbindung
- Diffuses weißes Licht sowie dynamische farbige Lichteffekte, die vom Kunden individuell angepasst werden können
- Komplette Plug-and-play-Lösung, die Beleuchtung, Spiegel und Service umfasst

Eigenschaften

- Komplettes Spiegel – Leuchten – Element
- Dynamisches weißes Licht an der Vorderseite des Spiegels
- Dynamisches farbiges Licht um den Spiegel herum
- Individuell regelbar über ein Bedienelement mit Tastenfeld

Anwendungen

- Verkaufsräume
- Bars, Restaurants, Hotels, Fitness – Studios
- Repräsentative Bürogebäude



Typ	Bestell-Nr. 8718291...	Preis o. MwSt. (Euro)
VanityMirror-Seas w850	60067100	4.822,00
VanityMirror-Seas w950	60068800	4.822,00
VanityMirror-Seas w1050	60069500	4.822,00



AmbiScene Fashion Mirror Occasions



AmbiScene Vanity Mirror Occasions – individuell regelbares Spiegel – Leuchten – Element für Umkleidebereiche

Vorteile

- Innovatives, umsatzförderndes Konzept für spezielle Anforderungen in Umkleidebereichen, für mehr Exklusivität und bessere Kundenbindung
- Diffuses weißes Licht, das vom Kunden individuell angepasst werden kann
- Komplette Plug-and-play-Lösung, die Beleuchtung, Spiegel und Service umfasst

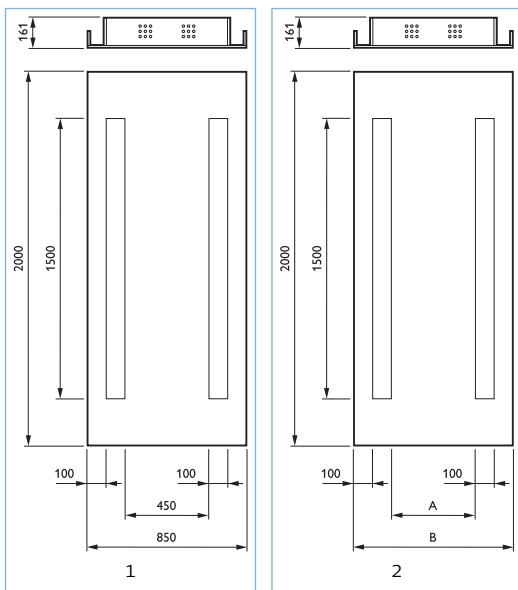


Eigenschaften

- Komplettes Spiegel – Leuchten – Element
- Dynamisches weißes Licht an der Vorderseite und um den Spiegel herum
- Individuell regelbar über ein Bedienelement mit Tastenfeld

Anwendungen

- Verkaufsräume
- Bars, Restaurants, Hotels, Fitness-Studios
- Repräsentative Bürogebäude



Typ	mm	Bestell-Nr. 8718291...	Preis o. MwSt. (Euro)
FittingRoomMirror-Occa w850	1	60070100	3.903,00
FittingRoomMirror-Occa w950	2	60071800	3.903,00
FittingRoomMirror-Occa w1050	2	60072500	3.903,00



AmbiScene Fashion Mirror Seasons



AmbiScene Fashion Mirror Seasons – individuell regelbares Spiegel – Leuchten – Element für Umkleidebereiche

Vorteile

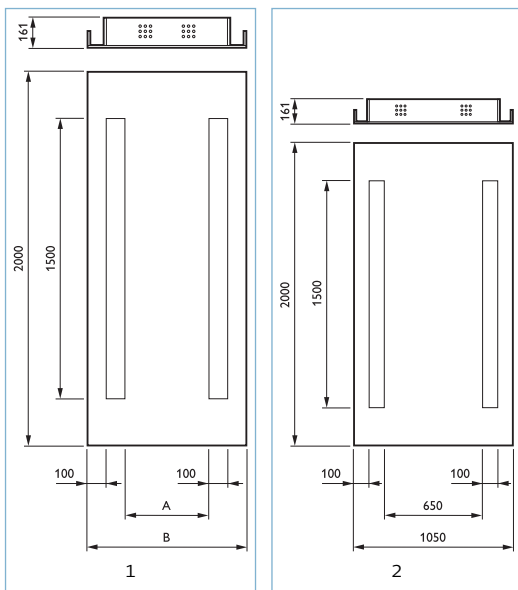
- Innovatives, umsatzförderndes Konzept für spezielle Anforderungen in Kosmetik- und Sanitärbereichen, für mehr Exklusivität und bessere Kundenbindung
- Diffuses weißes Licht sowie dynamische farbige Lichteffekte, die vom Kunden individuell angepasst werden können
- Komplette Plug-and-play-Lösung, die Beleuchtung, Spiegel und Service umfasst

Eigenschaften

- Komplettes Spiegel – Leuchten – Element
- Dynamisches weißes Licht an der Vorderseite des Spiegels
- Dynamisches farbiges Licht um den Spiegel herum
- Individuell regelbar über ein Bedienelement mit Tastenfeld

Anwendungen

- Verkaufsräume
- Bars, Restaurants, Hotels, Fitness-Studios
- Repräsentative Bürogebäude



Typ	mm	Bestell-Nr. 8718291...	Preis o. MwSt. (Euro)
FittingRoomMirror-Seas w850	1	60073200	7.232,00
FittingRoomMirror-Seas w950	1	60074900	7.232,00
FittingRoomMirror-Seas w1050	2	60075600	7.232,00



UnicOne Micro



UnicOne Micro – individuell und vielfältig

Vorteile

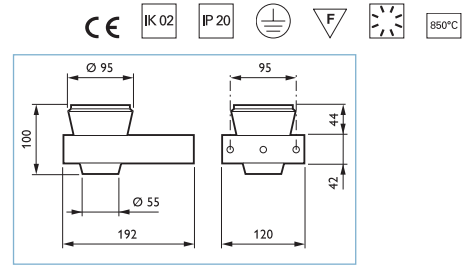
- Perfekte Integration in den Raum
- Als Teil einer Leuchtenfamilie hervorragend für vollständige Projektlösungen geeignet
- Energiesparende, effiziente Beleuchtung durch den Einsatz neuester Technologien

Eigenschaften

- Einheitliche Materialien und geometrisches Design
- Gehäusefarben: Weiß, Grau, Schwarz, Chrom, Aluminium; RAL-Farben auf Anfrage
- Verschiedene Optiken und Leuchtmittel, unterschiedliches Zubehör

Anwendungen

- Dekorative Flurbeleuchtung in Bürogebäuden
- Krankenhäuser und Arztpraxen
- Hotels, Restaurants und Bars



Typ	Leuchtmittel ¹	Betriebs- gerät ²	Vorschaltgerät ³	Optik ⁴	Montage	Farbe	Veredlung ⁵	Bestell-Nr.	Preis o. MwSt. (Euro)
LWG541	1 x HAL-C 45W	ET		24	nein	Weiß	MAT	872790068090400	160,00
LWG541	1 x HAL-C 50W	ET		12	nein	Grau	MAT	872790051446900	160,00
LWG541	1 x HAL-C 50W	ET		12	nein	Weiß	MAT	872790051449000	160,00
LWG541	1 x HAL-C 50W	ET		24	nein	Grau	MAT	872790051447600	160,00
LWG541	1 x HAL-C 50W	ET		24	nein	Weiß	MAT	872790051450600	160,00
LWG541	1 x HAL-C 50W	ET		36	nein	Grau	MAT	872790051448300	160,00
LWG541	1 x HAL-C 50W	ET		36	nein	Weiß	MAT	872790051451300	160,00
LWG541	1 x HAL-MR50 45W	ET			nein	Grau	MAT	872790051452000	160,00
LWG541	1 x HAL-MR50 45W	ET			nein	Grau	MAT	872790067185800	143,00
LWG541	1 x HAL-MR50 45W	ET			nein	Weiß	MAT	872790051453700	160,00
LWG541	1 x HAL-MR50 45W	ET			nein	Weiß	MAT	872790051454400	160,00
MWG541	1 x CDM-Tm 20W/830		EB	12	nein	Grau	MAT	872790051438400	257,00
MWG541	1 x CDM-Tm 20W/830		EB	12	nein	Weiß	MAT	872790051440700	257,00
MWG541	1 x CDM-Tm 20W/830		EB	24	nein	Grau	MAT	872790051439100	257,00
MWG541	1 x CDM-Tm 20W/830		EB	24	nein	Weiß	MAT	872790051441400	257,00
MWG541	1 x CDM-Tm 20W/830		EB	36	nein	Chrom	MAT	871794393000500	292,00
MWG541	1 x CDM-Tm 35W/930		EB	24	nein	Grau	MAT	872790051442100	278,00
MWG541	1 x CDM-Tm 35W/930		EB	24	nein	Weiß	MAT	872790051444500	278,00
MWG541	1 x CDM-Tm 35W/930		EB	36	nein	Grau	MAT	872790051443800	278,00
MWG541	1 x CDM-Tm 35W/930		EB	36	nein	Weiß	MAT	872790051445200	278,00

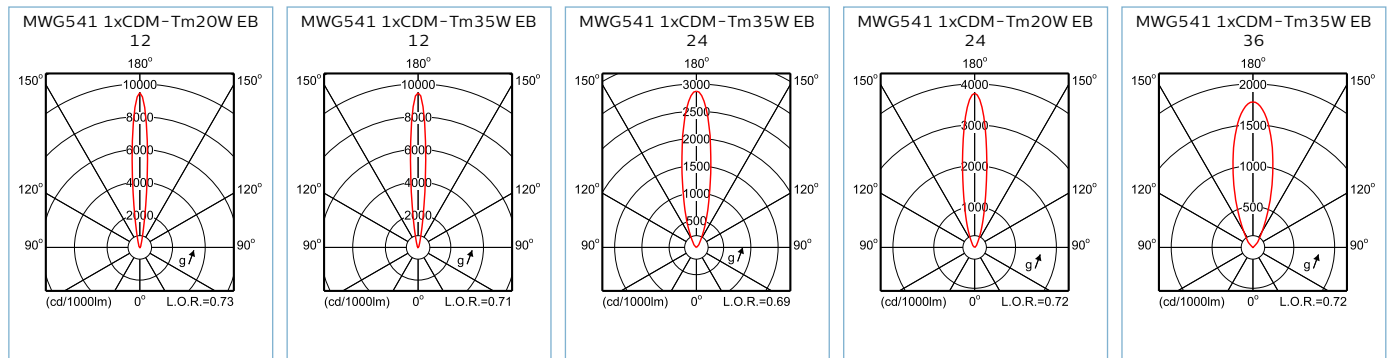
¹ 'Leuchtmittel' Abkürzung(en): 'CDM-Tm' = Komp. Metallhalogenlampen, 'HAL-C' = NV-Halogenglühlampe, 'HAL-MR50' = NV-Halogenglühlampe

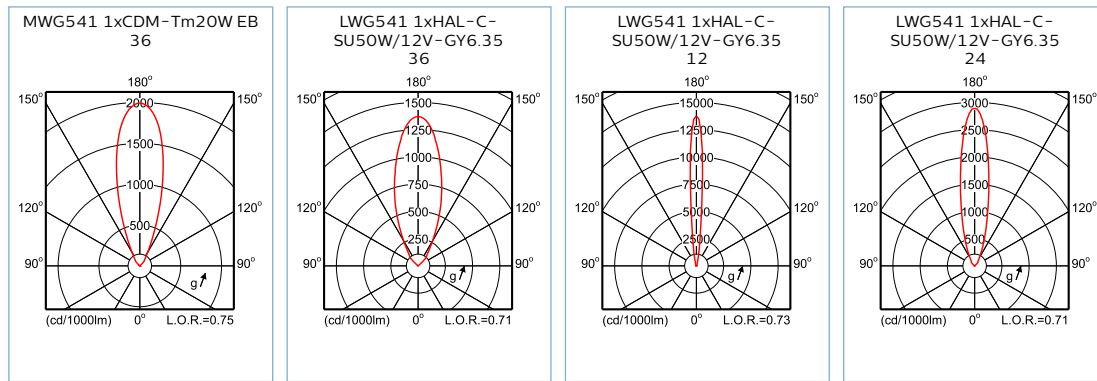
² 'Betriebsgerät' Abkürzung(en): 'ET' = Elektronischer Transformator

³ 'Vorschaltgerät' Abkürzung(en): 'EB' = Elektronisches Vorschaltgerät

⁴ 'Optik' Abkürzung(en): '12' = Ausstrahlungswinkel 12°, '24' = Ausstrahlungswinkel 24°, '36' = Ausstrahlungswinkel 36°

⁵ 'Veredlung' Abkürzung(en): 'MAT' = Matte





UnicOne Compact



UnicOne Compact – individuell und vielseitig

Vorteile

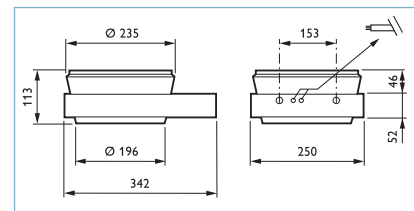
- Perfekte Integration in den Raum
- Als Teil einer Leuchtenfamilie hervorragend für vollständige Projektlösungen geeignet
- Energiesparende, effiziente Beleuchtung durch den Einsatz neuester Technologien

Eigenschaften

- Einheitliche Materialien und geometrisches Design
- Gehäusefarben: Weiß, Grau, Schwarz, Chrom, Aluminium; RAL-Farben auf Anfrage
- Verschiedene Optiken und Leuchtmittel, unterschiedliches Zubehör

Anwendungen

- Dekorative Flurbeleuchtung in Bürogebäuden
- Krankenhäuser und Arztpraxen
- Hotels, Restaurants und Bars

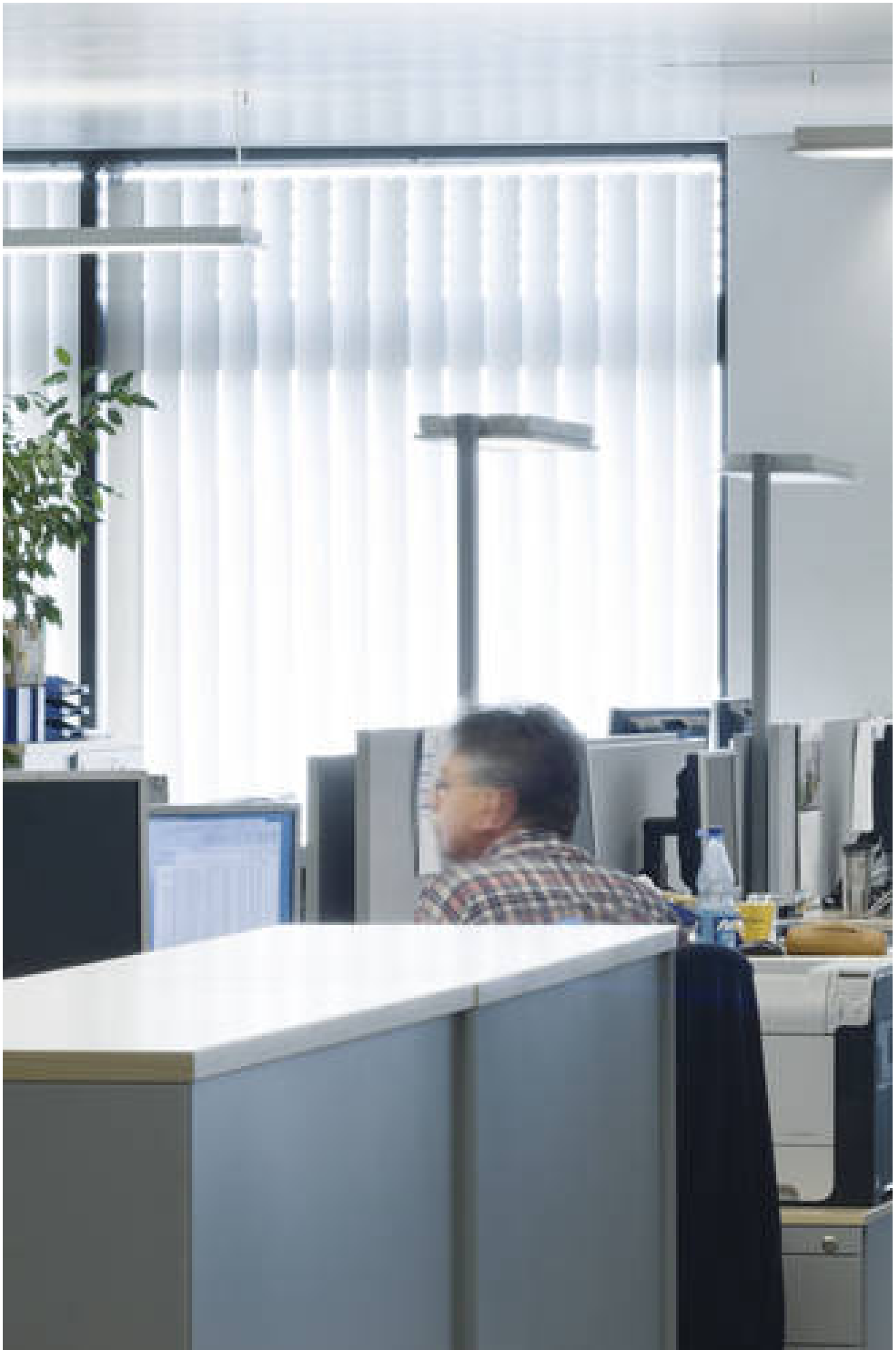


Typ	Leuchtmittel ¹	Vorschaltgerät ²	Optik ³	Montage	Farbe	Bestell-Nr. 8727900...	Preis o. MwSt. (Euro)
MWG561	1 x CDM-TD 70W/830	EB	A-MB	nein	Grau	67438500	350,00
MWG561	1 x CDM-TD 70W/830	EB	A-MB	nein	Weiß	67439200	350,00
MWG561	1 x CDM-TD 70W/830	EB	A-MB	nein	Weiß	68181900	383,00
MWG561	1 x CDM-TD 150W/830	EB	A-MB	nein	Grau	67440800	395,00
MWG561	1 x CDM-TD 150W/830	EB	A-MB	nein	Weiß	67441500	395,00
MWG561	1 x CDM-TD 150W/830	EB	A-MB	nein	Weiß	68180200	435,00
QWG561	1 x HAL-TDS 200W		A-MB	nein	Grau	67442200	262,00
QWG561	1 x HAL-TDS 200W		A-MB	nein	Weiß	67443900	262,00
QWG561	1 x HAL-TDS 300W		A-MB	nein	Grau	67444600	262,00
QWG561	1 x HAL-TDS 300W		A-MB	nein	Weiß	67445300	262,00

¹ 'Leuchtmittel' Abkürzung(en): 'CDM-TD' = Komp. Metallhalogendampflampe, 'HAL-TDS' = HV-Halogenglühlampe

² 'Vorschaltgerät' Abkürzung(en): 'EB' = Elektronisches Vorschaltgerät

³ 'Optik' Abkürzung(en): 'A-MB' = Asym. Spiegel tief-/breitsstr.





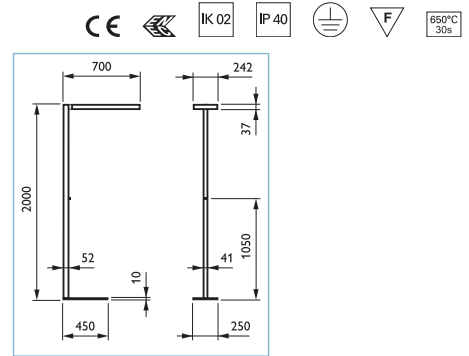
SmartBalance Free Floor Standing



SmartBalance Stehleuchte – Design und Effizienz im Einklang

Vorteile

- Eine Leuchte mit LED118S kann einen Doppelarbeitsplatz und eine Leuchte mit LED85S kann einen Einzelarbeitsplatz mit der für Büroarbeiten erforderlichen Beleuchtungsstärke beleuchten
- Leuchten-Lichtausbeute bis zu 111 lm/W, ermöglicht Energiekosteneinsparungen von bis zu 55%
- Kompakte und filigrane Bauform mit weichem und klarem Design (der Leuchtenkopf ist nur 37 mm hoch und 243 mm breit)



Eigenschaften

- Komfortable LED-Beleuchtung, die individuell gesteuert werden kann
- Energieeffizienter als vergleichbare herkömmliche Lösungen – Senkung der Betriebskosten
- Attraktives, unaufdringliches Design

Anwendungen

- Allgemeine Innenbeleuchtung

Typ	Leuchtmittel ¹	Betriebsgerät ²	Optik ³	Integrierte Lichtregelung ⁴	Farbe	Systemleistung (W)	Bestell-Nr. 8717943...	Preis o. MwSt.
								(Euro)
FS484F	1 x LED86S/840	PSD-T	MLO	ACL	Weiß	69	11112100	1.595,00
FS484F	1 x LED120S/830	PSD-T	MLO		Weiß	100	11080300	1.545,00
FS484F	1 x LED120S/830	PSD-T	MLO		Weiß	100	11083400	1.545,00
FS484F	1 x LED120S/830	PSD-T	MLO	ACL	Weiß	101	11081000	1.645,00
FS484F	1 x LED120S/830	PSD-T	MLO	ACL	Weiß	101	11111400	1.645,00
FS484F	1 x LED125S/840	PSD-T	MLO		Weiß	99	10492500	1.545,00
FS484F	1 x LED125S/840	PSD-T	MLO		Weiß	99	11082700	1.545,00
FS484F	1 x LED125S/840	PSD-T	MLO	ACL	Weiß	100	10539700	1.645,00
FS484F	1 x LED125S/840	PSD-T	MLO	ACL	Weiß	100	11110700	1.645,00

¹ 'Leuchtmittel' Abkürzung(en): 'LED120S' = LED-Modul 12.000 lm, 'LED125S' = LED Module, system flux 12,500 lm, 'LED86S' = LED Module, system flux 8.600 lm

² 'Betriebsgerät' Abkürzung(en): 'PSD-T' = DALI, regelbar, mit Touch&Dim

³ 'Optik' Abkürzung(en): 'MLO' = OLC-Microlinsenoptik

⁴ 'Integrierte Lichtregelung' Abkürzung(en): 'ACL' = ActiLume: bewegungsaktivierte und tageslichtabhängige Lichtregelung und -schaltung



Smart Balance FFS, SpaceWise



Smart Balance FFS, SpaceWise – zahlreiche Vorteile, keine freiliegenden Datenkabel

Vorteile

- Die einfachste Möglichkeit zur Realisierung von hohem Sehkomfort und Energieeinsparungen ohne freiliegende Datenkabel
- Einfache Inbetriebnahme über Fernbedienung
- Gestaltungsfreiheit und Flexibilität in Arbeitsbereichen mit vernetzten Leuchten

Eigenschaften

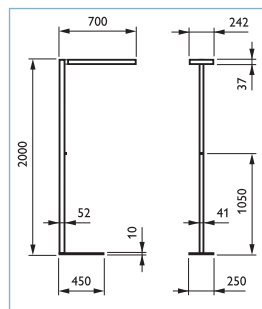
- Die Leuchten verfügen über einen drahtlosen Empfänger oder sind als Slave-Leuchte mit einem drahtlosen Empfänger verbunden



- Mit einer Fernbedienung können die Leuchten auf einfache Weise in ein Netzwerk eingebunden werden
- Es können auch zusätzliche Netzwerke definiert werden; alle Leuchten, die zu einem bestimmten Netzwerk gehören, verhalten sich auf die gleiche Weise
- Alle Leuchten im Raum/Großraumbüro können in einem Netzwerk miteinander gekoppelt werden
- Das drahtlose Netzwerk kann mit dem Gebäudemanagementsystem verbunden werden

Anwendungen

- Büro/vernetzte Beleuchtung



Typ	Leuchtmittel ¹	Betriebsgerät ²	Optik ³	Integrierte Lichtregelung ⁴	Farbe	Systemleistung (W)	Bestell-Nr. 8717943...	Preis o. MwSt. (Euro)
FS484F	1 x LED125S/840	PSD-T	MLO	SWZ	Weiß	99	11084100	1.795,00
FS484F	1 x LED125S/840	PSD-T	MLO	SWZ	Weiß	99	11085800	1.795,00

¹ 'Leuchtmittel' Abkürzung(en): 'LED125S' = LED Module, system flux 12,500 lm

² 'Betriebsgerät' Abkürzung(en): 'PSD-T' = DALI, regelbar, mit Touch&Dim

³ 'Optik' Abkürzung(en): 'MLO' = OLC-Microlinsenoptik

⁴ 'Integrierte Lichtregelung' Abkürzung(en): 'SWZ' = SpaceWise enabled





LuxSpace ↕



LuxSpace Accent ↕



GreenSpace Accent

GreenSpace

Zadora Kits



CoreLine Downlight



CoreLine Downlight – ein deutliches Argument für LEDs

Vorteile

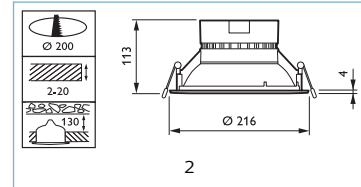
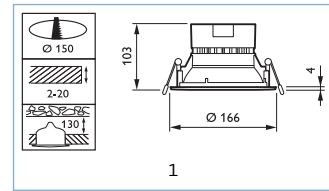
- Reduzierte Betriebskosten dank Energieeinsparung und langer Lebensdauer
- Eins-zu-Eins-Ersatz, ermöglicht Umstellung von konventioneller Beleuchtung auf LED-Leuchten
- Geeignet für professionelle Anwendungen dank DALI-Dimmen und Aluminium-Reflektor

Eigenschaften

- In Ausführungen mit 1.000 und 2.000 Lumen erhältlich
- Energieeffizient: bis zu 90 lm/W
- DALI-Version erhältlich
- Farbtemperatur: 3.000 und 4.000 K
- Schutzglasscheibe als Option erhältlich (ermöglicht IP44 Schutz)

Anwendungen

- Allgemeinbeleuchtung in Korridoren
- Einzelhandelsgeschäfte
- Empfangsbereiche
- Flure/Verkehrsflächen in Gebäuden



Typ	Leuchtmittel ¹	Betriebs- gerät ²	Optik ³	Anschluss ⁴	Optik ⁵	Farbe ⁶	Ähnlichste Farbtemperatur (K)	System- leistung (W)	mm	Bestell-Nr. 8718696...	Preis o. MwSt. (Euro)
DN130B	1 x LED10S/830	PSU	ACF	PI6	WB	WH	3.000	11	1	85222400	89,00
DN130B	1 x LED10S/840	PSU	ACF	PI6	WB	WH	4.000	11	1	85269900	89,00
DN130B	1 x LED20S/830	PSU	ACF	PI6	WB	WH	3.000	21	2	85224800	99,00
DN130B	1 x LED20S/840	PSU	ACF	PI6	WB	WH	4.000	21	2	85271200	99,00

¹ 'Leuchtmittel' Abkürzung(en): 'LED10S' = LED-Modul 1.000 lm, 'LED20S' = LED-Modul 2.000 lm

² 'Betriebsgerät' Abkürzung(en): 'PSU' = schaltbar

³ 'Optik' Abkürzung(en): 'ACF' = matte Frontabdeckung

⁴ 'Anschluss' Abkürzung(en): 'PI6' = Push-in connector 6-pole

⁵ 'Optik' Abkürzung(en): 'WB' = Breitstrahlend

⁶ 'Farbe' Abkürzung(en): 'WH' = Weiß



eW Downlight LED



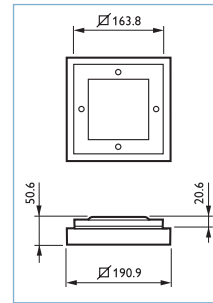
eW Downlight LED – energieeffizientes Anbaudownlight

Vorteile

- Extrem flaches Anbaudownlight mit direktem Anschluss (230 V)
- Hohes Energieeinsparpotenzial im Vergleich zu Downlights mit Kompaktleuchtstofflampen bei vergleichbarer Lichtqualität
- Reduzierung der Wartungskosten dank langer Lebensdauer

Eigenschaften

- Unterschiedliche Farbtemperaturen
- Verschiedene Ausstrahlungswinkel
- Gehäusefarben: Weiß, Schwarz oder Aluminium gebürstet
- Dimmbar (100–20%) mit den meisten handelsüblichen Phasenabschrittdimmern



Anwendungen

- Flure, Treppenhäuser, Fahrstühle
- Eingangs- und Wartebereiche, z. B. in Krankenhäusern und Arztpraxen
- Lichtambiente für Hotels, Restaurants und private Wohnräume

Typ	Leuchtmittel ¹	Optik ²	Farbe ³	Ähnlichste Farbtemperatur (K)	Lebensdauer L70 (h)	Systemleistung (W)	Bestell-Nr. 8718291...	Preis o. MwSt. (Euro)
BCS402	9 x LED-HB/NW	30	ALU	3.500	85.000	15	38088799	309,00
BCS402	9 x LED-HB/NW	30	ALU	4.000	85.000	15	38089499	309,00
BCS402	9 x LED-HB/NW	30	BK	3.500	85.000	15	38080199	309,00
BCS402	9 x LED-HB/NW	30	BK	4.000	85.000	15	38081899	309,00
BCS402	9 x LED-HB/NW	30	WH	3.500	85.000	15	38073399	309,00
BCS402	9 x LED-HB/NW	30	WH	4.000	85.000	15	38074099	309,00
BCS402	9 x LED-HB/NW	65	BK	3.500	85.000	15	38084999	309,00
BCS402	9 x LED-HB/NW	65	BK	4.000	85.000	15	38085699	309,00
BCS402	9 x LED-HB/NW	65	WH	3.500	85.000	15	38076499	309,00
BCS402	9 x LED-HB/NW	65	WH	4.000	85.000	15	38077199	309,00
BCS402	9 x LED-HB/WW	30	ALU	2.700	85.000	15	38086399	309,00
BCS402	9 x LED-HB/WW	30	ALU	3.000	85.000	15	38087099	309,00
BCS402	9 x LED-HB/WW	30	BK	2.700	85.000	15	38078899	309,00
BCS402	9 x LED-HB/WW	30	BK	3.000	85.000	15	38079599	309,00
BCS402	9 x LED-HB/WW	30	WH	2.700	85.000	15	38071999	309,00
BCS402	9 x LED-HB/WW	30	WH	3.000	85.000	15	38072699	309,00
BCS402	9 x LED-HB/WW	65	BK	2.700	85.000	15	38082599	309,00
BCS402	9 x LED-HB/WW	65	BK	3.000	85.000	15	38083299	309,00
BCS402	9 x LED-HB/WW	65	WH	2.700	85.000	15	38075799	309,00

¹ 'Leuchtmittel' Abkürzung(en): 'LED-HB' = LED-Modul

² 'Optik' Abkürzung(en): '30' = Ausstrahlungswinkel 30°, '65' = Ausstrahlungswinkel 65°

³ 'Farbe' Abkürzung(en): 'ALU' = Aluminium, 'BK' = Schwarz, 'WH' = Weiß



CoreLine LED Einbaustrahler



CoreLine LED Einbaustrahler – Eine einfache und preiswerte LED Lösung

Vorteile

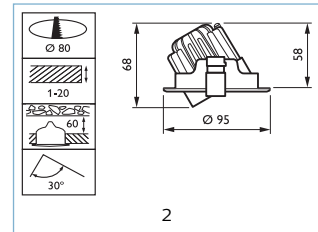
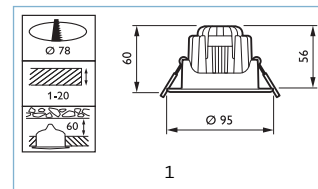
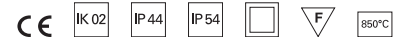
- Sehr kompakter LED Einbaustrahler mit attraktivem Preis-Leistungsverhältnis und einfacher Montage als idealer Ersatz für Einbaustrahler mit Niedervolt-Halogenlampen
- Bis zu 80% Energieeinsparungen im Vergleich zu Niedervolt-Halogeneinbaustrahlern
- Bis zu 15x längere Lebensdauer als herkömmliche Halogenlösungen

Eigenschaften

- Zwei Produktausführungen: starr und schwenkbar
- Mit LEDs in unterschiedlichen Lichtfarben
- In den Gehäusefarben Weiß oder Aluminium
- Dimmbar an Phasen- / -abschnittsdimmern

Anwendungen

- Akzentbeleuchtung in:
- Hotels, Restaurants und Cafés,
- Repräsentativen Bereichen in Bürogebäuden, Arztpraxen oder Krankenhäusern



Typ	Leuchtmittel ¹	Betriebsgerät ²	Optik ³	Anschluss ⁴	Farbe ⁵	Ähnlichste Farbtemperatur (K)	Nutzlebensdauer L70B50 (h)	Systemleistung (W)	mm	Bestell-Nr. 8718696...	Preis o. MwSt. (Euro)
RS140B	1 x LED6/827	PSR	PCC	PI6	ALU	2.700	50.000	11	1	06900499	50,00
RS140B	1 x LED6/827	PSR	PCC	PI6	WH	2.700	50.000	11	1	06897799	50,00
RS140B	1 x LED6/830	PSR	PCC	PI6	ALU	3.000	50.000	11	1	06901199	50,00
RS140B	1 x LED6/830	PSR	PCC	PI6	WH	3.000	50.000	11	1	06898499	50,00
RS140B	1 x LED6/840	PSR	PCC	PI6	ALU	4.000	50.000	11	1	06902899	50,00
RS140B	1 x LED6/840	PSR	PCC	PI6	WH	4.000	50.000	11	1	06899199	50,00
RS141B	1 x LED6/827	PSR	PCC	PI6	ALU	2.700	50.000	11	2	06906699	53,00
RS141B	1 x LED6/827	PSR	PCC	PI6	WH	2.700	50.000	11	2	06903599	53,00
RS141B	1 x LED6/830	PSR	PCC	PI6	ALU	3.000	50.000	11	2	06907399	53,00
RS141B	1 x LED6/830	PSR	PCC	PI6	WH	3.000	50.000	11	2	06904299	53,00
RS141B	1 x LED6/840	PSR	PCC	PI6	ALU	4.000	50.000	11	2	06908099	53,00
RS141B	1 x LED6/840	PSR	PCC	PI6	WH	4.000	50.000	11	2	06905999	53,00

¹ 'Leuchtmittel' Abkürzung(en): 'LED6' = LED-Modul 600 lm

² 'Betriebsgerät' Abkürzung(en): 'PSR' = regelbar, siehe Spannung Steuersignal

³ 'Optik' Abkürzung(en): 'PCC' = Abdeckung Polycarbonat klar

⁴ 'Anschluss' Abkürzung(en): 'PI6' = Push-in connector 6-pole

⁵ 'Farbe' Abkürzung(en): 'ALU' = Aluminium, 'WH' = Weiß



LuxSpace Compact LED gen2 Einbaudownlight



LuxSpace Compact LED gen 2 Einbaudownlight – Jetzt noch mehr Energie sparen und die Umwelt schützen

Vorteile

- Mit einer einzigartigen Leuchten-Lichtausbeute von bis zu 111 lm/ W eine der effizientesten Downlight-Familien am Markt
- Verbessertes Design und verbesserter Sehkomfort
- Vielseitig einsetzbar, da Bestandteil einer umfangreichen Produktfamilie

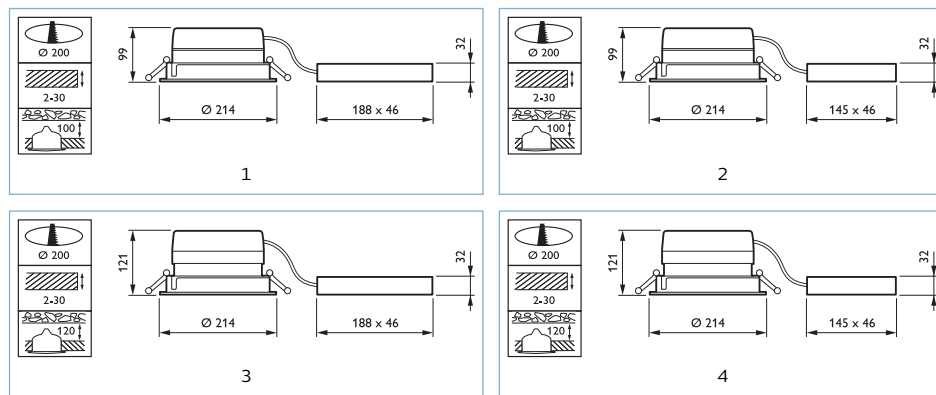


Eigenschaften

- Einbau- und Anbaudownlights mit verschiedenen Lumenpaketen
- In flacher oder hoher Bauform
- Verschiedene Farbtemperaturen
- Unterschiedliche Reflektoren
- Vielfältige Farben der Downlightringe und auch rahmenlose Versionen

Anwendungen

- Allgemeinbeleuchtung z. B. in Büro- und Besprechungsräumen, Fluren und weiteren Verkehrswegen, Bahnhöfen und Flughäfen



Typ	Leuchtmittel ¹	Betriebs- gerät ²	Optik ³	An- schluss ⁴	Optik ⁵	Farbe ⁶	Ähnlichste Farb- temperatur (K)	Gehäuse Konfigu- ration ⁷	Nutz- lebens- dauer L70B50 (h)	System- leistung (W)	mm	Bestell-Nr. 8718291...	Preis o. MwSt. (Euro)
DN570B	1 x LED12S/830	PSE-E		CU3	C	WH	3.000	BV	70.000	12,6	1	93088400	195,00
DN570B	1 x LED12S/830	PSE-E		CU3	F	WH	3.000	BV	70.000	12,6	1	93090700	195,00
DN570B	1 x LED12S/830	PSE-E		PIP	C	WH	3.000	BV	70.000	12,6	1	93040200	190,00
DN570B	1 x LED12S/830	PSE-E		PIP	F	WH	3.000	BV	70.000	12,6	1	93044000	190,00
DN570B	1 x LED12S/830	PSE-E		PIP	M	WH	3.000	BV	70.000	12,6	1	93048800	190,00
DN570B	1 x LED12S/830	PSE-E		PIP	WR	WH	3.000	BV	70.000	12,6	1	93050100	190,00
DN570B	1 x LED12S/830	PSED-E		CU3	C	WH	3.000	BV	70.000	12,6	2	93096900	220,00
DN570B	1 x LED12S/830	PSED-E		PIP	C	WH	3.000	BV	70.000	12,6	2	93042600	215,00
DN570B	1 x LED12S/830	PSED-E		PIP	F	WH	3.000	BV	70.000	12,6	2	93046400	215,00
DN570B	1 x LED12S/830	PSED-E		PIP	M	WH	3.000	BV	70.000	12,6	2	93049500	215,00
DN570B	1 x LED12S/830	PSED-E		PIP	WR	WH	3.000	BV	70.000	12,6	2	93051800	215,00
DN570B	1 x LED12S/840	PSE-E		CU3	C	WH	4.000	BV	70.000	12,6	1	93089100	195,00
DN570B	1 x LED12S/840	PSE-E		CU3	F	WH	4.000	BV	70.000	12,6	1	93091400	195,00
DN570B	1 x LED12S/840	PSE-E		PIP	C	WH	4.000	BV	70.000	12,6	1	93041900	190,00
DN570B	1 x LED12S/840	PSE-E		PIP	F	WH	4.000	BV	70.000	12,6	1	93045700	190,00
DN570B	1 x LED12S/840	PSED-E		CU3	C	WH	4.000	BV	70.000	12,6	2	93097600	220,00
DN570B	1 x LED12S/840	PSED-E		PIP	C	WH	4.000	BV	70.000	12,6	2	93043300	215,00
DN570B	1 x LED12S/840	PSED-E		PIP	F	WH	4.000	BV	70.000	12,6	2	93047100	215,00
DN570B	1 x LED20S/830	PSE-E		CU3	C	WH	3.000	BV	70.000	21,0	1	93092100	250,00
DN570B	1 x LED20S/830	PSE-E		CU3	F	WH	3.000	BV	70.000	21,0	1	93094500	250,00
DN570B	1 x LED20S/830	PSE-E		PIP	C	CR	3.000	BV	70.000	21,0	1	93068600	275,00
DN570B	1 x LED20S/830	PSE-E		PIP	C	CR	3.000	RML	70.000	21,0	1	93064800	245,00
DN570B	1 x LED20S/830	PSE-E		PIP	C	WH	3.000	BV	70.000	21,0	1	93052500	245,00
DN570B	1 x LED20S/830	PSE-E		PIP	C	WH	3.000	BV	70.000	21,0	1	93072300	512,00
DN570B	1 x LED20S/830	PSE-E		PIP	C	WH	3.000	BV	70.000	21,0	1	93102700	275,00
DN570B	1 x LED20S/830	PSE-E		PIP	C	WH	3.000	BV	70.000	21,0	1	93103400	275,00
DN570B	1 x LED20S/830	PSE-E		PIP	C	WH	3.000	BV	70.000	21,0	1	93104100	275,00
DN570B	1 x LED20S/830	PSE-E		PIP	F	CR	3.000	BV	70.000	21,0	1	93070900	275,00
DN570B	1 x LED20S/830	PSE-E		PIP	F	CR	3.000	RML	70.000	21,0	1	93066200	245,00

Mehr Informationen auf der nächsten Seite

Typ	Leuchtmittel ¹	Betriebs- gerät ²	Optik ³	An- schluss ⁴	Optik ⁵	Farbe ⁶	Ähnlichste Farb- temperatur (K)	Gehäuse Konfigu- ration ⁷	Nutz- lebens- dauer L70B50 (h)	System- leistung (W)	mm	Bestell-Nr. 8718291...	Preis o. MwSt. (Euro)
DN570B	1 x LED20S/830	PSE-E		PIP	F	WH	3.000	BV	70.000	21,0	1	93056300	245,00
DN570B	1 x LED20S/830	PSE-E		PIP	M	WH	3.000	BV	70.000	21,0	1	93060000	245,00
DN570B	1 x LED20S/830	PSE-E		PIP	WR	WH	3.000	BV	70.000	21,0	1	93062400	245,00
DN570B	1 x LED20S/830	PSE-E	PG	PIP	C	WH	3.000	BV	70.000	21,0	1	93076100	275,00
DN570B	1 x LED20S/830	PSE-E	PG	PIP	F	WH	3.000	BV	70.000	21,0	1	93078500	275,00
DN570B	1 x LED20S/830	PSED-E		CU3	C	WH	3.000	BV	70.000	21,0	2	93098300	275,00
DN570B	1 x LED20S/830	PSED-E		PIP	C	CR	3.000	BV	70.000	21,0	2	93069300	300,00
DN570B	1 x LED20S/830	PSED-E		PIP	C	CR	3.000	RML	70.000	21,0	2	93065500	270,00
DN570B	1 x LED20S/830	PSED-E		PIP	C	WH	3.000	BV	70.000	21,0	2	93054900	270,00
DN570B	1 x LED20S/830	PSED-E		PIP	C	WH	3.000	BV	70.000	21,0	2	93073000	537,00
DN570B	1 x LED20S/830	PSED-E		PIP	C	WH	3.000	BV	70.000	21,0	2	93077800	300,00
DN570B	1 x LED20S/830	PSED-E		PIP	F	CR	3.000	BV	70.000	21,0	2	93071600	300,00
DN570B	1 x LED20S/830	PSED-E		PIP	F	CR	3.000	RML	70.000	21,0	2	93067900	270,00
DN570B	1 x LED20S/830	PSED-E		PIP	F	WH	3.000	BV	70.000	21,0	2	93058700	270,00
DN570B	1 x LED20S/830	PSED-E		PIP	M	WH	3.000	BV	70.000	21,0	2	93061700	270,00
DN570B	1 x LED20S/830	PSED-E		PIP	WR	WH	3.000	BV	70.000	21,0	2	93063100	270,00
DN570B	1 x LED20S/830	PSED-E	PG	PIP	F	WH	3.000	BV	70.000	21,0	2	93079200	300,00
DN570B	1 x LED20S/840	PSE-E		CU3	C	WH	4.000	BV	70.000	19,8	1	93093800	250,00
DN570B	1 x LED20S/840	PSE-E		CU3	F	WH	4.000	BV	70.000	19,8	1	93095200	250,00
DN570B	1 x LED20S/840	PSE-E		PIP	C	WH	4.000	BV	70.000	19,8	1	93053200	245,00
DN570B	1 x LED20S/840	PSE-E		PIP	F	WH	4.000	BV	70.000	19,8	1	93057000	245,00
DN570B	1 x LED20S/840	PSE-E		PIP	F	WH	4.000	BV	70.000	19,8	1	93074700	512,00
DN570B	1 x LED20S/840	PSED-E		CU3	C	WH	4.000	BV	70.000	19,8	2	93099000	275,00
DN570B	1 x LED20S/840	PSED-E		PIP	C	WH	4.000	BV	70.000	19,8	2	93055600	270,00
DN570B	1 x LED20S/840	PSED-E		PIP	F	WH	4.000	BV	70.000	19,8	2	93059400	270,00
DN570B	1 x LED20S/840	PSED-E		PIP	F	WH	4.000	BV	70.000	19,8	2	93075400	537,00
DN570B	1 x LED24S/830	PSE-E		PIP	C	WH	3.000	BV	70.000	25,5	1	93080800	280,00
DN570B	1 x LED24S/830	PSE-E		PIP	F	WH	3.000	BV	70.000	25,5	1	93084600	280,00
DN570B	1 x LED24S/830	PSED-E		CU3	C	WH	3.000	BV	70.000	25,5	2	93100300	310,00
DN570B	1 x LED24S/830	PSED-E		PIP	C	WH	3.000	BV	70.000	25,5	2	93082200	305,00
DN570B	1 x LED24S/830	PSED-E		PIP	F	WH	3.000	BV	70.000	25,5	2	93086000	305,00
DN570B	1 x LED24S/840	PSE-E		PIP	C	WH	4.000	BV	70.000	24,0	1	93081500	280,00
DN570B	1 x LED24S/840	PSE-E		PIP	F	WH	4.000	BV	70.000	24,0	1	93085300	280,00
DN570B	1 x LED24S/840	PSED-E		CU3	C	WH	4.000	BV	70.000	24,0	2	93101000	310,00
DN570B	1 x LED24S/840	PSED-E		PIP	C	WH	4.000	BV	70.000	24,0	2	93083900	305,00
DN570B	1 x LED24S/840	PSED-E		PIP	F	WH	4.000	BV	70.000	24,0	2	93087700	305,00
DN571B	1 x LED12S/830	PSE-E		PIP	C	WH	3.000	BV	70.000	12,6	3	93105800	215,00
DN571B	1 x LED12S/830	PSE-E		PIP	F	WH	3.000	BV	70.000	12,6	3	93109600	215,00
DN571B	1 x LED12S/830	PSE-E		PIP	M	WH	3.000	BV	70.000	12,6	3	93113300	215,00
DN571B	1 x LED12S/830	PSE-E		PIP	WR	WH	3.000	BV	70.000	12,6	3	93115700	215,00
DN571B	1 x LED12S/830	PSED-E		CU3	C	WH	3.000	BV	70.000	12,6	4	93153900	245,00
DN571B	1 x LED12S/830	PSED-E		PIP	C	WH	3.000	BV	70.000	12,6	4	93107200	240,00
DN571B	1 x LED12S/830	PSED-E		PIP	F	WH	3.000	BV	70.000	12,6	4	93111900	240,00
DN571B	1 x LED12S/830	PSED-E		PIP	M	WH	3.000	BV	70.000	12,6	4	93114000	240,00
DN571B	1 x LED12S/830	PSED-E		PIP	WR	WH	3.000	BV	70.000	12,6	4	93116400	240,00
DN571B	1 x LED12S/840	PSE-E		PIP	C	WH	4.000	BV	70.000	12,6	3	93106500	215,00
DN571B	1 x LED12S/840	PSE-E		PIP	F	WH	4.000	BV	70.000	12,6	3	93110200	215,00
DN571B	1 x LED12S/840	PSED-E		CU3	C	WH	4.000	BV	70.000	12,4	4	93154600	245,00
DN571B	1 x LED12S/840	PSED-E		PIP	C	WH	4.000	BV	70.000	12,6	4	93108900	240,00
DN571B	1 x LED12S/840	PSED-E		PIP	F	WH	4.000	BV	70.000	12,6	4	93112600	240,00
DN571B	1 x LED20S/830	PSE-E		PIP	C	CR	3.000	BV	70.000	21,0	3	93133100	275,00
DN571B	1 x LED20S/830	PSE-E		PIP	C	CR	3.000	RML	70.000	21,0	3	93129400	270,00
DN571B	1 x LED20S/830	PSE-E		PIP	C	WH	3.000	BV	70.000	21,0	3	93117100	270,00
DN571B	1 x LED20S/830	PSE-E		PIP	C	WH	3.000	BV	70.000	21,0	3	93137900	537,00
DN571B	1 x LED20S/830	PSE-E		PIP	C	WH	3.000	BV	70.000	21,0	3	93159100	300,00
DN571B	1 x LED20S/830	PSE-E		PIP	C	WH	3.000	BV	70.000	21,0	3	93160700	300,00
DN571B	1 x LED20S/830	PSE-E		PIP	C	WH	3.000	BV	70.000	21,0	3	93161400	300,00
DN571B	1 x LED20S/830	PSE-E		PIP	F	CR	3.000	BV	70.000	21,0	3	93135500	275,00
DN571B	1 x LED20S/830	PSE-E		PIP	F	CR	3.000	RML	70.000	21,0	3	93131700	270,00
DN571B	1 x LED20S/830	PSE-E		PIP	F	WH	3.000	BV	70.000	21,0	3	93121800	270,00
DN571B	1 x LED20S/830	PSE-E		PIP	F	WH	3.000	BV	70.000	21,0	3	93143000	300,00
DN571B	1 x LED20S/830	PSE-E		PIP	M	WH	3.000	BV	70.000	21,0	3	93125600	270,00
DN571B	1 x LED20S/830	PSE-E		PIP	WR	WH	3.000	BV	70.000	21,0	3	93127000	270,00
DN571B	1 x LED20S/830	PSE-E	PG	PIP	C	WH	3.000	BV	70.000	21,0	3	93141600	300,00

Mehr Informationen auf der nächsten Seite



Typ	Leuchtmittel ¹	Betriebs- gerät ²	Optik ³	An- schluss ⁴	Optik ⁵	Farbe ⁶	Ähnlichste Farb- temperatur (K)	Gehäuse Konfigu- ration ⁷	Nutz- lebens- dauer L70B50 (h)	System- leistung (W)	mm	Bestell-Nr. 8718291...	Preis o. MwSt. (Euro)
DN571B	1 x LED20S/830	PSED-E		CU3	C	WH	3.000	BV	70.000	21,0	4	93155300	300,00
DN571B	1 x LED20S/830	PSED-E		PIP	C	CR	3.000	BV	70.000	21,0	4	93134800	300,00
DN571B	1 x LED20S/830	PSED-E		PIP	C	CR	3.000	RML	70.000	21,0	4	93130000	295,00
DN571B	1 x LED20S/830	PSED-E		PIP	C	WH	3.000	BV	70.000	21,0	4	93119500	295,00
DN571B	1 x LED20S/830	PSED-E		PIP	C	WH	3.000	BV	70.000	21,0	4	93138600	562,00
DN571B	1 x LED20S/830	PSED-E		PIP	F	CR	3.000	BV	70.000	21,0	4	93136200	300,00
DN571B	1 x LED20S/830	PSED-E		PIP	F	CR	3.000	RML	70.000	21,0	4	93132400	295,00
DN571B	1 x LED20S/830	PSED-E		PIP	F	WH	3.000	BV	70.000	21,0	4	93123200	295,00
DN571B	1 x LED20S/830	PSED-E		PIP	F	WH	3.000	BV	70.000	21,0	4	93144700	325,00
DN571B	1 x LED20S/830	PSED-E		PIP	M	WH	3.000	BV	70.000	21,0	4	93126300	295,00
DN571B	1 x LED20S/830	PSED-E		PIP	WR	WH	3.000	BV	70.000	21,0	4	93128700	295,00
DN571B	1 x LED20S/830	PSED-E	PG	PIP	C	WH	3.000	BV	70.000	21,0	4	93142300	325,00
DN571B	1 x LED20S/840	PSE-E		PIP	C	WH	4.000	BV	70.000	19,8	3	93118800	270,00
DN571B	1 x LED20S/840	PSE-E		PIP	F	WH	4.000	BV	70.000	19,8	3	93122500	270,00
DN571B	1 x LED20S/840	PSE-E		PIP	F	WH	4.000	BV	70.000	19,8	3	93139300	537,00
DN571B	1 x LED20S/840	PSED-E		CU3	C	WH	4.000	BV	70.000	19,8	4	93156000	300,00
DN571B	1 x LED20S/840	PSED-E		PIP	C	WH	4.000	BV	70.000	19,8	4	93120100	295,00
DN571B	1 x LED20S/840	PSED-E		PIP	F	WH	4.000	BV	70.000	19,8	4	93124900	295,00
DN571B	1 x LED20S/840	PSED-E		PIP	F	WH	4.000	BV	70.000	19,8	4	93140900	562,00
DN571B	1 x LED24S/830	PSE-E		PIP	C	WH	3.000	BV	70.000	25,5	3	93145400	280,00
DN571B	1 x LED24S/830	PSE-E		PIP	F	WH	3.000	BV	70.000	25,5	3	93149200	280,00
DN571B	1 x LED24S/830	PSED-E		CU3	C	WH	3.000	BV	70.000	25,5	4	93157700	310,00
DN571B	1 x LED24S/830	PSED-E		PIP	C	WH	3.000	BV	70.000	25,5	4	93147800	305,00
DN571B	1 x LED24S/830	PSED-E		PIP	F	WH	3.000	BV	70.000	25,5	4	93151500	305,00
DN571B	1 x LED24S/840	PSE-E		PIP	C	WH	4.000	BV	70.000	24,0	3	93146100	280,00
DN571B	1 x LED24S/840	PSE-E		PIP	F	WH	4.000	BV	70.000	24,0	3	93150800	280,00
DN571B	1 x LED24S/840	PSED-E		CU3	C	WH	4.000	BV	70.000	24,0	4	93158400	310,00
DN571B	1 x LED24S/840	PSED-E		PIP	C	WH	4.000	BV	70.000	24,0	4	93148500	305,00
DN571B	1 x LED24S/840	PSED-E		PIP	F	WH	4.000	BV	70.000	24,0	4	93152200	305,00

¹ 'Leuchtmittel' Abkürzung(en): 'LED12S' = LED-Modul 1.200 lm, 'LED20S' = LED-Modul 2.000 lm, 'LED24S' = LED-Modul 2.400 lm

² 'Betriebsgerät' Abkürzung(en): 'PSE-E' = LED-Treiber Schalt, Notlicht,

'PSED-E' = Power supply unit with DALI interface external, DC compatible for central emergency lighting

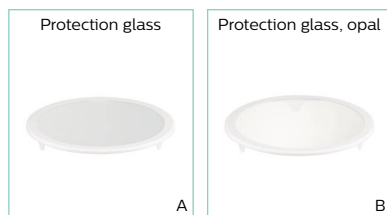
³ 'Optik' Abkürzung(en): 'PG' = Sicherheitsglas

⁴ 'Anschluss' Abkürzung(en): 'CU3' = Connection unit 3-pole, 'PIP' = Steckanschlussklemme

⁵ 'Optik' Abkürzung(en): 'C' = Hochglanzspiegel, 'F' = Facettenreflektor, 'M' = Matter Spiegel, 'WR' = Weißer Reflektor

⁶ 'Farbe' Abkürzung(en): 'CR' = Chrom, 'WH' = Weiß

⁷ 'Gehäuse Konfiguration' Abkürzung(en): 'BV' = Basisversion, 'RML' = Randloses Gehäuse

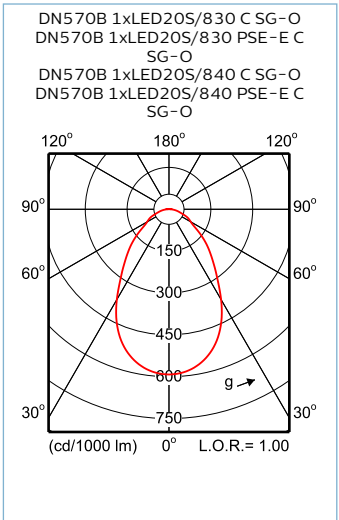
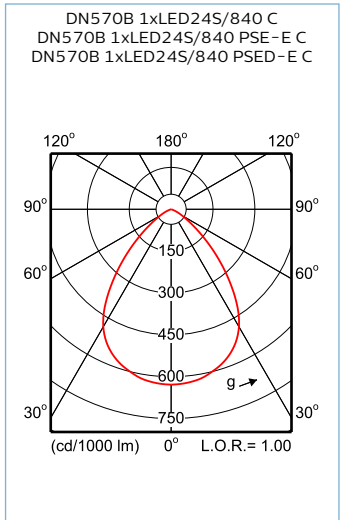
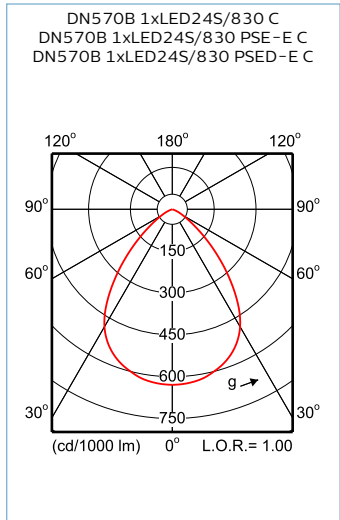
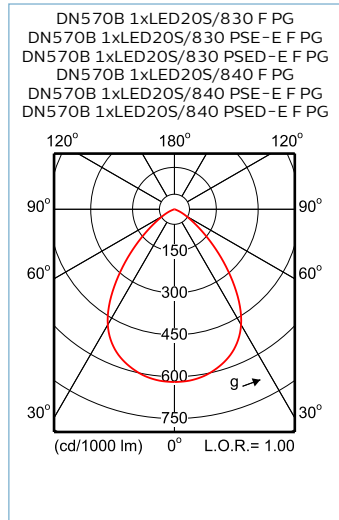
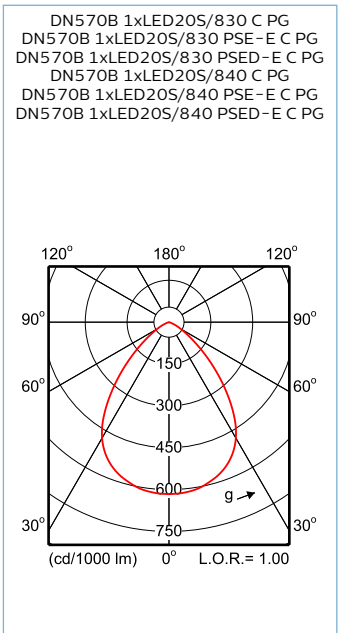
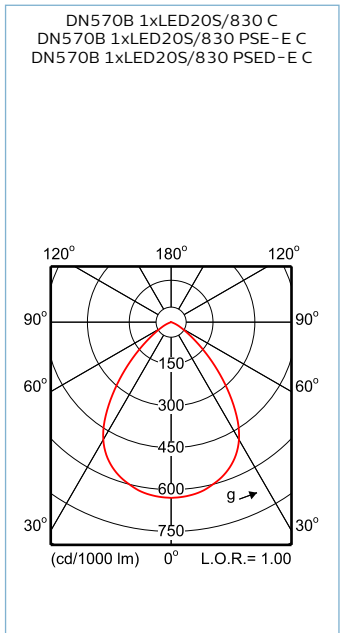
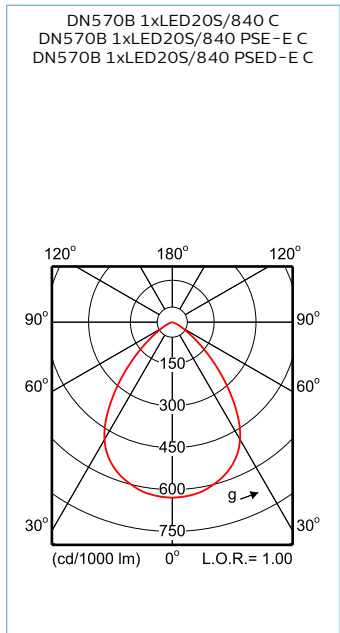
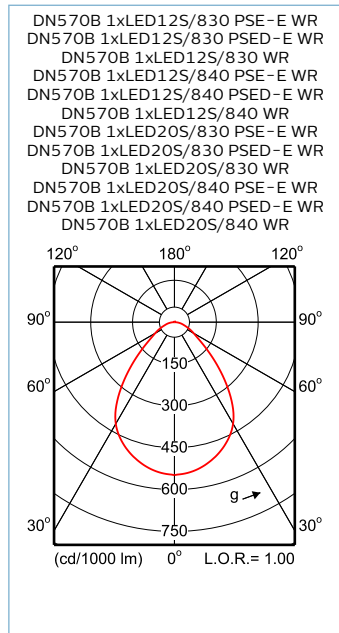
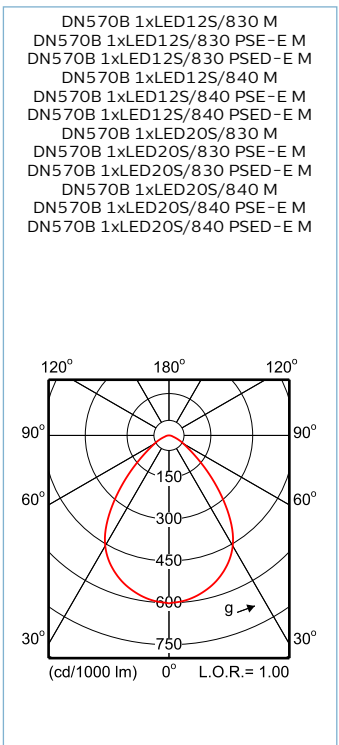
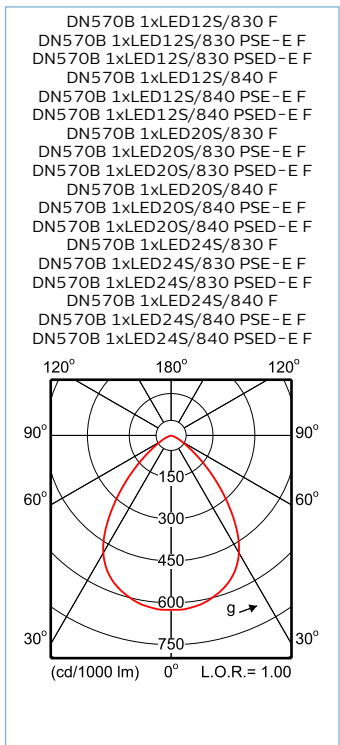
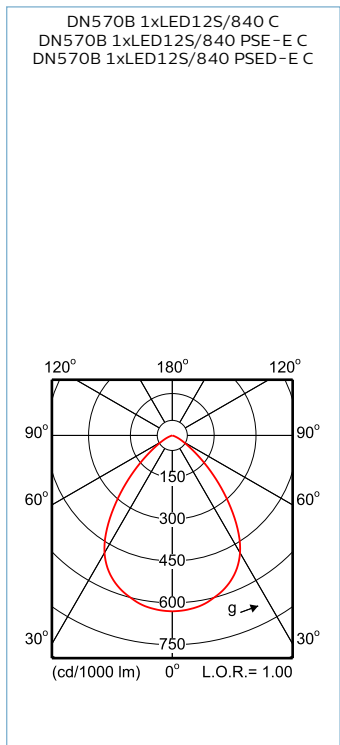
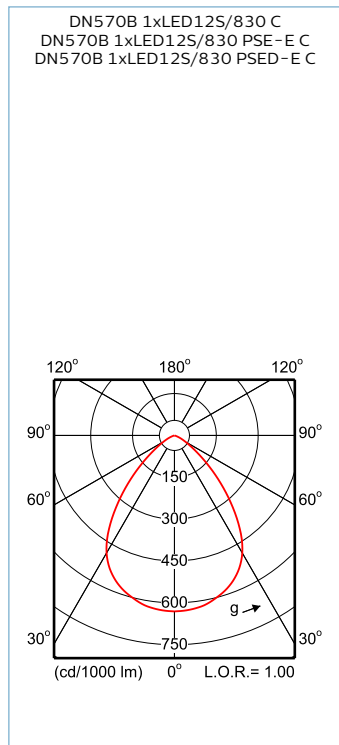


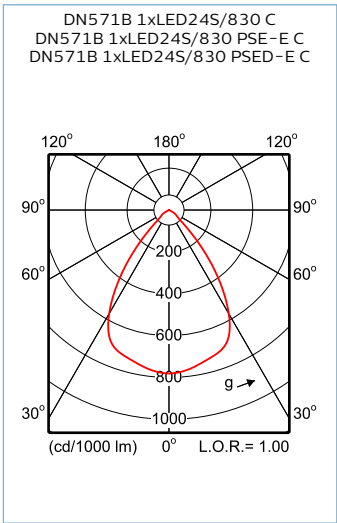
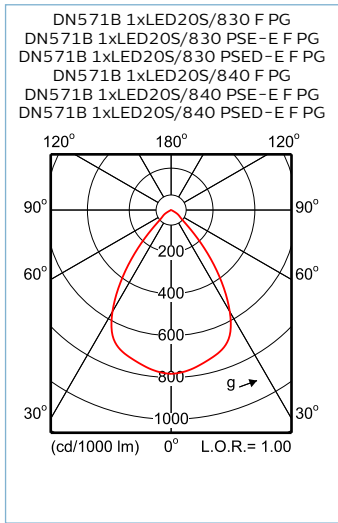
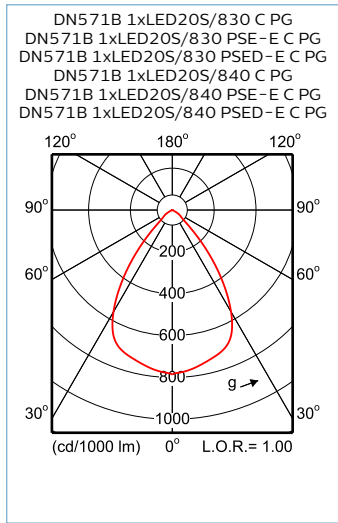
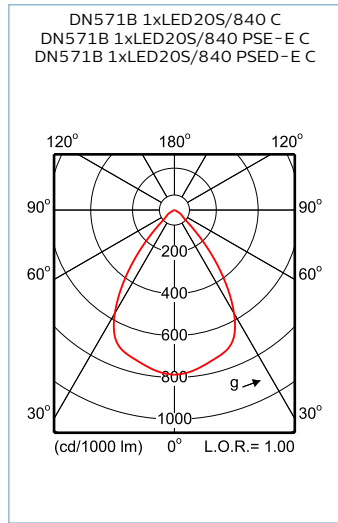
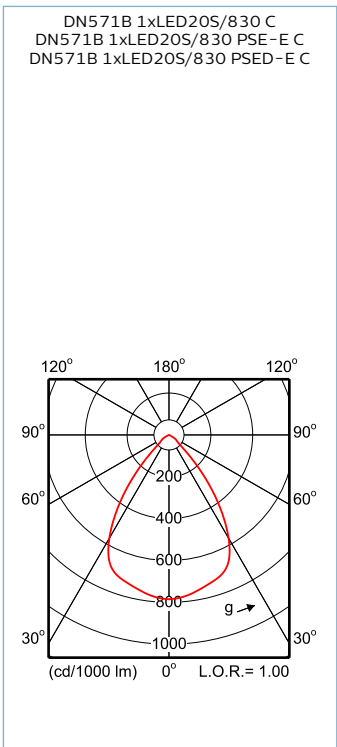
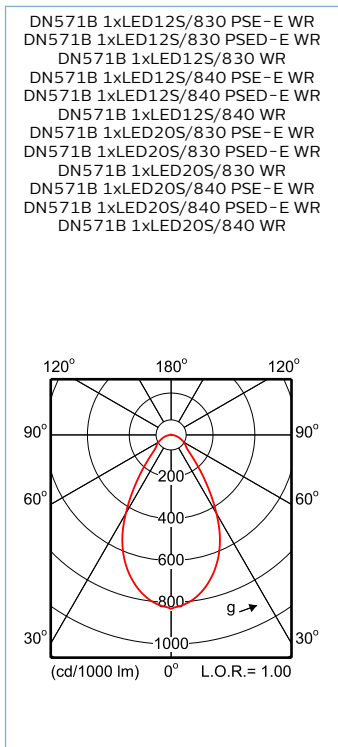
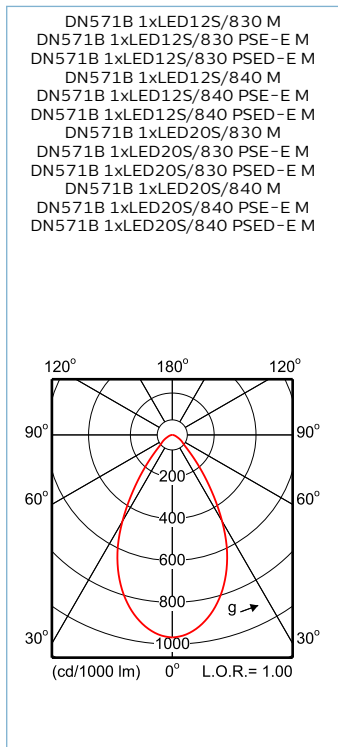
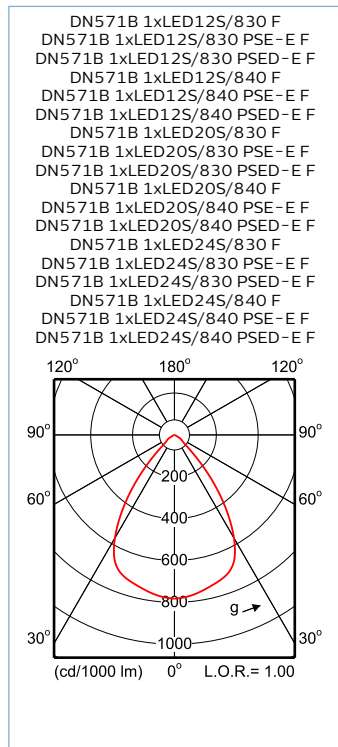
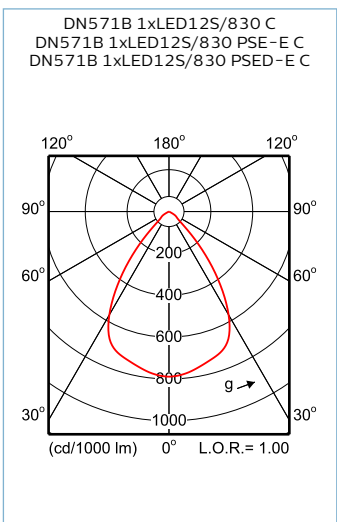
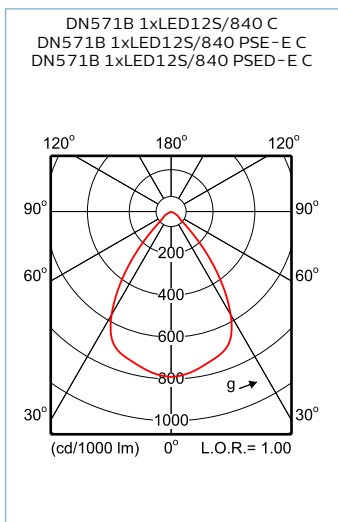
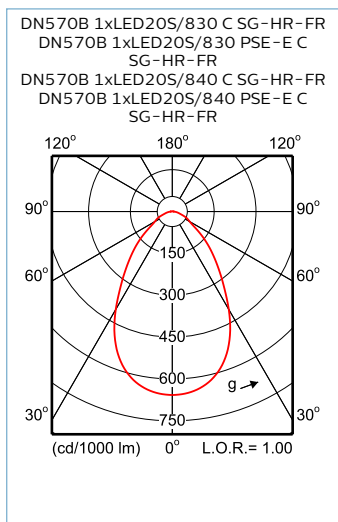
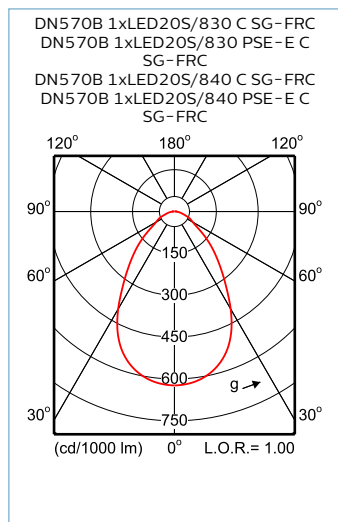
Zubehör

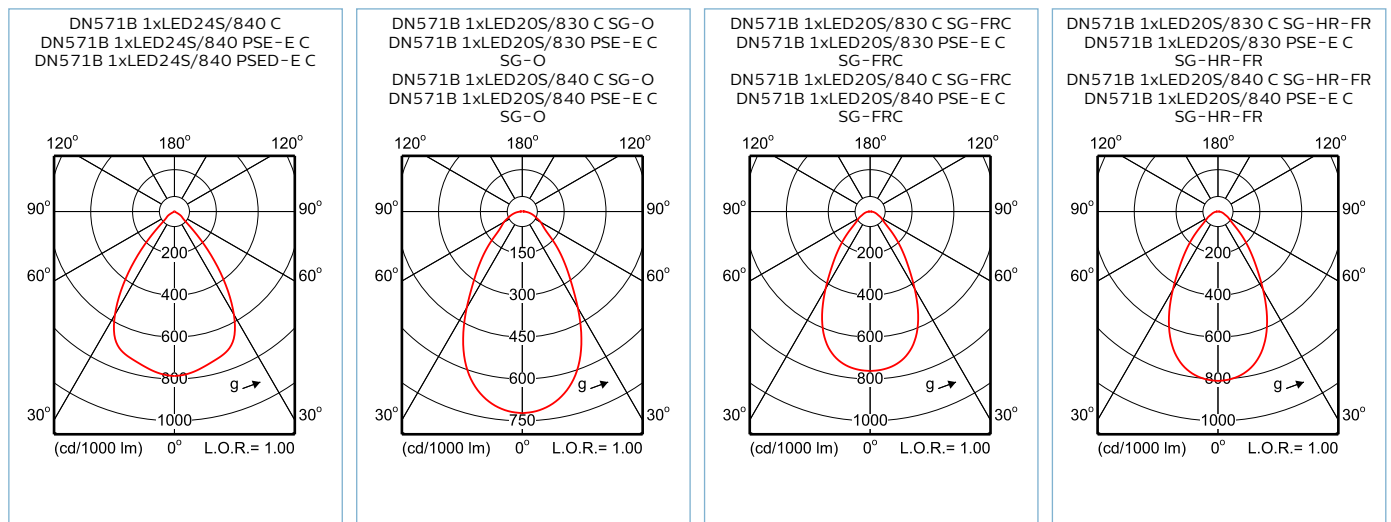
Typ	Optik ⁸	Material ⁹	Foto		Bestell-Nr. 8718291...	Stückpreis o. MwSt. (Euro)
DN570G	PG	G	A	1	93234500	45,00
DN570G	PGO	G	B	1	93235200	30,00

⁸ 'Optik' Abkürzung(en): 'PG' = Sicherheitsglas, 'PGO' = Sicherheitsglas opal

⁹ 'Material' Abkürzung(en): 'G' = Glass







LuxSpace Compact LED gen2 Anbaudownlight



LuxSpace Compact LED gen2 Anbaudownlight – Jetzt noch mehr Energie sparen und die Umwelt schützen

Vorteile

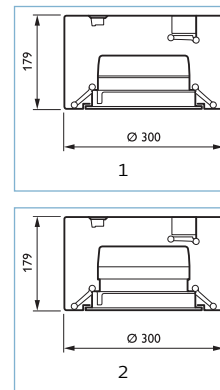
- Mit einer einzigartigen Leuchten-Lichtausbeute von bis zu 111 lm/W eine der effizientesten Downlight-Familien am Markt
- Verbessertes Design und verbesserter Sehkomfort
- Vielseitig einsetzbar, da Bestandteil einer umfangreichen Produktfamilie

Eigenschaften

- Einbau- und Anbaudownlights mit verschiedenen Lumenpaketen
- In flacher oder hoher Bauform
- Verschiedene Farbtemperaturen
- Unterschiedliche Reflektoren
- Vielfältige Farben der Anbaugehäuse

Anwendungen

- Allgemeinbeleuchtung z. B. in Büro- und Besprechungsräumen, Fluren und weiteren Verkehrswegen, Bahnhöfen und Flughäfen



Typ	Leuchtmittel ¹	Betriebsgerät ²	Anschluss ³	Optik ⁴	Farbe ⁵	Ähnlichste Farbtemperatur (K)	Gehäusekonfiguration ⁶	Nutzlebensdauer L70B50 (h)	Systemleistung (W)	mm	Bestell-Nr. 8718291...	Preis o. MwSt. (Euro)
DN570C	1 x LED12S/830	PSE-E	PIP	C	WH	3.000	BV	70.000	12,6	1	93162100	290,00
DN570C	1 x LED12S/830	PSE-E	PIP	F	WH	3.000	BV	70.000	12,6	1	93164500	290,00
DN570C	1 x LED12S/830	PSED-E	PIP	C	WH	3.000	BV	70.000	12,6	1	93163800	315,00
DN570C	1 x LED12S/830	PSED-E	PIP	F	WH	3.000	BV	70.000	12,6	1	93165200	315,00
DN570C	1 x LED20S/830	PSE-E	PIP	C	WH	3.000	BV	70.000	21,0	1	93166900	345,00
DN570C	1 x LED20S/830	PSE-E	PIP	F	WH	3.000	BV	70.000	21,0	1	93168300	345,00
DN570C	1 x LED20S/830	PSED-E	PIP	C	WH	3.000	BV	70.000	21,0	1	93167600	370,00
DN570C	1 x LED20S/830	PSED-E	PIP	F	WH	3.000	BV	70.000	21,0	1	93169000	370,00
DN570C	1 x LED24S/830	PSE-E	PIP	C	WH	3.000	BV	70.000	25,5	1	93170600	380,00
DN570C	1 x LED24S/830	PSE-E	PIP	F	WH	3.000	BV	70.000	25,5	1	93172000	380,00
DN570C	1 x LED24S/830	PSED-E	PIP	C	WH	3.000	BV	70.000	25,5	1	93171300	405,00
DN570C	1 x LED24S/830	PSED-E	PIP	F	WH	3.000	BV	70.000	25,5	1	93173700	405,00
DN571C	1 x LED12S/830	PSE-E	PIP	C	WH	3.000	BV	70.000	12,6	2	93174400	315,00
DN571C	1 x LED12S/830	PSE-E	PIP	F	WH	3.000	BV	70.000	12,6	2	93176800	315,00
DN571C	1 x LED12S/830	PSED-E	PIP	C	WH	3.000	BV	70.000	12,6	2	93175100	340,00
DN571C	1 x LED12S/830	PSED-E	PIP	F	WH	3.000	BV	70.000	12,6	2	93177500	340,00
DN571C	1 x LED20S/830	PSE-E	PIP	C	WH	3.000	BV	70.000	21,0	2	93178200	370,00

Mehr Informationen auf der nächsten Seite

Typ	Leuchtmittel ¹	Betriebs- gerät ²	An- schluss ³	Optik ⁴	Farbe ⁵	Ähnlichste Farb- temperatur (K)	Gehäuse Konfigu- ration ⁶	Nutz- lebensdauer L70B50 (h)	System- leistung (W)	mm	Bestell-Nr. 8718291...	Preis o. MwSt. (Euro)
DN571C	1 x LED20S/830	PSE-E	PIP	F	WH	3.000	BV	70.000	21,0	2	93180500	370,00
DN571C	1 x LED20S/830	PSED-E	PIP	C	WH	3.000	BV	70.000	21,0	2	93179900	395,00
DN571C	1 x LED20S/830	PSED-E	PIP	F	WH	3.000	BV	70.000	21,0	2	93181200	395,00
DN571C	1 x LED24S/830	PSE-E	PIP	C	WH	3.000	BV	70.000	25,5	2	93182900	380,00
DN571C	1 x LED24S/830	PSE-E	PIP	F	WH	3.000	BV	70.000	25,5	2	93184300	380,00
DN571C	1 x LED24S/830	PSED-E	PIP	C	WH	3.000	BV	70.000	25,5	2	93183600	405,00
DN571C	1 x LED24S/830	PSED-E	PIP	F	WH	3.000	BV	70.000	25,5	2	93185000	405,00

¹ 'Leuchtmittel' Abkürzung(en): 'LED12S' = LED-Modul 1.200 lm, 'LED20S' = LED-Modul 2.000 lm, 'LED24S' = LED-Modul 2.400 lm

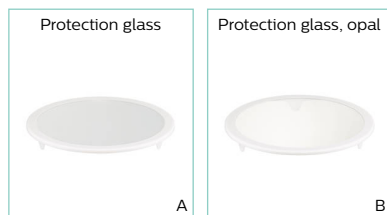
² 'Betriebsgerät' Abkürzung(en): 'PSE-E' = LED-Treiber Schalt, Notlicht, 'PSED-E' = Power supply unit with DALI interface external, DC compatible for central emergency lighting

³ 'Anschluss' Abkürzung(en): 'PIP' = Steckanschlussklemme

⁴ 'Optik' Abkürzung(en): 'C' = Hochglanzspiegel, 'F' = Facettenreflektor

⁵ 'Farbe' Abkürzung(en): 'WH' = Weiß

⁶ 'Gehäuse Konfiguration' Abkürzung(en): 'BV' = Basisversion



Zubehör

Typ	Optik ⁷	Material ⁸	Foto		Bestell-Nr. 8718291...	Stückpreis o. MwSt. (Euro)
DN570G	PG	G	A	1	93234500	45,00
DN570G	PGO	G	B	1	93235200	30,00

⁷ 'Optik' Abkürzung(en): 'PG' = Sicherheitsglas, 'PGO' = Sicherheitsglas opal

⁸ 'Material' Abkürzung(en): 'G' = Glass

LuxSpace Mini, recessed



LuxSpace Einbauleuchte - hohe Effizienz, hoher Komfort und elegantes Design

Vorteile

- Erstklassige Lichtausbeute
- Erzeugt ein weiches, natürliches Licht für hohen Sehkomfort
- Dank der schmalen Einfassung fügt sich die Leuchte perfekt in die Decke ein: die randlose Version eignet sich ideal für Gipskartondecken

Eigenschaften

- Auswahl unter vier Optiken: hochglänzend, facettiert, matt und weiß
- Höhe: tief (bis zu UGR 19), niedrig (bis zu UGR 22)

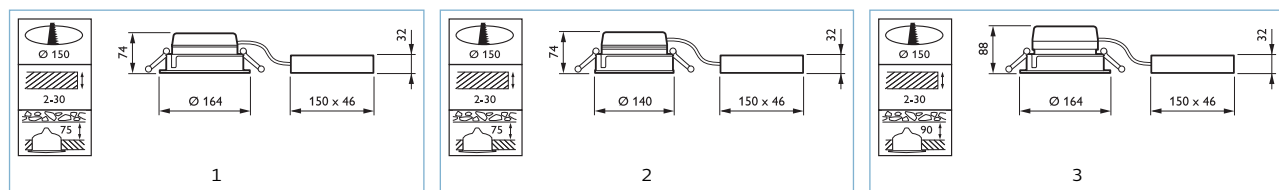


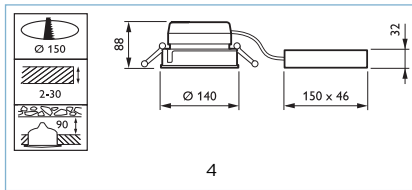
- Farben der Einfassung: hochglänzend metallisiert, weiß (RAL 9010), grau, schwarz (RAL 9004) als Standard (weitere RAL-Farben auf Anfrage möglich)

- Randlose Ausführung erhältlich
- Ausführung für Anbaumontage erhältlich
- Geeignet für zentrale Notbeleuchtung mit DC
- Mehrere zusätzliche Optionen: PG und PGO (IP54 Frontplatte), Notbeleuchtung (einzelne Batterie für 3 Stunden), abgehängte Deko-Glasscheiben, Durchgangsverdrahtung

Anwendungen

- Büros
- Einzelhandel
- Krankenhäuser
- Hotels
- Flughäfen





Typ	Leuchtmittel ¹	Betriebs- gerät ²	Optik ³	An- schluss ⁴	Optik ⁵	Farbe ⁶	Ähnlichste Farb- temperatur (K)	Gehäuse Konfigu- ration ⁷	Nutz- lebens- dauer L70B50 (h)	System- leistung (W)	mm	Bestell-Nr. 8718291...	Preis o. MwSt. (Euro)
DN560B	1 x LED8S/830	PSE-E		PIP	C	WH	3.000		70.000	8,0	1	93760900	190,00
DN560B	1 x LED8S/830	PSE-E		PIP	F	WH	3.000		70.000	8,0	1	93764700	190,00
DN560B	1 x LED8S/830	PSED-E		PIP	C	WH	3.000		70.000	8,0	1	93762300	215,00
DN560B	1 x LED8S/830	PSED-E		PIP	F	WH	3.000		70.000	8,0	1	93766100	215,00
DN560B	1 x LED8S/840	PSE-E		PIP	C	WH	4.000		70.000	8,0	1	93761600	190,00
DN560B	1 x LED8S/840	PSE-E		PIP	F	WH	4.000		70.000	8,0	1	93765400	190,00
DN560B	1 x LED8S/840	PSED-E		PIP	C	WH	4.000		70.000	8,0	1	93763000	215,00
DN560B	1 x LED8S/840	PSED-E		PIP	F	WH	4.000		70.000	8,0	1	93767800	215,00
DN560B	1 x LED12S/827	PSE-E		PIP	C	WH	2.700		70.000	11,2	1	93782100	190,00
DN560B	1 x LED12S/827	PSE-E		PIP	F	WH	2.700		70.000	11,2	1	93786900	190,00
DN560B	1 x LED12S/827	PSED-E		PIP	C	WH	2.700		70.000	11,2	1	93784500	215,00
DN560B	1 x LED12S/827	PSED-E		PIP	F	WH	2.700		70.000	11,2	1	93788300	215,00
DN560B	1 x LED12S/830	PSE-E		CU3	C	WH	3.000		70.000	11,2	1	93653400	190,00
DN560B	1 x LED12S/830	PSE-E		CU3	F	WH	3.000		70.000	11,2	1	93655800	190,00
DN560B	1 x LED12S/830	PSE-E		PIP	C	CR	3.000		70.000	11,2	1	93641100	190,00
DN560B	1 x LED12S/830	PSE-E		PIP	C	CR	3.000	RML	70.000	11,2	2	93637400	190,00
DN560B	1 x LED12S/830	PSE-E		PIP	C	WH	3.000		70.000	11,2	1	93625100	190,00
DN560B	1 x LED12S/830	PSE-E		PIP	C	WH	3.000		70.000	11,2	1	93645900	450,00
DN560B	1 x LED12S/830	PSE-E		PIP	C	WH	3.000		70.000	11,2	1	93659600	190,00
DN560B	1 x LED12S/830	PSE-E		PIP	C	WH	3.000		70.000	11,2	1	93660200	190,00
DN560B	1 x LED12S/830	PSE-E		PIP	C	WH	3.000		70.000	11,2	1	93661900	190,00
DN560B	1 x LED12S/830	PSE-E		PIP	F	CR	3.000		70.000	11,2	1	93643500	190,00
DN560B	1 x LED12S/830	PSE-E		PIP	F	CR	3.000	RML	70.000	11,2	2	93639800	190,00
DN560B	1 x LED12S/830	PSE-E		PIP	F	WH	3.000		70.000	11,2	1	93629900	190,00
DN560B	1 x LED12S/830	PSE-E		PIP	M	WH	3.000		70.000	11,2	1	93633600	190,00
DN560B	1 x LED12S/830	PSE-E		PIP	WR	WH	3.000		70.000	11,2	1	93635000	190,00
DN560B	1 x LED12S/830	PSE-E	PG	PIP	C	WH	3.000		70.000	11,2	1	93649700	250,00
DN560B	1 x LED12S/830	PSE-E	PG	PIP	F	WH	3.000		70.000	11,2	1	93651000	250,00
DN560B	1 x LED12S/830	PSED-E		CU5	C	WH	3.000		70.000	11,2	1	93657200	215,00
DN560B	1 x LED12S/830	PSED-E		PIP	C	CR	3.000		70.000	11,2	1	93642800	220,00
DN560B	1 x LED12S/830	PSED-E		PIP	C	CR	3.000	RML	70.000	11,2	2	93638100	220,00
DN560B	1 x LED12S/830	PSED-E		PIP	C	WH	3.000		70.000	11,2	1	93627500	215,00
DN560B	1 x LED12S/830	PSED-E		PIP	C	WH	3.000		70.000	11,2	1	93646600	500,00
DN560B	1 x LED12S/830	PSED-E		PIP	F	CR	3.000		70.000	11,2	1	93644200	220,00
DN560B	1 x LED12S/830	PSED-E		PIP	F	CR	3.000	RML	70.000	11,2	2	93640400	220,00
DN560B	1 x LED12S/830	PSED-E		PIP	F	WH	3.000		70.000	11,2	1	93631200	215,00
DN560B	1 x LED12S/830	PSED-E		PIP	M	WH	3.000		70.000	11,2	1	93634300	215,00
DN560B	1 x LED12S/830	PSED-E		PIP	WR	WH	3.000		70.000	11,2	1	93636700	215,00
DN560B	1 x LED12S/830	PSED-E	PG	PIP	C	WH	3.000		70.000	11,2	1	93650300	290,00
DN560B	1 x LED12S/830	PSED-E	PG	PIP	F	WH	3.000		70.000	11,2	1	93652700	290,00
DN560B	1 x LED12S/840	PSE-E		CU3	C	WH	4.000		70.000	11,2	1	93654100	190,00
DN560B	1 x LED12S/840	PSE-E		CU3	F	WH	4.000		70.000	11,2	1	93656500	190,00
DN560B	1 x LED12S/840	PSE-E		PIP	C	WH	4.000		70.000	11,2	1	93626800	190,00
DN560B	1 x LED12S/840	PSE-E		PIP	F	WH	4.000		70.000	11,2	1	93630500	190,00
DN560B	1 x LED12S/840	PSE-E		PIP	F	WH	4.000		70.000	11,2	1	93647300	450,00
DN560B	1 x LED12S/840	PSED-E		CU5	C	WH	4.000		70.000	11,2	1	93658900	215,00
DN560B	1 x LED12S/840	PSED-E		PIP	C	WH	4.000		70.000	11,2	1	93628200	215,00
DN560B	1 x LED12S/840	PSED-E		PIP	F	WH	4.000		70.000	11,2	1	93632900	215,00
DN560B	1 x LED12S/840	PSED-E		PIP	F	WH	4.000		70.000	11,2	1	93648000	500,00
DN560B	1 x LED12S/930	PSE-E		PIP	C	WH	3.000		70.000	11,2	1	93783800	190,00
DN560B	1 x LED12S/930	PSE-E		PIP	F	WH	3.000		70.000	11,2	1	93787600	190,00
DN560B	1 x LED12S/930	PSED-E		PIP	C	WH	3.000		70.000	11,2	1	93785200	215,00
DN560B	1 x LED12S/930	PSED-E		PIP	F	WH	3.000		70.000	11,2	1	93789000	215,00
DN561B	1 x LED8S/830	PSE-E		PIP	C	WH	3.000		70.000	8,0	3	93768500	190,00
DN561B	1 x LED8S/830	PSE-E		PIP	F	WH	3.000		70.000	8,0	3	93772200	190,00
DN561B	1 x LED8S/830	PSED-E		PIP	C	WH	3.000		70.000	8,0	3	93770800	215,00
DN561B	1 x LED8S/830	PSED-E		PIP	F	WH	3.000		70.000	8,0	3	93774600	215,00

Mehr Informationen auf der nächsten Seite



Typ	Leuchtmittel ¹	Betriebs- gerät ²	Optik ³	An- schluss ⁴	Optik ⁵	Farbe ⁶	Ähnlichste Farb- temperatur (K)	Gehäuse Konfigu- ration ⁷	Nutz- lebens- dauer L70B50 (h)	System- leistung (W)	mm	Bestell-Nr. 8718291...	Preis o. MwSt. (Euro)
DN561B	1 x LED8S/840	PSE-E		PIP	C	WH	4.000		70.000	8,0	3	93769200	190,00
DN561B	1 x LED8S/840	PSE-E		PIP	F	WH	4.000		70.000	8,0	3	93773900	190,00
DN561B	1 x LED8S/840	PSED-E		PIP	C	WH	4.000		70.000	8,0	3	93771500	215,00
DN561B	1 x LED8S/840	PSED-E		PIP	F	WH	4.000		70.000	8,0	3	93775300	215,00
DN561B	1 x LED12S/827	PSE-E		PIP	C	WH	2.700		70.000	11,2	3	93790600	190,00
DN561B	1 x LED12S/827	PSE-E		PIP	F	WH	2.700		70.000	8,0	3	93794400	190,00
DN561B	1 x LED12S/827	PSED-E		PIP	C	WH	2.700		70.000	11,2	3	93792000	215,00
DN561B	1 x LED12S/827	PSED-E		PIP	F	WH	2.700		70.000	11,2	3	93796800	215,00
DN561B	1 x LED12S/830	PSE-E		PIP	C	CR	3.000		70.000	11,2	3	93678700	190,00
DN561B	1 x LED12S/830	PSE-E		PIP	C	CR	3.000	RML	70.000	11,2	4	93674900	190,00
DN561B	1 x LED12S/830	PSE-E		PIP	C	WH	3.000		70.000	11,2	3	93662600	190,00
DN561B	1 x LED12S/830	PSE-E		PIP	C	WH	3.000		70.000	11,2	3	93682400	450,00
DN561B	1 x LED12S/830	PSE-E		PIP	C	WH	3.000		70.000	11,2	3	93692300	250,00
DN561B	1 x LED12S/830	PSE-E		PIP	C	WH	3.000		70.000	11,2	3	93693000	250,00
DN561B	1 x LED12S/830	PSE-E		PIP	C	WH	3.000		70.000	11,2	3	93694700	250,00
DN561B	1 x LED12S/830	PSE-E		PIP	F	CR	3.000		70.000	11,2	3	93680000	190,00
DN561B	1 x LED12S/830	PSE-E		PIP	F	CR	3.000	RML	70.000	11,2	4	93676300	190,00
DN561B	1 x LED12S/830	PSE-E		PIP	F	WH	3.000		70.000	11,2	3	93666400	190,00
DN561B	1 x LED12S/830	PSE-E		PIP	M	WH	3.000		70.000	11,2	3	93670100	190,00
DN561B	1 x LED12S/830	PSE-E		PIP	WR	WH	3.000		70.000	11,2	3	93672500	190,00
DN561B	1 x LED12S/830	PSE-E	PG	PIP	C	WH	3.000		70.000	11,2	3	93686200	250,00
DN561B	1 x LED12S/830	PSE-E	PG	PIP	F	WH	3.000		70.000	11,2	3	93688600	250,00
DN561B	1 x LED12S/830	PSED-E		CU5	C	WH	3.000		70.000	11,2	3	93690900	215,00
DN561B	1 x LED12S/830	PSED-E		PIP	C	CR	3.000		70.000	11,2	3	93679400	215,00
DN561B	1 x LED12S/830	PSED-E		PIP	C	CR	3.000	RML	70.000	11,2	4	93675600	215,00
DN561B	1 x LED12S/830	PSED-E		PIP	C	WH	3.000		70.000	11,2	3	93664000	215,00
DN561B	1 x LED12S/830	PSED-E		PIP	C	WH	3.000		70.000	11,2	3	93683100	500,00
DN561B	1 x LED12S/830	PSED-E		PIP	F	CR	3.000		70.000	11,2	3	93681700	215,00
DN561B	1 x LED12S/830	PSED-E		PIP	F	CR	3.000	RML	70.000	11,2	4	93677000	215,00
DN561B	1 x LED12S/830	PSED-E		PIP	F	WH	3.000		70.000	11,2	3	93668800	215,00
DN561B	1 x LED12S/830	PSED-E		PIP	M	WH	3.000		70.000	11,2	3	93671800	215,00
DN561B	1 x LED12S/830	PSED-E		PIP	WR	WH	3.000		70.000	11,2	3	93673200	215,00
DN561B	1 x LED12S/830	PSED-E	PG	PIP	C	WH	3.000		70.000	11,2	3	93687900	290,00
DN561B	1 x LED12S/830	PSED-E	PG	PIP	F	WH	3.000		70.000	11,2	3	93689300	290,00
DN561B	1 x LED12S/840	PSE-E		PIP	C	WH	4.000		70.000	11,2	3	93663300	190,00
DN561B	1 x LED12S/840	PSE-E		PIP	F	WH	4.000		70.000	11,2	3	93667100	190,00
DN561B	1 x LED12S/840	PSE-E		PIP	F	WH	4.000		70.000	11,2	3	93684800	450,00
DN561B	1 x LED12S/840	PSED-E		CU5	C	WH	4.000		70.000	11,2	3	93691600	215,00
DN561B	1 x LED12S/840	PSED-E		PIP	C	WH	4.000		70.000	11,2	3	93665700	215,00
DN561B	1 x LED12S/840	PSED-E		PIP	F	WH	4.000		70.000	11,2	3	93669500	215,00
DN561B	1 x LED12S/840	PSED-E		PIP	F	WH	4.000		70.000	11,2	3	93685500	500,00
DN561B	1 x LED12S/930	PSE-E		PIP	C	WH	3.000		70.000	11,2	3	93791300	190,00
DN561B	1 x LED12S/930	PSE-E		PIP	F	WH	3.000		70.000	11,2	3	93795100	190,00
DN561B	1 x LED12S/930	PSED-E		PIP	C	WH	3.000		70.000	11,2	3	93793700	215,00
DN561B	1 x LED12S/930	PSED-E		PIP	F	WH	3.000		70.000	11,2	3	93797500	215,00

¹ 'Leuchtmittel' Abkürzung(en): 'LED12S' = LED-Modul 1.200 lm, 'LED8S' = LED-Modul 800 lm

² 'Betriebsgerät' Abkürzung(en): 'PSE-E' = LED-Treiber Schalt, Notlicht,

'PSED-E' = Power supply unit with DALI interface external, DC compatible for central emergency lighting

³ 'Optik' Abkürzung(en): 'PG' = Sicherheitsglas

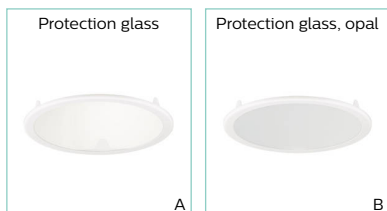
⁴ 'Anschluss' Abkürzung(en): 'CU3' = Connection unit 3-pole, 'CU5' = Connection unit 5-pole, 'PIP' = Steckanschlussklemme

⁵ 'Optik' Abkürzung(en): 'C' = Hochglanzspiegel, 'F' = Facettenreflektor, 'M' = Matter Spiegel, 'WR' = Weißer Reflektor


⁶ 'Farbe' Abkürzung(en): 'CR' = Chrom, 'WH' = Weiß

⁷ 'Gehäuse Konfiguration' Abkürzung(en): 'RML' = Randloses Gehäuse





Zubehör

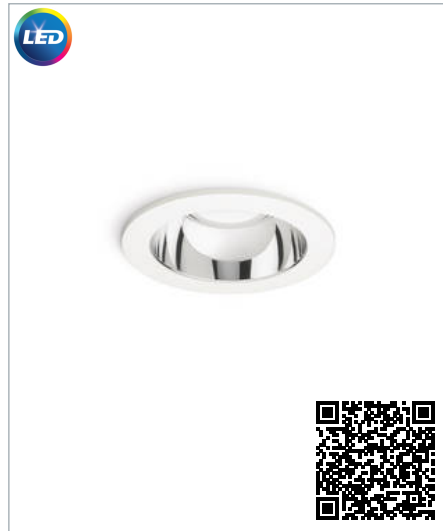
Typ	Optik ⁸	Zubehör für Deckenaufhängung ⁹	Foto		Bestell-Nr. 8718291...	Stückpreis o. MwSt. (Euro)
DN560G		CFRM-RML		1	93776000	150,00
DN560G	PG		A	1	93777700	120,00
DN560G	PGO		B	1	93778400	120,00

⁸ 'Optik' Abkürzung(en): 'PG' = Sicherheitsglas, 'PGO' = Sicherheitsglas opal

⁹ 'Zubehör für Deckenaufhängung' Abkürzung(en): 'CFRM-RML' = Ceiling frame for recessed mounting, rimless



LuxSpace Micro LED



LuxSpace Micro LED – dauerhaft Energie sparen und die Umwelt schützen

Vorteile

- Hohe Effizienz und großes Energieeinsparpotential im Vergleich zu Downlights mit Kompaktleuchtstofflampen und Halogendownlights
- Vielseitig einsetzbar, da Bestandteil einer umfangreichen Produktfamilie
- Nachhaltiger Betrieb dank langer Lebensdauer und hochwertiger Materialien

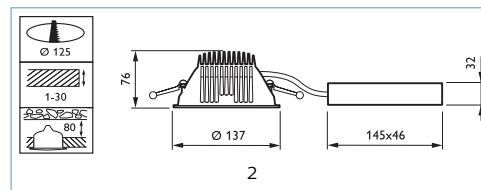
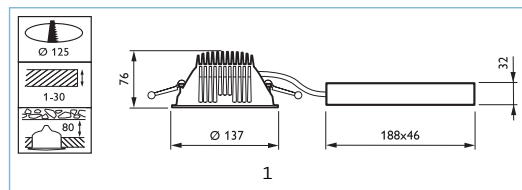


Eigenschaften

- Ersatz für Downlights mit Halogenlampen und Kompaktleuchtstofflampen (1 x 18 W)
- Unterschiedliche Lichtfarben
- Dimmbare und nicht dimmbare Versionen
- Verschiedene Gehäusefarben
- Hochglänzende oder matte Reflektoren

Anwendungen

- Hotels
- Restaurants, Bars, Lounges
- Patientenzimmer und Sanitärbereiche in Krankenhäusern, Alten- und Pflegeheimen



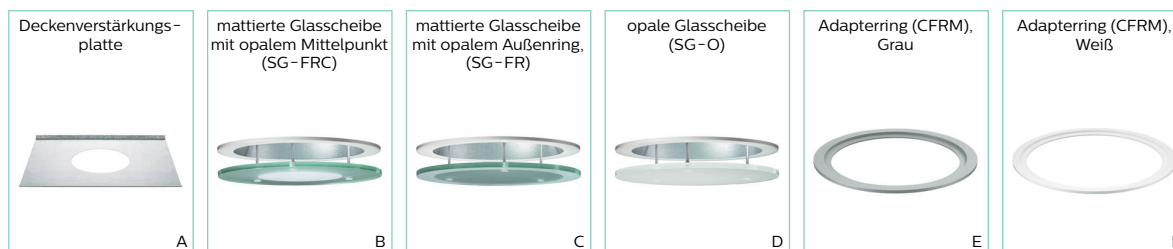
Typ	Leuchtmittel ¹	Betriebsgerät ²	Optik ³	Farbe ⁴	Ähnlichste Farbtemperatur (K)	Nutzlebensdauer L70B50 (h)	mm	Bestell-Nr. 8718291...	Preis o. MwSt.
									(Euro)
BBS470	1 x LLED	PSE-E	C	GR	3.000	70.000	1	93002000	140,00
BBS470	1 x LLED	PSE-E	C	GR	4.000	70.000	1	93003700	140,00
BBS470	1 x LLED	PSE-E	C	WH	3.000	70.000	1	93000600	140,00
BBS470	1 x LLED	PSE-E	C	WH	4.000	70.000	1	93001300	140,00
BBS470	1 x LLED	PSED-E	C	GR	3.000	70.000	2	93006800	165,00
BBS470	1 x LLED	PSED-E	C	GR	4.000	70.000	2	93007500	165,00
BBS470	1 x LLED	PSED-E	C	WH	3.000	70.000	2	93004400	165,00
BBS470	1 x LLED	PSED-E	C	WH	4.000	70.000	2	93005100	165,00

¹ 'Leuchtmittel' Abkürzung(en): 'LLED' = LLED Module

² 'Betriebsgerät' Abkürzung(en): 'PSE-E' = LED-Treiber Schalt, Notlicht, 'PSED-E' = Power supply unit with DALI interface external, DC compatible for central emergency lighting

³ 'Optik' Abkürzung(en): 'C' = Hochglanzspiegel

⁴ 'Farbe' Abkürzung(en): 'GR' = Grau, 'WH' = Weiß



Zubehör

Typ	Farbe	Notlicht-Akkupack	Dekoratives Zubehör ⁵	Zubehör für Deckenaufhängung ⁶	Foto	Bestell-Nr. 8717943...	Stückpreis o. MwSt.
							(Euro)
ZBG470		nein		CFRM	A	1	93234400
ZBG470		nein	SG-FRC		B	1	93237500
ZBG470		nein	SG-HR-FR		C	1	93238200
ZBG470		nein	SG-O		D	1	93239900
ZBG470	Grau	nein		CFRM	E	1	93236800
ZBG470	Weiß	nein		CFRM	F	1	93235100

⁵ 'Dekoratives Zubehör' Abkürzung(en): 'SG-FRC' = Abgeh. Glas teilmattiert, 'SG-HR-FR' = Abgeh. Opalglas, matter Ring, 'SG-O' = Abgehängte Opalglasscheibe

⁶ 'Zubehör für Deckenaufhängung' Abkürzung(en): 'CFRM' = Deckeneinbaurahmen

LuxSpace Compact Power LED



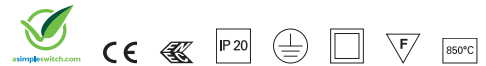
LuxSpace Compact Power LED – dauerhaft Energie sparen und die Umwelt schützen

Vorteile

- Hocheffizienter Ersatz von Kompaktleuchtstofflampen – Downlights (bis zu 75% Energieeinsparung)
- Vielseitig einsetzbar, da Bestandteil einer umfangreichen Produktfamilie
- Nachhaltiger Betrieb dank langer Lebensdauer und hochwertiger Materialien

Eigenschaften

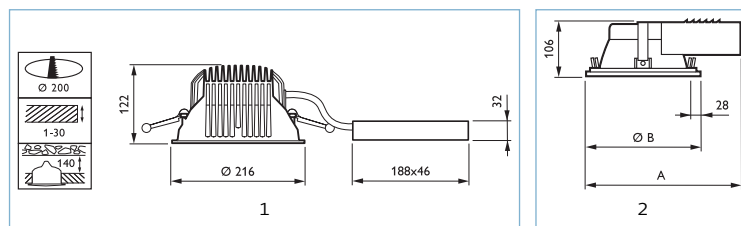
- Mit Standardreflektor (UGR_R 2,2) oder Komfortoptik (UGR_R 1,9)



- Ersatz für Downlights mit Kompaktleuchtstofflampen (2 x 32 W)
- Unterschiedliche Lichtfarben
- Dimmbare (DALI) und nicht dimmbare Versionen
- Verschiedene Gehäusefarben

Anwendungen

- Allgemeinbeleuchtung bei hohen Deckenhöhen, z. B. in Eingangsbereichen von Krankenhäusern und Bürogebäuden,
- Bahnhöfen und Flughäfen
- Supermärkten (Allgemeinbeleuchtung)



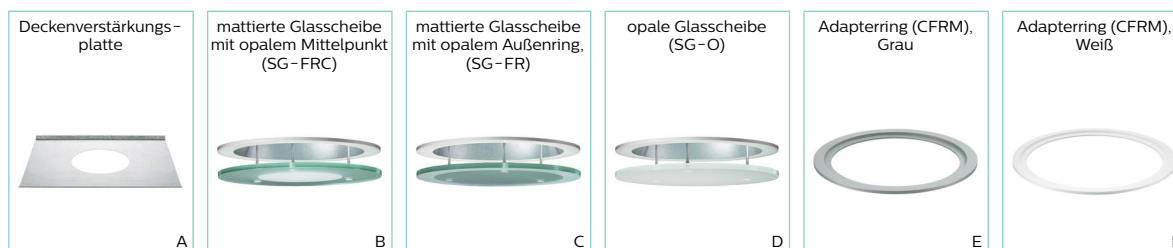
Typ	Leuchtmittel ¹	Betriebsgerät ²	Optik ³	Farbe ⁴	Ähnlichste Farbtemperatur (K)	Nutzlebensdauer L70B50 (h)	Systemleistung (W)	mm	Bestell-Nr. 8718291...	Preis o. MwSt. (Euro)
BBS494	1 x LLED/NW	PSE-E	C	WH	4.000	70.000	28	1	92506400	280,00
BBS494	1 x LLED/WW	PSE-E	C	WH	3.000	70.000	30	1	92505700	280,00
BBS495	1 x LLED/WW	PSE-E	C	WH	3.000	70.000	30	2	92509500	305,00

¹ 'Leuchtmittel' Abkürzung(en): 'LLED' = LLED Module

² 'Betriebsgerät' Abkürzung(en): 'PSE-E' = LED-Treiber Schalt, Notlicht

³ 'Optik' Abkürzung(en): 'C' = Hochglanzspiegel

⁴ 'Farbe' Abkürzung(en): 'WH' = Weiß



Zubehör

Typ	Farbe	Notlicht-Akkupack	Dekoratives Zubehör ⁵	Zubehör für Deckenaufhängung ⁶	Foto	Bestell-Nr. 8717943...	Stückpreis o. MwSt. (Euro)
ZBS490		nein		CFRM	A	1	93240500
ZBS490		nein	SG-FRC		B	1	93243600
ZBS490		nein	SG-HR-FR		C	1	93244300
ZBS490		nein	SG-O		D	1	93245000
ZBS490	Grau	nein		CFRM	E	1	93242900
ZBS490	Weiß	nein		CFRM	F	1	93241200

⁵ 'Dekoratives Zubehör' Abkürzung(en): 'SG-FRC' = Abgeh. Glas teilmattiert, 'SG-HR-FR' = Abgeh. Opalglas, matter Ring, 'SG-O' = Abgehängte Opalglasscheibe

⁶ 'Zubehör für Deckenaufhängung' Abkürzung(en): 'CFRM' = Deckeneinbaurahmen

LuxSpace Accent³ LED, Einbaustrahler



LuxSpace Accent³ – Energieeffizienz für jeden Verkaufsraum

Vorteile

- Starre und schwenkbare LED Einbaustrahler in unterschiedlichen Baugrößen und mit unterschiedlichen Lumenpaketen
- Verschiedene Lichtfarben
- Vielfältig Ausstrahlungswinkel (engstrahlend bis breitstrahlend) und Leuchtenfarben lieferbar
- Passive Kühltechnologie in der Mini und Compact Baugröße (bis 4.000 lm)

Eigenschaften

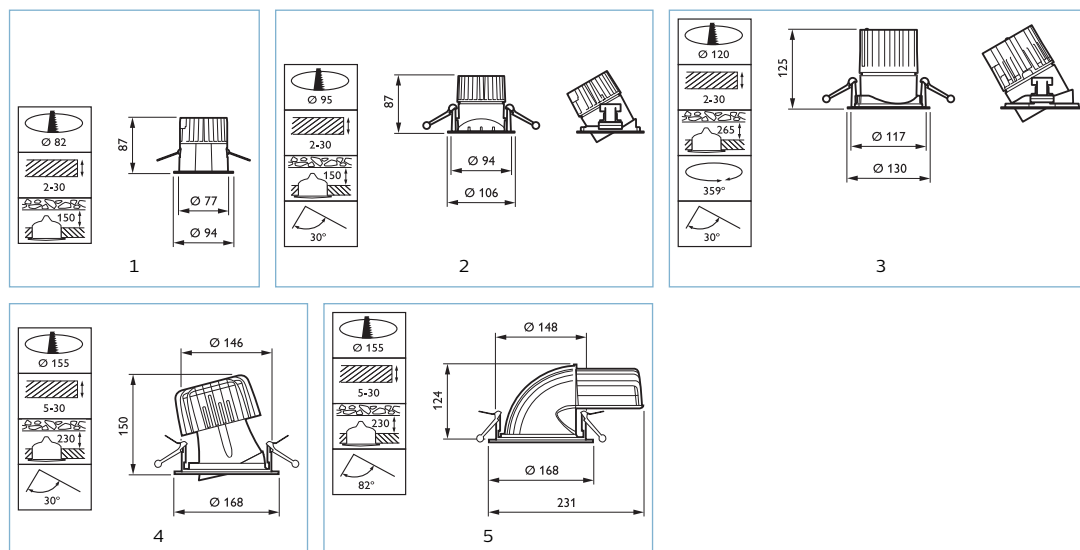
- Mit einer Leuchten-Lichtausbeute von bis zu 110 lm/W eine der effizientesten Einbaustrahlerfamilien am Markt (im Vergleich zu CDM-Systemen bis zu 43% Energieeinsparung)



- Innovative, vielfältige LED Einbaustrahlerfamilie, die sämtliche Anwendungen hochwertiger Verkaufsbeleuchtung abdeckt (verschiedene Lumenpakete, Farbtemperaturen, Ausstrahlungswinkel; exzellente Farbwiedergabe >R_a = 95; CrispWhite; FreshFood Lösungen etc.)
- Reduzierung der Wartungskosten durch bis zu 4x längere Lebensdauer als kompakte Entladungslampen

Anwendungen

- Akzentbeleuchtung in allen Arten von Verkaufsräumen
- Repräsentativen Bereichen in Bürogebäuden, sowie Hotels und Restaurants



Typ	Leuchtmittel ¹	Betriebsgerät ²	Optik ³	Anschluss ⁴	Optik ⁵	Farbe ⁶	Ähnlichste Farbtemperatur (K)	Nutzlebensdauer L70B50 (h)	Systemleistung (W)	mm	Bestell-Nr. 8718696...	Preis o. MwSt. (Euro)
RS730B	1 x LED12S/830	PSE-E		PIP	WB	WH	3.000	70.000	12,5	1	84761900	176,00
RS730B	1 x LED12S/830	PSED-E		PIP	WB	WH	3.000	70.000	12,5	1	84762600	201,00
RS730B	1 x LED12S/840	PSE-E		PIP	WB	WH	4.000	70.000	13,0	1	84767100	176,00
RS730B	1 x LED12S/840	PSED-E		PIP	WB	WH	4.000	70.000	13,0	1	84768800	201,00
RS730B	1 x LED12S/930	PSE-E		PIP	MB	WH	3.000	70.000	15,0	1	84765700	206,00
RS731B	1 x LED11S/930	PSE-E	GC	PIP	NB	WH	3.000	70.000	18,0	2	84759600	215,00
RS731B	1 x LED12S/827	PSE-E	GC	PIP	MB	WH	2.700	70.000	12,5	2	84760200	185,00
RS731B	1 x LED12S/830	PSE-E		PIP	WB	WH	3.000	70.000	13,0	2	84763300	185,00
RS731B	1 x LED12S/830	PSED-E		PIP	WB	WH	3.000	70.000	13,0	2	84764000	210,00
RS731B	1 x LED12S/840	PSE-E		PIP	WB	WH	4.000	70.000	13,0	2	84769500	185,00
RS731B	1 x LED12S/840	PSED-E		PIP	WB	WH	4.000	70.000	13,0	2	84770100	210,00
RS731B	1 x LED12S/930	PSE-E		PIP	MB	WH	3.000	70.000	15,0	2	84766400	215,00
RS741B	1 x LED17S/827	PSE-E	GC	PIP	MB	WH	2.700	70.000	16,0	3	84809800	210,00
RS741B	1 x LED17S/827	PSU-E	GC	PIP	MB	WH	2.700	70.000	16,0	3	85134000	210,00
RS741B	1 x LED17S/830	PSE-E	GC	PIP	WB	WH	3.000	70.000	16,0	3	84811100	210,00
RS741B	1 x LED17S/840	PSE-E	GC	PIP	WB	WH	4.000	70.000	16,0	3	84813500	210,00
RS741B	1 x LED17S/840	PSU-E	GC	PIP	WB	WH	4.000	70.000	16,0	3	85135700	210,00
RS741B	1 x LED17S/930	PSE-E	GC	PIP	MB	WH	3.000	70.000	16,0	3	84815900	240,00
RS741B	1 x LED17S/930	PSU-E	GC	PIP	MB	WH	3.000	70.000	20,5	3	85136400	240,00
RS741B	1 x LED20S/930	PSE-E		PIP	NB	WH	3.000	70.000	27,0	3	84808100	240,00
RS741B	1 x LED20S/930	PSU-E	GC	PIP	NB	WH	3.000	70.000	26,5	3	85137100	240,00
RS741B	1 x LED27S/827	PSE-E		PIP	MB	WH	2.700	70.000	25,0	3	84810400	235,00
RS741B	1 x LED27S/827	PSE-E	LIN-OVL	PIP	WB	WH	2.700	70.000	25,0	3	84817300	245,00

Mehr Informationen auf der nächsten Seite

Typ	Leuchtmittel ¹	Betriebs- gerät ²	Optik ³	An- schluss ⁴	Optik ⁵	Farbe ⁶	Ähnlichste Farb- temperatur (K)	Nutz- lebensdauer L70B50 (h)	System- leistung (W)	mm	Bestell-Nr. 8718696...	Preis o. MwSt. (Euro)
RS741B	1 x LED27S/827	PSU-E	GC	PIP	MB	WH	2.700	70.000	25,0	3	85138800	235,00
RS741B	1 x LED27S/827	PSU-E	LIN-OVL	PIP	WB	WH	2.700	70.000	25,0	3	85139500	245,00
RS741B	1 x LED27S/830	PSE-E		PIP	WB	WH	3.000	70.000	25,0	3	84812800	235,00
RS741B	1 x LED27S/840	PSE-E		PIP	WB	WH	4.000	70.000	25,0	3	84814200	235,00
RS741B	1 x LED27S/840	PSU-E	GC	PIP	WB	WH	4.000	70.000	25,0	3	85140100	235,00
RS741B	1 x LED27S/930	PSE-E		PIP	MB	WH	3.000	70.000	31,0	3	84816600	265,00
RS741B	1 x LED27S/930	PSU-E	GC	PIP	MB	WH	3.000	70.000	31,5	3	85141800	265,00
RS741B	1 x LED39S/827	PSE-E		PIP	MB	WH	3.000	70.000	39,0	3	84771800	260,00
RS741B	1 x LED39S/827	PSE-E	LIN-OVL	PIP	WB	WH	2.700	70.000	39,0	3	84775600	270,00
RS741B	1 x LED39S/830	PSE-E		PIP	WB	WH	3.000	70.000	39,0	3	84772500	260,00
RS741B	1 x LED39S/840	PSE-E		PIP	WB	WH	4.000	70.000	39,0	3	84773200	260,00
RS741B	1 x LED39S/930	PSE-E		PIP	MB	WH	3.000	70.000	39,0	3	84774900	290,00
RS751B	1 x LED39S/827	PSE-E		PIP	MB	WH	2.700	70.000		4	84777000	250,00
RS751B	1 x LED39S/827	PSE-E	LIN-OVL	PIP	WB	WH	2.700	70.000		4	84785500	250,00
RS751B	1 x LED39S/830	PSE-E		PIP	WB	WH	3.000	70.000		4	84779400	270,00
RS751B	1 x LED39S/840	PSE-E		PIP	VWB	WH	4.000	70.000		4	84783100	250,00
RS751B	1 x LED39S/930	PSE-E		PIP	MB	WH	3.000	70.000		4	84781700	250,00
RS751B	1 x LED40S/930	PSE-E		PIP	NB	WH	3.000	70.000		4	84776300	270,00
RS751B	1 x LED49S/827	PSE-E		PIP	MB	WH	2.700	70.000		4	84778700	270,00
RS751B	1 x LED49S/827	PSE-E	LIN-OVL	PIP	WB	WH	2.700	70.000		4	84786200	270,00
RS751B	1 x LED49S/830	PSE-E		PIP	WB	WH	3.000	70.000		4	84780000	270,00
RS751B	1 x LED49S/840	PSE-E		PIP	VWB	WH	4.000	70.000		4	84784800	270,00
RS751B	1 x LED49S/930	PSE-E		PIP	MB	WH	3.000	70.000		4	84782400	270,00
RS752B	1 x LED27S/827	PSE-E	LIN-OVL	PIP	WB	WH	2.700	70.000		5	84801200	230,00
RS752B	1 x LED27S/830	PSE-E		PIP	WB	WH	3.000	70.000		5	84787900	230,00
RS752B	1 x LED27S/840	PSE-E		PIP	VWB	WH	4.000	70.000		5	84797800	230,00
RS752B	1 x LED27S/930	PSE-E		PIP	MB	WH	3.000	70.000		5	84793000	230,00
RS752B	1 x LED39S/827	PSE-E		PIP	MB	WH	2.700	70.000		5	84791600	250,00
RS752B	1 x LED39S/827	PSE-E	LIN-OVL	PIP	WB	WH	2.700	70.000		5	84802900	250,00
RS752B	1 x LED39S/830	PSE-E		PIP	WB	WH	3.000	70.000		5	84788600	250,00
RS752B	1 x LED39S/840	PSE-E		PIP	VWB	WH	4.000	70.000		5	84798500	250,00
RS752B	1 x LED39S/930	PSE-E		PIP	MB	WH	3.000	70.000		5	84794700	250,00
RS752B	1 x LED49S/827	PSE-E		PIP	MB	WH	2.700	70.000		5	84792300	270,00
RS752B	1 x LED49S/827	PSE-E		PIP	WB	WH	2.700	70.000		5	84803600	270,00
RS752B	1 x LED49S/827	PSED-E		PIP	WB	WH	2.700	70.000		5	84804300	290,00
RS752B	1 x LED49S/830	PSE-E		PIP	WB	WH	3.000	70.000		5	84789300	270,00
RS752B	1 x LED49S/830	PSED-E		PIP	WB	WH	3.000	70.000		5	84790900	290,00
RS752B	1 x LED49S/840	PSE-E		PIP	VWB	WH	4.000	70.000		5	84799200	270,00
RS752B	1 x LED49S/840	PSED-E		PIP	VWB	WH	4.000	70.000		5	84800500	290,00
RS752B	1 x LED49S/930	PSE-E		PIP	MB	WH	3.000	70.000		5	84795400	270,00
RS752B	1 x LED49S/930	PSED-E		PIP	MB	WH	3.000	70.000		5	84796100	290,00

¹ 'Leuchtmittel' Abkürzung(en): 'LED11S' = LED-Modul 1.100 lm, 'LED12S' = LED-Modul 1.200 lm, 'LED17S' = LED-Modul 1.700 lm, 'LED20S' = LED-Modul 2.000 lm, 'LED27S' = LED-Modul 2.700 lm, 'LED39S' = LED-Modul 3.900 lm, 'LED40S' = LED-Modul 4.000 lm, 'LED49S' = LED-Modul 4.900 lm

² 'Betriebsgerät' Abkürzung(en): 'PSE-E' = LED-Treiber Schalt, Notlicht, 'PSED-E' = Power supply unit with DALI interface external, DC compatible for central emergency lighting, 'PSU-E' = schaltbar, in externer Box

³ 'Optik' Abkürzung(en): 'GC' = Klarglas, 'LIN-OVL' = Querprismenoptik oval

⁴ 'Anschluss' Abkürzung(en): 'PIP' = Steckanschlussklemme

⁵ 'Optik' Abkürzung(en): 'MB' = Tiefbreitstrahlend, 'NB' = Tiefstrahlend, 'VWB' = Very wide beam, 'WB' = Breitstrahlend

⁶ 'Farbe' Abkürzung(en): 'WH' = Weiß



LuxSpace Accent³ LED, CrispWhite, Einbaustrahler



LuxSpace Accent³ CrispWhite – für intensive Weißtöne und gesättigte Farben

Vorteile

- Starre, schwenkbare und herauschwenkbare LED Einbaustrahler in unterschiedlichen Baugrößen und mit unterschiedlichen Lumenpaketen
- Vielfältige Ausstrahlungswinkel (engstrahlend bis sehr breitstrahlend) und Leuchtenfarben lieferbar
- Passive Kühltechnologie in der Mini und Compact Baugröße, aktive Kühltechnologie für die Performance Baugröße

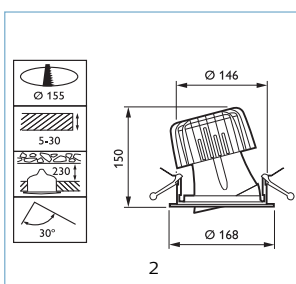
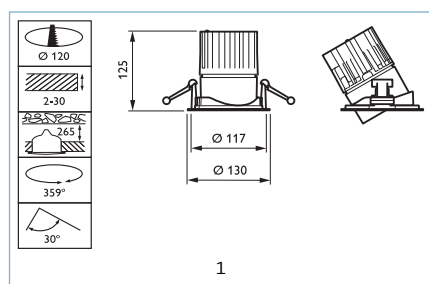


Eigenschaften

- Durch ein optimiertes Farbspektrum nur eine einzige Lichtquelle für intensive Weißtöne und gesättigte Farben
- Innovative, vielfältige LED Einbaustrahlerfamilie, die sämtliche Anwendungen hochwertiger Verkaufsraumbeleuchtung abdeckt (verschiedene Lumenpakete, Farbtemperaturen, Ausstrahlungswinkel; exzellente Farbwiedergabe $R_a > 95$ etc.)
- Reduzierung der Wartungskosten durch bis zu 4x längere Lebensdauer als kompakte Entladungslampen

Anwendungen

- Akzentbeleuchtung in Modefachgeschäften



Typ	Leuchtmittel ¹	Betriebsgerät ²	Optik ³	Anschluss ⁴	Optik ⁵	Farbe ⁶	Ähnlichste Farbtemperatur (K)	Nutzlebensdauer L70B50 (h)	Systemleistung (W)	mm	Bestell-Nr. 8718696...	Preis o. MwSt. (Euro)
RS741B	1 x LED15S/CRW	PSE-E		PIP	NB	WH		70.000	20	1	26378500	230,00
RS751B	1 x LED27S/CH	PSE-E	LIN-OVL	PIP	WB	WH	2.500	70.000		2	26361700	290,00

¹ 'Leuchtmittel' Abkürzung(en): 'LED15S' = LED-Modul 1.500 lm, 'LED27S' = LED-Modul 2.700 lm

² 'Betriebsgerät' Abkürzung(en): 'PSE-E' = LED-Treiber Schalt, Notlicht

³ 'Optik' Abkürzung(en): 'LIN-OVL' = Querprismenoptik oval

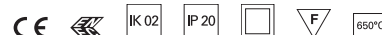
⁴ 'Anschluss' Abkürzung(en): 'PIP' = Steckanschlussklemme

⁵ 'Optik' Abkürzung(en): 'NB' = Tiefstrahlend, 'WB' = Breitstrahlend

⁶ 'Farbe' Abkürzung(en): 'WH' = Weiß



LuxSpace Accent³ LED, Fresh Food, Einbaustrahler



LuxSpace Accent³ Fresh Food – Attraktive und schonende Präsentation von frischen Lebensmitteln

Vorteile

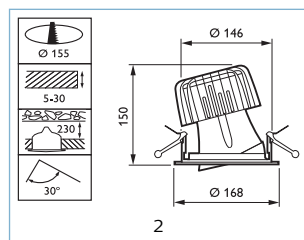
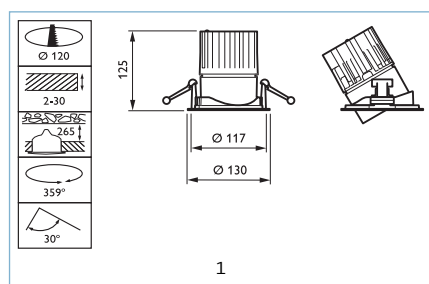
- Starre, schwenkbare und herauschwenkbare LED Einbaustrahler in unterschiedlichen Baugrößen und mit unterschiedlichen Lumenpaketen
- Verschiedene Farbspektren, speziell für die Frishebereiche in Supermärkten
- Vielfältige Ausstrahlungswinkel (tief-/ breitstrahlend bis sehr breitstrahlend) und Leuchtenfarben lieferbar
- Passive Kühltechnologie in der Compact Baugröße, aktive Kühltechnologie für die Performance Baugröße

Eigenschaften

- Spezielle Farbspektren, die frische Lebensmittel in Supermärkten besonders attraktiv präsentieren: Fresh Food Champagne mit besonders warmer Farbtemperatur für Backwaren, Käse und den Obst- und Gemüsebereich; Fresh Food Rose und Fresh Food Meat für Fleisch- und Wurstwaren oder Fresh Food Authentic White mit einer sehr guten Farbwiedergabe, das sich mit einer etwas kühleren Farbtemperatur für viele Bereiche in Supermärkten eignet
- Innovative, vielfältige LED Einbaustrahlerfamilie, die sämtliche Anwendungen hochwertiger Verkaufsraumbeleuchtung abdeckt (verschiedene Lumenpakete, Farbtemperaturen, Ausstrahlungswinkel; exzellente Farbwiedergabe $R_a > 90$ etc.)
- Reduzierung der Wartungskosten durch bis zu 4x längere Lebensdauer als kompakte Entladungslampen

Anwendungen

- Akzentbeleuchtung für die unterschiedlichen Frishebereiche in Supermärkten
- Backwaren
- Obst- und Gemüseabteilung
- Käsetheken
- Fleischtheken



Typ	Leuchtmittel ¹	Betriebsgerät ²	Optik ³	Anschluss ⁴	Optik ⁵	Farbe ⁶	Ähnlichste Farbtemperatur (K)	Nutzlebensdauer L70B50 (h)	Systemleistung (W)	mm	Bestell-Nr. 8718696...	Preis o. MwSt. (Euro)
RS741B	1 x LED17S/CH	PSU-E		PIP	MB	WH	2.500	70.000	30,5	1	26359400	240,00
RS741B	1 x LED19S/FMT	PSU-E		PIP	WB	WH	3.000	70.000	34,0	1	26360000	240,00
RS751B	1 x LED26S/FMT	PSED-E	LIN-OVL	PIP	WB	WH	3.000	70.000		2	26362400	325,00

¹ 'Leuchtmittel' Abkürzung(en): 'LED17S' = LED-Modul 1.700 lm, 'LED19S' = LED-Modul 1.900 lm, 'LED26S' = LED-Modul 2.600 lm

² 'Betriebsgerät' Abkürzung(en): 'PSED-E' = Power supply unit with DALI interface external, DC compatible for central emergency lighting,

'PSU-E' = schaltbar, in externer Box

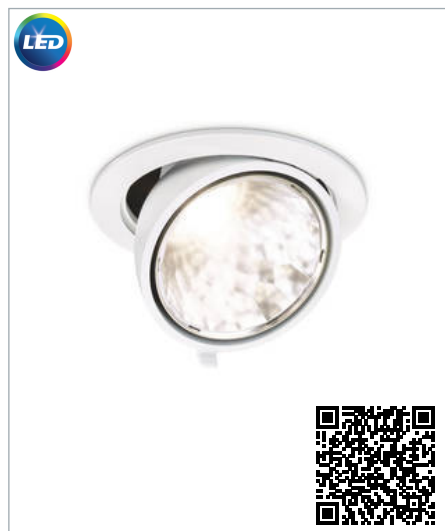
³ 'Optik' Abkürzung(en): 'LIN-OVL' = Querprismenoptik oval

⁴ 'Anschluss' Abkürzung(en): 'PIP' = Steckanschlussklemme

⁵ 'Optik' Abkürzung(en): 'MB' = Tiefbreitstrahlend, 'WB' = Breitstrahlend

⁶ 'Farbe' Abkürzung(en): 'WH' = Weiß

GreenSpace Accent, herauschwenkbarer LED Einbaustrahler



GreenSpace Accent – Die beste Lösung für Akzentbeleuchtung in Renovierungsprojekten

Vorteile

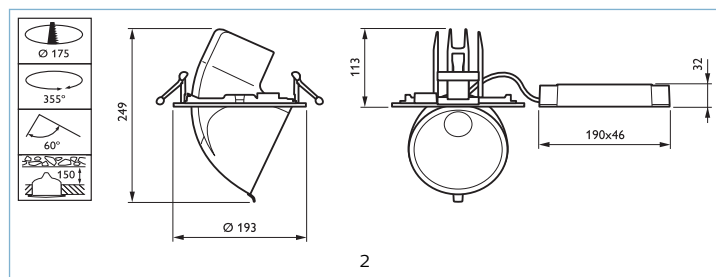
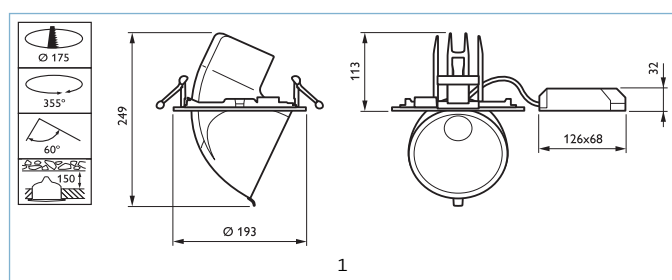
- Mit einer Leuchten-Lichtausbeute von bis zu 100 lm/ W effizienter Ersatz von CDM- Einbaustrahlern, speziell in Renovierungsprojekten
- Kurze Amortisationszeit im Vergleich zu CDM- Systemen dank hoher Systemeffizienz und zusätzlicher Einsparung von Wartungskosten durch bis zu 4x längerer Lebensdauer als Entladungslampen
- Hohe Lichtqualität und Effizienz durch Verwendung von PerfectAccent Reflektoren

Eigenschaften

- Herauschwenkbarer LED Einbaustrahler für einen Deckenausschnitt von 175 mm
- Drei unterschiedliche Lumenpakete (Leuchtenlichtstrom): 1.700 lm, 2.700 lm oder 3.500 lm
- In warmweißer oder neutralweißer Lichtfarbe
- Tief- / Breitstrahlend oder breitstrahlend
- Drei verschiedene Standardfarben: Weiß, Schwarz oder Silber

Anwendungen

- Akzentbeleuchtung in Supermärkten,
- Modefachhandel
- Einkaufszentren



Typ	Leuchtmittel ¹	Betriebs- gerät ²	Optik ³	An- schluss ⁴	Optik ⁵	Farbe ⁶	Ähnlichste Farb- temperatur (K)	Nutzlebens- dauer L80B50 (h)	System- leistung (W)	mm	Bestell-Nr. 8718696...	Preis o. MwSt. (Euro)
RS342B	1 x LED17S/830	PSU-E	ACC	PIP	MB	BK	3.000	50.000	19	1	25500100	120,00
RS342B	1 x LED17S/830	PSU-E	ACC	PIP	MB	SI	3.000	50.000	19	1	25508700	120,00
RS342B	1 x LED17S/830	PSU-E	ACC	PIP	MB	WH	3.000	50.000	19	1	25504900	120,00
RS342B	1 x LED17S/830	PSU-E	ACC	PIP	WB	BK	3.000	50.000	19	1	25502500	120,00
RS342B	1 x LED17S/830	PSU-E	ACC	PIP	WB	BK	3.000	50.000	19	1	25503200	120,00
RS342B	1 x LED17S/830	PSU-E	ACC	PIP	WB	WH	3.000	50.000	19	1	25506300	120,00
RS342B	1 x LED17S/830	PSU-E	ACC	PIP	WB	WH	3.000	50.000	19	1	25510000	120,00
RS342B	1 x LED17S/840	PSU-E	ACC	PIP	MB	BK	4.000	50.000	19	1	25501800	120,00
RS342B	1 x LED17S/840	PSU-E	ACC	PIP	MB	SI	4.000	50.000	19	1	25509400	120,00
RS342B	1 x LED17S/840	PSU-E	ACC	PIP	MB	WH	4.000	50.000	19	1	25505600	120,00
RS342B	1 x LED17S/840	PSU-E	ACC	PIP	WB	WH	4.000	50.000	19	1	25507000	120,00
RS342B	1 x LED17S/840	PSU-E	ACC	PIP	WB	WH	4.000	50.000	19	1	25511700	120,00
RS342B	1 x LED27S/830	PSU-E	ACC	PIP	MB	BK	3.000	50.000	31	1	25512400	135,00
RS342B	1 x LED27S/830	PSU-E	ACC	PIP	MB	SI	3.000	50.000	31	1	25520900	135,00
RS342B	1 x LED27S/830	PSU-E	ACC	PIP	MB	WH	3.000	50.000	31	1	25516200	135,00
RS342B	1 x LED27S/830	PSU-E	ACC	PIP	WB	BK	3.000	50.000	31	1	25514800	135,00
RS342B	1 x LED27S/830	PSU-E	ACC	PIP	WB	SI	3.000	50.000	31	1	25522300	135,00
RS342B	1 x LED27S/830	PSU-E	ACC	PIP	WB	WH	3.000	50.000	31	1	25518600	135,00
RS342B	1 x LED27S/840	PSU-E	ACC	PIP	MB	BK	4.000	50.000	31	1	25513100	135,00
RS342B	1 x LED27S/840	PSU-E	ACC	PIP	MB	SI	4.000	50.000	31	1	25521600	135,00
RS342B	1 x LED27S/840	PSU-E	ACC	PIP	MB	WH	4.000	50.000	31	1	25517900	135,00
RS342B	1 x LED27S/840	PSU-E	ACC	PIP	WB	BK	4.000	50.000	31	1	25515500	135,00
RS342B	1 x LED27S/840	PSU-E	ACC	PIP	WB	SI	4.000	50.000	31	1	25523000	135,00
RS342B	1 x LED27S/840	PSU-E	ACC	PIP	WB	WH	4.000	50.000	31	1	25519300	135,00

Mehr Informationen auf der nächsten Seite

Typ	Leuchtmittel ¹	Betriebs- gerät ²	Optik ³	An- schluss ⁴	Optik ⁵	Farbe ⁶	Ähnlichste Farb- temperatur (K)	Nutzlebens- dauer L80B50 (h)	System- leistung (W)	↔ mm	Bestell-Nr. 8718696...	Preis o. MwSt. (Euro)
RS342B	1 x LED35S/830	PSU-E	ACC	PIP	MB	BK	3.000	50.000	39	2	25524700	150,00
RS342B	1 x LED35S/830	PSU-E	ACC	PIP	MB	SI	3.000	50.000	39	2	25532200	150,00
RS342B	1 x LED35S/830	PSU-E	ACC	PIP	MB	WH	3.000	50.000	39	2	25528500	150,00
RS342B	1 x LED35S/830	PSU-E	ACC	PIP	WB	BK	3.000	50.000	39	2	25526100	150,00
RS342B	1 x LED35S/830	PSU-E	ACC	PIP	WB	SI	3.000	50.000	39	2	25534600	150,00
RS342B	1 x LED35S/830	PSU-E	ACC	PIP	WB	WH	3.000	50.000	39	2	25530800	150,00
RS342B	1 x LED35S/840	PSU-E	ACC	PIP	MB	BK	4.000	50.000	39	2	25525400	150,00
RS342B	1 x LED35S/840	PSU-E	ACC	PIP	MB	SI	4.000	50.000	39	2	25533900	150,00
RS342B	1 x LED35S/840	PSU-E	ACC	PIP	MB	WH	4.000	50.000	39	2	25529200	150,00
RS342B	1 x LED35S/840	PSU-E	ACC	PIP	WB	BK	4.000	50.000	39	2	25527800	150,00
RS342B	1 x LED35S/840	PSU-E	ACC	PIP	WB	SI	4.000	50.000	39	2	25535300	150,00
RS342B	1 x LED35S/840	PSU-E	ACC	PIP	WB	WH	4.000	50.000	39	2	25531500	150,00

¹ 'Leuchtmittel' Abkürzung(en): 'LED17S' = LED-Modul 1.700 lm, 'LED27S' = LED-Modul 2.700 lm, 'LED35S' = LED-Modul 3.500 lm

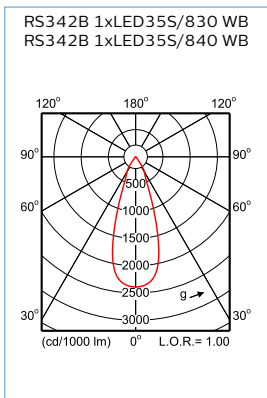
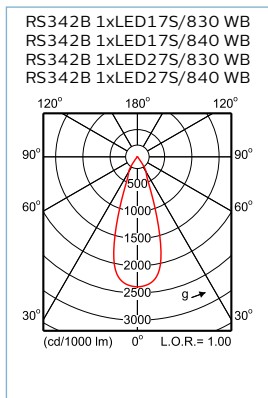
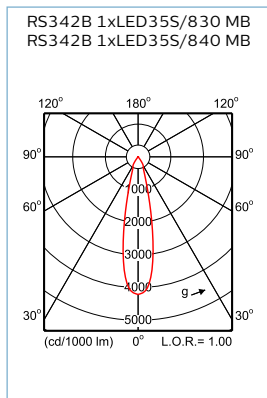
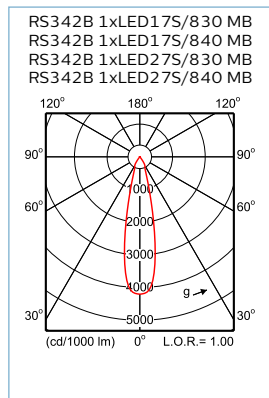
² 'Betriebsgerät' Abkürzung(en): 'PSU-E' = schaltbar, in externer Box

³ 'Optik' Abkürzung(en): 'ACC' = Klare Acrylscheibe

⁴ 'Anschluss' Abkürzung(en): 'PIP' = Steckanschlussklemme

⁵ 'Optik' Abkürzung(en): 'MB' = Tiefbreitstrahlend, 'WB' = Breitstrahlend

⁶ 'Farbe' Abkürzung(en): 'BK' = Schwarz, 'SI' = Silber, 'WH' = Weiß



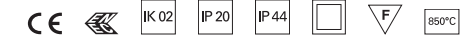
GreenSpace



GreenSpace gen2 – eine hocheffiziente, nachhaltige LED-Lösung

Vorteile

- Ideal geeignet, um von Kompaktleuchtstofflampen- Downlights zu LED- Downlights zu wechseln- "Payback-Zeit" von ca. 2 Jahren
- Hocheffizient: Mit bis zu 90 lm/ W sind Energieeinsparungen von bis zu 73% im Vergleich zu konventionellen Lichtlösungen möglich
- Reduzierung der Wartungskosten aufgrund der langen Lebensdauer (bis zu 5x längere Lebensdauer als Kompaktleuchtstofflampen)

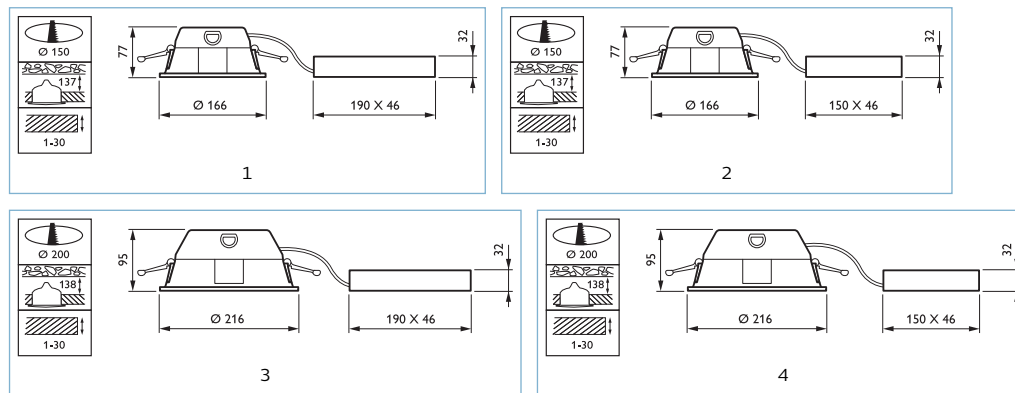


Eigenschaften

- Zwei Ausführungen: Mini und Compact
- In warmweißer und neutralweißer Lichtfarbe
- Mit externem schaltbaren, oder dimmbaren (DALI) Betriebsgerät
- Optional auch Versionen mit höherer Schutzart (IP44 raumseitig), mit Notlicht für Einzelbatterie (3 Stunden) und auch als büroarbeitsplatztaugliche Version erhältlich

Anwendungen

- Allgemeinbeleuchtung für Flure, Treppenhäuser und weitere Verkehrswegen, aber auch für Büroarbeitsplätze



Typ	Leuchtmittel ¹	Betriebs- gerät ²	Optik ³	An- schluss ⁴	Optik ⁵	Farbe ⁶	Ähnlichste Farb- temperatur (K)	Nutzlebens- dauer L70B50 (h)	System- leistung (W)	mm	Bestell-Nr. 8718696...	Preis o. MwSt. (Euro)
DN460B	1 x LED11S/830	PSE-E		PIP	C	WH	3.000	70.000	13,8	1	24315200	150,00
DN460B	1 x LED11S/830	PSE-E		PIP	C	WH	3.000	70.000	13,8	1	24317600	417,00
DN460B	1 x LED11S/830	PSE-E		PIP	C	WH	3.000	70.000	13,8	1	24319000	180,00
DN460B	1 x LED11S/830	PSE-E		PIP	C	WH	3.000	70.000	13,8	1	24639900	155,00
DN460B	1 x LED11S/830	PSE-E		PIP	C	WH	3.000	70.000	13,8	1	24641200	422,00
DN460B	1 x LED11S/830	PSE-E		PIP	C	WH	3.000	70.000	13,8	1	24643600	185,00
DN460B	1 x LED11S/830	PSE-E	PGO	PIP	C	WH	3.000	70.000	13,8	1	24631300	180,00
DN460B	1 x LED11S/830	PSE-E	PGO	PIP	C	WH	3.000	70.000	13,8	1	24655900	185,00
DN460B	1 x LED11S/830	PSED-E		PIP	C	WH	3.000	70.000	13,8	2	24321300	175,00
DN460B	1 x LED11S/830	PSED-E		PIP	C	WH	3.000	70.000	13,8	2	24323700	442,00
DN460B	1 x LED11S/830	PSED-E		PIP	C	WH	3.000	70.000	13,8	2	24325100	205,00
DN460B	1 x LED11S/830	PSED-E		PIP	C	WH	3.000	70.000	13,8	2	24645000	180,00
DN460B	1 x LED11S/830	PSED-E		PIP	C	WH	3.000	70.000	13,8	2	24647400	447,00
DN460B	1 x LED11S/830	PSED-E		PIP	C	WH	3.000	70.000	13,8	2	24649800	210,00
DN460B	1 x LED11S/830	PSED-E	PGO	PIP	C	WH	3.000	70.000	13,8	2	24637500	205,00
DN460B	1 x LED11S/830	PSED-E	PGO	PIP	C	WH	3.000	70.000	13,8	2	24661000	210,00
DN460B	1 x LED11S/840	PSE-E		PIP	C	WH	4.000	70.000	13,8	1	24316900	150,00
DN460B	1 x LED11S/840	PSE-E		PIP	C	WH	4.000	70.000	13,8	1	24318300	417,00
DN460B	1 x LED11S/840	PSE-E		PIP	C	WH	4.000	70.000	13,8	1	24320600	180,00
DN460B	1 x LED11S/840	PSE-E		PIP	C	WH	4.000	70.000	13,8	1	24640500	155,00
DN460B	1 x LED11S/840	PSE-E		PIP	C	WH	4.000	70.000	13,8	1	24642900	422,00
DN460B	1 x LED11S/840	PSE-E		PIP	C	WH	4.000	70.000	13,8	1	24644300	185,00
DN460B	1 x LED11S/840	PSE-E	PGO	PIP	C	WH	4.000	70.000	13,8	1	24632000	180,00
DN460B	1 x LED11S/840	PSE-E	PGO	PIP	C	WH	4.000	70.000	13,8	1	24656600	185,00
DN460B	1 x LED11S/840	PSED-E		PIP	C	WH	4.000	70.000	13,8	2	24322000	175,00
DN460B	1 x LED11S/840	PSED-E		PIP	C	WH	4.000	70.000	13,8	2	24324400	442,00
DN460B	1 x LED11S/840	PSED-E		PIP	C	WH	4.000	70.000	13,8	2	24326800	205,00
DN460B	1 x LED11S/840	PSED-E		PIP	C	WH	4.000	70.000	13,8	2	24646700	180,00
DN460B	1 x LED11S/840	PSED-E		PIP	C	WH	4.000	70.000	13,8	2	24648100	447,00
DN460B	1 x LED11S/840	PSED-E		PIP	C	WH	4.000	70.000	13,8	2	24650400	210,00

Mehr Informationen auf der nächsten Seite

Typ	Leuchtmittel ¹	Betriebs- gerät ²	Optik ³	An- schluss ⁴	Optik ⁵	Farbe ⁶	Ähnlichste Farb- temperatur (K)	Nutzlebens- dauer L70B50 (h)	System- leistung (W)	mm	Bestell-Nr. 8718696...	Preis o. MwSt. (Euro)
DN460B	1 x LED11S/840	PSED-E	PGO	PIP	C	WH	4.000	70.000	13,8	2	24638200	205,00
DN460B	1 x LED11S/840	PSED-E	PGO	PIP	C	WH	4.000	70.000	13,8	2	24662700	210,00
DN461B	1 x LED11S/830	PSE-E		PIP	C	WH	3.000	70.000	13,8	1	24327500	175,00
DN461B	1 x LED11S/830	PSE-E		PIP	C	WH	3.000	70.000	13,8	1	24329900	442,00
DN461B	1 x LED11S/830	PSE-E		PIP	C	WH	3.000	70.000	13,8	1	24663400	180,00
DN461B	1 x LED11S/830	PSE-E		PIP	C	WH	3.000	70.000	13,8	1	24665800	447,00
DN461B	1 x LED11S/830	PSED-E		PIP	C	WH	3.000	70.000	13,8	2	24331200	200,00
DN461B	1 x LED11S/830	PSED-E		PIP	C	WH	3.000	70.000	13,8	2	24333600	467,00
DN461B	1 x LED11S/830	PSED-E		PIP	C	WH	3.000	70.000	13,8	2	24667200	205,00
DN461B	1 x LED11S/830	PSED-E		PIP	C	WH	3.000	70.000	13,8	2	24669600	447,00
DN461B	1 x LED11S/840	PSE-E		PIP	C	WH	4.000	70.000	13,8	1	24328200	175,00
DN461B	1 x LED11S/840	PSE-E		PIP	C	WH	4.000	70.000	13,8	1	24330500	442,00
DN461B	1 x LED11S/840	PSE-E		PIP	C	WH	4.000	70.000	13,8	1	24664100	180,00
DN461B	1 x LED11S/840	PSE-E		PIP	C	WH	4.000	70.000	13,8	1	24666500	447,00
DN461B	1 x LED11S/840	PSED-E		PIP	C	WH	4.000	70.000	13,8	2	24332900	200,00
DN461B	1 x LED11S/840	PSED-E		PIP	C	WH	4.000	70.000	13,8	2	24334300	467,00
DN461B	1 x LED11S/840	PSED-E		PIP	C	WH	4.000	70.000	13,8	2	24668900	205,00
DN461B	1 x LED11S/840	PSED-E		PIP	C	WH	4.000	70.000	13,8	2	24670200	447,00
DN470B	1 x LED20S/830	PSE-E		PIP	C	WH	3.000	70.000	24,0	3	24335000	185,00
DN470B	1 x LED20S/830	PSE-E		PIP	C	WH	3.000	70.000	24,0	3	24337400	452,00
DN470B	1 x LED20S/830	PSE-E		PIP	C	WH	3.000	70.000	24,0	3	24339800	215,00
DN470B	1 x LED20S/830	PSE-E		PIP	C	WH	3.000	70.000	24,0	3	24683200	190,00
DN470B	1 x LED20S/830	PSE-E		PIP	C	WH	3.000	70.000	24,0	3	24685600	457,00
DN470B	1 x LED20S/830	PSE-E		PIP	C	WH	3.000	70.000	24,0	3	24687000	220,00
DN470B	1 x LED20S/830	PSE-E	PGO	PIP	C	WH	3.000	70.000	24,0	3	24675700	215,00
DN470B	1 x LED20S/830	PSE-E	PGO	PIP	C	WH	3.000	70.000	24,0	3	24699300	220,00
DN470B	1 x LED20S/830	PSED-E		PIP	C	WH	3.000	70.000	24,0	4	24341100	210,00
DN470B	1 x LED20S/830	PSED-E		PIP	C	WH	3.000	70.000	24,0	4	24343500	477,00
DN470B	1 x LED20S/830	PSED-E		PIP	C	WH	3.000	70.000	24,0	4	24345900	240,00
DN470B	1 x LED20S/830	PSED-E		PIP	C	WH	3.000	70.000	24,0	4	24689400	215,00
DN470B	1 x LED20S/830	PSED-E		PIP	C	WH	3.000	70.000	24,0	4	24691700	482,00
DN470B	1 x LED20S/830	PSED-E		PIP	C	WH	3.000	70.000	24,0	4	24693100	245,00
DN470B	1 x LED20S/830	PSED-E	PGO	PIP	C	WH	3.000	70.000	24,0	4	24681800	240,00
DN470B	1 x LED20S/830	PSED-E	PGO	PIP	C	WH	3.000	70.000	24,0	4	24705100	245,00
DN470B	1 x LED20S/840	PSE-E		PIP	C	WH	4.000	70.000	24,0	3	24336700	185,00
DN470B	1 x LED20S/840	PSE-E		PIP	C	WH	4.000	70.000	24,0	3	24338100	452,00
DN470B	1 x LED20S/840	PSE-E		PIP	C	WH	4.000	70.000	24,0	3	24340400	215,00
DN470B	1 x LED20S/840	PSE-E		PIP	C	WH	4.000	70.000	24,0	3	24684900	190,00
DN470B	1 x LED20S/840	PSE-E		PIP	C	WH	4.000	70.000	24,0	3	24686300	457,00
DN470B	1 x LED20S/840	PSE-E		PIP	C	WH	4.000	70.000	24,0	3	24688700	220,00
DN470B	1 x LED20S/840	PSE-E	PGO	PIP	C	WH	4.000	70.000	24,0	3	24676400	215,00
DN470B	1 x LED20S/840	PSE-E	PGO	PIP	C	WH	4.000	70.000	24,0	3	24700600	220,00
DN470B	1 x LED20S/840	PSED-E		PIP	C	WH	4.000	70.000	24,0	4	24342800	210,00
DN470B	1 x LED20S/840	PSED-E		PIP	C	WH	4.000	70.000	24,0	4	24344200	477,00
DN470B	1 x LED20S/840	PSED-E		PIP	C	WH	4.000	70.000	24,0	4	24346600	240,00
DN470B	1 x LED20S/840	PSED-E		PIP	C	WH	4.000	70.000	24,0	4	24690000	215,00
DN470B	1 x LED20S/840	PSED-E		PIP	C	WH	4.000	70.000	24,0	4	24692400	482,00
DN470B	1 x LED20S/840	PSED-E		PIP	C	WH	4.000	70.000	24,0	4	24694800	245,00
DN470B	1 x LED20S/840	PSED-E	PGO	PIP	C	WH	4.000	70.000	24,0	4	24682500	240,00
DN470B	1 x LED20S/840	PSED-E	PGO	PIP	C	WH	4.000	70.000	24,0	4	24706800	245,00
DN471B	1 x LED20S/830	PSE-E		PIP	C	WH	3.000	70.000	24,0	3	24347300	210,00
DN471B	1 x LED20S/830	PSE-E		PIP	C	WH	3.000	70.000	24,0	3	24349700	477,00
DN471B	1 x LED20S/830	PSE-E		PIP	C	WH	3.000	70.000	24,0	3	24707500	215,00
DN471B	1 x LED20S/830	PSE-E		PIP	C	WH	3.000	70.000	24,0	3	24709900	482,00
DN471B	1 x LED20S/830	PSED-E			C	WH	3.000	70.000	24,0	4	24713600	507,00
DN471B	1 x LED20S/830	PSED-E		PIP	C	WH	3.000	70.000	24,0	4	24351000	235,00
DN471B	1 x LED20S/830	PSED-E		PIP	C	WH	3.000	70.000	24,0	4	24353400	502,00
DN471B	1 x LED20S/830	PSED-E		PIP	C	WH	3.000	70.000	24,0	4	24711200	240,00
DN471B	1 x LED20S/840	PSE-E		PIP	C	WH	4.000	70.000	24,0	3	24348000	210,00
DN471B	1 x LED20S/840	PSE-E		PIP	C	WH	4.000	70.000	24,0	3	24350300	477,00
DN471B	1 x LED20S/840	PSE-E		PIP	C	WH	4.000	70.000	24,0	3	24708200	215,00
DN471B	1 x LED20S/840	PSE-E		PIP	C	WH	4.000	70.000	24,0	3	24710500	482,00

Mehr Informationen auf der nächsten Seite

Typ	Leuchtmittel ¹	Betriebs- gerät ²	Optik ³	An- schluss ⁴	Optik ⁵	Farbe ⁶	Ähnlichste Farb- temperatur (K)	Nutzlebens- dauer L70B50 (h)	System- leistung (W)	↔ mm ↓	Bestell-Nr. 8718696...	Preis o. MwSt. (Euro)
DN471B	1 x LED20S/840	PSED-E		PIP	C	WH	4.000	70.000	13,8	4	24354100	502,00
DN471B	1 x LED20S/840	PSED-E		PIP	C	WH	4.000	70.000	24,0	4	24352700	235,00
DN471B	1 x LED20S/840	PSED-E		PIP	C	WH	4.000	70.000	24,0	4	24712900	240,00
DN471B	1 x LED20S/840	PSED-E		PIP	C	WH	4.000	70.000	24,0	4	24714300	507,00

¹ 'Leuchtmittel' Abkürzung(en): 'LED11S' = LED-Modul 1.100 lm, 'LED20S' = LED-Modul 2.000 lm

² 'Betriebsgerät' Abkürzung(en): 'PSE-E' = LED-Treiber Schalt, Notlicht,

'PSED-E' = Power supply unit with DALI interface external, DC compatible for central emergency lighting

³ 'Optik' Abkürzung(en): 'PGO' = Sicherheitsglas opal

⁴ 'Anschluss' Abkürzung(en): 'PIP' = Steckanschlussklemme

⁵ 'Optik' Abkürzung(en): 'C' = Hochglanzspiegel

⁶ 'Farbe' Abkürzung(en): 'WH' = Weiß



Zadora LED



Zadora LED – Gestaltungsfreiheit

Vorteile

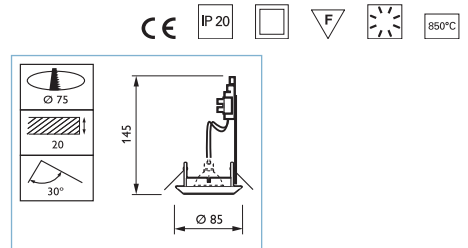
- Schnellste und einfachste Möglichkeit zur Umstellung von Halogenleuchten auf LED-Leuchten
- Geringere Betriebskosten bei Energieeinsparungen von 80% und 15 Mal längere Lebensdauer als übliche Halogenlösungen
- Einfache Wartung durch direkten Zugang zur Lampe

Eigenschaften

- Mit neuester LED-Technologie ausgestattet
- In verschiedenen Ausführungen erhältlich
- Verbesserte Kompatibilität mit Dimmern

Anwendungen

- Hotel- und Gastgewerbe
- Einzelhandel
- Büros



Typ	Leuchtmittel ¹	Betriebsgerät ²	Anschluss ³	Farbe ⁴	Ähnlichste Farbtemperatur (K)	Nutzlebensdauer L70B50 (h)	Bestell-Nr. 8718696...	Preis o. MwSt. (Euro)
BBG120	1 x LED 4.5W/827	PSR	SCREW	WH	2.700	25.000	06877999	20,00
BBG120	1 x LED 5.3W/827	PSR	SCREW	ALU	2.700	25.000	06880999	20,00
BBG120	1 x LED 5.3W/827	PSR	SCREW	WH	2.700	25.000	06878699	20,00
BBG120	1 x LED 5.3W/830	PSR	SCREW	ALU	3.000	25.000	06890899	20,00
BBG120	1 x LED 5.3W/830	PSR	SCREW	WH	3.000	25.000	06889299	20,00
BBG120	1 x LED 5.3W/840	PSR	SCREW	WH	4.000	25.000	06879399	20,00

¹ 'Leuchtmittel' Abkürzung(en): 'LED' = LED-Modul

² 'Betriebsgerät' Abkürzung(en): 'PSR' = regelbar, siehe Spannung Steuersignal

³ 'Anschluss' Abkürzung(en): 'SCREW' = SCREW Anschluss.

⁴ 'Farbe' Abkürzung(en): 'ALU' = Aluminium, 'WH' = Weiß





StoreFlux ↗



StoreFlux LED modulares Downlight mit Rahmen



StoreFlux – leistungsstarke LED-Akzentbeleuchtung für jede Ladenarchitektur

Vorteile

- Hochwertiges Licht
- Neues, einzigartiges Rasterdesign erlaubt perfekte Integration in Ladenarchitektur
- Geringe Wartungskosten dank langer Lebensdauer, geringer Energieverbrauch

Eigenschaften

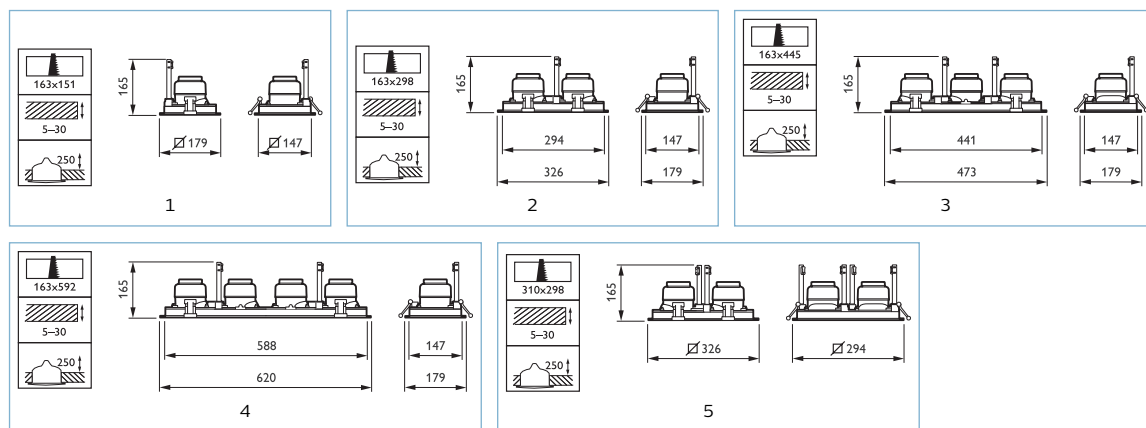
- Mehrere Lichtquellen in einer Leuchte (1, 2, 3 oder 4 LED-Module)



- Hohe Lichtabstrahlung: bis zu 1.600 lm pro Modul
- Ausführungen mit und ohne Rand, unterschiedliche Kombinationen aus RAL-Farben möglich
- Einfache Installation und Wartung (separater Einbaurahmen, auswechselbare LED-Lichtmodule und Reflektoren)

Anwendungen

- Modegeschäfte:
- Hotel- und Gastgewerbe



Typ	Leuchtmittel ¹	Betriebsgerät ²	Optik ³	Anschluss ⁴	Optik ⁵	Farbe	mm	Bestell-Nr. 8718696...	Preis o. MwSt. (Euro)
GD501B	LED7S/830	PSU-E	ACF	PIP	MB	Weiß und Weiß	1	24238400	170,00
GD501B	LED12S/830	PSU-E	ACT	PIP	MB	Weiß und Weiß	1	24423400	195,00
GD501B	LED16S/830	PSU-E	ACT	PIP	MB	Weiß und Weiß	1	24424100	220,00
GD501B	LED25S/830	PSU-E	ACT	PIP	MB	Weiß und Weiß	1	24425800	245,00
GD502B	LED7S/830	PSU-E	ACF	PIP	MB	Weiß und Weiß	2	24412800	330,00
GD502B	LED12S/830	PSU-E	ACT	PIP	MB	Weiß und Weiß	2	24239100	355,00
GD502B	LED16S/830	PSU-E	ACT	PIP	MB	Weiß und Weiß	2	24243800	380,00
GD503B	LED7S/830	PSU-E	ACF	PIP	MB	Weiß und Weiß	3	24382400	490,00
GD503B	LED12S/830	PSU-E	ACT	PIP	MB	Weiß und Weiß	3	24249000	515,00
GD503B	LED16S/830	PSU-E	ACT	PIP	MB	Weiß und Weiß	3	24429600	540,00
GD504B	LED7S/830	PSU-E	ACF	PIP	MB	Weiß und Weiß	4	24383100	650,00
GD504B	LED12S/830	PSU-E	ACT	PIP	MB	Weiß und Weiß	4	24250600	685,00
GD504B	LED16S/830	PSU-E	ACT	PIP	MB	Weiß und Weiß	4	24432600	700,00
GD505B	LED7S/830	PSU-E	ACF	PIP	MB	Weiß und Weiß	5	24384800	650,00
GD505B	LED12S/830	PSU-E	ACT	PIP	MB	Weiß und Weiß	5	24435700	685,00

¹ 'Leuchtmittel' Abkürzung(en): 'LED12S' = LED-Modul 1.200 lm, 'LED16S' = LED-Modul 1.600 lm, 'LED25S' = LED-Modul 2.500 lm, 'LED7S' = LED Module, system flux 700 lm

² 'Betriebsgerät' Abkürzung(en): 'PSU-E' = schaltbar, in externer Box

³ 'Optik' Abkürzung(en): 'ACF' = matte Frontabdeckung, 'ACT' = klare Frontabdeckung

⁴ 'Anschluss' Abkürzung(en): 'PIP' = Steckanschlussklemme

⁵ 'Optik' Abkürzung(en): 'MB' = Tiefbreitstrahlend

StoreFlux LED modulares Downlight ohne Rahmen



StoreFlux – leistungsstarke LED-Akzentbeleuchtung für jede Ladenarchitektur

Vorteile

- Hochwertiges Licht
- Neues, einzigartiges Rasterdesign erlaubt perfekte Integration in Ladenarchitektur
- Geringe Wartungskosten dank langer Lebensdauer, geringer Energieverbrauch

Eigenschaften

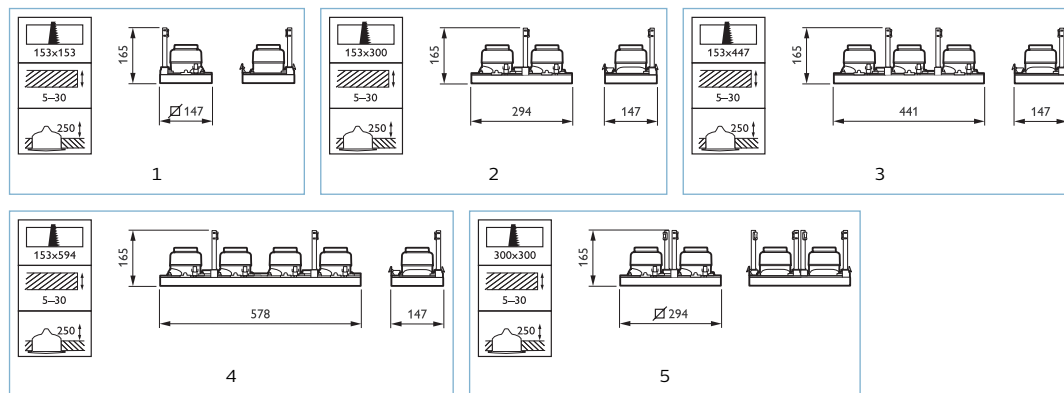
- Mehrere Lichtquellen in einer Leuchte (1, 2, 3 oder 4 LED-Module)



- Hohe Lichtabstrahlung: bis zu 1.600 lm pro Modul
- Ausführungen mit und ohne Rand, unterschiedliche Kombinationen aus RAL-Farben möglich
- Einfache Installation und Wartung (separater Einbaurahmen, auswechselbare LED-Lichtmodule und Reflektoren)

Anwendungen

- Modegeschäfte:
- Hotel- und Gastgewerbe



Typ	Leuchtmittel ¹	Betriebsgerät ²	Optik ³	Anschluss ⁴	Optik ⁵	Farbe	mm	Bestell-Nr. 8718696...	Preis o. MwSt. (Euro)
GD511B	LED7S/830	PSU-E	ACF	PIP	MB	Weiß und Weiß	1	24386200	170,00
GD511B	LED12S/830	PSU-E	ACT	PIP	MB	Weiß und Weiß	1	24252000	195,00
GD511B	LED16S/830	PSU-E	ACT	PIP	MB	Weiß und Weiß	1	24426500	220,00
GD511B	LED25S/830	PSU-E	ACT	PIP	MB	Weiß und Weiß	1	24427200	245,00
GD512B	LED7S/830	PSU-E	ACF	PIP	MB	Weiß und Weiß	2	24387900	330,00
GD512B	LED12S/830	PSU-E	ACT	PIP	MB	Weiß und Weiß	2	24428900	355,00
GD512B	LED16S/830	PSU-E	ACT	PIP	MB	Weiß und Weiß	2	24262900	380,00
GD512B	LED16S/830	PSU-E	ACT	PIP	MB	Weiß und Weiß	2	24434000	700,00
GD513B	LED7S/830	PSU-E	ACF	PIP	MB	Weiß und Weiß	3	24265000	490,00
GD513B	LED12S/830	PSU-E	ACT	PIP	MB	Weiß und Weiß	3	24430200	515,00
GD513B	LED16S/830	PSU-E	ACT	PIP	MB	Weiß und Weiß	3	24431900	540,00
GD514B	LED7S/830	PSU-E	ACF	PIP	MB	Weiß und Weiß	4	24266700	650,00
GD514B	LED12S/830	PSU-E	ACT	PIP	MB	Weiß und Weiß	4	24433300	685,00
GD515B	LED7S/830	PSU-E	ACF	PIP	MB	Weiß und Weiß	5	24388600	650,00
GD515B	LED12S/830	PSU-E	ACT	PIP	MB	Weiß und Weiß	5	24267400	685,00

¹ 'Leuchtmittel' Abkürzung(en): 'LED12S' = LED-Modul 1.200 lm, 'LED16S' = LED-Modul 1.600 lm, 'LED25S' = LED-Modul 2.500 lm, 'LED7S' = LED Module, system flux 700 lm

² 'Betriebsgerät' Abkürzung(en): 'PSU-E' = schaltbar, in externer Box

³ 'Optik' Abkürzung(en): 'ACF' = matte Frontabdeckung, 'ACT' = klare Frontabdeckung

⁴ 'Anschluss' Abkürzung(en): 'PIP' = Steckanschlussklemme

⁵ 'Optik' Abkürzung(en): 'MB' = Tiefbreitstrahlend



StyliD Strahler ↕



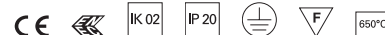
ProAir LED, Stromschienenstrahler



ProAir – Eine gelungene Kombination hochwertiger Lichtqualität und Effizienz

Vorteile

- Mit einer einzigartigen Leuchten- Lichtausbeute von mehr als 100 lm/ W eine der effizientesten Strahlerfamilien am Markt (im Vergleich zu CDM bis zu 45% Energieeinsparung)– zusätzlich Reduzierung der Wartungskosten durch bis zu 4x längere Lebensdauer als Entladungslampen
- Attraktives Design, das sich perfekt in die Architektur des Verkaufsraumes einfügt
- Hochwertige Lichtqualität durch Einsatz von CrispWhite (bietet ein optimiertes Farbspektrum nur eine einzige Lichtquelle, für intensive Weißtöne und gesättigte Farben bei einer exzellenten Farbwiedergabe $R_a > 95$) und PerfectAccent Reflektoren

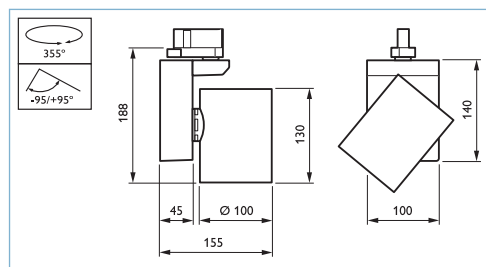


Eigenschaften

- LED Stromschienenstrahler mit verschiedenen Lichtstropfpaketten
- Erhältlich als Standard-Version, High Efficiency-Version oder CrispWhite-Version
- Dimmbar (DALI) oder nicht dimmbar
- Verschiedene Ausstrahlungswinkel (engstrahlend bis breitstrahlend) und Leuchtenfarben lieferbar
- Passive Kühltechnologie

Anwendungen

- Modelfachhandel
- Möbelhäuser
- Repräsentative Bereich ein Bürogebäuden, Hotels oder Krankenhäusern



Typ	Leuchtmittel ¹	Betriebsgerät ²	Optik ³	Optik ⁴	Montage ⁵	Farbe	Bestell-Nr. 8718696...	Preis o. MwSt. (Euro)
ST640T	1 x LED11S/830	PSD	GC	NB10	5C6	Schwarz	25756200	333,00
ST640T	1 x LED11S/830	PSD	GC	NB10	5C6	Weiß	25757900	333,00
ST640T	1 x LED11S/830	PSD	GC	NB18	5C6	Schwarz	25758600	333,00
ST640T	1 x LED11S/830	PSD	GC	NB18	5C6	Weiß	25759300	333,00
ST640T	1 x LED11S/830	PSU	GC	NB10	nein	Schwarz	25748700	308,00
ST640T	1 x LED11S/830	PSU	GC	NB10	nein	Weiß	25749400	308,00
ST640T	1 x LED11S/830	PSU	GC	NB18	nein	Schwarz	25750000	308,00
ST640T	1 x LED11S/830	PSU	GC	NB18	nein	Weiß	25751700	308,00
ST640T	1 x LED11S/930	PSD	GC	NB10	5C6	Schwarz	25760900	363,00
ST640T	1 x LED11S/930	PSD	GC	NB10	5C6	Weiß	25761600	363,00
ST640T	1 x LED11S/930	PSD	GC	NB18	5C6	Schwarz	25762300	363,00
ST640T	1 x LED11S/930	PSD	GC	NB18	5C6	Weiß	25763000	363,00
ST640T	1 x LED11S/930	PSU	GC	NB10	nein	Schwarz	25752400	338,00
ST640T	1 x LED11S/930	PSU	GC	NB10	nein	Weiß	25753100	338,00
ST640T	1 x LED11S/930	PSU	GC	NB18	nein	Schwarz	25754800	338,00
ST640T	1 x LED11S/930	PSU	GC	NB18	nein	Weiß	25755500	338,00
ST640T	1 x LED16S/830	PSU	ACD	WB	nein	Schwarz	25766100	308,00
ST640T	1 x LED16S/830	PSU	ACD	WB	nein	Weiß	25767800	308,00
ST640T	1 x LED16S/830	PSU	ACT	MB	nein	Schwarz	25764700	308,00
ST640T	1 x LED16S/830	PSU	ACT	MB	nein	Weiß	25765400	308,00
ST640T	1 x LED16S/930	PSU	ACD	WB	nein	Schwarz	25770800	338,00
ST640T	1 x LED16S/930	PSU	ACD	WB	nein	Weiß	25771500	338,00
ST640T	1 x LED16S/930	PSU	ACT	MB	nein	Schwarz	25768500	338,00
ST640T	1 x LED16S/930	PSU	ACT	MB	nein	Weiß	25769200	338,00
ST640T	1 x LED25S/830	PSD	ACD	WB	5C6	Schwarz	25798200	361,00
ST640T	1 x LED25S/830	PSD	ACD	WB	5C6	Weiß	25799900	361,00
ST640T	1 x LED25S/830	PSD	ACT	MB	5C6	Schwarz	25796800	361,00
ST640T	1 x LED25S/830	PSD	ACT	MB	5C6	Weiß	25797500	361,00
ST640T	1 x LED25S/830	PSU	ACD	WB	nein	Schwarz	25790600	336,00
ST640T	1 x LED25S/830	PSU	ACD	WB	nein	Weiß	25791300	336,00
ST640T	1 x LED25S/830	PSU	ACT	MB	nein	Schwarz	25788300	336,00
ST640T	1 x LED25S/830	PSU	ACT	MB	nein	Weiß	25789000	336,00
ST640T	1 x LED25S/930	PSD	ACD	WB	5C6	Schwarz	25802600	391,00
ST640T	1 x LED25S/930	PSD	ACD	WB	5C6	Weiß	25803300	391,00
ST640T	1 x LED25S/930	PSD	ACT	MB	5C6	Schwarz	25800200	391,00

Mehr Informationen auf der nächsten Seite

Typ	Leuchtmittel ¹	Betriebsgerät ²	Optik ³	Optik ⁴	Montage ⁵	Farbe	Bestell-Nr. 8718696...	Preis o. MwSt. (Euro)
ST640T	1 x LED25S/930	PSD	ACT	MB	5C6	Weiß	25801900	391,00
ST640T	1 x LED25S/930	PSU	ACD	WB	nein	Schwarz	25794400	366,00
ST640T	1 x LED25S/930	PSU	ACD	WB	nein	Weiß	25795100	366,00
ST640T	1 x LED25S/930	PSU	ACT	MB	nein	Schwarz	25792000	366,00
ST640T	1 x LED25S/930	PSU	ACT	MB	nein	Weiß	25793700	366,00
ST641T	1 x LED25S/830	PSD	AC	WB	5C6	Schwarz	25810100	381,00
ST641T	1 x LED25S/830	PSD	AC	WB	5C6	Weiß	25811800	381,00
ST641T	1 x LED25S/830	PSD	ACT	MB	5C6	Schwarz	25808800	381,00
ST641T	1 x LED25S/830	PSD	ACT	MB	5C6	Weiß	25809500	381,00
ST641T	1 x LED25S/830	PSU	AC	WB	nein	Schwarz	25806400	356,00
ST641T	1 x LED25S/830	PSU	AC	WB	nein	Weiß	25807100	356,00
ST641T	1 x LED25S/830	PSU	ACT	MB	nein	Schwarz	25804000	356,00
ST641T	1 x LED25S/830	PSU	ACT	MB	nein	Weiß	25805700	356,00
ST642T	1 x LED17S/CRW	PSU	ACT	WB	nein	Weiß	25847700	328,00
ST642T	1 x LED27S/CRW	PSU	ACT	WB	nein	Weiß	25855200	356,00

¹ 'Leuchtmittel' Abkürzung(en): 'LED11S' = LED-Modul 1.100 lm, 'LED16S' = LED-Modul 1.600 lm, 'LED17S' = LED-Modul 1.700 lm,

'LED25S' = LED-Modul 2.500 lm, 'LED27S' = LED-Modul 2.700 lm

² 'Betriebsgerät' Abkürzung(en): 'PSD' = DALI, regelbar, 'PSU' = schaltbar


³ 'Optik' Abkürzung(en): 'AC' = PMMA, 'ACD' = Acrylic bowl/cover with diffuser foil, 'ACT' = klare Frontabdeckung, 'GC' = Klarglas

⁴ 'Optik' Abkürzung(en): 'MB' = Tiefbreitstrahlend, 'NB10' = Narrow beam angle 10°, 'NB18' = Narrow beam angle 18°, 'WB' = Breitstrahlend

⁵ 'Montage' Abkürzung(en): '5C6' = 3-circuit power track adapter with DALI pulse control GAC600

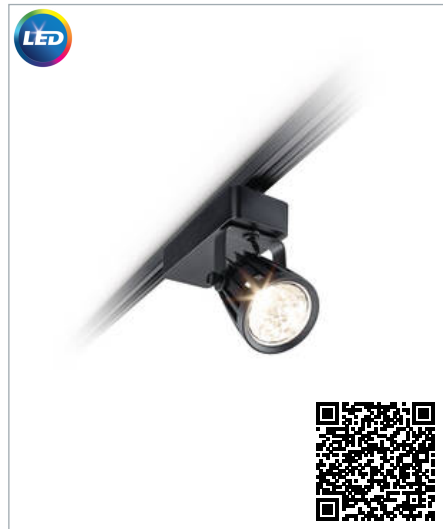


Zubehör

Typ	Farbe	Blende Zubehör ⁶	Foto		Bestell-Nr. 8718696...	Stückpreis o. MwSt. (Euro)
ST640Z	Schwarz	GS	A	1	25985600	auf Anfrage
ST640Z	Schwarz	HC	B	1	25987000	auf Anfrage
ST640Z	Schwarz	SK	C	1	25986300	auf Anfrage
ST640Z	Weiß	GS	D	1	25988700	auf Anfrage
ST640Z	Weiß	SK	E	1	25989400	auf Anfrage

⁶ 'Blende Zubehör' Abkürzung(en): 'GS' = Blendschutz, 'HC' = Wabenraster, 'SK' = Skirt

EcoStyle



EcoStyle – effizient und preiswert

Vorteile

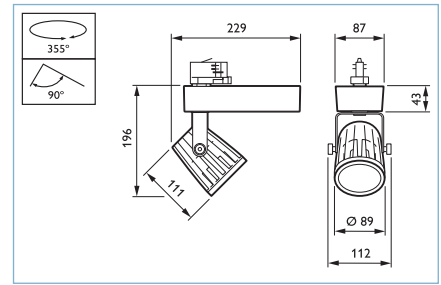
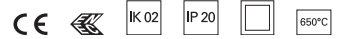
- Kurze Amortisationsdauer im Vergleich zu CDM-Leuchten dank hoher Lichtausbeute
- Hochwertige Akzentbeleuchtung dank der Lichtsignatur des PerfectAccent Reflektors
- Energieeffizient und wartungsarm dank LED-Technologie

Eigenschaften

- Hohe Lichtausbeute
- Philips PerfectAccent Lichtqualität
- Schienenleuchte als Ersatz von CDM-Leuchten
- Klares, robustes Design

Anwendungen

- Einzelhandel, insbesondere Lebensmittelmärkte und Modefachgeschäfte



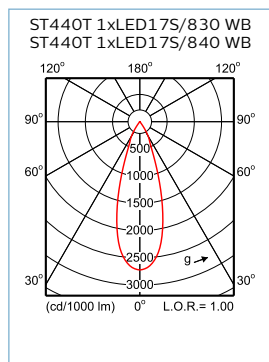
Typ	Leuchtmittel ¹	Betriebsgerät ²	Optik ³	Optik ⁴	Farbe	Bestell-Nr. 8718696...	Preis o. MwSt. (Euro)
ST440T	1 x LED17S/830	PSU	ACC	MB	Schwarz	25910800	135,00
ST440T	1 x LED17S/830	PSU	ACC	MB	Weiß	25914600	135,00
ST440T	1 x LED17S/830	PSU	ACC	WB	Schwarz	25912200	135,00
ST440T	1 x LED17S/830	PSU	ACC	WB	Weiß	25916000	135,00
ST440T	1 x LED17S/840	PSU	ACC	MB	Schwarz	25911500	135,00
ST440T	1 x LED17S/840	PSU	ACC	MB	Weiß	25915300	135,00
ST440T	1 x LED17S/840	PSU	ACC	WB	Schwarz	25913900	135,00
ST440T	1 x LED17S/840	PSU	ACC	WB	Weiß	25917700	135,00
ST440T	1 x LED27S/830	PSU	ACC	MB	Schwarz	25920700	135,00
ST440T	1 x LED27S/830	PSU	ACC	MB	Weiß	25924500	135,00
ST440T	1 x LED27S/830	PSU	ACC	WB	Schwarz	25922100	135,00
ST440T	1 x LED27S/830	PSU	ACC	WB	Weiß	25926900	135,00
ST440T	1 x LED27S/840	PSU	ACC	MB	Schwarz	25921400	135,00
ST440T	1 x LED27S/840	PSU	ACC	MB	Weiß	25925200	135,00
ST440T	1 x LED27S/840	PSU	ACC	WB	Schwarz	25923800	135,00
ST440T	1 x LED27S/840	PSU	ACC	WB	Weiß	25927600	135,00
ST440T	1 x LED35S/830	PSU	ACC	MB	Schwarz	25930600	145,00
ST440T	1 x LED35S/830	PSU	ACC	MB	Weiß	25934400	145,00
ST440T	1 x LED35S/830	PSU	ACC	WB	Schwarz	25932000	145,00
ST440T	1 x LED35S/830	PSU	ACC	WB	Weiß	25936800	145,00
ST440T	1 x LED35S/840	PSU	ACC	MB	Schwarz	25931300	145,00
ST440T	1 x LED35S/840	PSU	ACC	MB	Weiß	25935100	145,00
ST440T	1 x LED35S/840	PSU	ACC	WB	Schwarz	25933700	145,00
ST440T	1 x LED35S/840	PSU	ACC	WB	Weiß	25937500	145,00

¹ 'Leuchtmittel' Abkürzung(en): 'LED17S' = LED-Modul 1.700 lm, 'LED27S' = LED-Modul 2.700 lm, 'LED35S' = LED-Modul 3.500 lm

² 'Betriebsgerät' Abkürzung(en): 'PSU' = schaltbar

³ 'Optik' Abkürzung(en): 'ACC' = Klare Acrylscheibe

⁴ 'Optik' Abkürzung(en): 'MB' = Tiefbreitstrahlend, 'WB' = Breitstrahlend



3-Phasen-Stromschienen



3-Phasen-Stromschienensystem – vielseitig und flexibel

Vorteile

- Flexibles 3-Phasen-Stromschienensystem für professionelle Anwendungen, mit dem sich jede gewünschte Konfiguration leicht zusammenstellen lässt

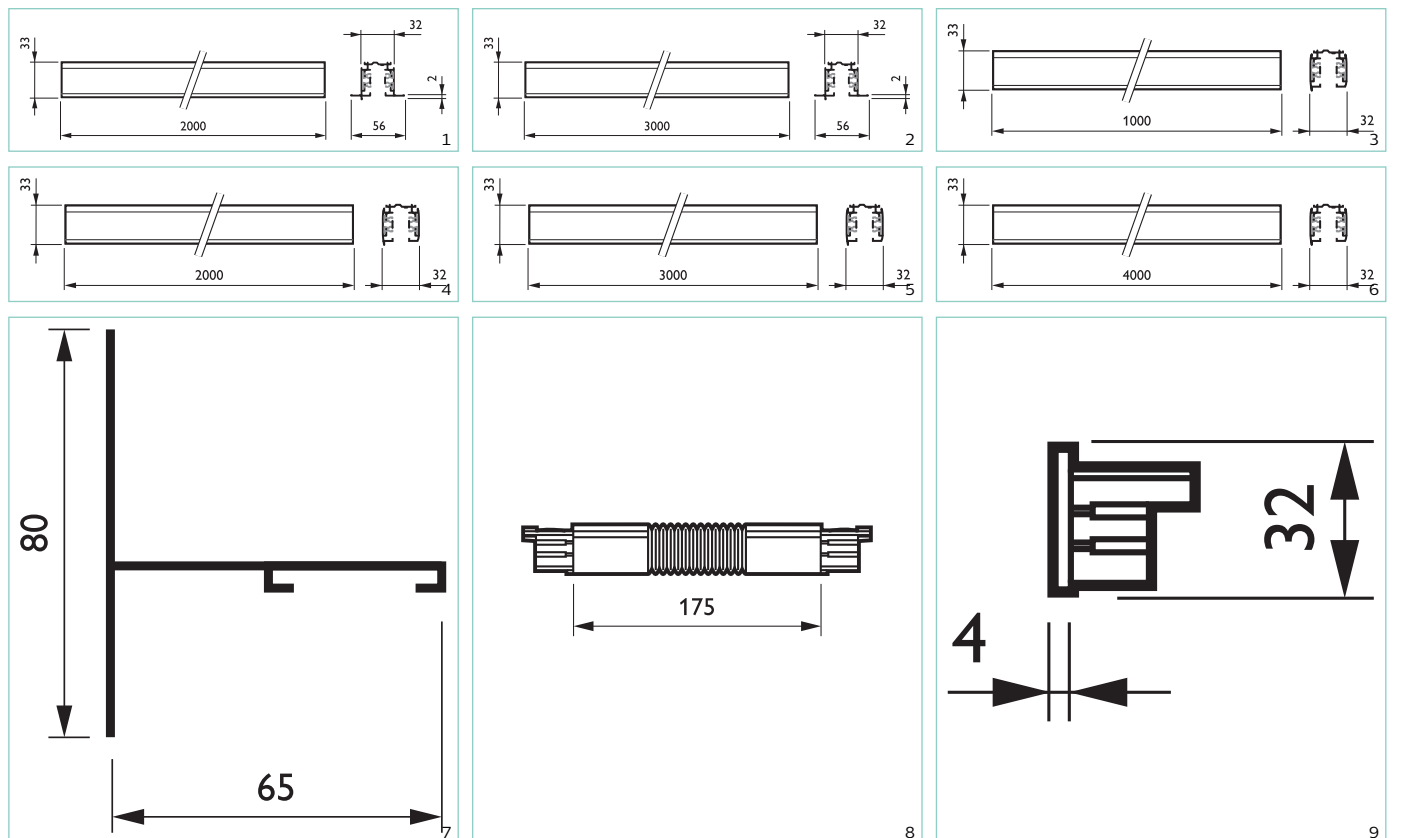
- Durch die separate Ansteuerungsmöglichkeit der einzelnen Phasen lassen sich verschiedene Beleuchtungseffekte realisieren

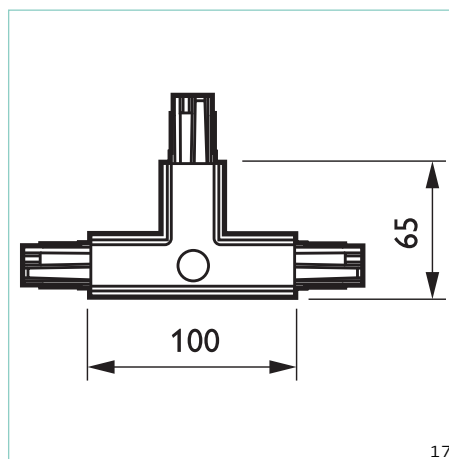
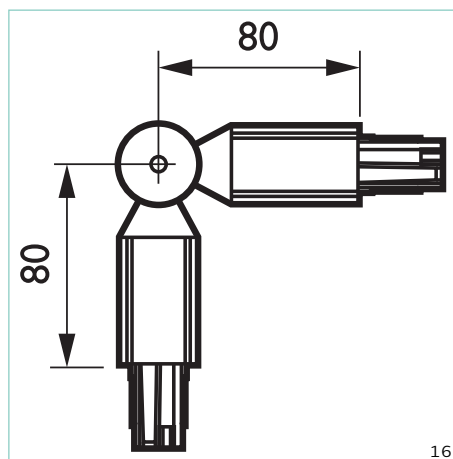
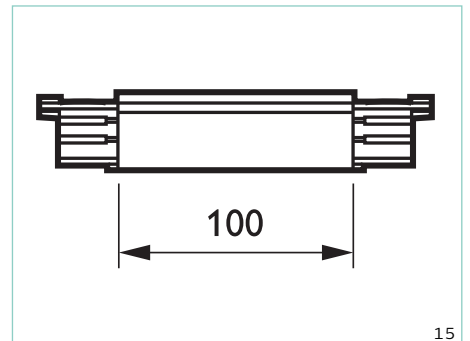
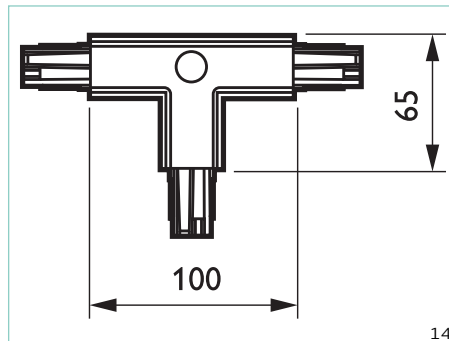
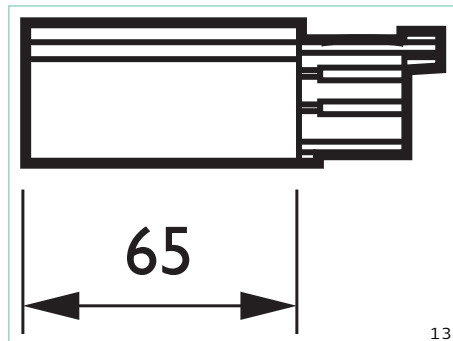
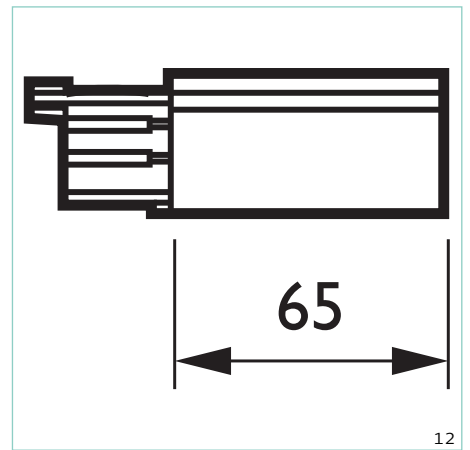
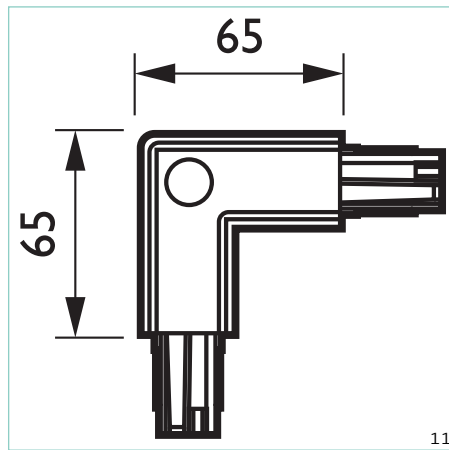
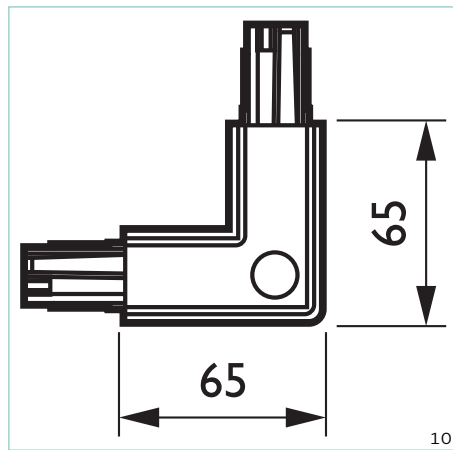
Anwendungen

- Verkaufsräume

<p>3-circuit square RBS750 recessed track system</p>  <p>A</p>	<p>3-Phasen-Stromschienensystem</p>  <p>B</p>	<p>3-phasisiges quadratisches Stromschienensystem RCS750</p>  <p>C</p>	<p>3-phasisiges quadratisches Stromschienensystem RCS750</p>  <p>D</p>	<p>ZCS750 TBD Biegewerkzeug zum Neuausrichten der Kupferleiter nach Abschneiden der Stromschiene.</p>  <p>E</p>
<p>ZSC750 ADH Haken zur Befestigung von Leuchten etc. an der Schiene.</p>  <p>F</p>	<p>Abhängeseile (2), 1,5 Meter lang. Lassen sich auf gewünschte Länge kürzen.</p>  <p>G</p>	<p>Short wall bracket for mounting track directly to a wall</p>  <p>H</p>	<p>Seilbefestigungsklemme zum Abhängen der Schiene mit flexiblem Seil.</p>  <p>I</p>	<p>Unterstützende Seilbefestigungsklemme zum Abhängen der Schiene mit flexiblem Seil. Dient vor allem zur Verstärkung der Verbindung zwischen zwei Schienen.</p>  <p>J</p>
<p>Schraubenfixierungsplatte für die direkte Befestigung der Schiene an der Decke oder für die Befestigung der flexiblen Aufhängung.</p>  <p>K</p>	<p>Abdeckung für Seilklammer. Mit Seilklammer.</p>  <p>L</p>	<p>Flexible Kupplung von 0° bis 360° für den elektrischen Anschluss zweier Schienen mit unterschiedlichen Winkeln.</p>  <p>M</p>	<p>Flexibles Kupplungs-/Eckenstück (ZRS750 CPF)</p>  <p>N</p>	<p>Leistungsanschluss. Max. zulässiges Gewicht von 10 kg. Nach Installation nicht mehr sichtbar.</p>  <p>O</p>

<p>Laschenanschluss (ZRS750 FCP)</p> <p>P</p>	<p>Endkappe für Abschluss der Schiene, um den direkten Kontakt mit stromführenden Leitern zu verhindern.</p> <p>Q</p>	<p>Stirnwand/Endplatte (ZRS750 EP)</p> <p>R</p>	<p>90°-Außenecke. Kann als Anschlusskasten verwendet werden.</p> <p>S</p>	<p>Kupplungs-/Eckenstück mit 90°-Außenwinkel (ZRS750 CCPE)</p> <p>T</p>
<p>90°-Innenecke. Kann als Anschlusskasten verwendet werden.</p> <p>U</p>	<p>Linker Stromversorgungsanschluss für linke Schienenseite. Komplet mit Verschlusskappe geliefert.</p> <p>V</p>	<p>Linker Stromversorgungsanschluss (ZRS750 EPSL)</p> <p>W</p>	<p>Rechte Stromversorgung. Komplet mit Verschlusskappe geliefert.</p> <p>X</p>	<p>T-Koppler rechts. Kann als Anschlusskasten verwendet werden.</p> <p>Y</p>
<p>Zentraler Stromversorgungsstecker zur Verbindung und Stromversorgung von zwei Schienen.</p> <p>Z</p>	<p>Geschlossenes Profil für Abdeckung der mittleren Schienenöffnung (3 m lang).</p> <p>AA</p>	<p>Einstellbares Eckenstück für Winkel von 60° bis 300°. Nach Abnehmen der Kappe sind durch Drehung der Verbindungsstücke um 90°, 180° bzw. 270° dreidimensionale Strukturen möglich.</p> <p>AB</p>	<p>T-Koppler links. Kann als Anschlusskasten verwendet werden.</p> <p>AC</p>	






Zubehör

Typ	Farbe ¹	Schaltung ²	Schutz-klasse ³	Elektrisches Zubehör ⁴	Mecha-nisches Zubehör ⁵	Abhänge-zubehör ⁶	Foto	mm	Bestell-Nr.	Stückpreis o. MwSt.
										(Euro)
RBS750	WH	3C	CLI				A	1	871155914980600	72,00
RBS750	WH	3C	CLI				A	2	871155914982000	107,00
RCS750	ALU	3C	CLI				B	3	871155938106000	34,00
RCS750	ALU	3C	CLI				B	4	871155938107700	62,00
RCS750	ALU	3C	CLI				B	5	871155938108400	82,00
RCS750	ALU	3C	CLI				B	6	871155938109100	107,00
RCS750	BK	3C	CLI				C	5	871155979853000	89,00
RCS750	BK	3C	CLI				C	6	871155979854700	116,00
RCS750	BK	3C	CLI				C	3	871155979851600	36,00
RCS750	BK	3C	CLI				C	4	871155979852300	67,00
RCS750	WH	3C	CLI				D	3	871155938110700	34,00
RCS750	WH	3C	CLI				D	4	871155938111400	62,00
RCS750	WH	3C	CLI				D	5	871155938112100	82,00
RCS750	WH	3C	CLI				D	6	871155938113800	107,00
ZCS750		3C			TBD		E	10	871794392589699	15,00
ZCS750	WH	3C		ADH			F	10	871794392588999	3,50
ZRS700		2C/3C				SMS	G	10	871155914988299	8,00
ZRS700	ALU	2C/3C				MBW6	H	7	871155937881799	11,00
ZRS700	ALU	2C/3C				SPC	I	20	871155932527999	3,50

Mehr Informationen auf der nächsten Seite

Typ	Farbe ¹	Schaltung ²	Schutz- klasse ³	Elektrisches Zubehör ⁴	Mecha- nisches Zubehör ⁵	Abhänge- zubehör ⁶	Foto	mm		Bestell-Nr.	Stückpreis o. MwSt. (Euro)
ZRS700	ALU	2C/3C				SPCL	J			871155932530999	10,00
ZRS700	ALU	2C/3C			SCP		K			871155914985199	3,50
ZRS700	WH	2C/3C				SMC	L			871155914987599	3,50
ZRS700	WH	2C/3C			SCP		K			871155914986899	3,50
ZRS750	BK	3C				CPF	M, N	8	5	871155979855499	60,00
ZRS750	BK	3C				ICP	O, P		10	871155914151099	8,00
ZRS750	BK	3C			EP		Q, R	9	10	871155914150399	3,00
ZRS750	BK	3C		CCPE			S, T	10	5	871155914152799	37,00
ZRS750	BK	3C		CCPI			U	11	5	871155914153499	37,00
ZRS750	BK	3C		EPSL			V, W	12	10	871155914149799	13,00
ZRS750	BK	3C		EPSR			X	13	10	871155914148099	13,00
ZRS750	BK	3C		TCPR			Y	14	5	871155914154199	53,00
ZRS750	WH	3C				CPS	Z	15	5	871155938122099	27,00
ZRS750	WH	3C				ICP	O		10	871155938118399	8,00
ZRS750	WH	3C			CS		AA		10	871155914984499	6,00
ZRS750	WH	3C		ACP			AB	16	5	871155938136799	43,00
ZRS750	WH	3C		AD3P					100	871155981374599	18,00
ZRS750	WH	3C		CCPI			U	11	5	871155938126899	37,00
ZRS750	WH	3C		EPSL			V	12	10	871155938114599	13,00
ZRS750	WH	3C		EPSR			X	13	10	871155938116999	13,00
ZRS750	WH	3C		TCPL			AC	17	5	871155938132999	53,00
ZRS750	WH	3C		TCPR			Y	14	5	871155938130599	53,00

¹ 'Farbe' Abkürzung(en): 'ALU' = Aluminium, 'BK' = Schwarz, 'WH' = Weiß

² 'Schaltung' Abkürzung(en): '2C/3C' = 2- oder 3-Phasen-Stromschiene, '3C' = 3-Phasen-Stromschiene

³ 'Schutzklasse' Abkürzung(en): 'CLI' = Schutzklasse 1

⁴ 'Elektrisches Zubehör' Abkürzung(en): 'ACP' = Flexibler Winkelverbinder, 'AD3P' = Universal Stromschienenadapter, 'ADH' = Stromschienenadapter und Haken, 'CCPE' = 90° L-Verbinder, aussen, 'CCPI' = 90° L-Verbinder, innen, 'EPSL' = Endeinspeisung links, 'EPSR' = Einspeisung rechts, 'TCPL' = T-Verbinder links, 'TCPR' = T-Verbinder rechts

⁵ 'Mechanisches Zubehör' Abkürzung(en): 'CS' = Abdeckprofil, 'EP' = Stirnwand / Endkappe, 'SCP' = Schraubbefestigungsklemme, 'TBD' = Biegewerkzeug

⁶ 'Abhängezubehör' Abkürzung(en): 'CPF' = Kupplungsstück, flexibel., 'CPS' = Kupplungsstück mit Abhängung., 'ICP' = Stoß/Leistungsanschluß, 'MBW6' = Wandbefestigungsbügel, kurz., 'SMC' = Abdeckung für Abhängung., 'SMS' = Abhängeset einfach., 'SPC' = Abhängehalterung., 'SPCL' = Verstärkte Abhängehalterung.



DALI Stromschienen



DALI Stromschienen- Energieeinsparung, Flexibilität & Design

Vorteile

- Helfen Energieeinsparungen zu realisieren
- Ermöglichen flexible Gestaltung dynamischer Beleuchtungsszenen
- Unauffällige, "intelligente" Stromschienen

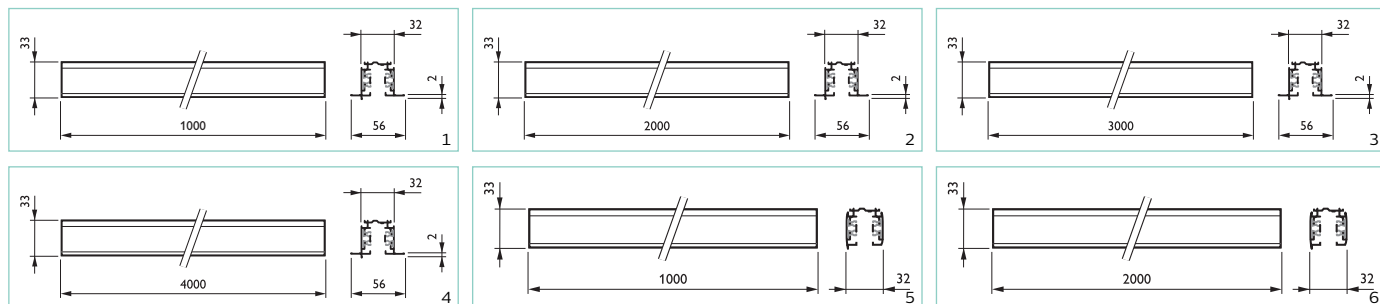
Eigenschaften

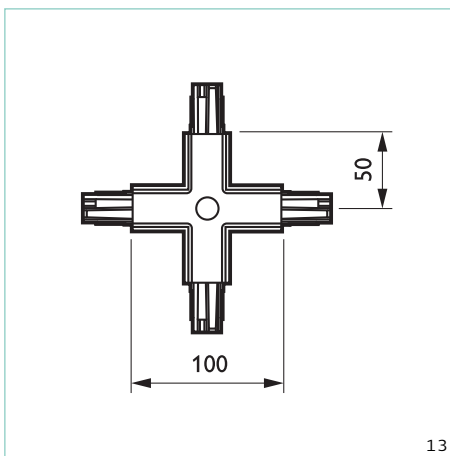
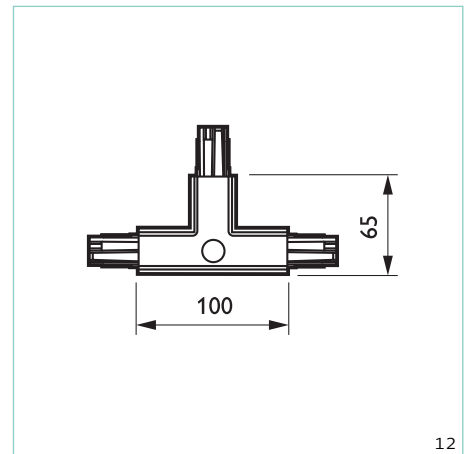
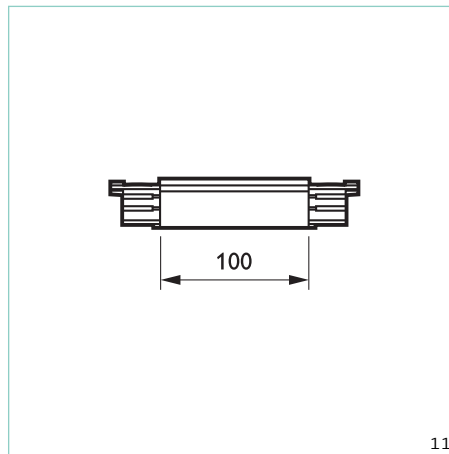
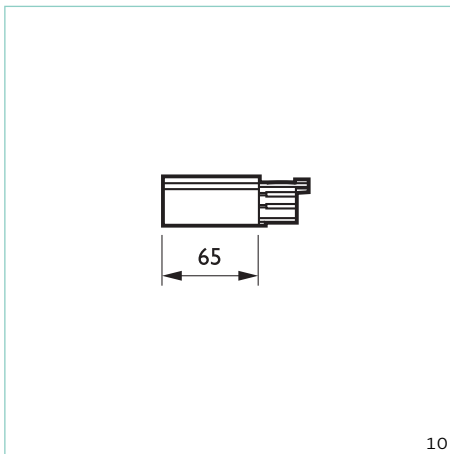
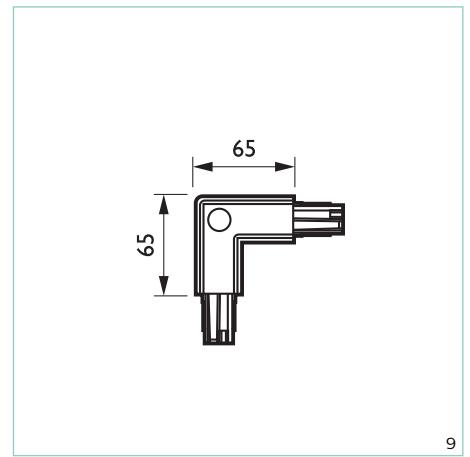
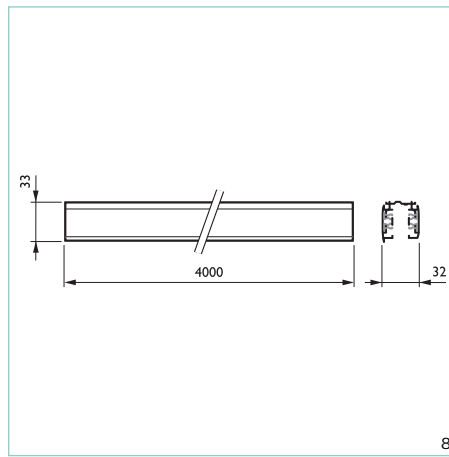
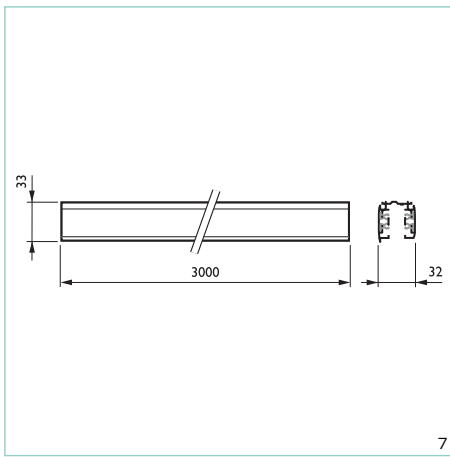
- Einbauvariante und Anbau- bzw. Pendelvariante

- Unterschiedliche Farben: Weiß, Schwarz und Aluminium
- Verschiedene Längen: 1 m, 2 m, 3 m und 4 m
- Vielfältiges Zubehör für unterschiedliche geometrische Anordnungen

Anwendungen

- Akzentbeleuchtung in allen Arten von Verkaufsräumen
- Museen, Kirchen, repräsentativen Bereichen von Bürogebäuden, Arztpraxen etc.






Zubehör

Typ	Farbe	Schaltung ¹	Länge ² (mm)	Schutzart (IP) ³	Schutz- klasse ⁴	Elektrisches Zubehör ⁵	Foto	mm	Bestell-Nr. 8718696...	Stückpreis o. MwSt. (Euro)
RBS750	Aluminium	5C6	L1000	IP30	CLI		A	1	06550100	39,00
RBS750	Aluminium	5C6	L2000	IP30	CLI		A	2	06547100	76,00
RBS750	Aluminium	5C6	L3000	IP30	CLI		A	3	06544000	114,00
RBS750	Aluminium	5C6	L4000	IP30	CLI		A	4	06541900	151,00
RBS750	Schwarz	5C6	L1000	IP30	CLI		B	1	06551800	39,00
RBS750	Schwarz	5C6	L2000	IP30	CLI		B	2	06548800	76,00
RBS750	Schwarz	5C6	L3000	IP30	CLI		B	3	06545700	114,00
RBS750	Schwarz	5C6	L4000	IP30	CLI		B	4	06542600	151,00
RBS750	Weiß	5C6	L1000	IP30	CLI		C	1	06552500	39,00
RBS750	Weiß	5C6	L2000	IP30	CLI		C	2	06549500	76,00
RBS750	Weiß	5C6	L3000	IP30	CLI		C	3	06546400	114,00
RBS750	Weiß	5C6	L4000	IP30	CLI		C	4	06543300	151,00
RCS750	Aluminium	5C6	L1000	IP30	CLI		D	5	06538900	34,00
RCS750	Aluminium	5C6	L2000	IP30	CLI		D	6	06535800	63,00
RCS750	Aluminium	5C6	L3000	IP30	CLI		D	7	06532700	85,00

Mehr Informationen auf der nächsten Seite



Typ	Farbe	Schaltung ¹	Länge ² (mm)	Schutzart (IP) ³	Schutz- klasse ⁴	Elektrisches Zubehör ⁵	Foto	mm		Bestell-Nr. 8718696...	Stückpreis o. MwSt. (Euro)
RCS750	Aluminium	5C6	L4000	IP30	CLI		D	8	1	06529700	112,00
RCS750	Schwarz	5C6	L1000	IP30	CLI		E	5	1	06539600	34,00
RCS750	Schwarz	5C6	L2000	IP30	CLI		E	6	1	06536500	63,00
RCS750	Schwarz	5C6	L3000	IP30	CLI		E	7	1	06533400	85,00
RCS750	Schwarz	5C6	L4000	IP30	CLI		E	8	1	06530300	112,00
RCS750	Weiß	5C6	L1000	IP30	CLI		F	5	1	06540200	34,00
RCS750	Weiß	5C6	L2000	IP30	CLI		F	6	1	06537200	63,00
RCS750	Weiß	5C6	L3000	IP30	CLI		F	7	1	06534100	85,00
RCS750	Weiß	5C6	L4000	IP30	CLI		F	8	1	06531000	112,00
ZCS750	Grau	5C6				CCPE	G	9	25	06568699	51,00
ZCS750	Grau	5C6				CCPI	G	9	25	06565599	51,00
ZCS750	Grau	5C6				EPSL	H	10	50	06553299	22,00
ZCS750	Grau	5C6				EPSR	H	10	50	06556399	22,00
ZCS750	Grau	5C6				ICP	I		100	06562499	15,00
ZCS750	Grau	5C6				MPS	J	11	25	06559499	51,00
ZCS750	Grau	5C6				TCPLE	K	12	20	06577899	79,00
ZCS750	Grau	5C6				TCPLI	K	12	20	06574799	79,00
ZCS750	Grau	5C6				TCPRE	K	12	20	06571699	79,00
ZCS750	Grau	5C6				TCPRI	K	12	20	06580899	79,00
ZCS750	Grau	5C6				XCP	L	13	10	06583999	103,00
ZCS750	Schwarz	5C6				CCPE	M	9	25	06569399	51,00
ZCS750	Schwarz	5C6				CCPI	M	9	25	06566299	51,00
ZCS750	Schwarz	5C6				EPSL	N	10	50	06554999	22,00
ZCS750	Schwarz	5C6				EPSR	N	10	50	06557099	22,00
ZCS750	Schwarz	5C6				ICP	O		100	06563199	15,00
ZCS750	Schwarz	5C6				MPS	P	11	25	06560099	51,00
ZCS750	Schwarz	5C6				TCPLE	Q	12	20	06578599	79,00
ZCS750	Schwarz	5C6				TCPLI	Q	12	20	06575499	79,00
ZCS750	Schwarz	5C6				TCPRE	Q	12	20	06572399	79,00
ZCS750	Schwarz	5C6				TCPRI	Q	12	20	06581599	79,00
ZCS750	Schwarz	5C6				XCP	R	13	10	06584699	103,00
ZCS750	Weiß	5C6				CCPE	S	9	25	06570999	51,00
ZCS750	Weiß	5C6				CCPI	S	9	25	06567999	51,00
ZCS750	Weiß	5C6				EPSL	T	10	50	06555699	22,00
ZCS750	Weiß	5C6				EPSR	T	10	50	06558799	22,00
ZCS750	Weiß	5C6				ICP	U		100	06564899	15,00
ZCS750	Weiß	5C6				MPS	V	11	25	06561799	51,00
ZCS750	Weiß	5C6				TCPLE	W	12	20	06579299	79,00
ZCS750	Weiß	5C6				TCPLI	W	12	20	06576199	79,00
ZCS750	Weiß	5C6				TCPRE	W	12	20	06573099	79,00
ZCS750	Weiß	5C6				TCPRI	W	12	20	06582299	79,00
ZCS750	Weiß	5C6				XCP	X	13	10	06585399	103,00

¹ 'Schaltung' Abkürzung(en): '5C6' = 3-circuit power track for DALI pulse control GAC600

² 'Länge' Abkürzung(en): 'L1000' = Länge 1.000 mm., 'L2000' = Länge 2.000 mm., 'L3000' = Länge 3.000 mm., 'L4000' = Länge 4.000 mm.

³ 'Schutzart (IP)' Abkürzung(en): 'IP30' = Schutzart: IP30

⁴ 'Schutzklasse' Abkürzung(en): 'CLI' = Schutzklasse 1

⁵ 'Elektrisches Zubehör' Abkürzung(en): 'CCPE' = 90° L-Verbinder, aussen, 'CCPI' = 90° L-Verbinder, innen, 'EPSL' = Endeinspeisung links, 'EPSR' = Einspeisung rechts, 'ICP' = Gerade Kupplung, 'MPS' = Netzanschluss mittig, 'TCPLE' = External T-coupling piece left, 'TCPLI' = Internal T-coupling piece left, 'TCPRE' = External T-coupling piece right, 'TCPRI' = Internal T-coupling piece right, 'XCP' = X-coupling piece



StyliD³ LED, CrispWhite Strahler



StyliD³ CrispWhite – für intensive Weißtöne und gesättigte Farben

Vorteile

- Mit hochwertigem Licht, das intensives Weiß und satte Farben betont, Käufer ansprechen
- Leuchtdesign fügt sich dezent in das Interieur der Verkaufsräume ein
- Gute Energieleistung; wie CDM Elite, jedoch bei wesentlich längerer Lebensdauer

Eigenschaften

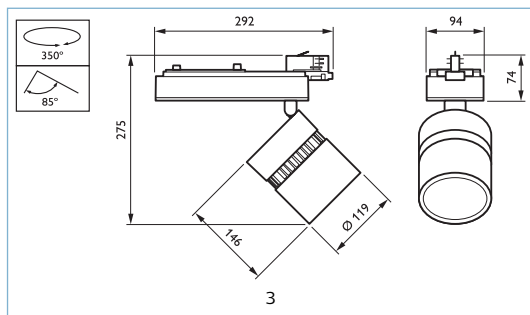
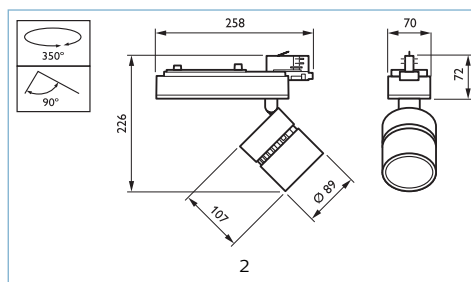
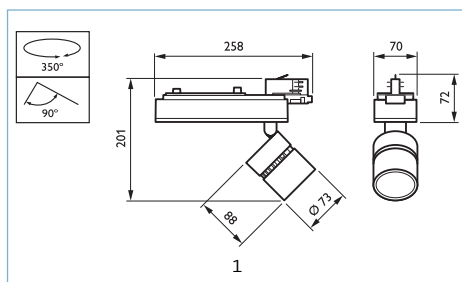
- Durch ein optimiertes Farbspektrum nur eine einzige Lichtquelle für intensive Weißtöne und gesättigte Farben



- Innovative, vielfältige LED Strahlerfamilie, die sämtliche Anwendungen hochwertiger Verkaufsraumbeleuchtung abdeckt (verschiedene Lumenpakete, Farbtemperaturen, Ausstrahlungswinkel; exzellente Farbwiedergabe $R_a > 95$ etc.)
- Reduzierung der Wartungskosten durch bis zu 4x längere Lebensdauer als kompakte Entladungslampen

Anwendungen

- Akzentbeleuchtung in Modefachgeschäften



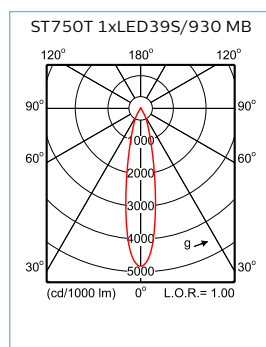
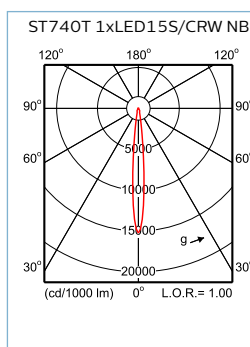
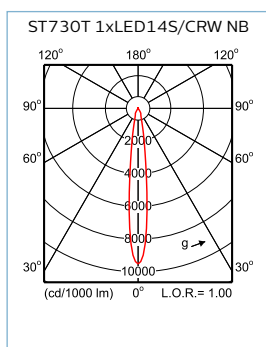
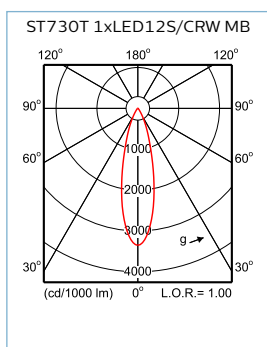
Typ	Leuchtmittel ¹	Betriebsgerät ²	Anschluss ³	Optik ⁴	Farbe	Systemleistung		Bestell-Nr. 8718696...	Preis o. MwSt. (Euro)
						(W)	mm		
ST730T	1 x LED12S/CRW	PSE	PIP	MB	Weiß und Schwarz	16	1	26369300	275,00
ST730T	1 x LED14S/CRW	PSE	PIP	NB	Weiß und Schwarz	20	1	26370900	275,00
ST740T	1 x LED15S/CRW	PSE	PIP	NB	Weiß und Schwarz	20	2	26371600	300,00
ST750T	1 x LED39S/CRW	PSE	PIP	MB	Weiß und Schwarz	51	3	26376100	350,00

¹ 'Leuchtmittel' Abkürzung(en): 'LED12S' = LED-Modul 1.200 lm, 'LED14S' = LED-Modul 1.400 lm, 'LED15S' = LED-Modul 1.500 lm, 'LED39S' = LED-Modul 3.900 lm

² 'Betriebsgerät' Abkürzung(en): 'PSE' = Power supply unit, DC compatible for central emergency lighting

³ 'Anschluss' Abkürzung(en): 'PIP' = Steckanschlussklemme

⁴ 'Optik' Abkürzung(en): 'MB' = Tiefbreitstrahlend, 'NB' = Tiefstrahlend



StyliD³ LED, Fresh Food Strahler



StyliD³ Fresh Food – Attraktive und schonende Präsentation von frischen Lebensmitteln

Vorteile

- LED Stromschienen- und Anbaustrahler in unterschiedlichen Baugrößen und mit unterschiedlichen Lumenpaketen
- Verschiedene Farbspektren, speziell für die Frischebereiche in Supermärkten
- Vielfältige Ausstrahlungswinkel (tief- / breitstrahlend bis sehr breitstrahlend) und Leuchtenfarben lieferbar
- Passive Kühltechnologie in der Compact Baugröße, aktive Kühltechnologie für die Performance Baugröße

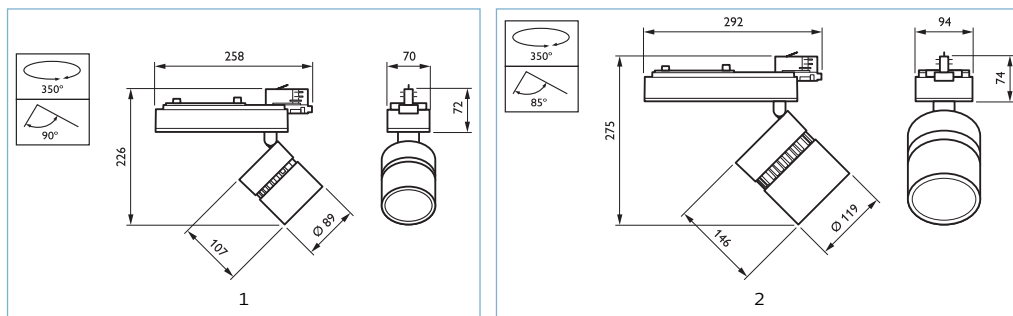


Eigenschaften

- Spezielle Farbspektren, die frische Lebensmittel in Supermärkten besonders attraktiv präsentieren: Fresh Food Champagne (CH) mit besonders warmer Farbtemperatur für Backwaren, Käse und den Obst- und Gemüsebereich; Fresh Food Rose (Rose) und Fresh Food Meat (FMT) für Fleisch- und Wurstwaren oder Fresh Food Authentic White mit einer sehr guten Farbwiedergabe, das sich mit einer etwas kühleren Farbtemperatur für viele Bereiche in Supermärkten eignet
- Innovative, vielfältige LED Strahlerfamilie, die sämtliche Anwendungen hochwertiger Verkaufsraumbeleuchtung abdeckt (verschiedene Lumenpakete, Farbtemperaturen, Ausstrahlungswinkel; exzellente Farbwiedergabe $R_a > 90$ etc.)
- Reduzierung der Wartungskosten durch bis zu 4x längere Lebensdauer als kompakte Entladungslampen

Anwendungen

- Akzentbeleuchtung für die unterschiedlichen Frischebereiche in Supermärkten
- Backwaren
- Obst- und Gemüseabteilung
- Käsetheken
- Fleisctheken



Typ	Leuchtmittel ¹	Betriebsgerät ²	Optik ³	Anschluss ⁴	Optik ⁵	Farbe	Systemleistung (W)	mm	Bestell-Nr. 8718696...	Preis o. MwSt. (Euro)
ST740T	1 x LED17S/CH	PSE		PIP	MB	Schwarz	30,5	1	26355600	310,00
ST740T	1 x LED19S/FMT	PSE		PIP	WB	Schwarz	34,0	1	26356300	310,00
ST750T	1 x LED26S/FMT	PSED	LIN-OVL	PIP	WB	Schwarz	47,0	2	26358700	395,00
ST750T	1 x LED27S/CH	PSE	LIN-OVL	PIP	WB	Schwarz	49,5	2	26357000	370,00

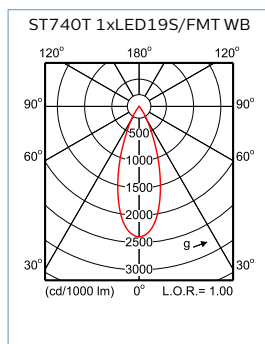
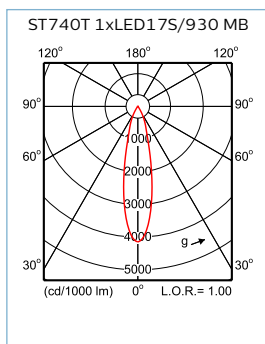
¹ 'Leuchtmittel' Abkürzung(en): 'LED17S' = LED-Modul 1.700 lm, 'LED19S' = LED-Modul 1.900 lm, 'LED26S' = LED-Modul 2.600 lm, 'LED27S' = LED-Modul 2.700 lm

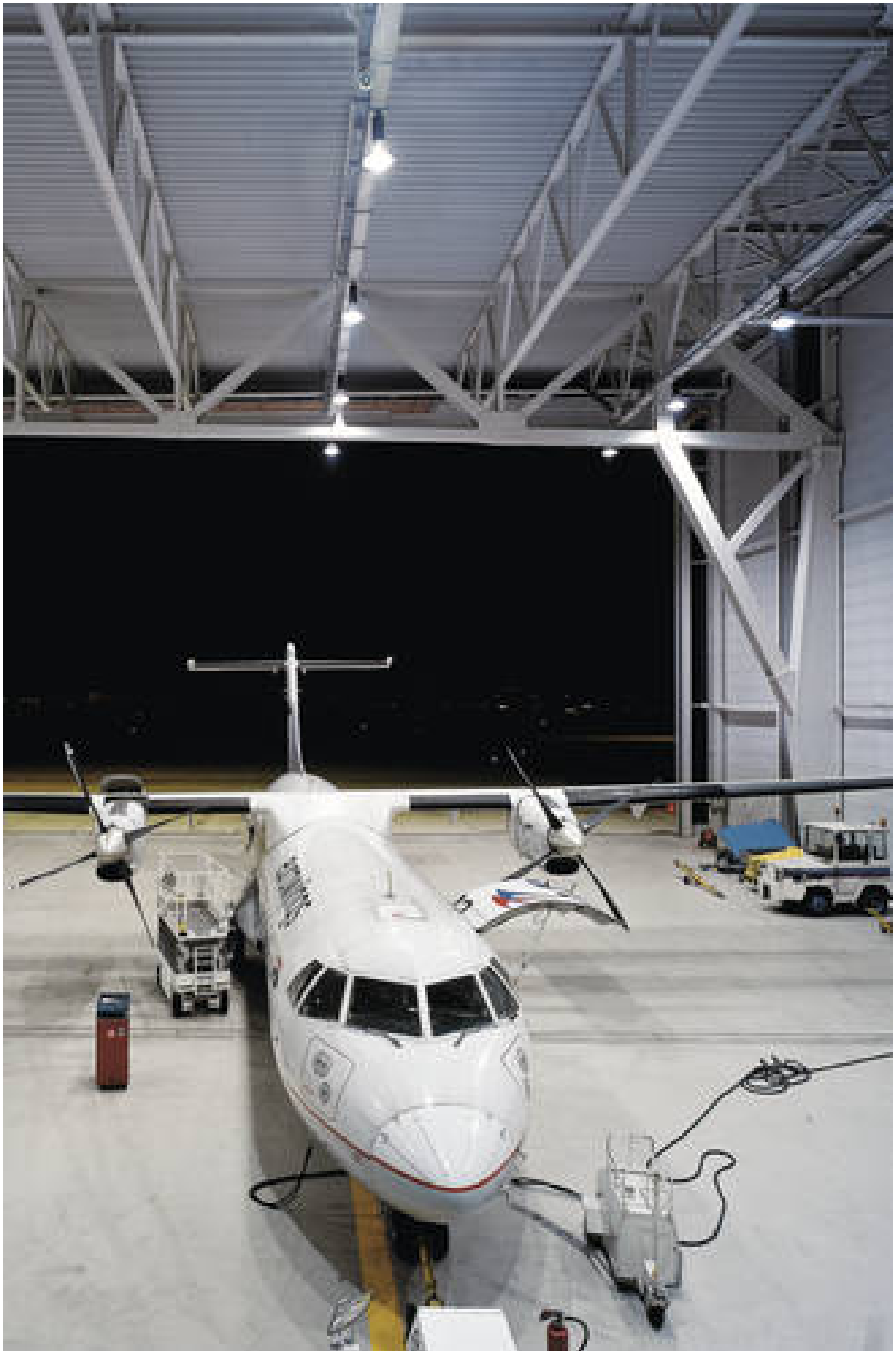
² 'Betriebsgerät' Abkürzung(en): 'PSE' = Power supply unit, DC compatible for central emergency lighting, 'PSED' = Power supply unit with DALI interface, DC-compatible for central emergency lighting (integrated)

³ 'Optik' Abkürzung(en): 'LIN-OVL' = Querprismenoptik oval

⁴ 'Anschluss' Abkürzung(en): 'PIP' = Steckanschlussklemme

⁵ 'Optik' Abkürzung(en): 'MB' = Tiefbreitstrahlend, 'WB' = Breitstrahlend





Hallen-Reflektorleuchten ↗



Leuchten für niedrige Räume ↗



GentleSpace gen2



GentleSpace gen2 – der neue Standard für die Beleuchtung hoher Räume kombiniert Funktionalität mit Design

Vorteile

- Maximale Einsparungen bei Energie- und Wartungskosten
- Geeignet für zahlreiche Anwendungen, selbst unter extremen Bedingungen
- Erfüllt alle relevanten Normen

Eigenschaften

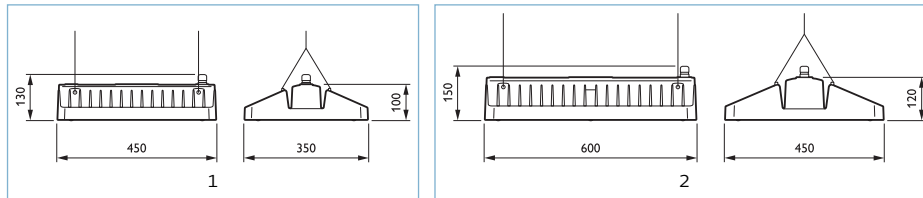
- Verbesserte Effizienz von bis zu 127 lm/W; für weitere Energieeinsparung ist die Ausstattung mit CLO-Technologie für eine konstante Lichtleistung als Option erhältlich
- DALI-Adressierbarkeit erlaubt zusätzliche Energieeinsparungen



- Extrem lange Lebensdauer von bis zu 70.000 Stunden
- Verbessertes Wärmemanagement für Umgebungstemperaturen bis 45 °C
- Unverwechselbares Design für architektonische Attraktivität
- Kompakte Maße ermöglichen die Einhaltung von ESFR-Sprinkler-Anforderungen
- Vollständige Übereinstimmung mit EN 12464-1; geringe Blendung und Farbwiedergabe ≥ 80
- Geeignet für Neubauten oder punktuellen Ersatz von HPI 250 W, HPL 400 W oder HPI 400 W, Reduzierung des Energieverbrauchs um über 50%

Anwendungen

- Industriehallen und Lagerhallen
- Messehallen
- Ausstellungsräume und Einzelhandelsumgebungen



Typ	Leuchtmittel ¹	Betriebsgerät ²	Optik ³	Anschluss ⁴	Optik ⁵	Montage ⁶	Farbe	Systemleistung (W)	mm	Bestell-Nr. 8718696...	Preis o. MwSt. (Euro)
BY470P	8 x LED130S/840	PSD	AC	CE	HRO	BR	Silber	106	1	32220800	650,00
BY470P	8 x LED130S/840	PSD	AC	CE	HRO	SMT	Silber	106	1	32281900	650,00
BY470P	8 x LED130S/840	PSD	AC	CE	MB	BR	Silber	106	1	32221500	650,00
BY470P	8 x LED130S/840	PSD	AC	CE	MB	SMT	Silber	106	1	32279600	650,00
BY470P	8 x LED130S/840	PSD	AC	CE	NB	SMT	Silber	106	1	32280200	650,00
BY470P	8 x LED130S/840	PSD	AC	CE	WB	SMT	Silber	106	1	32278900	650,00
BY470P	8 x LED130S/840	PSD	GC	CE	HRO	BR	Silber	106	1	32262800	600,00
BY470P	8 x LED130S/840	PSD	GC	CE	HRO	BR	Weiß	106	1	32265900	600,00
BY470P	8 x LED130S/840	PSD	GC	CE	HRO	SMT	Silber	106	1	32183600	600,00
BY470P	8 x LED130S/840	PSD	GC	CE	HRO	SMT	Weiß	106	1	32264200	600,00
BY470P	8 x LED130S/840	PSD	GC	CE	MB	BR	Silber	106	1	32185000	600,00
BY470P	8 x LED130S/840	PSD	GC	CE	MB	BR	Silber	106	1	32188100	680,00
BY470P	8 x LED130S/840	PSD	GC	CE	MB	BR	Weiß	106	1	32232100	600,00
BY470P	8 x LED130S/840	PSD	GC	CE	MB	BR	Weiß	106	1	32251200	680,00
BY470P	8 x LED130S/840	PSD	GC	CE	MB	SMT	Silber	106	1	32181200	600,00
BY470P	8 x LED130S/840	PSD	GC	CE	MB	SMT	Weiß	106	1	32229100	600,00
BY470P	8 x LED130S/840	PSD	GC	CE	NB	BR	Silber	106	1	32186700	600,00
BY470P	8 x LED130S/840	PSD	GC	CE	NB	BR	Silber	106	1	32290100	680,00
BY470P	8 x LED130S/840	PSD	GC	CE	NB	BR	Weiß	106	1	32233800	600,00
BY470P	8 x LED130S/840	PSD	GC	CE	NB	BR	Weiß	106	1	32293200	680,00
BY470P	8 x LED130S/840	PSD	GC	CE	NB	SMT	Silber	106	1	32182900	600,00
BY470P	8 x LED130S/840	PSD	GC	CE	NB	SMT	Weiß	106	1	32230700	600,00
BY470P	8 x LED130S/840	PSD	GC	CE	WB	BR	Silber	106	1	32184300	600,00
BY470P	8 x LED130S/840	PSD	GC	CE	WB	BR	Silber	106	1	32187400	680,00
BY470P	8 x LED130S/840	PSD	GC	CE	WB	BR	Weiß	106	1	32231400	600,00
BY470P	8 x LED130S/840	PSD	GC	CE	WB	BR	Weiß	106	1	32250500	680,00
BY470P	8 x LED130S/840	PSD	GC	CE	WB	SMT	Silber	106	1	32180500	600,00
BY470P	8 x LED130S/840	PSD	GC	CE	WB	SMT	Weiß	106	1	32228400	600,00
BY470P	8 x LED130S/840	PSD	PC	CE	HRO	BR	Silber	106	1	32263500	650,00
BY470P	8 x LED130S/840	PSD	PC	CE	HRO	SMT	Silber	106	1	32269700	650,00
BY470P	8 x LED130S/840	PSD	PC	CE	MB	BR	Silber	106	1	32210900	650,00
BY470P	8 x LED130S/840	PSD	PC	CE	MB	SMT	Silber	106	1	32267300	650,00
BY470P	8 x LED130S/840	PSD	PC	CE	NB	BR	Silber	106	1	32211600	650,00
BY470P	8 x LED130S/840	PSD	PC	CE	NB	SMT	Silber	106	1	32268000	650,00
BY470P	8 x LED130S/840	PSD	PC	CE	WB	BR	Silber	106	1	32209300	650,00
BY470P	8 x LED130S/840	PSD	PC	CE	WB	SMT	Silber	106	1	32266600	650,00

Mehr Informationen auf der nächsten Seite

Typ	Leuchtmittel ¹	Betriebsgerät ²	Optik ³	Anschluss ⁴	Optik ⁵	Montage ⁶	Farbe	Systemleistung (W)	mm	Bestell-Nr. 8718696...	Preis o. MwSt. (Euro)
BY470P	8 x LED130S/840	PSD-CLO	GC	CE	MB	BR	Silber	106	1	32297000	680,00
BY470P	8 x LED130S/840	PSD-CLO	GC	CE	MB	SMT	Silber	106	1	32257400	600,00
BY470P	8 x LED130S/840	PSD-CLO	GC	CE	WB	BR	Silber	106	1	32296300	680,00
BY470P	8 x LED130S/840	PSD-CLO	GC	CE	WB	SMT	Silber	106	1	32256700	600,00
BY471P	12 x LED170S/840	PSD	AC	CE	HRO	SMT	Silber	134	2	32285700	890,00
BY471P	12 x LED170S/840	PSD	AC	CE	MB	BR	Silber	134	2	32223900	890,00
BY471P	12 x LED170S/840	PSD	AC	CE	MB	SMT	Silber	134	2	32283300	890,00
BY471P	12 x LED170S/840	PSD	AC	CE	NB	SMT	Silber	134	2	32284000	890,00
BY471P	12 x LED170S/840	PSD	AC	CE	WB	BR	Silber	134	2	32222200	890,00
BY471P	12 x LED170S/840	PSD	AC	CE	WB	SMT	Silber	134	2	32282600	890,00
BY471P	12 x LED170S/840	PSD	GC	CE	HRO	BR	Silber	134	2	32196600	840,00
BY471P	12 x LED170S/840	PSD	GC	CE	HRO	BR	Weiß	134	2	32241300	840,00
BY471P	12 x LED170S/840	PSD	GC	CE	HRO	SMT	Silber	134	2	32192800	840,00
BY471P	12 x LED170S/840	PSD	GC	CE	HRO	SMT	Weiß	134	2	32237600	840,00
BY471P	12 x LED170S/840	PSD	GC	CE	MB	BR	Silber	134	2	32194200	840,00
BY471P	12 x LED170S/840	PSD	GC	CE	MB	BR	Silber	134	2	32198000	920,00
BY471P	12 x LED170S/840	PSD	GC	CE	MB	BR	Weiß	134	2	32239000	840,00
BY471P	12 x LED170S/840	PSD	GC	CE	MB	BR	Weiß	134	2	32253600	920,00
BY471P	12 x LED170S/840	PSD	GC	CE	MB	SMT	Silber	134	2	32190400	840,00
BY471P	12 x LED170S/840	PSD	GC	CE	MB	SMT	Weiß	134	2	32235200	840,00
BY471P	12 x LED170S/840	PSD	GC	CE	NB	BR	Silber	134	2	32195900	840,00
BY471P	12 x LED170S/840	PSD	GC	CE	NB	BR	Silber	134	2	32291800	920,00
BY471P	12 x LED170S/840	PSD	GC	CE	NB	BR	Weiß	134	2	32240600	840,00
BY471P	12 x LED170S/840	PSD	GC	CE	NB	BR	Weiß	134	2	32294900	920,00
BY471P	12 x LED170S/840	PSD	GC	CE	NB	SMT	Silber	134	2	32191100	840,00
BY471P	12 x LED170S/840	PSD	GC	CE	NB	SMT	Weiß	134	2	32236900	840,00
BY471P	12 x LED170S/840	PSD	GC	CE	WB	BR	Silber	134	2	32189800	840,00
BY471P	12 x LED170S/840	PSD	GC	CE	WB	BR	Silber	134	2	32193500	840,00
BY471P	12 x LED170S/840	PSD	GC	CE	WB	BR	Silber	134	2	32197300	920,00
BY471P	12 x LED170S/840	PSD	GC	CE	WB	BR	Weiß	134	2	32238300	840,00
BY471P	12 x LED170S/840	PSD	GC	CE	WB	BR	Weiß	134	2	32252900	920,00
BY471P	12 x LED170S/840	PSD	GC	CE	WB	SMT	Weiß	134	2	32234500	840,00
BY471P	12 x LED170S/840	PSD	PC	CE	HRO	BR	Silber	134	2	32215400	890,00
BY471P	12 x LED170S/840	PSD	PC	CE	HRO	SMT	Silber	134	2	32273400	890,00
BY471P	12 x LED170S/840	PSD	PC	CE	MB	BR	Silber	134	2	32213000	890,00
BY471P	12 x LED170S/840	PSD	PC	CE	MB	SMT	Silber	134	2	32271000	890,00
BY471P	12 x LED170S/840	PSD	PC	CE	NB	BR	Silber	134	2	32214700	890,00
BY471P	12 x LED170S/840	PSD	PC	CE	NB	SMT	Silber	134	2	32272700	890,00
BY471P	12 x LED170S/840	PSD	PC	CE	WB	BR	Silber	134	2	32212300	890,00
BY471P	12 x LED170S/840	PSD	PC	CE	WB	SMT	Silber	134	2	32270300	890,00
BY471P	12 x LED170S/840	PSD-CLO	GC	CE	MB	BR	Silber	134	2	32299400	920,00
BY471P	12 x LED170S/840	PSD-CLO	GC	CE	MB	SMT	Silber	134	2	32259800	840,00
BY471P	12 x LED170S/840	PSD-CLO	GC	CE	WB	BR	Silber	134	2	32298700	920,00
BY471P	12 x LED170S/840	PSD-CLO	GC	CE	WB	SMT	Silber	134	2	32258100	840,00
BY471P	16 x LED250S/840	PSD	AC	CE	HRO	BR	Silber	200	2	32227700	1.060,00
BY471P	16 x LED250S/840	PSD	AC	CE	HRO	SMT	Silber	200	2	32289500	1.060,00
BY471P	16 x LED250S/840	PSD	AC	CE	MB	BR	Silber	200	2	32225300	1.060,00
BY471P	16 x LED250S/840	PSD	AC	CE	MB	SMT	Silber	200	2	32287100	1.060,00
BY471P	16 x LED250S/840	PSD	AC	CE	NB	BR	Silber	200	2	32226000	1.060,00
BY471P	16 x LED250S/840	PSD	AC	CE	NB	SMT	Silber	200	2	32288800	1.060,00
BY471P	16 x LED250S/840	PSD	AC	CE	WB	BR	Silber	200	2	32224600	1.060,00
BY471P	16 x LED250S/840	PSD	AC	CE	WB	SMT	Silber	200	2	32286400	1.060,00
BY471P	16 x LED250S/840	PSD	GC	CE	HRO	BR	Silber	200	2	32206200	1.020,00
BY471P	16 x LED250S/840	PSD	GC	CE	HRO	BR	Weiß	200	2	32249900	1.020,00
BY471P	16 x LED250S/840	PSD	GC	CE	HRO	SMT	Silber	200	2	32202400	1.020,00
BY471P	16 x LED250S/840	PSD	GC	CE	HRO	SMT	Weiß	200	2	32245100	1.020,00
BY471P	16 x LED250S/840	PSD	GC	CE	MB	BR	Silber	200	2	32204800	1.020,00
BY471P	16 x LED250S/840	PSD	GC	CE	MB	BR	Silber	200	2	32208600	1.100,00
BY471P	16 x LED250S/840	PSD	GC	CE	MB	BR	Weiß	200	2	32247500	1.020,00
BY471P	16 x LED250S/840	PSD	GC	CE	MB	BR	Weiß	200	2	32255000	1.100,00
BY471P	16 x LED250S/840	PSD	GC	CE	MB	SMT	Silber	200	2	32200000	1.020,00
BY471P	16 x LED250S/840	PSD	GC	CE	MB	SMT	Weiß	200	2	32243700	1.020,00
BY471P	16 x LED250S/840	PSD	GC	CE	NB	BR	Silber	200	2	32205500	1.020,00
BY471P	16 x LED250S/840	PSD	GC	CE	NB	BR	Silber	200	2	32292500	1.100,00
BY471P	16 x LED250S/840	PSD	GC	CE	NB	BR	Weiß	200	2	32248200	1.020,00

Mehr Informationen auf der nächsten Seite

Typ	Leuchtmittel ¹	Betriebsgerät ²	Optik ³	Anschluss ⁴	Optik ⁵	Montage ⁶	Farbe	Systemleistung (W)	mm	Bestell-Nr. 8718696...	Preis o. MwSt. (Euro)
BY471P	16 x LED250S/840	PSD	GC	CE	NB	BR	Weiß	200	2	32295600	1.100,00
BY471P	16 x LED250S/840	PSD	GC	CE	NB	SMT	Silber	200	2	32201700	1.020,00
BY471P	16 x LED250S/840	PSD	GC	CE	NB	SMT	Weiß	200	2	32244400	1.020,00
BY471P	16 x LED250S/840	PSD	GC	CE	WB	BR	Silber	200	2	32203100	1.020,00
BY471P	16 x LED250S/840	PSD	GC	CE	WB	BR	Silber	200	2	32207900	1.100,00
BY471P	16 x LED250S/840	PSD	GC	CE	WB	BR	Weiß	200	2	32246800	1.020,00
BY471P	16 x LED250S/840	PSD	GC	CE	WB	BR	Weiß	200	2	32254300	1.100,00
BY471P	16 x LED250S/840	PSD	GC	CE	WB	SMT	Silber	200	2	32199700	1.020,00
BY471P	16 x LED250S/840	PSD	GC	CE	WB	SMT	Weiß	200	2	32242000	1.020,00
BY471P	16 x LED250S/840	PSD	PC	CE	HRO	BR	Silber	200	2	32219200	1.060,00
BY471P	16 x LED250S/840	PSD	PC	CE	HRO	SMT	Silber	200	2	32277200	1.060,00
BY471P	16 x LED250S/840	PSD	PC	CE	MB	BR	Silber	200	2	32217800	1.060,00
BY471P	16 x LED250S/840	PSD	PC	CE	MB	SMT	Silber	200	2	32275800	1.060,00
BY471P	16 x LED250S/840	PSD	PC	CE	NB	BR	Silber	200	2	32218500	1.060,00
BY471P	16 x LED250S/840	PSD	PC	CE	NB	SMT	Silber	200	2	32276500	1.060,00
BY471P	16 x LED250S/840	PSD	PC	CE	WB	BR	Silber	200	2	32216100	1.060,00
BY471P	16 x LED250S/840	PSD	PC	CE	WB	SMT	Silber	200	2	32274100	1.060,00
BY471P	16 x LED250S/840	PSD-CLO	GC	CE	MB	BR	Silber	200	2	32301400	1.100,00
BY471P	16 x LED250S/840	PSD-CLO	GC	CE	MB	SMT	Silber	200	2	32261100	1.020,00
BY471P	16 x LED250S/840	PSD-CLO	GC	CE	WB	BR	Silber	200	2	32300700	1.100,00
BY471P	16 x LED250S/840	PSD-CLO	GC	CE	WB	SMT	Silber	200	2	32260400	1.020,00

¹ 'Leuchtmittel' Abkürzung(en): 'LED130S' = LED-Modul 13.000 lm, 'LED170S' = LED-Modul 17.000 lm, 'LED250S' = LED-Modul 25.000 lm

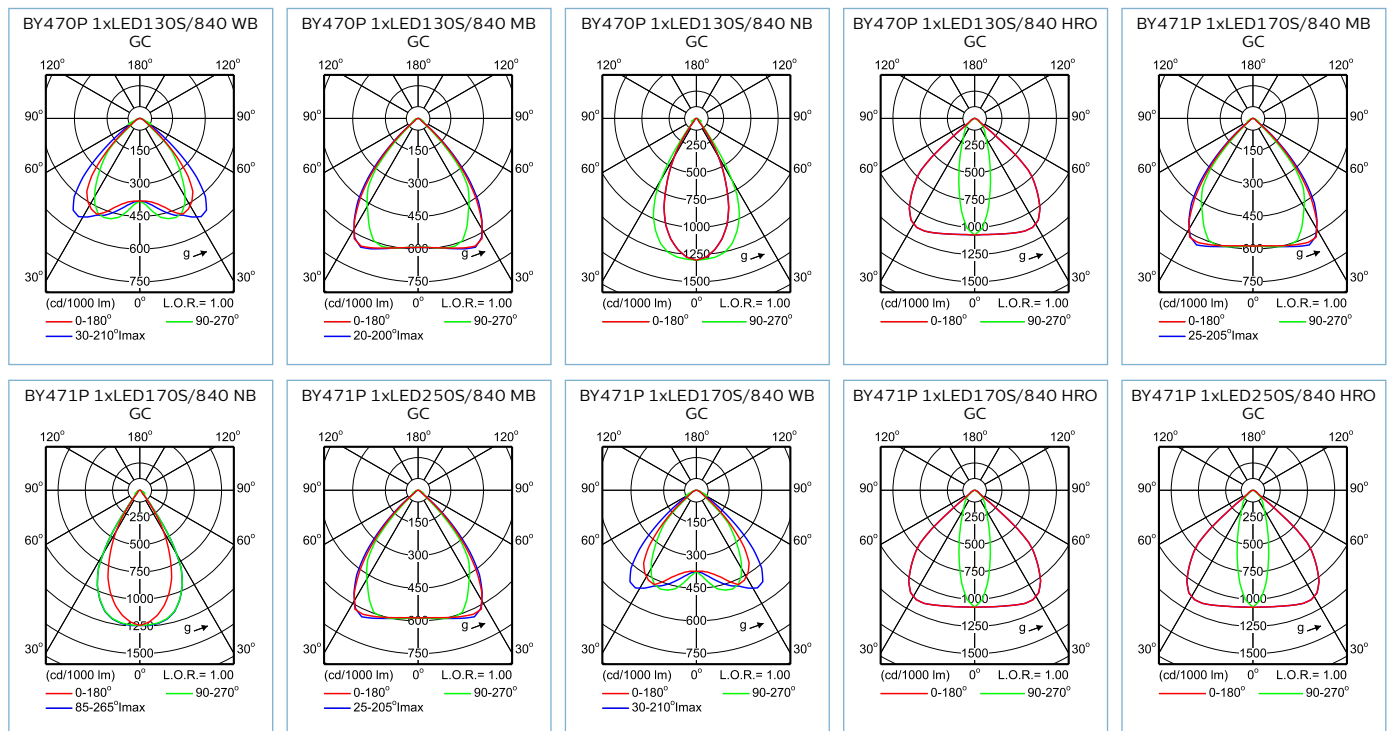
² 'Betriebsgerät' Abkürzung(en): 'PSD' = DALI, regelbar, 'PSD-CLO' = Power supply unit with DALI interface and constant light output

³ 'Optik' Abkürzung(en): 'AC' = PMMA, 'GC' = Klarglas, 'PC' = Abdeckung Polycarbonat

⁴ 'Anschluss' Abkürzung(en): 'CE' = Externer Anschluss.

⁵ 'Optik' Abkürzung(en): 'HRO' = Hochregaloptik, 'MB' = Tiefbreitstrahlend, 'NB' = Tiefstrahlend, 'WB' = Breitstrahlend

⁶ 'Montage' Abkürzung(en): 'BR' = mit Montagebügel, 'SMT' = Triangelseilabhangung



GentleSpace GreenWarehouse



Ein kabellos-ernetztes Beleuchtungssystem für Lager- und Produktionshallen, mit dem Sie Ihren Energieverbrauch optimieren können

Vorteile

- Optimierung der Betriebskosten zur Senkung des Investitionsaufwands
- Ein einheitliches System; kombinierbar mit anderen Philips Leuchtenfamilien – GentleSpace gen2, Maxos LED und Pacific LED
- Zukunftssicheres System: kabellose Anpassung der Beleuchtungseinstellungen und schnelle Neuordnung bei geänderter Raumnutzung

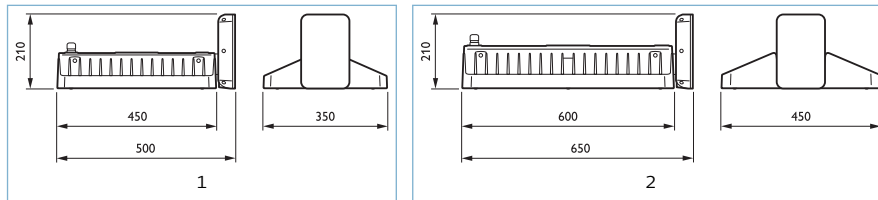


Eigenschaften

- Pro Sensor, Leuchtengruppe und Leuchtentennetzwerk können unterschiedliche Beleuchtungsniveaus und Zeitintervalle eingestellt werden
- Keine Kompromisse bei Sicherheit, Wohlbefinden und Produktivität der Mitarbeiter
- Kabellose Leuchten-Umgruppierung durch den Endbenutzer möglich
- Fortschrittliche Sensortechnologie für effektive Bewegungserkennung, auch aus großer Höhe
- Das System eignet sich sowohl für neue Anlagen als auch für Nachrüst-Installationen
- Spezielle Leuchten-Kits vordefiniert für eine einfache Bestellung und Installation

Anwendungen

- Lagerung
- Verteilzentren
- Crossdocking-Einrichtungen



Typ	Leuchtmittel ¹	Betriebsgerät ²	Optik ³	Integrierte Lichtregelung ⁴	Anschluss ⁵	Optik ⁶	Montage ⁷	Farbe	Systemleistung (W)	mm	Bestell-Nr. 8718696...	Preis o. MwSt. (Euro)
BY470X	8 x LED130S/840	PSD	GC	ACW	CE	HRO	SMT	Silber	109	1	32135500	840,00
BY470X	8 x LED130S/840	PSD	GC	ACW	CE	HRO	SMT	Weiß	109	1	32159100	840,00
BY470X	8 x LED130S/840	PSD	GC	ACW	CE	MB	SMT	Silber	109	1	32133100	840,00
BY470X	8 x LED130S/840	PSD	GC	ACW	CE	MB	SMT	Weiß	109	1	32157700	840,00
BY470X	8 x LED130S/840	PSD	GC	ACW	CE	NB	SMT	Silber	109	1	32132400	840,00
BY470X	8 x LED130S/840	PSD	GC	ACW	CE	NB	SMT	Weiß	109	1	32156000	840,00
BY470X	8 x LED130S/840	PSD	GC	ACW	CE	WB	SMT	Silber	109	1	32134800	840,00
BY470X	8 x LED130S/840	PSD	GC	ACW	CE	WB	SMT	Weiß	109	1	32158400	840,00
BY470X	8 x LED130S/840	PSD	PC	ACW	CE	HRO	SMT	Silber	109	1	32147800	890,00
BY470X	8 x LED130S/840	PSD	PC	ACW	CE	HRO	SMT	Weiß	109	1	32171300	890,00
BY470X	8 x LED130S/840	PSD	PC	ACW	CE	MB	SMT	Silber	109	1	32145400	890,00
BY470X	8 x LED130S/840	PSD	PC	ACW	CE	MB	SMT	Weiß	109	1	32169000	890,00
BY470X	8 x LED130S/840	PSD	PC	ACW	CE	NB	SMT	Silber	109	1	32144700	890,00
BY470X	8 x LED130S/840	PSD	PC	ACW	CE	NB	SMT	Weiß	109	1	32168300	890,00
BY470X	8 x LED130S/840	PSD	PC	ACW	CE	WB	SMT	Silber	109	1	32146100	890,00
BY470X	8 x LED130S/840	PSD	PC	ACW	CE	WB	SMT	Weiß	109	1	32170600	890,00
BY471X	12 x LED170S/840	PSD	GC	ACW	CE	HRO	SMT	Silber	137	2	32139300	1.050,00
BY471X	12 x LED170S/840	PSD	GC	ACW	CE	HRO	SMT	Weiß	137	2	32163800	1.050,00
BY471X	12 x LED170S/840	PSD	GC	ACW	CE	MB	SMT	Silber	137	2	32137900	1.050,00
BY471X	12 x LED170S/840	PSD	GC	ACW	CE	MB	SMT	Weiß	137	2	32161400	1.050,00
BY471X	12 x LED170S/840	PSD	GC	ACW	CE	NB	SMT	Silber	137	2	32136200	1.050,00
BY471X	12 x LED170S/840	PSD	GC	ACW	CE	NB	SMT	Weiß	137	2	32160700	1.050,00
BY471X	12 x LED170S/840	PSD	GC	ACW	CE	WB	SMT	Silber	137	2	32138600	1.050,00
BY471X	12 x LED170S/840	PSD	GC	ACW	CE	WB	SMT	Weiß	137	2	32162100	1.050,00
BY471X	12 x LED170S/840	PSD	PC	ACW	CE	HRO	SMT	Silber	137	2	32151500	1.100,00
BY471X	12 x LED170S/840	PSD	PC	ACW	CE	HRO	SMT	Weiß	137	2	32175100	1.100,00
BY471X	12 x LED170S/840	PSD	PC	ACW	CE	MB	SMT	Silber	137	2	32149200	1.100,00
BY471X	12 x LED170S/840	PSD	PC	ACW	CE	MB	SMT	Weiß	137	2	32173700	1.100,00
BY471X	12 x LED170S/840	PSD	PC	ACW	CE	NB	SMT	Silber	137	2	32148500	1.100,00
BY471X	12 x LED170S/840	PSD	PC	ACW	CE	NB	SMT	Weiß	137	2	32172000	1.100,00
BY471X	12 x LED170S/840	PSD	PC	ACW	CE	WB	SMT	Silber	137	2	32150800	1.100,00
BY471X	12 x LED170S/840	PSD	PC	ACW	CE	WB	SMT	Weiß	137	2	32174400	1.100,00
BY471X	16 x LED250S/840	PSD	GC	ACW	CE	HRO	SMT	Silber	205	2	32143000	1.230,00
BY471X	16 x LED250S/840	PSD	GC	ACW	CE	HRO	SMT	Weiß	205	2	32167600	1.230,00
BY471X	16 x LED250S/840	PSD	GC	ACW	CE	MB	SMT	Silber	205	2	32141600	1.230,00
BY471X	16 x LED250S/840	PSD	GC	ACW	CE	MB	SMT	Weiß	205	2	32165200	1.230,00

Mehr Informationen auf der nächsten Seite



Typ	Leuchtmittel ¹	Betriebsgerät ²	Optik ³	Integrierte Lichtregelung ⁴	Anschluss ⁵	Optik ⁶	Montage ⁷	Farbe	Systemleistung (W)	mm	Bestell-Nr. 8718696...	Preis o. MwSt. (Euro)
BY471X	16 x LED250S/840	PSD	GC	ACW	CE	NB	SMT	Silber	205	2	32140900	1.230,00
BY471X	16 x LED250S/840	PSD	GC	ACW	CE	NB	SMT	Weiß	205	2	32164500	1.230,00
BY471X	16 x LED250S/840	PSD	GC	ACW	CE	WB	SMT	Silber	205	2	32142300	1.230,00
BY471X	16 x LED250S/840	PSD	GC	ACW	CE	WB	SMT	Weiß	205	2	32166900	1.230,00
BY471X	16 x LED250S/840	PSD	PC	ACW	CE	HRO	SMT	Silber	205	2	32155300	1.280,00
BY471X	16 x LED250S/840	PSD	PC	ACW	CE	HRO	SMT	Weiß	205	2	32179900	1.280,00
BY471X	16 x LED250S/840	PSD	PC	ACW	CE	MB	SMT	Silber	205	2	32153900	1.280,00
BY471X	16 x LED250S/840	PSD	PC	ACW	CE	MB	SMT	Weiß	205	2	32177500	1.280,00
BY471X	16 x LED250S/840	PSD	PC	ACW	CE	NB	SMT	Silber	205	2	32152200	1.280,00
BY471X	16 x LED250S/840	PSD	PC	ACW	CE	NB	SMT	Weiß	205	2	32176800	1.280,00
BY471X	16 x LED250S/840	PSD	PC	ACW	CE	WB	SMT	Silber	205	2	32154600	1.280,00
BY471X	16 x LED250S/840	PSD	PC	ACW	CE	WB	SMT	Weiß	205	2	32178200	1.280,00

¹ 'Leuchtmittel' Abkürzung(en): 'LED130S' = LED-Modul 13.000 lm, 'LED170S' = LED-Modul 17.000 lm, 'LED250S' = LED-Modul 25.000 lm

² 'Betriebsgerät' Abkürzung(en): 'PSD' = DALI, regelbar

³ 'Optik' Abkürzung(en): 'GC' = Klarglas, 'PC' = Abdeckung Polycarbonat

⁴ 'Integrierte Lichtregelung' Abkürzung(en): 'ACW' = ActiLume wireless

⁵ 'Anschluss' Abkürzung(en): 'CE' = Externer Anschluss.

⁶ 'Optik' Abkürzung(en): 'HRO' = Hochregaloptik, 'MB' = Tiefbreitstrahlend, 'NB' = Tiefstrahlend, 'WB' = Breitstrahlend

⁷ 'Montage' Abkürzung(en): 'SMT' = Triangelseilabhängung

CoreLine Highbay



CoreLine High-bay – überlegene Lichtqualität und niedrige Energie- und Wartungskosten

Vorteile

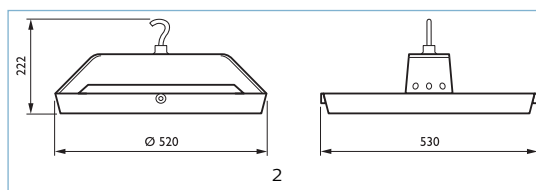
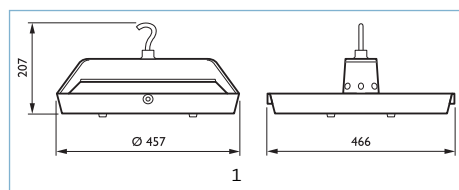
- Einfacher und direkter Ersatz für 250 und 400 W HPI Leuchten für hohe Räume
- Energieeinsparungen von mehr als 50%
- Erhebliche Reduzierung des Wartungsaufwands

Eigenschaften

- Hohe Systemeffizienz: 105 Lumen pro Watt
- Gleichbleibende Farbwiedergabe (CRI = 80) in Übereinstimmung mit EN 12464-1
- Lebensdauer von 50.000 Stunden

Anwendungen

- Industriebetriebe
- Lagerhallen
- Messehallen



Typ	Leuchtmittel ¹	Betriebsgerät ²	Optik ³	Anschluss ⁴	Optik ⁵	Farbe	Systemleistung (W)	mm	Bestell-Nr. 8710163...	Preis o. MwSt. (Euro)
BY120P	1 x LED105S/840	PSU	FG	PI	WB	Grau	100	1	29605000	520,00
BY121P	1 x LED205S/840	PSU	FG	PI	WB	Grau	198	2	29606700	710,00

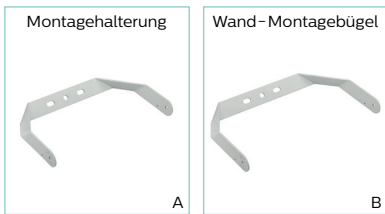
¹ 'Leuchtmittel' Abkürzung(en): 'LED105S' = LED Module, system flux 10,500 lm, 'LED205S' = LED Module, system flux 20,500 lm

² 'Betriebsgerät' Abkürzung(en): 'PSU' = schaltbar

³ 'Optik' Abkürzung(en): 'FG' = Flachglas

⁴ 'Anschluss' Abkürzung(en): 'PI' = Steckanschlussklemme

⁵ 'Optik' Abkürzung(en): 'WB' = Breitstrahlend

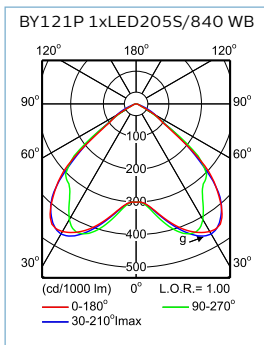
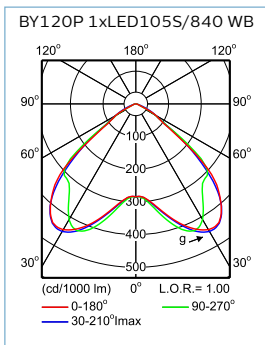


Zubehör

Typ	Material ⁶	Abhängezubehör ⁷	Foto		Bestell-Nr. 8710163...	Stückpreis o. MwSt.
						(Euro)
BY120Z	STL	MB	A	6	29607499	30,00
BY120Z	STL	MB	A, B	6	29608199	30,00

⁶ 'Material' Abkürzung(en): 'STL' = Steel

⁷ 'Abhängezubehör' Abkürzung(en): 'MB' = Befestigungsbügel



Cabana 2



Cabana 2 – flexibel und schnell zu montieren

Vorteile

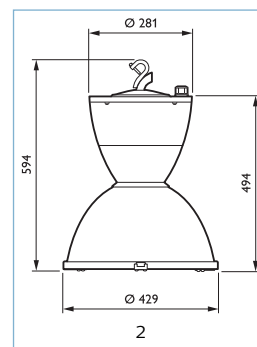
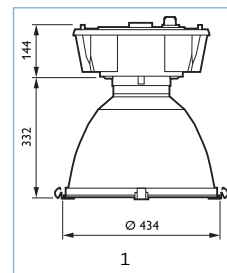
- Robuster Aluminiumreflektor
- Externer, von außen zugänglicher Stecker für schnellen, einfachen Anschluss an die Stromversorgung, ohne die Einheit öffnen zu müssen
- Flexibilität, da mit nur einer Ausführung sowohl tief- als auch breitstrahlende Lichtverteilung möglich

Eigenschaften

- Bajonettverschluss zur Anbringung des Reflektors am Gehäuse
- Mit IP65 für Feuchträume geeignet
- Hohe optische Effizienz
- Sowohl mit SON- und HPI- als auch CDM-Lampen erhältlich

Anwendungen

- Fabrikhallen
- Lagerhäuser
- Baumärkte



Typ	Leuchtmittel ¹	Anschluss ²	Vorschaltgerät ³	Optik ⁴	Farbe	mm	Bestell-Nr. 8718291...	Preis o. MwSt.
								(Euro)
BY150P	1 x HPI-P 250W/645	PI	CONV		Schwarz	1	89832000	232,00
BY150P	1 x HPI-P 250W/645	PI	SGR		Schwarz	1	89835100	252,00
BY150P	1 x HPI-P 250W/745	PI	CONV		Schwarz	1	05245600	197,00
BY150P	1 x HPI-P 400W/645	PI	CONV		Schwarz	1	90570700	240,00
BY150P	1 x HPI-P 400W/645	PI	SGR		Schwarz	1	90572100	262,00
BY150P	1 x HPI-P 400W/745	PI	CONV		Schwarz	1	05251700	205,00
BY150P	1 x SON 250W/220	PI	CONV		Schwarz	1	05231900	235,00
BY150P	1 x SON 250W/220	PI	CONV		Schwarz	1	05234000	227,00

Mehr Informationen auf der nächsten Seite

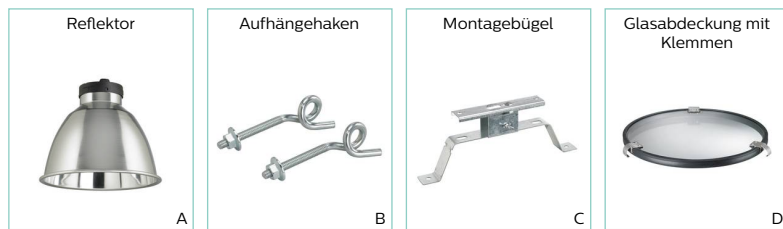
Typ	Leuchtmittel ¹	Anschluss ²	Vorschaltgerät ³	Optik ⁴	Farbe	mm	Bestell-Nr. 8718291...	Preis o. MwSt. (Euro)
BY150P	1 x SON 400W/220	PI	CONV		Schwarz	1	05236400	255,00
BY150P	1 x SON 400W/220	PI	CONV		Schwarz	1	05239500	247,00
BY151P	1 x CDM-TMW 210W/930	PI	EB	NB	Schwarz	2	06331500	500,00
BY151P	1 x CDM-TMW 210W/930	PI	EB	WB	Schwarz	2	06327800	500,00
BY151P	1 x CDM-TMW 210W/942	PI	EB	NB	Schwarz	2	06332200	500,00
BY151P	1 x CDM-TMW 210W/942	PI	EB	WB	Schwarz	2	06328500	500,00
BY151P	1 x CDM-TMW 315W/942	PI	EB	NB	Schwarz	2	06334600	552,00
BY151P	1 x CDM-TMW 315W/942	PI	EB	WB	Schwarz	2	06330800	552,00

¹ 'Leuchtmittel' Abkürzung(en): 'CDM-TMW' = Komp. Metallhalogendampflampe, 'HPI-P' = Metallhalogendampflampe, 'SON' = Hochdruck-Natriumdampflampe

² 'Anschluss' Abkürzung(en): 'PI' = Steckanschlussklemme

³ 'Vorschaltgerät' Abkürzung(en): 'CONV' = VVG, 'EB' = Elektronisches Vorschaltgerät, 'SGR' = SON Vorschaltgerät

⁴ 'Optik' Abkürzung(en): 'NB' = Tiefstrahlend, 'WB' = Breitstrahlend



Zubehör

Typ	Optik ⁵	Reflectors ⁶	Abhängezubehör ⁷	Foto		Bestell-Nr. 8718291...	Stückpreis o. MwSt. (Euro)
BY150G		R		A	1	05258600	233,00
BY150Z			CH	B	1	05257900	8,00
BY150Z			MB	C	1	05256200	30,00
BY150Z	GC			D	1	05255500	60,00

⁵ 'Optik' Abkürzung(en): 'GC' = Klarglas

⁶ 'Reflectors' Abkürzung(en): 'R' = Reflektor

⁷ 'Abhängezubehör' Abkürzung(en): 'CH' = Kettenhaken, 'MB' = Befestigungsbügel



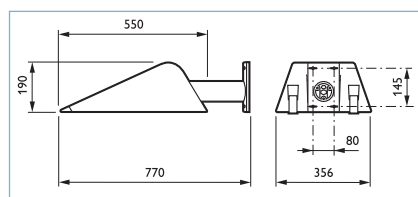
Mini 300 Stealth Wandmontage



Mini 300 Stealth – visuelle Systemleistung

Vorteile

- Extrem effiziente und leistungsstarke Leuchten, mit denen große Flächen direkt oder indirekt beleuchtet werden können
- Effizientes CosmoPolis-Lampensystem mit weißem Licht
- Hoher Leuchtenwirkungsgrad dank patentierter weißer Reflektorbeschichtung für eine bis zu 35% höhere Energieeffizienz als herkömmliche Beleuchtungssysteme
- Lieferung mit asymmetrischem, breitstrahlendem, tief-/breitstrahlendem oder engstrahlendem Reflektor; auch erhältlich mit POT-Straßenleuchtenoptik zur Beleuchtung von Eingrenzungen, Parkplätzen oder offenen Flächen



Eigenschaften

- HID Lichtquellen
- Effizientes CosmoPolis Lampensystem mit weißem Licht
- Weiß beschichteter Reflektor für asymmetrische, eng-, tief-/breit- oder breitstrahlende Lichtverteilung, POT-Straßenbeleuchtungsoptik ebenfalls erhältlich
- Guter Ausgleich zwischen horizontaler und vertikaler Beleuchtungsstärke
- Patentiertes Rastersystem
- Für Mastmontage, Wandmontage oder als Flutlichtsystem geeignet, spezielle Ausführung für Überdachungen

Anwendungen

- Städtische und öffentliche Bereiche
- Einkaufszentren
- Parkplätze
- Sicherheitsbeleuchtung

Typ	Leuchtmittel ¹	Vorschaltgerät ²	Optik ³	Gehäusefarbe	Bestell-Nr. 8690653...	Preis o. MwSt. (Euro)
DWP333	1 x CDM-T 70W/942	CONV	OR	Silber	38575700	567,00
DWP333	1 x CDM-T 250W/830	CONV	A-MB	Silber	38219000	714,00
DWP333	1 x CDM-T 250W/830	CONV	A-NB	Silber	38246600	714,00
DWP333	1 x CDM-TD 70W/830	CONV	A-WB	Silber	38359300	567,00
DWP333	1 x CDM-TD 70W/942	CONV	A-NB	Silber	38350000	567,00
DWP333	1 x CDM-TD 150W/942	CONV	A-MB	Silber	37802500	604,00
DWP333	1 x CDM-TD 150W/942	CONV	A-NB	Silber	37803200	604,00
DWP333	1 x CDM-TD 150W/942	CONV	A-WB	Silber	37801800	604,00
DWP333	1 x CPO-TW 60W/728	EB	OR	Silber	38566500	827,00

¹ 'Leuchtmittel' Abkürzung(en): 'CDM-T' = Komp. Metallhalogendampflampe, 'CDM-TD' = Komp. Metallhalogendampflampe, 'CPO-TW' = Keramikmetallhalogendampflampe

² 'Vorschaltgerät' Abkürzung(en): 'CONV' = KVG, 'EB' = Elektronisches Vorschaltgerät

³ 'Optik' Abkürzung(en): 'A-MB' = Asym. tief-/breitstrahlend, 'A-NB' = Asymmetrisch tiefstrahlend, 'A-WB' = Asymmetrisch breitstrahlend, 'OR' = Offene CT-POT Optik



Mini 300 Cube Deckenanbau



Mini 300 Cube – visuelle Systemleistung

Vorteile

- Die extrem effiziente und blendungsarme Leuchte, die speziell für das Downlighting in überdachten Bereichen vorgesehen ist, sorgt für einen tageslichtähnlichen Eindruck
- Gleichmäßige Lichtverteilung mit asymmetrischem oder bidirektionalem Lichtbündel für herausragende Beleuchtungsstärke in Industrie und Einzelhandel
- Einladende Atmosphäre dank CDM-TD-Lampe mit exzellenter Farbwiedergabe und weiß beschichtetem Reflektor

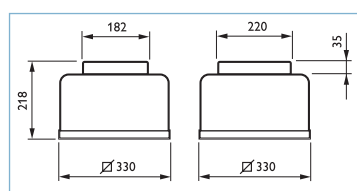


Eigenschaften

- CDM-TD-Lampe
- Weiß beschichteter Reflektor
- Asymmetrische oder bidirektionale Lichtabstrahlung
- CRI 96
- Ausführungen für Einbau-, Anbau- und Mast-/Wandmontage

Anwendungen

- Tankstellen, Bereiche mit Überkopf-Lampenarmaturen
- Öffentliche Bereiche
- Einzelhandel



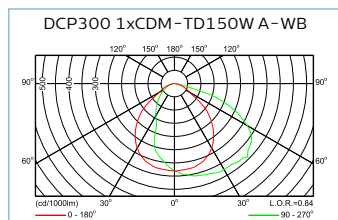
Typ	Leuchtmittel ¹	Wanne, Abdeckung ²	Vorschaltgerät ³	Optik ⁴	Abhängezubehör	Gehäusefarbe	Bestell-Nr. 8690653...	Preis o. MwSt. (Euro)
DCP300	1 x CDM-TD 150W/942	FG	CONV	A-WB	No	Silber	38326500	473,00
DCP300	1 x CDM-TD 150W/942	FG	CONV	A-WB	No	Weiß	18094900	473,00

¹ 'Leuchtmittel' Abkürzung(en): 'CDM-TD' = Komp. Metallhalogenlampen

² 'Wanne, Abdeckung' Abkürzung(en): 'FG' = Flachglas

³ 'Vorschaltgerät' Abkürzung(en): 'CONV' = KVG

⁴ 'Optik' Abkürzung(en): 'A-WB' = Asymmetrisch breitstrahlend



Mini 300 Cube Deckeneinbau



Mini 300 Cube – visuelle Systemleistung

Vorteile

- Die extrem effiziente und blendungsarme Leuchte, die speziell für das Downlighting in überdachten Bereichen vorgesehen ist, sorgt für einen tageslichtähnlichen Eindruck
- Gleichmäßige Lichtverteilung mit asymmetrischem oder bidirektionalem Lichtbündel für herausragende Beleuchtungsstärke in Industrie und Einzelhandel
- Einladende Atmosphäre dank CDM-TD-Lampe mit exzellenter Farbwiedergabe und weiß beschichtetem Reflektor

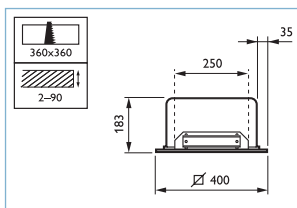


Eigenschaften

- CDM-TD-Lampe
- Weiß beschichteter Reflektor
- Asymmetrische oder bidirektionale Lichtabstrahlung
- CRI 96
- Ausführungen für Einbau-, Anbau- und Mast-/Wandmontage

Anwendungen

- Tankstellen, Bereiche mit Überkopf-Lampenarmaturen
- Öffentliche Bereiche
- Einzelhandel
- Industrie



Typ	Leuchtmittel ¹	Wanne, Abdeckung ²	Vorschaltgerät ³	Optik ⁴	Abhängezu- behör ⁵	Gehäusefarbe	Bestell-Nr. 8690653...	Preis o. MwSt. (Euro)
DBP300	1 x CDM-T 250W/942	FG	CONV	A-MB	MR	Weiß	38491000	615,00
DBP300	1 x CDM-TD 150W/942	FG	CONV	A-WB	MR	Silber	37970100	515,00
DBP300	1 x CDM-TD 150W/942	FG	CONV	S-WB	MR	Silber	38309800	488,00

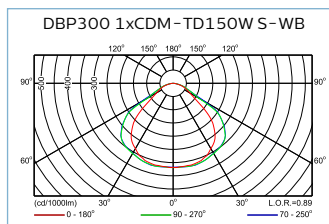
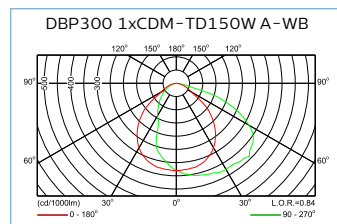
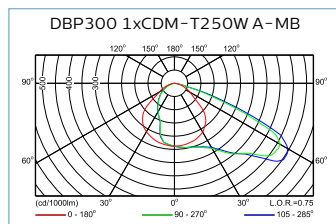
¹ 'Leuchtmittel' Abkürzung(en): 'CDM-T' = Komp. Metallhalogenlampen, 'CDM-TD' = Komp. Metallhalogenlampen

² 'Wanne, Abdeckung' Abkürzung(en): 'FG' = Flachglas

³ 'Vorschaltgerät' Abkürzung(en): 'CONV' = KVG

⁴ 'Optik' Abkürzung(en): 'A-MB' = Asym. tief-/breitstrahlend, 'A-WB' = Asymmetrisch breitstrahlend, 'S-WB' = Symmetrisch breitstrahlend

⁵ 'Abhängezubehör' Abkürzung(en): 'MR' = Rahmen f. verdeckten Einbau



Mini 300 Cube Mastaufsatz- oder Wandmontage



Mini 300 Cube – visuelle Systemleistung

Vorteile

- Die extrem effiziente und blendungsarme Leuchte, die speziell für das Downlighting in überdachten Bereichen vorgesehen ist, sorgt für einen tageslichtähnlichen Eindruck
- Gleichmäßige Lichtverteilung mit asymmetrischem oder bidirektionalem Lichtbündel für herausragende Beleuchtungsstärke in Industrie und Einzelhandel
- Einladende Atmosphäre dank CDM-TD-Lampe mit exzellenter Farbwiedergabe und weiß beschichtetem Reflektor

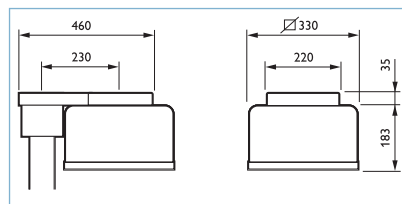


Eigenschaften

- CDM-TD-Lampe
- Weiß beschichteter Reflektor
- Asymmetrische oder bidirektionale Lichtabstrahlung
- CRI 96
- Ausführungen für Einbau-, Anbau- und Mast-/Wandmontage

Anwendungen

- Tankstellen
- Öffentliche Bereiche
- Parkplätze
- Sicherheitsbeleuchtung
- Einkaufszentren



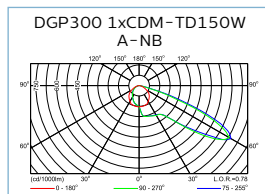
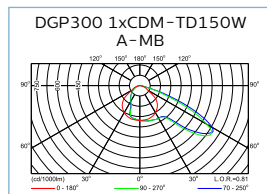
Typ	Leuchtmittel ¹	Wanne, Abdeckung ²	Vorschaltgerät ³	Optik ⁴	Abhängezubehör	Gehäusefarbe	Bestell-Nr. 8690653...	Preis o. MwSt. (Euro)
DGP300	1 x CDM-TD 150W/942	FG	CONV	A-MB	No	Silber	18104500	597,00
DGP300	1 x CDM-TD 150W/942	FG	CONV	A-NB	No	Silber	18108300	597,00

¹ 'Leuchtmittel' Abkürzung(en): 'CDM-TD' = Komp. Metallhalogenlampen

² 'Wanne, Abdeckung' Abkürzung(en): 'FG' = Flachglas


























³ 'Vorschaltgerät' Abkürzung(en): 'CONV' = KVG

⁴ 'Optik' Abkürzung(en): 'A-MB' = Asym. tief-/breitstrahlend, 'A-NB' = Asymmetrisch tiefstrahlend





Maxos Lichtbandsysteme ↷

 Maxos LED GreenWarehouse 162	 Maxos LED Performer 163	 Maxos LED 172	 Maxos LED für TTX400 173	 Maxos LED Panel 175
 Maxos Lichträger für Akzentbeleuchtung 4MX094 178	 Maxos Befestigungszubehör 179	 Maxos Zubehör 180	 Maxos TL5 Standardtragschiene 4MX656 182	 Maxos TL5 Lichträger 4MX691 183
 Maxos TL5 Aluminiumreflektor 4MX692 185	 Maxos TL5 Facettenreflektor 4MX692 und 4MX693 186	 Maxos TL5 Trapezreflektor 4MX692 und 4MX693 187	 Maxos TL5 Universalreflektor 4MX692 und 4MX693 188	 Maxos TL-D Standardtragschiene 4MX056 190
 Maxos TL-D Lichträger 4MX091 193	 Maxos TL-D Aluminiumreflektor 4MX092 195	 Maxos TL-D Facettenreflektoren 4MX092 196	 Maxos TL-D Trapezreflektoren 4MX092 197	 Maxos TL-D Universalreflektoren 4MX092 und 4MX093 199
 Maxos TL-D Tragschiene mit kodierten Abständen 4MX056 201	 Maxos TL-D Tragschienen für IP64 4MX056 202	 Maxos TL-D Lichträger für IP64 4MX091 204	 Maxos TL-D Reflektoreinheit IP63 für Tragschienen IP20 205	 Maxos swivel device 206

Lichtbandsysteme

 CoreLine LED Lichtbandsystem 209

Lichtbandsysteme von Philips – innovativ und leistungsstark

Unsere Lichtbandsysteme sind für eine Vielzahl von Anwendungen geeignet – vom Verkaufsraum bis hin zu Industriehallen. Sie sind sehr flexibel einsetzbar und können an unterschiedliche Raumgrößen sowie -höhen angepasst werden. Für verschiedene Anforderungen – zum Beispiel die Regalbeleuchtung in Supermärkten, die Arbeitsplatzbeleuchtung in Produktionsbereichen oder die Hochregalbeleuchtung in Lagerhallen – stehen eine Vielzahl von Produktausführungen zur Verfügung, die das Licht in der erforderlichen Menge und Qualität an den richtigen Ort bringen.

Für eine umfassende Beratung stehen wir Ihnen gern jederzeit zur Verfügung!

Unser Support

- Beratung bei der Produktauswahl
- Lichtplanung
- Wirtschaftlichkeitsberechnung
- Detaillierte Konfiguration des Lichtbands

Die Highlights

- Vielfältige Konfigurationsmöglichkeiten
- Innovative sowie herkömmliche Lichtquellen
- Lösungen für den 1:1-Austausch in Renovierungsprojekten
- Große Auswahl an Reflektoren und Rastern für unterschiedliche Lichtverteilungen





Maxos LED



Maxos TL-D



Maxos TL5





Maxos Lichtbandsysteme – vielseitig und flexibel



Unsere Lichtbandsysteme sind aus verschiedenen Komponenten zusammengesetzt, die höchste Flexibilität sowohl bei der Planung als auch bei

der Umsetzung unterschiedlichster Anforderungen ermöglichen.

Lichtbandsysteme mit LED-Modulen

Maxos LED Lichtbandsysteme	=	Tragschienen	+	LED-Lichtträger inklusive Optik	+
 <p>Maxos LED</p>		<ul style="list-style-type: none"> Mit Durchgangsverdrahtung Mit doppelter Durchgangsverdrahtung Kodierte Tragschienen 		<ul style="list-style-type: none"> Unterschiedliche Lichtströme: 1.000-6.600 lm Lichtfarben: z. B. Warmweiß, Neutralweiß Optiken: z. B. breitstrahlend, tiefstrahlend, doppelt asymmetrisch Betriebsgeräte: schaltbar, regelbar Konfigurierbar für den 1:1-Austausch von TL5 bzw. TL-D Lichtbandeinheiten 	
 <p>Maxos LED Panel</p>					

Lichtbandsysteme für Leuchtstofflampen

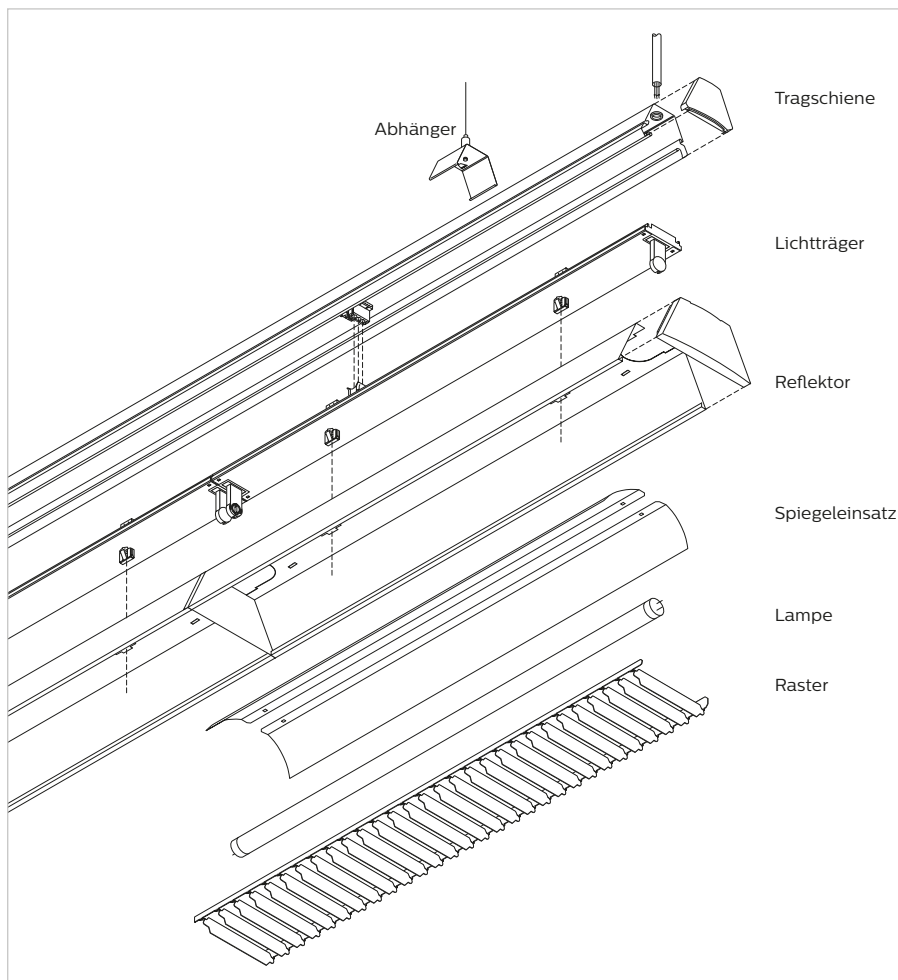
Maxos TL-D bzw. TL5 Lichtbandsysteme	=	Tragschienen	+	Lichtträger	+
 <p>Maxos TL-D</p>		<ul style="list-style-type: none"> Mit Durchgangsverdrahtung Mit doppelter Durchgangsverdrahtung Kodierte Tragschienen IP20, IP64 		<p>1-lampig/2-lampig</p> <p>Diverse Wattagen</p> <p>Verschiedene Betriebsgeräte</p> <p>IP20, IP64</p>	
 <p>Maxos TL5</p>					





Zubehör und Erweiterungen

- Diverses Abhängezubehör
- Kupplungen
- Blindabdeckungen
- Stirnwände



Die Zeichnung zeigt ein Lichtbandsystem mit herkömmlicher Lampentechnologie (TL-D bzw. TL5). Die neuen LED-Systeme sind weniger komplex. Bei ihnen sind der Lichtträger und die Optik bereits in einer Komponente zusammengeführt.

Maxos TL-D bzw. TL5 Lichtbandsysteme

- Facettenreflektoren
- Trapezreflektoren
- Universalreflektoren
- Aluminiumreflektoren
- Spiegeleinsätze
- IP20, IP60, IP64

+

Tragschienen

- Raster: z. B. Lamellenraster
- Optiken: z. B. seidenglänzend
- Optische Scheiben
- Abdeckscheiben (IP60)

+

Lichtträger

- Diverses Abhängezubehör
- Kupplungen
- Blindabdeckungen
- Stirnwände
- Notlicht: z. B. 3 Stunden
- Kombination mit Strahlern

Beispiele:



Maxos LED GreenWarehouse



Ein kabellos-vernetztes Beleuchtungssystem für Lager- und Produktionshallen, mit dem Sie Ihren Energieverbrauch optimieren können

Vorteile

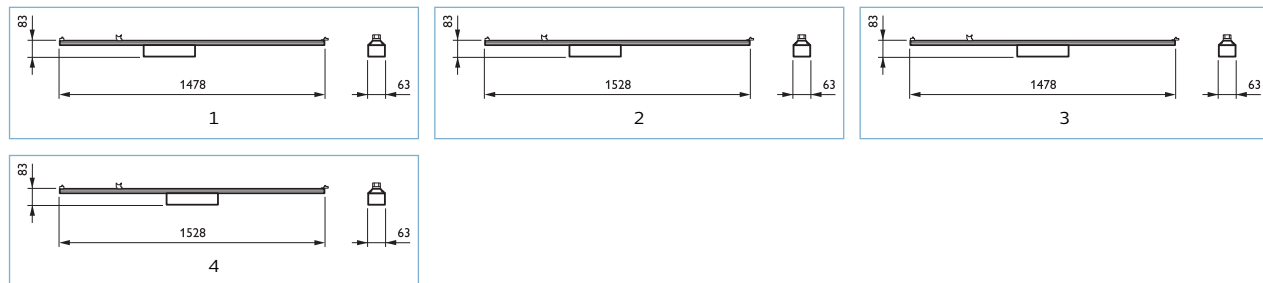
- Optimierung der Betriebskosten zur Senkung des Investitionsaufwands
- Ein einheitliches System; kombinierbar mit anderen Philips Produktplattformen – GentleSpace gen2, Maxos LED und Pacific LED
- Zukunftssicheres System: kabellose Anpassung der Beleuchtungseinstellungen und schnelle Neuordnung bei geänderter Raumnutzung

Eigenschaften

- Pro Sensor, Leuchtengruppe und Leuchtnetzwerk können unterschiedliche Beleuchtungsniveaus und Zeitsteuerungen eingestellt werden
- Keine Kompromisse bei Sicherheit, Wohlbefinden und Produktivität der Mitarbeiter
- Kabellose Neuordnung durch den Endbenutzer möglich
- Fortschrittliche Sensortechnologie für effektive Anwesenheitserkennung, auch aus großer Höhe
- Das System eignet sich sowohl für neue Anlagen als auch für Nachrüst-Installationen
- Spezielle Lagerhallen-Kits, über gebündelte Bestellungen

Anwendungen

- Lagerung
- Verteilzentren
- Crossdocking-Einrichtungen



Typ	Leuchtmittel ¹	Betriebsgerät ²	Optik ³	Integrierte Lichtregelung ⁴	Optik ⁵	Systemleistung (W)	mm	Bestell-Nr. 8718696...	Preis o. MwSt. (Euro)
LL400X	LED66S/840	PSD	PMMA	ACW	NB	163,5	1	24983300	770,00
LL400X	LED66S/840	PSD	PMMA	ACW	NB	163,5	2	24984000	770,00
LL400X	LED66S/840	PSD	PMMA	ACW	NB	218,0	1	24979600	990,00
LL400X	LED66S/840	PSD	PMMA	ACW	NB	218,0	2	24980200	990,00
LL433X	LED66S/840	PSD	PMMA	ACW	NB	163,5	1	25606000	1.060,00
LL433X	LED66S/840	PSD	PMMA	ACW	NB	163,5	2	25607700	1.060,00
LL433X	LED66S/840	PSD	PMMA	ACW	NB	218,0	1	25602200	1.310,00
LL433X	LED66S/840	PSD	PMMA	ACW	NB	218,0	2	25603900	1.310,00
LL850X	LED66S/840	PSD	PMMA	ACW	NB	163,5	3	24981900	770,00
LL850X	LED66S/840	PSD	PMMA	ACW	NB	163,5	4	24982600	770,00
LL850X	LED66S/840	PSD	PMMA	ACW	NB	218,0	3	24977200	990,00
LL850X	LED66S/840	PSD	PMMA	ACW	NB	218,0	4	24978900	990,00
LL883X	LED66S/840	PSD	PMMA	ACW	NB	163,5	3	25604600	1.060,00
LL883X	LED66S/840	PSD	PMMA	ACW	NB	163,5	4	25605300	1.060,00
LL883X	LED66S/840	PSD	PMMA	ACW	NB	218,0	3	25600800	1.310,00
LL883X	LED66S/840	PSD	PMMA	ACW	NB	218,0	4	25601500	1.310,00

¹ 'Leuchtmittel' Abkürzung(en): 'LED66S' = LED-Modul 6.600 lm

² 'Betriebsgerät' Abkürzung(en): 'PSD' = DALI, regelbar

³ 'Optik' Abkürzung(en): 'PMMA' = Acrylscheibe

⁴ 'Integrierte Lichtregelung' Abkürzung(en): 'ACW' = ActiLume wireless

⁵ 'Optik' Abkürzung(en): 'NB' = Tiefstrahlend

Maxos LED Performer



Maxos LED Performer – effiziente und präzise Lichtbänder

Vorteile

- Extrem kurze Amortisationszeit durch LED optimierte Längen von 1,8, 1,5 und 1,2 m
- Bahnbrechendes optisches System für präzise geformtes Lichtbündel in vielen Optiken
- Hohe Flexibilität bei Nachrüstungen, Strahlern, Veränderungen, Zubehör

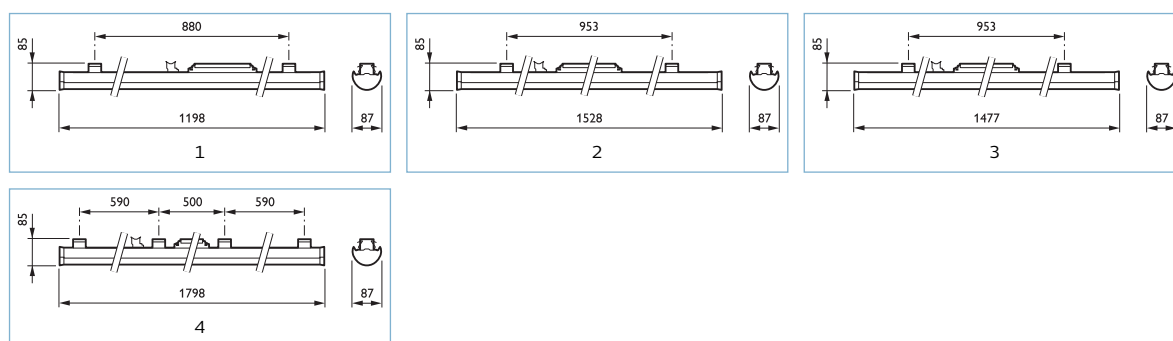
Eigenschaften

- Geringerer Energieverbrauch als Leuchtstofflampen

- Hervorragend geformtes Lichtbündel reduziert Streulicht durch opale Abdeckung und genauer horizontale und vertikale Lichtverteilung
- Bewährte LED-Module von Philips (Fortimo)
- Kann neu oder als Nachrüstung an Maxos-Schienen montiert werden
- Auch als Ausführung mit flexiblen Paneelen (Maxos LED Panel – 4MX800) oder als hocheffiziente Ausführung (Maxos LED – 4MX850) erhältlich

Anwendungen

- Supermärkte
- Lagerhäuser
- Produktionseinrichtungen



Typ	Leuchtmittel ¹	Betriebsgerät ²	Optik ³	Farbe	Systemleistung (W)	mm	Bestell-Nr. 4030732...	Preis o. MwSt. (Euro)
4MX900	1 x LED32S/830	PSD	DA20	Silber	33	1	66370599	195,00
4MX900	1 x LED32S/830	PSD	DA20	Weiß	33	1	66378199	195,00
4MX900	1 x LED32S/830	PSD	MB	Silber	33	1	66368299	195,00
4MX900	1 x LED32S/830	PSD	MB	Weiß	33	1	66376799	195,00
4MX900	1 x LED32S/830	PSD	NB	Silber	33	1	66369999	195,00
4MX900	1 x LED32S/830	PSD	NB	Weiß	33	1	66377499	195,00
4MX900	1 x LED32S/830	PSD	WB	Silber	33	1	66367599	195,00
4MX900	1 x LED32S/830	PSD	WB	Weiß	33	1	66375099	195,00
4MX900	1 x LED32S/840	PSD	A30	Weiß	33	1	66632499	190,00
4MX900	1 x LED32S/840	PSD	DA20	Silber	33	1	66366899	195,00
4MX900	1 x LED32S/840	PSD	DA20	Weiß	33	1	66374399	195,00
4MX900	1 x LED32S/840	PSD	MB	Silber	33	1	66364499	195,00
4MX900	1 x LED32S/840	PSD	MB	Weiß	33	1	66372999	195,00
4MX900	1 x LED32S/840	PSD	NB	Silber	33	1	66365199	195,00
4MX900	1 x LED32S/840	PSD	NB	Weiß	33	1	66373699	195,00
4MX900	1 x LED32S/840	PSD	WB	Silber	33	1	66363799	195,00
4MX900	1 x LED32S/840	PSD	WB	Weiß	33	1	66371299	195,00
4MX900	1 x LED40S/830	PSD	DA20	Silber	42	1	66386699	215,00
4MX900	1 x LED40S/830	PSD	DA20	Weiß	42	1	66394199	215,00
4MX900	1 x LED40S/830	PSD	MB	Silber	42	1	66384299	215,00
4MX900	1 x LED40S/830	PSD	MB	Weiß	42	1	66392799	215,00
4MX900	1 x LED40S/830	PSD	NB	Silber	42	1	66385999	215,00
4MX900	1 x LED40S/830	PSD	NB	Weiß	42	1	66393499	215,00
4MX900	1 x LED40S/830	PSD	WB	Silber	42	1	66383599	215,00
4MX900	1 x LED40S/830	PSD	WB	Weiß	42	1	66391099	215,00
4MX900	1 x LED40S/830	PSU	DA20	Silber	40	2	66475799	230,00
4MX900	1 x LED40S/830	PSU	DA20	Silber	40	3	66491799	230,00
4MX900	1 x LED40S/830	PSU	DA20	Weiß	40	2	66483299	230,00
4MX900	1 x LED40S/830	PSU	DA20	Weiß	40	3	66499399	230,00
4MX900	1 x LED40S/830	PSU	MB	Silber	40	2	66473399	230,00

Mehr Informationen auf der nächsten Seite

Typ	Leuchtmittel ¹	Betriebsgerät ²	Optik ³	Farbe	Systemleistung (W)	mm	Bestell-Nr. 4030732...	Preis o. MwSt.
								(Euro)
4MX900	1 x LED40S/830	PSU	MB	Silber	40	3	66489499	230,00
4MX900	1 x LED40S/830	PSU	MB	Weiß	40	2	66481899	230,00
4MX900	1 x LED40S/830	PSU	MB	Weiß	40	3	66497999	230,00
4MX900	1 x LED40S/830	PSU	NB	Silber	40	2	66474099	230,00
4MX900	1 x LED40S/830	PSU	NB	Silber	40	3	66490099	230,00
4MX900	1 x LED40S/830	PSU	NB	Weiß	40	2	66482599	230,00
4MX900	1 x LED40S/830	PSU	NB	Weiß	40	3	66498699	230,00
4MX900	1 x LED40S/830	PSU	WB	Silber	40	2	66472699	230,00
4MX900	1 x LED40S/830	PSU	WB	Silber	40	3	66488799	230,00
4MX900	1 x LED40S/830	PSU	WB	Weiß	40	2	66480199	230,00
4MX900	1 x LED40S/830	PSU	WB	Weiß	40	3	66496299	230,00
4MX900	1 x LED40S/840	PSD	A30	Weiß	42	1	66633199	210,00
4MX900	1 x LED40S/840	PSD	DA20	Silber	42	1	66382899	215,00
4MX900	1 x LED40S/840	PSD	DA20	Weiß	42	1	66390399	215,00
4MX900	1 x LED40S/840	PSD	MB	Silber	42	1	66380499	215,00
4MX900	1 x LED40S/840	PSD	MB	Weiß	42	1	66388099	215,00
4MX900	1 x LED40S/840	PSD	NB	Silber	42	1	66381199	215,00
4MX900	1 x LED40S/840	PSD	NB	Weiß	42	1	66389799	215,00
4MX900	1 x LED40S/840	PSD	WB	Silber	42		66379899	215,00
4MX900	1 x LED40S/840	PSD	WB	Weiß	42	1	66387399	215,00
4MX900	1 x LED40S/840	PSU	A30	Weiß	40	2	66636299	230,00
4MX900	1 x LED40S/840	PSU	A30	Weiß	40	3	66638699	230,00
4MX900	1 x LED40S/840	PSU	DA20	Silber	40	2	66471999	230,00
4MX900	1 x LED40S/840	PSU	DA20	Silber	40	3	66487099	230,00
4MX900	1 x LED40S/840	PSU	DA20	Weiß	40	2	66479599	230,00
4MX900	1 x LED40S/840	PSU	DA20	Weiß	40	3	66495599	230,00
4MX900	1 x LED40S/840	PSU	DA30	Weiß	40	3	66725399	230,00
4MX900	1 x LED40S/840	PSU	MB	Silber	40	2	66469699	230,00
4MX900	1 x LED40S/840	PSU	MB	Silber	40	3	66485699	230,00
4MX900	1 x LED40S/840	PSU	MB	Weiß	40	2	66477199	230,00
4MX900	1 x LED40S/840	PSU	MB	Weiß	40	3	66493199	230,00
4MX900	1 x LED40S/840	PSU	NB	Silber	40	2	66470299	230,00
4MX900	1 x LED40S/840	PSU	NB	Silber	40	3	66486399	230,00
4MX900	1 x LED40S/840	PSU	NB	Weiß	40	2	66478899	230,00
4MX900	1 x LED40S/840	PSU	NB	Weiß	40	3	66494899	230,00
4MX900	1 x LED40S/840	PSU	WB	Silber	40	2	66468999	230,00
4MX900	1 x LED40S/840	PSU	WB	Silber	40	3	66484999	230,00
4MX900	1 x LED40S/840	PSU	WB	Weiß	40	2	66476499	230,00
4MX900	1 x LED40S/840	PSU	WB	Weiß	40	3	66492499	230,00
4MX900	1 x LED48S/830	PSD	DA20	Silber	49	4	66427699	250,00
4MX900	1 x LED48S/830	PSD	DA20	Weiß	49	4	66435199	250,00
4MX900	1 x LED48S/830	PSD	MB	Silber	49	4	66425299	250,00
4MX900	1 x LED48S/830	PSD	MB	Weiß	49	4	66433799	250,00
4MX900	1 x LED48S/830	PSD	NB	Silber	49	4	66426999	250,00
4MX900	1 x LED48S/830	PSD	NB	Weiß	49	4	66434499	250,00
4MX900	1 x LED48S/830	PSD	WB	Silber	49	4	66424599	250,00
4MX900	1 x LED48S/830	PSD	WB	Weiß	49	4	66432099	250,00
4MX900	1 x LED48S/840	PSD	A30	Weiß	49	4	66634899	250,00
4MX900	1 x LED48S/840	PSD	DA20	Silber	49	4	66423899	250,00
4MX900	1 x LED48S/840	PSD	DA20	Weiß	49	4	66431399	250,00
4MX900	1 x LED48S/840	PSD	DA30	Weiß	49	4	66717899	250,00
4MX900	1 x LED48S/840	PSD	MB	Silber	49	4	66421499	250,00
4MX900	1 x LED48S/840	PSD	MB	Weiß	49	4	66429099	250,00
4MX900	1 x LED48S/840	PSD	NB	Silber	49	4	66422199	250,00
4MX900	1 x LED48S/840	PSD	NB	Weiß	49	4	66430699	250,00
4MX900	1 x LED48S/840	PSD	WB	Silber	49	4	66420799	250,00
4MX900	1 x LED48S/840	PSD	WB	Weiß	49	4	66428399	250,00
4MX900	1 x LED50S/840	PSU	A30	Weiß	53	2	66637999	255,00
4MX900	1 x LED50S/840	PSU	A30	Weiß	53	3	66639399	255,00
4MX900	1 x LED50S/840	PSU	DA20	Weiß	53	2	66643099	255,00
4MX900	1 x LED50S/840	PSU	DA20	Weiß	53	3	66647899	255,00
4MX900	1 x LED50S/840	PSU	DA30	Weiß	53	3	66727799	255,00
4MX900	1 x LED50S/840	PSU	MB	Weiß	53	2	66641699	255,00
4MX900	1 x LED50S/840	PSU	MB	Weiß	53	3	66645499	255,00
4MX900	1 x LED50S/840	PSU	NB	Weiß	53	2	66642399	255,00

Mehr Informationen auf der nächsten Seite



Typ	Leuchtmittel ¹	Betriebsgerät ²	Optik ³	Farbe	Systemleistung (W)	mm	Bestell-Nr. 4030732...	Preis o. MwSt.
								(Euro)
4MX900	1 x LED50S/840	PSU	NB	Weiß	53	3	66646199	255,00
4MX900	1 x LED50S/840	PSU	WB	Weiß	53	2	66640999	255,00
4MX900	1 x LED50S/840	PSU	WB	Weiß	53	3	66644799	255,00
4MX900	1 x LED57S/830	PSD	DA20	Silber	57	1	66402399	260,00
4MX900	1 x LED57S/830	PSD	DA20	Weiß	57	1	66410899	260,00
4MX900	1 x LED57S/830	PSD	MB	Silber	57	1	66400999	260,00
4MX900	1 x LED57S/830	PSD	MB	Weiß	57	1	66408599	260,00
4MX900	1 x LED57S/830	PSD	NB	Silber	57	1	66401699	260,00
4MX900	1 x LED57S/830	PSD	NB	Weiß	57	1	66409299	260,00
4MX900	1 x LED57S/830	PSD	WB	Silber	57	1	66399699	260,00
4MX900	1 x LED57S/830	PSD	WB	Weiß	57	1	66407899	260,00
4MX900	1 x LED60S/830	PSD	DA20	Silber	63	4	66443699	280,00
4MX900	1 x LED60S/830	PSD	DA20	Weiß	63	4	66451199	280,00
4MX900	1 x LED60S/830	PSD	MB	Silber	63	4	66441299	280,00
4MX900	1 x LED60S/830	PSD	MB	Weiß	63	4	66449899	280,00
4MX900	1 x LED60S/830	PSD	NB	Silber	63	4	66442999	280,00
4MX900	1 x LED60S/830	PSD	NB	Weiß	63	4	66450499	280,00
4MX900	1 x LED60S/830	PSD	WB	Silber	63	4	66440599	280,00
4MX900	1 x LED60S/830	PSD	WB	Weiß	63	4	66448199	280,00
4MX900	1 x LED60S/840	PSD	A30	Weiß	57	1	66680599	260,00
4MX900	1 x LED60S/840	PSD	A30	Weiß	63	4	66635599	280,00
4MX900	1 x LED60S/840	PSD	DA20	Silber	57	1	66398999	260,00
4MX900	1 x LED60S/840	PSD	DA20	Silber	63	4	66439999	280,00
4MX900	1 x LED60S/840	PSD	DA20	Weiß	57	1	66406199	260,00
4MX900	1 x LED60S/840	PSD	DA20	Weiß	63	4	66447499	280,00
4MX900	1 x LED60S/840	PSD	DA30	Weiß	63	4	66719299	280,00
4MX900	1 x LED60S/840	PSD	MB	Silber	57	1	66396599	260,00
4MX900	1 x LED60S/840	PSD	MB	Silber	63	4	66437599	280,00
4MX900	1 x LED60S/840	PSD	MB	Weiß	57	1	66404799	260,00
4MX900	1 x LED60S/840	PSD	MB	Weiß	63	4	66445099	280,00
4MX900	1 x LED60S/840	PSD	NB	Silber	57	1	66397299	260,00
4MX900	1 x LED60S/840	PSD	NB	Silber	63	4	66438299	280,00
4MX900	1 x LED60S/840	PSD	NB	Weiß	57	1	66405499	260,00
4MX900	1 x LED60S/840	PSD	NB	Weiß	63	4	66446799	280,00
4MX900	1 x LED60S/840	PSD	WB	Silber	57	1	66395899	260,00
4MX900	1 x LED60S/840	PSD	WB	Silber	63	4	66436899	280,00
4MX900	1 x LED60S/840	PSD	WB	Weiß	57	1	66403099	260,00
4MX900	1 x LED60S/840	PSD	WB	Weiß	63	4	66444399	280,00
4MX900	1 x LED71S/830	PSU	A30	Weiß	68	2	66710999	290,00
4MX900	1 x LED71S/830	PSU	A30	Weiß	68	3	66712399	290,00
4MX900	1 x LED75S/840	PSU	A30	Weiß	70	2	66709399	290,00
4MX900	1 x LED75S/840	PSU	A30	Weiß	70	3	66711699	290,00
4MX900	1 x LED75S/840	PSU	DA20	Weiß	70	3	66794999	290,00
4MX900	1 x LED75S/840	PSU	DA20	Weiß	70	2	66799499	290,00
4MX900	1 x LED75S/840	PSU	MB	Weiß	70	2	66796399	290,00
4MX900	1 x LED75S/840	PSU	MB	Weiß	70	3	66791899	290,00
4MX900	1 x LED75S/840	PSU	NB	Weiß	70	3	66792599	290,00
4MX900	1 x LED75S/840	PSU	NB	Weiß	70	2	66797099	290,00
4MX900	1 x LED75S/840	PSU	WB	Weiß	70	2	66795699	290,00
4MX900	1 x LED75S/840	PSU	WB	Weiß	70	3	66790199	290,00
4MX900	1 x LED90S/830	PSD	DA20	Silber	86	4	66459799	340,00
4MX900	1 x LED90S/830	PSD	DA20	Weiß	86	4	66467299	340,00
4MX900	1 x LED90S/830	PSD	MB	Silber	86	4	66457399	340,00
4MX900	1 x LED90S/830	PSD	MB	Weiß	86	4	66465899	340,00
4MX900	1 x LED90S/830	PSD	NB	Silber	86	4	66458099	340,00
4MX900	1 x LED90S/830	PSD	NB	Weiß	86	4	66466599	340,00
4MX900	1 x LED90S/830	PSD	WB	Silber	86	4	66456699	340,00
4MX900	1 x LED90S/830	PSD	WB	Weiß	86	4	66464199	340,00
4MX900	1 x LED90S/840	PSD	A30	Weiß	86	4	66681299	350,00
4MX900	1 x LED90S/840	PSD	DA20	Silber	86	4	66455999	340,00
4MX900	1 x LED90S/840	PSD	DA20	Weiß	86	4	66463499	340,00
4MX900	1 x LED90S/840	PSD	MB	Silber	86	4	66453599	340,00
4MX900	1 x LED90S/840	PSD	MB	Weiß	86	4	66461099	340,00

Mehr Informationen auf der nächsten Seite

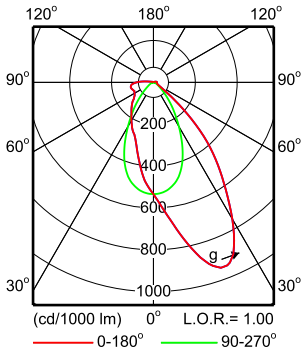
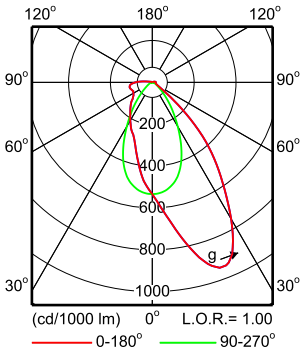
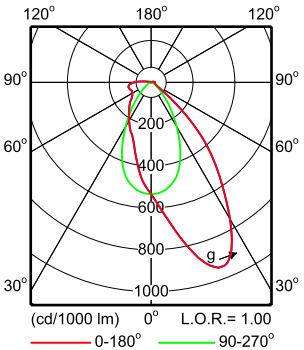
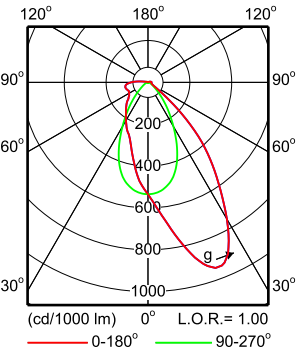


Typ	Leuchtmittel ¹	Betriebsgerät ²	Optik ³	Farbe	Systemleistung (W)	mm	Bestell-Nr. 4030732...	Preis o. MwSt.
								(Euro)
4MX900	1 x LED90S/840	PSD	NB	Silber	86	4	66454299	340,00
4MX900	1 x LED90S/840	PSD	NB	Weiß	86	4	66462799	340,00
4MX900	1 x LED90S/840	PSD	WB	Silber	86	4	66452899	340,00
4MX900	1 x LED90S/840	PSD	WB	Weiß	86	4	66460399	340,00

¹ 'Leuchtmittel' Abkürzung(en): 'LED32S' = LED-Modul 3.200 lm, 'LED40S' = LED-Modul 4.000 lm, 'LED48S' = LED-Modul 4.800 lm, 'LED50S' = LED-Modul 5.000 lm, 'LED57S' = LED-Modul 5.600 lm, 'LED60S' = LED-Modul 6.000 lm, 'LED71S' = LED Module, system flux 7.100 lm, 'LED75S' = LED Module, system flux 7.500 lm, 'LED90S' = LED-Modul, Leuchtenlichtstrom 9.000 lm

² 'Betriebsgerät' Abkürzung(en): 'PSD' = DALI, regelbar, 'PSU' = schaltbar

³ 'Optik' Abkürzung(en): 'A30' = Asymmetrischer Spiegel 30°, 'DA20' = Doppelt asymmetrisch 20°, 'DA30' = Doppelt asymmetrisch 30°, 'MB' = Tiefbreitstrahlend, 'NB' = Tiefstrahlend, 'WB' = Breitstrahlend

<p>4MX900 491 1xLED40S/830 A30 4MX900 491 1xLED40S/840 A30 4MX900 491 1xLED50S/840 A30 4MX900 491 1xLED71S/830 A30 4MX900 491 1xLED75S/840 A30 4MX900 581 1xLED40S/830 A30 4MX900 581 1xLED40S/840 A30 4MX900 581 1xLED50S/840 A30 4MX900 581 1xLED71S/830 A30 4MX900 581 1xLED75S/840 A30 4MX900 L1200 1xLED32S/830 A30 4MX900 L1200 1xLED32S/840 A30 4MX900 L1200 1xLED40S/830 A30 4MX900 L1200 1xLED40S/840 A30 4MX900 L1200 1xLED60S/840 A30 4MX900 L1800 1xLED48S/830 A30 4MX900 L1800 1xLED48S/840 A30 4MX900 L1800 1xLED60S/830 A30 4MX900 L1800 1xLED60S/840 A30 4MX900 L1800 1xLED90S/840 A30</p>  <p>(cd/1000 lm) 0° L.O.R.= 1.00 — 0-180° — 90-270°</p>	<p>4MX900 L1200 1xLED32S/830 PSD A30</p>  <p>(cd/1000 lm) 0° L.O.R.= 1.00 — 0-180° — 90-270°</p>	<p>4MX900 L1200 1xLED32S/840 PSD A30</p>  <p>(cd/1000 lm) 0° L.O.R.= 1.00 — 0-180° — 90-270°</p>	<p>4MX900 491 1xLED40S/830 PSU A30 4MX900 491 1xLED40S/840 PSU A30 4MX900 491 1xLED50S/840 PSU A30 4MX900 491 1xLED71S/830 PSU A30 4MX900 491 1xLED75S/840 PSU A30 4MX900 581 1xLED40S/830 PSU A30 4MX900 581 1xLED40S/840 PSU A30 4MX900 581 1xLED50S/840 PSU A30 4MX900 581 1xLED71S/830 PSU A30 4MX900 581 1xLED75S/840 PSU A30 4MX900 L1200 1xLED60S/840 PSD A30 4MX900 L1800 1xLED48S/830 PSD A30 4MX900 L1800 1xLED48S/840 PSD A30 4MX900 L1800 1xLED60S/830 PSD A30 4MX900 L1800 1xLED60S/840 PSD A30 4MX900 L1800 1xLED90S/840 PSD A30</p>  <p>(cd/1000 lm) 0° L.O.R.= 1.00 — 0-180° — 90-270°</p>
--	---	--	--



4MX900 491 1xLED40S/830 DA30
 4MX900 491 1xLED40S/830 WB
 4MX900 491 1xLED40S/840 DA30
 4MX900 491 1xLED40S/840 WB
 4MX900 491 1xLED50S/840 DA30
 4MX900 491 1xLED50S/840 WB
 4MX900 491 1xLED75S/840 WB
 4MX900 581 1xLED40S/830 WB
 4MX900 581 1xLED40S/840 WB
 4MX900 581 1xLED50S/840 WB
 4MX900 581 1xLED75S/840 WB
 4MX900 L1200 1xLED32S/830 WB
 4MX900 L1200 1xLED32S/840 WB
 4MX900 L1200 1xLED40S/830 WB
 4MX900 L1200 1xLED40S/840 WB
 4MX900 L1200 1xLED57S/830 WB
 4MX900 L1200 1xLED60S/840 WB
 4MX900 L1800 1xLED48S/830 DA30
 4MX900 L1800 1xLED48S/830 WB
 4MX900 L1800 1xLED48S/840 DA30
 4MX900 L1800 1xLED48S/840 WB
 4MX900 L1800 1xLED60S/830 DA30
 4MX900 L1800 1xLED60S/830 WB
 4MX900 L1800 1xLED60S/840 DA30
 4MX900 L1800 1xLED60S/840 WB
 4MX900 L1800 1xLED90S/840 WB

(cd/1000 lm) 0° L.O.R.= 1.00
 — 0-180° — 90-270°

4MX900 491 1xLED40S/830 PSU WB
 4MX900 491 1xLED40S/840 PSU WB
 4MX900 491 1xLED50S/840 PSU WB
 4MX900 491 1xLED75S/840 PSU WB
 4MX900 581 1xLED40S/830 PSU WB
 4MX900 581 1xLED40S/840 PSU WB
 4MX900 581 1xLED50S/840 PSU WB
 4MX900 581 1xLED75S/840 PSU WB
 4MX900 L1200 1xLED57S/830 PSD
 WB
 4MX900 L1200 1xLED60S/840 PSD
 WB
 4MX900 L1800 1xLED48S/830 PSD
 WB
 4MX900 L1800 1xLED48S/840 PSD
 WB
 4MX900 L1800 1xLED60S/830 PSD
 WB
 4MX900 L1800 1xLED60S/840 PSD
 WB
 4MX900 L1800 1xLED90S/840 PSD
 WB

(cd/1000 lm) 0° L.O.R.= 1.00
 — 0-180° — 90-270°

4MX900 491 1xLED40S/830 MB
 4MX900 491 1xLED40S/840 MB
 4MX900 491 1xLED50S/840 MB
 4MX900 491 1xLED75S/840 MB
 4MX900 581 1xLED40S/830 MB
 4MX900 581 1xLED40S/840 MB
 4MX900 581 1xLED50S/840 MB
 4MX900 581 1xLED75S/840 MB
 4MX900 L1200 1xLED32S/830 MB
 4MX900 L1200 1xLED32S/840 MB
 4MX900 L1200 1xLED40S/830 MB
 4MX900 L1200 1xLED57S/830 MB
 4MX900 L1200 1xLED60S/840 MB
 4MX900 L1800 1xLED48S/830 MB
 4MX900 L1800 1xLED48S/840 MB
 4MX900 L1800 1xLED60S/830 MB
 4MX900 L1800 1xLED60S/840 MB
 4MX900 L1800 1xLED90S/840 MB

(cd/1000 lm) 0° L.O.R.= 1.00
 — 0-180° — 90-270°

4MX900 491 1xLED40S/830 PSU MB
 4MX900 491 1xLED40S/840 PSU MB
 4MX900 491 1xLED50S/840 PSU MB
 4MX900 491 1xLED75S/840 PSU MB
 4MX900 581 1xLED40S/830 PSU MB
 4MX900 581 1xLED40S/840 PSU MB
 4MX900 581 1xLED50S/840 PSU MB
 4MX900 581 1xLED75S/840 PSU MB
 4MX900 L1200 1xLED57S/830 PSD
 MB
 4MX900 L1200 1xLED60S/840 PSD
 MB
 4MX900 L1800 1xLED48S/830 PSD
 MB
 4MX900 L1800 1xLED48S/840 PSD
 MB
 4MX900 L1800 1xLED60S/830 PSD
 MB
 4MX900 L1800 1xLED60S/840 PSD
 MB
 4MX900 L1800 1xLED90S/840 PSD
 MB

(cd/1000 lm) 0° L.O.R.= 1.00
 — 0-180° — 90-270°

4MX900 491 1xLED40S/830 NB
 4MX900 491 1xLED40S/840 NB
 4MX900 491 1xLED50S/840 NB
 4MX900 491 1xLED75S/840 NB
 4MX900 581 1xLED40S/830 NB
 4MX900 581 1xLED40S/840 NB
 4MX900 581 1xLED50S/840 NB
 4MX900 581 1xLED75S/840 NB
 4MX900 L1200 1xLED32S/830 NB
 4MX900 L1200 1xLED32S/840 NB
 4MX900 L1200 1xLED40S/830 NB
 4MX900 L1200 1xLED40S/840 NB
 4MX900 L1200 1xLED57S/830 NB
 4MX900 L1200 1xLED60S/840 NB
 4MX900 L1800 1xLED48S/830 NB
 4MX900 L1800 1xLED48S/840 NB
 4MX900 L1800 1xLED60S/830 NB
 4MX900 L1800 1xLED60S/840 NB
 4MX900 L1800 1xLED90S/840 NB

(cd/1000 lm) 0° L.O.R.= 1.00
 — 0-180° — 90-270°

4MX900 491 1xLED40S/830 PSU NB
 4MX900 491 1xLED40S/840 PSU NB
 4MX900 491 1xLED50S/840 PSU NB
 4MX900 491 1xLED75S/840 PSU NB
 4MX900 581 1xLED40S/830 PSU NB
 4MX900 581 1xLED40S/840 PSU NB
 4MX900 581 1xLED50S/840 PSU NB
 4MX900 581 1xLED75S/840 PSU NB
 4MX900 L1200 1xLED57S/830 PSD
 NB
 4MX900 L1200 1xLED60S/840 PSD
 NB
 4MX900 L1800 1xLED48S/830 PSD
 NB
 4MX900 L1800 1xLED48S/840 PSD
 NB
 4MX900 L1800 1xLED60S/830 PSD
 NB
 4MX900 L1800 1xLED60S/840 PSD
 NB
 4MX900 L1800 1xLED90S/840 PSD
 NB

(cd/1000 lm) 0° L.O.R.= 1.00
 — 0-180° — 90-270°

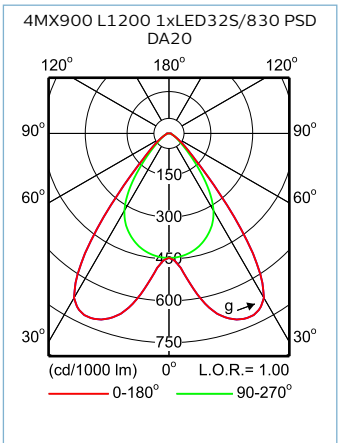
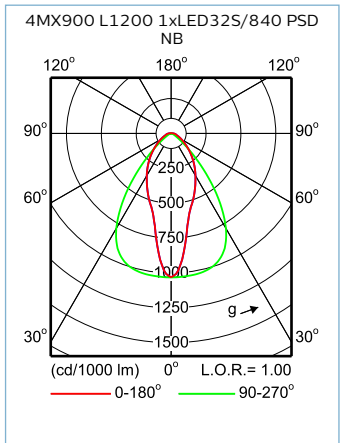
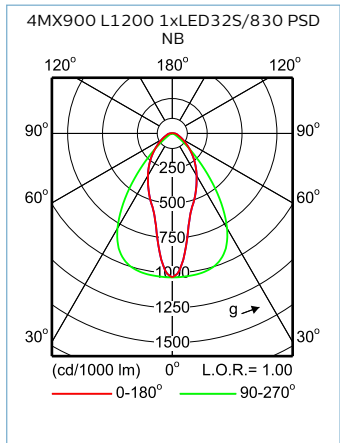
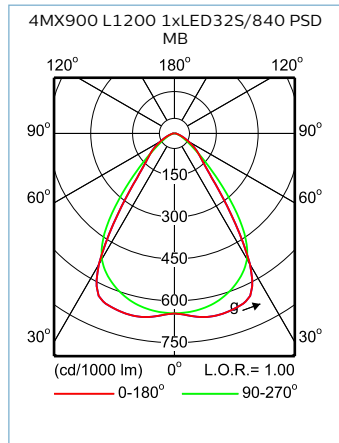
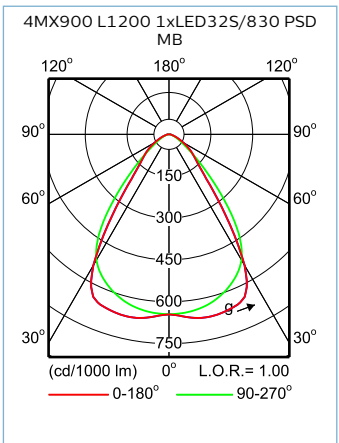
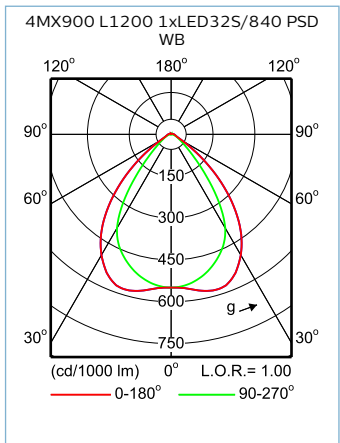
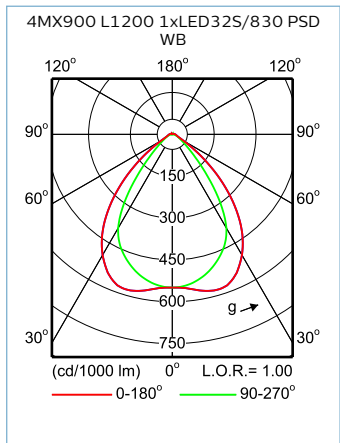
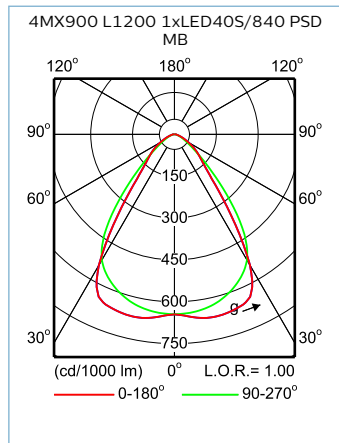
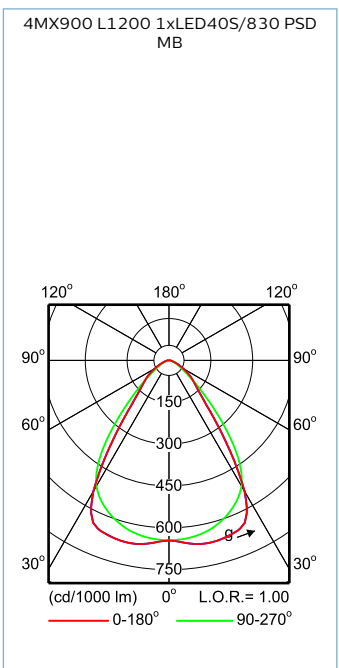
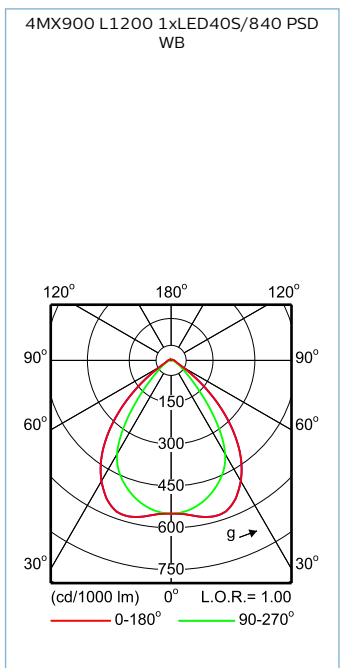
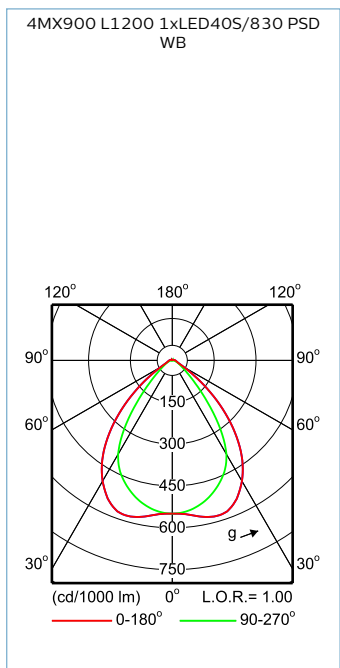
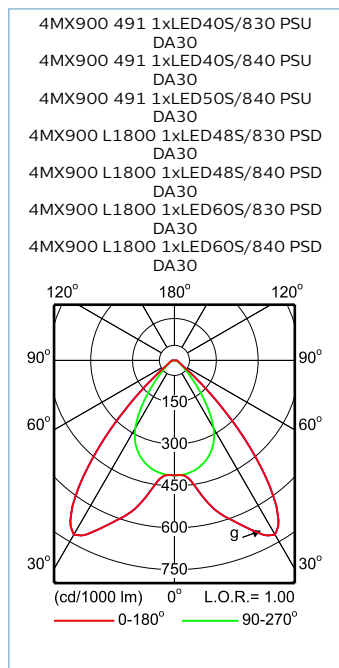
4MX900 491 1xLED40S/830 DA20
 4MX900 491 1xLED40S/840 DA20
 4MX900 491 1xLED50S/840 DA20
 4MX900 491 1xLED75S/840 DA20
 4MX900 581 1xLED40S/830 DA20
 4MX900 581 1xLED40S/840 DA20
 4MX900 581 1xLED50S/840 DA20
 4MX900 581 1xLED75S/840 DA20
 4MX900 L1200 1xLED32S/830 DA20
 4MX900 L1200 1xLED32S/840 DA20
 4MX900 L1200 1xLED40S/830 DA20
 4MX900 L1200 1xLED57S/830 DA20
 4MX900 L1200 1xLED60S/840 DA20
 4MX900 L1800 1xLED48S/830 DA20
 4MX900 L1800 1xLED48S/840 DA20
 4MX900 L1800 1xLED60S/830 DA20
 4MX900 L1800 1xLED60S/840 DA20
 4MX900 L1800 1xLED90S/840 DA20

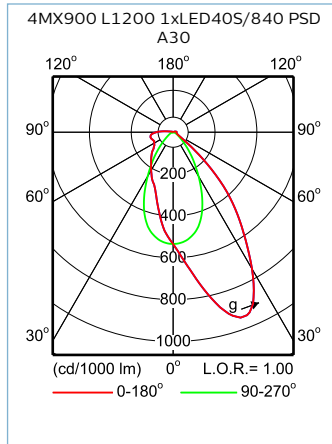
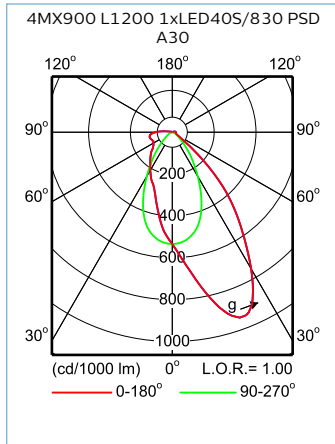
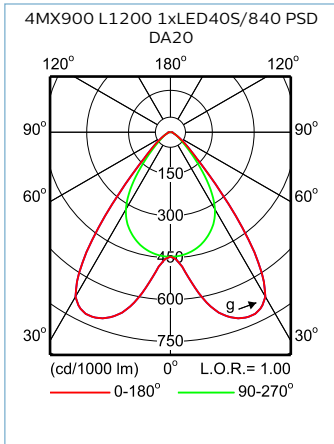
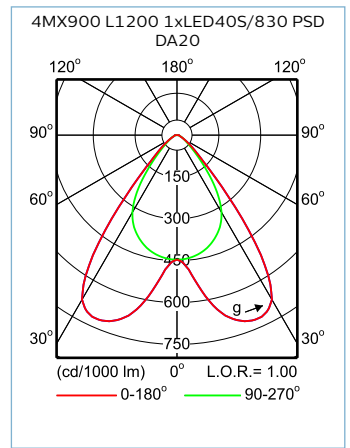
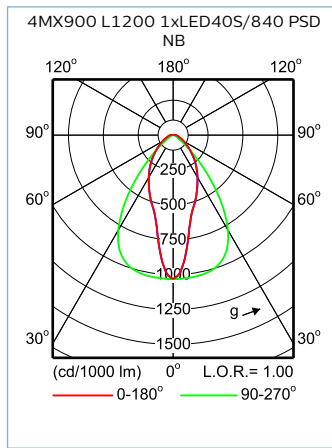
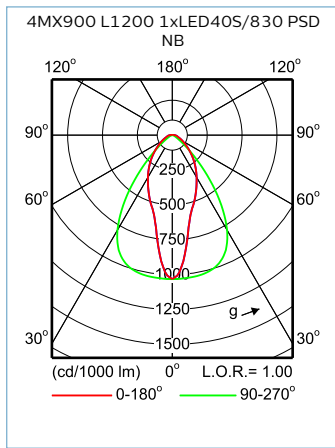
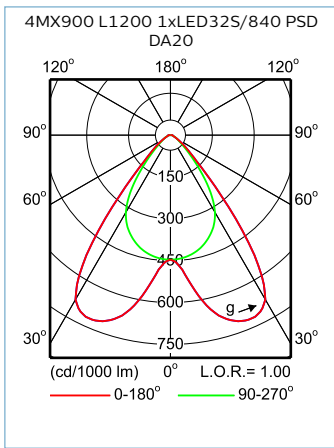
(cd/1000 lm) 0° L.O.R.= 1.00
 — 0-180° — 90-270°

4MX900 491 1xLED40S/830 PSU DA20
 4MX900 491 1xLED40S/840 PSU DA20
 4MX900 491 1xLED50S/840 PSU DA20
 4MX900 491 1xLED75S/840 PSU DA20
 4MX900 581 1xLED40S/830 PSU DA20
 4MX900 581 1xLED40S/840 PSU DA20
 4MX900 581 1xLED50S/840 PSU DA20
 4MX900 581 1xLED75S/840 PSU DA20
 4MX900 L1200 1xLED57S/830 PSD
 DA20
 4MX900 L1200 1xLED60S/840 PSD
 DA20
 4MX900 L1800 1xLED48S/830 PSD
 DA20
 4MX900 L1800 1xLED48S/840 PSD
 DA20
 4MX900 L1800 1xLED60S/830 PSD
 DA20
 4MX900 L1800 1xLED60S/840 PSD
 DA20
 4MX900 L1800 1xLED90S/840 PSD
 DA20

(cd/1000 lm) 0° L.O.R.= 1.00
 — 0-180° — 90-270°







Stückzahlermittlung

- Für Neuanlagen (komplett bestückte Lichtbänder)
- Maximaler Abhängeabstand: 4 m

Einheiten	Länge	Ketten-/Seilabhänger	Tragschiene 2-längig	Tragschiene 3-längig	LED-Lichtträger	Tragschienenstirnwände mit elektr. Einspeiser	Außenkupplung
	(m)	9MX056 CB WH oder 9MX056 MB-SW WH (Stk.)	4MX656 492 (Stk.)	4MX656 493 (Stk.)	4MX850 G2 491 (Stk.)	9MX056 EP WH Set Anzahl Sets	9MX056 CP WH (Stk.)
2-längig	2,95	2	1	0	2	1	0
3-längig	4,42	2	0	1	3	1	0
4-längig	5,90	4	2	0	4	1	1
5-längig	7,37	4	1	1	5	1	1
6-längig	8,84	4	0	2	6	1	1
7-längig	10,32	5	2	1	7	1	2
8-längig	11,79	5	1	2	8	1	2
9-längig	13,27	6	0	3	9	1	2
10-längig	14,74	7	2	2	10	1	3
11-längig	16,21	7	1	3	11	1	3
12-längig	17,69	7	0	4	12	1	3
13-längig	19,16	8	2	3	13	1	4
14-längig	20,64	8	1	4	14	1	4
15-längig	22,11	9	0	5	15	1	4
16-längig	23,58	10	2	4	16	1	5
17-längig	25,06	10	1	5	17	1	5
18-längig	26,53	10	0	6	18	1	5
19-längig	28,01	11	2	5	19	1	6



Maxos LED



Maxos LED – hocheffiziente Lichtträger für Industrie- und Verkaufsräume

Vorteile

- Hocheffizientes Lichtbandsystem mit langer Lebensdauer realisiert gegenüber Leuchtstofflampensystemen bis zu 56% Energieeinsparung
- vielseitig einsetzbar durch viele Lichtstrompakete und integrierte, anwendungsoptimierte Optiken
- Auch als 1:1 Retrofit für das bestehende Lichtbandsystem Maxos mit Leuchtstofflampen einsetzbar (bis zu 2x58W-Ersatz)

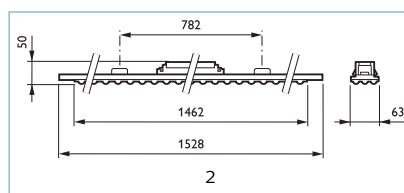
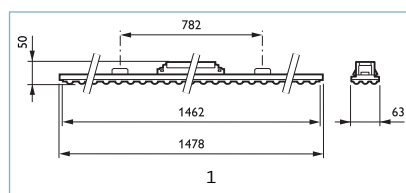


Eigenschaften

- zwei Lichtträgerlängen: entsprechend Länge TL5 oder TLD – Leuchtstofflampe
- Drei Lichtstrompakete mit bis zu 6.600 lm (bis zu 138 lm/W)
- Integrierte Optiken: breitstrahlend, tiefstrahlend, doppelt asymmetrisch, asymmetrisch
- Zwei Lichtfarben: Neutralweiß (4.000 K) und Warmweiß (3.000 K); sehr gute Farbwiedergabe: $R_a = 80$
- Lebensdauer: 50.000 Stunden (L70)
- Tragschienen mit DV, Außenkupplung, Stirnwände für Tragschienen und Abhängezubehör separat bestellen

Anwendungen

- Supermärkte, Baumärkte, Elektronikgeschäfte
- Industriebereiche
- Lagerhallen



Typ	Leuchtmittel ¹	Betriebsgerät ²	Optik ³	Farbe	Lebensdauer L70 (h)	Systemleistung (W)	mm	Bestell-Nr. 4030732...	Preis o. MwSt. (Euro)
4MX850	1 x LED40S/830	PSD	A20	Silber	50.000	29,5	1	66760499	190,00
4MX850	1 x LED40S/830	PSD	A20	Weiß	50.000	29,5	1	66759899	190,00
4MX850	1 x LED40S/830	PSD	DA	Silber	50.000	30,0	1	66273999	190,00
4MX850	1 x LED40S/830	PSD	DA	Silber	50.000	30,0	2	66275399	190,00
4MX850	1 x LED40S/830	PSD	DA	Weiß	50.000	30,0	1	66269299	190,00
4MX850	1 x LED40S/830	PSD	DA	Weiß	50.000	30,0	2	66271599	190,00
4MX850	1 x LED40S/830	PSD	NB	Silber	50.000	30,0	2	66176399	190,00
4MX850	1 x LED40S/830	PSD	NB	Weiß	50.000	30,0	1	66165799	190,00
4MX850	1 x LED40S/830	PSD	NB	Weiß	50.000	30,0	2	66169599	190,00
4MX850	1 x LED40S/830	PSD	WB	Silber	50.000	30,0	1	66174999	190,00
4MX850	1 x LED40S/830	PSD	WB	Silber	50.000	30,0	2	66180099	190,00
4MX850	1 x LED40S/830	PSD	WB	Weiß	50.000	30,0	1	66167199	190,00
4MX850	1 x LED40S/830	PSD	WB	Weiß	50.000	30,0	2	66179499	190,00
4MX850	1 x LED40S/830	PSU	A20	Silber	50.000	29,5	1	66768099	190,00
4MX850	1 x LED40S/830	PSU	A20	Weiß	50.000	29,5	1	66766699	190,00
4MX850	1 x LED40S/840	PSD	A20	Silber	50.000	29,5	1	66761199	190,00
4MX850	1 x LED40S/840	PSD	A20	Weiß	50.000	29,5	1	66744499	190,00
4MX850	1 x LED40S/840	PSD	DA	Silber	50.000	30,0	1	66274699	190,00
4MX850	1 x LED40S/840	PSD	DA	Silber	50.000	30,0	2	66276099	190,00
4MX850	1 x LED40S/840	PSD	DA	Weiß	50.000	30,0	1	66270899	190,00
4MX850	1 x LED40S/840	PSD	NB	Silber	50.000	30,0	1	66173299	190,00
4MX850	1 x LED40S/840	PSD	NB	Silber	50.000	30,0	2	66177099	190,00
4MX850	1 x LED40S/840	PSD	NB	Weiß	50.000	30,0	1	66166499	190,00
4MX850	1 x LED40S/840	PSD	NB	Weiß	50.000	30,0	2	66170199	190,00
4MX850	1 x LED40S/840	PSD	WB	Silber	50.000	30,0	1	66175699	190,00
4MX850	1 x LED40S/840	PSD	WB	Silber	50.000	30,0	2	66178799	190,00
4MX850	1 x LED40S/840	PSD	WB	Weiß	50.000	30,0	1	66168899	190,00
4MX850	1 x LED40S/840	PSD	WB	Weiß	50.000	30,0	2	66171899	190,00
4MX850	1 x LED40S/840	PSU	A20	Silber	50.000	27,5	1	66769799	190,00
4MX850	1 x LED40S/840	PSU	A20	Weiß	50.000	29,5	1	66767399	190,00
4MX850	1 x LED55S/830	PSD	A20	Silber	50.000	29,5	1	66757499	210,00
4MX850	1 x LED55S/830	PSD	A20	Weiß	50.000	29,5	1	66756799	210,00
4MX850	1 x LED55S/830	PSD	DA	Silber	50.000	43,5	1	66265499	210,00
4MX850	1 x LED55S/830	PSD	DA	Silber	50.000	43,5	2	66267899	210,00
4MX850	1 x LED55S/830	PSD	DA	Weiß	50.000	43,5	1	66261699	210,00
4MX850	1 x LED55S/830	PSD	DA	Weiß	50.000	43,5	2	66263099	210,00
4MX850	1 x LED55S/830	PSD	NB	Silber	50.000	43,5	1	66125199	210,00

Mehr Informationen auf der nächsten Seite

Typ	Leuchtmittel ¹	Betriebsgerät ²	Optik ³	Farbe	Lebensdauer L70 (h)	Systemleistung (W)	mm	Bestell-Nr. 4030732...	Preis o. MwSt. (Euro)
4MX850	1 x LED55S/830	PSD	NB	Silber	50.000	43,5	2	66129999	210,00
4MX850	1 x LED55S/830	PSD	NB	Weiß	50.000	43,5	1	66117699	210,00
4MX850	1 x LED55S/830	PSD	NB	Weiß	50.000	43,5	2	66121399	210,00
4MX850	1 x LED55S/830	PSD	WB	Silber	50.000	43,5	1	66127599	210,00
4MX850	1 x LED55S/830	PSD	WB	Silber	50.000	43,5	2	66131299	210,00
4MX850	1 x LED55S/830	PSD	WB	Weiß	50.000	43,5	1	66119099	210,00
4MX850	1 x LED55S/830	PSU	A20	Silber	50.000	29,5	1	66764299	200,00
4MX850	1 x LED55S/830	PSU	A20	Weiß	50.000	29,5	1	66762899	200,00
4MX850	1 x LED55S/830	PSU	WB	Weiß	50.000	29,5	1	66522899	200,00
4MX850	1 x LED55S/840	PSD	A20	Silber	50.000	29,5	1	66758199	210,00
4MX850	1 x LED55S/840	PSD	A20	Weiß	50.000	29,5	1	66745199	210,00
4MX850	1 x LED55S/840	PSD	DA	Silber	50.000	43,5	1	66266199	210,00
4MX850	1 x LED55S/840	PSD	DA	Silber	50.000	43,5	2	66268599	210,00
4MX850	1 x LED55S/840	PSD	DA	Weiß	50.000	43,5	1	66262399	210,00
4MX850	1 x LED55S/840	PSD	DA	Weiß	50.000	43,5	2	66264799	210,00
4MX850	1 x LED55S/840	PSD	NB	Silber	50.000	43,5	1	66126899	210,00
4MX850	1 x LED55S/840	PSD	NB	Silber	50.000	43,5	2	66130599	210,00
4MX850	1 x LED55S/840	PSD	NB	Weiß	50.000	43,5	1	66118399	210,00
4MX850	1 x LED55S/840	PSD	NB	Weiß	50.000	43,5	2	66122099	210,00
4MX850	1 x LED55S/840	PSD	WB	Silber	50.000	43,5	1	66128299	210,00
4MX850	1 x LED55S/840	PSD	WB	Silber	50.000	43,5	2	66132999	210,00
4MX850	1 x LED55S/840	PSD	WB	Weiß	50.000	43,5	1	66120699	210,00
4MX850	1 x LED55S/840	PSU	A20	Silber	50.000	29,5	1	66765999	200,00
4MX850	1 x LED55S/840	PSU	A20	Weiß	50.000	29,5	1	66763599	200,00
4MX850	1 x LED66S/830	PSD	DA	Weiß	50.000	29,5	1	66692899	220,00
4MX850	1 x LED66S/830	PSD	NB	Weiß	50.000	29,5	1	66694299	220,00
4MX850	1 x LED66S/830	PSD	WB	Weiß	50.000	29,5	1	66693599	220,00
4MX850	1 x LED66S/840	PSD	A20	Silber	50.000	48,0	1	66771099	220,00
4MX850	1 x LED66S/840	PSD	A20	Weiß	50.000	48,0	1	66770399	220,00
4MX850	1 x LED66S/840	PSD	NB	Weiß	50.000	29,5	2	66696699	220,00
4MX850	1 x LED66S/840	PSD	WB	Weiß	50.000	29,5	2	66695999	220,00
4MX850	1 x LED80S/840	PSD	WB	Weiß	50.000	60,0	1	67282099	220,00

¹ 'Leuchtmittel' Abkürzung(en): 'LED40S' = LED-Modul 4.000 lm, 'LED55S' = LED-Modul 5.500 lm, 'LED66S' = LED-Modul 6.600 lm, 'LED80S' = LED-Modul, Leuchtenlichtstrom 8.000 lm

² 'Betriebsgerät' Abkürzung(en): 'PSD' = DALI, regelbar, 'PSU' = schaltbar

³ 'Optik' Abkürzung(en): 'A20' = Asymmetrical mirror axis angle 20°, 'DA' = Doppelt asymmetrisch, 'NB' = Tiefstrahlend, 'WB' = Breitstrahlend

Maxos LED für TTX400



Maxos LED für TTX400 – Effizienzsieger mit kurzer Amortisationszeit

Vorteile

- Wesentliche Energieeinsparungen möglich und das für eine geringe Investition
- Komfortables Licht, lange Lebensdauer dank LED-Technologie
- Kompatibel mit dem bewährten TTX400 Tragschienensystem

Eigenschaften

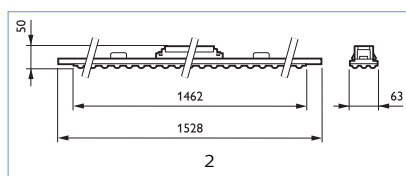
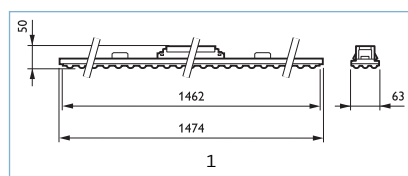
- Moderne LED-Technologie; austauschbare LED-Module



- Bis zu 138 lm/W Lichtausbeute
- Elektrische LED-Einheiten für T5- und TL-D Tragschienen-Längen (hohe Lichtausbeute); elektrischer Ersatz-LED-Einheiten mit gleichem Lumen-Paket wie bereits installierte T5 und TL-D Lösungen (niedrigere Wattzahl)
- Tief-/breitstrahlende, breitstrahlende oder doppeltasymmetrische Ausstrahlwinkel
- Kompatibel mit unseren Standard TTX400 Tragschienen für TL5 49 W und TL-D 58 W Längen

Anwendungen

- Industrie
- Lagerhallen
- Supermärkte, Baumärkte

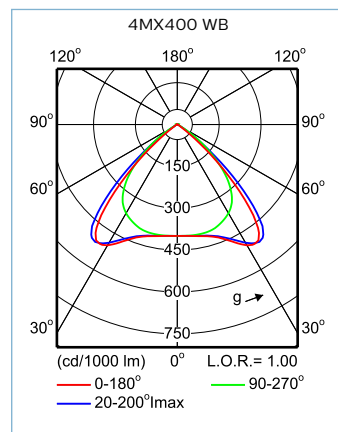
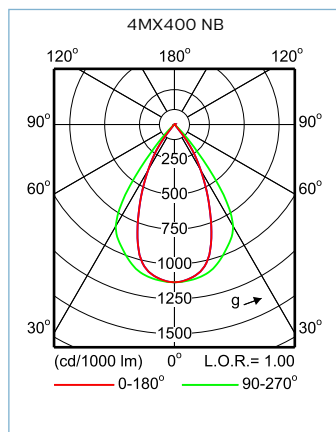


Typ	Leuchtmittel ¹	Betriebsgerät ²	Optik ³	Farbe	Lebensdauer L70 (h)	Systemleistung (W)	↔ mm	Bestell-Nr. 4030732...	Preis o. MwSt.
									(Euro)
4MX400	LED40S/830	PSD	NB	Weiß	50.000	36,5	1	66241899	245,00
4MX400	LED40S/830	PSD	NB	Weiß	50.000	36,5	2	66249499	245,00
4MX400	LED40S/830	PSD	WB	Weiß	50.000	36,5	1	66242599	245,00
4MX400	LED40S/830	PSD	WB	Weiß	50.000	36,5	2	66250099	245,00
4MX400	LED40S/840	PSD	NB	Weiß	50.000	30,0	1	66243299	245,00
4MX400	LED40S/840	PSD	NB	Weiß	50.000	30,0	2	66251799	245,00
4MX400	LED40S/840	PSD	WB	Weiß	50.000	30,0	1	66244999	245,00
4MX400	LED40S/840	PSD	WB	Weiß	50.000	30,0	2	66252499	245,00
4MX400	LED55S/830	PSD	NB	Weiß	50.000	49,5	1	66245699	275,00
4MX400	LED55S/830	PSD	NB	Weiß	50.000	49,5	2	66253199	275,00
4MX400	LED55S/830	PSD	WB	Weiß	50.000	49,5	1	66246399	275,00
4MX400	LED55S/830	PSD	WB	Weiß	50.000	49,5	2	66254899	275,00
4MX400	LED55S/840	PSD	NB	Weiß	50.000	43,5	1	66247099	275,00
4MX400	LED55S/840	PSD	NB	Weiß	50.000	43,5	2	66255599	275,00
4MX400	LED55S/840	PSD	WB	Weiß	50.000	43,5	1	66248799	275,00
4MX400	LED55S/840	PSD	WB	Weiß	50.000	43,5	2	66256299	275,00
4MX400	LED66S/840	PSD	NB	Weiß	50.000	54,5	2	66662199	309,00
4MX400	LED80S/840	PSD	NB	Weiß	50.000		2	67275299	280,00
4MX400	LED80S/840	PSD	WB	Weiß	50.000		1	67278399	280,00
4MX400	LED80S/840	PSD	WB	Weiß	50.000		2	67280699	280,00

¹ 'Leuchtmittel' Abkürzung(en): 'LED40S' = LED-Modul 4.000 lm, 'LED55S' = LED-Modul 5.500 lm, 'LED66S' = LED-Modul 6.600 lm, 'LED80S' = LED-Modul, Leuchtenlichtstrom 8.000 lm

² 'Betriebsgerät' Abkürzung(en): 'PSD' = DALI, regelbar

³ 'Optik' Abkürzung(en): 'NB' = Tiefstrahlend, 'WB' = Breitstrahlend



Maxos LED Panel



Maxos LED Panel – effiziente Beleuchtung für optimale Warenpräsentation

Vorteile

- Justierbare Paneele für zielgerichtete Warenbeleuchtung
- Hohes Energiesparpotential durch LED-Technologie
- Einfache Installation und praktisch wartungsfrei dank langer Lebensdauer der LEDs

Eigenschaften

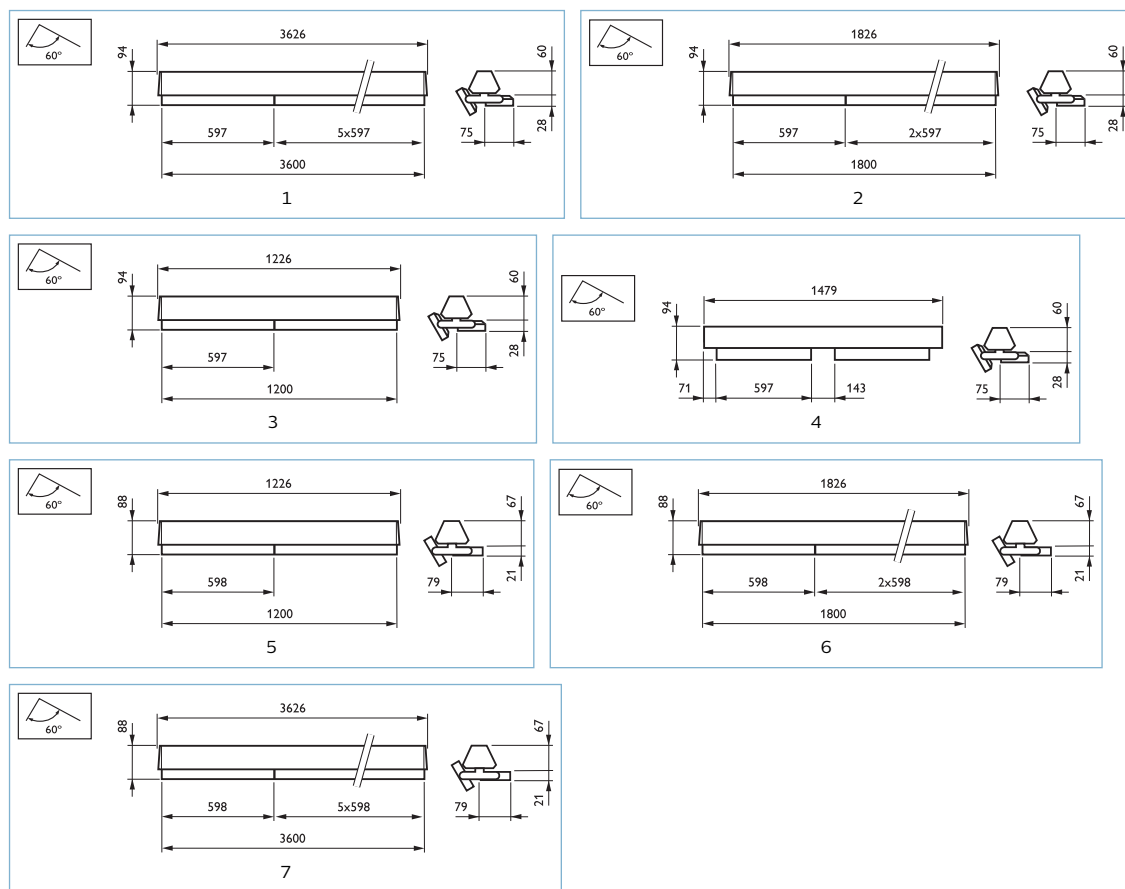
- Hocheffiziente, langlebige LED-Lichtmodule



- Modernes Optiksistem, das die Blendungs-normen für Supermärkte erfüllt
- Zwei bewegliche Paneele, welche unabhängig voneinander in 10°-Schritten justierbar sind
- Erhältlich für Neuinstallationen (600 mm-Einheit)
- Retrofit-Lichtträger für den 1:1-Austausch bestehender Anlagen (1 x TL5 49 W)

Anwendungen

- Supermärkte
- Ausstellungsräume
- Spezielle Industriebereiche



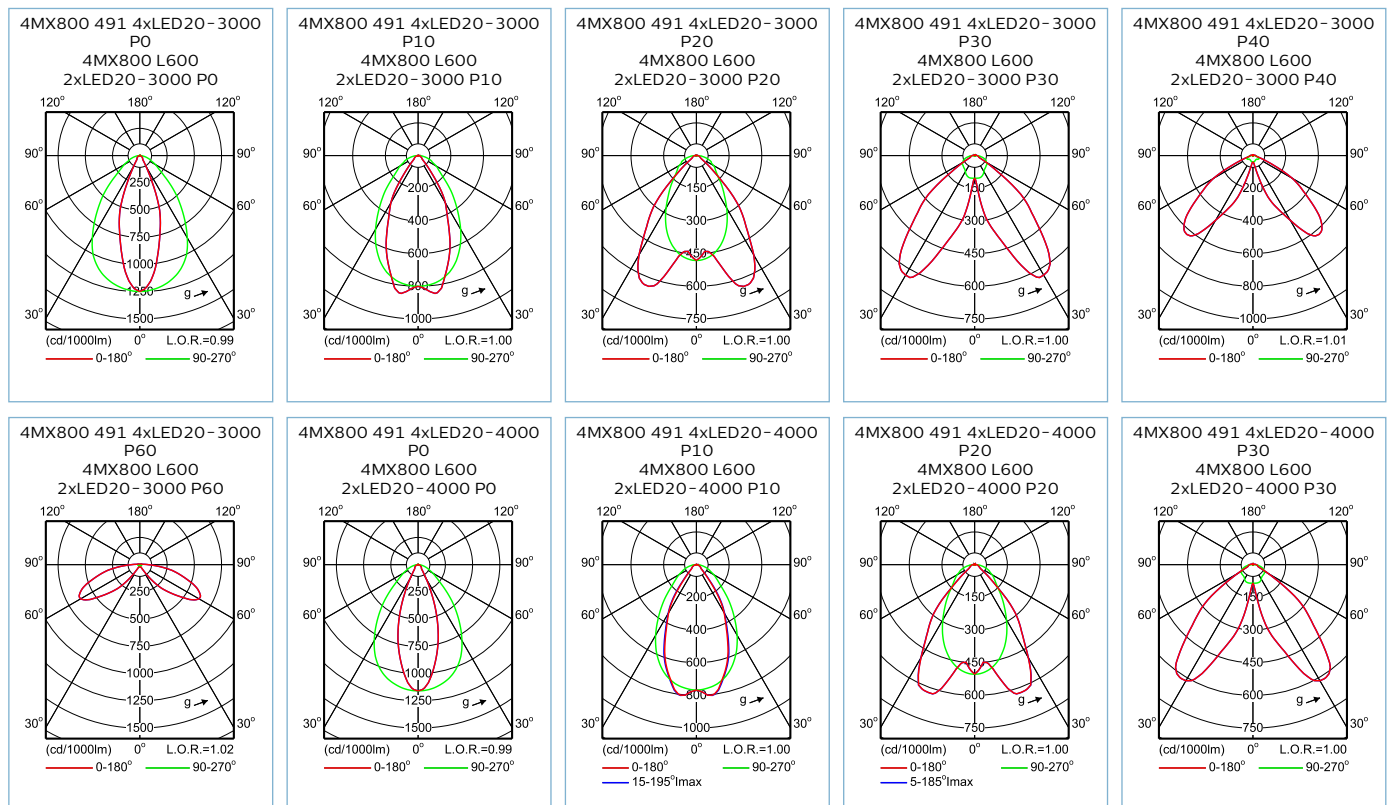
Typ	Leuchtmittel ¹	Betriebsgerät ²	Farbe	Systemleistung (W)	mm	Bestell-Nr. 4030732...	Preis o. MwSt. (Euro)
4MX800	1 x LED10	PSD	Schwarz	13,0	1	25571900	330,00
4MX800	1 x LED20	PSD	Schwarz	26,0	2	25579500	350,00
4MX800	2 x LED10	PSD	Schwarz	23,5	3	25541200	350,00
4MX800	2 x LED10	PSD	Schwarz	23,5	1	25564100	350,00
4MX800	2 x LED10	PSD	Silber	23,5	2	25540500	350,00
4MX800	2 x LED10	PSD	Silber	23,5	1	25563400	350,00
4MX800	2 x LED10	PSD	Weiß	23,5	1	25539900	350,00
4MX800	2 x LED10	PSD	Weiß	23,5	3	25567200	350,00
4MX800	2 x LED20	PSD	Schwarz	39,0	2	25562700	370,00
4MX800	2 x LED20	PSD	Schwarz	39,0	1	25566500	370,00
4MX800	2 x LED20	PSD	Silber	39,0	3	25560300	370,00
4MX800	2 x LED20	PSD	Silber	39,0	3	25565800	370,00
4MX800	2 x LED20	PSD	Weiß	39,0	1	25561000	370,00

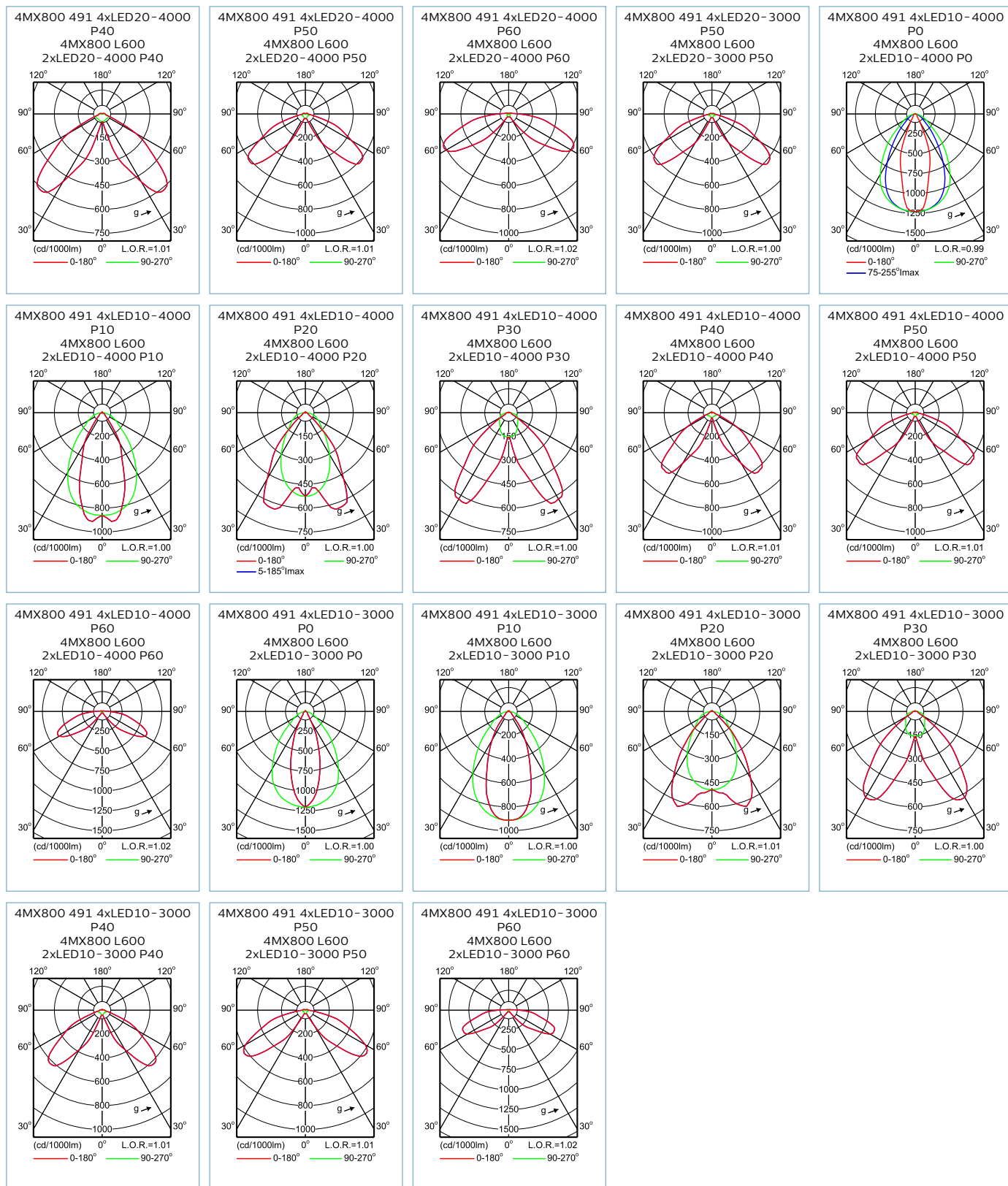
Mehr Informationen auf der nächsten Seite

Typ	Leuchtmittel ¹	Betriebsgerät ²	Farbe	Systemleistung (W)	mm	Bestell-Nr. 4030732...	Preis o. MwSt. (Euro)
4MX800	2 x LED20	PSD	Weiß	39,0	2	25568900	370,00
4MX800	4 x LED10	PSD	Silber	47,0	4	25583200	770,00
4MX800	4 x LED10	PSD	Silber	47,0	4	25587000	770,00
4MX800	4 x LED10	PSD	Weiß	47,0	4	25581800	770,00
4MX800	4 x LED10	PSD	Weiß	47,0	4	25584900	770,00
4MX800	4 x LED20	PSD	Silber	78,0	4	25588700	820,00
4MX800	4 x LED20	PSD	Silber	78,0	4	25585600	820,00
4MX800	4 x LED20	PSD	Weiß	78,0	4	25582500	820,00
4MX800	4 x LED20	PSD	Weiß	78,0	4	25586300	820,00
4MX856			Schwarz		5	66069899	75,00
4MX856			Schwarz		6	66071199	150,00
4MX856			Schwarz		5	65468099	70,00
4MX856			Schwarz		6	65471099	140,00
4MX856			Silber		5	66068199	45,00
4MX856			Silber		6	66070499	70,00
4MX856			Silber		7	66072899	100,00
4MX856			Silber		5	65467399	40,00
4MX856			Silber		6	65470399	65,00
4MX856			Silber		7	65473499	90,00
4MX856			Weiß		7	65696799	100,00
4MX856			Weiß		6	65697499	70,00
4MX856			Weiß		5	65698199	45,00
4MX856			Weiß		6	65469799	65,00
4MX856			Weiß		7	65472799	90,00
4MX856			Weiß		5	65466699	40,00

¹ 'Leuchtmittel' Abkürzung(en): 'LED10' = LED-Modul 1.000 lm, 'LED20' = LED-Modul 2.000 lm

² 'Betriebsgerät' Abkürzung(en): 'PSD' = DALI, regelbar





Maxos Lichträger für Akzentbeleuchtung 4MX094



Maxos TL5 Lichträger – für die Akzentbeleuchtung in Verkaufsräumen

Vorteile

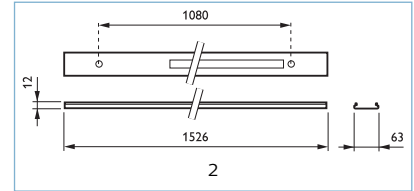
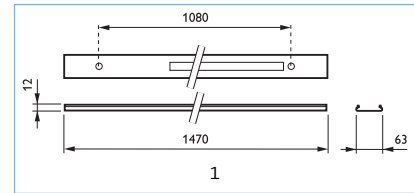
- Für den Einsatz in speziellen Verkaufsbereichen (z. B. Obst und Gemüse) zur Kombination von Allgemein- und Akzentbeleuchtung
- Bestandteil des Maxos Lichtbandsystems
- Einfache und sichere Klickbefestigung an der Schiene

Eigenschaften

- Große Auswahl an Strahlern verfügbar
- Auch als Einheiten mit integrierter 3-Phasen-Stromschiene erhältlich
- Weiß lackiertes Gehäuse zur Unterbringung der elektrischen Bauteile
- Länge entsprechend der Lichtbandlänge für 36 W
- Optional: Stirnwände für Anfang und Ende des Lichtbandes

Anwendungen

- Supermärkte, Geschäfte



Typ	Leuchtmittel	Farbe	mm	Bestell-Nr. 4030732...	Preis o. MwSt. (Euro)
4MX094 491 3C SI	nein	Silber	1	62995499	157,00
4MX094 491 3C WH	nein	Weiß	1	62994799	157,00
4MX094 581 3C SI	nein	Silber	2	62997899	157,00



Zubehör

Typ	Farbe ¹	Notlicht - Akkupack	Mechanisches Zubehör ²	Bestell-Nr. 4030732...	Stückpreis o. MwSt. (Euro)
9MX056	WH	nein	EP-F/TLD	10822000	9,00

¹ 'Farbe' Abkürzung(en): 'WH' = Weiß

² 'Mechanisches Zubehör' Abkürzung(en): 'EP-F/TLD' = Stirnwand f. Facettenref. TL-D



Maxos Befestigungszubehör



Maxos, Montagezubehör.

Vorteile

- Erstklassige Verarbeitung für ein hochwertiges Erscheinungsbild

Eigenschaften

- Extended sections of 300 or 600 mm in the middle only, or in the middle and at the end, allow interrupted lines.
- Possibility to integrate two NYM cables
- Sturdy construction allows distances between suspension points of 3,4 to 5 m.


<p>Bracket for direct ceiling mounting</p> <p>A</p>	<p>Mounting bracket for suspension wire</p> <p>B</p>	<p>Profile bracket for exposed T-profiles</p> <p>C</p>	<p>Abhängeseil, 2 mm Durchmesser, meterweise (9MX056 SW2)</p> <p>D</p>	<p>Kettenabhängiger, höhenverstellbar, weiß, silbern oder verzinkt (9MX056 CBA)</p> <p>E</p>	<p>Bracket for direct ceiling mounting</p> <p>F</p>	<p>Mounting bracket for suspension wire</p> <p>G</p>
<p>H</p>	<p>Deckenblende und Abhängeseil, 1250 mm, weiß oder silbern (9MX056 CC-SW-L1250)</p> <p>I</p>	<p>Kettenabhängiger, fest, weiß, silbern oder verzinkt (9MX056 CB)</p> <p>J</p>	<p>Bracket for direct ceiling mounting</p> <p>K</p>	<p>Mounting bracket for suspension wire</p> <p>L</p>	<p>M</p>	<p>Profile bracket for exposed T-profiles</p> <p>N</p>
<p>Montagebügel mit Abhängerröhre, 1250 mm, weiß oder silbern (9MX056 MB-ST-L1250)</p> <p>O</p>	<p>Maxos 4MX056 TL-D extended trunking section M300/E300/M600/E60 and blind cover, used to close the spaces in the trunking where no electrical units are mounted; to be ordered separately.</p> <p>P</p>	<p>Deckenblende und Stahlseil, 1250 mm, weiß, silbern oder verzinkt (9MX056 CF-SW-L1250)</p> <p>Q</p>				

Zubehör

Typ	Farbe ¹	Zubehör Sicherheitsbeleuchtung	Länge ² (mm)	Mechanisches Zubehör ³	Abhängezubehör ⁴	Foto		Bestell-Nr. 4030732...	Stückpreis o. MwSt. (Euro)
9MX056	BK	nein			MB	A	10	66278499	3,00
9MX056	BK	nein			MB-SW	B	10	66281499	18,00
9MX056	BK	nein		PB		C	10	66283899	9,00
9MX056	BK	nein	L1250		MB-SW		1	25986100	23,00
9MX056	BK	nein	L3000		MB-SW		1	25988500	25,00
9MX056	No	nein			SW2	D	130	55108899	3,00
9MX056	No	nein			SWF		1	10797100	9,00
9MX056	No	nein			TRS		1	17668700	16,00
9MX056	SI	nein			CBA	E	1	21755700	7,00

Mehr Informationen auf der nächsten Seite



Typ	Farbe ¹	Zubehör Sicherheitsbeleuchtung	Länge ² (mm)	Mechanisches Zubehör ³	Abhängezubehör ⁴	Foto		Bestell-Nr. 4030732...	Stückpreis o. MwSt. (Euro)
9MX056	SI	nein			MB	F	10	66277799	3,00
9MX056	SI	nein			MB-SW	G	10	66279199	18,00
9MX056	SI	nein		EP-900		H	1	26500800	6,00
9MX056	SI	nein	L1250		CC-SW-L1250	I	1	18042400	20,00
9MX056	SI	nein	L1250		MB-SW		1	25985400	23,00
9MX056	SI	nein	L3000		MB-SW		1	25987800	15,00
9MX056	WH	nein			CB	J	10	55678699	5,00
9MX056	WH	nein			CBA	E	1	21754000	7,00
9MX056	WH	nein			MB	K	10	66188699	3,00
9MX056	WH	nein			MB-SW	L	10	66280799	18,00
9MX056	WH	nein		EP-900		M	1	26499500	6,00
9MX056	WH	nein		PB		N	10	66187999	9,00
9MX056	WH	nein	L1250		CC-SW-L1250	I	1	18041700	25,00
9MX056	WH	nein	L1250		MB-ST-L1250	O	10	64029499	71,00
9MX056	WH	nein	L1250		MB-SW		1	25921200	23,00
9MX056	WH	nein	L3000		MB-SW		1	25867300	15,00
9MX056	ZC	nein			CB	J	10	55707399	4,00
9MX056	ZC	nein			SC	P	25	52833299	2,00
9MX056	ZC	nein	L1250		CF-SW-L1250	Q	1	56709600	15,00

¹ 'Farbe' Abkürzung(en): 'BK' = Schwarz, 'SI' = Silber, 'WH' = Weiß, 'ZC' = Zink beschichtet

² 'Länge' Abkürzung(en): 'L1250' = Länge 1.250 mm., 'L3000' = Länge 3.000 mm.

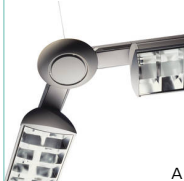






³ 'Mechanisches Zubehör' Abkürzung(en): 'EP-900' = Stirnwand f. Maxos LED Performer, 'PB' = Abhänger für Profildecken

⁴ 'Abhängezubehör' Abkürzung(en): 'CB' = Kettenabhängiger., 'CBA' = Kettenabhängiger, einstellbar, 'CC-SW-L1250' = Deckenverschl.Abhängeröhre 1250mm, 'CF-SW-L1250' = DeckenfixierungAbhängeleitung1250mm, 'MB' = Befestigungsbügel, 'MB-ST-L1250' = Befestigungsbügel + Tragrohr 1250mm, 'MB-SW' = Befestigungsbügel für Stahlseile 2 mm, 'SC' = Kette für Abhängung, 'SW2' = Abhängeleitung, Durchmesser 2mm., 'SWF' = Fixierung für Abhängeleitung, 'TRS' = Leiste

Maxos Zubehör




Knotenpunkt

<p>Flexibler Knotenpunkt, Kupplung zur Verbindung des flexiblen Knotenpunkts mit der Tragschiene (9MX056 CP-SD)</p>  <p>A</p>	<p>Maxos 4MX056 TL-D extended trunking section M300/E300/M600/E600 and blind cover, used to close the spaces in the trunking where no electrical units are mounted; to be ordered separately.</p>  <p>B</p>	<p>Blindabdeckung für Schienenbereiche, an denen keine Lichtträger montiert werden, weiß oder silbern (9MX056 BC)</p>  <p>C</p>	<p>Kupplung für Tragschiene, weiß oder silbern (9MX056 CP)</p>  <p>D</p>	<p>Einspeisebuchse, 7-polig, 10 Stück (9MX056 EC7)</p>  <p>E</p>	<p>Maxos-Lichtbandsystem mit Schutzart IP40</p>  <p>F</p>	<p>IP40 lampholder set for 1 x TL-D</p>  <p>G</p>
--	--	--	---	--	--	--





Zubehör

Typ	Leuchtmittel ¹	Bereitstellungs-frequenz ² (Hz)	Farbe ³	Zubehör-Sicherheits-beleuchtung	Schutzart (IP) ⁴	Schutz-klasse ⁵	Elektrisches Zubehör ⁶	Mecha-nisches Zubehör ⁷	Ab-hänge-zu-behör ⁸	Foto		Bestell-Nr. 4030732...	Stückpreis o. MwSt. (Euro)
9MX056			No	nein				ECC			20	54381699	3,00
9MX056			SI	nein					CP-SD	A	1	54499800	100,00
9MX056			SI	nein					SD	A	1	54500100	352,00
9MX056			SI	nein				BC36		B, C	30	53887499	9,00
9MX056			SI	nein				BC49		B, C	30	60158599	7,00
9MX056			SI	nein				BC54		B, C	30	60160899	9,00
9MX056			SI	nein				BC58		B, C	30	53888199	9,00
9MX056			SI	nein				EP			1	10825100	6,00
9MX056			WH	nein					CP	D	1	10807700	6,00
9MX056			WH	nein					CP-SD	A	1	54498100	110,00
9MX056			WH	nein					SD	A	1	54497400	300,00
9MX056			WH	nein				BC36		B, C	30	53880599	8,00
9MX056			WH	nein				BC49		B, C	25	60157899	7,00
9MX056			WH	nein				BC54		B, C	30	60159299	9,00
9MX056			WH	nein				BC58		B, C	30	53881299	7,00
9MX056			WH	nein				EP			1	10824400	6,00
9MX056		50-60	No	nein		CLI	EA7				1	13546200	6,00
9MX056		50-60	No	nein		CLI	EC7			E	1	03217400	33,00
9MX056		50-60	SI	nein		CLI	2xEC7	2xEP			1	12360500	9,00
9MX056		50-60	WH	nein		CLI	2xEC7	2xEP			1	12359900	9,00
9MX056	1 x TL-D		No	nein	IP40					F, G	1	22168400	19,00
9MX056	2 x TL-D		No	nein	IP40					H	1	22169100	30,00

¹ 'Leuchtmittel' Abkürzung(en): 'TL-D' = Leuchtstofflampe (26mm)

² 'Bereitstellungsfrequenz' Abkürzung(en): '50-60' = 50 to 60 Hz

³ 'Farbe' Abkürzung(en): 'SI' = Silber, 'WH' = Weiß

⁴ 'Schutzart (IP)' Abkürzung(en): 'IP40' = Fremdkörper geschützt > 1mm.

⁵ 'Schutzklasse' Abkürzung(en): 'CLI' = Schutzklasse 1

⁶ 'Elektrisches Zubehör' Abkürzung(en): '2xEC7' = 2 Elektrischer Anschluss 7-polig, 'EA7' = elektrischer Adapter 7-polig, 'EC7' = Elektrischer Anschluss 7-polig

⁷ 'Mechanisches Zubehör' Abkürzung(en): '2xEP' = 2 Endstücke, 'BC36' = Blindabdeckung für Lampe 36 W, 'BC49' = Blindabdeckung für Lampe 49 W, 'BC54' = Blindabdeckung für Lampe 54 W, 'BC58' = Blindabdeckung für Lampe 58 W, 'ECC' = Externer Leitungssclip, 'EP' = Stirnwand / Endkappe

⁸ 'Abhängezubehör' Abkürzung(en): 'CP' = Kupplungsstück, 'CP-SD' = Kupplungsstück + Drehzapfen, 'SD' = Pendelvorrichtung.



Maxos TL5 Standardtragschiene 4MX656



Maxos TL5 / LED Standardtragschienen – für maximale Flexibilität

Vorteile

- Robuste Tragschiene für TL5 oder LED 4MX850 491 Lichtträger, die gleichzeitig als Gehäuse für die Stromkabel dient
- Einfache und schnelle Installation dank integriertem Flachbandkabel, Phasen- auswahlschalter und Kontaktblöcken für garantiert korrekte Verkabelung
- Erhältlich mit einer kompletten Reihe austauschbarer Komponenten für maximale Flexibilität

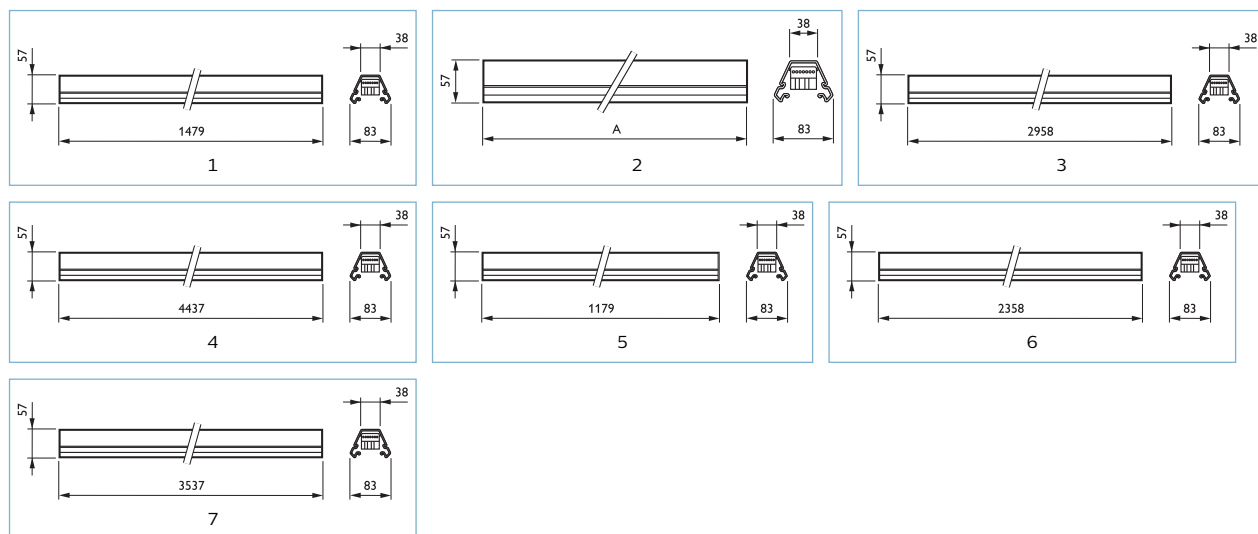


Eigenschaften

- Farbe: Weiß, Silber
- Ein bzw. zwei integrierte Flachbandkabel: 5-adrig mit 1,5 mm² oder 2,5 mm², 7-adrig mit 1,5 mm² oder 2,5 mm²
- Robuste und stabile Konstruktion für Befestigungsabstände von 3,4 – 5 m
- Verbindung der Abschnitte bei Hän- gemontage über ein robustes externes Kupplungsstück und bei Deckenmontage über eine interne Kupplung

Anwendungen

- Industriebereiche
- Verkaufsräume
- Schulen, Bildungseinrichtungen



Typ	Farbe	mm	Bestell-Nr. 4030732...	Preis o. MwSt. (Euro)
4MX656 491 2x5x2.5 SI	Silber	1	58406299	80,00
4MX656 491 2x5x2.5 WH	Weiß	2	58370699	80,00
4MX656 491 2x7x2.5 SI	Silber	1	58412399	90,00
4MX656 491 2x7x2.5 WH	Weiß	1	58376899	90,00
4MX656 491 5x2.5 SI	Silber	2	58388199	34,00
4MX656 491 5x2.5 WH	Weiß	2	58352299	34,00
4MX656 491 7x2.5 SI	Silber	2	58400099	45,00
4MX656 491 7x2.5 WH	Weiß	2	58364599	45,00
4MX656 492 2x5x2.5 SI	Silber	3	58407999	105,00
4MX656 492 2x5x2.5 WH	Weiß	2	58371399	105,00
4MX656 492 2x7x2.5 SI	Silber	3	58413099	120,00
4MX656 492 2x7x2.5 WH	Weiß	3	58377599	120,00
4MX656 492 5x2.5 SI	Silber	2	58389899	54,00
4MX656 492 5x2.5 WH	Weiß	2	58353999	54,00
4MX656 492 7x2.5 SI	Silber	2	58401799	65,00
4MX656 492 7x2.5 WH	Weiß	2	58365299	65,00
4MX656 493 2x5x2.5 SI	Silber	4	58408699	125,00
4MX656 493 2x5x2.5 WH	Weiß	4	58372099	125,00
4MX656 493 2x7x2.5 SI	Silber	2	58414799	140,00
4MX656 493 2x7x2.5 WH	Weiß	2	58378299	140,00
4MX656 493 5x2.5 SI	Silber	2	58390499	74,00
4MX656 493 5x2.5 WH	Weiß	2	58354699	74,00
4MX656 493 7x2.5 SI	Silber	4	58402499	85,00
4MX656 493 7x2.5 WH	Weiß	2	58366999	85,00
4MX656 541 2x5x2.5 SI	Silber	2	58403199	78,00

Mehr Informationen auf der nächsten Seite



Typ	Farbe	mm	Bestell-Nr. 4030732...	Preis o. MwSt. (Euro)
4MX656 541 2x5x2.5 WH	Weiß	2	58367699	78,00
4MX656 541 2x7x2.5 SI	Silber	5	58409399	88,00
4MX656 541 2x7x2.5 WH	Weiß	2	58373799	88,00
4MX656 541 5x1.5 SI	Silber	2	58379999	28,00
4MX656 541 5x1.5 WH	Weiß	2	58345499	28,00
4MX656 541 5x2.5 SI	Silber	5	58382999	32,00
4MX656 541 5x2.5 WH	Weiß	2	58346199	43,00
4MX656 541 7x1.5 SI	Silber	2	58391199	33,00
4MX656 541 7x1.5 WH	Weiß	2	58355399	33,00
4MX656 541 7x2.5 SI	Silber	2	58394299	43,00
4MX656 541 7x2.5 WH	Weiß	5	58358499	43,00
4MX656 542 2x5x2.5 SI	Silber	2	58404899	103,00
4MX656 542 2x5x2.5 WH	Weiß	2	58368399	103,00
4MX656 542 2x7x2.5 SI	Silber	6	58410999	118,00
4MX656 542 2x7x2.5 WH	Weiß	6	58374499	118,00
4MX656 542 5x1.5 SI	Silber	2	58380599	42,00
4MX656 542 5x1.5 WH	Weiß	2	58343099	43,00
4MX656 542 5x2.5 SI	Silber	6	58383699	52,00
4MX656 542 5x2.5 WH	Weiß	2	58347899	52,00
4MX656 542 7x1.5 SI	Silber	2	58392899	53,00
4MX656 542 7x1.5 WH	Weiß	2	58356099	53,00
4MX656 542 7x2.5 WH	Weiß	2	58359199	63,00
4MX656 543 2x5x2.5 SI	Silber	7	58405599	123,00
4MX656 543 2x5x2.5 WH	Weiß	7	58369099	123,00
4MX656 543 2x7x2.5 SI	Silber	2	58411699	138,00
4MX656 543 2x7x2.5 WH	Weiß	2	58375199	138,00
4MX656 543 5x1.5 SI	Silber	7	58381299	62,00
4MX656 543 5x1.5 WH	Weiß	7	58344799	62,00
4MX656 543 5x2.5 SI	Silber	7	58384399	72,00
4MX656 543 5x2.5 WH	Weiß	7	58348599	72,00
4MX656 543 7x1.5 SI	Silber	2	58393599	73,00
4MX656 543 7x1.5 WH	Weiß	2	58357799	73,00
4MX656 543 7x2.5 SI	Silber	7	58396699	83,00
4MX656 543 7x2.5 WH	Weiß	2	58360799	83,00

Maxos TL5 Lichtträger 4MX691



Maxos TL5 Lichtträger – Vielseitigkeit mit System

Vorteile

- Große Auswahl an Vorschaltgeräten für aktuelle und zukünftige Anwendungen
- Einfache und sichere Klickbefestigung an der Schiene
- Auch für Notlicht oder höhere Schutzarten konfigurierbar

Eigenschaften

- Mit unterschiedlichen Reflektoren kombinierbar – für eine anforderungsgerechte Lichtverteilung

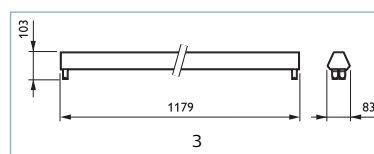
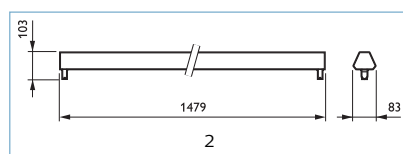
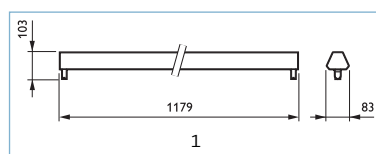


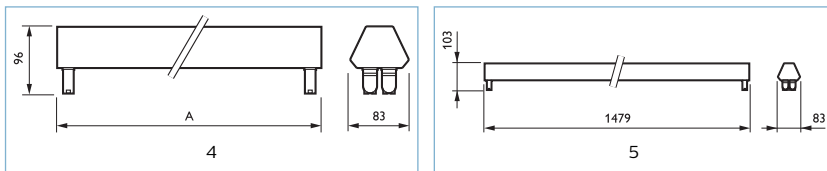
- Aus weiß oder silberfarben beschichtetem Stahl
- Bestückung: 1- oder 2-lampig; elektrische Verbindung per Klemmleiste
- Zubehör zur Erweiterung auf IP40 vorhanden
- Schaltbare HFP Vorschaltgeräte (schaltbar) oder regel- / dimmbare HFR Vorschaltgeräte sowie HF DALI Vorschaltgeräte (bei 7-adrigen Tragschienenabschnitten)

Anwendungen

- Industriebereiche
- Verkaufsräume
- Schulen, Bildungseinrichtungen

10





Typ	Leuchtmittel ¹	Vorschaltgerät ²	Sicherung ³	Farbe	mm	Bestell-Nr. 4030732...	Preis o. MwSt. (Euro)
4MX691	1 x TL5 28/54W	HFRI-TD		Silber	1	66076699	95,00
4MX691	1 x TL5 28/54W	HFRI-TD		Weiß	1	66103999	95,00
4MX691	1 x TL5 28W	HFP		Silber	1	58457499	49,00
4MX691	1 x TL5 28W	HFP		Weiß	1	58273099	49,00
4MX691	1 x TL5 28W	HFR		Silber	1	58435299	89,00
4MX691	1 x TL5 28W	HFR		Weiß	1	58274799	89,00
4MX691	1 x TL5 35-80W	HFRI-TD		Silber	2	66106099	99,00
4MX691	1 x TL5 35-80W	HFRI-TD		Weiß	2	66107799	99,00
4MX691	1 x TL5 35/49W	HFRI-TD		Silber	2	65953199	85,00
4MX691	1 x TL5 35/49W	HFRI-TD		Weiß	2	65962399	85,00
4MX691	1 x TL5 35W	HFP		Silber	2	58439099	39,00
4MX691	1 x TL5 35W	HFP		Weiß	2	58286099	39,00
4MX691	1 x TL5 35W	HFR		Silber	2	58445199	87,00
4MX691	1 x TL5 35W	HFR		Weiß	2	58292199	87,00
4MX691	1 x TL5 49W	HFP		Silber	2	58441399	39,00
4MX691	1 x TL5 49W	HFP		Weiß	2	58315799	39,00
4MX691	1 x TL5 49W	HFP	FU	Silber	2	65584799	60,00
4MX691	1 x TL5 49W	HFP	FU	Weiß	2	65582399	60,00
4MX691	1 x TL5 49W	HFR		Silber	2	58446899	85,00
4MX691	1 x TL5 49W	HFR		Weiß	2	58297699	85,00
4MX691	1 x TL5 54W	HFP		Silber	1	58433899	49,00
4MX691	1 x TL5 54W	HFP		Weiß	1	58298399	49,00
4MX691	1 x TL5 54W	HFR		Silber	1	58437699	89,00
4MX691	1 x TL5 54W	HFR		Weiß	1	58299099	89,00
4MX691	1 x TL5 80W	HFP		Silber	2	60093999	59,00
4MX691	1 x TL5 80W	HFP		Weiß	2	60094699	59,00
4MX691	1 x TL5 80W	HFR		Silber	2	58478999	89,00
4MX691	1 x TL5 80W	HFR		Weiß	2	60095399	89,00
4MX691	2 x TL5 28/54W	HFRI-TD		Silber	3	66104699	120,00
4MX691	2 x TL5 28/54W	HFRI-TD		Weiß	4	66105399	120,00
4MX691	2 x TL5 28W	HFP		Silber	3	58458199	65,00
4MX691	2 x TL5 28W	HFP		Weiß	3	58316499	65,00
4MX691	2 x TL5 28W	HFR		Silber	4	58436999	109,00
4MX691	2 x TL5 28W	HFR		Weiß	4	58318899	109,00
4MX691	2 x TL5 35/49W	HFRI-TD		Silber	4	66102299	115,00
4MX691	2 x TL5 35/49W	HFRI-TD		Weiß	4	66007099	115,00
4MX691	2 x TL5 35W	HFP		Silber	5	58440699	55,00
4MX691	2 x TL5 35W	HFP		Weiß	4	58319599	55,00
4MX691	2 x TL5 35W	HFR		Silber	5	60092299	107,00
4MX691	2 x TL5 35W	HFR		Weiß	5	58323299	107,00
4MX691	2 x TL5 49W	HFP		Silber	5	58442099	55,00
4MX691	2 x TL5 49W	HFP		Weiß	5	58320199	55,00
4MX691	2 x TL5 49W	HFP	FU	Silber	5	65585499	75,00
4MX691	2 x TL5 49W	HFP	FU	Weiß	4	65583099	75,00
4MX691	2 x TL5 49W	HFR		Silber	5	58447599	105,00
4MX691	2 x TL5 49W	HFR		Weiß	4	58324999	105,00
4MX691	2 x TL5 54W	HFP		Silber	4	58434599	65,00
4MX691	2 x TL5 54W	HFP		Weiß	4	58317199	65,00
4MX691	2 x TL5 54W	HFR		Silber	3	58438399	109,00
4MX691	2 x TL5 54W	HFR		Weiß	3	58494999	109,00
4MX691	2 x TL5 80W	HFP		Silber	4	62399099	79,00

¹ 'Leuchtmittel' Abkürzung(en): 'TL5' = Leuchtstofflampe

² 'Vorschaltgerät' Abkürzung(en): 'HFP' = Warmstart-EVG, 'HFR' = Dimmbares EVG, 'HFRI-TD' = Dimmbares EVG DALI

³ 'Sicherung' Abkürzung(en): 'FU' = Sicherung inbegriffen.



Maxos TL5 Aluminiumreflektor 4MX692



Maxos TL5 Aluminiumreflektoren und Optiken – schnell und einfach installiert

Vorteile

- Breite Auswahl an Aluminiumreflektoren mit unterschiedlichen Ausstrahlungswinkeln für vielseitigen Einsatz
- Durch selbsttragenden Aufbau keine Stahlreflektoren mehr nötig, das spart Kosten
- Einfache und schnelle Klickbefestigung am Lichtträger

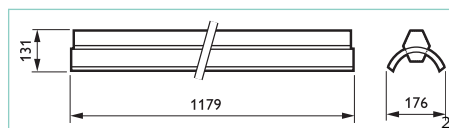
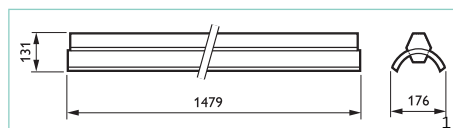
Eigenschaften

- Ausstrahlungswinkel des seidenglänzenden Reflektors: breitstrahlend, tiefbreitstrahlend, tiefstrahlend, asymmetrisch, doppelt asymmetrisch (dieser Reflektor auch mit Perforierung)
- Ausstrahlungswinkel des Hochglanzreflektors: sehr tiefstrahlend
- Verbindung der Reflektoren im Lichtband durch Überlappung
- Zusätzliche Entblendung durch Aluprofilraster und Stahlblechlamellenraster möglich

Anwendungen

- Supermärkte, Geschäfte
- Industriebereiche
- Lagerhallen

<p>Maxos 4MX692 TL5-Aluminiumreflektor mit Hochglanz-Spiegel für sehr engstrahlende Lichtverteilung (C-NB)</p>  <p>A</p>	<p>Maxos 4MX692 TL5-Aluminiumreflektor mit seidenglänzendem Spiegel für eng-, tief-/breit-, breitstrahlende, asymmetrische oder doppelt asymmetrische Lichtverteilung (D-NB/D-MB/D-WB, D-A, D-DA)</p>  <p>B</p>	<p>Maxos 4MX692 TL5 perforated satin reflector, double asymmetric</p>  <p>C</p>	<p>Maxos 4MX692 TL5-Aluminiumreflektor für eng-, tief-/breit-, breitstrahlende, asymmetrische oder doppelt asymmetrische Lichtverteilung, mit Optik aus hochwertigem mattem Aluminium mit profilierten Lamellen (4MX693 M2)</p>  <p>D</p>	<p>Kupplung für Tragschiene, weiß oder silbern (9MX056 CP)</p>  <p>E</p>	<p>End-piece for TL5 lamp</p>  <p>F</p>
--	---	---	--	--	---



Zubehör

Typ	Leucht- mittel	Farbe ¹	Optik ²	Reflektor Zubehör ³	Zubehör Sicherheits- beleuchtung	Schutzart (IP) ⁴	Mecha- nisches Zubehör ⁵	Abhänge- zubehör ⁶	Foto	mm	Bestell-Nr. 4030732...	Stückpreis o. MwSt.	
												(Euro)	
4MX692	1/2 49W	ALU		C-NB		IP20			A	1	12	58431499	40,00
4MX692	1/2 49W	ALU		D-A		IP20			B	1	12	58432199	45,00
4MX692	1/2 49W	ALU		D-DA		IP20			B	1	12	58430799	32,00
4MX692	1/2 49W	ALU		D-MB		IP20			B	1	12	58429199	32,00
4MX692	1/2 49W	ALU		D-NB		IP20			B	1	12	58428499	32,00
4MX692	1/2 49W	ALU		D-WB		IP20			B	1	12	58427799	32,00
4MX692	1/2 49W	ALU		DP-DA		IP20			C	1	12	61341099	30,00
4MX692	1/2 54W	ALU		C-NB		IP20			A	2	12	58426099	42,00
4MX692	1/2 54W	ALU		D-A		IP20			B	2	12	60060199	30,00
4MX692	1/2 54W	ALU		D-DA		IP20			B	2	12	58425399	30,00
4MX692	1/2 54W	ALU		D-MB		IP20			B	2	12	58424699	30,00
4MX692	1/2 54W	ALU		D-NB		IP20			B	2	12	58423999	30,00
4MX692	1/2 54W	ALU		D-WB		IP20			B	2	12	58422299	30,00
4MX692	2 49W	ALU		D-MB		IP20			B	1	12	23641199	29,00
4MX692	2 49W	ALU		D-WB		IP20			B	1	12	23640499	29,00
4MX692	2 54W	ALU		D-MB		IP20			B	2	12	23643599	29,00
4MX692	2 54W	ALU		D-WB		IP20			B	2	12	23642899	29,00
4MX693	1/2 54W	No	M2						D		6	58420899	44,00

Mehr Informationen auf der nächsten Seite

Typ	Leuchtmittel	Farbe ¹	Optik ²	Reflektor Zubehör ³	Zubehör Sicherheitsbeleuchtung	Schutzart (IP) ⁴	Mechanisches Zubehör ⁵	Abhängezubehör ⁶	Foto	mm	Bestell-Nr. 4030732...	Stückpreis o. MwSt.
												(Euro)
9MX056		No			nein			CP/TL5	E	1	20062700	44,00
9MX056		SI			nein		EP/TL5		F	1	55283200	4,00

¹ 'Farbe' Abkürzung(en): 'ALU' = Aluminium, 'SI' = Silber

² 'Optik' Abkürzung(en): 'M2' = Mattspiegel, profil. Aluraster

³ 'Reflektor Zubehör' Abkürzung(en): 'C-NB' = Hochglanzreflektor, engstrahlend, 'D-A' = Satinreflektor, asymmetrisch, 'D-DA' = Satinreflektor, dopp.asymmetrisch, 'D-MB' = Satinreflektor,tief-breitstrahlend, 'D-NB' = Satinreflektor, engstrahlend., 'D-WB' = Satinreflektor, breitstrahlend, 'DP-DA' = Satinrefl. perforiert, dopp.asymmetrisch

⁴ 'Schutzart (IP)' Abkürzung(en): 'IP20' = Fremdkörper geschützt>12mm.

⁵ 'Mechanisches Zubehör' Abkürzung(en): 'EP/TL5' = Stirnwand für TL5

⁶ 'Abhängezubehör' Abkürzung(en): 'CP/TL5' = Kupplungsstück für TL5 Lampen

Maxos TL5 Facettenreflektor 4MX692 und 4MX693



Maxos TL5 Facettenreflektoren und Optiken – schnell und einfach installiert

Vorteile

- Verschiedene Optiken für unterschiedliche Anforderungen in Innenräumen, z. B. rundum entblendetes OLC-Raster für Büros
- Facettierte Außenseite für ein angenehmes, dekoratives Erscheinungsbild
- Einfache und schnelle Klickbefestigung am Lichtträger

Eigenschaften

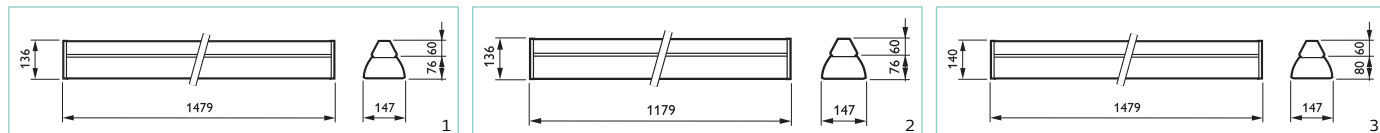
- Ausstrahlungswinkel: breitstrahlend, tiefbreitstrahlend (mit integriertem Kopfspiegel)

- Seidenglänzendes OLC-Raster (D6 Optik) mit Wirkungsgraden von bis zu 84% für die Bürobeleuchtung (rundum entblendet)
- Bestückung: 1- oder 2-lampig in gleicher Baugröße, somit kombinierbar innerhalb des Lichtbandes
- Optional: Prismenscheibe aus PMMA, Stahlblechlamellenraster, Stirnwände für Anfang und Ende des Lichtbandes
- Verbindung der Reflektoren im Lichtband durch zusätzliche Kupplungsstücke

Anwendungen

- Verkaufsräume
- Büroräume
- Schulen, Bildungseinrichtungen

<p>Maxos 4MX692 TL5 faceted reflector, also for wide or asymmetric-beam light distribution (F/F-WB/F-A)</p> <p>A</p>	<p>Maxos 4MX692 TL5 faceted trapeze reflector with direct/indirect light distribution (F-S-D/I); a version for emergency lighting is also available (F-S-D/I-EL)</p> <p>B</p>	<p>Maxos 4MX692 TL5 slotted faceted reflector with direct/indirect light distribution (F-S-D/I); a version for emergency lighting is also available (F-S-D/I-EL)</p> <p>C</p>	<p>Maxos 4MX692 TL5-Facettenreflektor mit Prismenrefraktor (4MX693 P)</p> <p>D</p>	<p>Maxos 4MX692 TL5-Facettenreflektor für breitstrahlende oder asymmetrische Lichtverteilung, mit seidenglänzender OLC-Optik aus hochwertigem Aluminium mit 3D-Lamellen (4MX693 D6)</p> <p>E</p>	<p>Reflektor-Kupplungen für Maxos-Facettenreflektoren (9MX056 CP-F)</p> <p>F</p>	<p>Stirnwände für Maxos-Facettenreflektoren (9MX056 EP-F)</p> <p>G</p>
--	---	---	--	--	--	--



Zubehör

Typ	Leuchtmittel	Farbe ¹	Optik ²	Wanne, Abdeckung ³	Reflektor Zubehör ⁴	Zubehör Sicherheitsbeleuchtung	Schutzart (IP) ⁵	Mechanisches Zubehör ⁶	Abhängezubehör ⁷	Foto	mm	Bestell-Nr. 4030732...	Stückpreis o. MwSt.	
												(Euro)		
4MX692	1/2 49W	SI			F		IP20			A	1	6	58419299	29,00
4MX692	1/2 49W	SI			F-S-D/I		IP20			B, C	1	6	59984499	29,00
4MX692	1/2 49W	WH			F		IP20			A	1	6	58415499	29,00
4MX692	1/2 49W	WH			F-S-D/I		IP20			B, C	1	6	59982099	29,00
4MX692	1/2 54W	SI			F		IP20			A	2	6	58418599	31,00

Mehr Informationen auf der nächsten Seite

Typ	Leuchtmittel	Farbe ¹	Optik ²	Wanne, Abdeckung ³	Reflektor Zubehör ⁴	Zubehör Sicherheitsbeleuchtung	Schutzart (IP) ⁵	Mechanisches Zubehör ⁶	Abhängezubehör ⁷	Foto	mm	Bestell-Nr. 4030732...	Stückpreis o. MwSt.
													(Euro)
4MX692	1/2 54W	SI			F-S-D/I		IP20			B, C	2 6	59983799	31,00
4MX692	1/2 54W	WH			F		IP20			A	2 6	58417899	31,00
4MX692	1/2 54W	WH			F-S-D/I		IP20			B, C	2 6	59981399	31,00
4MX693	1/2 49W	No		P			IP20			D	1	59977600	33,00
4MX693	1/2 49W	No	D6-NB							E	1	19901300	133,00
4MX693	1/2 49W	No	D6-WB							E	3 1	19900600	125,00
4MX693	1/2 54W	No		P			IP20			D	1	60000700	32,00
4MX693	1/2 54W	No	D6-NB							E	1	19899300	125,00
4MX693	1/2 54W	No	D6-WB							E	1	19898600	129,00
9MX056		SI				nein			CPF	F	1	55443000	3,00
9MX056		SI				nein		EP-F		G	1	55285600	4,00
9MX056		WH				nein			CPF	F	1	55441600	3,00
9MX056		WH				nein		EP-F		G	1	55284900	4,00

¹ 'Farbe' Abkürzung(en): 'SI' = Silber, 'WH' = Weiß

² 'Optik' Abkürzung(en): 'D6-NB' = Seidenglanz 3D tiefstrahlend, 'D6-WB' = Seidenglanz 3D breitstrahlend

³ 'Wanne, Abdeckung' Abkürzung(en): 'P' = Prismenscheibe

⁴ 'Reflektor Zubehör' Abkürzung(en): 'F' = Facettenreflektor., 'F-S-D/I' = Facettenreflektor, Schlitze.

⁵ 'Schutzart (IP)' Abkürzung(en): 'IP20' = Fremdkörper geschützt>12mm.

⁶ 'Mechanisches Zubehör' Abkürzung(en): 'EP-F' = Stirnwand f. Facettenreflektor

⁷ 'Abhängezubehör' Abkürzung(en): 'CPF' = Kupplungsstück, flexibel.

Maxos TL5 Trapezreflektor 4MX692 und 4MX693



Maxos TL5 Trapezreflektoren und Optiken – schnell und einfach installiert

Vorteile

- Hervorragende Lichtabstrahlung
- Perforierte und geschlitzte Varianten für flexibleren Einsatz z. B. zur Deckenaufhellung
- Einfache und schnelle Klickbefestigung am Lichtträger

Eigenschaften

- Farbe: Weiß oder Silber
- Trapezhalbrelektoren für die asymmetrische Wandbeleuchtung verfügbar

- Bestückung: 1- oder 2-lampig in gleicher Baugröße somit kombinierbar innerhalb des Lichtbandes
- Optional: Stirnwände für Anfang und Ende des Lichtbandes sowie ein Stahlblechlamellenraster für zusätzliche Entblendung
- Zusammenführung der Reflektoren im Lichtband durch Verbindungsteil (inkl.)

Anwendungen

- Industriebereiche
- Supermärkte
- Geschäfte

Maxos 4MX692 TL5 trapeze reflector, also for narrow or wide-beam light distribution (T/T-NB/T-WB)



A

Maxos 4MX692 TL5 trapeze reflector, for narrow or wide-beam light distribution, with a lamellae louver for trapeze reflector (4MX693 L-T)

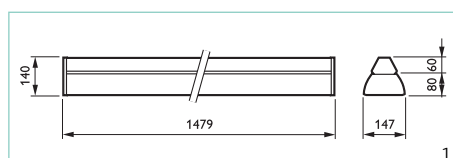


B

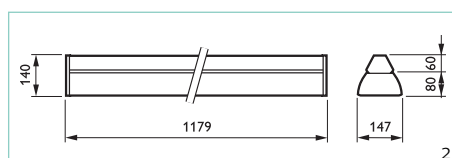
Stirnwände für TL-D-Trapezreflektor mit 1 Lampe oder TL5-Trapezreflektor mit 1/2 Lampen, weiß oder silbern (9MX056 EP1-T WH/SI).



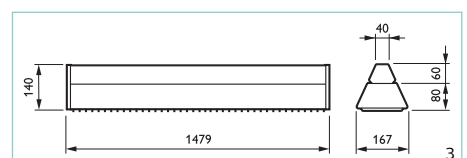
C



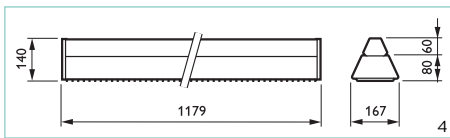
1



2



3



Zubehör

Typ	Leuchtmittel	Farbe ¹	Optik ²	Reflektor Zubehör ³	Zubehör Sicherheitsbeleuchtung	Schutzart (IP) ⁴	Mechanisches Zubehör ⁵	Foto	mm		Bestell-Nr. 4030732...	Stückpreis o. MwSt. (Euro)
4MX692	1/2 49W	SI		T		IP20		A	1	6	63505499	25,00
4MX692	1/2 49W	SI		T-NB		IP20		A	1	6	63514699	49,00
4MX692	1/2 49W	SI		T-WB		IP20		A	1	6	63513999	49,00
4MX692	1/2 49W	WH		T		IP20		A	1	6	63504799	23,00
4MX692	1/2 49W	WH		T-NB		IP20		A	1	6	63512299	49,00
4MX692	1/2 49W	WH		T-WB		IP20		A	1	6	63511599	49,00
4MX692	1/2 54W	SI		T		IP20		A	2	6	63503099	25,00
4MX692	1/2 54W	SI		T-NB		IP20		A	2	6	63510899	51,00
4MX692	1/2 54W	SI		T-WB		IP20		A	2	6	63509299	51,00
4MX692	1/2 54W	WH		T		IP20		A	2	6	63502399	23,00
4MX692	1/2 54W	WH		T-NB		IP20		A	2	6	63508599	51,00
4MX692	1/2 54W	WH		T-WB		IP20		A	2	6	63507899	51,00
4MX693	1/2 49W	WH	L-T			IP63		B	3	6	63515399	28,00
4MX693	1/2 54W	WH	L-T			IP63		B	4	6	63516099	30,00
9MX056		SI			nein		EP1-T	C		1	10834300	4,00
9MX056		WH			nein		EP1-T	C		1	10833600	3,00

¹ 'Farbe' Abkürzung(en): 'SI' = Silber, 'WH' = Weiß

² 'Optik' Abkürzung(en): 'L-T' = Lamellenraster für Trapezrefl.

³ 'Reflektor Zubehör' Abkürzung(en): 'T' = Trapezreflektor, 'T-NB' = Trapezreflektor, engstrahlend, 'T-WB' = Trapezreflektor, breitstrahlend

⁴ 'Schutzart (IP)' Abkürzung(en): 'IP20' = Fremdkörper geschützt > 12mm., 'IP63' = Staubdicht + regensicher

⁵ 'Mechanisches Zubehör' Abkürzung(en): 'EP1-T' = Stirnwand f. Trapezrefl. 1lpg.

Maxos TL5 Universalreflektor 4MX692 und 4MX693



Maxos TL5 Universalreflektoren und Optiken – schnell und einfach installiert

Vorteile

- Verschiedene Optiken für unterschiedliche Anforderungen in Innenräumen, z. B. rundum entblendetes OLC-Raster für Büros
- Auch als IP60-Ausführung für besondere Anforderungen
- Einfache und schnelle Klickbefestigung am Lichtträger

Eigenschaften

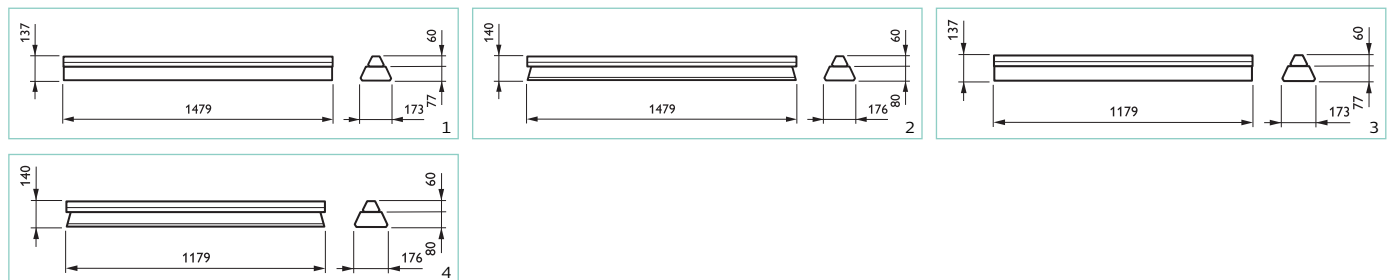
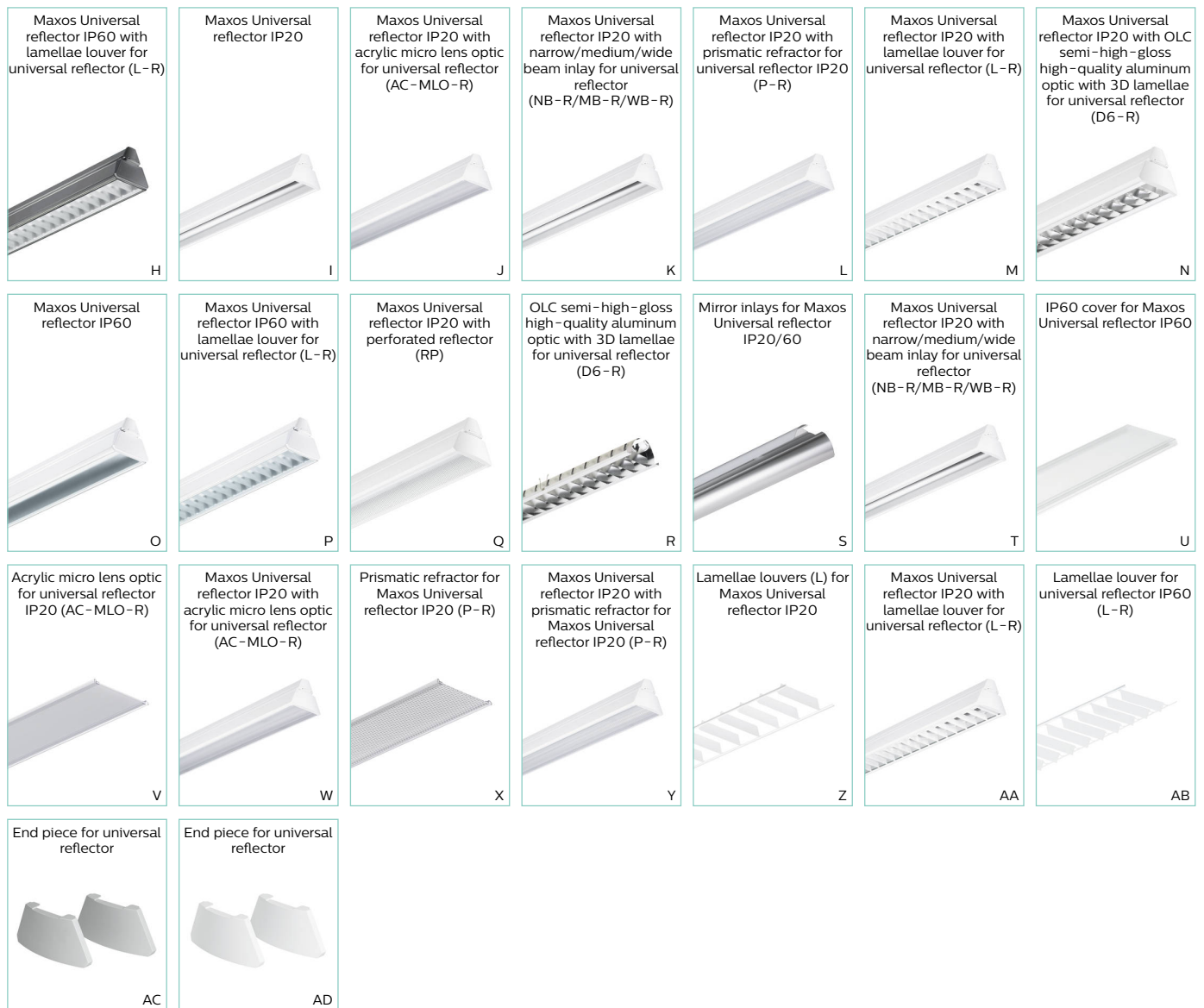
- Ausstrahlungswinkel: breitstrahlend, tiefbreitstrahlend, engstrahlend, asymmetrisch
- Farbe: Weiß oder Silber
- Optional: OLC-Raster, Microlinsenoptik, Prismenscheiben, Stahlraster
- Bestückung: 1- oder 2-lampig
- IP60-Ausführung mit spezieller Abdeckung aus PMMA oder Polycarbonat

Anwendungen

- Industriebereiche, die bis IP60 erfordern
- Öffentliche Bereiche (z. B. Mehrzweckhallen, U-Bahn-Stationen), Schulen, Bürogebäude
- Super- und Baumärkte, Geschäfte




<p>Maxos Universalreflektor IP20</p> <p>A</p>	<p>Maxos Universalreflektor IP20 with acrylic micro lens optic for universal reflector (AC-MLO-R)</p> <p>B</p>	<p>Maxos Universalreflektor IP20 with narrow/medium/wide beam inlay for universal reflector (NB-R/MB-R/WB-R)</p> <p>C</p>	<p>Maxos Universalreflektor IP20 with prismatic refractor for universal reflector IP20 (P-R)</p> <p>D</p>	<p>Maxos Universalreflektor IP20 with lamellae louver for universal reflector (L-R)</p> <p>E</p>	<p>Maxos Universalreflektor IP20 with OLC semi-high-gloss high-quality aluminum optic with 3D lamellae for universal reflector (D6-R)</p> <p>F</p>	<p>Maxos Universalreflektor IP60</p> <p>G</p>
---	--	---	---	--	--	---



Zubehör

Typ	Leuchtmittel	Farbe ¹	Optik ²	Wanne, Abdeckung ³	Reflektor Zubehör ⁴	Zubehör Sicherheitsbeleuchtung	Schutzart (IP) ⁵	Mechanisches Zubehör ⁶	Foto	mm	Bestell-Nr. 4030732...	Stückpreis o. MwSt.
4MX692	1/2 49W	SI			R		IP20		A, B, C, D, E, F	1 6	65291499	21,00
4MX692	1/2 49W	SI			R		IP60		G, H	2 1	24760800	71,00
4MX692	1/2 49W	WH			R		IP20		I, J, K, L, M, N	1 6	65287799	21,00
4MX692	1/2 49W	WH			R		IP60		O, P	2 1	24756100	71,00
4MX692	1/2 49W	WH			RP		IP20		Q	1 6	65641799	38,00
4MX692	1/2 54W	SI			R		IP20		A, B, C, D, E, F	3 6	65292199	23,00
4MX692	1/2 54W	SI			R		IP60		G, H	4 1	24761500	73,00
4MX692	1/2 54W	WH			R		IP20		I, J, K, L, M, N	3 6	65288499	23,00
4MX692	1/2 54W	WH			R		IP60		O, P	4 1	24757800	73,00
4MX692	1/2 54W	WH			RP		IP20		Q	6	65642499	34,00
4MX693	1 49W	No	D6-R						R	1 1	24809400	139,00
4MX693	1 49W	No	MB-R						S, T	6	65304199	29,00

Mehr Informationen auf der nächsten Seite

Typ	Leuchtmittel	Farbe ¹	Optik ²	Wanne, Abdeckung ³	Reflektor Zubehör ⁴	Zubehör Sicherheitsbeleuchtung	Schutzart (IP) ⁵	Mechanisches Zubehör ⁶	Foto	mm		Bestell-Nr. 4030732...	Stückpreis o. MwSt.
													(Euro)
4MX693	1 49W	No	WB-R						S, T	1	6	65296999	29,00
4MX693	1 54W	No	D6-R						R	1	6	24808700	124,00
4MX693	1 54W	No	MB-R						S, T	6	6	65303499	25,00
4MX693	1 54W	No	WB-R						S, T	6	6	65295299	26,00
4MX693	1/2 49W	No		AC			IP60		U	6	6	65280899	50,00
4MX693	1/2 49W	No		AC-MLO-R			IP20		V, W	6	6	65324999	129,00
4MX693	1/2 49W	No		P-R			IP20		X, Y	6	6	65328799	87,00
4MX693	1/2 49W	No		PC			IP60			6	6	65284699	60,00
4MX693	1/2 49W	No	A-R							6	6	65316499	32,00
4MX693	1/2 49W	No	NB-R						S, T	6	6	65312699	28,00
4MX693	1/2 49W	WH	L-R						P, Z, AA	6	6	65320199	34,00
4MX693	1/2 49W	WH	L-R				IP60		P, Z, AA, AB	6	6	65378299	33,00
4MX693	1/2 54W	No		AC			IP60		U	6	6	65279299	53,00
4MX693	1/2 54W	No		AC-MLO-R			IP20		V, W	6	6	65323299	114,00
4MX693	1/2 54W	No		P-R			IP20		X, Y	6	6	65327099	74,00
4MX693	1/2 54W	No		PC			IP60			6	6	65283999	57,00
4MX693	1/2 54W	No	A-R							6	6	65315799	42,00
4MX693	1/2 54W	No	NB-R						S, T	6	6	65311999	26,00
4MX693	1/2 54W	WH	L-R						P, Z, AA	6	6	65319599	30,00
4MX693	1/2 54W	WH	L-R				IP60		P, Z, AA, AB	6	6	65377599	29,00
4MX693	2 49W	No	D6-R						R	1	6	65655400	139,00
4MX693	2 49W	No	MB-R						S, T	6	6	65308999	28,00
4MX693	2 49W	No	WB-R						S, T	6	6	65300399	28,00
4MX693	2 54W	No	D6-R						R	1	6	65654700	124,00
4MX693	2 54W	No	MB-R						S, T	6	6	65307299	30,00
4MX693	2 54W	No	WB-R						S, T	6	6	65299099	27,00
9MX056		SI				nein		EP-R	AC	1	6	24819300	7,00
9MX056		WH				nein		EP-R	AD	1	6	24818600	7,00

¹ 'Farbe' Abkürzung(en): 'SI' = Silber, 'WH' = Weiß

² 'Optik' Abkürzung(en): 'A-R' = Asym. Einsatz f. Universalref., 'D6-R' = Seidenglanz 3D f. Univ.refl., 'L-R' = Einlegeraster f. Universalref., 'MB-R' = Spiegeleinsatz tief/breitstr., 'NB-R' = Spiegeleinsatz tiefstrahlend, 'WB-R' = Spiegeleinsatz breitstrahlend

³ 'Wanne, Abdeckung' Abkürzung(en): 'AC' = Acrylscheibe, 'AC-MLO-R' = Acryl ML-Optik f. Univ.refl., 'P-R' = Prismenscheibe für Reflektor, 'PC' = Abdeckung Polycarbonat

⁴ 'Reflektor Zubehör' Abkürzung(en): 'R' = Reflektor, 'RP' = Reflektor, perforiert

⁵ 'Schutzart (IP)' Abkürzung(en): 'IP20' = Fremdkörper geschützt > 12mm., 'IP60' = Staubdicht

⁶ 'Mechanisches Zubehör' Abkürzung(en): 'EP-R' = Stirnwand f. Universalrefl.

Maxos TL-D Standardtragschiene 4MX056



Maxos TL-D / LED Standardtragschienen – robust und flexibel

Vorteile

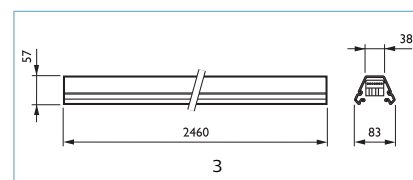
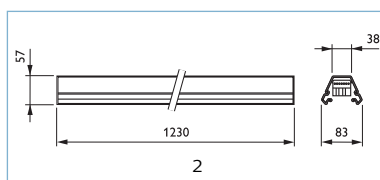
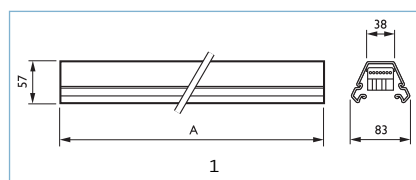
- Robuste Tragschiene für TL-D oder LED Lichtträger, die gleichzeitig als Gehäuse für die Stromkabel dient
- Einfache und schnelle Installation dank integriertem Flachbandkabel, Phasenauswahlschalter und Kontaktblöcken für garantiert korrekte Verkabelung
- Erhältlich mit einer kompletten Reihe austauschbarer Komponenten für maximale Flexibilität

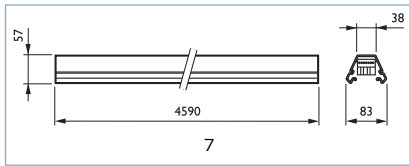
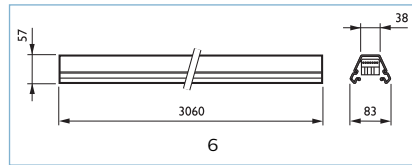
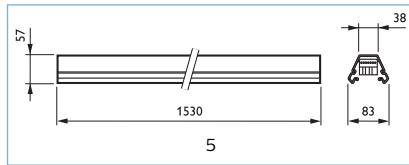
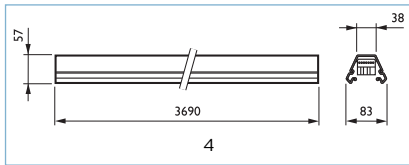
Eigenschaften

- Farbe: Weiß, Silber
- Ein bzw. zwei integrierte Flachbandkabel: 5-adrig mit 1,5 mm² oder 2,5 mm², 7-adrig mit 1,5 mm² oder 2,5 mm²
- Robuste und stabile Konstruktion für Befestigungsabstände von 3,4–5 m
- Verbindung der Abschnitte bei Handmontage über ein robustes externes Kupplungsstück
- Verbindung der Abschnitte bei Deckenmontage über eine interne Kupplung

Anwendungen

- Industriebereiche
- Verkaufsräume
- Schulen, Bildungseinrichtungen





Typ	Farbe	mm	Bestell-Nr. 4030732...	Preis o. MwSt. (Euro)
4MX056 361 2x5x1.5 SI	Silber	1	53688799	45,00
4MX056 361 2x5x1.5 WH	Weiß	1	57950199	45,00
4MX056 361 2x5x2.5 SI	Silber	1	53689499	48,75
4MX056 361 2x5x2.5 WH	Weiß	2	55474499	48,75
4MX056 361 2x7x1.5 SI	Silber	1	58238999	60,75
4MX056 361 2x7x1.5 WH	Weiß	1	58222899	60,75
4MX056 361 2x7x2.5 SI	Silber	1	58243399	66,00
4MX056 361 2x7x2.5 WH	Weiß	1	58039299	66,00
4MX056 361 5x1.5 SI	Silber	2	57419399	22,50
4MX056 361 5x1.5 WH	Weiß	2	57401899	22,50
4MX056 361 5x2.5 SI	Silber	2	57318999	26,25
4MX056 361 5x2.5 WH	Weiß	2	55286399	26,25
4MX056 361 7x1.5 SI	Silber	1	57387599	26,25
4MX056 361 7x1.5 WH	Weiß	1	55765399	26,25
4MX056 361 7x2.5 SI	Silber	2	58231099	30,00
4MX056 361 7x2.5 WH	Weiß	1	55289499	30,00
4MX056 362 2x5x1.5 SI	Silber	3	58235899	60,00
4MX056 362 2x5x1.5 WH	Weiß	1	57316599	60,00
4MX056 362 2x5x2.5 SI	Silber	1	58237299	63,75
4MX056 362 2x5x2.5 WH	Weiß	1	55475199	63,75
4MX056 362 2x7x1.5 SI	Silber	3	58239699	84,00
4MX056 362 2x7x1.5 WH	Weiß	3	57953299	84,00
4MX056 362 2x7x2.5 SI	Silber	1	55106499	91,50
4MX056 362 2x7x2.5 WH	Weiß	1	58040899	91,50
4MX056 362 5x1.5 SI	Silber	3	57865899	37,50
4MX056 362 5x1.5 WH	Weiß	1	57377699	37,50
4MX056 362 5x2.5 SI	Silber	3	55287099	41,25
4MX056 362 5x2.5 WH	Weiß	1	53671999	41,25
4MX056 362 7x1.5 SI	Silber	3	55104099	41,25
4MX056 362 7x1.5 WH	Weiß	1	57410099	41,25
4MX056 362 7x2.5 SI	Silber	3	55292499	45,00
4MX056 362 7x2.5 WH	Weiß	1	55290099	45,00
4MX056 363 2x5x1.5 SI	Silber	1	58236599	75,00
4MX056 363 2x5x1.5 WH	Weiß	1	57317299	75,00
4MX056 363 2x5x2.5 SI	Silber	4	55105799	78,75
4MX056 363 2x5x2.5 WH	Weiß	1	55476899	78,75
4MX056 363 2x7x1.5 SI	Silber	4	58242699	105,75
4MX056 363 2x7x1.5 WH	Weiß	1	58223599	105,75
4MX056 363 2x7x2.5 SI	Silber	1	58244099	126,00
4MX056 363 2x7x2.5 WH	Weiß	1	58224299	126,00
4MX056 363 5x1.5 SI	Silber	1	57866599	52,50
4MX056 363 5x1.5 WH	Weiß	1	57308099	52,50
4MX056 363 5x2.5 SI	Silber	4	55288799	56,25
4MX056 363 5x2.5 WH	Weiß	1	53672699	56,25
4MX056 363 7x1.5 SI	Silber	4	58230399	56,25
4MX056 363 7x1.5 WH	Weiß	4	56618199	56,25
4MX056 363 7x2.5 SI	Silber	1	55293199	60,00
4MX056 363 7x2.5 WH	Weiß	1	55291799	60,00
4MX056 581 2x5x1.5 SI	Silber	5	57458299	45,75
4MX056 581 2x5x1.5 WH	Weiß	5	53675799	45,75
4MX056 581 2x5x2.5 SI	Silber	1	57379099	47,25
4MX056 581 2x5x2.5 WH	Weiß	5	56253499	47,25
4MX056 581 2x7x1.5 SI	Silber	5	55107199	68,25

Mehr Informationen auf der nächsten Seite



Typ	Farbe	mm	Bestell-Nr. 4030732...	Preis o. MwSt.
				(Euro)
4MX056 581 2x7x1.5 WH	Weiß	1	57944099	68,25
4MX056 581 2x7x2.5 SI	Silber	5	57922899	69,75
4MX056 581 2x7x2.5 WH	Weiß	5	53676499	69,75
4MX056 581 5x1.5 SI	Silber	1	57411799	23,25
4MX056 581 5x2.5 SI	Silber	1	55187399	27,00
4MX056 581 5x2.5 WH	Weiß	1	57314199	27,00
4MX056 581 7x1.5 SI	Silber	5	54398499	27,00
4MX056 581 7x1.5 WH	Weiß	1	57418699	27,00
4MX056 581 7x2.5 SI	Silber	5	53685699	30,75
4MX056 582 2x5x1.5 SI	Silber	1	58061399	61,50
4MX056 582 2x5x1.5 WH	Weiß	1	57302899	61,50
4MX056 582 2x5x2.5 SI	Silber	1	53690099	64,50
4MX056 582 2x5x2.5 WH	Weiß	1	57312799	64,50
4MX056 582 2x7x1.5 SI	Silber	1	58245799	84,00
4MX056 582 2x7x1.5 WH	Weiß	1	57476699	84,00
4MX056 582 2x7x2.5 SI	Silber	6	58247199	87,00
4MX056 582 2x7x2.5 WH	Weiß	1	55477599	87,00
4MX056 582 5x1.5 SI	Silber	6	57366099	38,25
4MX056 582 5x2.5 SI	Silber	1	57899399	42,00
4MX056 582 5x2.5 WH	Weiß	1	57315899	42,00
4MX056 582 7x1.5 SI	Silber	6	57389999	42,00
4MX056 582 7x1.5 WH	Weiß	6	57420999	42,00
4MX056 582 7x2.5 SI	Silber	1	53686399	45,75
4MX056 582 7x2.5 WH	Weiß	6	55120099	45,75
4MX056 583 2x5x1.5 SI	Silber	7	57459999	86,25
4MX056 583 2x5x1.5 WH	Weiß	7	57378399	86,25
4MX056 583 2x5x2.5 SI	Silber	1	57380699	93,75
4MX056 583 2x5x2.5 WH	Weiß	7	56373999	93,75
4MX056 583 2x7x1.5 SI	Silber	1	58246499	101,25
4MX056 583 2x7x1.5 WH	Weiß	7	56352499	101,25
4MX056 583 2x7x2.5 SI	Silber	7	58248899	102,75
4MX056 583 2x7x2.5 WH	Weiß	1	53677199	102,75
4MX056 583 5x1.5 SI	Silber	1	57384499	53,25
4MX056 583 5x2.5 SI	Silber	7	57452099	57,00
4MX056 583 5x2.5 WH	Weiß	1	57310399	57,00
4MX056 583 7x1.5 SI	Silber	7	57313499	57,00
4MX056 583 7x1.5 WH	Weiß	1	57311099	57,00
4MX056 583 7x2.5 SI	Silber	7	53687099	60,75
4MX056 583 7x2.5 WH	Weiß	7	55121799	60,75



Maxos TL-D Lichtträger 4MX091



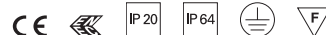
Maxos TL-D Lichtträger – vielseitig einsetzbar

Vorteile

- Große Auswahl an Vorschaltgeräten für aktuelle und zukünftige Anwendungen
- Einfache und sichere Klickbefestigung an der Schiene
- Auch für Notlicht oder höhere Schutzarten konfigurierbar

Eigenschaften

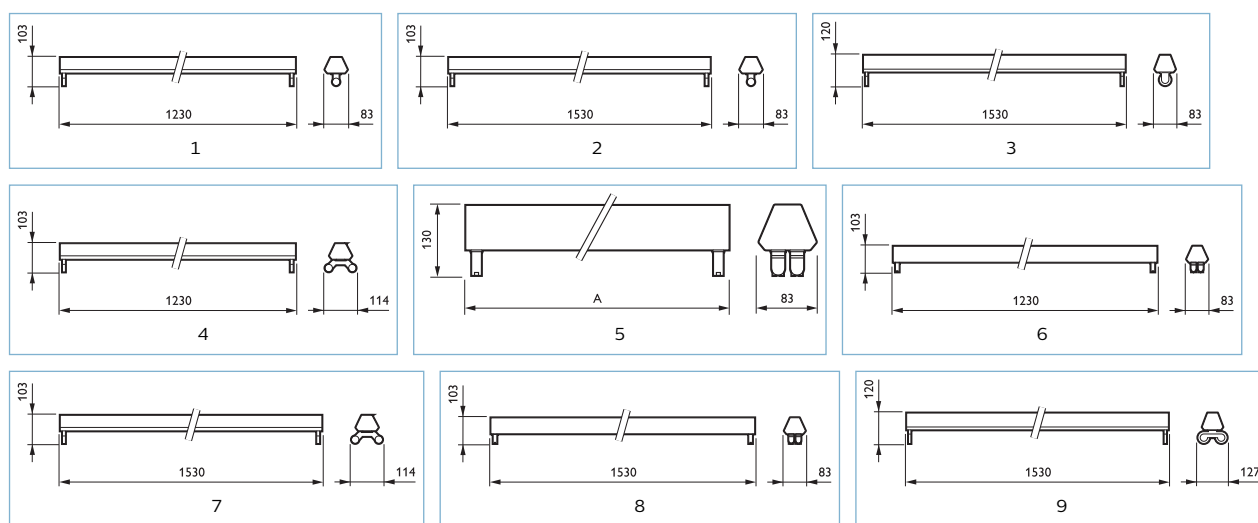
- Mit unterschiedlichen Reflektoren kombinierbar – für eine anforderungsgerechte Lichtverteilung



- Aus weiß oder silberfarben beschichtetem Stahl
- Schaltbare HFP Vorschaltgeräte oder dimm-/regelbare HFR bzw. DALI Vorschaltgeräte
- Bestückung: 1- oder 2-lampig
- Zubehör zur Erweiterung auf IP40 vorhanden

Anwendungen

- Industriebereiche
- Verkaufsräume
- Schulen, Bildungseinrichtungen



Typ	Leuchtmittel ¹	Vorschaltgerät ²	Sicherung ³	Farbe	mm	Bestell-Nr. 4030732...	Preis o. MwSt. (Euro)
4MX091	1 x TL-D 36W	HFP		Silber	1	62922099	50,00
4MX091	1 x TL-D 36W	HFP		Weiß	1	57355499	50,00
4MX091	1 x TL-D 36W	HFP		Weiß	1	63023399	99,00
4MX091	1 x TL-D 36W	HFR		Silber	1	53795299	100,00
4MX091	1 x TL-D 36W	HFR		Weiß	1	53698699	70,00
4MX091	1 x TL-D 58W	HFP		Silber	2	56447799	40,00
4MX091	1 x TL-D 58W	HFP		Silber	2	66218099	285,00
4MX091	1 x TL-D 58W	HFP		Silber	2	66224199	275,00
4MX091	1 x TL-D 58W	HFP		Weiß	2	54574299	40,00
4MX091	1 x TL-D 58W	HFP		Weiß	2	66221099	230,00
4MX091	1 x TL-D 58W	HFP		Weiß	2	66227299	280,00
4MX091	1 x TL-D 58W	HFP	FU	Silber	2	65577999	78,00
4MX091	1 x TL-D 58W	HFP	FU	Weiß	2	63039499	69,00
4MX091	1 x TL-D 58W	HFP	FU	Weiß	2	65574899	78,00
4MX091	1 x TL-D 58W	HFP	FU	Weiß	3	65580999	119,00
4MX091	1 x TL-D 58W	HFP-XT		Weiß	2	63831499	70,00
4MX091	1 x TL-D 58W	HFR		Silber	2	53803499	80,00
4MX091	1 x TL-D 58W	HFR		Weiß	2	53706899	80,00
4MX091	2 x TL-D 36W	HFP		Silber	4	62923799	70,00
4MX091	2 x TL-D 36W	HFP		Silber	5	62924499	70,00
4MX091	2 x TL-D 36W	HFP		Weiß	4	57354799	70,00
4MX091	2 x TL-D 36W	HFP		Weiß	6	62925199	70,00
4MX091	2 x TL-D 36W	HFP		Weiß	4	63024099	118,00
4MX091	2 x TL-D 36W	HFR		Silber	4	53799099	100,00
4MX091	2 x TL-D 36W	HFR		Silber	5	56868099	100,00
4MX091	2 x TL-D 36W	HFR		Weiß	4	53702099	100,00

Mehr Informationen auf der nächsten Seite

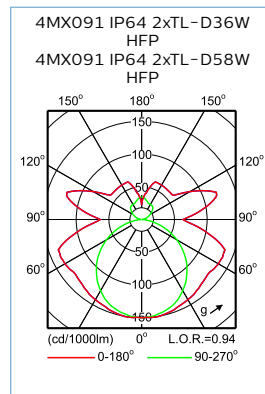
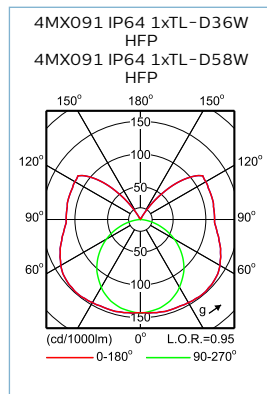
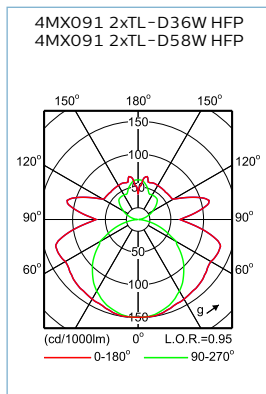
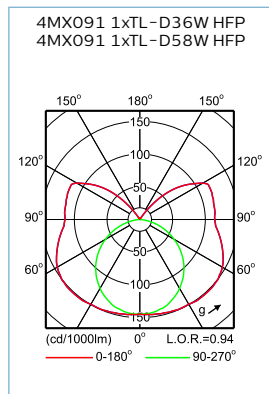


Typ	Leuchtmittel ¹	Vorschaltgerät ²	Sicherung ³	Farbe	mm	Bestell-Nr. 4030732...	Preis o. MwSt. (Euro)
4MX091	2 x TL-D 36W	HFR		Weiß	5	56573399	100,00
4MX091	2 x TL-D 58W	HFP		Silber	7	60300899	70,00
4MX091	2 x TL-D 58W	HFP		Silber	5	60304699	74,00
4MX091	2 x TL-D 58W	HFP		Silber	8	63034999	118,00
4MX091	2 x TL-D 58W	HFP		Silber	7	63036399	118,00
4MX091	2 x TL-D 58W	HFP		Silber	7	66219799	310,00
4MX091	2 x TL-D 58W	HFP		Silber	8	66220399	315,00
4MX091	2 x TL-D 58W	HFP		Silber	7	66225899	290,00
4MX091	2 x TL-D 58W	HFP		Silber	8	66226599	295,00
4MX091	2 x TL-D 58W	HFP		Weiß	7	54990099	70,00
4MX091	2 x TL-D 58W	HFP		Weiß	5	57136999	74,00
4MX091	2 x TL-D 58W	HFP		Weiß	8	63035699	113,00
4MX091	2 x TL-D 58W	HFP		Weiß	7	63037099	113,00
4MX091	2 x TL-D 58W	HFP		Weiß	7	66222799	315,00
4MX091	2 x TL-D 58W	HFP		Weiß	5	66223499	320,00
4MX091	2 x TL-D 58W	HFP		Weiß	7	66228999	295,00
4MX091	2 x TL-D 58W	HFP		Weiß	8	66229699	300,00
4MX091	2 x TL-D 58W	HFP	FU	Silber	7	65578699	87,00
4MX091	2 x TL-D 58W	HFP	FU	Silber	8	65579399	89,00
4MX091	2 x TL-D 58W	HFP	FU	Weiß	7	65575599	87,00
4MX091	2 x TL-D 58W	HFP	FU	Weiß	8	65576299	89,00
4MX091	2 x TL-D 58W	HFP	FU	Weiß	9	65581699	140,00
4MX091	2 x TL-D 58W	HFP-XT		Weiß	7	63832199	90,00
4MX091	2 x TL-D 58W	HFP-XT		Weiß	8	63835299	94,00
4MX091	2 x TL-D 58W	HFR		Silber	7	53807299	147,00
4MX091	2 x TL-D 58W	HFR		Silber	5	56929899	99,00
4MX091	2 x TL-D 58W	HFR		Weiß	8	56375399	90,00
4MX091	2 x TL-D 58W	HFR		Weiß	7	53710599	85,00

¹ 'Leuchtmittel' Abkürzung(en): 'TL-D' = Leuchtstofflampe

² 'Vorschaltgerät' Abkürzung(en): 'HFP' = Warmstart-EVG, 'HFP-XT' = Warmstart-EVG, 'HFR' = Dimmbares EVG

³ 'Sicherung' Abkürzung(en): 'FU' = Sicherung inbegriffen.



Maxos TL-D Aluminiumreflektor 4MX092



Maxos TL-D Aluminiumreflektor – schnell und einfach installiert

Vorteile

- Breite Auswahl an Aluminiumreflektoren für unterschiedliche Ausstrahlungswinkel
- Vielseitig einsetzbar
- Einfache und schnelle Klickbefestigung am Lichtträger

Eigenschaften

- Ausstrahlungswinkel des seidenglänzenden Reflektors: breitstrahlend (auch mit Perforierung erhältlich), tiefbreitstrahlend, tiefstrahlend, doppelt asymmetrisch
- Ausstrahlungswinkel des Hochglanzreflektors: sehr tiefstrahlend
- Verbindung der Reflektoren im Lichtband durch Überlappung

Anwendungen

- Supermärkte, Geschäfte
- Industriebereiche
- Lagerhallen

Maxos 4MX092 TL-D-Aluminiumreflektor mit seidenglänzendem Spiegel für eng- oder breitstrahlende Lichtverteilung (D-NB/D-WB) oder mit Hochglanz-Spiegel für engstrahlende Lichtverteilung (C-NB)



A

Maxos 4MX092 perforierter TL-D-Aluminiumreflektor für breitstrahlende Lichtverteilung und nach oben gerichtete Beleuchtung (CP-WB)

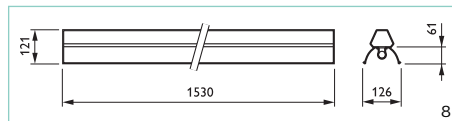
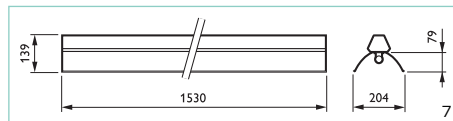
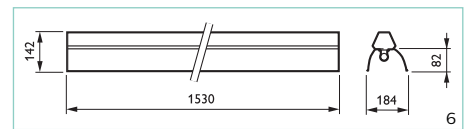
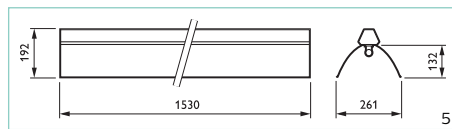
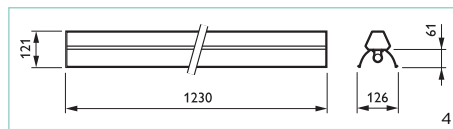
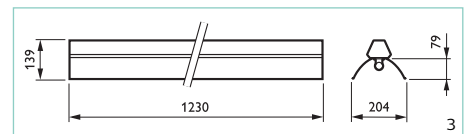
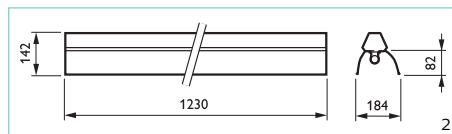
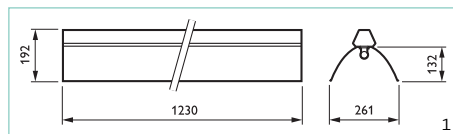


B


Maxos 4MX092 TL-D-Aluminiumreflektor mit 32-mm-Lampenfassung (F32)



C



Zubehör

Typ	Leuchtmittel	Farbe ¹	Reflektor Zubehör ²	Fassung	Schutzart (IP) ³	Foto	mm		Bestell-Nr. 4030732...	Stückpreis o. MwSt. (Euro)
4MX092	1 36W	ALU	C-NB		IP20	A	1	12	54150899	52,00
4MX092	1 36W	ALU	D-A		IP20	A	2	12	54151599	109,00
4MX092	1 36W	ALU	D-NB		IP20	A	3	12	54149299	91,00
4MX092	1 36W	ALU	D-WB		IP20	A	4	12	54148599	41,00
4MX092	1 58W	ALU	C-NB		IP20	A	5	12	54156099	26,00
4MX092	1 58W	ALU	CP-WB		IP20	B		12	54159199	93,00
4MX092	1 58W	ALU	D-A		IP20	A	6	12	54157799	45,00
4MX092	1 58W	ALU	D-NB		IP20	A	7	12	54155399	40,00
4MX092	1 58W	ALU	D-WB		IP20	A	8	12	54154699	26,00
4MX092	2 36W	ALU	D-WB	Fassungsgröße 32mm	IP20	C	4	12	55554399	38,00
4MX092	2 58W	ALU	D-A	Fassungsgröße 32mm	IP20	C	6	12	56589499	43,00
4MX092	2 58W	ALU	D-NB	Fassungsgröße 32mm	IP20	C	7	12	55556799	40,00
4MX092	2 58W	ALU	D-WB	Fassungsgröße 32mm	IP20	C	8	12	55552999	40,00

¹ 'Farbe' Abkürzung(en): 'ALU' = Aluminium

² 'Reflektor Zubehör' Abkürzung(en): 'C-NB' = Hochglanzreflektor, engstrahlend, 'CP-WB' = Hochglanzrefl.perforiert,breitstr., 'D-A' = Satinreflektor, asymmetrisch, 'D-NB' = Satinreflektor, engstrahlend., 'D-WB' = Satinreflektor, breitstrahlend

³ 'Schutzart (IP)' Abkürzung(en): 'IP20' = Fremdkörper geschützt>12mm.

Maxos TL-D Facettenreflektoren 4MX092



Maxos TL-D Facettenreflektoren und Optiken – schnell und einfach installiert

Vorteile

- Verschiedene Optiken für unterschiedliche Anforderungen in Innenräumen, z. B. rundum entblendetes OLC-Raster für Büros
- Facettierte Außenseite für ein angenehmes, dekoratives Erscheinungsbild
- Einfache und schnelle Klickbefestigung am Lichträger

Eigenschaften

- Ausstrahlungswinkel: breitstrahlend, tiefbreitstrahlend, tiefstrahlend und asymmetrisch (durch Aluminium-Spiegeleinsatz)

- Seidenglänzendes OLC-Raster (D6 Optik) mit Wirkungsgraden von bis zu 84%, für die Bürobeleuchtung (rundum entblendet), tiefbreitstrahlend oder breitstrahlend
- Bestückung: 1- oder 2-lampig in gleicher Baugröße, somit kombinierbar innerhalb des Lichtbandes
- Optional: Prismenscheibe aus PMMA, Stahlblechlamellenraster, Stirnwände für Anfang und Ende des Lichtbandes
- Verbindung der Reflektoren im Lichtband durch zusätzliche Kupplungsstücke

Anwendungen

- Geschäfte, Supermärkte
- Büroräume
- Schulen



Maxos 4MX092 TL-D-Facettenreflektor, auch für breitstrahlende oder asymmetrische Lichtverteilung (F/F-WB/F-A)



A

Maxos 4MX092 geschlitzter TL-D-Facettenreflektor mit direkter/indirekter Lichtverteilung (F-S-D/I). Auch Version für Notbeleuchtung lieferbar (F-S-D/I-EL)



B

Maxos 4MX092 TL-D-Facettenreflektor mit Prismenrefraktor (4MX693 P)



C

Maxos 4MX092 TL-D-Facettenreflektor für breitstrahlende oder asymmetrische Lichtverteilung, mit seidenglänzender OLC-Optik aus hochwertigem Aluminium mit 3D-Lamellen (4MX093 D6)



D

Reflektor-Kupplungen für Maxos-Facettenreflektoren (9MX056 CP-F)

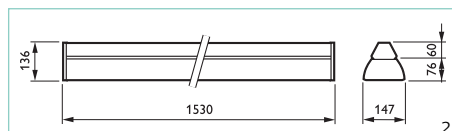
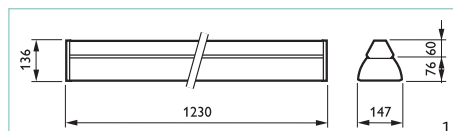


E

Stirnwände für Maxos-Facettenreflektoren (9MX056 EP-F)



F



Zubehör

Typ	Leuchtmittel	Farbe ¹	Optik ²	Wanne, Abdeckung ³	Reflektor Zubehör ⁴	Zubehör Sicherheitsbeleuchtung	Schutzart (IP) ⁵	Mechanisches Zubehör ⁶	Abhängezubehör ⁷	Foto	mm	Bestell-Nr. 4030732...	Stückpreis o. MwSt.	
													(Euro)	
4MX092	1/2 36W	SI			F		IP20			A	1	6	59967799	28,00
4MX092	1/2 36W	SI			F-S-D/I		IP20			B		6	59969199	41,00
4MX092	1/2 36W	SI			F-WB		IP20			A	1	6	59968499	78,00
4MX092	1/2 36W	WH			F		IP20			A	1	6	59960899	25,00
4MX092	1/2 36W	WH			F-S-D/I		IP20			B		6	59963999	41,00
4MX092	1/2 36W	WH			F-WB		IP20			A	1	6	59961599	77,00
4MX092	1/2 58W	SI			F		IP20			A	2	6	59970799	30,00
4MX092	1/2 58W	SI			F-A		IP20			A	2	6	59954799	62,00
4MX092	1/2 58W	SI			F-S-D/I		IP20			B	2	6	59972199	30,00
4MX092	1/2 58W	SI			F-WB		IP20			A	2	6	59971499	50,00
4MX092	1/2 58W	WH			F		IP20			A	2	6	59962299	28,00
4MX092	1/2 58W	WH			F-A		IP20			A	2	6	59953099	57,00
4MX092	1/2 58W	WH			F-S-D/I		IP20			B	2	6	59986899	40,00
4MX092	1/2 58W	WH			F-WB		IP20			A	2	6	59964699	50,00
4MX093	1/2 36W	No		P						C		1	59959200	32,00
4MX093	1/2 36W	No	D6-NB							D		1	20231700	125,00
4MX093	1/2 36W	No	D6-WB							D		1	20230000	129,00
4MX093	1/2 58W	No		P						C		1	59974500	28,00
4MX093	1/2 58W	No	D6-NB							D		1	20233100	125,00
4MX093	1/2 58W	No	D6-WB							D	2	1	20232400	120,00

Mehr Informationen auf der nächsten Seite



Typ	Leuchtmittel	Farbe ¹	Optik ²	Wanne, Abdeckung ³	Reflektor Zubehör ⁴	Zubehör Sicherheitsbeleuchtung	Schutzart (IP) ⁵	Mechanisches Zubehör ⁶	Abhängezubehör ⁷	Foto	mm	Bestell-Nr. 4030732...	Stückpreis o. MwSt.
9MX056		SI				nein			CPF	E	1	55443000	3,00
9MX056		SI				nein		EP-F		F	1	55285600	4,00
9MX056		WH				nein			CPF	E	1	55441600	3,00
9MX056		WH				nein		EP-F		F	1	55284900	4,00

¹ 'Farbe' Abkürzung(en): 'SI' = Silber, 'WH' = Weiß

² 'Optik' Abkürzung(en): 'D6-NB' = Seidenglanz 3D tiefstrahlend, 'D6-WB' = Seidenglanz 3D breitstrahlend

³ 'Wanne, Abdeckung' Abkürzung(en): 'P' = Prismenscheibe

⁴ 'Reflektor Zubehör' Abkürzung(en): 'F' = Facettenreflektor, 'F-A' = Facettenreflektor, asymmetrisch, 'F-S-D/I' = Facettenreflektor, Schlitze., 'F-WB' = Facettenreflektor, breitstrahlend

⁵ 'Schutzart (IP)' Abkürzung(en): 'IP20' = Fremdkörper geschützt > 12mm.

⁶ 'Mechanisches Zubehör' Abkürzung(en): 'EP-F' = Stirnwand f. Facettenreflektor

⁷ 'Abhängezubehör' Abkürzung(en): 'CPF' = Kupplungsstück, flexibel.

Maxos TL-D Trapezreflektoren 4MX092



Maxos TL-D Trapezreflektoren und Optiken – schnell und einfach installiert

Vorteile

- Robuster Reflektor mit hervorragender Lichtabstrahlung
- Perforierte und geschlitzte Varianten für flexibleren Einsatz, z. B. zur indirekten Deckenaufhellung
- Einfache und schnelle Klickbefestigung am Lichtträger

Eigenschaften

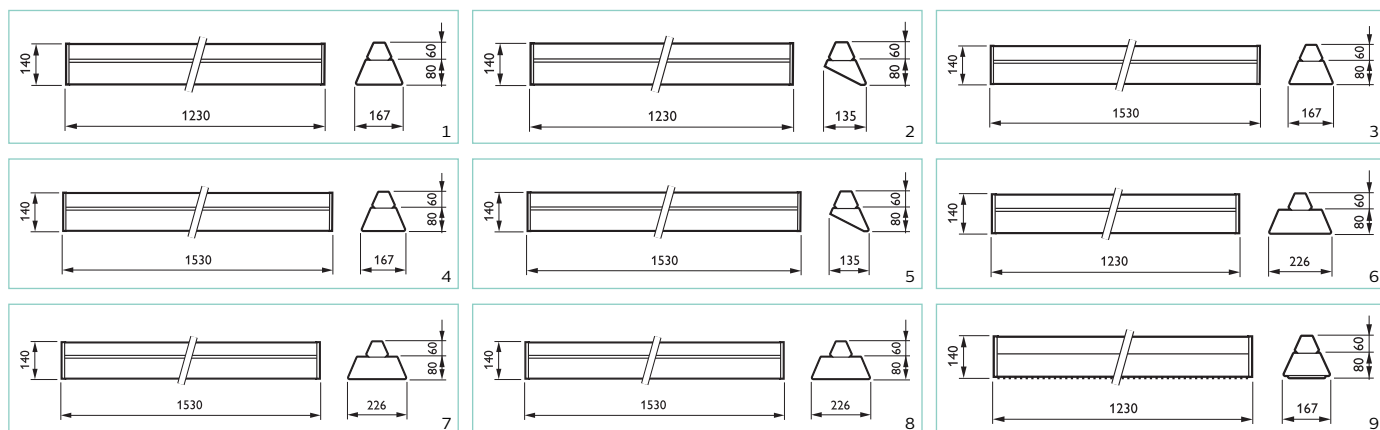
- Ausstrahlungswinkel: tiefstrahlend, breitstrahlend, asymmetrisch

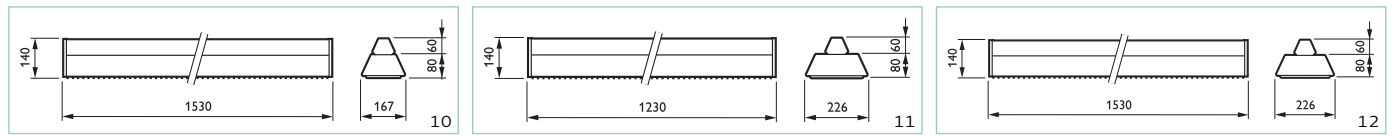
- Trapezhalfreflektoren für die asymmetrische Wandbeleuchtung, sowie Ausführungen mit vormontiertem Spiegeleinsatz und Stirnwand verfügbar
- Bestückung: 1- oder 2-lampig, in unterschiedlicher Baugröße
- Optional: Aluprofilraster und Stahlblechlammennraster für zusätzliche Entblendung, Stirnwände für Anfang und Ende des Lichtbandes
- Zusammenführung der Reflektoren im Lichtband durch Verbindungsteil (inkl.)

Anwendungen


- Industriebereiche
- Supermärkte
- Geschäfte

<p>Maxos 4MX092 TL-D-Trapezreflektor, auch für eng- oder breitstrahlende Lichtverteilung (T/T-NB/T-WB)</p> <p>A</p>	<p>Maxos 4MX092 perforierter TL-D-Trapezreflektor (T-P)</p> <p>B</p>	<p>Maxos, 4MX092 TL-D asymmetrischer trapeze reflector (4MX092 T-A)</p> <p>C</p>	<p>Maxos 4MX092 TL-D-Trapezreflektor, auch für eng- oder breitstrahlende Lichtverteilung (T/T-NB/T-WB)</p> <p>D</p>	<p>Maxos 4MX092 TL-D-Trapezreflektor für eng- oder breitstrahlende Lichtverteilung, mit Lamellenraster für Trapezreflektor (4MX093 L-T)</p> <p>E</p>	<p>Stirnwände für TL-D-Trapezreflektor mit 1 Lampe oder TL5-Trapezreflektor mit 1/2 Lampen, weiß oder silbern (9MX056 EP1-T WH/SI).</p> <p>F</p>	<p>Stirnwände für TL-D-Trapezreflektor mit 2 Lampen, weiß oder silbern (9MX056 EP2-T WH/SI)</p> <p>G</p>
---	--	--	---	--	--	--





Zubehör

Typ	Leuchtmittel	Farbe ¹	Optik ²	Reflektor Zubehör ³	Zubehör Sicherheitsbeleuchtung	Fassung	Schutzart (IP) ⁴	Mechanisches Zubehör ⁵	Foto	mm		Bestell-Nr. 4030732...	Stückpreis o. MwSt.
													(Euro)
4MX092	1 36W	SI		T			IP20		A	1	6	53952999	23,00
4MX092	1 36W	SI		T-NB			IP20		A	1	6	53954399	77,00
4MX092	1 36W	SI		T-S-D/I			IP20				6	53957499	37,00
4MX092	1 36W	SI		T-WB			IP20		A	1	6	53953699	80,00
4MX092	1 36W	SI		TI-A			IP20			2	3	53956799	88,00
4MX092	1 36W	WH		T			IP20		A	1	6	53890499	19,00
4MX092	1 36W	WH		T-NB			IP20		A	1	6	53892899	78,00
4MX092	1 36W	WH		T-P			IP20		B		6	54112699	41,00
4MX092	1 36W	WH		T-S-D/I			IP20				6	53894299	32,00
4MX092	1 36W	WH		T-WB			IP20		A	1	6	53891199	81,00
4MX092	1 36W	WH		TI-A			IP20			2	3	53893599	73,00
4MX092	1 58/36W	SI		T			IP20		A	3	6	53978999	43,00
4MX092	1 58/36W	WH		T			IP20		A	3	6	53916199	39,00
4MX092	1 58W	SI		T			IP20		A	4	6	53961199	26,00
4MX092	1 58W	SI		T-A			IP20		C	5	6	55906099	55,00
4MX092	1 58W	SI		T-NB			IP20		A	4	6	53963599	60,00
4MX092	1 58W	SI		T-S-D/I			IP20				6	53966699	39,00
4MX092	1 58W	SI		T-WB			IP20		A	4	6	53962899	45,00
4MX092	1 58W	SI		TI-A			IP20			5	3	53965999	73,00
4MX092	1 58W	WH		T			IP20		A	4	6	53898099	20,00
4MX092	1 58W	WH		T-A			IP20		C	5	6	55540699	57,00
4MX092	1 58W	WH		T-NB			IP20		A	4	6	53901799	40,00
4MX092	1 58W	WH		T-P			IP20		B	4	6	54113399	34,00
4MX092	1 58W	WH		T-S-D/I			IP20				6	53904899	34,00
4MX092	1 58W	WH		T-WB			IP20		A	4	6	53899799	40,00
4MX092	1 58W	WH		TI-A			IP20			5	3	53903199	69,00
4MX092	2 36W	SI		T			IP20		D	6	6	53986499	26,00
4MX092	2 36W	SI		T-NB			IP20		D	6	6	53988899	88,00
4MX092	2 36W	SI		T-S-D/I			IP20		D		6	53990199	39,00
4MX092	2 36W	SI		T-WB			IP20		D	6	6	53987199	54,00
4MX092	2 36W	WH		T			IP20		D	6	6	53922299	23,00
4MX092	2 36W	WH		T			IP20		D	6	6	54088499	41,00
4MX092	2 36W	WH		T		Fassungsgröße 32mm	IP20		D	6	6	55553699	40,00
4MX092	2 36W	WH		T-NB			IP20		D	6	6	53924699	88,00
4MX092	2 36W	WH		T-NB			IP64			6	6	54090799	88,00
4MX092	2 36W	WH		T-S-D/I			IP20		D		6	53926099	32,00
4MX092	2 36W	WH		T-WB			IP20		D	6	6	53923999	70,00
4MX092	2 36W	WH		T-WB			IP64			6	6	54089199	70,00
4MX092	2 58/36W	SI		T			IP20		D	7	6	54010599	53,00
4MX092	2 58/36W	WH		T			IP20		D	7	6	53946899	45,00
4MX092	2 58W	SI		T			IP20		D	8	6	53994999	32,00
4MX092	2 58W	SI		T-NB			IP20		D	8	6	53996399	60,00
4MX092	2 58W	SI		T-S-D/I			IP20		D	8	6	53998799	45,00
4MX092	2 58W	SI		T-WB			IP20		D	8	6	53995699	60,00
4MX092	2 58W	WH		T			IP20		D	8	6	53930799	26,00
4MX092	2 58W	WH		T			IP64			8	6	54091499	39,00
4MX092	2 58W	WH		T-NB			IP20		D	8	6	53932199	55,00
4MX092	2 58W	WH		T-NB			IP64			8	6	54093899	68,00
4MX092	2 58W	WH		T-S-D/I			IP20		D	8	6	53934599	39,00
4MX092	2 58W	WH		T-WB			IP20		D	8	6	53931499	55,00
4MX092	2 58W	WH		T-WB			IP64			8	6	54092199	68,00
4MX093	1 36W	SI	L-T						E	9	6	61884299	28,00
4MX093	1 36W	WH	L-T						E	9	6	61457899	23,00
4MX093	1 58W	SI	L-T						E	10	6	61886699	30,00
4MX093	1 58W	WH	L-T						E	10	6	61459299	20,00
4MX093	2 36W	SI	L-T						E	11	6	61885999	33,00
4MX093	2 36W	WH	L-T						E	11	6	61458599	29,00
4MX093	2 58W	SI	L-T						E	12	6	61980199	35,00

Mehr Informationen auf der nächsten Seite



Typ	Leuchtmittel	Farbe ¹	Optik ²	Reflektor Zubehör ³	Zubehör Sicherheitsbeleuchtung	Fassung	Schutzart (IP) ⁴	Mechanisches Zubehör ⁵	Foto	mm	Bestell-Nr. 4030732...	Stückpreis o. MwSt.	
												(Euro)	
4MX093	2 58W	WH	L-T						E	12	6	61460899	31,00
9MX056		SI			nein			EP1-T	F		1	10834300	4,00
9MX056		SI			nein			EP1-T-A			1	14676500	6,00
9MX056		SI			nein			EP2-T	G		1	10838100	6,00
9MX056		WH			nein			EP1-T	F		1	10833600	3,00
9MX056		WH			nein			EP1-T-A			1	14675800	6,00
9MX056		WH			nein			EP2-T	G		1	10837400	6,00

¹ 'Farbe' Abkürzung(en): 'SI' = Silber, 'WH' = Weiß

² 'Optik' Abkürzung(en): 'L-T' = Lamellenraster für Trapezrefl.

³ 'Reflektor Zubehör' Abkürzung(en): 'T' = Trapezreflektor, 'T-A' = Trapezreflektor, halb, asymmetrisch., 'T-NB' = Trapezreflektor, engstrahlend, 'T-P' = Trapezreflektor, perforiert, 'T-S-D/I' = Trapezreflektor, Schlitze, 'T-WB' = Trapezreflektor, breitstrahlend, 'TI-A' = Trapezreflektor, asymm. Spiegel

⁴ 'Schutzart (IP)' Abkürzung(en): 'IP20' = Fremdkörper geschützt > 12mm., 'IP64' = Staudicht + Spritzwasser geschützt.

⁵ 'Mechanisches Zubehör' Abkürzung(en): 'EP1-T' = Stirnwand f. Trapezrefl. 1lpg., 'EP1-T-A' = Stirnwand Trapezref. 1lpg. asym., 'EP2-T' = Stirnwand f. Trapezrefl. 2lpg.

Maxos TL-D Universalreflektoren 4MX092 und 4MX093



Maxos TL-D Universalreflektoren und Optiken – schnell und einfach installiert

Vorteile

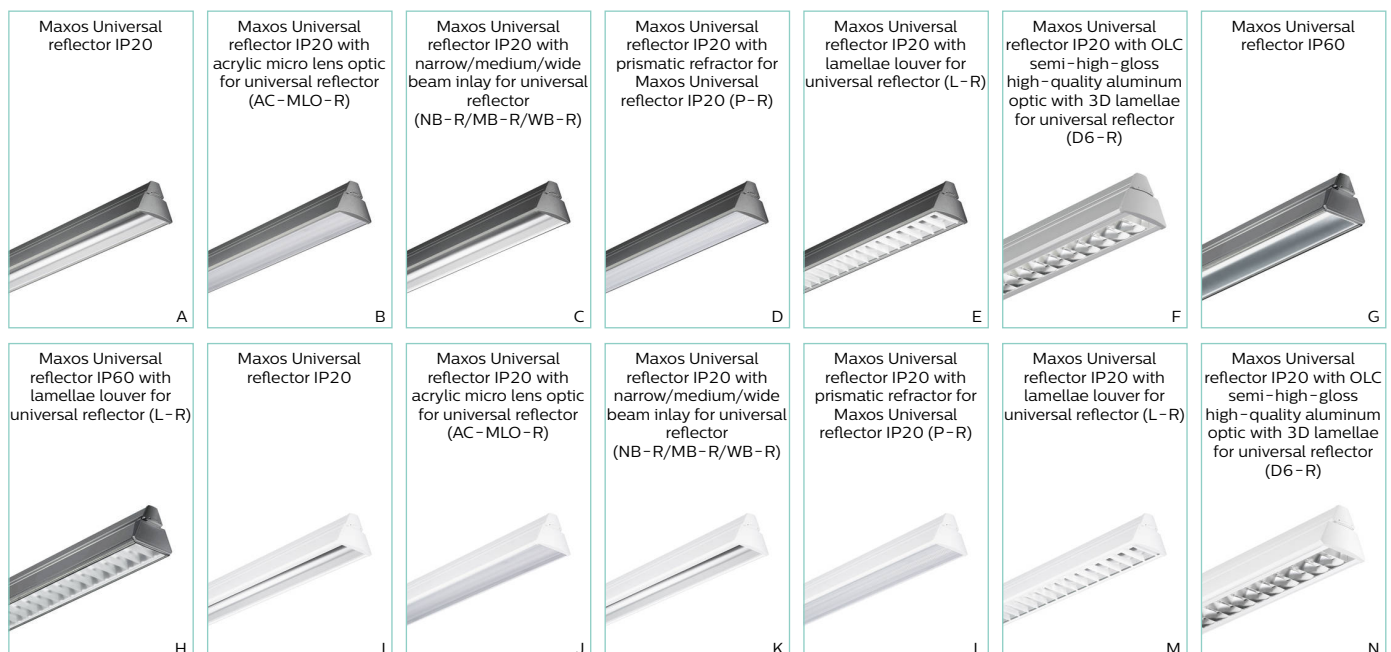
- Verschiedene Optiken für unterschiedliche Anforderungen in Innenräumen, z. B. rundum entblendetes OLC-Raster für Büros
- Auch als IP60-Ausführung für besondere Anforderungen
- Einfache und schnelle Klickbefestigung am Lichtträger

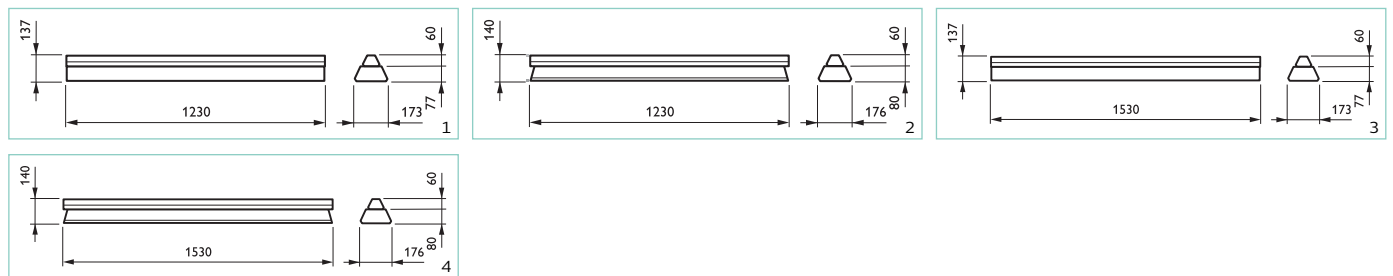
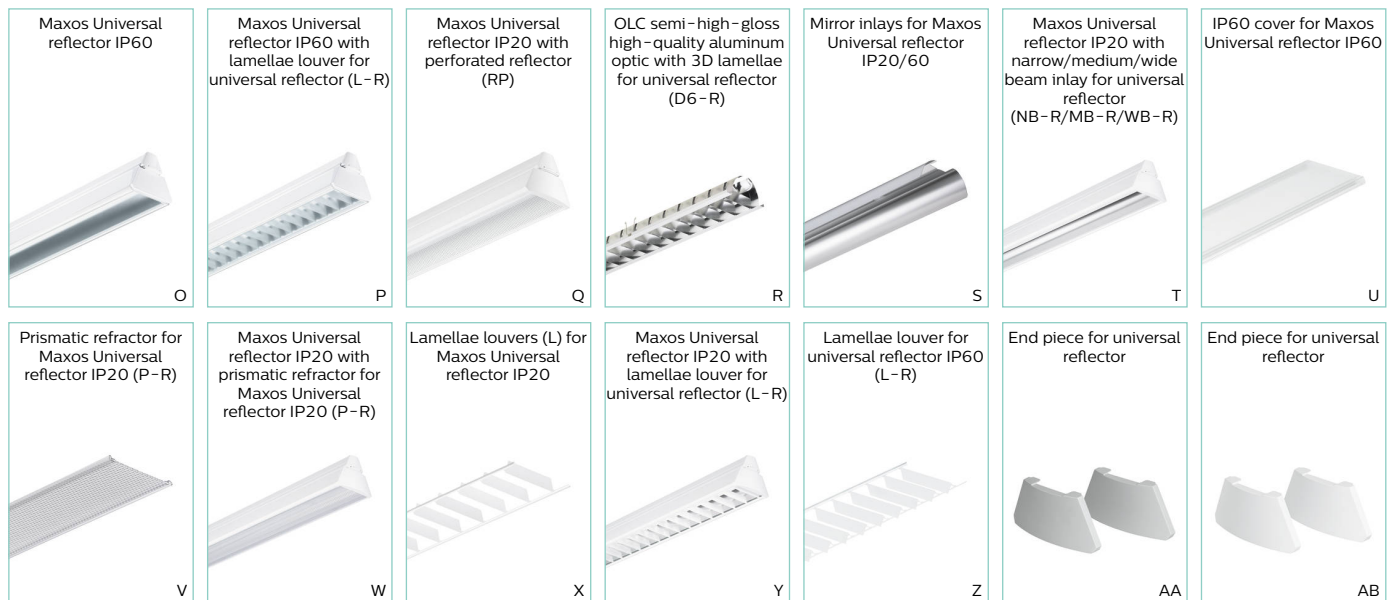
Eigenschaften

- Ausstrahlungswinkel: breitstrahlend, tiefbreitstrahlend, engstrahlend, asymmetrisch
- Farbe: Weiß oder Silber
- Raster: OLC-Raster, Microlinsenoptik, Prismenscheiben, Stahlraster
- Bestückung: 1- oder 2-lampig (auf Anfrage)
- IP60-Ausführung mit spezieller Abdeckung aus PMMA oder Polycarbonat

Anwendungen

- Industriebereiche, die bis IP60 erfordern
- Öffentliche Bereiche (z. B. Mehrzweckhallen, U-Bahn-Stationen), Schulen, Bürogebäude
- Super- und Baumärkte, Geschäfte





Zubehör

Typ	Leuchtmittel	Farbe ¹	Optik ²	Wanne, Abdeckung ³	Reflektor Zubehör ⁴	Zubehör Sicherheitsbeleuchtung	Schutzart (IP) ⁵	Mechanisches Zubehör ⁶	Foto	mm		Bestell-Nr. 4030732...	Stückpreis o. MwSt.
													(Euro)
4MX092	1/2 36W	SI			R		IP20		A, B, C, D, E, F	1	6	65289199	20,00
4MX092	1/2 36W	SI			R		IP60		G, H	2	1	24758500	82,00
4MX092	1/2 36W	WH			R		IP20		I, J, K, L, M, N	1	6	65285399	20,00
4MX092	1/2 36W	WH			R		IP60		O, P	2	1	24754700	82,00
4MX092	1/2 36W	WH			RP		IP20		Q		6	65639499	34,00
4MX092	1/2 58W	SI			R		IP20		A, B, C, D, E, F	3	6	65290799	22,00
4MX092	1/2 58W	SI			R		IP60		G, H	4	1	24759200	88,00
4MX092	1/2 58W	WH			R		IP20		I, J, K, L, M, N	3	6	65286099	22,00
4MX092	1/2 58W	WH			R		IP60		O, P	4	1	24755400	85,00
4MX092	1/2 58W	WH			RP		IP20		Q	3	6	65640099	39,00
4MX093	1 36W	No	D6-R						R	1		24806300	133,00
4MX093	1 36W	No	MB-R						S, T	6		65301099	25,00
4MX093	1 36W	No	WB-R						S, T	6		65293899	26,00
4MX093	1 58W	No	D6-R						R	3	1	24807000	140,00
4MX093	1 58W	No	MB-R						S, T	6		65302799	29,00
4MX093	1 58W	No	WB-R						S, T	6		65294599	29,00
4MX093	1/2 36W	No		AC			IP60		U	6		65277899	53,00
4MX093	1/2 36W	No		P-R			IP20		V, W	6		65325699	74,00
4MX093	1/2 36W	No		PC			IP60			6		65281599	57,00
4MX093	1/2 36W	No	A-R							6		65313399	42,00
4MX093	1/2 36W	No	NB-R						S, T	6		65309699	26,00
4MX093	1/2 36W	WH	L-R						P, X, Y	6		65317199	30,00
4MX093	1/2 36W	WH	L-R				IP60		P, X, Y, Z	6		65375199	29,00
4MX093	1/2 58W	No		AC			IP60		U	6		65278599	65,00
4MX093	1/2 58W	No		P-R			IP20		V, W	6		65326399	87,00
4MX093	1/2 58W	No	A-R							6		65314099	32,00
4MX093	1/2 58W	No	NB-R						S, T	6		65310299	30,00
4MX093	1/2 58W	WH	L-R						P, X, Y	6		65318899	34,00
4MX093	1/2 58W	WH	L-R				IP60		P, X, Y, Z	6		65376899	33,00
4MX093	2 36W	No	MB-R						S, T	6		65305899	30,00
4MX093	2 36W	No	WB-R						S, T	6		65297699	27,00

Mehr Informationen auf der nächsten Seite



Typ	Leuchtmittel	Farbe ¹	Optik ²	Wanne, Abdeckung ³	Reflektor Zubehör ⁴	Zubehör Sicherheitsbeleuchtung	Schutzart (IP) ⁵	Mechanisches Zubehör ⁶	Foto	mm	Bestell-Nr. 4030732...	Stückpreis o. MwSt.
												(Euro)
4MX093	2 58W	No	MB-R						S, T	6	65306599	34,00
4MX093	2 58W	No	WB-R						S, T	6	65298399	31,00
9MX056		SI				nein		EP-R	AA	1	24819300	7,00
9MX056		WH				nein		EP-R	AB	1	24818600	7,00

¹ 'Farbe' Abkürzung(en): 'SI' = Silber, 'WH' = Weiß

² 'Optik' Abkürzung(en): 'A-R' = Asym. Einsatz f. Universalref., 'D6-R' = Seidenglanz 3D f. Univ.ref., 'L-R' = Einlegeraster f. Universalref., 'MB-R' = Spiegeleinsatz tief/breitstr., 'NB-R' = Spiegeleinsatz tiefstrahlend, 'WB-R' = Spiegeleinsatz breitstrahlend

³ 'Wanne, Abdeckung' Abkürzung(en): 'AC' = Acrylscheibe, 'P-R' = Prismenscheibe für Reflektor, 'PC' = Abdeckung Polycarbonat

⁴ 'Reflektor Zubehör' Abkürzung(en): 'R' = Reflektor, 'RP' = Reflektor, perforiert.

⁵ 'Schutzart (IP)' Abkürzung(en): 'IP20' = Fremdkörper geschützt > 12mm., 'IP60' = Staubdicht

⁶ 'Mechanisches Zubehör' Abkürzung(en): 'EP-R' = Stirnwand f. Universalrefl.

Maxos TL - D Tragschiene mit kodierten Abständen 4MX056

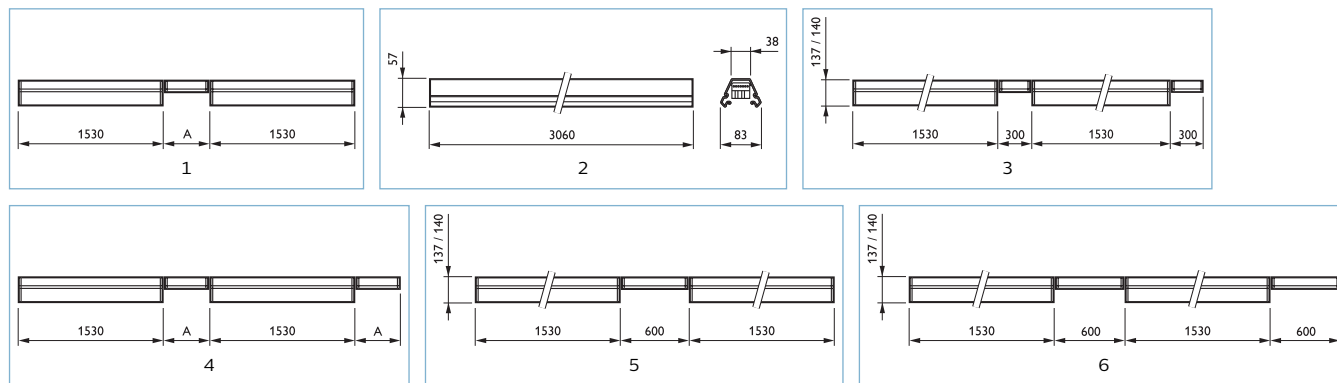


4MX056 TL-D – Tragschienen mit kodierten Unterbrechungen

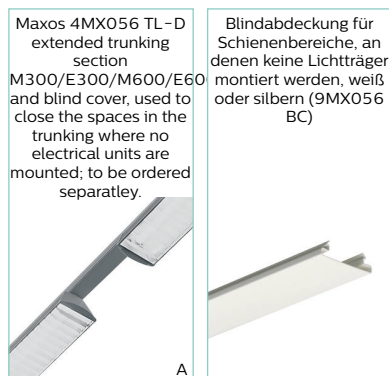
Eigenschaften

- Einfache Installation
- Verlängerungen von 300 und 600 mm im mittleren Bereich oder in der Mitte und an den Enden erlauben unterbrochene Lichtbänder

- Integrierte Flachbandkabel, Phasenwahlschalter und Anschlussblöcke garantieren eine sichere und korrekte Verkabelung
- Mit zwei integrierten ummantelten Leitungen verfügbar
- Robuste Bauweise erlaubt Befestigungsabstände von 3,4 bis 5 Metern



Typ	Farbe	mm	Bestell-Nr. 4030732...	Preis o. MwSt.
				(Euro)
4MX056 582 M300 5x1.5 SI	Silber	1	57960099	48,75
4MX056 582 M300 5x1.5 WH	Weiß	2	57365399	48,75
4MX056 582 M300/E300 5x1.5 SI	Silber	3	57386899	52,50
4MX056 582 M300/E300 5x1.5 WH	Weiß	4	57364699	52,50
4MX056 582 M600 5x1.5 SI	Silber	5	57457599	52,50
4MX056 582 M600 5x1.5 WH	Weiß	1	55394599	52,50
4MX056 582 M600/E600 5x1.5 SI	Silber	4	58225999	56,25
4MX056 582 M600/E600 5x1.5 WH	Weiß	6	55395299	56,25



Zubehör

Typ	Farbe ¹	Notlicht - Akkupack	Länge ² (mm)	Mechanisches Zubehör ³		Bestell-Nr. 4030732...	Stückpreis o. MwSt. (Euro)
9MX056	SI	nein	L300	BC	30	53882999	4,00
9MX056	SI	nein	L600	BC	30	53883699	7,30
9MX056	WH	nein	L300	BC	30	53875199	3,00
9MX056	WH	nein	L600	BC	25	53876899	4,30

¹ 'Farbe' Abkürzung(en): 'SI' = Silber, 'WH' = Weiß

² 'Länge' Abkürzung(en): 'L300' = Länge 300 mm., 'L600' = Länge 600 mm.

³ 'Mechanisches Zubehör' Abkürzung(en): 'BC' = Blindabdeckung

Maxos TL-D Tragschienen für IP64 4MX056



4MX056 TL-D IP64 – Tragschienenabschnitte

Vorteile

- Erfüllt alle elektrischen Anforderungen; von 5-poligem Flachbandkabel bis zu 2x7-poliger Flachbandverkabelung
- IP64

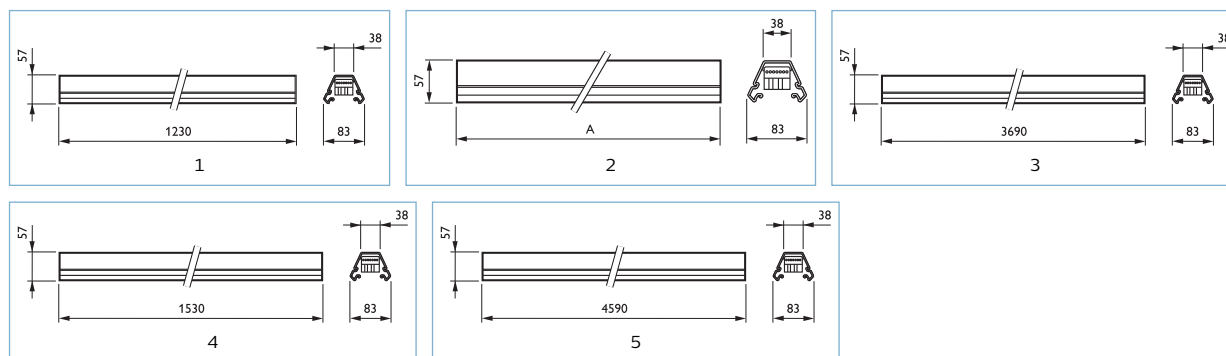
Eigenschaften

- Einfache Installation

- Integrierte Flachbandkabel, Phasenwahlschalter und Anschlusskabel garantieren eine sichere und korrekte Verkabelung
- Befestigungsabstände von 3,4 bis 4,8 Metern
- Mit zwei integrierten ummantelten Leitungen verfügbar
- Große Auswahl an Flachbandkabel: 1 x 5 x 1,5 oder 2,5 mm², 1 x 7 x 1,5 oder 2,5 mm²

Anwendungen

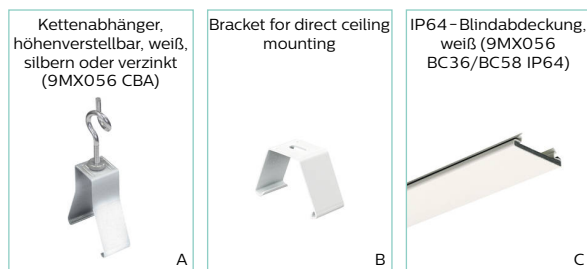
- Industrie




Typ	Farbe	mm	Bestell-Nr. 4030732...	Preis o. MwSt. (Euro)
4MX056 361 5x1.5 IP64 WH	Weiß	1	58202099	41,25
4MX056 361 5x2.5 IP64 WH	Weiß	2	58204499	33,75
4MX056 362 5x1.5 IP64 WH	Weiß	2	57912999	56,25

Mehr Informationen auf der nächsten Seite

Typ	Farbe	mm	Bestell-Nr. 4030732...	Preis o. MwSt. (Euro)
4MX056 362 5x2.5 IP64 WH	Weiß	2	58205199	51,75
4MX056 363 5x1.5 IP64 WH	Weiß	3	58203799	71,25
4MX056 363 5x2.5 IP64 WH	Weiß	2	58206899	69,00
4MX056 581 5x1.5 IP64 WH	Weiß	4	54743299	30,75
4MX056 581 5x2.5 IP64 WH	Weiß	2	55150799	47,25
4MX056 581 7x1.5 IP64 WH	Weiß	2	54746399	52,50
4MX056 581 7x2.5 IP64 WH	Weiß	4	55133099	57,75
4MX056 582 5x1.5 IP64 WH	Weiß	2	54736499	48,75
4MX056 582 5x2.5 IP64 WH	Weiß	2	54367099	64,50
4MX056 582 7x1.5 IP64 WH	Weiß	2	54745699	67,50
4MX056 582 7x2.5 IP64 WH	Weiß	2	55134799	72,75
4MX056 583 5x1.5 IP64 WH	Weiß	2	57844399	66,00
4MX056 583 5x2.5 IP64 WH	Weiß	5	55151499	87,00
4MX056 583 7x1.5 IP64 WH	Weiß	5	54744999	86,25
4MX056 583 7x2.5 IP64 WH	Weiß	2	55135499	98,25



Zubehör

Typ	Farbe ¹	Notlicht-Akkupack	Schutzart ²	Mechanisches Zubehör ³	Abhängezubehör ⁴	Foto		Bestell-Nr. 4030732...	Stückpreis o. MwSt. (Euro)
9MX056	BK	nein			CBA	A	1	25202200	7,00
9MX056	BK	nein		EP			1	25200800	16,00
9MX056	WH	nein	IP64		MB	B	10	57190199	8,00
9MX056	WH	nein	IP64	BC36		C	18	53871399	27,00
9MX056	WH	nein	IP64	BC58		C	18	53872099	27,00

¹ 'Farbe' Abkürzung(en): 'BK' = Schwarz, 'WH' = Weiß

² 'Schutzart' Abkürzung(en): 'IP64' = Staudicht+Spritzwasser geschützt.

³ 'Mechanisches Zubehör' Abkürzung(en): 'BC36' = Blindabdeckung für Lampe 36 W, 'BC58' = Blindabdeckung für Lampe 58 W, 'EP' = Stirnwand / Endkappe

⁴ 'Abhängezubehör' Abkürzung(en): 'CBA' = Kettenabhängiger, einstellbar, 'MB' = Befestigungsbügel



Maxos TL-D Lichtträger für IP64 4MX091



Maxos TL-D Lichtträger für IP64 – für den Einsatz in anspruchsvollen Umgebungen

Vorteile

- TL-D Lichtträger mit speziellen Dichtungen für feuchte und anspruchsvolle Umgebungen (bis Schutzart IP64)
- Große Auswahl an Vorschaltgeräten für aktuelle und zukünftige Anwendungen
- Einfache und sichere Klickbefestigung an IP64 Tragschienen

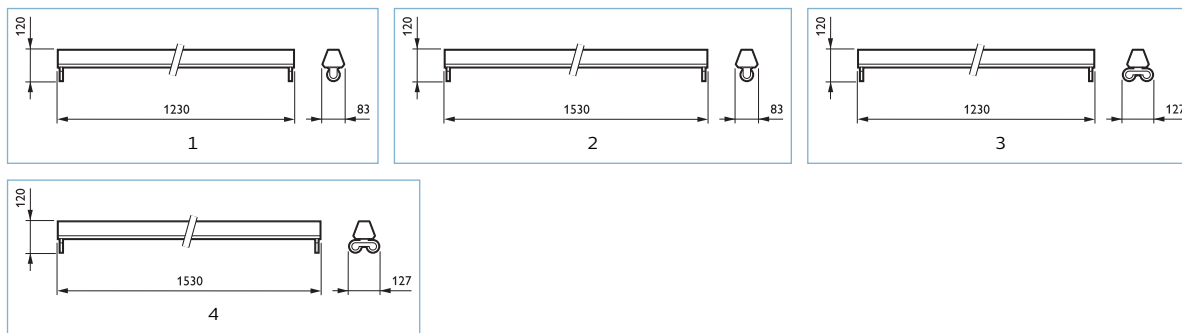
Eigenschaften

- Gehäuse: Stahl mit weißer Pulverbeschichtung

- IP64 durch spezielle Dichtungen zwischen den Abschnitten und abgedichtete Schraubanschlüsse der Lampenfassungen
- Schaltbare HFP Vorschaltgeräte oder regel-/dimmbare HFR bzw. HF DALI Vorschaltgeräte (bei 7-adrigen Tragschienenabschnitten)
- Tiefstrahlende, asymmetrische oder sehr tiefstrahlende Lichtverteilung durch Einsatz spezieller IP64 – Trapezreflektoren und Aluminiumreflektoren
- Spezielle Lichtträger für Notlicht (an 7-adriger Tragschiene) möglich

Anwendungen

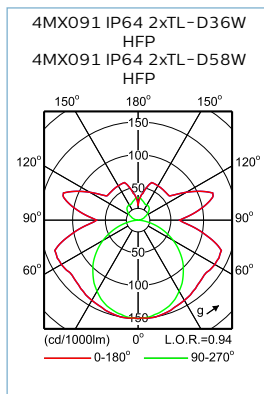
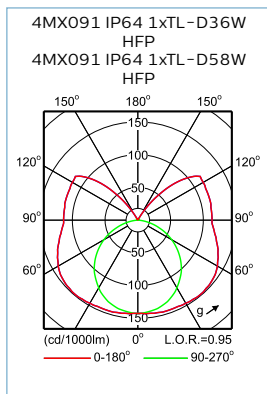
- Industriebereiche
- Fahrzeugindustrie



Typ	Leuchtmittel ¹	Vorschaltgerät ²	Farbe	mm	Bestell-Nr. 4030732...	Preis o. MwSt. (Euro)
4MX091	1 x TL-D 36W	HFP	Weiß	1	63030199	121,00
4MX091	1 x TL-D 36W	HFP	Weiß	1	63032599	107,00
4MX091	1 x TL-D 58W	HFP	Weiß	2	60306099	110,00
4MX091	1 x TL-D 58W	HFP	Weiß	2	63007399	91,00
4MX091	1 x TL-D 58W	HFP-XT	Weiß	2	63867399	173,00
4MX091	1 x TL-D 58W	HFR	Weiß	2	53730399	180,00
4MX091	2 x TL-D 36W	HFP	Weiß	3	63031899	142,00
4MX091	2 x TL-D 36W	HFP	Weiß	3	63033299	131,00
4MX091	2 x TL-D 58W	HFP	Weiß	4	60307799	130,00
4MX091	2 x TL-D 58W	HFP	Weiß	4	63008099	110,00
4MX091	2 x TL-D 58W	HFP-XT	Weiß	4	63868099	140,00
4MX091	2 x TL-D 58W	HFR	Weiß	4	53732799	220,00

¹ 'Leuchtmittel' Abkürzung(en): 'TL-D' = Leuchtstofflampe

² 'Vorschaltgerät' Abkürzung(en): 'HFP' = Warmstart-EVG, 'HFP-XT' = Warmstart-EVG, 'HFR' = Dimmbares EVG



Maxos TL-D Reflektoreinheit IP63 für Tragschienen IP20



4MX014 geschlossene TL-D - IP63 - Reflektoreinheiten

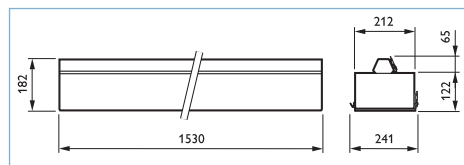
Eigenschaften

- Einfache Installation
- Schutzart IP63 für die gesamte Kombination aus Lampen-, Optik- und Vorschaltgerätefach
- Lässt sich sehr einfach mit einem feuchten Tuch reinigen

- Zwei Austrahlungswinkel und Abdeckungen zur Auswahl
- Einfacher Zugang zur Lampe und zum Vorschaltgerät

Anwendungen

- Fahrzeugindustrie
- Industriebereiche mit hoher Staubverschmutzung (leicht zu reinigende Frontscheibe)
- Nahrungsmittelindustrie



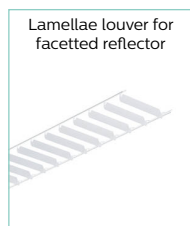
Typ	Leuchtmittel ¹	Optik ²	Vorschaltgerät ³	Optik ⁴	Farbe	Bestell-Nr. 4030732...	Preis o. MwSt. (Euro)
4MX014	1 x TL-D 58W		HFP	A	Weiß	22398500	340,00
4MX014	1 x TL-D 58W		HFP	WB	Weiß	22396100	340,00
4MX014	1 x TL-D 58W	PC	HFP	A	Weiß	22410400	350,00
4MX014	1 x TL-D 58W	PC	HFP	WB	Weiß	22408100	350,00
4MX014	1 x TL5 80W		HFP	A	Weiß	22406700	340,00
4MX014	1 x TL5 80W		HFP	WB	Weiß	22404300	340,00
4MX014	2 x TL-D 58W		HFP	A	Weiß	22399200	350,00
4MX014	2 x TL-D 58W		HFP	WB	Weiß	22397800	350,00
4MX014	2 x TL-D 58W	PC	HFP	A	Weiß	22411100	370,00
4MX014	2 x TL-D 58W	PC	HFP	WB	Weiß	22409800	370,00
4MX014	2 x TL5 80W		HFP	A	Weiß	22407400	350,00
4MX014	2 x TL5 80W		HFP	WB	Weiß	22405000	350,00

¹ 'Leuchtmittel' Abkürzung(en): 'TL-D' = Leuchtstofflampe, 'TL5' = Leuchtstofflampe

² 'Optik' Abkürzung(en): 'PC' = Abdeckung Polycarbonat

³ 'Vorschaltgerät' Abkürzung(en): 'HFP' = Warmstart - EVG

⁴ 'Optik' Abkürzung(en): 'A' = Asymmetrischer Spiegel, 'WB' = Breitstrahlend



Zubehör

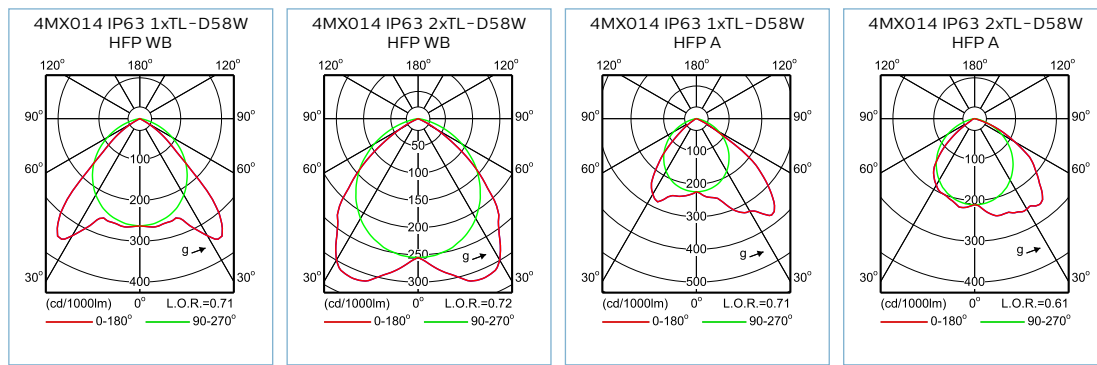
Typ	Leuchtmittel	Farbe ⁵	Optik ⁶	Schutzart ⁷	Bestell-Nr. 4030732...	Stückpreis o. MwSt. (Euro)	
4MX093	1/2 58W	WH	L-F	IP63	6	60694899	30,00

⁵ 'Farbe' Abkürzung(en): 'WH' = Weiß

⁶ 'Optik' Abkürzung(en): 'L-F' = Lamellenraster f. Facettenref.

⁷ 'Schutzart' Abkürzung(en): 'IP63' = Staubdicht+regensicher





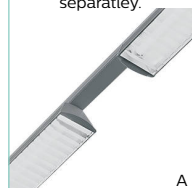
Maxos, swivel device



Knotenpunkt



Maxos 4MX056 TL-D extended trunking section M300/E300/M600/E600 and blind cover, used to close the spaces in the trunking where no electrical units are mounted; to be ordered separately.



A

Blindabdeckung für Schienenbereiche, an denen keine Lichtträger montiert werden, weiß oder silbern (9MX056 BC)




B

Montagebügel mit Abhängeröhre, 1250 mm, weiß oder silbern (9MX056 MB-ST-L1250)



C

Zubehör

Typ	Farbe ¹	Zubehör Sicherheitsbeleuchtung	Länge ² (mm)	Mechanisches Zubehör ³	Abhängezubehör ⁴	Foto		Bestell-Nr. 4030732...	Stückpreis o. MwSt. (Euro)
9MX056	BK	nein	L600	BC		A, B	30	65475899	46,00
9MX056	SI	nein	L1250		MB-ST-L1250	C	10	64028799	70,00

¹ 'Farbe' Abkürzung(en): 'BK' = Schwarz, 'SI' = Silber

² 'Länge' Abkürzung(en): 'L1250' = Länge 1.250 mm., 'L600' = Länge 600 mm.

³ 'Mechanisches Zubehör' Abkürzung(en): 'BC' = Blindabdeckung

⁴ 'Abhängezubehör' Abkürzung(en): 'MB-ST-L1250' = Befestigungsbügel + Tragrohr 1250mm



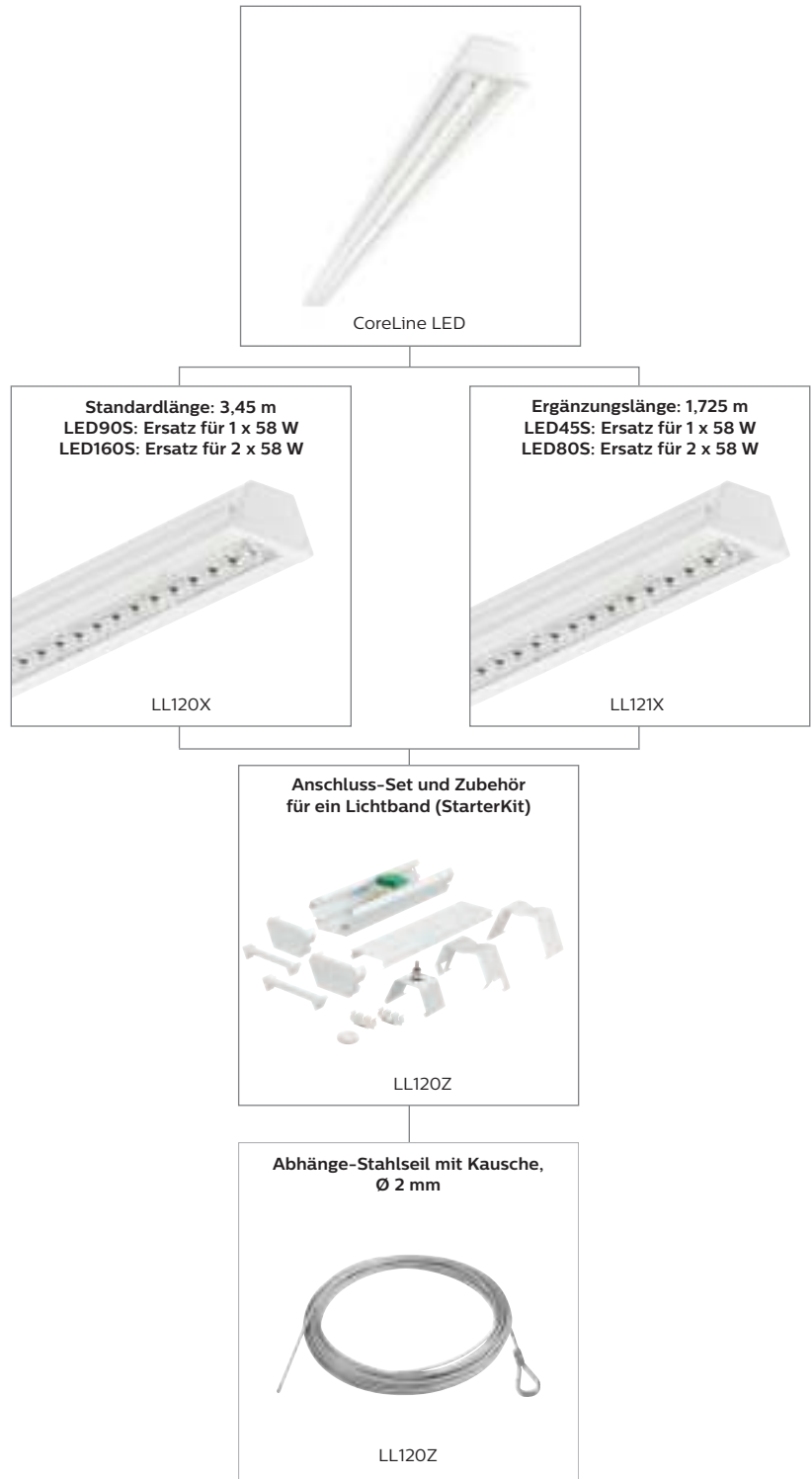
CoreLine LED-Lichtbandsystem

**Integrierte Tragschiene
LED-Lichträger inklusive
Optik, ein Abhänger**

PSU 5: schaltbar
PSD 7: DALI-regelbar

StarterKit

Zubehör



Stückzahlermittlung

- Die Lichtbandeinheiten werden standardmäßig mit jeweils einem Montagebügel für Stahlseilabhängung geliefert.
- Maximaler Abhängeabstand: 3,4 m (LL120X) und 1,7 m (LL121X)

Lichtbandlänge inklusive 260 mm StarterKit und 2 x 7 mm Stirnwände (m)	Erforderliche Lichtbandeinheiten und StarterKit			Optional	Abhängepunkte
	Standardlänge 3,450 m LL120X (Stk.)	Ergänzungslänge 1,725 m LL121X (Stk.)	StarterKit LL120Z MB-SW 2 x EP CU7 WH (Stk.)	Abhängeseil LL120Z SW2 (1,25 m/3 m/5 m) (Stk.)	
2,00		1	1	2	2
3,72	1		1	2	2
5,45	1	1	1	3	3
7,17	2		1	3	3
8,90	2	1	1	4	4
10,62	3		1	4	4
12,35	3	1	1	5	5
14,07	4		1	5	5
15,80	4	1	1	6	6
17,52	5		1	6	6
19,25	5	1	1	7	7
20,97	6		1	7	7
22,70	6	1	1	8	8
24,42	7		1	8	8
26,15	7	1	1	9	9
27,87	8		1	9	9
29,60	8	1	1	10	10
31,32	9		1	10	10
33,05	9	1	1	11	11
34,77	10		1	11	11
36,50	10	1	1	12	12
38,22	11		1	12	12
39,95	11	1	1	13	13
41,67	12		1	13	13
43,40	12	1	1	14	14
45,12	13		1	14	14
46,85	13	1	1	15	15
48,57	14		1	15	15
50,30	14	1	1	16	16
52,02	15		1	16	16
53,75	15	1	1	17	17
55,47	16		1	17	17
57,20	16	1	1	18	18
58,92	17		1	18	18
60,65	17	1	1	19	19



CoreLine LED Lichtbandsystem



CoreLine LED – Lichtbandsystem – ein deutliches Argument für LEDs

Vorteile

- Effizientes, integriertes Lichtbandsystem (bis zu 100 lm/W) mit langer Lebensdauer realisiert gegenüber Leuchtstofflampensystemen bis zu 47% Energieeinsparung
- vielseitig einsetzbar durch viele Lichtstrompakete und integrierte, anwendungsoptimierte Optiken
- Einfach zu bestellen und zu installieren; erfordert dank geringerer Komplexität weniger Zeit und es fällt weniger Verpackungsabfall an

Eigenschaften

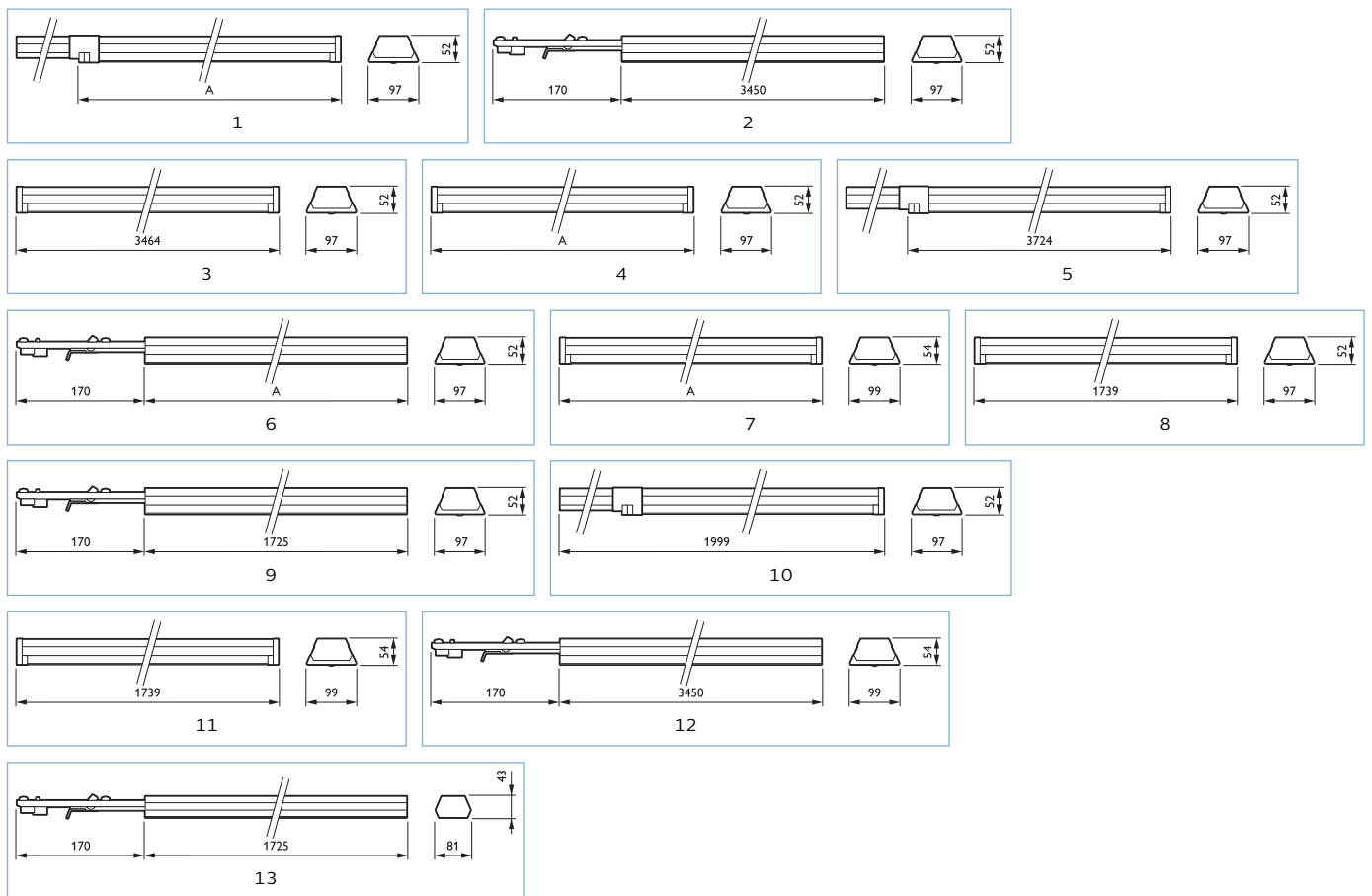
- Zwei Lichtbaineinheiten: Standardlänge (3.450 mm) und Ergänzungslänge (1.725 mm)



- Diverse Lichtstrompakete zum Ersatz 1- und 2-lampiger Leuchtstofflampen
- Integrierte Optiken: engstrahlend, breitstrahlend, tiefstrahlend, asymmetrisch, doppelt-asymmetrisch, diffusstrahlend
- Drei Lichtfarben: Kaltweiß (6.500 K), Neutralweiß (4.000 K) und Warmweiß (3.000 K), sehr gute Farbwiedergabe: $R_a > 80$
- Lebensdauer: 50.000 Stunden (L80)
- Einfachheit: es werden idealerweise nur drei Bestellnummern benötigt, um ein Lichtband zu realisieren (x mal Lichtbaineinheit, ein StarterKIT pro Lichtband, x mal Abhänge-Stahlseile)

Anwendungen

- Supermärkte, Baumärkte, Elektronikgeschäfte
- Industriebereiche
- Lagerhallen




Typ	Leuchtmittel ¹	Betriebsgerät ²	Optik ³	Anschluss ⁴	Optik ⁵	Montage ⁶	Farbe	Systemleistung (W)	mm	Bestell-Nr. 8718291...	Preis o. MwSt. (Euro)
LL120X	6 x LED84S/840	PSD	O	C-2R		SM1	Weiß	90	1	90734300	415,00
LL120X	6 x LED84S/840	PSD	O	C-2R		SM1	Weiß	90	2	90736700	425,00
LL120X	6 x LED84S/840	PSU	O	CU5		SM1	Weiß	90	3	90733600	400,00
LL120X	6 x LED90S/840	PSD		C-2R	A	SM1	Weiß	90	4	90695700	415,00
LL120X	6 x LED90S/840	PSD		C-2R	A	SMB	Weiß	74	5	90747300	425,00
LL120X	6 x LED90S/840	PSD		C-2R	DA20	SM1	Weiß	90	3	88204600	415,00
LL120X	6 x LED90S/840	PSD		C-2R	DA20	SM1	Weiß	90	2	90743500	425,00
LL120X	6 x LED90S/840	PSD		C-2R	MB	SM1	Weiß	90	2	88196400	415,00
LL120X	6 x LED90S/840	PSD		C-2R	MB	SM1	Weiß	90	2	90744200	425,00
LL120X	6 x LED90S/840	PSD		C-2R	NB	SM1	Weiß	90	1	88190200	415,00
LL120X	6 x LED90S/840	PSD		C-2R	NB	SMB	Weiß	74	5	90745900	425,00
LL120X	6 x LED90S/840	PSD		C-2R	VWB	SM1	Weiß	90	2	90696400	415,00
LL120X	6 x LED90S/840	PSD		C-2R	VWB	SMB	Weiß	74	3	90748000	425,00

Mehr Informationen auf der nächsten Seite

Typ	Leuchtmittel ¹	Betriebs- gerät ²	Optik ³	Anschluss ⁴	Optik ⁵	Montage ⁶	Farbe	System- leistung (W)	mm	Bestell-Nr. 8718291...	Preis o. MwSt. (Euro)
LL120X	6 x LED90S/840	PSD		C-2R	WB	SMB	Weiß	74	5	88141400	415,00
LL120X	6 x LED90S/840	PSD		C-2R	WB	SMB	Weiß	74	3	90746600	425,00
LL120X	6 x LED90S/840	PSU		CU5	A	SM1	Weiß	90	4	90693300	400,00
LL120X	6 x LED90S/840	PSU		CU5	DA20	SM1	Weiß	90	6	88184100	400,00
LL120X	6 x LED90S/840	PSU		CU5	MB	SM1	Weiß	90	4	88172800	400,00
LL120X	6 x LED90S/840	PSU		CU5	NB	SM1	Weiß	90	6	88166700	400,00
LL120X	6 x LED90S/840	PSU		CU5	VWB	SM1	Weiß	90	1	90694000	400,00
LL120X	6 x LED90S/840	PSU		CU5	WB	SM1	Weiß	90	4	88178000	400,00
LL120X	6 x LED90S/865	PSU		CU5	WB	SM1	Weiß	90	3	90714500	450,00
LL120X	6 x LED150S/840	PSD	O	C-2R		SMB	Weiß	124	3	90885200	435,00
LL120X	6 x LED150S/840	PSU	O	CU9		SMB	Weiß	124	5	90884500	410,00
LL120X	6 x LED152S/830	PSD		C-2R	A	SM1	Weiß	140	4	90711400	435,00
LL120X	6 x LED152S/830	PSD		C-2R	A	SMB	Weiß	124	3	90771800	445,00
LL120X	6 x LED152S/830	PSD		C-2R	DA20	SM1	Weiß	140	3	88208400	435,00
LL120X	6 x LED152S/830	PSD		C-2R	DA20	SMB	Weiß	124	2	90767100	445,00
LL120X	6 x LED152S/830	PSD		C-2R	MB	SM1	Weiß	140	4	88200800	435,00
LL120X	6 x LED152S/830	PSD		C-2R	MB	SMB	Weiß	124	3	90768800	445,00
LL120X	6 x LED152S/830	PSD		C-2R	NB	SM1	Weiß	140	4	88194000	435,00
LL120X	6 x LED152S/830	PSD		C-2R	NB	SMB	Weiß	124	5	90769500	445,00
LL120X	6 x LED152S/830	PSD		C-2R	VWB	SM1	Weiß	140	2	90712100	435,00
LL120X	6 x LED152S/830	PSD		C-2R	VWB	SMB	Weiß	124	3	90772500	445,00
LL120X	6 x LED152S/830	PSD		C-2R	WB	SM1	Weiß	140	3	88202200	435,00
LL120X	6 x LED152S/830	PSD		C-2R	WB	SMB	Weiß	124	2	90770100	445,00
LL120X	6 x LED152S/830	PSU		CU5	A	SM1	Weiß	140	6	90709100	410,00
LL120X	6 x LED152S/830	PSU		CU5	DA20	SM1	Weiß	160	1	88188900	410,00
LL120X	6 x LED152S/830	PSU		CU5	MB	SM1	Weiß	160	6	88176600	410,00
LL120X	6 x LED152S/830	PSU		CU5	NB	SM1	Weiß	160	1	88170400	410,00
LL120X	6 x LED152S/830	PSU		CU5	VWB	SM1	Weiß	140	3	90710700	410,00
LL120X	6 x LED152S/830	PSU		CU5	WB	SM1	Weiß	160	4	88182700	410,00
LL120X	6 x LED160S/840	PSD		C-2R	A	SM1	Weiß	140	3	90703900	435,00
LL120X	6 x LED160S/840	PSD		C-2R	A	SMB	Weiß	124	3	90759600	445,00
LL120X	6 x LED160S/840	PSD		C-2R	DA20	SM1	Weiß	140	6	88206000	435,00
LL120X	6 x LED160S/840	PSD		C-2R	DA20	SMB	Weiß	124	2	90755800	445,00
LL120X	6 x LED160S/840	PSD		C-2R	MB	SM1	Weiß	140	1	88198800	435,00
LL120X	6 x LED160S/840	PSD		C-2R	MB	SMB	Weiß	124	5	90756500	445,00
LL120X	6 x LED160S/840	PSD		C-2R	NB	SM1	Weiß	140	4	88192600	435,00
LL120X	6 x LED160S/840	PSD		C-2R	NB	SMB	Weiß	124	2	90757200	445,00
LL120X	6 x LED160S/840	PSD		C-2R	VWB	SM1	Weiß	140	4	90704600	435,00
LL120X	6 x LED160S/840	PSD		C-2R	VWB	SMB	Weiß	124	5	90760200	445,00
LL120X	6 x LED160S/840	PSD		C-2R	WB	SMB	Weiß	124	2	88143800	435,00
LL120X	6 x LED160S/840	PSD		C-2R	WB	SMB	Weiß	124	5	90758900	445,00
LL120X	6 x LED160S/840	PSU		CU5	A	SM1	Weiß	140	3	90701500	420,00
LL120X	6 x LED160S/840	PSU		CU5	DA20	SM1	Weiß	160	4	88186500	420,00
LL120X	6 x LED160S/840	PSU		CU5	MB	SM1	Weiß	160	2	88174200	420,00
LL120X	6 x LED160S/840	PSU		CU5	NB	SM1	Weiß	160	4	88168100	420,00
LL120X	6 x LED160S/840	PSU		CU5	NB	SMB	Weiß	140	7	90686500	385,00
LL120X	6 x LED160S/840	PSU		CU5	VWB	SM1	Weiß	140	5	90702200	420,00
LL120X	6 x LED160S/840	PSU		CU5	WB	SM1	Weiß	160	3	88180300	420,00
LL120X	6 x LED160S/840	PSU		CU5	WB	SMB	Weiß	140	7	90685800	385,00
LL120X	6 x LED160S/865	PSU		CU5	WB	SM1	Weiß	140	5	90716900	470,00
LL121X				C-2R		SM1	Weiß		8	88144500	89,00
LL121X	3 x LED42S/840	PSD	O	C-2R		SM1	Weiß	45	9	90732900	260,00
LL121X	3 x LED42S/840	PSD	O	C-2R		SM1	Weiß	45	4	90735000	270,00
LL121X	3 x LED42S/840	PSU	O	CU5		SM1	Weiß	45	9	90731200	245,00
LL121X	3 x LED45S/840	PSD		C-2R	A	SM1	Weiß	45	4	90691900	260,00
LL121X	3 x LED45S/840	PSD		C-2R	A	SM1	Weiß	45	6	90741100	270,00
LL121X	3 x LED45S/840	PSD		C-2R	DA20	SM1	Weiß	45	10	88203900	260,00
LL121X	3 x LED45S/840	PSD		C-2R	DA20	SM1	Weiß	45	9	90737400	270,00
LL121X	3 x LED45S/840	PSD		C-2R	DA20	SMB	Weiß	37	9	90773200	535,00
LL121X	3 x LED45S/840	PSD		C-2R	MB	SM1	Weiß	45	10	88195700	260,00
LL121X	3 x LED45S/840	PSD		C-2R	MB	SM1	Weiß	45	6	90738100	270,00
LL121X	3 x LED45S/840	PSD		C-2R	NB	SM1	Weiß	45	4	88189600	260,00
LL121X	3 x LED45S/840	PSD		C-2R	NB	SM1	Weiß	45	4	90739800	270,00
LL121X	3 x LED45S/840	PSD		C-2R	VWB	SM1	Weiß	45	4	90692600	260,00
LL121X	3 x LED45S/840	PSD		C-2R	VWB	SM1	Weiß	45	9	90742800	270,00

Mehr Informationen auf der nächsten Seite
















Typ	Leuchtmittel ¹	Betriebs- gerät ²	Optik ³	Anschluss ⁴	Optik ⁵	Montage ⁶	Farbe	System- leistung (W)	 mm	Bestell-Nr. 8718291...	Preis o. MwSt. (Euro)
LL121X	3 x LED45S/840	PSD		C-2R	WB	SMB	Weiß	37	8	88140700	260,00
LL121X	3 x LED45S/840	PSD		C-2R	WB	SMB	Weiß	37	8	90774900	535,00
LL121X	3 x LED45S/840	PSU		C-2A	DA20	SM1	Weiß	45	9	88436100	495,00
LL121X	3 x LED45S/840	PSU		C-2A	WB	SM1	Weiß	45	10	88209100	495,00
LL121X	3 x LED45S/840	PSU		CU5	A	SM1	Weiß	45	6	90689600	245,00
LL121X	3 x LED45S/840	PSU		CU5	DA20	SM1	Weiß	45	1	88183400	245,00
LL121X	3 x LED45S/840	PSU		CU5	MB	SM1	Weiß	45	1	88171100	245,00
LL121X	3 x LED45S/840	PSU		CU5	NB	SM1	Weiß	45	9	88435400	245,00
LL121X	3 x LED45S/840	PSU		CU5	VWB	SM1	Weiß	45	10	90690200	245,00
LL121X	3 x LED45S/840	PSU		CU5	WB	SM1	Weiß	45	9	88177300	245,00
LL121X	3 x LED45S/865	PSU		CU5	WB	SM1	Weiß	45	4	90713800	280,00
LL121X	3 x LED75S/840	PSD	O	C-2R	SM1	Weiß	Weiß	70	10	90883800	280,00
LL121X	3 x LED75S/840	PSU	O	CU5	SM1	Weiß	Weiß	70	6	90882100	265,00
LL121X	3 x LED76S/830	PSD		C-2R	A	SM1	Weiß	70	10	90707700	280,00
LL121X	3 x LED76S/830	PSD		C-2R	DA20	SM1	Weiß	70	10	88207700	280,00
LL121X	3 x LED76S/830	PSD		C-2R	DA20	SMB	Weiß	62	10	90761900	290,00
LL121X	3 x LED76S/830	PSD		C-2R	DA20	SMB	Weiß	62	9	90775600	535,00
LL121X	3 x LED76S/830	PSD		C-2R	MB	SM1	Weiß	70	4	88199500	280,00
LL121X	3 x LED76S/830	PSD		C-2R	MB	SMB	Weiß	62	9	90762600	290,00
LL121X	3 x LED76S/830	PSD		C-2R	NB	SM1	Weiß	70	9	88193300	280,00
LL121X	3 x LED76S/830	PSD		C-2R	NB	SMB	Weiß	62	9	90763300	290,00
LL121X	3 x LED76S/830	PSD		C-2R	VWB	SM1	Weiß	70	1	90708400	280,00
LL121X	3 x LED76S/830	PSD		C-2R	WB	SM1	Weiß	70	10	88201500	280,00
LL121X	3 x LED76S/830	PSD		C-2R	WB	SMB	Weiß	62	9	90764000	290,00
LL121X	3 x LED76S/830	PSD		C-2R	WB	SMB	Weiß	62	10	90776300	535,00
LL121X	3 x LED76S/830	PSU		C-2A	DA20	SM1	Weiß	70	9	88438500	525,00
LL121X	3 x LED76S/830	PSU		C-2A	WB	SM1	Weiß	70	8	88211400	525,00
LL121X	3 x LED76S/830	PSU		CU5	A	SM1	Weiß	70	6	90705300	265,00
LL121X	3 x LED76S/830	PSU		CU5	DA20	SM1	Weiß	80	1	88187200	265,00
LL121X	3 x LED76S/830	PSU		CU5	MB	SM1	Weiß	80	1	88175900	265,00
LL121X	3 x LED76S/830	PSU		CU5	NB	SM1	Weiß	80	10	88169800	265,00
LL121X	3 x LED76S/830	PSU		CU5	VWB	SM1	Weiß	70	10	90706000	265,00
LL121X	3 x LED76S/830	PSU		CU5	WB	SM1	Weiß	80	8	88181000	265,00
LL121X	3 x LED80S/840	PSD		C-2R	A	SM1	Weiß	70	8	90699500	280,00
LL121X	3 x LED80S/840	PSD		C-2R	A	SMB	Weiß	62	9	90753400	290,00
LL121X	3 x LED80S/840	PSD		C-2R	DA20	SM1	Weiß	70	6	88205300	280,00
LL121X	3 x LED80S/840	PSD		C-2R	DA20	SMB	Weiß	62	9	90749700	290,00
LL121X	3 x LED80S/840	PSD		C-2R	DA20	SMB	Weiß	62	9	90777000	535,00
LL121X	3 x LED80S/840	PSD		C-2R	MB	SM1	Weiß	70	4	88197100	280,00
LL121X	3 x LED80S/840	PSD		C-2R	MB	SMB	Weiß	62	9	90750300	290,00
LL121X	3 x LED80S/840	PSD		C-2R	NB	SM1	Weiß	70	9	88191900	280,00
LL121X	3 x LED80S/840	PSD		C-2R	NB	SMB	Weiß	62	8	90751000	290,00
LL121X	3 x LED80S/840	PSD		C-2R	VWB	SM1	Weiß	70	8	90700800	280,00
LL121X	3 x LED80S/840	PSD		C-2R	VWB	SMB	Weiß	62	10	90754100	290,00
LL121X	3 x LED80S/840	PSD		C-2R	WB	SMB	Weiß	62	8	88142100	280,00
LL121X	3 x LED80S/840	PSD		C-2R	WB	SMB	Weiß	62	8	90752700	290,00
LL121X	3 x LED80S/840	PSD		C-2R	WB	SMB	Weiß	62	8	90778700	535,00
LL121X	3 x LED80S/840	PSU		C-2A	DA20	SM1	Weiß	70	8	88437800	525,00
LL121X	3 x LED80S/840	PSU		C-2A	WB	SM1	Weiß	70	6	88210700	525,00
LL121X	3 x LED80S/840	PSU		CU5	A	SM1	Weiß	70	9	90697100	265,00
LL121X	3 x LED80S/840	PSU		CU5	DA20	SM1	Weiß	80	4	88185800	265,00
LL121X	3 x LED80S/840	PSU		CU5	MB	SM1	Weiß	80	9	88173500	265,00
LL121X	3 x LED80S/840	PSU		CU5	NB	SM1	Weiß	80	1	88167400	265,00
LL121X	3 x LED80S/840	PSU		CU5	NB	SMB	Weiß	70	11	90688900	205,00
LL121X	3 x LED80S/840	PSU		CU5	VWB	SM1	Weiß	70	10	90698800	265,00
LL121X	3 x LED80S/840	PSU		CU5	WB	SM1	Weiß	80	10	88179700	265,00
LL121X	3 x LED80S/840	PSU		CU5	WB	SMB	Weiß	70	11	90687200	195,00
LL121X	3 x LED80S/865	PSU		CU5	WB	SM1	Weiß	70	8	90715200	300,00
LL121X	6 x LED45S/840	PSD		C-2R	WB	SM1	Weiß	45	9	90740400	270,00
LL121X	6 x LED76S/830	PSD		C-2R	A	SMB	Weiß	62	9	90765700	290,00
LL121X	6 x LED76S/830	PSD		C-2R	VWB	SMB	Weiß	62	9	90766400	290,00
LL122X	3 x LED45S/840	PSD		C-2R	A	SM1	Weiß	45	12	90721300	260,00
LL122X	3 x LED45S/840	PSD		C-2R	A	SMB	Weiß	37	12	90783100	270,00
LL122X	3 x LED45S/840	PSD		C-2R	DA20	SMB	Weiß	37	12	90779400	270,00
LL122X	3 x LED45S/840	PSD		C-2R	MB	SMB	Weiß	37	12	90780000	270,00

Mehr Informationen auf der nächsten Seite




Typ	Leuchtmittel ¹	Betriebs- gerät ²	Optik ³	Anschluss ⁴	Optik ⁵	Montage ⁶	Farbe	System- leistung (W)	mm	Bestell-Nr. 8718291...	Preis o. MwSt. (Euro)
LL122X	3 x LED45S/840	PSD		C-2R	NB	SMB	Weiß	37	12	90781700	270,00
LL122X	3 x LED45S/840	PSD		C-2R	VWB	SM1	Weiß	45	12	90722000	260,00
LL122X	3 x LED45S/840	PSD		C-2R	VWB	SMB	Weiß	37	12	90784800	270,00
LL122X	3 x LED45S/840	PSD		C-2R	WB	SMB	Weiß	37	12	90782400	270,00
LL122X	3 x LED45S/840	PSU		CU5	A	SM1	Weiß	45	12	90719000	245,00
LL122X	3 x LED45S/840	PSU		CU5	VWB	SM1	Weiß	45	12	90720600	245,00
LL122X	3 x LED76S/830	PSD		C-2R	A	SM1	Weiß	75	12	90729900	300,00
LL122X	3 x LED76S/830	PSD		C-2R	A	SMB	Weiß	62	12	90795400	310,00
LL122X	3 x LED76S/830	PSD		C-2R	DA20	SMB	Weiß	62	12	90791600	310,00
LL122X	3 x LED76S/830	PSD		C-2R	MB	SMB	Weiß	62	12	90792300	310,00
LL122X	3 x LED76S/830	PSD		C-2R	NB	SMB	Weiß	62	12	90793000	310,00
LL122X	3 x LED76S/830	PSD		C-2R	VWB	SM1	Weiß	75	12	90730500	300,00
LL122X	3 x LED76S/830	PSD		C-2R	VWB	SMB	Weiß	62	12	90796100	310,00
LL122X	3 x LED76S/830	PSD		C-2R	WB	SMB	Weiß	62	12	90794700	310,00
LL122X	3 x LED76S/830	PSU		CU5	A	SM1	Weiß	75	12	90727500	285,00
LL122X	3 x LED76S/830	PSU		CU5	VWB	SM1	Weiß	75	12	90728200	285,00
LL122X	3 x LED80S/840	PSD		C-2R	A	SM1	Weiß	75	12	90725100	300,00
LL122X	3 x LED80S/840	PSD		C-2R	A	SMB	Weiß	62	12	90789300	310,00
LL122X	3 x LED80S/840	PSD		C-2R	DA20	SMB	Weiß	62	12	90785500	310,00
LL122X	3 x LED80S/840	PSD		C-2R	MB	SMB	Weiß	62	12	90786200	310,00
LL122X	3 x LED80S/840	PSD		C-2R	NB	SMB	Weiß	62	12	90787900	310,00
LL122X	3 x LED80S/840	PSD		C-2R	VWB	SMB	Weiß	62	12	90790900	310,00
LL122X	3 x LED80S/840	PSD		C-2R	WB	SMB	Weiß	62	12	90788600	310,00
LL122X	3 x LED80S/840	PSU		CU5	A	SM1	Weiß	75	12	90723700	285,00
LL122X	3 x LED80S/840	PSU		CU5	VWB	SM1	Weiß	75	12	90724400	285,00
LL123X									13	90798500	225,00
LL123X									13	90797800	240,00

¹ 'Leuchtmittel' Abkürzung(en): 'LED150S' = LED-Modul 15.000 lm, 'LED152S' = LED-Modul 15.200 lm, 'LED160S' = LED-Modul 16.000 lm, 'LED42S' = LED-Modul 4.200 lm, 'LED45S' = LED-Modul 4.500 lm, 'LED75S' = LED Module, system flux 7.500 lm, 'LED76S' = LED-Modul, Leuchtenlichtstrom 7.600 lm, 'LED80S' = LED-Modul, Leuchtenlichtstrom 8.000 lm, 'LED84S' = LED Module, system flux 8.400 lm, 'LED90S' = LED-Modul, Leuchtenlichtstrom 9.000 lm
² 'Betriebsgerät' Abkürzung(en): 'PSD' = DALI, regelbar, 'PSU' = schaltbar
³ 'Optik' Abkürzung(en): 'O' = Opale Abdeckung
⁴ 'Anschluss' Abkürzung(en): 'C-2A' = Connector with 2 additional wires for addressable emergency lighting, 'C-2R' = Connector with 2 additional wires for light regulation, 'CU5' = Connection unit 5-pole, 'CU9' = Connection unit 9-pole
⁵ 'Optik' Abkürzung(en): 'A' = Asymmetrischer Spiegel, 'DA20' = Doppelt asymmetrisch 20°, 'MB' = Tiefbreitstrahlend, 'NB' = Tiefstrahlend, 'VWB' = Very wide beam, 'WB' = Breitstrahlend
⁶ 'Montage' Abkürzung(en): 'SM1' = Einzel-Seilabhängung, 'SMB' = Ceiling-mounting bracket

<p>Ersatz-Einspeiser/Ausspeiser im Set (Stecker - Buchse); 7-polig, für PSU und PSD, grün, 5 Stück</p>  <p>A</p>	<p>Abhänge-Stahlseil mit Kausche, Ø 2 mm, Länge 1,25 m</p>  <p>B</p>	<p>Abhänge-Stahlseil mit Kausche, Ø 2 mm, Länge 3,0 m</p>  <p>C</p>	<p>Abhänge-Stahlseil mit Kausche, Ø 2 mm, Länge 5,0 m</p>  <p>D</p>	<p>Montagebügel für direkte Deckenbefestigung, weiß, 5 Stück</p>  <p>E</p>	<p>Kettenabhängiger, 5 Stück</p>  <p>F</p>	<p>Ersatz-Tragschienen-Stirnwände, 6 Stück</p>  <p>G</p>
<p>Montagebügel für Deckensysteme mit sichtbarem T-Tragprofil (CaddyClips), weiß, 5 Stück</p>  <p>H</p>	<p>Mounting bracket for suspension wire, 2 end pieces and connection unit 9-pole</p>  <p>I</p>	<p>LineSense motion detection unit</p>  <p>J</p>	<p>Montagebügel für Seilabhängung, weiß, 2 Stück (werkzeuglos höhenverstellbar, Seil-Durchmesser: 2 mm)</p>  <p>K</p>	<p>StarterKIT für PSU und PSD, inkl. ein Stück Tragschiene mit integrierter Steckklemme und Blindabdeckung; ein Set Tragschienen-Stirnwände; ein Montagebügel für ein Stahlseil - werkzeuglos höhenverstellbar (Seil-Durchmesser: 2 mm); zwei Kabelhalter; ein Würgenippel; ein Ausspeiser; zwei Lichtträger - Fixierungen - pro Lichtband ist ein StarterKIT erforderlich.</p>  <p>L</p>	<p>LineSense lighting control box</p>  <p>M</p>	



Zubehör

Typ	Farbe ⁷	Material ⁸	Elektrisches Zubehör ⁹	Mechanisches Zubehör ¹⁰	Abhängezubehör ¹¹	Foto		Bestell-Nr. 8718291...	Stückpreis o. MwSt. (Euro)
LL120Z	GN	PA	EC7-M-F			A	6	88160599	35,00
LL120Z	No	STL			SW2-1.250	B	50	88157599	8,00
LL120Z	No	STL			SW2-3.000	C	40	88158299	12,00
LL120Z	No	STL			SW2-5.000	D	30	88159999	16,00
LL120Z	WH		CU9	2xEP	MB-SW	B, C, D, E, F, G, H, I, J	1	91260600	42,00
LL120Z	WH	PC		EP		G	6	88162999	12,00
LL120Z	WH	PC	MDU			J	1	90800500	235,00
LL120Z	WH	STL			CB	F	6	88161299	15,00
LL120Z	WH	STL			MB-SW	K	6	88155199	20,00
LL120Z	WH	STL			SMB	E	6	88156899	18,00
LL120Z	WH	STL		PB		H	6	88163699	15,00
LL120Z	WH	STL	CU7	2xEP	MB-SW	L	1	88146900	32,00
LL120Z	WH	STL	LCB-7			M	1	90799200	630,00

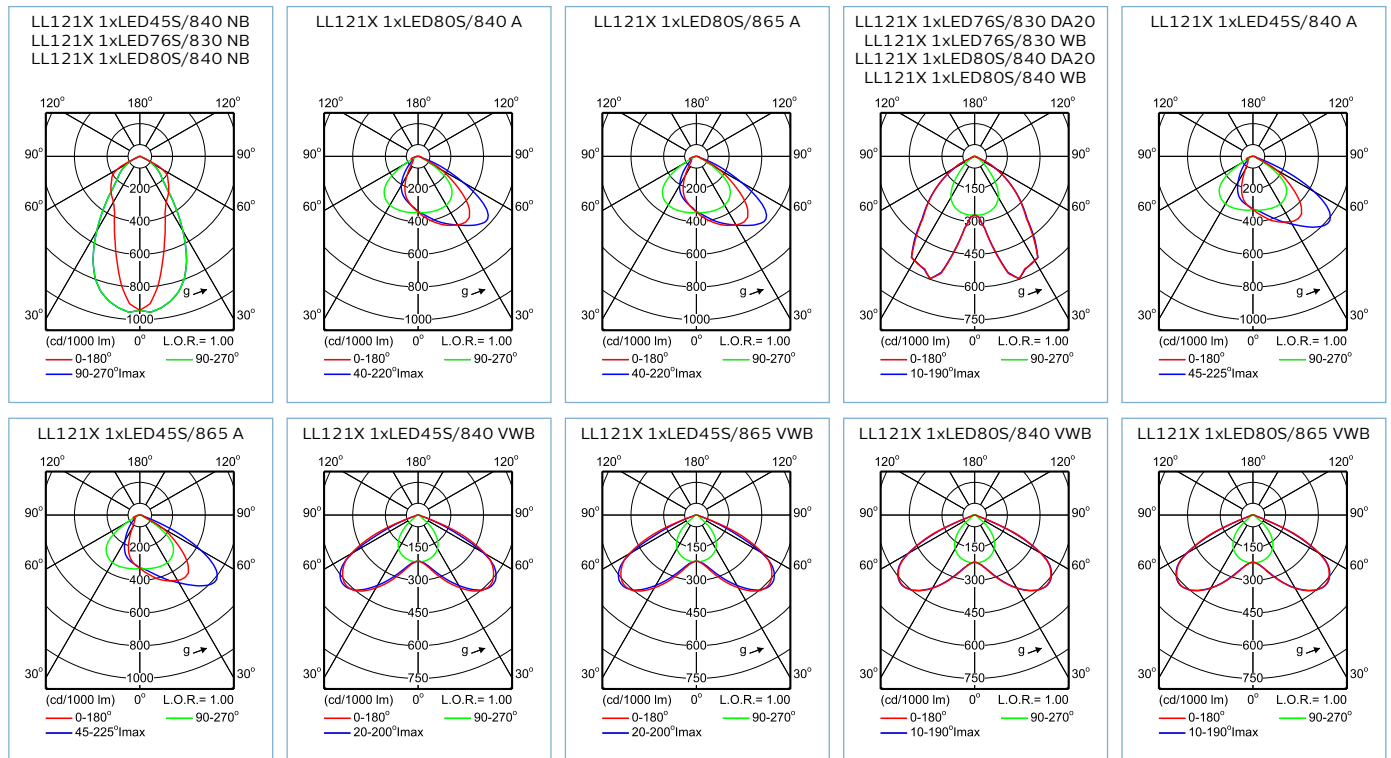
⁷ 'Farbe' Abkürzung(en): 'GN' = Grün, 'WH' = Weiß

⁸ 'Material' Abkürzung(en): 'PA' = Polyamide, 'PC' = Polycarbonate, 'STL' = Steel

⁹ 'Elektrisches Zubehör' Abkürzung(en): 'CU7' = Anschlusseinheit 7-polig, 'CU9' = Connection unit 9-pole, 'EC7-M-F' = Electrical connector 7-pole male and female, 'LCB-7' = Lighting control box version v 7, 'MDU' = Bewegungsmelder

¹⁰ 'Mechanisches Zubehör' Abkürzung(en): '2xEP' = 2 Endstücke, 'EP' = Stirnwand / Endkappe, 'PB' = Abhänger für Profildecken

¹¹ 'Abhängezubehör' Abkürzung(en): 'CB' = Kettenabhängler., 'MB-SW' = Befestigungsbügel für Stahlseile 2 mm, 'SMB' = Montagebügel für Deckeneinbau, 'SW2-1.250' = Suspension wire diameter 2 mm, length 1.25 m, 'SW2-3.000' = Suspension wire diameter 2 mm, length 3 m, 'SW2-5.000' = Suspension wire diameter 2 mm, length 5 m







Vaya Cove



Vaya Cove – miniaturisierte, wirtschaftliche Voutenbeleuchtung

Vorteile

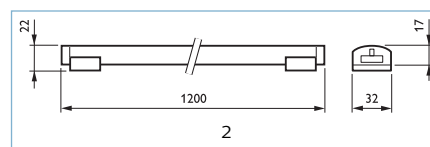
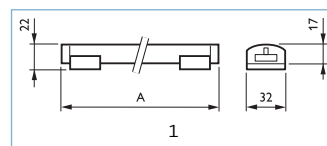
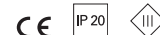
- Wirtschaftliche und effektive LED-Lichtlösung
- Attraktives Preis-Leistungs-Verhältnis
- Miniaturisierte Abmessungen und einfache Plug-and-play-Montage

Eigenschaften

- Verschiedene Farbtemperaturen: Weißtöne, einfarbige sowie RGB-Versionen
- RGB-Versionen dimmbar (DMX)
- Unterschiedliche Längen
- Ausstrahlungswinkel: breitstrahlend 120°
- Diverses Zubehör: Anschlussleitungen, Verbindungsleitungen, starre Kupplungsstücke sowie Y-Kabel

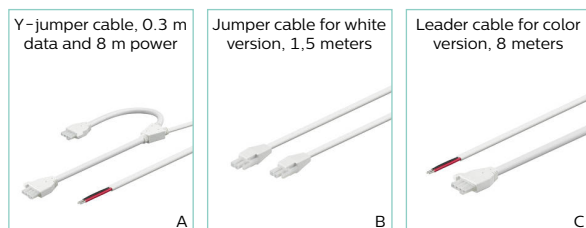
Anwendungen

- Vouten- und Nischenbeleuchtung
- Indirekte Allgemeinbeleuchtung
- Akzentuierung von Decken und Wänden



Typ	Leuchtmittel ¹	Farbe	Lebensdauer L70 (h)	mm	Bestell-Nr. 8717943...	Preis o. MwSt. (Euro)
SM440L	15 x LED-HB/RD/GN/BL	Weiß	50.000	1	79860599	73,00
SM440L	30 x LED-HB/RD/GN/BL	Weiß	50.000	1	79927599	107,00
SM440L	60 x LED-HB/RD/GN/BL	Weiß	50.000	2	79935099	180,00

¹ "Leuchtmittel" Abkürzung(en): "LED-HB" = LED-Modul



Zubehör

Typ	Typbeschreibung	Farbe	CE-Zeichen	Foto		Bestell-Nr. 8717943...	Stückpreis o. MwSt. (Euro)
SM440Z	1OPD WH	Weiß	No		50	79887299	9,00
SM440Z	300PD-M-F-PL WH	Weiß	No		4	79858299	49,00
SM440Z	300PD-M-F WH	Weiß	No	A	80	79885899	9,00
SM440Z	1500PD-M-F-PL WH	Weiß	No		4	79859999	58,00
SM440Z	1500PD-M-F WH	Weiß	No	B	50	79890299	17,00
SM440Z	2000PD-L WH	Weiß	No		50	79891999	23,00
SM440Z	8000PD-L WH	Weiß	No	C	4	79857599	64,00

Vaya Cove LP



Vaya Cove LP – miniaturisierte, wirtschaftliche LED Voutenbeleuchtung

Vorteile

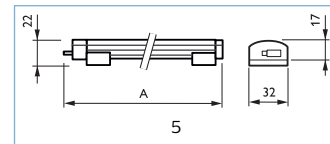
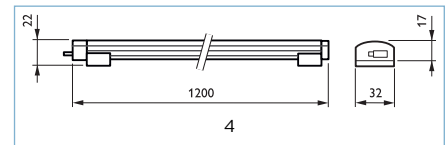
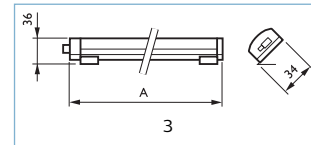
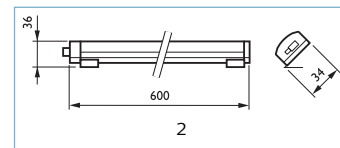
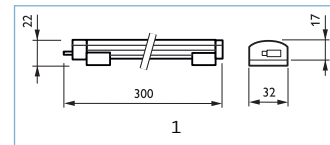
- Wirtschaftliche und effektive LED-Lichtlösung
- Attraktives Preis-Leistungs-Verhältnis
- Miniaturisierte Abmessungen und einfache Montage

Eigenschaften

- Verschiedene Farbtemperaturen: Weißtöne, sowie farbige Monocolor-Versionen
- Unterschiedliche Längen
- Betrieb an 24 V; Dimmbar (0-10 V/ 1-10 V)
- Ausstrahlungswinkel: breitstrahlend
- Diverses Zubehör: Anschlussleitungen, Verbindungsleitungen, Montagebügel etc.

Anwendungen

- Vouten- und Nischenbeleuchtung
- Indirekte Allgemeinbeleuchtung
- Akzentuierung von Decken und Wänden




Typ	Leuchtmittel ¹	Farbe	Lebensdauer L70 (h)	Systemleistung (W)	mm	Bestell-Nr. 8718291...	Preis o. MwSt.
							(Euro)
SM442L	12 x LED-HB	Weiß	50.000	7,00	1	61694899	33,00
SM442L	12 x LED-HB	Weiß	50.000	7,00	2	61697999	33,00
SM442L	12 x LED-HB	Weiß	50.000	7,00	3	61706899	33,00
SM442L	12 x LED-HB	Weiß	50.000	7,00	2	61709999	33,00
SM442L	24 x LED-HB	Weiß	50.000	15,00	3	61695599	60,00
SM442L	24 x LED-HB	Weiß	50.000	15,00	3	61698699	60,00
SM442L	24 x LED-HB	Weiß	50.000	15,00	4	61707599	60,00
SM442L	24 x LED-HB	Weiß	50.000	15,00	3	61710599	60,00
SM442L	48 x LED-HB	Weiß	50.000		3	61696299	110,00
SM442L	48 x LED-HB	Weiß	50.000		3	61699399	110,00
SM442L	48 x LED-HB	Weiß	50.000		5	61708299	110,00
SM442L	48 x LED-HB	Weiß	50.000		5	61711299	110,00
SM443L	6 x LED-HB/BL	Weiß	50.000	3,75	3	61718199	33,00
SM443L	6 x LED-HB/GN	Weiß	50.000	3,75	3	61715099	33,00
SM443L	9 x LED-HB/AM	Weiß	50.000		3	61721199	33,00
SM443L	9 x LED-HB/RD	Weiß	50.000		3	61712999	33,00
SM443L	12 x LED-HB/BL	Weiß	50.000	7,00	5	61719899	60,00
SM443L	12 x LED-HB/GN	Weiß	50.000	7,00	5	61716799	60,00
SM443L	18 x LED-HB/AM	Weiß	50.000		3	61722899	60,00
SM443L	18 x LED-HB/RD	Weiß	50.000		5	61713699	60,00
SM443L	24 x LED-HB/BL	Weiß	50.000	15,00	4	61720499	110,00
SM443L	24 x LED-HB/GN	Weiß	50.000	15,00	5	61717499	110,00
SM443L	36 x LED-HB/AM	Weiß	50.000		3	61723599	110,00
SM443L	36 x LED-HB/RD	Weiß	50.000		5	61714399	110,00

¹ 'Leuchtmittel' Abkürzung(en): 'LED-HB' = LED-Modul

Zubehör

Typ	Typbeschreibung	Farbe	CE-Zeichen ²	Elektrisches Zubehör ³	Abhängezu- behör ⁴	Bestell-Nr. 8718291...	Stückpreis o. MwSt. (Euro)
SM442E		Weiß	CE	PSU	6	61730399	125,00
SM442Z			No		MBA	30	61729799
SM442Z			No	PWR	40	61728099	7,00

Mehr Informationen auf der nächsten Seite

Typ	Typbeschreibung	Farbe	CE-Zeichen ²	Elektrisches Zubehör ³	Abhängezubehör ⁴		Bestell-Nr. 8718291...	Stückpreis o. MwSt. (Euro)
SM442Z	JUMPER CABLE	Weiß	CE	C300		80	61726699	5,00
SM442Z	JUMPER CABLE	Weiß	CE	C1500		50	61727399	9,00
SM442Z	LEADER CABLE	Weiß	CE	C2000		50	61724299	9,00
SM442Z	LEADER CABLE	Weiß	CE	C8000		4	61725999	27,00

² 'CE-Zeichen' Abkürzung(en): 'CE' = CE mark

³ 'Elektrisches Zubehör' Abkürzung(en): 'C1500' = Leitung 1,50 m, 'C2000' = Cable 2.0 m, 'C300' = Cable 0.3 m, 'C8000' = Cable 8.0 m, 'PSU' = LED-Treiber schaltbar, 'PWR' = Stromschalter (AN/AUS)

⁴ 'Abhängezubehör' Abkürzung(en): 'MBA' = Verstellbarer Bügel

CoreLine LED-Lichtleiste



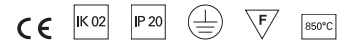
CoreLine LED-Lichtleiste – ein deutliches Argument für LEDs

Vorteile

- Bis zu 55% Energieeinsparung im Vergleich zu Lichtleisten mit Leuchtstofflampen
- Zuverlässige LED-Technologie - wartungsfrei dank langer Lebensdauer
- Direkter Ersatz für herkömmliche Lichtleisten in Bezug auf Lichtleistung, Installationsmöglichkeiten und Länge

Eigenschaften

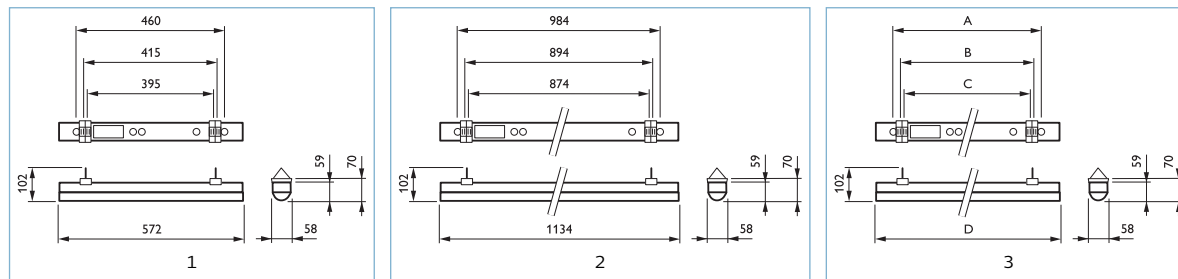
- Zwei Längen lieferbar: 600 mm und 1.200 mm



- Zwei Lichtstrompakete zum Ersatz von bis zu 2x18 W, 2x36 W und 1x58 W-Lichtleisten
- Breitstrahlende Lichtverteilung mit Deckenaufhellung
- Opale Abdeckung sorgt für Sehkomfort
- Lebensdauer: 30.000 Stunden (L70)

Anwendungen

- Verkaufsräume
- Voutenbeleuchtung
- Nebenräume
- Industrie



Typ	Leuchtmittel ¹	Betriebsgerät ²	Optik ³	Anschluss ⁴	Farbe	Systemleistung (W)	mm	Bestell-Nr. 8717943...	Preis o. MwSt. (Euro)
BN120C	1 x LED19S/830	PSU	PC	PIP	Weiß	20	1	89959399	100,00
BN120C	1 x LED19S/840	PSU	PC	PIP	Weiß	20	1	89955599	100,00
BN120C	2 x LED38S/840	PSU	PC	PIP	Weiß	40	2	89957999	135,00
BN121C	1 x LED19S/830	PSU	PC	CE	Weiß	20	3	89960999	105,00
BN121C	1 x LED19S/840	PSU	PC	CE	Weiß	20	1	89956299	105,00
BN121C	2 x LED38S/830	PSU	PC	CE	Weiß	40	3	89962399	145,00
BN121C	2 x LED38S/840	PSU	PC	CE	Weiß	40	3	89958699	145,00

¹ 'Leuchtmittel' Abkürzung(en): 'LED19S' = LED-Modul 1.900 lm, 'LED38S' = LED-Modul 3.800 lm

² 'Betriebsgerät' Abkürzung(en): 'PSU' = schaltbar


³ 'Optik' Abkürzung(en): 'PC' = Abdeckung Polycarbonat

⁴ 'Anschluss' Abkürzung(en): 'CE' = Externer Anschluss., 'PIP' = Steckanschlussklemme

Montagebügel und Triangel-Bügel für Abhängung, 10 Stück (für 5 Lichtleisten BN120C)

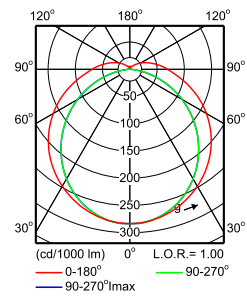


Zubehör

Typ	Abhängezubehör ⁵		Bestell-Nr. 8717943...	Stückpreis o. MwSt.
BN120Z	MB	50	89971599	(Euro) 19,00

⁵ 'Abhängezubehör' Abkürzung(en): 'MB' = Befestigungsbügel

BN120C L600 1xLED19S/830
BN120C L600 1xLED19S/840
BN121C L600 1xLED19S/830
BN121C L600 1xLED19S/840



iColor Cove MX LED



iColor Cove MX LED – miniaturisierte, farbdynamische Vouten- und Nischenbeleuchtung

Vorteile

- Ermöglicht unzählige Farben und dynamische Farbeffekte
- Flexible Positionierung und Installation
- Mit DMX-Steuergeräten anderer Hersteller sowie Steuerungskomponenten von Philips kompatibel

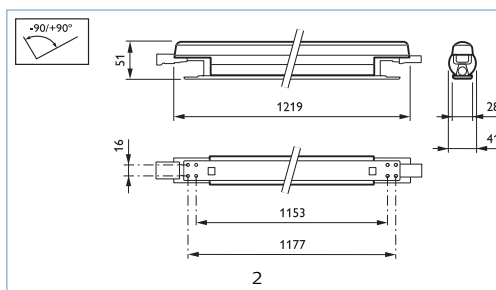
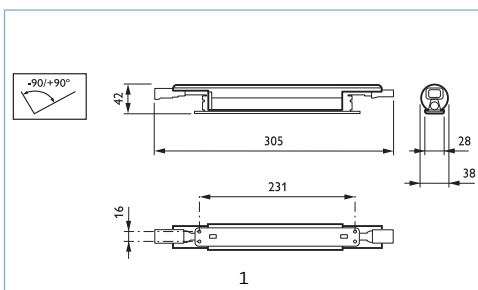


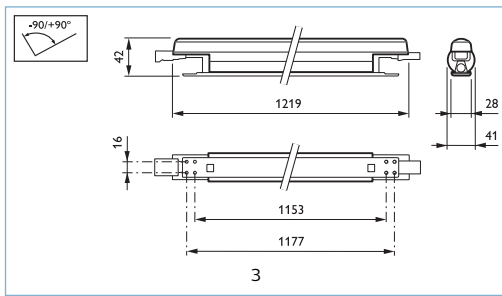
Eigenschaften

- Hervorragende Farbmischung und überragende Farbhomogenität
- Präzise Ausrichtung und Farbmischung in 10°-Schritten von 10-180° möglich
- Integrierte Powercore-Technologie und Philips Data Enabler Pro

Anwendungen

- Farbdynamische Vouten- und Nischenbeleuchtung, z. B. in Verkaufsräumen
- Hinterleuchtung von Decken und Wänden, z. B. in Ausstellungsräumen oder Hotels
- Streiflichteffekte, z. B. in Restaurants und Bars

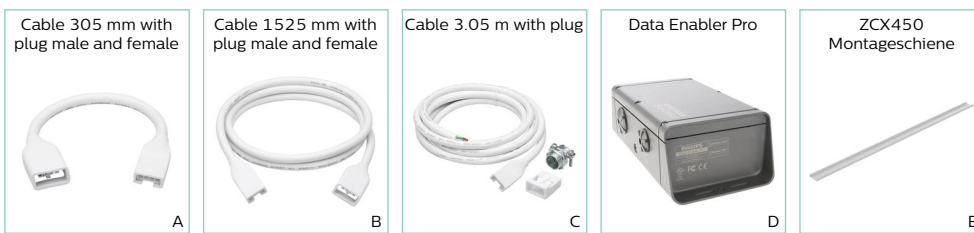




Typ	Leuchtmittel ¹	Optik ²	Farbe	Lebensdauer L70 (h)	Systemleistung (W)	mm	Bestell-Nr.	Preis o. MwSt. (Euro)
LS421X	LED3/RD/GN/BL	50	Weiß	40.000	12	1	871794379632899	319,00
LS421X	LED3/RD/GN/BL	110	Weiß	40.000	12	1	871794379199699	285,00
LS421X	LED3/RD/GN/BL	MB	Weiß	40.000	12	2	871829138387199	1.199,00
LS421X	LED3/RD/GN/BL	WB	Weiß	40.000	12	3	871829138352999	1.049,00

¹ 'Leuchtmittel' Abkürzung(en): 'LED3' = LED-Modul 300 lm

² 'Optik' Abkürzung(en): 'MB' = Tiefbreitstrahlend, 'WB' = Breitstrahlend, '50' = Ausstrahlungswinkel 50°, '110' = Ausstrahlungswinkel 110°



Zubehör

Typ	Typbeschreibung	Farbe	Länge ³ (mm)	CE-Zeichen ⁴	Elektrisches Zubehör ⁵	Abhänge- zubehör ⁶	Foto	Bestell-Nr. 8717943...	Stückpreis o. MwSt. (Euro)
LS451Z	CE	Weiß			C305P-M-F		A	79204799	13,00
LS451Z	CE	Weiß			C1525P-M-F		B	79203099	22,00
LS451Z	CE	Weiß			C3050P		C	79205499	33,00
ZCX400	100-240V DATA ENABLER PRO EU			CE			D	88324099	629,00
ZCX450		Weiß	L1220			Ra	E	79240599	15,49

³ 'Länge' Abkürzung(en): 'L1220' = Länge 1.220 mm

⁴ 'CE-Zeichen' Abkürzung(en): 'CE' = CE mark

⁵ 'Elektrisches Zubehör' Abkürzung(en): 'C1525P-M-F' = Ltg. 1,525 m Stecker + Buchse, 'C3050P' = Leitung 3,05 m mit Stecker, 'C305P-M-F' = Ltg. 305 mm Stecker + Buchse

⁶ 'Abhängezubehör' Abkürzung(en): 'Ra' = Tragschiene.

iW Cove MX LED



iW Cove MX LED – dynamische Weißlichteffekte für Vouten- und Nischenbeleuchtung in Innenräumen

Vorteile

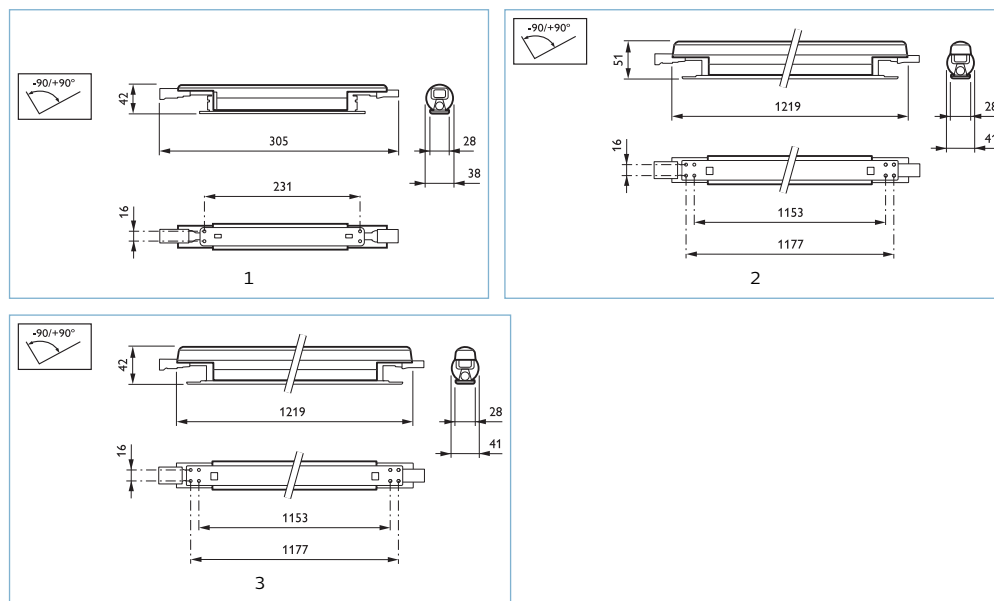
- Leistungsstarke, miniaturisierte LED-Leuchte für Innenanwendungen mit dynamischen Weißlichteffekten
- Flexible Montage und Positionierung
- Einfach zu installieren

Eigenschaften

- Farbtemperaturveränderung von Warmweiß bis Kaltweiß
- Unterschiedliche Ausstrahlungswinkel
- Präzise Ausrichtung und Farbmischung in 10°-Schritten von 10° - 180°
- Integrierte Powercore-Technologie

Anwendungen

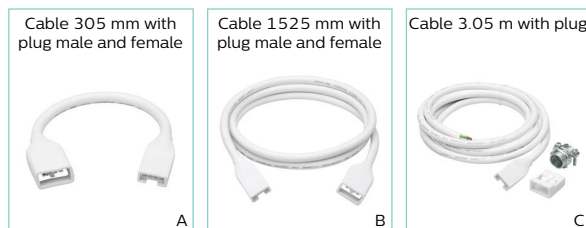
- Dynamische Weißlichteffekte in Vouten und Nischen, z. B. für Verkaufsräume
- Ausstellungsräume
- Hotels, Restaurants und Bars



Typ	Leuchtmittel ¹	Optik ²	Farbe	Lebensdauer L70 (h)	Systemleistung (W)	mm	Bestell-Nr.	Preis o. MwSt. (Euro)
LS425X	LED4	50	Weiß	50.000	12	1	871794379649699	329,00
LS425X	LED4	110	Weiß	50.000	12	1	871794379201699	295,00
LS425X	LED4/CW/WW	MB	Weiß	50.000	12	2	871829138395699	1.249,00
LS425X	LED4/CW/WW	WB	Weiß	50.000	12	3	871829138394999	1.099,00

¹ 'Leuchtmittel' Abkürzung(en): 'LED4' = LED-Modul 400 lm

² 'Optik' Abkürzung(en): 'MB' = Tiefbreitstrahlend, 'WB' = Breitstrahlend, '50' = Ausstrahlungswinkel 50°, '110' = Ausstrahlungswinkel 110°



Zubehör

Typ	Typbeschreibung	Farbe	Elektrisches Zubehör ³	Foto	Bestell-Nr. 8717943...	Stückpreis o. MwSt. (Euro)	
LS451Z	CE	Weiß	C305P-M-F	A	100	79204799	13,00
LS451Z	CE	Weiß	C1525P-M-F	B	60	79203099	22,00
LS451Z	CE	Weiß	C3050P	C	26	79205499	33,00

³ 'Elektrisches Zubehör' Abkürzung(en): 'C1525P-M-F' = Ltg. 1,525 m Stecker + Buchse, 'C3050P' = Leitung 3,05 m mit Stecker, 'C305P-M-F' = Ltg. 305 mm Stecker + Buchse

eW Cove MX LED



eW Cove MX LED – leistungsstarke, lineare Vouten- und Nischenbeleuchtung für Innenräume

Vorteile

- Flexibilität bei Design und Anwendung durch zahlreiche Optionen
- Langlebig und kosteneffizient
- Einfache Installation

Eigenschaften

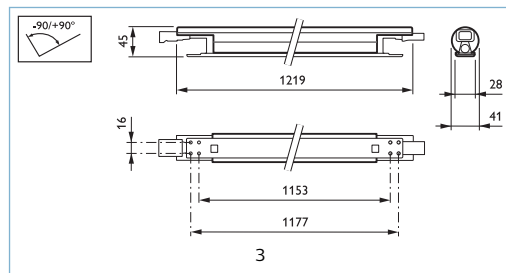
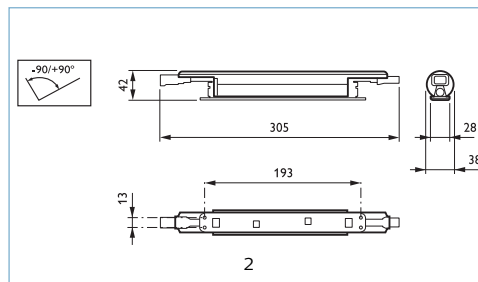
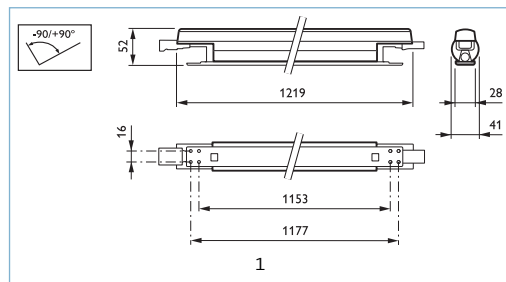
- Hoher Leuchtenlichtstrom



- Verschiedene Weißtöne und unterschiedliche Farben (Rot, Amber, Grün, Blau)
- Mit ausgewählten handelsüblichen Phasenabschnittsdimmern kompatibel
- Präzise Ausrichtung und Farbmischung in 10°-Schritten von 10-170°
- Unterschiedliche Längen verfügbar

Anwendungen

- Farbdynamische Vouten- und Nischenbeleuchtung, z. B. für Verkaufsräume
- Ausstellungsräume
- Hotels, Restaurants und Bars



Typ	Leuchtmittel ¹	Betriebsgerät ²	Optik ³	Farbe	Lebensdauer L70 (h)	mm	Bestell-Nr.	Preis o. MwSt. (Euro)
BCX416	10 x LED - HB/NW	PSR	MB	Weiß	50.000	1	871829137863199	799,00
BCX416	10 x LED - HB/NW	PSR	MB	Weiß	50.000	1	871829137864899	799,00
BCX416	10 x LED - HB/NW	PSR	MB	Weiß	50.000	2	871794379652699	215,00
BCX416	10 x LED - HB/NW	PSR	MB	Weiß	50.000	2	871794379667099	215,00
BCX416	10 x LED - HB/NW	PSR	WB	Weiß	50.000	2	871829137627999	215,00
BCX416	10 x LED - HB/NW	PSR	WB	Weiß	50.000	3	871829137859499	799,00
BCX416	10 x LED - HB/NW	PSR	WB	Weiß	50.000	3	871829137860099	799,00
BCX416	10 x LED - HB/NW	PSR	WB	Weiß	50.000	2	871829137628699	215,00
BCX416	10 x LED - HB/WW	PSR	MB	Weiß	50.000	1	871829137861799	799,00
BCX416	10 x LED - HB/WW	PSR	MB	Weiß	50.000	1	871829137862499	799,00
BCX416	10 x LED - HB/WW	PSR	MB	Weiß	50.000	2	871794379650299	215,00
BCX416	10 x LED - HB/WW	PSR	MB	Weiß	50.000	2	871794379651999	215,00
BCX416	10 x LED - HB/WW	PSR	WB	Weiß	50.000	2	871829137625599	215,00
BCX416	10 x LED - HB/WW	PSR	WB	Weiß	50.000	2	871829137626299	215,00
BCX416	10 x LED - HB/WW	PSR	WB	Weiß	50.000	3	871829137857099	799,00
BCX416	10 x LED - HB/WW	PSR	WB	Weiß	50.000	3	871829137858799	799,00
BCX421	10 x LED - HB/AM	PSR	MB	Weiß	50.000	2	871794379648999	225,00
BCX421	10 x LED - HB/AM	PSR	WB	Weiß	50.000	2	871829137632399	225,00
BCX421	10 x LED - HB/BL	PSR	MB	Weiß	50.000	2	871794379647299	225,00
BCX421	10 x LED - HB/BL	PSR	WB	Weiß	50.000	2	871829137631699	225,00

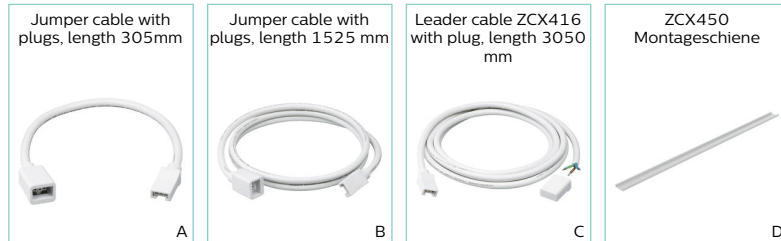
Mehr Informationen auf der nächsten Seite

Typ	Leuchtmittel ¹	Betriebsgerät ²	Optik ³	Farbe	Lebensdauer L70 (h)	mm	Bestell-Nr.	Preis o. MwSt.
								(Euro)
BCX421	10 x LED-HB/GN	PSR	MB	Weiß	50.000	2	8717943 79634299	225,00
BCX421	10 x LED-HB/GN	PSR	WB	Weiß	50.000	2	8718291 37630999	225,00
BCX421	10 x LED-HB/RD	PSR	MB	Weiß	50.000	2	8717943 79633599	225,00
BCX421	10 x LED-HB/RD	PSR	WB	Weiß	50.000	2	8718291 37629399	225,00


¹ 'Leuchtmittel' Abkürzung(en): 'LED-HB' = LED-Modul

² 'Betriebsgerät' Abkürzung(en): 'PSR' = regelbar, siehe Spannung Steuersignal

³ 'Optik' Abkürzung(en): 'MB' = Tiefbreitstrahlend, 'WB' = Breitstrahlend



Zubehör

Typ	Typbeschreibung	Farbe	Länge ⁴ (mm)	Elektrisches Zubehör ⁵	Abhängezu- behör ⁶	Foto		Bestell-Nr. 8717943...	Stückpreis o. MwSt. (Euro)
ZCX416	C305P-M-F UL	Weiß		C305P-M-F		A	100	88143799	13,00
ZCX416	C1525P-M-F UL	Weiß		C1525P-M-F		B	60	88144499	20,00
ZCX416	C3050P UL	Weiß		C3050P		C	26	88140699	27,00
ZCX450		Weiß	L1220		Ra	D	50	79240599	15,49

⁴ 'Länge' Abkürzung(en): 'L1220' = Länge 1.220 mm

⁵ 'Elektrisches Zubehör' Abkürzung(en): 'C1525P-M-F' = Ltg. 1,525 m Stecker + Buchse, 'C3050P' = Leitung 3,05 m mit Stecker, 'C305P-M-F' = Ltg. 305 mm Stecker + Buchse

⁶ 'Abhängezubehör' Abkürzung(en): 'Ra' = Tragschiene.

iColor Cove QLX Powercore



iColor Cove QLX Powercore – leistungsstarke Netzspannungs-LED-Leuchte für Nischen- und Akzentbeleuchtung mit intelligent gesteuertem, farbigem Licht

Vorteile

- Hohe Abstrahlung 150 lm/305 mm
- Einfache Installation und niedrige Systemkosten
- Fortgeschrittene Farbmischung, dynamische Farbeffekte

Eigenschaften

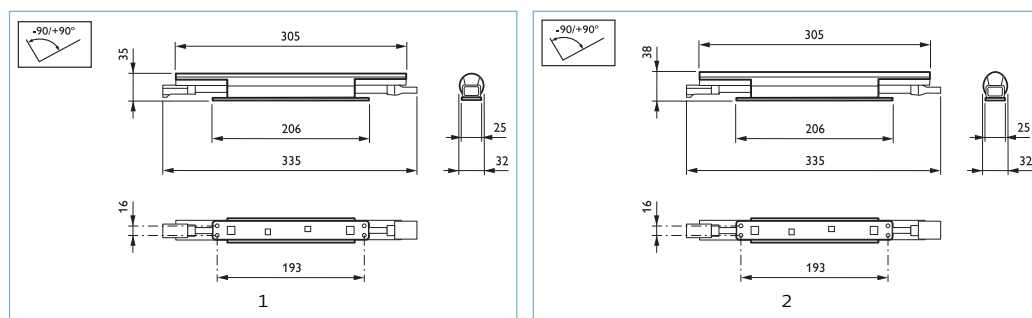
- Professionelle Beleuchtung
- Gesamtlichtabstrahlung von ca. 150 Lumen pro 305 mm bei einer Leistungsaufnahme von nur 7 W pro Leuchte



- Drehung in 10°-Schritten um volle 180° für präzise Ausrichtung und Lichtbündelmischung
- Kann problemlos mit sämtlichen Reglern der Philips Produktreihe kombiniert werden, einschließlich ColorDial Pro, iPlayer 3 und Light System Manager, aber auch mit Reglern von Drittherstellern.
- An den Enden arretierbare Stromanschlüsse, die Drehung um 180° erlauben
- Optionale Montageschienen unterstützen vertikale Anordnung und Überkopf-Positionierung; 305 mm und 1,5 m Überbrückungskabel können den Abstand zwischen den Leuchten vergrößern
- Weltweit anerkannt

Anwendungen

- Einzelhandel
- Hotel- und Gastgewerbe
- Büros



Typ	Leuchtmittel	Anschluss ¹	Optik ²	Farbe	Systemleistung (W)	mm	Bestell-Nr. 8718291...	Preis o. MwSt. (Euro)
LS530X	RD/GN/BL	CI	60-120	Weiß	7	1	61602399	215,00
LS530X	RD/GN/BL	CI	110	Weiß	7	2	61601699	215,00

¹ 'Anschluss' Abkürzung(en): 'CI' = Interner Anschluss.

² 'Optik' Abkürzung(en): '60-120' = Beam angle 60 to 120°, '110' = Ausstrahlungswinkel 110°



Zubehör

Typ	Netzspannung ³ (V)	Farbe	CE-Zeichen ⁴	Schutzklasse ⁵	Elektrisches Zubehör ⁶	Stückpreis o. MwSt. (Euro)	Bestell-Nr. 8718291...
LS530Z	110-277	Weiß	CE	CLII	C305P-M-F	12,00	61596599
LS530Z	110-277	Weiß	CE	CLII	C1525P-M-F	18,00	61597299
LS530Z	110-277	Weiß	CE	CLII	C3050P	23,00	61589799

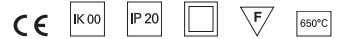
³ 'Netzspannung' Abkürzung(en): '110-277' = 110 to 277 V

⁴ 'CE-Zeichen' Abkürzung(en): 'CE' = CE mark

⁵ 'Schutzklasse' Abkürzung(en): 'CLII' = Schutzklasse 2

⁶ 'Elektrisches Zubehör' Abkürzung(en): 'C1525P-M-F' = Ltg. 1,525 m Stecker + Buchse, 'C3050P' = Leitung 3,05 m mit Stecker, 'C305P-M-F' = Ltg. 305 mm Stecker + Buchse

eW Cove QLX LED



**eW Cove QLX Powercore:
preiswerte leistungsstarke, lineare
Nischenbeleuchtung**

Vorteile

- Hervorragendes weißes oder farbiges Licht
- Zahlreiche Optionen für gestalterische Flexibilität
- Energieeffizient, einfach zu installieren, langlebig

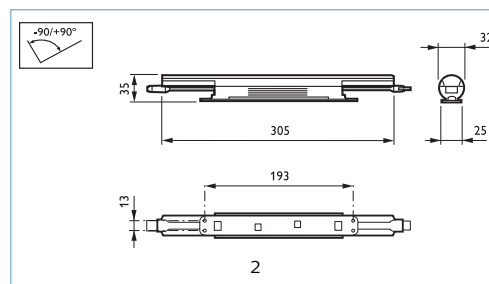
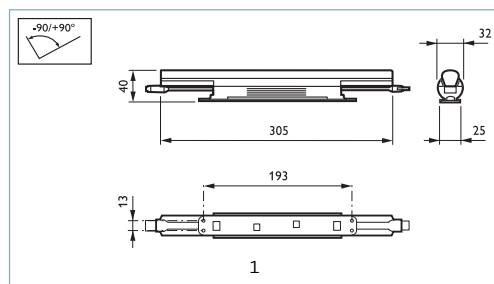
Eigenschaften

- Lichtabstrahlung von bis zu 300 Lumen pro Leuchte

- In vier Farbtemperaturen von warmen 2.700 K bis kühlen 4.000 K und vier Grundfarben (Rot, Amber, Grün, Blau) lieferbar
- An den Enden arretierbare Stromanschlüsse erlauben Drehung von 180°, Drehung in 10°-Schritten für präzise Ausrichtung und Farbmischung
- Mit standardisierten Phasenabschrittdimmern kompatibel
- Integrierte Powercore-Technologie

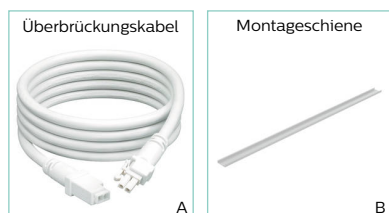
Anwendungen

- Leuchtende Wände und Decken
- Wandfluter
- Indirekte Beleuchtung



Typ	Leuchtmittel ¹	Betriebsgerät ²	Optik ³	Optik ⁴	Farbe	Lebensdauer L70 (h)	Systemleistung (W)	mm	Bestell-Nr. 8718291...	Preis o. MwSt. (Euro)
BCX423	LED-HB	PSU	PC	MB	Weiß	50.000	4,2	1	64274999	50,00
BCX423	LED-HB	PSU	PC	MB	Weiß	50.000	4,2	1	64275699	auf Anfrage
BCX423	LED-HB	PSU	PC	MB	Weiß	50.000	4,2	1	64277099	auf Anfrage
BCX423	LED-HB	PSU	PC	MB	Weiß	50.000	5,5	1	64306799	auf Anfrage
BCX423	LED-HB	PSU	PC	MB	Weiß	50.000	5,5	1	64307499	auf Anfrage
BCX423	LED-HB	PSU	PC	MB	Weiß	50.000	5,5	1	64309899	auf Anfrage
BCX423	LED-HB	PSU	PC	MB	Weiß	50.000	5,5	1	64308199	auf Anfrage
BCX423	LED-HB	PSU	PC	MB	Weiß	50.000	15,0	1	64400299	auf Anfrage
BCX423	LED-HB	PSU	PC	MB	Weiß	50.000	15,0	1	64401999	auf Anfrage
BCX423	LED-HB	PSU	PC	MB	Weiß	50.000	15,0	1	64403399	auf Anfrage
BCX423	LED-HB	PSU	PC	MB	Weiß	50.000	19,0	1	64432399	auf Anfrage
BCX423	LED-HB	PSU	PC	MB	Weiß	50.000	19,0	1	64433099	auf Anfrage
BCX423	LED-HB	PSU	PC	MB	Weiß	50.000	19,0	1	64435499	auf Anfrage
BCX423	LED-HB	PSU	PC	WB	Weiß	50.000	4,2	2	64270199	auf Anfrage
BCX423	LED-HB	PSU	PC	WB	Weiß	50.000	4,2	2	64271899	auf Anfrage
BCX423	LED-HB	PSU	PC	WB	Weiß	50.000	4,2	2	64273299	auf Anfrage
BCX423	LED-HB	PSU	PC	WB	Weiß	50.000	5,5	2	64303699	auf Anfrage
BCX423	LED-HB	PSU	PC	WB	Weiß	50.000	5,5	2	64305099	auf Anfrage
BCX423	LED-HB	PSU	PC	WB	Weiß	50.000	5,5	2	64302999	auf Anfrage
BCX423	LED-HB	PSU	PC	WB	Weiß	50.000	5,5	2	64304399	auf Anfrage
BCX423	LED-HB	PSU	PC	WB	Weiß	50.000	15,0	2	64396899	auf Anfrage
BCX423	LED-HB	PSU	PC	WB	Weiß	50.000	15,0	2	64397599	auf Anfrage
BCX423	LED-HB	PSU	PC	WB	Weiß	50.000	15,0	2	64399999	auf Anfrage
BCX423	LED-HB	PSU	PC	WB	Weiß	50.000	19,0	2	64428699	auf Anfrage
BCX423	LED-HB	PSU	PC	WB	Weiß	50.000	19,0	2	64429399	auf Anfrage
BCX423	LED-HB	PSU	PC	WB	Weiß	50.000	19,0	2	64431699	auf Anfrage

¹ 'Leuchtmittel' Abkürzung(en): 'LED-HB' = LED-Modul
² 'Betriebsgerät' Abkürzung(en): 'PSU' = schaltbar
³ 'Optik' Abkürzung(en): 'PC' = Abdeckung Polycarbonat
⁴ 'Optik' Abkürzung(en): 'MB' = Tiefbreitstrahlend, 'WB' = Breitstrahlend



Zubehör

Typ	Farbe	Länge ⁵ (mm)	Elektrisches Zubehör ⁶	Abhängezubehör ⁷	Foto		Bestell-Nr. 8717943...	Stückpreis o. MwSt. (Euro)
ZCX410	Weiß		C305P-M-F		A	100	70314299	6,00
ZCX410	Weiß		C1525P-M-F		A	50	70315999	6,00
ZCX440	Weiß	L1220		Ra	B	25	79241299	15,49

⁵ 'Länge' Abkürzung(en): 'L1220' = Länge 1.220 mm

⁶ 'Elektrisches Zubehör' Abkürzung(en): 'C1525P-M-F' = Ltg. 1.525 m Stecker + Buchse, 'C305P-M-F' = Ltg. 305 mm Stecker + Buchse

⁷ 'Abhängezubehör' Abkürzung(en): 'Ra' = Tragschiene.

iColor Cove QLX LED



iColor Cove QLX LED – vielseitige Vouten- und Nischenbeleuchtung mit dynamischen Farbeffekten

Vorteile

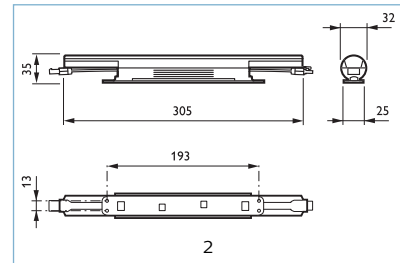
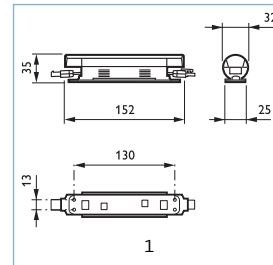
- Farbdynamische Beleuchtungseffekte mit hervorragender Farbmischung
- Flexible Positionierung und einfache Installation
- Kosten- und energieeffizient

Eigenschaften

- Unterschiedliche Längen verfügbar
- Verschiedene Ausstrahlungswinkel
- Automatische Adressierung über Chromatic-Technologie
- Mit DMX-Steuergeräten anderer Hersteller sowie Steuerungskomponenten von Philips kompatibel
- Präzise Ausrichtung und Farbmischung in 10°-Schritten von 10-180° möglich

Anwendungen

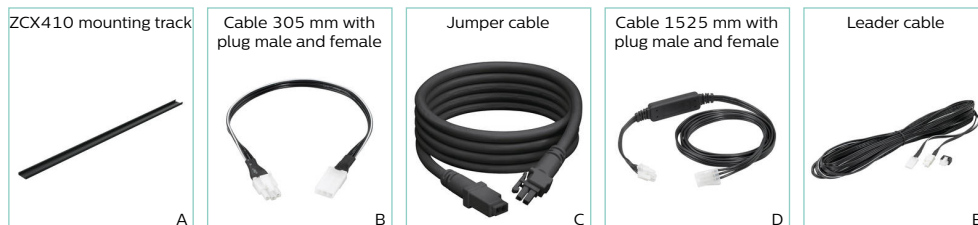
- Farbdynamische Vouten- und Nischenbeleuchtung, z. B. für Verkaufsräume
- Ausstellungsräume
- Hotels, Restaurants und Bars



Typ	Leuchtmittel ¹	Optik ²	Lebensdauer L70 (h)	Systemleistung (W)	mm	Bestell-Nr. 8727900...	Preis o. MwSt. (Euro)
BCX444	15 x LED-HB/RD/GN/BL	40	50.000	2	1	71404399	81,00
BCX444	15 x LED-HB/RD/GN/BL	120	50.000	2	1	71402999	81,00
BCX444	30 x LED-HB/RD/GN/BL	40	50.000	3	2	71403699	111,00
BCX444	30 x LED-HB/RD/GN/BL	120	50.000	3	2	71401299	111,00

¹ 'Leuchtmittel' Abkürzung(en): 'LED-HB' = LED-Modul

² 'Optik' Abkürzung(en): '40' = Ausstrahlungswinkel 40°, '120' = Ausstrahlungswinkel 120°



Zubehör

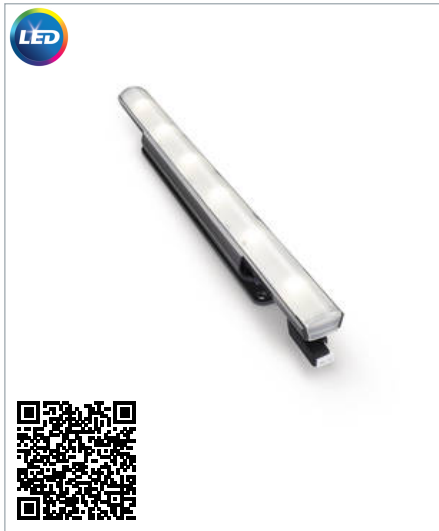
Typ	Typbeschreibung	Farbe	Länge ³ (mm)	Elektrisches Zubehör ⁴	Abhängezu- behör ⁵	Foto	Bestell-Nr. 8727900...	Stückpreis o. MwSt. (Euro)	
ZCX410		Schwarz	L1220		Ra	A	25	71582899	4,00
ZCX440		Schwarz		C305P-M-F		B	100	71068799	25,00
ZCX440		Schwarz		C1525P-M-F		C, D	40	71069499	23,00
ZCX440	C9150FL	Schwarz				E	30	71061899	46,00

³ 'Länge' Abkürzung(en): 'L1220' = Länge 1.220 mm

⁴ 'Elektrisches Zubehör' Abkürzung(en): 'C1525P-M-F' = Ltg. 1,525 m Stecker + Buchse, 'C305P-M-F' = Ltg. 305 mm Stecker + Buchse

⁵ 'Abhängezubehör' Abkürzung(en): 'Ra' = Tragschiene.

eW Cove EC LED



eW Cove EC LED – effiziente Vouten- und Nischenbeleuchtung für Innenräume

Vorteile

- Einfache Installation
- Miniaturisierte Abmessungen und flexible Positionierung
- Attraktives Preis-Leistungs-Verhältnis

Eigenschaften

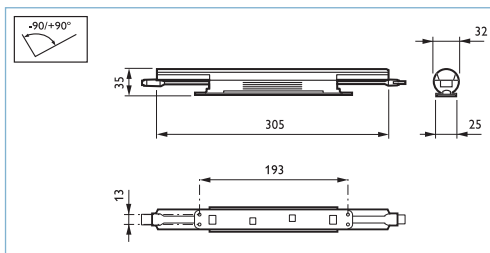
- Unterschiedliche Längen verfügbar



- Verschiedene Weißtöne und unterschiedliche Farben (Rot, Amber, Grün, Blau)
- Mit ausgewählten handelsüblichen ELV-Dimmern kompatibel
- Integrierte Powercore-Technologie
- Präzise Ausrichtung und Farbmischung in 10°-Schritten von 10°-170°

Anwendungen

- Vouten- und Nischenbeleuchtung, z. B. für Verkaufsräume
- Ausstellungsräume
- Hotels, Restaurants und Bars

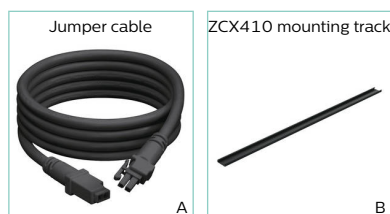


Typ	Leuchtmittel ¹	Betriebsgerät ²	Optik ³	Farbe	Lebensdauer L70 (h)	Bestell-Nr. 8718291...	Preis o. MwSt. (Euro)
BCX422	LED-HB	PSU	PC	Dark gray	50.000	64041799	50,00
BCX422	LED-HB	PSU	PC	Dark gray	50.000	64087599	50,00
BCX422	LED-HB	PSU	PC	Dark gray	50.000	64085199	50,00
BCX422	LED-HB	PSU	PC	Dark gray	50.000	64086899	50,00
BCX422	LED-HB	PSU	PC	Dark gray	50.000	64042499	150,00
BCX422	LED-HB	PSU	PC	Dark gray	50.000	64117999	150,00
BCX422	LED-HB	PSU	PC	Dark gray	50.000	64115599	150,00

¹ 'Leuchtmittel' Abkürzung(en): 'LED-HB' = LED-Modul

² 'Betriebsgerät' Abkürzung(en): 'PSU' = schaltbar

³ 'Optik' Abkürzung(en): 'PC' = Abdeckung Polycarbonat



Zubehör

Typ	Farbe	Länge ⁴ (mm)	Elektrisches Zubehör ⁵	Abhängezu-behör ⁶	Foto	Bestell-Nr.	Stückpreis o. MwSt. (Euro)
ZCX410	Schwarz		C305P-M-F		A	100 871016327548299	10,00
ZCX410	Schwarz		C1525P-M-F		A	50 871016327549999	15,00
ZCX410	Schwarz	L1220		Ra	B	25 872790071582899	4,00

⁴ 'Länge' Abkürzung(en): 'L1220' = Länge 1.220 mm

⁵ 'Elektrisches Zubehör' Abkürzung(en): 'C1525P-M-F' = Ltg. 1,525 m Stecker + Buchse, 'C305P-M-F' = Ltg. 305 mm Stecker + Buchse

⁶ 'Abhängezubehör' Abkürzung(en): 'Ra' = Tragschiene.

iColor Cove EC Powercore



iColor Cove EC Powercore – kosteneffiziente Netzspannungs-LED-Leuchte für Nischen- und Akzentbeleuchtung mit intelligent gesteuertem, farbigem Licht

Vorteile

- Hochwertige Lichtabstrahlung
- Einfache Installation und niedrige Systemkosten
- Fortgeschrittene Farbmischung, dynamische Farbeffekte

Eigenschaften

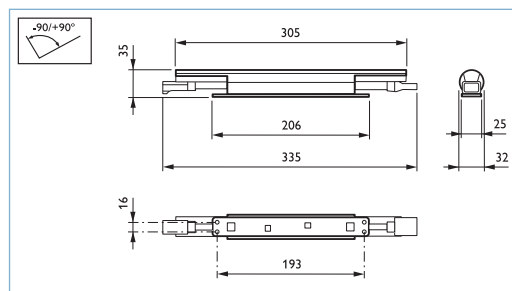
- Professionelle Beleuchtung
- Gesamtlichtabstrahlung von ca. 75 Lumen pro 305 mm



- Drehung in 10°-Schritten um volle 180° für präzise Ausrichtung und Lichtbündelmischung
- Kann problemlos mit sämtlichen Reglern der Philips Produktreihe kombiniert werden, einschließlich ColorDial Pro, iPlayer 3 und Light System Manager, aber auch mit Reglern von Drittherstellern.
- An den Enden arretierbare Stromanschlüsse, die Drehung um 180° erlauben
- Optionale Montageschienen unterstützen vertikale Anordnung und Überkopf-Positionierung; 305 mm und 1,5 m Überbrückungskabel können den Abstand zwischen den Leuchten vergrößern
- Weltweit anerkannt

Anwendungen

- Einzelhandel
- Hotel- und Gastgewerbe
- Büros



Typ	Leuchtmittel ¹	Anschluss ²	Optik ³	Farbe	Systemleistung (W)	Bestell-Nr. 8718291...	Preis o. MwSt. (Euro)
LS520X	LED-HB/RD/GN/BL	CI	110	Schwarz	3	61600999	159,00

¹ 'Leuchtmittel' Abkürzung(en): 'LED-HB' = LED-Modul

² 'Anschluss' Abkürzung(en): 'CI' = Interner Anschluss.

³ 'Optik' Abkürzung(en): '110' = Ausstrahlungswinkel 110°



Zubehör

Typ	Typbeschreibung	Netzspannung ⁴ (V)	Farbe	CE-Zeichen ⁵	Schutzklasse ⁶	Elektrisches Zubehör ⁷	Bestell-Nr. 8718291...	Stückpreis o. MwSt. (Euro)	
LS520Z		110-277	Schwarz	CE	CLII	C305P-M-F	100	61592799	12,00
LS520Z		110-277	Schwarz	CE	CLII	C1525P-M-F	50	61593499	18,00
LS520Z		110-277	Schwarz	CE	CLII	C3050P	25	61587399	23,00
LS520Z	TERMINATOR (10PCS)						50	61599699	36,00

⁴ 'Netzspannung' Abkürzung(en): '110-277' = 110 to 277 V

⁵ 'CE-Zeichen' Abkürzung(en): 'CE' = CE mark

⁶ 'Schutzklasse' Abkürzung(en): 'CLII' = Schutzklasse 2

⁷ 'Elektrisches Zubehör' Abkürzung(en): 'C1525P-M-F' = Ltg. 1,525 m Stecker + Buchse, 'C3050P' = Leitung 3,05 m mit Stecker, 'C305P-M-F' = Ltg. 305 mm Stecker + Buchse

iColor Cove EC LED



iColor Cove EC LED – preiswerte, farbige Vouten- und Nischenbeleuchtung für Innenräume

Vorteile

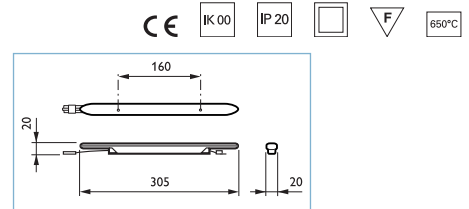
- Energieeffiziente Beleuchtung für dynamische Farbeffekte
- Flexible Positionierung und Montage
- Gutes Preis-Leistungs-Verhältnis

Eigenschaften

- Mit DMX-Steuergeräten anderer Hersteller sowie Steuerungskomponenten von Philips kompatibel
- Automatische Adressierung
- Unterschiedliche Längen erhältlich

Anwendungen

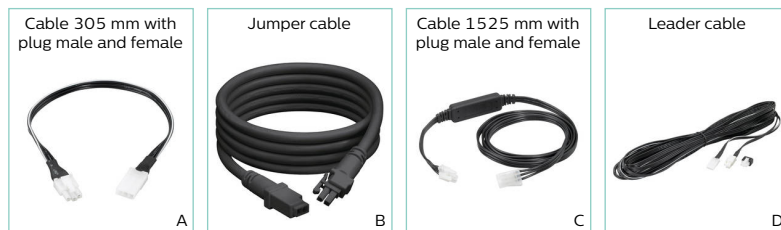
- Farbdynamische Nischen- und Voutenbeleuchtung z. B. für Verkaufsräume
- Ausstellungsräume
- Hotels, Restaurants und Bars



Typ	Leuchtmittel ¹	Optik ²	Lebensdauer L70 (h)	Systemleistung (W)	Bestell-Nr. 8727900...	Preis o. MwSt. (Euro)
BCX440	9 x LED-LP/RD/GN/BL	120	50.000	2	71003899	40,00
BCX440	15 x LED-LP/RD/GN/BL	120	50.000	2	71002199	54,00

¹ 'Leuchtmittel' Abkürzung(en): 'LED-LP' = LED Low Power

² 'Optik' Abkürzung(en): '120' = Ausstrahlungswinkel 120°



Zubehör

Typ	Typbeschreibung	Farbe	Elektrisches Zubehör ³	Foto	Bestell-Nr. 8727900...	Stückpreis o. MwSt. (Euro)	
ZCX440		Schwarz	C305P-M-F	A	100	71068799	25,00
ZCX440		Schwarz	C1525P-M-F	B, C	40	71069499	23,00
ZCX440	C9150FL	Schwarz		D	30	71061899	46,00

³ 'Elektrisches Zubehör' Abkürzung(en): 'C1525P-M-F' = Ltg. 1.525 m Stecker + Buchse, 'C305P-M-F' = Ltg. 305 mm Stecker + Buchse

eW Fuse LED



eW Fuse LED – miniaturisierte, leistungsstarke Leuchte für die Wandakzentuierung

Vorteile

- Leistungsstarke, miniaturisierte LED-Leuchte für Innenanwendungen
- Energieeffizient und langlebig
- Einfach zu installieren

Eigenschaften

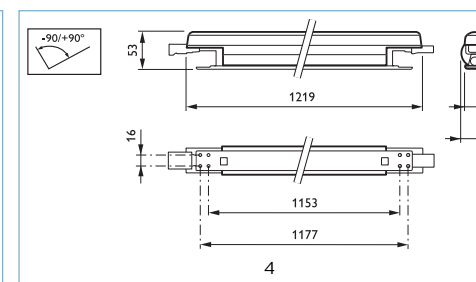
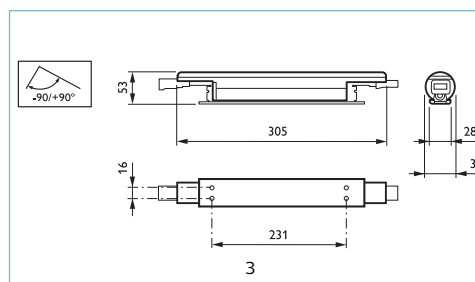
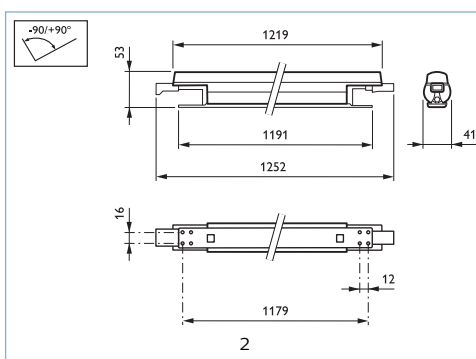
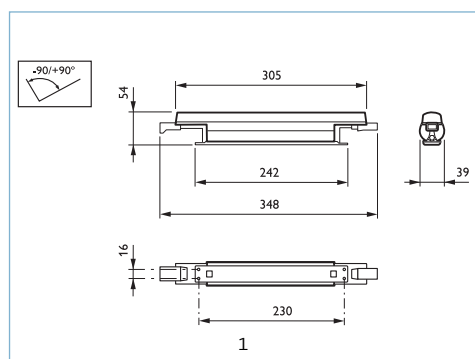
- Unterschiedliche Längen
- Verschiedene Farbtemperaturen



- Ausstrahlungswinkel: tiefstrahlend, tiefbreitstrahlend
- Präzise Ausrichtung und Farbmischung in 10°-Schritten von 10–180°
- Integrierte Powercore-Technologie

Anwendungen

- Statische Weißlichteffekte für die Strukturakzentuierung von Wänden, z. B. in Bars, Restaurants, Hotels
- Gleichmäßige, flächige Wandbeleuchtung, z. B. in Verkaufs- und Ausstellungsräumen
- Repräsentative Bereiche in Bürogebäuden, Krankenhäusern und Arztpraxen



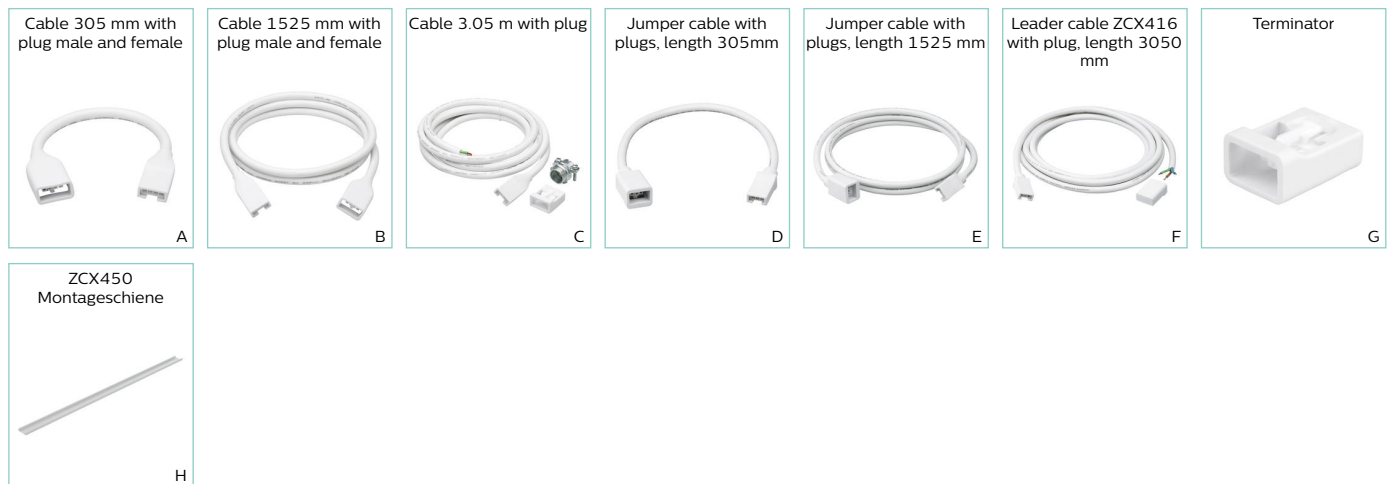
Typ	Leuchtmittel ¹	Optik ²	Farbe	Lebensdauer L70 (h)	Systemleistung (W)	mm	Bestell-Nr. 8718291...	Preis o. MwSt.
								(Euro)
LS515X	LED5/827	MB	Weiß	50.000		1	38505999	400,00
LS515X	LED5/827	MB	Weiß	50.000		2	38513499	1.525,00
LS515X	LED5/827	MB	Weiß	50.000	13,5	3	37621799	322,00
LS515X	LED5/827	MB	Weiß	50.000	50,0	4	37869399	1.229,00
LS515X	LED5/827	NB	Weiß	50.000		1	38501199	400,00
LS515X	LED5/827	NB	Weiß	50.000		2	38509799	1.525,00
LS515X	LED5/827	NB	Weiß	50.000	13,5	3	37617099	322,00
LS515X	LED5/827	NB	Weiß	50.000	50,0	4	37865599	1.229,00
LS515X	LED5/830	MB	Weiß	50.000		1	38506699	400,00
LS515X	LED5/830	MB	Weiß	50.000		1	38507399	400,00
LS515X	LED5/830	MB	Weiß	50.000		2	38514199	1.525,00
LS515X	LED5/830	MB	Weiß	50.000		2	38515899	1.525,00
LS515X	LED5/830	MB	Weiß	50.000	13,5	3	37622499	322,00
LS515X	LED5/830	MB	Weiß	50.000	50,0	4	37870999	1.229,00
LS515X	LED5/830	NB	Weiß	50.000		2	38510399	1.525,00
LS515X	LED5/830	NB	Weiß	50.000		1	38502899	400,00
LS515X	LED5/830	NB	Weiß	50.000		2	38511099	1.525,00
LS515X	LED5/830	NB	Weiß	50.000	13,5	3	37618799	322,00
LS515X	LED5/830	NB	Weiß	50.000	50,0	4	37866299	1.229,00
LS515X	LED5/835	MB	Weiß	50.000	13,5	3	37623199	322,00
LS515X	LED5/835	MB	Weiß	50.000	50,0	4	37871699	1.229,00

Mehr Informationen auf der nächsten Seite


Typ	Leuchtmittel ¹	Optik ²	Farbe	Lebensdauer L70 (h)	Systemleistung (W)	mm	Bestell-Nr. 8718291...	Preis o. MwSt.
								(Euro)
LS515X	LED5/835	NB	Weiß	50.000		1	38503599	400,00
LS515X	LED5/835	NB	Weiß	50.000	13,5	3	37619499	322,00
LS515X	LED5/835	NB	Weiß	50.000	50,0	4	37867999	1.229,00
LS515X	LED5/840	MB	Weiß	50.000		1	38508099	400,00
LS515X	LED5/840	MB	Weiß	50.000		2	38516599	1.525,00
LS515X	LED5/840	MB	Weiß	50.000	13,5	3	37624899	322,00
LS515X	LED5/840	MB	Weiß	50.000	50,0	4	37872399	1.229,00
LS515X	LED5/840	NB	Weiß	50.000		1	38504299	400,00
LS515X	LED5/840	NB	Weiß	50.000		2	38512799	1.525,00
LS515X	LED5/840	NB	Weiß	50.000	13,5	3	37620099	322,00
LS515X	LED5/840	NB	Weiß	50.000	50,0	4	37868699	1.229,00

¹ 'Leuchtmittel' Abkürzung(en): 'LED5' = LED-Modul 500 lm

² 'Optik' Abkürzung(en): 'MB' = Tiefbreitstrahlend, 'NB' = Tiefstrahlend



Zubehör

Typ	Typbeschreibung	Farbe	Länge ³ (mm)	Elektrisches Zubehör ⁴	Abhängezu- behör ⁵	Foto		Bestell-Nr. 8717943...	Stückpreis o. MwSt. (Euro)
LS451Z	CE	Weiß		C305P-M-F		A	100	79204799	13,00
LS451Z	CE	Weiß		C1525P-M-F		B	60	79203099	22,00
LS451Z	CE	Weiß		C3050P		C	26	79205499	33,00
ZCX416	C305P-M-F UL	Weiß		C305P-M-F		D	100	88143799	13,00
ZCX416	C1525P-M-F UL	Weiß		C1525P-M-F		E	60	88144499	20,00
ZCX416	C3050P UL	Weiß		C3050P		F	26	88140699	27,00
ZCX416	TERMINATOR (10PCS)					G	50	88146899	29,00
ZCX450		Weiß	L1220		Ra	H	50	79240599	15,49

³ 'Länge' Abkürzung(en): 'L1220' = Länge 1.220 mm

⁴ 'Elektrisches Zubehör' Abkürzung(en): 'C1525P-M-F' = Ltg. 1.525 m Stecker + Buchse, 'C3050P' = Leitung 3,05 m mit Stecker,

'C305P-M-F' = Ltg. 305 mm Stecker + Buchse

⁵ 'Abhängezubehör' Abkürzung(en): 'Ra' = Tragschiene.

eW Profile LED



eW Profile LED – extrem flache Leuchte für die gleichmäßige Ausleuchtung unter Regalen

Vorteile

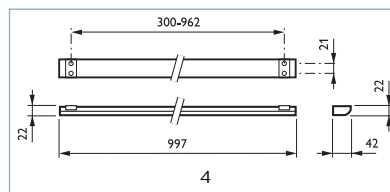
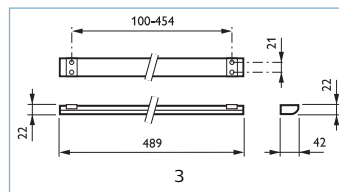
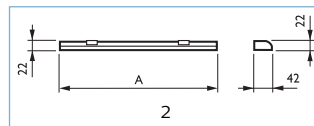
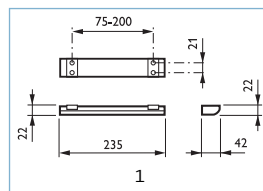
- Lineare, dimmbare Weißlicht-LED-Leuchte mit extrem flachem Profil
- Hohes Energieeinsparpotenzial im Vergleich zu herkömmlichen Beleuchtungslösungen mit Leuchtstofflampen
- Powercore-Technologie: einfache Installation (Stecker-Buchse-System); direkter Anschluss an 230 V ohne separates Betriebsgerät

Eigenschaften

- Unterschiedliche Längen
- Verschiedene Farbtemperaturen
- Gehäusefarben: Weiß, Schwarz oder Grau
- Als einfache Version mit Befestigungsclips und Kupplungsstück oder als KIT-Version mit Befestigungsclips, Anschlussleitung und Abschlussstück lieferbar

Anwendungen

- Gleichmäßige Ausleuchtung unter Regalen, z. B. in Verkaufsräumen
- Bars, Restaurants, Hotels
- Arbeitsflächen, z. B. in Küchen, Krankenhäusern und Laboratorien



Typ	Leuchtmittel ¹	Optik ²	Farbe	Lebensdauer L70 (h)	Systemleistung (W)	mm	Bestell-Nr. 8717943...	Preis o. MwSt.
								(Euro)
BCX413	LED1/NW	PCO	Grau	48.000	5,5	1	79461499	114,00
BCX413	LED1/NW	PCO	Grau	48.000	5,5	2	79467699	94,00
BCX413	LED1/NW	PCO	Schwarz	48.000	5,5	1	79463899	114,00
BCX413	LED1/NW	PCO	Schwarz	48.000	5,5	2	79469099	94,00
BCX413	LED1/NW	PCO	Weiß	48.000	5,5	2	79465299	100,00
BCX413	LED1/NW	PCO	Weiß	48.000	5,5	1	79471399	94,00
BCX413	LED1/WW	PCO	Grau	48.000	5,5	2	79460799	114,00
BCX413	LED1/WW	PCO	Grau	48.000	5,5	1	79466999	94,00
BCX413	LED1/WW	PCO	Schwarz	48.000	5,5	1	79462199	114,00
BCX413	LED1/WW	PCO	Schwarz	48.000	5,5	1	79468399	94,00
BCX413	LED1/WW	PCO	Weiß	48.000	5,5	1	79464599	114,00
BCX413	LED1/WW	PCO	Weiß	48.000	5,5	2	79470699	94,00
BCX413	LED3/NW	PCO	Grau	48.000	10,0	3	79413399	175,00
BCX413	LED3/NW	PCO	Grau	48.000	10,0	2	79419599	159,00
BCX413	LED3/NW	PCO	Schwarz	48.000	10,0	3	79415799	175,00
BCX413	LED3/NW	PCO	Schwarz	48.000	10,0	2	79421899	159,00
BCX413	LED3/NW	PCO	Weiß	48.000	10,0	3	79417199	157,00
BCX413	LED3/NW	PCO	Weiß	48.000	10,0	3	79423299	159,00
BCX413	LED3/WW	PCO	Grau	48.000	10,0	3	79418899	159,00
BCX413	LED3/WW	PCO	Grau	48.000	10,0	3	79412699	175,00
BCX413	LED3/WW	PCO	Schwarz	48.000	10,0	3	79414099	175,00
BCX413	LED3/WW	PCO	Schwarz	48.000	10,0	2	79420199	159,00
BCX413	LED3/WW	PCO	Weiß	48.000	10,0	2	79416499	175,00
BCX413	LED3/WW	PCO	Weiß	48.000	10,0	3	79422599	159,00
BCX413	LED6/NW	PCO	Grau	48.000	20,0	2	79425699	299,00
BCX413	LED6/NW	PCO	Grau	48.000	20,0	4	79431799	292,00
BCX413	LED6/NW	PCO	Schwarz	48.000	20,0	2	79427099	299,00
BCX413	LED6/NW	PCO	Schwarz	48.000	20,0	4	79433199	292,00
BCX413	LED6/NW	PCO	Weiß	48.000	20,0	2	79429499	281,00
BCX413	LED6/NW	PCO	Weiß	48.000	20,0	4	79435599	292,00
BCX413	LED6/WW	PCO	Grau	48.000	20,0	4	79424999	299,00
BCX413	LED6/WW	PCO	Grau	48.000	20,0	2	79430099	292,00
BCX413	LED6/WW	PCO	Schwarz	48.000	20,0	2	79426399	299,00
BCX413	LED6/WW	PCO	Schwarz	48.000	20,0	2	79432499	292,00
BCX413	LED6/WW	PCO	Weiß	48.000	20,0	4	79428799	299,00
BCX413	LED6/WW	PCO	Weiß	48.000	20,0	4	79434899	292,00

¹ 'Leuchtmittel' Abkürzung(en): 'LED1' = LED-Modul 100 lm, 'LED3' = LED-Modul 300 lm, 'LED6' = LED-Modul 600 lm

² 'Optik' Abkürzung(en): 'PCO' = Abdeckung Polycarbonat opal



Zubehör

Typ	Typbeschreibung	Netzspannung ³ (V)	Farbe	Länge ⁴ (mm)	Elektrisches Zubehör ⁵	Abhängezubehör ⁶	Foto		Bestell-Nr.	Stückpreis o. MwSt. (Euro)
ZCX411		230	Grau	L229		Ra	A	1	871794370126100	192,00
ZCX411		230	Grau	L483		Ra	B	1	871794370127800	293,00
ZCX411		230	Grau	L991		Ra	C	1	871794370128500	674,00
ZCX411		230	Schwarz	L229		Ra	D	1	871794370129200	192,00
ZCX411		230	Schwarz	L483		Ra	E	1	871794370130800	293,00
ZCX411		230	Schwarz	L991		Ra	F	1	871794370131500	674,00
ZCX411		230	Weiß	L229		Ra	G	1	872790071476000	192,00
ZCX411		230	Weiß	L483		Ra	H	1	872790071474600	293,00
ZCX411		230	Weiß	L991		Ra	I	1	872790071475300	674,00
ZCX411	CE	230			C3050P		J, K	12	872790071467899	22,00
ZCX411	CE	230	Schwarz		C152P-M-F			64	871794370082099	10,00
ZCX411	CE	230	Schwarz		C305-T		L	24	871794370086899	16,00
ZCX411	CE	230	Schwarz		C305P-M-F		M	64	871794370083799	11,00
ZCX411	CE	230	Schwarz		C457P-M-F			32	871794370084499	13,00
ZCX411	CE	230	Schwarz		C1525P-M-F		N	24	871794370085199	13,00
ZCX411	CE	230	Schwarz		C3050P		K	12	871794370075299	22,00
ZCX411	CE	230	Weiß		C152P-M-F			64	872790071468599	9,00
ZCX411	CE	230	Weiß		C305-T		O	24	872790071472299	15,00
ZCX411	CE	230	Weiß		C305P-M-F		P	64	872790071469299	9,00
ZCX411	CE	230	Weiß		C457P-M-F			32	872790071470899	9,00
ZCX411	CE	230	Weiß		C1525P-M-F		Q	24	872790071471599	12,00
ZCX411	END-TO-END COUPLER (5PCS)	230	Weiß		ICP			48	871794370001199	29,00
ZCX411	END-TO-END COUPLER BK (5PCS)	230	Schwarz		ICP			48	871794370087599	29,00
ZCX411	END-TO-END COUPLER GR (5PCS)	230	Grau		ICP			48	871794370081399	29,00
ZCX411	TERMINATOR (10PCS)	230					R	32	872790071485299	33,00
ZCX411	TERMINATOR RIGHT (10PCS)	230						32	871794370237499	33,00

³ 'Netzspannung' Abkürzung(en): '230' = Netzspannung 230 V

⁴ 'Länge' Abkürzung(en): 'L229' = Länge 229 mm, 'L483' = Länge 483 mm, 'L991' = Länge 991 mm

⁵ 'Elektrisches Zubehör' Abkürzung(en): 'C1525P-M-F' = Ltg. 1,525 m Stecker + Buchse, 'C152P-M-F' = Ltg. 152 mm Stecker + Buchse, 'C305-T' = Y-Leitung 305 mm, 'C3050P' = Leitung 3,05 m mit Stecker, 'C305P-M-F' = Ltg. 305 mm Stecker + Buchse, 'C457P-M-F' = Ltg. 457 mm Stecker + Buchse, 'ICP' = Gerade Kupplung

⁶ 'Abhängezubehör' Abkürzung(en): 'Ra' = Tragschiene.

iW Fuse LED



iW Fuse LED – leistungsstarke Leuchte für dynamische Weißlichteffekte

Vorteile

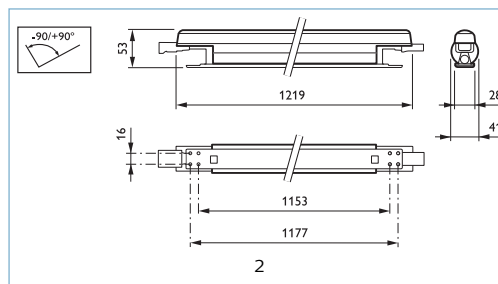
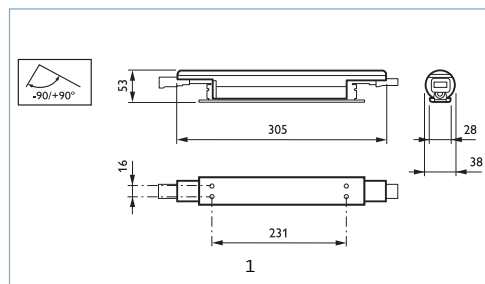
- Miniaturisierte Weißlichtbeleuchtung für Innenanwendungen mit Lichtfarbveränderungen
- Optimal für die Strukturakzentuierung von Wänden oder gleichmäßige, flächige Wandbeleuchtung
- Flexible Installation und Positionierung

Eigenschaften

- Lichtfarbveränderung von Weißlicht unterschiedlicher Farbtemperaturen
- Unterschiedliche Längen
- Verschiedene Ausstrahlungswinkel
- Präzise Ausrichtung und Farbmischung in 10°-Schritten von 10-180°
- Mit DMX-Steuergeräten anderer Hersteller sowie Steuerungskomponenten von Philips kompatibel

Anwendungen

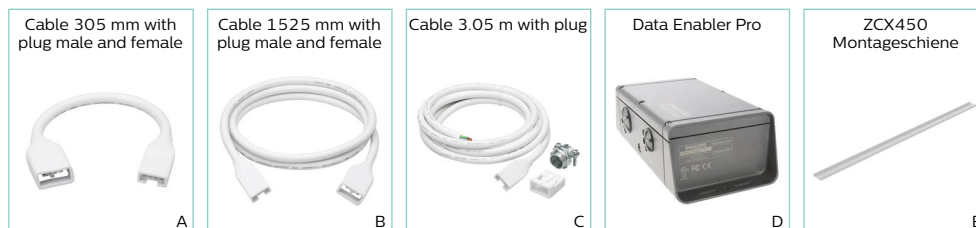
- Bars, Restaurants, Hotels
- Verkaufs- und Ausstellungsräume
- Repräsentative Bereiche in Bürogebäuden, Krankenhäusern und Arztpraxen



Typ	Leuchtmittel ¹	Optik ²	Farbe	Lebensdauer L70 (h)	mm	Bestell-Nr.	Preis o. MwSt. (Euro)
LS516X	LED4/827	MB	Weiß	50.000	1	871794379396999	409,00
LS516X	LED4/827	NB	Weiß	50.000	1	871794379395299	409,00
LS516X	LED4/CW/WW	MB	Weiß	50.000	2	871829138399499	1.549,00
LS516X	LED4/CW/WW	NB	Weiß	50.000	2	871829138398799	1.549,00

¹ 'Leuchtmittel' Abkürzung(en): 'LED4' = LED-Modul 400 lm

² 'Optik' Abkürzung(en): 'MB' = Tiefbreitstrahlend, 'NB' = Tiefstrahlend



Zubehör

Typ	Typbeschreibung	Farbe	Länge ³ (mm)	CE-Zeichen ⁴	Elektrisches Zubehör ⁵	Abhänge-zubehör ⁶	Foto	Bestell-Nr. 8717943...	Stückpreis o. MwSt. (Euro)
LS451Z	CE	Weiß			C305P-M-F		A	79204799	13,00
LS451Z	CE	Weiß			C1525P-M-F		B	79203099	22,00
LS451Z	CE	Weiß			C3050P		C	79205499	33,00
ZCX400	100-240V DATA ENABLER PRO EU			CE			D	88324099	629,00
ZCX450		Weiß	L1220			Ra	E	79240599	15,49

³ 'Länge' Abkürzung(en): 'L1220' = Länge 1.220 mm

⁴ 'CE-Zeichen' Abkürzung(en): 'CE' = CE mark

⁵ 'Elektrisches Zubehör' Abkürzung(en): 'C1525P-M-F' = Ltg. 1,525 m Stecker + Buchse, 'C3050P' = Leitung 3,05 m mit Stecker, 'C305P-M-F' = Ltg. 305 mm Stecker + Buchse

⁶ 'Abhängezubehör' Abkürzung(en): 'Ra' = Tragschiene.

ColorFuse LED



ColorFuse LED – leistungsstarke Leuchte für dynamische Farbeffekte

Vorteile

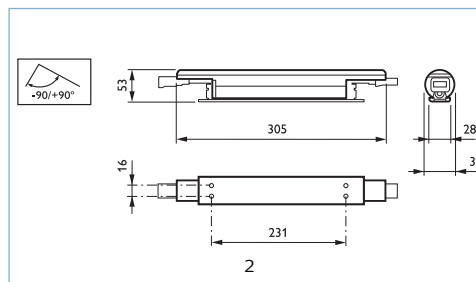
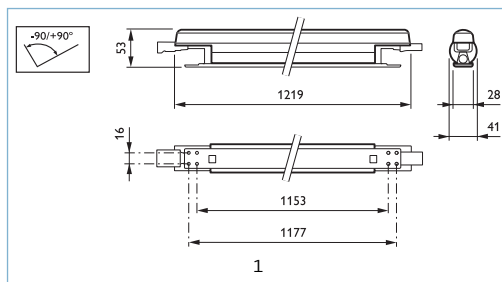
- Miniaturisierte RGB-Leuchte für Innenanwendungen mit dynamischen Farbveränderungen
- Optimal für die Strukturakzentuierung von Wänden oder gleichmäßige, flächige Wandbeleuchtung
- Flexible Installation und Positionierung

Eigenschaften

- RGB-Farbmischung (bis zu 16.7 Millionen Farben)
- Unterschiedliche Längen
- Verschiedene Ausstrahlungswinkel
- Präzise Ausrichtung und Farbmischung in 10°-Schritten von 10°-180°
- Mit DMX-Steuergeräten anderer Hersteller sowie Steuerungskomponenten von Philips kompatibel

Anwendungen

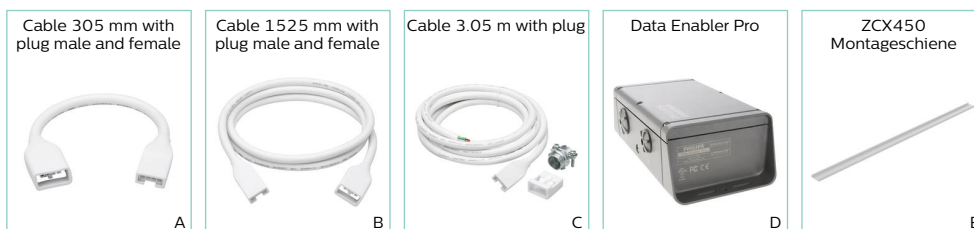
- Bars, Restaurants, Hotels
- Verkaufs- und Ausstellungsräume
- Repräsentative Bereiche in Bürogebäuden, Krankenhäusern und Arztpraxen



Typ	Leuchtmittel ¹	Optik ²	Farbe	Lebensdauer L70 (h)	Systemleistung (W)	mm	Bestell-Nr.	Preis o. MwSt. (Euro)
LS517X	LED3/RD/GN/BL	MB	Weiß	50.000		1	871829138391899	1.449,00
LS517X	LED3/RD/GN/BL	MB	Weiß	50.000		2	871794379394599	389,00
LS517X	LED3/RD/GN/BL	NB	Weiß	50.000		1	871829138390199	1.449,00
LS517X	LED3/RD/GN/BL	NB	Weiß	50.000		2	871794379393899	389,00
LS518X	10 x LED-HB/AM	MB	Weiß		12,5	2	871829137616399	355,00
LS518X	10 x LED-HB/AM	NB	Weiß		12,5	2	871829137612599	355,00
LS518X	10 x LED-HB/BL	MB	Weiß		12,5	2	871829137615699	355,00
LS518X	10 x LED-HB/BL	NB	Weiß		12,5	2	871829137611899	355,00
LS518X	10 x LED-HB/GN	MB	Weiß		12,5	2	871829137614999	355,00
LS518X	10 x LED-HB/GN	NB	Weiß		12,5	2	871829137610199	355,00
LS518X	10 x LED-HB/RD	MB	Weiß		12,5	2	871829137613299	355,00
LS518X	10 x LED-HB/RD	NB	Weiß		12,5	2	871829137609599	355,00

¹ 'Leuchtmittel' Abkürzung(en): 'LED-HB' = LED-Modul, 'LED3' = LED-Modul 300 lm


² 'Optik' Abkürzung(en): 'MB' = Tiefbreitstrahlend, 'NB' = Tiefstrahlend



Zubehör

Typ	Typbeschreibung	Farbe	Länge ³ (mm)	CE-Zeichen ⁴	Elektrisches Zubehör ⁵	Abhänge-zubehör ⁶	Foto	Bestell-Nr. 8717943...	Stückpreis o. MwSt. (Euro)
LS451Z	CE	Weiß			C305P-M-F	A	100	79204799	13,00
LS451Z	CE	Weiß			C1525P-M-F	B	60	79203099	22,00
LS451Z	CE	Weiß			C3050P	C	26	79205499	33,00

Mehr Informationen auf der nächsten Seite

Typ	Typbeschreibung	Farbe	Länge ³ (mm)	CE-Zeichen ⁴	Elektrisches Zubehör ⁵	Abhänge- zubehör ⁶	Foto		Bestell-Nr. 8717943...	Stückpreis o. MwSt. (Euro)
ZCX400	100-240V DATA ENABLER PRO EU			CE			D	4	88324099	629,00
ZCX450		Weiß	L1220			Ra	E	50	79240599	15,49

³ 'Länge' Abkürzung(en): 'L1220' = Länge 1.220 mm

⁴ 'CE-Zeichen' Abkürzung(en): 'CE' = CE mark

⁵ 'Elektrisches Zubehör' Abkürzung(en): 'C1525P-M-F' = Ltg. 1,525 m Stecker + Buchse, 'C3050P' = Leitung 3,05 m mit Stecker, 'C305P-M-F' = Ltg. 305 mm Stecker + Buchse

⁶ 'Abhängezubehör' Abkürzung(en): 'Ra' = Tragschiene

Einzel-Lichtleiste TMX204



TMX204 – schlank und vielseitig

Vorteile

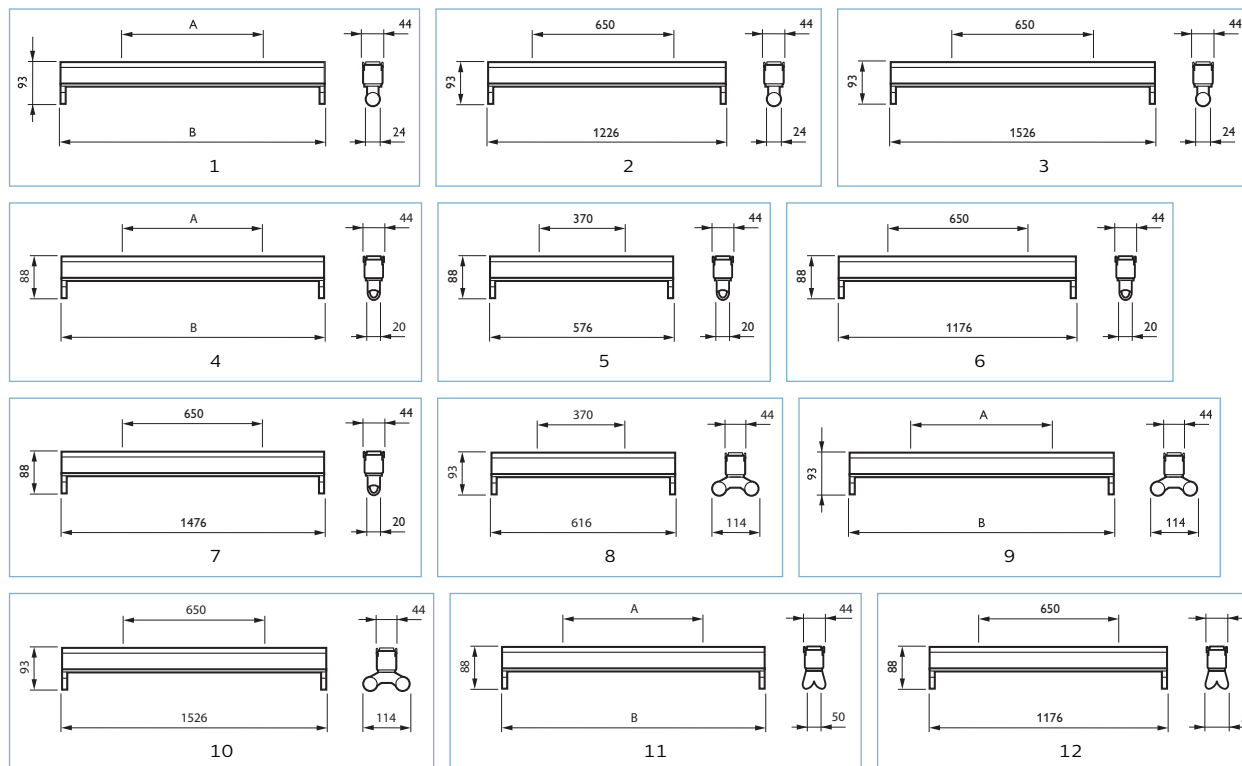
- Schlanke und vielseitige funktionale Lichtleiste mit TL5- oder TL-D-Lampen für die Allgemeinbeleuchtung
- Systemeffizienz und Vielseitigkeit können durch die breite Auswahl an Reflektoren und Zusätzen aus dem TTX400-System noch erweitert werden.
- Kann abgehängt oder an der Decke montiert werden; dank schlanker Form auch gut geeignet für Einbau-Anwendungen und Alkoven geeignet


Eigenschaften

- Schlankes Design
- TL5- oder TL-D-Lampen
- Kann um zahlreiche verschiedene Reflektoren und Zusätze aus TTX400-System erweitert werden

Anwendungen

- Verkaufsräume
- Voutenbeleuchtung
- Nebenträume
- Industrieräume



Typ	Leuchtmittel ¹	Anschluss ²	Vorschaltgerät ³		Bestell-Nr. 8711559...	Preis o. MwSt. (Euro)
TMX204	1 x TL-D 18W		HFP	1	10046399	47,00
TMX204	1 x TL-D 36W		HFP	2	10050099	42,00
TMX204	1 x TL-D 36W		HFR	1	10064799	95,00
TMX204	1 x TL-D 58W		HFP	3	10054899	47,00
TMX204	1 x TL-D 58W		HFR	3	10068599	98,00

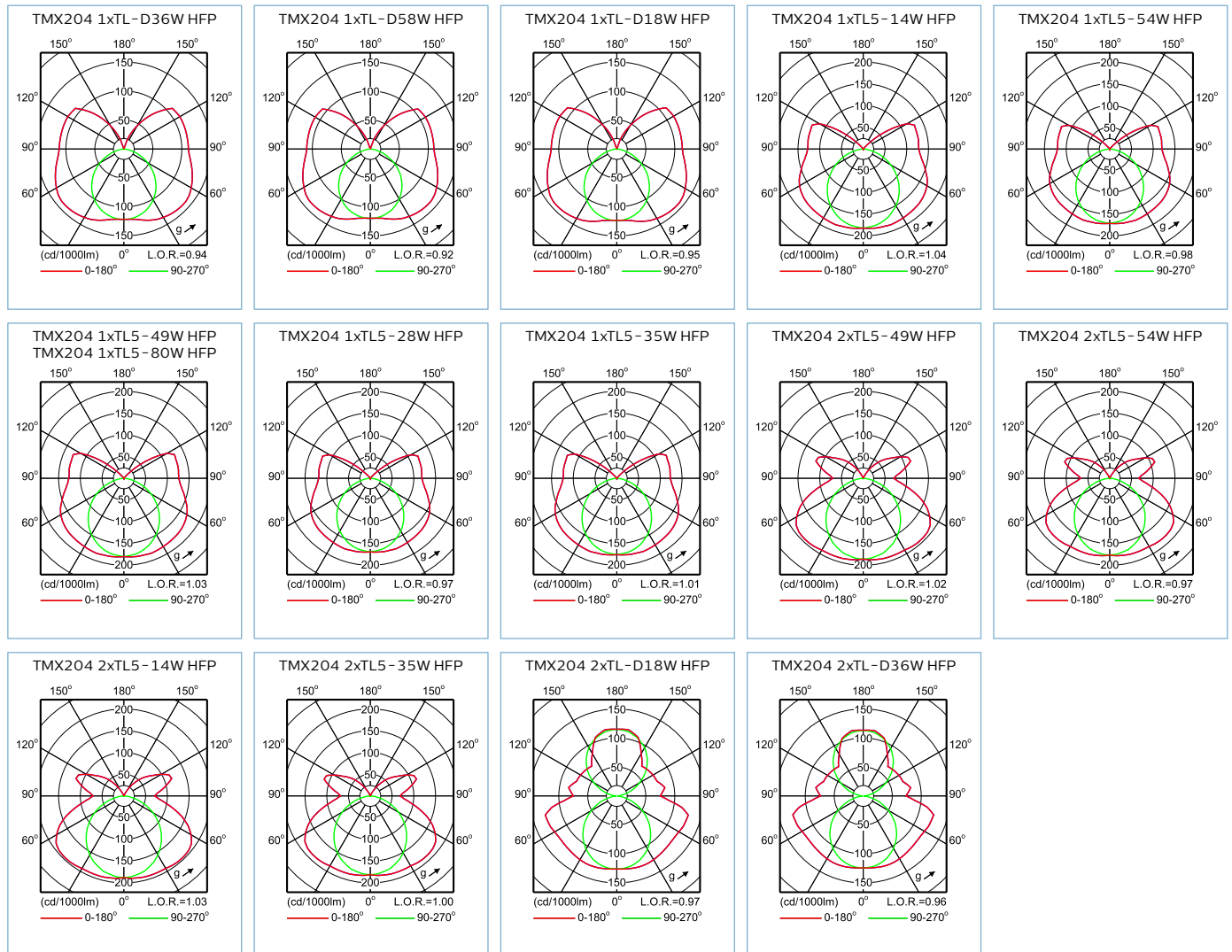
Mehr Informationen auf der nächsten Seite

Typ	Leuchtmittel ¹	Anschluss ²	Vorschaltgerät ³	mm	Bestell-Nr. 8711559...	Preis o. MwSt. (Euro)
TMX204	1 x TL5 14W		HFP	4	68956299	50,00
TMX204	1 x TL5 14W	SI	HFR	5	68980799	95,00
TMX204	1 x TL5 28W		HFP	6	68958699	52,00
TMX204	1 x TL5 28W		HFR	6	68982199	95,00
TMX204	1 x TL5 35W		HFP	7	68960999	53,00
TMX204	1 x TL5 35W		HFR	7	68984599	98,00
TMX204	1 x TL5 49W		HFR	7	68986999	98,00
TMX204	1 x TL5 54W		HFP	6	68964799	52,00
TMX204	1 x TL5 54W		HFR	6	68988399	95,00
TMX204	1 x TL5 80W		HFP	7	68966199	57,00
TMX204	2 x TL-D 18W		HFP	8	10048799	48,00
TMX204	2 x TL-D 36W		HFP	9	10052499	50,00
TMX204	2 x TL-D 36W	CFL	HFR	9	10066199	103,00
TMX204	2 x TL-D 58W		HFP	10	10056299	52,00
TMX204	2 x TL5 14W	CFL	HFP	11	68968599	63,00
TMX204	2 x TL5 35W		HFP	11	68972299	67,00
TMX204	2 x TL5 54W		HFP	12	68976099	67,00
TMX204	2 x TL5 80W		HFP	11	68978499	85,00

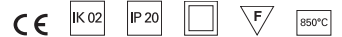
¹ 'Leuchtmittel' Abkürzung(en): 'TL-D' = Leuchtstofflampe, 'TL5' = Leuchtstofflampe

² 'Anschluss' Abkürzung(en): 'CFL' = Anschluss: Doppelstockklemme., 'SI' = Schraubanschlussklemme.

³ 'Vorschaltgerät' Abkürzung(en): 'HFP' = Warmstart- EVG, 'HFR' = Dimmbares EVG



Pentura Mini LED



Pentura Mini LED – sehr schlanke, effiziente Lichtleiste

Vorteile

- Sehr schlanke Lichtleiste im minimalistischen Design
- Hohes Energieeinsparpotenzial dank LED-Technologie
- Einfach zu installieren, kompletter Zubehörsatz im Lieferumfang enthalten

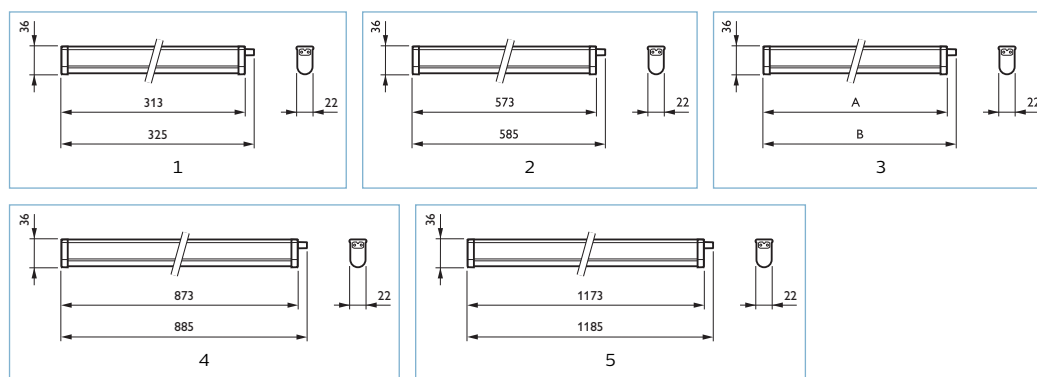
Eigenschaften

- In fünf Längen lieferbar: 300, 600, 900 und 1.200 mm

- Opale Abdeckung aus Polycarbonat für gleichmäßiges Licht
- Zwei Lichtfarben: Neutralweiß (4.000 K) und Warmweiß (3.000 K)
- Schaltbares Betriebsgerät und Durchgangsverdrahtung integriert
- Lebensdauer: 25.000 Stunden (L80)

Anwendungen

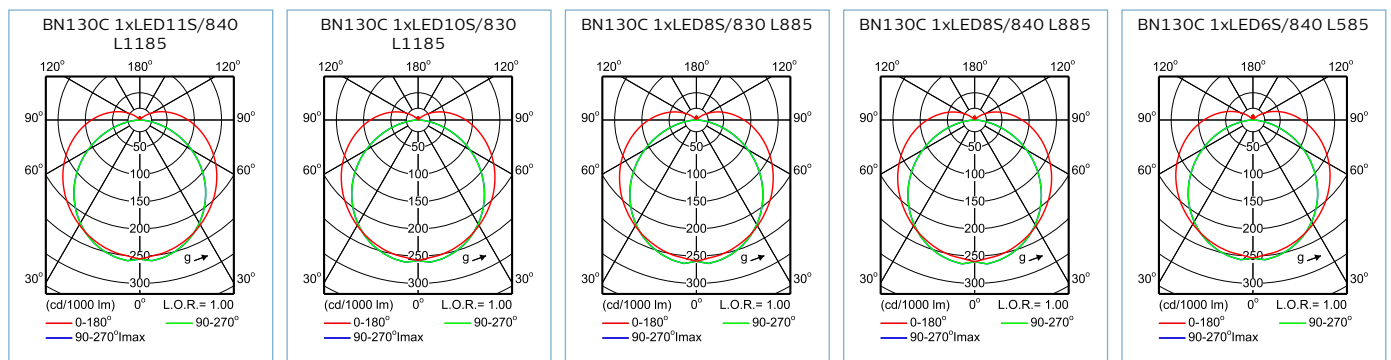
- Voutenbeleuchtung
- Wandaufhellung über Regalen
- Regalbeleuchtung

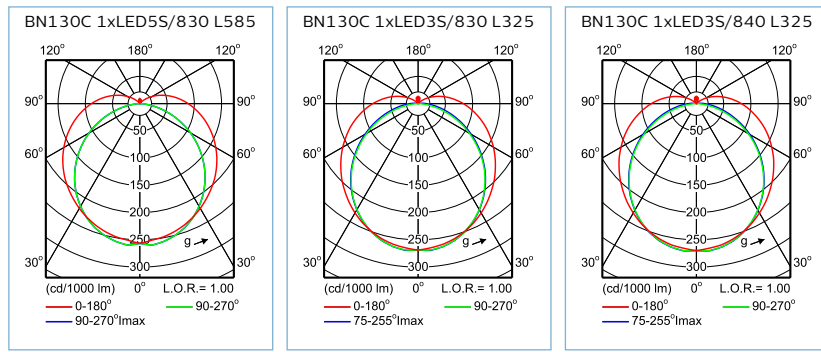


Typ	Leuchtmittel ¹	Betriebsgerät ²	Farbe	Systemleistung (W)	mm	Bestell-Nr. 8710163...	Preis o. MwSt. (Euro)
BN130C	1 x LED3S/830	PSU	Weiß	4,0	1	29654899	65,00
BN130C	1 x LED3S/840	PSU	Weiß	4,0	1	29653199	65,00
BN130C	1 x LED5S/830	PSU	Weiß	7,0	2	29652499	70,00
BN130C	1 x LED6S/840	PSU	Weiß	7,0	3	29651799	70,00
BN130C	1 x LED8S/830	PSU	Weiß	10,8	4	29650099	75,00
BN130C	1 x LED8S/840	PSU	Weiß	10,8	4	29649499	75,00
BN130C	1 x LED10S/830	PSU	Weiß	14,0	5	29648799	80,00
BN130C	1 x LED11S/840	PSU	Weiß	14,0	3	29647099	80,00

¹ 'Leuchtmittel' Abkürzung(en): 'LED10S' = LED-Modul 1.000 lm, 'LED11S' = LED-Modul 1.100 lm, 'LED3S' = LED-Modul 300 lm, 'LED5S' = LED-Modul 500 lm, 'LED6S' = LED-Modul 600 lm, 'LED8S' = LED-Modul 800 lm

² 'Betriebsgerät' Abkürzung(en): 'PSU' = schaltbar





Pentura



Pentura – hochwertige und flexible Lichtleiste

Vorteile

- Hochwertige Lichtleiste mit energiesparendem elektronischen Vorschaltgerät und TL5 Lampen
- Viele unterschiedliche Längenkombinationen möglich
- Vielfältige Anwendungen durch unterschiedliche Optiken wie z. B. Reflektoren und Prismenabdeckungen

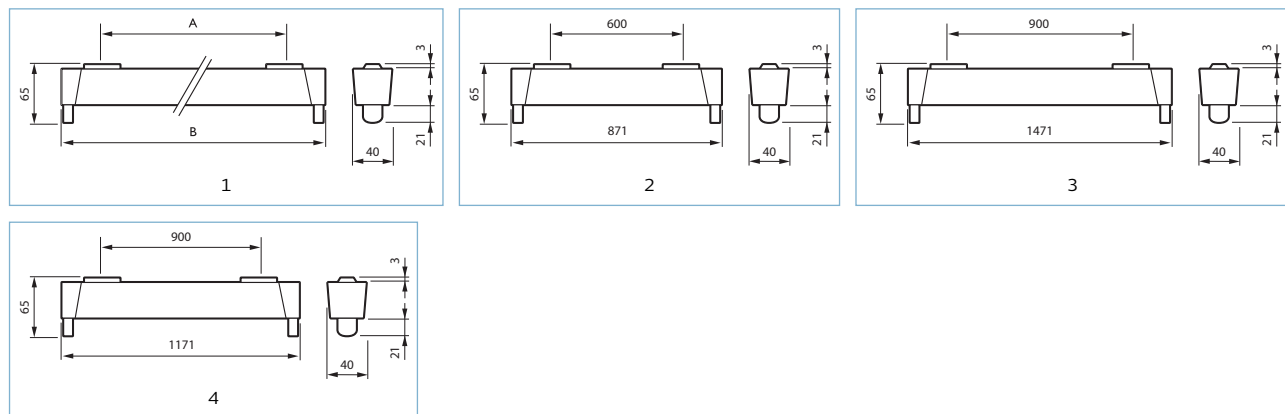


Eigenschaften

- Lichtfarbe: Warmweiß oder Neutralweiß
- Für direkte und indirekte Beleuchtung geeignet
- Integrierte HFP Vorschaltgeräte oder regel- / dimmbare HFR Vorschaltgeräte
- Als Standard-Einzellichtleiste sowie mit Durchgangsverdrahtung und Wieland Stecksystem erhältlich

Anwendungen

- Regalbeleuchtung
- Nischenbeleuchtung
- Voutenbeleuchtung



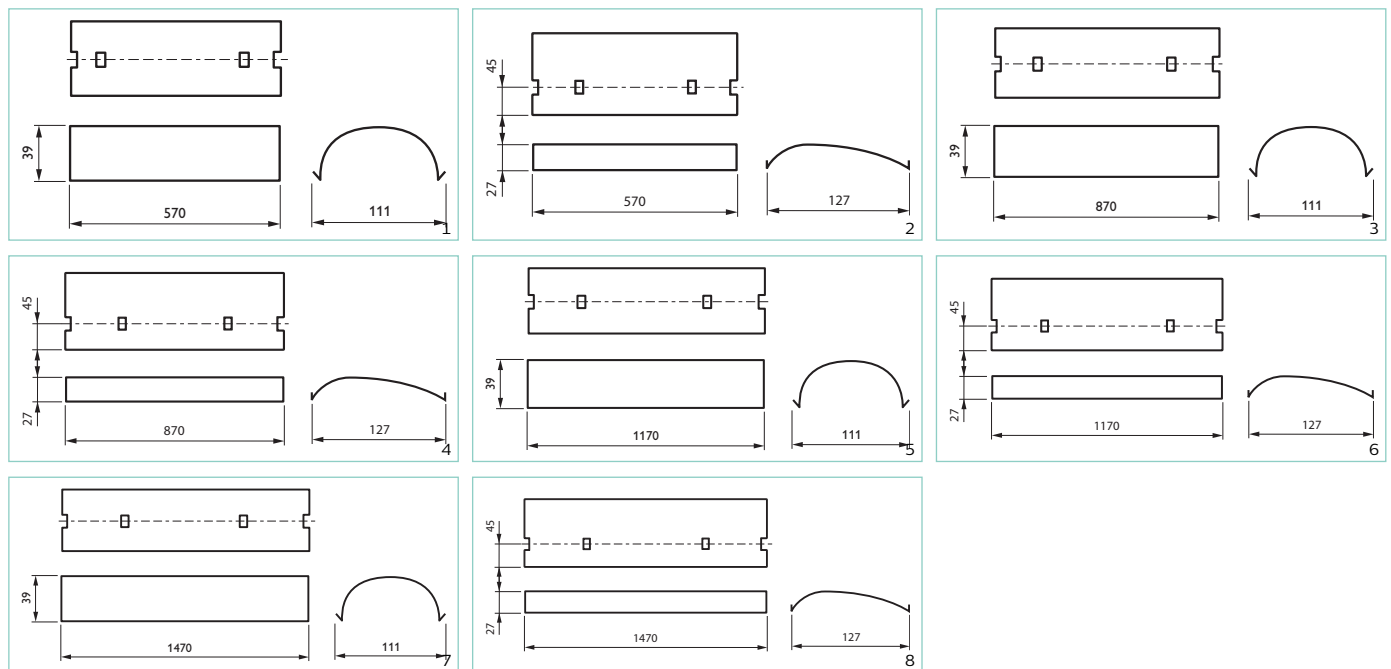
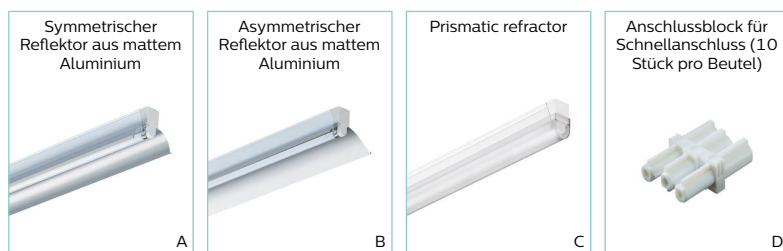
Typ	Leuchtmittel ¹	Vorschaltgerät ²	mm	Bestell-Nr. 8711559...	Preis o. MwSt. (Euro)
TMS122	1 x TL5 14W/830	HFP	1	79863999	57,00
TMS122	1 x TL5 14W/830	HFR	1	79879099	95,00
TMS122	1 x TL5 14W/840	HFP	1	79871499	57,00
TMS122	1 x TL5 14W/840	HFR	1	79887599	95,00
TMS122	1 x TL5 21W/830	HFP	1	79864699	61,00
TMS122	1 x TL5 21W/830	HFR	2	79880699	99,00
TMS122	1 x TL5 21W/840	HFP	2	79872199	61,00
TMS122	1 x TL5 21W/840	HFR	1	79888299	99,00
TMS122	1 x TL5 24W/830	HFP	1	79865399	58,00
TMS122	1 x TL5 24W/830	HFR	1	79881399	95,00
TMS122	1 x TL5 24W/840	HFR	1	79889999	95,00
TMS122	1 x TL5 28W/830	HFP	1	79866099	67,00
TMS122	1 x TL5 28W/830	HFR	1	79882099	94,00
TMS122	1 x TL5 28W/840	HFR	1	79890599	94,00
TMS122	1 x TL5 35W/830	HFP	1	79867799	71,00

Mehr Informationen auf der nächsten Seite

Typ	Leuchtmittel ¹	Vorschaltgerät ²	mm	Bestell-Nr. 8711559...	Preis o. MwSt. (Euro)
TMS122	1 x TL5 35W/830	HFR	1	79883799	98,00
TMS122	1 x TL5 35W/840	HFP	1	79875299	71,00
TMS122	1 x TL5 35W/840	HFR	3	79891299	98,00
TMS122	1 x TL5 39W/830	HFP	1	79868499	62,00
TMS122	1 x TL5 39W/830	HFR	1	79884499	99,00
TMS122	1 x TL5 39W/840	HFP	2	79876999	62,00
TMS122	1 x TL5 39W/840	HFR	2	79892999	99,00
TMS122	1 x TL5 49W/830	HFP	1	79869199	72,00
TMS122	1 x TL5 49W/830	HFR	1	79885199	111,00
TMS122	1 x TL5 49W/840	HFP	3	79877699	72,00
TMS122	1 x TL5 49W/840	HFR	3	79893699	111,00
TMS122	1 x TL5 54W/830	HFP	4	79870799	68,00
TMS122	1 x TL5 54W/830	HFR	1	79886899	105,00
TMS122	1 x TL5 54W/840	HFP	1	79878399	68,00
TMS122	1 x TL5 54W/840	HFR	4	79894399	105,00

¹ 'Leuchtmittel' Abkürzung(en): 'TL5' = Leuchtstofflampe

² 'Vorschaltgerät' Abkürzung(en): 'HFP' = Warmstart-EVG, 'HFR' = Dimmbares EVG



Zubehör

Typ	Leuchtmittel	Optik ³	Reflectors ⁴	Elektrisches Zubehör ⁵	Foto	mm	Bestell-Nr. 8711559...	Stückpreis o. MwSt. (Euro)
GMS122	1 14/24W		R		A	1 4	47110599	17,00
GMS122	1 14/24W		R-A		B	2 4	47118199	17,00
GMS122	1 14/24W	P	No		C	4 4	79905699	15,00
GMS122	1 21/39W		R		A	3 4	47116799	23,00
GMS122	1 21/39W		R-A		B	4 4	47124299	20,00
GMS122	1 21/39W	P	No		C	4 4	79906399	20,00
GMS122	1 28/54W		R		A	5 4	47112999	27,00
GMS122	1 28/54W		R-A		B	6 4	47120499	27,00
GMS122	1 28/54W	P	No		C	4 4	79907099	23,00

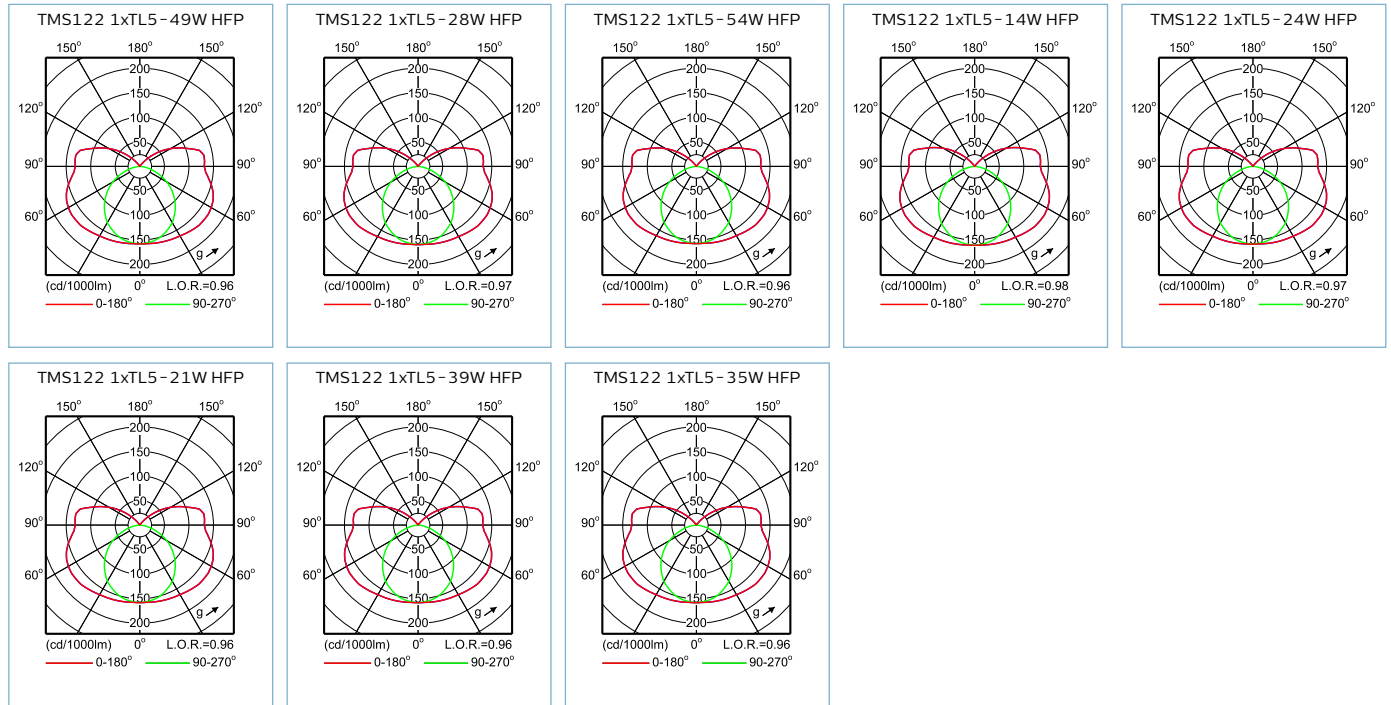
Mehr Informationen auf der nächsten Seite

Typ	Leuchtmittel	Optik ³	Reflectors ⁴	Elektrisches Zubehör ⁵	Foto	mm	Bestell-Nr. 8711559...	Stückpreis o. MwSt. (Euro)
GMS122	1 35-80W		R		A	7	47114399	33,00
GMS122	1 35-80W		R-A		B	8	47122899	46,00
GMS122	1 35-80W	P	No		C	4	79908799	27,00
ZMS122				EC	D	1	64395300	38,00

³ 'Optik' Abkürzung(en): 'P' = Prismenscheibe

⁴ 'Reflectors' Abkürzung(en): 'R' = Reflektor, 'R-A' = Reflektor, asymmetrisch

⁵ 'Elektrisches Zubehör' Abkürzung(en): 'EC' = Elektrischer Anschluss





Feuchtraum-Lichtleisten



Feuchtraum-Anbauleuchten ↗



Reinraumleuchten



TMW076



TMW076 – robuste Feuchtraumleuchte für schnelle Montage

Vorteile

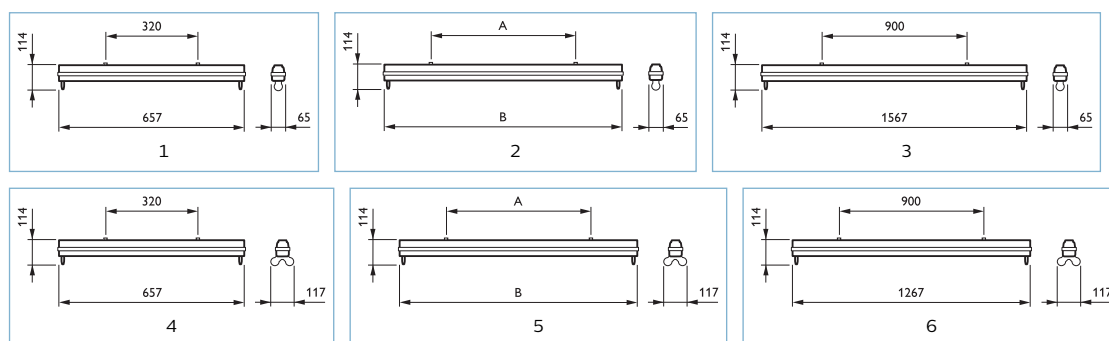
- Kompakte, freistrahkende Feuchtraum-Lichtleiste für energieeffizienten Einsatz
- Einfach und schnell zu installieren durch Schnellverschlüsse
- Umfangreiches Zubehör zum flexiblen Einsatz in vielen Anwendungsgebieten

Eigenschaften

- Robust dank glasfaserverstärktem Polyestergehäuse
- Geeignet für MASTER TL-D und TL5 Lampen
- Verschiedene Reflektoren aus hochglänzendem Aluminium oder geschlossener Ovalschutzreflektor
- Für Einzelanordnung geeignet
- Je nach Anwendung Wahl von Schutzrohr mit Längsprismenstruktur, Schutzgitter aus Stahl oder hochglänzendem Aluminiumreflektor (optional)

Anwendungen

- Industrie

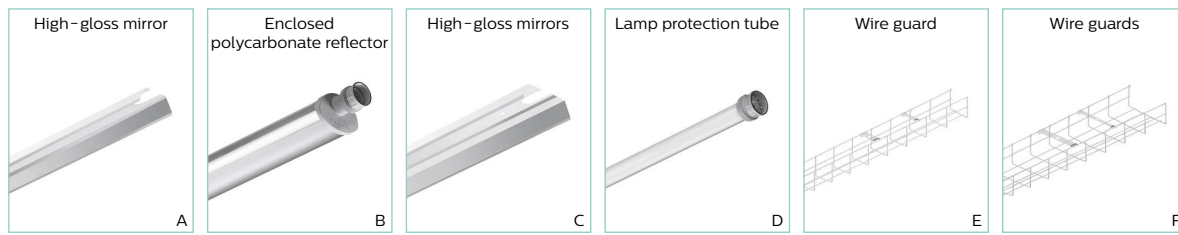


Typ	Leuchtmittel ¹	Vorschaltgerät ²	mm	Bestell-Nr. 8717943...	Preis o. MwSt. (Euro)
TMW076	1 x TL-D 18W	HFP	1	89164100	52,00
TMW076	1 x TL-D 36W	HFP	2	89166500	57,00
TMW076	1 x TL-D 58W	HFP	3	89168900	62,00
TMW076	1 x TL5 14W	HFP	1	89170200	60,00
TMW076	1 x TL5 28W	HFP	2	89172600	65,00
TMW076	1 x TL5 49W	HFP	3	89174000	72,00
TMW076	1 x TL5 80W	HFP	3	89176400	77,00
TMW076	2 x TL-D 18W	HFP	4	89165800	67,00
TMW076	2 x TL-D 36W	HFP	5	89167200	73,00
TMW076	2 x TL-D 58W	HFP	5	89169600	80,00
TMW076	2 x TL5 14W	HFP	5	89171900	75,00
TMW076	2 x TL5 28W	HFP	6	89173300	82,00
TMW076	2 x TL5 49W	HFP	5	89175700	88,00

¹ 'Leuchtmittel' Abkürzung(en): 'TL-D' = Leuchtstofflampe, 'TL5' = Leuchtstofflampe

² 'Vorschaltgerät' Abkürzung(en): 'HFP' = Warmstart-EVG





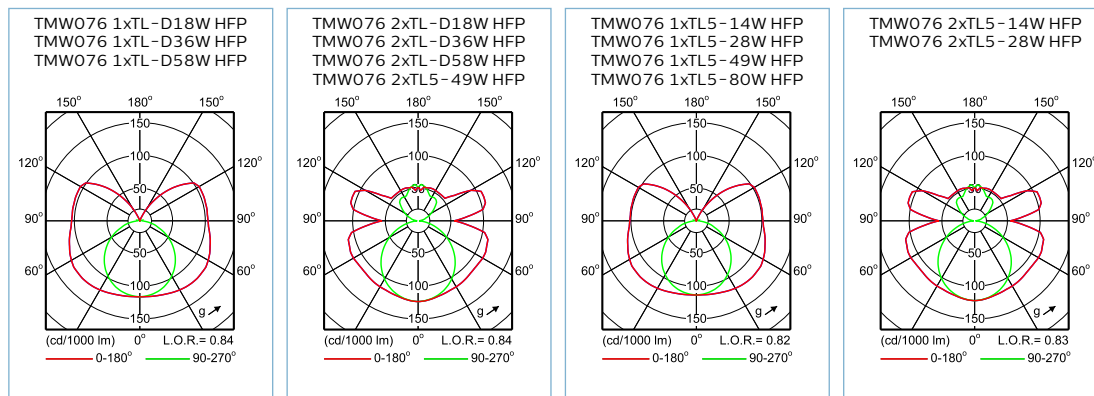
Zubehör

Typ	Leuchtmittel	Optik ³	Reflectors ⁴	Mechanisches Zubehör ⁵	Foto	Bestell-Nr. 8717943...	Stückpreis o. MwSt.	
							(Euro)	
GMW076	1 28/36W		C		A	20	89183299	22,00
GMW076	1 36W		R-PC		B	1	89187000	127,00
GMW076	1 49-80W		C		A	20	89185699	27,00
GMW076	1 58W		R-PC		B	1	89188700	145,00
GMW076	2 28/36W		C		C	20	89184999	27,00
GMW076	2 49/58W		C		C	20	89186399	32,00
ZMW076	1 14W	PT			D	24	89180199	13,00
ZMW076	1 18W	PT			D	24	89177199	12,00
ZMW076	1 28/36W			WG	E	1	89189400	39,00
ZMW076	1 28W	PT			D	12	89181899	20,00
ZMW076	1 36W	PT			D	12	89178899	18,00
ZMW076	1 49-80W			WG	E	1	89191700	42,00
ZMW076	1 49-80W	PT			D	12	89182599	20,00
ZMW076	1 58W	PT			D	12	89179599	18,00
ZMW076	2 28/36W			WG	F	1	89190000	48,00
ZMW076	2 49-80W			WG	F	1	89192400	50,00

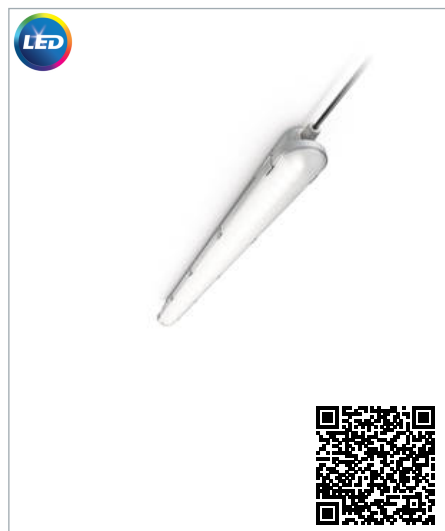
³ 'Optik' Abkürzung(en): 'PT' = Lampenschutzrohr

⁴ 'Reflectors' Abkürzung(en): 'C' = Hochglanzreflektor, 'R-PC' = Reflektor, polycarbonat.

⁵ 'Mechanisches Zubehör' Abkürzung(en): 'WG' = Schutzgitter



CoreLine LED-Feuchtraumleuchte



CoreLine LED-Feuchtraumleuchte - ein deutliches Argument für LEDs

Vorteile

- Bis zu 57% Energieeinsparung gegenüber Leuchten mit Leuchtstofflampen
- Zuverlässige LED-Technologie - fast wartungsfrei durch lange Lebensdauer
- Ersatz für herkömmliche Feuchtraumleuchten bis zu 2x58 W / 2x49W-Leuchtstofflampen

Eigenschaften

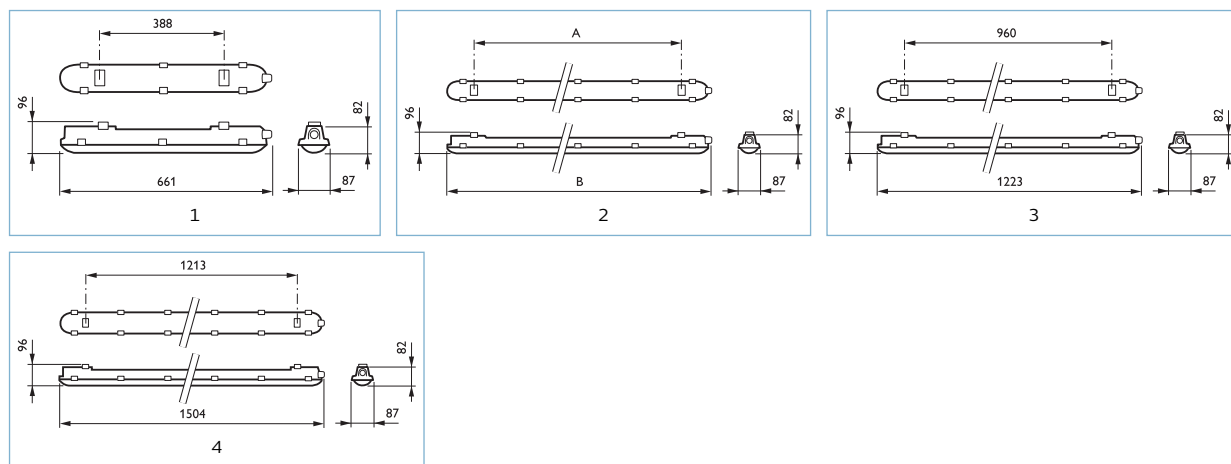
- Drei Leuchtenlängen mit fünf Lichtstrompaketen bis zu 6.000 lm



- Lichtfarbe: Neutralweiß (4.000 K); sehr gute Farbwiedergabe (R_a = 80)
- Breitstrahlende Lichtverteilung mit leichter Deckenaufhellung durch prismatische PC-Abdeckung
- Deckenmontagebügel und Abhängehaken im Lieferumfang enthalten; durch zusätzliche Schraubbefestigung der Montagebügel kann Leuchte vandalismussicher gemacht werden
- Lebensdauer: 50.000 Stunden (L70)

Anwendungen

- Industrie
- Parkhäuser
- Vordachbeleuchtung
- Feuchträume



Typ	Leuchtmittel ¹	Betriebsgerät ²	Optik ³	Anschluss ⁴	Farbe	Systemleistung (W)	↔ mm ↓	Bestell-Nr. 8718291...	Preis o. MwSt. (Euro)
WT120C	1 x LED18S/840	PSU	PC	PIP	Grau	19	1	84045900	70,00
WT120C	1 x LED22S/840	PSU	PC	PIP	Grau	23	2	85414200	380,00
WT120C	1 x LED22S/840	PSU	PC	PIP	Grau	23	2	85418000	390,00
WT120C	1 x LED22S/840	PSU	PC	PIP	Grau	23	3	84046600	90,00
WT120C	1 x LED34S/840	PSU	PC	PIP	Grau	29	2	85416600	430,00
WT120C	1 x LED34S/840	PSU	PC	PIP	Grau	29	2	85420300	460,00
WT120C	1 x LED34S/840	PSU	PC	PIP	Grau	29	4	84047300	142,00
WT120C	1 x LED40S/840	PSU	PC	PIP	Grau	41	2	85415900	400,00
WT120C	1 x LED40S/840	PSU	PC	PIP	Grau	41	2	85419700	430,00
WT120C	1 x LED40S/840	PSU	PC	PIP	Grau	41	3	84048000	120,00
WT120C	1 x LED60S/840	PSU	PC	PIP	Grau	57	2	85417300	450,00
WT120C	1 x LED60S/840	PSU	PC	PIP	Grau	57	2	85421000	480,00
WT120C	1 x LED60S/840	PSU	PC	PIP	Grau	57	2	84049700	175,00

¹ 'Leuchtmittel' Abkürzung(en): 'LED18S' = LED-Modul 1.800 lm, 'LED22S' = LED-Modul 2.200 lm, 'LED34S' = LED-Modul 3.400 lm, 'LED40S' = LED-Modul 4.000 lm, 'LED60S' = LED-Modul 6.000 lm

² 'Betriebsgerät' Abkürzung(en): 'PSU' = schaltbar

³ 'Optik' Abkürzung(en): 'PC' = Abdeckung Polycarbonat

⁴ 'Anschluss' Abkürzung(en): 'PIP' = Steckanschlussklemme



Pacific LED Green Parking



Pacific LED Green Parking – bedarfsgerechte Beleuchtung

Vorteile

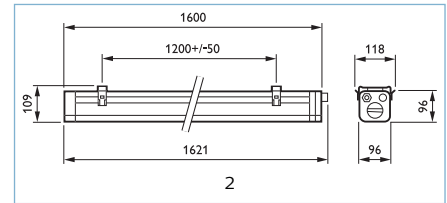
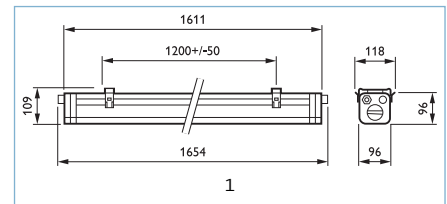
- Energieeinsparungen von bis zu 80% im Vergleich Leuchtstofflampen ohne Kompromisse bei der Sicherheit
- Komplettes Nachrüstsystem, keine neuen Kabel erforderlich; einfache Inbetriebnahme mit Selbstadressierung
- Volle Systemgarantie; Service-Angebot für 10-jährige Garantie möglich

Eigenschaften

- Modernste LED-Technologie und Optik
- Möglichkeit zum Dimmen sorgt für Energieeffizienz und eine verlängerte Systemlebensdauer – und damit für eine gute Rendite
- Robuste Komponenten und zuverlässiges System
- Einfache Installation dank drahtloser Regler und Sensoren, einfache Inbetriebnahme mit Selbstadressierung
- Nur als komplettes System erhältlich

Anwendungen

- Parkhäuser



Typ	Leuchtmittel ¹	Betriebsgerät ²	Optik ³	Integrierte Lichtregelung ⁴	Anschluss ⁵	Optik ⁶	Lebensdauer L70 (h)	Systemleistung (W)	mm	Bestell-Nr.	Preis o. MwSt. (Euro)
WT460X	4 x LED23S/840	PSD	O	ACW			79.900	18	1	871869632405900	265,00
WT460X	4 x LED23S/840	PSD	O	ACW			79.900	18	1	871869632406600	270,00
WT460X	4 x LED23S/840	PSD	O	ACW			79.900	18		871869632407300	260,00
WT460X	4 x LED23S/840	PSD	O	ACW			79.900	19	1	871869632408000	550,00
WT460X	4 x LED23S/840	PSD	O	ACW	TC5		79.900	19	2	871869632409700	550,00
WT460X	4 x LED23S/840	PSD	PC	ACW		VWB	79.900	18	1	871869632390800	265,00
WT460X	4 x LED23S/840	PSD	PC	ACW		VWB	79.900	18	1	871869632391500	270,00
WT460X	4 x LED23S/840	PSD	PC	ACW		VWB	79.900	19	1	871869632393900	530,00
WT460X	4 x LED23S/840	PSD	PC	ACW		WB	79.900	18	1	871869632395300	265,00
WT460X	4 x LED23S/840	PSD	PC	ACW		WB	79.900	18	1	871869632396000	270,00
WT460X	4 x LED23S/840	PSD	PC	ACW		WB	79.900	19	1	871869632398400	530,00
WT460X	4 x LED23S/840	PSD	PC	ACW	TC5	VWB	79.900	18	2	871869632392200	260,00
WT460X	4 x LED23S/840	PSD	PC	ACW	TC5	VWB	79.900	19	2	871869632394600	530,00
WT460X	4 x LED23S/840	PSD	PC	ACW	TC5	WB	79.900	18	2	871869632397700	260,00
WT460X	4 x LED23S/840	PSD	PC	ACW	TC5	WB	79.900	19	2	871869632399100	530,00
WT460X	4 x LED42S/840	PSD	O	ACW			79.900	33	1	871869632410300	290,00
WT460X	4 x LED42S/840	PSD	O	ACW			79.900	33	1	871869632411000	300,00
WT460X	4 x LED42S/840	PSD	O	ACW			79.900	35	1	871869632413400	550,00
WT460X	4 x LED42S/840	PSD	O	ACW	TC5		79.900	33	2	871869632412700	285,00
WT460X	4 x LED42S/840	PSD	O	ACW	TC5		79.900	35	2	871869632414100	550,00
WT460X	4 x LED42S/840	PSD	PC	ACW		VWB	79.900	33	1	871869632386100	300,00
WT460X	4 x LED42S/840	PSD	PC	ACW		VWB	79.900	35	1	871869632388500	550,00
WT460X	4 x LED42S/840	PSD	PC	ACW		WB	79.900	33	1	871869632400400	290,00
WT460X	4 x LED42S/840	PSD	PC	ACW		WB	79.900	33	1	871869632401100	300,00
WT460X	4 x LED42S/840	PSD	PC	ACW		WB	79.900	33		871869632402800	285,00
WT460X	4 x LED42S/840	PSD	PC	ACW		WB	79.900	35	1	871869632403500	550,00
WT460X	4 x LED42S/840	PSD	PC	ACW	TC5	VWB	79.900	33	1	871869632385400	290,00
WT460X	4 x LED42S/840	PSD	PC	ACW	TC5	VWB	79.900	33	2	871869632387800	285,00
WT460X	4 x LED42S/840	PSD	PC	ACW	TC5	VWB	79.900	35	2	871869632389200	550,00
WT460X	4 x LED42S/840	PSD	PC	ACW	TC5	WB	79.900	35	2	871869632404200	550,00
WT460X	5 x LED35S/840	PSD	PC	ACW		VWB	79.900	28	1	871829189580000	305,00
WT460X	5 x LED35S/840	PSD	PC	ACW		VWB	79.900	30	1	871829189583100	560,00
WT460X	5 x LED35S/840	PSD	PC	ACW		WB	79.900	28	1	871829189585500	305,00
WT460X	5 x LED35S/840	PSD	PC	ACW		WB	79.900	30	1	871829189588600	560,00
WT460X	5 x LED35S/840	PSD	PC	ACW	TC5	VWB	79.900	28	2	871829189582400	295,00
WT460X	5 x LED35S/840	PSD	PC	ACW	TC5	VWB	79.900	30	2	871829189584800	550,00
WT460X	5 x LED35S/840	PSD	PC	ACW	TC5	WB	79.900	28	2	871829189587900	295,00

Mehr Informationen auf der nächsten Seite



Typ	Leuchtmittel ¹	Betriebs- gerät ²	Optik ³	Integrierte Licht- regelung ⁴	An- schluss ⁵	Optik ⁶	Lebens- dauer L70 (h)	System- leistung (W)	mm	Bestell-Nr.	Preis o. MwSt. (Euro)
WT460X	5 x LED35S/840	PSD	PC	ACW	TC5	WB	79.900	30	2	871829189589300	550,00
WT460X	5 x LED64S/840	PSD	PC	ACW		VWB	79.900	57	1	871829189172700	385,00
WT460X	5 x LED64S/840	PSD	PC	ACW		VWB	79.900	59	1	871829189175800	560,00
WT460X	5 x LED64S/840	PSD	PC	ACW		WB	79.900	54	1	871829189590900	385,00
WT460X	5 x LED64S/840	PSD	PC	ACW		WB	79.900	56	1	871829189593000	560,00
WT460X	5 x LED64S/840	PSD	PC	ACW	TC5	VWB	79.900	57	2	871829189174100	375,00
WT460X	5 x LED64S/840	PSD	PC	ACW	TC5	VWB	79.900	59	2	871829189176500	550,00
WT460X	5 x LED64S/840	PSD	PC	ACW	TC5	WB	79.900	54	2	871829189592300	375,00
WT460X	5 x LED64S/840	PSD	PC	ACW	TC5	WB	79.900	56	2	871829189594700	550,00

¹ 'Leuchtmittel' Abkürzung(en): 'LED23S' = LED-Modul 2.300 lm, 'LED35S' = LED-Modul 3.500 lm, 'LED42S' = LED-Modul 4.200 lm, 'LED64S' = LED-Modul 6.400 lm






² 'Betriebsgerät' Abkürzung(en): 'PSD' = DALI, regelbar

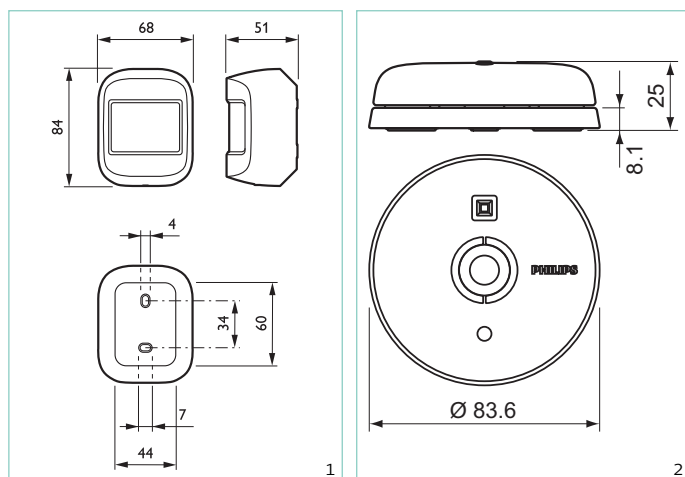
³ 'Optik' Abkürzung(en): 'O' = Opale Abdeckung, 'PC' = Abdeckung Polycarbonat

⁴ 'Integrierte Lichtregelung' Abkürzung(en): 'ACW' = ActiLume wireless

⁵ 'Anschluss' Abkürzung(en): 'TC5' = Feed-through connector 5-pole

⁶ 'Optik' Abkürzung(en): 'VWB' = Very wide beam, 'WB' = Breitstrahlend

<p>WT460E IPT extended IR Programming Tool is a remote control for testing and (re)commissioning the Pacific LED Green Parking system via infrared.</p>  <p>A</p>	<p>The wall-mounted WT460E MDU-WS OS Wireless Corner-Corridor-Wall Sensor is designed for use with the Pacific LED Green Parking solution to provide a detection coverage area of up to 200 m², with a detection angle of 180°. Due to its highly reliable battery pack, it can be placed anywhere inside the parking garage to provide detection coverage where it is required. Ideal for placement at crossings and junctions in parking garage.</p>  <p>B</p>	<p>WT460E MDUH IP65 Holder OS W Corner-Corridor-Wall Sensor is an IP65 housing to protect the OS Wireless C-C-W Sensor against the harsh environment of a parking garage.</p>  <p>C</p>	<p>WT460E MDUH-CS IP65 Holder OS Wireless Multi Sensor is an IP65 housing to protect the OS Wireless Multi Sensor against the harsh environment of a parking garage.</p>  <p>D</p>	<p>The ceiling mounted WT460E MDU-CS OS Wireless Multi Sensor is designed for use with the Pacific LED Green Parking solution to provide a detection coverage area of 20 to 25 m². Due to its highly reliable battery pack, it can be placed anywhere inside the parking garage, without the need for additional wiring, to provide detection coverage where it is required. Ideal for placement at exits and entrances.</p>  <p>E</p>
--	--	--	--	--



Zubehör

Typ	Schutzart ⁷	Elektrisches Zubehör ⁸	Mechanisches Zubehör ⁹	Foto	mm	Bestell-Nr. 8718291...	Stückpreis o. MwSt. (Euro)
WT460E		IPT		A	1	89769900	99,00
WT460E		MDU-AS		B	1	89764400	175,00
WT460E		MDU-CS			2	89763700	175,00

Mehr Informationen auf der nächsten Seite



Typ	Schutzart ⁷	Elektrisches Zubehör ⁸	Mechanisches Zubehör ⁹	Foto	mm		Bestell-Nr. 8718291...	Stückpreis o. MwSt.
								(Euro)
WT460E		MDU-PS		B	1	1	89766800	175,00
WT460E		MDU-WS		B	1	1	89765100	175,00
WT460E	IP65		MDUH	C		1	89768200	25,00
WT460E	IP65		MDUH-CS	D, E		1	89767500	25,00

⁷ 'Schutzart' Abkürzung(en): 'IP65' = Staubsicht+Strahlwasser geschützt.

⁸ 'Elektrisches Zubehör' Abkürzung(en): 'IPT' = Infrared programming transmitter, 'MDU-AS' = Movement detection unit corner angle sensor, 'MDU-CS' = Movement detection unit ceiling sensor, 'MDU-PS' = Movement detection unit corridor/passage way sensor, 'MDU-WS' = Movement detection unit wall sensor

⁹ 'Mechanisches Zubehör' Abkürzung(en): 'MDUH' = Movement detection unit holder, 'MDUH-CS' = Movement detection unit holder for ceiling sensor

Pacific LED



Pacific LED – erhebliche Energieeinsparung und ausgezeichnete Lichtlenkung

Vorteile

- Hocheffiziente LED-Feuchtraumleuchte mit optimierter Lichtverteilung und ausgezeichneter Blendungsbegrenzung
- Bis zu 53% Energieeinsparung gegenüber 2x58 W Leuchtstofflampenleuchten
- Direkter Ersatz für Feuchtraumleuchten mit bis zu 2x58W / 2x49W-Lampen

Eigenschaften

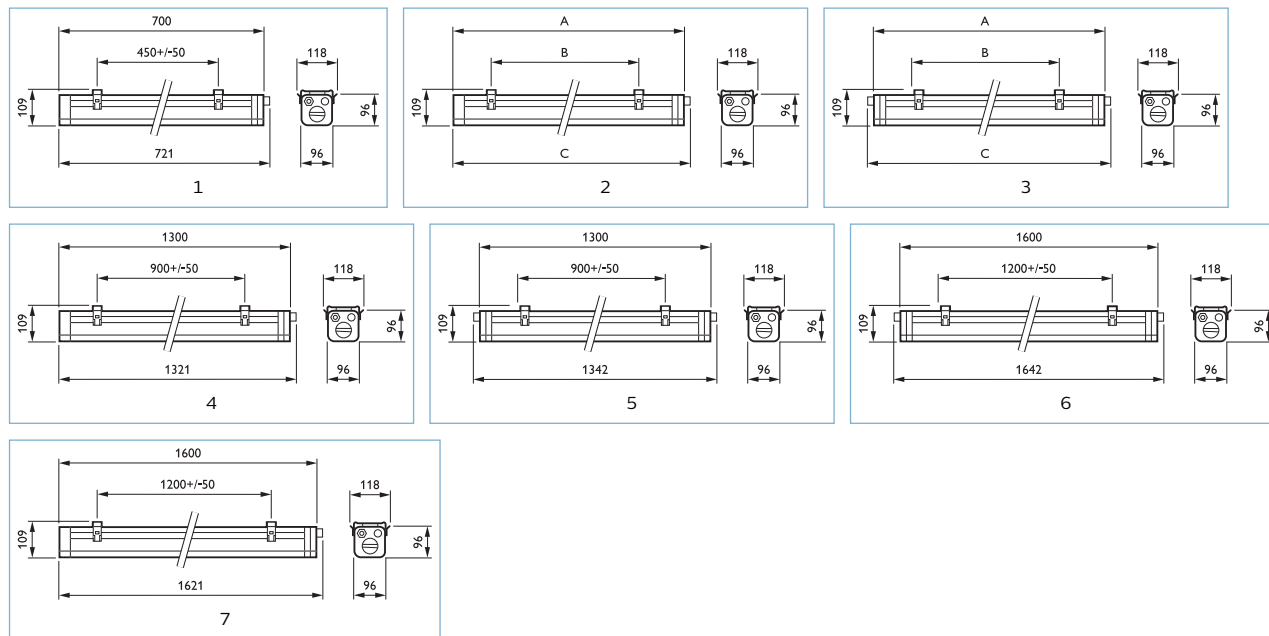
- Zwei Ausführungen: Standard-PC (WT460C) und für erhöhte chemische Beständigkeit (WT461C)



- Drei Leuchtenlängen mit fünf Lichtstrompaketen bis zu 6.400 Lumen
- Drei Optiken: sehr breitstrahlend, breitstrahlend und tiefstrahlend
- Lichtfarbe: Neutralweiß (4.000 K); sehr gute Farbwiedergabe (R_a = 80)
- Lebensdauer: 50.000 Stunden (L80)

Anwendungen

- Industrie
- Parkhäuser
- Kühlräume
- Vordachbeleuchtung
- Lebensmittelindustrie



Typ	Leuchtmittel ¹	Betriebsgerät ²	Optik ³	Anschluss ⁴	Optik ⁵	Lebensdauer L70 (h)	Systemleistung (W)	mm	Bestell-Nr.	Preis o. MwSt. (Euro)
WT460C	2 x LED23S/840	PSD		TC5	WB	50.000	19,8	1	871829188279400	180,00
WT460C	2 x LED23S/840	PSD	O			50.000	19,8	2	871869630081700	165,00
WT460C	2 x LED23S/840	PSD	O	TC5		50.000	19,8	1	871869630083100	180,00
WT460C	2 x LED23S/840	PSU		TC	WB	50.000	19,8	1	871829188268800	150,00
WT460C	2 x LED23S/840	PSU	O			50.000	19,8	2	871869630080000	150,00
WT460C	2 x LED23S/840	PSU	O	TC		50.000	19,8	2	871869630082400	190,00
WT460C	4 x LED23S/840	PSD			NB	50.000	17,4	2	871829188441500	210,00
WT460C	4 x LED23S/840	PSD			VWB	50.000	17,4	3	871829188244200	230,00

Mehr Informationen auf der nächsten Seite



Typ	Leuchtmittel ¹	Betriebs- gerät ²	Optik ³	Anschluss ⁴	Optik ⁵	Lebensdauer L70 (h)	System- leistung (W)	mm	Bestell-Nr.	Preis o. MwSt.
										(Euro)
WT460C	4 x LED23S/840	PSD			WB	50.000	17,4	3	871829188248000	225,00
WT460C	4 x LED23S/840	PSD		TC5	VWB	50.000	17,4	2	871829188275600	225,00
WT460C	4 x LED23S/840	PSD		TC5	WB	50.000	17,4	4	871829188280000	220,00
WT460C	4 x LED23S/840	PSD	O			50.000	20,5	2	871869630085500	210,00
WT460C	4 x LED23S/840	PSD	O			50.000	20,5	3	871869630089300	225,00
WT460C	4 x LED23S/840	PSD	O	TC5		50.000	20,5	2	871869630087900	225,00
WT460C	4 x LED23S/840	PSU			NB	50.000	17,4	4	871829188439200	190,00
WT460C	4 x LED23S/840	PSU			VWB	50.000	17,4	3	871829188234300	205,00
WT460C	4 x LED23S/840	PSU			VWB	50.000	17,4	5	871829188254100	215,00
WT460C	4 x LED23S/840	PSU			WB	50.000	17,4	3	871829188238100	200,00
WT460C	4 x LED23S/840	PSU			WB	50.000	17,4	5	871829188258900	210,00
WT460C	4 x LED23S/840	PSU		TC	VWB	50.000	17,4	2	871829188264000	195,00
WT460C	4 x LED23S/840	PSU		TC	WB	50.000	17,4	2	871829188269500	190,00
WT460C	4 x LED23S/840	PSU	O			50.000	20,5	4	871869630084800	190,00
WT460C	4 x LED23S/840	PSU	O			50.000	20,5	3	871869630088600	200,00
WT460C	4 x LED23S/840	PSU	O			50.000	20,5	3	871869630090900	210,00
WT460C	4 x LED23S/840	PSU	O			50.000	20,5	4	871869630112800	480,00
WT460C	4 x LED23S/840	PSU	O			50.000	20,5	3	871869630114200	480,00
WT460C	4 x LED23S/840	PSU	O	TC		50.000	20,5	2	871869630086200	195,00
WT460C	4 x LED23S/840	PSU	O	TC5		50.000	20,5	2	871869630113500	480,00
WT460C	4 x LED42S/840	PSD			NB	50.000	33,0	4	871829188442200	265,00
WT460C	4 x LED42S/840	PSD			VWB	50.000	33,0	3	871829188245900	290,00
WT460C	4 x LED42S/840	PSD			WB	50.000	33,0	3	871829188249700	285,00
WT460C	4 x LED42S/840	PSD		TC5	VWB	50.000	33,0	4	871829188276300	280,00
WT460C	4 x LED42S/840	PSD		TC5	WB	50.000	33,0	4	871829188281700	275,00
WT460C	4 x LED42S/840	PSD	O			50.000	33,0	2	871869630092300	245,00
WT460C	4 x LED42S/840	PSD	O			50.000	33,0	3	871869630096100	265,00
WT460C	4 x LED42S/840	PSD	O	TC5		50.000	33,0	2	871869630094700	260,00
WT460C	4 x LED42S/840	PSU			NB	50.000	33,0	2	871829188440800	240,00
WT460C	4 x LED42S/840	PSU			VWB	50.000	33,0	3	871829188235000	265,00
WT460C	4 x LED42S/840	PSU			VWB	50.000	33,0	3	871829188255800	275,00
WT460C	4 x LED42S/840	PSU			WB	50.000	33,0	4	871829188323400	510,00
WT460C	4 x LED42S/840	PSU			WB	50.000	33,0	3	871829188239800	260,00
WT460C	4 x LED42S/840	PSU			WB	50.000	33,0	3	871829188259600	270,00
WT460C	4 x LED42S/840	PSU		TC	VWB	50.000	33,0	4	871829188265700	255,00
WT460C	4 x LED42S/840	PSU		TC	WB	50.000	33,0	4	871829188270100	250,00
WT460C	4 x LED42S/840	PSU	O			50.000	33,0	2	871869630091600	230,00
WT460C	4 x LED42S/840	PSU	O			50.000	33,0	5	871869630095400	250,00
WT460C	4 x LED42S/840	PSU	O			50.000	33,0	5	871869630097800	260,00
WT460C	4 x LED42S/840	PSU	O			50.000	33,0	2	871869630115900	510,00
WT460C	4 x LED42S/840	PSU	O			50.000	33,0	5	871869630117300	510,00
WT460C	4 x LED42S/840	PSU	O	TC		50.000	33,0	2	871869630093000	245,00
WT460C	4 x LED42S/840	PSU	O	TC5		50.000	33,0	2	871869630116600	510,00
WT460C	5 x LED35S/840	PSD			NB	50.000	26,5	6	871829188252700	260,00
WT460C	5 x LED35S/840	PSD			VWB	50.000	26,5	6	871829188246600	265,00
WT460C	5 x LED35S/840	PSD		TC5	NB	50.000	26,5	7	871829188284800	250,00
WT460C	5 x LED35S/840	PSD		TC5	VWB	50.000	26,5	2	871829188277000	255,00
WT460C	5 x LED35S/840	PSD		TC5	WB	50.000	26,5	7	871829188282400	250,00
WT460C	5 x LED35S/840	PSD	O			50.000	26,5	2	871869630099200	230,00
WT460C	5 x LED35S/840	PSD	O			50.000	26,5	3	871869630103600	265,00
WT460C	5 x LED35S/840	PSD	O	TC5		50.000	26,5	2	871869630101200	255,00
WT460C	5 x LED35S/840	PSU			NB	50.000	26,5	3	871829188242800	230,00
WT460C	5 x LED35S/840	PSU			NB	50.000	26,5	3	871829188262600	240,00
WT460C	5 x LED35S/840	PSU			VWB	50.000	26,5	3	871829188236700	235,00
WT460C	5 x LED35S/840	PSU			VWB	50.000	26,5	3	871829188256500	245,00
WT460C	5 x LED35S/840	PSU			VWB	50.000	26,5	7	871829188320300	500,00
WT460C	5 x LED35S/840	PSU			WB	50.000	26,5	6	871829188334000	500,00
WT460C	5 x LED35S/840	PSU			WB	50.000	26,5	3	871829188240400	230,00
WT460C	5 x LED35S/840	PSU			WB	50.000	26,5	6	871829188260200	240,00
WT460C	5 x LED35S/840	PSU		TC	NB	50.000	26,5	2	871829188273200	220,00
WT460C	5 x LED35S/840	PSU		TC	VWB	50.000	26,5	7	871829188266400	225,00
WT460C	5 x LED35S/840	PSU		TC	WB	50.000	26,5	7	871829188271800	220,00
WT460C	5 x LED35S/840	PSU	O			50.000	26,5	7	871869630098500	200,00
WT460C	5 x LED35S/840	PSU	O			50.000	26,5	3	871869630102900	225,00
WT460C	5 x LED35S/840	PSU	O			50.000	26,5	3	871869630104300	235,00

Mehr Informationen auf der nächsten Seite



Typ	Leuchtmittel ¹	Betriebs- gerät ²	Optik ³	Anschluss ⁴	Optik ⁵	Lebensdauer L70 (h)	System- leistung (W)	mm	Bestell-Nr.	Preis o. MwSt.
										(Euro)
WT460C	5 x LED35S/840	PSU	O			50.000	26,5	2	871869630118000	500,00
WT460C	5 x LED35S/840	PSU	O			50.000	26,5	6	871869630120300	500,00
WT460C	5 x LED35S/840	PSU	O	TC		50.000	26,5	7	871869630100500	215,00
WT460C	5 x LED35S/840	PSU	O	TC5		50.000	26,5	7	871869630119700	500,00
WT460C	5 x LED64S/840	PSD			NB	50.000	51,5	3	871829188253400	340,00
WT460C	5 x LED64S/840	PSD			VWB	50.000	51,5	6	871829188247300	345,00
WT460C	5 x LED64S/840	PSD			WB	50.000	51,5	3	871829188251000	340,00
WT460C	5 x LED64S/840	PSD		TC5	NB	50.000	51,5	7	871829188285500	330,00
WT460C	5 x LED64S/840	PSD		TC5	VWB	50.000	51,5	2	871829188278700	335,00
WT460C	5 x LED64S/840	PSD	O			50.000	51,5	7	871869630106700	325,00
WT460C	5 x LED64S/840	PSD	O			50.000	51,5	3	871869630110400	345,00
WT460C	5 x LED64S/840	PSD	O	TC5		50.000	51,5	2	871869630108100	335,00
WT460C	5 x LED64S/840	PSU			NB	50.000	51,5	6	871829188243500	315,00
WT460C	5 x LED64S/840	PSU			NB	50.000	51,5	3	871829188263300	325,00
WT460C	5 x LED64S/840	PSU			VWB	50.000	51,5	3	871829188237400	320,00
WT460C	5 x LED64S/840	PSU			VWB	50.000	51,5	3	871829188257200	330,00
WT460C	5 x LED64S/840	PSU			VWB	50.000	51,5	7	871829188321000	575,00
WT460C	5 x LED64S/840	PSU			WB	50.000	51,5	3	871829188335700	575,00
WT460C	5 x LED64S/840	PSU			WB	50.000	51,5	3	871829188241100	315,00
WT460C	5 x LED64S/840	PSU			WB	50.000	51,5	3	871829188261900	325,00
WT460C	5 x LED64S/840	PSU		TC	NB	50.000	51,5	2	871829188274900	305,00
WT460C	5 x LED64S/840	PSU		TC	VWB	50.000	51,5	2	871829188267100	310,00
WT460C	5 x LED64S/840	PSU		TC	WB	50.000	51,5	2	871829188272500	305,00
WT460C	5 x LED64S/840	PSU	O			50.000	51,5	7	871869630105000	300,00
WT460C	5 x LED64S/840	PSU	O			50.000	51,5	6	871869630109800	320,00
WT460C	5 x LED64S/840	PSU	O			50.000	51,5	3	871869630111100	330,00
WT460C	5 x LED64S/840	PSU	O			50.000	51,5	7	871869630121000	580,00
WT460C	5 x LED64S/840	PSU	O			50.000	51,5	6	871869630123400	580,00
WT460C	5 x LED64S/840	PSU	O	TC		50.000	51,5	2	871869630107400	310,00
WT460C	5 x LED64S/840	PSU	O	TC5		50.000	51,5	7	871869630122700	580,00
WT461C	2 x LED23S/840	PSD		TC5	WB	50.000	19,8	1	871829188315900	200,00
WT461C	2 x LED23S/840	PSU		TC	WB	50.000	19,8	2	871829188310400	175,00
WT461C	4 x LED23S/840	PSD			NB	50.000	17,4	2	871829188445300	240,00
WT461C	4 x LED23S/840	PSD			VWB	50.000	17,4	3	871829188300500	265,00
WT461C	4 x LED23S/840	PSD			WB	50.000	17,4	3	871829188302900	260,00
WT461C	4 x LED23S/840	PSD		TC5	VWB	50.000	17,4	2	871829188313500	255,00
WT461C	4 x LED23S/840	PSD		TC5	WB	50.000	17,4	4	871829188316600	250,00
WT461C	4 x LED23S/840	PSU			NB	50.000	17,4	4	871829188443900	215,00
WT461C	4 x LED23S/840	PSU			VWB	50.000	17,4	3	871829188296100	240,00
WT461C	4 x LED23S/840	PSU			VWB	50.000	17,4	5	871829188304300	250,00
WT461C	4 x LED23S/840	PSU			WB	50.000	17,4	5	871829188298500	235,00
WT461C	4 x LED23S/840	PSU			WB	50.000	17,4	5	871829188306700	245,00
WT461C	4 x LED23S/840	PSU		TC	VWB	50.000	17,4	2	871829188308100	230,00
WT461C	4 x LED23S/840	PSU		TC	WB	50.000	17,4	2	871829188311100	225,00
WT461C	4 x LED42S/840	PSD			NB	50.000	33,0	4	871829188446000	280,00
WT461C	4 x LED42S/840	PSD			VWB	50.000	33,0	5	871829188301200	305,00
WT461C	4 x LED42S/840	PSD			WB	50.000	33,0	3	871829188303600	300,00
WT461C	4 x LED42S/840	PSD		TC5	VWB	50.000	33,0	4	871829188314200	295,00
WT461C	4 x LED42S/840	PSD		TC5	WB	50.000	33,0	2	871829188317300	290,00
WT461C	4 x LED42S/840	PSU			NB	50.000	33,0	2	871829188444600	260,00
WT461C	4 x LED42S/840	PSU			VWB	50.000	33,0	3	871829188297800	285,00
WT461C	4 x LED42S/840	PSU			VWB	50.000	33,0	5	871829188305000	295,00
WT461C	4 x LED42S/840	PSU			WB	50.000	33,0	5	871829188299200	280,00
WT461C	4 x LED42S/840	PSU			WB	50.000	33,0	3	871829188307400	290,00
WT461C	4 x LED42S/840	PSU		TC	VWB	50.000	33,0	4	871829188309800	275,00
WT461C	4 x LED42S/840	PSU		TC	WB	50.000	33,0	4	871829188312800	270,00
WT461C	5 x LED35S/840	PSD			NB	50.000	26,5	7	871829189709500	265,00
WT461C	5 x LED35S/840	PSD			NB	50.000	26,5	3	871829189721700	285,00
WT461C	5 x LED35S/840	PSD			VWB	50.000	26,5	7	871829189705700	285,00
WT461C	5 x LED35S/840	PSD			VWB	50.000	26,5	6	871829189717000	305,00
WT461C	5 x LED35S/840	PSD			WB	50.000	26,5	7	871829189707100	265,00
WT461C	5 x LED35S/840	PSD			WB	50.000	26,5	6	871829189719400	285,00
WT461C	5 x LED35S/840	PSD		TC5	NB	50.000	26,5	2	871829189739200	275,00
WT461C	5 x LED35S/840	PSD		TC5	VWB	50.000	26,5	7	871829189735400	295,00
WT461C	5 x LED35S/840	PSD		TC5	WB	50.000	26,5	2	871829189737800	275,00

Mehr Informationen auf der nächsten Seite



Typ	Leuchtmittel ¹	Betriebs- gerät ²	Optik ³	Anschluss ⁴	Optik ⁵	Lebensdauer L70 (h)	System- leistung (W)	mm	Bestell-Nr.	Preis o. MwSt. (Euro)
WT461C	5 x LED35S/840	PSU			NB	50.000	26,5	7	871829189703300	240,00
WT461C	5 x LED35S/840	PSU			NB	50.000	26,5	6	871829189715600	260,00
WT461C	5 x LED35S/840	PSU			NB	50.000	26,5	6	871829189727900	265,00
WT461C	5 x LED35S/840	PSU			VWB	50.000	26,5	2	871829189699900	260,00
WT461C	5 x LED35S/840	PSU			VWB	50.000	26,5	3	871829189711800	280,00
WT461C	5 x LED35S/840	PSU			VWB	50.000	26,5	3	871829189723100	285,00
WT461C	5 x LED35S/840	PSU			WB	50.000	26,5	2	871829189701900	240,00
WT461C	5 x LED35S/840	PSU			WB	50.000	26,5	3	871829189713200	260,00
WT461C	5 x LED35S/840	PSU			WB	50.000	26,5	6	871829189725500	265,00
WT461C	5 x LED35S/840	PSU		TC	NB	50.000	26,5	2	871829189733000	250,00
WT461C	5 x LED35S/840	PSU		TC	VWB	50.000	26,5	2	871829189729300	270,00
WT461C	5 x LED35S/840	PSU		TC	WB	50.000	26,5	7	871829189731600	250,00
WT461C	5 x LED64S/840	PSD			NB	50.000	51,5	2	871829189710100	340,00
WT461C	5 x LED64S/840	PSD			NB	50.000	51,5	6	871829189722400	360,00
WT461C	5 x LED64S/840	PSD			VWB	50.000	51,5	2	871829189706400	345,00
WT461C	5 x LED64S/840	PSD			VWB	50.000	51,5	3	871829189718700	365,00
WT461C	5 x LED64S/840	PSD			WB	50.000	51,5	7	871829189708800	340,00
WT461C	5 x LED64S/840	PSD			WB	50.000	51,5	6	871829189720000	360,00
WT461C	5 x LED64S/840	PSD		TC5	NB	50.000	51,5	2	871829189740800	350,00
WT461C	5 x LED64S/840	PSD		TC5	VWB	50.000	51,5	7	871829189736100	355,00
WT461C	5 x LED64S/840	PSD		TC5	WB	50.000	51,5	7	871829189738500	350,00
WT461C	5 x LED64S/840	PSU			NB	50.000	51,5	7	871829189704000	315,00
WT461C	5 x LED64S/840	PSU			NB	50.000	51,5	6	871829189716300	335,00
WT461C	5 x LED64S/840	PSU			NB	50.000	51,5	3	871829189728600	340,00
WT461C	5 x LED64S/840	PSU			VWB	50.000	51,5	7	871829189700200	325,00
WT461C	5 x LED64S/840	PSU			VWB	50.000	51,5	3	871829189712500	345,00
WT461C	5 x LED64S/840	PSU			VWB	50.000	51,5	3	871829189724800	350,00
WT461C	5 x LED64S/840	PSU			WB	50.000	51,5	7	871829189702600	315,00
WT461C	5 x LED64S/840	PSU			WB	50.000	51,5	6	871829189714900	335,00
WT461C	5 x LED64S/840	PSU			WB	50.000	51,5	3	871829189726200	340,00
WT461C	5 x LED64S/840	PSU		TC	NB	50.000	51,5	2	871829189734700	325,00
WT461C	5 x LED64S/840	PSU		TC	VWB	50.000	51,5	7	871829189730900	335,00
WT461C	5 x LED64S/840	PSU		TC	WB	50.000	51,5	7	871829189732300	325,00

¹ 'Leuchtmittel' Abkürzung(en): 'LED23S' = LED-Modul 2.300 lm, 'LED35S' = LED-Modul 3.500 lm, 'LED42S' = LED-Modul 4.200 lm, 'LED64S' = LED-Modul 6.400 lm

² 'Betriebsgerät' Abkürzung(en): 'PSD' = DALI, regelbar, 'PSU' = schaltbar

³ 'Optik' Abkürzung(en): 'O' = Opale Abdeckung

⁴ 'Anschluss' Abkürzung(en): 'TC' = Feed-through connector 3-pole, 'TC5' = Feed-through connector 5-pole

⁵ 'Optik' Abkürzung(en): 'NB' = Tiefstrahlend, 'VWB' = Very wide beam, 'WB' = Breitstrahlend



Pacific TCW216



Pacific TCW216 – funktional, vielseitig und schlagfest

Vorteile

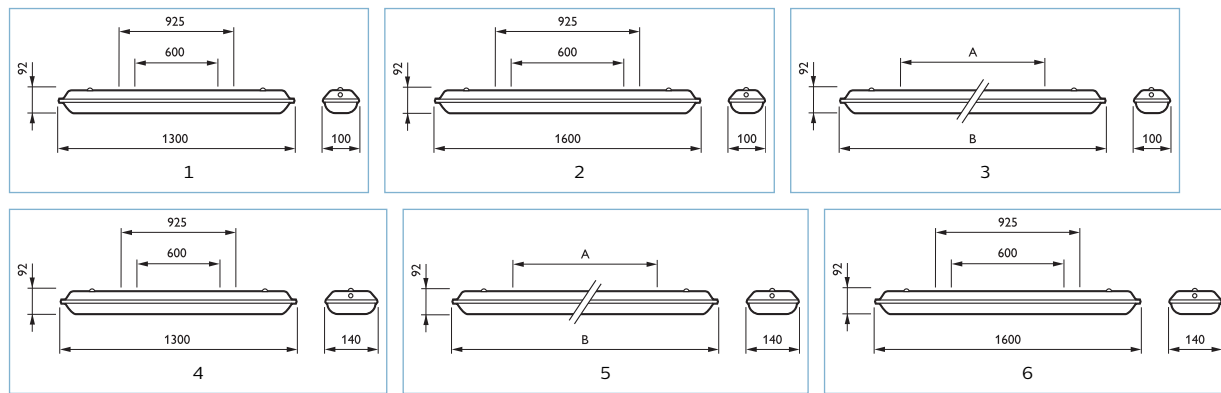
- Schnelle Installation durch variables Steck- und Clip-Befestigungssystem mit vorinstallierten Kabeleinführungen
- Schlagfest und vandalismusbeständig durch PC-Wanne
- Erfüllt Anforderungen bis IP66

Eigenschaften

- Ausführung mit schlagfester PC-Wanne
- Staub- und spritzwassergeschützt
- Für TL-D oder TL5 Leuchtstofflampen
- Für Einzelanwendung oder mit Weiterverdrahtungsmöglichkeit für Reihenanordnung (DE-Variante)

Anwendungen

- Industrie
- Parkhäuser
- Kühlhäuser

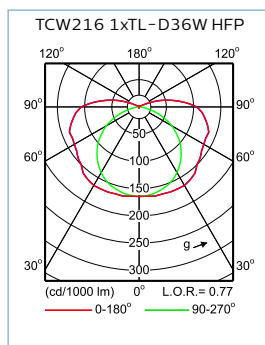
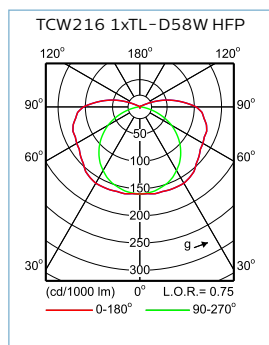


Typ	Leuchtmittel ¹	Anschluss ²	Vorschaltgerät ³	mm	Bestell-Nr. 8711559...	Preis o. MwSt. (Euro)
TCW216	1 x TL-D 36W	PI	HFP	1	29191800	55,00
TCW216	1 x TL-D 36W/840	PI	HFP	1	68229700	78,00
TCW216	1 x TL-D 36W/840	PI	HFP	1	68679000	87,00
TCW216	1 x TL-D 58W	PI	HFP	2	29193200	59,00
TCW216	1 x TL-D 58W/840	PI	HFP	3	68234100	83,00
TCW216	1 x TL-D 58W/840	PI	HFP	3	68680600	100,00
TCW216	2 x TL-D 36W	PI	HFP	4	29192500	68,00
TCW216	2 x TL-D 36W/840	PI	HFP	5	68238900	100,00
TCW216	2 x TL-D 36W/840	PI	HFP	5	68681300	117,00
TCW216	2 x TL-D 58W	PI	HFP	6	29194900	72,00
TCW216	2 x TL-D 58W/840	PI	HFP	6	68242600	103,00
TCW216	2 x TL-D 58W/840	PI	HFP	5	68682000	115,00

¹ 'Leuchtmittel' Abkürzung(en): 'TL-D' = Leuchtstofflampe

² 'Anschluss' Abkürzung(en): 'PI' = Steckanschlussklemme

³ 'Vorschaltgerät' Abkürzung(en): 'HFP' = Warmstart-EVG



Pacific TCW215



Pacific TCW215 – funktional und vielseitig

Vorteile

- Schnelle Installation durch variables Steck- und Clip-Befestigungssystem mit vorinstallierten Kabeleinführungen
- Erfüllt Anforderungen bis IP66

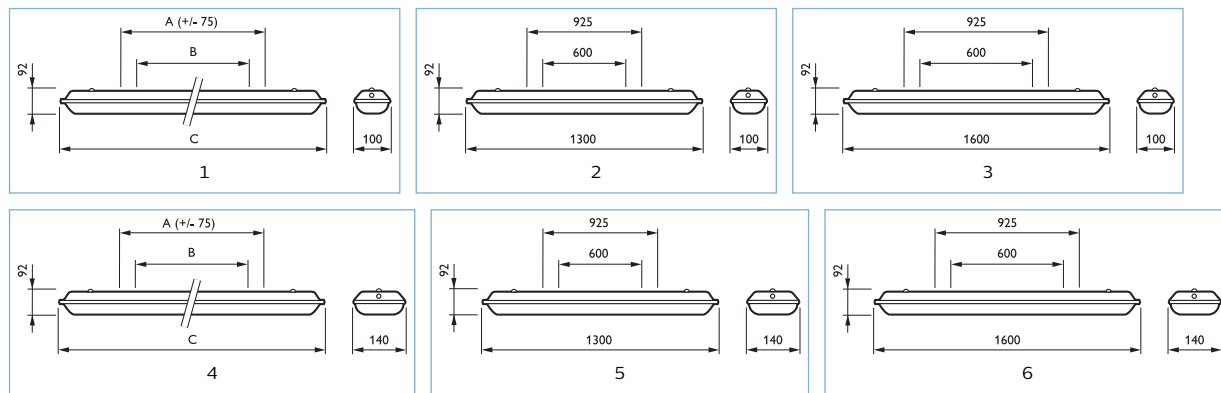
Eigenschaften

- Ausführung mit PMMA-Wanne

- Staub- und spritzwassergeschützt
- Für TL-D Leuchtstofflampen
- Für Einzelanwendung oder mit Weiterverdrahtungsmöglichkeit für Reihenanordnung (DE-Variante)

Anwendungen

- Industrie
- Parkhäuser
- Kühlhäuser
- Vordachbeleuchtung



Typ	Leuchtmittel ¹	Anschluss ²	Vorschaltgerät ³	mm	Bestell-Nr. 8711559...	Preis o. MwSt. (Euro)
TCW215	1 x TL-D 36W	PI	HFP	1	29179600	44,00
TCW215	1 x TL-D 36W/840	PI	HFP	1	68205100	58,00
TCW215	1 x TL-D 36W/840	PI	HFP	2	68687500	75,00
TCW215	1 x TL-D 58W	PI	HFP	1	29181900	49,00
TCW215	1 x TL-D 58W/840	PI	HFP	1	68211200	63,00
TCW215	1 x TL-D 58W/840	PI	HFP	3	68688200	80,00
TCW215	2 x TL-D 36W	PI	HFP	4	29180200	60,00
TCW215	2 x TL-D 36W/840	PI	HFP	5	68217400	80,00
TCW215	2 x TL-D 36W/840	PI	HFP	4	68689900	98,00
TCW215	2 x TL-D 58W	PI	HFP	4	29182600	64,00
TCW215	2 x TL-D 58W/840	PI	HFP	6	68223500	83,00
TCW215	2 x TL-D 58W/840	PI	HFP	4	68690500	103,00

¹ 'Leuchtmittel' Abkürzung(en): 'TL-D' = Leuchtstofflampe

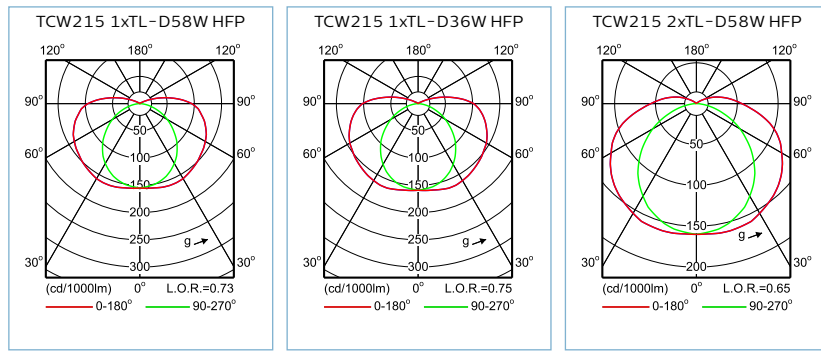
² 'Anschluss' Abkürzung(en): 'PI' = Steckanschlussklemme

³ 'Vorschaltgerät' Abkürzung(en): 'HFP' = Warmstart-EVG

Zubehör

Typ	Leuchtmittel	mm	Bestell-Nr. 8711559...	Stückpreis o. MwSt. (Euro)
GCW215	1 36W	6	29358599	17,00
GCW215	1 58W	6	29362299	18,00
GCW215	2 36W	6	29360899	18,00
GCW215	2 58W	6	29364699	20,00





TCW060



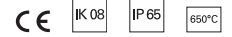
TCW060 – wirtschaftlich und energiesparend

Vorteile

- Ausgezeichnetes Preis-Leistungs-Verhältnis
- Einfache und schnelle Montage durch variable Deckenbefestigungsbügel
- Einfache Wartung durch Wannens-Clips und Wannenthalterung

Eigenschaften

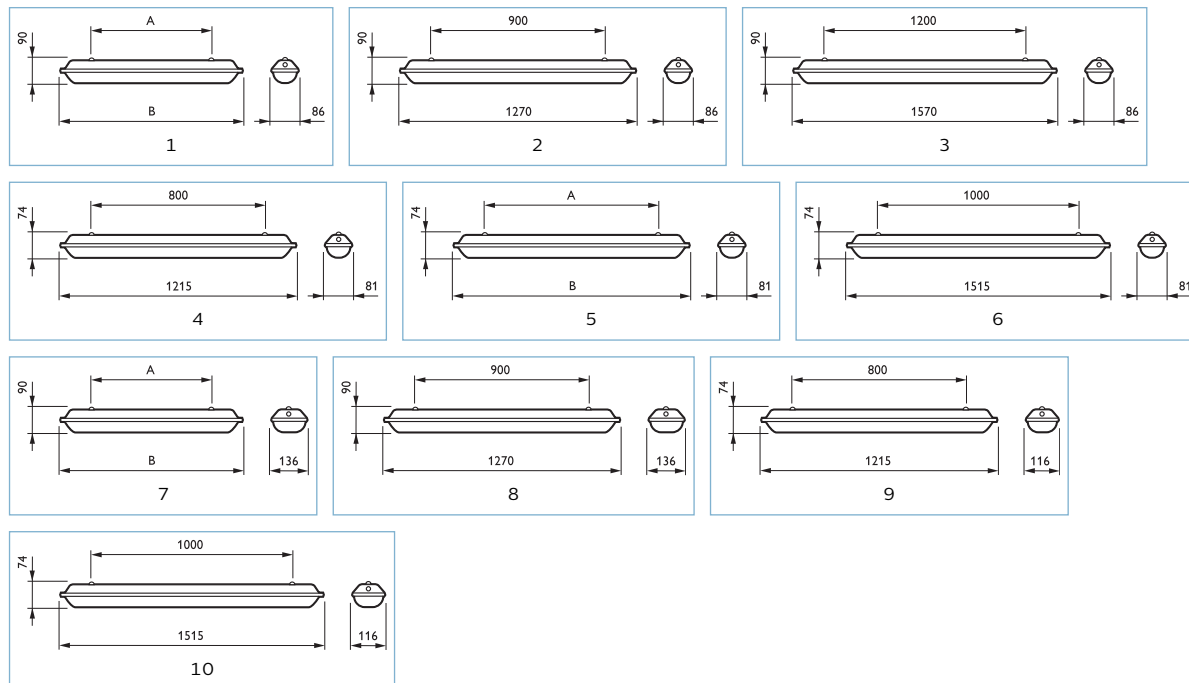
- Für ein oder zwei TL-D-Leuchtstofflampen; TL5 auf Anfrage



- Flexible Deckenmontage durch verschiebbaren Decken-Montagebügel
- Lieferung mit PC-Wanne, elektronischem Vorschaltgerät, ohne Lampe(n)
- Wannenschlüsse aus Kunststoff, optional aus rostfreiem Stahl

Anwendungen

- Industrie
- Parkhäuser
- Vordachbeleuchtung
- Feuchträume



Typ	Leuchtmittel ¹	Optik ²	Anschluss ³	Vorschaltgerät ⁴	Farbe	mm	Bestell-Nr.	Preis o. MwSt.
TCW060	1 x TL-D 18W	PCP	SI	HF	Grau	1	871155981377699	20,00
TCW060	1 x TL-D 36W	PCP	SI	HF	Grau	2	871155981379099	27,00
TCW060	1 x TL-D 58W	PCP	SI	HF	Grau	3	871155981381399	35,00
TCW060	1 x TL5 28W	PCP	SI	HF	Grau	4	871155981383799	30,00
TCW060	1 x TL5 35W	PCP	SI	HF	Grau	5	871155981385199	39,00

Mehr Informationen auf der nächsten Seite



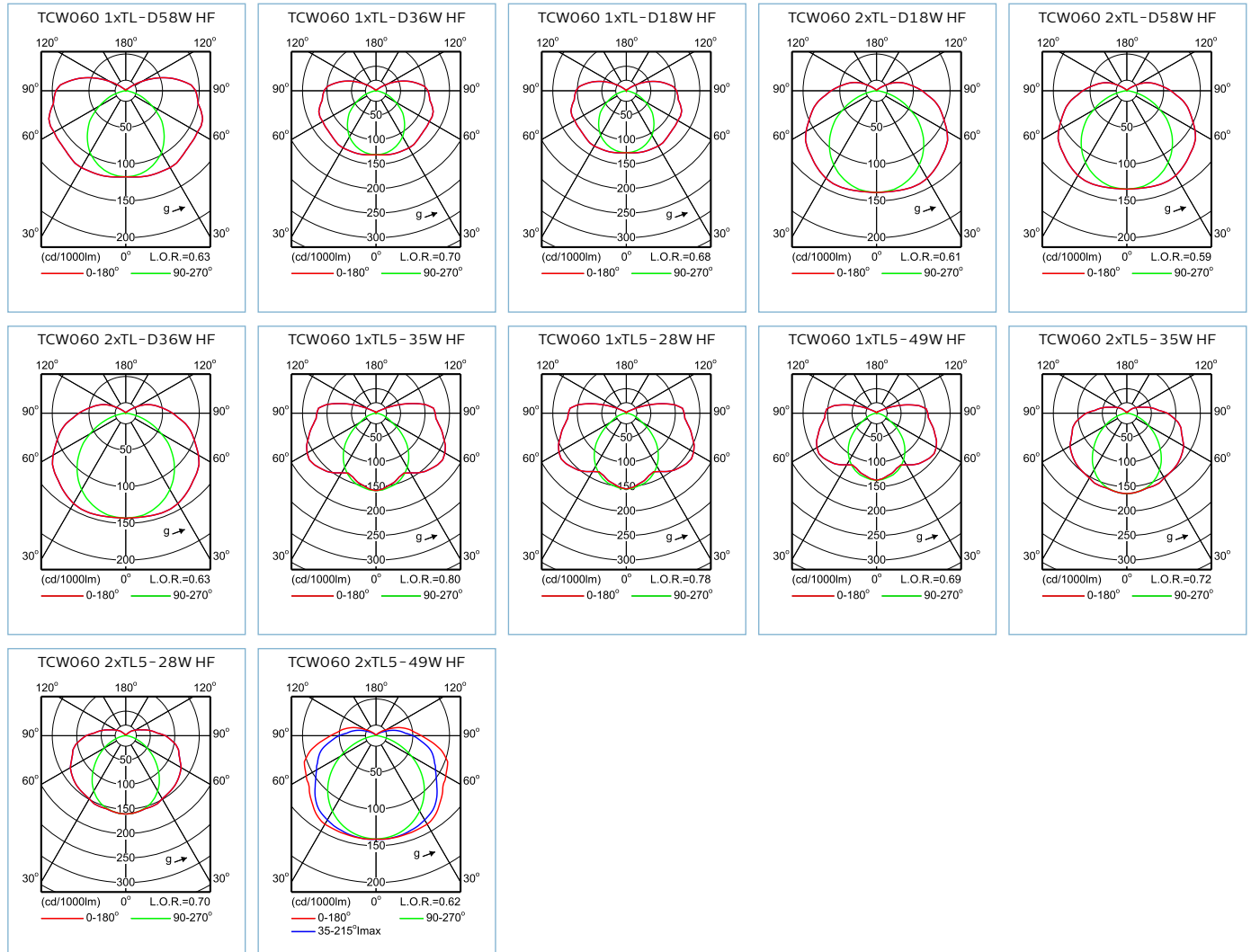
Typ	Leuchtmittel ¹	Optik ²	Anschluss ³	Vorschaltgerät ⁴	Farbe	mm	Bestell-Nr.	Preis o. MwSt. (Euro)
TCW060	1 x TL5 49W	PCP	SI	HFP	Grau	6	872790063866000	59,00
TCW060	2 x TL-D 18W	PCP	SI	HF	Grau	7	871155981378399	25,00
TCW060	2 x TL-D 36W	PCP	SI	HF	Grau	8	871155981380699	33,00
TCW060	2 x TL-D 58W	PCP	SI	HF	Grau	7	871155981382099	41,00
TCW060	2 x TL5 28W	PCP	SI	HF	Grau	9	871155981384499	40,00
TCW060	2 x TL5 35W	PCP	SI	HF	Grau	10	871155981386899	49,00
TCW060	2 x TL5 49W	PCP	SI	HFP	Grau	10	872790063872100	69,00

¹ 'Leuchtmittel' Abkürzung(en): 'TL-D' = Leuchtstofflampe, 'TL5' = Leuchtstofflampe

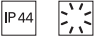
² 'Optik' Abkürzung(en): 'PCP' = Abdeckung PC prismatisch

³ 'Anschluss' Abkürzung(en): 'SI' = Schraubanschlussklemme.

⁴ 'Vorschaltgerät' Abkürzung(en): 'HF' = Elektronisches Vorschaltgerät, 'HFP' = Warmstart- EVG



Twinnny



Twinnny – unauffällige wasserdichte Beleuchtung

Vorteile

- Gutes Preis-Leistungs-Verhältnis
- Schlankes, schlichtes Design mit durchscheinenden Rändern, die einen hellen Eindruck vermitteln
- Mit verschiedenen Optiken lieferbar

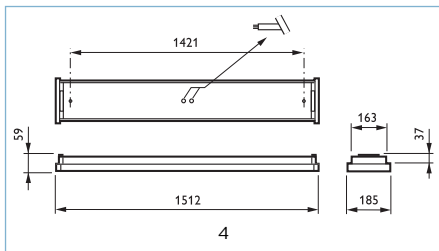
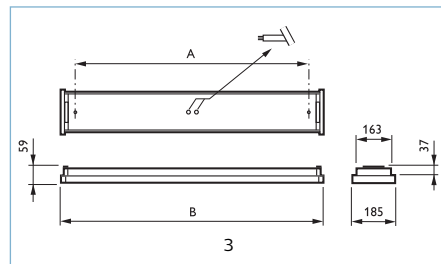
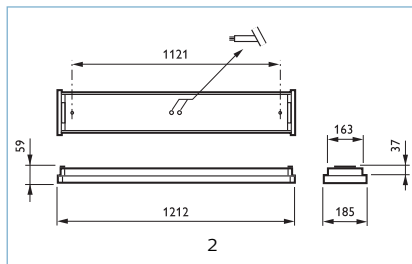
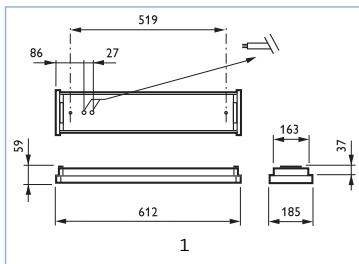
Eigenschaften

- Vielseitige, geschlossene Leuchte zur Anbau- oder Halbeinbaumontage

- Erfüllt IP44-Schutzanforderung
- Ausführungen: 1- oder 2-lampig, TL-D oder TL5, mit prismatischer oder opaler Abdeckung
- Leistungsstärkende Innenreflektoren – breitstrahlend, engstrahlend und asymmetrisch (optional)
- Direkter Zugang zur Lampe für einfache Wartung

Anwendungen

- Schulen
- Bildungseinrichtungen
- Industrie



Typ	Leuchtmittel ¹	Optik ²	Vorschaltgerät ³	Optik ⁴	mm	Bestell-Nr. 6418147...	Preis o. MwSt. (Euro)
332TSW	1 x TL5 14W/840	O	HFS		1	06088900	80,00
332TSW	1 x TL5 28W/840	O	HFS		2	06089600	95,00
332TSW	1 x TL5 28W/840	P	HFS	A	3	06095700	107,00
332TSW	1 x TL5 35W/840	O	HFS		4	06090200	108,00
332TSW	1 x TL5 35W/840	P	HFS	A	4	06096400	122,00
332TSW	1 x TL5 49W/840	O	HFS		4	06091900	108,00
332TSW	1 x TL5 49W/840	P	HFS	A	4	06097100	122,00
332TSW	2 x TL5 14W/840	O	HFS		1	34050900	88,00
332TSW	2 x TL5 14W/840	P	HFS		1	34052300	88,00
332TSW	2 x TL5 28W/840	O	HFS		2	34051600	102,00
332TSW	2 x TL5 28W/840	P	HFS	WB	2	06082700	117,00
332TSW	2 x TL5 35W/840	O	HFS		4	05176400	118,00
332TSW	2 x TL5 35W/840	P	HFS	WB	3	06083400	133,00
332TSW	2 x TL5 49W/840	O	HFS		3	06086500	118,00
332TSW	2 x TL5 49W/840	P	HFS	WB	4	06084100	133,00

¹ 'Leuchtmittel' Abkürzung(en): 'TL5' = Leuchtstofflampe

² 'Optik' Abkürzung(en): 'O' = Opale Abdeckung, 'P' = Prismenscheibe klar


³ 'Vorschaltgerät' Abkürzung(en): 'HFS' = Elektronisches Vorschaltgerät

⁴ 'Optik' Abkürzung(en): 'A' = Asymmetrischer Spiegel, 'WB' = Breitstrahlend





Zubehör

Typ	Abhängezubehör ⁵		Bestell-Nr. 6418147...	Stückpreis o. MwSt. (Euro)
332ZSW MB-WAPR (2PCS)	MB-WAPR	1	05525000	10,00

⁵ 'Abhängezubehör' Abkürzung(en): 'MB-WAPR' = Befestigungsbügel



Cleanroom LED



LED Reinraum – hygienisch und effizient

Vorteile

- Überaus funktionale Reinraumleuchte
- Branchenführende Energieeffizienz

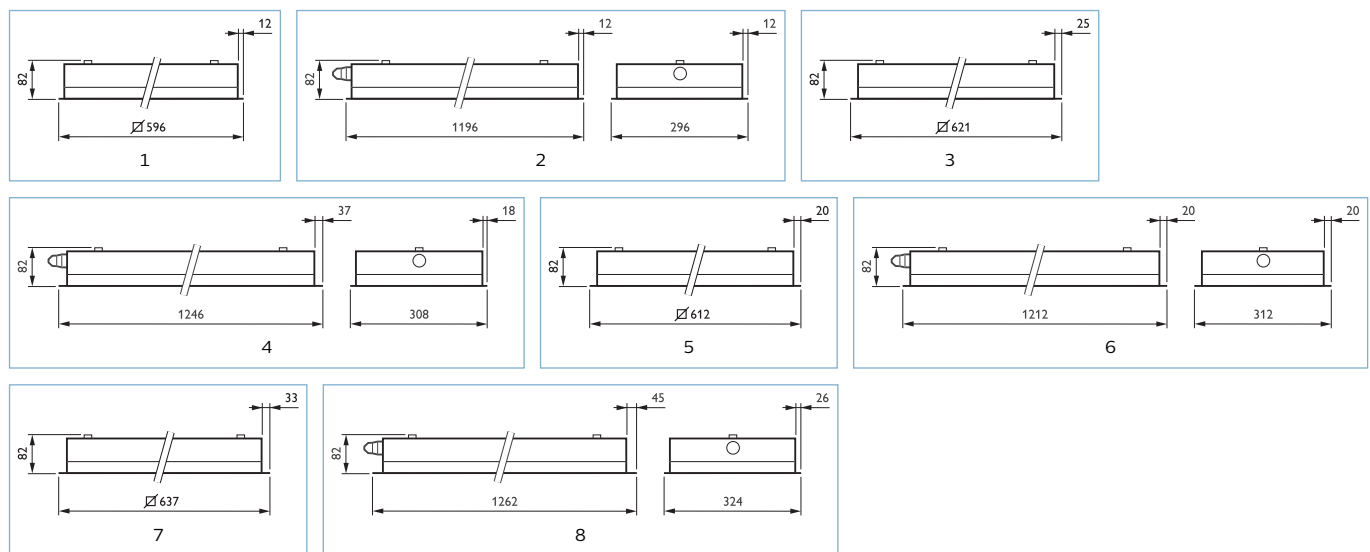
Eigenschaften

- Neuestes LED-Modul

- IP65
- ISO-Klasse 2 – 9 mit Fraunhofer-Zertifikat
- Steckanschlussklemme: Leuchte braucht nicht geöffnet zu werden

Anwendungen

- Industrie
- Krankenhäuser, Labors, Kliniken



Typ	Leuchtmittel ¹	Betriebs- gerät ²	Geometrie ³	Optik ⁴	Anschluss ⁵	Lebensdauer L70 (h)	System- leistung (W)	mm	Bestell-Nr. 8717943...	Preis o. MwSt. (Euro)
CR434B	LED48/830	PSD	W60L60	AC-MLO	PI	50.000	44,5	1	91889800	980,00
CR434B	LED48/840	PSD	W60L60	AC-MLO	PI	50.000	44,5	1	91890400	980,00
CR434B	LED88/830	PSD	W30L120	AC-MLO	PI	50.000	70,5	2	91893500	1.050,00
CR434B	LED88/830	PSD	W60L60	AC-MLO	PI	50.000	70,5	1	91891100	1.050,00
CR434B	LED88/840	PSD	W30L120	AC-MLO	PI	50.000	70,5	2	91894200	1.050,00
CR434B	LED88/840	PSD	W60L60	AC-MLO	PI	50.000	70,5	1	91892800	1.050,00
CR436B	LED48/830	PSD	W62L62	AC-MLO	PI	50.000	44,5	3	91895900	980,00
CR436B	LED48/840	PSD	W62L62	AC-MLO	PI	50.000	44,5	3	91896600	980,00
CR436B	LED88/830	PSD	W31L125	AC-MLO	PI	50.000	70,5	4	91899700	1.029,00
CR436B	LED88/830	PSD	W62L62	AC-MLO	PI	50.000	70,5	3	91897300	1.029,00
CR436B	LED88/840	PSD	W31L125	AC-MLO	PI	50.000	70,5	4	91900000	1.029,00
CR444B	LED48/830	PSD	W60L60	AC-MLO	PI	50.000	44,5	5	91901700	980,00
CR444B	LED48/840	PSD	W60L60	AC-MLO	PI	50.000	44,5	5	91902400	980,00
CR444B	LED88/830	PSD	W30L120	AC-MLO	PI	50.000	70,5	6	91905500	1.029,00
CR444B	LED88/830	PSD	W60L60	AC-MLO	PI	50.000	70,5	5	91903100	1.029,00
CR444B	LED88/840	PSD	W30L120	AC-MLO	PI	50.000	70,5	6	91906200	1.029,00
CR444B	LED88/840	PSD	W60L60	AC-MLO	PI	50.000	70,5	5	91904800	1.029,00
CR446B	LED48/830	PSD	W62L62	AC-MLO	PI	50.000	44,5	7	91907900	980,00
CR446B	LED48/840	PSD	W62L62	AC-MLO	PI	50.000	44,5	7	91908600	980,00

Mehr Informationen auf der nächsten Seite



Typ	Leuchtmittel ¹	Betriebs- gerät ²	Geometrie ³	Optik ⁴	Anschluss ⁵	Lebensdauer L70 (h)	System- leistung (W)	mm	Bestell-Nr. 8717943...	Preis o. MwSt. (Euro)
CR446B	LED88/830	PSD	W31L125	AC-MLO	PI	50.000	70,5	8	91911600	1.029,00
CR446B	LED88/830	PSD	W62L62	AC-MLO	PI	50.000	70,5	7	91909300	1.029,00
CR446B	LED88/840	PSD	W31L125	AC-MLO	PI	50.000	70,5	8	91912300	1.029,00
CR446B	LED88/840	PSD	W62L62	AC-MLO	PI	50.000	70,5	7	91910900	1.029,00

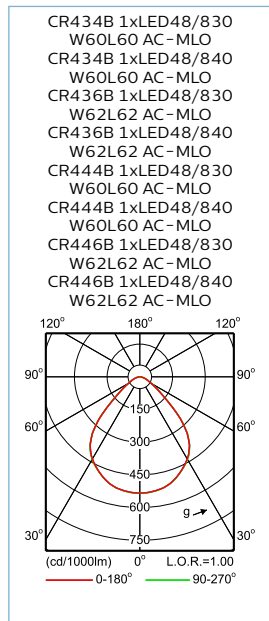
¹ 'Leuchtmittel' Abkürzung(en): 'LED48' = LED-Modul 4.800 lm, 'LED88' = LED-Modul 8.800 lm

² 'Betriebsgerät' Abkürzung(en): 'PSD' = DALI, regelbar

³ 'Geometrie' Abkürzung(en): 'W30L120' = Width 0.30 m, length 1.20 m, 'W31L125' = Width 0.31 m, length 1.25 m, 'W60L60' = Breite: ca. 60 cm, Länge: ca. 60 cm, 'W62L62' = Breite: ca. 62 cm, Länge: ca. 62 cm

⁴ 'Optik' Abkürzung(en): 'AC-MLO' = OLC-Microlinsenoptik aus PMMA

⁵ 'Anschluss' Abkürzung(en): 'PI' = Steckanschlussklemme





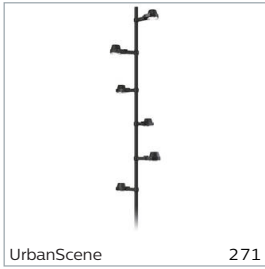


Straßen- und Stadtleuchten ↗

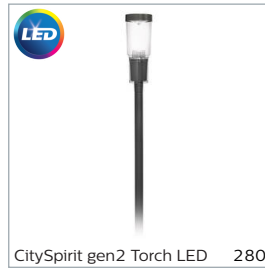


CitySoul LED ↗

CitySpirit gen2 LED ↗



Copenhagen LED ↗



Element LED

Iridium gen3 LED ↗

Iridium² LED



Jargeau 400 LED

Koffer² LED ↗

Metronomis LED ↗



MileWide² LED ↗

MileWide LED





Ocean LED ↗



Stela ↗



TownGuide



Koffer² ↗



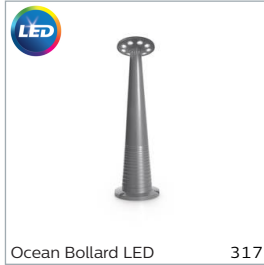
Iridium



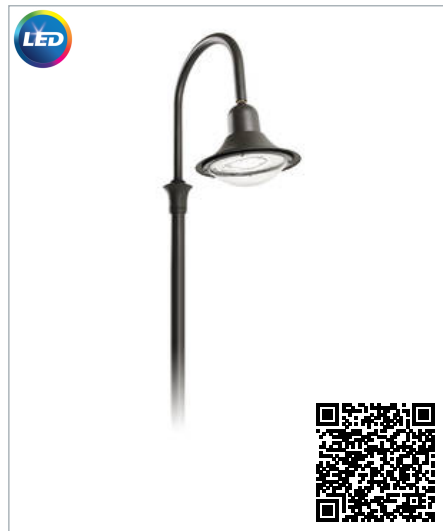
Malaga



Pollerleuchten ↗



CityCurve gen2



CityCurve gen2 – LED-Technologie im klassischen Design

Vorteile

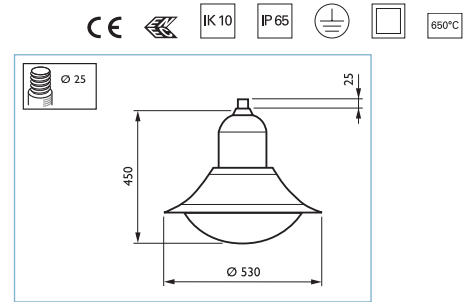
- Hocheffiziente Beleuchtungslösung mit klassischer Formsprache
- Große Auswahl an Masten und Auslegern für vielseitige Kombinationsvarianten
- Die modernen Überlagerungsoptik ermöglicht eine hocheffiziente Beleuchtungslösung

Eigenschaften

- Für die Hängemontage konzipiert
- Langlebige LED-Technologie für eine maximale Lebensdauer
- CLO – konstantes Licht über die gesamte Lebenszeit
- Minimaler Energieverbrauch durch extrem effizientes LED-Modul
- Energieeinsparung durch verschiedene Lichtregelungssysteme

Anwendungen

- Stadtzentren
- Wohngebiete
- Geh- und Radwege



Typ	Leuchtmittel ¹	Optik ²	Wanne, Abdeckung ³	Lichtsteuerung ⁴	Betriebsgerät ⁵	Systemleistung (W)	Mastmontage ⁶	Schutzklasse	Bestell-Nr. 8717943...	Preis o. MwSt. (Euro)
BSP295	16 x ECO23/830	MSO	PCC		PSR	29	SP	I	12036900	1.375,00
BSP295	16 x ECO23/830	MSO	PCC		PSR	29	SP	II	12031400	1.385,00
BSP295	16 x ECO23/830	WSO	PCC		PSR	29	SP	I	12026000	1.375,00
BSP295	16 x ECO23/830	WSO	PCC		PSR	29	SP	II	12021500	1.385,00
BSP295	16 x ECO23/830	WSO	PCC		PSR-CLO	29	SP	II	12006200	1.465,00
BSP295	16 x ECO23/830	WSO	PCC		PSR-CLO	29	SP	II	12016100	1.440,00
BSP295	16 x ECO23/830	WSO	PCC	D4	PSR-CLO	29	SP	II	12001700	1.495,00
BSP295	16 x ECO23/830	WSO	PCC	D4	PSR-CLO	29	SP	II	12011600	1.470,00
BSP295	16 x GRN20/740	MSO	PCC		PSR	20	SP	I	12037600	1.375,00
BSP295	16 x GRN20/740	MSO	PCC		PSR	20	SP	II	12032100	1.385,00
BSP295	16 x GRN20/740	WSO	PCC		PSR	20	SP	I	12027700	1.375,00
BSP295	16 x GRN20/740	WSO	PCC		PSR	20	SP	II	12022200	1.385,00
BSP295	16 x GRN20/740	WSO	PCC		PSR-CLO	20	SP	II	12007900	1.465,00
BSP295	16 x GRN20/740	WSO	PCC		PSR-CLO	20	SP	II	12017800	1.440,00
BSP295	16 x GRN20/740	WSO	PCC	D4	PSR-CLO	20	SP	II	12002400	1.495,00
BSP295	16 x GRN20/740	WSO	PCC	D4	PSR-CLO	20	SP	II	12012300	1.470,00
BSP295	24 x ECO43/740	MSO	PCC		PSR	41	SP	I	12039000	1.495,00
BSP295	24 x ECO43/740	MSO	PCC		PSR	41	SP	II	12034500	1.505,00
BSP295	24 x ECO43/740	WSO	PCC		PSR	41	SP	I	12029100	1.495,00
BSP295	24 x ECO43/740	WSO	PCC		PSR	41	SP	II	12024600	1.505,00
BSP295	24 x ECO43/740	WSO	PCC		PSR-CLO	41	SP	II	12009300	1.585,00
BSP295	24 x ECO43/740	WSO	PCC		PSR-CLO	41	SP	II	12019200	1.560,00
BSP295	24 x ECO43/740	WSO	PCC	D4	PSR-CLO	41	SP	II	12004800	1.615,00
BSP295	24 x ECO43/740	WSO	PCC	D4	PSR-CLO	41	SP	II	12014700	1.590,00
BSP295	24 x GRN24/830	MSO	PCC		PSR	29	SP	I	12035200	1.399,00
BSP295	24 x GRN24/830	MSO	PCC		PSR	29	SP	II	12030700	1.409,00
BSP295	24 x GRN24/830	WSO	PCC		PSR	29	SP	I	12025300	1.399,00
BSP295	24 x GRN24/830	WSO	PCC		PSR	29	SP	II	12020800	1.409,00
BSP295	24 x GRN24/830	WSO	PCC	D4	PSR-CLO	29	SP	II	12000000	1.519,00
BSP295	24 x GRN24/830	WSO	PCC	D4	PSR-CLO	29	SP	II	12005500	1.519,00
BSP295	24 x GRN24/830	WSO	PCC	D4	PSR-CLO	29	SP	II	12010900	1.494,00
BSP295	24 x GRN24/830	WSO	PCC	D4	PSR-CLO	29	SP	II	12015400	1.464,00
BSP295	24 x GRN29/740	MSO	PCC		PSR	29	SP	I	12038300	1.429,00
BSP295	24 x GRN29/740	MSO	PCC		PSR	29	SP	II	12033800	1.439,00
BSP295	24 x GRN29/740	WSO	PCC		PSR	29	SP	I	12028400	1.429,00
BSP295	24 x GRN29/740	WSO	PCC		PSR	29	SP	II	12023900	1.439,00

Mehr Informationen auf der nächsten Seite

Typ	Leuchtmittel ¹	Optik ²	Wanne, Abdeckung ³	Lichtsteuerung ⁴	Betriebsgerät ⁵	Systemleistung (W)	Mastmontage ⁶	Schutzklasse	Bestell-Nr. 8717943...	Preis o. MwSt. (Euro)
BSP295	24 x GRN29/740	WSO	PCC		PSR-CLO	29	SP	II	12008600	1.519,00
BSP295	24 x GRN29/740	WSO	PCC		PSR-CLO	29	SP	II	12018500	1.494,00
BSP295	24 x GRN29/740	WSO	PCC	D4	PSR-CLO	29	SP	II	12013000	1.524,00
BSP295	24 x GRN29/830	WSO	PCC	D4	PSR-CLO	29	SP	II	12003100	1.549,00

¹ 'Leuchtmittel' Abkürzung(en): 'ECO23' = LED EconomyLine 2.300 lm, 'ECO43' = LED EconomyLine 4.300 lm, 'GRN20' = LED GreenLine 2.000 lm, 'GRN24' = LED GreenLine 2.400 lm, 'GRN29' = LED GreenLine 2.900 lm

² 'Optik' Abkürzung(en): 'MSO' = Mittlere Straßenbreiten, 'WSO' = Optik für breite Straßen


³ 'Wanne, Abdeckung' Abkürzung(en): 'PCC' = Polycarbonatwanne klar

⁴ 'Lichtsteuerung' Abkürzung(en): 'D4' = dimmbar mit SDU01S

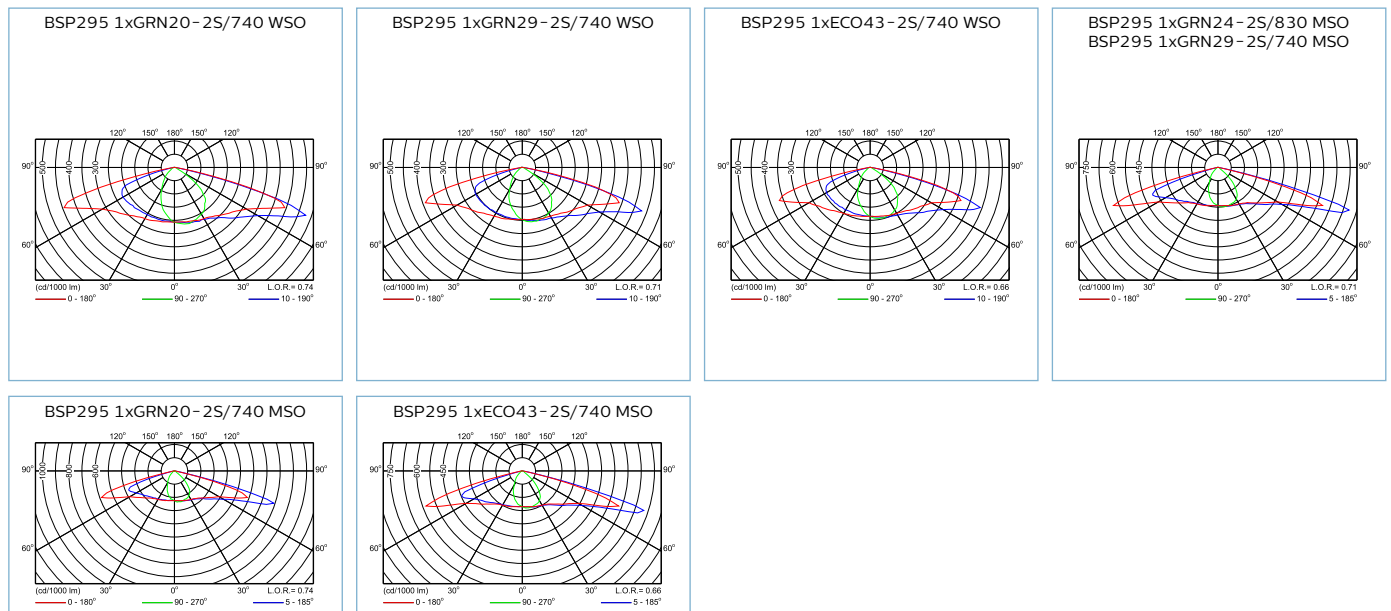
⁵ 'Betriebsgerät' Abkürzung(en): 'PSR' = dimmbar, 'PSR-CLO' = Konstanter Lichtstrom

⁶ 'Mastmontage' Abkürzung(en): 'SP' = Mastadapter

Zubehör

Typ	Gehäusefarbe	Spigots ⁷		Bestell-Nr. 8717943...	Stückpreis o. MwSt. (Euro)
ZSP300		SP76P	1	12043700	350,00
ZSP300		SP76P	1	12045100	375,00
ZSP300	Dark gray DB703	SP76P	1	12042000	375,00
ZSP300	Gray 900	SP76P	1	12044400	350,00

⁷ 'Spigots' Abkürzung(en): 'SP76P' = Mastaufsatzhülse Ø 76 mm



CitySphere



CitySphere – Atmosphäre und Identität

Vorteile

- Neuartige Wannenstruktur sorgt für ein einzigartig komfortables Licht
- Optionaler Farbring ermöglicht Effekt- oder Orientierungsbeleuchtung und schafft eine angenehme Atmosphäre
- Kombinierbar mit passenden Systemmasten und -auslegern für die Gestaltung kompletter Lichtpunkte mit dezentem und exklusivem Charakter

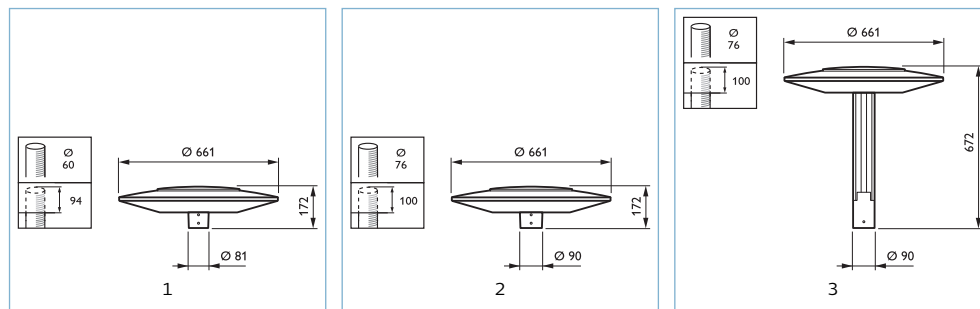


Eigenschaften

- Spezialwanne verhindert Blendung noch effektiver
- Effekt- oder Orientierungsbeleuchtung dank optionalem Farbring
- Minimaler Energieverbrauch durch extrem effiziente LED-Lichtquelle
- Zusätzliche Energieeinsparung mit Lichtregulierungssystemen möglich
- CLO – konstantes Licht über die gesamte Lebenszeit

Anwendungen

- Wohngebiete
- Fußgängerzonen und Radwege
- Plätze und Parkanlagen



Typ	Leuchtmittel ¹	Optik ²	Wanne, Abdeckung ³	Lichtsteuerung ⁴	Lichtsteuerung ⁵	Betriebsgerät ⁶	Systemleistung (W)	Mastmontage ⁷	Schutzklasse	mm	Bestell-Nr. 8717943...	Preis o. MwSt. (Euro)
BDP780	GRN30/740	DW	PC-UV	CLO		PSU	26	60P	I	1	17682300	1.100,00
BDP780	GRN30/740	DW	PC-UV	CLO		PSU	40	76P	II	2	17691500	1.420,00
BDP780	GRN30/740	DW	PC-UV	CLO		PSU	40	90PD	I	3	17674800	1.570,00
BDP780	GRN40/830	DM	PC-UV	CLO		PSU	51	76P	II	2	17701100	1.440,00
BDP780	GRN40/830	DS	PC-UV	CLO		PSU	54	76P	I	2	17675500	1.400,00
BDP780	GRN40/830	DS	PC-UV	CLO		PSU	54	90PD	I	3	17676200	1.590,00
BDP780	GRN40/830	DS	PC-UV	CLO	D4	PSR	37	76P	I	2	17681600	1.150,00
BDP780	GRN40/830	DW	PC-UV	CLO	D7	PSR	51	90PD	I	3	17704200	1.630,00
BDP780	GRN40/830	DW	PC-UV	Nein		PSU	51	76P	II	2	17702800	1.440,00
BDP780	GRN60/740	DS	PC-UV	CLO		PSU	66	60P	I	1	17639700	1.440,00
BDP780	GRN60/740	DS	PC-UV	CLO		PSU	66	60P	I	1	17640300	1.440,00
BDP780	GRN60/740	DW	PC-UV	CLO	D4	PSR	62	76P	I	2	17699100	1.390,00
BDP780	GRN60/740	DW	PC-UV	Nein		PSU	48	76P	II	2	17662500	1.170,00
BDP780	GRN60/830	DS	PC-UV	Nein		PSU	48	76P	II	2	17663200	1.450,00
BDP780	GRN60/830	DS	PC-UV	Nein	D7	PSR	55	90PD	II	3	17664900	1.360,00
BDP780	GRN60/830	DW	PC-UV	Nein		PSU	69	76P	I	2	17703500	1.500,00
BDP781	GRN25/740	DW	PC-UV	CLO		PSU	37	76P	II	2	17696000	1.300,00
BDP781	GRN25/830	DS	PC-UV	CLO		PSU	40	76P	I	2	17679300	1.260,00
BDP781	GRN30/740	DS	PC-UV	CLO		PSU	26	60P	I	1	17653300	940,00
BDP781	GRN30/740	DS	PC-UV	CLO		PSU	40	60P	I	1	17654000	1.220,00
BDP781	GRN30/740	DS	PC-UV	CLO		PSU	40	60P	I	1	17655700	1.220,00
BDP781	GRN30/740	DS	PC-UV	CLO		PSU	40	60P	I	1	17656400	1.220,00
BDP781	GRN30/830	DM	PC-UV	CLO		PSU	44	76P	II	2	17697700	1.310,00
BDP781	GRN30/830	DW	PC-UV	CLO		PSU	44	76P	II	2	17698400	1.310,00
BDP782	GRN15/740	DS	PC-UV	DDF1		PSDD	29	90PD	II	3	17700400	1.470,00

¹ 'Leuchtmittel' Abkürzung(en): 'GRN15' = LED GreenLine 1.500 lm, 'GRN25' = LED GreenLine 2.500 lm, 'GRN30' = LED GreenLine 3.000 lm, 'GRN40' = LED GreenLine 4.000 lm, 'GRN60' = LED GreenLine 6.000 lm

² 'Optik' Abkürzung(en): 'DM' = Tiefbreitstrahlend, 'DS' = Symmetrisch, 'DW' = Breitstrahlend

³ 'Wanne, Abdeckung' Abkürzung(en): 'PC-UV' = Polycarbonate bowl/cover UV-resistent

⁴ 'Lichtsteuerung' Abkürzung(en): 'CLO' = Konstanter Lichtstrom, 'DDF1' = DynaDimmer feste Presets V1, 'Nein' = Nein

⁵ 'Lichtsteuerung' Abkürzung(en): 'D4' = dimmbar mit SDU01S, 'D7' = extern dimmbar 1-10Vdc

⁶ 'Betriebsgerät' Abkürzung(en): 'PSDD' = LED-Treiber dimmbar DynaDimmer, 'PSR' = dimmbar, 'PSU' = Treiber schaltbar

⁷ 'Mastmontage' Abkürzung(en): '60P' = Mastaufsatz Ø 60 mm, '76P' = Mastaufsatz Ø 76 mm, '90PD' = Diameter 90 mm, posttop decorative

ClearWay LED



ClearWay LED – ökonomische LED-Leuchte

Vorteile

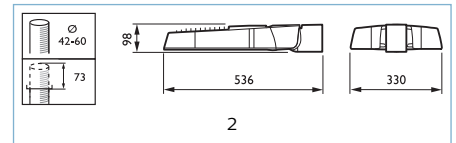
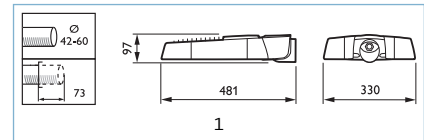
- Geringe Anschaffungskosten
- Hervorragende Lichtqualität
- Erhebliche Energieeinsparung

Eigenschaften

- Auf das LED-Modul abgestimmtes Design für optimales Temperaturmanagement bei geringer Größe
- Weißes Licht für hohe Sicherheit im Verkehr
- Sehr homogene Lichtverteilung durch Mehrfachüberlagerungsoptik
- Für Mastaufsatz und -ansatzmontage
- Lange Lebensdauer bei niedrigem Energieverbrauch

Anwendungen

- Haupt- und Nebenstraßen
- Wohngebiete
- Industriegebiete



Typ	Leuchtmittel ¹	Kombi-pack ²	Optik ³	Wanne, Abdeckung ⁴	Lichtsteuerung ⁵	Betriebsgerät ⁶	Systemleistung (W)	Mastmontage ⁷	Schutzklasse	mm	Bestell-Nr. 8718291...	Preis o. MwSt. (Euro)
BGP303	1 x LED18 3S/740	K	DM	FG	Nein	PSR	15	42/60	I	1	89268700	430,00
BGP303	1 x LED35 3S/740	K	DM	FG	Nein	PSR	29	76	I	2	88454500	481,00
BGP303	1 x LED49 3S/740	K	DM	FG	Nein	PSU	43	42/60	I	1	06976800	744,00
BGP303	1 x LED49 3S/740	K	DM	FG	Nein	PSU	43	42/60	II	1	06980500	753,00
BGP303	1 x LED49 3S/740	K	DM	FG	Nein	PSU	43	76	I	2	06984300	744,00
BGP303	1 x LED49 3S/740	K	DM	FG	Nein	PSU	43	76	II	2	06988100	753,00
BGP303	1 x LED73 3S/740	K	DM	FG	Nein	PSU		42/60	I	1	06977500	816,00
BGP303	1 x LED73 3S/740	K	DM	FG	Nein	PSU		42/60	II	1	06981200	825,00
BGP303	1 x LED73 3S/740	K	DM	FG	Nein	PSU		76	I	2	06985000	816,00
BGP303	1 x LED98 3S/740	K	DM	FG	Nein	PSU		42/60	I	1	06978200	891,00
BGP303	1 x LED98 3S/740	K	DM	FG	Nein	PSU	81	42/60	II	1	06982900	900,00
BGP303	1 x LED98 3S/740	K	DM	FG	Nein	PSU	81	76	II	2	06990400	900,00
BGP303	1 x LED98 3S/740	K	DM	FG	Nein	PSU		76	I	2	06986700	891,00
BGP303	1 x LED122 3S/740	K	DM	FG	Nein	PSU		42/60	I	1	06979900	963,00
BGP303	1 x LED122 3S/740	K	DM	FG	Nein	PSU		42/60	II	1	06983600	972,00

¹ 'Leuchtmittel' Abkürzung(en): 'LED122' = LED-Modul 12.200 lm, 'LED18' = LED-Modul 1.800 lm, 'LED35 3S' = LED-Modul 3.500 lm, 'LED49' = LED-Modul 4.900 lm, 'LED73' = LED-Modul 7.300 lm, 'LED98' = LED module 9.800 lm

² 'Kombipack' Abkürzung(en): 'K' = Inklusive Lampe

³ 'Optik' Abkürzung(en): 'DM' = Tiefbreitstrahlend

⁴ 'Wanne, Abdeckung' Abkürzung(en): 'FG' = Flachglas

⁵ 'Lichtsteuerung' Abkürzung(en): 'Nein' = Nein

⁶ 'Betriebsgerät' Abkürzung(en): 'PSR' = dimmbar, 'PSU' = Treiber schaltbar

⁷ 'Mastmontage' Abkürzung(en): '42/60' = MaststeinschublagerØ 42-60 mm, '76' = MaststeinschublagerØ 76 mm

Luma



Luma – Visionäre Technik

Vorteile

- Individuell konfigurierter Lichtstrom nach Maß für maximale Energieeinsparung
- Vielzahl an Lichtverteilungen für verschiedene Straßen- und Anlagengeometrien
- Leuchtenfamilie bestehend aus mehreren Gehäusegrößen für optimale Anlagen- Proportionen

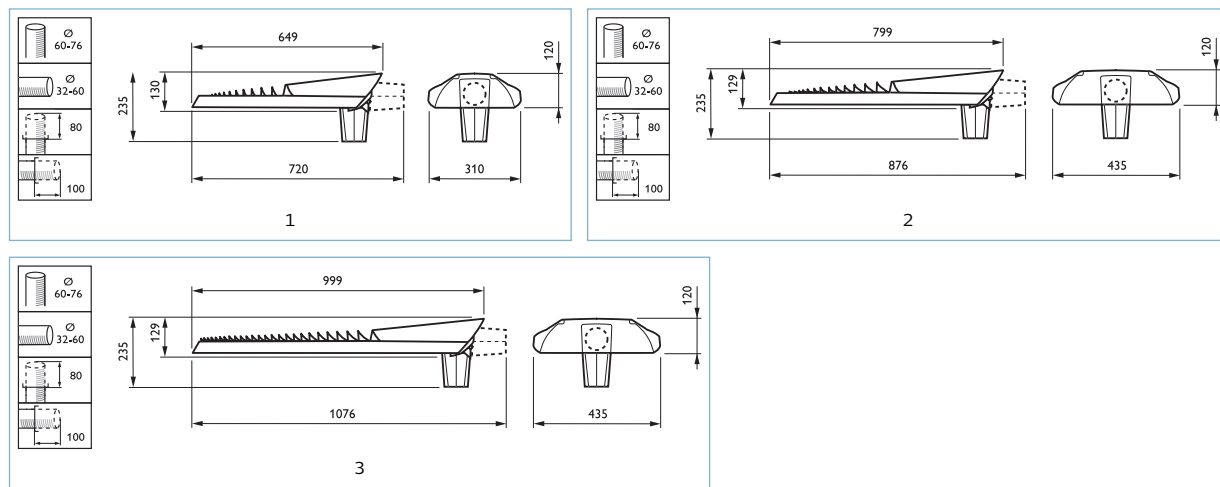
Eigenschaften

- Langlebige LED-Technologie für eine maximale Lebensdauer

- Besonders gleichmäßige Ausleuchtung durch Mehrfachüberlagerungsoptik
- Optimierung der Lichtverteilung durch variable einstellbaren Neigungswinkel
- Werkzeugloses Öffnen
- Höchst flexibles System – kompatibel mit verschiedenen Lichtregel- und Fern- überwachungssystemen für zusätzliche Energieeinsparungen

Anwendungen

- Autobahnen und Hauptstraßen
- Wohngebiete und Nebenstraßen
- Industriegebiete



Typ	Leuchtmittel ¹	Optik ²	Licht- steuerung ³	Licht- steuerung ⁴	Betriebs- gerät ⁵	System- leistung (W)	Mast- montage ⁶	Schutz- klasse	mm	Bestell-Nr. 8717943...	Preis o. MwSt. (Euro)
BGP621	12 x LED-HB/NW	OFR1	Nein	D3	PSU	14	62	II	1	22546000	611,00
BGP621	12 x LED-HB/NW	OFR1	Nein	D3	PSU	14	62	II	1	22547700	611,00
BGP621	20 x LED-HB/NW	OFR1	Nein	D3	PSU	24	62	II	1	22544600	635,00
BGP621	20 x LED-HB/NW	OFR1	Nein	D3	PSU	24	62	II	1	22545300	635,00
BGP621	30 x LED-HB/NW	OFR1	Nein	D3	PSU	32	62	II	1	22542200	659,00
BGP621	30 x LED-HB/NW	OFR1	Nein	D3	PSU	32	62	II	1	22543900	659,00
BGP621	40 x LED-HB/NW	OFR1	Nein	D3	PSU	43	62	II	1	22541500	706,00
BGP625	100 x LED-HB/NW	OFR1	Nein	D3	PSU	104	62	II	2	22534700	1.390,00
BGP625	120 x LED-HB/NW	OFR1	Nein	D3	PSU	120	62	II	2	22533000	1.437,00
BGP627	180 x LED-HB/NW	OFR1	Nein	D3	PSU	183	62	II	3	22529300	1.918,00

¹ 'Leuchtmittel' Abkürzung(en): 'LED-HB' = LED-Modul
² 'Optik' Abkürzung(en): 'OFR1' = Optiflux Version R1
³ 'Lichtsteuerung' Abkürzung(en): 'Nein' = Nein
⁴ 'Lichtsteuerung' Abkürzung(en): 'D3' = programmierbar
⁵ 'Betriebsgerät' Abkürzung(en): 'PSU' = Treiber schaltbar
⁶ 'Mastmontage' Abkürzung(en): '62' = Maststück Ø 62 mm

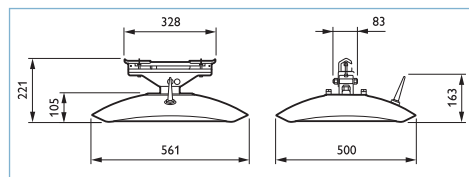
UrbanSky LED



UrbanSky LED – zeitlos und effizient

Vorteile

- Flexible LED-Seilhängeleuchte mit zeitlosem Design
- Moderne Technologie mit sehr guter Lichtqualität und -leistung
- Hohes Energieeinsparpotenzial durch LEDGINE-Module



Eigenschaften

- Visuelle Straßenführung dank innovativem Design
- Erste Seilhängeleuchte mit austauschbarem LEDGINE LED-Modul
- Verschiedene Ausrichtungen verfügbar
- Wartungsfreundlich

Anwendungen

- Haupt- und Nebenstraßen
- Verkehrsknotenpunkte in Innenstädten
- Straßenbereiche ohne Masten

Typ	Leuchtmittel ¹	Optik ²	Wanne, Abdeckung ³	Lichtsteuerung ⁴	Lichtsteuerung ⁵	Betriebsgerät ⁶	Systemleistung (W)	Mastmontage ⁷	Schutzklasse	Bestell-Nr. 8718291...	Preis o. MwSt. (Euro)
BSP390	32 x GRN39 3S/740	DSN-C	ACF	CLO	D4	PSR	32	MBA	II	40698300	1.577,00
BSP390	32 x GRN39 3S/740	DSN-C	ACF	CLO	D4	PSR	32	MBA	II	41172700	1.577,00
BSP390	32 x GRN49 3S/740	DSN-C	ACF	CLO	D4	PSR	39	MBA	II	40699000	1.607,00
BSP390	32 x GRN49 3S/740	DSN-L	ACF	CLO	D4	PSR	39	MBA	II	41173400	1.607,00
BSP390	36 x ECO85 3S/740	DSN-C	ACF	CLO	D4	PSR	72	MBA	II	41169700	1.715,00
BSP390	36 x ECO85 3S/740	DSN-L	ACF	CLO	D4	PSR	72	MBA	II	41177200	1.715,00
BSP390	40 x ECO99 3S/740	DSN-C	ACF	CLO	D4	PSR	85	MBA	II	41170300	1.757,00
BSP390	40 x ECO99 3S/740	DSN-L	ACF	CLO	D4	PSR	85	MBA	II	41178900	1.757,00
BSP390	48 x ECO113 3S/740	DSN-C	ACF	CLO	D4	PSR-CLO	95	MBA	II	41171000	1.799,00
BSP390	48 x ECO113 3S/740	DSN-L	ACF		D4	PSR	95	MBA	II	41179600	1.799,00
BSP390	48 x GRN59 3S/740	DSN-C	ACF	CLO	D4	PSR	46	MBA	II	40700300	1.637,00
BSP390	48 x GRN59 3S/740	DSN-L	ACF	CLO	D4	PSR	46	MBA	II	41174100	1.637,00
BSP390	48 x GRN68 3S/740	DSN-C	ACF	CLO	D4	PSR	52	MBA	II	40701000	1.664,00
BSP390	48 x GRN68 3S/740	DSN-L	ACF	CLO	D4	PSR	52	MBA	II	41175800	1.664,00
BSP390	48 x GRN78 3S/740	DSN-C	ACF	CLO	D4	PSR	60	MBA	II	41168000	1.694,00
BSP390	48 x GRN78 3S/740	DSN-L	ACF	CLO	D4	PSR	59	MBA	II	41176500	1.694,00

¹ 'Leuchtmittel' Abkürzung(en): 'ECO113' = LED EconomyLine 11.300 lm, 'ECO85' = LED EconomyLine 8.500 lm, 'ECO99' = LED EconomyLine 9.900 lm, 'GRN39' = LED GreenLine 3.900 lm, 'GRN49' = LED GreenLine 4.900 lm, 'GRN59' = LED GreenLine 5.900 lm, 'GRN68' = LED GreenLine 6.800 lm, 'GRN78' = LED GreenLine 7.800 lm

² 'Optik' Abkürzung(en): 'DSN-C' = Engstrahlend symmetrisch quer, 'DSN-L' = Engstrahlend symmetrisch längs

³ 'Wanne, Abdeckung' Abkürzung(en): 'ACF' = Perlmusterwanne/-abd. Acryl

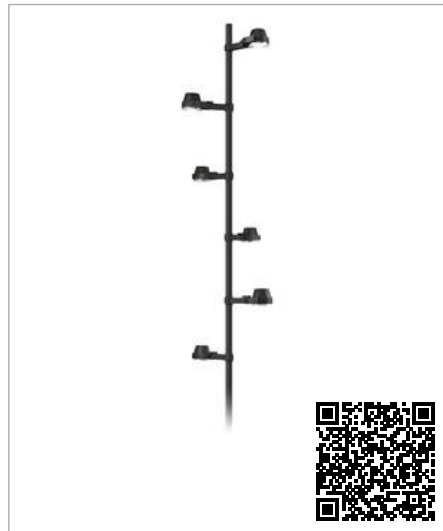
⁴ 'Lichtsteuerung' Abkürzung(en): 'CLO' = Konstanter Lichtstrom

⁵ 'Lichtsteuerung' Abkürzung(en): 'D4' = dimmbar mit SDU01S

⁶ 'Betriebsgerät' Abkürzung(en): 'PSR' = dimmbar, 'PSR-CLO' = Konstanter Lichtstrom

⁷ 'Mastmontage' Abkürzung(en): 'MBA' = Verstellbarer Bügel

UrbanScene



UrbanScene – multifunktionelles und einheitliches Design

Vorteile

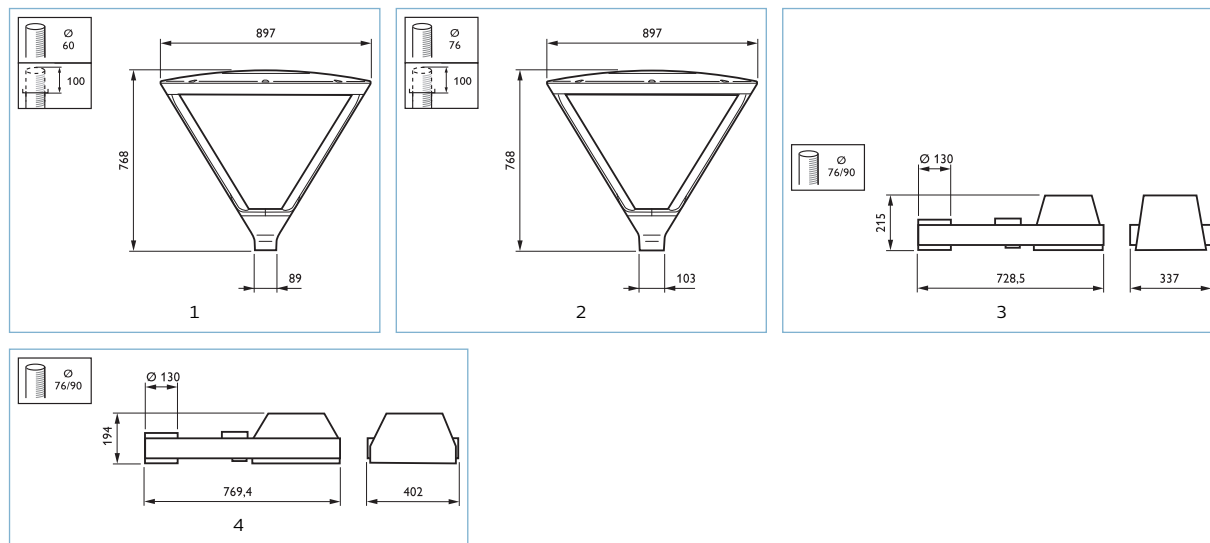
- Komplette Systemlösung (inkl. Leuchten, Masten und Ausleger) für allgemeine und Straßenbeleuchtung
- Hohes Energieeinsparpotenzial
- Gute Steuerung der Lichtverteilung zum Schutz der nächtlichen Atmosphäre (wenig bzw. kein Streulicht)

Eigenschaften

- Kleine und mittelgroße Leuchten, Gobo-Strahler, LED-Ausführungen, Versionen für indirekte Beleuchtung
- Hocheffiziente Lampen und elektronische Vorschaltgeräte
- Spezielle Masten, intelligente Ausleger für flexible Ausrichtung

Anwendungen

- Stadtzentren, städtische Bereiche
- Plätze
- Einkaufszentren

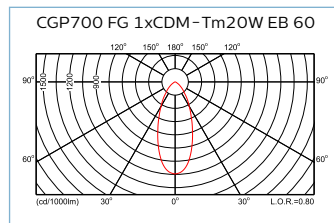
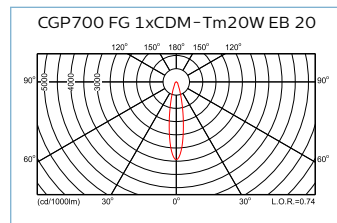
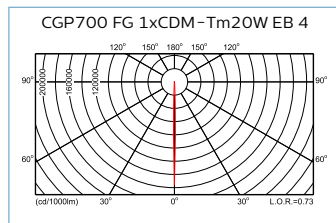


Typ	Leuchtmittel ¹	Kombi-pack ²	Vorschaltgerät ³	Optik ⁴	Wanne, Abdeckung ⁵	Lichtsteuerung ⁶	Be-triebs-gerät ⁷	Mast-montage ⁸	Schutz-klasse	mm	Bestell-Nr. 8717943...	Preis o. MwSt.
												(Euro)
BDP704	LXML/NW				TP		PSR	60	II	1	96248800	3.858,00
BDP704	LXML/NW				TW		PSR	60	II	1	96246400	3.433,00
BDP704	LXML/WW				TP		PSR	60	II	1	96247100	3.858,00
BDP704	LXML/WW				TW		PSR	60	II	2	96244000	3.433,00
CGP700	CDM-T 35W/830	K	EB	4	FG	Nein			I	3	95294600	947,00
CGP700	CDM-T 35W/830	K	EB	20	FG	Nein			I	3	95295300	947,00
CGP700	CDM-T 35W/830	K	EB	60	FG	Nein			I	3	95296000	947,00
CGP700	CDM-T 70W/830	K	EB	4	FG	Nein			I	3	95297700	949,00
CGP700	CDM-T 70W/830	K	EB	20	FG	Nein			I	3	95298400	949,00
CGP700	CDM-T 70W/830	K	EB	60	FG	Nein			I	3	95299100	949,00
CGP700	CDM-T 150W/830	K	EB	4	FG	Nein			I	3	95300400	1.055,00
CGP700	CDM-T 150W/830	K	EB	20	FG	Nein			I	3	95301100	1.055,00
CGP700	CDM-T 150W/830	K	EB	60	FG	Nein			I	3	95302800	1.055,00
CGP700	CDM-Tm 20W	K	EB	4	FG	Nein			I	3	95291500	949,00
CGP700	CDM-Tm 20W	K	EB	20	FG	Nein			I	3	95292200	949,00
CGP700	CDM-Tm 20W	K	EB	60	FG	Nein			I	3	95293900	949,00
CGP700	CPO-TW 45W	K	EB	OOO	FG	Nein			I	3	95289200	1.180,00
CGP700	CPO-TW 60W	K	EB	OOO	FG	Nein			I	3	95290800	1.180,00
CGP701	CDM-SA/T 150W	No	EB		FG	Nein			I	3	96108500	1.626,00
CGP701	CDM-SA/T 150W	No	EB		FG	Nein			II	3	96109200	1.626,00
CGP701	CDM-T 70W/830	K	EB		FG	Nein			I	3	96106100	1.566,00
CGP701	CDM-T 70W/830	K	EB		FG	Nein			II	3	96107800	1.566,00
CGP705	CDM-T 35W/830	K	EB	TP-S	FG	Nein			I	4	95317200	945,00
CGP705	CDM-T 70W/830	K	EB	TP-S	FG	Nein			I	4	95318900	945,00
CGP705	CDM-T 150W/830	K	EB	TP-S	FG	Nein			I	4	95319600	1.035,00

Mehr Informationen auf der nächsten Seite

Typ	Leuchtmittel ¹	Kombi-pack ²	Vorschalt-gerät ³	Optik ⁴	Wanne, Ab-deckung ⁵	Licht-steue-rung ⁶	Be-triebs-gerät ⁷	Mast-montage ⁸	Schutz-klasse	mm	Bestell-Nr. 8717943...	Preis o. MwSt. (Euro)
CGP705	CDM-TD 70W/830	K	EB	A	FG	Nein			I	4	95315800	918,00
CGP705	CDM-TD 150W/830	K	EB	A	FG	Nein			I	4	95316500	1.008,00
CGP705	CPO-TW 45W	K	EB	OOC	FG	Nein			I	4	95311000	1.112,00
CGP705	CPO-TW 60W	K	EB	OOC	FG	Nein			I	4	95312700	1.112,00
CGP705	CPO-TW 90W	K	EB	OOC	FG	Nein			I	4	95313400	1.130,00

¹ 'Leuchtmittel' Abkürzung(en): 'CDM-SA/T' = Komp. Metallhalogendampflampe, 'CDM-T' = Komp. Metallhalogendampflampe, 'CDM-TD' = Komp. Metallhalogendampflampe, 'CDM-Tm' = Komp. Metallhalogendampflampe, 'CPO-TW' = Keramikmetallhalogendampflampe, 'LXML' = LUXEON® Rebel
² 'Kombipack' Abkürzung(en): 'K' = Inklusive Lampe
³ 'Vorschaltgerät' Abkürzung(en): 'EB' = Elektronisches Vorschaltgerät
⁴ 'Optik' Abkürzung(en): 'A' = Asymmetrisch, 'OOC' = Offene CosmoPolis-Optik, 'TP-S' = Offene T-POT Optik klein, '4' = Tiefstrahlend 4°, '20' = Tiefbreitstrahlend 20°, '60' = Breitstrahlend 60°
⁵ 'Wanne, Abdeckung' Abkürzung(en): 'FG' = Flachglas, 'TP' = Transp. Wanne, lack. Abdeckung, 'TW' = Transp. Wanne, weiße Abdeckung
⁶ 'Lichtsteuerung' Abkürzung(en): 'Nein' = Nein
⁷ 'Betriebsgerät' Abkürzung(en): 'PSR' = dimmbar
⁸ 'Mastmontage' Abkürzung(en): '60' = MasteinschublagerØ 60 mm



Triangel



Triangel – Beleuchtung nach Maß

Vorteile

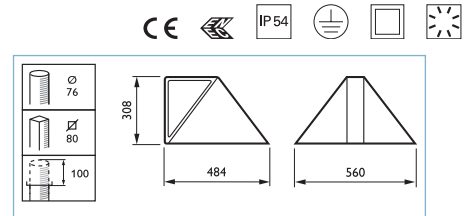
- Visuelle Wegführung
- Vandalismusbeständiges, gehärtetes Sicherheitsglas
- Hocheffiziente Reflektoren

Eigenschaften

- Außergewöhnliches Design
- Langlebige und robuste Konstruktion
- Wartungsfreundlicher und werkzeugloser Zugang über abklappbare Glasscheibe

Anwendungen

- Öffentliche Plätze, Parkplätze
- Nebenstraßen und Wohngebiete
- Fußgängerbereiche



Typ	Leuchtmittel ¹	Kombi-pack ²	Vorschalt-gerät ³	Optik ⁴	Wanne, Abdeckung ⁵	Farbe ⁶	Optisches Element ⁷	Schutz-klasse	Bestell-Nr. 4030732...	Preis o. MwSt. (Euro)
2TR480	1 x CDO-TT 70W	No	CONV	nein	GC	RAL7021	nein	II	17669400	642,00
2TR480	1 x CDO-TT 70W	No	CONV	nein	GF	RAL7021	nein	II	17670000	755,00
2TR480	1 x CPO-TW 45W	K	EB	RW	GC	RAL9007	nein	II	25280000	1.028,00
2TR480	1 x CPO-TW 45W	K	EB	RW	GC	RAL9007	nein	II	25285500	978,00
2TR480	1 x CPO-TW 60W	K	EB	OC	GC	RAL7021	nein	II	21979700	784,00
2TR480	1 x CPO-TW 60W	K	EB	RW	GC	RAL9007	nein	II	25281700	1.028,00
2TR480	1 x CPO-TW 60W	K	EB	RW	GC	RAL9007	nein	II	25286200	978,00
2TR480	1 x CPO-TW 90W	K	EB	RW	GC	RAL9007	nein	II	25282400	1.037,00
2TR480	1 x CPO-TW 90W	K	EB	RW	GC	RAL9007	nein	II	25287900	987,00
2TR480	1 x CPO-TW 140W/728	K	EB	OC	GC	RAL7021	nein	II	21980300	781,00
2TR480	1 x QL 55W/840	K	HF	nein	GC	RAL7021	nein	I	12833400	1.027,00
2TR480	1 x QL 55W/840	K	HF	nein	GF	RAL7021	nein	I	12744300	1.048,00
2TR480	1 x QL 55W/840	K	HF	nein	GF	RAL7021	nein	II	01268800	1.071,00
2TR480	1 x QL 55W/840	K	HF	nein	GF	RAL9007	nein	II	25032500	1.028,00
2TR480	1 x QL 85W/840	K	HF	nein	GF	RAL7021	nein	II	13068900	1.078,00
2TR480	1 x QL 85W/840	K	HF	nein	GF	RAL9007	nein	II	25255800	1.042,00
2TR480	1 x SON-T 50/70W	No	CONV	nein	GC	RAL7021	MK	II	01104900	807,00
2TR480	1 x SON-T 50/70W	No	CONV	nein	GC	RAL7021	nein	II	11771000	659,00
2TR480	1 x SON-T 50/70W	No	CONV	nein	GF	RAL7021	MK	II	17997800	802,00
2TR480	1 x SON-T 50/70W	No	CONV	nein	GF	RAL7021	nein	II	03568700	770,00
2TR480	1 x SON-T 50W	No	CONV	RW	GC	RAL9007	nein	II	23163800	707,00
2TR480	1 x SON-T 50W	No	CONV	RW	GC	RAL9007	nein	II	25213800	685,00
2TR480	1 x SON-T 70/50W	No	CONV	nein	GF	RAL7021	nein	II	01330200	827,00
2TR480	1 x SON-T 70W	No	CONV	RW	GC	RAL9007	nein	II	23164500	708,00
2TR480	1 x SON-T 70W	No	CONV	RW	GC	RAL9007	nein	II	25214500	685,00
2TR480	1 x SON-T 70W	No	CONV	RW	GC	RAL9007	nein	II	25215200	735,00
2TR480	1 x SON-T 70W	No	CONV	RW	GC	RAL9007	nein	II	25788100	1.233,00
2TR480	1 x SON-T 100/70W	No	CONV	nein	GF	RAL7021	nein	II	11372900	862,00
2TR480	1 x SON-T 100W	No	CONV	nein	GC	RAL7021	nein	II	03557100	732,00
2TR480	1 x SON-T 100W	No	CONV	nein	GF	RAL7021	nein	II	03569400	862,00
2TR480	1 x SON-T 100W	No	CONV	nein	GF	RAL7021	nein	II	20094800	937,00
2TR480	1 x SON-T 100W	No	CONV	RW	GC	RAL9007	nein	II	23165200	723,00
2TR480	1 x SON-T 100W	No	CONV	RW	GC	RAL9007	nein	II	25216900	793,00
2TR480	1 x SON-T 100W	No	CONV	RW	GC	RAL9007	nein	II	25217600	842,00
2TR480	1 x SON-T 100W	No	CONV	RW	GC	RAL9007	nein	II	25789800	1.013,00
2TR480	1 x SON-T 150W	No	CONV	nein	GC	RAL7021	nein	II	13067200	885,00
2TR480	1 x SON-T 150W	No	CONV	RW	GC	RAL9007	nein	II	23166900	885,00
2TR480	1 x SON 50/70W	No	CONV	nein	GF	RAL7021	nein	II	03564900	568,00
2TR480	1 x SON 70/50W	No	CONV	nein	GF	RAL7021	nein	II	11374300	730,00
2TR480	1 x SON 70W	No	CONV	nein	GF	RAL7021	nein	II	21255200	958,00

Mehr Informationen auf der nächsten Seite

Typ	Leuchtmittel ¹	Kombi-pack ²	Vorschaltgerät ³	Optik ⁴	Wanne, Abdeckung ⁵	Farbe ⁶	Optisches Element ⁷	Schutzklasse	Bestell-Nr. 4030732...	Preis o. MwSt. (Euro)
2TR480	1 x SON 100W	No	CONV	nein	GF	RAL7021	nein	II	03565600	723,00
2TR480	1 x SON 100W	No	CONV	nein	GF	RAL7021	nein	II	21195100	733,00
2TR480	1 x SON 150W	No	CONV	nein	GF	RAL7021	nein	II	03566300	738,00
2TR480	1 x SON 150W	No	CONV	nein	GF	RAL7021	nein	II	21196800	738,00
2TR480	2 x PL-L 18W	No	HFP	nein	GF	RAL7021	nein	II	01902100	852,00

¹ 'Leuchtmittel' Abkürzung(en): 'CDO-TT' = Metallhalogenlampenlampe, 'CPO-TW' = Keramikmetallhalogenlampenlampe, 'PL-L' = Kompaktleuchtstofflampe, 'QL' = Kompakte Entladungslampe, 'SON' = Hochdruck-Natriumdampfampe, 'SON-T' = Hochdruck-Natriumdampfampe

² 'Kombipack' Abkürzung(en): 'K' = Inklusive Lampe

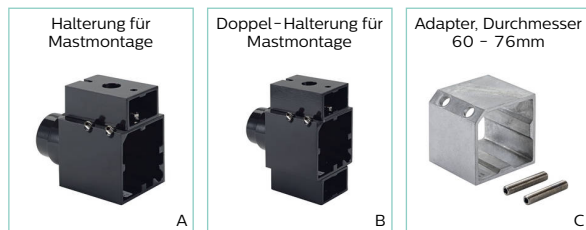
³ 'Vorschaltgerät' Abkürzung(en): 'CONV' = KVG, 'EB' = Elektronisches Vorschaltgerät, 'HF' = Elektronisches Vorschaltgerät, 'HFP' = Warmstart-EVG

⁴ 'Optik' Abkürzung(en): 'OC' = CosmoPolis-Optik, 'RW' = Bahnreflektor

⁵ 'Wanne, Abdeckung' Abkürzung(en): 'GC' = Klarglas, 'GF' = Mattglas

⁶ 'Farbe' Abkürzung(en): 'RAL7021' = Schwarzgrau, 'RAL9007' = Graualuminium

⁷ 'Optisches Element' Abkürzung(en): 'MK' = Radwegoptik

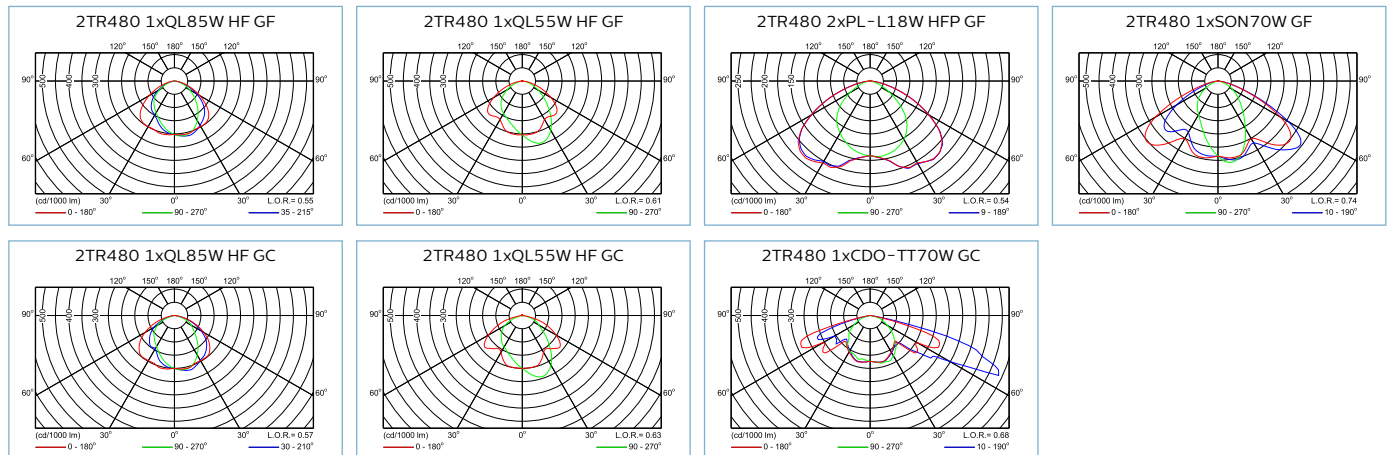


Zubehör

Typ	Mechanisches Zubehör ⁸	Abhängezubehör ⁹	Foto		Bestell-Nr. 4030732...	Stückpreis o. MwSt. (Euro)
9TR480		AU-E	A	1	14774800	264,00
9TR480		AU-E	A	1	07429700	250,00
9TR480		AU-Z	B	1	14487700	293,00
9TR480		AU-Z	B	1	07430300	298,00
9TR480	UES-76/60		C	1	07432700	23,00

⁸ 'Mechanisches Zubehör' Abkürzung(en): 'UES-76/60' = AdapterØ 76 auf 60 mm

⁹ 'Abhängezubehör' Abkürzung(en): 'AU-E' = Aufsatzstück einfach, 'AU-Z' = Aufsatzstück zweifach



CitySoul gen2 Mini



CitySoul gen2 – Eine neue Dimension der Stadtgestaltung

Vorteile

- Klares, puristisches Design das sich perfekt in das Stadtbild einfügt
- Maximale Flexibilität für die kreative Gestaltung der städtischen Beleuchtung
- Remote – vorbereitet zur direkten Kommunikation mit dem CityTouch-Lichtmanagementsystem

Eigenschaften

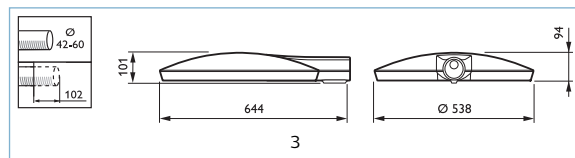
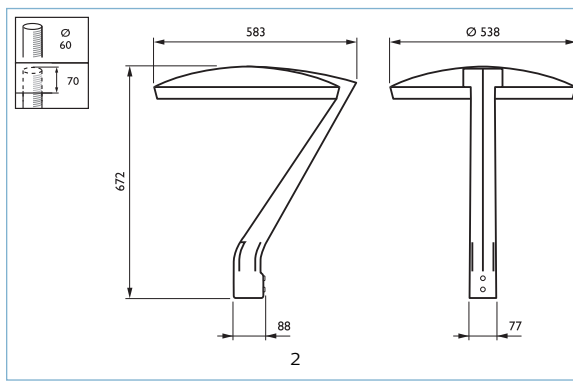
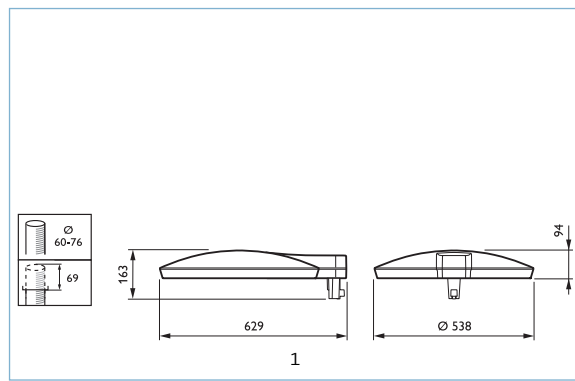
- Große Auswahl an passenden Systemmasten und -auslegern für die Gestaltung kompletter Lichtpunkte mit dezentem oder exklusivem Charakter



- Minimaler Energieverbrauch durch extrem effiziente LED-Lichtquelle
- Höchst flexibles System – kompatibel mit verschiedenen Lichtregelsystemen für zusätzliche Energieeinsparungen
- Große Auswahl an Optiken für eine exakte Anpassung an lichttechnische Erfordernisse
- CLO – konstantes Licht über die gesamte Lebenszeit

Anwendungen

- Wohn- und Hauptstraßen
- Geh- und Radwege
- Parkplätze



Typ	Leuchtmittel ¹	Optik ²	Wanne, Abdeckung ³	Lichtsteuerung ⁴	Betriebsgerät ⁵	Schutzklasse	mm	Bestell-Nr. 8718696...	Preis o. MwSt. (Euro)
BPP530	1 x GRN19/830	DM	FG	Nein	PSR	II	1	61403700	935,00
BPP532	1 x GRN30/740	DRW	FG	CLO	PSR-CLO	I	2	61381800	850,00
BPP532	1 x GRN35/740	DRW	FG	CLO	PSR-CLO	I	2	61382500	850,00
BPP532	1 x GRN55/740	DM	FG	CLO	PSR-CLO	I	2	61383200	895,00
BPP532	1 x GRN75/740	DM	FG	CLO	PSR-CLO	I	2	61384900	895,00
BRP530	1 x GRN19/830	DM	FG	Nein	PSR	II	3	61399300	885,00
BRP530	1 x GRN19/830	DW	FG	Nein	PSR	I	3	61397900	850,00
BRP530	1 x GRN25/740	DM	FG	CLO	PSR	II	3	61387000	860,00
BRP530	1 x GRN35/740	DM	FG	Nein	PSR	II	3	61389400	860,00
BRP530	1 x GRN35/740	DW	FG	Nein	PSR	I	3	61398600	1.230,00
BRP530	1 x GRN45/740	DM	FG	Nein	PSR	II	3	61390000	860,00
BRP530	1 x GRN55/740	DM	FG	Nein	PSR	II	3	61391700	905,00
BRP530	1 x GRN65/740	DM	FG	Nein	PSR	II	3	61392400	905,00
BRP530	1 x GRN105/740	DM	FG	Nein	PSR	II	3	61396200	905,00

¹ 'Leuchtmittel' Abkürzung(en): 'GRN105' = LED GreenLine 10.500 lm, 'GRN19' = LED GreenLine 1.900 lm, 'GRN25' = LED GreenLine 2.500 lm, 'GRN30' = LED GreenLine 3.000 lm, 'GRN35' = LED GreenLine 3.500 lm, 'GRN45' = LED GreenLine 4.500 lm, 'GRN55' = LED GreenLine 5.500 lm, 'GRN65' = LED GreenLine 6.500 lm, 'GRN75' = LED GreenLine 7.500 lm

² 'Optik' Abkürzung(en): 'DM' = Tiefbreitstrahlend, 'DRW' = extrem breitstrahlend, 'DW' = Breitstrahlend

³ 'Wanne, Abdeckung' Abkürzung(en): 'FG' = Flachglas

⁴ 'Lichtsteuerung' Abkürzung(en): 'CLO' = Konstanter Lichtstrom, 'Nein' = Nein

⁵ 'Betriebsgerät' Abkürzung(en): 'PSR' = dimmbar, 'PSR-CLO' = Konstanter Lichtstrom

CitySoul gen2 Large



CitySoul gen2 – Eine neue Dimension der Stadtgestaltung

Vorteile

- Klares, puristisches Design das sich perfekt in das Stadtbild einfügt
- Maximale Flexibilität für die kreative Gestaltung der städtischen Beleuchtung
- Remote – vorbereitet zur direkten Kommunikation mit dem CityTouch-Lichtmanagementsystem

Eigenschaften

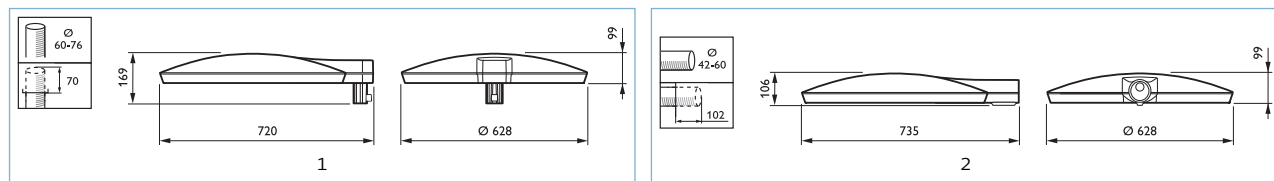
- Große Auswahl an passenden Systemmasten und -auslegern für die Gestaltung kompletter Lichtpunkte mit dezentem oder exklusivem Charakter



- Minimaler Energieverbrauch durch extrem effiziente LED-Lichtquelle
- Höchst flexibles System – kompatibel mit verschiedenen Lichtregelsystemen für zusätzliche Energieeinsparungen
- Große Auswahl an Optiken für eine exakte Anpassung an lichttechnische Erfordernisse
- CLO – konstantes Licht über die gesamte Lebenszeit

Anwendungen

- Haupt- und Nebenstraßen
- Gewerbegebiete
- Parkplätze



Typ	Leuchtmittel ¹	Optik ²	Wanne, Abdeckung ³	Lichtsteuerung ⁴	Betriebsgerät ⁵	Systemleistung (W)	Mastmontage ⁶	Schutzklasse	mm	Bestell-Nr. 8718696...	Preis o. MwSt. (Euro)
BPP531	40 x GRN60/830	DM	FG	Nein	PSR	47	Nein	II	1	61352800	1.130,00
BRP531	1 x GRN55/740	DM	FG	CLO	PSR-CLO			I	2	61365800	1.045,00
BRP531	1 x GRN75/740	DM	FG	CLO	PSR-CLO			I	2	61366500	1.045,00
BRP531	1 x GRN140/830	DW	FG	Nein	PSR			I	2	61373300	1.495,00
BRP531	64 x GRN135/740	DM	FG	Nein	PSR	98	Nein	II	2	61333700	1.100,00
BRP531	64 x GRN185/740	DM	FG	Nein	PSR	138	Nein	II	2	61338200	1.100,00

¹ 'Leuchtmittel' Abkürzung(en): 'GRN135' = LED GreenLine 13.500 lm, 'GRN140' = LED GreenLine 14.000 lm, 'GRN185' = LED GreenLine 18.500 lm, 'GRN55' = LED GreenLine 5.500 lm, 'GRN60' = LED GreenLine 6.000 lm, 'GRN75' = LED GreenLine 7.500 lm

² 'Optik' Abkürzung(en): 'DM' = Tiefbreitstrahlend, 'DW' = Breitstrahlend

³ 'Wanne, Abdeckung' Abkürzung(en): 'FG' = Flachglas

⁴ 'Lichtsteuerung' Abkürzung(en): 'CLO' = Konstanter Lichtstrom, 'Nein' = Nein

⁵ 'Betriebsgerät' Abkürzung(en): 'PSR' = dimmbar, 'PSR-CLO' = Konstanter Lichtstrom

⁶ 'Mastmontage' Abkürzung(en): 'Nein' = Nein

CitySpirit gen2 Classic LED



CitySpirit – Die Sprache des Lichts

Vorteile

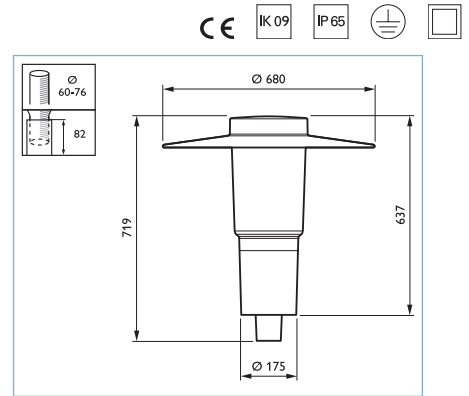
- Herausragende Ästhetik während des Tages und hohe Lichtperformance in der Nacht
- Große Auswahl an Masten, Auslegern, Laternen und optischen Elementen
- Indirektes weißes Licht in höchster Qualität

Eigenschaften

- Unterschiedliche Gestaltungsvarianten (Cone, Torch, Modern, Classic) für eine perfekte Integration in zahlreiche städtische Umgebungen
- Große Auswahl an Optiken für eine exakte Anpassung an lichttechnische Erfordernisse
- CLO – konstantes Licht über die gesamte Lebenszeit
- Minimaler Energieverbrauch durch extrem effizientes LED-Modul
- Energieeinsparung durch verschiedene Lichtregelungssysteme

Anwendungen

- Stadtzentren und Plätze
- Wohngebiete und Fußgängerbereiche
- Promenaden



Typ	Leuchtmittel ¹	Lichtsteuerung ²	Kopfspiegel ³	Betriebsgerät ⁴	Systemleistung (W)	Mastmontage ⁵	Schutzklasse	Bestell-Nr. 8718291...	Preis o. MwSt. (Euro)
BDS461	1 x LED24/830	CLO	TB	PSR-CLO	24	76P	I	97960900	840,00
BDS461	1 x LED24/830	CLO	TB	PSR-CLO	26	60P	I	97959300	840,00
BDS461	1 x LED24/830	CLO	TB	PSR-CLO	26	60P	II	97962300	850,00
BDS461	1 x LED24/830	CLO	TS	PSR-CLO	26	60P	II	97964700	850,00

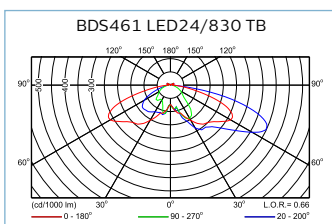
¹ 'Leuchtmittel' Abkürzung(en): 'LED24' = LED module 2.400 lm

² 'Lichtsteuerung' Abkürzung(en): 'CLO' = Konstanter Lichtstrom

³ 'Kopfspiegel' Abkürzung(en): 'TB' = Kopfspiegel bidirektional, 'TS' = Kopfspiegel symmetrisch

⁴ 'Betriebsgerät' Abkürzung(en): 'PSR-CLO' = Konstanter Lichtstrom

⁵ 'Mastmontage' Abkürzung(en): '60P' = MastaufsatzØ 60 mm, '76P' = MastaufsatzØ 76 mm



CitySpirit gen2 Cone LED



CitySpirit – Die Sprache des Lichts

Vorteile

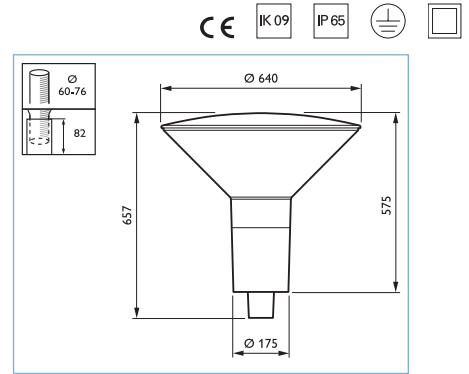
- Herausragende Ästhetik während des Tages und hohe Lichtperformance in der Nacht
- Große Auswahl an Masten, Auslegern, Laternen und optischen Elementen
- Indirektes weißes Licht in höchster Qualität

Eigenschaften

- Unterschiedliche Gestaltungsvarianten (Cone, Torch, Modern, Classic) für eine perfekte Integration in zahlreiche städtische Umgebungen
- Große Auswahl an Optiken für eine exakte Anpassung an lichttechnische Erfordernisse
- CLO – konstantes Licht über die gesamte Lebenszeit
- Minimaler Energieverbrauch durch extrem effizientes LED-Modul
- Energieeinsparung durch verschiedene Lichtregelungssysteme

Anwendungen

- Stadtzentren und Plätze
- Wohngebiete und Fußgängerbereiche
- Promenaden



Typ	Leuchtmittel ¹	Lichtsteuerung ²	Lichtsteuerung ³	Kopfspiegel ⁴	Betriebsgerät ⁵	Systemleistung (W)	Mastmontage ⁶	Schutzklasse	Bestell-Nr. 8718291...	Preis o. MwSt. (Euro)
BDS471	1 x LED24/740	CLO		TB-C	PSR-CLO	24	60P	II	97971500	850,00
BDS471	1 x LED24/830	CLO		TB-C	PSR-CLO	26	60P	I	97972200	840,00
BDS471	1 x LED24/830	CLO		TB-C	PSR-CLO	26	60P	II	97979100	850,00
BDS471	1 x LED24/830	CLO		TB-C	PSR-CLO	26	76P	I	97973900	840,00
BDS471	1 x LED24/830	CLO		TS	PSR-CLO	26	60P	II	97980700	850,00
BDS471	1 x LED35/830	CLO		TB-C	PSR-CLO	39	60P	I	98348400	906,00
BDS471	1 x LED35/830	CLO		TB-C	PSR-CLO	39	76P	I	98350700	906,00
BDS471	LED24/830	CLO	D4	TB-C	PSR-CLO	26	76P	II	98342200	923,00
BDS471	LED35/830	CLO	D4	TB-C	PSR-CLO	39	76P	II	98341500	989,00

¹ 'Leuchtmittel' Abkürzung(en): 'LED24' = LED module 2.400 lm, 'LED35' = LED module 3.500 lm

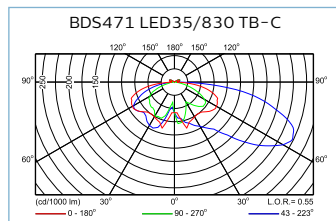
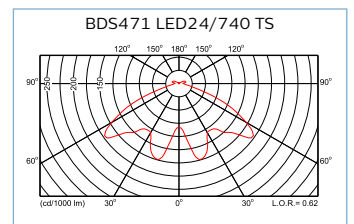
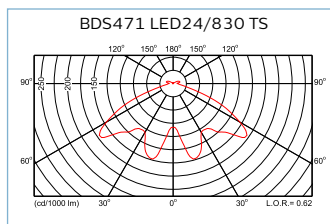
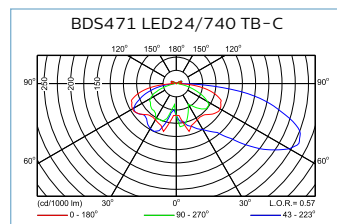
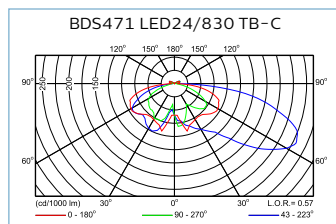
² 'Lichtsteuerung' Abkürzung(en): 'CLO' = Konstanter Lichtstrom

³ 'Lichtsteuerung' Abkürzung(en): 'D4' = dimmbar mit SDU01S

⁴ 'Kopfspiegel' Abkürzung(en): 'TB-C' = Top reflector bi-directional for Cone version, 'TS' = Kopfspiegel symmetrisch

⁵ 'Betriebsgerät' Abkürzung(en): 'PSR-CLO' = Konstanter Lichtstrom

⁶ 'Mastmontage' Abkürzung(en): '60P' = Mastaufsatz Ø 60 mm, '76P' = Mastaufsatz Ø 76 mm



CitySpirit gen2 Modern LED



CitySpirit – Die Sprache des Lichts

Vorteile

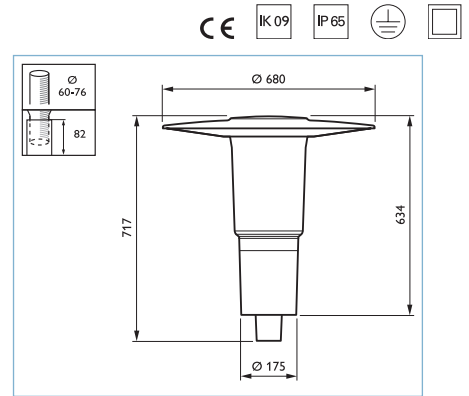
- Herausragende Ästhetik während des Tages und hohe Lichtperformance in der Nacht
- Große Auswahl an Masten, Auslegern, Laternen und optischen Elementen
- Indirektes weißes Licht in höchster Qualität

Eigenschaften

- Unterschiedliche Gestaltungsvarianten (Cone, Torch, Modern, Classic) für eine perfekte Integration in zahlreiche städtische Umgebungen
- Große Auswahl an Optiken für eine exakte Anpassung an lichttechnische Erfordernisse
- CLO – konstantes Licht über die gesamte Lebenszeit
- Minimaler Energieverbrauch durch extrem effizientes LED-Modul
- Energieeinsparung durch verschiedene Lichtregelungssysteme

Anwendungen

- Stadtzentren und Plätze
- Wohngebiete und Fußgängerbereiche
- Promenaden



Typ	Leuchtmittel ¹	Lichtsteuerung ²	Kopfspiegel ³	Betriebsgerät ⁴	Systemleistung (W)	Mastmontage ⁵	Schutzklasse	Bestell-Nr. 8718291...	Preis o. MwSt. (Euro)
BDS463	1 x LED24/830	CLO	TB	PSR-CLO	26	60P	I	97965400	820,00
BDS463	1 x LED24/830	CLO	TB	PSR-CLO	26	60P	II	97967800	830,00

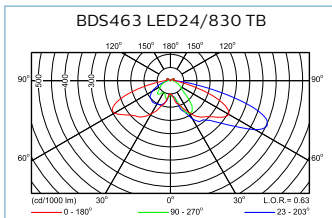
¹ 'Leuchtmittel' Abkürzung(en): 'LED24' = LED module 2.400 lm

² 'Lichtsteuerung' Abkürzung(en): 'CLO' = Konstanter Lichtstrom

³ 'Kopfspiegel' Abkürzung(en): 'TB' = Kopfspiegel bidirektional

⁴ 'Betriebsgerät' Abkürzung(en): 'PSR-CLO' = Konstanter Lichtstrom

⁵ 'Mastmontage' Abkürzung(en): '60P' = Mastaufsatz Ø 60 mm



CitySpirit gen2 Torch LED



CitySpirit – Die Sprache des Lichts

Vorteile

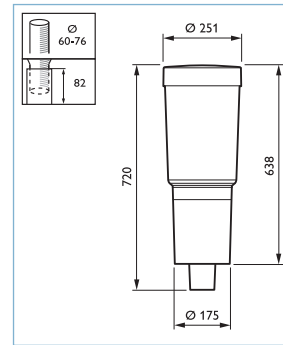
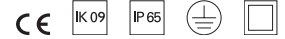
- Herausragende Ästhetik während des Tages und hohe Lichtperformance in der Nacht
- Große Auswahl an Masten, Auslegern, Laternen und optischen Elementen
- Indirektes weißes Licht in höchster Qualität

Eigenschaften

- Unterschiedliche Gestaltungsvarianten (Cone, Torch, Modern, Classic) für eine perfekte Integration in zahlreiche städtische Umgebungen
- Große Auswahl an Optiken für eine exakte Anpassung an lichttechnische Erfordernisse
- CLO – konstantes Licht über die gesamte Lebenszeit
- Minimaler Energieverbrauch durch extrem effizientes LED-Modul
- Energieeinsparung durch verschiedene Lichtregelungssysteme

Anwendungen

- Stadtzentren und Plätze
- Wohngebiete und Fußgängerbereiche
- Promenaden



Typ	Leuchtmittel ¹	Lichtsteuerung ²	Kopfspiegel ³	Betriebsgerät ⁴	Systemleistung (W)	Mastmontage ⁵	Schutzklasse	Bestell-Nr. 8718291...	Preis o. MwSt. (Euro)
BDS451	1 x LED24/830	CLO	TB	PSR-CLO	26	60P	I	97955500	765,00
BDS451	1 x LED24/830	CLO	TB	PSR-CLO	26	76P	II	97958600	775,00

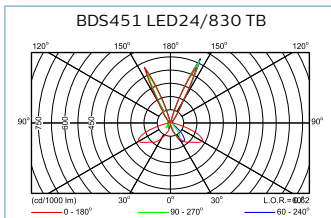
¹ 'Leuchtmittel' Abkürzung(en): 'LED24' = LED module 2.400 lm

² 'Lichtsteuerung' Abkürzung(en): 'CLO' = Konstanter Lichtstrom

³ 'Kopfspiegel' Abkürzung(en): 'TB' = Kopfspiegel bidirektional

⁴ 'Betriebsgerät' Abkürzung(en): 'PSR-CLO' = Konstanter Lichtstrom

⁵ 'Mastmontage' Abkürzung(en): '60P' = Mastaufsatz Ø 60 mm, '76P' = Mastaufsatz Ø 76 mm



Copenhagen LED



Copenhagen – Skandinavisches Design

Vorteile

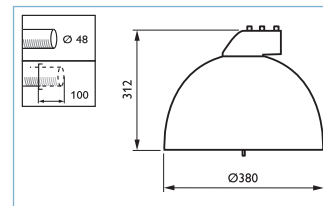
- Lichtdurchlässiger Leuchtschirm
- Innovative LED-Technik
- Zukunftssicher: LED-Modul und Treiber sind wartungsfreundlich und auswechselbar

Eigenschaften

- LEDGINE inside – moderne, zukunftssichere LED-Technologie
- Elegantes Design
- Geeignet für die Trageisilmontage ebenso wie für die Mastansatzmontage

Anwendungen

- Wohnstraßen
- Fußgängerzonen und Fahrradwege
- Nebenstraßen



Typ	Leuchtmittel ¹	Optik ²	Wanne, Abdeckung ³	Lichtsteuerung ⁴	Betriebsgerät ⁵	Systemleistung (W)	Mastmontage ⁶	Schutzklasse	Bestell-Nr. 8718291...	Preis o. MwSt. (Euro)
BRS443	1 x GRN16 3S/830	DC	FG	CLO-DDF6	PSR	16	48P	II	56198900	auf Anfrage
BRS443	1 x GRN16 3S/830	O-DC	FG	CLO-DDF6	PSR		48P	II	08347400	auf Anfrage
BRS443	1 x GRN24 3S/830	DW	FG	CLO-DDF6	PSR	24	48P	II	08111100	auf Anfrage
BRS443	1 x GRN24 3S/830	O-DW	FG	CLO-DDF6	PSR		48P	II	56180400	auf Anfrage
BRS443	1 x GRN29 3S/740	DW	FG	CLO-DDF6	PSR	25	48P	II	08360300	auf Anfrage
BRS443	1 x GRN29 3S/740	O-DC	FG	CLO	PSR		48P	II	98935600	auf Anfrage
BRS443	1 x GRN29 3S/740	O-DW	FG	CLO-DDF6	PSR		48P	II	56371600	auf Anfrage
BRS443	1 x GRN48 3S/830	DC	FG	CLO	PSR	46	48P	II	08234700	auf Anfrage
BRS443	1 x GRN48 3S/830	O-DC	FG	CLO-DDF6	PSR		48P	II	98689800	auf Anfrage
BRS443	1 x GRN59 3S/740	DW	FG	CLO-DDF6	PSR	46	48P	II	56186600	auf Anfrage
BRS443	1 x GRN59 3S/740	O-DW	FG	CLO-DDF6	PSR		48P	II	98694200	auf Anfrage

¹ 'Leuchtmittel' Abkürzung(en): 'GRN16' = LED GreenLine 1.600 lm, 'GRN24' = LED GreenLine 2.400 lm, 'GRN29' = LED GreenLine 2.900 lm, 'GRN48' = LED GreenLine 4.800 lm, 'GRN59' = LED GreenLine 5.900 lm

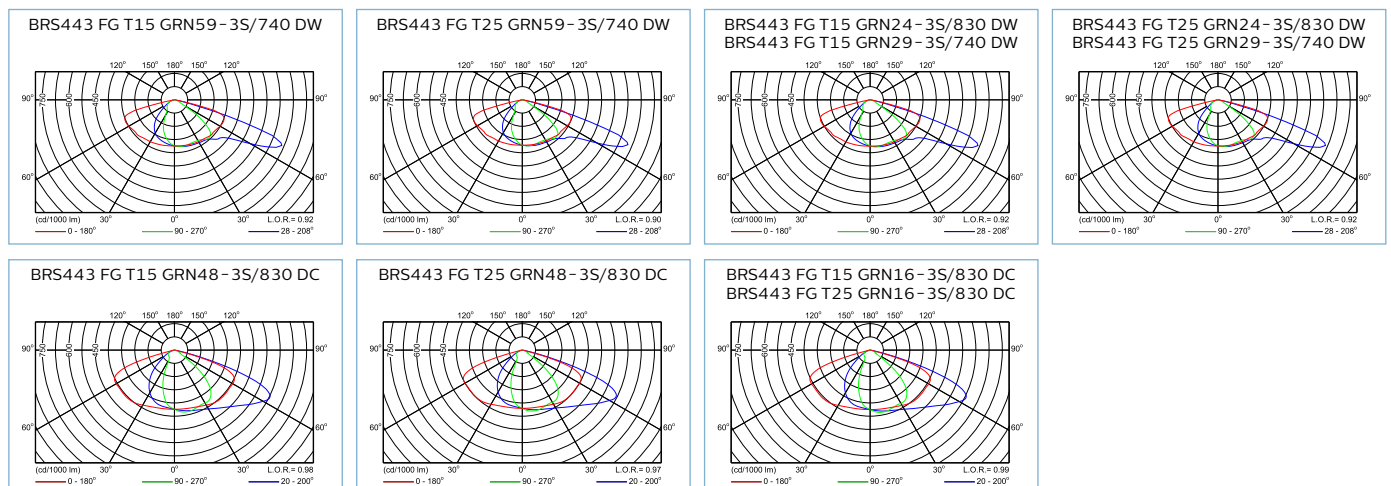
² 'Optik' Abkürzung(en): 'DC' = Komfortoptik, 'DW' = Breitstrahlend, 'O-DC' = Opalreflektor Komfortoptik, 'O-DW' = Opaler Reflektor

³ 'Wanne, Abdeckung' Abkürzung(en): 'FG' = Flachglas

⁴ 'Lichtsteuerung' Abkürzung(en): 'CLO' = Konstanter Lichtstrom, 'CLO-DDF6' = Konst.licht + DynaDimmer fix 6

⁵ 'Betriebsgerät' Abkürzung(en): 'PSR' = dimmbar

⁶ 'Mastmontage' Abkürzung(en): '48P' = MastaufsatzØ 48 mm



Copenhagen LED Big



Copenhagen – Skandinavisches Design

Vorteile

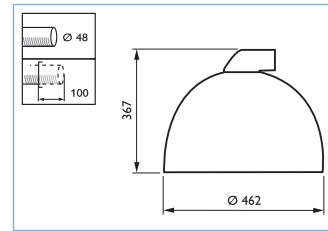
- Lichtdurchlässiger Leuchtschirm
- Innovative LED-Technik
- Zukunftssicher: LED-Modul und Treiber sind wartungsfreundlich und auswechselbar

Eigenschaften

- LEDGINE inside – moderne, zukunftssichere LED-Technologie
- Elegantes Design
- Geeignet für die Trageisilmontage ebenso wie für die Mastansatzmontage

Anwendungen

- Wohnstraßen
- Fußgängerzonen und Fahrradwege
- Nebenstraßen



Typ	Leuchtmittel ¹	Optik ²	Wanne, Abdeckung ³	Lichtsteuerung ⁴	Betriebsgerät ⁵	Systemleistung (W)	Mastmontage ⁶	Schutzklasse	Bestell-Nr. 8718291...	Preis o. MwSt. (Euro)
BRS441	1 x GRN24 3S/830	DW	FG	CLO-DDF6	PSR	24	48P	II	56124800	auf Anfrage
BRS441	1 x GRN24 3S/830	O-DW	FG	CLO-DDF6	PSR	29	48P	II	98838000	auf Anfrage
BRS441	1 x GRN80 3S/830	DC	FG	CLO-DDF6	PSR	76	48P	II	56107100	auf Anfrage
BRS441	1 x GRN80 3S/830	O-DC	FG	CLO-DDF6	PSR	81	48P	II	98703100	auf Anfrage

¹ 'Leuchtmittel' Abkürzung(en): 'GRN24' = LED GreenLine 2.400 lm, 'GRN80' = LED GreenLine 8.000 lm

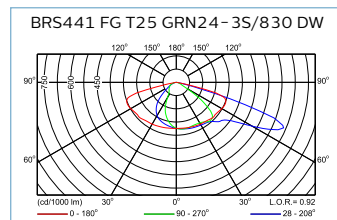
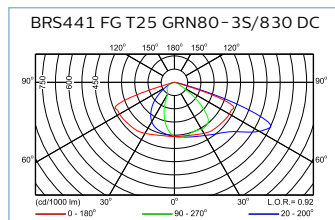
² 'Optik' Abkürzung(en): 'DC' = Komfortoptik, 'DW' = Breitstrahlend, 'O-DC' = Opalreflektor Komfortoptik, 'O-DW' = Opaler Reflektor

³ 'Wanne, Abdeckung' Abkürzung(en): 'FG' = Flachglas

⁴ 'Lichtsteuerung' Abkürzung(en): 'CLO-DDF6' = Konst.licht + DynaDimmer fix 6

⁵ 'Betriebsgerät' Abkürzung(en): 'PSR' = dimmbar

⁶ 'Mastmontage' Abkürzung(en): '48P' = MastaufsatzØ 48 mm



Element Structure LED



Element Structure LED – Stadtbilder gestalten

Vorteile

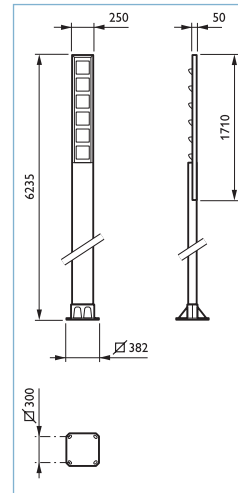
- Unbegrenzte Freiheit in der Lichtgestaltung
- Herausragende Ästhetik während des Tages und hohe Lichtperformance in der Nacht
- Kombinierbar mit weiteren zueinander passenden Leuchten, Pollern und Stadtmöbeln der Element UrbanStyling Serie

Eigenschaften

- Große Auswahl an Optiken für eine exakte Anpassung an lichttechnische Erfordernisse
- Flexible Ausrichtung der LED-Strahler (vertikal und horizontal schwenkbar)
- Minimaler Energieverbrauch durch extrem effiziente LED-Module
- Weiter Energieeinsparung durch verschiedene Lichtregelungssysteme möglich
- Langlebige LED-Technologie für eine maximale Lebensdauer

Anwendungen

- Stadtzentren und Plätze
- Parkanlagen
- Umgebung von moderner Architektur



Typ	Leuchtmittel ¹	Optik ²	Wanne, Abdeckung ³	Schutzklasse	Bestell-Nr. 8717943...	Preis o. MwSt. (Euro)
HGP707	GRN50/830	14	PM	II	12096300	6.210,00

¹ 'Leuchtmittel' Abkürzung(en): 'GRN50' = LED GreenLine 5.000 lm

² 'Optik' Abkürzung(en): '14' = Tiefstrahlend 14°

³ 'Wanne, Abdeckung' Abkürzung(en): 'PM' = Acrylglaswanne

Iridium gen3 LED Mini



Iridium gen3 remote – Die erste intelligente Straßenleuchte

Vorteile

- Direkte Kommunikation der Leuchte mit dem CityTouch-Fernüberwachungssystem ohne Inbetriebnahme
- 'Plug & Play'-Installation
- Hohe Effizienz gewährleistet kurze Amortisationszeit und niedrige Betriebskosten

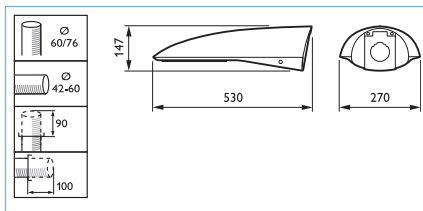
Eigenschaften

- remote – vorbereitet zur direkten Kommunikation mit CityTouch, automatische Positionsbestimmung (GPS) und Inbetriebnahme

- Breite Auswahl an Lichtströmen, sehr hohe Lichtausbeute, verschiedene Farbtemperaturen
- Drei Optiken: Tief-/breitstrahlende Straßenoptik (WSO), breitstrahlende Straßenoptik (WSO) und blendarme Optik (DK)
- Separater Mastadapter An-/Aufsatz (Umsteuerklappe) für sichere und einfache Installation
- Optimierte Architektur für hohe Überspannungen

Anwendungen

- Wohngebiete: Wohnstraßen, Rad- und Fußwege
- Stadtzentren: Nebenstraßen, Parkplätze
- Gewerbegebiete und Transportbereiche



Typ	Leuchtmittel ¹	Optik ²	Wanne, Abdeckung ³	Lichtsteuerung ⁴	Mastmontage ⁵	Schutzklasse	Bestell-Nr. 8718696...	Preis o. MwSt. (Euro)
BGP381	1 x GRN11/740	MSO	PC	Nein	SP	I	32080800	941,00
BGP381	1 x GRN13/740	MSO	PC	Nein	SP	I	32082200	953,00
BGP381	1 x GRN13/740	MSO	PC	Nein	SP	II	32104100	963,00
BGP381	1 x GRN15/740	MSO	PC	Nein	SP	I	32084600	965,00
BGP381	1 x GRN15/740	MSO	PC	Nein	SP	II	32106500	975,00
BGP381	1 x GRN17/740	MSO	PC	Nein	SP	I	32086000	977,00
BGP381	1 x GRN17/740	MSO	PC	Nein	SP	II	32102700	951,00
BGP381	1 x GRN17/740	MSO	PC	Nein	SP	II	32108900	987,00
BGP381	1 x GRN19/740	MSO	PC	Nein	SP	I	32088400	989,00
BGP381	1 x GRN19/740	MSO	PC	Nein	SP	II	32110200	999,00
BGP381	1 x GRN20/740	MSO	PC	Nein	SP	I	32090700	995,00
BGP381	1 x GRN20/740	MSO	PC	Nein	SP	II	32112600	1.005,00
BGP381	1 x GRN22/740	MSO	PC	Nein	SP	I	32092100	1.007,00
BGP381	1 x GRN22/740	MSO	PC	Nein	SP	II	32114000	1.017,00
BGP381	1 x GRN25/740	MSO	PC	Nein	SP	I	32094500	1.025,00
BGP381	1 x GRN25/740	MSO	PC	Nein	SP	II	32116400	1.035,00
BGP381	1 x GRN30/740	MSO	PC	Nein	SP	I	32096900	1.055,00
BGP381	1 x GRN30/740	MSO	PC	Nein	SP	II	32118800	1.065,00
BGP381	1 x GRN35/740	MSO	PC	Nein	SP	I	32098300	1.085,00
BGP381	1 x GRN35/740	MSO	PC	Nein	SP	II	32120100	1.095,00
BGP381	1 x GRN40/740	MSO	PC	Nein	SP	I	32100300	1.115,00
BGP381	1 x GRN40/740	MSO	PC	Nein	SP	II	32122500	1.125,00
BGP381	1 x GRN45/740	MSO	PC	Nein	SP	II	32123200	1.155,00
BGP381	GRN45/740	MSO	PC	Nein	SP	I	32101000	1.145,00

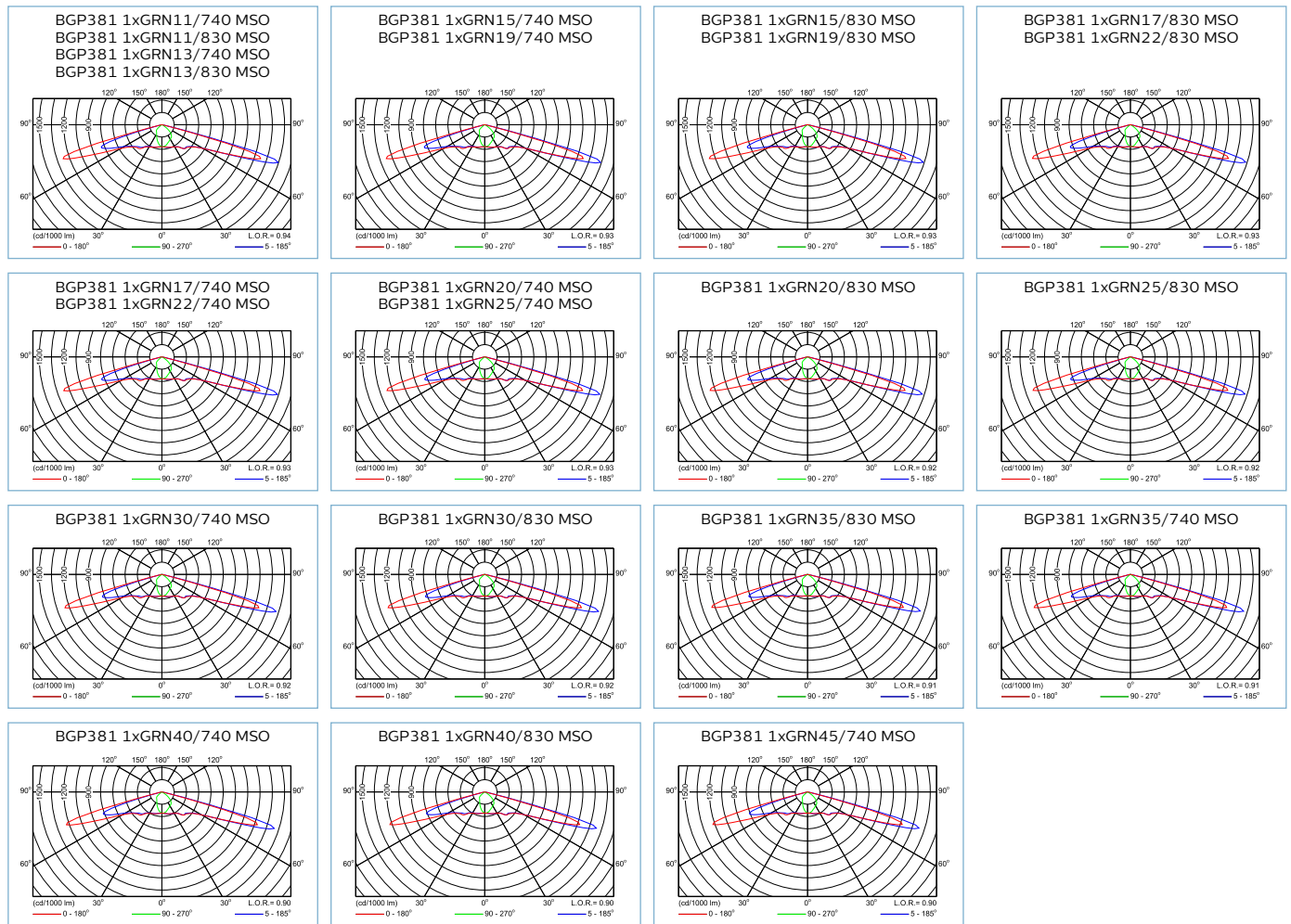
¹ 'Leuchtmittel' Abkürzung(en): 'GRN11' = LED GreenLine 1.100 lm, 'GRN13' = LED GreenLine 1.300 lm, 'GRN15' = LED GreenLine 1.500 lm, 'GRN17' = LED GreenLine 1.700 lm, 'GRN19' = LED GreenLine 1.900 lm, 'GRN20' = LED GreenLine 2.000 lm, 'GRN22' = LED GreenLine 2.200 lm, 'GRN25' = LED GreenLine 2.500 lm, 'GRN30' = LED GreenLine 3.000 lm, 'GRN35' = LED GreenLine 3.500 lm, 'GRN40' = LED GreenLine 4.000 lm, 'GRN45' = LED GreenLine 4.500 lm

² 'Optik' Abkürzung(en): 'MSO' = Mittlere Straßenbreiten

³ 'Wanne, Abdeckung' Abkürzung(en): 'PC' = Polycarbonatwanne / -abdeckung

⁴ 'Lichtsteuerung' Abkürzung(en): 'Nein' = Nein

⁵ 'Mastmontage' Abkürzung(en): 'SP' = Mastadapter



Iridium gen3 LED Medium



Iridium gen3 remote – Die erste intelligente Straßenleuchte

Vorteile

- Direkte Kommunikation der Leuchte mit dem CityTouch-Fernüberwachungssystem ohne Inbetriebnahme
- 'Plug & Play'-Installation
- Hohe Effizienz gewährleistet kurze Amortisationszeit und niedrige Betriebskosten

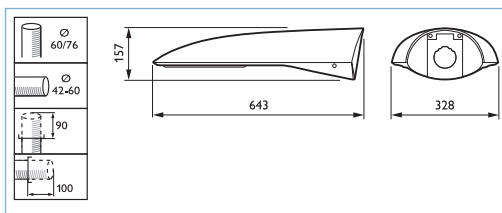
Eigenschaften

- remote – vorbereitet zur direkten Kommunikation mit CityTouch, automatische Positionsbestimmung (GPS) und Inbetriebnahme

- Breite Auswahl an Lichtströmen, sehr hohe Lichtausbeute, verschiedene Farbtemperaturen
- Drei Optiken: Mittelbreitstrahlende Straßenoptik (DM), breitstrahlende Straßenoptik (DW) und blendarme Optik (DK)
- Separater Mastadapter An-/Aufsatz (Umsteuerklappe) für sichere und einfache Installation
- Optimierte Architektur für hohe Überspannungen

Anwendungen

- Wohngebiete: Wohnstraßen, Rad- und Fußwege
- Stadtzentren: Nebenstraßen, Parkplätze
- Gewerbegebiete und Transportbereiche



Typ	Leuchtmittel ¹	Optik ²	Wanne, Abdeckung ³	Lichtsteuerung ⁴	Betriebsgerät ⁵	Systemleistung (W)	Mastmontage ⁶	Schutzklasse	Bestell-Nr. 8718291...	Preis o. MwSt. (Euro)
BGP382	1 x GRN50/830	DM	PC	Nein	PSR		SP	I	91196800	1.117,00
BGP382	1 x GRN50/830	DM	PC	Nein	PSR		SP	II	91202600	1.136,36
BGP382	1 x GRN55/740	DM	PC	Nein	PSR		SP	I	91220000	1.117,42
BGP382	1 x GRN55/740	DM	PC	Nein	PSR		SP	II	91227900	1.136,36
BGP382	1 x GRN70/830	DM	PC	Nein	PSR		SP	II	91204000	1.227,27
BGP382	1 x GRN80/830	DM	PC	Nein	PSR		SP	I	91199900	1.253,79
BGP382	1 x GRN85/740	DM	PC	Nein	PSR		SP	I	91223100	1.253,79
BGP382	1 x GRN90/830	DM	PC	Nein	PSR		SP	I	91200200	1.299,24
BGP382	1 x GRN95/740	DM	PC	Nein	PSR		SP	I	91224800	1.299,24
BGP382	1 x GRN95/740	DM	PC	Nein	PSR		SP	II	91231600	1.318,18
BGP382	1 x GRN100/830	DM	PC	Nein	PSR		SP	I	91201900	1.344,70
BGP382	1 x GRN100/830	DM	PC	Nein	PSR		SP	II	91207100	1.363,64
BGP382	1 x GRN105/740	DM	PC	Nein	PSR		SP	I	91225500	1.344,70
BGP382	1 x GRN105/740	DM	PC	Nein	PSR		SP	II	91232300	1.363,64
BGP382	1 x GRN115/740	DM	PC	Nein	PSR		SP	I	91226200	1.390,15
BGP382	1 x GRN115/740	DM	PC	Nein	PSR		SP	II	91233000	1.409,09
BGP382	1 x GRN115/740	DM	PC	Nein	PSR	86,5	SP	II	91247700	1.238,64

¹ 'Leuchtmittel' Abkürzung(en): 'GRN100' = LED GreenLine 10.000 lm, 'GRN105' = LED GreenLine 10.500 lm, 'GRN115' = LED GreenLine 11.500 lm, 'GRN50' = LED GreenLine 5.000 lm, 'GRN55' = LED GreenLine 5.500 lm, 'GRN70' = LED GreenLine 7.000 lm, 'GRN80' = LED GreenLine 8.000 lm, 'GRN85' = LED GreenLine 8.500 lm, 'GRN90' = LED GreenLine 9.000 lm, 'GRN95' = LED GreenLine 9.500 lm

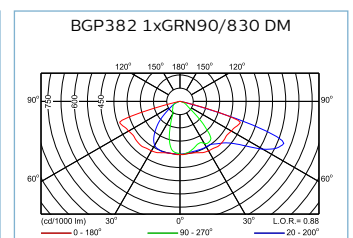
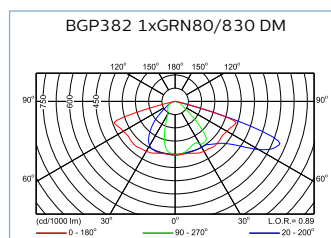
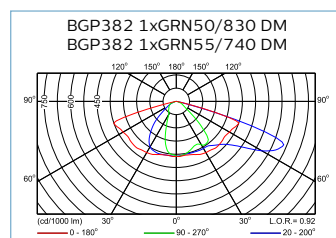
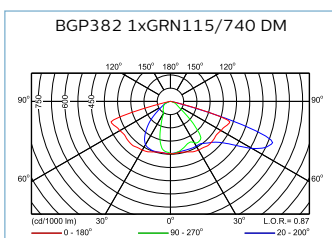
² 'Optik' Abkürzung(en): 'DM' = Tiefbreitstrahlend

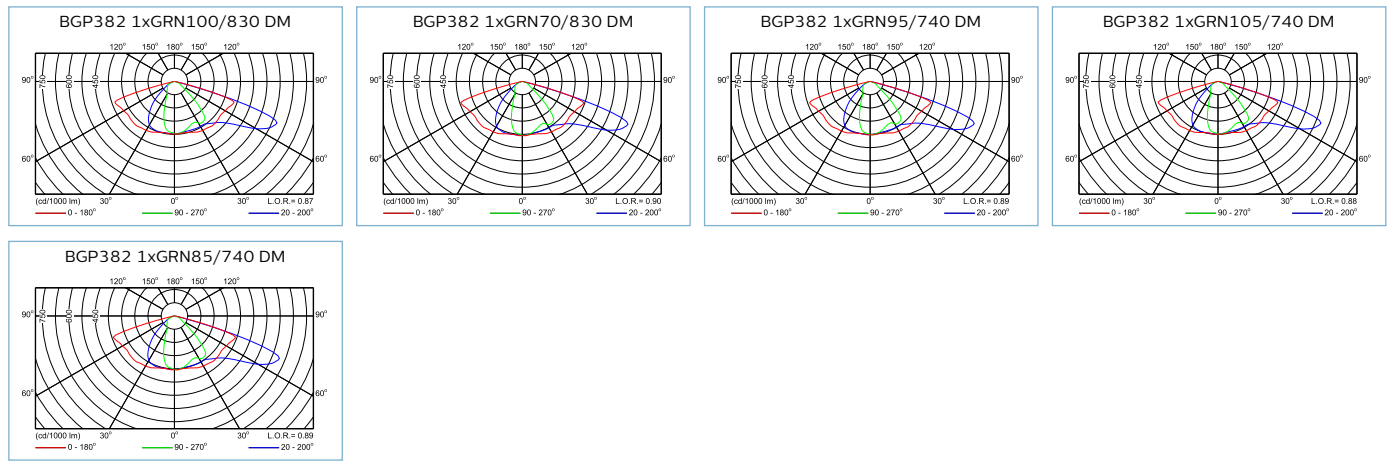
³ 'Wanne, Abdeckung' Abkürzung(en): 'PC' = Polycarbonatwanne / -abdeckung

⁴ 'Lichtsteuerung' Abkürzung(en): 'Nein' = Nein

⁵ 'Betriebsgerät' Abkürzung(en): 'PSR' = dimmbar

⁶ 'Mastmontage' Abkürzung(en): 'SP' = Mastadapter





Iridium gen3 LED Large



Iridium gen3 remote – Die erste intelligente Straßenleuchte

Vorteile

- Direkte Kommunikation der Leuchte mit dem CityTouch – Fernüberwachungssystem ohne Inbetriebnahme
- 'Plug & Play' – Installation
- Hohe Effizienz gewährleistet kurze Amortisationszeit und niedrige Betriebskosten

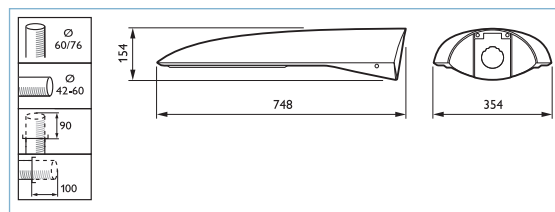
Eigenschaften

- remote – vorbereitet zur direkten Kommunikation mit CityTouch, automatische Positionsbestimmung (GPS) und Inbetriebnahme
- Breite Auswahl an Lichtströmen, sehr hohe Lichtausbeute, verschiedene Farbtemperaturen

- Drei Optiken: Mittelbreitstrahlende Straßenoptik (DM), breitstrahlende Straßenoptik (DW) und blendarme Optik (DK)
- Separater Mastadapter An- / Aufsatz (Umsteuerklappe) für sichere und einfache Installation
- Optimierte Architektur für hohe Überspannungen

Anwendungen

- Öffentlicher Verkehrsraum: Hauptstraßen, Autobahnen
- Gewerbegebiete: Parkplätze, Tankstellen
- Transportbereiche: Flughäfen, Häfen, Wasserwege



Typ	Leuchtmittel ¹	Optik ²	Wanne, Abdeckung ³	Mastmontage ⁴	Schutzklasse	Bestell-Nr. 8718291...	Preis o. MwSt. (Euro)
BGP383	1 x GRN185/740	DM	PC	SP	II	91195100	1.564,39

¹ 'Leuchtmittel' Abkürzung(en): 'GRN185' = LED GreenLine 18.500 lm

² 'Optik' Abkürzung(en): 'DM' = Tiefbreitstrahlend

³ 'Wanne, Abdeckung' Abkürzung(en): 'PC' = Polycarbonatwanne / -abdeckung

⁴ 'Mastmontage' Abkürzung(en): 'SP' = Mastadapter

Iridium LED Mini



Iridium LED Mini – die Straßenbeleuchtung der Zukunft

Vorteile

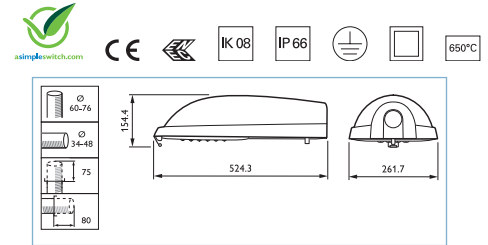
- Vielseitig einsetzbar
- Hohe Energieeffizienz
- Zusätzliche Energieeinsparungen durch automatische Leistungsreduktion

Eigenschaften

- Bestückt mit leistungsstarkem, austauschbarem MiniPlatform LED-Modul mit separatem Betriebsgerät
- Weißes Licht für hohe Sicherheit im Verkehr
- Lange Lebensdauer
- Verschiedene Optionen der Lichtregelung

Anwendungen

- Anliegerstraßen und Wohngebiete
- Fuß- und Radwege
- Stadtzentren



BGS451

Leuchtmittel ¹	Optik ²	Wanne, Abdeckung ³	Farbe ⁴	Lichtsteuerung ⁵	Lichtsteuerung ⁶	Betriebsgerät ⁷	Systemleistung (W)	Mastmontage ⁸	Schutzklasse	Bestell-Nr.	Preis o. MwSt. (Euro)
1 x ECO43 2S/740	MSO	FG		CLO		PSR-CLO			I	871794385075400	600,00
ECO23 2S/830	MSO	FG	RAL7035	Nein		PSR		60/76P	II	871794385130000	540,00
ECO28 2S/740	MSO							60/76P	I	871794385066200	575,00
ECO28 2S/740	MSO							60/76P	I	871794385072300	510,00
ECO28 2S/740	MSO							60/76P	II	871794385081500	520,00
ECO28 2S/740	MSO		RAL7035					60/76P	II	871794385086000	570,00
ECO35 2S/830	MSO	FG	RAL7035	Nein		PSR		60/76P	II	871794385131700	612,00
ECO43 2S/740	MSO							60/76P	I	871794385067900	665,00
ECO43 2S/740	MSO			CLO	D4			60/76P	II	871829139672700	665,00
ECO43 2S/740	MSO			Nein				60/76P	I	871794385073000	600,00
ECO43 2S/740	MSO			Nein				60/76P	II	871794385083900	610,00
ECO43 2S/740	MSO		RAL7035					60/76P	II	871794385087700	660,00
ECO43 2S/740	WSO							60/76P	I	871794385068600	665,00
ECO43 2S/740	WSO			Nein				60/76P	I	871794385076100	600,00
ECO43 2S/740	WSO	FG		CLO	D4				II	871829139676500	665,00
GRN16 2S/830	MSO	FG	RAL7035	Nein		PSR		60/76P	II	871794385128700	582,00
GRN20 2S/740	MSO							60/76P	II	871794385077800	556,00
GRN20 2S/740	MSO			CLO				60/76P	II	871794385069300	556,00
GRN20 2S/740	MSO			CLO	D4			60/76P	II	871829139670300	611,00
GRN20 2S/740	MSO		RAL7035					60/76P	II	871794385127000	606,00
GRN20 2S/740	WSO			CLO	D4			60/76P	II	871829139674100	611,00
GRN24 2S/830	MSO	FG	RAL7035	Nein		PSR		60/76P	II	871794385129400	630,00
GRN29 2S/740	MSO							60/76P	I	871794385064800	665,00
GRN29 2S/740	MSO							60/76P	I	871794385070900	600,00
GRN29 2S/740	MSO			Nein				60/76P	II	871794385079200	610,00
GRN29 2S/740	MSO		RAL7035					60/76P	II	871794385085300	660,00
GRN29 2S/740	MSO	FG		CLO		PSR-CLO	31	60/76P	I	871794385071600	600,00
GRN29 2S/740	MSO	FG		CLO	D4				II	871829139671000	665,00
GRN29 2S/740	WSO			CLO	D4			60/76P	II	871829139675800	665,00

¹ 'Leuchtmittel' Abkürzung(en): 'ECO23' = LED EconomyLine 2.300 lm, 'ECO28' = LED EconomyLine 2.800 lm, 'ECO35' = LED EconomyLine 3.500 lm, 'ECO43' = LED EconomyLine 4.300 lm, 'GRN16' = LED GreenLine 1.600 lm, 'GRN20' = LED GreenLine 2.000 lm, 'GRN24' = LED GreenLine 2.400 lm, 'GRN29' = LED GreenLine 2.900 lm

² 'Optik' Abkürzung(en): 'MSO' = Mittlere Straßenbreiten, 'WSO' = Optik für breite Straßen

³ 'Wanne, Abdeckung' Abkürzung(en): 'FG' = Flachglas

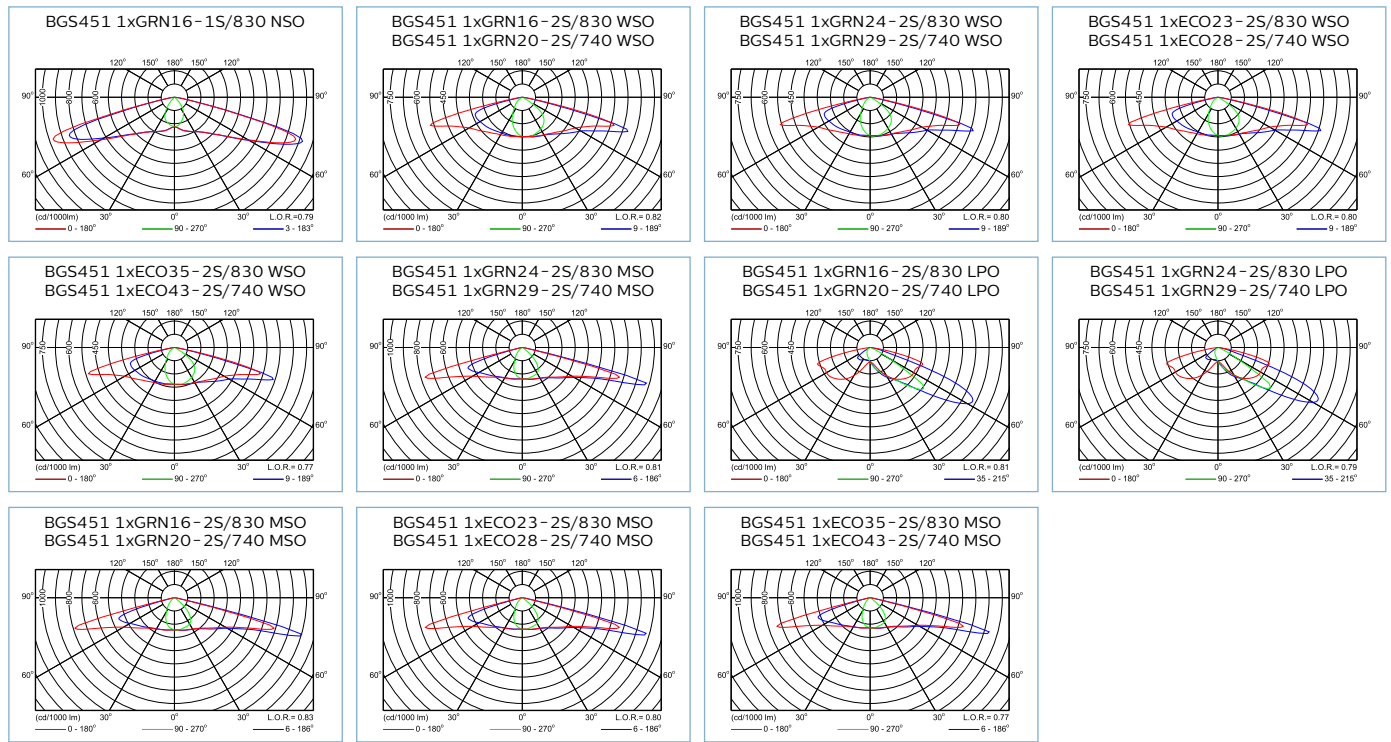
⁴ 'Farbe' Abkürzung(en): 'RAL7035' = Lichtgrau

⁵ 'Lichtsteuerung' Abkürzung(en): 'CLO' = Konstanter Lichtstrom, 'Nein' = Nein

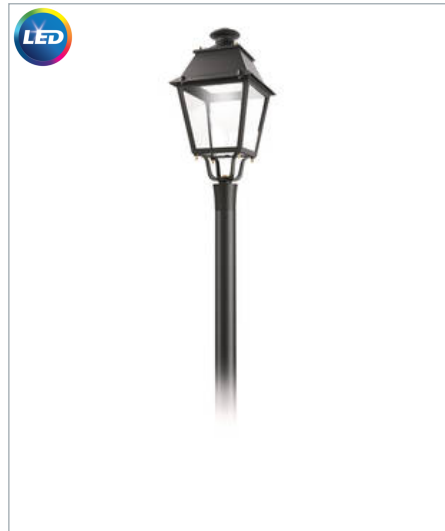
⁶ 'Lichtsteuerung' Abkürzung(en): 'D4' = dimmbar mit SDU01S

⁷ 'Betriebsgerät' Abkürzung(en): 'PSR' = dimmbar, 'PSR-CLO' = Konstanter Lichtstrom

⁸ 'Mastmontage' Abkürzung(en): '60/76P' = MastaufsatzØ 60 - 76 mm



Jargeau 400 gen2 LED



Jargeau 400 gen2 LED – Kombiniert Geschichte mit Moderne

Vorteile

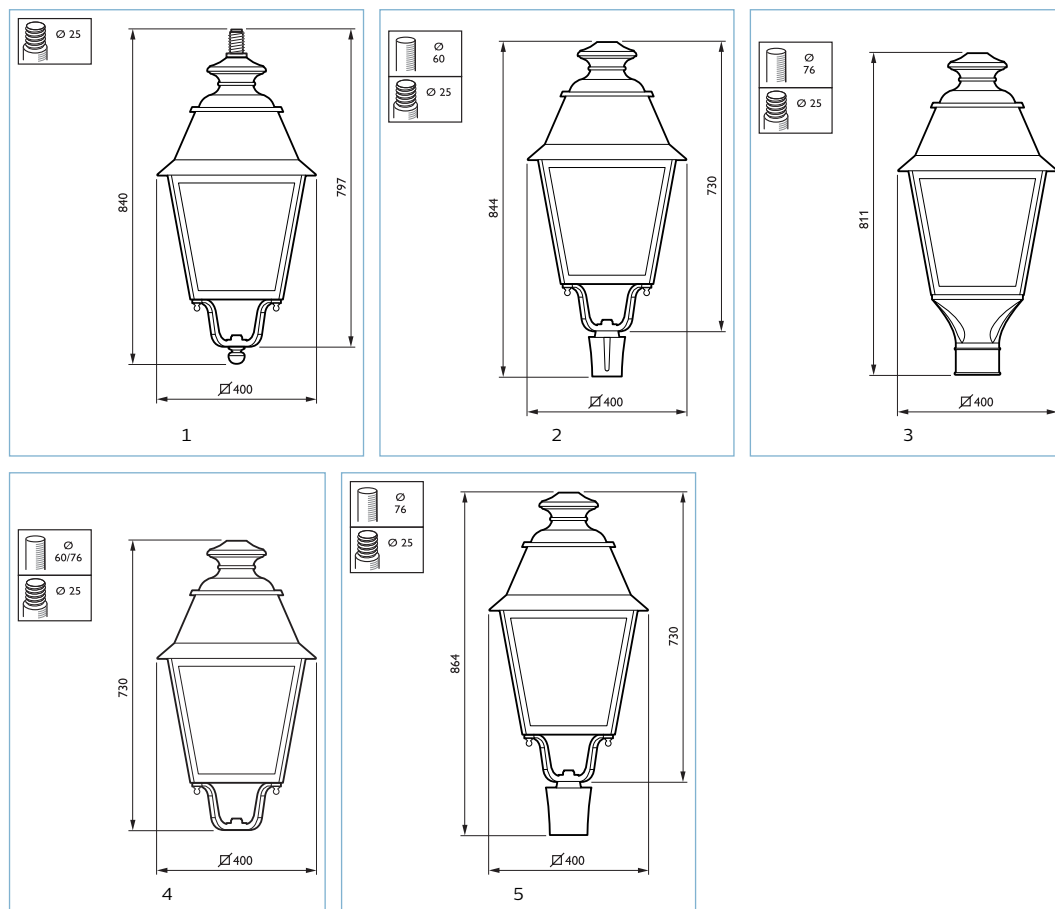
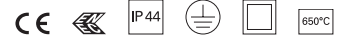
- Klassische Ästhetik vereint mit modernster Lichttechnik
- Neuste LED-Technik und eine Vielzahl an Optiken ermöglichen eine hocheffiziente Beleuchtungslösung
- Große Auswahl an Masten und Auslegern für vielseitige Kombinationsvarianten

Eigenschaften

- Große Auswahl an Optiken für eine exakte Anpassung an lichttechnische Erfordernisse
- Vielzahl an Montagemöglichkeiten
- CLO – konstantes Licht über die gesamte Lebenszeit
- Minimaler Energieverbrauch durch extrem effizientes LED-Modul
- Energieeinsparung durch verschiedene Lichtregelungssysteme

Anwendungen

- Stadtzentren und historische Bereiche
- Plätze und Parkanlagen
- Wohnstraßen und Nebenstraßen



Typ	Leuchtmittel ¹	Optik ²	Wanne, Abdeckung ³	Lichtsteuerung ⁴	Betriebsgerät ⁵	Mastmontage ⁶	Schutzklasse	mm	Bestell-Nr. 8717943...	Preis o. MwSt. (Euro)
BGP641	12 x GRN14/830	DS	PCC	Nein	PSU	Nein	II	1	17757800	1.280,00
BGP641	12 x GRN17/740	OFR4	FG	Nein	PSU	Nein	I	1	17758500	1.236,00
BGP641	40 x ECO80/830	OFR6	FG	Nein	PSU	Nein	I	2	17753000	1.402,00
BGP641	40 x ECO92/740	OFR4	FG	Nein	PSU	Nein	I	1	17752300	1.386,00
BGP641	ECO25/830	DS	GF	Nein	PSU	Nein	II	1	17759200	1.302,00
BGP641	ECO43/740	DS	PCO	Nein	PSU	Nein	II	1	17760800	1.378,00
BGP641	GRN44/740	OFR7	FG	Nein	PSU	DEF2	II	3	17762200	1.330,00

Mehr Informationen auf der nächsten Seite

Typ	Leuchtmittel ¹	Optik ²	Wanne, Abdeckung ³	Lichtsteuerung ⁴	Betriebsgerät ⁵	Mastmontage ⁶	Schutzklasse	mm	Bestell-Nr. 8717943...	Preis o. MwSt. (Euro)
BGP641	GRN47/830	OFR6	PCC	Nein	PSU	DEF1	II	4	17761500	1.346,00
BGP641	GRN52/740	DS	PCC	Nein	PSU	Nein	II	1	17751600	1.356,00
BGP641	GRN52/740	OFR6	PCO	Nein	PSU	DEF1	II	4	17754000	1.356,00
BGP641	GRN62/830	DS	PCO	Nein	PSU	Nein	II	5	17754700	1.416,00
BGP641	GRN62/830	OFR7	PCC	Nein	PSU	DEF2	I	3	17756100	1.406,00

¹ 'Leuchtmittel' Abkürzung(en): 'ECO25' = LED EconomyLine 2.500 lm, 'ECO43' = LED EconomyLine 4.300 lm, 'ECO80' = LED EconomyLine 8.000 lm, 'ECO92' = LED EconomyLine 9.200 lm, 'GRN14' = LED GreenLine 1.400 lm, 'GRN17' = LED GreenLine 1.700 lm, 'GRN44' = LED GreenLine 4.400 lm, 'GRN47' = LED GreenLine 4.700 lm, 'GRN52' = LED GreenLine 5.200 lm, 'GRN62' = LED GreenLine 6.200 lm

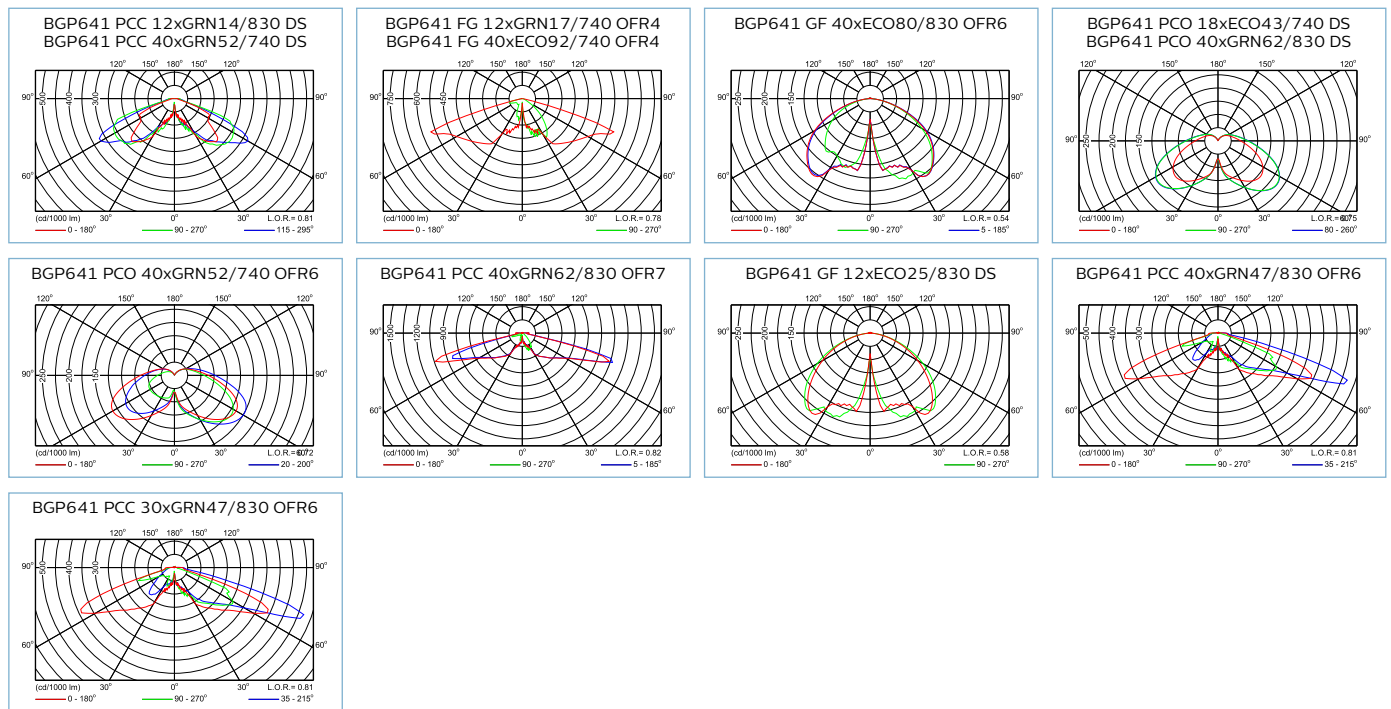
² 'Optik' Abkürzung(en): 'DS' = Symmetrisch, 'OFR4' = Optiflux Version R4, 'OFR6' = Optiflux Version R6, 'OFR7' = Optiflux Version R7

³ 'Wanne, Abdeckung' Abkürzung(en): 'FG' = Flachglas, 'GF' = Mattglas, 'PCC' = Polycarbonatwanne klar, 'PCO' = Polycarbonatwanne opal

⁴ 'Lichtsteuerung' Abkürzung(en): 'Nein' = Nein

⁵ 'Betriebsgerät' Abkürzung(en): 'PSU' = Treiber schaltbar

⁶ 'Mastmontage' Abkürzung(en): 'DEF1' = Decorative frog version 1, 'DEF2' = Decorative frog version 2, 'Nein' = Nein



Koffer² LED Mini



Mini Koffer² LED – Ökonomie mit System

Vorteile

- Vielseitig einsetzbar
- Hohe Energieeffizienz
- Zusätzliche Energieeinsparungen durch automatische Leistungsreduktion

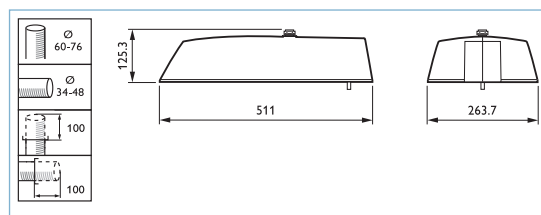


Eigenschaften

- Bestückt mit leistungsstarkem, austauschbarem MiniPlatform LED-Modul mit separatem Betriebsgerät
- Weißes Licht für hohe Sicherheit im Verkehr
- Lange Lebensdauer
- Verschiedene Optionen der Lichtregelung

Anwendungen

- Anliegerstraßen und Wohngebiete
- Fuß- und Radwege
- Stadtzentren



Typ	Leuchtmittel ¹	Optik ²	Lichtsteuerung ³	Lichtsteuerung ⁴	Betriebsgerät ⁵	Systemleistung (W)	Mastmontage ⁶	Schutzklasse	Bestell-Nr. 8718291...	Preis o. MwSt. (Euro)
BGP060	ECO43 2S/740	MSO	CLO	D4	PSR-CLO	41	60/76P	II	42036100	665,00
BGP060	ECO43 2S/740	WSO	CLO	D4	PSR-CLO	41	60/76P	II	42040800	665,00
BGP060	ECO45 2S/657	MSO	CLO	D4	PSR-CLO	41	60/76P	II	42037800	677,00
BGP060	ECO45 2S/657	WSO	CLO	D4	PSR-CLO	41	60/76P	II	42041500	677,00
BGP060	GRN20 2S/740	MSO	CLO	D4	PSR-CLO	20	60/76P	II	42034700	611,00
BGP060	GRN20 2S/740	WSO	CLO	D4	PSR-CLO	20	60/76P	II	42038500	611,00
BGP060	GRN29 2S/740	MSO	CLO	D4	PSR-CLO	29	60/76P	II	42035400	665,00
BGP060	GRN29 2S/740	WSO	CLO	D4	PSR-CLO	29	60/76P	II	42039200	665,00

¹ 'Leuchtmittel' Abkürzung(en): 'ECO43' = LED EconomyLine 4.300 lm, 'ECO45' = LED EconomyLine 4.500 lm, 'GRN20' = LED GreenLine 2.000 lm, 'GRN29' = LED GreenLine 2.900 lm

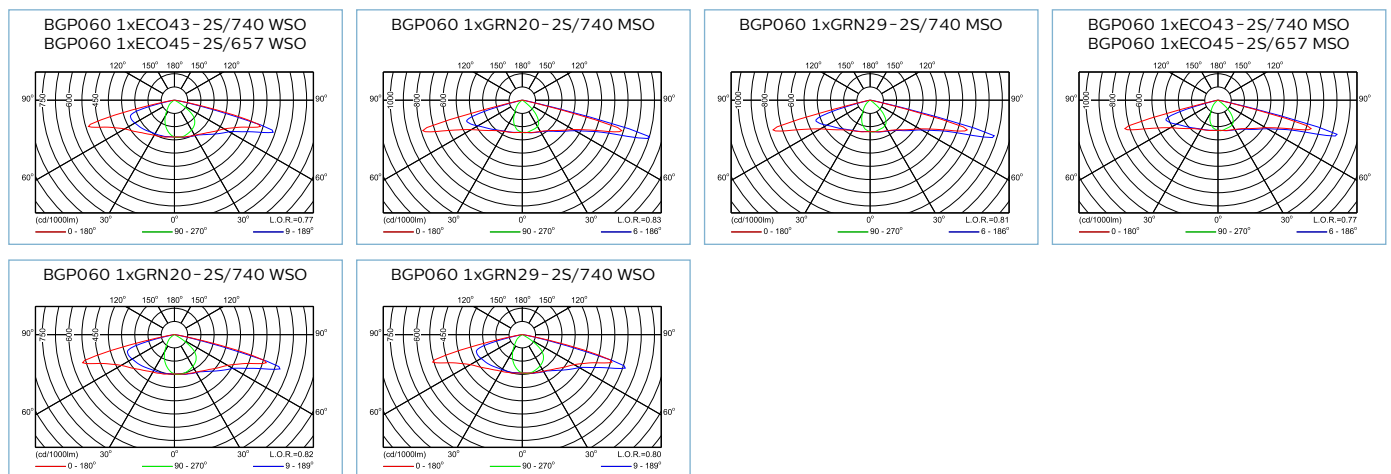
² 'Optik' Abkürzung(en): 'MSO' = Mittlere Straßenbreiten, 'WSO' = Optik für breite Straßen

³ 'Lichtsteuerung' Abkürzung(en): 'CLO' = Konstanter Lichtstrom

⁴ 'Lichtsteuerung' Abkürzung(en): 'D4' = dimmbar mit SDU01S

⁵ 'Betriebsgerät' Abkürzung(en): 'PSR-CLO' = Konstanter Lichtstrom

⁶ 'Mastmontage' Abkürzung(en): '60/76P' = Mastaufsatz Ø 60 - 76 mm



Koffer² 70 LED



Koffer² 70 LED – Erfolgsprodukt mit Kurs in die Zukunft

Vorteile

- Innovative LED-Technik mit modularem Aufbau (einfacher Austausch des LED-Moduls)
- Millionenfach bewährte Leuchtentechnik
- Werkzeugloses Öffnen über Kniehebel-Verschluss

Eigenschaften

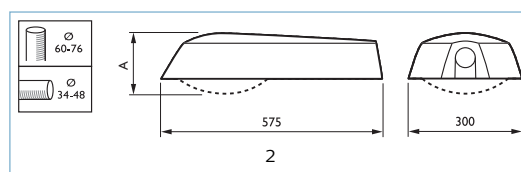
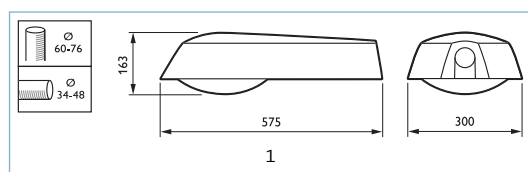
- Mastaufsatz und -ansatz in einem System (Umsteuerklappe)



- Hochwertiges Aluminiumgehäuse
- Hohe Energieeffizienz
- Lange Lebensdauer
- Weißes Licht und geringe Blendung für hohe Sicherheit im Verkehr

Anwendungen

- Wohn- und Nebenstraßen
- Gehwege
- Kleine Plätze



Typ	Leuchtmittel ¹	Optik ²	Wanne, Abdeckung ³	Lichtsteuerung ⁴	Betriebsgerät ⁵	Systemleistung (W)	Schutzklasse	mm	Bestell-Nr. 4030732...	Preis o. MwSt. (Euro)
BGP070	1 x LLM1800/730	FR	GB	LS-8	PSU	28	II	1	24600700	575,00
BGP070	1 x LLM1800/730	FR	GB	Nein	PSU	28	II	2	24594900	545,00
BGP070	1 x LLM1800/740	FR	GB	Nein	PSU	25	II	1	24593200	545,00
BGP070	1 x LLM3000/740	FR	GB	Nein	PSR	43	II	2	25121600	885,00
BGP070	1 x LLM4500/740	FR	GB	Nein	PSR	64	II	1	24911400	985,00

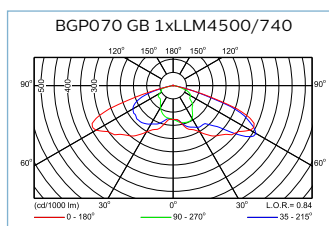
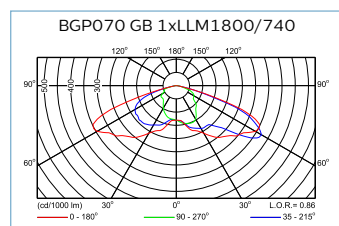
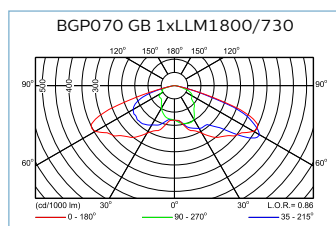
¹ 'Leuchtmittel' Abkürzung(en): 'LLM1800' = Fortimo LED LLM 1.800, 'LLM3000' = Fortimo LED LLM 3.000, 'LLM4500' = Fortimo LED LLM 4.500

² 'Optik' Abkürzung(en): 'FR' = Facettenreflektor

³ 'Wanne, Abdeckung' Abkürzung(en): 'GB' = Glaswanne/-abdeckung

⁴ 'Lichtsteuerung' Abkürzung(en): 'LS-8' = LumiStep 8 Std., 'Nein' = Nein

⁵ 'Betriebsgerät' Abkürzung(en): 'PSR' = dimmbar, 'PSU' = Treiber schaltbar



Koffer² 100 LED



Koffer² 100 LED – Erfolgsprodukt mit Kurs in die Zukunft

Vorteile

- Energieeffizientes System mit sehr hohem Anlagenwirkungsgrad und optimaler Lichtlenkung
- Innovative LED-Technik mit modularem Aufbau (einfacher Austausch des LED-Moduls)
- Mastaufsatz und -ansatz in einem System (Umsteuerklappe)

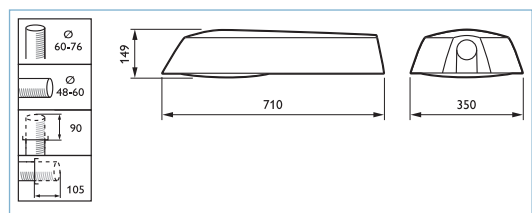
Eigenschaften

- Langlebiges LEDGINE LED-Modul mit verschiedenen Optiken und weißem Licht für hohe Sicherheit im Verkehr

- Sehr gleichmäßige Ausleuchtung durch Mehrfachüberlagerungsoptik
- Höchst flexibles System – kompatibel mit verschiedenen Lichtregel- und Telemanagementsystemen für zusätzliche Energieeinsparungen
- Werkzeugloses Öffnen
- Geringe Lichtverschmutzung

Anwendungen

- Autobahnen
- Hauptstraßen
- Wohn- und Nebenstraßen



Typ	Leuchtmittel ¹	Optik ²	Lichtsteuerung ³	Lichtsteuerung ⁴	Systemleistung (W)	Mastmontage ⁵	Schutzklasse	Bestell-Nr. 4030732...	Preis o. MwSt. (Euro)
BGP100	1 x GRN39 2S/740	DM	CLO	D4	34	60/76P	II	25836900	880,00
BGP100	1 x GRN39 2S/740	DM	Nein	D4	34	60/76P	II	25835200	880,00
BGP100	1 x GRN49 2S/740	DM	CLO	D4	44	60/76P	I	25514600	900,00
BGP100	1 x GRN49 2S/740	DM	CLO	D4	44	60/76P	II	25834500	940,00
BGP100	1 x GRN49 2S/740	DM	Nein	D4	44	60/76P	II	25833800	940,00
BGP100	1 x GRN59 2S/740	DM	CLO	D4	49	60/76P	II	25832100	1.000,00
BGP100	1 x GRN59 2S/740	DM	Nein	D4	49	60/76P	II	25831400	1.000,00
BGP100	1 x GRN68 2S/740	DM	CLO	D4	60	60/76P	I	25512200	1.014,00
BGP100	1 x GRN68 2S/740	DM	CLO	D4	60	60/76P	II	25830700	1.054,00
BGP100	1 x GRN68 2S/740	DM	Nein	D4	60	60/76P	II	25829100	1.054,00
BGP100	1 x GRN78 2S/740	DM	CLO	D4	68	60/76P	I	25515300	1.074,00
BGP100	1 x GRN88 2S/740	DM	CLO	D4	74	60/76P	II	25828400	1.134,00
BGP100	1 x GRN88 2S/740	DM	Nein	D4	74	60/76P	II	25827700	1.134,00
BGP100	1 x GRN98 2S/740	DM	CLO	D4	79	60/76P	I	25511500	1.194,00

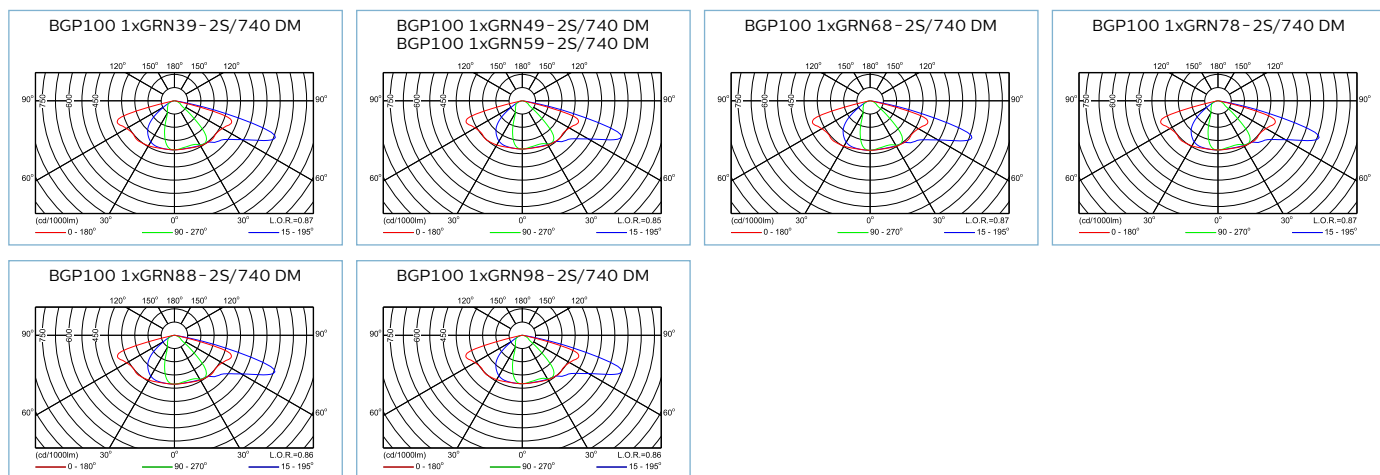
¹ 'Leuchtmittel' Abkürzung(en): 'GRN39' = LED GreenLine 3.900 lm, 'GRN49' = LED GreenLine 4.900 lm, 'GRN59' = LED GreenLine 5.900 lm, 'GRN68' = LED GreenLine 6.800 lm, 'GRN78' = LED GreenLine 7.800 lm, 'GRN88' = LED GreenLine 8.800 lm, 'GRN98' = LED GreenLine 9.800 lm

² 'Optik' Abkürzung(en): 'DM' = Tiefbreitstrahlend

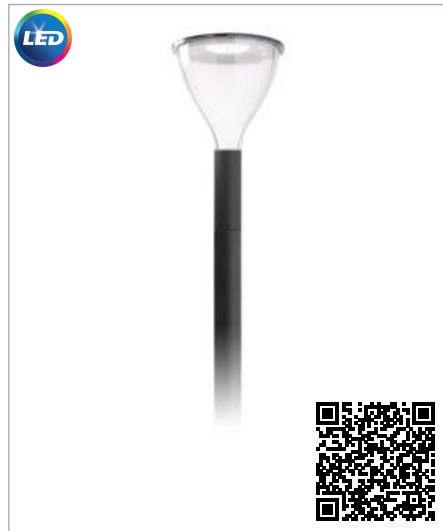
³ 'Lichtsteuerung' Abkürzung(en): 'CLO' = Konstanter Lichtstrom, 'Nein' = Nein

⁴ 'Lichtsteuerung' Abkürzung(en): 'D4' = dimmbar mit SDU01S

⁵ 'Mastmontage' Abkürzung(en): '60/76P' = MastaufsatzØ 60 - 76 mm



Metronomis LED Fluid



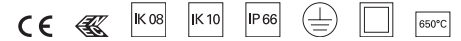
Metronomis LED – Spiel mit Licht und Schatten

Vorteile

- Große Freiheitsgrade und besondere Beleuchtungseffekte
- Komplette und innovative Lichtpunktlösung mit einheitlichem Design von Mast und Leuchte
- Bietet ausgezeichneten Sehkomfort und sorgt gleichzeitig für maximale Sicherheit

Eigenschaften

- Mit verschiedenen Beleuchtungseffekten am Boden oder innerhalb bzw. außerhalb der Wanne können unterschiedliche Lichtstimmungen geschaffen werden, um Straßen und Stadtbild eine charakteristische Note zu verleihen

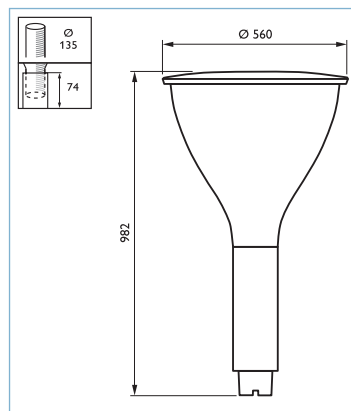


- Alle Vorteile von LEDGINE (hohe Energieeinsparung, wartungsfähig und nachrüstbar, Aufrechterhaltung einer ausgezeichneten Lichtqualität über die gesamte Lebensdauer, vielseitig anwendbar)

- Fünf spezielle Masten aus Aluminium und Holz mit Höhen von 3,5 und 4 Metern betonen das schlichte und elegante Leuchtendesign

Anwendungen

- Stadtzentren und Plätze
- Einkaufs- und Geschäftszentren
- Wohngebiete und Promenaden



Typ	Leuchtmittel ¹	Optik ²	Wanne, Abdeckung ³	Optisches Element ⁴	Lichtsteuerung ⁵	Betriebsgerät ⁶	Systemleistung (W)	Mastmontage ⁷	Schutzklasse	Bestell-Nr. 8718291...	Preis o. MwSt. (Euro)
BDS670	1 x GRN15 2S/830	MDS	PC	CIR	Nein	PSU	17	60	II	88500900	1.375,00
BDS670	1 x GRN30 2S/740	MDM	PC	DF	Nein	PSR-CLO	29	60	II	88504700	1.440,00
BDS670	1 x GRN50 2S/740	MDS	PC	DF	Nein	PSU	56	SP-BL	I	89613500	1.870,00
BDS670	1 x GRN80 2S/740	MDW	PC	nein	Nein	PSU	71	60	II	88501600	1.640,00

¹ 'Leuchtmittel' Abkürzung(en): 'GRN15' = LED GreenLine 1.500 lm, 'GRN30' = LED GreenLine 3.000 lm, 'GRN50' = LED GreenLine 5.000 lm, 'GRN80' = LED GreenLine 8.000 lm

² 'Optik' Abkürzung(en): 'MDM' = Metronomis distribution medium, 'MDS' = Metronomis distribution symmetrical, 'MDW' = Metronomis distribution wide

³ 'Wanne, Abdeckung' Abkürzung(en): 'PC' = Polycarbonatwanne / -abdeckung

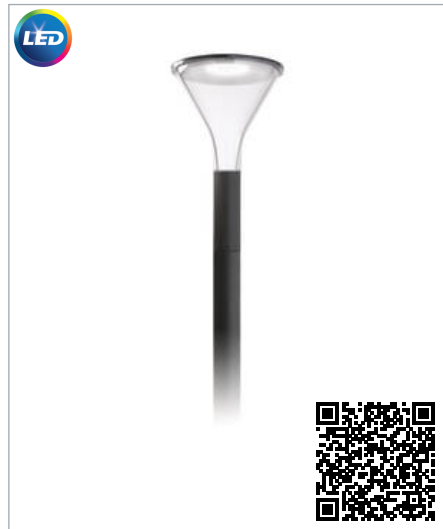
⁴ 'Optisches Element' Abkürzung(en): 'CIR' = Prismatic circle effect element, 'DF' = Diffusor

⁵ 'Lichtsteuerung' Abkürzung(en): 'Nein' = Nein

⁶ 'Betriebsgerät' Abkürzung(en): 'PSR-CLO' = Konstanter Lichtstrom, 'PSU' = Treiber schaltbar

⁷ 'Mastmontage' Abkürzung(en): 'SP-BL' = Spigot with light effect blue, '60' = MasteinschublagerØ 60 mm

Metronomis LED Sharp



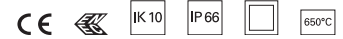
Metronomis LED – Spiel mit Licht und Schatten

Vorteile

- Große Freiheitsgrade und besondere Beleuchtungseffekte
- Komplette und innovative Lichtpunktlösung mit einheitlichem Design von Mast und Leuchte
- Bietet ausgezeichneten Sehkomfort und sorgt gleichzeitig für maximale Sicherheit

Eigenschaften

- Mit verschiedenen Beleuchtungseffekten am Boden oder innerhalb bzw. außerhalb der Wanne können unterschiedliche Lichtstimmungen geschaffen werden, um Straßen und Stadtbild eine charakteristische Note zu verleihen

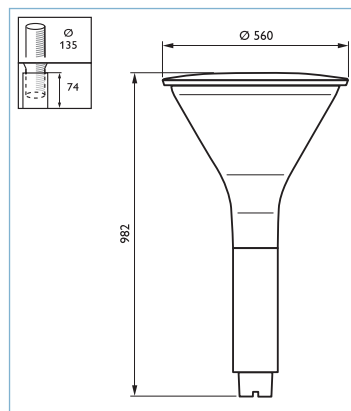


- Alle Vorteile von LEDGINE (hohe Energieeinsparung, wartungsfähig und nachrüstbar, Aufrechterhaltung einer ausgezeichneten Lichtqualität über die gesamte Lebensdauer, vielseitig anwendbar)

- Fünf spezielle Masten aus Aluminium und Holz mit Höhen von 3,5 und 4 Metern betonen das schlichte und elegante Leuchtendesign

Anwendungen

- Stadtzentren und Plätze
- Einkaufs- und Geschäftszentren
- Wohngebiete und Promenaden



Typ	Leuchtmittel ¹	Optik ²	Wanne, Abdeckung ³	Optisches Element ⁴	Lichtsteuerung ⁵	Betriebsgerät ⁶	Systemleistung (W)	Mastmontage ⁷	Schutzklasse	Bestell-Nr. 8718291...	Preis o. MwSt. (Euro)
BDS660	1 x GRN15 2S/830	MDS	PC	CIR	Nein	PSU	17	60	II	88473600	1.375,00
BDS660	1 x GRN15 2S/830	MDS	PC	FM	Nein	PSR-CLO	17	60	II	88476700	1.400,00
BDS660	1 x GRN20 2S/740	MDS	PC	FM	Nein	PSR-CLO	20	60	II	88477400	1.430,00
BDS660	1 x GRN25 2S/740	MDM	PC	DF	Nein	PSR-CLO	24	60	II	88478100	1.460,00
BDS660	1 x GRN30 2S/740	MDM	PC	DF	Nein	PSR-CLO	29	60	II	88479800	1.490,00
BDS660	1 x GRN40 2S/740	MDM	PC	DF	Nein	PSR-CLO	35	60	II	88480400	1.550,00
BDS660	1 x GRN80 2S/740	MDW	PC	nein	Nein	PSU	71	60	II	88472900	1.690,00

¹ 'Leuchtmittel' Abkürzung(en): 'GRN15' = LED GreenLine 1.500 lm, 'GRN20' = LED GreenLine 2.000 lm, 'GRN25' = LED GreenLine 2.500 lm, 'GRN30' = LED GreenLine 3.000 lm, 'GRN40' = LED GreenLine 4.000 lm, 'GRN80' = LED GreenLine 8.000 lm

² 'Optik' Abkürzung(en): 'MDM' = Metronomis distribution medium, 'MDS' = Metronomis distribution symmetrical, 'MDW' = Metronomis distribution wide

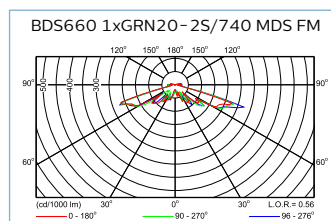
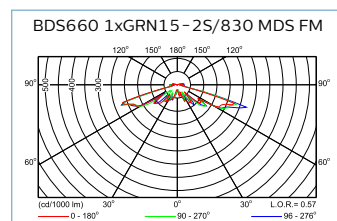
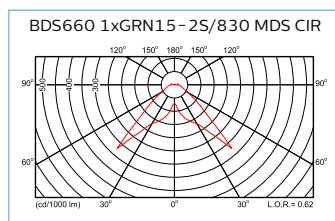
³ 'Wanne, Abdeckung' Abkürzung(en): 'PC' = Polycarbonatwanne / -abdeckung

⁴ 'Optisches Element' Abkürzung(en): 'CIR' = Prismatic circle effect element, 'DF' = Diffusor, 'FM' = Printed bubble foam effect

⁵ 'Lichtsteuerung' Abkürzung(en): 'Nein' = Nein

⁶ 'Betriebsgerät' Abkürzung(en): 'PSR-CLO' = Konstanter Lichtstrom, 'PSU' = Treiber schaltbar

⁷ 'Mastmontage' Abkürzung(en): '60' = MasteinschublagerØ 60 mm



Metronomis LED Torch



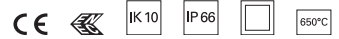
Metronomis LED – Ein Licht- und Schattenspiel

Vorteile

- Große Freiheitsgrade und besondere Bleuchtungseffekte
- Komplette und innovative Lichtpunktlösung mit einheitlichem Design von Mast und Leuchte
- Bietet ausgezeichneten Sehkomfort und sorgt gleichzeitig für maximale Sicherheit

Eigenschaften

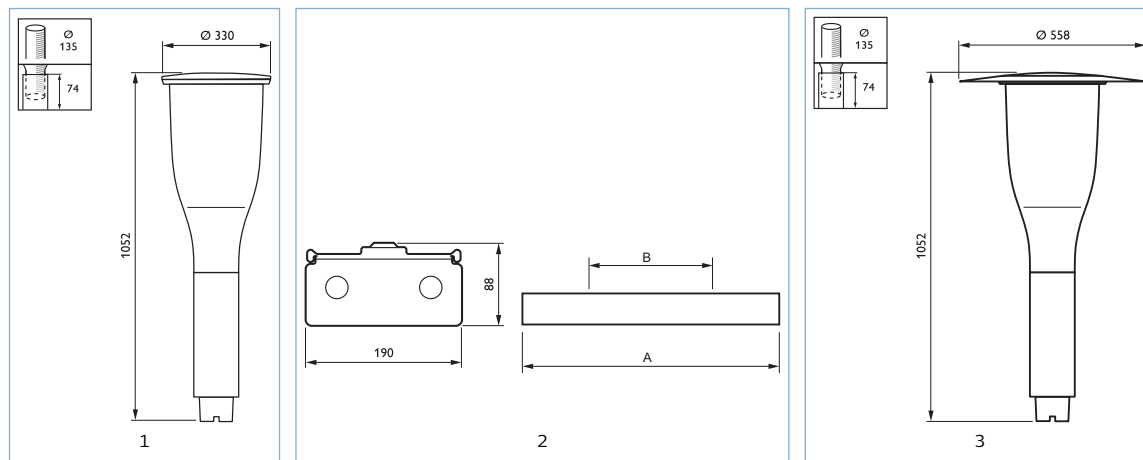
- Mit verschiedenen Beleuchtungseffekten am Boden oder innerhalb bzw. außerhalb der Wanne können unterschiedliche Lichtstimmungen geschaffen werden, um Straßen und Stadtbild eine charakteristische Note zu verleihen



- Alle Vorteile von LEDGINE (hohe Energieeinsparung, wartungsfähig, ausgezeichneten Lichtqualität über die gesamte Lebensdauer)
- Fünf spezielle Masten aus Aluminium und Holz mit Höhen von 3,5 und 4 Metern betonen das schlichte und elegante Leuchtendesign

Anwendungen

- Stadtzentren und Plätze
- Einkaufs- und Geschäftszentren
- Wohngebiete und Promenaden



Typ	Leuchtmittel ¹	Optik ²	Wanne, Abdeckung ³	Op-tisches Element ⁴	Licht-steuerung ⁵	Betriebs-gerät ⁶	System-leistung (W)	Mast-montage ⁷	Schutz-klasse	mm	Bestell-Nr. 8718291...	Preis o. MwSt. (Euro)
BDS650	1 x GRN20 2S/740	nein	PC	VD	Nein	PSR-CLO	19	60	II	1	88538200	1.280,00
BDS650	1 x GRN25 2S/740	MDM	PC	DF	Nein	PSR-CLO	24	60	II	1	88539900	1.285,00
BDS650	1 x GRN25 2S/830	nein	PC	VD	Nein	PSR-CLO	26	60	II	1	88537500	1.310,00
BDS650	1 x GRN30 2S/740	MDM	PC	DF	Nein	PSR-CLO	29	60	II	1	88540500	1.315,00
BDS650	1 x GRN50 2S/830	MDS	PC	nein	Nein	PSU	50	60	II	2	88534400	1.335,00
BDS651	1 x GRN15 2S/830	MDS	PC	DF	Nein	PSU	17	60	II	3	88536800	1.350,00
BDS651	1 x GRN15 2S/830	MDS	PC	nein	Nein	PSU	17	60	II	3	88535100	1.250,00

¹ 'Leuchtmittel' Abkürzung(en): 'GRN15' = LED GreenLine 1.500 lm, 'GRN20' = LED GreenLine 2.000 lm, 'GRN25' = LED GreenLine 2.500 lm, 'GRN30' = LED GreenLine 3.000 lm, 'GRN50' = LED GreenLine 5.000 lm

² 'Optik' Abkürzung(en): 'MDM' = Metronomis distribution medium, 'MDS' = Metronomis distribution symmetrical

³ 'Wanne, Abdeckung' Abkürzung(en): 'PC' = Polycarbonatwanne / -abdeckung

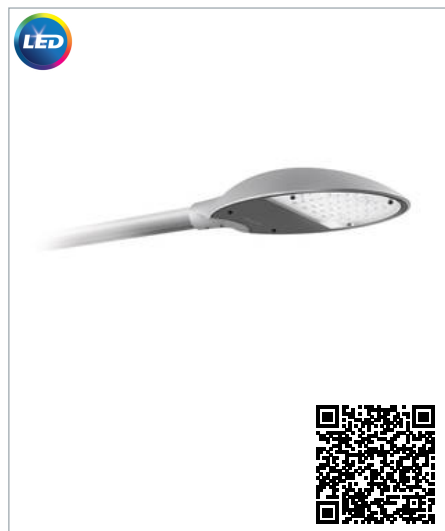
⁴ 'Optisches Element' Abkürzung(en): 'DF' = Diffusor, 'VD' = Vertical diffuser element

⁵ 'Lichtsteuerung' Abkürzung(en): 'Nein' = Nein

⁶ 'Betriebsgerät' Abkürzung(en): 'PSR-CLO' = Konstanter Lichtstrom, 'PSU' = Treiber schaltbar

⁷ 'Mastmontage' Abkürzung(en): '60' = MasteinschublagerØ 60 mm

MileWide²



MileWide² – Energieeffizienz in neuer Form

Vorteile

- Klares, puristisches Design, das sich perfekt in das moderne Stadtbild einfügt
- Sehr hoher Anlagenwirkungsgrad aufgrund effizienter Lichtlenkung

Eigenschaften

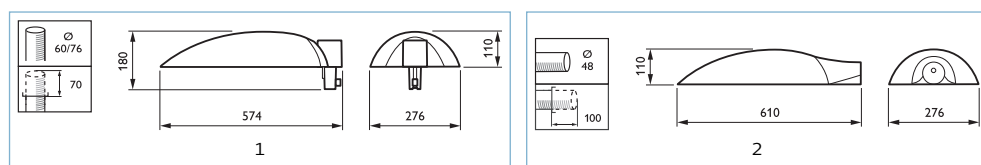
- Speziell für den Einsatz modernster LED-Technologie optimiertes Design



- Minimaler Energieverbrauch durch extrem effiziente LED-Lichtquelle
- Höchst flexibles System – kompatibel mit verschiedenen Lichtregelsystemen für zusätzliche Energieeinsparungen
- Steckverbinder ermöglicht eine einfache Installation ohne Öffnen der Leuchte
- Weißes Licht für hohe Sicherheit im Verkehr

Anwendungen

- Wohn- und Hauptstraßen
- Geh- und Radwege
- Parkplätze



Typ	Leuchtmittel ¹	Optik ²	Wanne, Abdeckung ³	Lichtsteuerung ⁴	Lichtsteuerung ⁵	Betriebsgerät ⁶	Systemleistung (W)	Mastmontage ⁷	Schutzklasse	mm	Bestell-Nr. 8718696...	Preis o. MwSt. (Euro)
BPP435	16 x GRN19/830	DM	FG			PSR	14	60/76P	II	1	10709600	828,00
BPP435	16 x GRN19/830	DW	FG	CLO-DDF2		PSR-CLO	14	60/76P	II	1	10733100	890,00
BPP435	16 x GRN19/830	DW	FG	CLO-LS-8		PSR-CLO	14	60/76P	II	1	10732400	810,00
BPP435	16 x GRN22/740	DM	FG			PSR	16	60/76P	II	1	10748500	798,00
BPP435	16 x GRN22/830	DM	FG			PSR	16	60/76P	I	1	10720100	848,00
BPP435	16 x GRN22/830	DM	FG			PSR	18	60/76P	I	1	10717100	848,00
BPP435	16 x GRN25/740	DM	FG	CLO	D4	PSR-CLO	19	60/76P	II	1	10751500	906,00
BPP435	16 x GRN30/830	DM	FG			PSR	25	60/76P	I	1	10718800	896,00
BPP435	16 x GRN30/830	DW	FG			PSR	25	60/76P	II	1	10734800	906,00
BPP435	16 x GRN30/830	DW	FG	CLO-DDF2		PSR-CLO	25	60/76P	II	1	10736200	956,00
BPP435	16 x GRN30/830	DW	FG	CLO-LS-8		PSR-CLO	25	60/76P	II	1	10735500	876,00
BPP435	16 x GRN40/830	DM	FG			PSR	35	60/76P	I	1	10719500	956,00
BPP435	16 x GRN40/830	DM	FG			PSR	35	60/76P	II	1	10737900	966,00
BPP435	16 x GRN45/740	DM	FG			PSR	36	60/76P	II	1	10763800	984,00
BPP435	16 x GRN50/830	DM	FG			PSR	38	60/76P	II	1	10746100	966,00
BPP435	16 x GRN65/740	DM	FG			PSR	46	60/76P	II	1	10764500	1.104,00
BPP435	16 x GRN75/740	DM	FG			PSR	55	60/76P	II	1	10749200	1.116,00
BRP435	40 x GRN19/740	DW	FG	CLO-DDF2		PSR-CLO	14	40/48S	II	2	10724900	840,00
BRP435	40 x GRN19/740	DW	FG	CLO-LS-8		PSR-CLO	14	40/48S	II	2	10723200	760,00
BRP435	40 x GRN19/830	DM	FG			PSR	14	40/48S	II	2	10705800	778,00
BRP435	40 x GRN30/740	DW	FG			PSR	23	40/48S	II	2	10725600	856,00
BRP435	40 x GRN30/740	DW	FG	CLO-DDF2		PSR-CLO	23	40/48S	II	2	10727000	906,00
BRP435	40 x GRN40/740	DM	FG			PSR	32	40/48S	II	2	10728700	916,00
BRP435	40 x GRN40/740	DM	FG	CLO-DDF2		PSR-CLO	32	40/48S	II	2	10730000	966,00
BRP435	40 x GRN45/740	DM	FG			PSR	36	40/48S	II	2	10759100	934,00
BRP435	40 x GRN50/830	DM	FG			PSR	38	40/48S	II	2	10741600	916,00
BRP435	40 x GRN85/740	DM	FG	CLO	D9	PSR-CLO	63	40/48S	I	2	10701000	1.156,00
BRP435	40 x GRN85/740	DM	FG	CLO	D9	PSR-CLO	63	40/48S	I	2	10704100	1.216,00

¹ 'Leuchtmittel' Abkürzung(en): 'GRN19' = LED GreenLine 1.900 lm, 'GRN22' = LED GreenLine 2.200 lm, 'GRN25' = LED GreenLine 2.500 lm, 'GRN30' = LED GreenLine 3.000 lm, 'GRN40' = LED GreenLine 4.000 lm, 'GRN45' = LED GreenLine 4.500 lm, 'GRN50' = LED GreenLine 5.000 lm, 'GRN65' = LED GreenLine 6.500 lm, 'GRN75' = LED GreenLine 7.500 lm, 'GRN85' = LED GreenLine 8.500 lm

² 'Optik' Abkürzung(en): 'DM' = Tiefbreitstrahlend, 'DW' = Breitstrahlend

³ 'Wanne, Abdeckung' Abkürzung(en): 'FG' = Flachglas

⁴ 'Lichtsteuerung' Abkürzung(en): 'CLO' = Konstanter Lichtstrom, 'CLO-DDF2' = Konst.licht + DynaDimmer fix 2, 'CLO-LS-8' = Konst.licht + LumiStep 8 Std.

⁵ 'Lichtsteuerung' Abkürzung(en): 'D4' = dimmbar mit SDU01S, 'D9' = Dimming via external communication DALI

⁶ 'Betriebsgerät' Abkürzung(en): 'PSR' = dimmbar, 'PSR-CLO' = Konstanter Lichtstrom

⁷ 'Mastmontage' Abkürzung(en): '40/48S' = Side-entry for diameter 40-48 mm, '60/76P' = MastaufsatzØ 60-76 mm

MileWide² Large



MileWide² – Energieeffizienz in neuer Form

Vorteile

- Klares, puristisches Design, das sich perfekt in das moderne Stadtbild einfügt
- Austauschbares LED-Modul für höchste Leistung und lebenslange Zuverlässigkeit
- Sehr hoher Anlagenwirkungsgrad aufgrund effizienter Lichtlenkung

Eigenschaften

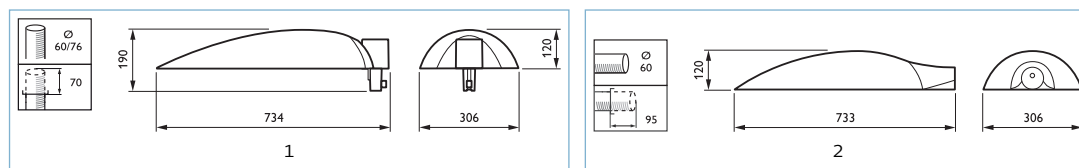
- Speziell für den Einsatz modernster LED-Technologie optimiertes Design



- Minimaler Energieverbrauch durch extrem effiziente LED-Lichtquelle
- Höchst flexibles System – kompatibel mit verschiedenen Lichtregelsystemen für zusätzliche Energieeinsparungen
- Steckverbinder ermöglicht eine einfache Installation ohne Öffnen der Leuchte
- Weißes Licht für hohe Sicherheit im Verkehr

Anwendungen

- Wohn- und Hauptstraßen
- Geh- und Radwege
- Parkplätze



Typ	Leuchtmittel ¹	Optik ²	Wanne, Abdeckung ³	Lichtsteuerung ⁴	Lichtsteuerung ⁵	Betriebsgerät ⁶	Systemleistung (W)	Mastmontage ⁷	Schutzklasse	mm	Bestell-Nr. 8718696...	Preis o. MwSt. (Euro)
BPP436	64 x GRN96/740	DM	FG	CLO	D4	PSR-CLO	66	60/76P	I	1	11609800	1.090,00
BPP436	64 x GRN116/740	DM	FG	CLO		PSR-CLO	82	60/76P	II	1	11605000	1.190,00
BPP436	64 x GRN135/740	DM	FG	CLO	D4	PSR-CLO	98	60/76P	II	1	11606700	1.334,00
BPP436	64 x GRN155/740	DM	FG	CLO		PSR-CLO	115	60/76P	II	1	11607400	1.424,00
BPP436	64 x GRN185/740	DM	FG	CLO		PSR-CLO	138	60/76P	I	1	11608100	1.594,00
BRP436	64 x GRN96/740	DM	FG	CLO	D4	PSR-CLO	66	40/48S	I	2	11614200	1.040,00
BRP436	64 x GRN116/740	DM	FG	CLO		PSR-CLO	82	40/48S	II	2	11610400	1.140,00
BRP436	64 x GRN135/740	DM	FG	CLO	D4	PSR-CLO	98	40/48S	II	2	11611100	1.284,00
BRP436	64 x GRN155/740	DM	FG	CLO		PSR-CLO	115	40/48S	II	2	11612800	1.374,00
BRP436	64 x GRN185/740	DM	FG	CLO		PSR-CLO	138	40/48S	I	2	11613500	1.544,00

¹ 'Leuchtmittel' Abkürzung(en): 'GRN116' = LED GreenLine 11.600 lm, 'GRN135' = LED GreenLine 13.500 lm, 'GRN155' = LED GreenLine 15.500 lm, 'GRN185' = LED GreenLine 18.500 lm, 'GRN96' = LED GreenLine 9.600 lm

² 'Optik' Abkürzung(en): 'DM' = Tiefbreitstrahlend

³ 'Wanne, Abdeckung' Abkürzung(en): 'FG' = Flachglas

⁴ 'Lichtsteuerung' Abkürzung(en): 'CLO' = Konstanter Lichtstrom

⁵ 'Lichtsteuerung' Abkürzung(en): 'D4' = dimmbar mit SDU01S

⁶ 'Betriebsgerät' Abkürzung(en): 'PSR-CLO' = Konstanter Lichtstrom

⁷ 'Mastmontage' Abkürzung(en): '40/48S' = Side-entry for diameter 40-48 mm, '60/76P' = MastaufsatzØ 60-76 mm

MileWide LED Mini



Mini MileWide LED – puristisch und zeitgemäß

Vorteile

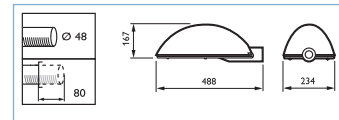
- Klares, puristisches Design
- Sehr hoher Anlagenwirkungsgrad aufgrund effizienter Lichtlenkung
- Gleichmäßige Ausleuchtung

Eigenschaften

- Bestückt mit leistungsstarkem, austauschbaren MiniPlatform LED-Modul mit separatem Betriebsgerät
- Auswahl von verschiedenen Weißtönen
- Verschiedene Optionen der Lichtregelung für zusätzliche Energieeinsparungen

Anwendungen

- Anliegerstraßen und Wohngebiete
- Fuß- und Radwege
- Stadtzentren



Typ	Leuchtmittel ¹	Optik ²	Wanne, Abdeckung ³	Lichtsteuerung ⁴	Betriebsgerät ⁵	Systemleistung (W)	Mastmontage ⁶	Schutzklasse	Bestell-Nr. 8718291...	Preis o. MwSt. (Euro)
BRS419	16 x ECO28 2S/740	MSO	FG	Nein	PSR	28	48S	I	33414900	777,00

¹ 'Leuchtmittel' Abkürzung(en): 'ECO28' = LED EconomyLine 2.800 lm

² 'Optik' Abkürzung(en): 'MSO' = Mittlere Straßenbreiten

³ 'Wanne, Abdeckung' Abkürzung(en): 'FG' = Flachglas

⁴ 'Lichtsteuerung' Abkürzung(en): 'Nein' = Nein

⁵ 'Betriebsgerät' Abkürzung(en): 'PSR' = dimmbar

⁶ 'Mastmontage' Abkürzung(en): '48S' = MastansatzØ 48 mm

Ocean Road LED



Ocean Road LED – diskrete Eleganz

Vorteile

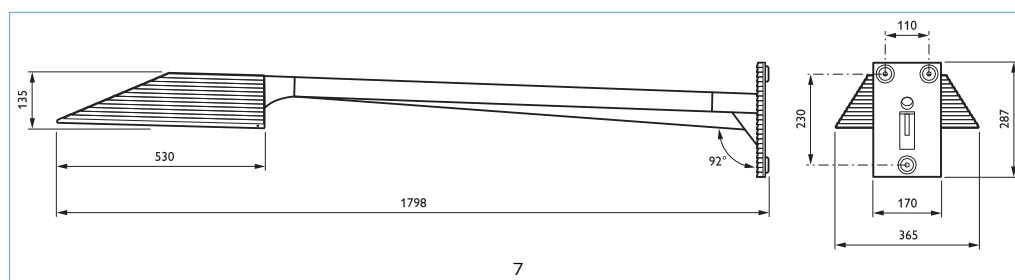
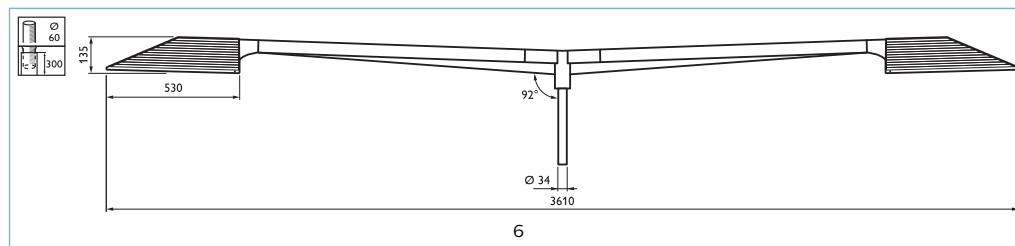
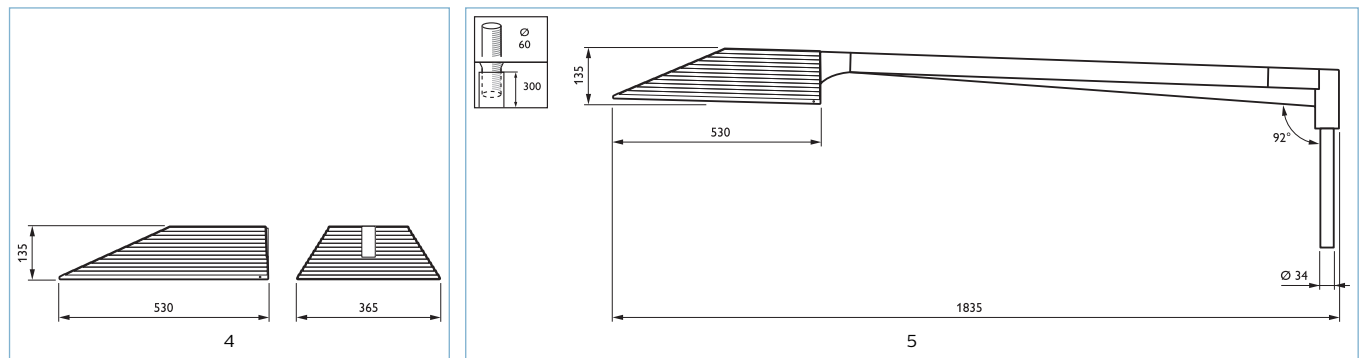
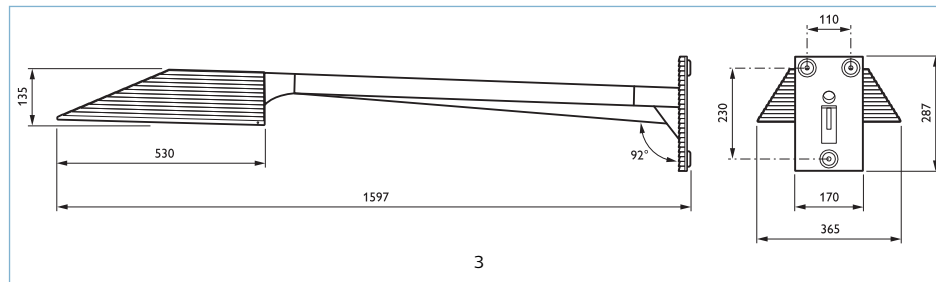
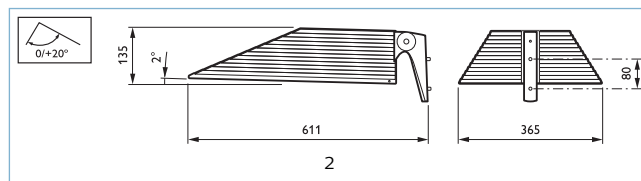
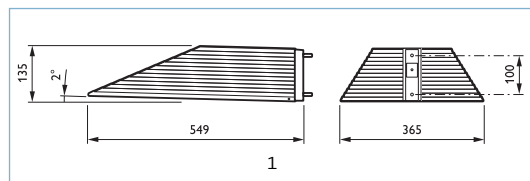
- Fließende und diskrete Form für urbane Räume aller Art
- Kombinierbar mit weiteren zueinander passenden Leuchten, Pollern und Stadtmöbeln der Ocean UrbanStyling Serie
- Große Auswahl an passenden Systemmasten und -auslegern für die Gestaltung kompletter Lichtpunkte mit dezentem und exklusivem Charakter

Eigenschaften

- Fließendes, elegantes Design
- Vielzahl an Montagemöglichkeiten
- Minimaler Energieverbrauch durch extrem effiziente LED-Lichtquelle
- Zusätzliche Energieeinsparung mit Lichtregelsystemen möglich
- CLO – konstantes Licht über die gesamte Lebenszeit

Anwendungen

- Wohn- und Hauptstraßen
- Geh- und Radwege
- Plätze und Promenaden





Typ	Leuchtenlichtstrom- Neuwert (lm)	Lichtfarbe	Optik ¹	Wanne, Abdeckung ²	Schutzklasse	mm	Bestell-Nr. 8717943...	Preis o. MwSt. (Euro)
BRP708		740	WRN		II		12067300	1.371,90
BRP708	2.920	830	NRN	PM	I	1	12073400	1.370,00
BRP708	2.920	830	NRN	PM	II	2	12077200	1.430,00
BRP708	2.920	830	SRN	PM	I	1	12049900	1.370,00
BRP708	2.920	830	SRN	PM	I	2	12053600	1.420,00
BRP708	2.920	830	SRN	PM	I	3	12057400	1.340,00
BRP708	2.920	830	WRN	PM	I	4	12061100	1.370,00
BRP708	2.920	830	WRN	PM	I	4	12069700	1.340,00
BRP708	2.920	830	WRN	PM	II	2	12065900	1.430,00
BRP708	3.650	740	NRN	PM	I	4	12071000	1.391,90
BRP708	3.650	740	NRN	PM	II	4	12075800	1.451,90
BRP708	3.650	740	NRN	PM	II	5	12079600	1.371,90
BRP708	3.650	740	SRN	PM	I	5	12055000	1.361,90
BRP708	3.650	740	SRN	PM	II	1	12047500	1.401,90
BRP708	3.650	740	SRN	PM	II	2	12051200	1.451,90
BRP708	3.650	740	WRN	PM	I	2	12063500	1.441,90
BRP708	3.650	740	WRN	PM	II	4	12059800	1.401,90
BRP708	4.840	830	NRN	PM	II	4	12072700	1.437,60
BRP708	4.840	830	NRN	PM	II	2	12076500	1.487,60
BRP708	4.840	830	NRN	PM	II	6	12080200	1.407,60
BRP708	4.840	830	SRN	PM	I	1	12048200	1.427,60
BRP708	4.840	830	SRN	PM	I	7	12056700	1.397,60
BRP708	4.840	830	SRN	PM	II	2	12052900	1.487,60
BRP708	4.840	830	WRN	PM	I	1	12060400	1.427,60
BRP708	4.840	830	WRN	PM	I	2	12064200	1.477,60
BRP708	4.840	830	WRN	PM	I	5	12068000	1.397,60
BRP708	5.900	740	NRN	PM	I	4	12074100	1.509,40
BRP708	5.900	740	NRN	PM	II	1	12070300	1.469,40
BRP708	5.900	740	NRN	PM	II	4	12078900	1.439,40
BRP708	5.900	740	SRN	PM	II	1	12046800	1.469,40
BRP708	5.900	740	SRN	PM	II	2	12050500	1.519,40
BRP708	5.900	740	SRN	PM	II	6	12054300	1.439,40
BRP708	5.900	740	WRN	PM	I	1	12058100	1.459,40
BRP708	5.900	740	WRN	PM	I	4	12066600	1.429,40
BRP708	5.900	740	WRN	PM	II	4	12062800	1.519,40

¹ 'Optik' Abkürzung(en): 'NRN' = Breitstrahlende Radwegoptik, 'SRN' = Normalstrahlende Straßenoptik, 'WRN' = Tiefstrahlende Straßenoptik

² 'Wanne, Abdeckung' Abkürzung(en): 'PM' = Acrylglaswanne

Ocean Ambiance LED



Ocean Ambiance LED – Exklusiver Charakter

Vorteile

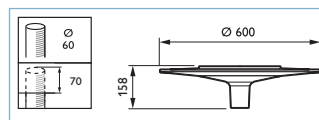
- Look & Feel der Ocean-Familie
- Lange Lebensdauer: 100.000 Stunden
- Energieeffizienz

Eigenschaften

- Konzipiert für Höhen von 4 - 6 m
- Mast aus Aluminium oder Holz
- Zwei Optiken: Straßenoptik und Circular-Optik
- Fünf mögliche Leuchtenkonfigurationen
- Hervorragende Farbwiedergabe

Anwendungen

- Wohnstraßen, Plätze, Parkanlagen, Spielplätze, Fußgängerzonen und Strandpromenaden



Typ	Leuchtmittel ¹	Optik ²	Wanne, Abdeckung ³	Betriebsgerät ⁴	Mastmontage ⁵	Bestell-Nr. 8717943...	Preis o. MwSt. (Euro)
BPP708	XP-G2/NW	WRN	PM	PSU	60P	22934500	1.397,00

¹ 'Leuchtmittel' Abkürzung(en): 'XP-G2' = LED XP-G2

² 'Optik' Abkürzung(en): 'WRN' = Tiefstrahlende Straßenoptik

³ 'Wanne, Abdeckung' Abkürzung(en): 'PM' = Acrylglaswanne

⁴ 'Betriebsgerät' Abkürzung(en): 'PSU' = Treiber schaltbar

⁵ 'Mastmontage' Abkürzung(en): '60P' = MastaufsatzØ 60 mm

Stela+ gen2 Round



Stela+ gen2 – die Revolution geht weiter

Vorteile

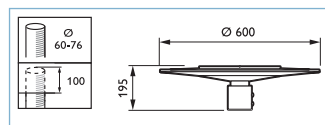
- Individuell konfigurierter Lichtstrom nach Maß für maximale Energieeinsparung
- Unterschiedliche Lichtverteilungen für verschiedene Straßen- und Anlagengeometrien
- Leuchtenfamilie bestehend aus mehreren Gehäuseformen für optimale Anlagen-Proportionen

Eigenschaften

- Unterschiedliche Gestaltungsvarianten (Square, Wide, Long, Round) für eine perfekte Integration in zahlreiche städtische Umgebungen
- Große Auswahl an Optiken für eine exakte Anpassung an lichttechnische Erfordernisse
- CLO – konstantes Licht über die gesamte Lebenszeit
- Langlebige LED-Technologie für eine maximale Lebensdauer

Anwendungen

- Stadtzentren und Plätze
- Wohngebiete und Fußgängerbereiche
- Promenaden



Typ	Leuchtmittel ¹	Optik ²	Wanne, Abdeckung ³	Lichtsteuerung ⁴	Betriebsgerät ⁵	Systemleistung (W)	Mastmontage ⁶	Schutzklasse	Bestell-Nr. 8717943...	Preis o. MwSt. (Euro)
BPP610	12 x XP-G2/NW	WRN	PM	CLO	PSU	12	60P	I	22827000	937,00
BPP610	12 x XP-G2/NW	WRN	PM	CLO	PSU	12	76P	I	22830000	937,00
BPP610	18 x XP-G2/NW	WRN	PM	CLO	PSU	17	60P	I	22828700	997,00
BPP610	18 x XP-G2/NW	WRN	PM	CLO	PSU	17	76P	I	22831700	997,00
BPP610	24 x XP-G2/NW	WRN	PM	CLO	PSU	22	60P	I	22829400	1.057,00
BPP610	24 x XP-G2/NW	WRN	PM	CLO	PSU	22	76P	I	22832400	1.057,00
BPP610	36 x XP-G2/NW	WRN	PM	CLO	PSU	30	60P	I	22835500	1.177,00
BPP610	36 x XP-G2/NW	WRN	PM	CLO	PSU	30	76P	I	22833100	1.177,00
BPP610	48 x XP-G2/NW	WRN	PM	CLO	PSU	40	60P	I	22836200	1.297,00
BPP610	48 x XP-G2/NW	WRN	PM	CLO	PSU	40	76P	I	22834800	1.297,00
BPP611	12 x XP-G2/NW	WRN	PM	CLO	PSU	12	76P	I	22837900	937,00
BPP611	12 x XP-G2/NW	WRN	PM	CLO	PSU	12	76P	I	22840900	937,00
BPP611	18 x XP-G2/NW	WRN	PM	CLO	PSU	17	60P	I	22838600	997,00
BPP611	18 x XP-G2/NW	WRN	PM	CLO	PSU	17	76P	I	22841600	997,00
BPP611	24 x XP-G2/NW	WRN	PM	CLO	PSU	22	60P	I	22839300	1.057,00
BPP611	24 x XP-G2/NW	WRN	PM	CLO	PSU	22	76P	I	22842300	1.057,00
BPP611	36 x XP-G2/NW	WRN	PM	CLO	PSU	30	60P	I	22845400	1.177,00
BPP611	36 x XP-G2/NW	WRN	PM	CLO	PSU	30	76P	I	22843000	1.177,00
BPP611	48 x XP-G2/NW	WRN	PM	CLO	PSU	40	60P	I	22846100	1.297,00
BPP611	48 x XP-G2/NW	WRN	PM	CLO	PSU	40	76P	I	22844700	1.297,00

¹ 'Leuchtmittel' Abkürzung(en): 'XP-G2' = LED XP-G2

² 'Optik' Abkürzung(en): 'WRN' = Tiefstrahlende Straßenoptik

³ 'Wanne, Abdeckung' Abkürzung(en): 'PM' = Acrylglaswanne

⁴ 'Lichtsteuerung' Abkürzung(en): 'CLO' = Konstanter Lichtstrom

⁵ 'Betriebsgerät' Abkürzung(en): 'PSU' = Treiber schaltbar

⁶ 'Mastmontage' Abkürzung(en): '60P' = Mastaufsatz Ø 60 mm, '76P' = Mastaufsatz Ø 76 mm

Stela+ gen2 Long, Square & Wide



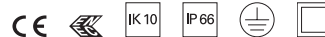
Stela+ gen2 – die Revolution geht weiter

Vorteile

- Individuell konfigurierter Lichtstrom nach Maß für maximale Energieeinsparung
- Vielzahl an Lichtverteilungen für verschiedene Straßen- und Anlagengeometrien
- Leuchtenfamilie bestehend aus mehreren Gehäuseformen für optimale Anlagen-Proportionen

Eigenschaften

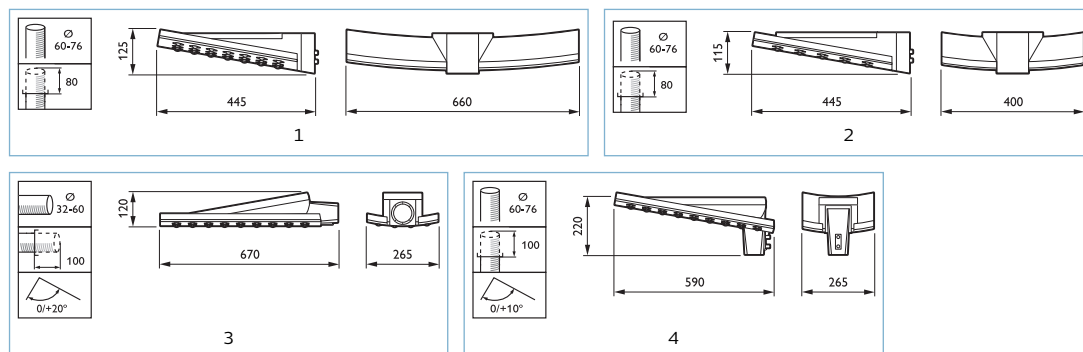
- Unterschiedliche Gestaltungsvarianten (Square, Wide, Long, Round) für eine perfekte Integration in zahlreiche städtische Umgebungen



- Große Auswahl an Optiken für eine exakte Anpassung an lichttechnische Erfordernisse
- CLO – konstantes Licht über die gesamte Lebenszeit
- Langlebige LED-Technologie für eine maximale Lebensdauer
- Energieeinsparung durch verschiedene Lichtregelungssysteme

Anwendungen

- Haupt- und Nebenstraßen
- Wohngebiete und Fußgängerbereiche
- Plätze und Parkanlagen



Typ	Leuchtmittel ¹	Optik ²	Wanne, Abdeckung ³	Lichtsteuerung ⁴	Betriebsgerät ⁵	Systemleistung (W)	Mastmontage ⁶	Schutzklasse	mm	Bestell-Nr. 8717943...	Preis o. MwSt. (Euro)
BPP612	24 x XP-G2/NW	SRN	PM	CLO	PSU	22	76P	I	1	22853900	956,00
BPP612	24 x XP-G2/NW	SRN	PM	CLO	PSU	22	76P	I	1	22855300	956,00
BPP612	36 x XP-G2/NW	SRN	PM	CLO	PSU	30	60P	I	1	22858400	1.076,00
BPP612	36 x XP-G2/NW	SRN	PM	CLO	PSU	30	76P	I	1	22857700	1.076,00
BPP612	52 x XP-G2/NW	SRN	PM	CLO	PSU	44	60P	I	1	22856000	1.236,00
BPP612	52 x XP-G2/NW	SRN	PM	CLO	PSU	44	76P	I	1	22854600	1.236,00
BPP614	10 x XP-G2/NW	SRN	PM	CLO	PSU	10	60P	I	2	22850800	728,00
BPP614	10 x XP-G2/NW	SRN	PM	CLO	PSU	10	76P	I	2	22847800	728,00
BPP614	14 x XP-G2/NW	SRN	PM	CLO	PSU	14	60P	I	2	22851500	768,00
BPP614	14 x XP-G2/NW	SRN	PM	CLO	PSU	14	76P	I	2	22848500	768,00
BPP614	18 x XP-G2/NW	SRN	PM	CLO	PSU	17	60P	I	2	22852200	788,00
BPP614	18 x XP-G2/NW	SRN	PM	CLO	PSU	17	76P	I	2	22849200	788,00
BPP616	10 x XP-G/NW	SRN	PM	CLO	PSU	10	32/60S	I	3	22813300	797,00
BPP616	10 x XP-G/NW	SRN	PM	CLO	PSU	10	60P	I	4	22823200	797,00
BPP616	10 x XP-G/NW	SRN	PM	CLO	PSU	10	76P	I	4	22818800	797,00
BPP616	14 x XP-G/NW	SRN	PM	CLO	PSU	13	32/60S	I	3	22814000	837,00
BPP616	14 x XP-G/NW	SRN	PM	CLO	PSU	13	60P	I	4	22824900	837,00
BPP616	14 x XP-G/NW	SRN	PM	CLO	PSU	13	76P	I	4	22819500	837,00
BPP616	18 x XP-G/NW	SRN	PM	CLO	PSU	17	32/60S	I	3	22815700	877,00
BPP616	18 x XP-G/NW	SRN	PM	CLO	PSU	17	60P	I	4	22825600	877,00
BPP616	18 x XP-G/NW	SRN	PM	CLO	PSU	17	76P	I	4	22820100	877,00
BPP616	24 x XP-G/NW	SRN	PM	CLO	PSU	22	32/60S	I	3	22816400	937,00
BPP616	24 x XP-G/NW	SRN	PM	CLO	PSU	22	60P	I	4	22812600	937,00
BPP616	24 x XP-G/NW	SRN	PM	CLO	PSU	22	76P	I	4	22821800	937,00
BPP616	30 x XP-G/NW	SRN	PM	CLO	PSU	27	32/60P	I		22817100	997,00
BPP616	30 x XP-G/NW	SRN	PM	CLO	PSU	27	60P	I	4	22826300	997,00
BPP616	30 x XP-G/NW	SRN	PM	CLO	PSU	27	76P	I	4	22822500	997,00

¹ 'Leuchtmittel' Abkürzung(en): 'XP-G' = LED-Modul, 'XP-G2' = LED XP-G2

² 'Optik' Abkürzung(en): 'SRN' = Normalstrahlende Straßenoptik

³ 'Wanne, Abdeckung' Abkürzung(en): 'PM' = Acrylglaswanne

⁴ 'Lichtsteuerung' Abkürzung(en): 'CLO' = Konstanter Lichtstrom

⁵ 'Betriebsgerät' Abkürzung(en): 'PSU' = Treiber schaltbar

⁶ 'Mastmontage' Abkürzung(en): '32/60P' = Post-top for diameter 32-60 mm, '32/60S' = Side-entry for diameter 32-60 mm, '60P' = MastaufsatzØ 60 mm, '76P' = MastaufsatzØ 76 mm

TownGuide Performer



TownGuide – Speziell auf Ihre Bedürfnisse abgestimmt

Vorteile

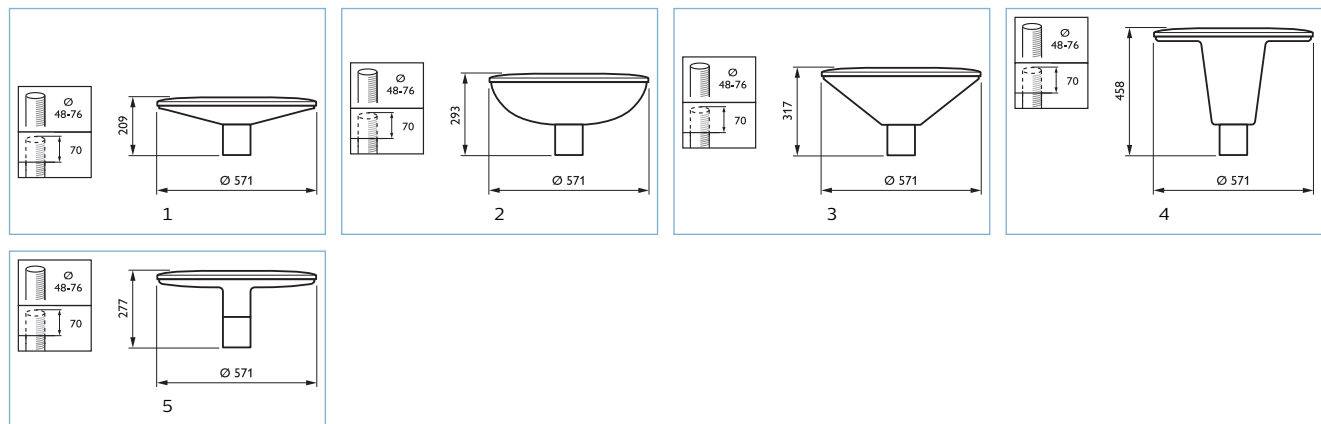
- Fünf bekannte und dennoch moderne Designs, die sich harmonisch in die Umgebung einfügen und sie noch besser zur Geltung bringen
- Eine große Auswahl an Optiken und der Einsatz von modernsten LED sorgen für einen einzigartigen Sehkomfort bei einer exakten Anpassung an lichttechnische Erfordernisse
- Erhebliche Energieeinsparung im Vergleich zu konventionellen Lösungen

Eigenschaften

- Hohe Vandalismusbeständigkeit
- CLO – konstantes Licht über die gesamte Lebenszeit
- Steckverbinder ermöglicht eine einfache Installation ohne Öffnen der Leuchte
- Energieeinsparung durch verschiedene Lichtregelungssysteme
- Langlebige LED-Technologie für eine maximale Lebensdauer

Anwendungen

- Wohngebiete und Fußgängerbereiche
- Stadtzentren und Plätze
- Gewerbegebiete



Typ	Leuchtmittel ¹	Optik ²	Wanne, Abdeckung ³	Lichtsteuerung ⁴	Lichtsteuerung ⁵	Betriebsgerät ⁶	Systemleistung (W)	Mastmontage ⁷	Schutzklasse	mm	Bestell-Nr. 8718291...	Preis o. MwSt. (Euro)
BDP100	4 x GRN30/840	DN	PCC	CLO-LS-6	D18	PSDD	23,6	76P	I	1	90608700	518,00
BDP100	4 x GRN40/830	DM	PCC	CLO-LS-6	D18	PSDD	34,6	62P	II	1	90609400	588,00
BDP100	6 x GRN50/830	DS	PCF	CLO-LS-6	D18	PSDD	43,2	62P	II	1	90610000	648,00
BDP100	8 x GRN60/840	DW	PCF	CLO-LS-6	D18	PSDD	44,2	48P	I	1	90611700	698,00
BDP101	4 x ECO70/850	DW	PCF	CLO-DDF2	D18	PSDD	66,9	48P	I	2	90615500	798,00
BDP101	4 x GRN25/840	DN	PCC	CLO-DDF2	D18	PSDD	20,9	76P	I	2	90612400	528,00
BDP101	8 x GRN60/830	DM	PCC	CLO-DDF2	D18	PSDD	48,3	62P	II	2	90613100	748,00
BDP101	8 x GRN60/830	DS	PCF	CLO-DDF2	D18	PSDD	48,3	62P	II	2	90614800	748,00
BDP102	2 x GRN12/840	DN	PCF	CLO-DDF1	D18	PSDD	11,6	62P	I	3	90621600	450,00
BDP102	2 x GRN12/840	DW	PCC	CLO-DDF1	D18	PSDD	11,6	62P	I	3	90619300	450,00
BDP102	3 x ECO50/830	DS	PCF	CLO-DDF1	D18	PSDD	48,6	62P	II	3	90622300	688,00
BDP102	4 x GRN40/830	DW	PCC	CLO-DDF1	D18	PSDD	34,6	62P	II	3	90620900	628,00
BDP103	2 x GRN12/830	DW	PCF	CLO		PSU	11,6	62P	I	4	91074900	420,00
BDP103	4 x GRN20/830	DW	PCF	CLO		PSU	17,5	62P	I	4	91075600	468,00
BDP103	4 x GRN25/840	DW	PCC	CLO	D4	PSR	20,9	76P	I	4	90616200	528,00
BDP103	4 x GRN30/830	DW	PCF	CLO		PSU	25,5	62P	I	4	91076300	528,00
BDP103	4 x GRN30/840	DM	PCF	CLO	D4	PSR	23,6	76P	I	4	90618600	558,00
BDP103	4 x GRN35/830	DW	PCF	CLO		PSU	29,2	62P	I	4	91077000	558,00
BDP103	4 x GRN40/840	DS	PCF	CLO	D4	PSR	32,9	62P	II	4	90617900	628,00
BDP103	6 x ECO100/830	DW	PCF	CLO		PSU	92,2	62P	I	4	91080000	948,00
BDP103	6 x GRN50/830	DW	PCF	CLO		PSU	32,9	62P	I	4	91078700	648,00

Mehr Informationen auf der nächsten Seite



Typ	Leuchtmittel ¹	Optik ²	Wanne, Abdeckung ³	Lichtsteuerung ⁴	Lichtsteuerung ⁵	Betriebsgerät ⁶	Systemleistung (W)	Mastmontage ⁷	Schutzklasse	mm	Bestell-Nr. 8718291...	Preis o. MwSt. (Euro)
BDP103	8 x ECO120/830	DW	PCF	CLO		PSU	109,5	62P	I	4	91081700	1.068,00
BDP103	GRN70/830	DW	PCF	CLO				62P	I	4	91079400	768,00
BDP104	3 x ECO40/830	DS	PCF	CLO-LS-8	D18	PSDD	38,5	62P	II	5	90624700	628,00
BDP104	4 x GRN30/840	DM	PCC	CLO-LS-8	D18	PSDD	23,6	62P	II	5	90623000	568,00

¹ 'Leuchtmittel' Abkürzung(en): 'ECO100' = LED EconomyLine 10.000 lm, 'ECO120' = LED EconomyLine 12.000 lm, 'ECO40' = LED EconomyLine 4.000 lm, 'ECO50' = LED EconomyLine 5.000 lm, 'ECO70' = LED EconomyLine 7.000 lm, 'GRN12' = LED GreenLine 1.200 lm, 'GRN20' = LED GreenLine 2.000 lm, 'GRN25' = LED GreenLine 2.500 lm, 'GRN30' = LED GreenLine 3.000 lm, 'GRN35' = LED GreenLine 3.500 lm, 'GRN40' = LED GreenLine 4.000 lm, 'GRN50' = LED GreenLine 5.000 lm, 'GRN60' = LED GreenLine 6.000 lm, 'GRN70' = LED GreenLine 7.000 lm

² 'Optik' Abkürzung(en): 'DM' = Tiefbreitstrahlend, 'DN' = Tiefstrahlend, 'DS' = Symmetrisch, 'DW' = Breitstrahlend

³ 'Wanne, Abdeckung' Abkürzung(en): 'PCC' = Polycarbonatwanne klar, 'PCF' = Polycarbonatwanne mattiert

⁴ 'Lichtsteuerung' Abkürzung(en): 'CLO' = Konstanter Lichtstrom, 'CLO-DDF1' = Konst.licht + DynaDimmer fix 1, 'CLO-DDF2' = Konst.licht + DynaDimmer fix 2, 'CLO-LS-6' = Konst.licht + LumiStep 6 Std., 'CLO-LS-8' = Konst.licht + LumiStep 8 Std.

⁵ 'Lichtsteuerung' Abkürzung(en): 'D18' = Dimming via DynaDimmer integrated in ballast or driver, 'D4' = dimmbar mit SDU01S

⁶ 'Betriebsgerät' Abkürzung(en): 'PSDD' = LED-Treiber dimmbar DynaDimmer, 'PSR' = dimmbar, 'PSU' = Treiber schaltbar

⁷ 'Mastmontage' Abkürzung(en): '48P' = MastaufsatzØ 48 mm, '62P' = MastaufsatzØ 62 mm, '76P' = MastaufsatzØ 76 mm

Koffer² 70



Koffer² 70 – Ökonomie mit System

Vorteile

- Effizientes und langlebiges CosmoPolis Lampensystem
- Weißes Licht für hohe Sicherheit im Verkehr
- Mastaufsatz und -ansatz in einem System (Umsteuerklappe)

Eigenschaften

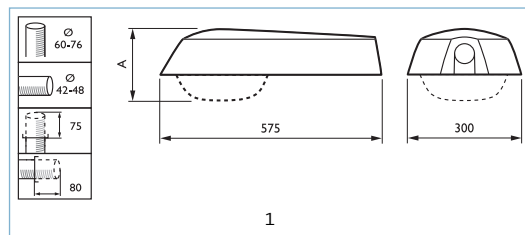
- Millionenfach bewährte Leuchtentechnik



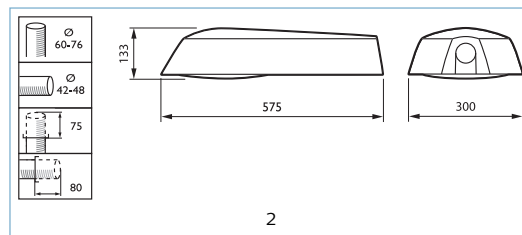
- Optimale Lichtlenkung durch systemoptimierte Reflektoren
- Werkzeugloses Öffnen über Kniehebelverschluss
- Hochwertiges Aluminiumgehäuse
- Flachglas möglich

Anwendungen

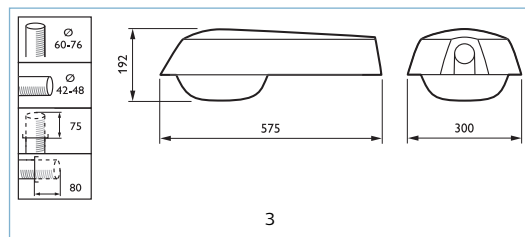
- Wohngebiete
- Gehwege und Plätze
- Parkplätze



1



2



3

Typ	Leuchtmittel ¹	Kombi-pack ²	Vorschaltgerät ³	Optik ⁴	Wanne, Abdeckung ⁵	Farbe ⁶	Lichtsteuerung ⁷	Lichtsteuerung ⁸	Kopfspiegel ⁹	Schutzklasse	mm	Bestell-Nr. 4030732...	Preis o. MwSt. (Euro)
SGP070	1 x CDO-TT 70W	No	EBD		GB	RAL9006	Nein	D9		II	1	22634400	527,00
SGP070	1 x CPO-TW 45W	K	EB	RW	FG	RAL9007	Nein			II	1	25277000	1.135,00
SGP070	1 x CPO-TW 45W	K	EB	RW	FG	RAL9007	Nein			II	1	25778200	767,00
SGP070	1 x CPO-TW 60W	K	EB		GB	RAL9006	Nein			II	1	22630600	594,00
SGP070	1 x CPO-TW 60W	K	EB	RW	FG	RAL9007	Nein			II	2	25278700	1.135,00
SGP070	1 x CPO-TW 60W	K	EB	RW	FG	RAL9007	Nein			II	1	25779900	769,00
SGP070	1 x CPO-TW 90W	K	EB		GB	RAL9006	Nein			II	1	22629000	616,00
SGP070	1 x CPO-TW 90W	K	EB	RW	FG	RAL9007	Nein			II	2	25279400	1.148,00
SGP070	1 x CPO-TW 90W	K	EB	RW	FG	RAL9007	Nein			II	1	25780500	795,00
SGP070	1 x CPO-TW 140W	K	EB		GB	RAL9006	Nein			II	1	22707500	609,00
SGP070	1 x CPO-TW 140W	K	EB	RW	FG	RAL9007	Nein			II	2	25781200	800,00
SGP070	1 x QL 55W/840	K	HF		ACF	RAL7035	Nein			I	3	22641200	770,00
SGP070	1 x SON-T 50/70W	No	CONV		ACF	RAL7035	Nein			II	1	22611500	307,00
SGP070	1 x SON-T 50/70W	No	CONV		FG	RAL7035	Nein			II	2	22608500	307,00
SGP070	1 x SON-T 50/70W	No	CONV	RW	FG	RAL9007	Nein			II	2	23758600	328,00
SGP070	1 x SON-T 50/70W	No	CONV	RW	FG	RAL9007	Nein			II	1	25782900	779,00
SGP070	1 x SON-T 50/70W	No	CONV	RW	FG	RAL9007	Nein			II	1	25182700	533,00
SGP070	1 x SON-T 50/70W	No	CONV	WB	ACF	RAL7035	Nein			II	3	22607800	317,00
SGP070	1 x SON-T 70/50W	No	CONV		ACF	RAL7035	Nein	SW		II	3	22610800	377,00
SGP070	1 x SON-T 70/50W	No	CONV	WB	ACF	RAL7035	Nein	SW		II	3	22606100	387,00
SGP070	1 x SON-T 70W	No	CONV		ACF	RAL7035	Nein			II	3	22613900	307,00
SGP070	1 x SON-T 70W	No	CONV		FG	RAL7035	Nein			II	2	22614600	307,00
SGP070	1 x SON-T 70W	No	CONV	RW	FG	RAL9007	Nein			II	2	25183400	502,00
SGP070	1 x SON-T 70W	No	CONV	RW	FG	RAL9007	Nein		DB	II	1	23994800	474,00
SGP070	1 x SON-T 70W	No	CONV	WB	ACF	RAL7035	Nein			II	1	22615300	317,00
SGP070	1 x SON-T 70W	No	EBD		ACF	RAL7035	Nein	D9		II	3	22603000	527,00

Mehr Informationen auf der nächsten Seite

Typ	Leuchtmittel ¹	Kombi-pack ²	Vorschalt-gerät ³	Optik ⁴	Wanne, Ab-deckung ⁵	Farbe ⁶	Licht-steue-rung ⁷	Licht-steue-rung ⁸	Kopf-spiegel ⁹	Schutz-klasse	mm	Bestell-Nr. 4030732...	Preis o. MwSt. (Euro)
SGP070	1 x SON-T 70W	No	EBD		GB	RAL7035	Nein	D9		II	1	22760000	527,00
SGP070	1 x SON-T 100W	No	CONV	RW	FG	RAL9007	Nein			II	1	23759300	420,00
SGP070	1 x SON-T 100W	No	CONV	RW	FG	RAL9007	Nein			II	2	25783600	754,00
SGP070	1 x SON-T 100W	No	CONV	RW	GB	RAL9007	Nein			II	1	25253400	508,00
SGP070	2 x CPO-TW 45W	K	EB	RW	FG	RAL9007	Nein			II	2	25190200	2.029,00
SGP070	2 x CPO-TW 60W	K	EB	RW	FG	RAL9007	Nein			II	1	25191900	2.029,00
SGP070	2 x CPO-TW 90W	K	EB	RW	FG	RAL9007	Nein			II	1	25192600	2.051,00
SGP070	2 x CPO-TW 140W	K	EB	RW	FG	RAL9007	Nein			II	2	25193300	2.095,00
SGP070	2 x PL-L 18W	No	CONV		ACF	RAL7035	Nein			II	3	22692400	407,00
SGP070	2 x SON-T 50/70W	No	CONV	RW	FG	RAL9007	Nein			II	2	25184100	1.406,00
SGP070	2 x SON-T 50/70W	No	CONV	RW	FG	RAL9007	Nein			II	2	25198800	1.960,00
SGP070	2 x SON-T 50/70W	No	CONV	RW	FG	RAL9007	Nein			II	1	25199500	1.712,00
SGP070	2 x SON-T 50/70W	No	CONV	RW	FG	RAL9007	Nein			II	1	25786700	1.841,00
SGP070	2 x SON-T 50/70W	No	CONV	RW	FG	RAL9007	Nein			II	2	25787400	1.777,00
SGP070	2 x SON-T 70W	No	CONV	RW	FG	RAL9007	Nein			II	2	25185800	1.346,00
SGP070	2 x SON-T 70W	No	CONV	RW	FG	RAL9007	Nein		DB	II	1	23995500	1.357,00
SGP070	2 x SON-T 70W	No	CONV	RW	FG	RAL9007	Nein		DB	II	1	23996200	1.309,00
SGP070	2 x SON-T 100W	No	CONV	RW	FG	RAL9007	Nein			II	1	25784300	1.799,00
SGP070	2 x SON-T 100W	No	CONV	RW	FG	RAL9007	Nein			II	2	25785000	1.719,00
SGP070	2 x SON-T 100W	No	CONV	RW	FG	RAL9007	Nein		DB	II	1	23997900	1.314,00
SGP070	2 x SON-T 100W	No	CONV	RW	GB	RAL9007	Nein			II	1	25196400	1.669,00
SGP070	2 x SON-T 100W	No	CONV	RW	GB	RAL9007	Nein			II	1	25197100	1.912,00
SGP070	2 x SON-T 100W	No	CONV	RW	GB	RAL9007	Nein			II	1	25254100	1.361,00

¹ 'Leuchtmittel' Abkürzung(en): 'CDO-TT' = Metallhalogendampflampe, 'CPO-TW' = Keramikmetallhalogendampflampe, 'PL-L' = Kompaktleuchtstofflampe, 'QL' = Kompakte Entladungslampe, 'SON-T' = Hochdruck-Natriumdampflampe

² 'Kombipack' Abkürzung(en): 'K' = Inklusive Lampe

³ 'Vorschaltgerät' Abkürzung(en): 'CONV' = KVG, 'EB' = Elektronisches Vorschaltgerät, 'EBD' = EVG DALI, 'HF' = Elektronisches Vorschaltgerät

⁴ 'Optik' Abkürzung(en): 'RW' = Bahnreflektor, 'WB' = Breitstrahlend

⁵ 'Wanne, Abdeckung' Abkürzung(en): 'ACF' = Perlmusterwanne/-abd. Acryl, 'FG' = Flachglas, 'GB' = Glaswanne/-abdeckung

⁶ 'Farbe' Abkürzung(en): 'RAL7035' = Lichtgrau, 'RAL9006' = Weißaluminium, 'RAL9007' = Graualuminium

⁷ 'Lichtsteuerung' Abkürzung(en): 'Nein' = Nein

⁸ 'Lichtsteuerung' Abkürzung(en): 'D9' = Dimming via external communication DALI, 'SW' = Dimmschalter

⁹ 'Kopfspeigel' Abkürzung(en): 'DB' = Kopfspeigel Scheibe zweifarbig

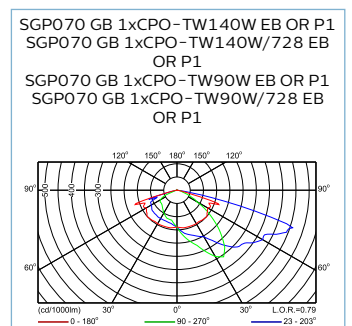
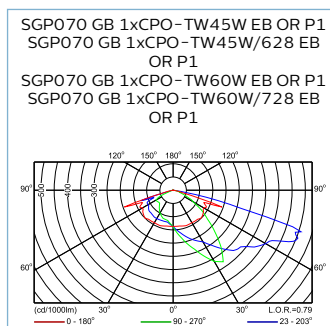
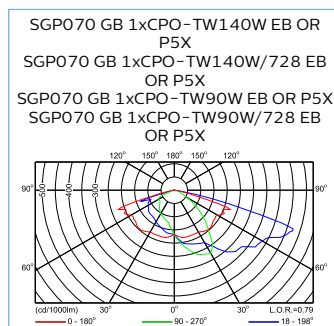
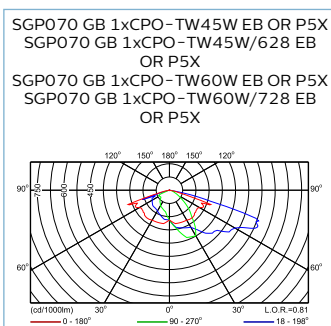


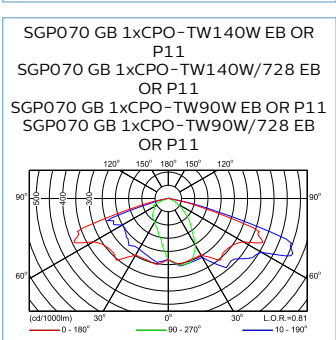
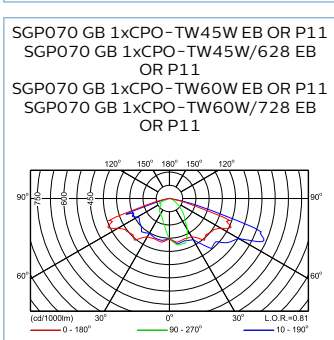
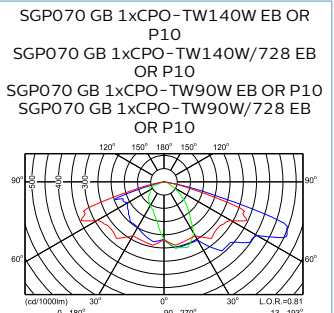
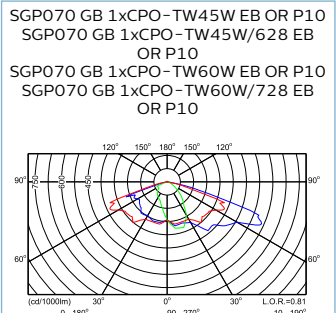
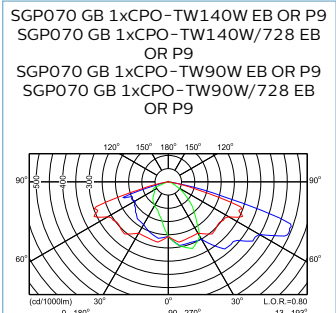
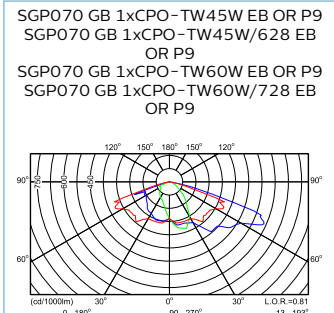
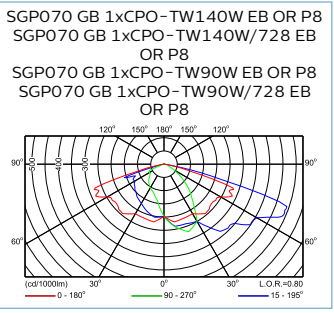
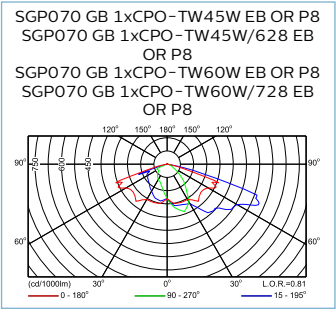
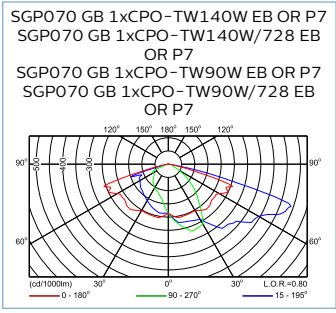
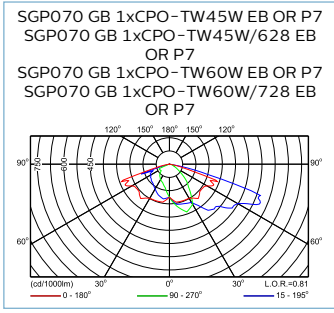
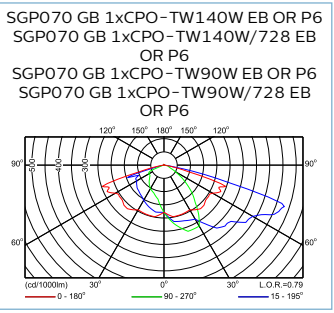
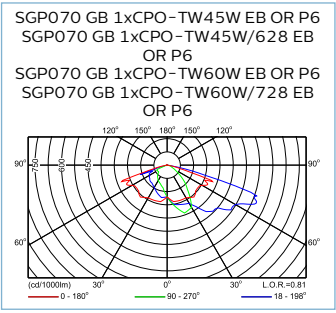
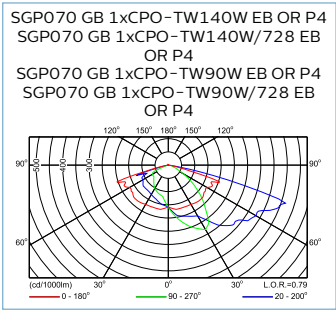
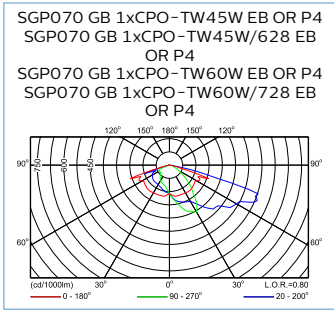
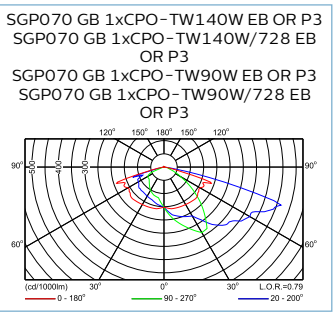
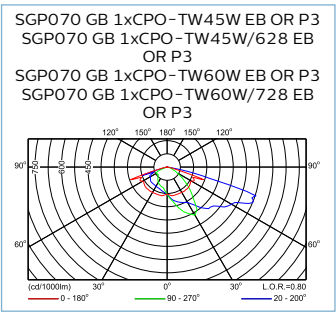
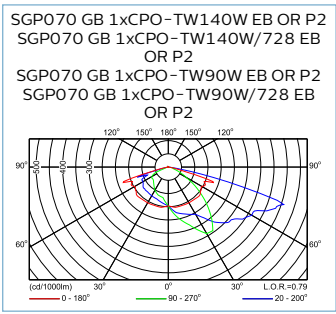
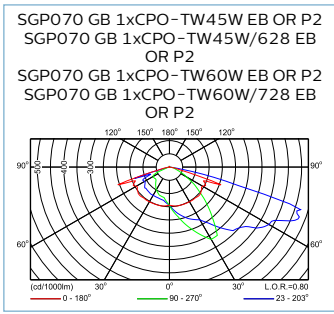
Zubehör

Typ	Anti-Verblendungs-zubehör ¹⁰	Abhängezubehör ¹¹	Foto	Bestell-Nr. 4030732...	Stückpreis o. MwSt. (Euro)
ZGP070		AU-Z-76.48/180°/87/10°		1 24588800	198,00
ZGP070	L-BACK		A	1 22764800	43,00
ZGP070	L-FRONT		A	1 22763100	43,00

¹⁰ 'Anti-Verblendungszubehör' Abkürzung(en): 'L-BACK' = Abblendschirm, mastnah, 'L-FRONT' = Abblendschirm, mastfern

¹¹ 'Abhängezubehör' Abkürzung(en): 'AU-Z-76.48/180°/87/10°' = Aufsatz 76.48/180°/87/10°





Koffer² 100



Koffer² 100 – Ökonomie mit System

Vorteile

- Effizientes und langlebiges CosmoPolis Lampensystem
- Weißes Licht für hohe Sicherheit im Verkehr
- Mastaufsatz und -ansatz in einem System (Umsteuerklappe)

Eigenschaften

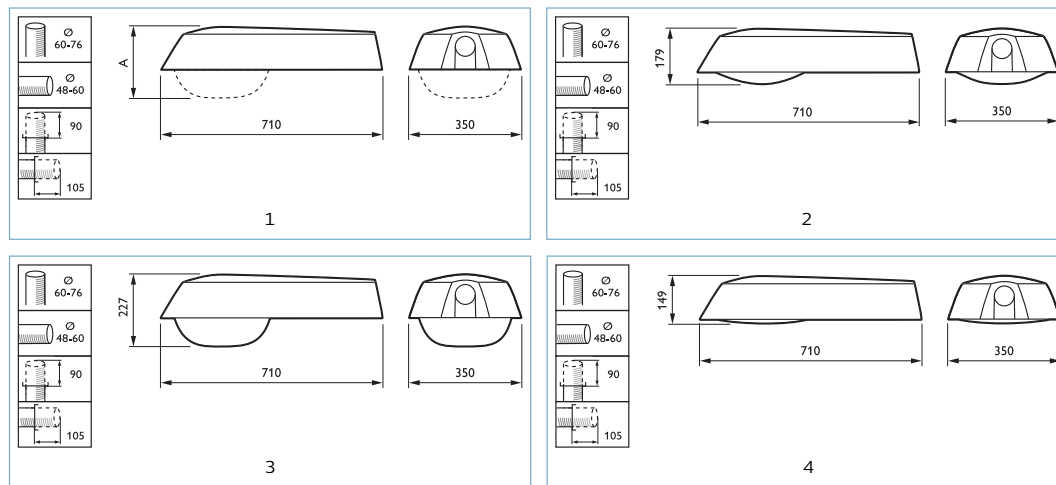
- Millionenfach bewährte Leuchtentechnik



- Optimale Lichtlenkung durch systemoptimierte Reflektoren
- Werkzeugloses Öffnen über Kniehebel-Verschluss
- Hochwertiges Aluminiumgehäuse
- Flachglas möglich

Anwendungen

- Haupt- und Nebenstraßen
- Parkplätze und Kreisverkehre
- Fußgängerüberwege



Typ	Leuchtmittel ¹	Kombi-pack ²	Vorschaltgerät ³	Optik ⁴	Wanne, Abdeckung ⁵	Farbe ⁶	Lichtsteuerung ⁷	Lichtsteuerung ⁸	Schutzklasse	mm	Bestell-Nr. 4030732...	Preis o. MwSt. (Euro)
SGP100	1 x CDO-TT 100W	No	EBR	OC	GB	RAL9006	Nein	D11	II	1	22680100	690,00
SGP100	1 x CDO-TT 150W	No	EBR	OC	GB	RAL9006	Nein	D11	II	1	22678800	690,00
SGP100	1 x CPO-TW 60W	K	EB	OC	GB	RAL9006	Nein		II	2	22673300	692,00
SGP100	1 x CPO-TW 90W	K	EB	OC	GB	RAL9006	Nein		II	2	22672600	694,00
SGP100	1 x CPO-TW 140W	K	EB	OC	GB	RAL9006	Nein		II	2	22674000	707,00
SGP100	1 x SON-T 70W	No	CONV	R-A-R	ACF		Nein		II	3	22649800	544,00
SGP100	1 x SON-T 100/70W	No	CONV	OR	ACF		Nein	SW	II	3	22651100	557,00
SGP100	1 x SON-T 100/150W	No	CONV	OR	ACF		Nein		II	3	22756300	495,00
SGP100	1 x SON-T 100W	No	CONV	OR	FG		Nein		II	4	22661000	464,00
SGP100	1 x SON-T 100W	No	CONV	R-A-R	ACF		Nein		II	1	22659700	547,00
SGP100	1 x SON-T 100W	No	EBD	OR	ACF		Nein	D9	II	1	22663400	659,00
SGP100	1 x SON-T 100W	No	EBR	OR	ACF		Nein	D11	II	3	22666500	679,00
SGP100	1 x SON-T 150/100W	No	CONV	OR	ACF		CH		II	3	22858400	590,00
SGP100	1 x SON-T 150/100W	No	CONV	OR	ACF		Nein		II	1	22757000	495,00
SGP100	1 x SON-T 150/100W	No	CONV	OR	ACF		Nein	SW	II	3	22667200	565,00
SGP100	1 x SON-T 150W	No	CONV	OR	FG		Nein		II	4	22654200	469,00
SGP100	1 x SON-T 150W	No	CONV	R-A-R	ACF		Nein		II	1	22653500	552,00
SGP100	1 x SON-T 150W	No	CONV	RW	FG	RAL9007	Nein		II	4	25777500	666,00
SGP100	1 x SON-T 150W	No	EBD	OR	ACF		Nein	D9	II	1	22656600	659,00

Mehr Informationen auf der nächsten Seite

Typ	Leuchtmittel ¹	Kombi-pack ²	Vorschalt-gerät ³	Optik ⁴	Wanne, Ab-deckung ⁵	Farbe ⁶	Licht-steue-rung ⁷	Licht-steue-rung ⁸	Schutz-klasse	mm	Bestell-Nr. 4030732...	Preis o. MwSt. (Euro)
SGP100	1 x SON-T 150W	No	EBD	OR	GB		Nein	D9	II	1	22759400	659,00
SGP100	1 x SON-T 150W	No	EBR	OR	ACF		Nein	D11	II	1	22658000	679,00
SGP100	1 x SON-T 250W	No	CONV	OR	FG		Nein		II	1	22652800	496,00
SGP100	2 x PL-L 18W	No	CONV	OR	ACF		Nein		II	3	22683200	577,00

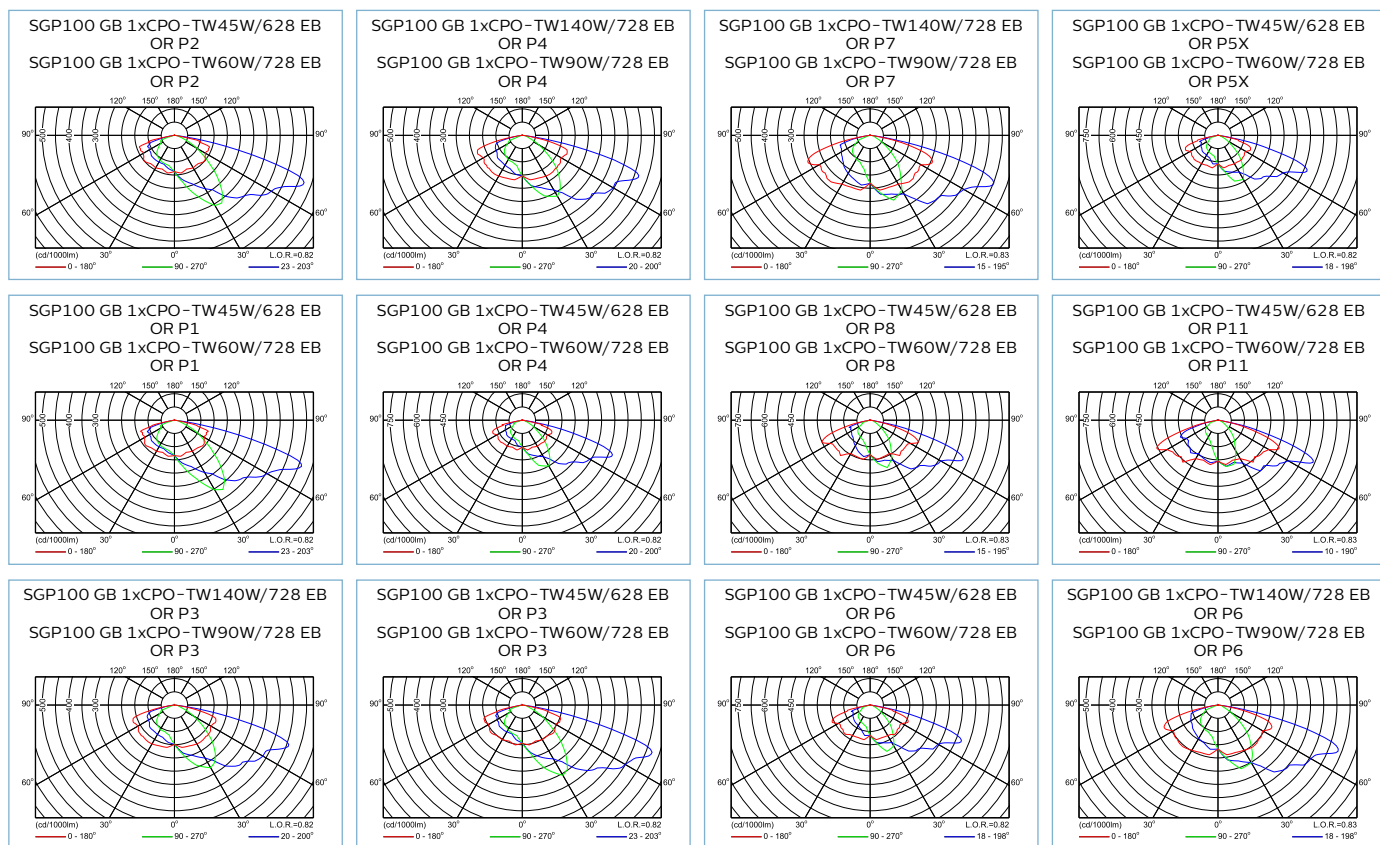
- ¹ 'Leuchtmittel' Abkürzung(en): 'CDO-TT' = Metallhalogendampflampe, 'CPO-TW' = Keramikmetallhalogendampflampe, 'PL-L' = Kompaktleuchtstofflampe, 'SON-T' = Hochdruck-Natriumdampflampe
- ² 'Kombipack' Abkürzung(en): 'K' = Inklusive Lampe
- ³ 'Vorschaltgerät' Abkürzung(en): 'CONV' = KVG, 'EB' = Elektronisches Vorschaltgerät, 'EBD' = EVG DALI, 'EBR' = Dimmbares EVG
- ⁴ 'Optik' Abkürzung(en): 'OC' = CosmoPolis-Optik, 'OR' = Offene CT-POT Optik, 'R-A-R' = Reflektor asymmetrisch rechts, 'RW' = Bahnreflektor
- ⁵ 'Wanne, Abdeckung' Abkürzung(en): 'ACF' = Perlmusterwanne/-abd. Acryl, 'FG' = Flachglas, 'GB' = Glaswanne/-abdeckung
- ⁶ 'Farbe' Abkürzung(en): 'RAL9006' = Weißaluminium, 'RAL9007' = Graualuminium
- ⁷ 'Lichtsteuerung' Abkürzung(en): 'CH' = Chronosense, 'Nein' = Nein
- ⁸ 'Lichtsteuerung' Abkürzung(en): 'D11' = Dimming via Lineswitch (ON= maximum output level), 'D9' = Dimming via external communication DALI, 'SW' = Dimmschalter

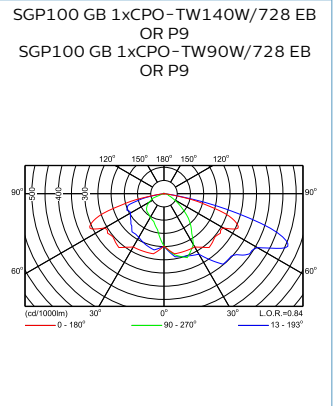
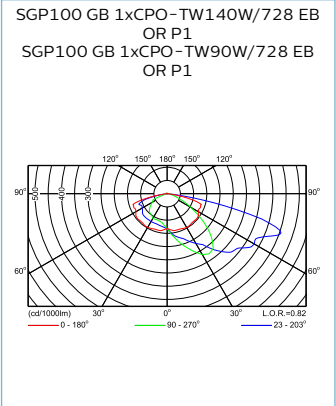
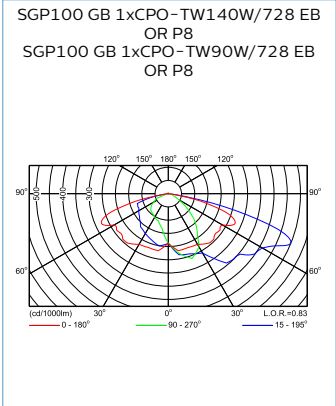
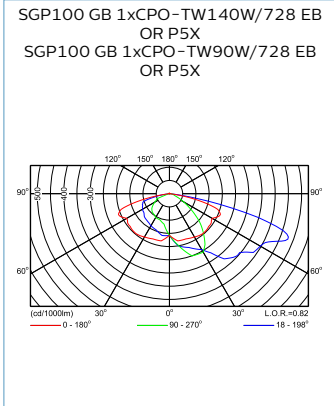
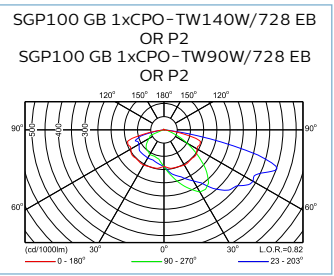
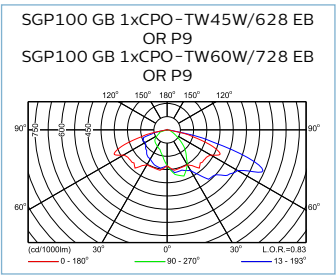
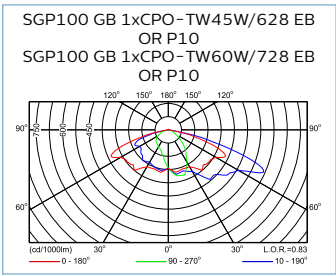
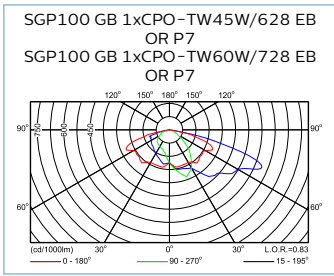


Zubehör

Typ	Anti-Verblendungs-zubehör ⁹	Mechanisches Zubehör ¹⁰	Foto	Bestell-Nr. 4030732...	Stückpreis o. MwSt. (Euro)	
ZGP100		RDR-S-60/42		1	24958900	65,00
ZGP100	L-BACK		A	1	22766200	50,00
ZGP100	L-FRONT		A	1	22765500	50,00

- ⁹ 'Anti-Verblendungszubehör' Abkürzung(en): 'L-BACK' = Abblendschirm, mastnah, 'L-FRONT' = Abblendschirm, mastfern
- ¹⁰ 'Mechanisches Zubehör' Abkürzung(en): 'RDR-S-60/42' = Reduzierring Ø 60/42 mm





Iridium mittlere Bauform



Iridium – wir leuchten den Weg

Vorteile

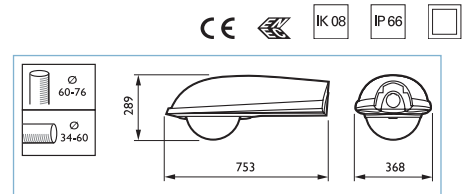
- Iridium ist der Schritt von der richtigen Beleuchtung am richtigen Ort hin zu einer umweltverträglichen Beleuchtungslösung
- Es werden alle Anforderungen einer nachhaltigen Beleuchtung erfüllt und gleichzeitig die Betriebskosten gesenkt
- Weltweit akzeptiertes Design und hohe Modularität durch eine breite Auswahl an Baugrößen, Materialien und Ausstattungen

Eigenschaften

- Familie umfasst Versionen für CosmoPolis, CDM Elite MW und LED-Lichtquellen
- Überlegene Optik
- Dimm- und Telemangementfunktionen
- Mastaufsatz- und Mastansatzmontage geeignet

Anwendungen

- Wohn- und Gewerbegebiete
- Straßen
- Kreuzungen
- Verkehrskreisel



Typ	Leuchtmittel ¹	Kombipack	Vorschaltgerät ²	Optik ³	Wanne, Abdeckung ⁴	Lichtsteuerung ⁵	Schutzklasse	Bestell-Nr. 8711559...	Preis o. MwSt. (Euro)
SGS253	1 x SON-T 70W	No	CONV	OR	PC	Nein	II	24952000	279,00

¹ 'Leuchtmittel' Abkürzung(en): 'SON-T' = Hochdruck-Natriumdampf Lampe

² 'Vorschaltgerät' Abkürzung(en): 'CONV' = KVG

³ 'Optik' Abkürzung(en): 'OR' = Offene CT - POT Optik

⁴ 'Wanne, Abdeckung' Abkürzung(en): 'PC' = Polycarbonatwanne /- abdeckung

⁵ 'Lichtsteuerung' Abkürzung(en): 'Nein' = Nein



Zubehör

Typ	Anti-Verblendungszubehör ⁶		Bestell-Nr. 8711559...	Stückpreis o. MwSt. (Euro)
ZGS253	L-BACK	1	83309500	36,00
ZGS253	L-FRONT	1	83308800	36,00

⁶ 'Anti-Verblendungszubehör' Abkürzung(en): 'L-BACK' = Abblendschirm, mastnah, 'L-FRONT' = Abblendschirm, mastfern

Malaga



Malaga – preiswert und funktionell

Vorteile

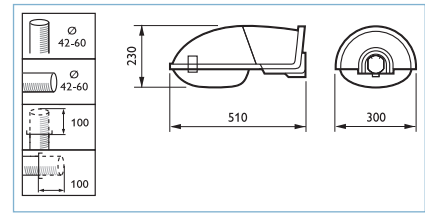
- Kleine bzw. große Bauform für unterschiedliche Lichtpunkthöhen
- Werkzeugloser Lampenwechsel; einfacher Zugang zum Elektroblock
- Hohe Energieeffizienz mit SON-T Bestückung

Eigenschaften

- Optimale Lichtverteilung
- Verstellbarer Aluminium-Reflektor für optimale, gleichmäßige Lichtverteilung
- Für Mastaufsatz- und Mastansatzmontage geeignet, Halterung für Wandmontage erhältlich

Anwendungen

- Straßen und Wohngebiete
- Parkplätze
- Industrie



Typ	Leuchtmittel ¹	Kombipack	Vorschaltgerät ²	Optik ³	Wanne, Abdeckung ⁴	Mastmontage ⁵	Schutzklasse	Bestell-Nr. 8727900...	Preis o. MwSt. (Euro)
SGS101	1 x SON-T 70W	No	CONV	MR-AS	PC	42/60	II	63459400	120,00

¹ 'Leuchtmittel' Abkürzung(en): 'SON-T' = Hochdruck-Natriumdampf Lampe

² 'Vorschaltgerät' Abkürzung(en): 'CONV' = KVG

³ 'Optik' Abkürzung(en): 'MR-AS' = Beweglicher Reflektor (Inbus)

⁴ 'Wanne, Abdeckung' Abkürzung(en): 'PC' = Polycarbonatwanne / -abdeckung

⁵ 'Mastmontage' Abkürzung(en): '42/60' = MasteinschublagerØ 42 - 60 mm

Element Bollard LED



Element LED Pollerleuchte – Akzentuierung und Orientierung

Vorteile

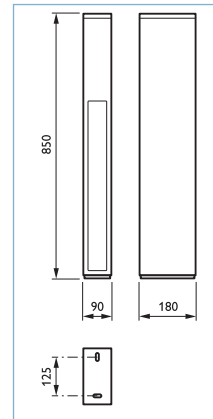
- Perfekte Integration in urbane Räume aller Art
- Herausragende Ästhetik während des Tages und hohe Lichtperformance in der Nacht
- Kombinierbar mit weiteren zueinander passenden Leuchten und Stadtmöbeln der Element UrbanStyling Serie

Eigenschaften

- Zwei Baugrößen
- Robuste Bauweise
- Feine Detaillierung
- Unidirektionale oder bidirektionale Lichtverteilung

Anwendungen

- Stadtzentren und Plätze
- Wohngebiete und Fußgängerbereiche
- Umgebung von moderner Architektur



Typ	Leuchtmittel ¹	Optik ²	Wanne, Abdeckung ³	Farbe ⁴	Lichtverteilung ⁵	Lichtsteuerung ⁶	Betriebsgerät ⁷	Lichtquelle ersetzbar	Betriebsgerät inklusive	Schutzklasse	Bestell-Nr. 8717943...	Preis o. MwSt. (Euro)
BGP707	GRN10/830	SRN	PC	PTN	A	Nein	PSU	Nein	Ja	II	12095600	1.825,00

¹ 'Leuchtmittel' Abkürzung(en): 'GRN10' = LED GreenLine 1.000 lm

² 'Optik' Abkürzung(en): 'SRN' = Normalstrahlende Straßenoptik

³ 'Wanne, Abdeckung' Abkürzung(en): 'PC' = Polycarbonatwanne / -abdeckung

⁴ 'Farbe' Abkürzung(en): 'PTN' = Platinum

⁵ 'Lichtverteilung' Abkürzung(en): 'A' = Asymmetrisch

⁶ 'Lichtsteuerung' Abkürzung(en): 'Nein' = Nein

⁷ 'Betriebsgerät' Abkürzung(en): 'PSU' = Treiber schaltbar

CitySpirit gen2 Bollard LED



CitySpirit – Die Sprache des Lichts

Vorteile

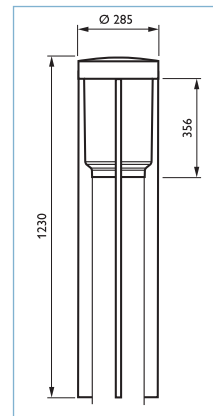
- Perfekte Integration in urbane Räume aller Art
- Herausragende Ästhetik während des Tages und hohe Lichtperformance in der Nacht
- Kombinierbar mit zueinander passenden Leuchten der CitySpirit gen2 Familie

Eigenschaften

- Große Auswahl an Optiken für eine exakte Anpassung an lichttechnische Erfordernisse
- CLO – konstantes Licht über die gesamte Lebenszeit
- Minimaler Energieverbrauch durch extrem effizientes LED-Modul
- Energieeinsparung durch verschiedene Lichtregelungssysteme
- Einfache Installation

Anwendungen

- Stadtzentren und Plätze
- Wohngebiete und Fußgängerbereiche
- Promenaden



Typ	Wanne, Abdeckung ¹	Kopfspiegel ²	Lichtquelle ersetzbar	Betriebsgerät inklusive	Schutzklasse	Bestell-Nr. 8718291...	Preis o. MwSt. (Euro)
BGP452	PCC	TB	Nein	Ja	I	97982100	2.140,00

¹ 'Wanne, Abdeckung' Abkürzung(en): 'PCC' = Polycarbonatwanne klar

² 'Kopfspiegel' Abkürzung(en): 'TB' = Kopfspiegel bidirektional

Ocean Bollard LED



Ocean LED Pollerleuchte – Akzentuierung und Orientierung

Vorteile

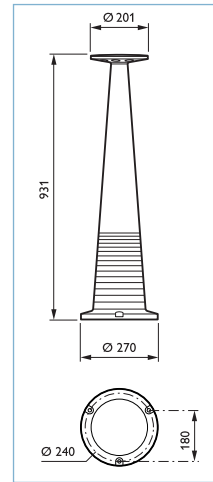
- Perfekte Integration in urbane Räume aller Art
- Herausragende Ästhetik während des Tages und hohe Lichtperformance in der Nacht
- Kombinierbar mit weiteren zueinander passenden Leuchten und Stadtmöbeln der Serie Ocean UrbanStyling

Eigenschaften

- Unterschiedliche Gestaltungsvarianten: Holz- oder Aluminiumversion
- Minimaler Energieverbrauch durch extrem effizientes LED-Modul
- Robustes Gehäuse
- Elegantes Design
- Einfache Installation

Anwendungen

- Stadtzentren und Plätze
- Wohngebiete und Fußgängerbereiche
- Promenaden



Typ	Leuchtmittel ¹	Optik ²	Wanne, Abdeckung ³	Farbe ⁴	Betriebsgerät ⁵	Lichtquelle ersetzbar	Betriebsgerät inklusive	Schutzklasse	Bestell-Nr. 8717943...	Preis o. MwSt. (Euro)
BGP708	ECO20/830	WRN	PM	PTN	PSU	Nein	Ja	II	12094900	1.510,00

¹ 'Leuchtmittel' Abkürzung(en): 'ECO20' = LED EconomyLine 2.000 lm

² 'Optik' Abkürzung(en): 'WRN' = Tiefstrahlende Straßenoptik

³ 'Wanne, Abdeckung' Abkürzung(en): 'PM' = Acrylglaswanne

⁴ 'Farbe' Abkürzung(en): 'PTN' = Platinum

⁵ 'Betriebsgerät' Abkürzung(en): 'PSU' = Treiber schaltbar



Anstrahlung ↻

 AmphiLux LED Aufbau 321	 Color Reach Compact Powercore 322	 ColorBlast Powercore 323	 ColorReach Powercore 324	 eColor Reach Compact Powercore 325
--	--	---	--	---

 eW Blast Powercore 326	 eW Burst Compact Powercore 327	 eW Burst Powercore 329	 eW Reach Compact Powercore 330	 eW Reach Powercore 331
---	---	---	--	---

 iW Blast PowerCore 332	 iW Burst Powercore 333	 iW Reach Compact Powercore 334	 iW Reach Powercore 335	 PROflood 336
--	--	--	---	--

DecoFlood² LED ↻

 DecoFlood ² LED mittlere Bauform 337	 DecoFlood ² LED große Bauform 338	 DecoFlood ² LED kleine Bauform Mini 339	 Vaya Flood HP 341	 Vaya Flood LP kleine Bauform 342
--	---	---	---	---

VayaFlood ↻

DecoFlood² ↻

 Vaya Flood MP mittlere Bauform 343	 DecoFlood ² kleine Bauform kompakt Mini 344	 DecoFlood ² kleine Bauform Mini 345	 DecoFlood ² mittlere Bauform 346	 DecoFlood ² mittlere Bauform 347
---	---	---	---	--

Lineare Anstrahlung ↻

 DecoFlood ² mittlere Bauform 348	 DecoFlood ² große Bauform 349	 DecoFlood ² große Bauform 350	 ColorGraze MX4 Powercore 352	 ColorGraze EC Powercore 354
--	---	---	--	--



Markierungs- und Wegbeleuchtung ↷

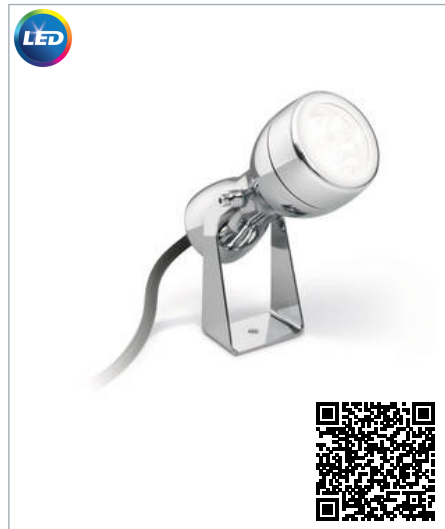
DecoScene LED ↷



DecoScene ↷



AmphiLux LED Aufbau



AmphiLux LED – dekoratives Licht für die perfekte Untermalung

Vorteile

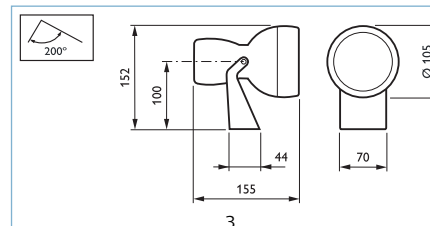
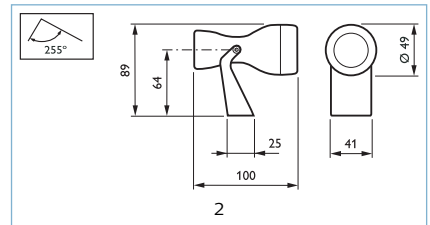
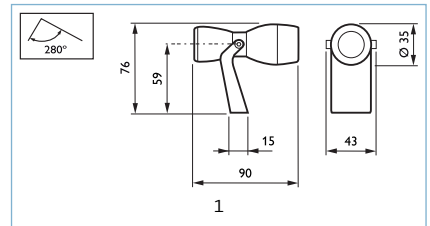
- Hocheffiziente Niedervolt-LED-Strahler mit hohem Energieeinsparpotenzial
- Hochwertige Optiken
- Einsatz in herkömmlichem, salz- und chlorhaltigem Wasser (bis zu IP68) ebenso möglich wie in trockenen Umgebungen

Eigenschaften

- Mit verschiedenen Weißlichttönen und mit blauem Licht erhältlich
- Verschiedene dynamische Versionen für regelbares Weißlicht und farbiges Licht (Mini- und Compact-Strahler)
- Hoher Korrosionsschutz
- Leichte Installation dank 12 V DC-Betriebsgerät für alle einfarbigen Strahler

Anwendungen

- Architektonische Akzentbeleuchtung und Aufwertung von Außenbereichen wie Gärten und Terrassen
- Springbrunnen, Wasserfälle
- Gebäude



Typ	Leuchtmittel ¹	Optik ²	Wanne, Abdeckung	Betriebsgerät	Systemleistung (W)	Lichtquelle ersetzbar	Betriebsgerät inklusive	Schutzklasse	mm	Bestell-Nr. 8717943...	Preis o. MwSt. (Euro)
BVD400	1 x LED-HB /BL	10	nein	nein	1,5	Nein	Nein	III	1	89304199	285,00
BVD400	1 x LED-HB /BL	20	nein	nein	1,5	Nein	Nein	III	1	89308999	285,00
BVD400	1 x LED-HB /BL	35	nein	nein	1,5	Nein	Nein	III	1	89312699	285,00
BVD400	1 x LED-HB /CW	10	nein	nein	1,5	Nein	Nein	III	1	89301099	285,00
BVD400	1 x LED-HB /CW	20	nein	nein	1,5	Nein	Nein	III	1	89305899	285,00
BVD400	1 x LED-HB /CW	35	nein	nein	1,5	Nein	Nein	III	1	89309699	285,00
BVD400	1 x LED-HB /NW	10	nein	nein	1,5	Nein	Nein	III	1	89302799	285,00
BVD400	1 x LED-HB /NW	20	nein	nein	1,5	Nein	Nein	III	1	89306599	285,00
BVD400	1 x LED-HB /NW	35	nein	nein	1,5	Nein	Nein	III	1	89310299	285,00
BVD400	1 x LED-HB /WW	10	nein	nein	1,5	Nein	Nein	III	1	89303499	285,00
BVD400	1 x LED-HB /WW	20	nein	nein	1,5	Nein	Nein	III	1	89307299	285,00
BVD400	1 x LED-HB /WW	35	nein	nein	1,5	Nein	Nein	III	1	89311999	285,00
BVD410	4 x LED-HB	15	nein	nein	4,0	Nein	Nein	III	2	89467399	462,00
BVD410	4 x LED-HB	30	nein	nein	4,0	Nein	Nein	III	2	89468099	462,00
BVD410	4 x LED-HB /BL	10	nein	nein	5,0	Nein	Nein	III	2	89463599	393,00
BVD410	4 x LED-HB /BL	40	nein	nein	5,0	Nein	Nein	III	2	89464299	393,00
BVD410	4 x LED-HB /CW	10	nein	nein	5,0	Nein	Nein	III	2	89461199	393,00
BVD410	4 x LED-HB /CW	40	nein	nein	5,0	Nein	Nein	III	2	89462899	393,00
BVD410	4 x LED-HB /NW	10	nein	nein	5,0	Nein	Nein	III	2	89459899	393,00
BVD410	4 x LED-HB /NW	40	nein	nein	5,0	Nein	Nein	III	2	89460499	393,00
BVD410	4 x LED-HB /RD/GN/BL/WH	15	nein	nein	4,0	Nein	Nein	III	2	89465999	462,00
BVD410	4 x LED-HB /RD/GN/BL/WH	30	nein	nein	4,0	Nein	Nein	III	2	89466699	462,00
BVD410	4 x LED-HB /WW	10	nein	nein	5,0	Nein	Nein	III	2	89457499	393,00
BVD410	4 x LED-HB /WW	40	nein	nein	5,0	Nein	Nein	III	2	89458199	393,00
BVD420	12 x LED-HB	15	nein	nein	12,0	Nein	Nein	III	3	89497099	985,00
BVD420	12 x LED-HB	30	nein	nein	12,0	Nein	Nein	III	3	89498799	985,00
BVD420	12 x LED-HB /BL	10	nein	nein	15,0	Nein	Nein	III	3	89493299	839,00
BVD420	12 x LED-HB /BL	40	nein	nein	15,0	Nein	Nein	III	3	89494999	839,00
BVD420	12 x LED-HB /CW	10	nein	nein	15,0	Nein	Nein	III	3	89491899	839,00
BVD420	12 x LED-HB /CW	40	nein	nein	15,0	Nein	Nein	III	3	89492599	839,00
BVD420	12 x LED-HB /NW	10	nein	nein	15,0	Nein	Nein	III	3	89489599	839,00
BVD420	12 x LED-HB /NW	40	nein	nein	15,0	Nein	Nein	III	3	89490199	839,00
BVD420	12 x LED-HB /RD/GN/BL/WH	15	nein	nein	12,0	Nein	Nein	III	3	89495699	985,00
BVD420	12 x LED-HB /RD/GN/BL/WH	30	nein	nein	12,0	Nein	Nein	III	3	89496399	985,00
BVD420	12 x LED-HB /WW	10	nein	nein	15,0	Nein	Nein	III	3	89487199	839,00
BVD420	12 x LED-HB /WW	40	nein	nein	15,0	Nein	Nein	III	3	89488899	839,00

¹ 'Leuchtmittel' Abkürzung(en): 'BL' = Blau, 'CW' = Kaltweiß, 'LED-HB' = LED-Modul, 'NW' = Neutralweiß, 'RD/GN/BL/WH' = Rot, grün, blau und weiß, 'WW' = Warmweiß
² 'Optik' Abkürzung(en): '10' = Tiefstrahlend 10°, '15' = Tiefstrahlend 15°, '20' = Tiefbreitstrahlend 20°, '30' = Tiefbreitstrahlend 30°, '35' = Tiefbreitstrahlend 35°, '40' = Tiefbreitstrahlend 40°

Color Reach Compact Powercore



Color Reach Compact Powercore – Kompakter Premium-LED-Scheinwerfer mit intelligentem farbigem Licht

Vorteile

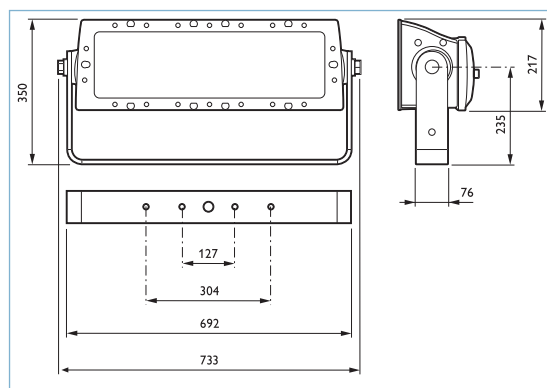
- Sehr hohe Lichtabstrahlung und große Reichweite von mehreren Hundert Metern
- Powercore-Technologie ermöglicht eine schnelle, effiziente und genaue Steuerung der Leistungsabgabe von der Netzspannung an die Leuchte ohne externe Stromversorgung
- Nutzbar für eine Vielzahl von Anwendungen und Lichtverteilungen, einschließlich punktueller Beleuchtung, Streiflichtanwendungen und asymmetrischer Fassadenbeleuchtung

Eigenschaften

- Vielseitige Optik – untereinander austauschbare Streuglasscheiben von 8, 13, 23, 40, 63° und eine asymmetrische Ausführung mit 5 x 17°
- Leistungsstarke Beleuchtung mit einer Vielzahl von Farbtemperaturen im RGB-Bereich
- Überlegene Farbkonsistenz – Optibin
- Einfache Installation, effizienter Betrieb und geringe Wartung im Vergleich zu herkömmlichen Lichtquellen.
- Einfache Leuchtenpositionierung – robuste und schlanke Montagehalterung ermöglicht eine flexible Positionierung und das Drehen der Leuchte um ganze 360°

Anwendungen

- Große und mittelgroße Fassaden, Flächen und Strukturen

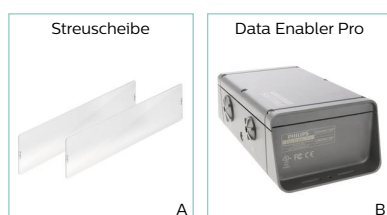


Typ	Leuchtmittel ¹	Wanne, Abdeckung ²	Betriebsgerät ³	Systemleistung (W)	Lichtquelle ersetzbar	Betriebsgerät inklusive	Schutzklasse	Bestell-Nr. 8718291...	Preis o. MwSt. (Euro)
DCP403	52 x LED-HB /RD/GN/BL	FG	PSR	130	Nein	Ja	I	62922100	4.375,00

¹ 'Leuchtmittel' Abkürzung(en): 'LED-HB' = LED-Modul, 'RD/GN/BL' = Rot, grün und blau

² 'Wanne, Abdeckung' Abkürzung(en): 'FG' = Flachglas

³ 'Betriebsgerät' Abkürzung(en): 'PSR' = dimmbar



Zubehör

Typ	Typbeschreibung	Gläser ⁴	CE-Zeichen ⁵	Foto	Bestell-Nr. 8717943...	Stückpreis o. MwSt. (Euro)
ZCP770		BSP		A	1	70165000
ZCP770		BSP		A	1	70166700
ZCP770		BSP		A	1	70167400
ZCP770		BSP		A	1	70168100
ZCP770		BSP		A	1	70169800
ZCP770		BSP		A	1	70170400
ZCX400	100-240V DATA ENABLER PRO EU		CE	B	4	88324099

⁴ 'Gläser' Abkürzung(en): 'BSP' = Streuglas

⁵ 'CE-Zeichen' Abkürzung(en): 'CE' = CE mark



ColorBlast Powercore



ColorBurst Powercore LED regelbare Farben – energieeffizienter und leistungsstarker LED-Scheinwerfer

Vorteile

- Spektakuläres farbiges Licht
- Energieeffiziente LEDs
- Flexible Positionierung (Drehung um 350°, Neigung um 110°, keine Werkzeuge erforderlich)
- Kosteneffizient, einfach zu installieren und langlebig

Eigenschaften

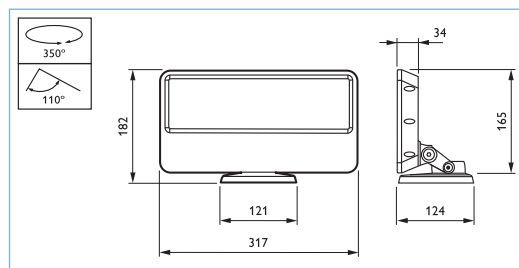
- Effiziente LEDs mit hoher Lebensdauer
- Satte Farben, Lichtabstrahlung von bis zu 1.417 Lumen, Lichtprojektion bis zu 60 m
- RGB-Version
- Klare 10° Linse für Lichtprojektion über größere Entfernungen



- 23° und 36° Linse aus satiniertem Glas erzeugt ein weiches Lichtbündel
- 86° Linse für extra breite Abstrahlung und optimalen Fluteffekt
- Flexible Einstellung – bis zu 350° drehbar und bis zu 110° neigbar
- RGB-Ansteuerung über externen Data Enabler
- Integrierte Powercore-Technologie zur sicheren Spannungsversorgung
- Integrierte Powercore-Technologie zur Anbindung an Ethernet und DMX
- Ansteuerung über externen "Data Enabler"
- Kompatibel mit Philips Steuergeräten und herkömmlichen DMX-Steuergeräten
- Anschluss an 100-277 V möglich

Anwendungen

- Architektonische Beleuchtung im Innen- und Außenbereich
- Allgemeine Beleuchtung von Standorten und Objekten



Typ	Leuchtmittel ¹	Optik ²	Farbe ³	Systemleistung (W)	Lichtquelle ersetzbar	Betriebsgerät inklusive	Schutzklasse	Bestell-Nr. 8717943...	Preis o. MwSt. (Euro)
BCP472	36 x LED-HB /RD/GN/BL	36	BK	50	Nein	Ja	I	79534599	1.329,00
BCP472	36 x LED-HB /RD/GN/BL	36	WH	50	Nein	Ja	I	79533899	1.329,00
BCP472	36 x LED-HB /RD/GN/BL	86	BK	50	Nein	Ja	I	79536999	1.329,00
BCP472	36 x LED-HB /RD/GN/BL	86	WH	50	Nein	Ja	I	79535299	1.329,00

¹ 'Leuchtmittel' Abkürzung(en): 'LED-HB' = LED-Modul, 'RD/GN/BL' = Rot, grün und blau

² 'Optik' Abkürzung(en): '36' = Tiefbreitstrahlend 36°, '86' = Breitstrahlend 86°

³ 'Farbe' Abkürzung(en): 'BK' = Schwarz, 'WH' = Weiß



Zubehör

Typ	Typbeschreibung	CE-Zeichen ⁴	Bestell-Nr. 8717943...	Stückpreis o. MwSt. (Euro)
ZCX400	100-240V DATA ENABLER PRO EU	CE	88324099	629,00

⁴ 'CE-Zeichen' Abkürzung(en): 'CE' = CE mark



ColorReach Powercore



ColorReach Powercore LED – leistungsstarke RGB-Flutlichtbeleuchtung für Fassaden und Strukturen

Vorteile

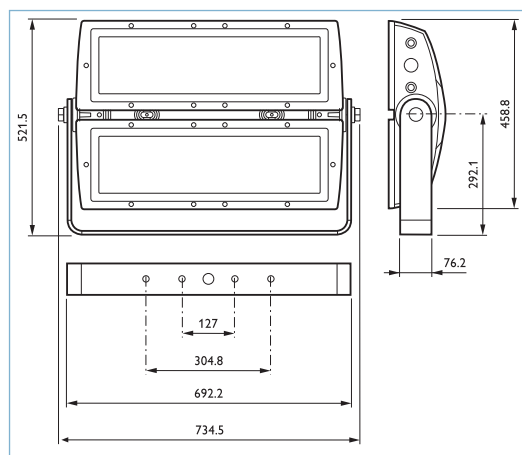
- Hervorragende Lichtabstrahlung
- Zahlreiche Farbtemperaturen und Helligkeiten extern einstellbar
- Konstruktion aus zwei Leuchtenhälften ermöglicht Einsatz verschiedener Streuscheiben

Eigenschaften

- Reiche, satte Farben mit hohem Lichtstrom für Lichtprojektionen über große Entfernungen
- Auswechselbare Streuscheiben mit verschiedenen Ausstrahlungswinkeln
- Einfache Ausrichtung, um 360° schwenkbar
- Kompatibel mit dem Steuergeräte-Sortiment von Philips sowie DMX-Steuergeräten anderer Hersteller
- Integrierte sichere Spannungsversorgung

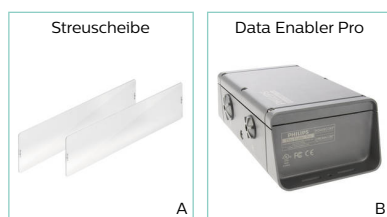
Anwendungen

- Anstrahlung großflächiger Fassaden
- Monumente
- Denkmäler



Typ	Leuchtmittel ¹	Systemleistung (W)	Lichtquelle ersetzbar	Betriebsgerät inklusive	Schutzklasse	Bestell-Nr. 8718291...	Preis o. MwSt. (Euro)
DCP776	LED-HB/RD/GN/BL	290	Nein	Ja	I	62920700	7.949,00

¹ 'Leuchtmittel' Abkürzung(en): 'LED-HB' = LED-Modul, 'RD/GN/BL' = Rot, grün und blau



Zubehör

Typ	Typbeschreibung	Gläser ²	CE-Zeichen ³	Foto	Bestell-Nr. 8717943...	Stückpreis o. MwSt. (Euro)	
ZCP770		BSP		A	1	70165000	507,00
ZCP770		BSP		A	1	70166700	507,00
ZCP770		BSP		A	1	70167400	507,00
ZCP770		BSP		A	1	70168100	507,00
ZCP770		BSP		A	1	70169800	507,00
ZCP770		BSP		A	1	70170400	507,00
ZCX400	100-240V DATA ENABLER PRO EU		CE	B	4	88324099	629,00

² 'Gläser' Abkürzung(en): 'BSP' = Streuglas

³ 'CE-Zeichen' Abkürzung(en): 'CE' = CE mark

eColor Reach Compact Powercore



eColor Reach Compact Powercore – Kompakter Premium-LED-Scheinwerfer mit intelligentem farbigem Licht

Vorteile

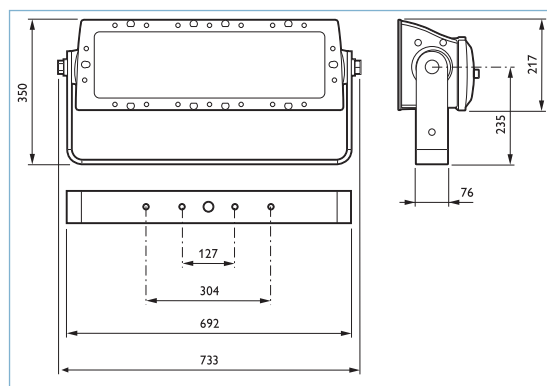
- Sehr hohe Lichtabstrahlung und große Reichweite von mehreren Hundert Metern
- Powercore-Technologie ermöglicht eine schnelle, effiziente und genaue Steuerung der Leistungsabgabe von der Netzspannung an die Leuchte ohne externe Stromversorgung
- Nutzbar für eine Vielzahl von Anwendungen und Lichtverteilungen, einschließlich punktueller Beleuchtung, Streiflichtanwendungen und asymmetrischer Fassadenbeleuchtung

Eigenschaften

- Vielseitige Optik - untereinander austauschbare Streuglasscheiben von 8, 13, 23, 40, 63° und eine asymmetrische Ausführung mit 5 x 17°
- Blende und Dichtung werden mit den Streuglasscheiben mitgeliefert, um dem Benutzer die Installation zu erleichtern.
- Sattes, gleichmäßig einfarbiges Licht
- Einfache Installation, effizienter Betrieb und geringe Wartung im Vergleich zu herkömmlichen Lichtquellen
- Einfache Leuchtenpositionierung – robuste und schlanke Montagehalterung ermöglicht eine flexible Positionierung und das Drehen der Leuchte um ganze 360°

Anwendungen

- Großflächige und mittelgroße Fassaden und Strukturen



Typ	Leuchtmittel ¹	Wanne, Abdeckung ²	Betriebsgerät ³	Systemleistung (W)	Lichtquelle ersetzbar	Betriebsgerät inklusive	Schutzklasse	Bestell-Nr. 8718291...	Preis o. MwSt. (Euro)
DCP402	52 x LED-HB /AM	FG	PSR	125	Nein	Ja	I	62934400	4.255,00
DCP402	52 x LED-HB /BL	FG	PSR	125	Nein	Ja	I	62933700	4.255,00
DCP402	52 x LED-HB /GN	FG	PSR	125	Nein	Ja	I	62932000	4.255,00
DCP402	52 x LED-HB /RD	FG	PSR	125	Nein	Ja	I	62931300	4.255,00

¹ 'Leuchtmittel' Abkürzung(en): 'AM' = Amber, 'BL' = Blau, 'GN' = Grün, 'LED-HB' = LED-Modul, 'RD' = Rot

² 'Wanne, Abdeckung' Abkürzung(en): 'FG' = Flachglas

³ 'Betriebsgerät' Abkürzung(en): 'PSR' = dimmbar



Zubehör

Typ	Gläser ⁴		Bestell-Nr. 8717943...	Stückpreis o. MwSt. (Euro)
ZCP770	BSP	1	70165000	507,00
ZCP770	BSP	1	70166700	507,00
ZCP770	BSP	1	70167400	507,00
ZCP770	BSP	1	70168100	507,00
ZCP770	BSP	1	70169800	507,00
ZCP770	BSP	1	70170400	507,00

⁴ 'Gläser' Abkürzung(en): 'BSP' = Streuglas



eW Blast Powercore



eW Blast Powercore LED – energieeffizienter und leistungsstarker Scheinwerfer

Vorteile

- Intensives LED-Licht
- Verschiedene weiße Farbtemperaturen
- Flexibel positionierbar

Eigenschaften

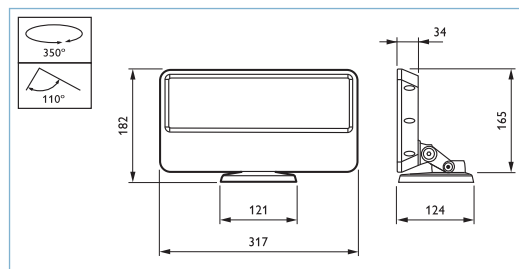
- Langlebige, energiesparende LED-Technologie



- Linse für Lichtprojektion über große Entfernung (optional)
- Satinierte Linsen mit verschiedenen Ausstrahlungswinkeln
- Einfache Ausrichtung, Leuchte schwenk- und neigbar
- Integrierte sichere Spannungsversorgung

Anwendungen

- Anstrahlungen
- Akzentbeleuchtung
- Fassadenbeleuchtung



Typ	Leuchtmittel ¹	Farbtemperatur (K)	Optik ²	Farbe ³	Systemleistung (W)	Lichtquelle ersetzbar	Betriebsgerät inklusive	Schutzklasse	Bestell-Nr. 8717943...	Preis o. MwSt. (Euro)
BCP473	36 x LED-HB	2.700	36	BK	50	Nein	Ja	I	79538399	1.179,00
BCP473	36 x LED-HB	2.700	36	WH	50	Nein	Ja	I	79537699	1.179,00
BCP473	36 x LED-HB	2.700	83	BK	50	Nein	Ja	I	79540699	1.179,00
BCP473	36 x LED-HB	2.700	83	WH	50	Nein	Ja	I	79539099	1.179,00
BCP473	36 x LED-HB	4.000	36	BK	50	Nein	Ja	I	79542099	1.179,00
BCP473	36 x LED-HB	4.000	36	WH	50	Nein	Ja	I	79541399	1.179,00
BCP473	36 x LED-HB	4.000	83	BK	50	Nein	Ja	I	79544499	1.179,00
BCP473	36 x LED-HB	4.000	83	WH	50	Nein	Ja	I	79543799	1.179,00
BCP473	36 x LED-HB /AM		10	BK	50	Nein	Ja	I	79899599	1.239,00
BCP473	36 x LED-HB /AM		10	WH	50	Nein	Ja	I	79898899	1.239,00
BCP473	36 x LED-HB /AM		23	BK	50	Nein	Ja	I	79904699	1.239,00
BCP473	36 x LED-HB /AM		23	WH	50	Nein	Ja	I	79900899	1.239,00
BCP473	36 x LED-HB /AM		36	BK	50	Nein	Ja	I	79906099	1.239,00
BCP473	36 x LED-HB /AM		36	WH	50	Nein	Ja	I	79905399	1.239,00
BCP473	36 x LED-HB /AM		86	BK	50	Nein	Ja	I	79908499	1.239,00
BCP473	36 x LED-HB /AM		86	WH	50	Nein	Ja	I	79907799	1.239,00
BCP473	36 x LED-HB /BL		10	BK	50	Nein	Ja	I	79862999	1.239,00
BCP473	36 x LED-HB /BL		10	WH	50	Nein	Ja	I	79861299	1.239,00
BCP473	36 x LED-HB /BL		10	WH	50	Nein	Ja	I	79868199	1.239,00
BCP473	36 x LED-HB /BL		23	BK	50	Nein	Ja	I	79864399	1.239,00
BCP473	36 x LED-HB /BL		23	WH	50	Nein	Ja	I	79863699	1.239,00
BCP473	36 x LED-HB /BL		36	BK	50	Nein	Ja	I	79869899	1.239,00
BCP473	36 x LED-HB /BL		86	BK	50	Nein	Ja	I	79871199	1.239,00
BCP473	36 x LED-HB /BL		86	WH	50	Nein	Ja	I	79870499	1.239,00
BCP473	36 x LED-HB /GN		10	BK	50	Nein	Ja	I	79876699	1.239,00
BCP473	36 x LED-HB /GN		10	WH	50	Nein	Ja	I	79872899	1.239,00
BCP473	36 x LED-HB /GN		23	BK	50	Nein	Ja	I	79878099	1.239,00
BCP473	36 x LED-HB /GN		23	WH	50	Nein	Ja	I	79877399	1.239,00
BCP473	36 x LED-HB /GN		36	BK	50	Nein	Ja	I	79880399	1.239,00
BCP473	36 x LED-HB /GN		36	WH	50	Nein	Ja	I	79879799	1.239,00
BCP473	36 x LED-HB /GN		86	BK	50	Nein	Ja	I	79897199	1.239,00
BCP473	36 x LED-HB /GN		86	WH	50	Nein	Ja	I	79896499	1.239,00
BCP473	36 x LED-HB /RD		10	BK	50	Nein	Ja	I	79913899	1.239,00
BCP473	36 x LED-HB /RD		10	WH	50	Nein	Ja	I	79912199	1.239,00
BCP473	36 x LED-HB /RD		23	BK	50	Nein	Ja	I	79915299	1.239,00

Mehr Informationen auf der nächsten Seite



Typ	Leuchtmittel ¹	Farbtemperatur (K)	Optik ²	Farbe ³	Systemleistung (W)	Lichtquelle ersetzbar	Betriebsgerät inklusive	Schutzklasse	Bestell-Nr. 8717943...	Preis o. MwSt. (Euro)
BCP473	36 x LED-HB/RD		23	WH	50	Nein	Ja	I	79914599	1.239,00
BCP473	36 x LED-HB/RD		36	BK	50	Nein	Ja	I	79967199	1.239,00
BCP473	36 x LED-HB/RD		36	WH	50	Nein	Ja	I	79916999	1.239,00
BCP473	36 x LED-HB/RD		86	BK	50	Nein	Ja	I	79969599	1.239,00
BCP473	36 x LED-HB/RD		86	WH	50	Nein	Ja	I	79968899	1.239,00

¹ 'Leuchtmittel' Abkürzung(en): 'AM' = Amber, 'BL' = Blau, 'GN' = Grün, 'LED-HB' = LED-Modul, 'RD' = Rot

² 'Optik' Abkürzung(en): '10' = Tiefstrahlend 10°, '23' = Tiefbreitstrahlend 23°, '36' = Tiefbreitstrahlend 36°, '83' = Breitstrahlend 83°, '86' = Breitstrahlend 86°

³ 'Farbe' Abkürzung(en): 'BK' = Schwarz, 'WH' = Weiß

eW Burst Compact Powercore



eW Burst Compact Powercore LED – leistungsstarker Scheinwerfer für die Akzent- und Geländebeleuchtung

Vorteile

- Hochwertiges weißes Licht
- Vielseitige Ausrichtung und Lichtlenkung
- Einfache Installation

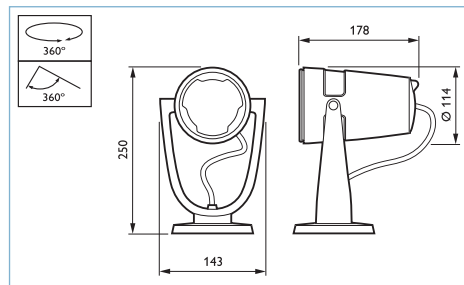
Eigenschaften

- Neutral- oder warmweißes Licht

- Streuscheiben mit verschiedenen Ausstrahlungswinkeln
- Lichtprojektion über große Entfernungen dank engstrahlender Optik
- Einfach dreh- und um 180° schwenkbar
- Integrierte sichere Spannungsversorgung

Anwendungen

- Anstrahlungen
- Dekorative Beleuchtung
- Monumente und Denkmäler



Typ	Leuchtmittel ¹	Farbtemperatur (K)	Optik ²	Farbe ³	Systemleistung (W)	Gehäuse Konfiguration ⁴	Lichtquelle ersetzbar	Betriebsgerät inklusive	Schutzklasse	Bestell-Nr. 8717943...	Preis o. MwSt. (Euro)
BCP463	12 x LED-HB	2.700	10	BK	15	BV	Nein	Ja	I	79238299	649,00
BCP463	12 x LED-HB	2.700	10	GR	15	BV	Nein	Ja	I	88475999	579,00
BCP463	12 x LED-HB	2.700	10	WH	15	BV	Nein	Ja	I	79248199	649,00
BCP463	12 x LED-HB	4.000	10	BK	15	BV	Nein	Ja	I	79239999	649,00
BCP463	12 x LED-HB	4.000	10	GR	15	BV	Nein	Ja	I	88476699	579,00
BCP463	12 x LED-HB	4.000	10	WH	15	BV	Nein	Ja	I	79249899	649,00

¹ 'Leuchtmittel' Abkürzung(en): 'LED-HB' = LED-Modul

² 'Optik' Abkürzung(en): '10' = Tiefstrahlend 10°


³ 'Farbe' Abkürzung(en): 'BK' = Schwarz, 'GR' = Grau, 'WH' = Weiß

⁴ 'Gehäuse Konfiguration' Abkürzung(en): 'BV' = Basisversion





Zubehör

Typ	Gehäusefarbe	Gläser ⁵	Anti-Verblendungs-zubehör ⁶	Foto		Bestell-Nr. 8717943...	Stückpreis o. MwSt.
							(Euro)
ZCP462		BSP		A	100	79117099	89,00
ZCP462		BSP		A	100	79118799	89,00
ZCP462		BSP		A	100	79119499	89,00
ZCP462		BSP		A	100	79120099	89,00
ZCP462		nein	HC	B	40	79130999	9,00
ZCP462	Farbe Grau	nein	GS	C	12	79122499	29,00
ZCP462	Farbe Grau	nein	GS	D	12	79123199	33,00
ZCP462	Farbe Grau	nein	SK	E	20	79121799	22,00
ZCP462	Farbe Schwarz	nein	GS	C	12	79125599	29,00
ZCP462	Farbe Schwarz	nein	GS	D	12	79126299	35,00
ZCP462	Farbe Schwarz	nein	SK	E	20	79124899	25,00
ZCP462	Farbe Weiß	nein	GS	C	12	79128699	29,00
ZCP462	Farbe Weiß	nein	GS	D	12	79129399	34,00
ZCP462	Farbe Weiß	nein	SK	E	20	79127999	25,00

⁵ 'Gläser' Abkürzung(en): 'BSP' = Streuglas

⁶ 'Anti-Verblendungszubehör' Abkürzung(en): 'GS' = Blendschutz, 'HC' = Wabenraster, 'SK' = Abblendschürze



eW Burst Powercore



eW Burst Powercore LED – leistungsstarker Scheinwerfer für die Akzent- und Geländebeleuchtung

Vorteile

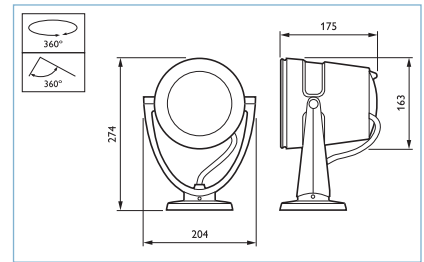
- Hochwertiges weißes Licht
- Vielseitige Ausrichtung und Lichtlenkung
- Einfache Installation

Eigenschaften

- Neutral- oder warmweißes Licht
- Streuscheiben mit verschiedenen Ausstrahlungswinkeln
- Lichtprojektion über große Entfernungen dank engstrahlender Optik
- Einfach dreh- und um 180° schwenkbar
- Integrierte sichere Spannungsversorgung

Anwendungen

- Anstrahlungen
- Dekorative Beleuchtung
- Monumente und Denkmäler



Typ	Leuchtmittel ¹	Farbtemperatur (K)	Farbe ²	Systemleistung (W)	Gehäuse Konfiguration ³	Lichtquelle ersetzbar	Betriebsgerät inklusive	Schutzklasse	Bestell-Nr. 8717943...	Preis o. MwSt. (Euro)
BCP463	19 x LED-HB	2.700	BK	30	BV	Nein	Ja	I	79163799	749,00
BCP463	19 x LED-HB	2.700	GR	30	BV	Nein	Ja	I	88371499	699,00
BCP463	19 x LED-HB	2.700	WH	30	BV	Nein	Ja	I	79169999	749,00
BCP463	19 x LED-HB	4.000	BK	30	BV	Nein	Ja	I	79164499	749,00
BCP463	19 x LED-HB	4.000	GR	30	BV	Nein	Ja	I	88372199	699,00
BCP463	19 x LED-HB	4.000	WH	30	BV	Nein	Ja	I	79170599	749,00

¹ 'Leuchtmittel' Abkürzung(en): 'LED-HB' = LED-Modul

² 'Farbe' Abkürzung(en): 'BK' = Schwarz, 'GR' = Grau, 'WH' = Weiß

³ 'Gehäuse Konfiguration' Abkürzung(en): 'BV' = Basisversion



Zubehör

Typ	Gehäusefarbe	Gläser ⁴	Anti-Verblendungs-zubehör ⁵	Foto	Bestell-Nr. 8717943...	Stückpreis o. MwSt. (Euro)	
ZCP462		BSP		A	100	88383799	121,00
ZCP462		BSP		A	100	88384499	121,00
ZCP462		BSP		A	100	88385199	121,00
ZCP462		BSP		A	100	88386899	121,00
ZCP462		nein	GS	B	12	88388299	41,00
ZCP462		nein	GS	C	12	88389999	48,00
ZCP462		nein	HC	D	40	88390599	12,00
ZCP462		nein	SK	E	20	88387599	30,00
ZCP462	Farbe Schwarz	nein	GS	B	12	79148499	43,00
ZCP462	Farbe Schwarz	nein	GS	C	12	79149199	50,00
ZCP462	Farbe Schwarz	nein	SK	E	20	79147799	33,00
ZCP462	Farbe Weiß	nein	GS	B	12	79151499	43,00
ZCP462	Farbe Weiß	nein	GS	C	12	79152199	50,00
ZCP462	Farbe Weiß	nein	SK	E	20	79150799	33,00

⁴ 'Gläser' Abkürzung(en): 'BSP' = Streuglas

⁵ 'Anti-Verblendungs-zubehör' Abkürzung(en): 'GS' = Blendschutz, 'HC' = Wabenraster, 'SK' = Abblendschürze

eW Reach Compact Powercore



eW Reach Compact Powercore – Kompakter Premium-LED-Scheinwerfer mit solidem Weißlicht

Vorteile

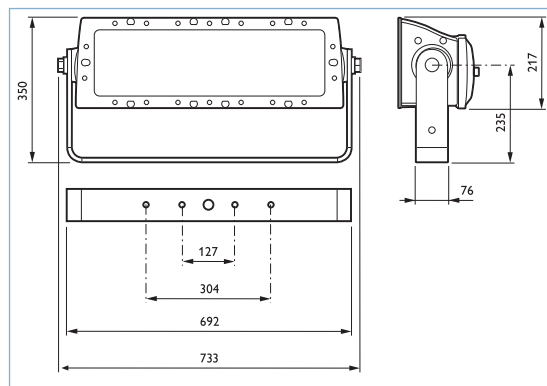
- Sehr hohe Lichtabstrahlung und große Reichweite von mehreren Hundert Metern
- Powercore-Technologie ermöglicht eine schnelle, effiziente und genaue Steuerung der Leistungsabgabe von der Netzspannung an die Leuchte ohne externe Stromversorgung
- Nutzbar für eine Vielzahl von Anwendungen und Lichtverteilungen, einschließlich punktueller Beleuchtung, Streiflichtanwendungen und asymmetrischer Fassadenbeleuchtung

Eigenschaften

- Vielseitige Optik – untereinander austauschbare Streuglasscheiben von 8, 13, 23, 40, 63° und eine asymmetrische Ausführung mit 5 x 17°
- Blende und Dichtung werden mit den Streuglasscheiben mitgeliefert, um dem Benutzer die Installation zu erleichtern.
- Sattes, gleichmäßig weißes Licht
- Einfache Installation, effizienter Betrieb und geringe Wartung im Vergleich zu herkömmlichen Lichtquellen
- Einfache Leuchtenpositionierung – robuste und schlanke Montagehalterung ermöglicht eine flexible Positionierung und das Drehen der Leuchte um ganze 360°

Anwendungen

- Große und mittelgroße Fassaden Flächen und Strukturen



Typ	Leuchtmittel ¹	Farbtemperatur (K)	Wanne, Abdeckung ²	Betriebsgerät ³	Systemleistung (W)	Lichtquelle ersetzbar	Betriebsgerät inklusive	Schutzklasse	Bestell-Nr. 8718291...	Preis o. MwSt. (Euro)
DCP400	52 x LED-HB	2.700	FG	PSR	125	Nein	Ja	I	62948100	4.255,00
DCP400	52 x LED-HB	3.000	FG	PSR	125	Nein	Ja	I	62949800	4.255,00
DCP400	52 x LED-HB	3.500	FG	PSR	125	Nein	Ja	I	62950400	4.255,00
DCP400	52 x LED-HB	4.000	FG	PSR	125	Nein	Ja	I	62951100	4.255,00
DCP400	52 x LED-HB	5.500	FG	PSR	125	Nein	Ja	I	62952800	4.255,00
DCP400	52 x LED-HB	6.500	FG	PSR	125	Nein	Ja	I	62953500	4.255,00

¹ 'Leuchtmittel' Abkürzung(en): 'LED-HB' = LED-Modul

² 'Wanne, Abdeckung' Abkürzung(en): 'FG' = Flachglas

³ 'Betriebsgerät' Abkürzung(en): 'PSR' = dimmbar



Zubehör

Typ	Gläser ⁴		Bestell-Nr. 8717943...	Stückpreis o. MwSt. (Euro)
ZCP770	BSP	1	70165000	507,00
ZCP770	BSP	1	70166700	507,00
ZCP770	BSP	1	70167400	507,00
ZCP770	BSP	1	70168100	507,00
ZCP770	BSP	1	70169800	507,00
ZCP770	BSP	1	70170400	507,00

⁴ 'Gläser' Abkürzung(en): 'BSP' = Streuglas



eW Reach Powercore



eW Reach Powercore LED – weiße Flutlichtbeleuchtung für Fassaden und Strukturen

Vorteile

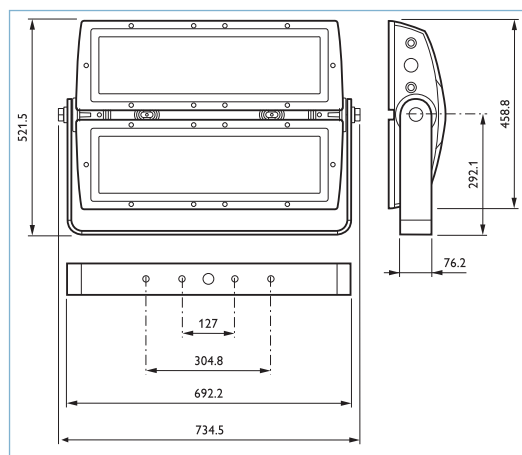
- Hervorragende Lichtabstrahlung
- Brillantes weißes Licht
- Konstruktion aus zwei Leuchtenhälften ermöglicht Einsatz verschiedener Streuscheiben

Eigenschaften

- Sehr hoher Lichtstrom für Lichtprojektion über große Entfernungen
- Streuscheiben mit verschiedenen Ausstrahlungswinkeln
- Einfache Ausrichtung, um 360° schwenkbar
- Integrierte sichere Spannungsversorgung

Anwendungen

- Anstrahlung großflächiger Fassaden und Strukturen
- Monumente
- Denkmäler



Typ	Leuchtmittel ¹	Farbtemperatur (K)	Systemleistung (W)	Lichtquelle ersetzbar	Betriebsgerät inklusive	Schutzklasse	Bestell-Nr. 8718291...	Preis o. MwSt. (Euro)
DCP773	LED-HB	2.700	250	Nein	Ja	I	62935100	7.771,00
DCP773	LED-HB	3.000	250	Nein	Ja	I	62936800	7.771,00
DCP773	LED-HB	3.500	250	Nein	Ja	I	62937500	7.771,00
DCP773	LED-HB	4.000	250	Nein	Ja	I	62938200	7.771,00
DCP773	LED-HB	5.500	250	Nein	Ja	I	62939900	7.771,00
DCP773	LED-HB	6.500	250	Nein	Ja	I	62940500	7.771,00
DCP775	LED-HB /AM			Nein	Ja	I	62926900	7.771,00
DCP775	LED-HB /BL			Nein	Ja	I	62925200	7.771,00
DCP775	LED-HB /GN			Nein	Ja	I	62924500	7.771,00
DCP775	LED-HB /RD			Nein	Ja	I	62923800	7.771,00

¹ 'Leuchtmittel' Abkürzung(en): 'AM' = Amber, 'BL' = Blau, 'GN' = Grün, 'LED-HB' = LED-Modul, 'RD' = Rot




Zubehör

Typ	Typbeschreibung	Gläser ²	CE-Zeichen ³	Electrical accessories ⁴	Foto	Bestell-Nr. 8717943...	Stückpreis o. MwSt. (Euro)
ZCP770		BSP			A	1 70165000	507,00
ZCP770		BSP			A	1 70166700	507,00
ZCP770		BSP			A	1 70167400	507,00

Mehr Informationen auf der nächsten Seite



Typ	Typbeschreibung	Gläser ²	CE-Zeichen ³	Electrical accessories ⁴	Foto		Bestell-Nr. 8717943...	Stückpreis o. MwSt. (Euro)
ZCP770		BSP			A	1	70168100	507,00
ZCP770		BSP			A	1	70169800	507,00
ZCP770		BSP			A	1	70170400	507,00
ZCP770		nein		C1800CE	B	1	70190200	99,00
ZCX400	100-240V DATA ENABLER PRO EU		CE		C	4	88324099	629,00

² 'Gläser' Abkürzung(en): 'BSP' = Streuglas

³ 'CE-Zeichen' Abkürzung(en): 'CE' = CE mark

⁴ 'Electrical accessories' Abkürzung(en): 'C1800CE' = Leitung 1,80 m mit CE-Stecker

iW Blast PowerCore



iW Blast Powercore – energieeffizienter und leistungsstarker LED-Scheinwerfer

Vorteile

- Spektakuläres regelbares Weißlicht von 6.500 K bis 2.700 K
- Energieeffiziente LEDs
- Flexible Positionierung (Drehung um 350°, Neigung um 110°, keine Werkzeuge erforderlich)
- Kosteneffizient, einfach zu installieren und langlebig

Eigenschaften

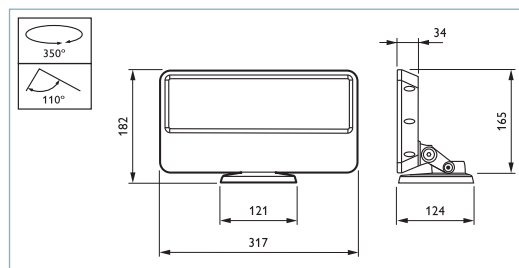
- Effiziente LEDs mit hoher Lebensdauer
- Lichtabstrahlung von bis zu 1.777 Lumen
- Von kaltweißem (6.500 K) bis warmweißen (2.700 K) Licht regelbar
- Klare 10° Linse für Lichtprojektion über größere Entfernungen



- 21° Linse und 36° Linse aus satiniertem Glas erzeugt ein weiches Lichtbündel
- 83° Linse für extra breite Abstrahlung
- Flexible Einstellung – bis zu 350° drehbar und bis zu 110° neigbar
- Mit vielen Phasenabschrittdimmern kompatibel
- Integrierte Powercore-Technologie zur sicheren Spannungsversorgung
- Integrierte Powercore-Technologie zu Anbindung an Ethernet und DMX
- Ansteuerung über externen "Data Enabler"
- Kompatibel mit Philips Steuergeräten und herkömmlichen DMX-Steuergeräten
- Anschluss an 100-277 V möglich

Anwendungen

- Architektonische Beleuchtung
- Allgemeine Beleuchtung von Standorten und Objekten
- Beschilderungen



Typ	Leuchtmittel ¹	Farbtemperatur (K)	Optik ²	Farbe ³	Systemleistung (W)	Lichtquelle ersetzbar	Betriebsgerät inklusive	Schutzklasse	Bestell-Nr. 8717943...	Preis o. MwSt. (Euro)
BCP474	36 x LED-HB	2.700-6.500	36	BK	50	Nein	Ja	I	79546899	1.279,00
BCP474	36 x LED-HB	2.700-6.500	36	WH	50	Nein	Ja	I	79545199	1.279,00
BCP474	36 x LED-HB	2.700-6.500	83	BK	50	Nein	Ja	I	79548299	1.279,00
BCP474	36 x LED-HB	2.700-6.500	83	WH	50	Nein	Ja	I	79547599	1.279,00

¹ 'Leuchtmittel' Abkürzung(en): 'LED-HB' = LED-Modul

² 'Optik' Abkürzung(en): '36' = Tiefbreitstrahlend 36°, '83' = Breitstrahlend 83°

³ 'Farbe' Abkürzung(en): 'BK' = Schwarz, 'WH' = Weiß

iW Burst Powercore



iW Burst Powercore LED regelbares Weißlicht – leistungsstarker, externer weißer Strahler mit variabler Farbtemperatur

Vorteile

- Zahlreiche Farbtemperaturen und Helligkeiten extern einstellbar
- Vielseitige Ausrichtung und Lenkung des Lichts
- Kosteneffizient, einfach zu installieren, langlebig

Eigenschaften

- Variable Farbtemperatur von 2.700 K bis 6.500 K über externe DMX-Ansteuerung

- Streuscheiben mit Ausstrahlungswinkeln von 14°, 23°, 41° und für die asymmetrische 10x41° Version erzeugen ein weiches Lichtbündel. Die engstrahlende Optik mit 8° Abstrahlwinkel ermöglicht die Lichtprojektion über große Entfernungen
- Neigung um 180°, Versionen mit Schraubbefestigung lassen sich um volle 360° drehen und dadurch sehr präzise ausrichten
- Auswechselbare Optiken und Zubehör
- Integrierte Powercore-Technologie zur sicheren Spannungsversorgung

Anwendungen

- Anstrahlung
- Flutlichtbeleuchtung
- Dekorative Beleuchtung



Zubehör

Typ	Typbeschreibung	Gehäusefarbe	Gläser ¹	CE-Zeichen ²	Anti-Verblendungs-zubehör ³	Foto		Bestell-Nr. 8717943...	Stückpreis o. MwSt. (Euro)
ZCP462			BSP			A	100	88383799	121,00
ZCP462			BSP			A	100	88384499	121,00
ZCP462			BSP			A	100	88385199	121,00
ZCP462			BSP			A	100	88386899	121,00
ZCP462			nein		GS	B	12	88388299	41,00
ZCP462			nein		GS	C	12	88389999	48,00
ZCP462			nein		HC	D	40	88390599	12,00
ZCP462			nein		SK	E	20	88387599	30,00
ZCP462		Farbe Schwarz	nein		GS	B	12	79148499	43,00
ZCP462		Farbe Schwarz	nein		GS	C	12	79149199	50,00
ZCP462		Farbe Schwarz	nein		SK	E	20	79147799	33,00
ZCP462		Farbe Weiß	nein		GS	B	12	79151499	43,00
ZCP462		Farbe Weiß	nein		GS	C	12	79152199	50,00
ZCP462		Farbe Weiß	nein		SK	E	20	79150799	33,00
ZCX400	100-240V DATA ENABLER PRO EU			CE		F	4	88324099	629,00

¹ 'Gläser' Abkürzung(en): 'BSP' = Streuglas

² 'CE-Zeichen' Abkürzung(en): 'CE' = CE mark

³ 'Anti-Verblendungs-zubehör' Abkürzung(en): 'GS' = Blendschutz, 'HC' = Wabenraster, 'SK' = Abblendschürze



iW Reach Compact Powercore



iW Reach Compact Powercore – Kompakter Premium-LED-Scheinwerfer mit solidem Weißlicht

Vorteile

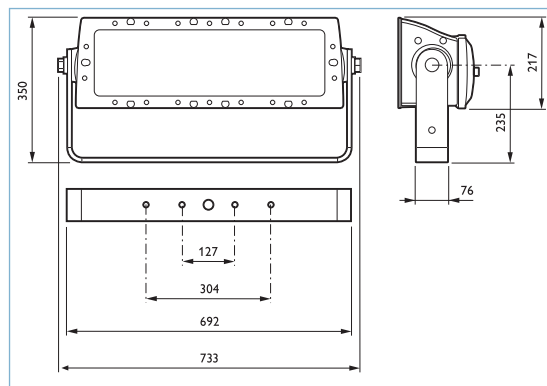
- Sehr hohe Lichtabstrahlung und große Reichweite von mehreren Hundert Metern
- Powercore-Technologie ermöglicht eine schnelle, effiziente und genaue Steuerung der Leistungsabgabe von der Netzspannung an die Leuchte ohne externe Stromversorgung
- Nutzbar für eine Vielzahl von Anwendungen und Lichtverteilungen, einschließlich punktueller Beleuchtung, Streiflichtanwendungen und asymmetrischer Fassadenbeleuchtung

Eigenschaften

- Vielseitige Optik – untereinander austauschbare Streuglasscheiben von 8, 13, 23, 40, 63° und eine asymmetrische Ausführung mit 5 x 17°
- Leistungsstarke Beleuchtung mit einer Vielzahl von Farbtemperaturen im Weißbereich (von 2.700 – 6.500 K)
- Überlegene Farbkonsistenz – Optibin
- Einfache Installation, effizienter Betrieb und geringe Wartung im Vergleich zu herkömmlichen Lichtquellen.
- Einfache Leuchtenpositionierung – robuste und schlanke Montagehalterung ermöglicht eine flexible Positionierung und das Drehen der Leuchte um ganze 360°

Anwendungen

- Große und mittelgroße Fassaden Flächen und Strukturen

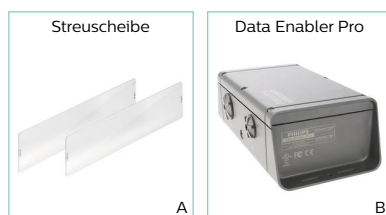


Typ	Leuchtmittel ¹	Farbtemperatur (K)	Wanne, Abdeckung ²	Betriebsgerät ³	Systemleistung (W)	Lichtquelle ersetzbar	Betriebsgerät inklusive	Schutzklasse	Bestell-Nr. 8718291...	Preis o. MwSt. (Euro)
DCP401	52 x LED-HB	2.700 – 6.500	FG	PSR	125	Nein	Ja	I	62955900	4.375,00

¹ 'Leuchtmittel' Abkürzung(en): 'LED-HB' = LED-Modul

² 'Wanne, Abdeckung' Abkürzung(en): 'FG' = Flachglas

³ 'Betriebsgerät' Abkürzung(en): 'PSR' = dimmbar



Zubehör

Typ	Typbeschreibung	Gläser ⁴	CE-Zeichen ⁵	Foto	Bestell-Nr. 8717943...	Stückpreis o. MwSt. (Euro)
ZCP770		BSP		A	1	70165000
ZCP770		BSP		A	1	70166700
ZCP770		BSP		A	1	70167400
ZCP770		BSP		A	1	70168100
ZCP770		BSP		A	1	70169800
ZCP770		BSP		A	1	70170400
ZCX400	100 – 240V DATA ENABLER PRO EU		CE	B	4	88324099

⁴ 'Gläser' Abkürzung(en): 'BSP' = Streuglas

⁵ 'CE-Zeichen' Abkürzung(en): 'CE' = CE mark

iW Reach Powercore



iW Reach Powercore LED regelbares Weißlicht – weiße Flutlichtbeleuchtung für Fassaden und Strukturen

Vorteile

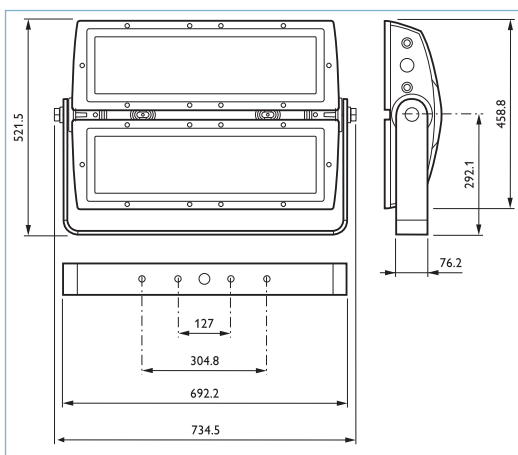
- Hervorragende Lichtabstrahlung
- Zahlreiche Farbtemperaturen und Helligkeiten extern einstellbar
- Konstruktion aus zwei Leuchtenhälften ermöglicht Einsatz verschiedener Streuscheiben

Eigenschaften

- Sehr hoher Lichtstrom für Lichtprojektion über große Entfernungen
- Variable Farbtemperatur von warm bis kaltweiß über externe DMX-Ansteuerung
- Streuscheiben mit verschiedenen Ausstrahlungswinkeln
- Einfache Ausrichtung, um 360° schwenkbar
- Integrierte sichere Spannungsversorgung

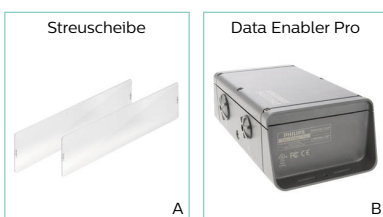
Anwendungen

- Anstrahlung großflächiger Fassaden
- Monumente
- Denkmäler



Typ	Leuchtmittel ¹	Farbtemperatur (K)	Systemleistung (W)	Lichtquelle ersetzbar	Betriebsgerät inklusive	Schutzklasse	Bestell-Nr. 8718291...	Preis o. MwSt. (Euro)
DCP774	LED-HB	2.700-6.500	250	Nein	Ja	I	62941200	7.949,00

¹ 'Leuchtmittel' Abkürzung(en): 'LED-HB' = LED-Modul



Zubehör

Typ	Typbeschreibung	Gläser ²	CE-Zeichen ³	Foto	Bestell-Nr. 8717943...	Stückpreis o. MwSt. (Euro)	
ZCP770		BSP		A	1	70165000	507,00
ZCP770		BSP		A	1	70166700	507,00
ZCP770		BSP		A	1	70167400	507,00
ZCP770		BSP		A	1	70168100	507,00
ZCP770		BSP		A	1	70169800	507,00
ZCP770		BSP		A	1	70170400	507,00
ZCX400	100-240V DATA ENABLER PRO EU		CE	B	4	88324099	629,00

² 'Gläser' Abkürzung(en): 'BSP' = Streuglas

³ 'CE-Zeichen' Abkürzung(en): 'CE' = CE mark

PROflood



PROflood – einzigartige Beleuchtungseffekte

Vorteile

- Einfache Bildprojektionen (Texte, Logos, Muster)
- Verschiedene Struktur- und Farbfilter
- Wasserdichter Scheinwerfer

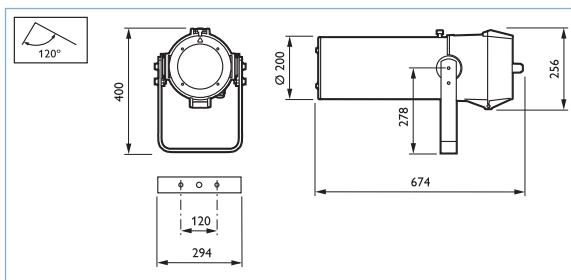


Eigenschaften

- Große Freiheit bei Displaybeleuchtungen
- Einstellbare Lichtabstrahlung
- Vielseitige Akzentuierung architektonischer und natürlicher städtischer Besonderheiten

Anwendungen

- Architektonische Anstrahlung
- Moderne und klassische Gebäude



Typ	Leuchtmittel ¹	Kombipack ²	Farbe ³	Schutzklasse	Bestell-Nr. 8711559...	Preis o. MwSt. (Euro)
DCP608	1 x CDM-TSA 150W /942	K	GR	II	84528900	4.632,00
DCP608	1 x CDM-TSA 150W /942	K	GR	II	84529600	4.567,00
DCP608	1 x CDM-TSA 150W /942	K	GR	II	84530200	4.567,00

¹ 'Leuchtmittel' Abkürzung(en): 'CDM-TSA' = Komp. Metallhalogendampflampe, '942' = Lichtfarbe 942 Neutralweiß

² 'Kombipack' Abkürzung(en): 'K' = Inklusive Lampe

³ 'Farbe' Abkürzung(en): 'GR' = Grau



DecoFlood² LED mittlere Bauform



DecoFlood² LED – für die dekorative Beleuchtung von Städten

Vorteile

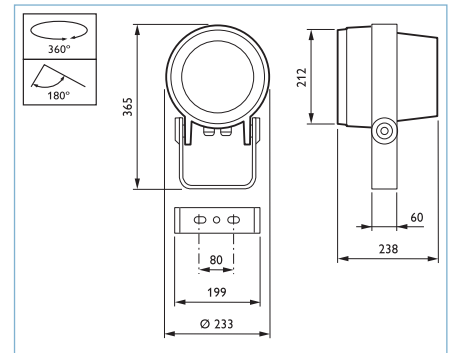
- Optimaler Lichtaustritt ohne störendes Streulicht dank hochwertiger Kollimatoren
- Besonders lichtdurchlässiges, extra weißes Glas
- Geringe Oberflächentemperatur

Eigenschaften

- Langlebige, energiesparende LED-Technologie mit Thermomanagement
- Neutral-, warmweißes oder farbiges Licht, statisch oder steuerbar
- Optiken mit verschiedenen Ausstrahlungswinkeln
- Einfache Installation und Ausrichtung
- Einfache Wartung durch modularen Aufbau

Anwendungen

- Akzentbeleuchtung
- Fassadenbeleuchtung
- Flächenbeleuchtung



BVP626

Leuchtmittel ¹	Optik ²	Wanne, Abdeckung ³	Farbe ⁴	Farbige Leuchtenteile ⁵	Lichtsteuerung ⁶	Betriebsgerät ⁷	Systemleistung (W)	Mastmontage ⁸	Kabel ⁹	Schutzklasse	Bestell-Nr. 8718291...	Preis o. MwSt. (Euro)
34 x LED-HB /NW	MB	GC	GR	CO	Nein	PSU	53	MBA	C2000	I	41959400	1.200,00
34 x LED-HB /NW	MB	GC	GR	CO	Nein	PSU	53	MBA	C2000	II	41962400	1.209,00
34 x LED-HB /NW	NB	GC	GR	CO	Nein	PSU	53	MBA	C2000	I	41958700	1.200,00
34 x LED-HB /NW	NB	GC	GR	CO	Nein	PSU	53	MBA	C2000	II	41961700	1.209,00
34 x LED-HB /NW	WB	GC	GR	CO	Nein	PSU	53	MBA	C2000	I	41960000	1.200,00
34 x LED-HB /NW	WB	GC	GR	CO	Nein	PSU	53	MBA	C2000	II	41963100	1.209,00
34 x LED-HB /RD/GN/BL	MB	GF	GR	CO	DMX	PSU	53	MBA	C2000	I	41971600	1.440,00
34 x LED-HB /RD/GN/BL	MB	GF	GR	CO	DMX	PSU	53	MBA	C2000	II	41974700	1.451,00
34 x LED-HB /RD/GN/BL	NB	GF	GR	CO	DMX	PSU	53	MBA	C2000	I	41970900	1.440,00
34 x LED-HB /RD/GN/BL	NB	GF	GR	CO	DMX	PSU	53	MBA	C2000	II	41973000	1.451,00
34 x LED-HB /RD/GN/BL	WB	GF	GR	CO	DMX	PSU	53	MBA	C2000	I	41972300	1.440,00
34 x LED-HB /RD/GN/BL	WB	GF	GR	CO	DMX	PSU	53	MBA	C2000	II	41975400	1.451,00
34 x LED-HB /TWH	MB	GF	GR	CO	DMX	PSU	53	MBA	C2000	I	41977800	1.440,00
34 x LED-HB /TWH	MB	GF	GR	CO	DMX	PSU	53	MBA	C2000	II	41980800	1.451,00
34 x LED-HB /TWH	NB	GF	GR	CO	DMX	PSU	53	MBA	C2000	I	41976100	1.440,00
34 x LED-HB /TWH	NB	GF	GR	CO	DMX	PSU	53	MBA	C2000	II	41979200	1.451,00
34 x LED-HB /TWH	WB	GF	GR	CO	DMX	PSU	53	MBA	C2000	I	41978500	1.440,00
34 x LED-HB /TWH	WB	GF	GR	CO	DMX	PSU	53	MBA	C2000	II	41981500	1.451,00
34 x LED-HB /WW	MB	GC	GR	CO	Nein	PSU	53	MBA	C2000	I	41965500	1.200,00
34 x LED-HB /WW	MB	GC	GR	CO	Nein	PSU	53	MBA	C2000	II	41968600	1.209,00
34 x LED-HB /WW	NB	GC	GR	CO	Nein	PSU	53	MBA	C2000	I	41964800	1.200,00
34 x LED-HB /WW	NB	GC	GR	CO	Nein	PSU	53	MBA	C2000	II	41967900	1.209,00
34 x LED-HB /WW	WB	GC	GR	CO	Nein	PSU	53	MBA	C2000	I	41966200	1.200,00
34 x LED-HB /WW	WB	GC	GR	CO	Nein	PSU	53	MBA	C2000	II	41969300	1.209,00

¹ 'Leuchtmittel' Abkürzung(en): 'LED-HB' = LED-Modul, 'NW' = Neutralweiß, 'RD/GN/BL' = Rot, grün und blau, 'TWH' = Tuneable white, 'WW' = Warmweiß

² 'Optik' Abkürzung(en): 'MB' = Tiefbreitstrahlend, 'NB' = Tiefstrahlend, 'WB' = Breitstrahlend

³ 'Wanne, Abdeckung' Abkürzung(en): 'GC' = Klarglas, 'GF' = Mattglas

⁴ 'Farbe' Abkürzung(en): 'GR' = Grau

⁵ 'Farbige Leuchtenteile' Abkürzung(en): 'CO' = Abdeckung lackiert

⁶ 'Lichtsteuerung' Abkürzung(en): 'DMX' = DMX-Steuerung, 'Nein' = Nein

⁷ 'Betriebsgerät' Abkürzung(en): 'PSU' = Treiber schaltbar

⁸ 'Mastmontage' Abkürzung(en): 'MBA' = Verstellbarer Bügel

⁹ 'Kabel' Abkürzung(en): 'C2000' = Anschlußkabel ohne Stecker 2 m

DecoFlood² LED große Bauform



DecoFlood² LED – für die dekorative Beleuchtung von Städten

Vorteile

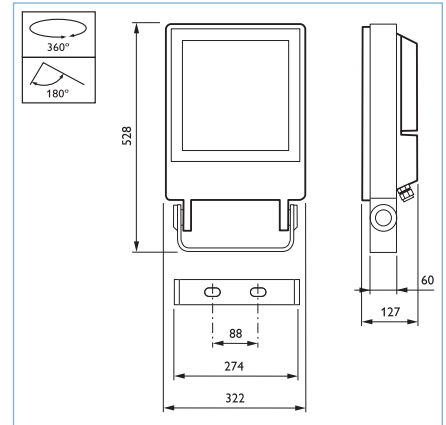
- Optimaler Lichtaustritt ohne störendes Streulicht dank hochwertiger Kollimatoren
- Besonders lichtdurchlässiges, extra weißes Glas
- Geringe Oberflächentemperatur

Eigenschaften

- Elegantes, hochwertiges Design für großen Lichtbedarf
- Langlebige, energiesparende LED-Technologie mit Thermomanagement
- Neutral-, warmweißes oder farbiges Licht, statisch oder steuerbar
- Optiken mit verschiedenen Ausstrahlungswinkeln
- Anschlußkabel ohne Stecker 2 m
- Einfache Installation, Wartung und Ausrichtung

Anwendungen

- Akzentbeleuchtung
- Fassadenbeleuchtung
- Flächenbeleuchtung



Typ	Leuchtmittel ¹	Optik ²	Wanne, Abdeckung ³	Farbe ⁴	Farbige Leuchtenteile ⁵	Lichtsteuerung ⁶	Bedriebsgerät ⁷	Systemleistung (W)	Mastmontage ⁸	Schutzklasse	Bestell-Nr. 8718291...	Preis o. MwSt. (Euro)
BVP636	64 x LED-HB /NW	DW	GC	GR	CO	Nein	PSR		MBA	I	41984600	2.100,00
BVP636	64 x LED-HB /NW	DW	GC	GR	CO	Nein	PSR		MBA	II	41993800	2.109,00
BVP636	64 x LED-HB /NW	MB	GC	GR	CO	Nein	PSR		MBA	I	41982200	2.100,00
BVP636	64 x LED-HB /NW	MB	GC	GR	CO	Nein	PSR		MBA	II	41991400	2.109,00
BVP636	64 x LED-HB /NW	WB	GC	GR	CO	Nein	PSR		MBA	I	41983900	2.100,00
BVP636	64 x LED-HB /NW	WB	GC	GR	CO	Nein	PSR		MBA	II	41992100	2.109,00
BVP636	64 x LED-HB /RD/GN/BL	DW	GF	GR	CO	DMX	PSR		MBA	I	42020000	2.520,00
BVP636	64 x LED-HB /RD/GN/BL	DW	GF	GR	CO	DMX	PSR		MBA	II	42023100	2.813,00
BVP636	64 x LED-HB /RD/GN/BL	MB	GF	GR	CO	DMX	PSR		MBA	I	42018700	2.520,00
BVP636	64 x LED-HB /RD/GN/BL	MB	GF	GR	CO	DMX	PSR		MBA	II	42021700	2.520,00
BVP636	64 x LED-HB /RD/GN/BL	WB	GF	GR	CO	DMX	PSR		MBA	I	42019400	2.520,00
BVP636	64 x LED-HB /RD/GN/BL	WB	GF	GR	CO	DMX	PSR		MBA	II	42022400	2.700,00
BVP636	64 x LED-HB /TWH	DW	GF	GR	CO	DMX	PSR		MBA	I	42026200	2.813,00
BVP636	64 x LED-HB /TWH	DW	GF	GR	CO	DMX	PSR		MBA	II	42029300	2.531,00
BVP636	64 x LED-HB /TWH	MB	GF	GR	CO	DMX	PSR		MBA	I	42024800	2.520,00
BVP636	64 x LED-HB /TWH	MB	GF	GR	CO	DMX	PSR		MBA	II	42027900	2.531,00
BVP636	64 x LED-HB /TWH	WB	GF	GR	CO	DMX	PSR		MBA	I	42025500	2.700,00
BVP636	64 x LED-HB /TWH	WB	GF	GR	CO	DMX	PSR		MBA	II	42028600	2.531,00
BVP636	64 x LED-HB /WW	DW	GC	GR	CO	Nein	PSR	98	MBA	I	42002600	2.100,00
BVP636	64 x LED-HB /WW	DW	GC	GR	CO	Nein	PSR	98	MBA	II	42011800	2.109,00
BVP636	64 x LED-HB /WW	MB	GC	GR	CO	Nein	PSR	98	MBA	I	42000200	2.100,00
BVP636	64 x LED-HB /WW	MB	GC	GR	CO	Nein	PSR	98	MBA	II	42009500	2.109,00
BVP636	64 x LED-HB /WW	WB	GC	GR	CO	Nein	PSR	98	MBA	I	42001900	2.100,00
BVP636	64 x LED-HB /WW	WB	GC	GR	CO	Nein	PSR	98	MBA	II	42010100	2.109,00
BVP646	1 x LED38 /NW	A	GC	GR	CO	Nein	PSR		MBA	I	41985300	2.100,00
BVP646	1 x LED64 /NW	A	GC	GR	CO	Nein	PSR		MBA	I	41986000	2.250,00
BVP646	LED31 /TWH	DM	GC	GR	CO	Nein	PSR		MBA	II	42015600	2.009,00
BVP646	LED31 /WW	A	GC	GR	CO	Nein	PSR		MBA	I	42003300	2.000,00
BVP646	LED31 /WW	A	GC	GR	CO	Nein	PSR		MBA	II	42012500	2.009,00
BVP646	LED31 /WW	DM	GC	GR	CO	Nein	PSR		MBA	I	42006400	2.000,00
BVP646	LED38 /NW	A	GC	GR	CO	Nein	PSR		MBA	II	41994500	2.109,00
BVP646	LED38 /NW	DM	GC	GR	CO	Nein	PSR		MBA	I	41988400	2.100,00
BVP646	LED38 /NW	DM	GC	GR	CO	Nein	PSR		MBA	II	41997600	2.109,00
BVP646	LED52 /WW	A	GC	GR	CO	Nein	PSR		MBA	I	42004000	2.120,00
BVP646	LED52 /WW	A	GC	GR	CO	Nein	PSR		MBA	II	42013200	2.129,00
BVP646	LED52 /WW	DM	GC	GR	CO	Nein	PSR		MBA	I	42007100	2.120,00

Mehr Informationen auf der nächsten Seite

Typ	Leuchtmittel ¹	Optik ²	Wanne, Abdeckung ³	Farbe ⁴	Farbige Leuchten-teile ⁵	Licht-steue-rung ⁶	Be-triebs-gerät ⁷	System-leistung (W)	Mast-montage ⁸	Schutz-klasse	Bestell-Nr. 8718291...	Preis o. MwSt.
												(Euro)
BVP646	LED52 /WW	DM	GC	GR	CO	Nein	PSR		MBA	II	42016300	2.129,00
BVP646	LED64 /NW	A	GC	GR	CO	Nein	PSR		MBA	II	41995200	2.259,00
BVP646	LED64 /NW	DM	GC	GR	CO	Nein	PSR		MBA	I	41989100	2.250,00
BVP646	LED64 /NW	DM	GC	GR	CO	Nein	PSR		MBA	II	41998300	2.259,00
BVP646	LED65 /WW	A	GC	GR	CO	Nein	PSR		MBA	I	42005700	2.195,00
BVP646	LED65 /WW	A	GC	GR	CO	Nein	PSR		MBA	II	42014900	2.204,00
BVP646	LED65 /WW	DM	GC	GR	CO	Nein	PSR		MBA	I	42008800	2.195,00
BVP646	LED65 /WW	DM	GC	GR	CO	Nein	PSR		MBA	II	42017000	2.204,00
BVP646	LED80 /NW	A	GC	GR	CO	Nein	PSR		MBA	I	41987700	2.344,00
BVP646	LED80 /NW	A	GC	GR	CO	Nein	PSR		MBA	II	41996900	2.353,00
BVP646	LED80 /NW	DM	GC	GR	CO	Nein	PSR		MBA	I	41990700	2.344,00
BVP646	LED80 /NW	DM	GC	GR	CO	Nein	PSR		MBA	II	41999000	2.353,00

¹ 'Leuchtmittel' Abkürzung(en): 'LED-HB' = LED-Modul, 'LED31' = LED-Modul 3.100 lm, 'LED38' = LED-Modul 3.800 lm, 'LED52' = LED-Modul 5.200 lm, 'LED64' = LED-Modul 6.400 lm, 'LED65' = LED-Modul 6.500 lm, 'LED80' = LED-Modul 8.000 lm, 'NW' = Neutralweiß, 'RD/GN/BL' = Rot, grün und blau, 'TWH' = Tuneable white, 'WW' = Warmweiß

² 'Optik' Abkürzung(en): 'A' = Asymmetrisch, 'DM' = Tiefbreitstrahlend, 'DW' = Breitstrahlend, 'MB' = Tiefbreitstrahlend, 'WB' = Breitstrahlend

³ 'Wanne, Abdeckung' Abkürzung(en): 'GC' = Klarglas, 'GF' = Mattglas

⁴ 'Farbe' Abkürzung(en): 'GR' = Grau

⁵ 'Farbige Leuchtenteile' Abkürzung(en): 'CO' = Abdeckung lackiert

⁶ 'Lichtsteuerung' Abkürzung(en): 'DMX' = DMX-Steuerung, 'Nein' = Nein

⁷ 'Betriebsgerät' Abkürzung(en): 'PSR' = dimmbar

⁸ 'Mastmontage' Abkürzung(en): 'MBA' = Verstellbarer Bügel

DecoFlood² LED kleine Bauform Mini



Mini DecoFlood² LED – für die dekorative Beleuchtung von Städten

Vorteile

- Optimaler Lichtaustritt ohne störendes Streulicht dank hochwertiger Kollimatoren
- Besonders lichtdurchlässiges, extra weißes Glas
- Sehr kompakte Bauform

Eigenschaften

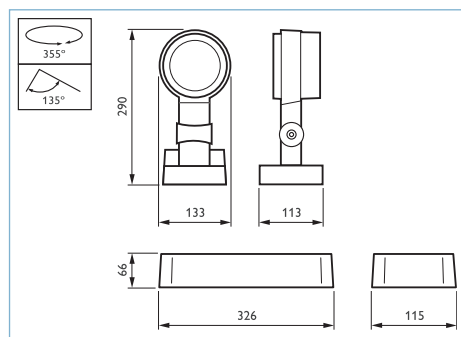
- Langlebige, energiesparende LED-Technologie mit Thermomanagement



- Neutral-, warmweißes oder farbiges Licht, statisch oder steuerbar
- Optiken mit verschiedenen Ausstrahlungswinkeln
- Einfache Installation und Ausrichtung
- Einfache Wartung durch modularen Aufbau

Anwendungen

- Akzentbeleuchtung
- Fassadenbeleuchtung
- Flächenbeleuchtung



BCP623

Leuchtmittel ¹	Optik ²	Wanne, Abdeckung ³	Farbe ⁴	Farbige Leuchten-teile ⁵	Licht-steue-rung ⁶	Betriebs-gerät ⁷	System-leistung (W)	Kabel ⁸	Schutz-klasse	Bestell-Nr. 8718291...	Preis o. MwSt.
											(Euro)
15 x LED-HB /NW	MB	GC	GR	CO	Nein	PSU	27	C2000	I	41935800	1.150,00
15 x LED-HB /NW	MB	GC	GR	CO	Nein	PSU	27	C2000	II	41938900	1.159,00
15 x LED-HB /NW	NB	GC	GR	CO	Nein	PSU	27	C2000	I	41934100	1.150,00

Mehr Informationen auf der nächsten Seite

BCP623

Leuchtmittel ¹	Optik ²	Wanne, Abdeckung ³	Farbe ⁴	Farbige Leuchten-teile ⁵	Licht-steue-rung ⁶	Betriebs-gerät ⁷	System-leistung (W)	Kabel ⁸	Schutz-klasse	Bestell-Nr. 8718291...	Preis o. MwSt. (Euro)
15 x LED-HB /NW	NB	GC	GR	CO	Nein	PSU	27	C2000	II	41937200	1.159,00
15 x LED-HB /NW	WB	GC	GR	CO	Nein	PSU	27	C2000	I	41936500	1.150,00
15 x LED-HB /NW	WB	GC	GR	CO	Nein	PSU	27	C2000	II	41939600	1.159,00
15 x LED-HB /RD/GN/BL	MB	GF	GR	CO	DMX	PSU	27	C2000	I	41947100	1.380,00
15 x LED-HB /RD/GN/BL	MB	GF	GR	CO	DMX	PSU	27	C2000	II	41950100	1.391,00
15 x LED-HB /RD/GN/BL	NB	GF	GR	CO	DMX	PSU	27	C2000	I	41946400	1.380,00
15 x LED-HB /RD/GN/BL	NB	GF	GR	CO	DMX	PSU	27	C2000	II	41949500	1.391,00
15 x LED-HB /RD/GN/BL	WB	GF	GR	CO	DMX	PSU	27	C2000	I	41948800	1.380,00
15 x LED-HB /RD/GN/BL	WB	GF	GR	CO	DMX	PSU	27	C2000	II	41951800	1.391,00
15 x LED-HB /TWH	MB	GF	GR	CO	DMX	PSU	27	C2000	I	41953200	1.380,00
15 x LED-HB /TWH	MB	GF	GR	CO	DMX	PSU	27	C2000	II	41956300	1.391,00
15 x LED-HB /TWH	NB	GF	GR	CO	DMX	PSU	27	C2000	I	41952500	1.380,00
15 x LED-HB /TWH	NB	GF	GR	CO	DMX	PSU	27	C2000	II	41955600	1.391,00
15 x LED-HB /TWH	WB	GF	GR	CO	DMX	PSU	27	C2000	I	41954900	1.380,00
15 x LED-HB /TWH	WB	GF	GR	CO	DMX	PSU	27	C2000	II	41957000	1.391,00
15 x LED-HB /WW	MB	GC	GR	CO	Nein	PSU	27	C2000	I	41941900	1.150,00
15 x LED-HB /WW	MB	GC	GR	CO	Nein	PSU	27	C2000	II	41944000	1.159,00
15 x LED-HB /WW	NB	GC	GR	CO	Nein	PSU	27	C2000	I	41940200	1.150,00
15 x LED-HB /WW	NB	GC	GR	CO	Nein	PSU	27	C2000	II	41943300	1.159,00
15 x LED-HB /WW	WB	GC	GR	CO	Nein	PSU	27	C2000	I	41942600	1.150,00
15 x LED-HB /WW	WB	GC	GR	CO	Nein	PSU	27	C2000	II	41945700	1.159,00

¹ 'Leuchtmittel' Abkürzung(en): 'LED-HB' = LED-Modul, 'NW' = Neutralweiß, 'RD/GN/BL' = Rot, grün und blau, 'TWH' = Tuneable white, 'WW' = Warmweiß

² 'Optik' Abkürzung(en): 'MB' = Tiefbreitstrahlend, 'NB' = Tiefstrahlend, 'WB' = Breitstrahlend

³ 'Wanne, Abdeckung' Abkürzung(en): 'GC' = Klarglas, 'GF' = Mattglas

⁴ 'Farbe' Abkürzung(en): 'GR' = Grau

⁵ 'Farbige Leuchtenteile' Abkürzung(en): 'CO' = Abdeckung lackiert

⁶ 'Lichtsteuerung' Abkürzung(en): 'DMX' = DMX-Steuerung, 'Nein' = Nein

⁷ 'Betriebsgerät' Abkürzung(en): 'PSU' = Treiber schaltbar

⁸ 'Kabel' Abkürzung(en): 'C2000' = Anschlußkabel ohne Stecker 2 m



Vaya Flood HP



Vaya Flood HP – einfach und zuverlässig

Vorteile

- Preiswerte Lösung: Geringe Anfangskosten
- Optimierte Leistung

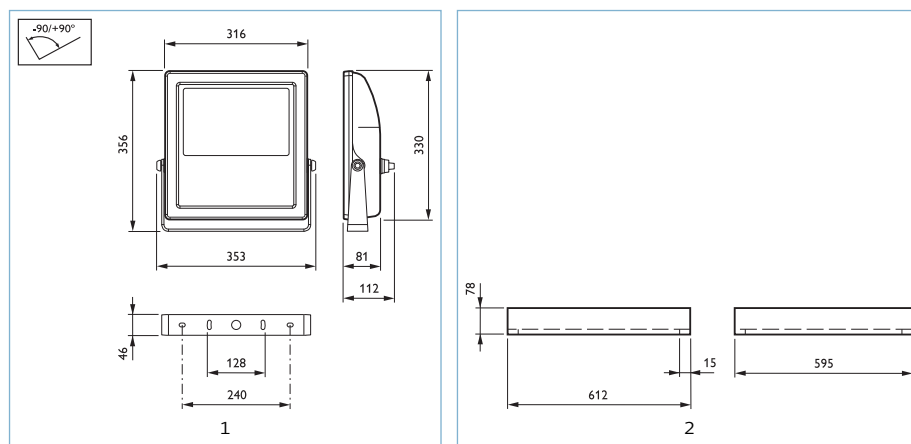
Eigenschaften

- Ausführungen mit statischem Weiß – 3.000–5.000 K

- Ausführungen mit einer statischen Farbe – Rot, Grün, Blau, Amber
- Dynamische RGB-Ausführung
- Integrierter neigbarer Anbaufuß
- Aluminiumgehäuse mit IP66 Glasabdeckung
- Durch Qualitätsprozess von Philips garantierte Zuverlässigkeit

Anwendungen

- Architektur- und Landschaftsbeleuchtung



Typ	Leuchtmittel ¹	Farbtemperatur (K)	Optik ²	Wanne, Abdeckung ³	Lichtquelle ersetzbar	Betriebsgerät inklusive	Schutzklasse	mm	Bestell-Nr. 8718291...	Preis o. MwSt. (Euro)
BCP417	48 x LED-HB /RD/GN/BL		10	FG	Nein	Ja	I	1	63492899	2.250,00
BCP417	48 x LED-HB /RD/GN/BL		20	FG	Nein	Ja	I	1	63493599	2.250,00
BCP417	48 x LED-HB /RD/GN/BL		40	FG	Nein	Ja	I	1	63494299	2.250,00
BCP418	48 x LED-HB		90	FG	Nein	Ja	I	1	63553699	2.000,00
BCP418	48 x LED-HB	2.700	10	FG	Nein	Ja	I	1	63546899	2.000,00
BCP418	48 x LED-HB	2.700	20	FG	Nein	Ja	I	1	63547599	2.000,00
BCP418	48 x LED-HB	2.700	40	FG	Nein	Ja	I	1	63548299	2.000,00
BCP418	48 x LED-HB	2.700	90	FG	Nein	Ja	I	1	63549999	2.000,00
BCP418	48 x LED-HB	3.000	10	FG	Nein	Ja	I	1	63522299	2.000,00
BCP418	48 x LED-HB	3.000	20	FG	Nein	Ja	I	1	63523999	2.000,00
BCP418	48 x LED-HB	3.000	40	FG	Nein	Ja	I	1	63524699	2.000,00
BCP418	48 x LED-HB	3.000	90	FG	Nein	Ja	I	1	63525399	2.000,00
BCP418	48 x LED-HB	4.000	10	FG	Nein	Ja	I	1	63526099	2.000,00
BCP418	48 x LED-HB	4.000	20	FG	Nein	Ja	I	1	63527799	2.000,00
BCP418	48 x LED-HB	4.000	40	FG	Nein	Ja	I	1	63528499	2.000,00
BCP418	48 x LED-HB	4.000	90	FG	Nein	Ja	I	1	63529199	2.000,00
BCP418	48 x LED-HB	5.000	10	FG	Nein	Ja	I	2	63550599	2.000,00
BCP418	48 x LED-HB	5.000	20	FG	Nein	Ja	I	1	63551299	2.000,00
BCP418	48 x LED-HB	5.000	40	FG	Nein	Ja	I	1	63552999	2.000,00
BCP419/ON-OFF	48 x LED /AM		10	FG	Nein	Ja	I	1	63830899	2.000,00
BCP419/ON-OFF	48 x LED /AM		20	FG	Nein	Ja	I	1	63831599	2.000,00
BCP419/ON-OFF	48 x LED /AM		40	FG	Nein	Ja	I	1	63832299	2.000,00
BCP419/ON-OFF	48 x LED /BL		10	FG	Nein	Ja	I	1	63827899	2.000,00
BCP419/ON-OFF	48 x LED /BL		20	FG	Nein	Ja	I	1	63828599	2.000,00
BCP419/ON-OFF	48 x LED /BL		40	FG	Nein	Ja	I	1	63829299	2.000,00
BCP419/ON-OFF	48 x LED /GN		10	FG	Nein	Ja	I	1	63824799	2.000,00
BCP419/ON-OFF	48 x LED /GN		20	FG	Nein	Ja	I	1	63825499	2.000,00

Mehr Informationen auf der nächsten Seite

Typ	Leuchtmittel ¹	Farbtemperatur (K)	Optik ²	Wanne, Abdeckung ³	Lichtquelle ersetzbar	Betriebsgerät inklusive	Schutzklasse	mm	Bestell-Nr. 8718291...	Preis o. MwSt. (Euro)
BCP419/ON-OFF	48 x LED /GN		40	FG	Nein	Ja	I	1	63826199	2.000,00
BCP419/ON-OFF	48 x LED /RD		10	FG	Nein	Ja	I	1	63821699	2.000,00
BCP419/ON-OFF	48 x LED /RD		20	FG	Nein	Ja	I	1	63822399	2.000,00
BCP419/ON-OFF	48 x LED /RD		40	FG	Nein	Ja	I	1	63823099	2.000,00

¹ 'Leuchtmittel' Abkürzung(en): 'AM' = Amber, 'BL' = Blau, 'GN' = Grün, 'LED' = Master LED, 'LED-HB' = LED-Modul, 'RD' = Rot, 'RD/GN/BL' = Rot, grün und blau

² 'Optik' Abkürzung(en): '10' = Tiefstrahlend 10°, '20' = Tiefbreitstrahlend 20°, '40' = Tiefbreitstrahlend 40°, '90' = Breitstrahlend 90°

³ 'Wanne, Abdeckung' Abkürzung(en): 'FG' = Flachglas

Vaya Flood LP kleine Bauform



Vaya Flood LP – einfach und zuverlässig

Vorteile

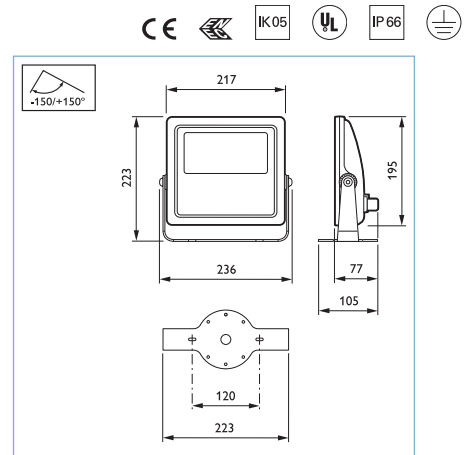
- Preiswerte Lösung
- Geringe Anfangsinvestition
- Optimierte Leistung

Eigenschaften

- Ausführungen mit statischem Weißlicht in Warm- und Neutralweiß
- Statisch einfarbige Ausführungen in Rot, Grün, Blau, Amber
- Dynamische RGB-Version
- Integrierter neigbarer Anbaufuß
- Aluminiumgehäuse mit IP66 Glasabdeckung

Anwendungen

- Denkmäler
- Brücken
- Geschäfte



Typ	Leuchtmittel ¹	Farbtemperatur (K)	Optik ²	Wanne, Abdeckung ³	Systemleistung (W)	Lichtquelle ersetzbar	Betriebsgerät inklusive	Schutzklasse	Bestell-Nr. 8718291...	Preis o. MwSt. (Euro)
BCP411	18 x LED-HB /RD/GN/BL		20	FG	44	Nein	Ja	I	38286799	780,00
BCP411	18 x LED-HB /RD/GN/BL		40	FG	44	Nein	Ja	I	38287499	780,00
BCP412	18 x LED-HB	2.700	10	FG	44	Nein	Ja	I	60084899	650,00
BCP412	18 x LED-HB	2.700	20	FG	44	Nein	Ja	I	38311699	650,00
BCP412	18 x LED-HB	2.700	40	FG	44	Nein	Ja	I	38312399	650,00
BCP412	18 x LED-HB	2.700	90	FG	44	Nein	Ja	I	38451999	650,00
BCP412	18 x LED-HB	3.000	10	FG	44	Nein	Ja	I	60078799	650,00
BCP412	18 x LED-HB	3.000	20	FG	44	Nein	Ja	I	38305599	650,00
BCP412	18 x LED-HB	3.000	40	FG	44	Nein	Ja	I	38306299	650,00
BCP412	18 x LED-HB	3.000	90	FG	44	Nein	Ja	I	38445899	650,00
BCP412	18 x LED-HB	4.000	10	FG	44	Nein	Ja	I	60079499	650,00
BCP412	18 x LED-HB	4.000	20	FG	44	Nein	Ja	I	38308699	650,00
BCP412	18 x LED-HB	4.000	30	FG	44	Nein	Ja	I	38309399	650,00
BCP412	18 x LED-HB	4.000	90	FG	44	Nein	Ja	I	38448999	650,00
BCP412	18 x LED-HB	5.000	10	FG	44	Nein	Ja	I	60087999	650,00
BCP412	18 x LED-HB	5.000	20	FG	44	Nein	Ja	I	38314799	650,00
BCP412	18 x LED-HB	5.000	40	FG	44	Nein	Ja	I	38315499	650,00
BCP412	18 x LED-HB	5.000	90	FG	44	Nein	Ja	I	38454099	650,00
BCP413	18 x LED-HB /AM		8	FG	44	Nein	Ja	I	38301799	650,00
BCP413	18 x LED-HB /AM		20	FG	44	Nein	Ja	I	38302499	650,00
BCP413	18 x LED-HB /AM		40	FG	44	Nein	Ja	I	38303199	650,00

¹ 'Leuchtmittel' Abkürzung(en): 'AM' = Amber, 'LED-HB' = LED-Modul, 'RD/GN/BL' = Rot, grün und blau

² 'Optik' Abkürzung(en): '8' = Tiefstrahlend 8°, '10' = Tiefstrahlend 10°, '20' = Tiefbreitstrahlend 20°, '30' = Tiefbreitstrahlend 30°, '40' = Tiefbreitstrahlend 40°, '90' = Breitstrahlend 90°

³ 'Wanne, Abdeckung' Abkürzung(en): 'FG' = Flachglas

Vaya Flood MP mittlere Bauform



Vaya Flood MP – einfach und zuverlässig

Vorteile

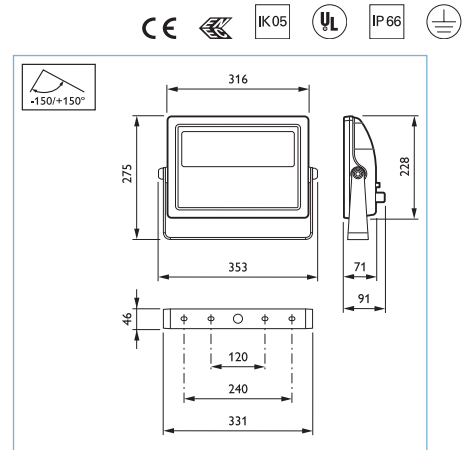
- Preiswerte Lösung
- Geringe Anfangsinvestition
- Optimierte Leistung

Eigenschaften

- Ausführungen mit statischem Weißlicht in Warm- und Neutralweiß
- Statisch einfarbige Ausführungen in Rot, Grün, Blau, Amber
- Dynamische RGB-Version
- Integrierter neigbarer Anbaufuß
- Aluminiumgehäuse mit IP66 Glasabdeckung

Anwendungen

- Denkmäler
- Brücken
- Geschäfte



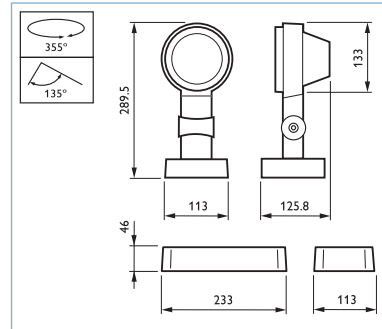
Typ	Leuchtmittel ¹	Farbtemperatur (K)	Optik ²	Wanne, Abdeckung ³	Systemleistung (W)	Lichtquelle ersetzbar	Betriebsgerät inklusive	Schutzklasse	Bestell-Nr. 8718291...	Preis o. MwSt. (Euro)
BCP414	30 x LED-HB /RD/GN/BL		20	FG	73	Nein	Ja	I	60160999	1.260,00
BCP414	30 x LED-HB /RD/GN/BL		40	FG	73	Nein	Ja	I	60161699	1.260,00
BCP415	30 x LED-HB	2.700	10	FG	73	Nein	Ja	I	60116699	1.050,00
BCP415	30 x LED-HB	2.700	20	FG	73	Nein	Ja	I	60117399	1.050,00
BCP415	30 x LED-HB	2.700	40	FG	73	Nein	Ja	I	60118099	1.050,00
BCP415	30 x LED-HB	2.700	90	FG	73	Nein	Ja	I	60132699	1.050,00
BCP415	30 x LED-HB	3.000	10	FG	73	Nein	Ja	I	60104399	1.050,00
BCP415	30 x LED-HB	3.000	20	FG	73	Nein	Ja	I	60105099	1.050,00
BCP415	30 x LED-HB	3.000	40	FG	73	Nein	Ja	I	60106799	1.050,00
BCP415	30 x LED-HB	3.000	90	FG	73	Nein	Ja	I	60128999	1.050,00
BCP415	30 x LED-HB	4.000	10	FG	73	Nein	Ja	I	60107499	1.050,00
BCP415	30 x LED-HB	4.000	20	FG	73	Nein	Ja	I	60108199	1.050,00
BCP415	30 x LED-HB	4.000	40	FG	73	Nein	Ja	I	60109899	1.050,00
BCP415	30 x LED-HB	4.000	90	FG	73	Nein	Ja	I	60130299	1.050,00
BCP415	30 x LED-HB	5.000	10	FG	73	Nein	Ja	I	60122799	1.050,00
BCP415	30 x LED-HB	5.000	20	FG	73	Nein	Ja	I	60123499	1.050,00
BCP415	30 x LED-HB	5.000	40	FG	73	Nein	Ja	I	60124199	1.050,00
BCP415	30 x LED-HB	5.000	90	FG	73	Nein	Ja	I	60134099	1.050,00
BCP416	30 x LED-HB /AM		10	FG	73	Nein	Ja	I	60145699	1.050,00
BCP416	30 x LED-HB /AM		20	FG	73	Nein	Ja	I	60146399	1.050,00
BCP416	30 x LED-HB /AM		40	FG	73	Nein	Ja	I	60147099	1.050,00
BCP416	30 x LED-HB /BL		10	FG	73	Nein	Ja	I	60142599	1.050,00
BCP416	30 x LED-HB /BL		20	FG	73	Nein	Ja	I	60143299	1.050,00
BCP416	30 x LED-HB /BL		40	FG	73	Nein	Ja	I	60144999	1.050,00
BCP416	30 x LED-HB /GN		10	FG	73	Nein	Ja	I	60139599	1.050,00
BCP416	30 x LED-HB /GN		20	FG	73	Nein	Ja	I	60140199	1.050,00
BCP416	30 x LED-HB /GN		40	FG	73	Nein	Ja	I	60141899	1.050,00
BCP416	30 x LED-HB /RD		10	FG	73	Nein	Ja	I	60136499	1.050,00
BCP416	30 x LED-HB /RD		20	FG	73	Nein	Ja	I	60137199	1.050,00
BCP416	30 x LED-HB /RD		40	FG	73	Nein	Ja	I	60138899	1.050,00

¹ 'Leuchtmittel' Abkürzung(en): 'AM' = Amber, 'BL' = Blau, 'GN' = Grün, 'LED-HB' = LED-Modul, 'RD' = Rot, 'RD/GN/BL' = Rot, grün und blau

² 'Optik' Abkürzung(en): '10' = Tiefstrahlend 10°, '20' = Tiefbreitstrahlend 20°, '40' = Tiefbreitstrahlend 40°, '90' = Breitstrahlend 90°

³ 'Wanne, Abdeckung' Abkürzung(en): 'FG' = Flachglas

DecoFlood² kleine Bauform kompakt Mini



DecoFlood² - eine umfassende Beleuchtungslösung

Vorteile

- Besonders lichtdurchlässiges extra weißes Glas
- Getrennte Vorschaltgerätebox
- Umfangreiches Zubehör

Eigenschaften

- Elegantes hochwertiges Design
- Verschiedene Ausstrahlungswinkel verfügbar
- Einfache Installation und Ausrichtung
- Verschiedene Raster und Filter für buntes Licht
- Sehr kompakte Bauform

Anwendungen

- Anstrahlungen
- Akzentbeleuchtung
- Fassadenbeleuchtung



Typ	Leuchtmittel ¹	Kombipack ²	Optik ³	Wanne, Abdeckung ⁴	Farbe ⁵	Farbige Leuchtenteile ⁶	Kabel ⁷	Schutzklasse	Bestell-Nr. 8717943...	Preis o. MwSt. (Euro)
DCP623	1 x CDM-Rm 20W /830	K	10	FG	GR	CO	C2000	I	87152000	589,00
DCP623	1 x CDM-Rm 20W /830	K	25	FG	GR	CO	C2000	I	87153700	589,00
DCP623	1 x CDM-Rm 20W /830	K	40	FG	GR	CO	C2000	I	87154400	589,00
DCP623	1 x CDM-Tm 20W /830	K	6	FG	GR	CO	C2000	I	87092900	521,00
DCP623	1 x CDM-Tm 20W /830	K	26	FG	GR	CO	C2000	I	87151300	521,00
DCP623	1 x CDM-Tm 20W /830	No	18	FG	GR	CO	C2000	I	87150600	521,00
DCP623	1 x CDM-Tm 35W /930	K	6	FG	GR	CO	C2000	I	83519500	521,00
DCP623	1 x CDM-Tm 35W /930	K	18	FG	GR	CO	C2000	I	83520100	521,00
DCP623	1 x CDM-Tm 35W /930	K	26	FG	GR	CO	C2000	I	83521800	521,00

¹ 'Leuchtmittel' Abkürzung(en): 'CDM-Rm' = Komp. Metallhalogendampflampe, 'CDM-Tm' = Komp. Metallhalogendampflampe, '830' = Warmweiß,

'930' = Lichtfarbe 930 Warmweiß

² 'Kombipack' Abkürzung(en): 'K' = Inklusive Lampe

³ 'Optik' Abkürzung(en): '6' = Tiefstrahlend 6°, '10' = Tiefstrahlend 10°, '18' = Tiefstrahlend 18°, '25' = Tiefbreitstrahlend 25°, '26' = Tiefbreitstrahlend 26°, '40' = Tiefbreitstrahlend 40°

⁴ 'Wanne, Abdeckung' Abkürzung(en): 'FG' = Flachglas

⁵ 'Farbe' Abkürzung(en): 'GR' = Grau

⁶ 'Farbige Leuchtenteile' Abkürzung(en): 'CO' = Abdeckung lackiert

⁷ 'Kabel' Abkürzung(en): 'C2000' = Anschlußkabel ohne Stecker 2 m

DecoFlood² kleine Bauform Mini



Eigenschaften

- Integriertes ZoomFokus-System ermöglicht auch nach der Installation noch die Justierung des Ausstrahlungswinkels von engstrahlend über tief-/breitstrahlend bis breitstrahlend (erhältlich mit Decoflood2 DVP626 und 627)
- Äußerst kompakte Bauform
- Integriertes Zubehör macht weitere Zusatzelemente überflüssig und erhält das Design

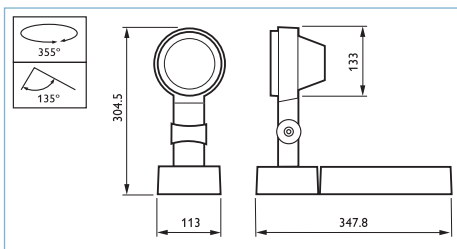
Anwendungen

- Akzentuierung und Inszenierung von Gebäuden, Gebäudeteile, Fassaden und Monumenten
- Fassaden- und Flächenbeleuchtung
- Architektonische Beleuchtung

DecoFlood² - eine umfassende Beleuchtungslösung

Vorteile

- Nahezu unsichtbare Integration in die Gebäudestruktur
- Miniaturisierung im eleganten Design
- Vielseitige Lösung umfangreichem Zubehör zum Verhindern von Blendung und zum Schaffen farbiger Lichteffekte



Typ	Leuchtmittel ¹	Kombipack ²	Optik ³	Wanne, Abdeckung ⁴	Farbe ⁵	Farbige Leuchtenteile ⁶	Schutzklasse	Bestell-Nr. 8717943...	Preis o. MwSt. (Euro)
DCP624	1 x CDM-Rm 20W/830	K	10	FG	GR	CO	I	87155100	638,00
DCP624	1 x CDM-Rm 20W/830	K	25	FG	GR	CO	I	83542300	638,00
DCP624	1 x CDM-Rm 20W/830	K	40	FG	GR	CO	I	83543000	638,00
DCP624	1 x CDM-Tm 20W/830	K	6	FG	GR	CO	I	87093600	570,00
DCP624	1 x CDM-Tm 20W/830	K	18	FG	GR	CO	I	83531700	570,00
DCP624	1 x CDM-Tm 20W/830	K	26	FG	GR	CO	I	83532400	570,00
DCP624	1 x CDM-Tm 35W/930	K	6	FG	GR	CO	I	83533100	570,00
DCP624	1 x CDM-Tm 35W/930	K	18	FG	GR	CO	I	83534800	570,00
DCP624	1 x CDM-Tm 35W/930	K	26	FG	GR	CO	I	83535500	570,00

¹ 'Leuchtmittel' Abkürzung(en): 'CDM-Rm' = Komp. Metallhalogendampflampe, 'CDM-Tm' = Komp. Metallhalogendampflampe, '830' = Warmweiß, '930' = Lichtfarbe 930 Warmweiß

² 'Kombipack' Abkürzung(en): 'K' = Inklusive Lampe

³ 'Optik' Abkürzung(en): '6' = Tiefstrahlend 6°, '10' = Tiefstrahlend 10°, '18' = Tiefstrahlend 18°, '25' = Tiefbreitstrahlend 25°, '26' = Tiefbreitstrahlend 26°, '40' = Tiefbreitstrahlend 40°

⁴ 'Wanne, Abdeckung' Abkürzung(en): 'FG' = Flachglas

⁵ 'Farbe' Abkürzung(en): 'GR' = Grau

⁶ 'Farbige Leuchtenteile' Abkürzung(en): 'CO' = Abdeckung lackiert



DecoFlood² mittlere Bauform



DecoFlood² – eine umfassende Beleuchtungslösung

Vorteile

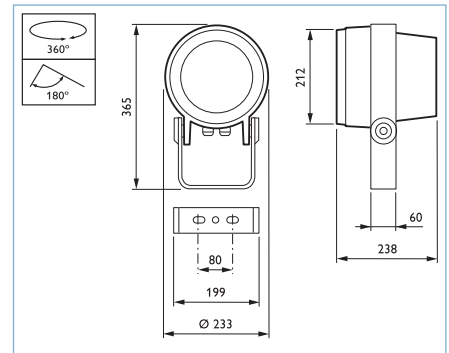
- Integrierter ZoomFokus zur Einstellung des Ausstrahlungswinkels
- Vermeidung von Schattenbildung
- Umfangreiches integrierbares Zubehör

Eigenschaften

- Elegantes, hochwertiges Design
- Verstellen des Ausstrahlungswinkels von außen
- Einfache Installation und Ausrichtung
- Verschiedene Raster und Filter für farbiges Licht
- Sehr kompakte Bauform

Anwendungen

- Anstrahlungen
- Akzentbeleuchtung
- Fassadenbeleuchtung



Typ	Leuchtmittel ¹	Kombipack ²	Optik ³	Wanne, Abdeckung ⁴	Farbe ⁵	Farbige Leuchtenteile ⁶	Mastmontage ⁷	Schutzklasse	Bestell-Nr. 8717943...	Preis o. MwSt. (Euro)
DVP626	1 x CDM-T 35W /930	K	8	FG	GR	CO	MBA	I	87175900	700,00
DVP626	1 x CDM-T 35W /930	K	20	FG	GR	CO	MBA	I	87177300	700,00
DVP626	1 x CDM-T 35W /930	K	25-60	FG	GR	CO	MBA	I	87178000	750,00
DVP626	1 x CDM-T 70W /930	K	8	FG	GR	CO	MBA	I	87139100	725,00
DVP626	1 x CDM-T 70W /930	K	20	FG	GR	CO	MBA	I	87140700	725,00
DVP626	1 x CDM-T 70W /930	K	25-60	FG	GR	CO	MBA	I	87141400	775,00
DVP626	1 x CDM-T 150W /930	K	8	FG	GR	CO	MBA	I	87179700	745,00
DVP626	1 x CDM-T 150W /930	K	20	FG	GR	CO	MBA	I	87180300	745,00
DVP626	1 x CDM-T 150W /930	K	25-60	FG	GR	CO	MBA	I	87182700	795,00

¹ 'Leuchtmittel' Abkürzung(en): 'CDM-T' = Komp. Metallhalogendampflampe, '930' = Lichtfarbe 930 Warmweiß

² 'Kombipack' Abkürzung(en): 'K' = Inklusive Lampe

³ 'Optik' Abkürzung(en): '8' = Tiefstrahlend 8°, '20' = Tiefbreitstrahlend 20°, '25-60' = Tiefbreitstrahlend 25-60°

⁴ 'Wanne, Abdeckung' Abkürzung(en): 'FG' = Flachglas

⁵ 'Farbe' Abkürzung(en): 'GR' = Grau

⁶ 'Farbige Leuchtenteile' Abkürzung(en): 'CO' = Abdeckung lackiert

⁷ 'Mastmontage' Abkürzung(en): 'MBA' = Verstellbarer Bügel

DecoFlood² mittlere Bauform



DecoFlood² – eine umfassende Beleuchtungslösung

Vorteile

- Integrierter ZoomFokus zur Einstellung des Ausstrahlungswinkels
- Vermeidung von Schattenbildung
- Umfangreiches integrierbares Zubehör

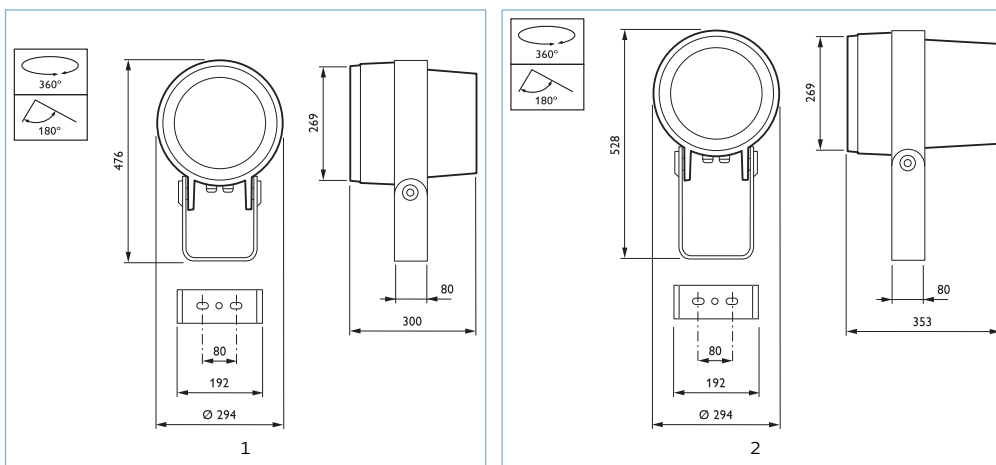
Eigenschaften

- Elegantes, hochwertiges Design

- Verstellen des Ausstrahlungswinkels von außen
- Einfache Installation und Ausrichtung
- Verschiedene Raster und Filter für farbiges Licht
- Sehr kompakte Bauform

Anwendungen

- Anstrahlungen
- Akzentbeleuchtung
- Fassadenbeleuchtung



Typ	Leuchtmittel ¹	Kombi-pack ²	Optik ³	Wanne, Abdeckung ⁴	Farbe ⁵	Farbige Leuchtenteile ⁶	Mastmontage ⁷	Schutzklasse	mm	Bestell-Nr. 8717943...	Preis o. MwSt. (Euro)
DVP627	1 x CDM-T 150W /930	K	4	FG	GR	CO	MBA	I	1	87224400	1.040,00
DVP627	1 x CDM-T 150W /930	K	10	FG	GR	CO	MBA	I	1	87225100	1.040,00
DVP627	1 x CDM-T 150W /930	K	20	FG	GR	CO	MBA	I	1	87226800	1.040,00
DVP627	1 x CDM-T 150W /930	K	40	FG	GR	CO	MBA	I	1	87228200	1.040,00
DVP627	1 x CDM-T 150W /930	K	60	FG	GR	CO	MBA	I	1	87229900	1.040,00
DVP627	1 x CDM-T 250W /830	K	4	FG	GR	CO	MBA	I	2	87142100	1.240,00
DVP627	1 x CDM-T 250W /830	K	10	FG	GR	CO	MBA	I	2	87144500	1.240,00
DVP627	1 x CDM-TMW 210W /930	K	4	FG	GR	CO	MBA	I	2	87210700	1.240,00
DVP627	1 x CDM-TMW 210W /930	K	10	FG	GR	CO	MBA	I	2	87211400	1.240,00
DVP627	1 x CDM-TMW 210W /930	K	20	FG	GR	CO	MBA	I	2	87212100	1.240,00
DVP627	1 x SON-T 70W	K	4	FG	GR	CO	MBA	I	1	87216900	999,00
DVP627	1 x SON-T 70W	K	10	FG	GR	CO	MBA	I	1	87217600	999,00
DVP627	1 x SON-T 70W	K	20	FG	GR	CO	MBA	I	1	87218300	999,00

¹ 'Leuchtmittel' Abkürzung(en): 'CDM-T' = Komp. Metallhalogendampflampe, 'CDM-TMW' = Komp. Metallhalogendampflampe, 'SON-T' = Hochdruck-Natriumdampflampe, '830' = Warmweiß, '930' = Lichtfarbe 930 Warmweiß

² 'Kombipack' Abkürzung(en): 'K' = Inklusive Lampe

³ 'Optik' Abkürzung(en): '4' = Tiefstrahlend 4°, '10' = Tiefstrahlend 10°, '20' = Tiefbreitstrahlend 20°, '40' = Tiefbreitstrahlend 40°, '60' = Breitstrahlend 60°

⁴ 'Wanne, Abdeckung' Abkürzung(en): 'FG' = Flachglas

⁵ 'Farbe' Abkürzung(en): 'GR' = Grau

⁶ 'Farbige Leuchtenteile' Abkürzung(en): 'CO' = Abdeckung lackiert

⁷ 'Mastmontage' Abkürzung(en): 'MBA' = Verstellbarer Bügel

DecoFlood² mittlere Bauform



DecoFlood² – eine umfassende Beleuchtungslösung

Vorteile

- Leistungsfähiger Scheinwerfer, der unauffällig Akzente setzt
- Führung mit Logos oder Lichtfiguren
- Besonders lichtdurchlässiges, extra weißes Glas

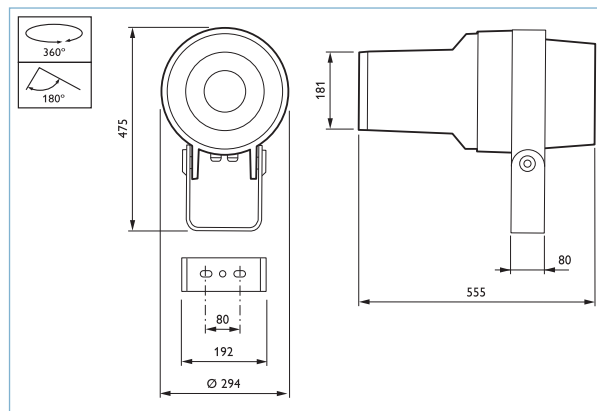


Eigenschaften

- Inszenierung von Objekten, Gebäuden oder Elementen
- Elegantes, hochwertiges Design
- Einfache Installation und Ausrichtung
- Verschiedene Filter für farbiges Licht
- Vandalismugeschützt

Anwendungen

- Akzentbeleuchtung
- Wegführung
- Anstrahlungen



Typ	Leuchtmittel ¹	Kombipack ²	Farbe ³	Farbige Leuchtenteile ⁴	Mastmontage ⁵	Schutzklasse	Bestell-Nr. 8718291...	Preis o. MwSt. (Euro)
DVP628	CDM-SA/T 150W /942	K	GR	CO	MBA	I	34851100	1.850,00

¹ 'Leuchtmittel' Abkürzung(en): 'CDM-SA/T' = Komp. Metallhalogendampflampe, '942' = Lichtfarbe 942 Neutralweiß

² 'Kombipack' Abkürzung(en): 'K' = Inklusive Lampe

³ 'Farbe' Abkürzung(en): 'GR' = Grau

⁴ 'Farbige Leuchtenteile' Abkürzung(en): 'CO' = Abdeckung lackiert

⁵ 'Mastmontage' Abkürzung(en): 'MBA' = Verstellbarer Bügel

DecoFlood² große Bauform



DecoFlood² – eine umfassende Beleuchtungslösung

Vorteile

- Einfache, werkzeuglose Wartung
- Integrierte Sicherungsschraube gegen unbefugtes Öffnen
- Umfangreiches Zubehör

Eigenschaften

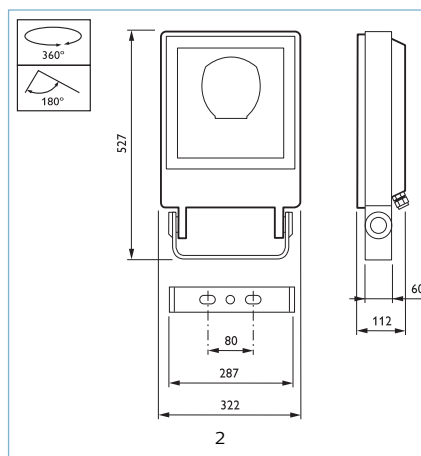
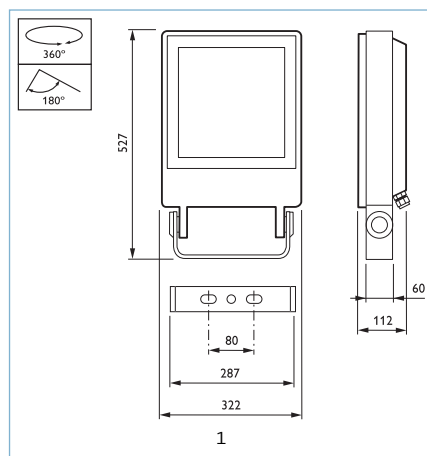
- Elegantes, hochwertiges Design



- Optiken mit verschiedenen Ausstrahlungswinkeln
- Einfache Installation und Ausrichtung
- Verschiedene Raster und Filter für farbiges Licht
- Schutzgitter und Blendschutzklappen optional

Anwendungen

- Akzentbeleuchtung
- Fassadenbeleuchtung
- Flächenbeleuchtung



Typ	Leuchtmittel ¹	Kombi-pack ²	Optik ³	Wanne, Abdeckung ⁴	Farbe ⁵	Farbige Leuchten-teile ⁶	Mast-montage ⁷	Schutz-klasse	mm	Bestell-Nr. 8717943...	Preis o. MwSt. (Euro)
DVP636	1 x CDM-TD 70W /830	K	A45	FG	GR	CO	MBA	I	1	87098100	830,00
DVP636	1 x CDM-TD 70W /830	K	A60	FG	GR	CO	MBA	I	1	87099800	830,00
DVP636	1 x CDM-TD 70W /830	K	MB	FG	GR	CO	MBA	I	1	87148300	830,00
DVP636	1 x CDM-TD 70W /830	K	NB	FG	GR	CO	MBA	I	1	87097400	830,00
DVP636	1 x CDM-TD 70W /830	K	WB	FG	GR	CO	MBA	I	1	87149000	830,00
DVP636	1 x CDM-TD 150W /830	K	A45	FG	GR	CO	MBA	I	1	87279400	870,00
DVP636	1 x CDM-TD 150W /830	K	A60	FG	GR	CO	MBA	I	1	87278700	870,00
DVP636	1 x CDM-TD 150W /830	K	MB	FG	GR	CO	MBA	I	1	87276300	870,00
DVP636	1 x CDM-TD 150W /830	K	NB	FG	GR	CO	MBA	I	1	87275600	870,00
DVP636	1 x CDM-TD 150W /830	K	WB	FG	GR	CO	MBA	I	1	87277000	870,00
DVP636	1 x CPO-TW 60W	K	OC	FG	GR	CO	MBA	I	2	87100100	950,00
DVP636	1 x SON-T 70W	K	A45	FG	GR	CO	MBA	I	1	87305000	875,00
DVP636	1 x SON-T 70W	K	A60	FG	GR	CO	MBA	I	1	87304300	875,00
DVP636	1 x SON-T 70W	K	MB	FG	GR	CO	MBA	I	1	87302900	875,00
DVP636	1 x SON-T 70W	K	NB	FG	GR	CO	MBA	I	1	87301200	875,00
DVP636	1 x SON-T 70W	K	WB	FG	GR	CO	MBA	I	1	87303600	875,00
DVP636	1 x SON-T 100W	K	A45	FG	GR	CO	MBA	I	1	87310400	889,00
DVP636	1 x SON-T 100W	K	MB	FG	GR	CO	MBA	I	1	87307400	899,00
DVP636	1 x SON-T 100W	K	NB	FG	GR	CO	MBA	I	1	87306700	899,00
DVP636	1 x SON-T 100W	K	WB	FG	GR	CO	MBA	I	1	87308100	899,00

Mehr Informationen auf der nächsten Seite

Typ	Leuchtmittel ¹	Kombi-pack ²	Optik ³	Wanne, Abdeckung ⁴	Farbe ⁵	Farbige Leuchten-teile ⁶	Mast-montage ⁷	Schutz-klasse	mm	Bestell-Nr. 8717943...	Preis o. MwSt.
DVP636	1 x SON-T 150W	K	A45	FG	GR	CO	MBA	I	1	87315900	950,00
DVP636	1 x SON-T 150W	K	MB	FG	GR	CO	MBA	I	1	87312800	950,00
DVP636	1 x SON-T 150W	K	NB	FG	GR	CO	MBA	I	1	87311100	950,00
DVP636	1 x SON-T 150W	K	WB	FG	GR	CO	MBA	I	1	87313500	950,00

¹ 'Leuchtmittel' Abkürzung(en): 'CDM-TD' = Komp. Metallhalogendampflampe, 'CPO-TW' = Keramikmetallhalogendampflampe,

'SON-T' = Hochdruck-Natriumdampflampe, '830' = Warmweiß

² 'Kombipack' Abkürzung(en): 'K' = Inklusive Lampe

³ 'Optik' Abkürzung(en): 'A45' = Asymmetrisch 45°, 'A60' = Asymmetrisch 60°, 'MB' = Tiefbreitstrahlend, 'NB' = Tiefstrahlend, 'OC' = CosmoPolis-Optik, 'WB' = Breitstrahlend

⁴ 'Wanne, Abdeckung' Abkürzung(en): 'FG' = Flachglas

⁵ 'Farbe' Abkürzung(en): 'GR' = Grau

⁶ 'Farbige Leuchtenteile' Abkürzung(en): 'CO' = Abdeckung lackiert

⁷ 'Mastmontage' Abkürzung(en): 'MBA' = Verstellbarer Bügel

DecoFlood² große Bauform



DecoFlood² – eine umfassende Beleuchtungslösung

Vorteile

- Einfache, werkzeuglose Wartung
- Integrierte Sicherungsschraube gegen unbefugtes Öffnen
- Umfangreiches Zubehör

Eigenschaften

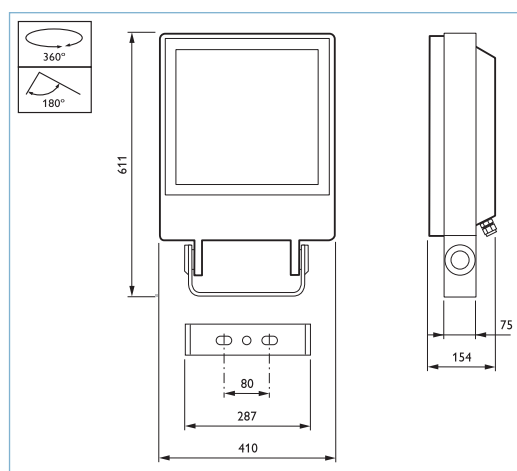
- Elegantes, hochwertiges Design für großen Lichtbedarf



- Optiken mit verschiedenen Ausstrahlungswinkeln
- Einfache Installation und Ausrichtung
- Verschiedene Raster und Filter für farbiges Licht
- Schutzgitter und Blendschutzklappen optional

Anwendungen

- Akzentbeleuchtung
- Fassadenbeleuchtung
- Flächenbeleuchtung



Typ	Leuchtmittel ¹	Kombi-pack ²	Optik ³	Wanne, Ab-deckung ⁴	Farbe ⁵	Farbige Leuchten-teile ⁶	Licht-steue-rung ⁷	Mast-montage ⁸	Schutz-klasse	Bestell-Nr. 8717943...	Preis o. MwSt.
DVP637	1 x CDM-T 250W /830	K	A45	FG	GR	CO	Nein	MBA	I	87238100	1.200,00
DVP637	1 x CDM-T 250W /830	K	A60	FG	GR	CO	Nein	MBA	I	87239800	1.200,00
DVP637	1 x CDM-T 250W /830	K	MB	FG	GR	CO	Nein	MBA	I	87236700	1.200,00
DVP637	1 x CDM-T 250W /830	K	NB	FG	GR	CO	Nein	MBA	I	87235000	1.200,00
DVP637	1 x CDM-T 250W /830	K	WB	FG	GR	CO	Nein	MBA	I	87237400	1.200,00
DVP637	1 x CDM-TMW 210W /930	K	A45	FG	GR	CO	Nein	MBA	I	87102500	1.250,00
DVP637	1 x CDM-TMW 210W /930	K	A60	FG	GR	CO	Nein	MBA	I	87103200	1.250,00
DVP637	1 x CDM-TMW 210W /930	K	MB	FG	GR	CO	Nein	MBA	I	87146900	1.250,00
DVP637	1 x CDM-TMW 210W /930	K	NB	FG	GR	CO	Nein	MBA	I	87101800	1.250,00

Mehr Informationen auf der nächsten Seite

Typ	Leuchtmittel ¹	Kombi-pack ²	Optik ³	Wanne, Abdeckung ⁴	Farbe ⁵	Farbige Leuchtenteile ⁶	Lichtsteuerung ⁷	Mastmontage ⁸	Schutzklasse	Bestell-Nr. 8717943...	Preis o. MwSt.
											(Euro)
DVP637	1 x CDM-TMW 210W /930	K	WB	FG	GR	CO	Nein	MBA	I	87147600	1.250,00
DVP637	1 x SON-T 250W	K	A45	FG	GR	CO	Nein	MBA	I	87258900	1.050,00
DVP637	1 x SON-T 250W	K	A60	FG	GR	CO	Nein	MBA	I	87259600	1.050,00
DVP637	1 x SON-T 250W	K	MB	FG	GR	CO	Nein	MBA	I	87256500	1.050,00
DVP637	1 x SON-T 250W	K	NB	FG	GR	CO	Nein	MBA	I	87255800	1.050,00
DVP637	1 x SON-T 250W	K	WB	FG	GR	CO	Nein	MBA	I	87257200	1.050,00

¹ 'Leuchtmittel' Abkürzung(en): 'CDM-T' = Komp. Metallhalogendampflampe, 'CDM-TMW' = Komp. Metallhalogendampflampe, 'SON-T' = Hochdruck-Natriumdampflampe, '830' = Warmweiß, '930' = Lichtfarbe 930 Warmweiß

² 'Kombipack' Abkürzung(en): 'K' = Inklusive Lampe

³ 'Optik' Abkürzung(en): 'A45' = Asymmetrisch 45°, 'A60' = Asymmetrisch 60°, 'MB' = Tiefbreitstrahlend, 'NB' = Tiefstrahlend, 'WB' = Breitstrahlend

⁴ 'Wanne, Abdeckung' Abkürzung(en): 'FG' = Flachglas

⁵ 'Farbe' Abkürzung(en): 'GR' = Grau

⁶ 'Farbige Leuchtenteile' Abkürzung(en): 'CO' = Abdeckung lackiert

⁷ 'Lichtsteuerung' Abkürzung(en): 'Nein' = Nein

⁸ 'Mastmontage' Abkürzung(en): 'MBA' = Verstellbarer Bügel



ColorGraze MX4 Powercore



ColorGraze MX4 Powercore – lineares LED-Streiflicht für Außenanwendungen mit intelligent gesteuertem Farbwechsel

Vorteile

- Gleichmäßige Anstrahlung und Farbmischung bei Entfernungen von mehr als 152 mm von der Leuchtenlinse, ohne Schatten zwischen den Leuchten direkter Verbindung
- Lichtabstrahlung von mehr als 600/500 Lumen pro 300 mm (volle Intensität RGB und Weiß / RGB und Amber)
- Mit Powercore-Technologie zum direkten Betrieb mit einer Netzspannung von 100-277 V AC.

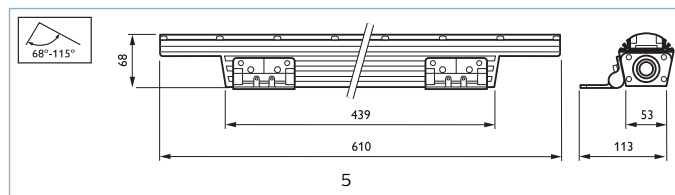
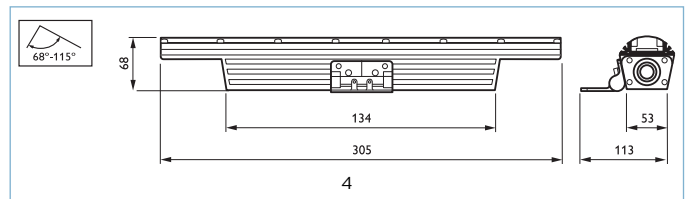
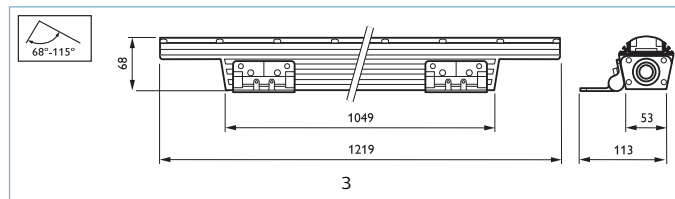
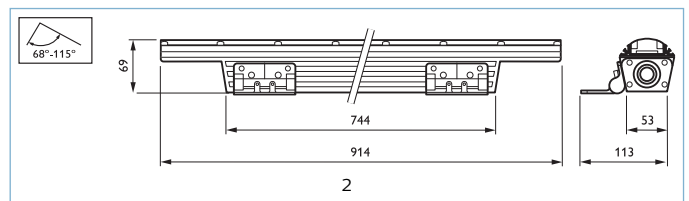
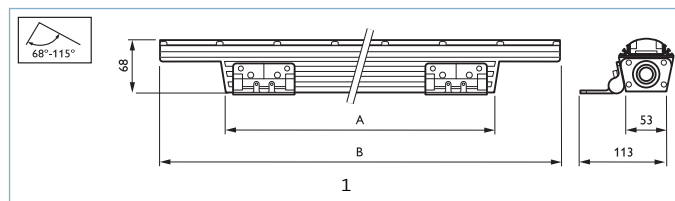


Eigenschaften

- Fünf Standard Abstrahlungswinkel
- Einzeladressierung jedes 300- mm-Segments
- Powercore-Technologie, 100-277 V selbstregelnd
- Chromasync-Technologie sorgt für einheitliche Lichtfarben
- Einfache Kabel-Stecksystem (Powercore)

Anwendungen



- Innenbeleuchtung: Diskotheken, Bars, Hotels, Casinos, Kirchen, Geschäfte
- Außenbeleuchtung: Fassaden, Oberflächen, Bauwerke



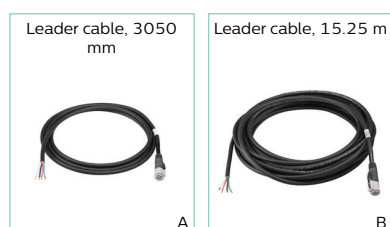
Typ	Leuchtmittel ¹		Systemleistung	Lichtquelle ersetzbar	Betriebsgerät inklusive	Schutzklasse	mm	Bestell-Nr. 8718291...	Preis o. MwSt.
		(°)	(W)						(Euro)
BCS559	LED-HB /RD/GN/BL/AM	9	20	Nein	Ja	I	1	61987199	803,00
BCS559	LED-HB /RD/GN/BL/AM	9	40	Nein	Ja	I	1	61992599	1.271,00
BCS559	LED-HB /RD/GN/BL/AM	9	60	Nein	Ja	I	2	61967300	1.767,00
BCS559	LED-HB /RD/GN/BL/AM	9	80	Nein	Ja	I	3	61972700	1.964,00
BCS559	LED-HB /RD/GN/BL/AM	10x60	20	Nein	Ja	I	1	61988899	803,00
BCS559	LED-HB /RD/GN/BL/AM	10x60	40	Nein	Ja	I	1	61993299	1.271,00
BCS559	LED-HB /RD/GN/BL/AM	10x60	60	Nein	Ja	I	1	61968000	1.767,00
BCS559	LED-HB /RD/GN/BL/AM	10x60	80	Nein	Ja	I	3	61973400	1.964,00
BCS559	LED-HB /RD/GN/BL/AM	15x30	20	Nein	Ja	I	4	61989599	803,00
BCS559	LED-HB /RD/GN/BL/AM	15x30	40	Nein	Ja	I	5	61994999	1.271,00
BCS559	LED-HB /RD/GN/BL/AM	15x30	60	Nein	Ja	I	1	61969700	1.767,00
BCS559	LED-HB /RD/GN/BL/AM	15x30	80	Nein	Ja	I	3	61974100	1.964,00
BCS559	LED-HB /RD/GN/BL/AM	30x60	20	Nein	Ja	I	4	61990199	803,00
BCS559	LED-HB /RD/GN/BL/AM	30x60	40	Nein	Ja	I	1	61995699	1.271,00
BCS559	LED-HB /RD/GN/BL/AM	30x60	60	Nein	Ja	I	2	61970300	1.767,00
BCS559	LED-HB /RD/GN/BL/AM	30x60	80	Nein	Ja	I	1	61975800	1.964,00
BCS559	LED-HB /RD/GN/BL/AM	60x30	20	Nein	Ja	I	4	61991899	803,00
BCS559	LED-HB /RD/GN/BL/AM	60x30	40	Nein	Ja	I	5	61996399	1.271,00
BCS559	LED-HB /RD/GN/BL/AM	60x30	60	Nein	Ja	I	2	61971000	1.767,00
BCS559	LED-HB /RD/GN/BL/AM	60x30	80	Nein	Ja	I	3	61976500	1.964,00
BCS559	LED-HB /RD/GN/BL/WH	9	20	Nein	Ja	I	1	61977299	803,00
BCS559	LED-HB /RD/GN/BL/WH	9	40	Nein	Ja	I	5	61982699	1.271,00

Mehr Informationen auf der nächsten Seite




Typ	Leuchtmittel ¹	 (°)	Systemleistung (W)	Lichtquelle ersetzbar	Betriebsgerät inklusive	Schutzklasse	 mm	Bestell-Nr. 8718291...	Preis o. MwSt. (Euro)
BCS559	LED-HB /RD/GN/BL/WH	9	60	Nein	Ja	I	1	61957400	1.767,00
BCS559	LED-HB /RD/GN/BL/WH	9	80	Nein	Ja	I	3	61962800	1.964,00
BCS559	LED-HB /RD/GN/BL/WH	9	80	Nein	Ja	I	1	61966600	1.964,00
BCS559	LED-HB /RD/GN/BL/WH	10x60	20	Nein	Ja	I	4	61978999	803,00
BCS559	LED-HB /RD/GN/BL/WH	10x60	40	Nein	Ja	I	1	61983399	1.271,00
BCS559	LED-HB /RD/GN/BL/WH	10x60	60	Nein	Ja	I	2	61958100	1.767,00
BCS559	LED-HB /RD/GN/BL/WH	10x60	80	Nein	Ja	I	1	61963500	1.964,00
BCS559	LED-HB /RD/GN/BL/WH	15x30	20	Nein	Ja	I	4	61979699	803,00
BCS559	LED-HB /RD/GN/BL/WH	15x30	40	Nein	Ja	I	1	61984099	1.271,00
BCS559	LED-HB /RD/GN/BL/WH	15x30	60	Nein	Ja	I	2	61959800	1.767,00
BCS559	LED-HB /RD/GN/BL/WH	15x30	80	Nein	Ja	I	3	61964200	1.964,00
BCS559	LED-HB /RD/GN/BL/WH	30x60	20	Nein	Ja	I	4	61980299	803,00
BCS559	LED-HB /RD/GN/BL/WH	30x60	40	Nein	Ja	I	5	61985799	1.271,00
BCS559	LED-HB /RD/GN/BL/WH	30x60	60	Nein	Ja	I	1	61960400	1.767,00
BCS559	LED-HB /RD/GN/BL/WH	30x60	80	Nein	Ja	I	1	61965900	1.964,00
BCS559	LED-HB /RD/GN/BL/WH	60x30	20	Nein	Ja	I	4	61981999	803,00
BCS559	LED-HB /RD/GN/BL/WH	60x30	40	Nein	Ja	I	5	61986499	1.271,00
BCS559	LED-HB /RD/GN/BL/WH	60x30	60	Nein	Ja	I	2	61961100	1.767,00

¹ 'Leuchtmittel' Abkürzung(en): 'LED-HB' = LED-Modul, 'RD/GN/BL/AM' = Red, green, blue and amber, 'RD/GN/BL/WH' = Rot, grün, blau und weiß



Zubehör

Typ	Typbeschreibung	Gehäusefarbe	Länge ² (mm)	CE-Zeichen ³	Electrical accessories ⁴	Abhänge- zubehör ⁵	Foto		Bestell-Nr. 8718291...	Stückpreis o. MwSt. (Euro)
ZCS439	GRAZE EC/MX/QLX		L300			RMB		1	02910600	650,00
ZCS439	GRAZE EC/MX/QLX		L600			RMB		1	02911300	825,00
ZCS559		Schwarz		CE	C3050P		A	15	61954399	135,00
ZCS559		Schwarz		CE	C15250P		B	3	61953699	245,00

² 'Länge' Abkürzung(en): 'L300' = 300 mm, 'L600' = 600 mm

³ 'CE-Zeichen' Abkürzung(en): 'CE' = CE mark

⁴ 'Electrical accessories' Abkürzung(en): 'C15250P' = Ltg. 15,25 m mit Stecker, 'C3050P' = Cable 3.05 m with plug

⁵ 'Abhängezubehör' Abkürzung(en): 'RMB' = Einbaudose

ColorGraze EC Powercore



Graze EC Powercore – Beleuchtung von Außennischen und Details

Vorteile

- Überlegene Lichtqualität, Gleichmäßigkeit und Abstrahlungsleistung dank der Optibin und Chromasync-Technologien von Philips Color Kinetics
- Powercore-Technologie ermöglicht einfache Installation und lange Produktreihen
- Über die Regler von Philips Color Kinetics können statische und dynamische Beleuchtungseffekte entworfen, dargestellt und verändert werden

Eigenschaften

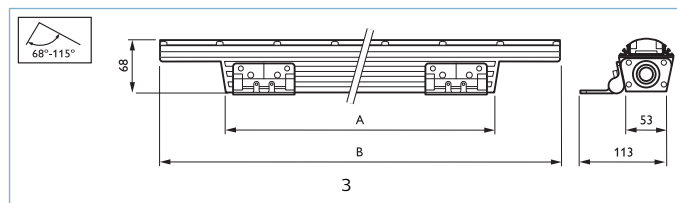
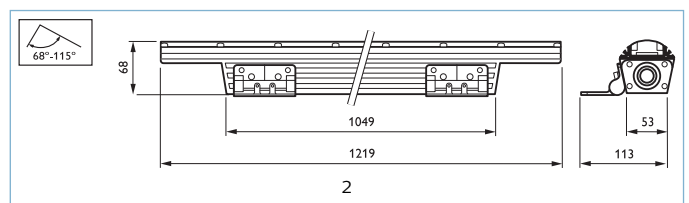
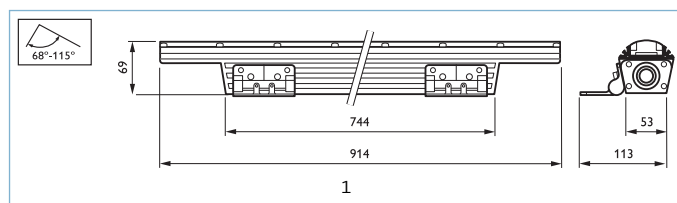
- Diffuse Abdecklinse für weichgezeichnetes Licht zum Auffüllen von Volumen



- Der niedrige Stromverbrauch eignet sich perfekt für weniger anspruchsvolle Außenanwendungen
- Unvergleichliche Regelungsmöglichkeit über einstellbare Dimmkurven und Übergangsgeschwindigkeiten
- Überlegene Übereinstimmung der Lichtabstrahlung unter den Leuchten dank Optibin und Chromasync-Technologien

Anwendungen

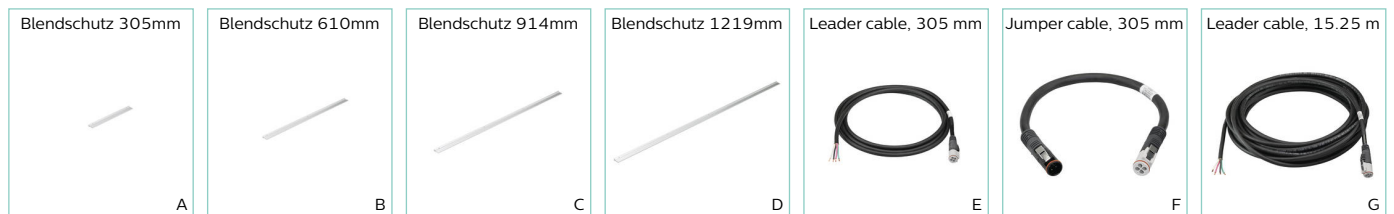
- Beleuchtungsanlagen die eine geringe Gesamtsystemleistung voraussetzen
- Beleuchtung von Außennischen
- Beleuchtung von Außendetails (Wagenauffahrt, Mittelpfosten, Balustraden, usw.)



Typ	Leuchtmittel ¹	Lichtquelle ersetzbar	Betriebsgerät inklusive	Schutzklasse	mm	Bestell-Nr. 8718291...	Preis o. MwSt. (Euro)
BCS468	LED-HB /RD/GN/BL	Nein	Ja	I	1	60391700	1.445,00
BCS468	LED-HB /RD/GN/BL	Nein	Ja	I	2	60392400	1.678,00
BCS468	LED-HB /RD/GN/BL	Nein	Ja	I	3	60413699	657,00
BCS468	LED-HB /RD/GN/BL	Nein	Ja	I	3	60414399	1.040,00

¹ 'Leuchtmittel' Abkürzung(en): 'LED-HB' = LED-Modul, 'RD/GN/BL' = Rot, grün und blau





Zubehör

Typ	Typbeschreibung	Gehäuse- farbe	Länge ² (mm)	CE- Zeichen ³	Electrical accessories ⁴	Anti-Ver- blendungs- zubehör ⁵	Ab- hänge- zu- behör ⁶	Foto		Bestell-Nr.	Stückpreis o. MwSt. (Euro)
ZCS419			L305			GS		A	18	871794370275699	12,00
ZCS419			L610			GS		B	18	871794370276399	20,00
ZCS419			L915			GS		C	18	871794370277099	24,00
ZCS419			L1220			GS		D	18	871794370278799	32,00
ZCS419		Schwarz		CE	C3050P			E	15	871829161362699	100,00
ZCS439	GRAZE EC/MX/QLX		L300				RMB		1	871829102910600	650,00
ZCS439	GRAZE EC/MX/QLX		L600				RMB		1	871829102911300	825,00
ZCS459				CE	C3000P-M-F				6	871794388245899	68,00
ZCS459		Schwarz		CE	C305P-M-F			F	24	871829161366499	64,00
ZCS459		Schwarz		CE	C15250P			G	3	871829161356599	233,00
ZCS459	CONNECTOR BK CE	Schwarz		CE					24	871829161364099	64,00
ZCS459	TERMINATOR (10PCS)			No					48	871794370060899	59,00

² 'Länge' Abkürzung(en): 'L1220' = 1.22 m, 'L300' = 300 mm, 'L305' = 305 mm, 'L600' = 600 mm, 'L610' = 610 mm, 'L915' = 915 mm

³ 'CE-Zeichen' Abkürzung(en): 'CE' = CE mark

⁴ 'Electrical accessories' Abkürzung(en): 'C15250P' = Ltg. 15,25 m mit Stecker, 'C3000P-M-F' = Ltg. 3 m Stecker Buchse, 'C3050P' = Cable 3.05 m with plug, 'C305P-M-F' = Ltg. 305 mm Stecker + Buchse

⁵ 'Anti-Verblendungszubehör' Abkürzung(en): 'GS' = Blendschutz

⁶ 'Abhängezubehör' Abkürzung(en): 'RMB' = Einbaudose



ColorGraze MX Powercore



Graze MX Powercore – helle Beleuchtung von mehrstöckigen Gebäuden und Flächen

Vorteile

- Überlegene Lichtqualität, Gleichmäßigkeit und Abstrahlungsleistung dank der Optibin und Chromasync-Technologien von Philips Color Kinetics
- Powercore-Technologie ermöglicht einfache Installation und lange Produktreihen
- Mit den Reglern von Philips Color Kinetics können statische und dynamische Beleuchtungseffekte konzipiert, dargestellt und verändert werden

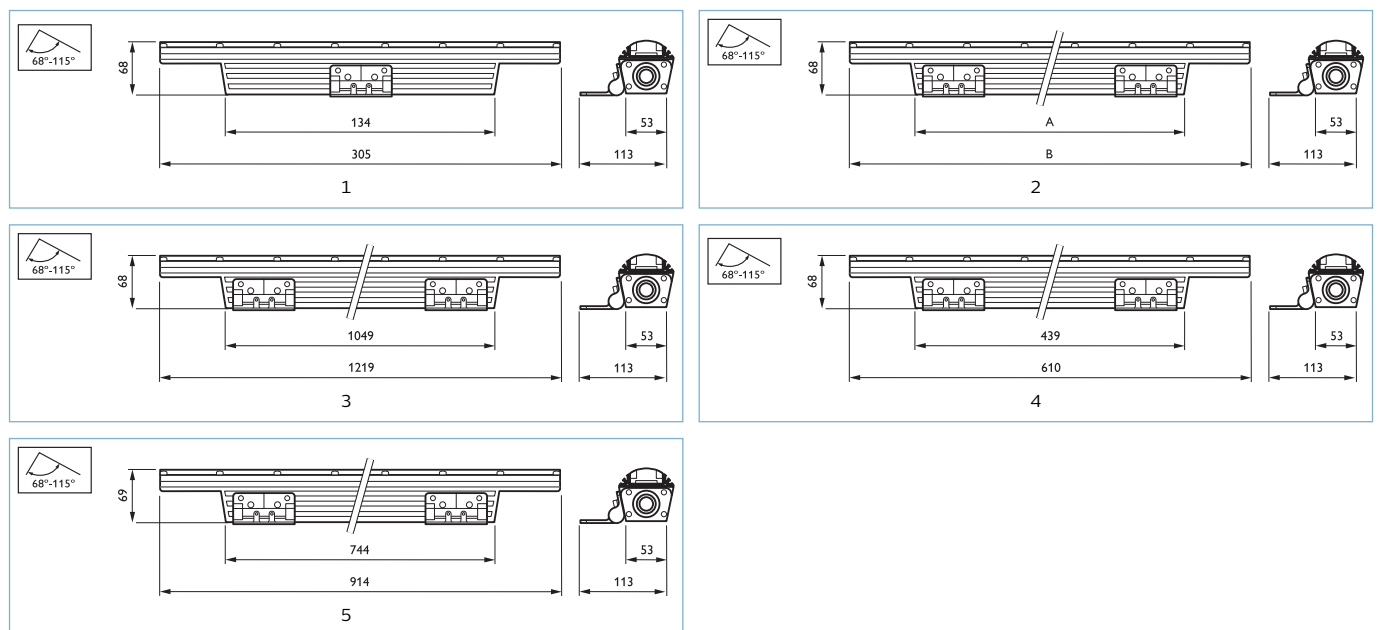


Eigenschaften

- Hellste für Außenanwendungen spezifizierte lineare LED-Leuchte auf dem Markt
- Hohe Abstrahlung und Lichtbündelqualität dank holographischer Diffusionstechnologie
- Unvergleichliche Regelungsmöglichkeit über einstellbare Dimmkurven und Übergangsgeschwindigkeiten
- Überlegene Übereinstimmung der Lichtabstrahlung unter den Leuchten dank Optibin und Chromasync-Technologien

Anwendungen

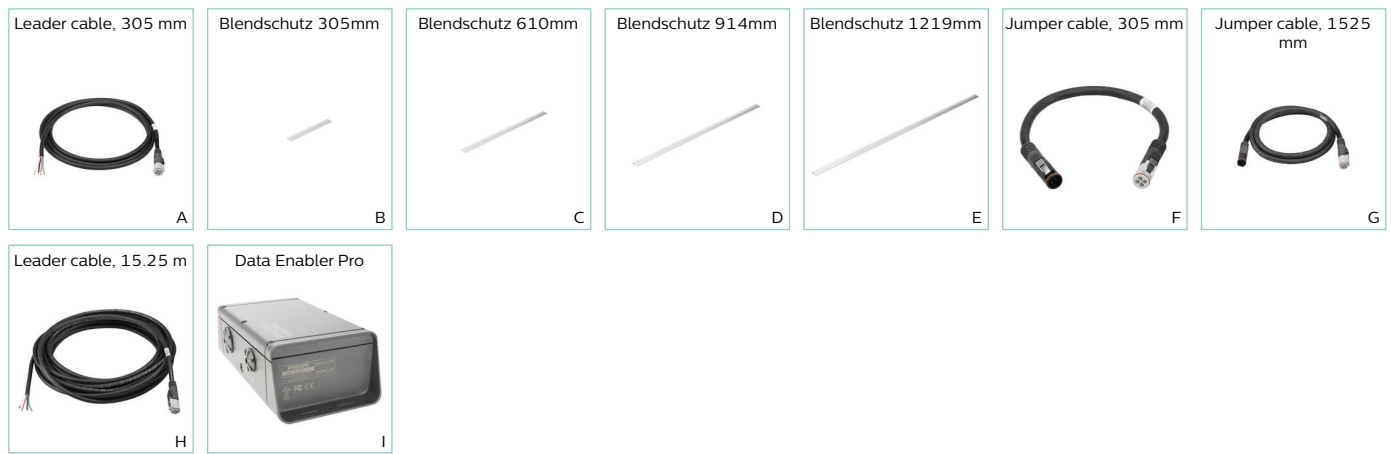
- Beleuchtung großflächiger Außenfassaden und -strukturen
- Beleuchtung großer architektonischer Details
- Flutlicht- und Washlighting-Anwendungen (abhängig vom Abstrahlungswinkel)



Typ	Leuchtmittel ¹		Lichtquelle ersetzbar	Betriebsgerät inklusive	Schutzklasse		Bestell-Nr. 8718291...	Preis o. MwSt. (Euro)
BCS459	LED-HB/RD/GN/BL	9	Nein	Ja	I	1	60393199	803,00
BCS459	LED-HB/RD/GN/BL	9	Nein	Ja	I	2	60371900	1.767,00
BCS459	LED-HB/RD/GN/BL	9	Nein	Ja	I	3	60376400	1.964,00
BCS459	LED-HB/RD/GN/BL	9	Nein	Ja	I	2	60398699	1.271,00
BCS459	LED-HB/RD/GN/BL	10x60	Nein	Ja	I	2	60372600	1.767,00
BCS459	LED-HB/RD/GN/BL	10x60	Nein	Ja	I	3	60377100	1.964,00
BCS459	LED-HB/RD/GN/BL	10x60	Nein	Ja	I	1	60394899	803,00
BCS459	LED-HB/RD/GN/BL	10x60	Nein	Ja	I	4	60399399	1.271,00
BCS459	LED-HB/RD/GN/BL	15x30	Nein	Ja	I	5	60373300	1.767,00
BCS459	LED-HB/RD/GN/BL	15x30	Nein	Ja	I	3	60378800	1.964,00
BCS459	LED-HB/RD/GN/BL	15x30	Nein	Ja	I	2	60395599	803,00
BCS459	LED-HB/RD/GN/BL	15x30	Nein	Ja	I	2	60400699	1.271,00
BCS459	LED-HB/RD/GN/BL	30x60	Nein	Ja	I	2	60374000	1.767,00
BCS459	LED-HB/RD/GN/BL	30x60	Nein	Ja	I	2	60379500	1.964,00
BCS459	LED-HB/RD/GN/BL	30x60	Nein	Ja	I	1	60396299	803,00
BCS459	LED-HB/RD/GN/BL	30x60	Nein	Ja	I	2	60401399	1.271,00
BCS459	LED-HB/RD/GN/BL	60x30	Nein	Ja	I	2	60375700	1.767,00
BCS459	LED-HB/RD/GN/BL	60x30	Nein	Ja	I	3	60380100	1.964,00
BCS459	LED-HB/RD/GN/BL	60x30	Nein	Ja	I	2	60397999	803,00
BCS459	LED-HB/RD/GN/BL	60x30	Nein	Ja	I	2	60402099	1.271,00

¹ 'Leuchtmittel' Abkürzung(en): 'LED-HB' = LED-Modul, 'RD/GN/BL' = Rot, grün und blau





Zubehör

Typ	Typbeschreibung	Länge ² (mm)	CE-Zeichen ³	Electrical accessories ⁴	Anti-Verblendungs-zubehör ⁵	Abhänge-zubehör ⁶	Foto		Bestell-Nr.	Stückpreis o. MwSt. (Euro)
ZCS419			CE	C3050P			A	15	871829161362699	100,00
ZCS419		L305			GS		B	18	871794370275699	12,00
ZCS419		L610			GS		C	18	871794370276399	20,00
ZCS419		L915			GS		D	18	871794370277099	24,00
ZCS419		L1220			GS		E	18	871794370278799	32,00
ZCS439	GRAZE EC/MX/QLX	L300				RMB		1	871829102910600	650,00
ZCS439	GRAZE EC/MX/QLX	L600				RMB		1	871829102911300	825,00
ZCS459			CE	C305P-F-M				24	871829161547799	64,00
ZCS459			CE	C305P-M-F			F	24	871829161550799	64,00
ZCS459			CE	C305P-M-F			F	24	871829161366499	64,00
ZCS459			CE	C1525P-F-M				12	871829161548499	79,00
ZCS459			CE	C1525P-M-F			G	12	871829161551499	79,00
ZCS459			CE	C3000P-M-F				6	871794388245899	68,00
ZCS459			CE	C3050P-F-M				6	871829161549199	95,00
ZCS459			CE	C3050P-M-F				6	871829161552199	95,00
ZCS459			CE	C15250P			H	3	871829161356599	233,00
ZCS459			No					24	871829161544699	25,00
ZCS459	ADAPTOR F-M LTW CE/CQC		CE					48	871829161546099	64,00
ZCS459	ADAPTOR M-F LTW CE/CQC		CE					48	871829161672699	64,00
ZCS459	CONNECTOR BK CE		CE					24	871829161364099	64,00
ZCS459	EXTENSION-M-F CE		CE					24	871829161545399	85,00
ZCS459	TERMINATOR (10PCS)		No					48	871794370060899	59,00
ZCX400	100-240V DATA ENABLER PRO EU		CE				I	4	871794388324099	629,00

² 'Länge' Abkürzung(en): 'L1220' = 1.22 m, 'L300' = 300 mm, 'L305' = 305 mm, 'L600' = 600 mm, 'L610' = 610 mm, 'L915' = 915 mm

³ 'CE-Zeichen' Abkürzung(en): 'CE' = CE mark

⁴ 'Electrical accessories' Abkürzung(en): 'C15250P' = Ltg. 15,25 m mit Stecker, 'C1525P-F-M' = Extension cable 1.225 mm with female and male plug, 'C1525P-M-F' = Ltg. 1,525 m Stecker + Buchse, 'C3000P-M-F' = Ltg. 3 m Stecker Buchse, 'C3050P' = Cable 3.05 m with plug, 'C3050P-F-M' = Extension cable 3.05 m with female and male plug, 'C3050P-M-F' = Extension cable 3.05 m with male and female plug, 'C305P-F-M' = Extension cable 305 mm with female and male plug, 'C305P-M-F' = Ltg. 305 mm Stecker + Buchse

⁵ 'Anti-Verblendungs-zubehör' Abkürzung(en): 'GS' = Blendschutz

⁶ 'Abhänge-zubehör' Abkürzung(en): 'RMB' = Einbaudose

ColorGraze QLX Powercore



Graze QLX Powercore – mittelhelle Beleuchtung von mehrstöckigen Gebäuden und Flächen

Vorteile

- Überlegene Lichtqualität, Gleichmäßigkeit und Abstrahlungsleistung dank der Optibin und Chromasync-Technologien von Philips Color Kinetics
- Powercore-Technologie ermöglicht einfache Installation und lange Produktreihen
- Mit den Reglern von Philips Color Kinetics können statische und dynamische Beleuchtungseffekte konzipiert, dargestellt und verändert werden

Eigenschaften

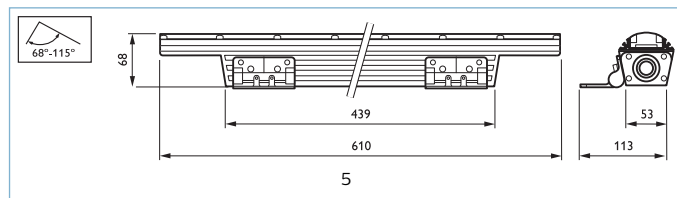
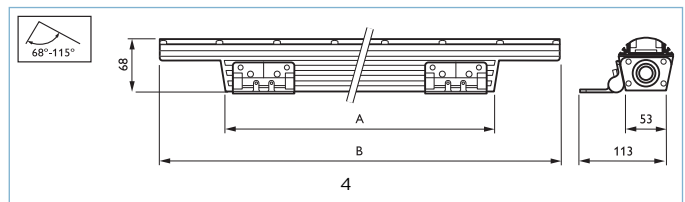
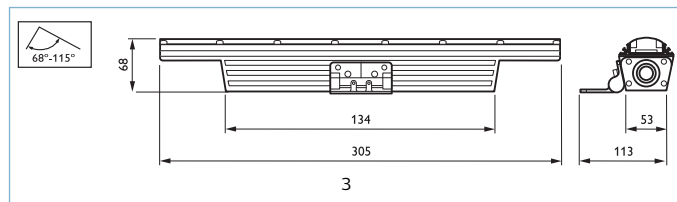
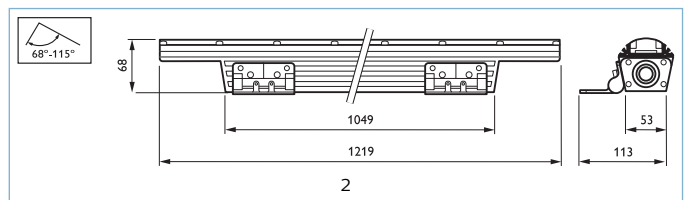
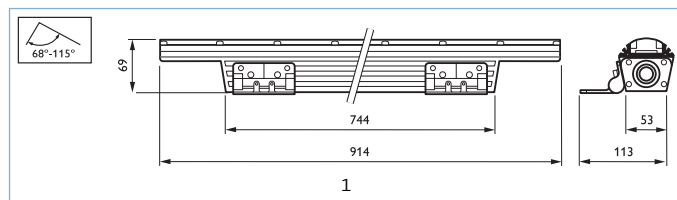
- Mittelhelle, für Außenanwendungen spezifizierte lineare LED-Leuchte, deren Abstrahlung mit der Leistung eines Produkts der ersten Generation vergleichbar ist, jedoch bei geringerem Stromverbrauch



- Gleichmäßige Abstrahlung und Lichtbündelqualität dank holographischer Diffusionstechnologie
- Unvergleichliche Regelungsmöglichkeit über einstellbare Dimmkurven und Übergangsgeschwindigkeiten
- Überlegene Übereinstimmung der Lichtabstrahlung unter den Leuchten dank Optibin und Chromasync-Technologien

Anwendungen


- Beleuchtung großflächiger Außenfassaden und -strukturen
- Beleuchtung von moderaten architektonischen Details
- Schilderbeleuchtung sowie Flutlicht- und Washlighting-Anwendungen (abhängig vom Abstrahlungswinkel)



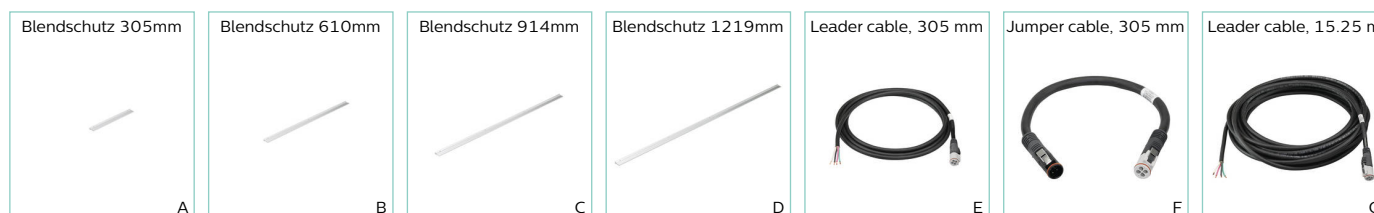
Typ	Leuchtmittel ¹	(°)	Lichtquelle ersetzbar	Betriebsgerät inklusive	Schutzklasse	mm	Bestell-Nr. 8718291...	Preis o. MwSt. (Euro)
BCS467	LED-HB/RD/GN/BL	9	Nein	Ja	I	1	60381800	1.606,00
BCS467	LED-HB/RD/GN/BL	9	Nein	Ja	I	2	60386300	1.785,00
BCS467	LED-HB/RD/GN/BL	9	Nein	Ja	I	3	60403799	730,00
BCS467	LED-HB/RD/GN/BL	9	Nein	Ja	I	4	60408299	1.155,00
BCS467	LED-HB/RD/GN/BL	9	Nein	Ja	I	3	60437299	730,00
BCS467	LED-HB/RD/GN/BL	9	Nein	Ja	I	5	60442699	1.155,00
BCS467	LED-HB/RD/GN/BL	9	Nein	Ja	I	1	60447100	1.606,00
BCS467	LED-HB/RD/GN/BL	9	Nein	Ja	I	4	60452500	1.785,00
BCS467	LED-HB/RD/GN/BL	10x60	Nein	Ja	I	4	60382500	1.606,00
BCS467	LED-HB/RD/GN/BL	10x60	Nein	Ja	I	2	60387000	1.785,00
BCS467	LED-HB/RD/GN/BL	10x60	Nein	Ja	I	3	60404499	730,00
BCS467	LED-HB/RD/GN/BL	10x60	Nein	Ja	I	4	60409999	1.155,00
BCS467	LED-HB/RD/GN/BL	10x60	Nein	Ja	I	3	60438999	730,00
BCS467	LED-HB/RD/GN/BL	10x60	Nein	Ja	I	5	60443399	1.155,00
BCS467	LED-HB/RD/GN/BL	10x60	Nein	Ja	I	1	60448800	1.606,00
BCS467	LED-HB/RD/GN/BL	10x60	Nein	Ja	I	4	60453200	1.785,00
BCS467	LED-HB/RD/GN/BL	15x30	Nein	Ja	I	1	60383200	1.606,00
BCS467	LED-HB/RD/GN/BL	15x30	Nein	Ja	I	2	60388700	1.785,00
BCS467	LED-HB/RD/GN/BL	15x30	Nein	Ja	I	4	60405199	730,00

Mehr Informationen auf der nächsten Seite



Typ	Leuchtmittel ¹		Lichtquelle ersetzbar	Betriebsgerät inklusive	Schutzklasse	mm	Bestell-Nr. 8718291...	Preis o. MwSt. (Euro)
BCS467	LED-HB /RD/GN/BL	15x30	Nein	Ja	I	4	60410599	1.155,00
BCS467	LED-HB /RD/GN/BL	15x30	Nein	Ja	I	4	60439699	730,00
BCS467	LED-HB /RD/GN/BL	15x30	Nein	Ja	I	4	60444099	1.155,00
BCS467	LED-HB /RD/GN/BL	15x30	Nein	Ja	I	4	60449500	1.606,00
BCS467	LED-HB /RD/GN/BL	15x30	Nein	Ja	I	2	60454900	1.785,00
BCS467	LED-HB /RD/GN/BL	30x60	Nein	Ja	I	1	60384900	1.606,00
BCS467	LED-HB /RD/GN/BL	30x60	Nein	Ja	I	4	60389400	1.785,00
BCS467	LED-HB /RD/GN/BL	30x60	Nein	Ja	I	3	60406899	730,00
BCS467	LED-HB /RD/GN/BL	30x60	Nein	Ja	I	5	60411299	1.155,00
BCS467	LED-HB /RD/GN/BL	30x60	Nein	Ja	I	3	60440299	730,00
BCS467	LED-HB /RD/GN/BL	30x60	Nein	Ja	I	5	60445799	1.155,00
BCS467	LED-HB /RD/GN/BL	30x60	Nein	Ja	I	1	60450100	1.606,00
BCS467	LED-HB /RD/GN/BL	30x60	Nein	Ja	I	2	60455600	1.785,00
BCS467	LED-HB /RD/GN/BL	60x30	Nein	Ja	I	1	60385600	1.606,00
BCS467	LED-HB /RD/GN/BL	60x30	Nein	Ja	I	2	60390000	1.785,00
BCS467	LED-HB /RD/GN/BL	60x30	Nein	Ja	I	3	60407599	730,00
BCS467	LED-HB /RD/GN/BL	60x30	Nein	Ja	I	4	60412999	1.155,00
BCS467	LED-HB /RD/GN/BL	60x30	Nein	Ja	I	4	60441999	730,00
BCS467	LED-HB /RD/GN/BL	60x30	Nein	Ja	I	5	60446499	1.155,00
BCS467	LED-HB /RD/GN/BL	60x30	Nein	Ja	I	1	60451800	1.606,00
BCS467	LED-HB /RD/GN/BL	60x30	Nein	Ja	I	4	60456300	1.785,00

¹ 'Leuchtmittel' Abkürzung(en): 'LED-HB' = LED-Modul, 'RD/GN/BL' = Rot, grün und blau



Zubehör

Typ	Typbeschreibung	Gehäusefarbe	Länge ² (mm)	CE-Zeichen ³	Electrical accessories ⁴	Anti-Verblendungs-zubehör ⁵	Abhängenzubehör ⁶	Foto	Bestell-Nr.	Stückpreis o. MwSt. (Euro)
ZCS419			L305			GS		A	18 871794370275699	12,00
ZCS419			L610			GS		B	18 871794370276399	20,00
ZCS419			L915			GS		C	18 871794370277099	24,00
ZCS419			L1220			GS		D	18 871794370278799	32,00
ZCS419		Schwarz		CE	C3050P			E	15 871829161362699	100,00
ZCS439	GRAZE EC/MX/QLX		L300				RMB		1 871829102910600	650,00
ZCS439	GRAZE EC/MX/QLX		L600				RMB		1 871829102911300	825,00
ZCS459				CE	C3000P-M-F				6 871794388245899	68,00
ZCS459		Schwarz		CE	C305P-M-F			F	24 871829161366499	64,00
ZCS459		Schwarz		CE	C15250P			G	3 871829161356599	233,00
ZCS459	CONNECTOR BK CE	Schwarz		CE					24 871829161364099	64,00
ZCS459	TERMINATOR (10PCS)			No					48 871794370060899	59,00

² 'Länge' Abkürzung(en): 'L1220' = 1.22 m, 'L300' = 300 mm, 'L305' = 305 mm, 'L600' = 600 mm, 'L610' = 610 mm, 'L915' = 915 mm

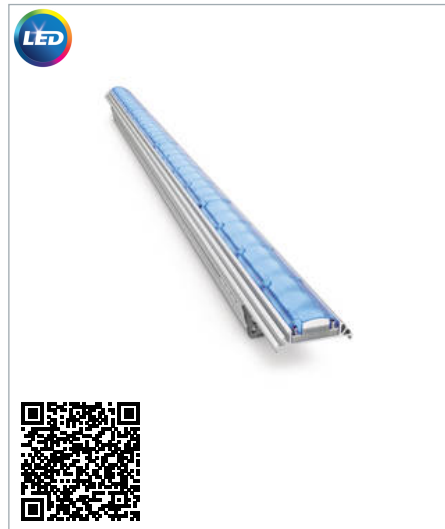
³ 'CE-Zeichen' Abkürzung(en): 'CE' = CE mark

⁴ 'Electrical accessories' Abkürzung(en): 'C15250P' = Ltg. 15,25 m mit Stecker, 'C3000P-M-F' = Ltg. 3 m Stecker Buchse, 'C3050P' = Cable 3.05 m with plug, 'C305P-M-F' = Ltg. 305 mm Stecker + Buchse

⁵ 'Anti-Verblendungs-zubehör' Abkürzung(en): 'GS' = Blendschutz

⁶ 'Abhängenzubehör' Abkürzung(en): 'RMB' = Einbaudose

eColor Graze EC Powercore



Graze EC Powercore – Beleuchtung von Außennischen und Details

Vorteile

- Überlegene Lichtqualität, Gleichmäßigkeit und Abstrahlungsleistung dank der Optibin und Chromasync-Technologien von Philips Color Kinetics
- Powercore-Technologie ermöglicht einfache Installation und lange Produktreihen
- Mit den Reglern von Philips Color Kinetics können statische und dynamische Beleuchtungseffekte konzipiert, dargestellt und verändert werden

Eigenschaften

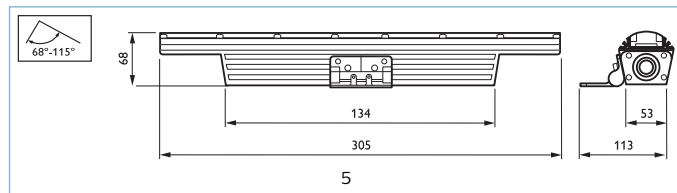
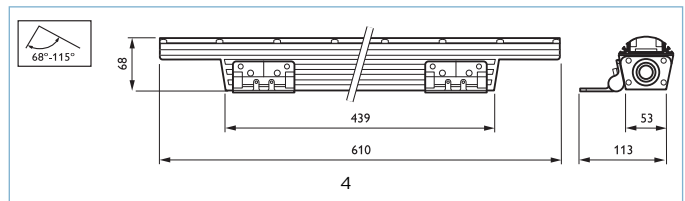
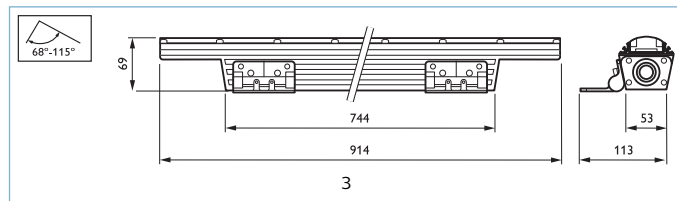
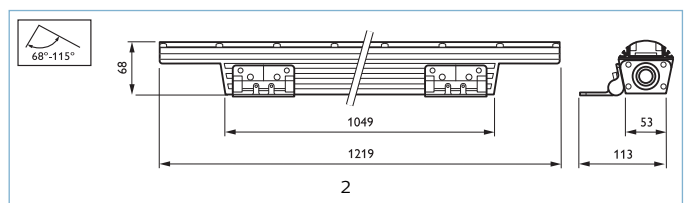
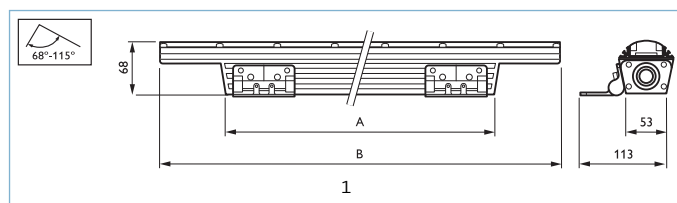
- Diffuse Abdecklinse für weichgezeichnetes Licht zum Auffüllen von Volumen



- Der niedrige Stromverbrauch eignet sich perfekt für weniger anspruchsvolle Außenanwendungen
- Unvergleichliche Regelungsmöglichkeit über einstellbare Dimmkurven und Übergangsgeschwindigkeiten
- Überlegene Übereinstimmung der Lichtabstrahlung unter den Leuchten dank Optibin und Chromasync-Technologien

Anwendungen

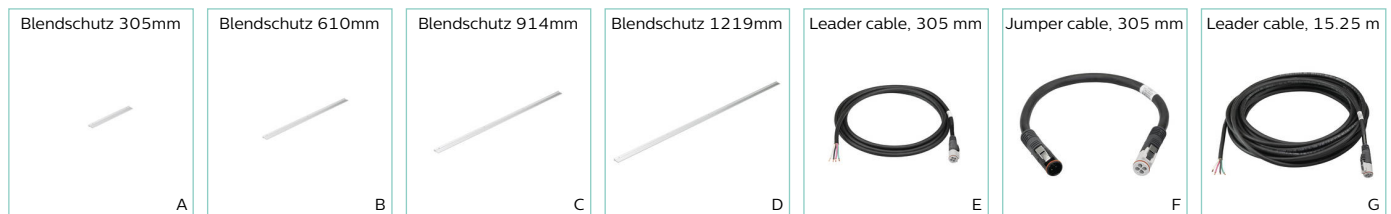
- Beleuchtungsanlagen die eine geringe Gesamtsystemleistung voraussetzen
- Beleuchtung von Außennischen
- Beleuchtung von Außendetails (Wagenauffahrt, Mittelpfosten, Balustraden, usw.)



Typ	Leuchtmittel ¹	Lichtquelle ersetzbar	Betriebsgerät inklusive	Schutzklasse	mm	Bestell-Nr. 8718291...	Preis o. MwSt. (Euro)
BCS448	LED-HB /AM	Nein	Ja	I	1	60770000	1.034,00
BCS448	LED-HB /AM	Nein	Ja	I	2	60774800	1.251,00
BCS448	LED-HB /AM	Nein	Ja	I	1	60780999	457,00
BCS448	LED-HB /AM	Nein	Ja	I	1	60784799	713,00
BCS448	LED-HB /BL	Nein	Ja	I	3	60769400	1.034,00
BCS448	LED-HB /BL	Nein	Ja	I	2	60773100	1.251,00
BCS448	LED-HB /BL	Nein	Ja	I	1	60779399	457,00
BCS448	LED-HB /BL	Nein	Ja	I	1	60783099	713,00
BCS448	LED-HB /GN	Nein	Ja	I	3	60768700	1.034,00
BCS448	LED-HB /GN	Nein	Ja	I	2	60772400	1.251,00
BCS448	LED-HB /GN	Nein	Ja	I	1	60778699	457,00
BCS448	LED-HB /GN	Nein	Ja	I	4	60782399	713,00
BCS448	LED-HB /RD	Nein	Ja	I	3	60767000	1.034,00
BCS448	LED-HB /RD	Nein	Ja	I	1	60771700	1.251,00
BCS448	LED-HB /RD	Nein	Ja	I	5	60777999	457,00
BCS448	LED-HB /RD	Nein	Ja	I	1	60781699	713,00

¹ 'Leuchtmittel' Abkürzung(en): 'AM' = Amber, 'BL' = Blau, 'GN' = Grün, 'LED-HB' = LED-Modul, 'RD' = Rot





Zubehör

Typ	Typbeschreibung	Gehäuse-farbe	Länge ² (mm)	CE-Zeichen ³	Electrical accessories ⁴	Anti-Verblendungs-zubehör ⁵	Ab-hänge-zu-behör ⁶	Foto	Bestell-Nr.	Stückpreis o. MwSt. (Euro)
ZCS419			L305			GS		A	18 871794370275699	12,00
ZCS419			L610			GS		B	18 871794370276399	20,00
ZCS419			L915			GS		C	18 871794370277099	24,00
ZCS419			L1220			GS		D	18 871794370278799	32,00
ZCS419		Schwarz		CE	C3050P			E	15 871829161362699	100,00
ZCS439	GRAZE EC/MX/QLX		L300				RMB	1	871829102910600	650,00
ZCS439	GRAZE EC/MX/QLX		L600				RMB	1	871829102911300	825,00
ZCS459				CE	C3000P-M-F			6	871794388245899	68,00
ZCS459		Schwarz		CE	C305P-M-F			F	24 871829161366499	64,00
ZCS459		Schwarz		CE	C15250P			G	3 871829161356599	233,00
ZCS459	CONNECTOR BK CE	Schwarz		CE				24	871829161364099	64,00
ZCS459	TERMINATOR (10PCS)			No				48	871794370060899	59,00

² 'Länge' Abkürzung(en): 'L1220' = 1.22 m, 'L300' = 300 mm, 'L305' = 305 mm, 'L600' = 600 mm, 'L610' = 610 mm, 'L915' = 915 mm

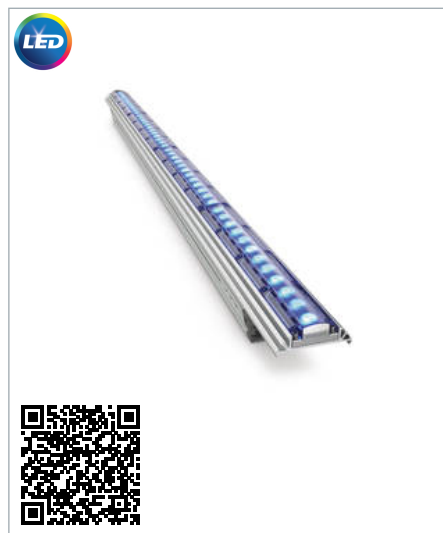
³ 'CE-Zeichen' Abkürzung(en): 'CE' = CE mark

⁴ 'Electrical accessories' Abkürzung(en): 'C15250P' = Ltg. 15,25 m mit Stecker, 'C3000P-M-F' = Ltg. 3 m Stecker Buchse, 'C3050P' = Cable 3.05 m with plug, 'C305P-M-F' = Ltg. 305 mm Stecker + Buchse

⁵ 'Anti-Verblendungszubehör' Abkürzung(en): 'GS' = Blendschutz

⁶ 'Abhängezubehör' Abkürzung(en): 'RMB' = Einbaudose

eColor Graze MX Powercore



Graze MX Powercore – helle Beleuchtung von mehrstöckigen Gebäuden und Flächen

Vorteile

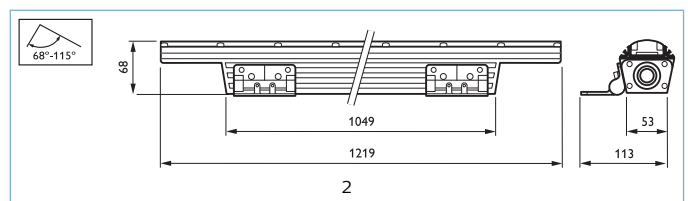
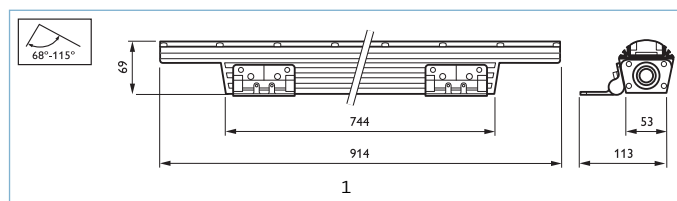
- Überlegene Lichtqualität, Gleichmäßigkeit und Abstrahlungsleistung dank der Optibin und Chromasync-Technologien von Philips Color Kinetics
- Powercore-Technologie ermöglicht einfache Installation und lange Produktreihen
- Mit den Reglern von Philips Color Kinetics können statische und dynamische Beleuchtungseffekte konzipiert, dargestellt und verändert werden

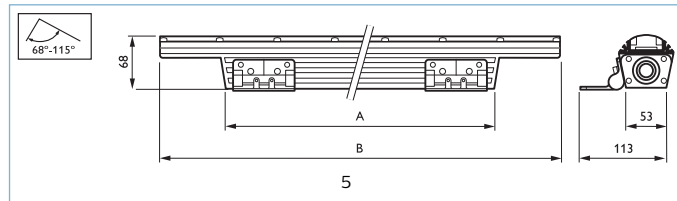
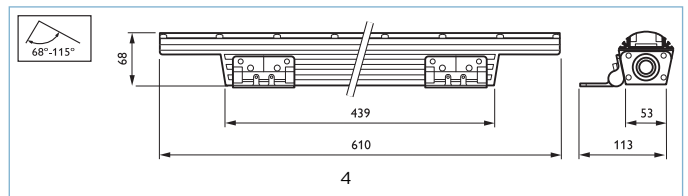
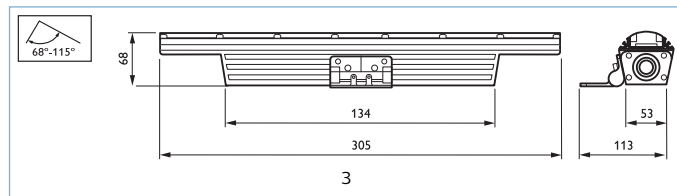
Eigenschaften



- Hellste für Außenanwendungen spezifizierte lineare LED-Leuchte auf dem Markt
- Hohe Abstrahlung und Lichtbündelqualität dank holographischer Diffusionstechnologie
- Unvergleichliche Regelungsmöglichkeit über einstellbare Dimmkurven und Übergangsgeschwindigkeiten
- Überlegene Übereinstimmung der Lichtabstrahlung unter den Leuchten dank Optibin und Chromasync-Technologien

Anwendungen

- Beleuchtung großflächiger Außenfassaden und -strukturen
- Beleuchtung großer architektonischer Details
- Flutlicht- und Washlighting-Anwendungen (abhängig vom Abstrahlungswinkel)







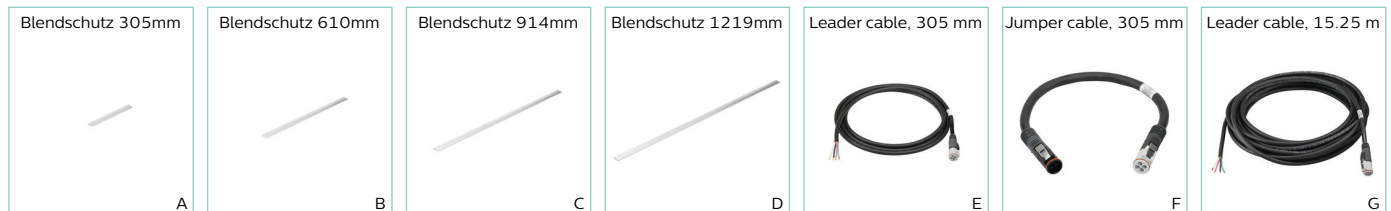
Typ	Leuchtmittel ¹		Lichtquelle ersetzbar	Betriebsgerät inklusive	Schutzklasse		Bestell-Nr. 8718291...	Preis o. MwSt.
								(Euro)
BCS439	LED-HB /AM	9	Nein	Ja	I	1	60470900	1.219,00
BCS439	LED-HB /AM	9	Nein	Ja	I	2	60490700	1.524,00
BCS439	LED-HB /AM	9	Nein	Ja	I	3	60520199	585,00
BCS439	LED-HB /AM	9	Nein	Ja	I	4	60540999	831,00
BCS439	LED-HB /AM	10x60	Nein	Ja	I	5	60474700	1.219,00
BCS439	LED-HB /AM	10x60	Nein	Ja	I	2	60494500	1.524,00
BCS439	LED-HB /AM	10x60	Nein	Ja	I	5	60524999	585,00
BCS439	LED-HB /AM	10x60	Nein	Ja	I	5	60544799	831,00
BCS439	LED-HB /AM	15x30	Nein	Ja	I	1	60478500	1.219,00
BCS439	LED-HB /AM	15x30	Nein	Ja	I	2	60498300	1.524,00
BCS439	LED-HB /AM	15x30	Nein	Ja	I	3	60528799	585,00
BCS439	LED-HB /AM	15x30	Nein	Ja	I	4	60548599	831,00
BCS439	LED-HB /AM	30x60	Nein	Ja	I	1	60482200	1.219,00
BCS439	LED-HB /AM	30x60	Nein	Ja	I	2	60502700	1.524,00
BCS439	LED-HB /AM	30x60	Nein	Ja	I	5	60532499	585,00
BCS439	LED-HB /AM	30x60	Nein	Ja	I	4	60552299	831,00
BCS439	LED-HB /AM	60x30	Nein	Ja	I	5	60486000	1.219,00
BCS439	LED-HB /AM	60x30	Nein	Ja	I	5	60506500	1.524,00
BCS439	LED-HB /AM	60x30	Nein	Ja	I	5	60536299	585,00
BCS439	LED-HB /AM	60x30	Nein	Ja	I	4	60556099	831,00
BCS439	LED-HB /BL	9	Nein	Ja	I	5	60469300	1.219,00
BCS439	LED-HB /BL	9	Nein	Ja	I	2	60489100	1.524,00
BCS439	LED-HB /BL	9	Nein	Ja	I	3	60519599	585,00
BCS439	LED-HB /BL	9	Nein	Ja	I	5	60539399	831,00
BCS439	LED-HB /BL	10x60	Nein	Ja	I	5	60473000	1.219,00
BCS439	LED-HB /BL	10x60	Nein	Ja	I	5	60493800	1.524,00
BCS439	LED-HB /BL	10x60	Nein	Ja	I	3	60523299	585,00
BCS439	LED-HB /BL	10x60	Nein	Ja	I	5	60543099	831,00
BCS439	LED-HB /BL	15x30	Nein	Ja	I	5	60477800	1.219,00
BCS439	LED-HB /BL	15x30	Nein	Ja	I	2	60497600	1.524,00
BCS439	LED-HB /BL	15x30	Nein	Ja	I	5	60527099	585,00
BCS439	LED-HB /BL	15x30	Nein	Ja	I	4	60547899	831,00
BCS439	LED-HB /BL	30x60	Nein	Ja	I	1	60481500	1.219,00
BCS439	LED-HB /BL	30x60	Nein	Ja	I	2	60501000	1.524,00
BCS439	LED-HB /BL	30x60	Nein	Ja	I	3	60531799	585,00
BCS439	LED-HB /BL	30x60	Nein	Ja	I	5	60551599	831,00
BCS439	LED-HB /BL	60x30	Nein	Ja	I	1	60485300	1.219,00
BCS439	LED-HB /BL	60x30	Nein	Ja	I	2	60505800	1.524,00
BCS439	LED-HB /BL	60x30	Nein	Ja	I	5	60535599	585,00
BCS439	LED-HB /BL	60x30	Nein	Ja	I	4	60555399	831,00
BCS439	LED-HB /GN	9	Nein	Ja	I	1	60468600	1.219,00
BCS439	LED-HB /GN	9	Nein	Ja	I	2	60488400	1.524,00
BCS439	LED-HB /GN	9	Nein	Ja	I	3	60518899	585,00
BCS439	LED-HB /GN	9	Nein	Ja	I	4	60538699	831,00
BCS439	LED-HB /GN	10x60	Nein	Ja	I	1	60472300	1.219,00
BCS439	LED-HB /GN	10x60	Nein	Ja	I	5	60492100	1.524,00
BCS439	LED-HB /GN	10x60	Nein	Ja	I	3	60522599	585,00
BCS439	LED-HB /GN	10x60	Nein	Ja	I	5	60542399	831,00
BCS439	LED-HB /GN	15x30	Nein	Ja	I	5	60476100	1.219,00
BCS439	LED-HB /GN	15x30	Nein	Ja	I	2	60496900	1.524,00

Mehr Informationen auf der nächsten Seite




Typ	Leuchtmittel ¹		Lichtquelle ersetzbar	Betriebsgerät inklusive	Schutzklasse		Bestell-Nr. 8718291...	Preis o. MwSt. (Euro)
BCS439	LED-HB /GN	15x30	Nein	Ja	I	5	60526399	585,00
BCS439	LED-HB /GN	15x30	Nein	Ja	I	5	60546199	831,00
BCS439	LED-HB /GN	30x60	Nein	Ja	I	5	60480800	1.219,00
BCS439	LED-HB /GN	30x60	Nein	Ja	I	2	60500300	1.524,00
BCS439	LED-HB /GN	30x60	Nein	Ja	I	5	60530099	585,00
BCS439	LED-HB /GN	30x60	Nein	Ja	I	5	60550899	831,00
BCS439	LED-HB /GN	60x30	Nein	Ja	I	5	60484600	1.219,00
BCS439	LED-HB /GN	60x30	Nein	Ja	I	5	60504100	1.524,00
BCS439	LED-HB /GN	60x30	Nein	Ja	I	3	60534899	585,00
BCS439	LED-HB /GN	60x30	Nein	Ja	I	5	60554699	831,00
BCS439	LED-HB /RD	9	Nein	Ja	I	1	60467900	1.219,00
BCS439	LED-HB /RD	9	Nein	Ja	I	5	60487700	1.524,00
BCS439	LED-HB /RD	9	Nein	Ja	I	5	60517199	585,00
BCS439	LED-HB /RD	9	Nein	Ja	I	5	60537999	831,00
BCS439	LED-HB /RD	10x60	Nein	Ja	I	1	60471600	1.219,00
BCS439	LED-HB /RD	10x60	Nein	Ja	I	5	60491400	1.524,00
BCS439	LED-HB /RD	10x60	Nein	Ja	I	5	60521899	585,00
BCS439	LED-HB /RD	10x60	Nein	Ja	I	4	60541699	831,00
BCS439	LED-HB /RD	15x30	Nein	Ja	I	5	60475400	1.219,00
BCS439	LED-HB /RD	15x30	Nein	Ja	I	5	60495200	1.524,00
BCS439	LED-HB /RD	15x30	Nein	Ja	I	3	60525699	585,00
BCS439	LED-HB /RD	15x30	Nein	Ja	I	5	60545499	831,00
BCS439	LED-HB /RD	30x60	Nein	Ja	I	1	60479200	1.219,00
BCS439	LED-HB /RD	30x60	Nein	Ja	I	2	60499000	1.524,00
BCS439	LED-HB /RD	30x60	Nein	Ja	I	5	60529499	585,00
BCS439	LED-HB /RD	30x60	Nein	Ja	I	4	60549299	831,00
BCS439	LED-HB /RD	60x30	Nein	Ja	I	1	60483900	1.219,00
BCS439	LED-HB /RD	60x30	Nein	Ja	I	5	60503400	1.524,00
BCS439	LED-HB /RD	60x30	Nein	Ja	I	5	60533199	585,00
BCS439	LED-HB /RD	60x30	Nein	Ja	I	4	60553999	831,00

¹ 'Leuchtmittel' Abkürzung(en): 'AM' = Amber, 'BL' = Blau, 'GN' = Grün, 'LED-HB' = LED-Modul, 'RD' = Rot



Zubehör

Typ	Typbeschreibung	Gehäusefarbe	Länge ² (mm)	CE-Zeichen ³	Electrical accessories ⁴	Anti-Verblendungs-zubehör ⁵	Abhänge-zu-behör ⁶	Foto		Bestell-Nr.	Stückpreis o. MwSt. (Euro)
ZCS419			L305			GS		A	18	871794370275699	12,00
ZCS419			L610			GS		B	18	871794370276399	20,00
ZCS419			L915			GS		C	18	871794370277099	24,00
ZCS419			L1220			GS		D	18	871794370278799	32,00
ZCS419		Schwarz		CE	C3050P			E	15	871829161362699	100,00
ZCS439	GRAZE EC/MX/QLX		L300				RMB		1	871829102910600	650,00
ZCS439	GRAZE EC/MX/QLX		L600				RMB		1	871829102911300	825,00
ZCS459				CE	C3000P-M-F				6	871794388245899	68,00
ZCS459		Schwarz		CE	C305P-M-F			F	24	871829161366499	64,00
ZCS459		Schwarz		CE	C15250P			G	3	871829161356599	233,00
ZCS459	CONNECTOR BK CE	Schwarz		CE					24	871829161364099	64,00
ZCS459	TERMINATOR (10PCS)			No					48	871794370060899	59,00

² 'Länge' Abkürzung(en): 'L1220' = 1.22 m, 'L300' = 300 mm, 'L305' = 305 mm, 'L600' = 600 mm, 'L610' = 610 mm, 'L915' = 915 mm

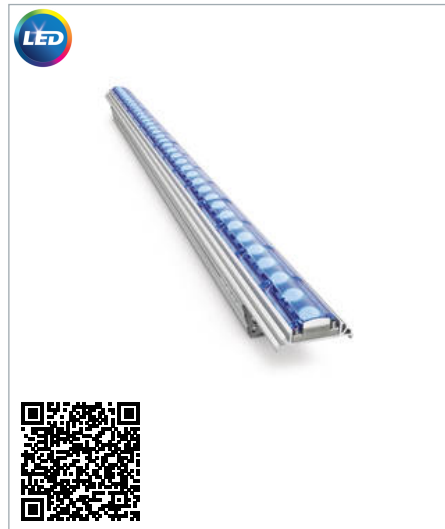
³ 'CE-Zeichen' Abkürzung(en): 'CE' = CE mark

⁴ 'Electrical accessories' Abkürzung(en): 'C15250P' = Ltg. 15,25 m mit Stecker, 'C3000P-M-F' = Ltg. 3 m Stecker Buchse, 'C3050P' = Cable 3.05 m with plug, 'C305P-M-F' = Ltg. 305 mm Stecker + Buchse

⁵ 'Anti-Verblendungs-zubehör' Abkürzung(en): 'GS' = Blendschutz

⁶ 'Abhänge-zu-behör' Abkürzung(en): 'RMB' = Einbaudose

eColor Graze QLX Powercore



Graze QLX Powercore – mittelhelle Beleuchtung von mehrstöckigen Gebäuden und Flächen

Vorteile

- Überlegene Lichtqualität, Gleichmäßigkeit und Abstrahlungsleistung dank der Optibin und Chromasync-Technologien von Philips Color Kinetics
- Powercore-Technologie ermöglicht einfache Installation und lange Produktreihen
- Mit den Reglern von Philips Color Kinetics können statische und dynamische Beleuchtungseffekte konzipiert, dargestellt und verändert werden

Eigenschaften

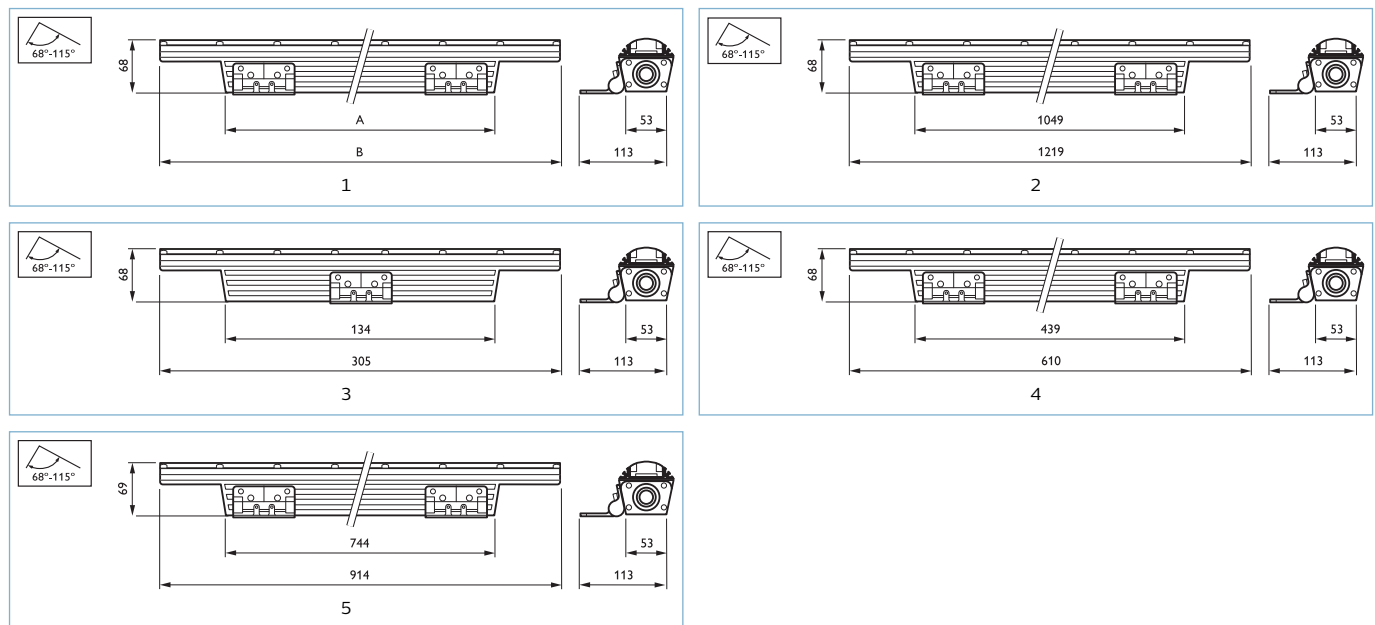
- Mittelhelle, für Außenanwendungen spezifizierte lineare LED-Leuchte, deren Abstrahlung mit der Leistung eines Produkts der ersten Generation vergleichbar ist, jedoch bei geringerem Stromverbrauch





- Gleichmäßige Abstrahlung und Lichtbündelqualität dank holographischer Diffusionstechnologie
- Unvergleichliche Regelungsmöglichkeit über einstellbare Dimmkurven und Übergangsgeschwindigkeiten
- Überlegene Übereinstimmung der Lichtabstrahlung unter den Leuchten dank Optibin und Chromasync-Technologien



Anwendungen

- Beleuchtung großflächiger Außenfassaden und -strukturen
- Beleuchtung von moderaten architektonischen Details
- Schilderbeleuchtung sowie Flutlicht- und Washlighting-Anwendungen (abhängig vom Abstrahlungswinkel)





Typ	Leuchtmittel ¹	 (°)	Systemleistung (W)	Lichtquelle ersetzbar	Betriebsgerät inklusive	Schutzklasse	 mm	Bestell-Nr. 8718291...	Preis o. MwSt. (Euro)
BCS447	LED-HB /AM	9	15	Nein	Ja	I	1	60670399	532,00
BCS447	LED-HB /AM	9	15	Nein	Ja	I	1	60850999	532,00
BCS447	LED-HB /AM	9	28	Nein	Ja	I	1	60690199	755,00
BCS447	LED-HB /AM	9	28	Nein	Ja	I	1	60870799	755,00
BCS447	LED-HB /AM	9	42	Nein	Ja	I	1	60620800	1.108,00
BCS447	LED-HB /AM	9	42	Nein	Ja	I	1	60800400	1.108,00
BCS447	LED-HB /AM	9	60	Nein	Ja	I	2	60640600	1.385,00
BCS447	LED-HB /AM	9	60	Nein	Ja	I	1	60820200	1.385,00
BCS447	LED-HB /AM	10x60	15	Nein	Ja	I	1	60674199	532,00
BCS447	LED-HB /AM	10x60	15	Nein	Ja	I	3	60854799	532,00
BCS447	LED-HB /AM	10x60	28	Nein	Ja	I	4	60694999	755,00
BCS447	LED-HB /AM	10x60	28	Nein	Ja	I	1	60874599	755,00
BCS447	LED-HB /AM	10x60	42	Nein	Ja	I	1	60624600	1.108,00
BCS447	LED-HB /AM	10x60	42	Nein	Ja	I	1	60804200	1.108,00
BCS447	LED-HB /AM	10x60	60	Nein	Ja	I	2	60644400	1.385,00
BCS447	LED-HB /AM	10x60	60	Nein	Ja	I	1	60824000	1.385,00
BCS447	LED-HB /AM	15x30	15	Nein	Ja	I	3	60678999	532,00
BCS447	LED-HB /AM	15x30	15	Nein	Ja	I	3	60858599	532,00
BCS447	LED-HB /AM	15x30	28	Nein	Ja	I	4	60698799	755,00

Mehr Informationen auf der nächsten Seite


Typ	Leuchtmittel ¹		Systemleistung	Lichtquelle ersetzbar	Betriebsgerät inklusive	Schutzklasse		Bestell-Nr. 8718291...	Preis o. MwSt.
		(°)	(W)				mm		(Euro)
BCS447	LED-HB /AM	15x30	28	Nein	Ja	I	4	60878399	755,00
BCS447	LED-HB /AM	15x30	42	Nein	Ja	I	1	60628400	1.108,00
BCS447	LED-HB /AM	15x30	42	Nein	Ja	I	5	60808000	1.108,00
BCS447	LED-HB /AM	15x30	60	Nein	Ja	I	1	60648200	1.385,00
BCS447	LED-HB /AM	15x30	60	Nein	Ja	I	2	60828800	1.385,00
BCS447	LED-HB /AM	30x60	15	Nein	Ja	I	1	60682699	532,00
BCS447	LED-HB /AM	30x60	15	Nein	Ja	I	1	60862299	532,00
BCS447	LED-HB /AM	30x60	28	Nein	Ja	I	4	60702199	755,00
BCS447	LED-HB /AM	30x60	28	Nein	Ja	I	1	60882099	755,00
BCS447	LED-HB /AM	30x60	42	Nein	Ja	I	5	60632100	1.108,00
BCS447	LED-HB /AM	30x60	42	Nein	Ja	I	1	60812700	1.108,00
BCS447	LED-HB /AM	30x60	60	Nein	Ja	I	1	60652900	1.385,00
BCS447	LED-HB /AM	30x60	60	Nein	Ja	I	2	60832500	1.385,00
BCS447	LED-HB /AM	60x30	15	Nein	Ja	I	3	60686499	532,00
BCS447	LED-HB /AM	60x30	15	Nein	Ja	I	1	60866099	532,00
BCS447	LED-HB /AM	60x30	28	Nein	Ja	I	4	60706999	755,00
BCS447	LED-HB /AM	60x30	28	Nein	Ja	I	4	60886899	755,00
BCS447	LED-HB /AM	60x30	42	Nein	Ja	I	1	60636900	1.108,00
BCS447	LED-HB /AM	60x30	42	Nein	Ja	I	5	60816500	1.108,00
BCS447	LED-HB /AM	60x30	60	Nein	Ja	I	2	60656700	1.385,00
BCS447	LED-HB /AM	60x30	60	Nein	Ja	I	1	60836300	1.385,00
BCS447	LED-HB /BL	9	15	Nein	Ja	I	3	60669799	532,00
BCS447	LED-HB /BL	9	15	Nein	Ja	I	3	60849399	532,00
BCS447	LED-HB /BL	9	28	Nein	Ja	I	4	60689599	755,00
BCS447	LED-HB /BL	9	28	Nein	Ja	I	1	60869199	755,00
BCS447	LED-HB /BL	9	42	Nein	Ja	I	1	60619200	1.108,00
BCS447	LED-HB /BL	9	42	Nein	Ja	I	1	60799100	1.108,00
BCS447	LED-HB /BL	9	60	Nein	Ja	I	1	60639000	1.385,00
BCS447	LED-HB /BL	9	60	Nein	Ja	I	2	60819600	1.385,00
BCS447	LED-HB /BL	10x60	15	Nein	Ja	I	3	60673499	532,00
BCS447	LED-HB /BL	10x60	15	Nein	Ja	I	3	60853099	532,00
BCS447	LED-HB /BL	10x60	28	Nein	Ja	I	1	60693299	755,00
BCS447	LED-HB /BL	10x60	28	Nein	Ja	I	4	60873899	755,00
BCS447	LED-HB /BL	10x60	42	Nein	Ja	I	5	60623900	1.108,00
BCS447	LED-HB /BL	10x60	42	Nein	Ja	I	1	60803500	1.108,00
BCS447	LED-HB /BL	10x60	60	Nein	Ja	I	1	60643700	1.385,00
BCS447	LED-HB /BL	10x60	60	Nein	Ja	I	1	60823300	1.385,00
BCS447	LED-HB /BL	15x30	15	Nein	Ja	I	1	60677299	532,00
BCS447	LED-HB /BL	15x30	15	Nein	Ja	I	3	60857899	532,00
BCS447	LED-HB /BL	15x30	28	Nein	Ja	I	4	60697099	755,00
BCS447	LED-HB /BL	15x30	28	Nein	Ja	I	1	60877699	755,00
BCS447	LED-HB /BL	15x30	42	Nein	Ja	I	1	60627700	1.108,00
BCS447	LED-HB /BL	15x30	42	Nein	Ja	I	5	60807300	1.108,00
BCS447	LED-HB /BL	15x30	60	Nein	Ja	I	2	60647500	1.385,00
BCS447	LED-HB /BL	15x30	60	Nein	Ja	I	2	60827100	1.385,00
BCS447	LED-HB /BL	30x60	15	Nein	Ja	I	3	60681999	532,00
BCS447	LED-HB /BL	30x60	15	Nein	Ja	I	3	60861599	532,00
BCS447	LED-HB /BL	30x60	28	Nein	Ja	I	4	60701499	755,00
BCS447	LED-HB /BL	30x60	28	Nein	Ja	I	4	60881399	755,00
BCS447	LED-HB /BL	30x60	42	Nein	Ja	I	5	60631400	1.108,00
BCS447	LED-HB /BL	30x60	42	Nein	Ja	I	1	60811000	1.108,00
BCS447	LED-HB /BL	30x60	60	Nein	Ja	I	1	60651200	1.385,00
BCS447	LED-HB /BL	30x60	60	Nein	Ja	I	2	60831800	1.385,00
BCS447	LED-HB /BL	60x30	15	Nein	Ja	I	1	60685799	532,00
BCS447	LED-HB /BL	60x30	15	Nein	Ja	I	3	60865399	532,00
BCS447	LED-HB /BL	60x30	28	Nein	Ja	I	1	60705299	755,00
BCS447	LED-HB /BL	60x30	28	Nein	Ja	I	1	60885199	755,00
BCS447	LED-HB /BL	60x30	42	Nein	Ja	I	5	60635200	1.108,00
BCS447	LED-HB /BL	60x30	42	Nein	Ja	I	5	60815800	1.108,00
BCS447	LED-HB /BL	60x30	60	Nein	Ja	I	1	60655000	1.385,00
BCS447	LED-HB /BL	60x30	60	Nein	Ja	I	2	60835600	1.385,00
BCS447	LED-HB /GN	9	15	Nein	Ja	I	3	60668099	532,00
BCS447	LED-HB /GN	9	15	Nein	Ja	I	1	60848699	532,00
BCS447	LED-HB /GN	9	28	Nein	Ja	I	1	60688899	755,00
BCS447	LED-HB /GN	9	28	Nein	Ja	I	1	60868499	755,00

Mehr Informationen auf der nächsten Seite

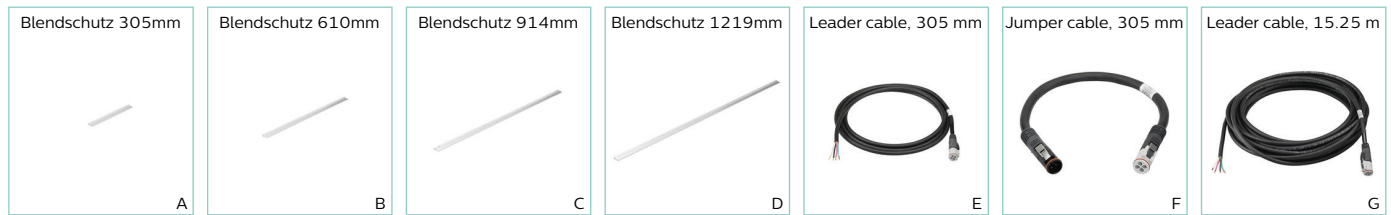
Typ	Leuchtmittel ¹	 (°)	Systemleistung (W)	Lichtquelle ersetzbar	Betriebsgerät inklusive	Schutzklasse	 mm	Bestell-Nr. 8718291...	Preis o. MwSt. (Euro)
BCS447	LED-HB /GN	9	42	Nein	Ja	I	1	60618500	1.108,00
BCS447	LED-HB /GN	9	42	Nein	Ja	I	5	60798400	1.108,00
BCS447	LED-HB /GN	9	60	Nein	Ja	I	2	60638300	1.385,00
BCS447	LED-HB /GN	9	60	Nein	Ja	I	1	60818900	1.385,00
BCS447	LED-HB /GN	10x60	15	Nein	Ja	I	3	60672799	532,00
BCS447	LED-HB /GN	10x60	15	Nein	Ja	I	1	60852399	532,00
BCS447	LED-HB /GN	10x60	28	Nein	Ja	I	4	60692599	755,00
BCS447	LED-HB /GN	10x60	28	Nein	Ja	I	1	60872199	755,00
BCS447	LED-HB /GN	10x60	42	Nein	Ja	I	5	60802800	1.108,00
BCS447	LED-HB /GN	10x60	60	Nein	Ja	I	2	60642000	1.385,00
BCS447	LED-HB /GN	10x60	60	Nein	Ja	I	2	60822600	1.385,00
BCS447	LED-HB /GN	15x30	15	Nein	Ja	I	3	60676599	532,00
BCS447	LED-HB /GN	15x30	15	Nein	Ja	I	3	60856199	532,00
BCS447	LED-HB /GN	15x30	28	Nein	Ja	I	1	60696399	755,00
BCS447	LED-HB /GN	15x30	28	Nein	Ja	I	4	60876999	755,00
BCS447	LED-HB /GN	15x30	42	Nein	Ja	I	5	60626000	1.108,00
BCS447	LED-HB /GN	15x30	42	Nein	Ja	I	1	60806600	1.108,00
BCS447	LED-HB /GN	15x30	60	Nein	Ja	I	2	60646800	1.385,00
BCS447	LED-HB /GN	15x30	60	Nein	Ja	I	2	60826400	1.385,00
BCS447	LED-HB /GN	30x60	15	Nein	Ja	I	1	60680299	532,00
BCS447	LED-HB /GN	30x60	15	Nein	Ja	I	1	60860899	532,00
BCS447	LED-HB /GN	30x60	28	Nein	Ja	I	1	60700799	755,00
BCS447	LED-HB /GN	30x60	28	Nein	Ja	I	4	60880699	755,00
BCS447	LED-HB /GN	30x60	42	Nein	Ja	I	1	60630700	1.108,00
BCS447	LED-HB /GN	30x60	42	Nein	Ja	I	5	60810300	1.108,00
BCS447	LED-HB /GN	30x60	60	Nein	Ja	I	1	60650500	1.385,00
BCS447	LED-HB /GN	30x60	60	Nein	Ja	I	2	60830100	1.385,00
BCS447	LED-HB /GN	60x30	15	Nein	Ja	I	1	60684099	532,00
BCS447	LED-HB /GN	60x30	15	Nein	Ja	I	1	60864699	532,00
BCS447	LED-HB /GN	60x30	28	Nein	Ja	I	1	60704599	755,00
BCS447	LED-HB /GN	60x30	28	Nein	Ja	I	1	60884499	755,00
BCS447	LED-HB /GN	60x30	42	Nein	Ja	I	5	60634500	1.108,00
BCS447	LED-HB /GN	60x30	42	Nein	Ja	I	5	60814100	1.108,00
BCS447	LED-HB /GN	60x30	60	Nein	Ja	I	2	60654300	1.385,00
BCS447	LED-HB /GN	60x30	60	Nein	Ja	I	2	60834900	1.385,00
BCS447	LED-HB /RD	9	15	Nein	Ja	I	1	60667399	532,00
BCS447	LED-HB /RD	9	15	Nein	Ja	I	3	60847999	532,00
BCS447	LED-HB /RD	9	28	Nein	Ja	I	4	60687199	755,00
BCS447	LED-HB /RD	9	28	Nein	Ja	I	4	60867799	755,00
BCS447	LED-HB /RD	9	42	Nein	Ja	I	1	60617800	1.108,00
BCS447	LED-HB /RD	9	42	Nein	Ja	I	1	60797700	1.108,00
BCS447	LED-HB /RD	9	60	Nein	Ja	I	1	60637600	1.385,00
BCS447	LED-HB /RD	9	60	Nein	Ja	I	1	60817200	1.385,00
BCS447	LED-HB /RD	10x60	15	Nein	Ja	I	1	60671099	532,00
BCS447	LED-HB /RD	10x60	15	Nein	Ja	I	1	60851699	532,00
BCS447	LED-HB /RD	10x60	28	Nein	Ja	I	1	60691899	755,00
BCS447	LED-HB /RD	10x60	28	Nein	Ja	I	4	60871499	755,00
BCS447	LED-HB /RD	10x60	42	Nein	Ja	I	1	60621500	1.108,00
BCS447	LED-HB /RD	10x60	42	Nein	Ja	I	1	60801100	1.108,00
BCS447	LED-HB /RD	10x60	60	Nein	Ja	I	2	60641300	1.385,00
BCS447	LED-HB /RD	10x60	60	Nein	Ja	I	2	60821900	1.385,00
BCS447	LED-HB /RD	15x30	15	Nein	Ja	I	1	60675899	532,00
BCS447	LED-HB /RD	15x30	15	Nein	Ja	I	3	60855499	532,00
BCS447	LED-HB /RD	15x30	28	Nein	Ja	I	1	60695699	755,00
BCS447	LED-HB /RD	15x30	28	Nein	Ja	I	1	60875299	755,00
BCS447	LED-HB /RD	15x30	42	Nein	Ja	I	1	60625300	1.108,00
BCS447	LED-HB /RD	15x30	42	Nein	Ja	I	5	60805900	1.108,00
BCS447	LED-HB /RD	15x30	60	Nein	Ja	I	1	60645100	1.385,00
BCS447	LED-HB /RD	15x30	60	Nein	Ja	I	1	60825700	1.385,00
BCS447	LED-HB /RD	30x60	15	Nein	Ja	I	1	60679699	532,00
BCS447	LED-HB /RD	30x60	15	Nein	Ja	I	3	60859299	532,00
BCS447	LED-HB /RD	30x60	28	Nein	Ja	I	4	60699499	755,00
BCS447	LED-HB /RD	30x60	28	Nein	Ja	I	1	60879099	755,00
BCS447	LED-HB /RD	30x60	42	Nein	Ja	I	5	60629100	1.108,00
BCS447	LED-HB /RD	30x60	42	Nein	Ja	I	1	60809700	1.108,00

Mehr Informationen auf der nächsten Seite




Typ	Leuchtmittel ¹		Systemleistung	Lichtquelle ersetzbar	Betriebsgerät inklusive	Schutzklasse		Bestell-Nr. 8718291...	Preis o. MwSt.
		(°)	(W)				mm		(Euro)
BCS447	LED-HB/RD	30x60	60	Nein	Ja	I	1	60649900	1.385,00
BCS447	LED-HB/RD	30x60	60	Nein	Ja	I	2	60829500	1.385,00
BCS447	LED-HB/RD	60x30	15	Nein	Ja	I	3	60683399	532,00
BCS447	LED-HB/RD	60x30	15	Nein	Ja	I	3	60863999	532,00
BCS447	LED-HB/RD	60x30	28	Nein	Ja	I	1	60703899	755,00
BCS447	LED-HB/RD	60x30	28	Nein	Ja	I	1	60883799	755,00
BCS447	LED-HB/RD	60x30	42	Nein	Ja	I	5	60633800	1.108,00
BCS447	LED-HB/RD	60x30	42	Nein	Ja	I	5	60813400	1.108,00
BCS447	LED-HB/RD	60x30	60	Nein	Ja	I	2	60653600	1.385,00
BCS447	LED-HB/RD	60x30	60	Nein	Ja	I	2	60833200	1.385,00

¹ 'Leuchtmittel' Abkürzung(en): 'AM' = Amber, 'BL' = Blau, 'GN' = Grün, 'LED-HB' = LED-Modul, 'RD' = Rot



Zubehör

Typ	Typbeschreibung	Gehäusefarbe	Länge ²	CE-Zeichen ³	Electrical accessories ⁴	Anti-Verblendungs-zubehör ⁵	Abhänge-zubehör ⁶	Foto		Bestell-Nr.	Stückpreis o. MwSt.
			(mm)								(Euro)
ZCS419			L305			GS		A	18	871794370275699	12,00
ZCS419			L610			GS		B	18	871794370276399	20,00
ZCS419			L915			GS		C	18	871794370277099	24,00
ZCS419			L1220			GS		D	18	871794370278799	32,00
ZCS419		Schwarz		CE	C3050P			E	15	871829161362699	100,00
ZCS439	GRAZE EC/MX/QLX		L300				RMB		1	871829102910600	650,00
ZCS439	GRAZE EC/MX/QLX		L600				RMB		1	871829102911300	825,00
ZCS459				CE	C3000P-M-F				6	871794388245899	68,00
ZCS459		Schwarz		CE	C305P-M-F			F	24	871829161366499	64,00
ZCS459		Schwarz		CE	C15250P			G	3	871829161356599	233,00
ZCS459	CONNECTOR BK CE	Schwarz		CE					24	871829161364099	64,00
ZCS459	TERMINATOR (10PCS)			No					48	871794370060899	59,00

² 'Länge' Abkürzung(en): 'L1220' = 1.22 m, 'L300' = 300 mm, 'L305' = 305 mm, 'L600' = 600 mm, 'L610' = 610 mm, 'L915' = 915 mm

³ 'CE-Zeichen' Abkürzung(en): 'CE' = CE mark

⁴ 'Electrical accessories' Abkürzung(en): 'C15250P' = Ltg. 15,25 m mit Stecker, 'C3000P-M-F' = Ltg. 3 m Stecker Buchse, 'C3050P' = Cable 3.05 m with plug, 'C305P-M-F' = Ltg. 305 mm Stecker + Buchse

⁵ 'Anti-Verblendungs-zubehör' Abkürzung(en): 'GS' = Blendschutz

⁶ 'Abhänge-zubehör' Abkürzung(en): 'RMB' = Einbaudose

eW Graze EC Powercore



**Graze EC Powercore –
Beleuchtung von Außennischen
und Details**

Vorteile

- Überlegene Lichtqualität, Gleichmäßigkeit und Abstrahlungsleistung dank der Optibin und Chromasync-Technologien von Philips Color Kinetics
- Powercore-Technologie ermöglicht einfache Installation und lange Produktreihen
- Mit den Reglern von Philips Color Kinetics können statische und dynamische Beleuchtungseffekte konzipiert, dargestellt und verändert werden

Eigenschaften

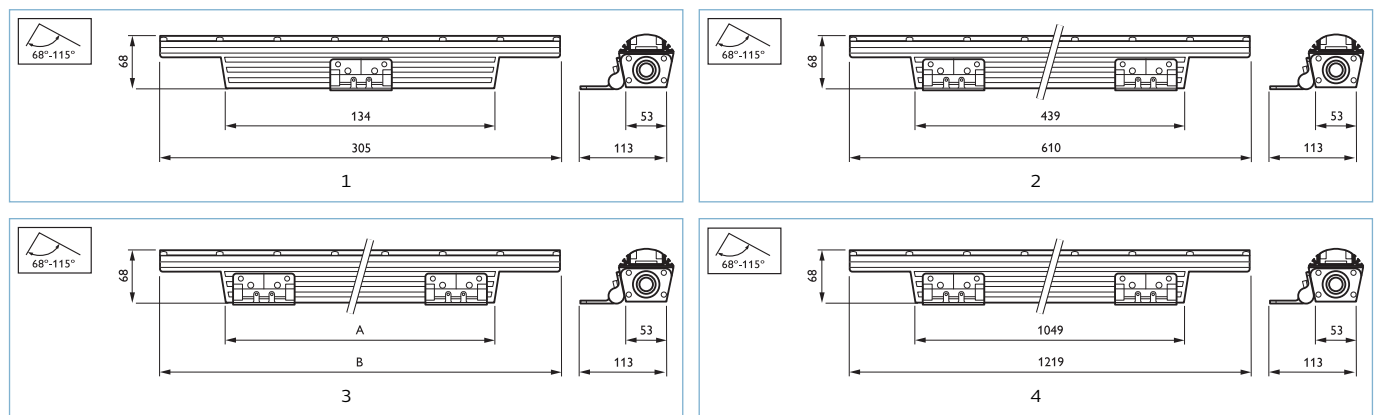
- Diffuse Abdecklinse für weichgezeichnetes Licht zum Auffüllen von Volumen



- Der niedrige Stromverbrauch eignet sich perfekt für weniger anspruchsvolle Außenanwendungen
- Unvergleichliche Regelungsmöglichkeit über einstellbare Dimmkurven und Übergangsgeschwindigkeiten
- Überlegene Übereinstimmung der Lichtabstrahlung unter den Leuchten dank Optibin und Chromasync-Technologien

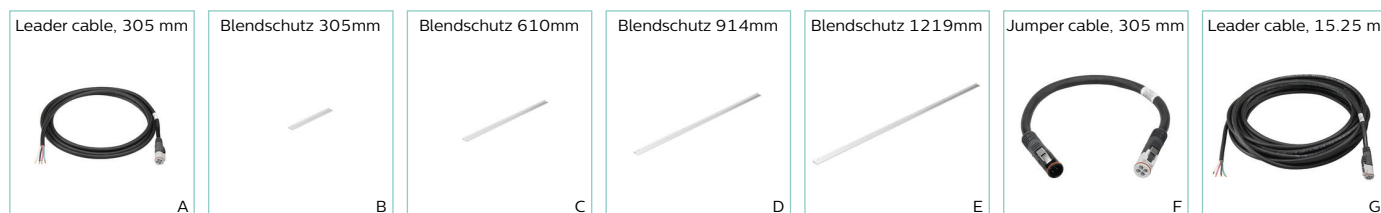
Anwendungen

- Beleuchtungsanlagen die eine geringe Gesamtsystemleistung voraussetzen
- Beleuchtung von Außennischen
- Beleuchtung von Außendetails (Wagenauffahrt, Mittelpfosten, Balustraden, usw.)




Typ	Leuchtmittel ¹	Farbtemperatur (K)	Systemleistung (W)	Lichtquelle ersetzbar	Betriebsgerät inklusive	Schutzklasse	mm	Bestell-Nr. 8718291...	Preis o. MwSt. (Euro)
BCS428	LED-HB /NW	4.000	15	Nein	Ja	I	1	61194399	528,00
BCS428	LED-HB /NW	4.000	28	Nein	Ja	I	2	61197499	826,00
BCS428	LED-HB /NW	4.000	42	Nein	Ja	I	3	61200100	1.196,00
BCS428	LED-HB /NW	4.000	60	Nein	Ja	I	3	61203200	1.443,00
BCS428	LED-HB /NW	5.500	15	Nein	Ja	I	3	61195099	554,00
BCS428	LED-HB /NW	5.500	28	Nein	Ja	I	2	61198199	867,00
BCS428	LED-HB /NW	5.500	42	Nein	Ja	I	3	61201800	1.244,00
BCS428	LED-HB /NW	5.500	60	Nein	Ja	I	4	61204900	1.486,00
BCS428	LED-HB /WW	2.700	15	Nein	Ja	I	3	61193699	528,00
BCS428	LED-HB /WW	2.700	28	Nein	Ja	I	3	61196799	826,00
BCS428	LED-HB /WW	2.700	42	Nein	Ja	I	3	61199800	1.196,00
BCS428	LED-HB /WW	2.700	60	Nein	Ja	I	3	61202500	1.443,00

¹ 'Leuchtmittel' Abkürzung(en): 'LED-HB' = LED-Modul, 'NW' = Neutralweiß, 'WW' = Warmweiß



Zubehör

Typ	Typbeschreibung	Länge ² (mm)	CE-Zeichen ³	Electrical accessories ⁴	Anti-Verblendungs-zubehör ⁵	Abhänge-zubehör ⁶	Foto		Bestell-Nr.	Stückpreis o. MwSt. (Euro)
ZCS419			CE	C3050P			A	15	871829161362699	100,00
ZCS419		L305			GS		B	18	871794370275699	12,00
ZCS419		L610			GS		C	18	871794370276399	20,00
ZCS419		L915			GS		D	18	871794370277099	24,00
ZCS419		L1220			GS		E	18	871794370278799	32,00
ZCS439	GRAZE EC/MX/QLX	L300				RMB		1	871829102910600	650,00
ZCS439	GRAZE EC/MX/QLX	L600				RMB		1	871829102911300	825,00
ZCS459			CE	C305P-M-F			F	24	871829161366499	64,00
ZCS459			CE	C3000P-M-F				6	871794388245899	68,00
ZCS459			CE	C15250P			G	3	871829161356599	233,00
ZCS459	CONNECTOR BK CE		CE					24	871829161364099	64,00
ZCS459	TERMINATOR (10PCS)		No					48	871794370060899	59,00

² 'Länge' Abkürzung(en): 'L1220' = 1.22 m, 'L300' = 300 mm, 'L305' = 305 mm, 'L600' = 600 mm, 'L610' = 610 mm, 'L915' = 915 mm

³ 'CE-Zeichen' Abkürzung(en): 'CE' = CE mark

⁴ 'Electrical accessories' Abkürzung(en): 'C15250P' = Ltg. 15,25 m mit Stecker, 'C3000P-M-F' = Ltg. 3 m Stecker Buchse, 'C3050P' = Cable 3.05 m with plug, 'C305P-M-F' = Ltg. 305 mm Stecker + Buchse

⁵ 'Anti-Verblendungs-zubehör' Abkürzung(en): 'GS' = Blendschutz

⁶ 'Abhänge-zubehör' Abkürzung(en): 'RMB' = Einbaudose

eW Graze Powercore



Graze MX Powercore – helle Beleuchtung von mehrstöckigen Gebäuden und Flächen

Vorteile

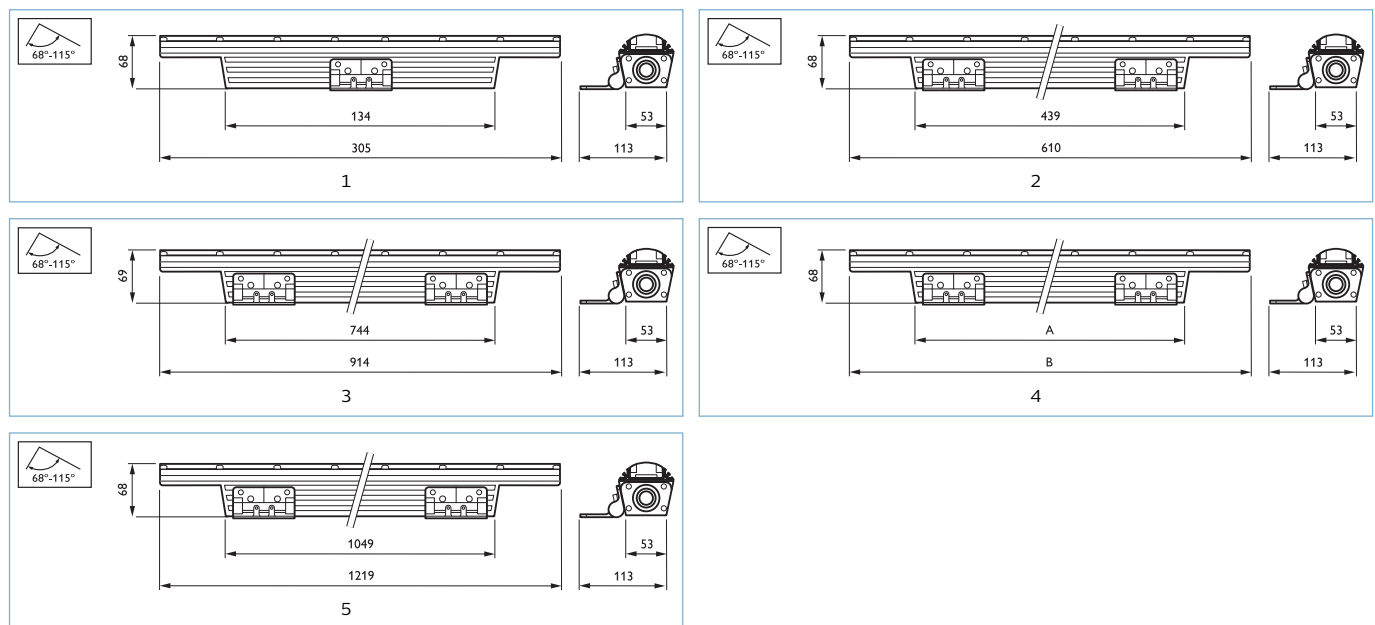
- Überlegene Lichtqualität, Gleichmäßigkeit und Abstrahlungsleistung dank der Optibin und Chromasync-Technologien von Philips Color Kinetics
- Powercore-Technologie ermöglicht einfache Installation und lange Produktreihen
- Mit den Reglern von Philips Color Kinetics können statische und dynamische Beleuchtungseffekte konzipiert, dargestellt und verändert werden

Eigenschaften

- Hellste für Außenanwendungen spezifizierte lineare LED-Leuchte auf dem Markt
- Hohe Abstrahlung und Lichtbündelqualität dank holographischer Diffusionstechnologie
- Unvergleichliche Regelungsmöglichkeit über einstellbare Dimmkurven und Übergangsgeschwindigkeiten
- Überlegene Übereinstimmung der Lichtabstrahlung unter den Leuchten dank Optibin und Chromasync-Technologien

Anwendungen



- Beleuchtung großflächiger Außenfassaden und -strukturen
- Beleuchtung großer architektonischer Details
- Flutlicht- und Washlighting-Anwendungen (abhängig vom Abstrahlungswinkel)



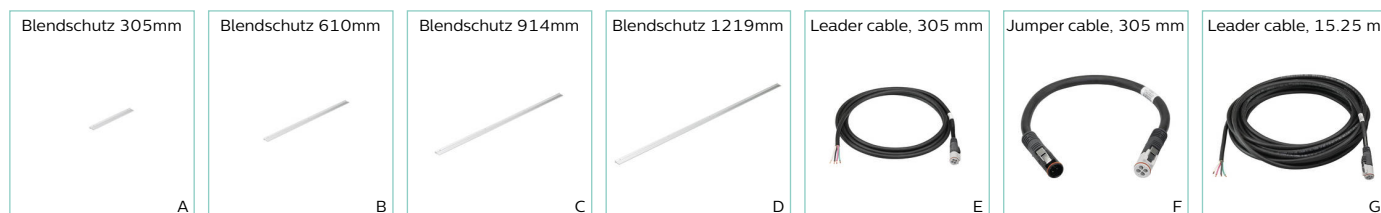
Typ	Leuchtmittel ¹	Farbtemperatur (K)	Abstrahlungswinkel (°)	Systemleistung (W)	Lichtquelle ersetzbar	Betriebsgerät inklusive	Schutzklasse	mm	Bestell-Nr. 8718291...	Preis o. MwSt. (Euro)
BCS419	LED-HB/NW	4.000	9	15	Nein	Ja	I	1	61014499	620,00
BCS419	LED-HB/NW	5.500	9	15	Nein	Ja	I	1	61015199	620,00
BCS419	LED-HB/NW	4.000	9	28	Nein	Ja	I	2	61029899	912,00
BCS419	LED-HB/NW	5.500	9	28	Nein	Ja	I	2	61030499	912,00
BCS419	LED-HB/NW	4.000	9	42	Nein	Ja	I	3	61044100	1.398,00
BCS419	LED-HB/NW	5.500	9	42	Nein	Ja	I	3	61045800	1.385,00
BCS419	LED-HB/NW	5.500	9	60	Nein	Ja	I	4	61060100	1.759,00
BCS419	LED-HB/NW	4.000	9	60	Nein	Ja	I	5	61059500	1.759,00
BCS419	LED-HB/NW	4.000	10x60	15	Nein	Ja	I	1	61017599	620,00
BCS419	LED-HB/NW	5.500	10x60	15	Nein	Ja	I	4	61018299	620,00
BCS419	LED-HB/NW	4.000	10x60	28	Nein	Ja	I	4	61032899	912,00
BCS419	LED-HB/NW	5.500	10x60	28	Nein	Ja	I	2	61033599	912,00
BCS419	LED-HB/NW	5.500	10x60	42	Nein	Ja	I	3	61048900	1.385,00
BCS419	LED-HB/NW	4.000	10x60	42	Nein	Ja	I	4	61047200	1.398,00
BCS419	LED-HB/NW	4.000	10x60	60	Nein	Ja	I	4	61062500	1.759,00
BCS419	LED-HB/NW	5.500	10x60	60	Nein	Ja	I	5	61063200	1.759,00
BCS419	LED-HB/NW	5.500	15x30	15	Nein	Ja	I	1	61021299	620,00
BCS419	LED-HB/NW	4.000	15x30	15	Nein	Ja	I	1	61020599	620,00
BCS419	LED-HB/NW	4.000	15x30	28	Nein	Ja	I	2	61035999	912,00
BCS419	LED-HB/NW	5.500	15x30	28	Nein	Ja	I	4	61036699	912,00
BCS419	LED-HB/NW	4.000	15x30	42	Nein	Ja	I	3	61050200	1.398,00
BCS419	LED-HB/NW	5.500	15x30	42	Nein	Ja	I	4	61051900	1.385,00

Mehr Informationen auf der nächsten Seite




Typ	Leuchtmittel ¹	Farbtemperatur (K)	 (°)	Systemleistung (W)	Lichtquelle ersetzbar	Betriebsgerät inklusive	Schutzklasse	 mm	Bestell-Nr. 8718291...	Preis o. MwSt. (Euro)
BCS419	LED-HB /NW	4.000	15x30	60	Nein	Ja	I	4	61065600	1.759,00
BCS419	LED-HB /NW	5.500	15x30	60	Nein	Ja	I	5	61066300	1.759,00
BCS419	LED-HB /NW	4.000	30x60	15	Nein	Ja	I	1	61023699	620,00
BCS419	LED-HB /NW	5.500	30x60	15	Nein	Ja	I	1	61024399	620,00
BCS419	LED-HB /NW	4.000	30x60	28	Nein	Ja	I	2	61038099	912,00
BCS419	LED-HB /NW	5.500	30x60	28	Nein	Ja	I	4	61039799	912,00
BCS419	LED-HB /NW	4.000	30x60	42	Nein	Ja	I	4	61053300	1.398,00
BCS419	LED-HB /NW	5.500	30x60	42	Nein	Ja	I	3	61054000	1.385,00
BCS419	LED-HB /NW	5.500	30x60	60	Nein	Ja	I	5	61069400	1.759,00
BCS419	LED-HB /NW	4.000	30x60	60	Nein	Ja	I	5	61068700	1.759,00
BCS419	LED-HB /NW	4.000	60x30	15	Nein	Ja	I	4	61026799	620,00
BCS419	LED-HB /NW	5.500	60x30	15	Nein	Ja	I	1	61027499	620,00
BCS419	LED-HB /NW	4.000	60x30	28	Nein	Ja	I	2	61041099	912,00
BCS419	LED-HB /NW	5.500	60x30	28	Nein	Ja	I	4	61042799	912,00
BCS419	LED-HB /NW	4.000	60x30	42	Nein	Ja	I	4	61056400	1.398,00
BCS419	LED-HB /NW	5.500	60x30	42	Nein	Ja	I	4	61057100	1.385,00
BCS419	LED-HB /NW	4.000	60x30	60	Nein	Ja	I	4	61071700	1.759,00
BCS419	LED-HB /NW	5.500	60x30	60	Nein	Ja	I	5	61072400	1.759,00
BCS419	LED-HB /WW	2.700	9	15	Nein	Ja	I	1	61013799	620,00
BCS419	LED-HB /WW	2.700	9	28	Nein	Ja	I	2	61028199	912,00
BCS419	LED-HB /WW	2.700	9	42	Nein	Ja	I	4	61043400	1.398,00
BCS419	LED-HB /WW	2.700	9	60	Nein	Ja	I	4	61058800	1.759,00
BCS419	LED-HB /WW	2.700	10x60	15	Nein	Ja	I	4	61016899	620,00
BCS419	LED-HB /WW	2.700	10x60	28	Nein	Ja	I	2	61031199	912,00
BCS419	LED-HB /WW	2.700	10x60	42	Nein	Ja	I	4	61046500	1.398,00
BCS419	LED-HB /WW	2.700	10x60	60	Nein	Ja	I	5	61061800	1.759,00
BCS419	LED-HB /WW	2.700	15x30	15	Nein	Ja	I	1	61019999	620,00
BCS419	LED-HB /WW	2.700	15x30	28	Nein	Ja	I	4	61034299	912,00
BCS419	LED-HB /WW	2.700	15x30	42	Nein	Ja	I	4	61049600	1.398,00
BCS419	LED-HB /WW	2.700	15x30	60	Nein	Ja	I	5	61064900	1.759,00
BCS419	LED-HB /WW	2.700	30x60	15	Nein	Ja	I	1	61022999	620,00
BCS419	LED-HB /WW	2.700	30x60	28	Nein	Ja	I	4	61037399	912,00
BCS419	LED-HB /WW	2.700	30x60	42	Nein	Ja	I	4	61052600	1.398,00
BCS419	LED-HB /WW	2.700	30x60	60	Nein	Ja	I	4	61067000	1.759,00
BCS419	LED-HB /WW	2.700	60x30	15	Nein	Ja	I	1	61025099	620,00
BCS419	LED-HB /WW	2.700	60x30	28	Nein	Ja	I	4	61040399	912,00
BCS419	LED-HB /WW	2.700	60x30	42	Nein	Ja	I	3	61055700	1.398,00
BCS419	LED-HB /WW	2.700	60x30	60	Nein	Ja	I	4	61070000	1.759,00

¹ 'Leuchtmittel' Abkürzung(en): 'LED-HB' = LED-Modul, 'NW' = Neutralweiß, 'WW' = Warmweiß



Zubehör

Typ	Typbeschreibung	Gehäuse- farbe	Länge ² (mm)	CE- Zeichen ³	Electrical accessories ⁴	Anti-Ver- blendungs- zubehör ⁵	Ab- hänge- zu- behör ⁶	Foto		Bestell-Nr.	Stückpreis o. MwSt. (Euro)
ZCS419			L305			GS		A	18	871794370275699	12,00
ZCS419			L610			GS		B	18	871794370276399	20,00
ZCS419			L915			GS		C	18	871794370277099	24,00
ZCS419			L1220			GS		D	18	871794370278799	32,00
ZCS419		Schwarz		CE	C3050P			E	15	871829161362699	100,00
ZCS439	GRAZE EC/MX/QLX		L300				RMB		1	871829102910600	650,00
ZCS439	GRAZE EC/MX/QLX		L600				RMB		1	871829102911300	825,00
ZCS459				CE	C3000P-M-F				6	871794388245899	68,00
ZCS459		Schwarz		CE	C305P-M-F			F	24	871829161366499	64,00
ZCS459		Schwarz		CE	C15250P			G	3	871829161356599	233,00
ZCS459	CONNECTOR BK CE	Schwarz		CE					24	871829161364099	64,00
ZCS459	TERMINATOR (10PCS)			No					48	871794370060899	59,00

² 'Länge' Abkürzung(en): 'L1220' = 1.22 m, 'L300' = 300 mm, 'L305' = 305 mm, 'L600' = 600 mm, 'L610' = 610 mm, 'L915' = 915 mm

³ 'CE-Zeichen' Abkürzung(en): 'CE' = CE mark

⁴ 'Electrical accessories' Abkürzung(en): 'C15250P' = Ltg. 15,25 m mit Stecker, 'C3000P-M-F' = Ltg. 3 m Stecker Buchse, 'C3050P' = Cable 3.05 m with plug, 'C305P-M-F' = Ltg. 305 mm Stecker + Buchse

⁵ 'Anti-Verblendungszubehör' Abkürzung(en): 'GS' = Blendschutz

⁶ 'Abhängezubehör' Abkürzung(en): 'RMB' = Einbaudose



eW Graze QLX Powercore



**Graze QLX Powercore –
mittelhelle Beleuchtung von
mehrstöckigen Gebäuden und
Flächen**

Vorteile

- Überlegene Lichtqualität, Gleichmäßigkeit und Abstrahlungsleistung dank der Optibin und Chromasync-Technologien von Philips Color Kinetics
- Powercore-Technologie ermöglicht einfache Installation und lange Produktreihen
- Mit den Reglern von Philips Color Kinetics können statische und dynamische Beleuchtungseffekte konzipiert, dargestellt und verändert werden

Eigenschaften

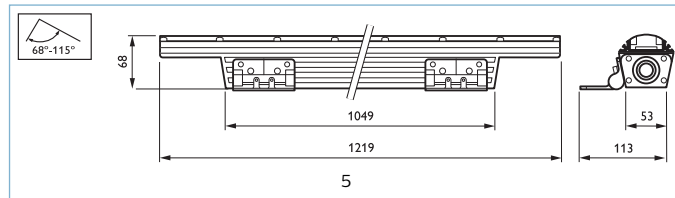
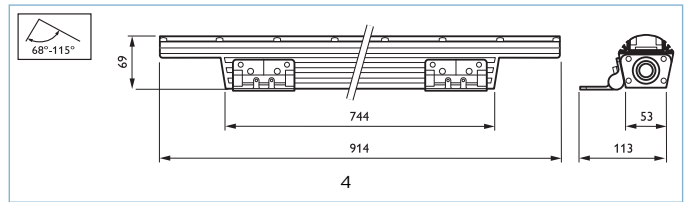
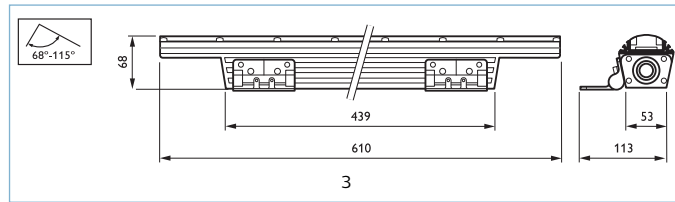
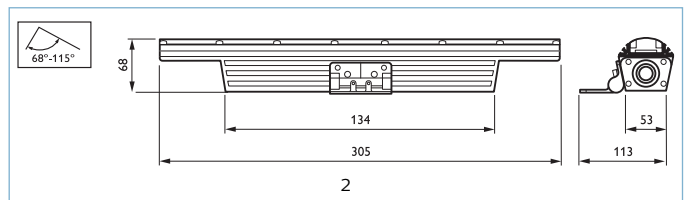
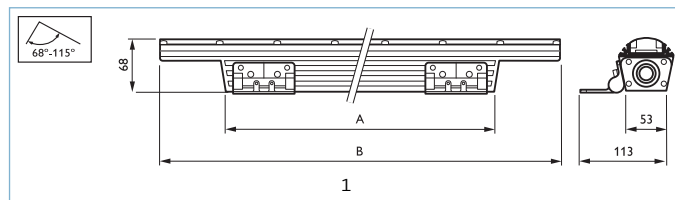
- Mittelhelle, für Außenanwendungen spezifizierte lineare LED-Leuchte, deren Abstrahlung mit der Leistung eines Produkts der ersten Generation vergleichbar ist, jedoch bei geringerem Stromverbrauch



- Gleichmäßige Abstrahlung und Lichtbündelqualität dank holographischer Diffusionstechnologie
- Unvergleichliche Regelungsmöglichkeit über einstellbare Dimmkurven und Übergangsgeschwindigkeiten
- Überlegene Übereinstimmung der Lichtabstrahlung unter den Leuchten dank Optibin und Chromasync-Technologien

Anwendungen



- Beleuchtung großflächiger Außenfassaden und -strukturen
- Beleuchtung von moderaten architektonischen Details
- Schilderbeleuchtung sowie Flutlicht- und Washlighting-Anwendungen (abhängig vom Abstrahlungswinkel)



Typ	Leuchtmittel ¹	Farbtemperatur (K)	(°)	Systemleistung (W)	Lichtquelle ersetzbar	Betriebsgerät inklusive	Schutzklasse	mm	Bestell-Nr. 8718291...	Preis o. MwSt. (Euro)
BCS427	LED-HB /NW	2.700	9	15	Nein	Ja	I	1	61241499	564,00
BCS427	LED-HB /NW	4.000	9	15	Nein	Ja	I	1	61242199	564,00
BCS427	LED-HB /NW	5.500	9	15	Nein	Ja	I	2	61243899	564,00
BCS427	LED-HB /NW	4.000	9	15	Nein	Ja	I	2	61104299	564,00
BCS427	LED-HB /NW	5.500	9	15	Nein	Ja	I	2	61105999	564,00
BCS427	LED-HB /NW	4.000	9	28	Nein	Ja	I	3	61257599	829,00
BCS427	LED-HB /NW	5.500	9	28	Nein	Ja	I	1	61258299	829,00
BCS427	LED-HB /NW	4.000	9	28	Nein	Ja	I	3	61119699	829,00
BCS427	LED-HB /NW	5.500	9	28	Nein	Ja	I	3	61120299	829,00
BCS427	LED-HB /NW	4.000	9	42	Nein	Ja	I	1	61272800	1.271,00
BCS427	LED-HB /NW	5.500	9	42	Nein	Ja	I	1	61273500	1.271,00
BCS427	LED-HB /NW	4.000	9	42	Nein	Ja	I	4	61134900	1.271,00
BCS427	LED-HB /NW	5.500	9	42	Nein	Ja	I	1	61135600	1.271,00
BCS427	LED-HB /NW	4.000	9	60	Nein	Ja	I	1	61287200	1.599,00
BCS427	LED-HB /NW	5.500	9	60	Nein	Ja	I	1	61288900	1.599,00
BCS427	LED-HB /NW	4.000	9	60	Nein	Ja	I	5	61149300	1.599,00
BCS427	LED-HB /NW	5.500	9	60	Nein	Ja	I	1	61150900	1.599,00
BCS427	LED-HB /NW	4.000	10x60	15	Nein	Ja	I	2	61245299	564,00
BCS427	LED-HB /NW	5.500	10x60	15	Nein	Ja	I	1	61246999	564,00



Mehr Informationen auf der nächsten Seite



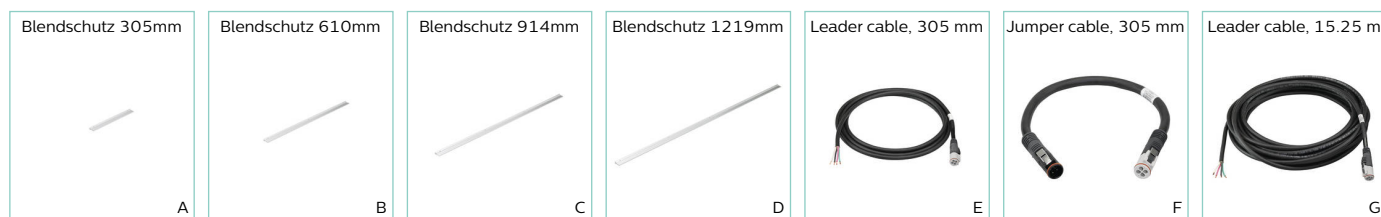
Typ	Leuchtmittel ¹	Farbtemperatur (K)	 (°)	Systemleistung (W)	Lichtquelle ersetzbar	Betriebsgerät inklusive	Schutzklasse	 mm	Bestell-Nr. 8718291...	Preis o. MwSt.
										(Euro)
BCS427	LED-HB /NW	4.000	10x60	15	Nein	Ja	I	1	61107399	564,00
BCS427	LED-HB /NW	5.500	10x60	15	Nein	Ja	I	1	61108099	564,00
BCS427	LED-HB /NW	4.000	10x60	28	Nein	Ja	I	1	61260599	829,00
BCS427	LED-HB /NW	5.500	10x60	28	Nein	Ja	I	1	61261299	829,00
BCS427	LED-HB /NW	5.500	10x60	28	Nein	Ja	I	1	61123399	829,00
BCS427	LED-HB /NW	4.000	10x60	28	Nein	Ja	I	1	61122699	829,00
BCS427	LED-HB /NW	4.000	10x60	42	Nein	Ja	I	4	61275900	1.271,00
BCS427	LED-HB /NW	5.500	10x60	42	Nein	Ja	I	1	61276600	1.271,00
BCS427	LED-HB /NW	4.000	10x60	42	Nein	Ja	I	1	61137000	1.271,00
BCS427	LED-HB /NW	5.500	10x60	42	Nein	Ja	I	1	61138700	1.271,00
BCS427	LED-HB /NW	4.000	10x60	60	Nein	Ja	I	1	61290200	1.599,00
BCS427	LED-HB /NW	5.500	10x60	60	Nein	Ja	I	5	61291900	1.599,00
BCS427	LED-HB /NW	4.000	10x60	60	Nein	Ja	I	1	61152300	1.599,00
BCS427	LED-HB /NW	5.500	10x60	60	Nein	Ja	I	5	61153000	1.599,00
BCS427	LED-HB /NW	4.000	15x30	15	Nein	Ja	I	2	61248399	564,00
BCS427	LED-HB /NW	5.500	15x30	15	Nein	Ja	I	1	61249099	564,00
BCS427	LED-HB /NW	4.000	15x30	15	Nein	Ja	I	2	61110399	564,00
BCS427	LED-HB /NW	4.000	15x30	15	Nein	Ja	I	1	61111099	564,00
BCS427	LED-HB /NW	4.000	15x30	28	Nein	Ja	I	1	61263699	829,00
BCS427	LED-HB /NW	5.500	15x30	28	Nein	Ja	I	3	61264399	829,00
BCS427	LED-HB /NW	4.000	15x30	28	Nein	Ja	I	1	61125799	829,00
BCS427	LED-HB /NW	5.500	15x30	28	Nein	Ja	I	1	61126499	829,00
BCS427	LED-HB /NW	4.000	15x30	42	Nein	Ja	I	1	61278000	1.271,00
BCS427	LED-HB /NW	5.500	15x30	42	Nein	Ja	I	4	61279700	1.271,00
BCS427	LED-HB /NW	4.000	15x30	42	Nein	Ja	I	1	61140000	1.271,00
BCS427	LED-HB /NW	5.500	15x30	42	Nein	Ja	I	4	61141700	1.271,00
BCS427	LED-HB /NW	4.000	15x30	60	Nein	Ja	I	1	61293300	1.599,00
BCS427	LED-HB /NW	5.500	15x30	60	Nein	Ja	I	5	61294000	1.599,00
BCS427	LED-HB /NW	4.000	15x30	60	Nein	Ja	I	5	61155400	1.599,00
BCS427	LED-HB /NW	5.500	15x30	60	Nein	Ja	I	5	61156100	1.599,00
BCS427	LED-HB /NW	4.000	30x60	15	Nein	Ja	I	1	61251399	564,00
BCS427	LED-HB /NW	5.500	30x60	15	Nein	Ja	I	2	61252099	564,00
BCS427	LED-HB /NW	4.000	30x60	15	Nein	Ja	I	2	61113499	564,00
BCS427	LED-HB /NW	5.500	30x60	15	Nein	Ja	I	1	61114199	564,00
BCS427	LED-HB /NW	4.000	30x60	28	Nein	Ja	I	3	61266799	829,00
BCS427	LED-HB /NW	5.500	30x60	28	Nein	Ja	I	3	61267499	829,00
BCS427	LED-HB /NW	4.000	30x60	28	Nein	Ja	I	3	61128899	829,00
BCS427	LED-HB /NW	5.500	30x60	28	Nein	Ja	I	1	61129599	829,00
BCS427	LED-HB /NW	4.000	30x60	42	Nein	Ja	I	1	61281000	1.271,00
BCS427	LED-HB /NW	5.500	30x60	42	Nein	Ja	I	4	61282700	1.271,00
BCS427	LED-HB /NW	4.000	30x60	42	Nein	Ja	I	1	61143100	1.271,00
BCS427	LED-HB /NW	5.500	30x60	42	Nein	Ja	I	4	61144800	1.271,00
BCS427	LED-HB /NW	4.000	30x60	60	Nein	Ja	I	5	61296400	1.599,00
BCS427	LED-HB /NW	5.500	30x60	60	Nein	Ja	I	5	61297100	1.599,00
BCS427	LED-HB /NW	4.000	30x60	60	Nein	Ja	I	5	61158500	1.599,00
BCS427	LED-HB /NW	5.500	30x60	60	Nein	Ja	I	1	61159200	1.599,00
BCS427	LED-HB /NW	4.000	60x30	15	Nein	Ja	I	1	61254499	564,00
BCS427	LED-HB /NW	5.500	60x30	15	Nein	Ja	I	2	61255199	564,00
BCS427	LED-HB /NW	4.000	60x30	15	Nein	Ja	I	1	61116599	564,00
BCS427	LED-HB /NW	5.500	60x30	15	Nein	Ja	I	2	61117299	564,00
BCS427	LED-HB /NW	4.000	60x30	28	Nein	Ja	I	3	61269899	829,00
BCS427	LED-HB /NW	5.500	60x30	28	Nein	Ja	I	1	61270499	829,00
BCS427	LED-HB /NW	4.000	60x30	28	Nein	Ja	I	3	61131899	829,00
BCS427	LED-HB /NW	5.500	60x30	28	Nein	Ja	I	3	61132599	829,00
BCS427	LED-HB /NW	4.000	60x30	42	Nein	Ja	I	4	61284100	1.271,00
BCS427	LED-HB /NW	5.500	60x30	42	Nein	Ja	I	1	61285800	1.271,00
BCS427	LED-HB /NW	4.000	60x30	42	Nein	Ja	I	1	61146200	1.271,00
BCS427	LED-HB /NW	5.500	60x30	42	Nein	Ja	I	4	61147900	1.271,00
BCS427	LED-HB /NW	4.000	60x30	60	Nein	Ja	I	5	61299500	1.599,00
BCS427	LED-HB /NW	5.500	60x30	60	Nein	Ja	I	1	61300800	1.599,00
BCS427	LED-HB /NW	4.000	60x30	60	Nein	Ja	I	1	61161500	1.599,00
BCS427	LED-HB /NW	5.500	60x30	60	Nein	Ja	I	5	61162200	1.599,00
BCS427	LED-HB /WW	2.700	9	15	Nein	Ja	I	2	61103599	564,00
BCS427	LED-HB /WW	2.700	9	28	Nein	Ja	I	1	61256899	829,00
BCS427	LED-HB /WW	2.700	9	28	Nein	Ja	I	3	61118999	829,00

Mehr Informationen auf der nächsten Seite




Typ	Leuchtmittel ¹	Farbtemperatur (K)	 (°)	Systemleistung (W)	Lichtquelle ersetzbar	Betriebsgerät inklusive	Schutzklasse	 mm	Bestell-Nr. 8718291...	Preis o. MwSt. (Euro)
BCS427	LED-HB /WW	2.700	9	42	Nein	Ja	I	4	61271100	1.271,00
BCS427	LED-HB /WW	2.700	9	42	Nein	Ja	I	4	61133200	1.271,00
BCS427	LED-HB /WW	2.700	9	60	Nein	Ja	I	1	61286500	1.599,00
BCS427	LED-HB /WW	2.700	9	60	Nein	Ja	I	5	61148600	1.599,00
BCS427	LED-HB /WW	2.700	10x60	15	Nein	Ja	I	1	61244599	564,00
BCS427	LED-HB /WW	2.700	10x60	15	Nein	Ja	I	1	61106699	564,00
BCS427	LED-HB /WW	2.700	10x60	28	Nein	Ja	I	3	61259999	829,00
BCS427	LED-HB /WW	2.700	10x60	28	Nein	Ja	I	3	61121999	829,00
BCS427	LED-HB /WW	2.700	10x60	42	Nein	Ja	I	4	61274200	1.271,00
BCS427	LED-HB /WW	2.700	10x60	42	Nein	Ja	I	1	61136300	1.271,00
BCS427	LED-HB /WW	2.700	10x60	60	Nein	Ja	I	5	61289600	1.599,00
BCS427	LED-HB /WW	2.700	10x60	60	Nein	Ja	I	1	61151600	1.599,00
BCS427	LED-HB /WW	2.700	15x30	15	Nein	Ja	I	1	61247699	564,00
BCS427	LED-HB /WW	2.700	15x30	15	Nein	Ja	I	1	61109799	564,00
BCS427	LED-HB /WW	2.700	15x30	28	Nein	Ja	I	1	61262999	829,00
BCS427	LED-HB /WW	2.700	15x30	28	Nein	Ja	I	1	61124099	829,00
BCS427	LED-HB /WW	2.700	15x30	42	Nein	Ja	I	4	61277300	1.271,00
BCS427	LED-HB /WW	2.700	15x30	42	Nein	Ja	I	1	61139400	1.271,00
BCS427	LED-HB /WW	2.700	15x30	60	Nein	Ja	I	1	61292600	1.599,00
BCS427	LED-HB /WW	2.700	15x30	60	Nein	Ja	I	5	61154700	1.599,00
BCS427	LED-HB /WW	2.700	30x60	15	Nein	Ja	I	2	61250699	564,00
BCS427	LED-HB /WW	2.700	30x60	15	Nein	Ja	I	1	61112799	564,00
BCS427	LED-HB /WW	2.700	30x60	28	Nein	Ja	I	1	61265099	829,00
BCS427	LED-HB /WW	2.700	30x60	28	Nein	Ja	I	1	61127199	829,00
BCS427	LED-HB /WW	2.700	30x60	42	Nein	Ja	I	4	61280300	1.271,00
BCS427	LED-HB /WW	2.700	30x60	42	Nein	Ja	I	1	61142400	1.271,00
BCS427	LED-HB /WW	2.700	30x60	60	Nein	Ja	I	1	61295700	1.599,00
BCS427	LED-HB /WW	2.700	30x60	60	Nein	Ja	I	5	61157800	1.599,00
BCS427	LED-HB /WW	2.700	60x30	15	Nein	Ja	I	2	61253799	564,00
BCS427	LED-HB /WW	2.700	60x30	15	Nein	Ja	I	2	61115899	564,00
BCS427	LED-HB /WW	2.700	60x30	28	Nein	Ja	I	3	61268199	829,00
BCS427	LED-HB /WW	2.700	60x30	28	Nein	Ja	I	1	61130199	829,00
BCS427	LED-HB /WW	2.700	60x30	42	Nein	Ja	I	4	61283400	1.271,00
BCS427	LED-HB /WW	2.700	60x30	42	Nein	Ja	I	1	61145500	1.271,00
BCS427	LED-HB /WW	2.700	60x30	60	Nein	Ja	I	1	61298800	1.599,00
BCS427	LED-HB /WW	2.700	60x30	60	Nein	Ja	I	1	61160800	1.599,00

¹ 'Leuchtmittel' Abkürzung(en): 'LED-HB' = LED-Modul, 'NW' = Neutralweiß, 'WW' = Warmweiß



Zubehör

Typ	Typbeschreibung	Gehäusefarbe	Länge ² (mm)	CE-Zeichen ³	Electrical accessories ⁴	Anti-Verblendungs-zubehör ⁵	Abhänge-zubehör ⁶	Foto 	Bestell-Nr.	Stückpreis o. MwSt. (Euro)	
ZCS419			L305			GS		A	18	871794370275699	12,00
ZCS419			L610			GS		B	18	871794370276399	20,00
ZCS419			L915			GS		C	18	871794370277099	24,00
ZCS419			L1220			GS		D	18	871794370278799	32,00
ZCS419		Schwarz		CE	C3050P			E	15	871829161362699	100,00
ZCS439	GRAZE EC/MX/QLX		L300				RMB		1	871829102910600	650,00

Mehr Informationen auf der nächsten Seite

Typ	Typbeschreibung	Gehäusefarbe	Länge ² (mm)	CE-Zeichen ³	Electrical accessories ⁴	Anti-Verblendungs-zubehör ⁵	Abhänge-zubehör ⁶	Foto	Bestell-Nr.	Stückpreis o. MwSt. (Euro)
ZCS439	GRAZE EC/MX/QLX		L600				RMB	1	871829102911300	825,00
ZCS459				CE	C3000P-M-F			6	871794388245899	68,00
ZCS459		Schwarz		CE	C305P-M-F			F	871829161366499	64,00
ZCS459		Schwarz		CE	C15250P			G	871829161356599	233,00
ZCS459	CONNECTOR BK CE	Schwarz		CE				24	871829161364099	64,00
ZCS459	TERMINATOR (10PCS)			No				48	871794370060899	59,00

² 'Länge' Abkürzung(en): 'L1220' = 1.22 m, 'L300' = 300 mm, 'L305' = 305 mm, 'L600' = 600 mm, 'L610' = 610 mm, 'L915' = 915 mm

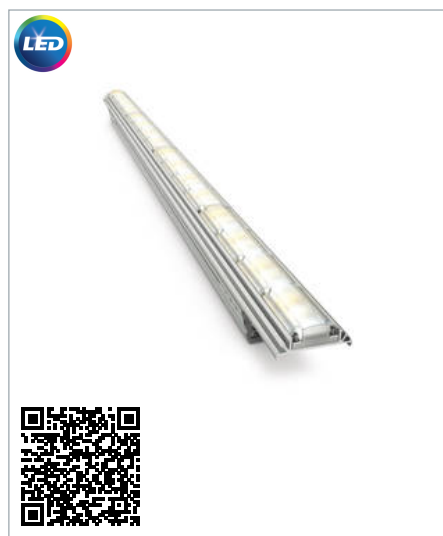
³ 'CE-Zeichen' Abkürzung(en): 'CE' = CE mark

⁴ 'Electrical accessories' Abkürzung(en): 'C15250P' = Ltg. 15,25 m mit Stecker, 'C3000P-M-F' = Ltg. 3 m Stecker Buchse, 'C305P' = Cable 3.05 m with plug, 'C305P-M-F' = Ltg. 305 mm Stecker + Buchse

⁵ 'Anti-Verblendungs-zubehör' Abkürzung(en): 'GS' = Blendschutz

⁶ 'Abhänge-zubehör' Abkürzung(en): 'RMB' = Einbaudose

iW Graze EC Powercore



Graze EC Powercore – Beleuchtung von Außennischen und Details

Vorteile

- Überlegene Lichtqualität, Gleichmäßigkeit und Abstrahlungsleistung dank der Optibin und Chromasync-Technologien von Philips Color Kinetics
- Powercore-Technologie ermöglicht einfache Installation und lange Produktreihen
- Mit den Reglern von Philips Color Kinetics können statische und dynamische Beleuchtungseffekte konzipiert, dargestellt und verändert werden

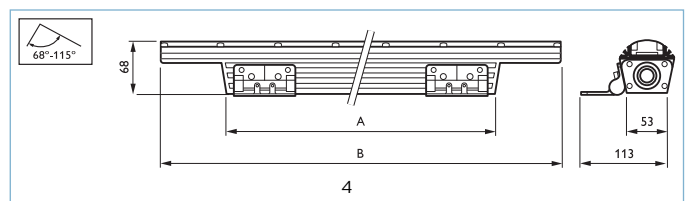
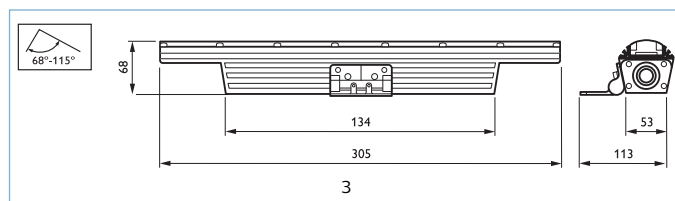
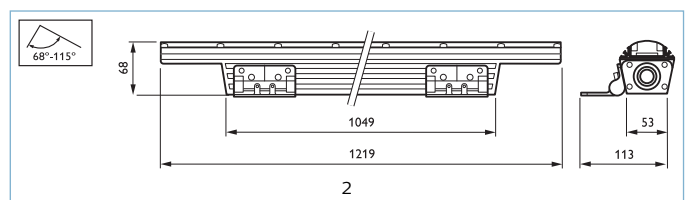
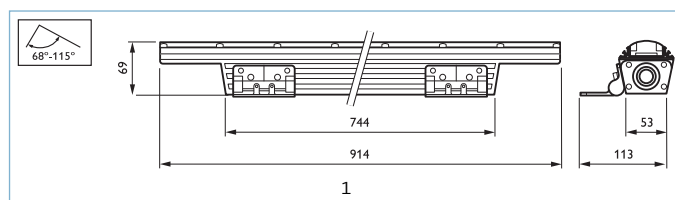


Eigenschaften

- Diffuse Abdecklinse für weichgezeichnetes Licht zum Auffüllen von Volumen
- Der niedrige Stromverbrauch eignet sich perfekt für weniger anspruchsvolle Außenanwendungen
- Unvergleichliche Regelungsmöglichkeit über einstellbare Dimmkurven und Übergangsgeschwindigkeiten
- Überlegene Übereinstimmung der Lichtabstrahlung unter den Leuchten dank Optibin und Chromasync-Technologien

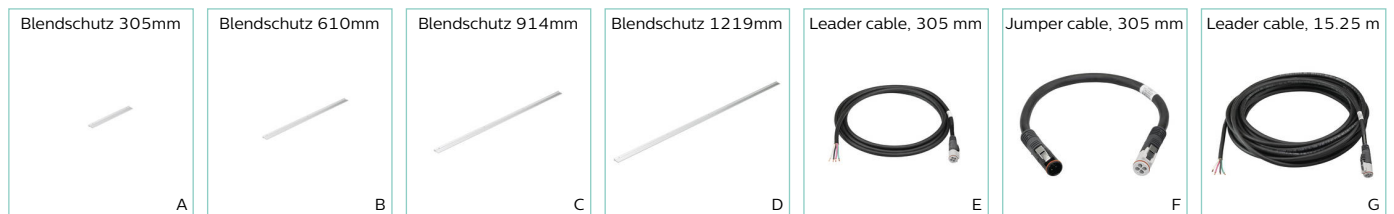
Anwendungen

- Beleuchtung von Außennischen
- Beleuchtung von Außendetails (Wagenauffahrt, Mittelpfosten, Balustraden, usw.)




Typ	Leuchtmittel ¹	Farbtemperatur (K)	Lichtquelle ersetzbar	Betriebsgerät inklusive	Schutzklasse	mm	Bestell-Nr. 8718291...	Preis o. MwSt. (Euro)
BCS438	LED-HB	2.700-6.500	Nein	Ja	I	1	60967400	1.400,00
BCS438	LED-HB	2.700-6.500	Nein	Ja	I	2	60968100	1.708,00
BCS438	LED-HB	2.700-6.500	Nein	Ja	I	3	60989699	692,00
BCS438	LED-HB	2.700-6.500	Nein	Ja	I	4	60990299	1.045,00

¹ 'Leuchtmittel' Abkürzung(en): 'LED-HB' = LED-Modul



Zubehör

Typ	Typbeschreibung	Gehäuse- farbe	Länge ² (mm)	CE- Zeichen ³	Electrical accessories ⁴	Anti-Ver- blendungs- zubehör ⁵	Ab- hänge- zu- behör ⁶	Foto		Bestell-Nr.	Stückpreis o. MwSt. (Euro)
ZCS419			L305			GS		A	18	871794370275699	12,00
ZCS419			L610			GS		B	18	871794370276399	20,00
ZCS419			L915			GS		C	18	871794370277099	24,00
ZCS419			L1220			GS		D	18	871794370278799	32,00
ZCS419		Schwarz		CE	C3050P			E	15	871829161362699	100,00
ZCS439	GRAZE EC/MX/QLX		L300				RMB		1	871829102910600	650,00
ZCS439	GRAZE EC/MX/QLX		L600				RMB		1	871829102911300	825,00
ZCS459				CE	C3000P-M-F				6	871794388245899	68,00
ZCS459		Schwarz		CE	C305P-M-F			F	24	871829161366499	64,00
ZCS459		Schwarz		CE	C15250P			G	3	871829161356599	233,00
ZCS459	CONNECTOR BK CE	Schwarz		CE					24	871829161364099	64,00
ZCS459	TERMINATOR (10PCS)			No					48	871794370060899	59,00

² 'Länge' Abkürzung(en): 'L1220' = 1.22 m, 'L300' = 300 mm, 'L305' = 305 mm, 'L600' = 600 mm, 'L610' = 610 mm, 'L915' = 915 mm

³ 'CE-Zeichen' Abkürzung(en): 'CE' = CE mark

⁴ 'Electrical accessories' Abkürzung(en): 'C15250P' = Ltg. 15,25 m mit Stecker, 'C3000P-M-F' = Ltg. 3 m Stecker Buchse, 'C3050P' = Cable 3.05 m with plug, 'C305P-M-F' = Ltg. 305 mm Stecker + Buchse

⁵ 'Anti-Verblendungszubehör' Abkürzung(en): 'GS' = Blendschutz

⁶ 'Abhängezubehör' Abkürzung(en): 'RMB' = Einbaudose



iW Graze MX Powercore



Graze MX Powercore – helle Beleuchtung von mehrstöckigen Gebäuden und Flächen

Vorteile

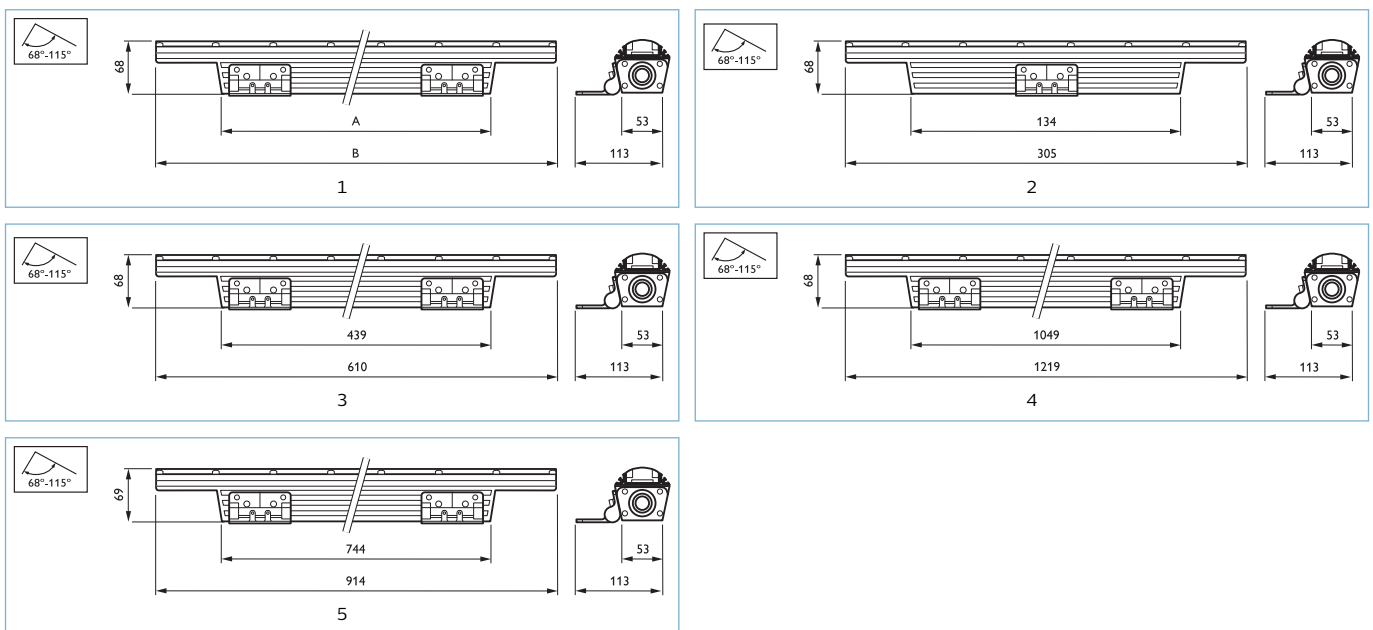
- Überlegene Lichtqualität, Gleichmäßigkeit und Abstrahlungsleistung dank der Optibin und Chromasync-Technologien von Philips Color Kinetics
- Powercore-Technologie ermöglicht einfache Installation und lange Produktreihen
- Mit den Reglern von Philips Color Kinetics können statische und dynamische Beleuchtungseffekte konzipiert, dargestellt und verändert werden

Eigenschaften

- Hellste für Außenanwendungen spezifizierte lineare LED-Leuchte auf dem Markt
- Hohe Abstrahlung und Lichtbündelqualität dank holographischer Diffusionstechnologie
- Unvergleichliche Regelungsmöglichkeit über einstellbare Dimmkurven und Übergangsgeschwindigkeiten
- Überlegene Übereinstimmung der Lichtabstrahlung unter den Leuchten dank Optibin und Chromasync-Technologien

Anwendungen

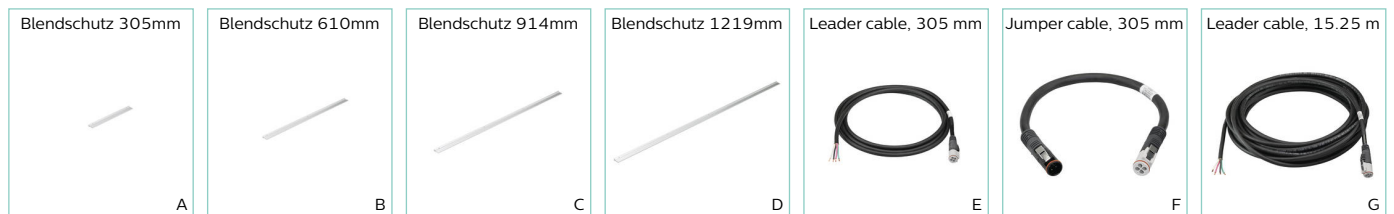
- Beleuchtung großflächiger Außenfassaden und -strukturen
- Beleuchtung großer architektonischer Details
- Flutlicht- und Washlighting-Anwendungen (abhängig vom Abstrahlungswinkel)




Typ	Leuchtmittel ¹	Farbtemperatur (K)	(°)	Lichtquelle ersetzbar	Betriebsgerät inklusive	Schutzklasse	mm	Bestell-Nr. 8718291...	Preis o. MwSt. (Euro)
BCS429	LED-HB	2.700-6.500	9	Nein	Ja	I	1	60947600	1.767,00
BCS429	LED-HB	2.700-6.500	9	Nein	Ja	I	1	60952000	2.064,00
BCS429	LED-HB	2.700-6.500	9	Nein	Ja	I	2	60969899	846,00
BCS429	LED-HB	2.700-6.500	9	Nein	Ja	I	3	60974299	1.338,00
BCS429	LED-HB	2.700-6.500	10x60	Nein	Ja	I	1	60948300	1.767,00
BCS429	LED-HB	2.700-6.500	10x60	Nein	Ja	I	4	60953700	2.064,00
BCS429	LED-HB	2.700-6.500	10x60	Nein	Ja	I	2	60970499	846,00
BCS429	LED-HB	2.700-6.500	10x60	Nein	Ja	I	1	60975999	1.338,00
BCS429	LED-HB	2.700-6.500	15x30	Nein	Ja	I	1	60949000	1.767,00
BCS429	LED-HB	2.700-6.500	15x30	Nein	Ja	I	4	60954400	2.064,00
BCS429	LED-HB	2.700-6.500	15x30	Nein	Ja	I	2	60971199	846,00
BCS429	LED-HB	2.700-6.500	15x30	Nein	Ja	I	3	60976699	1.338,00
BCS429	LED-HB	2.700-6.500	30x60	Nein	Ja	I	5	60950600	1.767,00
BCS429	LED-HB	2.700-6.500	30x60	Nein	Ja	I	4	60955100	2.064,00
BCS429	LED-HB	2.700-6.500	30x60	Nein	Ja	I	1	60972899	846,00
BCS429	LED-HB	2.700-6.500	30x60	Nein	Ja	I	1	60977399	1.338,00
BCS429	LED-HB	2.700-6.500	60x30	Nein	Ja	I	5	60951300	1.767,00
BCS429	LED-HB	2.700-6.500	60x30	Nein	Ja	I	1	60956800	2.064,00
BCS429	LED-HB	2.700-6.500	60x30	Nein	Ja	I	1	60973599	846,00
BCS429	LED-HB	2.700-6.500	60x30	Nein	Ja	I	1	60978099	1.338,00

¹ 'Leuchtmittel' Abkürzung(en): 'LED-HB' = LED-Modul





Zubehör

Typ	Typbeschreibung	Gehäuse- farbe	Länge ² (mm)	CE- Zeichen ³	Electrical accessories ⁴	Anti-Ver- blendungs- zubehör ⁵	Ab- hänge- zu- behör ⁶	Foto		Bestell-Nr.	Stückpreis o. MwSt. (Euro)
ZCS419			L305			GS		A	18	871794370275699	12,00
ZCS419			L610			GS		B	18	871794370276399	20,00
ZCS419			L915			GS		C	18	871794370277099	24,00
ZCS419			L1220			GS		D	18	871794370278799	32,00
ZCS419		Schwarz		CE	C3050P			E	15	871829161362699	100,00
ZCS439	GRAZE EC/MX/QLX		L300				RMB		1	871829102910600	650,00
ZCS439	GRAZE EC/MX/QLX		L600				RMB		1	871829102911300	825,00
ZCS459				CE	C3000P-M-F				6	871794388245899	68,00
ZCS459		Schwarz		CE	C305P-M-F			F	24	871829161366499	64,00
ZCS459		Schwarz		CE	C15250P			G	3	871829161356599	233,00
ZCS459	CONNECTOR BK CE	Schwarz		CE					24	871829161364099	64,00
ZCS459	TERMINATOR (10PCS)			No					48	871794370060899	59,00

² 'Länge' Abkürzung(en): 'L1220' = 1.22 m, 'L300' = 300 mm, 'L305' = 305 mm, 'L600' = 600 mm, 'L610' = 610 mm, 'L915' = 915 mm

³ 'CE-Zeichen' Abkürzung(en): 'CE' = CE mark

⁴ 'Electrical accessories' Abkürzung(en): 'C15250P' = Ltg. 15,25 m mit Stecker, 'C3000P-M-F' = Ltg. 3 m Stecker Buchse, 'C3050P' = Cable 3.05 m with plug, 'C305P-M-F' = Ltg. 305 mm Stecker + Buchse

⁵ 'Anti-Verblendungszubehör' Abkürzung(en): 'GS' = Blendschutz

⁶ 'Abhängezubehör' Abkürzung(en): 'RMB' = Einbaudose



iW Graze QLX Powercore



**Graze QLX Powercore –
mittelhelle Beleuchtung von
mehrstöckigen Gebäuden und
Flächen**

Vorteile

- Überlegene Lichtqualität, Gleichmäßigkeit und Abstrahlungsleistung dank der Optibin und Chromasync-Technologien von Philips Color Kinetics
- Powercore-Technologie ermöglicht einfache Installation und lange Produktreihen
- Mit den Reglern von Philips Color Kinetics können statische und dynamische Beleuchtungseffekte konzipiert, dargestellt und verändert werden

Eigenschaften

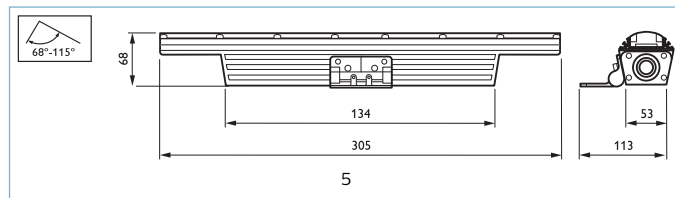
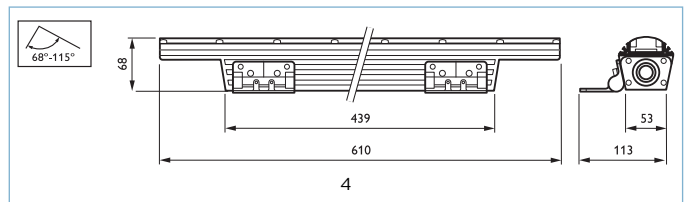
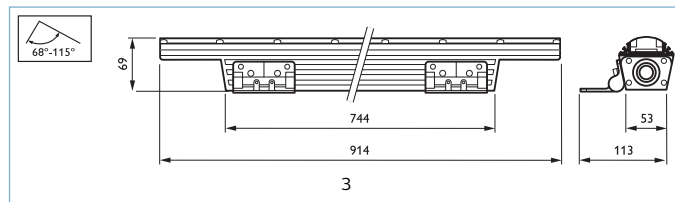
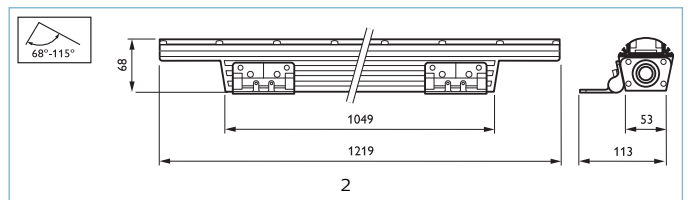
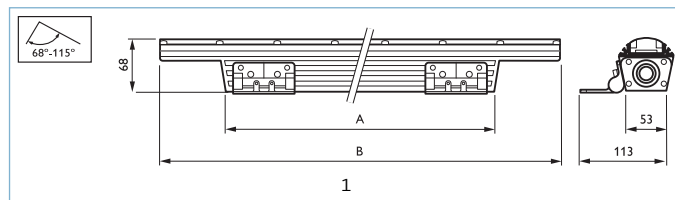
- Mittelhelle, für Außenanwendungen spezifizierte lineare LED-Leuchte, deren Abstrahlung mit der Leistung eines Produkts der ersten Generation vergleichbar ist, jedoch bei geringerem Stromverbrauch



- Gleichmäßige Abstrahlung und Lichtbündelqualität dank holographischer Diffusionstechnologie
- Unvergleichliche Regelungsmöglichkeit über einstellbare Dimmkurven und Übergangsgeschwindigkeiten
- Überlegene Übereinstimmung der Lichtabstrahlung unter den Leuchten dank Optibin und Chromasync-Technologien

Anwendungen



- Beleuchtung großflächiger Außenfassaden und -strukturen
- Beleuchtung von moderaten architektonischen Details
- Schilderbeleuchtung sowie Flutlicht- und Washlighting-Anwendungen (abhängig vom Abstrahlungswinkel)



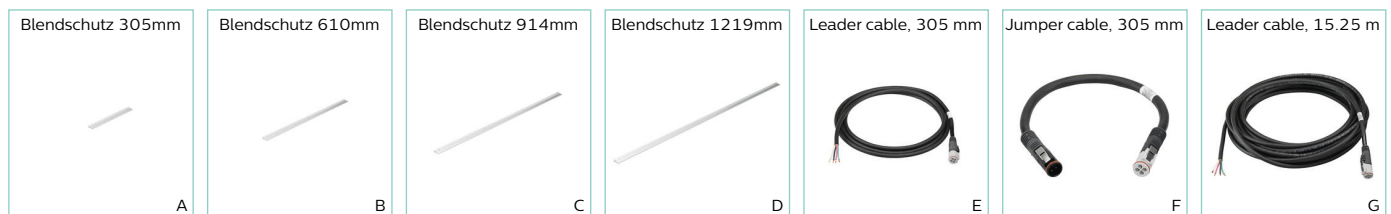
Typ	Leuchtmittel ¹	Farbtemperatur (K)	(°)	Lichtquelle ersetzbar	Betriebsgerät inklusive	Schutzklasse	mm	Bestell-Nr. 8718291...	Preis o. MwSt. (Euro)
BCS437	LED-HB	2.700-6.500	9	Nein	Ja	I	1	60957500	1.606,00
BCS437	LED-HB	2.700-6.500	9	Nein	Ja	I	2	60962900	1.876,00
BCS437	LED-HB	2.700-6.500	9	Nein	Ja	I	1	60979799	769,00
BCS437	LED-HB	2.700-6.500	9	Nein	Ja	I	1	60984199	1.216,00
BCS437	LED-HB	2.700-6.500	9	Nein	Ja	I	1	61211799	769,00
BCS437	LED-HB	2.700-6.500	9	Nein	Ja	I	1	61216299	1.216,00
BCS437	LED-HB	2.700-6.500	9	Nein	Ja	I	3	61221600	1.606,00
BCS437	LED-HB	2.700-6.500	9	Nein	Ja	I	1	61226100	1.876,00
BCS437	LED-HB	2.700-6.500	10x60	Nein	Ja	I	1	60958200	1.606,00
BCS437	LED-HB	2.700-6.500	10x60	Nein	Ja	I	2	60963600	1.876,00
BCS437	LED-HB	2.700-6.500	10x60	Nein	Ja	I	1	60980399	769,00
BCS437	LED-HB	2.700-6.500	10x60	Nein	Ja	I	4	60985899	1.216,00
BCS437	LED-HB	2.700-6.500	10x60	Nein	Ja	I	5	61212499	769,00
BCS437	LED-HB	2.700-6.500	10x60	Nein	Ja	I	1	61217999	1.216,00
BCS437	LED-HB	2.700-6.500	10x60	Nein	Ja	I	3	61222300	1.606,00
BCS437	LED-HB	2.700-6.500	10x60	Nein	Ja	I	1	61227800	1.876,00
BCS437	LED-HB	2.700-6.500	15x30	Nein	Ja	I	1	60959900	1.606,00
BCS437	LED-HB	2.700-6.500	15x30	Nein	Ja	I	2	60964300	1.876,00
BCS437	LED-HB	2.700-6.500	15x30	Nein	Ja	I	1	60981099	769,00

Mehr Informationen auf der nächsten Seite




Typ	Leuchtmittel ¹	Farbtemperatur (K)	 (°)	Lichtquelle ersetzbar	Betriebsgerät inklusive	Schutzklasse	 mm	Bestell-Nr. 8718291...	Preis o. MwSt. (Euro)
BCS437	LED-HB	2.700-6.500	15x30	Nein	Ja	I	4	60986599	1.216,00
BCS437	LED-HB	2.700-6.500	15x30	Nein	Ja	I	1	61213199	769,00
BCS437	LED-HB	2.700-6.500	15x30	Nein	Ja	I	1	61218699	1.216,00
BCS437	LED-HB	2.700-6.500	15x30	Nein	Ja	I	3	61223000	1.606,00
BCS437	LED-HB	2.700-6.500	15x30	Nein	Ja	I	1	61228500	1.876,00
BCS437	LED-HB	2.700-6.500	30x60	Nein	Ja	I	1	60960500	1.606,00
BCS437	LED-HB	2.700-6.500	30x60	Nein	Ja	I	1	60965000	1.876,00
BCS437	LED-HB	2.700-6.500	30x60	Nein	Ja	I	5	60982799	769,00
BCS437	LED-HB	2.700-6.500	30x60	Nein	Ja	I	1	60987299	1.216,00
BCS437	LED-HB	2.700-6.500	30x60	Nein	Ja	I	5	61214899	769,00
BCS437	LED-HB	2.700-6.500	30x60	Nein	Ja	I	4	61219399	1.216,00
BCS437	LED-HB	2.700-6.500	30x60	Nein	Ja	I	3	61224700	1.606,00
BCS437	LED-HB	2.700-6.500	30x60	Nein	Ja	I	2	61229200	1.876,00
BCS437	LED-HB	2.700-6.500	60x30	Nein	Ja	I	3	60961200	1.606,00
BCS437	LED-HB	2.700-6.500	60x30	Nein	Ja	I	1	60966700	1.876,00
BCS437	LED-HB	2.700-6.500	60x30	Nein	Ja	I	1	60983499	769,00
BCS437	LED-HB	2.700-6.500	60x30	Nein	Ja	I	4	60988999	1.216,00
BCS437	LED-HB	2.700-6.500	60x30	Nein	Ja	I	5	61215599	769,00
BCS437	LED-HB	2.700-6.500	60x30	Nein	Ja	I	4	61220999	1.216,00
BCS437	LED-HB	2.700-6.500	60x30	Nein	Ja	I	1	61225400	1.606,00
BCS437	LED-HB	2.700-6.500	60x30	Nein	Ja	I	2	61230800	1.876,00

¹ 'Leuchtmittel' Abkürzung(en): 'LED-HB' = LED-Modul



Zubehör

Typ	Typbeschreibung	Gehäuse- farbe	Länge ² (mm)	CE- Zeichen ³	Electrical accessories ⁴	Anti-Ver- blendungs- zubehör ⁵	Ab- hänge- zu- behör ⁶	Foto 	Bestell-Nr.	Stückpreis o. MwSt. (Euro)	
ZCS419			L305			GS		A	18	871794370275699	12,00
ZCS419			L610			GS		B	18	871794370276399	20,00
ZCS419			L915			GS		C	18	871794370277099	24,00
ZCS419			L1220			GS		D	18	871794370278799	32,00
ZCS419		Schwarz		CE	C3050P			E	15	871829161362699	100,00
ZCS439	GRAZE EC/MX/QLX		L300				RMB		1	871829102910600	650,00
ZCS439	GRAZE EC/MX/QLX		L600				RMB		1	871829102911300	825,00
ZCS459				CE	C3000P-M-F				6	871794388245899	68,00
ZCS459		Schwarz		CE	C305P-M-F			F	24	871829161366499	64,00
ZCS459		Schwarz		CE	C15250P			G	3	871829161356599	233,00
ZCS459	CONNECTOR BK CE	Schwarz		CE					24	871829161364099	64,00
ZCS459	TERMINATOR (10PCS)			No					48	871794370060899	59,00

² 'Länge' Abkürzung(en): 'L1220' = 1.22 m, 'L300' = 300 mm, 'L305' = 305 mm, 'L600' = 600 mm, 'L610' = 610 mm, 'L915' = 915 mm

³ 'CE-Zeichen' Abkürzung(en): 'CE' = CE mark

⁴ 'Electrical accessories' Abkürzung(en): 'C15250P' = Ltg. 15,25 m mit Stecker, 'C3000P-M-F' = Ltg. 3 m Stecker Buchse, 'C3050P' = Cable 3.05 m with plug, 'C305P-M-F' = Ltg. 305 mm Stecker + Buchse

⁵ 'Anti-Verblendungszubehör' Abkürzung(en): 'GS' = Blendschutz

⁶ 'Abhängezubehör' Abkürzung(en): 'RMB' = Einbaudose

LEDline² LED Bodeneinbau



LEDline² LED Bodeneinbau – fantasievolle Lichtgestaltung

Vorteile

- Lineares Hochleistungsstreiflicht für Farbveränderungen und nahtlose Lichtvorhänge
- Hochwertige Kollimatoren für die optimale Kontrolle des Lichtaustritts und ohne störendes Streulicht
- Einfache Installation und Durchgangsverdrahtung

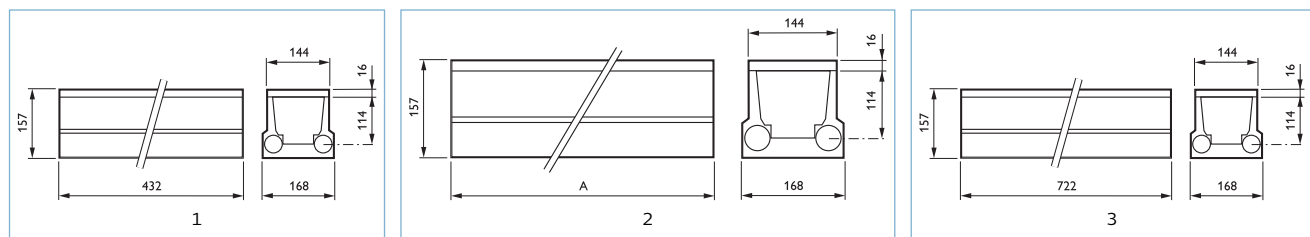
Eigenschaften

- Lineares Hochleistungsstreiflicht für Farbveränderungen und nahtlose Lichtvorhänge

- Weißlichtvarianten von Kaltweiß bis Warmweiß sind ideal für die gezielte Hervorhebung von Gebäuden, Fassaden und architektonischen Details
- Lineare Formen vervollständigen die Geometrie der Architektur und verwandeln das Licht in Objekte
- Effiziente und langlebige LED-Technologie
- Integriertes Betriebsgerät und Regelung

Anwendungen

- Flutlichtbeleuchtung
- Wandfluter
- Streiflichteffekte



Typ	Leuchtmittel ¹	Optik ²	Farbe ³	Lichtsteuerung ⁴	Kabel ⁵	Lichtquelle ersetzbar	Betriebsgerät inklusive	Schutzklasse	mm	Bestell-Nr. 8727900...	Preis o. MwSt. (Euro)
BBS713	12 x LED-LP /CW	30	BK	Nein	C1000	Nein	Ja	I	1	67921200	805,00
BBS713	12 x LED-LP /WW	30	BK	Nein	C1000	Nein	Ja	I	2	67919900	986,00
BBS716	24 x LED-LP /CW	30	BK	Nein	C1000	Nein	Ja	I	3	67924300	1.146,00
BBS716	24 x LED-LP /RD/GN/BL	30	BK	DMX	C1000	Nein	Ja	I	2	67925000	1.593,00
BBS716	24 x LED-LP /RD/GN/BL	60	BK	DMX	C1000	Nein	Ja	I	2	67926700	1.593,00
BBS716	24 x LED-LP /WW	30	BK	Nein	C1000	Nein	Ja	I	3	67922900	1.328,00

¹ 'Leuchtmittel' Abkürzung(en): 'CW' = Kaltweiß, 'LED-LP' = LED Low Power, 'RD/GN/BL' = Rot, grün und blau, 'WW' = Warmweiß

² 'Optik' Abkürzung(en): '30' = Tiefbreitstrahlend 30°, '60' = Breitstrahlend 60°

³ 'Farbe' Abkürzung(en): 'BK' = Schwarz

⁴ 'Lichtsteuerung' Abkürzung(en): 'DMX' = DMX-Steuerung, 'Nein' = Nein

⁵ 'Kabel' Abkürzung(en): 'C1000' = Anschlußkabel ohne Stecker 1 m



LEDline² LED Aufbau



LEDline² LED – fantasievolle Lichtgestaltung

Vorteile

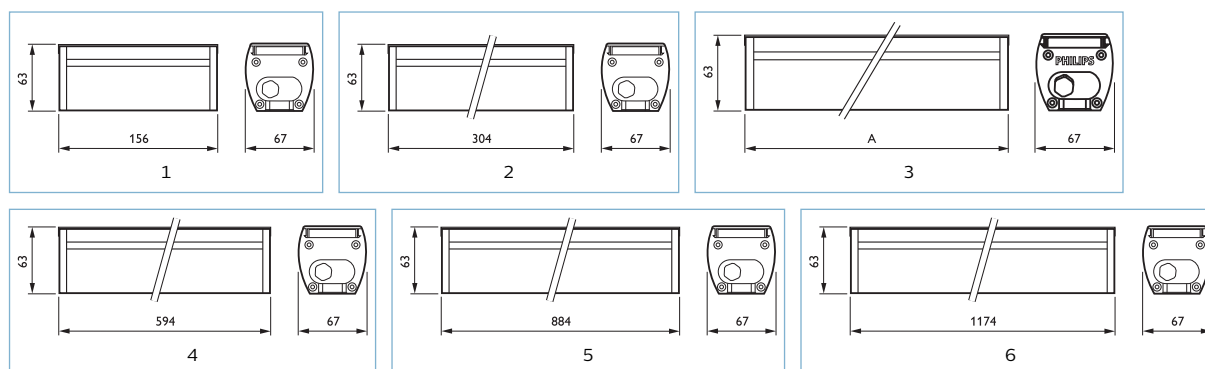
- Optimaler Lichtaustritt ohne störendes Streulicht dank hochwertiger Kollimatoren
- Einfache Installation und Durchgangsverdrahtung
- Hervorhebung von architektonischen Strukturen

Eigenschaften

- Lineares Hochleistungsstreiflicht für Farbveränderungen und nahtlose Lichtvorhänge
- Weißlichtvarianten von Kalt- bis Warmweiß
- Langlebige, energiesparende LED-Technologie
- Integriertes Betriebsgerät und Regelung

Anwendungen

- Architektonische Außenbeleuchtung
- Wandfluter
- Streiflichteffekte



Typ	Leuchtmittel ¹	Optik ²	Farbe ³	Lichtsteuerung ⁴	Lichtsteuerung ⁵	Kabel ⁶	Lichtquelle ersetzbar	Betriebsgerät inklusive	Schutzklasse	mm	Bestell-Nr.	Preis o. MwSt. (Euro)
BCS710	6 x LED-LP /CW	6	ALU	Nein		C1000	Nein	Ja	I	1	872790067879600	405,00
BCS713	12 x LED-LP /AM	6	ALU	Nein		C1000	Nein	Ja	I	2	871155971438700	506,00
BCS713	12 x LED-LP /AM	6	ALU	Nein	D10	C1000	Nein	Ja	I	3	871155971440000	664,00
BCS713	12 x LED-LP /AM	60	ALU	Nein		C1000	Nein	Ja	I	2	871155971441700	506,00
BCS713	12 x LED-LP /AM	60	ALU	Nein	D10	C1000	Nein	Ja	I	2	871155971443100	667,00
BCS713	12 x LED-LP /BL	6	ALU	Nein		C1000	Nein	Ja	I	3	871155971420200	506,00
BCS713	12 x LED-LP /BL	6	ALU	Nein	D10	C1000	Nein	Ja	I	3	871155971422600	664,00
BCS713	12 x LED-LP /BL	60	ALU	Nein		C1000	Nein	Ja	I	3	871155971423300	506,00
BCS713	12 x LED-LP /BL	60	ALU	Nein	D10	C1000	Nein	Ja	I	3	871155971425700	667,00
BCS713	12 x LED-LP /CW	6	ALU	Nein		C1000	Nein	Ja	I	2	871155971414100	506,00
BCS713	12 x LED-LP /CW	6	ALU	Nein	D10	C1000	Nein	Ja	I	2	871155971416500	664,00
BCS713	12 x LED-LP /CW	60	ALU	Nein		C1000	Nein	Ja	I	2	871155971417200	506,00
BCS713	12 x LED-LP /CW	60	ALU	Nein	D10	C1000	Nein	Ja	I	3	871155971419600	667,00
BCS713	12 x LED-LP /GN	6	ALU	Nein		C1000	Nein	Ja	I	3	871155971432500	506,00
BCS713	12 x LED-LP /GN	60	ALU	Nein		C1000	Nein	Ja	I	3	871155971435600	506,00
BCS713	12 x LED-LP /RD	6	ALU	Nein		C1000	Nein	Ja	I	3	871155971426400	506,00
BCS713	12 x LED-LP /RD	60	ALU	Nein		C1000	Nein	Ja	I	3	871155971429500	506,00
BCS713	12 x LED-LP /WW	6	ALU	Nein		C1000	Nein	Ja	I	2	872790067881900	575,00
BCS713	12 x LED-LP /WW	60	ALU	Nein		C1000	Nein	Ja	I	2	872790067882600	575,00
BCS716	24 x LED-LP /AM	6	ALU	Nein		C1000	Nein	Ja	I	3	871155971468400	753,00
BCS716	24 x LED-LP /AM	6	ALU	Nein	D10	C1000	Nein	Ja	I	4	871155971470700	826,00
BCS716	24 x LED-LP /AM	60	ALU	Nein		C1000	Nein	Ja	I	4	871155971471400	759,00
BCS716	24 x LED-LP /AM	60	ALU	Nein	D10	C1000	Nein	Ja	I	4	871155971473800	832,00
BCS716	24 x LED-LP /AM/WH/BL	30	ALU	DMX		C1000	Nein	Ja	I	4	872790067982300	1.205,00
BCS716	24 x LED-LP /AM/WH/BL	60	ALU	DMX		C1000	Nein	Ja	I	4	872790067984700	1.205,00
BCS716	24 x LED-LP /BL	6	ALU	Nein		C1000	Nein	Ja	I	4	871155971450900	753,00
BCS716	24 x LED-LP /BL	6	ALU	Nein	D10	C1000	Nein	Ja	I	3	871155971452300	826,00
BCS716	24 x LED-LP /BL	60	ALU	Nein		C1000	Nein	Ja	I	4	871155971453000	759,00
BCS716	24 x LED-LP /BL	60	ALU	Nein	D10	C1000	Nein	Ja	I	3	871155971455400	832,00
BCS716	24 x LED-LP /CW	6	ALU	Nein		C1000	Nein	Ja	I	3	871155971444800	753,00

Mehr Informationen auf der nächsten Seite

Typ	Leuchtmittel ¹	Optik ²	Farbe ³	Licht- steue- rung ⁴	Licht- steue- rung ⁵	Kabel ⁶	Licht- quelle ersetzbar	Betriebs- gerät inklusive	Schutz- klasse	mm	Bestell-Nr.	Preis o. MwSt.
												(Euro)
BCS716	24 x LED-LP/CW	6	ALU	Nein	D10	C1000	Nein	Ja	I	4	871155971446200	826,00
BCS716	24 x LED-LP/CW	60	ALU	Nein		C1000	Nein	Ja	I	4	871155971447900	759,00
BCS716	24 x LED-LP/CW	60	ALU	Nein	D10	C1000	Nein	Ja	I	3	871155971449300	832,00
BCS716	24 x LED-LP/GN	6	ALU	Nein		C1000	Nein	Ja	I	3	871155971462200	753,00
BCS716	24 x LED-LP/GN	60	ALU	Nein		C1000	Nein	Ja	I	4	871155971465300	759,00
BCS716	24 x LED-LP/NW	6	ALU	Nein		C1000	Nein	Ja	I	3	872790067887100	986,00
BCS716	24 x LED-LP/NW	60	ALU	Nein		C1000	Nein	Ja	I	4	872790067888800	870,00
BCS716	24 x LED-LP/RD	6	ALU	Nein		C1000	Nein	Ja	I	3	871155971456100	753,00
BCS716	24 x LED-LP/RD	60	ALU	Nein		C1000	Nein	Ja	I	3	871155971459200	759,00
BCS716	24 x LED-LP/RD/GN/BL	30	ALU	DMX		C1000	Nein	Ja	I	4	872790067981600	1.205,00
BCS716	24 x LED-LP/RD/GN/BL	60	ALU	DMX		C1000	Nein	Ja	I	4	872790067983000	1.205,00
BCS716	24 x LED-LP/WW	6	ALU	Nein		C1000	Nein	Ja	I	3	872790067885700	870,00
BCS716	24 x LED-LP/WW	60	ALU	Nein		C1000	Nein	Ja	I	3	872790067886400	870,00
BCS719	36 x LED-LP/AM/WH/BL	30	ALU	DMX		C1000	Nein	Ja	I	5	872790067994600	1.470,00
BCS719	36 x LED-LP/AM/WH/BL	60	ALU	DMX		C1000	Nein	Ja	I	5	872790067996000	1.470,00
BCS719	36 x LED-LP/CW	60	ALU	Nein		C1000	Nein	Ja	I	3	872790067904500	1.116,00
BCS719	36 x LED-LP/RD/GN/BL	30	ALU	DMX		C1000	Nein	Ja	I	3	872790067993900	1.470,00
BCS719	36 x LED-LP/RD/GN/BL	60	ALU	DMX		C1000	Nein	Ja	I	5	872790067995300	1.470,00
BCS719	36 x LED-LP/WW	60	ALU	Nein		C1000	Nein	Ja	I	5	872790067900700	1.296,00
BCS722	12 x LED-LP/NW	60	ALU	Nein		C1000	Nein	Ja	I	6	872790067910600	894,00
BCS722	48 x LED-LP/AM	6	ALU	Nein		C1000	Nein	Ja	I	6	871155971498100	1.336,00
BCS722	48 x LED-LP/AM	6	ALU	Nein	D10	C1000	Nein	Ja	I	3	871155971500100	1.488,00
BCS722	48 x LED-LP/AM	60	ALU	Nein		C1000	Nein	Ja	I	6	871155971501800	1.316,00
BCS722	48 x LED-LP/AM	60	ALU	Nein	D10	C1000	Nein	Ja	I	3	871155971503200	1.499,00
BCS722	48 x LED-LP/AM/WH/BL	30	ALU	DMX		C1000	Nein	Ja	I	3	872790067986100	1.672,00
BCS722	48 x LED-LP/AM/WH/BL	60	ALU	DMX		C1000	Nein	Ja	I	3	872790067988500	1.672,00
BCS722	48 x LED-LP/BL	6	ALU	Nein		C1000	Nein	Ja	I	6	871155971480600	1.336,00
BCS722	48 x LED-LP/BL	6	ALU	Nein	D10	C1000	Nein	Ja	I	3	871155971482000	1.488,00
BCS722	48 x LED-LP/BL	60	ALU	Nein		C1000	Nein	Ja	I	3	871155971483700	1.316,00
BCS722	48 x LED-LP/BL	60	ALU	Nein	D10	C1000	Nein	Ja	I	3	871155971485100	1.499,00
BCS722	48 x LED-LP/CW	6	ALU	Nein		C1000	Nein	Ja	I	3	871155971474500	1.605,00
BCS722	48 x LED-LP/CW	6	ALU	Nein	D10	C1000	Nein	Ja	I	6	871155971476900	1.486,00
BCS722	48 x LED-LP/CW	60	ALU	Nein		C1000	Nein	Ja	I	6	871155971477600	1.316,00
BCS722	48 x LED-LP/CW	60	ALU	Nein	D10	C1000	Nein	Ja	I	3	871155971479000	1.497,00
BCS722	48 x LED-LP/GN	6	ALU	Nein		C1000	Nein	Ja	I	6	871155971492900	1.336,00
BCS722	48 x LED-LP/GN	60	ALU	Nein		C1000	Nein	Ja	I	3	871155971495000	1.316,00
BCS722	48 x LED-LP/NW	6	ALU	Nein		C1000	Nein	Ja	I	3	872790067907600	1.605,00
BCS722	48 x LED-LP/RD	6	ALU	Nein		C1000	Nein	Ja	I	6	871155971486800	1.336,00
BCS722	48 x LED-LP/RD	60	ALU	Nein		C1000	Nein	Ja	I	6	871155971489900	1.316,00
BCS722	48 x LED-LP/RD/GN/BL	30	ALU	DMX		C1000	Nein	Ja	I	3	872790067985400	1.672,00
BCS722	48 x LED-LP/RD/GN/BL	60	ALU	DMX		C1000	Nein	Ja	I	6	872790067987800	1.672,00
BCS722	48 x LED-LP/WW	60	ALU	Nein		C1000	Nein	Ja	I	3	872790067906900	1.605,00

¹ 'Leuchtmittel' Abkürzung(en): 'AM' = Amber, 'AM/WH/BL' = Amber, weiß und blau, 'BL' = Blau, 'CW' = Kaltweiß, 'GN' = Grün, 'LED-LP' = LED Low Power, 'NW' = Neutralweiß, 'RD' = Rot, 'RD/GN/BL' = Rot, grün und blau, 'WW' = Warmweiß

² 'Optik' Abkürzung(en): '6' = Tiefstrahlend 6°, '30' = Tiefbreitstrahlend 30°, '60' = Breitstrahlend 60°

³ 'Farbe' Abkürzung(en): 'ALU' = Aluminium natur

⁴ 'Lichtsteuerung' Abkürzung(en): 'DMX' = DMX-Steuerung, 'Nein' = Nein

⁵ 'Lichtsteuerung' Abkürzung(en): 'D10' = Dimming via external communication DALI and 1-10 V DC

⁶ 'Kabel' Abkürzung(en): 'C1000' = Anschlußkabel ohne Stecker 1 m



Vaya Linear LP



Vaya Linear LP – Voutenbeleuchtung und Streiflichteffekte im Außenbereich

Vorteile

- Für viele Anwendungen mit engen Nischen und niedriger Aufbauhöhe
- Schnelle und einfache Montage
- Ermöglicht Streiflicht-, Washlight-Effekte oder Voutenbeleuchtung

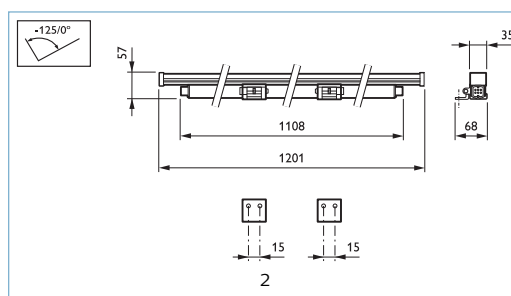
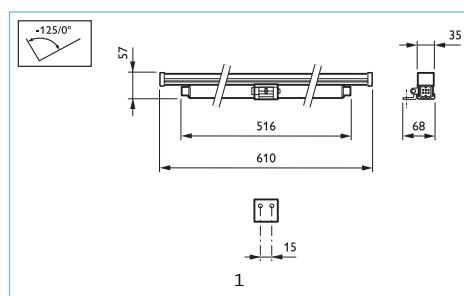
Eigenschaften

- Weißlicht, verschiedene Farbtöne sowie RGB-Farbmischung

- Einfaches Kabelsystem für Durchgangverkabelung
- Elliptischstrahlende (28°x84°) oder breitstrahlende (120°) Optik
- DMX512 Regelung (RGB-Version)
- IP66 – Perfekt auch für die Außenanwendung

Anwendungen

- Voutenbeleuchtung
- Nischenbeleuchtung
- Kurze Streiflichteffekte



Typ	Lichtfarbe ¹	Farbtemperatur (K)	Wanne, Abdeckung ²	Lichtquelle ersetzbar	Betriebsgerät inklusive	Schutzklasse	mm	Bestell-Nr. 8718291...	Preis o. MwSt. (Euro)
BCP421	RD/GN/BL		GC	Nein	Ja	CLI	1	62018199	500,00
BCP421	RD/GN/BL		GC	Nein	Ja	CLI	2	62020499	775,00
BCP421	RD/GN/BL		GC	Nein	Ja	CLI	1	62017499	500,00
BCP421	RD/GN/BL		GC	Nein	Ja	CLI	2	62019899	775,00
BCP422		5.000	GC	Nein	Ja	CLI	1	62034199	400,00
BCP422		5.000	GC	Nein	Ja	CLI	2	62036599	620,00
BCP422		3.000	GC	Nein	Ja	CLI	1	62038999	400,00
BCP422		3.000	GC	Nein	Ja	CLI	2	62040299	620,00
BCP422		4.000	GC	Nein	Ja	CLI	1	62042699	400,00
BCP422		4.000	GC	Nein	Ja	CLI	2	62044099	620,00
BCP422		2.700	GC	Nein	Ja	CLI	1	62118899	400,00
BCP422		2.700	GC	Nein	Ja	CLI	2	62120199	620,00
BCP422		5.000	GC	Nein	Ja	CLI	1	62033499	400,00
BCP422		5.000	GC	Nein	Ja	CLI	2	62035899	620,00
BCP422		3.000	GC	Nein	Ja	CLI	1	62037299	400,00
BCP422		3.000	GC	Nein	Ja	CLI	2	62039699	620,00
BCP422		4.000	GC	Nein	Ja	CLI	1	62041999	400,00
BCP422		4.000	GC	Nein	Ja	CLI	2	62043399	620,00
BCP422		2.700	GC	Nein	Ja	CLI	1	62117199	400,00
BCP422		2.700	GC	Nein	Ja	CLI	2	62119599	620,00
BCP423	RD		GC	Nein	Ja	CLI	1	62022899	400,00
BCP423	RD		GC	Nein	Ja	CLI	2	62024299	620,00
BCP423	GN		GC	Nein	Ja	CLI	2	62028099	620,00
BCP423	BL		GC	Nein	Ja	CLI	1	62094599	400,00
BCP423	BL		GC	Nein	Ja	CLI	2	62096999	620,00
BCP423	AM		GC	Nein	Ja	CLI	2	62100399	620,00
BCP423	GN		GC	Nein	Ja	CLI	1	62026699	400,00
BCP423	AM		GC	Nein	Ja	CLI	1	62098399	400,00
BCP423	RD		GC	Nein	Ja	CLI	2	62023599	620,00
BCP423	GN		GC	Nein	Ja	CLI	2	62027399	620,00
BCP423	GN		GC	Nein	Ja	CLI	1	62025999	400,00
BCP423	RD		GC	Nein	Ja	CLI	1	62021199	400,00

¹ 'Lichtfarbe' Abkürzung(en): 'AM' = Amber, 'BL' = Blau, 'GN' = Grün, 'RD' = Rot, 'RD/GN/BL' = Rot, grün und blau

² 'Wanne, Abdeckung' Abkürzung(en): 'GC' = Klarglas





Zubehör

Typ	Typbeschreibung	Gehäusefarbe	Länge ³ (mm)	CE-Zeichen ⁴	Electrical accessories ⁵	Anti-Verblendungs-zubehör ⁶	Foto		Bestell-Nr. 8718291...	Stückpreis o. MwSt. (Euro)	
ZCP421			L610			GS	A		27	62278999	20,00
ZCP421			L1200			GS	A		27	62279699	32,00
ZCP421	JUMPER CABLE	Farbe Schwarz		CE	C1500		B		50	62273499	80,00
ZCP421	LEADER CABLE	Farbe Schwarz		CE	C15000		C		6	62272799	148,00
ZCP422	JUMPER CABLE	Farbe Schwarz		CE	C1500		D		60	62271099	65,00
ZCP422	LEADER CABLE	Farbe Schwarz		CE	C15000		E		6	62270399	105,00
ZCP424	JUMPER CABLE	Farbe Schwarz		CE	C1500		B		50	62674999	80,00
ZCP424	LEADER CABLE	Farbe Schwarz		CE	C15000		C		6	62673299	148,00
ZCP425	JUMPER CABLE	Farbe Schwarz		CE	C1500		D		60	62672599	65,00
ZCP425	LEADER CABLE	Farbe Schwarz		CE	C15000		E		6	62671899	105,00

³ 'Länge' Abkürzung(en): 'L1200' = 1.2 m, 'L610' = 610 mm

⁴ 'CE-Zeichen' Abkürzung(en): 'CE' = CE mark

⁵ 'Electrical accessories' Abkürzung(en): 'C1500' = Cable 1.5 m, 'C15000' = Cable 15 m

⁶ 'Anti-Verblendungs-zubehör' Abkürzung(en): 'GS' = Blendschutz

Vaya Linear MP



Vaya Linear MP – Zuverlässiges Streiflicht und Washlight

Vorteile

- Wirtschaftliche und flexible Lösung für verschiedenste Anwendungsmöglichkeiten
- Sehr gut geeignet für raue Außenanwendungen, die eine hohe Lichtleistung erfordern
- Schnelle und einfache Montage

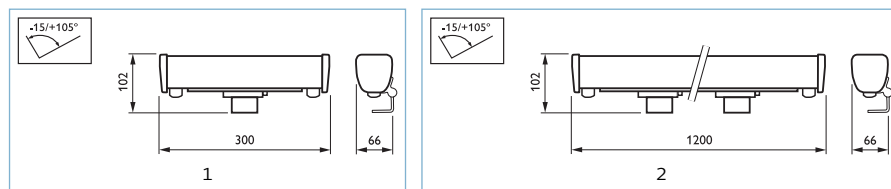
Eigenschaften

- Hohe Lichtleistung
- IP66 – Perfekt auch für die Außenanwendung

- Elliptischstrahlende (10°x50°) oder breitstrahlende (50°) Optik
- Selbstregulierend für einen Spannungsbereich von 100 V bis 277 V bei 50/60 Hz
- DMX512 Steuerung (RGB-Version)
- Kabellsystem mit vorkonfektionierten Steckverbindern für eine schnelle, einfache und sichere Installation



Anwendungen

- Streiflichtbeleuchtung von Denkmälern, Geschäften, Hotels, Museen
- Direkte und indirekte Anstrahlung von Brücken und Wahrzeichen



Typ	Lichtfarbe ¹	Farbtemperatur (K)	 (°)	Wanne, Abdeckung ²	Lichtquelle ersetzbar	Betriebsgerät inklusive	Schutzklasse	 mm	Bestell-Nr. 8718291...	Preis o. MwSt. (Euro)
BCP424	RD/GN/BL		10x50	GC	Nein	Ja	CLI	1	62556899	500,00
BCP424	RD/GN/BL		10x50	GC	Nein	Ja	CLI	2	62558299	1.150,00
BCP424	RD/GN/BL		50	GC	Nein	Ja	CLI	1	62555199	500,00
BCP424	RD/GN/BL		50	GC	Nein	Ja	CLI	2	62557599	1.150,00
BCP425		3.000	10x50	GC	Nein	Ja	CLI	1	62568199	400,00
BCP425		3.000	10x50	GC	Nein	Ja	CLI	2	62570499	1.000,00
BCP425		4.000	10x50	GC	Nein	Ja	CLI	1	62572899	400,00
BCP425		4.000	10x50	GC	Nein	Ja	CLI	2	62573599	1.000,00
BCP425		4.000	10x50	GC	Nein	Ja	CLI	2	62574299	1.000,00
BCP425		3.000	50	GC	Nein	Ja	CLI	1	62567499	400,00

Mehr Informationen auf der nächsten Seite


Typ	Lichtfarbe ¹	Farbtemperatur (K)	 (°)	Wanne, Abdeckung ²	Lichtquelle ersetzbar	Betriebsgerät inklusive	Schutzklasse	 mm	Bestell-Nr. 8718291...	Preis o. MwSt. (Euro)
BCP425		3.000	50	GC	Nein	Ja	CLI	2	62569899	1.000,00
BCP425		4.000	50	GC	Nein	Ja	CLI	1	62571199	400,00
BCP426	RD		10x50	GC	Nein	Ja	CLI	1	62624499	400,00
BCP426	RD		10x50	GC	Nein	Ja	CLI	2	62626899	1.000,00
BCP426	GN		10x50	GC	Nein	Ja	CLI	1	62628299	400,00
BCP426	GN		10x50	GC	Nein	Ja	CLI	2	62630599	1.000,00
BCP426	BL		10x50	GC	Nein	Ja	CLI	1	62632999	400,00
BCP426	BL		10x50	GC	Nein	Ja	CLI	2	62634399	1.000,00
BCP426	AM		10x50	GC	Nein	Ja	CLI	1	62636799	400,00
BCP426	AM		10x50	GC	Nein	Ja	CLI	2	62638199	1.000,00
BCP426	RD		50	GC	Nein	Ja	CLI	1	62623799	400,00
BCP426	RD		50	GC	Nein	Ja	CLI	2	62625199	1.000,00
BCP426	GN		50	GC	Nein	Ja	CLI	1	62627599	400,00
BCP426	GN		50	GC	Nein	Ja	CLI	2	62629999	1.000,00
BCP426	BL		50	GC	Nein	Ja	CLI	1	62631299	400,00
BCP426	BL		50	GC	Nein	Ja	CLI	2	62633699	1.000,00
BCP426	AM		50	GC	Nein	Ja	CLI	1	62635099	400,00
BCP426	AM		50	GC	Nein	Ja	CLI	2	62637499	1.000,00

¹ 'Lichtfarbe' Abkürzung(en): 'AM' = Amber, 'BL' = Blau, 'GN' = Grün, 'RD' = Rot, 'RD/GN/BL' = Rot, grün und blau

² 'Wanne, Abdeckung' Abkürzung(en): 'GC' = Klarglas



Zubehör

Typ	Typbeschreibung	Gehäusefarbe	CE-Zeichen ³	Electrical accessories ⁴	Foto		Bestell-Nr. 8718291...	Stückpreis o. MwSt. (Euro)
ZCP424	JUMPER CABLE	Farbe Schwarz	CE	C1500	A	50	62674999	80,00
ZCP424	LEADER CABLE	Farbe Schwarz	CE	C15000	B	6	62673299	148,00
ZCP425	JUMPER CABLE	Farbe Schwarz	CE	C1500	C	60	62672599	65,00
ZCP425	LEADER CABLE	Farbe Schwarz	CE	C15000	D	6	62671899	105,00

³ 'CE-Zeichen' Abkürzung(en): 'CE' = CE mark

⁴ 'Electrical accessories' Abkürzung(en): 'C1500' = Cable 1.5 m, 'C15000' = Cable 15 m

Amazon LED²



Amazon LED² – zuverlässig und ästhetisch

Vorteile

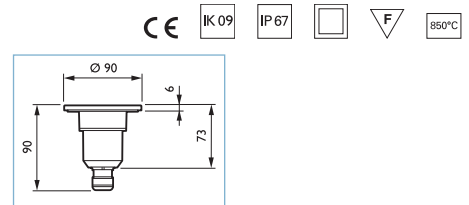
- Hochwertiges, zeitloses Design mit Edelstahlring
- Weiches, blendungsfreies Licht zur Orientierung
- Äußerst robuste Ausführung


Eigenschaften

- In Warmweiß und Blau erhältlich
- 230 V (Schutzklasse II)
- Mit integriertem Netzteil
- Einbau in bestehende Amazon LED Installationen möglich
- Lange Lebensdauer

Anwendungen

- In Boden und Wand eingelassene Orientierungsbeleuchtung für innen und außen



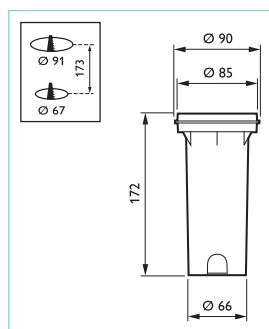
Typ	Leuchtmittel ¹	 Wanne, Abdeckung ²	Farbe ³	Betriebsgerät ⁴	Systemleistung (W)	Lichtquelle ersetzbar	Betriebsgerät inklusive	Schutzklasse	Bestell-Nr. 8717943...	Preis o. MwSt. (Euro)	
BBC200	LED-HB/BL	114	PCO	IX	PSU	1,4	Nein	Ja	II	89739199	99,00
BBC200	LED-HB/WW	114	PCO	IX	PSU	1,4	Nein	Ja	II	89740799	99,00

¹ 'Leuchtmittel' Abkürzung(en): 'BL' = Blau, 'LED-HB' = LED-Modul, 'WW' = Warmweiß


² 'Wanne, Abdeckung' Abkürzung(en): 'PCO' = Polycarbonatwanne opal

³ 'Farbe' Abkürzung(en): 'IX' = Edelstahl

⁴ 'Betriebsgerät' Abkürzung(en): 'PSU' = Treiber schaltbar



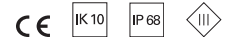
Zubehör

Typ	Gehäusefarbe	Material ⁵	Mechanisches Zubehör ⁶		Bestell-Nr. 8717943...	Stückpreis o. MwSt. (Euro)
ZBC200	Farbe Schwarz	PC	TUBE	10	89743899	30,00

⁵ 'Material' Abkürzung(en): 'PC' = Polycarbonate

⁶ 'Mechanisches Zubehör' Abkürzung(en): 'TUBE' = Bodeneinbauhülse

AmphiLux LED Bodeneinbau



AmphiLux LED – dekoratives Licht für die perfekte Untermauerung

Vorteile

- Hocheffiziente Niedervolt-LED-Strahler mit hohem Energieeinsparpotenzial
- Hochwertige Optiken
- Einsatz in herkömmlichem, salz- und chlorhaltigem Wasser (bis zu IP68) ebenso möglich wie in trockenen Umgebungen

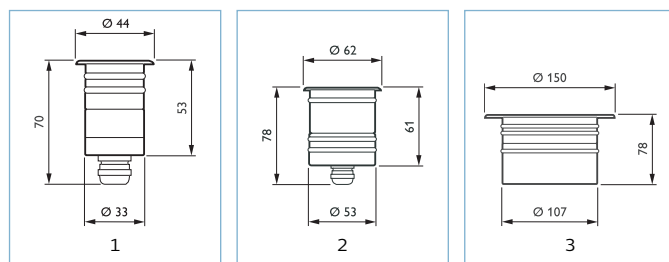
Eigenschaften

- Mit verschiedenen Weißlichttönen und mit blauem Licht erhältlich

- Verschiedene dynamische Versionen für regelbares Weißlicht und farbiges Licht (Mini- und Compact-Strahler)
- Erweiterte Beständigkeit im salz- und chlorhaltigem Wasser bei AmphiLux Micro (BBC400)
- Leichte Installation dank 12 V DC-Betriebsgerät für alle einfarbigen Strahler

Anwendungen

- Architektonische Akzentbeleuchtung und Aufwertung von Außenbereichen wie Gärten und Terrassen
- Springbrunnen, Wasserfälle
- Gebäude



Typ	Leuchtmittel ¹	Optik ²	Wanne, Abdeckung ³	Betriebsgerät	Systemleistung (W)	Lichtquelle ersetzbar	Betriebsgerät inklusive	Schutzklasse	mm	Bestell-Nr. 8717943...	Preis o. MwSt. (Euro)
BBC400	1 x LED-HB /BL	10	nein	nein	1,5	Nein	Nein	III	1	89328799	254,00
BBC400	1 x LED-HB /BL	20	nein	nein	1,5	Nein	Nein	III	1	89332499	254,00
BBC400	1 x LED-HB /BL	35	nein	nein	1,5	Nein	Nein	III	1	89336299	254,00
BBC400	1 x LED-HB /CW	10	nein	nein	1,5	Nein	Nein	III	1	89325699	254,00
BBC400	1 x LED-HB /CW	20	nein	nein	1,5	Nein	Nein	III	1	89329499	254,00
BBC400	1 x LED-HB /CW	35	nein	nein	1,5	Nein	Nein	III	1	89333199	254,00
BBC400	1 x LED-HB /NW	10	nein	nein	1,5	Nein	Nein	III	1	89326399	254,00
BBC400	1 x LED-HB /NW	20	nein	nein	1,5	Nein	Nein	III	1	89330099	254,00
BBC400	1 x LED-HB /NW	35	nein	nein	1,5	Nein	Nein	III	1	89334899	254,00
BBC400	1 x LED-HB /WW	10	nein	nein	1,5	Nein	Nein	III	1	89327099	254,00
BBC400	1 x LED-HB /WW	20	nein	nein	1,5	Nein	Nein	III	1	89331799	254,00
BBC400	1 x LED-HB /WW	35	nein	nein	1,5	Nein	Nein	III	1	89335599	254,00
BBD400	1 x LED-HB /BL	10	nein	nein	1,5	Nein	Nein	III	1	89316499	244,00
BBD400	1 x LED-HB /BL	20	nein	nein	1,5	Nein	Nein	III	1	89320199	244,00
BBD400	1 x LED-HB /BL	35	nein	nein	1,5	Nein	Nein	III	1	89324999	244,00
BBD400	1 x LED-HB /BL	nein	OB	nein	1,5	Nein	Nein	III	1	89340999	244,00
BBD400	1 x LED-HB /CW	10	nein	nein	1,5	Nein	Nein	III	1	89313399	244,00
BBD400	1 x LED-HB /CW	20	nein	nein	1,5	Nein	Nein	III	1	89317199	244,00
BBD400	1 x LED-HB /CW	35	nein	nein	1,5	Nein	Nein	III	1	89321899	244,00
BBD400	1 x LED-HB /CW	nein	OB	nein	1,5	Nein	Nein	III	1	89337999	244,00
BBD400	1 x LED-HB /NW	10	nein	nein	1,5	Nein	Nein	III	1	89314099	244,00
BBD400	1 x LED-HB /NW	20	nein	nein	1,5	Nein	Nein	III	1	89318899	244,00
BBD400	1 x LED-HB /NW	35	nein	nein	1,5	Nein	Nein	III	1	89322599	244,00
BBD400	1 x LED-HB /NW	nein	OB	nein	1,5	Nein	Nein	III	1	89338699	244,00
BBD400	1 x LED-HB /WW	10	nein	nein	1,5	Nein	Nein	III	1	89315799	244,00
BBD400	1 x LED-HB /WW	20	nein	nein	1,5	Nein	Nein	III	1	89319599	244,00
BBD400	1 x LED-HB /WW	35	nein	nein	1,5	Nein	Nein	III	1	89323299	244,00
BBD400	1 x LED-HB /WW	nein	OB	nein	1,5	Nein	Nein	III	1	89339399	244,00
BBD410	4 x LED-HB	15	nein	nein	4,0	Nein	Nein	III	2	89479699	401,00
BBD410	4 x LED-HB	30	nein	nein	4,0	Nein	Nein	III	2	89480299	401,00
BBD410	4 x LED-HB	nein	OB	nein	4,0	Nein	Nein	III	2	89486499	401,00
BBD410	4 x LED-HB /BL	10	nein	nein	5,0	Nein	Nein	III	2	89475899	342,00
BBD410	4 x LED-HB /BL	40	nein	nein	5,0	Nein	Nein	III	2	89476599	342,00
BBD410	4 x LED-HB /BL	nein	OB	nein	5,0	Nein	Nein	III	2	89484099	342,00

Mehr Informationen auf der nächsten Seite

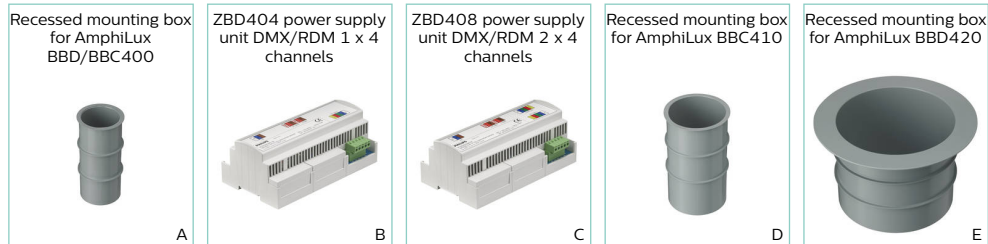


Typ	Leuchtmittel ¹	Optik ²	Wanne, Abdeckung ³	Betriebsgerät	Systemleistung (W)	Lichtquelle ersetzbar	Betriebsgerät inklusive	Schutzklasse	mm	Bestell-Nr. 8717943...	Preis o. MwSt. (Euro)
BBD410	4 x LED-HB /CW	10	nein	nein	5,0	Nein	Nein	III	2	89473499	342,00
BBD410	4 x LED-HB /CW	40	nein	nein	5,0	Nein	Nein	III	2	89474199	342,00
BBD410	4 x LED-HB /CW	nein	OB	nein	5,0	Nein	Nein	III	2	89483399	342,00
BBD410	4 x LED-HB /NW	10	nein	nein	5,0	Nein	Nein	III	2	89471099	342,00
BBD410	4 x LED-HB /NW	40	nein	nein	5,0	Nein	Nein	III	2	89472799	342,00
BBD410	4 x LED-HB /NW	nein	OB	nein	5,0	Nein	Nein	III	2	89482699	342,00
BBD410	4 x LED-HB /RD/GN/BL/WH	15	nein	nein	4,0	Nein	Nein	III	2	89477299	401,00
BBD410	4 x LED-HB /RD/GN/BL/WH	30	nein	nein	4,0	Nein	Nein	III	2	89478999	401,00
BBD410	4 x LED-HB /RD/GN/BL/WH	nein	OB	nein	4,0	Nein	Nein	III	2	89485799	401,00
BBD410	4 x LED-HB /WW	10	nein	nein	5,0	Nein	Nein	III	2	89469799	342,00
BBD410	4 x LED-HB /WW	40	nein	nein	5,0	Nein	Nein	III	2	89470399	342,00
BBD410	4 x LED-HB /WW	nein	OB	nein	5,0	Nein	Nein	III	2	89481999	342,00
BBD420	12 x LED-HB	15	nein	nein	12,0	Nein	Nein	III	3	89509099	905,00
BBD420	12 x LED-HB	30	nein	nein	12,0	Nein	Nein	III	3	89510699	905,00
BBD420	12 x LED-HB /BL	10	nein	nein	15,0	Nein	Nein	III	3	89505299	771,00
BBD420	12 x LED-HB /BL	40	nein	nein	15,0	Nein	Nein	III	3	89506999	771,00
BBD420	12 x LED-HB /CW	10	nein	nein	15,0	Nein	Nein	III	3	89503899	771,00
BBD420	12 x LED-HB /CW	40	nein	nein	15,0	Nein	Nein	III	3	89504599	771,00
BBD420	12 x LED-HB /NW	10	nein	nein	15,0	Nein	Nein	III	3	89501499	771,00
BBD420	12 x LED-HB /NW	40	nein	nein	15,0	Nein	Nein	III	3	89502199	771,00
BBD420	12 x LED-HB /RD/GN/BL/WH	15	nein	nein	12,0	Nein	Nein	III	3	89507699	905,00
BBD420	12 x LED-HB /RD/GN/BL/WH	30	nein	nein	12,0	Nein	Nein	III	3	89508399	905,00
BBD420	12 x LED-HB /WW	10	nein	nein	15,0	Nein	Nein	III	3	89499499	771,00
BBD420	12 x LED-HB /WW	40	nein	nein	15,0	Nein	Nein	III	3	89500799	771,00

¹ 'Leuchtmittel' Abkürzung(en): 'BL' = Blau, 'CW' = Kaltweiß, 'LED-HB' = LED-Modul, 'NW' = Neutralweiß, 'RD/GN/BL/WH' = Rot, grün, blau und weiß, 'WW' = Warmweiß

² 'Optik' Abkürzung(en): '10' = Tiefstrahlend 10°, '15' = Tiefstrahlend 15°, '20' = Tiefbreitstrahlend 20°, '30' = Tiefbreitstrahlend 30°, '35' = Tiefbreitstrahlend 35°, '40' = Tiefbreitstrahlend 40°

³ 'Wanne, Abdeckung' Abkürzung(en): 'OB' = Opalwanne/ -abdeckung



Zubehör

Typ	Typbeschreibung	Netzspannung ⁴ (V)	Electrical accessories ⁵	Abhängezu- behör ⁶	Foto	Bestell-Nr. 8717943...	Stückpreis o. MwSt. (Euro)	
ZBD400				RMB	A	12	89341699	28,00
ZBD404	DMX/RDM 1x4CH	220-240	PSU		B	4	89514499	519,00
ZBD408	DMX/RDM 2x4CH	220-240	PSU		C	4	89513799	594,00
ZBD410				RMB	D		89511399	32,00
ZBD420				RMB	E	4	89512099	39,00

⁴ 'Netzspannung' Abkürzung(en): '220-240' = 220 to 240 V

⁵ 'Electrical accessories' Abkürzung(en): 'PSU' = LED-Treiber schaltbar

⁶ 'Abhängezubehör' Abkürzung(en): 'RMB' = Einbaudose



DecoScene LED kleine Bauform



DecoScene LED – magisches Licht aus der Tiefe

Vorteile

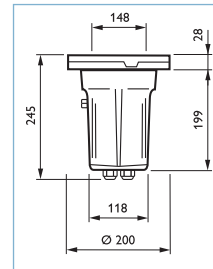
- Optimaler Lichtaustritt
- Modulares Konzept mit verschiedenem Zubehör für die richtige Wegführung
- Geringe Oberflächentemperatur

Eigenschaften

- Langlebige, energiesparende LED-Technologie
- Verschiedene Farben
- RGB-Farbmischung

Anwendungen

- Wegführungen
- Dekoratives Bodenlicht für Gärten und Wege



Typ	Leuchtmittel ¹	Wanne, Abdeckung ²	Farbe ³	Betriebsgerät ⁴	Systemleistung (W)	Mastmontage ⁵	Lichtquelle ersetzbar	Betriebsgerät inklusive	Schutzklasse	Bestell-Nr. 8727900...	Preis o. MwSt. (Euro)
BBP521	1 x LED-LP/BL	GB	GR	PSU	2,2	RMR	Ja	Ja	I	29498900	505,00
BBP521	1 x LED-LP/BL	GC	GR	PSU	2,2	RMR	Ja	Ja	I	29492700	434,00
BBP521	1 x LED-LP/WH	GB	GR	PSU	2,2	RMR	Ja	Ja	I	29496500	505,00
BBP521	1 x LED-LP/WH	GC	GR	PSU	2,2	RMR	Ja	Ja	I	29490300	434,00

¹ 'Leuchtmittel' Abkürzung(en): 'BL' = Blau, 'LED-LP' = LED Low Power, 'WH' = Weiß

² 'Wanne, Abdeckung' Abkürzung(en): 'GB' = Glaswanne/-abdeckung, 'GC' = Klarglas

³ 'Farbe' Abkürzung(en): 'GR' = Grau

⁴ 'Betriebsgerät' Abkürzung(en): 'PSU' = Treiber schaltbar

⁵ 'Mastmontage' Abkürzung(en): 'RMR' = Bodeneinbauhülse rund

DecoScene LED mittlere Bauform



DecoScene LED – magisches Licht aus der Tiefe

Vorteile

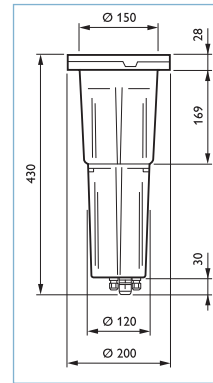
- Optimaler Lichtaustritt ohne störendes Streulicht dank hochwertiger Kollimatoren
- Besonders lichtdurchlässiges, extra weißes Glas
- Geringe Oberflächentemperatur

Eigenschaften

- Langlebige, energiesparende LED-Technologie mit Thermomanagement
- Verschiedene Ausstrahlungswinkel verfügbar
- Neutral-, warmweißes oder farbiges Licht, statisch oder steuerbar
- Hohe statische Belastbarkeit

Anwendungen

- Anstrahlungen
- Wegführung
- Akzentbeleuchtung



BBP621

Leuchtmittel ¹	Optik ²	Wanne, Abdeckung ³	Farbe ⁴	Lichtsteuerung ⁵	Betriebsgerät ⁶	Systemleistung (W)	Mastmontage ⁷	Kabel ⁸	Schutzklasse	Bestell-Nr. 8718291...	Preis o. MwSt. (Euro)
15 x LED-HB 2S /NW	MB	GC	GR	Nein	PSU	27	RMR	C3000	I	41879500	898,00
15 x LED-HB 2S /NW	MB	GC	GR	Nein	PSU	27	RMR	C3000	II	41882500	906,00
15 x LED-HB 2S /NW	NB	GC	GR	Nein	PSU	27	RMR	C3000	I	41878800	898,00
15 x LED-HB 2S /NW	NB	GC	GR	Nein	PSU	27	RMR	C3000	II	41881800	906,00
15 x LED-HB 2S /NW	WB	GC	GR	Nein	PSU	27	RMR	C3000	I	41880100	1.050,00
15 x LED-HB 2S /NW	WB	GC	GR	Nein	PSU	27	RMR	C3000	II	41883200	906,00
15 x LED-HB 2S /RD/GN/BL	MB	GF	GR	DMX	PSU	27	RMR	C3000	I	41891700	1.078,00
15 x LED-HB 2S /RD/GN/BL	MB	GF	GR	DMX	PSU	27	RMR	C3000	II	41894800	1.088,00
15 x LED-HB 2S /RD/GN/BL	NB	GF	GR	DMX	PSU	27	RMR	C3000	I	41890000	1.078,00
15 x LED-HB 2S /RD/GN/BL	NB	GF	GR	DMX	PSU	27	RMR	C3000	II	41893100	1.088,00
15 x LED-HB 2S /RD/GN/BL	WB	GF	GR	DMX	PSU	27	RMR	C3000	I	41892400	1.078,00
15 x LED-HB 2S /RD/GN/BL	WB	GF	GR	DMX	PSU	27	RMR	C3000	II	41895500	1.088,00
15 x LED-HB 2S /TWH	MB	GF	GR	DMX	PSU	27	RMR	C3000	I	41897900	1.078,00
15 x LED-HB 2S /TWH	MB	GF	GR	DMX	PSU	27	RMR	C3000	II	41900600	1.088,00
15 x LED-HB 2S /TWH	NB	GF	GR	DMX	PSU	27	RMR	C3000	I	41896200	1.260,00
15 x LED-HB 2S /TWH	NB	GF	GR	DMX	PSU	27	RMR	C3000	II	41899300	1.088,00
15 x LED-HB 2S /TWH	WB	GF	GR	DMX	PSU	27	RMR	C3000	I	41898600	1.078,00
15 x LED-HB 2S /TWH	WB	GF	GR	DMX	PSU	27	RMR	C3000	II	41901300	1.088,00
15 x LED-HB 2S /WW	MB	GC	GR	Nein	PSU	27	RMR	C3000	I	41885600	898,00
15 x LED-HB 2S /WW	MB	GC	GR	Nein	PSU	27	RMR	C3000	II	41888700	1.059,00
15 x LED-HB 2S /WW	NB	GC	GR	Nein	PSU	27	RMR	C3000	I	41884900	898,00
15 x LED-HB 2S /WW	NB	GC	GR	Nein	PSU	27	RMR	C3000	II	41887000	906,00
15 x LED-HB 2S /WW	WB	GC	GR	Nein	PSU	27	RMR	C3000	I	41886300	898,00
15 x LED-HB 2S /WW	WB	GC	GR	Nein	PSU	27	RMR	C3000	II	41889400	906,00

¹ 'Leuchtmittel' Abkürzung(en): 'LED-HB' = LED-Modul, 'NW' = Neutralweiß, 'RD/GN/BL' = Rot, grün und blau, 'TWH' = Tuneable white, 'WW' = Warmweiß

² 'Optik' Abkürzung(en): 'MB' = Tiefbreitstrahlend, 'NB' = Tiefstrahlend, 'WB' = Breitstrahlend

³ 'Wanne, Abdeckung' Abkürzung(en): 'GC' = Klarglas, 'GF' = Mattglas

⁴ 'Farbe' Abkürzung(en): 'GR' = Grau

⁵ 'Lichtsteuerung' Abkürzung(en): 'DMX' = DMX-Steuerung, 'Nein' = Nein

⁶ 'Betriebsgerät' Abkürzung(en): 'PSU' = Treiber schaltbar

⁷ 'Mastmontage' Abkürzung(en): 'RMR' = Bodeneinbauhülse rund

⁸ 'Kabel' Abkürzung(en): 'C3000' = Anschlußkabel ohne Stecker 3 m

DecoScene LED große Bauform



DecoScene LED – magisches Licht aus der Tiefe

Vorteile

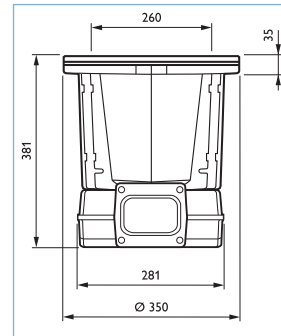
- Optimaler Lichtaustritt ohne störendes Streulicht dank hochwertiger Kollimatoren
- Besonders lichtdurchlässiges, extra weißes Glas
- Geringe Oberflächentemperatur

Eigenschaften

- Elegantes, hochwertiges Design für großen Lichtbedarf
- Langlebige, energiesparende LED-Technologie mit Thermomanagement
- Verschiedene Ausstrahlungswinkel verfügbar
- Neutral-, warmweißes oder farbiges Licht, statisch oder steuerbar
- Hohe statische Belastbarkeit

Anwendungen

- Anstrahlungen
- Wegführung
- Akzentbeleuchtung



BBP623

Leuchtmittel ¹	Optik ²	Wanne, Abdeckung ³	Farbe ⁴	Lichtsteuerung ⁵	Betriebsgerät ⁶	Systemleistung (W)	Mastmontage ⁷	Kabel ⁸	Schutzklasse	Bestell-Nr. 8718291...	Preis o. MwSt. (Euro)
34 x LED-HB 2S /NW	A	GC	GR	Nein	PSU	53	RMR	C3000	I	41905100	1.411,00
34 x LED-HB 2S /NW	A	GC	GR	Nein	PSU	53	RMR	C3000	II	41909900	1.419,00
34 x LED-HB 2S /NW	MB	GC	GR	Nein	PSU	53	RMR	C3000	I	41903700	1.411,00
34 x LED-HB 2S /NW	MB	GC	GR	Nein	PSU	53	RMR	C3000	II	41907500	1.419,00
34 x LED-HB 2S /NW	NB	GC	GR	Nein	PSU	53	RMR	C3000	I	41902000	1.411,00
34 x LED-HB 2S /NW	NB	GC	GR	Nein	PSU	53	RMR	C3000	II	41906800	1.419,00
34 x LED-HB 2S /NW	WB	GC	GR	Nein	PSU	53	RMR	C3000	I	41904400	1.411,00
34 x LED-HB 2S /NW	WB	GC	GR	Nein	PSU	53	RMR	C3000	II	41908200	1.419,00
34 x LED-HB 2S /RD/GN/BL	A	GF	GR	DMX	PSU	53	RMR	C3000	I	41921100	1.694,00
34 x LED-HB 2S /RD/GN/BL	A	GF	GR	DMX	PSU	53	RMR	C3000	II	41925900	1.704,00
34 x LED-HB 2S /RD/GN/BL	MB	GF	GR	DMX	PSU	53	RMR	C3000	I	41919800	1.694,00
34 x LED-HB 2S /RD/GN/BL	MB	GF	GR	DMX	PSU	53	RMR	C3000	II	41923500	1.704,00
34 x LED-HB 2S /RD/GN/BL	NB	GF	GR	DMX	PSU	53	RMR	C3000	I	41918100	1.694,00
34 x LED-HB 2S /RD/GN/BL	NB	GF	GR	DMX	PSU	53	RMR	C3000	II	41922800	1.704,00
34 x LED-HB 2S /RD/GN/BL	WB	GF	GR	DMX	PSU	53	RMR	C3000	I	41920400	1.694,00
34 x LED-HB 2S /RD/GN/BL	WB	GF	GR	DMX	PSU	53	RMR	C3000	II	41924200	1.704,00
34 x LED-HB 2S /TWH	A	GF	GR	DMX	PSU	53	RMR	C3000	I	41929700	1.694,00
34 x LED-HB 2S /TWH	A	GF	GR	DMX	PSU	53	RMR	C3000	II	41933400	1.704,00
34 x LED-HB 2S /TWH	MB	GF	GR	DMX	PSU	53	RMR	C3000	I	41927300	1.694,00
34 x LED-HB 2S /TWH	MB	GF	GR	DMX	PSU	53	RMR	C3000	II	41931000	1.704,00
34 x LED-HB 2S /TWH	NB	GF	GR	DMX	PSU	53	RMR	C3000	I	41926600	1.980,00
34 x LED-HB 2S /TWH	NB	GF	GR	DMX	PSU	53	RMR	C3000	II	41930300	1.704,00
34 x LED-HB 2S /TWH	WB	GF	GR	DMX	PSU	53	RMR	C3000	I	41928000	1.694,00
34 x LED-HB 2S /TWH	WB	GF	GR	DMX	PSU	53	RMR	C3000	II	41932700	1.704,00
34 x LED-HB 2S /WW	A	GC	GR	Nein	PSU	53	RMR	C3000	I	41913600	1.411,00
34 x LED-HB 2S /WW	A	GC	GR	Nein	PSU	53	RMR	C3000	II	41917400	1.419,00
34 x LED-HB 2S /WW	MB	GC	GR	Nein	PSU	53	RMR	C3000	I	41911200	1.411,00
34 x LED-HB 2S /WW	MB	GC	GR	Nein	PSU	53	RMR	C3000	II	41915000	1.659,00
34 x LED-HB 2S /WW	NB	GC	GR	Nein	PSU	53	RMR	C3000	I	41910500	1.411,00
34 x LED-HB 2S /WW	NB	GC	GR	Nein	PSU	53	RMR	C3000	II	41914300	1.419,00
34 x LED-HB 2S /WW	WB	GC	GR	Nein	PSU	53	RMR	C3000	I	41912900	1.411,00
34 x LED-HB 2S /WW	WB	GC	GR	Nein	PSU	53	RMR	C3000	II	41916700	1.419,00

¹ 'Leuchtmittel' Abkürzung(en): 'LED-HB' = LED-Modul, 'NW' = Neutralweiß, 'RD/GN/BL' = Rot, grün und blau, 'TWH' = Tuneable white, 'WW' = Warmweiß

² 'Optik' Abkürzung(en): 'A' = Asymmetrisch, 'MB' = Tiefbreitstrahlend, 'NB' = Tiefstrahlend, 'WB' = Breitstrahlend

³ 'Wanne, Abdeckung' Abkürzung(en): 'GC' = Klarglas, 'GF' = Mattglas

⁴ 'Farbe' Abkürzung(en): 'GR' = Grau

⁵ 'Lichtsteuerung' Abkürzung(en): 'DMX' = DMX-Steuerung, 'Nein' = Nein

⁶ 'Betriebsgerät' Abkürzung(en): 'PSU' = Treiber schaltbar

⁷ 'Mastmontage' Abkürzung(en): 'RMR' = Bodeneinbauhülse rund

⁸ 'Kabel' Abkürzung(en): 'C3000' = Anschlußkabel ohne Stecker 3 m



DecoScene kleine Bauform



DecoScene – magisches Licht aus der Tiefe

Vorteile

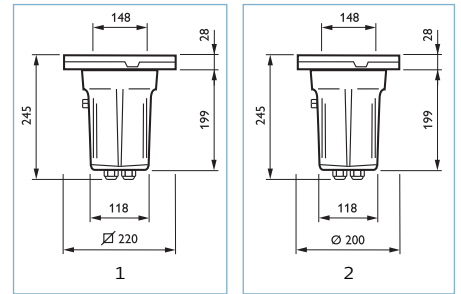
- Effektvolle Inszenierung der städtischen Architektur
- Modulares Konzept, große Auswahl an Lampen und Zubehör
- Indirekte Beleuchtungseffekte

Eigenschaften

- Verschiedene Ausstrahlungswinkel verfügbar
- Einfache Ausrichtung
- Hohe statische Belastbarkeit
- Großer Leuchtenabstand durch neues Optikkonzept
- Verschiedene Filter für Effekte und farbiges Licht

Anwendungen

- Anstrahlungen
- Wegführung
- Akzentbeleuchtung



Typ	Leuchtmittel ¹	Kombi-pack ²	Optik ³	Wanne, Abdeckung ⁴	Farbe ⁵	Be-triebs-gerät	Mast-montage ⁶	Licht-quelle ersetzbar	Betriebs-gerät inklusive	Schutz-klasse	mm	Bestell-Nr. 8711559...	Preis o. MwSt. (Euro)
DBP521	1 x CDM-Tm 20W /830	K	A	GC	GR	nein	RMR	Ja	Ja	I	1	72717200	592,00
DBP521	1 x CDM-Tm 20W /830	K	MB	GC	GR	nein	RMR	Ja	Ja	I	2	72714100	592,00
DBP521	1 x CDM-Tm 20W /830	K	NB	GC	GR	nein	RMR	Ja	Ja	I	2	72713400	592,00
DBP521	1 x CDM-Tm 20W /830	K	S	GC	GR	nein	RMR	Ja	Ja	I	2	72716500	592,00
DBP521	1 x CDM-Tm 20W /830	K	WB	GC	GR	nein	RMR	Ja	Ja	I	2	72715800	592,00
DBP521	1 x CDM-Tm 35W /930	K	A	GC	GR	nein	RMR	Ja	Ja	I	1	72722600	592,00
DBP521	1 x CDM-Tm 35W /930	K	MB	GC	GR	nein	RMR	Ja	Ja	I	1	72719600	592,00
DBP521	1 x CDM-Tm 35W /930	K	NB	GC	GR	nein	RMR	Ja	Ja	I	2	72718900	592,00
DBP521	1 x CDM-Tm 35W /930	K	S	GC	GR	nein	RMR	Ja	Ja	I	2	72721900	592,00
DBP521	1 x CDM-Tm 35W /930	K	WB	GC	GR	nein	RMR	Ja	Ja	I	2	72720200	592,00

¹ 'Leuchtmittel' Abkürzung(en): 'CDM-Tm' = Komp. Metallhalogenlampen, '830' = Warmweiß, '930' = Lichtfarbe 930 Warmweiß

² 'Kombipack' Abkürzung(en): 'K' = Inklusive Lampe

³ 'Optik' Abkürzung(en): 'A' = Asymmetrisch, 'MB' = Tiefbreitstrahlend, 'NB' = Tiefstrahlend, 'S' = Symmetrisch, 'WB' = Breitstrahlend

⁴ 'Wanne, Abdeckung' Abkürzung(en): 'GC' = Klarglas

⁵ 'Farbe' Abkürzung(en): 'GR' = Grau

⁶ 'Mastmontage' Abkürzung(en): 'RMR' = Bodeneinbauhülse rund



DecoScene mittlere Bauform



DecoScene – magisches Licht aus der Tiefe

Vorteile

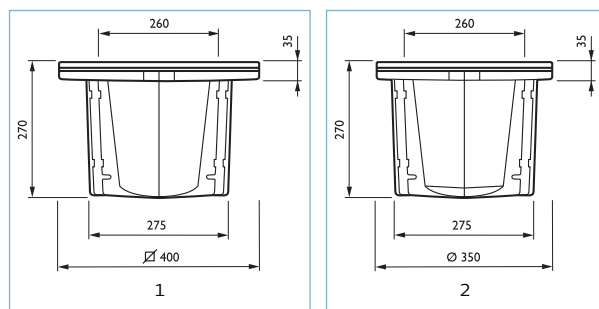
- "Uplighter", der die nächtliche Szenerie zum Leben erweckt, indem er die städtische Architektur bei Nacht effektiv inszeniert, am Tag jedoch unauffällig bleibt
- Illuminiert Monumente, hebt besondere Beispiele zeitgenössischer Architektur hervor oder markiert einen leuchtenden Pfad durch einen öffentlichen Park oder Garten
- Modulares Konzept mit einer großen Auswahl an Lampen, Ausstrahlungswinkeln, Einstellmöglichkeiten und Zubehör, um für jede Anwendung den optimalen indirekten Beleuchtungseffekt zu bieten

Eigenschaften

- Versionen mit herkömmlichen und LED-Lichtquellen
- Breite Auswahl an Lampen, Ausstrahlungswinkeln, Ausrichtungsmöglichkeiten und Zubehör
- Erfüllt Anforderungen der Norm CEI 60.598-2-13
- Auch in miniaturisierter Ausführung erhältlich

Anwendungen

- Klassische und moderne Gebäude
- Brücken und Strukturen
- Denkmäler und Skulpturen
- Parks und Gärten



Typ	Leuchtmittel ¹	Kombi-pack ²	Optik ³	Wanne, Abdeckung ⁴	Farbe ⁵	Betriebsgerät	Lichtquelle ersetzbar	Betriebsgerät inklusive	Schutzklasse	mm	Bestell-Nr. 8711559...	Preis o. MwSt. (Euro)
DBP522	1 x CDM-T 35W /830	K	MB	GC	GR	nein	Ja	Ja	I	1	7277600	833,00
DBP522	1 x CDM-T 35W /830	K	NB	GC	GR	nein	Ja	Ja	I	2	72776900	833,00
DBP522	1 x CDM-T 35W /830	K	WB	GC	GR	nein	Ja	Ja	I	2	72778300	833,00
DBP522	1 x CDM-T 70W /830	K	MB	GC	GR	nein	Ja	Ja	I	2	72788200	837,00
DBP522	1 x CDM-T 70W /830	K	NB	GC	GR	nein	Ja	Ja	I	2	72787500	837,00
DBP522	1 x CDM-T 70W /830	K	WB	GC	GR	nein	Ja	Ja	I	1	72789900	837,00

¹ 'Leuchtmittel' Abkürzung(en): 'CDM-T' = Komp. Metallhalogendampflampe, '830' = Warmweiß

² 'Kombipack' Abkürzung(en): 'K' = Inklusive Lampe

³ 'Optik' Abkürzung(en): 'MB' = Tiefbreitstrahlend, 'NB' = Tiefstrahlend, 'WB' = Breitstrahlend

⁴ 'Wanne, Abdeckung' Abkürzung(en): 'GC' = Klarglas

⁵ 'Farbe' Abkürzung(en): 'GR' = Grau



DecoScene Zubehör

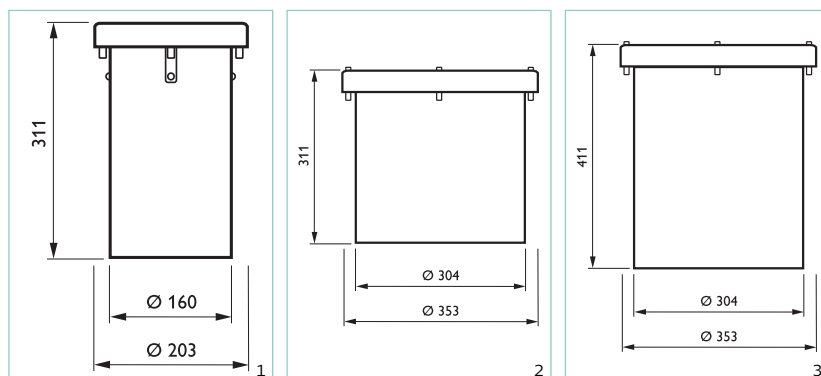
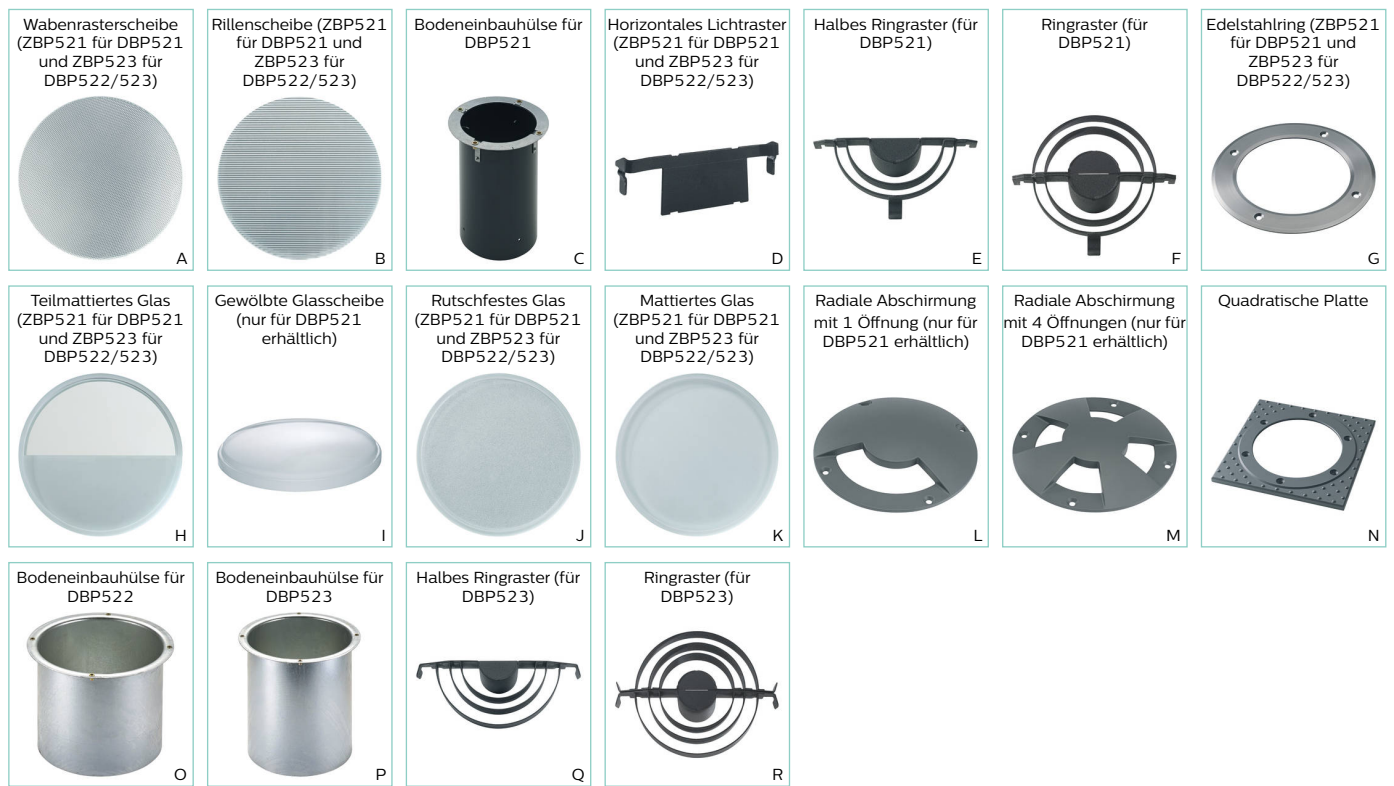


Eigenschaften


- Choice of conventional and LED versions
- Wide choice of lamps, beams, adjustment possibilities and accessories
- Complies with CEI 60.598-2-13 norm
- Also available in miniaturized version

Anwendungen

- Architectural floodlighting
- Parks, squares
- Residential and shopping areas
- Indoor



Zubehör

Typ	Farbe	Wanne, Abdeckung ¹	Filter und Linsen	Gläser und Zubehör ²	Dekoratives Zubehör ³	Blendschutz-zubehör ⁴	Mechanisches Zubehör ⁵	Abhänge-zubehör ⁶	Foto	mm		Bestell-Nr.	Stückpreis o. MwSt. (Euro)
ZBP521			nein	BSO					A		1	871155972736300	195,00
ZBP521			nein	LBSP					B		1	871155972737000	150,00
ZBP521			nein	nein				RMB-RND	C	1	1	871155972733200	160,00
ZBP521			nein	nein				RMB-SQR			1	871155972765300	165,00
ZBP521			nein	nein			SCREW-VP				1	871155972734900	145,00
ZBP521			nein	nein		HL			D		1	871155972754700	199,00
ZBP521			nein	nein		HRL			E		1	871155972752300	145,00
ZBP521			nein	nein		RL			F		1	871155972753000	154,00
ZBP521			nein	nein	DR				G		1	871155972735600	210,00
ZBP521			nein	nein	HMG				H		1	871155972758500	195,00
ZBP521		GB	nein	nein					I		1	871155972760800	275,00
ZBP521		GC-AS	nein	nein					J		1	871155972759200	195,00
ZBP521		GF	nein	nein					K		1	871155972757800	195,00
ZBP521	Farbe Grau		nein	nein		GS1			L		1	871155972750900	199,00
ZBP521	Farbe Grau		nein	nein		GS4			M		1	871155972751600	199,00
ZBP521	Farbe Grau		nein	nein	TL				N		1	872790029131500	160,00
ZBP522			nein	nein				RMB-RND	O	2	1	871155972811700	190,00
ZBP522			nein	nein				RMB-SQR			1	871155972812400	195,00
ZBP523			nein	BSO					A		1	871155972909100	270,00
ZBP523			nein	LBSP					B		1	871155972910700	210,00
ZBP523			nein	nein				RMB-RND	P	3	1	871155972927500	300,00
ZBP523			nein	nein				RMB-SQR			1	871155972928200	310,00
ZBP523			nein	nein			SCREW-VP				1	871155972907700	200,00
ZBP523			nein	nein		HRL			Q		1	871155972911400	190,00
ZBP523			nein	nein		RL			R		1	871155972912100	199,00
ZBP523			nein	nein	DR				G		1	871155972908400	380,00
ZBP523			nein	nein	HMG						1	871155972905300	299,00
ZBP523		GC	nein	nein							1	871155972903900	210,00
ZBP523		GC-AS	nein	nein					J		1	871155972906000	299,00
ZBP523		GF	nein	nein					K		1	871155972904600	299,00
ZBP523	Farbe Grau		nein	nein	TL				N		1	872790029132200	240,00

¹ 'Wanne, Abdeckung' Abkürzung(en): 'GB' = Glaswanne, 'GC' = Glasscheibe, 'GC-AS' = Rutschfestes Klarglas, 'GF' = Mattglas

² 'Gläser und Zubehör' Abkürzung(en): 'BSO' = Streuscheibe, 'LBSP' = Rillenscheibe

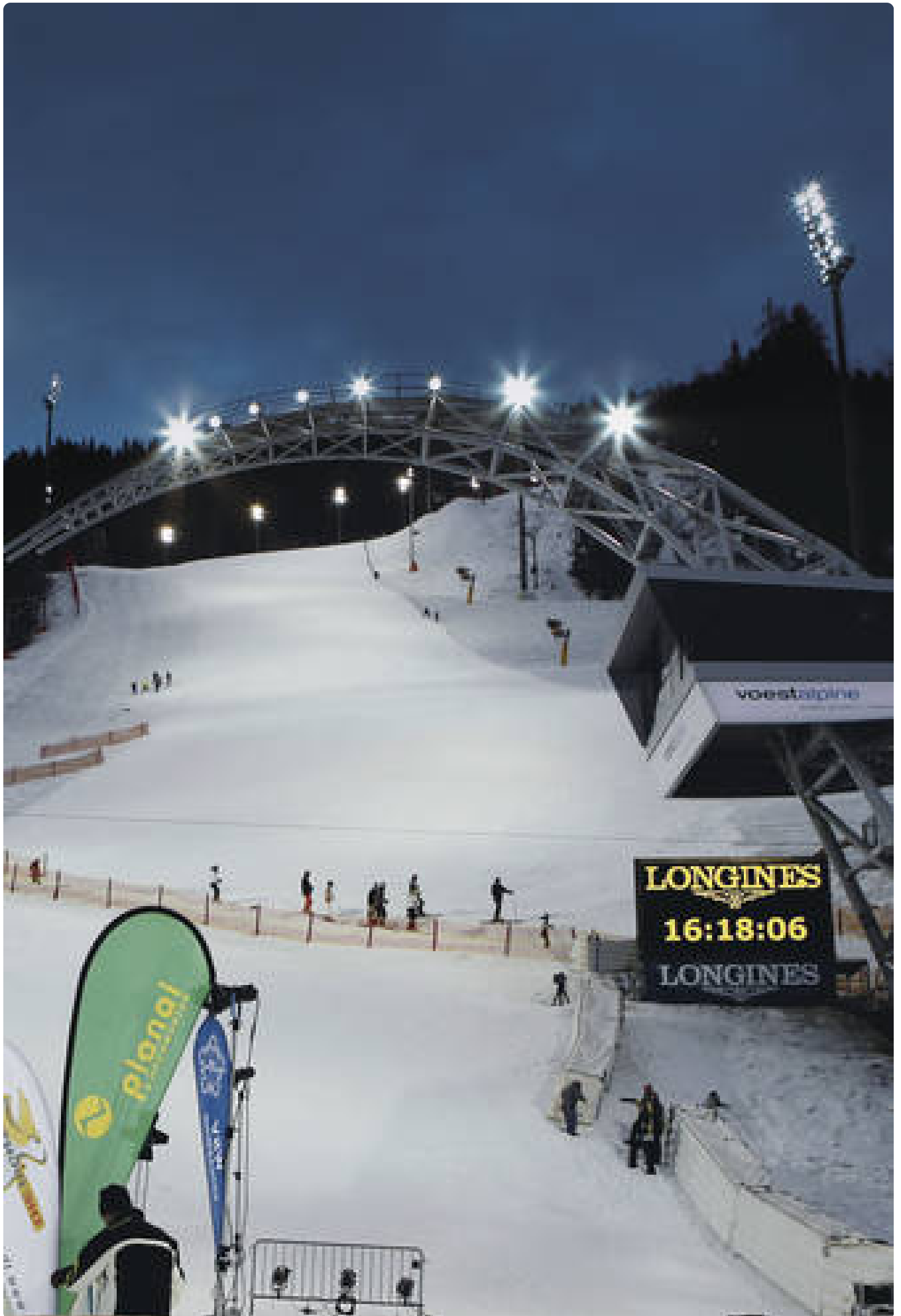
³ 'Dekoratives Zubehör' Abkürzung(en): 'DR' = Dekorativer Ring, 'HMG' = Teilmattiertes Glas, 'TL' = Quadratische Bodenplatte

⁴ 'Blendschutz-zubehör' Abkürzung(en): 'GS1' = Blendschutz 1Öffnung, 'GS4' = Blendschutz 4Öffnungen, 'HL' = Horizontales Raster, 'HRL' = Halbes Ringraster, Lampenkappe, 'RL' = Ringraster

⁵ 'Mechanisches Zubehör' Abkürzung(en): 'SCREW-VP' = Vandalensichere Verschraubung

⁶ 'Abhänge-zubehör' Abkürzung(en): 'RMB-RND' = Einbaudose rund, 'RMB-SQR' = Einbaudose quadratisch





Stadien- und Arenenbeleuchtung ↗



ArenaVision ↗



Flächen- und Freizeitsportbeleuchtung ↗



Mini 300 Stealth LED ↗



Mini 300 Stealth ↗

Mini 300 Cube ↗



OptiFlood ↗

Tempo ↗



PowerVision



PowerVision – Licht im Hochleistungsbereich

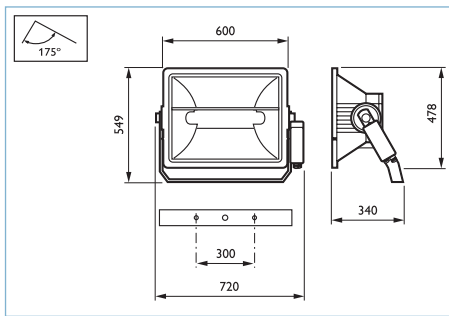
- Vorteile**
- Kompakte Leuchte mit hoher Gleichmäßigkeit, Genauigkeit und Effizienz
 - Natürliche Farbwiedergabe und angenehme Atmosphäre
 - Minimales Streulicht

- Eigenschaften**
- Robuste, wetterfeste Konstruktion



- System aus Optik, Zündgerät und Lampe in einem Gehäuse integriert
- Blendungsarme Lichtverteilung mit verschiedenen Abstrahlcharakteristiken
- Einfache Ausrichtung
- Passendes Vorschaltgerät ist separat verfügbar

- Anwendungen**
- Bereichsgenaue Beleuchtung wie z. B. Kranbeleuchtung
 - Architektonische Flutlichtbeleuchtung
 - Sportplätze



Typ	Leuchtmittel ¹	Kombipack ²	Vorschaltgerät ³	Optik ⁴	Zündgerät ⁵	Schutzklasse	Bestell-Nr.	Preis o. MwSt. (Euro)
MVF024	1 x HPI-T 1000W	K	CONV	MB		I	871155954779400	887,00
MVF024	1 x HPI-T 1000W	K	CONV	NB		I	871155954777000	887,00
MVF024	1 x HPI-T 1000W	K	CONV	WB		I	871155954781700	887,00
MVF024	1 x MHN-FC 1000W/740	K	CONV	MB	SI	I	872790029253400	1.157,00
MVF024	1 x MHN-FC 1000W/740	K	CONV	NB	SI	I	872790029252700	1.157,00
MVF024	1 x MHN-FC 1000W/740	K	CONV	WB	SI	I	872790029254100	1.157,00
MVF024	1 x MHN-FC 2000W/740	K	CONV	MB	SI	I	872790029138400	1.170,00
MVF024	1 x MHN-FC 2000W/740	K	CONV	NB	SI	I	872790029137700	1.170,00
MVF024	1 x MHN-FC 2000W/740	K	CONV	WB	SI	I	872790029139100	1.170,00
MVF024	1 x MHN-LA 2000W/842	K	CONV	MB	SI	I	871155954783100	1.212,00
MVF024	1 x MHN-LA 2000W/842	K	CONV	NB	SI	I	871155954782400	1.212,00
MVF024	1 x MHN-LA 2000W/842	K	CONV	WB	SI	I	871155954784800	1.212,00
MVF024	1 x SON-T 1000W	K	CONV	MB	SI	I	871829141633300	843,00
MVF024	1 x SON-T 1000W	K	CONV	NB	SI	I	871829141634000	843,00
MVF024	1 x SON-T 1000W	K	CONV	WB	SI	I	871829141632600	843,00

¹ 'Leuchtmittel' Abkürzung(en): 'HPI-T' = Metallhalogendampflampe, 'MHN-FC' = Metallhalogendampflampe, 'MHN-LA' = Metallhalogendampflampe, 'SON-T' = Hochdruck-Natriumdampflampe

² 'Kombipack' Abkürzung(en): 'K' = Inklusive Lampe

³ 'Vorschaltgerät' Abkürzung(en): 'CONV' = KVG

⁴ 'Optik' Abkürzung(en): 'MB' = Tiefbreitstrahlend, 'NB' = Tiefstrahlend, 'WB' = Breitstrahlend

⁵ 'Zündgerät' Abkürzung(en): 'SI' = serielles Zündgerät

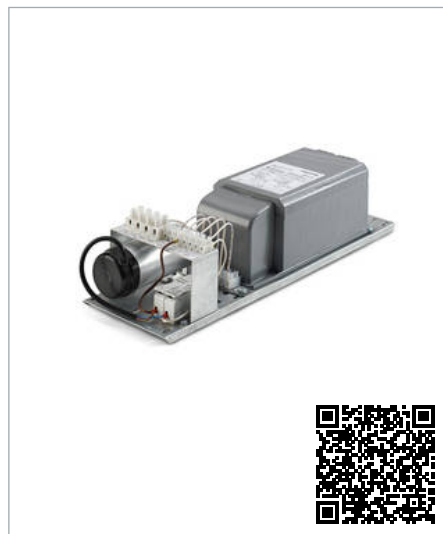


Zubehör

Typ	Anti-Verblendzubehör ⁶		Bestell-Nr. 8711559...	Stückpreis o. MwSt.
				(Euro)
ZVF024	L	1	26575900	188,00

⁶ 'Anti-Verblendzubehör' Abkürzung(en): 'L' = Raster

Elektrische Einheit



Elektrische Einheit – für Scheinwerfer mit hoher Systemleistung

Vorteile

- Garantiert zuverlässige Funktion des gesamten Scheinwerferprogramms von Philips
- IP65 – Version integriert im fertigen Gehäuse
- Einfacher Aufbau und leichte Wartung, Komponenten einzeln austauschbar

Eigenschaften

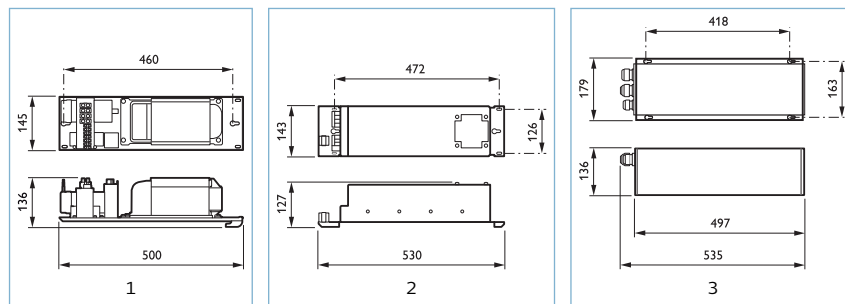
- Hoher Leistungsfaktor



- Als IP20- und IP65 – Version erhältlich
- Für Lampen mit 2.000 W, 1.000 W, 600 W und 2 x 400/600 W in Scheinwerfern von Philips geeignet
- Flicker-Free – Flackerfreies Licht für HDTV und Super-Slow-Motion Kameras

Anwendungen

- IP20 – Version: Zur Verwendung in Masten und Schaltschränken
- IP65 – Version: Zur Verwendung im Außenbereich



Typ	Leuchtmittel ¹	Vorschaltgerät ²	Zündgerät ³	Systemleistung (W)	Kompensation	Schutzklasse		Bestell-Nr.	Preis o. MwSt. (Euro)
ECB330	1 x HPI-T 1000W	CONV	PA	1.051	IC	CLI	1	871829106263900	307,00
ECB330	1 x HPI-T 2000W	CONV	PA	2.059	IC	CLI	1	871829106267700	397,00
ECB330	1 x MHN-FC 1000W	CONV		1.110	IC	CLI	1	871829106269100	360,00
ECB330	1 x MHN-FC 1000W	CONV		1.110	IC	CLI	1	871829106270700	385,00
ECB330	1 x MHN-LA 1000W	CONV		1.110	IC	CLI	1	871829106273800	360,00
ECB330	1 x MHN-LA 2000W	CONV		2.166	IC	CLI	1	871829106275200	450,00
ECB330	1 x MHN-LA 2000W	CONV		2.166	IC	CLI	1	871829106276900	525,00
ECB330	1 x MHN-SE 2000W	CONV		2.120	IC	CLI	1	871829106277600	450,00
ECB330	1 x SON-T 600W	CONV		642	IC	CLI	1	871829106255400	253,00
ECB330	1 x SON-T 1000W	CONV		1.075	IC	CLI	1	871829106257800	288,00
ECB330	2 x HPI-TP 400W	CONV	PA	986	IC	CLI	1	871829106265300	388,00
ECB330	2 x SON-T 400W	CONV		878	IC	CLI	1	871829106261500	370,00
ECB330	2 x SON-T 600W	CONV		1.284	IC	CLI	1	871829106259200	388,00
ECM330	1 x MHN-LA 1000W	EB			IC	CLI	2	871869660103700	1.650,00
ECM330	1 x MHN-LA 2000W	EB			IC	CLI	2	871869660104400	1.750,00

Mehr Informationen auf der nächsten Seite



Typ	Leuchtmittel ¹	Vorschaltgerät ²	Zündgerät ³	Systemleistung (W)	Kompensation	Schutzklasse	mm	Bestell-Nr.	Preis o. MwSt.
									(Euro)
ECP330	1 x HPI-T 1000W	CONV	PA	1.051	IC	CLI	3	871829106287500	442,00
ECP330	1 x HPI-T 2000W	CONV	PA	2.059	IC	CLI	3	871829106291200	532,00
ECP330	1 x MHN-FC 1000W	CONV		1.110	IC	CLI	3	871829106294300	535,00
ECP330	1 x MHN-LA 1000W	CONV		1.110	IC	CLI	3	871829106297400	495,00
ECP330	1 x MHN-LA 2000W	CONV		2.166	IC	CLI	3	871829106299800	585,00
ECP330	1 x MHN-LA 2000W	CONV		2.166	IC	CLI	3	871829106300100	675,00
ECP330	1 x MHN-SE 2000W	CONV		2.120	IC	CLI	3	871829106301800	585,00
ECP330	1 x SON-T 600W	CONV		642	IC	CLI	3	871829106279000	388,00
ECP330	1 x SON-T 1000W	CONV		1.075	IC	CLI	3	871829106281300	423,00
ECP330	2 x HPI-TP 400W	CONV	PA	986	IC	CLI	3	871829106289900	523,00
ECP330	2 x SON-T 400W	CONV		878	IC	CLI	3	871829106285100	505,00
ECP330	2 x SON-T 600W	CONV		1.284	IC	CLI	3	871829106283700	523,00

¹ 'Leuchtmittel' Abkürzung(en): 'HPI-T' = Metallhalogendampflampe, 'HPI-TP' = Metallhalogendampflampe, 'MHN-FC' = Metallhalogendampflampe, 'MHN-LA' = Metallhalogendampflampe, 'MHN-SE' = Metallhalogendampflampe, 'SON-T' = Hochdruck-Natriumdampflampe

² 'Vorschaltgerät' Abkürzung(en): 'CONV' = KVG, 'EB' = Elektronisches Vorschaltgerät

³ 'Zündgerät' Abkürzung(en): 'PA' = paralleles Zündgerät



ArenaVision LED



ArenaVision LED – Eröffnet Sportveranstaltungen eine neue Erlebnisdimension

Vorteile

- Maximale Gestaltungsfreiheit und hohe Lichtqualität für TV-Anwendungen – kein Flackereffekt bei Super-Slow-Motion
- Erstellen und Abrufen von Beleuchtungsszenen und -sequenzen sowie Flexibilität beim Umschalten zwischen verschiedenen Veranstaltungsarten
- System ermöglicht die einfache Anbindung an externe Lichtsteuerungen

Eigenschaften

- Die LED-Technologie erlaubt sofortiges Wiedereinschalten

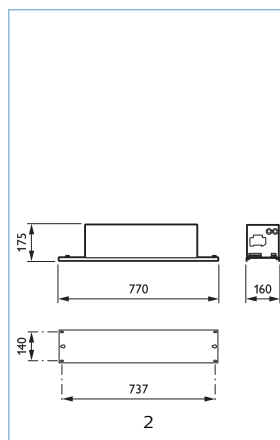
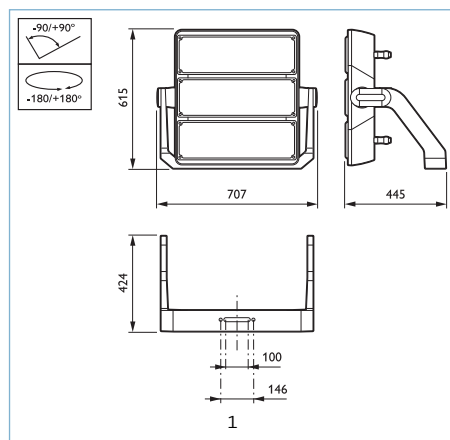


- Die LED-Technologie erlaubt eine dynamische Steuerung der Beleuchtung
- Hocheffiziente optische Systeme
- Einfache Steuerungssysteme
- Philips Know-how und globale Unterstützung bei der Erstellung und Gestaltung von Beleuchtungsszenen für Fernsehübertragungen und für beeindruckende Erlebnisse

Anwendungen

- Sportanlagen und Stadien im Innen- und Außenbereich
- Mehrzweckarenen
- Sporthallen (Wassersportzentren, Velodrome, Eishockey-Arenen, usw.)

15



Typ	Lichtfarbe	Leuchtenlichtstrom-Neuwert (lm)	Optik ¹	Wanne, Abdeckung ²	Betriebsgerät ³	Betriebsgerät inklusive	Schutzklasse	mm	Bestell-Nr. 8717943...	Preis o. MwSt. (Euro)
BVP420	857	87.000	S2	PC		Nein	I	1	17447800	9.469,00
EVP420	857	87.000			PSDMX	Ja	I	2	17449200	4.388,00
EVP420	857	87.000			PSU	Ja	I	2	17448500	4.188,00

¹ 'Optik' Abkürzung(en): 'S2' = Beam category S2

² 'Wanne, Abdeckung' Abkürzung(en): 'PC' = Polycarbonatwanne / -abdeckung

³ 'Betriebsgerät' Abkürzung(en): 'PSDMX' = Power supply unit with DMX interface, 'PSU' = Treiber schaltbar



Zubehör

Typ	Aiming Attachments ⁴	Bestell-Nr. 8718696...	Stückpreis o. MwSt. (Euro)
ZVP420	PAD	06735200	1.700,00

⁴ 'Aiming Attachments' Abkürzung(en): 'PAD' = Zieleinrichtung

ArenaVision MVF403



ArenaVision – für eine erstklassige Systemleistung

Vorteile

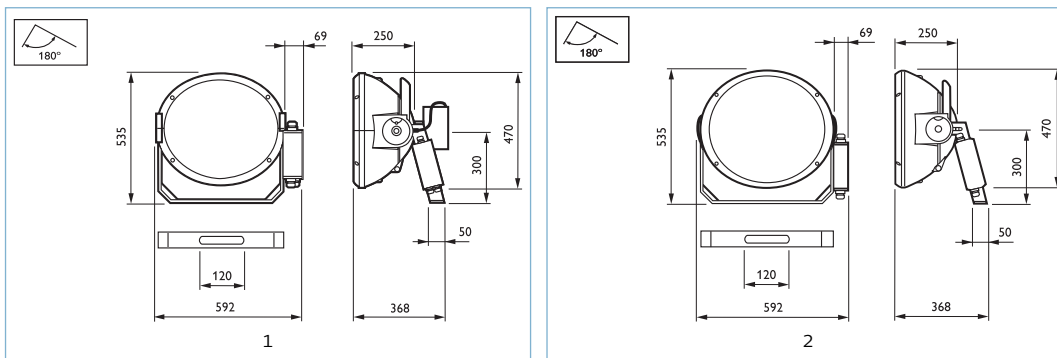
- Innovativer Scheinwerfer für exzellente Farbwiedergabe
- Erfüllt die höchsten Anforderungen im Bereich Beleuchtung und Fernsehübertragung
- Die flackerfreie Version eliminiert sicher Bildflimmern bei Super-slow-motion Aufnahmen für perfekte Sportbilder

Eigenschaften

- Exakte Lichtverteilung bei minimalem Streulicht
- Spezielle Präzisionsoptik, Schutzgitter
- Sicherheitsschalter
- Elektronische Heißwiederzündung
- Version für flackerfreies Licht für HDTV und Super-slow-motion Aufnahmen

Anwendungen

- Sportstätten
- Sporthallen
- Fernsehtaugliche Beleuchtung



Typ	Leuchtmittel ¹	Kombi-pack ²	Vorschaltgerät	Optik ³	Wanne, Abdeckung ⁴	Zündgerät ⁵	Schutzklasse	mm	Bestell-Nr. 8718291...	Preis o. MwSt. (Euro)
MVF403	1 x MHN-LA 1000W/956	K	nein	CAT-A1		ESI	I		59799500	1.386,00
MVF403	1 x MHN-LA 1000W/956	K	nein	CAT-A1		HRE	I	1	39885100	2.250,00
MVF403	1 x MHN-LA 1000W/956	K	nein	CAT-A2		ESI	I		59800800	auf Anfrage
MVF403	1 x MHN-LA 1000W/956	K	nein	CAT-A2		HRE	I	1	39886800	2.250,00
MVF403	1 x MHN-LA 1000W/956	K	nein	CAT-A3		ESI	I		59894700	auf Anfrage
MVF403	1 x MHN-LA 1000W/956	K	nein	CAT-A3		HRE	I	1	39887500	2.250,00
MVF403	1 x MHN-LA 1000W/956	K	nein	CAT-A4		ESI	I		59895400	auf Anfrage
MVF403	1 x MHN-LA 1000W/956	K	nein	CAT-A4		HRE	I	1	39888200	2.250,00
MVF403	1 x MHN-LA 1000W/956	K	nein	CAT-A5		ESI	I		59896100	auf Anfrage
MVF403	1 x MHN-LA 1000W/956	K	nein	CAT-A5		HRE	I	1	39889900	2.250,00
MVF403	1 x MHN-LA 1000W/956	K	nein	CAT-A6		ESI	I		59897800	auf Anfrage
MVF403	1 x MHN-LA 1000W/956	K	nein	CAT-A7		ESI	I		59898500	auf Anfrage
MVF403	1 x MHN-LA 1000W/956	K	nein	CAT-A7		HRE	I	1	39891200	2.250,00
MVF403	1 x MHN-LA 1000W/956	K	nein	CAT-A8		ESI	I		59899200	auf Anfrage
MVF403	1 x MHN-LA 1000W/956	K	nein	CAT-A8		HRE	I	1	39892900	2.250,00
MVF403	1 x MHN-SA 2000W/956	K	nein	CAT-A1	DOWN	HRE	I	1	06889100	2.100,00
MVF403	1 x MHN-SA 2000W/956	K	nein	CAT-A1	DOWN	HRE	I	1	06905800	2.000,00
MVF403	1 x MHN-SA 2000W/956	K	nein	CAT-A1	DOWN	SI	I	2	06897600	1.300,00
MVF403	1 x MHN-SA 2000W/956	K	nein	CAT-A1	DOWN	SI	I	2	06913300	1.200,00
MVF403	1 x MHN-SA 2000W/956	K	nein	CAT-A2	DOWN	HRE	I	1	06890700	2.100,00
MVF403	1 x MHN-SA 2000W/956	K	nein	CAT-A2	DOWN	HRE	I	1	06906500	2.000,00
MVF403	1 x MHN-SA 2000W/956	K	nein	CAT-A2	DOWN	SI	I	2	06898300	1.300,00
MVF403	1 x MHN-SA 2000W/956	K	nein	CAT-A2	DOWN	SI	I	2	06914000	1.200,00
MVF403	1 x MHN-SA 2000W/956	K	nein	CAT-A3	DOWN	HRE	I	1	06891400	2.100,00
MVF403	1 x MHN-SA 2000W/956	K	nein	CAT-A3	DOWN	HRE	I	1	06907200	2.000,00
MVF403	1 x MHN-SA 2000W/956	K	nein	CAT-A3	DOWN	SI	I	2	06899000	1.300,00
MVF403	1 x MHN-SA 2000W/956	K	nein	CAT-A3	DOWN	SI	I	2	06915700	1.200,00
MVF403	1 x MHN-SA 2000W/956	K	nein	CAT-A4	DOWN	HRE	I	1	06892100	2.100,00
MVF403	1 x MHN-SA 2000W/956	K	nein	CAT-A4	DOWN	HRE	I	1	06908900	2.000,00
MVF403	1 x MHN-SA 2000W/956	K	nein	CAT-A4	DOWN	SI	I	2	06900300	1.300,00
MVF403	1 x MHN-SA 2000W/956	K	nein	CAT-A4	DOWN	SI	I	2	06916400	1.200,00

Mehr Informationen auf der nächsten Seite



Typ	Leuchtmittel ¹	Kombi-pack ²	Vorschaltgerät	Optik ³	Wanne, Abdeckung ⁴	Zündgerät ⁵	Schutzklasse	mm	Bestell-Nr. 8718291...	Preis o. MwSt. (Euro)
MVF403	1 x MHN-SA 2000W/956	K	nein	CAT-A5	DOWN	HRE	I	1	06893800	2.100,00
MVF403	1 x MHN-SA 2000W/956	K	nein	CAT-A5	DOWN	HRE	I	1	06909600	2.000,00
MVF403	1 x MHN-SA 2000W/956	K	nein	CAT-A5	DOWN	SI	I	2	06901000	1.300,00
MVF403	1 x MHN-SA 2000W/956	K	nein	CAT-A5	DOWN	SI	I	2	06917100	1.200,00
MVF403	1 x MHN-SA 2000W/956	K	nein	CAT-A6	DOWN	HRE	I	1	06894500	2.100,00
MVF403	1 x MHN-SA 2000W/956	K	nein	CAT-A6	DOWN	HRE	I	1	06910200	2.000,00
MVF403	1 x MHN-SA 2000W/956	K	nein	CAT-A6	DOWN	SI	I	2	06902700	1.300,00
MVF403	1 x MHN-SA 2000W/956	K	nein	CAT-A6	DOWN	SI	I	2	06918800	1.200,00
MVF403	1 x MHN-SA 2000W/956	K	nein	CAT-A7	DOWN	HRE	I	1	06895200	2.100,00
MVF403	1 x MHN-SA 2000W/956	K	nein	CAT-A7	DOWN	HRE	I	1	06911900	2.000,00
MVF403	1 x MHN-SA 2000W/956	K	nein	CAT-A7	DOWN	SI	I	2	06903400	1.300,00
MVF403	1 x MHN-SA 2000W/956	K	nein	CAT-A7	DOWN	SI	I	2	06919500	1.200,00

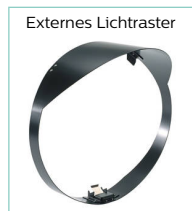
¹ 'Leuchtmittel' Abkürzung(en): 'MHN-LA' = Metallhalogendampflampe, 'MHN-SA' = Metallhalogendampflampe

² 'Kombipack' Abkürzung(en): 'K' = Inklusive Lampe

³ 'Optik' Abkürzung(en): 'CAT-A1' = Lichtverteilung Kategorie A1, 'CAT-A2' = Lichtverteilung Kategorie A2, 'CAT-A3' = Lichtverteilung Kategorie A3, 'CAT-A4' = Lichtverteilung Kategorie A4, 'CAT-A5' = Lichtverteilung Kategorie A5, 'CAT-A6' = Lichtverteilung Kategorie A6, 'CAT-A7' = Lichtverteilung Kategorie A7, 'CAT-A8' = Lichtverteilung Kategorie A8

⁴ 'Wanne, Abdeckung' Abkürzung(en): 'DOWN' = Frontglas Downlight Version

⁵ 'Zündgerät' Abkürzung(en): 'ESI' = Electronic, 'HRE' = Heißwiederzündung, 'SI' = serielles Zündgerät



Zubehör

Typ	Filter und Linsen	Aiming Attachments	Anti-Verblendungs-zubehör ⁶	Bestell-Nr. 8711559...	Stückpreis o. MwSt. (Euro)
ZVF403	nein	nein	GS	1	23999600 300,00

⁶ 'Anti-Verblendungszubehör' Abkürzung(en): 'GS' = Blendschutz



ArenaVision MVF404



ArenaVision – außergewöhnliche optische Effizienz

Vorteile

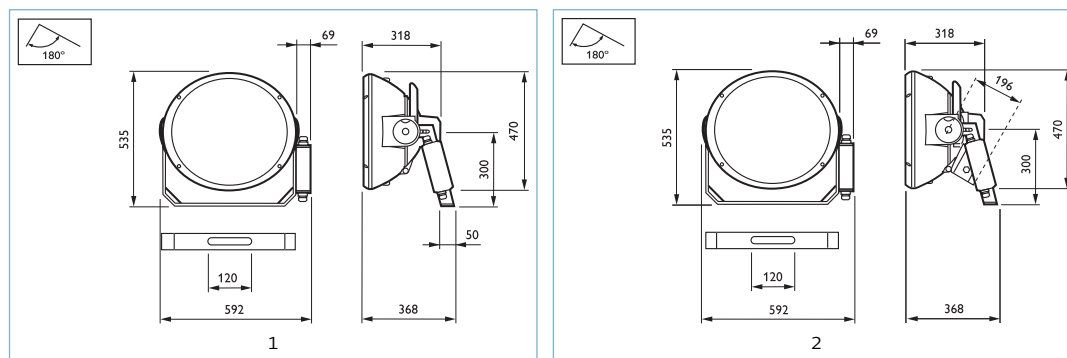
- Innovative Scheinwerfer für exzellente Farbwiedergabe
- Erfüllt die höchsten Anforderungen im Bereich Beleuchtung und Fernsehübertragung
- Die flackerfreie Version eliminiert sicher Bildflimmern bei Super-slow-motion Aufnahmen für perfekte Sportbilder

Eigenschaften

- Exakte Lichtverteilung bei minimalem Streulicht
- Spezielle Präzisionsoptik, Schutzgitter
- Sicherheitsschalter
- Elektronische Heißwiederzündung
- Version für flackerfreies Licht für HDTV und Super-slow-motion Aufnahmen verfügbar

Anwendungen

- Arenen
- Stadien
- Fernsehtaugliche Beleuchtung



Typ	Leuchtmittel ¹	Kombi-pack ²	Vorschaltgerät	Optik ³	Wanne, Abdeckung ⁴	Zündgerät ⁵	Schutzklasse	mm	Bestell-Nr.	Preis o. MwSt. (Euro)
MVF404	1 x MHN-SEH 2000W/956	K	nein	B1		ESI	I	1	871829159900500	auf Anfrage
MVF404	1 x MHN-SEH 2000W/956	K	nein	B1	DOWN	SI	I	1	872790050200800	1.333,00
MVF404	1 x MHN-SEH 2000W/956	K	nein	B1	DOWN	SI	I	1	872790050214500	1.420,00
MVF404	1 x MHN-SEH 2000W/956	K	nein	B2		ESI	I	1	871829159901200	auf Anfrage
MVF404	1 x MHN-SEH 2000W/956	K	nein	B2	DOWN	SI	I	1	872790050201500	1.333,00
MVF404	1 x MHN-SEH 2000W/956	K	nein	B2	DOWN	SI	I	1	872790050215200	1.420,00
MVF404	1 x MHN-SEH 2000W/956	K	nein	B3		ESI	I	1	871829159902900	auf Anfrage
MVF404	1 x MHN-SEH 2000W/956	K	nein	B3	DOWN	SI	I	1	872790050202200	1.333,00
MVF404	1 x MHN-SEH 2000W/956	K	nein	B3	DOWN	SI	I	1	872790050216900	1.420,00
MVF404	1 x MHN-SEH 2000W/956	K	nein	B4		ESI	I	1	871829159903600	auf Anfrage
MVF404	1 x MHN-SEH 2000W/956	K	nein	B4	DOWN	SI	I	1	872790050203900	1.333,00
MVF404	1 x MHN-SEH 2000W/956	K	nein	B4	DOWN	SI	I	1	872790050217600	1.420,00
MVF404	1 x MHN-SEH 2000W/956	K	nein	B5		ESI	I	1	871829159904300	auf Anfrage
MVF404	1 x MHN-SEH 2000W/956	K	nein	B5	DOWN	SI	I	1	872790050204600	1.333,00
MVF404	1 x MHN-SEH 2000W/956	K	nein	B5	DOWN	SI	I	1	872790050218300	1.420,00
MVF404	1 x MHN-SEH 2000W/956	K	nein	B6		ESI	I	1	871829159905000	1.481,00
MVF404	1 x MHN-SEH 2000W/956	K	nein	B6	DOWN	SI	I	1	872790050205300	1.333,00
MVF404	1 x MHN-SEH 2000W/956	K	nein	B6	DOWN	SI	I	1	872790050219000	1.420,00
MVF404	1 x MHN-SEH 2000W/956	K	nein	B7		ESI	I	1	871829159906700	auf Anfrage
MVF404	1 x MHN-SEH 2000W/956	K	nein	B7	DOWN	HRE	I	2	872790050227500	2.362,00
MVF404	1 x MHN-SEH 2000W/956	K	nein	B7	DOWN	SI	I	1	872790050206000	1.333,00
MVF404	1 x MHN-SEH 2000W/956	K	nein	B7	DOWN	SI	I	1	872790050220600	1.420,00
MVF404	1 x MHN-SEH 2000W/956	K	nein	B8		ESI	I	1	871829159907400	1.481,00
MVF404	1 x MHN-SEH 2000W/956	K	nein	B8	DOWN	HRE	I	2	872790060410800	2.445,00
MVF404	1 x MHN-SEH 2000W/956	K	nein	B8	DOWN	SI	I	1	872790060409200	1.295,00
MVF404	1 x MHN-SEH 2000W/956	K	nein	B8	DOWN	SI	I	1	872790060411500	1.378,00

¹ 'Leuchtmittel' Abkürzung(en): 'MHN-SEH' = Metallhalogendampflampe

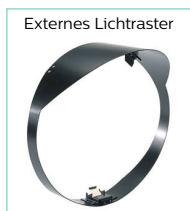
² 'Kombipack' Abkürzung(en): 'K' = Inklusive Lampe

³ 'Optik' Abkürzung(en): 'B1' = Lichtverteilung Kategorie B1, 'B2' = Lichtverteilung Kategorie B2, 'B3' = Lichtverteilung Kategorie B3, 'B4' = Lichtverteilung Kategorie B4, 'B5' = Lichtverteilung Kategorie B5, 'B6' = Lichtverteilung Kategorie B6, 'B7' = Lichtverteilung Kategorie B7, 'B8' = Lichtverteilung Kategorie B8

⁴ 'Wanne, Abdeckung' Abkürzung(en): 'DOWN' = Frontglas Downlight Version

⁵ 'Zündgerät' Abkürzung(en): 'ESI' = Electronic, 'HRE' = Heißwiederzündung, 'SI' = serielles Zündgerät





Zubehör

Typ	Filter und Linsen	Aiming Attachments	Anti-Verblendungs-zubehör ⁶		Bestell-Nr. 8711559...	Stückpreis o. MwSt.
ZVF403	nein	nein	GS	1	23999600	(Euro) 300,00

⁶ 'Anti-Verblendungszubehör' Abkürzung(en): 'GS' = Blendschutz

ClearFlood



ClearFlood – Effiziente LED Lösung für die Sport- und Flächenbeleuchtung

Vorteile

- LED-Lösung für hohe Einsparungen im Vergleich zu herkömmlichen Scheinwerfern
- Vielseitige Einsatzmöglichkeiten durch verschiedene Optiken
- Minimale Wartungskosten durch langlebige LED-System

Eigenschaften

- Eine Gehäuseform für alle Lichtströme

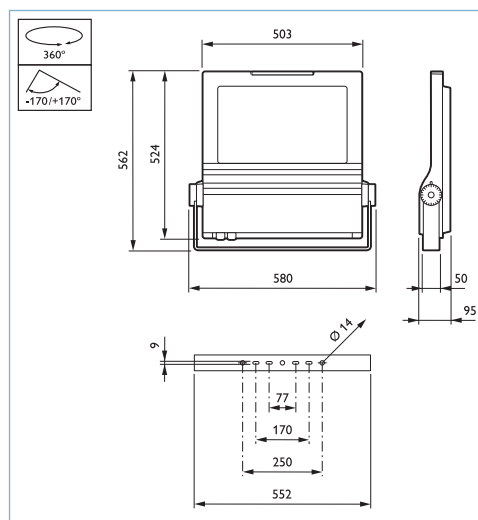


- Einfacher Austausch von Betriebsgerät und LED-Modul
- Konstanter Lichtstrom über die Lebensdauer, Steuerung über DALI oder 1-10 V Schnittstelle
- Sehr gute Lichtausbeute und Effizienz (lm/W)
- 100% Sofortlicht – Keine Verzögerung bei Wiedereinschalten

Anwendungen

- Sportanlagen
- Industrie- und Logistikflächen, Parkplätze
- Anstrahlungen

15



Typ	Leuchtmittel ¹	Optik ²	Wanne, Abdeckung ³	Lichtsteuerung ⁴	Betriebsgerät ⁵	Systemleistung (W)	Lichtquelle ersetzbar	Betriebsgerät inklusive	Schutzklasse	Bestell-Nr. 8717943...	Preis o. MwSt. (Euro)
BVP650	1 x ECO/740	A	FG	Nein	PSR	71,8	Ja	Ja	I	17741700	970,00
BVP650	1 x ECO/740	A	FG	Nein	PSR	188,5	Ja	Ja	I	17749300	auf Anfrage
BVP650	1 x ECO/740	A	FG	Nein	PSR	216,9	Ja	Ja	I	17750900	1.540,00
BVP650	1 x ECO/740	S	FG	Nein	PSR	38,3	Ja	Ja	I	17727100	850,00
BVP650	1 x ECO/740	S	FG	Nein	PSR	101,1	Ja	Ja	I	17731800	1.090,00
BVP650	1 x ECO/740	S	FG	Nein	PSR	126,6	Ja	Ja	I	17733200	1.210,00
BVP650	1 x ECO/740	S	FG	Nein	PSR	216,9	Ja	Ja	I	17738700	1.540,00
BVP650	1 x ECO/NW	A	FG	Nein	PSR	38,3	Ja	Ja	I	17739400	850,00
BVP650	1 x ECO/NW	A	FG	Nein	PSR	54,5	Ja	Ja	I	17740000	910,00
BVP650	1 x ECO/NW	A	FG	Nein	PSR	83,2	Ja	Ja	I	17742400	1.030,00
BVP650	1 x ECO/NW	A	FG	Nein	PSR	101,1	Ja	Ja	I	17743100	1.090,00
BVP650	1 x ECO/NW	A	FG	Nein	PSR	108,7	Ja	Ja	I	17744800	1.150,00
BVP650	1 x ECO/NW	A	FG	Nein	PSR	126,6	Ja	Ja	I	17745500	1.210,00
BVP650	1 x ECO/NW	A	FG	Nein	PSR	142,1	Ja	Ja	I	17746200	auf Anfrage
BVP650	1 x ECO/NW	A	FG	Nein	PSR	160,8	Ja	Ja	I	17747900	1.330,00
BVP650	1 x ECO/NW	A	FG	Nein	PSR	170,3	Ja	Ja	I	17748600	1.390,00
BVP650	1 x ECO/NW	S	FG	Nein	PSR	54,5	Ja	Ja	I	17728800	910,00
BVP650	1 x ECO/NW	S	FG	Nein	PSR	71,8	Ja	Ja	I	17729500	970,00
BVP650	1 x ECO/NW	S	FG	Nein	PSR	83,2	Ja	Ja	I	17730100	1.030,00
BVP650	1 x ECO/NW	S	FG	Nein	PSR	108,7	Ja	Ja	I	17732500	1.150,00

Mehr Informationen auf der nächsten Seite

Typ	Leuchtmittel ¹	Optik ²	Wanne, Abdeckung ³	Lichtsteuerung ⁴	Betriebsgerät ⁵	Systemleistung (W)	Lichtquelle ersetzbar	Betriebsgerät inklusive	Schutzklasse	Bestell-Nr. 8717943...	Preis o. MwSt. (Euro)
BVP650	1 x ECO/NW	S	FG	Nein	PSR	142,1	Ja	Ja	I	17734900	1.270,00
BVP650	1 x ECO/NW	S	FG	Nein	PSR	160,8	Ja	Ja	I	17735600	1.330,00
BVP650	1 x ECO/NW	S	FG	Nein	PSR	170,3	Ja	Ja	I	17736300	1.390,00
BVP650	1 x ECO/NW	S	FG	Nein	PSR	188,5	Ja	Ja	I	17737000	1.450,00

¹ 'Leuchtmittel' Abkürzung(en): 'ECO' = LED EconomyLine

² 'Optik' Abkürzung(en): 'A' = Asymmetrisch, 'S' = Symmetrisch

³ 'Wanne, Abdeckung' Abkürzung(en): 'FG' = Flachglas

⁴ 'Lichtsteuerung' Abkürzung(en): 'Nein' = Nein

⁵ 'Betriebsgerät' Abkürzung(en): 'PSR' = dimmbar

CoreLine Tempo LED



CoreLine Tempo – kompakt und flexibel für Flächenbeleuchtung

Vorteile

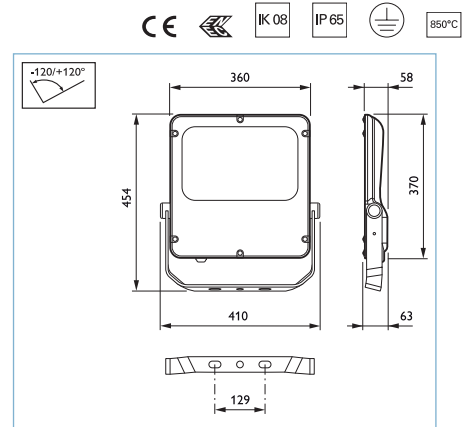
- Hocheffizient – 100 lm/W
- Effiziente und präzise Lichtlenkung dank Mehrfachüberlagerungsoptik
- Ersatz für Scheinwerfer mit Hochdruck-Entladungslampen von 70 W bis zu 250 W

Eigenschaften

- Kompaktes, robustes und sehr flaches Leuchtgehäuse
- Wartungsarm dank langer Nutzlebensdauer
- Eine Bauform mit verschiedenen Lichtstropaketen
- Sofort 100% Licht, auch nach Spannungsunterbrechungen
- Symmetrisch und asymmetrisch strahlende Optiken mit Sicherheitsglasabdeckung

Anwendungen

- Industrieflächen und Ladezonen
- Kleine Parkplätze
- Gebäudefassaden
- Werbetafeln



Typ	Leuchtmittel ¹	Optik ²	Wanne, Abdeckung ³	Systemleistung (W)	Lichtquelle ersetzbar	Betriebsgerät inklusive	Schutzklasse	Bestell-Nr. 8710163...	Preis o. MwSt. (Euro)
BVP120	54 x LED40/NW	A	FG	40	Nein	Ja	I	29588600	315,00
BVP120	54 x LED40/NW	S	FG	40	Nein	Ja	I	29585500	315,00
BVP120	108 x LED80/NW	A	FG	80	Nein	Ja	I	29589300	435,00
BVP120	108 x LED80/NW	S	FG	80	Nein	Ja	I	29586200	435,00
BVP120	162 x LED120/NW	A	FG	120	Nein	Ja	I	29590900	555,00
BVP120	162 x LED120/NW	S	FG	120	Nein	Ja	I	29587900	555,00

¹ 'Leuchtmittel' Abkürzung(en): 'LED120' = LED module 12.000 lm, 'LED40' = LED module 4.000 lm, 'LED80' = LED-Modul 8.000 lm

² 'Optik' Abkürzung(en): 'A' = Asymmetrisch, 'S' = Symmetrisch

³ 'Wanne, Abdeckung' Abkürzung(en): 'FG' = Flachglas



Mini 300 LED gen2



Mini 300 LED² – kundenindividuelle Lichtsteuerung auf höchstem Niveau

Vorteile

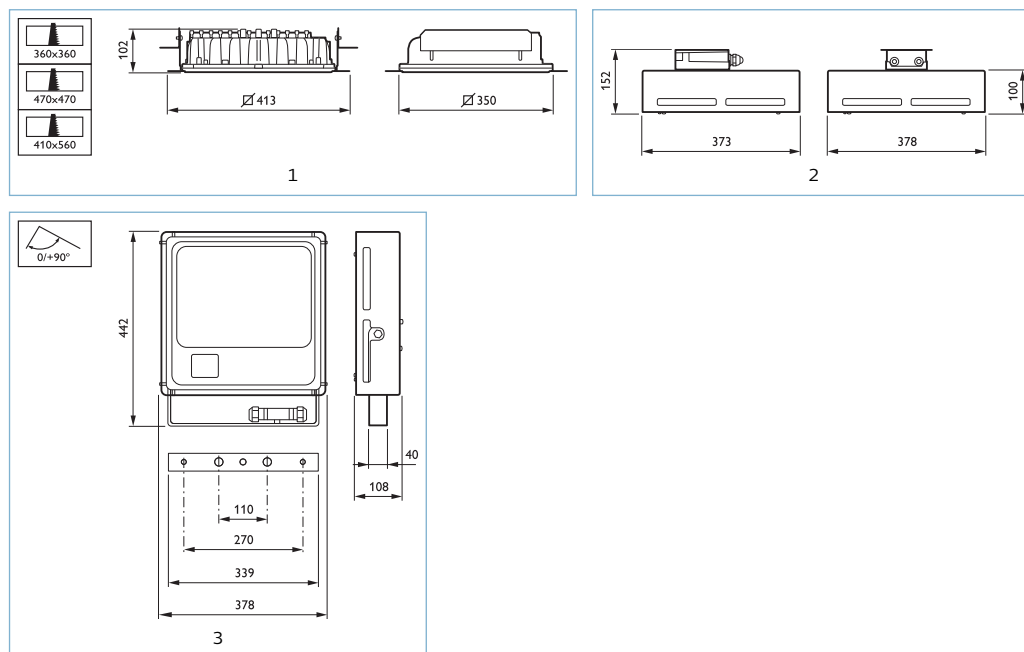
- Langlebiges und höchst effizientes LEDGINE LED-Modul mit verschiedenen Optiken, hoher Gleichmäßigkeit und weißem Licht für hohe Sicherheit im Verkehr
- Kundenindividuelle Konfiguration der Lichtregelung – bei Bedarf selbst programmierbar
- Plug&Play für schnelle Inbetriebnahme

Eigenschaften

- Anwenderfreundliche Software zur drahtlosen Programmierung via Bluetooth (PC, Android-Applikation per Smartphone) mit Statusabfrage für Leuchtendaten
- Zusätzliche Energieeinsparungen durch Bewegungsmelder, Tageslichtsensoren, Zeitschaltfunktion und konstante Dimmfunktion
- Master&Slave-Funktion für bis zu sechs Slave-Leuchten
- Sehr geringes Gewicht
- Teil einer Produktfamilie, die unterschiedliche Montagearten ermöglicht

Anwendungen

- Tankstellen
- Überdächer im Außenbereich
- Innenbereiche z. B. Lagerhäuser, Produktionshallen und Schwimmbäder



Typ	Leuchtmittel ¹	Optik ²	Wanne, Abdeckung ³	Lichtverteilung ⁴	Lichtsteuerung ⁵	Lichtsteuerung ⁶	Betriebsgerät ⁷	Systemleistung (W)	Mastmontage ⁸	Schutzklasse	mm	Bestell-Nr. 8718291...	Preis o. MwSt. (Euro)
BBP400	32 x ECO75 3S/757	PAM	FG	A	MDU		PSD	67,6	Nein	I	1	07645200	926,00
BBP400	32 x ECO75 3S/757	PRM	FG	S	MDU		PSD	67,6	Nein	I	1	87795000	926,00
BBP400	ECO106 3S/757	PRW	FG	S	Nein		PSD		Nein	I	1	06748100	907,00
BBP400	ECO151 3S/757	PRM	FG	S	Nein		PSD		Nein	I	1	06745000	1.178,00
BCS400	32 x ECO75 3S/757	A	FG	A	MDU			67,6	Nein	I	2	89116100	992,00
BCS400	32 x ECO75 3S/757	PAM	FG	A	MDU			67,6	Nein	I	2	89114700	991,00
BCS400	32 x ECO75 3S/757	PAM	FG	A	Nein	D9		67,6	Nein	I	2	89115400	876,00
BCS400	44 x ECO121 3S/757	PRM	FG	S	MDU			105,7	Nein	I	2	89117800	1.262,00
BCS400	44 x ECO121 3S/757	PRM	FG	S	MDU		PSD	105,7	Nein	I	2	87818600	1.262,00
BCS400	44 x ECO121 3S/757	PRM	FG	S	Nein	D9	PSD	105,7	Nein	I	2	87817900	1.148,00
BCS400	44 x ECO121 3S/757	PRW	FG	S	MDU		PSD	105,7	Nein	I	2	90663600	1.262,00
BCS400	ECO106 3S/757	PRM	FG	S	MDU		PSD		Nein	I	2	06824200	1.172,00
BVS400	36 x ECO106 3S/757	PAM	FG	A	MDU		PSD	93,7	Nein	I	3	89282300	926,00
BVS400	56 x ECO151 3S/757	A	FG	A	MDU		PSD	132,5	Nein	I	3	89632600	1.488,00

¹ 'Leuchtmittel' Abkürzung(en): 'ECO106' = LED EconomyLine 10.600 lm, 'ECO121' = LED EconomyLine 12.100 lm, 'ECO151' = LED EconomyLine 15.100 lm, 'ECO75' = LED EconomyLine 7.500 lm
² 'Optik' Abkürzung(en): 'A' = Asymmetrisch, 'PAM' = Petrol asymmetrisch, 'PRM' = Petrol rotationssym. medium, 'PRW' = Petrol rotationssym. breit
³ 'Wanne, Abdeckung' Abkürzung(en): 'FG' = Flachglas
⁴ 'Lichtverteilung' Abkürzung(en): 'A' = Asymmetrisch, 'S' = Symmetrisch
⁵ 'Lichtsteuerung' Abkürzung(en): 'MDU' = Bewegungsmelder, 'Nein' = Nein
⁶ 'Lichtsteuerung' Abkürzung(en): 'D9' = Dimming via external communication DALI
⁷ 'Betriebsgerät' Abkürzung(en): 'PSD' = LED-Treiber dimmbar DALI
⁸ 'Mastmontage' Abkürzung(en): 'Nein' = Nein

OptiFlood LED



OptiFlood LED – die energiesparende Flächenbeleuchtungen

Vorteile

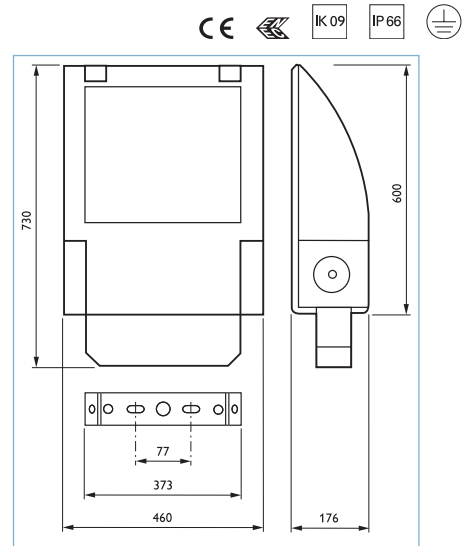
- Auf modernste Optiken erweiterbar (maximale Flexibilität bei der Anwendung)
- Langlebiges und höchst effizientes LEDGINE LED-Modul mit verschiedenen Optiken und weißem Licht für hohe Sicherheit im Verkehr
- Sehr gleichmäßige und homogene Ausleuchtung dank Mehrfachüberlagerungsoptik

Eigenschaften

- Kompakte Form und formschönes Design
- Kompatibel mit verschiedenen Lichtregel- und Telemanagementsystemen für zusätzliche Energieeinsparungen
- Fußgängerüberwegsoptik beidseitig
- Konstante Lichtleistung über die gesamte Lebensdauer (CLO)
- Flexible Installationsmöglichkeiten und einfache Wartung

Anwendungen

- Parkplätze und Industrieflächen
- Zuwege
- Straßen



Typ	Leuchtmittel ¹	Optik ²	Wanne, Abdeckung ³	Lichtsteuerung ⁴	Betriebsgerät ⁵	Systemleistung (W)	Mastmontage ⁶	Schutzklasse	Bestell-Nr. 8718291...	Preis o. MwSt. (Euro)
BVP506	60 x ECO151 3S/657	DM	GC	Nein	PSR	132	Nein	I	41826900	1.580,00
BVP506	80 x GRN98 3S/740	DM	GC	Nein	PSR	73	Nein	I	41829000	1.516,00
BVP506	80 x GRN107 3S/740	DM	GC	Nein	PSR	81	Nein	I	41824500	1.520,00
BVP506	96 x GRN117 3S/740	DM	GC	Nein	PSR	87	Nein	I	41825200	1.580,00

¹ 'Leuchtmittel' Abkürzung(en): 'ECO151' = LED EconomyLine 15.100 lm, 'GRN107' = LED GreenLine 10.700 lm, 'GRN117' = LED GreenLine 11.700 lm,

'GRN98' = LED GreenLine 9.800 lm

² 'Optik' Abkürzung(en): 'DM' = Tiefbreitstrahlend

³ 'Wanne, Abdeckung' Abkürzung(en): 'GC' = Klarglas

⁴ 'Lichtsteuerung' Abkürzung(en): 'Nein' = Nein

⁵ 'Betriebsgerät' Abkürzung(en): 'PSR' = dimmbar

⁶ 'Mastmontage' Abkürzung(en): 'Nein' = Nein

OptiVision LED



OptiVision LED – für die intelligente Flächenbeleuchtung und Flutlichtanlagen im Sportbereich hat ein neues Zeitalter begonnen

Vorteile

- Hocheffizientes Optiksystem ermöglicht ausgezeichnete Streulichtkontrolle und minimalste Lichtverschmutzung
- Fortschrittliche Philips Systemregelungen und Sensoren ermöglichen zusätzliche Energieeinsparungen (bis zu 65%) bei Flächenbeleuchtungsanwendungen
- Minimierung der Wartungskosten und des Energieverbrauchs dank langlebiger LEDs und optimiertem Wärmemanagement der Leuchte

Eigenschaften

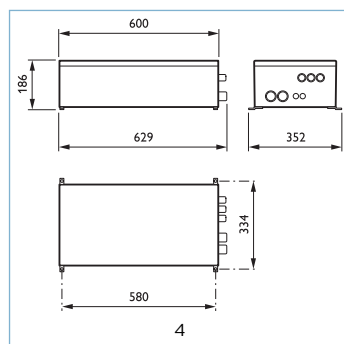
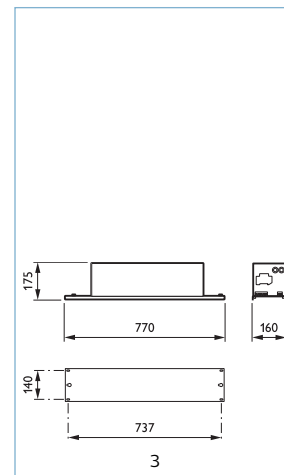
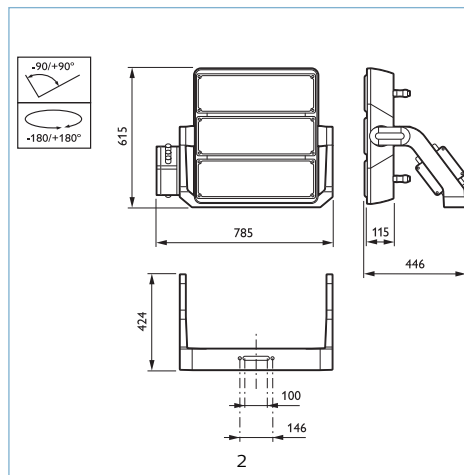
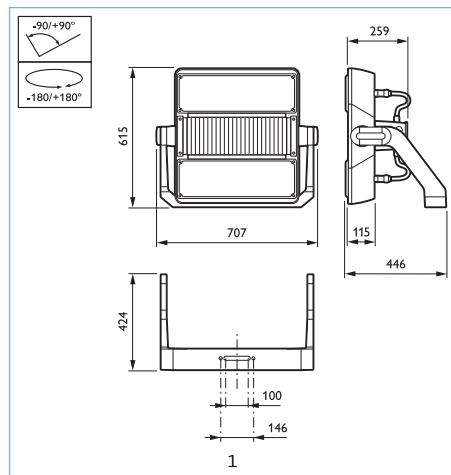
- Erfüllen der geforderten Lichtlevel ohne Unterschiede zu traditionellen HID Scheinwerfern



- Hocheffiziente optische Systeme in symmetrischen und asymmetrischen Abstrahlcharakteristiken zur Begrenzung der Blendung und der Lichtverschmutzung.
- Das Licht kann nach Bedarf gedimmt und gesteuert werden, so dass die Energiekosten erheblich reduziert und optimiert werden können
- Zukunftsweisende Steuerungssysteme und Sensoren für weitere Energieeinsparungen
- Scheinwerfer Type BVP500 mit integrierter Treibereinheit zur Erleichterung der Installation und zur Senkung der Installationskosten

Anwendungen

- Logistikbereiche wie z. B. : Flughäfen, Häfen, Umschlagplätze
- Industriegebiete
- Parkflächen
- Flutlichtbeleuchtung für den Sportbereich



Typ	Leuchtmittel ¹	Optik ²	Wanne, Abdeckung ³	Optisches Element ⁴	Lichtsteuerung ⁵	Betriebsgerät ⁶	Lichtquelle ersetzbar	Betriebsgerät inklusive	Schutzklasse	mm	Bestell-Nr. 8717943...	Preis o. MwSt. (Euro)
BVP500	GRN/757	A-WB	PC	LO		PSU	Ja	Nein	I	1	17906000	4.900,00
BVP520	GRN/757	A-WB	PC	LO		nein	Ja	Nein	I	2	17892600	4.200,00
EVP510	GRN/757				Nein				I	3	17900800	2.000,00
EVP510	GRN/757				Nein				I	4	17903900	2.560,00
EVP520	GRN/757				Nein				I	3	17893300	2.500,00
EVP520	GRN/757				Nein				I	4	17896400	3.200,00

¹ 'Leuchtmittel' Abkürzung(en): 'GRN' = LED GreenLine

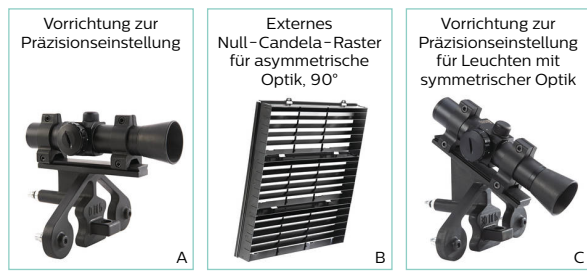
² 'Optik' Abkürzung(en): 'A-WB' = Asymmetrisch breitstrahlend

³ 'Wanne, Abdeckung' Abkürzung(en): 'PC' = Polycarbonatwanne /- abdeckung

⁴ 'Optisches Element' Abkürzung(en): 'LO' = Internes Raster

⁵ 'Lichtsteuerung' Abkürzung(en): 'Nein' = Nein

⁶ 'Betriebsgerät' Abkürzung(en): 'PSU' = Treiber schaltbar



Zubehör

Typ	Aiming Attachments ⁷	Anti-Verblendungs-zubehör ⁸	Foto		Bestell-Nr.	Stückpreis o. MwSt. (Euro)
ZVP420	PAD		A	1	871869606735200	1.700,00
ZVP520	nein	L-A90	B	1	871794317909100	1.750,00
ZVP520	PAD		C	1	871869606736900	1.700,00

⁷ 'Aiming Attachments' Abkürzung(en): 'PAD' = Zieleinrichtung

⁸ 'Anti-Verblendungszubehör' Abkürzung(en): 'L-A90' = Louver with cut-off angle of 90°

ComfortVision



ComfortVision – gleichmäßig ausgeleuchtet

Vorteile

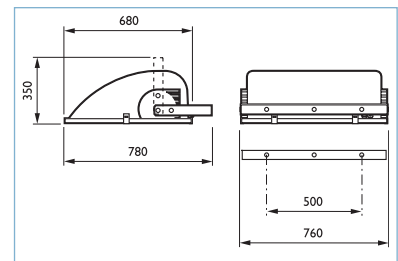
- Hocheffizienter asymmetrischer Scheinwerfer für blendungsarmes Licht und gleichmäßige Lichtverteilung
- Maximale Flexibilität dank verschiedener tiefbreitstrahlender oder engstrahlender Ausführungen
- Ausgestattet mit einer einzigen 1.000 W oder zwei schaltbaren 400 oder 600 W Lampen

Eigenschaften

- Robuste, wetterfeste Konstruktion
- Starke Reduzierung der Lichtemission
- Mehr Licht auf der Nutzfläche und weniger Streulicht
- Einstellbereich +/- 12° von der Horizontalen
- Einfache Wartung

Anwendungen

- Kleinere Sportstätten
- Industriegebiete
- Parkplätze



Typ	Leuchtmittel ¹	Kombipack ²	Vorschaltgerät ³	Optik ⁴	Zündgerät ⁵	Schutzklasse	Bestell-Nr.	Preis o. MwSt. (Euro)
SNF111	1 x HPI-TP 1000W	K	CONV	MB		I	871155954753400	1.030,00
SNF111	1 x HPI-TP 1000W	K	CONV	NB		I	871155954752700	1.030,00
SNF111	1 x SON-T 1000W	K	CONV	MB	SI	I	871829141638800	938,00
SNF111	1 x SON-T 1000W	K	CONV	NB	SI	I	871829141637100	1.043,00
SNF111	2 x HPI-TP 400W	K	CONV	MB		I	871155954757200	1.013,00
SNF111	2 x HPI-TP 400W	K	CONV	NB		I	871155954756500	1.013,00
SNF111	2 x SON-T 400W	K	CONV	MB	SI	I	871829141642500	920,00
SNF111	2 x SON-T 400W	No	CONV	NB	SI	I	871829141639500	808,00
SNF111	2 x SON-T 600W	K	CONV	NB	SI	I	871829142133700	1.128,00

¹ 'Leuchtmittel' Abkürzung(en): 'HPI-TP' = Metallhalogendampflampe, 'SON-T' = Hochdruck-Natriumdampflampe

² 'Kombipack' Abkürzung(en): 'K' = Inklusive Lampe

³ 'Vorschaltgerät' Abkürzung(en): 'CONV' = KVG

⁴ 'Optik' Abkürzung(en): 'MB' = Tiefbreitstrahlend, 'NB' = Tiefstrahlend

⁵ 'Zündgerät' Abkürzung(en): 'SI' = serielles Zündgerät

OptiVision



OptiVision – optimal ausgeleuchtet

Vorteile

- Hervorragende Abschirmungseigenschaften
- Kombinierbar mit Metallhalogendampflampen für eine gute Farbwiedergabe
- Kombinierbar mit Natriumdampf-Hochdrucklampen für einen wirtschaftlichen Betrieb

Eigenschaften

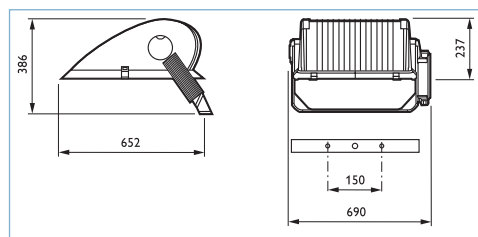
- Kompakte Abmessungen



- Hohe Effizienz
- Eng-, tief- oder breitstrahlende Lichtverteilung
- Begrenzung von Streulicht, Blendung und Lichtabstrahlung nach oben
- Natürliche Farbwiedergabe

Anwendungen

- Sportstätten
- Industriegebiete
- Parkplätze



Typ	Leuchtmittel ¹	Kombipack ²	Optik ³	Zündgerät ⁴	Schutzklasse	Bestell-Nr.	Preis o. MwSt. (Euro)
MVP507	1 x MHN-FC 1000W/740	K	NB	SI	I	872790029149000	948,00
MVP507	1 x MHN-FC 1000W/740	K	WB	SI	I	872790029251000	948,00
MVP507	1 x MHN-FC 2000W/740	K	MB	SI	I	872790029135300	962,00
MVP507	1 x MHN-FC 2000W/740	K	MB	SI	I	872790029716400	1.150,00
MVP507	1 x MHN-FC 2000W/740	K	NB	SI	I	872790029715700	1.150,00
MVP507	1 x MHN-FC 2000W/740	K	WB	SI	I	872790029136000	962,00
MVP507	1 x MHN-FC 2000W/740	K	WB	SI	I	872790029717100	1.150,00
MVP507	1 x MHN-LA 1000W/956	K	WB	SI	I	871829142131300	1.062,00
MVP507	1 x MHN-LA 2000W/842	K	MB	SI	I	871155915197700	975,00
MVP507	1 x MHN-LA 2000W/842	K	NB	SI	I	871155915198400	975,00
MVP507	1 x MHN-LA 2000W/842	K	WB	SI	I	871155915196000	975,00
MVP507	1 x MHN-LA 2000W/956	K	MB	SI	I	871155915208000	1.075,00
MVP507	1 x MHN-LA 2000W/956	K	NB	SI	I	871155915209700	1.075,00
MVP507	1 x MHN-LA 2000W/956	K	WB	SI	I	871155915207300	1.075,00

¹ 'Leuchtmittel' Abkürzung(en): 'MHN-FC' = Metallhalogendampflampe, 'MHN-LA' = Metallhalogendampflampe

² 'Kombipack' Abkürzung(en): 'K' = Inklusive Lampe

³ 'Optik' Abkürzung(en): 'MB' = Tiefbreitstrahlend, 'NB' = Tiefstrahlend, 'WB' = Breitstrahlend

⁴ 'Zündgerät' Abkürzung(en): 'SI' = serielles Zündgerät



Zubehör

Typ	Aiming Attachments ⁵		Bestell-Nr. 8711559...	Stückpreis o. MwSt. (Euro)
ZVP507	SAD	1	15427500	174,00

⁵ 'Aiming Attachments' Abkürzung(en): 'SAD' = Ausrichtvorrichtung



QVF LED



QVF LED – kompakter LED Scheinwerfer

Vorteile

- Ersatz für Halogenscheinwerfer
- Robustes und widerstandsfähiges Gehäuse
- 4 kV Überspannungsschutz

Eigenschaften

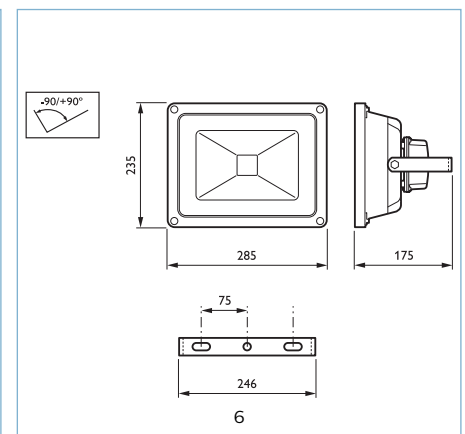
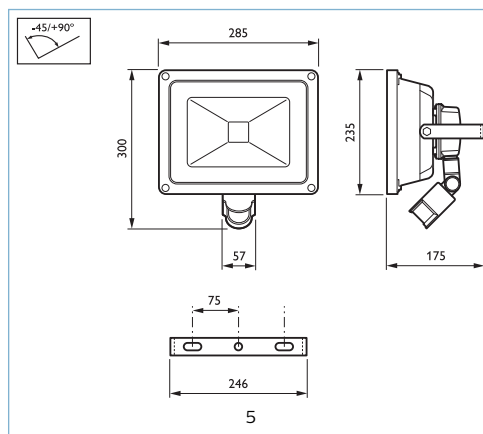
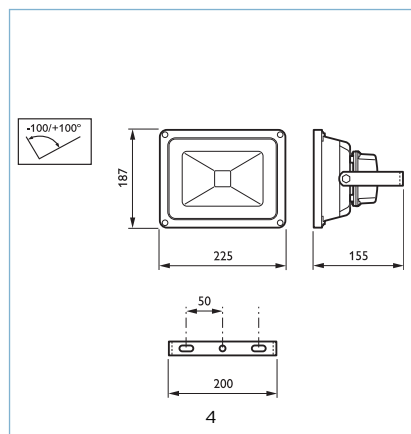
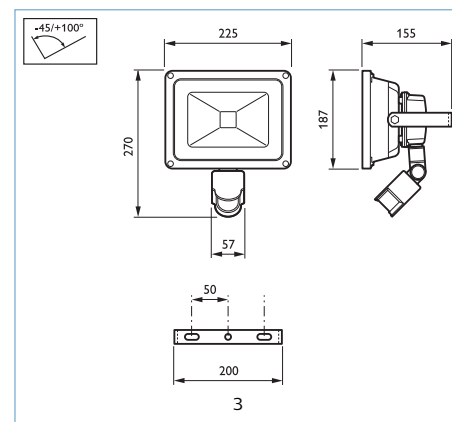
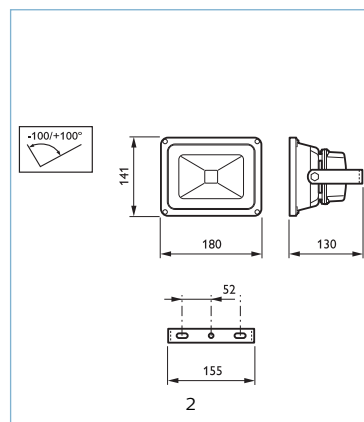
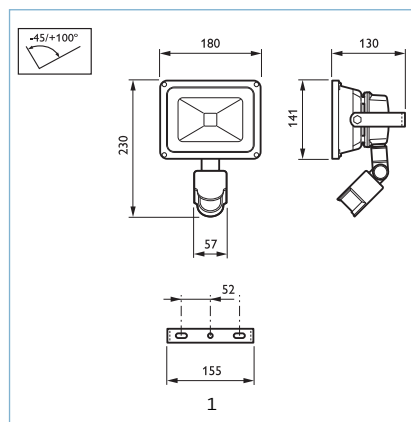
- In drei kompakten Ausführungen erhältlich



- Alle Ausführungen mit Bewegungsmelder erhältlich
- Schutzart IP65 für die Außenanwendung
- Zuverlässiges, passives Thermomanagement
- Vorinstalliertes Anschlusskabel für eine einfache Installation

Anwendungen

- Architektur- und Landschaftsbeleuchtung
- Plakat- und Reklametafelbeleuchtung
- Sicherheits- und Parkplatzbeleuchtung



Typ	Leuchtmittel ¹	Optik ²	Wanne, Abdeckung ³	Lichtsteuerung ⁴	Betriebsgerät ⁵	Systemleistung (W)	Kabel ⁶	Lichtquelle ersetzbar	Betriebsgerät inklusive	Schutzklasse	mm	Bestell-Nr. 8718696...	Preis o. MwSt. (Euro)
BVP115	1 x LED8/740	WB	FG	MDU	PSU	11	C3000	Ja	Ja	I	1	06930199	80,00
BVP115	1 x LED8/740	WB	FG	Nein	PSU	11	C3000	Ja	Ja	I	2	06927199	70,00
BVP116	1 x LED25/740	WB	GC	MDU	PSU	35	C3000	Ja	Ja	I	3	06931899	125,00
BVP116	1 x LED25/740	WB	GC	Nein	PSU	35	C3000	Ja	Ja	I	4	06928899	115,00
BVP117	1 x LED41/740	WB	GC	MDU	PSU	54	C3000	Ja	Ja	I	5	06932599	175,00
BVP117	1 x LED41/740	WB	GC	Nein	PSU	54	C3000	Ja	Ja	I	6	06929599	160,00

¹ 'Leuchtmittel' Abkürzung(en): 'LED25' = LED-Modul 2.500 lm, 'LED41' = LED-Modul 4.100 lm, 'LED8' = LED module 800 lm

² 'Optik' Abkürzung(en): 'WB' = Breitstrahlend

³ 'Wanne, Abdeckung' Abkürzung(en): 'FG' = Flachglas, 'GC' = Klarglas

⁴ 'Lichtsteuerung' Abkürzung(en): 'MDU' = Bewegungsmelder, 'Nein' = Nein

⁵ 'Betriebsgerät' Abkürzung(en): 'PSU' = Treiber schaltbar

⁶ 'Kabel' Abkürzung(en): 'C3000' = Anschlußkabel ohne Stecker 3 m

Mini 300 Stealth LED Mastansatz



Mini 300 Stealth LED – Kraft, Eleganz und Sparsamkeit

Vorteile

- Auf modernste Optiken erweiterbar – maximale Flexibilität
- Hohe Effizienz senkt Energieverbrauch
- Weitere Energieeinsparung durch verschiedene Lichtregelungssysteme
- Elegantes Design fügt sich optimal in jeweilige Anwendung ein
- Fußgängerüberwegsoptik beidseitig

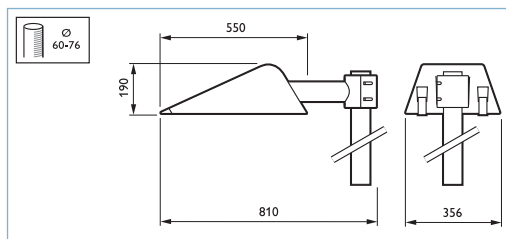
Eigenschaften

- Modernste LEDGINE LED-Technologie

- LEDGINE Modul mit Mehrfachüberlagerungsoptiken
- Verschiedene Linsenoptiken für verschiedene Anwendungen
- Modularer Aufbau – ermöglicht den einfachen Austausch der Komponenten
- Verschiedene Optionen der Lichtregelung

Anwendungen

- Parkplätze
- Einkaufsstraßen und Fußgängerbereiche
- Industrieflächen und Sicherheitsbereiche
- Umzäunungen
- Öffentliche Räume in Gebäuden
- Fußgängerüberwege



Typ	Leuchtmittel ¹	Optik ²	Wanne, Abdeckung ³	Lichtsteuerung ⁴	Lichtsteuerung ⁵	Betriebsgerät ⁶	Systemleistung (W)	Lichtquelle ersetzbar	Betriebsgerät inklusive	Schutzklasse	Bestell-Nr. 8718696...	Preis o. MwSt. (Euro)
BGP333	32 x ECO75 3S/757	A	FG	Nein		PSU	64	Ja	Ja	I	30367200	1.142,00
BGP333	32 x ECO75 3S/757	A	FG	Nein		PSU	64	Ja	Ja	II	30370200	1.150,00
BGP333	32 x ECO75 3S/757	A	FG	Nein	D7	PSR	64	Ja	Ja	I	30357300	1.158,00
BGP333	32 x ECO75 3S/757	A	FG	Nein	D7	PSR	64	Ja	Ja	II	30362700	1.167,00
BGP333	32 x ECO75 3S/757	DM	FG	Nein		PSU	64	Ja	Ja	I	30368900	1.142,00
BGP333	32 x ECO75 3S/757	DM	FG	Nein		PSU	64	Ja	Ja	II	30371900	1.150,00
BGP333	32 x ECO75 3S/757	DM	FG	Nein	D7	PSR	64	Ja	Ja	I	30358000	1.158,00
BGP333	32 x ECO75 3S/757	DM	FG	Nein	D7	PSR	64	Ja	Ja	II	30363400	1.167,00
BGP333	32 x ECO75 3S/757	S	FG	Nein		PSU	64	Ja	Ja	I	30369600	1.142,00
BGP333	32 x ECO75 3S/757	S	FG	Nein		PSU	64	Ja	Ja	II	30372600	1.150,00
BGP333	32 x ECO75 3S/757	S	FG	Nein	D7	PSR	64	Ja	Ja	I	30361000	1.158,00
BGP333	32 x ECO75 3S/757	S	FG	Nein	D7	PSR	64	Ja	Ja	II	30366500	1.167,00
BGP333	32 x GRN49 3S/740	A	FG	Nein		PSU	39	Ja	Ja	I	30383200	1.142,00
BGP333	32 x GRN49 3S/740	A	FG	Nein		PSU	39	Ja	Ja	II	30386300	1.150,00
BGP333	32 x GRN49 3S/740	A	FG	Nein	D7	PSR	39	Ja	Ja	I	30373300	1.158,00
BGP333	32 x GRN49 3S/740	A	FG	Nein	D7	PSR	39	Ja	Ja	II	30378800	1.167,00
BGP333	32 x GRN49 3S/740	DM	FG	Nein		PSU	39	Ja	Ja	I	30384900	1.142,00
BGP333	32 x GRN49 3S/740	DM	FG	Nein		PSU	39	Ja	Ja	II	30387000	1.150,00
BGP333	32 x GRN49 3S/740	DM	FG	Nein	D7	PSR	39	Ja	Ja	I	30374000	1.158,00
BGP333	32 x GRN49 3S/740	DM	FG	Nein	D7	PSR	39	Ja	Ja	II	30379500	1.167,00
BGP333	32 x GRN49 3S/740	S	FG	Nein		PSU	39	Ja	Ja	I	30385600	1.142,00
BGP333	32 x GRN49 3S/740	S	FG	Nein		PSU	39	Ja	Ja	II	30388700	1.150,00
BGP333	32 x GRN49 3S/740	S	FG	Nein	D7	PSR	39	Ja	Ja	I	30377100	1.158,00
BGP333	32 x GRN49 3S/740	S	FG	Nein	D7	PSR	39	Ja	Ja	II	30382500	1.167,00
BGP333	48 x ECO121 3S/757	A	FG	Nein		PSU	103	Ja	Ja	I	30335100	1.328,00
BGP333	48 x ECO121 3S/757	A	FG	Nein		PSU	103	Ja	Ja	II	30338200	1.337,00
BGP333	48 x ECO121 3S/757	A	FG	Nein	D7	PSR	103	Ja	Ja	I	30325200	1.347,00
BGP333	48 x ECO121 3S/757	A	FG	Nein	D7	PSR	103	Ja	Ja	II	30330600	1.355,00
BGP333	48 x ECO121 3S/757	DM	FG	Nein		PSU	103	Ja	Ja	I	30336800	1.328,00
BGP333	48 x ECO121 3S/757	DM	FG	Nein		PSU	103	Ja	Ja	II	30339900	1.337,00
BGP333	48 x ECO121 3S/757	DM	FG	Nein	D7	PSR	103	Ja	Ja	I	30326900	1.347,00
BGP333	48 x ECO121 3S/757	DM	FG	Nein	D7	PSR	103	Ja	Ja	II	30331300	1.355,00
BGP333	48 x ECO121 3S/757	S	FG	Nein		PSU	103	Ja	Ja	I	30337500	1.328,00
BGP333	48 x ECO121 3S/757	S	FG	Nein		PSU	103	Ja	Ja	II	30340500	1.337,00
BGP333	48 x ECO121 3S/757	S	FG	Nein	D7	PSR	103	Ja	Ja	I	30329000	1.347,00

Mehr Informationen auf der nächsten Seite



Typ	Leuchtmittel ¹	Optik ²	Wanne, Abdeckung ³	Lichtsteuerung ⁴	Lichtsteuerung ⁵	Betriebsgerät ⁶	Systemleistung (W)	Lichtquelle ersetzbar	Betriebsgerät inklusive	Schutzklasse	Bestell-Nr. 8718696...	Preis o. MwSt. (Euro)
BGP333	48 x ECO121 3S/757	S	FG	Nein	D7	PSR	103	Ja	Ja	II	30334400	1.355,00
BGP333	48 x GRN78 3S/740	A	FG	Nein		PSU	60	Ja	Ja	I	30399300	1.328,00
BGP333	48 x GRN78 3S/740	A	FG	Nein		PSU	60	Ja	Ja	II	30402000	1.337,00
BGP333	48 x GRN78 3S/740	A	FG	Nein	D7	PSR	60	Ja	Ja	I	30389400	1.347,00
BGP333	48 x GRN78 3S/740	A	FG	Nein	D7	PSR	60	Ja	Ja	II	30394800	1.355,00
BGP333	48 x GRN78 3S/740	DM	FG	Nein		PSU	60	Ja	Ja	I	30400600	1.328,00
BGP333	48 x GRN78 3S/740	DM	FG	Nein		PSU	60	Ja	Ja	II	30403700	1.337,00
BGP333	48 x GRN78 3S/740	DM	FG	Nein	D7	PSR	60	Ja	Ja	I	30390000	1.347,00
BGP333	48 x GRN78 3S/740	DM	FG	Nein	D7	PSR	60	Ja	Ja	II	30395500	1.355,00
BGP333	48 x GRN78 3S/740	S	FG	Nein		PSU	60	Ja	Ja	I	30401300	1.328,00
BGP333	48 x GRN78 3S/740	S	FG	Nein		PSU	60	Ja	Ja	II	30404400	1.337,00
BGP333	48 x GRN78 3S/740	S	FG	Nein	D7	PSR	60	Ja	Ja	I	30393100	1.347,00
BGP333	48 x GRN78 3S/740	S	FG	Nein	D7	PSR	60	Ja	Ja	II	30398600	1.355,00
BGP333	60 x ECO121 3S/757	S	FG	Nein	D7	PSR	103	Ja	Ja	I	30345000	1.470,00
BGP333	60 x ECO151 3S/757	A	FG	Nein		PSU	127	Ja	Ja	I	30351100	1.453,00
BGP333	60 x ECO151 3S/757	A	FG	Nein		PSU	127	Ja	Ja	II	30354200	1.460,00
BGP333	60 x ECO151 3S/757	A	FG	Nein	D7	PSR	127	Ja	Ja	I	30341200	1.470,00
BGP333	60 x ECO151 3S/757	A	FG	Nein	D7	PSR	127	Ja	Ja	II	30346700	1.478,00
BGP333	60 x ECO151 3S/757	DM	FG	Nein		PSU	127	Ja	Ja	I	30352800	1.453,00
BGP333	60 x ECO151 3S/757	DM	FG	Nein		PSU	127	Ja	Ja	II	30355900	1.460,00
BGP333	60 x ECO151 3S/757	DM	FG	Nein	D7	PSR	127	Ja	Ja	I	30342900	1.470,00
BGP333	60 x ECO151 3S/757	DM	FG	Nein	D7	PSR	127	Ja	Ja	II	30347400	1.478,00
BGP333	60 x ECO151 3S/757	S	FG	Nein		PSU	127	Ja	Ja	I	30353500	1.453,00
BGP333	60 x ECO151 3S/757	S	FG	Nein		PSU	127	Ja	Ja	II	30356600	1.460,00
BGP333	60 x ECO151 3S/757	S	FG	Nein	D7	PSR	127	Ja	Ja	II	30350400	1.478,00
BGP333	80 x GRN98 3S/740	A	FG	Nein		PSU	73	Ja	Ja	I	30415000	1.453,00
BGP333	80 x GRN98 3S/740	A	FG	Nein		PSU	73	Ja	Ja	II	30418100	1.460,00
BGP333	80 x GRN98 3S/740	A	FG	Nein	D7	PSR	73	Ja	Ja	I	30405100	1.470,00
BGP333	80 x GRN98 3S/740	A	FG	Nein	D7	PSR	73	Ja	Ja	II	30410500	1.478,00
BGP333	80 x GRN98 3S/740	DM	FG	Nein		PSU	73	Ja	Ja	I	30416700	1.453,00
BGP333	80 x GRN98 3S/740	DM	FG	Nein		PSU	73	Ja	Ja	II	30419800	1.460,00
BGP333	80 x GRN98 3S/740	DM	FG	Nein	D7	PSR	73	Ja	Ja	I	30406800	1.470,00
BGP333	80 x GRN98 3S/740	DM	FG	Nein	D7	PSR	73	Ja	Ja	II	30411200	1.478,00
BGP333	80 x GRN98 3S/740	S	FG	Nein		PSU	73	Ja	Ja	I	30417400	1.453,00
BGP333	80 x GRN98 3S/740	S	FG	Nein		PSU	73	Ja	Ja	II	30420400	1.460,00
BGP333	80 x GRN98 3S/740	S	FG	Nein	D7	PSR	73	Ja	Ja	I	30409900	1.470,00
BGP333	80 x GRN98 3S/740	S	FG	Nein	D7	PSR	73	Ja	Ja	II	30414300	1.478,00

¹ 'Leuchtmittel' Abkürzung(en): 'ECO121' = LED EconomyLine 12.100 lm, 'ECO151' = LED EconomyLine 15.100 lm, 'ECO75' = LED EconomyLine 7.500 lm, 'GRN49' = LED GreenLine 4.900 lm, 'GRN78' = LED GreenLine 7.800 lm, 'GRN98' = LED GreenLine 9.800 lm

² 'Optik' Abkürzung(en): 'A' = Asymmetrisch, 'DM' = Tiefbreitstrahlend, 'S' = Symmetrisch

³ 'Wanne, Abdeckung' Abkürzung(en): 'FG' = Flachglas

⁴ 'Lichtsteuerung' Abkürzung(en): 'Nein' = Nein

⁵ 'Lichtsteuerung' Abkürzung(en): 'D7' = extern dimmbar 1-10Vdc

⁶ 'Betriebsgerät' Abkürzung(en): 'PSR' = dimmbar, 'PSU' = Treiber schaltbar



Mini 300 Stealth LED Universalanbau



Mini 300 Stealth LED – Kraft, Eleganz und Sparsamkeit

Vorteile

- Auf modernste Optiken erweiterbar – maximale Flexibilität
- Hohe Effizienz senkt Energieverbrauch
- Weitere Energieeinsparung durch verschiedene Lichtregelungssysteme
- Elegantes Design fügt sich optimal in jeweilige Anwendung ein
- Fußgängerüberwegsoptik beidseitig

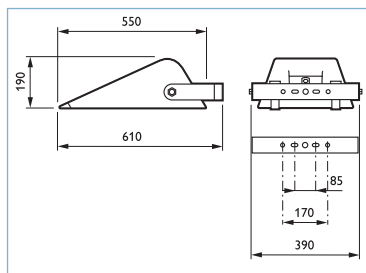
Eigenschaften

- Modernste LEDGINE LED-Technologie

- LEDGINE Modul mit Mehrfachüberlagerungsoptiken
- Verschiedene Linsenoptiken für verschiedene Anwendungen
- Modularer Aufbau – ermöglicht den einfachen Austausch der Komponenten
- Verschiedene Optionen der Lichtregelung

Anwendungen

- Parkplätze
- Einkaufsstrassen und Fußgängerbereiche
- Industrieflächen und Sicherheitsbereiche
- Umzäunungen
- Öffentliche Räume in Gebäuden
- Fußgängerüberwege



Typ	Leuchtmittel ¹	Optik ²	Wanne, Abdeckung ³	Lichtsteuerung ⁴	Lichtsteuerung ⁵	Betriebsgerät ⁶	Systemleistung (W)	Lichtquelle ersetzbar	Betriebsgerät inklusive	Schutzklasse	Bestell-Nr. 8718696...	Preis o. MwSt. (Euro)
BVP333	32 x ECO75 3S/757	A	FG	Nein		PSU	64	Ja	Ja	I	30451800	1.142,00
BVP333	32 x ECO75 3S/757	A	FG	Nein		PSU	64	Ja	Ja	II	30454900	1.150,00
BVP333	32 x ECO75 3S/757	A	FG	Nein	D7	PSR	64	Ja	Ja	I	30445700	1.158,00
BVP333	32 x ECO75 3S/757	A	FG	Nein	D7	PSR	64	Ja	Ja	II	30448800	1.167,00
BVP333	32 x ECO75 3S/757	DM	FG	Nein		PSU	64	Ja	Ja	I	30452500	1.142,00
BVP333	32 x ECO75 3S/757	DM	FG	Nein		PSU	64	Ja	Ja	II	30455600	1.150,00
BVP333	32 x ECO75 3S/757	DM	FG	Nein	D7	PSR	64	Ja	Ja	I	30446400	1.158,00
BVP333	32 x ECO75 3S/757	DM	FG	Nein	D7	PSR	64	Ja	Ja	II	30449500	1.167,00
BVP333	32 x ECO75 3S/757	S	FG	Nein		PSU	64	Ja	Ja	I	30453200	1.142,00
BVP333	32 x ECO75 3S/757	S	FG	Nein		PSU	64	Ja	Ja	II	30456300	1.150,00
BVP333	32 x ECO75 3S/757	S	FG	Nein	D7	PSR	64	Ja	Ja	I	30447100	1.158,00
BVP333	32 x ECO75 3S/757	S	FG	Nein	D7	PSR	64	Ja	Ja	II	30450100	1.167,00
BVP333	32 x GRN49 3S/740	A	FG	Nein		PSU	39	Ja	Ja	I	30463100	1.142,00
BVP333	32 x GRN49 3S/740	A	FG	Nein		PSU	39	Ja	Ja	II	30466200	1.150,00
BVP333	32 x GRN49 3S/740	A	FG	Nein	D7	PSR	39	Ja	Ja	I	30457000	1.158,00
BVP333	32 x GRN49 3S/740	A	FG	Nein	D7	PSR	39	Ja	Ja	II	30460000	1.167,00
BVP333	32 x GRN49 3S/740	DM	FG	Nein		PSU	39	Ja	Ja	I	30464800	1.142,00
BVP333	32 x GRN49 3S/740	DM	FG	Nein		PSU	39	Ja	Ja	II	30467900	1.150,00
BVP333	32 x GRN49 3S/740	DM	FG	Nein	D7	PSR	39	Ja	Ja	I	30458700	1.158,00
BVP333	32 x GRN49 3S/740	DM	FG	Nein	D7	PSR	39	Ja	Ja	II	30461700	1.167,00
BVP333	32 x GRN49 3S/740	S	FG	Nein		PSU	39	Ja	Ja	I	30465500	1.142,00
BVP333	32 x GRN49 3S/740	S	FG	Nein		PSU	39	Ja	Ja	II	30468600	1.150,00
BVP333	32 x GRN49 3S/740	S	FG	Nein	D7	PSR	39	Ja	Ja	I	30459400	1.158,00
BVP333	32 x GRN49 3S/740	S	FG	Nein	D7	PSR	39	Ja	Ja	II	30462400	1.167,00
BVP333	48 x ECO121 3S/757	A	FG	Nein		PSU	103	Ja	Ja	I	30427300	1.328,00
BVP333	48 x ECO121 3S/757	A	FG	Nein		PSU	103	Ja	Ja	II	30430300	1.337,00
BVP333	48 x ECO121 3S/757	A	FG	Nein	D7	PSR	103	Ja	Ja	I	30421100	1.347,00
BVP333	48 x ECO121 3S/757	A	FG	Nein	D7	PSR	103	Ja	Ja	II	30424200	1.355,00
BVP333	48 x ECO121 3S/757	DM	FG	Nein		PSU	103	Ja	Ja	I	30428000	1.328,00
BVP333	48 x ECO121 3S/757	DM	FG	Nein		PSU	103	Ja	Ja	II	30431000	1.337,00
BVP333	48 x ECO121 3S/757	DM	FG	Nein	D7	PSR	103	Ja	Ja	I	30422800	1.347,00
BVP333	48 x ECO121 3S/757	DM	FG	Nein	D7	PSR	103	Ja	Ja	II	30425900	1.355,00
BVP333	48 x ECO121 3S/757	S	FG	Nein		PSU	103	Ja	Ja	I	30429700	1.328,00
BVP333	48 x ECO121 3S/757	S	FG	Nein		PSU	103	Ja	Ja	II	30432700	1.337,00

Mehr Informationen auf der nächsten Seite



Typ	Leuchtmittel ¹	Optik ²	Wanne, Abdeckung ³	Lichtsteuerung ⁴	Lichtsteuerung ⁵	Betriebsgerät ⁶	Systemleistung (W)	Lichtquelle ersetzbar	Betriebsgerät inklusive	Schutzklasse	Bestell-Nr. 8718696...	Preis o. MwSt. (Euro)
BVP333	48 x ECO121 3S/757	S	FG	Nein	D7	PSR	103	Ja	Ja	I	30423500	1.347,00
BVP333	48 x ECO121 3S/757	S	FG	Nein	D7	PSR	103	Ja	Ja	II	30426600	1.355,00
BVP333	48 x GRN78 3S/740	A	FG	Nein		PSU	60	Ja	Ja	I	30475400	1.328,00
BVP333	48 x GRN78 3S/740	A	FG	Nein		PSU	60	Ja	Ja	II	30478500	1.337,00
BVP333	48 x GRN78 3S/740	A	FG	Nein	D7	PSR	60	Ja	Ja	I	30469300	1.347,00
BVP333	48 x GRN78 3S/740	A	FG	Nein	D7	PSR	60	Ja	Ja	II	30472300	1.355,00
BVP333	48 x GRN78 3S/740	DM	FG	Nein		PSU	60	Ja	Ja	I	30476100	1.328,00
BVP333	48 x GRN78 3S/740	DM	FG	Nein		PSU	60	Ja	Ja	II	30479200	1.337,00
BVP333	48 x GRN78 3S/740	DM	FG	Nein	D7	PSR	60	Ja	Ja	I	30470900	1.347,00
BVP333	48 x GRN78 3S/740	DM	FG	Nein	D7	PSR	60	Ja	Ja	II	30473000	1.355,00
BVP333	48 x GRN78 3S/740	S	FG	Nein		PSU	60	Ja	Ja	I	30477800	1.328,00
BVP333	48 x GRN78 3S/740	S	FG	Nein		PSU	60	Ja	Ja	II	30480800	1.337,00
BVP333	48 x GRN78 3S/740	S	FG	Nein	D7	PSR	60	Ja	Ja	I	30471600	1.347,00
BVP333	48 x GRN78 3S/740	S	FG	Nein	D7	PSR	60	Ja	Ja	II	30474700	1.355,00
BVP333	60 x ECO151 3S/757	A	FG	Nein		PSU	127	Ja	Ja	I	30439600	1.453,00
BVP333	60 x ECO151 3S/757	A	FG	Nein		PSU	127	Ja	Ja	II	30442600	1.460,00
BVP333	60 x ECO151 3S/757	A	FG	Nein	D7	PSR	127	Ja	Ja	I	30433400	1.470,00
BVP333	60 x ECO151 3S/757	A	FG	Nein	D7	PSR	127	Ja	Ja	II	30436500	1.478,00
BVP333	60 x ECO151 3S/757	DM	FG	Nein		PSU	127	Ja	Ja	I	30440200	1.453,00
BVP333	60 x ECO151 3S/757	DM	FG	Nein		PSU	127	Ja	Ja	II	30443300	1.460,00
BVP333	60 x ECO151 3S/757	DM	FG	Nein	D7	PSR	127	Ja	Ja	I	30434100	1.470,00
BVP333	60 x ECO151 3S/757	DM	FG	Nein	D7	PSR	127	Ja	Ja	II	30437200	1.478,00
BVP333	60 x ECO151 3S/757	S	FG	Nein		PSU	127	Ja	Ja	I	30441900	1.453,00
BVP333	60 x ECO151 3S/757	S	FG	Nein		PSU	127	Ja	Ja	II	30444000	1.460,00
BVP333	60 x ECO151 3S/757	S	FG	Nein	D7	PSR	127	Ja	Ja	I	30435800	1.470,00
BVP333	60 x ECO151 3S/757	S	FG	Nein	D7	PSR	127	Ja	Ja	II	30438900	1.478,00
BVP333	80 x GRN98 3S/740	A	FG	Nein		PSU	73	Ja	Ja	I	30487700	1.453,00
BVP333	80 x GRN98 3S/740	A	FG	Nein		PSU	73	Ja	Ja	II	30490700	1.460,00
BVP333	80 x GRN98 3S/740	A	FG	Nein	D7	PSR	73	Ja	Ja	I	30481500	1.470,00
BVP333	80 x GRN98 3S/740	A	FG	Nein	D7	PSR	73	Ja	Ja	II	30484600	1.478,00
BVP333	80 x GRN98 3S/740	DM	FG	Nein		PSU	73	Ja	Ja	I	30488400	1.453,00
BVP333	80 x GRN98 3S/740	DM	FG	Nein		PSU	73	Ja	Ja	II	30491400	1.460,00
BVP333	80 x GRN98 3S/740	DM	FG	Nein	D7	PSR	73	Ja	Ja	I	30482200	1.470,00
BVP333	80 x GRN98 3S/740	DM	FG	Nein	D7	PSR	73	Ja	Ja	II	30485300	1.478,00
BVP333	80 x GRN98 3S/740	S	FG	Nein		PSU	73	Ja	Ja	I	30489100	1.453,00
BVP333	80 x GRN98 3S/740	S	FG	Nein		PSU	73	Ja	Ja	II	30492100	1.460,00
BVP333	80 x GRN98 3S/740	S	FG	Nein	D7	PSR	73	Ja	Ja	I	30483900	1.470,00
BVP333	80 x GRN98 3S/740	S	FG	Nein	D7	PSR	73	Ja	Ja	II	30486000	1.478,00

¹ 'Leuchtmittel' Abkürzung(en): 'ECO121' = LED EconomyLine 12.100 lm, 'ECO151' = LED EconomyLine 15.100 lm, 'ECO75' = LED EconomyLine 7.500 lm, 'GRN49' = LED GreenLine 4.900 lm, 'GRN78' = LED GreenLine 7.800 lm, 'GRN98' = LED GreenLine 9.800 lm

² 'Optik' Abkürzung(en): 'A' = Asymmetrisch, 'DM' = Tiefbreitstrahlend, 'S' = Symmetrisch

³ 'Wanne, Abdeckung' Abkürzung(en): 'FG' = Flachglas

⁴ 'Lichtsteuerung' Abkürzung(en): 'Nein' = Nein

⁵ 'Lichtsteuerung' Abkürzung(en): 'D7' = extern dimmbar 1 - 10Vdc

⁶ 'Betriebsgerät' Abkürzung(en): 'PSR' = dimmbar, 'PSU' = Treiber schaltbar



Mini 300 Stealth LED Wandmontage



Mini 300 Stealth LED – Kraft, Eleganz und Sparsamkeit

Vorteile

- Auf modernste Optiken erweiterbar – maximale Flexibilität
- Hohe Effizienz senkt Energieverbrauch
- Weitere Energieeinsparung durch verschiedene Lichtregelungssysteme
- Elegantes Design fügt sich optimal in jeweilige Anwendung ein
- Fußgängerüberwegsoptik beidseitig

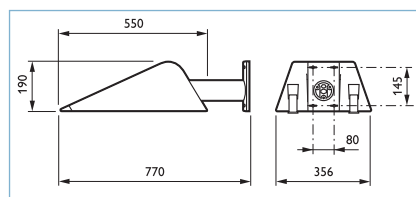
Eigenschaften

- Modernste LEDGINE LED-Technologie
- LEDGINE Modul mit Mehrfachüberlagerungsoptiken, modularem Aufbau und hoher Effizienz

- Verschiedene Linsenoptiken für verschiedene Anwendungen
- Modularer Aufbau – ermöglicht den einfachen Austausch der LED-Module und sichert die Vorbereitung auf zukünftige Technologien
- Verschiedene Optionen der Lichtregelung
- Lichtstrom von 4.900 lm bis 15.100 lm

Anwendungen

- Parkplätze
- Einkaufsstrassen und Fußgängerbereiche
- Industrieflächen und Sicherheitsbereiche
- Umzäunungen
- Öffentliche Räume in Gebäuden
- Fußgängerüberwege



Typ	Leuchtmittel ¹	Optik ²	Wanne, Abdeckung ³	Lichtsteuerung ⁴	Lichtsteuerung ⁵	Betriebsgerät ⁶	Systemleistung (W)	Lichtquelle ersetzbar	Betriebsgerät inklusive	Schutzklasse	Bestell-Nr. 8718696...	Preis o. MwSt. (Euro)
BWP333	32 x ECO75 3S/757	A	FG	Nein		PSU	64	Ja	Ja	I	30523200	1.142,00
BWP333	32 x ECO75 3S/757	A	FG	Nein		PSU	64	Ja	Ja	II	30526300	1.150,00
BWP333	32 x ECO75 3S/757	A	FG	Nein	D7	PSR	64	Ja	Ja	I	30517100	1.158,00
BWP333	32 x ECO75 3S/757	A	FG	Nein	D7	PSR	64	Ja	Ja	II	30520100	1.167,00
BWP333	32 x ECO75 3S/757	DM	FG	Nein		PSU	64	Ja	Ja	I	30524900	1.142,00
BWP333	32 x ECO75 3S/757	DM	FG	Nein		PSU	64	Ja	Ja	II	30527000	1.150,00
BWP333	32 x ECO75 3S/757	DM	FG	Nein	D7	PSR	64	Ja	Ja	I	30518800	1.158,00
BWP333	32 x ECO75 3S/757	DM	FG	Nein	D7	PSR	64	Ja	Ja	II	30521800	1.167,00
BWP333	32 x ECO75 3S/757	S	FG	Nein		PSU	64	Ja	Ja	I	30525600	1.142,00
BWP333	32 x ECO75 3S/757	S	FG	Nein		PSU	64	Ja	Ja	II	30528700	1.150,00
BWP333	32 x ECO75 3S/757	S	FG	Nein	D7	PSR	64	Ja	Ja	I	30519500	1.158,00
BWP333	32 x ECO75 3S/757	S	FG	Nein	D7	PSR	64	Ja	Ja	II	30522500	1.167,00
BWP333	32 x GRN49 3S/740	A	FG	Nein		PSU	39	Ja	Ja	I	30535500	1.142,00
BWP333	32 x GRN49 3S/740	A	FG	Nein		PSU	39	Ja	Ja	II	30538600	1.150,00
BWP333	32 x GRN49 3S/740	A	FG	Nein	D7	PSR	39	Ja	Ja	I	30529400	1.158,00
BWP333	32 x GRN49 3S/740	A	FG	Nein	D7	PSR	39	Ja	Ja	II	30532400	1.167,00
BWP333	32 x GRN49 3S/740	DM	FG	Nein		PSU	39	Ja	Ja	I	30536200	1.142,00
BWP333	32 x GRN49 3S/740	DM	FG	Nein		PSU	39	Ja	Ja	II	30539300	1.150,00
BWP333	32 x GRN49 3S/740	DM	FG	Nein	D7	PSR	39	Ja	Ja	I	30530000	1.158,00
BWP333	32 x GRN49 3S/740	DM	FG	Nein	D7	PSR	39	Ja	Ja	II	30533100	1.167,00
BWP333	32 x GRN49 3S/740	S	FG	Nein		PSU	39	Ja	Ja	I	30537900	1.142,00
BWP333	32 x GRN49 3S/740	S	FG	Nein		PSU	39	Ja	Ja	II	30540900	1.150,00
BWP333	32 x GRN49 3S/740	S	FG	Nein	D7	PSR	39	Ja	Ja	I	30531700	1.158,00
BWP333	32 x GRN49 3S/740	S	FG	Nein	D7	PSR	39	Ja	Ja	II	30534800	1.167,00
BWP333	48 x ECO121 3S/757	A	FG	Nein		PSU	103	Ja	Ja	I	30499000	1.328,00
BWP333	48 x ECO121 3S/757	A	FG	Nein		PSU	103	Ja	Ja	II	30502700	1.337,00
BWP333	48 x ECO121 3S/757	A	FG	Nein	D7	PSR	103	Ja	Ja	I	30493800	1.347,00
BWP333	48 x ECO121 3S/757	A	FG	Nein	D7	PSR	103	Ja	Ja	II	30496900	1.355,00
BWP333	48 x ECO121 3S/757	DM	FG	Nein		PSU	103	Ja	Ja	I	30500300	1.328,00
BWP333	48 x ECO121 3S/757	DM	FG	Nein		PSU	103	Ja	Ja	II	30503400	1.337,00
BWP333	48 x ECO121 3S/757	DM	FG	Nein	D7	PSR	103	Ja	Ja	I	30494500	1.347,00
BWP333	48 x ECO121 3S/757	DM	FG	Nein	D7	PSR	103	Ja	Ja	II	30497600	1.355,00
BWP333	48 x ECO121 3S/757	S	FG	Nein		PSU	103	Ja	Ja	I	30501000	1.328,00
BWP333	48 x ECO121 3S/757	S	FG	Nein		PSU	103	Ja	Ja	II	30504100	1.337,00
BWP333	48 x ECO121 3S/757	S	FG	Nein	D7	PSR	103	Ja	Ja	I	30495200	1.347,00
BWP333	48 x ECO121 3S/757	S	FG	Nein	D7	PSR	103	Ja	Ja	II	30498300	1.355,00
BWP333	48 x GRN78 3S/740	A	FG	Nein		PSU	60	Ja	Ja	I	30547800	1.328,00

Mehr Informationen auf der nächsten Seite



Typ	Leuchtmittel ¹	Optik ²	Wanne, Abdeckung ³	Lichtsteuerung ⁴	Lichtsteuerung ⁵	Betriebsgerät ⁶	Systemleistung (W)	Lichtquelle ersetzbar	Betriebsgerät inklusive	Schutzklasse	Bestell-Nr. 8718696...	Preis o. MwSt. (Euro)
BWP333	48 x GRN78 3S/740	A	FG	Nein		PSU	60	Ja	Ja	II	30550800	1.337,00
BWP333	48 x GRN78 3S/740	A	FG	Nein	D7	PSR	60	Ja	Ja	I	30541600	1.347,00
BWP333	48 x GRN78 3S/740	A	FG	Nein	D7	PSR	60	Ja	Ja	II	30544700	1.355,00
BWP333	48 x GRN78 3S/740	DM	FG	Nein		PSU	60	Ja	Ja	I	30548500	1.328,00
BWP333	48 x GRN78 3S/740	DM	FG	Nein		PSU	60	Ja	Ja	II	30551500	1.337,00
BWP333	48 x GRN78 3S/740	DM	FG	Nein	D7	PSR	60	Ja	Ja	I	30542300	1.347,00
BWP333	48 x GRN78 3S/740	DM	FG	Nein	D7	PSR	60	Ja	Ja	II	30545400	1.355,00
BWP333	48 x GRN78 3S/740	S	FG	Nein		PSU	60	Ja	Ja	I	30549200	1.328,00
BWP333	48 x GRN78 3S/740	S	FG	Nein		PSU	60	Ja	Ja	II	30552200	1.337,00
BWP333	48 x GRN78 3S/740	S	FG	Nein	D7	PSR	60	Ja	Ja	I	30543000	1.347,00
BWP333	48 x GRN78 3S/740	S	FG	Nein	D7	PSR	60	Ja	Ja	II	30546100	1.355,00
BWP333	60 x ECO151 3S/757	A	FG	Nein		PSU	127	Ja	Ja	I	30511900	1.453,00
BWP333	60 x ECO151 3S/757	A	FG	Nein		PSU	127	Ja	Ja	II	30514000	1.460,00
BWP333	60 x ECO151 3S/757	A	FG	Nein	D7	PSR	127	Ja	Ja	I	30505800	1.470,00
BWP333	60 x ECO151 3S/757	A	FG	Nein	D7	PSR	127	Ja	Ja	II	30508900	1.478,00
BWP333	60 x ECO151 3S/757	DM	FG	Nein		PSU	127	Ja	Ja	I	30512600	1.453,00
BWP333	60 x ECO151 3S/757	DM	FG	Nein		PSU	127	Ja	Ja	II	30515700	1.460,00
BWP333	60 x ECO151 3S/757	DM	FG	Nein	D7	PSR	127	Ja	Ja	I	30506500	1.470,00
BWP333	60 x ECO151 3S/757	DM	FG	Nein	D7	PSR	127	Ja	Ja	II	30509600	1.478,00
BWP333	60 x ECO151 3S/757	S	FG	Nein		PSU	127	Ja	Ja	I	30513300	1.453,00
BWP333	60 x ECO151 3S/757	S	FG	Nein		PSU	127	Ja	Ja	II	30516400	1.460,00
BWP333	60 x ECO151 3S/757	S	FG	Nein	D7	PSR	127	Ja	Ja	I	30507200	1.470,00
BWP333	60 x ECO151 3S/757	S	FG	Nein	D7	PSR	127	Ja	Ja	II	30510200	1.478,00
BWP333	80 x GRN98 3S/740	A	FG	Nein		PSU	73	Ja	Ja	I	30559100	1.453,00
BWP333	80 x GRN98 3S/740	A	FG	Nein		PSU	73	Ja	Ja	II	30562100	1.460,00
BWP333	80 x GRN98 3S/740	A	FG	Nein	D7	PSR	73	Ja	Ja	I	30553900	1.470,00
BWP333	80 x GRN98 3S/740	A	FG	Nein	D7	PSR	73	Ja	Ja	II	30556000	1.478,00
BWP333	80 x GRN98 3S/740	DM	FG	Nein		PSU	73	Ja	Ja	I	30560700	1.453,00
BWP333	80 x GRN98 3S/740	DM	FG	Nein		PSU	73	Ja	Ja	II	30563800	1.460,00
BWP333	80 x GRN98 3S/740	DM	FG	Nein	D7	PSR	73	Ja	Ja	I	30554600	1.470,00
BWP333	80 x GRN98 3S/740	DM	FG	Nein	D7	PSR	73	Ja	Ja	II	30557700	1.478,00
BWP333	80 x GRN98 3S/740	S	FG	Nein		PSU	73	Ja	Ja	I	30561400	1.453,00
BWP333	80 x GRN98 3S/740	S	FG	Nein		PSU	73	Ja	Ja	II	30564500	1.460,00
BWP333	80 x GRN98 3S/740	S	FG	Nein	D7	PSR	73	Ja	Ja	I	30555300	1.470,00
BWP333	80 x GRN98 3S/740	S	FG	Nein	D7	PSR	73	Ja	Ja	II	30558400	1.478,00

¹ 'Leuchtmittel' Abkürzung(en): 'ECO121' = LED EconomyLine 12.100 lm, 'ECO151' = LED EconomyLine 15.100 lm, 'ECO75' = LED EconomyLine 7.500 lm, 'GRN49' = LED GreenLine 4.900 lm, 'GRN78' = LED GreenLine 7.800 lm, 'GRN98' = LED GreenLine 9.800 lm

² 'Optik' Abkürzung(en): 'A' = Asymmetrisch, 'DM' = Tiefbreitstrahlend, 'S' = Symmetrisch

³ 'Wanne, Abdeckung' Abkürzung(en): 'FG' = Flachglas

⁴ 'Lichtsteuerung' Abkürzung(en): 'Nein' = Nein

⁵ 'Lichtsteuerung' Abkürzung(en): 'D7' = extern dimmbar 1-10Vdc

⁶ 'Betriebsgerät' Abkürzung(en): 'PSR' = dimmbar, 'PSU' = Treiber schaltbar



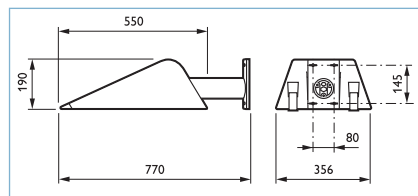
Mini 300 Stealth Wandmontage



Mini 300 Stealth – visuelle Systemleistung

Vorteile

- Extrem effiziente und leistungsstarke Leuchten, mit denen große Flächen direkt oder indirekt beleuchtet werden können
- Effizientes CosmoPolis-Lampensystem mit weißem Licht
- Hoher Leuchtenwirkungsgrad dank patentierter weißer Reflektorbeschichtung für eine bis zu 35% höhere Energieeffizienz als herkömmliche Beleuchtungssysteme
- Lieferung mit asymmetrischem, breitstrahlendem, tief-/breitstrahlendem oder engstrahlendem Reflektor; auch erhältlich mit POT-Straßenleuchtenoptik zur Beleuchtung von Eingrenzungen, Parkplätzen oder offenen Flächen



Eigenschaften

- HID Lichtquellen
- Effizientes CosmoPolis Lampensystem mit weißem Licht
- Weiß beschichteter Reflektor für asymmetrische, eng-, tief-/breit- oder breitstrahlende Lichtverteilung, POT-Straßenbeleuchtungsoptik ebenfalls erhältlich
- Guter Ausgleich zwischen horizontaler und vertikaler Beleuchtungsstärke
- Patentiertes Rastersystem
- Für Mastmontage, Wandmontage oder als Flutlichtsystem geeignet, spezielle Ausführung für Überdachungen

Anwendungen

- Städtische und öffentliche Bereiche
- Einkaufszentren
- Parkplätze
- Sicherheitsbeleuchtung

15



Typ	Leuchtmittel ¹	Vorschaltgerät ²	Optik ³	Gehäusefarbe	Bestell-Nr. 8690653...	Preis o. MwSt. (Euro)
DWP333	1 x CDM-T 70W/942	CONV	OR	Silber	38575700	567,00
DWP333	1 x CDM-T 250W/830	CONV	A-MB	Silber	38219000	714,00
DWP333	1 x CDM-T 250W/830	CONV	A-NB	Silber	38246600	714,00
DWP333	1 x CDM-TD 70W/830	CONV	A-WB	Silber	38359300	567,00
DWP333	1 x CDM-TD 70W/942	CONV	A-NB	Silber	38350000	567,00
DWP333	1 x CDM-TD 150W/942	CONV	A-MB	Silber	37802500	604,00
DWP333	1 x CDM-TD 150W/942	CONV	A-NB	Silber	37803200	604,00
DWP333	1 x CDM-TD 150W/942	CONV	A-WB	Silber	37801800	604,00
DWP333	1 x CPO-TW 60W/728	EB	OR	Silber	38566500	827,00

¹ 'Leuchtmittel' Abkürzung(en): 'CDM-T' = Komp. Metallhalogenlampen, 'CDM-TD' = Komp. Metallhalogenlampen, 'CPO-TW' = Keramikmetallhalogenlampen

² 'Vorschaltgerät' Abkürzung(en): 'CONV' = KVG, 'EB' = Elektronisches Vorschaltgerät

³ 'Optik' Abkürzung(en): 'A-MB' = Asym. tief-/breitstrahlend, 'A-NB' = Asymmetrisch tiefstrahlend, 'A-WB' = Asymmetrisch breitstrahlend, 'OR' = Offene CT-POT Optik

Mini 300 Stealth Mastansatz



Mini 300 Stealth – effiziente und leistungsstarke Flächenbeleuchtung

Vorteile

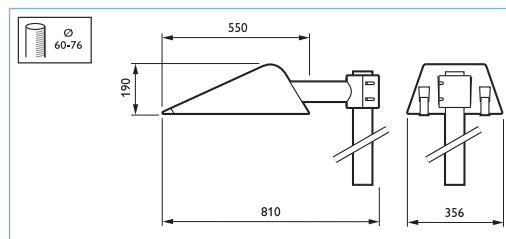
- Extrem leistungsstarke Leuchten zur direkten oder indirekten Beleuchtung großer Flächen
- Effizientes CosmoPolis Lampensystem mit weißem Licht
- Höherer Leuchtenwirkungsgrad als herkömmliche Beleuchtungssysteme dank patentierter weißer Reflektorbeschichtung

Eigenschaften

- Erhältlich mit asymmetrischem, breitstrahlendem, tiefbreitstrahlendem oder engstrahlendem Reflektor sowie mit POT-Straßenleuchtenoptik
- HID-Lichtquellen
- Guter Ausgleich zwischen horizontaler und vertikaler Beleuchtungsstärke
- Patentiertes Rastersystem
- Teil einer Produktfamilie, die unterschiedliche Montagearten ermöglicht

Anwendungen

- Städtische und öffentliche Bereiche
- Einkaufszentren
- Parkplätze und Zuwege



Typ	Leuchtmittel ¹	Kombipack ²	Vorschaltgerät ³	Optik ⁴	Zündgerät ⁵	Kompensation	Schutzklasse	Bestell-Nr. 8690653...	Preis o. MwSt. (Euro)
DGP333	1 x CDM-T 70W/830	K	CONV	OR	SKD	IC	I	38570200	577,00
DGP333	1 x CDM-T 70W/942	K	CONV	OR	SKD	IC	I	38571900	645,00
DGP333	1 x CDM-T 150W/830	K	CONV	OR	SKD	IC	I	38572600	596,00
DGP333	1 x CDM-T 150W/942	K	CONV	OR	SKD	IC	I	38573300	596,00
DGP333	1 x CDM-TD 250W/830	K	CONV	A-MB	SKD	IC	I	38218300	726,00
DGP333	1 x CDM-TD 150W/942	K	CONV	A-MB	SKD	IC	I	25000000	615,00
DGP333	1 x CDM-TD 150W/942	K	CONV	A-NB	SKD	IC	I	37800100	615,00
DGP333	1 x CDM-TD 150W/942	K	CONV	A-WB	SKD	IC	I	24999800	615,00
DGP333	1 x CPO-TW 60W/728	K	EB	OR		nein	I	38564100	838,00

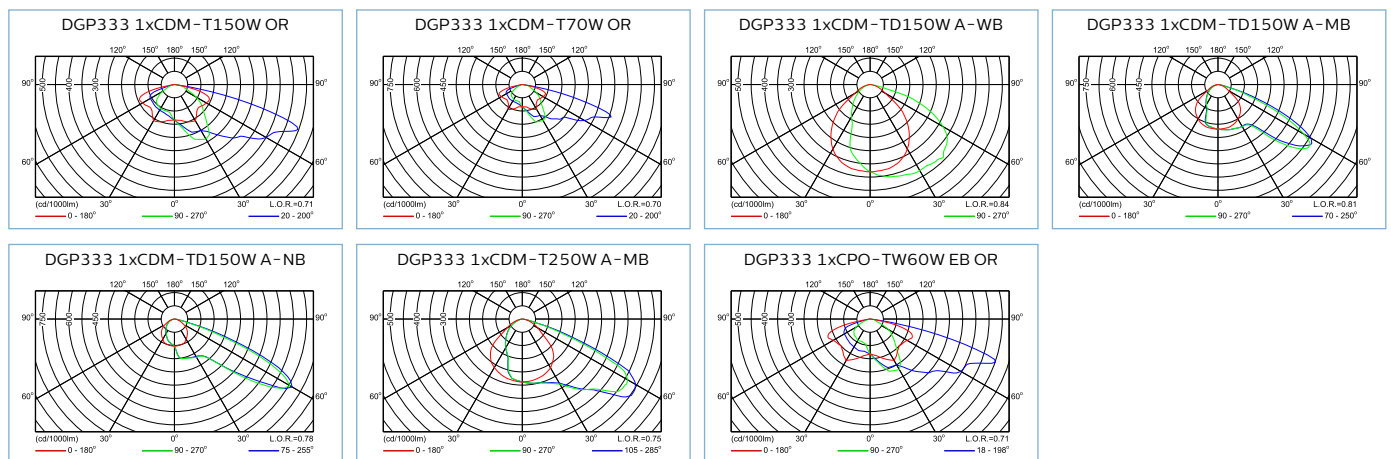
¹ 'Leuchtmittel' Abkürzung(en): 'CDM-T' = Komp. Metallhalogendampflampe, 'CDM-TD' = Komp. Metallhalogendampflampe, 'CPO-TW' = Keramikmetallhalogendampflampe

² 'Kombipack' Abkürzung(en): 'K' = Inklusive Lampe

³ 'Vorschaltgerät' Abkürzung(en): 'CONV' = KVG, 'EB' = Elektronisches Vorschaltgerät

⁴ 'Optik' Abkürzung(en): 'A-MB' = Asym. tief-/breitstrahlend, 'A-NB' = Asymmetrisch tiefstrahlend, 'A-WB' = Asymmetrisch breitstrahlend, 'OR' = Offene CT-POT Optik

⁵ 'Zündgerät' Abkürzung(en): 'SKD' = Digital semi-parallel MK4



Mini 300 Stealth Universalanbau



Mini 300 Stealth – effiziente und leistungsstarke Flächenbeleuchtung

Vorteile

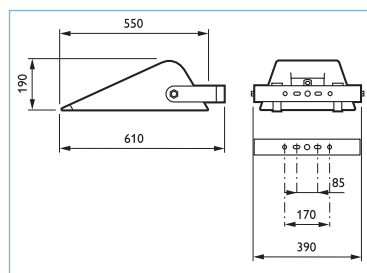
- Extrem leistungsstarke Leuchten zur direkten oder indirekten Beleuchtung großer Flächen
- Effizientes CosmoPolis Lampensystem mit weißem Licht
- Höherer Leuchtenwirkungsgrad als herkömmliche Beleuchtungssysteme dank patentierter weißer Reflektorbeschichtung

Eigenschaften

- Erhältlich mit asymmetrischem, breitstrahlendem, tiefbreitstrahlendem oder engstrahlendem Reflektor sowie mit POT-Straßenleuchtenoptik
- HID-Lichtquellen
- Guter Ausgleich zwischen horizontaler und vertikaler Beleuchtungsstärke
- Patentiertes Rastersystem
- Teil einer Produktfamilie, die unterschiedliche Montagearten ermöglicht

Anwendungen

- Städtische und öffentliche Bereiche
- Einkaufszentren
- Parkplätze und Zuwege



Typ	Leuchtmittel ¹	Kombipack ²	Vorschaltgerät ³	Optik ⁴	Zündgerät ⁵	Kompensation	Schutzklasse	Bestell-Nr. 8690653...	Preis o. MwSt. (Euro)
DVP333	1 x CDM-T 70W/942	K	CONV	OR	SKD	IC	I	38579500	551,00
DVP333	1 x CDM-T 150W/942	K	CONV	OR	SKD	IC	I	38581800	570,00
DVP333	1 x CDM-T 250W/830	K	CONV	A-MB	SKD	IC	I	38220600	700,00
DVP333	1 x CDM-T 250W/830	K	CONV	A-NB	SKD	IC	I	38247300	700,00
DVP333	1 x CDM-TD 150W/942	K	CONV	A-MB	SKD	IC	I	37805600	587,00
DVP333	1 x CDM-TD 150W/942	K	CONV	A-NB	SKD	IC	I	37806300	587,00
DVP333	1 x CDM-TD 150W/942	K	CONV	A-WB	SKD	IC	I	37804900	587,00
DVP333	1 x CPO-TW 60W/728	K	EB	OR		nein	I	38568900	812,00

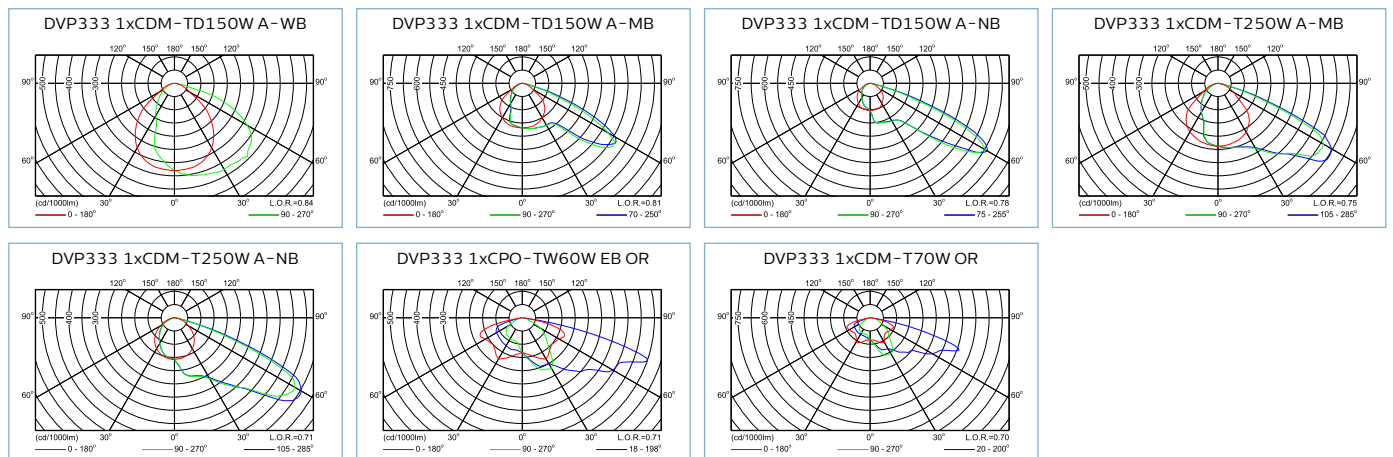
¹ 'Leuchtmittel' Abkürzung(en): 'CDM-T' = Komp. Metallhalogendampflampe, 'CDM-TD' = Komp. Metallhalogendampflampe, 'CPO-TW' = Keramikmetallhalogendampflampe

² 'Kombipack' Abkürzung(en): 'K' = Inklusive Lampe

³ 'Vorschaltgerät' Abkürzung(en): 'CONV' = KVG, 'EB' = Elektronisches Vorschaltgerät

⁴ 'Optik' Abkürzung(en): 'A-MB' = Asym. tief-/breitstrahlend, 'A-NB' = Asymmetrisch tiefstrahlend, 'A-WB' = Asymmetrisch breitstrahlend, 'OR' = Offene CT-POT Optik

⁵ 'Zündgerät' Abkürzung(en): 'SKD' = Digital semi-parallel MK4



Mini 300 Cube Deckeneinbau



Mini 300 Cube – visuelle Systemleistung

Vorteile

- Die extrem effiziente und blendungsarme Leuchte, die speziell für das Downlighting in überdachten Bereichen vorgesehen ist, sorgt für einen tageslichtähnlichen Eindruck
- Gleichmäßige Lichtverteilung mit asymmetrischem oder bidirektionalem Lichtbündel für herausragende Beleuchtungsstärke in Industrie und Einzelhandel
- Einladende Atmosphäre dank CDM-TD-Lampe mit exzellenter Farbwiedergabe und weiß beschichtetem Reflektor

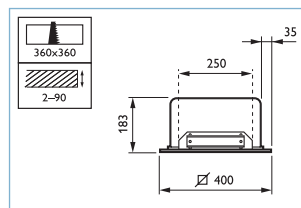


Eigenschaften

- CDM-TD-Lampe
- Weiß beschichteter Reflektor
- Asymmetrische oder bidirektionale Lichtabstrahlung
- CRI 96
- Ausführungen für Einbau-, Anbau- und Mast-/Wandmontage

Anwendungen

- Tankstellen, Bereiche mit Überkopf-Lampenarmaturen
- Öffentliche Bereiche
- Einzelhandel
- Industrie



Typ	Leuchtmittel ¹	Wanne, Abdeckung ²	Vorschaltgerät ³	Optik ⁴	Abhängezu- behör ⁵	Gehäusefarbe	Bestell-Nr. 8690653...	Preis o. MwSt. (Euro)
DBP300	1 x CDM-T 250W/942	FG	CONV	A-MB	MR	Weiß	38491000	615,00
DBP300	1 x CDM-TD 150W/942	FG	CONV	A-WB	MR	Silber	37970100	515,00
DBP300	1 x CDM-TD 150W/942	FG	CONV	S-WB	MR	Silber	38309800	488,00

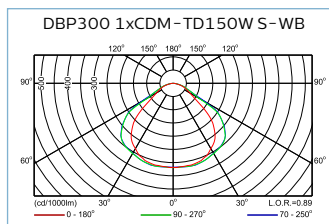
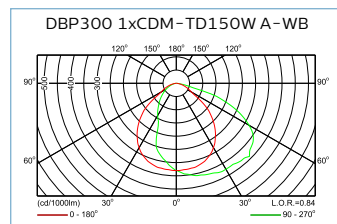
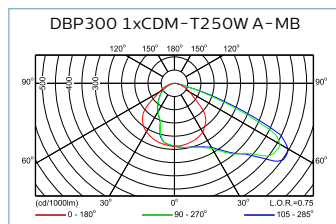
¹ 'Leuchtmittel' Abkürzung(en): 'CDM-T' = Komp. Metallhalogenlampen, 'CDM-TD' = Komp. Metallhalogenlampen

² 'Wanne, Abdeckung' Abkürzung(en): 'FG' = Flachglas

³ 'Vorschaltgerät' Abkürzung(en): 'CONV' = KVG

⁴ 'Optik' Abkürzung(en): 'A-MB' = Asym. tief-/breitstrahlend, 'A-WB' = Asymmetrisch breitstrahlend, 'S-WB' = Symmetrisch breitstrahlend

⁵ 'Abhängezubehör' Abkürzung(en): 'MR' = Rahmen f. verdeckten Einbau



Mini 300 Cube Deckenanbau



Mini 300 Cube – visuelle Systemleistung

Vorteile

- Die extrem effiziente und blendungsarme Leuchte, die speziell für das Downlighting in überdachten Bereichen vorgesehen ist, sorgt für einen tageslichtähnlichen Eindruck
- Gleichmäßige Lichtverteilung mit asymmetrischem oder bidirektionalem Lichtbündel für herausragende Beleuchtungsstärke in Industrie und Einzelhandel
- Einladende Atmosphäre dank CDM-TD-Lampe mit exzellenter Farbwiedergabe und weiß beschichtetem Reflektor

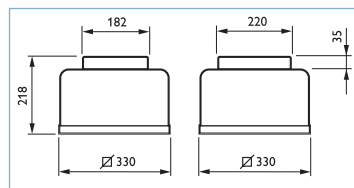


Eigenschaften

- CDM-TD-Lampe
- Weiß beschichteter Reflektor
- Asymmetrische oder bidirektionale Lichtabstrahlung
- CRI 96
- Ausführungen für Einbau-, Anbau- und Mast-/Wandmontage

Anwendungen

- Tankstellen, Bereiche mit Überkopf-Lampenarmaturen
- Öffentliche Bereiche
- Einzelhandel



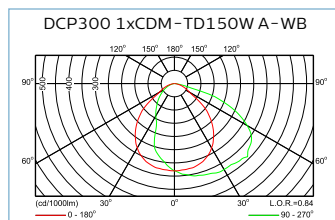
Typ	Leuchtmittel ¹	Wanne, Abdeckung ²	Vorschaltgerät ³	Optik ⁴	Abhängezubehör	Gehäusefarbe	Bestell-Nr. 8690653...	Preis o. MwSt. (Euro)
DCP300	1 x CDM-TD 150W/942	FG	CONV	A-WB	No	Silber	38326500	473,00
DCP300	1 x CDM-TD 150W/942	FG	CONV	A-WB	No	Weiß	18094900	473,00

¹ 'Leuchtmittel' Abkürzung(en): 'CDM-TD' = Komp. Metallhalogenlampen

² 'Wanne, Abdeckung' Abkürzung(en): 'FG' = Flachglas

³ 'Vorschaltgerät' Abkürzung(en): 'CONV' = KVG

⁴ 'Optik' Abkürzung(en): 'A-WB' = Asymmetrisch breitstrahlend



Mini 300 Cube Mastaufsatz- oder Wandmontage



Mini 300 Cube – visuelle Systemleistung

Vorteile

- Die extrem effiziente und blendungsarme Leuchte, die speziell für das Downlighting in überdachten Bereichen vorgesehen ist, sorgt für einen tageslichtähnlichen Eindruck
- Gleichmäßige Lichtverteilung mit asymmetrischem oder bidirektionalem Lichtbündel für herausragende Beleuchtungsstärke in Industrie und Einzelhandel
- Einladende Atmosphäre dank CDM-TD-Lampe mit exzellenter Farbwiedergabe und weiß beschichtetem Reflektor

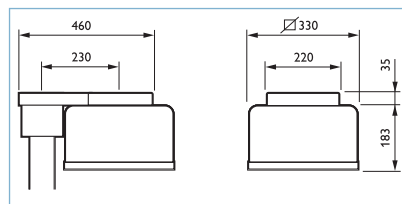


Eigenschaften

- CDM-TD-Lampe
- Weiß beschichteter Reflektor
- Asymmetrische oder bidirektionale Lichtabstrahlung
- CRI 96
- Ausführungen für Einbau-, Anbau- und Mast-/Wandmontage

Anwendungen

- Tankstellen
- Öffentliche Bereiche
- Parkplätze
- Sicherheitsbeleuchtung
- Einkaufszentren



Typ	Leuchtmittel ¹	Wanne, Abdeckung ²	Vorschaltgerät ³	Optik ⁴	Abhängezu- behör	Gehäusefarbe	Bestell-Nr. 869065...	Preis o. MwSt. (Euro)
DGP300	1 x CDM-TD 150W/942	FG	CONV	A-MB	No	Silber	18104500	597,00
DGP300	1 x CDM-TD 150W/942	FG	CONV	A-NB	No	Silber	18108300	597,00

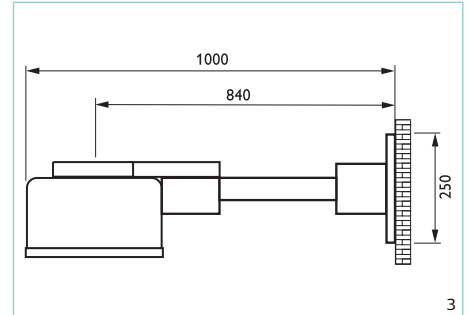
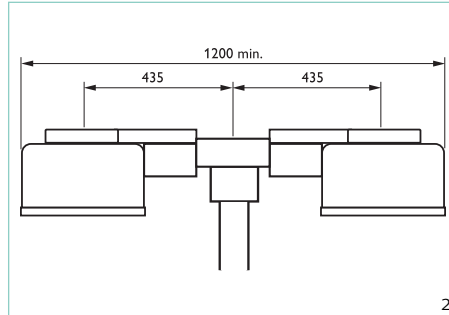
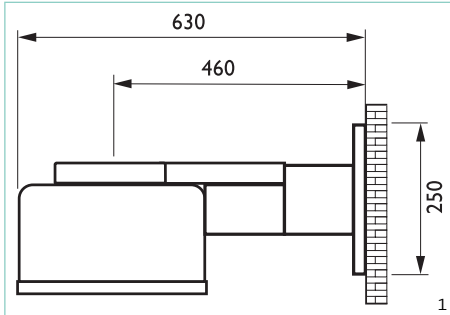
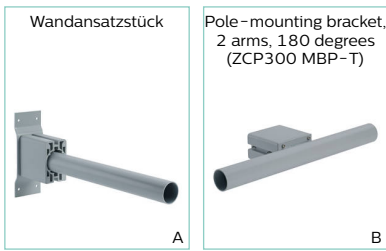
¹ 'Leuchtmittel' Abkürzung(en): 'CDM-TD' = Komp. Metallhalogenlampen

² 'Wanne, Abdeckung' Abkürzung(en): 'FG' = Flachglas

³ 'Vorschaltgerät' Abkürzung(en): 'CONV' = KVG

⁴ 'Optik' Abkürzung(en): 'A-MB' = Asym. tief-/breitstrahlend, 'A-NB' = Asymmetrisch tiefstrahlend



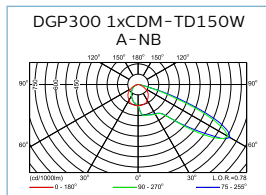
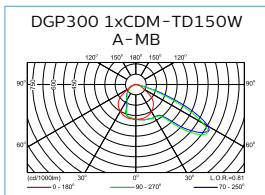


Zubehör

Typ	Gehäusefarbe	Länge ⁵ (mm)	Abhängezubehör ⁶	Foto	mm	mm	Bestell-Nr. 8690653...	Stückpreis o. MwSt. (Euro)
ZGP300	Farbe Silber	L210	MBW	A	1	1	18132800	151,00
ZGP300	Farbe Silber	L590	MBP-T	B	2	1	18130400	132,00
ZGP300	Farbe Silber	L600	MBW	A	3	1	18133500	162,00

⁵ 'Länge' Abkürzung(en): 'L210' = 210 mm, 'L590' = 590 mm, 'L600' = 600 mm

⁶ 'Abhängezubehör' Abkürzung(en): 'MBP-T' = Masthalterung zweifach, 'MBW' = Wandausleger



OptiFlood Mini



OptiFlood – effiziente Flächenbeleuchtung

Vorteile

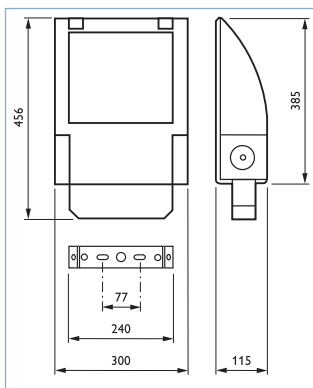
- Umweltfreundliche asymmetrische Scheinwerfersysteme für die allgemeine Flächenbeleuchtung, Sicherheitsbeleuchtung und die Beleuchtung in Gewerbegebieten
- Das optische System gewährleistet eine exakt abgestimmte Lichtverteilung zur Verhinderung von Streulicht
- Durch die kompakte Form und das ansprechende Design eignet sich OptiFlood für Anwendungen, bei denen Design und Ästhetik genauso wichtig sind wie technische Höchstleistung

Eigenschaften

- Kompakte Form und formschönes Design
- Zwei Reflektortypen: asymmetrisch oder POT – Straßenbeleuchtungsoptik
- Kann mit CosmoPolis Metallhalogendampflampen, Hochdruck-Natriumdampflampen und MASTER Colour CDM Elite MW Lampen ausgestattet werden
- Äußerst geringe Lichtemission
- Gradskala für einfachere Einstellung

Anwendungen

- Einsetzbar als Flächenscheinwerfer, aber auch mit Straßen- und Wegeoptiken verfügbar
- Parkplätze und Industrieflächen
- Zuwege



Typ	Leuchtmittel ¹	Kombipack ²	Vorschaltgerät ³	Optik ⁴	Wanne, Abdeckung ⁵	Lichtsteuerung ⁶	Schutzklasse	Bestell-Nr. 8718291...	Preis o. MwSt. (Euro)
MVP504	1 x CDM-TD 70W/830	K	EB	A	GC	Nein	I	42258700	512,00

¹ 'Leuchtmittel' Abkürzung(en): 'CDM-TD' = Komp. Metallhalogendampflampe

² 'Kombipack' Abkürzung(en): 'K' = Inklusive Lampe

³ 'Vorschaltgerät' Abkürzung(en): 'EB' = Elektronisches Vorschaltgerät

⁴ 'Optik' Abkürzung(en): 'A' = Asymmetrisch

⁵ 'Wanne, Abdeckung' Abkürzung(en): 'GC' = Klarglas

⁶ 'Lichtsteuerung' Abkürzung(en): 'Nein' = Nein



OptiFlood



OptiFlood – effiziente Flächenbeleuchtung

Vorteile

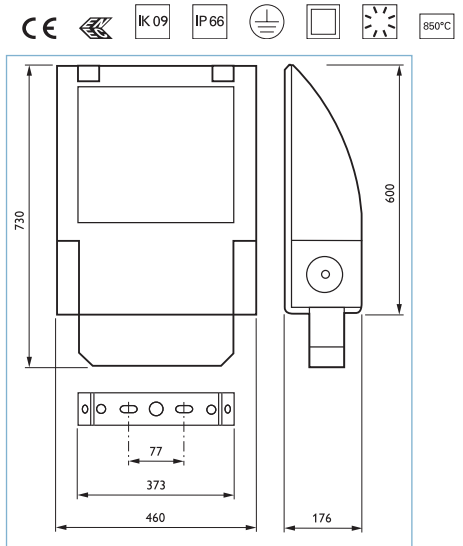
- Asymmetrisches Scheinwerfersystem für die allgemeine Flächenbeleuchtung
- Optimale Lichtverteilung bei gleichzeitiger Minimierung von störenden Lichtemissionen
- Geeignet für Anwendungen, bei denen Design und Ästhetik genauso wichtig sind wie technische Höchstleistung

Eigenschaften

- Kompakte Form und ansprechendes Design
- Zwei Reflektortypen: asymmetrisch oder Straßenbeleuchtungsoptik
- Anwendungsorientierte Bestückung mit unterschiedlichen Lampen
- Gradskala für einfachere Einstellung

Anwendungen

- Parkplätze und Industrieflächen
- Zuwege
- Straßen



Typ	Leuchtmittel ¹	Kombi-pack ²	Vorschaltgerät ³	Optik ⁴	Wanne, Abdeckung ⁵	Zündgerät ⁶	Schutzklasse	Bestell-Nr.	Preis o. MwSt. (Euro)
MVP506	1 x CDM-T 150W/942	K	CONV	OR	FG	ST	I	871155972026500	677,00
MVP506	1 x CDM-T 150W/942	K	CONV	OR	FG	ST	I	871155972034000	828,00
MVP506	1 x CDM-TMW 210W/942	K	EB	A	FG		I	872790029984700	833,00
MVP506	1 x CDM-TMW 210W/942	K	EB	A	FG		I	872790029988500	979,00
MVP506	1 x CDM-TMW 210W/942	K	EB	OR	FG		I	872790029986100	921,00
MVP506	1 x CDM-TMW 210W/942	K	EB	OR	FG		I	872790029990800	1.067,00
MVP506	1 x CDM-TMW 315W/942	K	EB	A	FG		I	872790029985400	868,00
MVP506	1 x CDM-TMW 315W/942	K	EB	A	FG		I	872790029989200	1.014,00
MVP506	1 x CDM-TMW 315W/942	K	EB	OR	FG		I	872790029987800	956,00
MVP506	1 x CDM-TMW 315W/942	K	EB	OR	FG		I	872790029991500	1.102,00
MVP506	1 x CDO-TT 150W	K	CONV	A	FG	ST	I	871155972025800	677,00
MVP506	1 x CDO-TT 150W	K	CONV	A	FG	ST	I	871155972033300	828,00
MVP506	1 x CPO-TW 60W	K	EB	OC	FG		I	871155972459100	958,00
MVP506	1 x CPO-TW 60W	K	EB	OC	FG		I	871155972461400	1.109,00
MVP506	1 x CPO-TW 140W	K	EB	OC	FG		I	871155972460700	979,00
MVP506	1 x CPO-TW 140W	K	EB	OC	FG		I	871155972462100	1.129,00
MVP506	1 x HPI-TP 250W	K	CONV	A	FG	SS	II	871155972318100	615,00
MVP506	1 x HPI-TP 250W	K	CONV	A	FG	SS	II	871155972327300	765,00
MVP506	1 x HPI-TP 250W	K	CONV	A	FG	SS	II	871829133060800	673,00
MVP506	1 x HPI-TP 250W	K	CONV	A	FG	ST	I	871155972023400	575,00
MVP506	1 x HPI-TP 250W	K	CONV	A	FG	ST	I	871155972031900	725,00
MVP506	1 x HPI-TP 400W	K	CONV	A	FG	SS	II	871155972319800	674,00
MVP506	1 x HPI-TP 400W	K	CONV	A	FG	SS	II	871155972328000	826,00
MVP506	1 x HPI-TP 400W	K	CONV	A	FG	SS	II	871829133061500	683,00
MVP506	1 x HPI-TP 400W	K	CONV	A	FG	ST	I	871155972024100	635,00
MVP506	1 x HPI-TP 400W	K	CONV	A	FG	ST	I	871155972032600	786,00
MVP506	1 x SON-TPP 150W	K	CONV	A	FG	SS	II	871829133057800	650,00
MVP506	1 x SON-TPP 150W	K	CONV	A	FG	ST	I	871155972019700	583,00
MVP506	1 x SON-TPP 150W	K	CONV	A	FG	ST	I	871155972027200	734,00
MVP506	1 x SON-TPP 150W	K	CONV	OR	FG	ST	I	871155972443000	674,00
MVP506	1 x SON-TPP 150W	K	CONV	OR	FG	ST	I	871155972447800	824,00
MVP506	1 x SON-TPP 250W	K	CONV	A	FG	SS	II	871155972315000	663,00
MVP506	1 x SON-TPP 250W	K	CONV	A	FG	SS	II	871155972324200	814,00
MVP506	1 x SON-TPP 250W	K	CONV	A	FG	ST	I	871155972020300	623,00
MVP506	1 x SON-TPP 250W	K	CONV	A	FG	ST	I	871155972028900	774,00
MVP506	1 x SON-TPP 250W	K	CONV	OR	FG	ST	I	871155972444700	713,00
MVP506	1 x SON-TPP 250W	K	CONV	OR	FG	ST	I	871155972448500	864,00
MVP506	1 x SON-TPP 400W	K	CONV	A	FG	SS	II	871155972316700	704,00

Mehr Informationen auf der nächsten Seite

Typ	Leuchtmittel ¹	Kombi-pack ²	Vorschalt-gerät ³	Optik ⁴	Wanne, Abdeckung ⁵	Zünd-gerät ⁶	Schutz-klasse	Bestell-Nr.	Preis o. MwSt. (Euro)
MVP506	1 x SON-TPP 400W	K	CONV	A	FG	SS	II	871155972325900	854,00
MVP506	1 x SON-TPP 400W	K	CONV	A	FG	ST	I	871155972021000	663,00
MVP506	1 x SON-TPP 400W	K	CONV	A	FG	ST	I	871155972029600	814,00
MVP506	1 x SON-TPP 600W	K	CONV	A	FG	ST	I	871155972463800	894,00

¹ 'Leuchtmittel' Abkürzung(en): 'CDM-T' = Komp. Metallhalogendampflampe, 'CDM-TMW' = Komp. Metallhalogendampflampe, 'CDO-TT' = Metallhalogendampflampe, 'CPO-TW' = Keramikmetallhalogendampflampe, 'HPI-TP' = Metallhalogendampflampe, 'SON-TPP' = Hochdruck-Natriumdampflampe

² 'Kombipack' Abkürzung(en): 'K' = Inklusive Lampe

³ 'Vorschaltgerät' Abkürzung(en): 'CONV' = KVG, 'EB' = Elektronisches Vorschaltgerät


⁴ 'Optik' Abkürzung(en): 'A' = Asymmetrisch, 'OC' = CosmoPolis-Optik, 'OR' = Offene CT-POT Optik

⁵ 'Wanne, Abdeckung' Abkürzung(en): 'FG' = Flachglas

⁶ 'Zündgerät' Abkürzung(en): 'SS' = seriell Zündgerät, selbststoppend, 'ST' = semi-paralleles Zündgerät, selbststoppend



Zubehör

Typ	Anti-Verblendungs-zubehör ⁷		Bestell-Nr. 8711559...	Stückpreis o. MwSt. (Euro)
ZVP506	SK		10 72307599	49,00

⁷ 'Anti-Verblendungs-zubehör' Abkürzung(en): 'SK' = Abblendschürze



Tempo 1 kleine Bauform



Tempo 1 – kompakt und vielseitig

Vorteile

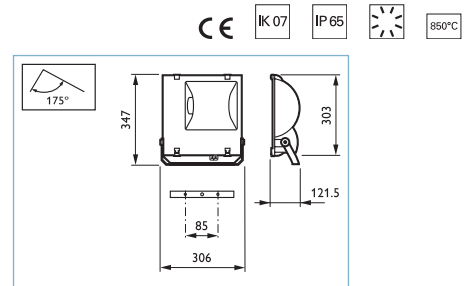
- Abklappbare Frontscheibe (thermisch gehärtetes Glas) für schnellen Lampenwechsel
- Hochwertiger Reflektor aus eloxiertem Aluminium für effiziente Lichtverteilung
- Korrosionsgeschütztes Gehäuse aus Aluminiumdruckguss

Eigenschaften

- Breite Auswahl an Lampentypen
- Symmetrische und asymmetrische Reflektoren
- Kompaktes Gehäuse in Metallic-Grau
- Ausrichtungsmechanismus mit Gradskala
- Universelle Verwendung durch schwenkbaren Montagebügel

Anwendungen

- Flächenbeleuchtung
- Fassaden und Werbetafeln
- Architektonische Beleuchtung



Typ	Leuchtmittel ¹	Kombipack ²	Vorschaltgerät ³	Optik ⁴	Kompensation	Schutzklasse	Bestell-Nr.	Preis o. MwSt. (Euro)
RVP151	1 x CDM-TD 70W/830	K	CONV	A	IC	I	871155980671600	128,00
RVP151	1 x CDM-TD 70W/830	K	CONV	S	IC	I	871155980670900	128,00
RVP151	1 x MHN-TD 70W		CONV	A	IC	I	871794389752000	107,00
RVP151	1 x MHN-TD 70W		CONV	S	IC	I	871794389751300	107,00
RVP151	1 x SON-TPP 70W	K	CONV	A	IC	I	871155980669300	99,00
RVP151	1 x SON-TPP 70W	K	CONV	S	IC	I	871155980668600	99,00

¹ 'Leuchtmittel' Abkürzung(en): 'CDM-TD' = Komp. Metallhalogendampflampe, 'MHN-TD' = Metallhalogendampflampe, 'SON-TPP' = Hochdruck-Natriumdampflampe

² 'Kombipack' Abkürzung(en): 'K' = Inklusive Lampe

³ 'Vorschaltgerät' Abkürzung(en): 'CONV' = KVG

⁴ 'Optik' Abkürzung(en): 'A' = Asymmetrisch, 'S' = Symmetrisch

Tempo 2 mittlere Bauform



Tempo 2 – kompakt und vielseitig

Vorteile

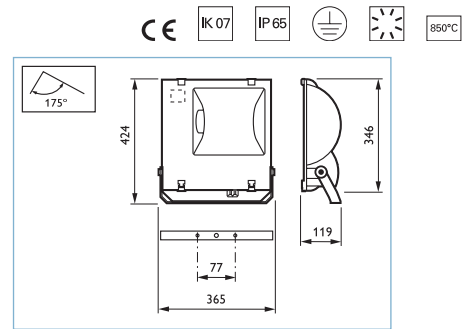
- Abklappbare Frontscheibe (thermisch gehärtetes Glas) für schnellen Lampenwechsel
- Hochwertiger Reflektor aus eloxiertem Aluminium für effiziente Lichtverteilung
- Korrosionsgeschütztes Gehäuse aus Aluminiumdruckguss

Eigenschaften

- Breite Auswahl an Lampentypen
- Symmetrische und asymmetrische Reflektoren
- Kompaktes Gehäuse in Metallic-Grau
- Ausrichtungsmechanismus mit Gradskala
- Universelle Verwendung durch schwenkbaren Montagebügel

Anwendungen

- Flächenbeleuchtung
- Fassaden und Werbetafeln
- Architektonische Beleuchtung



Typ	Leuchtmittel ¹	Kombipack ²	Vorschaltgerät ³	Optik ⁴	Kompensation	Schutzklasse	Bestell-Nr. 8711559...	Preis o. MwSt. (Euro)
RVP251	1 x CDM-TD 150W/830	K	CONV	A	IC	I	14956100	161,00
RVP251	1 x CDM-TD 150W/830	K	CONV	S	IC	I	14957800	161,00
RVP251	1 x MHN-TD 150W/842	K	CONV	A	IC	I	14960800	133,00
RVP251	1 x MHN-TD 150W/842	K	CONV	S	IC	I	14961500	133,00
RVP251	1 x SON-TPP 150W	K	CONV	A	IC	I	14966000	127,00
RVP251	1 x SON-TPP 150W	K	CONV	S	IC	I	14967700	127,00

¹ 'Leuchtmittel' Abkürzung(en): 'CDM-TD' = Komp. Metallhalogendampflampe, 'MHN-TD' = Metallhalogendampflampe, 'SON-TPP' = Hochdruck-Natriumdampflampe

² 'Kombipack' Abkürzung(en): 'K' = Inklusive Lampe

³ 'Vorschaltgerät' Abkürzung(en): 'CONV' = KVG

⁴ 'Optik' Abkürzung(en): 'A' = Asymmetrisch, 'S' = Symmetrisch

Tempo 3 große Bauform



Tempo 3 – kompakt und vielseitig

Vorteile

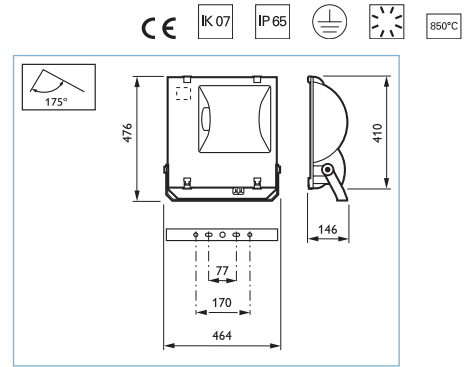
- Abklappbare Frontscheibe (thermisch gehärtetes Glas) für schnellen Lampenwechsel
- Hochwertiger Reflektor aus eloxiertem Aluminium für effiziente Lichtverteilung
- Korrosionsgeschütztes Gehäuse aus Aluminiumdruckguss

Eigenschaften

- Breite Auswahl an Lampentypen
- Symmetrische und asymmetrische Reflektoren
- Kompaktes Gehäuse in Metallic-Grau
- Ausrichtungsmechanismus mit Gradskala
- Universelle Verwendung durch schwenkbaren Montagebügel

Anwendungen

- Flächenbeleuchtung
- Fassaden und Werbetafeln
- Architektonische Beleuchtung



15

Typ	Leuchtmittel ¹	Kombipack ²	Vorschaltgerät ³	Optik ⁴	Kompensation	Schutzklasse	Bestell-Nr. 8711559...	Preis o. MwSt. (Euro)
RVP351	1 x HPI-TP 250W	K	CONV	A	IC	I	14970700	151,00
RVP351	1 x HPI-TP 250W	K	CONV	S	IC	I	14971400	151,00
RVP351	1 x HPI-TP 400W	K	CONV	A	IC	I	14972100	162,00
RVP351	1 x HPI-TP 400W	K	CONV	S	IC	I	14973800	162,00
RVP351	1 x SON-TPP 250W	K	CONV	A	IC	I	14974500	159,00
RVP351	1 x SON-TPP 250W	K	CONV	S	IC	I	14975200	159,00
RVP351	1 x SON-TPP 400W	K	CONV	A	IC	I	14976900	182,00
RVP351	1 x SON-TPP 400W	K	CONV	S	IC	I	14977600	182,00

¹ 'Leuchtmittel' Abkürzung(en): 'HPI-TP' = Metallhalogendampflampe, 'SON-TPP' = Hochdruck-Natriumdampflampe

² 'Kombipack' Abkürzung(en): 'K' = Inklusive Lampe

³ 'Vorschaltgerät' Abkürzung(en): 'CONV' = KVG

⁴ 'Optik' Abkürzung(en): 'A' = Asymmetrisch, 'S' = Symmetrisch



FlowLine ↗

FlowStar ↗



FlowLed



Flow LED – robust und effizient

Vorteile

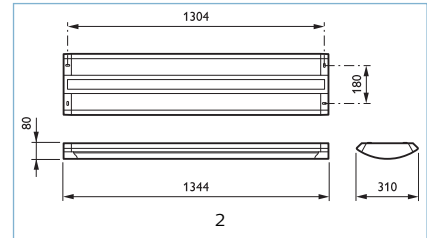
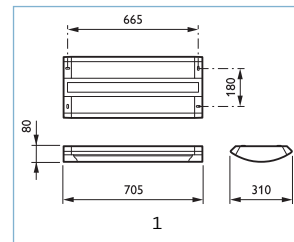
- Effiziente LED-Lösung als Alternative zu Leuchtstofflampen
- Edelstahl in besonderer Güte gemäß lokaler Anforderungen
- Modulare Bauweise für optimales Wärmemanagement und Wartungsfreundlichkeit

Eigenschaften

- Leuchte mit geringer Bauhöhe
- Modernste LED-Technologie
- Geeignet für die Leitungsbefestigung
- Kann an Decken, Wänden oder Ecken montiert werden
- Einfach zu installieren und anzuschließen
- Integrierter Kabelbaum für verdeckte Kabelzuführung auf der Rückseite

Anwendungen

- Tunnel Durchfahrtsbeleuchtung
- Unterführungen

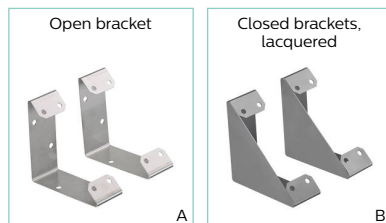


Typ	Leuchtmittel ¹	Optik ²	Farbe ³	Systemleistung (W)	Betriebsgerät inklusive	Schutzklasse	mm	Bestell-Nr. 8717943...	Preis o. MwSt. (Euro)
BGP490	4 x LLM3200/840	DTS	RALSTD	30	Ja	I	1	22873700	750,00
BGP490	4 x LLM5600/840	DTS	RALSTD	60	Ja	I	1	22874400	894,00
BGP491	8 x LLM6400/840	DTS	RALSTD	60	Ja	I	2	22875100	1.142,00
BGP491	8 x LLM11200/840	DTS	RALSTD	120	Ja	I	2	22876800	1.430,00

¹ 'Leuchtmittel' Abkürzung(en): 'LLM11200' = Fortimo LED LLM 11.200, 'LLM3200' = Fortimo LED LLM 3.200, 'LLM5600' = Fortimo LED LLM 5.600, 'LLM6400' = Fortimo LED LLM 6.400

² 'Optik' Abkürzung(en): 'DTS' = Distribution tunnel symmetrical

³ 'Farbe' Abkürzung(en): 'RALSTD' = RAL standard



Zubehör

Typ	Gehäusefarbe	Material ⁴	Abhängezubehör ⁵	Foto		Bestell-Nr. 8717943...	Stückpreis o. MwSt. (Euro)
ZGP490		SS	MB	A	10	22879999	80,00
ZGP490	RAL	SS	MBEP	B	10	22877599	160,00

⁴ 'Material' Abkürzung(en): 'SS' = Stainless steel

⁵ 'Abhängezubehör' Abkürzung(en): 'MB' = Befestigungsbügel, 'MBEP' = Mounting bracket with end plate

FlowLine LED



FlowLine – lineare LED-Tunnelleuchte

Vorteile

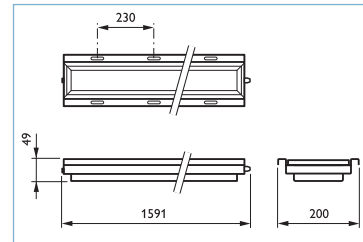
- Lineare LED-Beleuchtung für Sicherheit und Sehkomfort
- Hochenergieeffiziente, langlebige Lösung
- Konzipiert als Teil einer ganzheitlichen Tunnelösung (TotalTunnel); einfache Installation, reduzierter Wartungsaufwand und geringere Gesamtbetriebskosten

Eigenschaften

- Verschiedene symmetrische und asymmetrische Optiken für hervorragende Performance und ausserordentliche Gleichmäßigkeit
- Montage über der Fahrbahn sowie Eckmontage
- Hohe Lebensdauer
- Flachglas, optimal für Reinigungsvorgänge
- Kann mit Steuerungen und div. Service-Paketen kombiniert werden, um ein optimales System zu bekommen

Anwendungen

- Verkehrstunnel
- Unterführungen



Typ	Lichtquellen (Stück)	Lichtfarbe ¹	Optik ²	Betriebs- gerät ³	Gehäuse Konfigu- ration ⁴	Kabel ⁵	Betriebsgerät inklusive	Schutzklasse	Bestell-Nr. 8717943...	Preis o. MwSt. (Euro)
BGB330	12	NW	DTA	PSD	SH	C500C	Ja	I	18325800	1.250,00
BGB330	12	NW	DTA-NB	PSD	SH	C500C	Ja	I	18324100	1.250,00
BGB330	12	NW	DTA-WB	PSD	SH	C500C	Ja	I	18326500	1.250,00
BGB330	12	NW	DTS	PSD	SH	C500C	Ja	I	18172800	1.250,00
BGB330	12	NW	DTS	PSD	SH	C500C	Ja	I	18173500	1.340,00
BGB330	12	NW	DTS-NB	PSD	SH	C500C	Ja	I	18322700	1.250,00
BGB330	12	NW	DTS-WB	PSD	SH	C500C	Ja	I	18323400	1.250,00
BGB330	24	NW	DTA	PSD	SH	C500C	Ja	I	18330200	1.340,00
BGB330	24	NW	DTA-NB	PSD	SH	C500C	Ja	I	18329600	1.340,00
BGB330	24	NW	DTA-WB	PSD	SH	C500C	Ja	I	18331900	1.340,00
BGB330	24	NW	DTS-NB	PSD	SH	C500C	Ja	I	18327200	1.340,00
BGB330	24	NW	DTS-WB	PSD	SH	C500C	Ja	I	18328900	1.340,00
BGB330	42	NW	DTA	PSD	SH	C500C	Ja	I	18335700	1.460,00
BGB330	42	NW	DTA-NB	PSD	SH	C500C	Ja	I	18334000	1.460,00
BGB330	42	NW	DTA-WB	PSD	SH	C500C	Ja	I	18336400	1.460,00
BGB330	42	NW	DTS	PSD	SH	C500C	Ja	I	18174200	1.460,00
BGB330	42	NW	DTS-NB	PSD	SH	C500C	Ja	I	18332600	1.460,00
BGB330	42	NW	DTS-WB	PSD	SH	C500C	Ja	I	18333300	1.460,00

¹ 'Lichtfarbe' Abkürzung(en): 'NW' = Neutralweiß

² 'Optik' Abkürzung(en): 'DTA' = Distribution tunnel asymmetrical, 'DTA-NB' = Distribution tunnel asymmetrical narrow beam, 'DTA-WB' = Distribution tunnel asymmetrical wide beam, 'DTS' = Distribution tunnel symmetrical, 'DTS-NB' = Distribution tunnel symmetrical narrow beam, 'DTS-WB' = Distribution tunnel symmetrical wide beam

³ 'Betriebsgerät' Abkürzung(en): 'PSD' = LED-Treiber dimmbar DALI

⁴ 'Gehäuse Konfiguration' Abkürzung(en): 'SH' = Special housing

⁵ 'Kabel' Abkürzung(en): 'C500C' = Cable 0.5 m with cable connector



FlowLine driver units



FlowLine Treibereinheit – flexible Treiberplatzierung

Vorteile

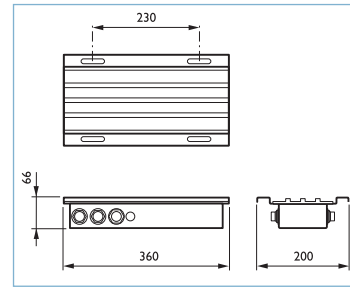
- Optimierte Leistung durch Abtrennung von der LED-Einheit
- Weniger Schließungen dank der Möglichkeit zur abgesetzten Anordnung des Treibers

Eigenschaften

- Flexible Installationsoptionen
- Lokale oder abgesetzte Anordnung
- Vorbereitet für TunneLogic (Tunnelsteuerungs- & Überwachungssystem)
- Optimiertes Wärmedesign (lange Lebensdauer) durch Abtrennung von der LED-Einheit

Anwendungen

- Verkehrstunnel
- Unterführungen



Typ	Lichtsteuerung ¹	Betriebsgerät ²	Gehäuse Konfiguration ³	Betriebsgerät inklusive	Schutzklasse	Bestell-Nr. 8717943...	Preis o. MwSt. (Euro)
EGB330	D9	PSD	SH	Ja	I	18179700	750,00
EGB330	D9	PSD	SH	Ja	I	18180300	750,00
EGB330	D9	PSD	SH	Ja	I	18181000	750,00
EGB330	D9	PSD	SH	Ja	I	18337100	750,00

¹ 'Lichtsteuerung' Abkürzung(en): 'D9' = Dimming via external communication DALI

² 'Betriebsgerät' Abkürzung(en): 'PSD' = LED-Treiber dimmbar DALI

³ 'Gehäuse Konfiguration' Abkürzung(en): 'SH' = Special housing



FlowStar – große Bauform



FlowStar – LED-Beleuchtung für den Eingangsbereich und die punktuelle Innenbeleuchtung des Tunnels

Vorteile

- Hoher Lichtstrom, der die HPS-Beleuchtung im Eingangsbereich ersetzen kann
- Langlebige, hocheffiziente Beleuchtungslösung aus Edelstahl, geeignet für extreme Anforderungen im Tunnelbereich
- Konzipiert als Teil einer ganzheitlichen Tunnellösung (TotalTunnel); einfache Installation, reduzierter Wartungsaufwand und geringere Gesamtbetriebskosten

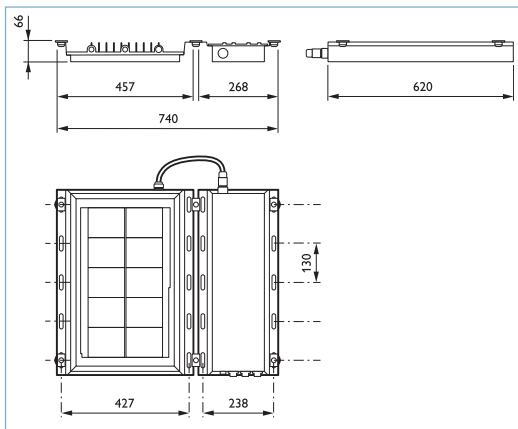
Eigenschaften

- Eine langlebige Lösung sowohl für den Eingangsbereich als auch für die Innenbeleuchtung des Tunnels in Kombination mit Service-Paketen

- Wartungsfreundlich (modulares Design und Glasabdeckung)
- Kann mit Regelungen (z. B. TunneLogic) und Diensten kombiniert werden, um eine optimale Systemleistung zu erzielen
- Echte Punkt-für-Punkt-LED-Alternative zu HPS bis zu 400 W
- Für die Beleuchtung im Eingangsbereich kann sie mit der linearen Innenleuchte FlowLine kombiniert werden.
- Kann bei einer ganzheitlichen Tunnellösung hinsichtlich der Gesamtbetriebskosten mit den aktuellen HPS-Lösungen konkurrieren

Anwendungen

- Tunnel
- Stadttunnel
- Unterführungen



Typ	Leuchtmittel ¹	Optik ²	Wanne, Abdeckung ³	Lichtsteuerung ⁴	Betriebsgerät ⁵	Systemleistung (W)	Gehäuse Konfiguration ⁶	Betriebsgerät inklusive	Schutzklasse	Bestell-Nr. 8717943...	Preis o. MwSt. (Euro)
BGB300	ECO/NW	DTS	GT	D9	PSD	80	SH	Ja	I	17846900	2.070,00
BGB300	ECO/NW	DTS	GT	D9	PSD	155	SH	Nein	I	17845200	2.340,00
BGB300	ECO/NW	DTS	GT	D9	PSD	263	SH	Nein	I	17844500	2.700,00
BGB300	ECO/NW	DTS	GT	D9	PSD	435	SH	Nein	I	17843800	3.300,00
BGB310	ECO/NW	DTS	GT	D9	PSD	68	SH	Nein	I	17850600	2.040,00
BGB310	ECO/NW	DTS	GT	D9	PSD	132	SH	Nein	I	17849000	2.280,00
BGB310	ECO/NW	DTS	GT	D9	PSD	225	SH	Nein	I	17848300	2.610,00
BGB310	ECO/NW	DTS	GT	D9	PSD	371	SH	Nein	I	17847600	3.150,00

¹ 'Leuchtmittel' Abkürzung(en): 'ECO' = LED EconomyLine

² 'Optik' Abkürzung(en): 'DTS' = Distribution tunnel symmetrical

³ 'Wanne, Abdeckung' Abkürzung(en): 'GT' = Sicherheitsglas

⁴ 'Lichtsteuerung' Abkürzung(en): 'D9' = Dimming via external communication DALI

⁵ 'Betriebsgerät' Abkürzung(en): 'PSD' = LED-Treiber dimmbar DALI

⁶ 'Gehäuse Konfiguration' Abkürzung(en): 'SH' = Special housing



FlowStar – mittlere Bauform



FlowStar – LED-Beleuchtung für den Eingangsbereich und die punktuelle Innenbeleuchtung des Tunnels

Vorteile

- Hoher Lichtstrom, der die HPS-Beleuchtung im Eingangsbereich ersetzen kann
- Langlebige, hocheffiziente Beleuchtungslösung aus Edelstahl, geeignet für extreme Anforderungen im Tunnelbereich
- Konzipiert als Teil einer ganzheitlichen Tunnellösung (TotalTunnel); einfache Installation, reduzierter Wartungsaufwand und geringere Gesamtbetriebskosten

Eigenschaften

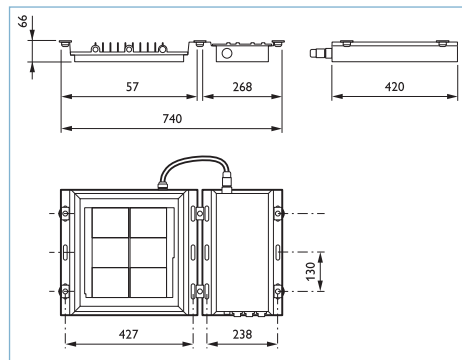
- Eine langlebige Lösung sowohl für den Eingangsbereich als auch für die Innenbeleuchtung des Tunnels in Kombination mit Service-Paketen



- Wartungsfreundlich (modulares Design, externe Betriebsgeräte und Glasabdeckung)
- Kann mit Regelungen (z. B. TunneLogic) und Diensten kombiniert werden, um eine optimale Systemleistung zu erzielen
- 1:1 LED-Alternative für HPS-Leuchten mit bis zu 400 W
- Hervorragend zu kombinieren mit weiteren Produkten für die lineare Tunnelbeleuchtung im Innenraum
- Kann bei einer ganzheitlichen Tunnellösung hinsichtlich der Gesamtbetriebskosten mit den aktuellen HPS-Lösungen konkurrieren

Anwendungen

- Tunnel
- Stadttunnel
- Unterführungen



Typ	Leuchtmittel ¹	Optik ²	Wanne, Abdeckung ³	Lichtsteuerung ⁴	Betriebsgerät ⁵	Systemleistung (W)	Gehäuse Konfiguration ⁶	Betriebsgerät inklusive	Schutzklasse	Bestell-Nr. 8717943...	Preis o. MwSt. (Euro)
BGB301	ECO/NW	DTS	GT	D9	PSD	80	SH	Nein	I	17523900	1.870,00
BGB301	ECO/NW	DTS	GT	D9	PSD	155	SH	Nein	I	17522200	2.140,00
BGB301	ECO/NW	DTS	GT	D9	PSD	263	SH	Nein	I	17521500	2.500,00
BGB311	ECO/NW	DTS	GT	D9	PSD	68	SH	Nein	I	17853700	1.840,00
BGB311	ECO/NW	DTS	GT	D9	PSD	132	SH	Nein	I	17852000	2.080,00
BGB311	ECO/NW	DTS	GT	D9	PSD	225	SH	Nein	I	17851300	2.410,00

¹ 'Leuchtmittel' Abkürzung(en): 'ECO' = LED EconomyLine

² 'Optik' Abkürzung(en): 'DTS' = Distribution tunnel symmetrical

³ 'Wanne, Abdeckung' Abkürzung(en): 'GT' = Sicherheitsglas

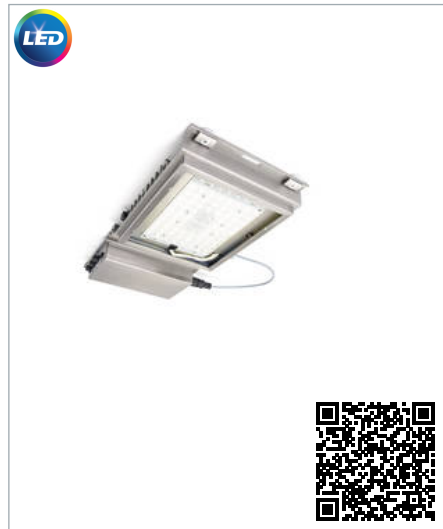
⁴ 'Lichtsteuerung' Abkürzung(en): 'D9' = Dimming via external communication DALI

⁵ 'Betriebsgerät' Abkürzung(en): 'PSD' = LED-Treiber dimmbar DALI

⁶ 'Gehäuse Konfiguration' Abkürzung(en): 'SH' = Special housing



FlowStar – kleine Bauform



FlowStar – LED-Beleuchtung für den Eingangsbereich und die punktuelle Innenbeleuchtung des Tunnels

Vorteile

- Hoher Lichtstrom, der die HPS-Beleuchtung im Eingangsbereich ersetzen kann
- Langlebige, hocheffiziente Beleuchtungslösung aus Edelstahl, geeignet für extreme Anforderungen im Tunnelbereich
- Konzipiert als Teil einer ganzheitlichen Tunnellösung (TotalTunnel); einfache Installation, reduzierter Wartungsaufwand und geringere Gesamtbetriebskosten

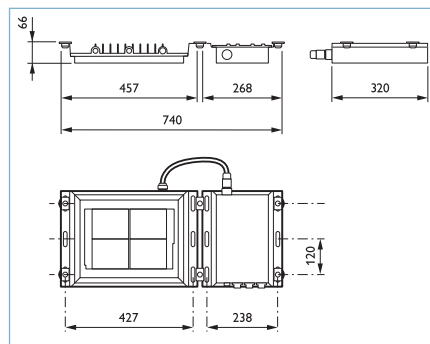
Eigenschaften

- Eine langlebige Lösung sowohl für den Eingangsbereich als auch für die Innenbeleuchtung des Tunnels in Kombination mit Service-Paketen

- Wartungsfreundlich (modulares Design, externe Betriebsgeräte und Glasabdeckung)
- Kann mit Regelungen (z. B. TunneLogic) und Diensten kombiniert werden, um eine optimale Systemleistung zu erzielen
- 1:1 LED-Alternative für HPS-Leuchten mit bis zu 400 W
- Hervorragend zu kombinieren mit weiteren Produkten für die lineare Tunnelbeleuchtung im Innenraum
- Kann bei einer ganzheitlichen Tunnellösung hinsichtlich der Gesamtbetriebskosten mit den aktuellen HPS-Lösungen konkurrieren

Anwendungen

- Tunnel
- Stadttunnel
- Unterführungen



Typ	Leuchtmittel ¹	Optik ²	Wanne, Abdeckung ³	Lichtsteuerung ⁴	Betriebsgerät ⁵	Systemleistung (W)	Gehäuse Konfiguration ⁶	Betriebsgerät inklusive	Schutzklasse	Bestell-Nr. 8717943...	Preis o. MwSt. (Euro)
BGB302	ECO/NW	DTS	GT	D9	PSD	80	SH	Nein	I	17530700	1.730,00
BGB302	ECO/NW	DTS	GT	D9	PSD	155	SH	Nein	I	17529100	2.000,00
BGB312	ECO/NW	DTS	GT	D9	PSD	68	SH	Nein	I	17855100	1.700,00
BGB312	ECO/NW	DTS	GT	D9	PSD	132	SH	Nein	I	17854400	1.940,00

¹ 'Leuchtmittel' Abkürzung(en): 'ECO' = LED EconomyLine

² 'Optik' Abkürzung(en): 'DTS' = Distribution tunnel symmetrical

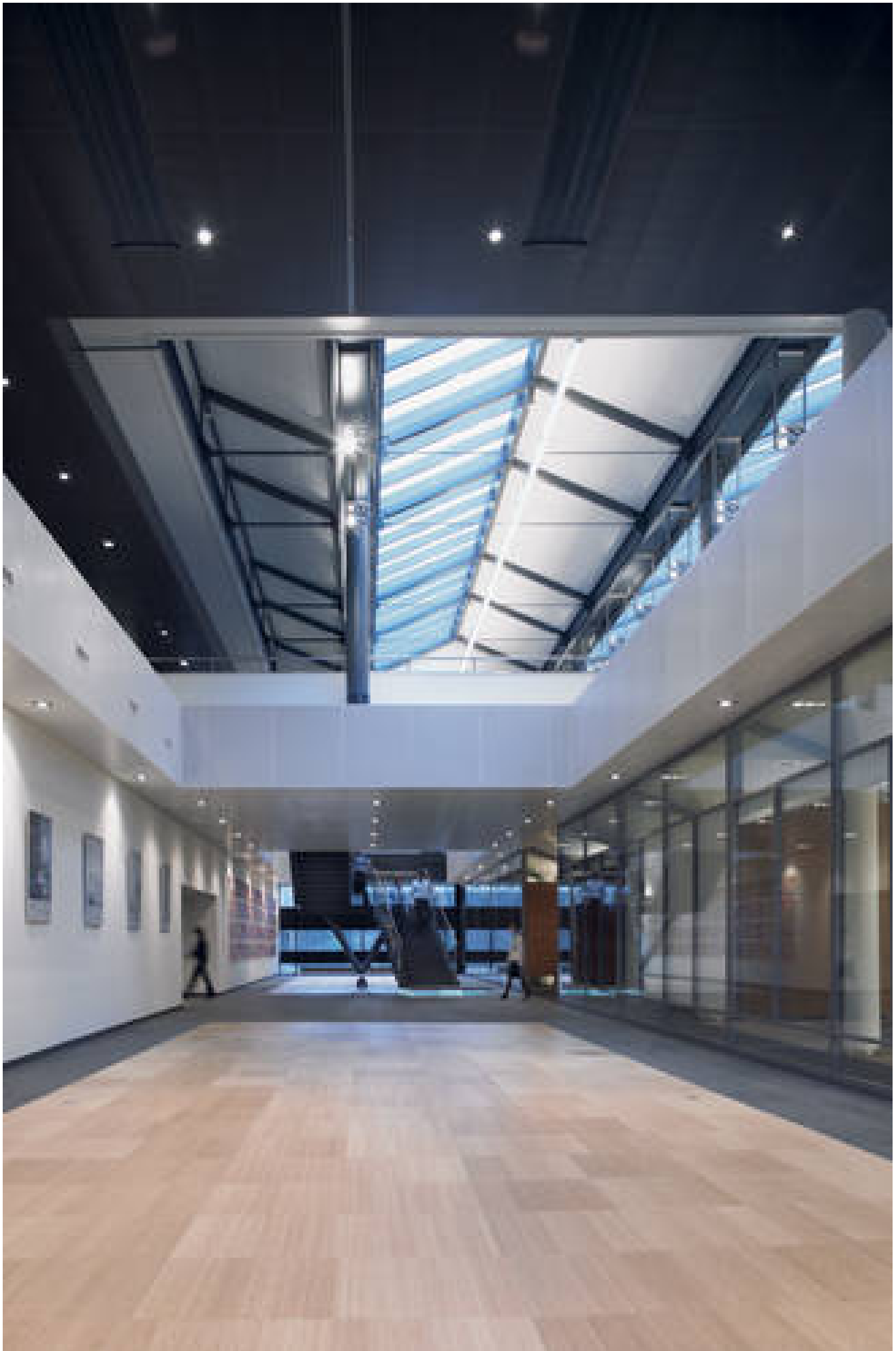
³ 'Wanne, Abdeckung' Abkürzung(en): 'GT' = Sicherheitsglas

⁴ 'Lichtsteuerung' Abkürzung(en): 'D9' = Dimming via external communication DALI

⁵ 'Betriebsgerät' Abkürzung(en): 'PSD' = LED-Treiber dimmbar DALI

⁶ 'Gehäuse Konfiguration' Abkürzung(en): 'SH' = Special housing





Bewegungs- und Präsenzmelder ↗

LightMaster KNX ↗



Dynalite ↗















Bewegungs- und Präsenzmelder

	230 V							
	Nicht dimmbar, für Anwendungen ohne Tageslicht						Nicht dimmbar, für Anwendungen mit wenig Tageslicht	
	Deckenmontage		Wandmontage			Deckenmontage		
	innen		innen		außen	innen		
Bezeichnung	LRM 1000	LRM 1010	LRM 1020	LRM 1030	LRM 1031	LRM 1040	LRM 1070	LRM 1080
EOC/Bestell-Nr.	225 577 00	225 614 00	225 638 00	225 652 00	225 676 00	225 737 00	731 384 99	731 407 99
Netzspannung	230 V AC	230 V AC	230 V AC	230 V AC	230 V AC	230 V AC	230 V AC	230 V AC
Erfassungsbereich	360°	360°	180°	110°	110°	240°	360°	360°
Reichweite	Ø 12 m	Ø 9 m	4 x 8 m	12 m	12 m	12 m	6 x 8 m	6 x 8 m
Montagehöhe (empfohlen)	2,5 – 3 m	2,8 m	2,8 m	0,7 – 1,5 m	0,7 – 1,5 m	1,8 – 2,5 m	2,5 m	2,5 m
Schaltkanal/Schaltleistung	2.000 W	1.000 W	1.000 W	2.000 W	2.000 W	2.000 W	1.360 W	1.360 W
Dimmkanal								
DALI-Kanäle								
Anzahl DALI-Betriebsgeräte (max.)								
Vernetzbar	nein	nein	nein	nein	nein	nein	nein	ja
Anzahl vernetzbare Teilnehmer							0	10
Fernbedienbar	nein	nein	nein	nein	nein	nein	nein	ja
Master/Slave (Erweiterungssensor)	nein	nein	nein	nein	nein	nein	nein	ja
Master/Master (Parallel-Betrieb)	ja	ja	ja	ja	ja	ja	ja	ja
Halbautomatik (Manuelle Bedienung)	nein	nein	nein	nein	nein	nein	nein	ja ⁽¹⁾
Vollautomatik	ja	ja	ja	ja	ja	ja	ja	ja
Deckeneinbau		x					x	x
Unterputz			x	x	x			
Aufputz	x					x	x ⁽¹⁾	x ⁽¹⁾
Schutzart	IP20	IP54	IP20	IP20	IP20	IP55	IP20	IP20

Zubehör

Art	Bezeichnung	EOC/Best.-Nr.						
Fernbedienung	IRT 9090	747 635 00						x
Fernbedienung	IRT 8097/00	891 409 00						
Bedienelement	IRT 8010/00	517 490 99						x
Bedienelement	UID 8510/00	873 467 00						x
Bedienelement	UID 8410/10	256 694 00						
Tasternschnittstelle	LCU 2070/00	870 268 00						
Deckendose	LRH 1070/00	731 438 99					x	x
Deckendose	LRH 2070/00	732 527 99						
Deckendose	LRH 8100	519 203 99						
Schaltaktor Funk	LRA 1750/10	225 775 00						
Erweiterungssensor	LRM8118	730 783 99						
Anschlusskabel	LCC2070	732 480 99						
Anschlusskabel	LCC2080	732 503 99						
Anschlusskabel	LCC1070	731 773 99					x	x

⁽¹⁾ Mit Zubehör möglich, ⁽²⁾ In Verbindung mit ActiLume Wireless, ⁽³⁾ Abhängig von Programmierung, ⁽⁴⁾ Nur mit KNX DALI MultiMaster Gateway

 Nicht dimmbar, für Anwendungen mit wenig Tageslicht				 Dimmbar, für Anwendungen mit wenig/mit viel Tageslicht			 Dimmbar, für Anwendungen mit wenig/mit viel Tageslicht	
Deckenmontage	Wandmontage			Deckenmontage			Deckenmontage	
innen	innen			innen			innen	
								
LRM1763/10	LRM1765/10	LRM1770/10	LRM1775/10	LRM 2070	LRM 2080	LRM 2090	PLOS-CM-KNX	PLOS CM-DALI ⁽⁴⁾
225 751 00	250 654 00	250 616 00	250 630 00	732 305 99	732 343 99	732 367 99	533 742 00	535 166 00
Batterie	Batterie	Batterie	Batterie	230 V AC	230 V AC	230 V AC	KNX 30 V DC	DALI 16V DC
360°	180°	90°	180°	360°	360°	360°	360°	360°
6 x 8 m	6 x 45 m	15 x 15 m	15 x 15 m	6 x 8 m	6 x 8 m	6 x 8 m	6 x 8 m	6 x 8 m
2,5 m	2,3 m	2,3 m	2,3 m	2,5 m	2,5 m	2,5 m	2,5 m	2,5 m
x ⁽¹⁾	x ⁽¹⁾	x ⁽¹⁾	x ⁽¹⁾				x ⁽³⁾	x ⁽³⁾
x ⁽²⁾	x ⁽²⁾	x ⁽²⁾	x ⁽²⁾	DALI	DALI	DALI	x ⁽³⁾	x ⁽³⁾
				1	1	1		
				15	15	15		
ja	ja	ja	ja	nein	ja	ja	ja	ja
16	16	16	16	0	22	DALI Gateway	KNX	Gateway DALI MM
ja ⁽²⁾	ja ⁽²⁾	ja ⁽²⁾	ja ⁽²⁾	ja	ja	ja	nein	nein
nein	nein	nein	nein	ja	ja	ja	x ⁽³⁾	x ⁽³⁾
ja	ja	ja	ja	nein	nein	nein	x ⁽³⁾	x ⁽³⁾
nein	nein	nein	nein	ja ⁽¹⁾	ja ⁽¹⁾	ja ⁽¹⁾	x ⁽³⁾	x ⁽³⁾
ja	ja	ja	ja	ja	ja	ja	x ⁽³⁾	x ⁽³⁾
				x	x	x	x	x
x	x	x	x	x ⁽¹⁾	x ⁽¹⁾	x ⁽¹⁾	x ⁽¹⁾	x ⁽¹⁾
IP20	IP20	IP20	IP20	IP20	IP20	IP20	IP20	IP20
				x	x	x		
				x	x	x		
				x	x	x		
				x	x	x		
x ⁽²⁾	x ⁽²⁾	x ⁽²⁾	x ⁽²⁾				x ⁽²⁾	
				x	x	x		
				x	x	x		
				x	x	x		
x	x	x	x				x	x
				x	x	x		
				x				
					x	x		

⁽¹⁾ Mit Zubehör möglich, ⁽²⁾ In Verbindung mit ActiLume Wireless, ⁽³⁾ Abhängig von Programmierung, ⁽⁴⁾ Nur mit KNX DALI MultiMaster Gateway

OccuSwitch Bewegungsmelder



Mit OccuSwitch Bewegungsmelder bis zu 30% Energieeinsparung

Die OccuSwitch Bewegungsmelder sind einfache Bewegungsmelder zur Decken- und Wandmontage. Die Reduktion auf die wesentlichen Bewegungsmelder-Funktionen macht das Handling dieser Produkte sehr einfach.

Vorteile

- Einfache Inbetriebnahme
- Sofort Einsatzbereit
- Bis zu 30% Energieersparnis durch automatisches Schalten der Beleuchtung

Eigenschaften

- Decken- und Wandmontage
- Aufputz-, Unterputz- und Deckeneinbau-Versionen
- Keine Fernbedienung

Anwendungen

- Automatisches Schalten der Beleuchtung in stark frequentierten Bereichen
- Anwendungen mit nicht dimmbarer Beleuchtung
- Anwendungen mit geringem Tageslichtanteil

Produktname	Erfassungsbereich (°)	Reichweite (m)	Montagehöhe (m)	Schaltkanal	Vernetzbar	IP Schutzart	Montageort	Bestell-Nr. 8718291...	Preis o. MwSt. (Euro)
LRM1000 OS mov det	360	12	2,5 - 3,0	2.000 W	nein	IP20	Decke	22557700	55,00
LRM1020 OS mov det corridor	180	4 x 8	2,8	1.000 W	nein	IP20	Wand	22563800	auf Anfrage
LRM1030 OS mov det switch 3 wire	110	12	0,7 - 1,5	2.000 W	nein	IP20	Wand	22565200	auf Anfrage
LRM1040 OS mov det IP55 240dgr	240	12	1,8 - 2,5	2.000 W	nein	IP55	Wand	22573700	auf Anfrage

OccuSwitch Präsenzmelder



Mit OccuSwitch Präsenzmelder mit Komfortfunktionen

Die OccuSwitch Präsenzmelder sind einfache Präsenzmelder zur Deckenmontage. Über Dip-Schalter kann die Tageslichtfunktion aktiviert werden. Über die Infrarot-Schnittstelle (IR) kann der Präsenzmelder auch über Fernbedienungen gesteuert werden.

Vorteile

- Einfache Inbetriebnahme
- Viel Zubehör zur Funktionserweiterung verfügbar
- Zusatzfunktionen wie Tageslichtfunktion und IR-Schnittstelle

Eigenschaften

- Deckeneinbaumontage, über zusätzlich Dose auch Aufputzmontage möglich
- Tageslichtfunktion schaltet bei ausreichend Tageslicht die Beleuchtung aus
- LRM1080: Inbetriebnahme und Steuerung über Fernbedienung möglich
- LRM1080: Vernetzung mit weiteren Meldern LRM1080 möglich

Anwendungen

- Automatisches Schalten der Beleuchtung in stark frequentierten Bereichen
- Anwendungen mit nicht dimmbarer Beleuchtung
- Anwendungen mit geringem und mittlerem Tageslichtanteil

Produktname	Erfassungsbereich (°)	Reichweite (m)	Montagehöhe (m)	Schaltkanal	Vernetzbar	Teilnehmer	IP Schutzart	Montageort	Bestell-Nr. 8711559...	Preis o. MwSt. (Euro)
LRM1070/00 SENSR MOV DET ST	360	6 x 8	2,5	1.360 W	nein		IP20	Decke	73138499	112,00
LRM1080/00 SENSR MOV DET ST IR	360	6 x 8	2,5	1.360 W	ja	10	IP20	Decke	73140799	140,00



OccuSwitch DALI Präsenzmelder



Mit OccuSwitch DALI Präsenzmelder bis zu 5% Energieeinsparung

Die OccuSwitch DALI Präsenzmelder zur digitalen Ansteuerung der Beleuchtung. Die DALI-Schnittstelle garantiert die Kompatibilität zu allen gängigen DALI-Leuchten.

Vorteile

- Maximale Flexibilität durch 9 unterschiedliche Betriebsmodi
- Viel Zubehör zur Funktionserweiterung verfügbar
- Aufbau von kleinen Master/Slave Netzwerken bis hin zur Integration in eine Gebäudesteuerung möglich

Eigenschaften

- Drei Versionen verfügbar: Master/Slave (Basic), Vernetzt (Advanced) und integrierbar in der Gebäudesteuerung (BMS)
- 2 Zonen-Steuerung (Korridor/Fenster), Tafel- und Architektur-Beleuchtung über 4 Gruppen steuer- und regelbar
- Deckeneinbaumontage, über zusätzliche Dose auch Aufputzmontage möglich

Anwendungen

- Automatisches Steuern der dimmbaren Beleuchtung in allen Bereichen des Gebäudes
- Anwendung mit sitzender Tätigkeit
- Anwendungen mit mittlerem und hohem Tageslichtanteil

Produktname	Erfassungsbereich (°)	Reichweite (m)	Montagehöhe (m)	Schaltkanal	Dimmkanal	Anz. Betriebsgeräte	Vernetzbar	Teilnehmer	IP Schutzart	Montageort	Bestell-Nr. 8711559...	Preis o. MwSt. (Euro)
LRM2070 BASIC	360	6 x 8	2,5	DALI	DALI	15	nein		IP20	Decke	73230599	158,00
LRM2080 ADVANCED	360	6 x 8	2,5	DALI	DALI	15	ja	22	IP20	Decke	73234399	181,00
LRM2090 BMS	360	6 x 8	2,5	DALI	DALI	15	ja	DALI Gateway	IP20	Decke	73236799	204,00

OccuSwitch Wireless Präsenzmelder



Mit OccuSwitch Wireless unbegrenzte Gestaltungsfreiheit

Die OccuSwitch Wireless Präsenzmelder eignen sich für kleine und große Funknetzwerke zur Steuerung der Beleuchtung. Das OccuSwitch Wireless System lässt sich zusätzlich auch in das ActiLume Wireless-System einbinden.

Vorteile

- Einfache Inbetriebnahme
- Nachrüstung von Bewegungsmeldern ohne zusätzliche Leitungen
- Hohe Flexibilität

Eigenschaften

- Decken- und Wandmontage
- Betriebsspannung über Langlebige Batterie
- Keine Fernbedienung
- LRA1750: Schaltleistung 1.360 W

Anwendungen

- Anwendungen mit geringem und mittlerem Tageslichtanteil
- Melder für lange und schmale Bereiche wie Korridore
- Melder für Büroflächen
- Manuelle Bedienung nur in Verbindung mit dem ActiLume Wireless System möglich

Produktname	Erfassungsbereich (°)	Reichweite (m)	Montagehöhe (m)	Schaltkanal	Dimmkanal	Vernetzbar	Teilnehmer	IP Schutzart	Montageort	Bestell-Nr. 8718291...	Preis o. MwSt. (Euro)
LRA1750/10 WIRELESS UNIVERSAL ACTUATOR				Funk	nein	ja	16	IP20	Wand	22577500	auf Anfrage
LRM1763/10 OS Wireless Multi Sensor	360	6 x 8	2,5	Funk	nein	ja	16	IP20	Decke	22575100	auf Anfrage
LRM1765/10 OS Wireless Corridor sensor	180	6 x 45	2,3	Funk	nein	ja	16	IP20	Wand	25065400	auf Anfrage
LRM1770/10 OS Wireless Corner sensor	180	15 x 15	2,3	Funk	nein	ja	16	IP20	Wand	25061600	auf Anfrage
LRM1775/10 OS Wireless Wall sensor	180	15 x 15	2,3	Funk	nein	ja	16	IP20	Wand	25063000	auf Anfrage



KNX DALI MultiMaster



Das neue KNX DALI MultiMaster Konzept

Neben der normalen Funktion eines DALI Gateways – das Einbinden von DALI – Geräten in die KNX – Gebäudesystemtechnik – können mit Hilfe des DALI – MultiMaster – Gateways zusätzlich spezielle DALI – MultiMaster – Sensoren eingebunden werden. Da diese DALI – MultiMaster – Sensoren über den gleichen DALI – Kanal wie die DALI – Leuchten eingebunden werden, bieten sich Vorteile bei der Installation und den Kosten der Sensoren.

Vorteile

- Einfache Verkabelung und Verdrahtung
- Integration von DALI MultiMaster – Sensoren in das KNX – System über MultiMaster Gateway
- DALI MultiMaster Gateway mit integrierten 20 A Relais

Eigenschaften

- MultiMaster Gateway mit bis zu 74 Teilnehmer
- Bis zu 64 DALI – Betriebsgeräte (LED Treiber oder Vorschaltgeräte) und bis zu 10 DALI – Sensoren pro DALI MultiMaster Gateway
- Präsenz – und Tageslichtregelung über DALI MultiMaster – Sensoren
- Tasterschnittstelle mit 4 potentialfreien Eingängen zum Anschluß von Taster und Schaltkontakten
- DALI Gateway mit integriertem Relais zum Abschalten aller angeschlossenen Betriebsgeräte

Anwendungen

- Automatisches Steuern und Regeln der Beleuchtung in allen Bereichen des Gebäudes
- Anwendungen mit Tageslicht – und Präsenz – abhängiger Steuerung
- Integration in die KNX – Gebäudesystemtechnik

Produktname	Bezeichnung	Erfassungsbereich	Reichweite	Spannungsversorgung	Schaltkanal	Dimmkanal	Relais	Montageort	Bestell-Nr. 8710163...	Preis o. MwSt.
		(°)	(m)				(A)			(Euro)
PDBC120 – DALI – KNX	DALI Gateway 1fach MM			230V AC	1 Relais		20	Verteilung	53378000	500,00
PLOS – CM – DALI	OccuSwitch 360 DALI MM DE	360	6x8	DALI		DALI		Deckeneinbau	53516600	156,00
PPMI4 – DALI	Tasterschnittstelle 4fach DALI MM			DALI		DALI		Unterputz	53524100	60,00

KNX DALI Gateway



Digitale Beleuchtung mit KNX DALI Gateways

Philips KNX DALI Gateways binden DALI – fähige Leuchten in das KNX – Gebäudesystemtechnik ein. Leuchten können digital über das DALI – Protokoll gesteuert werden. Das digitale Protokoll bietet viele weitere Vorteile wie beispielsweise Fehlermeldungen.

Vorteile

- Digitale Ansteuerung der Beleuchtung
- Integration der DALI – Beleuchtung in die KNX – Gebäudesystemtechnik
- Kompatibel zu allen DALI Betriebsgeräten (LED Treiber oder Vorschaltgeräte)

Eigenschaften

- KNX DALI Gateways für die Montage in der Unterverteilung und Zwischendecke

- DALI Gateway mit integriertem Relais pro DALI – Kanal zum Abschalten aller angeschlossenen Betriebsgeräte
- PDLPC und PLPC Gateways auch als 1 – 10 V Steuerung einsetzbar
- PDCPC und PLPC Gateways für Broadcast oder adressierbaren DALI – Betrieb
- PLPC Gateways zur Installation mit Wiedland – Stecker

Anwendungen

- Automatisches Steuern und Regeln der Beleuchtung in allen Bereichen des Gebäudes
- Anwendungen mit Tageslicht – und Präsenz – abhängiger Steuerung
- Anwendungen mit hohen Anforderungen an homogenes Dimmverhalten

Produktname	Bezeichnung	Spannungsversorgung	Schaltkanal	Kanäle	Relais	Anz. Betriebsgeräte	zus. Schnittstelle	Montageort	Bestell-Nr. 8710163...	Preis o. MwSt.
					(A)					(Euro)
PDBC120 – DALI – KNX	DALI Gateway 1fach MM	230V AC	1 Relais	1 DALI	20	max. 64		Verteilung	53378000	500,00
PDLPC416 – FR – KNX	DALI Gateway 4fach		4 Relais	4 DALI	16	max. 80	1 – 10V	Verteilung	53376600	1.000,00
PLPC905GL – 3 – HD – KNX	DALI Gateway 9fach HD 3Pin		9 Relais	9 DALI	5	max. 63	1 – 10V	Einbau	53526500	auf Anfrage
PLPC905GL – 3 – KNX	DALI Gateway 9fach 3Pin		9 Relais	9 DALI	5	max. 45	1 – 10V	Einbau	53372800	auf Anfrage
PLPC905GL – 4 – HD – KNX	DALI Gateway 9fach HD 4Pin		9 Relais	9 DALI	5	max. 63	1 – 10V	Einbau	53536400	auf Anfrage
PLPC905GL – 4 – KNX	DALI Gateway 9fach 4Pin		9 Relais	9 DALI	5	max. 63	1 – 10V	Einbau	53508100	auf Anfrage



KNX Schaltaktoren



Flexible Lösung zum Schalten elektrischer Verbraucher

Philips KNX Schaltaktoren eignen sich zum Steuern einfacher elektrischer Verbraucher. Die Montage der Schaltaktoren erfolgt in der Unterverteilung.

Vorteile

- Einfache Montage auf der Hutschiene (DIN-Profil)
- Drei Varianten: 4, 8 und 12 Schaltkanäle
- Spannungsversorgung des Schaltaktors über KNX-Bussspannung

Eigenschaften

- Einschaltstrom bis 500 A möglich
- Zusätzliche Spannungsversorgung (30 V) verbessert synchrones Schalten aller Relais
- Schaltaktoren können als Jalousie und Heizungsaktoren verwendet werden
- Über 1.000.000 Schaltzyklen möglich
- Potential freie Relais

Anwendungen

- Automatisches und manuelles Steuern der Beleuchtung in allen Bereichen des Gebäudes
- Steuerungen von elektrischen Verbrauchern
- Anwendung mit nicht dimmbarer Beleuchtung

Produktname	Bezeichnung	Spannungsversorgung	Einbaubreite	Schaltkanal	Relais (A)	Bestell-Nr. 8710163...	Preis o. MwSt. (Euro)
PDR416FR-KNX	Schaltaktor 4fach 16A REG	KNX	4 TE	4	16	53514200	auf Anfrage
PDR816FR-KNX	Schaltaktor 8fach 16A REG	KNX	8 TE	8	16	53510400	auf Anfrage
PDR1216FR-KNX	Schaltaktor 12fach 16A REG	KNX	12 TE	12	16	53512800	auf Anfrage

KNX Sensoren



KNX Sensoren zum Steuern der Beleuchtung

Philips KNX Sensoren eignen sich zur tageslicht- und präsenzabhängigen Regelung, sowie zur manuellen Bedienung. Sensoren erhöhen den Komfort, sind sehr flexibel einsetzbar und sind notwendig, damit ihr Gebäudeautomation effizient funktioniert.

Vorteile

- Sehr hohe Flexibilität
- Aufruf von Szenen und steuerung der Beleuchtung möglich
- Einfache und komplexe Lichtsteuerungslösungen realisierbar

Eigenschaften

- Sensoren als reine KNX-Variante und als innovative MultiMaster-Lösung verfügbar
- Spannungsversorgung über Busspannung
- Tasterschnittstelle mit 4 potentialfreien Eingängen zum Anschluß von Tastern und Schaltkontakten
- Sehr flacher Aufbau der Präsenzmelder
- Inbetriebnahme über ETS4-PlugIn

Anwendungen

- Automatisches und manuelles steuern der Beleuchtung in allen Bereichen des Gebäudes
- Steuerungen von elektrischen Verbrauchern
- Anwendung mit dimmbarer Beleuchtung

Produktname	Bezeichnung	Erfassungsbereich (°)	Reichweite (m)	Spannungsversorgung	Dimmkanal	Montageort	Binäreingänge	Bestell-Nr.	Preis o. MwSt. (Euro)
PLOS-CM-DALI	OccuSwitch 360 DALI MM DE	360	6x8	DALI	DALI	Deckeneinbau		871016353516600	156,00
PLOS-CM-KNX	OccuSwitch 360 KNX DE	360	6x8	KNX		Deckeneinbau		871016353374200	258,00
PPMI4-DALI	Tasterschnittstelle 4fach DALI MM			DALI	DALI	Unterputz	4	871016353524100	60,00
PPMI4-KNX-2	Tasterschnittstelle 4fach KNX			KNX		Unterputz	4	871829156676200	99,00

KNX Systemgeräte



KNX Systemgeräte zum Aufbau eines Bussystems

Neben den Sensoren und Aktoren werden in der KNX-Gebäudesystemtechnik Systemgeräte benötigt. Diese Systemgeräte versorgen beispielsweise die Teilnehmer mit Busspannung oder verbinden unterschiedliche Linien und Bereiche miteinander.

Vorteile

- Geeignet zum Aufbau eines KNX-Bussystems
- Einfache Montage auf die Hutschiene
- Hohe Flexibilität

Eigenschaften

- Koppler als Linienverstärker, Linien- oder Bereichskoppler einsetzbar
- Spannungsversorgung mit gedrosselter und ungedrosselter Spannung
- KNX zertifiziert

Anwendungen

- Zum Aufbau eines KNX-Bussystems
- Versorgung aller Teilnehmer mit Busspannung
- Anwendungen mit sehr vielen KNX Teilnehmern

Produktname	Bezeichnung	Spannungsversorgung	Bestell-Nr. 8710163...	Preis o. MwSt. (Euro)
PLC-KNX	Linien-/Bereichskoppler, Linienverstärker		53520300	663,00
PPS640-KNX	KNX Spannungsversorgung	max. 640 mA	53518000	421,00

KNX Tastsensoren



KNX Tastsensoren zum Steuern der Beleuchtung

Philips KNX Tastsensoren eignen sich zur manuellen Bedienung der Beleuchtung. Es können einzelne Leuchten und Leuchtengruppen gesteuert, sowie Szenen aufgerufen werden.

Vorteile

- Zur Montage in der Unterputzdose
- Aufruf von Szenen und Steuerung der Beleuchtung möglich
- Einfache und komplexe Lichtsteuerungslösungen realisierbar

Eigenschaften

- Für die Varianten ...-2G werden 2 Unterputzdosen benötigt
- Integrierter Buskoppler
- Mehrfachkombinationen in zwei Unterputzdosen, können über einen gemeinsamen Buskoppler integriert werden
- Schalterdesign: Kopp HK05
- Spannungsversorgung über KNX

Anwendungen

- Manuelles steuern der Beleuchtung in allen Bereichen des Gebäudes
- Anwendungen mit Jalousiesteuerung oder Szenenaufruf
- Anwendung mit dimmbarer und nicht dimmbarer Beleuchtung

Produktname	Bezeichnung	Spannungsversorgung	Kanäle	Montageort	Wippen	Bestell-Nr. 8710163...	Preis o. MwSt. (Euro)
P1PE-KNX-2P	KNX Tastsensor 1fach	KNX	2	1 Unterputzdose	1	53534000	auf Anfrage
P1PE-KNX-2P-2G	KNX Tastsensor 2fach (1+1)	KNX	4	2 Unterputzdosen	2	53530200	auf Anfrage
P1PE-KNX-4P	KNX Tastsensor 2fach	KNX	4	1 Unterputzdose	2	53532600	auf Anfrage
P1PE-KNX-4P-2G	KNX Tastsensor 4fach (2+2)	KNX	8	2 Unterputzdosen	4	53528900	auf Anfrage



Dyalite Touchbildschirme



Dyalite Visualisierung für Ihr intelligentes Gebäude

Philips Dyalite Visualisierung gibt den Nutzern eines Gebäudes einen Überblick über die Betriebszustände und gleichzeitig die Möglichkeit des direkten Eingreifens. Alle in das Dyalite System integrierten Gewerke, wie Beleuchtung, Beschattung etc. können mit einer Dyalite Visualisierung gesteuert werden.

Vorteile

- Individuell an Ihr Gebäude angepasste Visualisierung
- Aufruf von Szenen und Steuerung der Beleuchtung möglich
- Einfache und komplexe Lichtsteuerungs-lösungen realisierbar

Eigenschaften

- DTP ist ein Farbdisplay mit Touch
- Integration aller Gewerke möglich
- Unterputzmontage mit spezieller Dose (in Lieferung enthalten)
- Grundrissdarstellung möglich
- Mehrere Visualisierung pro System möglich

Anwendungen

- Manuelles steuern der Beleuchtung in allen Bereichen des Gebäudes
- Anwendungen mit Jalousiesteuerung oder Szenenaufwurf
- Anwendung mit dimmbarer und nicht dimmbarer Beleuchtung

Produktname	Bezeichnung	Stromaufnahme (mA)	Zusätzliche Informationen	Maße (BxHxT) (mm)	Bestell-Nr. 8710163...	Preis o. MwSt. (Euro)
DTP170-WB	Dyalite Touchpanel 7"	600	Displaygröße: 800 x 480 Pixel	233x149x77	51562500	auf Anfrage

Dyalite Tastsensor DR2PE



Lichtsteuerung mit Dyalite Tastsensoren

Philips Dyalite Tastsensoren eignen sich zur manuellen Bedienung der Beleuchtung. Es können einzelne Leuchten und Leuchtengruppen gesteuert, sowie Szenen aufgerufen werden.

Vorteile

- Individuelle Beschriftung möglich
- Aufruf von Szenen und Steuerung der Beleuchtung möglich
- Integriertes Logikmodul

Eigenschaften

- DR2PE ist ein Dyalite Tastsensor zur manuellen Steuerung von Gebäudefunktionen
- Unterschiedliche Materialien wie Glas, Kunststoff, Metall möglich
- Zur Montage in der Unterputzdose
- Bis zu 15 Tasten in einem Bedienfeld möglich
- Konfiguration (Anzahl Tasten, Farben, Materialien, OLED-Anzeigen, etc) auf Anfrage

Anwendungen

- Manuelles steuern der Beleuchtung in allen Bereichen des Gebäudes
- Anwendungen mit Jalousiesteuerung oder Szenenaufwurf
- Anwendung mit dimmbarer und nicht dimmbarer Beleuchtung

Produktname	Bezeichnung	Stromaufnahme (mA)	Tasten	Ausführung	Maße (BxHxT) (mm)	Bestell-Nr. 8710163...	Preis o. MwSt. (Euro)
DR2PE-LMX-X-C-BG-P-BW-X-S-Y	DR2PE Tastsensor 15FACH	50	Schwarz	Glas, Schwarz	88x88x29	51094100	auf Anfrage
DR2PE-LMX-X-C-SG-P-BW-X-S-Y	DR2PE Tastsensor 15FACH	50	Schwarz	Glas, Weiß	88x88x29	52638600	auf Anfrage
DR2PE-LMX-X-C-SS-P-BW-X-S-Y	DR2PE Tastsensor 15FACH	50	Schwarz	Edelstahl, gebürstet	88x88x29	51074300	auf Anfrage
DR2PE-LMX-X-S-SG-P-BO-X-S-Y	DR2PE Tastsensor 15FACH	50	Silber	Glas, Weiß	88x88x29	52648500	auf Anfrage
DR2PE-LMX-X-S-SS-P-BO-X-S-Y	DR2PE Tastsensor 15FACH	50	Silber	Edelstahl, gebürstet	88x88x29	51104700	auf Anfrage
DR2PE-LXX-X-C-BG-P-BW-X-S-Y	DR2PE Tastsensor 7FACH	50	Schwarz	Glas, Schwarz	88x88x29	51090300	auf Anfrage
DR2PE-LXX-X-C-SG-P-BW-X-S-Y	DR2PE Tastsensor 7FACH	50	Schwarz	Glas, Weiß	88x88x29	52634800	auf Anfrage
DR2PE-LXX-X-C-SS-P-BW-X-S-Y	DR2PE Tastsensor 7FACH	50	Schwarz	Edelstahl, gebürstet	88x88x29	51070500	auf Anfrage
DR2PE-LXX-X-S-BG-P-BO-X-S-Y	DR2PE Tastsensor 7FACH	50	Silber	Glas, Schwarz	88x88x29	51120700	auf Anfrage
DR2PE-LXX-X-S-SG-P-BO-X-S-Y	DR2PE Tastsensor 7FACH	50	Silber	Glas, Weiß	88x88x29	52644700	auf Anfrage
DR2PE-LXX-X-S-SS-P-BO-X-S-Y	DR2PE Tastsensor 7FACH	50	Silber	Edelstahl, gebürstet	88x88x29	51100900	auf Anfrage
DR2PE-MXX-X-C-BG-P-BW-X-S-Y	DR2PE Tastsensor 8FACH	50	Schwarz	Glas, Schwarz	88x88x29	51092700	auf Anfrage
DR2PE-MXX-X-C-SG-P-BW-X-S-Y	DR2PE Tastsensor 8FACH	50	Schwarz	Glas, Weiß	88x88x29	52636200	auf Anfrage
DR2PE-MXX-X-C-SS-P-BW-X-S-Y	DR2PE Tastsensor 8FACH	50	Schwarz	Edelstahl, gebürstet	88x88x29	51072900	auf Anfrage
DR2PE-MXX-X-S-BG-P-BO-X-S-Y	DR2PE Tastsensor 8FACH	50	Silber	Glas, Schwarz	88x88x29	51122100	auf Anfrage
DR2PE-MXX-X-S-SG-P-BO-X-S-Y	DR2PE Tastsensor 8FACH	50	Silber	Glas, Weiß	88x88x29	52646100	auf Anfrage
DR2PE-MXX-X-S-SS-P-BO-X-S-Y	DR2PE Tastsensor 8FACH	50	Silber	Edelstahl, gebürstet	88x88x29	51102300	auf Anfrage



Dynalite Tastsensor Antumbra



Antumbra – Die schönste Art der Lichtsteuerung

Philips Dynalite Antumbra Tastsensoren bringen den "Antumbra"-Effekt in Ihr Gebäude. Es können einzelne Leuchten und Leuchtengruppen gesteuert, sowie Szenen aufgerufen werden.

Vorteile

- Individuelle Beschriftung möglich
- Diebstahlschutz
- "Antumbra"-Effektbeleuchtung

Eigenschaften

- Antumbra PABPE ist ein Dynalite-Tastsensoren für das Dynalite-System

- Für jeden Antumbra-Tastsensor wird eine zusätzliche Dynalite Schnittstelle DACM benötigt
- Integrierter Lichtsensor zur Steuerung der Beleuchtung des Tastsensors
- Annäherungssensorik aktiviert die Beleuchtung des Tastsensors
- Unterschiedliche Rahmenfarben verfügbar: Aluminium, Chrom, Magnesium und Weiß

Anwendungen

- Manuelles steuern der Beleuchtung in allen Bereichen des Gebäudes
- Anwendungen mit Jalousiesteuerung oder Szenenaufbau
- Anwendung mit dimmbarer und nicht dimmbarer Beleuchtung

Produktname	Bezeichnung	Stromaufnahme (mA)	Tasten	Ausführung	Maße (BxHxT) (mm)	Bestell-Nr. 8718291...	Preis o. MwSt. (Euro)
DACM	Antumbra Bus-Schnittstelle				s. Tastsensor	86108900	auf Anfrage
PABPE-WA-X	Antumbra Tastsensor 3FACH	40	Glas, Weiß	Aluminium	75x116x35	67029200	239,00
PABPE-WC-X	Antumbra Tastsensor 3FACH	40	Glas, Weiß	Chrom	75x116x35	67031500	239,00
PABPE-WM-X	Antumbra Tastsensor 3FACH	40	Glas, Weiß	Magnesium	75x116x35	67033900	239,00
PABPE-WW-X	Antumbra Tastsensor 3FACH	40	Glas, Weiß	Weiß	75x116x35	67027800	239,00

Dynalite Binäreingänge



Dynalite Binäreingänge zum Einbinden externer Schaltkontakte

Philips Dynalite Binäreingänge werden zum Einbinden externer Schalt- und Tastkontakte, wie beispielsweise Taster oder Fensterkontakte verwendet. Somit können kostengünstige Lösungen für einzelne Bereiche realisiert werden, in denen keine Bidirektionale Kommunikation notwendig ist.

Vorteile

- Sehr hohe Flexibilität
- Aufruf von Szenen und Steuerung der Beleuchtung möglich
- Einbindung in ein Dynalite DALI MultiMaster-System (DALI MM) möglich

Eigenschaften

- DPMI sind Binäreingänge zur Integration potentialfreier Kontakte in das Dynalite System
- Versionen mit 4 bis 8 Eingänge verfügbar
- Tasterschnittstelle zur Anbindung an potentialfreie Schaltkontakte
- Versionen für Einbaudose und für die Hutschiene verfügbar
- Spannungsversorgung über Busspannung

Anwendungen

- Anwendungen mit analogen potentialfreien Schaltkontakten, wie Schalter oder Taster
- Steuerung unterschiedlicher Gewerke, wie Beleuchtung oder Beschattung
- Anschluß von Fensterkontakten

Produktname	Bezeichnung	Stromaufnahme (mA [max.])	Montageort	Kanäle	Bestell-Nr. 8710163...	Preis o. MwSt. (Euro)
DDMIDC8	Binäreingang 8FACH REG DY	68	Verteilung	8	50784200	575,00
DPMI940	Tasterschnittstelle 4FACH DY	15	Einbau	4	50780400	132,00
DPMI940-DALI	Tasterschnittstelle 4FACH DALI MM DY	9	Einbau	4	52366800	149,00



Dynalite Präsenzmelder



Dynalite Präsenzmelder, die Lösung für optimale Lichtsteuerung

Philips Dynalite Präsenzmelder eignen sich zur tageslicht- und präsenzabhängigen Regelung Ihrer Beleuchtung. Präsenzmelder erhöhen den Komfort, sind sehr flexibel einsetzbar und steigern gleichzeitig die Effizienz Ihres Gebäudes.

Vorteile

- Sehr hohe Flexibilität
- Aufruf von Szenen und Steuerung der Beleuchtung möglich
- Integriertes Logikmodul

Eigenschaften

- DUS sind Multifunktionssensoren zur tageslicht- und bewegungsabhängigen Steuerung der Beleuchtung

- Verlinkung mehrere Zonen und Räume möglich
- Bewegungsmelder und Tageslichtsensor separat abschaltbar
- Max. 20 mA Stromaufnahme, abhängig von Anwendung und Bauart
- DUS804 für Deckeneinbau und DUS704 für Aufputz-Montage

Anwendungen

- Automatisch steuern der Beleuchtung in allen Bereichen des Gebäudes
- Geeignet für Büro- und Industrieanwendungen
- Anwendung mit dimmbarer und nicht dimmbarer Beleuchtung

Produktname	Bezeichnung	Erfassungsbereich (°)	Reichweite (H=Höhe) (m)	Stromaufnahme (mA [max.])	Montageort	Zusätzliche Informationen	Bestell-Nr. 8710163...	Preis o. MwSt. (Euro)
DUS 704C	OCCUSWITCH AP DY	360	9 x 6 (H=2,40)	20	Aufputz Decke	Tageslichtregelung für Industrieanwendungen	50722400	auf Anfrage
DUS704W	OCCUSWITCH AP DY	90	12 x 12 (H=2,10)	20	Aufputz Wand	für Freiflächen	50724800	auf Anfrage
DUS704W-LR	OCCUSWITCH LR AP DY	30	30 x 5 (H=2,10)	20	Aufputz Wand	für Korridor	50726200	auf Anfrage
DUS804C-DALI	OCCUSWITCH DE DALI MM DY	360	7,4 x 5,6 (H=2,50)	9	Decken- einbau	nur mit DALI MultMaster	52364400	179,00
DUS804C-SM	OCCUSWITCH SM DE DY	360	5m Radius (H=2,00)	20	Decken- einbau	sehr kleine Bewegungen	50730900	auf Anfrage



Dyalnite Steckmodulsystem REG



Dyalnite Steckmodule, höchste Flexibilität

Das Philips Dyalnite Steckmodulsystem ist eine frei konfigurierbare Aktor-Lösung. Das Steckmodulsystem besteht aus einem Hutschienen-Basismodul, das mit unterschiedlichen Steckmodulen bestückt werden kann. Je nach Steckmodul kann die Beleuchtung somit geschaltet oder gedimmt werden.

Vorteile

- Sehr hohe Flexibilität
- Verschiedene Dimm-Protokolle in einem Basismodul möglich
- Steckmodule jederzeit austauschbar

Eigenschaften

- Dimmmodule: DGLM (Phasenanschnitt), DGTM (Phasenabschnitt), DGBM (DALI oder 1-10 V), DGLEDM (LED dimmen)
- Schaltmodule: DGRM (Schaltrelais), DGCM (Jalousiesteuerung)
- Für das Steckmodulsystem ist immer ein Basismodul (DDMC) notwendig
- Basismodul besteht aus 4 Slots, die Anzahl der Steckmodule je Basismodul variiert, abhängig von den Slots des Steckmoduls
- Maximaler Strom aller Steckmodule in einem Basismodul darf 10 A nicht überschreiten

Anwendungen

- Beleuchtungssteuerung über das Dyalnite-System
- Steuerungen von elektrischen Verbrauchern
- Anwendung mit dimmbarer und nicht dimmbarer Beleuchtung

Produktname	Bezeichnung	Stromaufnahme (mA [max.])	Einbaubreite/Slots	Schaltkanal	Bestell-Nr. 8710163...	Preis o. MwSt. (Euro)
DDMC802-GL	Dyalnite Controller Basismodul	10.000	12 TE/ 4		50613500	509,00
DGBM200	Steckmodul 1-10V/DALI Br 1FACH		-/ 1	DALI Broadcast	50616600	auf Anfrage
DGCM102	Steckmodul Jalousie 1FACH 2A 230V		-/ 1	460 W	50618000	auf Anfrage
DGLEDM401	Steckmodul LED Dimmer 4FACH 1A		-/ 2	230 W	53214100	auf Anfrage
DGLM105	Steckmodul Phasenanschnitt 1FACH 5A		-/ 2	1.150 W	50622700	auf Anfrage
DGLM402	Steckmodul Phasenanschnitt 4FACH 2A		-/ 2	460 W	50624100	auf Anfrage
DGRM204	Steckmodul Schaltaktor 2FACH 4A		-/ 1	920 W	50626500	auf Anfrage
DGTM105	Steckmodul Phasenabschnitt 1FACH 5A		-/ 2	1.150 W	50628900	auf Anfrage
DGTM402	Steckmodul Phasenabschnitt 4FACH 2A		-/ 2	460 W	50630200	auf Anfrage

Dyalnite DALI Gateways



Digitale Beleuchtung mit KNX DALI Gateways

Philips Dyalnite DALI Gateways binden DALI-fähige Leuchten in die Dyalnite-Gebäudesystemtechnik ein. Leuchten können digital über das DALI-Protokoll gesteuert werden. Das digitale Protokoll bietet viele weitere Vorteile wie beispielsweise Fehlermeldungen.

Vorteile

- Sehr genaue Ansteuerung der Beleuchtung
- Integration der DALI-Beleuchtung in die Dyalnite-Gebäudesystemtechnik
- Integrierte Dyalnite Busspannungsversorgung

Eigenschaften

- DDBC ist eine Dyalnite DALI Gateway für die Hutschienenmontage

- DMBC ist ein Dyalnite DALI/1-10 V Gateway als Einbau-Variante zur Steuerung der Beleuchtung ohne Adressierung (Broadcast)
- Dyalnite DALI Gateways für unterschiedliche Montageorte (REG = Hutschiene; EB = Einbau)
- Integrierte DALI-Spannungsversorgung
- Abhängig von der Version als DALI Broadcast oder DALI adressierbar verfügbar

Anwendungen

- Automatisches steuern und regeln der Beleuchtung in allen Bereichen des Gebäudes
- Anwendungen mit Tageslicht- und Präsenz-abhängiger Steuerung
- Anwendungen mit hohen Anforderungen an homogenes Dimmverhalten

Produktname	Bezeichnung	DyNet Stromquelle (mA)	Relais (A)	Anz. Betriebsgeräte	Einbau-breite	Zusätzliche Informationen	Bestell-Nr. 8710163...	Preis o. MwSt. (Euro)
DDBC120-DALI	Dyalnite DALI Gateway 1FACH MM REG	120		64	6 TE	10 MultiMaster Sensoren	52604100	auf Anfrage
DDBC300-DALI	Dyalnite DALI Gateway 3FACH REG	200		64	12 TE	Adressierbar	50641800	815,00
DDBC320-DALI	Dyalnite DALI Gateway 3FACH 20A REG	200	20A	64	12 TE	Adressierbar	50642500	1.025,00
DDBC1200-MO	Dyalnite 1-10V/DALI 12FACH Br REG	200		40 DALI / 1-10V: max. 10mA	12 TE	Broadcast	50646300	auf Anfrage
DMBC110	Dyalnite 1-10V/DALI 1FACH Br EB	120		5 DALI / 1-10V: max. 50mA		Broadcast	50636400	185,00



Dyalite Aktoren



Flexible Lösung zum Schalten elektrischer Verbraucher

Philips Dyalite Schaltaktoren eignen sich zum Steuern einfacher elektrischer Verbraucher wie Beleuchtung oder Jalousien. Die Montage der Schaltaktoren erfolgt in der Unterverteilung.

Vorteile

- Einfache Montage auf der Hutschiene (DD.) oder in der Zwischendecke (DM)
- Unterschiedliche Varianten mit bis zu 12 Kanälen verfügbar
- Integrierte Dyalite Busspannungsversorgung

Eigenschaften

- DDRC ist ein Schaltaktor zur Hutschienenmontage mit 4, 8 oder 12 Kanälen
- DMRC ist ein Schaltaktor zur Montage in der Zwischendecke
- DDLEDC ist ein Schaltaktor zur Hutschienenmontage für LED-Beleuchtung
- DDRC. ist ein Schaltaktor mit potentialfreien Relais

Anwendungen

- Automatisches und manuelles steuern der Beleuchtung und Beschattung in allen Bereichen des Gebäudes
- Anwendung mit Jalousiesteuerung
- Anwendung mit dimmbarer und nicht dimmbarer Beleuchtung

Produktname	Bezeichnung	DyNet Stromquelle (mA)	Einbau-breite	Schalt-kanal	Zusätzliche Informationen	Maße (BxHxT) (mm)	Bestell-Nr. 8710163...	Preis o. MwSt. (Euro)
DDRC420FR	Dyalite Schaltaktor 4FACH 20A REG	120	6 TE	3.680 W	Handbedienung		50690600	685,00
DDRC810DT-GL	Dyalite Jalousie 8FACH 10A REG	120	12 TE	2.300 W	für 12V und 230V Motoren		50696800	auf Anfrage
DDRC820FR	Dyalite Schaltaktor 8FACH 20A REG	120	12 TE	3.680 W	Handbedienung		50700200	auf Anfrage
DDRC1220FR-GL	Dyalite Schaltaktor 12FACH 20A REG	120	12 TE	3.680 W	Handbedienung		50704000	auf Anfrage
DMRC210	Dyalite Schaltaktor 2FACH 10A EB	120		2.300 W	für Zwischendecken	240x38x45	50688300	230,00

Dyalite Systemgeräte



Dyalite Systemgeräte – Mehr Komfort und Flexibilität für Ihre Gebäudesteuerung

Philips Dyalite Systemgeräte sind Geräte die zum Aufbau eines größeren Dyalite Netzwerks notwendig sind. Neben der Spannungsversorgung sind weitere Geräte wie Koppler, Zeitschaltuhren und Gateways zu anderen Systemen verfügbar.

Vorteile

- Zum Aufbau größere Systeme geeignet
- Integration von ergänzenden Systemen wie DMX möglich
- Neben der Spannungsversorgung sind weitere Geräte wie Koppler, Zeitschaltuhren und Gateways zu anderen Systemen verfügbar.

Eigenschaften

- DDNP ist eine Spannungsversorgung zum Betrieb von Dyalite Bus-Teilnehmern
- DDNG und DMNG sind Gateways zur Anbindung an andere System (DDNG100: TCP/IP, DDNG485: DMX512/MOD-Bus, DMNG232: RS232)
- DDTC ist eine Jahresschaltuhr mit 365-Tages-Kalender
- DDNI ist ein Koppler zur Galvanischen Trennung unterschiedlicher Dyalite Linien
- DTK622-USB-K ist eine USB Schnittstelle zum Dyalite-System

Anwendungen

- Aufbau eines Gebäudesteuerung über Dyalite
- Integration fremder Protokolle wie MOD-Bus oder DMX
- Zeitgesteuerte Funktionen für Beleuchtung und andere Gewerke

Produktname	Bezeichnung	DyNet Stromquelle (mA)	Strom-aufnahme (mA [max.])	Einbau-breite	Zusätzliche Informationen	Maße (BxHxT) (mm)	Bestell-Nr. 8710163...	Preis o. MwSt. (Euro)
DDNG100-BT	Dyalite IP Gateway REG	90		12 TE	TCP/IP, UDP		51716200	auf Anfrage
DDNG485	Dyalite Multifunktion Gateway REG		375	6 TE	DMX512, MOD-Bus		50787300	719,00
DDNI485	Dyalite Koppler REG		100	6 TE	galvanische Trennung		50788000	242,00
DDNP1501	Dyalite Busspannung 1,5A REG	1.500					50806100	299,00
DDTC001	Dyalite Jahresuhr Astro REG		20	2 TE	365 Tagesuhr		50740800	252,00
DMAL120F	Aktive Last 20A				für LED	240x38x90	52340800	256,00
DMNG232	Dyalite RS232 Gateway EB		50		RS232	80x30x150	50778100	auf Anfrage
DTK622-USB-J	Dyalite USB Schnittstelle EB				inkl. Zubehör	50x25x90	50804700	370,00



Dynalite Fernbedienungen



Dynalite Fernbedienungen – mobile Steuerungen für Ihr Dynalite System

Philips Dynalite Fernbedienungen eignen sich dort, wo man auch ohne Schalter auf Funktionen des Dynalite Systems zugreifen möchte. Alle Fernbedienungen sind kompatibel mit Dynalite Geräten mit integriertem IR-Empfänger, beispielsweise DUS704.

Vorteile

- Mobile Steuerungslösung zum Aufruf von Beleuchtungsfunktionen
- Frei programmierbare Funktionalität
- Geeignet in Bereichen, bei denen Funklösungen Fehleranfällig sind

Eigenschaften

- DTK5xx sind Dynalite Infrarot-Fernbedienungen zum Aufruf von Dynalite Funktionen
- In verschiedenen Ausführungen mit 6 bis 12 Tasten
- Abhängig von der Ausführung bis zu 8 Szenen ansteuerbar
- Reichweite der Fernbedienung kann abhängig von der Umgebungshelligkeit variieren
- Funktion nur mit Dynalite Sensoren (DUSx04)

Anwendungen

- Manuelles steuern der Beleuchtung in allen Bereichen des Gebäudes
- Anwendungen mit Jalousiesteuerung oder Szenenaufruf
- Anwendung mit dimmbarer und nicht dimmbarer Beleuchtung

Produktname	Bezeichnung	Spannungsversorgung	Zusätzliche Informationen	Szenen-Tasten	Bestell-Nr. 8710163...	Preis o. MwSt. (Euro)
DTK506	Dynalite IR Fernbedienung 6 Tasten	2 x 1,5V AAA	zur Steuerung von DyNet Funktionen über IR-Empfänger (beispielsweise DUSx04)	4	50764400	auf Anfrage
DTK508	Dynalite IR Fernbedienung 8 Tasten	2 x 1,5V AAA	nicht kompatibel zu OccuSwitch DALI und OccuSwitch DALI MultiMaster	8	50766800	auf Anfrage
DTK510	Dynalite IR Fernbedienung 10 Tasten	2 x 1,5V AAA	nicht kompatibel zu OccuSwitch DALI und OccuSwitch DALI MultiMaster	8	50768200	auf Anfrage
DTK512	Dynalite IR Fernbedienung 12 Tasten	2 x 1,5V AAA	nicht kompatibel zu OccuSwitch DALI und OccuSwitch DALI MultiMaster	8	50770500	auf Anfrage



Konformitätszeichen



Mit der CE-Kennzeichnung garantiert der Produzent oder Importeur, dass die europäischen Anforderungen an das Produkt erfüllt sind. Die CE-Markierung alleine ist kein Qualitätsbeweis, sie gibt lediglich an, welche Mindestanforderungen erfüllt sind.



DAS ENEC-Zeichen ist ein europäisches Prüf- und Zertifizierungszeichen unter anderem für Leuchten und elektrische Komponenten in Leuchten (ENEC = European Norms Electrical Certification).



Die Europäische Norm EN 50102 definiert die Schutzgrade gegen äußere mechanische Erschütterung (IK-Code) und das Prüfverfahren.



Trägt ein Produkt das Sicherheitsprüfzeichen UL, dann haben repräsentative Produktproben die Anforderungen des UL-EU Prüfzeichen-Services erfüllt. Diese Anforderungen entsprechen hauptsächlich der europäischen Norm (EN). Der Umfang der Zertifizierung wird auf dem dazugehörigen Zertifikat beschrieben, das über den Hersteller erhältlich ist.

Schutzarten: IP (Ingress Protection) IP43

Leuchten müssen gegen das Eindringen von Staub, festen Gegenständen und Feuchtigkeit geschützt sein. Um dies zu kennzeichnen, wird ihnen eine IP-Nummer zugeteilt. Die IP-Klassifizierung zeigt die Widerstandsfähigkeit der Leuchte gegenüber Wasser und Fremdkör-

pern. Die erste Ziffer bezeichnet die Widerstandsfähigkeit gegen feste Fremdkörper und Staub, die zweite Ziffer bezeichnet die Widerstandsfähigkeit gegen Wasser.

Ziffer	Schutz gegen Fremdkörper und Staub	Ziffer	Feuchtigkeitsschutz
0	ungeschützt	0	ungeschützt
1	Fremdkörper > 50 mm	1	Tropfwasser senkrecht
2	Fremdkörper > 12 mm	2	Tropfwasser schräg
3	Fremdkörper > 2,5 mm	3	Sprühwasser
4	Fremdkörper > 1,0 mm	4	Spritzwasser
5	staubgeschützt	5	Strahlwasser
6	staubdicht	6	Überflutung
7		7	Eintauchen
8		8	Untertauchen

Schutzklassen: elektrische Sicherheit

Den Leuchten werden vom Hersteller Schutzklassen zum Schutz gegen elektrischen Schlag zugeordnet.

Die Schutzklassen sind in ihrer elektrischen Sicherheit gleichwertig.

Schutzklasse I = Isolierung spannungsführender Teile und Schutzleiteranschluss
Die Schutzleiteranschlussklemme ist mit dem Symbol gekennzeichnet.



Schutzklasse II = spannungsführende Teile sind zusätzlich schutzisoliert; kein Schutzleiteranschluss



Schutzklasse III = Schutzkleinspannung (max. 50 V AC)

Leuchtenkennzeichnung für Brandschutz



Montage an Möbeln, entflammbar > 200° C, Montagehinweise beachten



Geeignet zur direkten Befestigung an leicht entflammaren Oberflächen, an denen entzündlicher Staub vorhanden ist, entflammbar < 200 °C



Weitere Zeichen

	Ballwurfsicherheit: Leuchten für Sport und Sporthallen sind auf ihre Widerstandsfähigkeit gegen Bälle nach DIN 57710, Teil 13 getestet.
	Kombipack: Das Leuchtmittel ist enthalten.
	Die Glühdrahtprüfung ist eine Prüfung von Kunststoffplatten oder -bauteilen auf Entflammbarkeit. Dabei wird der Prüfkörper in einem definierten Zeitintervall punktuell einer hohen Temperaturbelastung ausgesetzt.
	Philips LED-Logo zur Kennzeichnung von LED-Produkten
	Philips Green Logo zur Kennzeichnung besonders umweltfreundlicher Produkte
	iF Award, Design-Preis der iF International Forum Design GmbH, Hannover
	red dot design award, Design-Preis vom Design Zentrum Nordrhein-Westfalen

Leuchtstofflampen richtig angewendet

Die richtige Lichtfarbe und optimale Wiedergabe von Farben erleichtern und unterstützen das Sehen. Auch das Ambiente und die Wahrnehmung künstlich beleuchteter Innen- und Außenräume werden

wesentlich von der Lichtfarbe und der Farbwiedergabequalität der Lichtquelle bestimmt.

X = unsere Empfehlung

O = auch einsetzbar

Philips Lichtfarben	Shoplight	Warmweiß			Neutralweiß		Tageslichtweiß		
	79	827 > 80	830 > 80	930 > 90	840 > 80	940 > 90	865 > 80	950 > 90	965 > 90
Farbwiedergabe Ra									
Verkaufsräume									
Lebensmittel		O	X		X				
Fleischwaren	X				X				
Textilien, Lederwaren			O	X	O	X			
Möbel, Teppiche		X	X	X					
Sport-, Spiel-, Papierwaren			X		X				
Foto, Uhren, Schmuck			X	O	X	O			
Kosmetik, Friseur		O	O	X	O	X			
Blumen	O			X		X			
Industrie, Handwerk									
Werkstätten					X				
Elektrotechnik, Maschinenbau					X		X		
Textilfabrikation					X		X		
Druckerei, grafisches Gewerbe					O	X	O	X	X
Farbprüfung								X	X
Lackiererei					X		X	O	O
Lager					X				
Büro, Schule									
Büroräume			X		X				
Konferenzräume		X	X						
Unterrichtsräume			X		X				
Büchereien, Lesesäle		X	X						
Sonstige									
Wohnungen		X							
Restaurants		X							
Museen				X		X			
Sport-, Mehrzweckhallen			X		X				
Krankenzimmer					X				
Behandlungsräume				O		X			
Straßen, Wege									
Außenbeleuchtung					X				



Abkürzung	Erläuterung	Abkürzung	Erläuterung
12	Ausstrahlungswinkel 12°	CCPE	90° L-Verbinder, außen
24	Ausstrahlungswinkel 24°	CCPI	90° L-Verbinder, innen
36	Ausstrahlungswinkel 36°	CD	flexibler Leuchtenverbinder
60	Ausstrahlungswinkel 60°	CFRM	Adapterring/Montagerahmen
361	36 Watt 1-längig	CH	Kettenhaken
362	36 Watt 2-längig	CMW	Set für Decken-/Wandbefestigung
363	36 Watt 3-längig	CP	Kupplungsstück/Verbinder
491	49 Watt 1-längig	CP1	Kupplungsstück für Reflektor, 1-lampig
492	49 Watt 2-längig	CP2	Kupplungsstück für Reflektor, 2-lampig
493	49 Watt 3-längig	CPF	Kupplungsstück, flexibel
581	58 Watt 1-längig	CPS	Mitteneinspeisung
582	58 Watt 2-längig	CPX	Kreuzverbinder
583	58 Watt 3-längig	CR	Chrom
827	Lichtfarbe 827, Warmweiß, glühlampenähnlich, R _a > 80	CS	Abdeckprofil (3-Phasen-Stromschiene)
830	Lichtfarbe 830, Warmweiß, R _a > 80	CS	Kühlraumausführung (HPK380, TCW596)
840	Lichtfarbe 840, Neutralweiß, R _a > 80	CT	Deckenfiesen
865	Lichtfarbe 865, Tageslichtweiß, R _a > 80	CU	Anschlusseinheit
930	Lichtfarbe 930, Warmweiß, R _a > 90	CVC	Regelelektronik für Lichtfarbveränderung Personal Light
942	Lichtfarbe 942, Neutralweiß, R _a > 90	CW	Lichtfarbe Kaltweiß
2700	Lichtfarbe 2.700 K	D	Optik: seidenglänzender Spiegel
3000	Lichtfarbe 3.000 K	D/I	direkte/indirekte LVK
4000	Lichtfarbe 4.000 K	D6	seidenglänzende OLC-Komfortoptik mit 3D-Lamellen, hochreflektierendes Aluminium
12-CH	Ausstrahlungswinkel 12° Optik champagnerfarben	D7	seidenglänzende OLC-Komfort-PLUS-Optik mit 3D-Lamellen, hochreflektierendes Aluminium
24-CH	Ausstrahlungswinkel 24° Optik champagnerfarben	D8	seidenglänzende OLC-Microlinsenoptik mit 3D-Lamellen, Aluminium
36-CH	Ausstrahlungswinkel 36° Optik champagnerfarben	D8-C	seidenglänzende OLC-Microlinsenoptik mit 3D-Lamellen, reflexionsverstärktes Aluminium
3C	3-Phasen-Stromschiene	D8-VH	seidenglänzende OLC-Microlamellenoptik mit 3D-Lamellen, silberbeschichtetes Aluminium
60-CH	Ausstrahlungswinkel 60° Optik champagnerfarben	DA	doppelt asymmetrische Lichtverteilung
A	Optik: asymmetrisch	DCB	Deckenbaldachin
AC	Abdeckung aus PMMA	DE	beidseitige Kabeleinführung
AC-MLO	OLC-Microlinsenoptik aus PMMA	DF-BL	dichroitischer Filter, Blau
ACL	Lichtregelung ActiLume	DF-GN	dichroitischer Filter, Grün
ACP	flexibler Winkelverbinder	DF-RD	dichroitischer Filter, Rot
ACS	Halter für Linsen	DF-YE	dichroitischer Filter, Gelb
ADH	Haken für Stromschieneadapter	DG	Abdeckung: dekoratives Glas
ADJ	Adapter für NV-Stromschiene	DLM1100	rundes Fortimo LED-Modul, 1100 lm
ADS	universeller Stromschieneadapter	E14	Lampenfassung E14
AIR	mit Abluftführung	E27	Lampenfassung E27
ALU	Aluminium	EB	elektronisches Vorschaltgerät
ANT	Anthrazit	EL	Notbeleuchtung
AR	Acrylreflektor	EL1	Notbeleuchtung 1 Stunde
ARF	Acrylreflektor, mattiert	EL3	Notbeleuchtung 3 Stunden
BA	Stromschiene: Basisplatte für direkten Deckenanbau	EP	Stirnwand
BB	Stromführungssystem	EP1	Stirnwand für Reflektor, 1-lampig
BC	Blindabdeckung	EP2	Stirnwand für Reflektor, 2-lampig
BD	Blendschutzklappen	EPS	Endeinspeisung
BK	Schwarz	EPSL	Endeinspeisung, links
BL	Blau	EPSR	Endeinspeisung, rechts
BW	Ausgleichsgewicht	ET	elektronischer Trafo 230V/12V
C	Optik: Hochglanzspiegel	F	Facettenreflektor
C-DA	Hochglanzoptik, doppelt, asymmetrisch	F-S	Facettenreflektor, geschlitzt
C-NB	Hochglanzreflektor, engstrahlend	FF	Einhaltung der FF-Bedingungen
C6	hochglänzende OLC-Komfortoptik mit 3D-Lamellen, hochreflektierendes Aluminium	FL	inkl. Schutzfolie
C6-1000	seidenglänzende OLC-Optik mit 3D-Lamellen, Aluminium	GC	Glasabdeckung, klar
C7	hochglänzende OLC-Komfort-PLUS-Optik, mit 3D-Lamellen, hochreflektierendes Aluminium	GC-WB	Glasabdeckung für breitstrahlenden Reflektor
C8	hochglänzende OLC-Microlinsenoptik, 3D-Lamellen, Aluminium	GCG	Blendschutzfilter
C8-C	hochglänzende OLC-Microlinsenoptik, mit 3D-Lamellen, reflexionsverstärktes Aluminium	GF	Glasabdeckung, matt
C8-VH	hochglänzende OLC-Microlamellenoptik mit 3D-Lamellen, silberbeschichtetes Aluminium	GN	Grün
CB	Kettenabhängiger	GO	Gold
CCP	90° L-Verbinder, NV-Stromschiene	GR	Grau



Abkürzung	Erläuterung	Abkürzung	Erläuterung
HB	High Brightness-LED	P	prismatische Abdeckung
HB 10	Hocheffizienz-LED 10° Ausstrahlwinkel	PC	Abdeckung Polycarbonat
HB 25	Hocheffizienz-LED 25° Ausstrahlwinkel	PC-MLO	OLC-Microlinsenoptik aus PC
HB 40	Hocheffizienz-LED 40° Ausstrahlwinkel	PCR	Polycarbonatreflektor
HB-A	Hammerschlag-Reflektor, asymmetrisch	PCRF	Polycarbonatreflektor, mattiert
HB-NB	Hammerschlag-Reflektor, engstrahlend	PG	Schutzglas
HB-WB	Hammerschlag-Reflektor, breitstrahlend	PI	Steckanschlussklemme Push In
HC	Wabenraster	PMMA	Acrylat-Abdeckung
HF	elektronisches Vorschaltgerät	PSD	elektronisches Betriebsgerät, DALI regelbar
HFD	regelbares DALI Warmstart-EVG	PSD-E	externer, dimmbarer LED-Treiber (DALI)
HFD-T	regelbares DALI Warmstart-EVG Touch&Dim	PSR-E	externer, dimmbarer LED-Treiber (Phasenabschnittdimmer)
HFM	Warmstart-EVG Matchbox	PSU	elektronisches Betriebsgerät, schaltbar
HFP	Warmstart-EVG	PSU-E	externer LED-Treiber
HFPi	Warmstart-EVG, Multi-Watt	PSU-E	externer LED-Treiber, nicht dimmbar
HFR	regelbares 1-10V Warmstart-EVG	PT	Lampenschutzrohr
HFR-XT	Xtreme Warmstart-EVG	R	Reflektor
HR	Glasscheibe mit mattiertem Ring	R-AC	Acryl-Reflektor
HS	Abhängehaken	RD	dekorativer Ring
HT	Hochtemperatur-Version	RG	Glaseinsatz
ICP	Kupplung, gerade	RL	Radialraster
IND	indirekte Lichtverteilung	RO	weißer Reflektor, opale Abdeckung
IP	Füllplatte	RP	Reflektor, perforiert
IPP	Füllplatte, perforiert	RS	Reflektor, geschlitzt
K/KIT	inklusive Lampe	SBM	Leuchte vorbereitet für Blockanordnung
K2	LED, K2 Technologie	SCP	Schraubbefestigungsklemme
L	Lamellenraster	SD	Knotenpunkt
L-WH	weißes Raster	SGR	SON-Vorschaltgerät
L1	weißes Raster mit flachen Lamellen	SI	Silber
L2	Optik mit flachen, profilierten Alu-Lamellen	SM2	Einzel-Seilabhängung mit 2 Punkten
LE	Lichtband-Endleuchte	SM4	Einzel-Seilabhängung mit 4 Punkten
LF	Lichtband-Folgeleuchte	SMB	Deckenbefestigungsbügel
LM	Lichtband-Mittelleuchte	SMC	Deckenbaldachin
LP	Lamellenraster, perforiert	SMS	Abhängeset (2 Stk., 1,5 m)
LR	Montage-Befestigungsscheibe	SMS	Doppel-Seilabhängung
LS	skulpturale Linse	SMT/SMTT	Triangel-Seilabhängung
LX	Lichtregelung LuxSense	SP	semiparalleles Zündgerät
LXM	Lichtregelung MicroLuxSense	SPCA	Befestigungsclip
LXML	Luxeon-LED, Rebel Technologie	SPCL	Verbindungsquelle
LXN	Luxeon Hochleistungs-LED	SPR	Pendelrohrabhängung 1 m
M	matte Optik	SQ	prismatische Abdeckung, Squash resistent
M-A	matter Reflektor, asymmetrisch	SQR	Einbauleuchte, quadratisch
M-DGN	matte Optik, mit flachen grünen Acryllamellen	SR	Schraubenfixierung für Reflektor
M2	matte Optik mit flachen, profilierten Lamellen	T	Trapezreflektor
M2 WB	matte Optik mit flachen, profilierten Lamellen, breitstrahlend	T-P	Trapezreflektor, gelocht (perforiert)
M6	seidenmatte OLC-Komfortoptik mit 3D-Lamellen, hochreflektierendes Aluminium	T-S	Trapezreflektor, geschlitzt
MB	Optik, tiefbreitstrahlend	TBD	Biegewerkzeug
MB-SW	Abhänger für Pendelseilmontage	TCPR	T-Verbinder
MBW6	Wandbefestigung, kurz	TR	doppelte Montageschiene
MBW80	Wandbefestigung, lang	TW1	1-Phasen-Durchgangsverdrahtung
MF	Metallabdeckung: perforierte Frontplatte	TW3	3-Phasen-Durchgangsverdrahtung
NB	Optik: tiefstrahlend	UB	Universalklammer
O	opale Abdeckung	UV	UV-Filter
OD	opal dekorative Optik, mit Innenreflektor	VWB	sehr breitstrahlend
OVL-CH	Optik: elliptisch/oval in Champagnerfarben	W	Wieland-Steckanschlussklemme
OVL-SI	Optik: elliptisch/oval in Silber	WB	Optik: breitstrahlend
OVL1-CH	Optik: elliptisch/oval in Champagnerfarben (mit Lamellen)	WH	Weiß
OVL1-SI	Optik: elliptisch/oval in Silber (mit Lamellen)	WW	Lichtfarbe Warmweiß
		YE	Gelb



Abkürzung	Erläuterung	Abkürzung	Erläuterung
2s	LEDGINE Generation 1, geschraubt	LLM1800	lineares Fortimo LED-Modul, 1800 lm
60 D	Ansatz für 60 mm Stützen	LO	Lamellenraster
76 P	Aufsatz für 76 mm Mast	LO GC	klare Scheibe mit Lamellenraster
76 PA	Aufsatz, Aufneigung einstellbar	LO GF	strukturierte Scheibe mit Lamellenraster
A-L	asymmetrisch linksstrahlend	LOC	Verschluss
A-R	asymmetrisch rechtsstrahlend	LS-10	Lumistep, 10 h Leistungsreduktion
ACC	klare Wanne PMMA	M-Alu	Mast, Aluminium
ACF	Perlmusterwanne PMMA	MB	Optik, tief-/breitstrahlend
ACO	weiße Wanne PMMA	MB-D	Zweifachausleger
ACP	Prismenwanne PMMA	MB-S	Einfachausleger
ACP-C	Teilprismenwanne PMMA	MBW	Wandhalter, Wandausleger
ACP-F	Perlprismenwanne PMMA	ME	Metro Mast
AD	Adapter	MFV	Mast, feuerverzinkt
AL-E	Ausleger einfach	MK	Radwegoptik
AL-Z	Ausleger zweifach	MSO	Optik, medium-breitstrahlend
AU-E	Aufsatzstück einfach	MSP	Seewasserschutz
AU-Z	Aufsatzstück zweifach	NB	Optik, engstrahlend
C6K	Anschlussleitung 6 m	NSO	Optik, engstrahlend
CH	Chronosense	NW	Lichtfarbe Neutralweiß
CL	klarer Lack	OC	offene CosmoPolis Optik
CLO	konstanter Lichtstrom	OLA	ohne Lackierung
CP	geschlossene T-POT Optik	OOC	Cosmo-R Optik
CR	geschlossene CT-POT Optik	OR	offene CT-POT Optik
CRE	geschlossene CT-POT Optik, Effekt (geschlitzt mit Indirekt-Anteil)	OX	offene XT-POT Optik
CW	Lichtfarbe Kaltweiß	PA	paralleles Zündgerät
CX	geschlossene XT-POT Optik	PC	Abdeckung Polycarbonat
D1	Zusatzimpedanz & EC01/03	PC-FT	ebene Scheibe PC
D10	regelbares EVG und Klemmen für DALI Schnittstelle und 1-10V	PCC	klare Wanne PC
D2	Zusatzimpedanz & EC11 (umgekehrte Logik)	PCC-LENS	klare Linsenwanne PC
D4	regelbares EVG und elektronischer Schalter SDU01	PCF	Perlmusterwanne PC
D6	regelbares EVG und OLC	PCF-BALL	perlierte Halbrundwanne PC
D7	regelbares EVG und Klemme mit +/- 1-10V belegt	PCF-CYL	perlierte Zylinderwanne PC
D8	regelbares EVG und OLC DALI	PCO	weiße Wanne PC
D9	regelbares EVG und Klemme mit DALI Schnittstelle belegt	PCP	Prismenwanne PC
DC	LEDGINE-Komfortoptik	PCP-C	Teilprismenwanne PC
DDFn	DynaDimmer (Programmnummer n)	PCP-F	Perlprismenwanne PC
DM	LEDGINE-Optik, medium-breitstrahlend	PR	Prismenrefraktor
DW	LEDGINE-Optik, breitstrahlend	PSR-E	externer, dimmbarer LED-Treiber (Phasenabschrittdimmer)
DX	LEDGINE-Optik, extrem breitstrahlend	PSU	elektronisches Betriebsgerät, schaltbar
EB	elektronisches Vorschaltgerät	R-TR	Transparentreflektor
EBL	Elektroblock	RDR-S	Reduzierring
EBR	regelbares elektronisches Vorschaltgerät	SI	serielles Zündgerät
ECO	LEDGINE EconomyLine	SK	Abblendschürze
ET	elektronischer Trafo	SL	silikonfreie Dichtung
F	Tonfrequenz Sperrdrossel	SND	digitales Zündgerät
F-BL	Farbfilter, Blau	SP	semiparalleles Zündgerät
F-GN	Farbfilter, Grün	SPS	semiparallele Zündung
F-RD	Farbfilter, Rot	SRG	Überspannungsschutz
F-YE	Farbfilter, Gelb	SS	serielles Zündgerät, selbststoppend
FG	Flachglasscheibe	ST	semiparalleles Zündgerät, selbststoppend
FGD	Flachglasscheibe mit DynaClean Beschichtung	ST15	semiparalleles Zündgerät, selbststoppend 15 min
FU	Sicherung	STS	Starsense
GB	Glaswanne	SW	Leistungsumschaltrelais
GC	Glasabdeckung, klar	SWE	Sweep Mast
GC-SK	Glasabdeckung, klar plus Schürze/Abschirmung	SWP	Chlorwasserschutz
GCA	Glasabdeckung, klar, entspiegelt	SWR	Leistungsumschaltrelais (umgekehrte Logik)
GF	Glasabdeckung, strukturiert	T-IO	Indirektoptik (Standard)
GK	Dichtung	TB-IO	bidirektionale Indirektoptik
GR	Farbe Grau	TP	offene T-POT Optik
GRN	LEDGINE GreenLine	TP-S	Mini T-POT Optik
HB	Hocheffizienz-LED	TS-IO	symmetrische Indirektoptik
IC	parallel kompensiert	WA	Wandausleger
IK	invers konischer Mast	WB	Optik, breitstrahlend
IN	induktiv	WG	Schutzgitter
K	inklusive Lampe	WW	Lichtfarbe Warmweiß
K	konischer Mast (x°N = Neigung)	Z	zylindrisch abgesetzter Mast
KC	Messerkontakt		



Symbols

3-Phasen-Stromschienen	134
A	
Abkürzungen Indoor	460
Abkürzungen Outdoor	462
Amazon LED ²	388
AmbiScene Fashion Mirror Occasions	90
AmbiScene Fashion Mirror Seasons	91
AmbiScene Spiegelleuchten	88
AmbiScene Fashion Mirror Occasions	90
AmbiScene Fashion Mirror Seasons	91
AmbiScene Vanity Mirror Occasions	88
AmbiScene Vanity Mirror Seasons	89
AmbiScene Vanity Mirror Occasions	88
AmbiScene Vanity Mirror Seasons	89
AmphiLux LED Aufbau	321
AmphiLux LED Bodeneinbau	389
Anbauleuchten	57
Arano	67
Arano LED	58
Arano Wandfluter	69
Celino	65
Celino LED	57
CoreLine LED-Anbauleuchte	61
EFix	72
PowerBalance, surface mounted	60
Produktübersicht	56
Savio TCS760/770	64
SmartBalance LED-Anbauleuchte	63
SmartForm LED BCS460	59
TBH375 Sportstättenleuchte	78
TCS165	77
UnicOne Compact	71
UnicOne Micro	70
Anhang	458
Anstrahlung	321
AmphiLux LED Aufbau	321
Color Reach Compact Powercore	322
ColorBlast Powercore	323
ColorReach Powercore	324
DecoFlood ²	344
DecoFlood ² LED	337
eColor Reach Compact Powercore	325
eW Blast Powercore	326
eW Burst Compact Powercore	327
eW Burst Powercore	329
eW Reach Compact Powercore	330
eW Reach Powercore	331
iW Blast PowerCore	332
iW Burst Powercore	333
iW Reach Compact Powercore	334
iW Reach Powercore	335
PROflood	336
VayaFlood	341
Arano	46, 67, 86
Arano LED	45, 58
Arano Wandfluter	69
Architektonische Beleuchtung	321
Anstrahlung	321
Lineare Anstrahlung	352
Markierungs- und Wegbeleuchtung	388
Produktübersicht	319
ArenaVision	403
ArenaVision LED	403
ArenaVision MVF403	404
ArenaVision MVF404	406
ArenaVision LED	403
ArenaVision MVF403	404
ArenaVision MVF404	406
Außenleuchten	265
Architektonische Beleuchtung	321
Sport- und Flächenbeleuchtung	400
Straßen- und Stadtbeleuchtung	265

Tunnel und Unterführungen	437
---------------------------	-----

B

Bewegungs- und Präsenzmelder	445
OccuSwitch Bewegungsmelder	447
OccuSwitch DALI Präsenzmelder	448
OccuSwitch Präsenzmelder	447
OccuSwitch Wireless Präsenzmelder	448

C

Cabana 2	150
Celino	43, 65, 87
Celino LED	42, 57
CityCurve gen2	265
CitySoul gen2 Large	276
CitySoul gen2 Mini	275
CitySoul LED	275
CitySoul gen2 Large	276
CitySoul gen2 Mini	275
CitySphere	267
CitySpirit gen2 Bollard LED	316
CitySpirit gen2 Classic LED	277
CitySpirit gen2 Cone LED	278
CitySpirit gen2 LED	277
CitySpirit gen2 Classic LED	277
CitySpirit gen2 Cone LED	278
CitySpirit gen2 Modern LED	279
CitySpirit gen2 Torch LED	280
CitySpirit gen2 Modern LED	279
CitySpirit gen2 Torch LED	280
Cleanroom LED	260
ClearFlood	408
ClearWay LED	268
Color Reach Compact Powercore	322
ColorBlast Powercore	323
ColorFuse LED	236
ColorGraze EC Powercore	354
ColorGraze MX Powercore	356
ColorGraze MX4 Powercore	352
ColorGraze QLX Powercore	358
ColorReach Powercore	324
ComfortVision	413
Copenhagen LED	281
Copenhagen LED	281
Copenhagen LED Big	282
Copenhagen LED Big	282
CoreLine Downlight	100
CoreLine Highbay	149
CoreLine LED Einbaustrahler	102
CoreLine LED Lichtbandsystem	209
CoreLine LED-Anbauleuchte	61
CoreLine LED-Einlegeleuchte Modul 625	16
CoreLine LED-Feuchtraumleuchte	247
CoreLine LED-Lichtleiste	218
CoreLine Panel	17
CoreLine Tempo LED	409
CoreLine Wall-mounted	83
CoreView Panel	18

D

DALI Stromschienen	138
DayZone BBS561/562 Modul 625	10
DecoFlood ²	344
DecoFlood ² große Bauform	349, 350
DecoFlood ² kleine Bauform kompakt Mini	344
DecoFlood ² kleine Bauform Mini	345
DecoFlood ² mittlere Bauform	346-348
DecoFlood ² große Bauform	349, 350
DecoFlood ² kleine Bauform kompakt Mini	344
DecoFlood ² kleine Bauform Mini	345
DecoFlood ² LED	337
DecoFlood ² LED große Bauform	338
DecoFlood ² LED kleine Bauform Mini	339
DecoFlood ² LED mittlere Bauform	337

DecoFlood ² LED große Bauform	338
DecoFlood ² LED kleine Bauform Mini	339
DecoFlood ² LED mittlere Bauform	337
DecoFlood ² mittlere Bauform	346–348
DecoScene	394
DecoScene kleine Bauform	394
DecoScene mittlere Bauform	395
DecoScene Zubehör	396
DecoScene kleine Bauform	394
DecoScene LED	391
DecoScene LED große Bauform	393
DecoScene LED kleine Bauform	391
DecoScene LED mittlere Bauform	392
DecoScene LED große Bauform	393
DecoScene LED kleine Bauform	391
DecoScene LED mittlere Bauform	392
DecoScene mittlere Bauform	395
DecoScene Zubehör	396
Downlights	100
CoreLine Downlight	100
CoreLine LED Einbaustrahler	102
eW Downlight LED	101
GreenSpace	121
GreenSpace Accent	119
LuxSpace	103
LuxSpace Accent	115
Produktübersicht	99
Zadora Kits	124
Dynalite	452
Dynalite Aktoren	456
Dynalite Binäreingänge	453
Dynalite DALI Gateways	455
Dynalite Fernbedienungen	457
Dynalite Präsenzmelder	454
Dynalite Steckmodulsystem REG	455
Dynalite Systemgeräte	456
Dynalite Tastsensor Antumbra	453
Dynalite Tastsensor DR2PE	452
Dynalite Touchbildschirme	452
Dynalite Aktoren	456
Dynalite Binäreingänge	453
Dynalite DALI Gateways	455
Dynalite Fernbedienungen	457
Dynalite Präsenzmelder	454
Dynalite Steckmodulsystem REG	455
Dynalite Systemgeräte	456
Dynalite Tastsensor Antumbra	453
Dynalite Tastsensor DR2PE	452
Dynalite Touchbildschirme	452

E

eColor Graze EC Powercore	360
eColor Graze MX Powercore	361
eColor Graze QLX Powercore	364
eColor Reach Compact Powercore	325
EcoStyle	133
EFix	72
EFix TBS262	31
Einbau- und Einlegeleuchten	10
CoreLine LED - Einlegeleuchte Modul 625	16
CoreLine Panel	17
CoreView Panel	18
DayZone BBS561/562 Modul 625	10
EFix TBS262	31
Impala TBS162 Modul 625	33
PowerBalance gen2	13
PowerBalance RC360B	15
Produktübersicht	9
Savio TBS760/770 Modul 600	27
Savio TBS761/771 Modul 625	29
SmartBalance, recessed	11
SmartForm TBS411 Modul 600	23
SmartForm TBS415 Modul 600	25
SmartForm TBS417 Lichtband	26
SmartForm TBS462 Modul 625	19

Einzel-Lichtleiste TMX204	237
Elektrische Einheit	401
Element Bollard LED	316
Element LED	283
Element Structure LED	283
Element Structure LED	283
eW Blast Powercore	326
eW Burst Compact Powercore	327
eW Burst Powercore	329
eW Cove EC LED	228
eW Cove MX LED	222
eW Cove QLX LED	225
eW Downlight LED	101
eW Fuse LED	231
eW Graze EC Powercore	368
eW Graze Powercore	370
eW Graze QLX Powercore	373
eW Profile LED	233
eW Reach Compact Powercore	330
eW Reach Powercore	331

F

Feuchtraum- und sonstige Innenleuchten	245
Feuchtraum-Anbauleuchten	247
Feuchtraum-Lichtleisten	245
Produktübersicht	244
Reinraumleuchten	260
Feuchtraum-Anbauleuchten	247
CoreLine LED-Feuchtraumleuchte	247
Pacific LED	250
Pacific LED Green Parking	248
Pacific TCW215	255
Pacific TCW216	254
TCW060	256
Twinny	258
Feuchtraum-Lichtleisten	245
TMW076	245
Flächen- und Freizeitsportbeleuchtung	408
ClearFlood	408
ComfortVision	413
CoreLine Tempo LED	409
Mini 300 Cube	425
Mini 300 LED gen2	410
Mini 300 Stealth	422
Mini 300 Stealth LED	416
OptiFlood	429
OptiFlood LED	411
OptiVision	414
OptiVision LED	412
QVF LED	415
Tempo	432
FlowLed	437
FlowLine	438
FlowLine driver units	439
FlowLine LED	438
FlowLine driver units	439
FlowLine LED	438
FlowStar	440
FlowStar - große Bauform	440
FlowStar - kleine Bauform	442
FlowStar - mittlere Bauform	441
FlowStar - große Bauform	440
FlowStar - kleine Bauform	442
FlowStar - mittlere Bauform	441
FreshFood Pendelleuchte	36

G

GentleSpace gen2	145
GentleSpace GreenWarehouse	148
GreenSpace	121
GreenSpace	121
GreenSpace Accent	119
GreenSpace Accent, herausschwenkbarer LED Einbaustrahler	119
GreenSpace Accent, herausschwenkbarer LED Einbaustrahler	119

H

Hallenleuchten	145
Hallen-Reflektorleuchten	145
Leuchten für niedrige Räume	152
Produktübersicht	144
Hallen-Reflektorleuchten	145
Cabana 2	150
CoreLine Highbay	149
GentleSpace gen2	145
GentleSpace GreenWarehouse	148

I

iColor Cove EC LED	230
iColor Cove EC Powercore	229
iColor Cove MX LED	219
iColor Cove QLX LED	227
iColor Cove QLX Powercore	224
Impala TBS162 Modul 625	33
Innenleuchten	10
Anbauleuchten	57
Downlights	100
Einbau- und Einlegeleuchten	10
Feuchtraum- und sonstige Innenleuchten	245
Hallenleuchten	145
Lichtbandsysteme	162
Lichtleisten, Vouten- und Regalbeleuchtung	216
Modulare Beleuchtungssysteme	127
Pendelleuchten	36
Steh- und Tischleuchten	96
Strahler und Stromschienen	131
Wandleuchten	82
Iridium	314
Iridium mittlere Bauform	314
Iridium gen3 LED	284
Iridium gen3 LED Large	287
Iridium gen3 LED Medium	286
Iridium gen3 LED Mini	284
Iridium gen3 LED Large	287
Iridium gen3 LED Medium	286
Iridium gen3 LED Mini	284
Iridium LED Mini	288
Iridium mittlere Bauform	314
Iridium ² LED	288
Iridium LED Mini	288
iW Blast PowerCore	332
iW Burst Powercore	333
iW Cove MX LED	221
iW Fuse LED	235
iW Graze EC Powercore	376
iW Graze MX Powercore	378
iW Graze QLX Powercore	380
iW Reach Compact Powercore	334
iW Reach Powercore	335

J

Jargeau 400 gen2 LED	290
Jargeau 400 LED	290
Jargeau 400 gen2 LED	290

K

Kapitelverzeichnis	1
KNX DALI Gateway	449
KNX DALI MultiMaster	449
KNX Schaltaktoren	450
KNX Sensoren	450
KNX Systemgeräte	451
KNX Tastsensoren	451
Koffer ²	308
Koffer ² 70	308
Koffer ² 100	311
Koffer ² 70	308
Koffer ² 70 LED	293
Koffer ² 100	311

Koffer ² 100 LED	294
Koffer ² LED	292
Koffer ² 70 LED	293
Koffer ² 100 LED	294
Koffer ² LED Mini	292
Koffer ² LED Mini	292

L

LEDline ² LED Aufbau	383
LEDline ² LED Bodeneinbau	382
Leuchten für niedrige Räume	152
Mini 300 Cube Deckenanbau	153
Mini 300 Cube Deckeneinbau	154
Mini 300 Cube Mastaufsatz- oder Wandmontage	155
Mini 300 Stealth Wandmontage	152
Lichtbandsysteme	162
CoreLine LED Lichtbandsystem	209
Maxos Lichtbandsysteme	162
Produktübersicht	157
Übersicht	158
Lichtleisten, Vouten- und Regalbeleuchtung	216
ColorFuse LED	236
CoreLine LED-Lichtleiste	218
Einzel-Lichtleiste TMX204	237
eW Cove EC LED	228
eW Cove MX LED	222
eW Cove QLX LED	225
eW Fuse LED	231
eW Profile LED	233
iColor Cove EC LED	230
iColor Cove EC Powercore	229
iColor Cove MX LED	219
iColor Cove QLX LED	227
iColor Cove QLX Powercore	224
iW Cove MX LED	221
iW Fuse LED	235
Pentura	240
Pentura Mini LED	239
Produktübersicht	215
Vaya Cove	216
Vaya Cove LP	217
Lichtsteuerung	445
Bewegungs- und Präsenzmelder	445
Dynalite	452
LightMaster KNX	449
Produktübersicht	444
LightMaster KNX	449
KNX DALI Gateway	449
KNX DALI MultiMaster	449
KNX Schaltaktoren	450
KNX Sensoren	450
KNX Systemgeräte	451
KNX Tastsensoren	451
Lineare Anstrahlung	352
ColorGraze EC Powercore	354
ColorGraze MX Powercore	356
ColorGraze MX4 Powercore	352
ColorGraze QLX Powercore	358
eColor Graze EC Powercore	360
eColor Graze MX Powercore	361
eColor Graze QLX Powercore	364
eW Graze EC Powercore	368
eW Graze Powercore	370
eW Graze QLX Powercore	373
iW Graze EC Powercore	376
iW Graze MX Powercore	378
iW Graze QLX Powercore	380
LEDline ² LED Aufbau	383
LEDline ² LED Bodeneinbau	382
Vaya Linear LP	385
Vaya Linear MP	386
Luma	269
LumiStone LED	37
LuxSpace	103
LuxSpace Compact LED gen2 Anbaudownlight	108

LuxSpace Compact LED gen2 Einbaudownlight	103
LuxSpace Compact Power LED	114
LuxSpace Micro LED	113
LuxSpace Mini, recessed	109
LuxSpace Accent	115
LuxSpace Accent ³ LED, CrispWhite, Einbaustrahler	117
LuxSpace Accent ³ LED, Einbaustrahler	115
LuxSpace Accent ³ LED, Fresh Food, Einbaustrahler	118
LuxSpace Accent ³ LED, CrispWhite, Einbaustrahler	117
LuxSpace Accent ³ LED, Einbaustrahler	115
LuxSpace Accent ³ LED, Fresh Food, Einbaustrahler	118
LuxSpace Compact LED gen2 Anbaudownlight	108
LuxSpace Compact LED gen2 Einbaudownlight	103
LuxSpace Compact Power LED	114
LuxSpace Micro LED	113
LuxSpace Mini, recessed	109

M

Malaga	315
Malaga	315
Markierungs- und Wegbeleuchtung	388
Amazon LED ²	388
AmphiLux LED Bodeneinbau	389
DecoScene	394
DecoScene LED	391
Maxos Befestigungszubehör	179
Maxos LED	172
Maxos LED für TTX400	173
Maxos LED GreenWarehouse	162
Maxos LED Panel	175
Maxos LED Performer	163
Maxos Lichtbandsysteme	162
Maxos Befestigungszubehör	179
Maxos LED	172
Maxos LED für TTX400	173
Maxos LED GreenWarehouse	162
Maxos LED Panel	175
Maxos LED Performer	163
Maxos Lichtträger für Akzentbeleuchtung 4MX094	178
Maxos TL5 Aluminiumreflektor 4MX692	185
Maxos TL5 Facettenreflektor 4MX692 und 4MX693	186
Maxos TL5 Lichtträger 4MX691	183
Maxos TL5 Standardtragschiene 4MX656	182
Maxos TL5 Trapezreflektor 4MX692 und 4MX693	187
Maxos TL5 Universalreflektor 4MX692 und 4MX693	188
Maxos TL-D Aluminiumreflektor 4MX092	195
Maxos TL-D Facettenreflektoren 4MX092	196
Maxos TL-D Lichtträger 4MX091	193
Maxos TL-D Lichtträger für IP64 4MX091	204
Maxos TL-D Reflektoreinheit IP63 für Tragschienen IP20	205
Maxos TL-D Standardtragschiene 4MX056	190
Maxos TL-D Tragschiene mit kodierten Abständen 4MX056	201
Maxos TL-D Tragschienen für IP64 4MX056	202
Maxos TL-D Trapezreflektoren 4MX092	197
Maxos TL-D Universalreflektoren 4MX092 und 4MX093	199
Maxos Zubehör	180
Maxos, swivel device	206
Maxos Lichtträger für Akzentbeleuchtung 4MX094	178
Maxos TL5 Aluminiumreflektor 4MX692	185
Maxos TL5 Facettenreflektor 4MX692 und 4MX693	186
Maxos TL5 Lichtträger 4MX691	183
Maxos TL5 Standardtragschiene 4MX656	182
Maxos TL5 Trapezreflektor 4MX692 und 4MX693	187
Maxos TL5 Universalreflektor 4MX692 und 4MX693	188
Maxos TL-D Aluminiumreflektor 4MX092	195
Maxos TL-D Facettenreflektoren 4MX092	196
Maxos TL-D Lichtträger 4MX091	193
Maxos TL-D Lichtträger für IP64 4MX091	204
Maxos TL-D Reflektoreinheit IP63 für Tragschienen IP20	205
Maxos TL-D Standardtragschiene 4MX056	190
Maxos TL-D Tragschiene mit kodierten Abständen 4MX056	201
Maxos TL-D Tragschienen für IP64 4MX056	202
Maxos TL-D Trapezreflektoren 4MX092	197
Maxos TL-D Universalreflektoren 4MX092 und 4MX093	199
Maxos Zubehör	180

Maxos, swivel device	206
Metronomis LED	295
Metronomis LED Fluid	295
Metronomis LED Sharp	296
Metronomis LED Torch	297
Metronomis LED Fluid	295
Metronomis LED Sharp	296
Metronomis LED Torch	297
Milewide LED	300
MileWide LED Mini	300
MileWide LED Mini	300
MileWide ²	298
MileWide ² Large	299
Milewide ² LED	298
MileWide ²	298
MileWide ² Large	299
Mini 300 Cube	425
Mini 300 Cube Deckenanbau	426
Mini 300 Cube Deckeneinbau	425
Mini 300 Cube Mastaufsatz- oder Wandmontage	427
Mini 300 Cube Deckenanbau	153, 426
Mini 300 Cube Deckeneinbau	154, 425
Mini 300 Cube Mastaufsatz- oder Wandmontage	155, 427
Mini 300 LED gen2	410
Mini 300 Stealth	422
Mini 300 Stealth Mastansatz	423
Mini 300 Stealth Universalanbau	424
Mini 300 Stealth Wandmontage	422
Mini 300 Stealth LED	416
Mini 300 Stealth LED Mastansatz	416
Mini 300 Stealth LED Universalanbau	418
Mini 300 Stealth LED Wandmontage	420
Mini 300 Stealth LED Mastansatz	416
Mini 300 Stealth LED Universalanbau	418
Mini 300 Stealth LED Wandmontage	420
Mini 300 Stealth Mastansatz	423
Mini 300 Stealth Universalanbau	424
Mini 300 Stealth Wandmontage	152, 422
Modulare Beleuchtungssysteme	127
Produktübersicht	126
StoreFlux	127

O

OccuSwitch Bewegungsmelder	447
OccuSwitch DALI Präsenzmelder	448
OccuSwitch Präsenzmelder	447
OccuSwitch Wireless Präsenzmelder	448
Ocean Ambiance LED	303
Ocean Bollard LED	317
Ocean LED	301
Ocean Ambiance LED	303
Ocean Road LED	301
Ocean Road LED	301
OptiFlood	429, 430
OptiFlood	430
OptiFlood Mini	429
OptiFlood LED	411
OptiFlood Mini	429
OptiVision	414
OptiVision LED	412

P

Pacific LED	250
Pacific LED Green Parking	248
Pacific TCW215	255
Pacific TCW216	254
Pendelleuchten	36
Arano	46
Arano LED	45
Celino	43
Celino LED	42
FreshFood Pendelleuchte	36
LumiStone LED	37
Produktübersicht	35

Savio TPS760/762/764/770/772	39
SmartBalance LED-Pendelleuchte	38
SmartForm LED BPS460	48
UnicOne Pendelleuchten	49
Pentura	240
Pentura Mini LED	239
Pollerleuchten	316
CitySpirit gen2 Bollard LED	316
Element Bollard LED	316
Ocean Bollard LED	317
PowerBalance gen2	13
PowerBalance RC360B	15
PowerBalance, surface mounted	60
PowerVision	400
ProAir LED, Stromschienenstrahler	131
Produktübersicht	
Anbauleuchten	56
Architektonische Beleuchtung	319
Downlights	99
Einbau- und Einlegeleuchten	9
Feuchtraum- und sonstige Innenleuchten	244
Hallenleuchten	144
Lichtbandsysteme	157
Lichtleisten, Vouten- und Regalbeleuchtung	215
Lichtsteuerung	444
Modulare Beleuchtungssysteme	126
Pendelleuchten	35
Sport- und Flächenbeleuchtung	399
Steh- und Tischleuchten	95
Strahler und Stromschienen	130
Straßen- und Stadtbeleuchtung	263
Tunnel und Unterführungen	436
Wandleuchten	81
PROflood	336

Q

QVF LED	415
---------	-----

R

Reinraumleuchten	260
Cleanroom LED	260

S

Savio TBS760/770 Modul 600	27
Savio TBS761/771 Modul 625	29
Savio TCS760/770	64
Savio TPS760/762/764/770/772	39
Savio TWS760	85
Smart Balance FFS, SpaceWise	97
SmartBalance Free Floor Standing	96
SmartBalance LED-Anbauleuchte	63
SmartBalance LED-Pendelleuchte	38
SmartBalance Wall-mounted	82
SmartBalance, recessed	11
SmartForm LED BCS460	59
SmartForm LED BPS460	48
SmartForm TBS411 Modul 600	23
SmartForm TBS415 Modul 600	25
SmartForm TBS417 Lichtband	26
SmartForm TBS462 Modul 625	19
Sport- und Flächenbeleuchtung	400
Flächen- und Freizeitsportbeleuchtung	408
Produktübersicht	399
Stadien- und Arenenbeleuchtung	400
Stadien- und Arenenbeleuchtung	400
ArenaVision	403
Elektrische Einheit	401
PowerVision	400
Steh- und Tischleuchten	96
Produktübersicht	95
Smart Balance FFS, SpaceWise	97
SmartBalance Free Floor Standing	96
Stela	304
Stela+ gen2 Long, Square & Wide	305

Stela+ gen2 Round	304
Stela+ gen2 Long, Square & Wide	305
Stela+ gen2 Round	304
StoreFlux	127
StoreFlux LED modulares Downlight mit Rahmen	127
StoreFlux LED modulares Downlight ohne Rahmen	128
StoreFlux LED modulares Downlight mit Rahmen	127
StoreFlux LED modulares Downlight ohne Rahmen	128
Strahler und Stromschienen	131
3-Phasen-Stromschienen	134
DALI Stromschienen	138
EcoStyle	133
ProAir LED, Stromschienenstrahler	131
Produktübersicht	130
StyliD Strahler	141
Straßen- und Stadtbeleuchtung	265
Pollerleuchten	316
Produktübersicht	263
Straßen- und Stadtleuchten	265
Straßen- und Stadtleuchten	265
CityCurve gen2	265
CitySoul LED	275
CitySphere	267
CitySpirit gen2 LED	277
ClearWay LED	268
Copenhagen LED	281
Element LED	283
Iridium	314
Iridium gen3 LED	284
Iridium ² LED	288
Jargeau 400 LED	290
Koffer ²	308
Koffer ² LED	292
Luma	269
Malaga	315
Metronomis LED	295
Milewide LED	300
Milewide ² LED	298
Ocean LED	301
Stela	304
TownGuide	306
Triangel	273
UrbanScene	271
UrbanSky LED	270
StyliD Strahler	141
StyliD ³ LED, CrispWhite Strahler	141
StyliD ³ LED, Fresh Food Strahler	142
StyliD ³ LED, CrispWhite Strahler	141
StyliD ³ LED, Fresh Food Strahler	142
Symbole und Spezifikationen	458
Systemübersicht CoreLine LED	
Lichtbandsysteme	207
Systemübersicht Maxos LED	170

T

TBH375 Sportstättenleuchte	78
TCS165	77
TCW060	256
Tempo	432
Tempo 1 kleine Bauform	432
Tempo 2 mittlere Bauform	433
Tempo 3 große Bauform	434
Tempo 1 kleine Bauform	432
Tempo 2 mittlere Bauform	433
Tempo 3 große Bauform	434
TMW076	245
TownGuide	306
TownGuide Performer	306
TownGuide Performer	306
Triangel	273
Tunnel und Unterführungen	437
FlowLed	437
FlowLine	438
FlowStar	440
Produktübersicht	436

Twinny 258

U

Übersicht

Bewegungs- und Präsenzmelder	445
Lichtbandsysteme	158
UnicOne Compact	50, 71, 93
UnicOne Compact LED	49
UnicOne Micro	53, 70, 92
UnicOne Pendelleuchten	49
UnicOne Compact	50
UnicOne Compact LED	49
UnicOne Micro	53
UnicOne Wandleuchten	92
UnicOne Compact	93
UnicOne Micro	92
UrbanScene	271
UrbanSky LED	270

V

Vaya Cove	216
Vaya Cove LP	217
Vaya Flood HP	341
Vaya Flood LP kleine Bauform	342

Vaya Flood MP mittlere Bauform	343
Vaya Linear LP	385
Vaya Linear MP	386
VayaFlood	341
Vaya Flood HP	341
Vaya Flood LP kleine Bauform	342
Vaya Flood MP mittlere Bauform	343

W

Wandleuchten	82
AmbiScene Spiegelleuchten	88
Arano	86
Celino	87
CoreLine Wall-mounted	83
Produktübersicht	81
Savio TWS760	85
SmartBalance Wall-mounted	82
UnicOne Wandleuchten	92

Z

Zadora Kits	124
Zadora LED	124
Zadora LED	124

Für weitere Informationen stehen wir Ihnen gern zur Verfügung:

Philips GmbH Market DACH

Lighting

Lübeckertordamm 5

20099 Hamburg

Deutschland

Telefon: 008 00/74 45 47 75

Telefax: 018 03/88 83 34

E-Mail: lighting.info-center@philips.com

www.philips.de/lighting

Philips Austria GmbH

Unternehmensbereich Licht

Euro Plaza, Kranichberggasse 4

1120 Wien

Österreich

Telefon: 0810/001098

Telefax: 01/60101-1968

E-Mail: lighting.info-center@philips.com

www.philips.at/lighting

