

# KEZELÉSI ÚTMUTATÓ

## PÁRÁTANÍTÓ KÉSZÜLÉKEK



# X12R29

**HTWDB12X12R29**

Köszönjük, hogy termékünket választotta.  
Kérjük, hogy a termék használata előtt  
figyelmesen olvassa el jelen kézikönyvet.

**HTW**  
HIGH TECHNOLOGY WORLD

## Tartalomjegyzék

Tudnivalók a kezelési útmutatóhoz .....	2
Biztonság .....	2
Információk a készülékről .....	5
Szállítás és tárolás .....	6
Szerelés és telepítés.....	7
Kezelés.....	8
Hibák és zavarok .....	10
Karbantartás .....	12
Műszaki függelék .....	15
Ártalmatlanítás .....	18

## Tudnivalók a kezelési útmutatóhoz

### Jelképek



#### Veszély

Ez a jelkép arra hívja fel a figyelmet, hogy rendkívül gyúlékony gáz miatt személyek életét és egészségét fenyegető veszélyek állnak fenn.



#### Figyelmeztetés villamos feszültségre

Ez a jelkép arra hívja fel a figyelmet, hogy villamos feszültség miatt személyek életét és egészségét fenyegető veszélyek állnak fenn.



#### Figyelmeztetés

Ez a figyelmeztetés közepes kockázati fokú veszélyeztetést jelöl, aminek - ha nem háritja el - halálos kimenetelű vagy súlyos személyi sérülés lehet a következménye.



#### Vigyázat

Ez a figyelmeztetés alacsony kockázati fokú veszélyeztetést jelöl, aminek - ha nem háritja el - csekély vagy mérsékelt személyi sérülés lehet a következménye.

#### Utalás

Ez a figyelmeztetés fontos információkra (pl. anyagi károokra) hívja fel a figyelmet, de nem utal veszélyeztetésekre.



#### Infó

Az ezzel a jelképpel megjelölt hivatkozások segítik Önt tevékenységeinek gyors és biztos végrehajtásában.



### Tartsa be az utasítást

Az ezzel a jelképpel megjelölt hivatkozások arra hívják fel a figyelmet, hogy figyelembe kell venni a kezelési útmutatót.

## Biztonság

Olvassa el gondosan ezt az útmutatót a készülék üzembe helyezése / használata előtt és tartsa az útmutatót mindig a felállítási hely közvetlen közelében, ill. a készüléken!



### Figyelmeztetés

Olvasson el minden biztonságtechnikai útmutatót és utasítást.

A biztonságtechnikai útmutató és utasítások betartásánál elkövetett mulasztások áramütést, tüzet és/vagy súlyos sérülést okozhatnak.

**Őrizze meg a biztonságtechnikai útmutatót és utasítást a későbbiekre is.**

A készüléket akkor használhatják gyermekek 8 éves kortól, valamint csökkent fizikai, szenzorikus vagy mentális képességű vagy tapasztalattal és/vagy tudással nem rendelkező személyek, ha felügyelet alatt vannak, vagy a készülék biztonságos használatáról oktatást kaptak és a használatból eredő veszélyeket megértették.

Gyermekeknek nem szabad játszani a készülékkel. A tisztítást és a felhasználói karbantartást nem végezhetik gyermekek felügyelet nélkül.

- Ne üzemeltesse a készüléket robbanásveszélyes helyiségekben.
- Ne üzemeltesse a készüléket agresszív atmoszférában.
- Állítsa fel a készüléket függőlegesen és stabilan.
- Nedves tisztítás után hagyja megszáradni a készüléket. Ne üzemeltesse azt vizes állapotban.
- Ne üzemeltesse kezelje a készüléket nedves vagy vizes kézzel.
- Ne tegye ki a készüléket közvetlen vízszögnek.
- Ne dugjon soha tárgyakat vagy végtagokat a készülékbe.
- Üzem közben ne takarja le a készüléket és ne szállítsa.



- Ne üljön rá a készülékre.
- A készülék nem játék. Gyermeket és állatokat tartson távol tőle. Csak felügyelet alatt használja a készüléket.
- Ellenőrizze minden használat előtt a készüléket, annak tartozékait és csatlakozórészeit, hogy vannak-e sérülések rajtuk. Ne használjon meghibásodott készüléket vagy alkatrészeket.
- Gondoskodjon arról, hogy minden, a készüléken kívül található villamos kábel védve legyen a sérülésektől (pl. állatoktól). Ne használja soha a készüléket, ha a villamos kábel vagy a hálózati csatlakozó sérült!
- A hálózati csatlakozásnak meg kell felelnie a Műszaki adatok előírásainak.
- Dugja a hálózati csatlakozódugót szabályszerűen biztosított dugaszolóaljzatba.
- Válasszon hosszabbítót a hálózati csatlakozókábelhez a készülék teljesítményigénye, a kábelhosszúság és a felhasználási cél figyelembe vételével. A hosszabbítókábel tekerje teljesen le. Kerülje az elektromos túlterhelést.
- Karbantartási, ápolási vagy javítási munkák előtt úgy húzza ki a hálózati csatlakozókábelt a dugaszolóaljzattól, hogy a csatlakozódugónál fogja meg.
- Kapcsolja ki a készüléket és távolítsa el a hálózati csatlakozókábelt a dugaszolóaljzattól, ha nem használja a készüléket.
- Ne használja soha a készüléket, ha sérülést állapít meg a hálózati csatlakozódugón vagy -kábelben.  
Ha megsérül a készülék hálózati csatlakozóvezetéke, veszélyek elkerülése érdekében a gyártóval vagy vevőszolgálatával vagy hasonlóan képzett személlyel ki kell cseréltetni.  
A meghibásodott hálózati csatlakozókábelek komoly veszélyt jelentenek az egészségre!
- A készülék felállításakor tartsa be a minimális távolságot falaktól és tárgyaktól, valamint a tárolási és üzemeltetési feltételeket, a "Műszaki adatok" fejezet szerint.
- Biztosítsa, hogy a levegő belépése és kilépése szabad legyen.
- Biztosítsa, hogy a beszívás oldala szennyeződésektől és laza tárgyaktól mindig mentes legyen.
- Ne távolítson el biztonsági jelöléseket, matricákat vagy címkéket a készülékről. Tartsa a biztonsági jelöléseket, matricákat és címkéket olvasható állapotban.
- A készüléket kizárólag álló helyzetben és kiürített kondenzviktartállyal, ill. leeresztő tömlővel szállítsa.
- Tárolás vagy szállítás előtt ürítse le az összegyűlt kondenzvizet. Ne igyon belőle. Egészségi veszély áll fenn!



### Biztonsági útmutató R290-nel töltött párátlanítókhoz

- Csak olyan helyiségekben állítsa fel a készüléket, amelyekben az esetleg kiszökött hűtőközeg nem gyűlhet össze.
- Csak olyan helyiségekben állítsa fel a készüléket, amelyekben nincs gyújtóforrás (pl. nyílt láng, bekapcsolt gázkészülék vagy elektromos fűtőkészülék).
- Vegye figyelembe, hogy a hűtőközeg szagtalan.
- A készüléket csak a nemzeti létesítési rendelkezésekkel összhangban telepítse.
- Vegye figyelembe a nemzeti gázelőírásokat.
- A készüléket csak 4 m<sup>2</sup>-nél nagyobb alapterületű helyiségben telepítse, kezelje és tárolja.
- Úgy őrizze a készüléket, hogy ne léphessenek fel mechanikus károsodások.
- Vegye figyelembe, hogy a csatlakoztatott csatornák nem képezhetnek gyújtóforrást.
- R290 az európai környezeti előírásoknak megfelelő hűtőközeg. A hűtőkör részeit nem szabad perforálni.
- Nem szabad átfúrni vagy lánggal vágni.
- A leolvasztási folyamat felgyorsítására ne alkalmazzon a gyártó által ajánlottól eltérő más szert.
- Minden személynek, aki a hűtőközegkörön dolgozik, rendelkeznie kell egy bejelentett szerv által kiállított képesítési igazolással, amely egy nemzetközileg ismert eljárás alapján tanúsítja a hozzáértését hűtőközeg biztonságos használatában.
- Szervizmunkákat csak a gyártó adatai szerint szabad végezni. Ha karbantartási és javítási munkákhoz további személyek segítsége szükséges, a munkákat folyamatosan egy éghető hűtőközeg használatáról oktatásban részesült személy felügyelete mellett kell végezni.
- Az olyan nem szellőző helyiségeket, amelyekben a készülék telepítése, üzemeltetése vagy tárolása történik, úgy kell kialakítani, hogy az esetleg kiszökött hűtőközeg ne gyűljön össze. Így elkerülhető a hűtőközeg elektromos kályhák, háztartási tűzhelyek vagy más gyújtóforrások által okozott gyulladása miatt fellépő tűz- vagy robbanásveszély.
- A teljes hűtőközegkör karbantartást nem igénylő, hermetikusan zárt rendszer és csak hűtő- és klímatechnikai szaküzemek vagy a Trotec végezhet rajta karbantartást, ill. javítást.



## Rendeltetésszerű használat

A készüléket kizárólag a helyiséglevegő szárítására és páratlanítására használja a műszaki adatok betartásával.

A készülék helyiséglevegős ruhaszáritóként is használható a nedves ruha száradásának segítésére.

A rendeltetésszerű használathoz tartozik:

- páratlanítás és szárítás:
  - lakó-, háló-, tusoló- és pincehelyiségekben
  - mosókonyhában, hétfégi házban, lakókocsiban, hajón
- az állandó szárazon tartás:
  - raktárakban, archívumokban, laboratóriumokban, garázsokban
  - fürdő-, mosdó- és öltözőhelyiségekben stb.

## Rendeltetésellenes használat

A készülék nem ipari használatra szolgál.

- Ne állítsa a készüléket nedves, ill. elárasztott aljzatra.
- Ne helyezzen tárgyakat, pl. ruhadarabokat a készülékre.
- Ne használja a készüléket a szabadban.
- A készülék önhatalmú szerkezeti megváltoztatása, valamint a rá- és átépítés tilos.
- Más, az ebben az útmutatóban felsoroltól eltérő üzemeltetés vagy kezelés nem megengedett. Ennek figyelmen kívül hagyása esetén megszűnik minden felelősség és szavatossági igény

## Személyi képesítés

Azoknak a személyeknek, akik ezt a készüléket használják:

- tudatában kell lenniük azoknak a veszélyeknek, amelyek elektromos készülékekkel nedves környezetben végzett munka során keletkeznek.
- el kellett olvasniuk és meg kellett érteniük a kezelési útmutatót, különösen a biztonságra vonatkozó fejezetet.

Csak hűtő- és klimatechnikai szaküzemek vagy a Trotec végezhetnek el olyan karbantartási tevékenységet, amelyhez a készülékház felnyitása szükséges.


## Biztonsági jelölések és táblák a készüléken

### Utalás


Ne távolítsa el biztonsági jelöléseket, matricákat vagy címkéket a készülékről. Tartsa a biztonsági jelöléseket, matricákat és címkéket olvasható állapotban.

A készüléken a következő biztonsági jelöléseket és táblákat helyeztük el:



 **Tartsa be az utasítást**

Ez a jelkép arra hívja fel a figyelmet, hogy be kell tartani a kezelési útmutatót.

 **A javítási útmutató betartása**

A hűtőközegkörön ártalmatlanítási, karbantartási és javítási munkákat csak a gyártó előírási szerint és csak képesítési igazolással rendelkező személyek végezhetnek. Megfelelő javítási útmutató kérésre a gyártótól igényelhető.

## Egyéb veszélyek



### Veszély

#### Propán (R290) természetes hűtőközeg!

H220 – Rendkívül tűzveszélyes gáz.

H280 – Nyomás alatt lévő gázt tartalmaz; hő hatására robbanhat.

P210 – Hőtől, forró felületektől, szikrától, nyílt lángtól, valamint más gyújtóforrásoktól távol tartandó. Nem szabad dohányozni.

P377 – Égő szivárgó gáz: Csak akkor szabad a tüzet oltani, ha a szivárgás biztonságosan megszüntethető.

P410+P403 – Napfénytől védendő. Jól szellőző helyen tárolandó.



### Figyelmeztetés villamos feszültségre

Csak meghatalmazott szaküzem végezhet munkát az elektromos alkatrészekben!



### Figyelmeztetés villamos feszültségre

A készüléken végzett minden munka előtt távolítsa el a hálózati csatlakozódugót a dugaszolóaljzattól!

Úgy húzza ki a hálózati csatlakozókábelt a dugaszolóaljzattól, hogy a csatlakozódugónál fogja meg.



### Figyelmeztetés

A készülék veszélyt jelenthet, ha nem betanított személyek szakszerűtlenül vagy nem a rendeltetésének megfelelően használják! Vegye figyelembe a személyi képeket!



### Figyelmeztetés

A készülék nem játékszer és gyermekek kezébe nem való.



### Figyelmeztetés

Fulladásveszély!

Ne hagyja a csomagolóanyagot gondatlanul szanaszét heverni. Gyermekek kezében veszélyes játékszerré változhat.

### Utalás

Ne üzemeltesse a készüléket levegőszűrő behelyezése nélkül!

Levegőszűrő nélkül erősen elszennyeződik a készülék belseje, ezáltal csökkenhet a teljesítmény és a készülék rongálódhat.

## Magatartás vészhelyzetben

1. Kapcsolja ki a készüléket.
2. Vészhelyzetben áramtalanítsa a készüléket: Úgy húzza ki a csatlakozókábelt a dugaszoló aljzattól, hogy a csatlakozódugónál fogja meg.
3. Meghibásodott készüléket ne csatlakoztasson ismét a hálózatra.

## Információk a készülékről

### Készülék-leírás

A készülék a kondenzáció elve segítségével helyiségek automatikus párátlanításáról gondoskodik.

A ventilátor a levegőbeengedés nyílásán szívja be a helyiség nedves levegőjét, a levegőszűrőn, az elpárolgatót és a mögötte lévő kondenzátoron keresztül. A hideg elpárolgatót a nedves levegő lehűl. A levegőben lévő vízpára kondenzátum, ill. dér formájában lecsapódik az elpárolgató lamelláin. A kondenzátoron a párátlanított, lehűlt levegő kissé megmelegszik és ismét távozik. Az így feldolgozott, szárazabb levegő újra elkeveredik a helyiség levegőjével. A helyiség levegőjének a készüléken keresztül folyó, állandó keringése miatt csökken a páratartalom a felállítási helyiségben.

A levegő-hőmérséklettől és a relatív páratartalomtól függően a kondenzált víz állandóan, vagy csak a periodikus leolvasztás alatt, a beépített lefolyócsonton keresztül az alatta található kondenzvíztartályba csöpög. Ez fel van szerelve egy úszóval a töltési szint mérésére.

A készüléket a kezelés és a működés ellenőrzése céljára kezelőablálával láttuk el.

Ha a töltésszint a kondenzvíztartályban elérte a maximumot vagy a kondenzvíztartály helytelenül van behelyezve, kigyullad a kondenzvíztartály ellenőrzőlámpája (lásd a "Kezelőelemek" fejezetet) a kezelőfelületen. A készülék kikapcsol. A kondenzvíztartály ellenőrzőlámpája csak a kiűrtett kondenzvíztartály újbóli behelyezésekor alszik ki.

A kondenzált víz opcionálisan a kondenzátumcsatlakozóra helyezett tömlő segítségével is elvezethető.

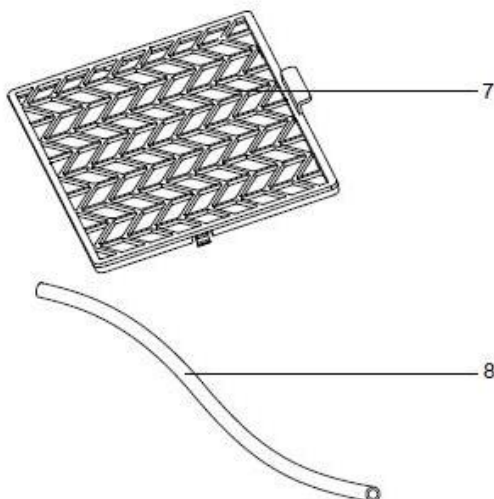
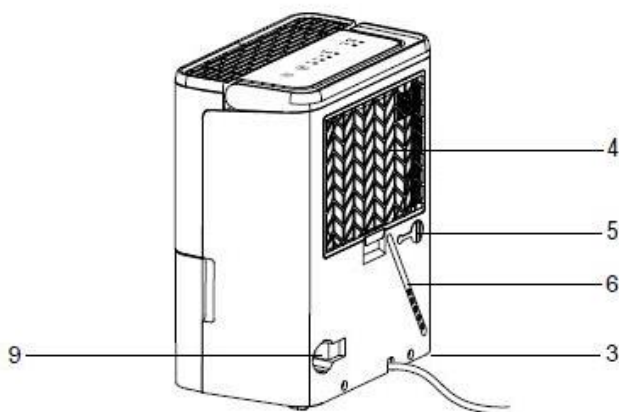
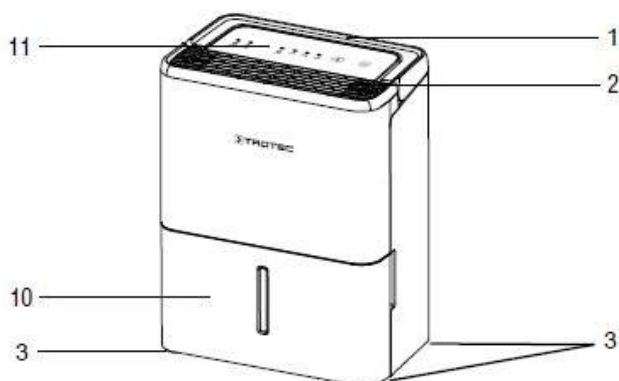
A készülék lehetővé teszi a relatív páratartalom csökkentését kb. 40 %-ig.

A készülék helyiséglevegős ruhaszáritóként is használható a nedves ruha száradásának segítésére lakó- vagy munkahelyiségekben.

Az üzem közben fellépő hőkisugárzás miatt a szobahőmérséklet kissé megemelkedhet.



## Készülék bemutatása



Sz.	Megnevezés
1	szállítófogantyú
2	levegőkilépő nyílás
3	szállítógörgők
4	levegőbeengedés levegőszűrővel
5	kondenzvízleeresztő tömlőcsatlakozó
6	áramkábeltartó
7	levegőszűrő
8	kondenzvíz leeresztőtömlője
9	hálózati csatlakozódugó fiókja
10	kondenzvíztartály szintjelzéssel
11	kezelőfelület

## Szállítás és tárolás

### Utalás

Ha a készüléket szakszerűtlenül tárolja vagy szállítja, a készülék megsérülhet.

Vegye figyelembe a készülék szállítására és tárolására vonatkozó információkat.

### Szállítás

A készülék a könnyebb szállítás érdekében fogantyúval van ellátva.

A készülék a könnyű szállítás érdekében szállítógörgőkkel van ellátva.

Tartsa be a következő utasításokat minden szállítás **előtt**:

- Kapcsolja ki a készüléket.
- Úgy húzza ki a hálózati csatlakozókábelt a dugaszolóaljzatból, hogy a csatlakozódugónál fogja meg.
- Ne használja húzószinórnak a hálózati csatlakozókábelt.
- Engedje le a maradék kondenzvizet a készülékből és a kondenzvízleeresztő tömlőből (lásd "Karbantartás" fejezet).
- A készüléket csak sík és sima felületen gurítsa.

Tartsa be a következő utasításokat minden szállítás **után**:

- Szállítás után állítsa függőlegesen a készüléket.
- Hagyja 12 - 24 óráig állni a készüléket, hogy a hűtőközeg a kompresszorban összegyűlhessen. A készüléket csak 12 - 24 óra elteltével kapcsolja be újra! Egyébként a kompresszor megsérülhet és nem fog működni a készülék. Ebben az esetben megszűnik a garanciális igény.

### Tárolás

Tartsa be a következő utasításokat minden tárolás **előtt**:

- Engedje le a maradék kondenzvizet a készülékből és a kondenzvízleeresztő tömlőből (lásd "Karbantartás" fejezet).
- Űritse ki és tisztítsa meg a kondenzvíztartályt vagy a kondenzvízleeresztő tömlőt az eltárolás előtt.

- Úgy húzza ki a hálózati csatlakozókábelt a dugaszolóaljzatból, hogy a csatlakozódugónál fogja meg.

Ha nem használja a készüléket, tartsa be a következő tárolási feltételeket:

- A készüléket csak 4 m<sup>2</sup>-nél nagyobb alapterületű helyiségben tárolja.
- szárazon, fagytól és hőségtől védve
- álló helyzetben, portól és közvetlen napsugárzástól védett helyen
- esetleg műanyag takaróval védve a por behatolása ellen
- a készülék rongálódásának elkerülése érdekében ne helyezzen más készüléket vagy tárgyat a készülékre

## Szerelés és telepítés

### Szállítási terjedelem

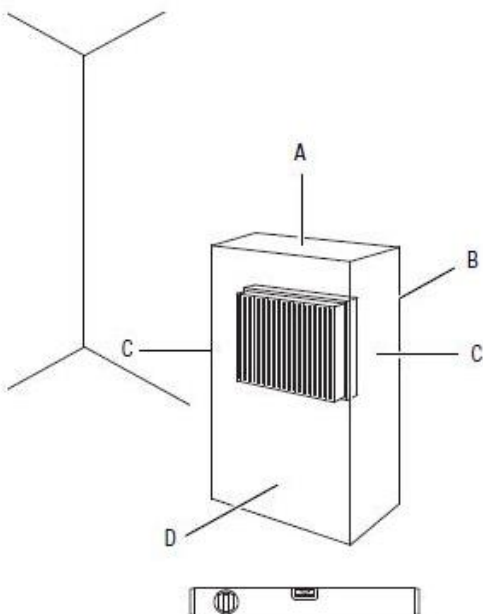
- 1 x készülék
- 1 x kondenzvízleeresztő tömlő, hossz: 0,6 m, átmérő: 13,5 mm
- 1 x levegőszűrő
- 1 x útmutató

### Készülék kicsomagolása

1. Nyissa ki a karton és vegye ki a készüléket.
2. Távolítsa el a készülékről teljesen a csomagolást.
3. Tekerje teljesen le a hálózati kábelt. Ügyeljen arra, hogy a hálózati csatlakozókábel ne legyen sérült és ne sértse meg Önt se a letekerésnél.

### Üzembe helyezés

A készülék felállításakor tartsa be a minimális távolságot falaktól és tárgyaktól, a "Műszaki adatok" fejezet szerint.



- A készülék újbóli használatba vétele előtt vizsgálja át a hálózati kábel állapotát. Ha kétségei vannak a kábel kifogástalan állapotát illetően, hívja fel a vevőszolgálatot.
- Csak olyan helyiségekben állítsa fel a készüléket, amelyekben az esetleg kiszökött hűtőközeg nem gyűlhet össze.
- Csak olyan helyiségekben állítsa fel a készüléket, amelyekben nincs gyújtóforrás (pl. nyílt láng, bekapcsolt gázkészülék vagy elektromos fűtőkészülék).
- Állítsa fel a készüléket függőlegesen és stabilan.
- Kerülje a botlásveszélyt a hálózati kábel, ill. további elektromos kábelek fektetésénél, különösen akkor, ha a készülék a helyiség közepén van felállítva. Használjon kábelhidakat.
- Győződjön meg arról, hogy a kábelhosszabbítók teljesen ki-, ill. le vannak tekerve.
- A készülék felállításakor tartson kellő távolságot a hőforrásoktól.
- Figyeljen arra, hogy függönyök vagy más tárgyak ne akadályozzák a levegő áramlását.
- A készülék felállításánál, különösen vizes helyeken biztosítsa a készüléket egy, az előírásoknak megfelelő hibaáram-védőkészülékkel (FI-védőkapcsoló).



## Levegőszűrő behelyezése

### Utalás

Ne üzemeltesse a készüléket levegőszűrő behelyezése nélkül!

Levegőszűrő nélkül erősen elszennyeződik a készülék belseje, ezáltal csökkenhet a teljesítmény és a készülék rongálódhat.

- Győződjön meg bekapcsolás előtt arról, hogy a levegőszűrő be van szerelve.



## A kondenzvíztartály behelyezése

- Bizonyosodjon meg arról, hogy az úszó a kondenzvíztartályban jól van behelyezve.
- Bizonyosodjon meg arról, hogy a kondenzvíztartály üres és jól van behelyezve.

## A hálózati kábel csatlakoztatása

- Dugja a hálózati csatlakozódugót szabályszerűen biztosított dugaszolóaljzatba.



### Infó

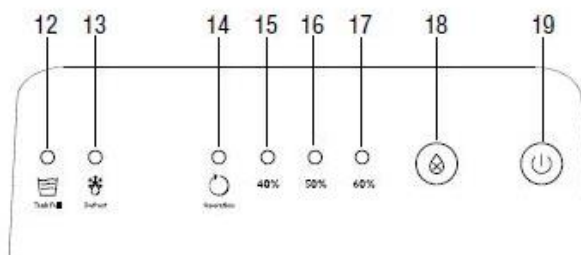
A kezelőfelületen lévő LED-ek a hálózati kábel csatlakoztatásánál rövid időre piros, ill. zöld színnel kigyulladnak.

## Kezelés

### Tudnivalók:

- Kerülje a nyitott ajtókat és ablakokat.
- A készülék a bekapcsolás után teljesen automatikusan működik.
- A ventilátor párátlanító üzemmódban a beállított kívánt érték elérése után is egészen a készülék lekapcsolásáig folyamatosan működik.

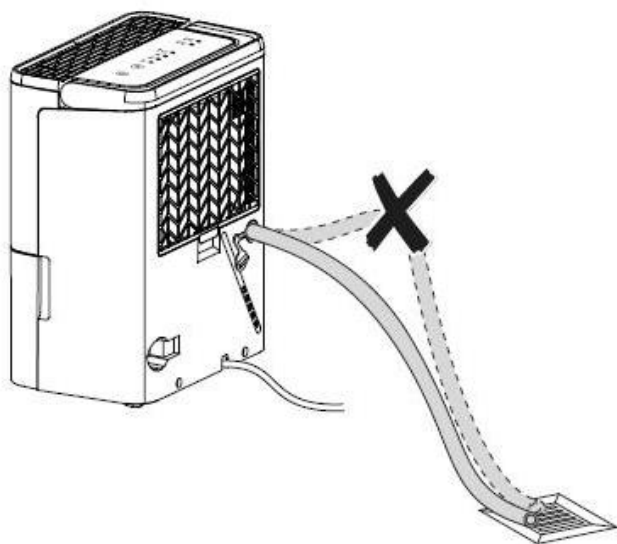
## Kezelőelemek



Sz.	Megnevezés	Jelentés
12	<i>Tank full</i> LED	Akkor jelez, ha a kondenzvíztartály tele van vagy nincs rendesen berakva
13	<i>Defrost</i> LED	Az automatikus jégtelenítés működése közben mutatja Villog, ha hiba lépett fel a készülékben
14	<i>Operation</i> LED	Világít <i>Folyamatos üzem</i> üzemmódban
15	<i>Relatív helyiséglevegő-páratartalom 40%</i> kijelzés	Világít a <i>Parátlanítás</i> üzemmódban (relatív helyiséglevegő-páratartalom 40 %)
16	<i>Relatív helyiséglevegő-páratartalom 50%</i> kijelzés	Világít a <i>Parátlanítás</i> üzemmódban (relatív helyiséglevegő-páratartalom 50 %)
17	<i>Relatív helyiséglevegő-páratartalom 60%</i> kijelzés	Világít a <i>Parátlanítás</i> üzemmódban (relatív helyiséglevegő-páratartalom 60 %)
18	<i>Üzemmódok</i> gomb	Üzemmódválasztó gomb: <i>Folyamatos üzem</i> <i>Parátlanítás</i> (relatív helyiséglevegő-páratartalom 40 %) <i>Parátlanítás</i> (relatív helyiséglevegő-páratartalom 50 %) <i>Parátlanítás</i> (relatív helyiséglevegő-páratartalom 60 %)
19	<i>BE/KI</i> gomb	Készülék be- vagy kikapcsolása



3. Vezesse a tömlő másik végét egy megfelelő lefolyóhoz (pl. padlólefolyóhoz vagy eléggé nagy gyűjtőtartályhoz). Vegye figyelembe, hogy a tömlőnek nem szabad megtörni.



Vegye le a tömlőt, ha a kondenzvizet ismét a kondenzvíztartályban akarja összegyűjteni. Eltárolás előtt hagyja a tömlőt megszáradni. A tömlő bármelyik üzemmódban folyamatos használatra csatlakoztatható.

#### Automatikus jégtelenítés

Alacsony környezeti hőmérséklet mellett az elpárologtató eljégesedhet a párátlanítás közben. A készülék ekkor automatikus jégtelenítést hajt végre. Leolvasztási fázis közben a párátlanítás rövid időre megszakad. A ventilátor tovább működik.

A *Defrost LED* (13) világít.

A jégtelenítés időtartama változó. **Ne** kapcsolja ki a készüléket az automatikus jégtelenítés alatt. **Ne** húzza ki a hálózati csatlakozódugót az aljzatból.

#### Ruhaszárítás

A készülék helyiséglevegős ruhaszárítóként is használható a nedves ruha száradásának segítésére lakó- vagy munkahelyiségekben.

A készülék vagy egy ruhaszárító állvány elhelyezésekor kérjük, tartsa be a minimális távolságokat a műszaki adatok szerint.

Ruhaszárításhoz a következő páratartalom-értékeket ajánljuk:

- szekrényszáraz = 46 % relatív páratartalom
- vasalásnedves = 58 % relatív páratartalom
- mángorlásnedves = 65 % relatív páratartalom

Szabja személyre a relatív páratartalom beállítását a készüléken (pl. 60 % relatív páratartalom vasalásnedves ruhához. Adott esetben használjon mérőműszert a páratartalom mérésére.

#### Üzemen kívül helyezés



#### Figyelmeztetés villamos feszültségre

Ne érintse meg a hálózati csatlakozódugót nedves vagy vizes kézzel.

- Kapcsolja ki a készüléket.
- Úgy húzza ki a hálózati csatlakozókábelt a dugaszolóaljzathoz, hogy a csatlakozódugónál fogja meg.
- Távolítsa el adott esetben a kondenzvíz leeresztőtömlőjét és az abban lévő vízmaradékot.
- Üritse ki adott esetben a kondenzvíztartályt.
- Tisztítsa meg a készüléket a "Karbantartás" fejezet szerint.
- Tárolja a készüléket a "Tárolás" fejezet szerint.

#### Hibák és zavarok

A készülék kifogástalan működését a gyártás alatt többször ellenőriztük. Ha ennek ellenére működési zavarok lépnének fel, vizsgálja át a készüléket a következő felsorolás szerint.

#### A készülék nem indul el:

- Ellenőrizze a hálózati csatlakozást.
- Ellenőrizze, hogy sérült-e a hálózati kábel és a csatlakozódugó.
- Ellenőrizze a helyi hálózati biztosítékot.
- Ellenőrizze a szintet a kondenzvíztartályban és adott esetben ürítse ki. A *Kondenzvíztartály tele* kijelzés (12) nem gyulladhat ki.
- Ellenőrizze, hogy jól van-e behelyezve a kondenzvíztartály.
- Ellenőrizze a helyiség hőmérsékletét. Vegye figyelembe a készülék megengedett munkatartományát a műszaki adatok szerint. Adott esetben a készülék a túl alacsony környezeti hőmérséklet (< 5 °C) miatt nem indul.
- Ellenőrizze, hogy az *Automatikus jégtelenítés* kijelzés (13) villog-e (lásd a Hibakódok fejezetet).
- Várjon 10 percet, mielőtt újra indítja a készüléket. Ha nem indul el a készülék, végeztesse el az elektromos átvizsgálást egy szaküzemmel, vagy a Trotec-kel.

#### A készülék működik, de nem képződik kondenzátum:

- Ellenőrizze, hogy elszennyeződött-e az úszó a kondenzvíztartályban. Szükség esetén tisztítsa meg a kondenzvíztartályt. Az úszónak mozgathatónak kell lennie.
- Ellenőrizze a helyiség hőmérsékletét. Vegye figyelembe a készülék megengedett munkatartományát a műszaki adatok szerint. Adott esetben a készülék a túl alacsony környezeti hőmérséklet (< 5 °C) miatt nem indul.
- Győződjön meg arról, hogy a helyiség relatív páratartalma megfelel a műszaki adatoknak.
- Ellenőrizze az előzetesen beállított relatív páratartalmat. A páratartalomnak a felállítás helyén a választott határ felett kell lennie.

- Ellenőrizze, hogy elszennyeződött-e a levegőszűrő. Szükség esetén tisztítsa ki, ill. cserélje ki a levegőszűrőt.
- Ellenőrizze kívülről a kondenzátort, hogy elszennyeződött-e (lásd "Karbantartás" fejezet). Tisztítsa meg a szennyezett kondenzátort egy szaküzemmel vagy a Trotec-kel.
- A készülék adott esetben automatikus jégtelenítést hajt végre. Automatikus jégtelenítés közben nem működik a páratlanítás.

#### A készülék hangos, ill. vibrál:

- Ellenőrizze, hogy a készülék függőlegesen és stabilan áll.

#### Kondenzvíz folyik ki:

- Ellenőrizze a készülék tömítettségét.

#### A kompresszor nem indul:

- Ellenőrizze a helyiség hőmérsékletét. Vegye figyelembe a készülék megengedett munkatartományát a műszaki adatok szerint. Adott esetben a készülék a túl alacsony környezeti hőmérséklet (< 5 °C) miatt nem indul.
- Győződjön meg arról, hogy a helyiség relatív páratartalma megfelel a műszaki adatoknak.
- Ellenőrizze az előzetesen beállított relatív páratartalmat. A páratartalomnak a felállítás helyén a választott határ felett kell lennie.
- Ellenőrizze, hogy kioldott-e a kompresszor túlmelegedésvédelme. Válassza le a készüléket az áramhálózatról és hagyja kb. 10 percig lehűlni, mielőtt újra az áramhálózatra csatlakoztatja.
- A készülék adott esetben automatikus jégtelenítést hajt végre. Automatikus jégtelenítés közben nem működik a páratlanítás.

#### A készülék nagyon meleg, hangos, ill. veszít a teljesítményéből:

- Ellenőrizze, hogy elszennyeződött-e a levegőbeengedés és a levegőszűrő. Távolítsa el a külső szennyeződések.
- Ellenőrizze kívülről a készüléket, hogy elszennyeződött-e (lásd "Karbantartás" fejezet). Tisztítsa meg a készülék elszennyeződött belsejét egy hűtő- és klimatechnikai szaküzemmel vagy a Trotec-kel.

#### Utalás

Várjon legalább 3 percet minden karbantartási és javítási munka után. Csak utána kapcsolja be újra a készüléket.

#### Készüléke nem működik az ellenőrzések után sem kifogástalanul?

Lépjen kapcsolatba az ügyfélszolgálattal. Szükség szerint vigye a készüléket javításra egy hűtő- és klimatechnikai szaküzembe vagy a Trotec-hez.

#### Hibakódok

A Defrost LED (13) a következő hibaüzeneteket képes megjeleníteni:

Hibakód	Ok	Elhárítás
Lassan villog	Hűtőfolyadék lép ki	Kapcsolja ki a készüléket és lépjen kapcsolatba az ügyfélszolgálattal.
Gyorsan villog	Helyiséghőmérséklet-érzékelő hiba Hiba az elpárologtató hőmérsékletszenzorában	Válassza le a készüléket rövid időre a hálózatról. Ha a hiba az újbóli bekapcsolás után még mindig fennáll, vegye fel a kapcsolatot az ügyfélszolgálattal.



## Karbantartás

## Karbantartási időközök

Karbantartási és ápolási időközök	minden üzembe helyezés előtt	szükség esetén	legalább 2 hetenként	legalább 4 hetenként	legalább 6 hónaponként	legalább évenként
Beszívó- és kifújónyilások vizsgálata szennyeződésre, idegen testekre, esetleges tisztítás	X			X		
Külső tisztítás		X				X
Készülék belseje szennyeződésének vizuális vizsgálat		X				X
Levegőszűrő vizsgálata szennyeződésre, idegen testekre, esetleges tisztítás, ill. csere	X		X			
Levegőszűrő kicserélése					X	
Sérülések vizsgálata	X					
Rögzítőcsavarok ellenőrzése		X				X
Próbaüzem						X
A kondenzvíztartály és/vagy a leeresztőtömlő leürítése		X				

## Karbantartási és ápolási jegyzőkönyv

Készüléktípus: .....

Készülékszám: .....

Karbantartási és ápolási időközök	1	2	3	4	5	6	7	8	9	10	11	12	13	14	15	16
Beszívó- és kifújónyilások vizsgálata szennyeződésre, idegen testekre, esetleges tisztítás																
Külső tisztítás																
Készülék belseje szennyeződésének vizuális vizsgálat																
Levegőszűrő vizsgálata szennyeződésre, idegen testekre, esetleges tisztítás, ill. csere																
Levegőszűrő kicserélése																
Sérülések vizsgálata																
Rögzítőcsavarok ellenőrzése																
Próbaüzem																
A kondenzvíztartály és/vagy a leeresztőtömlő leürítése																
Megjegyzések																

1. Dátum: .....	2. Dátum: .....	3. Dátum: .....	4. Dátum: .....
Aláírás: .....	Aláírás: .....	Aláírás: .....	Aláírás: .....
5. Dátum: .....	6. Dátum: .....	7. Dátum: .....	8. Dátum: .....
Aláírás: .....	Aláírás: .....	Aláírás: .....	Aláírás: .....
9. Dátum: .....	10. Dátum: .....	11. Dátum: .....	12. Dátum: .....
Aláírás: .....	Aláírás: .....	Aláírás: .....	Aláírás: .....
13. Dátum: .....	14. Dátum: .....	15. Dátum: .....	16. Dátum: .....
Aláírás: .....	Aláírás: .....	Aláírás: .....	Aláírás: .....

## Karbantartást megelőző tevékenységek



### Figyelmeztetés villamos feszültségre

Ne érintse meg a hálózati csatlakozódugót nedves vagy vizes kézzel.

- Kapcsolja ki a készüléket.
- Úgy húzza ki a hálózati csatlakozókábelt a dugaszolóaljzatból, hogy a csatlakozódugónál fogja meg.



### Figyelmeztetés villamos feszültségre

Csak meghatalmazott szaküzemek vagy a Trotec végezhetnek el olyan tevékenységet, amelyhez a készülékház felnyitása szükséges.

## Hűtőközegkör



### Veszély

#### Propán (R290) természetes hűtőközeg!

H220 – Rendkívül tűzveszélyes gáz.

H280 – Nyomás alatt lévő gázt tartalmaz; hő hatására robbanhat.

P210 – Hőtől, forró felületektől, szikrától, nyílt lángtól, valamint más gyújtóforrásoktól távol tartandó. Nem szabad dohányozni.

P377 – Égő szivárgó gáz: Csak akkor szabad a tüzet oltani, ha a szivárgás biztonságosan megszüntethető.

P410+P403 – Napfénytől védendő. Jól szellőző helyen tárolandó.

- A teljes hűtőközegkör karbantartást nem igénylő, hermetikusan zárt rendszer és csak hűtő- és klimatechnikai szaküzemek vagy a Trotec végezhet rajta karbantartást, ill. javítást.

## Biztonsági jelölések és táblák a készüléken

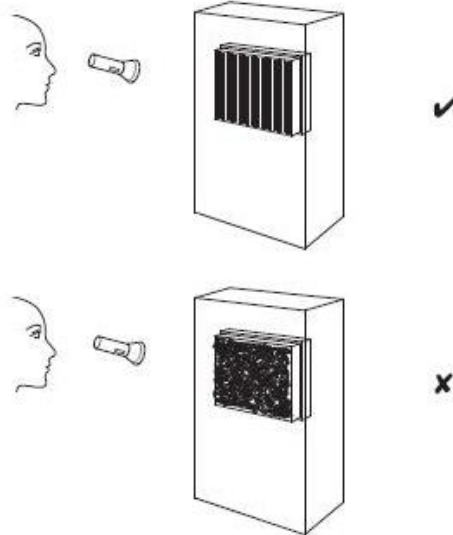
Rendszeresen ellenőrizze a készüléken lévő biztonsági jelöléseket és táblákat. Az olvashatatlan biztonsági jelöléseket cserélje ki!

## A ház tisztítása

Tisztítsa meg a házat egy megnedvesített, puha, nem szárazító kendővel. Ügyeljen arra, hogy ne hatoljon be nedvesség a készülékházba. Ügyeljen arra, hogy villamos alkatrészeket ne érhesse nedvesség. A kendő nedvesítéséhez ne használjon agresszív tisztítószeret, például tisztítósprayket, oldószereket, alkoholtartalmú tisztítószeret vagy sűrűsítőszereket.

## Készülék belseje szennyeződésének vizuális vizsgálat

1. Vegye ki a levegősűrőt.
2. Világítson be egy zseblámpával a készülék nyílásaiba.
3. Ellenőrizze, hogy elszennyeződött-e a készülék belseje.
4. Ha tömör porréteget ismer fel, tisztítsa ki a készülék belsejét egy hűtő- és klimatechnikai szaküzemmel.
5. Helyezze ismét be a levegősűrőt.





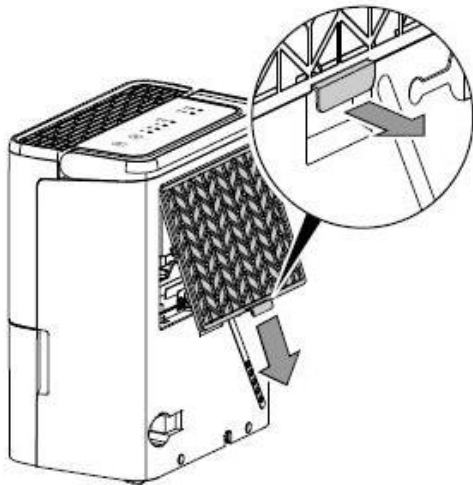
## Levegőszűrő tisztítása

### Utalás

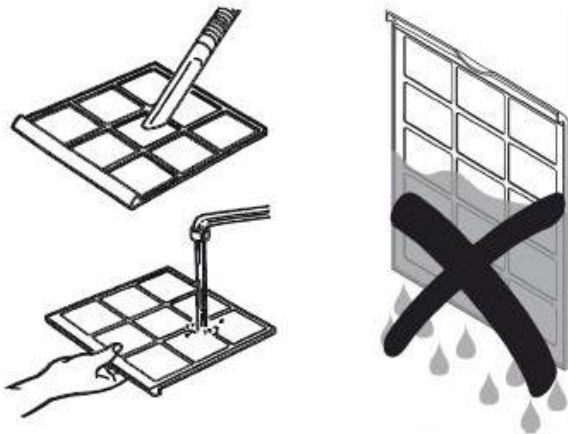
Győződjön meg arról, hogy a levegőszűrők nem elhasználódtak és nem is sérültek. A levegőszűrő szélei és sarkai nem lehetnek deformáltak és lekerekedettek. Bizonyosodjon meg a levegőszűrő újbóli behelyezése előtt arról, hogy az sértetlen és száraz!

A levegőszűrőt szennyeződés esetén meg kell tisztítani. Ez pl. csökkent teljesítményben nyilvánul meg (lásd "Hibák és zavarok" fejezetet).

1. Vegye ki a levegőszűrőt a készülékből.

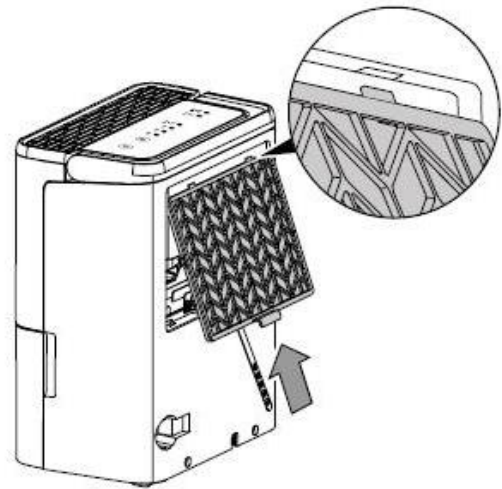


2. Tisztítsa meg a szűrőt puha, nem szárazó, enyhén nedves kendővel. Ha a szűrő erősen szennyezett, semleges tisztítószerrel kevert meleg vízzel tisztítsa.



3. Hagyja teljesen megszáradni a szűrőt. Ne rakja be a nedves állapotban a szűrőt a készülékbe!

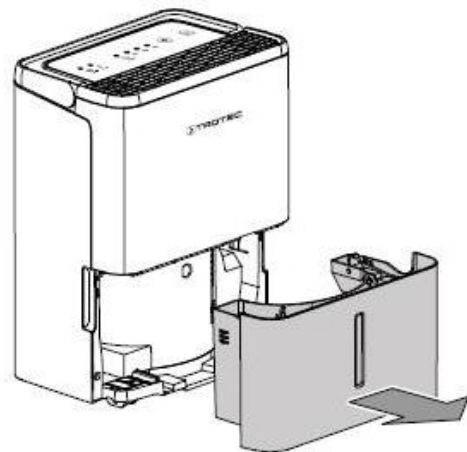
4. Helyezze be a levegőszűrőt ismét a készülékbe.



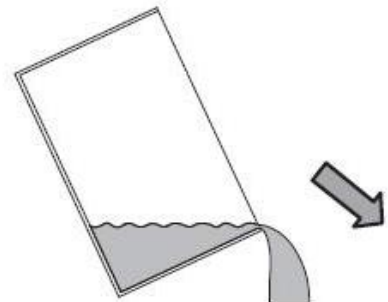
## Kondenzvíztartály ürítése

Ha a kondenzvíztartály megtelt vagy nincs rendesen behelyezve, világít a *Tank full* LED (12). A kompresszor és a ventilátor kikapcsol.

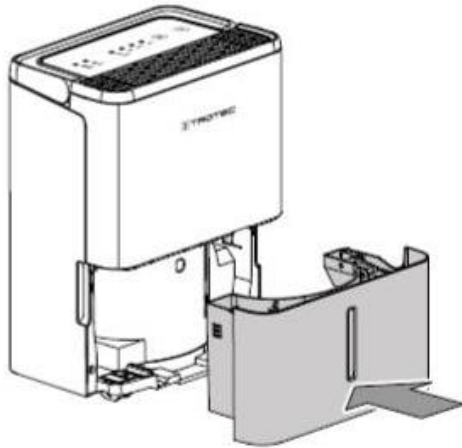
1. Vegye ki a kondenzvíztartályt a készülékből.



2. Ürítse ki a kondenzvíztartályt a lefolyóba vagy a mosogatóba.



3. Öblítse ki a tartályt tiszta vízzel. Tisztítsa meg a tartályt rendszeresen enyhe tisztítószerrel (nem mosogatószerrel!).
4. Helyezze be a kondenzvíz tartályt ismét a készülékbe. A kondenzvíz tartály behelyezésénél és kivételénél figyeljen arra, hogy ne sérüljön meg az úszó. Közben figyeljen arra, hogy az úszó helyes helyzetben legyen. Ügyeljen arra is, hogy rendesen helyezze be a kondenzvíz tartályt, különben a készülék nem kapcsol újra be.



#### Tevékenységek a karbantartás után

Ha szeretné tovább használni a készüléket:

- Hagyja 12 - 24 óráig állni a készüléket, hogy a hűtőközeg a kompresszorban összegyűlhessen. A készüléket csak 12 - 24 óra elteltével kapcsolja be újra! Egyébként a kompresszor megsérülhet és nem fog működni a készülék. Ebben az esetben megszűnik a garanciális igény.
- Csatlakoztassa újra a készüléket úgy, hogy a hálózati dugót dugaszolja a hálózati dugaszoló aljzatba.

Ha a készüléket hosszabb ideig nem használja:

- Tárolja a készüléket a "Tárolás" fejezet szerint.

## Műszaki függelék

### Műszaki adatok

Paraméter	Érték
Párátlanító teljesítmény, max.	12 l / 24 h
Levegőmenyiség	118 m <sup>3</sup> /h
Munkatartomány (hőmérséklet)	5 °C-tól 32 °C-ig
Munkatartomány (relatív páratartalom)	35 % - 85 % rH
Nyomás beszívó oldal	1 MPa
Nyomás kilépő oldal	2,6 MPa
Megengedett nyomás, max.	2,6 MPa
Hálózati csatlakozás	220 – 240 V / 50 Hz
Teljesítményfelvétel max.	0,35 kW
Névleges áram	1,4 A
Hűtőközeg	R-290
Hűtőközeg mennyisége	50 g
GWP tényező	3
CO <sub>2</sub> -egyenérték	0,00015 t
Víz tartály	2,1 l
Hangnyomásszint	46 dB(A)
Méret (hosszúság x szélesség x magasság)	215 x 320 x 420 mm
Min. távolság falaktól és tárgyaktól	A: fent 40 cm B: hátul 20 cm C: oldalt 20 cm D: elöl 20 cm
Súly	11,5 kg

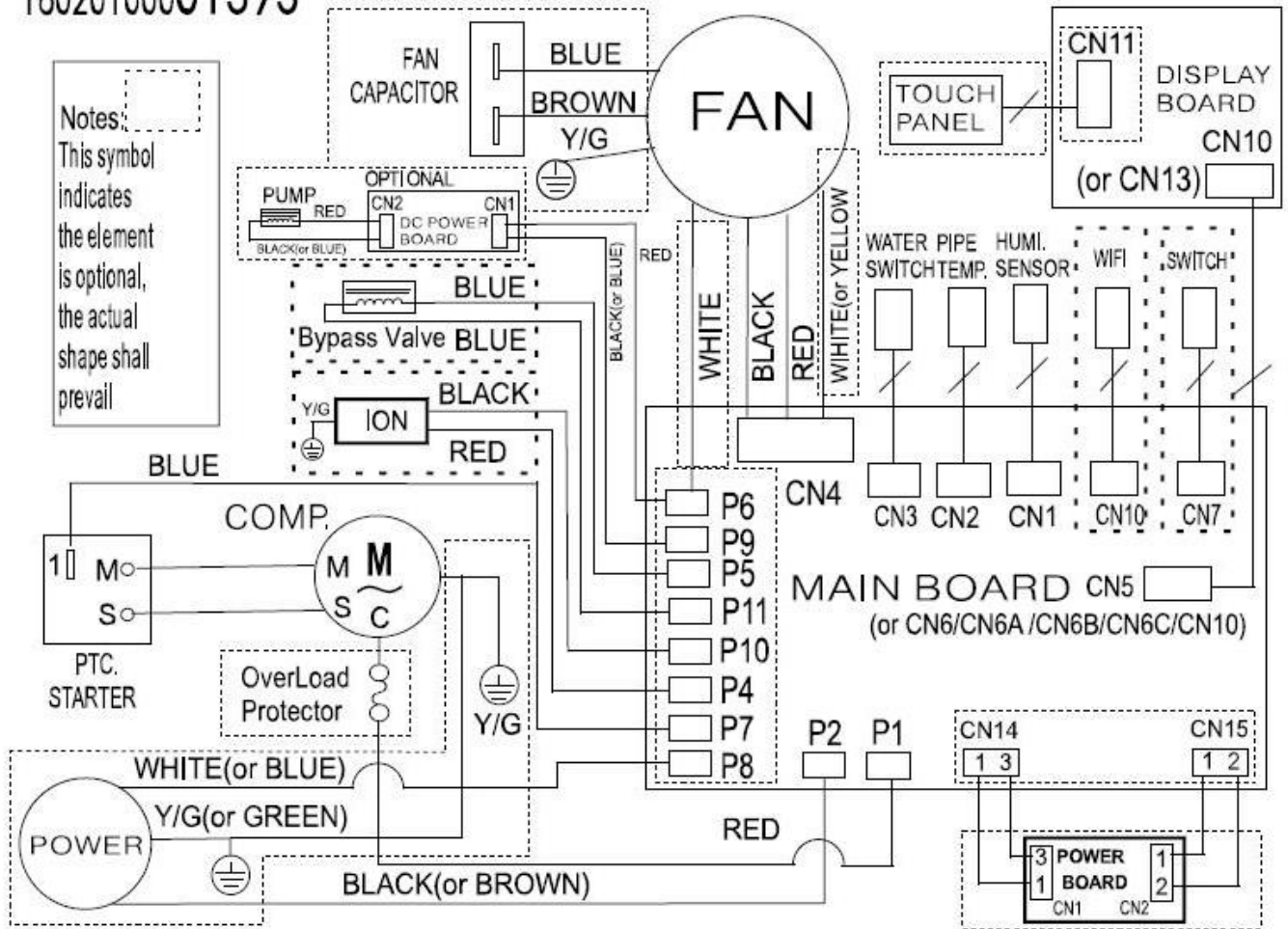


Kapcsolási rajz

16020100001393

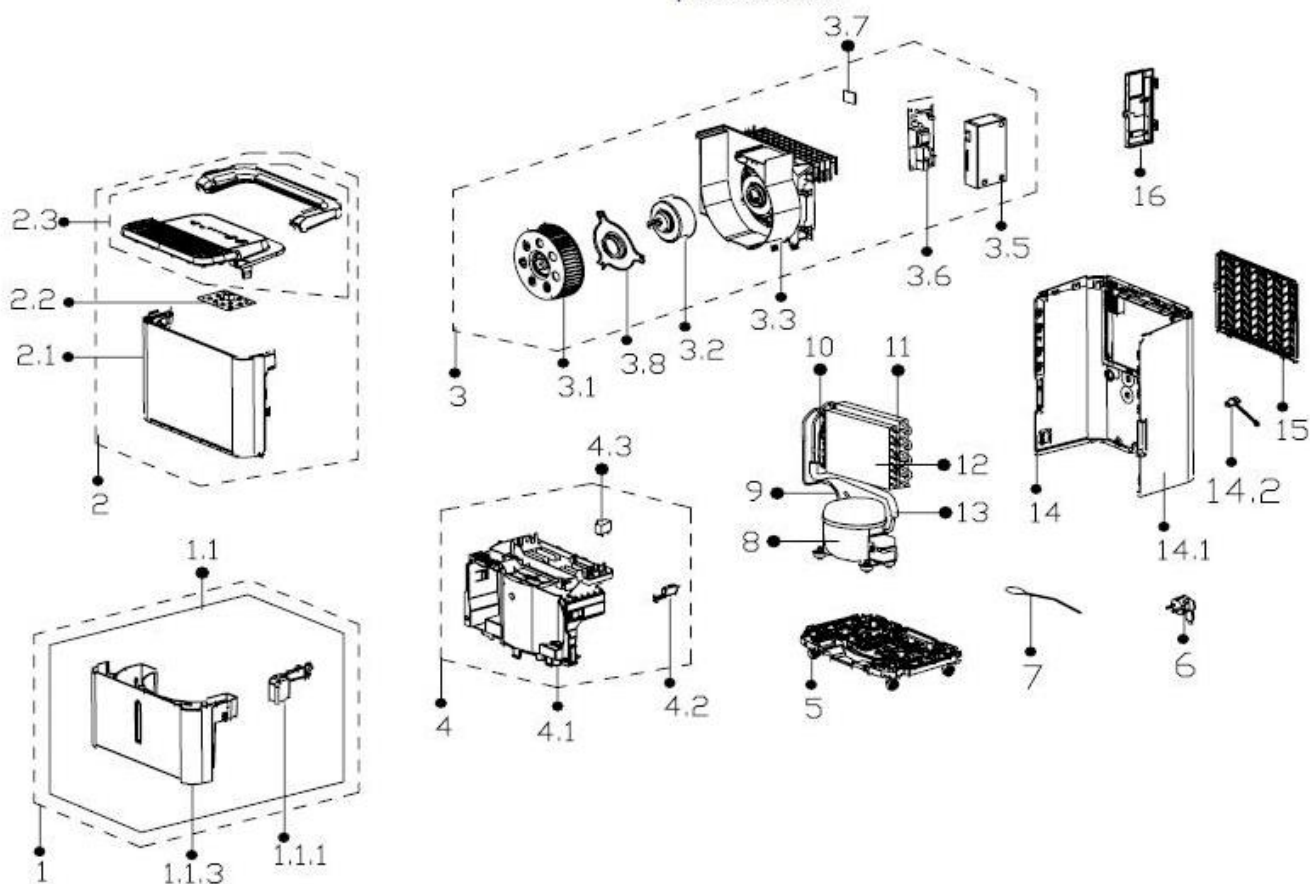
Notes: Display and Fan's connctors must match the actual indicates.

Notes:  
This symbol indicates the element is optional, the actual shape shall prevail



## Alkatrészek áttekintése

**Figyelmeztetés:** Az alkatrészek pozíciószámai különböznek a szerkezeti egységeknek a kezelési útmutatóban használt pozíciószámaiktól.



## Alkatrészjegyzék

No.	Spare Part	No.	Spare Part	No.	Spare Part
1	Water Tank Assembly	3.5	Electronic Control Box	9	Suction Pipe Assembly
1.1	Water Tank Subassembly	3.6	Dehumifier Main Control Board Subassembly	10	Capillary Assembly
1.1.1	Dobber Case	3.7	Humidity Sensor Subassembly	11	Condenser Assembly
1.1.3	Water Tank	3.8	Supporter Of Fan Motor	12	Evaporator Assembly
2	Front Panel Assembly	4	Middle Partition Board Assembly	13	Discharge Pipe Assembly
2.1	Front Panel	4.1	Partition Board	14	Rear Panel Assembly
2.2	Display Box Subassembly	4.2	Micro Switch	14.1	Rear Panel
2.3	Top Cover Subassembly	4.3	Fan Motor Capacitor	14.2	Drain Stopper
3	Volute Shell Assembly	5	Chassis	15	Air Inlet Grille
3.1	Centrifugal Fan	6	Power Cord Subassembly	16	Cover Of Electronic Control Box
3.2	Single Phase Asynchronous Motor	7	Pipe Temperature Sensor		
3.3	Volute Shell Subassembly	8	Fixed Speed Reciprocating Compressor		



**HTW**  
HIGH TECHNOLOGY WORLD

Magyarországi hivatalos forgalmazó:  
K.K.T.L Hungary Kft.  
H-2040 Érd, Aszfaltozó u. 69./B

Telefon: +36-70/342-90-12

info@kktl.hu

www.htw-magyarorszag.hu



**FONTOS INFORMÁCIÓK A TERMÉK MEGFELELŐ ÁRTALMATLANÍTÁSÁRA VONATKOZÓAN, AZ EU 2002/96/EK IRÁNYELV SZERINT**

Az élettartama letelte után a terméket nem szabad városi hulladékként kezelni.

Ezt egy speciális helyi hatóság által megkülönböztetett hulladékgyűjtő központba vagy egy ilyen szolgáltatást nyújtó kereskedőhöz kell eljuttatni.

A háztartási készülék külön történő ártalmatlanításával elkerülhetők a nem megfelelő ártalmatlanításból eredő esetleges negatív következmények a környezetre és az egészségre vonatkozóan, és lehetővé válik az alkotóanyagok visszanyerése az energia és erőforrások jelentős megtakarítása érdekében. Emlékeztetőül arra, hogy a háztartási készülékeket külön kell ártalmatlanítani, a terméket egy keresztben áthúzott szemetes tartállyal jelöljük.