

FTP 2.0

# FENSTERTECHNIK

RWA/NRWG, Lüftung  
Antriebe, Systemzubehör  
Oberlichtöffner ...

# Fenster-technik Inhaltsverzeichnis

<b>Automatische RWA / Lüftung</b>	<b>Seite</b>
Titel	3
Hinweise	4
Linearantriebe	6
Kettenantriebe	33
Zahnstangenantriebe	80
Klapparmantriebe	95
Scherenantriebe	104
Steuerzentralen	109
Zubehör	128
Technische Informationen	144
<b>Manuelle Lüftung</b>	<b>Seite</b>
Titel	151
Oberlichtöffner	152
Kurbeldrehkippschlag	197
Lüftungsgitter	201
<b>Allgemeine Informationen</b>	<b>Seite</b>
Hinweise	203
Programm-Übersicht	206
Legende	207

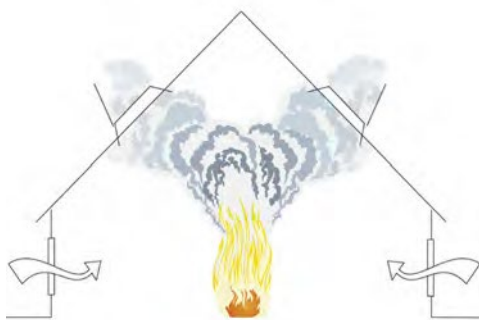




# Automatische RWA-/Lüftungssysteme



ohne RWA-Anlage



mit RWA-Anlage

## Rauch-/ Wärme- Ableitung

### Leben retten - Werte schützen!

Die wichtigste Aufgabe des vorbeugenden Brandschutzes ist, Flucht- und Rettungswege rauchfrei zu halten.

Denn im Falle eines Brandes geht die Bedrohung nicht nur von Feuer und Hitze aus. Rauch und die entstehenden giftigen Brandgase breiten sich aus, sie nehmen die Sicht und versperren den Fluchtweg.

Da die toxischen Bestandteile zu Rauchvergiftungen führen, sind fast 90% aller Brandopfer Rauchopfer.

Rauch- und Wärmeabzugsanlagen helfen Menschenleben zu retten, indem sie die Rettungswege raucharm halten.

Sie ermöglichen eine schnelle Evakuierung und vermindern das Risiko einer Rauchvergiftung.

Sachschäden werden verringert und die lokale Brandbekämpfung wird möglich.







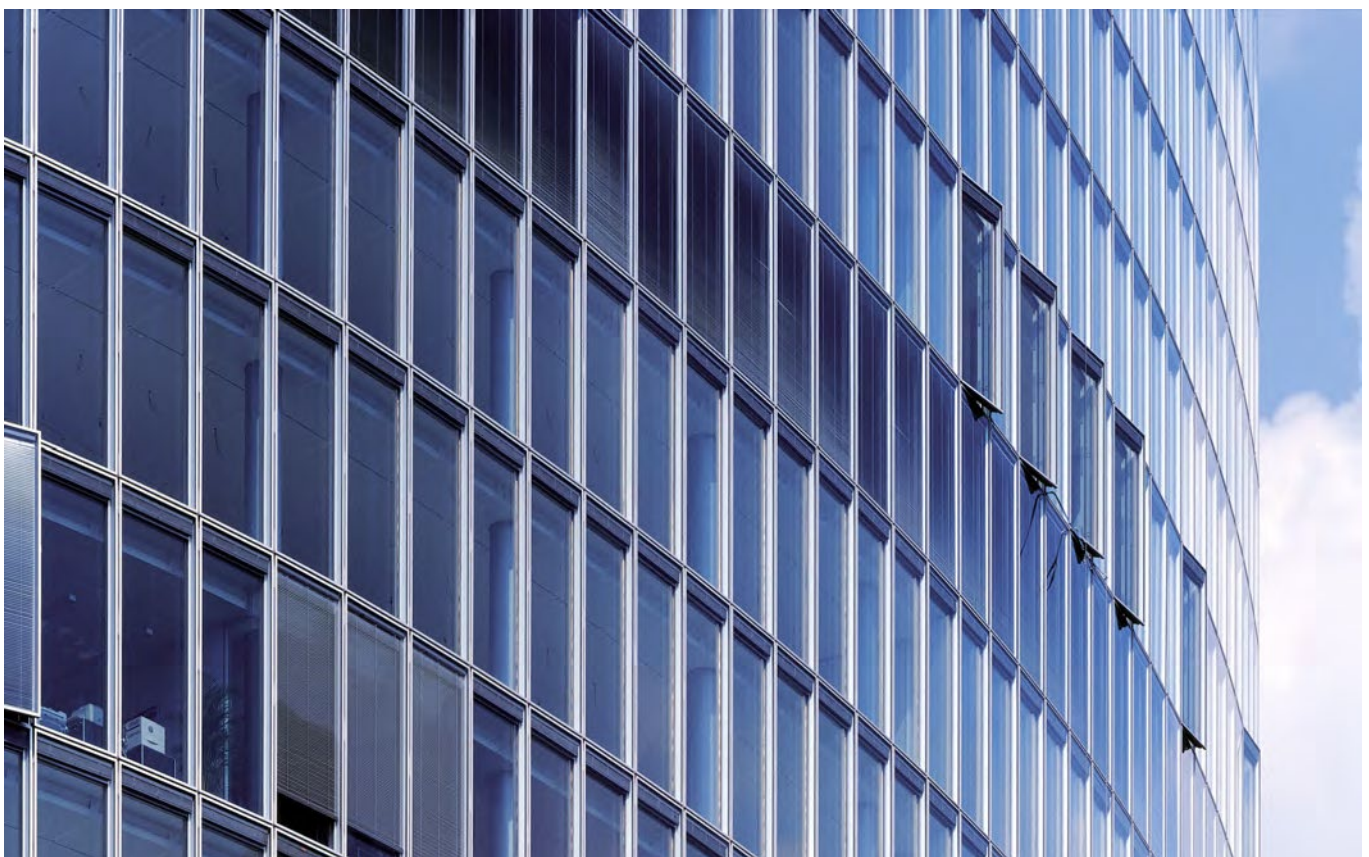
### **Natürliche Be- und Entlüftung**

Die natürliche Be- und Entlüftung von Gebäuden gewinnt immer mehr an Bedeutung.

Moderne Architektur mit großen geschlossenen Glasfassaden sowie technischer Fortschritt mit immer besserer Isolation unterbinden einen Luftaustausch.

Das Prinzip basiert auf der altbewährten, natürlichen Fensterlüftung. Innenraumtemperatur und Raumluftgüte (CO<sub>2</sub>) werden den klimatischen Bedingungen über Funktionen wie Nachtauskühlung, Morgenfrischluft oder Stoßlüften nutzerunabhängig angepasst. Dadurch steigt der Wohnkomfort, das Risiko von Schimmelpilzbildung im Gebäude wird verringert und die Energiekosten gesenkt.

**Ökologisch sinnvoll und extrem nachhaltig!**



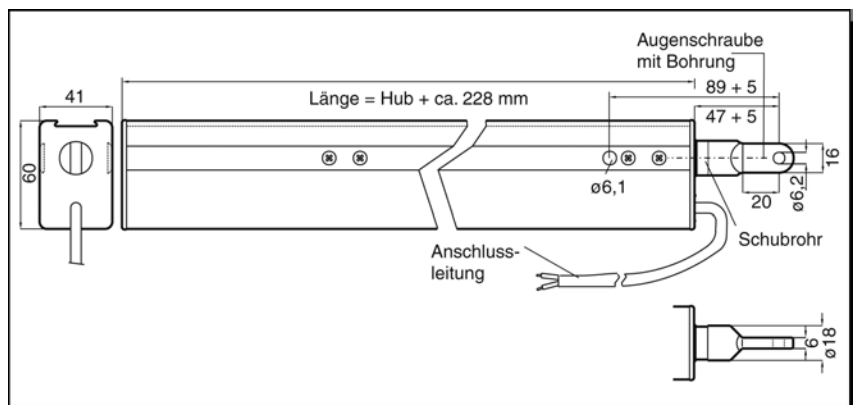
# Linearantriebe 24 V – LSBM2



## Linearantrieb LSBM2 VdS

VdS zertifizierter Antrieb, zum Öffnen und Schließen von Fensterflügel, Lichtkuppeln und Dachfenster, für Rauchabzug und tägliche Lüftung

- kompakter Antrieb im Aluminium-Rechteckprofil
- mit integrierter elektronischer Lastabschaltung
- automatisches Abschalten beim Erreichen der Endposition (AUF / ZU)
- mit seitlicher und unterer Klemmführung für die Rahmenkonsole
- Lebensdauer > 10000 Lüftungszyklen bei Nennlast
- spritzwassergeschützt und staubdicht (Schutzart IP 54)
- Umgebungstemperatur -5°C bis +75°C
- wartungsfrei durch Dauerschmierung
- äußere Teile korrosionsfrei
- hitzefeste weiße Silikon-Anschlussleitung (1.5 m lang)
- G 599006 nach VdS 2580 zur Verwendungen in RWA-Anlagen
- ohne Konsolen (der Einbausituation entsprechend auswählen)



## Linearantrieb LSBM2 500N LA

24 V DC (-20% / +30%), **VdS**,  
 Nennstrom ca. 1.0 A,  
 Spitzenstromaufnahme ca. 1.7 A,  
 Druck-/ Zugkraft 500 N,  
 Zuhaltekraft max. 2000 N,  
 Laufgeschwindigkeit ca. 8.3 mm/sek.,  
 Einschaltdauer 3 min. (ED/ON),  
 7 min. (AD/OFF),  
 mit **Lastabschaltung**,  
 Aluminiumgehäuse

Artikel	Einheit	Artikel-Nr.	UVP LK
200 mm Hub, silbergrau	Stück	64-0003441	a.A.
300 mm Hub, silbergrau	Stück	64-0003442	a.A.
500 mm Hub, silbergrau	Stück	64-0003440	a.A.

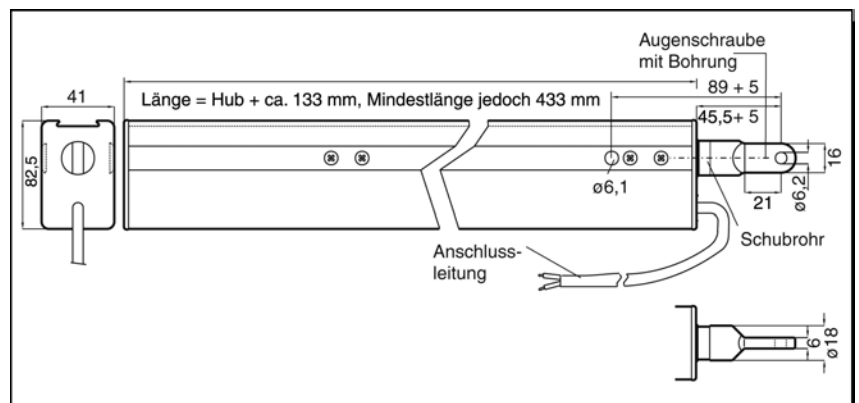
Alle Preise in EUR zzgl. der gesetzlichen MwSt. | UVP = Unverbindlicher Richtpreis | a.A. = auf Anfrage | LK = Lagerkennung | L = Lagerware  
 Alle Lagerartikel können Sie auch direkt in unserem Webshop bestellen: [www.loesch-shop.de](http://www.loesch-shop.de) | Änderungen und Irrtümer vorbehalten.



## Linearantrieb LSBM3

für Kipp- und Klappfenster, Dachklappen und Lichtkuppeln zur täglichen Lüftung

- kompakter Antrieb im Aluminium-Rechteckprofil
- mit integrierter elektronischer Lastabschaltung
- automatisches Abschalten beim Erreichen der Endposition (AUF / ZU)
- mit seitlicher und unterer Klemmführung für die Rahmenkonsole
- spritzwassergeschützt und staubdicht (Schutzart IP 54)
- schutzisoliert Klasse II
- Umgebungstemperatur -5°C bis +60°C
- wartungsfrei durch Dauerschmierung
- äußere Teile korrosionsfrei
- 5-adrige Anschlussleitung (1.6 m lang), grau
- potenzialfreier Kontakt für Meldung "nicht geschlossen"
- selbsthemmend
- Lebensdauer > 10.000 Lüftungszyklen bei Nennlast



## Linearantrieb LSBM3 LA/AC

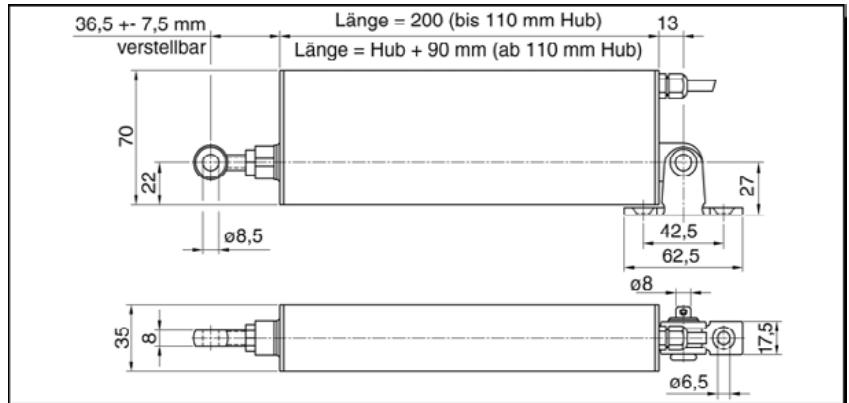
230 V AC / 50 Hz (+10% / -15%),  
 max. Stromaufnahme ca. 0.2 A,  
 Druckkraft max. 500 N,  
 Zugkraft max. 250 N,  
 Laufzeit ca. 10 sek./ 100 mm Hub,  
 Einschaltdauer 3 min. (ED/ON),  
 7 min. (AD/OFF),  
 mit **Lastabschaltung**,  
 Aluminiumgehäuse

Artikel	Einheit	Artikel-Nr.	UVP	LK
80 mm Hub, silber eloxiert	Stück	64-0001634	a.A.	
300 mm Hub, silber eloxiert	Stück	64-0001597	a.A.	
500 mm Hub, silber eloxiert	Stück	64-502656	a.A.	
750 mm Hub, silber eloxiert	Stück	64-0000055	a.A.	





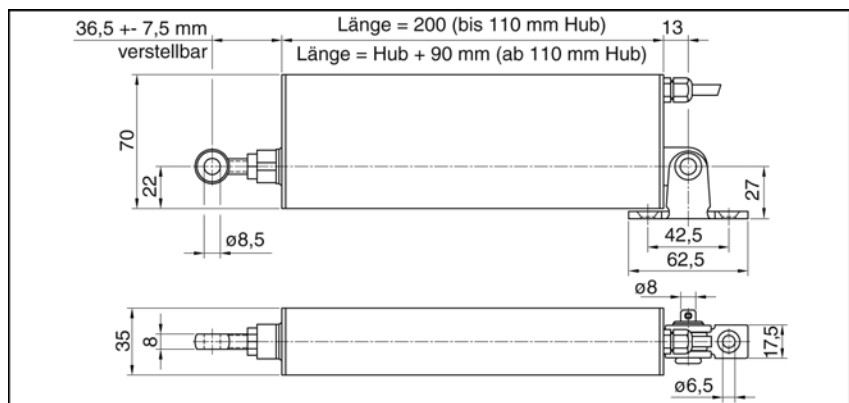
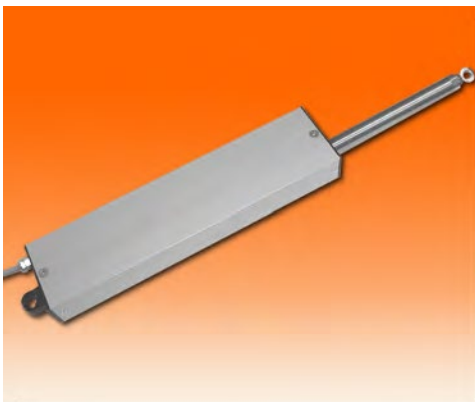




### Linearantrieb LSBM6 500N LA

24 V DC (-8% / +20%),  
 Nennstrom max. 0.85 A,  
 Druck-/ Zugkraft 500 N,  
 Nennverriegelungskraft 2000 N,  
 Einschaltdauer 3 min. (ED/ON),  
 7 min (AD/OFF),  
 Laufgeschwindigkeit ca. 5.9 mm/sek.,  
 mit **Lastabschaltung** (intern),  
 vorzugsweise für niedrige Flügel,  
 Aluminiumgehäuse,  
 mit Flügelbock

Artikel	Einheit	Artikel-Nr.	UVP LK
100 mm Hub, silber eloxiert	Stück	64-6310	a.A.
150 mm Hub, silber eloxiert	Stück	64-6311	a.A.
200 mm Hub, silber eloxiert	Stück	64-6312	a.A.
250 mm Hub, silber eloxiert	Stück	64-6313	a.A.

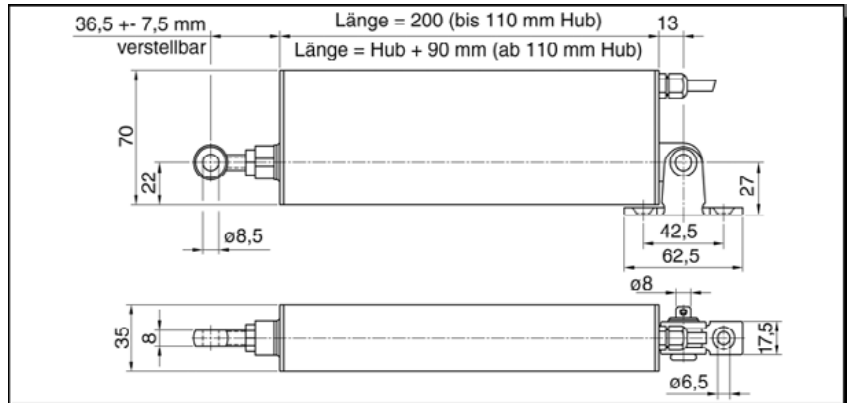


### Linearantrieb LSBM6 1000N

24 V DC (-8% / +20%),  
 Nennstrom max. 0.85 A,  
 Druck-/ Zugkraft 1000 N,  
 Nennverriegelungskraft 2000 N,  
 Einschaltdauer 3 min. (ED/ON),  
 7 min (AD/OFF),  
 Laufgeschwindigkeit ca. 3.3 mm/sek.,  
 ohne Lastabschaltung,  
 vorzugsweise für niedrige Flügel,  
 Aluminiumgehäuse,  
 mit Flügelbock

Artikel	Einheit	Artikel-Nr.	UVP LK
100 mm Hub, silber eloxiert	Stück	64-6314	a.A.
150 mm Hub, silber eloxiert	Stück	64-6315	a.A.
200 mm Hub, silber eloxiert	Stück	64-6316	a.A.
250 mm Hub, silber eloxiert	Stück	64-6317	a.A.

# Linearantriebe 24 V - LSBM6



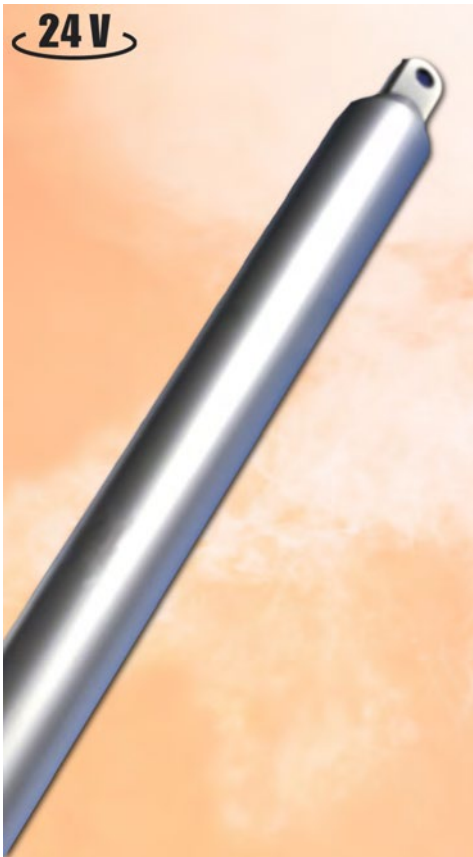
## Linearantrieb LSBM6 1000N

24 V DC (-8% / +20%),  
 Nennstrom max. 0.85 A,  
 Druck-/ Zugkraft 1000 N,  
 Nennverriegelungskraft 2000 N,  
 Einschaltdauer 3 min. (ED/ON),  
 7 min (AD/OFF),  
 Laufgeschwindigkeit ca. 3.3 mm/sek.,  
 mit **Lastabschaltung** (intern),  
 vorzugsweise für niedrige Flügel,  
 Aluminiumgehäuse,  
 mit Flügelbock

Artikel	Einheit	Artikel-Nr.	UVP	LK
100 mm Hub, silber eloxiert	Stück	64-6318	a.A.	
150 mm Hub, silber eloxiert	Stück	64-6319	a.A.	
200 mm Hub, silber eloxiert	Stück	64-6320	a.A.	
250 mm Hub, silber eloxiert	Stück	64-6321	a.A.	



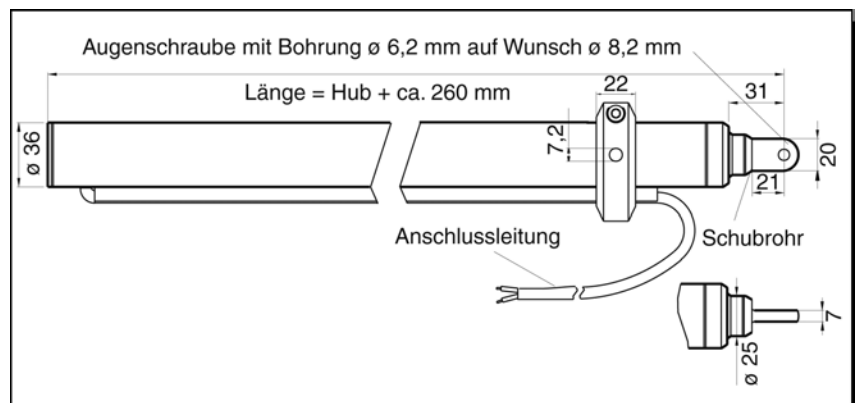
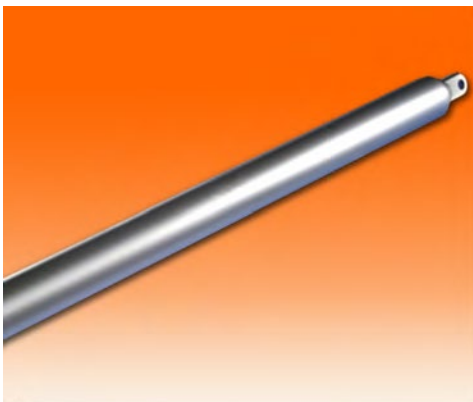
Alle Preise in EUR zzgl. der gesetzlichen MwSt. | UVP = Unverbindlicher Richtpreis | a.A. = auf Anfrage | LK = Lagerkennung | L = Lagerware  
 Alle Lagerartikel können Sie auch direkt in unserem Webshop bestellen: [www.loesch-shop.de](http://www.loesch-shop.de) | Änderungen und Irrtümer vorbehalten.



## Linearantrieb LSBM9

zum Öffnen und Schließen von Fensterflügeln, Lichtkuppeln und Dachfenstern, für Rauchabzug und tägliche Lüftung

- kompakter Antrieb im Aluminiumrohr ohne störende Anbauteile
- mit und ohne integrierter elektronischer Lastabschaltung
- automatisches Abschalten beim Erreichen der Endposition (AUF / ZU)
- Lebensdauer > 10000 Lüftungszyklen bei Nennlast
- spritzwassergeschützt und staubdicht (Schutzart IP 54)
- Umgebungstemperatur -5°C bis +75°C
- wartungsfrei durch Dauerschmierung
- äußere Teile korrosionsfrei
- hitzefeste Silikon-Anschlussleitung (1 m lang), weiß
- selbsthemmend und Anlaufdämpfung aus jeder Hubstellung
- stabile knicksichere Konstruktion
- ohne Konsolen (der Einbausituation entsprechend auswählen)



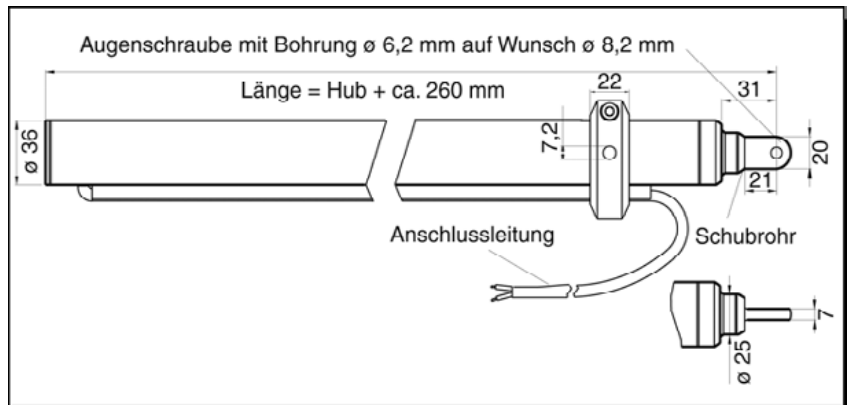
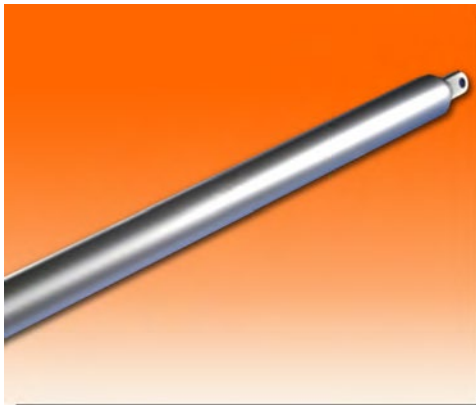
## Linearantrieb LSBM9 650N LA

24 V DC (-15% / +25%),  
 Nennstrom ca. 1.0 A,  
 Druck-/ Zugkraft 650 N,  
 Nennverriegelungskraft 2000 N,  
 Laufgeschwindigkeit ca. 6.7 mm/sek.,  
 Einschaltdauer 3 min. (ED/ON),  
 7 min. (AD/OFF),  
 mit **Lastabschaltung** (LA),  
 Aluminiumgehäuse

Artikel	Einheit	Artikel-Nr.	UVP LK
165 mm Hub, silber eloxiert	Stück	64-6011	a.A.
200 mm Hub, silber eloxiert	Stück	64-6013	a.A.
300 mm Hub, silber eloxiert	Stück	64-0003866	a.A.
500 mm Hub, silber eloxiert	Stück	64-0002150	a.A.
750 mm Hub, silber eloxiert	Stück	64-0002151	a.A.
1000 mm Hub, silber eloxiert	Stück	64-0002170	a.A.



# Linearantriebe 24 V - LSBM9



## Linearantrieb LSBM9 650N SG

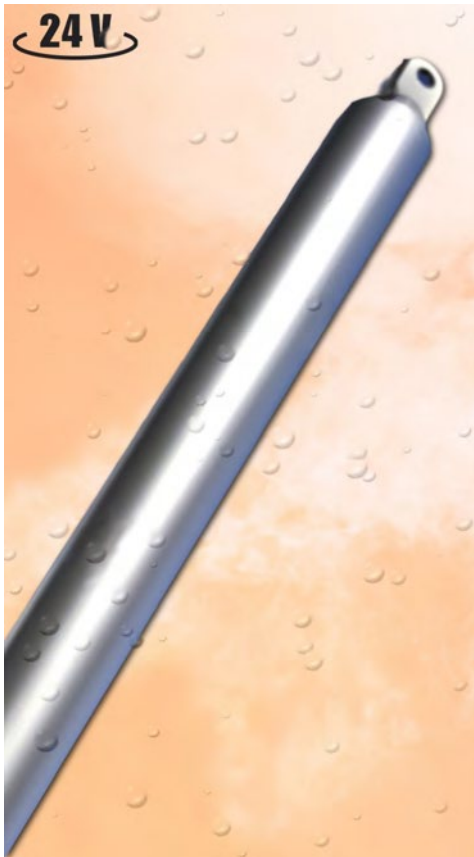
24 V DC (-15% / +25%),  
 Nennstrom ca. 1.0 A,  
 Druck-/ Zugkraft 650 N,  
 Nennverriegelungskraft 2000 N,  
 Laufgeschwindigkeit ca. 6.7 mm/sek.,  
 Einschaltdauer 3 min. (ED/ON),  
 7 min. (AD/OFF),  
 mit **Lastabschaltung** (LA) und  
**Signalgeber** (SG),  
 Aluminiumgehäuse

Artikel	Einheit	Artikel-Nr.	UVP	LK
165 mm Hub, silber eloxiert	Stück	64-6672	a.A.	
200 mm Hub, silber eloxiert	Stück	64-6673	a.A.	
300 mm Hub, silber eloxiert	Stück	64-6674	a.A.	
500 mm Hub, silber eloxiert	Stück	64-6675	a.A.	
750 mm Hub, silber eloxiert	Stück	64-6676	a.A.	
1000 mm Hub, silber eloxiert	Stück	64-6677	a.A.	



Alle Preise in EUR zzgl. der gesetzlichen MwSt. | UVP = Unverbindlicher Richtpreis | a.A. = auf Anfrage | LK = Lagerkennung | L = Lagerware  
 Alle Lagerartikel können Sie auch direkt in unserem Webshop bestellen: [www.loesch-shop.de](http://www.loesch-shop.de) | Änderungen und Irrtümer vorbehalten.





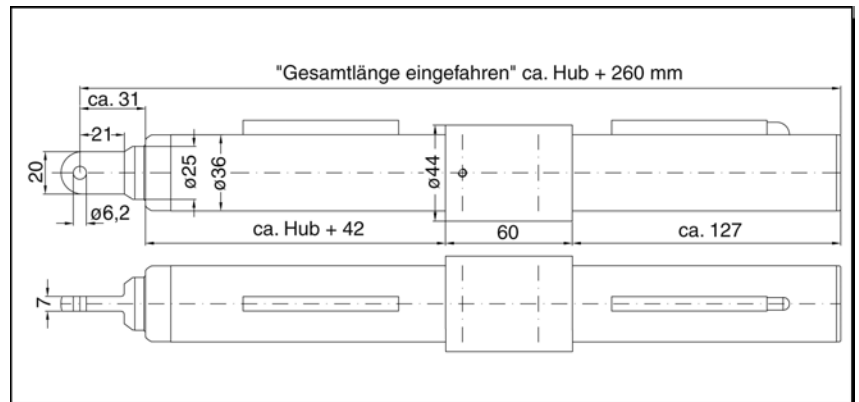
## Linearantrieb LSBM9 Water (WR)

zum Öffnen und Schließen von Fensterflügeln, Lichtkuppeln und Dachfenstern, für Rauchabzug und tägliche Lüftung

- kompakter Antrieb im Aluminiumrohr ohne störende Anbauteile
- mit und ohne integrierter elektronischer Lastabschaltung
- automatisches Abschalten beim Erreichen der Endposition (AUF / ZU)
- Lebensdauer > 10000 Lüftungszyklen bei Nennlast
- spritzwassergeschützt und staubdicht (Schutzart IP 44)
- zulässige Einbaulage: Schubstange oben, max. 45° geneigt
- Umgebungstemperatur -5°C bis +75°C
- wartungsfrei durch Dauerschmierung
- äußere Teile korrosionsfrei
- hitzefeste Silikon-Anschlussleitung (1 m lang), weiß
- selbsthemmend und Anlaufdämpfung aus jeder Hubstellung
- stabile knicksichere Konstruktion
- ohne Konsolen (der Einbausituation entsprechend auswählen)

Die Bauart des WR-Antriebes bestimmt die Tauglichkeit zum Einbau in feuchten Klimaabgebungen. Eine IP Klassifizierung stellt die Prüfbedingungen gegen Fremdkörper und Wasser dar, ist jedoch kein Tauglichkeitsnachweis für bestimmte Einsatzzwecke.

Antriebe für feuchte Klimaabgebungen sind nicht standardmäßig geeignet für aggressive Klimaabgebungen.



## Linearantrieb LSBM9 650N

spritzwassergeschützt, staubdicht, 24 V DC (-15% / +25%), max. Stromaufnahme ca. 1.0 A, Druck-/ Zugkraft 650 N, Zuhaltkraft 2000 N, mit elektronischer Lastabschaltung, Laufzeit ca. 15 sek./ 100 mm Hub, Einschaltdauer 3 min. (ED/ON), 7 min. (AD/OFF), Schutzart IP 44, Aluminiumgehäuse

Artikel	Einheit	Artikel-Nr.	UVP	LK
165 mm Hub, silber eloxiert	Stück	64-6679	a.A.	
200 mm Hub, silber eloxiert	Stück	64-6680	a.A.	
300 mm Hub, silber eloxiert	Stück	64-6336	a.A.	
500 mm Hub, silber eloxiert	Stück	64-6337	a.A.	
750 mm Hub, silber eloxiert	Stück	64-6681	a.A.	
1000 mm Hub, silber eloxiert	Stück	64-6339	a.A.	

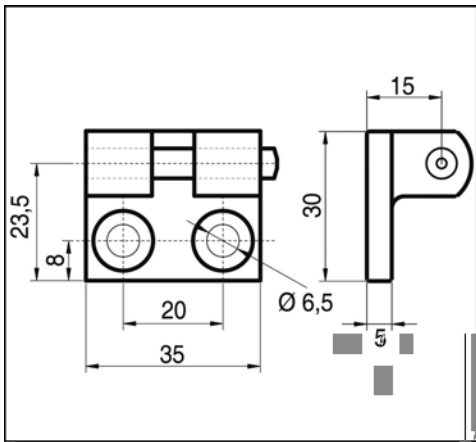
# Linearantriebe Flügelböcke/Konsolen LSB



## Flügelbock L-FK

für alle gängigen Linear- und Zahnstangenantriebe,  
mit Schaftschraube M6 x 32 mm

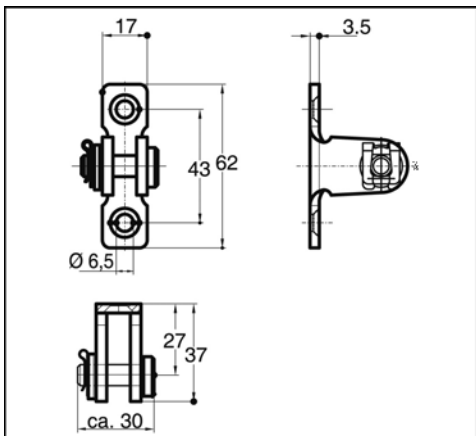
Artikel	Einheit	Artikel-Nr.	UVP	LK
rechts, galv. verzinkt	Stück	64-0197-1	a.A.	L
links, galv. verzinkt	Stück	64-0197-2	a.A.	L



## Flügelbock LSBFB9/C

für alle gängigen Linear- und Zahnstangenantriebe,  
stabile Ausführung,  
Sicherungsstift 8 mm  $\varnothing$ , Bohrung Boden-/ Augenschraube 8.2 mm  $\varnothing$ ,  
Stahl verzinkt

Artikel	Einheit	Artikel-Nr.	UVP	LK
bis 1000 N Hubkraft	Stück	64-0000066	a.A.	L



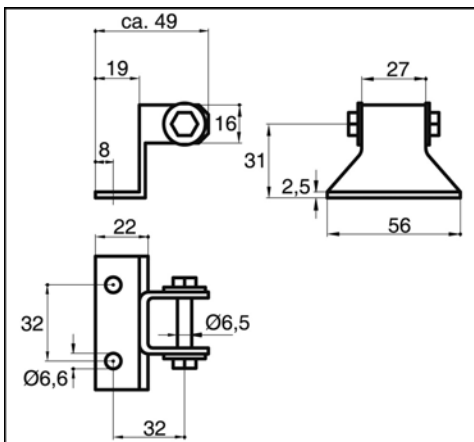
Alle Preise in EUR zzgl. der gesetzlichen MwSt. | UVP = Unverbindlicher Richtpreis | a.A. = auf Anfrage | LK = Lagerkennung | L = Lagerware  
Alle Lagerartikel können Sie auch direkt in unserem Webshop bestellen: [www.loesch-shop.de](http://www.loesch-shop.de) | Änderungen und Irrtümer vorbehalten.



### Flugelbock LSBFB9/G

fur alle gangigen Linear- und Zahnstangenantriebe,  
spezielle Ausfuhrung fur Lichtkuppeln,  
Sicherungsstift 6 mm  $\varnothing$ , Bohrung Augenschraube 6.2 mm  $\varnothing$ ,  
Stahl verzinkt

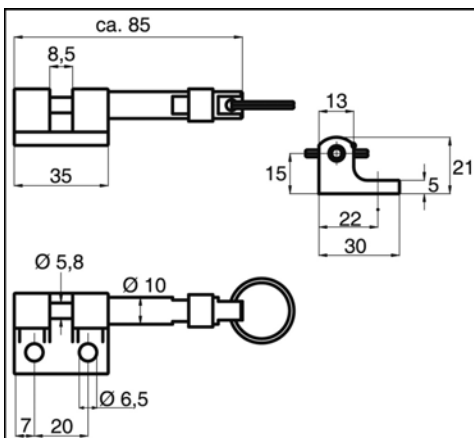
Artikel	Einheit	Artikel-Nr.	UVP LK
bis 650 N Hubkraft	Stuck	64-0001425	a.A.



### Flugelbock LSBFB9/H

fur alle gangigen Linear- und Zahnstangenantriebe,  
mit entriegelbarem Querstift fur Luftungsanlagen,  
Sicherungsstift 6 mm  $\varnothing$ , Bohrung Augenschraube 6.2 mm  $\varnothing$ ,  
Stahl verzinkt

Artikel	Einheit	Artikel-Nr.	UVP LK
bis 1000 N Hubkraft	Stuck	64-0202	a.A.



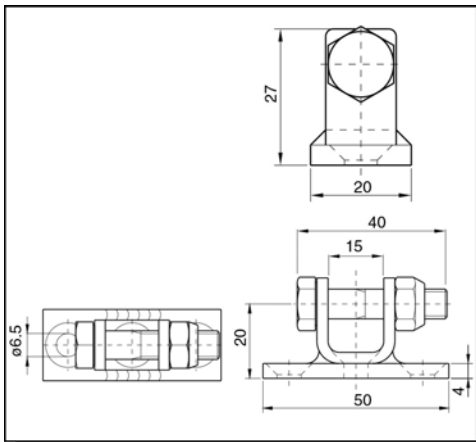
# Linearantriebe Flügelböcke/Konsolen LSB



## Flügelbock LSBFB9/J

für alle gängigen Linear- und Zahnstangenantriebe,  
mit Sicherungsstift 8 mm  $\varnothing$  und Federbügel,  
Bohrung Augenschraube 8.2 mm  $\varnothing$ ,  
Stahl silbergrau lackiert

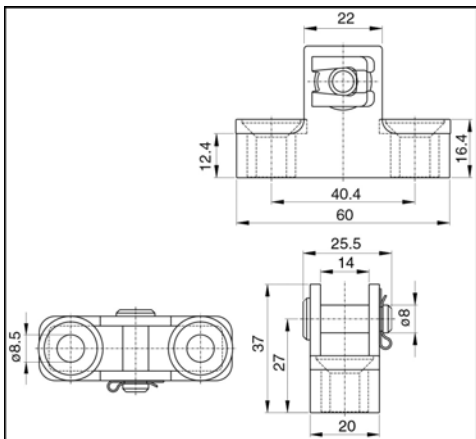
Artikel	Einheit	Artikel-Nr.	UVP LK
bis 1000 N Hubkraft	Stück	64-6682	a.A.



## Flügelbock LSBFB11/C

für Linearantriebe LSBM9 und LSBM1,  
auch für schmale Rahmen,  
höchste Tragfähigkeit und guter Korrosionsschutz,  
Sicherungsstift 8 mm  $\varnothing$ , Bohrung Boden-/ Augenschraube 8.2 mm  $\varnothing$ ,  
Stahl verzinkt

Artikel	Einheit	Artikel-Nr.	UVP LK
bis 3000 N Hubkraft	Stück	64-506112	a.A.



Alle Preise in EUR zzgl. der gesetzlichen MwSt. | UVP = Unverbindlicher Richtpreis | a.A. = auf Anfrage | LK = Lagerkennung | L = Lagerware  
Alle Lagerartikel können Sie auch direkt in unserem Webshop bestellen: [www.loesch-shop.de](http://www.loesch-shop.de) | Änderungen und Irrtümer vorbehalten.

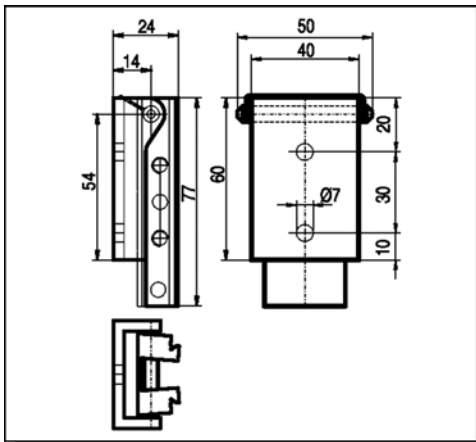




### Schiebeklappkonsole LSBK26/B

für Linearantrieb LSBM2 und LSBM3,  
zur Montage des Antriebs mit seiner Schmalseite an Fensterrahmen,  
Lichtkuppeln usw.,  
Montage in der unteren Klemmführung,  
Aluminium / Edelstahl

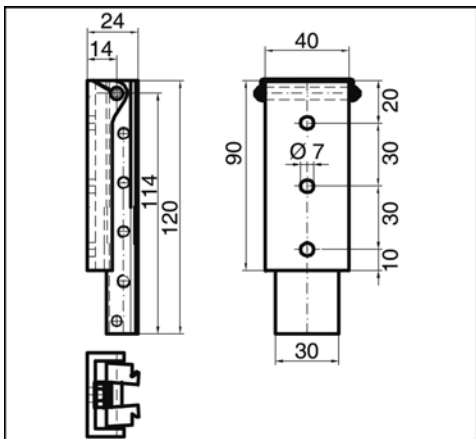
Artikel	Einheit	Artikel-Nr.	UVP LK
bis 650 mm Hubkraft	Stück	64-504911	a.A.



### Schiebeklappkonsole LSBK26/B/XL

für Linearantrieb LSBM2,  
zur Montage des Antriebs mit seiner Schmalseite an Fensterrahmen,  
Lichtkuppeln usw.,  
Montage in der unteren Klemmführung,  
Aluminium / Edelstahl

Artikel	Einheit	Artikel-Nr.	UVP LK
bis 1000 N Hubkraft	Stück	64-504863	a.A.



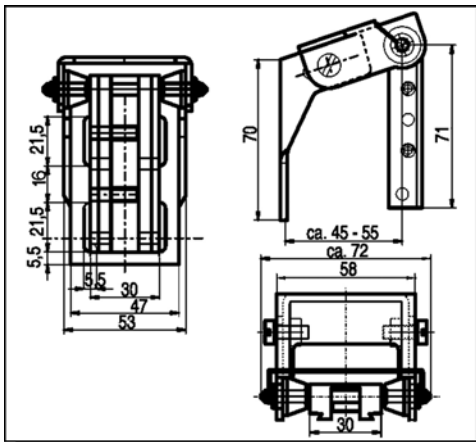
# Linearantriebe Flügelböcke/Konsolen LSB



## Schiebeklappkonsole LSBK27/B

für Linearantrieb LSBM2,  
höhenverstellbar, zur Montage des Antriebs mit seiner Schmalseite  
an Fensterrahmen, Lichtkuppeln usw.,  
vorzugsweise für schräge Lichtkuppel-Aufsatzkränze,  
Montage in der unteren Klemmführung,  
Aluminium / Edelstahl

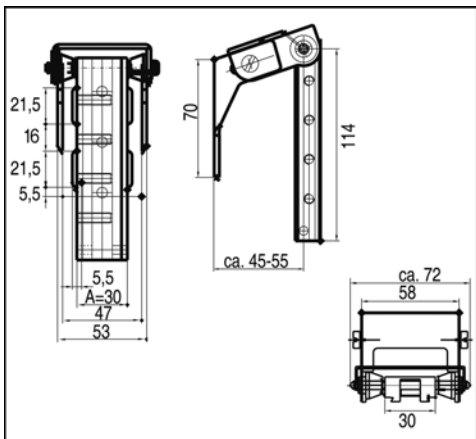
Artikel	Einheit	Artikel-Nr.	UVP LK
bis 650 N Hubkraft	Stück	64-504458	a.A.



## Schiebeklappkonsole LSBK27/B/XL

für Linearantrieb LSBM2,  
höhenverstellbar, zur Montage des Antriebs mit seiner Schmalseite  
an Fensterrahmen, Lichtkuppeln usw.,  
Montage in der unteren Klemmführung,  
Stahl galv. verzinkt / Aluminium / Edelstahl

Artikel	Einheit	Artikel-Nr.	UVP LK
bis 1000 N Hubkraft	Stück	64-0002281	a.A.



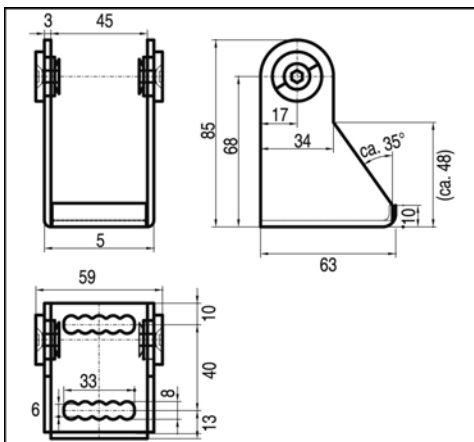
Alle Preise in EUR zzgl. der gesetzlichen MwSt. | UVP = Unverbindlicher Richtpreis | a.A. = auf Anfrage | LK = Lagerkennung | L = Lagerware  
Alle Lagerartikel können Sie auch direkt in unserem Webshop bestellen: [www.loesch-shop.de](http://www.loesch-shop.de) | Änderungen und Irrtümer vorbehalten.



### Klemmrahmenkonsole LSBK28/B

für Linearantrieb LSBM2 und LSBM3,  
 universelle Anwendung,  
 mit 2 Spezial-Klemmschrauben für die seitlichen Klemmführungen,  
 besonders große Auflagefläche vorzugsweise zur Montage am  
 Rahmen,  
 bis 650 N Hubkraft, Stahl galv. verzinkt

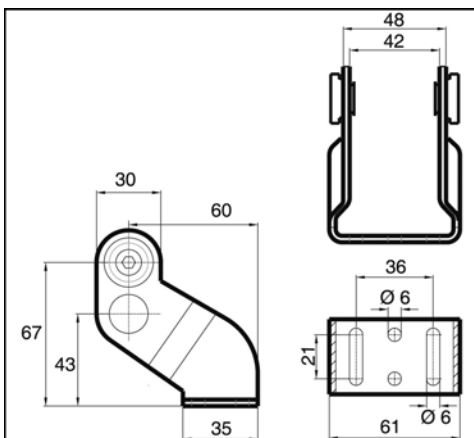
Artikel	Einheit	Artikel-Nr.	UVP LK
für LSBM2 500N	Stück	64-0000501	a.A.
für LSBM3	Stück	64-0003808	a.A.



### Klemmrahmenkonsole LSBK29/B

für Linearantrieb LSBM2 und LSBM3,  
 gekröpfte Ausführung, mit 2 Montagehöhen,  
 universelle Anwendung, passend für fast alle Einsatzfälle,  
 mit 2 Spezial-Klemmschrauben für die seitlichen Klemmführungen,  
 bis 650 N Hubkraft, Stahl pulverbeschichtet

Artikel	Einheit	Artikel-Nr.	UVP LK
für LSBM2	Stück	64-0000052	a.A.
für LSBM3	Stück	64-502143	a.A.



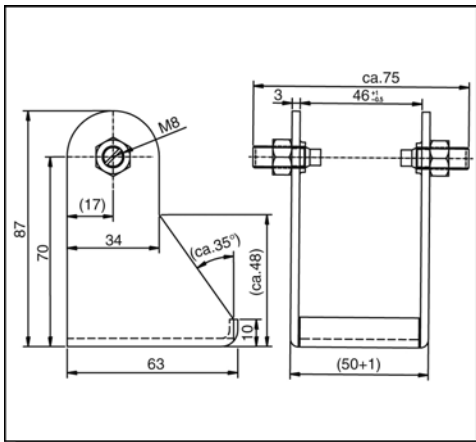
# Linearantriebe Flügelböcke/Konsolen LSB



## Konsole LSBK31

für Linearantrieb LSBM2 und LSBM3,  
für Kipp- und Klappfenster, Dachklappen und Lichtkuppeln,  
mit Bohrung und Gewindestift,  
Stahl verzinkt

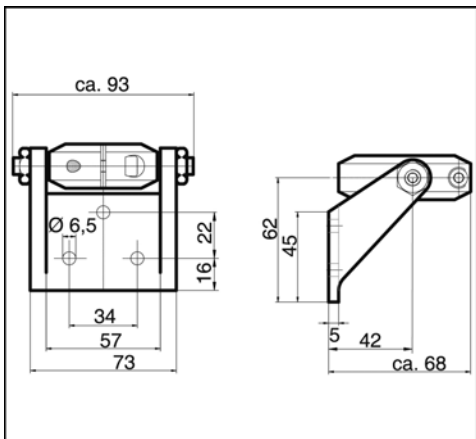
Artikel	Einheit	Artikel-Nr.	UVP	LK
bis 650 N Hubkraft	Stück	64-6004		a.A.



## Klemmringkonsole LSBK9/O

für Linearantrieb LSBM9,  
bestehend aus Klemmring LSBK9/R (7.2 mm ø Bohrung) und  
Standardkonsole LSBK9/N,  
die Konsole ist annähernd über den gesamten Antrieb verschiebbar,  
geeignet für alle Profilsysteme für Dach- und Fassadenfenster,  
Aluminium-Druckguss

Artikel	Einheit	Artikel-Nr.	UVP	LK
bis 1000 N Hubkraft	Stück	64-004986		a.A.



Alle Preise in EUR zzgl. der gesetzlichen MwSt. | UVP = Unverbindlicher Richtpreis | a.A. = auf Anfrage | LK = Lagerkennung | L = Lagerware  
Alle Lagerartikel können Sie auch direkt in unserem Webshop bestellen: [www.loesch-shop.de](http://www.loesch-shop.de) | Änderungen und Irrtümer vorbehalten.

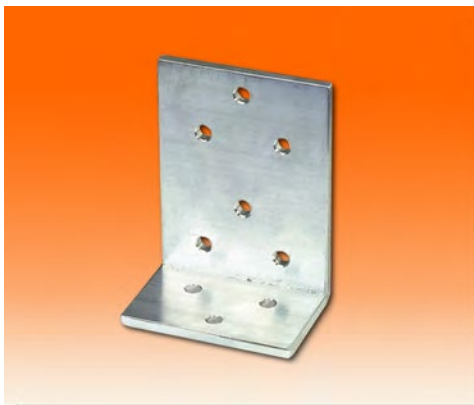
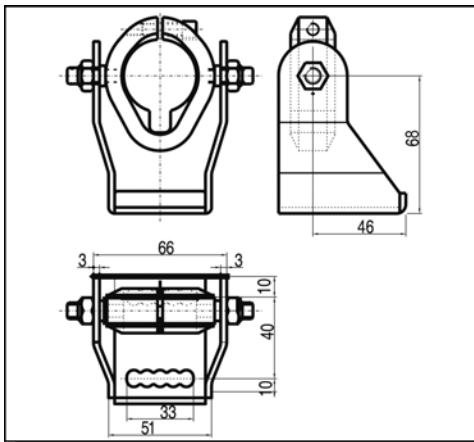




### Klemmringkonsole LSBK9/C

für Linearantrieb LSBM9,  
Montagekonsole mit Klemmring LSBK9/R (6.2 mm  $\varnothing$  Bohrung) für  
die universelle Montage,  
besonders geeignet für hohe Montageabstände an Fenstern und  
Lichtkuppeln,  
Konsole Stahl, Klemmring Aluminium-Druckguss

Artikel	Einheit	Artikel-Nr.	UVP	LK
bis 650 N Hubkraft	Stück	64-0001699	a.A.	

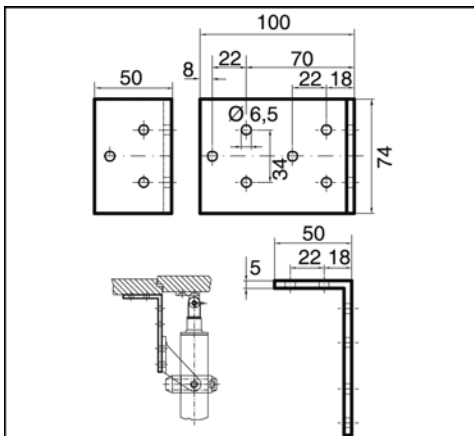


### Montagewinkel LSBK9/K

für Linearantrieb LSBM9,  
in Verbindung mit Konsole LSBK9/O z.B. am Kippfenster **einwärts**,  
Stahl verzinkt

**Wichtig:** der Abstand zwischen Antriebaufhängung und Flügel muss  
mind. 100 mm betragen

Artikel	Einheit	Artikel-Nr.	UVP	LK
bis 650 N Hubkraft	Stück	64-505067	a.A.	



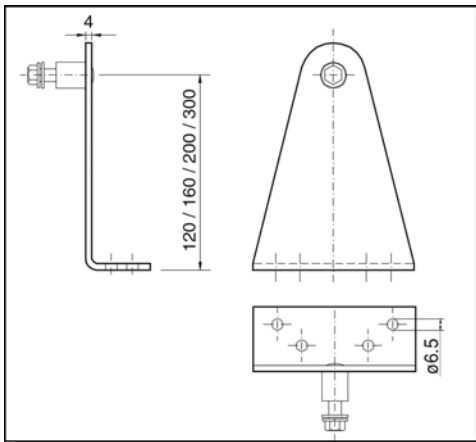
# Linearantriebe Flügelböcke/Konsolen LSB



## Winkelkonsole LSBK9/M

für Linearantrieb LSBM6 und LSBM9,  
als Flügelbeschlagsatz zusammen mit Flügelbock L-FK (extra bestellen) für Kipp, Klapp- und Drehfenster,  
**einwärts oder auswärts** öffnend,  
Sicherungsstift Flügelbock 8 mm  $\emptyset$ , Bolzen Winkelkonsole 8 mm  $\emptyset$ ,  
Bohrung Augenschraube 6.2 mm  $\emptyset$ , Bodenschraube 8.2 mm  $\emptyset$ ,  
mind. Platzbedarf zwischen Flügel und Laibung 45 mm,  
max. zulässige Kraft 650 N,  
Stahl verzinkt

**Achtung:** die Konsole sollte - von der Bandseite gemessen - über Fenstermitte montiert werden.  
Nur verwendbar bei Antrieben mit Bodenschraube.



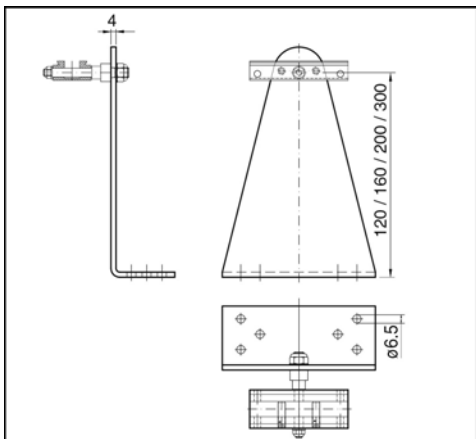
Artikel	Einheit	Artikel-Nr.	UVP LK
120 mm, bis 650 N Hubkraft	Stück	64-0003669	a.A.
160 mm, bis 650 N Hubkraft	Stück	64-0002537	a.A.
200 mm, bis 650 N Hubkraft	Stück	64-0001508	a.A.
300 mm, bis 650 N Hubkraft	Stück	64-6022	a.A.



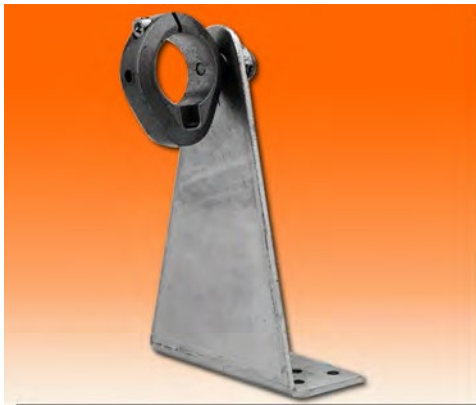
## Winkelkonsole LSBK9/M2

für Linearantrieb LSBM2 und LSBM3,  
als Flügelbeschlagsatz zusammen mit Flügelbock L-FK (extra bestellen) für Kipp- und Drehfenster,  
**einwärts oder auswärts** öffnend,  
Sicherungsstift 6 mm  $\emptyset$ , Bohrung Augenschraube 6.2 mm  $\emptyset$ ,  
max. zulässige Kraft 500 N,  
mind. Platzbedarf zwischen Flügel und Laibung 48 mm,  
Stahl verzinkt

**Achtung:** Die Winkelkonsole sollte nicht tiefer als halbe Fensterhöhe montiert werden.



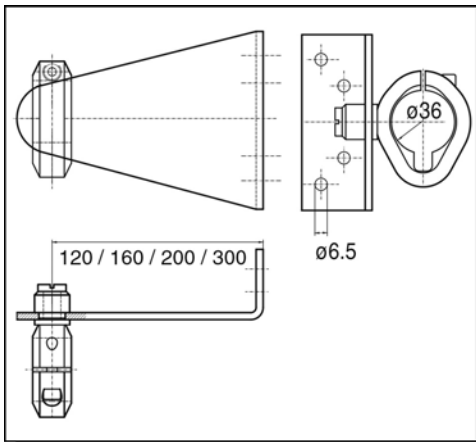
Artikel	Einheit	Artikel-Nr.	UVP LK
120 mm, bis 500 N Hubkraft	Stück	64-0002710	a.A.
160 mm, bis 500 N Hubkraft	Stück	64-0002986	a.A.
200 mm, bis 500 N Hubkraft	Stück	64-504913	a.A.
300 mm, bis 500 N Hubkraft	Stück	64-0002714	a.A.



### Winkel-Klemmring-Konsole LSBK9/MO

für Linearantrieb LSBM9,  
als Flügelbeschlagsatz zusammen mit Flügelbock LSBFB9/C (extra bestellen) für Kipp-, Klapp und Drehfenster mit einem erforderlichen Öffnungswinkel bis ca. 60°,  
Sicherungsstift 8 mm  $\varnothing$ , Bohrung Augenschraube 8.2 mm  $\varnothing$ ,  
mind. Platzbedarf zwischen Flügel und Laibung 56 mm,  
max. zulässige Kraft 650 N,  
Stahl verzinkt

**Achtung:** Die Konsole sollte - von der Bandseite gemessen - über Fenstermitte montiert werden.  
Nur verwendbar bei Antrieben mit Bodenschraube.



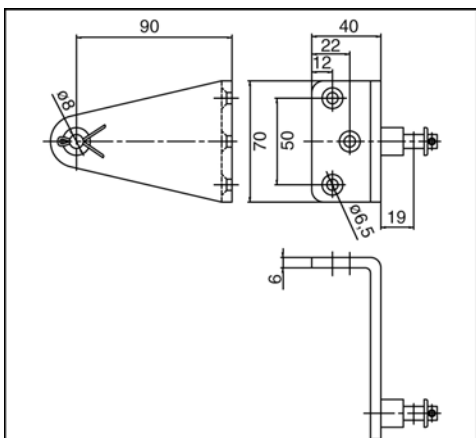
Artikel	Einheit	Artikel-Nr.	UVP LK
120 mm, bis 650 N Hubkraft	Stück	64-0003546	a.A.
160 mm, bis 650 N Hubkraft	Stück	64-0002536	a.A.
200 mm, bis 650 N Hubkraft	Stück	64-0000500	a.A.
300 mm, bis 650 N Hubkraft	Stück	64-0002627	a.A.



### Winkelkonsole LSBK9/2/M-90

für Linearantrieb LSBM6 und LSBM9,  
zur seitlichen Montage von Antrieben mit Bodenschraube an Kipp- oder Klappfenstern,  
Befestigungsbolzen Winkelkonsole 8 mm  $\varnothing$ ,  
mind. Platzbedarf zwischen Flügel und Laibung 40 mm,  
max. zulässige Kraft 1000 N,  
Stahl

**Achtung:** die Konsole sollte - von der Bandseite gemessen - über die Fenstermitte montiert werden.  
Nur verwendbar bei Antrieben mit Bodenschraube.



Artikel	Einheit	Artikel-Nr.	UVP LK
bis 1000 N Hubkraft	Stück	64-6350	a.A.

# Linearantriebe Flügelböcke/Konsolen LSB

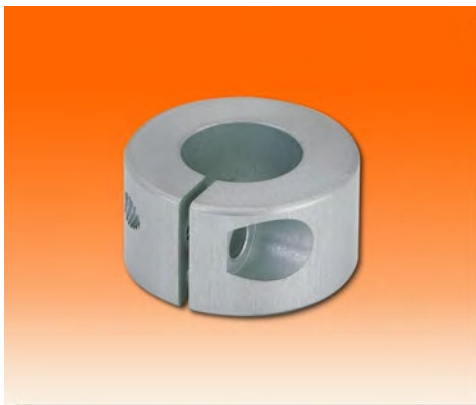
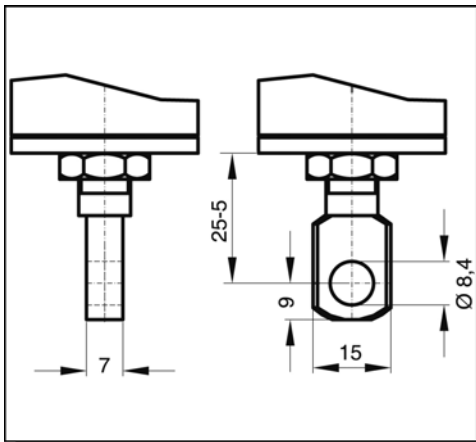


## Bodenschraube LSBK9/L

für Linearantrieb LSBM9,  
zur Montage mit Flügelbock LSBFB9/C, z.B. für Lamellen-  
konstruktionen mit Linearantrieben "Auge-Auge"-Befestigung

**Hinweis:** als Option am Antrieb montiert - keine Nachrüstung möglich  
(zusammen mit Antrieb bestellen)

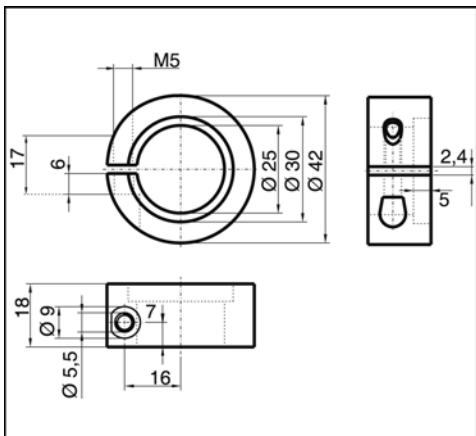
Artikel	Einheit	Artikel-Nr.	UVP	LK
	Stück	64-0001921	a.A.	



## Stelling LSBSR9

für Linearantrieb LSBM9 bis 650 N, zur Hubverkürzung,  
zur genauen Festlegung des Hubweges (am Montageort),  
z.B. bei Scherenbeschlägen, Lamellenfenstern, Jalousien,  
Aluminium silber eloxiert

Artikel	Einheit	Artikel-Nr.	UVP	LK
bis 650 N Hubkraft	Stück	64-6023	a.A.	



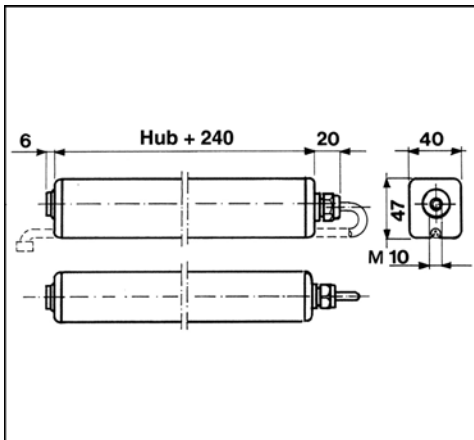
Alle Preise in EUR zzgl. der gesetzlichen MwSt. | UVP = Unverbindlicher Richtpreis | a.A. = auf Anfrage | LK = Lagerkennung | L = Lagerware  
Alle Lagerartikel können Sie auch direkt in unserem Webshop bestellen: [www.loesch-shop.de](http://www.loesch-shop.de) | Änderungen und Irrtümer vorbehalten.



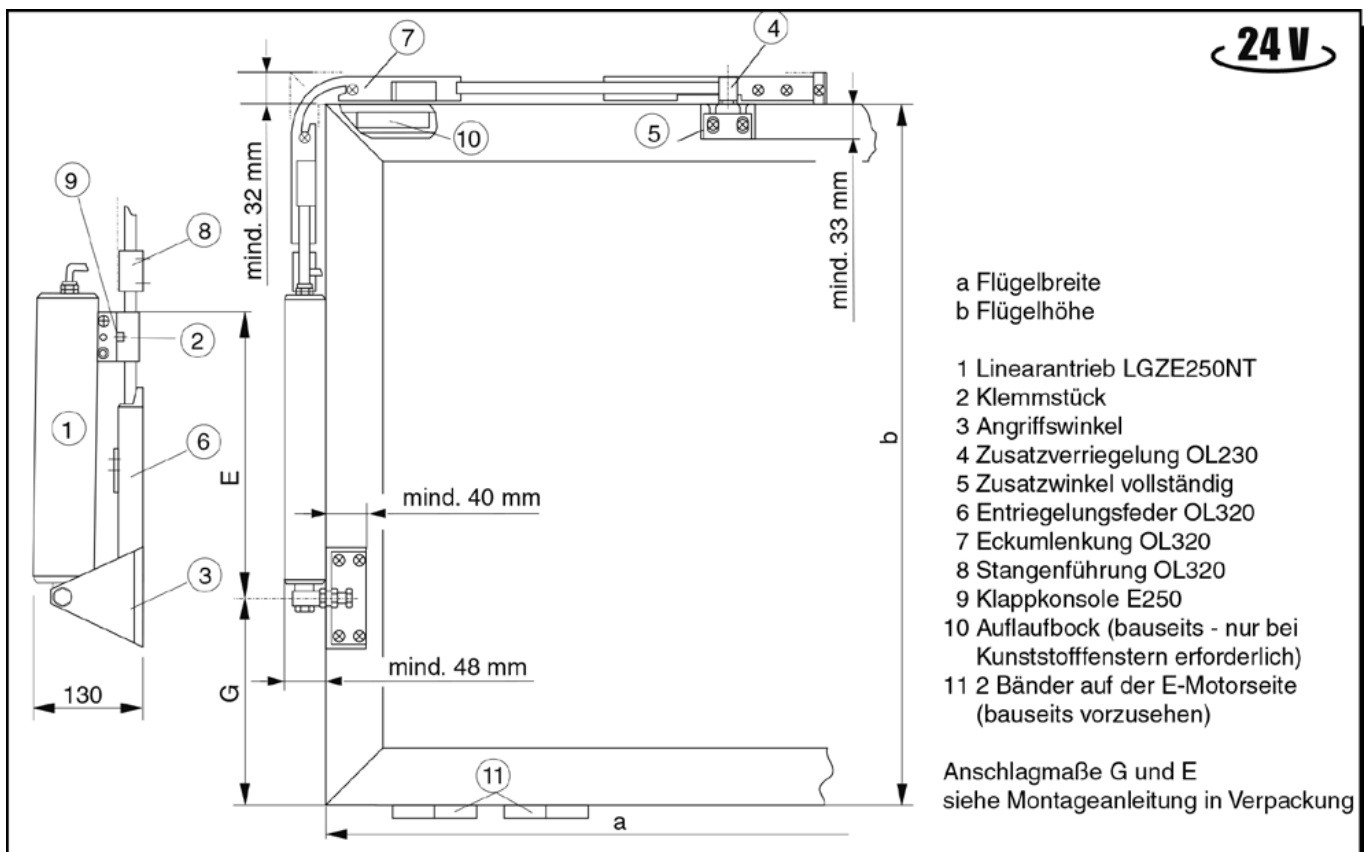


## Linearantriebssystem LGZ100NT

zum Öffnen und Verriegeln von vertikal eingebauten Kipp-, Klapp- und Drehfenster **einwärts** öffnend,  
 Einsatz in Abluft- und Zuluftsystemen möglich, Rahmenmontage,  
 mit profilanliegendem Elektrolineartrieb LGZE250NT,  
 Synchronisierung von 2 Antrieben,  
 Flügelbreite Solo 360 - 1200 mm (bei Kunststoff max. 800 mm),  
 Flügelbreite Syncro 800 - 2400 mm (bei Kunststoff max. 1600 mm),  
 Flügelhöhe für Solo und Syncro 520 - 1700 mm,  
 24 V DC, Stromaufnahme Lüftung 0.9 A, RWA 1.0 A, max. 20 W,  
 Zug-/ Druckkraft max. 750 N, Füllgewicht max. 30 kg/m<sup>2</sup>,  
 mit mechanischer Verriegelung, Überlastabschaltung,  
 Laufzeit ca. 20 sek./ 100 mm Hub,  
 Schutzart IP 65 / III, Umgebungstemperatur -5°C bis +75°C



Artikel	Einheit	Artikel-Nr.	UVP	LK
100 mm Hub, silber eloxiert	Set	64-0734	a.A.	
100 mm Hub, weiß RAL 9016	Set	64-0738	a.A.	
100 mm Hub, nach RAL-Farbe	Set	64-0742	a.A.	
150 mm Hub, silber eloxiert	Set	64-0735	a.A.	
150 mm Hub, weiß RAL 9016	Set	64-0739	a.A.	
150 mm Hub, nach RAL-Farbe	Set	64-0743	a.A.	
200 mm Hub, silber eloxiert	Set	64-0736	a.A.	
200 mm Hub, weiß RAL 9016	Set	64-0740	a.A.	
200 mm Hub, nach RAL-Farbe	Set	64-0744	a.A.	
300 mm Hub, silber eloxiert	Set	64-0737	a.A.	L
300 mm Hub, weiß RAL 9016	Set	64-0741	a.A.	
300 mm Hub, nach RAL-Farbe	Set	64-0745	a.A.	

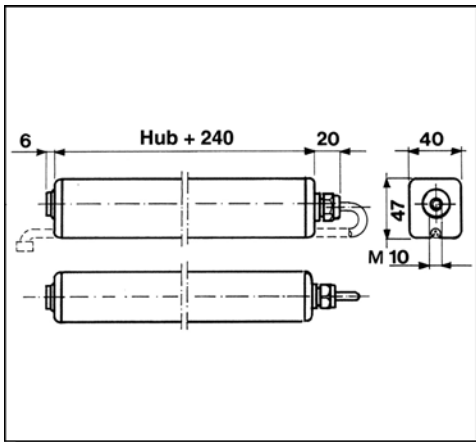


# Linearantriebe 24 V – LGZ-Systeme

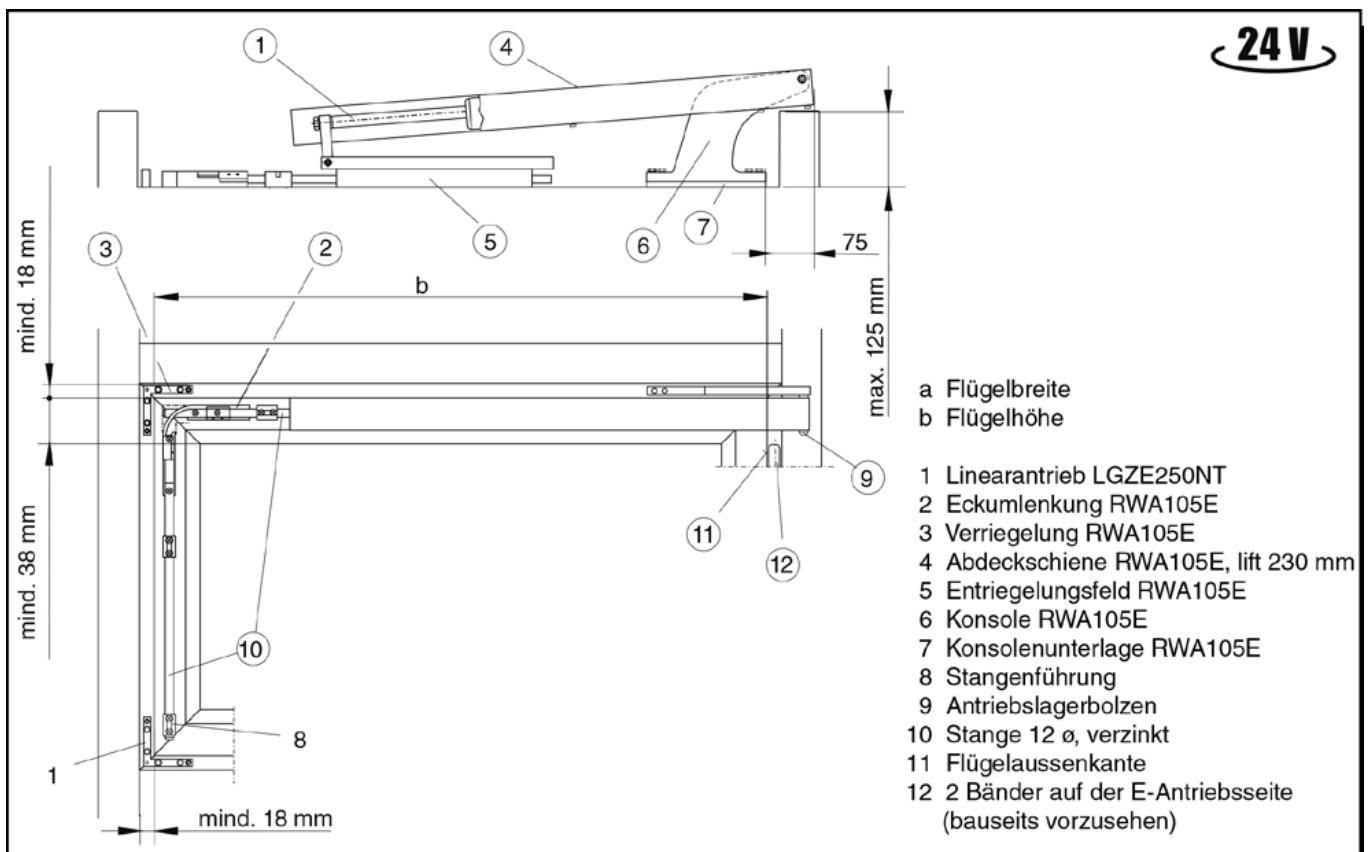


## Linearantriebssystem LGZ105NT

zum Öffnen und Verriegeln von vertikal eingebauten rechteckigen Kipp-, Klapp- und Drehfenster **einwärts** öffnend, in Pfosten-Riegel-Kombinationen, Einsatz im Abluft- und Zuluftsystem möglich, Flügelmontage, mit profilanliegendem Elektrolinearantrieb LGZE250NT, Synchronisierung von 2 Antrieben, Flügelbreite und -höhe Solo und Syncro je nach Hub, 24 V DC, Stromaufnahme Lüftung 0.9 A, RWA 1.0 A, max. 20 W, Zug-/ Druckkraft max. 750 N, Füllgewicht max. 30 kg/m<sup>2</sup>, mit mechanischer Verriegelung, Überlastabschaltung, Laufzeit ca. 20 sek./ 100 mm Hub, Schutzart IP 65, Schutzklasse III, Umgebungstemperatur -5°C bis +75°C



Artikel	Einheit	Artikel-Nr.	UVP LK
100 mm Hub, silber eloxiert	Set	64-0746	a.A.
100 mm Hub, weiß RAL 9016	Set	64-0749	a.A.
100 mm Hub, nach RAL-Farbe	Set	64-0752	a.A.
150 mm Hub, silber eloxiert	Set	64-0747	a.A.
150 mm Hub, weiß RAL 9016	Set	64-0750	a.A.
150 mm Hub, nach RAL-Farbe	Set	64-0753	a.A.
230 mm Hub, silber eloxiert	Set	64-0748	a.A.
230 mm Hub, weiß RAL 9016	Set	64-0751	a.A.
230 mm Hub, nach RAL-Farbe	Set	64-0754	a.A.

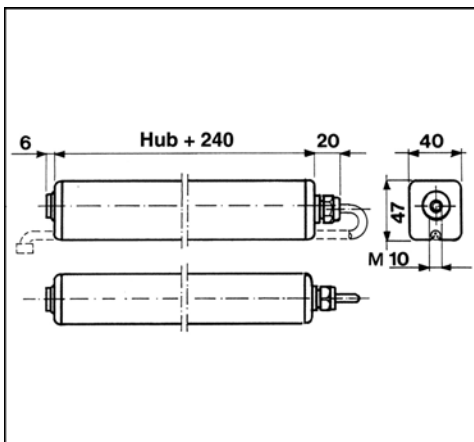


Alle Preise in EUR zzgl. der gesetzlichen MwSt. | UVP = Unverbindlicher Richtpreis | a.A. = auf Anfrage | LK = Lagerkennung | L = Lagerware  
Alle Lagerartikel können Sie auch direkt in unserem Webshop bestellen: [www.loesch-shop.de](http://www.loesch-shop.de) | Änderungen und Irrtümer vorbehalten.

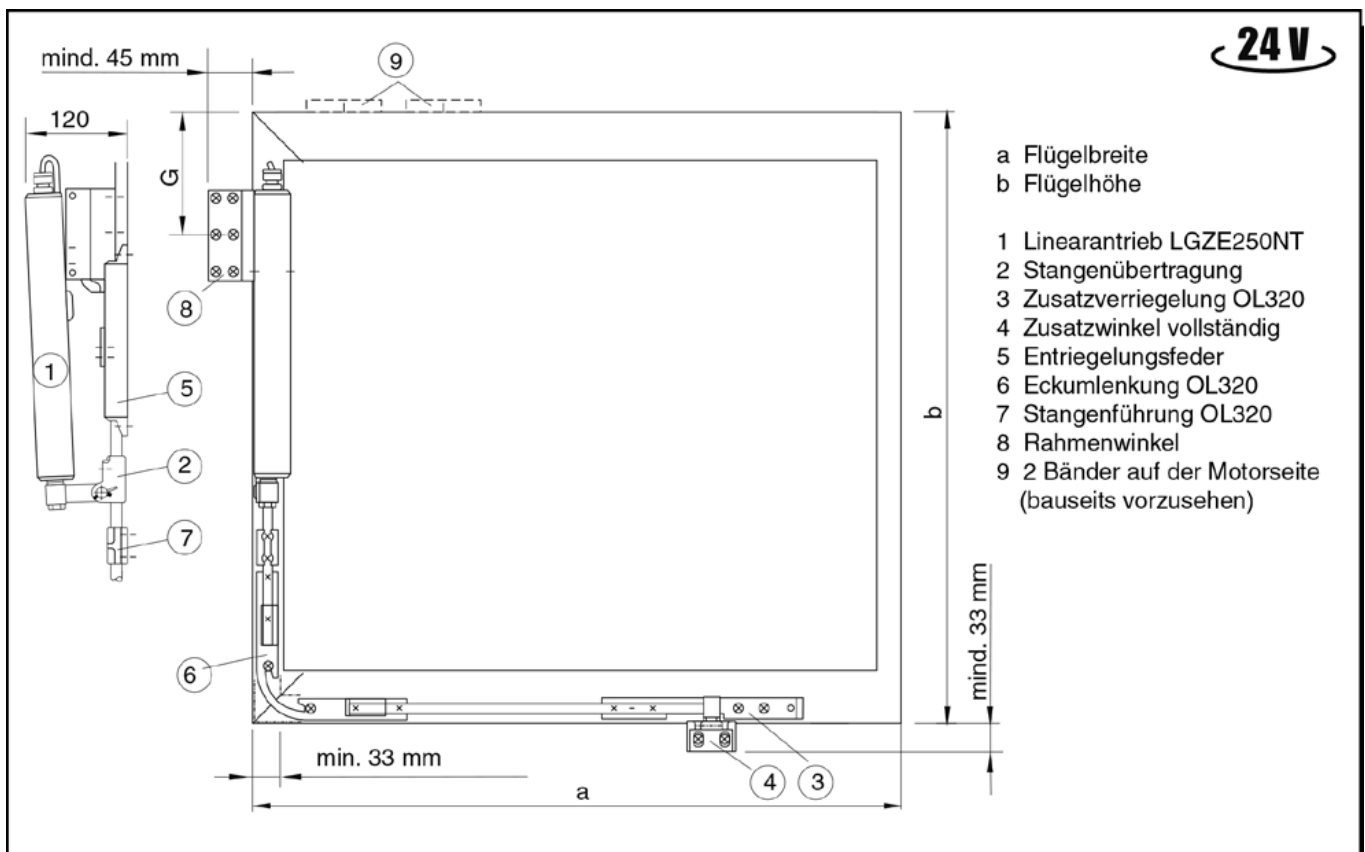


### Linearantriebsystem LGZ110NT

zum Öffnen und Verriegeln von vertikal eingebauten Kipp-, Klapp- und Drehfenster **auswärts** öffnend,  
 Einsatz im Abluft- und Zuluftsystem möglich, Rahmenmontage,  
 mit profilanliegendem Elektrolineartrieb LGZE250NT,  
 Synchronisierung von 2 Antrieben,  
 Flügelbreite Solo 430 - 1200 mm (bei Kunststoff max. 800 mm),  
 Flügelbreite Syncro 850 - 2400 mm (bei Kunststoff max. 1600 mm),  
 Flügelhöhe für Solo und Syncro 600 - 1600 mm,  
 24 V DC, Stromaufnahme Lüftung 0.9 A, RWA 1.0 A, max. 20 W,  
 Zug-/ Druckkraft max. 750 N, Füllgewicht max. 30 kg/m<sup>2</sup>,  
 mit mechanischer Verriegelung, Überlastabschaltung,  
 Laufzeit ca. 20 sek./ 100 mm Hub,  
 Schutzart IP 65, Schutzklasse III,  
 Umgebungstemperatur -5°C bis +75°C



Artikel	Einheit	Artikel-Nr.	UVP LK
150 mm Hub, silber eloxiert	Set	64-0755	a.A.
150 mm Hub, weiß RAL 9016	Set	64-0758	a.A.
150 mm Hub, nach RAL-Farbe	Set	64-0761	a.A.
200 mm Hub, silber eloxiert	Set	64-0756	a.A.
200 mm Hub, weiß RAL 9016	Set	64-0759	a.A.
200 mm Hub, nach RAL-Farbe	Set	64-0762	a.A.
300 mm Hub, silber eloxiert	Set	64-0757	a.A.
300 mm Hub, weiß RAL 9016	Set	64-0760	a.A.
300 mm Hub, nach RAL-Farbe	Set	64-0763	a.A.



## Linearantriebe Zubehör LGZ Systeme – Zugstange



### Zugstange LGZ

für LGZ-Systeme und Oberlichtöffner OL 320,  
12 mm ø, ohne Abdeckprofil

Artikel	Einheit	Artikel-Nr.	UVP	LK
2000 mm, verzinkt	Stück	63-9061	a.A.	L
3000 mm, verzinkt	Stück	63-9062	a.A.	L
6000 mm, verzinkt	Stück	63-9063	a.A.	



### Abdeckprofil LGZ

für Zugstange LGZ,  
an beiden Enden auf Gehrung geschnitten

Artikel	Einheit	Artikel-Nr.	UVP	LK
2000 mm, Alu. silber eloxiert	Stück	63-9273	a.A.	L
2000 mm, Alu. weiß RAL 9016	Stück	63-9275	a.A.	
2000 mm, Alu. nach RAL-Farbe	Stück	63-9620	a.A.	
3000 mm, Alu. silber eloxiert	Stück	63-9276	a.A.	L
3000 mm, Alu. weiß RAL 9016	Stück	63-9278	a.A.	
3000 mm, Alu. nach RAL-Farbe	Stück	63-9621	a.A.	
6000 mm, Alu. silber eloxiert	Stück	63-9279	a.A.	
6000 mm, Alu. weiß RAL 9016	Stück	63-9281	a.A.	
6000 mm, Alu. nach RAL-Farbe	Stück	63-9622	a.A.	



### Stangenführung LGZ

für Zugstange LGZ

Artikel	Einheit	Artikel-Nr.	UVP	LK
Kunststoff weiß	Stück	63-9115	a.A.	L





### Eckumlenkung LGZ

für LGZ-Systeme und Oberlichtöffner OL 320

Artikel	Einheit	Artikel-Nr.	UVP	LK
verzinkt	Stück	63-9269	a.A.	



### Zusatzverriegelung LGZ

für LGZ-Systeme und Oberlichtöffner OL 320,  
ohne Zusatzwinkel, Überschlaghöhe 12 - 25 mm

Artikel	Einheit	Artikel-Nr.	UVP	LK
Aluminium silber eloxiert	Stück	64-0001087	a.A.	
Aluminium weiß RAL 9016	Stück	64-0001090	a.A.	
Aluminium nach RAL-Farbe	Stück	64-0001091	a.A.	



### Zusatzwinkel LGZ

für LGZ-Systeme und Oberlichtöffner OL 320,  
für Überschlaghöhe 0 - 12 mm

Artikel	Einheit	Artikel-Nr.	UVP	LK
Aluminium silber eloxiert	Stück	64-0001092	a.A.	
Aluminium weiß RAL 9016	Stück	64-0001095	a.A.	
Aluminium nach RAL-Farbe	Stück	64-0001096	a.A.	

# Linearantriebe 24 V – LGZ



## Linearantrieb LGZE250NT

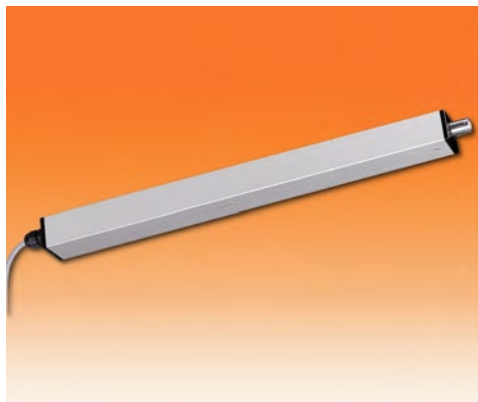
Mit dem LGZE250NT lassen sich besonders schwere und breite Flügel elektromotorisch öffnen und schließen. Der Antriebshub (Hubvarianten 100 - 1000 mm) ist stufenlos einstellbar.

Für den Lüftungs-Modus können individuelle Geschwindigkeiten eingestellt werden.

Durch seine kleinen Abmessungen und die technisch anspruchsvollen Detaillösungen, wie z.B. die innenliegende Kabelführung und die integrierte, intelligente Steuerung, ist er der ideale Antrieb zum Direktausstellen von RWA-Fenstern.

Das integrierte Syncro-Modul ermöglicht es, bis zu 3 Antriebe ohne externes Steuergerät einzusetzen. Zur Umstellung der Betriebsart (Solo / Syncro, Master / Slave) ist der Antrieb mit einem DIP-Schalter ausgestattet.

Mit der Drehkonsole kann der Linearantrieb in Syncro-Ausführung direkt an der Nebenschließkante befestigt werden. Im Gegensatz zu einer Befestigung mit vergleichbarem Hub an der Hauptschließkante des Dachflächenfensters wird so eine erhöhte Öffnungsweite erreicht.



## Linearantrieb LGZE250NT

für Kipp-, Klapp- und Drehfenster, Dachflächenfenster und Lichtkuppeln,

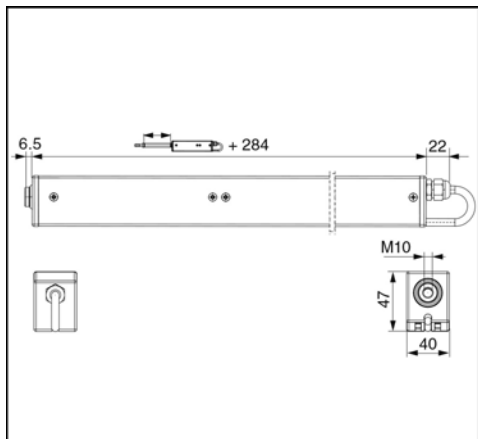
24 V DC, Zug-/ Druckkraft 750 N,

Leistungsaufnahme max. 20 W, ED 30%,

Stromaufnahme Lüftung (24 V) 0.9 A, RWA (18 V) 1.0 A,

ab Hub 500: Lüftung (24 V) 1.1 A, RWA (18 V) 1.3 A,

mit Anschlusskabel 2 m



Artikel	Einheit	Artikel-Nr.	UVP LK
---------	---------	-------------	--------

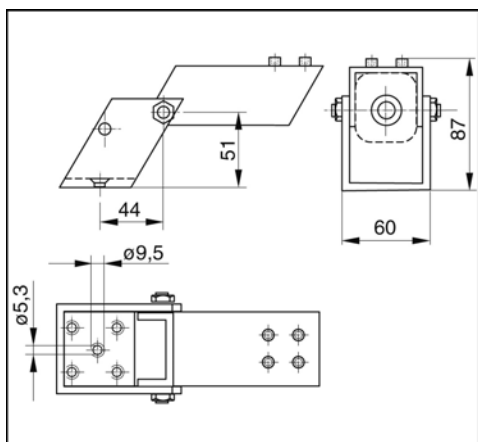
100 mm Hub, silber eloxiert	Stück	64-9566	a.A. L
100 mm Hub, weiß RAL 9016	Stück	64-9567	a.A.
150 mm Hub, silber eloxiert	Stück	64-9569	a.A.
150 mm Hub, weiß RAL 89016	Stück	64-9570	a.A.
200 mm Hub, silber eloxiert	Stück	64-9572	a.A.
200 mm Hub, weiß RAL 9016	Stück	64-9573	a.A.
230 mm Hub, silber eloxiert	Stück	64-9575	a.A.
250 mm Hub, weiß RAL 9016	Stück	64-9576	a.A.
300 mm Hub, silber eloxiert	Stück	64-9578	a.A.
300 mm Hub, weiß RAL 9016	Stück	64-9579	a.A.
500 mm Hub, silber eloxiert	Stück	64-9581	a.A.
500 mm Hub, weiß RAL 9016	Stück	64-9582	a.A.
750 mm Hub, silber eloxiert	Stück	64-9584	a.A.
750 mm Hub, weiß RAL 9016	Stück	64-9585	a.A.
1000 mm Hub, silber eloxiert	Stück	64-9587	a.A.
1000 mm Hub, weiß RAL 9016	Stück	64-9588	a.A.



## Standardkonsole LGZ

für Linearantrieb LGZE250 und LGZE350,  
zum Direktausstellen mit Augenbolzen und Flügelbock

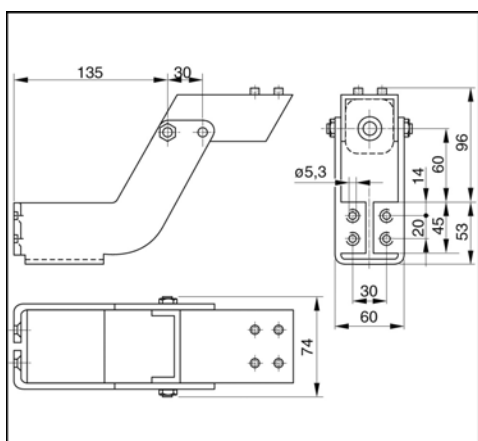
Artikel	Einheit	Artikel-Nr.	UVP LK
silber eloxiert	Stück	64-0000206	a.A.
weiß RAL 9016	Stück	64-0000989	a.A.
nach RAL-Farbe	Stück	64-0000988	a.A.



## Konsole LGZ einwärts

für Linearantrieb LGZE250 und LGZE350,  
für **einwärts** öffnende Flügel,  
mit Augenbolzen und Flügelbock

Artikel	Einheit	Artikel-Nr.	UVP LK
silber eloxiert	Stück	64-0000005	a.A.
weiß RAL 9016	Stück	64-0000992	a.A.
nach RAL-Farbe	Stück	64-0000993	a.A.



# Linearantriebe Konsolen LGZ



## Drehkonsole LGZ

für Linearantrieb,  
mit Augenbolzen und Flügelbock

Artikel	Einheit	Artikel-Nr.	UVP LK
silber eloxiert	Stück	64-0624	a.A.
weiß RAL 9016	Stück	64-0625	a.A.
nach RAL-Farbe	Stück	64-0626	a.A.



## Augenbolzen LGZ DRM

für Linearantrieb LGZE250,  
für Nebenschließkanten-Montage an Dachfenstern

Artikel	Einheit	Artikel-Nr.	UVP LK
	Stück	64-9598	a.A.



## Winkel LGZ E250 NT NSK

für Linearantrieb LGZE250,  
für Nebenschließkanten-Montage an Dachfenstern

Artikel	Einheit	Artikel-Nr.	UVP LK
	Stück	64-9599	a.A.





## Kettenantrieb LSBCDs

Kompakter, intelligenter Fensterantrieb für die aufgesetzte Montage. Öffnet und schließt Fassadenfenster mit geringer Geräusentwicklung, ideal auch für den täglichen Lüftungsbetrieb.

Mit beidseitiger, elektrischer Anschlussmöglichkeit zum einfachen Verbinden mehrerer Antriebe an einem Fensterflügel.

Umfangreiche Konfigurationsmöglichkeiten mit EasyDrive-Software, einfache Grundkonfiguration auch vor Ort ohne PC-Tool.

Die Verwendung moderner Mikroprozessortechnik ermöglicht die Vernetzung von Antrieben untereinander und mit bis zu 2 Riegelmotoren über den EasyDrive-Bus, ebenso ein auf die baulichen Gegebenheiten abgestimmtes Verhalten, z.B. mit unterschiedlichen Geschwindigkeiten oder Kräften entlang des Verfahrensweges.

- für Fenster, Fassaden und Wintergärten
- Basiskonfiguration:  
Einstellen der Ausstellweite – ohne weitere Hilfsmittel möglich - auch vor Ort am Bau, Anlernen Schließposition, Synchronisieren, Einbinden Riegelmotor
- Laufgeschwindigkeit in AUF- und ZU-Richtung auf < 5 mm/sek. reduzierbar
- Reversieren bei Erkennen von Überlast in Zu-Richtung
- integrierter Meldekontakt, konfigurierbar für Meldung "AUF / ZU" oder Zwischenposition



## Kettenantrieb LSBCDs 300N

24 V DC (-15% / +25%), Nennstrom ca. 1A bei Volllast,

integrierte elektronische Lastabschaltung,

zulässige Welligkeit der Nennspannung 2 Vss,

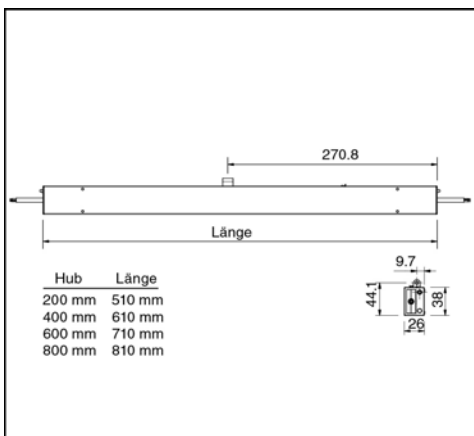
Einschaltdauer ED 30 (10 min.),

Druck-/ Zugkraft max. 300 / 300 N (einstellbar),

Laufgeschwindigkeit 4 - 10 mm/sek. (einstellbar),

Schutzart IP 20, TÜV geprüft,

Anschluss: 6-adriges Anschlusskabel (nicht im Lieferumfang)



Artikel	Einheit	Artikel-Nr.	UVP LK
200 mm Hub, silber eloxiert	Stück	64-6691	a.A.
200 mm Hub, nach Ral-Farbe	Stück	64-6692	a.A.
400 mm Hub, silber eloxiert	Stück	64-6693	a.A.
400 mm Hub, nach RAL-Farbe	Stück	64-6694	a.A.
600 mm Hub, silber eloxiert	Stück	64-6695	a.A.
600 mm Hub, nach RAL-Farbe	Stück	64-6696	a.A.
800 mm Hub, silber eloxiert	Stück	64-6697	a.A.
800 mm Hub, nach RAL-Farbe	Stück	64-6698	a.A.

# Kettenantriebe Zubehör LSBCDs



Abb. ähnlich

## Anschlusskabel LSBCDs

für Kettenantrieb LSBCDs,  
6-adrig, schwarz,  
einseitig mit montiertem CDs Anschlussstecker  
(beidseitig am Kettenantrieb anschließbar)

Artikel	Einheit	Artikel-Nr.	UVP	LK
3 m lang	Stück	64-6699	a.A.	
5 m lang	Stück	64-6700	a.A.	
10 m lang	Stück	64-6711	a.A.	
15 m lang	Stück	64-6712	a.A.	



Abb. ähnlich

## Verbindungskabel LSBCDs

für Kettenantrieb LSBCDs,  
6-adrig, schwarz,  
beidseitig mit montiertem CDs Anschlussstecker  
(beidseitig am Kettenantrieb anschließbar),  
zur Verbindung von zwei oder mehr Kettenantrieben im Tandem  
oder Mehrfachbetrieb

Artikel	Einheit	Artikel-Nr.	UVP	LK
1.5 m lang	Stück	64-6701	a.A.	

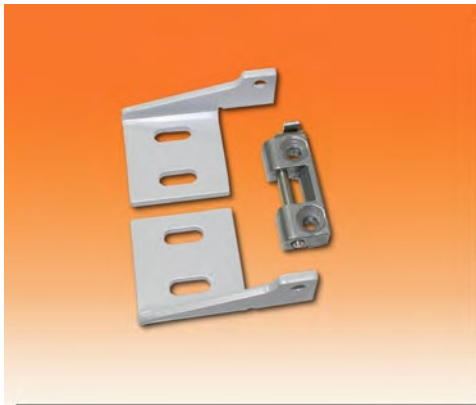


## BLR-Konsole LSBCDs

für Blendrahmenmontage des Kettenantriebs LSBCDs

Artikel	Einheit	Artikel-Nr.	UVP	LK
silbergrau	Stück	64-6702	a.A.	
nach RAL-Farbe	Stück	64-6703	a.A.	

Alle Preise in EUR zzgl. der gesetzlichen MwSt. | UVP = Unverbindlicher Richtpreis | a.A. = auf Anfrage | LK = Lagerkennung | L = Lagerware  
Alle Lagerartikel können Sie auch direkt in unserem Webshop bestellen: [www.loesch-shop.de](http://www.loesch-shop.de) | Änderungen und Irrtümer vorbehalten.



### FLR-Konsole LSBCDs

für schwenkbare Flügelrahmenmontage  
des Kettenantriebs LSBCDs

Artikel	Einheit	Artikel-Nr.	UVP LK
silbergrau	Stück	64-6704	a.A.
nach RAL-Farbe	Stück	64-6705	a.A.



### FLR-Konsole LSBCDs lang

für 16° schwenkbare Flügelrahmenmontage  
des Kettenantriebs LSBCDs

Artikel	Einheit	Artikel-Nr.	UVP LK
silbergrau	Stück	64-6706	a.A.
nach RAL-Farbe	Stück	64-6707	a.A.



### FLR-Konsole LSBCDs starr

für Flügelrahmenmontage des Kettenantriebs LSBCDs

Artikel	Einheit	Artikel-Nr.	UVP LK
silbergrau	Stück	64-6708	a.A.
nach Ral-Farbe	Stück	64-6709	a.A.

# Kettenantriebe 24 V – LSBFM



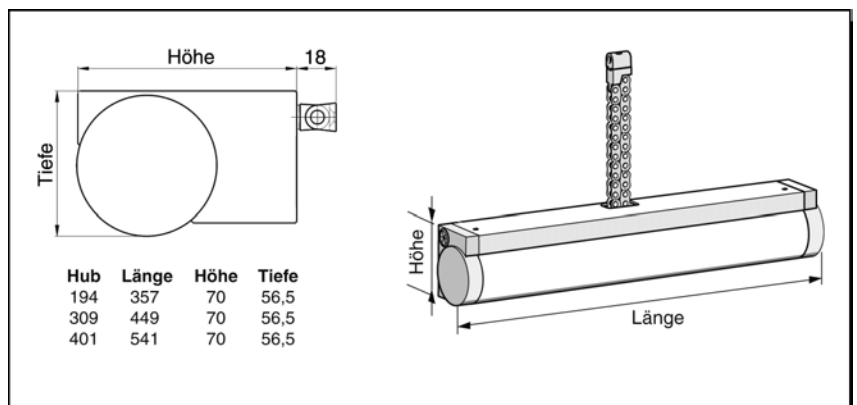
## Kettenantrieb LSBFM

für Rauchabzug und Lüftung

- automatisches Abschalten beim Erreichen der Endposition (AUF / ZU)
- elektronischer Überlastschutz
- Dichtschluss durch einstellbaren Anpressdruck
- Ausstellmechanik mit Nirostahl-Doppelkette nach dem Reißverschlussprinzip
- äußere Teile korrosionsfrei
- Umgebungstemperatur -10°C bis +70°C
- Aluminiumgehäuse mit Kunststoff-Endkappen
- TÜV-Bauart geprüft (Nr. 2375/04 - LSBFM 300N, 450N bzw. Nr. 2445/04 - LSBFM 500N, 600N, 700N)

mind. Flügelhöhe bei Hubweite (ohne Konsole):

- 300 mm / 194 mm
- 600 mm / 309 mm
- 800 mm / 401 mm
- 800 mm / 501 mm
- 1000 mm / 600 mm
- 1100 mm / 700 mm
- 1300 mm / 800 mm



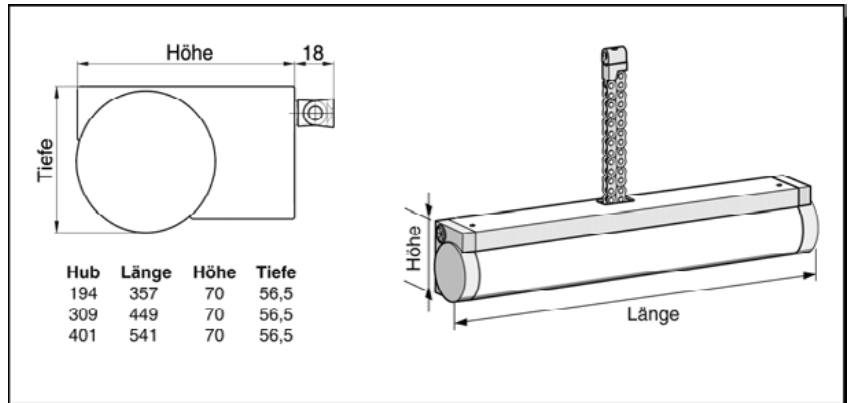
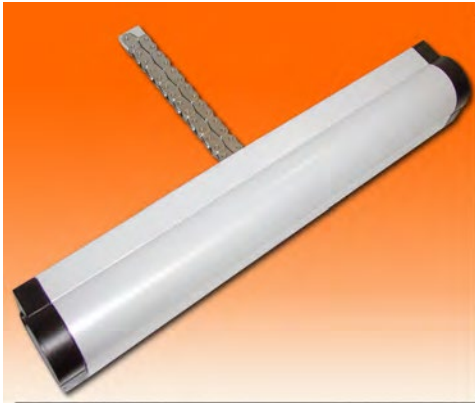
## Kettenantrieb LSBFM 450N

24 V DC (-10% / +25%),  
 max. Stromaufnahme ca. 1.0 A,  
 Druck-/ Zugkraft max. 450 N,  
 Zuhaltkraft 2500 N,  
 Laufzeit ca. 10 sek./ 100 mm Hub,  
 Einschaltdauer 1 min. (ED/ON),  
 2 min. (AD/OFF), Schutzart IP 20,  
 über 2-polige Steckschraubklemme  
 anschließbar, mit Flügelbock

Artikel	Einheit	Artikel-Nr.	UVP	LK
194 mm Hub, silbergrau	Stück	64-6128	a.A.	
194 mm Hub, weiß RAL 9016	Stück	64-6130	a.A.	
309 mm Hub, silbergrau	Stück	64-6129	a.A.	
309 mm Hub, weiß RAL 9016	Stück	64-6131	a.A.	
401 mm Hub, silbergrau	Stück	64-0000508	a.A.	
401 mm Hub, weiß RAL 9016	Stück	64-0003034	a.A.	

Alle Preise in EUR zzgl. der gesetzlichen MwSt. | UVP = Unverbindlicher Richtpreis | a.A. = auf Anfrage | LK = Lagerkennung | L = Lagerware  
 Alle Lagerartikel können Sie auch direkt in unserem Webshop bestellen: [www.loesch-shop.de](http://www.loesch-shop.de) | Änderungen und Irrtümer vorbehalten.

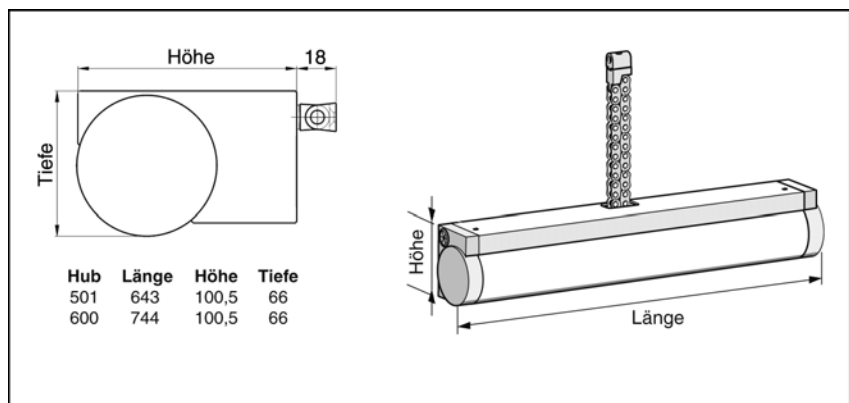




### Kettenantrieb LSBFM 450N

24 V DC (-10% / +25%), **VdS**,  
 max. Stromaufnahme ca. 1.0 A,  
 Druck-/ Zugkraft max. 450 N,  
 Zuhaltkraft 2000 N,  
 Laufzeit ca. 10 sek./ 100 mm Hub,  
 Einschaltdauer 1 min. (ED/ON),  
 2 min. (AD/OFF), Schutzart IP 32,  
 über 2-polige Steckschraubklemme  
 anschließbar, mit Flügelbock

Artikel	Einheit	Artikel-Nr.	UVP	LK
194 mm Hub, silbergrau	Stück	64-6132	a.A.	
194 mm Hub, weiß RAL 9016	Stück	64-6134	a.A.	
309 mm Hub, silbergrau	Stück	64-6133	a.A.	
309 mm Hub, weiß RAL 9016	Stück	64-6135	a.A.	
401 mm Hub, silbergrau	Stück	64-0001382	a.A.	
401 mm Hub, weiß RAL 9016	Stück	64-6136	a.A.	

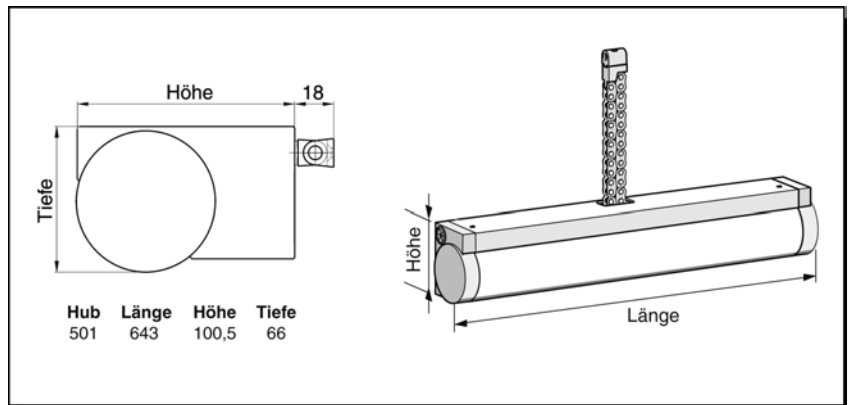


### Kettenantrieb LSBFM 500N

24 V DC (-10% / +25%),  
 max. Stromaufnahme ca. 1.6 A,  
 Druck-/ Zugkraft max. 500 N,  
 Zuhaltkraft 2500 N,  
 Laufzeit ca. 10 sek./ 100 mm Hub,  
 Einschaltdauer 1 min. (ED/ON),  
 2 min. (AD/OFF), Schutzart IP 20,  
 über 2-polige Steckschraubklemme  
 anschließbar, mit Flügelbock

Artikel	Einheit	Artikel-Nr.	UVP	LK
501 mm Hub, silbergrau	Stück	64-6143	a.A.	
501 mm Hub, weiß RAL 9016	Stück	64-503441	a.A.	
600 mm Hub, silbergrau	Stück	64-0000451	a.A.	
600 mm Hub, weiß RAL 9016	Stück	64-6144	a.A.	

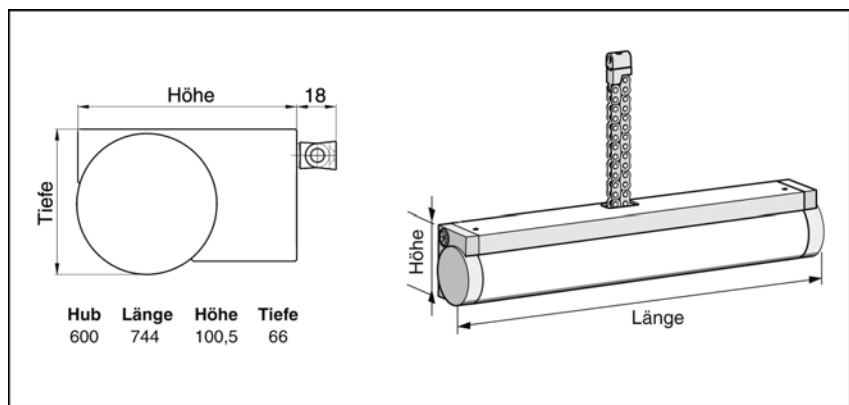
# Kettenantriebe 24 V – LSBFM



## Kettenantrieb LSBFM 700N

24 V DC (-10% / +25%),  
 max. Stromaufnahme ca. 2.0 A,  
 Druck-/ Zugkraft max. 700 N,  
 Zuhaltkraft 2500 N,  
 Laufzeit ca. 10 sek./ 100 mm Hub,  
 Einschaltdauer 1 min. (ED/ON),  
 2 min. (AD/OFF), Schutzart IP 20,  
 über 2-polige Steckschraubklemme  
 anschließbar, mit Flügelbock

Artikel	Einheit	Artikel-Nr.	UVP	LK
501 mm Hub, silbergrau	Stück	64-502937	a.A.	
501 mm Hub, weiß RAL 9016	Stück	64-6147	a.A.	



## Kettenantrieb LSBFM 600N

24 V DC (-10% / +25%),  
 max. Stromaufnahme ca. 1.8 A,  
 Druck-/ Zugkraft max. 600 N,  
 Zuhaltkraft 2500 N,  
 Laufzeit ca. 10 sek./ 100 mm Hub,  
 Einschaltdauer 1 min. (ED/ON),  
 2 min. (AD/OFF), Schutzart IP 20,  
 über 2-polige Steckschraubklemme  
 anschließbar, mit Flügelbock

Artikel	Einheit	Artikel-Nr.	UVP	LK
600 mm Hub, silbergrau	Stück	64-0003316	a.A.	
600 mm Hub, weiß RAL 9016	Stück	64-0002901	a.A.	

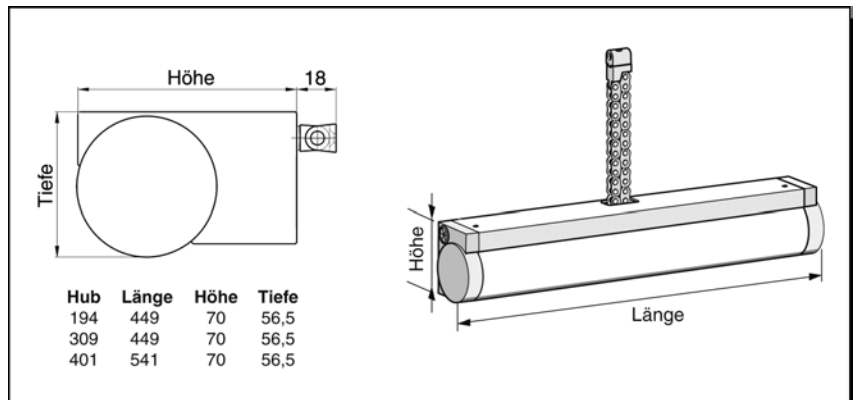
Alle Preise in EUR zzgl. der gesetzlichen MwSt. | UVP = Unverbindlicher Richtpreis | a.A. = auf Anfrage | LK = Lagerkennung | L = Lagerware  
 Alle Lagerartikel können Sie auch direkt in unserem Webshop bestellen: [www.loesch-shop.de](http://www.loesch-shop.de) | Änderungen und Irrtümer vorbehalten.



### Tandem-Kettenantrieb LSBFM

für Rauchabzug und Lüftung

- 2 Antriebe mit integrierter Elektronik im Gehäuse, verbunden durch ein 4-poliges Kabel
- die Antriebe können im beliebigen Abstand zueinander am Flügel montiert werden
- Tandemsteuerung im Master integriert
- automatische Abschaltung beim Erreichen der Endpositionen "AUF / ZU": über eingebaute Endschalter
- elektronischer Überlastschutz
- Dichtschluss über einstellbaren Anpressdruck
- Ausstellmechanik mit Niroststahlkette, wartungsfrei
- äußere Teile korrosionsfrei
- für besonders breite Fenster, an denen 2 Antriebe erforderlich sind

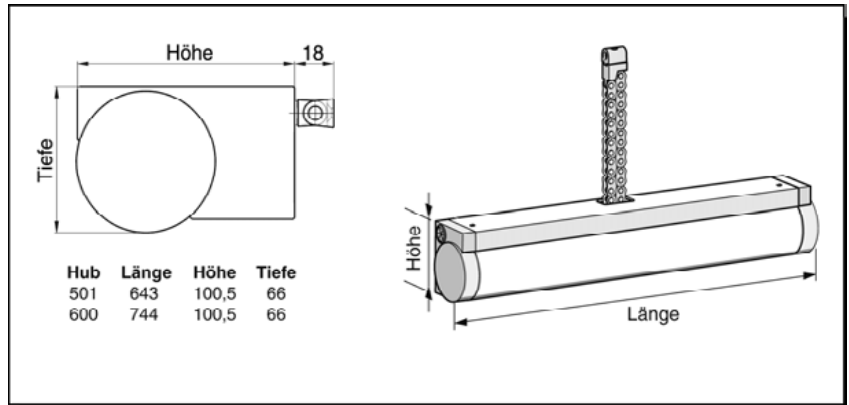


### Kettenantrieb LSBFM TD

24 V DC (-10% / +25%),  
max. Stromaufnahme ca. 2x 1.0 A,  
Druck-/ Zugkraft max. 2x 450 N,  
Zuhaltekraft 2x 2500 N,  
Laufzeit ca. 10 sek./ 100 mm Hub,  
Einschaltdauer 1 min. (ED/ON),  
2 min. (AD/OFF), Schutzart IP 20,  
über 2-polige Steckschraubklemme  
anschließbar, mit Flügelbock

Artikel	Einheit	Artikel-Nr.	UVP LK
194 mm Hub, silbergrau	Set	64-6137	a.A.
194 mm Hub, weiß RAL 9016	Set	64-6139	a.A.
309 mm Hub, silbergrau	Set	64-0003756	a.A.
309 mm Hub, weiß RAL 9016	Set	64-6140	a.A.
401 mm Hub, silbergrau	Set	64-0002309	a.A.
401 mm Hub, weiß RAL 9016	Set	64-0003033	a.A.

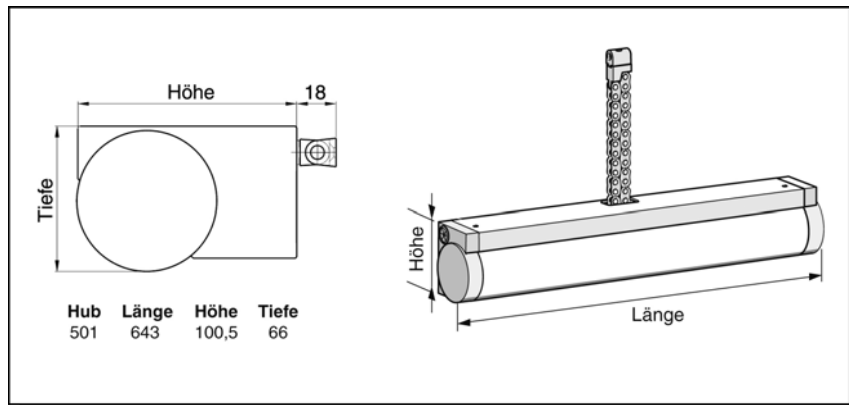
# Kettenantriebe 24 V – LSBFM



## Kettenantrieb LSBFM TD

24 V DC (-10% / +25%),  
 max. Stromaufnahme ca. 2x 1.6 A,  
 Druck-/ Zugkraft max. 2x 500 N,  
 Zuhaltkraft 2x 2500 N,  
 Laufzeit ca. 10 sek./ 100 mm Hub,  
 Einschaltdauer 1 min. (ED/ON),  
 2 min. (AD/OFF), Schutzart IP 20,  
 über 2-polige Steckschraubklemme  
 anschließbar, mit Flügelbock

Artikel	Einheit	Artikel-Nr.	UVP	LK
501 mm Hub, silbergrau	Set	64-0004068	a.A.	
501 mm Hub, weiß RAL 9016	Set	64-6145	a.A.	
600 mm Hub, silbergrau	Set	64-0004198	a.A.	
600 mm Hub, weiß RAL 9016	Set	64-6146	a.A.	



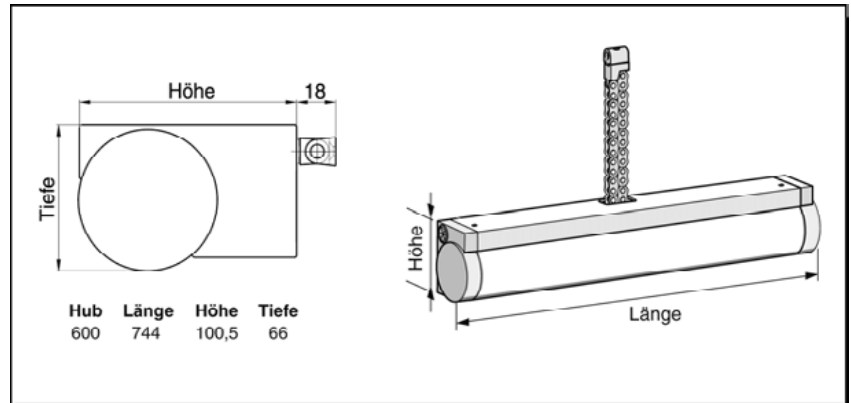
## Kettenantrieb LSBFM TD

24 V DC (-10% / +25%),  
 max. Stromaufnahme ca. 2x 2.0 A,  
 Druck-/ Zugkraft max. 2x 700 N,  
 Zuhaltkraft 2x 2500 N,  
 Laufzeit ca. 10 sek./ 100 mm Hub,  
 Einschaltdauer 1 min. (ED/ON),  
 2 min. (AD/OFF), Schutzart IP 20,  
 über 2-polige Steckschraubklemme  
 anschließbar, mit Flügelbock

Artikel	Einheit	Artikel-Nr.	UVP	LK
501 mm Hub, silbergrau	Set	64-0002454	a.A.	
501 mm Hub, weiß RAL 9016	Set	64-6148	a.A.	

Alle Preise in EUR zzgl. der gesetzlichen MwSt. | UVP = Unverbindlicher Richtpreis | a.A. = auf Anfrage | LK = Lagerkennung | L = Lagerware  
 Alle Lagerartikel können Sie auch direkt in unserem Webshop bestellen: [www.loesch-shop.de](http://www.loesch-shop.de) | Änderungen und Irrtümer vorbehalten.





### Kettenantrieb LSBFM TD

24 V DC (-10% / +25%),  
 max. Stromaufnahme ca. 2x 1.8 A,  
 Druck-/ Zugkraft max. 2x 600 N,  
 Zuhaltkraft 2x 2500 N,  
 Laufzeit ca. 10 sek./ 100 mm Hub,  
 Einschaltdauer 1 min. (ED/ON),  
 2 min. (AD/OFF), Schutzart IP 20,  
 über 2-polige Steckschraubklemme  
 anschließbar, mit Flügelbock

Artikel	Einheit	Artikel-Nr.	UVP	LK
600 mm Hub, silbergrau	Set	64-0003099	a.A.	
600 mm Hub, weiß RAL 9016	Set	64-6149	a.A.	



Referenzobjekt: München Flughafen - Terminal 2

# Kettenantriebe 230V – LSBFM



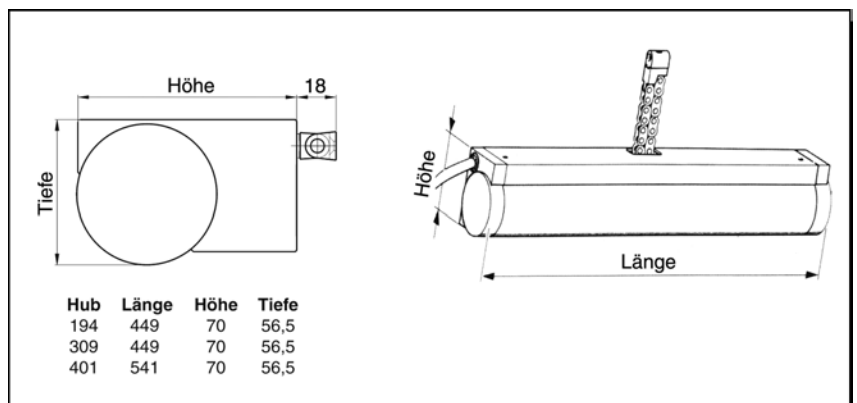
## Kettenantrieb LSBFM

zur täglichen Lüftung

- automatisches Abschalten beim Erreichen der Endposition (AUF / ZU)
- elektronischer Überlastschutz
- Dichtschluss durch einstellbaren Anpressdruck
- Ausstellmechanik mit Nirostahl-Doppelkette nach dem Reißverschlussprinzip
- äußere Teile korrosionsfrei
- Schutzart IP 20
- Umgebungstemperatur -5°C bis +75°C
- Aluminiumgehäuse mit Kunststoff-Endkappen
- TÜV-Bauart geprüft (Nr. 2373/04)

mind. Flügelhöhe bei Hubwert (ohne Konsole):

- 300 mm / 194 mm
- 600 mm / 309 mm
- 800 mm / 401 mm



## Kettenantrieb LSBFM 450N AC

230/240 V AC / 50 Hz,  
 Stromaufnahme max. ca. 0.23 A,  
 Druck-/ Zugkraft 450 N,  
 Zuhaltkraft 2500 N  
 Laufzeit ca. 10 sek./ 100 mm Hub,  
 Einschaltdauer 1 min. (ED/ON),  
 2 min. (AD/OFF),  
 mit Flügelbock

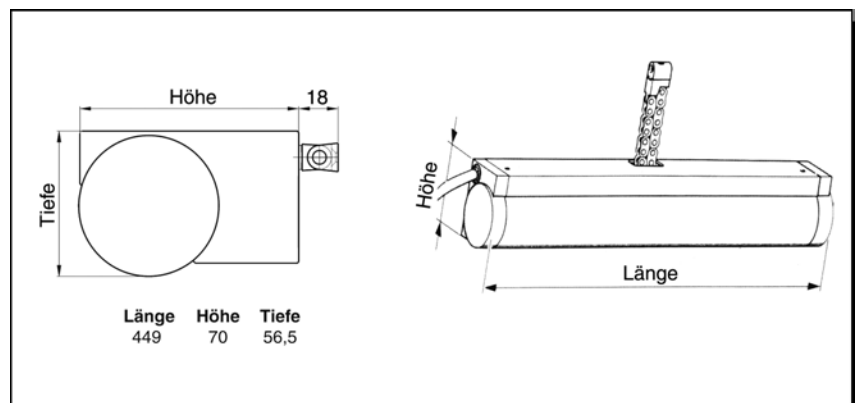
Artikel	Einheit	Artikel-Nr.	UVP	LK
194 mm Hub, silbergrau	Stück	64-6299	a.A.	
194 mm Hub, weiß RAL 9016	Stück	64-6300	a.A.	
309 mm Hub, silbergrau	Stück	64-0001396	a.A.	
309 mm Hub, weiß RAL 9016	Stück	64-502938	a.A.	
401 mm Hub, silbergrau	Stück	64-0003769	a.A.	
401 mm Hub, weiß RAL 9016	Stück	64-0003856	a.A.	



### Kettenantrieb LSBFM

zur täglichen Lüftung

- einstellbare Ausstellweiten 309 und 140 mm, daher besonders geeignet für den Einsatz in Wintergärten mit nachträglich montiertem Sonnenschutz
- elektronischer Überlastschutz
- Dichtschluss durch einstellbaren Anpressdruck
- integrierter Endschalter "AUF / ZU"
- Ausstellmechanik mit Nirostahl-Doppelkette nach dem Reißverschlussprinzip
- äußere Teile korrosionsfrei
- Schutzart IP 20
- Umgebungstemperatur -5°C bis +75°C
- Aluminiumgehäuse, pulverbeschichtet
- mind. Flügelhöhe 600 mm bei 309 mm Hub



### Kettenantrieb LSBFM 309/140

230 V AC / 50 Hz,  
 Stromaufnahme max. ca. 0.15 A,  
 Druck-/ Zugkraft max. 300 N,  
 Zuhaltkraft 2500 N  
 Laufzeit ca. 10 sek./ 100 mm Hub,  
 Einschaltdauer 1 min. (ED/ON),  
 2 min. (AD/OFF),  
 mit Flügelbock

Artikel	Einheit	Artikel-Nr.	UVP	LK
silbergrau	Stück	64-6301	a.A.	
weiß RAL 9016	Stück	64-6302	a.A.	



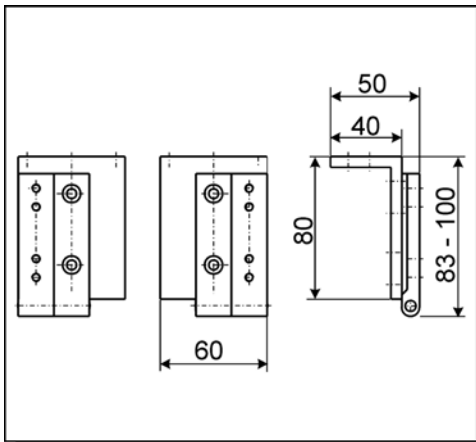
# Kettenantriebe Konsolen LSBFM



## Rahmenkonsole LSBSBFM1

für Kettenantrieb LSBFM 300N, LSBFM 450N und LSBFM Tandem 2x 450N, zur beweglichen Montage des Kettenantriebs an Klappfenstern unten **auswärts**, Montage auf dem Rahmen, wenn die Flügelhöhe kleiner als das angegebene Mindestmaß ist (für Tandem-Ausführung paarweise bestellen)

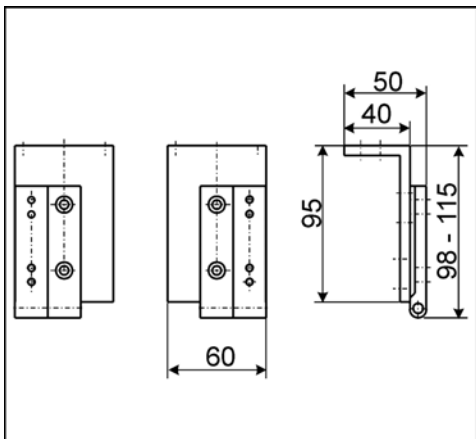
Artikel	Einheit	Artikel-Nr.	UVP LK
mit Montagewinkel	Satz	64-0002641	a.A.



## Rahmenkonsole LSBSBFM2

für Kettenantrieb LSBFM 500N, LSBFM 700N und LSBFM Tandemausführungen, zur beweglichen Montage des Kettenantriebs an Klappfenstern unten **auswärts**, Montage auf dem Rahmen, wenn die Flügelhöhe kleiner als das angegebene Mindestmaß ist (für Tandem-Ausführung paarweise bestellen)

Artikel	Einheit	Artikel-Nr.	UVP LK
mit Montagewinkel	Satz	64-6105	a.A.





### Flügelkonsole LSBFBM4

für alle Kettenantriebe LSBFM und Tandem-Ausführungen, zur beweglichen Montage des Kettenantriebs an Kippfenstern oben **einwärts**,

Montage auf dem Flügel, wenn die Flügelhöhe kleiner als das angegebene Mindestmaß ist  
(für Tandem-Ausführung paarweise bestellen)

Artikel	Einheit	Artikel-Nr.	UVP	LK
	Satz	64-0003525	a.A.	

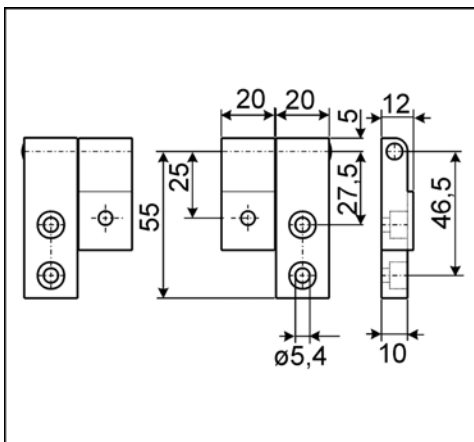


Foto: Michael\_Zapf

Referenzobjekt: Neue Messe - Hamburg

Alle Preise in EUR zzgl. der gesetzlichen MwSt. | UVP = Unverbindlicher Richtpreis | a.A. = auf Anfrage | LK = Lagerkennung | L = Lagerware  
Alle Lagerartikel können Sie auch direkt in unserem Webshop bestellen: [www.loesch-shop.de](http://www.loesch-shop.de) | Änderungen und Irrtümer vorbehalten.



# Kettenantriebe Konsolen LSBFM



## Schwenkkonsole LSBSBFM6

für alle Kettenantriebe LSBFM,  
zur beweglichen Montage des Antriebs an Klapp- und Drehfenstern,  
**auswärts** öffnend,  
Montage auf dem Flügel, wenn die Flügelhöhe kleiner als das  
angegebene Mindestmaß ist,  
Ausführung ähnlich LSBSBFM4 jedoch ist die Schwenkbewegung  
auf 4° begrenzt, dadurch ist die Übertragung der max. Druckkraft  
des Antriebs sichergestellt

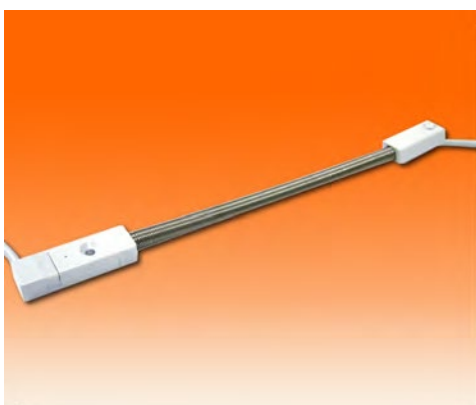
Artikel	Einheit	Artikel-Nr.	UVP	LK
	Satz	64-6382		a.A.



## Kabelübergang LSBKF9

zum Anschluss von Kettenantrieben, die auf dem Flügel montiert sind,  
flexibler Spiralschlauch

Artikel	Einheit	Artikel-Nr.	UVP	LK
300 mm lang, weiß	Stück	64-6519		a.A.



## Kabelübergang LSBKUE-T1

steckbar, verdeckt liegend,  
2 A Kontaktbelastbarkeit,  
trennbar über Steckfunktion mit Sicherungsschrauben,  
zur elektrischen Schnittstelle zwischen Fensterflügel und Rahmen bei  
24 V Kettenantrieben

Artikel	Einheit	Artikel-Nr.	UVP	LK
260 mm lang	Stück	64-9200		a.A.



## Synchron-Kettenantrieb LDHBSY

für Rauchabzug und Lüftung in breiten Fassadenfenstern, Dachklappen und Lichtkuppeln

- integrierte Synchron-Steuerungselektronik, bis zu 8 Antriebe in einer Synchrongruppe möglich
- integrierte, intelligente Kraft- und Positionsregelung
- Sicherheitsabschaltung aller Antriebe bei Überlast
- störungssichere Kommunikation durch Standard Industrie Bus
- einstellbare elektronische Schließkraftoptimierung
- Temperaturstandsicherheit (30 min./ 300°C) und 10000 Doppelhübe bei Nennlast in Anlehnung an DIN 18232 geprüft
- Aluminiumgehäuse
- Silikon-Anschlussleitung (2.5 m lang)
- VdS-zertifiziert G 503007

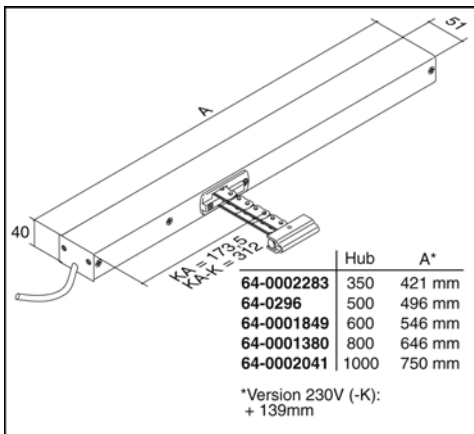
Abdeckblende für verdeckten Antrieb am Fenster lieferbar, individuelle Hublängen und Baumaßänderungen möglich



## Kettenantrieb LDHBSY TD 2x300N

24 V DC (+15% / -15%), Stromaufnahme 1.0 A, **VdS**,  
 Druck-/ Zugkraft max. 2x 300 N,  
 Schließkraft ca. 130 - 250 N,  
 Laufzeit ca. 8 sek./ 100 mm Hub,  
 Schutzart IP 32, Umgebungstemperatur -5°C bis +74°C

Artikel	Einheit	Artikel-Nr.	UVP LK
350 mm Hub, silber eloxiert	Set	64-0002283	a.A.
500 mm Hub, silber eloxiert	Set	64-0296	a.A.
600 mm Hub, silber eloxiert	Set	64-0001849	a.A.
800 mm Hub, silber eloxiert	Set	64-0001380	a.A.
1000 mm Hub, silber eloxiert	Set	64-0002041	a.A.



# Kettenantriebe 24 V - LDHKA



## Twin-Kettenantrieb LDHKA

für Rauchabzug und Lüftung in breiten Fassadenfenstern, Dachklappen und Lichtkuppeln

- hohe Druckkraft durch spezielle Kettenstabilisierung
- 2 Antriebe in einem Gehäuse - doppelte Druck- und Zugkraft bei gleichmäßiger Lastverteilung am Fensterflügel
- einstellbare elektronische Schließkraftoptimierung
- Sicherheitsabschaltung
- Temperaturstandsicherheit (30 min./ 300°C) und 10000 Doppelhübe bei Nennlast in Anlehnung an DIN 18232 geprüft
- Kabeleinführung von links auf rechts wechselbar
- Silikon-Anschlussleitung (2.5 m lang)
- VdS zertifiziert G 503007

Abdeckblende für verdeckten Antrieb am Fenster lieferbar



## Kettenantrieb LDHKA TW 2x300N

24 V DC (+15% / -15%), Stromaufnahme 2.0 A, **VdS**, Druck-/ Zugkraft 2x 300 N, Schließkraft 2x ca. 130 - 250 N (einstellbar), Laufzeit ca. 8 sek./ 100 mm Hub,

**Kettenabstand 650 mm,**

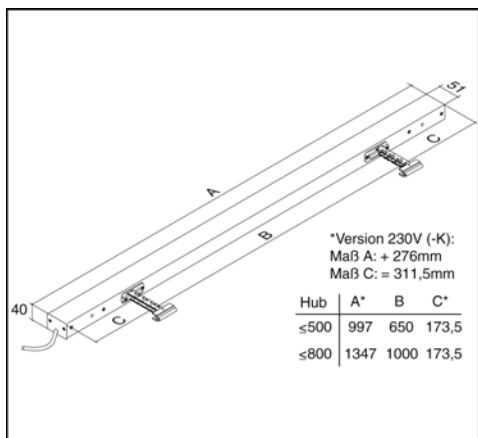
Schutzart IP 32, Umgebungstemperatur -5°C bis +75°C

Artikel	Einheit	Artikel-Nr.	UVP LK
---------	---------	-------------	--------

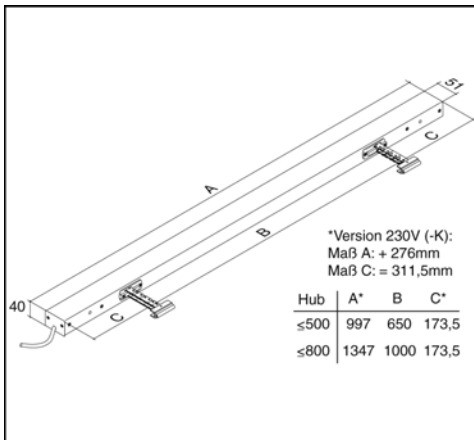
250 mm Hub, silber eloxiert	Stück	64-5012	a.A.
-----------------------------	-------	---------	------

350 mm Hub, silber eloxiert	Stück	64-5013	a.A.
-----------------------------	-------	---------	------

500 mm Hub, silber eloxiert	Stück	64-0002888	a.A.
-----------------------------	-------	------------	------



Alle Preise in EUR zzgl. der gesetzlichen MwSt. | UVP = Unverbindlicher Richtpreis | a.A. = auf Anfrage | LK = Lagerkennung | L = Lagerware  
Alle Lagerartikel können Sie auch direkt in unserem Webshop bestellen: [www.loesch-shop.de](http://www.loesch-shop.de) | Änderungen und Irrtümer vorbehalten.



### Kettenantrieb LDHKA TW1 2x300N

24 V DC (+15% / -15%), Stromaufnahme 2.0 A, VdS,  
Druck-/ Zugkraft 2x 300 N,  
Schließkraft 2x ca. 130 - 250 N (einstellbar),  
Laufzeit ca. 8 sek./ 100 mm Hub,  
**Kettenabstand 1000 mm,**  
Schutzart IP 32, Umgebungstemperatur -5°C bis +75°C

Artikel	Einheit	Artikel-Nr.	UVP LK
250 mm Hub, silber eloxiert	Stück	64-5014	a.A.
350 mm Hub, silber eloxiert	Stück	64-5015	a.A.
500 mm Hub, silber eloxiert	Stück	64-0001386	a.A.
600 mm Hub, silber eloxiert	Stück	64-0291	a.A.
800 mm Hub, silber eloxiert	Stück	64-0001379	a.A.



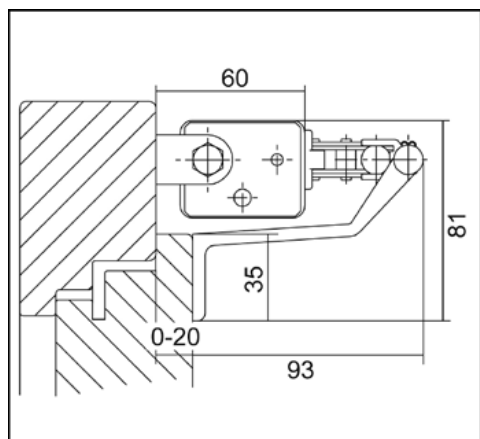
**loesch-tronic.de**

- ◇ Planung
- ◇ Montage
- ◇ Inbetriebnahme
- ◇ Wartung
- ◇ Instandhaltung

*Wir sind  
Ihr Elektro-Partner!*

Telefon  
**Hamburg** 040 85507586-0  
**Quickborn** 04106 707-0  
**Dresden** 0351 45147-0  
**München** 089 45915-0

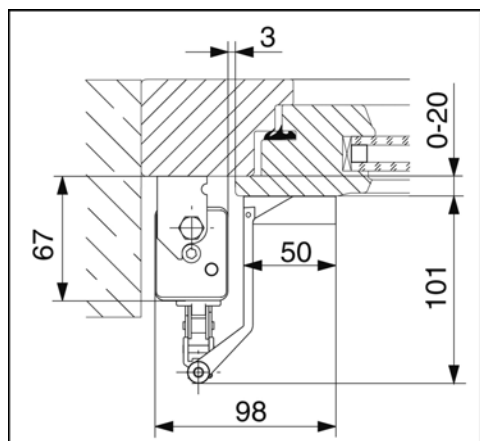
# Kettenantriebe Konsolen LDH



## Rahmen-Konsolensatz LSBREKA

für Synchron-Kettenantrieb LDHBSY,  
**einwärts**,  
zur Montage auf dem Rahmen

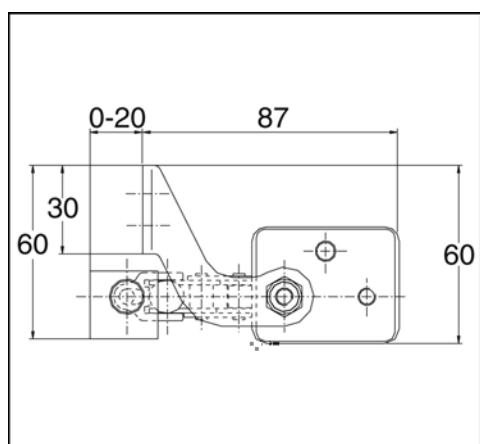
Artikel	Einheit	Artikel-Nr.	UVP	LK
silberfarbig	Satz	64-0233		a.A.



## Rahmen-Konsolensatz LDHREKADF

für Synchron-Kettenantrieb LDHBSY,  
**einwärts**,  
zur Montage auf dem Rahmen,  
speziell für Drehflügel

Artikel	Einheit	Artikel-Nr.	UVP	LK
silberfarbig	Satz	64-504598		a.A.

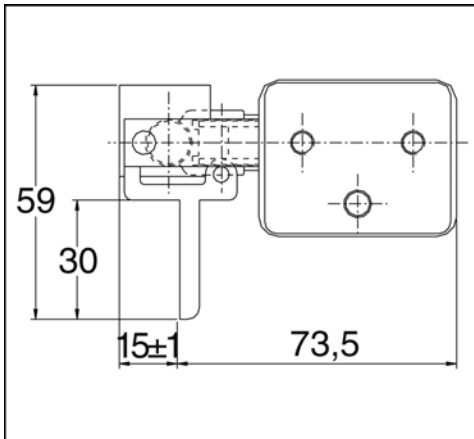


## Rahmen-Konsolensatz LDHRAKA

für Synchron-Kettenantrieb LDHBSY,  
**auswärts**,  
zur Montage auf dem Rahmen

Artikel	Einheit	Artikel-Nr.	UVP	LK
silberfarbig	Satz	64-0001534		a.A.

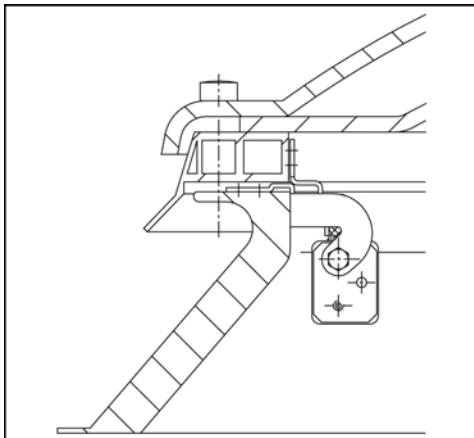




### Flügel-Konsolensatz LDHFKA

für Synchron-Kettenantrieb LDHBSY,  
zur Montage auf dem Flügel,  
nicht für LDHKA-TW geeignet

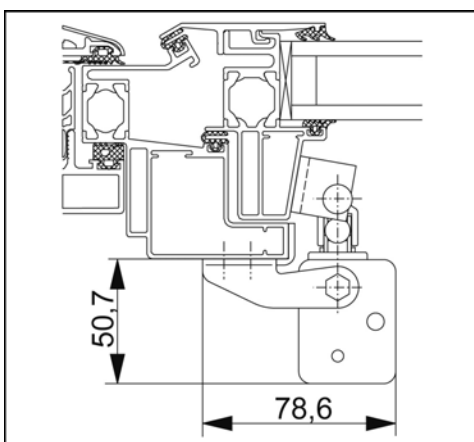
Artikel	Einheit	Artikel-Nr.	UVP	LK
silberfarbig	Satz	64-0235		a.A.



### Konsolensatz LDHLKKA

für Synchron-Kettenantrieb LDHBSY,  
speziell für Lichtkuppeln,  
herstellerabhängig - in zwei Ausführungen lieferbar

Artikel	Einheit	Artikel-Nr.	UVP	LK
für Typ Kleenlux	Satz	64-0001675		a.A.
für Typ Jet	Satz	64-5016		a.A.

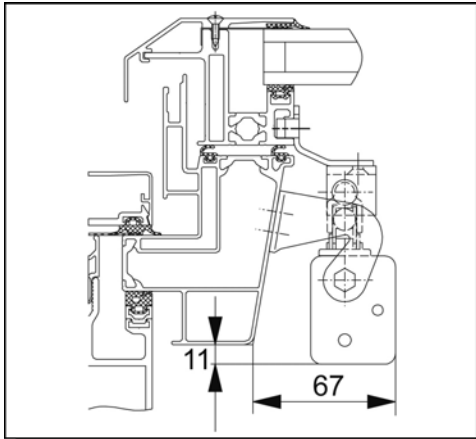


### Konsolensatz LDHSDFKA

für Synchron-Kettenantrieb LDHBSY,  
zur Montage an Schüco-Fenstern Royal 47 D

Artikel	Einheit	Artikel-Nr.	UVP	LK
silberfarbig	Satz	64-0480		a.A.

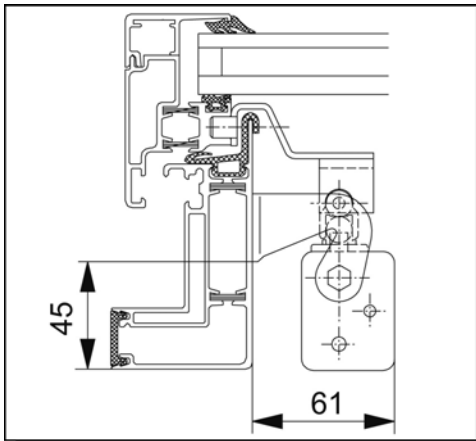
# Kettenantriebe Konsolen LDH



## Konsolensatz LDHSDFKA

für Synchron-Kettenantrieb LDHBSY,  
zur Montage an Schüco-Fenstern Royal 88 D

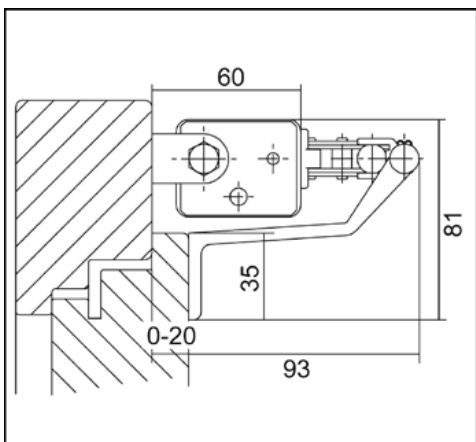
Artikel	Einheit	Artikel-Nr.	UVP	LK
silberfarbig	Satz	64-0496		a.A.



## Konsolensatz LDHSDFKA

für Synchron-Kettenantrieb LDHBSY,  
zur Montage an Schüco-Fenstern Royal 106 D

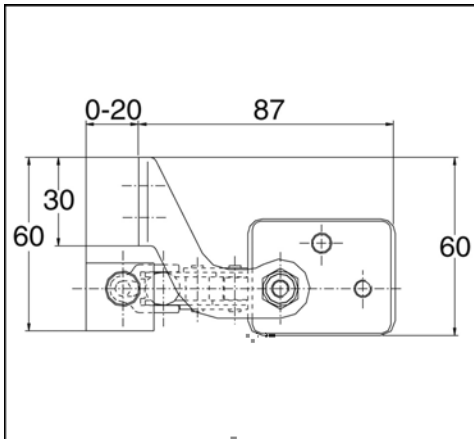
Artikel	Einheit	Artikel-Nr.	UVP	LK
silberfarbig	Satz	64-5030		a.A.



## Rahmen-Konsolensatz LDHREKATW

für Twin-Kettenantrieb LDHKA,  
**einwärts,**  
zur Montage auf dem Rahmen

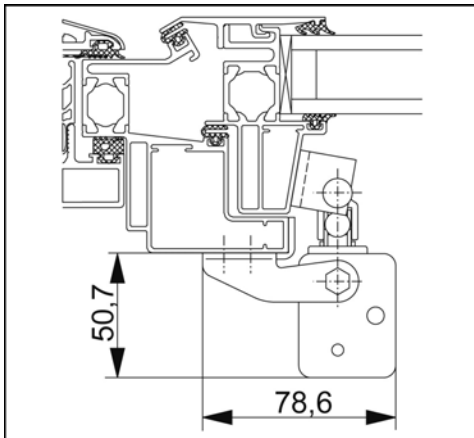
Artikel	Einheit	Artikel-Nr.	UVP	LK
silberfarbig	Satz	64-0002531		a.A.



### Rahmen-Konsolensatz LDHRAKATW

für Twin-Kettenantrieb LDHKA,  
**auswärts**,  
zur Montage auf dem Rahmen

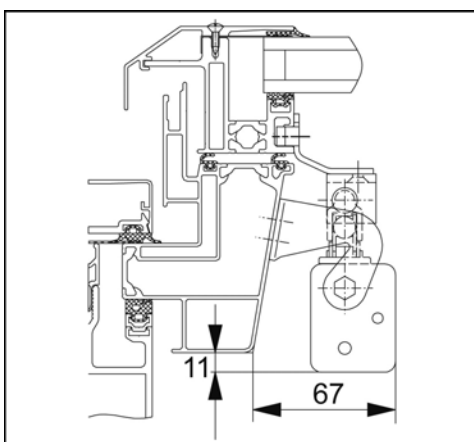
Artikel	Einheit	Artikel-Nr.	UVP	LK
silberfarbig	Satz	64-0292		a.A.



### Konsolensatz LDHSDF47DKATW

für Twin-Kettenantrieb LDHKA,  
zur Montage an Schüco-Fenstern Royal 47 D

Artikel	Einheit	Artikel-Nr.	UVP	LK
silberfarbig	Satz	64-0518		a.A.

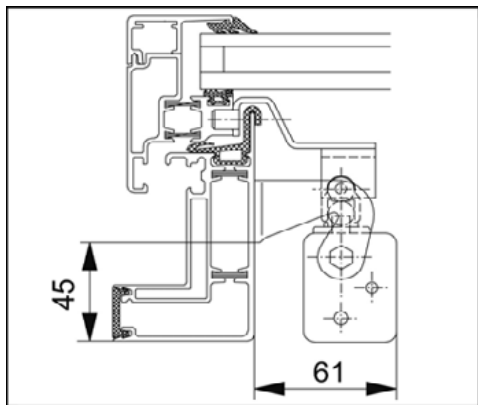


### Konsolensatz LDHSDF88KATW

für Twin-Kettenantrieb LDHKA,  
zur Montage an Schüco-Fenstern Royal 88 D

Artikel	Einheit	Artikel-Nr.	UVP	LK
silberfarbig	Satz	64-5019		a.A.

# Kettenantriebe Konsolen LDH



## Konsolensatz LDHSDF106KATW

für Twin-Kettenantrieb LDHKA,  
zur Montage an Schüco-Fenstern Royal 106 D

Artikel	Einheit	Artikel-Nr.	UVP	LK
silberfarbig	Satz	64-0494	a.A.	



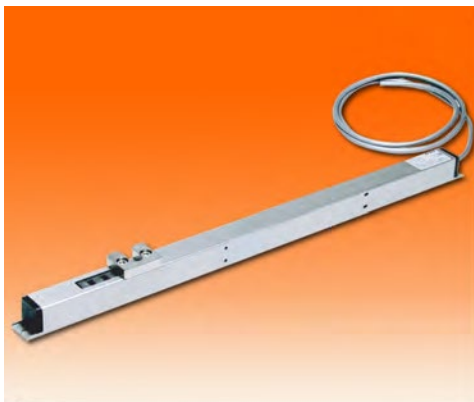
Referenzobjekt: Seaside Hotel - Hamburg

Alle Preise in EUR zzgl. der gesetzlichen MwSt. | UVP = Unverbindlicher Richtpreis | a.A. = auf Anfrage | LK = Lagerkennung | L = Lagerware  
Alle Lagerartikel können Sie auch direkt in unserem Webshop bestellen: [www.loesch-shop.de](http://www.loesch-shop.de) | Änderungen und Irrtümer vorbehalten.



## Riegelmotor LDHVLD

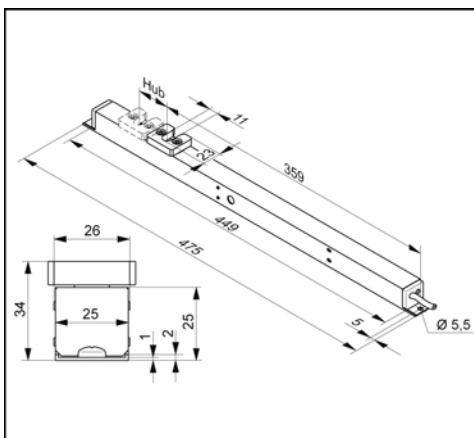
zur automatischen Verriegelung für Fassadenfenster,  
für den verdeckten Einbau in nahezu alle Profilsysteme mit Standard Riegel-Schiebebeschlägen,  
in Verbindung mit den Antrieben LDH ist die komplette Fernbetätigung von Fenstern inkl. Ver- und Entriegelung möglich,  
Temperaturstandsicherheit (30 min./ 300°C) und 10000 Öffnungs- und Schließvorgänge in Anlehnung an DIN 18232 geprüft,  
Durchschleifkontakte 60 V / 1.0 A, z.B. für Alarm- oder Motor-meldungen,  
Einschleifen von Fensterkontakt möglich,  
manuelle Notentriegelung möglich,  
Silikon-Anschlussleitung (2.5 m lang), mit Steckadapter



## Riegelmotor LDHVLD

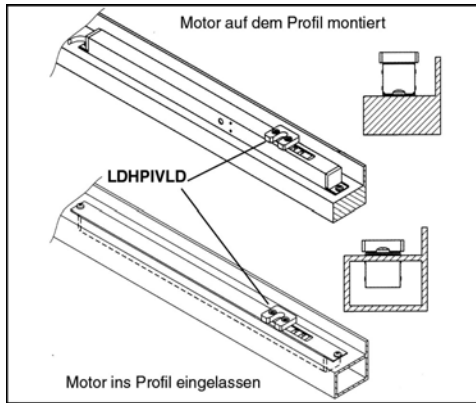
24 V DC (+20% / -20%), 1.0 A, Kontaktbelastung 2.5 A,  
Riegelkraft 500 N, Losbrechkraft 1000 N,  
38 mm Verriegelungshub, Laufzeit ca. 9 sek./ 100 mm Hub,  
Schutzart IP 50, Umgebungstemperatur -5°C bis +50°C,  
einstellbare Lauf- und Verriegelungsrichtung

Artikel	Einheit	Artikel-Nr.	UVP LK
Edelstahl	Stück	64-0003204	a.A.





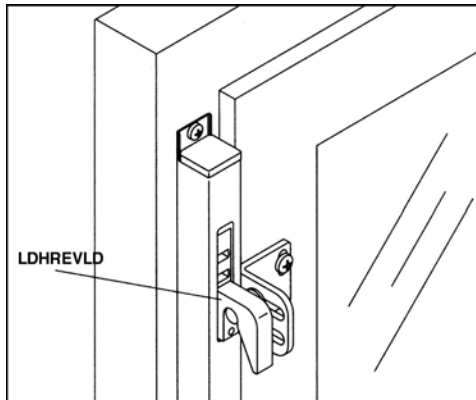
# Kettenantriebe Riegelmotoren LDH



## Beschlag LDHPIVLD

für Riegelmotor LDHVLD

Artikel	Einheit	Artikel-Nr.	UVP	LK
für profilintegrierte Montage	Stück	64-5029	a.A.	



## Beschlag LDHREVLD

für Riegelmotor LDHVLD

Artikel	Einheit	Artikel-Nr.	UVP	LK
für aufgesetzte Montage	Stück	64-0002954	a.A.	



## Kettenantrieb Slimchain LGZ

Der Slimchain ist universell einsetzbar. Er bietet vielfältige Möglichkeiten der Parametrierung, wie z.B. Hub und Geschwindigkeit. Aufgrund der schmalen und dezenten Optik integriert er sich optimal in das Fassadendesign.

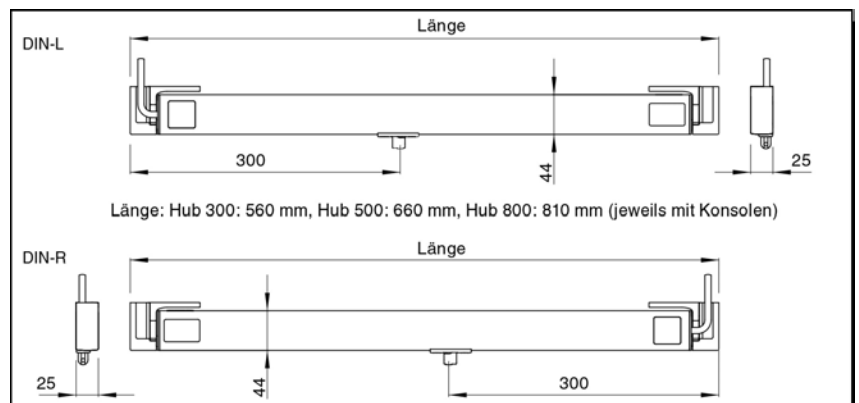
Der Antriebshub (Hubvarianten 300, 500, 800 mm) ist stufenlos einstellbar.

Für den Lüftungs- und den RWA-Modus können individuelle Geschwindigkeiten eingestellt werden. Das integrierte Syncro-Modul ermöglicht es, bis zu 3 Antriebe auch an großen und schweren Fenstern ohne externes Steuergerät einzusetzen. Zur Umstellung der Betriebsart (Solo / Syncro, Master / Slave) ist der Antrieb mit einem DIP-Schalter ausgestattet.

Die Montage kann einfach und schnell mit dem Smart fix Montage-system durchgeführt werden.

### Anwendungsbereich

- flexibler Einsatz im Fassadenbereich
- Kipp-, Dreh- und Klappflügel
- einwärts und auswärts öffnende Fensterflügel
- natürliche Lüftung, Rauch- und Wärmeabzugsanlage (RWA), Rauch- und Wärmeabzugsgerät (NRWG)
- Einsatz im Abluft- und Zuluftsystem möglich
- Synchronisierung von bis zu 3 Antrieben
- Einsatz an Holz-, Kunststoff- und Aluminiumprofilsystemen
- Flügel-, Rahmen- oder integrierte Montage
- eine Systemlösung in Kombination mit dem Verriegelungsantrieb Power lock LGZ



## Kettenantrieb Slimchain LGZ

24 V (+/-25%), 0.9 A, ED 30%,  
Zugkraft 300 N,  
Druckkraft 200 N (hubabhängig),  
Flügelgewicht max. 150 kg,  
Öffnungsgeschwindigkeit RWA  
15 mm/sek., Lüftung 5 mm/sek.,  
Schließgeschwindigkeit 5 mm/sek.,  
Schutzart IP 40, Schutzklasse III,  
Anschlusskabel 2 m,  
Synchronisierung mit max.  
3 Antrieben

Artikel	Einheit	Artikel-Nr.	UVP	LK
300 mm Hub, rechts, silberfbg.	Stück	64-9811R	a.A.	
300 mm Hub, links, silberfbg.	Stück	64-9811L	a.A.	
300 mm Hub, rechts, weiß 9016	Stück	64-9814R	a.A.	
300 mm Hub, links, weiß 9016	Stück	64-9814L	a.A.	
500 mm Hub, rechts, silberfbg.	Stück	64-9812R	a.A.	L
500 mm Hub, links, silberfbg.	Stück	64-9812L	a.A.	L
500 mm Hub, rechts, weiß 9016	Stück	64-9815R	a.A.	L
500 mm Hub, links, weiß 9016	Stück	64-9815L	a.A.	L
800 mm Hub, rechts, silberfbg.	Stück	64-9813R	a.A.	L
800 mm Hub, links, silberfbg.	Stück	64-9813L	a.A.	L
800 mm Hub, rechts, weiß 9016	Stück	64-9816R	a.A.	
800 mm Hub, links, weiß 9016	Stück	64-9816L	a.A.	L

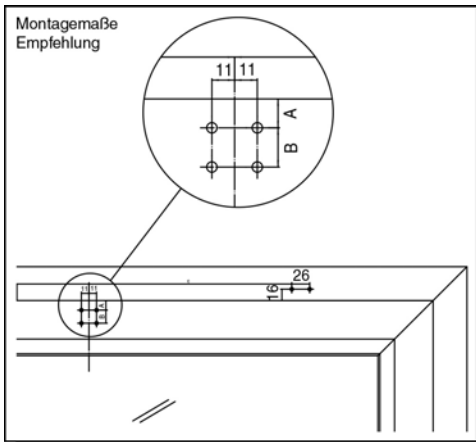
# Kettenantriebe 24 V – LGZ



## Konsolensatz A

für Kettenantrieb Slimchain LGZ,  
für Kipp-, Dreh-, Klappfenster,  
Rahmenmontage **einwärts**

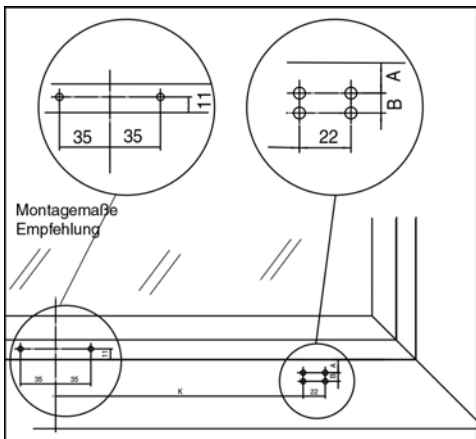
Artikel	Einheit	Artikel-Nr.	UVP	LK
schwarz	Set	64-9817	a.A.	L
weiß Ral 9016	Set	64-9818	a.A.	L



## Konsolensatz B

für Kettenantrieb Slimchain LGZ,  
für Kipp-, Dreh-, Klappfenster,  
Flügelmontage **einwärts** und Rahmenmontage **auswärts**

Artikel	Einheit	Artikel-Nr.	UVP	LK
schwarz	Set	64-9819	a.A.	L
weiß RAL 9016	Set	64-9820	a.A.	



Alle Preise in EUR zzgl. der gesetzlichen MwSt. | UVP = Unverbindlicher Richtpreis | a.A. = auf Anfrage | LK = Lagerkennung | L = Lagerware  
Alle Lagerartikel können Sie auch direkt in unserem Webshop bestellen: [www.loesch-shop.de](http://www.loesch-shop.de) | Änderungen und Irrtümer vorbehalten.



### Montageschablone

für Kettenantrieb Slimchain LGZ und Powerchain LGZ

Artikel	Einheit	Artikel-Nr.	UVP	LK
für Konsolensätze A und B	Stück	64-9199		a.A.



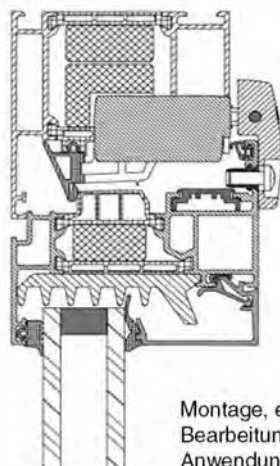
### Konsolensatz C

für Kettenantrieb Slimchain LGZ,  
für Kipp- und Drehfenster,  
für die integrierte Montage des Antriebs im Rahmenprofil, **einwärts**,  
Einsatz in marktüblichen Aluminium- und Holzprofilssystemen,  
minimalste Unterbrechung der Dichtungsebene

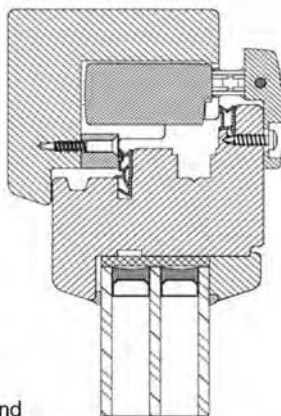
Artikel	Einheit	Artikel-Nr.	UVP	LK
silberfarbig	Set	64-9837		a.A.

### Slimchain - verdeckt liegende Montage mit Konsolensatz C

Einbaulage Aluminium



Einbaulage Holz



Montage im Rahmenprofil



Innenansicht Fenster



Montage, einwärts öffnend  
Bearbeitung nur am Rahmenprofil  
Anwendung analog Kipp- bzw. Drehfenster einwärts, Flügelmontage

# Kettenantriebe 24 V – LGZ

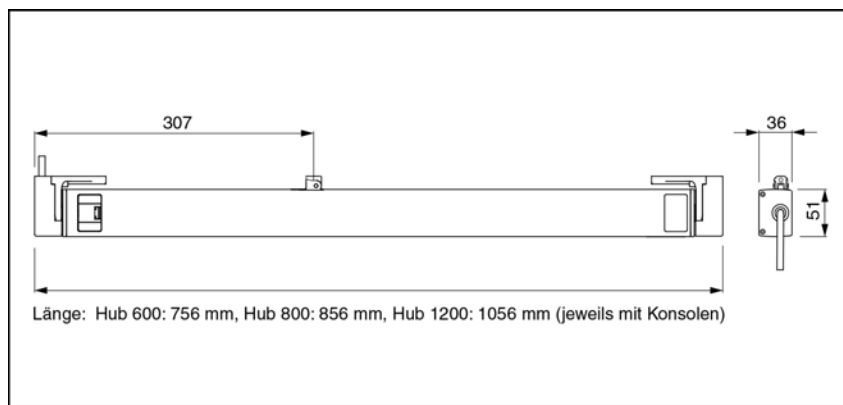


## Kettenantrieb Powerchain LGZ

Der Powerchain LGZ eignet sich, wenn große Kräfte und sehr große Öffnungsweiten gefordert sind. Zudem ermöglicht er speziell für den RWA-Fall schnelle Öffnungsgeschwindigkeiten auch bei sehr schweren Fenstern. Der Powerchain bietet vielfältige Möglichkeiten der Parametrierung, wie z.B. des Hubs und der Geschwindigkeit. Der Antriebshub (Hubvarianten 600, 800, 1200 mm) ist stufenlos einstellbar. Für den Lüftungs- und den RWA-Modus können individuelle Geschwindigkeiten eingestellt werden. Das integrierte Syncro-Modul ermöglicht es, bis zu 3 Antriebe ohne externes Steuergerät einzusetzen. Zur Umstellung der Betriebsart (Solo / Syncro, Master / Slave) ist der Antrieb mit einem DIP-Schalter ausgestattet. Die Montage kann einfach und schnell mit dem Smart fix Montagesystem durchgeführt werden.

### Anwendungsbereich

- schwere und große Fensterelemente im Fassaden- und Dachbereich
- Kipp-, Dreh-, Klapp- Schwing-, Wende-, und Dachflügel
- einwärts und auswärts öffnende Fensterflügel
- natürliche Lüftung, Rauch- und Wärmeabzugsanlage (RWA), natürlich wirkendes Rauch- und Wärmeabzugsgerät (NRWG)
- Einsatz im Abluft- und Zuluftsystem möglich
- Synchronisierung von bis zu 3 Antrieben
- Einsatz an Holz-, Kunststoff- und Aluminiumprofilsystemen
- Flügel- oder Rahmenmontage
- eine Systemlösung in Kombination mit dem Verriegelungsantrieb Power lock LGZ



## Kettenantrieb Powerchain

24 V (+/-25%), 1.5 A, 36 W, ED 30%,  
 Zugkraft 600 N,  
 Druckkraft 600 N (hubabhängig),  
 Zuhaltkraft 3000 N,  
 Öffnungsgeschwindigkeit RWA  
 15 mm/sek., Lüftung 5 mm/sek.,  
 Schließgeschwindigkeit 5 mm/sek.,  
 Flügelgewicht max. 150 kg,  
 Schutzart IP 40, Schutzklasse III,  
 Anschlusskabel 2 m

Artikel	Einheit	Artikel-Nr.	UVP	LK
600 mm Hub, silber eloxiert	Stück	64-0722	a.A.	
600 mm Hub, weiß RAL 9016	Stück	64-0725	a.A.	
800 mm Hub, silber eloxiert	Stück	64-0723	a.A.	
800 mm Hub, weiß RAL 9016	Stück	64-0726	a.A.	
1200 mm Hub, silber eloxiert	Stück	64-0724	a.A.	
1200 mm Hub, weiß RAL 9016	Stück	64-0727	a.A.	

Alle Preise in EUR zzgl. der gesetzlichen MwSt. | UVP = Unverbindlicher Richtpreis | a.A. = auf Anfrage | LK = Lagerkennung | L = Lagerware  
 Alle Lagerartikel können Sie auch direkt in unserem Webshop bestellen: [www.loesch-shop.de](http://www.loesch-shop.de) | Änderungen und Irrtümer vorbehalten.





### Konsolensatz A

für Kettenantrieb Powerchain LGZ,  
für Kipp-, Dreh-, Klappfenster,  
Rahmenmontage **einwärts**

Artikel	Einheit	Artikel-Nr.	UVP	LK
schwarz	Set	64-0728	a.A.	
weiß RAL 9016	Stück	64-0729	a.A.	



### Konsolensatz B

für Kettenantrieb Powerchain LGZ,  
für Kipp-, Dreh-, Klappfenster,  
Flügelmontage **einwärts** und Rahmenmontage **auswärts**

Artikel	Einheit	Artikel-Nr.	UVP	LK
schwarz	Set	64-0730	a.A.	
weiß RAL 9016	Set	64-0731	a.A.	



### Konsolensatz ET

für Kettenantrieb Powerchain,  
für Klappfenster,  
Rahmenmontage **einwärts**

Artikel	Einheit	Artikel-Nr.	UVP	LK
schwarz	Set	64-0818	a.A.	

# Kettenantriebe Vernetzung - LGZ



## IQ box KNX

Die IQ box KNX ist die Schnittstelle der IQ-Antriebe zum KNX Gebäudebus.

Die Fensterantriebe Slimchain LGZ, Powerchain LGZ, LGZE250NT sowie das Verriegelungssystem Power lock LGZ können mit der IQ box KNX direkt in den KNX Gebäudebus integriert werden. Dadurch lassen sich vielfältige und flexible Lösungen zur natürlichen Lüftung realisieren.

- Öffnen der Fenster auf jede gewünschte Position (in %)
- Rückmeldung der Fensterzustände (offen / geschlossen / %) und Antriebszustände (Zyklenzahl, Störungen)
- Zeitlüften, Spaltlüften
- automatisches Schließen und Sperren bei Regen- und Windalarm, bei eingeschalteter Klimaanlage
- integrierte Tasterschnittstelle zum Anschluss von lokalen Lüftertastern



## IQ box KNX HS

integriert IQ-Antriebe in bauseitigen KNX Gebäudebus, Busspannung KNX 30 V DC SELV, 24 V DC (+/- 25%), max. Strom Antriebe 6 A, Eigenstromaufnahme an KNX-Bus 5 mA / an 24 V, 20 mA, Schutzart IP 20, Schutzklasse III, Umgebungstemperatur -5°C bis +70°C, Montage auf 35 mm Hutschiene, Platzbedarf 18 mm (1 TE), max. Kabellänge zum Taster 30 m, zum Fenster 50 m

Artikel	Einheit	Artikel-Nr.	UVP	LK
98x62x18 mm	Stück	64-9913		a.A.



## IQ box KNX UP

integriert IQ-Antriebe in bauseitigen KNX Gebäudebus, Busspannung KNX 30 V DC SELV, 24 V DC +/- 25%, max. Strom Antriebe 6 A, Eigenstromaufnahme an KNX-Bus 5 mA / an 24 V, 20 mA, Schutzart IP 20, Schutzklasse III, Umgebungstemperatur -5°C bis +70°C, Unterputz-Montage in Geräte- oder Verteilerdose, max. Kabellänge zum Taster 30 m, zum Fenster 50 m

Artikel	Einheit	Artikel-Nr.	UVP	LK
50x45x19 mm	Stück	64-9914		a.A.



### Aufputz-Gehäuse

für elektronische Hutschienen-Bauteile,  
z.B. Netzteile

Artikel	Einheit	Artikel-Nr.	UVP	LK
193x130x82 mm (BxHxT)	Stück	64-9597		a.A.



### Lüftertaster LTA-24-AZ

24 V,  
mit Funktionstasten "AUF / ZU",  
LEDs zur Funktionsanzeige

Artikel	Einheit	Artikel-Nr.	UVP	LK
alpinweiß, Unterputz	Stück	63-9825		a.A.



### Lüftertaster AS 500 LTA-LSA

230 V, mit Drehknopf,  
einsetzbar als Lüftertaster "AUF / ZU",  
oder rastend als Lüfterschalter "AUF / STOP / ZU",  
mit Aufputzadapter

Artikel	Einheit	Artikel-Nr.	UVP	LK
alpinweiß, Unterputz	Stück	63-8192		a.A.

# Kettenantriebe 230V – LGZ

## Einfach natürlich lüften

Er ist das schlanke Allroundtalent:

Der **Kettenantrieb Slimchain LGZ** steht jetzt auch als Variante mit 230 Volt zur Verfügung. Dank des 230 V-Anschlusses mit Kabelstecker lässt sich der Antrieb schnell und einfach montieren. Mit seinem schlanken, kompakten Design fügt er sich dezent in die Fassade ein. So steht einer komfortablen, natürlichen Lüftung nichts im Wege - in Schulen, Büros oder Turnhallen ebenso wie in den eigenen vier Wänden.

Der 230 V-Kettenantrieb steht in den Hubvarianten 200, 300, 500 und 800 mm mit parametrierbaren Zwischenlängen zur Verfügung.

So lässt er sich an unterschiedliche Fenstergrößen und Öffnungsanforderungen anpassen. Mit mikroprozessor gesteuerter Elektronik sind der Antriebshub und die Öffnungsgeschwindigkeit individuell einstellbar.

Für kontrollierte, natürliche Lüftung in

- Büro- und Verwaltungsgebäuden
- Schulen
- Turnhallen
- Krankenhäusern

Servicedeckel mit LIN-Zugang



angepasster Seitendeckel mit Kabelzugang

### Vorteile

- ◆ 230 V-Direktanschluss mit Kabelstecker zum schnellen Einbau oder Austausch des Antriebs im Servicefall.
- ◆ Verdeckte 230 V-Kabeleinführung zum Antrieb in Verbindung mit der LGZ-Konsolentechnologie.
- ◆ Besonders einfacher Zugang zur Parametrierung des Antriebs über den Servicedeckel.
- ◆ Aufgrund der integrierten Spannungsversorgung kann auf eine aufwendige Verdrahtung verzichtet werden. Ein externes Netzteil, welches an der Fassade untergebracht werden müsste, entfällt hierbei.

230 V



## Kettenantrieb Slimchain LGZ

230 V AC (+/-10%), 47 - 63 Hz, 0.3 A, ED 30%, 30 W, Flügelgewicht max. 200 kg, Überschlagsbereich 8 - 23 mm, Zugkraft 300 N, Druckkraft 200 N (hubabhängig), Zuhaltkraft 2000 N, Hubgeschwindigkeit Öffnen / Schließen 5 mm/sek., parametrierbar, Schutzart IP 30, Schutzklasse II, Anschlusskabel 2 m (weitere Längen auf Anfrage), für trockene Räume, Umgebungstemperatur -5°C bis +70°C, Parallelschaltung max. 10 Antriebe

Artikel	Einheit	Artikel-Nr.	UVP	LK
200 mm Hub, rechts, silberfbg.	Stück	64-9934R	a.A.	
200 mm Hub, links, silberfbg.	Stück	64-9934L	a.A.	
200 mm Hub, rechts, weiß 9016	Stück	64-9935R	a.A.	
200 mm Hub, links, silberfbg.	Stück	64-9934L	a.A.	
200 mm Hub, rechts, weiß 9016	Stück	64-9935R	a.A.	
200 mm Hub, links, weiß 9016	Stück	64-9935L	a.A.	
300 mm Hub, rechts, silberfbg.	Stück	64-9936R	a.A.	
300 mm Hub, links, silberfbg.	Stück	64-9936L	a.A.	
300 mm Hub, rechts, weiß 9016	Stück	64-9937R	a.A.	
300 mm Hub, links, weiß 9016	Stück	64-9937L	a.A.	
500 mm Hub, rechts, silberfbg.	Stück	64-9938R	a.A.	
500 mm Hub, links, silberfbg.	Stück	64-9938L	a.A.	
500 mm Hub, rechts, weiß 9016	Stück	64-9939R	a.A.	
500 mm Hub, links, weiß 9016	Stück	64-9939L	a.A.	
800 mm Hub, rechts, silberfbg.	Stück	64-9940R	a.A.	
800 mm Hub, links, silberfbg.	Stück	64-9940L	a.A.	
800 mm Hub, rechts, weiß 9016	Stück	64-9941R	a.A.	
800 mm Hub, links, weiß 9016	Stück	64-9941L	a.A.	

Alle Preise in EUR zzgl. der gesetzlichen MwSt. | UVP = Unverbindlicher Richtpreis | a.A. = auf Anfrage | LK = Lagerkennung | L = Lagerware  
 Alle Lagerartikel können Sie auch direkt in unserem Webshop bestellen: [www.loesch-shop.de](http://www.loesch-shop.de) | Änderungen und Irrtümer vorbehalten.

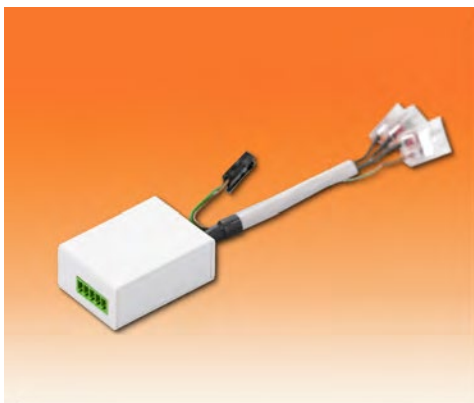




### Kettenantrieb Slimchain LGZ

230 V AC (+/-10%), 47 - 63 Hz, 0.3 A, ED 30%, 30 W,  
 Flügelgewicht max. 200 kg, Überschlagsbereich 8 - 23 mm,  
 Zugkraft 300 N, Druckkraft 200 N (hubabhängig), Zuhaltkraft 2000 N,  
 Hubgeschwindigkeit Öffnen / Schließen 5 mm/sek., parametrierbar,  
 Schutzart IP 30, Schutzklasse II,  
 für trockene Räume, Umgebungstemperatur -5°C bis +70°C,  
**Hub, Kabellänge, Farbe und Ausrichtung nach rechts / links  
 nach Wahl**

Artikel	Einheit	Artikel-Nr.	UVP	LK
konfigurierbar	Stück	64-9942		a.A.



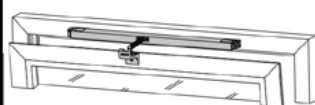
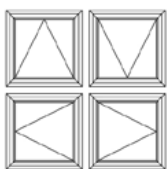
### LIN-Parametrieradapter

zur Anbindung des Serviceterminals ST 220 an Slimchain 230 V  
 zur Parametrierung über LIN-Bus

Artikel	Einheit	Artikel-Nr.	UVP	LK
weiß	Stück	64-9943		a.A.

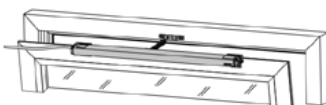
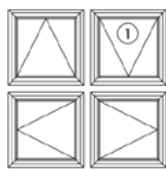
### Slimchain - Montagearten

Rahmenmontage  
**einwärts** öffnend



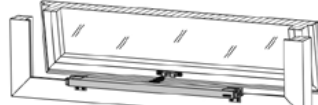
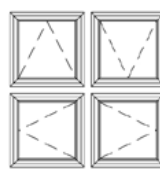
Konsolensatz A

Flügelmontage  
**einwärts** öffnend



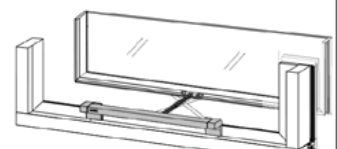
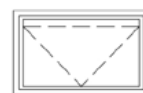
Konsolensatz B / 1. auf Anfrage

Rahmenmontage  
**auswärts** öffnend



Konsolensatz B

Rahmenmontage  
**auswärts** öffnend,  
 Senk-Klapp-Fenster /  
 Parallel-Ausstellfenster



Konsolensatz P



# Kettenantriebe 230V – LGZ

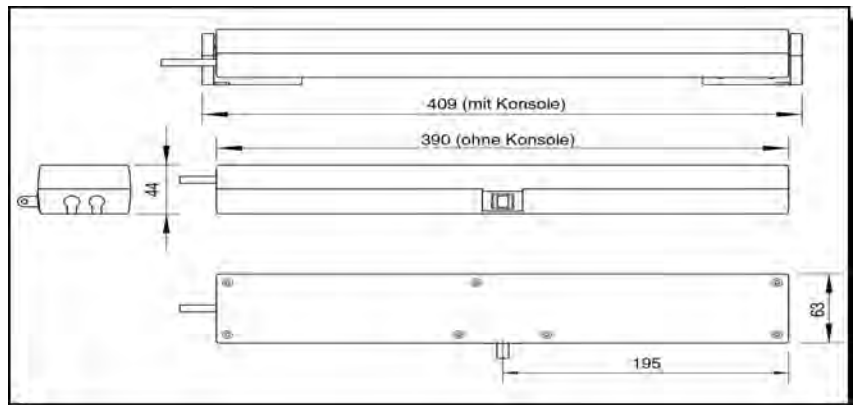


## Kettenantrieb ECchain LGZ

Der Kettenantrieb ECchain LGZ eignet sich für einfache Automatisierungen im Lüftungsbereich (230 V). Als kostengünstiges und leistungsfähiges Einstiegsmodell ist er auch für den privaten Wohnungsbau geeignet. Der ECchain kann variabel auch an kleinen Oberlichtern eingesetzt werden, da bei sehr geringen Flügelhöhen ein maximaler Öffnungswinkel erreicht wird. Die Hublänge ist auf 200 mm oder 400 mm einstellbar. Die integrierte Möglichkeit der Hubeinstellung ermöglicht das bedarfsgerechte Anpassen an verschiedene Lüftungsanforderungen. Mit verschiedenen Farbvarianten kann der Antrieb an vorhandene Fensterprofile angepasst werden. Der ECchain lässt sich schnell und leicht montieren.

### Anwendungsbereich

- einfache Automatisierungen zum Lüften im Fenster- und Fassadenbereich
- universell einsetzbar, speziell im privaten Wohnungsbau
- Kipp-, Dreh- und Klappflügel
- einwärts und auswärts öffnende Fensterflügel
- Einsatz an Holz-, Kunststoff- und Aluminiumprofilsystemen
- Rahmenmontage



## Kettenantrieb ECchain LGZ

230 V (+/-10%), 0.13 A,  
 wahlweise 200 / 400 mm Hub,  
 Zug-/ Druckkraft 250 / 250 N,  
 Flügelgewicht max. 130 kg,  
 Öffnungsgeschwindigkeit 9 mm/sek.,  
 Schutzart IP 30, Schutzklasse II,  
 Anschlusskabel 2 m,  
 mit Standardkonsolen **einwärts**  
 und **auswärts** öffnend

Artikel	Einheit	Artikel-Nr.	UVP	LK
Kunststoffgehäuse grau	Stück	64-9805	a.A.	
Kunststoffgehäuse weiß	Stück	64-9821	a.A.	
Kunststoffgehäuse schwarz	Stück	64-9822	a.A.	

Alle Preise in EUR zzgl. der gesetzlichen MwSt. | UVP = Unverbindlicher Richtpreis | a.A. = auf Anfrage | LK = Lagerkennung | L = Lagerware  
 Alle Lagerartikel können Sie auch direkt in unserem Webshop bestellen: [www.loesch-shop.de](http://www.loesch-shop.de) | Änderungen und Irrtümer vorbehalten.



## Verriegelungsmotor

Der Verriegelungsantrieb Power lock LGZ kann als Systemlösung mit den Kettenantrieben Slimchain LGZ und Powerchain LGZ, ebenso wie mit dem Linearantrieb LGZE250NT eingesetzt werden. Er ermöglicht zusätzliche Sicherheit und Schutz vor Witterungsbedingungen. Das Design des Power lock LGZ wurde an die Optik der neuen Ketten- und Linearantriebe angepasst. Die elektronische Positionserkennung verhindert das Öffnen des Kettenantriebs, solange der Verriegelungsantrieb noch verriegelt ist, und schützt damit vor Fehlbedienung. Die elektronische Endlagenabschaltung gewährleistet Schutz vor Fehlbedienung und Überlastung.

### Anwendungsbereich

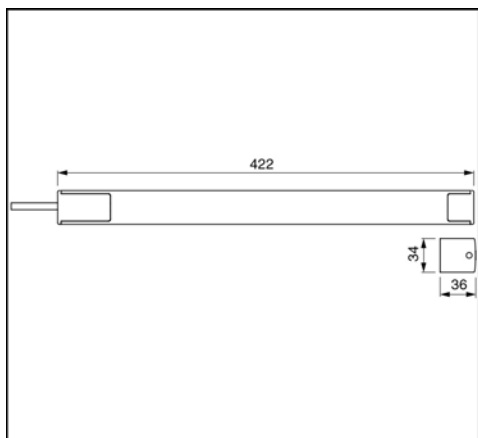
- zusätzliche Sicherheit und Schutz vor Witterungsbedingungen
- Systemlösung für Slimchain LGZ, Powerchain LGZ und LGZE250NT
- einwärts öffnende Kipp-, Dreh-, Klapp-, Schwing- und Wendeflügel
- natürliche Lüftung, Rauch- und Wärmeabzugsanlage (RWA), natürlich wirkendes Rauch- und Wärmeabzugsgerät (NRWG)
- Einsatz im Abluft- und Zuluftsystem möglich
- Holz-, Kunststoff- und Aluminiumrahmen
- Flügel- oder Rahmenmontage



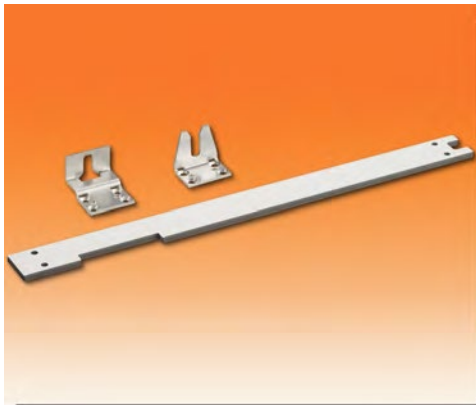
## Verriegelungsmotor Power lock LGZ

24 V (+/-25%), 1.5 A, max. 36 W,  
 22 mm Hub, einstellbar,  
 Zug-/ Druckkraft 600 N,  
 Öffnungsgeschwindigkeit Lüftung 3.6 mm/sek.  
 max. 6 Verriegelungspunkte,  
 Ver-/ Entriegelungszeit 6 sek.,  
 422 x 34 x 36 mm (BxHxT), Schutzart IP 42/III,  
 Anschlusskabel 2 m

Artikel	Einheit	Artikel-Nr.	UVP LK
silber eloxiert	Stück	64-0714	a.A.
weiß RAL 9016	Stück	64-0715	a.A.



# Kettenantriebe Riegelmotoren LGZ



## Montageset Flügel

für Verriegelungsmotor Power lock LGZ

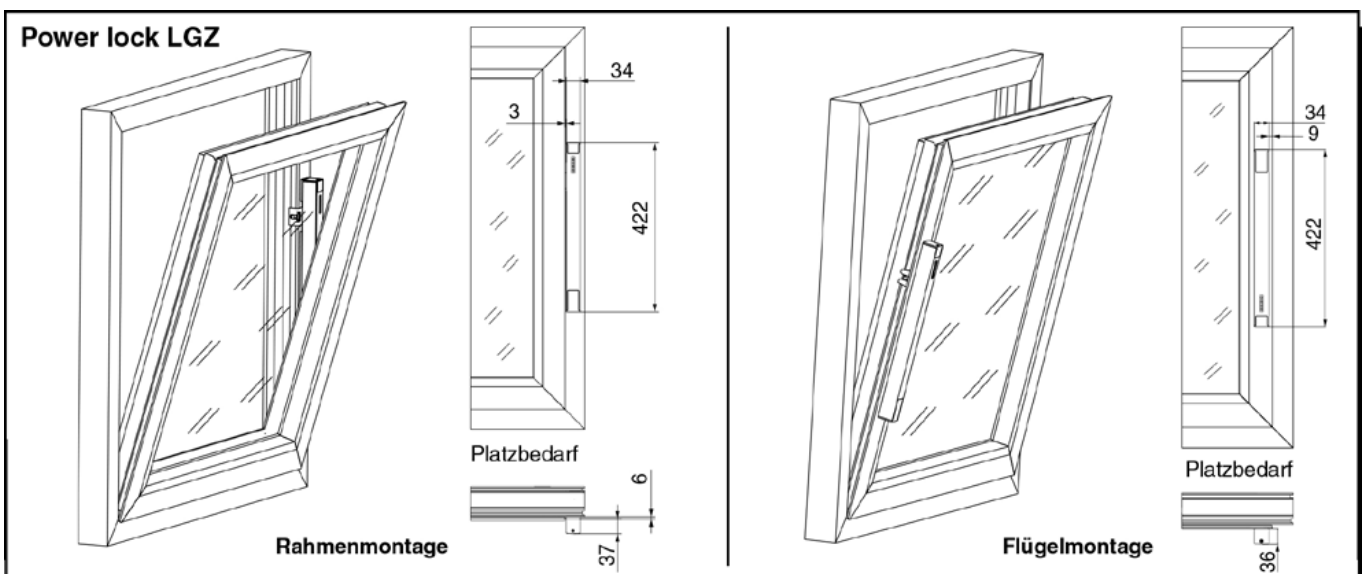
Artikel	Einheit	Artikel-Nr.	UVP LK
8.5 mm	Set	64-0717	a.A.
11.5 mm	Set	64-0716	a.A.



## Montageset Rahmen

für Verriegelungsmotor Power lock LGZ

Artikel	Einheit	Artikel-Nr.	UVP LK
8.5 mm, silber eloxiert	Set	64-0718	a.A.
8.5 mm, weiß RAL 9016	Set	64-0720	a.A.
11.5 mm, silber eloxiert	Set	64-0719	a.A.
11.5 mm, weiß RAL 9016	Set	64-0721	a.A.



Alle Preise in EUR zzgl. der gesetzlichen MwSt. | UVP = Unverbindlicher Richtpreis | a.A. = auf Anfrage | LK = Lagerkennung | L = Lagerware  
 Alle Lagerartikel können Sie auch direkt in unserem Webshop bestellen: [www.loesch-shop.de](http://www.loesch-shop.de) | Änderungen und Irrtümer vorbehalten.



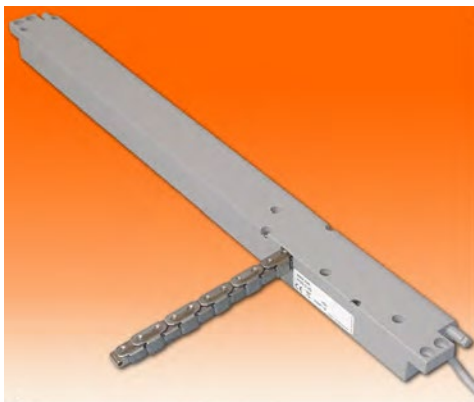
## Kettenantrieb LWM

für die verdeckte Montage in die meisten Fensterprofile.

Die Elektronik des Antriebs ist für individuelle Anforderungen programmierbar - z.B. Geschwindigkeit, Geräuschpegel, Druck- und Zugkraft, und eine einzigartige Reversierungsfunktion, um die Lebensdauer der Dichtungen zu verlängern.

Die Kette ist so konstruiert, dass sie dem Öffnungswinkel des Fensters folgt. Ein absolutes Muss in Fenstern mit kleinen Öffnungen. Die Kettenantriebe LWM laufen exakt synchron und benötigen daher kein weiteres Synchronmodul.

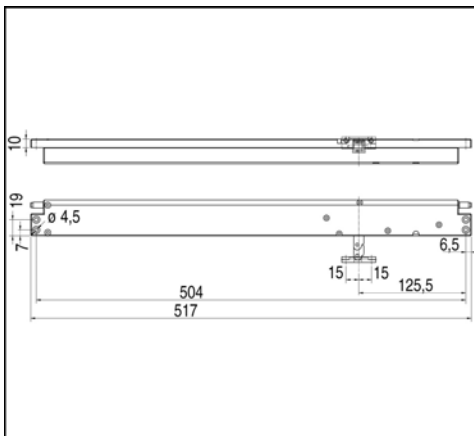
Pro Flügel können bis zu vier Antriebe, mit einer maximalen Toleranz von weniger als 2 mm synchron betrieben werden. Dank einer patentierten Lösung kommunizieren alle Antriebe direkt untereinander, es wird keine Master / Slave-Lösung eingesetzt. Dadurch sind alle Synchronantriebe untereinander austauschbar. Die Synchronisierung muss bei der Bestellung angegeben werden.



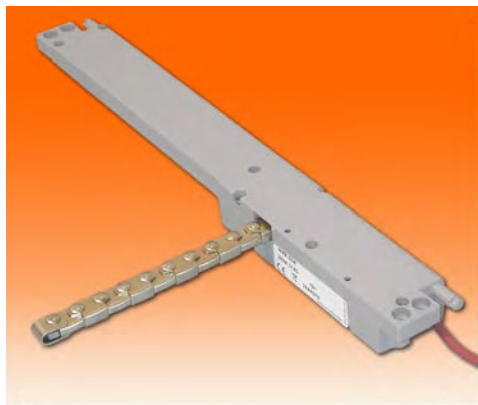
## Kettenantrieb LWMKA 80/225N

für den Einbau ins Profil, werkseitig programmierbar, 24 V DC, Stromaufnahme max. 1.0 A, Druckkraft 80 N (max. 150 N in Abhängigkeit der Kettenlänge), Zugkraft max. 225 N, Zuhaltkraft max. 3000 N, elektronische Endabschaltung, flexible 13 mm Stahlkette, Umgebungstemperatur -10°C bis +60°C, Zinkgehäuse silbergrau, 517 x 29 x 42 mm (BxHxT), 100 mm Kabel mit Anschluss-Stecker

Artikel	Einheit	Artikel-Nr.	UVP LK
stufenlos bis max. 500 mm Hub	Stück	64-0004222	a.A.

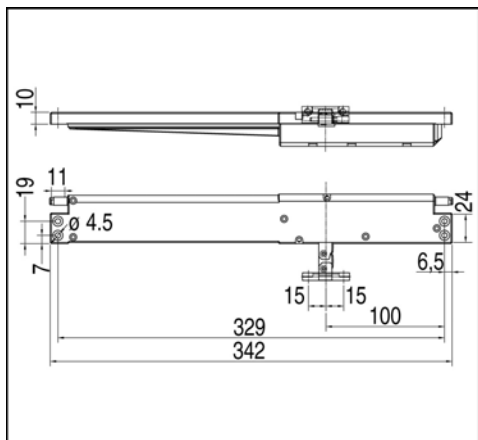


# Kettenantriebe 24V – LWM



## Kettenantrieb LWMKA 50/225N

für den Einbau ins Profil, werkseitig programmierbar,  
 24 V DC, Stromaufnahme max. 1.0 A,  
 Druckkraft 50 N (max. 150 N in Abhängigkeit der Kettenlänge),  
 Zugkraft max. 225 N, Zuhaltkraft max. 2000 N,  
 elektronische Endabschaltung, flexible Stahlkette,  
 Umgebungstemperatur -10°C bis +60°C,  
 Zinkgehäuse silbergrau, 343 x 29 x 42 mm (BxHxT),  
 100 mm Kabel mit Anschluss-Stecker

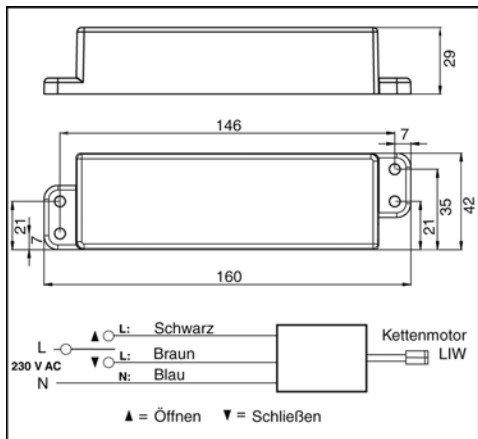


Artikel	Einheit	Artikel-Nr.	UVP LK
stufenlos bis max. 265 mm Hub	Stück	64-0003939	a.A.



## Motor-Interface LWM

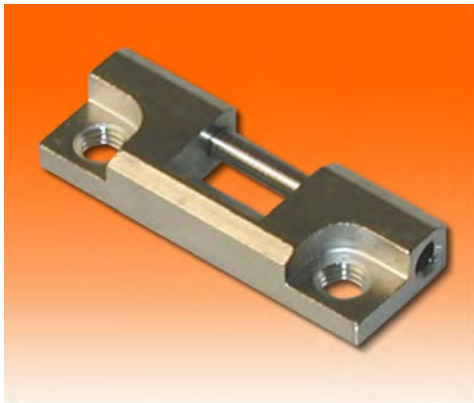
für 24 V-Kettenantriebe LWM geeignet, um einen 230 V AC Betrieb  
 zu ermöglichen,  
 zur Montage neben dem LWMKA im Fensterprofil oder auf dem  
 Fensterrahmen,  
 Verbindung zum Antrieb durch 2-poligen Stecker, mit 3-adrigem  
 Netzkabel (2 m lang),  
 230 V AC (+10% / -10%), 24 V DC,  
 Ausgangsstrom für max. 2 Antriebe,  
 Schutzart IP 44, Umgebungstemperatur -10°C bis +60°C,  
 160 x 29 x 42 mm (BxHxT)



Artikel	Einheit	Artikel-Nr.	UVP LK
Kunststoffgehäuse grau	Stück	64-6552	a.A.

Alle Preise in EUR zzgl. der gesetzlichen MwSt. | UVP = Unverbindlicher Richtpreis | a.A. = auf Anfrage | LK = Lagerkennung | L = Lagerware  
 Alle Lagerartikel können Sie auch direkt in unserem Webshop bestellen: [www.loesch-shop.de](http://www.loesch-shop.de) | Änderungen und Irrtümer vorbehalten.

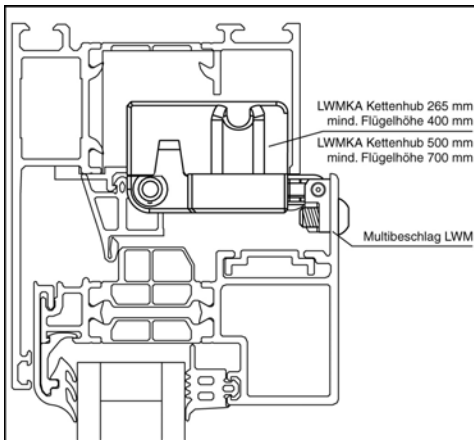




## Multibeschlag LWM

mit Passbolzen,  
zum Einhängen der Kette mittels Schraube von aufgesetzten  
oder profilintegrierten Kettenantrieben LWM für Kippflügel,  
40 x 14 x 6.5 mm (BxHxT)

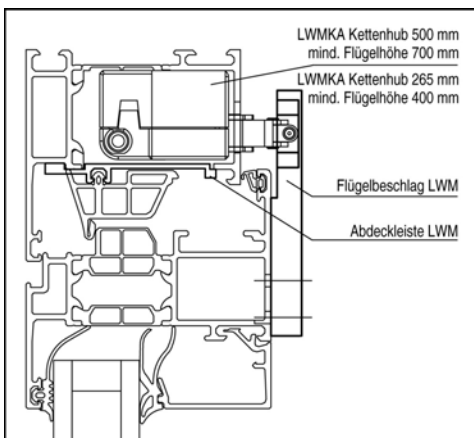
Artikel	Einheit	Artikel-Nr.	UVP	LK
Stahl chromatiert	Stück	64-6551		a.A.



## Flügelbeschlag LWM

zum Einhängen der Kette mittels Schraube  
von profilintegrierten Kettenantrieben LWM,  
25 x 80 x 9.5 mm (BxHxT)

Artikel	Einheit	Artikel-Nr.	UVP	LK
Aluminium silber eloxiert	Stück	64-6548		a.A.



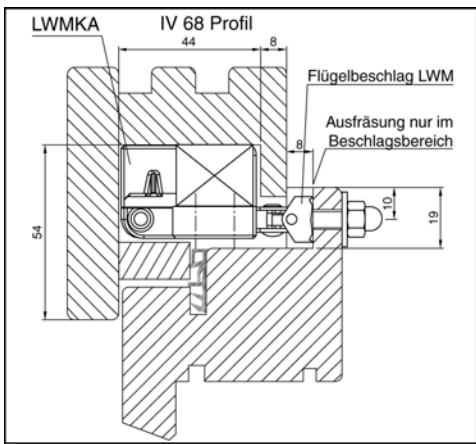
# Kettenantriebe Konsolen LWM



## Flügelbeschlag LWM

für Holzfenster,  
zum Einhängen der Kette mittels 2.5 mm Splint von  
profilintegrierten Kettenantriebe LWM,  
25 x 14 x 37 mm (BxHxT)

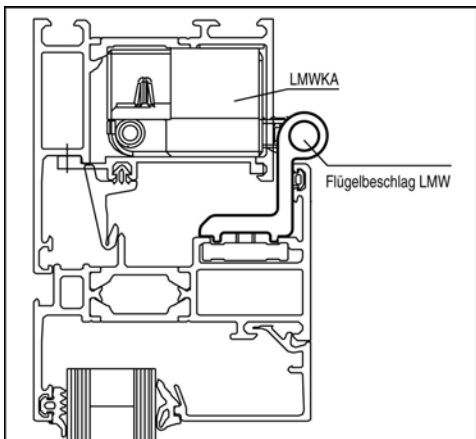
Artikel	Einheit	Artikel-Nr.	UVP	LK
Stahl chromatverzinkt	Stück	64-6549		a.A.



## Flügelbeschlag LWM

für Schüco System Royal S,  
zum Einhängen der Kette mittels Schraube von profilintegrierten  
Kettenantrieben LWM für Kippflügel,  
nicht für flächenbündige Flügel oder in Verbindung mit einem  
Verriegelungsmotor,  
46 x 34.5 x 26 mm (BxHxT)

Artikel	Einheit	Artikel-Nr.	UVP	LK
Aluminium silber eloxiert	Stück	64-6550		a.A.



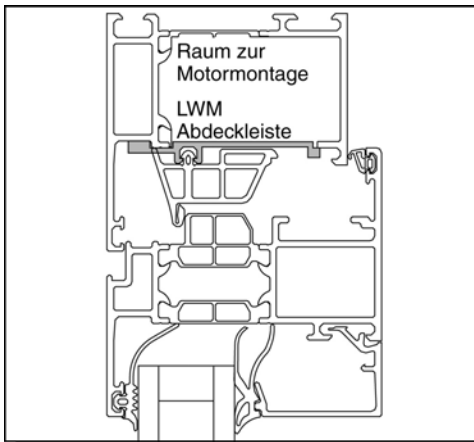
Alle Preise in EUR zzgl. der gesetzlichen MwSt. | UVP = Unverbindlicher Richtpreis | a.A. = auf Anfrage | LK = Lagerkennung | L = Lagerware  
Alle Lagerartikel können Sie auch direkt in unserem Webshop bestellen: [www.loesch-shop.de](http://www.loesch-shop.de) | Änderungen und Irrtümer vorbehalten.



### Abdeckleiste LWM

für Schüco System Royal S,  
zum Abdecken der Antriebsausfräsung,  
1200 x 56 x 7 mm (BxHxT)

Artikel	Einheit	Artikel-Nr.	UVP	LK
Kunststoff schwarz	Stück	64-504118		a.A.



Alle Preise in EUR zzgl. der gesetzlichen MwSt. | UVP = Unverbindlicher Richtpreis | a.A. = auf Anfrage | LK = Lagerkennung | L = Lagerware  
Alle Lagerartikel können Sie auch direkt in unserem Webshop bestellen: [www.loesch-shop.de](http://www.loesch-shop.de) | Änderungen und Irrtümer vorbehalten.

# Kettenantriebe 24V – LAU



## Kettenantrieb LAUKS4

für kontrollierte natürliche Lüftung, RWA und NRWG nach EN12101-2

Gehäuse aus Aluminium eloxiert oder optional nach RAL-Farbe, hochwertige Seitenbogenkette aus Edelstahl, ohne überstehende Nietköpfe, geeignet für verdeckt liegenden Einbau in Rahmenprofilen, starre Antriebsmontage am Rahmen ohne Konsolen, Rückmeldung Endlage "ZU" (max. 24 V, 500 mA), programmierbare Parameter der intelligenten S12 Regelelektronik:

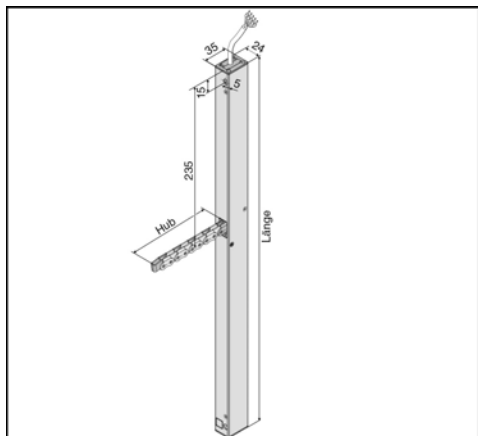
- Rückmeldung Endlage "AUF" (max. 24 V, 500 mA)
- synchronisierter Mehrfachbetrieb und Folgesteuerung
- Softanlauf und Softabschaltung in den Endlagen
- Hublänge, Schließkraft, Geschwindigkeit
- Reversierung bei Überlastabschaltung während des Schließvorgangs

integrierte Steckerlösung, kompatibel mit dem steckbaren Konfigurationsmodul M-COM Click



## Kettenantrieb LAUKS4

integrierte intelligente Regelelektronik S12, 24 V DC, 1.2 A, ED 30%, Zugkraft max. 400 N, Schutzart IP 32, Umgebungstemperatur -5°C bis +75°C, Rückmeldung Endlage "ZU", Universal-Steckplatz für Mehrfachbetrieb, silber eloxiert, Edelstahlkette, Anschlusskabel 2 m



Artikel	Einheit	Artikel-Nr.	UVP LK
200 mm Hub, 455 mm lang	Stück	64-9898	a.A.
300 mm Hub, 551 mm lang	Stück	64-9899	a.A.
400 mm Hub, 551 mm lang	Stück	64-9900	a.A.
500 mm Hub, 665 mm lang	Stück	64-9901	a.A.
600 mm Hub, 665 mm lang	Stück	64-9902	a.A.
800 mm Hub, 755 mm lang	Stück	64-9903	a.A.
1000 mm Hub, 868 mm lang	Stück	64-9904	a.A.

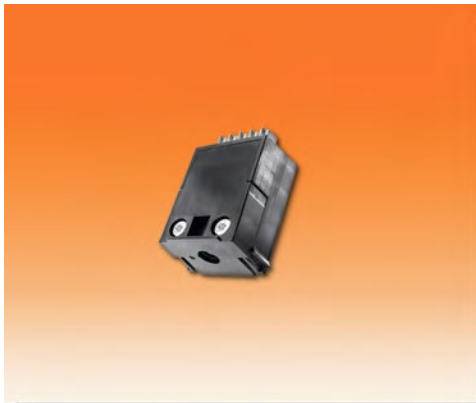
Alle Preise in EUR zzgl. der gesetzlichen MwSt. | UVP = Unverbindlicher Richtpreis | a.A. = auf Anfrage | LK = Lagerkennung | L = Lagerware  
 Alle Lagerartikel können Sie auch direkt in unserem Webshop bestellen: [www.loesch-shop.de](http://www.loesch-shop.de) | Änderungen und Irrtümer vorbehalten.



### Konfigurationsmodul M-COM

zur automatischen Konfiguration und Überwachung von max. 4 Öffner- und 2 Verriegelungsantrieben in Ausführung S12/S3 im Antriebsverbundsystem,  
24 V DC (+/- 20%), < 12 mA, Schutzart IP 30,  
Umgebungstemperatur 0°C bis +70°C,  
45 x 17 x 6 mm, 3-adrig 0.5 mm<sup>2</sup> x 50 mm

Artikel	Einheit	Artikel-Nr.	UVP	LK
zum Einbau in Verteilerdose	Stück	64-9909		a.A.



### Konfigurationsmodul M-COM Click

zur automatischen Konfiguration und Überwachung von max. 4 Öffner- und 2 Verriegelungsantrieben in Ausführung S12/S3 im Antriebsverbundsystem,  
24 V DC (+/-20%), < 12 mA, Schutzart IP 30,  
Umgebungstemperatur -5°C bis +70°C,  
40 x 26 x 15 mm, 5-polig

Artikel	Einheit	Artikel-Nr.	UVP	LK
steckbar	Stück	64-9910		a.A.



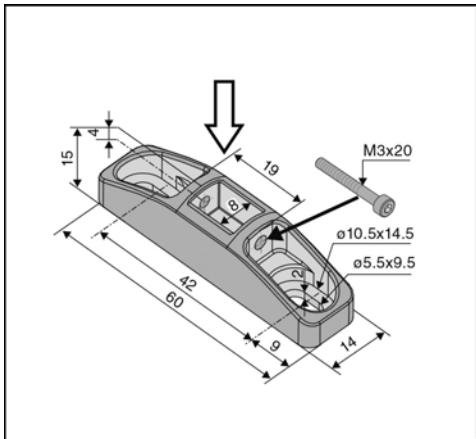
### Universalstecker LAU-CLICK

zur Verbindung mehrerer Antriebe,  
Rasthaken verhindern ein Abziehen des Steckers unter Zug,  
verdrehungssicher, 24 V DC (+/-20%),  
Kabel halogenfrei, 5 x 0.5 mm<sup>2</sup>,  
5 Klemmen bis 1.5 mm<sup>2</sup>

Artikel	Einheit	Artikel-Nr.	UVP	LK
1 m Kabellänge, grau	Stück	64-9711-01		a.A.
2 m Kabellänge, grau	Stück	64-9711-02		a.A.
3 m Kabellänge, grau	Stück	64-9711-03		a.A.
5 m Kabellänge, grau	Stück	64-9711-05		a.A.
10 m Kabellänge, grau	Stück	64-9711-10		a.A.



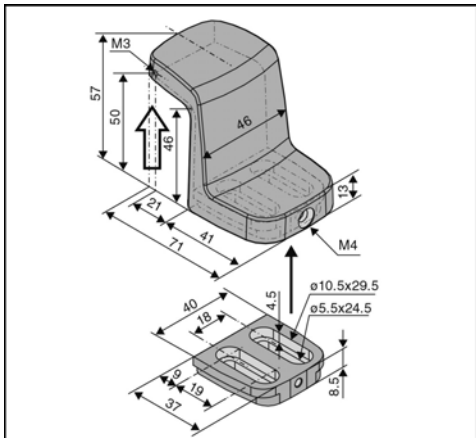
# Kettenantriebe Konsolen LAU



## Flügelbock LAUF41

für Kettenantrieb LAUKS4,  
aufliegende Montage an Flügeln / Blendrahmen der Haupt-/  
Nebenschließkante **ein-/ auswärts** öffnender Fenster

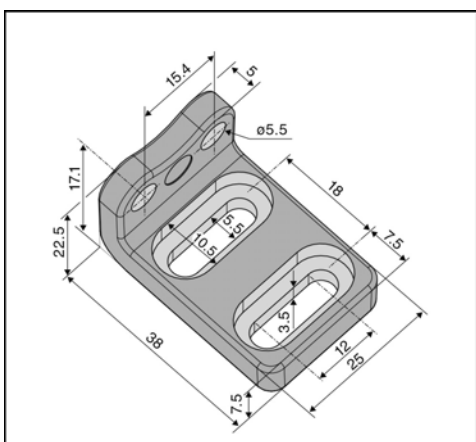
Artikel	Einheit	Artikel-Nr.	UVP	LK
Alu-Guss glanzverchromt	Stück	64-9905		a.A.



## Flügelbock LAUF42

für Kettenantrieb LAUKS4,  
aufliegende Montage an Flügeln **einwärts** öffnender Fenster

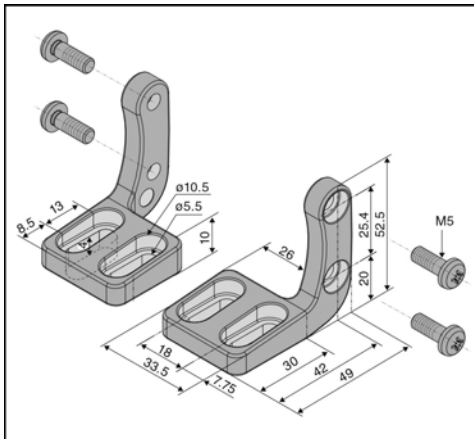
Artikel	Einheit	Artikel-Nr.	UVP	LK
Alu-Guss glanzverchromt	Stück	64-9906		a.A.



## Konsole LAUK132

für Kettenantrieb LAUKS4,  
aufliegende Montage an Blendrahmen **einwärts** öffnender Fenster,  
zur schwenkbaren Befestigung von Antrieben

Artikel	Einheit	Artikel-Nr.	UVP	LK
Alu-Guss glanzverchromt	Stück	64-9907		a.A.

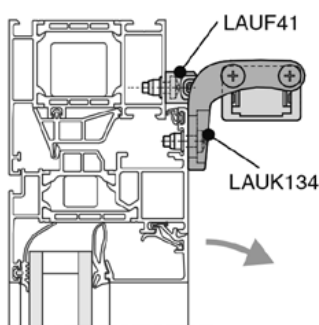


## Konsole LAUK134

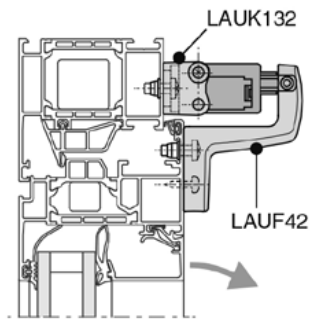
für Kettenantrieb LAUKS4,  
 aufliegende Montage an Flügeln / Blendrahmen **ein- / auswärts**  
 öffnender Fenster,  
 zur starren oder schwenkbaren Befestigung von Antrieben

Artikel	Einheit	Artikel-Nr.	UVP	LK
Alu-Guss glanzverchromt	Stück	64-9908		a.A.

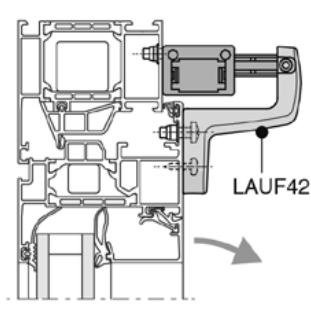
## Befestigungs-Anwendungsbeispiele (am Alu-Fenster)



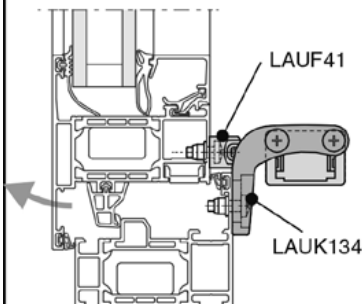
Flügelmontage, Kippflügel einwärts



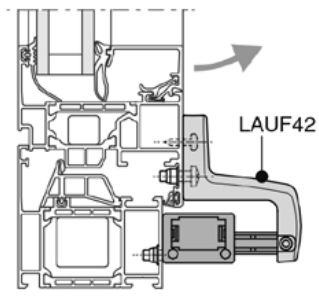
Rahmenmontage, Kippflügel einwärts



Rahmenmontage, Kippflügel einwärts



Rahmenmontage, Klappflügel auswärts



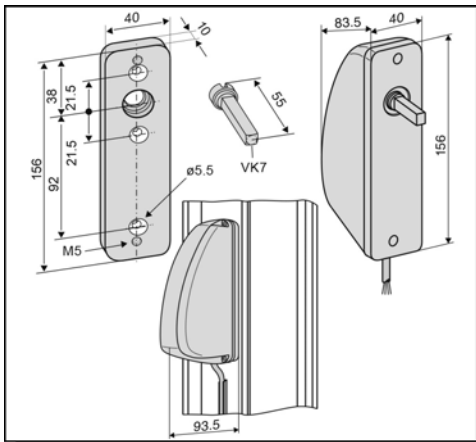
Rahmenmontage, Klappflügel einwärts

# Kettenantriebe Riegelmotoren LAU



## Verriegelungsantrieb LAUOFV1

für Lüftung, RWA und NRWG nach EN 12101-2,  
 Montage anstelle des Fenstergriffs,  
 integrierte Regelelektronik und Folgesteuerung,  
 Drehwinkel einstellbar 90° / 180°,  
 Laufzeit 4.5 sek. (90°) / 9.0 sek. (180°),  
 Vierkant 7 x 55 mm, für rechts / links,  
 24 V DC (+/- 20%), ED 30%, Schutzart IP 32,  
 Umgebungstemperatur -5°C bis +75°C,  
 Drehmoment max. 10 Nm, Zuhaltemoment 22 Nm,  
 ABS Kunststoffgehäuse, ca. 3 m Anschlussleitung,  
 mit Adapterplatte und Befestigungsmaterial

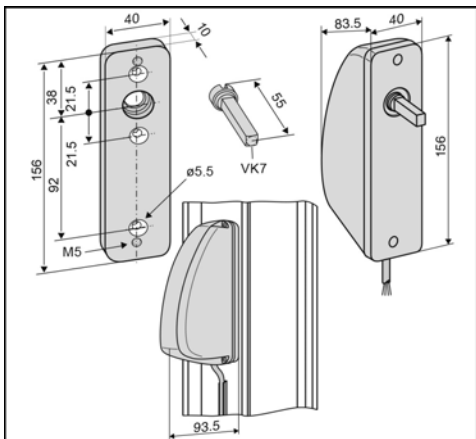


Artikel	Einheit	Artikel-Nr.	UVP	LK
40x156x83.5, grauweiß	Stück	64-9769		a.A.



## Verriegelungsantrieb LAUOFV1 M-COM

für Lüftung, RWA und NRWG nach EN 12101-2,  
 Montage anstelle des Fenstergriffs,  
 M-COM taugliche integrierte Regelelektronik und Folgesteuerung,  
 sternförmige Verdrahtung, Folgesteuerung über Kommunikationsader,  
 Drehwinkel einstellbar 90° / 180°,  
 Laufzeit 4.5 sek. (90°) / 9.0 sek. (180°),  
 Vierkant 7 x 55 mm, für rechts / links,  
 24 V DC (+/- 20%), ED 30%, Schutzart IP 32,  
 Umgebungstemperatur -5°C bis +75°C,  
 Drehmoment max. 10 Nm, Zuhaltemoment 22 Nm,  
 ABS Kunststoffgehäuse, ca. 3 m Anschlussleitung,  
 mit Adapterplatte und Befestigungsmaterial

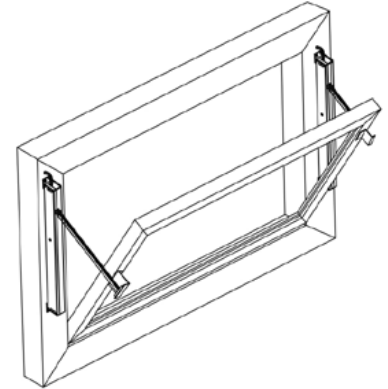
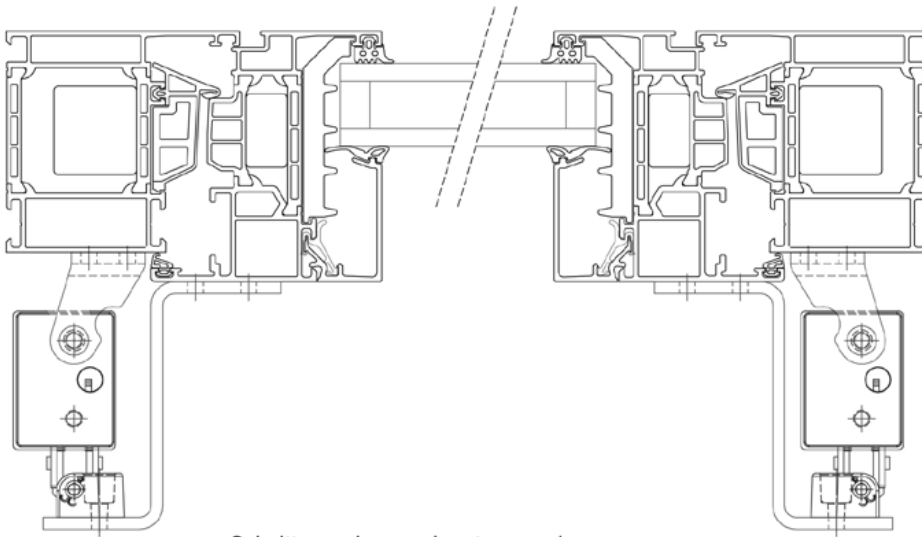


Artikel	Einheit	Artikel-Nr.	UVP	LK
40x156x83.5 mm, grauweiß	Stück	64-9911		a.A.

Alle Preise in EUR zzgl. der gesetzlichen MwSt. | UVP = Unverbindlicher Richtpreis | a.A. = auf Anfrage | LK = Lagerkennung | L = Lagerware  
 Alle Lagerartikel können Sie auch direkt in unserem Webshop bestellen: [www.loesch-shop.de](http://www.loesch-shop.de) | Änderungen und Irrtümer vorbehalten.

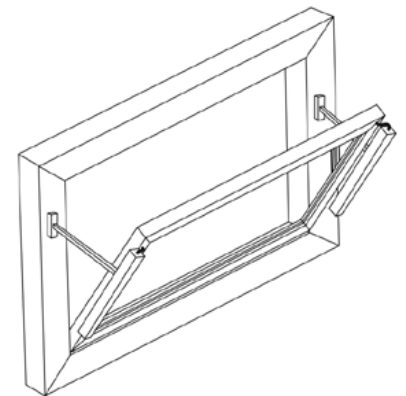
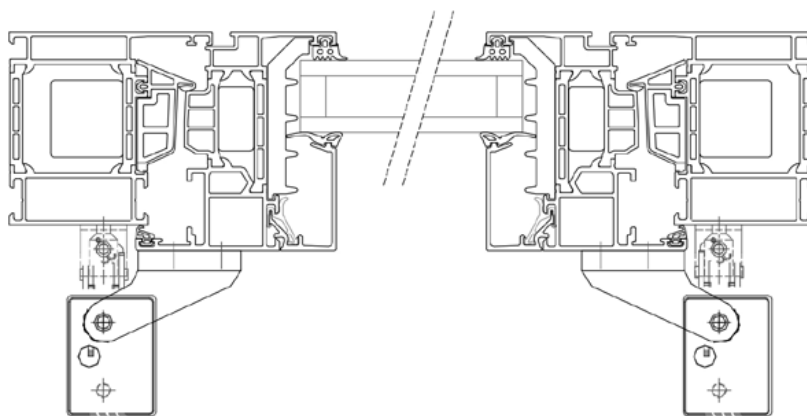
## Zugbrückenmontagebeispiele

### Blendrahmenmontage



Der Antrieb muss so montiert sein, dass der Kabelaustritt oben ist

### Flügelmontage



Der Antrieb muss so montiert sein, dass der Kabelaustritt oben ist

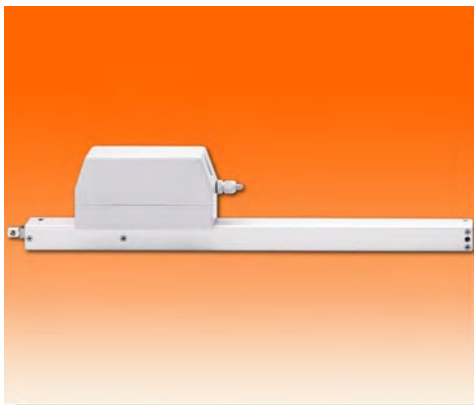
# Zahnstangenantriebe 24V – LDHZA



## Zahnstangenantrieb LDHZA

für Fassadenfenster, Dachklappen, Lichtkuppeln und Dachflächenfenster

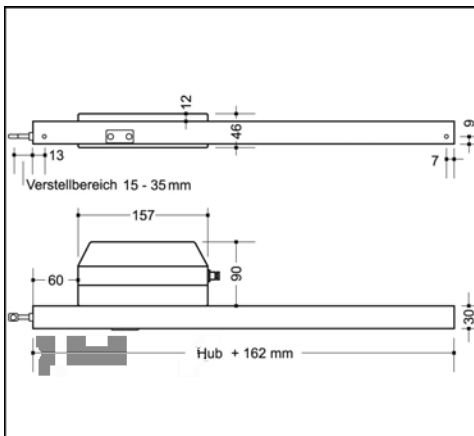
- geringe Stromaufnahme
- hohe Schutzart IP 65
- gekapselte Antriebseinheit
- korrosiongeschützte Zahnstange
- elektronische End- und Überlastabschaltung
- Temperaturstandsicherheit (30 min./300°C) und 10.000 Doppelhübe bei Nennlast in Anlehnung an DIN 18232 geprüft
- Kabeleinführung und Antriebseinheit wechselbar
- Silikon-Anschlussleitung (2.5 m lang)
- Sonderhublängen bis zu 1500 mm auf Anfrage
- individuelle Hublängen und Baumaßänderungen möglich



## Zahnstangenantrieb LDHZA31

24 V DC (+15% / -15%), Stromaufnahme 0.5 A,  
 Druck-/ Zugkraft 300 N,  
 mit End- und Überlastabschaltung,  
 Laufzeit ca.13 sek./ 100 mm Hub,  
 Schutzart IP 65, Umgebungstemperatur -5°C bis +75°C,  
 Gehäuse Antrieb Polycarbonat hellgrau,  
 Gehäuse Tubus Aluminium silber eloxiert, Zahnstange Messing

Artikel	Einheit	Artikel-Nr.	UVP LK
165 mm Hub	Stück	64-0302	a.A.
250 mm Hub	Stück	64-0160	a.A. L
350 mm Hub	Stück	64-0161	a.A.
500 mm Hub	Stück	64-0162	a.A.
600 mm Hub	Stück	64-0163	a.A.



Alle Preise in EUR zzgl. der gesetzlichen MwSt. | UVP = Unverbindlicher Richtpreis | a.A. = auf Anfrage | LK = Lagerkennung | L = Lagerware  
 Alle Lagerartikel können Sie auch direkt in unserem Webshop bestellen: [www.loesch-shop.de](http://www.loesch-shop.de) | Änderungen und Irrtümer vorbehalten.

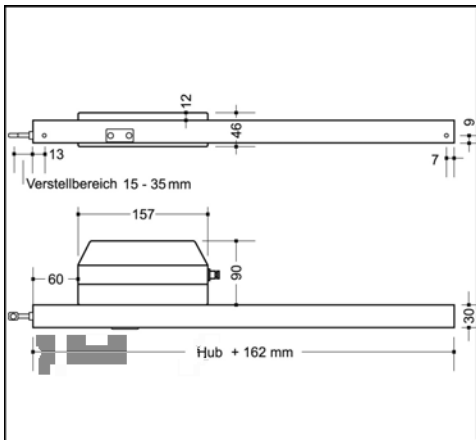




### Zahnstangenantrieb LDHZA31

24 V DC (+15% / -15%), Stromaufnahme 0.5 A,  
 Druck-/ Zugkraft 300 N,  
 mit End- und Überlastabschaltung,  
 Laufzeit ca.13 sek./ 100 mm Hub,  
 Schutzart IP 65, Umgebungstemperatur -5°C bis +75°C,  
 Gehäuse Antrieb Polycarbonat hellgrau,  
 Gehäuse Tubus Aluminium silber eloxiert, Zahnstange Edelstahl,  
 ohne untere Bohrungen, nur für obere Konsolenmontage

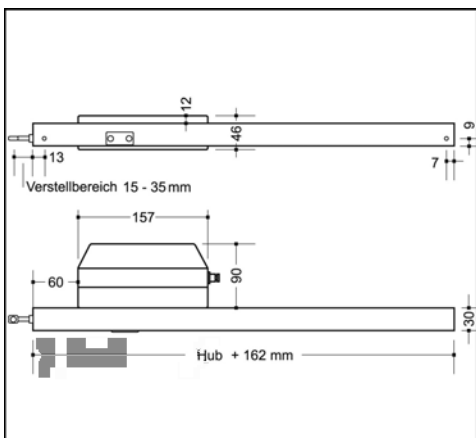
Artikel	Einheit	Artikel-Nr.	UVP LK
800 mm Hub	Stück	64-0164	a.A.
1000 mm Hub	Stück	64-0165	a.A.



### Zahnstangenantrieb LDHZA81 VdS

24 V DC (+15% / -15%), Stromaufnahme 1.0 A,  
 Druck-/ Zugkraft 800 N,  
 Laufzeit ca.14 sek./ 100 mm Hub,  
 Schutzart IP 65, Umgebungstemperatur -5°C bis +75°C,  
 Gehäuse Antrieb Polycarbonat hellgrau,  
 Gehäuse Tubus Aluminium silber eloxiert, Zahnstange Edelstahl,  
**VdS** anerkannt (bis 500 mm Hub)  
 ab 800 mm Hub: ohne untere Bohrungen, nur für obere  
 Konsolenmontage

Artikel	Einheit	Artikel-Nr.	UVP LK
250 mm Hub	Stück	64-0166	a.A.
350 mm Hub	Stück	64-0167	a.A.
500 mm Hub	Stück	64-0168	a.A.
600 mm Hub	Stück	64-0169	a.A.
800 mm Hub	Stück	64-0170	a.A.
1000 mm Hub	Stück	64-0171	a.A.

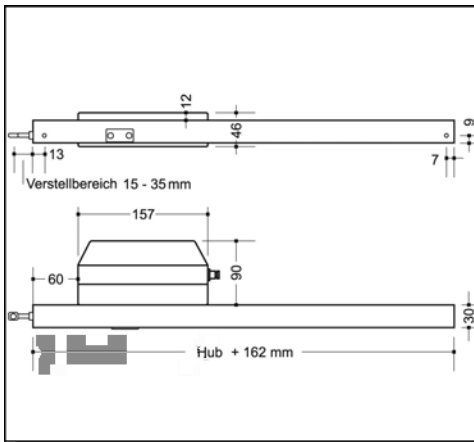


# Zahnstangenantriebe 24V – LDHZA

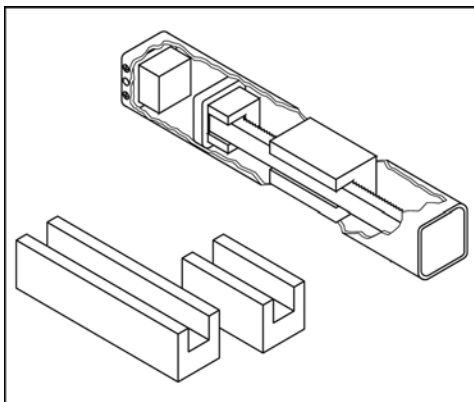


## Zahnstangenantrieb LDHZA101 VdS

24 V DC (+15% / -15%), Stromaufnahme 1.2 A,  
 Druck-/ Zugkraft 1000 N,  
 Laufzeit ca.14 sek./ 100 mm Hub,  
 Schutzart IP 65, Umgebungstemperatur -5°C bis +75°C,  
 Gehäuse Antrieb Polycarbonat hellgrau,  
 Gehäuse Tubus Aluminium silber eloxiert, Zahnstange Edelstahl,  
**VdS** anerkannt (bis 500 mm Hub),  
 ab 800 mm Hub: ohne untere Bohrungen, nur für obere  
 Konsolenmontage



Artikel	Einheit	Artikel-Nr.	UVP LK
250 mm Hub	Stück	64-0327	a.A.
350 mm Hub	Stück	64-0328	a.A.
500 mm Hub	Stück	64-0329	a.A.
600 mm Hub	Stück	64-0330	a.A.
800 mm Hub	Stück	64-0331	a.A.
1000 mm Hub	Stück	64-0332	a.A.



## Hubverkürzung LDHHV

für Zahnstangenantrieb LDHZA31, LDHZA81 und LDHZA101  
 (nicht für LDHZA153),  
 zum Einbau in den Tubus,  
 verkürzt den Hub um 50 bzw. 100 mm  
 (Sonderlängen auf Anfrage)

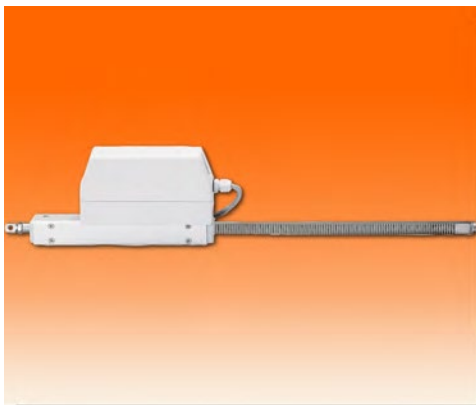
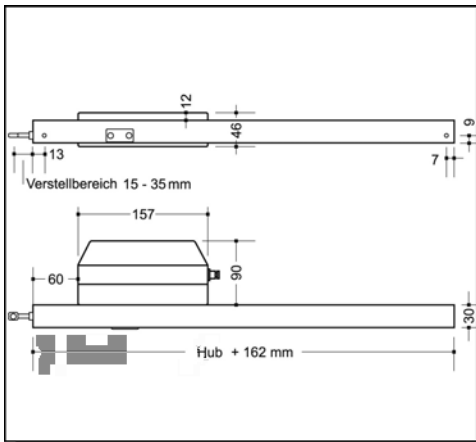
Artikel	Einheit	Artikel-Nr.	UVP LK
um 50 mm, Kunststoff	Stück	64-0593	a.A.
um 100 mm, Kunststoff	Stück	64-0594	a.A.



### Zahnstangenantrieb LDHZA153 VdS

24 V DC (+15% / -15%), Stromaufnahme 1.4 A,  
 Druck-/ Zugkraft 1500 N,  
 Laufzeit ca.14 sek./ 100 mm Hub,  
 Schutzart IP 65, Umgebungstemperatur -5°C bis +75°C,  
 Gehäuse Antrieb Polycarbonat hellgrau,  
 Gehäuse Tubus Aluminium silber eloxiert, Zahnstange Edelstahl,  
**VdS** anerkannt

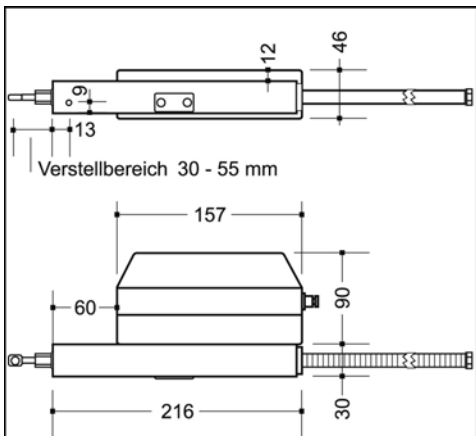
Artikel	Einheit	Artikel-Nr.	UVP LK
485 mm Hub	Stück	64-0595	a.A.



### Zahnstangenantrieb LDHZA810T

24 V DC (+15% / -15%), Stromaufnahme 1.0 A,  
 Druck-/ Zugkraft 800 N,  
 Laufzeit ca.14 sek./ 100 mm Hub,  
 Schutzart IP 65, Umgebungstemperatur -5°C bis +75°C,  
 Gehäuse Antrieb Polycarbonat hellgrau, Zahnstange Edelstahl

Artikel	Einheit	Artikel-Nr.	UVP LK
500 mm Hub, ohne Tubus	Stück	64-0177	a.A.
700 mm Hub, ohne Tubus	Stück	64-0178	a.A.
1000 mm Hub, ohne Tubus	Stück	64-0179	a.A.



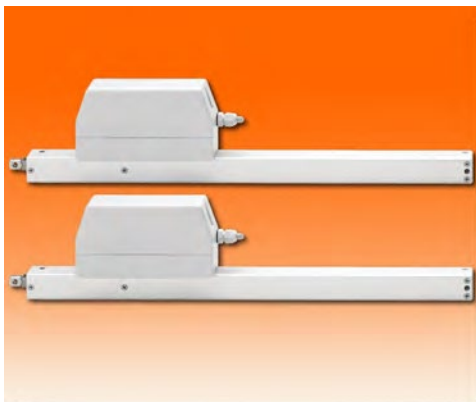
# Zahnstangenantriebe 24V – LDHZA



## Synchron-Zahnstangenantrieb LDHZ

für Rauchabzug und Lüftung in großen und schweren Fassadenfenstern, Klappen und Lichtkuppeln, zum Anheben von Glasdachkonstruktionen und Pyramiden in Verbindung mit bauseitiger Führungsmechanik

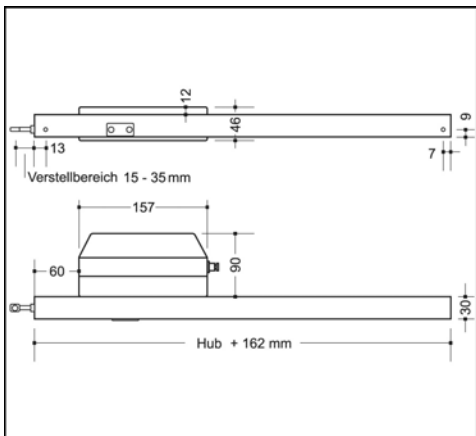
- integrierte, intelligente Kraft- und Positionsregelung
- Sicherheitsabschaltung aller Antriebe bei Überlast
- störungssichere Kommunikation durch Standard Industrie Bus
- bis zu 8 Antriebe in einer Synchrongruppe möglich
- gekapselte Antriebeinheit mit hoher Schutzart IP 65
- korrosionsgeschützte Zahnstange
- Temperaturstandsicherheit (30 min./300°C) und 10000 Doppelhübe bei Nennlast an DIN 18232 geprüft
- Silikon-Anschlussleitung (2.5 m lang)
- VdS zertifiziert G 500001



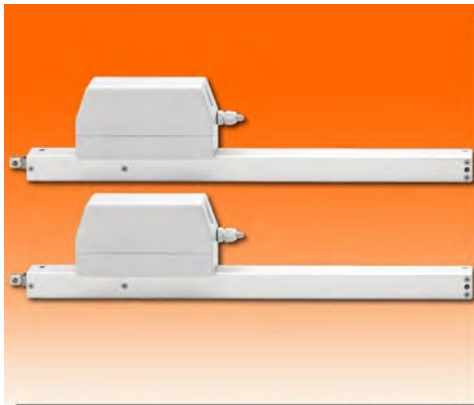
## Zahnstangenantrieb LDHZABS31 VdS

24 V DC, Stromaufnahme 2 x 0.5 A,  
Druck-/ Zugkraft 2 x 300 N,  
Laufzeit ca. 13 sek./ 100 mm Hub,  
Schutzart IP 65, Umgebungstemperatur -5°C bis +74°C  
Gehäuse Antrieb Polycarbonat hellgrau,  
Gehäuse Tubus Aluminium silber eloxiert,  
**VdS** anerkannt

Artikel	Einheit	Artikel-Nr.	UVP LK
500 mm Hub	Set	64-0003148	a.A.



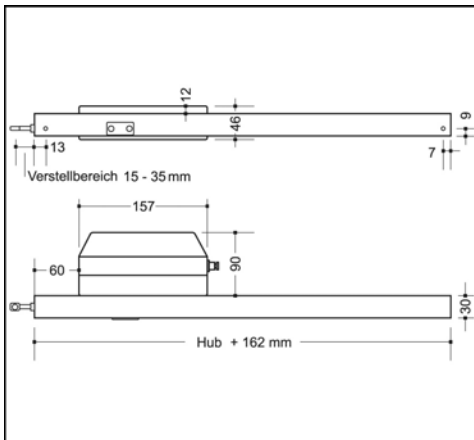
Alle Preise in EUR zzgl. der gesetzlichen MwSt. | UVP = Unverbindlicher Richtpreis | a.A. = auf Anfrage | LK = Lagerkennung | L = Lagerware  
Alle Lagerartikel können Sie auch direkt in unserem Webshop bestellen: [www.loesch-shop.de](http://www.loesch-shop.de) | Änderungen und Irrtümer vorbehalten.



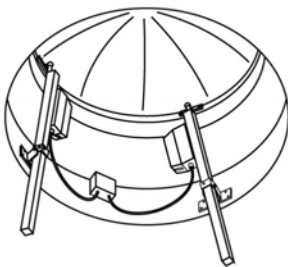
### Zahnstangenantrieb LDHZABS81 Vds

24 V DC, Stromaufnahme 2 x 1.0 A,  
 Druck-/ Zugkraft 2 x 800 N,  
 Laufzeit ca. 14 sek./ 100 mm Hub,  
 Schutzart IP 65, Umgebungstemperatur -5°C bis +74°C,  
 Gehäuse Antrieb Polycarbonat hellgrau,  
 Gehäuse Tubus Aluminium silber eloxiert,  
**Vds** anerkannt

Artikel	Einheit	Artikel-Nr.	UVP LK
250 mm Hub	Set	64-0003384	a.A.
350 mm Hub	Set	64-5020	a.A.
500 mm Hub	Set	64-1290	a.A.
600 mm Hub	Set	64-1291	a.A.
800 mm Hub	Set	64-0001401	a.A.
1000 mm Hub	Set	64-0582	a.A.

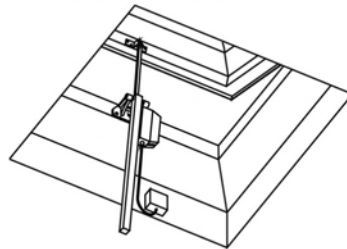


### Anwendungsbeispiele (mit Konsolen)

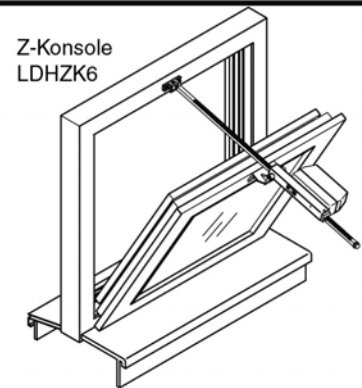


Kugelwinkelenk LDHKWG +  
 Drehpunktverlagerungskonsole  
 LDHDPK8

#### Lichtkuppeln

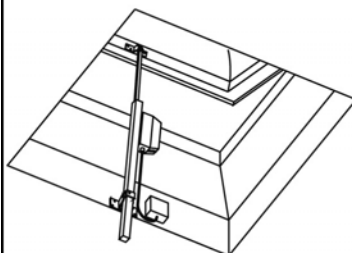


Winkelkonsole LDHWK6

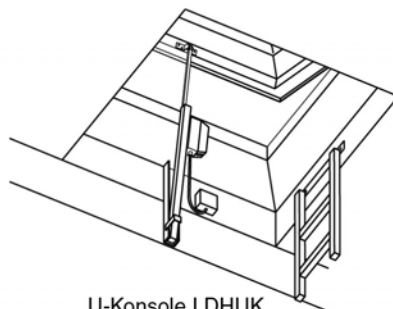


Z-Konsole  
 LDHZK6

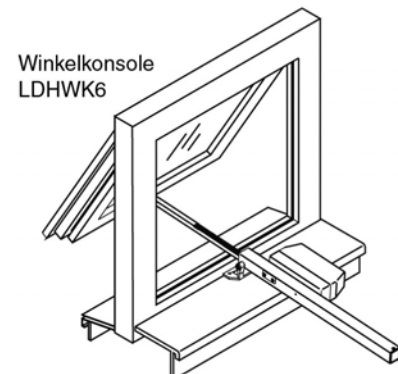
#### Fassadenfenster



Drehpunktverlagerungskonsole  
 LDHDPK8



U-Konsole LDHUK



Winkelkonsole  
 LDHWK6



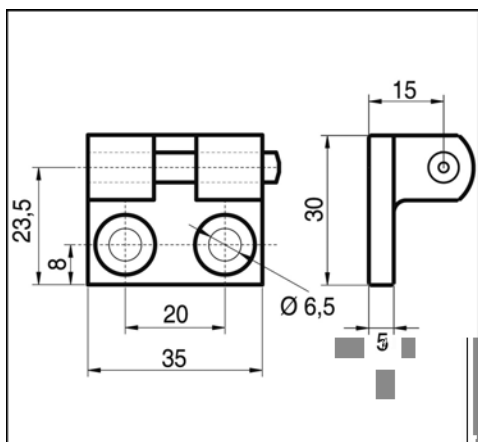
# Zahnstangenantriebe Konsolen LDHZA



## Flügelbock L-FK

für alle gängigen Linear- und Zahnstangenantriebe

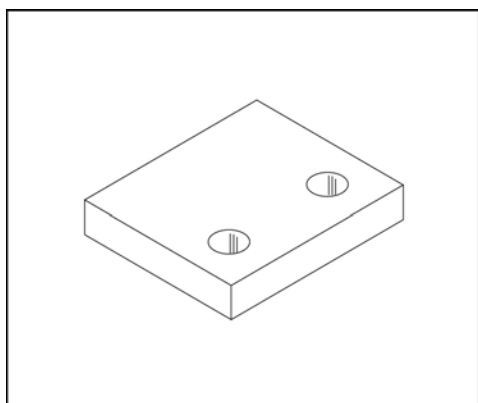
Artikel	Einheit	Artikel-Nr.	UVP	LK
rechts, galv. verzinkt	Stück	64-0197-1	a.A.	L
links, galv. verzinkt	Stück	64-0197-2	a.A.	L



## Distanzstück LDHDFK

für Flügelbock L-FK,  
zur Verringerung des Abstandes zwischen L-FK und LDHZK

Artikel	Einheit	Artikel-Nr.	UVP	LK
Aluminium blank	Stück	64-0198	a.A.	

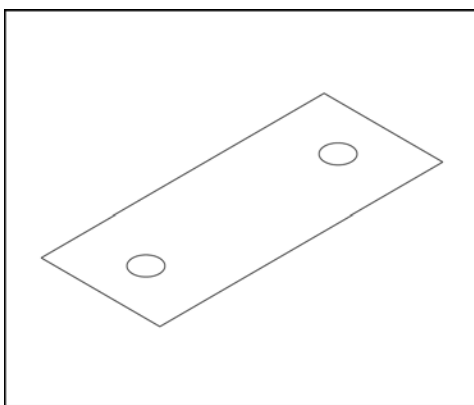
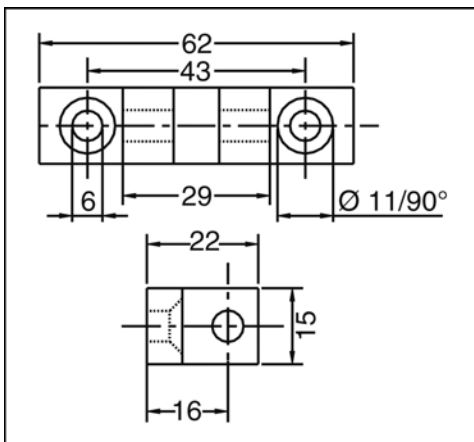




### Flügelsonsole LDHFKD

mit entriegelbarem Bolzen

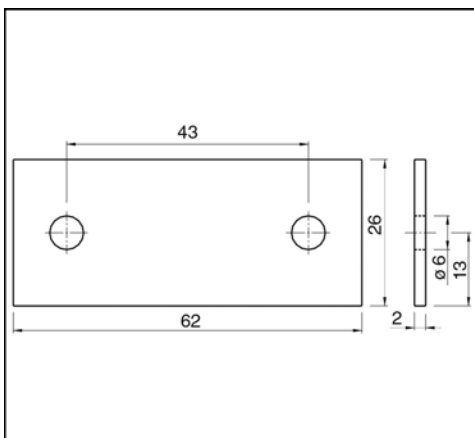
Artikel	Einheit	Artikel-Nr.	UVP	LK
Aluminium silber eloxiert	Stück	64-5021		a.A.



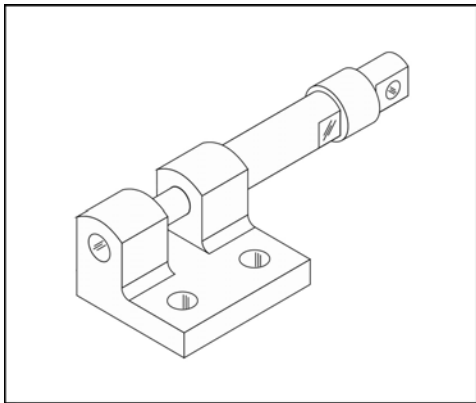
### Abdeckplatte LDHADFK

für Flügelsonsole LDHFKD,  
zum Abdecken des Grifflochs

Artikel	Einheit	Artikel-Nr.	UVP	LK
Aluminium blank	Stück	64-0200		a.A.



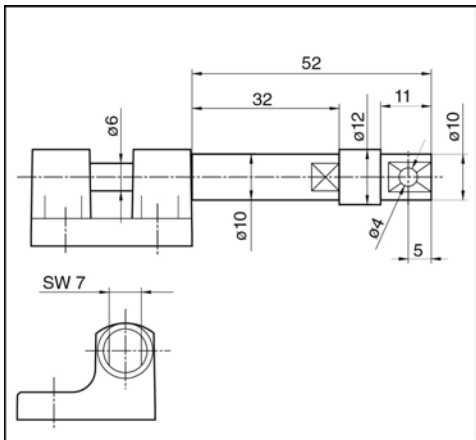
# Zahnstangenantriebe Konsolen LDHZA



## Flügelsonole LDHFKE

mit gefedertem Entriegelungsstift,  
z.B. für Dachausstieg

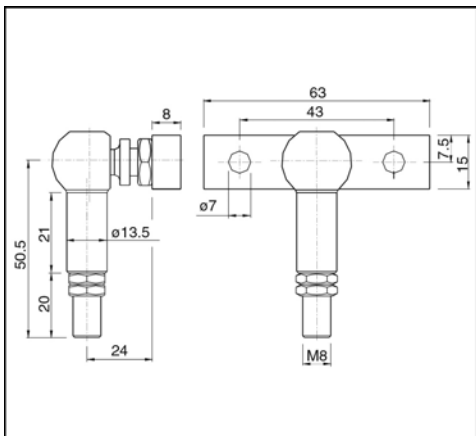
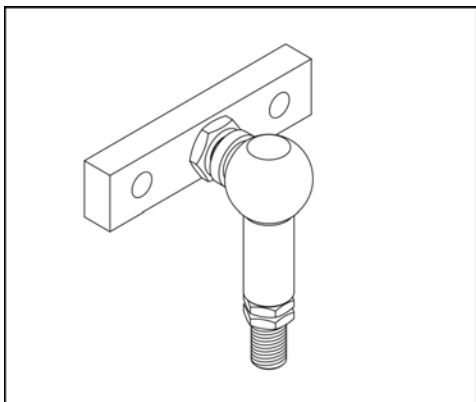
Artikel	Einheit	Artikel-Nr.	UVP	LK
Zinkdruckguss blank	Stück	64-5022		a.A.



## Kugelwinkelgelenk LDHKWG

als Augenschraubenersatz,  
Ausreißkraft ca. 1500 N

Artikel	Einheit	Artikel-Nr.	UVP	LK
Aluminium/Stahl	Stück	64-5025		a.A.



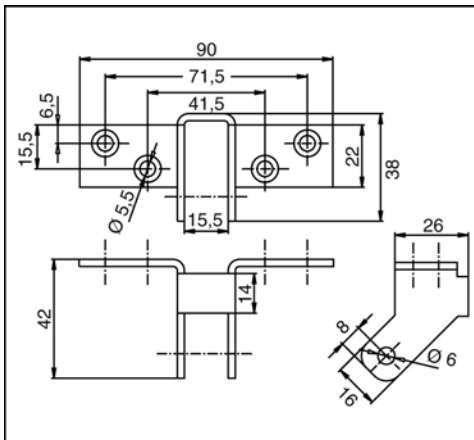
Alle Preise in EUR zzgl. der gesetzlichen MwSt. | UVP = Unverbindlicher Richtpreis | a.A. = auf Anfrage | LK = Lagerkennung | L = Lagerware  
Alle Lagerartikel können Sie auch direkt in unserem Webshop bestellen: [www.loesch-shop.de](http://www.loesch-shop.de) | Änderungen und Irrtümer vorbehalten.



### Flügelkonsole LDHFKK

mit entriegelbarem Bolzen

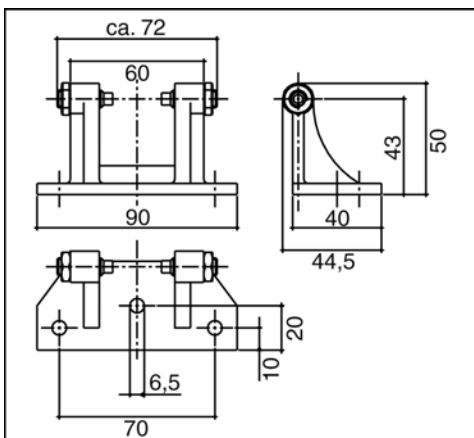
Artikel	Einheit	Artikel-Nr.	UVP	LK
Edelstahl blank	Stück	64-5024	a.A.	L



### Winkelkonsole LDHWK6

mit 2 Stiftschrauben und Kontermuttern

Artikel	Einheit	Artikel-Nr.	UVP	LK
Aluminium-Druckguss blank	Stück	64-0205	a.A.	



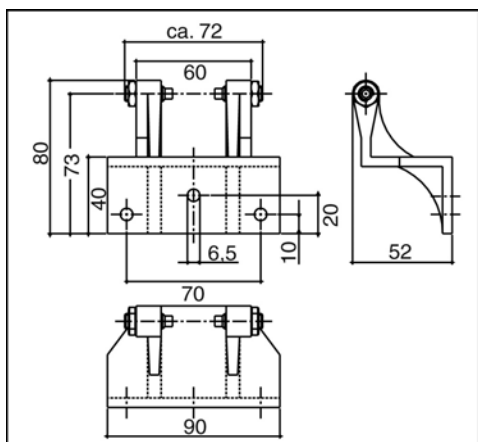
# Zahnstangenantriebe Konsolen LDHZA



## Z-Konsole LDHZE6

mit 2 Stiftschrauben und Kontermuttern

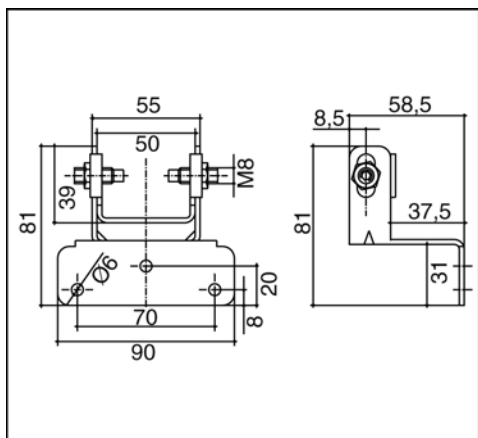
Artikel	Einheit	Artikel-Nr.	UVP	LK
Aluminium-Druckguss blank	Stück	64-0206	a.A.	L



## Z-Konsole LDHZEK

verstellbar,  
mit 2 Stiftschrauben und Kontermuttern

Artikel	Einheit	Artikel-Nr.	UVP	LK
Edelstahl blank	Stück	64-5026	a.A.	L



Alle Preise in EUR zzgl. der gesetzlichen MwSt. | UVP = Unverbindlicher Richtpreis | a.A. = auf Anfrage | LK = Lagerkennung | L = Lagerware  
Alle Lagerartikel können Sie auch direkt in unserem Webshop bestellen: [www.loesch-shop.de](http://www.loesch-shop.de) | Änderungen und Irrtümer vorbehalten.

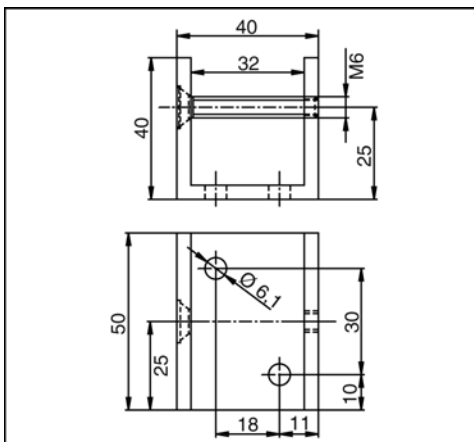




### U-Konsole LDHUK50

mit Durchgangsschraube

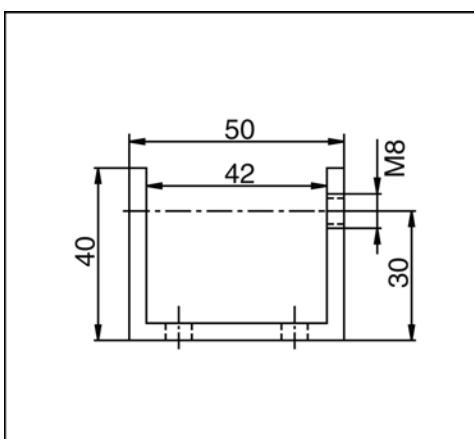
Artikel	Einheit	Artikel-Nr.	UVP	LK
Aluminium silber eloxiert	Stück	64-0210		a.A.



### U-Konsole LDHUK350

mit 2 Stiftschrauben und Kontermuttern,  
Aluminium silber eloxiert

Artikel	Einheit	Artikel-Nr.	UVP	LK
für LDHZA..350	Stück	64-0001878		a.A.
für LDHZA..500	Stück	64-0212		a.A.



# Zahnstangenantriebe Konsolen LDHZA



## Antriebshalterung LDHMO

für U-Konsole LDHUK,  
z.B. in Verbindung mit Flügelbock LDHFKE oder LDHKEFKE an  
Lichtkuppeln als Dachausstieg

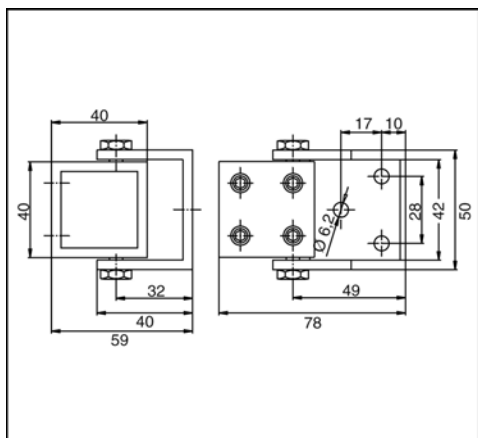
Artikel	Einheit	Artikel-Nr.	UVP	LK
Aluminium silber eloxiert	Stück	64-5027		a.A.



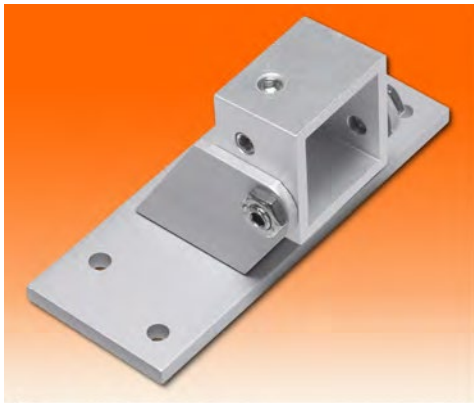
## Drehpunktverlagerungskonsole LDHDPK6

U-Konsole  
mit Klemmteil, 2 Stiftschrauben und Kontermuttern

Artikel	Einheit	Artikel-Nr.	UVP	LK
Aluminium silber eloxiert	Stück	64-0214		a.A.



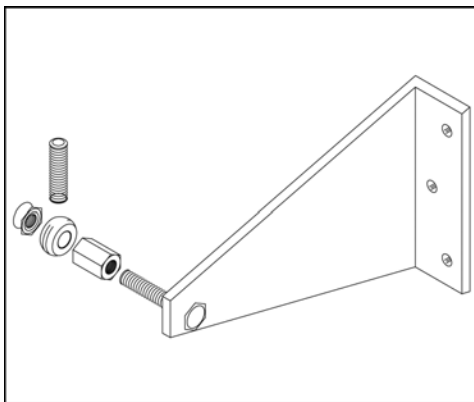
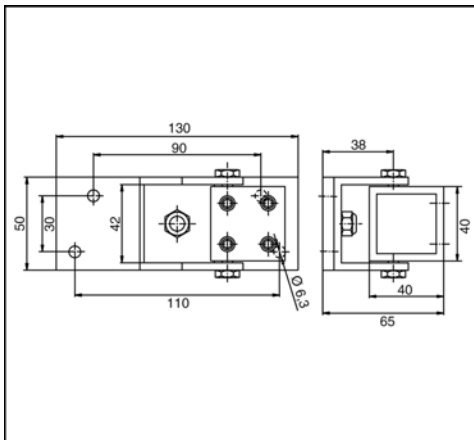
Alle Preise in EUR zzgl. der gesetzlichen MwSt. | UVP = Unverbindlicher Richtpreis | a.A. = auf Anfrage | LK = Lagerkennung | L = Lagerware  
Alle Lagerartikel können Sie auch direkt in unserem Webshop bestellen: [www.loesch-shop.de](http://www.loesch-shop.de) | Änderungen und Irrtümer vorbehalten.



### Drehpunktverlagerungskonsole LDHDPK8

drehbare U-Konsole  
mit Grundplatte, Klemmteil, 2 Stiftschrauben und 2 Kontermuttern

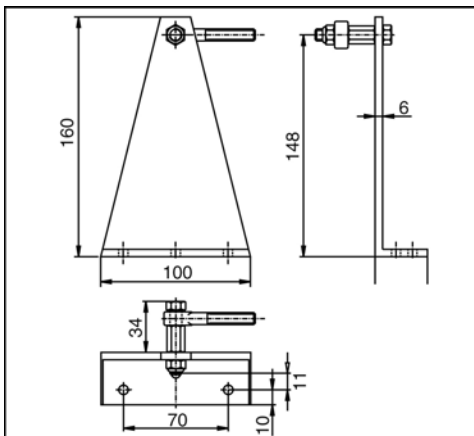
Artikel	Einheit	Artikel-Nr.	UVP	LK
Aluminium silber eloxiert	Stück	64-0215		a.A.



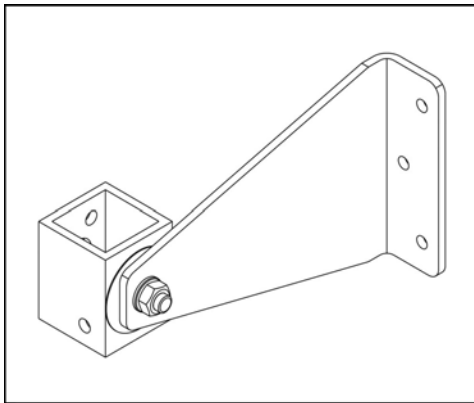
### Seitenkonsole LDHSK

zur seitlichen Montage des Antriebs am Fensterflügel

Artikel	Einheit	Artikel-Nr.	UVP	LK
Aluminium silber eloxiert	Stück	64-0208		a.A.



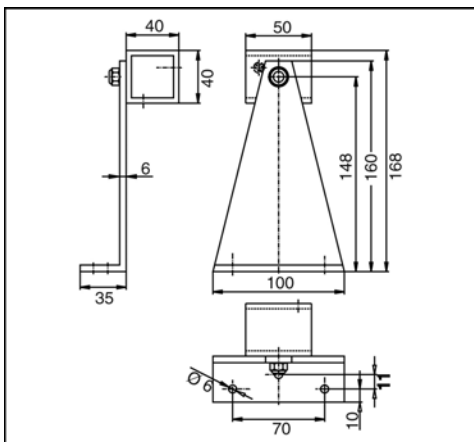
# Zahnstangenantriebe Konsolen LDHZA



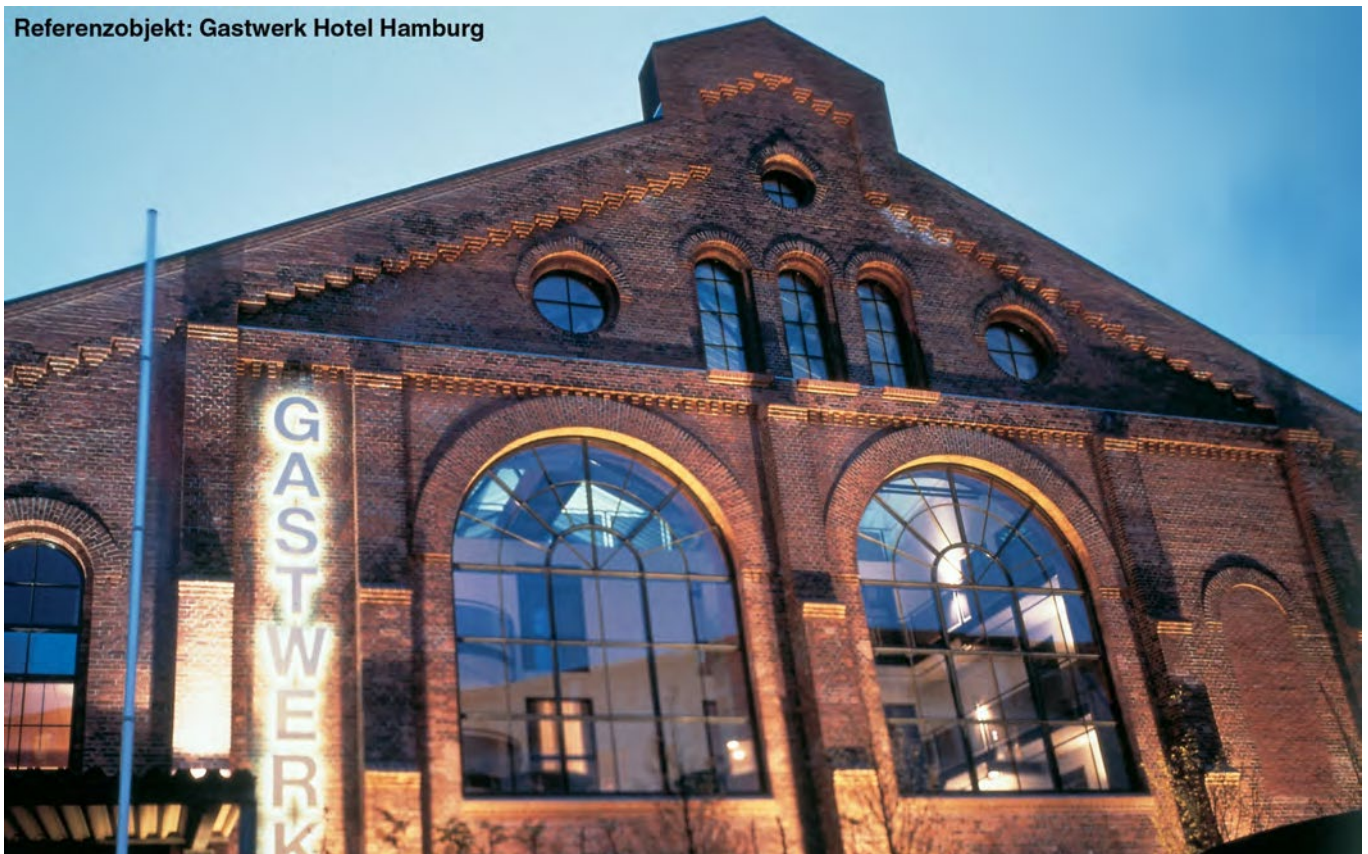
## Seitenkonsole LDHSDK

drehbar,  
zur seitlichen Montage des Antriebs am Fensterflügel,  
bestehend aus LDHDPK-Klemmteil montiert an Seitenkonsole LDHSDK

Artikel	Einheit	Artikel-Nr.	UVP	LK
Aluminium silber eloxiert	Stück	64-0003647		a.A.



Referenzobjekt: Gastwerk Hotel Hamburg



Alle Preise in EUR zzgl. der gesetzlichen MwSt. | UVP = Unverbindlicher Richtpreis | a.A. = auf Anfrage | LK = Lagerkennung | L = Lagerware  
Alle Lagerartikel können Sie auch direkt in unserem Webshop bestellen: [www.loesch-shop.de](http://www.loesch-shop.de) | Änderungen und Irrtümer vorbehalten.



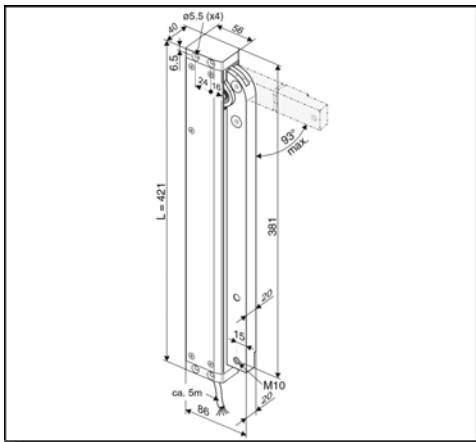


# Klapparmantriebe HELO

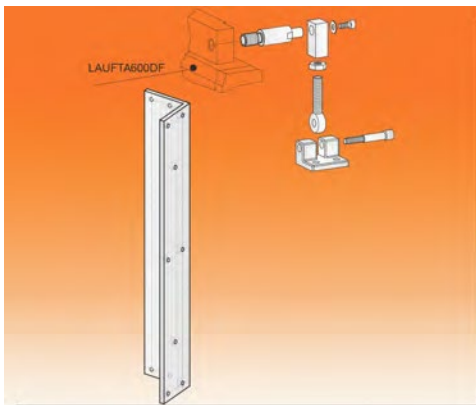


## Klapphebelantrieb LAUFTA600DF

für Lüftung, RWA und NRWG nach EN 12101-2, hauptsächlich zum Öffnen und Schließen von **einwärts** öffnenden Drehflügeln auf 90°, integrierte intelligente Regelelektronik S12, programmierbarer Rückmeldekontakt, Öffnungszeit ca. 45 sek. für ca. 93° Öffnungswinkel, 24 V DC (+/- 20%), max. 2 Vpp, ED 30% (auf 10 min.), 1.4 A, Drehmoment "AUF / ZU": 215 Nm (600 N), Zuhaltkraft 3000 N, Schutzart IP 32, Umgebungstemperatur -5°C bis +75°C, Aluminiumgehäuse silber eloxiert, 40 x 56 x 421 mm (BxTxL), Anschlusskabel grau 5 x 0.5 mm<sup>2</sup>, ca. 3 m



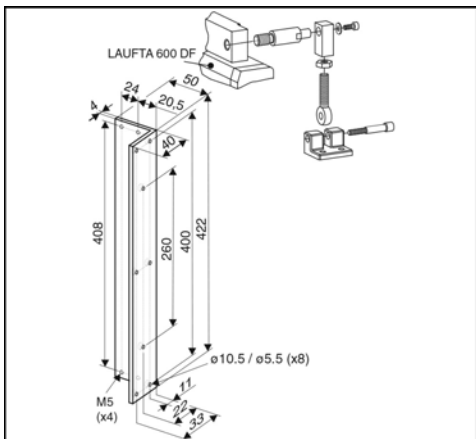
Artikel	Einheit	Artikel-Nr.	UVP	LK
mit Anlenkhebel	Stück	64-9709		a.A.



## Konsolensatz LAUK103

für Klapphebelantrieb LAUFTA600DF, bestehend aus: 1x Winkel 50 x 40 x 422 mm, 1x Flügelbock und Anschlusszubehör, aufliegende Montage am Blendrahmen der Nebenschließkante **einwärts** öffnender Drehflügel, Belastbarkeit max. 600 N

Artikel	Einheit	Artikel-Nr.	UVP	LK
Aluminium silber eloxiert	Satz	64-9839		a.A.



Alle Preise in EUR zzgl. der gesetzlichen MwSt. | UVP = Unverbindlicher Richtpreis | a.A. = auf Anfrage | LK = Lagerkennung | L = Lagerware  
 Alle Lagerartikel können Sie auch direkt in unserem Webshop bestellen: [www.loesch-shop.de](http://www.loesch-shop.de) | Änderungen und Irrtümer vorbehalten.



# Klappmantriebe HELO



## Universalstecker LAU-CLICK

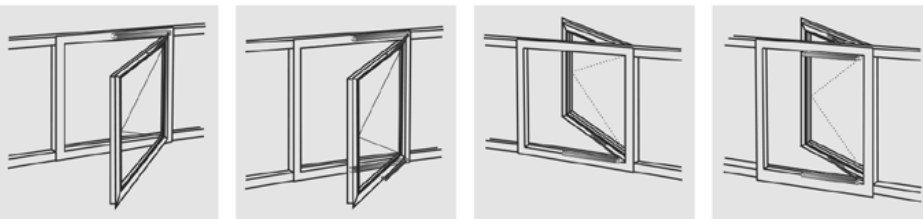
zur Verbindung mehrerer Antriebe,  
Rasthaken verhindern ein Abziehen des Steckers unter Zug,  
verdrehungssicher, 24 V DC (+/- 20%),  
Kabel halogenfrei, 5 x 0.5 mm<sup>2</sup>,  
5 Klemmen bis 1.5 mm<sup>2</sup>

Artikel	Einheit	Artikel-Nr.	UVP LK
1 m Kabellänge, grau	Stück	64-9711-01	a.A.
2 m Kabellänge, grau	Stück	64-9711-02	a.A.
3 m Kabellänge, grau	Stück	64-9711-03	a.A.
5 m Kabellänge, grau	Stück	64-9711-05	a.A.
10 m Kabellänge, grau	Stück	64-9711-10	a.A.

## Montagemöglichkeiten

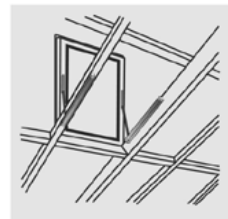
### Fassade

Drehflügel (LAUFTA600DF / LAUFTA600GF)



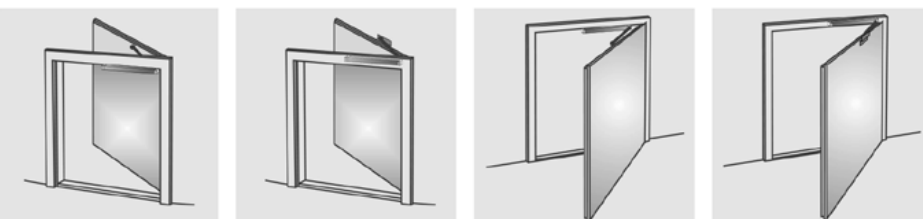
### Dach

Dach-Kippflügel (LAUFTA600GF)

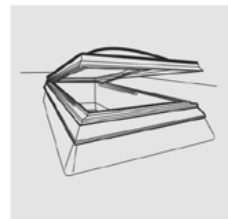


### Zuluftöffnungen

Türen (LAUFTA600R)



Lichtkuppel (LAUFTA600GF)





### Klapparm<sup>2</sup> für RWA-Fenster

Die Antriebstechnik mit Kraft und Ästhetik bietet eine Vielzahl von Anwendungsmöglichkeiten bei RWA-Fenstern.

- sehr große Öffnungswinkel realisierbar
- Öffnungszeiten unter 60 sek. (nach DIN EN 12101-2)
- sehr widerstandsfähig bei wechselnden Lasten (z.B. Wind)
- geringer Platzbedarf
- Hochleistungsantriebe (> 20000 LW)
- als Tandem- und Synchronversion für RWA-Fenster lieferbar
- intelligentes Konsolensystem ermöglicht einen flexiblen Einbau
- Programmierschnittstelle
- geringe Stromaufnahme - hoher Wirkungsgrad



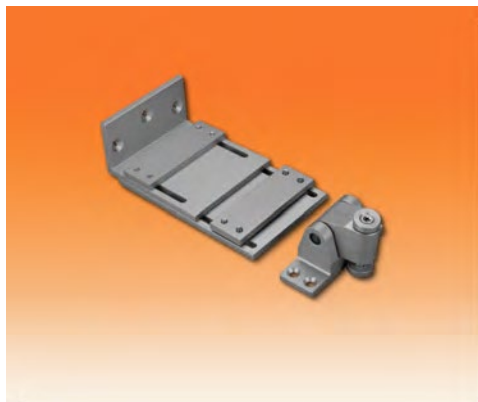
### Klapparmantrieb<sup>2</sup> LSEAKL

**für RWA-Fenster,**

24 V DC (-15% / +25%), max. 500 mV, ED 30%,  
intelligente Lastabschaltung (elektronischer Hub, Sanftanlauf),  
Laufgeschwindigkeit 14 mm/sek.,  
Umgebungstemperatur -5°C bis +75°C,  
Aluminiumgehäuse silber eloxiert,  
500 x 58 x 130 mm (LxBxH) bei 710 mm Hub,  
405 x 58 x 130 mm (LxBxH) bei 530 mm Hub,  
Anschlusskabel Silikon 6 x 0.75 mm<sup>2</sup>, lichtgrau, 2 m lang

Artikel	Einheit	Artikel-Nr.	UVP LK
500 N, 710 mm Hub, 2.0 A	Stück	64-9853	a.A.
500 N, 530 mm Hub, 1.4 A	Stück	64-9854	a.A.
800 N, 710 mm Hub, 2.6 A	Stück	64-9843	a.A.
800 N, 530 mm Hub, 2.0 A	Stück	64-9855	a.A.
1000 N, 710 mm Hub, 3.0 A	Stück	64-9856	a.A.

# Klapparmantriebe HELO



## Klapparmkonsole LSKKLM

für Montage an der (Haupt-)Schließkante -  
RWA-Fenster nach **auswärts** öffnend,  
zum Anbau am Öffnerarm

Artikel	Einheit	Artikel-Nr.	UVP	LK
Aluminium grau RAL 9006	Stück	64-9844		a.A.



## Klapparmkonsole LSKKLI

für Montage RWA-Fenster nach **einwärts** öffnend,  
zum Anbau am Öffnerarm

Artikel	Einheit	Artikel-Nr.	UVP	LK
Aluminium grau RAL 9006	Stück	64-9845		a.A.



## Klapparmkonsole LSKKLS

für Montage an den Nebenschließkanten -  
RWA-Fenster nach **auswärts** öffnend,  
zum Anbau am Öffnerarm

Artikel	Einheit	Artikel-Nr.	UVP	LK
Aluminium grau RAL 9006	Stück	64-9845		a.A.





### Klapparm² Dachausstieg

Öffneraggregat für den perfekten Dachausstieg.

Die technischen Daten dieses Klapparmantriebs<sup>2</sup> sind bestehend vielfältig und prädestiniert für beispielsweise Dachausstiege, bei denen eine große Öffnungsweite gefordert ist.

Zugleich benötigt der LSEAKLL eine geringe Einbautiefe von unter 165 mm und fügt sich dabei gestalterisch ansprechend in das Gesamtbild der Lichtkuppel ein.

Mit der integrierten Tandemfunktion (bis zu vier Antriebe parallel) verdoppelt sich die Maximalkraft beim Einsatz von zwei Klapparmen an den Nebenschließkanten auf 1100 N. Damit können auch große Kuppeln ausgerüstet und hohe Schneelasten bewältigt werden.

Der Klapparm<sup>2</sup> ist kompakt und liefert eine Leistungsdichte, mit der sich kein anderes Aggregat messen kann. Das Hochleistungsgetriebe, mit Zahnrädern aus hochfestem Stahl, wurde in Kooperation mit der Technischen Hochschule München entwickelt und ist für über 20000 Lastwechsel ausgelegt.

Mit der integrierten Programmierschnittstelle können eine Reihe von Einstellungen u.a. Hubverkürzung direkt vor Ort vorgenommen werden.



### Klapparmantrieb² LSEAKLL

**für Dachausstieg,**

24 V DC, 3.0 A, ED 50%, Kraft 550 N, 1200 mm Hub,  
intelligente Lastabschaltung mit Tandemfunktion,  
Laufgeschwindigkeit 20 mm/sek., Öffnungszeit < 60 sek.,  
Umgebungstemperatur -5°C bis +75°C,  
Standsicherheit 300°C über 30 min.,  
Aluminium-Profilgehäuse silber eloxiert, Schutzart IP 54

Artikel	Einheit	Artikel-Nr.	UVP LK
mit Konsole "rechts"	Stück	64-9842R	a.A.
mit Konsole "links"	Stück	64-9842L	a.A.

# Klapparmantriebe HELO



## Klapparm² Türöffner

Dieses Antriebselement wird für das Öffnen von Türen jeglicher Art eingesetzt.

Verwendet wird er insbesondere bei Türen, welche als Zuluftöffnung für die Rauch- und Wärmeableitung im Notfall dienen. In seiner Bewegung bleibt in diesem Fall der Korpus fest mit dem Türrahmen verbunden und es bewegt sich nur der Arm, welcher die Tür aufdrückt.

Tür und Hebelarm sind nicht fest verbunden, sondern die Tür wird über einen Rollmechanismus aufgedrückt. Das Öffnen der Tür per Hand wird somit in keinster Weise eingeschränkt.



## Klapparmantrieb² LSKLT300

als Türöffner,

24 V DC, 1.3 A, ED 30%,

Öffnungswinkel 125°, Laufzeit ca. 32 sek.,

Aluminiumgehäuse, Schutzart IP 54,

Umgebungstemperatur -5°C bis +75°C,

Anschlusskabel 5 x 0.75 mm², lichtgrau, 2 m lang,  
mit Laufplatte für Montage am Türblatt

Artikel	Einheit	Artikel-Nr.	UVP LK
300 N	Stück	64-9850	a.A.
500 N, verstärkter Arm	Stück	64-9851	a.A.



### Montagewinkel LSKLTMW

für Klapparmantrieb<sup>2</sup> Türöffner,  
zur Montage in der Laibung

Artikel	Einheit	Artikel-Nr.	UVP	LK
silberfarbig	Stück	64-9847		a.A.



### Winkelplatte LSKLTMP

für Klapparmantrieb<sup>2</sup> Türöffner,  
zur Montage an der Wand bzw. am Stock

Artikel	Einheit	Artikel-Nr.	UVP	LK
silberfarbig	Stück	64-9848		a.A.

# Scherenantriebe 24V / 230V – LGZ



## Design-Lösung zur optimalen Lüftung

Die Scherenantriebstechnik ist flexibel und kann für die tägliche Be- und Entlüftung sowie die sichere Rauchableitung genutzt werden. Der Scherenantrieb eignet sich für vertikal eingebaute, einwärts öffnende Oberlichter und bewegt breite und schwere Flügel komfortabel und sicher. Die Integration der Scheren in das Abdeckprofil bietet nicht nur Designvorteile, sondern auch zusätzlichen Schutz vor Verschmutzung.

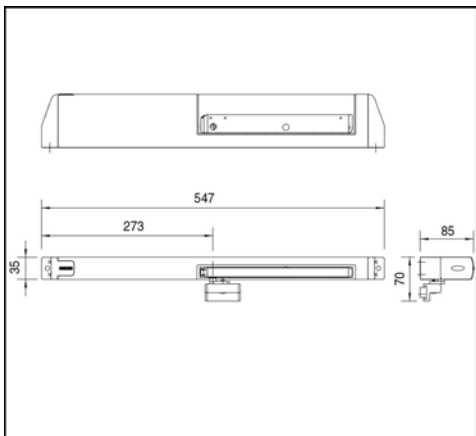
- Linearantrieb in Verbindung mit Flachform-Oberlichtöffnern zur Ansteuerung mehrerer Fenster im Fassadenbereich
- Natürliche Lüftung, Rauch- und Wärmeabzugsanlage (RWA) in der 24 V-Version
- Designvorteile und zusätzlicher Schutz vor Verschmutzung durch die Integration der Scheren im Abdeckprofil
- Hub variabel einstellbar, damit kann die Öffnungsweite vor Ort flexibel reguliert werden
- zweischerige Ausführung E 170/2 bewegt auch breite und schwere Flügel komfortabel und sicher



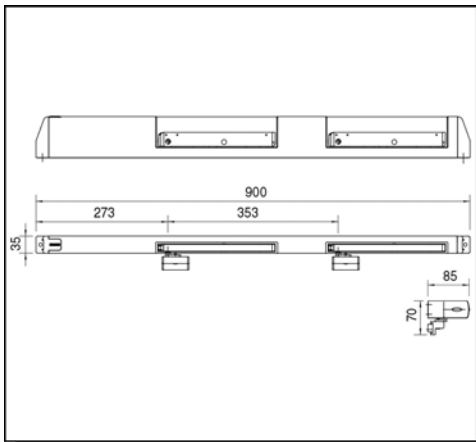
## Scherenantrieb E170 24V

Linearantrieb in Verbindung mit Flachform-Oberlichtöffner, mit Flügelbock,  
 24 V DC, 1.2 A, max. 29 W, ED 25%,  
**für Flügelbreiten 550 - 1200 mm,**  
 Öffnungsweite 170 mm, Flügelgewicht max. 100 kg,  
 Überschlaghöhe 0 - 25 mm, Platzbedarf auf Rahmen 40 mm,  
 Hublänge einstellbar,  
 Schutzart IP 42, Umgebungstemperatur -5°C bis +60°C

Artikel	Einheit	Artikel-Nr.	UVP LK
Aluminium silber eloxiert	Stück	63-9735	a.A.
Aluminium weiß RAL 9016	Stück	63-9736	a.A.
Aluminium nach RAL-Farbe	Stück	63-9737	a.A.



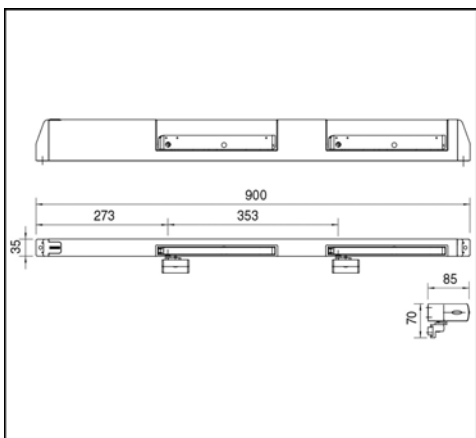
Alle Preise in EUR zzgl. der gesetzlichen MwSt. | UVP = Unverbindlicher Richtpreis | a.A. = auf Anfrage | LK = Lagerkennung | L = Lagerware  
 Alle Lagerartikel können Sie auch direkt in unserem Webshop bestellen: [www.loesch-shop.de](http://www.loesch-shop.de) | Änderungen und Irrtümer vorbehalten.



### Scherenantrieb E170/2 24V

Linearantrieb in Verbindung mit Flachform-Oberlichtöffnern,  
mit Flügelbock,  
24 V DC, 1.2 A, max. 29 W, ED 25%,  
**für Flügelbreiten 900 - 1600 mm,**  
Öffnungsweite 170 mm, Flügelgewicht max. 100 kg,  
Überschlaghöhe 0 - 25 mm, Platzbedarf auf Rahmen 40 mm,  
Hublänge einstellbar,  
Schutzart IP 42, Umgebungstemperatur -5°C bis +60°C

Artikel	Einheit	Artikel-Nr.	UVP LK
Aluminium silber eloxiert	Stück	63-9741	a.A.
Aluminium weiß RAL 9016	Stück	63-9742	a.A.
Aluminium nach RAL-Farbe	Stück	63-9743	a.A.



### Scherenantrieb E170/2 24V

Linearantrieb in Verbindung mit Flachform-Oberlichtöffnern,  
mit Flügelbock,  
24 V DC, 1.2 A, max. 29 W, ED 25%,  
**für Flügelbreiten 1600 - 2400 mm,**  
Öffnungsweite 170 mm, Flügelgewicht max. 100 kg,  
Überschlaghöhe 0 - 25 mm, Platzbedarf auf Rahmen 40 mm,  
Hublänge einstellbar,  
Schutzart IP 42, Umgebungstemperatur -5°C bis +60°C

Artikel	Einheit	Artikel-Nr.	UVP LK
Aluminium silber eloxiert	Stück	63-9747	a.A.
Aluminium weiß RAL 9016	Stück	63-9748	a.A.
Aluminium nach RAL-Farbe	Stück	63-9749	a.A.



## Scherenantriebe 24V / 230V – LGZ



### Scherenantrieb E170 230V

Linearantrieb in Verbindung mit Flachform-Oberlichtöffner, mit Flügelbock,  
230 V AC, 0.4 A, max. 90 W, ED 25%,  
**für Flügelbreiten 550 - 1200 mm,**  
Öffnungsweite 170 mm, Flügelgewicht max. 100 kg,  
Überschlaghöhe 0 - 25 mm, Platzbedarf auf Rahmen 40 mm,  
Hublänge einstellbar,  
Schutzart IP 42, Umgebungstemperatur -5°C bis +60°C

Artikel	Einheit	Artikel-Nr.	UVP LK
Aluminium silber eloxiert	Stück	63-9718	a.A.
Aluminium weiß RAL 9016	Stück	63-9719	a.A.
Aluminium nach RAL-Farbe	Stück	63-9720	a.A.



### Scherenantrieb E170/2 230V

Linearantrieb in Verbindung mit Flachform-Oberlichtöffnern, mit Flügelbock,  
230 V AC, 0.4 A, max. 90 W, ED 25%,  
**für Flügelbreiten 900 - 1600 mm,**  
Öffnungsweite 170 mm, Flügelgewicht max. 100 kg,  
Überschlaghöhe 0 - 25 mm, Platzbedarf auf Rahmen 40 mm,  
Hublänge einstellbar,  
Schutzart IP 42, Umgebungstemperatur -5°C bis +60°C

Artikel	Einheit	Artikel-Nr.	UVP LK
Aluminium silber eloxiert	Stück	63-9738	a.A.
Aluminium weiß RAL 9016	Stück	63-9739	a.A.
Aluminium nach RAL-Farbe	Stück	63-9740	a.A.



### Scherenantrieb E170/2 230V

Linearantrieb in Verbindung mit Flachform-Oberlichtöffnern, mit Flügelbock,  
230 V AC, 0.4 A, max. 90 W, ED 25%,  
**für Flügelbreiten 1600 - 2400 mm,**  
Öffnungsweite 170 mm, Flügelgewicht max. 100 kg,  
Überschlaghöhe 0 - 25 mm, Platzbedarf auf Rahmen 40 mm,  
Hublänge einstellbar,  
Schutzart IP 42, Umgebungstemperatur -5°C bis +60°C

Artikel	Einheit	Artikel-Nr.	UVP LK
Aluminium silber eloxiert	Stück	63-9744	a.A. L
Aluminium weiß RAL 9016	Stück	63-9745	a.A.
Aluminium nach RAL-Farbe	Stück	63-9746	a.A.



### Flügelbock

für Scherenantrieb E 170

Artikel	Einheit	Artikel-Nr.	UVP LK
Aluminium silber eloxiert	Stück	63-9762	a.A.
Aluminium weiß RAL 9016	Stück	63-9763	a.A.
Aluminium nach RAL-Farbe	Stück	63-9764	a.A.



### Flügelbock (gleitend)

für Scherenantrieb E 170

Artikel	Einheit	Artikel-Nr.	UVP LK
Aluminium silber eloxiert	Stück	63-9765	a.A.
Aluminium weiß RAL 9016	Stück	63-9766	a.A.
Aluminium nach RAL-Farbe	Stück	63-9767	a.A.

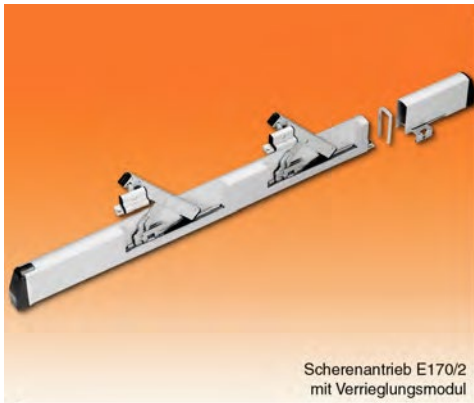


### Variable Abdeckung

für Scherenantrieb E 170,  
variable Abdeckung für Pfosten-Riegel-Konstruktion,  
zur individuellen Verlängerung des Standardantriebs,  
1000 x 35 x 85 mm (LxBxH),  
durchgehendes Abdeckprofil, rechts und links verwendbar

Artikel	Einheit	Artikel-Nr.	UVP LK
Aluminium silber eloxiert	Set	63-9750	a.A.
Aluminium weiß RAL 9016	Set	63-9751	a.A.
Aluminium nach RAL-Farbe	Set	63-9752	a.A.

# Scherenantriebe 24V / 230V – LGZ



Scherenantrieb E170/2 mit Verriegelungsmodul

## Verriegelungsmodul

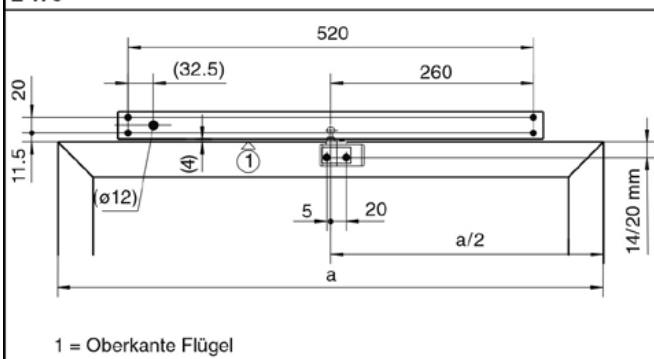
für Scherenantrieb E 170,  
für zusätzliche bauseitige Verriegelung über Zugriff auf den Zentralverschluss der Fenster,  
erhöht Einbruchschutz

**Hinweis:** das Modul kann nur an Fenstern mit vorhandener Verriegelungsmechanik eingesetzt werden. Hierbei sind die Lage und der Durchmesser (Maß A) des Mitnehmerbolzens zu beachten.

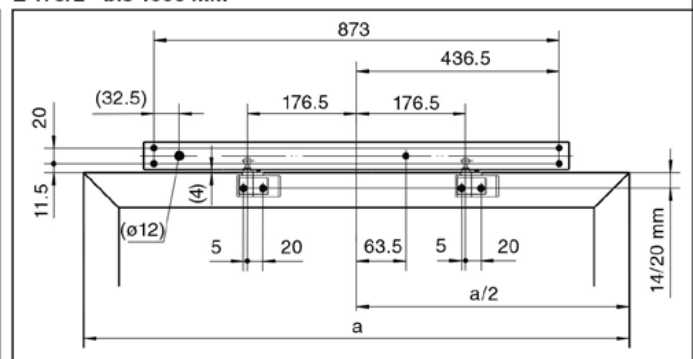
Artikel	Einheit	Artikel-Nr.	UVP LK
A: 8.5 mm, Alu. silber elox.	Stück	63-9753	a.A.
A: 8.5 mm, Alu. weiß RAL 9016	Stück	63-9754	a.A.
A: 8.5 mm, Alu. nach RAL-Farbe	Stück	63-9755	a.A.
A: 11.5 mm, Alu. silber elox.	Stück	63-9756	a.A.
A: 11.5 mm, Alu. weiß RAL 9016	Stück	63-9757	a.A.
A: 11.5 mm, Alu nach RAL-Farbe	Stück	63-9758	a.A.
A: 15.5 mm, Alu. silber elox.	Stück	63-9759	a.A.
A: 15.5 mm, Alu. weiß RAL 9016	Stück	63-9760	a.A.
A: 15.5 mm, Alu nach RAL-Farbe	Stück	63-9761	a.A.

## Anschlagmaße E 170 und E 170/2 (ohne Design-Set bzw. Verriegelungsmodul)

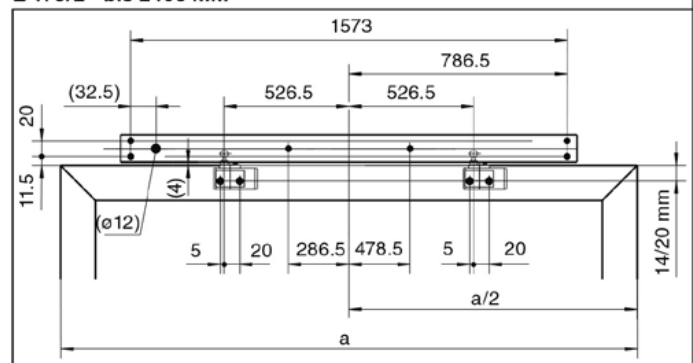
E 170



E 170/2 - bis 1600 mm



E 170/2 - bis 2400 mm



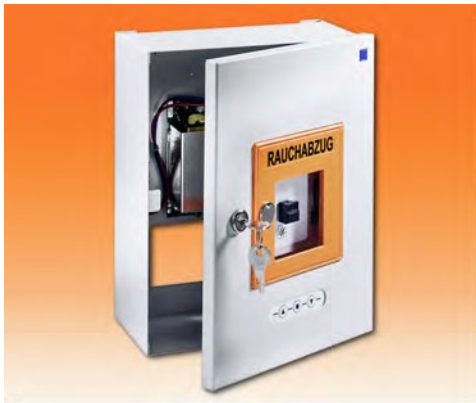
Alle Preise in EUR zzgl. der gesetzlichen MwSt. | UVP = Unverbindlicher Richtpreis | a.A. = auf Anfrage | LK = Lagerkennung | L = Lagerware  
Alle Lagerartikel können Sie auch direkt in unserem Webshop bestellen: [www.loesch-shop.de](http://www.loesch-shop.de) | Änderungen und Irrtümer vorbehalten.



### RWA-Zentrale LAUEMB7300

- Kompaktzentrale zur Ansteuerung elektromotorischer Antriebe 24 V DC für RWA und kontrollierte natürliche Lüftung
- Steuereinrichtung nach prEN 12101-9
- Energieversorgung nach EN 12101-10
- Ausgangsspannung mit geringer Restwelligkeit ( $< 2 \text{ Vpp}$ ) - kompatibel mit allen gängigen Antrieben
- 1 RWA-Gruppe mit 1 (optional 2) überwachten Lüftungslinien
- abziehbare Klemmen zum komfortablen Anschluss der Meldelinien
- Anschluss von Elektromotoren, Druckgas-Generatoren und Haftmagneten
- 2 Melderlinieneingänge mit Leitungsüberwachung zum Anschluss von - manuellen Handansteuereinrichtungen (HSE-Taster),  
- automatischen Rauch- / Wärmemeldern
- 1 Lüftungstastereingang (optional 2) mit "AUF / STOP / ZU" Funktion
- 2 Steckplätze für Relaiskarten zur Weitermeldung von Ereignissen (NOT-AUF / Störung)
- 1 Steckplatz für Bus-Netzwerkkarten (LON, KNX)
- direkter Anschluss für Wind-/ Regensensor
- übersichtliche Anzeige- und Bedienelemente
- umfangreiche Einstellungsmöglichkeiten der Grundfunktionen über Software "EMB Kompakt"
- Gehäusedeckel (optional) mit integriertem HSE- und Lüftungstaster (2.5 A / 5 A)
- Gehäuserahmen für Unterputz-Montage (2.5 A / 5 A)
- Leitungszuführung von oben, von unten oder von hinten
- vorbereitet für den Anschluss von Akkus zur Notstromversorgung

# Steuerzentralen LAU

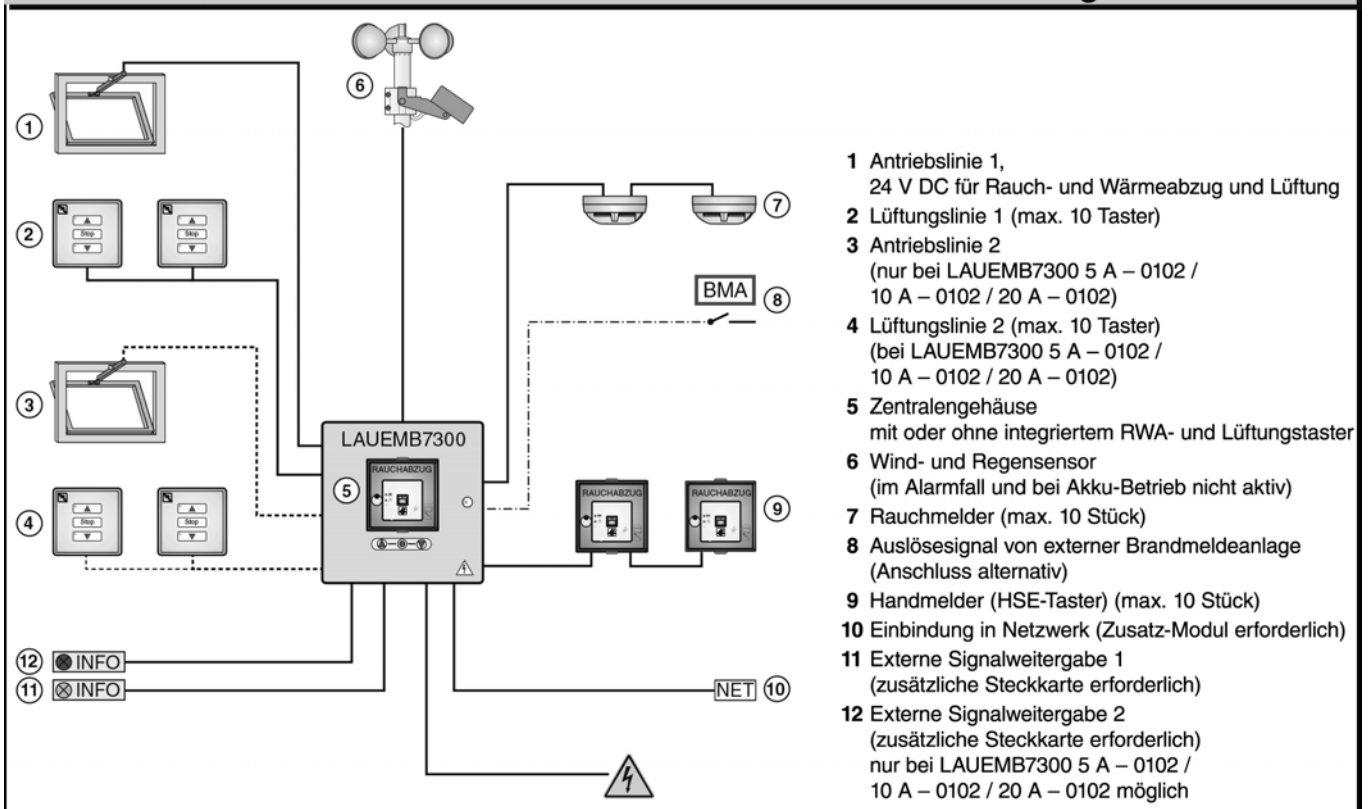


## RWA-Zentrale LAUEMB7300 2.5A

in Kompaktbauweise für Treppenhäuser, zur Ansteuerung elektronischer RWA- und Lüftungsantriebe, 230 V AC, 24 V DC, max. Leistungsaufnahme 115 W, Ausgangsstrom 2.5 A, Umgebungstemperatur -5°C bis +40°C, Stahlblech grau (RAL 7035), 225 x 285 x 122 mm (BxHxT), Aufputz, Schutzart IP 30, Leitungszuführung von oben, unten und hinten, VdS, geprüft nach EN 12101 Teil 9+10, vorbereitet für 2x 12 V / 2.3 Ah Akkus

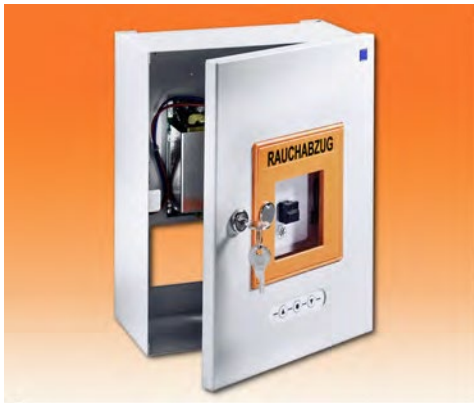
Artikel	Einheit	Artikel-Nr.	UVP	LK
1 RWA-Linie, 1 Lüftungsgruppe	Stück	64-4000	a.A.	L

## Anschlussmöglichkeiten



Alle Preise in EUR zzgl. der gesetzlichen MwSt. | UVP = Unverbindlicher Richtpreis | a.A. = auf Anfrage | LK = Lagerkennung | L = Lagerware  
 Alle Lagerartikel können Sie auch direkt in unserem Webshop bestellen: [www.loesch-shop.de](http://www.loesch-shop.de) | Änderungen und Irrtümer vorbehalten.





### RWA-Zentrale LAUEMB7300 5.0A

in Kompaktbauweise für Treppenhäuser,  
zur Ansteuerung elektronischer RWA- und Lüftungsantriebe,  
230 V AC, 24 V DC, max. Leistungsaufnahme 460 W,  
Ausgangsstrom 5.0 A, Umgebungstemperatur -5°C bis +40°C,  
Stahlblech grau (RAL 7035), 225 x 285 x 122 mm (BxHxT), Aufputz,  
Schutzart IP 30, Leitungszuführung von oben, unten und hinten,  
VdS, geprüft nach EN 12101 Teil 9+10,  
vorgefertigt für 2x 12 V / 2.3 Ah Akkus

Artikel	Einheit	Artikel-Nr.	UVP	LK
1 RWA-Linie, 1 Lüftungsgruppe	Stück	64-4003	a.A.	
1 RWA-Linie, 2 Lüftungsgruppen	Stück	64-4004	a.A.	



### RWA-Zentrale LAUEMB7300 10A

in Kompaktbauweise für Treppenhäuser,  
zur Ansteuerung elektronischer RWA- und Lüftungsantriebe,  
230 V AC, 24 V DC, max. Leistungsaufnahme 506 W,  
Ausgangsstrom 10 A, Umgebungstemperatur -5°C bis +40°C,  
Stahlblech grau (RAL 7035), 400 x 300 x 150 mm (BxHxT), Aufputz,  
Schutzart IP 40, Leitungszuführung von oben und unten,  
VdS, geprüft nach EN 12101 Teil 9+10,  
vorgefertigt für 2x 12 V / 7 Ah Akkus

Artikel	Einheit	Artikel-Nr.	UVP	LK
1 RWA-Linie, 1 Lüftungsgruppe	Stück	64-4005	a.A.	
1 RWA-Linie, 2 Lüftungsgruppen	Stück	64-4006	a.A.	



### RWA-Zentrale LAUEMB7300 20A

in Kompaktbauweise für Treppenhäuser,  
zur Ansteuerung elektronischer RWA- und Lüftungsantriebe,  
230 V AC, 24 V DC, max. Leistungsaufnahme 805 W,  
Ausgangsstrom 20 A, Umgebungstemperatur -5°C bis +40°C,  
Stahlblech grau (RAL 7035), 400 x 400 x 200 mm (BxHxT), Aufputz,  
Schutzart IP 40, Leitungszuführung von oben und unten,  
VdS, geprüft nach EN 12101 Teil 9+10,  
vorgefertigt für 2x 12 V / 7 Ah Akkus

Artikel	Einheit	Artikel-Nr.	UVP	LK
1 RWA-Linie, 2 Lüftungsgruppen	Stück	64-4007	a.A.	

## Steuerzentralen LAU

Modular aufgebaute Zentrale mit digitaler Bus-Technologie und Spannungsversorgung zur Ansteuerung elektromotorischer Antriebe 24 V DC für RWA und kontrollierte natürliche Lüftung.

- ◆ Steuereinrichtung nach prEN 12101-9
- ◆ Energieversorgung nach EN 12101-10
- ◆ Ausgangsspannung mit geringer Restwelligkeit ( $< 2$  Vpp) - kompatibel mit allen gängigen Antrieben
- ◆ einfache, platzsparende Montage der Module auf Hut-schiene mit großer Vielfalt an Kombinationsmöglichkeiten
  - manuellen Handansteuereinrichtungen (HSE-Taster)
  - automatischen Rauch- / Wärmemeldern
  - Steuersignalen von Brandmeldeanlagen
- ◆ Drive-Modul mit leitungsüberwachten Ausgängen zum Anschluss von Antrieben bis 20 A Stromaufnahmen
- ◆ Relais-Modul zur Auswertung und Weitermeldung von Ereignissen (NOT-AUF / Störung / Rückmeldungen)
- ◆ Wetter-Modul zum Anschluss für Windgeschwindigkeits-, Windrichtungs- und Regensensoren
- ◆ Bus-Netzwerk-Module (CAN, KNX)
- ◆ alle Lüftungstastereingänge mit "AUF/STOP/ZU" Funktion und mehreren Schaltprioritäten
- ◆ übersichtliche Anzeige- und Bedienelemente
- ◆ umfangreiche Einstellungsmöglichkeiten der Grundfunktionen über kostenlos zum Download angebotene Software
- ◆ zahlreiche Sonderfunktionen parametrierbar über Software-Lizenz, wie:
  - Einstellung Service- und Wartungszeitpunkt
  - Änderung der Auslöseprioritäten, Schaltschwellen und Abschaltzeiten
  - Deaktivierung von Melderlinien oder deren Überwachung
  - Ansteuerung von einem potenzialfreien Schließkontakt der Brandmeldeanlage
  - Einbindung in Netzwerke
- ◆ Stahlblechgehäuse, Schutzart IP 40 / IP 54 mit optionalen Wandbefestigungsglaschen und Dichtungen, Leitungszuführung von oben
- ◆ vorbereitet für den Anschluss von Akkus zur Notstromversorgung (72 Stunden)
- ◆ VdS Anerkennungsnummer: G 512005
- ◆ im Auslieferungszustand kann die Zusammenschaltung von RWA- und Lüftungsgruppen durch gezielte Aneinanderreihung der Module auch ohne Software konfiguriert werden
- ◆ Systemkomponenten zum individuellen Ausbau bestehend aus funktionsfähigen Basiszentralen mit jeweils einer RWA- und Lüftungsgruppe, sowie einer Vielfalt von Modulen und Einbaugeräten
- ◆ lizenzpflichtige Software zur Aktivierung und Konfiguration komplexer integrierter Sonderfunktionen sowie zur Zusammenstellung mehrerer Zentralen zu einem Netzwerk mit zentralenübergreifenden Funktionen und übergeordneten RWA-, Lüftungs- und Wettergruppen
- ◆ fertig montiert und konfiguriert ab Werk oder zum Selbst-Ausbau

## LAUEMB8000

modular aufgebaute RWA-Zentrale mit digitaler BUS-Technologie



Eine funktionsfähige Zentrale hat folgenden Minimalausbau:

- ◆ 1x Schaltnetzteil PS 5 A bis 24 A – der Einbau von bis zu 3 gleichen Schaltnetzteilen bis max. 72 A ist möglich.
- ◆ 2x Akkumulatoren 12 V DC zwischen 7 Ah und 38 Ah für die Notstromversorgung über 72 Stunden
- ◆ 1x Power-Modul PM als Laderegler für die Notstromakkumulatoren – ergänzt mit bis zu 2 PME beim Einsatz mehrerer Schaltnetzteile
- ◆ 1x Control-Modul CM mit 3 Melderlinieneingängen für automatische und manuelle Rauchmelder sowie einem Lüftungstastereingang
- ◆ 1x Drive-Modul DM oder DMX zum Anschluss von Antrieben mit einer Gesamtstromaufnahme von 10 A bzw. 20 A sowie einem Lüftungstaster





## RWA-Handtaster L-HSE

**Hauptbedienstelle,**  
 mit Anzeigen "Not-AUF / Betrieb / Störung"  
 und Tasten "Not-AUF / ZU",  
 24 V DC, Umgebungstemperatur -5°C bis +40°C,  
 ABS-Kunststoffgehäuse, Aufputz, Schutzart IP 41,  
 verschließbare, verglaste Tür, mit Schlüssel,  
 Anschluss an Melderlinieneingang,  
 130 x 130 x 32 mm (BxHxT),  
 64-4001 = VdS Anerkennung G501006

Artikel	Einheit	Artikel-Nr.	UVP	LK
orange (ähnlich RAL 2011), VdS	Stück	64-4001	a.A.	L
gelb (ähnlich RAL 1018)	Stück	64-4002	a.A.	L



## RWA-Handtaster HSE-N

**Nebenbedienstelle,**  
 mit Anzeige "Not-AUF" und Taste "Not-AUF",  
 24 V DC, Umgebungstemperatur -5°C bis +40°C,  
 ABS-Kunststoffgehäuse, Aufputz, Schutzart IP 41,  
 verschließbare, verglaste Tür, mit Schlüssel,  
 Anschluss an Melderlinieneingang,  
 130 x 130 x 32 mm (BxHxT),  
 64-9885 = VdS Anerkennung G501006

Artikel	Einheit	Artikel-Nr.	UVP	LK
orange (ähnlich RAL 2011), VdS	Stück	64-9885	a.A.	
gelb (ähnlich RAL 1018)	Stück	64-9883	a.A.	

# Steuerzentralen LTG



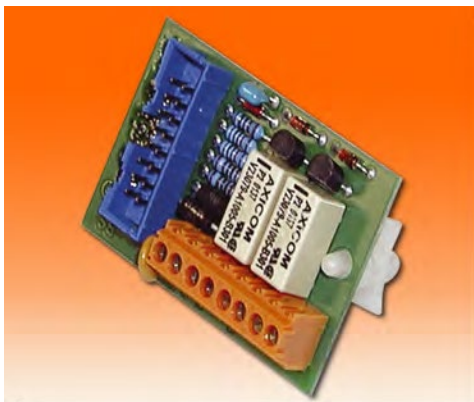
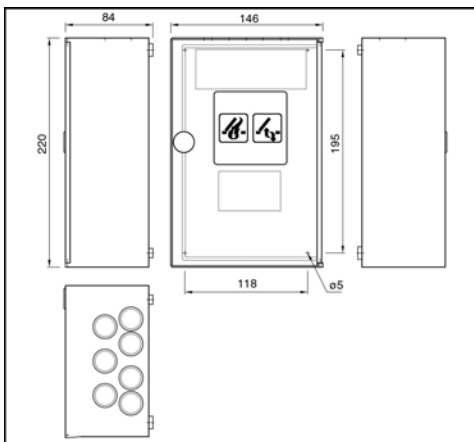
## RWA-Zentrale LTG+ 2A

mit Notstromakkus,  
ohne integrierte Taster,  
Anschlussmöglichkeit von

- 10 RWA-Bedienstellen
- 6 automatischen Meldern
- 10 Lüftungstastern mit / ohne "AUF"-Anzeige

Kunststoffgehäuse grau, Aufputz,  
145 x 220 x 85 mm (BxHxT)

Artikel	Einheit	Artikel-Nr.	UVP	LK
1 RWA-Linie, 1 Lüftungsgruppe	Stück	64-9001		a.A.

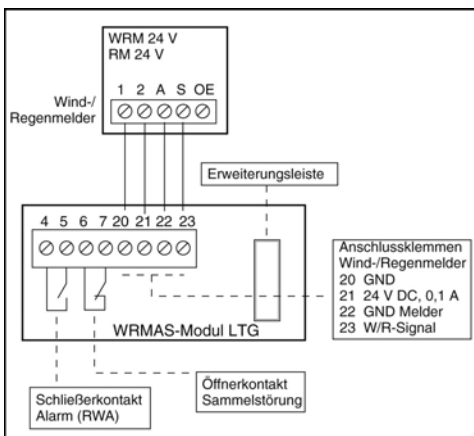


## WRMAS-Modul LTG

Wind - Regen - Meldung - Alarm - Störung,  
Zusatzmodul für alle RWA-Zentralen LTG,  
zeigt die Funktion Wind-/ Regenmeldung, sowie die Funktion Alarm (RWA) (Schließerkontakt) und Störung (Öffnerkontakt),  
anschließbare Komponenten:

- 1 Wind-/ Regenmelder WRM 24 V oder Regenmelder RM 24 V
- je 1 Anschluss zur potenzialfreien Meldung Alarm (RWA-Auslösung) und Sammelstörung, Kontaktbelastung max. 24 V / max. 0.5 A

Artikel	Einheit	Artikel-Nr.	UVP	LK
	Stück	64-0001694		a.A. L



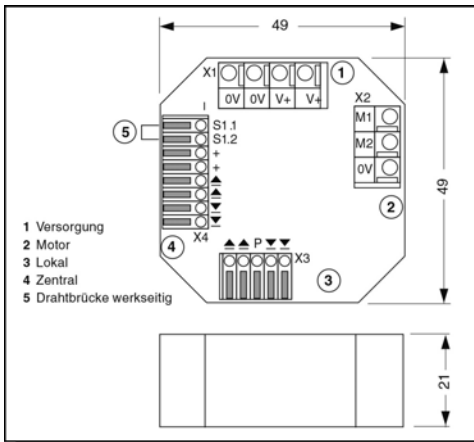
Alle Preise in EUR zzgl. der gesetzlichen MwSt. | UVP = Unverbindlicher Richtpreis | a.A. = auf Anfrage | LK = Lagerkennung | L = Lagerware  
Alle Lagerartikel können Sie auch direkt in unserem Webshop bestellen: [www.loesch-shop.de](http://www.loesch-shop.de) | Änderungen und Irrtümer vorbehalten.



### Motorsteuergerät 24V / 8A

zur Schaltung von max. 8 A Laststrom aus externer 24 V-  
Spannungsquelle,  
Schutzart IP 20, Schutzklasse III, Anschlüsse mit Federkraftklemmen,  
zum Einbau in bauseitige Unterputz-Dose

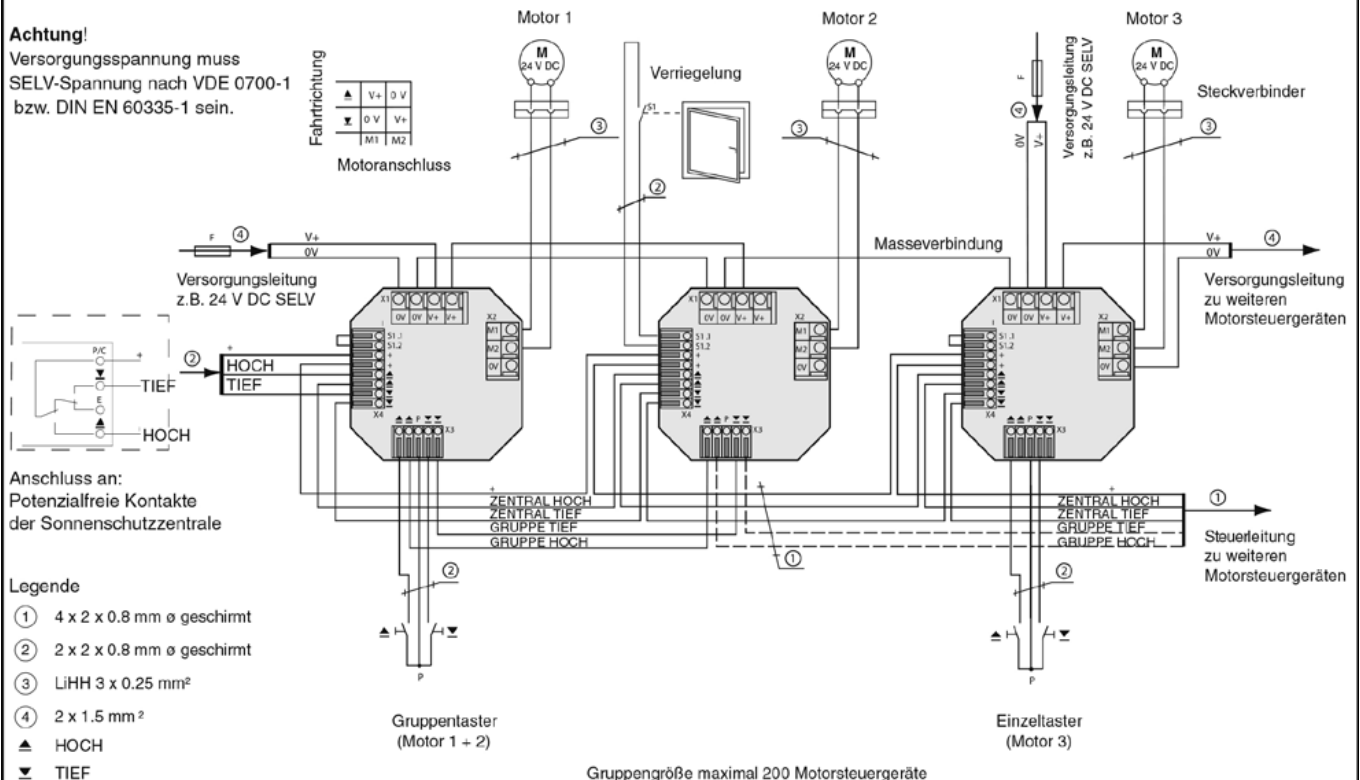
Artikel	Einheit	Artikel-Nr.	UVP LK
49x49x21 mm (BxHxT)	Stück	64-9206	a.A.



### Motorsteuerung - Anschlussplan

#### Achtung!

Versorgungsspannung muss  
SELV-Spannung nach VDE 0700-1  
bzw. DIN EN 60335-1 sein.





# Steuerzentralen LTG

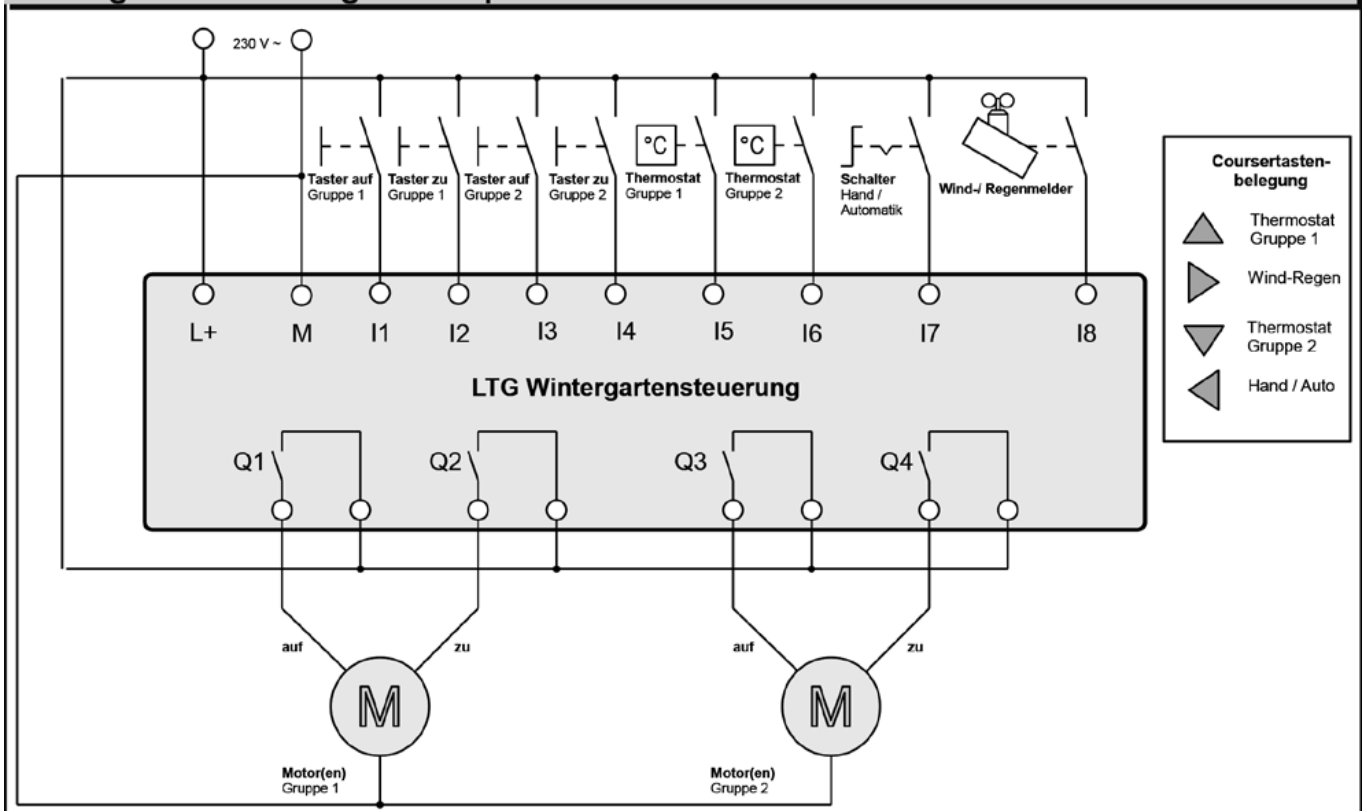


## Wintergartensteuerung LTG-WGS2

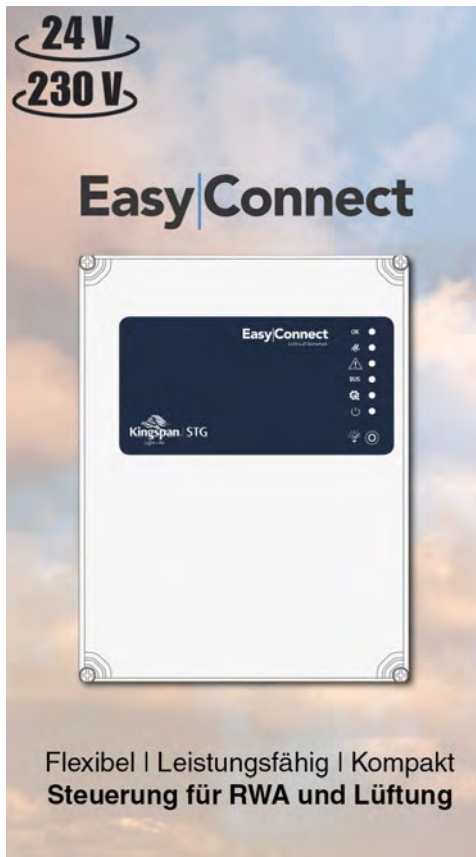
in zwei Lüftungsgruppen für Wind-/ Regenmeldung, Hand-Auto Umschaltung, Thermostat mit klarer plombierbarer Klappe, im Kunststoffgehäuse, grau

Artikel	Einheit	Artikel-Nr.	UVP	LK
180x230x65mm (HxBxT)	Stück	64-9932		a.A.

## Wintergartensteuerung - Schaltplan



Alle Preise in EUR zzgl. der gesetzlichen MwSt. | UVP = Unverbindlicher Richtpreis | a.A. = auf Anfrage | LK = Lagerkennung | L = Lagerware  
 Alle Lagerartikel können Sie auch direkt in unserem Webshop bestellen: [www.loesch-shop.de](http://www.loesch-shop.de) | Änderungen und Irrtümer vorbehalten.



## Vernetzbare Steuerzentrale 20 A

Mit ihrem kompakten Aufbau und der hohen Stromabgabe von 20 A ist die Steuerzentrale EasyConnect die universell einsetzbare Lösung auch für komplexe Anforderungen.

Da zunehmend Lüftungstechnische Aspekte, also Auf- und Zu-Betrieb, eine Rolle spielen, werden mehr und mehr elektromotorisch betriebene Anlagen eingesetzt, die sowohl für die Lüftung als auch für die Entrauchung verwendet werden können.

Die EasyConnect eignet sich bestens für diese Anwendungen, weil sie über zwei getrennte Kanäle verfügt, die jeweils einer von 4 RWA-Linien bzw. einer von 12 Lüftungslinien zugewiesen werden können. Im Bedarfsfall sind beide Kanäle zu einem kombinierbar. In diesem Fall wirken beide Eingangsgruppen und beide Motorlinien gemeinsam. Die gesamte Stromabgabe beträgt 20 A - max. 16 A pro Motorkreis - getrennt oder zusammengeschaltet verwendbar (Einstellung über integrierte DIP-Schalter).

Die EasyConnect vernetzt 26 Zentralen über eine Buserweiterungskarte. Mit der Buserweiterungskarte können die beiden Kanäle per DIP-Schalter 4 RWA- und 4 Lüftungsgruppen zugewiesen werden. Der integrierte Logikblock verbindet die vorhandenen Eingänge über einfache logische Funktionen mit den Relaisausgängen. In bewährter Methode kann eine Vielzahl der benötigten Grundfunktionen über DIP-Schalter eingestellt werden, das gilt für beide Kanäle. Über den Service-Port stehen erweiterte Konfigurationsmöglichkeiten zur Verfügung.



## Steuerzentrale LSB EasyConnect

**2 Kanäle getrennt und zusammen verwendbar** (über DIP-Schalter), insgesamt 20 A (max. 16A je Kanal),

2-Draht Motorkreisüberwachung (Kurzschluß, Unterbrechung, Erdschluß),

separater Spannungsausgang 24 V, 4 A (10 sek.),

Logikblock, verbindet 3 Binäreingänge, 1 Analogeingang über Logikfunktionen mit 3 Relaisausgängen,

"RWA-ZU" bei Auslösung einstellbar,

Lüftungshubbegrenzung, getrennt für jeden Ausgang,

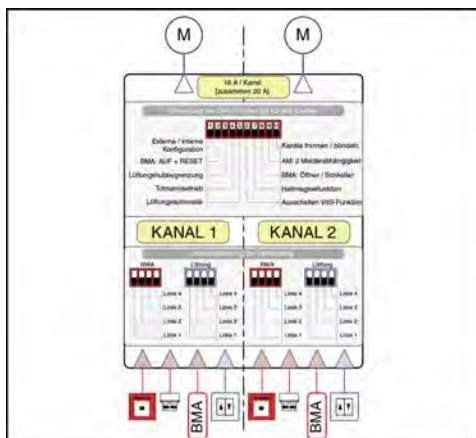
Lüftungstaster mit Positionsvorgabe konfigurierbar,

einmalig konfigurierbare Hubbegrenzung für durchschlagende Lichtkuppeln,

6 Anzeigen auf Frontplatte

(Betrieb / Auslösung / Störung / 230 V / Bus),

Lampentestfunktion, Fehleranzeige



Artikel	Einheit	Artikel-Nr.	UVP	LK
4 RWA-, 12 Lüftungsgruppen	Stück	64-6710	a.A.	

# Steuerzentralen Bedienstellen LSB



## Notauslösetaster LSBRBH/3A

mit Druckknopf und Überwachung,  
 zertifiziert in Anlehnung an die prEN 12101-9:2004,  
 24 V DC (+15% / +25%),  
 Schutzart IP 40, Umgebungstemperatur -5°C bis +40°C,  
 mit verdeckter Schließaste "RWA ZU",  
**ABS-Gehäuse** in Flachbauweise nach DIN 14655 für die  
 Innenmontage, 125 x 125 x 36 mm (HxBxT),  
 mit Funktionstasten "RWA AUF / RWA ZU",  
 mit LED-Anzeigen "RWA AUF / Betrieb / Störung",  
 mit Schlüssel und Serviceschild "Außer Betrieb"

Artikel	Einheit	Artikel-Nr.	UVP	LK
grau RAL 7035	Stück	64-501841	a.A.	L
rot RAL 3000	Stück	64-0001922	a.A.	
blau RAL 5005	Stück	64-6455	a.A.	
gelb RAL 1018	Stück	64-0573	a.A.	L
orange RAL 2011	Stück	64-9830	a.A.	L
grau RAL 7035, mit Summer	Stück	64-6457	a.A.	
rot RAL 6458, mit Summer	Stück	64-6458	a.A.	
blau RAL 5005, mit Summer	Stück	64-6459	a.A.	
gelb RAL 1018, mit Summer	Stück	64-0003867	a.A.	
orange RAL 2011, mit Summer	Stück	64-6460	a.A.	



Abbildung ähnlich

## Notauslösetaster LSBRBH/3A ALU

mit Druckknopf und Überwachung,  
 zertifiziert in Anlehnung an die prEN 12101-9:2004,  
 24 V DC (+15% / +25%),  
 Schutzart IP 40, Umgebungstemperatur -5°C bis +40°C,  
 mit verdeckter Schließaste "RWA ZU",  
**Aluminium-Gehäuse** in Flachbauweise nach DIN 14655 für die  
 Innenmontage, 125 x 125 x 36 mm (HxBxT),  
 mit Funktionstasten "RWA AUF / RWA ZU",  
 mit LED-Anzeigen "RWA AUF / Betrieb / Störung",  
 mit Schlüssel und Serviceschild "Außer Betrieb"

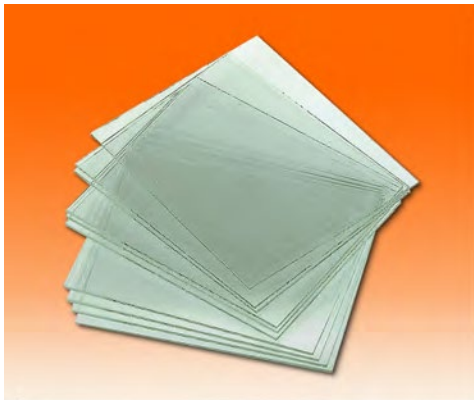
Artikel	Einheit	Artikel-Nr.	UVP	LK
grau RAL 7035	Stück	64-504450	a.A.	
rot RAL 3000	Stück	64-6461	a.A.	
blau RAL 5005	Stück	64-0003368	a.A.	
gelb RAL 1018	Stück	64-0001254	a.A.	
orange RAL 2011	Stück	64-6462	a.A.	
grau RAL 7035, mit Summer	Stück	64-6463	a.A.	
rot RAL 3000, mit Summer	Stück	64-6464	a.A.	
blau RAL 5005, mit Summer	Stück	64-6465	a.A.	
gelb RAL 1018, mit Summer	Stück	64-6466	a.A.	
orange RAL 2011, mit Summer	Stück	64-6467	a.A.	



### Notauslösetaster LSBRBH/3A VdS

mit Druckknopf und Überwachung, **VdS**-Zulassung G501003, 24 V DC (+15% / +25%), Schutzart IP 40, Umgebungstemperatur -5°C bis +40°C, mit verdeckter Schließaste "RWA ZU", **ABS-Gehäuse** in Flachbauweise nach DIN 14655 für die Innenmontage, 125 x 125 x 36 mm (HxBxT), mit Funktionstasten "RWA AUF / RWA ZU", mit LED-Anzeigen "RWA AUF / Betrieb / Störung", mit Schlüssel und Serviceschild "Außer Betrieb"

Artikel	Einheit	Artikel-Nr.	UVP LK
orange	Stück	64-0003184	a.A.
orange, mit Summer	Stück	64-0004567	a.A.



### Ersatzglasscheibe

für alle gängigen Notauslösetaster

Artikel	Einheit	Artikel-Nr.	UVP LK
ca. 80x80 mm	Stück	64-0112	a.A. L



### Ersatzschlüssel LSBES-RBH

für alle gängigen Notauslösetaster

Artikel	Einheit	Artikel-Nr.	UVP LK
grau RAL 7035	Stück	64-6475	a.A. L
Metall	Stück	64-0004455	a.A.

## Steuerzentralen Automatische Melder LSB



### Rauchmelder LHE

Streulicht-Prinzip, geprüft nach EN 54-7, einfachste Wartung durch Signaturprüfung zur schnellen Echtlarmauswertung, Gruppenadressierung

Artikel	Einheit	Artikel-Nr.	UVP	LK
weiß, mit Universalsockel	Stück	64-9746	a.A.	L



### Schutzkorb LHE

Ballwurfschutz für alle gängigen Rauchmelder, außen 159 x 91 mm, innen 125 x 87 mm (øxH)

Artikel	Einheit	Artikel-Nr.	UVP	LK
Stahl vernickelt	Stück	64-0003065	a.A.	



### Alarmsirene LSBAG-026

zur akustischen Unterstützung der RWA- und/oder Störmeldung, Schallpegel 80 dB bis 116 dB A (je nach wählbarer Tonart), eingebaute Lautstärkenregelung, robuste Bauform, 10 V - 28 V DC, Stromaufnahme bei Auslösung ca. 30 mA, Schutzart IP 65, 93 mm Durchmesser, 75 mm hoch, erforderliche Zuleitung 2 x 2 x 0.8 mm<sup>2</sup>

Artikel	Einheit	Artikel-Nr.	UVP	LK
rot	Stück	64-6491	a.A.	
weiß	Stück	64-505068	a.A.	

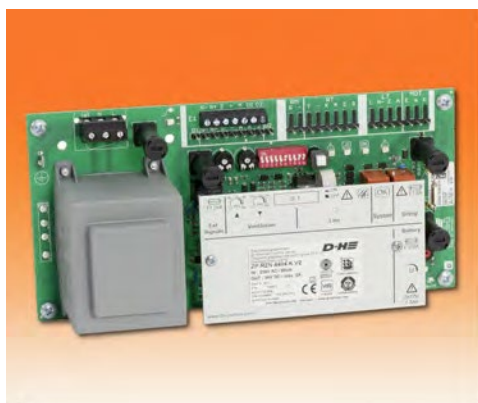




## Universal-Gehäuse

Aufputz, Kunststoff,  
Schutzart IP 30,  
für Platinen RZN 4402-K, 4404-K, 4408-K, 4404M, 4408-M

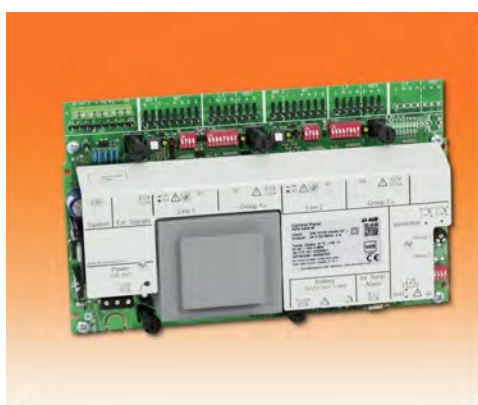
Artikel	Einheit	Artikel-Nr.	UVP	LK
310x310x100 mm, weiß	Stück	64-9781	a.A.	L



## Zentralenplatine RZN 4404-K V2

für Gehäuse 64-9781,  
deaktivierter Wartungstimer

Artikel	Einheit	Artikel-Nr.	UVP	LK
1 RWA-Linie, 1 Lüftungsgruppe	Stück	64-5033	a.A.	L



## Zentralenplatine RZN 440x

für Gehäuse 64-9781

Artikel	Einheit	Artikel-Nr.	UVP	LK
1 Linie, 2 Antriebsgruppen	Stück	64-9826	a.A.	
2 Linien, 2 Antriebsgruppen	Stück	64-9827	a.A.	

## Steuerzentralen Bedienstellen LDH



### Rauchabzugstaster LDHRT45

24 V, Anerkennung nach prEN 12101-9 und VdS 2592, als Haupt- und Nebenbedienstelle verwendbar, mit Funktionen "AUF / ZU" (ZU-Taste verdeckt liegend), Alarm-, Kontroll- und Störungsanzeige, Aluminiumgehäuse, abschließbar, mit Schlagscheibe und Schlüssel, Aufputz, 129 x 138 x 39 (BxHxT)

Artikel	Einheit	Artikel-Nr.	UVP	LK
orange	Stück	64-9763	a.A.	L
grau	Stück	64-9756	a.A.	L
gelb	Stück	64-9824	a.A.	L



### Leergehäuse

für Rauchabzugstaster LDHRT45, Aluminium-Druckgussgehäuse, abschließbar, mit Schlagscheibe, Schlüssel und Beschriftungsbogen

Artikel	Einheit	Artikel-Nr.	UVP	LK
orange	Stück	64-9803	a.A.	
grau	Stück	64-9825	a.A.	
gelb	Stück	64-9804	a.A.	



### Leergehäuse LT

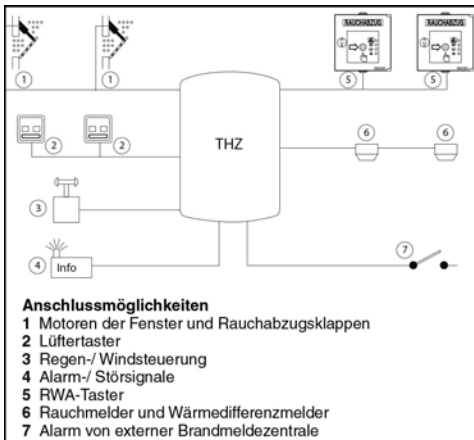
für Rauchabzugstaster LDHRT45, mit Ausschnitt für Lüftertaster, Aluminium-Druckgussgehäuse, abschließbar, mit Schlagscheibe, Schlüssel und Beschriftungsbogen

Artikel	Einheit	Artikel-Nr.	UVP	LK
orange	Stück	64-9806	a.A.	



## Kompaktzentrale LGZTHZ

die kompakte Treppenhauszentrale ermöglicht den Anschluss einer kompletten RWA-Lösung,  
 3.4 A, Kunststoffgehäuse, Schutzart IP 30, Aufputz,  
 1 RWA-Linie, 1 Lüftungsgruppe,  
 230 V AC, 100 W, 24 V DC (+/- 10%), ED 20%, TÜV geprüft,  
 LED-Leuchtanzeigen für Betriebs-, Störungs- und Wartungssignal  
 sowie Anzeige von Störungen,  
 3 parametrierbare Meldekontakte (z.B. Störung, Alarm, Fenster AUF),  
 Weiterleitung der Signale Alarm und Reset zur Verknüpfung von bis  
 zu 10 Zentralen,  
 Notstromversorgung durch integrierten Akku, 2.1 - 2.3 Ah,  
 Umgebungstemperatur -5°C bis +40°C

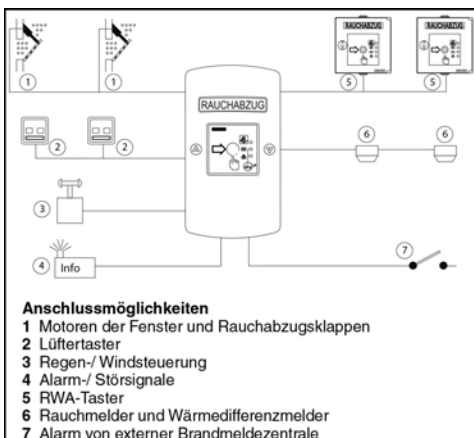


Artikel	Einheit	Artikel-Nr.	UVP	LK
193x285x89 mm, weiß RAL 9016	Stück	64-0769	a.A.	L



## Kompaktzentrale LGZTHZ Comfort

die kompakte Treppenhauszentrale ermöglicht den Anschluss einer kompletten RWA-Lösung,  
 3.4 A, Alu-Druckgussgehäuse, Schutzart IP 30, Aufputz,  
 1 RWA-Linie, 1 Lüftungsgruppe,  
 230 V AC, 100 W, 24 V DC (+/- 10%), ED 30%,  
 TÜV geprüft, nach DIN EN 12101-0, E DIN EN 12101-9, VdS,  
 LED-Leuchtanzeigen für Betriebs-, Störungs- und Wartungssignal  
 sowie Anzeige von Störungen,  
 integrierter RWA- und Lüfbertaster ermöglicht das Anzeigen für Alarm,  
 Betrieb, Störung und Wartung sowie Fenster AUF / ZU,  
 3 parametrierbare Meldekontakte (z.B. Störung, Alarm, Fenster AUF),  
 Weiterleitung der Signale Alarm und Reset zur Verknüpfung von bis  
 zu 10 Zentralen,  
 einstellbare Hintergrundbeleuchtung des RWA-Tasters,  
 Notstromversorgung durch integrierten Akku, 2.1 - 2.3 Ah,  
 Umgebungstemperatur -5°C bis +40°C  
 (weitere Gehäusefarben auf Anfrage)



Artikel	Einheit	Artikel-Nr.	UVP	LK
140x248x85 mm, weiß RAL 9016	Stück	64-0770	a.A.	
140x248x85 mm, grau RAL 7035	Stück	64-0772	a.A.	
140x248x85 mm, orange RAL 2011	Stück	64-0773	a.A.	
140x248x85 mm, gelb RAL 1021	Stück	64-0774	a.A.	

# Steuerzentralen LGZ



## RWA-Taster LGZFT4

für manuelle Alarmauslösung, mit Druckknopf-Arretierung, 24 V DC, Reset-Taste zum Zurücksetzen des Alarms, mit Funktionstasten "AUF / STOP / ZU"  
Alu-Druckgussgehäuse mit auswechselbarer Glasscheibe, erhöhter Schutz gegen Vandalismus, 64-0002686 = VdS Anerkennung

Artikel	Einheit	Artikel-Nr.	UVP	LK
orange RAL 2011, VdS	Stück	64-0002686	a.A.	
gelb RAL 1021	Stück	64-0002687	a.A.	L



## RWA-Taster LGZFT4 K

für manuelle Alarmauslösung, mit Druckknopf-Arretierung, 24 V DC, Reset-Taste zum Zurücksetzen des Alarms, Funktionstasten "AUF / STOP / ZU", Kunststoffgehäuse mit auswechselbarer Glasscheibe

Artikel	Einheit	Artikel-Nr.	UVP	LK
orange (ähnlich RAL 2011)	Stück	64-8797	a.A.	L



## Hinweisschild

Kunststoff, 52 x 148 mm

Artikel	Einheit	Artikel-Nr.	UVP	LK
Rauchabzug	Stück	64-501670	a.A.	
Lüftung	Stück	64-501669	a.A.	



# FlexiSmoke™

flexible, modular aufgebaute RWA-Zentralen



FlexiSmoke™ ist eine modular aufgebaute RWA-Zentralen-Serie zur Steuerung von Fensterantrieben in großen und mittelgroßen Gebäuden, z.B. Einkaufszentren, Schulen und Sporthallen.

Durch eine Zusammenschaltung von mehreren Zentralen kann FlexiSmoke™ auch in sehr großen Gebäuden eingesetzt werden.

Alle Baugruppen der Zentrale sind einheitlich. Dadurch können jeder Baugruppe RWA- oder Lüftungsfunktionen oder beides zugeteilt werden. Über einen 3½" LCD-Touchbildschirm lassen sich Inbetriebnahme, Konfiguration und Wartung ohne Einsatz eines Computers vornehmen.

### Vorteile auf einen Blick

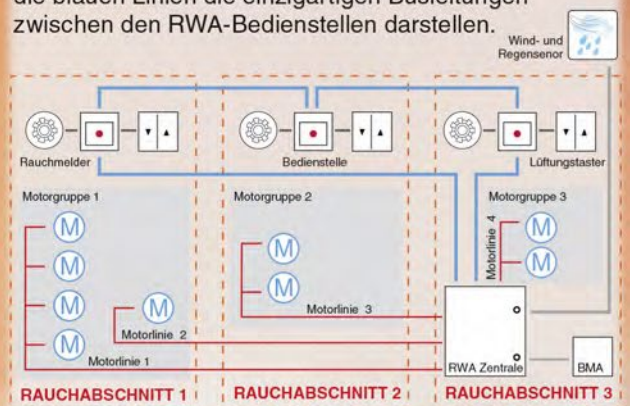
- ◆ leichte Verkabelung durch einfache Bus-Technologie
- ◆ Bus-Kommunikation via KNX, LON oder BACnet IP in Verbindung mit einer Komfortlüftung
- ◆ Es besteht die Möglichkeit mehrerer Öffnungsgeschwindigkeiten, so dass die Antriebe fast geräuschlos fahren, wenn sie für Komfortlüftung verwendet werden.
- ◆ windrichtungsabhängiger Rauchabzug
- ◆ flexibler offener Systemaufbau
- ◆ einfache Systemanpassung bei Umbau
- ◆ Konfiguration und Fehlersuche über den integrierten Touchbildschirm (ohne PC) – PC kann ohne Zusatzmodule angeschlossen werden.
- ◆ geprüft nach EN 12101-10 und prEN 12101-9

### Anwendungsbeispiel

FlexiSmoke™ lässt sich mit einer Reihe verschiedener Geräte einsetzen. Die Steuerung wird an das jeweilige Projekt angepasst.

Das abgebildete Beispiel umfasst drei Zonen und mehrere Geräte / Komponenten.

Die roten Linien stellen die Motorleitungen dar, während die blauen Linien die einzigartigen Busleitungen zwischen den RWA-Bedienstellen darstellen.





## CompactSmoke™

kompakte RWA-Zentralen

**Anwendungsbeispiel**

CompactSmoke™ lässt sich mit einer Reihe verschiedener Komponenten einsetzen. Die Steuerung wird an das jeweilige Projekt angepasst. Das abgebildete Beispiel umfasst eine Zone. Die rote Linie stellt eine Motorleistung dar.

Diese Reihe kompakter RWA-Zentralen zur Steuerung von 24 V-Gleichstromantrieben ist die richtige Wahl für kleine und mittelgroße Gebäude sowie Gebäudeteile wie Treppenhäuser und Restaurants.

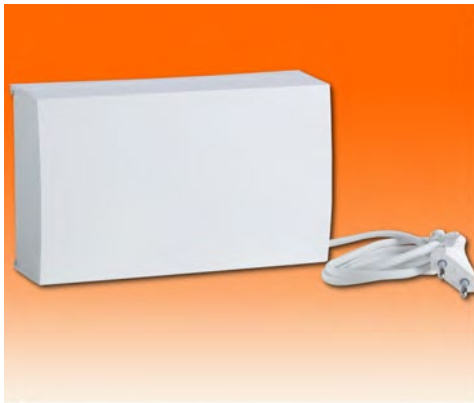
Jede RWA-Zentrale umfasst eine RWA-/ Lüftungsgruppe, und durch das Zusammenschalten (Kaskadieren) mehrerer Zentralen mit Master-/ Slave-Funktion lassen sich diese auch in größeren Gebäuden einsetzen.

CompactSmoke™ ist in verschiedenen Ausführungen mit 4 bis 16 A erhältlich – inkl. 2 Notstromakkus.

## Komponenten für FlexiSmoke™ und CompactSmoke™

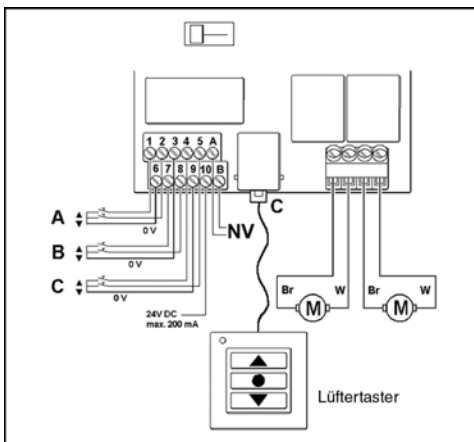
Wir liefern komplette RWA-Lösungen sowie alle erforderlichen Module und Zubehörprodukte. Wenn Sie besondere Anforderungen oder Wünsche haben, wenden Sie sich gerne an uns.

- Module
- Antriebe
- Bedienstellen
- Sensoren
- Rauchmelder
- Akkus
- Lüftungstaster



## Lüftungssteuereinheit LWM

zur gemeinsamen Steuerung von 24 V Fensterantriebe (max. 3 Antriebe können parallel gesteuert werden), kombinierbar mit externer Temperatur- und Zeitautomatik sowie GLT, 230 V AC (+/-10%), 50 Hz, 24 V DC, ED 40%, max. 3 A, 3 potentialfreie Eingänge (AUF / ZU) mit unterschiedlicher Priorität, kombinierbar mit externem Regen-/ Windsensor, Zeitautomatik, Thermostat sowie manuellen Tastern, 180 x 110 x 70 mm (BxHxT), Schutzart IP 20, Anschlussleitung 1.2 m, mit Standard-Stecker



Artikel	Einheit	Artikel-Nr.	UVP LK
Kunststoffgehäuse weiß	Stück	64-6553	a.A.

### Der Prospekt für Tür-Automatik

**Tür-Automatik**  
 Drehflügeltürautomatik  
 Schiebetürautomatik  
 Antriebe, Systemzubehör



TAP 1.0









Smarte Sicherheitstechnik · www.loesch-shop.de

Wir sind Ihr Partner!

## Zubehör Taster / Rauchmelder LDH



### Lüftungstaster

zur Ansteuerung einer Lüftungsgruppe,  
über Wipptaster "AUF / STOP / ZU" mit 2 nicht verriegelten Schließern,  
24 V DC, Schutzart IP 20,  
zur Montage in 55 mm Unterputz-Dose

Artikel	Einheit	Artikel-Nr.	UVP	LK
weiß, 80x80 mm	Stück	64-0641	a.A.	L



### Aufputz-Gehäuse

für Schlüsseltaster, Lüftungstaster oder Lüftungsschalter,  
1-fach, Kunststoff

Artikel	Einheit	Artikel-Nr.	UVP	LK
1-fach, 80x80x35 mm (BxHxT)	Stück	64-4999	a.A.	L
2-fach, 150x80x35 mm (BxhXT)	Stück	64-0150	a.A.	



### Rauchmelder SD-O371

optisch nach dem Streulicht-Prinzip, VdS G213066,  
automatische Selbstüberwachung auf Funktion und Zustand,  
Individualanzeige bei Alarm, Ruhewertnachführung,  
Überwachung: Fläche 110 m<sup>2</sup>, Höhe 12 m,  
Umgebungstemperatur -20°C bis +72°C,  
24 V DC, Schutzart IP 40

Artikel	Einheit	Artikel-Nr.	UVP	LK
weiß, 117 mm ø, mit Sockel	Stück	64-0781	a.A.	L





## Temperatursensor LSBTS-1030

zur automatischen Lüftungssteuerung über die Raumtemperatur für den Einsatz in trockenen Umgebungen, mit Sollwertsteller +5°C bis +30°C, Schaltkontakt 1 Wechsler, weiß, erforderliche Zuleitung bei 24 V = 2 x 2 x 0.8 mm<sup>2</sup>, bei 230 V = 4 x 1.5 mm<sup>2</sup> mit PE

Artikel	Einheit	Artikel-Nr.	UVP LK
Aufputz, 70x70x26 mm (BxHxT)	Stück	64-0003663	a.A.
Unterputz, 70x70x26 mm (BxHxT)	Stück	64-6498	a.A.



## Feuchte-Sensor LSBFS-3095

zur automatischen Lüftungssteuerung über die Raumluftfeuchtigkeit, mit Sollwertsteller 30 - 95% relative Feuchtigkeit, Schaltkontakt 1 Wechsler, weiß, erforderliche Zuleitung bei 24 V = 2 x 2 x 0.8 mm<sup>2</sup>, bei 230 V = 4 x 1.5 mm<sup>2</sup> inkl. PE

Artikel	Einheit	Artikel-Nr.	UVP LK
Aufputz, 70x70x26 mm (BxHxT)	Stück	64-6501	a.A.
Unterputz, 70x70x26 mm (BxHxT)	Stück	64-6500	a.A.

## Zubehör Wind-/ Regenmelder LSB



### Wind- und Regenmelder LSBWRM/2

zum Anschluss an 24 V RWA- und Lüftungszentralen und 230 V Wind-Regenmeldezentralen, eingebaute Auswertelektronik für Wind- und Regenmeldung, außertemperaturabhängige, beheizte Sensorfläche, Weiterleitung der Windimpulse über separaten Ausgang möglich, 20 - 30 V DC oder 20 - 28 V AC, Stromaufnahme max. 110 mA, Standby ca. 3.3 mA, potenzialfreier Wechselkontakt, max. 30 V / 1 A, Anschlüsse max. 2.5 mm<sup>2</sup>, Umgebungstemperatur -20° bis +60°C, mit Montagewinkel

Artikel	Einheit	Artikel-Nr.	UVP	LK
160x82x55mm ohne Rad (HxBxT)	Stück	64-504335		a.A.



### Regenmelder LSBRM/2

zum Anschluss an 24 V RWA- und Lüftungszentralen und 230 V Wind-Regenmeldezentralen, eingebaute Auswertelektronik für Regenmeldung, außertemperaturabhängige, beheizte Sensorfläche, 20 - 30 V DC, Stromaufnahme max. 110 mA, Standby ca. 3.3 mA, potenzialfreier Wechselkontakt, max. 30 V / 1 A, Anschlüsse max. 2.5 mm<sup>2</sup>, mit Montagewinkel

Artikel	Einheit	Artikel-Nr.	UVP	LK
80x80x55mm (HxBxT)	Stück	64-9361		a.A.



### Standrohr LSBSR 400

für Wind- und Regenmelder LSBWRM/2 und LSBRM/2, zur strömungsgünstigen Aufstellung der Melder z.B. auf dem Flachdach, Kunststoff

Artikel	Einheit	Artikel-Nr.	UVP	LK
1000x245x245 mm (HxBxT)	Stück	64-504218		a.A.

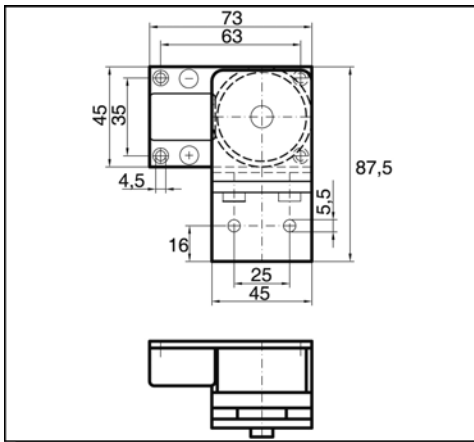




## Flügel-Verriegelung LSBEHM-9

### Elektro-Haftmagnet,

zur Montage an **einwärts** öffnenden Flügeln, um einen ausreichenden Anpressdruck zu gewährleisten, 24 - 32 V DC, Stromaufnahme max. 60 mA, Schutzart IP 40, mit Gegenplatte und verstellbarer Flügelkonsole, mit Motor-Anschaltmodul, exakte Zuhaltekraft des Flügels, auch bei hohen Windkräften, Platzbedarf auf Rahmen 52 mm und auf Flügel 36 mm, verwendbar bei Zentralen ohne Abschaltung der Motorspannung



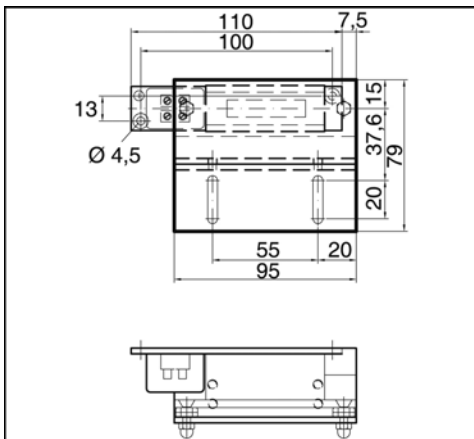
Artikel	Einheit	Artikel-Nr.	UVP LK
500 N Haftkraft, silbergrau	Stück	64-505117	a.A.



## Flügel-Verriegelung LSBEHM-91

### Elektro-Haftmagnet,

zur Montage an **einwärts** öffnenden Flügeln, um einen ausreichenden Anpressdruck zu gewährleisten, 24 - 32 V DC, Stromaufnahme max. 80 mA, Schutzart IP 40, mit Gegenplatte und verstellbarer Flügelkonsole, mit Motor-Anschaltmodul, exakte Zuhaltekraft des Flügels, auch bei hohen Windkräften, 110 x 24 x 27 mm, verwendbar bei Zentralen ohne Abschaltung der Motorspannung



Artikel	Einheit	Artikel-Nr.	UVP LK
400 N Haftkraft, silbergrau	Stück	64-6511	a.A.

## Zubehör LGZ



### Lüftertaster AS 500 LTA-24

24 V, Schutzart IP 40,  
mit drei Tasten "AUF / STOP / ZU",  
LED Funktionsanzeige "AUF / ZU"

Artikel	Einheit	Artikel-Nr.	UVP	LK
alpinweiß, Unterputz	Stück	63-9826	a.A.	



### Rauchmelder LGZRM1003

nach dem optischen Streulicht-Prinzip, VdS,  
dient der automatischen Auslösung der RWA im Brandfall,  
24 V DC, Luftgeschwindigkeit gemäß DIN EN 54 Teil 7,  
LED-Einzelanzeige rot,  
Umgebungstemperatur -20°C bis +60°C

Artikel	Einheit	Artikel-Nr.	UVP	LK
42x102 mm ø, weiß, mit Sockel	Stück	64-0004181	a.A.	L



### Netzteil NT 4.2A / 24V HS

230 V AC, Leistung 100.8 W, 24 - 29 V DC justierbar, 4.2 A,  
Schraubklemmen 2.5 mm<sup>2</sup>,  
Umgebungstemperatur -10°C bis +50°C,  
für Hutschienenmontage

Artikel	Einheit	Artikel-Nr.	UVP	LK
100x93x56 mm (BxHxT)	Stück	64-0765	a.A.	



### Netzteiler NT 2.5A / 24V HS

230 V AC, Leistung 60 W, 21.6 - 26.4 V DC justierbar, 2.5 A,  
Schraubklemmen 2.5 mm<sup>2</sup>,  
Umgebungstemperatur -10°C bis +50°C  
für Hutschienenmontage

Artikel	Einheit	Artikel-Nr.	UVP	LK
78x93x56 mm (BxHxT)	Stück	64-0766	a.A.	



### Netzteiler NT 1.5A / 24V HS

230 V AC, Leistung 36 W, 21.6 - 26.4 V DC justierbar, 1.5 A,  
Schraubklemmen 2.5 mm<sup>2</sup>,  
Umgebungstemperatur -10°C bis +50°C,  
für Hutschienenmontage

Artikel	Einheit	Artikel-Nr.	UVP	LK
78x93x56 mm (BxHxT)	Stück	64-0767	a.A.	L



### Netzteiler NT 1.1A / 24V UP

230 V AC, Leistung 26.4 W, 24 V DC (+/-5%) fix, 1.1 A,  
2x 2 Litzen 0.5 mm<sup>2</sup>, ca. 90 mm lang,  
Umgebungstemperatur -10°C bis +50°C,  
Montage in tiefe Installations-Unterputzdose

Artikel	Einheit	Artikel-Nr.	UVP	LK
54 mm ø, 32.5 mm hoch	Stück	64-0768	a.A.	



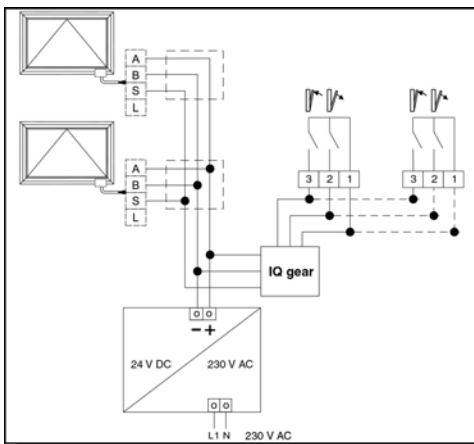
# Zubehör LGZ



## Platine IQ Gear

wandelt die Schaltsignale des Tasters in eine Analogspannung um, diese Antriebsspannung wird von den Motorsteuerungen ausgewertet, je nach Antriebskonfiguration werden so Öffnungs-, Schließ- und Stoppfunktionen ausgeführt,  
 24 V DC (20 - 30%), 12 mA, Ausgangssignal 6 - 18 V (+5%)  
 Anschlusslitzen 0,5 mm<sup>2</sup>, PVC Länge ca. 150 mm,  
 Umgebungstemperatur -10°C bis +60°C

Artikel	Einheit	Artikel-Nr.	UVP	LK
29x25x8 mm (BxHxT)	Stück	64-0764		a.A.



Referenzobjekt: Europa-Passage - Hamburg

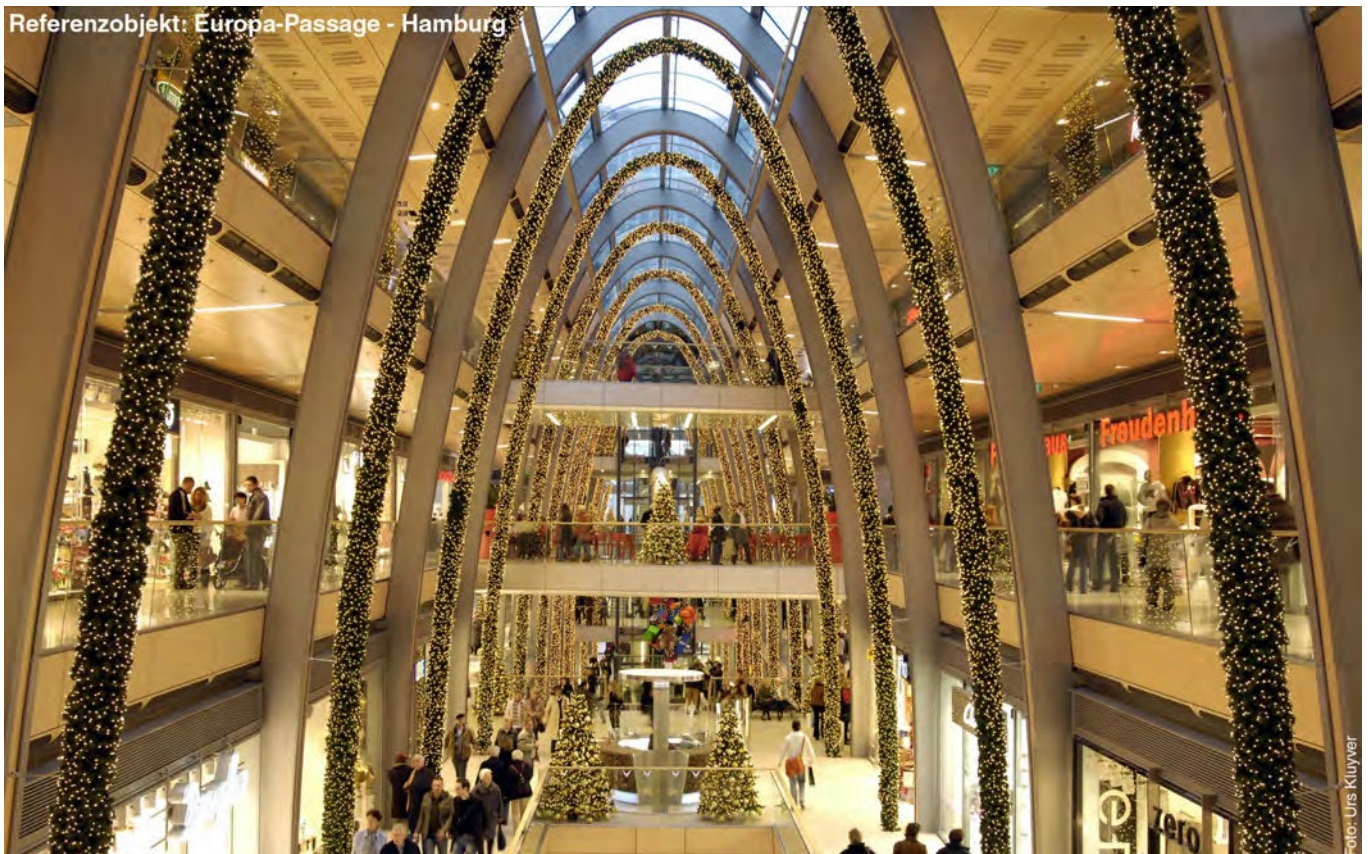


Foto: Urs Kluyver

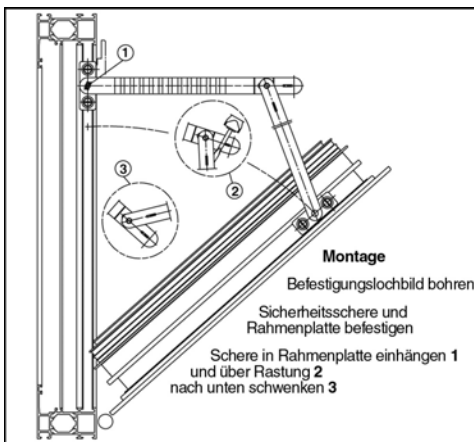
Alle Preise in EUR zzgl. der gesetzlichen MwSt. | UVP = Unverbindlicher Richtpreis | a.A. = auf Anfrage | LK = Lagerkennung | L = Lagerware  
 Alle Lagerartikel können Sie auch direkt in unserem Webshop bestellen: [www.loesch-shop.de](http://www.loesch-shop.de) | Änderungen und Irrtümer vorbehalten.



### Sicherheitsschere 35

als **Absturzsicherung** bei automatisch betriebenen Kippfügel Fenstern, sie sorgt für eine permanente Verbindung von Flügel und Rahmen bei Funktionsausfall, rechts und links verwendbar, für Öffnungsweiten 200 - 700 mm, Flügelgewicht max. 80 kg, Flügelhöhe mind. 300 mm, Falzlufte 11 mm, Falztiefe 18 mm,  
**pro Flügel sind 2 Scheren erforderlich**

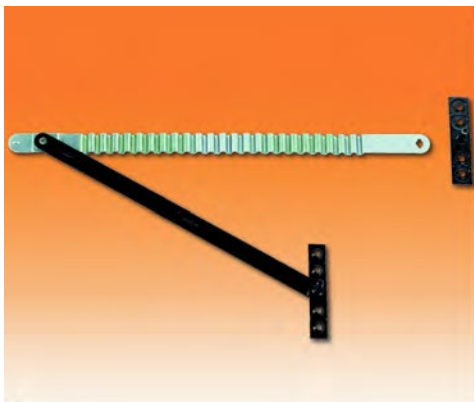
Artikel	Einheit	Artikel-Nr.	UVP	LK
Stahl verzinkt	Stück	63-9607	a.A.	L



### Sicherheitsschere 60

als **Absturzsicherung** bei automatisch betriebenen Kippfügel Fenstern, sie sorgt für eine permanente Verbindung von Flügel und Rahmen bei Funktionsausfall, rechts und links verwendbar, für Öffnungsweiten 500 - 1200 mm, Flügelgewicht max. 250 kg, Flügelhöhe mind. 700 mm, Falzlufte 11 mm, Falztiefe 18 mm,  
**pro Flügel sind 2 Scheren erforderlich**

Artikel	Einheit	Artikel-Nr.	UVP	LK
Stahl verzinkt	Stück	63-9786	a.A.	





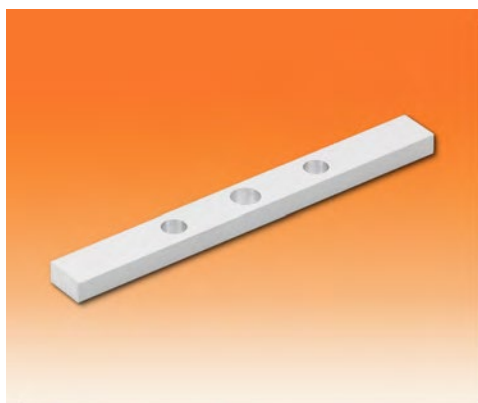
## Zubehör LGZ



### Flügelunterlage

für Kunststoff- und Leichtmetallfenster,  
63-9612 auch für Holzfenster

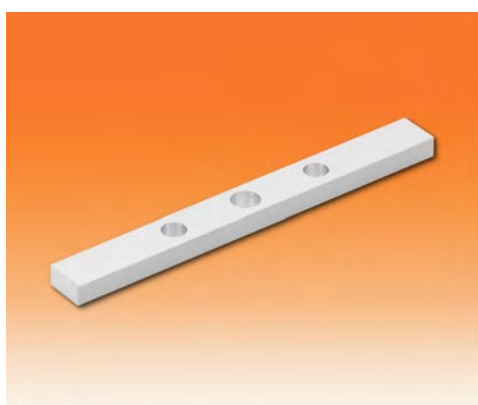
Artikel	Einheit	Artikel-Nr.	UVP	LK
4 mm stark, 53x14 mm	Stück	63-9608	a.A.	
5 mm stark, 53x14 mm	Stück	63-9609	a.A.	
7 mm stark, 53x12 mm	Stück	63-9605	a.A.	L
8 mm stark, 53x12 mm	Stück	63-9611	a.A.	
9 mm stark, 53x12 mm	Stück	63-9612	a.A.	



### Rahmenunterlage

für Fang-/ Putzsicherung FPS  
für Holz-, Kunststoff- und Leichtmetallfenster

Artikel	Einheit	Artikel-Nr.	UVP	LK
3 mm stark, 90x8 mm	Stück	63-9613	a.A.	
5 mm stark, 90x10 mm	Stück	63-9614	a.A.	L



### Rahmenunterlage

für Fang-/ Putzsicherung FPS,  
für Kunststoff- und Leichtmetallfenster

Artikel	Einheit	Artikel-Nr.	UVP	LK
3 mm stark, 71x14 mm	Stück	63-9615	a.A.	
5 mm stark, 71x10 mm	Stück	63-9616	a.A.	



### Rahmen-/ Flügelunterlage

für Sicherheitsschere 60,  
für Kunststoff- und Leichtmetallfenster,  
63-9787 auch für Holzfenster

Artikel	Einheit	Artikel-Nr.	UVP LK
4 mm stark, 83x14 mm	Stück	63-9791	a.A.
5 mm stark, 83x14 mm	Stück	63-9790	a.A.
7 mm stark, 83x12 mm	Stück	63-9789	a.A.
8 mm stark, 83x12 mm	Stück	63-9788	a.A.
9 mm stark, 83x12 mm	Stück	63-9787	a.A.



### Rahmenunterlage

für Sicherheitsschere 60,  
63-9840 für Kunststoff- und Leichtmetallfenster,  
63-9792 für Holz-, Kunststoff- und Leichtmetallfenster

Artikel	Einheit	Artikel-Nr.	UVP LK
3 mm stark, 120x8 mm	Stück	63-9840	a.A.
5 mm stark, 120x10 mm	Stück	63-9792	a.A.



### Rahmenunterlage

für Sicherheitsschere 60,  
63-9842 für Kunststoff- und Leichtmetallfenster  
63-9841 für Kunststofffenster

Artikel	Einheit	Artikel-Nr.	UVP LK
3 mm stark, 134x14 mm	Stück	63-9841	a.A.
5 mm stark, 134x10 mm	Stück	63-9842	a.A.

## Zubehör Wind-/ Regenmelder LGZ



### Wind-/ Regensteuerung

#### - Wetterstation

beinhaltet die Sensoren Wind-, Regen- und Temperaturfühler, die Windmessung erfolgt elektrisch mittels eines beheizten Keramik-Drahtes, die Regenmessung durch die auf der Oberfläche sitzenden, vergoldeten Leiterbahnen - selbst feiner Regen wird gemessen,

#### - Steuergerät mit Auswertelektronik

beinhaltet das Netzgerät und die potentialfreien Schaltkontakte mit Mikrokontrollsteuerung der Regen-Wind-Signale

Artikel	Einheit	Artikel-Nr.	UVP	LK
weiß	Stück	64-0001239		a.A.



### Anzeigemodul Wind / Regen

für optische Signale bei Regen bzw. Windaktivität

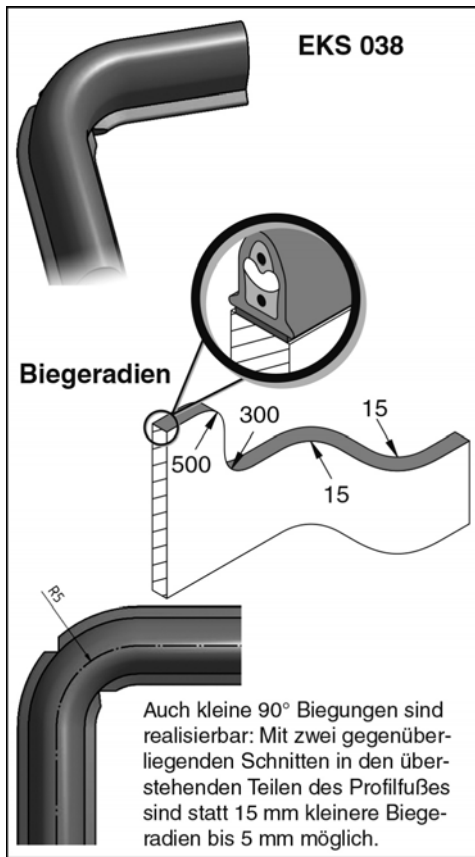
Artikel	Einheit	Artikel-Nr.	UVP	LK
weiß	Stück	64-6544		a.A.



### Raumtemperaturregler LGZE70

Temperaturschaltpunkt individuell zwischen +5°C und +30°C über Wählscheibe manuell einstellbar, ausschließlich für trockene und geschlossene Räume, gemäß VDE 0875 bzw. EN 55014 funkentstört, Montagehöhe ca. 1500 mm

Artikel	Einheit	Artikel-Nr.	UVP	LK
weiß, Aufputz	Stück	64-504325		a.A.



## Klemmschutzkontaktleiste

Sie erkennt eine Person oder deren Körperteil bei einwirkendem Druck auf die wirksame Betätigungsfläche. Sie ist Teil einer linienförmigen Schutzeinrichtung mit Annäherungsreaktion.

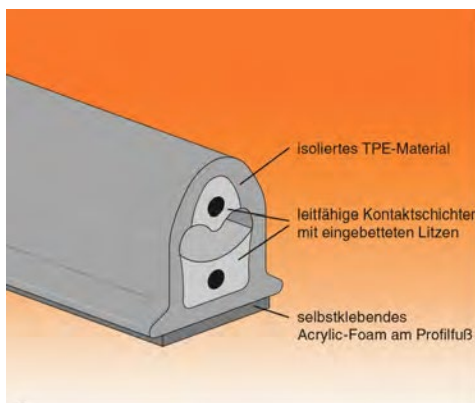
Die Aufgabe der Schutzeinrichtung ist es, mögliche Gefahrensituationen für eine Person innerhalb eines Gefahrenbereichs wie z. B. Scher- oder Quetschkanten zu vermeiden.

Typische Einsatzbereiche sind automatisierte Fenster, Abdeckungen an Maschinen, medizinische Diagnosegeräte und höhenverstellbare Möbel.

Die sichere Funktion einer Miniaturschaltleiste steht und fällt mit

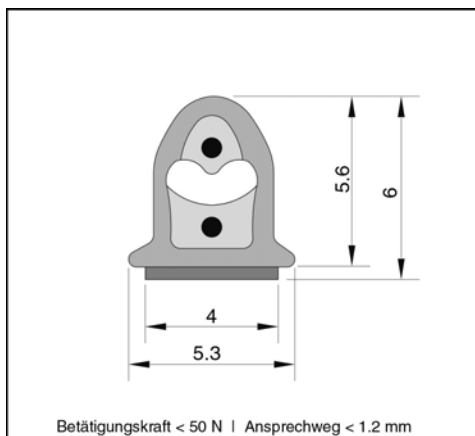
- der Oberflächenbeschaffenheit des Montageuntergrunds
- der richtigen Auswahl der Größe und Beständigkeit
- dem fachgerechten Einbau
- der Auswahl des geeigneten Schaltgeräts nach ISO 13849-1

**Hinweis:** Es dürfen maximal 5 Miniaturschaltleisten an einem Schaltgerät angeschlossen werden.



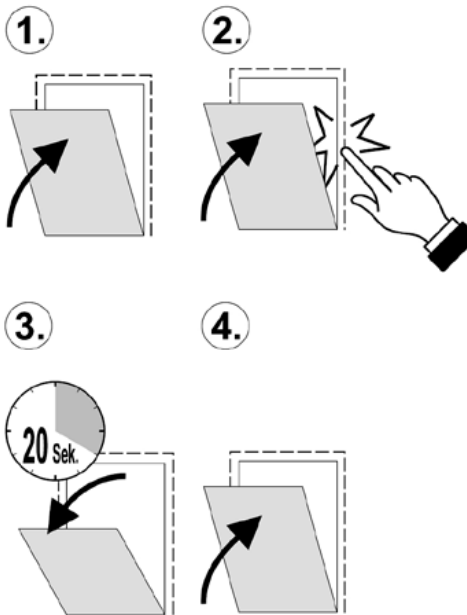
## Klemmschutzkontaktleiste EKS038

Signalgeber für taktile Schutzeinrichtungen, zum Aufkleben, zur Auswertung ist ein geeignetes Schaltgerät erforderlich, Mindestbiegeradius 15 mm (mit Einkerbungen bis 5 mm), integrierter Endwiderstand 5.6 K, mit Anschlusskabel 2x 0.35 mm<sup>2</sup>, 2 m lang, < 50 N Betätigungskraft, < 1.2 mm Ansprechweg, Schutzart IP 65, Härte nach Shore A 50 +/-5, Brandverhalten (DIN 75200) ca. 40 mm/min., lieferbar von 70 mm bis 150 mm



Artikel	Einheit	Artikel-Nr.	UVP LK
5.3x6 mm (BxH)	Meter	64-9852	a.A.

# Zubehör Sicherungen



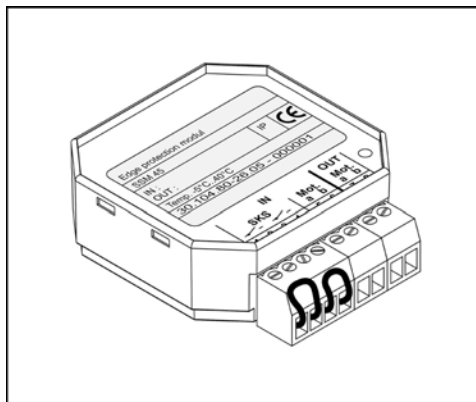
## Schließkantenschutzmodul

### Funktion:

Wird beim Schließen eines Fensters ein Kontaktschlauch betätigt, öffnet sich das Fenster automatisch wieder. Der Antrieb wird für 20 Sekunden in "AUF"-Richtung angesteuert, danach wird der Antrieb automatisch wieder in "ZU" gefahren. Wird der Kontaktschlauch erneut betätigt, so fährt der Antrieb erneut "AUF". Dieser Vorgang kann sich bis zu dreimal wiederholen. Danach bleibt der Antrieb in geöffneter Stellung stehen bis ein neues "ZU"-Signal von der Zentrale kommt.

Bei Unterbrechung der Kontaktschläuche oder Verbindungsleitungen erkennt das Schutzmodul LSM eine Störung und fährt den Antrieb auf. Das Fenster bleibt so lange geöffnet, bis die Störung beseitigt ist.

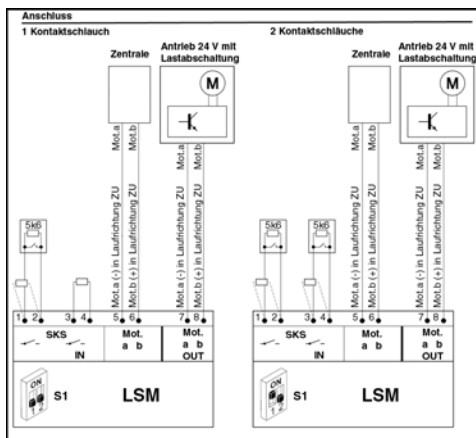
**Hinweis:** Wenn ein Fenster 3 Minuten geschlossen ist, werden die Kontaktschläuche deaktiviert. Ein unerwünschtes Öffnen der geschlossenen Fenster durch das Betätigen der Kontaktschläuche wird dadurch verhindert.



## Schließkantenschutzmodul LSM

zum Einbau in externes Gehäuse,  
24 V DC (aus Antriebleitung), max. 5.0 A,  
für 2 Auslösesensoren zur bauseitigen Konfektionierung

Artikel	Einheit	Artikel-Nr.	UVP LK
48x50x23 mm (BxHxT)	Stück	64-6560	a.A.



Alle Preise in EUR zzgl. der gesetzlichen MwSt. | UVP = Unverbindlicher Richtpreis | a.A. = auf Anfrage | LK = Lagerkennung | L = Lagerware  
Alle Lagerartikel können Sie auch direkt in unserem Webshop bestellen: [www.loesch-shop.de](http://www.loesch-shop.de) | Änderungen und Irrtümer vorbehalten.





### Blei-Vlies-Akku SB12-1.2

AGM, 12 V, 1.2 Ah,  
verschlossen, wartungsfrei (3-5 Jahre),  
VdS G104066

Artikel	Einheit	Artikel-Nr.	UVP	LK
97x43x58 mm (LxBxH)	Stück	64-0004	a.A.	L



### Blei-Vlies-Akku SB12-2.1

AGM, 12 V, 2.1 Ah,  
verschlossen, wartungsfrei (3-5 Jahre),  
VdS G104067

Artikel	Einheit	Artikel-Nr.	UVP	LK
178x35x60 mm (LxBxH)	Stück	64-0005	a.A.	L



### Blei-Vlies-Akku SB12-7.0

AGM, 12 V, 7.2 Ah,  
verschlossen, wartungsfrei (3-5 Jahre),  
VdS G112110

Artikel	Einheit	Artikel-Nr.	UVP	LK
151x65x99 mm (LxBxH)	Stück	64-0009	a.A.	L

## Zubehör Akkus



### Blei-Vlies-Akku SB12-3.4

AGM, 12 V, 3.4 Ah,  
verschlossen, wartungsfrei (3-5 Jahre),  
VdS G110026

Artikel	Einheit	Artikel-Nr.	UVP	LK
134x67x66.5 mm	Stück	64-0630	a.A.	L



### Blei-Vlies-Akku SB12-12L

AGM, 12 V, 12.7 Ah,  
verschlossen, wartungsfrei (10-12 Jahre),  
VdS G104069

Artikel	Einheit	Artikel-Nr.	UVP	LK
151x98x101 mm (LxBxH)	Stück	64-0020	a.A.	L



### Blei-Vlies-Akku SB12-18

AGM, 12 V, 18 Ah, M6 Bolt-nut,  
verschlossen, wartungsfrei (10-12 Jahre),  
VdS G6112049

Artikel	Einheit	Artikel-Nr.	UVP	LK
181x77x168 mm (LxBxH)	Stück	64-0817	a.A.	L

Alle Preise in EUR zzgl. der gesetzlichen MwSt. | UVP = Unverbindlicher Richtpreis | a.A. = auf Anfrage | LK = Lagerkennung | L = Lagerware  
Alle Lagerartikel können Sie auch direkt in unserem Webshop bestellen: [www.loesch-shop.de](http://www.loesch-shop.de) | Änderungen und Irrtümer vorbehalten.



**Blei-Vlies-Akku SB12-24**

AGM, 12 V, 24 Ah,  
verschlossen, wartungsfrei (3-5 Jahre),  
VdS G104071

Artikel	Einheit	Artikel-Nr.	UVP	LK
166x175x125 mm (LxBxH)	Stück	64-0024	a.A.	L



- ◇ Planung
- ◇ Montage
- ◇ Inbetriebnahme
- ◇ Wartung
- ◇ Instandhaltung

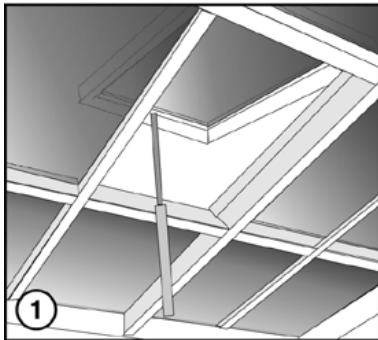
Telefon  
**Hamburg** 040 855075 86-0  
**Quickborn** 04106 707-0  
**Dresden** 0351 45147-0  
**München** 089 45915-0

*Wir sind  
Ihr Elektro-Partner!*

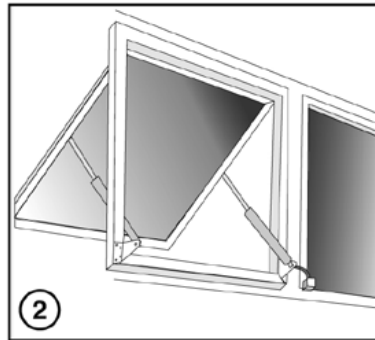
Alle Preise in EUR zzgl. der gesetzlichen MwSt. | UVP = Unverbindlicher Richtpreis | a.A. = auf Anfrage | LK = Lagerkennung | L = Lagerware  
 Alle Lagerartikel können Sie auch direkt in unserem Webshop bestellen: [www.loesch-shop.de](http://www.loesch-shop.de) | Änderungen und Irrtümer vorbehalten.

# Technische Informationen Montage am Fensterflügel

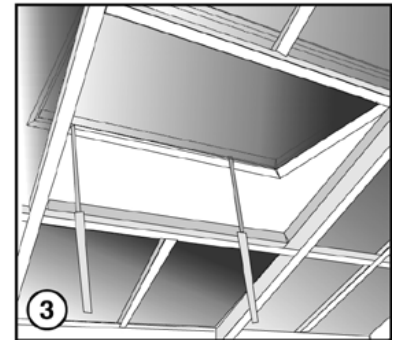
## Bandseite oben



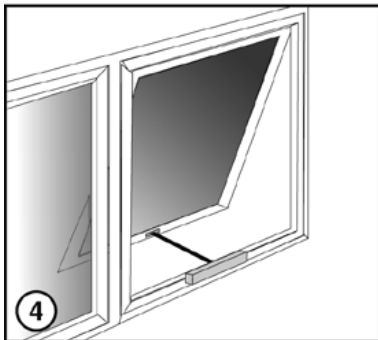
1 Klappfenster unten auswärts mit Linearantrieb



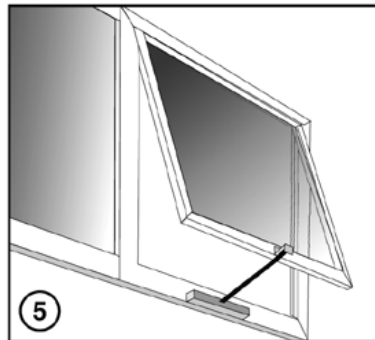
2 Klappfenster unten auswärts Tandem mit Linearantrieben



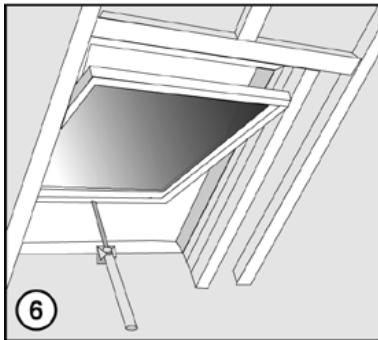
3 Dachfenster unten auswärts Tandem mit Linearantrieben



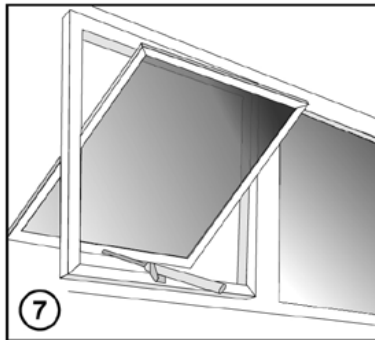
4 Klappfenster unten auswärts mit Kettenantrieb



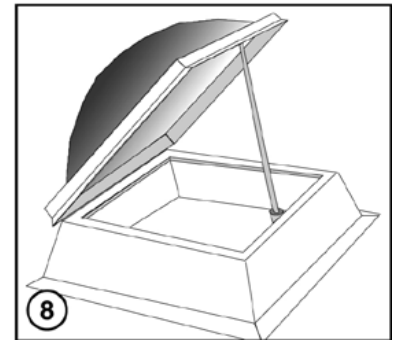
5 Klappfenster unten einwärts mit Kettenantrieb



6 Dachflächenfenster unten auswärts mit Linearantrieb

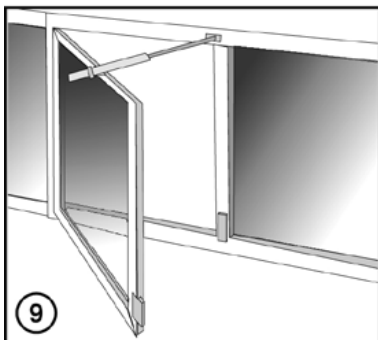


7 Schwingfenster unten auswärts mit Linearantrieb

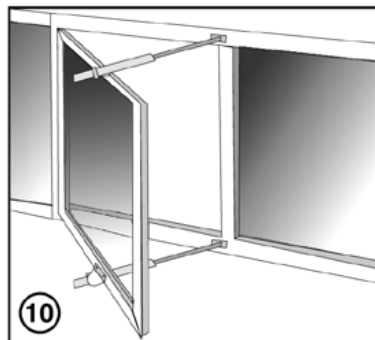


8 Lichtkuppel mit Linearantrieb

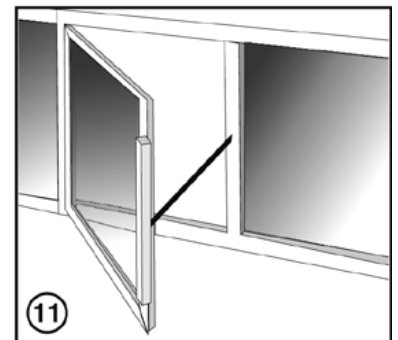
## Bandseite rechts oder links



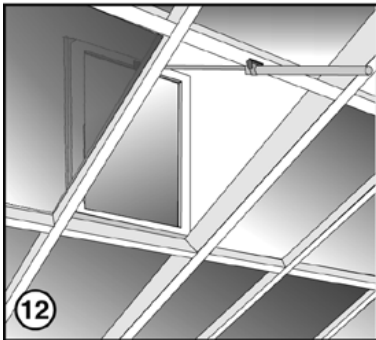
9 Drehfenster einwärts mit Linearantrieb und Haftmagnet



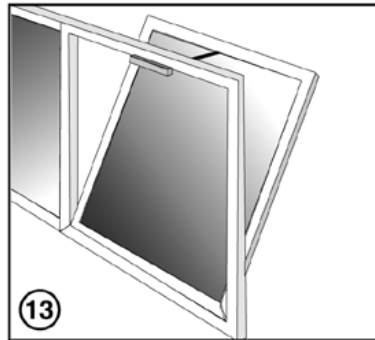
10 Drehfenster einwärts Tandem mit Linearantrieben



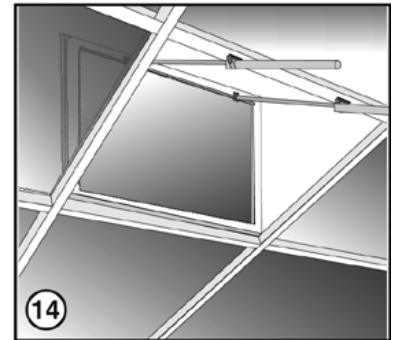
11 Drehfenster einwärts mit Kettenantrieb

**Bandseite unten**


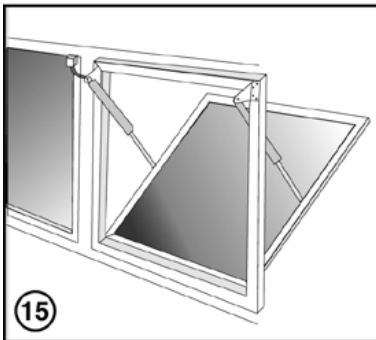
12 Kipfenster oben auswärts mit Linearantrieb



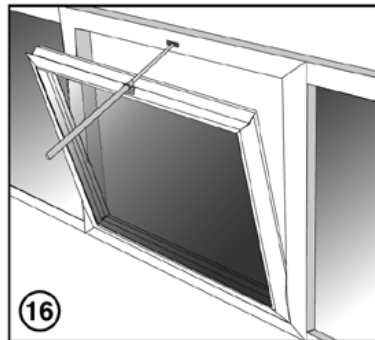
13 Kipfenster oben auswärts mit Kettenantrieb



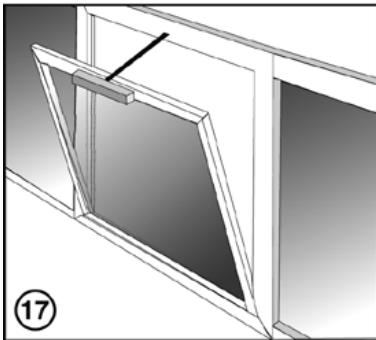
14 Kipfenster oben auswärts Tandem mit Linearantrieben



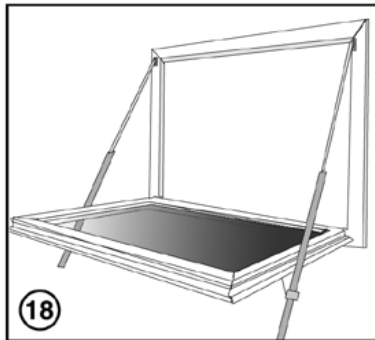
15 Kipfenster oben auswärts Tandem mit Linearantrieben



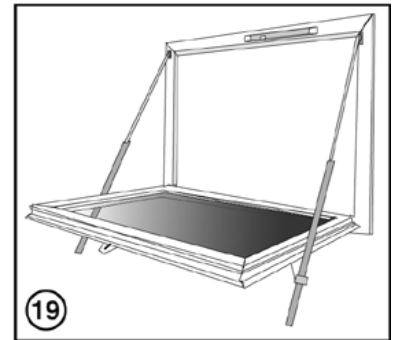
16 Kipfenster oben einwärts mit Linearantrieb



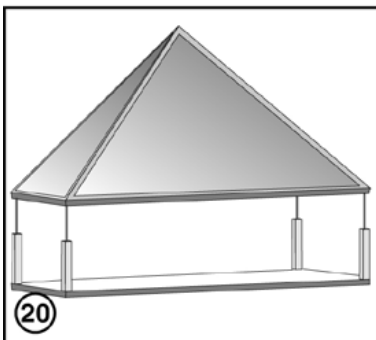
17 Kipfenster oben einwärts mit Kettenantrieb



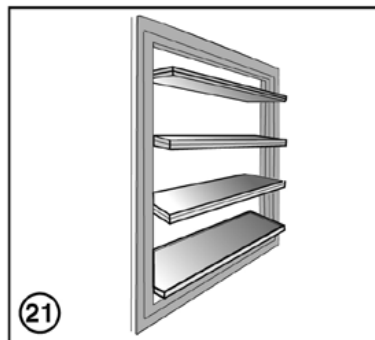
18 Kipfenster oben einwärts Tandem mit Linearantrieben



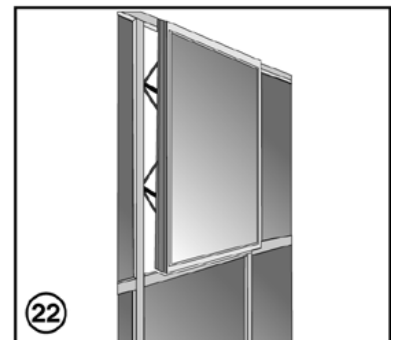
19 Kipfenster oben einwärts - Tandem mit Linearantrieben und Zusatzverriegelung

**Weitere Montagebeispiele**


20 Glaspyramide mit 4 synchronisierten Antrieben (Stützkonstruktion bauseits)



21 Lamellenfenster mit Lamellenantrieb

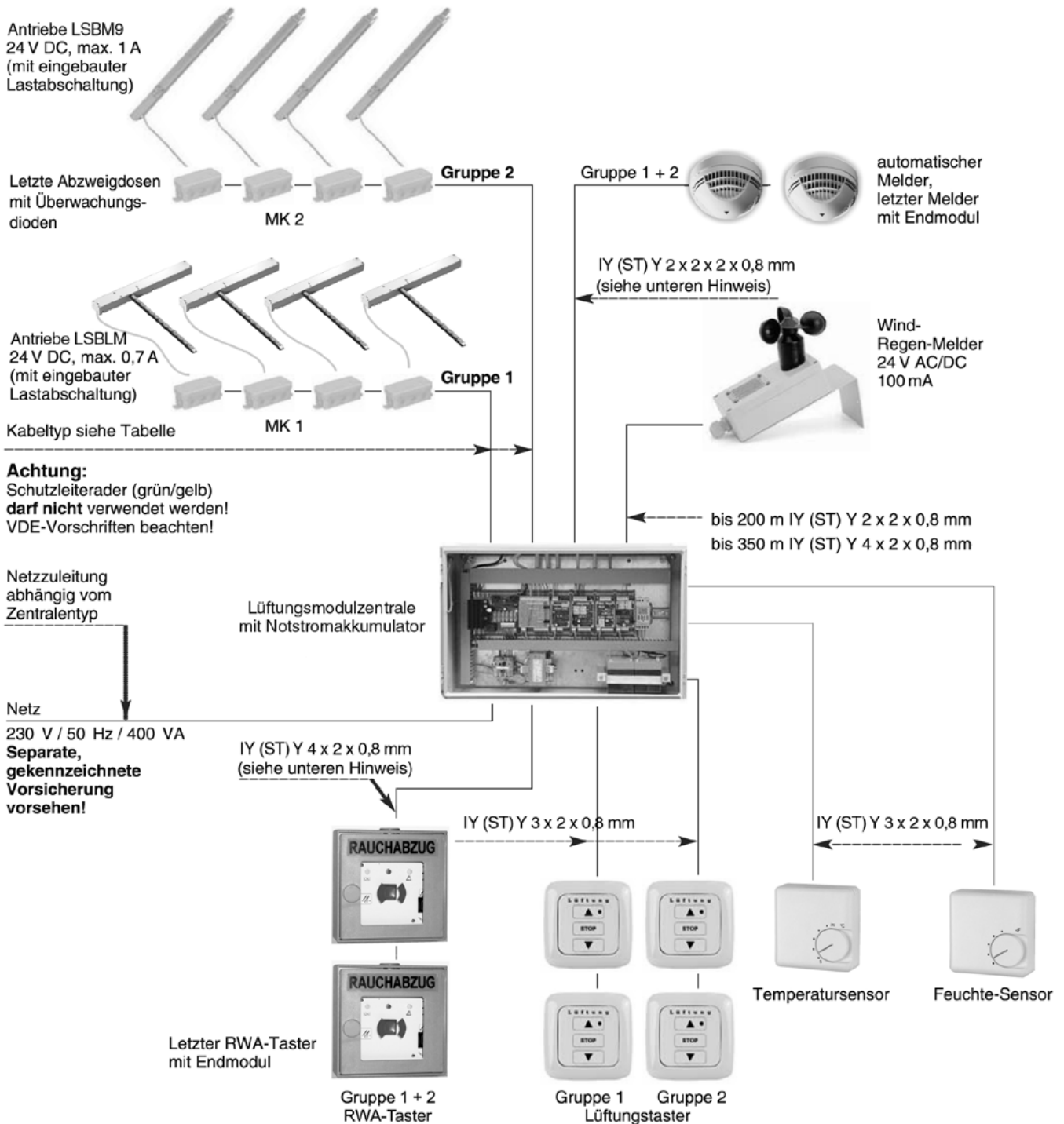


22 Parallelausstellfenster mit 4 Kettenantrieben





## Modular – Beispiel mit 1 RWA- und 2 Lüftungsgruppen



**Wichtig!** Verkabelung immer von RWA-Taster zu RWA-Taster bzw. von Lüftungstaster zu Lüftungstaster vornehmen. Nicht sternförmig verkabeln. Einzelnen Motorkreis (MK) nicht mehr als 8 A belasten. Bis auf die Netzzuleitung führen alle Leitungen 24 V = **nicht** mit Starkstromleitungen zusammen verlegen.

**Zuleitungen:** Es sind die gültigen Vorgaben bzgl. einer Verkabelung mit Funktionserhalt 30 min. oder 90 min. einzuhalten. Abweichungen hierzu sind in jedem Fall mit der Bauleitung, mit den örtlichen Abnahmebehörden, Energieversorgungsunternehmen, Brandschutzbehörden oder der Berufsgenossenschaft abzustimmen. Die angegebenen Leitungsquerschnitte dürfen nicht verringert werden. Sie sind für eine Umgebungstemperatur von +20°C angegeben. Für höhere Temperaturen, die Querschnitte erhöhen. Bei E90 (E30) müssen die Leitungsquerschnitte entsprechend den Vorschriften des Herstellers angepasst werden. Alle Leitungen zu der Steuerzentrale (außer Netzzuleitung) führen 24 V DC und müssen getrennt von der Netzzuleitung verlegt werden. Bei der Leitungsverlegung sind die entsprechenden VDE-Vorschriften zu beachten.

# Technische Informationen Beispiel: Sondervariante

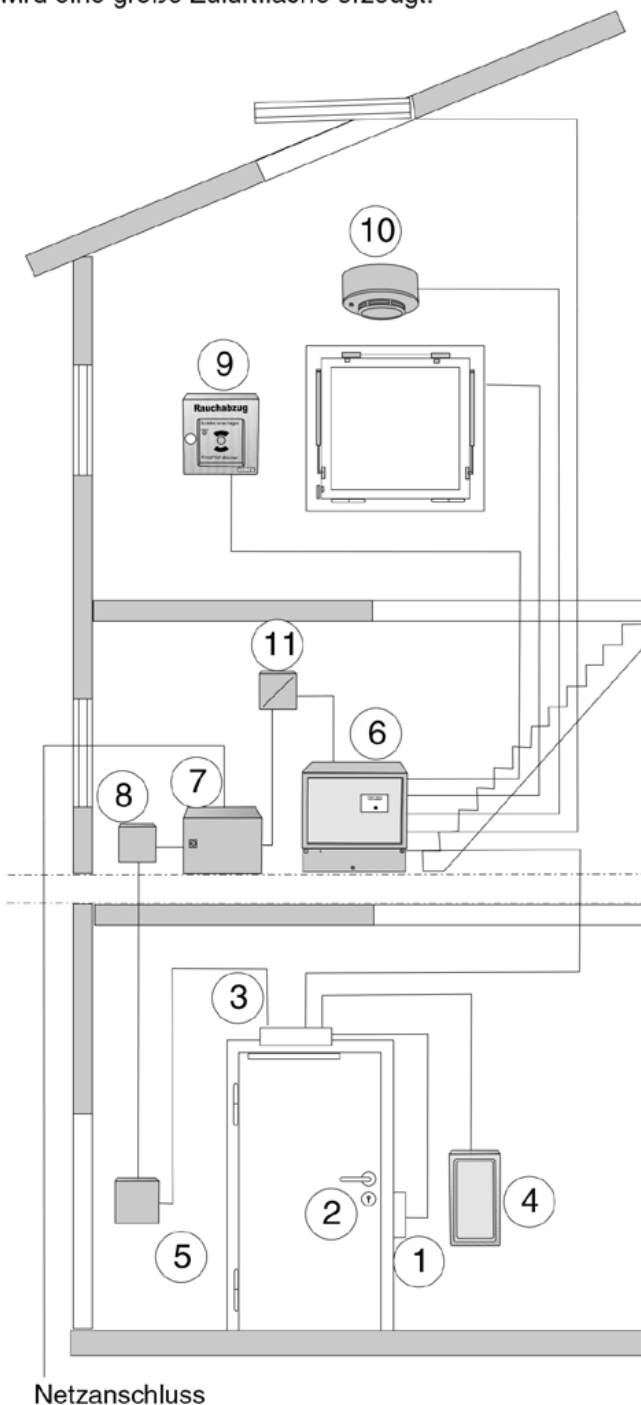
## RWA AUT - mit Drehtürflügelantrieb TSA 160 NT Invers

Dieses System findet Anwendung bei automatisch öffnenden Türen, die je nach Lage im Gebäude als Zuluft- oder Abluft-Öffnungen im Alarmfall genutzt werden.

Im RWA-Fall, ausgelöst über die Notstromsteuerzentrale, öffnet die Tür automatisch in kürzester Zeit. Dank der großen Öffnungsweiten der Automattüren wird eine große Zulufffläche erzeugt.

Durch die Kombination mit automatischen Türsystemen können mit einer RWA-Öffnung ausgestattete Türen (RWA AUT Tür) auch bei der täglichen Nutzung mit höchstem Komfort begangen werden. Die Absicherung der automatischen Tür gemäß DIN 18650 gewährleistet Komfort und Sicherheit.

Die Kombination mit einem Rettungswegsystem (RWS) ermöglicht den Einsatz an Fluchttüren.



### Systemanordnung

Die im Folgenden erläuterte Anlage ist exemplarisch beschrieben. Über die Möglichkeiten weiterer Varianten informieren wir Sie gerne.

### Im Schlossbereich

- 1 Fluchttüröffner
- 2 Fallenschloss

### Am Türsturz

- 3 Drehtürantrieb TSA 160 NT Invers bzw. EMD Invers. Das System ist auch bei 2-flügeligen Türen anwendbar.

### Neben der Tür

- 4 Flächentaster zum Öffnen der Tür im Normalbetrieb. Andere Arten der Ansteuerung, z.B. Radar sind ebenfalls möglich.
- 5 Not-Aus-Taster (Tür öffnet stromlos)

### Im Gebäude

- 6 Notstromsteuerzentrale
- 7 Notstromversorgung (erforderlich, wenn die Tür bei Stromausfall nicht öffnen darf)
- 8 Hauptschalter

### Im Treppenhaus

- 9 RWA-Taster
- 10 Ein oder mehrere Rauch- und/oder Wärmemelder (Deckenmontage) für automatische Auslösung
- 11 Netzteil



## Rauchschutzdruckanlagen (RDA)

### Frische Luft für Flucht- und Rettungswege

RDA-Anlagen halten Flucht- und Rettungswege rauchfrei mittels Druckdifferenzen zwischen benachbarten Räumen bzw. Luftströmungen im Rettungsweg.

In Wohngebäuden ist der Treppenraum der wichtigste Fluchtweg. Deshalb ist es baurechtlich vorgeschrieben, in diesem für eine ausreichend lange, gefahrfreie Nutzung der Bewohner zu sorgen.

Um einen Treppenraum raucharm und somit begehbar zu machen bzw. zu halten, bieten sich verschiedene Möglichkeiten. Bei Gebäuden mit geringer Höhe eignet sich besonders die natürliche Entrauchung mittels Rauch- und Wärmeabzugsanlagen (RWA), für Hochhäuser sind jedoch Rauchschutzdruckanlagen (RDA) besser geeignet.

RDA-Systeme durchströmen im Brandfall die Flucht- und Rettungsbereiche mit Frischluft und verhindern so das Eindringen von Rauch und toxischen Brandgasen. Dabei wird die Raumluft komplett ausgetauscht.

Bei geschlossenen Türen sorgt die RDA für einen kontinuierlichen Überdruck, sodass beim Öffnen der Tür eine sofortige Durchströmung der Bereiche gewährleistet ist.

### Anwendungsbereiche für RDA

Gebäude, in denen rauchfreie Rettungswege gemäß Baurecht vorgeschrieben sind, der zweite Rettungsweg fehlt oder geschützte Bereiche im Brandfall vorgesehen sind.

- innenliegende Treppenträume mit oder ohne Vorraum
- Sicherheitstreppenträume einschließlich Schleusen
- Korridore und Flure, Rettungstunnel
- Feuerwehraufzüge
- Behindertengerechte Aufzüge mit Funktionserhalt

Sonderbauten, in denen sich viele Menschen aufhalten

- Ausstellungs- und Messegebäude
- Veranstaltungs- und Verwaltungsgebäude
- Bahnhofsgebäude und Flughäfen
- Hotels und Freizeitzentren
- Einkaufs- und Erlebniszentren
- Schulgebäude und Kindergärten
- Großbauten mit multifunktionaler Nutzung
- denkmalgeschützte Gebäude

Sonderbauten, in denen sich im Brandfall Menschen nicht aus eigener Kraft retten können

- Altenheime und Seniorenwohnheime
- Krankenhäuser und Rehabilitationskliniken
- Behindertenschulen und -heime

### Funktionsweise einer RDA im Brandfall

#### Phase 1

Ein Brand bricht in einer Nutzungseinheit aus. Die Tür wird geöffnet. Die Nutzer der verrauchten Räume flüchten ins Treppenhaus



#### Phase 2

Automatisches Auslösen der RDA durch Brand-/ Rauchmelder oder manuell durch Betätigen eines Handmelders. Die Regel- und Steuereinheit der Schaltzentrale reagiert.



#### Phase 3

Spülphase (innerhalb von max. 60 sek. nach RDA-Auslösung): Zuluftventilator befördert Außenluft ins Fluchttreppenhaus, Dachöffnungselemente fahren auf, Frischluft durchspült Flucht- und Rettungswege. Akustische und optische Alarmsignale lösen aus, Türen schließen, Lüftungstaster werden deaktiviert.



#### Phase 4

Nach der Spülphase wird die Druckregelung aktiviert und baut einen Überdruck im Treppenraum auf.



#### Phase 5

Sobald die Brandgefahr behoben ist, lässt sich die Anlage wieder in den Überwachungszustand versetzen.



Fotos: STG-Belkirch GmbH & Co. KG



## Automatische Nachtauskühlung – energieeffiziente Gebäudelüftung



Während der Sommermonate ist die Nachtauskühlung eine wichtige Komponente um das Klima in einem natürlich gekühlten Gebäude zu verbessern. Über kleine Öffnungen, die die Sicherheitsanforderungen noch erfüllen, kann die kalte Nachtluft in das Gebäude einströmen und die überschüssige Wärme abgeführt werden. Dadurch kann das Gebäude einen Teil der Hitze des nächsten Tages absorbieren und reduziert dadurch die Tages Innentemperatur auf angenehmere Werte. Thermische Speichermasse vergrößert die Vorteile der Nachtkühlung aber auch bei leichten Gebäuden kann die Anzahl der Stunden mit hohen Temperaturen um bis zu 30% reduziert werden. Eine Nachtkühlung wird durch regelbare Fenster oder Lüftungsgitter erreicht, die für eine voreingestellte Zeit über Nacht geöffnet werden. Durch diesen Luftfluss wird die Temperatur im Gebäude bis zu einem definierten Punkt reduziert. Die Öffnungsweite der Fenster kann bei versicherungstechnischen Anforderungen auf einen bestimmten Wert reduziert werden.

Entscheidende Argumente für die natürliche Lüftung mit Nachtauskühlung:

- ◆ Reduzierung der Stromkosten
- ◆ Steigerung von Wohlbefinden und Produktivität der Nutzer

Wir beraten Sie gern über die Bandbreite an unterschiedlichen Lösungen für eine vollständig intelligente und sichere Nachtkühlstrategie.



### 1. Querlüftung

Fenster in zwei oder mehr Fassaden können zur natürlichen Querlüftung des Raumes genutzt werden. Der Luftaustausch wird in erster Linie beeinflusst durch die Winddruckunterschiede an den verschiedenen Fassaden. Die Tiefe des Raumes sollte bei einer Querlüftung nicht mehr als der 5-fachen lichten Höhe des Raumes entsprechen, um gute Luftwechselraten erzielen zu können

### 2. Einseitige Lüftung

Die Fenster können nur auf einer Seite des Raumes geöffnet werden, wodurch die Höhe des Luftwechsels begrenzt ist. Es wird empfohlen, dass die Raumtiefe bei einseitiger natürlicher Lüftung nicht mehr als das 2,5-fache der Höhe des Raumes entspricht und dass entsprechenden Räumen keine hohe Personenbelastung zukommt.

### 3. Atriumlüftung

Der so genannte Kamineffekt tritt auf, wenn ein gewisser Höhenniveauunterschied zwischen den Fensteröffnungen besteht – z. B. bei Fenstern in der Fassade und im Dach. Die erwärmte Frischluft steigt nach oben und entweicht dort als verbrauchte Abluft. Die Tiefe des Raumes sollte bei einer Atriumlüftung nicht mehr als der 5-fachen lichten Höhe des Raumes entsprechen, um gute Luftwechselraten erzielen zu können. Die beste Wirkung wird dann erzielt, wenn die Fassadenöffnungen so angeordnet und ausgestaltet werden, dass der Wind zu einer Erhöhung der Luftdruckkraft beitragen kann.

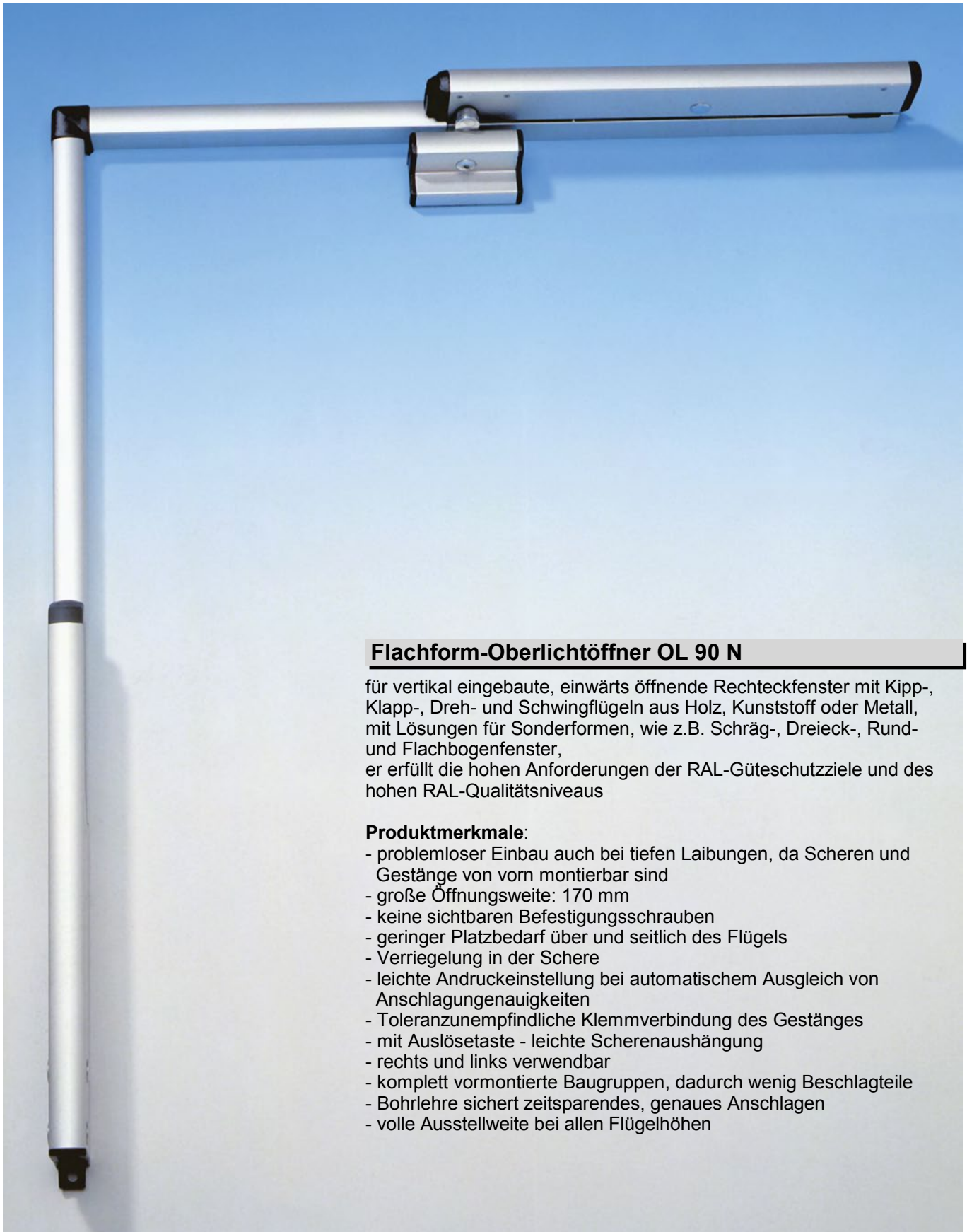
### 4. Hybridlüftung

Bei einer Reihe von Projekten können Sie eine Hybridlüftung wählen, die die Vorteile der natürlichen und mechanischen Lüftung in einer Lösung kombiniert. Einen Großteil des Jahres erfolgt die Zufuhr von Frischluft und die Abkühlung des Gebäudes über die natürliche Lüftung, während die mechanische Lüftung – häufig in Kombination mit Wärmerückgewinnung – in den kalten Wintermonaten eingesetzt wird, um den Wärmeverlust des Gebäudes zu reduzieren und die zugeführte Frischluft vorzuwärmen. Hybridlüftung ist in verschiedenen Ausführungen realisierbar.





## Oberlichtöffner OL 90 N / OL 95 einwärts



### Flachform-Oberlichtöffner OL 90 N

für vertikal eingebaute, einwärts öffnende Rechteckfenster mit Kipp-, Klapp-, Dreh- und Schwingflügeln aus Holz, Kunststoff oder Metall, mit Lösungen für Sonderformen, wie z.B. Schräg-, Dreieck-, Rund- und Flachbogenfenster, erfüllt die hohen Anforderungen der RAL-Güteschutzziele und des hohen RAL-Qualitätsniveaus

#### Produktmerkmale:

- problemloser Einbau auch bei tiefen Laibungen, da Scheren und Gestänge von vorn montierbar sind
- große Öffnungsweite: 170 mm
- keine sichtbaren Befestigungsschrauben
- geringer Platzbedarf über und seitlich des Flügels
- Verriegelung in der Schere
- leichte Andruckeinstellung bei automatischem Ausgleich von Anschlagungenauigkeiten
- Toleranzunempfindliche Klemmverbindung des Gestänges
- mit Auslösetaste - leichte Scherenaushängung
- rechts und links verwendbar
- komplett vormontierte Baugruppen, dadurch wenig Beschlagteile
- Bohrlehre sichert zeitsparendes, genaues Anschlagen
- volle Ausstellweite bei allen Flügelhöhen



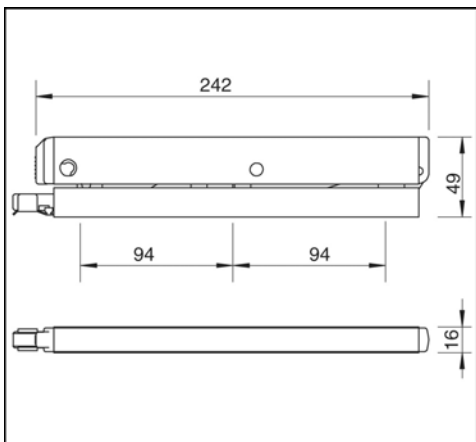


### Schere OL 90 N

#### mit Standard-Flügelbock und Verriegelung,

für vertikal eingebaute Kipp-, Klapp-, Dreh- und Schwingflügel einwärts öffnend aus Holz, Kunststoff oder Metall,  
für Rechteck-, Schräg-, Dreieck-, Rund- und Flachbogenfenster mit Überschlagshöhen von 0 - 25 mm,  
einstellbare Öffnungsweite bis max. 170 mm, Flügelgewicht bis 80 kg  
Flügelbreite mind. 380 mm, Flügelhöhe mind. 250 mm

Artikel	Einheit	Artikel-Nr.	UVP	LK
Aluminium silber eloxiert	Stück	63-9345	21.83	L
Aluminium weiß RAL 9016	Stück	63-9347	25.35	L
Aluminium nach RAL-Farbe	Stück	63-9690	25.35	

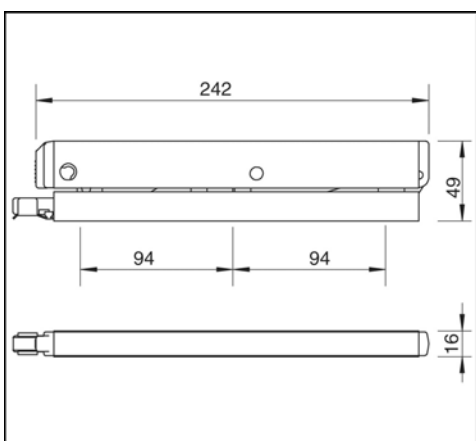


### Schere OL 90 N

#### mit gleitendem Flügelbock und Verriegelung,

für vertikal eingebaute Kipp-, Klapp-, Dreh- und Schwingflügel einwärts öffnend aus Holz, Kunststoff oder Metall,  
für Rechteck-, Schräg-, Dreieck-, Rund- und Flachbogenfenster mit Überschlagshöhen von 0 - 25 mm,  
einstellbare Öffnungsweite bis max. 170 mm, Flügelgewicht bis 80 kg,  
Flügelbreite mind. 380 mm, Flügelhöhe mind. 250 mm

Artikel	Einheit	Artikel-Nr.	UVP	LK
Aluminium silber eloxiert	Stück	63-9294	27.43	L
Aluminium weiß RAL 9016	Stück	63-9541	29.85	
Aluminium nach RAL-Farbe	Stück	63-9691	29.85	



# Oberlichtöffner OL 90 N / OL 95 einwärts



## Schere OL 90 N

### abschließbar, mit Flügelbock,

für vertikal eingebaute Kipp-, Klapp-, Dreh- und Schwingflügel einwärts öffnend aus Holz, Kunststoff oder Metall, für Rechteck-, Schräg-, Dreieck-, Rund- und Flachbogenfenster mit Überschlagshöhen von 0 - 25 mm, einstellbare Öffnungsweite bis max. 170 mm, Flügelgewicht bis 80 kg, Flügelbreite mind. 380 mm, Flügelhöhe mind. 250 mm

Artikel	Einheit	Artikel-Nr.	UVP LK
Aluminium silber eloxiert	Stück	63-9676	64.20
Aluminium weiß RAL 9016	Stück	63-9677	67.70
Aluminium nach RAL-Farbe	Stück	63-9696	67.70



## Schere OL 90 N

### ohne Flügelbock,

für vertikal eingebaute Kipp-, Klapp-, Dreh- und Schwingflügel einwärts öffnend aus Holz, Kunststoff oder Metall, für Rechteck-, Schräg-, Dreieck-, Rund- und Flachbogenfenster mit Überschlagshöhen von 0 - 25 mm, einstellbare Öffnungsweite bis max. 170 mm, Flügelgewicht bis 80 kg, Flügelbreite mind. 380 mm, Flügelhöhe mind. 250 mm

Artikel	Einheit	Artikel-Nr.	UVP LK
Aluminium silber eloxiert	Stück	63-9768	17.78
Aluminium weiß RAL 9016	Stück	63-9832	20.08
Aluminium nach RAL-Farbe	Stück	63-9833	20.08



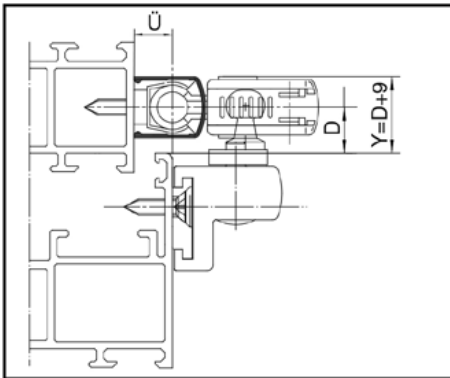
## Schere OL 90 N

### mit Aushängesperre und Flügelbock,

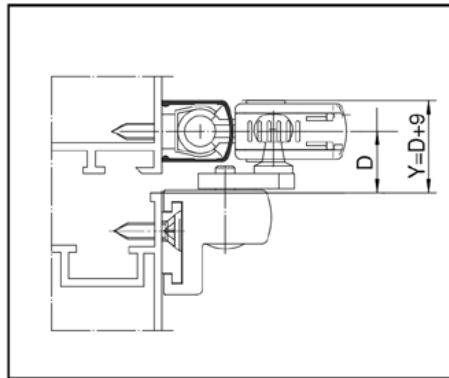
für vertikal eingebaute Kipp-, Klapp-, Dreh- und Schwingflügel einwärts öffnend aus Holz, Kunststoff oder Metall, für Rechteck-, Schräg-, Dreieck-, Rund- und Flachbogenfenster mit Überschlagshöhen von 0 - 25 mm, einstellbare Öffnungsweite bis max. 170 mm, Flügelgewicht bis 80 kg, Flügelbreite mind. 380 mm, Flügelhöhe mind. 250 mm

Artikel	Einheit	Artikel-Nr.	UVP LK
Aluminium silber eloxiert	Stück	63-9585	25.68 L
Aluminium weiß RAL 9016	Stück	63-9587	29.63
Aluminium nach RAL-Farbe	Stück	63-9695	29.63

## Einbauzeichnungen OL 90 N für Rechteck-, Schräg-, Dreieck-, Rund- und Flachbogenfenster

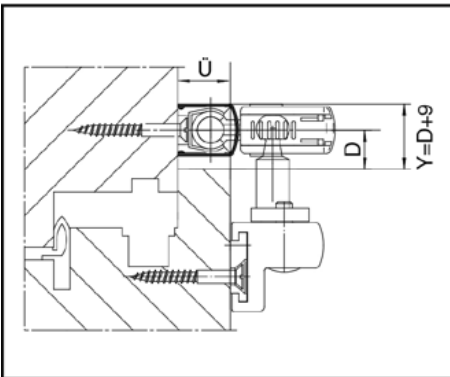


OL 90 N an Leichtmetallfenster mit Überschlagn

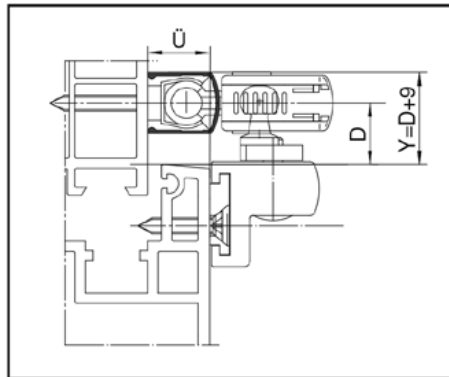


OL 90 N an Leichtmetallfenster glattschlagend

- D** Abstand Außenkante Flügel bis Mitte Gestänge
- Y** Oberer Platzbedarf
- Ü** Überschlagnhöhe



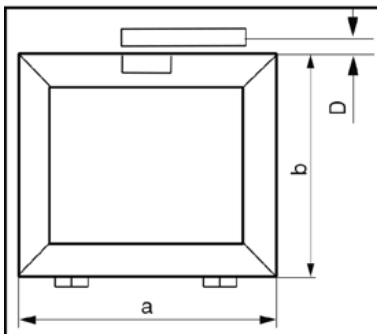
OL 90 N an Holzfenster Euronut



OL 90 N an Kunststofffenster

## OL 90 N für Rechteckfenster

vertikal eingebaute Kipp-, Klapp-, Dreh- und Schwingflügel einwärts öffnend aus Holz, Kunststoff oder Metall



### Anwendungsgrenzen

Anzahl Scheren	Flügelbreite a (mind.)	Flügelbreite a (max.)	Flügelhöhe b (mind.)	Flügelgewicht (max.)	Füllgewicht (max.)
1	380 mm	1200 mm			
2	1201 mm	2400 mm	250 mm	80 kg	40 kg/m <sup>2</sup>
3	2401 mm	3600 mm			25 kg/m <sup>2</sup>

### Einstellmaße und Platzbedarf

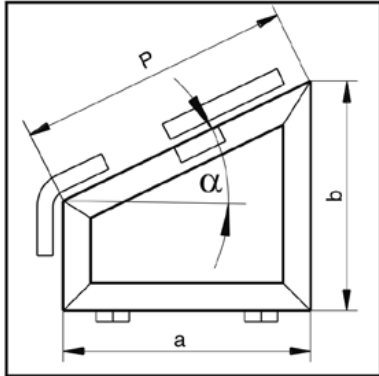
Flügelhöhe b (mind.)	Flügelhöhe b (max.)	Einstellmaß D (mind.) oben	Platzbedarf Y oben
250 mm	300 mm	16 - 18 mm	D(mind) + 9 mm
301 mm	400 mm	14 - 18 mm	
401 mm	500 mm	12 - 18 mm	
501 mm		10 - 18 mm	



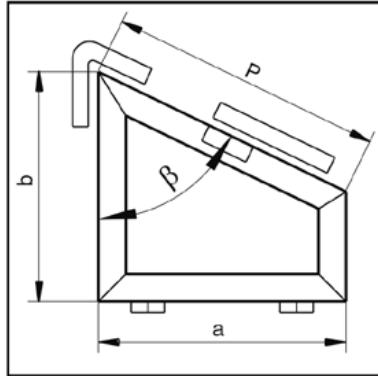
# Oberlichtöffner OL 90 N / OL 95 einwärts

## OL 90 N für Schrägfenster / Dreieckfenster

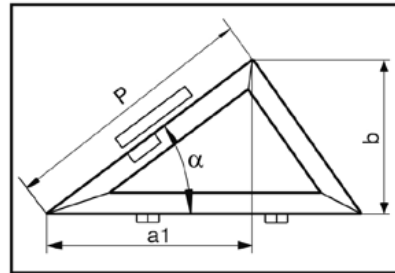
vertikal eingebaute Kippflügel einwärts öffnend aus Holz, Kunststoff oder Metall



Schrägfenster,  $\alpha < 60^\circ$



Schrägfenster, Sonderfall,  $\beta > 60^\circ$



Dreieckfenster

### Schrägfenster – Anwendungsgrenzen

Neigungswinkel	Flügelbreite a (mind.)	Flügelbreite b (mind.)	Flügelgewicht (max.)	Füllgewicht (max.)	Schenkellänge P
$\alpha \leq 30^\circ$	420 mm	400 mm	80 kg	30 kg/m <sup>2</sup>	420 - 2000 mm
$\alpha = 30^\circ - 40^\circ$	360 mm	550 mm			
$\alpha = 40^\circ - 50^\circ$	320 mm	650 mm			
$\alpha = 50^\circ - 60^\circ$	270 mm	750 mm			
Sonderform					
$\beta \geq 60^\circ$	420 mm	600 mm	40 kg	25 kg/m <sup>2</sup>	420 - 1000 mm

### Schrägfenster – Einstellmaße und Platzbedarf

Betätigung	Einstellmaß D (mind.) oben	Platzbedarf X seitlich	Einstellmaß D (mind.) seitlich	Platzbedarf Y oben
mit Zusatzverriegelung	10 - 18 mm	D(mind) + 9 mm	–	D(mind) + 9 mm
Handhebel	10 mm	D(mind) + 10 mm	10 mm	

### Dreieckfenster – Anwendungsgrenzen

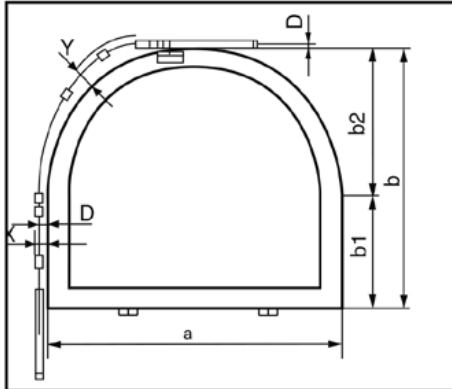
Neigungswinkel	Flügelbreite a (mind.)	Flügelbreite b (mind.)	Flügelgewicht (max.)	Füllgewicht (max.)	Schenkellänge P
$\alpha \leq 30^\circ$	700 mm	400 mm	80 kg	30 kg/m <sup>2</sup>	420 - 2000 mm
$\alpha = 30^\circ - 40^\circ$	650 mm	550 mm			
$\alpha = 40^\circ - 50^\circ$	550 mm	650 mm			
$\alpha = 50^\circ - 60^\circ$	450 mm	750 mm			
Sonderform					
$\beta \geq 60^\circ$		600 mm	40 kg	25 kg/m <sup>2</sup>	420 - 1000 mm

### Dreieckfenster – Einstellmaße und Platzbedarf

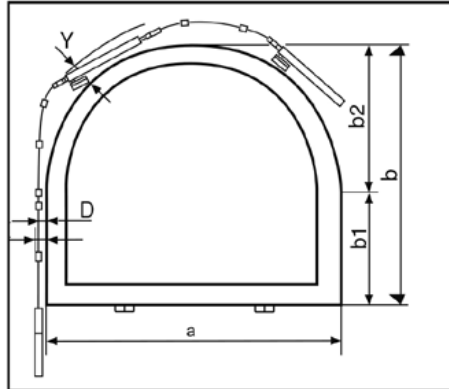
Betätigung	Einstellmaß D (mind.) oben	Platzbedarf X seitlich	Einstellmaß D (mind.) seitlich	Platzbedarf Y oben
mit Zusatzverriegelung	10 - 18 mm	D(mind) + 9 mm	–	D(mind) + 9 mm
Handhebel	10 mm	D(mind) + 10 mm	10 mm	

## OL 90 N für Rundbogenfenster / Flachbogenfenster

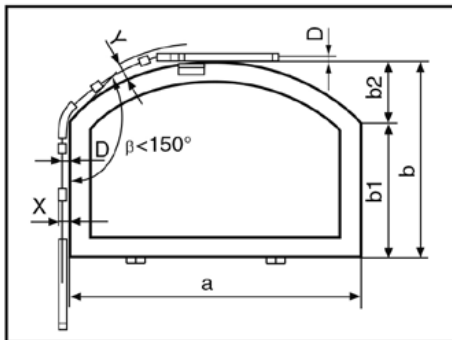
vertikal eingebaute Kippflügel einwärts öffnend aus Holz, Kunststoff oder Metall



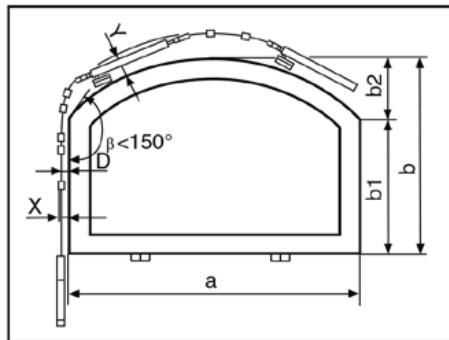
OL 90 N Rundbogenfenster mit 1 Schere



OL 90 N Rundbogenfenster mit 2 Scheren



OL 90 N Flachbogenfenster mit 1 Schere



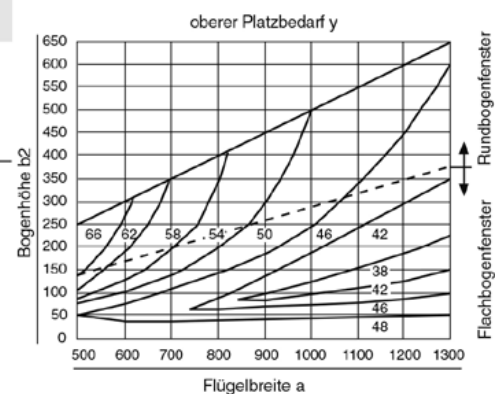
OL 90 N Flachbogenfenster mit 2 Scheren

### Anwendungsgrenzen

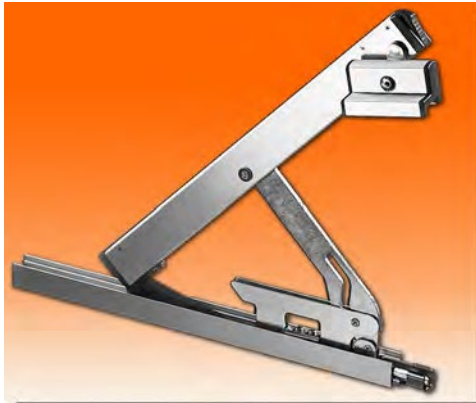
Winkel $\beta$	Anzahl Scheren	Flügelbreite a (mind.)	Flügelbreite a (max.)	Flügelbreite b (mind.)	Flügelgewicht (max.)	Füllgewicht (max.)
> 150°	1	500 mm	1300 mm	300 mm	80 kg	40 kg/m <sup>2</sup>
	2	1301 mm	2400 mm	600 mm		
< 150°	1	500 mm	1300 mm	250 mm		
	2	1301 mm	2400 mm	500 mm		

### Einstellmaße und Platzbedarf

Flügelhöhe b (mind.)	Flügelhöhe b (max.)	Einstellmaß D (mind.) oben	Platzbedarf X seitlich	Einstellmaß D (mind.) seitlich
250 mm	300 mm	16 mm	D(mind.) + 10 mm	12 mm oder 10/14
310 mm	400 mm	12 - 16 mm		
401 mm		10 - 16 mm		



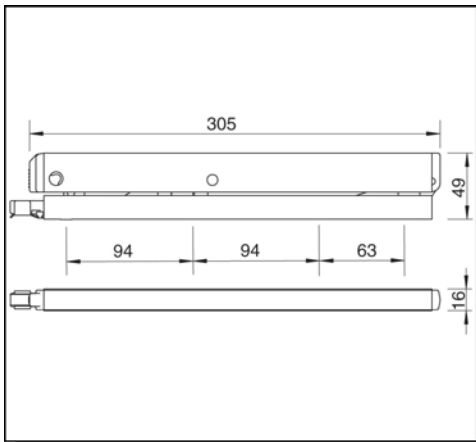
## Oberlichtöffner OL 90 N / OL 95 einwärts



### Schere OL 95

**mit Standard-Flügelbock und Verriegelung,**  
speziell für Pfosten-/ Riegel-Konstruktionen,  
für vertikal eingebaute Kipp-, Klapp-, Dreh- und Schwingflügel einwärts  
öffnend aus Holz, Kunststoff oder Metall,  
für Rechteckfenster mit Überschlaghöhen von 0 - 25 mm,  
einstellbare Öffnungsweite bis max. 220 mm, Flügelgewicht bis 60 kg,  
Flügelbreite mind. 440 mm, Flügelhöhe mind. 350 mm

Artikel	Einheit	Artikel-Nr.	UVP	LK
Aluminium silber eloxiert	Stück	63-9393	27.10	L
Aluminium weiß RAL 9016	Stück	63-9395	30.83	
Aluminium nach RAL-Farbe	Stück	63-9692	30.83	

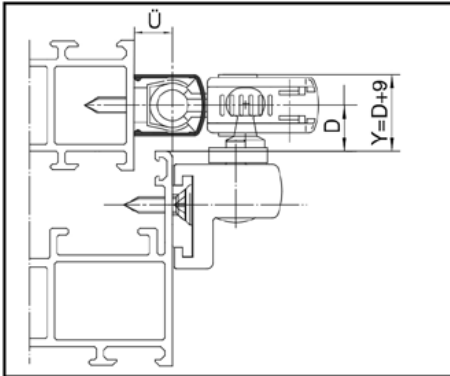


### Schere OL 95

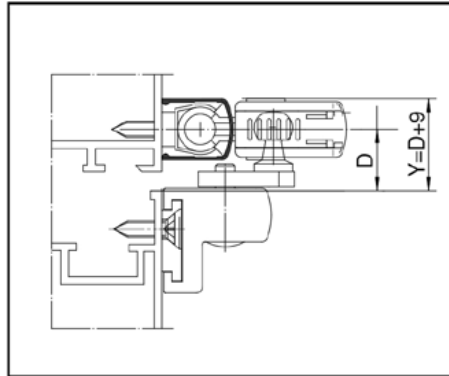
**mit Aushängesperre und Flügelbock,**  
speziell für Pfosten-/ Riegel-Konstruktionen,  
für vertikal eingebaute Kipp-, Klapp-, Dreh- und Schwingflügel einwärts  
öffnend aus Holz, Kunststoff oder Metall,  
für Rechteckfenster mit Überschlaghöhen von 0 - 25 mm,  
einstellbare Öffnungsweite bis max. 220 mm, Flügelgewicht bis 60 kg,  
Flügelbreite mind. 440 mm, Flügelhöhe mind. 350 mm

Artikel	Einheit	Artikel-Nr.	UVP	LK
Aluminium silber eloxiert	Stück	63-9733	31.60	L
Aluminium weiß RAL 9016	Stück	63-9834	35.00	
Aluminium nach RAL-Farbe	Stück	63-9835	35.00	

## Einbauzeichnungen OL 95 für Rechteck-, Schräg-, Dreieck-, Rund- und Flachbogenfenster

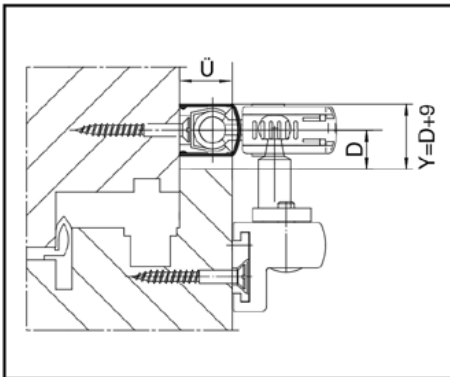


OL 95 an Leichtmetallfenster mit Überschlag

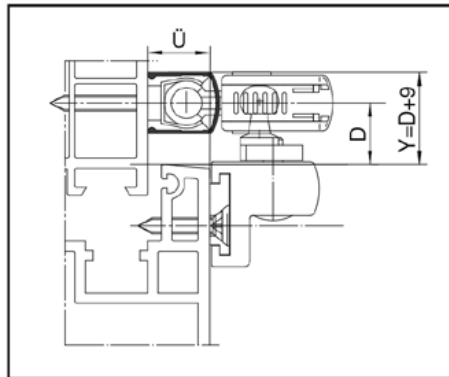


OL 95 an Leichtmetallfenster glattschlagend

- D** Abstand Außenkante Flügel bis Mitte Gestänge
- Y** Oberer Platzbedarf
- Ü** Überschlagshöhe



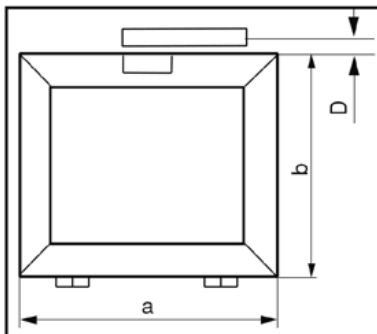
OL 95 an Holzfenster Euronut



OL 95 an Kunststofffenster

## OL 95 für Rechteckfenster

vertikal eingebaute Kipp-, Klapp-, Dreh- und Schwingflügel einwärts öffnend aus Holz, Kunststoff oder Metall



### Anwendungsgrenzen

Anzahl Scheren	Flügelbreite a (mind.)	Flügelbreite a (max.)	Flügelhöhe b (mind.)	Flügelgewicht (max.)	Füllgewicht (max.)
1	440 mm	1200 mm			
2	1201 mm	2400 mm	350 mm	60 kg	30 kg/m <sup>2</sup>
3	2401 mm	3600 mm			25 kg/m <sup>2</sup>

### Einstellmaße und Platzbedarf

Flügelhöhe b (mind.)	Flügelhöhe b (max.)	Einstellmaß D (mind.) oben	Platzbedarf Y oben
350 mm	400 mm	18 mm	D(mind) + 9 mm
401 mm	450 mm	16 - 18 mm	
441 mm	600 mm	14 - 18 mm	
601 mm	601 mm	12 - 18 mm	



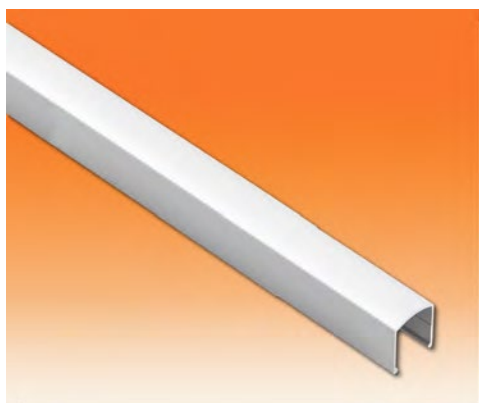
# Oberlichtöffner OL 90 N / OL 95 einwärts



## Zugstange 8 mm

ohne Abdeckprofil, 8 mm  $\varnothing$ ,  
für Oberlichtöffner OL 90 N und OL 95

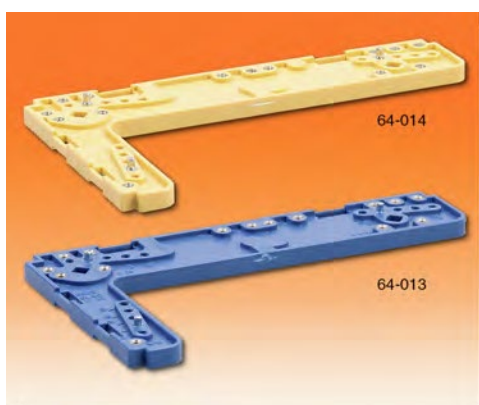
Artikel	Einheit	Artikel-Nr.	UVP	LK
2000 mm, verzinkt	Stück	63-9160	5.83	L
3000 mm, verzinkt	Stück	63-9161	8.78	L
6000 mm, verzinkt	Stück	63-9030	13.38	L



## Abdeckprofil für Zugstange

für Zugstange 8 mm  $\varnothing$ ,  
für Oberlichtöffner OL 90 N und OL 95,  
an beiden Enden auf Gehrung geschnitten (2000 und 3000 mm),  
an beiden Enden gerade geschnitten (6000 mm)

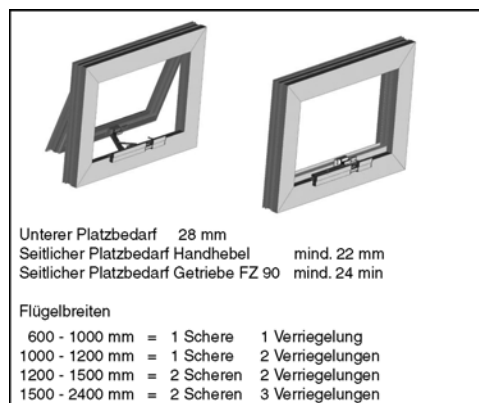
Artikel	Einheit	Artikel-Nr.	UVP	LK
2000 mm, Alu. silber eloxiert	Stück	63-9360	10.53	L
2000 mm, Alu. weiß RAL 9016	Stück	63-9156	15.03	L
2000 mm, Alu. nach RAL-Farbe	Stück	63-9712	15.03	
3000 mm, Alu. silber eloxiert	Stück	63-9363	14.83	L
3000 mm, Alu. weiß RAL 9016	Stück	63-9365	22.28	L
3000 mm, Alu. nach RAL-Farbe	Stück	63-9290	22.28	
6000 mm, Alu. silber eloxiert	Stück	63-9366	21.28	L
6000 mm, Alu. weiß RAL 9016	Stück	63-9368	32.38	L
6000 mm, Alu. nach RAL-Farbe	Stück	63-9211	32.38	
6000 mm, Aluminium roh	Stück	63-9770	18.10	



## Bohrlehre

für Oberlichtöffner OL 90 N und OL 95,  
für Schere, Eckkumlenkung und Handhebel

Artikel	Einheit	Artikel-Nr.	UVP	LK
gelb RAL 1003, für Holz	Stück	63-014	84.50	
blau, für Metall-/ Kunststoff	Stück	63-013	84.50	



## OL 90 N für Klappflügel auswärts

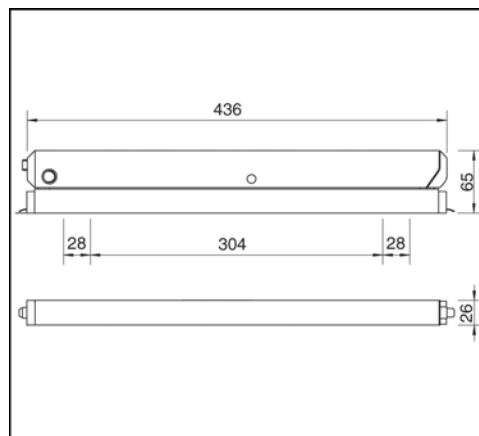
für vertikal eingebaute Klappflügel auswärts öffnend aus Holz, Kunststoff oder Metall,  
 komplett vormontierte Baugruppen erleichtern den Einbau,  
 Scheren und Gestänge sind von vorn montierbar,  
 geringer Platzbedarf unterhalb und seitlich des Flügels,  
 die Verriegelung in der Schere gewährleistet eine sichere Flügelverriegelung,  
 volle Ausstellweite bei allen Flügelhöhen,  
 mit Auslösetaste für leichte Scherenaushängung,  
 Betätigung rechts und links möglich,  
 Betätigung mit Handhebel, Kurbelstange oder Elektrolinearantrieb



## Schere OL 90 N Klapp auswärts

mit Schere, Flügelplatte, Flügelbock, 2 Stangenführungen,  
**Laibungstiefe 0 - 30 mm**,  
 Lichte Rahmenhöhe mind. 370 mm,  
 einstellbare Öffnungsweite bis max. 170 mm,  
 Flügelgewicht max. 80 kg,  
 Flügelbreite mind. 600 mm, Flügelhöhe mind. 370 mm

Artikel	Einheit	Artikel-Nr.	UVP LK
rechts, Alu. silber eloxiert	Stück	63-9724R	69.03
links, Alu. silber eloxiert	Stück	63-9724L	69.03
rechts, Alu. weiß RAL 9016	Stück	63-9725R	70.78
links, Alu. weiß RAL 9016	Stück	63-9725L	70.78
rechts, Alu. nach RAL-Farbe	Stück	63-9726R	70.78
links, Alu. nach RAL-Farbe	Stück	63-9726L	70.78



# Oberlichtöffner OL 90 N Klapp auswärts



## Schere OL 90 N Klapp auswärts

mit Schere, Flügelplatte, Flügelbock, 2 Stangenführungen,  
**Laibungstiefe 30 - 60 mm**,  
 einstellbare Öffnungsweite bis max. 170 mm,  
 Flügelgewicht max. 80 kg,  
 Flügelbreite mind. 600 mm, Flügelhöhe mind. 370 mm

Artikel	Einheit	Artikel-Nr.	UVP LK
rechts, Alu. silber eloxiert	Stück	63-9727R	58.70
links, Alu. silber eloxiert	Stück	63-9727L	58.70
rechts, Alu. weiß RAL 9016	Stück	63-9728R	60.80
links, Alu. weiß RAL 9016	Stück	63-9728L	60.80
rechts, Alu. nach RAL-Farbe	Stück	63-9729R	60.80
links, Alu. nach RAL-Farbe	Stück	63-9729L	60.80



## Verriegelung OL 90 N

für Klappfenster auswärts,  
 einbruchhemmend,  
 Laibungstiefe 30 - 60 mm

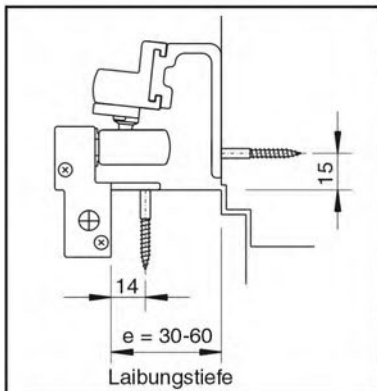
Artikel	Einheit	Artikel-Nr.	UVP LK
Aluminium silber eloxiert	Stück	63-9730	48.73
Aluminium weiß RAL 9016	Stück	63-9731	53.33
Aluminium nach RAL-Farbe	Stück	63-9732	53.33



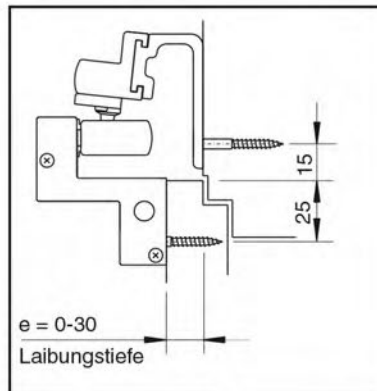
Alle Preise in EUR zzgl. der gesetzlichen MwSt. | UVP = Unverbindlicher Richtpreis | a.A. = auf Anfrage | LK = Lagerkennung | L = Lagerware  
 Alle Lagerartikel können Sie auch direkt in unserem Webshop bestellen: [www.loesch-shop.de](http://www.loesch-shop.de) | Änderungen und Irrtümer vorbehalten.



## Einbauzeichnungen OL 90 N Klapp auswärts



OL 90 N Klapp auswärts  
an Holzfenster Euronut,  
Laibungstiefe 30 - 60 mm

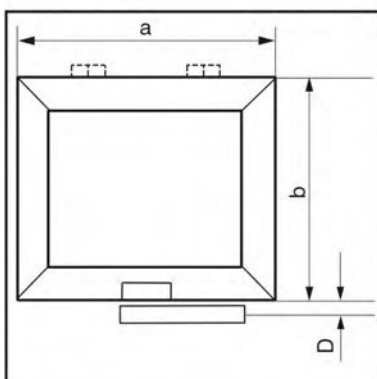


OL 90 N Klapp auswärts  
an Holzfenster Euronut,  
Laibungstiefe 0 - 30 mm



## OL 90 N Klapp auswärts für Rechteckfenster

vertikal eingebaute Klappflügel auswärts öffnend aus Holz, Kunststoff oder Metall



### Anwendungsgrenzen

Anzahl Scheren	Flügelbreite a (mind.)	Flügelbreite a (max.)	Flügelhöhe b (mind.)	Flügelgewicht (max.)	Füllgewicht (max.)
1	600 mm	1000 mm	370 mm	80 kg	30 kg/m <sup>2</sup>
	1001 mm	1200 mm			
2	1201 mm	1500 mm	370 mm	80 kg	30 kg/m <sup>2</sup>
	1501 mm	2400 mm			

# Oberlichtöffner OL 90 N / OL 95 - Zubehör



## Flügelbock Standard

für Oberlichtöffner OL 90 N und OL 95

Artikel	Einheit	Artikel-Nr.	UVP LK
Aluminium silberfarbig	Stück	63-9522	4.40
Aluminium weiß RAL 9016	Stück	63-9571	5.38
Aluminium nach RAL-Farbe	Stück	63-9693	5.38



## Flügelbock

für Oberlichtöffner OL 90 N und OL 95,  
an Holzfenstern mit Euronut

Artikel	Einheit	Artikel-Nr.	UVP LK
Aluminium silberfarbig	Stück	63-9773	5.60
Aluminium weiß RAL 9016	Stück	63-9775	6.48
Aluminium nach RAL-Farbe	Stück	63-9776	6.48



## Flügelbock (gleitend)

für Oberlichtöffner OL 90 N und OL 95,  
an Sonderfensterformen und Schrägfenster

Artikel	Einheit	Artikel-Nr.	UVP LK
Aluminium silberfarbig	Stück	63-9734	10.43
Aluminium weiß RAL 9016	Stück	63-9772	11.30
Aluminium nach RAL-Farbe	Stück	63-9694	11.30

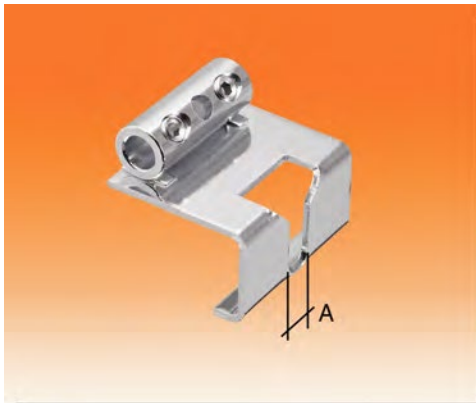




### Flügelbock (gleitend)

für Oberlichtöffner OL 90 N und OL 95,  
an Holzfenstern mit Euronut

Artikel	Einheit	Artikel-Nr.	UVP	LK
Aluminium silberfarbig	Stück	63-9777	10.75	L
Aluminium weiß RAL 9016	Stück	63-9779	11.63	
Aluminium nach RAL-Farbe	Stück	63-9780	11.63	



### Verdeckte Verriegelung

Kupplung mit Verriegelungsmitnehmer,  
für Oberlichtöffner OL 90 N, OL 95, OL 320,  
Dichtheit und Sicherheit über die gesamte Schließfläche,  
sowie Einbruchhemmung,  
der Mitnehmer kann bei handelsüblichen Zentralverschlüssen  
(verdeckte Verriegelung) zum Einsatz kommen,  
einfach klemmbar

Artikel	Einheit	Artikel-Nr.	UVP	LK
A: 8.5 mm, verzinkt	Stück	63-9685	16.25	L
A: 11.5 mm, verzinkt	Stück	63-9686	28.10	
A: 15.5 mm, verzinkt	Stück	63-9687	28.10	



### Zusatzverriegelung

mit Zusatzwinkel,  
für Oberlichtöffner OL 90 N und OL 95,  
für **Überschlaghöhe 0 - 17 mm**,  
bei Verwendung auf der Handhebelgegenseite ist eine zusätzliche  
Eckumlenkung (63-9369) erforderlich

Artikel	Einheit	Artikel-Nr.	UVP	LK
Aluminium silber eloxiert	Set	63-9679	21.50	
Aluminium weiß RAL 9016	Set	63-9681	21.50	
Aluminium nach RAL-Farbe	Set	63-9701	21.50	

## Oberlichtöffner OL 90 N / OL 95 - Zubehör



### Zusatzverriegelung

ohne Zusatzwinkel,  
für Oberlichtöffner OL 90 N und OL 95,  
für **Überschlaghöhe 14 - 25 mm**,  
bei Verwendung auf der Handhebelgegenseite ist eine zusätzliche  
Eckumlenkung (63-9369) erforderlich

Artikel	Einheit	Artikel-Nr.	UVP	LK
Aluminium silber eloxiert	Set	63-9682	15.25	
Aluminium weiß RAL 9016	Set	63-9684	15.25	
Aluminium nach RAL-Farbe	Set	63-9702	15.25	



### Stangenführung

für Oberlichtöffner OL 90 N und OL 95

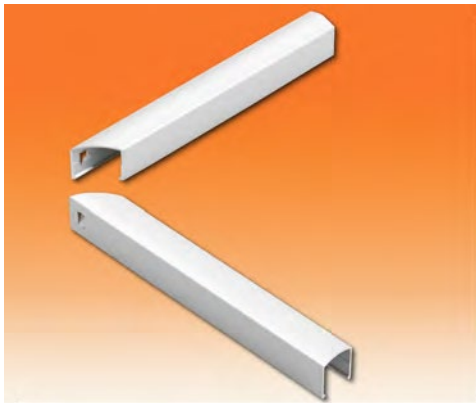
Artikel	Einheit	Artikel-Nr.	UVP	LK
Kunststoff	Stück	63-9034	0.55	L



### Stangenkupplung

für Stange 8 mm ø,  
für Oberlichtöffner OL 90 N und OL 95

Artikel	Einheit	Artikel-Nr.	UVP	LK
verzinkt	Stück	63-9042	5.28	L



### Eckwinkelabdeckung

für Oberlichtöffner OL 90 N und OL 95

Artikel	Einheit	Artikel-Nr.	UVP	LK
Aluminium silber eloxiert	Stück	63-9388	3.63	
Aluminium weiß RAL 9016	Stück	63-9390	4.73	
Aluminium nach RAL-Farbe	Stück	63-9698	4.73	



### Eckumlenkung

für Oberlichtöffner OL 90 N und OL 95,  
verzinkt

Artikel	Einheit	Artikel-Nr.	UVP	LK
normale Einbauvariante	Stück	63-9369	15.15	L



### Eckumlenkung biegsam

für Oberlichtöffner OL 90 N und OL 95,  
verzinkt

Artikel	Einheit	Artikel-Nr.	UVP	LK
für Sonderfensterformen	Stück	63-9370	23.80	L

## Oberlichtöffner OL 90 N / OL 95 - Zubehör



### Handhebel

mit Eckumlenkung,  
für Oberlichtöffner OL 90 N und OL 95

Artikel	Einheit	Artikel-Nr.	UVP	LK
Aluminium silber eloxiert	Set	63-9351	28.10	L
Aluminium weiß RAL 9016	Set	63-9353	32.15	L
Aluminium nach RAL-Farbe	Set	63-9697	32.15	



### Handhebel

mit biegbarer Eckumlenkung für Sonderfensterformen,  
für Oberlichtöffner OL 90 N und OL 95

Artikel	Einheit	Artikel-Nr.	UVP	LK
Aluminium silber eloxiert	Set	63-8180	36.88	
Aluminium weiß RAL 9016	Set	63-8182	40.83	
Aluminium nach RAL-Farbe	Set	63-8183	40.83	



### Handhebel

für Oberlichtöffner OL 90 N und OL 95

Artikel	Einheit	Artikel-Nr.	UVP	LK
Aluminium silber eloxiert	Stück	63-9371	15.15	L
Aluminium weiß RAL 9016	Stück	63-9373	19.65	L
Aluminium nach RAL-Farbe	Stück	63-9699	19.65	



### Handhebel abschließbar

für Oberlichtöffner OL 90 N und OL 95

Artikel	Einheit	Artikel-Nr.	UVP	LK
Aluminium silber eloxiert	Stück	63-9588	65.28	
Aluminium weiß RAL 9016	Stück	63-8178	66.38	
Aluminium nach RAL-Farbe	Stück	63-8179	66.38	



### Dübelplatte

für Handhebel und Getriebe Fz 91,  
für Oberlichtöffner OL 90 N und OL 95

Artikel	Einheit	Artikel-Nr.	UVP	LK
verzinkt	Stück	63-8184	12.50	



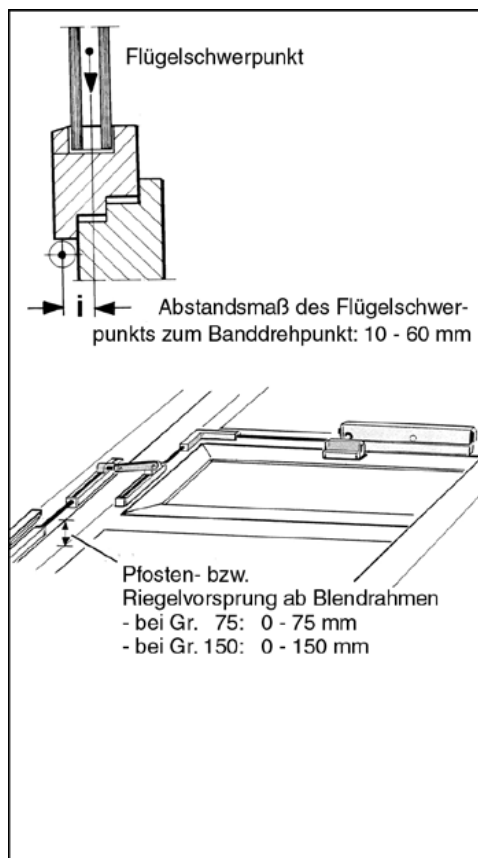
### Zubehör für Handhebel schwenkbar

für Oberlichtöffner OL 90 N und OL 95

Artikel	Einheit	Artikel-Nr.	UVP	LK
Aluminium silber eloxiert	Set	63-9374	19.43	L
Aluminium weiß RAL 9016	Set	63-9376	21.95	
Aluminium nach RAL-Farbe	Stück	63-9700	24.80	



# Oberlichtöffner OL 90 N / OL 95 - Übertragungen



## Pfosten-/ Rahmenübertragung

einsetzbar an vertikal eingebauten Kippflügeln aus Holz, Kunststoff oder Metall mit Überschlaghöhen von 0 - 25 mm, max. Flügelgewicht 80 kg.

Betätigung über Handhebel, Getriebe Fz 91 oder einen Elektromotor, der Pfostenvorsprung wird mit einer Gelenklasche überbrückt (siehe Abbildung)



## Pfosten-/ Rahmenübertragung

für Oberlichtöffner OL 90 N und OL 95,  
für Pfosten-Rahmen-Fassade

Artikel	Einheit	Artikel-Nr.	UVP	LK
Gr. 75, Alu. silber eloxiert	Stück	63-9308	49.60	L
Gr. 75, Alu. weiß RAL 9016	Stück	63-9117	53.78	L
Gr. 75, Alu. nach RAL-Farbe	Stück	63-9703	53.78	
Gr. 150, Alu. silber eloxiert	Stück	63-9118	54.65	L
Gr. 150, Alu. weiß RAL 9016	Stück	63-9315	58.60	
Gr. 150, Alu. nach RAL-Farbe	Stück	63-9704	58.60	



### Übertragung

für Eckwinkel oder Band,  
für Oberlichtöffner OL 90 N und OL 95

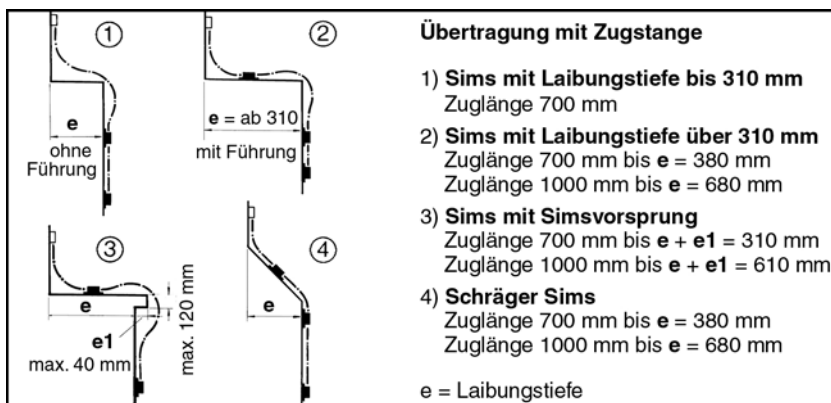
Artikel	Einheit	Artikel-Nr.	UVP LK
Aluminium silber eloxiert	Stück	63-9781	42.13
Aluminium weiß RAL 9016	Stück	63-9783	45.98
Aluminium nach RAL-Farbe	Stück	63-9784	45.98



Fotos: Dirk Wilhelmy für GEZE GmbH

Alle Preise in EUR zzgl. der gesetzlichen MwSt. | UVP = Unverbindlicher Richtpreis | a.A. = auf Anfrage | LK = Lagerkennung | L = Lagerware  
Alle Lagerartikel können Sie auch direkt in unserem Webshop bestellen: [www.loesch-shop.de](http://www.loesch-shop.de) | Änderungen und Irrtümer vorbehalten.

# Oberlichtöffner OL 90 N / OL 95 - Übertragungen



## Simsübertragung mit flexiblem Gestänge

für vertikal eingebaute Rechteckfenster,  
einfache anpassungsfähige Übertragung nur für OL 90 N,  
keine Glockenwinkel, keine Stangenkröpfungen,  
schnelle und einfache Montage, optisch elegant,  
Gesamtflügelbreite bis 1200 mm,  
Füllgewicht max. 30 kg/m<sup>2</sup>, Flügelgewicht max. 60 kg,  
Platzbedarf: Oberkante Sims bis Mitte Querstange mind. 440 mm,  
Unterkante obere Halterung bis Oberkante Sims mind. 160 mm,  
seitlich mind. 19 mm



## Flexibles Gestänge

für Rund-, Flach-, Korbog- und Schrägfenster,  
für Oberlichtöffner OL 90 N,  
rechts und links verwendbar,  
ohne Zubehör  
(Maßlängen von 350 - 3000 mm auf Anfrage)

Artikel	Einheit	Artikel-Nr.	UVP	LK
700 mm Zuglänge, silber/weiß	Stück	63-9391	74.28	L
1000 mm Zuglänge, silber/weiß	Stück	63-9392	80.65	L
1250 mm Zuglänge, silber/weiß	Stück	63-9322	85.15	L
Maßlänge, silber/weiß	Stück	63-9398	a.A.	



### Zubehör für flexibles Gestänge

für Sonderfensterformen,  
für Oberlichtöffner OL 90 N

Artikel	Einheit	Artikel-Nr.	UVP	LK
Alu. silber / weiß RAL 9016	Set	63-9379	11.30	L



### Zubehör für flexible Übertragung

mit Dübelplatten.  
für Oberlichtöffner OL 90 N

Artikel	Einheit	Artikel-Nr.	UVP	LK
Alu. silber / weiß RAL 9016	Set	63-9382	33.25	L



### Eckführung für flexibles Gestänge

bei Schräg- oder Flachbogenfenstern,  
für Oberlichtöffner OL 90 N

Artikel	Einheit	Artikel-Nr.	UVP	LK
Alu. silber / weiß RAL 9016	Set	63-9385	5.28	

# Oberlichtöffner OL 90 N / OL 95 - Übertragungen



## Führung für flexibles Gestänge

für Oberlichtöffner OL 90 N

Artikel	Einheit	Artikel-Nr.	UVP	LK
silber/weiß	Stück	63-9579	0.83	



## Halterung flexibles Gestänge

für Oberlichtöffner OL 90 N

Artikel	Einheit	Artikel-Nr.	UVP	LK
schwarz	Stück	63-9785	1.88	

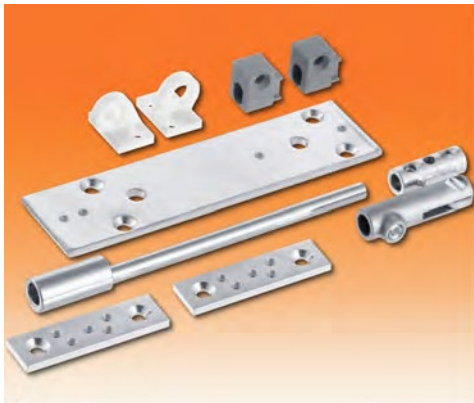


## Stange 10 mm

für Simsübertragung mit Gestänge, 10 mm  $\varnothing$ ,  
kommt an Laibungstiefen bis ca. 150 mm zum Einsatz,  
für Oberlichtöffner OL 90 N

Artikel	Einheit	Artikel-Nr.	UVP	LK
2000 mm, verzinkt	Stück	63-029	12.25	





### Zusatzpackung zur Übertragung

für gekröpfte Stange 10 mm  $\varnothing$ ,  
für Oberlichtöffner OL 90 N

Artikel	Einheit	Artikel-Nr.	UVP	LK
verzinkt	Set	63-9581	41.03	



Foto: Cain Hendrik Braun für GEZE GmbH

Alle Preise in EUR zzgl. der gesetzlichen MwSt. | UVP = Unverbindlicher Richtpreis | a.A. = auf Anfrage | LK = Lagerkennung | L = Lagerware  
Alle Lagerartikel können Sie auch direkt in unserem Webshop bestellen: [www.loesch-shop.de](http://www.loesch-shop.de) | Änderungen und Irrtümer vorbehalten.

# Oberlichtöffner OL 320



## Flachform-Oberlichtöffner OL 320

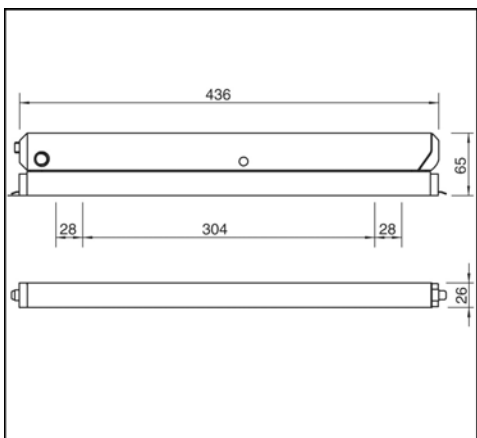
auflegend, für schwere Rechteckfenster mit einer Öffnungsweite von max. 320 mm,  
 für Kipp-, Klapp- und Schwingflügel einwärts,  
 links und rechts verwendbar,  
 Schere mit schwarzem Sicherheitsknopf,  
 für Holz-, Metall- und Kunststofffenster,  
 Flügelgewicht bis max. 250 kg,  
 Flügelbreite mind. 680 mm, Flügelhöhe mind. 400 mm,  
 Platzbedarf oben und seitlich 30 - 36 mm je Flügelhöhe,  
 für Überschlagshöhen von 0 - 25 mm geeignet



## Schere OL 320

mit gleitendem Flügelbock,  
 für Rechteckfenster einwärts öffnend,  
 rechts und links verwendbar, für Holz-, Metall- und Kunststofffenster,  
 für schwere Fensterflügel bis max. 250 kg,  
 Öffnungsweite 320 mm

Artikel	Einheit	Artikel-Nr.	UVP	LK
Aluminium silber eloxiert	Stück	63-9797	98.00	L
Aluminium weiß RAL 9016	Stück	63-9798	108.50	
Aluminium nach RAL-Farbe	Stück	63-9799	108.50	



Alle Preise in EUR zzgl. der gesetzlichen MwSt. | UVP = Unverbindlicher Richtpreis | a.A. = auf Anfrage | LK = Lagerkennung | L = Lagerware  
 Alle Lagerartikel können Sie auch direkt in unserem Webshop bestellen: [www.loesch-shop.de](http://www.loesch-shop.de) | Änderungen und Irrtümer vorbehalten.



### Schere OL 320

mit Aushängesperre und gleitendem Flügelbock,  
für Rechteckfenster einwärts öffnend,  
rechts und links verwendbar, für Holz-, Metall- und Kunststofffenster,  
für schwere Fensterflügel bis max. 250 kg,  
Öffnungsweite 320 mm

Artikel	Einheit	Artikel-Nr.	UVP LK
Aluminium silber eloxiert	Stück	63-9800	124.25
Aluminium weiß RAL 9016	Stück	63-9801	131.25
Aluminium nach RAL-Farbe	Stück	63-9802	131.25



### Handhebel OL 320

mit Eckumlenkung, Hub 70 mm,  
für Oberlichtöffner OL 320

Artikel	Einheit	Artikel-Nr.	UVP LK
Aluminium silber eloxiert	Set	63-9803	75.25
Aluminium weiß RAL 9016	Set	63-9804	79.25
Aluminium nach RAL-Farbe	Set	63-9805	79.25



### Dübelplatte

für Handhebel OL 320

Artikel	Einheit	Artikel-Nr.	UVP LK
silberfarbig	Stück	63-9806	22.13

# Oberlichtöffner OL 320



## Endabdeckung

für Scherenende,  
Zusatzpackung für Oberlichtöffner OL 320

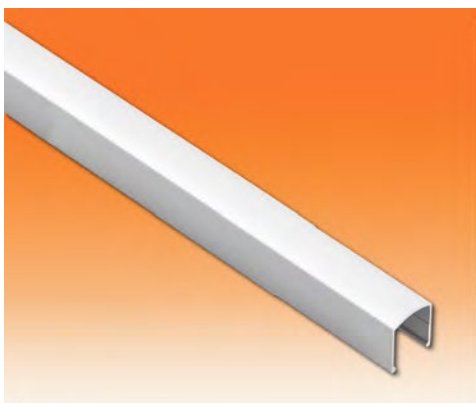
Artikel	Einheit	Artikel-Nr.	UVP	LK
Aluminium silber eloxiert	Stück	63-9505	4.38	
Aluminium weiß RAL 9016	Stück	63-9557	4.75	
Aluminium nach RAL-Farbe	Stück	63-9700	24.80	



## Zugstange 12 mm

für Oberlichtöffner OL 320,  
12 mm ø, ohne Abdeckprofil

Artikel	Einheit	Artikel-Nr.	UVP	LK
2000 mm, verzinkt	Stück	63-9061	16.63	L
3000 mm, verzinkt	Stück	63-9062	24.50	L
6000 mm, verzinkt	Stück	63-9063	45.25	



## Abdeckprofil für Zugstange

für Zugstange 12 mm ø,  
an beiden Enden auf Gehrung geschnitten (2000 und 3000 mm),  
an beiden Enden gerade geschnitten (6000 mm)

Artikel	Einheit	Artikel-Nr.	UVP	LK
2000 mm, Alu. silber eloxiert	Stück	63-9273	29.25	L
2000 mm, Alu. weiß RAL 9016	Stück	63-9275	40.38	
2000 mm, Alu. nach RAL-Farbe	Stück	63-9620	40.38	
3000 mm, Alu. silber eloxiert	Stück	63-9276	41.75	L
3000 mm, Alu. weiß RAL 9016	Stück	63-9278	58.00	
3000 mm, Alu. nach RAL-Farbe	Stück	63-9621	58.00	
6000 mm, Alu. silber eloxiert	Stück	63-9279	75.50	
6000 mm, Alu. weiß RAL 9016	Stück	63-9281	106.00	
6000 mm, Alu. nach RAL-Farbe	Stück	63-9622	106.00	



### Bohrlehre OL 320

für Oberlichtöffner OL 320

Artikel	Einheit	Artikel-Nr.	UVP	LK
für Holz	Stück	63-9400	462.25	
für Metall und Kunststoff	Stück	63-9401	462.25	



### Stangenführung

für Oberlichtöffner OL 320

Artikel	Einheit	Artikel-Nr.	UVP	LK
Kunststoff weiß	Stück	63-9115	2.13	L



### Dübelplatte

für Stangenführung

Artikel	Einheit	Artikel-Nr.	UVP	LK
silberfarbig	Stück	63-9807	5.75	



# Oberlichtöffner OL 320



## Stangenkupplung

für Stangen 12 mm ø

Artikel	Einheit	Artikel-Nr.	UVP LK
verzinkt	Stück	63-9064	10.63



## Handhebel OL 320

für Oberlichtöffner OL 320,  
Hub 42 mm,  
für Öffnungsweiten bis ca. 220 mm

Artikel	Einheit	Artikel-Nr.	UVP LK
Aluminium silber eloxiert	Stück	63-9811	43.38
Aluminium weiß RAL 9016	Stück	63-9813	45.38
Aluminium nach RAL-Farbe	Stück	63-9812	47.25



## Handhebel OL 320

für Oberlichtöffner OL 320,  
Hub 70 mm,  
für Öffnungsweiten bis ca. 320 mm

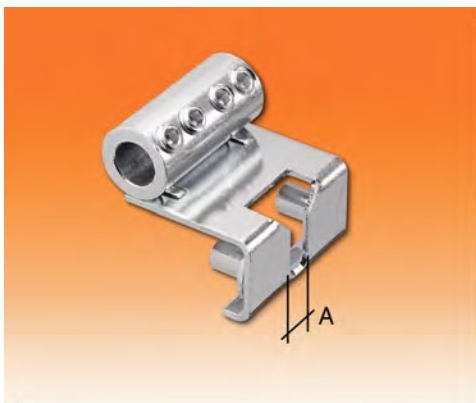
Artikel	Einheit	Artikel-Nr.	UVP LK
Aluminium silber eloxiert	Stück	63-9808	43.38
Aluminium weiß RAL 9016	Stück	63-9809	47.25
Aluminium nach RAL-Farbe	Stück	63-9810	47.25



### Eckumlenkung

für LGZ-Systeme und Oberlichtöffner OL 320

Artikel	Einheit	Artikel-Nr.	UVP LK
verzinkt	Stück	63-9269	30.00



### Verriegelungsmittnehmer

für Oberlichtöffner OL 320,  
sorgt für Dichtheit und Sicherheit über die gesamte Schließfläche,  
einbruchhemmend, klemmbar, profil- und beschlagsbezogen,  
silberfarbig,  
kommt bei handelsüblichen Zentralverschlüssen (verdeckte  
Verriegelung) zum Einsatz

Artikel	Einheit	Artikel-Nr.	UVP LK
A: 8.5 mm, Alufenster	Stück	64-0003089	48.13
A: 11.5 mm, Alufenster	Stück	63-9818	54.75
A: 8.5mm, Holz-/Kunststoffen.	Stück	63-9819	27.13
A: 11.5mm, Holz-/Kunststoffen	Stück	63-9820	39.50
A: 15.5mm, Holz-/Kunststoffen	Stück	63-9821	41.13
A: 8.5 mm, Leichtmetallfenster	Stück	63-9822	57.63



### Zusatzverriegelung

für LGZ-Systeme und Oberlichtöffner OL 320,  
ohne Zusatzwinkel, Überschlaghöhe 12 - 35 mm,  
bei Verwendung auf der Handhebel-Gegenseite ist zusätzlich eine  
Eckumlenkung nötig

Artikel	Einheit	Artikel-Nr.	UVP LK
Aluminium silber eloxiert	Stück	64-0001087	39.50
Aluminium weiß RAL 9016	Stück	64-0001090	39.50
Aluminium nach RAL-Farbe	Stück	64-0001091	39.50

# Oberlichtöffner OL 320



## Zusatzwinkel

zur Verriegelung LGZ-Systeme und Oberlichtöffner OL 320,  
für Überschlaghöhe 0 - 12 mm

Artikel	Einheit	Artikel-Nr.	UVP	LK
Aluminium silber eloxiert	Stück	64-0001092	4.38	
Aluminium weiß RAL 9016	Stück	64-0001095	4.38	
Aluminium nach RAL-Farbe	Stück	64-0001096	4.38	



## Eckwinkelabdeckung OL 320

an beiden Ecken auf Gehrung geschnitten,  
für Oberlichtöffner OL 320

Artikel	Einheit	Artikel-Nr.	UVP	LK
Aluminium silber eloxiert	Stück	63-9814	10.38	L
Aluminium weiß RAL 9016	Stück	63-9815	10.38	
Aluminium nach RAL-Farbe	Stück	63-9816	10.38	

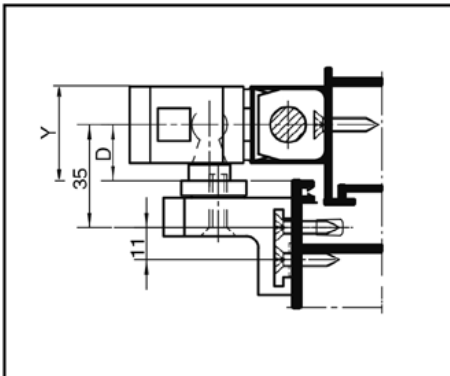


## Kupplungsstück

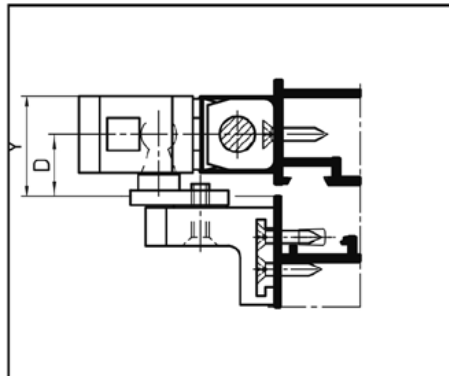
für Stangen, 8 auf 12 mm  $\varnothing$ ,  
zum Anschluss vom E 212 an OL 320

Artikel	Einheit	Artikel-Nr.	UVP	LK
Aluminium matt	Stück	63-9535	12.63	L

## Einbauzeichnungen OL 320



OL 320 an Leichtmetallfenster mit Überschlag

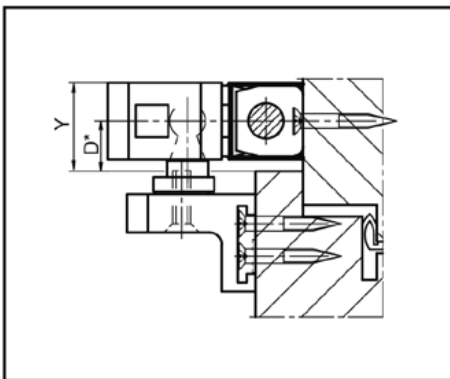


OL 320 an Leichtmetallfenster glattschlagend

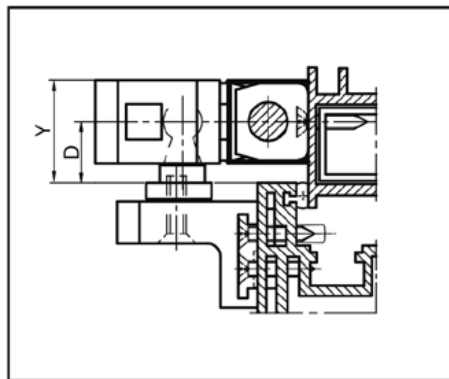
**D** Abstand Außenkante Flügel bis Mitte Gestänge

**D\*** Abstand Außenkante Flügel bis Mitte Gestänge (vorzugsweise 17 mm)

**Y** Oberer Platzbedarf



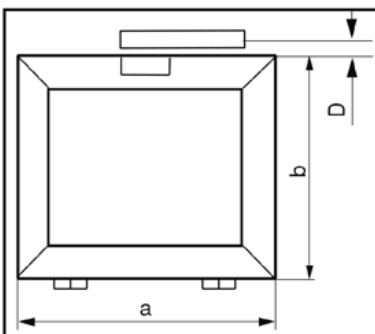
OL 320 an Holzfenster Euronut



OL 320 an Kunststofffenster

## OL 320 für Rechteckfenster

vertikal eingebaute Kipp-, Klapp-, Dreh- und Schwingflügel einwärts öffnend aus Holz, Kunststoff oder Metall



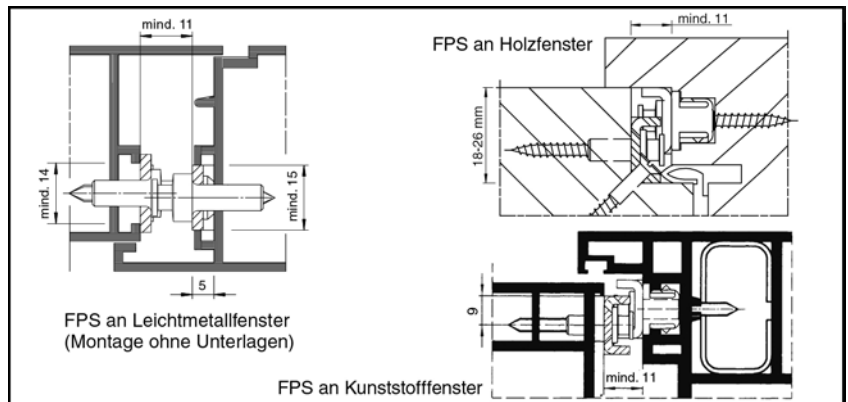
### Anwendungsgrenzen

Anzahl Scheren	Flügelbreite a (mind.)	Flügelbreite a (max.)	Flügelhöhe b (mind.)	Flügelgewicht (max.)
1	680 mm	1200 mm		
2	1201 mm	2400 mm	400 mm	250 kg
3	2401 mm	3600 mm		

### Einstellmaße und Platzbedarf

Flügelhöhe b (mind.)	Flügelhöhe b (max.)	Einstellmaß D (mind.) oben	Platzbedarf Y oben
	400 mm	23 mm	34 mm
401 mm	450 mm	21 - 23 mm	
451 mm	600 mm	19 - 23 mm	D(mind) + 9 mm
601 mm		17 - 23 mm	

# Oberlichtöffner Fang- und Putzsicherung



## Fang- und Putzsicherung

Bei Kippflügeln müssen zusätzlich zum Oberlichtöffner Sicherungen vorgesehen werden, welche die Kippbewegung des Flügels nach dem Aushängen der Öffnerschere begrenzen (Fangstellung), damit die Flügel nicht zur Gefahrenquelle bei Reinigungsarbeiten werden. FPS ist die "intelligente" Fang- und Putzsicherung für vertikal eingebaute Kippflügel-Rechteckfenster.

Bis zur Putzstellung gleiten in einem Teleskopstab Fangbolzen über Führungsrollen. Dazu muss nur der linke Stab von Hand angehoben werden.

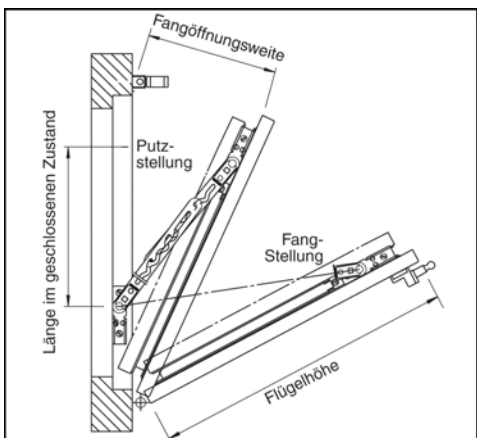
Im Sturzfall werden die Fangbolzen durch die Führungsrollen in gegenüberliegende Fanghaken geschleudert und stoppen so den Fall. Pro Flügel sind 2 FPS und 2 Zubehör-Befestigungsplatten FPS für Holz-/ Kunststoff- bzw. Leichtmetall-Fenster nötig.



## Fang- und Putzsicherung FPS

für vertikal eingebaute Rechteckfenster als Kippflügel mit Oberlichtöffner OL 90 N, OL 95 oder OL 320, Flügelhöhe mind. 340 mm, max. 2000 mm, Falzlufte mind. 11 mm, Falztiefe mind. 18 mm, pro Flügel sind 2 FPS und 2 Befestigungsplatten FPS erforderlich, Stahl verzinkt

Artikel	Einheit	Artikel-Nr.	UVP	LK
Gr. 1, ab 340 mm Flügelhöhe	Stück	63-9337	7.13	L
Gr. 2, ab 520 mm Flügelhöhe	Stück	63-9338	7.68	L
Gr. 3, ab 720 mm Flügelhöhe	Stück	63-9339	8.90	L



Alle Preise in EUR zzgl. der gesetzlichen MwSt. | UVP = Unverbindlicher Richtpreis | a.A. = auf Anfrage | LK = Lagerkennung | L = Lagerware  
Alle Lagerartikel können Sie auch direkt in unserem Webshop bestellen: [www.loesch-shop.de](http://www.loesch-shop.de) | Änderungen und Irrtümer vorbehalten.





### Befestigungsplatte FPS

für Fang- und Putzsicherung FPS,  
Befestigungsteile für Flügel und Rahmen

Artikel	Einheit	Artikel-Nr.	UVP	LK
für Leichtmetallfenster	Set	63-9340	3.50	L



### Befestigungsplatte FPS

für Fang- und Putzsicherung FPS,  
Befestigungsteile für Flügel mit Euronut und Rahmen

Artikel	Einheit	Artikel-Nr.	UVP	LK
für Holz- + Kunststofffenster	Set	63-9341	4.60	L
für Kunststofffenster	Set	63-9617	4.40	

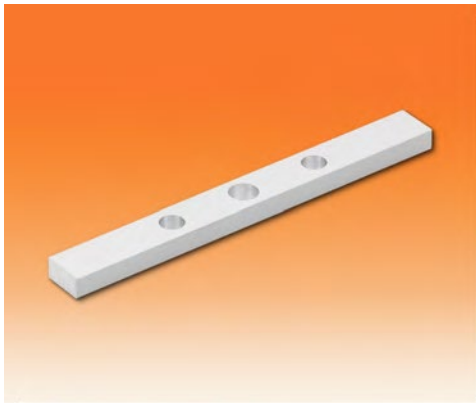


### Flügelunterlage FPS

für Fang- und Putzsicherung FPS

Artikel	Einheit	Artikel-Nr.	UVP	LK
4 mm stark, 53x14 mm	Stück	63-9608	3.08	
5 mm stark, 53x14 mm	Stück	63-9609	3.08	
7 mm stark, 53x12 mm	Stück	63-9605	2.53	L
8 mm stark, 53x12 mm	Stück	63-9611	3.08	
9 mm stark, 53x12 mm	Stück	63-9612	3.08	

# Oberlichtöffner Fang- und Putzsicherung



## Rahmenunterlage FPS

für Fang- und Putzsicherung FPS,  
90 mm für Leichtmetallfenster,  
71 mm für Kunststofffenster

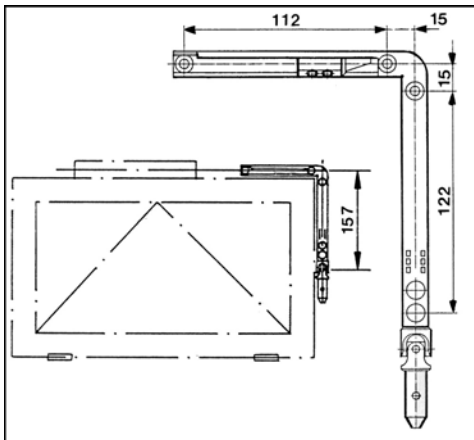
Artikel	Einheit	Artikel-Nr.	UVP	LK
3 mm stark, 90x8 mm	Stück	63-9613	3.08	
5 mm stark, 90x10 mm	Stück	63-9614	2.85	L
3 mm stark, 71x14 mm	Stück	63-9615	4.73	
5 mm stark, 71x10 mm	Stück	63-9616	4.73	



## Anschlaglehren FPS

für Fang- und Putzsicherung FPS

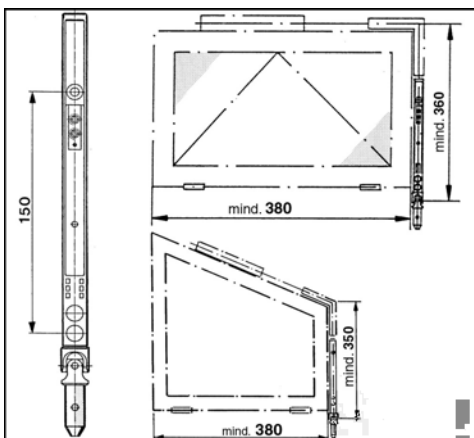
Artikel	Einheit	Artikel-Nr.	UVP	LK
	Set	63-9402	108.50	



## Eckwinkelgetriebe Fz 90

für Oberlichtöffner OL 90 N,  
Eckwinkelumlenkung mit integriertem Getriebe für feste und abnehmbare Kurbelstangen (8 mm  $\varnothing$ ),  
ermöglicht eine bequeme Bedienung und Lüftungszwischenstellungen, für vertikal eingebaute, einwärts öffnende Rechteckfenster mit Kipp- oder Klappflügel,  
an schmalen Fensterflügel ab einer Breite von 380 mm einsetzbar, ohne Kurbelstange und Kurbel,  
Breite 16 mm, Hub 54 mm, 9 Kurbelumdrehungen bis max. Öffnung

Artikel	Einheit	Artikel-Nr.	UVP	LK
rechts, verzinkt	Stück	63-9356	57.93	L
links, verzinkt	Stück	63-9354	57.93	L
rechts, schwarz	Stück	63-9357	57.93	
links, schwarz	Stück	63-9355	57.93	

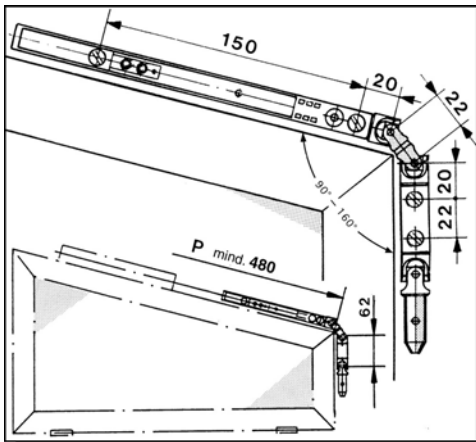


## Vertikalgetriebe Fz 91

für Oberlichtöffner OL 90 N,  
für feste und abnehmbare Kurbelstangen (8 mm  $\varnothing$ ),  
ermöglicht eine bequeme Bedienung und Lüftungszwischenstellungen, links und rechts verwendbar an vertikal eingebauten, einwärts öffnenden Rechteckfenster mit Kipp- oder Klappflügeln und für schmale Schrägfenster in Verbindung mit biegsamem Eckwinkel, ohne Eckumlenkung, Kurbelstange und Kurbel,  
Breite 16 mm, Hub 54 mm, 9 Kurbelumdrehungen bis max. Öffnung

Artikel	Einheit	Artikel-Nr.	UVP	LK
verzinkt, ohne Eckumlenkung	Stück	63-9386	46.30	L
schwarz, ohne Eckumlenkung	Stück	63-9387	46.30	
verzinkt, mit Eckumlenkung	Stück	63-9301	62.10	L
schwarz, mit Eckumlenkung	Stück	63-9301S	62.10	L

# Oberlichtöffner Getriebe OL 90 N

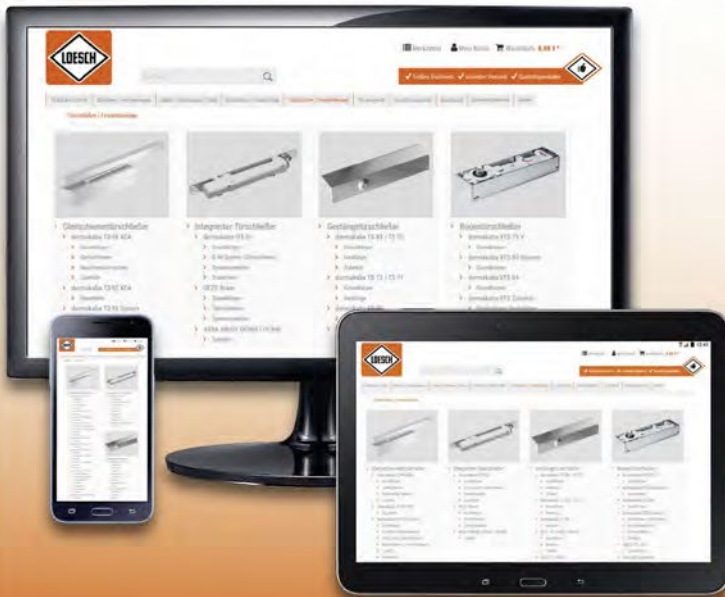


## Getriebe Fz 92

für Oberlichtöffner OL 90 N,  
für feste und abnehmbare Kurbelstangen (8 mm  $\varnothing$ ),  
für einfache Bedienung, ermöglicht Lüftungszwischenstellungen,  
links und rechts verwendbar an vertikal eingebauten Schräg- und  
Dreieckfenstern,  
bei Rechteckfenstern auch als Horizontalgetriebe verwendbar,  
ohne Kurbelstange und Kurbel,  
Breite 16 mm, Hub 54 mm, 9 Kurbelumdrehungen bis max. Öffnung,  
Ableitungswinkel 90° - 160°

Artikel	Einheit	Artikel-Nr.	UVP LK
Aluminium silber eloxiert	Stück	63-9358	81.30

## Der LOESCH B2B-Webshop



Großes lieferbares Sortiment  
führender Qualitätshersteller

Bei Bestellung an Werktagen  
bis 14:00 Uhr taggleicher Versand  
für lagernde Artikel

- ◆ Personalisierte Preise für Stammkunden
- ◆ Rechnungskauf für Stammkunden
- ◆ Aktualisierung der Lagerbestände alle 15 Minuten
- ◆ Regelmäßige Updates
- ◆ Responsive Design

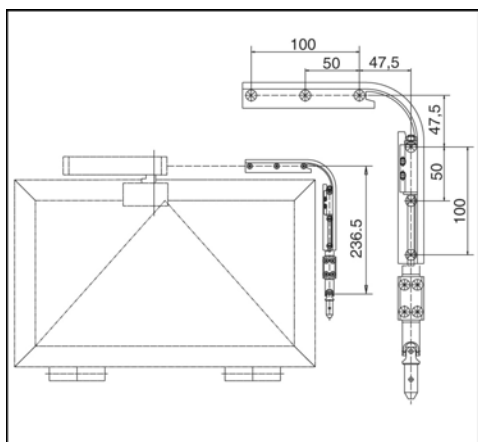
# shop.loesch-shop.de

Alle Preise in EUR zzgl. der gesetzlichen MwSt. | UVP = Unverbindlicher Richtpreis | a.A. = auf Anfrage | LK = Lagerkennung | L = Lagerware  
Alle Lagerartikel können Sie auch direkt in unserem Webshop bestellen: [www.loesch-shop.de](http://www.loesch-shop.de) | Änderungen und Irrtümer vorbehalten.



## Eckwinkelgetriebe Fz 100

für Oberlichtöffner OL 320,  
Eckumlenkung mit integriertem Getriebe für feste und abnehmbare Kurbelstangen (12 mm  $\varnothing$ ), ermöglicht eine komfortable Bedienung und Lüftungszwischenstellungen, links und rechts verwendbar an vertikal eingebauten, einwärts öffnenden Kippflügeln, auch an Rechteckfenstern und durch die biegbare Eckumlenkung an Schrägfenstern verwendbar, ohne Kurbelstange und Kurbel, Breite 26 mm, Hub 70 mm, 10 Kurbelumdrehungen bis max. Öffnung

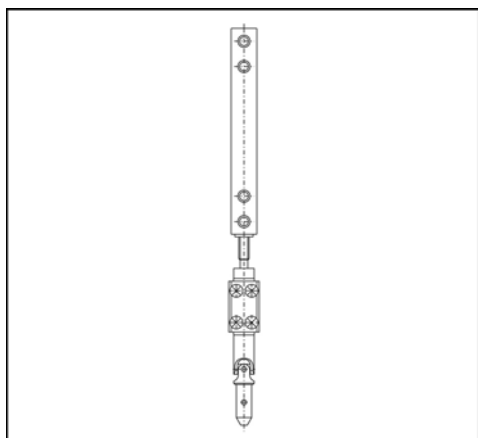


Artikel	Einheit	Artikel-Nr.	UVP	LK
verzinkt	Stück	63-9674	89.75	



## Vertikalgetriebe Fz 101

für Oberlichtöffner OL 320,  
für feste und abnehmbare Kurbelstangen (12 mm  $\varnothing$ ), vereinfacht die Bedienung und ermöglicht Lüftungszwischenstellungen, links und rechts verwendbar an vertikal eingebauten, einwärts öffnenden Kippflügeln, auch an Rechteckfenstern und durch die biegbare Eckumlenkung an Schrägfenstern verwendbar, ohne Kurbelstange und Kurbel, Breite 26 mm, Hub 70 mm, 10 Kurbelumdrehungen bis max. Öffnung



Artikel	Einheit	Artikel-Nr.	UVP	LK
verzinkt	Stück	63-9675	77.50	



# Oberlichtöffner Getriebe Zubehör



## Überlastsicherung

für Getriebe Fz 90, Fz 91, Fz 92, Fz 100 und Fz 101

Artikel	Einheit	Artikel-Nr.	UVP LK
silberfarbig	Stück	63-8185	32.15
weiß RAL 9016	Stück	63-8187	32.15
nach RAL-Farbe	Stück	63-8188	32.15



## Kreuzgelenk

für Getriebe FZ 90 und FZ 91,  
lose

Artikel	Einheit	Artikel-Nr.	UVP LK
verzinkt	Stück	63-8189	14.48



## Hubbegrenzung

für Getriebe Fz 90, Fz 91, Fz 92, Fz 100 und FZ 101,  
für geringe Öffnungsweiten 100/130 mm,  
andere Öffnungsweiten auf Anfrage

Artikel	Einheit	Artikel-Nr.	UVP LK
silberfarbig	Stück	63-9817	4.05



### Kurbelstange fest

für Getriebe Fz 90, Fz 91, Fz 92, Fz 100 und Fz 101,  
mit Knickkurbel und Kurbelstangenhalter, 15 mm  $\emptyset$ ,  
die Montage erfolgt auf Laibung, vor der Laibung oder seitlich in der  
Laibung,  
die Kurbelstange liegt in einem Abstand von 25 mm zur Wand,  
gestreckte Länge 1400 mm oder Maßlänge (auf Anfrage)

Artikel	Einheit	Artikel-Nr.	UVP LK
1400 mm, Alu. silber eloxiert	Stück	63-9001	38.63 L
1400 mm, Alu. weiß RAL 9016	Stück	63-9174	43.90
1400 mm, Alu. nach RAL-Farbe	Stück	63-9709	43.90
Maßlänge, Alu. silber eloxiert	Meter	63-9001ML	a.A.
Maßlänge, Alu. weiß RAL 9016	Meter	63-9174ML	a.A.
Maßlänge, Alu. nach RAL-Farbe	Meter	63-9709ML	a.A.



### Kurbelstange abnehmbar

für Getriebe Fz 90, Fz 91, Fz 92, Fz 100 und Fz 101,  
mit Knickkurbel und Kupplungstrichter, 15 mm  $\emptyset$ ,  
die Montage erfolgt auf Laibung, vor der Laibung oder seitlich in der  
Laibung,  
die Kurbelstange liegt in einem Abstand von 25 mm zur Wand,  
gestreckte Länge 1400 mm oder Maßlänge (auf Anfrage)

Artikel	Einheit	Artikel-Nr.	UVP LK
1400 mm, Alu. silber eloxiert	Stück	63-084	45.10 L
1400 mm, Alu. weiß RAL 9016	Stück	63-9185	50.48 L
1400 mm, Alu. nach RAL-Farbe	Stück	63-9710	50.48
Maßlänge, Alu. silber eloxiert	Meter	63-084ML	a.A.
Maßlänge, Alu. weiß RAL 9016	Meter	63-9185ML	a.A.
Maßlänge, Alu. nach RAL-Farbe	Meter	63-9710ML	a.A.



### Verbindungsrohr

Kurbelstange zur Selbstmontage,  
außen 15.8 mm, innen 11.9 mm, 6000 mm lang

Artikel	Einheit	Artikel-Nr.	UVP LK
Aluminium silber eloxiert	Stück	63-9009	45.75 L
Aluminium weiß RAL 9016	Stück	63-9194	59.80
Aluminium nach RAL-Farbe	Stück	63-9711	59.80

# Oberlichtöffner Getriebe Zubehör



## Knickkurbel Fz 45/32

für Kurbelstange zur Selbstmontage

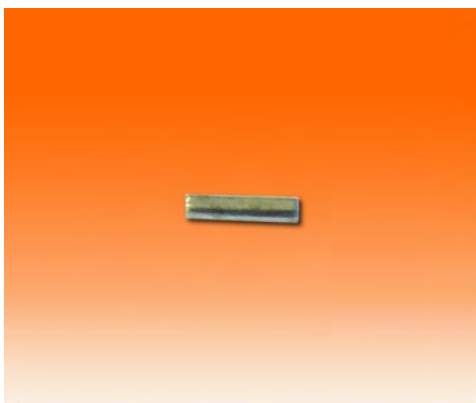
Artikel	Einheit	Artikel-Nr.	UVP	LK
Aluminium silber eloxiert	Stück	63-9007	19.43	L
Aluminium weiß RAL 9016	Stück	63-9265	17.10	



## Kupplungstrichter Fz 45/14

für Kurbelstange zur Selbstmontage

Artikel	Einheit	Artikel-Nr.	UVP	LK
silberfarbig	Stück	63-9004	8.35	L



## Spannstift

für Kurbelstange zur Selbstmontage,  
für Getriebe Fz 90, Fz 91, Fz 100 und FZ 101

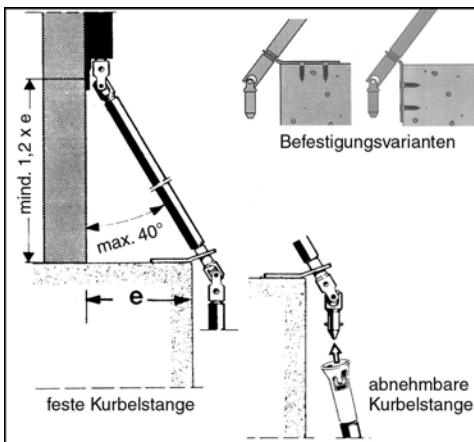
Artikel	Einheit	Artikel-Nr.	UVP	LK
M4x16 mm, verzinkt	Stück	63-9618	0.18	L
M4x20 mm, verzinkt	Stück	63-9619	0.25	L



### Gelenklager

mit Lagerplatte  
für Getriebe Fz 90, Fz 91, Fz 92, Fz 100, Fz 101 und Kurbelstange,  
das Gelenklager ist ein biegsamer Stahlwinkel und lässt sich an  
verschiedene Neigungswinkel anpassen,  
die Kurbelstange liegt dabei in 25 mm Abstand zur Wand

Artikel	Einheit	Artikel-Nr.	UVP	LK
verzinkt	Stück	63-9116	15.35	L
schwarz	Stück	63-9012	17.45	



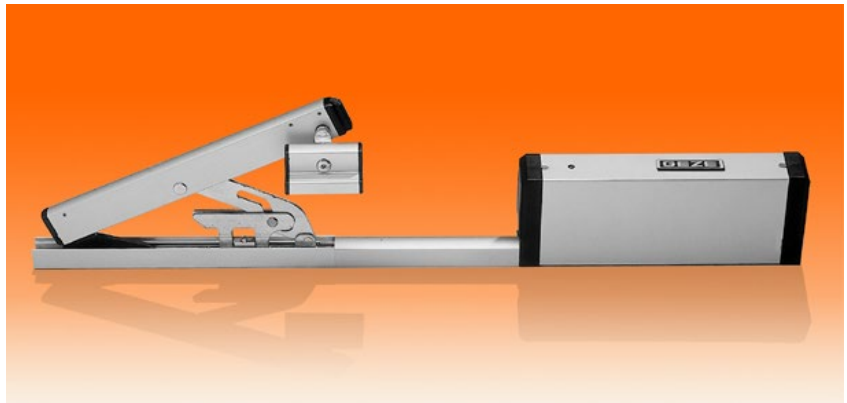
### Kurbelstangenhalter Fz 45/8

für Getriebe Fz 90, Fz 91, Fz 92, Fz 100 und Fz 101

Artikel	Einheit	Artikel-Nr.	UVP	LK
Aluminium silber eloxiert	Stück	63-086	2.75	L
Aluminium weiß RAL 9016	Stück	63-9343	2.75	L



# Oberlichtöffner Elektrolineartriebe



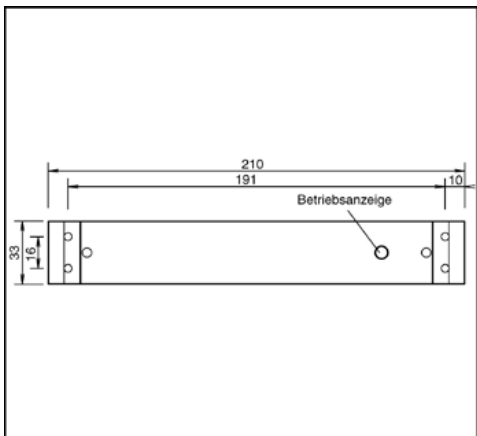
## Elektroantriebe mit Oberlichtöffnern

Die Oberlichtöffner OL 90 N, OL 95 und OL 320 können in Verbindung mit einem Antrieb elektrisch betätigt werden.  
 Die Antriebe können rechts und links am Fenster eingebaut werden. Linearhub einstellbar, eingebauter Motorschutz (selbsthaltender Thermoschalter in Wicklung integriert), eingebaute, einstellbare Endschalter, Montage mit außenliegenden, abdeckbaren Schrauben - links, rechts, vertikal, horizontal, für Kurzzeitbetrieb ausgelegt, für trockene Räume geeignet, beim Einsatz an Kippflügeln wird der Einbau von separaten Sicherheitsscheren - wie FPS - vorgeschrieben



## Elektrolineartrieb E 212 R1

zum Automatisieren der Oberlichtöffner OL 90 N, OL 95 und OL 320, mit 1 Relais, Einstellenbedienung, für Gruppensteuerung über 1 Umschalter, 230 V AC, Stromaufnahme 0.4 A, Hub einstellbar 42 - 66 mm, Druck-/ Zugkraft 1500 N, Leistungsaufnahme 90 W, Schutzart IP 42, Laufzeit (unter Last) ca. 35 sek. für 52 mm Hub, mit Anschlussstecker, ohne Kabel



Artikel	Einheit	Artikel-Nr.	UVP	LK
silberfarbig	Stück	63-9285	339.55	L
weiß RAL 9016	Stück	63-9287	339.55	L
nach RAL-Farbe	Stück	64-0003806	388.98	

Alle Preise in EUR zzgl. der gesetzlichen MwSt. | UVP = Unverbindlicher Richtpreis | a.A. = auf Anfrage | LK = Lagerkennung | L = Lagerware  
 Alle Lagerartikel können Sie auch direkt in unserem Webshop bestellen: [www.loesch-shop.de](http://www.loesch-shop.de) | Änderungen und Irrtümer vorbehalten.

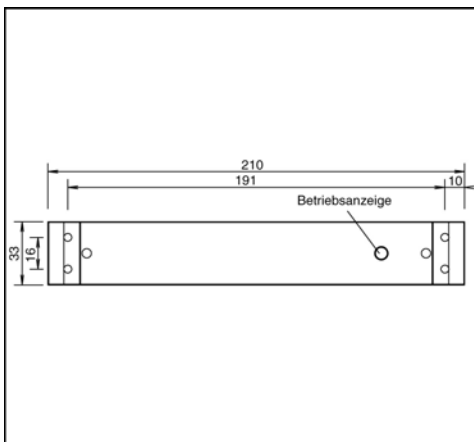




### Elektrolineartrieb E 212 R

zum Automatisieren der Oberlichtöffner OL 90 N, OL 95 und OL 320,  
mit 2 Relais, Mehrstellenbedienung,  
für Gruppensteuerung über beliebige Anzahl Lüftertaster,  
230 V AC, Stromaufnahme 0.4 A,  
Hub einstellbar 42 - 66 mm, Druck-/ Zugkraft 1500 N,  
Leistungsaufnahme 90 W, Schutzart IP 42,  
Laufzeit (unter Last) ca. 35 sek. für 52 mm Hub,  
mit Anschlussstecker, ohne Kabel

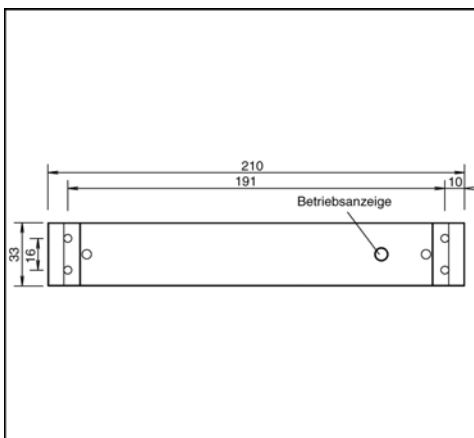
Artikel	Einheit	Artikel-Nr.	UVP	LK
silberfarbig	Stück	63-093	464.13	L
weiß RAL 9016	Stück	63-9225	464.13	
nach RAL-Farbe	Stück	63-9396	464.13	



### Elektrolineartrieb E 212 24V

für den RWA-Einsatz mit Oberlichtöffner OL 90 N, OL 95 und OL 320,  
24 V DC, Stromaufnahme 1.2 A,  
Hub einstellbar 42 - 66 mm, Druck-/ Zugkraft 1500 N,  
Leistungsaufnahme 90 W, Schutzart IP 42,  
Laufzeit (unter Last) ca. 35 sek. für 52 mm Hub,  
mit Anschlussstecker, ohne Kabel

Artikel	Einheit	Artikel-Nr.	UVP	LK
silberfarbig	Stück	64-0000020	440.00	
weiß RAL 9016	Stück	64-0001099	440.00	
nach RAL-Farbe	Stück	64-0001100	440.00	



# Oberlichtöffner Elektrolinierantriebe



## Einstellgerät E 212 R1

für Elektroantrieb E 212 R1 230 V  
und Scherenantrieb E 170

Artikel	Einheit	Artikel-Nr.	UVP	LK
	Stück	63-8193	186.75	



## Einstellgerät 230V

für Elektroantrieb mit 230 V

Artikel	Einheit	Artikel-Nr.	UVP	LK
	Stück	63-8194	1022.50	



## Einstellgerät 24V

für Elektroantriebe mit 24 V,  
1 - 2 A

Artikel	Einheit	Artikel-Nr.	UVP	LK
	Stück	63-8191	1340.00	

Alle Preise in EUR zzgl. der gesetzlichen MwSt. | UVP = Unverbindlicher Richtpreis | a.A. = auf Anfrage | LK = Lagerkennung | L = Lagerware  
Alle Lagerartikel können Sie auch direkt in unserem Webshop bestellen: [www.loesch-shop.de](http://www.loesch-shop.de) | Änderungen und Irrtümer vorbehalten.



## Kurbeldrehkippschlag F 1200

Das Kurbeldrehkippschlagsystem F 1200 eignet sich für den Einsatz an Großflächenfenstern und schweren Fenstern.

Es erfüllt besondere Anforderungen an Robustheit und Stabilität ebenso wie die Ansprüche an gehobenen Wohnkomfort.

### Produktmerkmale

- stufenlos einstellbare Lüftung - von Spaltlüftung bis Kippendlage
- Funktionssicherheit durch gewichtsabhängige Kurbelbetätigung mit Kontrollanzeige
- zusätzliche Fehlbedienungssicherheit und Überlastschutzkupplung,
- sichere Verriegelung durch Anordnung von nahezu beliebig vielen Riegelstellen auf allen vier Seiten
- Arrangement sämtlicher Beschlagteile auf der inneren Flügelschale

## Grundbeschlag F 1200

für Kurbeldrehkippschlag,

Set ohne Getriebe, für senkrechte Getriebemontage

Flügelbreite 750 - 2000 mm, Flügelhöhe 750 - 2500 mm

abhängig von Flügelgewicht (Glasdicke),

Flügelgewicht bis 200 kg, Kippöffnungsweite max. 180 mm

Artikel	Einheit	Artikel-Nr.	UVP LK
rechts, silberfarbig	Set	63-8200R	533.93
links, silberfarbig	Set	63-8200L	533.93



## Kurbeldrehkippschlag-Getriebe F 1200

mit ausklappbarer Kurbel,

gleichzeitig Handgriff für Drehstellung,

senkrecht oder waagrecht montierbar, leicht bedienbar,

Rutschkupplung um Überlastung zu vermeiden,

Sichtanzeige der jeweiligen Funktionsstellung des Fensters

Artikel	Einheit	Artikel-Nr.	UVP LK
rechts, silberfarbig	Stück	63-8201R	254.93
links, silberfarbig	Stück	63-8201L	254.93



# Kurbeldrehkippschlag für Großflächenfenster



## Kurbeldrehkipp-Getriebe F 1200

mit ausklappbarer Kurbel,  
gleichzeitig Handgriff für Drehstellung,  
**abschließbare Drehstellung** mittels Zylinderschloss,  
senkrecht oder waagrecht montierbar, leicht bedienbar,  
Rutschkupplung um Überlastung zu vermeiden,  
Sichtanzeige der jeweiligen Funktionsstellung des Fensters

Artikel	Einheit	Artikel-Nr.	UVP LK
rechts, silberfarbig	Stück	63-8202R	353.48
links, silberfarbig	Stück	63-8202L	353.48



## Getriebe F 1200

für abnehmbare Kurbel (ohne Kurbel),  
Sicherheitseinrichtung,  
Fensterbedienung nur für befugte Personen möglich

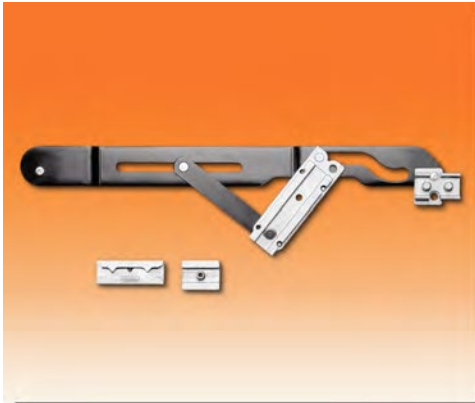
Artikel	Einheit	Artikel-Nr.	UVP LK
rechts, silberfarbig	Stück	63-8203R	206.55
links, silberfarbig	Stück	63-8203L	206.55



## Betätigungskurbel

für Getriebe F 1200,  
abnehmbar

Artikel	Einheit	Artikel-Nr.	UVP LK
abnehmbar	Stück	63-8204	123.53



### Zweitschere F 1200

für Kurbeldrehkippschlag,  
für Flügelbreiten ab 1400 mm,  
arbeitet bei Kippvorgang synchron zur Ausstellschere,  
gibt breiten Flügeln zusätzliche Stabilität

Artikel	Einheit	Artikel-Nr.	UVP LK
rechts	Stück	63-8205R	83.25
links	Stück	63-8205L	83.25



### Eckumlenkung F 1200

für Kurbeldrehkippschlag,  
für waagerechte Getriebemontage,  
sorgt für hohe Funktionssicherheit und spielfreie Kraftübertragung,  
mit Zubehör

Artikel	Einheit	Artikel-Nr.	UVP LK
silberfarbig	Stück	63-8206	31.05



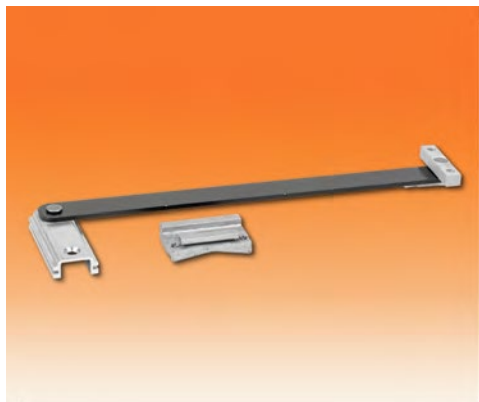
### Mittelverriegelung F 1200

für Kurbeldrehkippschlag,  
senkrecht oder waagerecht

Artikel	Einheit	Artikel-Nr.	UVP LK
silberfarbig	Stück	63-8207	67.28



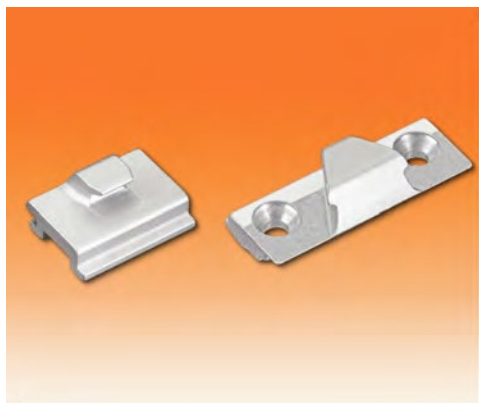
# Kurbeldrehkippschlag für Großflächenfenster



## Öffnungsbegrenzung F 1200

für Kurbeldrehkippschlag,  
zur variablen Begrenzung der Öffnungsstellung des Drehflügels

Artikel	Einheit	Artikel-Nr.	UVP	LK
Gr. 0, ungedämpft	Stück	63-8208	44.78	
Gr. 1, gedämpft	Stück	63-8209	71.78	
Gr. 2, gedämpft	Stück	63-8210	78.98	



## Hakenverriegelung F 1200

für Kurbeldrehkippschlag,  
zur Einbruchsicherung

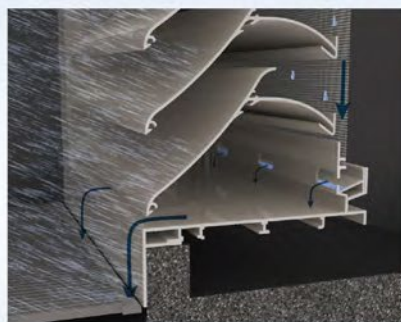
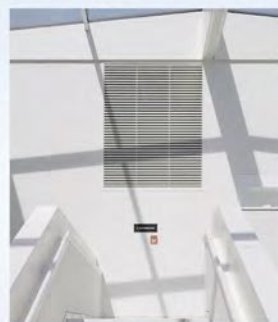
Artikel	Einheit	Artikel-Nr.	UVP	LK
silberfarbig	Stück	63-8211	58.73	



## Riegelschloss

für Kurbeldrehkippschlag,  
zur Absicherung des Drehfensters, mit Überschlag 10 mm,  
silberfarbig

Artikel	Einheit	Artikel-Nr.	UVP	LK
gleichschließend	Stück	63-8212	204.08	



## Lüftungsgitter - für ein angenehmes Raumklima

Aluminium-Lüftungsgitter sind **leicht, stabil, langlebig** und zu **100% wiederverwertbar** sowie äußerst rost- und korrosionsbeständig. Die Oberfläche kann zusätzlich eloxiert oder pulverbeschichtet werden. Die einzig erforderliche Wartung ist die Reinigung des Lüftungsgitters.

### Verschiedene Ausführungen (nach Maß):

- Lüftungsgitter für Wandeinbau
- Wasserabweisende Lüftungsgitter
- Lüftungsgitter für Wandanbau
- Lüftungsgitter für Rahmeneinbau
- Schalldämmende Lüftungsgitter
- Einbruchhemmende Lüftungsgitter
- Dachhauben
- Bodengitter
- Lineargitter
- Türgitter
- Brandschutzgitter
- Innenwandlüfter
- Rundgitter aus gestanztem Blech
- Lüftungsbleche

Lüftungsgitter mit spezifischen Anforderungen wurden gemäß EN-Normen getestet. Prüfberichte für IP-Klassen, Einbruchsicherheit, Schalldämmung und Witterungsbeständigkeit sind auf Anfrage erhältlich.



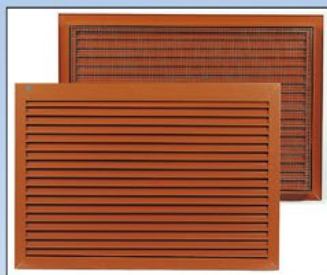
# Manuelle Lüftung Lüftungsgitter



411 - Wandeinbau



411R - Wandeinbau, mit Anschlag



412 - Wandeinbau



425 - Wandeinbau



421 - Wandeinbau, mit V-Lamellen



450 - Wandeinbau, wasserabweisend



414 - Rahmeneinbau



414D - Rahmeneinbau



414R - Rahmeneinbau



425GL - Rahmeneinbau



433 - Überdruckklappe



441 - Schiebelüftung



421RC2 - Wandeinbau, einbruchhemmend



423RC4 - Wandeinbau, einbruchhemmend



442 - Innenwandlüfter



440 - Dauchhaube



392 - Lineargitter



461 - Türgitter



435R - gestanztes Alu-Blech



438 - gestanztes Edelstahlblech

Weitere Modelle sowie Größen, Farben, ... auf Anfrage. Wir beraten Sie gerne.

## Fenstervarianten



Drehfenster einwärts



Zur vollständigen Klarstellung bei Dreh- und Drehkippflügeln gehört die Öffnungsrichtung.

Dazu wird nach DIN die Lage der Bänder angegeben (rechts oder links), gesehen von der Seite, auf der die Bänder montiert sind.

Beispielsweise ist ein Flügel, der sich zur Raumseite öffnet, DIN-L(inks), wenn sich die Bänder auf der linken Seite des Flügels befinden.



Drehfenster auswärts



Kipfenster einwärts



Kipfenster auswärts



## Flügelarten

### Drehflügel

Der Flügel kann geöffnet werden.

Das ist die beste Möglichkeit zu lüften, weil ein großer Lüftungsquerschnitt entsteht.

### Kippflügel

Der Flügel kann nur gekippt werden.

Das Lüftungsverhalten ist ungünstig, weil der Lüftungsquerschnitt unten kleiner ist als oben. Diese Öffnungsart ist nur für Oberlichtfenster empfehlenswert.



Klappfenster einwärts



Klappfenster auswärts



### Klappfenster

Der Flügel ist oben befestigt und klappt beim Öffnen nach außen.

Ein Öffnungswinkel von 45° sollte Standard sein, d.h. der Flügel kann bei einer Dachneigung von 45° bis zur waagerechten Stellung geöffnet werden.

# Allgemeine Informationen Technische Hinweise

## DIN Normen

Norm	Aktuelle Version	Beschriftung
DIN EN 1991-1-4	2010-12	Eurocode 1: Einwirkungen auf Tragwerke - Teil 1-4: Allgemeine Einwirkungen - Windlasten
DIN EN 1991-1-3	2010-12	Eurocode 1: Einwirkungen auf Tragwerke - Teil 1-3: Allgemeine Einwirkungen - Schneelasten
DIN 18232-1	2002-02	Rauch- und Wärmefreihaltung - Teil 1: Begriffe, Aufgabenstellung
DIN 18232-4	2003-04	Rauch- und Wärmefreihaltung - Teil 4: Wärmeabzüge (WA); Prüfverfahren
DIN V 18232-8	2008-07	Rauch- und Wärmefreihaltung - Teil 8: Öffneraggregate für Gebäudeabdeckungen zur Entlüftung oder Rauchableitung
DIN 18232-9	2016-07	Rauch- und Wärmefreihaltung - Teil 9: Wesentliche Merkmale und deren Mindestwerte für natürliche Rauch- und Wärmeabzugsgeräte nach DIN EN 12101-2
(Entwurf) DIN EN 54-5	2017-05	Brandmeldeanlagen - Teil 5: Wärmemelder, Punktförmige Melder
DIN EN 54-7	2006-09	Brandmeldeanlagen - Teil 7: Rauchmelder - Punktförmige Melder nach dem Streulicht-, Durchlicht- oder Ionisationsprinzip
DIN EN 12101-1	2006-06	Rauch- und Wärmefreihaltung - Teil 1: Bestimmungen für Rauchschürzen
DIN EN 12101-2	2003-09	Rauch- und Wärmefreihaltung - Teil 2: Festlegungen für natürliche Rauch- und Wärmeabzugsgeräte
DIN EN 12101-6	2005-06	Rauch- und Wärmefreihaltung - Teil 6: Festlegungen für Differenzdrucksysteme
(Entwurf) DIN EN 12101-9	2004-12	Rauch- und Wärmefreihaltung - Teil 9: Steuerungstafeln
DIN EN 12101-10	2009-07	Rauch- und Wärmefreihaltung - Teil 10: Energieversorgung
Berichtigung 1	2009-07	
DIN EN 1873	2016-07	Vorgefertigte Zubehörteile für Dachdeckungen - Lichtkuppeln aus Kunststoff - Produktspezifikation und Prüfverfahren
DIN EN 14351-1	2016-12	Fenster und Türen - Produktnorm, Leistungseigenschaften - Teil 1: Fenster und Außentüren ohne Eigenschaften bezüglich Feuerschutz und / oder Rauchdichtheit; Deutsche Fassung EN 14351-1:2006+A1:2010
DIN EN 60335-1	2012-10	Sicherheit elektrischer Geräte für den Hausgebrauch und ähnliche Zwecke - Teil 1: Besondere Anforderungen für Antriebe für Tore, Türen und Fenster
DIN EN 60335-2-103	2016-05	Sicherheit elektrischer Geräte für den Hausgebrauch und ähnliche Zwecke - Teil 2-103: Besondere Anforderungen für Antriebe für Tore, Türen und Fenster
DIN EN 16763	2017-04	Dienstleistungen für Brandsicherheitsanlagen und Sicherheitsanlagen
DIN EN 13460	2009-08	Instandhaltung - Dokumente für die Instandhaltung



## Schutzart IP (International Protection)

Die Abkürzung IP steht laut DIN EN 60 529 für International Protection, wird aber im englischen Sprachraum als Ingress Protection verwendet. In der DIN EN 60 529 werden sie mit dem Titel Schutzarten durch Gehäuse (IP-Code) festgehalten und als Schutzklassen und Normen definiert, die angeben, welchen Umweltbelastungen hinsichtlich Berührung, Fremdkörper- und Feuchtigkeitsschutz ein System ausgesetzt werden kann, ohne dabei Schaden zu nehmen.

Die Schutzart gibt somit einerseits die Eignung von elektrischen Betriebsmitteln für verschiedene Umgebungsbedingungen an, andererseits den Schutz von Menschen bei deren Benutzung gegen potentielle Gefährdung.

Viele elektronische Geräte müssen unter erschwerten Umweltbedingungen viele Jahre sicher arbeiten. Neben dem zulässigen Temperaturbereich stellt die chemische Belastung eine Einsatzbeschränkung dar. Für eine zuverlässige Funktion muss auch das Eindringen von Nässe und Fremdkörpern, wie z.B. Staub, verhindert werden, dieses wird durch die IP-Prüfungen sichergestellt.

Bezüglich ihrer Eignung für verschiedene Umgebungsbedingungen werden die Systeme in die entsprechenden Schutzarten, die IP-Codes eingeteilt.

Den in der Schutzartbezeichnung immer vorhandenen Buchstaben IP wird eine zweistellige Zahl angehängt. Diese zeigt an, welchen Schutzzumfang ein Gerät bezüglich Berührung bzw. Fremdkörper (erste Ziffer) und Feuchtigkeit (zweite Ziffer) bietet.

Sofern eine der IP-Prüfungen nicht durchgeführt wurde, wird im IP-Code die entsprechende Ziffer durch ein „X“ ersetzt. Bei Bedarf können an die Zahlenkombination noch Buchstaben zur genaueren Beschreibung der Schutzart angehängt werden.

Hat ein Gerät unterschiedliche Schutzarten für unterschiedlich vorgesehene Montageanordnungen, so müssen die betreffenden Schutzarten vom Hersteller in den Anleitungen, die den jeweiligen Montageanordnungen zugeordnet sind, angegeben werden.

Beispiel: Ein Gerät der Schutzart IP 54 ist staub- (bei dauerhafter Einwirkung kann der Staub dennoch eindringen) und spritzwassergeschützt (es widersteht aber nicht einem stetigem Wasserstrahl). Zu beachten ist, dass die Kälte- bzw. Hitzeempfindlichkeit eines Geräts in der IP-Kennzeichnung keine Berücksichtigung findet.

Die Prüfungen zur IP-Klassifizierung stellen eine Momentbetrachtung dar. Langzeitschäden wie Korrosion, Kondensat, chemische Stoffe o.ä. werden durch diese Prüfung nicht abgedeckt. Zur Zeit werden beim IFT Rosenheim Untersuchungen zum Thema IP-Prüfungen und Langzeitbetrachtungen mit Praxistests unter Realbedingungen durchgeführt.

Zusätzlich zu den Prüfungen zur IP-Klasse sollte immer auch der Einsatzzweck und die Einbausituation betrachtet werden.

IP	Kennziffer 1 - Berührung und Fremdkörper		Kennziffer 2 - Wasser	
		Schutzgrad gegen den Zugang zu gefährlichen Teilen	Schutzgrad gegen feste Fremdkörper	
	<b>0</b>	nicht geschützt	nicht geschützt	<b>0</b> nicht geschützt
	<b>1</b>	geschützt gegen den Zugang zu gefährlichen Teilen mit dem Handrücken	geschützt gegen feste Fremdkörper ( $\varnothing > 50 \text{ mm}$ )	<b>1</b> geschützt gegen senkrecht fallendes Tropfwasser
	<b>2</b>	geschützt gegen den Zugang zu gefährlichen Teilen mit einem Finger	geschützt gegen feste Fremdkörper ( $\varnothing > 12.5 \text{ mm}$ )	<b>2</b> geschützt gegen schräg (bis 15°) fallendes Tropfwasser
	<b>3</b>	geschützt gegen den Zugang zu gefährlichen Teilen mit einem Werkzeug ( $\varnothing > 2.5 \text{ mm}$ )	geschützt gegen feste Fremdkörper ( $\varnothing > 2.5 \text{ mm}$ )	<b>3</b> geschützt gegen Sprühwasser bis 60° gegen die Senkrechte
	<b>4</b>	geschützt gegen den Zugang zu gefährlichen Teilen mit einem Draht ( $\varnothing > 1 \text{ mm}$ )	geschützt gegen feste Fremdkörper ( $\varnothing > 1 \text{ mm}$ )	<b>4</b> geschützt gegen allseitiges Spritzwasser
	<b>5</b>	geschützt gegen den Zugang zu gefährlichen Teilen mit einem Draht ( $\varnothing > 1 \text{ mm}$ )	staubgeschützt	<b>5</b> geschützt gegen Strahlwasser
	<b>6</b>	geschützt gegen den Zugang zu gefährlichen Teilen mit einem Draht ( $\varnothing > 1 \text{ mm}$ )	staubdicht	<b>6</b> geschützt gegen starkes Strahlwasser
				<b>7</b> geschützt gegen zeitweiliges Untertauchen
				<b>8</b> geschützt gegen dauerndes Untertauchen

# Programm-Übersicht LOESCH Unternehmensgruppe



Türdrücker / Türgriffe



Tür-/ Torbänder



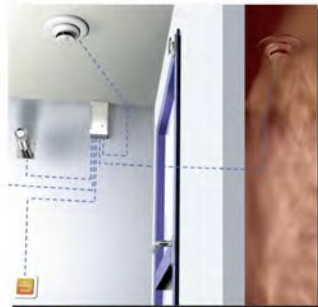
Dichtungen / Fingerschutz



Schlösser / Schließanlagen



Türschließer



Feststelanlagen



Tür-Automatik



Zutrittskontrolle / Smart Home



Fluchtwegsicherungen



Lüftung



RWA / NRWG



Sicherheitstechnik



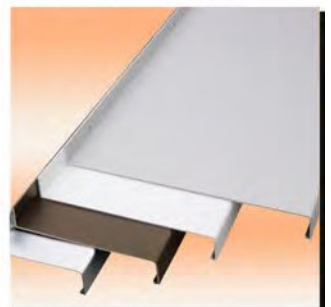
Briefkästen / Paketkästen



Schiebetürbeschläge



Ganzglaswandsysteme



Fensterbänke



Türen



Brandschutzglas



Abdichtungssysteme



Werkzeuge



## Legende A - Z

<b>A</b>	Ampere	<b>KNX</b>	Ein Feldbus zur Gebäudeautomation - ist in erster Linie für die nachträgliche Installation gedacht
<b>AD</b>	Ausschaltdauer		
<b>AC / DC</b>	Wechselstrom / Gleichstrom		
<b>AGM</b>	steht für „Absorbent Glass Mat“ Bei AGM-Batterien ist der Elektrolyt vollständig in ein Glasfaservlies gebunden. Sie sind auslaufsicher und verkräftet auch Schräglagen problemlos	<b>LA</b>	Lastabschaltung
		<b>LCD</b>	Flüssigkristallbildschirm (liquid crystal display)
		<b>LED</b>	Leuchtdiode (light-emitting diodes)
<b>Alu.</b>	Aluminium	<b>LON</b>	Local Operating Network (LON) - ein Standard für einen Feldbus, der vorwiegend in der Gebäudeautomatisierung eingesetzt wird
<b>AP</b>	Aufputz		LOESCH Tronic GmbH
<b>Bus</b>	„Bidirectional universal switch“ - Ein Bus ist ein Leitungssystem mit zugehörigen Steuerungskomponenten, an die mehr als zwei Teilnehmer angeschlossen werden können.	<b>LTG</b>	maximal
		<b>max.</b>	Minute
		<b>min.</b>	mindestens
		<b>mind.</b>	Newton
<b>C</b>	Celsius	<b>N</b>	natürliches Rauch- und Wärmeabzugsgerät; dient dem Abzug von Rauch und heißen Gasen aus einem Bauwerk im Brandfall.
<b>CAN</b>	Controller Area Network ist ein serielles Bussystem	<b>NRWG</b>	Kurzzeichen für Schutzleiter bei Kabel (protective earth)
<b>CE-Zeichen</b>	Das CE-Zeichen ist kein Prüfzeichen. Es ist ein Verwaltungskennzeichen und dokumentiert die Konformität des Produktes mit den geltenden EG-Richtlinien. Damit erklärt der Hersteller des Produktes eigenverantwortlich, daß die Anforderungen europäischer Richtlinien erfüllt sind.	<b>PE</b>	Sonderfarbe
		<b>RAL-Farbe</b>	Oberbegriff für eine komplette Rauch- und Wärmeabzugsanlage
<b>dB</b>	Dezibel	<b>RWA</b>	Sekunde
<b>DIN</b>	ursprünglich: Deutsches Institut für Normung e.V. heute: keine Abkürzung mehr, sondern als Symbol zu verstehen	<b>sek.</b>	Teilungseinheit
		<b>TE</b>	Unterputz
<b>DIN EN</b>	Von der europäischen CEN-Organisation erarbeitete Normen, die als deutsche DIN-Normen übernommen wurden.	<b>UP</b>	Verband der Sachversicherer
		<b>VdS</b>	Spannungsdifferenz zwischen positiver und negativer Spitzenspannung (Peak to Peak), aber auch Programmierspannung
<b>ED</b>	Einschaltdauer (z.B. 30% ED)	<b>Vpp</b>	negative Versorgungsspannung
<b>EN</b>	Europäische Norm	<b>Vss</b>	Watt
<b>F1</b>	silberfarbig eloxiert	<b>W</b>	Durchmesser
<b>FB</b>	Flügelbreite	<b>ø</b>	
<b>galv.</b>	galvanisch		
<b>GLT</b>	Gebäudeleittechnik		
<b>Gr.</b>	Größe		
<b>HSE</b>	Handansteuereinrichtung		
<b>Hz</b>	Hertz		
<b>inkl.</b>	inklusive		
<b>IP</b>	Schutzart		

Dezimalstellen sind mit einem „.“ dargestellt.

## Impressum / Hinweise

Änderungen durch technische Innovationen vorbehalten. Abbildungen und Maßangaben sind unverbindlich. Irrtümer und Druckfehler vorbehalten. Einige der Texte, Abbildungen und Zeichnungen wurden uns mit freundlicher Genehmigung von unseren jeweiligen Lieferanten zur Verfügung gestellt. Nachdruck - auch auszugsweise - ist untersagt. Es gelten unsere Allgemeinen Geschäftsbedingungen.

© 2019 LOESCH - München

# Fenstertechnik Stichwortverzeichnis

Stichwort	Seite
Abdeckleiste LWM	73
Abdeckplatte LDHADFK	87
Abdeckprofil LGZ	28
Abdeckprofil für Zugstange	160
Abdeckprofil für Zugstange	178
Alarmsirene LSBAG-026	120
Anschlaglehren FPS	186
Anschlusskabel LSBCDs	34
Antriebshalterung LDHMO	92
Anzeigemodul Wind / Regen	138
Aufputz-Gehäuse	63
Aufputz-Gehäuse	128
Augenbolzen LGZ DRM	32
BLR-Konsole LSBCDs	34
Befestigungsplatte FPS	185
Beschlag LDHPIVLD	56
Beschlag LDHREVL	56
Betätigungskurbel	198
Blei-Vlies-Akku SB12-1.2	141
Blei-Vlies-Akku SB12-12L	142
Blei-Vlies-Akku SB12-18	142
Blei-Vlies-Akku SB12-2.1	141
Blei-Vlies-Akku SB12-24	143
Blei-Vlies-Akku SB12-3.4	142
Blei-Vlies-Akku SB12-7.0	141
Bodenschraube LSBK9/L	24
Bohrlehre	160
Bohrlehre OL 320	179
Distanzstück LDHDFK	86
Drehkonsole LGZ	32
Drehpunktverlagerungskonsole LDHDPK6	92
Drehpunktverlagerungskonsole LDHDPK8	93
Dübelplatte	169
Dübelplatte	177
Dübelplatte	179
Eckführung für flexibles Gestänge	173
Eckumlenkung	167
Eckumlenkung	181
Eckumlenkung F 1200	199
Eckumlenkung LGZ	29
Eckumlenkung biegsam	167
Eckwinkelabdeckung	167
Eckwinkelabdeckung OL 320	182
Eckwinkelgetriebe Fz 100	189
Eckwinkelgetriebe Fz 90	187
Einstellgerät 230V	196
Einstellgerät 24V	196
Einstellgerät E 212 R1	196
Elektrolinearantrieb E 212 24V	195
Elektrolinearantrieb E 212 R	195
Elektrolinearantrieb E 212 R1	194
Endabdeckung	178
Ersatzglasscheibe	119

Stichwort	Seite
Ersatzschlüssel LSBES-RBH	119
FLR-Konsole LSBCDs	35
FLR-Konsole LSBCDs lang	35
FLR-Konsole LSBCDs starr	35
Fang- und Putzsicherung FPS	184
Feuchte-Sensor LSBFS-3095	129
Flexibles Gestänge	172
Flügel-Konsolensatz LDHFKA	51
Flügel-Verriegelung LSBEHM-9	131
Flügel-Verriegelung LSBEHM-91	131
Flügelbeschlag LWM	71
Flügelbeschlag LWM	72
Flügelbock	107
Flügelbock	164
Flügelbock (gleitend)	107
Flügelbock (gleitend)	164
Flügelbock (gleitend)	165
Flügelbock L-FK	14
Flügelbock L-FK	86
Flügelbock LAUF41	76
Flügelbock LAUF42	76
Flügelbock LSBFB11/C	16
Flügelbock LSBFB9/C	14
Flügelbock LSBFB9/G	15
Flügelbock LSBFB9/H	15
Flügelbock LSBFB9/J	16
Flügelbock Standard	164
Flügelkonsole LDHFKD	87
Flügelkonsole LDHFKE	88
Flügelkonsole LDHFCK	89
Flügelkonsole LSBSBFM4	45
Flügelunterlage	136
Flügelunterlage FPS	185
Führung für flexibles Gestänge	174
Gelenklager	193
Getriebe F 1200	198
Getriebe Fz 92	188
Grundbeschlag F 1200	197
Hakenverriegelung F 1200	200
Halterung flexibles Gestänge	174
Handhebel	168
Handhebel OL 320	177
Handhebel OL 320	180
Handhebel abschließbar	169
Hinweisschild	124
Hubbegrenzung	190
Hubverkürzung LDHHV	82
IQ box KNX HS	62
IQ box KNX UP	62
Kabelübergang LSBKF9	46
Kabelübergang LSBKUE-T1	46
Kettenantrieb ECchain LGZ	66
Kettenantrieb LAUKS4	74

Stichwort	Seite
Kettenantrieb LDHBSY TD 2x300N	47
Kettenantrieb LDHKA TW 2x300N	48
Kettenantrieb LDHKA TW1 2x300N	49
Kettenantrieb LSB CDs 300N	33
Kettenantrieb LSBFM 309/140 AC	43
Kettenantrieb LSBFM 450N	36
Kettenantrieb LSBFM 450N AC	42
Kettenantrieb LSBFM 450N VdS	37
Kettenantrieb LSBFM 500N	37
Kettenantrieb LSBFM 600N	38
Kettenantrieb LSBFM 700N	38
Kettenantrieb LSBFM TD 2x450	39
Kettenantrieb LSBFM TD 2x500	40
Kettenantrieb LSBFM TD 2x600	41
Kettenantrieb LSBFM TD 2x700	40
Kettenantrieb LWMKA 50/225N	70
Kettenantrieb LWMKA 80/225N	69
Kettenantrieb Powerchain LGZ	60
Kettenantrieb Slimchain LGZ	65
Klapparmantrieb <sup>2</sup> LSEAKL	99
Klapparmantrieb <sup>2</sup> LSEAKLL	101
Klapparmantrieb <sup>2</sup> LSKLT300	102
Klapparmkonsole LSKKLI	100
Klapparmkonsole LSKKLM	100
Klapparmkonsole LSKKLS	100
Klapphebelantrieb LAUFTA600DF	96
Klapphebelantrieb LAUFTA600GF	97
Klapphebelantrieb LAUFTA600R	95
Klemmrahmenkonsole LSBK28/B	19
Klemmrahmenkonsole LSBK29/B	19
Klemmringkonsole LSBK9/C	21
Klemmringkonsole LSBK9/O	20
Klemmschutzkontakteleiste EKS038	139
Knickkurbel Fz 45/32	192
Kompaktzentrale LGZTHZ	123
Kompaktzentrale LGZTHZ Comfort	123
Konfigurationsmodul M-COM	75
Konfigurationsmodul M-COM Click	75
Konsole LAUK132	76
Konsole LAUK134	77
Konsole LGZ einwärts	31
Konsole LSBK31	20
Konsolensatz A	58
Konsolensatz A	61
Konsolensatz B	58
Konsolensatz B	61
Konsolensatz C	59
Konsolensatz ET	61
Konsolensatz LAUK103	96
Konsolensatz LAUK88	95
Konsolensatz LDHLKKA	51
Konsolensatz LDHSDF106KATW	54
Konsolensatz LDHSDF47DKATW	53

Stichwort	Seite
Konsolensatz LDHSDF88KATW	53
Konsolensatz LDHSDFKA	51
Konsolensatz LDHSDFKA	52
Konsolenwinkel LAUK104	97
Kreuzgelenk	190
Kugelwinkelgelenk LDHKWG	88
Kupplungsstück	182
Kupplungstrichter Fz 45/14	192
Kurbeldrehkip-Getriebe F 1200	197
Kurbeldrehkip-Getriebe F 1200	198
Kurbelstange abnehmbar	191
Kurbelstange fest	191
Kurbelstangenhalter Fz 45/8	193
LIN-Parametrieradapter	65
Leergehäuse	122
Leergehäuse LT	122
Linearantrieb LSBM2 500N LA VdS	6
Linearantrieb LSBM3 LA/AC	7
Linearantrieb LSBM6 1000N	9
Linearantrieb LSBM6 1000N LA	10
Linearantrieb LSBM6 500N	8
Linearantrieb LSBM6 500N LA	9
Linearantrieb LSBM9 650N LA	11
Linearantrieb LSBM9 650N SG	12
Linearantrieb LSBM9 650N WR	13
Linearantriebssystem LGZ105NT	26
Linearantriebssystem LGZ110NT	27
Lüftertaster AS 500 LTA-24	132
Lüftertaster AS 500 LTA-LSA	63
Lüftertaster LTA-24-AZ	63
Lüftungssteuereinheit LWM	127
Lüftungstaster	128
Mittelverriegelung F 1200	199
Montageschablone	59
Montageset Flügel	68
Montageset Rahmen	68
Montagewinkel LSBK9/K	21
Montagewinkel LSKLTMW	103
Motor-Interface LWM	70
Motorsteuengerät 24V / 8A	115
Multibesschlag LWM	71
Netzteil NT 1.1A / 24V UP	133
Netzteil NT 1.5A / 24V HS	133
Netzteil NT 2.5A / 24V HS	133
Netzteil NT 4.2A / 24V HS	132
Notauslösetaster LSBRBH/3A	118
Notauslösetaster LSBRBH/3A ALU	118
Notauslösetaster LSBRBH/3A VdS	119
Öffnungsbegrenzung F 1200	200
Pfosten-/ Rahmenübertragung	170
Platine IQ Gear	134
RWA-Handtaster HSE-N	113
RWA-Handtaster L-HSE	113



# Fenstertechnik Stichwortverzeichnis

Stichwort	Seite	Stichwort	Seite
RWA-Taster LGZFT4	124	Stangenführung	179
RWA-Taster LGZFT4 K	124	Stangenführung LGZ	28
RWA-Zentrale LAUEMB7300 10A	111	Stangenkupplung	166
RWA-Zentrale LAUEMB7300 2.5A	110	Stangenkupplung	180
RWA-Zentrale LAUEMB7300 20A	111	Stellring LSBSR9	24
RWA-Zentrale LAUEMB7300 5.0A	111	Steuerzentrale LSB EasyConnect	117
RWA-Zentrale LTG+ 2A	114	Temperatursensor LSBTS-1030	129
Rahmen-/ Flügelunterlage	137	U-Konsole LDHUK350	91
Rahmen-Konsolensatz LDHRAKA	50	U-Konsole LDHUK50	91
Rahmen-Konsolensatz LDHRAKATW	53	Universal-Gehäuse	121
Rahmen-Konsolensatz LDHREKADF	50	Universalstecker LAU-CLICK	75
Rahmen-Konsolensatz LDHREKATW	52	Universalstecker LAU-CLICK	98
Rahmen-Konsolensatz LSBREKA	50	Überlastsicherung	190
Rahmenkonsole LSBSBFM1	44	Übertragung	171
Rahmenkonsole LSBSBFM2	44	Variable Abdeckung	107
Rahmenunterlage	136	Verbindungskabel LSBCDs	34
Rahmenunterlage	137	Verbindungsrohr	191
Rahmenunterlage FPS	186	Verdeckte Verriegelung	165
Rauchabzugstaster LDHRT45	122	Verriegelung OL 90 N	162
Rauchmelder LGZRM1003	132	Verriegelungsantrieb LAUOFV1	78
Rauchmelder LHE	120	Verriegelungsantrieb LAUOFV1 M-COM	78
Rauchmelder SD-O371	128	Verriegelungsmitnehmer	181
Raumtemperaturregler LGZE70	138	Verriegelungsmodul	108
Regenmelder LSBRM/2	130	Verriegelungsmotor Power lock LGZ	67
Riegelmotor LDHVLD	55	Vertikalgetriebe Fz 101	189
Riegelschloss	200	Vertikalgetriebe Fz 91	187
Schere OL 320	176	WRMAS-Modul LTG	114
Schere OL 320	177	Wind- und Regenmelder LSBWRM/2	130
Schere OL 90 N	153	Wind-/ Regensteuerung	138
Schere OL 90 N	154	Winkel LGZ E250 NT NSK	32
Schere OL 90 N Klapp auswärts	161	Winkel-Klemmring-Konsole LSBK9/MO	23
Schere OL 90 N Klapp auswärts	162	Winkelkonsole LDHWK6	89
Schere OL 95	158	Winkelkonsole LSBK9/2/M-90	23
Scherenantrieb E170 230V	106	Winkelkonsole LSBK9/M	22
Scherenantrieb E170 24V	104	Winkelkonsole LSBK9/M2	22
Scherenantrieb E170/2 230V	106	Winkelplatte LSKLTMP	103
Scherenantrieb E170/2 24V	105	Wintergartensteuerung LTG-WGS2	116
Schiebeklappkonsole LSBK26/B	17	Z-Konsole LDHZK6	90
Schiebeklappkonsole LSBK26/B/XL	17	Z-Konsole LDHZKK	90
Schiebeklappkonsole LSBK27/B	18	Zahnstangenantrieb LDHZA101 VdS	82
Schiebeklappkonsole LSBK27/B/XL	18	Zahnstangenantrieb LDHZA153 VdS	83
Schließkantenschutzmodul LSM	140	Zahnstangenantrieb LDHZA31	80
Schutzkorb LHE	120	Zahnstangenantrieb LDHZA31	81
Schwenkkonsole LSBSBFM6	46	Zahnstangenantrieb LDHZA81 VdS	81
Seitenkonsole LDHSK	93	Zahnstangenantrieb LDHZA81OT	83
Seitenkonsole LDHSKD	94	Zahnstangenantrieb LDHZABS31 VdS	84
Sicherheitsschere 35	135	Zahnstangenantrieb LDHZABS81 VdS	85
Sicherheitsschere 60	135	Zentralenplatine RZN 4404-K V2	121
Spannstift	192	Zentralenplatine RZN 440x	121
Standardkonsole LGZ	31	Zubehör für Handhebel schwenkbar	169
Standrohr LSBSR 400	130	Zubehör für flexible Übertragung	173
Stange 10 mm	174	Zubehör für flexibles Gestänge	173
Stangenführung	166	Zugstange 12 mm	178

<b>Stichwort</b>	<b>Seite</b>
Zugstange 8 mm	160
Zugstange LGZ	28
Zusatzpackung zur Übertragung	175
Zusatzverriegelung	165
Zusatzverriegelung	166
Zusatzverriegelung	181
Zusatzverriegelung LGZ	29
Zusatzwinkel	182
Zusatzwinkel LGZ	29
Zweitschere F 1200	199



#### **HAMBURG 22525**

Schnackenburgallee 18  
Tel +49 40 85507586-0  
Fax +49 40 85507586-30  
hamburg@loesch-shop.de

#### **QUICKBORN 25451**

Max-Weber-Straße 2  
Tel +49 4106 707-0  
Fax +49 4106 707-39  
quickborn@loesch-shop.de

#### **DRESDEN 01139**

Scharfenberger Straße 68  
Tel +49 351 45147-0  
Fax +49 351 45147-30  
dresden@loesch-shop.de

#### **MÜNCHEN 81549**

Schwannseestraße 53  
Tel +49 89 45915-0  
Fax +49 89 4840-30  
muenchen@loesch-shop.de