



**BURG
WÄCHTER**

Tür- und
Fenstersicherungen



KEINBRUCH



Eine Initiative
Ihrer Polizei und
der Wirtschaft.



www.burg.biz



**BURG
WÄCHTER**

| ARTIKEL | SEITE |
|---|-------|
| WinSafe WS 11 | 4 |
| WinSafe WS 22 | 6 |
| WinSafe WS 33 | 8 |
| WinSafe WS 44 | 10 |
| WR 60 und WZ 60 | 12 |
| Übersicht Gleichschließend | 14 |
| WinSafe WX 4 | 16 |
| BlockSafe B 1 | 18 |
| BlockSafe BS 2 | 20 |
| MA 99 Duo | 22 |
| Door eGuard | 24 |
| Staatliche Förderung von Einbruchschutz | 26 |

Schutz durch Förderprogramme

Zum Schutz gegen Wohnungseinbruch unterstützt Sie die KfW-Bankengruppe durch die Förderprogramme „Altersgerecht Umbauen (Nr. 159, 455)“ und „Energieeffizient Sanieren (Nr. 151, 430)“.

Mehr Informationen finden Sie auf **Seite 26** oder unter **www.kfw.de/einbruchschutz**

NEUHEITEN!

WinSafe WS 11

Fenstersicherung mit Einzelriegel

- Anwendung bei einflügeligen Fenstern
- Mit einem stabilen Schwenkriegel
- VdS-anerkannt für Fenster aus Holz oder Aluminium



WinSafe WS 22

Fenstersicherung mit Doppelriegel

- Anwendung bei zweiflügeligen Fenstern
- Mit zwei stabilen Schwenkriegeln
- VdS-anerkannt für Fenster aus Holz oder Aluminium



WinSafe WS 33

Fenstersicherung für die Griffseite

- Anwendung für die Griffseite
- Einfache Bedienung und Montage
- VdS-anerkannt für Fenster aus Holz, Aluminium oder Kunststoff mit Metalleinlage



WinSafe WS 44

Scharnierseiten-Sicherung für Fenster

- Anwendung für die Scharnierseite
- Einfache Bedienung und Montage
- VdS-anerkannt für Fenster aus Holz, Aluminium oder Kunststoff mit Metalleinlage





**BURG
WÄCHTER**

Eine völlig
neue Generation!

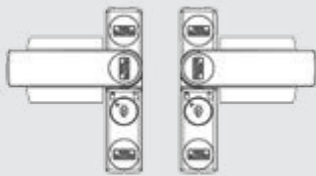
WinSafe WS 11 Fenstersicherung mit Einzelriegel

- Formschöne Optik und angenehme Haptik
- VdS-angemerkt für Fenster aus Holz oder Aluminium
- Mit einem stabilen Schwenkriegel
- Mögliche Montagepositionen:
Unter-, Ober- und Griffseite
- Leichte Selbstmontage
- Hoher Schließkomfort
- Mindest-Montagebreite 26 mm
- Bequemer Schwenkmechanismus

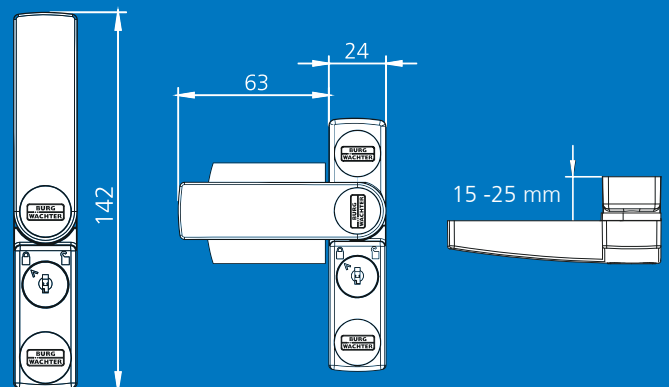


■ weiß ■ graubraun (RAL 8019)

Anwendungsmöglichkeiten:



WinSafe WS 11



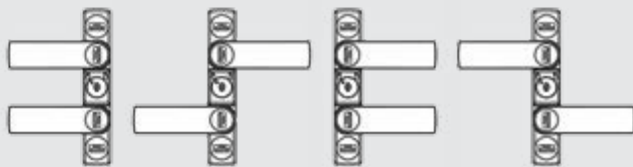


**BURG
WÄCHTER**

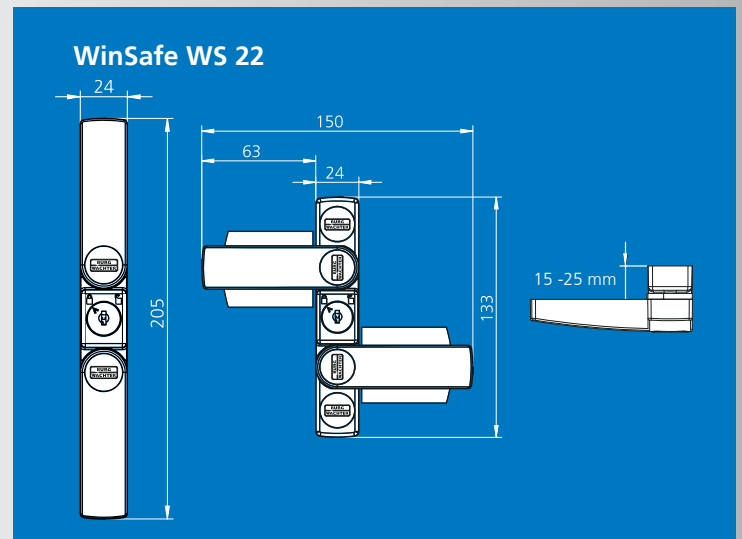
WinSafe WS 22 Fenstersicherung mit Doppelriegel

- Formschöne Optik und angenehme Haptik
- VdS-angemerkt für Fenster aus Holz oder Aluminium
- VdS-angemerkt für ein- und zweiflügelige Fenster
- Mit 2 stabilen Schwenkriegeln
- Mögliche Montagepositionen:
Unter-, Ober und Griffseite
- Leichte Selbstmontage
- Hoher Schließkomfort
- Bequemer Schwenkmechanismus

Anwendungsmöglichkeiten:



■ weiß ■ graubraun
(RAL 8019)



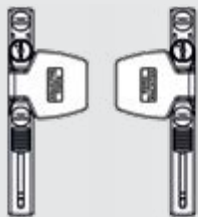


**BURG
WÄCHTER**

WinSafe WS 33 Fenstersicherung für die Griffseite

- VdS-erkannte Sicherung für nach innen öffnende Fenster und Fenstertüren
- VdS-erkannt für Fenster aus Holz, Aluminium oder Kunststoff mit Metalleinlage
- Einfache Bedienung und Montage
- Sobald sich der Zylinder in einer geöffneten Position befindet, kann die Sicherung auch ohne Schlüssel geöffnet werden
- Kein Zusammenbau der Einzelteile notwendig
- Stabiles Zinkdruckguss-Gehäuse
- Bequemer Schiebemechanismus
- Optisch erkennbar, wenn Sicherung im verriegelten Zustand ist

Anwendungsmöglichkeiten:

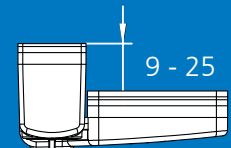
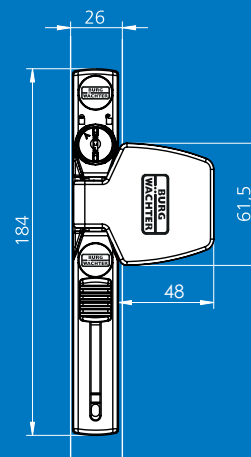


Zu Ihrer Sicherheit:
Wählen Sie für die Scharnierseite
zusätzlich WinSafe WS 44.



■ weiß ■ graubraun (RAL 8019)

WinSafe WS 33



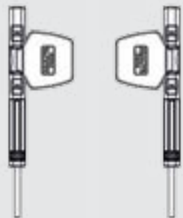


**BURG
WÄCHTER**

WinSafe WS 44 Scharnierseiten-Sicherung für Fenster

- VdS-anerkannte Sicherung für nach innen öffnende Fenster und Fenstertüren
- VdS-anerkannt für Fenster aus Holz, Aluminium oder Kunststoff mit Metalleinlage
- Einfache Bedienung und Montage
- 3 bis max. 31 mm Falzstärke
- Kein Zusammenbau der Einzelteile notwendig
- Stabiles Zinkdruckguss-Gehäuse
- Bequemer Schiebemechanismus
- Optisch erkennbar, wenn sich die Sicherung im verriegelten Zustand befindet

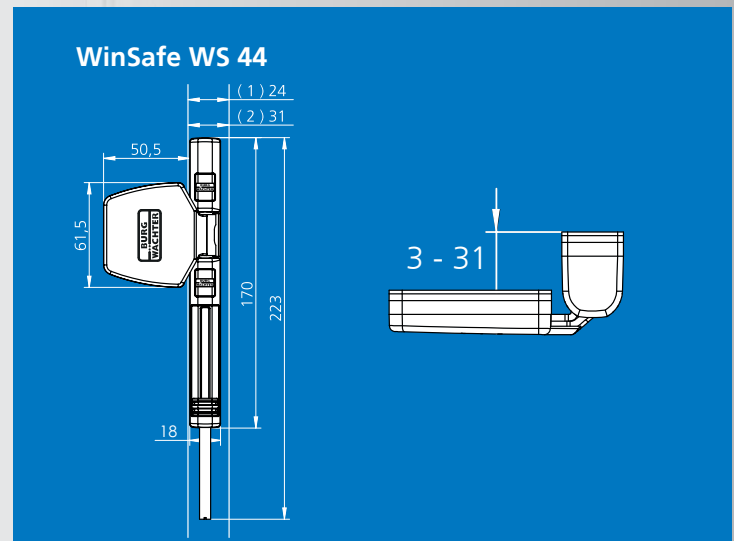
Anwendungsmöglichkeiten:



**Zu Ihrer Sicherheit:
Wählen Sie für die
Griffseite zusätzlich
WinSafe WS 33.**



■ weiß ■ graubraun (RAL 8019)





**BURG
WÄCHTER**

WR 60

Komfort-Riegel für Türen und Fenster

- Stabiler Schließkasten aus Stahl
- Elegante Optik und angenehme Haptik
- Rechts und links verwendbar, nicht für bündige Elemente
- Einfache Montage
- Basismodell ohne Zylinderschloss
- Für Türen, Tore, Fenster, Dachfenster, Hebe-/Schiebetüre, Wohnwagen, Boote, etc.



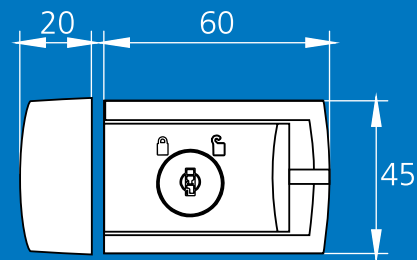
■ weiß ■ graubraun (RAL 8019)

WZ 60

Komfort-Riegel für Türen und Fenster

- Stabiler Schließkasten aus Stahl
- Elegante Optik und angenehme Haptik
- Rechts und Links verwendbar, nicht für bündige Elemente
- Einfache Montage
- Für Türen, Tore, Fenster, Dachfenster, Hebe-/Schiebetüre, Wohnwagen, Boote, etc.

WR 60 und WZ 60





**BURG
WÄCHTER**



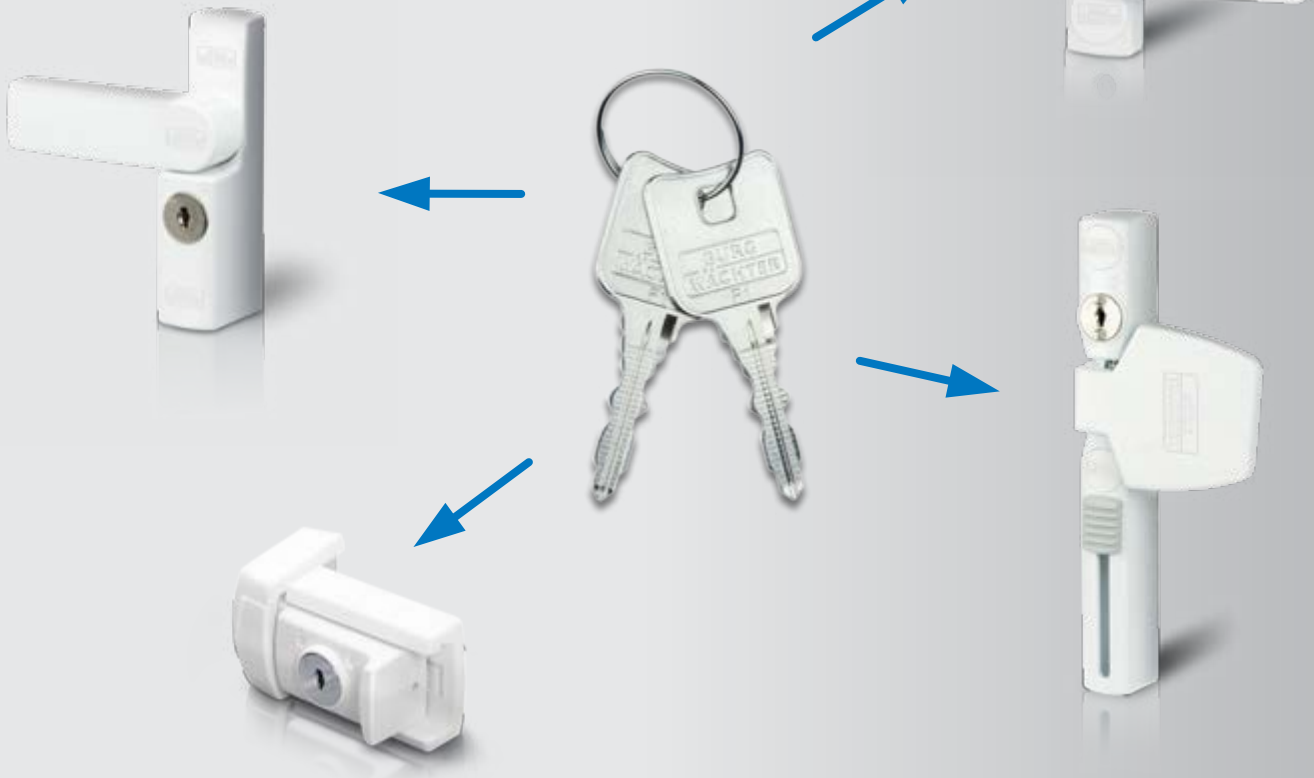
Ein Schlüssel für 4
Fenstersicherungen!

Erspart unnötiges
Suchen und bietet
zusätzlichen Komfort!

Gleichschließend

WS 11, WS 22, WS 33 und WZ 60

Burg-Wächter bietet Ihnen die Möglichkeit, vier verschiedene Sicherungen mit nur einem Schlüssel zu schließen. Das erspart Ihnen unnötiges Suchen und bietet Ihnen zusätzlichen Komfort.





**BURG
WÄCHTER**

Wechselzylinder Einsetzbar für die neue WinSafe-Serie

- Einfach Montage und Demontage des bestehenden Zylinders durch Wechselschlüssel
- Universell einsetzbar für WS 11, WS 22, WS 33, WR 60 und WZ 60
- 4 verschiedene Schließungen erhältlich
- Wechsel des Zylinders nur in geöffneter Position möglich
- Jeder Verpackung mit 10 Zylindern liegt ein Wechselschlüssel bei



Einfache Montage
und Demontage

Wechsel nur in
geöffneter Position!



Geeignet für WS 11,
WS 22, WS 33, WR 60
und WZ 60



**BURG
WÄCHTER**

**Sicherheit für
Ihre Fenster!**

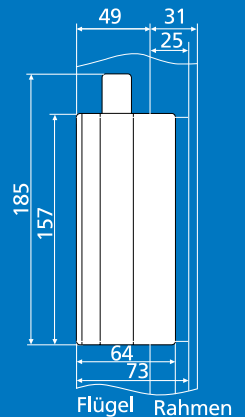
WinSafe WX 4 **Automatische Fenster-Sicherung**

- VdS-erkannte Sicherung für nach innen öffnende Fenster und Fenstertüren
- Hoher Aufbruchschutz
- Extrem stabil
- Verkrallung aus gehärtetem Stahl
- Sehr hoher Widerstand gegen Aufhebeln (geprüfte Druckbelastung: 600 kg)
- Mit Sicherheits-Scharnierfunktion
- Praktische Bedienung
- Fenster verschließen – automatisch gesichert
- Bequeme Öffnung: Einhand Bedienung ohne Schlüssel
- Flexibel einzusetzen für alle nach innen öffnenden Fenster
- Rundum auf allen vier Fensterseiten einsetzbar
- Öffnungswinkel bei Montage auf der Scharnierseite: 95 Grad!
- Einfache Montage mit Profi-Montageschablone (serienmäßig beigelegt)
- Test-Qualitätsurteil: GUT (1,8)
(Stiftung Warentest Heft 5/2014)



■ weiß ■ graubraun (RAL 8019)

WinSafe WX 4





**BURG
WÄCHTER**

BlockSafe B 1

Tür- und Fenstersicherung

- Die massive Fenstersicherung – auch für Türen geeignet
- Extremer Aufbruchschutz
- Massives Guss-Gehäuse
- Massiver Stahl-Riegelbolzen
- Präzise Riegelführung
- Besonders tiefer Riegeleinschub; hohe Sicherheit gegen Abscheren und Aufhebeln!
- VdS-anerkannt

Flexibel einzusetzen

- Für nach rechts und links öffnende Fenster und Türen geeignet

Praktische Bedienung

- Ohne Schlüssel zu verriegeln
- Schlüssel nur zur Entriegelung nötig
- Schließzustand aus der Entfernung erkennbar

Pflegeleicht und langlebig

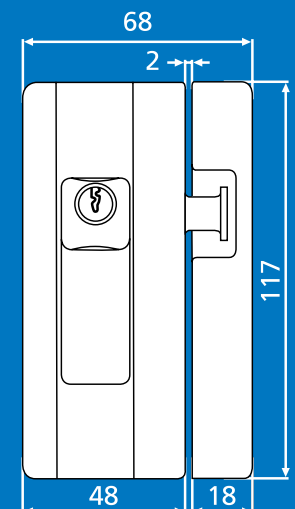
- Elegante Oberfläche
- Massive Bauweise
- Keine Gehäuseabdeckung aus Plastik



Die massive Fenster-Sicherung ist auch für Türen als Zusatz-Sicherung geeignet



BlockSafe B1





**BURG
WÄCHTER**

BlockSafe BS 2

Die massive Tür- und Fenstersicherung,
mit Spaltsperre

- Extremer Aufbruchschutz
- Massives Guss-Gehäuse
- Massiver Stahl-Riegelbolzen
- Präzise Riegelführung
- Besonders tiefer Riegeleinschub; hohe Sicherheit gegen Abscheren und Aufhebeln!
- Präzise Riegelführung des Sperrbügels; hoher Einbruchschutz auch bei spaltbreiter Tür- oder Fensteröffnung
- VdS-angemerkt

Flexibel einzusetzen

- Für nach rechts und links öffnende Fenster und Türen geeignet

Praktische Bedienung

- Ohne Schlüssel zu verriegeln
- Schlüssel nur zur Entriegelung nötig
- Schließzustand aus der Entfernung erkennbar

Pflegeleicht und langlebig

- Elegante Oberfläche
- Massive Bauweise
- Keine Gehäuseabdeckung aus Plastik



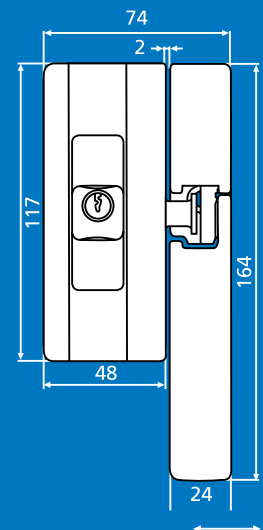
Die massive Fenster- und Tür-
Sicherung mit Spaltsperre!

3-fach-Funktion:

1. Totale Verriegelung
2. Spaltsicherung
(z. B. bei Lüftung)
3. Öffnung

*Bei gekippten/spaltbreit geöffneten Fenstern/Türen bietet der extra-stabile Sperrbügel einen VdS-geprüften Anwesenheitsschutz.

BlockSafe B1





**BURG
WÄCHTER**

MA 99 DUO

Vielfältige Möglichkeiten

- Bei nach links und rechts und nach innen öffnenden Fenstern und Türen einsetzbar
- Problemlos an Türen und Fenstern aus Holz, Aluminium und Kunststoff montierbar
- Auch für flächenbündige Fenster geeignet
- Mit Bohrschablone, damit jede Bohrung an der richtigen Stelle sitzt!

Zusätzliche Sicherung für:

- **WinSafe WS 11**
- **WinSafe WS 22**

Auf Rahmen von Aluminium- und Holzfenstern

- **WinSafe WS 33**
- **WinSafe WS 44**

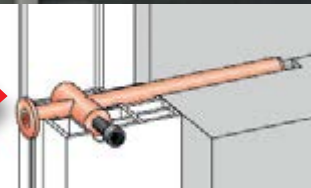
Auf Rahmen von Aluminium-, Holz- und Kunststofffenstern mit Metalleinlage

- **BlockSafe B 1 + BS 2**
- **WinSafe WD 3**

Auf Rahmen von Aluminium-, Weichholz- und Kunststofffenstern



Bei der Montage von Tür- und Fenstersicherungen auf Fenstern aus Holz, Aluminium oder Kunststoff empfehlen wir den Montageanker MA 99 DUO.





**BURG
WÄCHTER**

Door eGuard 8100 Elektronischer Türspion

Zuverlässiger Schutz vor unerwünschten Besuchern! Schnell und einfach sehen wer vor der Tür steht. Das ist mit dem komfortabel großen Display des Door eGuards kein Problem mehr! Auf Knopfdruck, ohne nahes Herantreten an die Tür.

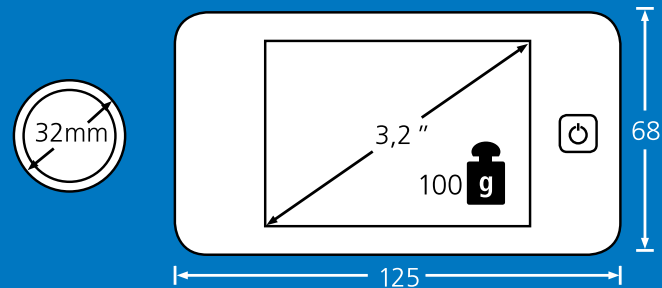
- Einfacher Einbau (Türstärke 38–110 mm)
- Klares, scharfes Bild
- Gute Bildqualität auch bei geringem Licht
- Bildanzeige schon nach 1 Sekunde
- Freundliche Bedienung durch Power-Knopf
- Nach Betätigung des Power-Knopfs läuft die Bildanzeige ca. 10 Sekunden
- Modernes Design

Top-Bildqualität

Bildanzeige schon
nach 1 Sekunde



Door eGuard 8100





Staatliche Förderung von Einbruchschutz Förderprogramme der KfW-Bankengruppe

Die KfW-Fördermaßnahmen wurden gemeinsam mit dem Bundesministerium für Umwelt, Naturschutz, Bau und Reaktorsicherheit, dem Bundesministerium des Innern und dem Bundesministerium für Wirtschaft und Energie entwickelt.

Sie berücksichtigen die polizeilichen Empfehlungen zum Einbruchschutz und ergänzen die bereits bestehenden KfW-Förderprodukte.

Förderziel

Das Programm dient der Förderung von baulichen Maßnahmen in Wohngebäuden, mit denen Barrieren im Wohnungsbestand reduziert und die Sicherheit erhöht werden.

Davon profitieren alle Altersgruppen: Es ermöglicht älteren Menschen einen möglichst langen

Verbleib in der gewohnten Umgebung, kommt behinderten oder in ihrer Mobilität eingeschränkten Menschen oder Familien mit Kindern zugute. Zusätzlich ermöglicht es den **Schutz vor Wohnungseinbruch**.

Wer kann Förderanträge stellen?

- Private Eigentümer von Ein- und Zweifamilienhäusern und Eigentumswohnungen, sowie Mieter
- Wohnungseigentümergeinschaft
- Wohnungsunternehmen/-genossenschaften

Wie wird gefördert?

- Zinsgünstige Kredite für alle Antragsberechtigten
- Investitionszuschuss für Privatpersonen

Was wird gefördert?

- Maßnahmen zum Schutz gegen Wohnungseinbruch, z. B. Installation von Alarm- und Einbruchmeldeanlagen, Nachrüstung einbruchhemmender Produkte





**BURG
WÄCHTER**

IMMER AUF DER
SICHEREN SEITE!



*Druck- und Satzfehler sowie technische Änderungen vorbehalten.

BURG-WÄCHTER KG
Altenhofer Weg 15
58300 Wetter
Germany

www.burg.biz

Tür- und Fenstersicherungen



4 003482 834701

0416