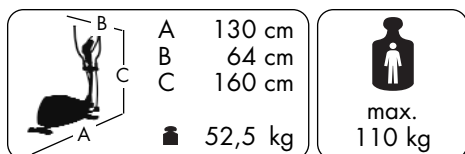


KETTLER

Montageanleitung Crosstrainer „RIVO M“

Art.-Nr. 07643-000



D

GB

S

FIN

EST

LV

LT

RUS

Auf 100% Altpapier!

Abb. ähnlich



Пожалуйста, внимательно прочтите эту инструкцию перед монтажом и первым использованием. В ней содержатся важные указания по технике безопасности, а также по использованию и техническому обслуживанию устройства. Сохраните эту инструкцию — она может пригодиться вам в будущем, например, при проведении работ по техобслуживанию или заказе запчастей.

Для вашей собственной безопасности

- ⚠ **ВНИМАНИЕ!** Во время монтажа изделия не подпускайте к себе детей (используются мелкие детали, которые ребенок может проглотить).
- ⚠ **ОПАСНОСТЬ!** Применение в иных целях является недопустимым и может быть опасным. Изготовитель не несет ответственности за ущерб, причиненный пользователю вследствие использования не по назначению.
- ⚠ **ОПАСНОСТЬ!** Проинструктируйте присутствующих людей (в особенности детей) о возможных опасностях во время упражнений.
- ⚠ **ОПАСНОСТЬ!** Вследствие неправильного ремонта и изменения конструкции (демонтажа оригинальных деталей, установки деталей, не допущенных к эксплуатации, и т. д.) может возникнуть опасность для пользователя.
- ⚠ **ОПАСНОСТЬ!** Системы контроля частоты сокращений сердца могут быть неточными. Избыточная нагрузка может привести к серьезным нарушениям здоровья или смерти. Если у вас появятся головокружение или чувство слабости, немедленно прекратите тренировку.
- ⚠ **ВНИМАНИЕ!** Устройство можно использовать только по назначению, т. е. для физической тренировки взрослых людей.
- ⚠ **ВНИМАНИЕ!** Обязательно соблюдайте указания по проведению тренировок, приведенные в руководстве.
- ⚠ **ВНИМАНИЕ!** Любые манипуляции с тренажером, не описанные в данной инструкции, могут привести к его повреждению или создать опасность для людей. Подобные действия разрешается выполнять только сотрудникам сервисного центра KETTLER или специалистам, обученным компанией KETTLER.
- Вы пользуетесь устройством, сконструированным с учетом самых актуальных норм техники безопасности. Производитель приложил усилия, чтобы избежать образования опасных мест, в которых пользователь может причинить себе травму, или закрыть их.
- Тренажер соответствует стандарту DIN EN 957 -1/-9, класс HA
- В случае сомнения и по всем вопросам обращайтесь к своему дилеру.
- Каждые 1–2 месяца проверяйте все детали корпуса, в частности винты и гайки. Особенно это касается крепления седла и дужки.
- Перед началом тренировок проконсультируйтесь у врача, чтобы быть уверенными в том, что вам можно использовать это устройство для тренировок. **Решение врача должно быть основанием для составления вашей программы тренировок. Неправильная тренировка или чрезмерная нагрузка могут привести к причинению вреда здоровью.**
- Перед каждым использованием проверяйте все резьбовые и штекерные соединения, а также соответствующие предохранительные приспособления на предмет прочности установки.
- Во время тренировок используйте подходящую обувь (спортивную).
- Мы обеспечиваем непрерывный контроль качества своей продукцией с применением новых технологий. В связи с этим мы оставляем за собой право на технические изменения.
- Для установки устройства следует выбрать такое место, чтобы оно находилось на безопасном расстоянии от препятствий. Не устанавливайте устройство вблизи проходов, дорожек и ворот.
- Соблюдайте общие правила техники безопасности и меры предосторожности при обращении с электрическими приборами.
- Все электроприборы во время работы создают электромагнитное излучение. Не кладите устройства с высоким уровнем излучения (например, мобильные телефоны) вблизи кокпита или управляющей электроники, поскольку в противном случае в показателях (например, пульса) могут быть ошибки.
- Изделие не подходит для лиц с весом тела свыше 110 кг.
- Во время тренировки никому нельзя находиться в непосредственной близости от тренирующегося человека.
- На этом тренажере разрешается выполнять только те упражнения, что указаны в руководстве для проведения тренировок.
- Тренажер следует устанавливать на ровной ударостойкой поверхности. Для амортизации ударов подложите подходящий прокладочный материал (резиновые маты, рогажу и т. д.). Только для тренажеров с весами: избегайте жестких ударов весов.
- При монтаже изделия соблюдайте рекомендуемые значения момента затяжки ($M = xx \text{ Nm}$).

Указания по монтажу

- ⚠ **ОПАСНОСТЬ!** Примите меры, чтобы минимизировать количество источников опасности на рабочем месте, например, не разбрасывайте инструмент. Сложите упаковочный материал так, чтобы от него не могла исходить опасность. Пленку и полиэтиленовые пакеты следует хранить в месте, недоступном для детей. Опасность удушья при надевании во время игры!
- ⚠ **ПРЕДУПРЕЖДЕНИЕ!** Обратите внимание, что при использовании инструмента всегда существует опасность получения травмы. Поэтому при монтаже устройства выполняйте все действия осторожно и осмотрительно!
- Пожалуйста, проверьте наличие всех деталей, входящих в комплект поставки (см. контрольный список),

и их целостность. При наличии поводов для рекламаций обращайтесь к своему дилеру.

- Внимательно рассмотрите чертежи и смонтируйте устройство в последовательности, представленной на рисунках. В пределах отдельных рисунков для определения очередности действий используются прописные буквы.
- Монтаж следует выполнять тщательно. Монтировать устройство должен взрослый человек. В случае сомнений обратитесь за помощью к человеку, который лучше разбирается в подобных вопросах.
- Материалы, необходимые для каждого этапа монтажа, показаны на соответствующем рисунке. Сложите материалы в полном соответствии с рисунками. Все необходимые инструменты вы найдете в пакетике с мелкими деталями.

Обращение с устройством

- Обратите внимание, что тренировки нельзя начинать до тех пор, пока монтаж не будет выполнен и проверен надлежащим образом.
- Использование устройства поблизости от влажных помещений не рекомендуется из-за опасности образования ржавчины. **Также следите, чтобы на детали устройства не попадали жидкости (напитки, пот и т. д.). Это может привести к коррозии.**
- Тренажер разработан для взрослых, и его ни в коем случае нельзя использовать детям во время игр. Помните, что из-за природной потребности детей в игре и их темперамента часто могут возникать непредвиденные ситуации, ответственность за последствия которых со стороны изготовителя исключена. Но если вы все-таки разрешите ребенку пользоваться тренажером, обязательно проинструктируйте его и присматривайте за ним.
- Эргометр представляет собой устройство, работа которого не зависит от частоты вращения педалей.
- Если во время работы устройства слышен тихий шум, создаваемый маховиком, это никак не влияет на работу устройства. Шумы, появляющиеся при вращении педалей в обратную сторону, обусловлены техническими причинами и также не свидетельствуют о каких-либо неполадках.
- Устройство снабжено магнитной системой торможения.

Заказ запчастей, стр. 30–31

Оформляя заказ на запчасти, указывайте полный артикульный номер, номер запасной детали, необходимое количество и серийный номер устройства.

Пример заказа: Арт. № 07643-000 / № зап. детали 68003531 / 1 шт. / Серийный номер:
Сохраните оригинальную упаковку устройства, чтобы позже ее можно было использовать для транспортировки.

Возврат товара осуществляется только по согласованию и в безопасной упаковке, по возможности в оригинальной картонной коробке. Необходимо детальное описание брака или повреждений!

Важно: Запчасти, соединяемые с помощью резьбы, поставляются без крепежных материалов. Если вам нужны соответствующие крепежные материалы, добавьте в заказ

- Пожалуйста, сначала просто сложите детали, не свинчивая их плотно, и проверьте правильность их установки. Сначала закрутите самостопорящиеся гайки от руки до ощутимого сопротивления, затем правильно затяните их с помощью гаечного ключа. Проверьте прочность установки всех резьбовых соединений после завершения этапа монтажа. Внимание: открученные стопорные гайки становятся непригодными к дальнейшему применению (из-за разрушения фиксатора) и подлежат замене.
- По производственно-техническим причинам мы сами выполняем предварительный монтаж компонентов (например, трубных заглушек).

- Для безупречной работы пульсометра на клеммах аккумулятора должно быть напряжение не менее 2,7 В (для устройств, которые не подключаются к электросети).
- Перед первой тренировкой ознакомьтесь со всеми функциями и возможностями настройки устройства.

Уход и обслуживание

- Поврежденные детали снижают уровень вашей безопасности и отрицательно влияют на срок службы устройства. Поэтому заменяйте поврежденные или изношенные детали. Не пользуйтесь устройством до тех пор, пока оно не будет исправно и готово к применению. Если понадобится заменить детали, используйте только оригинальные запчасти KETTLER.
- Чтобы гарантировать предписанный уровень безопасности этого устройства в течение длительного срока, его регулярно должен проверять и обслуживать специалист (один раз в год).
- Используйте для регулярной очистки, ухода и технического обслуживания наш комплект изделий для ухода за тренажерами KETTLER (артикульный номер 07921-000). Вы можете приобрести его в специализированном магазине спорттоваров.
- **Не допускайте проникновения жидкостей внутрь корпуса или в электронику устройства. Это также касается пота!**

фразу «с крепежным материалом».


Указание касательно утилизации

Изделия KETTLER пригодны для переработки и вторичного использования. После завершения срока службы обеспечьте надлежащую утилизацию устройства, сдав его в местный пункт сбора.

 СПОРТМАСТЕР

Кочновский проезд, д.4, корп. 3

125319 Москва

 +7 495 755-81-94

+7 495 755-81-46

www.kettler.ru

Checkliste (Packungsinhalt)

- GB - Checklist (contents of packaging)
- EST - Kontrollnimekiri (pakendi sisu)
- LT - Patikros sąrašas (pakuotės turinys)
- S - Kontrollista (förpackningens innehåll)
- LV - Pārbaudes saraksts (iepakojuma saturs)
- RUS - Контрольный список
- FIN - Tarkastusluettelo (Pakkauksen sisältö)

	Stck. 1
	1
	1
	1
	1
	1
	1
	1
	1
	1
	1
	1/1

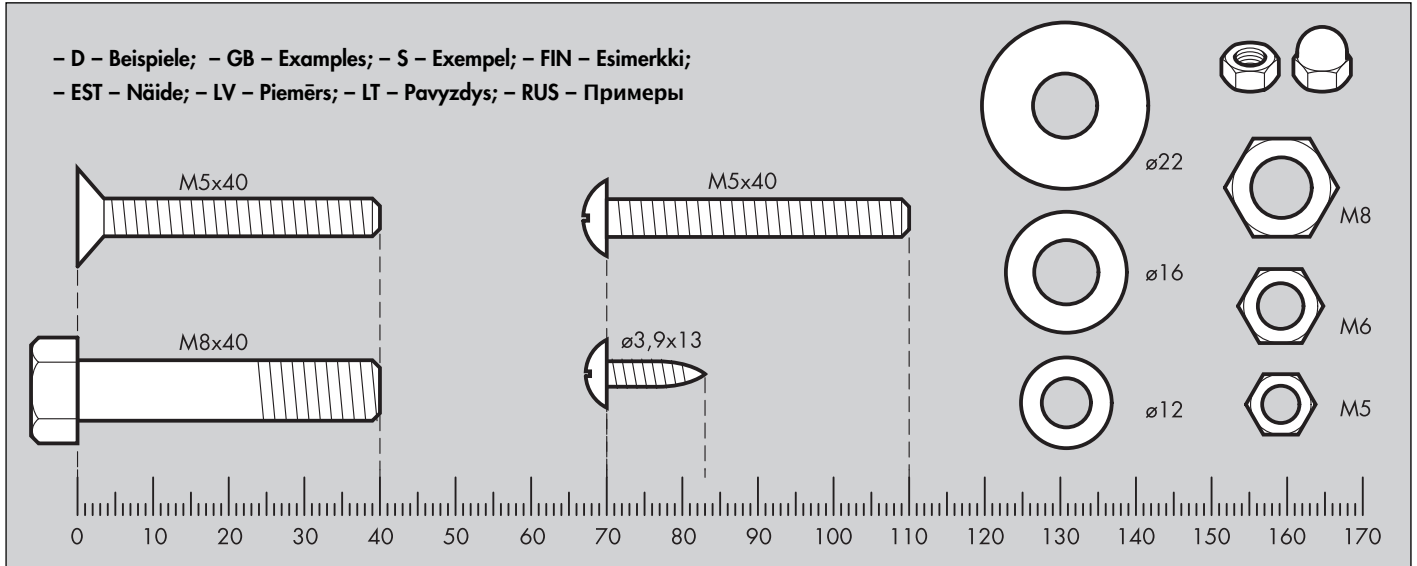
31 **Pos. 43**

		1
	M6	4
		2
	M8x60	4
	M8x55	2
	M8x40	4
	M8x20	2
	M8x16	2
	M7x30	2
	M6x50	4
	M5x12	4
	ø 8x19	4
	ø 8x19	4
	ø 17x25	2
	ø 10x25 PVC	2
	ø 17x25	2
	ø 10x26	2
	ø 8x25	2
	ø 8x16	4
	ø 7	2
	ø 6	4
	ø 8	2
	ø 7	2
	ø 6	4
	M 8	6
	3x20	14
		1

Messhilfe für Verschraubungsmaterial

- GB - Measuring help for screw connections
- S - Mätthjälp för fastskruvmaterial
- FIN - Ruuvausmateriaalin mittausapu
- EST - Abiks kinnikeeramismvahendite mõõtmisel

- LV - mēģināšanas palīgierīce saskrūvēs materiālam
- LT - Kaip matuoti priveržimo priemonės
- RUS - Справка по определению размеров крепежных материалов



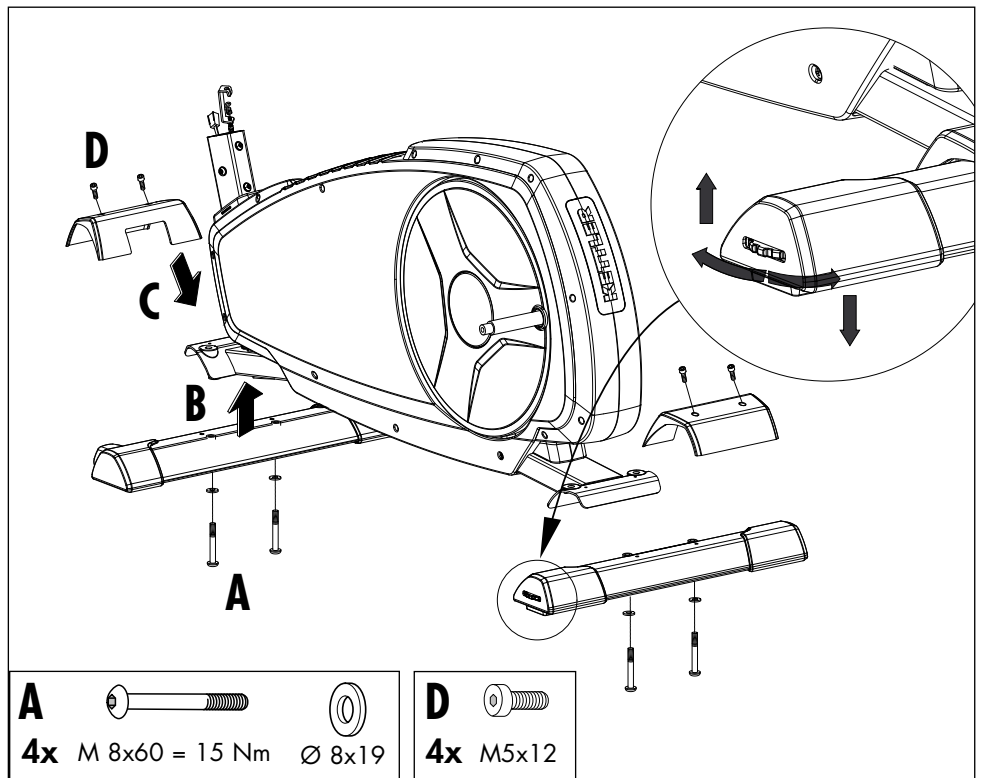
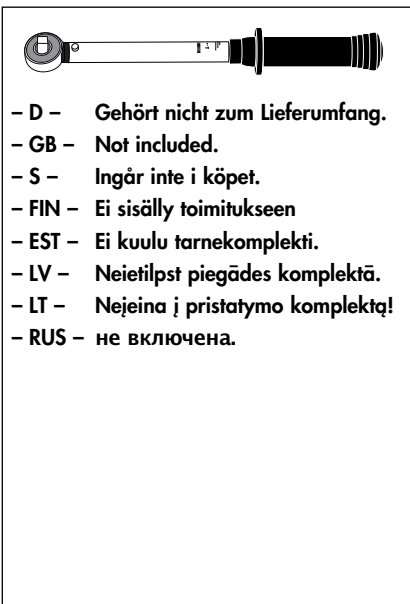
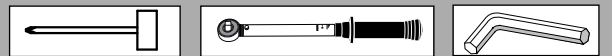
Schraubverbindung regelmäßig kontrollieren



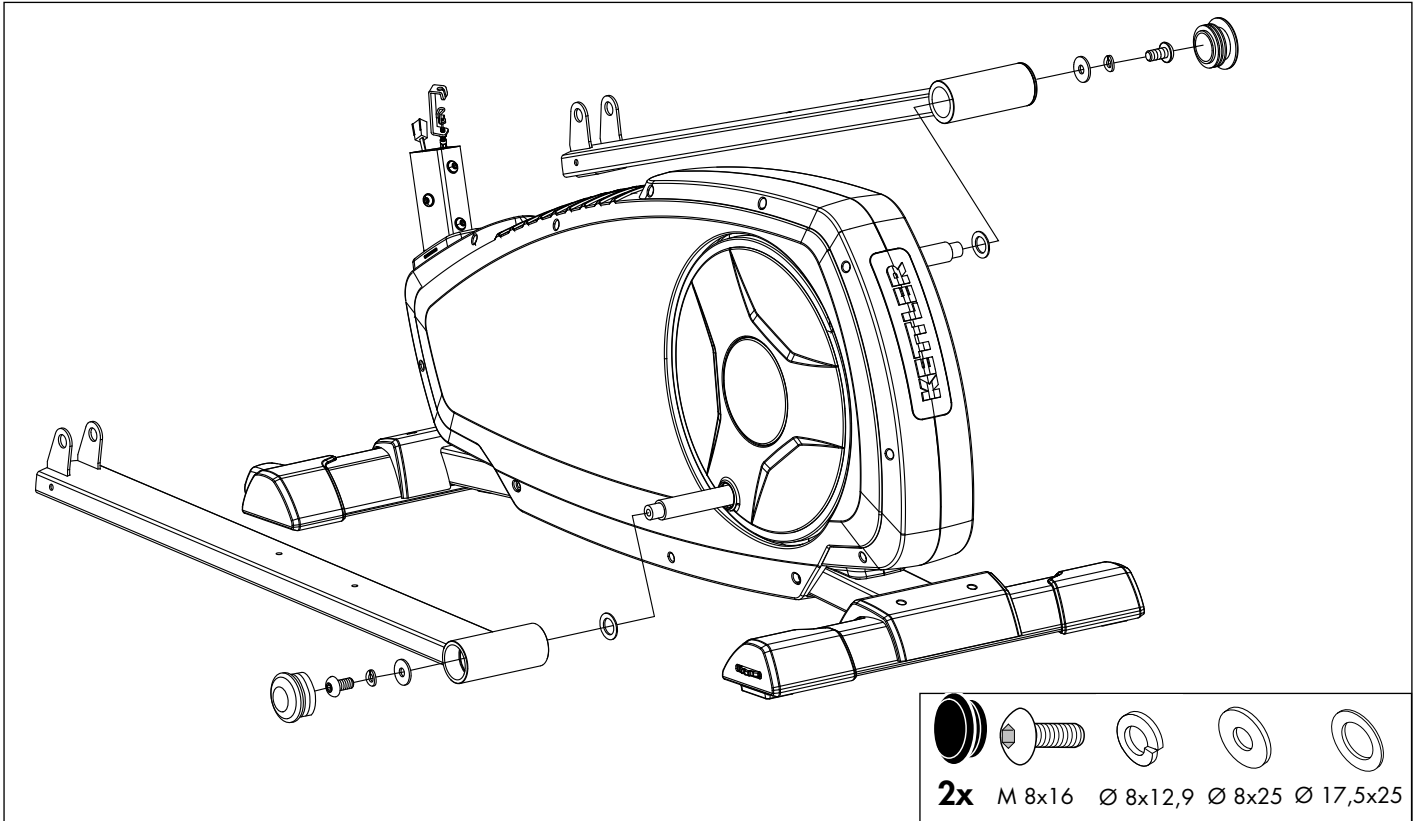
- GB - The screwed connections must be controlled at regular intervals.
- S - Kontrollera alla skruvförbindningar regelbundet.
- FIN - Tarkista ruuviiliitos säännöllisesti.
- EST - Kontrollige kruvikinnitusi regulaarselt.

- LV - Regulāri pārbaudiet skrūvju savienojumu.
- LT - Reguliariai tikrinkite srieginius sujungimus.
- RUS - Винт на регулярной основе.

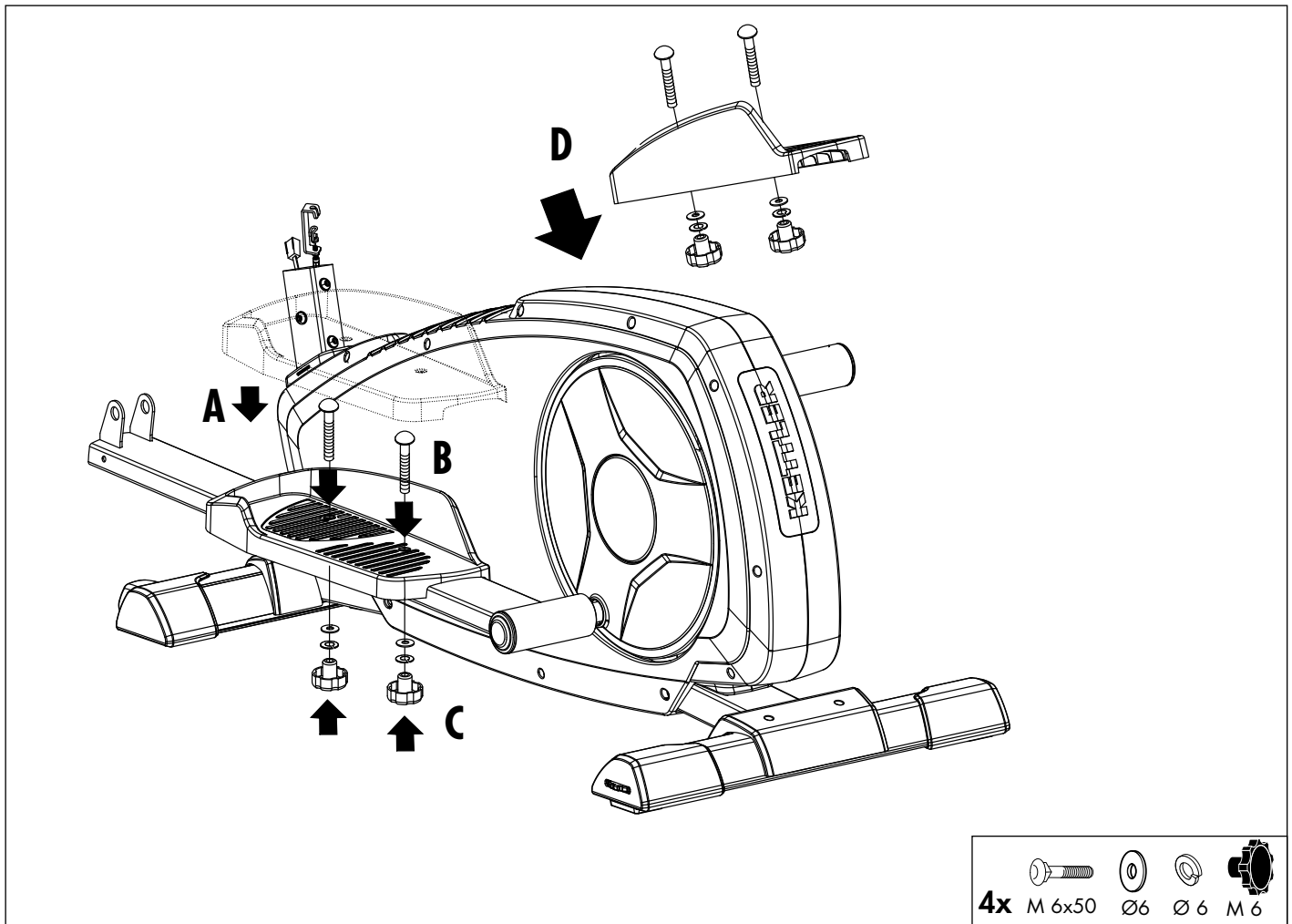
1



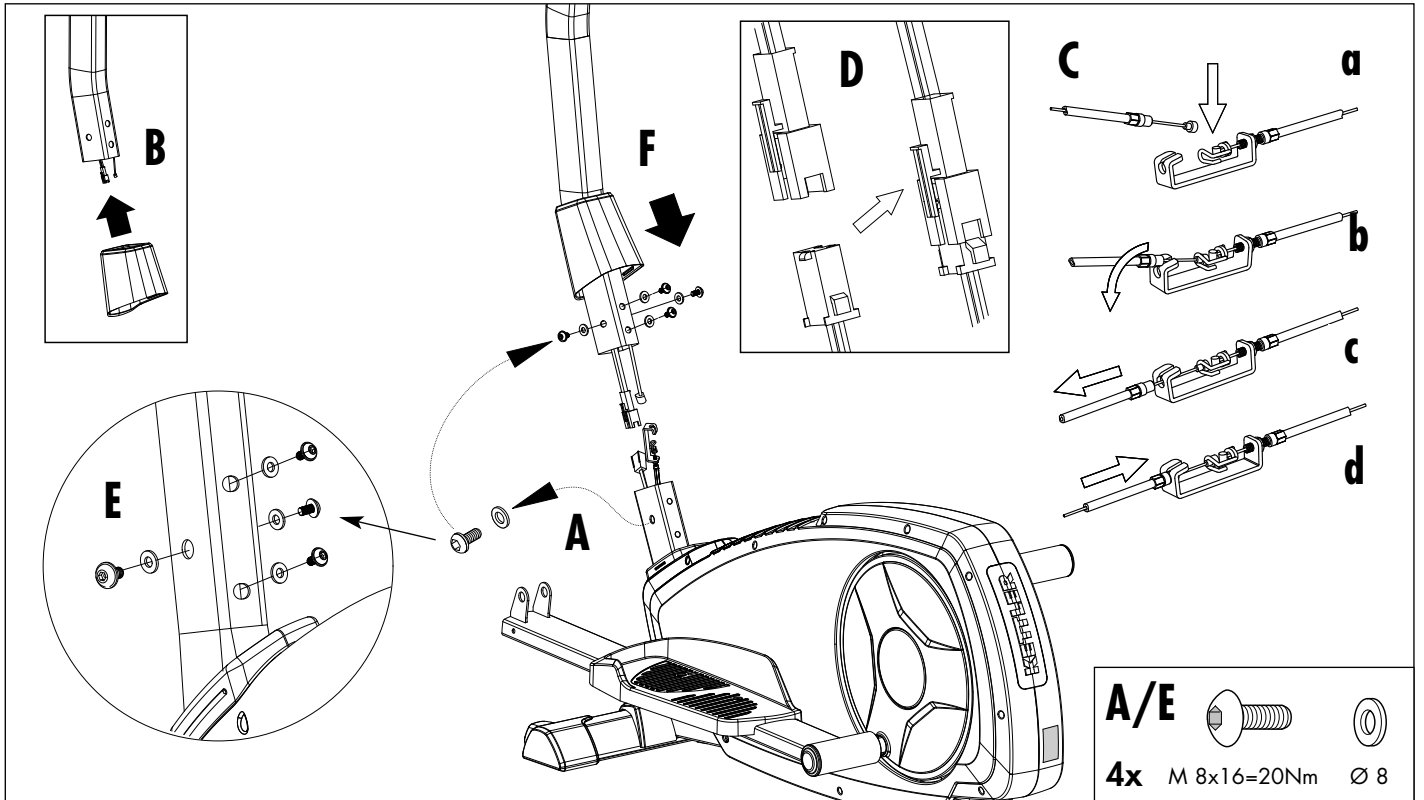
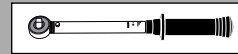
2



3

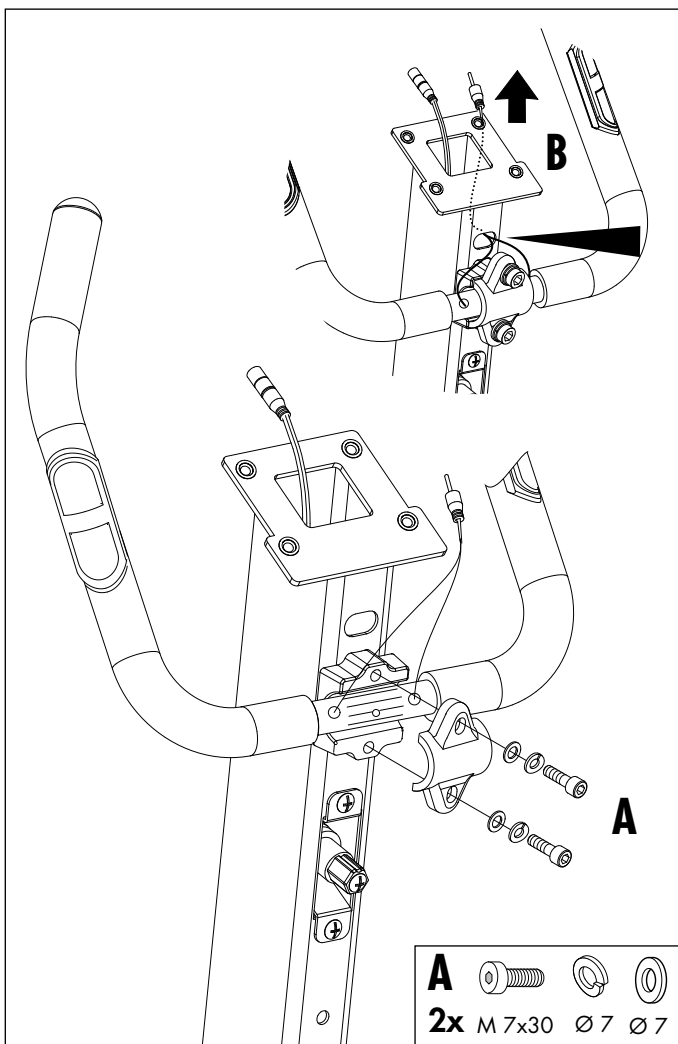
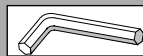


4



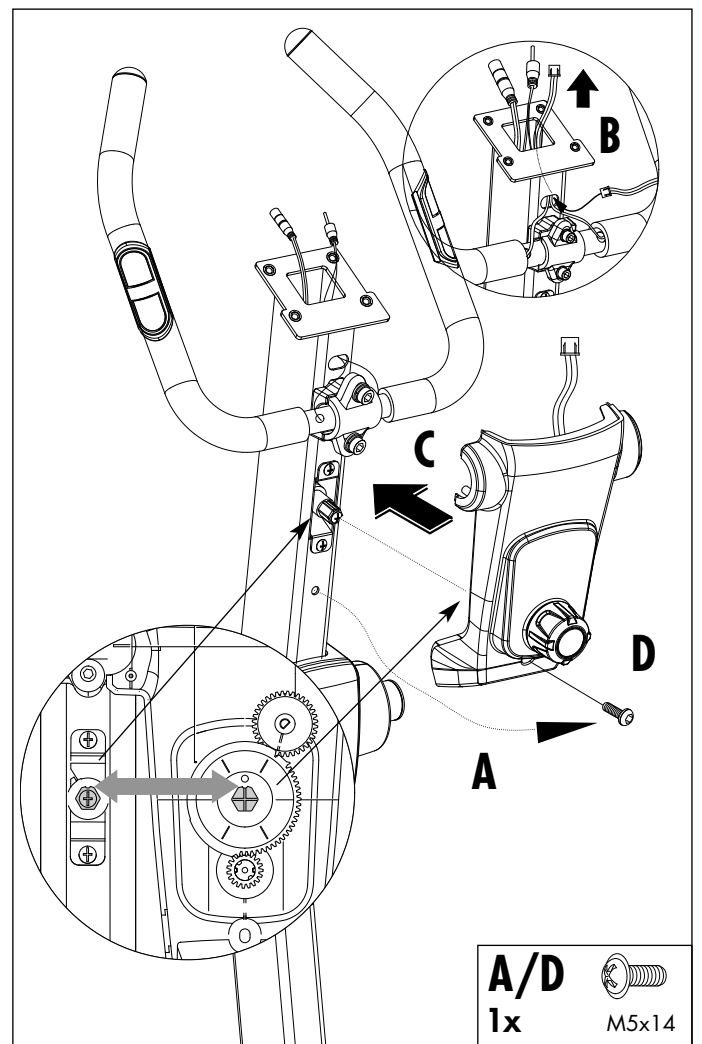
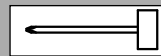
A/E
4x M 8x16=20Nm Ø 8

5

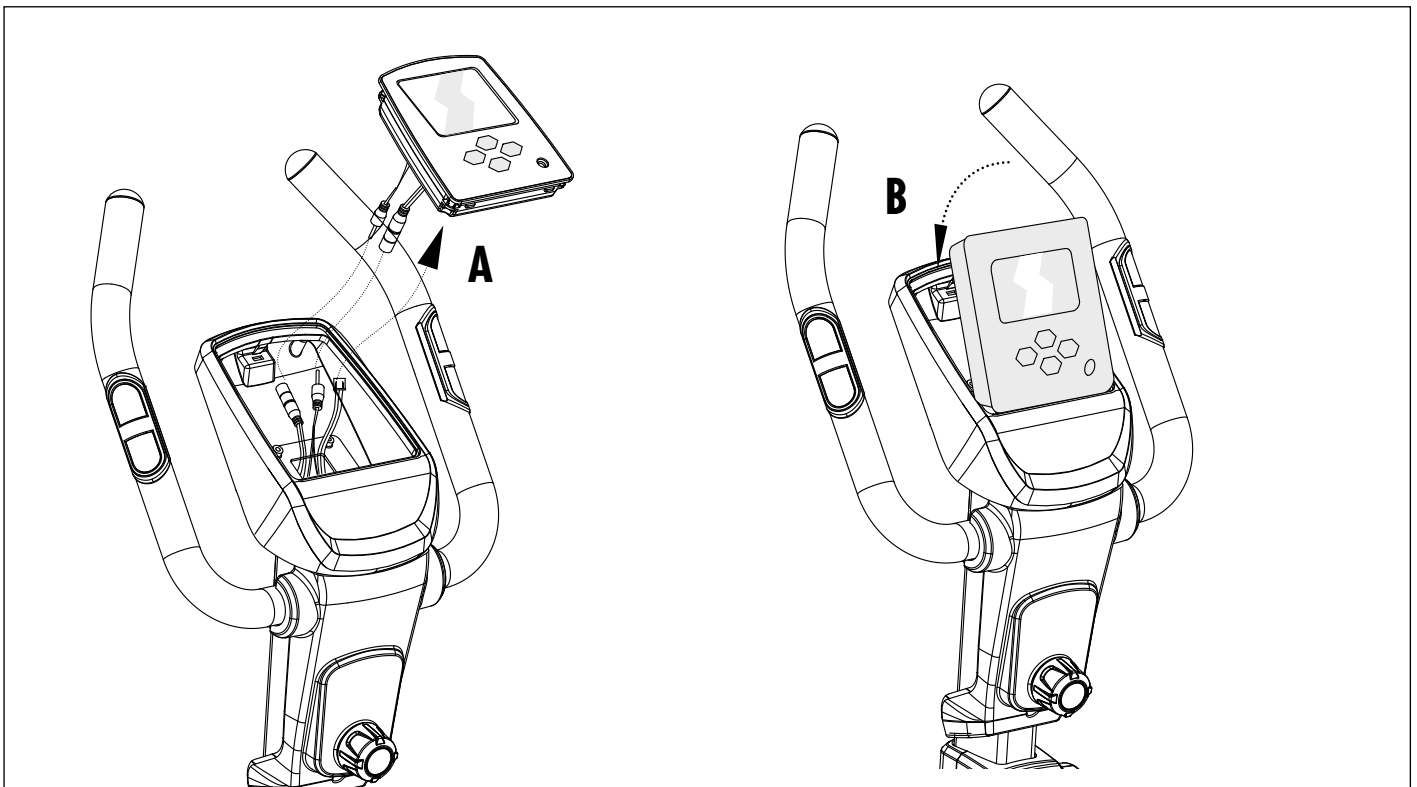
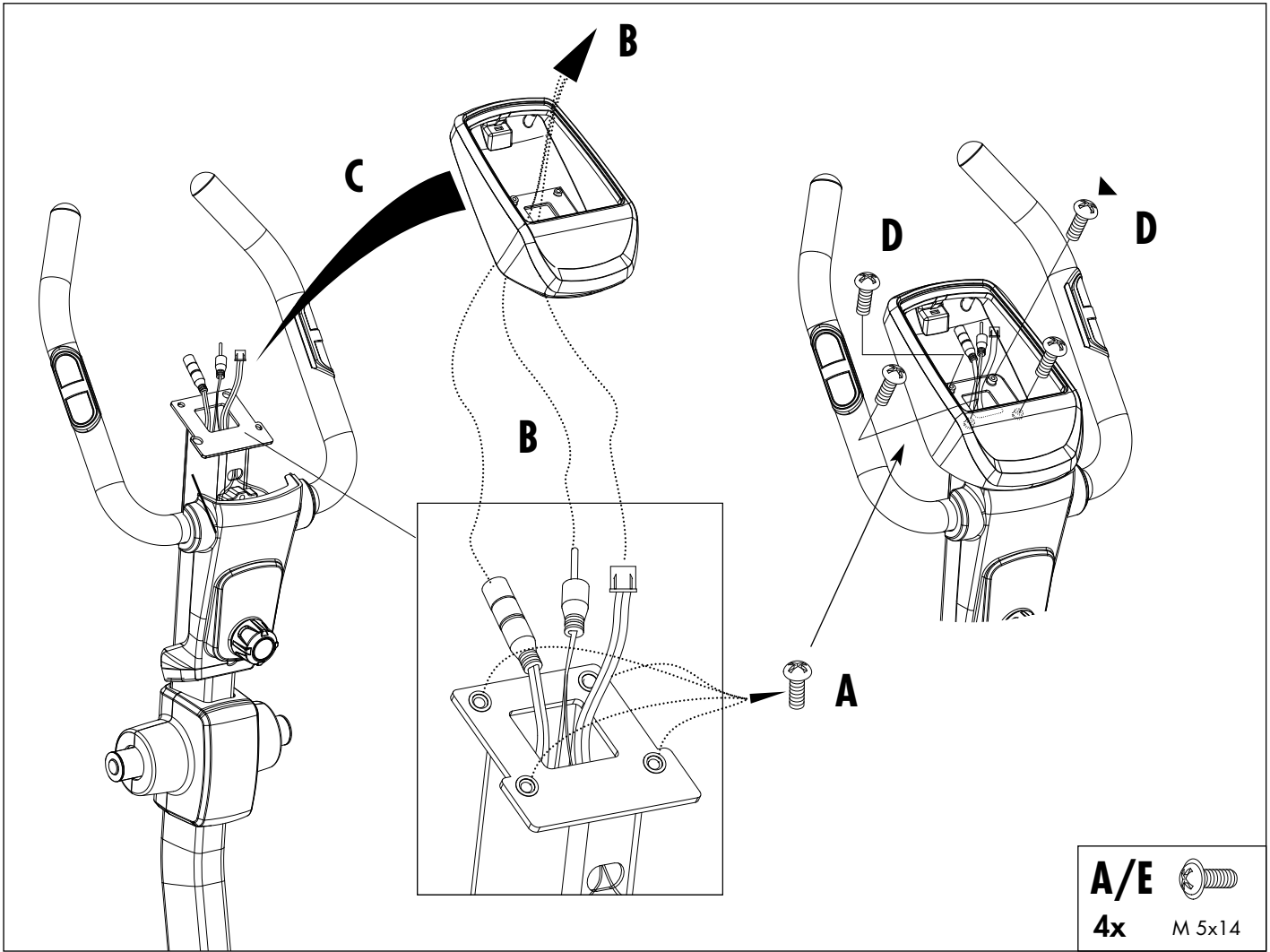
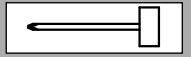


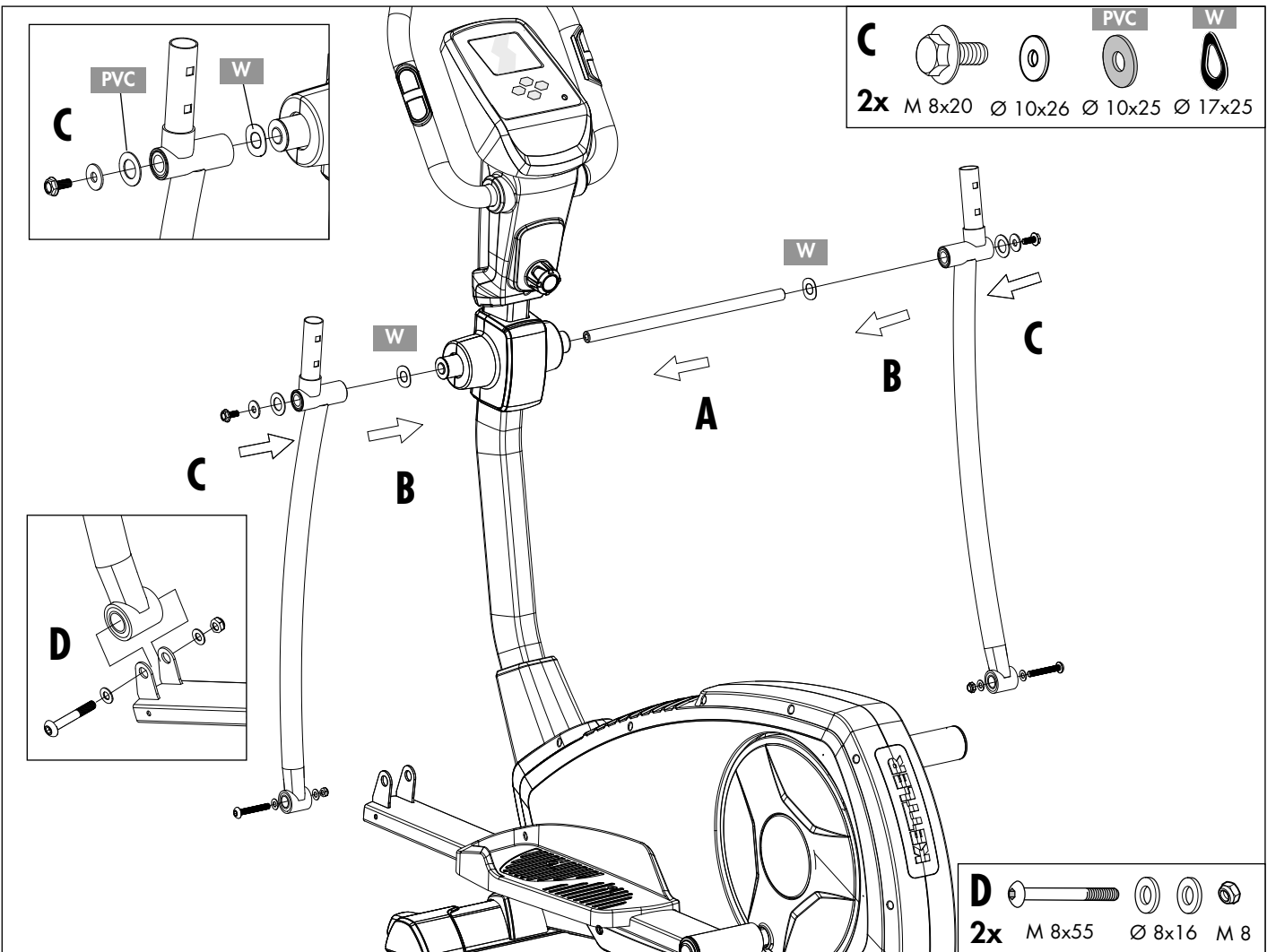
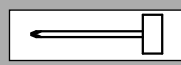
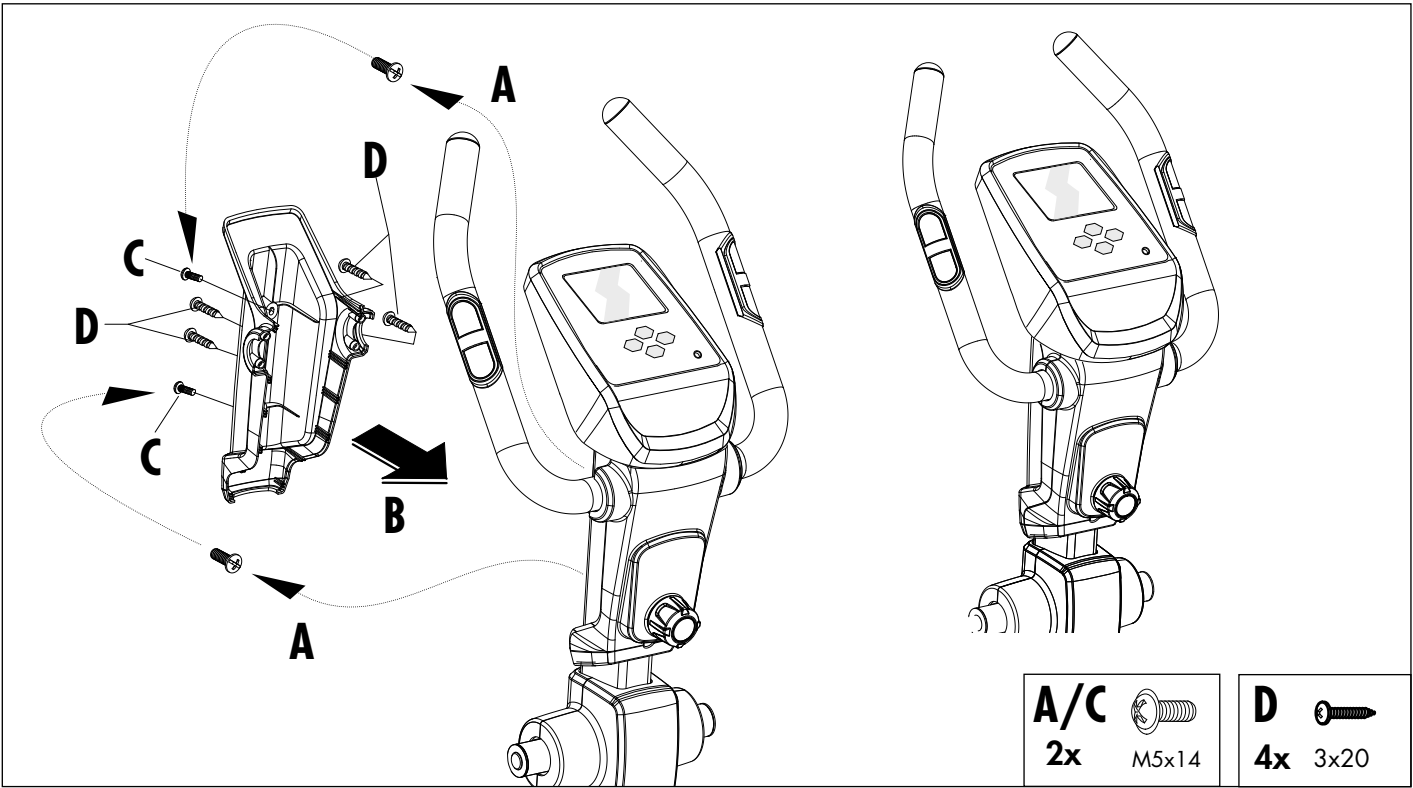
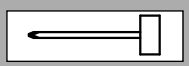
A
2x M 7x30 Ø 7 Ø 7

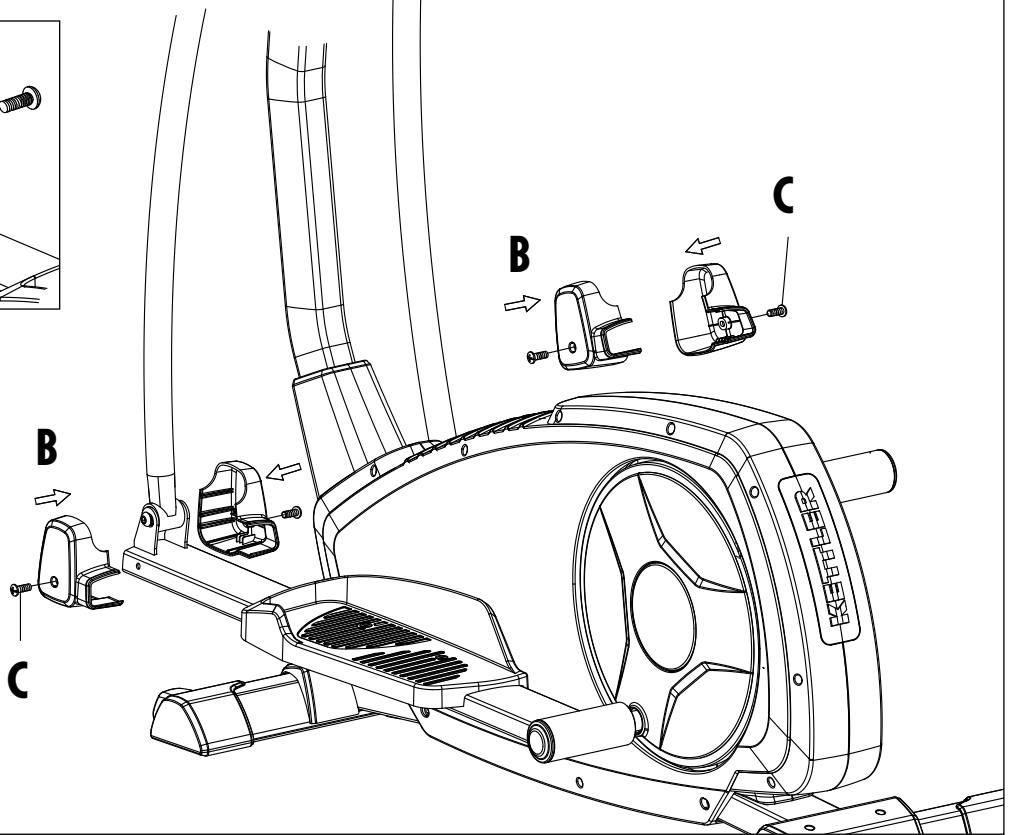
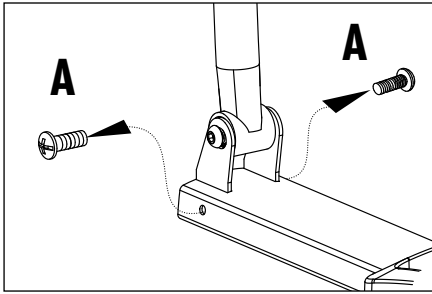
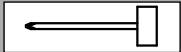
6



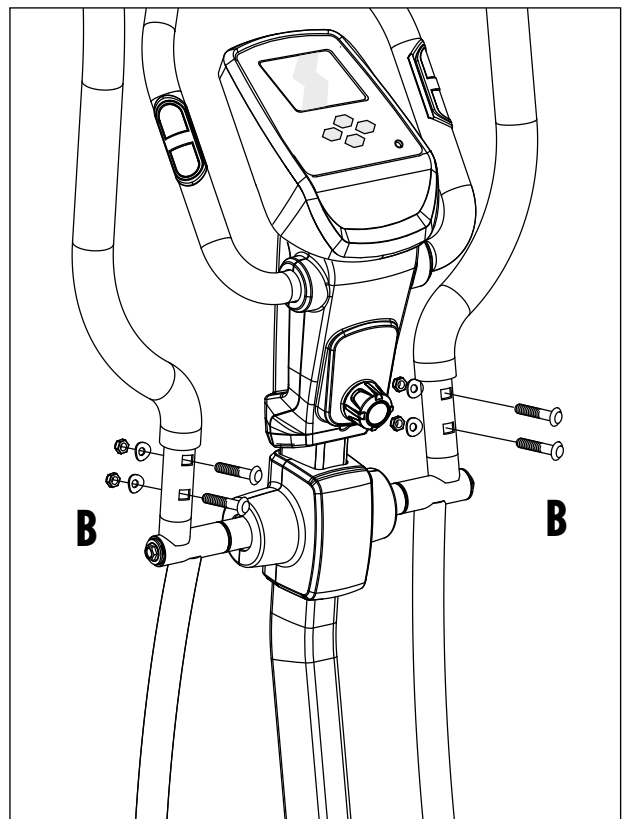
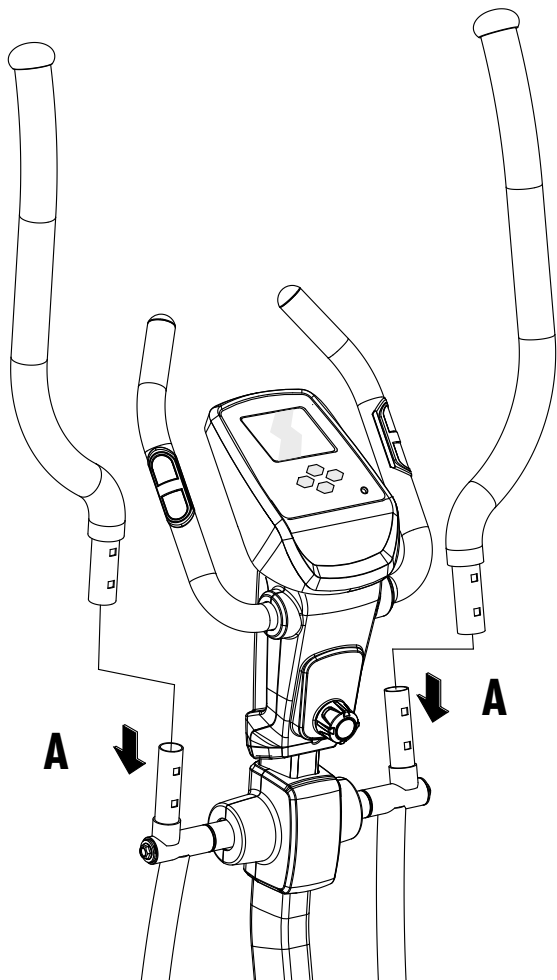
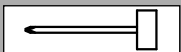
A/D
1x M5x14



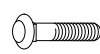


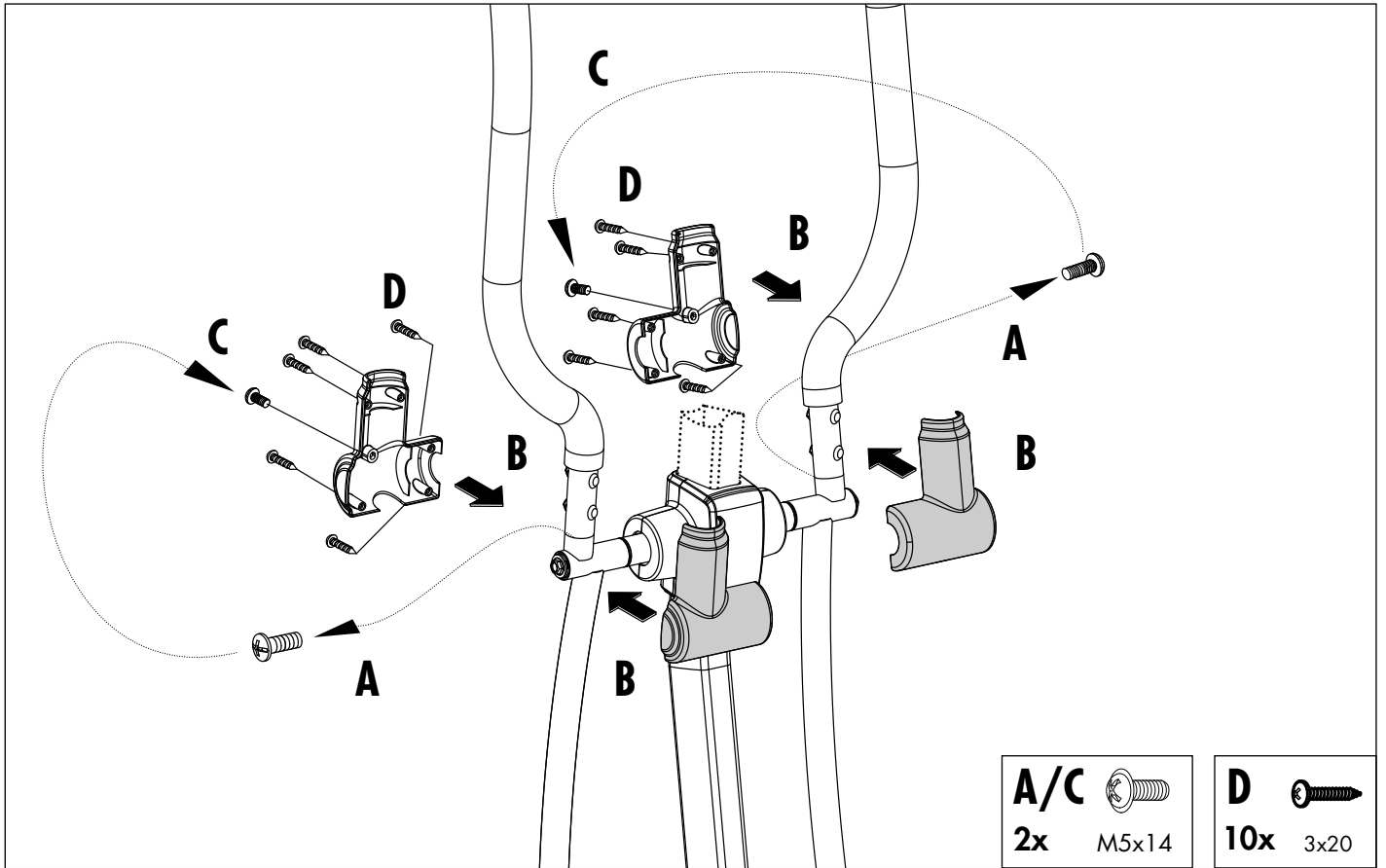
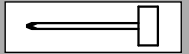


A/C
4x M5x14



B
4x M8x40 Ø 8x19 M8



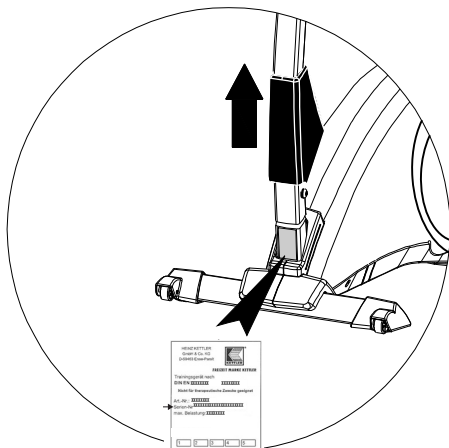
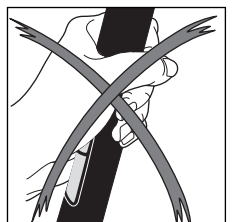
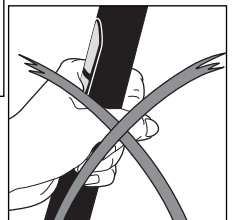
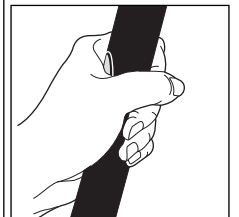
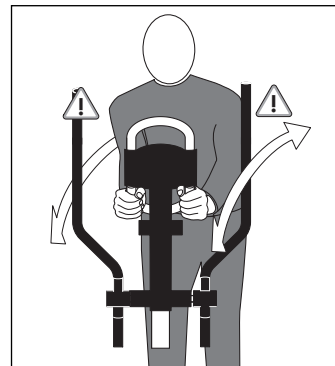
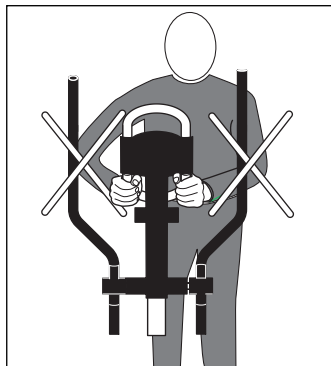
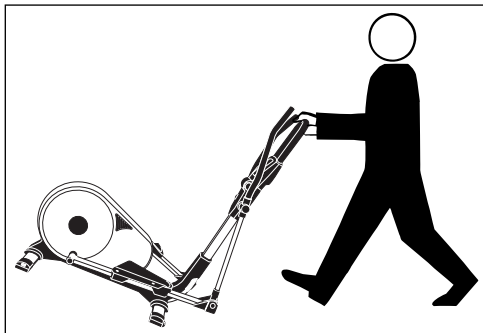


Handhabungshinweise

- GB - Handling
- S - Produktens hantering
- FIN - Käyttöohjeet

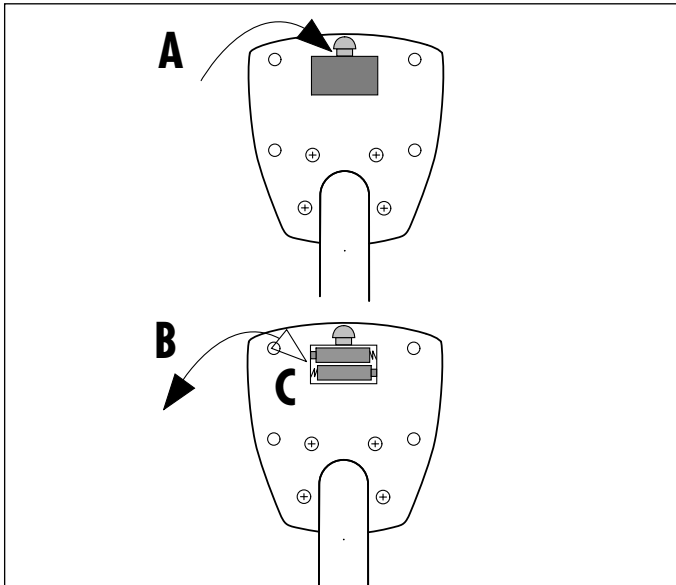
- EST - Käsitsemisjuhised
- LV - Lietošanas norādes

- LT - Eksploatacijos instrukcija
- RUS - Указания по обращению



- D - Beispiel Typenschild - Seriennummer
- GB - Example Type label - Serial number
- S - Exempel typskyilt - seriennummer
- FIN - Esimerkki tyypikilpi - sarjanumero
- EST - Tüübisildi näide - seerianumber
- LV - Piemērs: datu plāksnīte - sērijas numurs
- LT - Specifikacijos lentelės pavyzdys - serijos numeris
- RUS - Пример заводской таблички с серийным номером

Batteriewechsel



Eine schwache oder erloschene Computeranzeige macht einen Batteriewechsel erforderlich. Der Computer ist mit zwei Batterien ausgestattet. Nehmen Sie den Batteriefachdeckel ab und ersetzen Sie die Batterien durch zwei neue vom Typ AA 1,5V.

- Nehmen Sie den Batteriefachdeckel ab und ersetzen Sie die Batterien durch zwei neue vom Typ AA 1,5V.
- Achten Sie beim Einsatz der Batterien auf die Kennzeichnung im Batteriefachboden.
- Sollte es nach dem Wiedereinschalten zu Fehlfunktionen kommen, klemmen Sie die Batterien noch einmal kurz ab und wieder an.

Wichtig: Aufgebrauchte Batterien fallen nicht unter die Garantiebestimmungen.

Entsorgung von gebrauchten Batterien und Akkus.



Dieses Symbol weist darauf hin, dass Batterien und Akkus nicht mit dem normalen Hausmüll entsorgt werden dürfen. Die Buchstaben Hg (Quecksilber) und Pb (Blei) unter der durchgestrichenen Mülltonne weisen zusätzlich darauf hin, dass in der Batterie/dem Akku ein Anteil von mehr als 0,0005% Quecksilber oder 0,004% Blei enthalten ist. Falsches Entsorgen schädigt Umwelt und Gesundheit, Materialrecycling schont kostbare Rohstoffe. Entfernen Sie bei der Stilllegung dieses Produktes alle Batterien/Akkus und geben Sie sie an einer Annahmestelle für das Recycling von Batterien oder elektrischen und elektronischen Geräten ab.

Informationen über entsprechende Annahmestellen erhalten Sie bei Ihrer örtlichen Kommunalbehörde, Entsorgungsbetrieb oder der Verkaufsstelle dieses Gerätes.

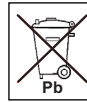
– GB – Battery change

A weak or an extinguished computer display makes a battery change necessary. The computer is equipped with two batteries. Perform the battery change as described below:

- Remove the lid of the battery compartment and replace the batteries by two new batteries of type AA 1,5V.
- When inserting the batteries pay attention to the designation on the bottom of the battery compartment.
- Should there be any misoperation after switching on the computer again, shortly disconnect the batteries once again and reinsert them.

Important: The guarantee does not cover worn-out batteries.

Disposal of used batteries and storage batteries



This symbol tells you that batteries and storage batteries must not be disposed of with the normal household waste. The symbols Hg (mercury) and Pb (lead) underneath the crossed-out rubbish bin also tell you that the battery or storage battery contains more than 0.0005% mercury or more than 0.004% lead.

Improper disposal damages the environment and can damage people's health. Recycling of materials conserves precious raw materials. When disposing of the appliance, remove all batteries and storage batteries from the product and hand them over to the collection point for the recycling of batteries or electrical or electronic appliances. Information about the appropriate collection points can be obtained from your local authorities, your waste disposal team or in the outlet where this appliance was sold.

– S – Byta batterier

Om datorns display har slocknat helt eller endast lyser svagt är det dags att byta batterier. Datorn har två stycken batterier. Gör så här för att byta ut dem:

- Ta av batterifackets lockoch byt ut batterierna mot två nya av typ r AA 1,5V.
- Observera märkningen på batterifackets botten när du sätter i batterierna.
- Om du skulle få en felfunktion när du sätter på produkten igen efter ett batteribyte så klämmer du av batterierna helt kort och ansluter dem sedan igen.

Viktigt: Garantibestämmelserna gäller inte för förbrukade batterier.

Avfallshantering för förbrukade batterier och laddningsbara batterier.



Denna symbol betyder att du inte får slänga förbrukade batterier och laddningsbara batterier i hushållssoporna. Bokstäverna Hg (kvicksilver) och Pb (bly) under den överstrukna soptunnan betyder att batteriet/ det laddningsbara batteriet innehåller mer än 0,0005% kvicksilver eller 0,004% bly. Om du inte sköter avfallshanteringen på föreskrivet sätt skadar detta både miljön och hälsan. Återvinning skonar våra naturliga resurser. När du kasserar denna produkt är det viktigt att du tar bort alla batterier/laddningsbara batterier och att du lämnar in dem till ett samlingsställe för batterier eller elektriska och elektroniska produkter.

Informationer om var sådana samlingsställe finns får du hos kommunen, avfallshanteringsbolag eller butiken där du köpte produkten.

– FIN – Paristojen vaihto

Heikko tai sammunut tietokonenäyttö on merkki siitä, että paristo on vaihdettava. Tietokoneessa on kaksi paristoa. Suorita paristonvaihto seuraavasti:

- Poista paristotilan kansi ja vaihda vanhat paristot kahteen uuteen paristoon, tyyppi AA 1,5V.
- Huomioi paristoja paikoilleen asentaessasi paristotilan pohjassa olevat merkinnät.
- Mikäli uudelleen käynnistettäessä esiintyy vikatoimintoja, irrota paristot hetkeksi ja kiinnitä sitten takaisin paikoilleen

TÄRKEÄÄ: Käytetyt paristot eivät sisälly takuuehtoihin.

Käytettyjen paristojen ja akkujen hävitys



Tämä symboli ilmoittaa, ettei paristoja ja akkuja saa hävittää normaalina talousjätteenä.

Kirjaimet Hg (elohopea) ja Pb (lyijy) jätteasiassa, jonka voi vedetty risti viittaavat lisäksi siihen, että paristo / akku sisältää yli 0,0005% elohopeata tai 0,004% lyijyä

Väärä hävittäminen vahingoittaa ympäristöä ja terveyttä, materiaalin kierrätys säästää arvokkaita raaka-aineita

Poista kaikki paristot ja akut, kun et enää käytä tätä laitetta ja toimita ne paristojen tai sähkötoimisten- tai elektronisten laitteiden kierrätyspisteeseen

Tietoja vastaavista keräyspisteistä saat vastaavilta paikallisilta virastoilta, jätelaitokselta tai tämän laitteen myyntipisteestä.

- EST - Patareide vahetamine

Nõrk või kustunud kuva arvutil tähendab, et patareid tuleb välja vahetada. Arvutil on kaks patareid. Patareide vahetamiseks toimige järgmiselt:

- Võtke ära patareipesa kaas ja vahetage patareid kahe AA 1,5 V tüüpi patareid vastu.
- Jälgige patareide kohale asetamisel patareipesa põhjal olevaid tähisteid.
- Juhul kui pärast uuesti sisse lülitamist tekib tõrge, võtke patareid korras välja ja asetage seejärel uuesti kohale.

Tähtis: Tühjaks saanud patareid ei kuulu garantii alla.

Vanade akude ja patareide kõrvaldamine



See sümbol näitab, et patareid ja akusid ei tohi kõrvaldada tavalise olmejäätmena.

Tähed Hg (elavhõbe) ja Pb (plii) läbikriipsutatud prügikasti all tähendavad lisaks seda, et aku/patareid sisaldab üle 0,0005% elavhõbedat või 0,004% pliid.

Vale kõrvaldamine kahjustab keskkonda ja tervist, materjalide ümbertöötamine säästab väärtuslikke tooraineid.

Eemaldage selle toote kasutusest kõrvaldamisel kõik patareid/akud ja viige need patareide või elektri- ja elektroonikaseadmete kogumispunkti.

Teavet kogumiskohtade kohta saate kohalikust omavalitsusest, jäätmeäritluste võttest või selle seadme müüjalt.

- LV - Bateriju maiņa

Bateriju maiņa ir nepieciešama, ja attēls datora displejā ir pārāk gaišs vai izdzisis. Dators ir apstāts ar divām baterijām. Bateriju maiņu veiciet šādi:

- Noņemiet bateriju nodalījuma vāciņu un nomainiet baterijas ar divām jaunām AA tipa 1,5V baterijām.
- Ievietojot baterijas, ņemiet vērā apzīmējumus bateriju nodalījuma apakšā.
- Ja pēc ieslēgšanas dators nedarbojas, izņemiet un vēlreiz ievietojiet baterijas.

Svarīgi: uz izlietotajām baterijām neattiecas garantijas noteikumi. Izlietoto bateriju un akumulatoru likvidēšana.



Šis simbols norāda, ka baterijas un akumulatorus nedrīkst izmest kopā ar sadzīves atkritumiem.

Burti Hg (dzīvsudrabs) un Pb (svins) zem pārsvītrotās atkritumu tvertnes vēl papildus norāda uz to, ka baterija/akumulators satur vairāk nekā 0,0005% dzīvsudraba vai 0,004% svina.

Nepareiza likvidēšana ir kaitīga videi un veselībai, materiālu otrreizējā pārstrāde saudzē vērtīgās izejvielas.

Pārtraucot šī izstrādājuma lietošanu, izņemiet visas baterijas/akumulatorus un nododiet tos bateriju vai elektrisko un elektronisko ierīču pieņemšanas vietā otrreizējai pārstrādei.

Informāciju par attiecīgajām pieņemšanas vietām jūs saņemsiet

vietējā pašvaldībā, atkritumu pārstrādes uzņēmumā vai šīs ierīces pārdošanas vietā.

- LT - Baterijos keitimas

Jeigu vaizdas kompiuteryje yra neryškus arba dingstą, būtina pakeisti bateriją. Kompiuteryje yra dvi baterijos. Baterijas keiskite taip:

- Nuimkite baterijų skyriaus dangtį ir senas baterijas pakeiskite naujomis AA 1,5 V tipo baterijomis.
- Įdedami baterijas atkreipkite dėmesį į žymėjimą baterijų skyriaus dugne.
- Jeigu po įjungimo prietaisas neveikia, trumpam ištraukite baterijas ir vėl įstatykite.

Svarbu: Išnaudotoms baterijoms garantija neteikiama.

Panaudotų baterijų ir akumuliatorių baterijų utilizavimas



Šis ženklas reiškia, kad baterijos ir akumuliatoriaus baterijos negali būti išmetamos kartu su buitiniemis šiukšlėmis.

Po užbrauktu šiukšliadėžės piešiniu parašytos raidės Hg (gyvsidabris) ir Pb (švinas) papildomai nurodo, kad baterijoje / akumuliatoriuje yra daugiau nei 0,0005 % gyvsidabrio arba 0,004% švino.

Netinkamas utilizavimas kenkia aplinkai ir sveikatai, medžiagų perdurbimas padeda taupyti brangias žaliavas.

Jeigu prietaisas nedirba ilgesnį laiką, išimkite iš jo visas baterijas / akumulatorius ir pridukite perdurti į baterijų ar elektros ir elektronikos prietaisų surinkimo aikštelę.

Dėl išsamesnės perdurbimo informacijos kreipkitės į vietinę savivaldybę, šių prietaisų utilizavimo įmonę arba supirkimo aikštelę.

- RUS - Замена батареек

ли изображение на дисплее плохо видно или отсутствует вообще, необходимо заменить батарейки. Компьютер комплектуется двумя батарейками. Выполните замену батареек следующим образом:

- Снимите крышку отсека для батареек и вставьте две новых батарейки типа AA с напряжением 1,5 В.
- При вставке батареек обратите внимание на маркировку на дне отсека.
- Если после повторного включения компьютер не функционирует правильно, еще раз ненадолго извлеките батарейки и снова вставьте их.

Важно: гарантия не распространяется на батарейки. Утилизация использованных батареек и аккумуляторов.



Этот значок указывает на то, что батарейки и аккумуляторы нельзя выбрасывать вместе с бытовыми отходами.

Буквы Hg (ртуть) и Pb (свинец) под зачеркнутым мусорным баком говорят о том, что в батарейке/аккумуляторе

доля ртути составляет более 0,0005% или доля свинца составляет более 0,004%."

Неправильная утилизация вредит окружающей среде и здоровью людей, повторная переработка материалов позволяет сберечь ценное сырье.

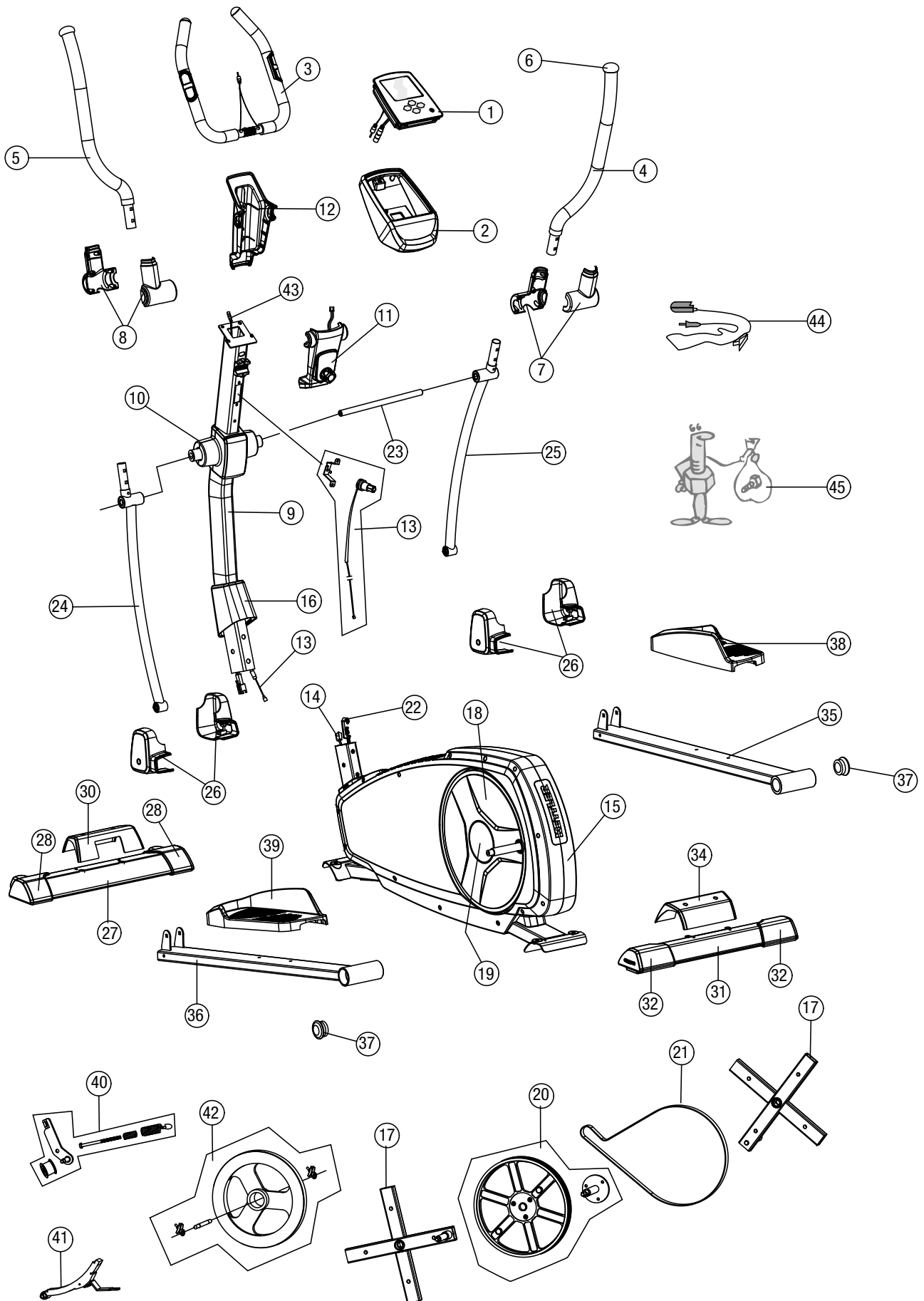
При выводе этого изделия из эксплуатации извлеките батарейки/аккумуляторы и сдайте их в приемный пункт, ответственный за утилизацию батареек, электроприборов и электроники.

Сведения о соответствующих приемных пунктах вы можете получить в местных органах власти, на предприятии, занимающемся утилизацией, или в магазине, в котором было приобретено устройство.





Ersatzteilzeichnung



Ersatzteilbestellung

- GB - Spare parts order
- S - Reservdelar för
- FIN - Varaosat järjestys
- EST - Varuosad et

- LV - Rezerves daļas, lai
- LT - Atsarginės daļys, kad
- RUS - Заказ запчастей

07643-000		
①	1x	68003475
②	1x	68008080
③	1x	68008081
④	1x	68008082
⑤	1x	68008083
⑥	2x	68003046
⑦	1x	68008084
⑧	1x	68008085
⑨	1x	68008086
⑩	1x	68008087
⑪	1x	68008088
⑫	1x	68008089
⑬	1x	68008319
⑭	1x	68008092
⑮	1x	68008093
⑯	1x	68008094
⑰	2x	68008095
⑱	2x	68008096
⑲	2x	68008097
⑳	1x	68008098
㉑	1x	68008316
㉒	1x	68008318

07643-000		
㉓	1x	68003395
㉔	1x	68008102
㉕	1x	68008103
㉖	2x	68008104
㉗	1x	68008105
㉘	1x	68003990
㉙	1x	68008108
㉚	1x	68008109
㉛	1x	68003993
㉜	1x	68008112
㉝	1x	68008113
㉞	1x	68008114
㉟	2x	68008115
㊱	1x	68008116
㊲	1x	68008117
㊳	1x	68008118
㊴	1x	68008317
㊵	1x	68003315
㊶	1x	68008090
㊷	1x	68003531
㊸	1x	68008120

Zubehörbestellung

- GB - Accessories ordering
- S - Tillbehör beställning
- FIN - Tarvikkeet tilaaminen

- EST - Aksessuaarid tellimine
- LV - Piederumi pasūfīšana
- LT - Priedai užsakymas

- RUS - Аксессуары заказа

	07937-600
	07937-650
	07937-700

	140x80 cm	07937-200
	220x110 cm	07929-400

