



Tragschienen IP20

⊕ ⊕ CE IP 20/54

Gehäuse:

- Tragschiene aus profiliertem, verwindungssteifem Stahlblech, vorverzinkt
- Geeignet für IP20, IP40 und IP54
- Flachbandleitung werkseitig eingelegt und auf Schnellmontage-Buchselement verdrahtet

Sonstiges:

- Zur Nutzung der elfpolig verdrahteten Tragschiene werden Sonderausführungen der Geräteträger oder Geräteträger mit Light-Contol Komponenten benötigt

Zubehör:

- Bestückbar mit Geräteträgern LED. Anschluss- und Montagezubehör sowie Schienen-Endstücke und Verbinder separat bestellen.

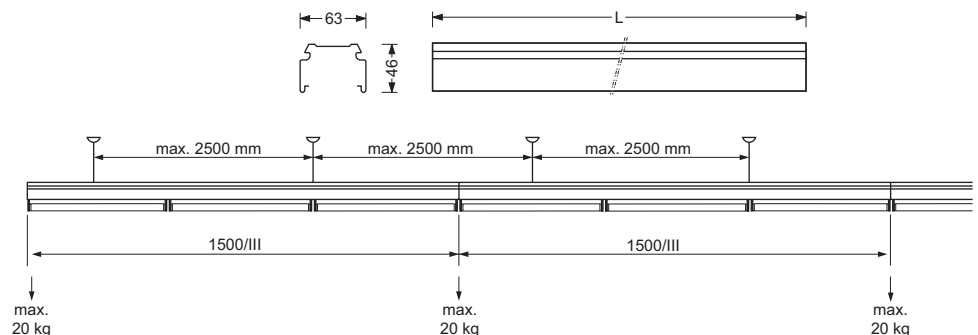
Montagehinweis:

- Die Abhängungen sind für eine senkrechte Belastung ausgelegt
- Bei anderen Anordnungen oder Abhängeabständen >2,5 m ist eine Freigabe bzw. Zubehör erforderlich



Masse

Typ	Einheit	LxBxH/DxH
SDT 1500/I	1500	1535 x 63 x 46
SDT 1500/II	1500	3070 x 63 x 46
SDT 1500/III	1500	4605 x 63 x 46



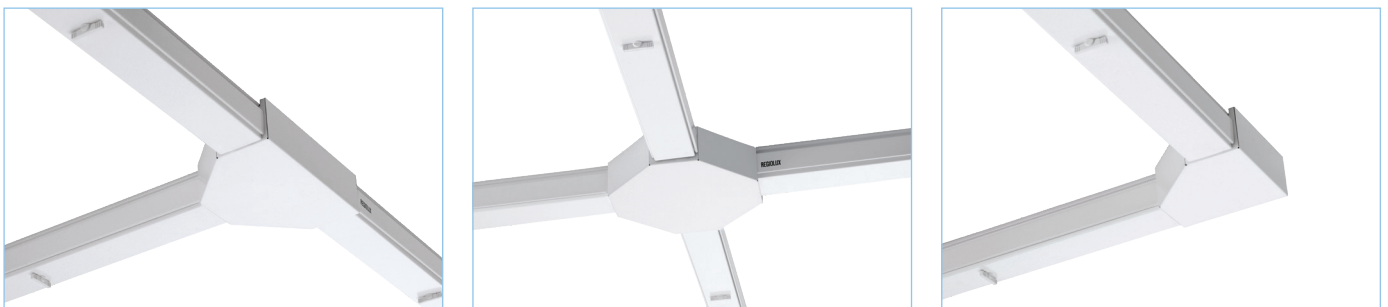
Produkte

Typ	Einheit	Verdrahtung	Farbe	/I		/II		/III	
				Artikel-Nr.	kg	Artikel-Nr.	kg	Artikel-Nr.	kg
1500	5x1.5qmm	vw	wa	1825 1580 100	1,60	1825 2580 100	3,20	1825 3580 100	4,60
				1825 1580 105	1,60	1825 2580 105	3,20	1825 3580 105	4,60
		vw	wa	1826 1580 100	1,65	1826 2580 100	3,30	1826 3580 100	4,80
				1826 1580 105	1,65	1826 2580 105	3,30	1826 3580 105	4,80
		vw	wa	1830 1580 100	1,92	1830 2580 100	3,73	1830 3580 100	5,80
				1828 1580 100	1,75	1828 2580 100	3,50	1828 3580 100	5,20
	7x2.5qmm	vw	wa	1828 1580 100	1,75	1828 2580 100	3,50	1828 3580 100	5,20
				1828 1580 105	1,75	1828 2580 105	3,50	1828 3580 105	5,20

Zubehör Tragschiene SDT IP20




Knotenpunkt

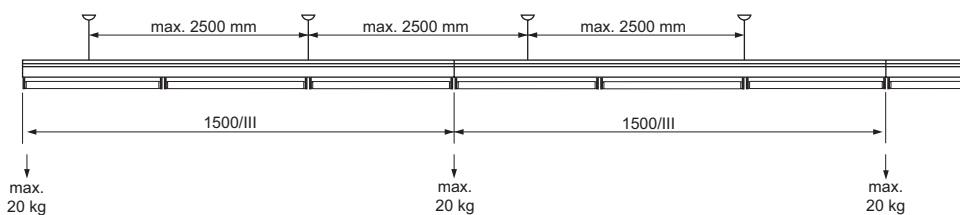


Damit es genauso schnell um die Ecke wie geradeaus geht, gibt es Formteile zum Tragschiene-System. Mit L-, T- und X-Knotenpunkten und flexiblen Verbindungsleitungen lassen sich anspruchsvolle Planungen, wie Raster- oder Insellösungen, in Form von Lichtlandschaften schnell und einfach realisieren.

Zubehör

	Typ	Farbe	Material	Details	Artikel-Nr.		
Elektrotechnik							
Buchse/Stecker kombiniert	SDTA F-7	ce	Polymer	Buchse für Einspeisung 7pol., 5/7x1,5-2,5mm ² für SDT	1820 3092 100	1	0,01
	SDTA M-7	ce	Polymer	Stecker für Ausspeisung 7pol., 5/7x1,5-2,5mm ² für SDT	1820 3090 100	1	0,01
	SDTA F-11	ce	Polymer	Buchse für Einspeisung 11pol., 4x1,5mm ² + 7x1,5-2,5mm ² für SDT	1820 2092 100	1	0,01
	SDTA M-11	ce	Polymer	Stecker für Ausspeisung 11pol., 4x1,5mm ² + 7x1,5-2,5mm ² für SDT	1820 2090 100	1	0,01
Verbindungs-Leitung Set	SDT -KDV	vw	St	Verdrahtungssatz Knotenpunkt 2xmale+female 7 pol.; 7x2,5mm ² , 600mm für SDT	1884 7900 100	1	0,21
Schutz							
Schutz-Abdeckung IP20	SDTE	vw	PC	Stirnseite für SDT, ATS	1890 0231 100	2	0,02
		wa	PC	Stirnseite für SDT	1890 0231 105	2	0,02
Montage							
Abhängung Einzel-Seil	SDCS	ws	Inox+Mix	l=2000mm für SDT	1890 0034 100	1	0,07
	SDCSE	ws	Inox+Mix	Baldachin D=123mm, Seil D=1,5mm, L=2000mm, inkl. elektrischer Anschlussleitung 3x1,5mm ² für SDT	1890 0044 100	1	0,30
Abhängung Kette	KK	me	St	Knotenkette l=30m, für SDT, SDT Basic, ATS, Pendelleuchten	9282 9300 100	1	4,60
	KP 80	me	St+PC	Baldachin und Kette l=800mm für Pendelleuchten	9282 9080 100	1	0,27
	SDH	me	Inox	Kettenaufhänger für SDT, ATS	1890 0039 100	1	0,04
	SDT -AP	me	St	Abhängeprofil, Tragschienenverbinder für SDT; Abhängeabstand bis 4,5m	1890 0022 100	1	0,93
	SDT -ZA	me	St	Zentralaufhänger für SDT	6820 9300 110	1	0,20
Befestigungs-Clip	SDCT	me	Inox	Befestigung SDT an sichtbarer T-Schiene	1890 0042 100	1	0,03
	SDD	me	Inox	Befestigung SDT an Decke	1890 0033 100	1	0,01
Struktur							
Tragschienen-Verbinder	SDT -K L	vw	St	L-Form Knotenpunkt	1884 7200 100	1	0,45
		wa	St	L-Form Knotenpunkt	1884 7200 105	1	0,62
	SDT -K T	vw	St	T-Form Knotenpunkt	1884 7300 100	1	0,84
		wa	St	T-Form Knotenpunkt	1884 7300 105	1	0,84
	SDT -K X	vw	St	X-Form Knotenpunkt	1884 7400 100	1	0,63
		wa	St	X-Form Knotenpunkt	1884 7400 105	1	1,10
	SDTV	me	StZn	nicht lösbar für SDT	1820 0020 100	1	0,22
	SDTVL	me	StZn	lösbar für SDT	1820 0031 100	1	0,24

Für Befestigungsabstände < 2500 mm:



Für Befestigungsabstände > 2500 mm:

