

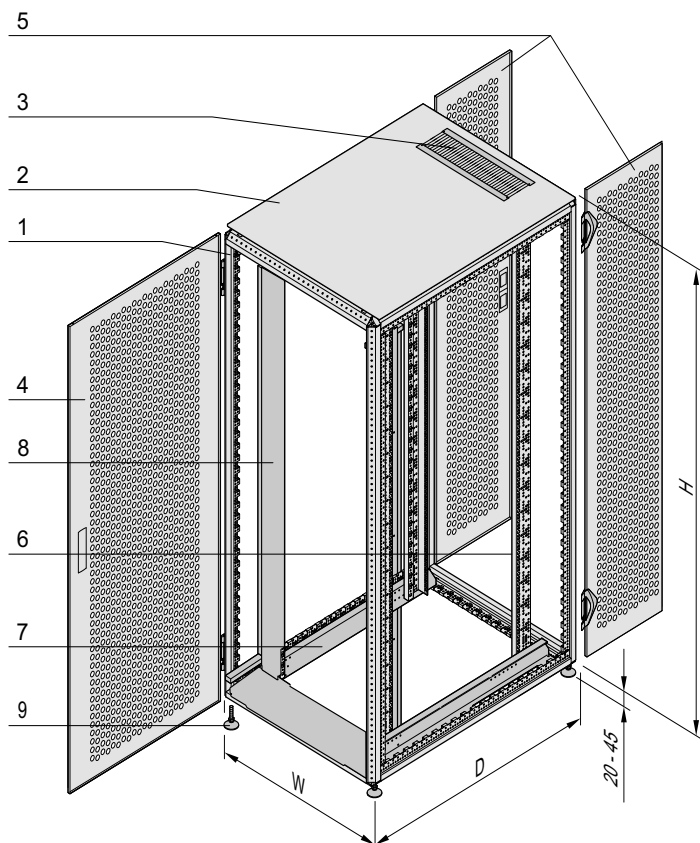
Schränke – Varistar Daten-/Netzwerktechnik

VARISTAR SERVER, 1600 KG, ANREIHSCHRANK



Links Frontansicht, rechts Rückansicht

01015008



01016052

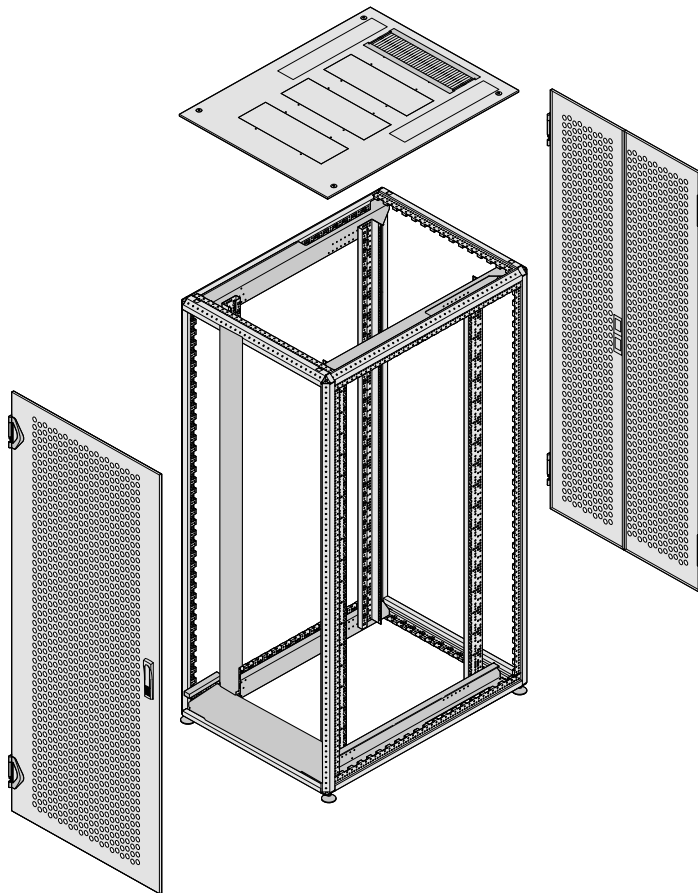
- Serverschrank mit perforierten Türen, Luftdurchsatz 78 %
- Schutzart IP 20
- Statische Traglast bis 1600 kg
- Montagemöglichkeit für verschiedene Server
- In drei Farbausführungen erhältlich
 - Schwarzgrau RAL 7021
 - Lichtgrau RAL7035
 - Signalweiß RAL 9003

LIEFERUMFANG (komplett montiert und geerdet)

Pos.	Menge	Beschreibung
1	1	Verschweißtes Grundgestell (Slim-Line) aus Stahlprofilen, RAL 7021
2	1	Flachdach, St, RAL 7021, mit vorgestanzter Perforation für nachträgliche Montage von Bürstenleiste, Abdeckblech perforiert (Breite 600 mm) oder perforiert und seitlich Lüftereinsatz (Breite 800 mm)
3	1	Bürstenleiste für 600 mm und 800 mm Breite
4	1	Fronttür, perforiert, St, mit 180°-Scharnieren, 3-Punkt-Verriegelung und Schwenkhebelgriff (optional mit DIN-Profilhalbzylinder erweiterbar), Farbe RAL 7035, RAL 7021 oder RAL 9003 (siehe Bestellinformationen)
5	1	Rückseite Doppeltür, perforiert, St, mit 180°-Scharnieren, 3-Punkt-Verriegelung und Schwenkhebelgriff (optional mit DIN-Profilhalbzylinder erweiterbar), Farbe RAL 7035, RAL 7021 oder RAL 9003 (siehe Bestellinformationen)
6	4	19°-Winkelprofile, St, in 740 mm Befestigungsabstand montiert, mit HE-Markierung, Farbe RAL 7035, RAL 7021 oder RAL 9003 (siehe Bestellinformationen)
7	4	Traverse, St (zur Aufnahme der 19°-Winkelprofile bei 800 mm breiten Schränken)
8	1	Blendenkit zur frontseitigen Abschottung der 19°-Ebene, St, 1,5 mm, Farbe RAL 7035 RAL 7021 oder RAL 9003 (siehe Bestellinformationen)
9	4	Nivellierfuß
10	1	Erdungssatz, montiert

Schränke – Varistar Daten-/Netzwerktechnik

VARISTAR SERVER, 1600 KG, ANREIHSCHRANK



01016051

BESTELLINFORMATIONEN

Höhe	Höhe H	Breite W	Tiefe D	Bestell-Nr.	Bestell-Nr.	Bestell-Nr.
HE	mm	mm	mm	RAL 7021	RAL 7035	RAL 9003
42	2000	600	1000	10130-275	11130-275	12130-275
42	2000	600	1200	10130-285	11130-285	12130-285
42	2000	800	1000	10130-276	11130-276	12130-276
42	2000	800	1200	10130-286	11130-286	12130-286
47	2200	600	1000	10130-279	11130-279	12130-279
47	2200	600	1200	10130-289	11130-289	12130-289
47	2200	800	1000	10130-280	11130-280	12130-280
47	2200	800	1200	10130-290	11130-290	12130-290
52	2450	600	1000	10130-283	11130-283	12130-283
52	2450	600	1200	10130-293	11130-293	12130-293
52	2450	800	1000	10130-284	11130-284	12130-284
52	2450	800	1200	10130-294	11130-294	12130-294

Zubehör

DIN-Profilhalbzylinder, gleichschließend für Schwenkhebelgriff (1 Schlüssel passt in alle Schlösser) inkl. 2 Schlüssel	25127-995
Ersatzschlüssel Schlüssel für Knebelgriff und Handgriff mit Schließeinsatz 1 Stück	60127-018
Kippschutz zur Bodenmontage wird auf den Fußboden geschraubt, VPE 2 Stück	23130-386

HINWEIS

- Passende Seitenwand siehe Seite 1.132
- Schottwand siehe Seite 1.132
- Blenden siehe Seite 1.133
- Elektronsche Schließung siehe Seite 1.152
- Kabeltrasse siehe Seite 1.162