

Die Schließtechnologie der Zukunft.

TSE Produktkatalog



Smart. Sicher. Schlüssig.

Inhaltsverzeichnis

TSE Systemübersicht.....	04
TSE Schließzylinder.....	06
TSE Identmedien.....	20
TSE Add-On Module.....	38
TSE Software.....	52
TSE Hotel.....	62
Ansprechpartner.....	66

Diesem Katalog ist ein Informationsblatt über Referenzen sowie Materialien zur Verkaufsunterstützung beigelegt. Sollten dieses nicht mehr beiliegen, können Sie es jederzeit beim BURG-WÄCHTER Vertrieb anfordern.

IDENT

TSE 6111
KEYPAD PIN
PINCODE



TSE 6112
KEYPAD FS
FINGER-
SCAN



TSE 6103 E-KEY



TSE 6107 CHIP



TSE 6104 CARD



TSE 6115
KEYPAD
CARD



TSE 6106
CARD-READER



TSE POWER
KEYPAD*



ADD-ON MODULE

TSE 6201
CONTROL



TSE 6202
SWITCH



TSE 6203
ENROLLMENT



TSE 6205
NETWORK UNIT



TSE 6204
ADAPTER
TCP / IP



TSE 6000
CYLINDER

VARIANTEN:

TSE 6010
TWIN

TSE 6020
ANTIPANIC

TSE 6030
HALF



Entwickelt für eine
Welt ohne Schlüssel.

SOFTWARE

TSE 6501
SOFTWARE
SYSTEM



TSE 6502
SOFTWARE
SYSTEM +



TSE 6450
SOFTWARE
HOTEL



* Versionen PINCODE, FINGERSCAN und CARD je in den Farben Weiß und Edelstahl erhältlich.

TSE Systemübersicht

TSE SYSTEM ist ein elektronisches Schließsystem, das mechanische Schlüssel überflüssig macht. Mit ihm lassen sich Türen einfach per Funksteuerung öffnen. Es bietet modernsten Komfort und maximale Sicherheit für Objekte jeder Größenordnung. Dank eines neuartigen Systemkonzepts sind Montage und Programmierung besonders einfach. Das TSE SYSTEM ist ein Offline-System, das aber optional über LAN und WLAN angebunden werden kann.

Basiselement ist der Schließzylinder TSE 6000. In ihm steckt die geballte Kompetenz aus dem Bau von elektronischen Tresorschlössern, in dem BURG-WÄCHTER seit Jahrzehnten führend ist. Die Zylinderelektronik ermöglicht das komplette Management der Zutrittsrechte und bietet umfassende Optionen, so zum Beispiel Zeit und Historienfunktionen.

Die Funkverbindung zum Öffnen der Türen wird durch alle Arten moderner Identmedien hergestellt: E-KEY, PINCODE, FINGERSCAN und Passiv-Transponder-Karte und -Schlüsselanhänger. Auch Mobiltelefone sind via GSM Modul einsetzbar. Über die Schließanlage hinaus lassen sich mit dem TSE SYSTEM weitere elektronische Systeme eines Gebäudeobjekts integrieren, die dann ebenfalls mit allen Identmedien gesteuert werden können.

Zukunft im Zylinder:
Intelligenz eingebaut.

TSE Schließzylinder

Der TSE Schließzylinder ist das Herzstück des TSE SYSTEMS. Er ist in mehreren Varianten verfügbar, um verschiedenste Anforderungen erfüllen zu können, die an Schließanlagen gestellt werden. Die Zylinderelektronik ist eine Eigenentwicklung von BURG-WÄCHTER. Bidirektionale Kommunikation und AES-Verschlüsselung gewährleisten maximale Datensicherheit.

Alle TSE Schließzylinder sind mit einem patentierten Rastsystem ausgestattet. Dies ermöglicht eine maßgenaue Anpassung an die Türstärke und einen schnellen, problemlosen Einbau. Vorhandene mechanische Zylinder werden einfach ausgewechselt, die Beschläge können übernommen werden. Da die TSE Schließzylinder keine permanente Stromversorgung erfordern, müssen zur Installation weder Kabel verlegt noch Türen umgebaut werden.

Max. Länge (Außen-/Innenmaß*)	TSE Schließzylinder	Standard	Optional erhältlich	WP (weatherproof)	GL (gleichschließend)
60 / 60	TSE 6000	•		•	•
60 / 60	TSE 6001	•		•	
60 / 65	TSE 6010 TWINLOCK	•		•	
60 / 75	TSE 6020 ANTIPANIC	•		•	•
10 / 65	TSE 6030 HALF	•		•	
107 / 60	TSE 6090 WELLEN- VERLÄNGERUNG	•			

*Die Zylinder-Maße beziehen sich auf die Stulpschraubenmitte.

TSE 6000 CYLINDER

Bestell.-Nr.: 56000 – WP², GL²

Der TSE 6000 ist der Standardzylinder des TSE SYSTEMS und lässt sich in jede Tür bis zu einer Stärke von 120 Millimetern problemlos einbauen. Mit Hilfe des patentierten Rastsystems wird der Zylinder am Objekt auf die entsprechende Türblattstärke angepasst. Zum Einbau müssen keine Kabel verlegt werden, da die Stromversorgung über Mignon-Batterien erfolgt.

Die Zylinderkonstruktion gewährleistet höchste Sicherheit: Die digitale Elektronik und Funktionskontrolle befinden sich auf der Zylinderinnenseite, wo auch alle Daten manipulationsgeschützt gespeichert werden.

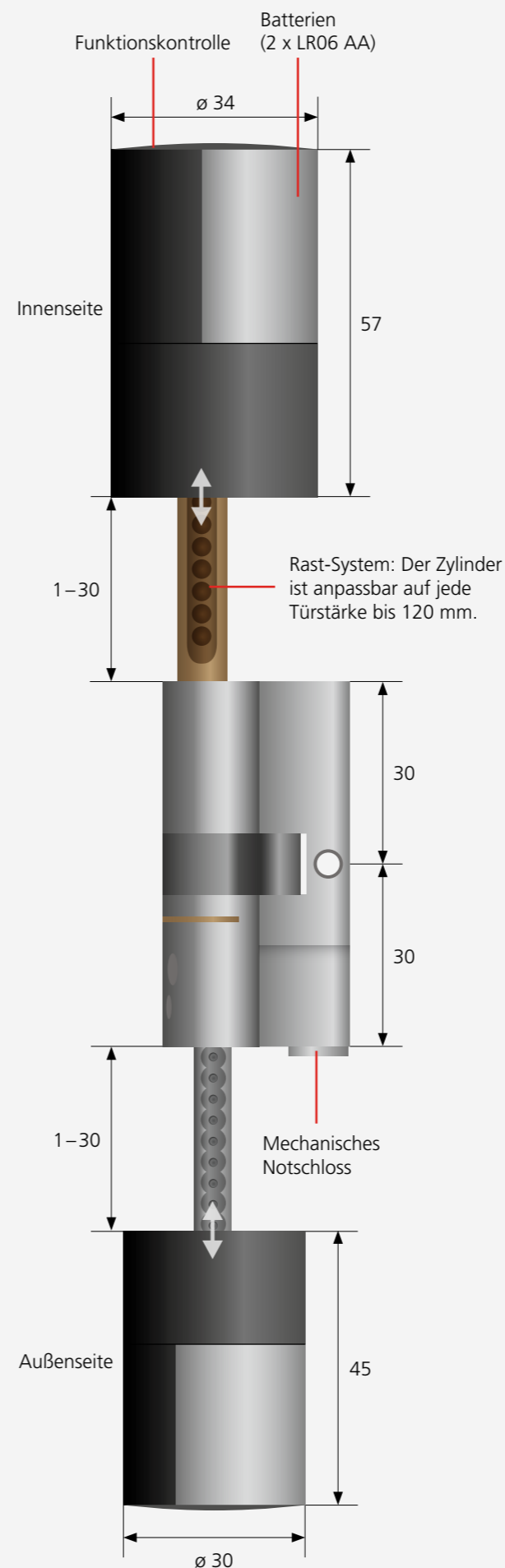
Technische Daten:

Bauform	Montage in PZ-Lochung (DIN 18252, EN 1303) Zulassungen und Zertifizierung: - Konformität zu allen anwendbaren EG Richtlinien - nationale Gesetze sind gesondert zu prüfen - DIN 18252
Spannungsversorgung	2 x MIGNON LR06 AA ALKALINE ¹
Zulässige Umgebungsbedingungen	-15°C bis +50°C/bis zu 95% rel. Luftfeuchtigkeit (nicht kondensierend)
Anzahl möglicher Betätigungen pro Batteriesatz	PIN CODE 51.000 Öffnungen ⁴ FS 62.000 Öffnungen ⁴
Lebensdauer (Standbybetrieb) pro Batteriesatz	2,5 Jahre 4,5 Jahre (Stromsparmmodus)
Zylindermaß min/max	(30/30) mm/(60/60) mm (gemessen Mitte Stulpschraube) Optionale Verlängerung der Außenwelle mit TSE 6090 möglich
Dornmaß	- nach innen öffnende Tür (Standardknäuf): 25mm ³ - nach außen öffnende Tür 35 mm ³ Optional sind kleinere Außenknäufe erhältlich.
Notentriegelung	Mechanisches Notschloss
Aussenwelle	Edelstahl, gebohrt
Freilauf	Außenwelle
Kupplungsdauer	7 Sekunden
Funkreichweite	Bis zu 10 m (AES Verschlüsselung)
Material	Edelstahl, Messing, Messing vernickelt, Kunststoff

² Optional erhältlich
³ Gilt für Türblattstärken, wo der Profizylinder nicht übersteht. Bei anderen Türen, bitte anfragen.
⁴ Ohne Permanentöffnung



TSE 6000 Cylinder



Maßangabe in mm | Abbildung 1:1

Nutzerdaten:

- Anzahl Benutzer: bis zu 2000
- Anzahl Fingerscans: bis zu 400-600
- Anzahl der Identmedien (Anzahl Passiv-Transponder/Aktiv-Transponder [E-Key]): bis zu 1999
- Einsetzbare Identmedien: TSE 6111 Keypad PIN und TSE 6101 (vorige Version), TSE 6112 Keypad FS und TSE 6102 (vorige Version), TSE 6115 Keypad CARD und TSE 6105 (vorige Version), TSE 6106 CARD-READER, TSE 6103 E-KEY, TSE 6104 CARD, TSE 6107 CHIP
- Historiendaten: 2400 Vorgänge

Optionale Funktion:

- Gleichschließung (mechanisches Notschloss)
- Wetterfeste Ausführung

Funktion über optionale Software:

- Benutzer bzw. Gruppenadministration
- Zeit- und Kalenderfunktion
- Rechtevergabe
- Historienfunktion
- Besucherkartenfunktion

Lieferumfang:

- Zylinder (gemäß Abbildung)
- Distanzstücke
- Montagmaterial (u. a. Stulpschraube/Innensechskantschlüssel)
- Abdeckung Rosette
- Seriennummer/Werksadmincode

TSE 6001 CYLINDER

Bestell.-Nr.: 56180 – WP²

Der Zylinder TSE 6001 entspricht dem Standardzylinder TSE 6000, verfügt jedoch über keine mechanische Notentriegelung.

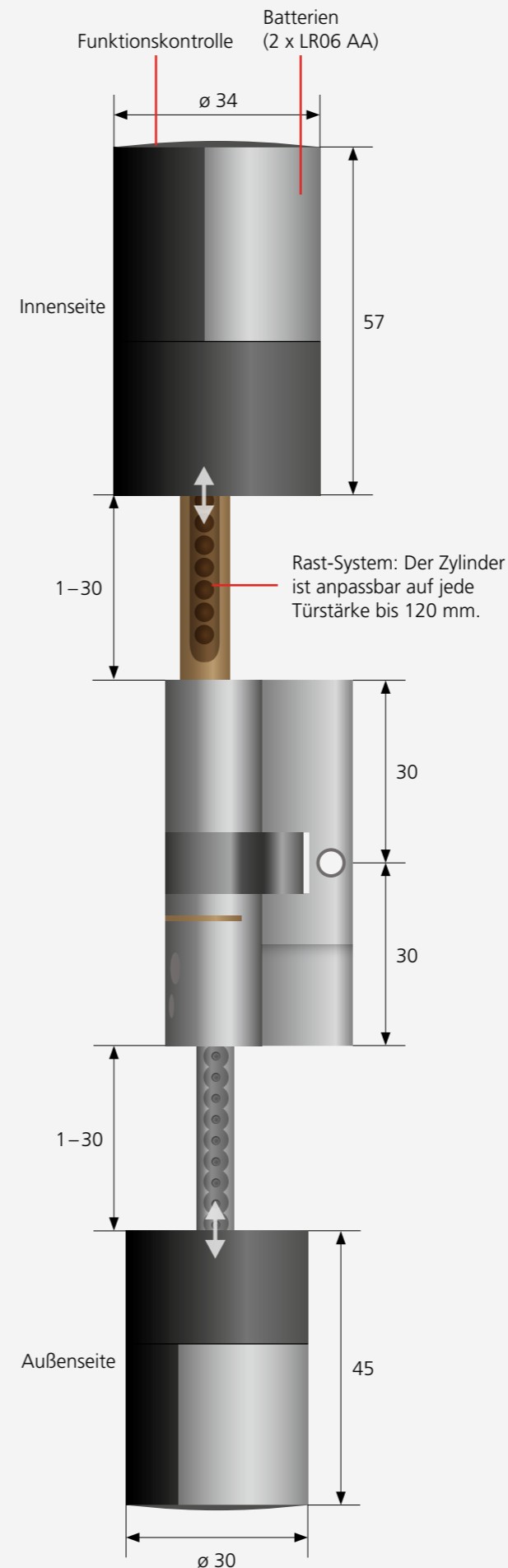


TSE 6001 CYLINDER

Technische Daten:

Bauform	Montage in PZ-Lochung (DIN 18252, EN 1303) Zulassungen und Zertifizierung: - Konformität zu allen anwendbaren EG Richtlinien - nationale Gesetze sind gesondert zu prüfen - DIN 18252
Spannungsversorgung	2 x MIGNON LR06 AA ALKALINE ¹
Zulässige Umgebungsbedingungen	-15°C bis +50°C / bis zu 95% rel. Luftfeuchtigkeit (nicht kondensierend)
Anzahl möglicher Betätigungen pro Batteriesatz	PIN CODE 51.000 Öffnungen ⁴ FS 62.000 Öffnungen ⁴
Lebensdauer (Standbybetrieb) pro Batteriesatz	2,5 Jahre 4,5 Jahre (Stromsparmmodus)
Zylindermaß min/max	(30/30) mm / (60/60) mm (gemessen Mitte Stulpschraube) Optionale Verlängerung der Außenwelle mit TSE 6090 möglich
Dornmaß	- nach innen öffnende Tür (Standardknopf): 25mm ³ - nach außen öffnende Tür 35 mm ³ Optional sind kleinere Außenknäufe erhältlich.
Notentriegelung	Ohne mechanisches Notschloss
Aussenwelle	Edelstahl, gebohrt
Freilauf	Außenwelle
Kupplungsdauer	7 Sekunden
Funkreichweite	Bis zu 10 m (AES Verschlüsselung)
Material	Edelstahl, Messing, Messing vernickelt, Kunststoff

² Optional erhältlich
³ Gilt für Türblattstärken, wo der Profizylinder nicht übersteht. Bei anderen Türen, bitte anfragen.
⁴ Ohne Permanentöffnung



Maßangabe in mm | Abbildung 1:1

Nutzerdaten:

- Anzahl Benutzer: bis zu 2000
- Anzahl Fingerscans: bis zu 400–600
- Anzahl der Identmedien (Anzahl Passiv-Transponder/Aktiv-Transponder [E-Key]): bis zu 1999
- Einsetzbare Identmedien: TSE 6111 Keypad PIN und TSE 6101 (vorige Version), TSE 6112 Keypad FS und TSE 6102 (vorige Version), TSE 6115 Keypad CARD und TSE 6105 (vorige Version), TSE 6106 CARD-READER, TSE 6103 E-KEY, TSE 6104 CARD, TSE 6107 CHIP
- Historiendaten: 2400 Vorgänge

Optionale Funktion:

- Wetterfeste Ausführung

Funktion über optionale Software:

- Benutzer bzw. Gruppenadministration
- Zeit- und Kalenderfunktion
- Rechtevergabe
- Historienfunktion
- Besucherkartenfunktion

Lieferumfang:

- Zylinder (gemäß Abbildung)
- Distanzstücke
- Montagmaterial (u. a. Stulpschraube/ Innensechskantschlüssel)
- Abdeckung Rosette
- Seriennummer/Werksadmincode

TSE 6010 TWINLOCK

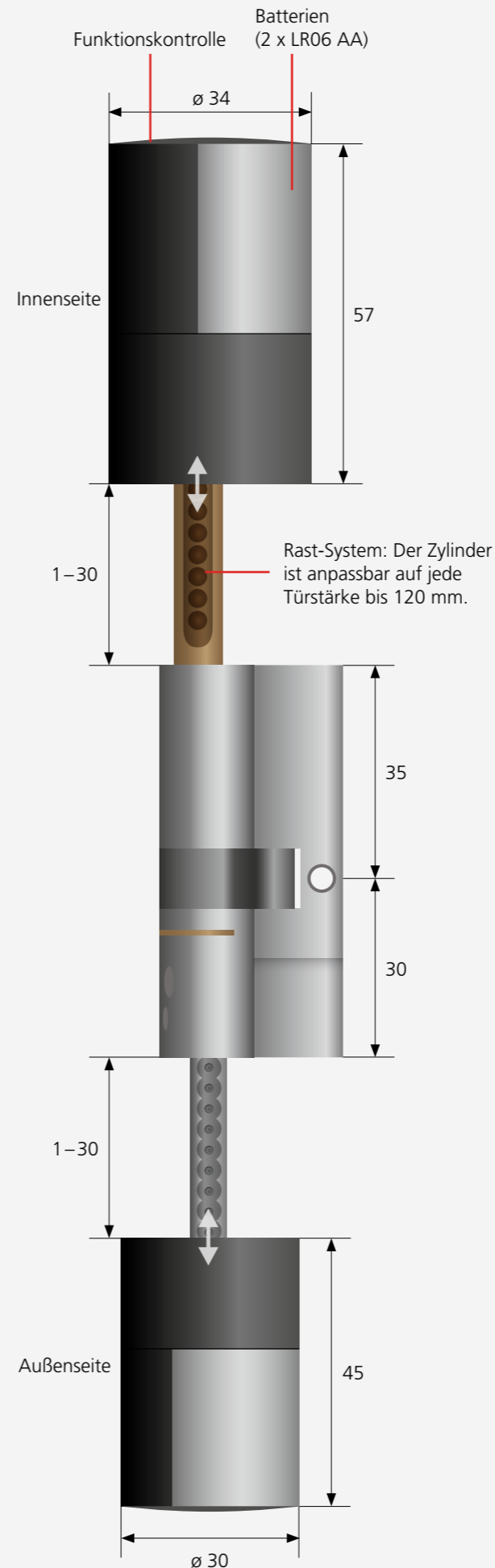
Bestell.-Nr.: 56040 – WP²

Der Zylinder TSE 6010 bietet auf der Zutrittsseite einen Freilauf an und eignet sich damit zum Beispiel besonders für Durchgangstüren. In diesem Fall müssen zur Durchgangskontrolle auf beiden Zutrittsseiten Identmedien angebracht oder aktive Funkschlüssel verwendet werden.

Technische Daten:

Bauform	Montage in PZ-Lochung (DIN 18252, EN 1303) Zulassungen und Zertifizierung: - Konformität zu allen anwendbaren EG Richtlinien - nationale Gesetze sind gesondert zu prüfen - DIN 18252
Spannungsversorgung	2 x MIGNON LR06 AA ALKALINE ¹
Zulässige Umgebungsbedingungen	-15°C bis +50°C / bis zu 95% rel. Luftfeuchtigkeit (nicht kondensierend)
Anzahl möglicher Betätigungen pro Batteriesatz	PIN CODE 51.000 Öffnungen ⁴ FS 62.000 Öffnungen ⁴
Lebensdauer (Standbybetrieb) pro Batteriesatz	2,5 Jahre 4,5 Jahre (Stromsparmmodus)
Zylindermaß min/max	(30/35) mm / (60/65) mm (gemessen Mitte Stulpschraube) Optionale Verlängerung der Außenwelle mit TSE 6090 möglich
Dornmaß	- nach innen öffnende Tür (Standardknäuf): 25mm ³ - nach außen öffnende Tür 35 mm ³ Optional sind kleinere Außenknäufe erhältlich.
Notentriegelung	Ohne mechanisches Notschloss
Aussenwelle	Edelstahl, gebohrt
Freilauf	Innen- und Außenwelle
Kupplungsdauer	7 Sekunden
Funkreichweite	Bis zu 10 m (AES Verschlüsselung)
Material	Edelstahl, Messing, Messing vernickelt, Kunststoff

² Optional erhältlich
³ Gilt für Türblattstärken, wo der Profizylinder nicht übersteht. Bei anderen Türen, bitte anfragen.
⁴ Ohne Permanentöffnung



Maßangabe in mm | Abbildung 1:1

Nutzerdaten:

- Anzahl Benutzer: bis zu 2000
- Anzahl Fingerscans: bis zu 400–600
- Anzahl der Identmedien (Anzahl Passiv-Transponder / Aktiv-Transponder [E-Key]): bis zu 1999
- Einsetzbare Identmedien: TSE 6111 Keypad PIN und TSE 6101 (vorige Version), TSE 6112 Keypad FS und TSE 6102 (vorige Version), TSE 6115 Keypad CARD und TSE 6105 (vorige Version), TSE 6106 CARD-READER, TSE 6103 E-KEY, TSE 6104 CARD, TSE 6107 CHIP
- Historiendaten: 2400 Vorgänge

Optionale Funktion:

- Wetterfeste Ausführung

Funktion über optionale Software:

- Benutzer bzw. Gruppenadministration
- Zeit- und Kalenderfunktion
- Rechtevergabe
- Historienfunktion
- Besucherkartenfunktion

Lieferumfang:

- Zylinder (gemäß Abbildung)
- Distanzstücke
- Montagmaterial (u. a. Stulpschraube / Innensechskantschlüssel)
- Abdeckung Rosette
- Seriennummer / Werksadmincode

TSE 6020 ANTIPANIC

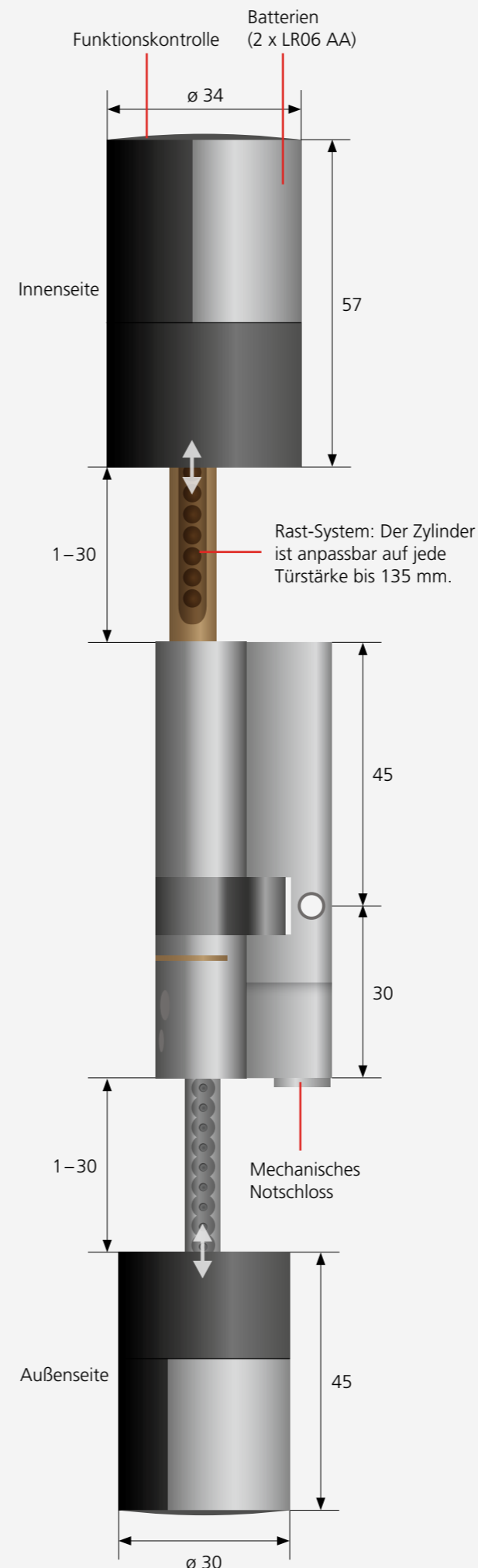
Bestell.-Nr.: 56050 – WP², GL²

Der Zylinder TSE 6020 entspricht dem Standardzylinder und ist eine Spezialentwicklung für Fluchttüren. Hierbei ist darauf zu achten, dass ein geeignetes Einsteckschloss mit einem Ruhebereich zwischen 5:00 und 7:00 Uhr verwendet wird.

Technische Daten:

Bauform	Montage in PZ-Lochung (DIN 18252, EN 1303) Zulassungen und Zertifizierung: - Konformität zu allen anwendbaren EG Richtlinien - nationale Gesetze sind gesondert zu prüfen - DIN 18252
Spannungsversorgung	2 x MIGNON LR06 AA ALKALINE ¹
Zulässige Umgebungsbedingungen	-15°C bis +50°C/bis zu 95% rel. Luftfeuchtigkeit (nicht kondensierend)
Anzahl möglicher Betätigungen pro Batteriesatz	PIN CODE 51.000 Öffnungen ⁴ FS 62.000 Öffnungen ⁴
Lebensdauer (Standbybetrieb) pro Batteriesatz	2,5 Jahre 4,5 Jahre (Stromsparmmodus)
Zylindermaß min/max	(30/45) mm/(60/75) mm (gemessen Mitte Stulpschraube) Optionale Verlängerung der Außenwelle mit TSE 6090 möglich
Dornmaß	- nach innen öffnende Tür (Standardknäuf): 25mm ³ - nach außen öffnende Tür 35 mm ³ Optional sind kleinere Außenknäufe erhältlich.
Notentriegelung	Mechanisches Notschloss
Aussenwelle	Edelstahl, gebohrt
Freilauf	Außenwelle
Kupplungsdauer	7 Sekunden
Funkreichweite	Bis zu 10 m (AES Verschlüsselung)
Material	Edelstahl, Messing, Messing vernickelt, Kunststoff

² Optional erhältlich
³ Gilt für Türblattstärken, wo der Profizylinder nicht übersteht. Bei anderen Türen, bitte anfragen.
⁴ Ohne Permanentöffnung



Maßangabe in mm | Abbildung 1:1

Nutzerdaten:

- Anzahl Benutzer: bis zu 2000
- Anzahl Fingerscans: bis zu 400-600
- Anzahl der Identmedien (Transponderkarten/E-Keys): bis zu 1999
- Einsetzbare Identmedien: TSE 6111 Keypad PIN und TSE 6101 (vorige Version), TSE 6112 Keypad FS und TSE 6102 (vorige Version), TSE 6115 Keypad CARD und TSE 6105 (vorige Version), TSE 6106 CARD-READER, TSE 6103 E-KEY, TSE 6104 CARD, TSE 6107 CHIP
- Historiendaten: 2400 Vorgänge

Optionale Funktion:

- Gleichschließung (mechanisches Notschloss)
- Wetterfeste Ausführung

Funktion über optionale Software:

- Benutzer bzw. Gruppenadministration
- Zeit- und Kalenderfunktion
- Rechtevergabe
- Historienfunktion
- Besucherkartenfunktion

Einsatz:

- Fluchttüren mit Antipanickschloss

Lieferumfang:

- Zylinder (gemäß Abbildung)
- Distanzstücke
- Montagematerial (u. a. Stulpschraube/Innensechskantschlüssel)
- Abdeckung Rosette
- Seriennummer/Werksadmincode

TSE 6030 HALF

Bestell.-Nr.: 56060 – WP²

Der Halbzylinder TSE 6030 eignet sich für Spezialanwendungen wie zum Beispiel Garagentore und rundet das Programm der digitalen TSE Schließzylinder ab. Der Knauf kann aus Sicherheitsgründen nicht demontiert werden.



TSE 6030 HALF

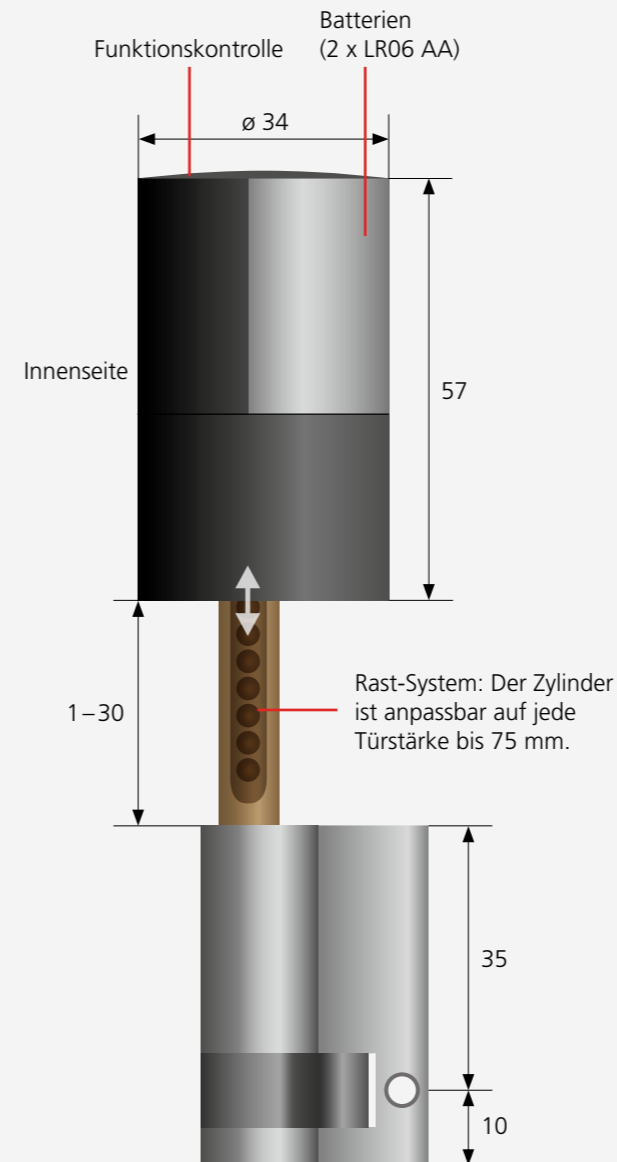
Technische Daten:

Bauform	Montage in PZ-Lochung (DIN 18252, EN 1303) Zulassungen und Zertifizierung: - Konformität zu allen anwendbaren EG Richtlinien - nationale Gesetze sind gesondert zu prüfen - DIN 18252
Spannungsversorgung	2 x MIGNON LR06 AA ALKALINE ¹
Zulässige Umgebungsbedingungen	-15°C bis +50°C/bis zu 95% rel. Luftfeuchtigkeit (nicht kondensierend)
Anzahl möglicher Betätigungen pro Batteriesatz	PIN CODE 51.000 Öffnungen ⁴ FS 62.000 Öffnungen ⁴
Lebensdauer (Standbybetrieb) pro Batteriesatz	2,5 Jahre 4,5 Jahre (Stromsparmmodus)
Zylindermaß min/max	(35/10) mm/(65/10) mm (gemessen Mitte Stulpschraube) Optionale Verlängerung der Außenwelle mit TSE 6090 möglich
Dornmaß	- nach innen öffnende Tür (Standardknauf): 25mm ³ - nach außen öffnende Tür 35 mm ³ Optional sind kleinere Außenknäufe erhältlich.
Notentriegelung	Ohne mechanisches Notschloss
Aussenwelle	Edelstahl, gebohrt
Freilauf	Außenwelle
Kupplungsdauer	7 Sekunden
Funkreichweite	Bis zu 10 m (AES Verschlüsselung)
Material	Edelstahl, Messing, Messing vernickelt, Kunststoff

² Optional erhältlich

³ Gilt für Türblattstärken, wo der Profizylinder nicht übersteht. Bei anderen Türen, bitte anfragen.

⁴ Ohne Permanentöffnung



Maßangabe in mm | Abbildung 1:1

Nutzerdaten:

- Anzahl Benutzer: bis zu 2000
- Anzahl Fingerscans: bis zu 400–600
- Anzahl der Identmedien (Transponderkarten/E-Keys): bis zu 1999
- Einsetzbare Identmedien: TSE 6111 Keypad PIN und TSE 6101 (vorige Version), TSE 6112 Keypad FS und TSE 6102 (vorige Version), TSE 6115 Keypad CARD und TSE 6105 (vorige Version), TSE 6106 CARD-READER, TSE 6103 E-KEY, TSE 6104 CARD, TSE 6107 CHIP
- Historiendaten: 2400 Vorgänge

Optionale Funktion:

- Wetterfeste Ausführung

Funktion über optionale Software:

- Benutzer bzw. Gruppenadministration
- Zeit- und Kalenderfunktion
- Rechtevergabe
- Historienfunktion
- Besucherkartenfunktion

Lieferumfang:

- Zylinder (gemäß Abbildung)
- Distanzstücke
- Montagematerial (u. a. Stulpschraube/Innensechskantschlüssel)
- Abdeckung Rosette
- Seriennummer/Werksadmincode

TSE 6090 WELLEN- VERLÄNGERUNG

Bestell.-Nr.: 56450

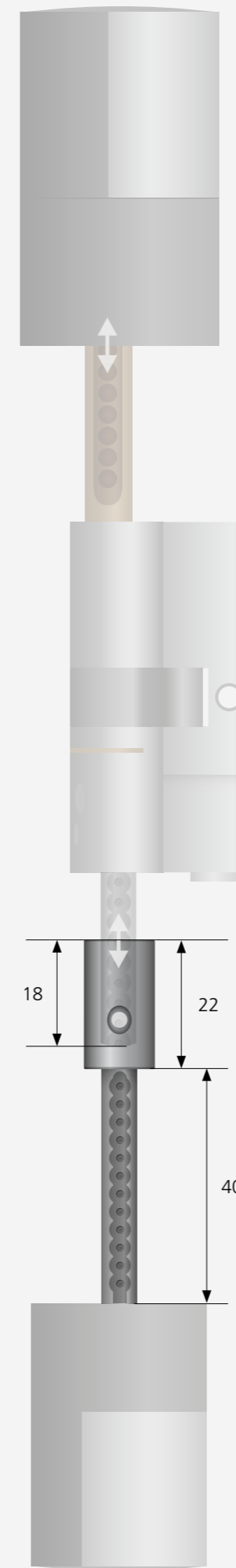
Die WELLENVERLÄNGERUNG TSE 6090 dient zur Verlängerung der Außenwelle bei größeren Türstärken, wie sie zum Beispiel beim Brandschutz vorgeschrieben sind. Sie wird auf die vorhandene Welle montiert und flexibel an das Türmaß angepasst. Die maximale Verlängerung beträgt 107 Millimeter.



TSE 6090 WELLENVERLÄNGERUNG

Technische Daten:

Lieferumfang	Wellenverlängerung Befestigungssplint
Material	Edelstahl
Befestigung	Die Originalwelle muss je nach Türmaß angepasst werden
Einstellung	Für die Abstände von 61 bis 77 mm (gemessen von der Stulpschraubenmittenposition) muss die Standardwelle um bis zu 16 mm gekürzt werden!
Verlängerung der Außenwelle maximal	107 mm (gemessen von der Stulpschraubenmittenposition)
Optional	Die Zylinderverlängerung kann auf Wunsch werkseitig ausgeführt werden



Maßangabe in mm | Abbildung 1:1

Ihr Eintritt
in die Zukunft.

TSE Identmedien

Zur Türöffnung werden beim TSE SYSTEM statt mechanischer Schlüssel verschiedene Identmedien eingesetzt, die vom Betreiber der Schließanlage flexibel eingesetzt werden können und frei kombinierbar sind. So kann der Zutritt wahlweise über PINCODE, FINGERSCAN, Passiv- und Aktiv-Transponder erfolgen.

Die Identmedien stellen einen Funkkontakt zu dem digitalen Schließzylinder her, wodurch die Zugangsberechtigung überprüft und die Schließelektronik ausgelöst wird. Die Sicherheit bei der Datenübertragung gewährleistet eine Verschlüsselungstechnologie, die dem Advanced Encryption Standard (AES) entspricht. Dieser wird zum Beispiel in den USA für staatliche Dokumente mit höchster Geheimhaltungsstufe verwendet.

TSE Identmedium	Bestell-Nr.
TSE 6111 Keypad PIN	56320
TSE 6112 Keypad FS	56330
TSE 6103 E-KEY	56030
TSE 6115 Keypad CARD	56340
TSE 6106 CARD READER	56090
TSE 6206 Cover CARD	56190
TSE 6107 CHIP	56410
TSE 6104 CARD	56070
TSE 6111 POWER Keypad PIN	56360 Weiß (W) 56350 Edelstahl (Ni)
TSE 6112 POWER Keypad FS	56380 Weiß (W) 56370 Edelstahl (Ni)
TSE 6115 POWER Keypad CARD	56400 Weiß (W) 56390 Edelstahl (Ni)

TSE 6111 Keypad PIN

Bestell.-Nr.: 56320



TSE 6111 Keypad PIN

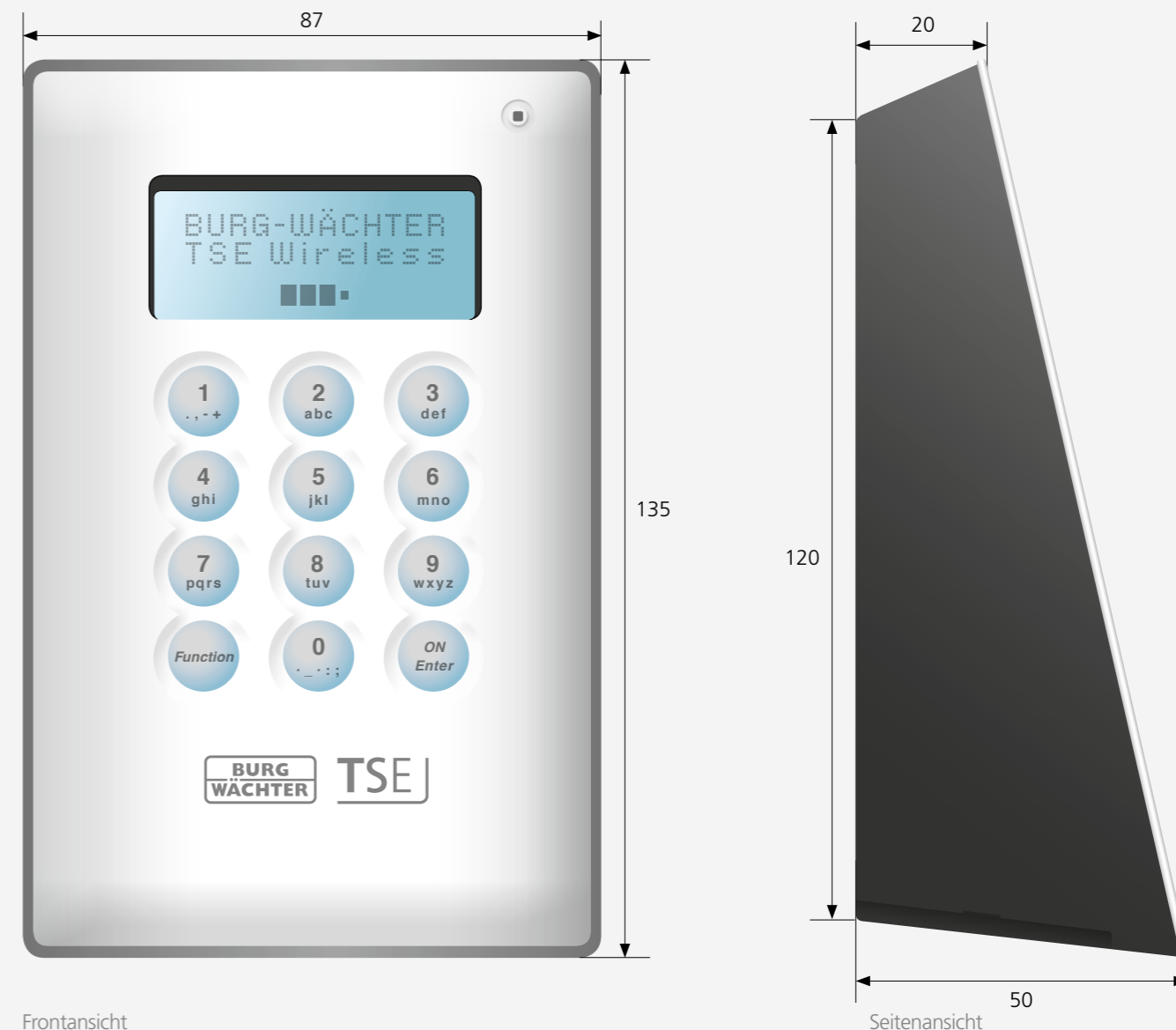
Das Keypad kommuniziert bidirektional mit allen TSE Schließzylindern der Serie 6000 und TSE CONTROL und lässt sich intuitiv bedienen. Die Tastatur bietet durch die Hintergrundbeleuchtung und leichtgängige Touchpanelbedienung hohen Komfort.

Die Eingabe des PIN-Codes wird verschlüsselt und in Sekundenbruchteilen mit den Daten im Zylinder überprüft. Bei Übereinstimmung wird die Freigabe des Zylinders im Display angezeigt und das Schloss geöffnet.

Das Gehäuse zeichnet sich durch eine zurückhaltende Optik aus und fügt sich unauffällig in die vorhandene Tür- und Architekturumgebung ein. Es ist wetterfest und erfüllt die Schutzklasse IP 65. Auf Wunsch ist ein entsprechendes Zertifikat erhältlich.

Technische Daten:

Spannungsversorgung	4 x MIGNON LR6 AA ALKALINE ¹
Batteriefach	Befestigung mit 4 Schrauben (Kreuzschlitz PZ1)
Anzahl möglicher Betätigungen pro Batteriesatz	PINCODE 32.000
Stand-by-Zeit	3,5 Jahre
Material	Kunststoff
Zulässige Umgebungsbedingungen	-15°C bis +50°C Bei starken Temperaturschwankungen kann das Display träge reagieren oder verdunkeln.
Maximaler Halt (bei ausgehärtetem Kleber)	1cm² Klebefläche eine Abreißkraft von 6 kg Scherfestigkeit von 5 kg
Klebekraft der Klebepads (getestet mit der Tastatur)	Zugfestigkeit wird mit 59 N/cm² angegeben -15°C bis +90°C
Tastatur	Touchpanel-Bedienfelder
Gesamtgewicht der Tastatur	inkl. Batterien: 265g
Codeeingabe	6-stellig
Sperrzeiten	Nach 3 x falscher Codeeingabe 1 Minute, danach jeweils 3 Minuten
Display	In 12 Sprachen einstellbar: 11 Sprachen voreingestellt (de, en, fr, nl, it, es, pl, pt, ro, cs, hu, sl) eine weitere Sprache mittels Software programmierbar (tr, dk, weiter auf Anfrage)



Frontansicht

Seitenansicht

Lichtsensoren	Die Helligkeit des Displays und die Beleuchtung der Tasten werden automatisch der Umgebungshelligkeit angepasst.
Schutzart	IP 65
Zylinderkompatibilität	TSE 5000, 6000, 3004, 3005, TSE 6201 CONTROL
Reichweite (Montage)	Bis zu 10 m entfernt zum Zylinder
Einsetzbar	Schließanlagen übergreifend
Lieferumfang	Montageplatte Klebestreifen 4 Stück Glasscheibenhintergrundfolie Bedienungsanleitung Übersicht Menüstruktur
Optionen	Aufputzvariante in weiß und Edelstahl (ohne Netzanschluss) TSE 6111 PIN W: 56360, PIN Ni: 56350

Maßangabe in mm | Abbildung 1:1

TSE 6112 Keypad FS

Bestell.-Nr.: 56330



TSE 6112 Keypad FS

Das Keypad TSE 6112 entspricht dem Keypad TSE 6111, ist aber zusätzlich mit einem Biometrieleser ausgestattet, der die individuellen Fingerabdrücke von zutrittsberechtigten Personen erkennt. Dies bedeutet noch mehr Bedienungskomfort bei höchstem Sicherheitsniveau.

Technische Daten:

Spannungsversorgung	4 x MIGNON LR6 AA ALKALINE ¹
Batteriefach	Befestigung mit 4 Schrauben (Kreuzschlitz PZ1)
Anzahl möglicher Betätigungen pro Batteriesatz	FINGERSCAN 23.000 PINCODE 32.000
Stand-by-Zeit	2,5 Jahre
Material	Kunststoff
Zulässige Umgebungsbedingungen	-15°C bis +50°C/bis zu 95% rel. Luftfeuchtigkeit (nicht kondensierend) Bei starken Temperaturschwankungen kann das Display träge reagieren oder verdunkeln.
Maximaler Halt (bei ausgehärtetem Kleber)	1cm ² Klebefläche eine Abreißkraft von 6 kg Scherfestigkeit von 5 kg
Klebekraft der Klebepads (getestet mit der Tastatur)	Zugfestigkeit wird mit 59 N/cm ² angegeben -15°C bis +90°C
Tastatur	Touchpanel-Bedienfelder mit integriertem Fingerscanner
Gesamtgewicht der Tastatur	inkl. Batterien: 265g
Codeeingabe	6-stellig
Sperrzeiten	Nach 3 x falscher Codeeingabe 1 Minute, danach jeweils 3 Minuten
Display	In 12 Sprachen einstellbar: 11 Sprachen voreingestellt (de, en, fr, nl, it, es, pl, pt, ro, cs, hu, sl) eine weitere Sprache mittels Software programmierbar (tr, dk, weiter auf Anfrage)



Frontansicht

Seitenansicht

Lichtsensor	Die Helligkeit des Displays und die Beleuchtung der Tasten werden automatisch der Umgebungshelligkeit angepasst.
Zylinderkompatibilität	TSE 5000, 6000, 3004, 3005, TSE 6201 CONTROL
Reichweite (Montage)	Bis zu 10 m entfernt zum Zylinder
Einsetzbar	Schließanlagen übergreifend
Lieferumfang	Montageplatte Klebestreifen 4 Stück Glasscheibenhintergrundfolie Bedienungsanleitung Übersicht Menüstruktur
Optionen	Aufputzvariante in weiß und Edelstahl (ohne Netzanschluss) TSE 6112 FS W: 56380, FS NI: 56370

Maßangabe in mm | Abbildung 1:1

TSE 6103 E-KEY

Bestell.-Nr.: 56030



Der elektronische Funkschlüssel TSE 6103 fungiert als individuell programmierbare Einheit für zutrittsberechtigte Personen. Mit dem E-KEY lassen sich Schlösser aus einer Entfernung von bis zu drei Metern öffnen. Der Zylinder schaltet bereits frei, wenn Sie auf diese zugehen. Das dezent gestaltete Kunststoffgehäuse ist leicht, handlich und zugleich sehr widerstandsfähig.

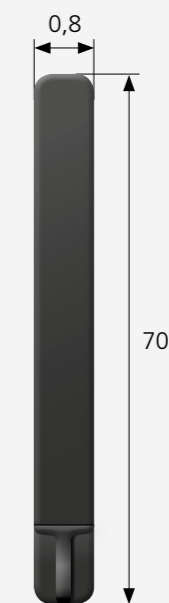
Technische Daten:

Spannungsversorgung	1 x CR 2032
Funktionen	Türöffnung, Automatikfunktion, Programmiermodus
Zylinderkompatibilität	TSE 4001, 5000, 6000, 3004, 3005, TSE 6201 CONTROL
Reichweite	Abstand zwischen Funkschlüssel und Zylinder bis zu 3 m je nach Umgebungsbedingungen
Einsetzbar	Schließanlagen übergreifend einsetzbar In Verbindung mit Software oder Tastaturen
Lieferumfang	Befestigungsöse

TSE 6103 E-KEY



Frontansicht



Seitenansicht

Maßangabe in mm | Abbildung 1:1

TSE 6115 Keypad CARD

Bestell.-Nr.: 56340

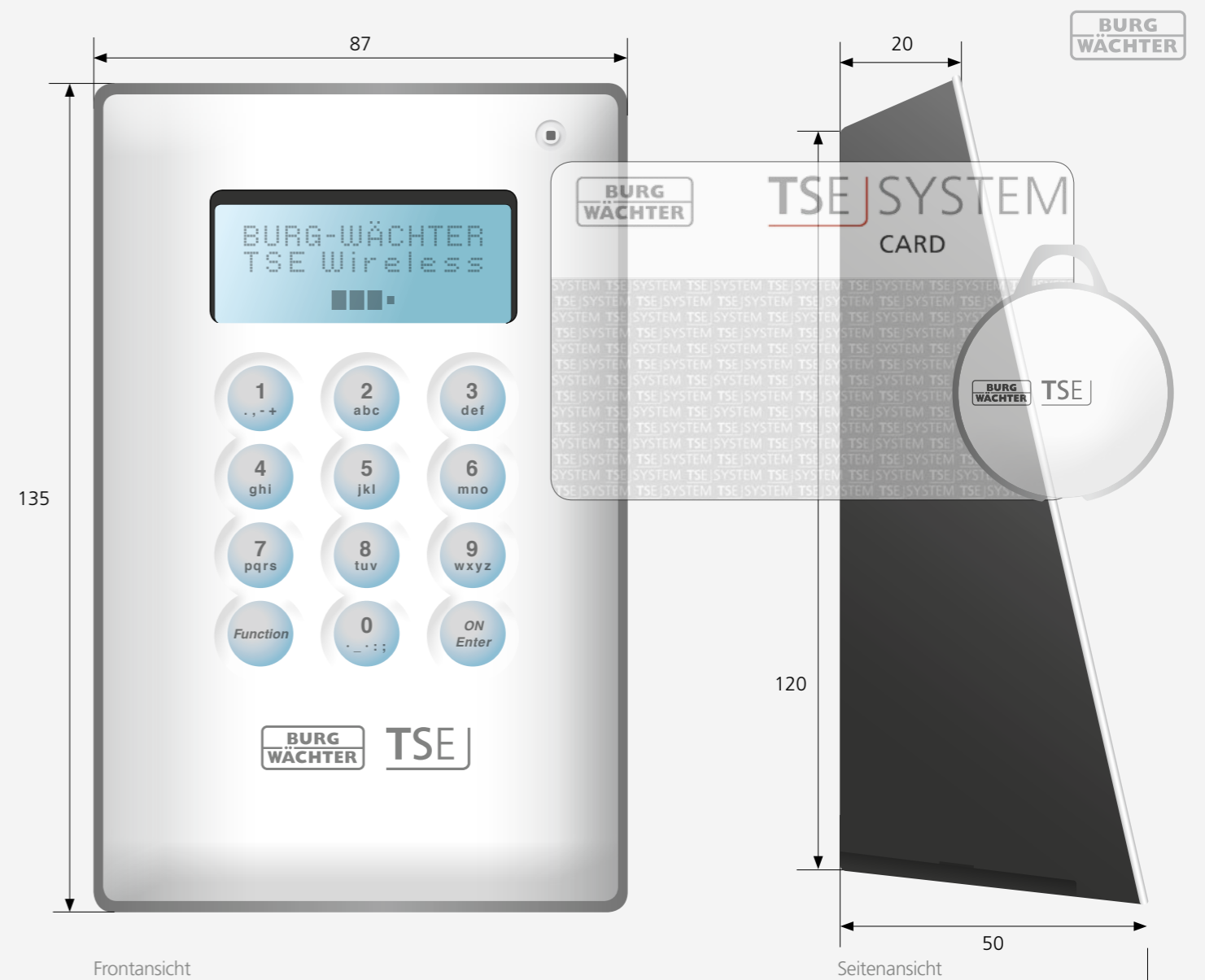
Die Tastatur TSE 6115 entspricht der Tastatur TSE 6111, ist aber zusätzlich mit einem integrierten Kartenleser ausgestattet. Die Türöffnung erfolgt kontaktlos, indem man den Transponder nach dem Einschalten vor den Lesebereich hält. Selbstverständlich kann sie auch durch die Eingabe eines Zahlencodes ausgelöst werden. Die Datenübertragung erfolgt in beiden Fällen gesichert über die gleiche Verschlüsselungstechnologie. Es ist wetterfest und erfüllt die Schutzklasse IP 65. Auf Wunsch ist ein entsprechendes Zertifikat erhältlich.



TSE 6112 Keypad CARD (mit optionalem Zubehör TSE 6104 CARD)

Technische Daten:

Spannungsversorgung	4 x MIGNON LR6 AA ALKALINE ¹
Batteriefach	Befestigung mit 4 Schrauben (Kreuzschlitz PZ1)
Anzahl möglicher Betätigungen pro Batteriesatz	PINCODE 32.000
Stand-by-Zeit	3,5 Jahre
Material	Kunststoff
Zulässige Umgebungsbedingungen	-15°C bis +50°C Bei starken Temperaturschwankungen kann das Display träge reagieren oder verdunkeln.
Maximaler Halt (bei ausgehärtetem Kleber)	1cm² Klebefläche eine Abreißkraft von 6 kg Scherfestigkeit von 5 kg
Klebekraft der Klebepads (getestet mit der Tastatur)	Zugfestigkeit wird mit 59 N/cm² angegeben -15°C bis +90°C
Tastatur	Multistandard ISO 13,56 MHZ, Kartenleser nach ISO 15693 und ISO 14443A
Gesamtgewicht der Tastatur	inkl. Batterien: 265g
Codeeingabe	6-stellig
Sperrzeiten	Nach 3 x falscher Codeeingabe 1 Minute, danach jeweils 3 Minuten
Display	In 12 Sprachen einstellbar: 11 Sprachen voreingestellt (de, en, fr, nl, it, es, pl, pt, ro, cs, hu, sl) eine weitere Sprache mittels Software programmierbar (tr, dk, weiter auf Anfrage)



Frontansicht

Seitenansicht

Lichtsensor	Die Helligkeit des Displays und die Beleuchtung der Tasten werden automatisch der Umgebungshelligkeit angepasst.
Schutzart	IP 65
Zylinderkompatibilität	TSE 5000, 6000, 3004, 3005, TSE 6201 CONTROL
Reichweite (Montage)	Bis zu 10m entfernt zum Zylinder
Einsetzbar	Schließanlagen übergreifend
Lesebereich	Die Karte sollte zum Anlernen/Identifikation über die Display-Anzeige gehalten werden
Lieferumfang	Montageplatte Klebestreifen 4 Stück Glasscheibenhintergrundfolie Bedienungsanleitung Übersicht Menüstruktur
Optionen	Aufputzvariante in weiß und Edelstahl (ohne Netzanschluss) TSE 6115 CARD W: 56400, CARD NI: 56390

TSE 6106 CARD READER

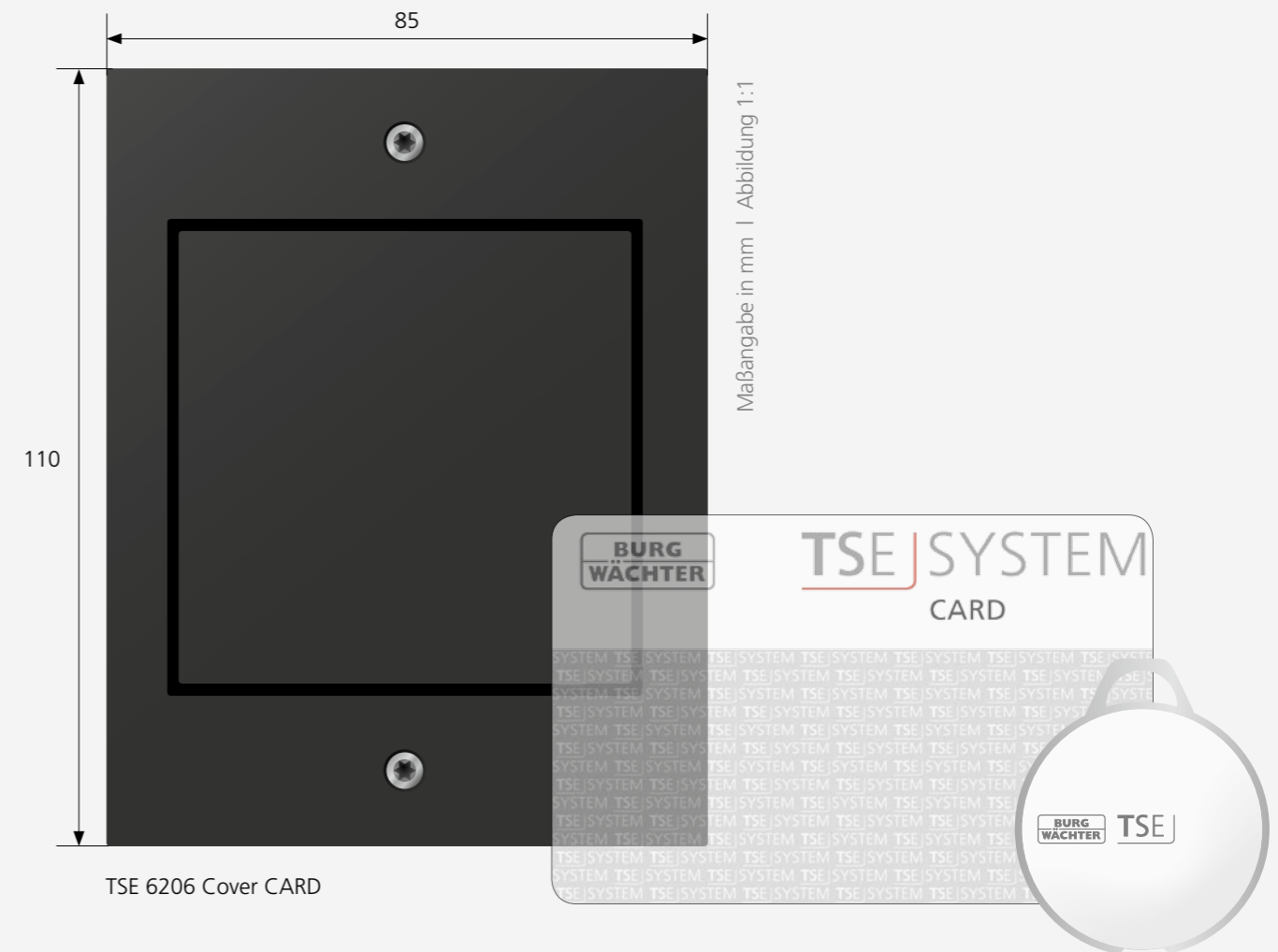
Bestell.-Nr.: TSE 6106 CARD READER 56090
TSE 6206 Cover CARD 56190

Das Identmedium TSE 6106 ist eine Unterputz-Wandleseeinheit für Passiv-Transponder. Die Türöffnung erfolgt kontaktlos, indem der Passiv-Transponder unmittelbar vor den Kartenleser gehalten wird. Die Öffnungsfreigabe wird durch ein akustisches Signal mitgeteilt.

Technische Daten:

Spannungsversorgung	230V
Format	Multistandard 13,56MHZ Kartenleser nach ISO 15693 und 14443A
Maße	Verwendung einer handelsüblichen Verteiler-/Abzweigdose (Durchmesser 60mm, Tiefe 67 mm, zzgl. Einbauspielraum)
Kompatibilität	einsetzbar bei allen Zylindern der 6000er Serie sowie bei TSE 6201 CONTROL

Die Abbildung zeigt die Standardkonforme Blindabdeckung TSE 6206 Cover CARD, diese schützt die Unterputz-Wandleseeinheit TSE 6106 CARD READER.



TSE 6206 Cover CARD

Inklusive	Netzteil
Montage	Unterputz
Erweiterung	Standardkonforme Blindabdeckung ² (ohne Metallbeschichtung) einsetzbar (nicht im Lieferumfang enthalten)
Schutzart	IP 44 (TSE 6206 Cover CARD)

² Optional erhältlich

TSE 6107 CHIP

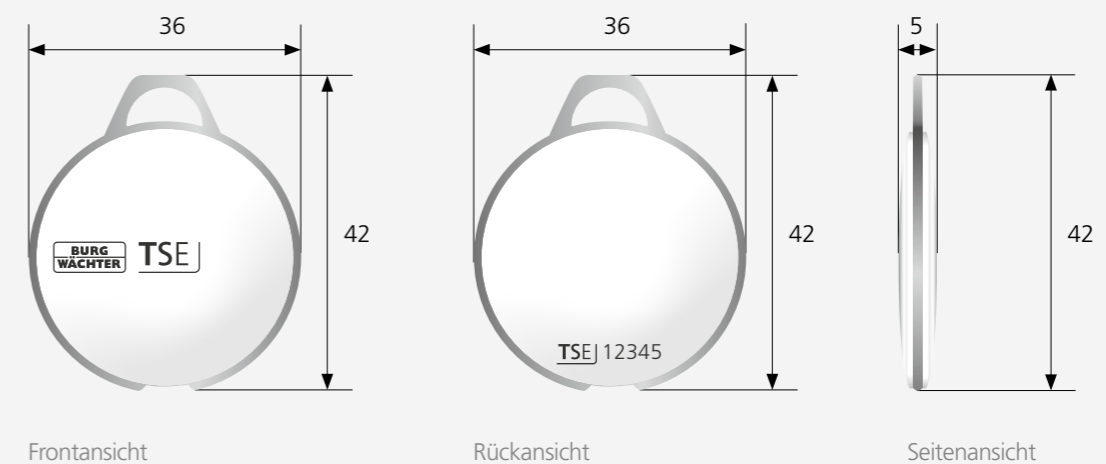
Bestell.-Nr.: 56410



Ein ästhetisch ansprechendes und besonders leichtes Identmedium ist der Design-Transponder TSE 6107. Er ist frei programmierbar und funktioniert wie eine Transponderkarte. Um die Zutrittskontrolle und Türöffnung auszulösen, wird er kontaktlos an ein Kartenlesegerät in Türnähe gehalten. Der Transponder-CHIP besteht aus Kunststoff und einem Rahmen aus Edelstahl mit einer Erweiterung zur Befestigung an einem Schlüsselbund. Er kann auf Anfrage individuell im Unternehmensdesign gestaltet werden und ist in Lebensmittelherstellungsbetrieben zugelassen.

Technische Daten:

Spannungsversorgung	Transponderkarte als batterieloser Passiv-Transponder
Reichweite	Je nach Anhalteposition einige Millimeter
Anwendungen	Passiv-Transponder als Öffnungsmedium Passiv-Transponder als Besucherkarte (Programmierbare Zutrittsrechte und Gültigkeitsdauer möglich) Ideal auch für Lebensmittelherstellungsbetriebe und das Hotelgewerbe
Format	Im ISO-Format 15693 und 14443A
Datenübertragung	Berührungslose Datenübertragung, AES-verschlüsselt



Maßangabe in mm | Abbildung 1:1

Frequenz	Multistandard 13,56 MHz
Kompatibilität	TSE 6115 und TSE 6105 Keypad-CARD, TSE 6106 CARD READER
Inklusive	Fortlaufende Nummer auf der Rückseite
Erweiterung	Auf Anfrage auch mit Firmeneindruck ²

² Optional erhältlich

TSE 6107 CHIP

TSE 6104 CARD

Bestell.-Nr.: 56070



TSE 6104 CARD

Die Transponderkarte TSE 6104 eignet sich als kostengünstiges und flexibles Identmedium insbesondere bei größeren Belegschaften, höherer Fluktuation von Zutrittsberechtigten Personen oder auch für Besucher. Sie lässt sich zum Beispiel am Empfang in kürzester Zeit programmieren und auf ausgewählte Bereiche beschränken. Außerdem kann sie als sichtbar zu tragendes Identifikationsmerkmal genutzt werden. Die Transponderkarte wird kontaktlos an ein Kartenlesegerät in Türnähe gehalten, um die Zutrittskontrolle und Türöffnung auszulösen.

Technische Daten:

Spannungsversorgung	Transponderkarte als batterieloser Passiv-Transponder
Reichweite	Je nach Anhalteposition wenige Millimeter
Anwendungen	Passiv-Transponder als Öffnungsmedium Passiv-Transponder als Besucherkarte (Programmierbare Zutrittsrechte und Gültigkeitsdauer möglich) Ideal auch für die Hotelnutzung
Format	Im ISO-Format 15693 und 14443A



Frontansicht



Rückansicht

Maßangabe in mm | Abbildung 1:1

Datenübertragung	Berührungslose Datenübertragung, AES-verschlüsselt
Frequenz	Multistandard 13,56 MHz
Kompatibilität	TSE 6115 Keypad CARD, TSE 6106 CARD READER
Erweiterung	Auf Anfrage auch mit Firmeneindruck ²

² Optional erhältlich

TSE POWER Keypad



Bestell.-Nr.: TSE 6111 PIN W: 56360, PIN NI: 56350
 TSE 6112 FS W: 56380, FS NI: 56370
 TSE 6115 CARD W: 56400, CARD NI: 56390

Das TSE POWER Keypad wird über Dauerbestromung betrieben und muss vor der Zugangskontrolle nicht eingeschaltet werden. Alle Medien werden direkt ausgelesen und auf ihre Zugangsrechte überprüft, wodurch die Türöffnung noch schneller ausgelöst wird. Das TSE POWER Keypad gibt es in den drei Varianten PINCODE, FINGERSCAN und CARD. Das Gehäuse ist jeweils in weißem Lack oder gebürstetem Edelstahl lieferbar.

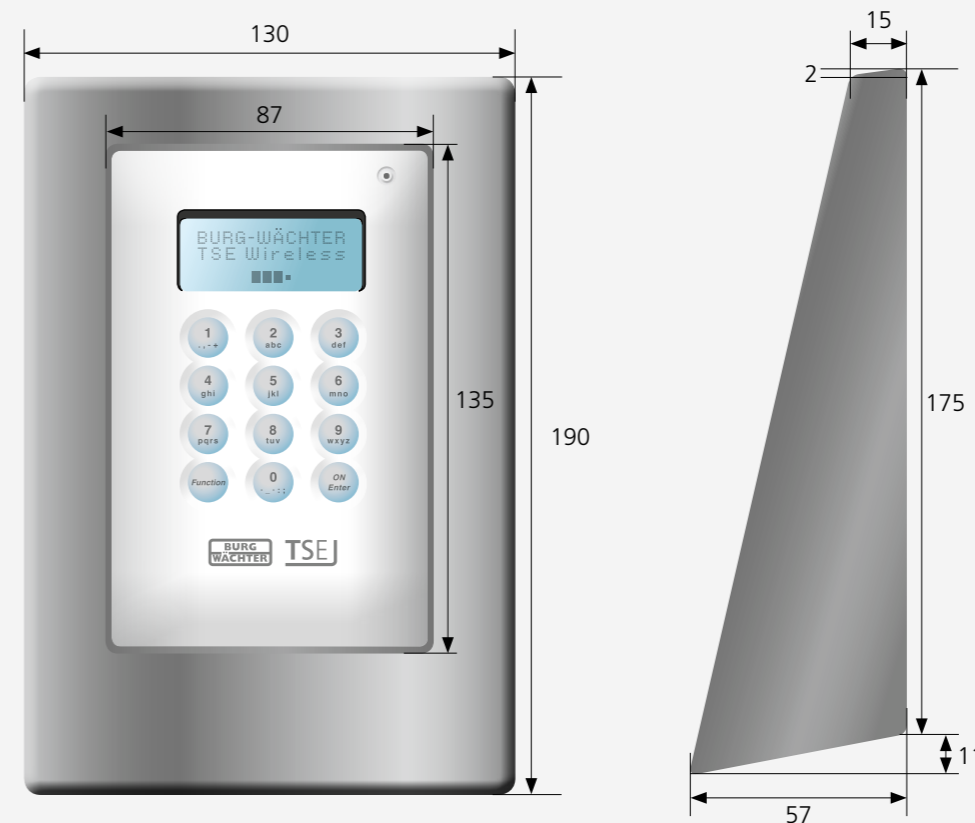
Technische Daten:

Spannungsbereich	230 V DC
Material	Verzinkter Stahl weiß lackiert/ Edelstahl gebürstet
Gesamtgewicht der Tastatur	inkl. Netzteil 980g
Montage	nur durch den qualifizierten Elektrofachbetrieb
Codeeingabe	6-stellig
Sperrzeiten	Nach 3 x falscher Codeeingabe 1 Minute, danach jeweils 3 Minuten
Display	In 12 Sprachen einstellbar: 11 Sprachen voreingestellt (de, en, fr, nl, it, es, pl, pt, ro, cs, hu, sl) eine weitere Sprache mittels Software programmierbar (tr, dk, weiter auf Anfrage)
Lichtsensoren	Die Helligkeit des Displays und die Beleuch- tung der Tasten werden automatisch der Umgebunghelligkeit angepasst.
Zylinderkompatibilität	TSE 5000, 6000, 3004, 3005, TSE 6201 CONTROL
Reichweite (Montage)	Bis zu 10 m entfernt zum Zylinder
Einsetzbar	Schließanlagen übergreifend
Lesebereich	Die Karte sollte zum Anlernen/ Identifikation über die Display-Anzeige gehalten werden
Lieferumfang	TSE POWER Keypad (inkl. Netzteil) Bedienungsanleitung Übersicht Menüstruktur

Die Abbildung zeigt das TSE 6111 POWER Keypad PINCODE in Weiß (TSE 6111 PIN W: 56360).

Dieses ist außerdem in Edelstahl erhältlich (TSE 6111 PIN NI: 56350), sowie als FINGERSCAN Version (TSE 6112 FS W: 56380, TSE 6112 FS NI: 56370).

Die Version TSE POWER Keypad CARD ermöglicht das Öffnen mit Hilfe eines Passiv-Transponders. Auch hier haben Sie die Wahl zwischen Weiß (TSE 6115 CARD W: 56400) und Edelstahl (TSE 6115 CARD NI: 56390).



Frontansicht

Seitenansicht

TSE 6111 POWER Keypad PIN

Schutzart	IP 53
Zulässige Umgebungsbedingungen	-15°C bis +50°C bis zu 100% rel. Luftfeuchtigkeit
Tastatur	Touchpanel-Bedienfelder

TSE 6112 POWER Keypad FS

Schutzart	IP 50
Zulässige Umgebungsbedingungen	-15°C bis +50°C bis zu 95% rel. Luft- feuchtigkeit (nicht kondensierend)
Tastatur	Touchpanel-Bedienfelder mit integriertem Fingerscanner

TSE 6115 POWER Keypad CARD

Schutzart	IP 53
Zulässige Umgebungsbedingungen	-15°C bis +50°C bis zu 100% rel. Luftfeuchtigkeit
Tastatur	Multistandard ISO 13,56MHZ, Kartenleser nach ISO 15693 und ISO 14443A

Maßangabe in mm | Abbildung 1:2

TSE Add-On Module

Die TSE Add-On Module leisten Unterstützung bei der Einrichtung, Programmierung und Erweiterung des TSE SYSTEMS, das grenzenlos ausbaufähig ist. So kann eine Schließanlage jederzeit problemlos erweitert werden, wenn weitere elektrisch betriebene Systeme integriert werden sollen oder das Unternehmen wächst – sogar über mehrere Standorte hinaus.

TSE Add-On Module	Bestell-Nr.
TSE 6201 CONTROL	56100
TSE 6202 SWITCH	56110
TSE 6203 ENROLLMENT UNIT	56120
TSE 6204 ADAPTER TCP/IP	56130
TSE 6205 NETWORK UNIT	56140
TSE 6207 NETZTEIL	56310

Gebäudemanagement
ohne Grenzen.

TSE 6201 CONTROL

Bestell.-Nr.: 56100

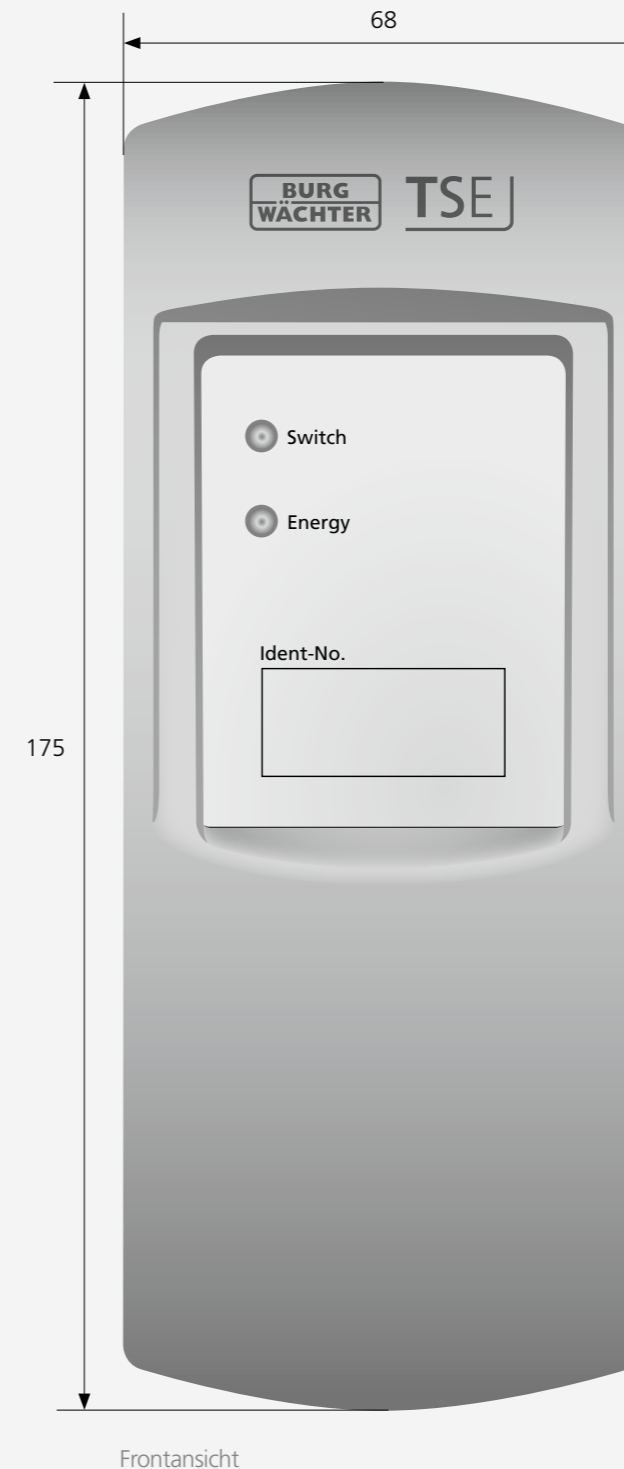


Die elektrische Steuereinheit TSE 6201 ermöglicht über die Schließanlage hinaus die Kontrolle und Steuerung weiterer elektrischer Geräte, die zu einem Gebäude oder Betriebsgelände gehören. So lassen sich auf der Basis der hohen Sicherheitstechnologie des TSE SYSTEMS auch Garagentore, Rolll Tore, Schranken, Fahrstühle, Licht und andere elektrisch betriebene Hausanlagen komfortabel bedienen. Die Steuereinheit wird in einem manipulations- und witterungsgeschützten Bereich montiert und lässt sich mit jedem TSE Identmedium ansteuern.

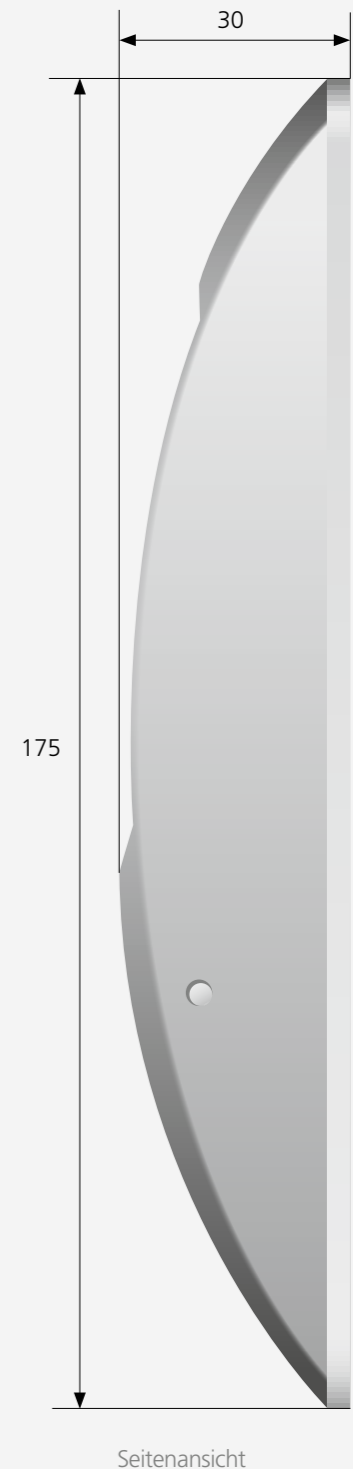
Technische Daten:

Spannungsversorgung	Netzteil 5 bis 14V Gleichspannung und/oder alternative 2 vollgeladene Batterien NiMH bzw. NiCd. alternativ 2x Mignon LR6
Einbaubedingungen	im witterungs- und manipulationsgeschützten Bereich installieren (kleb- oder schraubbar)
Kompatibilität	Betrieb mit jedem TSE Identmedium möglich
Material	Kunststoff
Anschlüsse	5V bis 14V GND COM NC potentialfreier Öffnerkontakt (max. 14V, 2A) NO potentialfreier Schließerkontakt (max. 14 V, 2A) Wichtig: Es darf keine Spannung von 230V über das Relais geschaltet werden! (max. 14V)
Reichweite (Montage)	bis zu 10 m
Hotelmodus	ab Version 1.9
Lieferumfang	TSE CONTROL TSE Seriennummer/Werkadministratorcode TSE Montagematerial

TSE 6201 CONTROL



Frontansicht



Seitenansicht

Maßangabe in mm | Abbildung 1:1

TSE 6202 SWITCH

Bestell.-Nr.: 56110

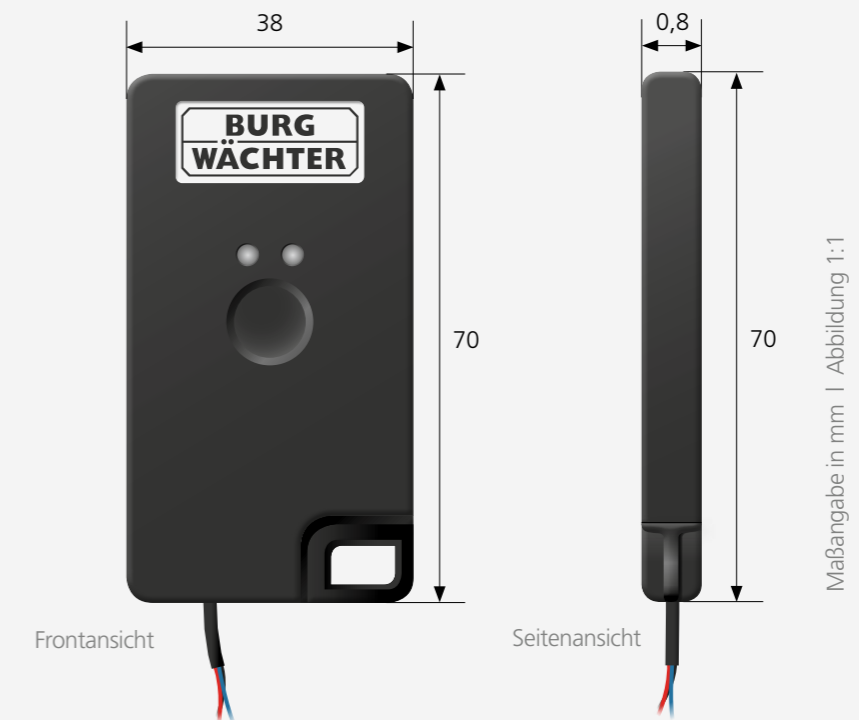
Die Schalteinheit TSE 6202 dient zur Einbindung von Fremdsystemen und verfügt über Anschlüsse für Alarmanlagen, Zeiterfassungssysteme, Bluetooth-Module und andere externe Geräte. Es ist mit der Steuereinheit TSE 6201 und allen TSE Schließzylindern kompatibel.



TSE 6202 SWITCH

Technische Daten:

Spannungsversorgung	5–24V Gleichspannung
Einbaubedingungen	im witterungs- und manipulationsgeschützten Bereich installieren
Kompatibilität	alle TSE Schliessmedien (TSE Zylinder oder TSE CONTROL)



TSE 6203 ENROLLMENT UNIT

Bestell.-Nr.: 56120



TSE 6203 ENROLLMENT UNIT

Das Programmiergerät TSE 6203 dient zur Einspeicherung von schließberechtigten Fingerscans in die Verwaltungssoftware des TSE Systems. Darüber hinaus lassen sich die Passiv-Transponder TSE 6104 und 6107 sowie andere Passiv-Transponder zugangsspezifisch programmieren, die den Standards ISO 15693 und 14443A entsprechen. Dank USB-Verbindung ist das Gerät jederzeit und überall einsatzfähig.

Technische Daten:

Spannungsversorgung	Per USB
Kompatibilität	Passive Transponder, Besucherkarten
Material	Kunststoff
Anschlüsse	Mini USB Kabel – Steckertyp A
Lesebereich	Siehe Markierung



Maßangabe in mm | Abbildung 1:1

TSE 6204 ADAPTER TCP/IP

Bestell.-Nr.: 56130

Der netzwerkfähige ADAPTER TSE 6204 dient zur drahtlosen Datenübermittlung bei der Netzwerk-Programmierung. Er verfügt über einen USB-Anschluss und wird zur Erweiterung der NETWORK UNIT TSE 6205 benötigt.



TSE 6204 ADAPTER TCP/IP

Technische Daten:

Spannungsversorgung	Via TSE NETWORK UNIT
Kompatibilität	Nur mit TSE NETWORK UNIT
Material	Kunststoff
Anschlüsse	Mini USB – Steckertyp A
Funkreichweite	mind. 10 m (abhängig von der Gebäudestruktur)



TSE 6205 NETWORK UNIT

Bestell.-Nr.: 56140

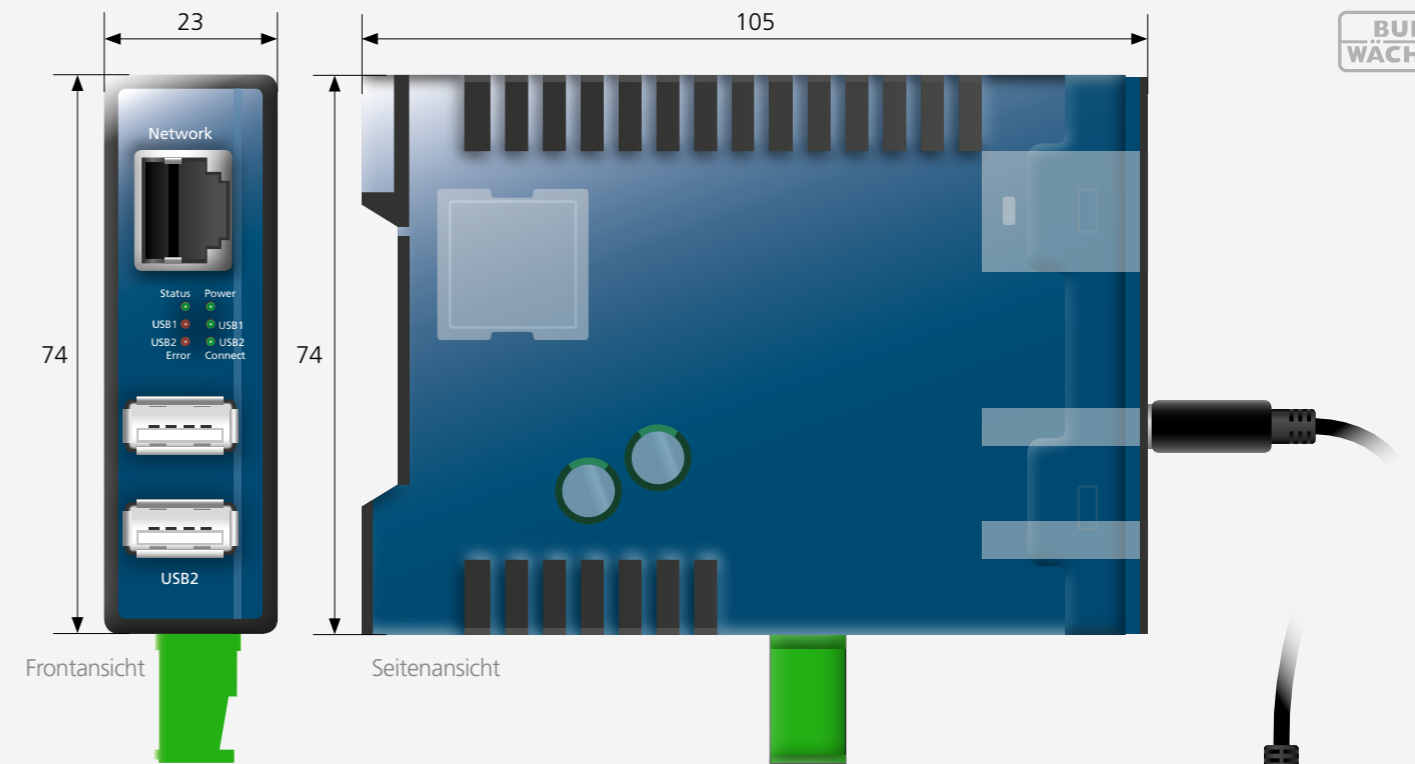
Die Netzwerkeinheit TSE 6205 dient zur Einbindung von USB-Geräten in vorhandene Netzwerke. Hierbei sind sowohl LAN- als auch WLAN-Einbindungen möglich.



TSE 6205 NETWORK UNIT

Technische Daten:

Spannungsversorgung Power-over-Ethernet Externe Speisung, Schraubklemme	PoE, opt. Netzteil 6207 37V–57V DC aus PSE DC 24V–48V (+/-10%)
Anschlüsse	Mit einem ADAPTER TCP/IP; Anschlussmöglichkeit für einen weiteren ADAPTER TCP/IP via USB
Stromaufnahme Power-over-Ethernet Ext. Speisung ohne USB-Geräte Ext. Speisung mit 2 USB-Geräte a 2,5W	PoE Class 3 (6,49–12,95W) typ. 50 mA @ 24V DC typ. 350 mA @ 24V DC
Netzwerk	10/100 BaseT, Autonegotiating RJ45 für STP-Verkabelung
Galvanische Trennung	Netzwerkanschluß: min. 500V
USB-Ports	2 x Typ A



Maßangabe in mm | Abbildung 1:1

Max. Verlängerung zwischen Netzwerkbox und Adapter	5 Meter
Zulässige rel. Luftfeuchtigkeit	0–95% (nicht kondensierend)
Zulässige Umgebungstemperatur ...Lagerung ...Betrieb, nicht angereicherte Montage ...Betrieb, angereicherte Montage	-40...+85°C 0... +70°C 0... +60°C
Abmessungen	105 x 75 x 22 mm
Gewicht	ca. 200g
Erweiterung	NETZTEIL TSE 6207 Funkadapter TCP/ IP

TSE 6207 NETZTEIL

Bestell.-Nr.: 56310

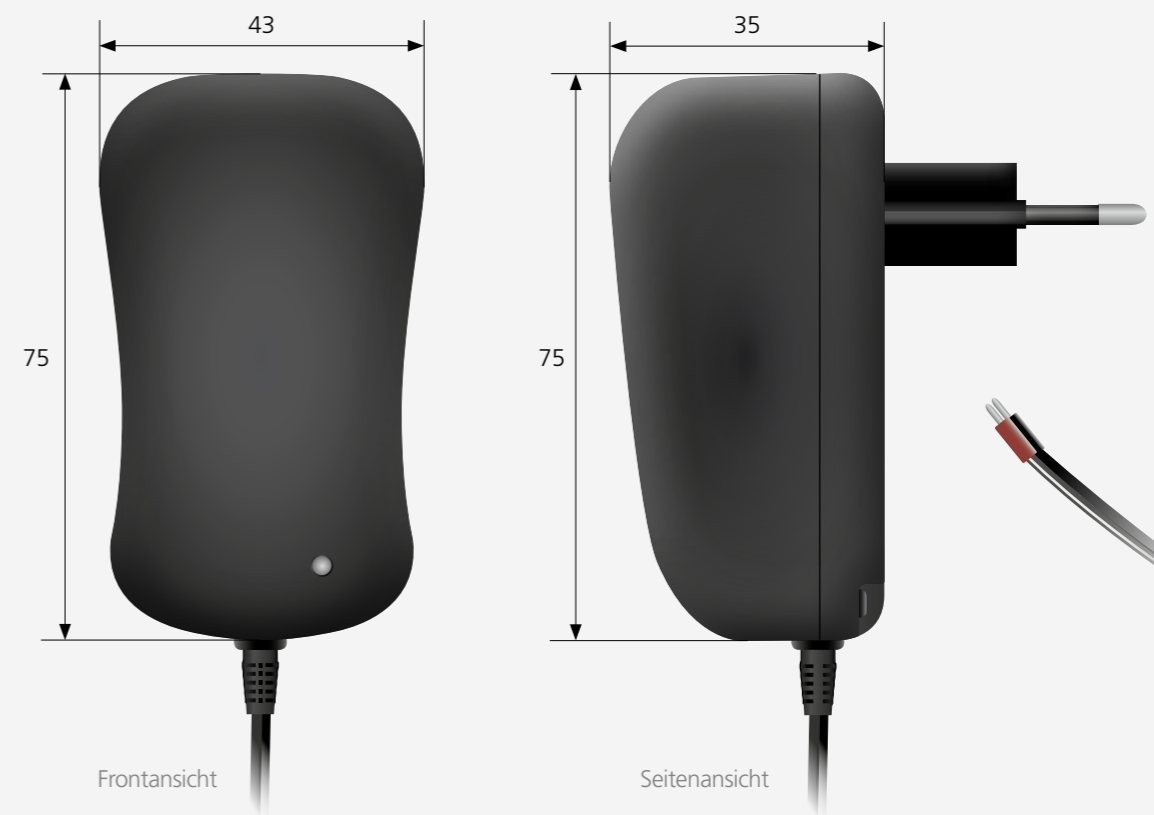


TSE 6207 NETZTEIL

Das Netzteil TSE 6207 ist für die Netzwerkeinheit TSE 6205 freigegeben und wird benötigt, wenn das Netzwerk nicht über die Ethernetverbindung (POE) mit Spannung versorgt wird.

Technische Daten:

Spannungsversorgung	100–240V ~ bei 50/60Hz
Ausgangsspannung Netzteil	24V DC / 500mA / 12VA
Zulässige Umgebungstemperatur	0 – 40°C
Rel. Luftfeuchtigkeit	max. 85%, nicht kondensierend
Kompatibilität	mit TSE 6205 NETWORK UNIT
Anschlüsse	vorbereitete Litzen zum Anschluss an die Lüsterklemme (Lieferumfang Netzwerkeinheit)



Maßangabe in mm | Abbildung 1:1

Konfigurieren und
Programmieren
leicht gemacht.

TSE Software

Wie intelligent eine Software ist, merkt man daran, wie leicht sie es dem Benutzer macht. Dieses Kriterium ist für die TSE Software maßgeblich. Sie erklärt sich weitgehend selbst und reduziert den Schulungs- und Einarbeitungsaufwand auf ein Minimum. Alle Dateneingaben erfolgen intuitiv und markierte Pflichtfelder sichern die schnelle und fehlerfreie Eingabe.

Neben der Basisversion TSE SYSTEM für maximal 250 Benutzer steht die Software TSE SYSTEM+ zur Verfügung, die unbegrenzt mandantenfähig und zur Konfiguration von Objekten aller Größenordnungen geeignet ist. Darüber hinaus gibt es eine Spezialsoftware für Hotels.

Als Systemanforderung ist jedes Windows-Betriebssystem geeignet. Zur Programmierung reichen ein PC oder Notebook, Zusatzmodule sind nicht erforderlich. Die TSE Software sowie aktuelle Upgrades stehen auf der Internetseite von BURG-WÄCHTER zum Download bereit.

TSE Software	Bestell-Nr.
TSE SYSTEM 6501	56460
Upgrade TSE SYSTEM 6501	56480
TSE SYSTEM 6502	56470
Upgrade TSE SYSTEM 6502	56490
TSE HOTEL 6450	56170

TSE Software

Die verschiedenen TSE Software-Versionen im Vergleich:

Software	TSE SYSTEM 6501	TSE SYSTEM+ 6502	TSE HOTEL 6450
Mandantenfähig und optimal passwortgeschützt	-	•	-
Benutzer	250	2000 Pro Mandant	-
Gruppen	-	50 Pro Mandant	-
Türen	200	300 Pro Mandant	200
Zutritt rechte	•	•	-
User Timer	•	•	-
Permanettimer	•	•	-
Einzel,-Permanente feiertage	•	•	-
CSV- Print	•	•	•
CVS Einlesen	-	•	-

Software	TSE SYSTEM 6501	TSE SYSTEM+ 6502	TSE HOTEL 6450
Netzwerkfähig	•	•	-
Zeitversetztes Programmieren	•	•	-
Historie Auslesen	•	•	Buchungsprotokoll
Prog. von Gastkarten	•	•	-
Einlesen/Prog. von Passiv Transpondern	•	•	-
Einlesen/Prog. von Fingerscans	•	•	-
Einlesen/Prog. von Aktiv Transpondern	•	•	-
Back-up-Funktion	-	•	-
Anzeige Prog Bedarf	-	•	-
Türmodus/Hotel	•	-	•
Aktualisierungsassistent	-	•	-
Funkkanal Wahl	•	•	-
Kompatibel mit Check-In-Automaten	-	-	•
Setup exe für Hotelcode Modus	•	-	-
Programmieradapter	•	•	-
Systemvoraussetzung	Win XP, Vista, Win 7	Win XP, Vista, Win 7	Win XP, Vista, Win 7
Sprachen	D, F, GB, NL	D, F, GB, NL	D, GB

TSE 6501 Software SYSTEM

Bestell.-Nr.: 56460

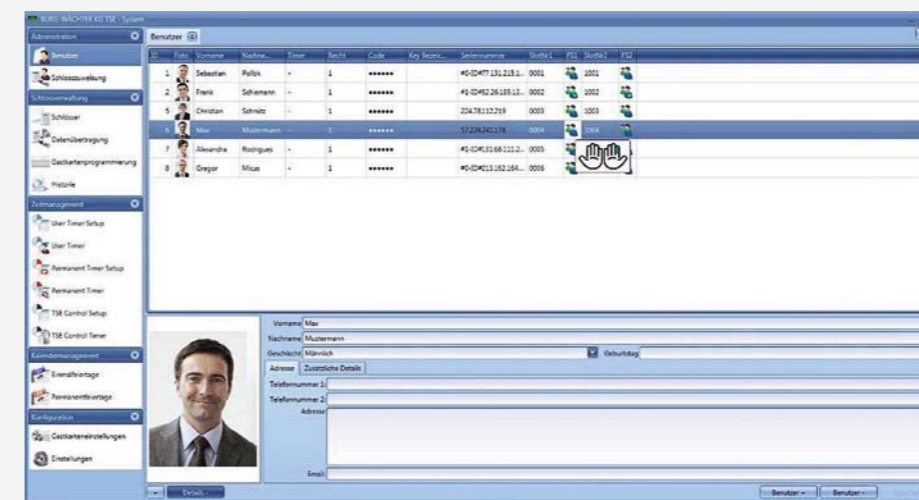


TSE 6501 Software SYSTEM

Die netzwerkfähige Software TSE 6501 SYSTEM ist für die Verwaltung von Objekten mit bis zu 250 Benutzern und 200 Türen konzipiert. Sie eignet sich für den Local und Wide Area-Einsatz. Der Zugriff auf die Software ist besonders gesichert, da sie sich nur mit einem kopiergeschützten Dongle (USB-Adapter) öffnen lässt. Dieser dient zugleich als Programmieradapter. Registrierte Benutzer können aktuelle Updates über die Internetseite von BURG-WÄCHTER abrufen.

Produktinformationen:

- Inklusive Programmieradapter
- Vergabe von Zutrittsrechten für 250 Benutzer, 200 Türen
- Zeitfunktionen (benutzerbezogen sowie Permanentöffnung)
- Auslesen der Historie
- Einlesen der Fingerscans über ENROLLMENT UNIT
- USER TIMER/TIMER SETS: 10/7
- PERMANENT TIMER/TIMER SETS: 5/5
- Einlesen/Programmieren TSE 6104 CARD sowie TSE 6107 CHIP über ENROLLMENT UNIT



- Keine permanente Funkanbindung zu den Schlössern notwendig
- Backup Sicherung: optional möglich
- Netzwerkfähige Software (zusätzliche, kostenpflichtige Hardware erforderlich)
- Systemvoraussetzung: Windows XP/Vista/Windows 7 in Standardkonfiguration
- Updatefähigkeit: gratis unter www.burg-waechter.de, unter dem Punkt Service bzw. durch Erwerb einer Updatelizenz
- Upgrade von TSE 6401 mittels TSE 6501 Upgrade möglich
- Lieferumfang: USB Adapter (Dongle) und Lizenzschlüssel zum Download der Software

TSE 6502 Software SYSTEM+

Bestell.-Nr.: 56470

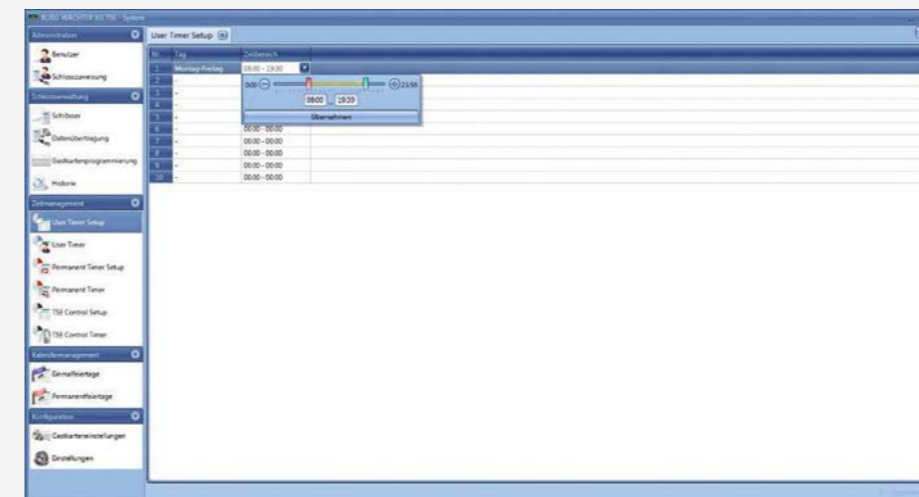


TSE 6502 Software SYSTEM +

Die netzwerk- und mandantenfähige Software TSE 6502 SYSTEM+ ist für die Verwaltung von größeren Objekten mit bis zu 2000 Benutzern und 300 Türen pro Mandant konzipiert. Sie eignet sich damit hervorragend für Großunternehmen oder Sicherheitsdienstleister, die Schließpläne für Kunden erstellen und verwalten. Alle Mandanten sind passwortgeschützt abgelegt. Die Software lässt sich nur mit einem kopiergeschützten Dongle öffnen, der zugleich als Programmieradapter dient. Sie verfügt außerdem über einen durch zwei Passwörter gesicherten Historienschutz für Unternehmen mit Betriebsrat.

Produktinformationen:

Inklusive Programmieradapter
Verwalten von bis zu 2000 Benutzern und 300 Türen pro Mandant
Vergabe von Zutrittsrechten
Zeitfunktionen (benutzerbezogen sowie Permanentöffnung)
Kalenderfunktionen
USER TIMER/TIMER SETS: 24/50
PERMANENT TIMER/TIMER SETS: 16/50
Auslesen der Historie
Einlesen der Fingerscans über ENROLLMENT UNIT



Einlesen/Programmieren TSE 6104 CARD sowie TSE 6107 CHIP über ENROLLMENT UNIT
Einlesen/Programmieren der Transponder über ENROLLMENT UNIT
Anzeige Programmierbedarf
Mehrere Druckfunktionen über CSV-Ausgabe
Back-up-Funktion
Keine permanente Funkanbindung zu den Schlössern notwendig
Netzwerkfähige Software (zusätzliche, kostenpflichtige Hardware erforderlich)
Systemvoraussetzung: Windows XP/Vista/Windows 7 in Standardkonfiguration
Upgrade von TSE 6402 mittels TSE 6502 Upgrade möglich
Lieferumfang: USB Adapter (Dongle) und Lizenzschlüssel zum Download der Software

TSE 6450 Software HOTEL

Bestell.-Nr.: 56170

Die Hotelsoftware TSE 6450 ist auf die speziellen Anforderungen von Hotels zugeschnitten und bietet die Möglichkeit, für jeden Gast einen zeitlich begrenzten Zugang zur Zimmertür und gegebenenfalls zu Gemeinschaftstüren zu generieren. Die Generierung der Codes ist auch dezentral möglich.

In Verbindung mit einem Check-in-Automaten sorgt die Software dafür, dass der Hotelbetrieb auch außerhalb von Rezeptionszeiten weitergeht. Hierbei wird der Zimmercode bereits bei der Kreditkartenbuchung vergeben.

Produktinformationen:

Grundvoraussetzung: Software TSE SYSTEM 6501 zur Konfiguration des Schliessplan

Einstellungsmenü: Passwortgeschützt

Gastcode: 6 Ziffern

Festlegung Check-Out-Zeitpunkt

Generieren der individuellen Gastcodes für Zimmer- sowie Gemeinschaftstüren

Systemvoraussetzung: Windows XP/Vista/Windows 7 in Standardkonfiguration



Anpassung der Software an die jeweilige Hotelstruktur

Kompatibel mit Check-In-Automaten

Max. Zimmeranzahl zur sicheren Generierung: 80 Zimmer

Standardkonfiguration: keine Zukunftsbuchungen möglich



TSE 6450 Software HOTEL

Sicher und bequem
für Hotels und Gäste.

TSE Hotel

TSE Hotel bringt die Anforderungen von Hotelbetrieben und die Wünsche der Gäste auf einen gemeinsamen Nenner. Das elektronische Schließsystem lässt sich in Hotels, Pensionen und Ferienhäusern kabellos installieren und schafft hohe Sicherheit bei einfachster Handhabung.

Der Gast erhält einen individuellen Gastcode, mit dem sich die Zimmertür und eventuelle Gemeinschaftstüren in dem gebuchten Zeitraum freischalten lassen. Die Codes werden mit der einfach und intuitiv zu bedienenden TSE Hotelsoftware generiert und verwaltet.

Mit TSE Hotel werden die im Gastgewerbe überdurchschnittlich hohen Schlüsselverluste ein für allemal unterbunden. Das Schließsystem eignet sich außerdem ideal für Betriebe, deren Rezeption nicht durchgehend besetzt ist. So kann die Codeübermittlung zum Beispiel bei automatisierter Buchung über SMS erfolgen.

TSE 6000 HOTEL CODE



TSE 6000 HOTEL CODE

Das Schließsystem TSE 6000 HOTEL CODE ermöglicht die unkomplizierte Vergabe von individuellen Zahlencodes an Hotelgäste für die gebuchten Zeiträume. Der Zutritt für Hotelleitung und Personal lässt sich individuell über feste Benutzercodes bestimmen.

Die Umrüstung vorhandener Türen ist absolut problemlos, da die vorhandenen Profilzylinder einfach durch die elektronischen TSE Schließzylinder ersetzt werden. Dabei müssen keine Kabel verlegt werden, da die Stromversorgung über Standard-Mignonbatterien erfolgt. Beim Einbau wird das Schließsystem einmalig mittels PC oder Notebook programmiert – fertig.

Vorteile auf einen Blick:

- Einfache und schnelle Installation/Nachrüstung
- Keine Vernetzung zwischen Software und Schloss notwendig
- Maximale Flexibilität
- Speicherung der letzten 2400 Ereignisse
- Verschiedene Zeitfunktionen programmierbar
- Für Servicepersonal stehen optional andere Öffnungsmedien zur Verfügung
- Mechanische Notöffnungsfunktion an jedem Zylinder

Software:

- Konfiguration der Schließanlage mittels Software TSE SYSTEM
- Vergabe von Zutrittsrechten
- Zeitfunktionen
- Auslesen der Ereignisse
- Generierung der Gastcodes mittels Software TSE HOTEL

BURG-WÄCHTER: Traditionsunternehmen und Trendsetter in einem.

TSE SYSTEM erfüllt höchste Sicherheitsstandards und setzt aufgrund der unkomplizierten Montage, Programmierung und Handhabung neue Maßstäbe. Alle sicherheitstechnischen Komponenten sind Eigenentwicklungen von BURG-WÄCHTER.

Das Unternehmen BURG-WÄCHTER wurde im Jahr 1920 gegründet und ist heute ein führender Hersteller und Anbieter von Schlössern, Tür- und Fenstersicherungen, Messtechnik, Tresoren, Kassetten und Briefkästen. Kunden in aller Welt schätzen die Marke BURG-WÄCHTER als ein Synonym für Sicherheit und Qualität.

Einem Produkt von BURG-WÄCHTER sehen Sie auf den ersten Blick an, dass es mit Sorgfalt entwickelt und hergestellt wurde. Formgebung, Materialauswahl und Verarbeitung entsprechen höchsten Anforderungen – das Resultat aus über neun Jahrzehnten Erfahrung und beständiger Forschung und Entwicklung.

BURG-WÄCHTER KG	fon +49 (0)23 35/965 30
TSE Objektteilung	fax +49 (0)23 35/965 390
Altenhofer Weg 15	TSE@burg-waechter.de
58300 Wetter · Germany	www.burg-waechter.de

¹ Warnhinweis zu den Batterien: Batterie niemals aufladen, kurzschließen, mechanisch beschädigen, zerlegen, über 85°C erwärmen, verbrennen oder ihre Inhaltsstoffe mit Wasser in Verbindung bringen.

Die angegebenen Daten entsprechen dem aktuellen technischen Stand – Änderungen behalten wir uns jederzeit und ohne zwingende Bekanntmachung vor. Geringe Maß- und Gewichtsabweichungen sind material- und fertigungsbedingt. Druck- und Satzfehler vorbehalten.

www.burg-waechter.de

BURG-WÄCHTER KG
58292 Wetter · Germany
fon +49 (0)23 35/965 30
fax +49 (0)23 35/965 390
info@burg-waechter.de
www.burg-waechter.de

TSE SYSTEM Katalog DE 0312



4 003482 855706