

# HTFS 3/E

Speaker stands

Handleiding



**harman/kardon®**  
Designed to Entertain.™

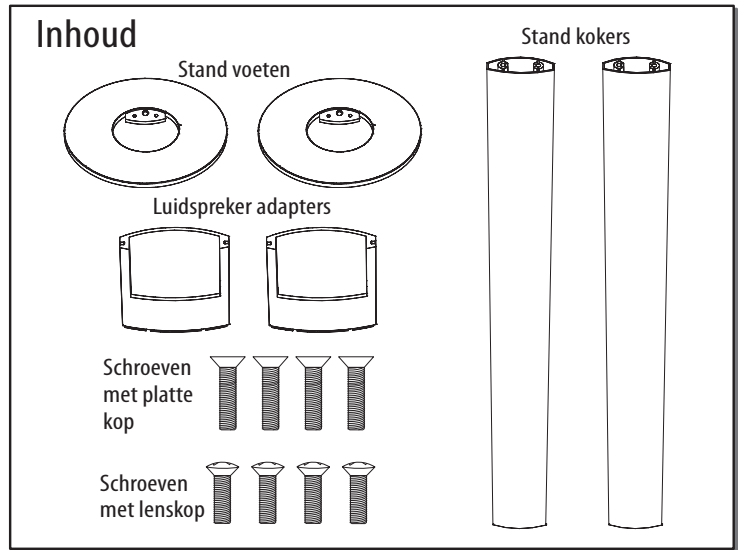
## HTFS 3/E

### Luidsprekerstands

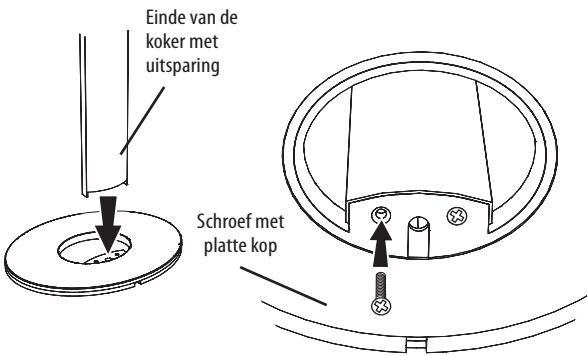
#### MONTAGE AANWIJZINGEN

Opmerking: de HTFS 3/E zijn voor gebruik met de HKTS 20, HKTS 30, HKTS 60 en HKTS 200 satelliet luidsprekers (niet meegeleverd).

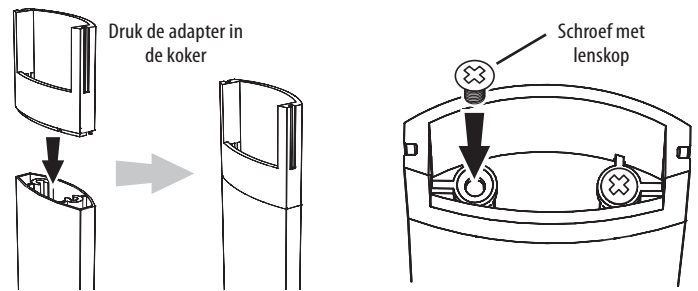
#### MONTAGE



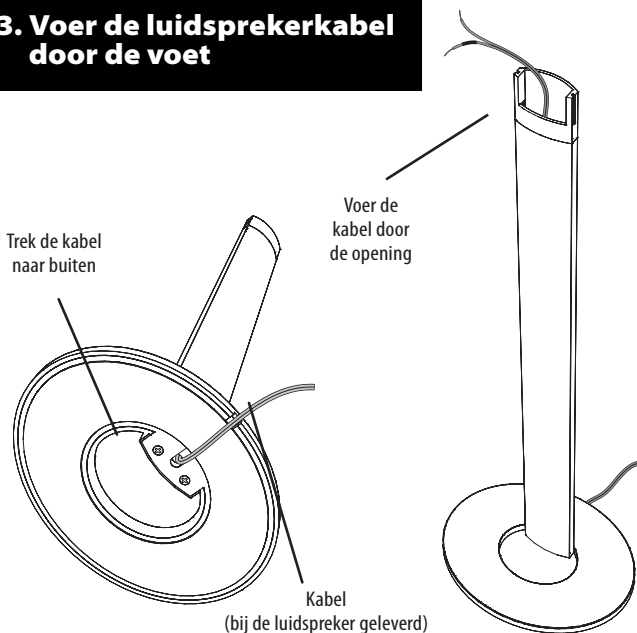
#### 1. Bevestig een koker op een voet



#### 2. Bevestig een luidspreker adapter op de koker

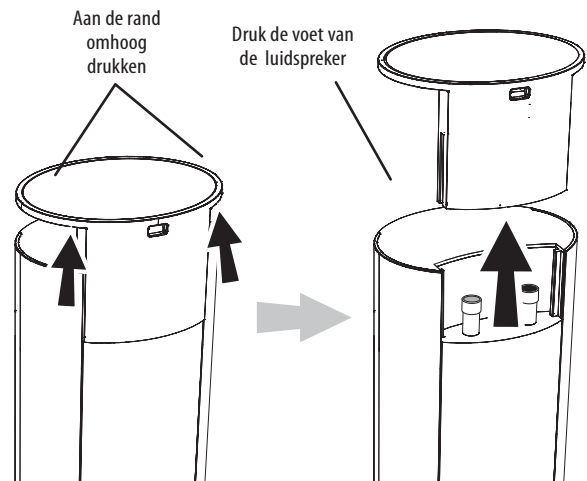


#### 3. Voer de luidsprekerkabel door de voet



#### 4. Verwijder de voet van de luidspreker

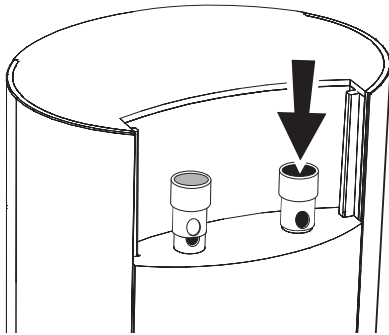
HKTS 20 / HKTS 30 / HKTS 60 / HKTS 200 Luidsprekers



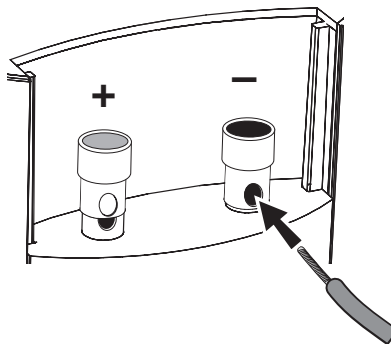
## 5. Verbind de luidsprekerkabel met de luidspreker

HKTS 20 / HKTS 30 / HKTS 60 / HKTS 200 Luidsprekers

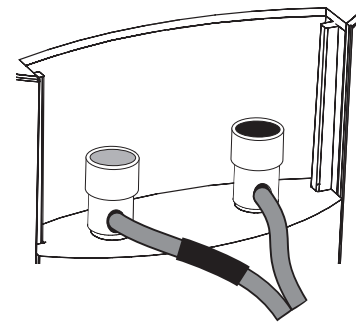
A. Druk de klem naar beneden



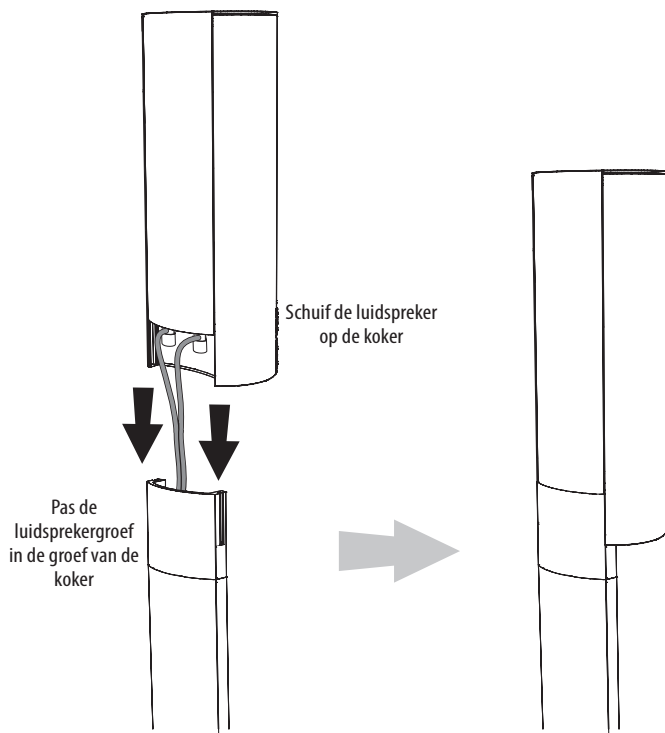
B. Steek het draadeind in



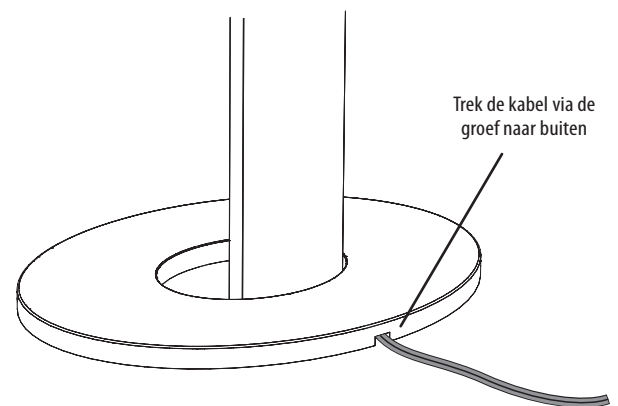
C. Laat de klem los



## 6. Bevestig de luidspreker op de koker



## 7. Voer de luidsprekerkabel naar buiten



Eigenschappen, specificaties en afwerking kunnen zonder voorafgaande kennisgeving worden gewijzigd.

Harman Kardon is een handelsmerk van Harman International Industries, Incorporated, geregistreerd in de Verenigde Staten en/of andere landen. Designed to Entertain is een handelsmerk van Harman International Industries, Incorporated.

**H** Harman International

©2009 Harman International Industries, Incorporated. Alle rechten voorbehouden.

## Harman International

Harman Consumer Group, Inc.  
8500 Balboa Boulevard, Northridge, CA 91329 USA  
516.255.4545 (USA only)

[www.harmanardon.com](http://www.harmanardon.com)

© 2009 Harman International Industries,  
Incorporated.

All rights reserved. Tous droits réservés.

Part No. 444020-001, 444021-001