

Inbouwtoestellen

2012



BOSCH

Technologie voor het leven



 **BOSCH**

Bosch: een merk voor het leven.

Vernieuwing staat bij Bosch nooit op zichzelf. Als we innovatieve technologie toepassen in nieuwe, baanbrekende producten, hebben we een helder doel voor ogen: we willen het leven beter, aangener en gemakkelijker maken. Dat gebeurt bij Bosch op basis van kwaliteit, technische knowhow en verantwoordelijkheid. Daar kunt u op rekenen.

Design

Design is veel méér dan oogstrelende vormen en kleuren. Optimale vormgeving houdt ook rekening met de toepassing en de eisen die de omgeving stelt. Zeker als het om inbouwtoestellen gaat. Design van Bosch valt daarom niet alleen op door zijn vloeiende lijnen en subtiele accenten, maar zeker ook door de brede toepasbaarheid. Met verbluffend gemak past ieder inbouwconcept van Bosch zich aan de meest uiteenlopende interieurs aan. Zo weet u van tevoren: met Bosch kiest u voor móóí, wat uw persoonlijke smaak ook is. Het inbouwprogramma van Bosch stelt u in staat om uw directe omgeving te voorzien van de allure die u zoekt. We bieden u daarbij alle ruimte voor het aanbrengen van uw eigen, individuele touch. Want Bosch ontwerpt voor úw wereld.

Kwaliteit

Huishoudtoestellen van Bosch beantwoorden aan de strengste prestatievereisten en bieden een maximaal gebruikscomfort. De productfilosofie van Bosch voert duurzame kwaliteit hoog in het vaandel. En die hoogstaande kwaliteit is reeds merkbaar aan het gebruik van hoogwaardige materialen die perfect worden afgewerkt.

Veranderen

De wereld verandert. Meninge, opvattinge, smaken en inzichten zijn voortdurend in beweging. Bovendien komen er op technisch gebied vrijwel iedere dag nieuwe mogelijkheden bij. De keuzes die u gisteren maakte, vallen vandaag of morgen misschien al weer anders uit. Bij Bosch volgen we de ontwikkelinge op tal van terreinen op de voet. En niet zelden staan we zelf aan het begin van opvallende trends en nieuwe richtinge. Want de wereld mag dan veranderen, Bosch verandert mee. Deze brochure geeft u een goed overzicht van de belangrijkste vernieuwinge, maar laat u ook zien wat er niet verandert: onze onwrikbare kwaliteitseisen en de ambitie om altijd weer te beantwoorden aan uw wensen.

Duurzaam

Om de aarde gezond en leefbaar te houden, hebben we een veelzijdige natuur, een stabiel klimaat en voldoende energiebronnen hard nodig. Reden genoeg om er zuinig op te zijn. De innovatie van Bosch zijn er al tientallen jaren op gericht om minder energie te verbruiken. Met succes, want de huishoudelijke toestellen van Bosch behoren tot de energiezuinigste ter wereld. In een kleine twintig jaar tijd zijn we erin geslaagd het energieverbruik van onze koelkasten met zo'n 80% te verminderen. De vaatwassers en Espressomachines zijn in dezelfde periode 35 tot 45% zuiniger geworden met energie en water. Duurzaamheid is voor Bosch een vanzelfsprekend begrip. Dat merkt ú aan uw water- en energierekening en dat merken we allemaal aan de wereld om ons heen.



Bijdragen aan de kwaliteit van het milieu.

Onze omgeving heeft veel invloed op de manier waarop we in het leven staan. In een gezonde, leefbare en mooie omgeving voelen we ons prettiger en functioneren we beter. Bosch levert graag een bijdrage aan de kwaliteit van uw leefomgeving.

Green Technology inside

Natuur en milieu staan bij Bosch al tientallen jaren hoog op de agenda. Bosch doet er alles aan om door middel van efficiënte productiemethoden en verantwoord materiaalgebruik het milieu zoveel mogelijk te ontzien. Maar huishoudelijke toestellen hebben vooral effect op het milieu tijdens het gebruik. Maar liefst 90% van de milieuwinst is te

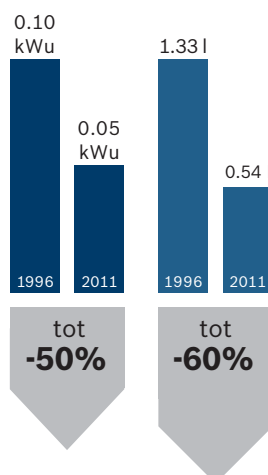
behalen door het toestel zo schoon en efficiënt mogelijk te laten werken. Ook daarin gaan we dan ook tot het uiterste. Dankzij diverse innovaties behoren de huishoudelijke toestellen van Bosch inmiddels tot de energiezuinigste ter wereld. Daarmee tonen we keer op keer aan dat Bosch natuur en milieu serieus neemt.

En dat blijven we ook in de toekomst doen. In de grafiek onderaan deze pagina staat per productgroep de gemiddelde besparing aangegeven. Daarnaast herkent u onze meest energiezuinige producten in deze catalogus aan het 'Green Technology inside'-signet.

De energiebalans van Bosch

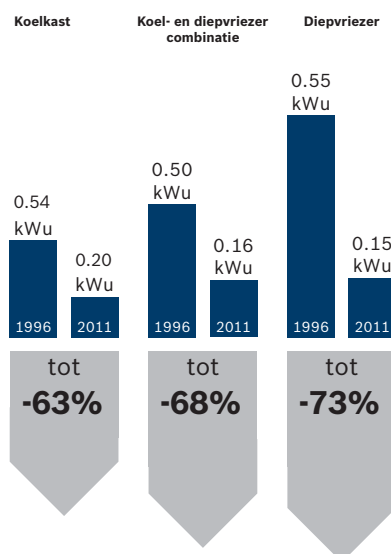
Vaatwasser

Verbruik per afwasbeurt en per bestek.



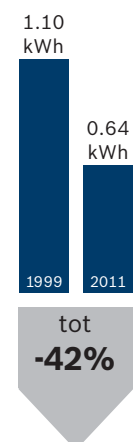
Koeling

Energieverbruik: per 100 l netto-inhoud in 24 u



Inbouwovens

Energieverbruik EN 50304



Verbruikswaarden (bepaald door een standaardprogramma) van de Bosch koelkast KIL18A75, diepvriezer GSN40AW40, koel-vriescombinatie KGN36SB40 en vaatwasser SM169U35EU uit 2011 vergeleken met de verbruikswaarden (bepaald door een standaardprogramma) van vergelijkbare Bosch-toestellen uit het jaar 1996. Verbruikswaarden (bepaald door een standaardprogramma) van de Bosch oven HBG38B950 vergeleken met de verbruikswaarden van een vergelijkbaar Bosch toestel uit het jaar 1999.

Ontdek zelf hoeveel u kunt besparen.

Energie besparen is natuurlijk niet alleen goed voor natuur en milieu, maar ook voor uw portemonnee. Bosch geeft u graag de gelegenheid om zelf vast te stellen hoeveel u kunt besparen met de aanschaf van een nieuw toestel.

Besparen met Bosch

Dat kan met de tabel op de pagina hiernaast, maar voor een nauwkeurige vergelijking kunt u ook terecht op www.besparingscalculator.be. Daar vindt u een helder overzicht, waarmee u per toestel kunt uitrekenen hoeveel Bosch u aan water- en energiebesparing kan opleveren. Kijk even rond op de website en u zult al snel ontdekken dat u meer kunt besparen dan u denkt.

Energieklasse

Duurzaamheid is voor Bosch al tientallen jaren één van de belangrijkste uitgangspunten. Het is dan ook niet verbazend dat onze huishoudelijke toestellen in vrijwel iedere productcategorie tot de allerzuinigste behoren. Om u een duidelijk inzicht te geven in het verbruik van uw huishoudelijke toestellen heeft de Europese Unie een systeem van energieklassen ingesteld, waarbij ieder toestel een energielabel (A+++, A++, A+, A, B, C of D) krijgt. De minst zuinige toestellen krijgen een 'D', terwijl de zuinigste toestellen op het energielabel A+++ kunnen rekenen.


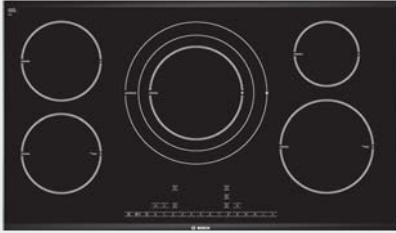




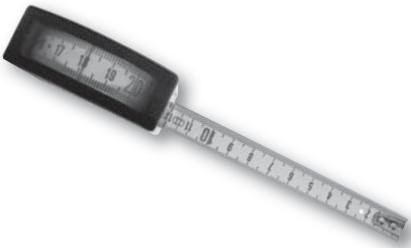

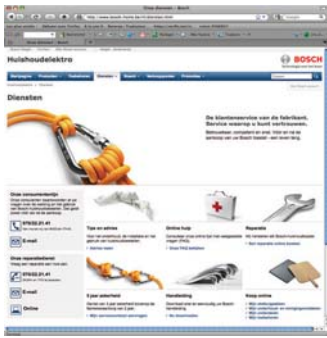
Heldere en eerlijke informatie

Duurzaamheid is voor Bosch een breed begrip. In onze visie is duurzaamheid ook gebaseerd op integriteit en openheid. Als het gaat om de prestaties van onze toestellen en de belasting voor het milieu, geven we u altijd heldere en eerlijke informatie. Geheel volgens de Green Technology inside-filosofie. Meer informatie over deze filosofie vindt u op onze website www.green-technologie.be.





Inhoudstafel

9	41	73
Ovens en microgolfovens	Kookplaten	Dampkappen
		
101	145	185
Koelkasten en diepvriezers	Vaatwassers	Wasmachine
		
189	238	239
Technische bijlage	Service	Online diensten
		



Types of heating

3D hot air

180°C

De ovens en microgolfovens



Ovens en microgolfovens



Energie



De meeste Bosch-ovens behoren dankzij nieuwe technieken tot energie-efficiëntieklasse A-20% of A-30%. Deze toestellen zijn respectievelijk 20% tot 30% zuiniger dan energieklasse A. (1)

Prestaties

De keuken is meer en meer een plek in huis geworden die bijdraagt aan de sfeer in huis. Maar uiteindelijk wilt u er ook graag gezonde en smakelijke resultaten boeken. Met steeds minder energieverbruik en een steeds efficiëntere vormgeving stellen de ovens, fornuizen en microgolfovens van Bosch u keer op keer in staat culinaire topprestaties te leveren.

Bedieningsgemak

Uw keuken is bij uitstek de plek waar u zich helemaal thuis voelt. En met inbouwtoestellen die het u gemakkelijk maken, wordt het nóg aangenamer. Bosch heeft in het inbouwprogramma veel comfort en bedieningsgemak geïntegreerd. Duidelijke displays, robuuste bedieningsknoppen, veel slimme, automatische functies en niet te vergeten: goed doordachte veiligheidsvoorzieningen. Daardoor is het in een keuken met Bosch-inbouwtoestellen prettig, comfortabel en vertrouwd, voor jong en oud.

(1) 20% spaarzamer (0,79 kWu) of 30% spaarzamer (0,69 kWu) dan de grenswaarde van de energie-efficiëntieklasse A (0,99 kWu)



Design

Natuurlijk heeft functionaliteit in de keuken uw eerste prioriteit. Maar dat betekent niet dat u concessies hoeft te doen op het gebied van stijl en allure. Integendeel. Kiest u voor inbouwtoestellen van Bosch, dan kunt u rekenen op ingetogen ontwerpen, die zich moeiteloos laten inpassen in iedere keuken. Kortom: design van het hoogste niveau.

De designfilosofie van Bosch stelt de zintuiglijke waarneming centraal. Het resultaat is een nieuw perspectief in de keuken, waarbij de visuele schoonheid volledig in balans is met gebruiksgemak en technische prestaties.

Overal in het inbouwprogramma van Bosch zijn de designkarakteristieken terug te vinden. Ingetogen, maar herkenbaar. In de grote lijnen, maar ook in belangrijke details, zoals de deurgreep: fraai om te zien, fijn om beet te pakken. De consequente designaanpak biedt u de mogelijkheid om eindeloos te combineren zonder dat de eenheid in stijl in het gedrang komt.

ColorGlass

Het nieuwe inbouwprogramma van Bosch is nog toegankelijker en veelzijdiger door de toevoeging van een breed kleurenprogramma. Naast roestvrij staal is een groot aantal inbouwapparaten nu ook verkrijgbaar in **Quartz, Satijnbruin, Zwart en Wit**.

Als we bij Bosch innovatieve technologie toepassen in nieuwe, baanbrekende producten, hebben we een helder doel voor ogen: we willen het leven beter, aangenaamer en makkelijker maken.

Bij de introductie van nieuwe kleur- en designvarianten is het niet anders.

Als u ruimere mogelijkheden hebt om de uitstraling van uw keuken af te stemmen op uw persoonlijke voorkeuren, voelt u zich nóg meer thuis in uw keuken.

Met het kleurenprogramma van Bosch geeft u uw directe omgeving de accenten en de allure die bij u passen.

Bosch ontwerpt voor úw wereld.

Voordelen



Veiligheid

Kinderbeveiliging

Knopjes en lampjes zijn voor veel kinderen onweerstaanbaar. Met een speciale vergrendelingstoets blokkeert u alle ovenfuncties en kunt u zelfs de allerkleinsten met een gerust hart in de keuken laten. Extra veiligheid krijgt u indien u kiest voor een toestel met het bedieningspaneel DirectSense, gezien die ook tijdens de werking belet dat de instellingen ongewenst gewijzigd worden. Het onverhoeds inschakelen van de oven wordt zo onmogelijk.

Koel toestelfront

Speciaal geïsoleerd glas zorgt voor een veilige temperatuur van de buitenkant van de ovendeur. Een venster uitgerust met een koel toestelfront Comfort wordt zelfs niet warmer dan 40°C (gemeten na 1 uur boven-/onderwarmte van 180°C).

Comfort

Bakwagen

De bakwagen biedt een hoge mate aan comfort en veiligheid. U hoeft immers niet meer in de oven te duiken om een gebraad om te draaien of met jus te overgieten. Bij een grondige reiniging kan de gehele bakwagen worden weggenomen. Bovendien is de oven met bakwagen uitgerust met een pyrolytische reiniging.

SoftLight – ovenverlichting

Hoe beter het zicht op uw gerechten, des te veiliger. Dankzij de Comfort verlichting (één halogeenlamp bovenin en één aan de zijkant) is de oven goed verlicht. SoftLight zorgt voor langzaam oplichten en langzaam doven.

Stoomkookset

Dankzij de stoomkookset (toebehoren in optie) wordt uw klassieke (60 cm) oven in een handomdraai tot een stoomoven omgetoverd. Het principe is geniaal: gewoon 500 à 750 ml water in de schotel gieten en de te bereiden gerechten op de geperforeerde schalen leggen. Op deze manier kan u gerust tot 8 porties of meerdere gangen klaarmaken. De stoomkookset vindt u terug op p. 38.



Telescopische geleide rails

Dankzij de telescopische rails schuift u de bakplaat geleidelijk en veilig naar buiten: stabiel, kantelveilig en schokbestendig. De stopfunctie bij de 100% uitschuifbare geleiders voorkomt bovendien het verschuiven van de rails wanneer deze volledig zijn uitgetrokken en maakt het terugplaatsen van de bakplaten eenvoudig en veilig, zelfs met één hand.

Verzinkbare knoppen

U kunt de draaiknoppen op de oven met één beweging in het toestel laten verzinken. Veilig, gemakkelijk en handig bij het schoonmaken. Via een lichtring aan de draaiknop ziet u in een oogopslag of alles uitgeschakeld is. Onverhoeds inschakelen wordt onmogelijk.

XXL-ovens: enkel bij Bosch

Een standaard oven van Bosch biedt een inhoud tot 67 l en 10% grotere bakplaten. Daarmee kunt u bakken op drie etages tegelijk! Het surplus aan ruimte zorgt voor grotere afstanden tussen de verschillende niveaus en een betere luchtstroom. En u hebt de ruimte voor grotere gerechten en schalen of méér porties. Zo bakt u meer én beter.

Zijdelingse deur, 160° opening

Met de links- of rechtsdraaiende deur opent u de oven direct, gemakkelijk en zonder weerstand. De deur heeft een openingshoek van 160°.

SoftClose deur



Dankzij een speciaal gedempt systeem sluit uw oven deur zich voortaan discreet. U duwt de oven deur zachtjes dicht, de deur stopt kort voor ze zich zacht en geluidsloos sluit.



Reiniging

EcoClean

Het reinigingssysteem EcoClean zorgt voor een automatische schoonmaak van de beklede ovengedeeltes (bovenkant, zijwanden en achterste wand). De uiterst werkzame keramiekbekleding reduceert tijdens het gaarproces de optredende vervuiling reeds tot een minimum, daar vuil- en vetspatten volledig worden geabsorbeerd. De reiniging volgt in een apart in te schakelen reinigingscyclus die verloopt bij een temperatuur van 270°C. De achterste wand is standaard bekleed, voor de bovenkant en de zijwanden is de keramiek bekleding een uitrustung in optie.

GranietEmail

GranietEmail is een hoogwaardige email-bekleding aan de binnenkant van de oven. Mooi, zuur- en krasvrij, maar vooral buitengewoon glad en hard en daardoor heel gemakkelijk schoon te maken. Dat geldt ook voor de zelfreinigende katalytische achterwand. Deze wand heeft een speciale poreuze bovenlaag die het meeste vet bij hoge temperatuur laat verdwijnen.

Pyrolyse



Pyrolytische zelfreiniging pakt de zaken nog wat grondiger aan. Eenmaal ingeschakeld verbrandt het systeem alle vetspatten en andere resten in de oven. Het enige dat overblijft, is wat as. Het pyrolyse-programma kan ook pyrolysebestendige geëmailleerde toebehoren mee reinigen.

Volledig glazen binnendeur

De volledig glazen binnendeur zorgt voor nog meer schoonmaakgemak. De ovendeur kan ook als stelvlak worden gebruikt.

Automatische programma's

AutoPilot



AutoPilot maakt koken en bakken wel héél ontspannend. U plaatst het gerecht in de oven, kiest voor een van de tientallen automatische programma's en uw oven (of microgolfoven) doet de rest. Dialogoelectronica, een onderdeel van AutoPilot, zorgt voor heldere programma-informatie, in tekst of symbolen.

DirectSense

Symbolaanduiding

Op de grote display met symbolen kan u met één van de 40 AutoPilot-programma's geheel automatisch braden. U hoeft enkel het gewenste programma en het gewicht in te geven, het programma te starten en – u bent klaar.

DirectSense

Tekstaanduiding

Op de grote tekstdisplay met keuze tussen 30 talen kan u één van de 68 AutoPilot-programma's selecteren, die individueel kunnen worden aangepast. Via de praktische adviesfunctie kan u naast de temperatuur ook tips voor het geschikte kookgerei en diverse bereidingsvoorbeelden oproepen. De verwarmingswijzen "Intensieve warmte", "Brood / Patisserie" en "Borden voorverwarmen" vervolledigen het gebruiksspectrum.

Inhoudstafel ovens en microgolfovens

| 18



Multifunctie-ovens
en RangeCooker

| 24



Compacte ovens
Panorama Design

| 32



Warmhoudladen

| 34



Microgolfovens

In de oven gebeurt het.

De oven is het middelpunt van elke bedrijvige keuken. De gesloten omgeving en het verwachtingsvolle moment waarop de deur opengaat en het geheim wordt onthuld, geven de oven altijd weer iets bijzonders.

In het inbouwprogramma van Bosch nemen de ovens een bijzondere plaats in. Om tot een breed, veelzijdig en aantrekkelijk aanbod te komen, hebben onze ontwerpers in de keuken alle registers opengetrokken. Alles was erop gericht u zo goed en gemakkelijk mogelijk te laten koken.

Het ene recept na het andere kwam voorbij, net zo lang tot voor elk gerecht en voor elk gewicht het juiste automatische programma was vastgesteld. Het resultaat is een serie multifunctionele ovens, waarmee op culinair gebied werkelijk alles kan.

Perfect horizontaal combineerbaar.

Opdat u perfect een 60cm-oven en PanoramaDesign-toestellen zou kunnen combineren, heeft Bosch ovens ontworpen met een bedieningspaneel met een hoogte van 96 mm. Vandaag kunnen wij u 2 ovens voorstellen die over dit bedieningspaneel beschikken, de HBG 78B950 en de HBG 38B950.





Verwarmingswijzen

3D-warme lucht Plus



Ideaal om te bakken op drie niveaus, bv. koekjes, gebakjes of pizza.

Warme lucht ECO



Warme lucht ECO hergebruikt de energie die nodig is om de oven voor te verwarmen en circuleert de lucht op slimme wijze wanneer er op één niveau wordt gebakken. Tot 30% zuiniger dan energieklasse A.

Boven- en onderwarmte



De klassieke verwarmingswijze voor knapperig gebraad en voor het bakken van biscuitgebak, taartjes en soufflés.

Onderwarmte



Voor het bereiden van gerechten 'au bain marie' of om onderaan na te bruinen.

Intensieve hitte



De combinatie van bovenwarmte met extra krachtige onderwarmte garandeert optimale resultaten bij het bakken van fruit- en kaastaarten of quiches – dus bij alle bereidingen waar u een knapperige bodem wil, in combinatie met een sappig beleg.

Brood/patisserie (hydrobakken)



Bijzonder geschikt voor het bakken van brood en met gist bereide taartjes, evenals voor het opwarmen van diepvrieswaren. De vochtigheid blijft immers in de oven en het gebak droogt niet uit.

Geventileerde infraroodgrill



Voor het knapperig braden van kalkoen, eend en andere stukken groot gebraad.

Variogrill (groot)



Om tegelijkertijd meerdere steaks, worstjes of scampi's te grillen op hetzelfde rooster. Het vermogen kan op drie verschillende standen worden ingesteld.

Variogrill (klein)



De kleine variogrill, waarvan het vermogen ook regelbaar is, is bijzonder aangewezen voor het grillen van kleine porties of om te gratineren.

Ontdooien



Voor het behoedzaam ontdooien van vlees, gevogelte, vis, brood en taarten.

Pizzastand



Dankzij de combinatie van onderwarmte en warme lucht is deze verwarmingswijze optimaal voor het bereiden van diepvriesgerechten zoals pizza's of ovenfrietjes.

Langzaam garen

De bereidingsmethode van de topchefs heeft naast een sappig en mals resultaat ook nog een ander groot voordeel: de langzaam gegaarde eiwitten van vlees en vis zijn duidelijk lichter verteerbaar. Bovendien hebben wij voor uw gemak het langzaam garen met een elektronische bediening geperfectioneerd.

Voorverwarmen



Met deze functie kan de vaat naar wens worden voorverwarmd.

Warmhouden



De gerechten worden warm gehouden.

De multifunctie-ovens



	HBG 78B950	HBG 38B950
Reiniging	<ul style="list-style-type: none"> - Pyrolytische reiniging - Volledig glazen binnendeur - Vet- en geurkatalysator (optie) - Telescopische glijders (optie) 	<ul style="list-style-type: none"> - Achterwand uitgerust met EcoClean - EcoClean-set "boven- en zijwanden" verkrijgbaar in optie - Volledig glazen binnendeur - Vet- en geurkatalysator (optie) - Telescopische glijders (optie)
Algemene informatie	<ul style="list-style-type: none"> - Multifunctie3D Plus-oven (14 verwarmingswijzen): Boven-/Onderwarmte, Onderwarmte, Warme lucht 3D Plus, Warme lucht ECO, Geventileerde infraroodgrill, Grote variabele grill, Kleine variabele grill, Ontdooien, Pizzastand, functie "Brood/Patisserie", Voorverwarmen, Warmhouden, Intensieve hitte, Langzaam garen - Oven (65 l)** in GranietEmail 	<ul style="list-style-type: none"> - Multifunctie3D Plus-oven (14 verwarmingswijzen): Boven-/Onderwarmte, Onderwarmte, Warme lucht 3D Plus, Warme lucht ECO, Geventileerde infraroodgrill, Grote variabele grill, Kleine variabele grill, Ontdooien, Pizzastand, functie "Brood/Patisserie", Voorverwarmen, Warmhouden, Intensieve hitte, Langzaam garen - Oven (67 l)** in GranietEmail
Bediening	<ul style="list-style-type: none"> - DirectSense-bedieningspaneel - Digitale tekstaanduiding - Elektronische klok - AutoPilot (68 automatische programma's) - Adviesfunctie - Nauwkeurige temperatuurregeling: 30 °C - 300 °C - Automatisch snel voorverwarmen - Koel toestelfront Comfort: 40°C (oven 180°C) - Oven met SoftClose deur - Koelventilator - Kinderbeveiliging met deurvergrendeling - Veiligheidsuitschakeling - Verzinkbare draaiknop, verlicht - Uitschakelbare comfort ovenverlichting, SoftLight - Receptenboek (gratis verkrijgbaar via aanvraagkaart, bijgeleverd bij de oven) 	<ul style="list-style-type: none"> - DirectSense-bedieningspaneel - Digitale tekstaanduiding - Elektronische klok - AutoPilot (68 automatische programma's) - Adviesfunctie - Nauwkeurige temperatuurregeling: 30 °C - 300 °C - Neerklapbare grill - Automatisch snel voorverwarmen - Koel toestelfront Comfort: 40°C (oven 180°C) - Oven met SoftClose deur - Koelventilator - Kinderbeveiliging - Veiligheidsuitschakeling - Verzinkbare draaiknop, verlicht - Uitschakelbare comfort ovenverlichting, SoftLight - Receptenboek (gratis verkrijgbaar via aanvraagkaart, bijgeleverd bij de oven)
Afmetingen	<ul style="list-style-type: none"> - Afmetingen toestel (H x B x D) 595 x 595 x 548 mm - Inbouwafmetingen (H x B x D) 590-597 x 560 x 550 mm 	<ul style="list-style-type: none"> - Afmetingen toestel (H x B x D) 595 x 595 x 548 mm - Inbouwafmetingen (H x B x D) 590-597 x 560 x 550 mm
Toebehoren	- Blz. 38-39	- Blz. 38-39
Techn. schema's	- Blz. 190-197	- Blz. 190-197
Marktprijs/Kleur	- HBG 78B950 - Inox € 1849,99**	- HBG 38B950 - Inox € 1399,99** - HBG 38B9B0 - Satijnbruin € 1399,99**

PartnerProgram



PartnerProgram



HBG 78B750	HBG 76B650	HBB 73C552 F	NEW
<ul style="list-style-type: none"> - Pyrolytische reiniging - Volledig glazen binnendeur - Vet- en geurkatalysator (optie) - Telescopische glijders (optie) 	<ul style="list-style-type: none"> - Pyrolytische reiniging - Volledig glazen binnendeur - Vet- en geurkatalysator (optie) - Telescopische glijders (optie) 	<ul style="list-style-type: none"> - Pyrolytische reiniging - Volledig glazen binnendeur 	
<ul style="list-style-type: none"> - Multifunctie3D Plus-oven (14 verwarmingswijzen): Boven-/Onderwarmte, Onderwarmte, Warme lucht 3D Plus, Warme lucht ECO, Geventileerde infraroodgrill, Grote variabele grill, Kleine variabele grill, Ontdooien, Pizzastand, functie "Brood/Patisserie", Voorverwarmen, Warmhouden, Intensieve hitte, Langzaam garen - Oven (65 l)*** in GranietEmail 	<ul style="list-style-type: none"> - Multifunctie3D Plus-oven (11 verwarmingswijzen): Boven-/Onderwarmte, Onderwarmte, Warme lucht 3D Plus, Warme lucht ECO, Geventileerde infraroodgrill, Grote variabele grill, Kleine variabele grill, Ontdooien, Pizzastand, functie "Brood/Patisserie", Warmhouden - Oven (65 l)*** in GranietEmail 	<ul style="list-style-type: none"> - Multifunctie3D Plus-oven (9 verwarmingswijzen): Boven-/Onderwarmte, Onderwarmte, Warme lucht 3D Plus, Warme lucht ECO, Geventileerde infraroodgrill, Grote variabele grill, Kleine variabele grill, Ontdooien, Pizzastand - Oven (67 l)*** in GranietEmail - Telescopische bakwagen 	
<ul style="list-style-type: none"> - DirectSense-bedieningspaneel - Digitale tekstaanduiding - Elektronische klok - AutoPilot (68 automatische programma's) - Adviesfunctie - Nauwkeurige temperatuurregeling: 30 °C - 300 °C - Automatisch snel voorverwarmen - Koel toestelfront Comfort: 40°C (oven 180°C) - Oven met SoftClose deur - Koelventilator - Kinderbeveiliging met deurvergrendeling - Veiligheidsuitschakeling - Verzinkbare draaiknop, verlicht - Uitschakelbare Comfort ovenverlichting, SoftLight - Receptenboek (gratis verkrijgbaar via aanvraagkaart, bijgeleverd bij de oven) 	<ul style="list-style-type: none"> - DirectSense-bedieningspaneel - Digitale symboolaanduiding - Elektronische klok - AutoPilot (40 automatische programma's) - Nauwkeurige temperatuurregeling: 30 °C - 300 °C - Automatisch snel voorverwarmen - Koel toestelfront Comfort: 40°C (oven 180°C) - Oven met SoftClose deur - Koelventilator - Kinderbeveiliging met deurvergrendeling - Veiligheidsuitschakeling - Verzinkbare draaiknop, verlicht - Uitschakelbare Comfort ovenverlichting - Receptenboek (gratis verkrijgbaar via aanvraagkaart, bijgeleverd bij de oven) 	<ul style="list-style-type: none"> - Elektronische klok - Nauwkeurige temperatuurregeling: 50 °C - 300 °C - Automatisch snel voorverwarmen - Koel toestelfront Comfort: 40°C (oven 180°C) - Koelventilator - Kinderbeveiliging - Veiligheidsuitschakeling - Verzinkbare draaiknoppen - Ovenverlichting 	
<ul style="list-style-type: none"> - Afmetingen toestel (H x B x D) 595 x 595 x 548 mm - Inbouwafmetingen (H x B x D) 575-597 x 560 x 550 mm 	<ul style="list-style-type: none"> - Afmetingen toestel (H x B x D) 595 x 595 x 548 mm - Inbouwafmetingen (H x B x D) 575-597 x 560 x 550 mm 	<ul style="list-style-type: none"> - Afmetingen toestel (H x B x D) 595 x 595 x 548 mm - Inbouwafmetingen (H x B x D) 575-597 x 560 x 550 mm 	
- Blz. 38-39	- Blz. 38-39	- Blz. 38-39	
- Blz. 190-197	- Blz. 190-197	- Blz. 190-197	
<ul style="list-style-type: none"> - HBG 78B750 - Inox € 1699,99** - HBG 78B760 - Zwart € 1699,99** - HBG 78B720 - Wit € 1699,99** 	<ul style="list-style-type: none"> - HBG 76B650 - Inox € 1499,99** 	<ul style="list-style-type: none"> - HBB 73C552 F - Inox € 1249,99** 	



	HBG 73B550	HBR 33B550
Reiniging	<ul style="list-style-type: none"> - Pyrolytische reiniging - Volledig glazen binnendeur - Telescopische glijders (optie) 	<ul style="list-style-type: none"> - Achterwand uitgerust met EcoClean - EcoClean-set "boven- en zijwanden" verkrijgbaar in optie - Volledig glazen binnendeur - Telescopisch uittreksysteem (optie)
Algemene informatie	<ul style="list-style-type: none"> - Multifunctie3D Plus-oven (9 verwarmingswijzen): Boven-/Onderwarmte, Onderwarmte, Warme lucht 3D Plus, Warme lucht ECO, Geventileerde infraroodgrill, Grote variabele grill, Kleine variabele grill, Ontdooien, Pizzastand - Oven (65 liter)*** in GranietEmail 	<ul style="list-style-type: none"> - Multifunctie3D Plus-oven (8 verwarmingswijzen): Boven-/Onderwarmte, Onderwarmte, Warme lucht 3D Plus, Geventileerde infraroodgrill, Grote variabele grill, Kleine variabele grill, Ontdooien, Pizzastand - Oven (67 l)*** in GranietEmail
Bediening	<ul style="list-style-type: none"> - Elektronische klok - Nauwkeurige temperatuurregeling: 50°C - 300°C - Automatisch snel voorverwarmen - Koel toestelfront 50°C (oventemperatuur 180°C) - Oven met SoftClose deur - Koelventilator - Kinderbeveiliging - Veiligheidsuitschakeling - Verzinkbare draaiknoppen - Ovenverlichting 	<ul style="list-style-type: none"> - Elektronische klok - Nauwkeurige temperatuurregeling: 50 °C - 270 °C - Neerklapbare grill - Automatisch snel voorverwarmen - Koel toestelfront 50°C (oven 180°C) - Koelventilator - Kinderbeveiliging - Verzinkbare draaiknoppen - Ovenverlichting - Draaideur met zijdelingse opening
Afmetingen	<ul style="list-style-type: none"> - Afmetingen toestel (H x B x D) 595 x 595 x 548 mm - Inbouwafmetingen (H x B x D) 575-597 x 560 x 550 mm 	<ul style="list-style-type: none"> - Afmetingen toestel (H x B x D) 595 x 595 x 548 mm - Inbouwafmetingen (H x B x D) 575-597 x 560 x 550 mm
Toebehoren	- Blz. 38-39	- Blz. 38-39
Techn. schema's	- Blz. 190-197	- Blz. 190-197
Marktprijs/ Kleur	<ul style="list-style-type: none"> - HBG 73B550 - Inox € 1049,99** - HBG 73B530 - Quartz € 1049,99** 	<ul style="list-style-type: none"> - HBR 33B550 - Inox € 1049,99** - Draaideur met zijdelingse opening-scharnieren rechts - HBL 33B550 - Inox € 1049,99** - Draaideur met zijdelingse opening-scharnieren links





HBG33B550	NEW	HBG 30B550
<ul style="list-style-type: none"> - Achterwand uitgerust met EcoClean - EcoClean-set "boven- en zijwanden" verkrijgbaar in optie - Volledig glazen binnendeur - Telescopisch uittreksysteem (optie) 		<ul style="list-style-type: none"> - Achterwand uitgerust met EcoClean - EcoClean-set "boven- en zijwanden" verkrijgbaar in optie - Volledig glazen binnendeur - Telescopisch uittreksysteem (optie)
<ul style="list-style-type: none"> - Multifunctie 3D Plus-oven (8 verwarmingswijzen): Boven-/Onderwarmte, Onderwarmte, Warme lucht 3D Plus, Geventileerde infraroodgrill, Grote variabele grill, Kleine variabele grill, Ontdooien, Pizzastand - Oven (67 l)*** in GranietEmail 		<ul style="list-style-type: none"> - Multifunctie 3D Plus-oven (8 verwarmingswijzen): Boven-/Onderwarmte, Onderwarmte, Warme lucht 3D Plus, Geventileerde infraroodgrill, Grote variabele grill, Kleine variabele grill, Ontdooien, Pizzastand - Oven (67 l)*** in GranietEmail
<ul style="list-style-type: none"> - Elektronische klok - Nauwkeurige temperatuurregeling: 50 °C - 270 °C - Neerklapbare grill - Automatisch snel voorverwarmen - Koel toestelfront 50°C (oven 180°C) - Koelventilator - Kinderbeveiliging - Verzinkbare draaiknoppen - Ovenverlichting Oven met SoftClose deur 		<ul style="list-style-type: none"> - Nauwkeurige temperatuurregeling: 50 °C - 270 °C - Neerklapbare grill - Snel voorverwarmen - Koel toestelfront 50°C (oven 180°C) - Oven met SoftClose deur - Koelventilator - Verzinkbare draaiknoppen - Ovenverlichting
<ul style="list-style-type: none"> - Afmetingen toestel (H x B x D) 595 x 595 x 548 mm - Inbouwafmetingen (H x B x D) 575-597 x 560 x 550 mm 		<ul style="list-style-type: none"> - Afmetingen toestel (H x B x D) 595 x 595 x 548 mm - Inbouwafmetingen (H x B x D) 575-597 x 560 x 550 mm
- Blz. 38-39		- Blz. 38-39
- Blz. 190-197		- Blz. 190-197
<ul style="list-style-type: none"> - HBG 33B550 - Inox € 949,99** - HBG 33B560 - Zwart € 949,99** - HBG 33B520 - Wit € 949,99** - HBG 33B530 - Quartz € 949,99** 		<ul style="list-style-type: none"> - HBG 30B550 - Inox € 779,99**



	HBA 24B150	HBA 21B150 E
Reiniging	<ul style="list-style-type: none"> - Volledig glazen binnendeur - Telescopisch uittreksysteem (optie) 	<ul style="list-style-type: none"> - Achterwand uitgerust met EcoClean - Volledig glazen binnendeur - Telescopisch uittreksysteem (optie)
Algemene informatie	<ul style="list-style-type: none"> - Multifunctie3D Plus-oven (5 verwarmingswijzen): Boven-/Onderwarmte, Onderwarmte, Warme lucht 3D Plus, Geventileerde infraroodgrill, Grote variabele grill - Oven (67 l)*** in GranietEmail 	<ul style="list-style-type: none"> - Multifunctie-oven (7 verwarmingswijzen): Boven-/Onderwarmte, Onderwarmte, Warme lucht, Geventileerde infraroodgrill, Grote variabele grill, Kleine variabele grill, Ontdooien - Oven (62 l)*** in GranietEmail
Bediening	<ul style="list-style-type: none"> - Elektronische klok - AutoPilot (10 automatische programma's) - Nauwkeurige temperatuurregeling: 50 °C - 270 °C - Automatisch snel voorverwarmen - Koelventilator - Kinderbeveiliging - Verzinkbare draaiknoppen - Ovenverlichting 	<ul style="list-style-type: none"> - Timer - Nauwkeurige temperatuurregeling: 50 °C - 270 °C - Neerklapbare grill - Snel opwarmen - Koelventilator - Ovenverlichting
Afmetingen	<ul style="list-style-type: none"> - Afmetingen toestel (H x B x D) 595 x 595 x 548 mm - Inbouwafmetingen (H x B x D) 575-597 x 560 x 550 mm 	<ul style="list-style-type: none"> - Afmetingen toestel (H x B x D) 595 x 595 x 515 mm - Inbouwafmetingen (H x B x D) 575-597 x 560 x 550 mm
Toebehoren	- Blz. 38-39	- Blz. 38-39
Techn. schema's	- Blz. 190-197	- Blz. 190-197
Marktprijs/Kleur	- HBA 24B150 - Inox € 719,99**	- HBA 21B150 E - Inox € 619,99**

RangeCooker



HBX 53R50	HSB 745055 E
	
<ul style="list-style-type: none"> - Katalytische achterwand en zijwanden - Volledig glazen binnendeur - Telescopisch uittreksysteem op 1 niveau 	
<ul style="list-style-type: none"> - Multifunctie-oven (8 verwarmingswijzen): Boven-/Onderwarmte, Bovenwarmte, Onderwarmte, Warme lucht, Warme lucht 3D, Geventileerde infraroodgrill, Grote variabele grill, Ontdooien - Oven (71 l)*** in GranietEmail 	<ul style="list-style-type: none"> - Gaskookplaat - 5 gasbranders waarvan 1 snelle, 2 normale, 1 spaar- en 1 wokbrander - Universele oven (7 verwarmingswijzen): Boven-/Onderwarmte, Onderwarmte, Warme lucht, Geventileerde infraroodgrill, Grote variogrill, kleine variogrill, Ontdooien - XXL-oven (81 l)***
<ul style="list-style-type: none"> - Elektronische klok - Nauwkeurige temperatuurregeling: 60 °C - 250 °C - Koel toestelfront 50°C (oven 180°C) - Koelventilator - Comfort ovenverlichting 	<ul style="list-style-type: none"> - Elektronische klok - Gietijzeren pottendragers met rubberen voetjes - Éénhandsontsteking - Thermokoppelbeveiliging - Koelventilatie - Afgesteld op aardgas (20mbar) - Inspuitstukken voor butaan/propaangas (28-30/37mbar) meegeleverd - Meegeleverd toebehoren: 1 x Geëmailleerd bakblik, 3 x Rooster, 1 x Drager voor espressokan
<ul style="list-style-type: none"> - Afmetingen toestel (H x B x D) 474 x 894 x 545 mm - Inbouwafmetingen (H x B x D) 460 x 860 x 550 mm 	<ul style="list-style-type: none"> - Afmetingen toestel (H x B x D) 890 x 895 x 615 mm
<ul style="list-style-type: none"> - Blz. 38-39 	<ul style="list-style-type: none"> - HEZ 745090 - Rugwandpaneel € 310,99**
<ul style="list-style-type: none"> - Blz. 190-197 	<ul style="list-style-type: none"> - Blz. 190-197
<ul style="list-style-type: none"> - HBX 53R50 - Inox € 1849,99** 	<ul style="list-style-type: none"> - HSB 745055 E - Inox € 1999,99**



Panorama Design

Het op één hoogte plaatsen van inbouwtoestellen is dé trend op keukengebied. Bosch maakt dit mogelijk met een krachtig, doorlopend lijnenspel. Deze fraaie symmetrie laat de vormgeving van de toestellen volledig tot zijn recht komen.





Panorama Design is tegenwoordig heel populair en als u de fraaie mogelijkheden ziet, begrijpt u meteen waarom. Zo maakt Bosch het mogelijk om alle toestellen uit de compacte serie met elkaar te combineren. Door verschillende toestellen op één lijn te plaatsen ontstaat een strak beeld en een fraai lijnenspel. Perfect built-in noemen we dat bij Bosch.

Met het Panorama Design-concept heeft Bosch een krachtige trend in gang gezet op het gebied van keukendesign. U creëert moeiteloos het panorama effect dat past bij uw keuken. U kunt zelf naar wens verschillende toestellen met een hoogte van 45 centimeter combineren.

U heeft de keuze uit combinaties van de stoomovens, de combi-stoomovens, de Multifunctie 3D Plus ovens, de gourmet ovens, de microgolfovens en de warmhoudladen. Er is zelfs een espresso-automaat met Panorama Design opgenomen in het inbouwprogramma.



Compacte toestellen



Combi-stoomovens



Dankzij de innovatieve combinatie van waterdamp en hete lucht heeft u snel een sappig gebraad met knapperig korstje op tafel. Soufflés, gratinschotels, brood en gebak lukken altijd, zonder moeite.

Stoomovens



Gerechten die met stoom worden bereid, hebben een malse en sappige smaak en steken boordevol vitamines. Daar er geen extra vetstof nodig is, blijven de textuur, de kleur, het aroma, de vitamines en mineralen optimaal bewaard. Garen op drie niveaus, met telkens een verschillend smaakpalet.

Gourmet ovens

De gourmet ovens beschikken over alle traditionele verwarmingswijzen plus de geïntegreerde microgolven en een gaarruimte tot 42 l, zonder draaischotel. De microgolven die in de compacte oven werden geïntegreerd kunnen bij elke verwarmingswijze worden ingeschakeld, waardoor er tijd én energie wordt bespaard. En gezien alles in één enkel toestel steekt, heeft u geen extra microgolfoven nodig.

Multifunctie 3D Plus ovens



Deze ovens bieden alle gebruikelijke verwarmingsmethoden en een inhoud van 35l of 50 l.



Microgolfovens



Voor het bakken, verwarmen en ontdooien van voedingswaren ontwierp Bosch ook een microgolfoven in het Panorama Design-gamma om u het dagelijkse leven iets makkelijker te maken. De baktijd is eenvoudig in te stellen met één vinger via de digitale display. Voor elk gerecht stelt Bosch een aangepast vermogen voor. 90 W is ideaal voor het ontdooien van voedingswaren en maaltijden, 180 W en 360 W laten u toe om een maaltijd op te warmen zonder deze verder te bakken en 600 W - 1000 W zijn de ideale vermogens om vlug te bakken. Voortaan hoeft je de microgolfoven niet meer achter een kast weg te bergen en is deze perfect combineerbaar met de andere compacte toestellen.

Inbouw-espressoautomaat

De innovatieve inbouw-espressoautomaat van Bosch biedt naast zijn elegant design nog heel wat extra's, die van koffie drinken een ware belevenis maken. Op technologisch vlak hebben onze ingenieurs de espressomachine van nul herontworpen. Dankzij het innovatieve "Senso Flow"-verwarmingssysteem slagen we erin de koffietemperatuur gedurende het brouwproces vijf keer langer stabiel te houden dan bij vorige generaties. Dit, samen met het nieuwe maalsysteem "AromaPro Concept", beïnvloedt merkbaar de smaak van uw espresso! Het "CreamPro Concept" levert dan weer met een eenvoudige knopdruk trendy koffie met melkvariëteiten zoals latte macchiato of cappuccino. Vermits de afgescheiden koffie- en melkcircuits gecombineerd werden in één uitloop, hoeft men de kop of het glas zelfs niet langer te verplaatsen tijdens de bereiding. Bovendien is het reinigen van het melksysteem een kleintje dankzij de "CreamPro Concept Cleaner"-functie. Eenvoudiger kan niet. Genot verzekerd.

Warmhoudlades

De warmhoudlades in inox, witte, zwarte of quartz uitvoering zijn een intelligent extraatje. Praktisch voor het voorverwarmen van borden en het warmhouden van drankjes en gerechten, of om te ontdooien.

De compacte ovens

PartnerProgram

PartnerProgram



	HBC 38D754	HBC 36D754	HBC 34D554
Reiniging	- Ontkalkingsprogramma, reinigingsprogramma	- Ontkalkingsprogramma, reinigingsprogramma	- Ontkalkingsprogramma, reinigingsprogramma
Algemene informatie	<ul style="list-style-type: none"> - Combi-stoomoven - Stomen van 35 °C tot 100 °C - Warme lucht van 30 °C tot 230 °C - Warme lucht + stomen van 60 °C tot 230 °C - Bijkomende programma's: Regenereren, Gistdeeg rijzen, Ontdooien, Langzaam garen, Voorverwarmen, Warmhouden - Binnenruimte in inox 35 l***, gladde ovenwanden met inhangrooster en 4 inschuifniveaus 	<ul style="list-style-type: none"> - Combi-stoomoven - Stomen van 35 °C tot 100 °C - Warme lucht van 30 °C tot 230 °C - Warme lucht + stomen van 120 °C tot 230 °C - Bijkomende programma's: Regenereren, Gistdeeg rijzen, Ontdooien, Langzaam garen, Voorverwarmen, Warmhouden - Binnenruimte in inox 35 l***, gladde ovenwanden met inhangrooster en 4 inschuifniveaus 	<ul style="list-style-type: none"> - Combi-stoomoven - Stomen van 35 °C tot 100 °C - Warme lucht van 30 °C tot 230 °C - Warme lucht + stomen van 120 °C tot 230 °C - Extra programma's: Regenereren - Binnenruimte in inox 35 l***, gladde ovenwanden met inhangrooster en 4 inschuifniveaus
Bediening	<ul style="list-style-type: none"> - DirectSense-bedieningspaneel - Digitale tekstaanduiding - Elektronische klok - AutoPilot (70 automatische programma's) - Weergave opwarming, temperatuurvoorstel, Memory-functie - Braadthermometer en vochtigheidssensor - Dampgenerator in de binnenruimte - Waterreservoir, inhoud: 1,3 l - Aanduiding leeg waterreservoir - Koelventilator - Vetfilter - Kinderbeveiliging, Veiligheidsuitschakeling - Verzinkbare draaiknop, verlicht - Receptenboek (gratis verkrijgbaar via aanvraagkaart bijgeleverd bij de oven) 	<ul style="list-style-type: none"> - DirectSense-bedieningspaneel - Digitale tekstaanduiding - Elektronische klok - AutoPilot (70 automatische programma's) - Weergave opwarming, temperatuurvoorstel, Memory-functie - Dampgenerator in de binnenruimte - Waterreservoir, inhoud: 1,3 l - Aanduiding leeg waterreservoir - Koelventilator - Kinderbeveiliging, veiligheidsuitschakeling - Verzinkbare draaiknop, verlicht - Receptenboek (gratis verkrijgbaar via aanvraagkaart bijgeleverd bij de oven) 	<ul style="list-style-type: none"> - Elektronische klok - AutoPilot (40 automatische programma's) - Weergave opwarming - Dampgenerator in de binnenruimte - Waterreservoir, inhoud: 1,3 l - Aanduiding leeg waterreservoir - Koelventilator - Kinderbeveiliging, veiligheidsuitschakeling - Verzinkbare draaiknoppen - Receptenboek (gratis verkrijgbaar via aanvraagkaart bijgeleverd bij de oven)
Afmetingen	<ul style="list-style-type: none"> - Afmetingen toestel (H x B x D) 454 x 594 x 550 mm - Inbouwafmetingen (H x B x D) 450 x 560 x 550 mm 	<ul style="list-style-type: none"> - Afmetingen toestel (H x B x D) 454 x 594 x 550 mm - Inbouwafmetingen (H x B x D) 450 x 560 x 550 mm 	<ul style="list-style-type: none"> - Afmetingen toestel (H x B x D) 454 x 594 x 550 mm - Inbouwafmetingen (H x B x D) 450 x 560 x 550 mm
Toebehoren	- Blz. 38-39	- Blz. 38-39	- Blz. 38-39
Techn. schema's	- Blz. 190-197	- Blz. 190-197	- Blz. 190-197
Marktprijs/ Kleur	- HBC 38D754 - Inox € 2179,99**	- HBC 36D754 - Inox € 2079,99** - HBC 36D764 - Zwart € 2079,99** - HBC 36D724 - Wit € 2079,99** - HBC 36D7B4 - Satijnbruin € 2079,99**	- HBC 34D554 - Inox € 1879,99**

PartnerProgram



HBC 26D553



- Ontkalkingsprogramma,
reinigingsprogramma

- **Stoomoven**
- Stomen van 35 °C tot 100 °C
- **Bijkomende programma's:**
Regenereren, Gistdeeg rijzen,
Ontdooien
- Binnenruimte in inox 35 l***, gladde
ovenwanden met inhangrooster en
4 inschuifniveaus

- **DirectSense-bedieningspaneel**
- **Digitale tekstaanduiding**
- Elektronische klok
- **AutoPilot (40 automatische
programma's)**
- Weergave opwarming,
temperatuurvoorstel, Memory-functie
- Dampgenerator in de binnenruimte
- Waterreservoir, inhoud: 1,3 l
- Aanduiding leeg waterreservoir
- Koelventilator
- Kinderbeveiliging,
veiligheidsuitschakeling
- Verzinkbare draaiknop, verlicht
- Receptenboek (gratis verkrijgbaar via
aanvraagkaart bijgeleverd bij de oven)

- Afmetingen toestel (H x B x D)
454 x 594 x 550 mm
- Inbouwafmetingen (H x B x D)
450 x 560 x 550 mm

- Blz. 38-39

- Blz. 190-197

- HBC 26D553 - Inox  € 1349,99**

HBC 24D553



- Ontkalkingsprogramma

- **Stoomoven**
- Stomen van 35 °C tot 100 °C
- Bijkomende programma's: Ontdooien
- Binnenruimte in inox 35 l, gladde
ovenwanden met inhangrooster en
4 inschuifniveaus

- Elektronische klok
- AutoPilot (20 automatische
programma's)
- Weergave opwarming
- Dampgenerator in de binnenruimte
- Waterreservoir, inhoud: 1.3 l
- Aanduiding leeg waterreservoir
- Koelventilator
- Kinderbeveiliging,
veiligheidsuitschakeling
- Verzinkbare draaiknoppen
- Receptenboek (gratis verkrijgbaar via
aanvraagkaart bijgeleverd bij de oven)

- Afmetingen toestel (H x B x D)
454 x 594 x 550 mm
- Inbouwafmetingen (H x B x D)
450 x 560 x 550 mm

- Blz. 38-39

- Blz. 190-197

- HBC 24D553 - Inox € 1199,99**
- HBC 24D553 - Quartz € 1199,99**

PartnerProgram



PartnerProgram



	HBC 86P753	HBC 86K753	HBC 84K553
Reiniging	- Pyrolytische reiniging	- EcoClean rugwand en plafond	- EcoClean rugwand
Algemene informatie	<ul style="list-style-type: none"> - Gourmet oven - 7 verwarmingswijzen: Boven-/onderwarmte 30-300°C, 3D warme lucht 30-250°C, Warme lucht 30-250°C, Onderwarmte, Intensieve warmte, Grill & warme lucht, Grote VARIO-grill, Kleine VARIO-grill - 1000 W microgolfoven met inverter - 5 vermogens (1000 W, 600 W, 360 W, 180 W, 90 W) - Oven in GranietEmail (42 l) 	<ul style="list-style-type: none"> - Gourmet oven - 7 verwarmingswijzen: Boven-/onderwarmte 30-300°C, 3D warme lucht 30-250°C, Warme lucht 30-250°C, Onderwarmte, Intensieve warmte, Grill & warme lucht, Grote VARIO-grill, Kleine VARIO-grill - 900 W microgolfoven met inverter - 5 vermogens (900 W, 600 W, 360 W, 180 W, 90 W) - Oven in GranietEmail (42 l) 	<ul style="list-style-type: none"> - Gourmet oven - 4 verwarmingswijzen: Boven-/onderwarmte 50-250°C, Warme lucht 50-250°C, VARIO-grill (3 standen), Grill & warme lucht - 900 W-microgolfoven met inverter - 5 vermogens (900 W, 600 W, 360 W, 180 W, 90 W) - Oven in GranietEmail (42 l)
Bediening	<ul style="list-style-type: none"> - DirectSense-bedieningspaneel - Digitale tekstaanduiding - Elektronische klok - AutoPilot: 70 automatische programma's - Extra programma's: Micro-combi (zacht en intensief), Langzaam garen, Warmhouden, Voorverwarmen - Tot 3 vermogensstanden na elkaar te combineren - Memory-functie: 6 posities - Timer, Snel voorverwarmen, Starttjuiditstel - Koel toestelfront Comfort: 40°C (oven 180°C) - Veiligheidsuitschakeling, kinderbeveiliging - Verzinkbare draaiknop, verlicht - Halogeenverlichting - Receptenboek (gratis verkrijgbaar via aanvraagkaart bijgeleverd bij de oven) 	<ul style="list-style-type: none"> - DirectSense-bedieningspaneel - Digitale tekstaanduiding - Elektronische klok - AutoPilot: 70 automatische programma's - Extra programma's: Micro-combi (zacht en intensief), Langzaam garen, Warmhouden, Voorverwarmen - Tot 3 vermogensstanden na elkaar te combineren - Memory-functie: 6 posities - Timer, Snel voorverwarmen, Starttjuiditstel - Koel toestelfront Comfort: 40°C (oven 180°C) - Veiligheidsuitschakeling, kinderbeveiliging - Verzinkbare draaiknop, verlicht - Halogeenverlichting - Receptenboek (gratis verkrijgbaar via aanvraagkaart bijgeleverd bij de oven) 	<ul style="list-style-type: none"> - Elektronische klok - AutoPilot: 20 automatische programma's - Tot 3 vermogensstanden na elkaar te combineren - Timer, Starttjuiditstel - Koel toestelfront Comfort: 40°C (oven 180°C) - Veiligheidsuitschakeling, kinderbeveiliging - Verzinkbare draaiknoppen - Halogeenverlichting - Receptenboek (gratis verkrijgbaar via aanvraagkaart bijgeleverd bij de oven)
Afmetingen	<ul style="list-style-type: none"> - Afmetingen toestel (H x B x D) 454 x 595 x 531 mm - Inbouwafmetingen (H x B x D) 450 x 560 x 550 mm 	<ul style="list-style-type: none"> - Afmetingen toestel (H x B x D) 454 x 595 x 531 mm - Inbouwafmetingen (H x B x D) 450 x 560 x 550 mm 	<ul style="list-style-type: none"> - Afmetingen toestel (H x B x D) 454 x 595 x 531 mm - Inbouwafmetingen (H x B x D) 450 x 560 x 550 mm
Toebehoren	- Blz. 38-39	- Blz. 38-39	- Blz. 38-39
Techn. schema's	- Blz. 190-197	- Blz. 190-197	- Blz. 190-197
Marktprijs/ Kleur	<ul style="list-style-type: none"> - HBC 86P753 - Inox € 1649,99* - HBC 86P763 - Zwart € 1649,99* - HBC 86P723 - Wit € 1649,99* 	<ul style="list-style-type: none"> - HBC 86K753 - Inox € 1499,99* - HBC 86K7B3 - Satijnbruin € 1499,99* 	<ul style="list-style-type: none"> - HBC 84K553 - Inox € 1349,99* - HBC 84K563 - Zwart € 1349,99* - HBC 84K533 - Quartz € 1349,99*

PartnerProgram



HMT 35M653		HBC 36P753		HBC 33B550	
		- Pyrolytische reiniging		- EcoClean achterwand - Volledig glazen binnendeur - Telescopische glijders (optie)	
<ul style="list-style-type: none"> - Microgolfoven - 1000 W-microgolfoven met inverter - 5 vermogens (1000 W, 600 W, 360 W, 180 W, 90 W) - Binnenruimte in inox (36 l) 		<ul style="list-style-type: none"> - Multifunctie 3D Plus oven (12 verwarmingswijzen): Boven-/ onderwarmte, Intensieve warmte, Geventileerde infraroodgrill, Kleine VARIO-grill, "Brood en gebak"-functie, Warme lucht 3D Plus, Voorverwarmen, Langzaam garen, Onderwarmte, Warme lucht, Grote VARIO-grill, Warmhouden - Oven (35 liter) in GranietEmail 		<ul style="list-style-type: none"> - Multifunctie 3D Plus oven (8 verwarmingswijzen): Boven-/ Onderwarmte, Onderwarmte, Warme lucht 3D Plus, Geventileerde infraroodgrill, Grote variabele grill, Kleine variabele grill, Ontdooien, Pizzastand - Oven (50 l)** in GranietEmail 	
<ul style="list-style-type: none"> - Elektronische klok - AutoPilot: 9 automatische programma's - 3 vermogensstanden na elkaar mogelijk - Verzinkbare draaiknoppen - Halogeenverlichting 		<ul style="list-style-type: none"> - DirectSense-bedieningspaneel - Digitale tekstaanduiding - Elektronische klok - AutoPilot (15 automatische programma's) - Nauwkeurige temperatuurregeling: 30 °C - 300 °C - Automatisch snel voorverwarmen - Koel toestelfront Comfort: 40°C (oventemperatuur 180°C) - Koelventilator - Kinderbeveiliging met deurvergrendeling - Veiligheidsuitschakeling - Verzinkbare draaiknop, verlicht - Ovenverlichting 		<ul style="list-style-type: none"> - Elektronische klok - Nauwkeurige temperatuurregeling: 50 °C - 275 °C - Neerklapbare grill - Automatisch snel voorverwarmen - Koel toestelfront 50°C (oventemperatuur 180°C) - Koelventilator - Kinderbeveiliging - Verzinkbare draaiknoppen - Ovenverlichting 	
<ul style="list-style-type: none"> - Afmetingen toestel (H x B x D) 454 x 595 x 563 mm - Inbouwafmetingen (H x B x D) 450 x 560 x 550 mm 		<ul style="list-style-type: none"> - Afmetingen toestel (H x B x D) 454 x 595 x 531 mm - Inbouwafmetingen (H x B x D) 450 x 560 x 560 mm 		<ul style="list-style-type: none"> - Afmetingen toestel (H x B x D) 454 x 595 x 550 mm - Inbouwafmetingen (H x B x D) 450 x 560 x 550 mm 	
- Blz. 38-39		- Blz. 38-39		- Blz. 38-39	
- Blz. 190-197		- Blz. 190-197		- Blz. 190-197	
- HMT 35M653 - Inox	€ 1049,99*	- HBC 36P753 - Inox	€ 1349,99*	- HBC 33B550 - Inox	€ 999,99*




Volledig automatische espressomachine

PartnerProgram



Warmhoudladen



TCC 78K751	
	
Algemene informatie	<ul style="list-style-type: none"> - Maximale aansluitwaarde: 1700 W - Pompdruksysteem 19 bar - innovatief SensoFlow System: opwarmingssysteem garandeert een constante bereidingstemperatuur - Minimalisering van de opwarmtijd - Innovatieve brouwtechniek AromaPro Concept - CreamPro Concept: hoogwaardig melkopschuimsysteem - SilentCeram Drive: hoogwaardig keramisch maalwerk - Intelligent AutoValve System voor automatisch omschakelen tussen stoom- en heetwaterfunctie - Hoogwaardig LCD-display met instelbare taal - Bij bereiding verlichting van koffieuitloop en kopjes - Afzonderlijke invoerschacht voor gemalen koffie - In koffieuitloop geïntegreerde melktoevoer koffieuitloop - Uitneembare druppelschaal met koffiedikreservoir
Drankbereidingen	<ul style="list-style-type: none"> - Cappuccino, Latte Macchiato, koffie verkeerd of uw persoonlijke verhouding van koffie met melk op knopdruk - Geschikt voor tot 150 mm hoge latte macchiato glazen - Volautomatische, individuele bereiding van koffie, espresso, cappuccino en thee - Klaarmaken van 2 kopjes koffie of espresso tegelijkertijd (2 maal- en brouwsessies) - Individueel instelbare koffietemperatuur (3 standen), heetwatertemperatuur (4 standen) en maalgraad (4 standen) - Opschuim- en heetwaterfunctie - Melk- en watertoevoer in stoompijpe gescheiden - Voorinfusie
Hygiëne/ Reiniging	<ul style="list-style-type: none"> - Comfortabele snelreiniging van het melkopschuimsysteem dankzij de CreamCleaner - Innovatieve SinglePortion Cleaning: voor een optimale smaak en hygiëne - Uitneembare maalkamer laat grondige reiniging toe - Automatisch spoelprogramma bij aan- en uitschakelen - Automatisch reinigings- en ontkalkingsprogramma (combineerbaar via calc'n clean) - Melkschuimtoebehoren eenvoudig te reinigen onder stromend water of in de vaatwasser
Comfort / Zekerheid	<ul style="list-style-type: none"> - Geluidsisolatie - In de hoogte verstelbare koffie- en melkuitloop voorkomt spatten - Aanduiding van het aantal kopjes vooraleer het toestel een volgende keer ontkalkt en/of gereinigd dient te worden - Verse bonenreservoir met speciaal, aromabewarend deksel (inhoud: 1 kg) - Zijdelings afneembaar XXL-waterreservoir met 2,5 L inhoud vergemakkelijkt het vullen - Het toestel herkent wanneer het bonen- en/of waterreservoir volledig leeg is - Elektronische aanduiding wanneer de Brita waterfilter moet vervangen worden
Afmetingen	<p>Fronthoogte van het toestel: 450,5 mm</p> <p>Toebehoren: 1 x Waterfilterpatroon, 1 x Reinigingstablet, 1 x Maatschepje, 1 x Montageschroeven, 1 x Melkhouder</p>
Marktprijs/ Kleur	<p>- TCC 78K751 - Inox € 1949,99*</p>

HSC 290652	
Algemene informatie	<ul style="list-style-type: none"> - Warmhoudlade - Rijzen van gistdeeg - Ontdooien - Warmhouden van gerechten - Verwarmen van vaatwerk - Langzaam garen - Binnenruimte in inox
Bediening	<ul style="list-style-type: none"> - Verwarmingplaat uit hardglas - 4 temperatuurvermogens van ca. 30-80°C (glasoppervlaktetemperatuur) - Belading: 120 espressokopjes of 40 borden (26 cm) - Capaciteit tot 25 kg - Koel front - Telescopische warmhoudlade - Handgreep - SoftClose-sluiting
Afmetingen	<ul style="list-style-type: none"> - Afmetingen toestel (H x B x D) 290 x 594 x 544 mm - Inbouwafmetingen (H x B x D) 290 x 560 x 550 mm
Techn. schema's	<p>- Blz. 197</p>
Marktprijs/ Kleur	<p>- HSC 290652 - Inox € 749,99*</p>

Toebehorenlade



HSC 140652	HSC 140P51	HSC 140A51
<ul style="list-style-type: none"> - Warmhoudlade - Rijzen van gistdeeg - Ontdooien - Warmhouden van gerechten - Verwarmen van vaatwerk - Langzaam garen - Binnenruimte in inox 	<ul style="list-style-type: none"> - Warmhoudlade - Rijzen van gistdeeg - Ontdooien - Warmhouden van gerechten - Verwarmen van vaatwerk - Langzaam garen - Binnenruimte in inox 	<ul style="list-style-type: none"> - Toebehorenlade - Opberglade - Binnenruimte in inox
<ul style="list-style-type: none"> - Verwarmingsplaat uit hardglas - 4 temperatuurvermogens van ca. 30-80°C (glasoppervlaktetemperatuur) - Belading: 80 espressokopjes of 12 borden (26 cm) - Capaciteit tot 25 kg - Koel front - Telescopische warmhoudlade - Handgreep - SoftClose-sluiting 	<ul style="list-style-type: none"> - Verwarmingsplaat uit hardglas - 4 temperatuurvermogens van ca. 30-80°C (glasoppervlaktetemperatuur) - Belading: 80 espressokopjes of 12 borden (26 cm) - Capaciteit tot 25 kg - Koel front - Telescopische warmhoudlade - Push Pull (zonder handgreep) 	<ul style="list-style-type: none"> - Lade met antislipmat, maximale belading 15 kg - Push Pull (zonder handgreep)
<ul style="list-style-type: none"> - Afmetingen toestel (H x B x D) 141 x 594 x 544 mm - Inbouwafmetingen (H x B x D) 141 x 560 x 550 mm 	<ul style="list-style-type: none"> - Afmetingen toestel (H x B x D) 141 x 594 x 544 mm - Inbouwafmetingen (H x B x D) 141 x 560 x 550 mm 	<ul style="list-style-type: none"> - Afmetingen toestel (H x B x D) 141 x 594 x 544 mm - Inbouwafmetingen (H x B x D) 141 x 560 x 550 mm
- Blz. 197	- Blz. 197	- Blz. 197
<ul style="list-style-type: none"> - HSC 140652 - Inox € 699,99* 	<ul style="list-style-type: none"> - HSC 140P51 - Inox  € 699,99* - HSC 140P61 - Zwart € 699,99* - HSC 140P21 - Wit € 699,99* - HSC 140P31 - Quartz € 699,99* - HSC 140PB1 - Satijnbruin € 699,99* 	<ul style="list-style-type: none"> - HSC 140A51 - Push Pull-lade Hoogte 141 mm - Inox  € 379,99**

En zeggen dat je vroeger tijd nodig had om te koken.

De nieuwste generatie Bosch-microgolfovens is beter, nauwkeuriger, sneller en zuiniger dan ooit. En nog mooier ook.



Heeft u geen oven met geïntegreerde microgolf, dan kunt u bij Bosch tóch kiezen voor een microgolfoven die naadloos aansluit bij het inbouwconcept van uw keuken. Bosch heeft zowel microgolfovens voor inbouw in een hangkast als in een kolomkast. In de 60 centimeter brede hangkast heeft u een hoogte nodig van 36 centimeter. Een apart ombouwraam is daarbij niet nodig.

De microgolfoven (met of zonder grill) is leverbaar met een links- of rechtsdraaiende deur. Plaatst u de microgolfoven in een kolomkast, dan is een nishoogte van 38 cm nodig. De microgolfovens van Bosch hebben een energiezuinige ontdooiautomaat, waarmee u voorzichtig brood, cake, vis en vlees ontdooit.







Ook de gewichtsautomaat is goed voor optimale efficiëntie: het toestel bepaalt elektronisch de benodigde energie aan de hand van het door u ingevoerde programma en gewicht. Zo bent u verzekerd van het beste resultaat in de kortst mogelijke tijd tegen minimale energiekosten.



De stoomoven

De microgolfovens



	HMT 85DR53	HMT 85GL53	HMT 85ML53
	 	 	 
Algemene informatie	<ul style="list-style-type: none"> - Stoomoven - Stomen van 40°C tot 100°C, instelbaar op 5 niveaus - Binnenruimte in inox 22 l, en 3 inschuifniveaus 	<ul style="list-style-type: none"> - Microgolfoven - 900 W-microgolfoven met inverter - 5 vermogens (900 W, 600 W, 360 W, 180 W, 90 W) - Variabele grill 1300 W, 3 vermogens - Binnenruimte in inox (21 l) 	<ul style="list-style-type: none"> - Microgolfoven - 900 W-microgolfoven met inverter - 5 vermogens (900 W, 600 W, 360 W, 180 W, 90 W) - Binnenruimte in inox (21 l)
Bediening	<ul style="list-style-type: none"> - Ontkalkingsprogramma - Elektronische klok - AutoPilot (20 automatische programma's) - Weergave opwarming - Dampgenerator in de binnenruimte - Waterreservoir, inhoud: 0.9 l - Koelventilator - Verzinkbare draaiknoppen - LED-verlichting 	<ul style="list-style-type: none"> - Grill combineerbaar met 3 microgolfermogens 360 W, 180 W, 90 W - AutoPilot (10 automatische programma's) - Tot 3 vermogensstanden na elkaar te combineren - Memory-functie: 2 posities - Keramische bodem (geen draaischotel) - Elektronische display - Elektronische klok - Verzinkbare draaiknop - Binnenverlichting - Receptenboek (gratis verkrijgbaar via aanvraagkaart bijgeleverd bij de oven) 	<ul style="list-style-type: none"> - AutoPilot (7 automatische programma's) - Tot 3 vermogensstanden na elkaar te combineren - Memory-functie: 2 posities - Keramische bodem (geen draaischotel) - Elektronische display - Elektronische klok - Verzinkbare draaiknop - Binnenverlichting - Receptenboek (gratis verkrijgbaar via aanvraagkaart bijgeleverd bij de oven)
Afmetingen	<ul style="list-style-type: none"> - Toestel inbouwbaar in een 60 cm hangkast of een kolomkast - Afmetingen toestel (H x B x D): 382 x 594 x 300 mm - Inbouwafmetingen (H x B x D): 362-365 x 560 x 300 mm 	<ul style="list-style-type: none"> - Inbouwtoestel voor hangkast van 60 cm breed (min. 30 cm diep), voor inbouw in een kolomkast - Afmetingen toestel (H x B x D) 382 x 595 x 320 mm - Inbouwafmetingen kolomkast (H x B x D) 380 x 560 x 300 mm - Inbouwafmetingen hangkast (H x B x D) 362-365 x 560 x 300 mm 	<ul style="list-style-type: none"> - Inbouwtoestel voor hangkast van 60 cm breed (min. 30 cm diep), voor inbouw in een kolomkast - Afmetingen toestel (H x B x D) 382 x 595 x 320 mm - Inbouwafmetingen kolomkast (H x B x D) 380 x 560 x 300 mm - Inbouwafmetingen hangkast (H x B x D) 362-365 x 560 x 300 mm
Toebehoren	- Blz. 38-39	- Blz. 38-39	- Blz. 38-39
Techn. schema's	- Blz. 190-197	- Blz. 190-197	- Blz. 190-197
Marktprijs/ Kleur	<ul style="list-style-type: none"> - HMT 85DL53 - Inox € 999,99* Glazen ovendeur, scharnieren links - HMT 85DR53 - Inox € 999,99* Glazen ovendeur, scharnieren rechts 	<ul style="list-style-type: none"> - HMT 85GL53 - Inox € 829,99* Glazen ovendeur, scharnieren links - HMT 85GR53 - Inox € 829,99* Glazen ovendeur, scharnieren rechts 	<ul style="list-style-type: none"> - HMT 85ML53 - Inox € 779,99* - HMT 85ML63 - Zwart € 779,99* - HMT 85ML23 - Wit € 779,99* Glazen ovendeur, scharnieren links - HMT 85MR53 - Inox € 779,99* - HMT 85MR63 - Zwart € 779,99* - HMT 85MR23 - Wit € 779,99* Glazen ovendeur, scharnieren rechts

**HMT 84G651**

- **Microgolfoven**
- 5 vermogens (900 W, 600 W, 360 W, 180 W, 90 W)
- **Grill 1200 W**
- Binnenruimte in inox (25 l)

HMT 84M651

- **Microgolfoven**
- 5 vermogens (900 W, 600 W, 360 W, 180 W, 90 W)
- Binnenruimte in inox (25 l)

- **AutoPilot (8 automatische programma's)**
- Eenvoudig gebruikconcept
- Grill combineerbaar met 3 microgolffermogens: 360 W, 180 W, 90 W
- Memory-functie: 1 positie
- Glazen draaiplateau (31,5 cm)
- Elektronische klok
- Glazen ovendeur, scharnieren links
- Verzinkbare draaiknop

- AutoPilot (7 automatische programma's)
- Eenvoudig gebruikconcept
- Memory-functie: 1 positie
- Glazen draaiplateau (31,5 cm)
- Elektronische klok
- Glazen ovendeur, scharnieren links
- Verzinkbare draaiknop
- Binnenverlichting

- Voor inbouw in een kolomkast
- Afmetingen toestel (H x B x D) 280 x 513 x 405 mm
- Inbouwafmetingen (H x B x D) 380 x 560 x 550 mm

- Voor inbouw in een kolomkast
- Afmetingen toestel (H x B x D) 280 x 513 x 405 mm
- Inbouwafmetingen (H x B x D) 380 x 560 x 550 mm

- Blz. 38-39

- Blz. 38-39

- Blz. 190-197

- Blz. 190-197

- HMT 84G651 - Inox € 629,99*

- HMT 84M651 - Inox € 519,99*

- HMT 84M661 - Zwart € 519,99*

- HMT 84M621 - Wit € 519,99*

Toebehoren in optie

Toebehoren voor ovens

Reinigingssets

Ref.	Beschrijving	Marktprijs	HBG 78 HBG 76	HBG 38	HBB 73	HBG 73	HBR 33 HBL 33 HBG 33 HBA 24	HBA 21
HEZ 329000	Vet- en geurcatalysator	24,99 €* [*]	●	●				
HEZ 329020	ecoClean set	110,99 €* [*]					●	
HEZ 329022	ecoClean set	110,99 €* [*]		●				



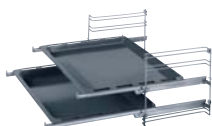
HEZ 329020



HEZ 329022

Telescopische uittreksystemen

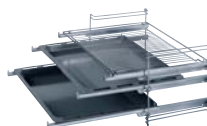
Ref.	Beschrijving	Marktprijs	HBG 78 HBG 76	HBG 38	HBB 73	HBG 73	HBR 33 HBL 33 HBG 33 HBA 24	HBA 21
HEZ 338250	Telescopisch uittreksysteem op 2 niveaus	81,99 €* [*]	●	●		●	●	
HEZ 338352	Telescopisch uittreksysteem op 3 niveaus	101,99 €* [*]	●	●		●	●	
HEZ 368301	Telescopisch uittreksysteem op 3 niveaus	101,99 €* [*]						●
HEZ 338357	100 % telescopisch uittreksysteem op 3 niveaus	154,99 €* [*]	●	●		●	●	



HEZ 338250



HEZ 338352



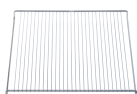
HEZ 368301



HEZ 338357

Niet-pyrolysebestendige toebehoren

Ref.	Beschrijving	Marktprijs	HBG 78 HBG 76	HBG 38	HBB 73	HBG 73	HBR 33 HBL 33 HBG 33 HBA 24	HBA 21
HEZ 324000	Inlegrooster voor universele braadslede	28,99 €* [*]	●	●	●	●	●	
HEZ 325000	Grillplaat	35,99 €* [*]		●			●	
HEZ 331000	Geëmailleerde bakplaat	35,99 €* [*]		●		●	●	●
HEZ 331010	Geëmailleerde bakplaat, antikleeflaag	61,99 €* [*]		●			●	●
HEZ 332000	Universele braadslede	35,99 €* [*]		●			●	
HEZ 332010	Universele braadslede, antikleeflaag	61,99 €* [*]		●			●	
HEZ 333000	Profi-braadslede	72,99 €* [*]		●			●	
HEZ 333001	Deksel voor Profi-braadslede	46,99 €* [*]	●	●	●	●	●	
HEZ 334000	Combi-rooster	20,99 €* [*]	●	●		●	●	●
HEZ 336000	Glazen braadslede	46,99 €* [*]	●	●		●	●	



HEZ 324000



HEZ 325000



HEZ 331000



HEZ 331010



HEZ 332000



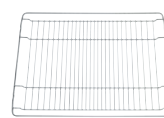
HEZ 332010



HEZ 333000



HEZ 333001



HEZ 334000



HEZ 336000

Pyrolysebestendige toebehoren

Ref.	Beschrijving	Marktprijs	HBG 78 HBG 76	HBG 38	HBB 73	HBG 73	HBR 33 HBL 33 HBG 33 HBA 24	HBA 21
HEZ 325070	Grillplaat, pyrolysebestendig	35,99 €* [*]	●		●	●		
HEZ 331070	Geëmailleerde bakplaat, pyrolysebestendig	35,99 €* [*]	●			●		
HEZ 332070	Universele braadslede, pyrolysebestendig	35,99 €* [*]	●			●		
HEZ 333070	Profi-braadslede, pyrolysebestendig	72,99 €* [*]	●			●		
HEZ 341672	Geëmailleerde bakplaat, zijdelings uittrekbaar, pyrolysebestendig	46,99 €* [*]			●			



HEZ 325070



HEZ 331070



HEZ 332070



HEZ 341672

Extra's

Ref.	Beschrijving	Marktprijs	HBG 78 HBG 76	HBG 38	HBB 73	HBG 73	HBR 33 HBL 33 HBG 33 HBA 24	HBA 21
HEZ 317000	Pizzavorm	25,99 €* [*]	●	●	●	●	●	●
HEZ 327000	Brood - en pizzasteen	159,99 €* [*]	●	●	●	●	●	
HEZ 915001	Glazen braadpan	41,99 €* [*]	●	●	●	●	●	●
HEZ 24D300	Stoomkookset	349,99 €* [*]	●	●	●	●	●	●
HEZ 860050	Afwerkingsstrip in inox voor tussen 2 ovens	25,99 €* [*]	●	●	●	●	●	●



HEZ 317000



HEZ 327000



HEZ 915001



HEZ 24D300

Gourmet ovens en microgolfovens

Ref.	Beschrijving	Marktprijs	HBC 84 HBC 86K HBC 86P
HEZ 861000	Geëmailleerde bakplaat	25,99 €* [*]	●
HEZ 862000	Universele braadslede	30,99 €* [*]	●
HEZ 863000	Glazen braadslede	46,99 €* [*]	●
HEZ 86D000	Stoomkookset	77,99 €* [*]	●



HEZ 861000



HEZ 862000



HEZ 863000



HEZ 86D000

Stoomovens

Ref.	Beschrijving	Marktprijs	HBC38 HBC36 HBC34	HBC26 HBC24	HMT85DR53 HMT85DL53
HEZ 36DB	Braadset voor combi-stoomoven	79,99 €* [*]	●		
HEZ 36D153	Inox schaal GN 1/3 niet geperforeerd, 40 mm diep	46,99 €* [*]	●	●	
HEZ 36D153G	Inox schaal GN 1/3 geperforeerd, 40 mm diep	56,99 €* [*]	●	●	
HEZ 36D352	Inox schaal GN 2/3 niet geperforeerd, 28 mm diep	56,99 €* [*]	●	●	
HEZ 36D353	Inox schaal GN 2/3 niet geperforeerd, 40 mm diep	61,99 €* [*]	●	●	
HEZ 36D353G	Inox schaal GN 2/3 geperforeerd, 40 mm diep	72,99 €* [*]	●	●	
HEZ 36D253	Inox schaal GN 1/2 niet geperforeerd, 40 mm diep	54,99 €* [*]			●
HEZ 36D253G	Inox schaal GN 1/2 geperforeerd, 40 mm diep	64,99 €* [*]			●
HEZ 36D153P	Porseleinen schaal GN 1/3	59,99 €	●	●	
HEZ 36D353P	Porseleinen schaal GN 2/3	69,99 €	●	●	
HEZ 36DF	Vetfilter voor combi-stoomoven	41,99 €* [*]	●		
HEZ 860050	Afwerkingsstrip in inox voor tussen 2 ovens	25,99 €* [*]	●	●	●



HEZ 36DB



HEZ 36D153 - HEZ 36D153G



HEZ 36D253 - HEZ 36D253G



HEZ 36D353 - HEZ 36D353G



HEZ 36D352



HEZ 36D353P



HEZ 36D153P



HEZ 36DF



Bovenstaande toebehoren, en de door Bosch aanbevolen onderhouds- en reinigingsmiddelen kan u bestellen op www.bosch-home.be/nl/eshop of verkrijgen bij uw Bosch-verdeler.



Kookplaten



Kookplaten



Energie

Bosch kijkt op alle niveaus en in alle product-groepen kritisch naar energieverbruik. Als het om koken gaat, komen al snel de verschillen tussen koken op gas, keramisch koken en inductiekoken ter sprake.

Voor elke kooktechniek ontwikkelt Bosch voortdurend nieuwe manieren om energie efficiënter toe te passen. Bij het koken spelen persoonlijke wensen en voorkeuren een grote rol. En uiteraard houden we daar bij Bosch óók rekening mee.

Daarom kiezen we niet voor één manier van koken, die keuze laten we graag aan u over. Maar naar welke kooktechniek uw voorkeur ook uitgaat, u kunt er op rekenen dat Bosch u voorziet van een kookplaat die zo zuinig mogelijk is met energie.

Design

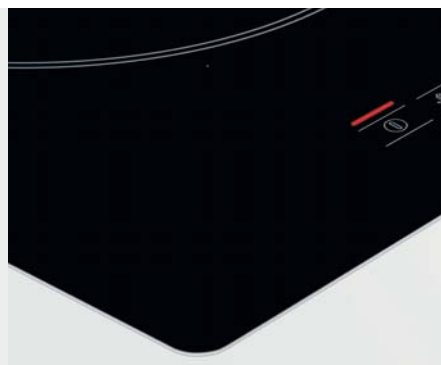
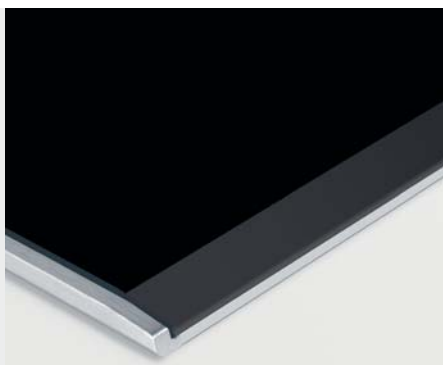
In onze designvisie maakt de kookplaat onderdeel uit van de eenheid van uw inbouwkeuken. Bij het ontwerpen van de kookplaten hebben we daarom veel aandacht besteed aan detaillering en aan de wisselwerking met andere elementen van uw keuken. Met andere woorden: in een inbouwkeuken van Bosch sluit de kookplaat naadloos aan bij de andere toestellen én bij het werkblad.

Met een volledig vlak te integreren kookplaat creëert u een onovertroffen eenheid in uw inbouwkeuken. Geen randen, geen onderbreking van uw werkblad. Schoonheid in alle betekenissen van het woord.

Prestaties en bedieningsgemak

Als u kookt, verdeelt u uw aandacht vaak over verschillende zaken. Het is dus belangrijk dat u zich volledig kunt concentreren op het koken zelf en zich niet hoeft te verdiepen in de werking van knoppen en displays. Bosch heeft de bediening van alle kookplaten zodanig geperfectioneerd dat u altijd, zowel bij eenvoudige als complexe gerechten, kunt koken op gevoel.

Voordelen



Design

Comfort-Design



Het elegante decorloze design met afgeschuinde voorzijde en een metalen profiel. Eenvoudigweg mooi, te combineren met het Domino-programma.

Zonder kader



Vlakinbouw – de kookplaat wordt harmonisch in het stenen of granieten werkvlak gepast en wordt moeiteloos gereinigd. Kan ook in andere werkvlakken worden ingebouwd middels het extra toebehoren (in optie).

Kader rondom



Een volledig kader rond de kookplaat. Het klassieke design met een plat inox kader rondom.

U-facette

Een kookplaat afgewerkt met facetten aan de voor- en zijkanten.

Piano a Filo

Hier spreken we over inbouwen in de meest ultieme zin van het woord. Geen opstaande randen. De Piano a filo gaskookplaat laat zich naadloos vlak integreren in een stenen of granieten aanrechtblad.

Veiligheid

2-fasige restwarmte-aanduiding

Aan de hand van deze in het rood oplichtende symbolen ziet u meteen of een kookzone nog warm is. Dit zorgt niet enkel voor extra veiligheid maar zo kan u ook gebruik maken van de nog voorhanden zijnde restwarmte, waardoor u energie bespaart. Op een kookzone met symbool "H" kan men nog een gerecht warmhouden of voortkoken, symbool "h" verschijnt enkel wanneer een kookzone nog aan het afkoelen is.

Enkelvoudige restwarmte-aanduiding

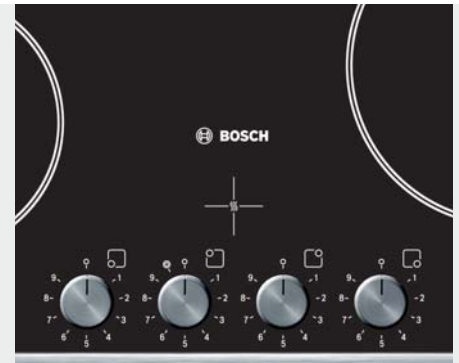
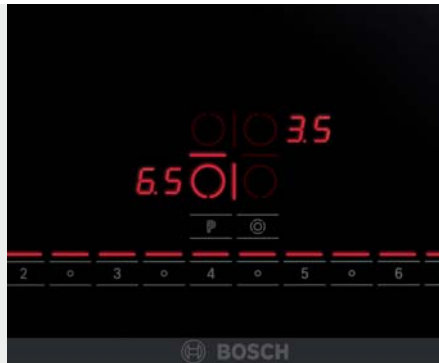
Rode verklikkerlampjes in het glaskeramiek geven voor elke kookzone aan of er nog restwarmte voorhanden is. U ziet meteen of een kookzone nog warm is. De voorhanden zijnde restwarmte kan ook nog worden gebruikt, waardoor u energie bespaart.

Kinderbeveiliging

De automatische kinderbeveiliging voorkomt dat kinderen de kookplaat per ongeluk kunnen inschakelen.

Veiligheidsuitschakeling

Dankzij de automatische veiligheidsuitschakeling hoeft u zich nooit meer af te vragen of u de kookplaat wel hebt uitgezet. Deze zet immers het toestel af wanneer het sinds lange tijd ononderbroken in werking is.



Comfort

SensorPlus



Onder het glaskeramiek bevindt zich een speciale sensor die de temperatuur regelt. Deze Sensor Plus zorgt voor een gelijkmatig braadproces, voorkomt aanbakken en bespaart energie. Hij regelt de temperatuur en stuurt het braadproces geheel automatisch.

Uitbreidbare zone

U kan één van de kookzones tot braadzone uitbreiden waarop u grote ovaal braadpannen kwijt kunt. Bij inductie gebeurt deze uitbreiding automatisch.

WipeGuard

Wanneer u deze functie activeert, worden de voordien geselecteerde instellingen gedurende 30 sec. vergrendeld. Zo heeft u de nodige tijd om de kookplaat af te vegen zonder dat de sensortoetsen reageren of de ingestelde programma's gewijzigd worden.

Bediening

Bedieningspaneel met sensortoetsen "DirectSelect"



Koken wordt een subtiele bezigheid, dankzij DirectSelect. Met uw vingertoppen selecteert u een kookzone en met één aanraking bepaalt u de juiste stand. Vervolgens geeft de kookplaat u in helder rood alle informatie die u nodig hebt voor een perfect resultaat: geactiveerde kookzone, ingestelde kookstand, eventuele restwarmte, tijd en temperatuur. Deze bediening is bijzonder elegant en onderhoudsvriendelijk dankzij het gladde bedieningsvlak.

Bedieningspaneel met sensortoetsen "TouchControl"



Met de sensoren op dit bedieningspaneel kan u via de "+/-" bedieningen de verschillende standen apart instellen. Deze bediening is bijzonder elegant en onderhoudsvriendelijk dankzij het gladde bedieningsvlak.

Knopsbediening

De klassieke bediening. Ligt goed en veilig in de hand.

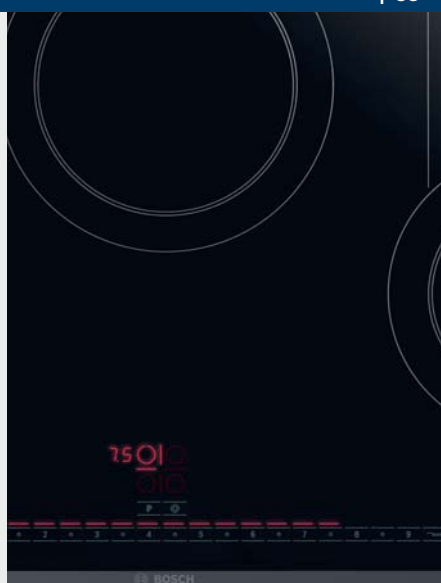
Inhoudstafel kookplaten

| 48



Vitrokeramische inductiekookplaten

| 55



Vitrokeramische HighSpeed-kookplaten

| 59



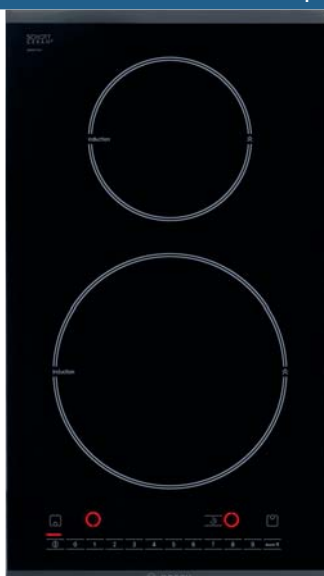
Geëmailleerde kookplaten

| 60



Gaskookplaten

| 66



Domino's

De top in veiligheid en snelheid.

Met inductie, de meest geavanceerde vorm van elektrisch koken, kiest u voor de absolute top in veiligheid, comfort en snelheid.



Inductie

Meer comfort



Dankzij de geringe verhitting van het vitrokeramische oppervlak zijn inductiekookplaten of –kookzones uiterst onderhoudsvriendelijk: wat overkookt kan dus niet inbranden. Zo blijft u bespaard van het moeizame wegkrabben van etensrestjes. Het volstaat het glaskeramische oppervlak schoon te vegen met een vochtige doek.

Nog professioneler

Inductiekookplaten en –kookzones voelen aan of er een kookpot op de kookzone staat en passen automatisch de grootte van de kookzone aan de diameter van de pan aan. Zodat er in de keuken niet onnodig wordt opgewarmd. Het grote voordeel van de inductiekookplaten: er gaat geen energie verloren, doordat de warmte rechtstreeks in de panbodem wordt geproduceerd waardoor de gaartemperatuur sneller wordt bereikt. Net als bij gas reageert de kookzone meteen op een verandering van de verwarmingscapaciteit. Zodat u met de inductietechniek niet enkel energie, maar ook tijd bespaart.

Meer veiligheid

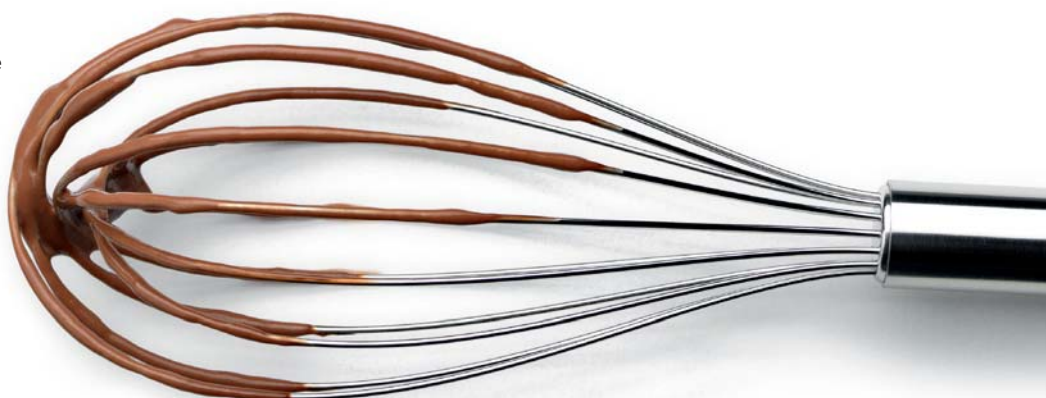
Wat betreft veiligheid staat de inductieverwarming aan de top: doordat de kookplaat/-zone minder heet wordt en dus ook sneller afkoelt, loopt u minder risico om uw vingers te verbranden. Ook de automatische pandetectie draagt bij tot uw veiligheid. De automatische functie detecteert meteen of er een kookpan op de kookzone staat en schakelt de zone vanzelf uit als de kookpan verwijderd wordt.

Tijdsbesparend

De inductiekookplaten van Bosch met PowerBoost-functie behoren tot de snelste op de markt en bieden een sensationele tijdsbesparing van wel 60%. De PowerBoost-functie kan voor iedere kookzone worden ingeschakeld en zorgt voor nog méér vermogen en tijdsbesparing.

HighSpeed-vitrokeramiek

Het HighSpeed-vitrokeramiek heeft een hoge temperatuurbelastbaarheid. De hogere, geoptimaliseerde temperatuurinstellingen in de verwarmingselementen realiseren tot 20 % snellere kooktijden. Het dichtschroeien van vlees gaat nog sneller. Ook het frituren van diepvriesproducten lukt nog beter.



Kook gewoon wat en waar u wil.

Met de FlexInduction wordt dat mogelijk.

Met een schakelaar verbindt u twee inductie-kookzones tot één groot inductievlak, waarop u heel flexibel kan koken.



FlexInduction

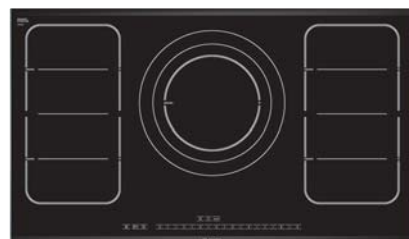
Omdat niet de kookplaat, maar enkel de panbodem wordt verhit, kan u op alle kookzones aan de slag – gewoon waar u wil. Of u met verschillende pannen of met één grote kookpot werkt - alles is mogelijk.

De FlexInduction zones kan u als bij een gewone inductiekookplaat gebruiken, met twee aparte kookzones. Of u maakt er één grote kookzone van, voor een grote braadpan bijvoorbeeld. En dankzij de kookpandetectie blijft de bediening uiterst simpel.

Flexibiliteit en functionaliteit.

Met FlexInduction kan u als dat nodig is tot drie kookpotten tegelijk gebruiken – en daarbij natuurlijk elke pot apart bedienen. Of u gebruikt FlexInduction voor een grote braadpan, die overal gelijkmatig opwarmt. Dat u daarbij ook – wat u ook bereidt - van alle voordelen van het inductiekoken geniet, is natuurlijk vanzelfsprekend.

PartnerProgram



PIZ 975N14 E



Comfort/ Zekerheid

- Vitrokeramische kookplaat - inductie
- 5 inductiekookzones met pandetectie
- 2 FlexInduction zones
- **1 drievoudige XXXL zone (32 cm)**
- Boost-functie voor alle inductiezones
- Volledig elektronische bediening op 17 niveaus
- Top-Control verklikkerlampjes
- Timer met automatische uitschakeling voor alle kookzones
- WipeGuard: beveiliging van de instellingen gedurende 30 seconden
- 2-voudige aanduiding van de restwarmte
- Hoofdschakelaar On/Off
- Kinderbeveiliging
- Veiligheidsuitschakeling

Design

- Bedieningspaneel met sensortoetsen "DirectSelect"
- Combineerbaar met Comfort-Design kookplaten
- Vitrokeramiek, zonder decor

Afmetingen

- Minimale dikte van het werkvlak: 20 mm
- Afmetingen toestel (H x B x D): 56 x 916 x 527 mm
- Inbouwfmetingen (H x B x D): 50 x 880 x 490-500 mm

Toebehoren

- Blz. 59

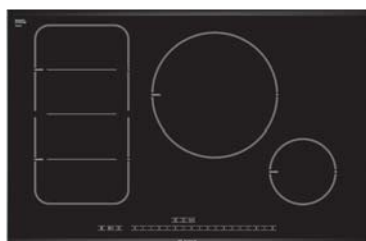
Techn. schema's

- Blz. 198-207

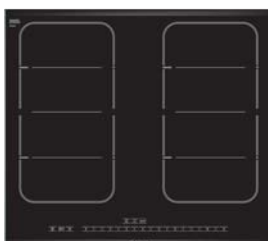
Marktprijs/ Kleur

- PIZ 975N14 E - Inox € 1849,99*

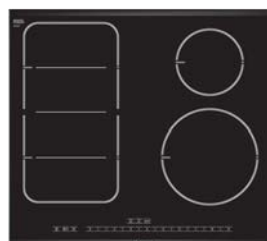
PartnerProgram



PartnerProgram



PartnerProgram



PIN 875N14 E	PIV 675N14 E	PIN 675N14 E
<ul style="list-style-type: none"> - Vitrokeramische kookplaat - inductie - 4 inductiekookzones met pandetectie - 1 FlexInduction zone - Boost-functie voor alle inductiezones - Volledig elektronische bediening op 17 niveaus - Top-Control verklikkerlampjes - Timer met automatische uitschakeling voor alle kookzones - WipeGuard: beveiliging van de instellingen gedurende 30 seconden - 2-voudige aanduiding van de restwarmte - Hoofdschakelaar On/Off - Kinderbeveiliging - Veiligheidsuitschakeling 	<ul style="list-style-type: none"> - Vitrokeramische kookplaat - inductie - 4 inductiekookzones met pandetectie - 2 FlexInduction zones - Boost-functie voor alle inductiezones - Volledig elektronische bediening op 17 niveaus - Top-Control verklikkerlampjes - Timer met automatische uitschakeling voor alle kookzones - WipeGuard: beveiliging van de instellingen gedurende 30 seconden - 2-voudige aanduiding van de restwarmte - Hoofdschakelaar On/Off - Kinderbeveiliging - Veiligheidsuitschakeling 	<ul style="list-style-type: none"> - Vitrokeramische kookplaat - inductie - 4 inductiekookzones met pandetectie - 1 FlexInduction zone - Boost-functie voor alle inductiezones - Volledig elektronische bediening op 17 niveaus - Top-Control verklikkerlampjes - Timer met automatische uitschakeling voor alle kookzones - WipeGuard: beveiliging van de instellingen gedurende 30 seconden - 2-voudige aanduiding van de restwarmte - Hoofdschakelaar On/Off - Kinderbeveiliging - Veiligheidsuitschakeling
<ul style="list-style-type: none"> - Bedieningspaneel met sensortoetsen "DirectSelect" - Combineerbaar met Comfort-Design kookplaten - Vitrokeramiek, zonder decor 	<ul style="list-style-type: none"> - Bedieningspaneel met sensortoetsen "DirectSelect" - Combineerbaar met de Comfort-design kookplaten - Vitrokeramiek, zonder decor 	<ul style="list-style-type: none"> - Bedieningspaneel met sensortoetsen "DirectSelect" - Combineerbaar met Comfort-Design kookplaten - Vitrokeramiek, zonder decor
<ul style="list-style-type: none"> - Minimale dikte van het werkvlak: 20 mm - Afmetingen toestel (H x B x D): 56 x 816 x 527 mm - Inbouwafmetingen (H x B x D): 50 x 780-750 x 490-500 mm 	<ul style="list-style-type: none"> - Minimale dikte van het werkvlak: 20 mm - Afmetingen toestel (H x B x D): 56 x 606 x 527 mm - Inbouwafmetingen (H x B x D): 50 x 560 x 500-490 mm 	<ul style="list-style-type: none"> - Minimale dikte van het werkvlak: 20 mm - Afmetingen toestel (H x B x D): 56 x 606 x 527 mm - Inbouwafmetingen (H x B x D): 50 x 560 x 500-490 mm
- Blz. 59	- Blz. 59	- Blz. 59
- Blz. 198-207	- Blz. 198-207	- Blz. 198-207
- PIN 875N14 E - Inox € 1649,99*	- PIV 675N14 E - Inox € 1649,99*	- PIN 675N14 E - Inox € 1549,99*

Inductie is niet enkel snel, veilig, schoon en flexibel. Maar ook heel lekker.

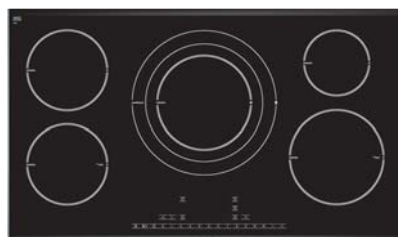
Met de LCD-display selecteert u met bijzonder gemak het programma dat u wenst te gebruiken. Opdat elk recept perfect zou lukken.








Kookplaat met LCD-display.

Via de LCD-display op de kookplaat selecteert u meteen de kookzone en de gewenste temperatuur, of naar keuze één van de 9 gememoriseerde programma's, zoals Steak Medium bijvoorbeeld. De helderheid van de LCD-display is apart regelbaar en daardoor perfect af te lezen. Het kan in 15 verschillende talen worden opgeroepen en is natuurlijk uitgerust met een kinderbeveiliging. Zodat perfect koken en braden nog eenvoudiger en veiliger wordt.

PartnerProgram

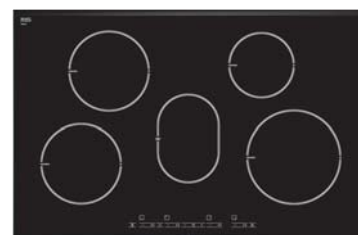
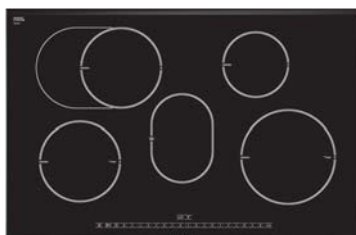
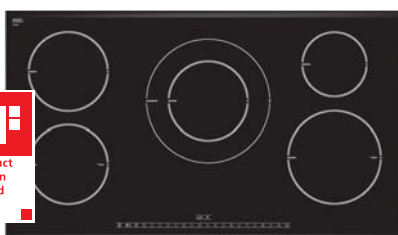


PID 975L24 E	
	    
Comfort/ Zekerheid	<ul style="list-style-type: none"> - Vitrokeramische inductiekookplaat - 5 inductiekookzones met pandetectie - 1 drievoudige XXXL zone (32 cm) - SensorPlus (optionele functie): braden met behulp van een braadsensor (4 vermogens en 36 automatische programma's) op de zones vooraan links en rechts. - Braadpan voor het gebruik van de SensorPlus-functie beschikbaar als toebehoren in optie. - Boost-functie voor alle inductiezones - PowerBoost (4,6 kW) voor de 32 cm inductiezone - Volledig elektronische bediening op 17 niveaus - LCD-display - Timer met automatische uitschakeling voor alle kookzones - WipeGuard: beveiliging van de instellingen gedurende 30 seconden - 2-voudige aanduiding van de restwarmte - Hoofdschakelaar On/Off - Kinderbeveiliging - Veiligheidsuitschakeling
Design	<ul style="list-style-type: none"> - Bedieningspaneel met sensortoetsen "DirectSelect" - Combineerbaar met de Comfort-design Domino-kookplaten - Vitrokeramiek, zonder decor
Afmetingen	<ul style="list-style-type: none"> - Minimale dikte van het werkvlak: 20 mm - Afmetingen toestel (H x B x D) 56 x 916 x 527 mm - Inbouwafmetingen (H x B x D) 50 x 880 x 490-500 mm
Toebehoren	- Blz. 59
Techn. schema's	- Blz. 198-207
Marktprijs/ Kleur	- PID 975L24 E - Inox € 1949,99*

Vitrokeramische inductiekookplaten

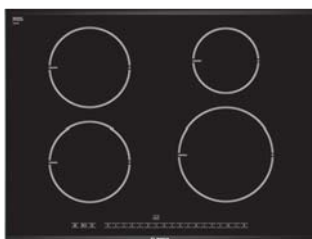
PartnerProgram

PartnerProgram

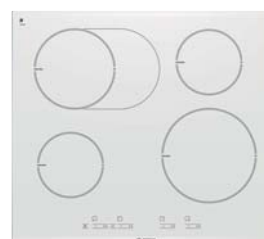
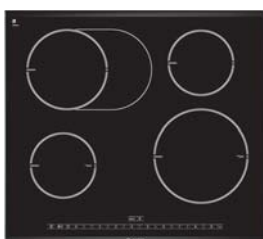


	PIK 975N24 E	PIC 875N24 E	PIE 875T14 E
Comfort/ Zekerheid	<ul style="list-style-type: none"> - Vitrokeramische inductiekookplaat - 5 inductiekookzones met pandetectie - 1 variabele XXL-kookzone (28 cm) - SensorPlus (facultatieve functie): braden met behulp van een braadsensor (4 vermogens en 9 automatische programma's) op de zones vooraan links en rechts. Pan voor gebruik van de functie SensorPlus verkrijgbaar als toebehoren in optie - Boost-functie voor alle inductiezones - PowerBoost (4,4 kW) voor de 28 cm inductiezone - Volledig elektronische bediening op 17 niveaus - TopControl-verklikkerlampjes - Timer met automatische uitschakeling voor alle kookzones - WipeGuard: beveiliging van de instellingen gedurende 30 seconden - 2-fasige aanduiding van de restwarmte - Hoofdschakelaar On/Off - Kinderbeveiliging - Veiligheidsuitschakeling 	<ul style="list-style-type: none"> - Vitrokeramische inductiekookplaat - 4 inductiekookzones met pandetectie - 1 uitbreidbare braadzone - Warmhoudzone - SensorPlus (facultatieve functie): braden met behulp van een braadsensor (4 vermogens en 9 automatische programma's) op de zones vooraan links en rechts. Pan voor gebruik van de functie SensorPlus verkrijgbaar als toebehoren in optie - Boost-functie voor alle inductiezones - Volledig elektronische bediening op 17 niveaus - TopControl-verklikkerlampjes - Timer met automatische uitschakeling voor alle kookzones - WipeGuard: beveiliging van de instellingen gedurende 30 seconden - 2-fasige aanduiding van de restwarmte - Hoofdschakelaar On/Off - Kinderbeveiliging - Veiligheidsuitschakeling 	<ul style="list-style-type: none"> - Vitrokeramische inductiekookplaat - 4 inductiekookzones met pandetectie - Warmhoudzone - Boost-functie voor alle inductiezones - Volledig elektronische bediening op 17 niveaus - TopControl-verklikkerlampjes - Timer met automatische uitschakeling voor alle kookzones - 2-fasige aanduiding van de restwarmte - Hoofdschakelaar On/Off - Kinderbeveiliging - Veiligheidsuitschakeling
Design	<ul style="list-style-type: none"> - Comfort-Design - Bedieningspaneel met sensortoetsen "DirectSelect" - Combineerbaar met andere Comfort-Design kookplaten - Vitrokeramiek, zonder decor 	<ul style="list-style-type: none"> - Comfort-Design - Bedieningspaneel met sensortoetsen "DirectSelect" - Combineerbaar met andere Comfort-Design kookplaten - Vitrokeramiek, zonder decor 	<ul style="list-style-type: none"> - Comfort-Design - Bedieningspaneel met sensortoetsen "TouchControl" - Combineerbaar met andere Comfort-Design kookplaten - Vitrokeramiek, zonder decor
Afmetingen	<ul style="list-style-type: none"> - Minimale dikte van het werkvlak: 20 mm - Afmetingen toestel (H x B x D) 56 x 916 x 527 mm - Inbouwafmetingen (H x B x D) 50 x 880 x 490-500 mm 	<ul style="list-style-type: none"> - Minimale dikte van het werkvlak: 20 mm - Afmetingen toestel (H x B x D) 56 x 816 x 527 mm - Inbouwafmetingen (H x B x D) 50 x 780-750 x 500-490 mm 	<ul style="list-style-type: none"> - Minimale dikte van het werkvlak: 20 mm - Afmetingen toestel (H x B x D) 56 x 816 x 527 mm - Inbouwafmetingen (H x B x D) 50 x 780-750 x 490-500 mm
Toebehoren	- Blz. 59	- Blz. 59	- Blz. 59
Techn. schema's	- Blz. 198-207	- Blz. 198-207	- Blz. 198-207
Marktprijs/ Kleur	- PIK 975N24 E - Inox € 1799,99*	- PIC 875N24 E - Inox € 1599,99*	- PIE 875T14 E - Inox € 1339,99*

PartnerProgram

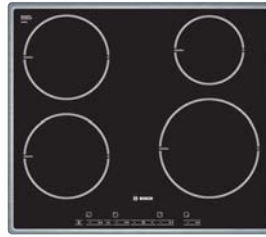
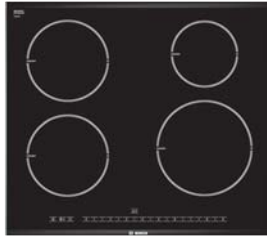


PartnerProgram



PIE 775N14 E	PIB 675N24 E	PIB 672E14 E
<ul style="list-style-type: none"> - Vitrokeramische inductiekookplaat - 4 inductiekookzones met pandetectie - Boost-functie voor alle inductiezones - Volledig elektronische bediening op 17 niveaus - TopControl-verklikkerlampjes - Timer met automatische uitschakeling voor alle kookzones - WipeGuard: beveiliging van de instellingen gedurende 30 seconden - 2-fasige aanduiding van de restwarmte - Hoofdschakelaar On/Off - Kinderbeveiliging - Veiligheidsuitschakeling 	<ul style="list-style-type: none"> - Vitrokeramische inductiekookplaat - 4 inductiekookzones met pandetectie - 1 uitbreidbare kookzone - SensorPlus (facultatieve functie): braden met behulp van een braadsensor (4 vermogens en 9 automatische programma's) op de zones vooraan links en rechts. Pan voor gebruik van de functie SensorPlus verkrijgbaar als toebehoren in optie - Boost-functie voor alle inductiezones - Volledig elektronische bediening op 17 niveaus - TopControl-verklikkerlampjes - Timer met automatische uitschakeling voor alle kookzones - WipeGuard: beveiliging van de instellingen gedurende 30 seconden - 2-fasige aanduiding van de restwarmte - Hoofdschakelaar On/Off - Kinderbeveiliging - Veiligheidsuitschakeling 	<ul style="list-style-type: none"> - Vitrokeramische inductiekookplaat - 4 inductiekookzones met pandetectie - 1 uitbreidbare kookzone - Boost-functie voor alle inductiezones - Volledig elektronische bediening op 17 niveaus - Top-Control verklikkerlampjes - 2-voudige aanduiding van de restwarmte - Hoofdschakelaar On/Off - Kinderbeveiliging - Veiligheidsuitschakeling
<ul style="list-style-type: none"> - Comfort-Design - Bedieningspaneel met sensortoetsen "DirectSelect" - Combineerbaar met andere Comfort-Design kookplaten - Vitrokeramiek, zonder decor 	<ul style="list-style-type: none"> - Comfort-Design - Bedieningspaneel met sensortoetsen "DirectSelect" - Combineerbaar met Comfort-Design kookplaten - Vitrokeramiek, zonder decor 	<ul style="list-style-type: none"> - Comfort-Design - Bedieningspaneel met sensortoetsen "TouchControl" - Vitrokeramiek, zonder decor
<ul style="list-style-type: none"> - Inductiekookplaat 70 cm breedte, voor een nis van 56 cm - Minimale dikte van het werkvlak: 20 mm - Afmetingen toestel (H x B x D) 56 x 710 x 527 mm - Inbouwafmetingen (H x B x D) 50 x 560 x 490-500 mm 	<ul style="list-style-type: none"> - Afmetingen toestel (H x B x D) 56 x 606 x 527 mm - Inbouwafmetingen (H x B x D) 50 x 560 x 490-500 mm 	<ul style="list-style-type: none"> - Minimale dikte van het werkvlak: 20 mm - Afmetingen toestel (H x B x D) 56 x 606 x 527 mm - Inbouwafmetingen (H x B x D) 50 x 560 x 500-490 mm
- Blz. 59	- Blz. 59	- Blz. 59
- Blz. 198-207	- Blz. 198-207	- Blz. 198-207
- PIE 775N14 E - Inox € 1339,99*	- PIB 675N24 E - inox € 1339,99*	- PIB 672E14 E - Inox € 1189,99*

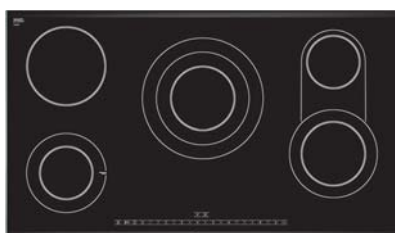
PartnerProgram



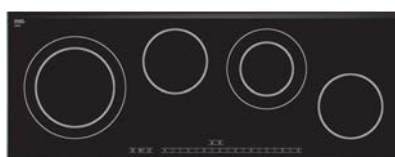
	PIE 675N14 E	PIE 645T14 E
Comfort/ Zekerheid	<ul style="list-style-type: none"> - Vitrokeramische inductiekookplaat - 4 inductiekookzones met pandetectie - Boost-functie voor alle inductiezones - Volledig elektronische bediening op 17 niveaus - TopControl-verklikkerlampjes - Timer met automatische uitschakeling voor alle kookzones - WipeGuard: beveiliging van de instellingen gedurende 30 seconden - 2-fasige aanduiding van de restwarmte - Hoofdschakelaar On/Off - Kinderbeveiliging - Veiligheidsuitschakeling 	<ul style="list-style-type: none"> - Vitrokeramische inductiekookplaat - 4 inductiekookzones met pandetectie - Boost-functie voor alle inductiezones - Volledig elektronische bediening op 17 niveaus - TopControl-verklikkerlampjes - Timer met automatische uitschakeling voor alle kookzones - 2-fasige aanduiding van de restwarmte - Hoofdschakelaar On/Off - Kinderbeveiliging - Veiligheidsuitschakeling
Design	<ul style="list-style-type: none"> - Comfort-Design - Bedieningspaneel met sensortoetsen "DirectSelect" - Combineerbaar met Comfort-Design kookplaten - Vitrokeramiek, zonder decor 	<ul style="list-style-type: none"> - Kader rondom - Bedieningspaneel met sensortoetsen "TouchControl" - Vitrokeramiek, zonder decor
Afmetingen	<ul style="list-style-type: none"> - Minimale dikte van het werkvlak: 20 mm - Afmetingen toestel (H x B x D) 56 x 606 x 527 mm - Inbouwafmetingen (H x B x D) 50 x 560 x 490-500 mm 	<ul style="list-style-type: none"> - Minimale dikte van het werkvlak: 20 mm - Afmetingen toestel (H x B x D) 58 x 575 x 505 mm - Inbouwafmetingen (H x B x D) 53 x 560 x 490 mm
Toebehoren	- Blz. 59	- Blz. 59
Techn. schema's	- Blz. 198-207	- Blz. 198-207
Marktprijs/ Kleur	- PIE 675N14 E - Inox € 1289,99*	- PIE 645T14 E - Inox € 929,99*

Vitrokeramische kookplaten HighSpeed

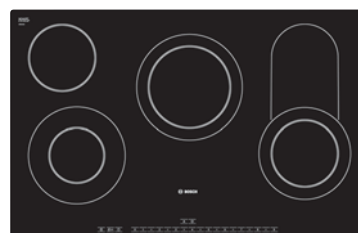
PartnerProgram



PartnerProgram

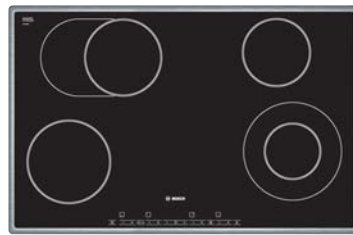
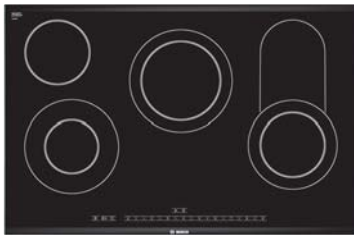


PartnerProgram












PKV 975N24 D	PKG 975N14 E	PKC 801N14 D
<ul style="list-style-type: none"> - Vitrokeramische kookplaat, HighSpeed - 5 HighSpeed-kookzones - 1 tripel zone - 1 variabele kookzone - 1 uitbreidbare kookzone - SensorPlus (facultatieve functie): braden met behulp van een braadsensor op de zone links vooraan. (4 vermogens en 9 automatische programma's). Braadpannen voor het gebruiken van de SensorPlus-functie, verkrijgbaar als toebehoren in optie - Uitbreiding van de kookzone via afzonderlijke sensortoets - Volledig elektronische bediening op 17 niveaus - TopControl-verklikkerlampjes - Timer met automatische uitschakeling voor alle kookzones - WipeGuard: beveiliging van de instellingen gedurende 30 seconden - 2-fasige aanduiding van de restwarmte - Functiecontrolelampje - Hoofdschakelaar On/Off - Kinderbeveiliging - Veiligheidsuitschakeling 	<ul style="list-style-type: none"> - Vitrokeramische kookplaat, HighSpeed - 4 HighSpeed-kookzones - 2 variabele kookzones - Uitbreiding van de kookzone via afzonderlijke sensortoets - Volledig elektronische bediening op 17 niveaus - TopControl-verklikkerlampjes - Timer met automatische uitschakeling voor alle kookzones - WipeGuard: beveiliging van de instellingen gedurende 30 seconden - 2-fasige aanduiding van de restwarmte - Functiecontrolelampje - Hoofdschakelaar On/Off - Kinderbeveiliging - Veiligheidsuitschakeling 	<ul style="list-style-type: none"> - Vitrokeramische kookplaat, HighSpeed - 4 HighSpeed-kookzones - 1 uitbreidbare kookzone - 2 variabele kookzones - Uitbreiding van de kookzone via afzonderlijke sensortoets - Volledig elektronische bediening op 17 niveaus - TopControl-verklikkerlampjes - Timer met automatische uitschakeling voor alle kookzones - WipeGuard: beveiliging van de instellingen gedurende 30 seconden - 2-fasige aanduiding van de restwarmte - Functiecontrolelampje - Hoofdschakelaar On/Off - Kinderbeveiliging - Veiligheidsuitschakeling
<ul style="list-style-type: none"> - Comfort-Design - Bedieningspaneel met sensortoetsen "DirectSelect" - Combineerbaar met Comfort-Design kookplaten - Vitrokeramiek, zonder decor 	<ul style="list-style-type: none"> - Comfort-Design - Bedieningspaneel met sensortoetsen "DirectSelect" - Vitrokeramiek, zonder decor 	<ul style="list-style-type: none"> - Vlakinbouw. Enkel inbouwbaar in temperatuurbestendige oppervlaktes zoals natuursteen, graniet, marmer of tegels. - Bedieningspaneel met sensortoetsen "DirectSelect" - Toebehoren in optie: kader voor vlakinbouw in houten werkblad
<ul style="list-style-type: none"> - Minimale dikte van het werkvlak: 20 mm - Afmetingen toestel (H x B x D) 50 x 916 x 527 mm - Inbouwafmetingen (H x B x D) 44 x 880 x 500 mm 	<ul style="list-style-type: none"> - Minimale dikte van het werkvlak: 20 mm - Afmetingen toestel (H x B x D) 50 x 916 x 353 mm - Inbouwafmetingen (H x B x D) 44 x 880 x 330 mm 	<ul style="list-style-type: none"> - Minimale dikte van het werkvlak: 30 mm - Afmetingen toestel (H x B x D) 51 x 792 x 512 mm - Inbouwafmetingen (H x B x D) 51 x 780 x 500 mm
- Blz. 59	- Blz. 59	- Blz. 59
- Blz. 198-207	- Blz. 198-207	- Blz. 198-207
- PKV 975N24 D € 1339,99*	- PKG 975N14 E - Inox € 1229,99*	- PKC 801N14 D € 1099,99*

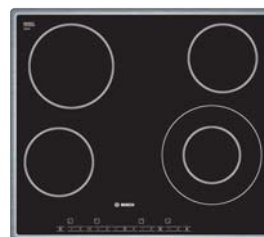
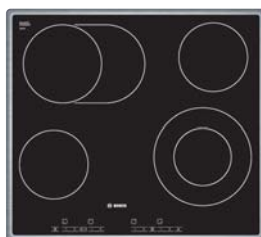
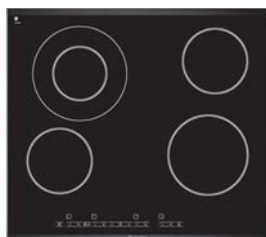
PartnerProgram




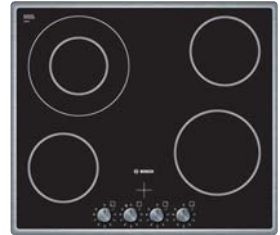
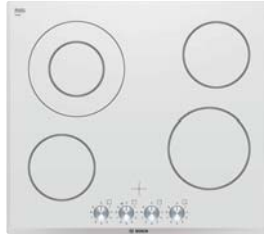
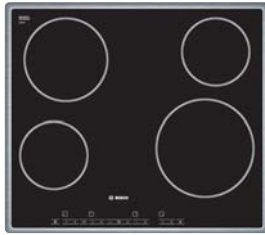
PartnerProgram








	PKC 875N14 D	PKN 845T14 E	PKG 775N14 E
	  	  	  
Comfort/ Zekerheid	<ul style="list-style-type: none"> - Vitrokeramische kookplaat, HighSpeed - 4 HighSpeed-kookzones - 1 uitbreidbare kookzone - 2 variabele kookzones - Uitbreiding van de kookzone via afzonderlijke sensortoets - Volledig elektronische bediening op 17 niveaus - TopControl-verklikkerlampjes - Timer met automatische uitschakeling voor alle kookzones - WipeGuard: beveiliging van de instellingen gedurende 30 seconden - 2-fasige aanduiding van de restwarmte - Functiecontrolelampje - Hoofdschakelaar On/Off - Kinderbeveiliging - Veiligheidsuitschakeling 	<ul style="list-style-type: none"> - Vitrokeramische kookplaat, HighSpeed - 4 HighSpeed-kookzones - 1 uitbreidbare kookzone - 1 variabele kookzone - Uitbreiding van de kookzone via afzonderlijke sensortoets - Volledig elektronische bediening op 17 niveaus - TopControl-verklikkerlampjes - 2-fasige aanduiding van de restwarmte - Functiecontrolelampje - Hoofdschakelaar On/Off - Kinderbeveiliging - Veiligheidsuitschakeling 	<ul style="list-style-type: none"> - Vitrokeramische kookplaat, HighSpeed - 4 HighSpeed-kookzones - 2 variabele kookzones - Uitbreiding van de kookzone via afzonderlijke sensortoets - Volledig elektronische bediening op 17 niveaus - TopControl-verklikkerlampjes - Timer met automatische uitschakeling voor alle kookzones - WipeGuard: beveiliging van de instellingen gedurende 30 seconden - 2-fasige aanduiding van de restwarmte - Functiecontrolelampje - Hoofdschakelaar On/Off - Kinderbeveiliging - Veiligheidsuitschakeling
Design	<ul style="list-style-type: none"> - Comfort-Design - Bedieningspaneel met sensortoetsen "DirectSelect" - Combineerbaar met Comfort-Design kookplaten - Vitrokeramiek, zonder decor 	<ul style="list-style-type: none"> - Kader rondom - Bedieningspaneel met sensortoetsen "TouchControl" - Vitrokeramiek, zonder decor 	<ul style="list-style-type: none"> - Comfort-Design - Bedieningspaneel met sensortoetsen "DirectSelect" - Combineerbaar met Comfort-Design kookplaten - Vitrokeramiek, zonder decor
Afmetingen	<ul style="list-style-type: none"> - Minimale dikte van het werkvlak: 20 mm - Afmetingen toestel (H x B x D) 50 x 816 x 527 mm - Inbouwafmetingen (H x B x D) 44 x 780 x 500 mm 	<ul style="list-style-type: none"> - Minimale dikte van het werkvlak: 20 mm - Afmetingen toestel (H x B x D) 51 x 765 x 507 mm - Inbouwafmetingen (H x B x D) 48 x 750 x 490 mm 	<ul style="list-style-type: none"> - Kookplaat 70 cm breedte, voor een nis van 56 cm - Minimale dikte van het werkvlak: 20 mm - Afmetingen toestel (H x B x D) 50 x 710 x 527 mm - Inbouwafmetingen (H x B x D) 44 x 560-640 x 490-500 mm
Toebehoren	- Blz. 59	- Blz. 59	- Blz. 59
Techn. schema's	- Blz. 198-207	- Blz. 198-207	- Blz. 198-207
Marktprijs/ Kleur	- PKC 875N14 D € 1099,99*	- PKN 845T14 E - Inox € 869,99*	- PKG 775N14 E - Inox € 1019,99*



PKF 675T14 E	PKN 645E14	PKF 645T14 E
  	  	  
<ul style="list-style-type: none"> - Vitrokeramische kookplaat, HighSpeed - 4 HighSpeed-kookzones - 1 variabele kookzone - Uitbreiding van de kookzone via afzonderlijke sensortoets - Volledig elektronische bediening op 17 niveaus - TopControl-verklikkerlampjes - Timer met automatische uitschakeling voor alle kookzones - 2-fasige aanduiding van de restwarmte - Functiecontrolelampje - Hoofdschakelaar On/Off - Kinderbeveiliging - Veiligheidsuitschakeling 	<ul style="list-style-type: none"> - Vitrokeramische kookplaat, HighSpeed - 4 HighSpeed-kookzones - 1 uitbreidbare kookzone - 1 variabele kookzone - Uitbreiding van de kookzone via afzonderlijke sensortoets - Volledig elektronische bediening op 17 niveaus - TopControl-verklikkerlampjes - 2-fasige aanduiding van de restwarmte - Functiecontrolelampje - Hoofdschakelaar On/Off - Kinderbeveiliging - Veiligheidsuitschakeling 	<ul style="list-style-type: none"> - Vitrokeramische kookplaat, HighSpeed - 4 HighSpeed-kookzones - 1 variabele kookzone - Uitbreiding van de kookzone via afzonderlijke sensortoets - Volledig elektronische bediening op 17 niveaus - TopControl-verklikkerlampjes - Timer met automatische uitschakeling voor alle kookzones - 2-fasige aanduiding van de restwarmte - Functiecontrolelampje - Hoofdschakelaar On/Off - Kinderbeveiliging - Veiligheidsuitschakeling
<ul style="list-style-type: none"> - Comfort-Design - Bedieningspaneel met sensortoetsen "TouchControl" - Combineerbaar met Comfort-Design kookplaten - Vitrokeramiek, zonder decor 	<ul style="list-style-type: none"> - Kader rondom - Bedieningspaneel met sensortoetsen "TouchControl" - Vitrokeramische glas met decoratie 	<ul style="list-style-type: none"> - Kader rondom - Bedieningspaneel met sensortoetsen "TouchControl" - Vitrokeramiek, zonder decor
<ul style="list-style-type: none"> - Minimale dikte van het werkvlak: 20 mm - Afmetingen toestel (H x B x D) 40 x 606 x 527 mm - Inbouwafmetingen (H x B x D) 38 x 560 x 490 mm 	<ul style="list-style-type: none"> - Minimale dikte van het werkvlak: 20 mm - Afmetingen toestel (H x B x D) 51 x 575 x 515 mm - Inbouwafmetingen (H x B x D) 47 x 560 x 500 mm 	<ul style="list-style-type: none"> - Minimale dikte van het werkvlak: 20 mm - Afmetingen toestel (H x B x D) 51 x 575 x 505 mm - Inbouwafmetingen (H x B x D) 47 x 560 x 490 mm
- Blz. 59	- Blz. 59	- Blz. 59
- Blz. 198-207	- Blz. 198-207	- Blz. 198-207
- PKF 675T14 E - Inox € 819,99*	- PKN 645E14 - Inox € 769,99*	- PKF 645T14 E - Inox € 719,99*



	PKE 645T14 E	PKF 659V14 E	PKF 645V14 E
	 		 
Comfort/ Zekerheid	<ul style="list-style-type: none"> - Vitrokeramische kookplaat, HighSpeed - 4 HighSpeed-kookzones - Volledig elektronische bediening op 17 niveaus - TopControl-verklikkerlampjes - Timer met automatische uitschakeling voor alle kookzones - 2-fasige aanduiding van de restwarmte - Functiecontrolelampje - Hoofdschakelaar On/Off - Kinderbeveiliging - Veiligheidsuitschakeling 	<ul style="list-style-type: none"> - Vitrokeramische kookplaat, HighSpeed - 4 HighSpeed-kookzones - 1 variabele kookzone - Uitbreiding van de kookzone via draaiknop - 9 vermogensstanden - Enkelvoudige restwarmte-aanduiding 	<ul style="list-style-type: none"> - Vitrokeramische kookplaat, HighSpeed - 4 HighSpeed-kookzones - 1 variabele kookzone - Uitbreiding van de kookzone via draaiknop - 9 vermogensstanden - Enkelvoudige restwarmte-aanduiding
Design	<ul style="list-style-type: none"> - Kader rondom - Bedieningspaneel met sensortoetsen "TouchControl" - Vitrokeramiek, zonder decor 	<ul style="list-style-type: none"> - U-Facette Design - Bediening met draaiknoppen - Vitrokeramiek, zonder decor 	<ul style="list-style-type: none"> - Kader rondom - Bediening met draaiknoppen - Vitrokeramiek, zonder decor
Afmetingen	<ul style="list-style-type: none"> - Minimale dikte van het werkvlak: 20 mm - Afmetingen toestel (H x B x D) 51 x 575 x 505 mm - Inbouwafmetingen (H x B x D) 47 x 560 x 490 mm 	<ul style="list-style-type: none"> - Minimale dikte van het werkvlak: 20 mm - Afmetingen toestel (H x B x D) 51 x 592 x 522 mm - Inbouwafmetingen (H x B x D) 46 x 560 x 490 mm 	<ul style="list-style-type: none"> - Minimale dikte van het werkvlak: 20 mm - Afmetingen toestel (H x B x D) 52 x 575 x 505 mm - Inbouwafmetingen (H x B x D) 48 x 560 x 490 mm
Toebehoren	- Blz. 59	- Blz. 59	- Blz. 59
Techn. schema's	- Blz. 198-207	- Blz. 198-207	- Blz. 198-207
Marktprijs/ Kleur	- PKE 645T14 E - Inox € 659,99*	- PKF 659V14 E € 609,99*	- PKF 645V14 E - Inox € 559,99*

Geëmailleerde kookplaat



Toebehoren in optie

NCT 615C01



- Geëmailleerde kookplaat
- 4 regelbare snelkookzones
- Functiecontrolelampje

- Bediening met draaiknoppen

- Minimale dikte van het werkvlak: 30 mm
- Afmetingen toestel (H x B x D)
65 x 580 x 510 mm
- Inbouwafmetingen (H x B x D)
45 x 560 x 490 mm

- Blz. 59

- Blz. 198-207

- NCT 615C01 - Inox € 259,99*

Ref.	Braadpan voor het gebruiken van de SensorPlus-functie	Marktprijs	PIK 975N24 E PIB 875N24 E PIB 675N24 E
HEZ 390210	Braadpan 15 cm	€ 89,99**	●
HEZ 390220	Braadpan 19 cm	€ 109,99**	●
HEZ 390230	Braadpan 21 cm	€ 119,99**	●



Ref.	Vlakinbouw in een houten werkblad	Marktprijs	PKC 801N14D PIC 801N14 D
HEZ 395800	Inbouwkader 80 cm	€ 212,99**	●
HEZ 395801	Sjabloon	€ 348,99**	●



HEZ 390010
Ovale kookpot
€ 257,99**



HEZ 390090
Wok
€ 139,99**



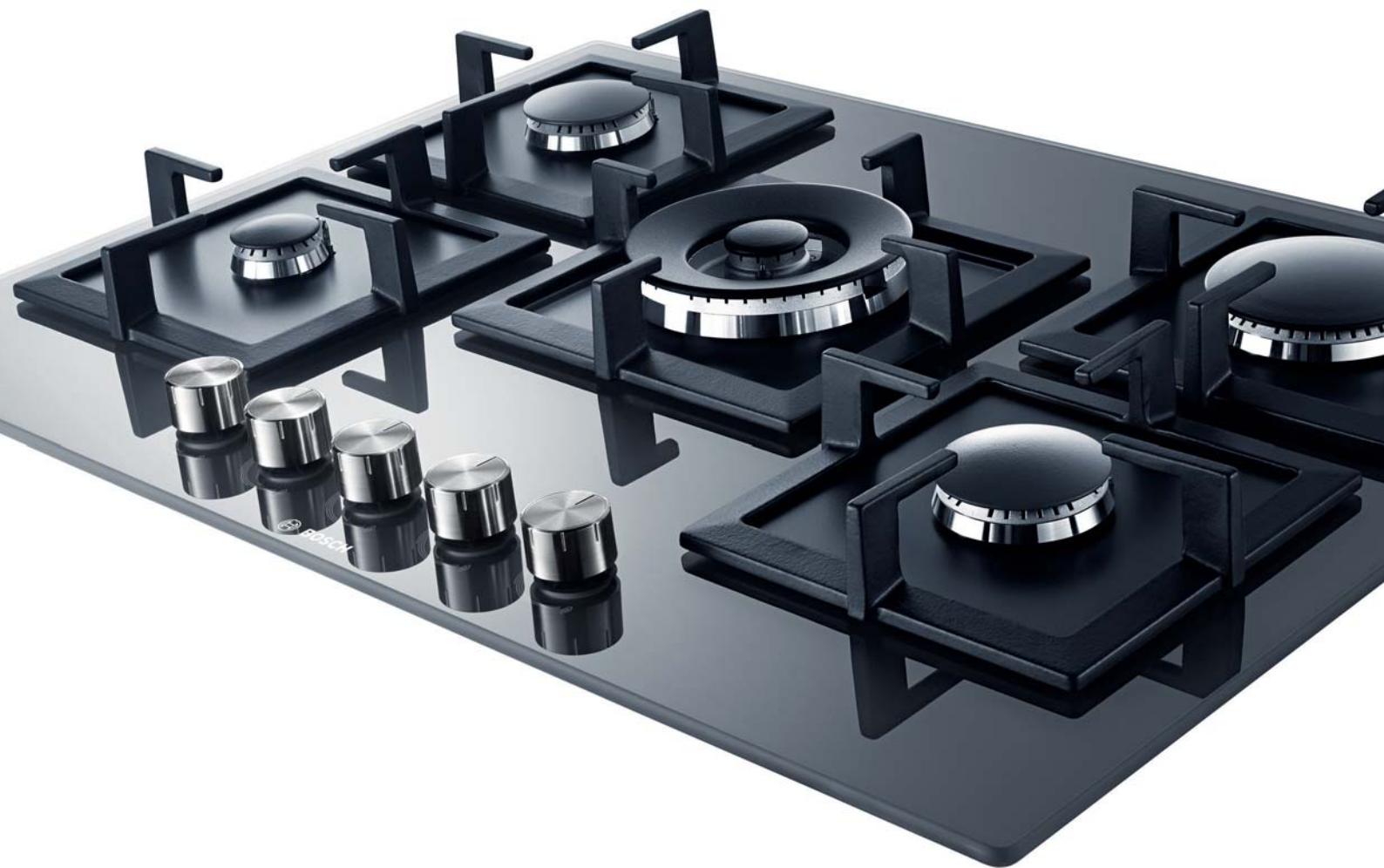
Bovenstaande toebehoren, en de door Bosch aanbevolen onderhouds- en reinigingsmiddelen kan u bestellen op www.bosch-home.be/nl/eshop of verkrijgen bij uw Bosch-verdeler.

Veelzijdig, comfortabel en stijlvol.

Gaskookplaten bieden u volledige controle tijdens het koken.

U werkt met een warmtebron die u op ieder moment kunt in- of uitschakelen.

Daarnaast kunt u de warmte direct en exact doseren.



Nog altijd populair

De gaskookplaat is in België nog steeds populair: voor velen is koken op gas de meest vertrouwde kooktechniek.

Bij Bosch vindt u gaskookplaten in verschillende varianten: de branders bevinden zich op een inox plaat, op een hardglazen plaat of op een vitrokeramische plaat.

Smaakvol design

De gaskookplaten van Bosch vallen vooral op door hun elegante vormgeving. Smaakvol design en gebruiksgemak liggen bij het ontwerp van de gaskookplaten van Bosch dicht bij elkaar. Functionele en esthetische vormgeving zijn volledig in balans. Zo zijn de bedieningsknoppen aan de voorzijde niet alleen mooi, maar ook heel handig in het gebruik, of u nu rechtshandig of linkshandig bent.

Krachtig

Met de krachtige branders verwarmt u uw gerechten snel en efficiënt. Ook hier zijn vormgeving en functionaliteit op elkaar afgestemd: branderkegel en branderdeksel vormen één geheel. Daardoor ontstaat een eenheid in design, die bij het schoonmaken praktische voordelen biedt.

Veiligheid voorop

Koken is een passie om zorgeloos van te genieten. We vinden het dan ook vanzelfsprekend dat de kookplaten van Bosch tot de veiligste in de markt behoren. Thermokoppelbeveiliging zorgt bij de gaskookplaten ervoor dat de gastoevoer wordt onderbroken zodra de vlam uitgaat.

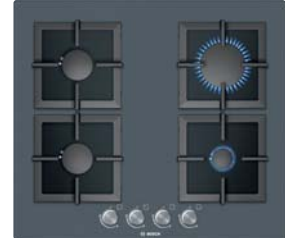
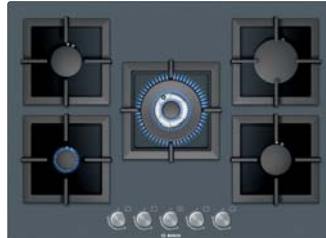
Powerwokken





Speciaal voor één van de 'gas-op-glas' kookplaten heeft Bosch in eigen huis een ongewoon krachtige wokbrander van 6 kW ontwikkeld. Daarmee wokt u 15% sneller, maar u kunt de brander ook instellen op 0,3 kW om uw gerechten lekker te laten sudderen.

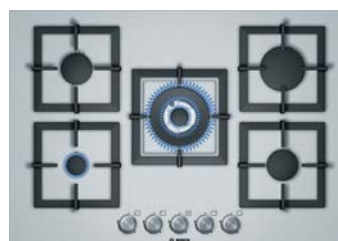
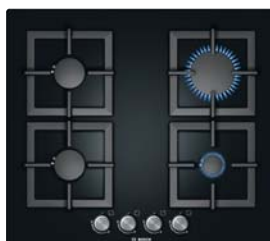
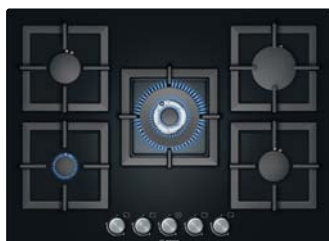


Vitrokeramische gaskookplaat

De gaskookplaten Piano a filo






	PRS 926B70 E	NEW	PPQ 719B21 E	PPP 619B21 E	
	 				
Comfort/ Zekerheid	<ul style="list-style-type: none"> - Vitrokeramische gaskookplaat - 5 gasbranders - 1 Wokbrander met dubbele vlamringen - Links: wokbrander 6 kW - Midden vooraan: Normale brander 1.9 kW - Midden achteraan: Spaarbrander 1.1 kW - Rechts achteraan: Sterke brander 2.8 kW - Rechts vooraan: Normale brander 1.9 kW - Éénhandsontsteking - Thermokoppelbeveiliging - Gietijzeren pottendragers met rubberen voetjes - Vaatwasbestendige pottendragers - Afgesteld op aardgas (20 mbar) - Inspuitstukken voor butaan/propaangas (28-30/37mbar) meegeleverd 		<ul style="list-style-type: none"> - Gaskookplaat - Donker zilver Hardglas - 5 gasbranders - Links vooraan: spaarbrander 1 kW - Links achteraan: normale brander 1.7 kW - Centraal: wokbrander 4 kW - Rechts achteraan: sterke brander 3 kW - Rechts vooraan: normale brander 1.7 kW - Éénhandsontsteking - Thermokoppelbeveiliging - Individuele gietijzeren pottendragers - Afgesteld op aardgas (20mbar) - Inspuitstukken voor butaan/propaangas (28-30/37mbar) meegeleverd 	<ul style="list-style-type: none"> - Gaskookplaat - Donker zilver Hardglas - 4 gasbranders - Links vooraan: normale brander 1.7 kW - Links achteraan: normale brander 1.7 kW - Rechts achteraan: sterke brander 3 kW - Rechts vooraan: spaarbrander 1 kW - Éénhandsontsteking - Thermokoppelbeveiliging - Individuele gietijzeren pottendragers - Afgesteld op aardgas (20mbar) - Inspuitstukken voor butaan/propaangas (28-30/37mbar) meegeleverd 	
Design	<ul style="list-style-type: none"> - Comfort-Design - Combineerbaar met Comfort-Design kookplaten - Vitrokeramiek, zonder decor 		<ul style="list-style-type: none"> - Inbouwmogelijkheden: - Standaard ingebouwd - Vlakbouw in een stenen of granieten blad 	<ul style="list-style-type: none"> - Inbouwmogelijkheden: - Standaard ingebouwd - Vlakbouw in een stenen of granieten blad 	
Afmetingen	<ul style="list-style-type: none"> - Minimale dikte van het werkvlak: 30 mm - Afmetingen toestel (H x B x D) 57 x 916 x 527 mm - Inbouwafmetingen (H x B x D) 45 x 850 x 490 mm 		<ul style="list-style-type: none"> - Kookplaat 70 cm breedte, voor een nis van 56 cm (standaard ingebouwd) - Minimale dikte van het werkvlak: 30 mm - Afmetingen toestel (H x B x D) 58 x 710 x 520 mm - Inbouwafmetingen (H x B x D) 43 x 560 x 480-490 mm 	<ul style="list-style-type: none"> - Minimale dikte van het werkvlak: 30 mm - Afmetingen toestel (H x B x D) 58 x 590 x 520 mm - Inbouwafmetingen (H x B x D) 43 x 560 x 480-490 mm 	
Toebehoren	- Blz. 71		- Blz. 71	- Blz. 71	
Techn. schema's	- Blz. 205-206		- Blz. 205-206	- Blz. 205-206	
Marktprijs/ Kleur	PRS 926B70 E	€ 1339,99*	PPQ 719B21 E	€ 789,99*	PPP 619B21 E
					€ 689,99*





PPQ 716B21 E		PPP 616B21 E		PCQ 875B21 E NEW	
<ul style="list-style-type: none"> - Gaskookplaat - Zwart Hardglas - 5 gasbranders - Links vooraan: spaarbrander 1 kW - Links achteraan: normale brander 1,7 kW - Centraal: wokbrander 4 kW - Rechts achteraan: sterke brander 3 kW - Rechts vooraan: normale brander 1,7 kW - Éénhandsontsteking - Thermokoppelbeveiliging - Individuele gietijzeren pottendragers - Afgesteld op aardgas (20mbar) - Inspuitstukken voor butaan/propaangas (28-30/37mbar) meegeleverd 		<ul style="list-style-type: none"> - Gaskookplaat - Zwart Hardglas - 4 gasbranders - Links vooraan: normale brander 1,7 kW - Links achteraan: normale brander 1,7 kW - Rechts achteraan: sterke brander 3 kW - Rechts vooraan: spaarbrander 1 kW - Éénhandsontsteking - Thermokoppelbeveiliging - Individuele gietijzeren pottendragers - Afgesteld op aardgas (20 mbar) - Inspuitstukken voor butaan/propaangas (28-30/37mbar) meegeleverd 		<ul style="list-style-type: none"> - Gaskookplaat in Inox - 5 gasbranders - Links vooraan: spaarbrander 1 kW - Links achteraan: normale brander 1.7 kW - Centraal: Wokbrander 4 kW - Rechts achteraan: Sterke brander 3 kW - Rechts vooraan: Normale brander 1.7 kW - Éénhandsontsteking - Thermokoppelbeveiliging - Individuele gietijzeren pottendragers - Afgesteld op aardgas (20 mbar) - Inspuitstukken voor butaan/propaangas (28-30/37mbar) meegeleverd 	
<ul style="list-style-type: none"> - Inbouwmogelijkheden: - Standaard ingebouwd - Vlakinbouw in een stenen of granieten blad 		<ul style="list-style-type: none"> - Inbouwmogelijkheden: - Standaard ingebouwd - Vlakinbouw in een stenen of granieten blad 		<ul style="list-style-type: none"> - Inbouwmogelijkheden: - Standaard ingebouwd - Vlakinbouw in een stenen of granieten blad 	
<ul style="list-style-type: none"> - Kookplaat 70 cm breedte, voor een nis van 56 cm (standaard ingebouwd) - Minimale dikte van het werkvlak: 30 mm - Afmetingen toestel (H x B x D) 58 x 710 x 520 mm - Inbouwafmetingen (H x B x D) 43 x 560 x 480-490 mm 		<ul style="list-style-type: none"> - Minimale dikte van het werkvlak: 30 mm - Afmetingen toestel (H x B x D) 54 x 590 x 520 mm - Inbouwafmetingen (H x B x D) 43 x 560 x 480-490 mm (standaard) 		<ul style="list-style-type: none"> - Minimale dikte van het werkvlak: 30 mm - Afmetingen toestel (H x B x D) 58 x 750 x 520 mm - Inbouwafmetingen (H x B x D) 43 x 560 x 490 mm 	
- Blz. 71		- Blz. 71		- Blz. 71	
- Blz. 205-206		- Blz. 205-206		- Blz. 205-206	
- PPQ 716B21 E € 739,99*		- PPP 616B21 E € 629,99*		- PCQ 875B21 E - Inox € 749,99*	

Gaskookplaten



	PCR 915B91 E	PCQ 715B90 E	PCP 615B90 E
			
Comfort/ Zekerheid	<ul style="list-style-type: none"> - Gaskookplaat - 5 gasbranders - Links vooraan: snelbrander 3 kW - Links achteraan: spaarbrander 1 kW - Centraal: wokbrander 5 kW - Rechts achteraan: normale brander 1,7 kW - Rechts vooraan: normale brander 1,7 kW - Éénhandsontsteking - Thermokoppelbeveiliging - Gietijzeren pottendragers met rubberen voetjes - Afgesteld op aardgas (20 mbar) - Inspuitstukken voor butaan/propaangas (28-30/37mbar) meegeleverd 	<ul style="list-style-type: none"> - Gaskookplaat - 5 gasbranders - Links vooraan: spaarbrander 1 kW - Links achteraan: normale brander 1,7 kW - Centraal: wokbrander 4 kW - Rechts achteraan: sterke brander 3 kW - Rechts vooraan: normale brander 1,7 kW - Éénhandsontsteking - Thermokoppelbeveiliging - Gietijzeren pottendragers met rubberen voetjes - Afgesteld op aardgas (20 mbar) - Inspuitstukken voor butaan/propaangas (28-30/37mbar) meegeleverd 	<ul style="list-style-type: none"> - Gaskookplaat - 4 gasbranders - Links vooraan: normale brander 1,7 kW - Links achteraan: normale brander 1,7 kW - Rechts achteraan: sterke brander 3 kW - Rechts vooraan: spaarbrander 1 kW - Éénhandsontsteking - Thermokoppelbeveiliging - Gietijzeren pottendragers met rubberen voetjes - Afgesteld op aardgas (20 mbar) - Inspuitstukken voor butaan/propaangas (28-30/37mbar) meegeleverd
Afmetingen	<ul style="list-style-type: none"> - Minimale dikte van het werkvlak: 30 mm - Afmetingen toestel (H x B x D) 53 x 915 x 520 mm - Inbouwafmetingen (H x B x D) 45 x 850 x 490-500 mm 	<ul style="list-style-type: none"> - Kookplaat 70cm breedte, voor een nis van 56cm (standaard ingebouwd) - Minimale dikte van het werkvlak: 30 mm - Afmetingen toestel (H x B x D) 52 x 702 x 520 mm - Inbouwafmetingen (H x B x D) 45 x 560 x 480-490 mm 	<ul style="list-style-type: none"> - Minimale dikte van het werkvlak: 30 mm - Afmetingen toestel (H x B x D) 52 x 582 x 520 mm - Inbouwafmetingen (H x B x D) 45 x 560 x 480-490 mm
Toebehoren	- Blz. 71	- Blz. 71	- Blz. 71
Techn. schema's	- Blz. 205-206	- Blz. 205-206	- Blz. 205-206
Marktprijs/ Kleur	- PCR 915B91 E - Inox € 789,99*	- PCQ 715B90 E - Inox € 579,99*	- PCP 615B90 E - Inox € 479,99*



PCP 615B80 E		PBH 615B80 E	
			
<ul style="list-style-type: none"> - Gaskookplaat - 4 gasbranders - Links vooraan: normale brander 1,7 kW - Links achteraan: normale brander 1,7 kW - Rechts achteraan: sterke brander 3 kW - Rechts vooraan: spaarbrander 1 kW - Éénhandsontsteking - Thermokoppelbeveiliging - Geëmailleerde pottendragers met rubberen voetjes - Afgesteld op aardgas (20 mbar) - Inspuistukken voor butaan/propaangas (28-30/37mbar) meegeleverd 		<ul style="list-style-type: none"> - Gaskookplaat - 4 gasbranders - Links vooraan: wokbrander 3,3 kW - Links achteraan: normale brander 1,7 kW - Rechts achteraan: normale brander 1,7 kW - Rechts vooraan: spaarbrander 1 kW - Geëmailleerde pottendragers met rubberen voetjes - Éénhandsontsteking - Thermokoppelbeveiliging - Afgesteld op aardgas (20 mbar) - Inspuistukken voor butaan/propaangas (28-30/ 37 mbar) meegeleverd 	
<ul style="list-style-type: none"> - Minimale dikte van het werkvlak: 30 mm - Afmetingen toestel (H x B x D) 52 x 582 x 520 mm - Inbouwafmetingen (H x B x D) 45 x 560 x 480-490 mm 		<ul style="list-style-type: none"> - Minimale dikte van het werkvlak: 30 mm - Afmetingen toestel (H x B x D) 54 x 580 x 510 mm - Inbouwafmetingen (H x B x D) 43 x 560 x 480-490 mm 	
- Blz. 71		- Blz. 71	
- Blz. 205-206		- Blz. 205-206	
- PCP 615B80 E - Inox	€ 369,99*	- PBH 615B80 E - Inox	€ 369,99*

Domino-elementen: ruimte om te combineren.

Domino-elementen sluiten aan bij het totaaldesign van de inbouwkeukens van Bosch. U kunt ze daardoor niet alleen met elkaar combineren, maar ook met vrijwel iedere andere kookplaat van Bosch.



Design

Bosch geeft u graag ruimte voor creativiteit. Tijdens het koken, maar ook al bij het plannen, ontwerpen en inrichten van uw inbouwkeuken. Met de Domino-elementen beschikt u over de bouwstenen voor talloze flexibele oplossingen. U kunt ze op iedere gewenste manier naast elkaar plaatsen, de mogelijkheden zijn eindeloos.

Keuze

De Domino-elementen van Bosch maken uw kookomgeving nóg veelzijdiger en creatiever. U bepaalt zelf welke elementen u aan uw keuken toevoegt:

- HighSpeed- of inductiekookplaat
- Lava BBQ-grill
- Frituurpan
- Teppan Yaki

De Domino-elementen passen prima bij de kookplaten van Bosch.



Domino's

PartnerProgram



PartnerProgram

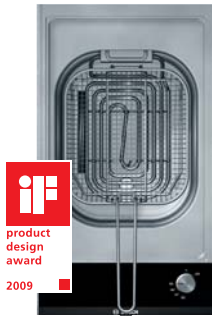


PartnerProgram



	PKY 475N14 E	PIE 375N14 E	PKF 375N14 E
Comfort/ Zekerheid	<ul style="list-style-type: none"> - Teppan Yaki - Grote bakplaat in inox - Bakplaat kan gedeeltelijk of geheel opgewarmd worden - Temperatuurregeling van 160 tot 240°C (10 posities) - Warmhoudfunctie (70°C) - Reinigingspositie (40°C) - Kookwekker - Veiligheidsuitschakeling - 2-fasige aanduiding van de restwarmte - Functiecontrolelampje - Hoofdschakelaar On/Off 	<ul style="list-style-type: none"> - Vitrokeramische inductiekookplaat - 2 inductiekookzones met pandetectie - Boost-functie voor alle inductiezones - 9 vermogensstanden - TopControl-verklikkerlampjes - Timer met automatische uitschakeling voor alle kookzones - 2-fasige aanduiding van de restwarmte - Hoofdschakelaar On/Off - Veiligheidsuitschakeling 	<ul style="list-style-type: none"> - Vitrokeramische kookplaat HighSpeed - 2 HighSpeed-kookzones - 1 variabele kookzone - Uitbreiding van de kookzone via afzonderlijke sensortoets - Timer met automatische uitschakeling voor alle kookzones - 9 vermogensstanden - TopControl-verklikkerlampjes - 2-fasige aanduiding van de restwarmte - Hoofdschakelaar On/Off - Veiligheidsuitschakeling
Design	<ul style="list-style-type: none"> - Comfort-Design - Bedieningspaneel met sensortoetsen "DirectSelect" - Vitrokeramisch deksel - Vitrokeraamiek, zonder decor - Combineerbaar met Comfort-Design kookplaten 	<ul style="list-style-type: none"> - Comfort-Design - Bedieningspaneel met sensortoetsen "DirectSelect" - Combineerbaar met Comfort-Design kookplaten - Vitrokeraamiek, zonder decor 	<ul style="list-style-type: none"> - Comfort-Design - Bedieningspaneel met sensortoetsen "DirectSelect" - Combineerbaar met Comfort-Design kookplaten - Vitrokeraamiek, zonder decor
Afmetingen	<ul style="list-style-type: none"> - Minimale dikte van het werkvlak: 30 mm - Afmetingen toestel (H x B x D) 89 x 396 x 527 mm - Inbouwafmetingen (H x B x D) 83 x 360 x 490-500 mm 	<ul style="list-style-type: none"> - Minimale dikte van het werkvlak: 20 mm - Afmetingen toestel (H x B x D) 59 x 306 x 527 mm - Inbouwafmetingen (H x B x D) 53 x 270 x 490-500 mm 	<ul style="list-style-type: none"> - Minimale dikte van het werkvlak: 20 mm - Afmetingen toestel (H x B x D) 54 x 306 x 527 mm - Inbouwafmetingen (H x B x D) 38 x 270 x 490-500 mm
Toebehoren	- Blz. 71	- Blz. 71	- Blz. 71
Techn. schema's	- Blz. 207	- Blz. 207	- Blz. 207
Marktprijs/ Kleur	- PKY475N14E - Inox € 1969,99*	- PIE 375N14 E - Inox € 949,99*	- PKF 375N14 E - Inox € 629,99*

PartnerProgram



PKA 375V14 E	PKU 375N14 E	PCX 345 E
<ul style="list-style-type: none"> - Frituurpan - Grote inox frituurpan (ca. 3-4 l) - Temperatuur instelbaar van 160°C tot 190°C - Positie "vet smelten" - Reinigingspositie (100°C) - Mand met opklapbaar handvat - Functiecontrolelampje - Koude zone - Olie-afvoerkraan 	<ul style="list-style-type: none"> - Grill, lavastenen - Groot oppervlak om te grillen op gietijzeren rooster - 9 vermogensstanden - Timer - Inox grillkuip te gebruiken met lavasteen of water - TopControl-verklikkerlampjes - Afvoerkraan - Hoofdschakelaar On/Off - Functiecontrolelampje - Veiligheidsuitschakeling 	<ul style="list-style-type: none"> - Elektrische kookplaat - 2 snelle kookzones - Bediening via draaiknoppen - Functiecontrolelampje
<ul style="list-style-type: none"> - Comfort-Design - Bediening met draaiknop - Vitrokeramisch deksel - Combineerbaar met Comfort-Design kookplaten - Vitrokeramiek, zonder decor 	<ul style="list-style-type: none"> - Comfort-Design - Bedieningspaneel met sensortoetsen "DirectSelect" - Vitrokeramisch deksel - Combineerbaar met Comfort-Design kookplaten - Vitrokeramiek, zonder decor 	
<ul style="list-style-type: none"> - Afmetingen toestel (H x B x D) 372 x 306 x 527 mm - Inbouwafmetingen (H x B x D) 366 x 270 x 490-500 mm 	<ul style="list-style-type: none"> - Afmetingen toestel (H x B x D) 241 x 306 x 527 mm - Inbouwafmetingen (H x B x D) 235 x 270 x 490-500 mm 	<ul style="list-style-type: none"> - Afmetingen toestel (H x B x D) 49 x 288 x 505 mm - Inbouwafmetingen (H x B x D) 42 x 268 x 490 mm
- Blz. 71	- Blz. 71	- Blz. 71
- Blz. 207	- Blz. 207	- Blz. 207
- PKA 375V14 E - Inox € 899,99*	- PKU 375N14 E - Inox € 839,99*	- PCX 345 E - Inox € 199,99*



Toebehoren in optie

Vitrokeramische gaskookplaten

Ref.	Beschrijving	Markt-prijs	PRS 92	PPQ 71	PPP 61	PCQ 87	PCR 91	PCQ 71	PCP 61	PCH 61
HEZ 298105	Sudderplaat	€ 28,99**		•	•	•	•	•	•	•
HEZ 298102	Wokring	€ 28,99**								
HEZ 298107	Wokring	€ 28,99**				•	•			
HEZ 298110	Wokring	€ 28,99**	•							•



HEZ 298105
Sudderplaat



HEZ 298102
Wokring



HEZ 298107
Wokring



HEZ 298110
Wokring

Domino's

Ref.	Beschrijving	Markt-prijs	PIE	PKF	PKA	PKU	PKY
HEZ 398300	Navulling lavastenen	€ 36,99**				•	
HEZ 394301	Montageset voor het combineren van verschillende Comfort-Design kookplaten	€ 59,99**	•	•	•	•	•



HEZ 394301
Montageset voor het combineren
van verschillende Comfort-Design
kookplaten



Bovenstaande toebehoren, en de door Bosch aanbevolen onderhouds- en reinigingsmiddelen kan u bestellen op www.bosch-home.be/nl/eshop of verkrijgen bij uw Bosch-verdeler.

De dampkappen





U mag ons perfectionisten noemen. We hebben er hard genoeg voor gewerkt.

We geloven niet in half werk. Niets verlaat onze fabriek voor het een uitgekend design kreeg, nauwlettend werd ontwikkeld en streng uitgetest. En om u dit te kunnen garanderen produceren wij onze dampkappen in Duitsland.

De Bosch duurzaamheidstest

Wij willen dat u uw huishoudtoestellen voor 100 % kan vertrouwen. Dat is de reden waarom Bosch niet enkel 100 % kwaliteit garandeert, maar ook 100 % veiligheid. En hoe doen we dat? De dampkappen van Bosch moeten ontelbare tests doorstaan, die moeten laten zien wat ze kunnen.

Kwaliteitsgarantie

Tijdens de duurzaamheidstest hangen wij een gewicht van wel 340 kg aan het bevestigingssysteem, om te zien of er wat dan ook beweegt. Nadien worden de dampkappen gedurende 24 uur bestoven met een fijne mist. Dat doen we om te zien of het materiaal al dan niet roestbestendig is. Een andere test bestaat erin, de dampkap gedurende 10.000 uur ononderbroken te laten werken, terwijl de dampkap gedurende die tijd 30.000 keer in- en uitgeschakeld wordt. Pas dan kunnen wij er zeker van zijn dat u gedurende jaren het nodige plezier aan uw dampkap zal beleven.

De uiteindelijke kwaliteitscontrole bestaat erin, rechtstreeks onder de dampkap maïsolie zodanig te verhitten dat er uitzonderlijk veel rook gevormd wordt. Pas wanneer het afzuigstelsel erin slaagt om deze dichte rook te elimineren, is de dampkap voor de test geslaagd. En als beloning worden heel wat van onze dampkappen met de hand gepolijst.

We hebben voor elk wat wils.

De ideale dampkap is er één die perfect in uw keuken past, qua design, werking en vereisten. Daarom biedt Bosch zoveel verschillende stijlen en designlijnen: van onzichtbaar ingebouwde dampkappen tot blikvangers uit inox.



Onderbouwdampkappen

Tegen de muur gemonteerd of onder een wandkast: onderbouwdampkappen bieden indrukwekkende prestaties.

Geïntegreerde afvoergroepen

Krachtig en goed verborgen: Geïntegreerde afvoergroepen worden weggeborgen achter het frontpaneel van een muurkast en passen perfect in de keuken.

Telescopische dampkappen

Telescopische dampkappen worden gewoon naar buiten getrokken bij gebruik en schuiven nadien terug onder de wandkast.

Afvoergroepen

Ontworpen voor integratie in een keukenschouw, een schoorsteen en houten of metalen eilanddampkappen, bieden deze afvoergroepen maximale designmogelijkheden.

Eilanddampkap

Eilanddampkappen worden boven een kookeiland tegen het plafond bevestigd en zorgen voor een gesofisticeerde toets in de keuken.

Tussenbouwdampkappen

Worden tussen twee muurkasten gemonteerd boven het kookveld en bieden een innovatieve look.

Trapeziumdesign

Deze dampkappen zijn synoniem voor stijlvolle eenvoud. Ze zijn volledig uit inox vervaardigd en bieden indrukwekkende klassieke lijnen en een design met brede hoeken.

Boxdesign

Duidelijke lijnen en een sterke aanwezigheid: deze dampkap met boxdesign geeft de indruk van een grotere ruimte tussen de dampkap en het kookvlak.

Verkrijgbaar in een slanke of superslanke versie met framedieptes van 45 of 60 mm.

Trapdesign

Het modern elektronische bedieningspaneel bovenaan past naadloos in het dampkapdesign, en benadrukt de minimalistische stijl.

Glasdesign

Vooral kleine keukens lijken groter dankzij het doorzichtige glazen design. Indien u voor kleur opteert, kies dan een gekleurde glazen versie in wit of zwart.

Dit design is verkrijgbaar voor de box-, de ergo- en de gewelfde dampkappen.

Design-dampkappen

Onze speciale versies zijn eerder indrukwekkend: zo is er bijvoorbeeld onze tegen de muur gemonteerde L-vormige dampkap. Naargelang van het model, zijn er verschillende afzuigvermogens en filtertypes verkrijgbaar. Er is ook een dampkap met een inox front dat u zelf kan opsmukken met een wit of zwart decorpaneel.

HeadFree

Dankzij hun schuine design, bieden de tegen de muur gemonteerde ergo-afzuigkappen onbeperkte bewegingsvrijheid.

Luchtafvoer en kringloopwerking van Bosch hebben één ding gemeen. Ze zijn reukloos.



Zo werkt het luchtafvoersysteem

Luchtafvoersystemen leiden de gebruikte keukenlucht door de vetfilter – waar vet en vaste deeltjes worden geabsorbeerd – naar buiten toe via een afvoerbuis, waarbij kookwalmen en geurtjes mee worden weggezogen. Het wegzuigen van de lucht zorgt voor onderdruk in de keuken en er wordt frisse lucht aangevoerd door een open deur of venster. Deze permanente luchtstroom staat garant voor een aangename en frisse omgeving.

Zo functioneert de kringloopwerking

Dampkappen met een kringloopmodule werken volgens het principe van luchtverversing. In plaats dat de afgezogen kookwalmen via een afvoerbuis worden naar buiten geblazen en er via het raam verse lucht wordt toegevoerd, wordt de gebruikte lucht gefilterd, gezuiverd en als schone lucht weer de keuken ingeblazen. De kringloopwerking ververst de lucht gewoon permanent.





Als je dicht genoeg nadert, kan je 'm horen fluisteren.

Dankzij de CleanAir-kringloopmodule, is kringloopwerking nu bijna even stil als luchtafvoer. Speciale isolatie en de hogere montage van de filter in dampkappen met een kringloopmodule garanderen dat u nauwelijks iets hoort van al dat harde werk.

De CleanAir-module

Alle dampkappen van Bosch zijn in optie verkrijgbaar als model met kringloopwerking. Er zijn geen buizen vereist als bij het luchtafvoersysteem, enkel een zogeheten kringloopmodule, de CleanAir module. Die kan gemonteerd worden op de binnenste of buitenste buis. Het stijlvolle design en de behuizing uit geanodiseerd staal ogen niet enkel mooi, maar bergen ook de sterke prestaties bij het reduceren van kookluchtjes en geluid.

Het hart van de CleanAir module is z'n speciale actieve koolstoffilter die onaangename geuren in de lucht elimineert. Met wel 95 % – een wereldrecord voor een kringloopsysteem. Zulke doeltreffendheid wordt bereikt dankzij het extragrote oppervlak van de actieve koolstoffilter, dat even groot is als zowat 50 voetbalvelden. En beter nog, de speciale filterunit hoeft maar één keer per jaar vervangen te worden.

Minder werkingsgeluid

Uw gasten zullen niet de enigen zijn die een stressvrije gastvrouw waarderen. Om er zeker van te zijn dat u ook kan entertainen terwijl u kookt, hebben wij onze kringloopmodellen zo stil gemaakt, dat u ze nauwelijks opmerkt. Het zoemen wordt gewoonlijk veroorzaakt door het geluid van de motor zelf en door de luchtstromen, afhankelijk van de hoeveelheid tegendruk.

Bij luchtafvoerwerking wordt 50 % van het geluid gewoon naar buiten geleid via de luchtafvoerbuis. Bij kringloopwerking, waarbij de lucht naar de keuken wordt teruggevoerd, is dat een ander verhaal en kan het werkingsgeluid nauwelijks genegeerd worden. Tot nog toe....

Door de afmeting van de actieve koolstoffilter te vergroten en die iets hoger in de dampkap te monteren, konden we de tegendruk en dus ook het werkingsgeluid aanzienlijk reduceren. Bovendien wordt het geluid ook gedempt door speciale innovatieve isolatie. Al bij al halen de Bosch dampkappen in kringloopwerking een indrukwekkend geluidsniveau van 47 dB(A). Waardoor wij wereldkampioen in stilte worden.

Voordelen



Bediening

Eenvoudig elektronisch bedieningspaneel

Deze bedieningsknoppen vallen op met hun Bosch-design en intuïtieve bediening.

Gesofistikeerd elektronisch bedieningspaneel

Dit bedieningspaneel is een en al stijl en duidelijkheid. En biedt heel wat functies, zoals de verzadigingsaanduiding van de filter, die meldt wanneer de vet- of actieve koolstoffilter schoongemaakt moet worden. Of de optie om de ventilator te laten werken wanneer u dat wil. Dit bedieningspaneel is ook verkrijgbaar met de ultrasoon sensor in optie.

Mechanische drukknoppen

Hun naam is eigenlijk te sterk, want ze hoeven enkel te worden aangeraakt om te doen wat u wilt.

MetalTouch

Intuïtieve functies, een schoonmaakvriendelijk en exclusief inox design: wij vinden dat de MetalTouch-bedieningsknoppen een extra ster verdienen. Wat denkt u?

Tiptoetsen

Gewoon even aantippen en weg zijn de kookluchtjes. En u weet ook meteen wat uw dampkap aan het doen is.

Comfort

Anti-terugslagklep

De anti-terugslagklep belet dat bij luchtafvoer de afgevoerde lucht of koude lucht van buiten of uit een luchtschacht terug de woonruimte binnenstroomt. Indien meerdere toestellen op één luchtschacht (bv. meergezinswoning) zijn aangesloten, dan belet de anti-terugslagklep het binnenstromen van afvoerlucht uit andere woningen.

Extreem stil

Dankzij een speciale geluidsisolatie en een geoptimaliseerde luchtgeleiding werken de Bosch-dampkappen zo stil dat ze nauwelijks hoorbaar zijn. Vanaf een geluidsniveau onder de 60 dB (re 1 pW) kan u nauwelijks horen dat de dampkap werkt.

Sensorautomaat

Dampkappen met een sensorautomaat doen wat ze moeten doen. Niet meer en niet minder. De sensoren meten de dichtheid van de kookdamp en passen het afzuigvermogen daarop aan.



Werking

"VarioControl"

De telescopische dampkappen hebben een flexibele bedieningsmodule: VarioControl. U bepaalt zelf of u het makkelijkst bij de bovenkant, de voorkant of de zijkant kunt.

Verzadigingsaanduiding

Dampkappen met een verzadigingsindicatie geven aan wanneer u de filter moet schoonmaken.

Actiefkoolfilter

De actieve koolstofdeeltjes nemen alle geurstoffen direct op en smoren daardoor iedere vorm van geuroverlast in de kiem.

Dubbele luchtstroom

Een dampkap met een dubbelzijdig zuigende ventilator heeft een grotere capaciteit en produceert minder geluid.

Intensief stand

Soms is het even nodig om geur en damp nóg sneller te verdrijven. Op zulke momenten schakelt u de intensief stand in.

Metalen vetfilter

Als een metalen vetfilter verzadigd is, is schoonmaken zo gebeurd. Met de hand of in de vaatwasser.

Naventilatie

Een dampkap doet goed werk, maar hoeft niet langer aan te staan dan nodig is. Een dampkap met een automatische naventilatie haalt na het koken nog tien minuten lang alle kookgeuren uit uw keuken en schakelt zichzelf dan uit.

Randafzuiging

Veel afzuigkappen zuigen in het midden sterker dan aan de randen. Met randafzuiging kiest u voor meer afzuigcapaciteit over een breder gebied.

EcoDrive

Dankzij de EcoDrive motortechnologie is uw wanddampkap nu nog energiezuiniger: 88%* minder energieverbruik in vergelijking met een conventionele dampkap met vergelijkbare zuigkracht.

* In vergelijking met een conventionele dampkap (metingen van 5 jaar geleden: DWW096851, LC958WA60) met vergelijkbare zuigkracht.



Inhoudstafel dampkappen

| 82



Decoratieve eilanddampkappen

| 84



Design-dampkappen

| 86



Decoratieve wanddampkappen

| 91



Telescopische dampkappen

| 93



Afvoergroepen

| 94



Onderbouw-
Tussenbouw-dampkap

De decoratieve eilanddampkappen

PartnerProgram






PartnerProgram



Box 60 mm hoog




Box 60 mm hoog

Slimline Box

	DIB 129950	DIB 09T150	DIB 09E850
			
Werking/ Vermogen	<ul style="list-style-type: none"> - Eilanddampkap: bevestiging aan het plafond, boven het kookeiland - Geschikt voor luchtafvoer of kringloopwerking met een standaard starterset of CleanAir starterset (in optie) - Luchtafvoer volgens DIN/EN 61591: normale werking: 680 m³/u intensiefstand: 900 m³/u 	<ul style="list-style-type: none"> - Eilanddampkap: bevestiging aan het plafond, boven het kookeiland - Geschikt voor luchtafvoer of kringloopwerking met een standaard starterset of CleanAir starterset (in optie) - Luchtafvoer volgens DIN/EN 61591: normale werking: 630 m³/u intensiefstand: 830 m³/u 	<ul style="list-style-type: none"> - Eilanddampkap: bevestiging aan het plafond, boven het kookeiland - Geschikt voor luchtafvoer of kringloopwerking met een standaard starterset of CleanAir starterset (in optie) - Luchtafvoer volgens DIN/EN 61591: normale werking: 550 m³/u intensiefstand: 820 m³/u
Comfort/ Zekerheid	<ul style="list-style-type: none"> - 4 vermogens, waarvan één intensiefstand - Intensiefstand met automatische terugschakeling - Naventilatie (10 minuten) - Dubbele luchtstroom - Elektronische bediening via MetalTouch - Extreem stil dankzij een speciale geluidsisolatie - Geluidsniveau: 49 dB (A), of 63 dB (A) re 1 pW bij normale werking 680 m³/u volgens de norm DIN/EN 60704-2-13 - 2 metalen vetfilters met filterafdekking, vaatwasbestendig - Verlichting van het werkblad: 4 halogeenlampen van 20 W - Softlight - Dimfunctie - Verzadigingsaanduiding van de metalen vetfilters en actiefkoolfilter 	<ul style="list-style-type: none"> - 4 vermogens, waarvan één intensiefstand - Naventilatie (1-9 minuten) - Dubbele luchtstroom - Bedieningspaneel met tiptoetsen en digitale indicatie - Elektronische bediening - Extreem stil dankzij een speciale geluidsisolatie - Geluidsniveau: 49 dB (A) of 63 dB (A) re 1 pW bij normale werking 630 m³/u volgens de norm DIN/EN 60704-2-13 - 3 metalen vetfilters, vaatwasbestendig - Verlichting van het werkblad: 4 halogeenlampen van 20 W - Dimfunctie - Softlight - Verzadigingsaanduiding van de metalen vetfilter en actiefkoolfilter 	<ul style="list-style-type: none"> - 4 vermogens, waarvan één intensiefstand - Dubbele luchtstroom - Bedieningspaneel met tiptoetsen en digitale indicatie - Elektronische sturing - Extreem stil dankzij een speciale geluidsisolatie - Geluidsniveau: 43 dB (A) of 57 dB (A) re 1 pW bij normale werking 550 m³/u volgens de norm DIN/EN 60704-2-13 - 3 metalen vetfilters, vaatwasbestendig - Verlichting van het werkblad: 4 halogeenlampen van 20 W
Design	<ul style="list-style-type: none"> - Randafzuiging - Filterafdekking volledig in inox 	<ul style="list-style-type: none"> - Randafzuiging - Filterafdekking volledig in inox 	
Afmetingen	<ul style="list-style-type: none"> - Aanbevolen diameter van het luchtafvoerkanaal voor een optimale werking van de dampkap: Ø 150 mm - Toestelafmetingen bij luchtafvoer (H x B x D) 773-953 x 1200 x 700 mm - Toestelafmetingen bij kringloopwerking (H x B x D) 773-1073 x 1200 x 700 mm 	<ul style="list-style-type: none"> - Speciale shouwaanpassingen verkrijgbaar (toebehooren in optie) - Diameter afvoer kanaal Ø 150 mm (Ø 120 mm bijgeleverd) - Toestelafmetingen bij luchtafvoer (H x B x D): 744-924 x 900 x 600 mm - Toestelafmetingen bij kringloopwerking (H x B x D): 744-1044 x 900 x 600 mm 	<ul style="list-style-type: none"> - Speciale shouwaanpassingen verkrijgbaar (toebehooren in optie) - Diameter afvoer kanaal Ø 150 mm (Ø 120 mm bijgeleverd) - Toestelafmetingen bij luchtafvoer (H x B x D): 744-924 x 900 x 600 mm - Toestelafmetingen bij kringloopwerking (H x B x D): 744-1044 x 900 x 600 mm
Toebehooren in optie	- Blz. 96-99	- Blz. 96-99	- Blz. 96-99
Techn. schema's	- Blz. 208-221	- Blz. 208-221	- Blz. 208-221
Marktprijs/ Kleur	- DIB 129950 - Inox € 1769,99*	- DIB 09T150 - Inox € 1869,99*	- DIB 09E850 - Inox € 1509,99*



Box 60 mm hoog

DIB 09D650	DIA 09E751	DIA 09D650	NEW
			
<ul style="list-style-type: none"> - Eilanddampkap: bevestiging aan het plafond, boven het kookeiland - Geschikt voor luchtafvoer of kringloopwerking met een standaard starterset of CleanAir starterset (in optie) - Luchtafvoer volgens DIN/EN 61591: normale werking: 450 m³/u intensiefstand: 680 m³/u 	<ul style="list-style-type: none"> - Eilanddampkap: bevestiging aan het plafond, boven het kookeiland - Geschikt voor luchtafvoer of kringloopwerking met een standaard starterset of CleanAir starterset (in optie) - Luchtafvoer volgens DIN/EN 61591: normale werking: 420 m³/u intensiefstand: 690 m³/u 	<ul style="list-style-type: none"> - Eilanddampkap: bevestiging aan het plafond, boven het kookeiland - Geschikt voor luchtafvoer of kringloopwerking met een standaard starterset of CleanAir starterset (in optie) - Luchtafvoer volgens DIN/EN 61591: normale werking: 430 m³/u intensiefstand: 650 m³/u 	
<ul style="list-style-type: none"> - 4 vermogens, waarvan één intensiefstand - Dubbele luchtstroom - Bedieningspaneel met druktoetsen - Extreem stil dankzij een speciale geluidsisolatie - Geluidsniveau: 38 dB (A) of 52 dB (A) re 1 pW bij normale werking 450 m³/u volgens de norm DIN/EN 60704-2-13 - 3 metalen vetfilters, vaatwasbestendig - Verlichting van het werkblad: halogeenlampen - 4 x 25 W 	<ul style="list-style-type: none"> - 4 vermogens, waarvan één intensiefstand - Dubbele luchtstroom - Bedieningspaneel met tiptoetsen en digitale indicatie - Elektronische sturing - Geluidsniveau: 42 dB (A) of 56 dB (A) re 1 pW bij normale werking 420 m³/u volgens de norm DIN/EN 60704-2-13 - 2 metalen vetfilters, vaatwasbestendig - Verlichting van het werkblad: 4 halogeenlampen van 20 W 	<ul style="list-style-type: none"> - 4 vermogens, waarvan één intensiefstand - Dubbele luchtstroom - Bedieningspaneel met druktoetsen - Geluidsniveau: 43 dB (A) of 57 dB (A) re 1 pW bij normale werking 430 m³/u volgens de norm DIN/EN 60704-2-13 - 1 metalen vetfilter(s), vaatwasbestendig - Verlichting van het werkblad: 4 halogeenlampen (25 W) 	
	- Glazen scherm in helder glas		
<ul style="list-style-type: none"> - Speciale shouwaanpassingen verkrijgbaar (toebehoren in optie) - Diameter afvoerkanaal Ø 150 mm (Ø 120 mm bijgeleverd) - Toestelafmetingen bij luchtafvoer (H x B x D): 744-924 x 900 x 600 mm - Toestelafmetingen bij kringloopwerking (H x B x D): 744-1044 x 900 x 600 mm 	<ul style="list-style-type: none"> - Speciale shouwaanpassingen verkrijgbaar (toebehoren in optie) - Diameter afvoerkanaal Ø 150 mm (Ø 120 mm bijgeleverd) - Toestelafmetingen bij luchtafvoer (H x B x D): 744-924 x 900 x 680 mm - Toestelafmetingen bij kringloopwerking (H x B x D): 744-1044 x 900 x 680 mm 	<ul style="list-style-type: none"> - Diameter afvoerkanaal Ø 150 mm (Ø 120 mm bijgeleverd) - Toestelafmetingen bij luchtafvoer (H x B x D): 751-931 x 900 x 680 mm - Toestelafmetingen bij kringloopwerking (H x B x D): 751-1051 x 900 x 680 mm 	
- Blz. 96-99	- Blz. 96-99	- Blz. 96-99	
- Blz. 208-221	- Blz. 208-221	- Blz. 208-221	
- DIB 09D650 - Inox	€ 1249,99*	- DIA 09E751 - Inox	€ 1199,99*
		- DIA 09D650 - Inox	€ 1049,99*

Design-dampkappen

PartnerProgram



HeadFree

DWK 09M750



HeadFree

DWK 09E852



HeadFree

DWK 09E850



Werking/ Vermogen	<ul style="list-style-type: none"> - Wanddampkap: bevestiging aan de wand, boven de kookplaat - Geschikt voor luchtafvoer of kringloopwerking - Bij kringloopwerking is een starterset nodig - Luchtafvoer volgens DIN/EN 61591: normale werking: 560 m³/u intensiefstand: 760 m³/u 	<ul style="list-style-type: none"> - Wanddampkap: bevestiging aan de wand, boven de kookplaat - Geschikt voor luchtafvoer of kringloopwerking met een standaard starterset of CleanAir starterset (in optie) - Luchtafvoer volgens DIN/EN 61591: normale werking: 480 m³/u intensiefstand: 640 m³/u 	<ul style="list-style-type: none"> - Wanddampkap: bevestiging aan de wand, boven de kookplaat - Geschikt voor luchtafvoer of kringloopwerking met een standaard starterset of CleanAir starterset (in optie) - Luchtafvoer volgens DIN/EN 61591: normale werking: 510 m³/u intensiefstand: 700 m³/u
Comfort/ Zekerheid	<ul style="list-style-type: none"> - 4 vermogens, waarvan één intensiefstand - Intensiefstand met automatische terugschakeling - Naventilatie (20 minuten) - Dubbele luchtstroom - Elektronische bediening via TouchControl met LED-indicatie - Geluidsniveau: 47 dB (A) of 61 dB (A) re 1 pW bij normale werking 560 m³/u volgens de norm DIN/EN 60704-2-13 - 2 metalen vetfilter(s) - Verzadigingsaanduiding van de metalen vetfilter en actiefkoolfilter - Verlichting van het werkblad: 2 halogeenlampen van 20 W 	<ul style="list-style-type: none"> - 4 vermogens, waarvan één intensiefstand - Dubbele luchtstroom - Bedieningspaneel met tiptoetsen en digitale indicatie - Elektronische sturing - Extreem stil dankzij een speciale geluidsisolatie - Geluidsniveau: 43 dB (A) of 57 dB (A) re 1 pW bij normale werking 480 m³/u volgens de norm DIN/EN 60704-2-13 - 3 metalen vetfilters, vaatwasbestendig - Verlichting van het werkblad: 3 halogeenlampen van 20 W - EasyFix: speciaal ophangstelsysteem voor een snelle en correcte montage 	<ul style="list-style-type: none"> - 4 vermogens, waarvan één intensiefstand - Dubbele luchtstroom - Bedieningspaneel met tiptoetsen en digitale indicatie - Elektronische sturing - Geluidsniveau: 48 dB (A) of 62 dB (A) re 1 pW bij normale werking 510 m³/u volgens de norm DIN/EN 60704-2-13 - 2 metalen vetfilters, vaatwasbestendig - Verlichting van het werkblad: 2 halogeenlampen van 20 W - EasyFix: speciaal ophangstelsysteem voor een snelle en correcte montage
Design	<ul style="list-style-type: none"> - Randafzuiging - Filterafdekking volledig in inox of in glas (zwart / wit) 	<ul style="list-style-type: none"> - Randafzuiging - Filterafdekking volledig in inox 	<ul style="list-style-type: none"> - Design-filterafdekking in inox
Afmetingen	<ul style="list-style-type: none"> - Diameter afvoerkanaal Ø 150 mm (Ø 120 mm bijgeleverd) - Toestelafmetingen bij kringloopwerking (HxBxD): 1059-1487 x 900 x 335 mm - Toestelafmetingen bij luchtafvoer (HxBxD): 1059-1487 x 900 x 335 mm 	<ul style="list-style-type: none"> - Speciale shouwaanpassingen verkrijgbaar (toebehoren in optie) - Diameter afvoerkanaal Ø 150 mm (Ø 120 mm bijgeleverd) - Toestelafmetingen bij luchtafvoer (H x B x D): 865-1153 x 900 x 417 mm - Toestelafmetingen bij kringloopwerking (H x B x D): 865-1263 x 900 x 417 mm 	<ul style="list-style-type: none"> - Speciale shouwaanpassingen verkrijgbaar (toebehoren in optie) - Diameter afvoerkanaal Ø 150 mm (Ø 120 mm bijgeleverd) - Toestelafmetingen bij luchtafvoer (H x B x D): 865-1153 x 900 x 441 mm - Toestelafmetingen bij kringloopwerking (H x B x D): 865-1263 x 900 x 441 mm
Toebehoren in optie	- Blz. 96-99	- Blz. 96-99	- Blz. 96-99
Techn. schema's	- Blz. 208-221	- Blz. 208-221	- Blz. 208-221
Marktprijs/Kleur	<ul style="list-style-type: none"> - DWK 09M750 - Inox € 1459,99* - DWK 09M720 - Wit € 1459,99* - DWK 09M760 - Zwart € 1459,99* 	<ul style="list-style-type: none"> - DWK 09E852 - Inox € 1409,99* 	<ul style="list-style-type: none"> - DWK 09E850 - Inox € 1299,99*

PartnerProgram



HeadFree

DWK 09E650



- **Wanddampkap:** bevestiging aan de wand, boven de kookplaat
- Geschikt voor luchtafvoer of kringloopwerking met een standaard starterset of CleanAir starterset (in optie)
- Luchtafvoer volgens DIN/EN 61591: normale werking: 430 m³/u intensiefstand: 650 m³/u

DWB 099752



- **Wanddampkap:** bevestiging aan de wand, boven de kookplaat
- Geschikt voor luchtafvoer of kringloopwerking
- **Luchtafvoer volgens DIN/EN 61591:**
normale werking: 550 m³/u
intensiefstand: 770 m³/u

- 4 vermogens, waarvan één intensiefstand
- Intensiefstand met automatische terugschakeling na 10 minuten
- Dubbele luchtstroom
- Bedieningspaneel met tiptoetsen en digitale indicatie
- Extreem stil dankzij een speciale geluidsisolatie
- Geluidsniveau: 41 dB (A) of 55 dB (A) re 1 pW bij normale werking 430 m³/u volgens norm DIN/EN 60704-2-13
- 3 metalen vetfilter(s), vaatwasbestendig
- Verlichting van het werkblad: 3 halogeenlampen van 20 W
- EasyFix: speciaal ophangstelsel voor een snelle en correcte montage

- 4 vermogens, waarvan één intensiefstand
- Intensiefstand met automatische terugschakeling
- Naventilatie (10 minuten)
- Dubbele luchtstroom
- Elektronische bediening via MetalTouch
- Extreem stil dankzij een speciale geluidsisolatie
- **Geluidsniveau: 42 dB (A) of 56 dB (A) re 1 pW bij normale werking 550 m³/u volgens de norm DIN/EN 60704-2-13**
- 2 metalen vetfilters met inox filterafdekking, vaatwasbestendig
- Verlichting van het werkblad: 4 halogeenlampen van 20 W
- Softlight
- Dimfunctie
- Indirecte verlichting langs beide zijden, 2 x 11W
- EasyFix: speciaal ophangstelsel voor een snelle en correcte montage

- **Randafzuiging**
- **Filterafdekking volledig in inox**

- Diameter afvoerkanaal Ø 150 mm (Ø 120 mm bijgeleverd)
- Toestelafmetingen bij luchtafvoer (H x B x D) 865-1153 x 900 x 417 mm
- Toestelafmetingen bij kringloopwerking (H x B x D) 865-1263 x 900 x 417 mm

- Aanbevolen diameter van het luchtafvoerkanaal voor een optimale werking van de dampkap: Ø 150 mm
- Toestelafmetingen bij luchtafvoer (H x B x D) 687 x 900 x 500 mm
- Toestelafmetingen bij kringloopwerking (H x B x D) 687 x 900 x 500 mm

- Blz. 96-99

- Decorplaat zwart DSZ 0660
- Decorplaat wit DSZ 0620
- Decorplaat quartz DSZ 0630
- Decorplaat satijnbruin DSZ 06B0

€ 69,99**
€ 69,99**
€ 99,99**
€ 99,99**

- Blz. 208-221

- Blz. 208-221

- DWK 09E650 - Inox

€ 1039,99*

- DWB 099752 - Inox

€ 1349,99*

De decoratieve wanddampkappen

PartnerProgram



PartnerProgram






PartnerProgram



Box 60 mm hoog

Slimline Box

Slimline Box

	DWB 129950	DWB 09U151	DWB 09T150
			
Werking/ Vermogen	<ul style="list-style-type: none"> - Wanddampkap: bevestiging aan de wand, boven de kookplaat - Geschikt voor luchtafvoer of kringloopwerking - Luchtafvoer volgens DIN/EN 61591: normale werking: 680 m³/u intensiefstand: 900 m³/u 	<ul style="list-style-type: none"> - Wanddampkap: bevestiging aan de wand, boven de kookplaat - Geschikt voor luchtafvoer of kringloopwerking met een standaard starterset of CleanAir starterset (in optie) - Luchtafvoer volgens DIN/EN 61591: normale werking: 630 m³/u intensiefstand: 830 m³/u 	<ul style="list-style-type: none"> - Wanddampkap: bevestiging aan de wand, boven de kookplaat - Geschikt voor luchtafvoer of kringloopwerking met een standaard starterset of CleanAir starterset (in optie) - Luchtafvoer volgens DIN/EN 61591: normale werking: 630 m³/u intensiefstand: 830 m³/u
Comfort/ Zekerheid	<ul style="list-style-type: none"> - 4 vermogens, waarvan één intensiefstand - Intensiefstand met automatische terugschakeling - Naventilatie (10 minuten) - Dubbele luchtstroom - Elektronische bediening via MetalTouch - Extreem stil dankzij een speciale geluidsisolatie - Geluidsniveau: 49 dB (A) of 63 dB (A) re 1 pW bij Normale werking 680 m³/u volgens de norm DIN/EN 60704-2-13 - 2 metalen vetfilter, vaatwasbestendig - Verlichting van het werkblad: 4 halogeenlampen van 20 W - Softlight - Dimfunctie - Verzadigingsaanduiding van de metalen vetfilters en actiefkoolfilter. - EasyFix: speciaal ophangstelsysteem voor een snelle en correcte montage 	<ul style="list-style-type: none"> - 4 vermogens, waarvan één intensiefstand - Naventilatie (1-9 minuten) - Sensorautomaat - Dubbele luchtstroom - Bedieningspaneel met tiptoetsen en digitale indicatie - Elektronische sturing - Extreem stil dankzij een speciale geluidsisolatie - Geluidsniveau: 49 dB (A) of 63 dB (A) re 1 pW bij normale werking 630 m³/u volgens de norm DIN/EN 60704-2-13 - 3 metalen vetfilters, vaatwasbestendig - Verlichting van het werkblad: 3 LED-modulen van 5 W - Dimfunctie - Softlight - Verzadigingsaanduiding van de metalen vetfilter en actiefkoolfilter - EasyFix: speciaal ophangstelsysteem voor een snelle en correcte montage 	<ul style="list-style-type: none"> - 4 vermogens, waarvan één intensiefstand - Naventilatie (1-9 minuten) - Elektronische bediening - Bedieningspaneel met tiptoetsen en digitale indicatie - Dubbele luchtstroom - Extreem stil dankzij een speciale geluidsisolatie - Geluidsniveau: 49 dB (A) of 63 dB (A) re 1 pW bij normale werking 630 m³/u volgens de norm DIN/EN 60704-2-13 - 3 metalen vetfilters, vaatwasbestendig - Verlichting van het werkblad: 3 halogeenlampen van 20 W - Dimfunctie - Softlight - Verzadigingsaanduiding van de metalen vetfilter en actiefkoolfilter - EasyFix: speciaal ophangstelsysteem voor een snelle en correcte montage
Design	<ul style="list-style-type: none"> - Randafzuiging - Filterafdekking in inox 	<ul style="list-style-type: none"> - Randafzuiging - Filterafdekking volledig in inox 	<ul style="list-style-type: none"> - Randafzuiging - Filterafdekking volledig in inox
Afmetingen	<ul style="list-style-type: none"> - Aanbevolen diameter van het luchtafvoerkanaal voor een optimale werking van de dampkap: Ø 150 mm - Toestelafmetingen bij luchtafvoer (H x B x D) 653-982 x 1200 x 500 mm - Toestelafmetingen bij kringloopwerking (H x B x D) 653-1097 x 1200 x 500 mm 	<ul style="list-style-type: none"> - Speciale shouwaanpassingen verkrijgbaar (toebehoren in optie) - Diameter afvoerkanal Ø 150 mm (Ø 120 mm bijgeleverd) - Toestelafmetingen bij luchtafvoer (H x B x D): 628-954 x 900 x 500 mm - Toestelafmetingen bij kringloopwerking (H x B x D): 628-1064 x 900 x 500 mm 	<ul style="list-style-type: none"> - Speciale shouwaanpassingen verkrijgbaar (toebehoren in optie) - Diameter afvoerkanal Ø 150 mm (Ø 120 mm bijgeleverd) - Toestelafmetingen bij luchtafvoer (H x B x D): 628-954 x 900 x 500 mm - Toestelafmetingen bij kringloopwerking (H x B x D): 628-1064 x 900 x 500 mm
Toebehoren in optie	- Blz. 96-99	- Blz. 96-99	- Blz. 96-99
Techn. schema's	- Blz. 208-221	- Blz. 208-221	- Blz. 208-221
Marktprijs/ Kleur	- DWB 129950 - Inox € 1559,99*	- DWB 09U151 - Inox € 1349,99*	- DWB 09T150 - Inox € 1199,99*




PartnerProgram

PartnerProgram



Slimline Box




Slimline Box

DWA 09T850	DWB 09T855	NEW	DWB 09E850
			
<ul style="list-style-type: none"> - Wanddampkap: bevestiging aan de wand, boven de kookplaat - Geschikt voor luchtafvoer of kringloopwerking met een standaard starterset of CleanAir starterset (in optie) - Luchtafvoer volgens DIN/EN 61591: normale werking: 480 m³/u intensiefstand: 640 m³/u 	<ul style="list-style-type: none"> - Wanddampkap: bevestiging aan de wand, boven de kookplaat - Geschikt voor luchtafvoer of kringloopwerking met een standaard starterset of CleanAir starterset (in optie) - Luchtafvoer volgens DIN/EN 61591: normale werking: 520 m³/u intensiefstand: 820 m³/u 		<ul style="list-style-type: none"> - Wanddampkap: bevestiging aan de wand, boven de kookplaat - Geschikt voor luchtafvoer of kringloopwerking met een standaard starterset of CleanAir starterset (in optie) - Luchtafvoer volgens DIN/EN 61591: normale werking: 550 m³/u intensiefstand: 820 m³/u
<ul style="list-style-type: none"> - 4 vermogens, waarvan één intensiefstand - Naventilatie (1-9 minuten) - Elektronische bediening - Bedieningspaneel met tiptoetsen en digitale indicatie - Dubbele luchtstroom - Geluidsniveau: 48 dB (A) of 62 dB (A) re 1 pW bij normale werking 480 m³/u volgens de norm DIN/EN 60704-2-13 - 2 metalen vetfilters, vaatwasbestendig - Verlichting van het werkblad: 2 halogeenlampen van 20 W - Dimfunctie - Softlight - Verzadigingsaanduiding van de metalen vetfilter en actiefkoolfilter - EasyFix: speciaal ophangstelsysteem voor een snelle en correcte montage 	<ul style="list-style-type: none"> - Eco Drive - Efficiëntie BLDC - technologie - 4 vermogens, waarvan één intensiefstand - Intensiefstand met automatische terugschakeling na 10 minuten - Naventilatie (1-9 minuten) - Elektronische bediening - Bedieningspaneel met tiptoetsen en digitale indicatie - Dubbele luchtstroom - Extreem stil dankzij een speciale geluidsisolatie - Geluidsniveau: 42 dB (A) of 56 dB (A) re 1 pW bij normale werking 520 m³/u volgens de norm DIN/EN 60704-2-13 - 3 metalen vetfilter(s), vaatwasbestendig - Verlichting van het werkblad: 3 LED-modulen van 5 W - Dimfunctie - Softlight - Verzadigingsaanduiding van de metalen vetfilter en actiefkoolfilter - EasyFix: speciaal ophangstelsysteem voor een snelle en correcte montage 		<ul style="list-style-type: none"> - 4 vermogens, waarvan één intensiefstand - Elektronische sturing - Bedieningspaneel met tiptoetsen en digitale indicatie - Dubbele luchtstroom - Extreem stil dankzij een speciale geluidsisolatie - Geluidsniveau: 43 dB (A) of 57 dB (A) re 1 pW bij normale werking 550 m³/u volgens de norm DIN/EN 60704-2-13 - 3 metalen vetfilters, vaatwasbestendig - Verlichting van het werkblad: 3 halogeenlampen van 20 W - EasyFix: speciaal ophangstelsysteem voor een snelle en correcte montage
<ul style="list-style-type: none"> - Randafzuiging - Filterafdekking volledig in inox - Galzen scherm in helder glas 	<ul style="list-style-type: none"> - Design-filterafdekking in inox 		
<ul style="list-style-type: none"> - Speciale shouwaanpassingen verkrijgbaar (toebehoren in optie) - Diameter afvoerkanaal Ø 150 mm (Ø 120 mm bijgeleverd) - Toestelafmetingen bij luchtafvoer (H x B x D): 634-954 x 900 x 540 mm - Toestelafmetingen bij kringloopwerking (H x B x D): 634-1064 x 900 x 540 mm 	<ul style="list-style-type: none"> - Speciale shouwaanpassingen verkrijgbaar (toebehoren in optie) - Diameter afvoerkanaal Ø 150 mm (Ø 120 mm bijgeleverd) - Toestelafmetingen bij luchtafvoer (H x B x D): 628-954 x 900 x 500 mm - Toestelafmetingen bij kringloopwerking (H x B x D): 628-1064 x 900 x 500 mm 		<ul style="list-style-type: none"> - Speciale shouwaanpassingen verkrijgbaar (toebehoren in optie) - Diameter afvoerkanaal Ø 150 mm (Ø 120 mm bijgeleverd) - Toestelafmetingen bij luchtafvoer (H x B x D): 628-954 x 900 x 500 mm - Toestelafmetingen bij kringloopwerking (H x B x D): 628-1064 x 900 x 500 mm
- Blz. 96-99	- Blz. 96-99		- Blz. 96-99
- Blz. 208-221	- Blz. 208-221		- Blz. 208-221
- DWA 09T850 - Inox	€ 1199,99*	- DWB 09T855 - Inox	€ 1049,99*
		- DWB 09E850	€ 989,99*



Slimline Pyramide

Slimline Pyramide

	DWW 09E850	DWW 09D650	DWA 09D650
			
Werking/ Vermogen	<ul style="list-style-type: none"> - Wanddampkap: bevestiging aan de wand, boven de kookplaat - Geschikt voor luchtafvoer of kringloopwerking met een standaard starterset of CleanAir starterset (in optie) - Luchtafvoer volgens DIN/EN 61591: normale werking: 550 m³/u intensiefstand: 820 m³/u 	<ul style="list-style-type: none"> - Wanddampkap: bevestiging aan de wand, boven de kookplaat - Geschikt voor luchtafvoer of kringloopwerking met een standaard starterset of CleanAir starterset (in optie) - Luchtafvoer volgens DIN/EN 61591: normale werking: 450 m³/u intensiefstand: 680 m³/u 	<ul style="list-style-type: none"> - Wanddampkap: bevestiging aan de wand, boven de kookplaat - Geschikt voor luchtafvoer of kringloopwerking met een standaard starterset of CleanAir starterset (in optie) - Luchtafvoer volgens DIN/EN 61591: normale werking: 430 m³/u intensiefstand: 650 m³/u
Comfort/ Zekerheid	<ul style="list-style-type: none"> - 4 vermogens, waarvan één intensiefstand - Dubbele luchtstroom - Bedieningspaneel met tiptoetsen en digitale indicatie - Elektronische sturing - Extreem stil dankzij een speciale geluidsisolatie - Geluidsniveau: 43 dB (A) of 57 dB (A) re 1 pW bij normale werking 550 m³/u volgens de norm DIN/EN 60704-2-13 - 3 metalen vetfilters, vaatwasbestendig - Verlichting van het werkblad: 3 halogeenlampen van 20 W - EasyFix: speciaal ophangstelsysteem voor een snelle en correcte montage 	<ul style="list-style-type: none"> - 4 vermogens, waarvan één intensiefstand - Dubbele luchtstroom - Bedieningspaneel met druktoetsen - Extreem stil dankzij een speciale geluidsisolatie - Geluidsniveau: 40 dB (A) of 54 dB (A) re 1 pW bij normale werking 450 m³/u volgens de norm DIN/EN 60704-2-13 - 3 metalen vetfilters, vaatwasbestendig - Verlichting van het werkblad: halogeenlampen - 2 x 25 W - EasyFix: speciaal ophangstelsysteem voor een snelle en correcte montage 	<ul style="list-style-type: none"> - 4 vermogens, waarvan één intensiefstand - Dubbele luchtstroom - Bedieningspaneel met druktoetsen - Geluidsniveau: 43 dB (A) of 57 dB (A) re 1 pW bij normale werking 430 m³/u volgens de norm DIN/EN 60704-2-13 - 1 metalen vetfilters, vaatwasbestendig - Verlichting van het werkblad: halogeenlampen - 2 x 25 W - EasyFix: speciaal ophangstelsysteem voor een snelle en correcte montage
Design			
Afmetingen	<ul style="list-style-type: none"> - Speciale shouwaanpassingen verkrijgbaar (toebehoren in optie) - Diameter afvoerkanaal Ø 150 mm (Ø 120 mm bijgeleverd) - Toestelafmetingen bij luchtafvoer (H x B x D): 672-954 x 900 x 500 mm - Toestelafmetingen bij kringloopwerking (H x B x D): 672-1064 x 900 x 500 mm 	<ul style="list-style-type: none"> - Speciale shouwaanpassingen verkrijgbaar (toebehoren in optie) - Diameter afvoerkanaal Ø 150 mm (Ø 120 mm bijgeleverd) - Toestelafmetingen bij luchtafvoer (H x B x D): 672-954 x 900 x 500 mm - Toestelafmetingen bij kringloopwerking (H x B x D): 672-1064 x 900 x 500 mm 	<ul style="list-style-type: none"> - Diameter afvoerkanaal Ø 150 mm (Ø 120 mm bijgeleverd) - Speciale shouwaanpassingen verkrijgbaar (toebehoren in optie) - Toestelafmetingen bij luchtafvoer (H x B x D): 634-954 x 900 x 540 mm - Toestelafmetingen bij kringloopwerking (H x B x D): 634-1064 x 900 x 540 mm
Toebehoren in optie	- Blz. 96-99	- Blz. 96-99	- Blz. 96-99
Techn. schema's	- Blz. 208-221	- Blz. 208-221	- Blz. 208-221
Marktprijs/ Kleur	- DWW 09E850 € 889,99*	- DWW 09D650 - Inox € 729,99*	- DWA 09D650 - Inox € 729,99*



Box 60 mm hoog

Box 60 mm hoog

Pyramide

DWB 09D650

DWB 091451

DWW 091451



- **Wanddampkap:** bevestiging aan de wand, boven de kookplaat
- Geschikt voor luchtafvoer of kringloopwerking met een standaard starterset of CleanAir starterset (in optie)
- Luchtafvoer volgens DIN/EN 61591: normale werking: 450 m³/u intensiefstand: 680 m³/u

- **Wanddampkap:** bevestiging aan de wand, boven de kookplaat
- Geschikt voor luchtafvoer of kringloopwerking met een starterset
- Luchtafvoer volgens DIN 61591: 400 m³/u bij normale werking

- **Wanddampkap:** bevestiging aan de wand, boven de kookplaat
- Geschikt voor luchtafvoer of kringloopwerking met een starterset
- Luchtafvoer volgens DIN 61591: 400 m³/u bij normale werking

- 4 vermogens, waarvan één intensiefstand
- Dubbele luchtstroom
- Bedieningspaneel met druktoetsen
- Extreem stil dankzij een speciale geluidsisolatie
- Geluidsniveau: 40 dB (A) of 54 dB (A) re 1 pW bij normale werking 450 m³/u volgens de norm DIN/EN 60704-2-13
- 3 metalen vetfilters, vaatwasbestendig
- Verlichting van het werkblad: halogeenvlampen - 2 x 25 W
- EasyFix: speciaal ophangstelsysteem voor een snelle en correcte montage

- 3 vermogensstanden
- Dubbele luchtstroom
- Bediening via schuifregelaar
- Geluidsniveau: 52 dB (A) of 66 dB (A) re 1 pW bij normale werking, volgens norm DIN/EN 60704-2-13
- 3 metalen vetfilters, vaatwasbestendig
- Verlichting van het werkblad: 2 lampen van 40 W

- 3 vermogensstanden
- Dubbele luchtstroom
- Bediening via schuifregelaar
- Geluidsniveau: 53 dB (A) of 67 dB (A) re 1 pW bij normale werking, volgens norm DIN/EN 60704-2-13
- 3 metalen vetfilters, vaatwasbestendig
- Verlichting van het werkblad: 2 lampen van 40 W

- Speciale shouwaanpassingen verkrijgbaar (toebehoren in optie)
- Diameter afvoerkanaal Ø 150 mm (Ø 120 mm bijgeleverd)
- Toestelafmetingen bij luchtafvoer (H x B x D): 642-954 x 900 x 500 mm
- Toestelafmetingen bij kringloopwerking (H x B x D): 642-1064 x 900 x 500 mm

- Aanbevolen diameter van het luchtafvoerkanaal voor een optimale werking van de dampkap: Ø 120 mm
- Toestelafmetingen bij luchtafvoer (H x B x D) 684-1083 x 900 x 500 mm
- Toestelafmetingen bij kringloopwerking (H x B x D) 775-1179 x 900 x 500 mm

- Aanbevolen diameter van het luchtafvoerkanaal voor een optimale werking van de dampkap: Ø 120 mm
- Toestelafmetingen bij luchtafvoer (H x B x D) 793-970 x 900 x 500 mm
- Toestelafmetingen bij kringloopwerking (H x B x D) 793-970 x 900 x 500 mm

- Blz. 96-99

- Rugwandpaneel DHZ 9550 € 135,99**

- Rugwandpaneel DHZ 9550 € 135,99**

- Blz. 208-221

- Blz. 208-221

- Blz. 208-221

- DWB 09D650 - Inox € 679,99*

- DWB 091451 - Inox € 519,99*

- DWW 091451 - Inox € 419,99*




Decoratieve afvoergroep

PartnerProgram



Box 60 mm hoog

Pyramide

	DWB 06D650	DWW 061451	DID 09T950
			
Werking/ Vermogen	<ul style="list-style-type: none"> - Wanddampkap: bevestiging aan de wand, boven de kookplaat - Geschikt voor luchtafvoer of kringloopwerking met een standaard starterset of CleanAir starterset (in optie) - Luchtafvoer volgens DIN/EN 61591: normale werking: 430 m³/u intensiefstand: 650 m³/u 	<ul style="list-style-type: none"> - Wanddampkap: bevestiging aan de wand, boven de kookplaat - Geschikt voor luchtafvoer of kringloopwerking met een starterset - Luchtafvoer volgens DIN 61591: 400 m³/u bij Normale werking 	<ul style="list-style-type: none"> - Eilanddampkap: bevestiging aan het plafond, boven het kookeiland - Geschikt voor luchtafvoer - Luchtafvoer volgens DIN/EN 61591: normale werking: 560 m³/u intensiefstand: 815 m³/u
Comfort/ Zekerheid	<ul style="list-style-type: none"> - 4 vermogens, waarvan één intensiefstand - Dubbele luchtstroom - Bedieningspaneel met druktoetsen - Geluidsniveau: 43 dB (A) of 57 dB (A) re 1 pW bij normale werking 430 m³/u volgens de norm DIN/EN 60704-2-13 - 2 metalen vetfilters, vaatwasbestendig - Verlichting van het werkblad: halogeenlampen - 2 x 25 W - EasyFix: speciaal ophangstelsel voor een snelle en correcte montage 	<ul style="list-style-type: none"> - 3 vermogens - Dubbele luchtstroom - Bediening via schuifregelaar - Geluidsniveau: 53 dB (A) of 67 dB (A) re 1 pW bij Normale werking, volgens norm DIN/EN 60704-2-13 - 2 metalen vetfilters, vaatwasbestendig - Verlichting van het werkblad: 2 lampen van 40 W 	<ul style="list-style-type: none"> - 4 vermogens, waarvan één intensiefstand - Intensiefstand met automatische terugschakeling - Automatische intervalventilatie - Naventilatie (10 minuten) - Elektronische bediening via tiptoetsen met digitale indicatie - Infrarood afstandsbediening - 3 metalen vetfilter(s), vaatwasbestendig - Verzuigingsaanduiding van de metalen vetfilter(s) - Verlichting van het werkblad: 4 halogeenlampen van 20 W
Design			<ul style="list-style-type: none"> - Randafzuiging - Filterafdekking volledig in inox
Afmetingen	<ul style="list-style-type: none"> - Speciale shouwaanpassingen verkrijgbaar (toebehoren in optie) - Diameter afvoerkanaal Ø 150 mm (Ø 120 mm bijgeleverd) - Toestelafmetingen bij luchtafvoer (H x B x D): 642-954 x 600 x 500 mm - Toestelafmetingen bij kringloopwerking (H x B x D): 642-1064 x 600 x 500 mm 	<ul style="list-style-type: none"> - Aanbevolen diameter van het luchtafvoerkanaal voor een optimale werking van de dampkap: Ø 120 mm - Toestelafmetingen bij luchtafvoer (H x B x D) 793-970 x 600 x 500 mm - Toestelafmetingen bij kringloopwerking (H x B x D) 793-970 x 600 x 500 mm 	<ul style="list-style-type: none"> - Aanbevolen diameter van het luchtafvoerkanaal voor een optimale werking van de dampkap: Ø 150 mm - Inbouwafmetingen (H x B x D) 299 x 870 x 476 mm - Toestelafmetingen (H x D) 900 x 500 mm
Toebehoren in optie	- Blz. 96-99	- Rugwandpaneel DHZ 6550 € 92,99**	
Techn. schema's	- Blz. 208-221	- Blz. 208-221	- Blz. 208-221
Marktprijs/ Kleur	- DWB 06D650 - inox € 599,99*	- DWW 061451 - inox € 339,99*	- DID 09T950 - Innox € 1299,99*




De telescopische dampkappen

PartnerProgram





PartnerProgram



	DHI 965 V	DHI 945 F	DHI 655 F
			
Werking/ Vermogen	<ul style="list-style-type: none"> - Telescopische dampkap: inbouwbaar in een hangkast van 60 cm of 90 cm breed - Geschikt voor luchtafvoer of kringloopwerking - Luchtafvoer volgens DIN/EN 61591: normale werking: 450 m³/u intensiefstand: 700 m³/u 	<ul style="list-style-type: none"> - Telescopische dampkap: inbouwbaar in een hangkast van 60cm of 90 cm breed - Geschikt voor luchtafvoer of kringloopwerking - Luchtafvoer volgens DIN/EN 61591: normale werking: 400 m³/u intensiefstand: 500 m³/u 	<ul style="list-style-type: none"> - Telescopische dampkap: inbouwbaar in een hangkast van 60 cm - Geschikt voor luchtafvoer of kringloopwerking - Luchtafvoer volgens DIN/EN 61591: normale werking: 450 m³/u intensiefstand: 700 m³/u
Comfort/ Zekerheid	<ul style="list-style-type: none"> - 4 vermogens, waarvan één intensiefstand - Naventilatie (10 minuten) - Variabele bediening VarioControl - Intensiefstand met automatische terugschakeling - Stille werking door 2 krachtige motoren - Geluidsniveau: 47 dB (A) of 59 dB (A) re 1 pW bij Normale werking 450 m³/u volgens de norm DIN/EN 60704-2-13 - 2 metalen vetfilters, vaatwasbestendig - Verzadigingsaanduiding van de metalen vetfilters en actiefkoolfilter. - Verlichting van het werkblad: 3 halogeenlampen van 20 W - Softlight - Dimfunctie - Lichtlijst (90 cm) te voorzien van greeplijst of originele lichtlijst (als toebehoren) 	<ul style="list-style-type: none"> - 4 vermogens, waarvan één intensiefstand - Stille werking door 2 krachtige motoren - Geluidsniveau: 50 dB (A) of 62 dB (A) re 1 pW bij normale werking 400 m³/u volgens de norm DIN/EN 60704-2-13 - 2 metalen vetfilters, vaatwasbestendig - Verlichting van het werkblad: 3 halogeenlampen van 20 W - Lichtlijst (90 cm) te voorzien van greeplijst of originele lichtlijst (als toebehoren) 	<ul style="list-style-type: none"> - 4 vermogens, waarvan één intensiefstand - Stille werking door 2 krachtige motoren - Geluidsniveau: 47 dB (A) of 59 dB (A) re 1 pW bij normale werking 450 m³/u volgens de norm DIN/EN 60704-2-13 - 2 metalen vetfilters, vaatwasbestendig - Verlichting van het werkblad: 2 halogeenlampen van 20 W - Lichtlijst (60 cm) te voorzien van greeplijst of originele lichtlijst (als toebehoren)
Afmetingen	<ul style="list-style-type: none"> - Aanbevolen diameter van het luchtafvoerkanaal voor een optimale werking van de dampkap: Ø 150 mm - Toestelafmetingen bij luchtafvoer (H x B x D) 475 x 894 x 273 mm - Toestelafmetingen bij kringloopwerking (H x B x D) 475 x 894 x 273 mm 	<ul style="list-style-type: none"> - Aanbevolen diameter van het luchtafvoerkanaal voor een optimale werking van de dampkap: Ø 150 mm - Toestelafmetingen bij luchtafvoer (H x B x D) 475 x 894 x 273 mm - Toestelafmetingen bij kringloopwerking (H x B x D) 475 x 894 x 273 mm 	<ul style="list-style-type: none"> - Aanbevolen diameter van het luchtafvoerkanaal voor een optimale werking van de dampkap: Ø 150 mm - Toestelafmetingen bij luchtafvoer (H x B x D) 465 x 594 x 273 mm - Toestelafmetingen bij kringloopwerking (H x B x D) 465 x 594 x 273 mm
Toebehoren in optie	<ul style="list-style-type: none"> - Inox lichtlijst voor VarioControl DHZ 4955 € 56,99** - Inox lichtlijst DHZ 4950 € 51,99** - Montageset voor een kast (L: 90 cm) DHZ 4910 € 56,99** - Recyclageset DHZ 4505 € 41,99** 	<ul style="list-style-type: none"> - Inox lichtlijst DHZ 4950 € 51,99** - Montageset voor een kast (L: 90 cm) DHZ 4910 € 56,99** - Recyclageset DHZ 4505 € 41,99** 	<ul style="list-style-type: none"> - Inox lichtlijst DHZ 4650 € 46,99** - Recyclageset DHZ 4505 € 41,99**
Techn. schema's	- Blz. 208-221	- Blz. 208-221	- Blz. 208-221
Marktprijs/ Kleur	- DHI 965 V - Metaalgrijs € 729,99*	- DHI 945 F - Metaalgrijs € 519,99*	- DHI 655 F - Metaalgrijs € 519,99*



	DHI 645 H	DHI 635 H
		
Werking/ Vermogen	<ul style="list-style-type: none"> - Telescopische dampkap: inbouwbaar in een hangkast van 60 cm - Geschikt voor luchtafvoer of kringloopwerking - Luchtafvoer volgens DIN 61591: 400 m³/u bij normale werking 	<ul style="list-style-type: none"> - Telescopische dampkap: inbouwbaar in een hangkast van 60 cm - Geschikt voor luchtafvoer of kringloopwerking - Luchtafvoer volgens DIN 61591: 400 m³/u bij normale werking
Comfort/ Zekerheid	<ul style="list-style-type: none"> - 3 vermogensstanden - Extreem stil door 2 krachtige motoren - Geluidsniveau: 52 dB (A) of 62 dB (A) re 1 pW bij normale werking, volgens norm DIN/EN 60704-2-13 - 2 metalen vetfilters, vaatwasbestendig - Verlichting van het werkblad: 2 lampen van 40 W - Lichtlijst (60 cm) te voorzien van greeplijst of originele lichtlijst (als toebehoren) 	<ul style="list-style-type: none"> - 3 vermogensstanden - Geluidsniveau: 54 dB (A) of 64 dB (A) re 1 pW bij normale werking, volgens norm DIN/EN 60704-2-13 - 2 metalen vetfilters, vaatwasbestendig - Verlichting van het werkblad: 2 lampen van 40 W - Lichtlijst (60 cm) te voorzien van greeplijst of originele lichtlijst (als toebehoren)
Afmetingen	<ul style="list-style-type: none"> - Aanbevolen diameter van het luchtafvoerkanaal voor een optimale werking van de dampkap: Ø 120 mm - Toestelafmetingen bij luchtafvoer (H x B x D) 354 x 598 x 280 mm - Toestelafmetingen bij kringloopwerking (H x B x D) 354 x 598 x 280 mm 	<ul style="list-style-type: none"> - Aanbevolen diameter van het luchtafvoerkanaal voor een optimale werking van de dampkap: Ø 120 mm - Toestelafmetingen bij luchtafvoer (H x B x D) 354 x 598 x 280 mm - Toestelafmetingen bij kringloopwerking (H x B x D) 354 x 598 x 280 mm
Toebehoren in optie	<ul style="list-style-type: none"> - Inox lichtlijst DHZ 3350 € 25,99** - Recyclageset DHZ 3405 € 46,99** 	<ul style="list-style-type: none"> - Inox lichtlijst DHZ 3350 € 25,99** - Recyclageset DHZ 3405 € 46,99**
Techn. schema's	- Blz. 208-221	- Blz. 208-221
Marktprijs/ Kleur	- DHI 645 H - Metaalgrijs € 369,99*	- DHI 635 H - Metaalgrijs € 299,99*

De afvoergroepen



DHL 755 B	DHL 575 B	DHL 555 B
		
<ul style="list-style-type: none"> - Afvoergroep - Geschikt voor luchtafvoer of kringloopwerking - Luchtafvoer volgens DIN/EN 61591: normale werking: 400 m³/u intensiefstand: 650 m³/u 	<ul style="list-style-type: none"> - Afvoergroep - Geschikt voor luchtafvoer of kringloopwerking - Luchtafvoer volgens DIN/EN 61591: normale werking: 400 m³/u intensiefstand: 600 m³/u 	<ul style="list-style-type: none"> - Afvoergroep - Geschikt voor luchtafvoer of kringloopwerking - Luchtafvoer volgens DIN/EN 61591: normale werking: 400 m³/u intensiefstand: 650 m³/u
<ul style="list-style-type: none"> - 4 vermogens, waarvan één intensiefstand - 2 motoren - Geluidsniveau: 47 dB (A) of 59 dB (A) re 1 pW bij normale werking 400 m³/u volgens de norm DIN/EN 60704-2-13 - 2 metalen vetfilters, vaatwasbestendig - Verlichting van het werkblad: 2 halogeenlampen van 20 W 	<ul style="list-style-type: none"> - 4 vermogens, waarvan één intensiefstand - Geluidsniveau: 46 dB (A) of 58 dB (A) re 1 pW bij normale werking 400 m³/u volgens de norm DIN/EN 60704-2-13 - 2 metalen vetfilters, vaatwasbestendig - Verlichting van het werkblad: 2 halogeenlampen van 20 W 	<ul style="list-style-type: none"> - 4 vermogens, waarvan één intensiefstand - 2 motoren - Geluidsniveau: 47 dB (A) of 59 dB (A) re 1 pW bij normale werking 400 m³/u volgens de norm DIN/EN 60704-2-13 - 2 metalen vetfilters, vaatwasbestendig - Verlichting van het werkblad: 2 halogeenlampen van 20 W
<ul style="list-style-type: none"> - Aanbevolen diameter van het luchtafvoerkanaal voor een optimale werking van de dampkap: Ø 150 mm - Toestelafmetingen bij luchtafvoer (H x B x D) 255 x 730 x 380 mm - Toestelafmetingen bij kringloopwerking (H x B x D) 255 x 730 x 380 mm 	<ul style="list-style-type: none"> - Aanbevolen diameter van het luchtafvoerkanaal voor een optimale werking van de dampkap: Ø 150 mm - Toestelafmetingen bij luchtafvoer (H x B x D) 470 x 530 x 380 mm - Toestelafmetingen bij kringloopwerking (H x B x D) 470 x 530 x 380 mm 	<ul style="list-style-type: none"> - Aanbevolen diameter van het luchtafvoerkanaal voor een optimale werking van de dampkap: Ø 150 mm - Toestelafmetingen bij luchtafvoer (H x B x D) 255 x 530 x 380 mm - Toestelafmetingen bij kringloopwerking (H x B x D) 255 x 530 x 380 mm
<ul style="list-style-type: none"> - Actieve koolstoffilter DHZ 7305 € 22,99** 	<ul style="list-style-type: none"> - Actieve koolstoffilter DHZ 7305 € 22,99** 	<ul style="list-style-type: none"> - Actieve koolstoffilter DHZ 7305 € 22,99**
<ul style="list-style-type: none"> - Blz. 208-221 	<ul style="list-style-type: none"> - Blz. 208-221 	<ul style="list-style-type: none"> - Blz. 208-221
<ul style="list-style-type: none"> - DHL 755 B - Metaal grijs € 449,99* 	<ul style="list-style-type: none"> - DHL 575 B - Metaal grijs € 469,99* 	<ul style="list-style-type: none"> - DHL 555 B - Metaal grijs € 339,99*



De onderbouwbare dampkappen



	DHU 965 E	DHU 932U EU	DHU 665 E
Werking/ Vermogen	<ul style="list-style-type: none"> - Onderbouwdampkap: voor montage onder een bovenkast of aan de wand - Geschikt voor luchtafvoer of kringloopwerking - Luchtafvoer volgens DIN 61591: 380 m³/u bij normale werking 	<ul style="list-style-type: none"> - Onderbouwdampkap: voor montage onder een bovenkast of aan de wand - Geschikt voor luchtafvoer of kringloopwerking - Luchtafvoer volgens DIN 61591: normale werking: 300 m³/u intensiefstand: 380 m³/u 	<ul style="list-style-type: none"> - Onderbouwdampkap: voor montage onder een bovenkast of aan de wand - Geschikt voor luchtafvoer of kringloopwerking - Luchtafvoer volgens DIN 61591: 380 m³/u bij normale werking
Comfort/ Zekerheid	<ul style="list-style-type: none"> - 3 vermogens - Elektronische bediening via tiptoetsen - Geluidsniveau: 57 dB (A) of 69 dB (A) re 1 pW bij normale werking, volgens norm DIN/EN 60704-2-13 - 3 metalen vetfilters, vaatwasbestendig - Verlichting van het werkblad: 2 halogeenlampen van 20 W 	<ul style="list-style-type: none"> - 4 vermogens, waarvan één intensiefstand - 2 motoren - Geluidsniveau: 54 dB (A) of 66 dB (A) re 1 pW bij normale werking, volgens norm DIN/EN 60704-2-13 - 3 metalen vetfilters, vaatwasbestendig - Verlichting van het werkblad: 2 lampen van 40 W 	<ul style="list-style-type: none"> - 3 vermogensstanden - Elektronische bediening via tiptoetsen - Geluidsniveau: 57 dB (A) of 69 dB (A) re 1 pW bij normale werking, volgens norm DIN/EN 60704-2-13 - 2 metalen vetfilters, vaatwasbestendig - Verlichting van het werkblad: 2 halogeenlampen van 20 W
Afmetingen	<ul style="list-style-type: none"> - Aanbevolen diameter van het luchtafvoerkanaal voor een optimale werking van de dampkap: Ø 120 mm - Toestelafmetingen bij luchtafvoer (H x B x D) 120 x 898 x 500 mm - Toestelafmetingen bij kringloopwerking (H x B x D) 120 x 898 x 500 mm 	<ul style="list-style-type: none"> - Aanbevolen diameter van het luchtafvoerkanaal voor een optimale werking van de dampkap: Ø 120 mm - Toestelafmetingen bij luchtafvoer (H x B x D) 140 x 898 x 510 mm - Toestelafmetingen bij kringloopwerking (H x B x D) 140 x 898 x 510 mm 	<ul style="list-style-type: none"> - Aanbevolen diameter van het luchtafvoerkanaal voor een optimale werking van de dampkap: Ø 120 mm - Toestelafmetingen bij luchtafvoer (H x B x D) 120 x 598 x 500 mm - Toestelafmetingen bij kringloopwerking (H x B x D) 120 x 598 x 500 mm
Toebehoren in optie	- Actieve koolstoffilter DHZ 2400 € 36,99**	- Actieve koolstoffilter DHZ 1100 € 33,99**	- Actieve koolstoffilter DHZ 2400 € 36,99**
Techn. schema's	- Blz. 208-221	- Blz. 208-221	- Blz. 208-221
Marktprijs/ Kleur	- DHU 965 E - Inox € 469,99*	- DHU 932U EU - Wit € 259,99* - DHU 934U EU - Bruin € 259,99*	- DHU 665 E - Inox € 369,99*

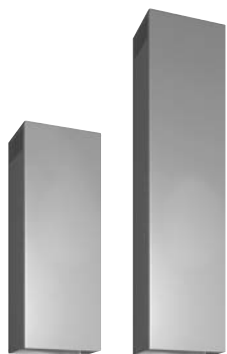
De tussenbouwdampkap



DHU 655 U	DHU 632 U	DHE 655 M
		
<ul style="list-style-type: none"> - Onderbouwdampkap: voor montage onder een bovenkast of aan de wand - Geschikt voor luchtafvoer of kringloopwerking - Luchtafvoer volgens DIN 61591: normale werking: 300 m³/u intensiefstand: 380 m³/u 	<ul style="list-style-type: none"> - Onderbouwdampkap: voor montage onder een bovenkast of aan de wand - Geschikt voor luchtafvoer of kringloopwerking - Luchtafvoer volgens DIN 61591: 300 m³/u bij normale werking 	<ul style="list-style-type: none"> - Tussenbouwdampkap: montage tussen 2 hangkasten - Geschikt voor luchtafvoer of kringloopwerking - Luchtafvoer volgens DIN/EN 61591: normale werking: 410 m³/u intensiefstand: 540 m³/u
<ul style="list-style-type: none"> - 4 vermogens, waarvan één intensiefstand - 2 motoren - Geluidsniveau: 54 dB (A) of 66 dB (A) re 1 pW bij normale werking, volgens norm DIN/EN 60704-2-13 - 1 metalen vetfilter, vaatwasbestendig - Verlichting van het werkblad: 2 lampen van 40 W 	<ul style="list-style-type: none"> - 3 vermogensstanden - 2 motoren - Geluidsniveau: 54 dB (A) of 66 dB (A) re 1 pW bij normale werking, volgens norm DIN/EN 60704-2-13 - 1 metalen vetfilter, vaatwasbestendig - Verlichting van het werkblad: 2 lampen van 40 W 	<ul style="list-style-type: none"> - 4 vermogens, waarvan één intensiefstand - Extreem stil door 2 motoren - Geluidsniveau: 47 dB (A) of 59 dB (A) re 1 pW bij normale werking 410 m³/u volgens de norm DIN/EN 60704-2-13 - Verzendingsaanduiding van de metalen vetfilters en actiefkoolfilter. - 2 metalen vetfilters, vaatwasbestendig - Verlichting van het werkblad: 2 lampen van 40 W
<ul style="list-style-type: none"> - Aanbevolen diameter van het luchtafvoerkanaal voor een optimale werking van de dampkap: Ø 120 mm - Toestelafmetingen bij luchtafvoer (H x B x D) 140 x 598 x 510 mm - Toestelafmetingen bij kringloopwerking (H x B x D) 140 x 598 x 510 mm 	<ul style="list-style-type: none"> - Aanbevolen diameter van het luchtafvoerkanaal voor een optimale werking van de dampkap: Ø 120 mm - Toestelafmetingen bij luchtafvoer (H x B x D) 140 x 598 x 510 mm - Toestelafmetingen bij kringloopwerking (H x B x D) 140 x 598 x 510 mm 	<ul style="list-style-type: none"> - Aanbevolen diameter van het luchtafvoerkanaal voor een optimale werking van de dampkap: Ø 150 mm - Toestelafmetingen bij luchtafvoer (H x B x D) 380 x 599 x 280 mm - Toestelafmetingen bij kringloopwerking (H x B x D) 380 x 599 x 280 mm
<ul style="list-style-type: none"> - Actieve koolstoffilter DHZ 1100 € 33,99** 	<ul style="list-style-type: none"> - Actieve koolstoffilter DHZ 1100 € 33,99** 	<ul style="list-style-type: none"> - Actieve koolstoffilter DSZ 11AF € 34,99** - Wandbevestiging DHZ 6501 € 41,99**
<ul style="list-style-type: none"> - Blz. 208-221 	<ul style="list-style-type: none"> - Blz. 208-221 	<ul style="list-style-type: none"> - Blz. 208-221
<ul style="list-style-type: none"> - DHU 655 U - Inox € 259,99* - DHU 654 U - Bruin € 209,99* - DHU 652 U - Wit € 209,99* 	<ul style="list-style-type: none"> - DHU 632 U - Wit € 179,99* - DHU 634 U - Bruin € 179,99* 	<ul style="list-style-type: none"> - DHE 655 M - Metaalgrijs € 379,99*

Toebehoren in optie

Decoratieve eiland- en wanddampkappen



Verlengstuk van het telescopisch gedeelte voor een eilanddampkap

DHZ 1229

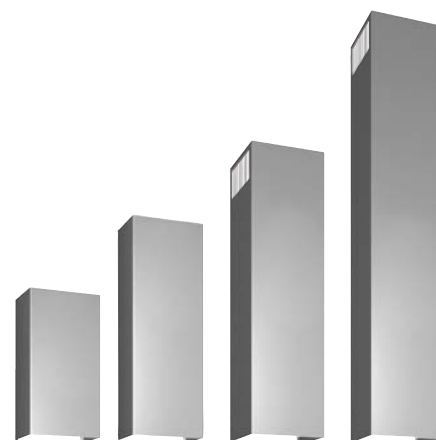
Voor een hoogte schouwgedeelte van 1100 mm tot 1500 mm. De totale hoogte van de dampkap hangt af van het type van de dampkap. Geschikt voor luchtafvoer of kringloopwerking. Voorzien van het rooster voor kringloopwerking. Vereist een montagesetverlenging 500 mm.

€ 249,99**

DHZ 1239

Voor een hoogte schouwgedeelte van 1600 mm tot 2000 mm. De totale hoogte van de dampkap hangt af van het type van de dampkap. Geschikt voor luchtafvoer of kringloopwerking. Voorzien van het rooster voor kringloopwerking. Vereist een montage set 1000 mm.

€ 299,99**



Verlengstuk van het telescopisch gedeelte voor een wanddampkap

DHZ 1224

Voor een hoogte schouwgedeelte van 962 mm tot 1220 mm.

€ 99,99**

DHZ 1234

Voor een hoogte schouwgedeelte van 1212 mm tot 1500 mm.

€ 119,99**

DHZ 1225

Voor een hoogte schouwgedeelte van 1000 mm tot 1445 mm.

€ 129,99**

DHZ 1235

Voor een hoogte schouwgedeelte van 1500 mm tot 1945 mm.

€ 179,99**



Montagesetverlenging voor eilanddampkap

DHZ 1251

Voor een hoogte schouwgedeelte van 1100 mm tot 1500 mm. De totale hoogte van de dampkap hangt af van het type van de dampkap

€ 79,99**

DHZ 1253

Voor een hoogte schouwgedeelte van 1100 mm tot 1500 mm. De totale hoogte van de dampkap hangt af van het type van de dampkap.

€ 129,99**



DHZ 1241

Adapter voor eilanddampkap

Voor een montage aan een afgeschuind plafond (naar voren of naar achteren)

Geschikt voor een helling van 20° tot 45°

€ 99,99**

DHZ 1231

Adapter voor eilanddampkap

Voor een montage aan een afgeschuind plafond (rechts of links)

Geschikt voor een helling van 20° tot 45°

€ 99,99**



	Referentie	Prijs	DWK09E850	DWK09E852	DIB129950	DIB09T150	DIB09E850	DIB09D650	DIA09E751	DIA09D650	DWB09U151	DWB09T150	DWA09T850	DWB09T855	DWB09E850	DWW09E850	DWB09D650	DWA09D650	DWW09D650	DWW091451	DWB091451	DWB06D650	DWW061451	
Schouwverlenging voor wanddampkap 500 mm	DHZ1224	99,99 €**																						
Schouwverlenging voor wanddampkap 750 mm	DHZ1234	119,99 €**																						
Schouwverlenging voor wanddampkap 1000 mm	DHZ1223	129,99 €**																						
Schouwverlenging voor wanddampkap 1000 mm	DHZ1225	129,99 €**	•										•	•				•						•
Schouwverlenging voor wanddampkap 1500 mm	DHZ1233	179,99 €**		•							•	•			•	•	•		•					
Schouwverlenging voor wanddampkap 1500 mm	DHZ1235	179,99 €**	•										•					•						•
Schouwverlenging voor wanddampkap 1500 mm	DHZ1238	299,99 €**								•														
Schouwverlenging voor eilanddampkap 1100 mm	DHZ1229	249,99 €**			•																			
Schouwverlenging voor eilanddampkap 1100 mm	DHZ1245	249,99 €**							•	•														
Schouwverlenging voor eilanddampkap 1100 mm	DHZ1246	149,99 €**				•	•	•																
Schouwverlenging voor eilanddampkap 1600 mm	DHZ1239	299,99 €**			•																			
Schouwverlenging voor eilanddampkap 1600 mm	DHZ1255	299,99 €**							•															
Schouwverlenging voor eilanddampkap 1600 mm	DHZ1256	199,99 €**				•	•	•																
Adaptor voor eilanddampkap	DHZ1231	99,99 €**			•	•	•	•																
Adaptor voor eilanddampkap	DHZ1241	99,99 €**			•	•	•	•																
Adaptor voor eilanddampkap	DHZ1240	99,99 €**								•														
Verbindingselement	DHZ1251	79,99 €**			•	•	•	•																
Verbindingselement	DHZ1250	79,99 €**							•	•														
Verbindingselement	DHZ1253	129,99 €**			•	•	•	•																
Verbindingselement	DHZ1252	129,99 €**							•	•														



Bovenstaande toebehoren, en de door Bosch aanbevolen onderhouds- en reinigingsmiddelen kan u bestellen op www.bosch-home.be/nl/eshop of verkrijgen bij uw Bosch-verdeler.



CleanAir: Dankzij kringloopwerking heeft u geen gat in de muur te kappen

U heeft geen luchtafvoerbuis nodig. De Bosch CleanAir-module verwijdert kookgeurtjes net zo effectief als een systeem met luchtafvoer.



Clean air

Alle dampkappen van Bosch zijn in optie verkrijgbaar als model met kringloopwerking. Er zijn geen buizen vereist als bij het luchtafvoersysteem, enkel een zogeheten kringloopmodule, de CleanAir module. Die kan gemonteerd worden op de binnenste of buitenste buis. Het stijlvolle design en de behuizing uit geanodiseerd staal ogen niet enkel mooi, maar bergen ook de sterke prestaties bij het reduceren van kookluchtjes en geluid.

Minder geluid

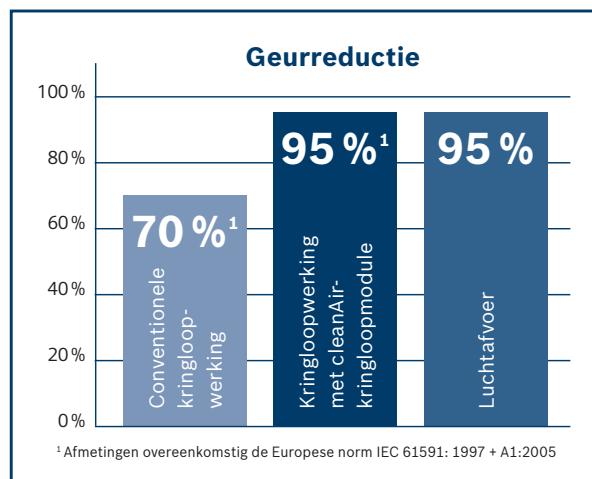
Dankzij de grotere kap (bijna twee keer zo groot) en de hogere positie van de actieve-koolstoffilter in de CleanAir-module kon de tegendruk - en dus ook het geluid - ingrijpend worden verminderd. De gepatenteerde isolatie en extra krachtige ventilator met twee ingangen maken de motor van onze topmodellen nog stiller. Een Bosch-afzuigkap met CleanAir-module is daardoor tot 3dB(A) stiller dan traditionele kringloopmodellen met dezelfde prestatie.

95% geurreductie

De CleanAir-module bestaat uit een speciale actieve-koolstoffilter en een buitenpaneel. De speciale actieve-koolstoffilter in de CleanAir-module heeft een groot oppervlak met opstaande panelen en zorgt zo voor 95 % minder geurtjes. Dat is net zo goed als het luchtafvoersysteem en tot 25% beter dan een traditioneel luchtafvoersysteem. Het oppervlak van de speciale actieve-koolstoffilter is even groot als ongeveer 50 voetbalvelden.

Duurzaamheid

Geen enkel toestel heeft een hoger energierendement dan de Bosch-afzuigkappen met CleanAir-module. Sterker nog - ze zijn op heel wat vlakken superieur: omdat de lucht niet wordt afgevoerd, hoeft u geen raam open te zetten voor frisse lucht. Zonder afvoerbuis hoeft u ook geen gat in de muur te kappen. 's Zomers blijft het heerlijk fris en 's winters gezellig warm, zonder kostbare energie te verliezen.





De koelkasten en diepvriezers

Koelkasten en diepvriezers



Energie en geluid



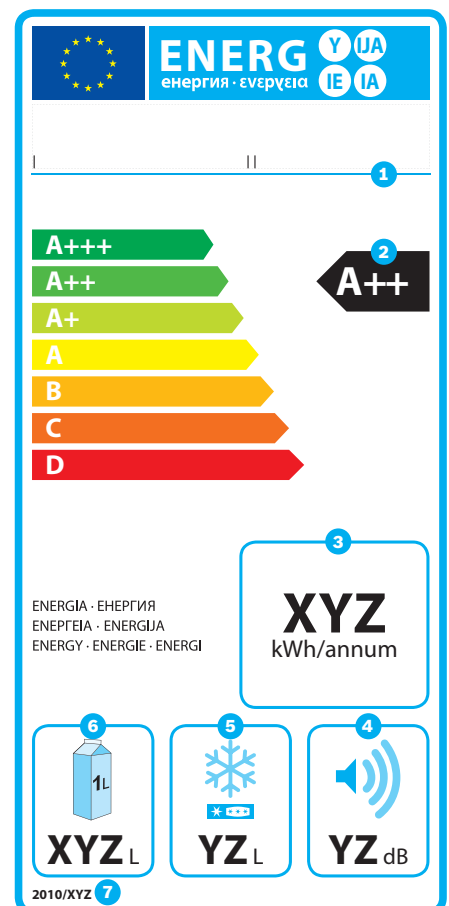
Dat Bosch energiebesparing serieus neemt, is niet alleen een kwestie van mooie woorden. De cijfers spreken dezelfde taal. De nieuwste A++ en A+++ koeltoestellen van Bosch verbruiken respectievelijk 40% tot 60% minder energie dan een toestel van hetzelfde type met een A-label. Het A++ en A+++ label voor energieverbruik is bestemd voor de zuinigste toestellen die u kunt kopen. Een deel van de koelkasten in het nieuwe inbouwprogramma van Bosch hebben dit label reeds verdiend. Zodat u zeker weet dat u geen zuinige koelkast aanschaft, maar een héél zuinige. En omdat koelkasten en diepvriezers altijd aanstaan, levert een toestel met de waarde A++ of A+++ u een merkbaar lagere energierekening op.

De koelkasten van Bosch zijn mooi en als u dat wilt, kunt u er in alle stilte van genieten. In het inbouwprogramma vindt u koel- en diepvriestoeestellen die niet meer dan 38 dB aan geluid produceren. Dat kunt u gerust fluissterstil noemen.

Nieuw energielabel

De Europese Unie heeft een nieuw energielabel voor koeltoestellen uitgebracht. Het vorige energielabel omvatte reeds energie-efficiëntieclassen A+ en A++, dit wordt nu uitgebreid met de bijkomende categorie A+++. Een koeltoestel van energie-efficiëntieklasse A++ verbruikt 40% minder energie dan een toestel van hetzelfde type met een A-label. Een product met A+++ -certificatie realiseert een besparing van 60% ten opzichte van een vergelijkbaar product met een A-label.

1. Naam/logo van de fabrikant en referentie van het model
2. Energie-efficiëntieklasse
3. Jaarlijks energieverbruik in kWh (gebaseerd op de resultaten van standaardtesten voor 24u)
4. Geluidsniveau in decibel
5. Totale opslagruimte in het diepvriesgedeelte
6. Totale opslagruimte in het koelgedeelte
7. Identificatie





Design

Uiteraard hebben de koelkasten van Bosch alle fraaie kenmerken van het totaaldesign dat Bosch heeft ontwikkeld voor het inbouwprogramma. Maar een koelkast gaat ook regelmatig open. Dus hebben we onze designinspanningen niet beperkt tot de buitenkant. Ook de indeling en interieurvormgeving van de Bosch-inbouwkoelkasten zijn ronduit adembenemend.

Prestaties

Energiebesparing is belangrijk, maar gaat bij Bosch altijd gepaard met klinkende prestaties. In de loop van de jaren hebben de koel- en diepvriestoestellen van Bosch een ware metamorfose ondergaan, vooral als gevolg van diverse verbluffende technische innovaties. Daardoor blijven uw levensmiddelen langer vers, krijgen groenten, fruit, vis, vlees en zuivel de vochtigheidsgraad die ze verdienen en is de hygiëne in de koelkast met sprongen vooruitgegaan. Om maar eens een paar belangrijke ontwikkelingen te noemen.

Bedieningsgemak

Koelen en vriezen doen ze zelf, maar bij veel koelkasten betekent dat niet dat u er geen omkijken meer naar hebt. Denkt u alleen maar aan het lastige en tijdrovende ontdooien, waar u met enige regelmaat aan moet geloven. Bosch neemt u dat vervelende klusje voortaan graag uit handen. Het uiterst intelligente NoFrost-systeem voorkomt ijsvorming in het toestel en maakt ontdooien overbodig. Ook in andere opzichten biedt Bosch u veel koel- en vriesgemak. Van makkelijke bereikbare laden tot handige ijs- en gekoelde-waterdispensers.

Voordelen



Energie sparen

Eco-mode

Door de functie "Eco-mode" te activeren wordt het toestel steeds op de zuinigste en meest optimale koeltemperatuur ingesteld. In het koelgedeelte is dat +8°C en in het vriesgedeelte -18°C.

Power-aanduiding

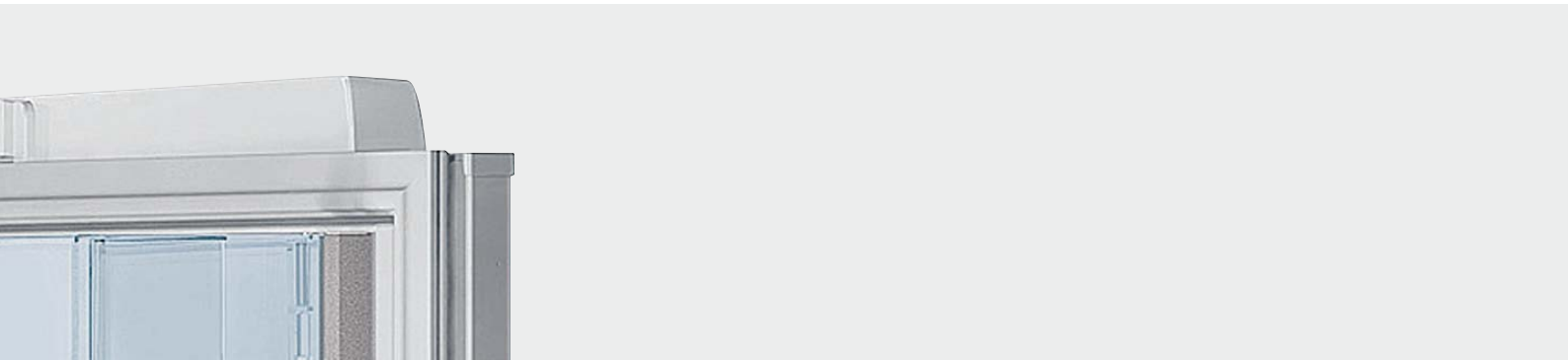
LED-segmenten geven permanent de energievraag aan in functie van de geselecteerde temperatuur.

"Super" vriezen

De "Super" vriezen-functie wordt geactiveerd wanneer er verse levensmiddelen moeten worden ingevroren. De invriesautomaat schakelt na het beëindigen van het invriesproces en nadat de vereiste temperatuur bereikt werd automatisch weer naar de normale werking terug, waardoor nodeloos energieverbruik wordt belet.

Vakantie-modus

Bij toestellen met diverse temperatuurzones wordt na het activeren van de vakantiemodus in de koelruimte een temperatuur van ca. +14°C en in het diepvriesgedeelte van -16°C aangehouden. Zo kan u met een goed geweten op vakantie vertrekken.



Veiligheid

Actief alarmsysteem

Een eventuele storing in het diepvriesgedeelte met een overmatige temperatuurstijging wordt gemeld via een alarmtoon en/of door een optisch signaal. Dit zorgt voor een optimale bescherming van de levensmiddelen in geval van een ongewenste temperatuurstijging in het diepvriesgedeelte.

Kinderbeveiliging

De geactiveerde kinderbeveiliging vergrendelt de elektronica tegen het onverhoedse ontregelen van de koel- en diepvriesfuncties.

"Super" koelen

Via een druk op de knop wordt de temperatuur met 2°C verlaagd, wat aanbevolen wordt als er grote hoeveelheden verse levensmiddelen in de koelkast geplaatst worden. Vers aangekochte levensmiddelen worden hierdoor sneller gekoeld en tegelijkertijd wordt verhinderd dat de reeds opgeslagen levensmiddelen opwarmen.

Om nodeloos stroomverbruik te beletten, wordt deze functie in de regel na zowat 6 uur weer uitgeschakeld.

"Super" vriezen

Met de "Super"-toets wordt het toestelinterieur nog kouder. Naargelang van de in te vriezen hoeveelheid kan de toets tot 12 u voordien geactiveerd worden. Op die manier wordt verhinderd dat de reeds ingevroren etenswaren gaan ontdooien en worden de nieuw geplaatste levensmiddelen sneller ingevroren. Gezien de temperatuurregeling naderhand niet hoeft te worden aangepast, werkt het toestel continu onder de zuinigste omstandigheden en wordt de kwaliteit van de levensmiddelen optimaal beschermd.

Veiligheidssystemen

Alle veiligheidssystemen beschikken over een rood verklikkerlampje, een akoestisch alarmsignaal en een knipperende digitale temperatuur aanduiding. Het 4-voudige veiligheidssysteem heeft verder een verklikkerlampje bij stroomuitval. Het 5-voudige veiligheidssysteem heeft als extra plus een Memory-functie ("Alarm- OFF-toets") en kan zo de hoogste, door de stroomuitval bereikte temperatuur opvragen. Daarnaast geeft het een akoestisch signaal wanneer de toesteldeur te lang openblijft. Het 6-voudige veiligheidssysteem is bovendien uitgerust met een aanduiding van een defect aan het stroomnet.



Comfort

AirFreshFilter

Voortaan geniet u van permanente frisheid. De AirFreshFilter vermindert onaangename geurtjes in de koelkast en dit een toestelleven lang.

Antifingerprint

De inox fronten van uw toestel blijven langer schoon, zijn krasbestendig en makkelijk schoon te maken. Vingerafdrukken maken nauwelijks nog kans. En dit allemaal dankzij een speciale bescherm laag en een duurzame behandeling van de inox front panelen.

Bergsysteem voor koudeaccu's

Comfortabel, ingebouwd bewaarvak voor de koudeaccu's. Dit creëert extra ruimte in de diepvriezer en zorgt dat de accu's steeds makkelijker te vinden en snel bij de hand zijn.

BigBox

Extrahoge (29 cm) diepvrieslade, de plaats bij uitstek voor grote stukken diepvriesgoed, zoals taart en gevogelte.

Deuropeningshulp

Nadat een koelkast pas gesloten werd, vergt het openen van de toesteldeur enige kracht. Oorzaak hiervan is de onderdruk die ontstaat wanneer er bij het openen van de toesteldeur warme lucht in de koelkast dringt, die dan afkoelt door het lage temperatuurniveau. En daarbij komt dan nog de magneetkracht van de deurdichting. De deuropeningshulp helpt u de deur zonder inspanning te openen door het uitoefenen van hendelkracht.

Deursluitingshulp

De deursluitingshulp zorgt ervoor dat de deur niet weer opengaat, zelfs wanneer ze snel gesloten werd. En dit door de hulp van twee op veren gespannen deursluitingshaken. De temperatuur in het interieur blijft constant, wat dan weer zorgt voor een geringer stroomverbruik.

LED-verlichting

Parallel geschakelde leds zorgen voor een volledig nieuw lichtconcept, ze zijn bijna helemaal in de zijkant geïntegreerd en zijn daardoor plaatsbesparend. Omdat ze schuin naar achter schijnen, zorgen ze voor een homogene en bovendien niet-verblindende verlichting van de koelruimte. Dankzij hun bijzonder lange levensduur moeten de leds nog zelden vervangen worden. Bovendien is het algemeen bekend dat leds weinig warmte ontwikkelen en niet alleen energiezuinig zijn, maar ook minder plaats innemen dan de gebruikelijke verlichting in koelruimten.



Dispenser voor Crushed-Ice

Als het toestel op de waterleiding is aangesloten, heeft u met een druk op de knop ten alle tijde vers gemalen ijs voor uw favoriete drankjes.

Elektronische temperatuurregeling.

Hiermee kan u een optimale temperatuur in alle koelcompartimenten individueel regelen. Bovendien gebeurt bij alle VitaFresh-modellen de constante regeling op zowat 0°C volledig automatisch.

EtagenFrost

Elk vriesvak heeft een eigen ingeschuimde verdamper. Hierdoor kan er worden ingevroren op alle niveaus, zonder de diepvrieswaren te verplaatsen.

Flessenrek

Heeft u nood aan extra plaats om drank te koelen of wenst u flessen en karaffen veilig rechtop op hun plaats? Met deze speciale flessenhouder heeft u alles in huis.

Integreerbare toestellen

De integreerbare huishoudtoestellen van Bosch worden naadloos in een inbouwkeuken ingevoegd. U hoeft enkel nog de originele keukenmeubelfronten op de toesteldeuren te monteren.

NoFrost-systeem



Het vervelende en tijdrovende manueel ontdooien en rijp verwijderen behoort voorgoed tot het verleden. Met behulp van een ventilator wordt de vochtige, warme lucht uit het interieur naar de centrale verdamper geleid. Daar wordt die afgekoeld en als rijp op de verdamper neergeslagen en regelmatig ontdooid. De koude, droge lucht wordt dankzij een ventilator gelijkmatig over het interieur verdeeld. Het dooiwater wordt via een afvoergleufje buiten opgevangen, waar het verdampt.

Rolwagen

Uittrekbare rolwagen met andere, praktisch uitschuivende compartimenten.

Telescopische geleide rails/Volledig uittrekbare bergvakken

De bergvakken glijden op telescopische rails makkelijk en veilig uit het toestel.

Dit is licht, makkelijk en veilig in het gebruik en geeft een beter overzicht op de bewaarde levensmiddelen.

Uitschuiflade

De uitschuiflade is dé praktische oplossing voor kleine recipiënten. Gewoon onder een legplateau hangen, in de gewenste positie schuiven en desgewenst in een handomdraai wegnemen.



Versheid

Chiller-Box

Met dit bewaarvak heeft u de ideale bewaarplaats voor verse levensmiddelen (vis, vlees, gevogelte of reeds bereide gerechten) in huis. In dit speciale vak kunnen uw levensmiddelen genieten van een temperatuur die 2 à 3°C lager is dan de temperatuur in het koelgedeelte

Dynamische koeling

Dankzij de ventilator die de koude lucht over de volledige koelruimte verdeelt, heerst op elk plekje van de koelzone dezelfde temperatuur. Door deze ventilator worden ook uw etenswaren sneller gekoeld en is er nauwelijks sprake van temperatuurschommelingen wanneer u de koelkast deur opent en sluit. De ingestelde koeltemperatuur wordt weer snel bereikt waardoor de kwaliteit van de levensmiddelen optimaal behouden blijft.

FreshProtectBox

Echte foodies weten dat sommige voedingswaren eigenlijk koeler bewaard moeten worden dan de gebruikelijke 5°C. De FreshProtectBox heeft vakken die je afzonderlijk op 0°C, 2°C en 4°C kan instellen. Zo bewaar je vlees, vis of groenten correct voor een perfecte versheid en smaak.

HydroFresh



De nieuwe lade met een grote opslagruimte om fruit en groenten te bewaren heeft een nieuw systeem om de vochtigheid te controleren, "HydroFresh", regelbaar aan de voorkant. Dankzij dit systeem behoudt het voedsel zijn vocht, vitamines, smaak, structuur en kleuren alsof u ze nog maar net gekocht hebt. Het gaat om een waterdicht compartiment dat voorkomt dat er vocht binnendringt of het voedsel vocht verliest. Dankzij het gegolfde ontwerp van de onderkant wordt direct contact vermeden tussen het voedsel met het water dat kan condenseren, waardoor het fruit en de groenten niet bederven. Met de HydroFresh-lade kunt u fruit en groenten twee keer zo lang bewaren zonder dat ze hun eigenschappen verliezen.



Groentevak met gegolfde bodem

Bij deze groentevakken liggen verse groenten en fruit niet langer volledig tegen de bodem aan. Hierdoor is er niet langer een rechtstreeks contact met condenswater. De groenten worden continu door verse lucht omgeven en blijven daardoor langer knapperig vers.

MultiAirflow-systeem

MultiAirflow creëert, door de ventilatorgestuurde toevoer van koude lucht, overal in de koelkast dezelfde temperatuur. Wat zorgt voor een minimale uitdroging en een optimaal kwaliteitsbehoud van de opgeslagen etenswaren.

TwinCooling – 2 apart werkende koudecircuits

Bij de Side-by-Side-combinaties kunnen de temperaturen van het koel- en diepvriesgedeelte onafhankelijk van elkaar gecontroleerd worden. De vochtigheid in het koelkastinterieur wordt iets hoger gehouden waardoor de bewaarde etenswaren langer vers blijven. Ongewenste vochtigheid of geurtjes worden niet doorgegeven. En bovendien wordt er dankzij de aparte regeling ook nog energie bespaard.

VitaFresh-koeltechniek

VitaFresh helpt u om zuiniger te zijn met eten en drinken. In deze speciale zone in de koelkast ligt de temperatuur lager dan in de rest van de koelkast. Bij een temperatuur van gemiddeld 0° C blijven producten langer vers en lekker, tot wel drie keer zo lang als in een gewone koelkast. Het VitaFresh-gedeelte is bovendien nog onderverdeeld in twee zones met een verschillende luchtvochtigheid – een droge klimaatzone voor vlees, vis en zuivel en een vochtige klimaatzone voor groenten en fruit.



Montagetechnieken

Glijbevestigingstechniek

Een glijdende verbinding tussen de meubel- en de koelkastdeur. Voor de fijnregeling zijn de geleiders in de hoogte en de diepte verstelbaar. Nieuwe toestellen worden probleemloos in de nissen en keukenfronten ingelast. Ideaal om oudere toestellen door nieuwe te vervangen.

Vlakscharniertechniek

De moderne vlakscharniertechniek is een vaste verbinding tussen de meubel- en de toesteldeur. De deur kan tot op een hoek van 115° worden geopend. Bij sluiting trekt de deur zichzelf dicht vanaf een hoek van 20°.

Vlakscharnier met professionele demping: SoftClose Door

De koelkastdeur sluit zachtjes en geluidloos dankzij de dempende deursluitingshulp. De deur wordt zelfs gesloten als die nog lichtjes openstaat.

Inhoudstafel koelkasten en diepvriezers

| 112



CoolProfessional

| 120



De integreerbare koelkasten
De onderbouw koelkasten
De bekleedbare koelkasten

| 133



De integreerbare diepvriezers

| 134



ColorGlass Edition

| 135



De wijnkoelers

| 136



De Side-by-Side's

Een luxeverblijf voor uw etenswaren. Terwijl de elektriciteitsrekening wordt afgeslankt.

De CoolProfessional-serie met energie-efficiëntieklasse A++,
ruimte te over en nog méér gebruikscomfort.





Nog meer expertise.

De koelkasten en diepvriezers van Bosch bieden uitstekende kwaliteit en uitgekende technologie. Wat dan weer zorgt voor extra levenskwaliteit voor wie ze gebruikt. De CoolProfessional-serie steekt boordevol grootse ideeën, features en technologie, waardoor voedingsmiddelen beter en makkelijker bewaren dan ooit tevoren.

Meer ruimte.

De slimme koeltechnologie hebben we verplaatst, zodat er meer bruikbare ruimte vrijkwam. Nu kan de volledige onderste koelkast- of diepvrieslade worden gebruikt.

Meer design.

Hoogstaande materialen en een stijlvol design maken de toestellen onweerstaanbaar mooi.

Meer energie bespaard.

Dankzij de extradikke isolatie en het superefficiënte koelcircuit kregen alle 8 modellen uit het CoolProfessional-gamma het label energie-efficiëntieklasse A++ en dat is wel 40% beter dan energie-efficiëntieklasse A. Zodat ze bij het energie besparen alle records kloppen.

Meer koel- en vriesvermogen.

De nieuwe CoolProfessional-modellen gebruiken altijd de correcte hoeveelheid vermogen, dat ietwat toeneemt als er verse etenswaren worden toegevoegd en daarna meteen weer daalt. Ze detecteren ook automatisch wanneer er grotere hoeveelheden voedsel worden toegevoegd, die dan snel en op volle vermogen worden gekoeld in zowel het koelkast- als het diepvriesgedeelte.

Meer technologie.

Baanbrekende technologische snufjes zoals VitaFresh en DynamicCooling zorgen ervoor dat de etenswaren langer vers en knapperig blijven. En dankzij NoFrost bespaart u tijd én geld, want deze technologie zorgt ervoor dat u het diepvriesvak nooit nog manueel hoeft te ontdoeien of rijmvrij te maken.

Bewaren wordt makkelijker. Daar hebben we voor gezorgd.

Dankzij heel wat slimme ideetjes is alles in de koelkast nu nog makkelijker en sneller bij de hand. Het dagmenu plannen wordt kinderspel als u alle voorraden in een oogopslag ziet.



Comfort

Vlakscharnier met professionele demping: SoftClose Door

De koelkastdeur van de CoolProfessional sluit zachtjes en geluidloos dankzij de dempende deursluitingshulp. De deur wordt zelfs gesloten als die nog lichtjes openstaat.

Houten flessenplankje

Het praktische flessenplankje uit waardevol hout is ideaal om een wijnfles te bergen. En een extra optie als voor alle nodige drank geen ruimte meer is in de grote flessenhouder in de toesteldeur.

Volledig uittrekbare glazen legplateaus

Een optimaal overzicht op de inhoud van de koelkast – dit comfort krijg je met de volledig uittrekbare glazen legplateaus. Met als extra bonus dat alles makkelijk toegankelijk is, ook achter in het toestel.

**EasyLift systeem**

De EasyLift glazen legplateaus kunnen wel 6 cm naar boven en naar beneden toe versteld worden, zonder dat er verder ook maar iets verplaatst hoeft te worden.

EasyLift deurrek

Allerhande grote of kleinere flessen of recipiënten worden heel flexibel in het EasyLift deurrek geplaatst, dat tot 40 cm in de hoogte verstelbaar is. En bij dat verstellen hoeft u niets uit de koelkast te verwijderen.

VitaFresh

De VitaFresh- en koelkastlades zijn gemonteerd op telescopische geleide rails en kunnen dus volledig naar voor worden getrokken voor een beter zicht en een snellere toegang.

LED

Parallele stroken LED-lampjes creëren een totaal nieuw lichtconcept, ze vormen nagenoeg één vlak met de binnenwanden, wat weer plaatsbesparend werkt. En daar ze naar achter gericht zijn, verspreiden ze een homogeen en niet verblindend licht in de koelkast.

CoolProfessional

PartnerProgram



PartnerProgram



	KIF 39P60	KIF 40P60
Algemene informatie	<ul style="list-style-type: none"> - Integreerbare Bottom-Freezer VitaFresh - NoFrost met vlakscharniertechniek - Energieklasse A++: 250 kWu/jaar - Netto-inhoud: 251 l - Netto-inhoud koelgedeelte: 132 l (+ 4° tot + 8°C) - Netto-inhoud VitaFresh-gedeelte om en nabij 0°C: 57 l - Netto-inhoud vriesgedeelte α^{***}: 62 l 	<ul style="list-style-type: none"> - Integreerbare koel- en diepvriescombinatie VitaFresh met vlakscharniertechniek - Energieklasse A++: 231 kWu/jaar - Netto-inhoud: 289 l - Netto-inhoud vriesgedeelte α^{***}: 28 l - Netto-inhoud koelgedeelte : 183 l (+ 4° tot + 8°C) - Netto-inhoud VitaFresh-gedeelte om en nabij 0°C: 78 l
Uitrusting	<ul style="list-style-type: none"> - NoFrost - nooit meer ontdooiën - Elektronisch regelbaar via TouchControl - Elektronisch gescheiden temperatuurregeling, leesbaar via LED - Optisch en akoestisch alarm - SoftClose Door: deursluitingshulp met demping en zachte sluiting - Luchtafvoer en -toevoer via de sokkel - Draairichting deur rechts, verwisselbaar 	<ul style="list-style-type: none"> - Elektronisch regelbaar via TouchControl - Elektronisch gescheiden temperatuurregeling, leesbaar via LED - Akoestisch alarm - SoftClose Door: deursluitingshulp met demping en zachte sluiting - Luchtafvoer en -toevoer via de sokkel - Draairichting deur rechts, verwisselbaar
Koelgedeelte	<ul style="list-style-type: none"> - Automatische ontdooiing - Dynamische koeling door ventilator - "Super"-koelen - 3 legplateaus uit veiligheidsglas, waarvan 2 in de hoogte verstelbaar, 1 met EasyLift en 1 legplateau uit glas volledig uittrekbaar - 1 lade telescopisch volledig uittrekbaar - 1 DividerBox: flexibel binnenschaltje - Boter- en kaasvak - Flessenhouder - 2 deurvakjes, waarvan 1 extreem diep met flessenhouder, 1 met EasyLift - LED-verlichting 	<ul style="list-style-type: none"> - Automatische ontdooiing - 4 legplateaus uit veiligheidsglas, waarvan 2 in de hoogte verstelbaar, 1 met EasyLift, 2 legplateaus uit glas volledig uittrekbaar - 1 lade telescopisch volledig uittrekbaar - 1 DividerBox: flexibel binnenschaltje - Boter- en kaasvak - Flessenhouder - 4 deurvakjes, waarvan 1 extreem diep met flessenhouder, 3 met EasyLift - LED-verlichting
VitaFresh-gedeelte	<ul style="list-style-type: none"> - Actieve koolstoffilter "AirFreshfilter" (tegen geurtjes) - Netto-inhoud VitaFresh-gedeelte rond 0°C: 57 l - 25 l "vochtige" VitaFresh-lade op telescopische rails (vochtigheidsgraad circa 95%), met gegolfde bodem en volledig uittrekbaar - 32l "droge" VitaFresh-lade op telescopische rails (vochtigheidsgraad 50%), met gegolfde bodem en volledig uittrekbaar - LED-verlichting 	<ul style="list-style-type: none"> - Actieve koolstoffilter "AirFreshfilter" (tegen geurtjes) - Netto-inhoud VitaFresh-gedeelte rond 0°C: 78 l - 25 l "vochtige" VitaFresh-lade op telescopische rails (vochtigheidsgraad circa 95%), met gegolfde bodem en volledig uittrekbaar - 2 "droge" VitaFresh-laden op telescopische rails (vochtigheidsgraad 50%), met gegolfde bodem en volledig uittrekbaar - LED-verlichting
Vriesgedeelte	<ul style="list-style-type: none"> - Invriesvermogen: 12 kg in 24 uur - Bewaartijd bij storing: 16 u - "Super vriezen" met invriesautomaat - 2 transparante diepvriesladen, waarvan 1 BigBox - Diepvrieskalender - Ijsblokesschaal 	<ul style="list-style-type: none"> - Invriesvermogen: 2 kg in 24 uur - Bewaartijd bij storing: 14 u - "Super vriezen" met invriesautomaat - Ijsblokesschaal
Klimaatklasse	- SN-T	- SN-ST
Techn. schema's	- Blz. 222-223	- Blz. 222-223
Marktprijs	- KIF 39P60 € 2349,99*	- KIF 40P60 € 1949,99*

PartnerProgram



PartnerProgram



	KIF 42P60	GIN 38P60
Algemene informatie	<ul style="list-style-type: none"> - Integreerbare koelkast VitaFresh met vlakscharniertechniek - Energieklasse A++: 133 kWu/jaar - Netto-inhoud: 306 l - Netto-inhoud koelgedeelte: 228 l (+ 4° tot + 8°C) - Netto-inhoud VitaFresh-gedeelte om en nabij 0°C: 78 l 	<ul style="list-style-type: none"> - Integreerbare diepvriezer met vlakscharniertechniek - Energieklasse A++: 244 kWu/jaar - Netto-inhoud : 213 l - Invriesvermogen: 25 kg in 24 uur - Bewaartijd bij storing: 11 u
Uitrusting	<ul style="list-style-type: none"> - Elektronisch regelbaar via TouchControl - Elektronische temperatuurregeling, leesbaar via LED - Akoestisch alarm - SoftClose Door: deursluitingshulp met demping en zachte sluiting - Luchtafvoer en -toevoer via de sokkel - Draairichting deur rechts, verwisselbaar 	<ul style="list-style-type: none"> - NoFrost - nooit meer ontdooien - Elektronisch regelbaar via TouchControl - Elektronische temperatuurregeling, afleesbaar via LED - Optisch en akoestisch alarmsysteem - SoftClose Door: deursluitingshulp met demping en zachte sluiting - Deuropeningshulp - Luchtafvoer en -toevoer via de sokkel - Draairichting deur links, verwisselbaar
Koelgedeelte	<ul style="list-style-type: none"> - Automatische ontdooiing - Dynamische koeling door ventilator - "Super"-koelen - 5 legplateaus uit veiligheidsglas, waarvan 3 in de hoogte verstelbaar, 1 met EasyLift, 2 legplateaus uit glas volledig uittrekbaar - 2 laden telescopisch volledig uittrekbaar - 1 DividerBox: flexibel binnenschaltje - Boter- en kaasvak - Flessenhouder - 4 deurvakjes, waarvan 1 extreem diep met flessenhouder, 3 met EasyLift - LED-verlichting 	
VitaFresh-gedeelte	<ul style="list-style-type: none"> - Actieve koolstoffilter "AirFreshfilter" (tegen geurtjes) - Netto-inhoud VitaFresh-gedeelte rond 0°C: 78 l - 25 l "vochtige" VitaFresh-lade op telescopische rails (vochtigheidsgraad circa 95%), met gegolfde bodem en volledig uittrekbaar - 2 "droge" VitaFresh-laden op telescopische rails (vochtigheidsgraad 50%), met gegolfde bodem en volledig uittrekbaar - LED-verlichting 	
Vriesgedeelte		<ul style="list-style-type: none"> - Automatische ontdooiing voor het vriesgedeelte - "Super vriezen" met invriesautomaat - 6 uitneembare legplateaus uit veiligheidsglas tussen de diepvriesladen - 2 intensieve vriesvakken met transparante klapdeur - 5 transparante diepvriesladen, waarvan 1 BigBox - Diepvrieskalender - ijsblokjeschaal - LED-verlichting
Klimaatklasse	- SN-T	- SN-T
Techn. schema's	- Blz. 222-223	- Blz. 222-223
Marktprijs	- KIF 42P60 € 1899,99*	- GIN 38P60 € 1899,99*

PartnerProgram



PartnerProgram



	KIF 25P60	KIF 27P60
Algemene informatie	<ul style="list-style-type: none"> - Integreerbare koel- en diepvriescombinatie VitaFresh met vlakscharniertechniek - Energieklasse A++: 204 kWu/jaar - Netto-inhoud: 214 l - Netto-inhoud vriesgedeelte : 28 l - Netto-inhoud koelgedeelte : 129 l (+ 4° tot + 8°C) - Netto-inhoud VitaFresh-gedeelte om en nabij 0°C: 57 l 	<ul style="list-style-type: none"> - Integreerbare koelkast VitaFresh met vlakscharniertechniek - Energieklasse A++: 125 kWu/jaar - Netto-inhoud: 233 l - Netto-inhoud koelgedeelte: 176 l (+ 4° tot + 8°C) - Netto-inhoud VitaFresh-gedeelte om en nabij 0°C: 57 l
Uitrusting	<ul style="list-style-type: none"> - Elektronisch regelbaar via TouchControl - Elektronische temperatuurregeling, leesbaar via LED - Akoestisch alarm - SoftClose Door: deursluitingshulp met demping en zachte sluiting - Luchtafvoer en -toevoer via de sokkel - Draairichting deur rechts, verwisselbaar 	<ul style="list-style-type: none"> - Elektronisch regelbaar via TouchControl - Elektronische temperatuurregeling, leesbaar via LED - Akoestisch alarm - SoftClose Door: deursluitingshulp met demping en zachte sluiting - Luchtafvoer en -toevoer via de sokkel - Draairichting deur rechts, verwisselbaar
Koelgedeelte	<ul style="list-style-type: none"> - Automatische ontdooiing - 3 legplateaus uit veiligheidsglas, waarvan 2 in de hoogte verstelbaar, 1 met EasyLift, 1 glazen legplateau volledig uittrekbaar - 1 lade telescopisch volledig uittrekbaar - 1 DividerBox: flexibel binnenschaltje - Boter- en kaasvak - Flessenhouder - 4 deurvakjes, waarvan 1 extreem diep met flessenhouder, 3 met EasyLift - LED-verlichting 	<ul style="list-style-type: none"> - Automatische ontdooiing - Dynamische koeling door ventilator - "Super"-koelen - 4 legplateaus uit veiligheidsglas, waarvan 3 in de hoogte verstelbaar, 1 met EasyLift, 1 glazen legplateau volledig uittrekbaar - 2 laden volledig telescopisch uittrekbaar - 1 DividerBox: flexibel binnenschaltje - Boter- en kaasvak - Flessenhouder - 4 deurvakjes, waarvan 1 extreem diep met flessenhouder, 3 met EasyLift - LED-verlichting
VitaFresh-gedeelte	<ul style="list-style-type: none"> - Actieve koolstoffilter "AirFreshfilter" (tegen geurtjes) - Netto-inhoud VitaFresh-gedeelte rond 0°C: 57 l - 25 l "vochtige" VitaFresh-lade op telescopische rails (vochtigheidsgraad circa 95%), met gegolfde bodem en volledig uittrekbaar - 32l "droge" VitaFresh-lade op telescopische rails (vochtigheidsgraad 50%), met gegolfde bodem en volledig uittrekbaar - LED-verlichting 	<ul style="list-style-type: none"> - Actieve koolstoffilter "AirFreshfilter" (tegen geurtjes) - Netto-inhoud VitaFresh-gedeelte rond 0°C: 57 l - 25 l "vochtige" VitaFresh-lade op telescopische rails (vochtigheidsgraad circa 95%), met gegolfde bodem en volledig uittrekbaar - 32l "droge" VitaFresh-lade op telescopische rails (vochtigheidsgraad 50%), met gegolfde bodem en volledig uittrekbaar - LED-verlichting
Vriesgedeelte	<ul style="list-style-type: none"> - Invriesvermogen: 2 kg in 24 uur - Bewaartijd bij storting: 14 u - "Super vriezen" met invriesautomaat - Ijsblokkesschaal 	
Klimaatklasse	- SN-ST	- SN-T
Techn. schema's	- Blz. 222-223	- Blz. 222-223
Marktprijs	- KIF 25P60 € 1699,99*	- KIF 27P60 € 1649,99*

PartnerProgram



PartnerProgram



	KIR 25P60	GIN 25P60
Algemene informatie	<ul style="list-style-type: none"> - Integreerbare koelkast met vlakscharniertechniek - Energieklasse A++: 109 kWu/jaar - Netto-inhoud: 258 l 	<ul style="list-style-type: none"> - Integreerbare diepvriezer met vlakscharniertechniek - Energieklasse A++: 209 kWu/jaar - Netto-inhoud ****: 160 l - Invriesvermogen: 25 kg in 24 uur - Bewaartijd bij storing: 11 u
Uitrusting	<ul style="list-style-type: none"> - Elektronisch regelbaar via TouchControl - Elektronische temperatuurregeling, afleesbaar via LED - Akoestisch alarm - SoftClose Door: deursluitingshulp met demping en zachte sluiting - Luchtafvoer en -toevoer via de sokkel - Draairichting deur rechts, verwisselbaar 	<ul style="list-style-type: none"> - NoFrost - nooit meer ontdooien - Elektronisch regelbaar via TouchControl - Elektronische temperatuurregeling, afleesbaar via LED - Optisch en akoestisch alarmsysteem - SoftClose Door: deursluitingshulp met demping en zachte sluiting - Deuropeningshulp - Luchtafvoer en -toevoer via de sokkel - Draairichting deur links, verwisselbaar
Koelgedeelte	<ul style="list-style-type: none"> - Automatische ontdooiing - Dynamische koeling door ventilator - "Super"-koelen - 4 legplateaus uit veiligheidsglas, waarvan 3 in de hoogte verstelbaar, 1 met EasyLift, 1 glazen legplateau volledig uittrekbaar - 2 laden volledig telescopisch uittrekbaar - 1 DividerBox: flexibel binnenschaltje - 2 zeer grote groenteladen met gegolfde bodem, vochtigheidsregeling en telescopisch volledig uittrekbaar - Boter- en kaasvak - Flessenhouder - 4 deurvakjes, waarvan 1 extreem diep met flessenhouder, 3 met EasyLift - LED-verlichting 	
VitaFresh-gedeelte		
Vriesgedeelte		<ul style="list-style-type: none"> - Automatische ontdooiing voor het vriesgedeelte - "Super vriezen" met invriesautomaat - 5 uitneembare legplateaus uit veiligheidsglas tussen de diepvriesladen - 1 intensief vriesvak met transparante klapdeur - 4 transparante diepvriesladen, waarvan 1 BigBox - Diepvrieskalender - LED-verlichting
Klimaatklasse	- SN-T	- SN-T
Techn. schema's	- Blz. 222-223	- Blz. 222-223
Marktprijs	- KIR 25P60 € 1349,99*	- GIN 25P60 € 1549,99*

Integreerbare koelkasten










	KIN 32A50	KIC 38A51	KIS 38A51
Algemene informatie	<ul style="list-style-type: none"> - Integreerbare Bottom-Freezer NoFrost met vlakscharniertechniek - Energieklasse A+: 315 kWu/jaar - Netto-inhoud: 233 l - Netto-inhoud koelgedeelte: 147 l - Netto-inhoud vriesgedeelte ****: 86 l 	<ul style="list-style-type: none"> - Integreerbare koel- en diepvriescombinatie met vlakscharniertechniek - Energieklasse A+: 252 kWu/jaar - Netto-inhoud: 247 l - Netto-inhoud vriesgedeelte ****: 36 l - Netto-inhoud koelgedeelte: 137 l - Netto-inhoud telescopische lade: 74 l 	<ul style="list-style-type: none"> - Integreerbare Bottom-Freezer met vlakscharniertechniek - Energieklasse A+: 304 kWu/jaar - Netto-inhoud: 281 l - Netto-inhoud koelgedeelte: 222 l - Netto-inhoud vriesgedeelte ****: 59 l
Uitrusting	<ul style="list-style-type: none"> - NoFrost - nooit meer ontdooien - Elektronische, tot op de graad nauwkeurige temperatuurregeling - Optisch en akoestisch alarm - Onderhoudsvriendelijke zijwanden - Draairichting deur rechts, verwisselbaar 	<ul style="list-style-type: none"> - Elektronische temperatuurregeling afleesbaar via LED - Onderhoudsvriendelijke zijwanden - Draairichting deur rechts, verwisselbaar 	<ul style="list-style-type: none"> - Elektronische, tot op de graad nauwkeurige temperatuurregeling - Akoestisch alarm met memory-functie - Onderhoudsvriendelijke zijwanden - Draairichting deur rechts, verwisselbaar
Koelgedeelte	<ul style="list-style-type: none"> - Automatische ontdooiing - Dynamische koeling door ventilator - 4 legplateaus uit veiligheidsglas, waarvan 3 in de hoogte verstelbaar - Extra uitschuiflade - 2 groenteladen met vochtigheidsregeling - Heldere binnenverlichting 	<ul style="list-style-type: none"> - Automatische ontdooiing - Dynamische koeling door ventilator - 3 legplateaus uit veiligheidsglas, waarvan 2 in de hoogte verstelbaar - Extra uitschuiflade - 2 groenteladen met vochtigheidsregeling - Kelderlade 74 l, (ca. 4°C warmer dan het koelgedeelte) met 1 extra geïntegreerde lade - Heldere binnenverlichting 	<ul style="list-style-type: none"> - Automatische ontdooiing - 5 legplateaus uit veiligheidsglas waarvan 4 in de hoogte verstelbaar en 1 uit 2 inschuifbare delen - Extra uitschuiflade - Groentelade met gegolfde bodem met vochtigheidsregeling - Vershouddoos met deksel - Krypton binnenverlichting
Vriesgedeelte	<ul style="list-style-type: none"> - Invriesvermogen: 7 kg in 24 u - Bewaartijd bij stroomonderbreking: 22 u - "Super" vriezen met invriesautomaat - 4 transparante diepvriesladen - Diepvrieskalender - Ijsblokjeschaal 	<ul style="list-style-type: none"> - Invriesvermogen: 3 kg in 24 u - Bewaartijd bij stroomonderbreking: 18 u - "Super" vriezen met invriesautomaat - Optisch alarm voor geopende deur - 1 rooster in de hoogte verstelbaar - Ijsblokjeschaal 	<ul style="list-style-type: none"> - Invriesvermogen: 12 kg in 24 u - Bewaartijd bij stroomonderbreking: 22 u - Etagenfrost-systeem - "Super" vriezen met invriesautomaat - 3 transparante diepvriesladen - Diepvrieskalender - Ijsblokjeschaal met bewaardoos
Klimaatklasse	- SN-T	- SN-ST	- SN-T
Techn. schema's	- Blz. 224-229	- Blz. 224-229	- Blz. 224-229
Marktprijs	- KIN 32A50 € 1699,99*	- KIC 38A51 € 1599,99*	- KIS 38A51 € 1249,99*



KIV 38A51	KIL 38A65	KIL 38A51
<ul style="list-style-type: none"> - Integreerbare Bottom-Freezer met vlakscharniertechniek - Energieklasse A+: 290 kWh/jaar - Netto-inhoud: 281 l - Netto-inhoud koelgedeelte: 222 l - Netto-inhoud vriesgedeelte □□□□: 59 l 	<ul style="list-style-type: none"> - Integreerbare koel- en diepvriescombinatie met vlakscharniertechniek - Energieklasse A++: 209 kWh/jaar - Netto-inhoud: 280 l - Netto-inhoud vriesgedeelte □□□□: 36 l met sluitingsaanduiding - Netto-inhoud koelgedeelte: 244 l 	<ul style="list-style-type: none"> - Integreerbare koel- en diepvriescombinatie met vlakscharniertechniek - Energieklasse A+: 279 kWu/jaar - Netto-inhoud: 280 l - Netto-inhoud vriesgedeelte □□□□: 36 l met sluitingsaanduiding - Netto-inhoud koelgedeelte: 244 l
<ul style="list-style-type: none"> - Elektronische temperatuurregeling, afleesbaar via LED - Onderhoudsvriendelijke zijwanden - Binnenuitrusting met metaallijsten - Draairichting deur rechts, verwisselbaar 	<ul style="list-style-type: none"> - Elektronische temperatuurregeling, afleesbaar via LED - SoftClose Door: deursluitingshulp met demping en zachte sluiting - Onderhoudsvriendelijke zijwanden - Binnenuitrusting met metaallijsten - Draairichting deur rechts, verwisselbaar 	<ul style="list-style-type: none"> - Elektronische temperatuurregeling afleesbaar via LED - Onderhoudsvriendelijke zijwanden - Draairichting deur rechts, verwisselbaar
<ul style="list-style-type: none"> - Automatische ontthooing - 5 legplateaus uit veiligheidsglas, waarvan 4 in de hoogte verstelbaar - Extra uitschuiflade - Transparante groentelade met gegolfde bodem en vochtigheidsregeling - Variabele binnendeur - Heldere binnerverlichting aan het plafond 	<ul style="list-style-type: none"> - Automatische ontthooing - Dynamische koeling door ventilator - 5 legplateaus uit veiligheidsglas, waarvan 4 in de hoogte verstelbaar - Extra uitschuiflade - 2 transparante telescopische groenteladen waarvan 1 met vochtigheidsregeling - Variabele binnendeur met boter- en kaasvak - DayLight - verlichting 	<ul style="list-style-type: none"> - Automatische ontthooing - Dynamische koeling door ventilator - 5 legplateaus uit veiligheidsglas, waarvan 4 in de hoogte verstelbaar - Extra uitschuiflade - 2 transparante telescopische groenteladen waarvan 1 met vochtigheidsregeling - Vershouddoos met deksel - Heldere binnerverlichting
<ul style="list-style-type: none"> - Invriesvermogen: 6 kg in 24 uur - Bewaartijd bij stroomonderbreking: 22 u - EtagenFrost-systeem - invriezen op alle niveaus mogelijk - "Super vriezen" met invriesautomaat - 3 transparante diepvriesladen - Diepvrieskalender - Ijsblokesschaal 	<ul style="list-style-type: none"> - Invriesvermogen: 3 kg in 24 uur - Bewaartijd bij stroomonderbreking: 18 u - "Super vriezen" met invriesautomaat - Optisch alarm voor geopende deur - Diepvriesvak ook geschikt om pizzadozen in op te bergen - 1 rooster in de hoogte verstelbaar - Ijsblokesschaal 	<ul style="list-style-type: none"> - Invriesvermogen: 3 kg in 24 u - Bewaartijd bij stroomonderbreking: 18 u - "Super" vriezen met invriesautomaat - Optisch alarm voor geopende deur - Diepvriesvak ook geschikt om pizzadozen in op te bergen - 1 rooster in de hoogte verstelbaar - Ijsblokesschaal
<ul style="list-style-type: none"> - SN-ST 	<ul style="list-style-type: none"> - SN-ST 	<ul style="list-style-type: none"> - SN-ST
<ul style="list-style-type: none"> - Blz. 224-229 	<ul style="list-style-type: none"> - Blz. 224-229 	<ul style="list-style-type: none"> - Blz. 224-229
<ul style="list-style-type: none"> - KIV 38A51 	<ul style="list-style-type: none"> - KIL 38A65 	<ul style="list-style-type: none"> - KIL 38A51
<p>€ 1199,99*</p>	<p>€ 1199,99*</p>	<p>€ 1099,99*</p>



	KIR 38A50	KIS 28A51	KIL 28A65
	 	 	  
Algemene informatie	<ul style="list-style-type: none"> - Integreerbare koelkast met vlakscharniertechniek - Energieklasse A+: 149 kWu/jaar - Netto-inhoud: 308 l 	<ul style="list-style-type: none"> - Integreerbare Bottom-Freezer met vlakscharniertechniek - Energieklasse A+: 284 kWu/jaar - Netto-inhoud: 240 l - Netto-inhoud koelgedeelte: 181 l - Netto-inhoud vriesgedeelte ****: 59 l 	<ul style="list-style-type: none"> - Integreerbare koel- en diepvriescombinatie met vlakscharniertechniek - Energieklasse A++: 196 kWu/jaar - Netto-inhoud: 242 l - Netto-inhoud vriesgedeelte ****: 36 l met sluitingsaanduiding - Netto-inhoud koelgedeelte: 206 l
Uitrusting	<ul style="list-style-type: none"> - Elektronische temperatuurregeling afleesbaar via LED - Onderhoudsvriendelijke zijwanden - Draairichting deur rechts, verwisselbaar 	<ul style="list-style-type: none"> - Elektronisch gescheiden, tot op de graad nauwkeurige temperatuurregeling - Akoestisch alarm met memory-functie - Onderhoudsvriendelijke zijwanden - Draairichting deur rechts, verwisselbaar 	<ul style="list-style-type: none"> - Elektronische temperatuurregeling, afleesbaar via LED - Soft Close Door: deursluitingshulp met demping en zachte sluiting - Onderhoudsvriendelijke zijwanden - Binnenuitrusting met metaallijsten - Draairichting deur rechts, verwisselbaar
Koelgedeelte	<ul style="list-style-type: none"> - Automatische ontthooing - Dynamische koeling door ventilator - "Super" koelen - 7 legplateaus uit veiligheidsglas, waarvan 6 in de hoogte verstelbaar - Extra uitschuiflade - 2 telescopische groenteladen waarvan 1 met vochtigheidsregeling - Vershouddoos met deksel - Heldere binnenverlichting 	<ul style="list-style-type: none"> - Automatische ontthooing - 4 legplateaus uit veiligheidsglas waarvan 3 in de hoogte verstelbaar en 1 uit 2 inschuifbare delen - Extra uitschuiflade - Groentelade met gegolfde bodem met vochtigheidsregeling - Vershouddoos met deksel - Krypton binnenverlichting 	<ul style="list-style-type: none"> - Automatische ontthooing - Dynamische koeling door ventilator - 4 legplateaus uit veiligheidsglas, waarvan 3 in de hoogte verstelbaar - Extra uitschuiflade - 2 telescopische groenteladen waarvan 1 met vochtigheidsregeling - DayLight - verlichting
Vriesgedeelte		<ul style="list-style-type: none"> - Invriesvermogen: 12 kg in 24 u - Bewaartijd bij stroomonderbreking: 22 u - Etagenfrost-systeem - "Super vriezen" met invriesautomaat - 3 transparante diepvriesladen - Diepvrieskalender - Ijsblokesschaal met bewaardoos 	<ul style="list-style-type: none"> - Invriesvermogen: 3 kg in 24 uur - Bewaartijd bij stroomonderbreking: 18 u - Optisch alarm voor geopende deur - "Super vriezen" met invriesautomaat - Diepvriesvak ook geschikt om pizzadozen in op te bergen - 1 rooster in de hoogte verstelbaar - Ijsblokesschaal
Klimaatklasse	- SN-ST	- SN-T	- SN-ST
Techn. schema's	- Blz. 224-229	- Blz. 224-229	- Blz. 224-229
Marktprijs	- KIR 38A50 € 999,99*	- KIS 28A51 € 1199,99*	- KIL 28A65 € 1099,99*



KIL 28A51	KID 28A21	KID 26A21
		
<ul style="list-style-type: none"> - Integreerbare koel- en diepvriescombinatie met vlakscharniertechniek - Energieklasse A+: 261 kWu/jaar - Netto-inhoud: 242 l - Netto-inhoud vriesgedeelte ***: 36 l met sluitingsaanduiding - Netto-inhoud koelgedeelte: 206 l 	<ul style="list-style-type: none"> - Integreerbare Top-Freezer met glijbevestigingstechniek - Energieklasse A+: 272 kWu/jaar - Netto-inhoud: 258 l - Netto-inhoud vriesgedeelte ***: 42 l - Netto-inhoud koelgedeelte: 216 l 	<ul style="list-style-type: none"> - Integreerbare Top-Freezer met glijbevestigingstechniek - Energieklasse A+: 259 kWu/jaar - Netto-inhoud: 230 l - Netto-inhoud vriesgedeelte ***: 42 l - Netto-inhoud koelgedeelte: 188 l
<ul style="list-style-type: none"> - Elektronische temperatuurregeling afleesbaar via LED - Onderhoudsvriendelijke zijwanden - Binnenuitrusting met metaallijstenvv - Draairichting deur rechts, verwisselbaar 	<ul style="list-style-type: none"> - Elektronische temperatuurregeling afleesbaar via LED - Onderhoudsvriendelijke zijwanden - Binnenuitrusting met metaallijsten - Draairichting deur rechts, verwisselbaar 	<ul style="list-style-type: none"> - Elektronische temperatuurregeling afleesbaar via LED - Onderhoudsvriendelijke zijwanden - Binnenuitrusting met metaallijsten - Draairichting deur rechts, verwisselbaar
<ul style="list-style-type: none"> - Automatische ontdooiing - Dynamische koeling door ventilator - 4 legplateaus uit veiligheidsglas, waarvan 3 in de hoogte verstelbaar - Extra uitschuiflade - 2 telescopische groenteladen waarvan 1 met vochtigheidsregeling - Vershouddoos met deksel - Heldere binnenverlichting 	<ul style="list-style-type: none"> - Automatische ontdooiing - 6 legplateaus uit veiligheidsglas waarvan 5 in de hoogte verstelbaar en 1 uit 2 inschuifbare delen - Extra uitschuiflade - Groentelade - Vershouddoos met deksel - Heldere binnenverlichting 	<ul style="list-style-type: none"> - Automatische ontdooiing - 5 legplateaus uit veiligheidsglas waarvan 4 in de hoogte verstelbaar en 1 uit 2 inschuifbare delen - Extra uitschuiflade - Groentelade - Vershouddoos met deksel - Heldere binnenverlichting
<ul style="list-style-type: none"> - Invriesvermogen: 3 kg in 24 u - Bewaartijd bij stroomonderbreking: 18 u - Optisch alarm voor geopende deur - "Super vriezen" met invriesautomaat - Diepvriesvak ook geschikt om pizzadozen in op te bergen - 1 rooster in de hoogte verstelbaar - Ijsblokesschaal 	<ul style="list-style-type: none"> - Invriesvermogen: 3 kg in 24 u - Bewaartijd bij stroomonderbreking: 18 u - "Super vriezen" met invriesautomaat - 1 rooster in de hoogte verstelbaar - Ijsblokesschaal 	<ul style="list-style-type: none"> - Invriesvermogen: 3 kg in 24 u - Bewaartijd bij stroomonderbreking: 18 u - "Super vriezen" met invriesautomaat - 1 rooster in de hoogte verstelbaar - Ijsblokesschaal
- SN-ST	- SN-ST	- SN-ST
- Blz. 224-229	- Blz. 224-229	- Blz. 224-229
- KIL 28A51	- KID 28A21	- KID 26A21
€ 999,99*	€ 949,99*	€ 899,99*

PartnerProgram



PartnerProgram



PartnerProgram



	KIF 25A61	KIF 27A51	KIF 24A61
Algemene informatie	<ul style="list-style-type: none"> - Integreerbare koel- en diepvriescombinatie VitaFresh met vlakscharniertechniek - Energieklasse A++: 200 kWu/jaar - Netto-inhoud: 211 l - Netto-inhoud vriesgedeelte α^{+++}: 17 l - Netto-inhoud koelgedeelte: 134 l (+4°C tot +8°C) - Netto-inhoud VitaFresh-gedeelte: 60 l - 15 l "vochtige" VitaFresh-lade - 45 l "droge" VitaFresh-laden 	<ul style="list-style-type: none"> - Integreerbare koelkast VitaFresh met vlakscharniertechniek - Energieklasse A+: 163 kWu/jaar - Netto-inhoud: 230 l - Netto-inhoud koelgedeelte: 170 l (+4°C tot +8°C) - Netto-inhoud VitaFresh-gedeelte: 60 l - 15 l "vochtige" VitaFresh-lade - 45 l "droge" VitaFresh-laden 	<ul style="list-style-type: none"> - Integreerbare koelkast VitaFresh met vlakscharniertechniek - Energieklasse A++: 187 kWu/jaar - Netto-inhoud: 174 l - Netto-inhoud vriesgedeelte α^{+++}: 16 l - Netto-inhoud koelgedeelte: 98 l (+4°C tot +8°C) - Netto-inhoud VitaFresh-gedeelte: 60 l - 15 l "vochtige" VitaFresh-lade - 45 l "droge" VitaFresh-laden
Uitrusting	<ul style="list-style-type: none"> - Elektronisch gescheiden, tot op de graad nauwkeurige temperatuurregeling - Akoestisch en optisch alarm - Onderhoudsvriendelijke zijwanden - Draairichting deur rechts, verwisselbaar 	<ul style="list-style-type: none"> - Elektronische, tot op de graad nauwkeurige temperatuurregeling - Onderhoudsvriendelijke zijwanden - Draairichting deur rechts, verwisselbaar 	<ul style="list-style-type: none"> - Elektronisch gescheiden, tot op de graad nauwkeurige temperatuurregeling - Akoestisch en optisch alarm - Onderhoudsvriendelijke zijwanden - Draairichting deur rechts, verwisselbaar
Koelgedeelte	<ul style="list-style-type: none"> - Automatische ontthooing - 4 legplateaus waarvan 3 uit veiligheidsglas en in de hoogte verstelbaar en 1 uit 2 inschuifbare delen - Extra uitschuiflade - Vershouddoos met deksel - Helderere binnenverlichting - 1 "vochtige" VitaFresh-lade op telescopische rails (vochtigheidsgraad circa 95%) - 2 "droge" VitaFresh-laden op telescopische rails (vochtigheidsgraad circa 50%) 	<ul style="list-style-type: none"> - Automatische ontthooing - 5 legplateaus waarvan 4 uit veiligheidsglas en in de hoogte verstelbaar en 1 uit 2 inschuifbare delen - Extra uitschuiflade - Vershouddoos met deksel - Helderere binnenverlichting - 1 "vochtige" VitaFresh-lade op telescopische rails (vochtigheidsgraad circa 95%) - 2 "droge" VitaFresh-laden op telescopische rails (vochtigheidsgraad circa 50%) 	<ul style="list-style-type: none"> - Automatische ontthooing - 4 legplateaus, waarvan 3 uit veiligheidsglas en in de hoogte verstelbaar - Extra uitschuiflade - Vershouddoos deksel - Helderere binnenverlichting - 1 "vochtige" VitaFresh-lade op telescopische rails (vochtigheidsgraad circa 95%) - 2 "droge" VitaFresh-laden op telescopische rails (vochtigheidsgraad circa 50%)
Vriesgedeelte	<ul style="list-style-type: none"> - Invriesvermogen: 2 kg in 24 u - Bewaartijd bij stroomonderbreking: 12 u - "Super" vriezen met invriesautomaat - Ijsblokesschaal 		<ul style="list-style-type: none"> - Invriesvermogen: 2 kg in 24 u - Bewaartijd bij stroomonderbreking: 12 u - "Super" vriezen met invriesautomaat - Ijsblokesschaal
Klimaatklasse	- SN-ST	- SN-ST	- SN-ST
Techn. schema's	- Blz. 224-229	- Blz. 224-229	- Blz. 224-229
Marktprijs	- KIF 25A61 € 1299,99*	- KIF 27A51 € 1149,99*	- KIF 24A61 € 1249,99*




PartnerProgram

PartnerProgram



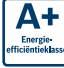
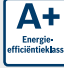



KIF 20A51	KIL 24A75 NEW * - KIL 24A65	KIL 24A61
<ul style="list-style-type: none"> - Integreerbare koelkast VitaFresh met vlakscharniertechniek - Energieklasse A+: 151 kWu/jaar - Netto-inhoud: 153 l - Netto-inhoud koelgedeelte: 93 l (+4° tot + 8°C) - Netto-inhoud VitaFresh-gedeelte: 60 l - 15 l "vochtige" VitaFresh-lade - 45 l "droge" VitaFresh-laden 	<ul style="list-style-type: none"> - Integreerbare koel- en diepvriescombinatie met vlakscharniertechniek - Energieklasse A+++: 117 kWh/jaar - Energieklasse A+: 176 kWh/jaar - Netto-inhoud: 206 l - Netto-inhoud vriesgedeelte A+++: 17 l met sluitingsaanduiding - Netto-inhoud koelgedeelte: 189 l 	<ul style="list-style-type: none"> - Integreerbare koel- en diepvriescombinatie met vlakscharniertechniek - Energieklasse A++: 176 kWu/jaar - Netto-inhoud: 206 l - Netto-inhoud vriesgedeelte A+++: 17 l - Netto-inhoud koelgedeelte: 189 l
<ul style="list-style-type: none"> - Elektronische, tot op de graad nauwkeurige temperatuurregeling - Onderhoudsvriendelijke zijwanden - Draairichting deur rechts, verwisselbaar 	<ul style="list-style-type: none"> - Elektronische temperatuurregeling, afleesbaar via LED - SoftClose Door: deursluitingshulp met demping en zachte sluiting - Onderhoudsvriendelijke zijwanden - Binnenuitrusting met metaallijsten - Draairichting deur rechts, verwisselbaar 	<ul style="list-style-type: none"> - Elektronische temperatuurregeling afleesbaar via LED - Onderhoudsvriendelijke zijwanden - Binnenuitrusting met metaallijsten - Draairichting deur rechts, verwisselbaar
<ul style="list-style-type: none"> - Automatische ontthooing - 4 legplateaus, waarvan 3 uit veiligheidsglas en in de hoogte verstelbaar - Extra schuiflade - Vleesschaaltje - Vershouddoos met deksel - Heldere binnenverlichting - 1 "vochtige" VitaFresh-lade op telescopische rails (vochtigheidsgraad circa 95%) - 2 "droge" VitaFresh-laden op telescopische rails (vochtigheidsgraad circa 50%) 	<ul style="list-style-type: none"> - Automatische ontthooing - Super koelen met automatische uitschakeling - 5 legplateaus uit veiligheidsglas, waarvan 4 in de hoogte verstelbaar en 1 deelbaar - Extra uitschuiflade - Groentelade met gegolfde bodem met vochtigheidsregeling - Vershouddoos met deksel - Variabele binnendeur met kaas- en botervak - DayLight - verlichting 	<ul style="list-style-type: none"> - Automatische ontthooing - Super koelen met automatische uitschakeling - 5 legplateaus uit veiligheidsglas waarvan 4 in de hoogte verstelbaar en 1 uit 2 inschuifbare delen - Extra uitschuiflade - Groentelade met gegolfde bodem met vochtigheidsregeling - Vershouddoos met deksel - Variabele binnendeur met kaas- en botervak - Heldere binnenverlichting
	<ul style="list-style-type: none"> - Invriesvermogen: 2 kg in 24 uur - Bewaartijd bij stroomonderbreking: 12 u - Diepvriesvak ook geschikt om pizzadozen in op te bergen - Ijsblokesschaal 	<ul style="list-style-type: none"> - Invriesvermogen: 2 kg in 24 u - Bewaartijd bij stroomonderbreking: 12 u - Diepvriesvak ook geschikt om pizzadozen in op te bergen - Ijsblokesschaal
- SN	- SN-ST	- SN-ST
- Blz. 224-229	- Blz. 224-229	- Blz. 224-229
- KIF 20A51 € 1049,99*	- KIL 24A75 € 1099,99* - KIL 24A65 € 949,99*	- KIL 24A61 € 899,99*



	KIL 24A51	KIL 24V21FF	KIR 24A65
			
Algemene informatie	<ul style="list-style-type: none"> - Integreerbare koel- en diepvriescombinatie met vlakscharniertechniek - Energieklasse A+: 235 kWu/jaar - Netto-inhoud: 206 l - Netto-inhoud vriesgedeelte α_{vries}: 17 l - Netto-inhoud koelgedeelte: 189 l 	<ul style="list-style-type: none"> - Integreerbare koel- en diepvriescombinatie met glijbevestigingstechniek - Energieklasse A+: 234 kWu/jaar - Netto-inhoud: 204 l - Netto-inhoud vriesgedeelte α_{vries}: 17 l - Netto-inhoud koelgedeelte: 187 l 	<ul style="list-style-type: none"> - Integreerbare koelkast met vlakscharniertechniek - Energieklasse A++: 104 kWh/jaar - Netto-inhoud: 226 l
Uitrusting	<ul style="list-style-type: none"> - Elektronische temperatuurregeling afleesbaar via LED - Onderhoudsvriendelijke zijwanden - Binnenuitrusting met metaallijsten - Draairichting deur rechts, verwisselbaar 	<ul style="list-style-type: none"> - Onderhoudsvriendelijke zijwanden - Draairichting deur rechts, verwisselbaar 	<ul style="list-style-type: none"> - Elektronische temperatuurregeling, afleesbaar via LED - SoftClose Door: deursluitingshulp met demping en zachte sluiting - Onderhoudsvriendelijke zijwanden - Binnenuitrusting met metaallijsten - Draairichting deur rechts, verwisselbaar
Koelgedeelte	<ul style="list-style-type: none"> - Automatische ontthooing - Super koelen met automatische uitschakeling - 5 legplateaus uit veiligheidsglas waarvan 4 in de hoogte verstelbaar en 1 uit 2 inschuifbare delen - Extra uitschuiflade - Groentelade met gegolfde bodem met vochtigheidsregeling - Vershouddoos met deksel - Variabele binnendeur met kaas- en botervak - Heldere binnenverlichting 	<ul style="list-style-type: none"> - Automatische ontthooing - 5 legplateaus uit veiligheidsglas, waarvan 4 in de hoogte verstelbaar - Extra uitschuiflade - Flessenlegger - Groentelade met gegolfde bodem - Binnenverlichting 	<ul style="list-style-type: none"> - Automatische ontthooing - Super koelen met automatische uitschakeling - 6 legplateaus uit veiligheidsglas, waarvan 5 in de hoogte verstelbaar en 1 deelbaar - Extra uitschuiflade - Groentelade met gegolfde bodem en vochtigheidsregeling - Variabele binnendeur met kaas- en botervak - DayLight - verlichting
Vriesgedeelte	<ul style="list-style-type: none"> - Invriesvermogen: 2 kg in 24 u - Bewaartijd bij stroomonderbreking: 12 u - Diepvriesvak ook geschikt om pizzadozen in op te bergen - Ijsblokkesschaal 	<ul style="list-style-type: none"> - Invriesvermogen: 2 kg in 24 u - Bewaartijd bij stroomonderbreking: 12 u - Diepvriesvak ook geschikt om pizzadozen in op te bergen 	
Klimaatklasse	- SN-ST	- ST	- SN-ST
Techn. schema's	- Blz. 224-229	- Blz. 224-229	- Blz. 224-229
Marktprijs	- KIL 24A51 € 849,99*	- KIL 24V21FF € 749,99*	- KIR 24A65 € 949,99*



KIR 24A61	KIR 24A51	KIR 24V21FF
 	 	 
<ul style="list-style-type: none"> - Integreerbare koelkast met vlakscharniertechniek - Energieklasse A++: 104 kWh/jaar - Netto-inhoud: 226 l 	<ul style="list-style-type: none"> - Integreerbare koelkast met vlakscharniertechniek - Energieklasse A+: 138 kWu/jaar - Netto-inhoud: 226 l 	<ul style="list-style-type: none"> - Integreerbare koelkast met glijbevestigingstechniek - Energieklasse A+: 138 kWu/jaar - Netto-inhoud: 224 l
<ul style="list-style-type: none"> - Elektronische temperatuurregeling, afleesbaar via LED - Onderhoudsvriendelijke zijwanden - Binnenuitrusting met metaallijsten - Draairichting deur rechts, verwisselbaar 	<ul style="list-style-type: none"> - Elektronische temperatuurregeling afleesbaar via LED - Onderhoudsvriendelijke zijwanden - Binnenuitrusting met metaallijsten - Draairichting deur rechts, verwisselbaar 	<ul style="list-style-type: none"> - Onderhoudsvriendelijke zijwanden - Draairichting deur rechts, verwisselbaar
<ul style="list-style-type: none"> - Automatische ontthooing - Super koelen met automatische uitschakeling - 6 legplateaus uit veiligheidsglas, waarvan 5 in de hoogte regelbaar, waarvan 1 deelbaar - Extra uitschuiflade - Groentelade met gegolfde bodem en vochtigheidsregeling - Variabele binnendeur met kaas- en botervak - Heldere binnenverlichting 	<ul style="list-style-type: none"> - Automatische ontthooing - Super koelen met automatische uitschakeling - 6 legplateaus uit veiligheidsglas waarvan 5 in de hoogte verstelbaar en 1 uit 2 inschuifbare delen - Extra uitschuiflade - Groentelade met gegolfde bodem met vochtigheidsregeling - Vershouddoos met deksel - Heldere binnenverlichting 	<ul style="list-style-type: none"> - Automatische ontthooing - 6 legplateaus uit veiligheidsglas, waarvan 5 in de hoogte verstelbaar - Extra uitschuiflade - Flessenlegger - Groentelade met gegolfde bodem - Binnenverlichting
<ul style="list-style-type: none"> - SN-ST 	<ul style="list-style-type: none"> - SN-ST 	<ul style="list-style-type: none"> - SN-ST
<ul style="list-style-type: none"> - Blz. 224-229 	<ul style="list-style-type: none"> - Blz. 224-229 	<ul style="list-style-type: none"> - Blz. 224-229
<ul style="list-style-type: none"> - KIR 24A61 	<ul style="list-style-type: none"> - KIR 24A51 	<ul style="list-style-type: none"> - KIR 24V21FF
<p>€ 899,99*</p>	<p>€ 799,99*</p>	<p>€ 699,99*</p>

PartnerProgram



PartnerProgram



	KIL 20A65	KIR 20A65	KIR 20V21FF
Algemene informatie	<ul style="list-style-type: none"> - Integreerbare koel- en diepvriescombinatie met vlakscharniertechniek - Energieklasse A++: 162 kWh/jaar - Netto-inhoud: 164 l - Netto-inhoud vriesgedeelte \square: 17 l - Netto-inhoud koelgedeelte: 147 l 	<ul style="list-style-type: none"> - Integreerbare koelkast met vlakscharniertechniek - Energieklasse A++: 100 kWh/jaar - Netto-inhoud: 184 l 	<ul style="list-style-type: none"> - Integreerbare koelkast met glijbevestigingstechniek - Energieklasse A+: 133 kWh/jaar - Netto-inhoud: 182 l
Uitrusting	<ul style="list-style-type: none"> - Elektronische temperatuurregeling, afleesbaar via LED - SoftClose Door: deursluitingshulp met demping en zachte sluiting - Onderhoudsvriendelijke zijwanden - Binnenuitrusting met metaallijsten - Draairichting deur rechts, verwisselbaar 	<ul style="list-style-type: none"> - Elektronische temperatuurregeling, afleesbaar via LED - SoftClose Door: deursluitingshulp met demping en zachte sluiting - Onderhoudsvriendelijke zijwanden - Binnenuitrusting met metaallijsten - Draairichting deur rechts, verwisselbaar 	<ul style="list-style-type: none"> - Onderhoudsvriendelijke zijwanden - Binnenuitrusting met metaallijsten - Draairichting deur rechts, verwisselbaar
Koelgedeelte	<ul style="list-style-type: none"> - Automatische ontthooing - Super koelen met automatische uitschakeling - 4 legplateaus uit veiligheidsglas, waarvan 3 in de hoogte verstelbaar en 1 deelbaar - Extra uitschuiflade - Groentelade met gegolfde bodem en vochtigheidsregeling - Variabele binnendeur met kaas- en botervak - DayLight - verlichting 	<ul style="list-style-type: none"> - Automatische ontthooing - Super koelen met automatische uitschakeling - 5 legplateaus uit veiligheidsglas, waarvan 4 in de hoogte verstelbaar en 1 deelbaar - Extra uitschuiflade - Groentelade met gegolfde bodem en vochtigheidsregeling - Variabele binnendeur met kaas- en botervak - DayLight - verlichting 	<ul style="list-style-type: none"> - Automatische ontthooing - 5 legplateaus uit veiligheidsglas, waarvan 4 in de hoogte verstelbaar - Groentelade met gegolfde bodem - 4 grote deurvakken - Binnenverlichting
Vriesgedeelte	<ul style="list-style-type: none"> - Invriesvermogen: 2 kg in 24 uur - Bewaartijd bij storing: 12 u - Diepvriesvak ook geschikt om pizzadozen in op te bergen - Ijsblokesschaal 		
Klimaatklasse	- SN-ST	- SN-ST	- SN-ST
Techn. schema's	- Blz. 224-229	- Blz. 224-229	- Blz. 224-229
Marktprijs	- KIL 20A65 € 899,99*	- KIR 20A65 € 899,99*	- KIR 20V21FF € 649,99*

PartnerProgram



PartnerProgram



KIL 18A75	KIL 18A65	KIL 18A21
<ul style="list-style-type: none"> - Integreerbare koelkast met vlakscharniertechniek - Energieklasse A+++: 101 kWh/jaar - Netto-inhoud: 134 l - Netto-inhoud vriesgedeelte **** : 17 l - Netto-inhoud koelgedeelte: 117 l 	<ul style="list-style-type: none"> - Integreerbare koel- en diepvriescombinatie met vlakscharniertechniek - Energieklasse A++: 152 kWh/jaar - Netto-inhoud: 134 l - Netto-inhoud vriesgedeelte **** : 17 l - Netto-inhoud koelgedeelte: 117 l 	<ul style="list-style-type: none"> - Integreerbare koel- en diepvriescombinatie met glijbevestigingstechniek - Energieklasse A+: 203 kWh/jaar - Netto-inhoud: 134 l - Netto-inhoud vriesgedeelte **** : 17 l - Netto-inhoud koelgedeelte: 117 l
<ul style="list-style-type: none"> - Elektronische temperatuurregeling, afleesbaar via LED - SoftClose Door: deursluitingshulp met demping en zachte sluiting - Onderhoudsvriendelijke zijwanden - Binnenuitrusting met metaallijsten - Draairichting deur rechts, verwisselbaar 	<ul style="list-style-type: none"> - Elektronische temperatuurregeling, afleesbaar via LED - SoftClose Door: deursluitingshulp met demping en zachte sluiting - Onderhoudsvriendelijke zijwanden - Binnenuitrusting met metaallijsten - Draairichting deur rechts, verwisselbaar 	<ul style="list-style-type: none"> - Elektronische temperatuurregeling, afleesbaar via LED - Onderhoudsvriendelijke zijwanden - Binnenuitrusting met metaallijsten - Draairichting deur rechts, verwisselbaar
<ul style="list-style-type: none"> - Automatische ontthooing - Super koelen met automatische uitschakeling - 3 legplateaus uit veiligheidsglas, waarvan 2 in de hoogte verstelbaar en 1 deelbaar - Groentelade met gegolfde bodem en vochtigheidsregeling - Variabele binnendeur met kaas- en botervak - DayLight - verlichting 	<ul style="list-style-type: none"> - Automatische ontthooing - Super koelen met automatische uitschakeling - 3 legplateaus uit veiligheidsglas, waarvan 2 in de hoogte verstelbaar en 1 deelbaar - Groentelade met gegolfde bodem en vochtigheidsregeling - Variabele binnendeur met kaas- en botervak - DayLight - verlichting 	<ul style="list-style-type: none"> - Automatische ontthooing - Super koelen met automatische uitschakeling - 3 legplateaus uit veiligheidsglas, waarvan 2 in de hoogte verstelbaar en 1 deelbaar - Groentelade met gegolfde bodem en vochtigheidsregeling - Helderere binnerverlichting
<ul style="list-style-type: none"> - Invriesvermogen: 2 kg in 24 uur - Bewaartijd bij storing: 12 u - Diepvriesvak ook geschikt om pizzadozen in op te bergen - Ijsblokjeschaal 	<ul style="list-style-type: none"> - Invriesvermogen: 2 kg in 24 uur - Bewaartijd bij storing: 12 u - Diepvriesvak ook geschikt om pizzadozen in op te bergen - Ijsblokjeschaal 	<ul style="list-style-type: none"> - Invriesvermogen: 2 kg in 24 uur - Bewaartijd bij storing: 12 u - Diepvriesvak ook geschikt om pizzadozen in op te bergen - Ijsblokjeschaal
- SN-ST	- SN-ST	- SN-ST
- Blz. 224-229	- Blz. 224-229	- Blz. 224-229
- KIL 18A75	- KIL 18A65	- KIL 18A21
€ 999,99*	€ 849,99*	€ 699,99*

PartnerProgram



	KIR 18A65	KIR 18A51	KIR 18A21
Algemene informatie	<ul style="list-style-type: none"> - Integreerbare koelkast met vlakscharniertechniek - Energieklasse A++: 96 kWh/jaar - Netto-inhoud: 153 l 	<ul style="list-style-type: none"> - Integreerbare koelkast met vlakscharniertechniek - Energieklasse A+: 129 kWh/jaar - Netto-inhoud: 153 l 	<ul style="list-style-type: none"> - Integreerbare koelkast met glijbevestigingstechniek - Energieklasse A+: 129 kWh/jaar - Netto-inhoud: 153 l
Uitrusting	<ul style="list-style-type: none"> - Elektronische temperatuurregeling, afleesbaar via LED - Soft Close Door: deursluitingshulp met demping en zachte sluiting - Onderhoudsvriendelijke zijwanden - Binnenuitrusting met metaallijsten - Draairichting deur rechts, verwisselbaar - Te combineren als koel-/diepvriescombinatie met integreerbare diepvrieskast 	<ul style="list-style-type: none"> - Elektronische temperatuurregeling afleesbaar via LED - Onderhoudsvriendelijke zijwanden - Binnenuitrusting met metaallijsten - Draairichting deur rechts, verwisselbaar - Te combineren als koel-/diepvriescombinatie met integreerbare diepvrieskast 	<ul style="list-style-type: none"> - Elektronische temperatuurregeling, afleesbaar via LED - Onderhoudsvriendelijke zijwanden - Binnenuitrusting met metaallijsten - Draairichting deur rechts, verwisselbaar - Te combineren als koel-/diepvriescombinatie met integreerbare diepvrieskast
Koelgedeelte	<ul style="list-style-type: none"> - Automatische ontthooing - Super koelen met automatische uitschakeling - 4 legplateaus uit veiligheidsglas, waarvan 3 in de hoogte verstelbaar en 1 deelbaar - Extra uitschuiflade - Groentelade met gegolfde bodem en vochtigheidsregeling - Variabele binnendeur met kaas- en botervak - DayLight - verlichting 	<ul style="list-style-type: none"> - Automatische ontthooing - Super koelen met automatische uitschakeling - 4 legplateaus uit veiligheidsglas waarvan 3 in de hoogte verstelbaar en 1 deelbaar - Extra uitschuiflade - Groentelade met gegolfde bodem met vochtigheidsregeling - Vershouddoos met deksel - Variabele binnendeur met kaas- en botervak - Helderere binnenverlichting 	<ul style="list-style-type: none"> - Automatische ontthooing - Super koelen met automatische uitschakeling - 4 legplateaus uit veiligheidsglas, waarvan 3 in de hoogte verstelbaar en 1 deelbaar - Extra uitschuiflade - Groentelade met gegolfde bodem en vochtigheidsregeling - Variabele binnendeur met kaas- en botervak - Helderere binnenverlichting
Vriesgedeelte			
Klimaatklasse	- SN-ST	- SN-ST	- SN-ST
Techn. schema's	- Blz. 224-229	- Blz. 224-229	- Blz. 224-229
Marktprijs	- KIR 18A65 € 849,99*	- KIR 18A51 € 699,99*	- KIR 18A21 € 649,99*

Integreerbare koelkasten en diepvriezer voor onderbouw

PartnerProgram



PartnerProgram



PartnerProgram



KUL 15A65	KUR 15A65	GUD 15A55
<ul style="list-style-type: none"> - Integreerbare koelkast onder te bouwen met vlakscharniertechniek - Energieklasse A++: 140 kWu/jaar - Netto-inhoud: 125 l - Netto-inhoud vriesgedeelte α^{***}: 15 l - Netto-inhoud koelgedeelte: 110 l 	<ul style="list-style-type: none"> - Integreerbare koelkast onder te bouwen met vlakscharniertechniek - Energieklasse A++: 92 kWu/jaar - Netto-inhoud: 141 l 	<ul style="list-style-type: none"> - Onderbouwdiepvriezer met vlakscharniertechniek - Energieklasse A+: 193 kWu/jaar - Netto-inhoud vriesgedeelte α^{***}: 98 l
<ul style="list-style-type: none"> - SoftClose Door: deursluitingshulp met demping en zachte sluiting - Onderhoudsvriendelijke zijwanden - Binnenuitrusting met metaallijsten - Luchtafvoer en -toevoer via de sokkel, geen uitsnijding in het werkblad nodig - Variabele sokkelaanpassing - Achterste voetjes vooraan verstelbaar - Draairichting deur rechts, verwisselbaar 	<ul style="list-style-type: none"> - SoftClose Door: deursluitingshulp met demping en zachte sluiting - Onderhoudsvriendelijke zijwanden - Binnenuitrusting met metaallijsten - Luchtafvoer en -toevoer via de sokkel, geen uitsnijding in het werkblad nodig - Variabele sokkelaanpassing - Achterste voetjes vooraan verstelbaar - Draairichting deur rechts, verwisselbaar 	<ul style="list-style-type: none"> - SoftClose Door: deursluitingshulp met demping en zachte sluiting - Actief waarschuwingssysteem met optisch en akoestisch alarm bij temperatuuroename - Luchtafvoer en -toevoer via de sokkel, geen uitsnijding in het werkblad nodig - Variabele sokkelaanpassing - Achterste voetjes vooraan verstelbaar - Draairichting deur rechts, verwisselbaar - Te combineren als koel-/diepvriescombinatie met integreerbare koelkast
<ul style="list-style-type: none"> - Automatische ontthooing - 2 legplateaus uit veiligheidsglas, waarvan 2 in de hoogte verstelbaar - Extra uitschuiflade - Groentelade - Variabele binnendeur - DayLight - verlichting 	<ul style="list-style-type: none"> - Automatische ontthooing - 3 legplateaus uit veiligheidsglas, waarvan 3 in de hoogte verstelbaar - Extra uitschuiflade - Groentelade - Variabele binnendeur - DayLight - verlichting 	
<ul style="list-style-type: none"> - Invriesvermogen: 2 kg in 24 uur - Bewaartijd bij stroomonderbreking: 12 u - Ijsblokesschaal 		<ul style="list-style-type: none"> - Invriesvermogen: 12 kg in 24 uur - Bewaartijd bij storing: 24 u - EtagenFrost-systeem - invriezen op alle niveaus mogelijk - Super vriezen met manuele uitschakeling - 3 transparante diepvriesladen - Diepvrieskalender - Thermometer in de binnendeur - 2 x koude accu's, 1 x ijsblokesschaal
- SN-ST	- SN-ST	- SN-ST
- Blz. 224-229	- Blz. 224-229	- Blz. 224-229
- KUL 15A65	- KUR 15A65	- GUD 15A55
€ 849,99*	€ 849,99*	€ 899,99*

Bekleedbare koelkasten



	KFL 24A60	KFL 18A60	KFR 18A60
Algemene informatie	<ul style="list-style-type: none"> - Bekleedbare koel- en diepvriescombinatie met decorkader en aluminium handgreep - Energieklasse A++: 176 kWu/jaar - Netto-inhoud: 206 l - Netto-inhoud vriesgedeelte α^{***}: 17 l - Netto-inhoud koelgedeelte: 189 l 	<ul style="list-style-type: none"> - Bekleedbare koel- en diepvriescombinatie met decorkader en aluminium handgreep - Energieklasse A++: 152 kWu/jaar - Netto-inhoud: 134 l - Netto-inhoud vriesgedeelte α^{***}: 17 l - Netto-inhoud koelgedeelte: 117 l 	<ul style="list-style-type: none"> - Bekleedbare koelkast met decorkader en aluminium handgreep - Energieklasse A++: 96 kWu/jaar - Netto-inhoud: 153 l
Uitrusting	<ul style="list-style-type: none"> - Elektronische temperatuurregeling, afleesbaar via LED - Onderhoudsvriendelijke zijwanden - Binnenuitrusting met metaallijsten - Draairichting deur rechts, verwisselbaar - Te combineren als koel-/diepvriescombinatie met decoreerbare diepvrieskast 	<ul style="list-style-type: none"> - Elektronische temperatuurregeling, afleesbaar via LED - Onderhoudsvriendelijke zijwanden - Binnenuitrusting met metaallijsten - Draairichting deur rechts, verwisselbaar - Te combineren als koel-/diepvriescombinatie met decoreerbare diepvrieskast 	<ul style="list-style-type: none"> - Elektronische temperatuurregeling, afleesbaar via LED - Onderhoudsvriendelijke zijwanden - Binnenuitrusting met metaallijsten - Draairichting deur rechts, verwisselbaar - Te combineren als koel-/diepvriescombinatie met decoreerbare diepvrieskast
Koelgedeelte	<ul style="list-style-type: none"> - Automatische ontthooing - Super koelen met automatische uitschakeling - 5 legplateaus uit veiligheidsglas, waarvan 4 in de hoogte verstelbaar en 1 deelbaar - Extra uitschuiflade - Transparante groentelade met gegolfde bodem en vochtigheidsregeling - 5 grote deurvakken - Heldere binnenverlichting 	<ul style="list-style-type: none"> - Automatische ontthooing - Super koelen met automatische uitschakeling - 3 legplateaus uit veiligheidsglas, waarvan 2 in de hoogte verstelbaar en 1 deelbaar - Transparante groentelade met gegolfde bodem en vochtigheidsregeling - 4 grote deurvakken - Heldere binnenverlichting 	<ul style="list-style-type: none"> - Automatische ontthooing - Super koelen met automatische uitschakeling - 4 legplateaus uit veiligheidsglas, waarvan 3 in de hoogte verstelbaar en 1 deelbaar - Extra uitschuiflade - Transparante groentelade met gegolfde bodem en vochtigheidsregeling - 4 grote deurvakken - Heldere binnenverlichting
Vriesgedeelte	<ul style="list-style-type: none"> - Invriesvermogen: 2 kg in 24 uur - Bewaartijd bij storing: 12 u - Diepvriesvak ook geschikt om pizzadozen in op te bergen - Ijsblokjesbakje 	<ul style="list-style-type: none"> - Invriesvermogen: 2 kg in 24 uur - Bewaartijd bij storing: 12 u - Diepvriesvak ook geschikt om pizzadozen in op te bergen - Ijsblokjesbakje 	
Toebehoren in optie		- Blz. 139	- Blz. 139
Klimaatklasse	- SN-ST	- SN-ST	- SN-ST
Techn. schema's	- Blz. 224-229	- Blz. 224-229	- Blz. 224-229
Marktprijs	- KFL 24A60 € 899,99*	- KFL 18A60 € 799,99*	- KFR 18A60 € 799,99*

Integreerbare diepvriezers

PartnerProgram



	GID 18A65	GID 18A20	GID 14A20
Algemene informatie	<ul style="list-style-type: none"> - Integreerbare diepvrieskast met vlakscharniertechniek - Energieklasse A++: 152 kWu/jaar - Netto-inhoud vriesgedeelte : 97 l 	<ul style="list-style-type: none"> - Integreerbare diepvrieskast met glijbevestigingstechniek - Energieklasse A+: 204 kWu/jaar - Netto-inhoud vriesgedeelte : 97 l 	<ul style="list-style-type: none"> - Integreerbare diepvrieskast met glijbevestigingstechniek - Energieklasse A+: 186 kWu/jaar - Netto-inhoud vriesgedeelte : 70 l
Uitrusting	<ul style="list-style-type: none"> - SoftClose Door: deursluitingshulp met demping en zachte sluiting - Akoestisch alarm, Optisch alarm - Binnenuitrusting met metaallijsten - Draairichting deur rechts, verwisselbaar - Te combineren als koel-/diepvriescombinatie met integreerbare koelkast 	<ul style="list-style-type: none"> - Akoestisch alarm, Optisch alarm - Binnenuitrusting met metaallijsten - Draairichting deur rechts, verwisselbaar - Te combineren als koel-/diepvriescombinatie met integreerbare koelkast 	<ul style="list-style-type: none"> - Akoestisch alarm, Optisch alarm - Binnenuitrusting met metaallijsten - Draairichting deur rechts, verwisselbaar - Te combineren als koel-/diepvriescombinatie met integreerbare koelkast
Vriesgedeelte	<ul style="list-style-type: none"> - Invriesvermogen: 12 kg in 24 uur - Bewaartijd bij stroomonderbreking: 25 u - EtagenFrost-systeem - invriezen op alle niveaus mogelijk - Super vriezen met manuele uitschakeling - Invriesautomaat - 4 transparante diepvriesladen - Diepvrieskalender - 2 x koude accu's, 1 x Bessen en ijsblokesschaal, 1 x ijsblokesschaal 	<ul style="list-style-type: none"> - Invriesvermogen: 12 kg in 24 uur - Bewaartijd bij stroomonderbreking: 25 u - EtagenFrost-systeem - invriezen op alle niveaus mogelijk - Super vriezen met manuele uitschakeling - Invriesautomaat - 4 transparante diepvriesladen - Diepvrieskalender - 2 x koude accu's, 1 x ijsblokesschaal 	<ul style="list-style-type: none"> - Invriesvermogen: 10 kg in 24 uur - Bewaartijd bij stroomonderbreking: 25 u - EtagenFrost-systeem - invriezen op alle niveaus mogelijk - Super vriezen met manuele uitschakeling - Invriesautomaat - 3 transparante diepvriesladen - Diepvrieskalender - 2 x koude accu's, 1 x ijsblokesschaal
Klimaatklasse	- SN-ST	- SN-ST	- SN-ST
Techn. schema's	- Blz. 226-229	- Blz. 226-229	- Blz. 226-229
Marktprijs	- GID 18A65 € 879,99*	- GID 18A20 € 779,99*	- GID 14A20 € 749,99*


ColorGlass Edition

PartnerProgram



KGN 36SM30 - KGN 36SQ30 - KGN 36SR30 - KGN 36S53 - KGN 36SB40 *



Algemene informatie	<ul style="list-style-type: none"> - Bottom-Freezer NoFrost - Energieklasse A++: 238 kWu/jaar - Energieklasse A+++: 159 kWu/jaar - Netto-inhoud: 285 l - Netto-inhoud koelgedeelte: 219 l - Netto-inhoud vriesgedeelte : 66 l
Uitrusting	<ul style="list-style-type: none"> - NoFrost - nooit meer ontdooien - Elektronische gescheiden temperatuurregeling, leesbaar via LED - 6-voudig beveiligingssysteem - Optisch en akoestisch alarm bij geopende deur - Actief waarschuwingssysteem met optisch en akoestisch alarm bij temperatuurotoename en slecht functioneren - Binnenuitrusting met metaallijsten - Verticaal geïntegreerde handgreep - Deursluitingshulp - In de hoogte verstelbare voetjes vooraan, rolwielletjes achteraan - Draairichting deur rechts, verwisselbaar
Koelgedeelte	<ul style="list-style-type: none"> - MultiAirflow-systeem - AirFreshfilter - "Super" koelen met automatische uitschakeling - ChillerBox, groot op telescopische geleiders - HydroFresh-lade met gegolfde bodem en vochtregeling op EasyGlide rails - 3 legplateaus, waarvan 2 uit veiligheidsglas en in de hoogte verstelbaar - Speciale flessenhouder, verchromd - Boter- en kaasvak - 3 grote deurvakken - LED-verlichting
Vriesgedeelte	<ul style="list-style-type: none"> - Invriesvermogen: 8 kg in 24 u - Bewaartijd bij storing: 17 u - "Super" vriezen met invriesautomaat - 3 diepvriesladen - 1 deurvak - Diepvrieskalender - 2 x koude accu, 1 x eierhouder, 3 x ijsblokjesbakje
Klimaatklasse	SN-T
Afmetingen	- (H x B x D) 185 x 60 x 64 cm
Kleur	<ul style="list-style-type: none"> - KGN 36SM30 - inox onder glas, inox-metallic zijwanden 1699,99* - KGN 36SQ30 - glazen deur quartz, zilveren zijwanden 1599,99* - KGN 36SR30 - glazen deur rood, zilveren zijwanden 1599,99* - KGN 36S53 - glazen deur zwart, zilveren zijwanden 1599,99* - KGN 36SB40 - glazen deur zwart, zilveren zijwanden 1999,99*

Wijnkoelers

PartnerProgram



PartnerProgram



	KSW 38940	KTW 18V80
Algemene informatie	<ul style="list-style-type: none"> - Wijnkoeler - Netto-inhoud: 368 l 	<ul style="list-style-type: none"> - Wijnkoeler - Netto-inhoud: 140 l
Uitrusting	<ul style="list-style-type: none"> - Aluminium met dubbel geïsoleerde, getinte glazen deur met UV-filter Softline, ingepast in een aluminium kader met aluminium kleurige handgreep - Zilveren zijwanden - Traploze temperatuurregeling met controlelampjes - Instelbaar van +5°C tot +22°C - 2 regelbare temperatuurzones - Automatische ontdooiing - Dynamische koeling door ventilator - Houten legplateaus voor presentatie of voor reeds geopende flessen - 6 houten legplateaus, uitneembaar en in de hoogte verstelbaar - Actieve koolfilter met toevoer van verse lucht - 2 binnenthermometers - Halogeenverlichting in bedieningspaneel - Dooiwaterafloop - Toestel afsluitbaar met slot - In de hoogte verstelbare pootjes vooraan, rolwielletjes achteraan - Draairichting deur rechts, verwisselbaar 	<ul style="list-style-type: none"> - Zilver met dubbel geïsoleerde, getinte glazen deur met UV-filter Softline, ingepast in een aluminium kader met aluminium kleurige handgreep - Grijs zijwanden - Elektronische temperatuurregeling en <ul style="list-style-type: none"> - controle - Regelbare temperatuur van 6°C tot 18°C - Automatische ontdooiing - 4 houten legplateaus waarvan 3 in hoogte verstelbaar - Binnenverlichting - Dooiwaterafvoer - In de hoogte verstelbare pootjes vooraan, rolwielletjes achteraan - Draairichting deur rechts, niet verwisselbaar
Klimaatklasse	- SN-T	- N-ST
Afmetingen	- (H x B x D) 186 x 60 x 66* cm * inclusief handgreep	- (H x B x D) 85 x 59,5 x 62 cm
Marktprijs/ Kleur	- KSW 38940 - Aluminium deur, zilveren zijwanden 1799,99*	- KTW 18V80 - zilveren deuren, grijze zijwanden (Enkel geschikt om te plaatsen in verwarmde ruimtes) 579,99*

Waarom het niet groots zien?

Méér technologie, comfort en design. Bij een lager energieverbruik. Ga voor een Side-by-Side van Bosch en verwen uzelf met de mooiste combinatie van toptechnologie en intelligent design die er vandaag te vinden is.





Ijsskoude service

Bedien u wanneer u wil! De dispenser serveert naar wens lekker gekoeld water, ijsblokjes en crushed ice. Indien u gehaast bent, gebruikt u de functie QuickIce. Bovendien wordt het water gefilterd en kreeg de dispenser een heldere LED-verlichting. Gewoonweg fantastisch.

A+ en A++: Nog zuiniger dan de energie-efficiëntieklasse A

In het interieur van deze grote koel- en diepvriescombinatie hebt u een hele voorraad etenswaren bij de hand, onder optimale bewaaromstandigheden - u beschikt immers over een bruikbare ruimte van minimum 533 liter – in de FreshProtectBox, de vakjes in de flexibele EasyLift-deur, op de glazen legplateaus of in de praktische flessen- en blikkenrekken. En dat alles bij een ongeëvenaarde energie-efficiëntie. Niet minder dan A++ of A+, en dat betekent respectievelijk zowat 35% en 21% minder energieverbruik dan de A-klasse. Deze nieuwe toestellen van Bosch zijn een schoolvoorbeeld van performante koeltechnologie, die zeer milieuvriendelijk is.

Een elegant design

Het design met dubbele toesteldeur en onzichtbare scharnieren en plinten is een ware blikvanger in elke moderne keukenomgeving. Het toestel is verkrijgbaar in inox of met een glanzend glazen front, wit of zwart en wat het presteert is wel zichtbaar: een bijzonder heldere LED-verlichting zorgt bij het model KAD 62P90 voor een optimaal overzicht.

Nog meer versheid

Versheid op maat voor vis, vlees, groenten, fruit en zuivelproducten: in de FreshProtectBox blijven de etenswaren nog langer vers – en naargelang van de ingestelde temperatuur op 0°C, 2°C of 4°C. De box, die op de telescopische rails gemakkelijk naar buiten glijdt en een totale inhoud heeft van 19 liter, is onafhankelijk van de rest van de koelkast en z'n temperatuur wordt geregeld op een bedieningspaneeltje op de buitendeur.

Nog meer gebruiksgemak

U wilt natuurlijk niet dat uw ijsblokjes een visluchtje hebben! Dat is geen enkel probleem, want de innovatieve technologie van Bosch voorzag een aparte ingeschuimde verdamer voor de koelkast en de diepvriezer. Twee aparte koudecircuits beletten niet alleen het overbrengen van aroma's, maar zorgen er ook voor dat de koelkast en de diepvriezer afzonderlijk kunnen worden bediend. Een performante inverter-compressor garandeert een maximale energie-efficiëntie en een geluidsarme werking.

Side-by-Side



PartnerProgram



PartnerProgram



	KAD 62P91	KAD 62S51	KAD 62S21
Algemene informatie	<ul style="list-style-type: none"> - Side-by-Side NoFrost - Energieklasse A+: 486 kWu/jaar - Netto-inhoud: 528 l - Netto-inhoud koelgedeelte: 351 l - Netto-inhoud vriesgedeelte α+++: 177 l 	<ul style="list-style-type: none"> - Glass Edition Side-by-Side NoFrost - Energieklasse A+: 486 kWu/jaar - Netto-inhoud: 528 l - Netto-inhoud koelgedeelte: 351 l - Netto-inhoud vriesgedeelte α+++: 177 l 	<ul style="list-style-type: none"> - Glass Edition Side-by-Side NoFrost - Energieklasse A+: 486 kWu/jaar - Netto-inhoud: 528 l - Netto-inhoud koelgedeelte: 351 l - Netto-inhoud vriesgedeelte α+++: 177 l
Uitrusting	<ul style="list-style-type: none"> - NoFrost - TwinCooling - 2 apart werkende koudecircuits - Elektronische temperatuurregeling, exact afleesbaar via LCD - Verdeler voor fris water, crushed ice, ijsblokjes, Quick Ice - Optisch en akoestisch alarmsysteem 	<ul style="list-style-type: none"> - NoFrost - TwinCooling - 2 apart werkende koudecircuits - Elektronische temperatuurregeling, exact afleesbaar via LCD - Verdeler voor fris water, crushed ice, ijsblokjes, Quick Ice - Optisch en akoestisch alarmsysteem 	<ul style="list-style-type: none"> - NoFrost - TwinCooling - 2 apart werkende koudecircuits - Elektronische temperatuurregeling, exact afleesbaar via LCD - Verdeler voor fris water, crushed ice, ijsblokjes, Quick Ice - Optisch en akoestisch alarmsysteem
Koelgedeelte	<ul style="list-style-type: none"> - MultiAirflow-systeem - Dynamische koeling door ventilator - Automatische ontdooiing - "Super"-koelen - 4 legplateaus uit veiligheidsglas, waarvan 2 in de hoogte regelbaar met EasyLift - 1 delicatessen lade op telescopische rails - 1 FreshProtectBox op telescopische rails, 19 l netto-inhoud - 1 groentebak op telescopische rails - Vochtigheidsfilter boven de groentelade - Blikjeshouder in de binnendeur - 4 deurvakken, waarvan 1 traploos regelbaar - Helderere binnenverlichting bovenaan - LED-verlichting aan de rugwand 	<ul style="list-style-type: none"> - MultiAirflow-systeem - Dynamische koeling door ventilator - Automatische ontdooiing - "Super"-koelen - 4 legplateaus uit veiligheidsglas, waarvan 1 in de hoogte regelbaar met EasyLift - 1 delicatessen lade op telescopische rails - 1 FreshProtectBox op telescopische rails, 19 l netto-inhoud - 1 groentebak op telescopische rails - Vochtigheidsfilter boven de groentelade - Blikjeshouder in de binnendeur - 2 kleine en 2 grote deurvakken - Helderere binnenverlichting bovenaan - Verlichting in het koelgedeelte 2 x 40 W 	<ul style="list-style-type: none"> - MultiAirflow-systeem - Dynamische koeling door ventilator - Automatische ontdooiing - "Super"-koelen - 4 legplateaus uit veiligheidsglas, waarvan 1 in de hoogte regelbaar met EasyLift - 1 delicatessen lade op telescopische rails - 1 FreshProtectBox op telescopische rails, 19 l netto-inhoud - 1 groentebak op telescopische rails - Vochtigheidsfilter boven de groentelade - Blikjeshouder in de binnendeur - 2 kleine en 2 grote deurvakken - Helderere binnenverlichting bovenaan - Verlichting in het koelgedeelte 2 x 40 W
Vriesgedeelte	<ul style="list-style-type: none"> - Invriesvermogen: 12 kg in 24 u - Bewaartijd bij storing: 16 u - "Super" vriezen - Invriesautomaat - 3 glazen legplateaus - 2 transparante diepvriesladen op telescopische rails, waarvan 1 BigBox - 4 deurvakken met een 2-sterren vriesklasse, waarvan 3 verwijderbaar en kantelbaar - Automatische verdeler voor ijsblokjes - LED-verlichting in het vriesgedeelte 	<ul style="list-style-type: none"> - Invriesvermogen: 12 kg in 24 u - Bewaartijd bij storing: 16 u - "Super" vriezen - Invriesautomaat - 3 glazen legplateaus - 2 transparante diepvriesladen op telescopische rails, waarvan 1 BigBox - 4 deurvakken met een 2-sterren vriesklasse, waarvan 3 verwijderbaar en kantelbaar - Automatische verdeler voor ijsblokjes - Verlichting in het vriesgedeelte 2 x 40 W 	<ul style="list-style-type: none"> - Invriesvermogen: 12 kg in 24 u - Bewaartijd bij storing: 16 u - "Super" vriezen - Invriesautomaat - 3 glazen legplateaus - 2 transparante diepvriesladen op telescopische rails, waarvan 1 BigBox - 4 deurvakken met een 2-sterren vriesklasse, waarvan 3 verwijderbaar en kantelbaar - Automatische verdeler voor ijsblokjes - Verlichting in het vriesgedeelte 2 x 40 W
Klimaatklasse	- SN-T	- SN-T	- SN-T
Afmetingen	- (H x B x D) 175,6 x 91 x 76,1 cm	- (H x B x D) 175,6 x 91 x 76,1 cm	- (H x B x D) 175,6 x 91 x 76,1 cm
Techn. schema's	- Blz. 224-229	- Blz. 224-229	- Blz. 224-229
Marktprijs/ Kleur	- KAD 62P91 - Full Inox 2999,99* AntiFingerprint grijze deurdichting inox zijwanden	- KAD 62S51 - Zwarte deuren, 2799,99* grijze deurdichting - zwarte zijwanden	- KAD 62S21 - Witte deuren, 2799,99* witte deurdichting - zilveren zijwanden



KAD 62A71



- Side-by-Side NoFrost
- Energieklasse A+: 486 kWu/jaar
- Netto-inhoud: 528 l
- Netto-inhoud koelgedeelte: 351 l
- Netto-inhoud vriesgedeelte *******: 177 l

- NoFrost
- TwinCooling - 2 apart werkende koudecircuits
- Elektronische temperatuurregeling, exact afleesbaar via LCD
- Verdeler voor fris water, crushed ice, ijsblokjes, Quick Ice
- Optisch en akoestisch alarmsysteem

- MultiAirflow-systeem
- Dynamische koeling door ventilator
- Automatische ontdooiing
- "Super"-koelen
- 4 legplateaus uit veiligheidsglas, waarvan 1 in de hoogte regelbaar met EasyLift
- 1 delicatessen lade op telescopische rails
- 1 FreshProtectBox op telescopische rails, 19 l netto-inhoud
- 1 groentebak op telescopische rails
- Vochtigheidsfilter boven de groentelade
- Blikjeshouder in de binnendeur
- 2 kleine en 2 grote deurvakken
- Heldere binnerverlichting bovenaan
- Verlichting in het koelgedeelte 2 x 40 W

- Invriesvermogen: 12 kg in 24 u
- Bewaartijd bij storing: 16 u
- "Super" vriezen
- Invriesautomaat
- 3 glazen legplateaus
- 2 transparante diepvriesladen op telescopische rails, waarvan 1 BigBox
- 4 deurvakken met een 2-sterren vriesklasse, waarvan 3 verwijderbaar en kantelbaar
- Automatische verdeler voor ijsblokjes
- Verlichting in het vriesgedeelte 2 x 40 W

- SN-T

- (H x B x D) 175,6 x 91 x 76,1 cm






- Blz. 224-229

- KAD 62A71 - Inox deuren 2399,99*
AntiFingerprint, grijze deurdichting
inox-metallic zijwanden



	KAD 62V71	KAD 62V00
Algemene informatie	<ul style="list-style-type: none"> - Side-by-Side NoFrost - Energieklasse A+: 476 kWu/jaar - Netto-inhoud: 562 l - Netto-inhoud koelgedeelte: 385 l - Netto-inhoud vriesgedeelte α^{***}: 177 l 	<ul style="list-style-type: none"> - Side-by-Side NoFrost - Energieklasse A+: 476 kWu/jaar - Netto-inhoud: 562 l - Netto-inhoud koelgedeelte: 385 l - Netto-inhoud vriesgedeelte α^{***}: 177 l
Uitrusting	<ul style="list-style-type: none"> - NoFrost - nooit meer ontdooien - TwinCooling - 2 apart werkende koudecircuits - Elektronische temperatuurregeling, exact afleesbaar - Verdeler voor fris water, crushed ice, ijsblokjes, QuickIce - Optisch en akoestisch alarmsysteem 	<ul style="list-style-type: none"> - NoFrost - nooit meer ontdooien - TwinCooling - 2 apart werkende koudecircuits - Elektronische temperatuurregeling, exact afleesbaar - Verdeler voor fris water, crushed ice, ijsblokjes, QuickIce - Optisch en akoestisch alarmsysteem
Koelgedeelte	<ul style="list-style-type: none"> - MultiAirflow-systeem - Dynamische koeling door ventilator - Automatische ontdooiing - "Super"-koelen - 4 legplateaus uit veiligheidsglas, waarvan 3 in de hoogte verstelbaar - 1 delicatessen lade op telescopische rails - 2 groentebakken op telescopische rails - Vochtigheidsfilter boven de groentelade - Boter- en kaasvak - 2 kleine en 2 grote deurvakken - Binnenverlichting 2 x 25 W 	<ul style="list-style-type: none"> - MultiAirflow-systeem - Dynamische koeling door ventilator - Automatische ontdooiing - "Super"-koelen - 4 legplateaus uit veiligheidsglas, waarvan 3 in de hoogte verstelbaar - 1 delicatessen lade op telescopische rails - 2 groentebakken op telescopische rails - Vochtigheidsfilter boven de groentelade - Boter- en kaasvak - 2 kleine en 2 grote deurvakken - Binnenverlichting 2 x 25 W
Vriesgedeelte	<ul style="list-style-type: none"> - Invriesvermogen: 12 kg in 24 uur - Bewaartijd bij storing: 16 u - "Super" vriezen - Invriesautomaat - 3 glazen legplateaus, waarvan 2 in hoogte verstelbaar - 2 transparante diepvriesladen op telescopische rails, waarvan 1 BigBox - 4 deurvakken met een 2-sterren vriesklasse, waarvan 3 verwijderbaar en kantelbaar - Automatische verdeler voor ijsblokjes - Verlichting in het vriesgedeelte 2 x 25 W 	<ul style="list-style-type: none"> - Invriesvermogen: 12 kg in 24 uur - Bewaartijd bij storing: 16 u - "Super" vriezen - Invriesautomaat - 3 glazen legplateaus, waarvan 2 in hoogte verstelbaar - 2 transparante diepvriesladen op telescopische rails, waarvan 1 BigBox - 4 deurvakken met een 2-sterren vriesklasse, waarvan 3 verwijderbaar en kantelbaar - Automatische verdeler voor ijsblokjes - Verlichting in het vriesgedeelte 2 x 25 W
Klimaatklasse	- SN-T	- SN-T
Afmetingen	- (H x B x D) 175,6 x 91 x 76,1 cm	- (H x B x D) 175,6 x 91 x 76,1 cm
Techn. schema's	- Blz. 224-229	- Blz. 224-229
Marktprijs/ Kleur	- KAD 62V71 - Inox deuren AntiFingerprint, grijze deurdichting - inox-metallic zijwanden	- KAD 62V00 - Witte deuren, witte deurdichting, witte zijwanden
	2099,99*	1999,99*



KAN 62A75	
   	
Algemene informatie	<ul style="list-style-type: none"> - Side-by-Side NoFrost - Energieklasse A++: 390 kWu/jaar - Netto-inhoud: 604 l - Netto-inhoud koelgedeelte: 385 l - Netto-inhoud vriesgedeelte : 219 l
Uitrusting	<ul style="list-style-type: none"> - NoFrost - nooit meer ontdooien - Temperatuurregeling en -controle voor iedere afzonderlijke zone - Elektronische temperatuurregeling exact afleesbaar - Optisch en akoestisch alarm met memory-functie en alarmtoon bij open deur - Optisch en akoestisch alarmsysteem - Hoge deur, Softline design, Inox AntiFingerprint deuren, inox-metallic zijwanden - Deursluitingshulp - Verticale handgreep - Deurscharnieren links, Draairichting deur rechts - Toestel op 4 wieltjes, regelbaar - Luchtinlaat en -uitlaat via de sokkel
Koelgedeelte	<ul style="list-style-type: none"> - MultiAirflow-systeem - Dynamische koeling door ventilator - "Super"-koelen met automatische uitschakeling - 4 legplateaus uit veiligheidsglas, waarvan 3 verwijderbaar en in de hoogte verstelbaar - 2 transparante telescopische groenteladen volledig uittrekbaar - Boter- en kaasvak - 2 kleine en 2 grote deurvakken - Verlichting koelgedeelte 2 x 40 W
Vriesgedeelte	<ul style="list-style-type: none"> - Invriesvermogen: 12 kg in 24 u - Bewaartijd bij storing: 16 u - "Super" vriezen met invriesautomaat - 4 legplateaus uit veiligheidsglas, waarvan 3 verwijderbaar en in de hoogte verstelbaar - 2 transparante diepvriesladen op telescopische rails, waarvan 1 BigBox - 5 deurvakken met een 2-sterren vriesklasse, waarvan 3 verwijderbaar en kantelbaar - Ijsbereider met IceTwister - Verlichting 40 W
Klimaatklasse	- SN-T
Afmetingen	- (H x B x D) 175,6 x 91 x 76,1 cm
Techn. schema's	- Blz. 224-229
Marktprijs/ Kleur	- KAN 62A75 - Inox deuren AntiFingerprint, grijze deurdichting, inox-metallic zijwanden 1899,99*



	KAN 62V40	KAN 62V00
Algemene informatie	<ul style="list-style-type: none"> - Side-by-Side NoFrost - Energieklasse A+: 520 kWu/jaar - Netto-inhoud: 604 l - Netto-inhoud koelgedeelte: 385 l - Netto-inhoud vriesgedeelte \square_{+++}: 219 l 	<ul style="list-style-type: none"> - Side-by-Side NoFrost - Energieklasse A+: 520 kWu/jaar - Netto-inhoud: 604 l - Netto-inhoud koelgedeelte: 385 l - Netto-inhoud vriesgedeelte \square_{+++}: 219 l
Uitrusting	<ul style="list-style-type: none"> - NoFrost - nooit meer ontdooien - Elektronische tot op de graad nauwkeurige temperatuurregeling gescheiden voor koel- en diepvriesgedeelte - Optisch en akoestisch alarmsysteem 	<ul style="list-style-type: none"> - NoFrost - nooit meer ontdooien - Elektronische tot op de graad nauwkeurige temperatuurregeling gescheiden voor koel- en diepvriesgedeelte - Optisch en akoestisch alarmsysteem
Koelgedeelte	<ul style="list-style-type: none"> - MultiAirflow-systeem - Automatische ontdooiing - 4 legplateaus uit veiligheidsglas, waarvan 3 in de hoogte verstelbaar - 2 telescopische groenteladen volledig uittrekbaar - Boter- en kaasvak - 4 deurvakken - Binnenverlichting 2 x 25 W 	<ul style="list-style-type: none"> - MultiAirflow-systeem - Automatische ontdooiing - 4 legplateaus uit veiligheidsglas, waarvan 3 in de hoogte verstelbaar - 2 telescopische groenteladen volledig uittrekbaar - Boter- en kaasvak - 4 deurvakken - Binnenverlichting 2 x 25 W
Vriesgedeelte	<ul style="list-style-type: none"> - Invriesvermogen: 12 kg in 24 u - Bewaartijd bij storing: 16 u - "Super" vriezen - Invriesautomaat - 4 legplateaus uit veiligheidsglas, waarvan 3 in de hoogte verstelbaar - 2 transparante diepvriesladen, waarvan 1 BigBox - 5 deurvakken met een 2-sterren vriesklasse, waarvan 3 verwijderbaar en kantelbaar - Ijsbereider met IceTwister geïntegreerd - Verlichting in het vriesgedeelte 1 x 25 W 	<ul style="list-style-type: none"> - Invriesvermogen: 12 kg in 24 u - Bewaartijd bij storing: 16 u - "Super" vriezen - Invriesautomaat - 4 legplateaus uit veiligheidsglas, waarvan 3 in de hoogte verstelbaar - 2 transparante diepvriesladen, waarvan 1 BigBox - 5 deurvakken met een 2-sterren vriesklasse, waarvan 3 verwijderbaar en kantelbaar - Ijsbereider met IceTwister geïntegreerd - Verlichting in het vriesgedeelte 1 x 25 W
Klimaatklasse	- SN-T	- SN-T
Afmetingen	- (H x B x D) 175,6 x 91 x 76,1 cm	- (H x B x D) 175,6 x 91 x 76,1 cm
Techn. schema's	- Blz. 224-229	- Blz. 224-229
Marktprijs/ Kleur	- KAN 62V40 - InoxLook deuren, inox-metallic zijwanden	- KAN 62V00 - Witte deuren, witte zijwanden
	1599,99*	1499,99*

Toebehoren in optie

Bekleedbare koelkasten

Ref.	Beschrijving	Marktprijs	KFL 24A60	KFR 18A60	KFL 18A60
KSZ 12448	Decorkader met handvat bruin	€ 32,99**	●		
KSZ 1247	Decorkader met handvat wit	€ 32,99**		●	●
KSZ 12446	Decorkader met handvat bruin	€ 32,99**		●	●
KSZ 12488	Compensatiekader voor decorpaneel bruin, hoogte 37 mm	€ 5,99**	●	●	●
KSZ 1281	Compensatiekader voor decorpaneel mat alu, hoogte 37 mm	€ 5,99**	●	●	●
KSZ 12489	Compensatiekader voor decorpaneel bruin, hoogte 41 mm	€ 5,99**	●	●	●
KSZ 1282	Compensatiekader voor decorpaneel mat alu, hoogte 41 mm	€ 5,99**	●	●	●
KSZ 12480	Compensatiekader voor decorpaneel bruin, hoogte 56 mm	€ 5,99**	●	●	●
KSZ 1283	Compensatiekader voor decorpaneel mat alu, hoogte 56 mm	€ 5,99**	●	●	●
KSZ 1024	Ideaal om uw inbouwkoelkast van 122,5 cm te bekleden Deur in inox, handvat links	€ 215,99**	●		
KSZ 1124	Ideaal om uw inbouwkoelkast van 122,5 cm te bekleden Deur in inox, handvat rechts	€ 215,99**	●		
KSZ 1089	Ideaal om uw inbouwkoelkast van 88 cm te bekleden Deur in inox, handvat links	€ 139,99**		●	●
KSZ 1189	Ideaal om uw inbouwkoelkast van 88 cm te bekleden Deur in inox, handvat rechts	€ 139,99**		●	●



Bovenstaande toebehoren, en de door Bosch aanbevolen onderhouds- en reinigingsmiddelen kan u bestellen op www.bosch-home.be/nl/eshop of verkrijgen bij uw Bosch-verdeler.



De vaatwassers



De vaatwassers



Energie

Om maar met de deur in huis te vallen: kiest u voor Bosch, dan kiest u voor de maker van de zuinigste vaatwasser ter wereld.

De ActiveWater-range van Bosch staat voor ongekende en ongeëvenaarde efficiëntie. Nog nooit was een complete generatie vaatwassers zó zuinig.

Het geheim van deze revolutie op het gebied van afwastechnologie is te vinden in de natuur. Om precies te zijn: bij een mineraal met de naam zeoliet. Het verbluffende vochtabsorberende vermogen van zeoliet legt de basis voor een buitengewoon effectief droogproces.

Tijdens de droogfase nemen de zeolietkorrels in korte tijd veel vocht op, terwijl ze bovendien warmte produceren. Die warmte stroomt samen met droge lucht naar de binnenruimte en droogt daar snel en doeltreffend uw serviesgoed.

Het energieverbruik van een conventionele vaatwasser bedraagt 1,05 kWu, een vaatwasser Eco² verbruikt maar 0,67 kWu.

De ActiveWater-vaatwassers zijn ook nog eens ongewoon zuinig met water. Een nieuw hydraulisch circuit is verantwoordelijk voor een waterbesparing van zo'n 29%.

Energielabel

De Europese Unie heeft een nieuw energielabel voor vaatwassers uitgebracht.

Er werden drie bijkomende efficiëntieclassen (A+, A++ en A+++) aan het nieuwe label toegevoegd. Vaatwassers uit de hoogste efficiëntieklasse zijn tot 30 % efficiënter dan toestellen met een A-label. Toestellen met een A++-label verbruiken tot 21 % minder dan producten uit energie-efficiëntieklasse A.

De reinigingsprestaties worden niet langer vermeld. In de plaats hiervan zijn de eisen van het bestaande A-label nu het minimumniveau voor reinigingsefficiëntie geworden. De berekening van het jaarlijkse energieverbruik is naast de standaard reinigingscycli ook gebaseerd op het stroomverbruik wanneer het toestel uitgeschakeld is of in stand-by staat.

1. Naam/logo van de fabrikant en referentie van het model
2. Energie-efficiëntieklasse
3. Jaarlijks energieverbruik in kWu (gebaseerd op 280 standaardwasbeurten)
4. Geluidsniveau in decibel
5. Aantal standaardbestekken
6. Droogefficiëntieklasse
7. Jaarlijks waterverbruik in liter (gebaseerd op 280 standaardafwasbeurten)
8. Identificatie



Prestaties

Energiebewuste oplossingen gaan bij Bosch nooit ten koste van de prestaties. Dus ook niet bij het afwassen. De ActiveWater-vaatwassers staan garant voor een blinkend resultaat. En dat resultaat komt sneller dan ooit tot stand. Want Bosch heeft de vaatwasser óók een stuk sneller gemaakt. De VarioSpeed-functie stelt u in staat de hele afwas te doen in de helft van de tijd. Ook als de machine helemaal vol is met sterk vervuild serviesgoed. Zo beschikt u tijdens een uitgebreid diner of een drukke verjaardag snel weer over servies en schone pannen.

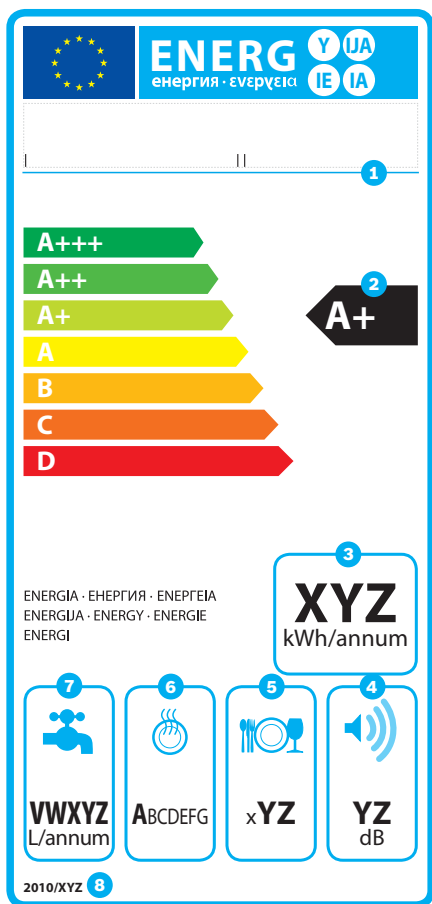
10 jaar garantie* tegen het doorroesten van de binnenkuip.

Naast een energiezuinige technologie, is er nog iets waar u met een nieuw Bosch-toestel altijd op kan rekenen: duurzame kwaliteit. De binnenkuipen van alle Bosch-vaatwassers worden vervaardigd uit platen van hoogwaardig inox; hierbij worden materiaalspecifieke productie- en verbindingstechnieken en speciale oppervlaktebehandelingen toegepast. Daarom zijn we een van de weinige producenten die 10 jaar garantie* tegen het doorroesten van de binnenkuip bieden.

* ww.bosch-home.be/nl/extra

Bedieningsgemak

Het interieur van de vaatwasser wordt nog wel eens over het hoofd gezien. Niet door Bosch. Door de toepassing van flexibele korven kunt u uw vaatwasser zelf indelen en de vaat op uw eigen manier inruimen. Ook de duidelijke display, dat onder meer de resterende afwastijd aangeeft, is bijzonder handig in het gebruik.



De nieuwe ActiveWater Eco² blinkt uit omwille van zijn laag stroomverbruik. En garandeert bovendien schitterende afwasresultaten...

Dankzij de Zeolith-technologie verbruikt de Bosch-vaatwasser Eco² slechts 0,67 kWu stroom per afwasbeurt en zorgt bovendien voor een schitterschoon afwasresultaat. Het waterverbruik van nauwelijks 7 liter is natuurlijk ook een absolute topwaarde.

Méér glans

Zuinig gaat gepaard met glanzend: gegarandeerd snel en uiterst efficiënt drogen met de speciale nieuwe functie Shine & Dry. Zeolith-mineralen zorgen voor een uitstekende vochtigheidsopname. Op die manier krijgt u een optimaal en hygiënisch droogresultaat – én briljant glanzende glazen en borden.

Méér comfort

Praktisch gaat gepaard met comfortabel: een flexibelere indeling dankzij de Vario-besteklade, helder EmotionLight en de PiezoTouchControl maken de ActiveWater Eco² bijzonder aangenaam te bedienen. De VarioSpeed, de doseerassistent en de Intensieve zone geven u nog meer mogelijkheden om snel en efficiënt af te wassen.

Méér vermogen

Efficiëntie gaat gepaard met vermogen: de ActiveWater Eco² staat voor optimale afwasresultaten. De nauwelijks 7 liter water activeren immers de afwaskracht van 4.100 liter. En de ActiveWater-technologie zorgt ervoor, dat het water enkel daar terechtkomt waar het echt gebruikt wordt – voor een optimale aanwending van z'n kracht.

**Minder water**

Een extreem zuinig waterverbruik dankzij de ActiveWater-technologie en het waterreservoir: met deze milieuvriendelijke technologie worden in het normale programma 13 bestekken afgewassen met slechts 7 liter water. Dat betekent 0,5 liter water per bestek en daardoor 50% minder dan andere vaatwassermodellen op dit ogenblik nodig hebben.

Minder energie

Het wereldrecord energie besparen dankzij Zeolith: dit natuurlijke mineraal zet vochtigheid in warmte om en bespaart daarmee energie tijdens het drogen. Voor 13 bestekken wordt er bv. maar 0,67 kWu verbruikt.

... en het hoogste comfort bij u thuis.

Comfort-uitrusting



NIEUW - Vario-besteklade PLUS

De Vario-besteklade PLUS biedt extra voordelen door de nog grotere flexibiliteit in laadmogelijkheden. Door de eenvoudig in hoogte verstelbare zijkanten en de inklapbare houders in het centrale gedeelte kan u niet alleen klein vaatwerk kwijt, maar ook grotere keuken-toebehoren zoals pollepels, een schuimspaan, lange messen of bijvoorbeeld kleinere kopjes.



DoseerAssistent

Een speciaal vakje voor reinigingstabs dat in de bovenste korf werd geïntegreerd, zorgt voor perfecte afwasresultaten. De tab wordt in het wasmiddelvakje bovenaan in de deur gelegd, valt in de speciale opvangschaal en wordt dan gecontroleerd en volledig opgelost. Het afwassen gebeurt stiller en de reinigingstabs worden optimaal benut.



De speciale functie Shine & Dry

Met de revolutionaire speciale functie Shine & Dry wordt de tussenspoelbeurt geoptimaliseerd en de natuurlijke Zeolith-mineralen zorgen voor een energiebesparende, tragere droging, waardoor de vaat duidelijk meer glans krijgt. Schitter-schone glazen en streepvrij drogen, ook voor eetgerei uit plastic of kunststof, zijn het stralende bewijs voor de glanzende afwasresultaten.



VarioSpeed

Als het weer eens snel moet gaan, is VarioSpeed precies de extra functie die u nodig hebt. Want zelfs bij volle belading en een sterk bevuilde vaat wordt de afwasduur tot 50% gereduceerd – en dat met een even perfect afwasresultaat.



EmotionLight-verlichting

Met de EmotionLight-verlichting in het interieur van de vaatwasser hebt u een duidelijk zichtbaar voordeel bij het vullen en leegmaken van de vaatwasser. Het blauwe EmotionLight zet de vaat in een bijzonder licht. De twee vermogende LED's in de bovenkant van de deur verlichten een toestellevens lang – zonder vervanging.



TimeLight

TimeLight projecteert op uw keukenvloer het programmaverloop en de resttijd voor de vaat gedaan is en de vaatwasser uitgeladen kan worden. De projectie werkt op alle mogelijke ondergronden, wat ook de kleur en het materiaal van de vloer is.



Intensieve zone

Voor sterk bevuilde potten en pannen moet er vaak langer worden afgewassen dan voor de dagdagelijkse vaat. Met de functie "Intensieve Zone" wordt door het gebruik van een krachtige sproeidruk en een hogere afwastemperatuur in de onderste korf ook dit kookgerief optimaal gereinigd, waarbij in de bovenste korf tegelijk ook gevoelige glazen kunnen worden afgewassen.





Green Technology inside

ActiveWater-technologie

Met ActiveWater ontwikkelde Bosch een nieuwe en unieke afwastechnologie, die elke druppel water maximaal benut. Door de snellere opwarming, de verbeterde filtertechniek, de gerichte waterverdeling en de nog betere pompprestaties betekent dit voor de nieuwe vaatwassers met ActiveWater: minder water, minder energie en meer afwaskracht.

Eco 50°C Programma

Normaal vuile vaat wordt perfect schoon afgewassen op slechts 50°C met een gereduceerd verbruik.

A+++

De beste energie-efficiëntieklasse is de A+++-klasse. Onze vaatwasser ActiveWater Eco² met zeolith-drogen verbruikt slechts 0,67 kWu/13 bestekken.



Waterreservoir

Het milieuvriendelijke waterreservoir dat het water heel intelligent benut, zorgt voor een minimaal verbruik bij elke spoelbeurt: slechts 7 liter water bij het normale programma, voor een optimale en hygiënische reiniging van 13 bestekken.

AquaSensor

Dankzij de AquaSensor wordt het afwaswater permanent gecontroleerd op de kleinste partikeltjes etensresten, vet of detergent. De AquaSensor start de afwascycli elektronisch en past continu het waterverbruik aan. Het resultaat: de vaat wordt altijd schitterend schoon en het waterverbruik wordt bij licht vuile vaat duidelijk gereduceerd.



Zeolith-mineralen voor de wereldrecordhouder "Energiesparen"

Met de meermaals onderscheiden Zeolith-mineralen wordt er nog een groter besparingspotentieel bereikt, evenals glanzende droogresultaten. Tijdens het drogen is er extreem weinig energie nodig en het stroomverbruik daalt aanzienlijk: Met zijn A+++ label is onze ActiveWater Eco² met Zeolith-drogen 30% zuiniger dan vaatwassers met de energie-efficiëntieklasse A*. Het geheim van deze energiebesparing is het natuurlijke mineraal Zeolith. Het wordt bij elke spoelbeurt geregenereerd, werkt een vaatwasser -leven lang en hoeft nooit vervangen te worden.

De vermelde uitrustingen zijn afhankelijk van het model en niet in elk toestel voorhanden.

*(0,67 kWu/13 bestekken) in plaats van (1,07 kWu/13 bestekken) in de energie-efficiëntieklasse A. Situatie augustus 2011.

Voordelen



Prestaties en verbruik

Beladingssensor

De beladingssensor registreert de waterstand. De sensor berekent de benodigde hoeveelheid water aan de hand van de hoeveelheid vaat en voegt automatisch schoon spoelwater toe. Zo is altijd de juiste waterhoeveelheid beschikbaar, ook als het spoelwater zich een keer verzamelt in een omgevallen pan. Indien de vaatwasser weinig vaat moet afwassen, regelt deze sensor dat er minder water wordt verbruikt. Een vaatwasser met een beladingssensor bespaart dus op water en stroom.

Efficiëntieklassen

Het energielabel dat door een EC-richtlijn werd opgelegd, informeert u kort en bondig over het stroomverbruik van huishoudtoestellen. Zodat u sneller en makkelijker kan vergelijken. De belangrijkste informatie op het "eurolabel" is de energie-efficiëntieklasse. Klasse "A+++" is de zuinigste en de klasse "D" staat voor de toestellen die het minst zuinig met energie omgaan. Bovendien wordt het energieverbruik in Kilowattuur (kWu) per jaar aangegeven. U weet in een oogopslag hoe zuinig het toestel met energie omspringt, en hoe efficiënt de vaat afgewassen en gedroogd wordt.

Regeneerelektronica

Via toetsen wordt de hardheidsgraad van het water ingegeven. De elektronica registreert elke toevoer van vers water en beslist dan in functie van de ingestelde hardheidsgraad wanneer de waterverzachter geregenereerd dient te worden.

Zeolith-drogen



Zeolith is een natuurlijk en niet-toxisch silicaatmineraal dat de luchtvochtigheid absorbeert en op die manier ertoe bijdraagt om bij het geringste energieverbruik af te wassen en te drogen. Dankzij het innovatieve Zeolith-drogen wordt het reeds geringe energieverbruik van de ActiveWater-vaatwassers nog met 30% gereduceerd in vergelijking met de gewone modellen*. Het stroomverbruik bij het programma Eco 50°C bedraagt dan nog nauwelijks 0,67 kWu per afwascyclus. Het gebruikte mineraal zeoliet wordt bij elke afwasbeurt geregenereerd en blijft steeds even doeltreffend, een vaatwasserleven lang, waardoor het nooit vervangen dient te worden.

* In vergelijking met een conventioneel toestel met energielabel A dat tussen 1.05 - 1.07 kWu verbruikt.



Speciale functies

Halve belading



De functie bij uitstek voor een afwascyclus met weinig vaat. De vaat kan zowel in de bovenste als in de onderste korf geplaatst worden. Reducering van het water- en stroomverbruik, terwijl er ook op tijd bespaard wordt.

HygienePlus



Speciaal voor mensen die gevoelig zijn voor bacteriën én voor het reinigen van bijvoorbeeld zuigflessen is de HygienePlus-functie ontwikkeld. Tijdens het afwasproces blijft de temperatuur langer hoog. Daardoor krijgen bacteriën geen kans.

Intensieve zone



Een krachtige sproeidruk en hogere afwastemperaturen in de gehele onderste korf. Tegelijk stemt de waterdruk in de bovenste korf ook overeen met het gekozen programma.

VarioSpeed



Met deze speciale functie vermindert u de afwastijd met de helft – ook bij volle belading. Terwijl er even goed afgewassen en gedroogd wordt.

ExtraDroog

ExtraDroog voor een beter droogresultaat, vooral voor kunststof servies – dankzij een hogere temperatuur tijdens het spoelen en een langer droogproces.

Zuiverheid

Afwasmiddelautomaat

De afwasmiddelautomaat past het afwasproces automatisch aan de meest courante soorten afwasmiddel aan. Welk afwasmiddel u ook gebruikt – poeder, gel of tabs – het reinigings- en droogeffect is steeds optimaal.

AquaSensor

De AquaSensor controleert het afwaswater voortdurend op de kleinste vuildeeltjes, resten van vet of afwasmiddel. Hij bestuurt het programmaverloop en past het waterverbruik continu aan. Het serviesgoed wordt altijd stralend schoon. Bovendien reduceert de AquaSensor het waterverbruik bij licht vervuild serviesgoed aanzienlijk.



Doseerassistent



De Doseerassistent weet precies wat hij moet doen met een afwastab.

Deze slimme opvangkorf zorgt ervoor dat de tab gedurende het hele afwasproces zijn werk doet. Bij 3-in-1 afwastabs past de machine het afwasproces automatisch aan.

Programma-automaat

Waterverbruik, watertemperatuur en afwastijd worden heel precies aangepast aan de vervuilingsgraad van de vaat. Zo heeft u de beste afwasprestaties én een water- en energiebesparing.

Veiligheid

AquaStop

De AquaStop is een 100% gegarandeerde bescherming tegen alle soorten waterschade. Bij een uitgeschakeld toestel krijgt de veiligheidsklep geen stroom en is daardoor dicht. Het slangstelsel staat niet onder druk. Indien er water aan de afwasmachine moet worden toegevoegd, wordt de klep geopend. En indien er water uit de slang of het toestel loopt wordt de watertoevoer gestopt via de vlotter. Bosch geeft een levenslange garantie op eventuele vervolgschade.

Kinderbeveiliging

Een mechanische beveiliging en/of elektronische toetsenvergrendeling beletten dat kinderen vrij spel hebben. Wanneer er een afwasprogramma loopt, kan de vaatwasser niet geopend worden. Verbrandingsgevaar door de hete damp wordt op die manier belet. Ook het onverhoeds wijzigen van het lopende programma wordt verhinderd.

Comfort

Bijvulaanduidingen

Klare tekst of een lichtdiode geven aan of er zout of naspelmiddel moet worden bijgevoerd, zodat de vaat steeds schitter schoon is.

Starttjduitstel

Het begin van het programma kan naar wens en naargelang van het model tot 24 u voordien worden geprogrammeerd. En u komt tot op de minuut te weten hoelang het nog duurt voordat het programma afgelopen is.



Vario-bestekkorf

Standaard bij de ActiveWater vaatwassers met VarioFlexPlus- en VarioFlex-korven. Extra bergplaats voor bestek in de ActiveWater-modellen met Varioschuiflade (toebehoren in optie SMZ 5100). Flexibele plaatsing in de onderste korf.

Vario-besteklade – 3de niveau



De Vario-besteklade is een extra lade voor bestek, soeplepels en espressokopjes. Door deze lade wordt de inhoud vergroot tot 14 bestekken.

NIEUW - Vario-besteklade PLUS



De Vario-besteklade PLUS biedt extra voordelen door de nog grotere flexibiliteit in laadmogelijkheden. Door de eenvoudig in hoogte verstelbare zijpanelen en de inklapbare houders in het centrale gedeelte kan u niet alleen klein vaatwerk kwijt, maar ook grotere keuken-toebehoren zoals pollepels, een schuimspaan, lange messen of bijvoorbeeld kleinere kopjes.

Vario-korven

Bij de Vario-korven zorgen 3 opklapbare en opsplitsbare niveaus in de bovenkorf evenals 2 omklapbare steunen in de bovenste en onderste korf voor een verrijkende flexibiliteit bij het in- en uitladen.

VarioFlex-korven

De VarioFlex-korven worden gekenmerkt door 3 opklapbare en opsplitsbare niveaus evenals door 2 omklapbare steunen in de bovenste korf. In de onderste korf vinden we nog 4 omklapbare steunen die de flexibiliteit verder verhogen. De handgrepen van de bovenste en onderste korf vereenvoudigen bovendien het in- en uitladen.

VarioFlexPlus-korven



De VarioFlexPlus-korven bieden een volstrekt nieuw comfort en een maximale flexibiliteit bij het in- en uitladen van de bovenste en onderste korf. Dankzij de glazenbeugel in de onderste korf kunt u bijvoorbeeld tot 12 wijnglazen en in de bovenste korf tot 6 wijnglazen op een veilige manier onderbrengen. Bovendien kunt u in de bovenste korf 3 niveaus opklappen en opsplitsen en in de bovenste en onderste korf tot zes reeksen van staafjes omklappen voor het inladen van pannen. Aangezien de korven een 4-tal cm dieper zijn, kunt u er nu ook 13 in plaats van 12 stuks vaatwerk in kwijt en met de Vario-besteklade zelfs tot 14. Een handgreep aan de bovenste en onderste korf maakt het uittrekken van de korven nog makkelijker.



Rackmatic

ActiveWater-vaatwassers zijn voorzien van Rackmatic: een eenvoudig op 3 niveau's in hoogte verstelbare bovenkorf, die het afwassen van grote schalen makkelijker maakt.

Creëert flexibele ruimte voor langstelige glazen in de bovenste korf of grote schalen in de onderste korf.

Silence



Optimale geluidsisolatie in drie fasen.

- Geluidsniveau 40-44 dB: de hoogste isolatie voor een fluisterstille werking.
- Geluidsniveau 45-49 dB: comfortisolatie voor een zeer stille werking.
- Geluidsniveau 50 dB: standaardisolatie voor een stille werking.

Warmtewisselaar

In de warmtewisselaar wordt het vers toegevoegde water voorverwarmd door het warme water dat zich reeds in de vaatwasser bevindt. Hierdoor worden gevoelige glazen en sierporselein uiterst behoedzaam en zonder risico afgewassen – en de vaat lijdt ook niet meer onder temperatuurschokken.

InfoLight

Het InfoLight dat onderaan de vaatwasser geïntegreerd is projecteert op de vloer of het toestel nog in werking is of het afwasproces reeds beëindigd is.

NIEUW - TimeLight

TimeLight projecteert op uw keukenvloer het programmaverloop en de resttijd voor de vaat gedaan is en de vaatwasser uitgeladen kan worden. De projectie werkt op alle mogelijke ondergronden, wat ook de kleur en het materiaal van de vloer is.



Programma's

Intensief 70°C

Een speciaal programma voor zeer bevuilde vaat, in het bijzonder voor potten en pannen.

Auto 65°C-75°C

Geeft bij een zeer bevuilde vaat en een gemengde belading automatisch de beste afwasresultaten, bij een minimaal verbruik.

Normaal 65°C

Voor elke afwas van een normaal bevuilde vaat.

Auto 45°C-65°C

Geeft bij een normaal bevuilde vaat en een gemengde belading automatisch de beste afwasresultaten, bij een minimaal verbruik.

Eco 50°C

Programma met gereduceerd verbruik voor alle normaal bevuilde vaat.

Zacht 40°C

Voor de behoedzame reiniging van fijn glaswerk en sierporselein.

Snel 45°C

Bij geringe belading of voor het afwassen van vaat zonder aangedroogde etensresten, wanneer u het servies weer snel nodig hebt.

Voorspoelen

Verhindert het aandrogen van etensresten wanneer u pas later gaat afwassen.

TurboSpeed

Het programma bij uitstek voor feestjes – wast net gebruikte vaat en glazen af met heet / voorverwarmd water in nauwelijks 20 minuten (gedroogd met de optie „Extra droog“ in 30 minuten) met optimale reinigungsresultaten. Slechts éénmaal gedurende ongeveer 25 minuten water voorverwarmen en de vaatwasser is werkensklaar – en niet alleen voor één afwasbeurt, maar voor meerdere afwascycli na elkaar.

Intensief 45° Eco-programma

Het eerste Intensief programma, dat dankzij de uiterst lage afwastemperatuur krachtig en behoedzaam tegelijk werkt – en dat met 25% minder stroomverbruik dan met het Intensief programma op 70°. Met Intensief 45° Eco slaagt u erin, delicate vaat zoals sierporselein en fijne glazen samen af te wassen met sterk bevuild kookgerei. Dat is de nieuwe en milieubewuste manier om de vaat intensief af te wassen. Die bovendien ongelooflijk zuinig is.



Inhoudstafel vaatwassers

| 160



Volledig integreerbare vaatwassers

| 168



Integreerbare vaatwassers

| 175



Compacte modular vaatwassers

| 177



Volledig integreerbare en Integreerbare 45 cm

Volledig integreerbare vaatwassers

PartnerProgram



PartnerProgram



	SBV 69U30 EU	NEW	SMV 69M40 EU
Algemene info	- ActiveWater ECO ² - 60 cm - A+++10% A		- ActiveWater ECO - 60 cm - A**A
Programma's en verbruik	- 6 programma's: Auto 65-75°C, Auto 45-65°C, Auto 35-45°C, Eco 50°C, Snel 45°C, Voorspoelen - 4 speciale functies: Shine & Dry, Intensieve zone, VarioSpeed, HygienePlus - Verbruik bij Eco 50 °C: 7 liter / 0.67 kWu - Verbruik Auto-programma 45-65°C: vanaf 6 liter, afhankelijk van de bevuilingsgraad van de vaat		- 6 programma's: Intensief 70°C, Auto 45-65°C, Eco 50°C, Zacht 40°C, TurboSpeed 20min, Voorspoelen - 4 speciale functies: Intensieve zone, VarioSpeed, HygienePlus, Extra droog - Verbruik bij Eco 50 °C: 6.5 liter / 0.92 kWu - Verbruik Auto-programma 45-65°C: vanaf 6 liter, afhankelijk van de bevuilingsgraad van de vaat
Uitrusting/ Comfort	- Geluidsniveau: 44 dB (re 1 pW) - Inhoud: 13 bestekken - Elektronisch regeneratiesysteem - Doorstroomverwarmer - Zeolith - Waterbesparingsysteem - Doseerassistent - AquaSensor, Beladingssensor - Automatische herkenning van het reinigingsmiddel - Warmtewisselaar - Wisselspoeltechniek - Zelfreinigende filter - PiezoTouchControl (zwart) - EmotionLight - Bediening bovenaan - Resttijdaanduiding in minuten - Akoestisch signaal bij programma-einde - InfoLight - Elektronische starttijduitstel: 1-24 uur - Elektronische bijvulaanduiding voor zout en spoelmiddel - VarioFlexPlus-korven - Vario-bestekladePlus - 3de niveau - In de hoogte verstelbare bovenste korf met RackMatic (op 3 hoogtes) - Neerklapbare bordenrekken in bovenste (6x) en onderste korf (6x) - Kopjeshouder in de bovenste (2x) en onderste korf (2x) - Glazenhouder in de onderste korf - AquaStop met garantie - EasyLock - Kinderbeveiliging		- Geluidsniveau: 44 dB (re 1 pW) - Inhoud: 13 bestekken - Elektronisch regeneratiesysteem - Doorstroomverwarmer - Waterbesparingsysteem - Doseerassistent - AquaSensor, Beladingssensor - Automatische herkenning van het reinigingsmiddel - Warmtewisselaar - Wisselspoeltechniek - Zelfreinigende filter - Bediening bovenaan - Resttijdaanduiding in minuten - Akoestisch signaal bij programma-einde - InfoLight - Elektronische starttijduitstel: 1-24 uur - Elektronische bijvulaanduiding voor zout en spoelmiddel - VarioFlexPlus-korven - Vario-besteklade - 3de niveau - In de hoogte verstelbare bovenste korf met RackMatic (op 3 hoogtes) - Neerklapbare bordenrekken in bovenste (6x) en onderste korf (6x) - Kopjeshouder in de bovenste (2x) en onderste korf (2x) - Glazenhouder in de onderste korf - AquaStop met garantie - EasyLock - Kinderbeveiliging
Toebehoren	- Blz. 180-181		- Blz. 180-181
Afmetingen (B x H)	- SBV 69U30 EU - SMV 69U30 EU	60 x 86,5 cm 60 x 81,5 cm	- SMV 69M40 EU 60 x 81,5 cm
Techn. schema's	- Blz. 230-236		- Blz. 230-236
Marktprijs/ Kleur	- SBV 69U30 EU - Zwart - SMV 69U30 EU - Zwart	€ 1599,99** € 1549,99**	- SMV 69M40 EU - Inox € 1149,99**

PartnerProgram



PartnerProgram



SMV 69U20 EU	NEW	SBV 65U20 EU	NEW
<ul style="list-style-type: none"> - ActiveWater - 60 cm - A+++ 		<ul style="list-style-type: none"> - ActiveWater - SuperSilence - 60 cm - A+++ 	
<ul style="list-style-type: none"> - 6 programma's: Auto 65-75°C, Auto 45-65°C, Auto 35-45°C, Eco 50°C, Snel 45°C, Voorspoelen - 4 speciale functies: Shine & Dry, Intensieve zone, VarioSpeed, HygienePlus - Verbruik bij Eco 50 °C: 10 liter / 0.76 kWu - Verbruik Auto-programma 45-65°C: vanaf 8 liter, afhankelijk van de vervuilingsgraad van de vaat - Energieverbruik met warmwateraansluiting bij Eco 50 °C: 0.6 kWu 		<ul style="list-style-type: none"> - 6 programma's: Auto 65-75°C, Auto 45-65°C, Auto 35-45°C, Eco 50°C, Snel 45°C, Voorspoelen - 4 speciale functies: Shine & Dry, Intensieve zone, VarioSpeed, HygienePlus - Verbruik bij Eco 50 °C: 10 liter / 0.75 kWu - Verbruik Auto-programma 45-65°C: vanaf 8 liter, afhankelijk van de vervuilingsgraad van de vaat - Energieverbruik met warmwateraansluiting bij Eco 50 °C: 0.6 kWh 	
<ul style="list-style-type: none"> - Geluidsniveau: 43 dB (re 1 pW) - Inhoud: 14 bestekken - Elektronisch regeneratiesysteem - Doorstroomverwarmer - Zeolith - Doseerassistent - AquaSensor, Beladingsensor - Automatische herkenning van het reinigingsmiddel - Warmtewisselaar - Wisselspoeltechniek - Zelfreinigende filter - PiezoTouchControl (zwart) - EmotionLight - Bediening bovenaan - Resttijdaanduiding in minuten - Akoestisch signaal bij programma-einde - TimeLight - Elektronische starttijduitstel: 1-24 uur - Elektronische bijvulaanduiding voor zout en spoelmiddel - VarioFlexPlus-korven - Vario-bestekladePlus - 3de niveau - In de hoogte verstelbare bovenste korf met RackMatic (op 3 hoogtes) - Neerklapbare bordenrekken in bovenste (6x) en onderste korf (6x) - Kopjeshouder in de bovenste (2x) en onderste korf (2x) - Glazenhouder in de onderste korf - AquaStop met garantie - EasyLock - Kinderbeveiliging 		<ul style="list-style-type: none"> - Geluidsniveau: 43 dB (re 1 pW) - Inhoud: 13 bestekken - Elektronisch regeneratiesysteem - Doorstroomverwarmer - Zeolith - Doseerassistent - AquaSensor, Beladingsensor - Automatische herkenning van het reinigingsmiddel - Warmtewisselaar - Wisselspoeltechniek - Zelfreinigende filter - PiezoTouchControl (zwart) - EmotionLight - Bediening bovenaan - Resttijdaanduiding in minuten - Akoestisch signaal bij programma-einde - TimeLight - Elektronische starttijduitstel: 1-24 uur - Elektronische bijvulaanduiding voor zout en spoelmiddel - VarioFlexPlus-korven - In de hoogte verstelbare bovenste korf met RackMatic (op 3 hoogtes) - Neerklapbare bordenrekken in bovenste (6x) en onderste korf (6x) - Bestekrek in de bovenste korf - Vario bestekkorf in de onderste korf - Kopjeshouder in de bovenste korf (2x) - Kopjeshouders in de onderste korf (2x) - Glazenhouder in de onderste korf - AquaStop met garantie - EasyLock - Kinderbeveiliging - AquaMix 	
<ul style="list-style-type: none"> - Blz. 180-181 		<ul style="list-style-type: none"> - Blz. 180-181 	
<ul style="list-style-type: none"> - SMV 69U20 EU 	60 x 81,5 cm	<ul style="list-style-type: none"> - SBV 65U20 EU - SMV 65U20 EU 	60 x 86,5 cm 60 x 81,5 cm
<ul style="list-style-type: none"> - Blz. 230-236 		<ul style="list-style-type: none"> - Blz. 230-236 	
<ul style="list-style-type: none"> - SMV 69U20 EU - Zwart 	€ 1449,99**	<ul style="list-style-type: none"> - SBV 65U20 EU - Zwart - SMV 65U20 EU - Zwart 	€ 1449,99** € 1399,99**

PartnerProgram



PartnerProgram



	SBV 69M50 EU	SBE 69U00 EU	NEW	
Algemene info	- ActiveWater - SuperSilence - 60 cm - A+++	- ActiveWater SuperSilence met Vario-scharnier - 60 cm - A++		
Programma's en verbruik	- 6 programma's: Intensief 70°C, Auto 45-65°C, Eco 50°C, Zacht 40°C, Snel 45°C, Voorspoelen - 4 speciale functies: Shine & Dry, Intensieve zone, VarioSpeed, Halve belading - Verbruik bij Eco 50 °C: 10 liter / 0.82 kWu - Verbruik Auto-programma 45-65°C: vanaf 8 liter, afhankelijk van de bevuilingsgraad van de vaat - Energieverbruik met warmwateraansluiting bij Eco 50 °C: 0.6 kWu	- 6 programma's: Auto 65-75°C, Auto 45-65°C, Auto 35-45°C, Eco 50°C, Snel 45°C, Voorspoelen - 4 speciale functies: Intensieve zone, VarioSpeed, Halve belading, HygienePlus - Verbruik bij Eco 50 °C: 9 liter / 0.92 kWu - Verbruik Auto-programma 45-65°C: vanaf 8 liter, afhankelijk van de bevuilingsgraad van de vaat - Energieverbruik met warmwateraansluiting bij Eco 50 °C: 0.7 kWu		
Uitrusting/ Comfort	- Geluidsniveau: 42 dB (re 1 pW) - Inhoud: 14 bestekken - Elektronisch regeneratiesysteem - Doorstroomverwarmer - Zeolith - Doseerassistent - AquaSensor, Beladingssensor - Automatische herkenning van het reinigingsmiddel - Warmtewisselaar - Wisselspoeltechniek - Zelfreinigende filter - Bediening bovenaan - Resttijdaanduiding in minuten - Akoestisch signaal bij programma-einde - InfoLight - Elektronische starttijduitstel: 1-24 uur - Elektronische bijvulaanduiding voor zout en spoelmiddel - VarioFlexPlus-korven - Vario-besteklade - 3de niveau - In de hoogte verstelbare bovenste korf met RackMatic (op 3 hoogtes) - Neerklapbare bordenrekken in bovenste (6x) en onderste korf (6x) - Kopjeshouder in de bovenste (2x) en onderste korf (2x) - Glazenhouder in de onderste korf - AquaStop met garantie - EasyLock - Kinderbeveiliging	- Geluidsniveau: 41 dB (re 1 pW) - Inhoud: 13 bestekken - Vario-scharnier - Elektronisch regeneratiesysteem - Doorstroomverwarmer - Doseerassistent - AquaSensor, Beladingssensor - Automatische herkenning van het reinigingsmiddel - Warmtewisselaar - Wisselspoeltechniek - Zelfreinigende filter - PiezoTouchControl (zwart) - Bediening bovenaan - Resttijdaanduiding in minuten - Akoestisch signaal bij programma-einde - InfoLight - Elektronische starttijduitstel: 1-24 uur - Elektronische bijvulaanduiding voor zout en spoelmiddel - VarioFlexPlus-korven - Vario-bestekladePlus - 3de niveau - In de hoogte verstelbare bovenste korf met RackMatic (op 3 hoogtes) - Neerklapbare bordenrekken in bovenste (6x) en onderste korf (6x) - Kopjeshouder in de bovenste (2x) en onderste korf (2x) - Glazenhouder in de onderste korf - AquaStop met garantie - EasyLock - Kinderbeveiliging		
Toebehoren	- Blz. 180-181	- Blz. 180-181		
Afmetingen (B x H)	- SBV 69M50 EU - SMV 69M50 EU	60 x 86,5 cm 60 x 81,5 cm	- SBE 69U00 EU - SME 69U00 EU	
Techn. schema's	- Blz. 230-236		- Blz. 230-236	
Marktprijs/ Kleur	- SBV 69M50 EU - Inox - SMV 69M50 EU - Inox	€ 1399,99** € 1349,99**	- SBE 69U00 EU - Zwart - SME 69U00 EU - Zwart	
			€ 1199,99** € 1149,99**	

PartnerProgram



PartnerProgram



SBV 69M30 EU	SBV 65M30 EU
<ul style="list-style-type: none"> - ActiveWater - SuperSilence - 60 cm - A++ 	<ul style="list-style-type: none"> - ActiveWater - SuperSilence - 60 cm - A++
<ul style="list-style-type: none"> - 6 programma's: Intensief 70°C, Auto 45-65°C, Eco 50°C, Zacht 40°C, Snel 45°C, Voorspoelen - 4 speciale functies: Intensieve zone, VarioSpeed, Halve belading, HygienePlus - Verbruik bij Eco 50 °C: 10 liter / 0.93 kWu - Verbruik Auto-programma 45-65°C: vanaf 8 liter, afhankelijk van de bevuilingsgraad van de vaat - Energieverbruik met warmwateraansluiting bij Eco 50 °C: 0.7 kWu 	<ul style="list-style-type: none"> - 6 programma's: Intensief 70°C, Auto 45-65°C, Eco 50°C, Zacht 40°C, Snel 45°C, Voorspoelen - 4 speciale functies: Intensieve zone, VarioSpeed, Halve belading, HygienePlus - Verbruik bij Eco 50 °C: 10 liter / 0.92 kWu - Verbruik Auto-programma 45-65°C: vanaf 8 liter, afhankelijk van de bevuilingsgraad van de vaat - Energieverbruik met warmwateraansluiting bij Eco 50 °C: 0.7 kWu
<ul style="list-style-type: none"> - Geluidsniveau: 42 dB (re 1 pW) - Inhoud: 14 bestekken - Elektronisch regeneratiesysteem - Doorstroomverwarmer - Doseerassistent - AquaSensor, Beladingssensor - Automatische herkenning van het reinigingsmiddel - Warmtewisselaar - Wisselspoeltechniek - Zelfreinigende filter - Bediening bovenaan - Resttijdaanduiding in minuten - Akoestisch signaal bij programma-einde - InfoLight - Elektronische starttijduitstel: 1-24 uur - Elektronische bijvulaanduiding voor zout en spoelmiddel - VarioFlexPlus-korven - Vario-besteklade - 3de niveau - In de hoogte verstelbare bovenste korf met RackMatic (op 3 hoogtes) - Neerklapbare bordenrekken in bovenste (6x) en onderste korf (6x) - Kopjeshouder in de bovenste (2x) en onderste korf (2x) - Glazenhouder in de onderste korf - AquaStop met garantie - EasyLock - Kinderbeveiliging 	<ul style="list-style-type: none"> - Geluidsniveau: 42 dB (re 1 pW) - Inhoud: 13 bestekken - Elektronisch regeneratiesysteem - Doorstroomverwarmer - Doseerassistent - AquaSensor, Beladingssensor - Automatische herkenning van het reinigingsmiddel - Warmtewisselaar - Wisselspoeltechniek - Zelfreinigende filter - Bediening bovenaan - Resttijdaanduiding in minuten - Akoestisch signaal bij programma-einde - InfoLight - Elektronische starttijduitstel: 1-24 uur - Elektronische bijvulaanduiding voor zout en spoelmiddel - VarioFlexPlus-korven - In de hoogte verstelbare bovenste korf met RackMatic (op 3 hoogtes) - Neerklapbare bordenrekken in bovenste (6x) en onderste korf (6x) - Bestekrek in de bovenste korf - Vario bestekkorf in de onderste korf - Kopjeshouder in de bovenste (2x) en onderste korf (2x) - Glazenhouder in de onderste korf - AquaStop met garantie - EasyLock - Kinderbeveiliging
- Blz. 180-181	- Blz. 180-181
<ul style="list-style-type: none"> - SBV 69M30 EU - SMV 69M30 EU 	<ul style="list-style-type: none"> - SBV 65M30 EU - SMV 65M30 EU
<ul style="list-style-type: none"> - 60 x 86,5 cm - 60 x 81,5 cm 	<ul style="list-style-type: none"> - 60 x 86,5 cm - 60 x 81,5 cm
- Blz. 230-236	- Blz. 230-236
<ul style="list-style-type: none"> - SBV 69M30 EU - Inox - SMV 69M30 EU - Inox 	<ul style="list-style-type: none"> - SBV 65M30 EU - Inox - SMV 65M30 EU - Inox
<ul style="list-style-type: none"> € 1149,99** € 1099,99** 	<ul style="list-style-type: none"> € 1099,99** € 1049,99**



	SMV 58M70 EU	SMV 53M70 EU
Algemene info	- ActiveWater - 60 cm - A**A	- ActiveWater - 60 cm - A**A
Programma's en verbruik	- 5 Programma's : Intensief 70 °C, Auto 45-65 °C, Eco 50 °C, Intensive Eco 45 °C, Snel 45 °C - 3 speciale functies : Intensieve zone, VarioSpeed, Halve belading - Verbruik bij Eco 50 °C: 10 liter / 0.93 kWu - Verbruik Auto-programma 45-65°C: vanaf 8 liter, afhankelijk van de bevuilingsgraad van de vaat - Energieverbruik met warmwateraansluiting bij Eco 50 °C: 0.7 kWu	- 5 programma's : Intensief 70 °C, Auto 45-65 °C, Eco 50 °C, Intensive Eco 45 °C, Snel 45 °C - 3 speciale functies : Intensieve zone, VarioSpeed, Halve belading - Verbruik bij Eco 50 °C: 10 liter / 0.92 kWu - Verbruik Auto-programma 45-65°C: vanaf 8 liter, afhankelijk van de bevuilingsgraad van de vaat - Energieverbruik met warmwateraansluiting bij Eco 50 °C: 0.7 kWu
Uitrusting/ Comfort	- Geluidsniveau: 44 dB (re 1 pW) - Inhoud: 14 bestekken - Elektronisch regeneratiesysteem - Doorstroomverwarmer - Doseerassistent - AquaSensor, Beladingssensor - Automatische herkenning van het reinigingsmiddel - Warmtewisselaar - Wisselspoeltechniek - Zelfreinigende filter - Bediening bovenaan - Resttijdaanduiding in minuten - Akoestisch signaal bij programma-einde - InfoLight - Elektronische starttijduitstel: 1-24 uur - Elektronische bijvulaanduiding voor zout en spoelmiddel - VarioFlex-korven - Vario-besteklade - 3de niveau - In de hoogte verstelbare bovenste korf met RackMatic (op 3 hoogtes) - Neerklapbare bordenrekken in bovenste (2x) en onderste korf (2x) - Kopjeshouder in de bovenste (2x) en onderste korf (2x) - AquaStop met garantie - EasyLock - Kinderbeveiliging	- Geluidsniveau: 44 dB (re 1 pW) - Inhoud: 13 bestekken - Elektronisch regeneratiesysteem - Doorstroomverwarmer - Doseerassistent - AquaSensor, Beladingssensor - Automatische herkenning van het reinigingsmiddel - Warmtewisselaar - Wisselspoeltechniek - Zelfreinigende filter - Bediening bovenaan - Resttijdaanduiding in minuten - Akoestisch signaal bij programma-einde - InfoLight - Elektronische starttijduitstel: 1-24 uur - Elektronische bijvulaanduiding voor zout en spoelmiddel - VarioFlex-korven - In de hoogte verstelbare bovenste korf met RackMatic (op 3 hoogtes) - Neerklapbare bordenrekken in bovenste (2x) en onderste korf (2x) - Bestekrek in de bovenste korf - Vario bestekkorf in de onderste korf - Kopjeshouder in de bovenste korf (2x) - AquaStop met garantie - EasyLock - Kinderbeveiliging
Toebehoren	- Blz. 180-181	- Blz. 180-181
Afmetingen (B x H)	- SMV 58M70 EU 60 x 81,5 cm	- SMV 53M70 EU 60 x 81,5 cm
Techn. schema's	- Blz. 230-236	- Blz. 230-236
Marktprijs/ Kleur	- SMV 58M70 EU - Inox € 1049,99**	- SMV 53M70 EU - Inox € 999,99**

PartnerProgram
(SBV 48M10 EU)




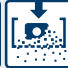




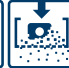



PartnerProgram
(SBV 43M10 EU)



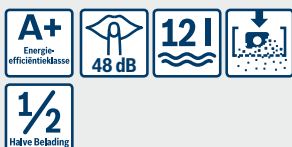
SBV 48M10 EU		SBV 43M10 EU	
<ul style="list-style-type: none"> - ActiveWater - SilencePlus - 60 cm - A++ 		<ul style="list-style-type: none"> - ActiveWater - SilencePlus - 60 cm - A++ 	
<ul style="list-style-type: none"> - 4 programma's: Intensief 70°C, Auto 45-65°C, Eco 50°C, Snel 45°C - 2 speciale functies: VarioSpeed, Halve belading - Verbruik bij Eco 50 °C: 10 liter / 0.93 kWu - Energieverbruik met warmwateraansluiting bij Eco 50 °C: 0.7 kWu 		<ul style="list-style-type: none"> - 4 programma's: Intensief 70°C, Auto 45-65°C, Eco 50°C, Snel 45°C - 2 speciale functies: VarioSpeed, Halve belading - Verbruik bij Eco 50 °C: 10 liter / 0.92 kWu - Energieverbruik met warmwateraansluiting bij Eco 50 °C: 0.7 kWu 	
<ul style="list-style-type: none"> - Geluidsniveau: 46 dB (re 1 pW) - Inhoud: 14 bestekken - Elektronisch regeneratorsysteem - Doorstroomverwarmer - Doseerassistent - AquaSensor, Beladingssensor - Automatische herkenning van het reinigingsmiddel - Warmtewisselaar - Wisselspoeltechniek - Zelfreinigende filter - Bediening bovenaan - Resttijdaanduiding in minuten - Akoestisch signaal bij programma-einde - InfoLight - Elektronische starttijduitstel: 1-24 uur - Elektronische bijvulaanduiding voor zout en spoelmiddel - VarioFlex-korven - Vario-besteklade - 3de niveau - In de hoogte verstelbare bovenste korf met RackMatic (op 3 hoogtes) - Neerklapbare bordenrekken in bovenste (2x) en onderste korf (2x) - Kopjeshouder in de bovenste (2x) en onderste korf (2x) - AquaStop met garantie - EasyLock - Kinderbeveiliging - Achterste toestelsteun vooraan verstelbaar 		<ul style="list-style-type: none"> - Geluidsniveau: 46 dB (re 1 pW) - Inhoud: 13 bestekken - Elektronisch regeneratorsysteem - Doorstroomverwarmer - Doseerassistent - AquaSensor, Beladingssensor - Automatische herkenning van het reinigingsmiddel - Warmtewisselaar - Wisselspoeltechniek - Zelfreinigende filter - Bediening bovenaan - Resttijdaanduiding in minuten - Akoestisch signaal bij programma-einde - InfoLight - Elektronische starttijduitstel: 1-24 uur - Elektronische bijvulaanduiding voor zout en spoelmiddel - VarioFlex-korven - In de hoogte verstelbare bovenste korf met RackMatic (op 3 hoogtes) - Neerklapbare bordenrekken in bovenste (2x) en onderste korf (2x) - Bestekrek in de bovenste korf - Vario bestekkorf in de onderste korf - Kopjeshouder in de bovenste korf (2x) - AquaStop met garantie - EasyLock - Kinderbeveiliging 	
- Blz. 180-181		- Blz. 180-181	
- SBV 48M10 EU	60 x 86,5 cm	- SBV 43M10 EU	60 x 86,5 cm
- SMV 48M10 EU	60 x 81,5 cm	- SMV 43M10 EU	60 x 81,5 cm
- Blz. 230-236		- Blz. 230-236	
- SBV 48M10 EU - Inox	€ 999,99**	- SBV 43M10 EU - Inox	€ 949,99**
- SMV 48M10 EU - Inox	€ 949,99**	- SMV 43M10 EU - Inox	€ 899,99**



	SMV 50M50 EU	SMV 51E00 EU
	    	    
Algemene info	- ActiveWater - SilencePlus - 60 cm - A+A	- ActiveWater - SilencePlus - 60 cm - A**A
Programma's en verbruik	- 5 programma's: Intensief 70°C, Auto 45-65°C, Eco 50°C, Snel 45°C, Voorspoelen - Speciale functie: VarioSpeed - Verbruik bij Eco 50 °C: 12 liter / 1.03 kWu - Energieverbruik met warmwateraansluiting bij Eco 50 °C: 0.7 kWh	- 5 programma's: Intensief 70°C, Auto 45-65°C, Eco 50°C, Snel 45°C, Voorspoelen - Speciale functie: VarioSpeed - Verbruik bij Eco 50 °C: 10 liter / 0.92 kWu - Verbruik Auto-programma 45-65°C: vanaf 8 liter, afhankelijk van de vervuilingsgraad van de vaat - Energieverbruik met warmwateraansluiting bij Eco 50 °C: 0.7 kWh
Uitrusting/ Comfort	<ul style="list-style-type: none"> - Geluidsniveau: 48 dB (re 1 pW) - Inhoud: 13 bestekken - Elektronisch regeneratiesysteem - Doorstroomverwarmer - Doseerassistent - AquaSensor, Beladingssensor - Automatische herkenning van het reinigingsmiddel - Wisselspoeltechniek - Zelfreinigende filter - Bediening bovenaan - Resttijdaanduiding in minuten - Akoestisch signaal bij programma-einde - InfoLight - Elektronische starttijduitstel: 1-24 uur - Elektronische bijvulaanduiding voor zout en spoelmiddel - Vario-korven - In de hoogte verstelbare bovenste korf met RackMatic (op 3 hoogtes) - Neerklapbare bordenrekken in bovenste (2x) en onderste korf (2x) - Bestekrek in de bovenste korf - Bestekkorf in de onderste korf - Kopjeshouder in de bovenste korf (2x) - AquaStop met garantie - Kinderbeveiliging - EasyLock - AquaMix 	<ul style="list-style-type: none"> - Geluidsniveau: 46 dB (re 1 pW) - Inhoud: 13 bestekken - Elektronisch regeneratiesysteem - Doorstroomverwarmer - Doseerassistent - AquaSensor, Beladingssensor - Automatische herkenning van het reinigingsmiddel - Warmtewisselaar - Wisselspoeltechniek - Zelfreinigende filter - Bediening bovenaan - Aanduiding van het programmaverloop door LED - Akoestisch signaal bij programma-einde - Elektronische starttijduitstel: 3, 6, 9 uur - Elektronische bijvulaanduiding voor zout en spoelmiddel - Vario-korven - In de hoogte verstelbare bovenste korf - Neerklapbare bordenrekken in bovenste (2x) en onderste korf (2x) - Bestekrek in de bovenste korf - Bestekkorf in de onderste korf - Kopjeshouder in de bovenste korf (2x) - AquaStop met garantie - EasyLock - AquaMix
Toebehoren	- Blz. 180-181	- Blz. 180-181
Afmetingen (B x H)	- SMV 50M50 EU 60 x 81,5 cm	- SMV 51E00 EU 60 x 81,5 cm
Techn. schema's	- Blz. 230-236	- Blz. 230-236
Marktprijs/ Kleur	- SMV 50M50 EU - Inox € 829,99**	- SMV 51E00 EU - Inox € 749,99**



SMV 40E50 EU



- ActiveWater - SilencePlus - 60 cm
- A+A

- **4 programma's:** Intensief 70°C, Normaal 65°C, Eco 50°C, Snel 45°C
- **Speciale functie:** Halve belading
- Verbruik bij Eco 50 °C: **12 liter / 1.03 kWu**
- Energieverbruik met warmwateraansluiting bij Eco 50 °C: 0.7 kWh

- **Geluidsniveau: 48 dB (re 1 pW)**
- **Inhoud: 13 bestekken**
- Elektronisch regeneratorsysteem
- Doorstroomverwarmer
- Doseerassistent
- Beladingssensor
- Automatische herkenning van het reinigingsmiddel
- Wisselspoeltechniek
- Zelfreinigende filter
- Bediening bovenaan
- Aanduiding van het programmaverloop door LED
- Akoestisch signaal bij programma-einde
- Elektronische starttijduitstel: 3, 6, 9 uur
- Elektronische bijvulaanduiding voor zout en spoelmiddel
- Vario-korven
- In de hoogte verstelbare bovenste korf
- Neerklapbare bordenrekken in bovenste (2x) en onderste korf (2x)
- Bestekrek in de bovenste korf
- Bestekkorf in de onderste korf
- Kopjeshouder in de bovenste korf (2x)
- AquaStop met garantie
- EasyLock
- AquaMix

- Blz. 180-181

- SMV 40E50 EU 60 x 81,5 cm

- Blz. 230-236

- SMV 40E50 EU - Inox € 729,99**

Integreerbare vaatwassers

PartnerProgram



PartnerProgram



	SMI 69U35 EU	NEW	SMI 58M95 EU
Algemene info	<ul style="list-style-type: none"> - ActiveWater ECO² - 60 cm - A+++10% A 		<ul style="list-style-type: none"> - ActiveWater ECO - 60 cm - A**A
Programma's en verbruik	<ul style="list-style-type: none"> - 6 programma's: Auto 65-75°C, Auto 45-65°C, Auto 35-45°C, Eco 50°C, Snel 45°C, Voorspoelen - 4 speciale functies: Shine & Dry, Intensieve zone, VarioSpeed, HygienePlus - Verbruik bij Eco 50 °C: 7 liter / 0.67 kWu - Energieverbruik met warmwateraansluiting bij Eco 50°C: 0.6 kWu 		<ul style="list-style-type: none"> - 5 programma's: Intensief 70°C, Auto 45-65°C, Eco 50°C, TurboSpeed 20min, Voorspoelen - 3 speciale functies: VarioSpeed, Halve belading, Extra droog - Verbruik bij Eco 50 °C: 6.5 liter / 0.92 kWu - Verbruik Auto-programma 45-65°C: vanaf 6 liter, afhankelijk van de bevuilingsgraad van de vaat
Uitrusting/ Comfort	<ul style="list-style-type: none"> - Geluidsniveau: 44 dB (re 1 pW) - Inhoud: 13 bestekken - Elektronisch regeneratiesysteem - Doorstroomverwarmer - Zeolith - Waterbesparingsysteem - Doseerassistent - AquaSensor, beladingssensor - Automatische herkenning van het reinigingsmiddel - Warmtewisselaar - Wisselspoeltechniek - Zelfreinigende filter - PiezoTouchControl (inox) - EmotionLight - Bediening bovenaan - LCD-bediening met tekstaanduiding - Resttijdaanduiding in minuten - Akoestisch signaal bij programma-einde - Elektronische starttijduitstel: 1-24 uur - Elektronische bijvulaanduiding voor zout en spoelmiddel - VarioFlexPlus-korven - Vario-bestekladePlus - 3de niveau - In de hoogte verstelbare bovenste korf met RackMatic (op 3 hoogtes) - Neerklapbare bordenrekken in bovenste (6x) en onderste korf (6x) - Kopjeshouder in de bovenste (2x) en onderste korf (2x) - Glazenhouder in de onderste korf - AquaStop met garantie - EasyLock - Kinderbeveiliging 		<ul style="list-style-type: none"> - Geluidsniveau: 46 dB (re 1 pW) - Inhoud: 13 bestekken - Elektronisch regeneratiesysteem - Doorstroomverwarmer - Waterbesparingsysteem - Doseerassistent - AquaSensor, beladingssensor - Automatische herkenning van het reinigingsmiddel - Warmtewisselaar - Wisselspoeltechniek - Zelfreinigende filter - Resttijdaanduiding in minuten - Elektronische starttijduitstel: 1-24 uur - Elektronische bijvulaanduiding voor zout en spoelmiddel - VarioFlex-korven - Vario-besteklade - 3de niveau - In de hoogte verstelbare bovenste korf met RackMatic (op 3 hoogtes) - Neerklapbare bordenrekken in bovenste (2x) en onderste korf (2x) - Kopjeshouder in de bovenste (2x) en onderste korf (2x) - AquaStop met garantie - EasyLock - Kinderbeveiliging - Elektronische sleutelfunctie
Toebehoren	- Blz. 180-181		- Blz. 180-181
Afmetingen (B x H)	- SMI 69U35 EU	60 x 81,5 cm	- SMI 58M95 EU
			60 x 81,5 cm
Techn. schema's	- Blz. 230-236		- Blz. 230-236
Marktprijs/ Kleur	- SMI 69U35 EU - Inox	€ 1549,99**	- SMI 58M95 EU - Inox
			€ 1099,99**

PartnerProgram



PartnerProgram



SMI 53M95 EU	SMI 69U25 EU NEW
<ul style="list-style-type: none"> - ActiveWater ECO - 60 cm - A**A 	<ul style="list-style-type: none"> - ActiveWater - SuperSilence - 60 cm - A***A
<ul style="list-style-type: none"> - 5 programma's: Intensief 70°C, Auto 45-65°C, Eco 50°C, TurboSpeed 20min, Voorspoelen - 3 speciale functies: VarioSpeed, Halve belading, Extra droog - Verbruik bij Eco 50 °C: 6.5 liter / 0.92 kWu - Verbruik Auto-programma 45-65°C: vanaf 6 liter, afhankelijk van de bevuilingsgraad van de vaat 	<ul style="list-style-type: none"> - 6 programma's: Auto 65-75°C, Auto 45-65°C, Auto 35-45°C, Eco 50°C, Snel 45°C, Voorspoelen - 4 speciale functies: Shine & Dry, Intensieve zone, VarioSpeed, HygienePlus - Verbruik bij Eco 50 °C: 10 liter / 0.76 kWu - Verbruik Auto-programma 45-65°C: vanaf 8 liter, afhankelijk van de bevuilingsgraad van de vaat - Energieverbruik met warmwateraansluiting bij Eco 50 °C: 0.6 kWu
<ul style="list-style-type: none"> - Geluidsniveau: 46 dB (re 1 pW) - Inhoud: 13 bestekken - Elektronisch regeneratiesysteem - Doorstroomverwarmer - Waterbesparingsysteem - Doseerassistent - AquaSensor, beladingssensor - Automatische herkenning van het reinigingsmiddel - Warmtewisselaar - Wisselspoeltechniek - Zelfreinigende filter - Resttijdaanduiding in minuten - Elektronische starttijduitstel: 1-24 uur - Elektronische bijvulaanduiding voor zout en spoelmiddel - VarioFlex-korven - In de hoogte verstelbare bovenste korf met RackMatic (op 3 hoogtes) - Neerklapbare bordenrekken in bovenste (2x) en onderste korf (2x) - Bestekrek in de bovenste korf - Vario bestekkorf in de onderste korf - Kopjeshouder in de bovenste korf (2x) - AquaStop met garantie - EasyLock - Kinderbeveiliging - Elektronische sleutelfunctie 	<ul style="list-style-type: none"> - Geluidsniveau: 42 dB (re 1 pW) - Inhoud: 14 bestekken - Elektronisch regeneratiesysteem - Doorstroomverwarmer - Zeolith - Doseerassistent - AquaSensor, beladingssensor - Automatische herkenning van het reinigingsmiddel - Warmtewisselaar - Wisselspoeltechniek - Zelfreinigende filter - PiezoTouchControl (inox) - EmotionLight - Bediening bovenaan - LCD-bediening met tekstaanduiding - Resttijdaanduiding in minuten - Akoestisch signaal bij programma-einde - Elektronische starttijduitstel: 1-24 uur - Elektronische bijvulaanduiding voor zout en spoelmiddel - VarioFlexPlus-korven - Vario-bestekladePlus - 3de niveau - In de hoogte verstelbare bovenste korf met RackMatic (op 3 hoogtes) - Neerklapbare bordenrekken in bovenste (6x) en onderste korf (6x) - Kopjeshouder in de bovenste (2x) en onderste korf (2x) - Glazenhouder in de onderste korf - AquaStop met garantie - EasyLock - Kinderbeveiliging
- Blz. 180-181	- Blz. 180-181
- SMI 53M95 EU	- SMI 69U25 EU
60 x 81,5 cm	60 x 81,5 cm
- Blz. 230-236	- Blz. 230-236
- SMI 53M95 EU - Inox	- SMI 69U25 EU - Inox
€ 1049,99**	€ 1349,99**

PartnerProgram

Green
Technology
inside

PartnerProgram

Green
Technology
inside

	SBI 69M65 EU	SBI 65M65 EU
Algemene info	- ActiveWater - SuperSilence - 60 cm - A**A	- ActiveWater - SuperSilence - 60 cm - A**A
Programma's en verbruik	- 6 programma's: Intensief 70°C, Auto 45-65°C, Eco 50°C, Zacht 40°C, Snel 45°C, Voorspoelen - 4 speciale functies: Intensieve zone, VarioSpeed, Halve belading, HygienePlus - Verbruik bij Eco 50 °C: 10 liter / 0.93 kWu - Verbruik Auto-programma 45-65°C: vanaf 8 liter, afhankelijk van de bevuilingsgraad van de vaat - Energieverbruik met warmwateraansluiting bij Eco 50 °C: 0.7 kWu	- 6 programma's: Intensief 70°C, Auto 45-65°C, Eco 50°C, Zacht 40°C, Snel 45°C, Voorspoelen - 4 speciale functies: Intensieve zone, VarioSpeed, Halve belading, HygienePlus - Verbruik bij Eco 50 °C: 10 liter / 0.92 kWu - Verbruik Auto-programma 45-65°C: vanaf 8 liter, afhankelijk van de bevuilingsgraad van de vaat - Energieverbruik met warmwateraansluiting bij Eco 50 °C: 0.7 kWu
Uitrusting/ Comfort	- Geluidsniveau: 42 dB (re 1 pW) - Inhoud: 14 bestekken - Elektronisch regeneratiesysteem - Doorstroomverwarmer - Doseerassistent - AquaSensor, beladingssensor - Automatische herkenning van het reinigingsmiddel - Warmtewisselaar - Wisselspoeltechniek - Zelfreinigende filter - Resttijdaanduiding in minuten - Aanduiding van het programmaverloop - Elektronische starttijduitstel: 1-24 uur - Elektronische bijvulaanduiding voor zout en spoelmiddel - VarioFlexPlus-korven - Vario-besteklade - 3de niveau - In de hoogte verstelbare bovenste korf met RackMatic (op 3 hoogtes) - Neerklapbare bordenrekken in bovenste (6x) en onderste korf (6x) - Kopjeshouder in de bovenste (2x) en onderste korf (2x) - Glazenhouder in de onderste korf - AquaStop met garantie - EasyLock - Kinderbeveiliging - Elektronische sleutelfunctie	- Geluidsniveau: 42 dB (re 1 pW) - Inhoud: 13 bestekken - Elektronisch regeneratiesysteem - Doorstroomverwarmer - Doseerassistent - AquaSensor, beladingssensor - Automatische herkenning van het reinigingsmiddel - Warmtewisselaar - Wisselspoeltechniek - Zelfreinigende filter - Resttijdaanduiding in minuten - Aanduiding van het programmaverloop - Elektronische starttijduitstel: 1-24 uur - Elektronische bijvulaanduiding voor zout en spoelmiddel - VarioFlexPlus-korven - In de hoogte verstelbare bovenste korf met RackMatic (op 3 hoogtes) - Neerklapbare bordenrekken in bovenste (6x) en onderste korf (6x) - Bestekrek in de bovenste korf - Vario bestekkorf in de onderste korf - Kopjeshouder in de bovenste (2x) en onderste korf (2x) - Glazenhouder in de onderste korf - AquaStop met garantie - EasyLock - Kinderbeveiliging - Elektronische sleutelfunctie
Toebehoren	- Blz. 180-181	- Blz. 180-181
Afmetingen (B x H)	- SBI 69M65 EU 60 x 86,5 cm - SMI 69M65 EU 60 x 81,5 cm	- SBI 65M65 EU 60 x 86,5 cm - SMI 65M65 EU 60 x 81,5 cm
Techn. schema's	- Blz. 230-236	- Blz. 230-236
Marktprijs/ Kleur	- SBI 69M65 EU - Inox € 1149,99** - SMI 69M65 EU - Inox € 1099,99**	- SBI 65M65 EU - Inox € 1099,99** - SMI 65M65 EU - Inox € 1049,99**



SMI 58M75 EU		SMI 53M75 EU	
<ul style="list-style-type: none"> - ActiveWater - SuperSilence - 60 cm - A++ 		<ul style="list-style-type: none"> - ActiveWater - SuperSilence - 60 cm - A++ 	
<ul style="list-style-type: none"> - 5 programma's: Intensief 70 °C, Auto 45-65 °C, Eco 50 °C, Intensive Eco 45 °C, Snel 45 °C - 3 speciale functies: Intensieve zone, VarioSpeed, Halve belading - Verbruik bij Eco 50 °C: 10 liter / 0.93 kWu - Verbruik Auto-programma 45-65°C: vanaf 8 liter, afhankelijk van de bevuilingsgraad van de vaat - Energieverbruik met warmwateraansluiting bij Eco 50 °C: 0.7 kWu 		<ul style="list-style-type: none"> - 5 programma's: Intensief 70 °C, Auto 45-65 °C, Eco 50 °C, Intensive Eco 45 °C, Snel 45 °C - 3 speciale functies: Intensieve zone, VarioSpeed, Halve belading - Verbruik bij Eco 50 °C: 10 liter / 0.92 kWu - Verbruik Auto-programma 45-65°C: vanaf 8 liter, afhankelijk van de bevuilingsgraad van de vaat - Energieverbruik met warmwateraansluiting bij Eco 50 °C: 0.7 kWu 	
<ul style="list-style-type: none"> - Geluidsniveau: 44 dB (re 1 pW) - Inhoud: 14 bestekken - Elektronisch regeneratiesysteem - Doorstroomverwarmer - Doseerassistent - AquaSensor, beladingssensor - Automatische herkenning van het reinigingsmiddel - Warmtewisselaar - Wisselspoeltechniek - Zelfreinigende filter - Resttijdaanduiding in minuten - Elektronische starttijduitstel: 1-24 uur - Elektronische bijvulaanduiding voor zout en spoelmiddel - VarioFlex-korven - Vario-besteklade - 3de niveau - In de hoogte verstelbare bovenste korf met RackMatic (op 3 hoogtes) - Neerklapbare bordenrekken in bovenste (2x) en onderste korf (2x) - Kopjeshouder in de bovenste (2x) en onderste korf (2x) - AquaStop met garantie - EasyLock - Kinderbeveiliging - Elektronische sleutelfunctie 		<ul style="list-style-type: none"> - Geluidsniveau: 44 dB (re 1 pW) - Inhoud: 13 bestekken - Elektronisch regeneratiesysteem - Doorstroomverwarmer - Doseerassistent - AquaSensor, beladingssensor - Automatische herkenning van het reinigingsmiddel - Warmtewisselaar - Wisselspoeltechniek - Zelfreinigende filter - Resttijdaanduiding in minuten - Elektronische starttijduitstel: 1-24 uur - Elektronische bijvulaanduiding voor zout en spoelmiddel - VarioFlex-korven - In de hoogte verstelbare bovenste korf met RackMatic (op 3 hoogtes) - Neerklapbare bordenrekken in bovenste (2x) en onderste korf (2x) - Bestekrek in de bovenste korf - Vario bestekkorf in de onderste korf - Kopjeshouder in de bovenste korf (2x) - AquaStop met garantie - EasyLock - Kinderbeveiliging - Elektronische sleutelfunctie 	
- Blz. 180-181		- Blz. 180-181	
- SMI 58M75 EU	60 x 81,5 cm	- SMI 53M75 EU	60 x 81,5 cm
- Blz. 230-236		- Blz. 230-236	
- SMI 58M75 EU - Inox	€ 1049,99**	- SMI 53M75 EU - Inox	€ 999,99**

** Aanbevolen marktprijs - BTW en Recupelbijdrage € 1 inbegrepen.



	SMI 43M15 EU	SMI 50M65 EU
Algemene info	- ActiveWater - SilencePlus - 60 cm - A**A	- ActiveWater - SilencePlus - 60 cm - A*A
Programma's en verbruik	- 4 programma's: Intensief 70°C, Auto 45-65°C, Eco 50°C, Snel 45°C - 2 speciale functies: VarioSpeed, Halve belading - Verbruik bij Eco 50 °C: 10 liter / 0.92 kWu - Verbruik Auto-programma 45-65°C: vanaf 8 liter, afhankelijk van de bevuilingsgraad van de vaat - Energieverbruik met warmwateraansluiting bij Eco 50 °C: 0.7 kWu	- 5 programma's: Intensief 70°C, Auto 45-65°C, Eco 50°C, Snel 45°C, Voorspoelen - Speciale functie: VarioSpeed - Verbruik bij Eco 50 °C: 12 liter / 1.03 kWu - Energieverbruik met warmwateraansluiting bij Eco 50 °C: 0.7 kWh
Uitrusting/ Comfort	- Geluidsniveau: 46 dB (re 1 pW) - Inhoud: 13 bestekken - Elektronisch regeneratiesysteem - Doorstroomverwarmer - Doseerassistent - AquaSensor, beladingssensor - Automatische herkenning van het reinigingsmiddel - Warmtewisselaar - Wisselspoeltechniek - Zelfreinigende filter - Resttijdaanduiding in minuten - Elektronische starttijduitstel: 1-24 uur - Elektronische bijvulaanduiding voor zout en spoelmiddel - VarioFlex-korven - In de hoogte verstelbare bovenste korf met RackMatic (op 3 hoogtes) - Neerklapbare bordenrekken in bovenste (2x) en onderste korf (2x) - Bestekrek in de bovenste korf - Variobestekkorf in de onderste korf - Kopjeshouder in de bovenste korf (2x) - AquaStop met garantie - EasyLock - Kinderbeveiliging - Elektronische sleutelfunctie	- Geluidsniveau: 48 dB (re 1 pW) - Inhoud: 13 bestekken - Elektronisch regeneratiesysteem - Doorstroomverwarmer - Doseerassistent - AquaSensor, Beladingssensor - Automatische herkenning van het reinigingsmiddel - Wisselspoeltechniek - Zelfreinigende filter - Resttijdaanduiding in minuten - Elektronische starttijduitstel: 1-24 uur - Elektronische bijvulaanduiding voor zout en spoelmiddel - Vario-korven - In de hoogte verstelbare bovenste korf met RackMatic (op 3 hoogtes) - Neerklapbare bordenrekken in bovenste (2x) en onderste korf (2x) - Bestekrek in de bovenste korf - Bestekkorf in de onderste korf - Kopjeshouder in de bovenste korf (2x) - AquaStop met garantie - Kinderbeveiliging - Elektronische sleutelfunctie - EasyLock - AquaMix
Toebehoren	- Blz. 180-181	- Blz. 180-181
Afmetingen (B x H)	- SMI 43M15 EU 60 x 81,5 cm - SMI 43M12 EU 60 x 81,5 cm - SMI 43M16 EU 60 x 81,5 cm	- SMI 50M65 EU 60 x 81,5 cm
Techn. schema's	- Blz. 230-236	- Blz. 230-236
Marktprijs/ Kleur	- SMI 43M15 EU - Inox € 949,99** - SMI 43M12 EU - Wit € 879,99** - SMI 43M16 EU - Zwart € 879,99**	- SMI 50M65 EU - Inox € 829,99**



Green
Technology
inside



SMI 50E95 EU		NEW	SMI 40E35 EU	
<ul style="list-style-type: none"> - ActiveWater - SilencePlus - 60 cm - A**A 			<ul style="list-style-type: none"> - ActiveWater - SilencePlus - 60 cm - A*A 	
<ul style="list-style-type: none"> - 5 programma's: Intensief 70°C, Auto 45-65°C, Eco 50°C, Snel 45°C, Voorspoelen - 2 speciale functies: VarioSpeed, Intensieve zone - Verbruik bij Eco 50 °C: 10 liter / 0.92 kWu - Verbruik Auto-programma 45-65°C: vanaf 8 liter, afhankelijk van de vervuilingsgraad van de vaat - Energieverbruik met warmwateraansluiting bij Eco 50 °C: 0.7 kWh 			<ul style="list-style-type: none"> - 4 programma's: Intensief 70°C, Normaal 65°C, Eco 50°C, Snel 45°C - Speciale functie: Halve belading - Verbruik bij Eco 50 °C: 12 liter / 1.03 kWu - Energieverbruik met warmwateraansluiting bij Eco 50 °C: 0.7 kWh 	
<ul style="list-style-type: none"> - Geluidsniveau: 46 dB (re 1 pW) - Inhoud: 13 bestekken - Elektronisch regeneratiesysteem - Doorstroomverwarmer - Doseerassistent - AquaSensor, Beladingssensor - Automatische herkenning van het reinigingsmiddel - Warmtewisselaar - Wisselspoeltechniek - Zelfreinigende filter - Resttijdaanduiding in minuten - Elektronische starttijduitstel: 1-24 uur - Elektronische bijvulaanduiding voor zout en spoelmiddel - Draaiknop met geïntegreerde starttoets - Vario-korven - In de hoogte verstelbare bovenste korf met RackMatic (op 3 hoogtes) - Neerklapbare bordenrekken in bovenste (2x) en onderste korf (2x) - Bestekrek in de bovenste korf - Bestekkorf in de onderste korf - Kopjeshouder in de bovenste korf (2x) - AquaStop met garantie - EasyLock - AquaMix 			<ul style="list-style-type: none"> - Geluidsniveau: 48 dB (re 1 pW) - Inhoud: 13 bestekken - Elektronisch regeneratiesysteem - Doorstroomverwarmer - Doseerassistent - Beladingssensor - Automatische herkenning van het reinigingsmiddel - Wisselspoeltechniek - Zelfreinigende filter - Resttijdaanduiding in minuten - Elektronische starttijduitstel: 1-24 uur - Elektronische bijvulaanduiding voor zout en spoelmiddel - Draaiknop met geïntegreerde starttoets - Vario-korven - In de hoogte verstelbare bovenste korf - Neerklapbare bordenrekken in onderste korf (2x) - Bestekrek in de bovenste korf - Bestekkorf in de onderste korf - Kopjeshouder in de bovenste korf (2x) - AquaStop met garantie - EasyLock - AquaMix 	
- Blz. 180-181			- Blz. 180-181	
<ul style="list-style-type: none"> - SMI 50E95 EU 60 x 81,5 cm - SMI 50E96 EU 60 x 81,5 cm - SMI 50E92 EU 60 x 81,5 cm 			<ul style="list-style-type: none"> - SMI 40E35 EU 60 x 81,5 cm 	
- Blz. 230-236			- Blz. 230-236	
<ul style="list-style-type: none"> - SMI 50E95 EU - Inox € 779,99* - SMI 50E96 EU - Zwart € 729,99* - SMI 50E92 EU - Wit € 729,99* 			<ul style="list-style-type: none"> - SMI 40E35 EU - Inox € 729,99* 	

Klein, maar sterk. Zes leuke ideetjes voor een slimme vaatwas.

Intelligente oplossingen hoeven niet groot te zijn: de compacte en modulaire vaatwassers ActiveWater Smart van Bosch besparen plaats én energie. Ze worden op een comfortabele hoogte ingebouwd, zodat u niet hoeft te bukken en ze begeistere[n] met hun innovatieve technologie en topprestaties.

Minder energie

De compacte en modulaire vaatwassers ActiveWater van Bosch bezuinigen op stroom en zijn efficiënter dan andere vergelijkbare vaatwassers op de markt.

Minder water

Dankzij de innovatieve Bosch ActiveWater-technologie, die uniek is in de wereld, behoren deze vaatwassers tot de zuinigste ooit. En doordat elke druppel water optimaal wordt gebruikt, dragen ze daadwerkelijk bij tot de bescherming van ons leefmilieu.

Minder plaats

Met hoogtes van slechts 45 of 60 cm passen de compacte en modulaire vaatwassers in nagenoeg elke keuken. En met hun capaciteit van zes of acht bestekken bieden ze ruimte te over voor al uw vuile vaat. De oplossing bij uitstek voor singles, op kantoor, in kleine keukens, in kitchenettes of kwalitatief hoogstaande designkeukens.

Echt modulair

Bosch gaf inbouwkeukens een nieuwe dimensie. De optimale afmetingen maken keukenconcepten op maat en een creatief keukendesign mogelijk. En dankzij het stijlvolle inox design wordt de vaatwasser perfect in de keuken geïntegreerd.

Betere ergonomie

Dat vervelende bukken en een slecht zicht op het interieur behoren voorgoed tot het verleden. De modulaire vaatwasser ActiveWater Smart kan immers op de perfecte comforthoogte worden ingebouwd – zodat het toestel makkelijk gevuld en leeggemaakt kan worden, zonder te bukken.

Betere prestaties

Ondanks het feit dat de ActiveWater Smart vaatwassers zuinig met water en stroom omgaan, geven ze een schitterschoon afwasresultaat. En die topprestaties worden garant gesteld door de vele programma's en speciale functies.

Compacte Modular vaatwassers

PartnerProgram



PartnerProgram



	SCE 63M25 EU	SKE 53M25 EU
Algemene info	<ul style="list-style-type: none"> - ActiveWater inbouwvaatwasser - A*A 	<ul style="list-style-type: none"> - ActiveWater inbouwvaatwasser - A*A
Programma's en verbruik	<ul style="list-style-type: none"> - 6 programma's: Intensief 70°C, Auto 45-65°C, Eco 50°C, Zacht 40°C, Snel 45°C, Voorspoelen - 4 speciale functies: VarioSpeed, Extra droog, HygienePlus, Intensieve zone - Verbruik bij Eco 50 °C: 8.7 liter / 0.73 kWu 	<ul style="list-style-type: none"> - 5 Programma's: Intensief 70 °C, Auto 45-65 °C, Eco 50 °C, Zacht 40 °C, Snel 45 °C - 2 speciale functies: VarioSpeed, HygienePlus - Verbruik bij Eco 50 °C: 7.5 liter / 0.62 kWu
Uitrusting/ Comfort	<ul style="list-style-type: none"> - Geluidsniveau: 45 dB (re 1 pW) - Inhoud: 8 bestekken - Elektronisch regeneratiesysteem - Doorstroomverwarmer - AquaSensor, beladingssensor - Automatische herkenning van het reinigingsmiddel - Warmtewisselaar - Wisselspoeltechniek - Zelfreinigende filter - S-vormige sproeiarmen voor extra reinigingskracht - Resttijdaanduiding in minuten - Kleur van aanduidingselementen: rood - Elektronische starttijduitstel: 1-24 uur - Elektronische bijvulaanduiding voor zout- en spoelmiddeltekort - Flexibel korvensysteem: 2 korven, neerklapbare bordenrekken in de onderste korf, Vario-bestekkorf, kopjeshouders in onderste korf - AquaStop met garantie, EasyLock - Kinderbeveiliging - Elektronische sleutelfunctie 	<ul style="list-style-type: none"> - Geluidsniveau: 49 dB (re 1 pW) - Inhoud: 6 bestekken - Elektronisch regeneratiesysteem - Doorstroomverwarmer - AquaSensor, beladingssensor - Automatische herkenning van het reinigingsmiddel - Warmtewisselaar - Zelfreinigende filter - S-vormige sproeiarm voor extra reinigingskracht - Resttijdaanduiding in minuten - Kleur van aanduidingselementen: rood - Elektronische starttijduitstel: 1-24 uur - Elektronische bijvulaanduiding voor zout en spoelmiddel - Flexibel korfsysteem: neerklapbare bordenrekken, Vario-bestekkorf, kopjeshouders - AquaStop met garantie, EasyLock - Elektronische sleutelfunctie
Toebehoren	<ul style="list-style-type: none"> - Toebehoren inb.: AquaStop-verlenging - Blz. 180-181 	<ul style="list-style-type: none"> - Toebehoren inb.: AquaStop-verlenging - Blz. 180-181
Afmetingen	<ul style="list-style-type: none"> - (H x B x D) 59,5 x 59,5 x 50,0 cm - Hoogte van het bedieningspaneel: 115 mm 	<ul style="list-style-type: none"> - (H x B x D) 45,4 x 59,5 x 50,0 cm - Hoogte van het bedieningspaneel: 96 mm
Techn. schema's	<ul style="list-style-type: none"> - Blz. 230-236 	<ul style="list-style-type: none"> - Blz. 230-236
Marktprijs/ Kleur	<ul style="list-style-type: none"> - SCE 63M25 EU - Full Inox 	<ul style="list-style-type: none"> - SKE 53M25 EU - Full Inox
	€ 1049,99*	€ 949,99*

Een klein formaat, een groot resultaat.

De nieuwe Bosch ActiveWater 45 cm vaatwasser.



ActiveWater Technology

Deze vernieuwende spoeltechnologie optimaliseert de efficiëntie en zorgt voor een milieuvriendelijke afwas met uitstekende resultaten. De selectieve waterverdeling, geoptimaliseerde filtertechniek, snellere opwarming en verbeterde pompwerking, waardoor meer water circuleert, zorgen ervoor dat er water en energie wordt bespaard. ActiveWater: minder water, minder energie, betere prestaties.

DuoPower™

Een dubbele sproeiarm in de bovenkorf zorgt voor een optimale waterverdeling in alle hoeken van de vaatwasser.

EcoSilence Drive™

Uiterst doeltreffend, bijzonder efficiënt, fluisterstil en met een extra lange levenscyclus. De EcoSilence Drive™ werkt zonder borstels en vermijdt dus mechanische spanning, wrijving en slijtage, zo worden topprestaties bereikt bij een minimaal verbruik. De vaatwasser is zo stil dat u kunt profiteren van voordelige nachttarieven zonder dat dit ten koste gaat van uw nachtrust.

VarioFlex-korven

Ze zetten uw vaatwerk stevig vast. Dankzij vier beweeglijke elementen in de bovenste en onderste korf kunt u bij de belading de ruimte flexibel indelen. Neerklapbare steunen, neerklapbare tussenniveaus en de Vario bestekmand zorgen ervoor dat servies en bestek voldoende plaats hebben en veilig geplaatst zijn.

Doseerassistent

De DoseerAssistent zorgt voor schitterende resultaten en een stillere werking. Het afwasmiddel druppelt uit de zeepdispenser in een speciaal bakje op de bovenkorf, waar het volledig oplost.

Zuinig waterverbruik

Slechts 8 l water in een standaardprogramma met optimale resultaten.

Volledig integreerbare, integreerbare vaatwasser 45 cm



	SPV 53M00 EU - "Silence Plus"	SPV 40E10 EU
Algemene info	- Volledig integreerbaar - SuperSilence - 45 cm - A+A	- Volledig integreerbaar - SilencePlus - 45 cm - A+A
Programma's en verbruik	- 5 Programma's: Intensief 70 °C, Auto 45-65 °C, Eco 50 °C, Intensive Eco 45 °C, Snel 45 °C - 3 speciale functies: Intensieve zone, VarioSpeed, Halve belading • Verbruik bij Eco 50°C: 8 l / 0,78 kWh	- 4 programma's: Intensief 70°C, Normaal 65°C, Eco 50°C, Snel - Speciale functie: Halve belading - Verbruik bij Eco 50°C: 9l / 0.78 kWh
Uitrusting/ Comfort	<ul style="list-style-type: none"> - Geluidsniveau: 44 dB (re 1 pW) - Inhoud: 9 bestekken - Elektronisch regeneratiesysteem - Doorstroomverwarmer - Doseerassistent - Warmtewisselaar - DuoPower - Wisselspoeltechniek - Zelfreinigende zeef met 3-voudig filtersysteem - Bediening bovenaan - Resttijaanduiding in minuten - Akoestisch signaal bij programma-einde - InfoLight - Kleur van aanduidingselementen: rood - Elektronische starttijduitstel: 1-24 uur - Elektronische bijvulaanduiding voor zout en spoelmiddel - VarioFlex-korven - In de hoogte verstelbare bovenste korf met RackMatic (op 3 hoogtes) - Neerklapbare bordenrekken in bovenste korf (2x) - Neerklapbare bordenrekken in onderste korf (2x) - Bestekrek in de bovenste korf - Vario bestekkorf in de onderste korf - Kopjeshouder in de bovenste korf (2x) - AquaStop met garantie - Kinderbeveiliging - EasyLock 	<ul style="list-style-type: none"> - Geluidsniveau: 48 dB (re 1 pW) - Inhoud: 9 bestekken - Elektronisch regeneratiesysteem - Doorstroomverwarmer - Doseerassistent - Warmtewisselaar - DuoPower - Wisselspoeltechniek - Zelfreinigende zeef met 3-voudig filtersysteem - Bediening bovenaan - Akoestisch signaal bij programma-einde - LED-kleur: rood - Elektronische starttijduitstel: 3, 6, 9 uur - Elektronische bijvulaanduiding voor zout - Elektronische bijvulaanduiding voor spoelmiddel - Vario-korven - In de hoogte verstelbare bovenste korf - Neerklapbare bordenrekken in onderste korf (2x) - Vario bestekkorf in de onderste korf - Kopjeshouder in bovenste korf - AquaStop met garantie - EasyLock
Toebehoren	- Blz. 180-181	- Blz. 180-181
Afmetingen	- SPV 53M00 EU 45 x 81,5 cm	- SPV 40E10 EU 45 x 81,5 cm
Techn. schema's	- Blz. 230-236	- Blz. 230-236
Marktprijs/ Kleur	- SPV 53M00 EU - Inox € 849,99*	- SPV 40E10 EU - Zwart € 749,99*



	SPI 53M25 EU	SPI 50E15 EU
Algemene info	- integreerbaar - SuperSilence - 45 cm - A+A	- integreerbaar - SilencePlus - 45 cm - A+A
Programma's en verbruik	- 5 Programma's: Intensief 70 °C, Auto 45-65 °C, Eco 50 °C, Intensive Eco 45 °C, Snel 45 °C - 3 speciale functies: Intensieve zone, VarioSpeed, Halve belading - Verbruik bij Eco 50°C: 8l / 0.78 kWh	- 5 programma's: Intensief 70°C, Auto 45-65°C, Eco 50°C, Snel 45°C, Voorspoelen - Speciale functie: VarioSpeed - Verbruik bij Eco 50°C: 9l / 0.78 kWh
Uitrusting/ Comfort	<ul style="list-style-type: none"> - Geluidsniveau: 44 dB (re 1 pW) - Inhoud: 9 bestekken - Elektronisch regenerereersysteem - Doorstroomverwarmer - Doseerassistent - Automatische herkenning van het reinigingsmiddel - Warmtewisselaar - DuoPower - Wisselspoeltechniek - Zelfreinigende zeef met 3-voudig filtersysteem - Resttijdaanduiding in minuten - Kleur van aanduidingselementen: rood - Elektronische starttijduitstel: 1-24 uur - Elektronische bijvulaanduiding voor zout - Elektronische bijvulaanduiding voor spoelmiddel - VarioFlex-korven - In de hoogte verstelbare bovenste korf met RackMatic (op 3 hoogtes) - Neerklapbare bordenrekken in bovenste korf (2x) - Neerklapbare bordenrekken in onderste korf (2x) - Bestekrek in de bovenste korf - Vario bestekkorf in de onderste korf - Kopjeshouder in de bovenste korf (2x) - AquaStop met garantie - Kinderbeveiliging - Elektronische sleutelfunctie - EasyLock 	<ul style="list-style-type: none"> - Geluidsniveau: 48 dB (re 1 pW) - Inhoud: 9 bestekken - Elektronisch regenerereersysteem - Doorstroomverwarmer - Doseerassistent - Automatische herkenning van het reinigingsmiddel - Warmtewisselaar - DuoPower - Wisselspoeltechniek - Zelfreinigende zeef met 3-voudig filtersysteem - Resttijdaanduiding in minuten - Kleur van aanduidingselementen: rood - Elektronische starttijduitstel: 1-24 uur - Elektronische bijvulaanduiding voor zout - Elektronische bijvulaanduiding voor spoelmiddel - Draaiknop met geïntegreerde starttoets - Vario-korven - In de hoogte verstelbare bovenste korf - Neerklapbare bordenrekken in onderste korf (2x) - Vario bestekkorf in de onderste korf - Kopjeshouder in bovenste korf - AquaStop met garantie - EasyLock
Toebehoren	- Blz. 180-181	- Blz. 180-181
Afmetingen	- SPV 53M25 EU 45 x 81,5 cm	- SPI 50E15 EU 45 x 81,5 cm
Techn. schema's	- Blz. 230-236	- Blz. 230-236
Marktprijs/ Kleur	- SPI 53M25 EU - Inox € 849,99*	-SPI 50E15 EU - Inox € 779,99*



Toebehoren in optie

De volledig integreerbare vaatwassers

Ref.	Beschrijving	Markt-prijs	SBV 65M30 EU SBV 43M10 EU	SMV 65M30 EU SMV53M70 EU SMV43M10 EU SMV 50M50 EU SMV 51E00 EU SMV 40E50 EU	SBV 69U30 EU SBV 65U20 EU SBE 69U00 EU SBV 69M50 EU SBV 69M30 EU SBV 48M10 EU	SMV 69U30 EU SMV 69M40 EU SMV 69U20 EU SMV 65U20 EU SMV 69M50 EU SME 69U00 EU SMV 69M30 EU SMV 58M70 EU SMV 48M10 EU
SGZ 1010	Verlengslang AquaStop (2m)	€ 34,99**	●	●	●	●
SMZ 2014	Langstelige glazenkorf	€ 50,99**	●	●	●	●
SMZ 5000	Set toebehoren voor de vaatwasser	€ 20,99**	●	●	●	●
SMZ 5002	Zilverglanscassette	€ 15,99**	●	●	●	●
SMZ 5003	Klapscharnier	€ 120,99**	●	●	●	●
SMZ 5005	Inox bevestigingsset	€ 33,99**		●		●
SMZ 5015	Inox bevestigingsset (vaatwassers van 86,5 cm hoog)	€ 33,99**	●		●	
SMZ 5100	Extra bestekkorf	€ 29,99**			●	●
SMZ 2055	Inox deur voor volledig integreerbare vaatwassers	€ 149,99**		●		●

De integreerbare vaatwassers

Ref.	Beschrijving	Markt-prijs	SBI 65M65 EU	SMI 43M15 EU SMI 43M16 EU SMI 50E95 EU SMI 50E96 EU SMI 53M95 EU SMI 65M65 EU SMI 53M75 EU SMI 50M65 EU SMI 40E35 EU	SBI 69M65 EU	SMI 69U35 EU SMI 69U25 EU SMI 58M95 EU SMI 69M65 EU SMI 58M75 EU	SMI 50E92 EU SMI 43M12 EU
SGZ 1010	Verlengslang AquaStop (2m)	€ 34,99**	●	●	●	●	●
SMZ 2014	Langstelige glazenkorf	€ 50,99**	●	●	●	●	●
SMZ 5000	Set toebehoren voor de vaatwasser	€ 20,99**	●	●	●	●	●
SMZ 5002	Zilverglanscassette	€ 15,99**	●	●	●	●	●
SMZ 5003	Klapscharnier	€ 120,99**	●	●	●	●	●
SMZ 5005	Inox bevestigingsset	€ 33,99**		●		●	●
SMZ 5015	Inox bevestigingsset (vaatwassers van 86,5 cm hoog)	€ 33,99**	●		●		
SMZ 5100	Extra bestekkorf	€ 29,99**			●	●	
SMZ 5025	Ombouwset inox	€ 99,99**		●		●	
SMZ 5022	Ombouwset wit	€ 69,99**					●

De 45 cm en compact vaatwassers

Ref.	Beschrijving	Markt-prijs	SPV 53M00 EU SPV 40E10 EU SPI 53M25 EU SPI 50E15 EU	SCE 63M25 EU SKE 53M25 EU
SGZ 1010	Verlengslang AquaStop (2m)	€ 34,99**	●	●
SMZ 5002	Zilverglanscassette (vaatwassers van 45 cm breed)	€ 15,99**	●	
SMZ 5005	Inox bevestigingsset (vaatwassers van 45 cm breed)	€ 33,99**	●	
SMZ 5003	Klapscharnier (vaatwassers van 45 cm breed)	€ 120,99**	●	
SMZ5545	Afdekkings- en bevestigingsset (compacte vaatwasser 45 cm hoog)	€ 33,99**		●
SMZ5560	Afdekkings- en bevestigingsset (compacte vaatwasser 60 cm hoog)	€ 33,99**		●

Opberging



SMZ 2014
Langstelige glazenkorf

Indien uw vaatwasser is uitgerust met de neerklapbare bordenpinnen, biedt de houder voor langstelige glazen u de mogelijkheid zowel uw fijn glaswerk als uw fijn koffieservies in alle veiligheid af te wassen.



SMZ 5002
Zilverglanscassette

Tegen het vervelende zwart uitslaan van zilverbestek heeft Bosch een simpele, maar doeltreffende oplossing. De speciaal ontwikkelde zilverglanscassette wordt in de bestekkorf geplaatst en het tafelzilver erin gegleden. Het glanzende resultaat spreekt voor zichzelf.



SMZ 5100
Extra bestekkorf

Een veilige bergplaats voor extra bestek. De extra bestekkorf wordt eenvoudigweg aan een vrije kant in de onderste of bovenste korf geplaatst.

Afvoerslang

SGZ 1010
Verlengde toevoer- en afvoerslang

Indien de vaatwasser op meer dan twee meter van de wateraansluiting verwijderd is, kunnen deze verlengingen worden geplaatst, waardoor de toe- en afvoerbuizen tot 4 meter verlengd worden.

Afwastoebehoren



SMZ 5000
Set toebehoren voor de vaatwasser

De vaatwaset bestaat uit een sproeikop voor bakblikken, een extra bestekkorf, een recipiëntenhouder en 3 clips voor kleine voorwerpen.

Sproeikop voor bakblikken

Met behulp van een speciale sproeikop die gewoon in de achterwand wordt geklikt, worden bakblikken in de onderste korf weer schitterschoon – zelfs de hardnekkigste vet- en etensresten worden doeltreffend verwijderd.



Recipiëntenhouder

In deze houder, die in elke onderste korf van de vaatwassers van Bosch kan worden bevestigd, staan ook karaffen en vazen absoluut kantelveilig.



SMZ 5005
Inox bevestigingsset

Past op alle geïntegreerde en volledig geïntegreerde 60 cm vaatwassers in een bouwhoogte van 81,5 cm en op de 45 cm vaatwassers.

SMZ 5015
Inox bevestigingsset

Past op alle geïntegreerde en volledig geïntegreerde vaatwassers van 60 cm breed in een bouwhoogte van 86,5 cm.

Decor



SMZ 5022 - Wit
SMZ 5025 - Inox
Ombouwset

Volledig gemonteerd frontpaneel en –kader, sokkelpaneel antraciet.



SMZ 2055
Inox deur

Deur in roestvrijstaal voor volledig integreerbare vaatwassers van 81,5 cm hoog (geleverd zonder sokkel).

Scharnier



SMZ 5003
Klapscharnier

Ook bij een zeer hoog toestel kunnen voor de inbouw opgesplitste meubelfronten worden gebruikt. Speciale klapscharnieren zorgen daarbij voor het probleemloos openen en sluiten van de toesteldeur. Met dit toebehoren kan u de gleuf tussen het toestel en het keukenmeubel afsluiten.



Bovenstaande toebehoren, en de door Bosch aanbevolen onderhouds- en reinigingsmiddelen kan u bestellen op www.bosch-home.be/nl/eshop of verkrijgen bij uw Bosch-verdeler.

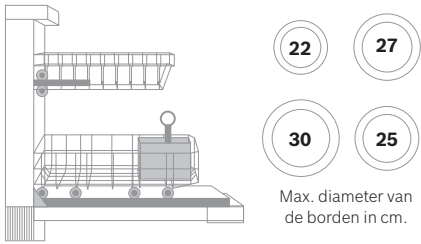
Vanaf de kasthoogte 70 cm moet een hoge vaatwasser gekozen worden.

Bij **nishoogtes van 815 tot 855 mm** moet telkens de 81,5 cm hoge vaatwasser SMI of SMV worden gekozen, onafhankelijk van de sokkelhoogte.

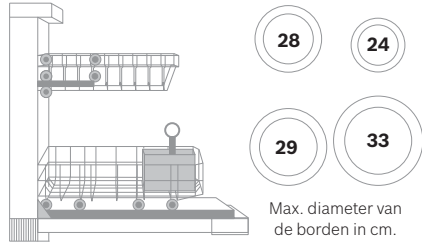
Bij **nishoogtes van 885 tot 925 mm** moet telkens de 86,5 cm hoge vaatwasser SBI of SBV worden gekozen, onafhankelijk van de sokkelhoogte.

Indien de **nishoogte 865 of 875 mm** bedraagt, moet op het volgende worden gelet: of hier een 86,5 cm of een 81,5 cm hoge vaatwasser kan worden ingebouwd, hangt af van de combinatie van de afmetingen van de onderkast en de sokkelhoogte (zie hieronder).

81,5 cm hoogte voor vaatwassers **zonder** Vario-besteklade



86,5 cm hoogte voor vaatwassers **zonder** Vario-besteklade



Voor inbouw van uw vaatwasser in de hoogte:

gelieve de technische tabellen te raadplegen op onze website:
www.bosch-home.be/nl/kolominbouw

	875	880	885	890	895	900	905	910	915	920	925
	86,5	86,5	86,5	86,5	86,5	86,5	86,5	86,5	86,5	86,5	86,5
	86,5	86,5	86,5	86,5	86,5	86,5	86,5	86,5	86,5	86,5	86,5
	86,5	86,5	86,5	86,5	86,5	86,5	86,5	86,5	86,5	86,5	86,5
	86,5	86,5	86,5	86,5	86,5	86,5	86,5	86,5	86,5	86,5	86,5
	86,5	86,5	86,5	86,5	86,5	86,5	86,5	86,5	86,5	86,5	86,5
	86,5	86,5	86,5	86,5	86,5	86,5	86,5	86,5	86,5	86,5	86,5
	86,5	86,5	86,5	86,5	86,5	86,5	86,5	86,5	86,5	86,5	86,5
	86,5	86,5	86,5	86,5	86,5	86,5	86,5	86,5	86,5	86,5	86,5
	86,5	86,5	86,5	86,5	86,5	86,5	86,5	86,5	86,5	86,5	86,5
	86,5	86,5	86,5	86,5	86,5	86,5	86,5	86,5	86,5	86,5	86,5
	86,5	86,5	86,5	86,5	86,5	86,5	86,5	86,5	86,5	86,5	86,5
	86,5	86,5	86,5	86,5	86,5	86,5	86,5	86,5	86,5	86,5	86,5
	86,5	86,5	86,5	86,5	86,5	86,5	86,5	86,5	86,5	86,5	86,5
81,5	86,5	86,5	86,5	86,5	86,5	86,5	86,5	86,5	86,5	86,5	86,5
81,5	86,5	86,5	86,5	86,5	86,5	86,5	86,5	86,5	86,5	86,5	86,5
81,5	86,5	86,5	86,5	86,5	86,5	86,5	86,5	86,5	86,5	86,5	86,5
81,5	86,5	86,5	86,5	86,5	86,5	86,5	86,5	86,5	86,5	86,5	86,5
81,5	86,5	86,5	86,5	86,5	86,5	86,5	86,5	86,5	86,5	86,5	86,5
81,5	86,5	86,5	86,5	86,5	86,5	86,5	86,5	86,5	86,5	86,5	86,5
81,5	86,5	86,5	86,5	86,5	86,5	86,5	86,5	86,5	86,5	86,5	86,5
81,5	86,5	86,5	86,5	86,5	86,5	86,5	86,5	86,5	86,5	86,5	86,5
81,5	86,5	86,5	86,5	86,5	86,5	86,5	86,5	86,5	86,5	86,5	86,5
81,5	86,5	86,5	86,5	86,5	86,5	86,5	86,5	86,5	86,5	86,5	86,5
81,5	86,5	86,5	86,5	86,5	86,5	86,5	86,5	86,5	86,5	86,5	86,5
81,5	86,5	86,5	86,5	86,5	86,5	86,5	86,5	86,5	86,5	86,5	86,5
81,5	86,5	86,5	86,5	86,5	86,5	86,5	86,5	86,5	86,5	86,5	86,5
81,5	86,5	86,5	86,5	86,5	86,5	86,5	86,5	86,5	86,5	86,5	86,5
81,5	86,5	86,5	86,5	86,5	86,5	86,5	86,5	86,5	86,5	86,5	86,5
81,5	86,5	86,5	86,5	86,5	86,5	86,5	86,5	86,5	86,5	86,5	86,5
81,5	86,5	86,5	86,5	86,5	86,5	86,5	86,5	86,5	86,5	86,5	86,5
81,5	86,5	86,5	86,5	86,5	86,5	86,5	86,5	86,5	86,5	86,5	86,5
81,5	86,5	86,5	86,5	86,5	86,5	86,5	86,5	86,5	86,5	86,5	86,5
81,5	86,5	86,5	86,5	86,5	86,5	86,5	86,5	86,5	86,5	86,5	86,5
81,5	86,5	86,5	86,5	86,5	86,5	86,5	86,5	86,5	86,5	86,5	86,5
81,5	86,5	86,5	86,5	86,5	86,5	86,5	86,5	86,5	86,5	86,5	86,5
81,5	86,5	86,5	86,5	86,5	86,5	86,5	86,5	86,5	86,5	86,5	86,5
81,5	86,5	86,5	86,5	86,5	86,5	86,5	86,5	86,5	86,5	86,5	86,5
81,5	86,5	86,5	86,5	86,5	86,5	86,5	86,5	86,5	86,5	86,5	86,5
81,5	86,5	86,5	86,5	86,5	86,5	86,5	86,5	86,5	86,5	86,5	86,5
81,5	86,5	86,5	86,5	86,5	86,5	86,5	86,5	86,5	86,5	86,5	86,5

- 81,5**
Normale inbouw van een vaatwasser van 81,5 cm hoog
- 81,5**
Inbouw van een vaatwasser 81,5 cm hoog met Vario scharnier
- 81,5**
Inbouw van een vaatwasser 81,5 cm hoog met frontpaneel op maat en klapscharnier in optie
- 86,5**
Normale inbouw van een vaatwasser van 86,5 cm hoog
- 86,5**
Inbouw van een vaatwasser 86,5 cm hoog met Vario scharnier
- 86,5**
Inbouw van een vaatwasser 86,5 cm hoog met frontpaneel op maat en klapscharnier in optie

Alle toestellen kunnen worden aangesloten op zekeringen van 10 en 16 Ampère. Waardoor de keuze van een vaatwasser niet meer hoeft te gebeuren in functie van de elektrische installatie.

 **BOSCH**

Logixx 7
Sensitive



°C



De volledig integreerbare wasmachine



De volledig integreerbare wasmachine



Comfort

Dynamic door

Betere wasresultaten dankzij de nieuwe glasgeométrie. Om een maximale waskwaliteit te verkrijgen heeft Bosch niet enkel een nieuwe trommelstructuur ontwikkeld, ook het venster van de vuldeur kreeg een geheel nieuwe vorm, die optimaal is aangepast aan het wasproces.

VarioSoft-trommel

Geoptimaliseerd wasproces dankzij het exclusieve VarioSoft-trommelsysteem: de speciale structuur met kleine openingen en asymmetrische meenemers met een steile en platte kant. Bij de normale programma's zorgen de trommelbewegingen aan de steile kant voor meer intensieve wasbewegingen en bij de behoedzame programma's resulteren de platte kanten in heel zachte trommelbewegingen.

Professionalisme

Wol-handwas-programma



Het "wol-handwas"-programma is ideaal voor delicate stoffen: aangepaste waterhoeveelheid, zachte trommelbewegingen, wassen in alle zachtheid en wolvriendelijk zwieren.

Veiligheid

AquaSpar 3D



Dankzij het 3D AquaSpar-systeem worden de verschillende wasprocessen aan de hoeveelheid en de aard van het linnen aangepast. De waterstand en de spoeltijd worden aan de hoeveelheid linnen aangepast. En dit zowel bij een volle machine als voor een wasje tussendoor. Bij schuimdetectie komt er een extra spoelbeurt en worden de bewegingen aangepast. Steeds optimaal zwieren dankzij het bewaken van elke fase, waarbij de onbalans onmiddellijk herkend wordt, het zwierproces aangepast wordt en dus steeds aan een zo hoog mogelijk toerental gecentrifugeerd wordt.

AquaStop



Voor absolute beveiliging tegen waterschade zorgt AquaStop. Of het nu gaat om een lek in de watertoevoer of in het toestel zelf – er werd voor alles gezorgd. AquaStop is opgebouwd uit een veiligheidsklep aan de waterkraan, een toevoerbuis met automatische drukvermindering en een bijkomende veiligheidsslang, een bodemkuip met vlotter en een automatisch inschakelende afvoerpomp.



WIS 28440 EU

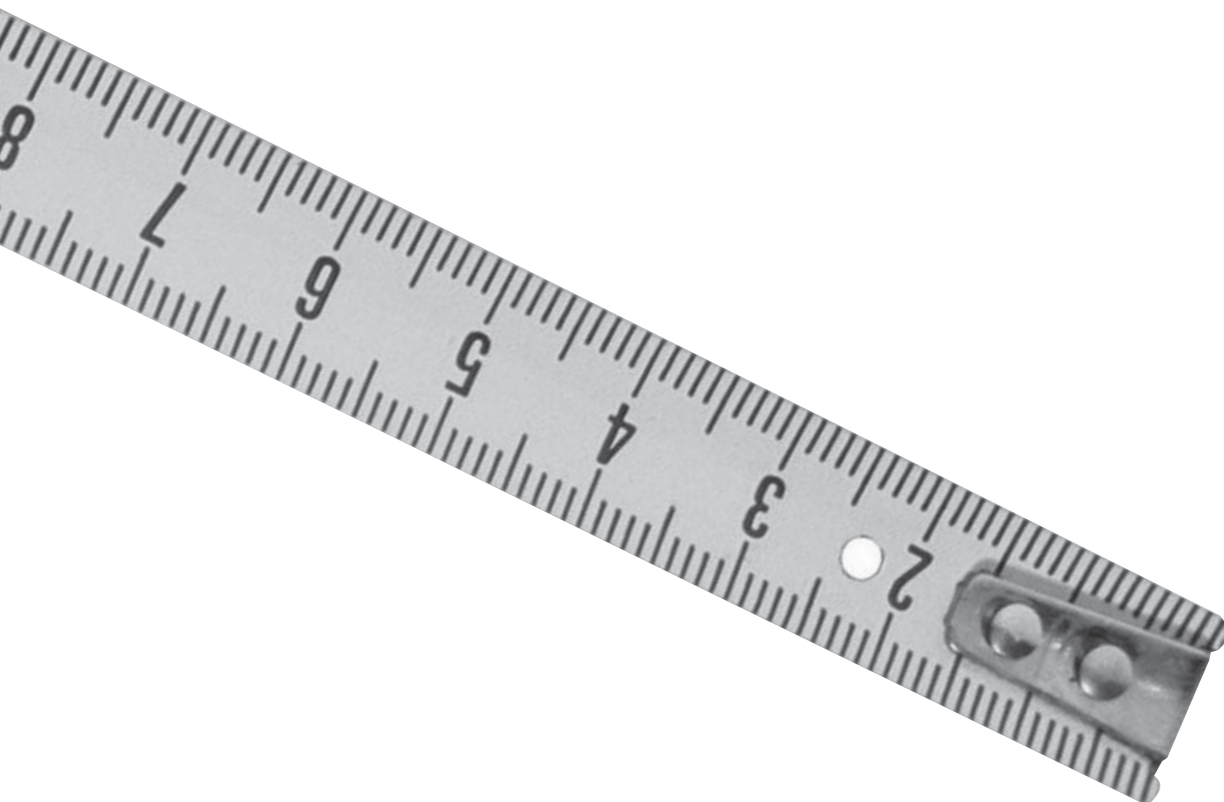


Algemene informatie	<ul style="list-style-type: none"> - Volledig integreerbare wasmachine - Label: A+ / B - Inhoud: 1 - 7 kg - Centrifugeersnelheid: 1400 - 400 tr/min. - AquaStop met garantie - Volelektronische éénknopsbediening voor alle wasprogramma's
Programma's	<ul style="list-style-type: none"> - Speciale programma's: Sensitive, Sport/Fitness, Extra snel 15', Mix, PowerWash 60', Kreukherstellend speciaal, Fijn/Zijde en Wol-handwas - Korte programma's
Uitrusting/ Comfort	<ul style="list-style-type: none"> - Grote display voor het programmaverloop, de temperatuur, de centrifugeersnelheid, de resttijd en starttijduitstel - TouchControl-toetsen: Intensief, Voorwas, Licht strijken en Extra water - VarioSoft-trommel - Hoeveelheidsautomaat - AquaSpar 3D-systeem - Schuimherkenning - Stabiliseringsautomaat - Zelfreinigend wasmiddelbakje - Signaal bij afloop van het programma - Doseringshulp voor vloeibaar wasmiddel - Integreerbaar met draairichting van de meubeldeur, verwisselbaar - Dynamic door, linksscharnierend met magnetische sluiting, vulopening van 32 cm en deuropeningshoek van 130° - Metalen sluithaak - Deurscharnieren links/rechts omwisselbaar - Geluidsniveau wassen 44 dB - Geluidsniveau centrifugeren 64 dB
Toebehoren in optie	<p>WMZ 2380 Verbindingsstuk voor AquaStop € 32,99**</p>
Afmetingen (H x B x D)	<ul style="list-style-type: none"> - 81,8 x 60 x 55,5 cm - Regelbaar in de hoogte 1,2 cm
Techn. schema's	- Blz. 237
Marktprijs/ Kleur	- WIS 28440 EU - Wit € 1449,99***





Technische bijlage



Technische productinformatie van de inbouwovens

Inox	HBG 78B950	HBG 38B950	HBG 78B750	HBG 76B650	HBB 73C552 F	HBG 73B550
Eigenschappen						
Energie-efficiëntieklasse	A-30%	A-30%	A-30%	A-30%	A-30%	A-30%
Max. temperatuur - boven-/onderwarmte (°C)	300	300	300	300	300	300
Max. temperatuur - Warme lucht 3D Plus (°C)	275	275	275	275	275	275
Grill - Neerklapbaar/vast	-/ I	I/-	-/ I	-/ I	-/ I	-/ I
Energieverbruik - boven-/onderwarmte (kWu)	0,79	0,77	0,79	0,79	0,91	0,89
Energieverbruik - Warme lucht 3D Plus (kWu)	0,66	0,64	0,66	0,66	0,69	0,66
Reiniging	Pyrolyse	EcoClean achterwand	Pyrolyse	Pyrolyse	Pyrolyse	Pyrolyse
Energieverbruik - min. pyrolyse (kWu)	2,50	-	2,50	2,50	2,50	2,50
Energieverbruik - max. pyrolyse (kWu)	4,70	-	4,70	4,70	4,70	4,70
Elektrische aansluiting						
Aansluitwaarde (W)	3,65	3,65	3,65	3,65	3,65	3,65
Minimale zekeringsbeveiliging (A)	16	16	16	16	16	16
Spanning (V)	220-240	220-240	220-240	220-240	220-240	220-240
Frequentie (Hz)	50-60	50-60	50-60	50-60	50-60	50-60
Lengte van de aansluitkabel (cm)	120	120	120	120	120	120
Afmetingen						
Afmetingen van het toestel (mm)	595 x 595 x 548	595 x 595 x 548	595 x 595 x 548	595 x 595 x 548	595 x 595 x 548	595 x 595 x 548
Inbouwafmetingen (mm)	590-597 x 560 x 550	590-597 x 560 x 550	575-597 x 560 x 550	575-597 x 560 x 550	575-597 x 560 x 550	575-597 x 560 x 550
Netto-gewicht (kg)	40	38	38	38	44	36
Diepte bij geopende deur (mm)	1015	1015	1015	1015	1100	1015
Hoogte binnenruimte (cm)	32,9*	32,9*	32,9*	32,9*	32,9*	32,9*
Breedte binnenruimte (cm)	48,2*	48,2*	48,2*	48,2*	48,2*	48,2*
Diepte binnenruimte (cm)	40,5*	42,0*	40,5*	40,5*	42,0*	40,5*
Bruikbaar volume (l)	65*	67*	65*	65*	67*	65*
Oppervlakte van de grill (cm²)	1230	1230	1230	1230	1300	1230
Bijgeleverde toebehoren						
Alu bakplaat	-	-	-	-	-	-
Geëmailleerde bakplaat	-	●	-	-	-	-
Geëmailleerde bakplaat, pyrolysebestendig	●	-	●	●	●	●
Combi-rooster	●	●	●	●	●	●
Universele braadslede	-	●	-	-	-	-
Universele braadslede, pyrolysebestendig	●	-	●	●	●	●
Conform veiligheidsbepalingen						
	VDE, CE	VDE, CE	VDE, CE	CE, VDE	VDE, CE	VDE, CE

* Volgens de norm EN50304: 2009.

	HBR/HBL 33B550	HBG 33B550	HBG 30B550	HBA 24B150	HBA 21B150 E	HBX 53R50	HSB 745055 E	HBC 36P753	HBC 33B550
	A-20%	A-20%	A-20%	A-20%	A	A	B	A	A
	270	270	270	270	270	250	250	250	275
	270	270	270	270	270	250	250	300	270
	I/-	I/-	I/-	-/I	I/-	-/I	-/I	-/I	-/I
	0,89	0,89	0,89	0,89	0,85	0,12	1,19	1,10	0,99
	0,79	0,79	0,79	0,79	0,79	0,99	1,79	0,83	0,79
	EcoClean achterwand	EcoClean achterwand	EcoClean achterwand	-	EcoClean achterwand	EcoClean achterwand en zijwanden	-	Pyrolyse	EcoClean achterwand
	-	-	-	-	-	-	-	3,80	-
	-	-	-	-	-	-	-	3,80	-
	3,5	3,5	3,3	3,5	2,48	3,55	2,8	3,6	2,8
	16	16	16	16	16	16	16	16	16
	220-240	220-240	220-240	220-240	220-240	220-240	230	120-230	220-230
	50-60	50-60	50-60	50-60	50-60	50-60	50	50	50
	120	120	120	120	95	230	200	180	150
	595 x 595 x 548	595 x 595 x 548	595 x 595 x 548	595 x 595 x 548	595 x 595 x 515	474 x 894 x 545	890 x 895 x 615	454 x 595 x 531	454 x 595 x 550
	575-597 x 560 x 550	575-597 x 560 x 550	575-597 x 560 x 550	575-597 x 560 x 550	575-597 x 560 x 550	460 x 860 x 550	-	450 x 560 x 560	450 x 560 x 550
	38	34	34	31	29	48	81	38	30
	1160	1015	1015	1015	985	1000	-	884	892
	32,9*	32,9*	32,9*	32,9*	32,9*	31,5	90	22,1	25,5*
	48,2*	48,2*	48,2*	48,2*	48,2*	55,5	31	42	46,8*
	42,0*	42,0*	42,0*	42,0*	38,7*	38	67	36,3	41,8*
	67*	67*	67*	67*	62*	66	39	35	50*
	1230	1230	1230	1230	1300	-	1767	1070	1300
	-	-	●	-	●	-	-	-	-
	●	●	-	-	-	●	-	-	●
	-	-	-	-	-	-	-	-	-
	●	●	●	●	●	●	-	●	●
	●	●	●	●	●	●	-	●	●
	-	-	-	-	-	-	-	-	-
	VDE, CE	CE, VDE	VDE, CE	VDE, CE	AENOR, CE	CE	CE	CE	CE, VDE

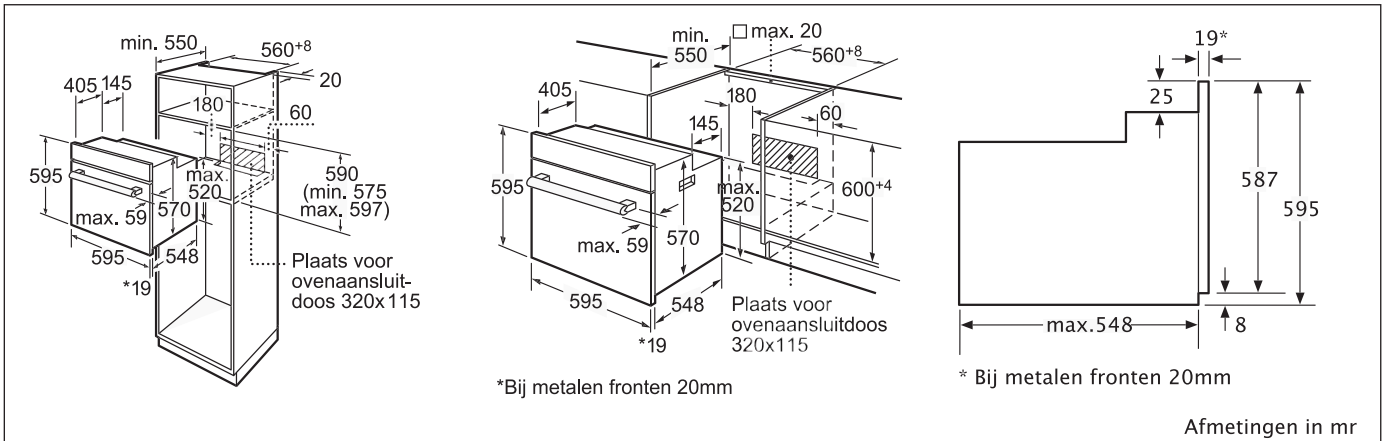
Technische productinformatie van de compacte ovens en de microgolfovens

	Stoomovens					Gourmet ovens	
Inox	HBC 38D754	HBC 36D754	HBC 34D554	HBC 26D553	HBC 24D553	HBC 86P753	HBC 86K753
Zwart		HBC 36D764				HBC 86P763	
Wit		HBC 36D724				HBC 86P723	
Quartz					HBC 24D533		
Satijnbruin		HBC 36D7B4					HBC 86K7B3
Eigenschappen							
AutoPilot (automatische programma's)	70	70	40	40	20	-	-
Verwarmingswijzen	Stomen 100%, warme lucht, warme lucht+ stomen, warmhouden, voorverwarmen, ontdooien, regenereren	Stomen 100%, warme lucht, warme lucht+ stomen, warmhouden, voorverwarmen, ontdooien, regenereren	Stomen 100%, warme lucht, warme lucht+ stomen, regenereren	Stomen 100%, ontdooien, regenereren	Stomen 100%, ontdooien	Bovenwarmte, warme lucht, grill	Bovenwarmte, warme lucht, grill
Positie stoomgenerator	In de gaarruimte	In de gaarruimte	In de gaarruimte	In de gaarruimte	In de gaarruimte	-	-
Volume waterreservoir (l)	1,3	1,3	1,3	1,3	1,3	-	-
Regelbare temperatuur - stomen (°C)	35 - 100	35 - 100	35 - 100	35 - 100	35 - 100	-	-
Regelbare temperatuur - warme lucht (°C)	30 - 230	30 - 230	30 - 230	-	-	-	-
Regelbare temperatuur - warme lucht + stomen (°C)	60 - 230	120 - 230	120 - 230	-	-	-	-
Type grill	-	-	-	-	-	Weerstand	Weerstand
Microgolven (W)	-	-	-	-	-	1000	900
Klok	●	●	●	●	●	●	●
Draaiplateau	-	-	-	-	-	-	-
Diameter draaiplateau (mm)	-	-	-	-	-	-	-
Bruikbaar volume (l)	35	35	35	35	35	42	42
Aantal inschuifniveaus	4	4	4	4	4	5	5
Elektrische aansluiting							
Aansluitwaarde (W)	1900	1900	1900	1900	1900	3600	3600
Minimale zekeringsbeveiliging (A)	10	10	10	10	10	16	16
Spanning (V)	220-240	220-240	220-240	220-240	220-240	220-230	220-230
Frequentie (Hz)	50	50	50	50	50	50	50
Lengte van de aansluitkabel (cm)	180	180	180	180	180	180	180
Afmetingen							
Afmetingen van het toestel (mm)	454 x 594 x 550	454 x 594 x 550	454 x 594 x 550	454 x 594 x 550	454 x 594 x 550	454 x 595 x 531	454 x 595 x 531
Afmetingen binnenruimte (mm)	265 x 325 x 402*	265 x 325 x 402*	265 x 325 x 402*	245 x 355 x 400	245 x 355 x 400	221 x 424 x 363	221 x 424 x 363
Inbouwafmetingen (mm)	450 x 560 x 550	450 x 560 x 550	450 x 560 x 550	450 x 560 x 550	450 x 560 x 550	450 x 560 x 550	450 x 560 x 550
Netto-gewicht (kg)	27	27	27	24	24	40	39
Bijgeleverde toebehoren							
Inox schaal - GN 1/3 - geperforeerd - 40mm diep	●	●	●	-	-	-	-
Inox schaal - GN 1/3 - niet geperforeerd - 40mm diep	●	●	●	-	-	-	-
Inox schaal - GN 2/3 - geperforeerd - 40mm diep	●	●	●	●	●	-	-
Inox schaal - GN 2/3 - geperforeerd - 28mm diep	●	●	●	●	●	-	-
Inox schaal - GN 1/2 - geperforeerd - 40mm diep	-	-	-	-	-	-	-
Inox schaal - GN 1/2 - niet geperforeerd - 40mm diep	-	-	-	-	-	-	-
Rooster	●	●	●	●	-	-	-
Combi-rooster	-	-	-	-	-	●	●
Glazen braadslede	-	-	-	-	-	●	-
Universele braadslede	-	-	-	-	-	●	●
Conform veiligheidsbepalingen							
	VDE,CE	VDE,CE	VDE,CE	VDE,CE	CE, VDE	CE, VDE	VDE, CE

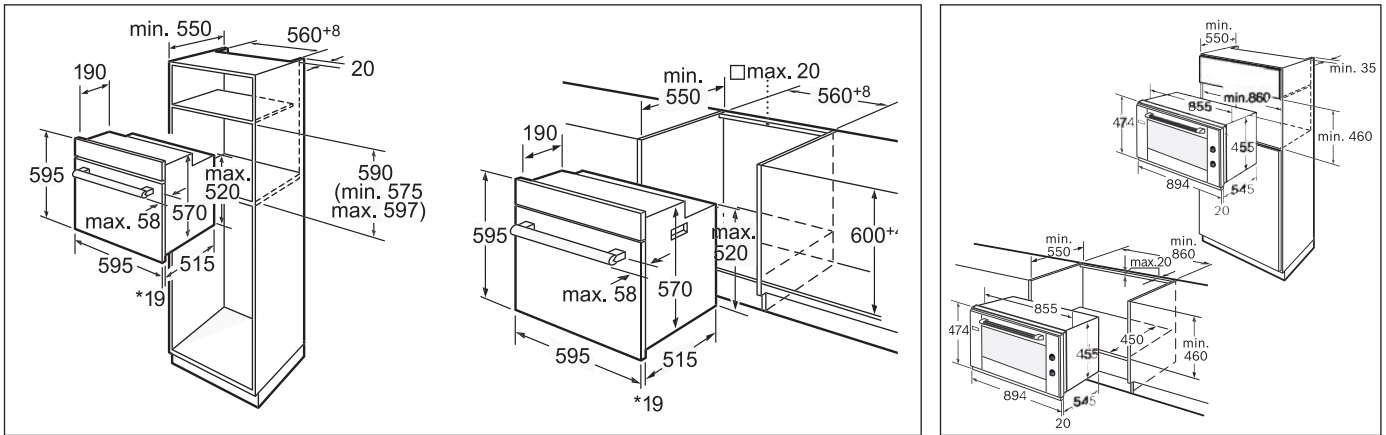
* Volgens de norm EN50304: 2009

	Espresso volautomaat	Stoomoven	Microgolfovens + grill	Microgolfovens			
HBC 84K553	TCC 78K750	HMT 85DR53	HMT 85GL/GR53	HMT 85ML53	HMT 84G651	HMT 84M651	HMT 35M653
HBC 84K563		HMT 85DL53		HMT 85ML63		HMT 84M661	
				HMT 85ML23		HMT 84M621	
HBC 84K533							
-	-	20	-	-	-	-	-
Bovenwarmte, warme lucht, grill	-	Stomen 100%	Grill	-	Grill	-	Grill
-	-	In de gaarruimte	-	-	-	-	-
-	-	1	-	-	-	-	-
-	-	40 - 100	-	-	-	-	-
-	-	-	-	-	-	-	-
-	-	-	-	-	-	-	-
Weerstand	-	-	Quartz	-	Quartz	-	-
900	-	-	900	900	900	900	1000
●	-	●	●	●	●	●	●
-	-	-	-	-	●	●	●
-	-	-	-	-	315	315	315
42	-	22	21	21	25	25	36
5	-	5	5	5	5	5	5
3600	1700	1250	1990	1220	1450	1450	1220
16	10	10	10	10	10	10	10
220-230	224-240	220 - 240	230	230	230	230	230
50	50-60	50	50	50	50	50	50
180	150	180	150	150	130	130	150
454 x 595 x 531	454 x 594 x 536	382 x 594 x 288	382 x 595 x 320	382 x 595 x 320	280 x 513 x 405	280 x 513 x 405	454 x 595 x 563
221 x 424 x 363	-	239 x 311 x 288	220 x 350 x 270	220 x 350 x 270	215 x 337 x 354	215 x 337 x 354	242 x 430 x 345
450 x 560 x 550	450 x 560 x 550	362-365 x 560 x 300	380 x 560 x 300	362-365 x 560 x 300	380 x 560 x 550	380 x 560 x 550	450 x 560 x 550
36	27	26	20	18	22	21	26
-	-	-	-	-	-	-	-
-	-	-	-	-	-	-	-
-	-	-	-	-	-	-	-
-	-	-	-	-	-	-	-
-	-	●	-	-	-	-	-
-	-	●	-	-	-	-	-
-	-	-	●	●	-	-	-
●	-	-	-	-	-	-	-
-	-	-	●	-	-	-	-
●	-	-	-	-	-	-	-
CE, VDE	CE, VDE	VDE, CE	VDE, CE	CE, VDE	CE	CE	VDE, CE

Technische schema's van de ovens

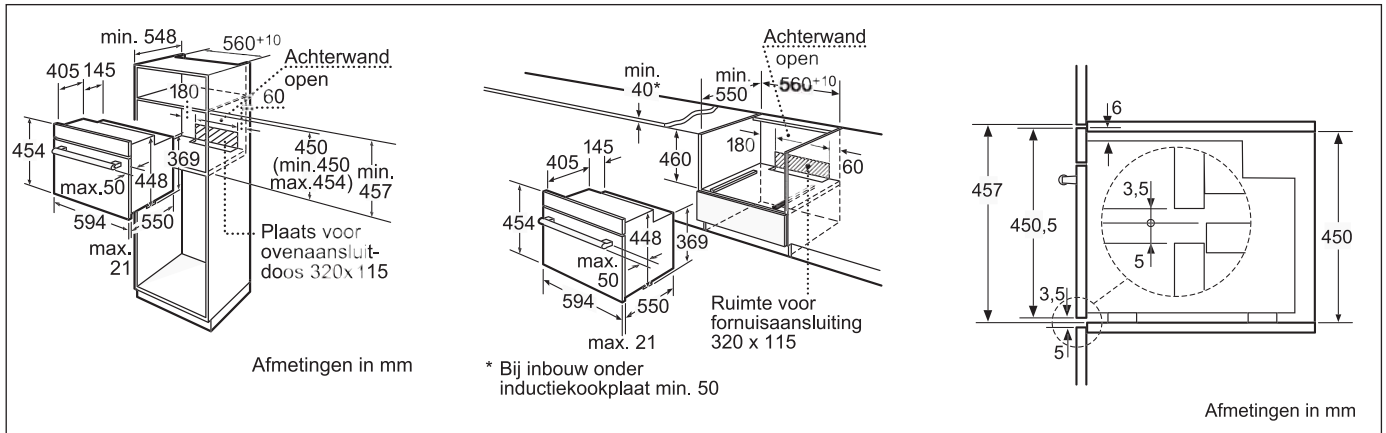


**HBG 78B950 - HBG 38B950 - HBG 38B90 - HBG 78B760 - HBG 78B750 - HBG 78B720 - HBG 76B650 - HBB 73C552 F - HBG 73B550
HBG 73B530 HBR 33B550 - HBL 33B550 - HBG 33B550 - HBG 33B560 - HBG 33B520 - HBG 30B550 - HBA 24B150**

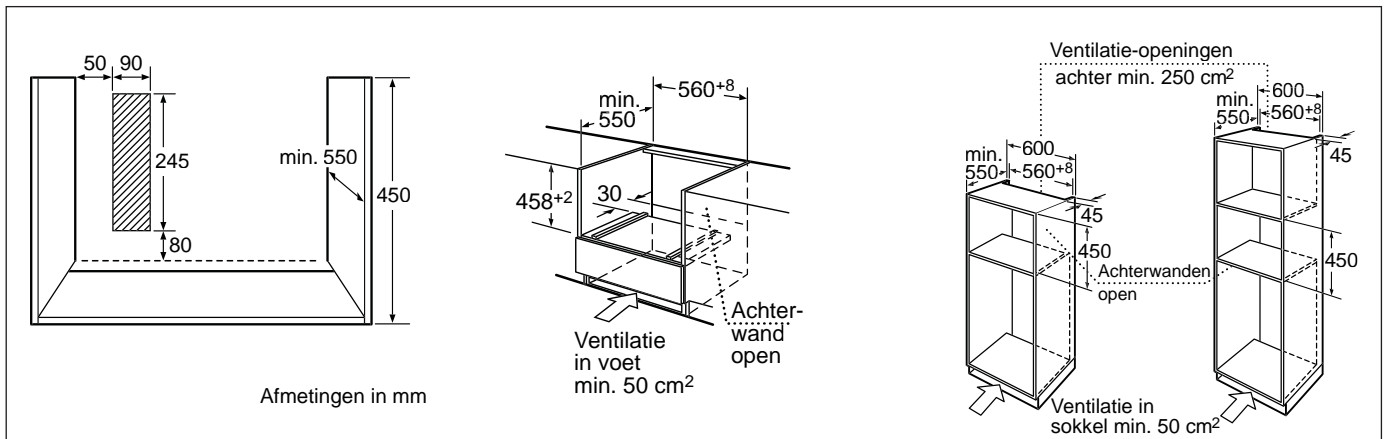


HBA 21B150 E

HBX 53R50

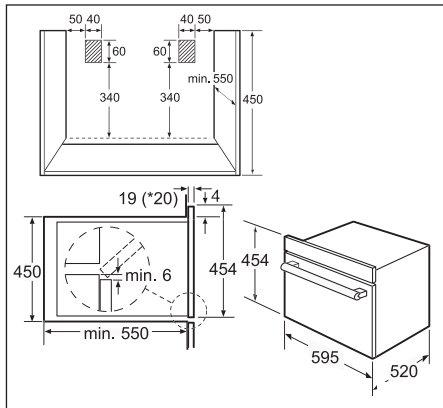


HBC 33B550

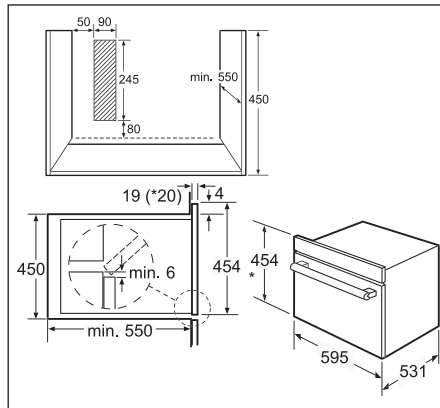


HBC 36P753

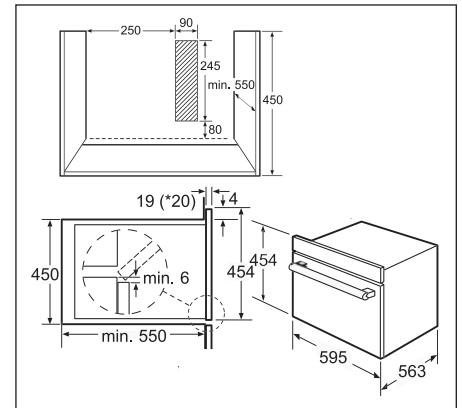
Technische schema's van de compacte ovens



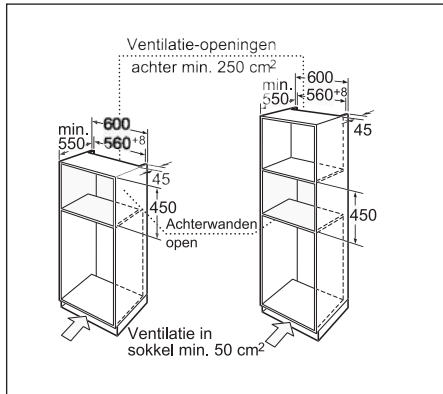
HBC 38D754 - HBC 36D754 - HBC 36D764
HBC 36D724 - HBC 36D7B4 - HBC 34D554
HBC 26D553 - HBC 24D553 - HBC 24D533



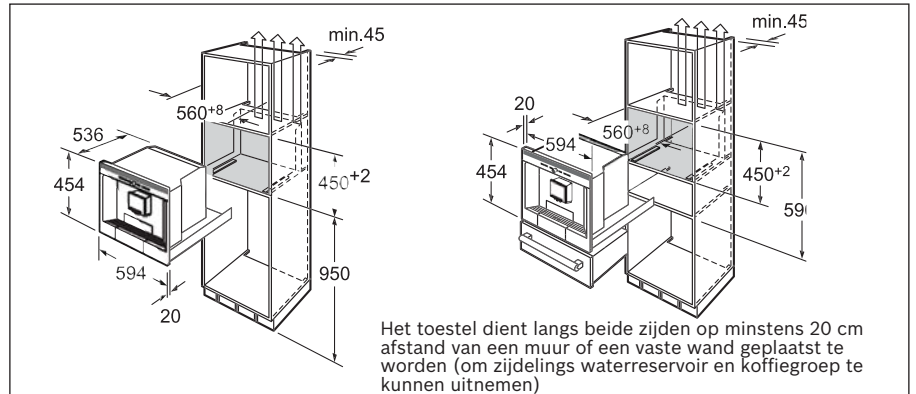
HBC 86P753 - HBC 86P763 - HBC 86P723
HBC 86K753 - HBC 86K7B3 - HBC 84K553
HBC 84K563 - HBC 84K533



HMT 35M653



Geldig voor alle compacte ovens



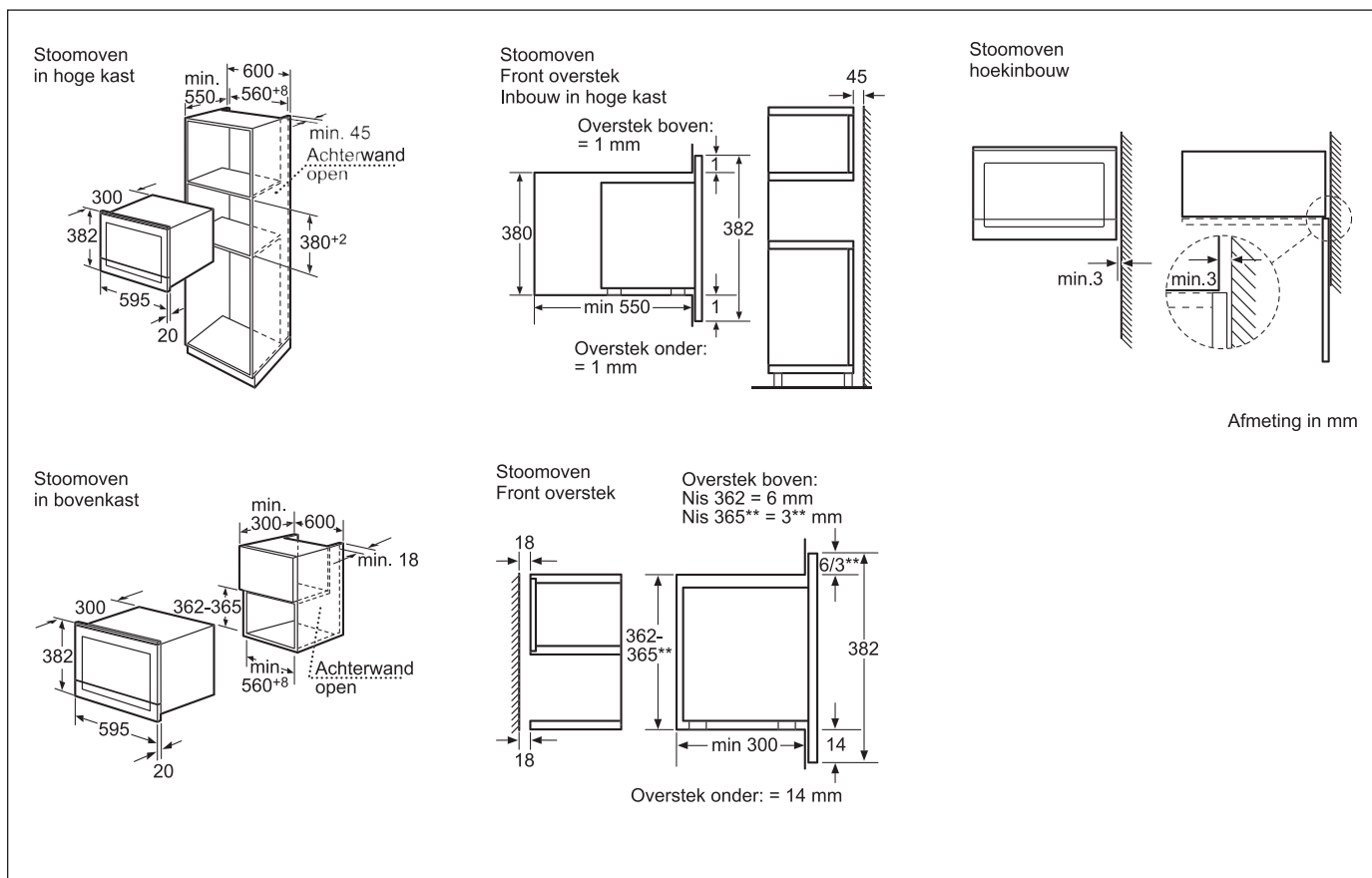
Het toestel dient langs beide zijden op minstens 20 cm afstand van een muur of een vaste wand geplaatst te worden (om zijdelings waterreservoir en koffiegroep te kunnen uitnemen)

TCC 78K750

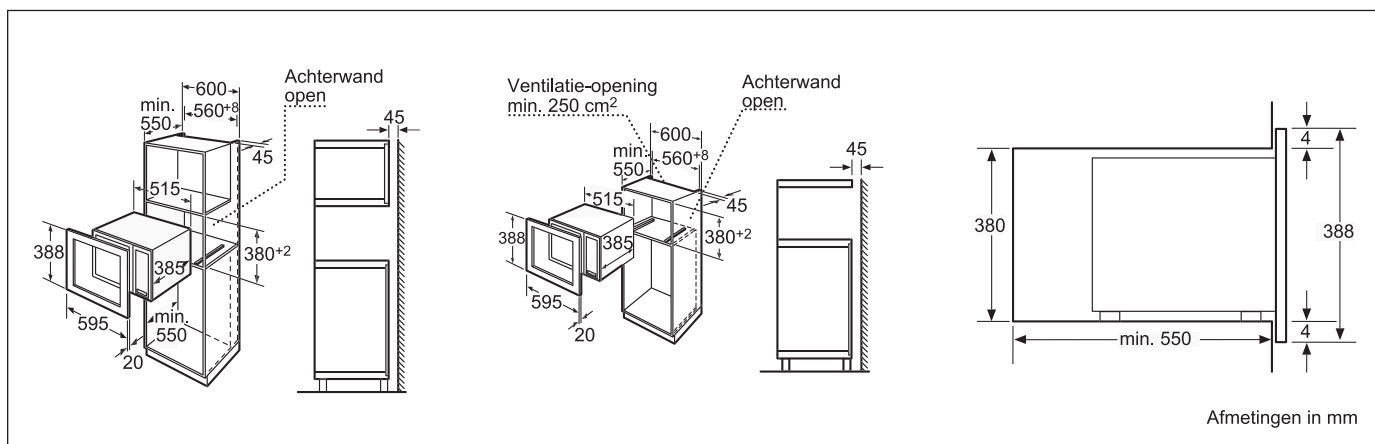
Mogelijke combinaties

Type toestel	compact 45						compact 38	
	Combi-stoomoven	Stoomoven	Gourmet oven	Microgolfoven	Multifunctionele oven	Espressomachine	Stoomoven	Microgolfoven
Mag ingebouwd worden boven een	HBC38D754 HBC36D754 HBC36D764 HBC36D724 HBC36D7B4 HBC34D554	HBC26D553 HBC24D553 HBC24D533	HBC86P753 HBC86P763 HBC86P723 HBC86K753 HBC86K7B3 HBC84K553 HBC84K563 HBC84K533	HMT35M653	HBC36P753 HBC33B550	TCC78K750	HMT85D	HMT85M/G
Oven / Stoomoven / Microgolfoven	●	●	-	●	●	●	●	●
Koelkast/diepvriezer	●	●	-	●	●	●	●	●
Vaatwasser	●	●	-	●	●	●	●	●

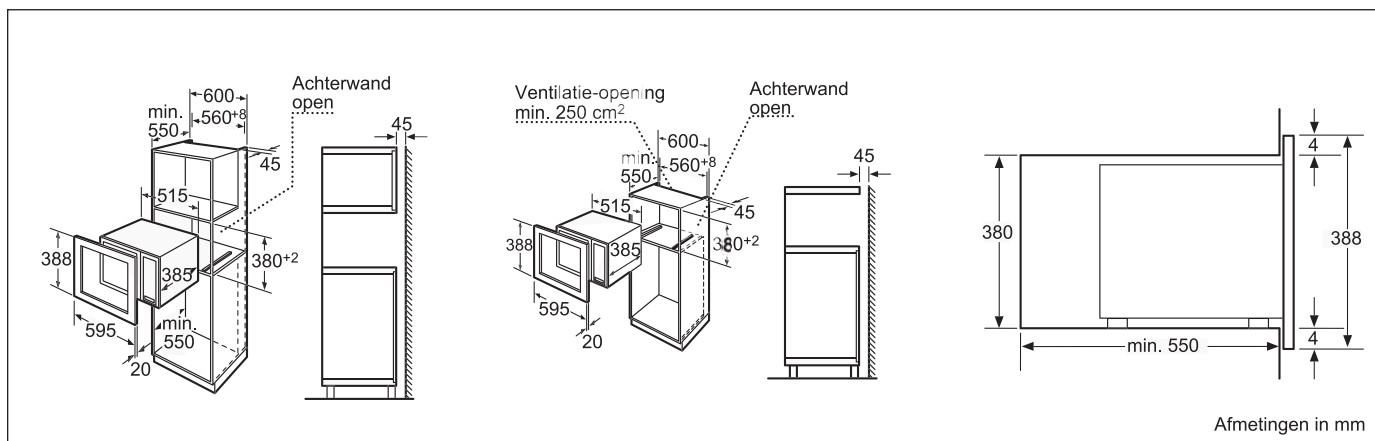
Technische schema's van de microgolfovens



HMT 85DR53 - HMT 85DL53

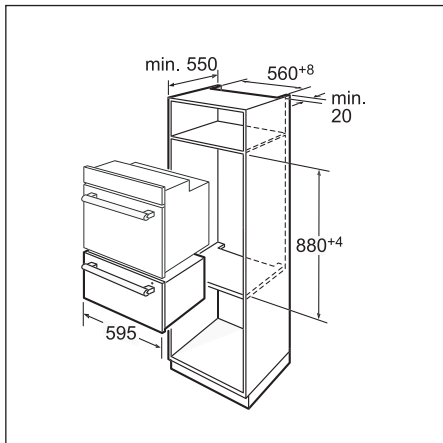


HMT 85GL53 - HMT 85GR53 - HMT 85ML53 - HMT 85ML63 - HMT 85ML23 - HMT 85MR53 - HMT 85MR63 - HMT 85MR23

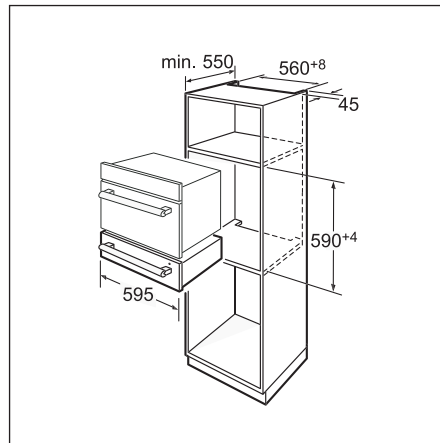


HMT 84G651 - HMT 84M651 - HMT 84M661 - HMT 84M621

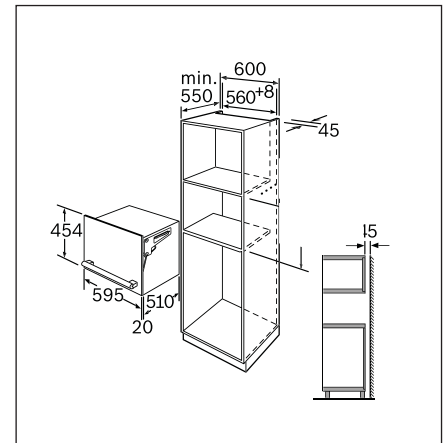
Technische schema's van de warmhoudladen en de liftdeur



HSC 290652



**HSC 140652 - HSC 140P51 - HSC 140P61
HSC 140P21 - HSC 140A51 - HSC 140P31
HSC 140PB1**



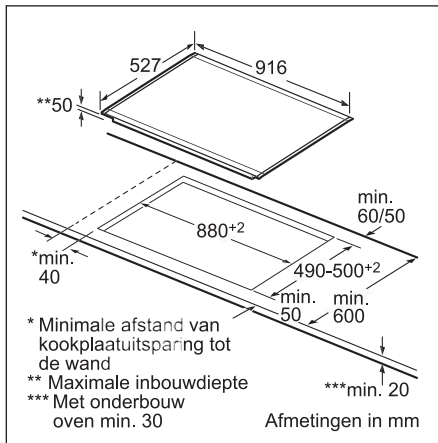
HEZ - 15L652

	PCR 915B91 E	PCQ 715B90 E	PCP 615B90 E	PCP 615B80 E	PBH 615B80 E	PBP 613B80 E
	915	702	582	582	582	582
	53 x 915 x 520	52 x 702 x 520	52 x 582 x 520	52 x 582 x 520	54 x 582 x 512	54 x 582 x 512
	45 x 850 x 490	43 x 560 x 480	43 x 560 x 480	43 x 560 x 480	43 x 560 x 490	43 x 560 x 490
	16	14	10	9	9	8
	5	5	4	4	4	4
	Gas Sterk 3	Gas Economisch 1	Gas Normaal 1,7	Gas Normaal 1,7	Gas Normaal 3,3	Gas Wok 3
	Gas Economisch 1	Gas Normaal 1,7	Gas Normaal 1,7	Gas Normaal 1,7	Gas Normaal 1,7	Gas Normaal 1,7
	-	-	-	-	-	-
	-	-	-	-	-	-
	Gas Wok 5	Gas Wok 4	-	-	-	-
	Gas Normaal 1,7	Gas Sterk 3	Gas Sterk 3	Gas Sterk 3	Gas Sterk 1,7	Gas Normaal 1,7
	Gas Normaal 1,7	Gas Normaal 1,7	Gas Economisch 1	Gas Economisch 1	Gas Economisch 1	Gas Economisch 1
	Gietijzeren pottendragers	Gietijzeren pottendragers	Gietijzeren pottendragers	Geëmailleerde pottendragers	Geëmailleerde pottendragers	Geëmailleerde pottendragers
	Thermokoppel	Thermokoppel	Thermokoppel	Thermokoppel	Thermokoppel	Thermokoppel
	●	●	●	●	●	●
	Aardgas H/E/(L) 20 (25) mbar	Aardgas H/E/(L) 20 (25) mbar	Aardgas H/E/(L) 20 (25) mbar	Aardgas H/E/(L) 20 (25) mbar	Aardgas H/E/(L) 20 (25) mbar	Aardgas H/E/(L) 20 (25) mbar
	Butaan-/propan G30, 31 28-30/37mbar	Butaan-/propan G30, 31 28-30/37mbar	Butaan-/propan G30, 31 28-30/37mbar	Butaan-/propan G30, 31 28-30/37mbar	Butaan-/propan G30, 31 28-30/37mbar	Butaan-/propan G30, 31 28-30/37mbar
	11900	11400	7400	7400	8000	7400
	3	3	3	3	3	3
	220-240	220-240	220-240	220-240	220-240	220-240
	50-60	50-60	50-60	50-60	50	50
	CE	CE	CE	CE	CE	CE
	150	100	100	100	100	100
	Zonder stekker	Zonder stekker	Zonder stekker	Zonder stekker	Zonder stekker	Zonder stekker

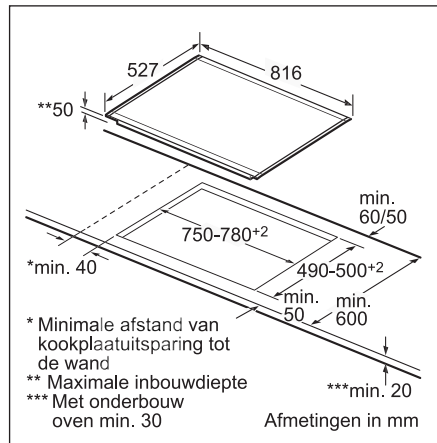
Technische productinformatie van de Domino's

	Teppan Yaki	Inductie	HighSpeed	Frituurpan	Grill	Gietijzer
	PKY 475N14 E	PIE 375N14 E	PKF 375N14 E	PKA 375V14 E	PKU 375N14 E	PCX 345 E
Afmetingen						
Breedte (mm)	396	306	306	306	306	288
Afmetingen toestel (mm)	89 x 396 x 527	59 x 306 x 527	54 x 306 x 527	372 x 306 x 527	241 x 306 x 527	49 x 288 x 505
Inbouwafmetingen (mm)	83 x 360 x 490-500	53 x 270 x 500	48 x 270 x 490-500	366 x 270 x 490-500	235 x 270 x 490-500	42,5 x 268 x 490
Gewicht (netto)	4,22	6	5	8	12	5
Kookzones						
Aantal kookzones	2	2	2	-	-	2
Kookzone vooraan	-	Inductie	HighSpeed	-	-	Elektrisch - gietijzer
- Afmeting (mm)	292 x 172	210	120 x 180	-	-	145
- Vermogen (kW)	0,95	2,2	0,8/2	-	-	1,5
Kookzone achteraan	-	Inductie	HighSpeed	-	-	Elektrisch - gietijzer
- Afmeting (mm)	292 x 172	145	145	-	-	180
- Vermogen (kW)	0,95	1,4	1,2	-	-	2
Kookzone midden	-	-	-	-	-	-
- Afmeting (mm)	-	-	-	-	-	-
- Vermogen (kW)	-	-	-	-	-	-
Technische gegevens						
Pottendragers	-	-	-	-	-	-
Beveiliging	-	-	-	-	-	-
Ingesteld voor type gas	-	-	-	-	-	-
Alternatief type gas	-	-	-	-	-	-
Aansluitwaarde elektriciteit (W)	1900	3600	3200	2500	2400	3500
Aansluitwaarde gas (W)	-	-	-	-	-	-
Spanning (V)	220-240	220-240	220-240	220-240	220-240	230
Frequentie (Hz)	60	50-60	50-60	50-60	50-60	50
Lengte van de aansluitkabel (cm)	100	150	100	100	100	20
Type stekker	Zonder stekker	Zonder stekker	Zonder stekker	Zonder stekker	Zonder stekker	Stekker met aarding
Conform veiligheidsbepalingen	VDE, CE	AENOR, CE	AENOR, CE	CE, VDE	VDE, CE	CE

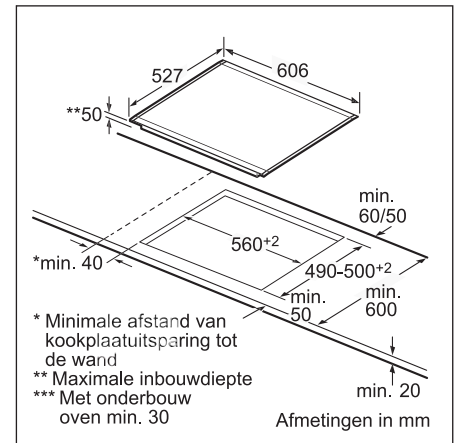
Technische schema's van de vitrokeramische kookplaten



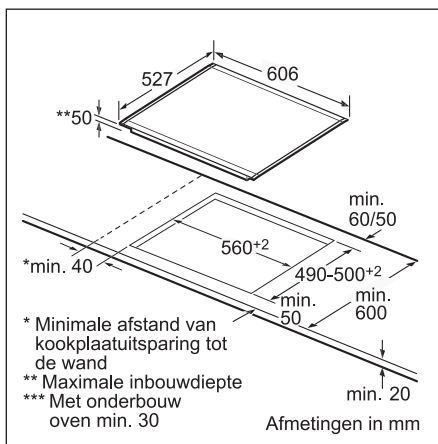
PIZ 975N14 E



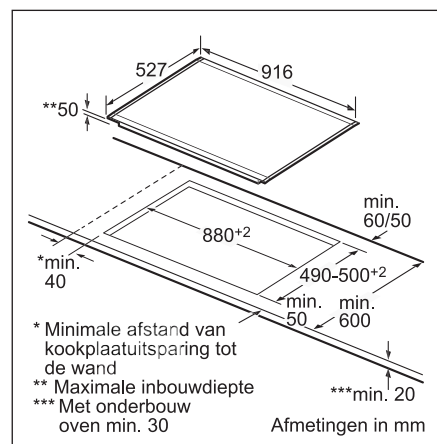
PIN 875N14 E



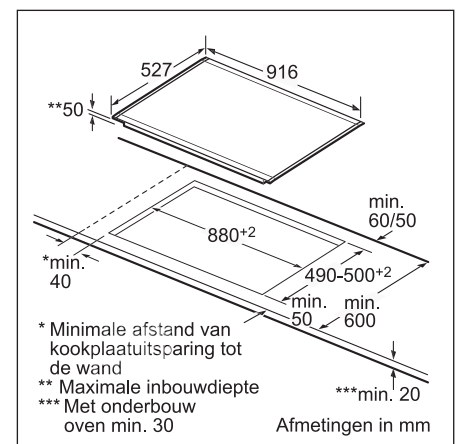
PIV 675N14 E



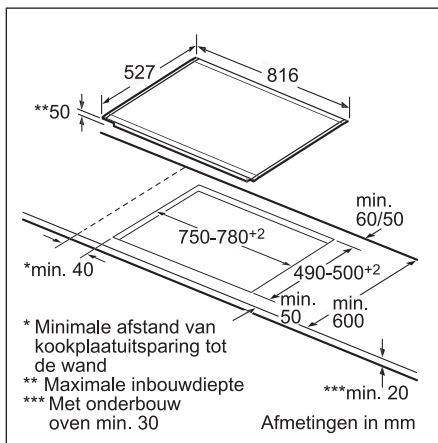
PIN 675N14 E



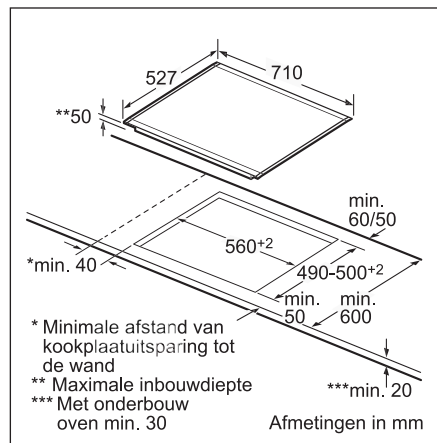
PID 975L24 E



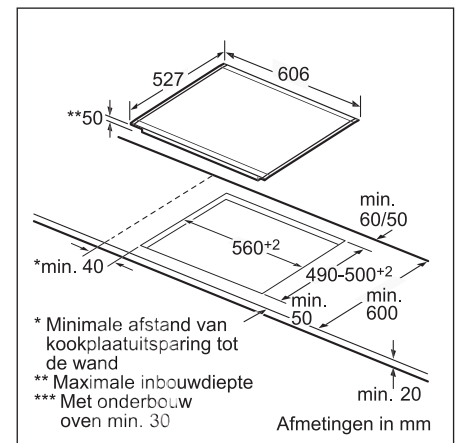
PIK 975N24 E



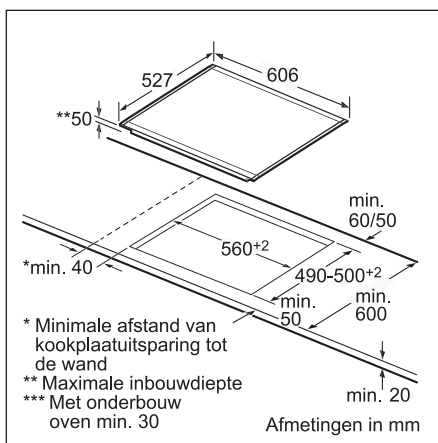
PIC 875N24 E - PIE 875T14 E



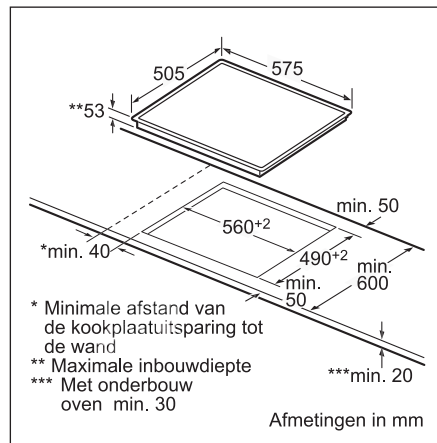
PIE 775N14 E



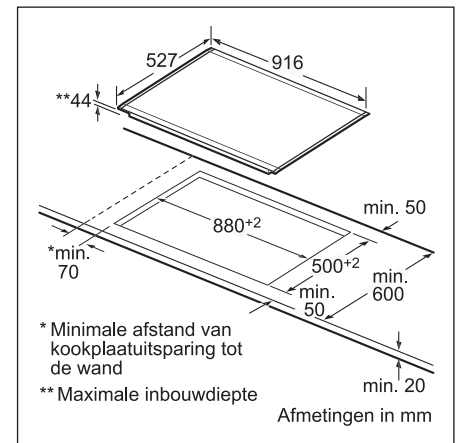
PIB 675N24 E - PIE 675N14 E



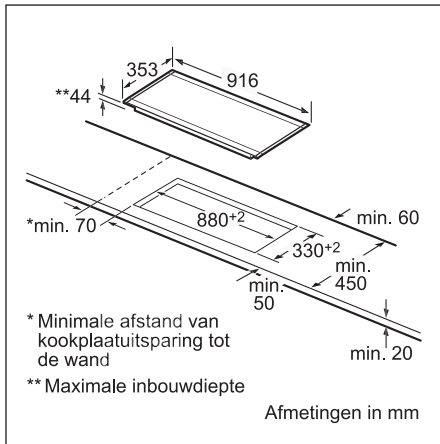
PIB 672E14 E



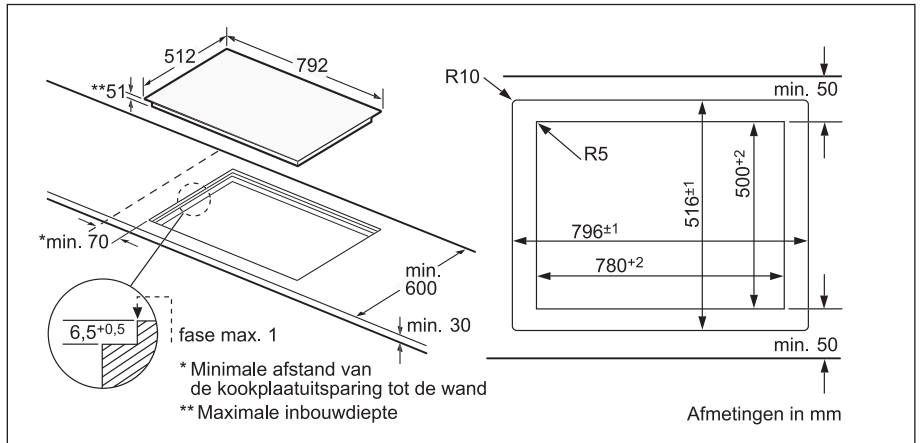
PIE 645T14 E



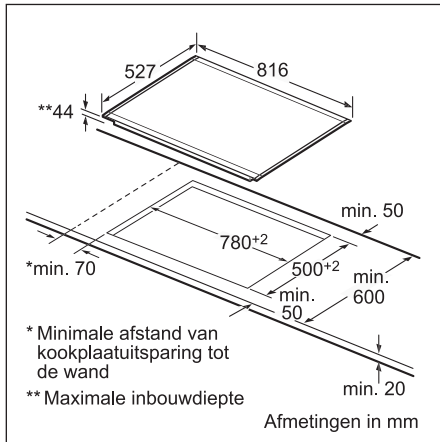
PKV 975N24 D



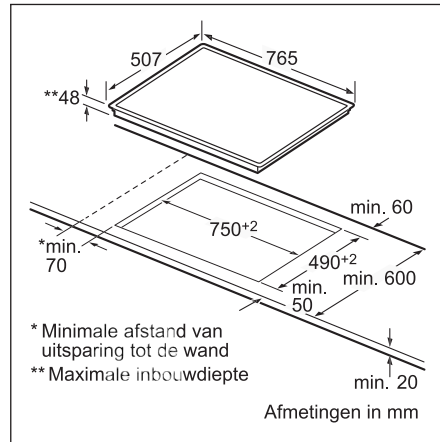
PKG 975N14 E



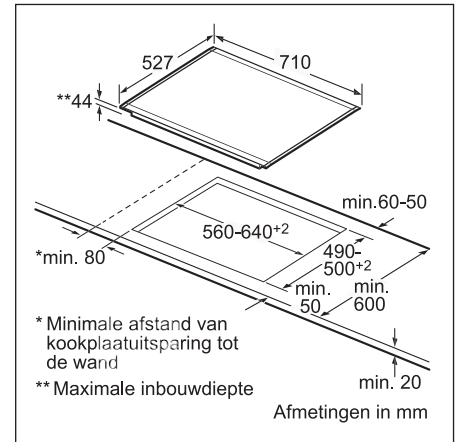
PKC 801N14 D



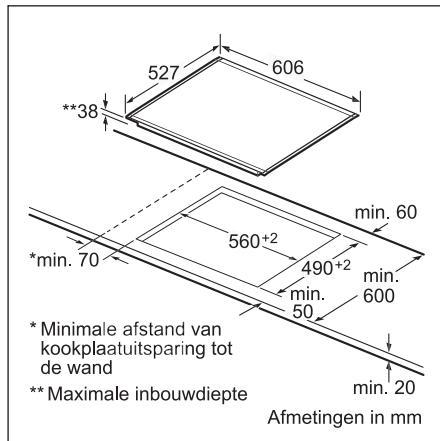
PKC 875N14 D



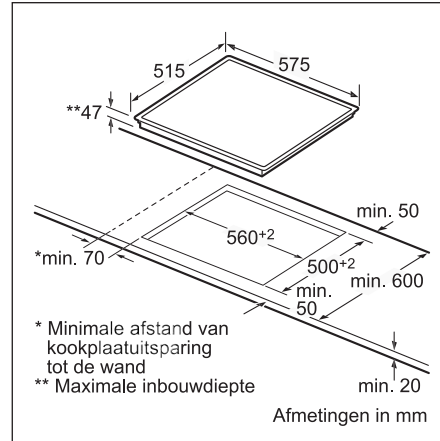
PKN 845T14 E



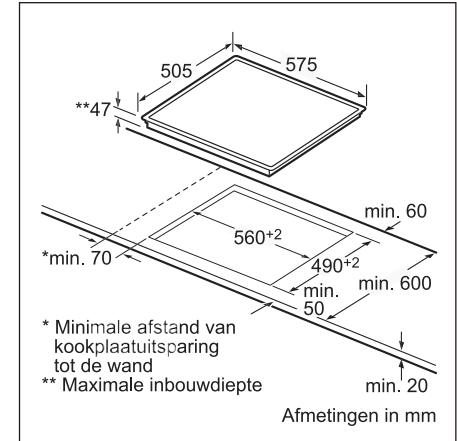
PKG 775N14 E



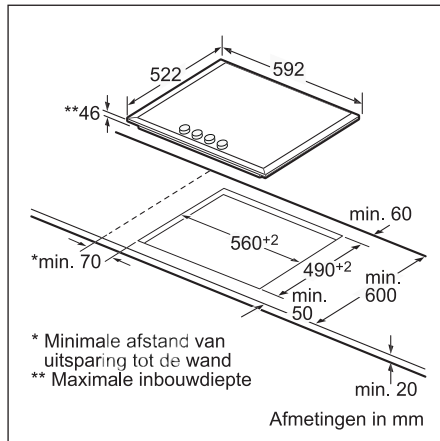
PKF 675T14 E



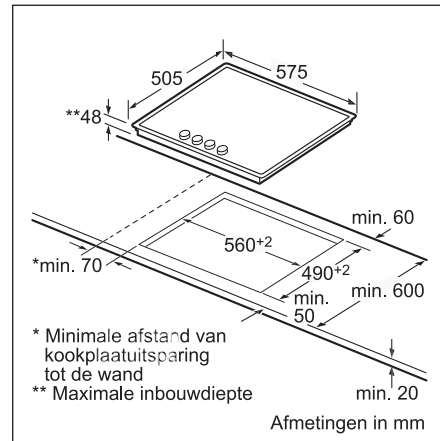
PKN 645E14



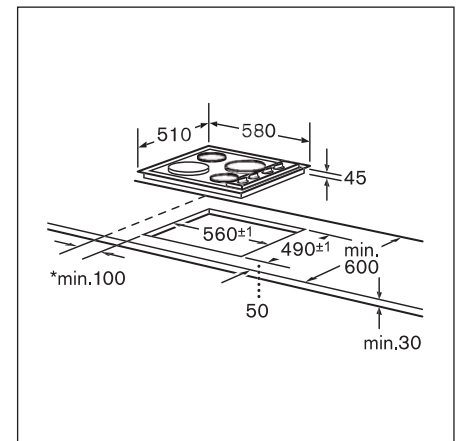
PKF 645T14 E - PKE 645T14 E



PKF 659V14 E

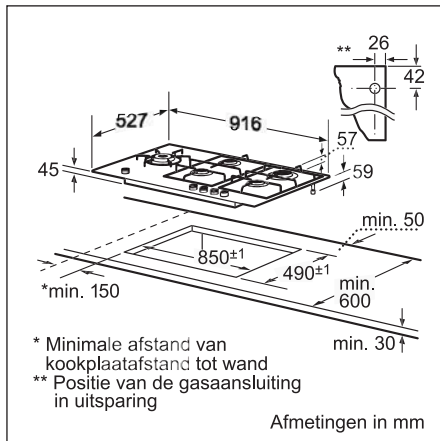


PKF 645V14 E

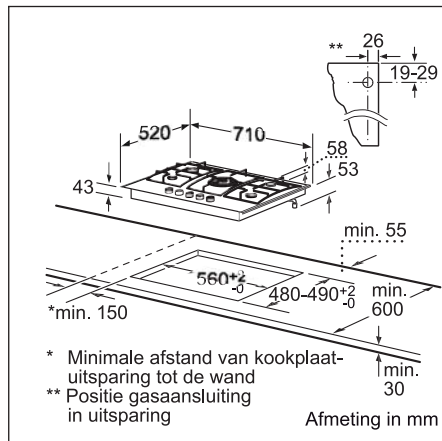


NCT 615C01

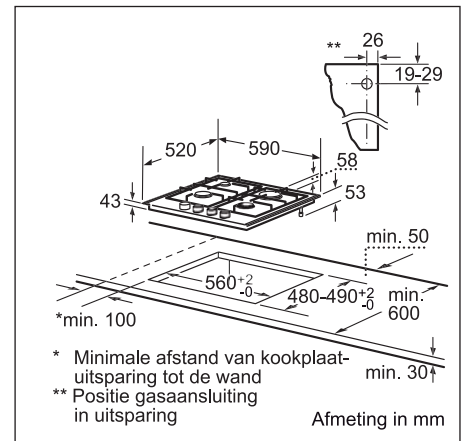
Technische schema's van de gaskookplaten



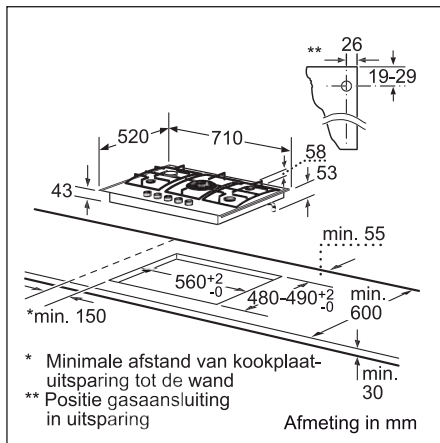
PRS 926B70 E



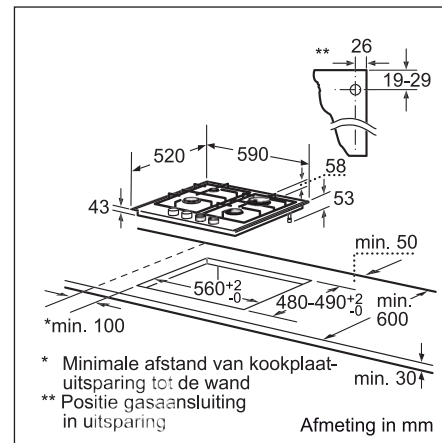
PPQ 719B21 E



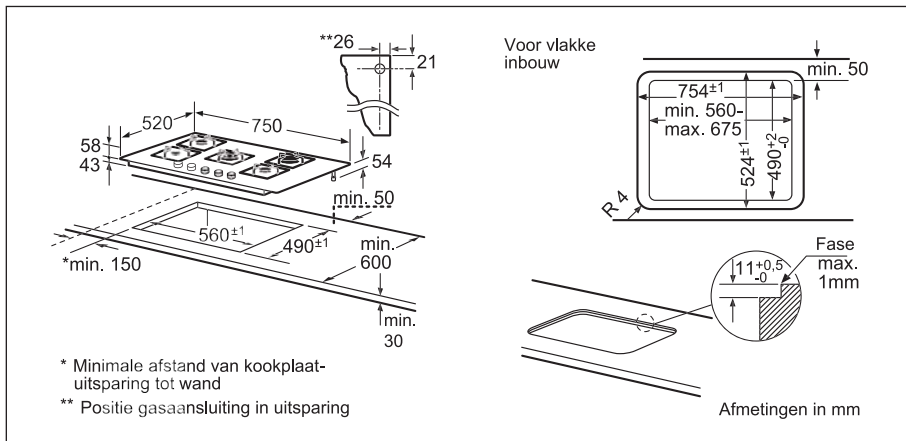
PPP 619B21 E



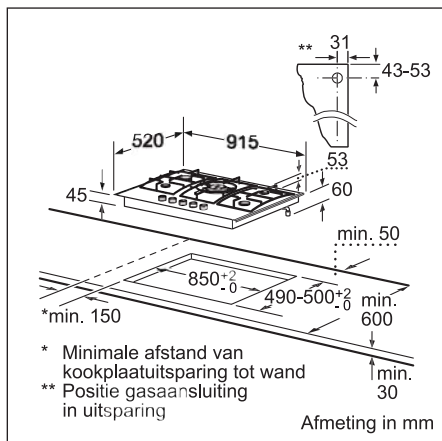
PPQ 716B21 E



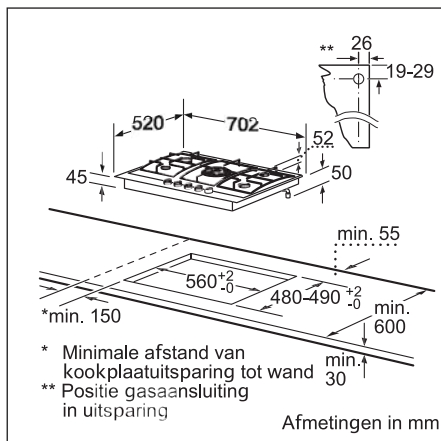
PPP 616B21 E



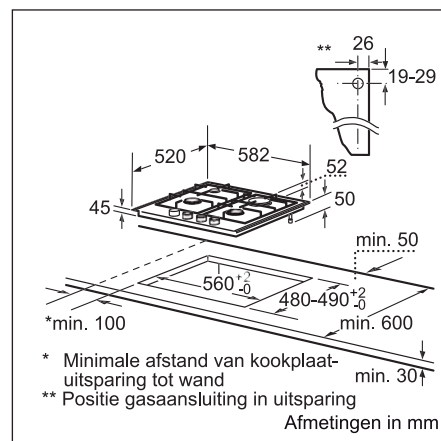
PCQ 875B21 E



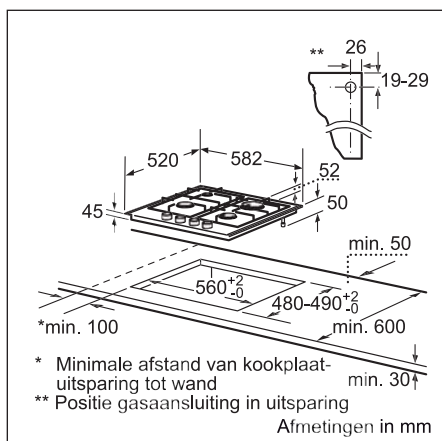
PCR 915B91E



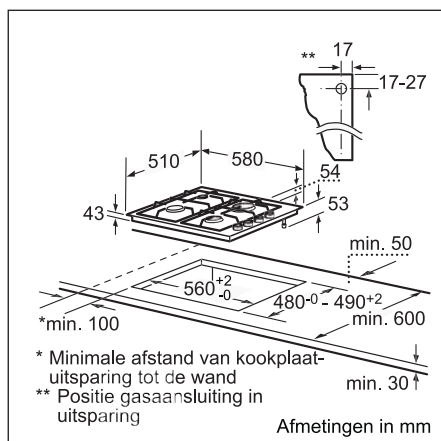
PCQ 715B90E



PCP 615B90E

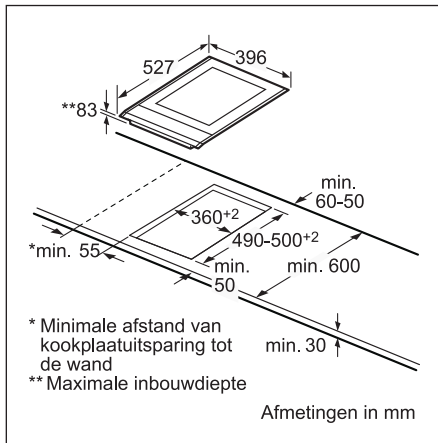


PCP 615B80 E

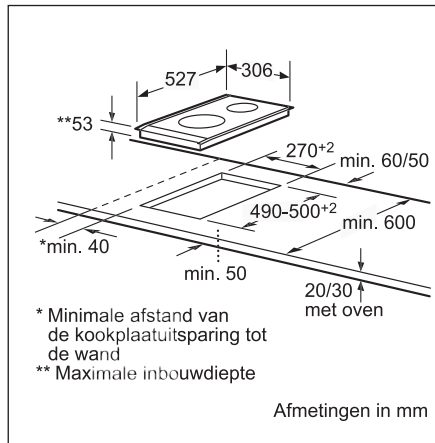


PBH 615B80E

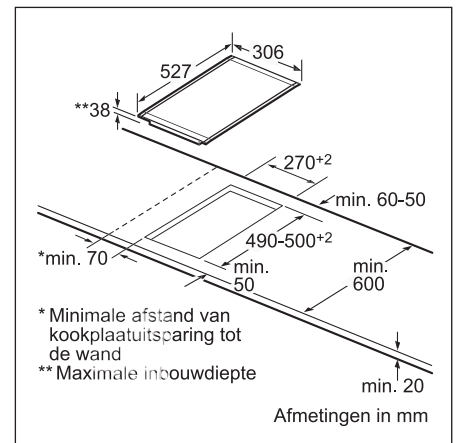
Technische schema's van de Domino's



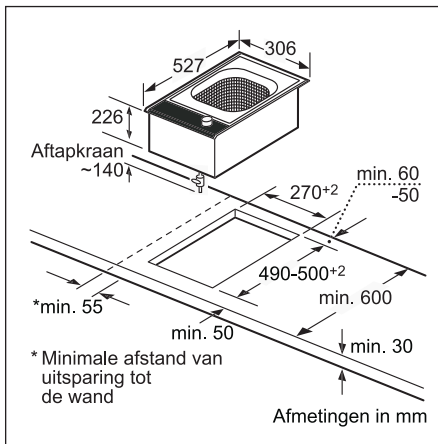
PKY 475N14 E



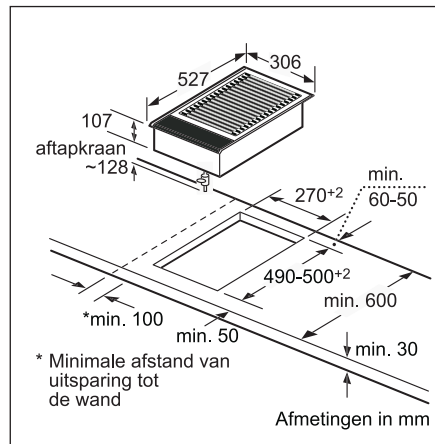
PIE 375N14 E



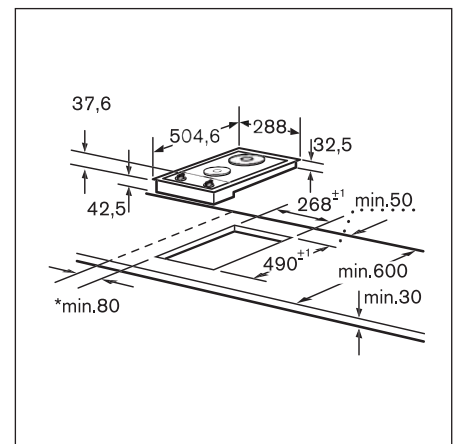
PKF 375N14 E



PKA 375V14 E

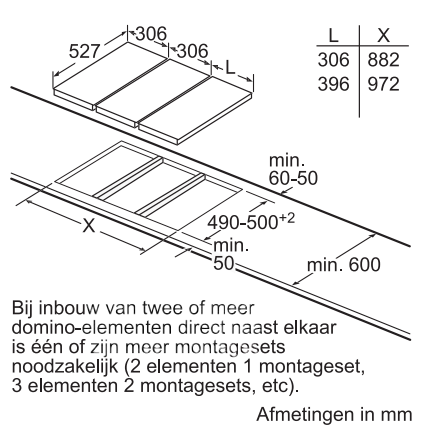
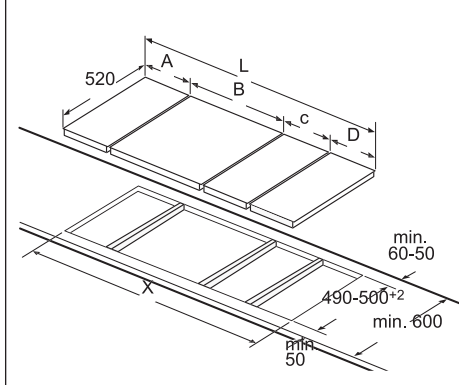


PKU 375N14 E



PCX 345 E

Afb. bij tabel domino combinatiemogelijkheden met overeenkomstige apparaat- en uitsparingsmaten



Bij inbouw van twee of meer domino-elementen direct naast elkaar is één of zijn meer montagesets noodzakelijk (2 elementen 1 montageset, 3 elementen 2 montagesets, etc).

PKY 475N14 E - PIE 375N14 E - PKF 375N14 E - PRB 326B90 E
 PKA 375V14 E - PKU 375N14 E - PCX 345 E

Technische productinformatie van de dampkappen

	Design dampkappen				
Inox	DWK 09E850	DWK 09E852	DWK 09E650	DWB 099752	DWK 09M7.0
Werking	Luchtafvoer / Recyclage	Luchtafvoer / Recyclage	Luchtafvoer / Recyclage	Luchtafvoer / Recyclage	Luchtafvoer / Recyclage
Type bediening	Electronisch	Electronisch	Electronisch	Electronisch	Electronisch
Aantal motoren	1	1	1	1	1
Aantal vermogens	3 standen + Intensief	3 standen + Intensief	3 standen + Intensief	3 standen + Intensief	3 standen + Intensief
Aantal lampen	2	3	3	4	2
Type verlichting	Aan / Uit	Aan / Uit	Aan / Uit	dim functie	Aan / Uit
Type lampen	Halogeen	Halogeen	Halogeen	Halogeen	Led
Totaal vermogen van de lampen (W)	40	60	60	80	40
Type filter	Metalen vetfilter		Metalen vetfilter		
Afmetingen en gewicht					
Afmetingen van het toestel (mm)	865-1263 x 900 x 441	865-1263 x 900 x 417	865-1263 x 417	687 x 900 x 500	1059-1487 x 900 x 335
Netto-gewicht (kg)	18,00	18,00	28,00	34,00	27,00
Afvoervermogen bij luchtafvoer (m³/u)					
Diameter afvoerkanaal (mm)	120 / 150	120 / 150	150 / 120	120 / 150	120/150
Maximaal afvoervermogen in evacuatie	510	480	430	550	560
Maximaal afvoervermogen in evacuatie - intensiefstand	700	640	560	770	760
Afvoervermogen bij kringloopwerking (m³/u)					
Maximaal afvoervermogen in kringloopwerking	330	350	330	450	510
Maximaal afvoervermogen in kringloopwerking - intensiefstand	380	420	440	590	660
Geluidsniveau in dB (A) re 1 pW · evacuatie					
Positie 1	51	46	48	46	46
Positie 2	58	53	53	51	53
Positie 3	62	57	55	56	61
Positie intensief	68	65	64	64	69
Geluidsniveau in dB (A) re 1 pW · kringloopwerking					
Positie 1	61	61	54	54	49
Positie 2	67	67	61	60	59
Positie 3	69	69	66	63	68
Positie intensief	72	72	72	69	75
Technische gegevens					
Totale aansluitwaarde (W)	300	320	270	317	355
Beveiling via zekering (V)	220-240	220-240	220-240	220-240	220-240
Frequentie (Hz)	50	50	50	50	50
Lengte van de aansluitkabel	130,0	130,0	130,0	130,0	130,0
Stekker met aarding	x	x	x	x	x
Veiligheids certificaten	CE, VDE	CE, VDE	CE, VDE	CE, VDE	CE, VDE

* Gegevens niet gecommuniceerd

	Decoratieve eilanddampkappen					
Inox	DIB 129950	DIB 09T150	DIB 09E850	DIB 09D650	DIA 09E751	DIA 09D650
Werking	Luchtafvoer / Recyclage	Luchtafvoer / Recyclage	Luchtafvoer / Recyclage	Luchtafvoer / Recyclage	Luchtafvoer / Recyclage	Luchtafvoer / Recyclage
Type bediening	Electronisch	Electronisch	Electronisch	Mechanisch	Electronisch	Mechanisch
Aantal motoren	1	1	1	1	1	1
Aantal vermogens	3 standen + Intensief	3 standen + Intensief	3 standen + Intensief	3 standen + Intensief	3 standen + Intensief	3 standen + Intensief
Aantal lampen	4	4	4	4	4	4
Type verlichting	dim functie	dim functie	Aan / Uit	Aan / Uit	Aan / Uit	Aan / Uit
Type lampen	Halogeen	Halogeen	Halogeen	Halogeen	Halogeen	Halogeen
Totaal vermogen van de lampen (W)	80	80	80	100	80	100
Type filter			Metalen vetfilter	Metalen vetfilter	Metalen vetfilter	Metalen vetfilter
Afmetingen en gewicht						
Afmetingen van het toestel (mm)	773-1073 x 1200 x 700	744-1044 x 900 x 600	744-1044 x 900 x 600	744-1044 x 900 x 600	744-1044 x 900 x 680	751-1051 x 900 x 680
Netto-gewicht (kg)	44,00	34,00	34,00	34,00	33,00	31,00
Afvoervermogen bij luchtafvoer (m³/u)						
Diameter afvoerkanaal (mm)	120 / 150	150 / 120	120 / 150	120 / 150	120 / 150	150 / 120
Maximaal afvoervermogen in evacuatie	680	630	550	450	420	430
Maximaal afvoervermogen in evacuatie - intensiefstand	900	830	820	680	690	650
Afvoervermogen bij kringloopwerking (m³/u)						
Maximaal afvoervermogen in kringloopwerking	500	420	370	330	280	280
Maximaal afvoervermogen in kringloopwerking - intensiefstand	550	460	450	440	360	380
Geluidsniveau in dB (A) re 1 pW · evacuatie						
Positie 1	51	53	46	43	47	50
Positie 2	57	60	53	49	53	53
Positie 3	63	63	57	52	56	57
Positie intensief	70	73	66	64	69	67
Geluidsniveau in dB (A) re 1 pW · kringloopwerking						
Positie 1	65	65	61	54	58	57
Positie 2	69	71	67	61	64	63
Positie 3	71	72	69	66	67	68
Positie intensief	73	74	72	72	73	73
Technische gegevens						
Totale aansluitwaarde (W)	435	435	340	310	260	310
Beveiling via zekering (V)	220-240	220-240	220-240	220-240	220-240	220-240
Frequentie (Hz)	50	50	50	50	50	50
Lengte van de aansluitkabel	130,0	130,0	130,0	130,0	130,0	130,0
Stekker met aarding	x	x	x	x	x	x
Veiligheidscertificaten	CE, VDE	CE, VDE	CE, VDE	CE, VDE	CE, VDE	CE, VDE

* Gegevens niet gecommuniceerd

Technische productinformatie van de dampkappen

	Decoratieve wanddampkappen					
Inox	DWB 129950	DWB 09U151	DWB 09T150	DWA 09T850	DWB 09T855	DWB 09E850
Werking	Luchtafvoer / Recyclage	Luchtafvoer / Recyclage	Luchtafvoer / Recyclage	Luchtafvoer / Recyclage	Luchtafvoer / Recyclage	Luchtafvoer / Recyclage
Type bediening	Electronisch	Electronisch	Electronisch	Electronisch	Electronisch	Electronisch
Aantal motoren	1	1	1	1	1	1
Aantal vermogens	3 standen + Intensief	3 standen + Intensief	3 standen + Intensief	3 standen + Intensief	3 standen + Intensief	3 standen + Intensief
Aantal lampen	4	3	3	2	3	3
Type verlichting	dim functie	dim functie	dim functie	dim functie	dim functie	Aan / Uit
Type lampen	Halogeen	LED	Halogeen	Halogeen	LED	Halogeen
Totaal vermogen van de lampen (W)	80		60	40	15	60
Type filter	Metalen vetfilter	Metalen vetfilter			Metalen vetfilter	Metalen vetfilter
Afmetingen en gewicht						
Afmetingen van het toestel (mm)	653-1097 x 1200 x 500	628-1064 x 900 x 500	628-1064 x 900 x 500	634-1064 x 900 x 540	628-1064 x 900 x 500	628-1064 x 900 x 500
Netto-gewicht (kg)	32,00	16,00	16,00	16,00	20,00	16,00
Afvoervermogen bij luchtafvoer (m³/u)						
Diameter afvoerkanal (mm)	120 / 150	120 / 150	120 / 150	150 / 120	120 / 150	120 / 150
Maximaal afvoervermogen in evacuatie	680	630	630	480	520	550
Maximaal afvoervermogen in evacuatie - intensiefstand	900	830	830	640	820	820
Afvoervermogen bij kringloopwerking (m³/u)						
Maximaal afvoervermogen in kringloopwerking	500	420	420	330	370	370
Maximaal afvoervermogen in kringloopwerking - intensiefstand	550	460	460	380	480	450
Geluidsniveau in dB (A) re 1 pW - evacuatie						
Positie 1	51	53	53	51	42	46
Positie 2	57	60	60	58	51	53
Positie 3	63	63	63	62	56	57
Positie intensief	70	73	73	69	67	66
Geluidsniveau in dB (A) re 1 pW - kringloopwerking						
Positie 1	65	65	65	63	55	61
Positie 2	69	71	71	69	63	67
Positie 3	71	72	72	71	68	69
Positie intensief	73	74	74	74	73	72
Technische gegevens						
Totale aansluitwaarde (W)	435	370	415	300	175	320
Beveiling via zekering (V)	220 - 240	220-240	220-240	220-240	220-240	220-240
Frequentie (Hz)	50	50	50	50	50	50
Lengte van de aansluitkabel	130,0	130,0	130,0	130,0	130,0	130,0
Stekker met aarding	x	x	x	x	x	x
Veiligheids certificaten	CE, VDE	CE, VDE	CE, VDE	CE, VDE	CE, VDE	CE, VDE

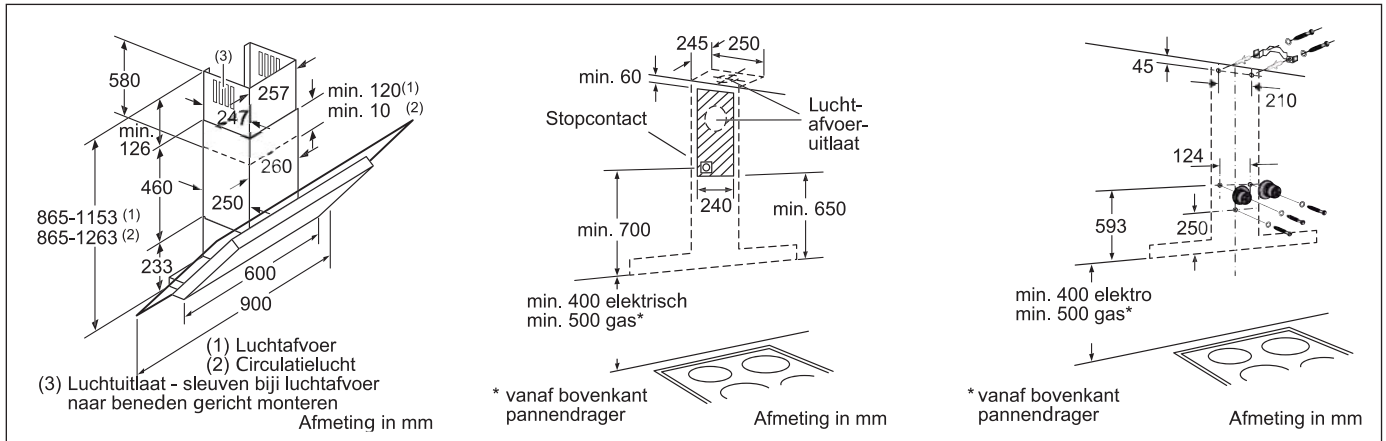
* Gegevens niet gecommuniceerd

Technische productinformatie van de dampkappen

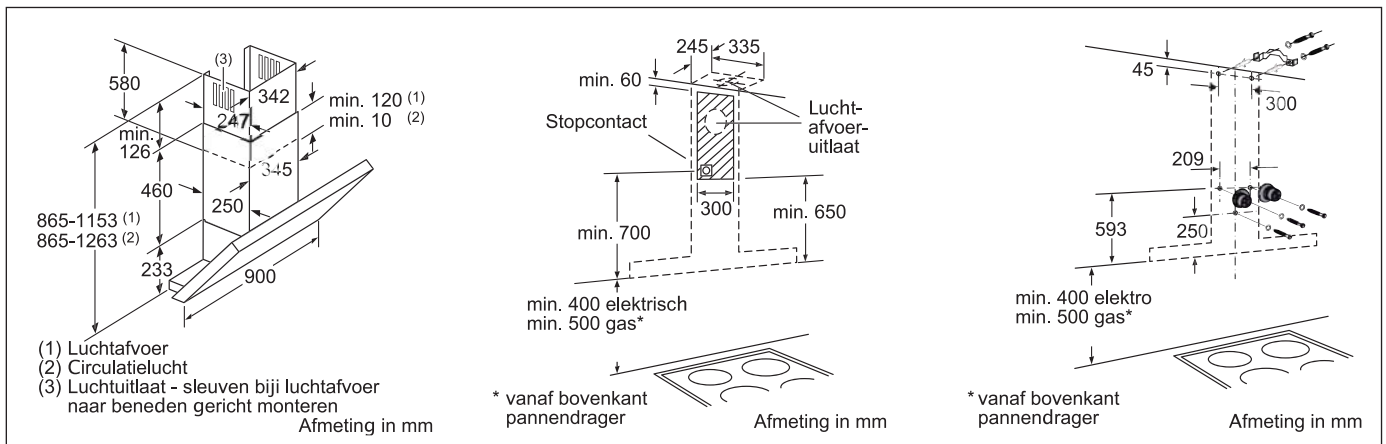
	Afvoergroepen				Telescopische dampkappen			
Inox				DID 09T950				
Zilver grijs	DHL 755 B	DHL 575 B	DHL 555 B		DHI 965 V	DHI 945 F	DHI 665 V	
Wit								
Bruin								
Kenmerken								
Werking	Luchtafvoer / Recyclage	Luchtafvoer / Recyclage	Luchtafvoer / Recyclage	Luchtafvoer	Luchtafvoer / Recyclage	Luchtafvoer / Recyclage	Luchtafvoer / Recyclage	Luchtafvoer / Recyclage
Bedieningspaneel	Mechanisch	Mechanisch	Mechanisch	Electronisch	Elektronisch	Mechanisch	Elektronisch	
Aantal motoren	2	1	2	1	2	2	2	
Aantal vermogensstanden	3 standen + Intensief	3 standen + Intensief	3 standen + Intensief	3 standen + Intensief	3 standen + Intensief	3 standen + Intensief	3 standen + Intensief	3 standen + Intensief
Type verlichting	-	-	-	Aan / Uit	Dimmer	-	Dimmer	
Type lampen	Halogeen	Halogeen	Halogeen	Halogeen	Halogeen	Halogeen	Halogeen	
Aantal lampen	2	2	2	4	3	3	2	
Totaal vermogen van de lampen (W)	40	40	40	80	60	60	40	
Type filter	Metalen vetfilter	Metalen vetfilter	Metalen vetfilter	-	Metalen vetfilter	Metalen vetfilter	Metalen vetfilter	
Afmetingen								
Afmetingen toestel (mm)	255 x 730 x 380	470 x 530 x 380	255 x 530 x 380	900 x 500	475 x 894 x 273	475 x 894 x 273	465 x 594 x 273	
Inbouwafmetingen (mm)	255 x x 350	470 x x 350	255 x x 350	-	435 x x 273	435 x x 273	435 x x 273	
Netto-gewicht (kg)	9,00	9,00	8,00	15,00	16,00	17,00	14	
Afzuigvermogen bij luchtafvoer (m³/u)								
Diameter afvoerkanal (mm)	150 / 120	120 / 150	150 / 120	150	150 / 120	150 / 120	150 / 120	
Positie 1	240/210	220/190	240/210	290	230/200	250/230	230/200	
Positie 2	320/290	330/290	320/290	420	350/290	350/320	350/290	
Positie 3	400/350	400/340	400/350	560	450/400	400/360	450/400	
Positie 4	-	-	-	-	-	-	-	
Intensiefstand	650	600	650	815	700	500	700	
Afzuigvermogen bij recyclage (m³/u)								
Positie 1	180	170	170	-	170	170	170	
Positie 2	250	250	250	-	250	250	250	
Positie 3	320	320	320	-	330	290	330	
Positie 4	-	-	-	-	-	330	-	
Intensiefstand	430	420	420	-	430	-	430	
Geluidsniveau dB (re 1 pw) bij luchtafvoer								
Diameter afvoerkanal (mm)	150	150	150	-	150	150	150	
Positie 1	50	46	50	47	48	53	48	
Positie 2	56	54	56	57	53	60	53	
Positie 3	59	58	59	64	59	62	59	
Positie 4	-	67	70	-	62	66	62	
Intensiefstand	70	-	-	74	-	-	-	
Afzuigvermogen bij recyclage (m³/u)								
Positie 1	52	47	52	-	53	60	53	
Positie 2	60	56	60	-	59	66	59	
Positie 3	64	61	64	-	64	67	64	
Positie 4	-	-	72	-	69	69	69	
Intensiefstand	72	69	-	-	-	-	-	
Technische gegevens								
Spanning (V)	220-240	220-230	220-240	220-240	220-240	220-240	220-240	
Frequentie (Hz)	50	50	50	50	50	50	50	
Lengte van de aansluitkabel (cm)	130	130	130	130	130	130	130	
Type stekker	●	●	●	-	●	●	●	
Conform veiligheidsbepalingen	VDE, CE	VDE, CE	CE, VDE	CE, VDE	CE, VDE	CE, VDE	CE, VDE	

			Onderbouwdampkappen						Integreerbare dampkap
			DHU 965 E		DHU 665 E	DHU 655 U			
	DHI 655 F	DHI 645 H	DHI 635 H					DHE 655 M	
				DHU 932U EU		DHU 652 U	DHU 632 U		
				DHU 934U EU		DHU 654 U	DHU 634 U		
Luchtafvoer / Recyclage	Luchtafvoer / Recyclage	Luchtafvoer / Recyclage	Luchtafvoer / Recyclage	Luchtafvoer / Recyclage	Luchtafvoer / Recyclage	Luchtafvoer / Recyclage	Luchtafvoer / Recyclage	Luchtafvoer / Recyclage	
Elektronisch	Mechanisch	Mechanisch	Elektronisch	Mechanisch	Elektronisch	Mechanisch	Mechanisch	Mechanisch	
2	2	1	2	2	2	2	2	2	
3 standen + Intensief	3 standen	3 standen	3 standen	3 standen + Intensief	3 standen	3 standen + Intensief	3 standen	3 standen + Intensief	
-	-	-	-	-	-	-	-	-	
Halogeen	Gloeilamp	Gloeilamp	Halogeen	Gloeilamp	Halogeen	Gloeilamp	Gloeilamp	Gloeilamp	
2	2	2	2	2	2	2	2	2	
40	80	80	40	80	40	80	80	80	
Metalen vetfilter	Metalen vetfilter	Metalen vetfilter	Metalen vetfilter	Metalen vetfilter	Metalen vetfilter	Metalen vetfilter	Metalen vetfilter	Metalen vetfilter	
465 x 594 x 273	354 x 598 x 280	354 x 598 x 280	120 x 898 x 500	140 x 898 x 510	120 x 598 x 500	140 x 598 x 510	140 x 598 x 510	380 x 599 x 280	
435 x x 273	322 x x 260	322 x x 260	-	-	-	-	-	-	
13,00	10,00	9,00	12,00	13,00	10,00	11,00	10,00	9,00	
150 / 120	120 / 100	120 / 100	120	120 / 100	120	120 / 100	120 / 100	150 / 120	
230/200	250/220	250/220	155	170/160	155	170/160	160/150	230/200	
350/290	310/270	310/270	240	220/190	240	220/190	230/200	310/280	
450/400	400/360	400/360	380	300/270	380	300/270	300/260	410/380	
-	-	-	-	-	-	-	-	540	
700	-	-	-	-	-	-	-	-	
170	200	200	50	140	50	140	130	140	
250	250	250	65	160	65	160	160	220	
330	300	300	80	180	80	180	180	290	
-	-	-	-	-	-	-	-	-	
430	-	-	-	210	-	210	-	360	
150	120	120	120	120	120	120	120	150	
48	54	57	50	56	50	56	53	45	
53	58	61	59	60	59	60	61	51	
59	62	64	69	66	69	66	66	59	
62	-	-	-	-	-	-	-	64	
53	58	60	58	62	58	62	63	49	
59	62	64	65	66	65	66	66	57	
64	66	68	70	68	70	68	68	63	
69	-	-	-	71	-	71	-	67	
-	-	-	-	-	-	-	-	-	
220-240	220-240	220-240	220-240	220-240	220-240	220-240	220-240	220-230	
50	50	50	50	50	50	50	50	50	
130	130	130	130	130	130	130	130	130	
●	●	●	●	●	●	●	●	●	
VDE, CE	VDE, CE	VDE, CE	CE, VDE	VDE, CE	CE, VDE	VDE, CE	VDE, CE	VDE, CE	

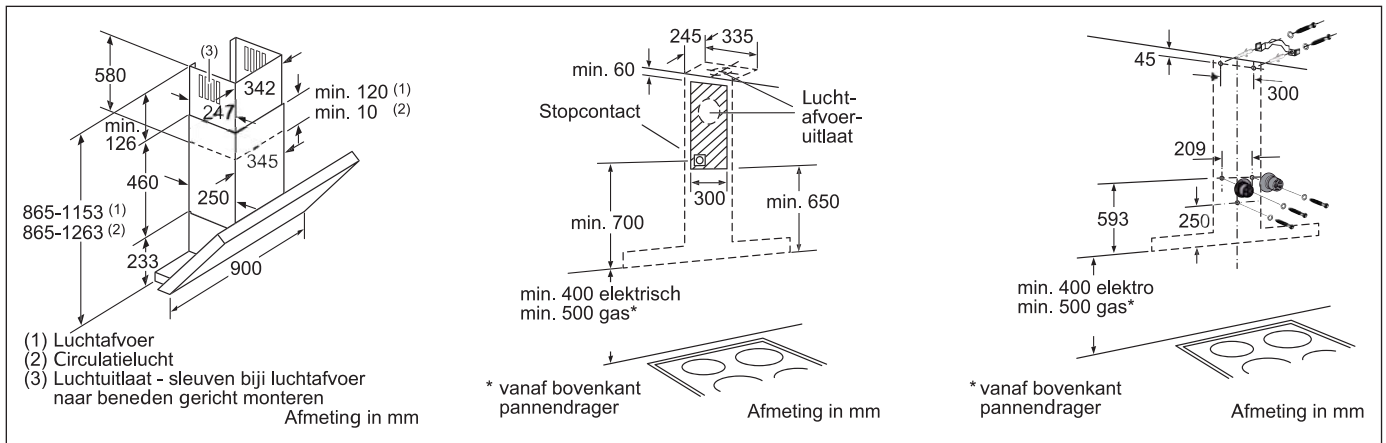
Technische schema's van de dampkappen



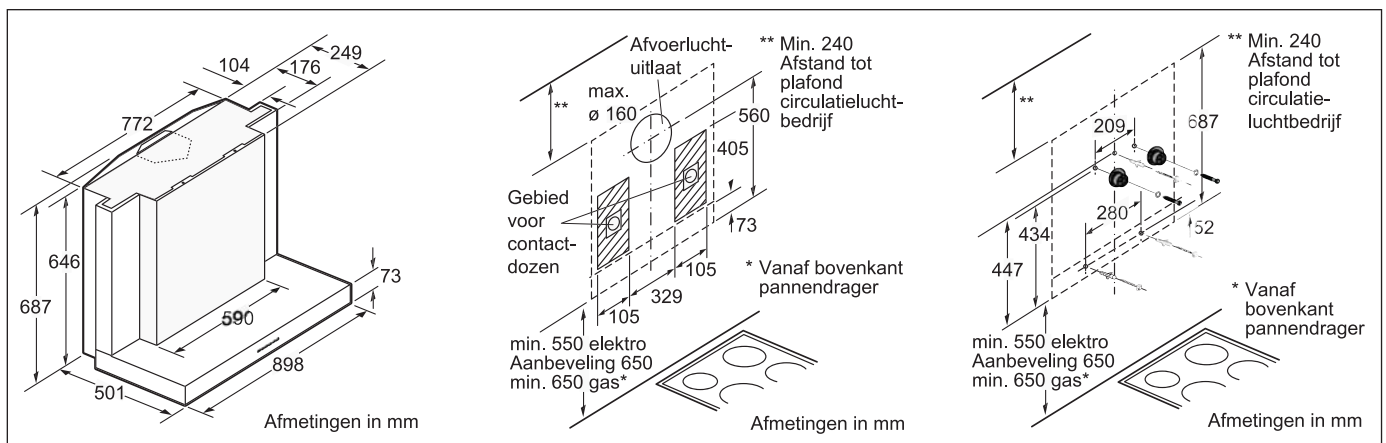
DWK 09E850



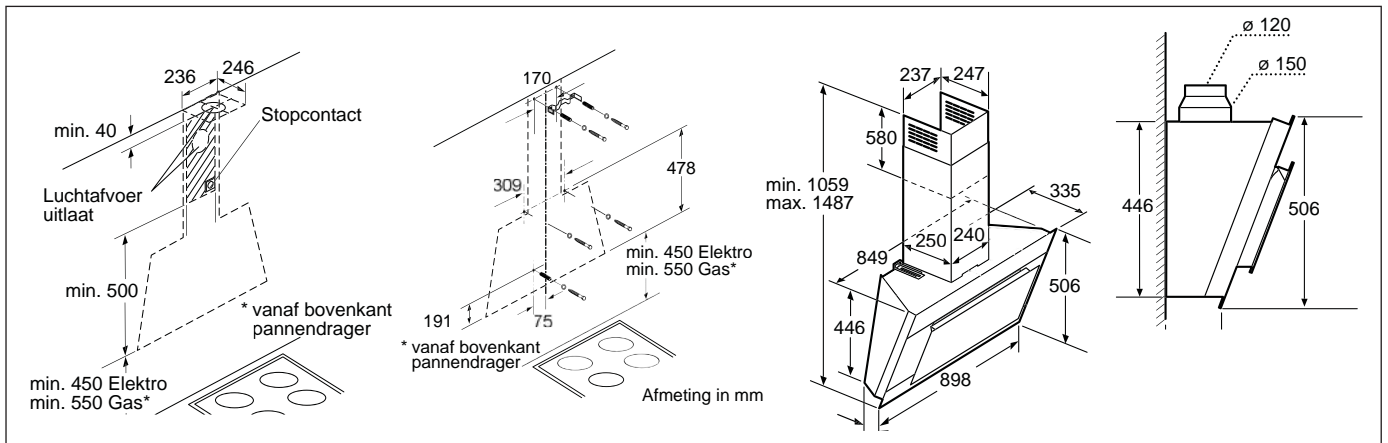
DWK 09E852



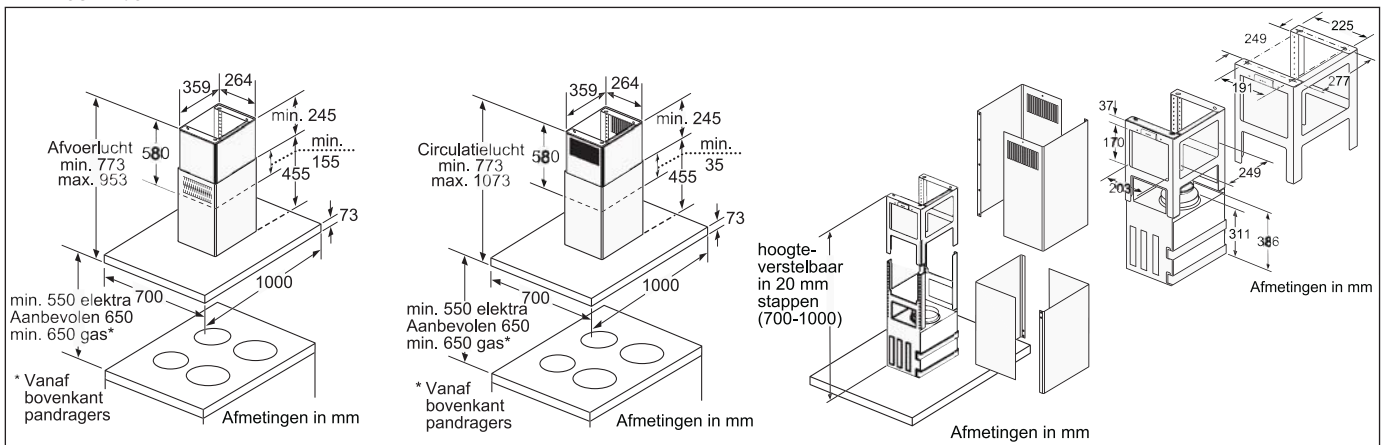
DWK 09E650



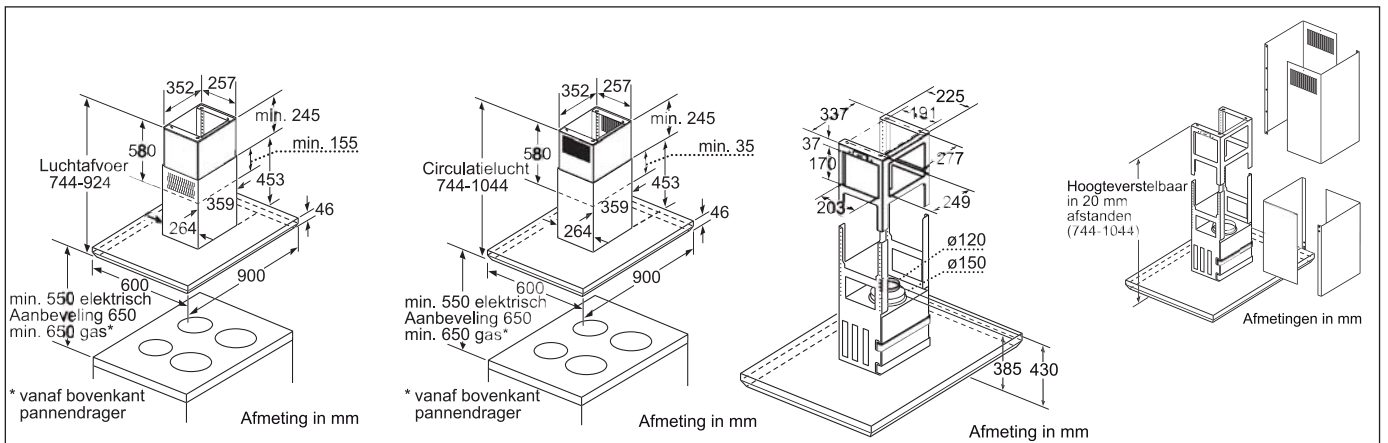
DWB 099752



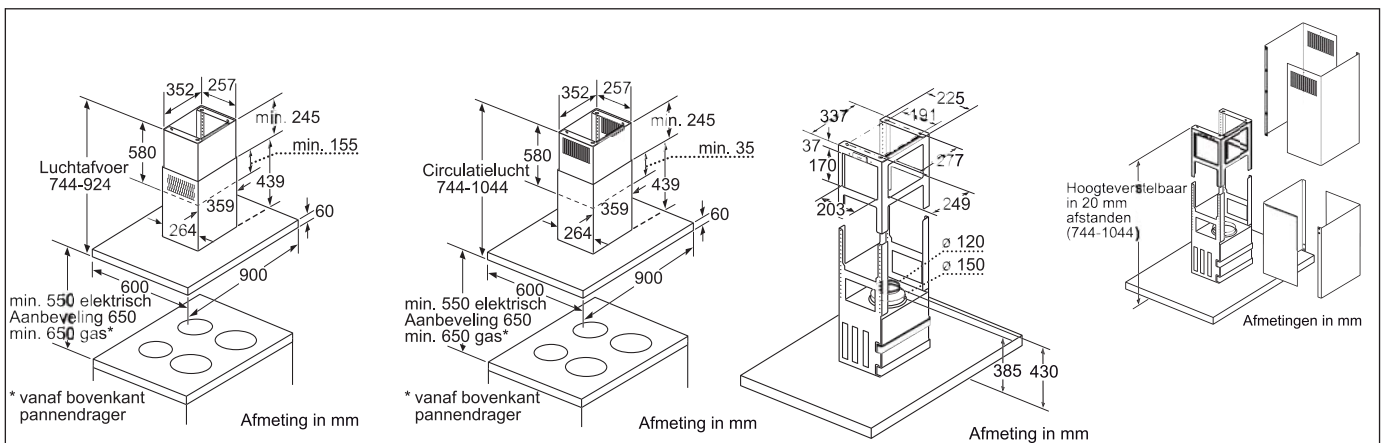
DWK 09M7.0



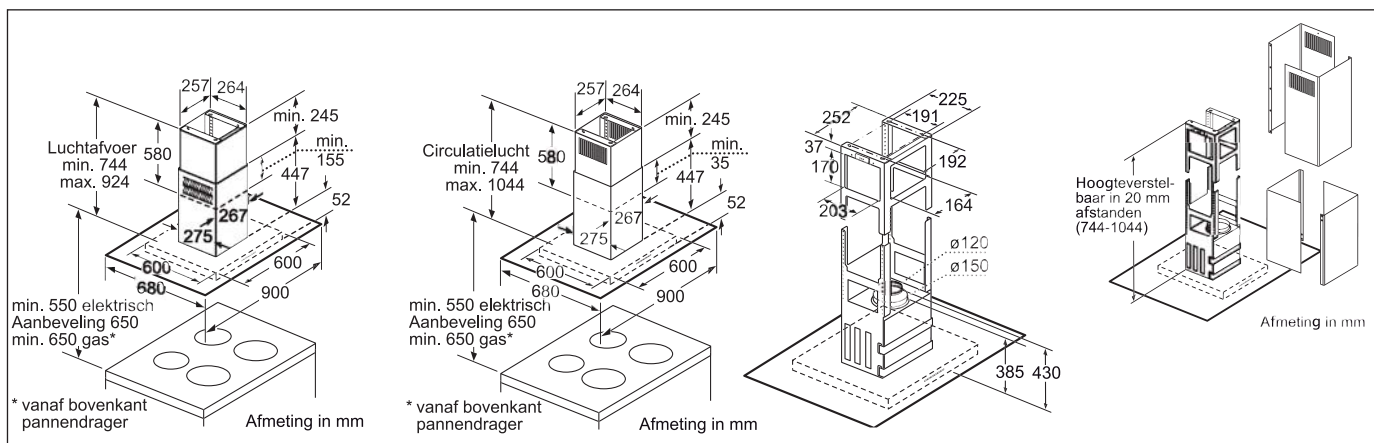
DIB 129950



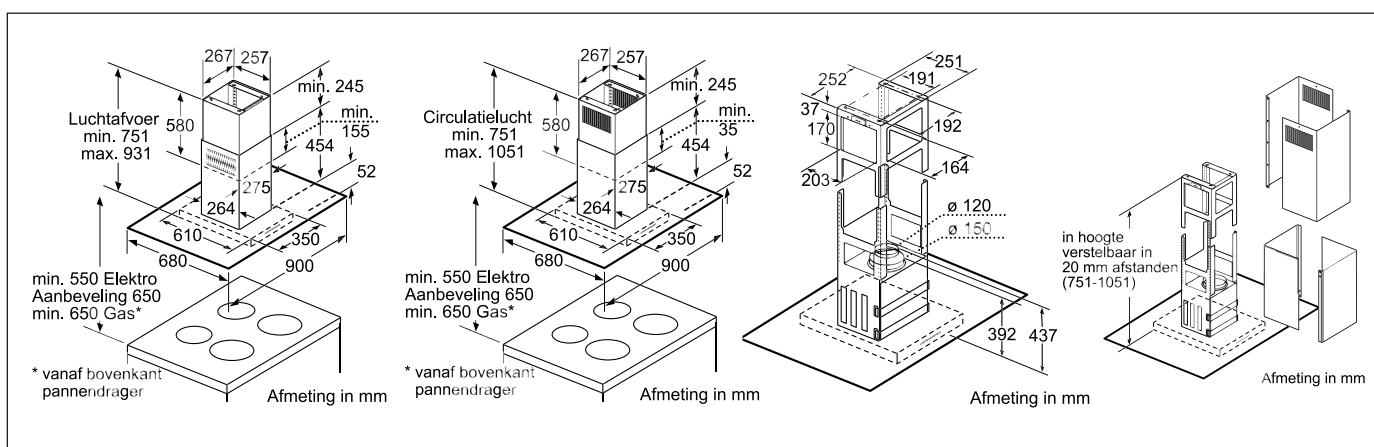
DIB 09T150 - DIB 09E850



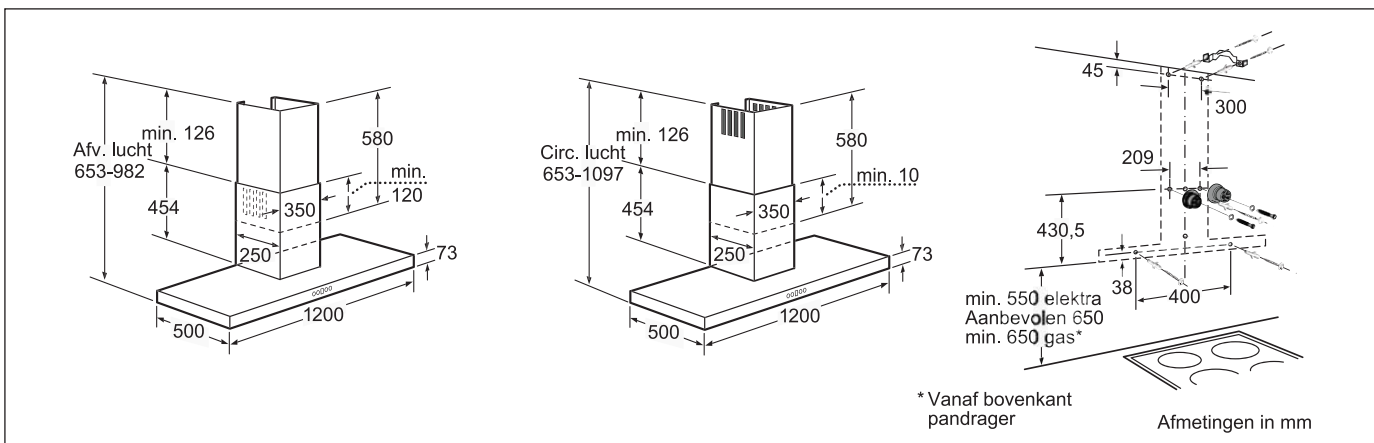
DIB 09D650



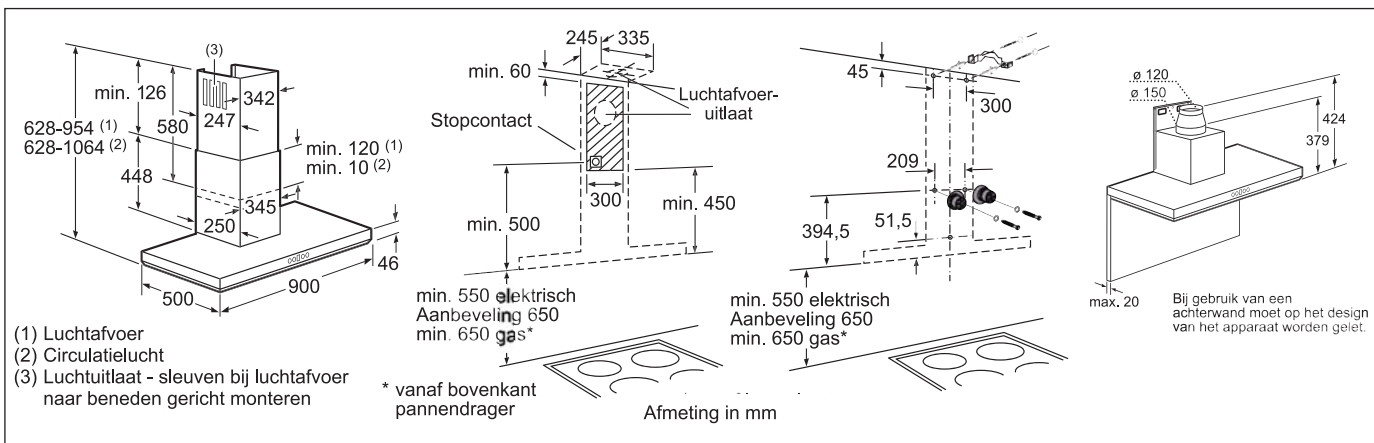
DIA 09E751



DIA 09D650



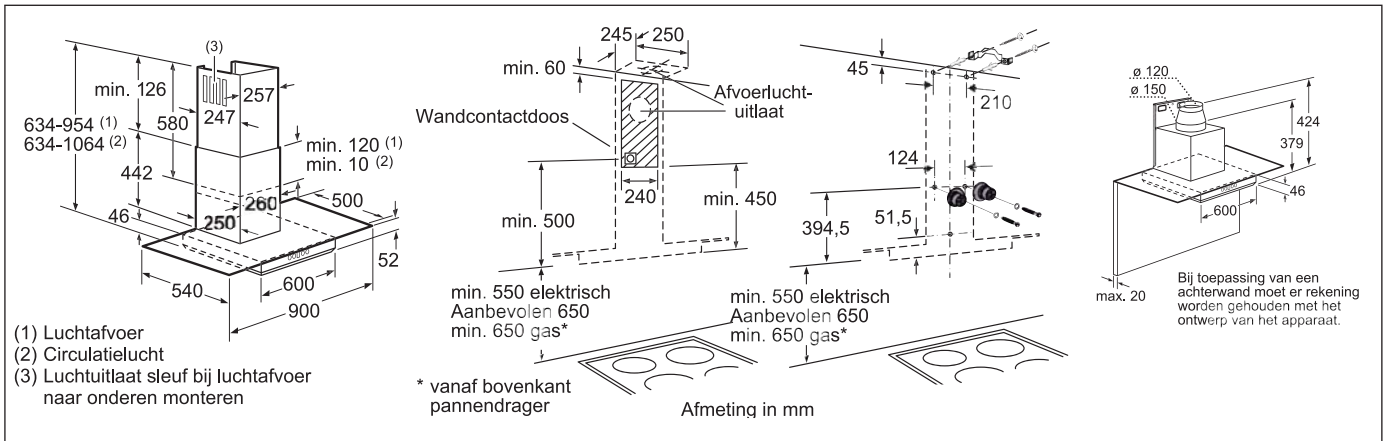
DWB 129950



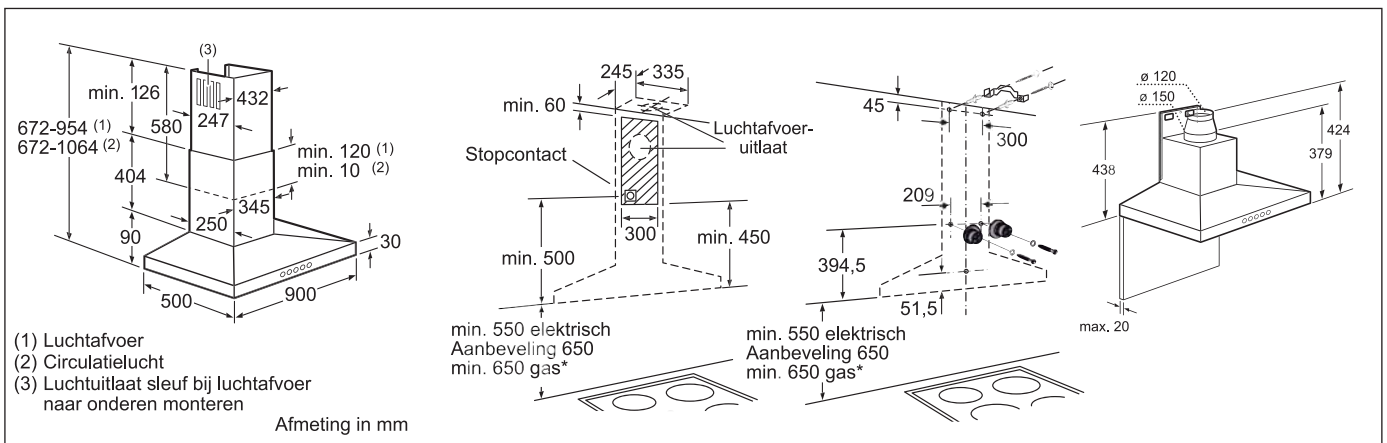
DWB 09U151 - DWB 09T150 - DWB 09E850 - DWB 09T855

- (1) Luchtafvoer
- (2) Circulatielucht
- (3) Luchtuittlaat - sleuven bij luchtafvoer naar beneden gericht monteren

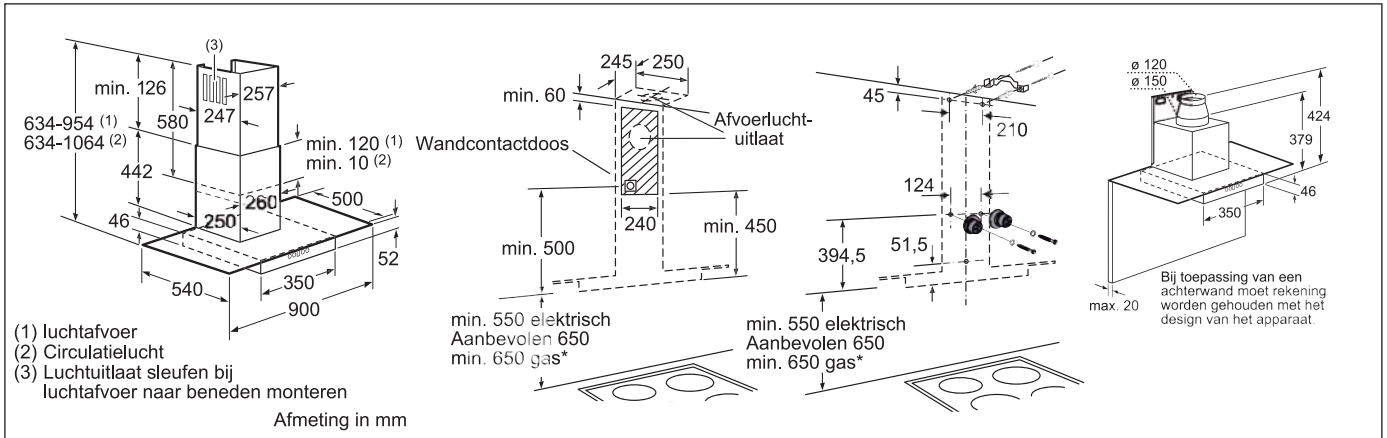
* vanaf bovenkant pandrager



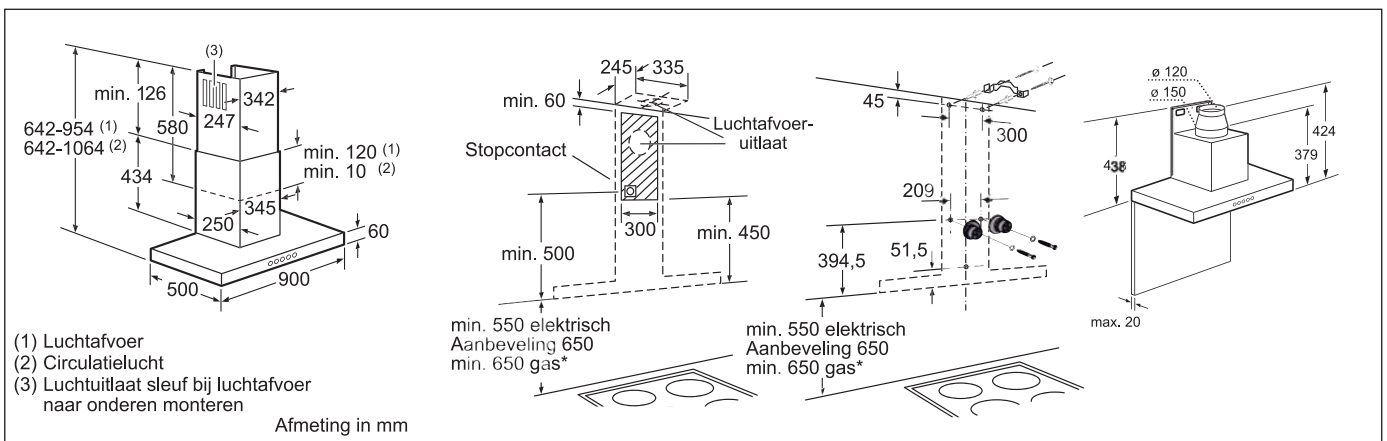
DWA 09T850



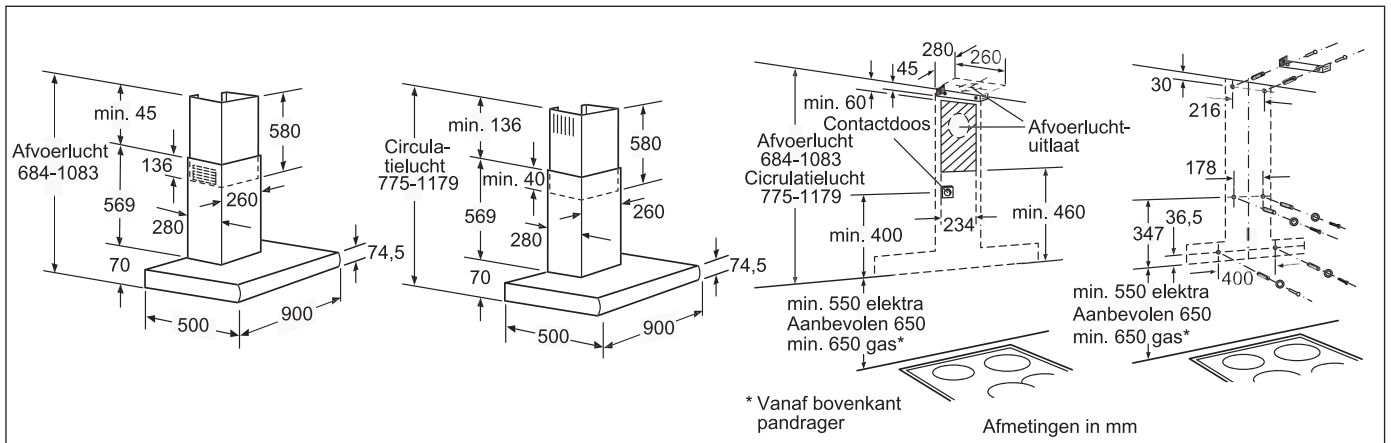
DWW 09E850 - DWW 09D650



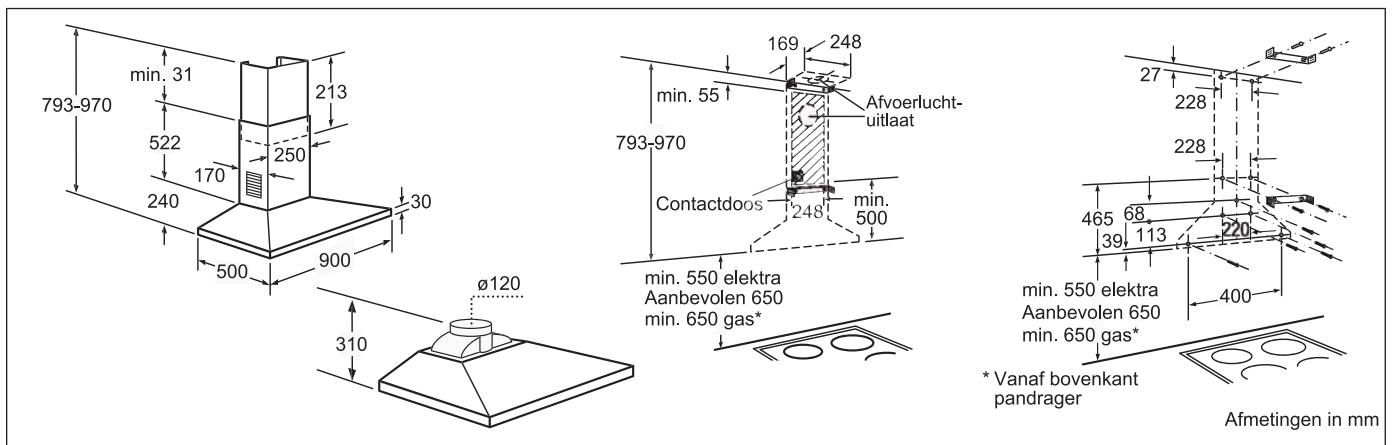
DWA 09D650



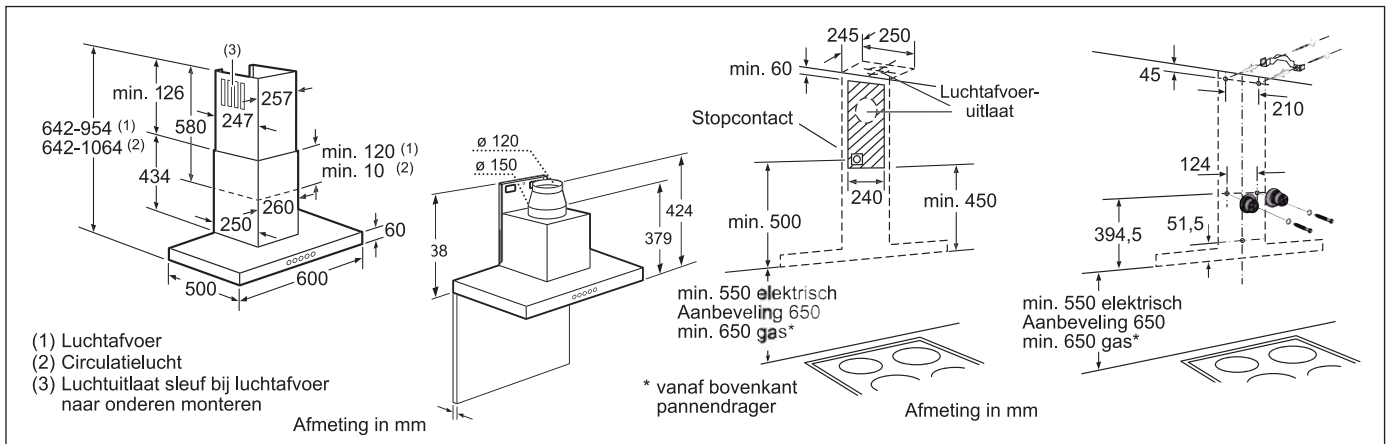
DWB 09D650



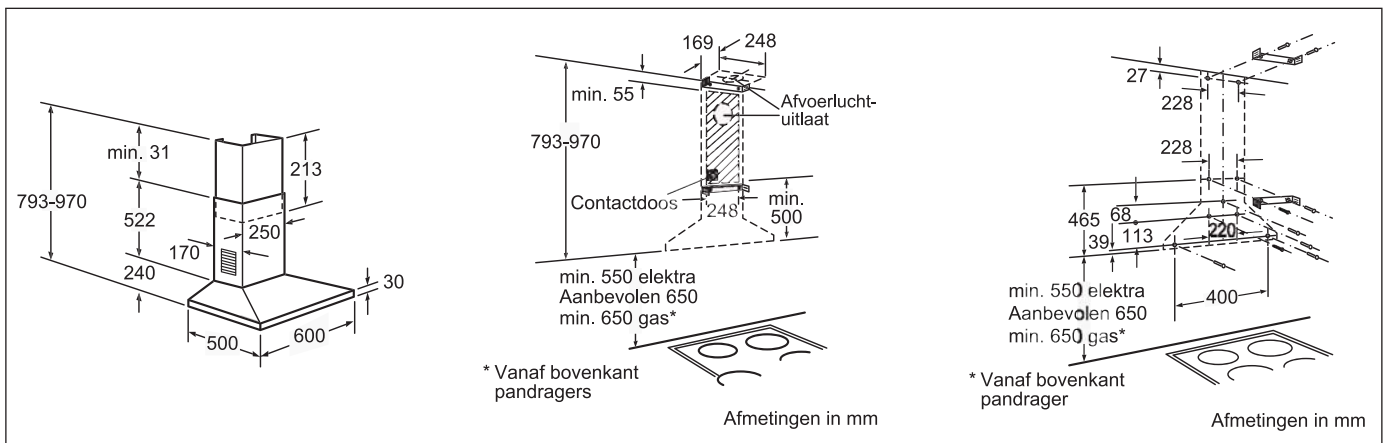
DWB 091451



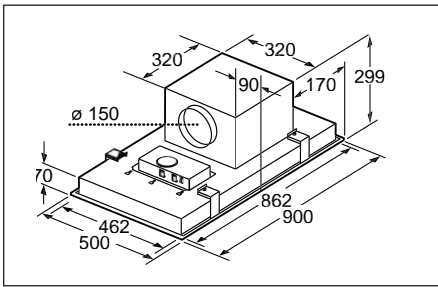
DWW 091451



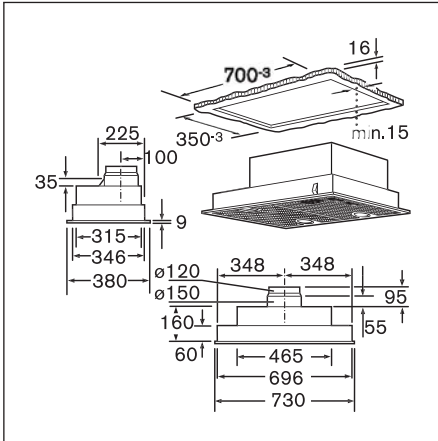
DWB 06D650



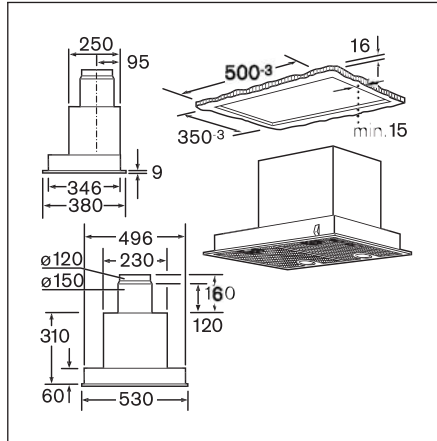
DWW 061451



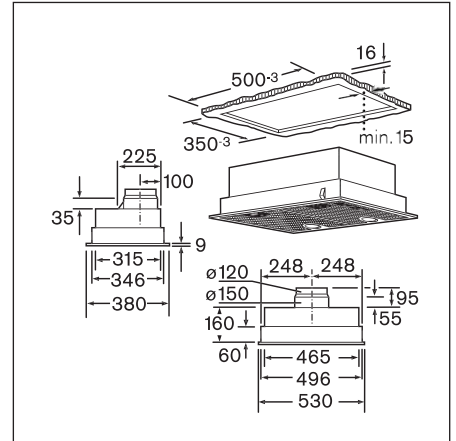
DID 09T950



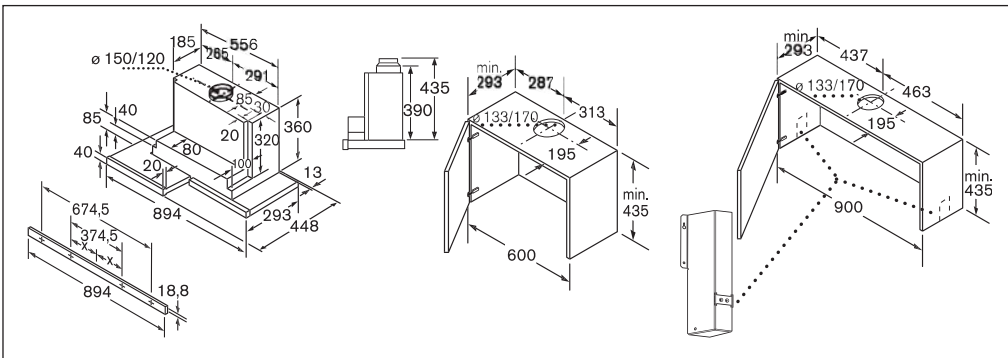
DHL 755 B



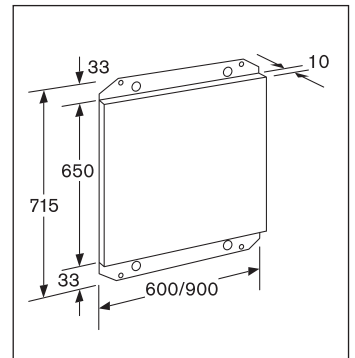
DHL 575 B



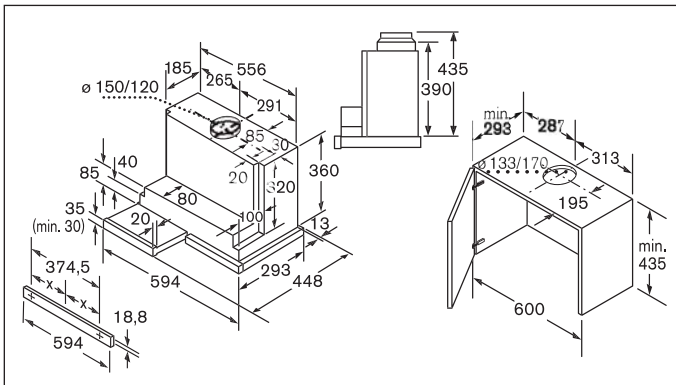
DHL 555 B



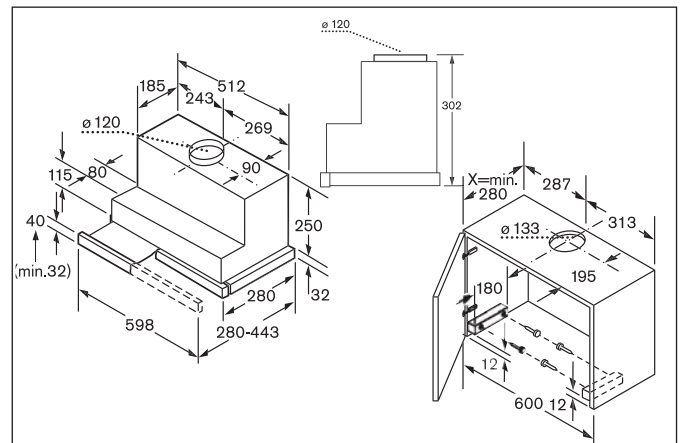
DHI 965 V - DHI 945 F



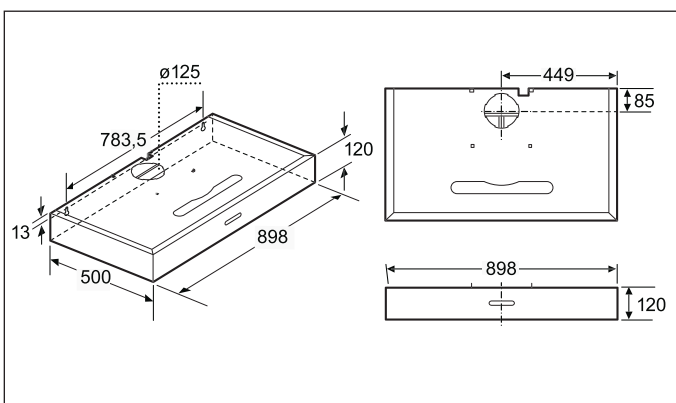
DHZ 9550



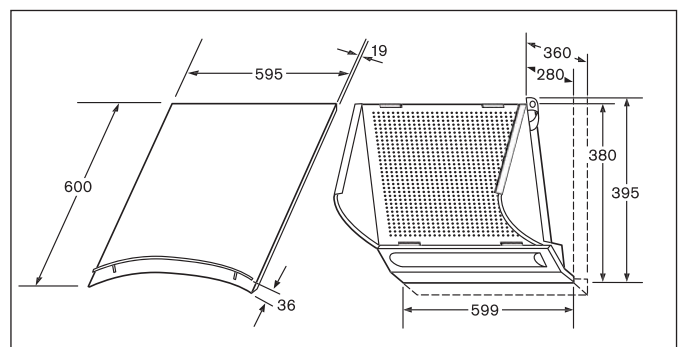
DHI 665 V - DHI 655 F



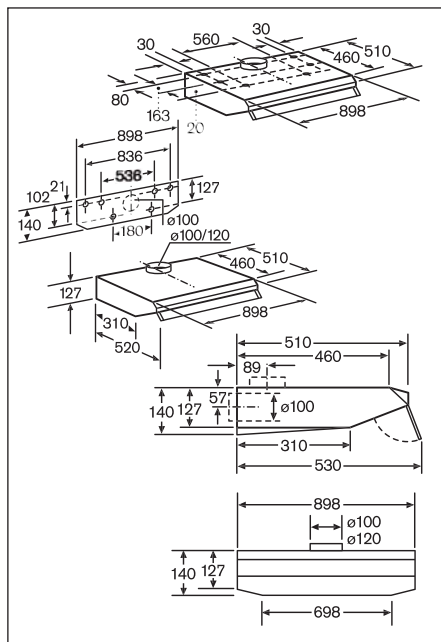
DHI 645 H - DHI 635 H



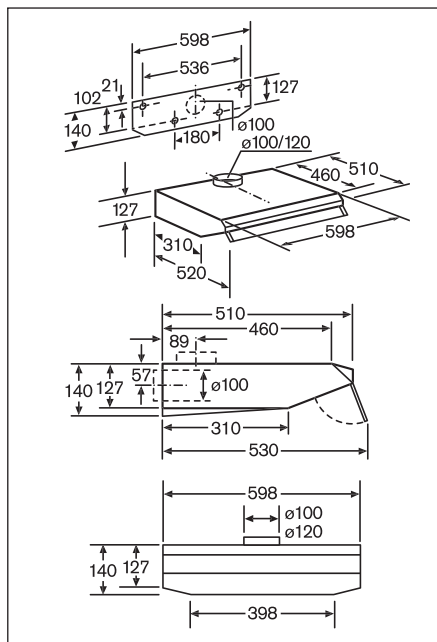
DHU 965 E



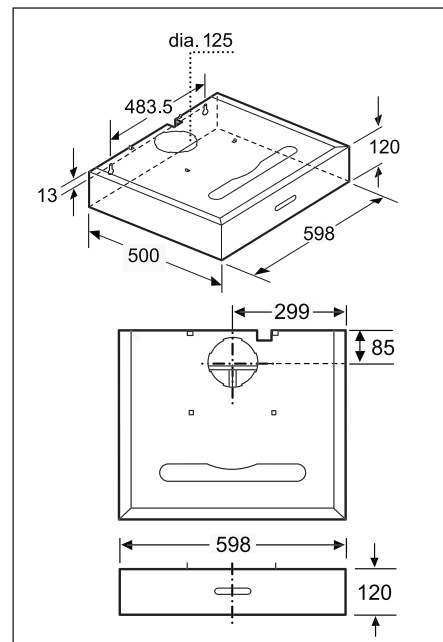
DHE 655 M



DHU 932U EU



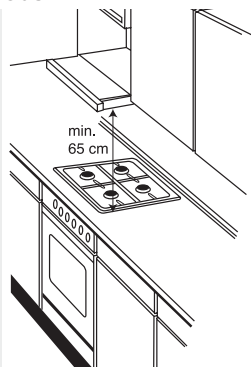
DHU 655 U - DHU 632 U



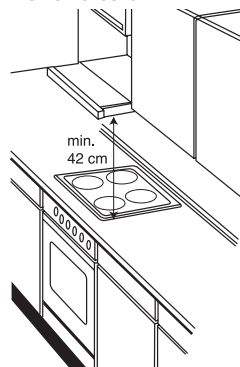
DHU 665 E

Belangrijke installatietips

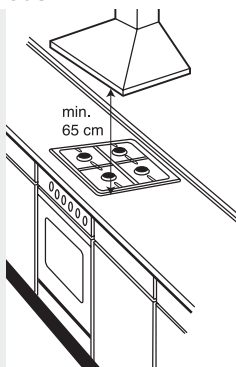
Gas



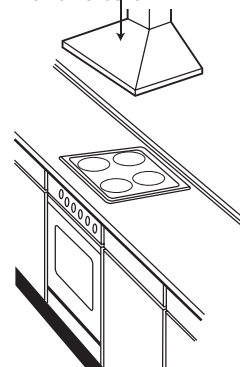
Elektriciteit



Gas



Elektriciteit



Vermogen

Bij Bosch wordt volgens de DIN/EN 61591 norm gemeten. Om met vermogens te vergelijken die volgens een andere norm gemeten worden, vermenigvuldigt men het vermogen van de Bosch dampkap met factor 1,6.

Dampafvoer naar buiten of werking in gesloten kringloop

Al onze modellen, behalve de DKW 096650 hebben deze twee mogelijkheden.

Hoe bepaalt u welk vermogen u nodig heeft ?

U meet het volume van de kamer (lengte x breedte x hoogte) en vermenigvuldigt dit met 10. Zo heeft u het maximaal aanbevolen vermogen voor de afvoer van geuren.

Afstand tussen de dampkap en de kooktafel

- Elektrische kookplaten: aanbevolen afstand: 45 cm (voor uitschuifbare dampkappen mag het minimaal 42 cm zijn).
- Gaskookplaten: minimale afstand: 65 cm.

Speciale schouwaanpassingen

Voor sommige dampkappen zijn de schouwaanpassingen beperkt of niet mogelijk.

Gelieve, alvorens uw dampkap te bestellen, uw aanpassing aan te vragen aan de hand van dit document. U krijgt dan binnen de paar dagen een bevestiging wat betreft de realiseerbaarheid evenals een prijsopfferte.

U kan dit document faxen naar het nr: **02/475.72.85**

Bestel- en leveringsadres

Firma: Contactpersoon:

Adres: Nr:

Postcode/Stad:

Tel.: Fax:

Stempel en handtekening:

.....

Referentie van de dampkap:

Gelieve **ALLE** gevraagde afmetingen aan te geven (in mm):

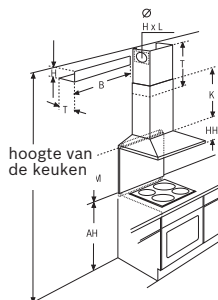
Gebruikte werkwijze: Luchtafvoer Luchtrecyclage

Hoogte van de keuken: mm

Afstand tussen het werkvlak en de onderste rand van de dampkap (**ADM**) mm

Werkhoogte (AH) mm Totale benodigde hoogte mm

- 1** Verlenging of verkorting van de schouw
 Gewenst gedeelte:
 (enkel bij wanddampkappen)
 Telescopisch gedeelte (T)
 Schouwgedeelte (K)

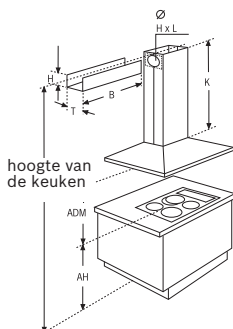


- 2** Bekleding / Verlenging naar rechts of naar links:
 Lengte mm
 Gewenste uitvoering:

U-profiel (3 kanten)
 B x H mm

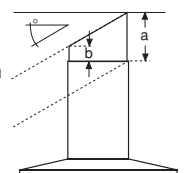
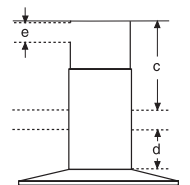


L-profiel (2 kanten)
 B x H mm



- 3** Zijdelingse opening:
 rechts links
 Afmeting van het geplande luchtafvoerkanaal
 rond Ø mm
 rechthoekig L x H mm

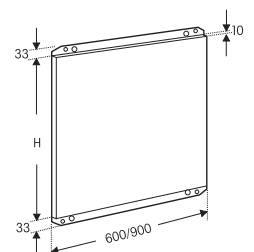
Afstand tussen het plafond en de bovenste rand van de uitsnijding (c) mm of
 afstand tussen de onderste rand van de schouw en de onderste rand van de uitsnijding (d) mm



- 4** Schraaguitsnijding om de helling van het dak te volgen:
 (Niet mogelijk voor eilanddampkapper)
 links
 rechts

Verticale lengte (a) mm
 Horizontale lengte (b) mm
 Hellingshoek: °

- 5** Rugpaneel uit inox
 Breedte 600 mm 900 mm
 Gewenste hoogte: mm



Technische productinformatie van het gamma CoolProfessional

	Integreerbare koelkasten en diepvriezer 170 cm				Integreerbare koelkasten en diepvriezer 140 cm			
	KIF 39P60	KIF 40P60	KIF 42P60	GIN 38P60	KIF 25P60	KIF 27P60	KIR 25P60	GIN 25P60
Energie-efficiëntieklasse	A++	A++	A++	A++	A++	A++	A++	A++
Energieverbruik per jaar ¹⁾ (kWh)	250	231	133	244	204	125	109	209
Toestelkenmerken								
Totale netto-inhoud (l)	251	289	306	213	214	233	258	160
- waarvan NoFrost-zone: koelzone/ diepvrieszone (l/l)	189/62	-/-	-/-	-/213	-/-	-/-	-/-	-/160
Netto-inhoud koelzone (l)	189	261	306	-	186	233	258	-
- waarvan kelderzone, max./mn. (l)	-	-	-	-	-	-	-	-
- waarvan vershoudzone (l)	57	78	78	-	57	57	-	-
- waarvan ijsblokjesvak (l)	-	-	-	-	-	-	-	-
Netto-inhoud diepvrieszone (l)	62	28	-	213	28	-	-	160
- waarvan sterrenvak (l)	62	28	-	213	28	-	-	160
- waarvan ijsblokjesvak (l)	-	-	-	-	-	-	-	-
Aantal sterren ²⁾	*(***)	*(***)	-	*(***)	*(***)	-	-	*(***)
Aantal koude accu's meegeleverd	2	-	-	2	-	-	-	2
Invriesvermogen in 24u ³⁾ (kg)	12	2	-	25	2	-	-	25
Bewaartijd bij stroomonderbreking (u)	16	14	-	11	14	-	-	11
Geluidsniveau dB (A)re1pW	40	40	40	40	40	40	40	40
Klimaatklasse ⁴⁾	SN-T	SN-ST	SN-T	SN-T	SN-ST	SN-T	SN-T	SN-T
Type toestel								
Onderbouwbaar/integreerbaar ⁵⁾	-/●	-/●	-/●	-/●	-/●	-/●	-/●	-/●
Decoreerbaar	-	-	-	-	-	-	-	-
Aantal deuren/laden	2/-	1/-	1/-	1/-	1/-	1/-	1/-	1/-
Deuraanslag ⁶⁾	R/V	R/V	R/V	L/V	R/V	R/V	R/V	L/V
SoftClose Door	●	●	●	●	●	●	●	●
Decorkader standaard/optie	-	-	-	-	-	-	-	-
Afmetingen								
Hoogte (cm)	177,2	177,2	177,2	177,2	139,7	139,7	139,7	139,7
Breedte (cm)	55,6	55,6	55,6	55,6	55,6	55,6	55,6	55,6
Diepte, vanaf de zijwanden (cm)	54,5	54,5	54,5	54,5	54,5	54,5	54,5	54,5
Hoogte zonder werkblad (cm)	-	-	-	-	-	-	-	-
Breedte met open deur (cm)	60	60	60	60	60	60	60	60
Diepte, met open deur of lade (cm)	114	114	114	114	114	114	114	114
Netto-gewicht (kg)	75	76	79	78	64	66	43	63
Temperatuur regelbaar voor diepvrieszone								
Onafhankelijk van de temperatuur in de koelzone	●	●	-	-	●	-	-	-
Afhankelijk van de temperatuur in de koelzone	-	-	-	-	-	-	-	-
Elektrische aansluiting								
Spanning (V)	220-240	220-240	220-240	220-240	220-240	220-240	220-240	220-240
Aansluitwaarde (W)	120	120	120	120	120	120	120	120
Beantwoordt aan de veiligheidsnormen	●	●	●	●	●	●	●	●
Gebruiksaanwijzing								
Instructies voor opbouw en inbouw	●	●	●	●	●	●	●	●

Verklaringen:

● Aanwezig of ja

1) Het energieverbruik per jaar werd gemeten volgens de normen DIN EN 153, uitgave 1990. Deze waarden hebben betrekking op 220 V/-50 Hz. Met deze gegevens kunnen de verschillende modellen vergeleken worden. In de praktijk kunnen er verschillen worden vastgesteld.

2) **** vries- en diepvriesvak met -18°C en kouder, minimaal vriesvermogen.

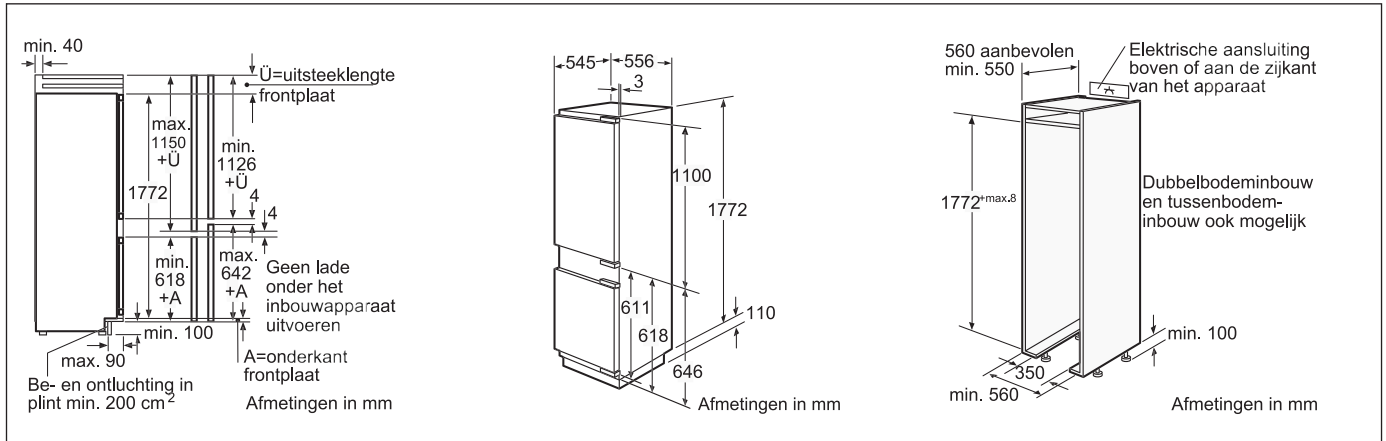
3) De temperatuur stijgt tot -9°C indien vries- en diepvriesvak vol zijn. De bewaartijd is korter indien ze maar gedeeltelijk vol zijn

4) **Klimaatklasse N:** omgevingstemperatuur van +16°C tot +32°C.
Klimaatklasse SN: omgevingstemperatuur van +10°C tot +32°C.
Klimaatklasse N-ST: omgevingstemperatuur van +16°C tot +38°C.
Klimaatklasse SN-ST: omgevingstemperatuur van +10°C tot +38°C.

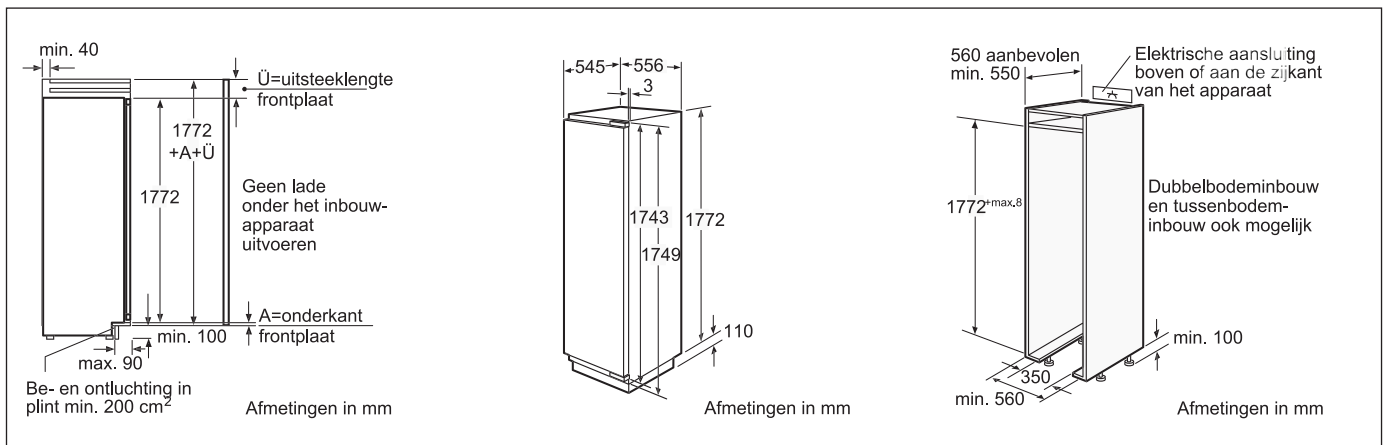
5) Integreerbaar met behulp van een meubeldeur.
 6) Deurscharnieren: (l) = links, (R) = rechts, (V) = verwisselbaar.

Onder voorbehoud van wijzigingen.

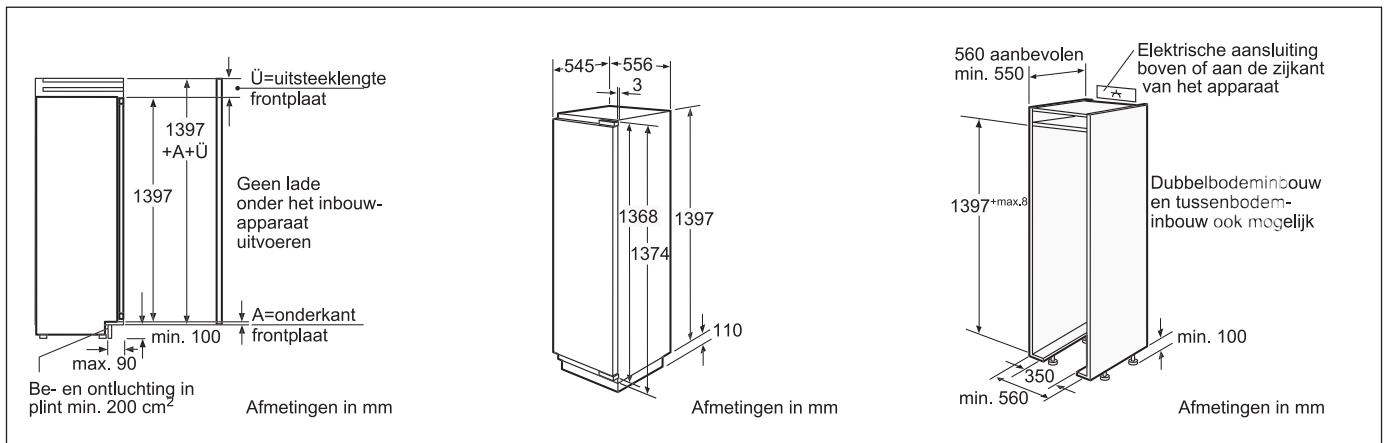
Technische schema's van het gamma CoolProfessional



KIF 39P60



KIF 40P60 - KIF 42P60 - GIN 38P60



KIF 25P60 - KIF 27P60 - KIR 25P60 - GIN 25P60

																Integreerbare koelkasten onderbouw		Bekleedbare koelkasten		
KIL 24V21FF	KIR 24A65	KIR 24A61	KIR 24A51	KIR 24V21FF	KIF 20A51	KIL 20A65	KIR 20A65	KIR 20V21FF	KIL 18A75	KIL 18A65	KIL 18A21	KIR 18A65	KIR 18A51	KIR 18A21	KUL 15A65	KUR 15A65	KFL 24A60	KFL 18A60	KFR 18A60	
A+	A++	A++	A+	A+	A+	A++	A++	A+	A+++	A++	A+	A++	A+	A+	A++	A++	A++	A++	A++	
234	104	104	138	138	151	162	100	133	101	152	203	96	129	129	140	92	176	152	96	
204	226	226	226	224	153	164	184	182	134	134	134	153	153	153	125	141	206	134	153	
-/-	-/-	-/-	-/-	-/-	-/-	-/-	-/-	-/-	-/-	-/-	-/-	-/-	-/-	-/-	-/-	-/-	-/-	-/-	-/-	
187	226	226	226	224	93	147	184	182	117	117	117	153	153	153	110	-	189	117	153	
-	-	-	-	-	-	-	-	-	-	-	-	-	-	-	-	-	-	-	-	
-	-	-	-	-	60	-	-	-	-	-	-	-	-	-	-	-	-	-	-	
-	-	-	-	-	-	-	-	-	-	-	-	-	-	-	-	-	-	-	-	
17	-	-	-	-	-	17	-	-	17	17	17	-	-	-	15	-	17	17	-	
17	-	-	-	-	-	17	-	-	17	17	17	-	-	-	15	-	17	17	-	
-	-	-	-	-	-	-	-	-	-	-	-	-	-	-	-	-	-	-	-	
*(***)	-	-	-	-	-	*(***)	-	-	*(***)	*(***)	*(***)	-	-	-	*(***)	-	*(***)	*(***)	-	
-	-	-	-	-	-	-	-	-	-	-	-	-	-	-	-	-	-	-	-	
2	-	-	-	-	-	2	-	-	2	2	2	-	-	-	2	-	2	2	-	
12	-	-	-	-	-	12	-	-	12	12	12	-	-	-	12	-	12	12	-	
37	37	37	37	37	37	37	37	34	35	37	39	37	34	34	38	38	37	37	37	
ST	SN-ST	SN-ST	SN-ST	SN-ST	SN	SN-ST	SN-ST	SN-ST	SN-ST	SN-ST	SN-ST	SN-ST	SN-ST	SN-ST	SN-ST	SN-ST	SN-ST	SN-ST	SN-ST	
-/●	-/●	-/●	-/●	-/●	-/●	-/●	-/●	-/●	-/●	-/●	-/●	-/●	-/●	-/●	●/●	●/●	-/●	-/●	-/●	
-	-	-	-	-	-	-	-	-	-	-	-	-	-	-	-	-	-	-	-	
1/0	1/0	1/0	1/0	1/0	1/0	1/0	1/0	1/0	1/0	1/0	1/0	1/0	1/0	1/0	1/0	1/0	1/0	1/0	1/0	
D/R	D/R	D/R	D/R	D/R	D/R	D/R	D/R	D/R	D/R	D/R	D/R	D/R	D/R	D/R	D/R	D/R	D/R	D/R	D/R	
-	●	-	-	-	-	●	●	-	●	●	-	●	-	-	●	●	-	-	-	
-/-	-/-	-/-	-/-	-/-	-/-	-/-	-/-	-/-	-/-	-/-	-/-	-/-	-/-	-/-	-/-	-/-	-/-	-/-	-/-	
122,1	122,1	122,1	122,1	122,1	102,1	102,1	102,1	102,1	87,4	87,4	87,4	87,4	87,4	87,4	82	82	122,1	87,4	87,4	
54,1	54,1	54,1	54,1	54,1	53,8	54,1	54,1	54,1	54,1	54,1	54,1	54,1	54,1	54,1	59,8	59,8	54,1	54,1	54,1	
54,2	54,2	54,2	54,2	54,2	53,3	54,2	54,2	54,2	54,2	54,2	54,2	54,2	54,2	54,2	54,8	54,8	54,2	54,2	54,2	
-	-	-	-	-	-	-	-	-	-	-	-	-	-	-	-	-	-	-	-	
60	60	60	60	60	60	60	60	60	60	60	60	60	60	60	60	60	60	60	60	
114	114	114	114	114	114	114	114	114	114	114	114	114	114	114	115	115	114	114	114	
43	44	46	44	41	45	39	38	36	33	34	38	34	34	33	35	34	47	36	34	
-	-	-	-	-	-	-	-	-	-	-	-	-	-	-	-	-	-	-	-	
●	-	-	-	-	-	●	-	-	●	●	●	-	-	-	●	-	●	●	-	
220-240	220-240	220-240	220-240	220-240	220-240	220-240	220-240	220-240	220-240	220-240	220-240	220-240	220-240	220-240	220-240	220-240	220-240	220-240	220-240	
90	90	90	90	90	90	90	90	90	90	90	90	90	90	90	90	90	90	90	90	
●	●	●	●	●	●	●	●	●	●	●	●	●	●	●	●	●	●	●	●	
●	●	●	●	●	●	●	●	●	●	●	●	●	●	●	●	●	●	●	●	

Verklaringen:

● Aanwezig of ja

1) Het energieverbruik per jaar werd gemeten volgens de normen DIN EN 153, uitgave 1990. Deze waarden hebben betrekking op 220 V/-50 Hz. Met deze gegevens kunnen de verschillende modellen vergeleken worden. In de praktijk kunnen er verschillen worden vastgesteld.

- 2) **** vries- en diepvriesvak met -18°C en kouder, minimaal vriesvermogen.
- 3) De temperatuur stijgt tot -9°C indien vries- en diepvriesvak vol zijn. De bewaartijd is korter indien ze maar gedeeltelijk vol zijn
- 4) **Klimaatklasse N:** omgevingstemperatuur van +16°C tot +32°C.
Klimaatklasse SN: omgevingstemperatuur van +10°C tot +32°C.
Klimaatklasse N-ST: omgevingstemperatuur van +16°C tot +38°C.
Klimaatklasse SN-ST: omgevingstemperatuur van +10°C tot +38°C.

- 5) Integreerbaar met behulp van een meubeldeer.
- 6) Deurscharnieren: (l) = links, (r) = rechts, (V) = verwisselbaar.

Onder voorbehoud van wijzigingen.

Technische productinformatie van de diepvriezers

	Integreerbare diepvriezers			Integreerbare onderbouwdepvriezer
Type	GID 18A65	GID 18A20	GID 14A20	GUD 15A55
Recupel categorie 1.1				
Energie-efficiëntieklasse	A++	A+	A+	A+
Energieverbruik per jaar ¹⁾ (kWh)	152	194	177	193
Toestelkenmerken				
Totale netto-inhoud (l)	97	97	70	98
- waarvan NoFrostzone: koelzone/diepvrieszone (l/l)	-/-	-/-	-/-	-/-
Netto-inhoud koelzone (l)	-	-	-	-
- waarvan kelderzone, max./mn. (l)	-	-	-	-
- waarvan vershoudzone (l)	-	-	-	-
- waarvan ijsblokjesvak (l)	-	-	-	-
Netto-inhoud diepvrieszone (l)	97	97	70	98
- waarvan sterrenvak (l)	97	97	70	98
- waarvan ijsblokjesvak (l)	-	-	-	-
Aantal sterren ²⁾	*(***)	*(***)	*(***)	*(***)
Aantal koude accu's meegeleverd	2	2	2	2
Invriesvermogen in 24u ³⁾ (kg)	12	12	10	12
Bewaartijd bij stroomonderbreking (u)	25	25	25	24
Geluidsniveau dB (A)re1pW	36	36	36	38
Klimaatklasse ⁴⁾	SN-ST	SN-ST	SN-ST	SN-ST
Type toestel				
Onderbouwbaar/integreerbaar ⁵⁾	●/●	●/●	●/●	●/●
Decoreerbaar	-	-	-	-
Aantal deuren/laden	1/-	1/-	1/-	1/-
Deuraanslag ⁶⁾	D/R	D/R	D/R	D/R
SoftClose Door	●	-	-	●
Decorkader standaard/optie	-/-	-/-	-/-	-/-
Afmetingen				
Hoogte (cm)	87,4	87,4	71,2	82
Breedte (cm)	54,1	54,1	54,1	59,8
Diepte, vanaf de zijwanden (cm)	54,2	54,2	54,2	54,8
Hoogte zonder werkblad (cm)	-	-	-	-
Breedte met open deur (cm)	60	60	60	60
Diepte, met open deur of lade (cm)	114	114	114	115
Netto-gewicht (kg)	37	36	31	35
Elektrische aansluiting				
Spanning (V)	220-240	220-240	220-240	220-240
Aansluitwaarde (W)	90	90	90	90
Beantwoordt aan de veiligheidsnormen	●	●	●	●
Gebruiksaanwijzing				
Instructies voor opbouw en inbouw	●	●	●	●

Verklaringen:

● Aanwezig of ja

1) Het energieverbruik per jaar werd gemeten volgens de normen DIN EN 153, uitgave 1990. Deze waarden hebben betrekking op 220 V/-50 Hz. Met deze gegevens kunnen de verschillende modellen vergeleken worden. In de praktijk kunnen er verschillen worden vastgesteld.

2) **** vries- en diepvriesvak met -18°C en kouder, minimaal vriesvermogen.

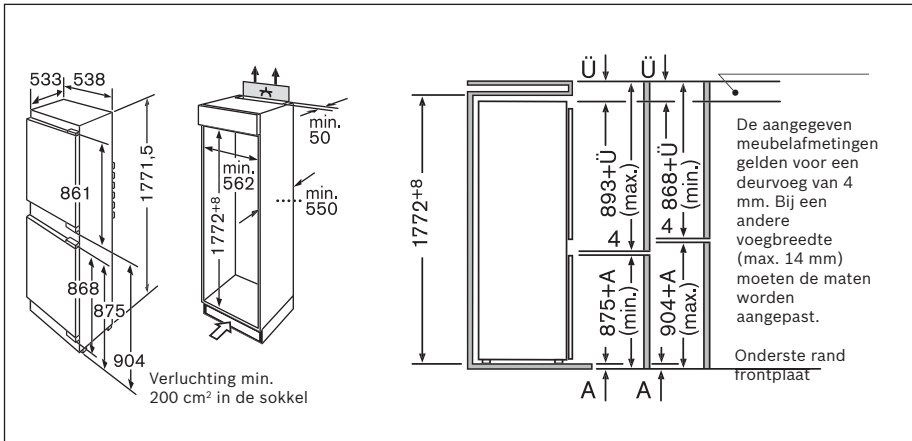
3) De temperatuur stijgt tot -9°C indien vries- en diepvriesvak vol zijn. De bewaartijd is korter indien ze maar gedeeltelijk vol zijn

4) **Klimaatklasse N:** omgevingstemperatuur van +16°C tot +32°C.
Klimaatklasse SN: omgevingstemperatuur van +10°C tot +32°C.
Klimaatklasse N-ST: omgevingstemperatuur van +16°C tot +38°C.
Klimaatklasse SN-ST: omgevingstemperatuur van +10°C tot +38°C.

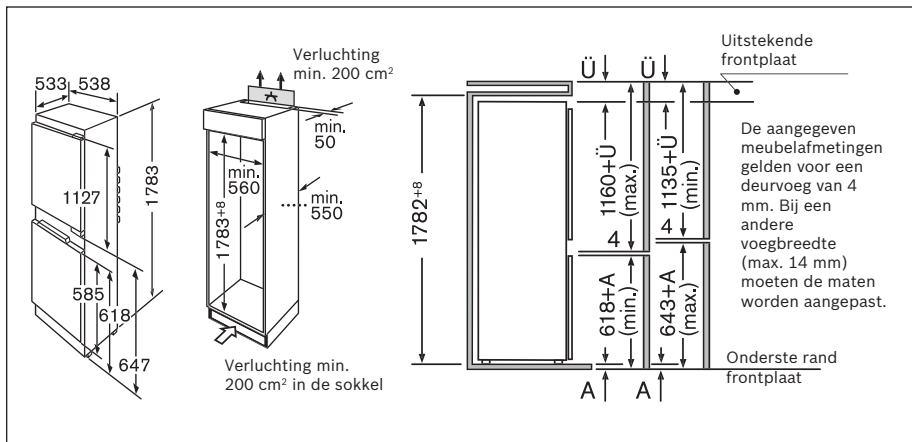
5) Integreerbaar met behulp van een meubelkeur.
 6) Deurscharnieren: (l) = links, (R) = rechts, (V) = verwisselbaar.

Onder voorbehoud van wijzigingen.

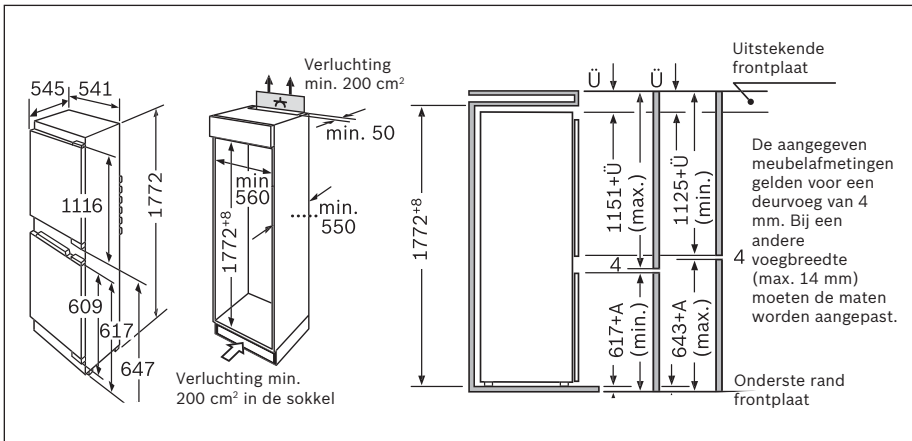
Technische schema's van de integreerbare koelkasten



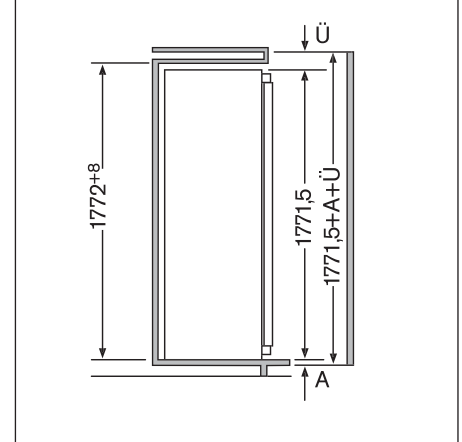
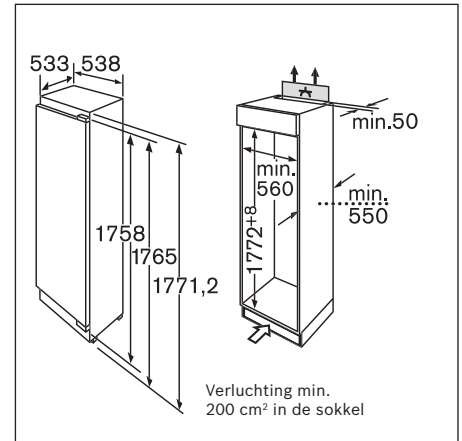
KIN 32A50



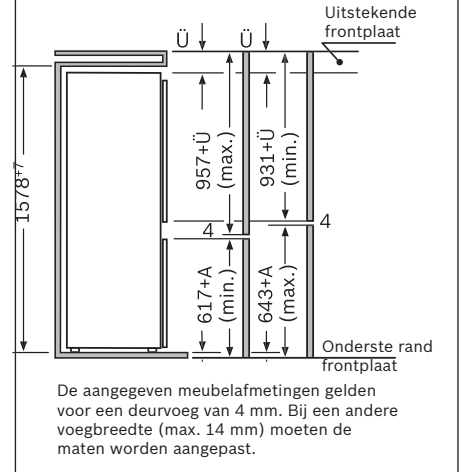
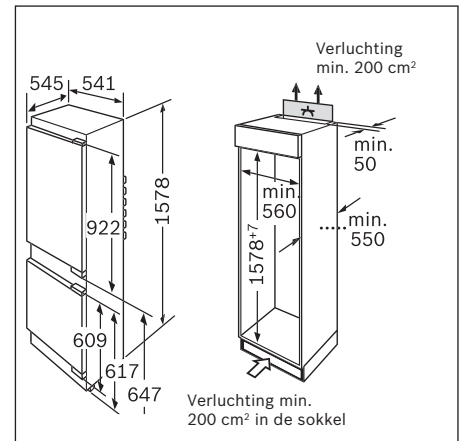
KIC 38A51



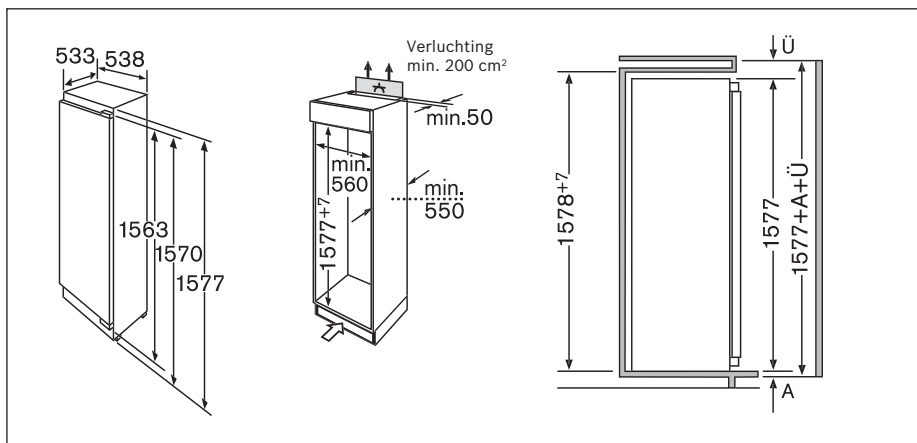
KIS 38A51 / KIV 38A51



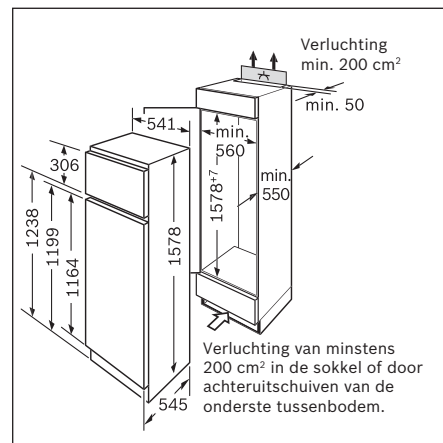
KIL 38A51 - KIL 38A65 - KIR 38A50



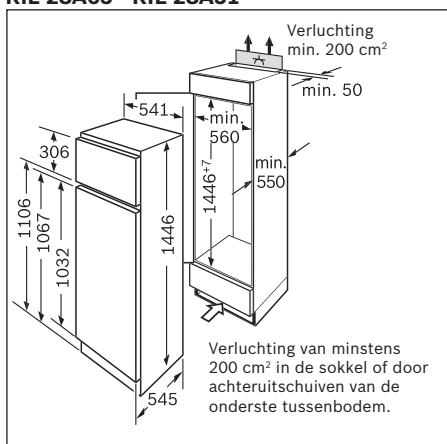
KIS 28A51



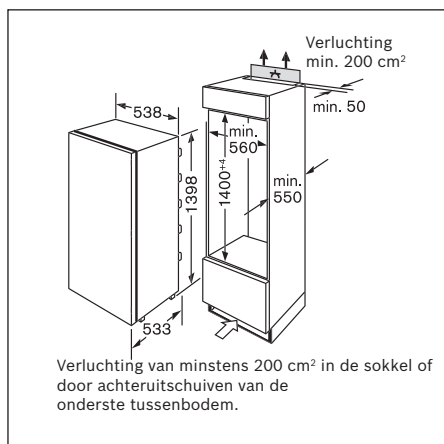
KIL 28A65 - KIL 28A51



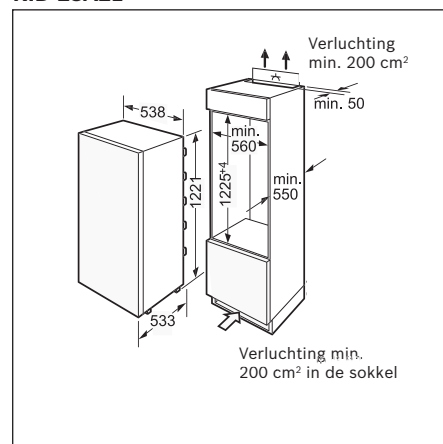
KID 28A21



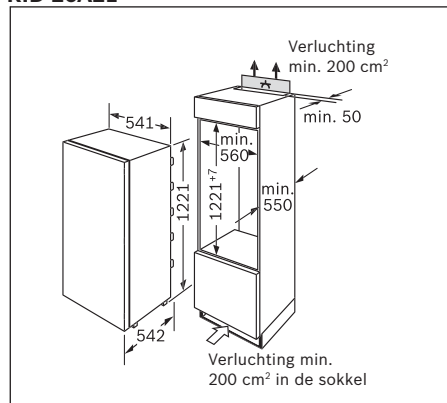
KID 26A21



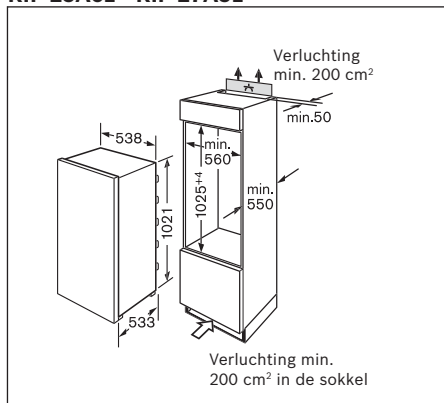
KIF 25A61 - KIF 27A51



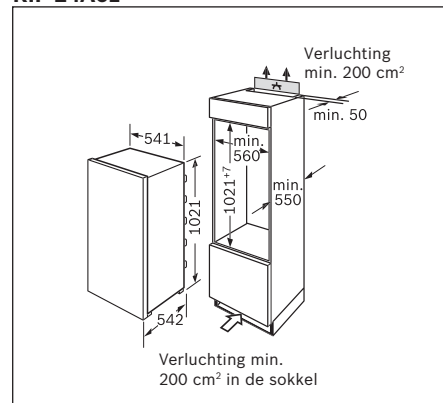
KIF 24A61



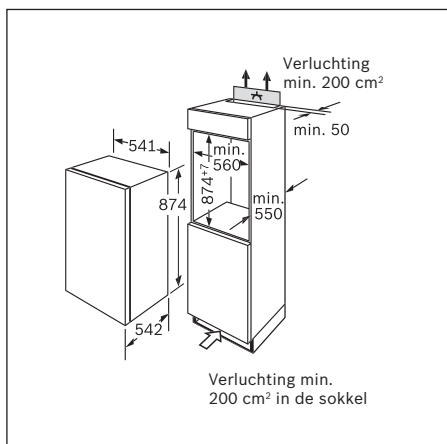
**KIL 24A75 - KIL 24A65 - KIL 24A61
KIL 24A51 - KIL 24V21 FF - KIR 24A65 -
KIR 24A61 - KIR 24A51 - KIR 24V21 FF**



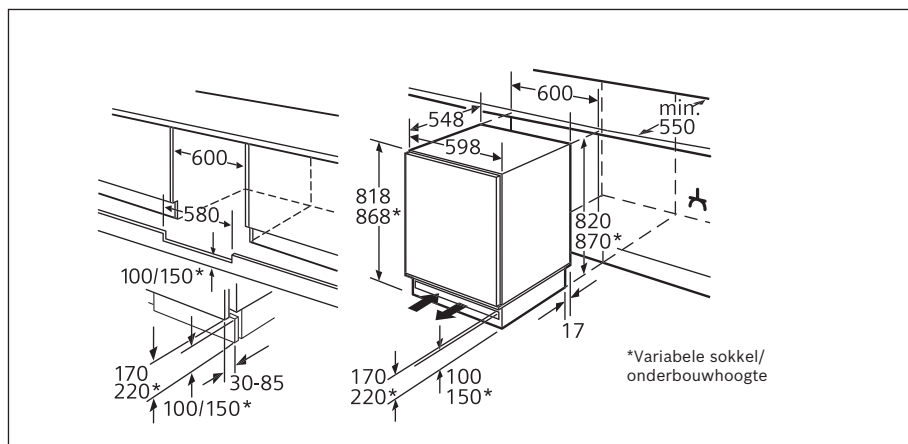
KIF 20A51



KIL 20A65 - KIR 20A65 - KIR 20V21FF

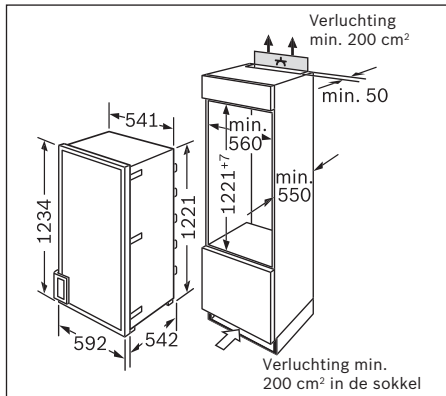


**KIL 18A75 - KIL 18A65 - KIL 18A21
KIR 18A65 - KIR 18A51 - KIR 18A21**



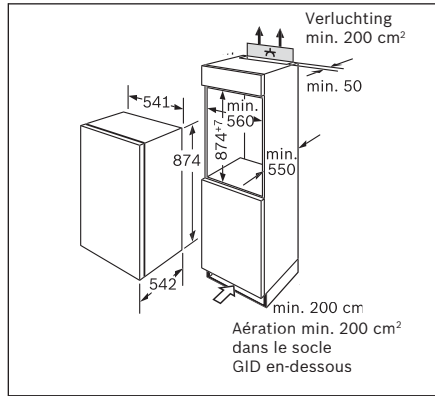
KUL 15A65 - KUR 15A65

Technische schema's van de bekleedbare koelkasten

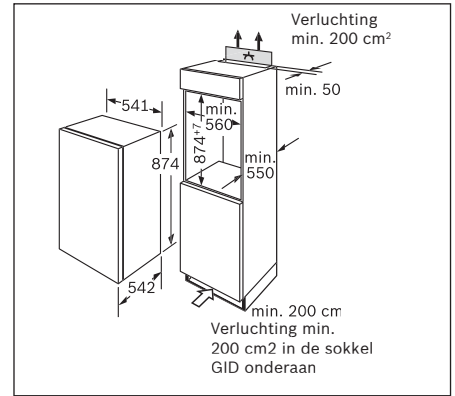


KFL 24A60

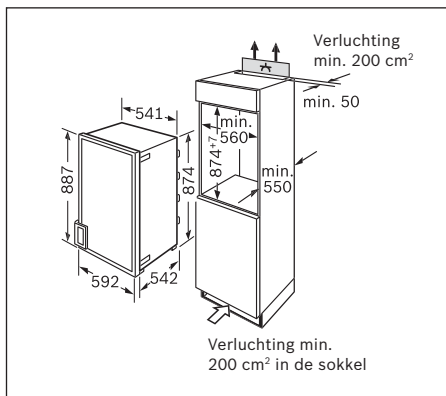
Technische schema's van de integreerbare diepvriezers



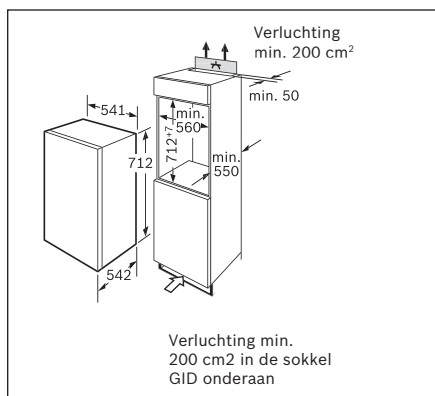
GID 18A65



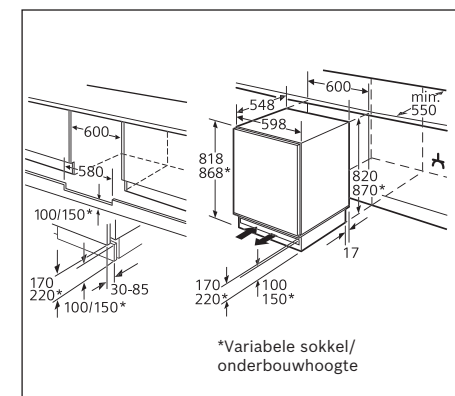
GID 18A20



KFL 18A60 - KFR 18A60

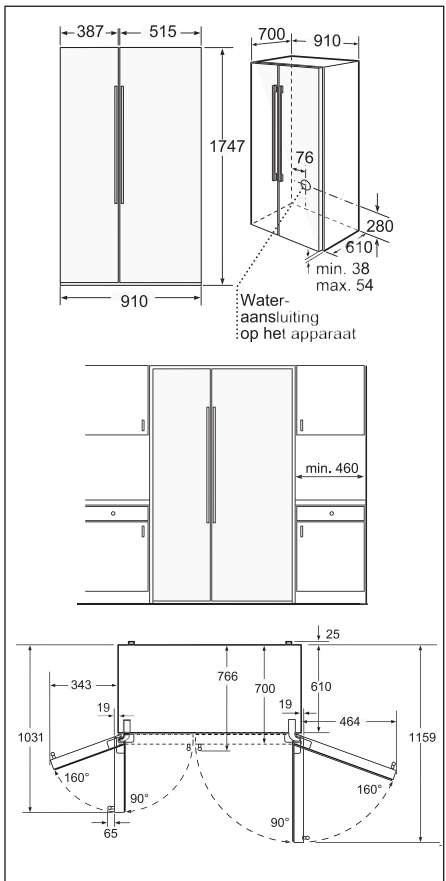


GID 14A20

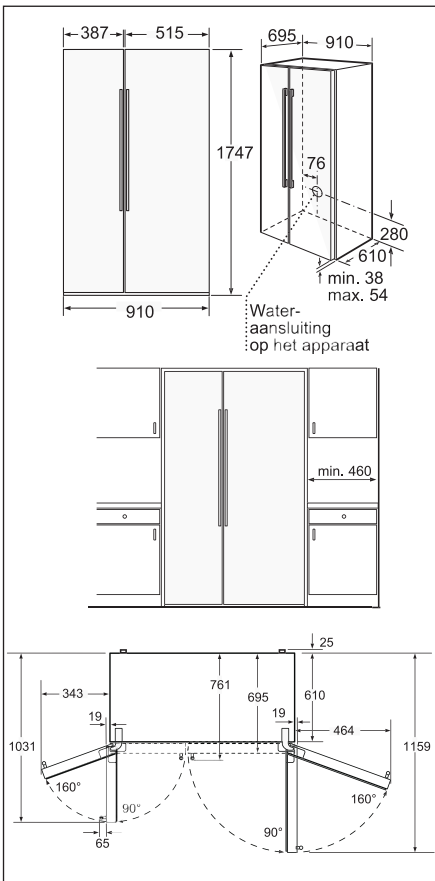


GUD 15A55

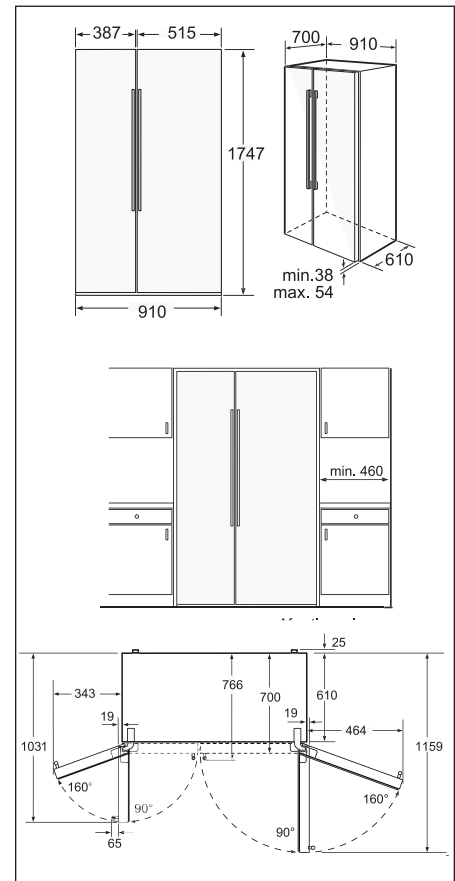
Technische schema's van de Side-by-Side's



KAD 62V71 - KAD 62V00



KAD 62P91 - KAD 62A71 - KAD 62S21 - KAD 62S51



KAN 62A75 - KAN 62V40 - KAN 62V00

- Opgelet: bij plaatsing in een meubelnis moeten beide deuren tot op 160° geopend kunnen worden
- Voor alle koelkasten met vaste wateraansluiting is het volgens de van kracht zijnde reglementering van Belgaqua (Belgische federatie voor de watersector) verplicht een terugslagklep type EA voor te monteren.

Technische productinformatie van de vaatwassers

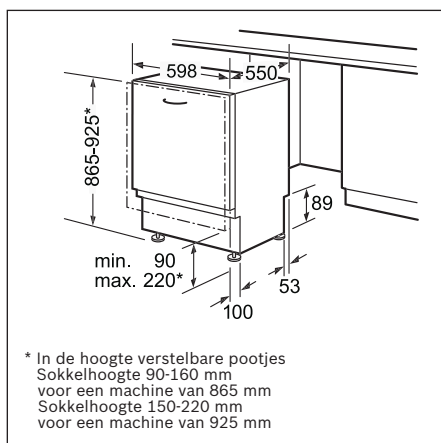
Referentie	SBV 69U30 EU	SMV 69U30 EU	SMV 69M40 EU	SMV 69U20 EU	SBV 65U20 EU	SMV 65U20 EU
Kleur bedieningspaneel	Zwart	Zwart	Inox	Zwart	Inox	Inox
	Volledig integreerbaar	Volledig integreerbaar	Volledig integreerbaar	Volledig integreerbaar	Volledig integreerbaar	Volledig integreerbaar
Energie-efficiëntieklasse	A+++	A+++	A++	A+++	A+++	A+++
Wasvermogenklasse	A	A	A	A	A	A
Droogvermogenklasse	A	A	A	A	A	A
Aantal programma's	6	6	6	6	6	6
Aantal verschillende temperaturen	5	5	5	5	5	5
Referentieprogramma	Eco	Eco	Eco	Eco	Eco	Eco
Energieverbruik (kWu)	0,67	0,67	0,92	0,76	0,75	0,75
Waterverbruik (l)	7	7	6,5	10	10	10
Totaal jaarlijks energieverbruik (kWu)	195	195	262	218	215	215
Geluidsniveau dB(A) re 1pW	44	44	44	43	43	43
Aantal bestekken	13	13	13	14	13	13
Uitrusting						
Maximale diameter van een bord in de bovenste korf (cm)	18	16	16	16	24	22
Maximale diameter van een bord in de onderste korf (cm)	33	30	30	30	33	30
Materiaal kuip	Inox	Inox	Inox	Inox	Inox	Inox
Bijvulaanduiding voor zout	●	●	●	●	●	●
Bijvulaanduiding voor spoelmiddel	●	●	●	●	●	●
Afmetingen						
Diepte (mm)	550	550	550	550	550	550
Breedte van het toestel (mm)	598	598	598	598	598	598
Hoogte met de top (mm)	865	815	815	815	865	815
Hoogte (mm)	865	815	815	815	865	815
In de hoogte verstelbare pootjes	●	●	●	●	●	●
Toestel in de hoogte verstelbaar (mm)	60	60	60	60	60	60
Netto-gewicht (kg)	44	44	41	47	47	47
Aansluiting						
Aansluitwaarde (W)	2400	2400	2400	2400	2400	2400
Stroomafname	10	10	10	10	10	10
Spanning (V)	220-240	220-240	220-240	220-240	220-240	220-240
Frequentie	50 - 60	50 - 60	60 - 50	50 - 60	50 - 60	50 - 60
Lengte van de aansluitkabel (cm)	170	170	170	170	170	170
Lengte toevoerslang (cm)	140	140	140	140	140	140
Afvoerslang (cm)	170	170	170	170	170	170

Technische productinformatie van de vaatwassers

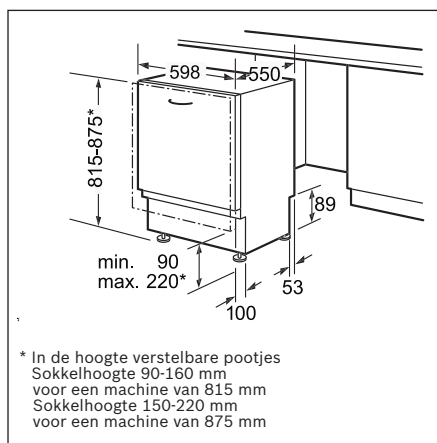
Referentie	SMV 58M70 EU	SMV 53M70 EU	SBV 48M10 EU	SMV 48M10 EU	SBV 43M10 EU	SMV 43M10 EU
Kleur bedieningspaneel	Inox	Inox	Inox	Inox	Inox	Inox
Vrijstaand - inbouw	Volledig integreerbaar	Volledig integreerbaar	Volledig integreerbaar	Volledig integreerbaar	Volledig integreerbaar	Volledig integreerbaar
Energie-efficiëntieklasse	A++	A++	A++	A++	A++	A++
Wasvermogenklasse	A	A	A	A	A	A
Droogvermogenklasse	A	A	A	A	A	A
Aantal programma's	5	5	4	4	4	4
Aantal verschillende temperaturen	4	4	4	4	4	4
Referentieprogramma	Eco	Eco	Eco	Eco	Eco	Eco
Energieverbruik (kWh)	0,93	0,92	0,93	0,93	0,92	0,92
Waterverbruik (l)	10	10	10	10	10	10
Totaal jaarlijks energieverbruik (kWh)	266	262	266	266	262	262
Geluidsniveau dB(A) re 1pW	44	44	46	46	46	46
Aantal bestekken	14	13	14	14	13	13
Uitrusting						
Maximale diameter van een bord in de bovenste korf (cm)	16	22	18	22	24	22
Maximale diameter van een bord in de onderste korf (cm)	30	30	33	30	33	30
Materiaal kuip	Inox	Inox	Inox	Inox	Inox	Inox
Bijvulaanduiding voor zout	●	●	●	●	●	●
Bijvulaanduiding voor spoelmiddel	●	●	●	●	●	●
Afmetingen						
Diepte (mm)	550	550	550	550	550	550
Breedte van het toestel (mm)	598	598	598	598	598	598
Hoogte met de top (mm)	815	815	865	815	865	815
Hoogte (mm)	815	815	865	815	865	815
In de hoogte verstelbare pootjes	●	●	●	●	●	●
Toestel in de hoogte verstelbaar (mm)	60	60	60	60	60	60
Netto-gewicht (kg)	41	41	43	40	42	39
Aansluiting						
Aansluitwaarde (W)	2400	2400	2400	2400	2400	2400
Stroomafname	10	10	10	10	10	10
Spanning (V)	220-240	220-240	220-240	220-240	220-240	220-240
Frequentie	50; 60	50; 60	50; 60	50; 60	50; 60	60; 50
Lengte van de aansluitkabel (cm)	170	170	170	170	170	170
Lengte toevoerslang (cm)	140	140	140	140	140	140
Afvoerslang (cm)	170	170	170	170	170	170

			45 cm	
SMV 50M50 EU	SMV 51E00 EU	SMV 40E50 EU	SPV 53M00 EU	SPV 40E10 EU
Inox	Zwart	Zwart	Inox	Zwart
Volledig integreerbaar	Volledig integreerbaar	Volledig integreerbaar	Volledig integreerbaar	Volledig integreerbaar
A+	A++	A+	A+	A+
A	A	A	A	A
A	A	A	A	A
5	5	4	5	4
4	4	4	4	4
Eco	Eco	Eco	Eco	Eco
1,03	0,92	1,03	0,78	0,78
12	10	12	8	9
294	262	294	220	220
48	46	48	44	48
13	13	13	9	9
22	22	22	27	27
30	30	30	30	30
Inox	Inox	Inox	Inox	Inox
●	●	●	●	●
●	●	●	●	●
550	550	550	573	573
598	598	598	448	448
815	815	815	815	815
815	815	815	815	815
●	●	●	●	●
60	60	60	60	60
38	36	35	34	29
2400	2400	2400	2400	2400
10	10	10	10	10
220-240	220-240	220-240	220-240	220-240
50; 60	60; 50	50; 60	50;60	50;60
170	170	170	170	170
140	140	140	140	140
170	170	170	170	170

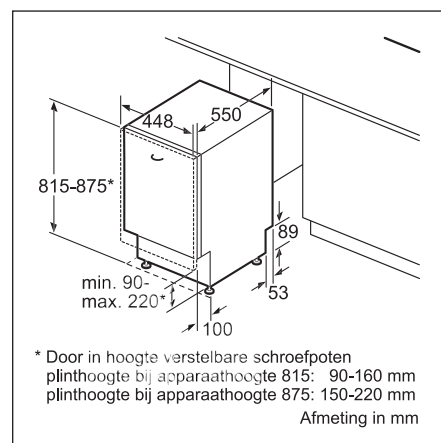
Technische schema's van de vaatwassers



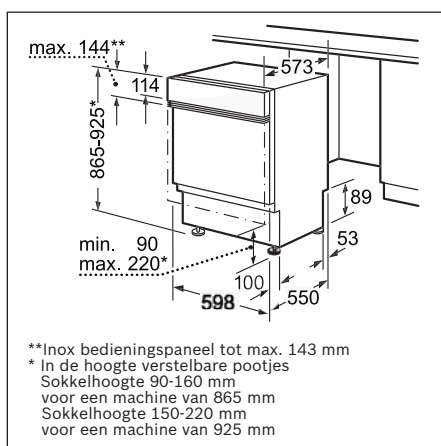
SBV... - SBE...



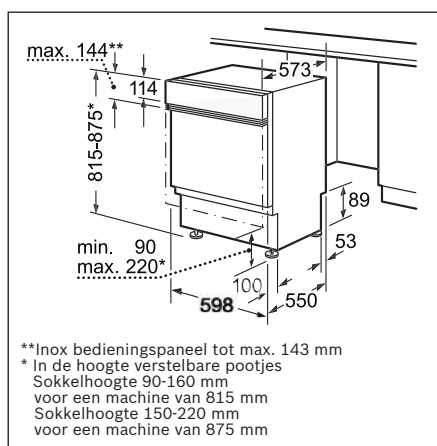
SMV... - SME...



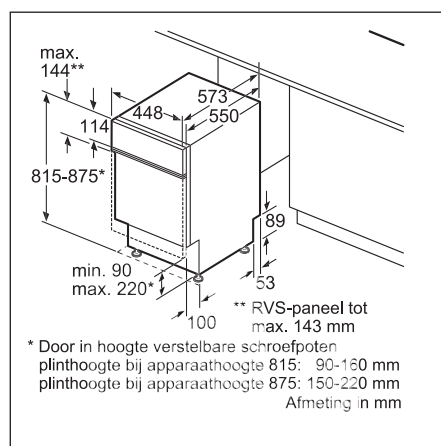
SPV...



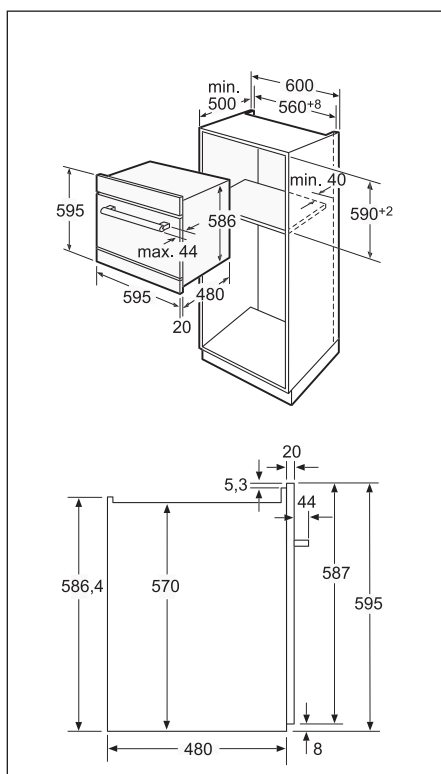
SBI...



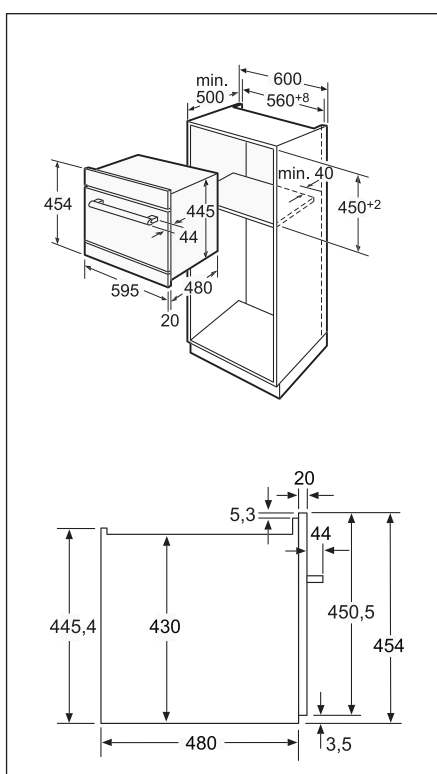
SMI...



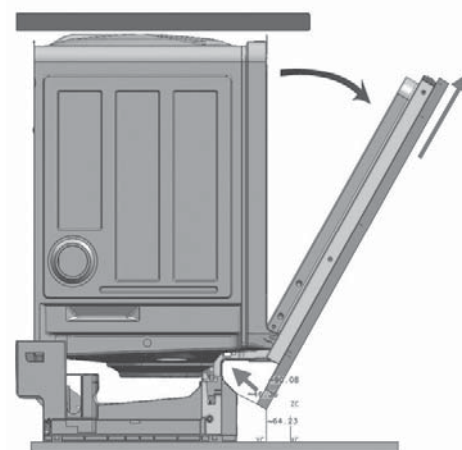
SPI...



SCE 63M25 EU

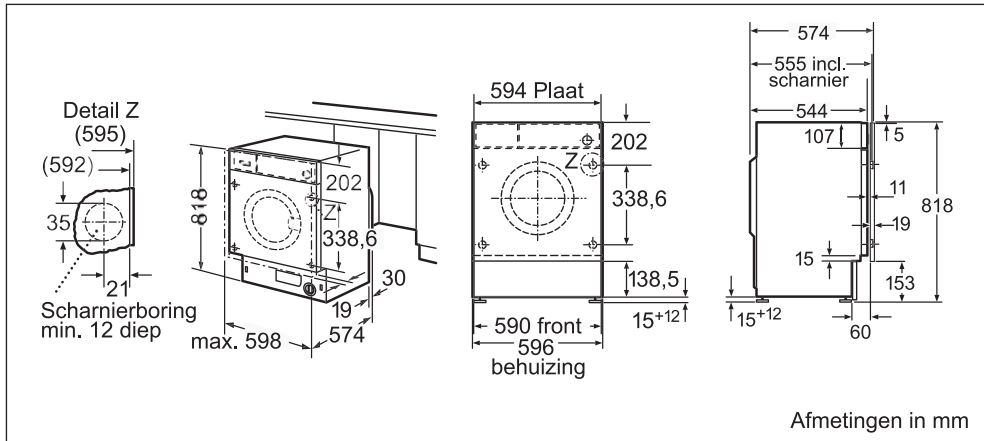


SKE 53M25 EU

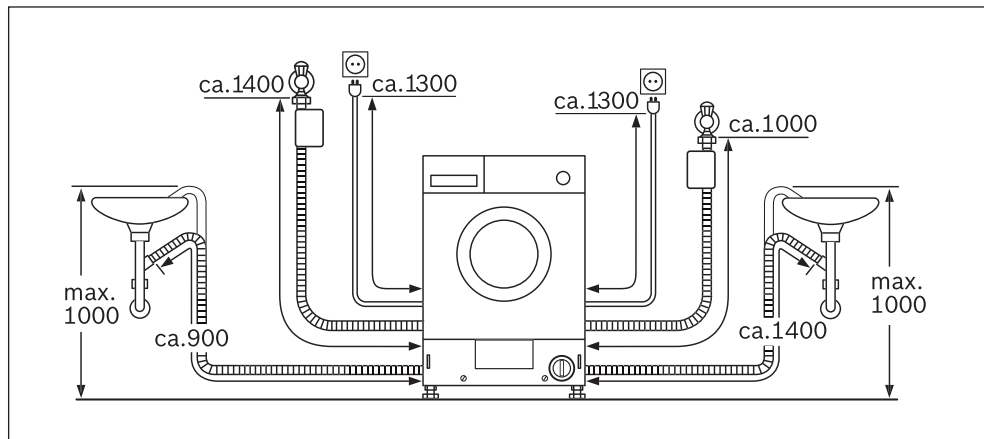


Vario-scharnieren van de SBE 69U00 EU en SME 69U00 EU
Voor inbouw van uw vaatwasser in de hoogte, gelieve de technische tabellen te raadplegen op onze website: www.bosch-home.be/nl/kolominbouw

Technische schema's van de wasmachine



WIS 28440 EU



WIS 28440 EU

De klantenservice van de fabrikant. Service waarop u kunt vertrouwen.

Betrouwbaar, competent en snel.
Vóór en ná uw aankoop
– een leven lang.



Kwaliteitsvolle service
rechtstreeks door de fabrikant.



Bosch-consumentenlijn is open
van maandag tot vrijdag van

08u00 tot 17u30.

De consulenten beantwoorden al uw vragen over onze huishoudtoestellen op het nummer 070 22 21 41.



Onze reparatiedienst:

24 uur per dag en 7 dagen per week persoonlijk telefonisch bereikbaar.



Klantgerichte dienstverlening.
Herstelling aan huis, ook op zaterdag.



Dicht servicenet.
Altijd iemand in uw buurt.



Contactname 30 minuten voor de interventie.



Het servicecontract.

Bijzondere bescherming voor uw Bosch huishoudtoestellen.

Geniet van 3 jaar zekerheid bovenop de fabrieksgarantie van 2 jaar.



Toebehoren en onderhoudsproducten van Bosch.

Verleng de levensduur van uw huishoudtoestel met de door Bosch aanbevolen onderhouds- en reinigingsmiddelen



Onderhoud en reiniging.

Een kwaliteitsvol toestel verdient de beste verzorging. Een regelmatige reiniging en onderhoud zijn van groot belang voor de goede werking van uw toestel.



Originele onderdelen van Bosch.

We zorgen ervoor dat alle belangrijke onderdelen gedurende 10 jaar voorradig en leverbaar zijn.



Levenslange service

is voor ons vanzelfsprekend.

Ook na afloop van de garantieperiode zijn we er voor u. Vertrouw op onze deskundigheid en beste dienstverlening voor de hele levensduur van uw toestel. Van de ontbrekende handleiding tot het defecte toestel of het bestellen van onderdelen en toebehoren - wij zorgen ervoor!

NIEUW - Persoonlijk advies, nu ook bij u thuis!

Na aankoop van uw toestel bieden wij u ook graag advies op maat. Onze Bosch specialist komt aan de hand van uw specifieke wensen de diverse mogelijkheden van uw nieuwe toestellen bij u thuis demonstrenen. U kunt hiervoor een afspraak maken via de consumentenlijn van Bosch op 070 22 21 42.

Online diensten

Via onze website krijgt u de klok rond snelle en duidelijke informatie. Onder de rubriek Diensten vindt u heel wat praktische informatie, zoals mogelijke oplossingen voor kleine storingen en onderhoudstips, nuttige informatie met betrekking tot herstellingsaanvragen, onderdelen en toebehoren.

Originele onderdelen en toebehoren

bestellen: online of telefonisch

Wenst u een onderdeel of een toebehoren te bestellen? U kunt dit naast de telefonische bestelling op 070 22 21 41, ook snel en gemakkelijk doen via www.bosch-home.be/nl/eshop. Bosch biedt naast toebehoren een aangepast onderhouds- en reinigingsmiddel aan voor elk keukentoestel. Uw bestelling wordt binnen de week, in het door u gekozen Kiala-afhaalpunt geleverd.

Uw handleiding downloaden

Het kan voorkomen dat u niet meer in het bezit bent van de handleiding van een toestel. In dat geval kunt u van de meeste toestellen handleidingen downloaden via www.bosch-home.be. Mocht de handleiding die u zoekt er niet bijstaan, dan kunt u deze online aanvragen of telefonisch bestellen op 070 22 21 41.

Mijn Bosch account

Surf naar www.bosch-home.be/nl/welkom en registreer uw nieuw toestel. U ontvangt een korting op onze eShop en geniet van tal van andere voordelen. Bekijk ook onze rubriek 'Tips en advies' en haal nog meer uit uw toestel en hoe je dit best onderhoudt.

Online een servicebezoek aanvragen

Wenst u een servicebezoek van één van onze technici aan te vragen? Een aanmelding via het internet www.bosch-home.be/nl/diensten is voldoende om zo snel mogelijk uw storing te verhelpen. U kunt zelfs de voor u meest passende dag kiezen.

Deze service is 24 uur per dag en 7 dagen per week te bereiken. De reparaties worden door onze eigen technische specialisten uitgevoerd.

Tips & advies

Binnen de rubriek Diensten vindt u nuttige tips en advies voor het onderhoud, de installatie en het gebruik van huishoudtoestellen. U vindt er tips voor onder andere een schitterende vaat, een efficiënte reiniging van uw kookplaat,... Raadpleeg onze veelgestelde vragen en los eenvoudige onderhouds- en gebruikersproblemen op: www.bosch-home.be/nl/diensten.

Onderhoud en reiniging

Een kwaliteitsvol toestel verdient de beste verzorging. Net zoals het correcte gebruik van huishoudtoestellen is het onderhoud en de reiniging ervan van groot belang. Het zorgt voor de goede werking van het toestel en verhoogt de levensduur. Bosch biedt voor elk keukentoestel een aangepast onderhouds- en reinigingsmiddel. Ontdek ons gamma op: www.bosch-home.be/nl/eshop. Het gamma is tevens verkrijgbaar bij uw verdeler.



Nota's

A series of horizontal dotted lines for writing notes.

Nota's

A series of horizontal dotted lines for writing notes.

De klantenservice van de fabrikant. Service waarop u kunt vertrouwen.

Betrouwbaar, competent en snel.
Vóór en ná uw aankoop
– een leven lang.



Wij staan steeds voor u klaar!

- **24/24u** en **7/7d** telefonisch bereikbaar
- **Online diensten**
 - Online servicebezoek aanvragen op de voor u meest passende datum
 - Bosch online shop voor onderdelen, toebehoren, stofzakken en onderhoudsmiddelen
 - Uw handleiding downloaden
 - 5 jaar zekerheid: 2 jaar fabriekswaarborg + 3 jaar servicecontract
- **24 maanden waarborg** op elke herstelling
- Herstellingen aan huis, **ook op zaterdag**
- **Eigen technische specialisten**, beschikbaar over heel België
- U wordt 30 minuten voor de interventie door de technicus gecontacteerd



070/22 21 41



www.bosch-home.be/nl/diensten

Bosch Huishoudelektro

Laarbeeklaan 74
1090 Brussel (Jette)
Tel.: 070/22 21 41
Fax: 02/475 72 91

www.bosch-home.be

Bezoek onze showroom: van maandag tot vrijdag: 10u00 - 18u00 • Zaterdag: 10u00 - 16u00 • Gesloten op zon- en feestdagen.