

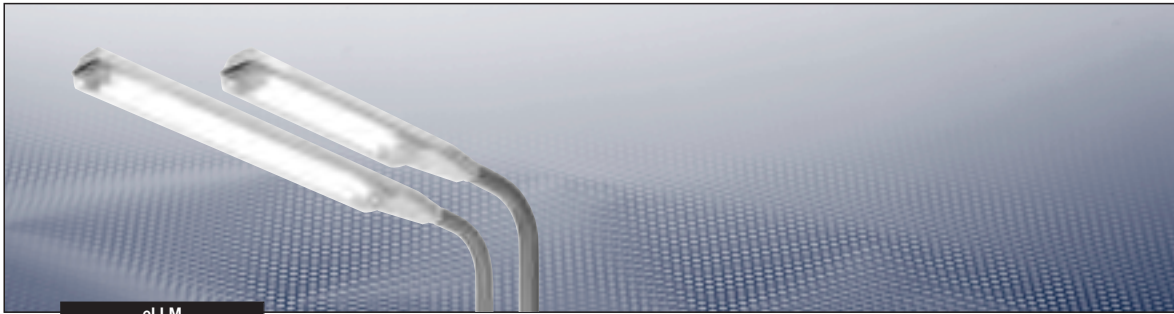
Technische Daten

eLLK 92018/18 eLLK 92036 / eLLK 92036/36	eLLK 92058 / eLLK 92058/58
Kennzeichnung nach 94/9/EG	⊕ II 2 G EEx ed IIC T4 / ⊕ II 2 G EEx edm ib IIC T4 (CG-S-Variante) ⊕ II 2 D IP66 T80 °C
(nach neuer Norm – beantragt)	⊕ II 2 G Ex de IIC T4 / ⊕ II 2 G Ex de ibm IIC T4 (CG-S-Variante) ⊕ II 2 D Ex tD A21 IP66 T80 °C
EG-Baumusterprüfbescheinigung	PTB 96 ATEX 2144
IECEX-Prüfbescheinigung	PTB-04.0001
Kennzeichnung nach IECEx	Ex edm ib IIC T4 Ex DIP A21 IP66 TA 80 °C
Frequenz	50 - 60 Hz
Leistungsfaktor cos φ	≥ 0,95
Schaltung	EVG bzw. EVG/CG-S
Anschlussklemmen	L1, L2, L3, L, N, PE; max. 2 x 6 mm ² eindrätig je Klemme
Schutzklasse	I
Lampenfassung	G13 nach IEC 60081
Schutzart nach EN 60529	IP66
Leitungseinführungen/Flanschplatte/Gehäusebohrung	EEx-e-Leitungseinführungen M25 x 1,5 (Kunststoff) für Leitungen von Ø 8 - 17 mm, Option: M20 x 1,5 Metallgewinde
Gehäusematerial	Glasfaserverstärkter Polyester
Schutzhaube/-abdeckung	Polycarbonat

	eLLK 92018/18	eLLK 92036	eLLK 92036/36
Zulässige Umgebungstemperatur	-25 °C bis +50 °C	-25 °C bis +50 °C	-25 °C bis +50 °C
Bemessungsspannung	110 - 254 V AC / 195 - 250 V DC	110 - 254 V AC / 110 - 250 V DC	110 - 254 V AC / 110 - 250 V DC
Bemessungsspannung (optional)	110 - 254 V AC / 110 - 127 V DC		
Bemessungsspannung CG-S	220 - 254 V AC / 195 - 250 V DC	220 - 254 V AC / 195 - 250 V DC	220 - 254 V AC / 195 - 250 V DC
Bemessungsstrom	0,18 A 0,19 A (CG-S Variante)	0,18 A	0,34 A 0,35 A (CG-S Variante)
Lampe/Leuchtmittel	2 x T26 / 18 W (T8)	1 x T26 / 36 W (T8)	2 x T26 / 36 W (T8)
Lampennennlichtstrom ¹⁾	2700 lm	3350 lm	6700 lm
Leuchtenbetriebswirkungsgrad	78 %	86 %	78 %
Abmessungen in mm (L x B x H)	760 x 188 x 130	1360 x 188 x 130	1360 x 188 x 130
Gewicht	ca. 5,2 kg / ca. 5,6 kg (CG-S Variante)	ca. 7,2 kg	ca. 7,4 kg / ca. 7,7 kg (CG-S Variante)

	eLLK 92058	eLLK 92058/58
Zulässige Umgebungstemperatur	-25 °C bis +50 °C	-25 °C bis +40 °C
Bemessungsspannung	110 - 254 V AC / 110 - 250 V DC	220 - 254 V AC / 195 - 250 V DC
Bemessungsspannung CG-S	220 - 254 V AC / 195 - 250 V DC	220 - 254 V AC / 195 - 250 V DC
Bemessungsstrom	0,27 A	0,53 A / 0,54 A (CG-S Variante)
Lampe/Leuchtmittel	1 x T26 / 58 W (T8)	2 x T26 / 58 W (T8)
Lampennennlichtstrom ¹⁾	5200 lm	10400 lm
Leuchtenbetriebswirkungsgrad	83 %	72 %
Abmessungen in mm (L x B x H)	1660 x 188 x 130	1660 x 188 x 130
Gewicht	ca. 8,2 kg	ca. 9,1 kg / ca. 9,6 kg (CG-S Variante)

¹⁾ Lampenabhängig



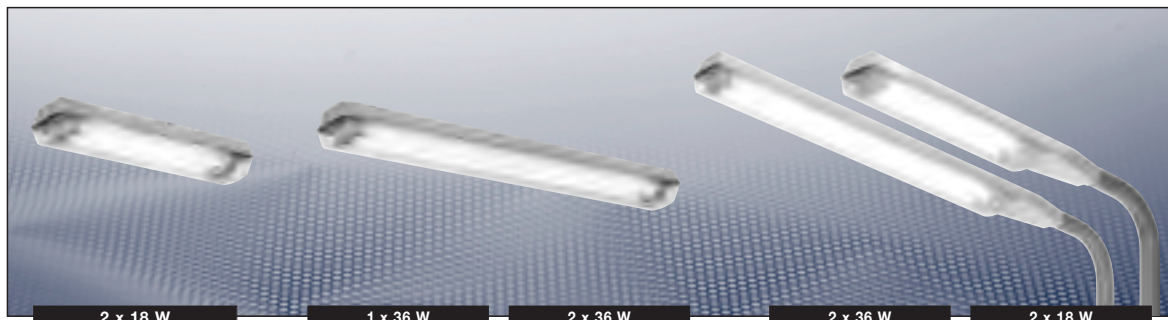
eLLM

Technische Daten

eLLM 92018/18 | eLLM 92036/36

Kennzeichnung nach 94/9/EG (nach neuer Norm – beantragt)	Ex II 2 G EEx ed IIC T4 / Ex II 2 D IP66 T80 °C Ex II 2 G Ex de IIC T4 Ex II 2 D Ex tD A21 IP66 T80 °C
EG-Baumusterprüfbescheinigung	PTB 96 ATEX 2144
IECEx-Prüfbescheinigung	IECEx PTB-04.0001
Kennzeichnung nach IECEx	Ex edm ib IIC T4 Ex DIP A21 IP66 TA 80 °C
Frequenz	50 - 60 Hz
Leistungsfaktor $\cos \varphi$	$\geq 0,95$
Schaltung	EVG
Anschlussklemmen	L1, N, PE; max. 2 x 6 mm ² eindrätig je Klemme
Schutzklasse	I
Lampenfassung	G13 nach IEC 60081
Schutzart nach EN 60529	IP66
Leitungseinführungen/Flanschplatte/Gehäusebohrung	EEx-e-Leitungseinführungen M25 x 1,5 (Kunststoff) für Leitungen von $\varnothing 8 - 17$ mm
Gehäusematerial	Glasfaserverstärkter Polyester
Schutzhaube/-abdeckung	Polycarbonat

	eLLM 92018/18	eLLM 92036/36
Zulässige Umgebungstemperatur	-25 °C bis +50 °C	-25 °C bis +50 °C
Bemessungsspannung	110 - 254 V AC / 195 - 250 V DC	110 - 254 V AC / 110 - 250 V DC
Bemessungsspannung (Option)	110 - 127 V AC/DC	
Bemessungsstrom	0,18 A	0,34 A
Lampe/Leuchtmittel	2 x T26 / 18 W (T8)	2 x T26 / 36 W (T8)
Lampennennlichtstrom ¹⁾	2700 lm	6700 lm
Leuchtenbetriebswirkungsgrad	78 %	78 %
Abmessungen in mm (L x B x H)	1060 x 188 x 130	1660 x 188 x 130
Mastansatzstutzen	$\varnothing 44$ mm x 150 mm	$\varnothing 44$ mm x 150 mm
Gewicht	ca. 7,0 kg	ca. 9,5 kg



Bestellangaben

Typ	Anschluss- klemmen	Durchgangsverdrahtung		Leitungsein- führungen ³⁾	Verschluss	Bestell-Nr.
		einseitig	beidseitig			
eLLK 92018/18 (2 x 18 W)						
1/6-1	1 x 6	x	–	2 x M25 x 1,5	1 x Stopfen	1 2265 875 101
2/6-2	2 x 6	–	x	2 x M25 x 1,5	2 x Schraub	1 2265 875 103
1/6-1 M ¹⁾	1 x 6	x	–	2 x M20 x 1,5	1 x Schraub	1 2265 875 109
2/6-2 M ¹⁾	2 x 6	–	x	4 x M20 x 1,5	2 x Schraub	1 2265 875 111
eLLK 92018/18 (2 x 18 W)						
Peilglas P2	1 x 6	x	–	2 x M25 x 1,5	1 x Stopfen	1 2265 875 126
eLLK 92018/18 CG-S²⁾ (2 x 18 W)						
2/6-2	2 x 6	–	x	2 x M25 x 1,5	2 x Schraub	1 2265 881 103
2/6-2M ¹⁾	2 x 6	–	x	4 x M20 x 1,5	2 x Schraub	1 2265 881 211
eLLM 92018/18 (2 x 18 W)						
1/6-1	1 x 3	–	–	1 x M25 x 1,5		1 2268 875 101
eLLK 92036 (1 x 36 W)						
1/6-1	1 x 6	x	–	2 x M25 x 1,5	1 x Stopfen	1 2263 875 101
2/6-2	2 x 6	–	x	2 x M25 x 1,5	2 x Schraub	1 2263 875 103
eLLK 92036 (1 x 36 W)						
Peilglas P3 1/6-1	1 x 6	x	–	2 x M25 x 1,5	1 x Stopfen	1 2263 875 125
eLLK 92036/36 (2 x 36 W)						
1/6-1	1 x 6	x	–	2 x M25 x 1,5	1 x Stopfen	1 2266 875 101
2/6-2	2 x 6	–	x	2 x M25 x 1,5	2 x Schraub	1 2266 875 103
1/6-1 M ¹⁾	1 x 6	x	–	2 x M20 x 1,5	1 x Schraub	1 2266 875 109
2/6-2 M ¹⁾	2 x 6	–	x	4 x M20 x 1,5	2 x Schraub	1 2266 875 111
eLLK 92036/36 CG-S²⁾ (2 x 36 W)						
2/6-2	2 x 6	–	x	2 x M25 x 1,5	2 x Schraub	1 2266 881 103
2/6-2M ¹⁾	2 x 6	–	x	4 x M20 x 1,5	2 x Schraub	1 2266 881 211
eLLM 92036/36 (2 x 36 W)						
1/6-1	1 x 3	–	–	1 x M25 x 1,5		1 2269 875 101
eLLK 92058 (1 x 58 W)						
1/6-1	1 x 6	x	–	2 x M25 x 1,5	1 x Stopfen	1 2264 875 101
2/6-2	2 x 6	–	x	2 x M25 x 1,5	2 x Schraub	1 2264 875 103
2/6-2 M ¹⁾	2 x 6	–	x	4 x M20 x 1,5	2 x Schraub	1 2264 875 111
eLLK 92058/58 (2 x 58 W)						
1/6-1	1 x 6	x	–	2 x M25 x 1,5	1 x Stopfen	1 2267 875 101
2/6-2	2 x 6	–	x	2 x M25 x 1,5	2 x Schraub	1 2267 875 103
2/6-2 M ¹⁾	2 x 6	–	x	4 x M20 x 1,5	2 x Schraub	1 2267 875 111
eLLK 92058/58 CG-S²⁾ (2 x 58 W)						
2/6-2	2 x 6	–	x	2 x M25 x 1,5	2 x Schraub	1 2267 881 103
2/6-2 M ¹⁾	2 x 6	–	x	4 x M20 x 1,5	2 x Schraub	1 2267 881 211

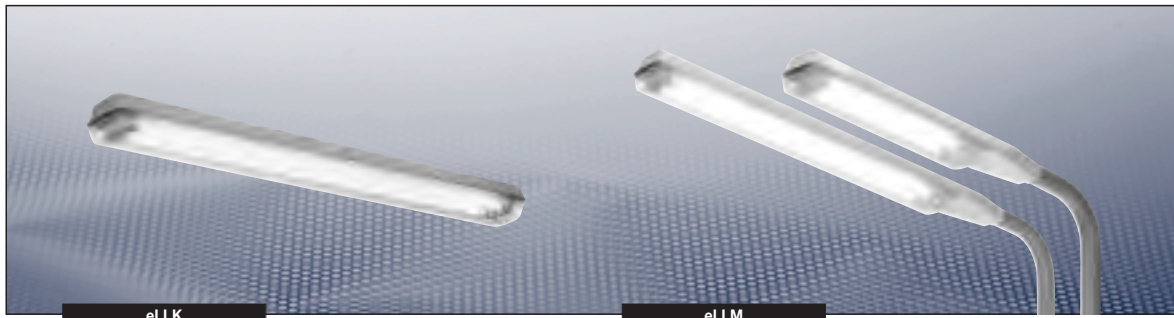
¹⁾ M: mit Metallgewinde, ohne Leitungseinführung

²⁾ CG-S: Ausführung als einzelüberwachte Notleuchte zum Betrieb an CEAG-Notlichtversorgungssystemen

³⁾ Mit Staubschutzkappe bei unverschlossener Einführung/Metallgewinde

Lieferung erfolgt ohne Leuchtmittel und Befestigungsmaterial.

| eLLK 92... (18-58 W) | eLLM 92.../.. (18 + 36 W) |



Zubehör

Leuchtmittel für Leuchte eLLK92/eLLM92			
Lampentyp Sockel/ Durchmesser	Leistung	Lichtstrom Lichtfarbe	Bestell-Nr.
Zweistiftsockel G13 T26/Ø 26 mm (T8) G13-60081-IEC-2220-1	18 W	1200 lm universal-weiß	3 2475 900 081
		1350 lm universal-weiß	3 2475 900 001
Zweistiftsockel G13 T26/Ø 26 mm (T8) G13-60081-IEC-2420-1	36 W	2850 lm universal-weiß	3 2475 900 082
		3350 lm universal-weiß	3 2475 900 002
Zweistiftsockel G13 T26/Ø 26 mm (T8) G13-60081-IEC-2520-1	58 W	4600 lm universal-weiß	3 2475 900 083
		5200 lm universal-weiß	3 2475 900 003
Aura-Ultimate T26/Ø 26 mm (T8) Longlife G13-Sockel	18 W	1300 lm universal-weiß	3 2475 900 087
	36 W	3350 lm universal-weiß	3 2475 900 088
	58 W	5200 lm universal-weiß	auf Anfrage
Aura Super Ex T-HS 26/Ø 26 mm ¹⁾	18 W	1150 lm universal-weiß	3 2475 900 084
	36 W	3000 lm universal-weiß	3 2475 900 085
Einstiftsockel Fa6	58 W	4800 lm universal-weiß	auf Anfrage

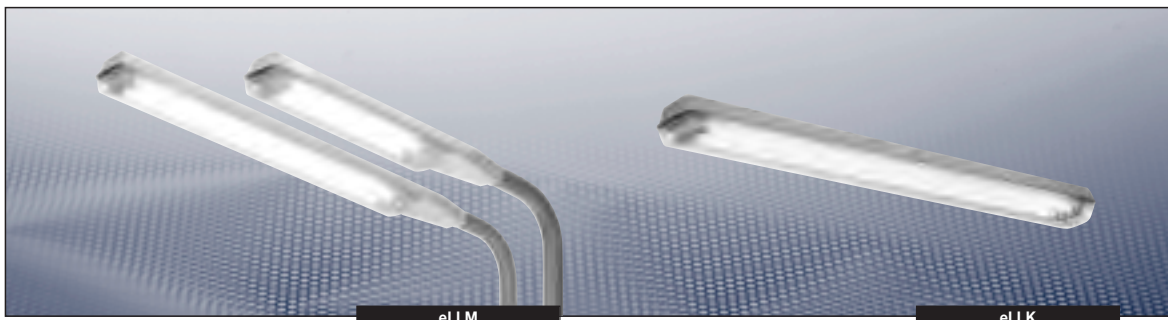
Serien eLLK 92... und eLLM 92...	
Typ	Bestell-Nr.
Sechskant-Steckschlüssel SW 13	3 2485 000 005

Serien eLLM 92018/18 und eLLM 92036/36	
Typ	Bestell-Nr.
Einseitige Durchgangsverdrahtung 2/6 mit 2 Einführungen M25, einschließlich Klemmen- und Befestigungsmaterial	2 2218 602 000

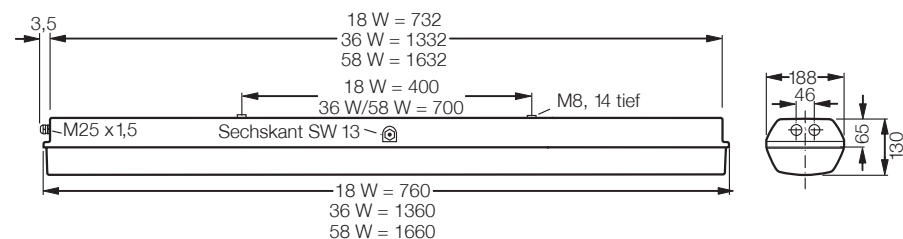
Befestigungs- und Montagematerial eLLK 92			
Typ/ Kurzzeichen	Korrosions- schutz	Verp.-Einheit pro Leuchte	Bestell-Nr.
Ringschraube A2	verzinkt	2	2 2480 002 000
Sechskantschraube S4	Edelstahl	2	2 2480 054 000
Deckenbügel D92 mit Schrauben und Polyamidscheiben	Edelstahl	2	2 2480 092 000

Befestigungs- und Montagematerial					
Typ/ Kurzzeichen	Korrosions- schutz	für Rohr DIN	Außen Ø D (mm)	Verp.-Einheit pro Leuchte	Bestell-Nr.
Rohrschelle					
R12	feuerverzinkt	1 1/4"	38 - 42	2	2 2480 462 000
R14	CrNi	1 1/4"	38 - 42	2	2 2480 464 000
R22	feuerverzinkt	1 1/2"	47 - 51	2	2 2480 472 000
R24	CrNi	1 1/2"	47 - 51	2	2 2480 474 000
R32	feuerverzinkt	2"	56 - 60	2	2 2480 482 000
R34	CrNi	2"	56 - 60	2	2 2480 484 000
Wandarm W27	feuerverzinkt		42,4	1	2 2483 027 000
Wandbefestigung 30° mit Schrauben und Polyamidscheiben	feuerverzinkt			2	2 2480 000 122

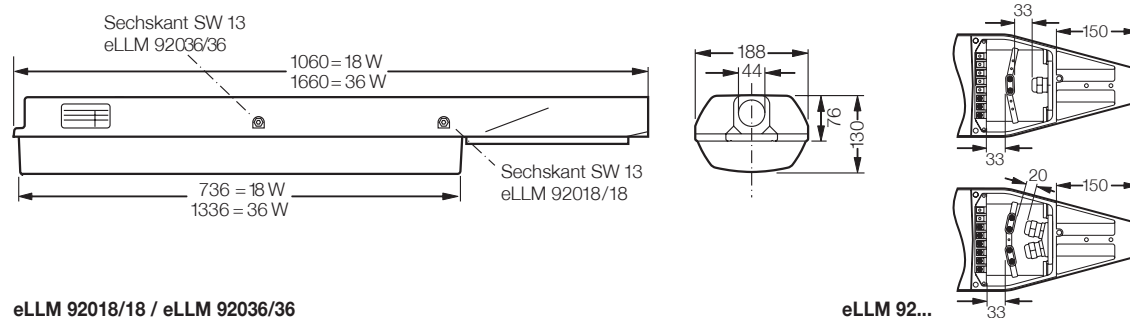
¹⁾ Für Leuchten eLLK 923.../.. und eLLM 923.../.. mit Einstift-Fassungen Fa6



Maßzeichnungen | Lichtstärkeverteilungskurven | Zubehör



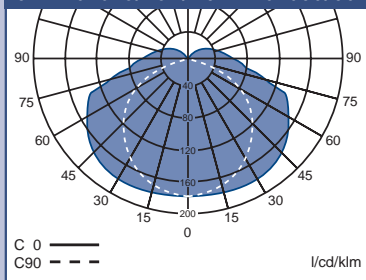
eLLK 92018/18 / eLLK 92036 / eLLK 92036/36 / eLLK 92058 / eLLK 92058/58



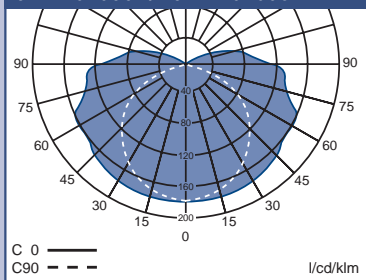
eLLM 92018/18 / eLLM 92036/36

eLLM 92...

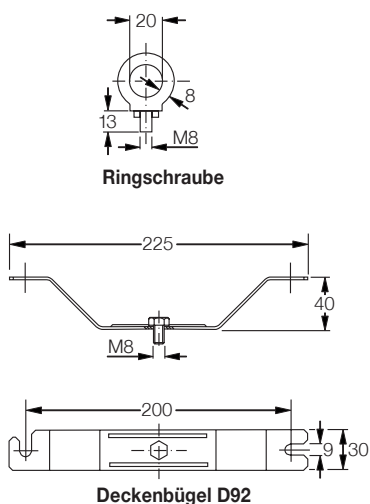
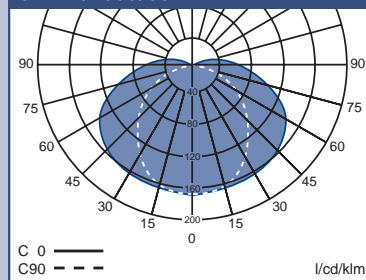
Lichtstärkeverteilungskurve
eLLK 92018/18 / eLLK 92036/36



Lichtstärkeverteilungskurve
eLLK 92036 / eLLK 92058

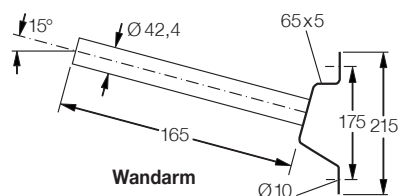


Lichtstärkeverteilungskurve
eLLK 92058/58

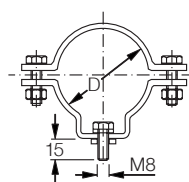


Ringschraube

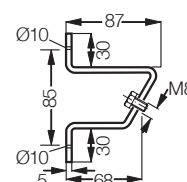
Deckenbügel D92



Wandarm



Rohrschelle



Wandaufhängung 30°

Maßangaben in mm