



BOSCH

Technik fürs Leben

Das Hausgeräte- Programm.

Das Solo- und Einbaugeräte-Programm

Ausgabe 2020 / 2021

Nur für den Elektro-Fachhandel



Entspannter leben. Mit Bosch.

Perfekt war noch nie so einfach.

Wir von Bosch möchten Ihr Leben ein klein wenig entspannter machen. Deshalb behalten wir für Sie die kleinen Dinge im Blick. Mit innovativer Sensor-Technologie erkennen unsere Hausgeräte selbständig, was zu tun ist, um perfekte Ergebnisse zu erzielen. Bei Bosch erwarten Sie Hausgeräte, die mitdenken und sehr einfach zu bedienen sind. So genügt beim Backofen ein kleiner Dreh am intuitiven Bedienring, um alle Einstellungen auf einmal vornehmen zu können. Entdecken Sie im aktuellen Hausgeräte-Programm die vielen Vorzüge innovativer Sensor-Technologie von Bosch. www.entspannter-kochen.de



Einfach gesünder leben.

SIMPLY HEALTHY Ihr Wohlbefinden und Ihre Gesundheit liegen uns am Herzen. Deshalb entwickeln wir Haushaltsgeräte mit innovativen Technologien, die Ihr Leben zuhause etwas einfacher, entspannter und gesünder machen. Egal, ob Sie für gesündere Ernährung sorgen möchten, Ihre Wäsche hygienisch rein halten oder einfach nur die Ruhe zuhause genießen möchten – Haushaltsgeräte von Bosch machen Ihr Leben und das Ihrer Lieben Simply Healthy. Diese Hausgeräte kennzeichnen wir mit dem Simply Healthy Signet. www.bosch-simply-healthy.de



Smart today. Smart tomorrow.

Home Connect Wir glauben, dass sich ein smartes Zuhause an Sie anpassen sollte. Mit Home Connect können Sie die Bosch Hausgeräte über Ihre mobilen Endgeräte steuern und im Auge behalten – ganz gleich, wo Sie sich befinden. Darüber hinaus schließen wir fortwährend neue Partnerschaften und ergänzen neue, hilfreiche Funktionen sowie Services für Sie und Ihre Lieben. So können Sie sicher sein, dass das Hausgerät, das Sie heute kaufen, auch für eine smarte Zukunft gewappnet ist. Home Connect ist ein Service der Home Connect GmbH. www.bosch-hc.de



Ausgezeichnete Qualität. Von Bosch.



Europas Marke Nr. 1* ist Bosch.

Von Norwegen bis Italien weiß man die hohe Qualität von Bosch zu schätzen. Es gibt keine Marke in Europa, die mehr Haushalts-Großgeräte verkauft als Bosch.



Deutschland vertraut Bosch.

Most Trusted Brand¹ – für die Konsumenten ist Bosch 2020 wieder die vertrauenswürdigste Marke in der Kategorie Haushalts-/Küchengeräte.



Testsieger kommen von Bosch.

Unsere Hausgeräte überzeugen regelmäßig auch Stiftung Warentest – durch ihre erstklassige Qualität, innovative Funktionen und technische Perfektion.



Bosch ist die Smart Home Marke Nr. 1!

Das ist das Ergebnis der vom Wirtschaftsmagazin Focus Money durchgeführten Smart Home Studie, in der Bosch als bester Smart-Home-Anbieter im Bereich Haushaltselektrogeräte ausgezeichnet wurde. Mit 100 Punkten sind wir Testsieger und somit die smarteste Hausgeräte-Marke auf dem Markt.

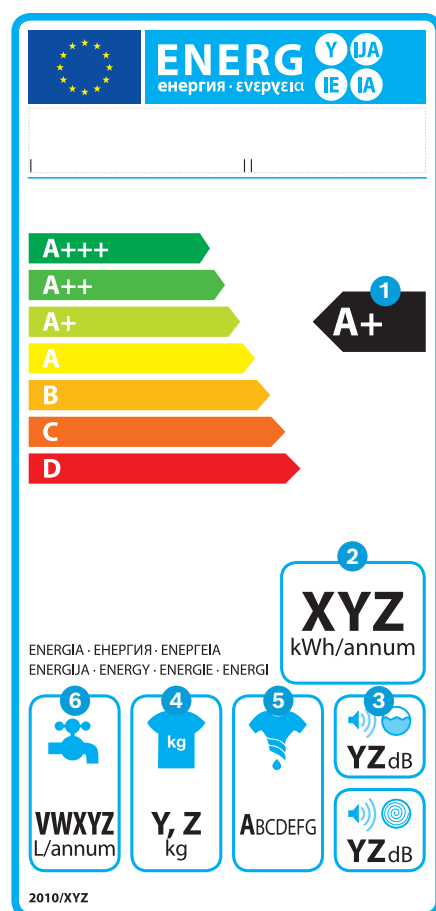
* Bei großen elektrischen Hausgeräten. Quelle: Euromonitor, nach Absatz 2018.

¹ Repräsentative Befragung des Forschungsinstituts Dialego für „Readers Digest“ unter 4.000 Konsumenten.

Das derzeitige Energielabel: Gültig bis 28. Februar 2021

Durch den Einsatz energiesparender Hausgeräte lassen sich sowohl kostbare Ressourcen als auch bares Geld sparen. Deswegen sollte man beim Hausgerätekauf auf niedrige Strom- und Wasserverbrauchswerte achten. Genau über diese informiert seit 1995 das europäische Energielabel mit standardisierten Angaben über die Energie- und Wasserverbrauchswerte von Hausgeräten.

Das seit 2012 in der unten abgebildeten Gestaltung geltende Energielabel informiert Sie, in welcher Effizienzklasse sich das entsprechende Gerät befindet. Zudem erhalten Sie durch sprachneutrale Piktogramme weitere Informationen über das Gerät, wie z.B. den Geräuschwert, Fassungsvermögen, aber auch den Strom- und Wasserverbrauch. Der Stromverbrauch wird auf den Energielabel für Waschmaschinen und Geschirrspülmaschinen derzeit als Jahresverbrauchswert ausgewiesen. Exemplarisch erläutern wir untenstehend das derzeitige Energielabel für Waschmaschinen.



Beispielhafte Darstellung eines Energielabels für Waschmaschinen:

Das derzeitige Energielabel für Waschmaschinen zeigt drei zusätzliche Effizienzklassen oberhalb von A an: A+, A++ und A+++, mit bis zu 24% weniger Stromverbrauch für A++ und bis zu 32% weniger Energieverbrauch für A+++ Geräte, jeweils gegenüber der Klasse A. Der jährliche Energie- wie auch der Wasserverbrauch bezieht sich bei diesem Energielabel auf 220 Standardwaschvorgänge pro Jahr.

Zeichenerklärung

- 1 Energieeffizienzklasse
- 2 Energieverbrauch in kWh/Jahr (220 Standardwaschvorgänge/Jahr)
- 3 Geräuschemission während der Wasch- bzw. Schleuderphase im Standardwaschprogramm 60°C: Baumwolle bei Vollbeladung in Schallleistung (dB(A) re 1 PW)
- 4 Maximale Beladungsmenge
- 5 Schleudereffizienzklasse
- 6 Wasserverbrauch in Liter/Jahr (220 Standardwaschvorgänge/Jahr)

Das kommende Energielabel: Gültig ab 01. März 2021

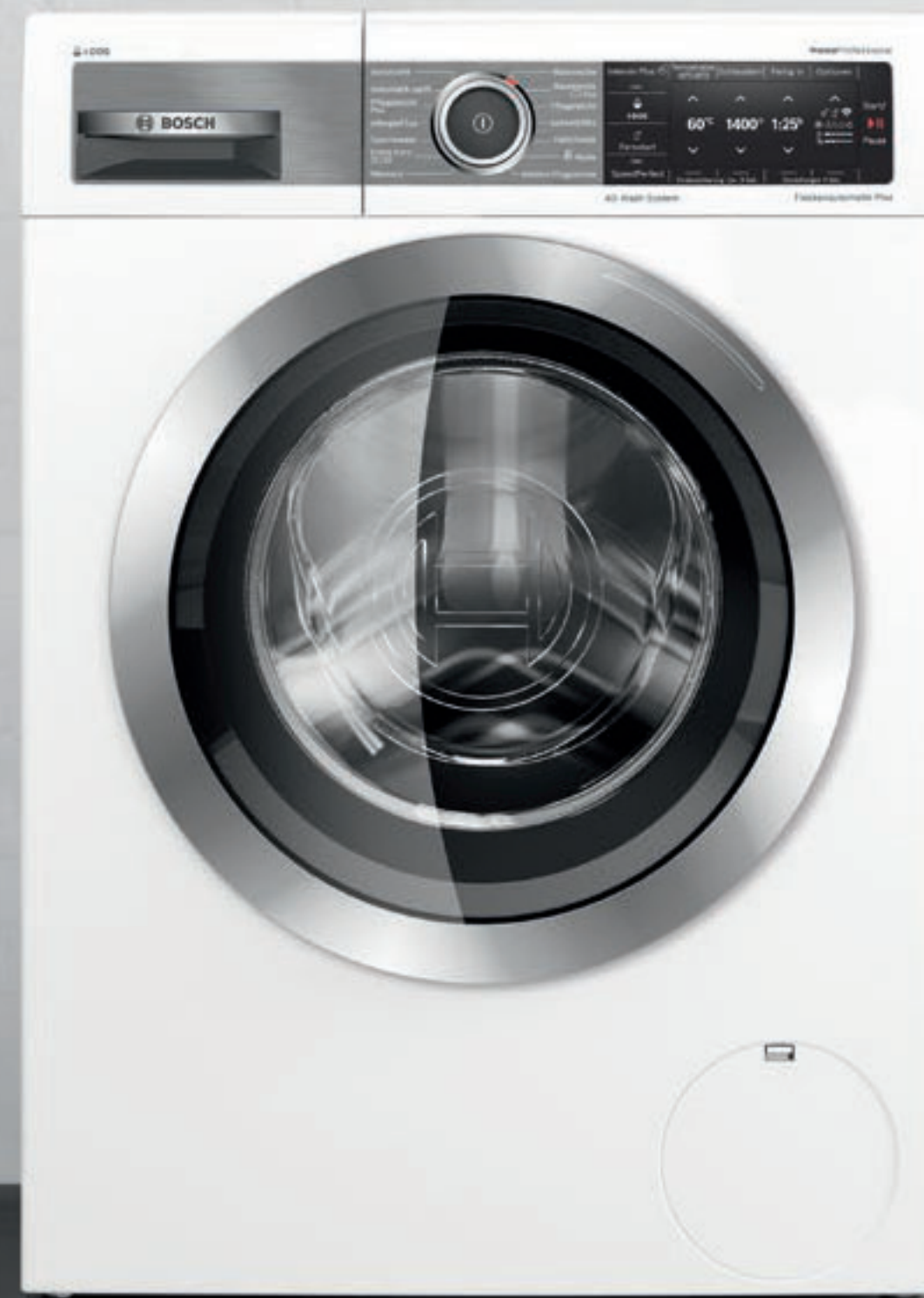
Die technologische Entwicklung in den letzten Jahren führte zu einer hohen Konzentration an Produkten, die Label mit einem Wert A+ und besser erreichen. Die ursprüngliche Funktion - als Hilfe bei der Kaufentscheidung - war somit in letzter Zeit nicht mehr ganz gegeben. Zudem haben sich weitere Rahmenbedingungen, wie das Nutzerverhalten, verändert. Daher wird es Zeit für eine Anpassung des bestehenden Energielabels. Den Anfang bei den Hausgeräten machen Waschmaschinen, Wäschetrockner, Geschirrspüler, Kühl-/ Gefriergeräte und Weinlagergeräte. Ab dem 1. März 2021 müssen diese Geräte in Geschäften, online etc. mit dem neuen Label ausgezeichnet sein. Da den Geräten schon vor diesem Datum das neue Label beigelegt wird, möchten wir Sie schon jetzt über das zukünftige Energielabel informieren.

Die größte Änderung bei den neuen Energielabeln ist der Wegfall der Plusklassen bei den Energieeffizienzklassen, wie z.B. A+++ . Die Klassifizierung erfolgt künftig von A bis G. Zudem werden neue Verfahren zur Messung des Energieverbrauchs und zur Bestimmung der Labelklasse angewendet. Diese sollen, so die Vorgabe der EU, „soweit wie möglich der tatsächlichen Nutzung des Produktes Rechnung tragen und das durchschnittliche Verbraucherverhalten widerspiegeln“. Desweiteren wird z.B. künftig bei Waschmaschinen, Wäschetrocknern und Geschirrspülern der Energieverbrauch nicht mehr pro Jahr angegeben, sondern gewichtet auf 100 Betriebszyklen des jeweiligen Gerätes. Zudem wird für diese Produkte die Laufzeit des zu prüfenden Labelprogramms angegeben. Diese wird bei Waschmaschinen und Wäschetrocknern sogar zeitlich begrenzt und darf eine maximale Programmlaufzeit nicht überschreiten.

Auch ändert sich bei Waschmaschinen und Wäschetrocknern das Prüfprogramm. Dies findet sich als Programm "Eco 40-60" auf der Geräteblende wieder. Bei Geschirrspülern wiederum ändert sich die Zusammensetzung des Maßgedeck-Geschirrs. Aus u.a. diesen Gründen lassen sich die derzeitigen Effizienzklassen nicht direkt in künftige Klassen umrechnen. Zudem können Sie nun direkt über einen QR-Code, der auf dem Energielabel abgebildet ist, weitere Produktinformationen abrufen. Der QR-Code leitet Sie ab dem 1.3.2021 auf eine von der EU betriebene Datenbank weiter. Auf dieser stehen Ihnen die künftigen Datenblätter aller labelpflichtigen Geräte zur Ansicht und zum Download bereit. Der Zugang zur Datenbank ist ebenfalls über Internet möglich. Weitere Informationen über das neue Energielabel erhalten Sie unter: www.bosch-home.de

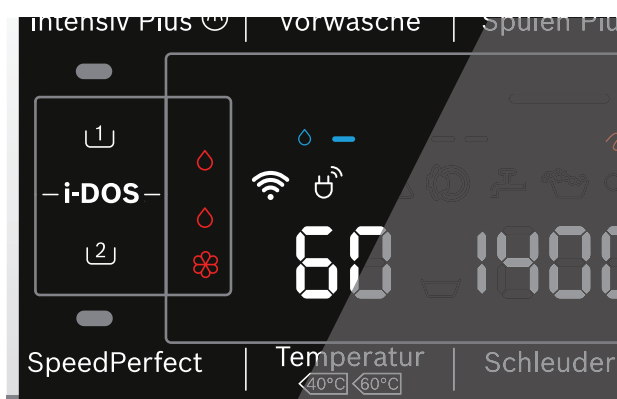


Waschmaschinen und Trockner



Ausstattung Waschmaschinen

Die Highlights



Weniger Waschmittel und Wasser verschwendet dank automatischer Dosierung.

- Einfacher geht's nicht: Wäsche einlegen und Automatik-Programm starten – den Rest macht Ihre i-DOS für Sie.
- Das intelligente Dosiersystem i-DOS erkennt Textilart, Verschmutzungsgrad und Beladungsmenge – und dosiert die exakt richtige Menge Waschmittel und Wasser.



Für jeden Fleck das richtige Waschprogramm.

- Die Fleckenautomatik entfernt schonend und ganz automatisch bis zu 16 der hartnäckigsten Flecken – von Schokolade über Gras bis hin zu Rotwein.
- Die Waschmaschine passt automatisch die Temperatur, die Trommelbewegung und die Einweichzeit an die jeweiligen Flecken an, bevor das ausgewählte Waschprogramm startet. Einfach zum perfekten Waschergebnis unabhängig von der Art der Flecken.



4D Wash System

Höchste Waschleistung durch effektive Durchfeuchtung der Wäsche und optimale Nutzung des Waschmittels.

- Überragende Waschleistung – auch bei einer voll beladenen Trommel. Das innovative 4D Wash System garantiert perfekt saubere Wäsche.
- Eine zusätzliche Düse spritzt Wasser und Waschmittel zentral in die mit erhöhter Drehzahl rotierende Trommel ein. In dem sich bildenden Wäschetunnel wird beides gleichmäßig über die Wäsche verteilt.



Intensive Reinigung für stark verschmutzte Textilien.

- In nur 30 Minuten wird jetzt besonders stark verschmutzte Wäsche wieder richtig sauber.
- Dank dem Spezialreinigungsschub Intensive Plus wird die Waschintensität deutlich erhöht und der Waschzyklus dabei um maximal 30 Minuten verlängert. Der Effekt wird durch mehr Schaum und Aktivität in der Trommel sichtbar.

Die Ausstattungsmerkmale von A – Z



ActiveWater – Mengenautomatik

Spart Energie und Wasser. Ein Sensor erkennt den Beladungszustand und passt entsprechend die Wassermenge an – der Energiebedarf wird reduziert.



ActiveWater Plus – stufenlose Mengenautomatik

Maximale Energie- und Wasserersparnis. Ein Durchfluss- und ein Wasserstands-Sensor sorgen gemeinsam dafür, dass der Wasserverbrauch entsprechend der Textilart und Beladungsmenge auf ein Minimum sinkt.



AquaSensor

Keine Waschmittelrückstände mehr in der Wäsche. Das Spülwasser wird auf kleinste Rückstände hin kontrolliert und die Anzahl der Spülgänge angepasst. Überflüssige Spülgänge werden damit vermieden.



AquaStop: eine Bosch Garantie bei Wasserschäden – ein Geräteleben lang.*

Das AquaStop System bietet Schutz gegen Wasserschäden – dafür garantiert Bosch ein Geräteleben lang.

AquaStop-Schlauch

Mechanischer Stopp des Wasserzulaufs mithilfe Doppeltzulaufschlauch, mechanischem Ventil im Zulaufschlauch und optischer Anzeige.



EcoSilence Drive

Langlebiger, leistungsstarker und dabei leiser Motor dank modernster Antriebselektronik mit einem Permanentmagneten.



Fleckenautomatik

Entfernt zuverlässig die 4 bzw. 16 häufigsten Flecken von Gras bis Rotwein. Die Automatik passt Temperaturverlauf, Trommeldrehung und Einweichzeit im gewählten Waschprogramm an.

Funktionsbekleidung

Im Programm Funktionsbekleidung werden durch Intervall-Schleudern bei reduzierter Schleuderdrehzahl empfindliche Membrantextilien (z.B. wasserabweisende Regenjacken) weniger mechanisch beansprucht und somit schonend und gründlich gereinigt



Home Connect

Komfortables Steuern und Überwachen der Waschmaschine von unterwegs. Die Easy Start Funktion empfiehlt immer das richtige Programm und erleichtert zusätzlich die Bedienung.



Intelligentes Dosiersystem i-DOS

Verhindert ungenaues Dosieren von Waschmittel und Weichspüler dank intelligenter Automatik. Die Wäsche wird immer optimal und schonend gewaschen. Waschmittel und Wasser werden weniger verschwendet.



Intensiv Plus

Besonders stark verschmutzte Wäsche wird in nur 30 Minuten richtig sauber. Dank Spezialreinigungsschub Intensiv Plus wird die Waschintensität deutlich erhöht.

Nachlegefunktion

Vergessene Kleidungsstücke können auch noch nach dem Start des Waschprogramms hinzugefügt werden.

Trommelreinigung (mit Erinnerungsfunktion)

Programm zur Reinigung und Pflege der Trommel und des Laugenbehälters z.B. vor dem ersten Waschen oder bei häufigem Waschen mit niedrigen Temperaturen ($\leq 40^\circ\text{C}$). Erinnert via optischer Anzeige an die Reinigung.



SpeedPerfect

Mit SpeedPerfect bis zu 65% schneller** zu perfekt sauberer Wäsche. Als Option zuschaltbar zu den meisten Programmen, allen Beladungsmengen und Textilien.



Sportswear-Programm

Schonende Reinigung von empfindlicher Sportkleidung aus Mikrofasern, wie z.B. Funktionshirts und Schwimmbekleidung. Dank diesem Spezialprogramm bleibt die Sportbekleidung lange funktional in Topform.



VarioTrommel

Besonders schonendes Waschen. Eine bessere Wasserverteilung dank wellenförmiger Trommelstruktur und die spezielle Form der Mitnehmer erzielen beste Waschergebnisse.

4D Wash System

Erzielt überragende Waschleistungen – auch bei voll beladener Waschtrommel. Wasser und Waschmittel werden über eine zusätzliche Düse zentral in die Trommel eingespritzt, sodass jedes Wäschestück optimal durchfeuchtet wird.



Wolle-Handwäsche

Sanft waschen wie von Hand. Empfindliche Wolltextilien werden dank einer sanften Waschmechanik mit Pausen und weniger Trommel-Umdrehungen besonders schonend gewaschen.

* Detaillierte Garantiebedingungen finden Sie unter www.bosch-home.com/de/aquastop

** Vergleich zwischen Programm Pflegeleicht 40 °C und Programm Pflegeleicht 40 °C in Kombination mit Option SpeedPerfect.

Ausstattung Wäschetrockner

Die Highlights



AutoClean

Erster Trockner ohne Türfilter dank automatischer Flusenentfernung.

- ▶ Flusen werden automatisch weggespült und in einem Flusendepot gesammelt, welches nur etwa 8-mal pro Jahr¹ gereinigt werden muss. Eine Anzeige in der Blende informiert, wenn das Depot geleert werden muss. Das ständige Entleeren des Flusensiebs nach jedem Trocknungsgang entfällt.
- ▶ Der Wäschetrockner reinigt sich komplett selbst und garantiert so perfekte Trocknungsergebnisse bei konstant niedrigem Energieverbrauch.



Iron Assist

Entknittern von trockener Kleidung durch Wasserdampf.

- ▶ Trockene Kleidung, die z.B. nur kurz getragen wurde, wird durch Wasserdampf aufgefrischt und dadurch entknittert. Falten werden deutlich reduziert und das Bügeln enorm erleichtert. Je nach Bedarf ist weniger oder gar kein weiteres Bügeln notwendig.
- ▶ Es stehen drei Dampf-Programme zur Verfügung:
 - Business: für Business-Kleidung wie Anzug-Jacket und -Hose, Sakkos oder Blazer
 - 5 Hemden: für 2 bis 5 Hemden oder Blusen
 - 1 Hemd: für nur 1 Hemd oder 1 Bluse



Smart Dry

Vernetzter Trockner wählt automatisch das optimale Programm.

- ▶ Immer perfekt und schonend getrocknete Wäsche. Der Home Connect Trockner² wählt vollautomatisch das optimale Programm dank Smart Dry-Funktion.
- ▶ Von der mit dem Trockner vernetzten Home Connect Waschmaschine² erhält dieser alle Parameter des letzten Waschprogramms und stellt das geeignete Trocknungsprogramm ein – auch ohne Smartphone oder Tablet.

Die Ausstattungsmerkmale von A – Z



ActiveAir Technology

Kostengünstiges Aufheizen der Luft zum Trocknen mithilfe einer Wärmepumpe statt einer konventionellen Heizung. Die vorhandene Wärme wird effizient weiter genutzt, die Wäsche perfekt getrocknet.

AllergiePlus

Allergikerfreundliches Trocknungs-Programm, speziell für deren Bedürfnisse entwickelt. Allergieauslöser wie Keime, Milben und Bakterien werden durch konstant höhere Temperaturen während des Trockenvorgangs abgetötet.



AutoClean

Komfortabel Wäsche trocknen: Das lästige Reinigen des Türsiebs entfällt dank automatischer Flusenentfernung.



AutoDry

Damit die Wäsche immer perfekt und schonend getrocknet wird, messen Temperatur- und Restfeuchtesensoren permanent Temperaturdifferenz und Restfeuchte der Wäsche.

EasyClean Filter

Einfaches Reinigen des Kondensatorfilters dank anwenderfreundlicher Konstruktionsweise.

Endzeitvorwahl

Per Zeit-Eingabe selbst bestimmen, wann die Wäsche fertig getrocknet sein soll.



Home Connect

Das Smartphone weiß, wann die Wäsche trocken ist. Zudem lässt sich der Wäschetrockner mit Home Connect-Funktion bequem aus der Ferne steuern und kontrollieren – nützliche Tipps inklusive.



Iron Assist

Hilft dabei, dass weniger bis keine Wäsche gebügelt werden muss. Iron Assist reduziert deutlich die Falten von Wäschestücken mit Hilfe von Wasserdampf.

Knitterschutz

Zum leichteren Bügeln wird die Wäsche nach Programmende automatisch durch leichte Trommelbewegungen aufgelockert. Je nach Modell bis zu 120 Minuten lang.

Luftkondensations-Wäschetrockner

Die der Wäsche entzogene Feuchtigkeit kondensiert im Gerät und sammelt sich in einem Wasserbehälter, der nach dem Trocknen einfach entleert wird.

Metallverschlusshaken

Garantiert, dass die Tür des Trockners auf Dauer besonders sicher verschlossen bleibt dank der robusten Materialbeschaffenheit.



SelfCleaning Condenser

Nie mehr Kondensator reinigen. Höchsten Bedienkomfort ohne mühevolleres Reinigen bietet der wartungsfreie und selbstreinigende Kondensator. Durch diese Innovation trocknet das Gerät ein Geräteleben lang besonders sparsam – bei voller Trocknerleistung.



SensitiveDrying System

Flauschig weiche Wäsche – auch nach 100-mal trocknen. Optimale Wäschepflege dank textilschonender Trommelstruktur und extraglatte Innenseite. Geschwungene Soft-Mitnehmer durchmischen sie sanft.



Smart Dry

Immer perfekt und schonend getrocknete Wäsche: Der Trockner stellt automatisch das beste Programm, die Temperatur und die Dauer ein aufgrund der übermittelten Daten von der vernetzten Home Connect Waschmaschine.



TouchControl-Bedienung

Supereinfach zu bedienen: Eine sanfte Berührung reicht aus, um auf dem TouchControl-Display die gewünschte Funktion zu wählen.

Trommel-Innenbeleuchtung

Keine Wäschestücke mehr übersehen: Die helle Innenbeleuchtung hilft bei schlechten Lichtverhältnissen und leuchtet die Trommel rundherum bestens aus.

Wärmepumpen-Wäschetrockner

Die Luft wird mithilfe einer Wärmepumpe erwärmt, statt, wie bei herkömmlichen Trocknern üblich, durch Heizstäbe. Vorteil dieser Technologie: Die heiße Abluft, und damit der Großteil der Energie, wird für den nächsten Trocknungsprozess energieeffizient genutzt.

Wollekorb

Verfilzte und eingelaufene Pullover gehören dank Wollkorb der Vergangenheit an. Der Wollkorb eignet sich auch für Sportschuhe mit synthetischen Obermaterialien oder sogar Kuschtelie.

¹Basierend auf 160 Standard-Trocknungszyklen (3-mal pro Woche)

²Für Trockner mit Home Connect 2.0 in Kombination mit allen Home Connect Waschmaschinen

Einfach gesünder leben.

Innovative Technologien von Bosch machen Ihr Leben zuhause etwas einfacher, entspannter und gesünder. Hausgeräte, die mindestens eine der unten stehenden Kategorien oder Funktionen erfüllen, kennzeichnen wir mit dem Simply Healthy Signet.



Waschen



Waschen



Trocknen

Fitness



Funktionsbekleidung

Im Programm Funktionsbekleidung werden durch Intervall-Schleudern bei reduzierter Schleuderdrehzahl empfindliche Membrantextilien (z.B. wasserabweisende Regenjacken) weniger mechanisch beansprucht und somit schonend und gründlich gereinigt.



Fleckenautomatik

Entfernt zuverlässig die häufigsten Flecken, die bei Sport und Spiel entstehen können. Ob Gras, Sand oder Schweiß.

Daunen-Programm

Das Feinprogramm für perfekte Daunenpflege. Dank sanfter Waschtechnik wird Daunen-Kleidung extra geschont.



Sportswear-Programm

Perfekt am Start mit der optimalen Pflege für moderne Mikrofasern. Mit diesem Programm können bis zu 2 kg synthetische Textilien „Schranktrocken“ getrocknet werden.

Daunen-Programm

Die perfekte Daunenpflege, nicht nur für Wintersportler. Das spezielle, feuchtgesteuerte Trockenprogramm mit Intervallschleudern trocknet besonders schonend.

Wollekorb

Der ideale Trainingspartner für Sportschuhe und Wollpullover. Sportschuhe mit synthetischen Obermaterialien werden perfekt trocken. Verfilzte und eingelaufene Pull-over gehören der Vergangenheit an.

Entschleunigung



SuperSilence*

Es geht noch leiser mit den Silence Waschmaschinen von Bosch. Damit können Sie Ihre Wäsche sogar waschen, wenn Ihr Baby schläft. Denn der EcoSilence Drive Motor drosselt laute Geräusche und die Seitenwände sorgen durch ihre besondere Struktur für weniger Vibrationen.

Schnell/Mix-Leise-Programm (NightWash-Programm)

Ganz entspannt und leise bis zu 3,5 kg Wäsche unterschiedlichster Textilien waschen. Ideal für leicht verschmutzte oder neue Kleidungsstücke.



SuperSilence*

Es geht noch leiser mit SuperSilence von Bosch. Damit können Sie Ihre Wäsche sogar trocknen, wenn Ihr Baby schläft. Denn der EcoSilence Drive Motor drosselt laute Geräusche dank dem Permanentmagneten und modernster Antriebselektronik.

Das Design der Seitenwände und ihre besondere Struktur sorgen zudem für mehr Standfestigkeit und weniger Vibrationen. Eine optimale Dämmung reguliert das Geräusch aufkommen zusätzlich, sodass unsere Trockner besonders leise sind.

Schutz



AllergiePlus-Programm

Schützt empfindliche, leicht reizbare Haut – das ideale Programm für alles, was direkt auf der Haut getragen wird. Allergieauslösende Rückstände werden maximal reduziert.

Trommelreinigung

Eine hygienisch reine Waschtrommel ist für eine optimale Textilpflege unabdingbar. Die Trommelreinigungsfunktion erinnert Sie automatisch nach 20 Waschgängen unter 40 °C daran Ihre Trommel zu reinigen.



i-DOS

Nie mehr überdosieren! Flüssigwaschmittel und Weichspüler werden bei jeder Wäsche perfekt dosiert. So verbleiben keinerlei Waschmittelmittelrückstände und die Haut ist vor Reizungen geschützt.

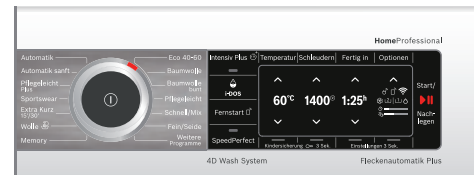
AllergiePlus-Programm

Ihr Wohlbefinden liegt uns am Herzen. Deshalb haben wir ein Trockenprogramm speziell für Menschen mit empfindlicher, leicht gereizter Haut und Allergiker entwickelt. Durch einen speziell ausgelegten Trockenzyklus von mindestens 20 Minuten bei bis zu 70 °C, werden Allergien verursachende Rückstände maximal reduziert. Das

Blenden Waschmaschinen

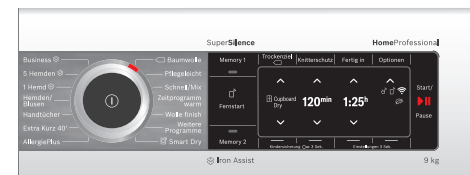
HomeProfessional

- ▶ Beleuchteter Drehwähler mit An/Aus-Taste
- ▶ TouchControl-Bedienung
- ▶ TFT-Klartextdisplay



z.B. WAV28E42

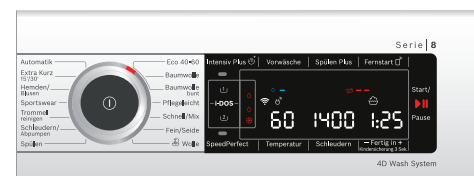
Blenden Trockner



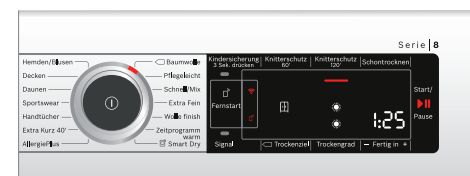
z.B. WTX87E40

Serie 8

- ▶ Beleuchteter Drehwähler mit An/Aus-Taste
- ▶ TouchControl-Bedienung
- ▶ LED-Farbdisplay



z.B. WAV28K42



z.B. WTX87M40

Serie 6

- ▶ Drehwähler
- ▶ TouchControl-Bedienung
- ▶ LED-Anzeige

WUU28T40 mit verkürzter Blende für abnehmbare Geräteabdeckung



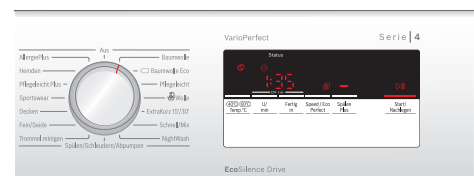
z.B. WUU28T40



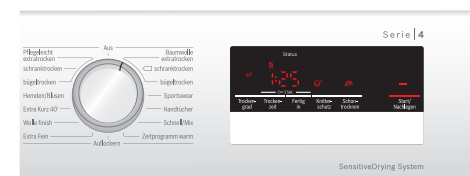
z.B. WTR854A0

Serie 4

- ▶ Drehwähler
- ▶ TouchControl-Bedienung
- ▶ LED-Anzeige



z.B. WAN28122



z.B. WTR83V10

Serie 2

- ▶ Drehwähler
- ▶ Kurzhubtasten
- ▶ LED-Anzeige



z.B. WAJ28022

Welches Gerät passt am besten zu Ihren Bedürfnissen?

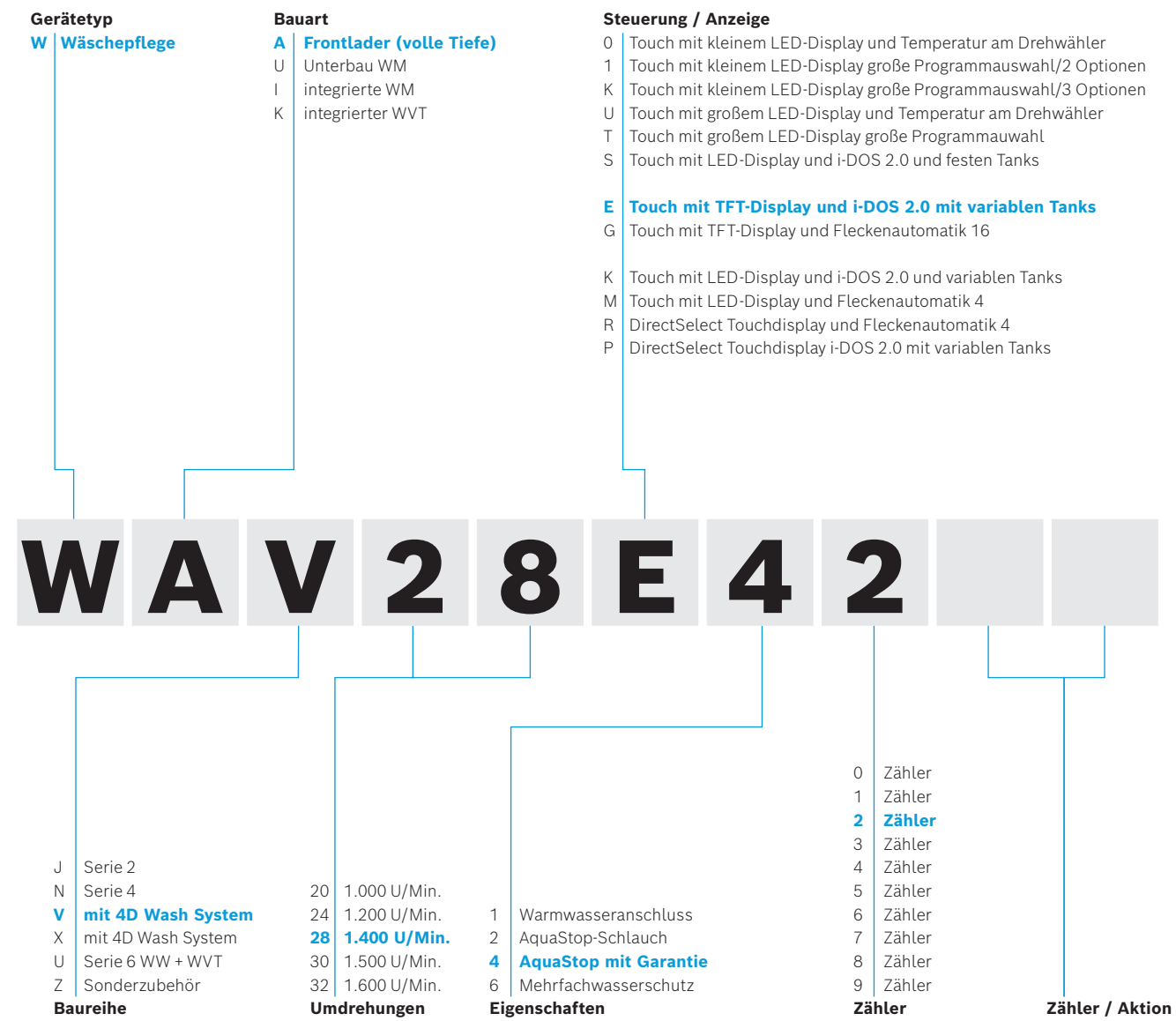
Die Ausstattungsmerkmale unserer Waschmaschinen und Trockner im Überblick.

Waschmaschinen	HomeProfessional	Serie 8	Serie 6	Serie 4	Serie 2
Automatische Dosierung Flüssigwaschmittel	i-DOS 2.0 mit wechselbarem Tank	i-DOS* 2.0 mit wechselbarem Tank	i-DOS* 2.0 mit wechselbarem Tank		
Home Connect	Home Connect mit SmartDry Programm	Home Connect mit SmartDry Programm			
Komfort	4D Wash System mit Option Intensiv Plus	4D Wash System mit Option Intensiv Plus			
Fleckenautomatik	Fleckenautomatik Plus	Fleckenautomatik*			
Nachlegefunktion	Nachlegefunktion	Nachlegefunktion	Nachlegefunktion	Nachlegefunktion	Nachlegefunktion
Sicherheit	AquaStop mit Bosch Garantie	AquaStop mit Bosch Garantie	AquaStop mit Bosch Garantie	AquaStop-Schlauch	AquaStop-Schlauch
Energieeffizienzklasse	A+++ -30%	A+++ -30%	A+++ -30%	A+++ -10%	A+++ -10%
Beladung	1-9 kg	1-9 kg	1-8 kg	1-7 kg	1-7 kg
Geräusch	47 / 71 dB	47 / 71 dB	47 / 74* dB	52 / 75 dB	54 / 75 dB
Bedienung	TFT-Display mit Klartextanzeige	Farb-LED-Display	LED-Display	LED-Display	LED-Display
Hautverträglichkeit	EcoSilence Drive mit 10 Jahre Motorgarantie	EcoSilence Drive	EcoSilence Drive	EcoSilence Drive	EcoSilence Drive
Unterbaufähig			Unterbaufähig*		

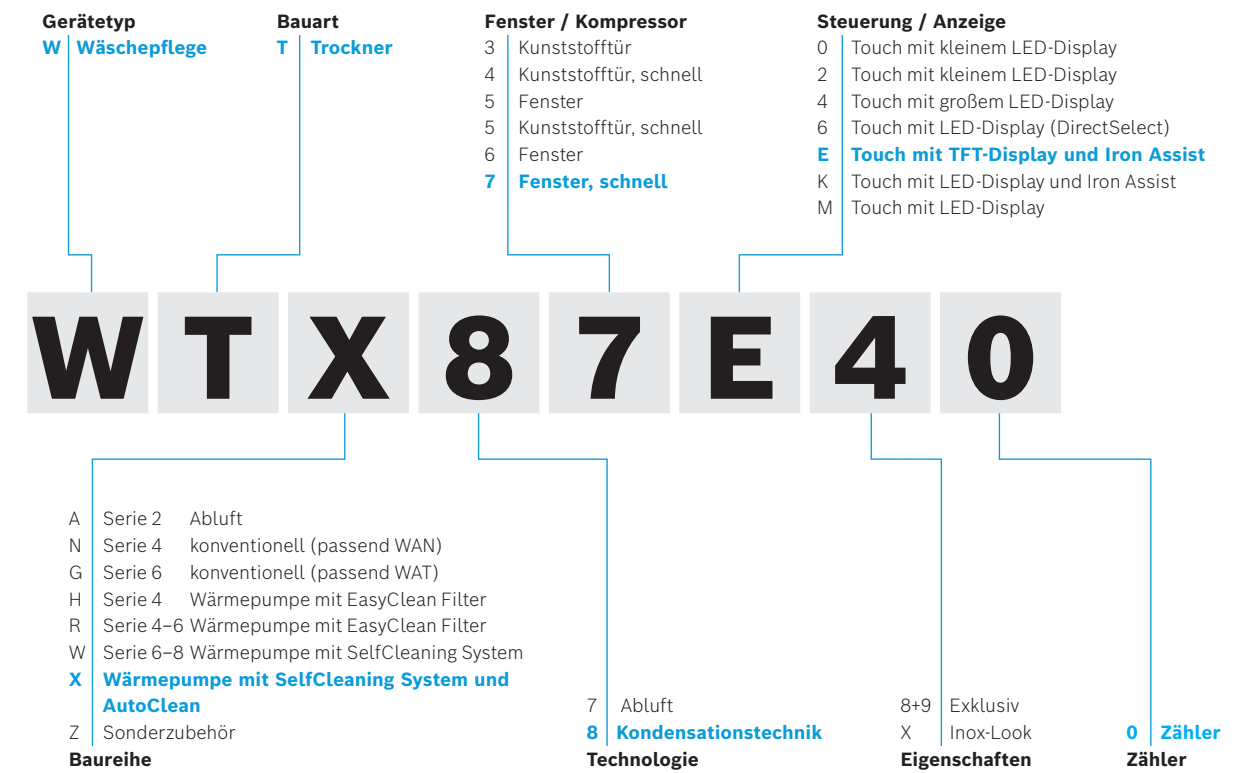
Trockner	HomeProfessional	Serie 8	Serie 6	Serie 4
Komfort	AutoClean mit SelfCleaning Condenser	AutoClean mit SelfCleaning Condenser	EasyClean Filter	EasyClean Filter
Home Connect	Home Connect mit SmartDry Programm	Home Connect mit SmartDry Programm		
Iron Assist	Iron Assist			
Energieeffizienzklasse	A+++	A++ / A+++	A+++	A+ / A++
Beladung	1-9 kg	1-8 kg	1-7 kg	1-7 kg
Geräusch	59 dB	62 dB	64 dB	65 dB
Bedienung	TFT-Display mit Klartextanzeige	Farb-LED-Display		
Edelstahltrommel	Edelstahltrommel	Edelstahltrommel		

*modellabhängig

Typ-Struktur Waschmaschinen.



Typ-Struktur Trockner.



Home Professional und Serie 8 Waschmaschinen



Lieferbar ab 09/2020**

Home Professional
WAV28E42 i-DOS Weiß € 1.379,00*



Leistung und Verbrauch

- Energieeffizienzklasse^{1/2}: A+++ -30%
- Energie/Wasser³: 152 kWh/11.220 Liter
- Fassungsvermögen: 1 - 9 kg
- Schleudereffizienzklasse: B
- Schleuderleistung⁴: 1400 - 400 U/min
- Geräusch⁵: 47/71 dB(A) re 1 pW

Programme

- Spezialprogramme: AllergiePlus, Abpumpen, **Automatik Sanft, Automatik**, Trommel reinigen (mit Erinnerungsfunktion), Hemden/Blusen, Pflegeleicht Plus, Schleudern, Schnell/Mix, Sportswear, Spülen, Extra Kurz 15/30'

Optionen

- **Home Connect**
- **i-DOS**: dosiert vollautomatisch Flüssigwaschmittel und Weichspüler
- Fleckenautomatik mit 16 Flecken
- Optionen: Extraspülen, Bügelleicht, Einweichen, Fleckenautomatik, i-DOS 1, i-DOS 2, Intensiv Plus, SpeedPerfect, Spülstop, Vorwäsche, Wasser Plus
- TouchControl-Tasten: Grundeinstellungen, Ein/Aus, Fertig in, i-DOS, Intensiv Plus, Optionen, Fernstart, Start / Pause mit Nachlegefunktion, Temperatur, SpeedPerfect, Drehzahlwahl/Spülstop

Komfort und Sicherheit

- **4D Wash System**
- VarioTrommel: schonendes und effizientes Waschen
- Trommelinnenbeleuchtung: LED
- Trommelreinigung mit Erinnerungsfunktion
- EcoSilence Drive
- 10 Jahre Motorgarantie
- AntiVibration Design: mehr Stabilität und Laufruhe
- Programmwähler mit integriertem Ein-/Ausschalter in Metall
- Hochauflösendes TFT-Klartextdisplay
- Nachlegefunktion
- Beladungsanzeige mit direkter Dosierempfehlung
- Verbrauchsanzeige: Angabe zu Strom und Wasserverbrauch
- Anzeige für Überdosierung
- ActiveWater™Plus: ressourcenschonendes Wassermanagement
- Automatische Beladungserkennung
- AquaSensor für optimale Spülergebnisse
- Durchflusssensor für optimalen Wasserverbrauch
- Schaumerkennung, Unwuchtkontrolle, Multisignaltöne, Kindersicherung
- 32 cm-Bullauge, silber-schwarzgrau mit 180° Türöffnungswinkel
- AquaStop: eine Bosch Garantie bei Wasserschäden - ein Geräteleben lang

Technische Informationen

- Gerätemaße (HxBxT): 84,8 x 59,8 x 59,0 cm
- Unterschiebbar (85 cm Nischenhöhe)

Sonderzubehör

- WMZPW20W Podest mit Auszug
- WMZ2381 Kaltwasser Zulauf/Aquastopverlängerung

Home Professional
WAV28G40 Weiß € 1.199,00*



Leistung und Verbrauch

- Energieeffizienzklasse^{1/2}: A+++ -30%
- Energie/Wasser³: 152 kWh/11.220 Liter
- Fassungsvermögen: 1 - 9 kg
- Schleudereffizienzklasse: B
- Schleuderleistung⁴: 1400 - 400 U/min
- Geräusch⁵: 47/71 dB(A) re 1 pW

Programme

- Spezialprogramme: AllergiePlus, Abpumpen, Trommel reinigen (mit Erinnerungsfunktion), Handtücher, Hemden/Blusen, Schnell/Mix leise (NightWash), Pflegeleicht Plus, Schleudern, Schnell/Mix, Sportswear, Spülen, ExtraKurz 15/30'

Optionen

- **Home Connect**
- Fleckenautomatik mit 16 Flecken
- Optionen: Extraspülen, Bügelleicht, Einweichen, Fleckenautomatik, Intensiv Plus, Leiser Waschen, SpeedPerfect, Spülstop, Vorwäsche, Wasser Plus
- TouchControl-Tasten: Grundeinstellungen, Ein/Aus, Fertig in, Fleckenauswahl, Intensiv Plus, Optionen, Fernstart, Start / Pause mit Nachlegefunktion, Temperatur, SpeedPerfect, Drehzahlwahl/Spülstop

Komfort und Sicherheit

- **4D Wash System**
- VarioTrommel: schonendes und effizientes Waschen
- Trommelinnenbeleuchtung: LED
- Trommelreinigung mit Erinnerungsfunktion
- EcoSilence Drive
- 10 Jahre Motorgarantie
- AntiVibration Design: mehr Stabilität und Laufruhe
- Programmwähler mit integriertem Ein-/Ausschalter in Metall
- Hochauflösendes TFT-Klartextdisplay
- Nachlegefunktion
- Beladungsanzeige mit direkter Dosierempfehlung
- Verbrauchsanzeige: Angabe zu Strom und Wasserverbrauch
- Anzeige für Überdosierung
- ActiveWater™Plus: ressourcenschonendes Wassermanagement
- Automatische Beladungserkennung
- Durchflusssensor für optimalen Wasserverbrauch
- Schaumerkennung, Unwuchtkontrolle, Multisignaltöne, Kindersicherung
- Leichtreinigungsschubblende
- 32 cm-Bullauge, silber-schwarzgrau mit 180° Türöffnungswinkel
- AquaStop: eine Bosch Garantie bei Wasserschäden - ein Geräteleben lang

Technische Informationen

- Gerätemaße (HxBxT): 84,8 x 59,8 x 59,0 cm
- Unterschiebbar (85 cm Nischenhöhe)

Sonderzubehör

- WMZPW20W Podest mit Auszug
- WMZ2381 Kaltwasser Zulauf/Aquastopverlängerung

Serie | 8
WAV28K42 i-DOS Weiß € 1.249,00*



Leistung und Verbrauch

- Energieeffizienzklasse^{1/2}: A+++ -30%
- Energie/Wasser³: 152 kWh/11.220 Liter
- Fassungsvermögen: 1 - 9 kg
- Schleudereffizienzklasse: B
- Schleuderleistung⁴: 1400 - 400 U/min
- Geräusch⁵: 47/71 dB(A) re 1 pW

Programme

- Spezialprogramme: **Automatik Sanft**, Trommel reinigen (mit Erinnerungsfunktion), Hemden/Blusen, Schleudern/Abpumpen, Schnell/Mix, Sportswear, Spülen, ExtraKurz 15/30'

Optionen

- **Home Connect**
- **i-DOS**: dosiert vollautomatisch
- TouchControl-Tasten: Ein/Aus, Fertig in, i-DOS 2.0 1, i-DOS 2.0 2, Intensiv Plus, Spülen Plus, Fernstart, Start / Pause mit Nachlegefunktion, Temperatur, SpeedPerfect, Vorwäsche, Drehzahlwahl/Spülstop

Komfort und Sicherheit

- **4D Wash System**
- VarioTrommel: schonendes und effizientes Waschen
- Trommelinnenbeleuchtung: LED
- Trommelreinigung mit Erinnerungsfunktion
- EcoSilence Drive
- AntiVibration Design: mehr Stabilität und Laufruhe
- Programmwähler mit integriertem Ein-/Ausschalter
- Großes, übersichtliches LED-Display
- Nachlegefunktion
- Verbrauchsanzeige: Angabe zu Strom und Wasserverbrauch
- Anzeige für Überdosierung
- ActiveWater™Plus: ressourcenschonendes Wassermanagement
- Automatische Beladungserkennung
- AquaSensor für optimale Spülergebnisse
- Durchflusssensor für optimalen Wasserverbrauch
- Schaumerkennung, Unwuchtkontrolle, Signalton, Kindersicherung
- 32 cm-Bullauge, silber-schwarzgrau mit 171° Türöffnungswinkel
- AquaStop: eine Bosch Garantie bei Wasserschäden - ein Geräteleben lang

Technische Informationen

- Gerätemaße (HxBxT): 84,8 x 59,8 x 59,0 cm
- Unterschiebbar (85 cm Nischenhöhe)

Sonderzubehör

- WMZPW20W Podest mit Auszug
- WMZ2381 Kaltwasser Zulauf/Aquastopverlängerung

* Unverbindliche Preisempfehlung des Herstellers inkl. gesetzlicher MwSt. **Anlauftermin ist vorläufig. Eine Lieferfähigkeit zu diesem Termin kann nicht zugesagt werden.
¹ Auf einer Energieeffizienzklasse-Skala von A+++ bis D. ² 30% sparsamer (137 kWh/Jahr) als der Grenzwert (196 kWh/Jahr) zur Energieeffizienzklasse A+++.
³ Verbrauch pro Jahr bei 220 Standard-Waschzyklen 60°C/40°C Baumwolle bei vollständiger und Teil-Befüllung (inkl. Verbrauch der Betriebsarten mit geringerer Leistungsaufnahme).
⁴ Der angegebene Wert ist gerundet. ⁵ Wasch-/Schleuderphase im Programm 60°C Baumwolle bei Vollbeladung.

Serie 8 und 6 Waschmaschinen



Lieferbar ab 09/2020**

Serie | 8
WAX28M42 Weiß € 1.149,00*



Leistung und Verbrauch

- Energieeffizienzklasse¹: A+++
- Energie/Wasser³: 204 kWh/10.560 Liter
- Fassungsvermögen: 1 - 9 kg
- Schleudereffizienzklasse: B
- Schleuderleistung⁴: 1400 - 400 U/min
- Geräusch⁵: 47/71 dB(A) re 1 pW

Programme

- Spezialprogramme: AllergiePlus, Trommel reinigen (mit Erinnerungsfunktion), Hemden/Blusen, Schleudern/Abpumpen, Schnell/Mix, Sportswear, Spülen, ExtraKurz 15/30'

Optionen

- **Home Connect**
- Fleckenautomatik mit 4 Flecken
- TouchControl-Tasten: Ein/Aus, Fertig in, Fleckenauswahl, Intensiv Plus, Spülen Plus, Fernstart, Start / Pause mit Nachlegefunktion, Temperatur, SpeedPerfect, Vorwäsche, Drehzahlwahl/Spülstop

Komfort und Sicherheit

- **4D Wash System**
- VarioTrommel: schonendes und effizientes Waschen
- Trommelinnenbeleuchtung: LED
- Trommelreinigung mit Erinnerungsfunktion
- EcoSilence Drive
- AntiVibration Design: mehr Stabilität und Laufruhe
- Programmwähler mit integriertem Ein-/Ausschalter
- Großes, übersichtliches LED-Display
- Nachlegefunktion
- Verbrauchsanzeige: Angabe zu Strom und Wasserverbrauch
- Anzeige für Überdosierung
- ActiveWater™Plus: ressourcenschonendes Wassermanagement
- Automatische Beladungserkennung
- Durchflusssensor für optimalen Wasserverbrauch
- Schaumerkennung, Unwuchtkontrolle, Signalton, Kindersicherung
- 32 cm-Bullauge, silber-schwarzgrau mit 171° Türöffnungswinkel
- AquaStop: eine Bosch Garantie bei Wasserschäden - ein Geräteleben lang

Technische Informationen

- Gerätemaße (HxBxT): 84,8 x 59,8 x 59,0 cm
- Unterschiebbar (85 cm Nischenhöhe)

Sonderzubehör

- WMZPW20W Podest mit Auszug
- WMZ2381 Kaltwasser Zulauf/Aquastopverlängerung

Lieferbar ab 09/2020**

Serie | 6
WAU28P40 i-DOS Weiß € 1.109,00*



Leistung und Verbrauch

- Energieeffizienzklasse^{1/2}: A+++ -30%
- Energie/Wasser³: 152 kWh/11.220 Liter
- Fassungsvermögen: 1 - 9 kg
- Schleudereffizienzklasse: B
- Schleuderleistung⁴: 1400 - 400 U/min
- Geräusch⁵: 47/71 dB(A) re 1 pW

Programme

- Spezialprogramme: **Automatik Sanft**, Trommel reinigen (mit Erinnerungsfunktion), Hemden/Blusen, Schleudern/Abpumpen, weitere Programme über Home Connect, Schnell/Mix, Spülen, ExtraKurz 15/30'

Optionen

- **Home Connect**
- SpeedPerfect: perfekt sauber in bis zu 65% weniger Zeit
- **i-DOS**: dosiert vollautomatisch
- TouchControl-Tasten: Bügelleicht, Einweichen, Fertig in, i-DOS 2.0 1, i-DOS 2.0 2, Basiseinstellung/Kindersicherung, Memory, Fernstart, Spülen Plus +1+2+3, Spülstop, Start / Pause mit Nachlegefunktion, Temperatur, SpeedPerfect, Vorwäsche, Drehzahlwahl/Spülstop

Komfort und Sicherheit

- VarioTrommel: schonendes und effizientes Waschen
- Trommelreinigung mit Erinnerungsfunktion
- EcoSilence Drive
- AntiVibration Design: mehr Stabilität und Laufruhe
- Programmwähler mit integriertem Ein-/Ausschalter
- Großes, übersichtliches LED-Display
- Nachlegefunktion
- Verbrauchsanzeige: Angabe zu Strom und Wasserverbrauch
- Anzeige für Überdosierung
- ActiveWater™Plus: ressourcenschonendes Wassermanagement
- Automatische Beladungserkennung
- AquaSensor für optimale Spülergebnisse
- Schaumerkennung, Unwuchtkontrolle, Signalton, Kindersicherung
- 32 cm-Bullauge, silber-schwarzgrau mit 171° Türöffnungswinkel
- AquaStop: eine Bosch Garantie bei Wasserschäden - ein Geräteleben lang

Technische Informationen

- Gerätemaße (HxBxT): 84,8 x 59,8 x 59,0 cm
- Unterschiebbar (85 cm Nischenhöhe)

Sonderzubehör

- WMZPW20W Podest mit Auszug
- WMZ2381 Kaltwasser Zulauf/Aquastopverlängerung

Lieferbar ab 09/2020**

Serie | 6
WUU28T40 Weiß € 889,00*



Leistung und Verbrauch

- Energieeffizienzklasse^{1/2}: A+++ -30%
- Energie/Wasser³: 185 kWh/9.680 Liter
- Fassungsvermögen: 1 - 8 kg
- Schleudereffizienzklasse: B
- Schleuderleistung⁴: 1400 - 400 U/min
- Geräusch⁵: 45/69 dB(A) re 1 pW

Programme

- Spezialprogramme: AllergiePlus, Trommel reinigen (mit Erinnerungsfunktion), Hemden/Blusen, Pflegeleicht Plus, Schleudern/Abpumpen, Schnell/Mix, Sportswear, Spülen, ExtraKurz 15/30'

Optionen

- SpeedPerfect: perfekt sauber in bis zu 65% weniger Zeit
- TouchControl-Tasten: Fertig in, Spülen Plus, Start / Pause mit Nachlegefunktion, Temperatur, SpeedPerfect, Vorwäsche, Drehzahlwahl/Spülstop

Komfort und Sicherheit

- VarioTrommel: schonendes und effizientes Waschen
- Trommelreinigung mit Erinnerungsfunktion
- EcoSilence Drive
- AntiVibration Design: mehr Stabilität und Laufruhe
- Drehwähler
- Großes, übersichtliches LED-Display
- Nachlegefunktion
- ActiveWater™Plus: ressourcenschonendes Wassermanagement
- Automatische Beladungserkennung
- Schaumerkennung, Unwuchtkontrolle, Signalton, Kindersicherung
- Leichtreinigungsschubblende
- Flüssigwaschmitteleinsatz
- 32 cm-Bullauge, silber-schwarzgrau mit 171° Türöffnungswinkel
- AquaStop: eine Bosch Garantie bei Wasserschäden - ein Geräteleben lang

Technische Informationen

- Gerätemaße (HxBxT): 84,8 x 59,8 x 59,0 cm
- unterbaufähig mit WMZ20430

Sonderzubehör

- WMZPW20W Podest mit Auszug
- WMZ2381 Kaltwasser Zulauf/Aquastopverlängerung

* Unverbindliche Preisempfehlung des Herstellers inkl. gesetzlicher MwSt. **Anlauftermin ist vorläufig. Eine Lieferfähigkeit zu diesem Termin kann nicht zugesagt werden.
¹ Auf einer Energieeffizienzklasse-Skala von A+++ bis D. ² 30% sparsamer (137 kWh/Jahr) zur Energieeffizienzklasse A+++.
³ Verbrauch pro Jahr bei 220 Standard-Waschzyklen 60°C/40°C Baumwolle bei vollständiger und Teil-Befüllung (inkl. Verbrauch der Betriebsarten mit geringerer Leistungsaufnahme).
⁴ Der angegebene Wert ist gerundet. ⁵ Wasch-/Schleuderphase im Programm 60°C Baumwolle bei Vollbeladung.

Serie 4 und Serie 2 Waschmaschinen



Lieferbar ab 08/2020**		Lieferbar ab 09/2020**	
Serie 4 WAN28K20 Weiß € 749,00*	Serie 4 WAN28122 Weiß € 679,00*	Serie 2 WAJ28022 Weiß € 639,00*	
Leistung und Verbrauch <ul style="list-style-type: none"> - Energieeffizienzklasse^{1/2}: A+++ -30% - Energie/Wasser³: 137 kWh/9.900 Liter - Fassungsvermögen: 1 - 8 kg - Schleudereffizienzklasse: B - Schleuderleistung⁴: 1400 - 400 U/min - Geräusch⁵: 50/73 dB(A) re 1 pW 	Leistung und Verbrauch <ul style="list-style-type: none"> - Energieeffizienzklasse^{1/6}: A+++ -10% - Energie/Wasser³: 157 kWh/9.020 Liter - Fassungsvermögen: 1 - 7 kg - Schleudereffizienzklasse: B - Schleuderleistung⁴: 1400 - 400 U/min - Geräusch⁵: 52/75 dB(A) re 1 pW 	Leistung und Verbrauch <ul style="list-style-type: none"> - Energieeffizienzklasse^{1/6}: A+++ -10% - Energie/Wasser³: 157 kWh/9.020 Liter - Fassungsvermögen: 1 - 7 kg - Schleudereffizienzklasse: B - Schleuderleistung⁴: 1400 - 400 U/min - Geräusch⁵: 54/75 dB(A) re 1 pW 	
Programme <ul style="list-style-type: none"> - Spezialprogramme: Hemden/Blusen, Schleudern/Abpumpen, Spülen, ExtraKurz 15'/30', AllergiePlus, Schnell/Mix leise (NightWash), Pflegeleicht Plus, Schnell/Mix, Sportswear, Fein/Seide, Wolle-Handwäsche 	Programme <ul style="list-style-type: none"> - Spezialprogramme: AllergiePlus, Spülen, Hemden/Blusen, Schnell/Mixleise (NightWash), Pflegeleicht Plus, Schleudern/Abpumpen, Schnell/Mix, Sportswear, ExtraKurz 15'/30', Fein/Seide, Wolle-Handwäsche 	Programme <ul style="list-style-type: none"> - Spezialprogramme: Spülen, Schleudern/Abpumpen, Schnell/Mix, Extra Kurz 15'/30' 	
Optionen <ul style="list-style-type: none"> - SpeedPerfect: perfekt sauber in bis zu 65% weniger Zeit. - TouchControl-Tasten: Vorwäsche, Spülen Plus, Fertig in, Temperatur, SpeedPerfect, Start / Pause mit Nachlegefunktion, Drehzahlwahl/Spülstop 	Optionen <ul style="list-style-type: none"> - TouchControl-Tasten: Vorwäsche, Fertig in, Temperatur, SpeedPerfect, Start / Pause mit Nachlegefunktion, Drehzahlwahl/Spülstop 	Optionen <ul style="list-style-type: none"> - SpeedPerfect: perfekt sauber in bis zu 65% weniger Zeit. - TouchControl-Tasten: Fertig in, Start / Pause mit Nachlegefunktion, SpeedPerfect, Drehzahlwahl/Spülstop 	
Komfort und Sicherheit <ul style="list-style-type: none"> - AquaStop-Schlauch - EcoSilence Drive - AntiVibration Design: mehr Stabilität und Laufruhe - Vollelektronische Einknopf-Bedienung für alle Wasch-programme, Temperaturen und Spezialprogramme - Großes Display für Programmablauf, Drehzahl, Restzeit, 24 h Endezeitvorwahl und Beladungsempfehlung - Nachlegefunktion - Automatische Beladungserkennung - ActiveWater™Plus: ressourcenschonendes Wassermanagement - Schaumerkennung, Unwuchtkontrolle - Signal am Programmende, Kindersicherung - Flüssigwaschmitteleinsatz - 32 cm-Bullauge, weiß-grau mit 171° Türöffnungswinkel - Komfortverschluss, Metallverschluss 	Komfort und Sicherheit <ul style="list-style-type: none"> - AquaStop-Schlauch - EcoSilence Drive: leiser Motor mit langer Lebensdauer - AntiVibration Design: mehr Stabilität und Laufruhe - Vollelektronische Einknopf-Bedienung für alle Wasch-programme, Temperaturen und Spezialprogramme - Großes Display für Programmablauf, Drehzahl, Restzeit, 24 h Endezeitvorwahl und Beladungsempfehlung - Nachlegefunktion - Stufenlose Mengenautomatik - Schaumerkennung - Unwuchtkontrolle - Signal am Programmende - Kindersicherung - 30 cm-Bullauge, grau, weiß mit 180° Türöffnungswinkel - Metallverschluss - Komfortverschluss 	Komfort und Sicherheit <ul style="list-style-type: none"> - AquaStop-Schlauch - EcoSilence Drive: leiser Motor mit langer Lebensdauer - AntiVibration Design: mehr Stabilität und Laufruhe - Drehwähler - Vollelektronische Einknopf-Bedienung für alle Wasch- und Spezialprogramme - Display für Programmablauf, Drehzahl, Restzeit, 24 h Endezeitvorwahl und Beladungsempfehlung - Nachlegefunktion - ActiveWater™: ressourcenschonendes Wassermanagement - Stufenlose Mengenautomatik - Schaumerkennung - Unwuchtkontrolle - Signalton - Kindersicherung - Leichtreinigungsschubblade - 30 cm-Bullauge, grau, weiß mit 140° Türöffnungswinkel - Metallverschluss 	
Technische Informationen <ul style="list-style-type: none"> - Gerätemaße (HxBxT): 84,8 x 59,8 x 59,0 cm - Unterschiebbar (85 cm Nischenhöhe) 	Technische Informationen <ul style="list-style-type: none"> - Gerätemaße (HxBxT): 84,8 x 59,8 x 55,0 cm - Unterschiebbar (85 cm Nischenhöhe) 	Technische Informationen <ul style="list-style-type: none"> - Gerätemaße (HxBxT): 84,8 x 59,8 x 54,6 cm - Unterschiebbar (85 cm Nischenhöhe) 	
Sonderzubehör WMZPW20W Podest mit Auszug WMZ2381 Kaltwasser Zulauf-/AquaStopverlängerung	Sonderzubehör WMZPW20W Podest mit Auszug WMZ2381 Kaltwasser Zulauf-/AquaStopverlängerung	Sonderzubehör WMZPW20W Podest mit Auszug WMZ2381 Kaltwasser Zulauf-/AquaStopverlängerung	

Das platzsparende Multitalent.

Der neue Bosch Waschtrockner trocknet so gründlich wie er wäscht. Für bis zu 6 kg nonstop Waschen und Trocknen. Oder 9 kg Waschen.



* Unverbindliche Preisempfehlung des Herstellers inkl. gesetzlicher MwSt. **Anlauftermin ist vorläufig. Eine Lieferfähigkeit zu diesem Termin kann nicht zugesagt werden.
¹ Auf einer Energieeffizienzklasse-Skala von A+++ bis D. ² 30% sparsamer (137 kWh/Jahr) als der Grenzwert (196 kWh/Jahr) zur Energieeffizienzklasse A+++.
³ Verbrauch pro Jahr bei 220 Standard-Waschzyklen 60°C/40°C Baumwolle bei vollständiger und Teil-Befüllung (inkl. Verbrauch der Betriebsarten mit geringerer Leistungsaufnahme).
⁴ Der angegebene Wert ist gerundet.
⁵ Wasch-/Schleuderphase im Programm 60°C Baumwolle bei Vollbeladung. ⁶ 10% sparsamer (157 kWh/Jahr) als der Grenzwert (174 kWh/Jahr) zur Energieeffizienzklasse A+++.

Serie 6 Waschtrockner



Lieferbar ab 11/2020**

Serie | 6
WDU28512 Waschtrockner € 1.569,00*



Leistung und Verbrauch

- Energieeffizienzklasse^{1/2}: A
- Energie/Wasser³: 6,82 kWh/125 Liter
- Fassungsvermögen: 10 kg Waschen - 6 kg Trocknen
- Schleuderleistung⁴: 1400 - 400 U/min
- Geräusch⁵: 47/71/61 dB

Programme

- Standardprogramme Waschen: Baumwolle, Pflegeleicht, Fein/Seide, Wolle/Handwäsche
- Spezialprogramme Waschen: Trommel reinigen (mit Erinnerungsfunktion), ExtraKurz 15', Spülen, Mix, MyTime, Schleudern/Abpumpen, Iron Assist (Refresh), weitere Programme über Home Connect, Sportswear
- Alle gängigen Waschprogramme können wahlweise auch als reines Trockenprogramm oder als kombiniertes Wasch- und Trockenprogramm genutzt werden
- Standardprogramme Trocknen: Baumwolle, Pflegeleicht
- Spezialprogramme Trocknen: My Time, Remote Programm, Waschen & Trocknen 60'
- Zusätzliche Programme über Home Connect: AllergiePlus / Hygiene, Daunen, Handtücher, Hemden

Optionen

- **Home Connect**
- Optionen Waschen: Extrapülen, Bügelleicht, EcoPerfect, HygieneCare, Kindersicherung, Lieblingsprogramme, Leiser Waschen, SpeedPerfect, Vorwäsche, Wasser Plus
- Optionen Trocknen: Bügeltrocknen, Eco, Nachttrocknen/Leisetrocknen, Solo Trocknen, SpeedPerfect, Schranktrocknen, Schranktrocknen+, Waschen + Trocknen
- Trocknen-Option für die meisten Waschprogramme
- Autodry-Funktion, Zeitprogramme

Komfort und Sicherheit

- Vario-Trommelsystem
- Trommelinnenbeleuchtung: LED
- EcoSilence Drive
- AntiVibration Design: mehr Stabilität und Laufruhe
- Wartungsfreier Wärmetauscher: automatische Flusentfernung
- Komfortable Steuerung dank abgeschrägter Bedienblende
- Vollelektronische Einknopf-Bedienung für alle Wasch- und Spezialprogramme
- Großes, übersichtliches DirectSelect Touch-LED-Display für Programmablauf, Temperaturwahl, max. Schleuderdrehzahl, Restzeitanzeige und 24 h Endezeitvorwahl, Beladungsempfehlung und Verbrauchsanzeige
- Nachlegefunktion
- ActiveWater™Plus
- Automatische Beladungserkennung
- Schaumerkennung, Unwuchtkontrolle
- Signal am Programmende, Kindersicherung
- integriertes 32 cm-Bullauge weiß-schwarzgrau mit 130° Türöffnungswinkel, Bullauge mit Glasabdeckung
- Bullaugen-Anschlag links, Metallverschlusshaken
- AquaStop: eine Bosch Garantie bei Wasserschäden - ein Geräteleben lang

Technische Informationen

- Gerätemaße (HxBxT): 84,8 x 59,8 x 62,0 cm
- Unterschiebbar (85 cm Nischenhöhe)

Sonderzubehör

WMZ2381 Kaltwasser Zulauf-/AquaStopverlängerung

Lieferbar ab 12/2020**

Serie | 6
WNG24440 Waschtrockner € 1.389,00*



Leistung und Verbrauch

- Energieeffizienzklasse^{1/2}: A
- Energie/Wasser³: 6,12 kWh/120 Liter
- Fassungsvermögen: 9 kg Waschen - 6 kg Trocknen
- Schleuderleistung⁴: 1400 - 400 U/min
- Geräusch⁵: 47/71/61 dB

Programme

- Standardprogramme Waschen: Baumwolle, Pflegeleicht, Fein/Seide, Wolle/Handwäsche
- Spezialprogramme Waschen: ExtraKurz 15', Hygiene Mix, Mix, Schleudern/Abpumpen, Spülen
- Alle gängigen Waschprogramme können wahlweise auch als reines Trockenprogramm oder als kombiniertes Wasch- und Trockenprogramm genutzt werden
- Standardprogramme Trocknen: Baumwolle, Pflegeleicht
- Spezialprogramme Trocknen: Auffrischen, Intensiv trocken, Schontrocknen, Waschen & Trocknen 60'

Optionen

- Fleckenautomatik mit 4 Flecken
- SpeedPerfect: perfekt sauber in bis zu 65% weniger Zeit.
- Optionen Waschen: Bügelleicht, Drehzahlwahl, Fleckenautomatik, SpeedPerfect, Start / Pause, Temperaturwahl, Vorwäsche
- Optionen Trocknen: Trockenziel
- Trocknen-Option für die meisten Waschprogramme
- AutoDry-Funktion, Zeitprogramme

Komfort und Sicherheit

- Vario-Trommelsystem
- EcoSilence Drive
- AntiVibration Design: mehr Stabilität und Laufruhe
- Wartungsfreier Wärmetauscher: automatische Flusentfernung
- Vollelektronische Einknopf-Bedienung für alle Wasch- und Spezialprogramme
- Großes, übersichtliches LED-Display für Programmablauf, max. Schleuderdrehzahl, Restzeitanzeige, 24 h Endezeitvorwahl und Beladungsempfehlung
- Nachlegefunktion
- Anzeige für Überdosierung
- ActiveWater™Plus
- Automatische Beladungserkennung
- Durchflusssensor für optimalen Wasserverbrauch
- Schaumerkennung, Unwuchtkontrolle
- Multisignaltöne, Kindersicherung
- Leichtreinigungsschublade, Flüssigwaschmitteleinsatz
- integriertes 32 cm-Bullauge silber-schwarzgrau mit 165° Türöffnungswinkel
- AquaStop: eine Bosch Garantie bei Wasserschäden - ein Geräteleben lang

Technische Informationen

- Gerätemaße (HxBxT): 84,8 x 59,8 x 63,5 cm
- Unterschiebbar (85 cm Nischenhöhe)

Sonderzubehör

WMZPW20W Podest mit Auszug
WMZ2381 Kaltwasser Zulauf-/AquaStopverlängerung

* Unverbindliche Preisempfehlung des Herstellers inkl. gesetzlicher MwSt. **Anlauftermin ist vorläufig. Eine Lieferfähigkeit zu diesem Termin kann nicht zugesagt werden.
¹ Auf einer Energieeffizienzklasse-Skala von A+++ bis G. ² Werte gemäß Verordnung (EU) Nr. 392/2012 (neues Energielabel). ³ Verbrauch pro Jahr bei 160 Standard-Trocknungszyklen im Standard-Baumwollprogramm bei Voll- und Teil-Befüllung inkl. Verbrauch der Betriebsarten mit geringer Leistungsaufnahme. Tatsächlicher Verbrauch abhängig von Art der Nutzung des Geräts. ⁴ Der angegebene Wert ist gerundet. ⁵ Wasch-/Schleuderphase im Programm 60°C Baumwolle bei Vollbeladung.

Home Professional und Serie 8 Wärmepumpentrockner



Home Professional
WTX87E40 Weiß € 1.549,00*



Leistung und Verbrauch

- Energie-Effizienz-Klasse^{1/2}: A+++
- Energieverbrauch³: 193 kWh
- Fassungsvermögen: 1 - 9 kg
- Kondensations-Effizienz-Klasse: B
- Geräusch⁴: 59 dB(A) re 1pw

Programme

- Spezialprogramme: AllergiePlus, Baumwolle, Blusen/Hemden, **Smart Dry**, Daunen, Feinwäsche, Handtücher, **Iron Assist 1 Hemd**, **Iron Assist 5 Hemden**, **Iron Assist Business**, Schnell/Mix, ExtraKurz 40', Sportswear, Decken, Pflegeleicht, Wolle finish, weitere Programme, Auflockern, Zeitprogramm warm

Optionen

- **Home Connect Funktion:** Fernstart und Fernüberwachung
- Knitterschutz 120 min am Programmende
- TouchControl-Tasten: Grundeinstellungen, Fertig in, Knitterschutz, Memory 1, Memory 2, Optionen, An/Aus, Fernstart, Start / Nachlegen / Pause, Trockenziele, 24 h Fertig in

Komfort und Sicherheit

- AutoClean - nie mehr Türfilter reinigen.
- AutoDry: feuchtegesteuerte Trocknungsprogramme
- AntiVibration Design: mehr Stabilität und Laufruhe
- Sensitive Drying System: große Edelstahltrommel, Mitnehmer im Softdesign
- Programmwähler mit integriertem Ein-/Ausschalter
- Hochauflösendes TFT-Klartextdisplay für intuitive Bedienung
- Signal am Programmende
- Trommelinnenbeleuchtung: LED
- Kindersicherung
- Schwenktür, rechts angeschlagen, Türanschlag: wechselbar
- Glastür mit Rahmen, silber-schwarzgrau
- Metallverschlusshaken
- Kondensat-Ablaufgarnitur

Technische Informationen

- Gerätemaße (HxBxT): 84 ,2 x 59,8 x 59,9 cm
- Unterschiebbar (85 cm Nischenhöhe)
- Wärmepumpentechnologie mit umweltfreundlichem Kältemittel R290

Sonderzubehör

WTZPW20D Podest mit Auszug
WMZ20600 Wollkorb
WTZ27400 Verbindungssatz mit Auszug
WTZ27410 Verbindungssatz

Serie | 8
WTX87M40 Weiß € 1.439,00*



Leistung und Verbrauch

- Energie-Effizienz-Klasse^{1/2}: A+++
- Energieverbrauch³: 176 kWh
- Fassungsvermögen: 1 - 8 kg
- Kondensations-Effizienz-Klasse: B
- Geräusch⁴: 62 dB(A) re 1pw

Programme

- Spezialprogramme: AllergiePlus, Baumwolle, Blusen/Hemden, **Smart Dry**, Daunen, Handtücher, Kopfkissen, Schnell/Mix, Sportswear, ExtraKurz 40', Decken, Pflegeleicht, Wolle finish, Zeitprogramm warm

Optionen

- **Home Connect Funktion:** Fernstart und Fernüberwachung
- Knitterschutz 120 min am Programmende
- TouchControl-Tasten: Fertig in, Knitterschutz 60 Min., Knitterschutz 120 Min., Kindersicherung 3 Sek., An/Aus, Fernstart, Schontrocknen, Signal, Start / Nachlegen / Pause, Trocknungsgrad-feinjustage, Trockenziele, 24 h Fertig in

Komfort und Sicherheit

- AutoClean - nie mehr Türfilter reinigen.
- AutoDry: feuchtegesteuerte Trocknungsprogramme
- AntiVibration Design: mehr Stabilität und Laufruhe
- Sensitive Drying System: große Edelstahltrommel, Mitnehmer im Softdesign
- Programmwähler mit integriertem Ein-/Ausschalter
- Großes, übersichtliches LED-Display für Restzeitanzeige und 24 h Endezeitvorwahl, Programmstatus, Zusatzfunktionen.
- Signal am Programmende
- Trommelinnenbeleuchtung: LED
- Kindersicherung
- Schwenktür, rechts angeschlagen
- Glastür silber-schwarzgrau
- Metallverschlusshaken

Technische Informationen

- Gerätemaße (HxBxT): 84 ,2 x 59,8 x 59,9 cm
- Unterschiebbar (85 cm Nischenhöhe)
- Wärmepumpentechnologie mit umweltfreundlichem Kältemittel R290

Sonderzubehör

WTZPW20D Podest mit Auszug
WMZ20600 Wollkorb
WTZ27400 Verbindungssatz mit Auszug
WTZ27410 Verbindungssatz

Serie | 8
WTX87M20 Weiß € 1.339,00*



Leistung und Verbrauch

- Energie-Effizienz-Klasse^{1/2}: A++
- Energieverbrauch³: 233 kWh
- Fassungsvermögen: 1 - 8 kg
- Kondensations-Effizienz-Klasse: A
- Geräusch⁴: 62 dB(A) re 1pw

Programme

- Spezialprogramme: AllergiePlus, Baumwolle, Blusen/Hemden, **Smart Dry**, Daunen, Feinwäsche, Handtücher, Schnell/Mix, ExtraKurz 40', Sportswear, Decken, Pflegeleicht, Wolle finish, Zeitprogramm warm

Optionen

- **Home Connect Funktion:** Fernstart und Fernüberwachung
- Knitterschutz 120 min am Programmende
- TouchControl-Tasten: Fertig in, Knitterschutz 60 Min., Knitterschutz 120 Min., Kindersicherung 3 Sek., An/Aus, Fernstart, Schontrocknen, Signal, Start / Nachlegen / Pause, Trocknungsgrad-feinjustage, Trockenziele, 24 h Fertig in

Komfort und Sicherheit

- AutoClean - nie mehr Türfilter reinigen.
- AutoDry: feuchtegesteuerte Trocknungsprogramme
- AntiVibration Design: mehr Stabilität und Laufruhe
- Sensitive Drying System: große Edelstahltrommel, Mitnehmer im Softdesign
- Programmwähler mit integriertem Ein-/Ausschalter
- Großes, übersichtliches LED-Display für Restzeitanzeige und 24 h Endezeitvorwahl, Programmstatus, Zusatzfunktionen.
- Signal am Programmende
- Trommelinnenbeleuchtung: LED
- Kindersicherung
- Schwenktür, rechts angeschlagen
- Glastür silber-schwarzgrau
- Metallverschlusshaken

Technische Informationen

- Gerätemaße (HxBxT): 84 ,2 x 59,8 x 59,9 cm
- Unterschiebbar (85 cm Nischenhöhe)
- Wärmepumpentechnologie mit umweltfreundlichem Kältemittel R290

Sonderzubehör

WTZPW20D Podest mit Auszug
WMZ20600 Wollkorb
WTZ27400 Verbindungssatz mit Auszug
WTZ27410 Verbindungssatz

* Unverbindliche Preisempfehlung des Herstellers inkl. gesetzlicher MwSt. ¹ Auf einer Energieeffizienzklasse-Skala von A+++ bis D.
² Werte gemäß Verordnung (EU) Nr. 392/2012 (neues Energielabel). ³ Verbrauch pro Jahr bei 160 Standard-Trocknungszyklen im Standard-Baumwollprogramm bei Voll- und Teil-Befüllung inkl. Verbrauch der Betriebsarten mit geringer Leistungsaufnahme. Tatsächlicher Verbrauch abhängig von Art der Nutzung des Geräts.
⁴ Im Standard-Baumwoll-Programm bei Vollbeladung.

Serie 6 Wärmepumpentrockner



Lieferbar bis 11/2020

Serie 6 WTR854A0 Weiß	€ 1.049,00*	Serie 6 WTR83T20 Weiß	€ 889,00*
Leistung und Verbrauch <ul style="list-style-type: none"> - Energie-Effizienz-Klasse^{1/2}: A+++ - Energieverbrauch³: 159 kWh - Fassungsvermögen: 1 - 7 kg - Kondensations-Effizienz-Klasse: A - Geräusch⁴: 64 dB(A) re 1pw 		Leistung und Verbrauch <ul style="list-style-type: none"> - Energie-Effizienz-Klasse^{1/2}: A++ - Energieverbrauch³: 235 kWh - Fassungsvermögen: 1 - 8 kg - Kondensations-Effizienz-Klasse: B - Geräusch⁴: 64 dB(A) re 1pw 	
Programme <ul style="list-style-type: none"> - Spezialprogramme: Blusen/Hemden, Feinwäsche, Handtücher, Schnell/Mix, ExtraKurz 40', Sportswear, Wolle finish, Auflockern, Zeitprogramm warm 		Programme <ul style="list-style-type: none"> - Spezialprogramme: Blusen/Hemden, Feinwäsche, Handtücher, Schnell/Mix, Extra Kurz 40', Sportswear, Wolle finish, Auflockern, Zeitprogramm warm 	
Optionen <ul style="list-style-type: none"> - Knitterschutz 60 min am Programmende - TouchControl-Tasten: Fertig in, Knitterschutz, Programmdauer, Schonrocknen, Signal, Start / Nachlegen / Pause, Trocknungsgradfeinjustage, 24 h Fertig in 		Optionen <ul style="list-style-type: none"> - Knitterschutz 60 min am Programmende - TouchControl-Tasten: Fertig in, Knitterschutz, Programmdauer, Schonrocknen, Signal, Start / Nachlegen / Pause, Trocknungsgradfeinjustage, 24 h Fertig in 	
Komfort und Sicherheit <ul style="list-style-type: none"> - EasyClean Filter - AutoDry: feuchtgesteuerte Trocknungsprogramme - AntiVibration Design: mehr Stabilität und Laufruhe - Sensitive Drying System: große galvanisierte Trommel, Mitnehmer im Softdesign - Drehwähler - Großes, übersichtliches LED-Display für Restzeitanzeige und 24 h Endezeitvorwahl, Programmstatus, Zusatzfunktionen. - Signal am Programmende - Kindersicherung - Schwenktür, rechts angeschlagen - Kunststofftür weiß - Metallverschlusshaken 		Komfort und Sicherheit <ul style="list-style-type: none"> - EasyClean Filter - AutoDry: feuchtgesteuerte Trocknungsprogramme - AntiVibration Design: mehr Stabilität und Laufruhe - Sensitive Drying System: große galvanisierte Trommel, Mitnehmer im Softdesign - Drehwähler - Großes, übersichtliches LED-Display für Restzeitanzeige und 24 h Endezeitvorwahl, Programmstatus, Zusatzfunktionen. - Signal am Programmende - Kindersicherung - Schwenktür, rechts angeschlagen - Kunststofftür weiß - Metallverschlusshaken 	
Technische Informationen <ul style="list-style-type: none"> - Gerätemaße (HxBxT): 84 ,2 x 59,8 x 59,9 cm - Unterschiebbar (85 cm Nischenhöhe) - Wärmepumpentechnologie mit umweltfreundlichem Kältemittel R290 		Technische Informationen <ul style="list-style-type: none"> - Gerätemaße (HxBxT): 84 ,2 x 59,8 x 59,9 cm - Unterschiebbar (85 cm Nischenhöhe) - Wärmepumpentechnologie mit umweltfreundlichem Kältemittel R290 	
Sonderzubehör <ul style="list-style-type: none"> WTZPW20D Podest mit Auszug WTZ1110 Anschlussgarnitur Kondensat WMZ20600 Wollkorb WTZ27400 Verbindungssatz mit Auszug WTZ27410 Verbindungssatz 		Sonderzubehör <ul style="list-style-type: none"> WTZPW20D Podest mit Auszug WTZ1110 Anschlussgarnitur Kondensat WMZ20600 Wollkorb WTZ11400 Verbindungssatz mit Auszug WTZ20410 Verbindungssatz 	

Serie 4 Wärmepumpentrockner



Lieferbar ab 09/2020**

Serie 4 WTH83V00 Weiß	€ 889,00*	Serie 4 WTH83002 Weiß	€ 889,00*
Leistung und Verbrauch <ul style="list-style-type: none"> - Energieeffizienzklasse^{1/2}: A++ - Energieverbrauch³: 212 kWh - Fassungsvermögen: 1 - 7 kg - Kondensationseffizienzklasse: B - Geräusch⁴: 65 dB(A) re 1pw 		Leistung und Verbrauch <ul style="list-style-type: none"> - Energieeffizienzklasse^{1/2}: A+ - Energieverbrauch³: 233 kWh - Fassungsvermögen: 1 - 7 kg - Kondensationseffizienzklasse: B - Geräusch⁴: 65 dB(A) re 1pw 	
Programme <ul style="list-style-type: none"> - Spezialprogramme: Wolle finish, Schnell/Mix, Handtücher, Zeitprogramm warm, Auflockern, Sportswear, Daunen, Extra Kurz 40', Blusen/Hemden 		Programme <ul style="list-style-type: none"> - Spezialprogramme: Mix, Handtücher, Zeitprogramm 30 min kalt, Zeitprogramm 30 Min. warm, Sportswear, Feines, ExtraKurz 40', Blusen/Hemden 	
Optionen <ul style="list-style-type: none"> - TouchControl-Tasten: Schonrocknen, Knitterschutz, Programmdauer, Trocknungsgradfeinjustage, 24 h Fertig in 		Optionen <ul style="list-style-type: none"> - Knitterschutz 120 min am Programmende - TouchControl-Tasten: Knitterschutz, Trocknungsgradfeinjustage, 24 h Fertig in 	
Komfort und Sicherheit <ul style="list-style-type: none"> - AntiVibration Design: mehr Stabilität und Laufruhe - EasyClean Filter: einfache Reinigung des Kondensatorfilters. - AutoDry: feuchtgesteuerte Trocknungsprogramme - Sensitive Drying System: große galvanisierte Trommel, Mitnehmer im Softdesign - Vollelektronische Einknopf-Bedienung für Feuchtgesteuerte-, Zeit- und Spezialprogramme - LED-Display für Restzeitanzeige und 24 h Endezeitvorwahl, Programmstatus, Zusatzfunktionen - Verflusungsanzeige - Anzeige für gefüllten Kondensatbehälter - Signal am Programmende - Kindersicherung - Knitterschutz nach Programmende - Kunststofftür weiß - Türanschlag: rechts - Komfortverschluss mit Metallverschlusshaken 		Komfort und Sicherheit <ul style="list-style-type: none"> - AntiVibration Design: mehr Stabilität und Laufruhe - EasyClean Filter: einfache Reinigung des Kondensatorfilters. - AutoDry: feuchtgesteuerte Trocknungsprogramme - Sensitive Drying System: große galvanisierte Trommel, Mitnehmer im Softdesign - Vollelektronische Einknopf-Bedienung für Feuchtgesteuerte-, Zeit- und Spezialprogramme - LED-Display für Restzeitanzeige und 24 h Endezeitvorwahl, Programmstatus, Zusatzfunktionen - Anzeige für gefüllten Kondensatbehälter - Verflusungsanzeige - Kindersicherung - Signal am Programmende - Kunststofftür weiß - Türanschlag: rechts - Komfortverschluss mit Metallverschlusshaken 	
Technische Informationen <ul style="list-style-type: none"> - Gerätemaße (HxBxT): 84,2 x 59,8 x 59,9 cm - Unterschiebbar (85 cm Nischenhöhe) - Wärmepumpentechnologie mit umweltfreundlichem Kältemittel R290 		Technische Informationen <ul style="list-style-type: none"> - Gerätemaße (HxBxT): 84,2 x 59,8 x 59,9 cm - Unterschiebbar (85 cm Nischenhöhe) 	
Sonderzubehör <ul style="list-style-type: none"> WTZPW20D Podest mit Auszug WMZ20600 Wollkorb WTZ1110 Anschlußgarnitur WTZ11400 Verbindungssatz mit Auszug WTZ20410 Verbindungssatz 		Sonderzubehör <ul style="list-style-type: none"> WTZPW20D Podest mit Auszug WMZ20600 Wollkorb WTZ1110 Anschlußgarnitur WTZ11400 Verbindungssatz mit Auszug WTZ20410 Verbindungssatz Rahmen 	

* Unverbindliche Preisempfehlung des Herstellers inkl. gesetzlicher MwSt. ¹ Auf einer Energieeffizienzklasse-Skala von A+++ bis D. ² Werte gemäß Verordnung (EU) Nr. 392/2012 (neues Energielabel). ³ Verbrauch pro Jahr bei 160 Standard-Trocknungszyklen im Standard-Baumwollprogramm bei Voll- und Teil-Befüllung inkl. Verbrauch der Betriebsarten mit geringer Leistungsaufnahme. Tatsächlicher Verbrauch abhängig von Art der Nutzung des Geräts. ⁴ Im Standard-Baumwoll-Programm bei Vollbeladung.

** Unverbindliche Preisempfehlung des Herstellers inkl. gesetzlicher MwSt. ¹ Anlauftermin ist vorläufig. Eine Lieferfähigkeit zu diesem Termin kann nicht zugesagt werden. ² Auf einer Energieeffizienzklasse-Skala von A+++ bis D. ³ Werte gemäß Verordnung (EU) Nr. 392/2012 (neues Energielabel). ⁴ Verbrauch pro Jahr bei 160 Standard-Trocknungszyklen im Standard-Baumwollprogramm bei Voll- und Teil-Befüllung inkl. Verbrauch der Betriebsarten mit geringer Leistungsaufnahme. Tatsächlicher Verbrauch abhängig von Art der Nutzung des Geräts. ⁵ Im Standard-Baumwoll-Programm bei Vollbeladung.

Serie 6 und Serie 4 Kondensationstrockner



Serie 6 WTG86402 Weiß	€ 739,00*	Serie 4 WTN83202 Weiß	€ 679,00*
Leistung und Verbrauch <ul style="list-style-type: none"> - Energie-Effizienz-Klasse^{1/2}: B - Energieverbrauch³: 561 kWh - Fassungsvermögen: 1 - 8 kg - Kondensations-Effizienz-Klasse: B - Geräusch⁴: 65 dB(A) re 1pw 		Leistung und Verbrauch <ul style="list-style-type: none"> - Energie-Effizienz-Klasse^{1/2}: B - Energieverbrauch³: 560 kWh - Fassungsvermögen: 1 - 7 kg - Kondensations-Effizienz-Klasse: B - Geräusch⁴: 65 dB(A) re 1pw 	
Programme <ul style="list-style-type: none"> - Spezialprogramme: Wolle finish, Mix, Zeitprogramm warm, Zeitprogramm kalt, AllergiePlus, Sportswear, Daunen, ExtraKurz40', Shirts15' 		Programme <ul style="list-style-type: none"> - Spezialprogramme: Wolle finish, Mix, Zeitprogramm warm, Zeitprogramm kalt, AllergiePlus, Sportswear, Daunen, ExtraKurz 40', Shirts15' 	
Optionen <ul style="list-style-type: none"> - Knitterschutz 120 min am Programmende - TouchControl-Tasten: Start/Pause, Schon, Signal, Knitterschutz, Programmdauer, Trocknungsgradfeinjustage, 24 h Endezeitvorwahl 		Optionen <ul style="list-style-type: none"> - Knitterschutz 120 min am Programmende - TouchControl-Tasten: Schon, Knitterschutz, Endezeitvorwahl, Programmdauer, Start/Pause, Trocknungsgradfeinjustage, 24 h Endezeitvorwahl 	
Komfort und Sicherheit <ul style="list-style-type: none"> - AutoDry: feuchtegesteuerte Trocknungsprogramme - Großes, übersichtliches LED-Display für Restzeitanzeige und 24 h Endezeitvorwahl, Programmstatus, Zusatzfunktionen - Sensitive Drying System: große Edelstahltrommel, Mitnehmer im Softdesign - AntiVibration Design: mehr Stabilität und Laufruhe - Trommelinnenbeleuchtung: LED - Kindersicherung - Signal am Programmende - Glastür weiß - Komfortverschluss 		Komfort und Sicherheit <ul style="list-style-type: none"> - AutoDry: feuchtegesteuerte Trocknungsprogramme - Vollelektronische Einknopf-Bedienung für Feuchtegesteuerte-, Zeit- und Spezialprogramme - LED-Display für Restzeitanzeige und 24 h Endezeitvorwahl, Programmstatus, Zusatzfunktionen - Sensitive Drying System: große galvanisierte Trommel, Mitnehmer im Softdesign - AntiVibration Design: mehr Stabilität und Laufruhe - Kindersicherung - Signal am Programmende - Kunststofftür weiß - Komfortverschluss - Metallverschlusshaken 	
Technische Informationen <ul style="list-style-type: none"> - Gerätemaße (HxBxT): 84,2 x 59,8 x 59,9 cm - Unterschiebbar (85 cm Nischenhöhe) 		Technische Informationen <ul style="list-style-type: none"> - Gerätemaße (HxBxT): 84,2 x 59,8 x 59,9 cm - Unterschiebbar (85 cm Nischenhöhe) 	
Sonderzubehör WTZPW20D Podest mit Auszug WTZ1110 Anschlussgarnitur Kondensat WTZ11400 Verbindungssatz mit Auszug WTZ20410 Verbindungssatz WMZ20600 Wollkorb		Sonderzubehör WTZPW20D Podest mit Auszug WTZ1110 Anschlussgarnitur Kondensat WTZ11400 Verbindungssatz mit Auszug WTZ20410 Verbindungssatz WMZ20600 Wollkorb	

Nachkaufbares Sonderzubehör für Waschmaschinen.

	Beschreibung	Bestell-Nr.	UPE*
	Unterbauabdeckung Serie 6 Waschmaschine WUU28T90	WMZ20430	32,- €
	Bodenbefestigung Waschmaschinen	WMZ2200	15,- €
	AquaStop-Verlängerung / Kaltwasser-Zulauf	WMZ2381	31,- €
	Podest mit Auszug für Waschmaschinen (WAX..., WAV..., WAU..., WUU..., WAN..., WAJ..., WNG...) Lieferbar ab 01/2021**	WMZPW20W	189,- €

Nachkaufbares Sonderzubehör für Wäschetrockner.

	Beschreibung	Bestell-Nr.	UPE*
	Wollkorb für Wäschetrockner mit variablem Zeitprogramm (WTX... / WTW... / WTR... / WTH... / WTG...)	WMZ20600	49,- €
	Verbindungssatz mit Auszug (WTH83082, WTG86482, WTH85V90)	WTZ11400	95,- €
	Verbindungssatz ohne Auszug (WTH83082, WTG86482, WTH85V90)	WTZ20410	25,- €
	Verbindungssatz mit Auszug (alle, außer WTH83082, WTG86482, WTH85V90)	WTZ27400	95,- €
	Verbindungssatz ohne Auszug (alle, außer WTH83082, WTG86482, WTH85V90)	WTZ27410	25,- €
	Podest mit Auszug für Wäschetrockner Lieferbar ab 01/2021**	WTZPW20D	189,- €

* Unverbindliche Preisempfehlung des Herstellers inkl. gesetzlicher MwSt. ¹ Auf einer Energieeffizienzklasse-Skala von A+++ bis D.
² Werte gemäß Verordnung (EU) Nr. 392/2012 (neues Energielabel). ³ Verbrauch pro Jahr bei 160 Standard-Trocknungszyklen im Standard-Baumwollprogramm bei Voll- und Teil-Befüllung inkl. Verbrauch der Betriebsarten mit geringer Leistungsaufnahme. Tatsächlicher Verbrauch abhängig von Art der Nutzung des Geräts.
⁴ Im Standard-Baumwoll-Programm bei Vollbeladung.

* Unverbindliche Preisempfehlung des Herstellers inkl. gesetzlicher MwSt.

Geschirrspüler Stand



Ausstattung Geschirrspüler

Die Highlights



Dritter Korb

Hier finden alle Teile ihren Platz.

- ▶ Der neue, dritte Korb bietet mehr Flexibilität, strahlende Sauberkeit und 25% mehr Stauraum für die vielen kleinen und sperrigen Teile, die bisher keinen eigenen Platz in der Maschine hatten.
- ▶ Das Wellendesign des Korbbodens verhindert ein Verrutschen der eingelegten Teile. Lange Messer können optimal und sicher in der beweglichen Etage verstaut werden.



ExtraClean Zone

Der Turbo gegen stark verschmutztes Geschirr.

- ▶ Stark verschmutztes Geschirr muss jetzt nicht mehr eingeweicht oder nachgespült werden. Schmutzreste haben keine Chance mehr – mit der patentierten Weltneuheit ExtraClean Zone.
- ▶ Drei rotierende Wasserdüsen, die bei Bedarf per Schalter aktiviert werden können, sorgen im Oberkorb für extra gründliche Reinigung. Durch sie wird Wasser konstant auf das zu reinigende Geschirr gelenkt, sodass selbst hartnäckige Speisereste vollständig entfernt werden.



Silence on demand

Spülgeräusche mal kurz leiser gestellt.

- ▶ Sie benötigen etwas Ruhe für ein Telefonat oder mehr Konzentration im Home Office? Jederzeit! Stellen Sie Ihren Geschirrspüler mit der neuen Silence on Demand Funktion via Home Connect App einfach leiser.
- ▶ Die Funktion reduziert Spülgeräusche in jedem Programm bis zu 30 Minuten lang auf ein Minimum. Einfach und bequem von Ihrem Smartphone zu bedienen.



StatusLight

Läuft sie oder läuft sie nicht?

- ▶ Mit der praktischen LED-Statusleuchte weiß man immer, ob der Geschirrspüler noch läuft oder schon zum Entladen bereit ist.
- ▶ Diese spezielle Funktion wurde für Geräte mit VarioScharnier konzipiert und eignet sich besonders für den Hocheinbau.

Die Ausstattungsmerkmale von A – Z

1 h 65°C (ohne Zeolith®-Trocknen)

Bei normal verschmutztem Geschirr liefert das schnelle 1h 65°C Programm perfekte Spülergebnisse.



ActiveWater Hydrauliksystem

Für hervorragende Spülergebnisse bei geringem Energie- und Wasserverbrauch. Effizienteres Spülen durch gezielte Wasserverteilung, optimierte Filtertechnik und schnelleres Erhitzen.



AquaSensor

Optimiert den Wasserverbrauch abhängig von der Verschmutzung des Geschirrs. Je nach Lebensmittel- oder Fettrückständen im Spülwasser wird der Spülvorgang beendet oder automatisch fortgesetzt.



AquaStop: eine Bosch Garantie bei Wasserschäden – ein Geräteleben lang.*

Das AquaStop System bietet Schutz gegen Wasserschäden – dafür garantiert Bosch ein Geräteleben lang.



Beladungs-Sensor

Spart Wasser und Strom. Abhängig von der Beladung wird die Wasserzufuhr optimiert. Bei viel Geschirr wird mehr Wasser zugeführt, bei wenig Geschirr entsprechend weniger.



DuoPower

Für eine optimale Reinigung gibt es zusätzliche Sprüharme, die das Wasser gezielt verteilen und dabei besonders schonend zu Gläsern und Geschirr sind.



EcoSilence Drive

Schnell und dabei leise, energieeffizient bei besten Spülergebnissen.

EcoTrocknung

Optimal trockenes Geschirr im Eco 50°C Programm auch über Nacht. Die Tür öffnet sich zum Programmende automatisch einen Spalt, sodass die überflüssige Restfeuchtigkeit schonend entweichen kann.



EmotionLight

Lässt das glänzend saubere Geschirr in einem besonderen Licht erstrahlen und schafft ein stimmungsvolles Ambiente beim Be- und Entladen dank leistungsstarker LEDs im oberen Türinnenraum.



Extra Trocken

Extra-gründliche Trocknungsergebnisse auf Knopfdruck. Während des Klarspülgangs wird die Temperatur erhöht und die Trocknungsphase auf diese Weise verlängert.



HygienePlus-Programm

Ideal für alle mit höchsten hygienischen Ansprüchen wie z. B. Haushalte mit Kleinkindern oder Allergikern. Garantiert höchste Hygieneleistung durch antibakterielle Reinigung.



IntensivZone

Optimale Sauberkeit von stark verschmutzten Töpfen und Pfannen. Ein besonders starker Sprühdruk und eine erhöhte Reinigungstemperatur im Unterkorb sorgen dafür.



Maschinenpflege-Programm

Sorgt bei regelmäßiger Anwendung für einen optimal gepflegten Geschirrspüler mit maximaler Spülleistung.



OpenAssist

Öffnet elegant und komfortabel vollintegrierte ActiveWater Geschirrspüler durch eine einzige Berührung der Möbelfront.



PerfectDry

Perfekt trockenes Geschirr, auch aus Kunststoff. Zusätzliches Abtrocknen per Hand entfällt. Natürliches Zeolith-Mineral bindet Feuchtigkeit und wandelt sie in warme Luft um. Selbst Kunststoff-Geschirr wird so vollständig trocken.



Silence Programm

Das Betriebsgeräusch des Geschirrspülers wird auf den niedrigsten Wert reduziert, indem der Sprühdruk während der Reinigungsphase reduziert und die Laufzeit verlängert wird.



TFT Display

Auf einen Blick informiert die mehrfarbige Anzeige mittels Bildern und gut lesbarer Schrift über die gewählten Programme und Optionen, den Programmfortschritt, die Restlaufzeit und vieles mehr.



TimeLight

Bei vollintegrierten Geschirrspülern sieht man durch eine Lichtprojektion auf den Fußboden, ob das Gerät läuft, wie lange es noch läuft bzw. in welchem Stadium es sich gerade befindet.

Die Körbe der neuen Generation.

Mehr Platz, mehr Flexibilität, mehr Sicherheit.



Dritter Korb

25 % mehr Stellfläche für Kleinteile



Oberkorb

ExtraClean Zone für harte Fälle

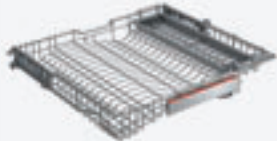
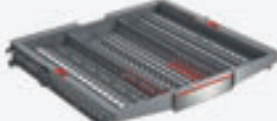

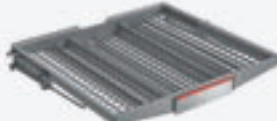
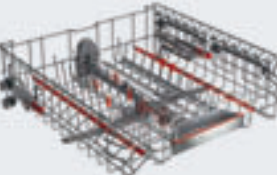
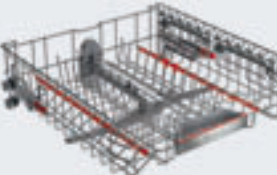
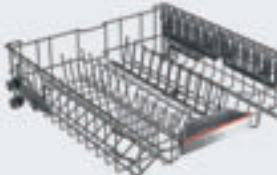

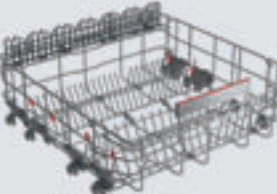



Unterkorb

Durchdacht bis ins Detail



Die flexiblen Alleskönner in der Übersicht.

	MaxFlex Pro Serie 8	MaxFlex Serie 6	Flex Serie 4
3. Beladungsebene*	 Dritter Korb	—	—
	 Besteckschublade	 Besteckschublade	 Besteckschublade
Oberkorb	 <ul style="list-style-type: none"> ▶ ExtraClean Zone ▶ Gleitschutz für Trink- und Weingläser ▶ 6 klappbare Stachelreihen 	 <ul style="list-style-type: none"> ▶ ExtraClean Zone ▶ Gleitschutz für Trinkgläser ▶ 2 klappbare Stachelreihen 	 <ul style="list-style-type: none"> ▶ Dosierassistent ▶ 2 klappbare Stachelreihen
Unterkorb	 <ul style="list-style-type: none"> ▶ Höhere Seitenwände ▶ 6 klappbare Stachelreihen ▶ Glasanlagebügel 	 <ul style="list-style-type: none"> ▶ Höhere Seitenwände ▶ 6 klappbare Stachelreihen 	 <ul style="list-style-type: none"> ▶ Höhere Seitenwände ▶ 2 klappbare Stachelreihen

*Modellabhängig / Sonderzubehör

Einfach gesünder leben.



Innovative Technologien von Bosch machen Ihr Leben zuhause etwas einfacher, entspannter und gesünder. Hausgeräte, die mindestens eine der unten stehenden Kategorien oder Funktionen erfüllen, kennzeichnen wir mit dem Simply Healthy Signet.

Entschleunigung



SuperSilence*

Es geht noch leiser mit SuperSilence von Bosch. Damit können Sie Ihren Geschirrspüler sogar in Hörweite zu den Wohn- und Schlafbereichen nutzen.

Der bürstenlose, elektronisch geregelte EcoSilenceDrive Motor und verschiedene Schallschutzmaßnahmen sorgen dafür, dass Geschirrspüler von Bosch besonders leise arbeiten. Und im Silence Programm wird zusätzlich der Sprühdruk verringert und die Laufzeit verlängert, um das Geräuschaufkommen unerhört leise zu halten.

So können Sie sicher sein, stets die besten Ergebnisse zu erzielen: maximale Ruhe zuhause bei brillanten Spülergebnissen.

Schutz



HygienePlus-Programm

Sicher ist sicher und HygienePlus von Bosch der beste Schutz für alle Familien mit höchsten hygienischen Ansprüchen.

HygienePlus ist als Sonderfunktion in vielen Spülgängen zuschaltbar und garantiert höchste Hygieneleistung durch antibakterielle Reinigung. Diese wird erreicht durch ein höheres Temperaturniveau von bis zu 70 °C während des Klarspülens.

HygienePlus ist perfekt geeignet für Familien mit Kleinkindern oder Allergikern.

Die Blenden der neuen Geschirrspüler.



SMI6ZCS49E

Serie 8



SMI8YCS01E

- ▶ Hochauflösendes TFT-Display mit farbiger Symbol- und Klartext-Anzeige
- ▶ Sensortouch-Bedienung zur Programmauswahl, Bedienung von oben

Serie 6



SMI6ZCS49E



SMV6ZCX49E

- ▶ Hochauflösendes TFT-Display mit farbiger Symbol- und Klartext-Anzeige
- ▶ Sensortouch-Bedienung zur Programmauswahl

Serie 4



SMI4HCS48E



SMV4HCX48E

- ▶ Elektronische Restzeit-Anzeige
- ▶ Drucktasten für Programmauswahl

*Nur Bosch 60 cm-Geschirrspüler, die ≤ 42 dB und ≤ 40 dB im Leise Programm und Bosch 45 cm-Geschirrspüler, die ≤ 43 dB und ≤ 41 dB im Leise Programm spülen, erhalten das Simply Healthy Signet.

Welcher Geschirrspüler passt am besten zu Ihren Bedürfnissen?

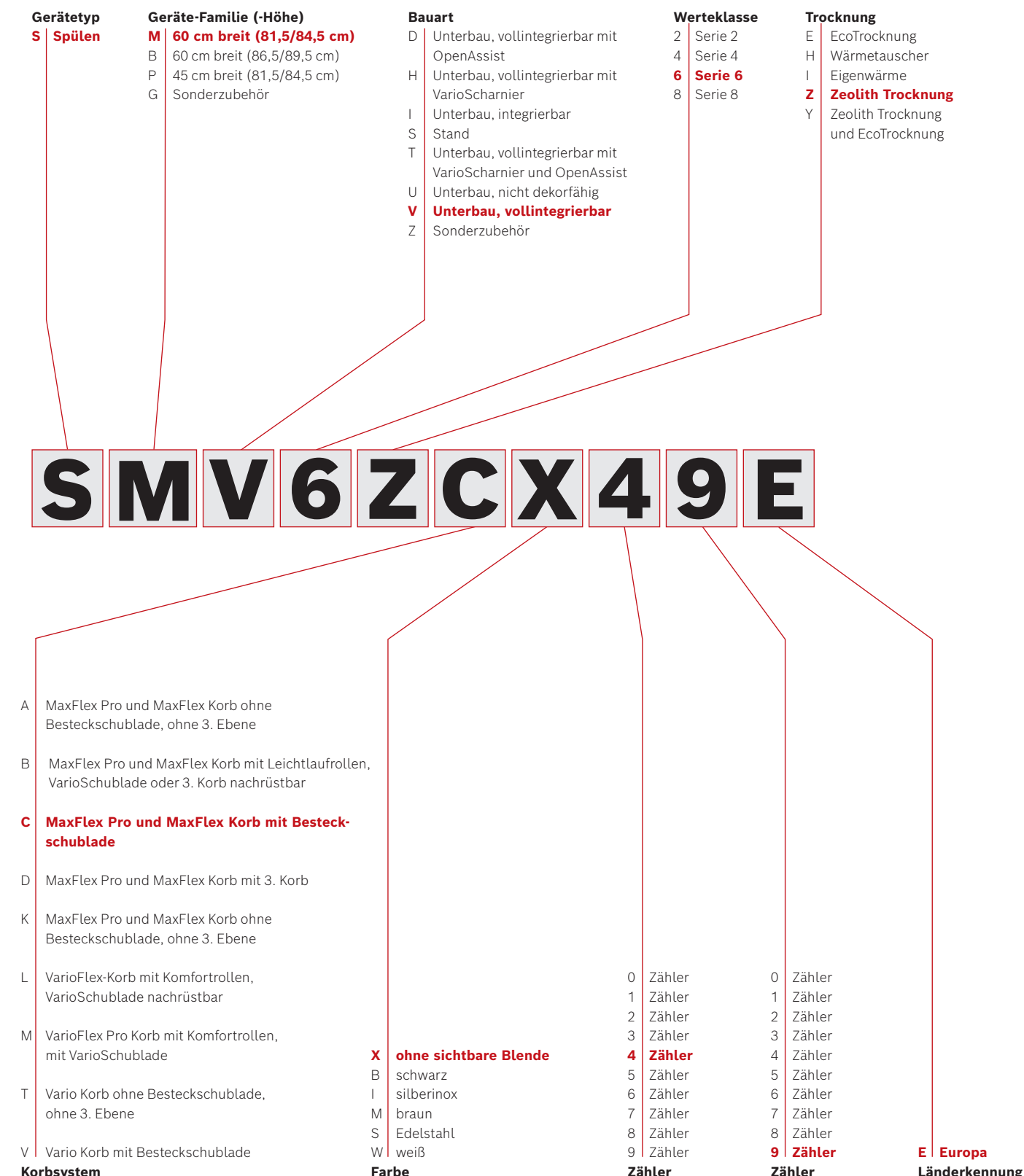
Die Ausstattungsmerkmale unserer Geschirrspüler im Überblick.

Geschirrspüler Solo, 60 cm breit	Serie 8	Serie 6	Serie 4	Serie 2
Home Connect	vorhanden	vorhanden	vorhanden	vorhanden
Trocknung	PerfectDry	PerfectDry	Extra Trocknen	
Display	hochauflösendes TFT Display	TFT Display	Display	kleines Display*
Bedienung	über Touch Tasten	über Touch Tasten	über Tasten	über Drehwähler
Schnellprogramme	1,5h	1,5h	1h	1h
Automatik-Programme	1 Automatik-Programm	1 Automatik-Programm	1 Automatik-Programm	1 Automatik-Programm*
Geschirrkörbe	MaxFlex Pro	MaxFlex Pro	Flex/VarioFlex	Vario-Korb*
Schublade	VarioSchublade Pro 3. Korb	VarioSchublade	VarioSchublade*	
Silence-Programm	vorhanden	vorhanden		
Glasschutz	Pro	Plus	vorhanden	
Maschinenpflege	vorhanden	vorhanden	vorhanden	

Geschirrspüler Solo, 45 cm schmal	Serie 6	Serie 4	Serie 2
Trocknung	PerfectDry* Extra Trocknen	Extra Trocknen	
Geräusch	43 – 44 dB 41 Silence-Progr.	44 dB 41 Silence-Progr.	46 – 48 dB
Korbsystem	VarioFlex Pro	VarioFlex	Vario / Normal
Blenden	Max. 6 Progr. / 4 Optionen	Max. 6 Progr. / 4 Optionen	Max. 5 Progr. / 2 Optionen
Highlights	Maschinenpflege, 1,5h* oder 1h* Programm	Maschinenpflege, 1h Programm	1h Programm

Kompakt-Geschirrspüler	Serie 4	Serie 2
Display	kleines Display	ohne Display
Bedienung	über Drehwähler	über Drehwähler
Automatik-Programm	1 Automatik-Programm	

Typ-Struktur: Geschirrspüler



*modellabhängig

Standspüler 60 cm silber inox



Lieferbar ab 09/2020* UPE: 1.799,- €*	Lieferbar ab 09/2020* UPE: 1.559,- €*	Lieferbar ab 09/2020* UPE: 1.499,- €*
Serie 8 SMS8YCI01E Edelstahl	Serie 6 SMS6ZCI49E Edelstahl	Serie 6 SMS6ECW57E Weiß
	SMUGZCS49E unterbaufähig	SMU6ECS57E unterbaufähig

Leistung und Verbrauch	– Energieeffizienzklasse ¹ : A+++ – Energie/Wasser ² : 214 kWh/2.660 Liter – Energie/Wasser ³ : 0,74 kWh/9,5 l – Fassungsvermögen: 14 Maßgedecke – Trocknungseffizienzklasse ⁴ : A – Geräusch: 43 dB(A) re 1 pW – Geräusch im Silence-Programm: 41 dB(A) re 1 pW – Programmdauer im Programm Eco 50 °C: 295 min	– Energieeffizienzklasse ¹ : A+++ – Energie/Wasser ² : 237 kWh/2.660 Liter – Energie/Wasser ³ : 0,83 kWh/9,5 l – Fassungsvermögen: 14 Maßgedecke – Trocknungseffizienzklasse ⁴ : A – Geräusch: 42 dB(A) re 1 pW – Geräusch im Silence-Programm: 40 dB(A) re 1 pW – Programmdauer im Programm Eco 50 °C: 295 min	– Energieeffizienzklasse ¹ : A++ – Energie/Wasser ² : 266 kWh/2.660 Liter – Energie/Wasser ³ : 0,93 kWh/9,5 l – Fassungsvermögen: 14 Maßgedecke – Trocknungseffizienzklasse ⁴ : A – Geräusch: 42 dB(A) re 1 pW – Geräusch im Silence-Programm: 39 dB(A) re 1 pW – Programmdauer im Programm Eco 50 °C: 275 min
Programme und Optionen	– 8 Programme: Eco 50 °C, Auto 45-65 °C, Intensiv 70 °C, 1,5h 60 °C, Schnell 45 °C, Glas 40 °C, Silence 50 °C, Favorit – Vorspülen – 5 Sonderfunktionen: Fernstart, Extra Trocknen, IntensivZone, Hygiene+, SpeedPerfect+ – Maschinenpflege-Programm	– 8 Programme: Eco 50 °C, Auto 45-65 °C, Intensiv 70 °C, 1,5h 60 °C, Schnell 45 °C, Glas 40 °C, Silence 50 °C, Favorit – Vorspülen – 4 Sonderfunktionen: Fernstart, Extra Trocknen, IntensivZone, SpeedPerfect+ – zusätzliche Tassenablage im Unterkorb (2-teilig)	– 8 Programme: Eco 50 °C, Auto 45-65 °C, Intensiv 70 °C, 1,5h 60 °C, Schnell 45 °C, Glas 40 °C, Silence 50 °C, Favorit – Vorspülen – 4 Sonderfunktionen: Fernstart, EfficientDry (Trocknungsassistent), IntensivZone, SpeedPerfect+ – Maschinenpflege-Programm
Spültechnologie und Sensorik	– Zeolith®-Trocknen – Aqua- und Beladungssensor – DosierAssistent – EcoSilence Drive – Reiniger-Automatik – Innenbehälter/ Boden: Edelstahl/Edelstahl	– Zeolith®-Trocknen – Wärmetauscher – Aqua- und Beladungssensor – DosierAssistent – EcoSilence Drive – Reiniger-Automatik – Innenbehälter/ Boden: Edelstahl/Edelstahl	– Aqua- und Beladungssensor – DosierAssistent – EcoSilence Drive – Reiniger-Automatik – Innenbehälter/ Boden: Edelstahl/Edelstahl
Korbsystem	– Max Flex Pro Korbsystem mit farbigen Touchpoints – Extra Clean Zone – VarioSchublade Pro – Höhenverstellbarer Oberkorb mit Rackmatic (3-stufig) – Leichtlaufrollen im Oberkorb – Komfortrollen im Unterkorb und der 3. Beladungsebene – farbige Anti-Rutsch-Beschichtung im Oberkorb – Korbstopper (Rack Stopper) gegen ein Überrollen des Unterkorbes – Umklappbare Stachelreihen im Oberkorb (6x) – Flexible Klappstacheln im Unterkorb (8x) – Tassenablage im Oberkorb (2-teilig) – zusätzliche Tassenablage im Unterkorb (2-teilig) – Gläseranlegebügel im Unterkorb	– Max Flex Pro Korbsystem mit farbigen Touchpoints – Extra Clean Zone – VarioSchublade – Höhenverstellbarer Oberkorb mit Rackmatic (3-stufig) – Leichtlaufrollen im Oberkorb – Komfortrollen im Unterkorb und der 3. Beladungsebene – farbige Anti-Rutsch-Beschichtung im Oberkorb – Korbstopper (Rack Stopper) gegen ein Überrollen des Unterkorbes – Umklappbare Stachelreihen im Oberkorb (2x) – Umklappbare Stachelreihen im Unterkorb (6x) – Tassenablage im Oberkorb (2-teilig) – zusätzliche Tassenablage im Unterkorb (2-teilig)	– Max Flex Pro Korbsystem mit farbigen Touchpoints – Extra Clean Zone – VarioSchublade – Höhenverstellbarer Oberkorb mit Rackmatic (3-stufig) – Leichtlaufrollen im Oberkorb – Komfortrollen im Unterkorb und der 3. Beladungsebene – farbige Anti-Rutsch-Beschichtung im Oberkorb – Korbstopper (Rack Stopper) gegen ein Überrollen des Unterkorbes – Umklappbare Stachelreihen im Oberkorb (2x) – Umklappbare Stachelreihen im Unterkorb (6x) – Tassenablage im Oberkorb (2-teilig) – zusätzliche Tassenablage im Unterkorb (2-teilig)
Anzeige und Bedienung	– Home Connect-fähig über WLAN – PiezoTouchControl (metallisch) – EmotionLight weiß – Bedienung von oben – Klartext-Beschriftung (englisch) – Echtzeit-Anzeige – Startzeitvorwahl: 1-24 – AntiFingerprint	– Home Connect-fähig über WLAN – Touch Bedienung (schwarz) – EmotionLight weiß – Klartext-Beschriftung (englisch) – Elektronische Restzeit-Anzeige in Minuten – Startzeitvorwahl: 1-24 Stunden – AntiFingerprint	– Home Connect-fähig über WLAN – Touch Bedienung (schwarz) – Klartext-Beschriftung (englisch) – Elektronische Restzeit-Anzeige in Minuten – Startzeitvorwahl: 1-24 Stunden
Technische Informationen (H x B x T) und Zubehör	– AquaStop: eine Bosch Garantie bei Wasserschäden – ein Geräteleben lang. ⁵ – Präzise Glasschutz-Technik – Salzeinfüllhilfe (Trichter) – Gerätemaße (H x B x T): 84,5 x 60,0 x 60,0 cm	– AquaStop: eine Bosch Garantie bei Wasserschäden – ein Geräteleben lang. ⁵ – Tastensperre – Glasschutz-Technik – Salzeinfüllhilfe (Trichter) – Gerätemaße (H x B x T): 84,5 x 60,0 x 60,0 cm	– AquaStop: eine Bosch Garantie bei Wasserschäden – ein Geräteleben lang. ⁵ – Tastensperre – Glasschutz-Technik – Salzeinfüllhilfe (Trichter) – Gerätemaße (H x B x T): 84,5 x 60,0 x 60,0 cm
Sonderzubehör	SGZ1010 Schlauchverlängerung Zu- und Ablauf SMZ1051EU Netzkabel mit EU-Stecker 5m SMZ2014 Korbeinsatz f. Langstielgläser SMZ5100 Vario-Besteckkorb SMZ5300 Stielglas Korb	SGZ1010 Schlauchverlängerung Zu- und Ablauf SMZ1051EU Netzkabel mit EU-Stecker 5m SMZ2014 Korbeinsatz f. Langstielgläser SMZ5100 Vario-Besteckkorb SMZ5300 Stielglas Korb	SGZ1010 Schlauchverlängerung Zu- und Ablauf SMZ1051EU Netzkabel mit EU-Stecker 5m SMZ2014 Korbeinsatz f. Langstielgläser SMZ5100 Vario-Besteckkorb SMZ5300 Stielglas Korb

¹ Auf einer Energieeffizienzklassen-Skala von A+++ bis D. ² Basierend auf 280 Standard-Reinigungszyklen unter Verwendung von Kaltwasserfüllung in dem sparsamsten Programm "Eco 50".
³ Der Verbrauch pro Reinigungszyklus des Programms "Eco 50" mit Kaltwasserfüllung. ⁴ Auf einer Skala von G (geringste Effizienz) bis A (höchste Effizienz).
⁵ Detaillierte Garantiebedingungen finden Sie unter www.bosch-home.com/de/aqua-stop ⁶ Anlauftermine sind vorläufig. Eine Lieferfähigkeit zu diesem Datum kann nicht zugesagt werden.
* Unverbindliche Preisempfehlung des Herstellers inkl. gesetzlicher MwSt.

Standspüler 60 cm



Lieferbar ab 09/2020* UPE: 1.069,- €*	Lieferbar ab 09/2020* UPE: 949,- €*	Lieferbar ab 09/2020* UPE: 949,- €*
Serie 4 SMS4HCI48E Edelstahl	Serie 4 SMS4HVI31E Edelstahl, lackiert	Serie 4 SMS4HVS31E Weiß
		SMU4HVS31E unterbaufähig

Leistung und Verbrauch	– Energieeffizienzklasse ¹ : A++ – Energie/Wasser ² : 266 kWh/2.660 Liter – Energie/Wasser ³ : 0,93 kWh/9,5 l – Fassungsvermögen: 13 Maßgedecke – Trocknungseffizienzklasse ⁴ : A – Geräusch: 44 dB(A) re 1 pW – Geräusch im Silence-Programm: 41 dB(A) re 1 pW – Programmdauer im Programm Eco 50 °C: 295 min	– Energieeffizienzklasse ¹ : A++ – Energie/Wasser ² : 262 kWh/2.660 Liter – Energie/Wasser ³ : 0,92 kWh/9,5 l – Fassungsvermögen: 13 Maßgedecke – Trocknungseffizienzklasse ⁴ : A – Geräusch: 46 dB(A) re 1 pW – Geräusch im Silence-Programm: 44 dB(A) re 1 pW – Programmdauer im Programm Eco 50 °C: 225 min	– Energieeffizienzklasse ¹ : A++ – Energie/Wasser ² : 262 kWh/2.660 Liter – Energie/Wasser ³ : 0,92 kWh/9,5 l – Fassungsvermögen: 13 Maßgedecke – Trocknungseffizienzklasse ⁴ : A – Geräusch: 46 dB(A) re 1 pW – Geräusch im Silence-Programm: 44 dB(A) re 1 pW – Programmdauer im Programm Eco 50 °C: 225 min
Programme und Optionen	– 6 Programme: Eco 50 °C, Auto 45-65 °C, Intensiv 70 °C, 1h 65 °C, Silence 50 °C, Favorit – Vorspülen – 4 Sonderfunktionen: Fernstart, Extra Trocknen, Halbe Beladung, SpeedPerfect+ – Maschinenpflege-Programm – Silence on demand (per App)	– 6 Programme: Eco 50 °C, Auto 45-65 °C, Intensiv 70 °C, 1h 65 °C, Silence 50 °C, Favorit – Vorspülen – 4 Sonderfunktionen: Fernstart, Extra Trocknen, Halbe Beladung, SpeedPerfect+ – Maschinenpflege-Programm – Silence on demand (per App)	– 6 Programme: Eco 50 °C, Auto 45-65 °C, Intensiv 70 °C, 1h 65 °C, Silence 50 °C, Favorit – Vorspülen – 4 Sonderfunktionen: Fernstart, Extra Trocknen, Halbe Beladung, SpeedPerfect+ – Maschinenpflege-Programm – Silence on demand (per App)
Spültechnologie und Sensorik	– Wärmetauscher – Aqua- und Beladungssensor – DosierAssistent – EcoSilence Drive – Reiniger-Automatik – Innenbehälter/ Boden: Edelstahl/Edelstahl	– Wärmetauscher – Aqua- und Beladungssensor – DosierAssistent – EcoSilence Drive – Reiniger-Automatik – Innenbehälter/ Boden: Edelstahl/Polinox	– Wärmetauscher – Aqua- und Beladungssensor – DosierAssistent – EcoSilence Drive – Reiniger-Automatik – Innenbehälter/ Boden: Edelstahl/Polinox
Korbsystem	– Flex Korbsystem – VarioSchublade – Höhenverstellbarer Oberkorb mit Rackmatic (3-stufig) – Komfortrollen im Unterkorb und der 3. Beladungsebene – Korbstopper (Rack Stopper) gegen ein Überrollen des Unterkorbes – Umklappbare Stachelreihen im Oberkorb (2x) – Umklappbare Stachelreihen im Unterkorb (2x) – Tassenablagen im Oberkorb (2x) – zusätzliche Tassenablage	– VarioFlex Korbsystem – VarioSchublade – Höhenverstellbarer Oberkorb mit Rackmatic (3-stufig) – Komfortrollen im Unterkorb – Korbstopper (Rack Stopper) gegen ein Überrollen des Unterkorbes – Umklappbare Stachelreihe im Oberkorb – Umklappbare Stachelreihen im Unterkorb (4x) – Tassenablagen im Oberkorb (2x)	– VarioFlex Korbsystem – VarioSchublade – Höhenverstellbarer Oberkorb mit Rackmatic (3-stufig) – Komfortrollen im Unterkorb – Korbstopper (Rack Stopper) gegen ein Überrollen des Unterkorbes – Umklappbare Stachelreihen im Oberkorb – Umklappbare Stachelreihen im Unterkorb (4x) – Tassenablagen im Oberkorb (2x)
Anzeige und Bedienung	– Home Connect-fähig über WLAN – Klartext-Beschriftung (englisch) – Elektronische Restzeit-Anzeige in Minuten – Startzeitvorwahl: 1-24 Stunden – AntiFingerprint	– Home Connect-fähig über WLAN – Klartext-Beschriftung (englisch) – Elektronische Restzeit-Anzeige in Minuten – Startzeitvorwahl: 1-24 Stunden – AntiFingerprint	– Home Connect-fähig über WLAN – Klartext-Beschriftung (englisch) – Elektronische Restzeit-Anzeige in Minuten – Startzeitvorwahl: 1-24 Stunden
Technische Informationen (H x B x T) und Zubehör	– AquaStop: eine Bosch Garantie bei Wasserschäden – ein Geräteleben lang. ⁵ – Tastensperre – Glasschutz-Technik – Salzeinfüllhilfe (Trichter) – Gerätemaße (H x B x T): 84,5 x 60,0 x 60,0 cm	– AquaStop: eine Bosch Garantie bei Wasserschäden – ein Geräteleben lang. ⁵ – Tastensperre – Glasschutz-Technik – Salzeinfüllhilfe (Trichter) – Gerätemaße (H x B x T): 84,5 x 60,0 x 60,0 cm	– AquaStop: eine Bosch Garantie bei Wasserschäden – ein Geräteleben lang. ⁵ – Tastensperre – Glasschutz-Technik – Salzeinfüllhilfe (Trichter) – Gerätemaße (H x B x T): 84,5 x 60,0 x 60,0 cm
Sonderzubehör	SGZ1010 Schlauchverlängerung Zu- und Ablauf SMZ1051EU Netzkabel mit EU-Stecker 5m SMZ2014 Korbeinsatz f. Langstielgläser SMZ5100 Vario-Besteckkorb SMZ5300 Stielglas Korb	SGZ1010 Schlauchverlängerung Zu- und Ablauf SMZ1051EU Netzkabel mit EU-Stecker 5m SMZ2014 Korbeinsatz f. Langstielgläser SMZ5100 Vario-Besteckkorb SMZ5300 Stielglas Korb	SGZ1010 Schlauchverlängerung Zu- und Ablauf SMZ1051EU Netzkabel mit EU-Stecker 5m SMZ2014 Korbeinsatz f. Langstielgläser SMZ5100 Vario-Besteckkorb SMZ5300 Stielglas Korb

¹ Auf einer Energieeffizienzklassen-Skala von A+++ bis D. ² Basierend auf 280 Standard-Reinigungszyklen unter Verwendung von Kaltwasserfüllung in dem sparsamsten Programm "Eco 50".
³ Der Verbrauch pro Reinigungszyklus des Programms "Eco 50" mit Kaltwasserfüllung. ⁴ Auf einer Skala von G (geringste Effizienz) bis A (höchste Effizienz).
⁵ Detaillierte Garantiebedingungen finden Sie unter www.bosch-home.com/de/aqua-stop ⁶ Anlauftermine sind vorläufig. Eine Lieferfähigkeit zu diesem Datum kann nicht zugesagt werden.
* Unverbindliche Preisempfehlung des Herstellers inkl. gesetzlicher MwSt.

Standspüler 60 cm



Lieferbar ab 09/2020* UPE: 899,- €*¹	Lieferbar ab 09/2020* UPE: 1.029,- €*¹	Lieferbar ab 09/2020* UPE: 789,- €*¹
Serie 4 SMU4HTS31E Edelstahl, lackiert	SMU4HTS31E SMU4HTW31E unterbaufähig	Serie 4 SMU4HCW48E Weiß
Serie 2 SMU2ITW33E Weiß	SMU4HCS48E SMU4HCW48E unterbaufähig	SMU2ITS33E unterbaufähig

Leistung und Verbrauch	– Energieeffizienzklasse ¹ : A++ – Energie/Wasser ² : 258 kWh/2.660 Liter – Energie/Wasser ² : 0,9 kWh/9,5 l – Fassungsvermögen: 12 Maßgedecke – Trocknungseffizienzklasse ⁴ : A – Geräusch: 46 dB(A) re 1 pW – Geräusch im Silence-Programm: 44 dB(A) re 1 pW – Programmdauer im Programm Eco 50 °C: 225 min	– Energieeffizienzklasse ¹ : A++ – Energie/Wasser ² : 266 kWh/2.660 Liter – Energie/Wasser ² : 0,93 kWh/9,5 l – Fassungsvermögen: 14 Maßgedecke – Trocknungseffizienzklasse ⁴ : A – Geräusch: 44 dB(A) re 1 pW – Geräusch im Silence-Programm: 41 dB(A) re 1 pW – Programmdauer im Programm Eco 50 °C: 295 min	– Energieeffizienzklasse ¹ : A+ – Energie/Wasser ² : 290 kWh/2.940 Liter – Energie/Wasser ² : 1,02 kWh/10,5 l – Fassungsvermögen: 12 Maßgedecke – Trocknungseffizienzklasse ⁴ : A – Geräusch: 48 dB(A) re 1 pW – Programmdauer im Programm Eco 50 °C: 270 min
Programme und Optionen	– 6 Programme: Eco 50 °C, Auto 45-65 °C, Intensiv 70 °C, 1h 65 °C, Silence 50 °C, Favorit – Vorspülen – 4 Sonderfunktionen: Fernstart, Extra Trocknen, Halbe Beladung, SpeedPerfect+ – Maschinenpflege-Programm – Silence on demand (per App)	– 6 Programme: Eco 50 °C, Auto 45-65 °C, Intensiv 70 °C, 1h 65 °C, Silence 50 °C, Favorit – Vorspülen – 4 Sonderfunktionen: Fernstart, Extra Trocknen, Halbe Beladung, SpeedPerfect+ – Maschinenpflege-Programm – Silence on demand (per App)	– 5 Programme: Eco 50 °C, Auto 45-65 °C, Intensiv 70 °C, 1h 65 °C, Favorit – Vorspülen – 3 Sonderfunktionen: Fernstart, Extra Trocknen, VarioSpeed – Maschinenpflege-Programm – Silence on demand (per App)
Spültechnologie und Sensorik	– Wärmetauscher – Aqua- und Beladungssensor – DosierAssistent – EcoSilence Drive – Reiniger-Automatik – Innenbehälter/ Boden: Edelstahl/Polinox	– Wärmetauscher – Aqua- und Beladungssensor – DosierAssistent – EcoSilence Drive – Reiniger-Automatik – Innenbehälter/ Boden: Edelstahl/Edelstahl	– Aqua- und Beladungssensor – DosierAssistent – EcoSilence Drive – Reiniger-Automatik – Innenbehälter/ Boden: Edelstahl/Polinox
Korbsystem	– Flex Korbsystem – Höhenverstellbarer Oberkorb mit Rackmatic (3-stufig) – Komfortrollen im Unterkorb – Korbstopper(Rack Stopper) gegen ein Überrollen des Unterkorbes – Umklappbare Stachelreihe im Oberkorb – Umklappbare Stachelreihen im Unterkorb (4x) – Vario-Besteckkorb im Unterkorb – 2 Tassenetageren im Oberkorb	– Flex Korbsystem – VarioSchublade – Höhenverstellbarer Oberkorb mit Rackmatic (3-stufig) – Komfortrollen im Unterkorb und der 3. Beladungsebene – Korbstopper(Rack Stopper) gegen ein Überrollen des Unterkorbes – Umklappbare Stachelreihen im Oberkorb (2x) – Umklappbare Stachelreihen im Unterkorb (2x) – Tassenablagen im Oberkorb (2x) – zusätzliche Tassenablage im Unterkorb (2-teilig)	– Vario-Korbsystem – Höhenverstellbarer Oberkorb – Komfortrollen im Unterkorb – Korbstopper(Rack Stopper) gegen ein Überrollen des Unterkorbes – Umklappbare Stachelreihen im Unterkorb (2x) – Besteckkorb im Unterkorb
Anzeige und Bedienung	– Home Connect-fähig über WLAN – Klartext-Beschriftung (englisch) – Elektronische Restzeit-Anzeige in Minuten – Startzeitvorwahl: 1-24 Stunden – AntiFingerprint	– Home Connect-fähig über WLAN – Klartext-Beschriftung (englisch) – Elektronische Restzeit-Anzeige in Minuten – Startzeitvorwahl: 1-24 Stunden	– Home Connect-fähig über WLAN – Klartext-Beschriftung (englisch) – Elektronische Restzeit-Anzeige in Minuten – Startzeitvorwahl: 1-24 Stunden
Technische Informationen (H x B x T) und Zubehör	– AquaStop: eine Bosch Garantie bei Wasserschäden – ein Geräteleben lang. ⁵ – Tastensperre – Glasschutz-Technik – Salzeinfüllhilfe (Trichter) – Gerätemaße (H x B x T): 84.5 x 60.0 x 60.0 cm	– AquaStop: eine Bosch Garantie bei Wasserschäden – ein Geräteleben lang. ⁵ – Tastensperre – Glasschutz-Technik – Salzeinfüllhilfe (Trichter) – Gerätemaße (H x B x T): 84.5 x 60.0 x 60.0 cm	– AquaStop: eine Bosch Garantie bei Wasserschäden – ein Geräteleben lang. ⁵ – Tastensperre – Glasschutz-Technik – Salzeinfüllhilfe (Trichter) – Gerätemaße (H x B x T): 84.5 x 60.0 x 60.0 cm
Sonderzubehör	SGZ1010 Schlauchverlängerung Zu- und Ablauf SMZ1051EU Netzkaabel mit EU-Stecker 5m SMZ2014 Korbeinsatz f. Langstielgläser SMZ5100 Vario-Besteckkorb SMZ5300 Stielglas Korb	SGZ1010 Schlauchverlängerung Zu- und Ablauf SMZ1051EU Netzkaabel mit EU-Stecker 5m SMZ2014 Korbeinsatz f. Langstielgläser SMZ5100 Vario-Besteckkorb SMZ5300 Stielglas Korb	SGZ1010 Schlauchverlängerung Zu- und Ablauf SMZ1051EU Netzkaabel mit EU-Stecker 5m SMZ2014 Korbeinsatz f. Langstielgläser SMZ5100 Vario-Besteckkorb SMZ5300 Stielglas Korb

¹ Auf einer Energieeffizienzklassen-Skala von A+++ bis D. ² Basierend auf 280 Standard-Reinigungszyklen unter Verwendung von Kaltwasserfüllung in dem sparsamsten Programm "Eco 50".
³ Der Verbrauch pro Reinigungszyklus des Programms "Eco 50" mit Kaltwasserfüllung. ⁴ Auf einer Skala von G (geringste Effizienz) bis A (höchste Effizienz).
⁵ Detaillierte Garantiebedingungen finden Sie unter www.bosch-home.com/de/aqua-stop ⁶ Anlauftermine sind vorläufig. Eine Lieferfähigkeit zu diesem Datum kann nicht zugesagt werden.
* Unverbindliche Preisempfehlung des Herstellers inkl. gesetzlicher MwSt.

Unterbauspüler 60cm Edelstahl

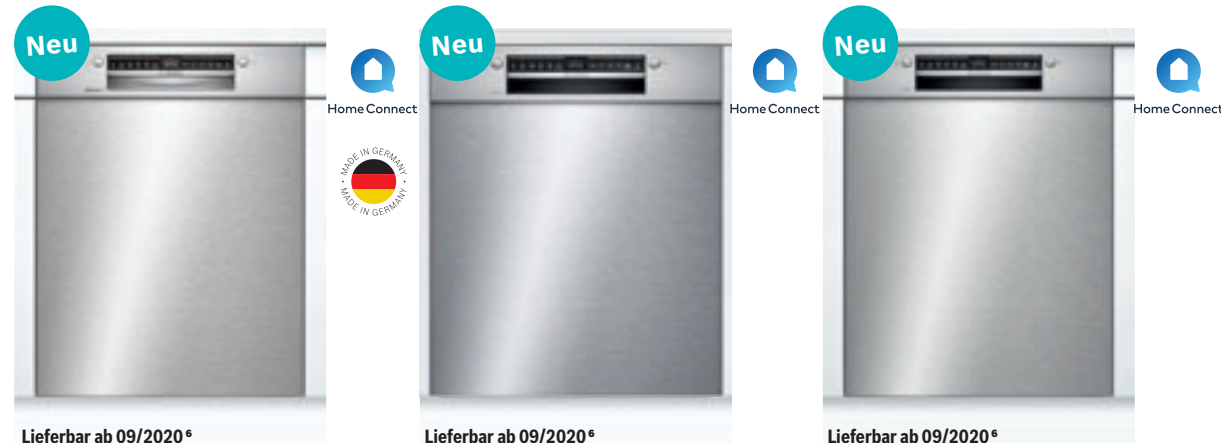


Lieferbar ab 09/2020* UPE: 1.589,- €*¹	Lieferbar ab 09/2020* UPE: 1.439,- €*¹	Lieferbar ab 09/2020* UPE: 1.029,- €*¹
Serie 6 SMU6ZCS49E Edelstahl	Serie 6 SMU6ECS57E Edelstahl	Serie 4 SMU4HCS48E Edelstahl

Leistung und Verbrauch	– Energieeffizienzklasse ¹ : A+++ – Energie/Wasser ² : 237 kWh/2.660 Liter – Energie/Wasser ² : 0,83 kWh/9,5 l – Fassungsvermögen: 14 Maßgedecke – Trocknungseffizienzklasse ⁴ : A – Geräusch: 42 dB(A) re 1 pW – Geräusch im Silence-Programm: 40 dB(A) re 1 pW – Programmdauer im Programm Eco 50 °C: 235 min	– Energieeffizienzklasse ¹ : A++ – Energie/Wasser ² : 266 kWh/2.660 Liter – Energie/Wasser ² : 0,93 kWh/9,5 l – Fassungsvermögen: 14 Maßgedecke – Trocknungseffizienzklasse ⁴ : A – Geräusch: 42 dB(A) re 1 pW – Geräusch im Silence-Programm: 39 dB(A) re 1 pW – Programmdauer im Programm Eco 50 °C: 275 min	– Energieeffizienzklasse ¹ : A++ – Energie/Wasser ² : 266 kWh/2.660 Liter – Energie/Wasser ² : 0,93 kWh/9,5 l – Fassungsvermögen: 14 Maßgedecke – Trocknungseffizienzklasse ⁴ : A – Geräusch: 44 dB(A) re 1 pW – Geräusch im Silence-Programm: 41 dB(A) re 1 pW – Programmdauer im Programm Eco 50 °C: 295 min
Programme und Optionen	– 8 Programme: Eco 50 °C, Auto 45-65 °C, Intensiv 70 °C, 1,5h 60 °C, Schnell 45 °C, Glas 40 °C, Silence 50 °C, Favorit – Vorspülen – 4 Sonderfunktionen: Fernstart, Extra Trocknen, IntensivZone, SpeedPerfect+ – Maschinenpflege-Programm – Silence on demand (per App)	– 8 Programme: Eco 50 °C, Auto 45-65 °C, Intensiv 70 °C, 1,5h 60 °C, Schnell 45 °C, Glas 40 °C, Silence 50 °C, Favorit – Vorspülen – 4 Sonderfunktionen: Fernstart, EfficientDry (Trocknungsassistent), IntensivZone, SpeedPerfect+ – Maschinenpflege-Programm – Silence on demand (per App)	– 6 Programme: Eco 50 °C, Auto 45-65 °C, Intensiv 70 °C, 1h 65 °C, Silence 50 °C, Favorit – Vorspülen – 4 Sonderfunktionen: Fernstart, Extra Trocknen, Halbe Beladung, SpeedPerfect+ – Maschinenpflege-Programm – Silence on demand (per App)
Spültechnologie und Sensorik	– Zeolith®-Trocknen – Wärmetauscher – Aqua- und Beladungssensor – DosierAssistent – EcoSilence Drive – Reiniger-Automatik – Innenbehälter/ Boden: Edelstahl/Edelstahl	– Aqua- und Beladungssensor – DosierAssistent – EcoSilence Drive – Reiniger-Automatik – Innenbehälter/ Boden: Edelstahl/Edelstahl	– Wärmetauscher – Aqua- und Beladungssensor – DosierAssistent – EcoSilence Drive – Reiniger-Automatik – Innenbehälter/ Boden: Edelstahl/Edelstahl
Korbsystem	– Max Flex Pro Korbsystem mit farbigen Touchpoints – Extra Clean Zone – VarioSchublade – Höhenverstellbarer Oberkorb mit Rackmatic (3-stufig) – Leichtlaufrollen im Oberkorb – Komfortrollen im Unterkorb und der 3. Beladungsebene – farbige Anti-Rutsch-Beschichtung im Oberkorb – Korbstopper(Rack Stopper) gegen ein Überrollen des Unterkorbes – Umklappbare Stachelreihen im Oberkorb (2x) – Umklappbare Stachelreihen im Unterkorb (6x) – Tassenablage im Oberkorb (2-teilig) – zusätzliche Tassenablage im Unterkorb (2-teilig)	– Max Flex Pro Korbsystem mit farbigen Touchpoints – Extra Clean Zone – VarioSchublade – Höhenverstellbarer Oberkorb mit Rackmatic (3-stufig) – Leichtlaufrollen im Oberkorb – Komfortrollen im Unterkorb und der 3. Beladungsebene – farbige Anti-Rutsch-Beschichtung im Oberkorb – Korbstopper(Rack Stopper) gegen ein Überrollen des Unterkorbes – Umklappbare Stachelreihen im Oberkorb (2x) – Umklappbare Stachelreihen im Unterkorb (6x) – Tassenablage im Oberkorb (2-teilig) – zusätzliche Tassenablage im Unterkorb (2-teilig)	– Flex Korbsystem – VarioSchublade – Höhenverstellbarer Oberkorb mit Rackmatic (3-stufig) – Komfortrollen im Unterkorb und der 3. Beladungsebene – Korbstopper(Rack Stopper) gegen ein Überrollen des Unterkorbes – Umklappbare Stachelreihen im Oberkorb (2x) – Umklappbare Stachelreihen im Unterkorb (2x) – Tassenablagen im Oberkorb (2x) – zusätzliche Tassenablage im Unterkorb (2-teilig)
Anzeige und Bedienung	– Home Connect-fähig über WLAN – Touch Bedienung (schwarz) – EmotionLight weiß – Klartext-Beschriftung (englisch) – Elektronische Restzeit-Anzeige in Minuten – Startzeitvorwahl: 1-24 Stunde	– Home Connect-fähig über WLAN – Touch Bedienung (schwarz) – Klartext-Beschriftung (englisch) – Elektronische Restzeit-Anzeige in Minuten – Startzeitvorwahl: 1-24 Stunde	– Home Connect-fähig über WLAN – Klartext-Beschriftung (englisch) – Elektronische Restzeit-Anzeige in Minuten – Startzeitvorwahl: 1-24 Stunden
Technische Informationen (H x B x T) und Zubehör	– AquaStop: eine Bosch Garantie bei Wasserschäden – ein Geräteleben lang. ⁵ – Tastensperre – Glasschutz-Technik – Inkl. Sockelblech – Salzeinfüllhilfe (Trichter) – Gerätemaße (H x B x T): 81.5 x 59.8 x 57.3 cm	– AquaStop: eine Bosch Garantie bei Wasserschäden – ein Geräteleben lang. ⁵ – Tastensperre – Glasschutz-Technik – Inkl. Sockelblech – Salzeinfüllhilfe (Trichter) – Inkl. Dampfschutz-Blech – Gerätemaße (H x B x T): 81.5 x 59.8 x 57.3 cm	– AquaStop: eine Bosch Garantie bei Wasserschäden – ein Geräteleben lang. ⁵ – Tastensperre – Glasschutz-Technik – Inkl. Sockelblech – Salzeinfüllhilfe (Trichter) – Inkl. Dampfschutz-Blech – Gerätemaße (H x B x T): 81.5 x 59.8 x 57.3 cm
Sonderzubehör	SGZ1010 Schlauchverlängerung Zu- und Ablauf SMZ1051EU Netzkaabel mit EU-Stecker 5m SMZ2014 Korbeinsatz f. Langstielgläser SMZ5005 Verblendungsleisten SMZ5100 Vario-Besteckkorb SMZ5300 Stielglas Korb	SGZ1010 Schlauchverlängerung Zu- und Ablauf SMZ1051EU Netzkaabel mit EU-Stecker 5m SMZ2014 Korbeinsatz f. Langstielgläser SMZ5005 Verblendungsleisten SMZ5100 Vario-Besteckkorb SMZ5300 Stielglas Korb	SGZ1010 Schlauchverlängerung Zu- und Ablauf SMZ1051EU Netzkaabel mit EU-Stecker 5m SMZ2014 Korbeinsatz f. Langstielgläser SMZ5100 Vario-Besteckkorb SMZ5300 Stielglas Korb

¹ Auf einer Energieeffizienzklassen-Skala von A+++ bis D. ² Basierend auf 280 Standard-Reinigungszyklen unter Verwendung von Kaltwasserfüllung in dem sparsamsten Programm "Eco 50".
³ Der Verbrauch pro Reinigungszyklus des Programms "Eco 50" mit Kaltwasserfüllung. ⁴ Auf einer Skala von G (geringste Effizienz) bis A (höchste Effizienz).
⁵ Detaillierte Garantiebedingungen finden Sie unter www.bosch-home.com/de/aqua-stop ⁶ Anlauftermine sind vorläufig. Eine Lieferfähigkeit zu diesem Datum kann nicht zugesagt werden.
* Unverbindliche Preisempfehlung des Herstellers inkl. gesetzlicher MwSt.

Unterbauspüler 60cm Edelstahl



Lieferbar ab 09/2020*
UPE: 979,- €*
 Serie | 4
SMU4HAS48E
Edelstahl

Lieferbar ab 09/2020*
UPE: 949,- €*
 Serie | 4
SMU4HVS31E
Edelstahl

Lieferbar ab 09/2020*
UPE: 899,- €*
 Serie | 4
SMU4HTS31E
Edelstahl



Leistung und Verbrauch	<ul style="list-style-type: none"> Energieeffizienzklasse¹: A++ Energie/Wasser²: 262 kWh/2.660 Liter Energie/Wasser³: 0,92 kWh/9,5 l Fassungsvermögen: 13 Maßgedecke Trocknungseffizienzklasse⁴: A Geräusch: 44 dB(A) re 1 pW Geräusch im Silence-Programm: 41 dB(A) re 1 pW Programmdauer im Programm Eco 50 °C: 295 min 	<ul style="list-style-type: none"> Energieeffizienzklasse¹: A++ Energie/Wasser²: 262 kWh/2.660 Liter Energie/Wasser³: 0,92 kWh/9,5 l Fassungsvermögen: 13 Maßgedecke Trocknungseffizienzklasse⁴: A Geräusch: 46 dB(A) re 1 pW Geräusch im Silence-Programm: 44 dB(A) re 1 pW Programmdauer im Programm Eco 50 °C: 225 min 	<ul style="list-style-type: none"> Energieeffizienzklasse¹: A++ Energie/Wasser²: 258 kWh/2.660 Liter Energie/Wasser³: 0,9 kWh/9,5 l Fassungsvermögen: 12 Maßgedecke Trocknungseffizienzklasse⁴: A Geräusch: 46 dB(A) re 1 pW Geräusch im Silence-Programm: 44 dB(A) re 1 pW Programmdauer im Programm Eco 50 °C: 225 min
Programme und Optionen	<ul style="list-style-type: none"> 6 Programme: Eco 50 °C, Auto 45-65 °C, Intensiv 70 °C, 1h 65 °C, Silence 50 °C, Favorit Vorspülen 4 Sonderfunktionen: Fernstart, Extra Trocknen, Halbe Beladung, SpeedPerfect+ Maschinenpflege-Programm Silence on demand (per App) 	<ul style="list-style-type: none"> 6 Programme: Eco 50 °C, Auto 45-65 °C, Intensiv 70 °C, 1h 65 °C, Silence 50 °C, Favorit Vorspülen 4 Sonderfunktionen: Fernstart, Extra Trocknen, Halbe Beladung, SpeedPerfect+ Maschinenpflege-Programm Silence on demand (per App) 	<ul style="list-style-type: none"> 6 Programme: Eco 50 °C, Auto 45-65 °C, Intensiv 70 °C, 1h 65 °C, Silence 50 °C, Favorit Vorspülen 4 Sonderfunktionen: Fernstart, Extra Trocknen, Halbe Beladung, SpeedPerfect+ Maschinenpflege-Programm Silence on demand (per App)
Spültechnologie und Sensorik	<ul style="list-style-type: none"> Wärmetauscher Aqua- und Beladungssensor DosierAssistent EcoSilence Drive Reiniger-Automatik Innenbehälter/ Boden: Edelstahl/Edelstahl 	<ul style="list-style-type: none"> Wärmetauscher Aqua- und Beladungssensor DosierAssistent EcoSilence Drive Reiniger-Automatik Innenbehälter/ Boden: Edelstahl/Polinox 	<ul style="list-style-type: none"> Wärmetauscher Aqua- und Beladungssensor DosierAssistent EcoSilence Drive Reiniger-Automatik Innenbehälter/ Boden: Edelstahl/Polinox
Korbsystem	<ul style="list-style-type: none"> Flex Korbsystem Höhenverstellbarer Oberkorb mit Rackmatic (3-stufig) Komfortrollen im Unterkorb Korbstopper (Rack Stopper) gegen ein Überrollen des Unterkorbes Umklappbare Stachelreihen im Oberkorb (2x) Umklappbare Stachelreihen im Unterkorb (2x) Besteckablage im Oberkorb Vario-Besteckkorb im Unterkorb Tassenablagen im Oberkorb (2x) 	<ul style="list-style-type: none"> VarioFlex Korbsystem VarioSchublade Höhenverstellbarer Oberkorb mit Rackmatic (3-stufig) Komfortrollen im Unterkorb Korbstopper (Rack Stopper) gegen ein Überrollen des Unterkorbes Umklappbare Stachelreihe im Oberkorb Umklappbare Stachelreihen im Unterkorb (4x) Vario-Besteckkorb im Unterkorb Tassenablagen im Oberkorb (2x) 	<ul style="list-style-type: none"> VarioFlex Korbsystem Höhenverstellbarer Oberkorb mit Rackmatic (3-stufig) Komfortrollen im Unterkorb Korbstopper (Rack Stopper) gegen ein Überrollen des Unterkorbes Umklappbare Stachelreihe im Oberkorb Umklappbare Stachelreihen im Unterkorb (4x) Vario-Besteckkorb im Unterkorb 2 Tassenetageren im Oberkorb
Anzeige und Bedienung	<ul style="list-style-type: none"> Home Connect-fähig über WLAN Klartext-Beschriftung (englisch) Elektronische Restzeit-Anzeige in Minuten Startzeitvorwahl: 1-24 Stunden 	<ul style="list-style-type: none"> Home Connect-fähig über WLAN Klartext-Beschriftung (englisch) Elektronische Restzeit-Anzeige in Minuten Startzeitvorwahl: 1-24 Stunden 	<ul style="list-style-type: none"> Home Connect-fähig über WLAN Klartext-Beschriftung (englisch) Elektronische Restzeit-Anzeige in Minuten Startzeitvorwahl: 1-24 Stunden
Technische Informationen (H x B x T) und Zubehör	<ul style="list-style-type: none"> AquaStop: eine Bosch Garantie bei Wasserschäden – ein Geräteleben lang.⁵ Tastensperre Glasschutz-Technik Inkl. Sockelblech Salzeinfüllhilfe (Trichter) Inkl. Dampfschutz-Blech Gerätemaße (H x B x T): 81.5 x 59.8 x 57.3 cm 	<ul style="list-style-type: none"> AquaStop: eine Bosch Garantie bei Wasserschäden – ein Geräteleben lang.⁵ Tastensperre Glasschutz-Technik Inkl. Sockelblech Salzeinfüllhilfe (Trichter) Inkl. Dampfschutz-Blech Gerätemaße (H x B x T): 81.5 x 59.8 x 57.3 cm 	<ul style="list-style-type: none"> AquaStop: eine Bosch Garantie bei Wasserschäden – ein Geräteleben lang.⁵ Tastensperre Glasschutz-Technik Inkl. Sockelblech Salzeinfüllhilfe (Trichter) Inkl. Dampfschutz-Blech Gerätemaße (H x B x T): 81.5 x 59.8 x 57.3 cm
Sonderzubehör	<ul style="list-style-type: none"> SGZ1010 Schlauchverlängerung Zu- und Ablauf SMZ1051EU Netzkabel mit EU-Stecker 5m SMZ2014 Korbeinsatz f. Langstielgläser SMZ5005 Verblendungsleisten SMZ5300 Stielglas Korb 	<ul style="list-style-type: none"> SGZ1010 Schlauchverlängerung Zu- und Ablauf SMZ1051EU Netzkabel mit EU-Stecker 5m SMZ2014 Korbeinsatz f. Langstielgläser SMZ5000 Spülhilfe-Set SMZ5002 Silberglanzassette SMZ5006 Verblendungsleisten SMZ5100 Vario-Besteckkorb SMZ5300 Stielglas Korb 	<ul style="list-style-type: none"> SGZ1010 Schlauchverlängerung Zu- und Ablauf SMZ1051EU Netzkabel mit EU-Stecker 5m SMZ2014 Korbeinsatz f. Langstielgläser SMZ5000 Spülhilfe-Set SMZ5002 Silberglanzassette SMZ5006 Verblendungsleisten SMZ5100 Vario-Besteckkorb SMZ5300 Stielglas Korb

¹ Auf einer Energieeffizienzklassen-Skala von A+++ bis D. ² Basierend auf 280 Standard-Reinigungszyklen unter Verwendung von Kaltwasserfüllung in dem sparsamsten Programm "Eco 50". ³ Der Verbrauch pro Reinigungszyklus des Programms "Eco 50" mit Kaltwasserfüllung. ⁴ Auf einer Skala von G (geringste Effizienz) bis A (höchste Effizienz). ⁵ Detaillierte Garantiebedingungen finden Sie unter www.bosch-home.com/de/aqua-stop ⁶ Anlauftermine sind vorläufig. Eine Lieferfähigkeit zu diesem Datum kann nicht zugesagt werden. * Unverbindliche Preisempfehlung des Herstellers inkl. gesetzlicher MwSt.

Unterbauspüler 60cm



Lieferbar ab 09/2020*
UPE: 789,- €*
 Serie | 2
SMU2ITS33E
Edelstahl

Lieferbar ab 11/2020*
UPE: 1.029,- €*
 Serie | 4
SMU4HCW48E
Weiß

Lieferbar ab 09/2020*
UPE: 899,- €*
 Serie | 4
SMU4HTW31E
Weiß



Leistung und Verbrauch	<ul style="list-style-type: none"> Energieeffizienzklasse: A+ Energie/Wasser²: 290 kWh/2.940 Liter Energie/Wasser³: 1,02 kWh/10,5 l Fassungsvermögen: 12 Maßgedecke Trocknungseffizienzklasse⁴: A Geräusch: 48 dB(A) re 1 pW Programmdauer im Programm Eco 50 °C: 270 min 	<ul style="list-style-type: none"> Energieeffizienzklasse: A++ Energie/Wasser²: 266 kWh/2.660 Liter Energie/Wasser³: 0,93 kWh/9,5 l Fassungsvermögen: 14 Maßgedecke Trocknungseffizienzklasse⁴: A Geräusch: 44 dB(A) re 1 pW Geräusch im Silence-Programm: 41 dB(A) re 1 pW Programmdauer im Programm Eco 50 °C: 295 min 	<ul style="list-style-type: none"> Energieeffizienzklasse: A++ Energie/Wasser²: 258 kWh/2.660 Liter Energie/Wasser³: 0,9 kWh/9,5 l Fassungsvermögen: 12 Maßgedecke Trocknungseffizienzklasse⁴: A Geräusch: 46 dB(A) re 1 pW Geräusch im Silence-Programm: 44 dB(A) re 1 pW Programmdauer im Programm Eco 50 °C: 225 min
Programme und Optionen	<ul style="list-style-type: none"> 5 Programme: Eco 50 °C, Auto 45-65 °C, Intensiv 70 °C, 1h 65 °C, Favorit Vorspülen 3 Sonderfunktionen: Fernstart, Extra Trocknen, VarioSpeed Maschinenpflege-Programm Silence on demand (per App) 	<ul style="list-style-type: none"> 6 Programme: Eco 50 °C, Auto 45-65 °C, Intensiv 70 °C, 1h 65 °C, Silence 50 °C, Favorit Vorspülen 4 Sonderfunktionen: Fernstart, Extra Trocknen, Halbe Beladung, SpeedPerfect+ Maschinenpflege-Programm Silence on demand (per App) 	<ul style="list-style-type: none"> 6 Programme: Eco 50 °C, Auto 45-65 °C, Intensiv 70 °C, 1h 65 °C, Silence 50 °C, Favorit Vorspülen 4 Sonderfunktionen: Fernstart, Extra Trocknen, Halbe Beladung, SpeedPerfect+ Maschinenpflege-Programm Silence on demand (per App)
Spültechnologie und Sensorik	<ul style="list-style-type: none"> Aqua- und Beladungssensor DosierAssistent EcoSilence Drive Reiniger-Automatik Innenbehälter/ Boden: Edelstahl/Polinox 	<ul style="list-style-type: none"> Wärmetauscher Aqua- und Beladungssensor DosierAssistent EcoSilence Drive Reiniger-Automatik Innenbehälter/ Boden: Edelstahl/Edelstahl 	<ul style="list-style-type: none"> Wärmetauscher Aqua- und Beladungssensor DosierAssistent EcoSilence Drive Reiniger-Automatik Innenbehälter/ Boden: Edelstahl/Polinox
Korbsystem	<ul style="list-style-type: none"> Vario-Korbsystem Höhenverstellbarer Oberkorb Komfortrollen im Unterkorb Korbstopper (Rack Stopper) gegen ein Überrollen des Unterkorbes Umklappbare Stachelreihen im Unterkorb (2x) Besteckkorb im Unterkorb 	<ul style="list-style-type: none"> Flex Korbsystem VarioSchublade Höhenverstellbarer Oberkorb mit Rackmatic (3-stufig) Komfortrollen im Unterkorb Korbstopper (Rack Stopper) gegen ein Überrollen des Unterkorbes Umklappbare Stachelreihen im Oberkorb (2x) Umklappbare Stachelreihen im Unterkorb (4x) Vario-Besteckkorb im Unterkorb 2 Tassenablagen im Oberkorb (2x) zusätzliche Tassenablage im Unterkorb (2-teilig) 	<ul style="list-style-type: none"> VarioFlex Korbsystem Höhenverstellbarer Oberkorb mit Rackmatic (3-stufig) Komfortrollen im Unterkorb Korbstopper (Rack Stopper) gegen ein Überrollen des Unterkorbes Umklappbare Stachelreihe im Oberkorb Umklappbare Stachelreihen im Unterkorb (4x) Vario-Besteckkorb im Unterkorb 2 Tassenetageren im Oberkorb
Anzeige und Bedienung	<ul style="list-style-type: none"> Home Connect-fähig über WLAN Klartext-Beschriftung (englisch) Elektronische Restzeit-Anzeige in Minuten Startzeitvorwahl: 1-24 Stunden 	<ul style="list-style-type: none"> Home Connect-fähig über WLAN Touch Bedienung (schwarz) Klartext-Beschriftung (englisch) Elektronische Restzeit-Anzeige in Minuten Startzeitvorwahl: 1-24 Stunden 	<ul style="list-style-type: none"> Home Connect-fähig über WLAN Klartext-Beschriftung (englisch) Elektronische Restzeit-Anzeige in Minuten Startzeitvorwahl: 1-24 Stunden
Technische Informationen (H x B x T) und Zubehör	<ul style="list-style-type: none"> AquaStop: eine Bosch Garantie bei Wasserschäden – ein Geräteleben lang.⁵ Tastensperre Glasschutz-Technik Inkl. Sockelblech Salzeinfüllhilfe (Trichter) Inkl. Dampfschutz-Blech Gerätemaße (H x B x T): 81.5 x 59.8 x 57.3 cm 	<ul style="list-style-type: none"> AquaStop: eine Bosch Garantie bei Wasserschäden – ein Geräteleben lang.⁵ Tastensperre Glasschutz-Technik Inkl. Sockelblech Salzeinfüllhilfe (Trichter) Inkl. Dampfschutz-Blech Gerätemaße (H x B x T): 81.5 x 59.8 x 57.3 cm 	<ul style="list-style-type: none"> AquaStop: eine Bosch Garantie bei Wasserschäden – ein Geräteleben lang.⁵ Tastensperre Glasschutz-Technik Inkl. Sockelblech Salzeinfüllhilfe (Trichter) Inkl. Dampfschutz-Blech Gerätemaße (H x B x T): 81.5 x 59.8 x 57.3 cm
Sonderzubehör	<ul style="list-style-type: none"> SGZ1010 Schlauchverlängerung Zu- und Ablauf SMZ1051EU Netzkabel mit EU-Stecker 5m SMZ2014 Korbeinsatz f. Langstielgläser SMZ5100 Vario-Besteckkorb SMZ5300 Stielglas Korb 	<ul style="list-style-type: none"> SGZ1010 Schlauchverlängerung Zu- und Ablauf SMZ1051EU Netzkabel mit EU-Stecker 5m SMZ2014 Korbeinsatz f. Langstielgläser SMZ5002 Silberglanzassette SMZ5005 Verblendungsleisten SMZ5100 Vario-Besteckkorb 	<ul style="list-style-type: none"> SGZ1010 Schlauchverlängerung Zu- und Ablauf SMZ1051EU Netzkabel mit EU-Stecker 5m SMZ2014 Korbeinsatz f. Langstielgläser SMZ5002 Silberglanzassette SMZ5005 Verblendungsleisten SMZ5100 Vario-Besteckkorb

¹ Auf einer Energieeffizienzklassen-Skala von A+++ bis D. ² Basierend auf 280 Standard-Reinigungszyklen unter Verwendung von Kaltwasserfüllung in dem sparsamsten Programm "Eco 50". ³ Der Verbrauch pro Reinigungszyklus des Programms "Eco 50" mit Kaltwasserfüllung. ⁴ Auf einer Skala von G (geringste Effizienz) bis A (höchste Effizienz). ⁵ Detaillierte Garantiebedingungen finden Sie unter www.bosch-home.com/de/aqua-stop ⁶ Anlauftermine sind vorläufig. Eine Lieferfähigkeit zu diesem Datum kann nicht zugesagt werden. * Unverbindliche Preisempfehlung des Herstellers inkl. gesetzlicher MwSt.

Geschirrspüler Standgeräte 45 cm



Standspüler 45cm Silber Inox



<p>Lieferbar ab 09/2020* UPE: 1.029,- €*</p> <p>Serie 4 SPS4HMI61E Edelstahl, lackiert</p> <p>Energie A+ Wasser 9,5L 44 dB 141 dB Silence Programm</p>	<p>Lieferbar ab 09/2020* UPE: 889,- €*</p> <p>Serie 2 SPS2XMI01E Edelstahl, lackiert</p> <p>SPU2XMS01E unterbaufähig</p> <p>Energie A+ Wasser 9,5L 46 dB</p>	<p>Lieferbar ab 09/2020* UPE: 879,- €*</p> <p>Serie 2 SPS2HKI41E Edelstahl, lackiert</p> <p>SPU2HKS41E unterbaufähig</p> <p>Energie A+ Wasser 8,5L 46 dB</p>
--	--	--

Leistung und Verbrauch	Programme und Optionen	Spültechnologie und Sensorik	Korbssystem	Anzeige und Bedienung	Technische Informationen (H x B x T) und Zubehör
<ul style="list-style-type: none"> – Energieeffizienzklasse: A+ – Energie/Wasser²: 237 kWh/2.660 Liter – Energie/Wasser³: 0,831 kWh/9,5 l – Fassungsvermögen: 10 Maßgedecke – Trocknungseffizienzklasse⁴: A – Geräusch: 44 dB(A) re 1 pW – Geräusch im Silence-Programm: 41 dB(A) re 1 pW – Programmdauer im Programm Eco 50 °C: 220 min 	<ul style="list-style-type: none"> – 6 Programme: Eco 50 °C, Auto 45-65 °C, Intensiv 70 °C, 1h 65 °C, Silence 50 °C, Favorit – Vorspülen – 4 Sonderfunktionen: Fernstart, Extra Trocknen, IntensivZone, SpeedPerfect+ – Maschinenpflege-Programm – Silence on demand (per App) 	<ul style="list-style-type: none"> – Wärmetauscher – Aqua- und Beladungssensor – DosierAssistent – EcoSilence Drive – DuoPower Sprühdarm im Oberkorb – Reiniger-Automatik – Innenbehälter/ Boden: Edelstahl/Edelstahl 	<ul style="list-style-type: none"> – Flex Korbssystem – VarioSchublade – Höhenverstellbarer Oberkorb mit Rackmatic (3-stufig) – Komfortrollen im Unterkorb und der 3. Beladungsebene – Korbstopper (Rack Stopper) gegen ein Überrollen des Unterkorbes – Umklappbare Stachelreihen im Oberkorb – Umklappbare Stachelreihen im Unterkorb (2x) – Tassenablagen im Oberkorb – zusätzliche Tassenablage im Unterkorb – Gläseranlagebügel im Unterkorb 	<ul style="list-style-type: none"> – Home Connect-fähig über WLAN – Klartext-Beschriftung (englisch) – Elektronische Restzeit-Anzeige in Minuten – Startzeitvorwahl: 1-24 Stunden – AntiFingerprint 	<ul style="list-style-type: none"> – AquaStop: eine Bosch Garantie bei Wasserschäden – ein Geräteleben lang.⁵ – Tastensperre – Glasschutz-Technik – Salzeinfüllhilfe (Trichter) – Gerätemaße (H x B x T): 84.5 x 45.0 x 60.0 cm
<ul style="list-style-type: none"> – Energieeffizienzklasse: A+ – Energie/Wasser²: 237 kWh/2.660 Liter – Energie/Wasser³: 0,831 kWh/9,5 l – Fassungsvermögen: 10 Maßgedecke – Trocknungseffizienzklasse⁴: A – Geräusch: 46 dB(A) re 1 pW – Programmdauer im Programm Eco 50 °C: 220 min 	<ul style="list-style-type: none"> – 5 Programme: Eco 50 °C, Auto 45-65 °C, Intensiv 70 °C, 1h 65 °C, Favorit – Vorspülen – 3 Sonderfunktionen: Fernstart, Extra Trocknen, SpeedPerfect+ – Maschinenpflege-Programm – Silence on demand (per App) 	<ul style="list-style-type: none"> – Wärmetauscher – Aqua- und Beladungssensor – DosierAssistent – EcoSilence Drive – DuoPower Sprühdarm im Oberkorb – Reiniger-Automatik – Innenbehälter/ Boden: Edelstahl/Edelstahl 	<ul style="list-style-type: none"> – Vario Korbssystem – VarioSchublade – Höhenverstellbarer Oberkorb mit Rackmatic (3-stufig) – Komfortrollen im Unterkorb und der 3. Beladungsebene – Korbstopper (Rack Stopper) gegen ein Überrollen des Unterkorbes – Umklappbare Stachelreihen im Oberkorb – Umklappbare Stachelreihen im Unterkorb (2x) – Tassenablagen im Oberkorb 	<ul style="list-style-type: none"> – Home Connect-fähig über WLAN – Klartext-Beschriftung (englisch) – Elektronische Restzeit-Anzeige in Minuten – Startzeitvorwahl: 1-24 Stunden – AntiFingerprint 	<ul style="list-style-type: none"> – AquaStop: eine Bosch Garantie bei Wasserschäden – ein Geräteleben lang.⁵ – Tastensperre – Glasschutz-Technik – Salzeinfüllhilfe (Trichter) – Gerätemaße (H x B x T): 84.5 x 45.0 x 60.0 cm
<ul style="list-style-type: none"> – Energieeffizienzklasse: A+ – Energie/Wasser²: 220 kWh/2.380 Liter – Energie/Wasser³: 0,771 kWh/8,5 l – Fassungsvermögen: 9 Maßgedecke – Trocknungseffizienzklasse⁴: A – Geräusch: 46 dB(A) re 1 pW – Programmdauer im Programm Eco 50 °C: 220 min 	<ul style="list-style-type: none"> – 5 Programme: Eco 50 °C, Auto 45-65 °C, Intensiv 70 °C, 1h 65 °C, Favorit – Vorspülen – 3 Sonderfunktionen: Fernstart, Extra Trocknen, SpeedPerfect+ – Maschinenpflege-Programm – Silence on demand (per App) 	<ul style="list-style-type: none"> – Wärmetauscher – Aqua- und Beladungssensor – DosierAssistent – EcoSilence Drive – DuoPower Sprühdarm im Oberkorb – Reiniger-Automatik – Innenbehälter/ Boden: Edelstahl/Edelstahl 	<ul style="list-style-type: none"> – Vario Korbssystem – Höhenverstellbarer Oberkorb – Komfortrollen im Unterkorb – Korbstopper (Rack Stopper) gegen ein Überrollen des Unterkorbes – Umklappbare Stachelreihen im Unterkorb (2x) – Besteckablage im Oberkorb – Vario-Besteckkorb im Unterkorb – 2 x einfach EU 	<ul style="list-style-type: none"> – Home Connect-fähig über WLAN – Klartext-Beschriftung (englisch) – Elektronische Restzeit-Anzeige in Minuten – Startzeitvorwahl: 1-24 Stunden – AntiFingerprint 	<ul style="list-style-type: none"> – AquaStop: eine Bosch Garantie bei Wasserschäden – ein Geräteleben lang.⁵ – Tastensperre – Glasschutz-Technik – Salzeinfüllhilfe (Trichter) – Gerätemaße (H x B x T): 84.5 x 45.0 x 60.0 cm
<p>SGZ1010 Schlauchverlängerung Zu- und Ablauf SMZ1051EU Netzkabel mit EU-Stecker 5m SMZ2014 Korbeinsatz f. Langstielgläser SMZ5000 Spülhilfe-Set SMZ5003 Silberglanzkassette SMZ5300 Stielglas Korb</p>	<p>SGZ1010 Schlauchverlängerung Zu- und Ablauf SMZ1051EU Netzkabel mit EU-Stecker 5m SMZ5000 Spülhilfe-Set SMZ5003 Silberglanzkassette SPZ5100 Vario-Besteckkorb</p>	<p>SGZ1010 Schlauchverlängerung Zu- und Ablauf SMZ1051EU Netzkabel mit EU-Stecker 5m SMZ5000 Spülhilfe-Set SMZ5003 Silberglanzkassette SMZ5300 Stielglas Korb</p>			

¹ Auf einer Energieeffizienzklassen-Skala von A+++ bis D. ² Basierend auf 280 Standard-Reinigungszyklen unter Verwendung von Kaltwasserfüllung in dem sparsamsten Programm "Eco 50". ³ Der Verbrauch pro Reinigungszyklus des Programms "Eco 50" mit Kaltwasserfüllung. ⁴ Auf einer Skala von G (geringste Effizienz) bis A (höchste Effizienz). ⁵ Detaillierte Garantiebedingungen finden Sie unter www.bosch-home.com/de/aqua-stop ⁶ Anlauftermine sind vorläufig. Eine Lieferfähigkeit zu diesem Datum kann nicht zugesagt werden. * Unverbindliche Preisempfehlung des Herstellers inkl. gesetzlicher MwSt.

Standspüler 45cm weiß



Lieferbar ab 09/2020*
 UPE: 1.269,- €*
 UPE: 1.159,- €*
 UPE: 979,- €*

Serie 6 SPS6ZMW35E Weiß	SPU6ZMS35E unterbaufähig	Serie 6 SPS6EMW23E Weiß	Serie 4 SPS4HKW53E Weiß	SPU4HKS53E unterbaufähig
---------------------------------	-----------------------------	---------------------------------	---------------------------------	-----------------------------

--	--	--	--	--

Leistung und Verbrauch	<ul style="list-style-type: none"> Energieeffizienzklasse¹: A+++ Energie/Wasser²: 188 kWh/2.660 Liter Energie/Wasser³: 0,656 kWh/9,5 l Fassungsvermögen: 10 Maßgedecke Trocknungseffizienzklasse⁴: A Geräusch: 43 dB(A) re 1 pW Geräusch im Silence-Programm: 41 dB(A) re 1 pW Programmdauer im Programm Eco 50 °C: 210 min 	<ul style="list-style-type: none"> Energieeffizienzklasse¹: A++ Energie/Wasser²: 211 kWh/2.660 Liter Energie/Wasser³: 0,738 kWh/9,5 l Fassungsvermögen: 10 Maßgedecke Trocknungseffizienzklasse⁴: A Geräusch: 44 dB(A) re 1 pW Geräusch im Silence-Programm: 41 dB(A) re 1 pW Programmdauer im Programm Eco 50 °C: 210 min 	<ul style="list-style-type: none"> Energieeffizienzklasse¹: A+ Energie/Wasser²: 220 kWh/2.380 Liter Energie/Wasser³: 0,771 kWh/8,5 l Fassungsvermögen: 9 Maßgedecke Trocknungseffizienzklasse⁴: A Geräusch: 45 dB(A) re 1 pW Geräusch im Silence-Programm: 42 dB(A) re 1 pW Programmdauer im Programm Eco 50 °C: 220 min
Programme und Optionen	<ul style="list-style-type: none"> 8 Programme: Eco 50 °C, Auto 45-65 °C, Intensiv 70 °C, 1,5h 60 °C, Schnell 45 °C, Glas 40 °C, Silence 50 °C, Favorit Vorspülen 4 Sonderfunktionen: Fernstart, Extra Trocknen, IntensivZone, SpeedPerfect+ Maschinenpflege-Programm Silence on demand (per App) 	<ul style="list-style-type: none"> 8 Programme: Eco 50 °C, Auto 45-65 °C, Intensiv 70 °C, 1,5h 60 °C, Schnell 45 °C, Glas 40 °C, Silence 50 °C, Favorit Vorspülen 4 Sonderfunktionen: Fernstart, EfficientDry (Trocknungsassistent), IntensivZone, SpeedPerfect+ Maschinenpflege-Programm Silence on demand (per App) 	<ul style="list-style-type: none"> 6 Programme: Eco 50 °C, Auto 45-65 °C, Intensiv 70 °C, 1h 65 °C, Silence 50 °C, Favorit Vorspülen 4 Sonderfunktionen: Fernstart, Extra Trocknen, IntensivZone, VarioSpeed Plus Maschinenpflege-Programm Silence on demand (per App)
Spültechnologie und Sensorik	<ul style="list-style-type: none"> Zeolith®-Trocknen Wärmetauscher Aqua- und Beladungssensor DosierAssistent EcoSilence Drive DuoPower Sprühdarm im Oberkorb Reiniger-Automatik Innenbehälter/ Boden: Edelstahl/Edelstahl 	<ul style="list-style-type: none"> Aqua- und Beladungssensor DosierAssistent EcoSilence Drive DuoPower Sprühdarm im Oberkorb Reiniger-Automatik Innenbehälter/ Boden: Edelstahl/Edelstahl 	<ul style="list-style-type: none"> Wärmetauscher Aqua- und Beladungssensor DosierAssistent EcoSilence Drive DuoPower Sprühdarm im Oberkorb Reiniger-Automatik Innenbehälter/ Boden: Edelstahl/Edelstahl
Korbsystem	<ul style="list-style-type: none"> VarioSchublade Pro Höhenverstellbarer Oberkorb mit Rackmatic (3-stufig) Komfortrollen im Unterkorb und der 3. Beladungsebene Korbstopper(Rack Stopper) gegen ein Überrollen des Unterkorbes Umklappbare Stachelreihen im Oberkorb (3x) Umklappbare Stachelreihen im Unterkorb (4x) Tassenablagen im Oberkorb zusätzliche Tassenablage im Unterkorb Gläseranlagebügel im Unterkorb 	<ul style="list-style-type: none"> VarioSchublade Pro Höhenverstellbarer Oberkorb mit Rackmatic (3-stufig) Komfortrollen im Unterkorb und der 3. Beladungsebene Korbstopper(Rack Stopper) gegen ein Überrollen des Unterkorbes Umklappbare Stachelreihen im Oberkorb (3x) Umklappbare Stachelreihen im Unterkorb (4x) Tassenablagen im Oberkorb zusätzliche Tassenablage im Unterkorb Gläseranlagebügel im Unterkorb 	<ul style="list-style-type: none"> VarioFlex Korbsystem Höhenverstellbarer Oberkorb mit Rackmatic (3-stufig) Komfortrollen im Unterkorb Korbstopper(Rack Stopper) gegen ein Überrollen des Unterkorbes Umklappbare Stachelreihe im Oberkorb Umklappbare Stachelreihen im Unterkorb (2x) Besteckablage im Oberkorb Vario-Besteckkorb im Unterkorb 2 x einfach EU zusätzliche Tassenablage im Unterkorb Gläseranlagebügel im Unterkorb
Anzeige und Bedienung	<ul style="list-style-type: none"> Home Connect-fähig über WLAN Touch Bedienung (schwarz) EmotionLight weiß Klartext-Beschriftung (englisch) Elektronische Restzeit-Anzeige in Minuten Startzeitvorwahl: 1-24 Stunden 	<ul style="list-style-type: none"> Home Connect-fähig über WLAN Touch Bedienung (schwarz) EmotionLight weiß Klartext-Beschriftung (englisch) Elektronische Restzeit-Anzeige in Minuten Startzeitvorwahl: 1-24 Stunden 	<ul style="list-style-type: none"> Home Connect-fähig über WLAN Klartext-Beschriftung (englisch) Elektronische Restzeit-Anzeige in Minuten Startzeitvorwahl: 1-24 Stunden
Technische Informationen (H x B x T) und Zubehör	<ul style="list-style-type: none"> AquaStop: eine Bosch Garantie bei Wasserschäden – ein Geräteleben lang.⁵ Tastensperre Glasschutz-Technik Salzeinfüllhilfe (Trichter) Gerätemaße (H x B x T): 84.5 x 45.0 x 60.0 cm 	<ul style="list-style-type: none"> AquaStop: eine Bosch Garantie bei Wasserschäden – ein Geräteleben lang.⁵ Tastensperre Glasschutz-Technik Salzeinfüllhilfe (Trichter) Gerätemaße (H x B x T): 84.5 x 45.0 x 60.0 cm 	<ul style="list-style-type: none"> AquaStop: eine Bosch Garantie bei Wasserschäden – ein Geräteleben lang.⁵ Tastensperre Glasschutz-Technik Salzeinfüllhilfe (Trichter) Gerätemaße (H x B x T): 84.5 x 45.0 x 60.0 cm
Sonderzubehör	<ul style="list-style-type: none"> SGZ1010 Schlauchverlängerung Zu- und Ablauf SMZ1051EU Netzkabel mit EU-Stecker 5m SMZ5000 Spülhilfe-Set SMZ5003 Silberglanz-kassette SMZ5300 Stielglas Korb SPZ5100 Vario-Besteckkorb 	<ul style="list-style-type: none"> SGZ1010 Schlauchverlängerung Zu- und Ablauf SMZ1051EU Netzkabel mit EU-Stecker 5m SMZ5000 Spülhilfe-Set SMZ5003 Silberglanz-kassette SMZ5300 Stielglas Korb SPZ5100 Vario-Besteckkorb 	<ul style="list-style-type: none"> SGZ1010 Schlauchverlängerung Zu- und Ablauf SMZ1051EU Netzkabel mit EU-Stecker 5m SMZ5000 Spülhilfe-Set SMZ5003 Silberglanz-kassette SMZ5300 Stielglas Korb

¹ Auf einer Energieeffizienzklassen-Skala von A+++ bis D. ² Basierend auf 280 Standard-Reinigungszyklen unter Verwendung von Kaltwasserfüllung in dem sparsamsten Programm "Eco 50". ³ Der Verbrauch pro Reinigungszyklus des Programms "Eco 50" mit Kaltwasserfüllung. ⁴ Auf einer Skala von G (geringste Effizienz) bis A (höchste Effizienz). ⁵ Detaillierte Garantiebedingungen finden Sie unter www.bosch-home.com/de/aqua-stop ⁶ Anlauftermine sind vorläufig. Eine Lieferfähigkeit zu diesem Datum kann nicht zugesagt werden. * Unverbindliche Preisempfehlung des Herstellers inkl. gesetzlicher MwSt.

Standspüler 45cm weiß und Unterbauspüler 45cm Edelstahl



Lieferbar ab 09/2020*
 UPE: 879,- €*
 UPE: 749,- €*
 UPE: 1.269,- €*

Serie 2 SPS2HKW41E Weiß	Serie 2 SPS2IKW10E Weiß	Serie 6 SPU6ZMS35E Edelstahl
---------------------------------	---------------------------------	--------------------------------------

Leistung und Verbrauch	<ul style="list-style-type: none"> Energieeffizienzklasse¹: A+ Energie/Wasser²: 220 kWh/2.380 Liter Energie/Wasser³: 0,771 kWh/8,5 l Fassungsvermögen: 9 Maßgedecke Trocknungseffizienzklasse⁴: A Geräusch: 46 dB(A) re 1 pW Programmdauer im Programm Eco 50 °C: 220 min 	<ul style="list-style-type: none"> Energieeffizienzklasse¹: A+ Energie/Wasser²: 222 kWh/2.660 Liter Energie/Wasser³: 0,787 kWh/9,5 l Fassungsvermögen: 9 Maßgedecke Trocknungseffizienzklasse⁴: A Geräusch: 48 dB(A) re 1 pW Programmdauer im Programm Eco 50 °C: 215 min 	<ul style="list-style-type: none"> Energieeffizienzklasse¹: A+++ Energie/Wasser²: 188 kWh/2.660 Liter Energie/Wasser³: 0,656 kWh/9,5 l Fassungsvermögen: 10 Maßgedecke Trocknungseffizienzklasse⁴: A Geräusch: 43 dB(A) re 1 pW Geräusch im Silence-Programm: 41 dB(A) re 1 pW Programmdauer im Programm Eco 50 °C: 210 min
Programme und Optionen	<ul style="list-style-type: none"> 5 Programme: Eco 50 °C, Auto 45-65 °C, Intensiv 70 °C, 1h 65 °C, Favorit Vorspülen 3 Sonderfunktionen: Fernstart, Extra Trocknen, SpeedPerfect+ Maschinenpflege-Programm Silence on demand (per App) 	<ul style="list-style-type: none"> 5 Programme: Eco 50 °C, Auto 45-65 °C, Intensiv 70 °C, 1h 65 °C, Favorit Vorspülen 3 Sonderfunktionen: Fernstart, Extra Trocknen, VarioSpeed Maschinenpflege-Programm Silence on demand (per App) 	<ul style="list-style-type: none"> 8 Programme: Eco 50 °C, Auto 45-65 °C, Intensiv 70 °C, 1,5h 60 °C, Schnell 45 °C, Glas 40 °C, Silence 50 °C, Favorit Vorspülen 4 Sonderfunktionen: Fernstart, Extra Trocknen, IntensivZone, SpeedPerfect+ Maschinenpflege-Programm Silence on demand (per App)
Spültechnologie und Sensorik	<ul style="list-style-type: none"> Wärmetauscher Aqua- und Beladungssensor DosierAssistent EcoSilence Drive DuoPower Sprühdarm im Oberkorb Reiniger-Automatik Innenbehälter/ Boden: Edelstahl/Edelstahl 	<ul style="list-style-type: none"> Aqua- und Beladungssensor DosierAssistent EcoSilence Drive DuoPower Sprühdarm im Oberkorb Reiniger-Automatik Innenbehälter/ Boden: Edelstahl/Edelstahl 	<ul style="list-style-type: none"> Zeolith®-Trocknen Wärmetauscher Aqua- und Beladungssensor DosierAssistent EcoSilence Drive DuoPower Sprühdarm im Oberkorb Reiniger-Automatik Innenbehälter/ Boden: Edelstahl/Edelstahl
Korbsystem	<ul style="list-style-type: none"> Vario Korbsystem Höhenverstellbarer Oberkorb Komfortrollen im Unterkorb Korbstopper(Rack Stopper) gegen ein Überrollen des Unterkorbes Umklappbare Stachelreihen im Unterkorb (2x) Besteckablage im Oberkorb Vario-Besteckkorb im Unterkorb 2 x einfach EU 	<ul style="list-style-type: none"> Normal Korbsystem Höhenverstellbarer Oberkorb Komfortrollen im Unterkorb Korbstopper(Rack Stopper) gegen ein Überrollen des Unterkorbes Besteckablage im Oberkorb Vario-Besteckkorb im Unterkorb 2 x einfach EU 	<ul style="list-style-type: none"> VarioSchublade Pro Höhenverstellbarer Oberkorb mit Rackmatic (3-stufig) Komfortrollen im Unterkorb und der 3. Beladungsebene Korbstopper(Rack Stopper) gegen ein Überrollen des Unterkorbes Umklappbare Stachelreihen im Oberkorb (3x) Umklappbare Stachelreihen im Unterkorb (4x) Tassenablagen im Oberkorb zusätzliche Tassenablage im Unterkorb Gläseranlagebügel im Unterkorb
Anzeige und Bedienung	<ul style="list-style-type: none"> Home Connect-fähig über WLAN Klartext-Beschriftung (englisch) Elektronische Restzeit-Anzeige in Minuten Startzeitvorwahl: 1-24 Stunden 	<ul style="list-style-type: none"> Home Connect-fähig über WLAN Klartext-Beschriftung (englisch) Elektronische Restzeit-Anzeige in Minuten Startzeitvorwahl: 1-24 Stunden 	<ul style="list-style-type: none"> Home Connect-fähig über WLAN Touch Bedienung (schwarz) EmotionLight weiß Klartext-Beschriftung (englisch) Elektronische Restzeit-Anzeige in Minuten Startzeitvorwahl: 1-24 Stunden
Technische Informationen (H x B x T) und Zubehör	<ul style="list-style-type: none"> AquaStop: eine Bosch Garantie bei Wasserschäden – ein Geräteleben lang.⁵ Tastensperre Glasschutz-Technik Salzeinfüllhilfe (Trichter) Gerätemaße (H x B x T): 84.5 x 45.0 x 60.0 cm 	<ul style="list-style-type: none"> AquaStop: eine Bosch Garantie bei Wasserschäden – ein Geräteleben lang.⁵ Tastensperre Glasschutz-Technik Salzeinfüllhilfe (Trichter) Gerätemaße (H x B x T): 84.5 x 45.0 x 60.0 cm 	<ul style="list-style-type: none"> AquaStop: eine Bosch Garantie bei Wasserschäden – ein Geräteleben lang.⁵ Tastensperre Glasschutz-Technik Salzeinfüllhilfe (Trichter) Gerätemaße (H x B x T): 81.5 x 44.8 x 57.3 cm
Sonderzubehör	<ul style="list-style-type: none"> SGZ1010 Schlauchverlängerung Zu- und Ablauf SMZ1051EU Netzkabel mit EU-Stecker 5m SMZ5000 Spülhilfe-Set SMZ5003 Silberglanz-kassette SMZ5300 Stielglas Korb 	<ul style="list-style-type: none"> SGZ1010 Schlauchverlängerung Zu- und Ablauf SMZ1051EU Netzkabel mit EU-Stecker 5m SMZ5000 Spülhilfe-Set SMZ5003 Silberglanz-kassette SMZ5300 Stielglas Korb 	<ul style="list-style-type: none"> SGZ1010 Schlauchverlängerung Zu- und Ablauf SMZ1051EU Netzkabel mit EU-Stecker 5m SMZ5000 Spülhilfe-Set SMZ5003 Silberglanz-kassette SMZ5300 Stielglas Korb

¹ Auf einer Energieeffizienzklassen-Skala von A+++ bis D. ² Basierend auf 280 Standard-Reinigungszyklen unter Verwendung von Kaltwasserfüllung in dem sparsamsten Programm "Eco 50". ³ Der Verbrauch pro Reinigungszyklus des Programms "Eco 50" mit Kaltwasserfüllung. ⁴ Auf einer Skala von G (geringste Effizienz) bis A (höchste Effizienz). ⁵ Detaillierte Garantiebedingungen finden Sie unter www.bosch-home.com/de/aqua-stop ⁶ Anlauftermine sind vorläufig. Eine Lieferfähigkeit zu diesem Datum kann nicht zugesagt werden. * Unverbindliche Preisempfehlung des Herstellers inkl. gesetzlicher MwSt.

Unterbauspüler 45cm Edelstahl



Lieferbar ab 09/2020*
UPE: 979,- €*

Lieferbar ab 09/2020*
UPE: 889,- €*

Lieferbar ab 09/2020*
UPE: 879,- €*

Serie 4 SPU4HKS53E Edelstahl	Serie 2 SPU2XMS01E Edelstahl	Serie 2 SPU2HKS41E Edelstahl
--------------------------------------	--------------------------------------	--------------------------------------

--	--	--

Leistung und Verbrauch	<ul style="list-style-type: none"> Energieeffizienzklasse¹: A+ Energie/Wasser²: 220 kWh/2.380 Liter Energie/Wasser³: 0,771 kWh/8,5 l Fassungsvermögen: 9 Maßgedecke Trocknungseffizienzklasse⁴: A Geräusch: 45 dB(A) re 1 pW Geräusch im Silence-Programm: 42 dB(A) re 1 pW Programmdauer im Programm Eco 50 °C: 220 min 	<ul style="list-style-type: none"> Energieeffizienzklasse¹: A+ Energie/Wasser²: 237 kWh/2.660 Liter Energie/Wasser³: 0,831 kWh/9,5 l Fassungsvermögen: 10 Maßgedecke Trocknungseffizienzklasse⁴: A Geräusch: 46 dB(A) re 1 pW Programmdauer im Programm Eco 50 °C: 220 min 	<ul style="list-style-type: none"> Energieeffizienzklasse¹: A+ Energie/Wasser²: 220 kWh/2.380 Liter Energie/Wasser³: 0,771 kWh/8,5 l Fassungsvermögen: 10 Maßgedecke Trocknungseffizienzklasse⁴: A Geräusch: 46 dB(A) re 1 pW Programmdauer im Programm Eco 50 °C: 220 min
Programme und Optionen	<ul style="list-style-type: none"> 6 Programme: Eco 50 °C, Auto 45-65 °C, Intensiv 70 °C, 1h 65 °C, Silence 50 °C, Favorit Vorspülen 4 Sonderfunktionen: Fernstart, Extra Trocknen, IntensivZone, SpeedPerfect+ Maschinenpflege-Programm Silence on demand (per App) 	<ul style="list-style-type: none"> 5 Programme: Eco 50 °C, Auto 45-65 °C, Intensiv 70 °C, 1h 65 °C, Favorit Vorspülen 3 Sonderfunktionen: Fernstart, Extra Trocknen, SpeedPerfect+ Maschinenpflege-Programm Silence on demand (per App) 	<ul style="list-style-type: none"> 5 Programme: Eco 50 °C, Auto 45-65 °C, Intensiv 70 °C, 1h 65 °C, Favorit Vorspülen 3 Sonderfunktionen: Fernstart, Extra Trocknen, SpeedPerfect+ Maschinenpflege-Programm Silence on demand (per App)
Spültechnologie und Sensorik	<ul style="list-style-type: none"> Wärmetauscher Aqua- und Beladungssensor DosierAssistent EcoSilence Drive DuoPower Sprüharme im Oberkorb Reiniger-Automatik Innenbehälter/Boden: Edelstahl/Edelstahl 	<ul style="list-style-type: none"> Wärmetauscher Aqua- und Beladungssensor DosierAssistent EcoSilence Drive DuoPower Sprüharme im Oberkorb Reiniger-Automatik Innenbehälter/Boden: Edelstahl/Edelstahl 	<ul style="list-style-type: none"> Wärmetauscher Aqua- und Beladungssensor DosierAssistent EcoSilence Drive DuoPower Sprüharme im Oberkorb Reiniger-Automatik Innenbehälter/Boden: Edelstahl/Edelstahl
Korbsystem	<ul style="list-style-type: none"> VarioFlex Korbsystem Höhenverstellbarer Oberkorb mit Rackmatic (3-stufig) Komfortrollen im Unterkorb Korbstopper (Rack Stopper) gegen ein Überrollen des Unterkorbes Umklappbare Stachelreihe im Oberkorb Umklappbare Stachelreihen im Unterkorb (2x) Besteckablage im Oberkorb Vario-Besteckkorb im Unterkorb 2 x einfach EU zusätzliche Tassenablage im Unterkorb Gläseranlegebügel im Unterkorb 	<ul style="list-style-type: none"> Vario Korbsystem VarioSchublade Höhenverstellbarer Oberkorb mit Rackmatic (3-stufig) Komfortrollen im Unterkorb und der 3. Beladungsebene Korbstopper (Rack Stopper) gegen ein Überrollen des Unterkorbes Umklappbare Stachelreihen im Unterkorb (2x) Tassenablage im Oberkorb 	<ul style="list-style-type: none"> Vario Korbsystem Höhenverstellbarer Oberkorb Komfortrollen im Unterkorb Korbstopper (Rack Stopper) gegen ein Überrollen des Unterkorbes Umklappbare Stachelreihen im Unterkorb (2x) Besteckablage im Oberkorb Vario-Besteckkorb im Unterkorb 2 x einfach EU
Anzeige und Bedienung	<ul style="list-style-type: none"> Home Connect-fähig über WLAN Klartext-Beschriftung (englisch) Elektronische Restzeit-Anzeige in Minuten Startzeitvorwahl: 1-24 Stunden 	<ul style="list-style-type: none"> Home Connect-fähig über WLAN Klartext-Beschriftung (englisch) Elektronische Restzeit-Anzeige in Minuten Startzeitvorwahl: 1-24 Stunden 	<ul style="list-style-type: none"> Home Connect-fähig über WLAN Klartext-Beschriftung (englisch) Elektronische Restzeit-Anzeige in Minuten Startzeitvorwahl: 1-24 Stunden
Technische Informationen (H x B x T) und Zubehör	<ul style="list-style-type: none"> AquaStop: eine Bosch Garantie bei Wasserschäden – ein Geräteleben lang.⁵ Tastensperre Glasschutz-Technik Inkl. Sockelblech Salzeinfüllhilfe (Trichter) Inkl. Dampfschutz-Blech Gerätegröße (H x B x T): 81.5 x 44.8 x 57.3 cm 	<ul style="list-style-type: none"> AquaStop: eine Bosch Garantie bei Wasserschäden – ein Geräteleben lang.⁵ Tastensperre Glasschutz-Technik Inkl. Sockelblech Salzeinfüllhilfe (Trichter) Inkl. Dampfschutz-Blech Gerätegröße (H x B x T): 81.5 x 44.8 x 57.3 cm 	<ul style="list-style-type: none"> AquaStop: eine Bosch Garantie bei Wasserschäden – ein Geräteleben lang.⁵ Tastensperre Glasschutz-Technik Inkl. Sockelblech Salzeinfüllhilfe (Trichter) Inkl. Dampfschutz-Blech Gerätegröße (H x B x T): 81.5 x 44.8 x 57.3 cm
Sonderzubehör	<ul style="list-style-type: none"> SGZ1010 Schlauchverlängerung Zu- und Ablauf SMZ1051EU Netzkaabel mit EU-Stecker 5m SMZ5000 Spülhilfe-Set SMZ5006 Verblendungsleisten SMZ5003 Silberglanzkassette SMZ5300 Stielglas Korb 	<ul style="list-style-type: none"> SGZ1010 Schlauchverlängerung Zu- und Ablauf SMZ1051EU Netzkaabel mit EU-Stecker 5m SMZ5000 Spülhilfe-Set SMZ5006 Verblendungsleisten SMZ5003 Silberglanzkassette SMZ5300 Stielglas Korb SPZ5100 Vario-Besteckkorb 	<ul style="list-style-type: none"> SGZ1010 Schlauchverlängerung Zu- und Ablauf SMZ1051EU Netzkaabel mit EU-Stecker 5m SMZ5000 Spülhilfe-Set SMZ5006 Verblendungsleisten SMZ5003 Silberglanzkassette SMZ5300 Stielglas Korb

¹ Auf einer Energieeffizienzklassen-Skala von A+++ bis D. ² Basierend auf 280 Standard-Reinigungszyklen unter Verwendung von Kaltwasserfüllung in dem sparsamsten Programm "Eco 50". ³ Der Verbrauch pro Reinigungszyklus des Programms "Eco 50" mit Kaltwasserfüllung. ⁴ Auf einer Skala von G (geringste Effizienz) bis A (höchste Effizienz). ⁵ Detaillierte Garantiebedingungen finden Sie unter www.bosch-home.com/de/aqua-stop ⁶ Anlauftermine sind vorläufig. Eine Lieferfähigkeit zu diesem Datum kann nicht zugesagt werden. * Unverbindliche Preisempfehlung des Herstellers inkl. gesetzlicher MwSt.

Kompaktspüler



Lieferbar ab 09/2020*
UPE: 559,- €*

Lieferbar ab 09/2020*
UPE: 489,- €*

Lieferbar ab 09/2020*
UPE: 459,- €*

Serie 4 SKS62E32EU Weiß	Serie 2 SKS51E38EU Edelstahl, lackiert	Serie 2 SKS50E42EU Edelstahl
---------------------------------	--	--------------------------------------

--	--	--

Leistung und Verbrauch	<ul style="list-style-type: none"> Energieeffizienzklasse¹: A+ Energie/Wasser²: 174 kWh/2.240 Liter Energie/Wasser³: 0,61 kWh/8 l Fassungsvermögen: 6 Maßgedecke Trocknungseffizienzklasse⁴: B Geräusch: 49 dB(A) re 1 pW Programmdauer im Programm Eco 50 °C: 220 min 	<ul style="list-style-type: none"> Energieeffizienzklasse¹: A+ Energie/Wasser²: 174 kWh/2.240 Liter Energie/Wasser³: 0,61 kWh/8 l Fassungsvermögen: 6 Maßgedecke Trocknungseffizienzklasse⁴: B Geräusch: 49 dB(A) re 1 pW Programmdauer im Programm Eco 50 °C: 235 min 	<ul style="list-style-type: none"> Energieeffizienzklasse¹: A+ Energie/Wasser²: 174 kWh/2.240 Liter Energie/Wasser³: 0,61 kWh/8 l Fassungsvermögen: 6 Maßgedecke Trocknungseffizienzklasse⁴: B Geräusch: 54 dB(A) re 1 pW Programmdauer im Programm Eco 50 °C: 220 min
Programme und Optionen	<ul style="list-style-type: none"> 6 Programme: Intensiv 70 °C, Auto 45-65 °C, Eco 50 °C, Glas 40 °C, Schnell 45 °C, Vorspülen 2 Sonderfunktionen: VarioSpeed, Extra Trocknen 5 Reinigungstemperaturen 	<ul style="list-style-type: none"> 5 Programme: Intensiv 70 °C, Normal 65 °C, Eco 50 °C, Glas 40 °C, Schnell 45 °C 1 Sonderfunktion: Extra Trocknen 5 Reinigungstemperaturen 	<ul style="list-style-type: none"> 5 Programme: Intensiv 70 °C, Normal 65 °C, Eco 50 °C, Glas 40 °C, Schnell 45 °C
Spültechnologie und Sensorik	<ul style="list-style-type: none"> ActiveWater Hydrauliksystem EcoSilence Drive Aquasensor, Beladungssensor Reiniger-Automatik Regenerier-Elektronik Selbstreinigendes Sieb mit 3-fach Wellen- Filtersystem Wellensprüharm Innenbehälter/Boden: Edelstahl/Polinox 	<ul style="list-style-type: none"> ActiveWater Hydrauliksystem EcoSilence Drive Beladungssensor Reiniger-Automatik Regenerier-Elektronik Selbstreinigendes Sieb mit 3-fach Wellen- Filtersystem Wellensprüharm Innenbehälter/Boden: Edelstahl/Polinox 	<ul style="list-style-type: none"> ActiveWater Hydrauliksystem EcoSilence Drive Beladungssensor Reiniger-Automatik Regenerier-Elektronik Selbstreinigendes Sieb mit 3-fach Wellen- Filtersystem Wellensprüharm Innenbehälter/Boden: Edelstahl/Polinox
Korbsystem	<ul style="list-style-type: none"> Flexibles Korbsystem Korbfarbe silber Vario-Besteckkorb Tassenetageren 	<ul style="list-style-type: none"> Flexibles Korbsystem Korbfarbe silber Vario-Besteckkorb Tassenetageren 	<ul style="list-style-type: none"> Flexibles Korbsystem Korbfarbe silber Vario-Besteckkorb Tassenetageren
Anzeige und Bedienung	<ul style="list-style-type: none"> Elektronische Restzeit-Anzeige in Minuten LED-Farbe: rot Startzeitvorwahl: 1-24 Stunden Elektronische Salz-Nachfüllanzeige Elektronische Klarspüler-Nachfüllanzeige Drehwähler mit integrierter Start-Taste 	<ul style="list-style-type: none"> Programmstatus-Anzeige über LED LED-Farbe: rot Elektronische Salz-Nachfüllanzeige Elektronische Klarspüler-Nachfüllanzeige Drehwähler mit integrierter Start-Taste 	<ul style="list-style-type: none"> Programmstatus-Anzeige über LED LED-Farbe: rot Elektronische Salz-Nachfüllanzeige Elektronische Klarspüler-Nachfüllanzeige Drehwähler mit integrierter Start-Taste
Technische Informationen (H x B x T) und Zubehör	<ul style="list-style-type: none"> AquaStop: eine Bosch Garantie bei Wasserschäden – ein Geräteleben lang.⁵ Glasschutz-Technik Gerätegröße (H x B x T): 45.0 x 55.1 x 50.0 cm 	<ul style="list-style-type: none"> Mehrfach-Wasserschutz Maximale Wasser-Zulauftemperatur: 25 °C ServoSchloss Glasschutz-Technik Gerätegröße (H x B x T): 45.0 x 55.1 x 50.0 cm 	<ul style="list-style-type: none"> Mehrfach-Wasserschutz Maximale Wasser-Zulauftemperatur: 25 °C ServoSchloss Glasschutz-Technik Gerätegröße (H x B x T): 45.0 x 55.1 x 50.0 cm
Sonderzubehör	<ul style="list-style-type: none"> SGZ1010 Schlauchverlängerung Zu- und Ablauf SMZ1051EU Netzkaabel mit EU-Stecker 5m SMZ5003 Silberglanzkassette 	<ul style="list-style-type: none"> SGZ1010 Schlauchverlängerung Zu- und Ablauf SMZ1051EU Netzkaabel mit EU-Stecker 5m SMZ5003 Silberglanzkassette 	<ul style="list-style-type: none"> SGZ1010 Schlauchverlängerung Zu- und Ablauf SMZ1051EU Netzkaabel mit EU-Stecker 5m SMZ5003 Silberglanzkassette

¹ Auf einer Energieeffizienzklassen-Skala von A+++ bis D. ² Basierend auf 280 Standard-Reinigungszyklen unter Verwendung von Kaltwasserfüllung in dem sparsamsten Programm "Eco 50". ³ Der Verbrauch pro Reinigungszyklus des Programms "Eco 50" mit Kaltwasserfüllung. ⁴ Auf einer Skala von G (geringste Effizienz) bis A (höchste Effizienz). ⁵ Detaillierte Garantiebedingungen finden Sie unter www.bosch-home.com/de/aqua-stop ⁶ Anlauftermine sind vorläufig. Eine Lieferfähigkeit zu diesem Datum kann nicht zugesagt werden. * Unverbindliche Preisempfehlung des Herstellers inkl. gesetzlicher MwSt.

Geschirrspüler Einbau



Welcher Geschirrspüler passt am besten zu Ihren Bedürfnissen?

Die Ausstattungsmerkmale unserer Geschirrspüler im Überblick.

Geschirrspüler integrierbar, vollintegrierbar, Unterbau*, 60 cm breit	Serie 8	Serie 6	Serie 4	Serie 2
Home Connect	vorhanden	vorhanden	vorhanden	vorhanden
Trocknung	PerfectDry	PerfectDry	Extra Trocknen	
Display	hochauflösendes TFT Display	TFT Display	Display	kleines Display*
Bedienung – vollintegrierbare Geräte – integrierbare Geräte	über Touch Tasten über Touch Tasten	über Touch Tasten über Touch Tasten	über Druck-Tasten über Druck-Tasten	über Tasten über Drehwähler
Schnellprogramme	1,5h	1,5h	1h	1h
Automatik-Programme	1 Automatik-Programm	1 Automatik-Programm	1 Automatik-Programm	1 Automatik-Programm*
Geschirrkörbe	MaxFlex Pro	MaxFlex Pro	Flex/VarioFlex	Vario-Korb*
Schublade	VarioSchublade Pro	VarioSchublade	VarioSchublade*	
Vollintegriert Anzeige	TimeLight	TimeLight	InfoLight	InfoLight
Glasschutz	Pro	Plus	vorhanden	
Silence-Programme	vorhanden	vorhanden		
Maschinenpflege	vorhanden	vorhanden	vorhanden	

Geschirrspüler integrierbar, vollintegrierbar, Unterbau, 45 cm breit		Serie 6	Serie 4	Serie 2
Geräusch		43 – 44 dB 41 Silence-Progr.	44 dB 41 Silence-Progr.	46 – 48 dB
Korbsystem		VarioFlex Pro	VarioFlex	Vario / Normal
Blenden		Max. 6 Progr. / 4 Optionen	Max. 6 Progr. / 4 Optionen	Max. 5 Progr. / 2 Optionen
Highlights		Maschinenpflege, 1,5h* oder 1h* Programm	Maschinenpflege, 1h Programm	1h Programm
Vollintegriert		TimeLight OpenAssist*	InfoLight	InfoLight

*modellabhängig

Integrierte PerfectDry Geschirrspüler

Neu	Neu	Neu
Home Connect MADE IN GERMANY	Home Connect MADE IN GERMANY 	Home Connect MADE IN GERMANY
Lieferbar ab 09/2020* UPE: 1.789,- €*¹	Lieferbar ab 09/2020* UPE: 1.589,- €*¹	Lieferbar ab 09/2020* UPE: 1.439,- €*¹
Serie 8 SMI8YCS01E 81,5 cm hoch, Edelstahl	Serie 6 SMI6ZCS49E 81,5 cm hoch, Edelstahl	Serie 6 SMI6ECS57E 81,5 cm hoch, Edelstahl

Leistung und Verbrauch	<ul style="list-style-type: none"> – Energieeffizienzklasse¹: A+++ -20%⁷ – Energie/Wasser²: 214 kWh/2.660 Liter – Energie/Wasser³: 0,74 kWh/9,5 l – Fassungsvermögen: 14 Maßgedecke – Trocknungseffizienzklasse⁴: A – Geräusch: 43 dB(A) re 1 pW – Geräusch im Silence-Programm: 41 dB(A) re 1 pW – Programmdauer im Programm Eco 50 °C: 235 min 	<ul style="list-style-type: none"> – Energieeffizienzklasse¹: A+++ – Energie/Wasser²: 237 kWh/2.660 Liter – Energie/Wasser³: 0,83 kWh/9,5 l – Fassungsvermögen: 14 Maßgedecke – Trocknungseffizienzklasse⁴: A – Geräusch: 42 dB(A) re 1 pW – Geräusch im Silence-Programm: 40 dB(A) re 1 pW – Programmdauer im Programm Eco 50 °C: 235 min 	<ul style="list-style-type: none"> – Energieeffizienzklasse¹: A++ – Energie/Wasser²: 266 kWh/2.660 Liter – Energie/Wasser³: 0,93 kWh/9,5 l – Fassungsvermögen: 14 Maßgedecke – Trocknungseffizienzklasse⁴: A – Geräusch: 42 dB(A) re 1 pW – Geräusch im Silence-Programm: 39 dB(A) re 1 pW – Programmdauer im Programm Eco 50 °C: 275 min
Programme und Optionen	<ul style="list-style-type: none"> – 8 Programme: Eco 50 °C, Auto 45-65 °C, Intensiv 70 °C, 1,5h 60 °C, Schnell 45 °C, Glas 40 °C, Silence 50 °C, Favorit – Vorspülen – 5 Sonderfunktionen: Fernstart, Extra Trocknen, IntensivZone, Hygiene+, SpeedPerfect+ – Maschinenpflege-Programm – Silence on demand (per App) 	<ul style="list-style-type: none"> – 8 Programme: Eco 50 °C, Auto 45-65 °C, Intensiv 70 °C, 1,5h 60 °C, Schnell 45 °C, Glas 40 °C, Silence 50 °C, Favorit – Vorspülen – 4 Sonderfunktionen: Fernstart, Extra Trocknen, IntensivZone, SpeedPerfect+ – Maschinenpflege-Programm – Silence on demand (per App) 	<ul style="list-style-type: none"> – 8 Programme: Eco 50 °C, Auto 45-65 °C, Intensiv 70 °C, 1h 65 °C, Schnell 45 °C, Glas 40 °C, Silence 50 °C, Favorit – Vorspülen – 4 Sonderfunktionen: Fernstart, EfficientDry (Trocknungsassistent), IntensivZone, VarioSpeed Plus (Trocknungsassistent), IntensivZone, VarioSpeed Plus – Maschinenpflege-Programm – Silence on demand (per App)
Spültechnologie und Sensorik	<ul style="list-style-type: none"> – Zeolith®-Trocknen – Aqua- und Beladungssensor – DosierAssistent – EcoSilence Drive – Reiniger-Automatik – Innenbehälter/Boden: Edelstahl/Edelstahl 	<ul style="list-style-type: none"> – Zeolith®-Trocknen – Wärmetauscher – Aqua- und Beladungssensor – DosierAssistent – EcoSilence Drive – Reiniger-Automatik – Innenbehälter/ Boden: Edelstahl/Edelstahl 	<ul style="list-style-type: none"> – Aqua- und Beladungssensor – DosierAssistent – EcoSilence Drive – Reiniger-Automatik – Innenbehälter/Boden: Edelstahl/Edelstahl
Korbssystem	<ul style="list-style-type: none"> – MaxFlex Pro Korbssystem mit farbigen Touchpoints – ExtraClean Zone – VarioSchublade Pro – Höhenverstellbarer Oberkorb mit Rackmatic (3-stufig) – Leichtlaufrollen im Oberkorb – Komfortrollen im Unterkorb und der 3. Beladungsebene – farbige Anti-Rutsch-Beschichtung im Oberkorb – Korbstopper (Rack Stopper) gegen ein Überrollen des Unterkorbes – Umklappbare Stachelreihen im Oberkorb (6x) – Flexible Klappstacheln im Unterkorb (8x) – Tassenablage im Oberkorb (2-teilig) – zusätzliche Tassenablage im Unterkorb (2-teilig) – Gläseranlagebügel im Unterkorb 	<ul style="list-style-type: none"> – MaxFlex Korbssystem mit farbigen Touchpoints – ExtraClean Zone – VarioSchublade – Höhenverstellbarer Oberkorb mit Rackmatic (3-stufig) – Leichtlaufrollen im Oberkorb – Komfortrollen im Unterkorb und der 3. Beladungsebene – farbige Anti-Rutsch-Beschichtung im Oberkorb – Korbstopper (Rack Stopper) gegen ein Überrollen des Unterkorbes – Umklappbare Stachelreihen im Oberkorb (2x) – Umklappbare Stachelreihen im Unterkorb (6x) – Tassenablage im Oberkorb (2-teilig) – zusätzliche Tassenablage im Unterkorb (2-teilig) 	<ul style="list-style-type: none"> – MaxFlex Korbssystem mit farbigen Touchpoints – ExtraClean Zone – VarioSchublade – Höhenverstellbarer Oberkorb mit Rackmatic (3-stufig) – Leichtlaufrollen im Oberkorb – Komfortrollen im Unterkorb und der 3. Beladungsebene – farbige Anti-Rutsch-Beschichtung im Oberkorb – Korbstopper (Rack Stopper) gegen ein Überrollen des Unterkorbes – Umklappbare Stachelreihen im Oberkorb (2x) – Umklappbare Stachelreihen im Unterkorb (6x) – Tassenablage im Oberkorb (2-teilig) – zusätzliche Tassenablage im Unterkorb (2-teilig)
Anzeige und Bedienung	<ul style="list-style-type: none"> – Home Connect-fähig über WLAN – Touch Bedienung (schwarz) – EmotionLight weiß – Bedienung von oben – Klartext-Beschriftung (englisch) – Echtzeit-Anzeige – Startzeitvorwahl: 1-24 Stunden 	<ul style="list-style-type: none"> – Home Connect-fähig über WLAN – Touch Bedienung (schwarz) – EmotionLight weiß – Klartext-Beschriftung (englisch) – Elektronische Restzeit-Anzeige in Minuten – Startzeitvorwahl: 1-24 Stunden 	<ul style="list-style-type: none"> – Home Connect-fähig über WLAN – Touch Bedienung (schwarz) – Klartext-Beschriftung (englisch) – Elektronische Restzeit-Anzeige in Minuten – Startzeitvorwahl: 1-24 Stunden
Technische Informationen (H x B x T) und Zubehör	<ul style="list-style-type: none"> – AquaStop: eine Bosch Garantie bei Wasserschäden – ein Geräteleben lang.⁵ – Präzise Glasschutz-Technik – Salzeinfüllhilfe (Trichter) – Inkl. Dampfschutz-Blech – Gerätemaße: 81,5 x 59,8 x 57,3 cm 	<ul style="list-style-type: none"> – AquaStop: eine Bosch Garantie bei Wasserschäden – ein Geräteleben lang.⁵ – Tastensperre – Glasschutz-Technik – Salzeinfüllhilfe (Trichter) – Inkl. Dampfschutz-Blech – Gerätemaße: 81,5 x 59,8 x 57,3 cm 	<ul style="list-style-type: none"> – AquaStop: eine Bosch Garantie bei Wasserschäden – ein Geräteleben lang.⁵ – Tastensperre – Glasschutz-Technik – Salzeinfüllhilfe (Trichter) – Inkl. Dampfschutz-Blech – Gerätemaße: 81,5 x 59,8 x 57,3 cm
Sonderzubehör	<ul style="list-style-type: none"> SGZ1010 Schlauchverlängerung Zu- und Ablauf SMZ1051EU Netzkabel mit EU-Stecker 5m SMZ2014 Korbeinsatz f. Langstielgläser SMZ2044 Sockelverkleidung + Tür Niro <p>Weiteres Sonderzubehör inkl. Abbildungen und Preise finden Sie ab Seite 231.</p>	<ul style="list-style-type: none"> SGZ1010 Schlauchverlängerung Zu- und Ablauf SMZ1051EU Netzkabel mit EU-Stecker 5m SMZ2014 Korbeinsatz f. Langstielgläser SMZ2044 Sockelverkleidung + Tür Niro <p>Weiteres Sonderzubehör inkl. Abbildungen und Preise finden Sie ab Seite 231.</p>	<ul style="list-style-type: none"> SGZ1010 Schlauchverlängerung Zu- und Ablauf SMZ1051EU Netzkabel mit EU-Stecker 5m SMZ2014 Korbeinsatz f. Langstielgläser SMZ2044 Sockelverkleidung + Tür Niro <p>Weiteres Sonderzubehör inkl. Abbildungen und Preise finden Sie ab Seite 231.</p>

¹ Auf einer Energieeffizienzklassen-Skala von A+++ bis D. ² Basierend auf 280 Standard-Reinigungszyklen unter Verwendung von Kaltwasserfüllung in dem sparsamsten Programm "Eco 50".

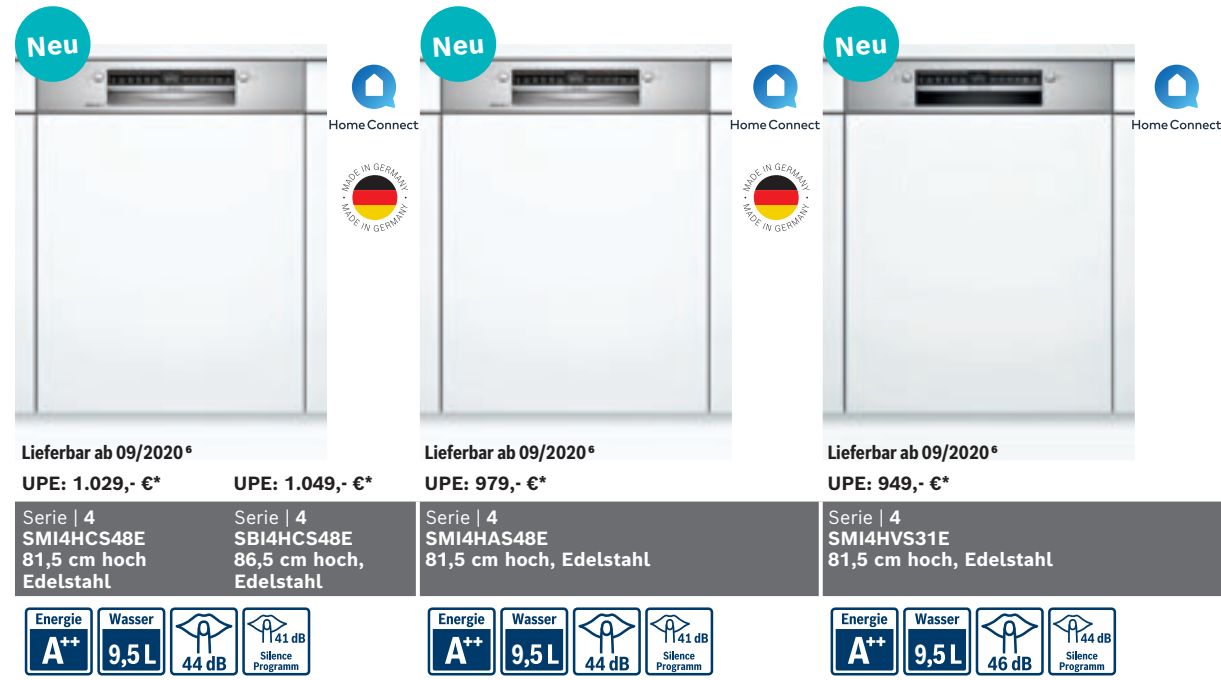
³ Der Verbrauch pro Reinigungszyklus des Programms "Eco 50" mit Kaltwasserfüllung. ⁴ Auf einer Skala von G (geringste Effizienz) bis A (höchste Effizienz).

⁵ Detaillierte Garantiebedingungen finden Sie unter www.bosch-home.com/de/aquastop ⁶ Anlauftermine sind vorläufig. Eine Lieferfähigkeit zu diesem Datum kann nicht zugesagt werden.

⁷ 20% sparsamer (214 kWh/Jahr) als der Grenzwert (238 kWh/Jahr) zur Energieeffizienzklasse A+++.

* Unverbindliche Preisempfehlung des Herstellers inkl. gesetzlicher MwSt.

Integrierte Geschirrspüler



Lieferbar ab 09/2020*
UPE: 1.029,- €*
Serie | 4
SMI4HCS48E
81,5 cm hoch
Edelstahl

Lieferbar ab 09/2020*
UPE: 1.049,- €*
Serie | 4
SBI4HCS48E
86,5 cm hoch,
Edelstahl

Lieferbar ab 09/2020*
UPE: 979,- €*
Serie | 4
SMI4HAS48E
81,5 cm hoch, Edelstahl

Lieferbar ab 09/2020*
UPE: 949,- €*
Serie | 4
SMI4HVS31E
81,5 cm hoch, Edelstahl



Leistung und Verbrauch	<ul style="list-style-type: none"> Energieeffizienzklasse¹: A++ Energie/Wasser²: 266 kWh/2.660 Liter Energie/Wasser³: 0,93 kWh/9,5 l Fassungsvermögen: 14 Maßgedecke Trocknungseffizienzklasse⁴: A Geräusch: 44 dB(A) re 1 pW Geräusch im Silence-Programm: 41 dB(A) re 1 pW Programmdauer im Programm Eco 50 °C: 295 min 	<ul style="list-style-type: none"> Energieeffizienzklasse¹: A++ Energie/Wasser²: 262 kWh/2.660 Liter Energie/Wasser³: 0,92 kWh/9,5 l Fassungsvermögen: 13 Maßgedecke Trocknungseffizienzklasse⁴: A Geräusch: 44 dB(A) re 1 pW Geräusch im Silence-Programm: 41 dB(A) re 1 pW Programmdauer im Programm Eco 50 °C: 295 min 	<ul style="list-style-type: none"> Energieeffizienzklasse¹: A++ Energie/Wasser²: 262 kWh/2.660 Liter Energie/Wasser³: 0,92 kWh/9,5 l Fassungsvermögen: 13 Maßgedecke Trocknungseffizienzklasse⁴: A Geräusch: 46 dB(A) re 1 pW Geräusch im Silence-Programm: 44 dB(A) re 1 pW Programmdauer im Programm Eco 50 °C: 225 min
Programme und Optionen	<ul style="list-style-type: none"> 6 Programme: Eco 50 °C, Auto 45-65 °C, Intensiv 70 °C, 1h 65 °C, Silence 50 °C, Favorit Vorspülen 4 Sonderfunktionen: Fernstart, Extra Trocknen, Halbe Beladung, VarioSpeed Plus Maschinenpflege-Programm Silence on demand (per App) 	<ul style="list-style-type: none"> 6 Programme: Eco 50 °C, Auto 45-65 °C, Intensiv 70 °C, 1h 65 °C, Silence 50 °C, Favorit Vorspülen 4 Sonderfunktionen: Fernstart, Extra Trocknen, Halbe Beladung, SpeedPerfect+ Maschinenpflege-Programm Silence on demand (per App) 	<ul style="list-style-type: none"> 6 Programme: Eco 50 °C, Auto 45-65 °C, Intensiv 70 °C, 1h 65 °C, Silence 50 °C, Favorit Vorspülen 4 Sonderfunktionen: Fernstart, Extra Trocknen, Halbe Beladung, SpeedPerfect+ Maschinenpflege-Programm Silence on demand (per App)
Spültechnologie und Sensorik	<ul style="list-style-type: none"> Wärmetauscher Aqua- und Beladungssensor DosierAssistent EcoSilence Drive Reiniger-Automatik Innenbehälter/Boden: Edelstahl/Edelstahl 	<ul style="list-style-type: none"> Wärmetauscher Aqua- und Beladungssensor DosierAssistent EcoSilence Drive Reiniger-Automatik Innenbehälter/Boden: Edelstahl/Edelstahl 	<ul style="list-style-type: none"> Wärmetauscher Aqua- und Beladungssensor DosierAssistent EcoSilence Drive Reiniger-Automatik Selbstreinigendes Sieb mit 3-fach Wellen-Filterssystem Innenbehälter/Boden: Edelstahl/Polinox
Korbssystem	<ul style="list-style-type: none"> Flex Korbssystem VarioSchublade Höhenverstellbarer Oberkorb mit Rackmatic (3-stufig) Komfortrollen im Unterkorb und der 3. Beladungsebene Korbstopper (Rack Stopper) gegen ein Überrollen des Unterkorbes Umklappbare Stachelreihen im Oberkorb (2x) Umklappbare Stachelreihen im Unterkorb (2x) Tassenablagen im Oberkorb (2x) zusätzliche Tassenablage im Unterkorb (2-teilig) 	<ul style="list-style-type: none"> Flex Korbssystem Höhenverstellbarer Oberkorb mit Rackmatic (3-stufig) Komfortrollen im Unterkorb Korbstopper (Rack Stopper) gegen ein Überrollen des Unterkorbes Umklappbare Stachelreihen im Oberkorb (2x) Umklappbare Stachelreihen im Unterkorb (2x) Besteckablage im Oberkorb Vario-Besteckkorb im Unterkorb Tassenablagen im Oberkorb (2x) 	<ul style="list-style-type: none"> VarioFlex-Korbssystem VarioSchublade Höhenverstellbarer Oberkorb mit Rackmatic (3-stufig) Komfortrollen im Unterkorb Korbstopper (Rack Stopper) gegen ein Überrollen des Unterkorbes Umklappbare Stachelreihe im Oberkorb Umklappbare Stachelreihen im Unterkorb (4x) Tassenablagen im Oberkorb (2x)
Anzeige und Bedienung	<ul style="list-style-type: none"> Home Connect-fähig über WLAN Klartext-Beschriftung (englisch) Elektronische Restzeit-Anzeige in Minuten Startzeitvorwahl: 1-24 Stunden 	<ul style="list-style-type: none"> Home Connect-fähig über WLAN Klartext-Beschriftung (englisch) Elektronische Restzeit-Anzeige in Minuten Startzeitvorwahl: 1-24 Stunden 	<ul style="list-style-type: none"> Home Connect-fähig über WLAN Klartext-Beschriftung (englisch) Elektronische Restzeit-Anzeige in Minuten Startzeitvorwahl: 1-24 Stunden
Technische Informationen (H x B x T) und Zubehör	<ul style="list-style-type: none"> AquaStop: eine Bosch Garantie bei Wasserschäden – ein Geräteleben lang.⁵ Tastensperre Glasschutz-Technik Salzeinfüllhilfe (Trichter) Inkl. Dampfschutz-Blech Gerätemaße: 81,5 x 59,8 x 57,3 cm Gerätemaße: 86,5 x 59,8 x 57,3 cm 	<ul style="list-style-type: none"> AquaStop: eine Bosch Garantie bei Wasserschäden – ein Geräteleben lang.⁵ Tastensperre Glasschutz-Technik Salzeinfüllhilfe (Trichter) Inkl. Dampfschutz-Blech Gerätemaße: 81,5 x 59,8 x 57,3 cm 	<ul style="list-style-type: none"> AquaStop: eine Bosch Garantie bei Wasserschäden – ein Geräteleben lang.⁵ Tastensperre Glasschutz-Technik Inkl. Dampfschutz-Blech Gerätemaße: 81,5 x 59,8 x 57,3 cm
Sonderzubehör	<ul style="list-style-type: none"> SGZ1010 Schlauchverlängerung Zu- und Ablauf SMZ1051EU Netzkabel mit EU-Stecker 5m SMZ2014 Korbeinsatz f. Langstielgläser SMZ5000 Spülhilfe-Set SMZ5003 Klappscharnier für hohe Korpusmaße SMZ5015 Verblendungs- u. Befestigungssatz 86,5 cm SMZ5045 Verblendungs- u. Befestigungssatz Hocheinbau 86,5cm Höhe SMZ5100 Vario-Besteckkorb SMZ5300 Stielglas Korb 	<ul style="list-style-type: none"> SGZ1010 Schlauchverlängerung Zu- und Ablauf SMZ1051EU Netzkabel mit EU-Stecker 5m SMZ2014 Korbeinsatz f. Langstielgläser SMZ2044 Sockelverkleidung + Tür Niro SMZ5003 Klappscharnier für hohe Korpusmaße SMZ5005 Verblendungs- u. Befestigungssatz 81,5 cm SMZ5035 Verblendungs- u. Befestigungssatz Hocheinbau 81,5 cm Höhe SMZ5300 Stielglas Korb 	<ul style="list-style-type: none"> SGZ1010 Schlauchverlängerung Zu- und Ablauf SMZ1051EU Netzkabel mit EU-Stecker 5m SMZ2014 Korbeinsatz f. Langstielgläser SMZ2044 Sockelverkleidung + Tür Niro SMZ5000 Spülhilfe-Set SMZ5003 Klappscharnier für hohe Korpusmaße SMZ5006 Verblendungs- u. Befestigungssatz 81,5 cm SMZ5100 Vario-Besteckkorb SMZ5300 Stielglas Korb
	Weiteres Sonderzubehör inkl. Abbildungen und Preise finden Sie ab Seite 231.	Weiteres Sonderzubehör inkl. Abbildungen und Preise finden Sie ab Seite 231.	Weiteres Sonderzubehör inkl. Abbildungen und Preise finden Sie ab Seite 231.

¹ Auf einer Energieeffizienzskala von A+++ bis D. ² Basierend auf 280 Standard-Reinigungszyklen unter Verwendung von Kaltwasserfüllung in dem sparsamsten Programm "Eco 50". ³ Der Verbrauch pro Reinigungszyklus des Programms "Eco 50" mit Kaltwasserfüllung. ⁴ Auf einer Skala von G (geringste Effizienz) bis A (höchste Effizienz). ⁵ Detaillierte Garantiebedingungen finden Sie unter www.bosch-home.com/de/aqua-stop ⁶ Anlauftermine sind vorläufig. Eine Lieferfähigkeit zu diesem Datum kann nicht zugesagt werden. * Unverbindliche Preisempfehlung des Herstellers inkl. gesetzlicher MwSt.

Integrierte Geschirrspüler



Lieferbar ab 09/2020*
UPE: 899,- €*
Serie | 4
SMI4HTS31E
81,5 cm hoch, Edelstahl

Lieferbar ab 09/2020*
UPE: 899,- €*
Serie | 4
SMI4HTW31E
81,5 cm hoch, Edelstahl



Leistung und Verbrauch	<ul style="list-style-type: none"> Energieeffizienzklasse¹: A++ Energie/Wasser²: 258 kWh/2.660 Liter Energie/Wasser³: 0,9 kWh/9,5 l Fassungsvermögen: 12 Maßgedecke Trocknungseffizienzklasse⁴: A Geräusch: 46 dB(A) re 1 pW Geräusch im Silence-Programm: 44 dB(A) re 1 pW Programmdauer im Programm Eco 50 °C: 225 min 	<ul style="list-style-type: none"> Energieeffizienzklasse¹: A++ Energie/Wasser²: 258 kWh/2.660 Liter Energie/Wasser³: 0,9 kWh/9,5 l Fassungsvermögen: 12 Maßgedecke Trocknungseffizienzklasse⁴: A Geräusch: 46 dB(A) re 1 pW Geräusch im Silence-Programm: 44 dB(A) re 1 pW Programmdauer im Programm Eco 50 °C: 225 min
Programme und Optionen	<ul style="list-style-type: none"> 6 Programme: Eco 50 °C, Auto 45-65 °C, Intensiv 70 °C, 1h 65 °C, Favorit Vorspülen 4 Sonderfunktionen: Fernstart, Extra Trocknen, Halbe Beladung, SpeedPerfect+ Maschinenpflege-Programm Silence on demand (per App) 	<ul style="list-style-type: none"> 6 Programme: Eco 50 °C, Auto 45-65 °C, Intensiv 70 °C, 1h 65 °C, Silence 50 °C, Favorit Vorspülen 4 Sonderfunktionen: Fernstart, Extra Trocknen, Halbe Beladung, SpeedPerfect+ Maschinenpflege-Programm Silence on demand (per App)
Spültechnologie und Sensorik	<ul style="list-style-type: none"> Wärmetauscher Aqua- und Beladungssensor DosierAssistent EcoSilence Drive Reiniger-Automatik Selbstreinigendes Sieb mit 3-fach Wellen-Filterssystem Innenbehälter/Boden: Edelstahl/Polinox 	<ul style="list-style-type: none"> Wärmetauscher Aqua- und Beladungssensor DosierAssistent EcoSilence Drive Reiniger-Automatik Selbstreinigendes Sieb mit 3-fach Wellen-Filterssystem Innenbehälter/Boden: Edelstahl/Polinox
Korbssystem	<ul style="list-style-type: none"> VarioFlex-Korbssystem Höhenverstellbarer Oberkorb mit Rackmatic (3-stufig) Komfortrollen im Unterkorb Korbstopper (Rack Stopper) gegen ein Überrollen des Unterkorbes Umklappbare Stachelreihe im Oberkorb Umklappbare Stachelreihen im Unterkorb (4x) Vario-Besteckkorb im Unterkorb 2 Tassenetageren im Oberkorb 	<ul style="list-style-type: none"> VarioFlex-Korbssystem Komfortrollen im Unterkorb Korbstopper (Rack Stopper) gegen ein Überrollen des Unterkorbes Höhenverstellbarer Oberkorb mit Rackmatic (3-stufig) Umklappbare Stachelreihe im Oberkorb Umklappbare Stachelreihen im Unterkorb (4x) Vario-Besteckkorb im Unterkorb 2 Tassenetageren im Oberkorb
Anzeige und Bedienung	<ul style="list-style-type: none"> Home Connect-fähig über WLAN Klartext-Beschriftung (englisch) Elektronische Restzeit-Anzeige in Minuten Startzeitvorwahl: 1-24 Stunden 	<ul style="list-style-type: none"> Home Connect-fähig über WLAN Klartext-Beschriftung (englisch) Elektronische Restzeit-Anzeige in Minuten Startzeitvorwahl: 1-24 Stunden
Technische Informationen (H x B x T) und Zubehör	<ul style="list-style-type: none"> AquaStop: eine Bosch Garantie bei Wasserschäden – ein Geräteleben lang.⁵ Tastensperre Glasschutz-Technik Inkl. Dampfschutz-Blech Gerätemaße: 81,5 x 59,8 x 57,3 cm 	<ul style="list-style-type: none"> AquaStop: eine Bosch Garantie bei Wasserschäden – ein Geräteleben lang.⁵ Tastensperre Glasschutz-Technik Inkl. Dampfschutz-Blech Gerätemaße: 81,5 x 59,8 x 57,3 cm
Sonderzubehör	<ul style="list-style-type: none"> SGZ1010 Schlauchverlängerung Zu- und Ablauf SMZ1051EU Netzkabel mit EU-Stecker 5m SMZ2014 Korbeinsatz f. Langstielgläser SMZ2044 Sockelverkleidung + Tür Niro SMZ5000 Spülhilfe-Set SMZ5003 Klappscharnier für hohe Korpusmaße SMZ5006 Verblendungs- u. Befestigungssatz 81,5 cm SMZ5300 Stielglas Korb 	<ul style="list-style-type: none"> SGZ1010 Schlauchverlängerung Zu- und Ablauf SMZ1051EU Netzkabel mit EU-Stecker 5m SMZ2014 Korbeinsatz f. Langstielgläser SMZ2044 Sockelverkleidung + Tür Niro SMZ5000 Spülhilfe-Set SMZ5002 Klappscharnier für hohe Korpusmaße SMZ5003 Klappscharnier für hohe Korpusmaße SMZ5006 Verblendungs- u. Befestigungssatz 81,5 cm
	Weiteres Sonderzubehör inkl. Abbildungen und Preise finden Sie ab Seite 231.	Weiteres Sonderzubehör inkl. Abbildungen und Preise finden Sie ab Seite 231.

¹ Auf einer Energieeffizienzskala von A+++ bis D. ² Basierend auf 280 Standard-Reinigungszyklen unter Verwendung von Kaltwasserfüllung in dem sparsamsten Programm "Eco 50". ³ Der Verbrauch pro Reinigungszyklus des Programms "Eco 50" mit Kaltwasserfüllung. ⁴ Auf einer Skala von G (geringste Effizienz) bis A (höchste Effizienz). ⁵ Detaillierte Garantiebedingungen finden Sie unter www.bosch-home.com/de/aqua-stop ⁶ Anlauftermine sind vorläufig. Eine Lieferfähigkeit zu diesem Datum kann nicht zugesagt werden. * Unverbindliche Preisempfehlung des Herstellers inkl. gesetzlicher MwSt.

Integrierte Geschirrspüler



Lieferbar ab 09/2020*

UPE: 789,- €*

Serie | 2
SMI2ITS33E
81,5 cm hoch, Edelstahl



Leistung und Verbrauch	<ul style="list-style-type: none"> – Energieeffizienzklasse¹: A+ – Energie/Wasser²: 290 kWh/2.940 Liter – Energie/Wasser³: 1,02 kWh/10,5 l – Fassungsvermögen: 12 Maßgedecke – Trocknungseffizienzklasse⁴: A – Geräusch: 48 dB(A) re 1 pW – Programmdauer im Programm Eco 50 °C: 270 min 																		
Programme und Optionen	<ul style="list-style-type: none"> – 5 Programme: Eco 50 °C, Auto 45-65 °C, Intensiv 70 °C, 1h 65 °C, Favorit – Vorspülen – 3 Sonderfunktionen: Fernstart, Extra Trocknen, VarioSpeed – Maschinenpflege-Programm – Silence on demand (per App) 																		
Spültechnologie und Sensorik	<ul style="list-style-type: none"> – Aqua- und Beladungssensor – DossierAssistent – EcoSilence Drive – Reiniger-Automatik – Selbstreinigendes Sieb mit 3-fach Wellen-Filtersystem – Innenbehälter/Boden: Edelstahl/Polinox 																		
Korbssystem	<ul style="list-style-type: none"> – Vario-Korbssystem – Komfortrollen im Unterkorb – Korbstopper (Rack Stopper) gegen ein Überrollen des Unterkorbes – Höhenverstellbarer Oberkorb – Umklappbare Stachelreihen im Unterkorb (2x) – Besteckkorb im Unterkorb 																		
Anzeige und Bedienung	<ul style="list-style-type: none"> – Home Connect-fähig über WLAN – Klartext-Beschriftung (englisch) – Elektronische Restzeit-Anzeige in Minuten – Startzeitvorwahl: 1-24 Stunden 																		
Technische Informationen (H x B x T) und Zubehör	<ul style="list-style-type: none"> – AquaStop: eine Bosch Garantie bei Wasserschäden – ein Geräteleben lang.⁵ – Tastensperre – Glasschutz-Technik – Inkl. Dampfschutz-Blech – Gerätemaße: 81,5 x 59,8 x 57,3 cm 																		
Sonderzubehör	<table border="0"> <tr> <td>SGZ1010</td> <td>Schlauchverlängerung Zu- und Ablauf</td> </tr> <tr> <td>SMZ1051EU</td> <td>Netzkabel mit EU-Stecker 5m</td> </tr> <tr> <td>SMZ2014</td> <td>Korbeinsatz f. Langstielgläser</td> </tr> <tr> <td>SMZ2044</td> <td>Sockelverkleidung + Tür Niro</td> </tr> <tr> <td>SMZ5000</td> <td>Spülhilfe-Set</td> </tr> <tr> <td>SMZ5002</td> <td>Silberglanzkassette</td> </tr> <tr> <td>SMZ5003</td> <td>Klappscharnier für hohe Korpusmaße</td> </tr> <tr> <td>SMZ5006</td> <td>Verblendungs- u. Befestigungssatz 81,5 cm</td> </tr> <tr> <td>SMZ5300</td> <td>Stielglas Korb</td> </tr> </table> <p>Weiteres Sonderzubehör inkl. Abbildungen und Preise finden Sie ab Seite 231.</p>	SGZ1010	Schlauchverlängerung Zu- und Ablauf	SMZ1051EU	Netzkabel mit EU-Stecker 5m	SMZ2014	Korbeinsatz f. Langstielgläser	SMZ2044	Sockelverkleidung + Tür Niro	SMZ5000	Spülhilfe-Set	SMZ5002	Silberglanzkassette	SMZ5003	Klappscharnier für hohe Korpusmaße	SMZ5006	Verblendungs- u. Befestigungssatz 81,5 cm	SMZ5300	Stielglas Korb
SGZ1010	Schlauchverlängerung Zu- und Ablauf																		
SMZ1051EU	Netzkabel mit EU-Stecker 5m																		
SMZ2014	Korbeinsatz f. Langstielgläser																		
SMZ2044	Sockelverkleidung + Tür Niro																		
SMZ5000	Spülhilfe-Set																		
SMZ5002	Silberglanzkassette																		
SMZ5003	Klappscharnier für hohe Korpusmaße																		
SMZ5006	Verblendungs- u. Befestigungssatz 81,5 cm																		
SMZ5300	Stielglas Korb																		

¹ Auf einer Energieeffizienzklassen-Skala von A+++ bis D. ² Basierend auf 280 Standard-Reinigungszyklen unter Verwendung von Kaltwasserfüllung in dem sparsamsten Programm "Eco 50". ³ Der Verbrauch pro Reinigungszyklus des Programms "Eco 50" mit Kaltwasserfüllung. ⁴ Auf einer Skala von G (geringste Effizienz) bis A (höchste Effizienz). ⁵ Detaillierte Garantiebedingungen finden Sie unter www.bosch-home.com/de/aqua-stop ⁶ Anlauftermine sind vorläufig. Eine Lieferfähigkeit zu diesem Datum kann nicht zugesagt werden. * Unverbindliche Preisempfehlung des Herstellers inkl. gesetzlicher MwSt.

Vollintegrierte PerfectDry Geschirrspüler



Lieferbar ab 09/2020*

UPE: 1.619,- €*

UPE: 1.639,- €*

Serie | 6
SMV6ZCX49E
81,5 cm hoch

Serie | 6
SBV6ZCX49E
86,5 cm hoch



Leistung und Verbrauch	<ul style="list-style-type: none"> – Energieeffizienzklasse¹: A+++ – Energie/Wasser²: 237 kWh/2.660 Liter – Energie/Wasser³: 0,83 kWh/9,5 l – Fassungsvermögen: 14 Maßgedecke – Trocknungseffizienzklasse⁴: A – Geräusch: 42 dB(A) re 1 pW – Geräusch im Silence-Programm: 40 dB(A) re 1 pW – Programmdauer im Programm Eco 50 °C: 235 min 								
Programme und Optionen	<ul style="list-style-type: none"> – 8 Programme: Eco 50 °C, Auto 45-65 °C, Intensiv 70 °C, 1,5h 60 °C, Schnell 45 °C, Glas 40 °C, Silence 50 °C, Favorit – Vorspülen – 4 Sonderfunktionen: Fernstart, Extra Trocknen, IntensivZone, VarioSpeed Plus – Maschinenpflege-Programm – Silence on demand (per App) 								
Spültechnologie und Sensorik	<ul style="list-style-type: none"> – Zeolith®-Trocknen – Wärmetauscher – Aqua- und Beladungssensor – DossierAssistent – EcoSilence Drive – Reiniger-Automatik – Innenbehälter/Boden: Edelstahl/Edelstahl 								
Korbssystem	<ul style="list-style-type: none"> – MaxFlex Korbssystem mit farbigen Touchpoints – ExtraClean Zone – VarioSchublade – Höhenverstellbarer Oberkorb mit Rackmatic (3-stufig) – Leichtlaufrollen im Oberkorb – Komfortrollen im Unterkorb und der 3. Beladungsebene – farbige Anti-Rutsch-Beschichtung im Oberkorb – Korbstopper (Rack Stopper) gegen ein Überrollen des Unterkorbes – Umklappbare Stachelreihen im Oberkorb (2x) – Umklappbare Stachelreihen im Unterkorb (6x) – Tassenablage im Oberkorb (2-teilig) – zusätzliche Tassenablage im Unterkorb (2-teilig) 								
Anzeige und Bedienung	<ul style="list-style-type: none"> – Home Connect-fähig über WLAN – TouchControl – EmotionLight weiß – Bedienung von oben – Klartext-Beschriftung (englisch) – TimeLight – Elektronische Restzeit-Anzeige in Minuten – Startzeitvorwahl: 1-24 Stunden 								
Technische Informationen (H x B x T) und Zubehör	<ul style="list-style-type: none"> – AquaStop: eine Bosch Garantie bei Wasserschäden – ein Geräteleben lang.⁵ – Glasschutz-Technik – Salzeinfüllhilfe (Trichter) – Inkl. Dampfschutz-Blech – Gerätemaße: 81,5 x 59,8 x 55,0 cm – Gerätemaße: 86,5 x 59,8 x 55,0 cm 								
Sonderzubehör	<table border="0"> <tr> <td>SGZ1010</td> <td>Schlauchverlängerung Zu- und Ablauf</td> </tr> <tr> <td>SMZ1051EU</td> <td>Netzkabel mit EU-Stecker 5m</td> </tr> <tr> <td>SMZ2014</td> <td>Korbeinsatz f. Langstielgläser</td> </tr> <tr> <td>SMZ2056</td> <td>Vorsatztür, Edelstahl</td> </tr> </table> <p>Weiteres Sonderzubehör inkl. Abbildungen und Preise finden Sie ab Seite 231.</p>	SGZ1010	Schlauchverlängerung Zu- und Ablauf	SMZ1051EU	Netzkabel mit EU-Stecker 5m	SMZ2014	Korbeinsatz f. Langstielgläser	SMZ2056	Vorsatztür, Edelstahl
SGZ1010	Schlauchverlängerung Zu- und Ablauf								
SMZ1051EU	Netzkabel mit EU-Stecker 5m								
SMZ2014	Korbeinsatz f. Langstielgläser								
SMZ2056	Vorsatztür, Edelstahl								

¹ Auf einer Energieeffizienzklassen-Skala von A+++ bis D. ² Basierend auf 280 Standard-Reinigungszyklen unter Verwendung von Kaltwasserfüllung in dem sparsamsten Programm "Eco 50". ³ Der Verbrauch pro Reinigungszyklus des Programms "Eco 50" mit Kaltwasserfüllung. ⁴ Auf einer Skala von G (geringste Effizienz) bis A (höchste Effizienz). ⁵ Detaillierte Garantiebedingungen finden Sie unter www.bosch-home.com/de/aqua-stop ⁶ Anlauftermine sind vorläufig. Eine Lieferfähigkeit zu diesem Datum kann nicht zugesagt werden. * Unverbindliche Preisempfehlung des Herstellers inkl. gesetzlicher MwSt.



Lieferbar ab 09/2020*

UPE: 1.459,- €*

UPE: 1.489,- €*

Serie | 6
SMD6ECX57E
81,5 cm hoch

Serie | 6
SBD6ECX57E
86,5 cm hoch



Leistung und Verbrauch	<ul style="list-style-type: none"> – Energieeffizienzklasse¹: A++ – Energie/Wasser²: 266 kWh/2.660 Liter – Energie/Wasser³: 0,93 kWh/9,5 l – Fassungsvermögen: 14 Maßgedecke – Trocknungseffizienzklasse⁴: A – Geräusch: 42 dB(A) re 1 pW – Geräusch im Silence-Programm: 39 dB(A) re 1 pW – Programmdauer im Programm Eco 50 °C: 275 min 								
Programme und Optionen	<ul style="list-style-type: none"> – 8 Programme: Eco 50 °C, Auto 45-65 °C, Intensiv 70 °C, 1h 65 °C, Schnell 45 °C, Glas 40 °C, Silence 50 °C, Favorit – Vorspülen – 4 Sonderfunktionen: Fernstart, EfficientDry, (Trocknungsassistent), IntensivZone, VarioSpeed Plus – Maschinenpflege-Programm – Silence on demand (per App) 								
Spültechnologie und Sensorik	<ul style="list-style-type: none"> – Aqua- und Beladungssensor – DossierAssistent – EcoSilence Drive – Reiniger-Automatik – Innenbehälter/Boden: Edelstahl/Edelstahl 								
Korbssystem	<ul style="list-style-type: none"> – MaxFlex Korbssystem mit farbigen Touchpoints – ExtraClean Zone – VarioSchublade – Höhenverstellbarer Oberkorb mit Rackmatic (3-stufig) – Leichtlaufrollen im Oberkorb – Komfortrollen im Unterkorb und der 3. Beladungsebene – farbige Anti-Rutsch-Beschichtung im Oberkorb – Korbstopper (Rack Stopper) gegen ein Überrollen des Unterkorbes – Umklappbare Stachelreihen im Oberkorb (2x) – Umklappbare Stachelreihen im Unterkorb (6x) – Tassenablage im Oberkorb (2-teilig) – zusätzliche Tassenablage im Unterkorb (2-teilig) 								
Anzeige und Bedienung	<ul style="list-style-type: none"> – Home Connect-fähig über WLAN – TouchControl – Bedienung von oben – Klartext-Beschriftung (englisch) – TimeLight – Elektronische Restzeit-Anzeige in Minuten – Startzeitvorwahl: 1-24 Stunden 								
Technische Informationen (H x B x T) und Zubehör	<ul style="list-style-type: none"> – AquaStop: eine Bosch Garantie bei Wasserschäden – ein Geräteleben lang.⁵ – Kindersicherung (Öffnen durch zweimal drücken der Tür) – OpenAssist – Glasschutz-Technik – Salzeinfüllhilfe (Trichter) – Inkl. Dampfschutz-Blech – Gerätemaße: 81,5 x 59,8 x 55,0 cm – Gerätemaße: 86,5 x 59,8 x 55,0 cm 								
Sonderzubehör	<table border="0"> <tr> <td>SGZ1010</td> <td>Schlauchverlängerung Zu- und Ablauf</td> </tr> <tr> <td>SMZ1051EU</td> <td>Netzkabel mit EU-Stecker 5m</td> </tr> <tr> <td>SMZ2056</td> <td>Vorsatztür, Edelstahl</td> </tr> <tr> <td>SMZ5003</td> <td>Klappscharnier für hohe Korpusmaße</td> </tr> </table> <p>Weiteres Sonderzubehör inkl. Abbildungen und Preise finden Sie ab Seite 231.</p>	SGZ1010	Schlauchverlängerung Zu- und Ablauf	SMZ1051EU	Netzkabel mit EU-Stecker 5m	SMZ2056	Vorsatztür, Edelstahl	SMZ5003	Klappscharnier für hohe Korpusmaße
SGZ1010	Schlauchverlängerung Zu- und Ablauf								
SMZ1051EU	Netzkabel mit EU-Stecker 5m								
SMZ2056	Vorsatztür, Edelstahl								
SMZ5003	Klappscharnier für hohe Korpusmaße								

Vollintegrierte Geschirrspüler



Lieferbar ab 09/2020*		Lieferbar ab 09/2020*	
UPE: 1.029,- €* UPE: 1.049,- €* Serie 4 SMV4HCX48E 81,5 cm hoch	UPE: 1.029,- €* UPE: 1.049,- €* Serie 4 SBV4HCX48E 86,5 cm hoch	UPE: 1.059,- €* UPE: 1.089,- €* Serie 4 SMH4HCX48E 81,5 cm hoch	UPE: 1.059,- €* UPE: 1.089,- €* Serie 4 SBH4HCX48E 86,5 cm hoch



Leistung und Verbrauch	<ul style="list-style-type: none"> – Energieeffizienzklasse¹: A++ – Energie/Wasser²: 266 kWh/2.660 Liter – Energie/Wasser³: 0,93 kWh/9,5 l – Fassungsvermögen: 14 Maßgedecke – Trocknungseffizienzklasse⁴: A – Geräusch: 44 dB(A) re 1 pW – Geräusch im Silence-Programm: 41 dB(A) re 1 pW – Programmdauer im Programm Eco 50 °C: 295 min 	<ul style="list-style-type: none"> – Energieeffizienzklasse¹: A++ – Energie/Wasser²: 266 kWh/2.660 Liter – Energie/Wasser³: 0,93 kWh/9,5 l – Fassungsvermögen: 14 Maßgedecke – Trocknungseffizienzklasse⁴: A – Geräusch: 44 dB(A) re 1 pW – Geräusch im Silence-Programm: 41 dB(A) re 1 pW – Programmdauer im Programm Eco 50 °C: 295 min
Programme und Optionen	<ul style="list-style-type: none"> – 6 Programme: Eco 50 °C, Auto 45-65 °C, Intensiv 70 °C, 1h 65 °C, Silence 50 °C, Favorit – Vorspülen – 4 Sonderfunktionen: Fernstart, Extra Trocknen, Halbe Beladung, SpeedPerfect+ – Maschinenpflege-Programm 	<ul style="list-style-type: none"> – 6 Programme: Eco 50 °C, Auto 45-65 °C, Intensiv 70 °C, 1h 65 °C, Silence 50 °C, Favorit – Vorspülen – 4 Sonderfunktionen: Fernstart, Extra Trocknen, Halbe Beladung, SpeedPerfect+ – Maschinenpflege-Programm
Spültechnologie und Sensorik	<ul style="list-style-type: none"> – Wärmetauscher – Aqua- und Beladungssensor – DosierAssistent – EcoSilence Drive – Reiniger-Automatik – Innenbehälter/Boden: Edelstahl/Edelstahl 	<ul style="list-style-type: none"> – Wärmetauscher – Aqua- und Beladungssensor – DosierAssistent – EcoSilence Drive – Reiniger-Automatik – Innenbehälter/Boden: Edelstahl/Edelstahl
Korbsystem	<ul style="list-style-type: none"> – Flex Korbsystem – VarioSchublade – Höhenverstellbarer Oberkorb mit Rackmatic (3-stufig) – Komfortrollen im Unterkorb und der 3. Beladungsebene – Korbstopper (Rack Stopper) gegen ein Überrollen des Unterkorbes – Umklappbare Stachelreihen im Oberkorb (2x) – Umklappbare Stachelreihen im Unterkorb (2x) – Tassenablagen im Oberkorb (2x) – zusätzliche Tassenablage im Unterkorb (2-teilig) 	<ul style="list-style-type: none"> – Flex Korbsystem – VarioSchublade – Höhenverstellbarer Oberkorb mit Rackmatic (3-stufig) – Komfortrollen im Unterkorb und der 3. Beladungsebene – Korbstopper (Rack Stopper) gegen ein Überrollen des Unterkorbes – Umklappbare Stachelreihen im Oberkorb (2x) – Umklappbare Stachelreihen im Unterkorb (2x) – Tassenablagen im Oberkorb (2x) – zusätzliche Tassenablage im Unterkorb (2-teilig)
Anzeige und Bedienung	<ul style="list-style-type: none"> – Home Connect-fähig über WLAN – Bedienung von oben – Klartext-Beschriftung (englisch) – InfoLight rot – Elektronische Restzeit-Anzeige in Minuten – Startzeitvorwahl: 1-24 Stunden 	<ul style="list-style-type: none"> – Home Connect-fähig über WLAN – Bedienung von oben – Klartext-Beschriftung (englisch) – StatusLight – Elektronische Restzeit-Anzeige in Minuten – Startzeitvorwahl: 1-24 Stunden
Technische Informationen (H x B x T) und Zubehör	<ul style="list-style-type: none"> – AquaStop: eine Bosch Garantie bei Wasserschäden – ein Geräteleben lang.⁵ – Glasschutz-Technik – Salzeinfüllhilfe (Trichter) – Inkl. Dampfschutz-Blech – Gerätemaße: 81,5 x 59,8 x 55,0 cm 	<ul style="list-style-type: none"> – AquaStop: eine Bosch Garantie bei Wasserschäden – ein Geräteleben lang.⁵ – Glasschutz-Technik – VarioScharnier – Salzeinfüllhilfe (Trichter) – Inkl. Dampfschutz-Blech – Gerätemaße: 81,5 x 59,8 x 55,0 cm
Sonderzubehör	<ul style="list-style-type: none"> SGZ1010 Schlauchverlängerung Zu- und Ablauf SMZ1051EU Netzkabel mit EU-Stecker 5m SMZ2056 Vorsatztür, Edelstahl SMZ5003 Klappscharnier für hohe Korpusmaße SMZ5005 Verblendungs-u.Befestigungssatz 81,5 cm SMZ5035 Verblendungs-u. Befestigungssatz Hocheinbau 81,5cm Höhe SMZ5100 Vario-Besteckkorb SMZ5300 Stielglas Korb <p>Weiteres Sonderzubehör inkl. Abbildungen und Preise finden Sie ab Seite 231.</p>	<ul style="list-style-type: none"> SGZ1010 Schlauchverlängerung Zu- und Ablauf SMZ1051EU Netzkabel mit EU-Stecker 5m SMZ2056 Vorsatztür, Edelstahl SMZ5005 Verblendungs-u.Befestigungssatz 81,5 cm SMZ5035 Verblendungs-u. Befestigungssatz Hocheinbau 81,5cm Höhe SMZ5100 Vario-Besteckkorb SMZ5300 Stielglas Korb <p>Weiteres Sonderzubehör inkl. Abbildungen und Preise finden Sie ab Seite 231.</p>

Vollintegrierte Geschirrspüler



Lieferbar ab 09/2020*		Lieferbar ab 09/2020*	
UPE: 979,- €* UPE: 999,- €* Serie 4 SMV4HAX48E 81,5 cm hoch	UPE: 979,- €* UPE: 999,- €* Serie 4 SBV4HAX48E 86,5 cm hoch	UPE: 949,- €* UPE: 979,- €* Serie 4 SMV4HVX31E 81,5 cm hoch	UPE: 949,- €* UPE: 979,- €* Serie 4 SBV4HVX31E 86,5 cm hoch



Leistung und Verbrauch	<ul style="list-style-type: none"> – Energieeffizienzklasse¹: A++ – Energie/Wasser²: 262 kWh/2.660 Liter – Energie/Wasser³: 0,92 kWh/9,5 l – Fassungsvermögen: 13 Maßgedecke – Trocknungseffizienzklasse⁴: A – Geräusch: 44 dB(A) re 1 pW – Geräusch im Silence-Programm: 41 dB(A) re 1 pW – Programmdauer im Programm Eco 50 °C: 295 min 	<ul style="list-style-type: none"> – Energieeffizienzklasse¹: A++ – Energie/Wasser²: 262 kWh/2.660 Liter – Energie/Wasser³: 0,92 kWh/9,5 l – Fassungsvermögen: 13 Maßgedecke – Trocknungseffizienzklasse⁴: A – Geräusch: 46 dB(A) re 1 pW – Geräusch im Silence-Programm: 44 dB(A) re 1 pW – Programmdauer im Programm Eco 50 °C: 225 min
Programme und Optionen	<ul style="list-style-type: none"> – 6 Programme: Eco 50 °C, Auto 45-65 °C, Intensiv 70 °C, 1h 65 °C, Silence 50 °C, Favorit – Vorspülen – 4 Sonderfunktionen: Fernstart, Extra Trocknen, Halbe Beladung, VarioSpeed Plus – Maschinenpflege-Programm – Silence on demand (per App) 	<ul style="list-style-type: none"> – 6 Programme: Eco 50 °C, Auto 45-65 °C, Intensiv 70 °C, 1h 65 °C, Silence 50 °C, Favorit – Vorspülen – 4 Sonderfunktionen: Fernstart, Extra Trocknen, Halbe Beladung, SpeedPerfect+ – Maschinenpflege-Programm – Silence on demand (per App)
Spültechnologie und Sensorik	<ul style="list-style-type: none"> – Wärmetauscher – Aqua- und Beladungssensor – DosierAssistent – EcoSilence Drive – Reiniger-Automatik – Innenbehälter/Boden: Edelstahl/Edelstahl 	<ul style="list-style-type: none"> – Wärmetauscher – Aqua- und Beladungssensor – DosierAssistent – EcoSilence Drive – Reiniger-Automatik – Selbstreinigendes Sieb mit 3-fach Wellen-Filtersystem – Innenbehälter/Boden: Edelstahl/Polinox
Korbsystem	<ul style="list-style-type: none"> – Flex Korbsystem – Höhenverstellbarer Oberkorb mit Rackmatic (3-stufig) – Komfortrollen im Unterkorb – Korbstopper (Rack Stopper) gegen ein Überrollen des Unterkorbes – Umklappbare Stachelreihen im Oberkorb (2x) – Umklappbare Stachelreihen im Unterkorb (2x) – Besteckablage im Oberkorb – Vario-Besteckkorb im Unterkorb – Tassenablagen im Oberkorb (2x) 	<ul style="list-style-type: none"> – VarioFlex-Korbsystem – VarioSchublade – Komfortrollen im Unterkorb – Korbstopper (Rack Stopper) gegen ein Überrollen des Unterkorbes – Höhenverstellbarer Oberkorb mit Rackmatic (3-stufig) – Umklappbare Stachelreihe im Oberkorb – Umklappbare Stachelreihen im Unterkorb (4x) – Tassenablagen im Oberkorb (2x)
Anzeige und Bedienung	<ul style="list-style-type: none"> – Home Connect-fähig über WLAN – Bedienung von oben – Klartext-Beschriftung (englisch) – InfoLight rot – Elektronische Restzeit-Anzeige in Minuten – Startzeitvorwahl: 1-24 Stunden 	<ul style="list-style-type: none"> – Home Connect-fähig über WLAN – Bedienung von oben – Klartext-Beschriftung (englisch) – InfoLight rot – Elektronische Restzeit-Anzeige in Minuten – Startzeitvorwahl: 1-24 Stunden
Technische Informationen (H x B x T) und Zubehör	<ul style="list-style-type: none"> – AquaStop: eine Bosch Garantie bei Wasserschäden – ein Geräteleben lang.⁵ – Glasschutz-Technik – Salzeinfüllhilfe (Trichter) – Inkl. Dampfschutz-Blech – Gerätemaße: 81,5 x 59,8 x 55,0 cm 	<ul style="list-style-type: none"> – AquaStop: eine Bosch Garantie bei Wasserschäden – ein Geräteleben lang.⁵ – Glasschutz-Technik – Inkl. Dampfschutz-Blech – Gerätemaße: 86,5 x 59,8 x 55,0 cm
Sonderzubehör	<ul style="list-style-type: none"> SGZ1010 Schlauchverlängerung Zu- und Ablauf SMZ1051EU Netzkabel mit EU-Stecker 5m SMZ2056 Vorsatztür, Edelstahl SMZ5003 Klappscharnier für hohe Korpusmaße SMZ5005 Verblendungs- u. Befestigungssatz 81,5 cm SMZ5035 Verblendungs- u. Befestigungssatz Hocheinbau 81,5 cm Höhe SMZ5300 Stielglas Korb <p>Weiteres Sonderzubehör inkl. Abbildungen und Preise finden Sie ab Seite 231.</p>	<ul style="list-style-type: none"> SGZ1010 Schlauchverlängerung Zu- und Ablauf SMZ1051EU Netzkabel mit EU-Stecker 5m SMZ2014 Korbeinsatz f. Langstielgläser SMZ2056 Vorsatztür, Edelstahl SMZ5000 Spülhilfe-Set SMZ5003 Klappscharnier für hohe Korpusmaße SMZ5006 Verblendungs- u. Befestigungssatz 81,5 cm SMZ5100 Vario-Besteckkorb SMZ5300 Stielglas Korb <p>Weiteres Sonderzubehör inkl. Abbildungen und Preise finden Sie ab Seite 231.</p>

¹ Auf einer Energieeffizienzklassen-Skala von A+++ bis D. ² Basierend auf 280 Standard-Reinigungszyklen unter Verwendung von Kaltwasserfüllung in dem sparsamsten Programm "Eco 50". ³ Der Verbrauch pro Reinigungszyklus des Programms "Eco 50" mit Kaltwasserfüllung. ⁴ Auf einer Skala von G (geringste Effizienz) bis A (höchste Effizienz). ⁵ Detaillierte Garantiebedingungen finden Sie unter www.bosch-home.com/de/aqua-stop ⁶ Anlauftermine sind vorläufig. Eine Lieferfähigkeit zu diesem Datum kann nicht zugesagt werden. ^{*} Unverbindliche Preisempfehlung des Herstellers inkl. gesetzlicher MwSt.

¹ Auf einer Energieeffizienzklassen-Skala von A+++ bis D. ² Basierend auf 280 Standard-Reinigungszyklen unter Verwendung von Kaltwasserfüllung in dem sparsamsten Programm "Eco 50". ³ Der Verbrauch pro Reinigungszyklus des Programms "Eco 50" mit Kaltwasserfüllung. ⁴ Auf einer Skala von G (geringste Effizienz) bis A (höchste Effizienz). ⁵ Detaillierte Garantiebedingungen finden Sie unter www.bosch-home.com/de/aqua-stop ⁶ Anlauftermine sind vorläufig. Eine Lieferfähigkeit zu diesem Datum kann nicht zugesagt werden. ^{*} Unverbindliche Preisempfehlung des Herstellers inkl. gesetzlicher MwSt.

Vollintegrierte Geschirrspüler



Lieferbar ab 09/2020*

UPE: 899,- €*

UPE: 929,- €*

Serie | 4
SMV4HTX31E
81,5 cm hoch

SBV4HTX31E
86,5 cm hoch



Lieferbar ab 09/2020*

UPE: 789,- €*

UPE: 809,- €*

Serie | 2
SMV2ITX22E
81,5 cm hoch

SBV2ITX22E
86,5 cm hoch



Leistung und Verbrauch	Serie 4 (SMV4HTX31E / SBV4HTX31E)	Serie 2 (SMV2ITX22E / SBV2ITX22E)
Leistung und Verbrauch	<ul style="list-style-type: none"> – Energieeffizienzklasse¹: A++ – Energie/Wasser²: 258 kWh/2.660 Liter – Energie/Wasser³: 0,9 kWh/9,5 l – Fassungsvermögen: 12 Maßgedecke – Trocknungseffizienzklasse⁴: A – Geräusch: 46 dB(A) re 1 pW – Geräusch im Silence-Programm: 44 dB(A) re 1 pW – Programmdauer im Programm Eco 50 °C: 225 min 	<ul style="list-style-type: none"> – Energieeffizienzklasse¹: A+ – Energie/Wasser²: 290 kWh/2.940 Liter – Energie/Wasser³: 1,02 kWh/10,5 l – Fassungsvermögen: 12 Maßgedecke – Trocknungseffizienzklasse⁴: A – Geräusch: 48 dB(A) re 1 pW – Programmdauer im Programm Eco 50 °C: 270 min
Programme und Optionen	<ul style="list-style-type: none"> – 6 Programme: Eco 50 °C, Auto 45-65 °C, Intensiv 70 °C, 1h 65 °C, Silence 50 °C, Favorit – Vorspülen – 4 Sonderfunktionen: Fernstart, Extra Trocknen, Halbe Beladung, SpeedPerfect+ – Maschinenpflege-Programm – Silence on demand (per App) 	<ul style="list-style-type: none"> – 5 Programme: Eco 50 °C, Auto 45-65 °C, Intensiv 70 °C, 1h 65 °C, Favorit – Vorspülen – 4 Sonderfunktionen: Fernstart, Extra Trocknen, Halbe Beladung, VarioSpeed – Maschinenpflege-Programm – Silence on demand (per App)
Spültechnologie und Sensorik	<ul style="list-style-type: none"> – Wärmetauscher – Aqua- und Beladungssensor – DosierAssistent – EcoSilence Drive – Reiniger-Automatik – Selbstreinigendes Sieb mit 3-fach Wellen-Filtersystem – Innenbehälter/Boden: Edelstahl/Polinox 	<ul style="list-style-type: none"> – Aqua- und Beladungssensor – DosierAssistent – EcoSilence Drive – Reiniger-Automatik – Selbstreinigendes Sieb mit 3-fach Wellen-Filtersystem – Innenbehälter/Boden: Edelstahl/Polinox
Korbsystem	<ul style="list-style-type: none"> – VarioFlex-Korbsystem – Komfortrollen im Unterkorb – Korbstopper (Rack Stopper) gegen ein Überrollen des Unterkorbes – Höhenverstellbarer Oberkorb mit Rackmatic (3-stufig) – Umklappbare Stachelreihe im Oberkorb – Umklappbare Stachelreihen im Unterkorb (4x) – Vario-Besteckkorb im Unterkorb – 2 Tassenetageren im Oberkorb 	<ul style="list-style-type: none"> – Vario-Korbsystem – Komfortrollen im Unterkorb – Korbstopper (Rack Stopper) gegen ein Überrollen des Unterkorbes – Höhenverstellbarer Oberkorb – Umklappbare Stachelreihen im Unterkorb (2x) – Besteckkorb im Unterkorb
Anzeige und Bedienung	<ul style="list-style-type: none"> – Home Connect-fähig über WLAN – Bedienung von oben – Klartext-Beschriftung (englisch) – InfoLight rot – Elektronische Restzeit-Anzeige in Minuten – Startzeitvorwahl: 1-24 Stunden 	<ul style="list-style-type: none"> – Home Connect-fähig über WLAN – Bedienung von oben – Klartext-Beschriftung (englisch) – InfoLight rot – Startzeitvorwahl: 3, 6 oder 9 Stunden
Technische Informationen (H x B x T) und Zubehör	<ul style="list-style-type: none"> – AquaStop: eine Bosch Garantie bei Wasserschäden – ein Geräteleben lang.⁵ – Glasschutz-Technik – Inkl. Dampfschutz-Blech – Gerätegröße: 81,5 x 59,8 x 55,0 cm – Gerätegröße: 86,5 x 59,8 x 55,0 cm 	<ul style="list-style-type: none"> – AquaStop: eine Bosch Garantie bei Wasserschäden – ein Geräteleben lang.⁵ – Glasschutz-Technik – Inkl. Dampfschutz-Blech – Gerätegröße: 81,5 x 59,8 x 55,0 cm – Gerätegröße: 86,5 x 59,8 x 55,0 cm
Sonderzubehör	<ul style="list-style-type: none"> SGZ1010 Schlauchverlängerung Zu- und Ablauf SMZ1051EU Netzkabel mit EU-Stecker 5m SMZ2014 Korbeinsatz f. Langstielgläser SMZ2056 Vorsatztür, Edelstahl SMZ5000 Spülhilfe-Set SMZ5002 Silberglanzkassette SMZ5003 Klappscharnier für hohe Korpusmaße SMZ5006 Verblendungs- u. Befestigungssatz 81,5 cm SMZ5300 Stielglas Korb 	<ul style="list-style-type: none"> SGZ1010 Schlauchverlängerung Zu- und Ablauf SMZ1051EU Netzkabel mit EU-Stecker 5m SMZ2014 Korbeinsatz f. Langstielgläser SMZ2056 Vorsatztür, Edelstahl SMZ5000 Spülhilfe-Set SMZ5002 Silberglanzkassette SMZ5003 Klappscharnier für hohe Korpusmaße SMZ5006 Verblendungs- u. Befestigungssatz 81,5 cm SMZ5300 Stielglas Korb
Weiteres Sonderzubehör inkl. Abbildungen und Preise finden Sie ab Seite 231.		Weiteres Sonderzubehör inkl. Abbildungen und Preise finden Sie ab Seite 231.

Geschirrspüler Einbaugeräte 45 cm



¹ Auf einer Energieeffizienzklassen-Skala von A+++ bis D. ² Basierend auf 280 Standard-Reinigungszyklen unter Verwendung von Kaltwasserfüllung in dem sparsamsten Programm "Eco 50". ³ Der Verbrauch pro Reinigungszyklus des Programms "Eco 50" mit Kaltwasserfüllung. ⁴ Auf einer Skala von G (geringste Effizienz) bis A (höchste Effizienz). ⁵ Detaillierte Garantiebedingungen finden Sie unter www.bosch-home.com/de/aquaquastop * Anlauftermine sind vorläufig. Eine Lieferfähigkeit zu diesem Datum kann nicht zugesagt werden. * Unverbindliche Preisempfehlung des Herstellers inkl. gesetzlicher MwSt.

Die Ausstattungsmerkmale unserer 45 cm schmalen Geschirrspüler im Überblick.

	Serie 6	Serie 4	Serie 2
Trocknung	PerfectDry* Extra Trocknen	Extra Trocknen	
Geräusch	43 - 44 dB 41 Silence-Progr.	44 dB 41 Silence-Progr.	46 - 48 dB
Korbssystem	VarioFlex Pro	VarioFlex	Vario / Normal
Blenden	Max. 6 Progr. / 4 Optionen	Max. 6 Progr. / 4 Optionen	Max. 5 Progr. / 2 Optionen
Highlights	Maschinenpflege, 1,5h* oder 1h* Programm	Maschinenpflege, 1h Programm	1h Programm
Vollintegriert	TimeLight OpenAssist*	InfoLight	InfoLight

*modellabhängig

Serie 6



SPI6ZMS35E

- ▶ Touch Bedienung für Programmauswahl
- ▶ Elektronische Restzeitanzeige in Minuten



SPV6ZMX23E

Serie 4



SPI4HMS61E

- ▶ Elektronische Restzeitanzeige in Minuten



SPV4HMX61E

Serie 2



SPI2XMS01E

- ▶ Elektronische Restzeit-Anzeige in Minuten



SPV2XMX01E

Integrierte Geschirrspüler, 45 cm schmal

Neu

Lieferbar ab 09/2020*
UPE: 1.269,- €*

Serie | 6
SPI6ZMS35E Edelstahl

Energie A+++ Wasser 9,5L 43 dB Silence Programm Zeolith-Trocknen

Neu

Lieferbar ab 09/2020*
UPE: 1.159,- €*

Serie | 6
SPI6EMS23E Edelstahl

Energie A++ Wasser 9,5L 44 dB Silence Programm

Neu

Lieferbar ab 09/2020*
UPE: 1.029,- €*

Serie | 4
SPI4HMS61E Edelstahl

Energie A+ Wasser 9,5L 44 dB Silence Programm

Leistung und Verbrauch	Programme und Optionen	Spültechnologie und Sensorik	Korbssystem	Anzeige und Bedienung	Technische Informationen (H x B x T) und Zubehör	Sonderzubehör
<ul style="list-style-type: none"> – Energieeffizienzklasse: A+++ – Energie/Wasser²: 188 kWh/2.660 Liter – Energie/Wasser³: 0,656 kWh/9,5 l – Fassungsvermögen: 10 Maßgedecke – Trocknungseffizienzklasse⁴: A – Geräusch: 43 dB(A) re 1 pW – Geräusch im Silence-Programm: 41 dB(A) re 1 pW – Programmdauer im Programm Eco 50 °C: 210 min 	<ul style="list-style-type: none"> – 8 Programme: Eco 50 °C, Auto 45-65 °C, Intensiv 70 °C, 1,5h 60 °C, Schnell 45 °C, Glas 40 °C, Silence 50 °C, Favorit – Vorspülen – 4 Sonderfunktionen: Fernstart, Extra Trocknen, IntensivZone, VarioSpeed Plus – Maschinenpflege-Programm – Silence on demand (per App) 	<ul style="list-style-type: none"> – Zeolith®-Trocknen – Wärmetauscher – Aqua- und Beladungssensor – DosierAssistent – EcoSilence Drive – DuoPower Sprüharme im Oberkorb – Reiniger-Automatik – Innenbehälter/Boden: Edelstahl/Edelstahl 	<ul style="list-style-type: none"> – VarioFlex Pro Korbssystem mit farbigen Touchpoints – VarioSchublade Pro – Höhenverstellbarer Oberkorb mit Rackmatic (3-stufig) – Komfortrollen im Unterkorb und der 3. Beladungsebene – Korbstopper (Rack Stopper) gegen ein Überrollen des Unterkorbes – Umklappbare Stachelreihen im Oberkorb (3x) – Umklappbare Stachelreihen im Unterkorb (4x) – Tassenablage im Oberkorb – zusätzliche Tassenablage im Unterkorb – Gläseranlegebügel im Unterkorb 	<ul style="list-style-type: none"> – Home Connect-fähig über WLAN – Touch Bedienung (schwarz) – EmotionLight weiß – Klartext-Beschriftung (englisch) – Elektronische Restzeit-Anzeige in Minuten – Startzeitvorwahl: 1-24 Stunden 	<ul style="list-style-type: none"> – AquaStop: eine Bosch Garantie bei Wasserschäden – ein Geräteleben lang.⁵ – Tastensperre – Glasschutz-Technik – Salzeinfüllhilfe (Trichter) – Inkl. Dampfschutz-Blech – Gerätemaße: 81,5 x 44,8 x 57,3 cm 	<ul style="list-style-type: none"> SGZ1010 Schlauchverlängerung Zu- und Ablauf SGZ3003 Silberglanz-kassette SMZ1051EU Netzkabel mit EU-Stecker 5m SMZ5000 Spülhilfe-Set SMZ5003 Klappscharnier für hohe Korpusmaße SMZ5006 Verblendungs- u. Befestigungssatz 81,5 cm <p>Weiteres Sonderzubehör inkl. Abbildungen und Preise finden Sie ab Seite 231.</p>
<ul style="list-style-type: none"> – Energieeffizienzklasse: A++ – Energie/Wasser²: 211 kWh/2.660 Liter – Energie/Wasser³: 0,738 kWh/9,5 l – Fassungsvermögen: 10 Maßgedecke – Trocknungseffizienzklasse⁴: A – Geräusch: 44 dB(A) re 1 pW – Geräusch im Silence-Programm: 41 dB(A) re 1 pW – Programmdauer im Programm Eco 50 °C: 210 min 	<ul style="list-style-type: none"> – 8 Programme: Eco 50 °C, Auto 45-65 °C, Intensiv 70 °C, 1h 65 °C, Schnell 45 °C, Glas 40 °C, Silence 50 °C, Favorit – Vorspülen – 4 Sonderfunktionen: Fernstart, EfficientDry (Trocknungsassistent), IntensivZone, VarioSpeed Plus – Maschinenpflege-Programm – Silence on demand (per App) 	<ul style="list-style-type: none"> – Aqua- und Beladungssensor – DosierAssistent – EcoSilence Drive – DuoPower Sprüharme im Oberkorb – Reiniger-Automatik – Innenbehälter/Boden: Edelstahl/Edelstahl 	<ul style="list-style-type: none"> – VarioFlex Pro Korbssystem mit farbigen Touchpoints – VarioSchublade Pro – Höhenverstellbarer Oberkorb mit Rackmatic (3-stufig) – Komfortrollen im Unterkorb und der 3. Beladungsebene – Korbstopper (Rack Stopper) gegen ein Überrollen des Unterkorbes – Umklappbare Stachelreihen im Oberkorb (3x) – Umklappbare Stachelreihen im Unterkorb (4x) – Tassenablage im Oberkorb – zusätzliche Tassenablage im Unterkorb – Gläseranlegebügel im Unterkorb 	<ul style="list-style-type: none"> – Home Connect-fähig über WLAN – Touch Bedienung (schwarz) – EmotionLight weiß – Klartext-Beschriftung (englisch) – Elektronische Restzeit-Anzeige in Minuten – Startzeitvorwahl: 1-24 Stunden 	<ul style="list-style-type: none"> – AquaStop: eine Bosch Garantie bei Wasserschäden – ein Geräteleben lang.⁵ – Tastensperre – Glasschutz-Technik – Salzeinfüllhilfe (Trichter) – Inkl. Dampfschutz-Blech – Gerätemaße: 81,5 x 44,8 x 57,3 cm 	<ul style="list-style-type: none"> SGZ1010 Schlauchverlängerung Zu- und Ablauf SGZ3003 Silberglanz-kassette SMZ1051EU Netzkabel mit EU-Stecker 5m SMZ5000 Spülhilfe-Set SMZ5001 Baby-Zubehörsatz SMZ5003 Klappscharnier für hohe Korpusmaße <p>Weiteres Sonderzubehör inkl. Abbildungen und Preise finden Sie ab Seite 231.</p>
<ul style="list-style-type: none"> – Energieeffizienzklasse: A+ – Energie/Wasser²: 237 kWh/2.660 Liter – Energie/Wasser³: 0,831 kWh/9,5 l – Fassungsvermögen: 10 Maßgedecke – Trocknungseffizienzklasse⁴: A – Geräusch: 44 dB(A) re 1 pW – Geräusch im Silence-Programm: 41 dB(A) re 1 pW – Programmdauer im Programm Eco 50 °C: 220 min 	<ul style="list-style-type: none"> – 6 Programme: Eco 50 °C, Auto 45-65 °C, Intensiv 70 °C, 1h 65 °C, Silence 50 °C, Favorit – Vorspülen – 4 Sonderfunktionen: Fernstart, Extra Trocknen, IntensivZone, VarioSpeed Plus – Maschinenpflege-Programm – Silence on demand (per App) 	<ul style="list-style-type: none"> – Wärmetauscher – Aqua- und Beladungssensor – DosierAssistent – EcoSilence Drive – DuoPower Sprüharme im Oberkorb – Reiniger-Automatik – Innenbehälter/Boden: Edelstahl/Edelstahl 	<ul style="list-style-type: none"> – VarioFlex Korbssystem – VarioSchublade – Höhenverstellbarer Oberkorb mit Rackmatic (3-stufig) – Komfortrollen im Unterkorb und der 3. Beladungsebene – Korbstopper (Rack Stopper) gegen ein Überrollen des Unterkorbes – Umklappbare Stachelreihen im Oberkorb – Umklappbare Stachelreihen im Unterkorb (2x) – Tassenablage im Oberkorb – zusätzliche Tassenablage im Unterkorb – Gläseranlegebügel im Unterkorb 	<ul style="list-style-type: none"> – Home Connect-fähig über WLAN – Klartext-Beschriftung (englisch) – Elektronische Restzeit-Anzeige in Minuten – Startzeitvorwahl: 1-24 Stunden 	<ul style="list-style-type: none"> – AquaStop: eine Bosch Garantie bei Wasserschäden – ein Geräteleben lang.⁵ – Tastensperre – Glasschutz-Technik – Salzeinfüllhilfe (Trichter) – Inkl. Dampfschutz-Blech – Gerätemaße: 81,5 x 44,8 x 57,3 cm 	<ul style="list-style-type: none"> SGZ1010 Schlauchverlängerung Zu- und Ablauf SGZ3003 Silberglanz-kassette SMZ1051EU Netzkabel mit EU-Stecker 5m SMZ5000 Spülhilfe-Set SMZ5001 Baby-Zubehörsatz SMZ5003 Klappscharnier für hohe Korpusmaße <p>Weiteres Sonderzubehör inkl. Abbildungen und Preise finden Sie ab Seite 231.</p>

¹ Auf einer Energieeffizienzklassen-Skala von A+++ bis D. ² Basierend auf 280 Standard-Reinigungszyklen unter Verwendung von Kaltwasserfüllung in dem sparsamsten Programm "Eco 50".
³ Der Verbrauch pro Reinigungszyklus des Programms "Eco 50" mit Kaltwasserfüllung. ⁴ Auf einer Skala von G (geringste Effizienz) bis A (höchste Effizienz).
⁵ Detaillierte Garantiebedingungen finden Sie unter www.bosch-home.com/de/aqua-stop ⁶ Anlauftermine sind vorläufig. Eine Lieferfähigkeit zu diesem Datum kann nicht zugesagt werden.
 * Unverbindliche Preisempfehlung des Herstellers inkl. gesetzlicher MwSt.

Integrierte Geschirrspüler, 45 cm schmal



Lieferbar ab 09/2020*
UPE: 979,- €*
 Serie | 4
SPI4HKS53E Edelstahl

Lieferbar ab 09/2020*
UPE: 889,- €*
 Serie | 2
SPI2XMS01E Edelstahl

Energie A ⁺	Wasser 8,5L	Geräusch 45 dB	Silence Programm 142 dB
Energie A ⁺	Wasser 9,5L	Geräusch 46 dB	

Leistung und Verbrauch	<ul style="list-style-type: none"> – Energieeffizienzklasse¹: A+ – Energie/Wasser²: 220 kWh/2.380 Liter – Energie/Wasser³: 0,771 kWh/8,5 l – Fassungsvermögen: 9 Maßgedecke – Trocknungseffizienzklasse⁴: A – Geräusch: 45 dB(A) re 1 pW – Geräusch im Silence-Programm: 42 dB(A) re 1 pW – Programmdauer im Programm Eco 50 °C: 220 min 	<ul style="list-style-type: none"> – Energieeffizienzklasse¹: A+ – Energie/Wasser²: 237 kWh/2.660 Liter – Energie/Wasser³: 0,831 kWh/9,5 l – Fassungsvermögen: 10 Maßgedecke – Trocknungseffizienzklasse⁴: A – Geräusch: 46 dB(A) re 1 pW – Programmdauer im Programm Eco 50 °C: 220 min
Programme und Optionen	<ul style="list-style-type: none"> – 6 Programme: Eco 50 °C, Auto 45-65 °C, Intensiv 70 °C, 1h 65 °C, Silence 50 °C, Favorit – Vorspülen – 4 Sonderfunktionen: Fernstart, Extra Trocknen, IntensivZone, SpeedPerfect+ – Maschinenpflege-Programm – Silence on demand (per App) 	<ul style="list-style-type: none"> – 5 Programme: Eco 50 °C, Auto 45-65 °C, Intensiv 70 °C, 1h 65 °C, Favorit – Vorspülen – 3 Sonderfunktionen: Fernstart, Extra Trocknen, SpeedPerfect+ – Maschinenpflege-Programm – Silence on demand (per App)
Spültechnologie und Sensorik	<ul style="list-style-type: none"> – Wärmetauscher – Aqua- und Beladungssensor – DosierAssistent – EcoSilence Drive – DuoPower Sprüharme im Oberkorb – Reiniger-Automatik – Innenbehälter/Boden: Edelstahl/Edelstahl 	<ul style="list-style-type: none"> – Wärmetauscher – Aqua- und Beladungssensor – DosierAssistent – EcoSilence Drive – DuoPower Sprüharme im Oberkorb – Reiniger-Automatik – Innenbehälter/Boden: Edelstahl/Edelstahl
Korbsystem	<ul style="list-style-type: none"> – VarioFlex Korbsystem – Höhenverstellbarer Oberkorb mit Rackmatic (3-stufig) – Komfortrollen im Unterkorb – Korbstopper (Rack Stopper) gegen ein Überrollen des Unterkorbes – Umklappbare Stachelreihe im Oberkorb – Umklappbare Stachelreihen im Unterkorb (2x) – Besteckablage im Oberkorb – Vario-Besteckkorb im Unterkorb – zusätzliche Tassenablage im Unterkorb – Gläseranlagebügel im Unterkorb 	<ul style="list-style-type: none"> – Vario Korbsystem – VarioSchublade – Höhenverstellbarer Oberkorb mit Rackmatic (3-stufig) – Komfortrollen im Unterkorb und der 3. Beladungsebene – Korbstopper (Rack Stopper) gegen ein Überrollen des Unterkorbes – Umklappbare Stachelreihen im Unterkorb (2x) – Tassenablage im Oberkorb
Anzeige und Bedienung	<ul style="list-style-type: none"> – Home Connect-fähig über WLAN – Klartext-Beschriftung (englisch) – Elektronische Restzeit-Anzeige in Minuten – Startzeitvorwahl: 1-24 Stunden 	<ul style="list-style-type: none"> – Home Connect-fähig über WLAN – Klartext-Beschriftung (englisch) – Elektronische Restzeit-Anzeige in Minuten – Startzeitvorwahl: 1-24 Stunden
Technische Informationen (H x B x T) und Zubehör	<ul style="list-style-type: none"> – AquaStop: eine Bosch Garantie bei Wasserschäden – ein Geräteleben lang.⁵ – Tastensperre – Glasschutz-Technik – Salzeinfüllhilfe (Trichter) – Inkl. Dampfschutz-Blech – Gerätemaße: 81,5 x 44,8 x 57,3 cm 	<ul style="list-style-type: none"> – AquaStop: eine Bosch Garantie bei Wasserschäden – ein Geräteleben lang.⁵ – Tastensperre – Glasschutz-Technik – Salzeinfüllhilfe (Trichter) – Inkl. Dampfschutz-Blech – Gerätemaße: 81,5 x 44,8 x 57,3 cm
Sonderzubehör	<ul style="list-style-type: none"> SGZ1010 Schlauchverlängerung Zu- und Ablauf SGZ3003 Silberganzkassette SMZ1051EU Netzkabel mit EU-Stecker 5m SMZ5000 Spülhilfe-Set SMZ5003 Klappscharnier für hohe Korpusmaße SMZ5006 Verblendungs- u. Befestigungssatz 81,5 cm SPZ2044 Tür- und Sockelblende, Edelstahl <p>Weiteres Sonderzubehör inkl. Abbildungen und Preise finden Sie ab Seite 231.</p>	<ul style="list-style-type: none"> SGZ1010 Schlauchverlängerung Zu- und Ablauf SGZ3003 Silberganzkassette SMZ1051EU Netzkabel mit EU-Stecker 5m SMZ5000 Spülhilfe-Set SMZ5003 Klappscharnier für hohe Korpusmaße SMZ5006 Verblendungs- u. Befestigungssatz 81,5 cm SPZ2044 Tür- und Sockelblende, Edelstahl SPZ5100 Vario-Besteckkorb <p>Weiteres Sonderzubehör inkl. Abbildungen und Preise finden Sie ab Seite 231.</p>

Integrierte Geschirrspüler, 45 cm schmal



Lieferbar ab 09/2020*
UPE: 879,- €*
 Serie | 2
SPI2HKS41E Edelstahl

Lieferbar ab 09/2020*
UPE: 749,- €*
 Serie | 2
SPI2IKS10E Edelstahl

Energie A ⁺	Wasser 8,5L	Geräusch 46 dB
Energie A ⁺	Wasser 9,5L	Geräusch 48 dB

Leistung und Verbrauch	<ul style="list-style-type: none"> – Energieeffizienzklasse¹: A+ – Energie/Wasser²: 220 kWh/2.380 Liter – Energie/Wasser³: 0,771 kWh/8,5 l – Fassungsvermögen: 9 Maßgedecke – Trocknungseffizienzklasse⁴: A – Geräusch: 46 dB(A) re 1 pW – Programmdauer im Programm Eco 50 °C: 220 min 	<ul style="list-style-type: none"> – Energieeffizienzklasse¹: A+ – Energie/Wasser²: 222 kWh/2.660 Liter – Energie/Wasser³: 0,787 kWh/9,5 l – Fassungsvermögen: 9 Maßgedecke – Trocknungseffizienzklasse⁴: A – Geräusch: 48 dB(A) re 1 pW – Programmdauer im Programm Eco 50 °C: 215 min
Programme und Optionen	<ul style="list-style-type: none"> – 5 Programme: Eco 50 °C, Auto 45-65 °C, Intensiv 70 °C, 1h 65 °C, Favorit – Vorspülen – 3 Sonderfunktionen: Fernstart, Extra Trocknen, SpeedPerfect+ – Maschinenpflege-Programm – Silence on demand (per App) 	<ul style="list-style-type: none"> – 5 Programme: Eco 50 °C, Auto 45-65 °C, Intensiv 70 °C, 1h 65 °C, Favorit – Vorspülen – 3 Sonderfunktionen: Fernstart, Extra Trocknen, VarioSpeed – Maschinenpflege-Programm – Silence on demand (per App)
Spültechnologie und Sensorik	<ul style="list-style-type: none"> – Wärmetauscher – Aqua- und Beladungssensor – DosierAssistent – EcoSilence Drive – DuoPower Sprüharme im Oberkorb – Reiniger-Automatik – Innenbehälter/Boden: Edelstahl/Edelstahl 	<ul style="list-style-type: none"> – Aqua- und Beladungssensor – DosierAssistent – EcoSilence Drive – DuoPower Sprüharme im Oberkorb – Reiniger-Automatik – Innenbehälter/Boden: Edelstahl/Edelstahl
Korbsystem	<ul style="list-style-type: none"> – Vario Korbsystem – Höhenverstellbarer Oberkorb – Komfortrollen im Unterkorb – Korbstopper (Rack Stopper) gegen ein Überrollen des Unterkorbes – Umklappbare Stachelreihen im Unterkorb (2x) – Besteckablage im Oberkorb – Vario-Besteckkorb im Unterkorb 	<ul style="list-style-type: none"> – Normal Korbsystem – Höhenverstellbarer Oberkorb – Komfortrollen im Unterkorb – Korbstopper (Rack Stopper) gegen ein Überrollen des Unterkorbes – Umklappbare Stachelreihen im Unterkorb (2x) – Besteckablage im Oberkorb – Vario-Besteckkorb im Unterkorb
Anzeige und Bedienung	<ul style="list-style-type: none"> – Home Connect-fähig über WLAN – Klartext-Beschriftung (englisch) – Elektronische Restzeit-Anzeige in Minuten – Startzeitvorwahl: 1-24 Stunden 	<ul style="list-style-type: none"> – Home Connect-fähig über WLAN – Klartext-Beschriftung (englisch) – Elektronische Restzeit-Anzeige in Minuten – Startzeitvorwahl: 1-24 Stunden
Technische Informationen (H x B x T) und Zubehör	<ul style="list-style-type: none"> – AquaStop: eine Bosch Garantie bei Wasserschäden – ein Geräteleben lang.⁵ – Tastensperre – Glasschutz-Technik – Salzeinfüllhilfe (Trichter) – Inkl. Dampfschutz-Blech – Gerätemaße: 81,5 x 44,8 x 57,3 cm 	<ul style="list-style-type: none"> – AquaStop: eine Bosch Garantie bei Wasserschäden – ein Geräteleben lang.⁵ – Tastensperre – Glasschutz-Technik – Salzeinfüllhilfe (Trichter) – Inkl. Dampfschutz-Blech – Gerätemaße: 81,5 x 44,8 x 57,3 cm
Sonderzubehör	<ul style="list-style-type: none"> SGZ1010 Schlauchverlängerung Zu- und Ablauf SGZ3003 Silberganzkassette SMZ1051EU Netzkabel mit EU-Stecker 5m SMZ5000 Spülhilfe-Set SMZ5003 Klappscharnier für hohe Korpusmaße SMZ5006 Verblendungs- u. Befestigungssatz 81,5 cm SMZ5300 Stielglas Korb SPZ2044 Tür- und Sockelblende, Edelstahl <p>Weiteres Sonderzubehör inkl. Abbildungen und Preise finden Sie ab Seite 231.</p>	<ul style="list-style-type: none"> SGZ1010 Schlauchverlängerung Zu- und Ablauf SGZ3003 Silberganzkassette SMZ1051EU Netzkabel mit EU-Stecker 5m SMZ5000 Spülhilfe-Set SMZ5003 Klappscharnier für hohe Korpusmaße SMZ5006 Verblendungs- u. Befestigungssatz 81,5 cm SMZ5300 Stielglas Korb SPZ2044 Tür- und Sockelblende, Edelstahl <p>Weiteres Sonderzubehör inkl. Abbildungen und Preise finden Sie ab Seite 231.</p>

¹ Auf einer Energieeffizienzklassen-Skala von A+++ bis D. ² Basierend auf 280 Standard-Reinigungszyklen unter Verwendung von Kaltwasserfüllung in dem sparsamsten Programm "Eco 50". ³ Der Verbrauch pro Reinigungszyklus des Programms "Eco 50" mit Kaltwasserfüllung. ⁴ Auf einer Skala von G (geringste Effizienz) bis A (höchste Effizienz). ⁵ Detaillierte Garantiebedingungen finden Sie unter www.bosch-home.com/de/aqua-stop * Anlauftermine sind vorläufig. Eine Lieferfähigkeit zu diesem Datum kann nicht zugesagt werden.

¹ Auf einer Energieeffizienzklassen-Skala von A+++ bis D. ² Basierend auf 280 Standard-Reinigungszyklen unter Verwendung von Kaltwasserfüllung in dem sparsamsten Programm "Eco 50". ³ Der Verbrauch pro Reinigungszyklus des Programms "Eco 50" mit Kaltwasserfüllung. ⁴ Auf einer Skala von G (geringste Effizienz) bis A (höchste Effizienz). ⁵ Detaillierte Garantiebedingungen finden Sie unter www.bosch-home.com/de/aqua-stop * Anlauftermine sind vorläufig. Eine Lieferfähigkeit zu diesem Datum kann nicht zugesagt werden. * Unverbindliche Preisempfehlung des Herstellers inkl. gesetzlicher MwSt.

Vollintegrierte Geschirrspüler, 45 cm schmal



Lieferbar ab 09/2020*
UPE: 1.299,- €*
 Serie | 6
SPV6ZMX23E

Lieferbar ab 09/2020*
UPE: 1.189,- €*
 Serie | 6
SPV6EMX11E

Lieferbar ab 09/2020*
UPE: 1.029,- €*
 Serie | 4
SPV4HMX61E



Leistung und Verbrauch	<ul style="list-style-type: none"> Energieeffizienzklasse¹: A+++ Energie/Wasser²: 188 kWh/2.660 Liter Energie/Wasser³: 0,656 kWh/9,5 l Fassungsvermögen: 10 Maßgedecke Trocknungseffizienzklasse⁴: A Geräusch: 43 dB(A) re 1 pW Geräusch im Silence-Programm: 41 dB(A) re 1 pW Programmdauer im Programm Eco 50 °C: 210 min 	<ul style="list-style-type: none"> Energieeffizienzklasse¹: A++ Energie/Wasser²: 211 kWh/2.660 Liter Energie/Wasser³: 0,738 kWh/9,5 l Fassungsvermögen: 10 Maßgedecke Trocknungseffizienzklasse⁴: A Geräusch: 44 dB(A) re 1 pW Geräusch im Silence-Programm: 41 dB(A) re 1 pW Programmdauer im Programm Eco 50 °C: 210 min 	<ul style="list-style-type: none"> Energieeffizienzklasse¹: A+ Energie/Wasser²: 237 kWh/2.660 Liter Energie/Wasser³: 0,831 kWh/9,5 l Fassungsvermögen: 10 Maßgedecke Trocknungseffizienzklasse⁴: A Geräusch: 44 dB(A) re 1 pW Geräusch im Silence-Programm: 41 dB(A) re 1 pW Programmdauer im Programm Eco 50 °C: 220 min 	
Programme und Optionen	<ul style="list-style-type: none"> 6 Programme: Eco 50 °C, Auto 45-65 °C, Intensiv 70 °C, 1,5h 60 °C, Silence 50 °C, Favorit Vorspülen 4 Sonderfunktionen: Fernstart, Extra Trocknen, IntensivZone, SpeedPerfect+ Maschinenpflege-Programm Silence on demand (per App) 	<ul style="list-style-type: none"> 6 Programme: Eco 50 °C, Auto 45-65 °C, Intensiv 70 °C, 1,5h 65 °C, Silence 50 °C, Favorit Vorspülen 4 Sonderfunktionen: Fernstart, EfficientDry (Trocknungsassistent), IntensivZone, SpeedPerfect+ Maschinenpflege-Programm Silence on demand (per App) 	<ul style="list-style-type: none"> 6 Programme: Eco 50 °C, Auto 45-65 °C, Intensiv 70 °C, 1h 65 °C, Silence 50 °C, Favorit Vorspülen 4 Sonderfunktionen: Fernstart, Extra Trocknen, IntensivZone, VarioSpeed Plus Maschinenpflege-Programm Silence on demand (per App) 	
Spültechnologie und Sensorik	<ul style="list-style-type: none"> Zeolith®-Trocknen Wärmetauscher Aqua- und Beladungssensor DosierAssistent EcoSilence Drive DuoPower Sprüharne im Oberkorb Reiniger-Automatik Innenbehälter/Boden: Edelstahl/Edelstahl 	<ul style="list-style-type: none"> Aqua- und Beladungssensor DosierAssistent EcoSilence Drive DuoPower Sprüharne im Oberkorb Reiniger-Automatik Innenbehälter/Boden: Edelstahl/Edelstahl 	<ul style="list-style-type: none"> Wärmetauscher Aqua- und Beladungssensor DosierAssistent EcoSilence Drive DuoPower Sprüharne im Oberkorb Reiniger-Automatik Innenbehälter/Boden: Edelstahl/Edelstahl 	
Korbsystem	<ul style="list-style-type: none"> VarioSchublade Pro Höhenverstellbarer Oberkorb mit Rackmatic (3-stufig) Komfortrollen im Unterkorb und der 3. Beladungsebene Korbstopper (Rack Stopper) gegen ein Überrollen des Unterkorbes Umklappbare Stachelreihen im Oberkorb (3x) Umklappbare Stachelreihen im Unterkorb (4x) Tassenablage im Oberkorb zusätzliche Tassenablage im Unterkorb Gläseranlagebügel im Unterkorb 	<ul style="list-style-type: none"> VarioSchublade Pro Höhenverstellbarer Oberkorb mit Rackmatic (3-stufig) Komfortrollen im Unterkorb und der 3. Beladungsebene Korbstopper (Rack Stopper) gegen ein Überrollen des Unterkorbes Umklappbare Stachelreihen im Oberkorb (3x) Umklappbare Stachelreihen im Unterkorb (4x) Tassenablage im Oberkorb zusätzliche Tassenablage im Unterkorb Gläseranlagebügel im Unterkorb 	<ul style="list-style-type: none"> VarioFlex Korbsystem VarioSchublade Höhenverstellbarer Oberkorb mit Rackmatic (3-stufig) Komfortrollen im Unterkorb und der 3. Beladungsebene Korbstopper (Rack Stopper) gegen ein Überrollen des Unterkorbes Umklappbare Stachelreihen im Oberkorb Umklappbare Stachelreihen im Unterkorb (2x) Tassenablage im Oberkorb zusätzliche Tassenablage im Unterkorb Gläseranlagebügel im Unterkorb 	
Anzeige und Bedienung	<ul style="list-style-type: none"> Home Connect-fähig über WLAN TouchControl EmotionLight weiß Bedienung von oben Klartext-Beschriftung (englisch) TimeLight Elektronische Restzeit-Anzeige in Minuten Startzeitvorwahl: 1-24 Stunden 	<ul style="list-style-type: none"> Home Connect-fähig über WLAN TouchControl EmotionLight weiß Bedienung von oben Klartext-Beschriftung (englisch) TimeLight Elektronische Restzeit-Anzeige in Minuten Startzeitvorwahl: 1-24 Stunden 	<ul style="list-style-type: none"> Home Connect-fähig über WLAN Bedienung von oben Klartext-Beschriftung (englisch) InfoLight rot Elektronische Restzeit-Anzeige in Minuten Startzeitvorwahl: 1-24 Stunden 	
Technische Informationen (H x B x T) und Zubehör	<ul style="list-style-type: none"> AquaStop: eine Bosch Garantie bei Wasserschäden – ein Geräteleben lang.⁵ Glasschutz-Technik Salzeinfüllhilfe (Trichter) Inkl. Dampfschutz-Blech Gerätemaße: 81,5 x 44,8 x 55,0 cm 	<ul style="list-style-type: none"> AquaStop: eine Bosch Garantie bei Wasserschäden – ein Geräteleben lang.⁵ Glasschutz-Technik Salzeinfüllhilfe (Trichter) Inkl. Dampfschutz-Blech Gerätemaße: 81,5 x 44,8 x 55,0 cm 	<ul style="list-style-type: none"> AquaStop: eine Bosch Garantie bei Wasserschäden – ein Geräteleben lang.⁵ Glasschutz-Technik Salzeinfüllhilfe (Trichter) Inkl. Dampfschutz-Blech Gerätemaße: 81,5 x 44,8 x 55,0 cm 	
Sonderzubehör	<ul style="list-style-type: none"> SGZ1010 Schlauchverlängerung Zu- und Ablauf SMZ1051EU Netzkabel mit EU-Stecker 5m SMZ5000 Spülhilfe-Set SMZ5003 Klappscharnier für hohe Korpusmaße SMZ5006 Verblendungs- u. Befestigungssatz 81,5 cm SMZ5300 Stielglas Korb 	<ul style="list-style-type: none"> SGZ1010 Schlauchverlängerung Zu- und Ablauf SMZ1051EU Netzkabel mit EU-Stecker 5m SMZ5000 Spülhilfe-Set SMZ5003 Klappscharnier für hohe Korpusmaße SMZ5006 Verblendungs- u. Befestigungssatz 81,5 cm SMZ5300 Stielglas Korb 	<ul style="list-style-type: none"> SGZ1010 Schlauchverlängerung Zu- und Ablauf SGZ3003 Silberglanz-kassette SMZ1051EU Netzkabel mit EU-Stecker 5m SMZ5000 Spülhilfe-Set SMZ5003 Klappscharnier für hohe Korpusmaße SMZ5006 Verblendungs- u. Befestigungssatz 81,5 cm SMZ5300 Stielglas Korb 	
	Weiteres Sonderzubehör inkl. Abbildungen und Preise finden Sie ab Seite 231.		Weiteres Sonderzubehör inkl. Abbildungen und Preise finden Sie ab Seite 231.	

¹ Auf einer Energieeffizienzskala von A+++ bis D. ² Basierend auf 280 Standard-Reinigungszyklen unter Verwendung von Kaltwasserfüllung in dem sparsamsten Programm "Eco 50". ³ Der Verbrauch pro Reinigungszyklus des Programms "Eco 50" mit Kaltwasserfüllung. ⁴ Auf einer Skala von G (geringste Effizienz) bis A (höchste Effizienz). ⁵ Detaillierte Garantiebedingungen finden Sie unter www.bosch-home.com/de/aqua-stop ⁶ Anlauftermine sind vorläufig. Eine Lieferfähigkeit zu diesem Datum kann nicht zugesagt werden. * Unverbindliche Preisempfehlung des Herstellers inkl. gesetzlicher MwSt.

Vollintegrierte Geschirrspüler, 45 cm schmal



Lieferbar ab 09/2020*
UPE: 979,- €*
 Serie | 4
SPV4HKX53E

Lieferbar ab 09/2020*
UPE: 889,- €*
 Serie | 2
SPV2XMX01E



Leistung und Verbrauch	<ul style="list-style-type: none"> Energieeffizienzklasse¹: A+ Energie/Wasser²: 220 kWh/2.380 Liter Energie/Wasser³: 0,771 kWh/8,5 l Fassungsvermögen: 9 Maßgedecke Trocknungseffizienzklasse⁴: A Geräusch: 45 dB(A) re 1 pW Geräusch im Silence-Programm: 42 dB(A) re 1 pW Programmdauer im Programm Eco 50 °C: 220 min 	<ul style="list-style-type: none"> Energieeffizienzklasse¹: A+ Energie/Wasser²: 237 kWh/2.660 Liter Energie/Wasser³: 0,831 kWh/9,5 l Fassungsvermögen: 10 Maßgedecke Trocknungseffizienzklasse⁴: A Geräusch: 46 dB(A) re 1 pW Programmdauer im Programm Eco 50 °C: 220 min 		
Programme und Optionen	<ul style="list-style-type: none"> 6 Programme: Eco 50 °C, Auto 45-65 °C, Intensiv 70 °C, 1h 65 °C, Silence 50 °C, Favorit Vorspülen 4 Sonderfunktionen: Fernstart, Extra Trocknen, IntensivZone, VarioSpeed Plus Maschinenpflege-Programm Silence on demand (per App) 	<ul style="list-style-type: none"> 5 Programme: Eco 50 °C, Auto 45-65 °C, Intensiv 70 °C, 1h 65 °C, Favorit Vorspülen 3 Sonderfunktionen: Fernstart, Extra Trocknen, SpeedPerfect+ Maschinenpflege-Programm Silence on demand (per App) 		
Spültechnologie und Sensorik	<ul style="list-style-type: none"> Wärmetauscher Aqua- und Beladungssensor DosierAssistent EcoSilence Drive DuoPower Sprüharne im Oberkorb Reiniger-Automatik Innenbehälter/Boden: Edelstahl/Edelstahl 	<ul style="list-style-type: none"> Wärmetauscher Aqua- und Beladungssensor DosierAssistent EcoSilence Drive DuoPower Sprüharne im Oberkorb Reiniger-Automatik Innenbehälter/Boden: Edelstahl/Edelstahl 		
Korbsystem	<ul style="list-style-type: none"> VarioFlex Korbsystem Höhenverstellbarer Oberkorb mit Rackmatic (3-stufig) Komfortrollen im Unterkorb Korbstopper (Rack Stopper) gegen ein Überrollen des Unterkorbes Umklappbare Stachelreihen im Oberkorb Umklappbare Stachelreihen im Unterkorb (2x) Besteckablage im Oberkorb Vario-Besteckkorb im Unterkorb zusätzliche Tassenablage im Unterkorb Gläseranlagebügel im Unterkorb 	<ul style="list-style-type: none"> Vario Korbsystem VarioSchublade Höhenverstellbarer Oberkorb mit Rackmatic (3-stufig) Komfortrollen im Unterkorb und der 3. Beladungsebene Korbstopper (Rack Stopper) gegen ein Überrollen des Unterkorbes Umklappbare Stachelreihen im Unterkorb (2x) Tassenablage im Oberkorb 		
Anzeige und Bedienung	<ul style="list-style-type: none"> Home Connect-fähig über WLAN Bedienung von oben Klartext-Beschriftung (englisch) InfoLight rot Elektronische Restzeit-Anzeige in Minuten Startzeitvorwahl: 1-24 Stunden 	<ul style="list-style-type: none"> Home Connect-fähig über WLAN Bedienung von oben Klartext-Beschriftung (englisch) InfoLight rot Startzeitvorwahl: 3, 6 oder 9 Stunden 		
Technische Informationen (H x B x T) und Zubehör	<ul style="list-style-type: none"> AquaStop: eine Bosch Garantie bei Wasserschäden – ein Geräteleben lang.⁵ Glasschutz-Technik Salzeinfüllhilfe (Trichter) Inkl. Dampfschutz-Blech Gerätemaße: 81,5 x 44,8 x 55,0 cm 	<ul style="list-style-type: none"> AquaStop: eine Bosch Garantie bei Wasserschäden – ein Geräteleben lang.⁵ Glasschutz-Technik Salzeinfüllhilfe (Trichter) Inkl. Dampfschutz-Blech Gerätemaße: 81,5 x 44,8 x 55,0 cm 		
Sonderzubehör	<ul style="list-style-type: none"> SGZ1010 Schlauchverlängerung Zu- und Ablauf SGZ3003 Silberglanz-kassette SMZ1051EU Netzkabel mit EU-Stecker 5m SMZ5000 Spülhilfe-Set SMZ5003 Klappscharnier für hohe Korpusmaße SMZ5006 Verblendungs- u. Befestigungssatz 81,5 cm SMZ5300 Stielglas Korb 	<ul style="list-style-type: none"> SGZ1010 Schlauchverlängerung Zu- und Ablauf SGZ3003 Silberglanz-kassette SMZ1051EU Netzkabel mit EU-Stecker 5m SMZ5000 Spülhilfe-Set SMZ5003 Klappscharnier für hohe Korpusmaße SMZ5006 Verblendungs- u. Befestigungssatz 81,5 cm SPZ5100 Vario-Besteckkorb 		
	Weiteres Sonderzubehör inkl. Abbildungen und Preise finden Sie ab Seite 231.		Weiteres Sonderzubehör inkl. Abbildungen und Preise finden Sie ab Seite 231.	

¹ Auf einer Energieeffizienzskala von A+++ bis D. ² Basierend auf 280 Standard-Reinigungszyklen unter Verwendung von Kaltwasserfüllung in dem sparsamsten Programm "Eco 50". ³ Der Verbrauch pro Reinigungszyklus des Programms "Eco 50" mit Kaltwasserfüllung. ⁴ Auf einer Skala von G (geringste Effizienz) bis A (höchste Effizienz). ⁵ Detaillierte Garantiebedingungen finden Sie unter www.bosch-home.com/de/aqua-stop ⁶ Anlauftermine sind vorläufig. Eine Lieferfähigkeit zu diesem Datum kann nicht zugesagt werden. * Unverbindliche Preisempfehlung des Herstellers inkl. gesetzlicher MwSt.

Vollintegrierte Geschirrspüler, 45 cm schmal



Lieferbar ab 09/2020*
UPE: 879,- €*
Serie | 2
SPV2HKX41E



Lieferbar ab 09/2020*
UPE: 749,- €*
Serie | 2
SPV2IKX10E



Leistung und Verbrauch	<ul style="list-style-type: none"> – Energieeffizienzklasse¹: A+ – Energie/Wasser²: 220 kWh/2.380 Liter – Energie/Wasser³: 0,771 kWh/8,5 l – Fassungsvermögen: 9 Maßgedecke – Trocknungseffizienzklasse⁴: A – Geräusch: 46 dB(A) re 1 pW – Programmdauer im Programm Eco 50 °C: 220 min 	<ul style="list-style-type: none"> – Energieeffizienzklasse¹: A+ – Energie/Wasser²: 222 kWh/2.660 Liter – Energie/Wasser³: 0,787 kWh/9,5 l – Fassungsvermögen: 9 Maßgedecke – Trocknungseffizienzklasse⁴: A – Geräusch: 48 dB(A) re 1 pW – Programmdauer im Programm Eco 50 °C: 215 min
Programme und Optionen	<ul style="list-style-type: none"> – 5 Programme: Eco 50 °C, Auto 45-65 °C, Intensiv 70 °C, 1h 65 °C, Favorit – Vorspülen – 3 Sonderfunktionen: Fernstart, Extra Trocknen, SpeedPerfect+ – Maschinenpflege-Programm – Silence on demand (per App) 	<ul style="list-style-type: none"> – 5 Programme: Eco 50 °C, Auto 45-65 °C, Intensiv 70 °C, 1h 65 °C, Favorit – Vorspülen – 3 Sonderfunktionen: Fernstart, Extra Trocknen, VarioSpeed – Maschinenpflege-Programm – Silence on demand (per App)
Spültechnologie und Sensorik	<ul style="list-style-type: none"> – Wärmetauscher – Aqua- und Beladungssensor – DosierAssistent – EcoSilence Drive – DuoPower Sprüharme im Oberkorb – Reiniger-Automatik – Innenbehälter/Boden: Edelstahl/Edelstahl 	<ul style="list-style-type: none"> – Aqua- und Beladungssensor – DosierAssistent – EcoSilence Drive – DuoPower Sprüharme im Oberkorb – Reiniger-Automatik – Innenbehälter/Boden: Edelstahl/Edelstahl
Korbsystem	<ul style="list-style-type: none"> – Vario Korbsystem – Höhenverstellbarer Oberkorb – Komfortrollen im Unterkorb – Korbstopper (Rack Stopper) gegen ein Überrollen des Unterkorbes – Umklappbare Stachelreihen im Unterkorb (2x) – Besteckablage im Oberkorb – Vario-Besteckkorb im Unterkorb 	<ul style="list-style-type: none"> – Normal Korbsystem – Höhenverstellbarer Oberkorb – Komfortrollen im Unterkorb – Korbstopper (Rack Stopper) gegen ein Überrollen des Unterkorbes – Besteckablage im Oberkorb – Vario-Besteckkorb im Unterkorb
Anzeige und Bedienung	<ul style="list-style-type: none"> – Home Connect-fähig über WLAN – Bedienung von oben – Klartext-Beschriftung (englisch) – InfoLight rot – Startzeitvorwahl: 3, 6 oder 9 Stunden 	<ul style="list-style-type: none"> – Home Connect-fähig über WLAN – Bedienung von oben – Klartext-Beschriftung (englisch) – InfoLight rot – Startzeitvorwahl: 3, 6 oder 9 Stunden
Technische Informationen (H x B x T) und Zubehör	<ul style="list-style-type: none"> – AquaStop: eine Bosch Garantie bei Wasserschäden – ein Geräteleben lang.⁵ – Glasschutz-Technik – Salzeinfüllhilfe (Trichter) – Inkl. Dampfschutz-Blech – Gerätemaße: 81,5 x 44,8 x 55,0 cm 	<ul style="list-style-type: none"> – AquaStop: eine Bosch Garantie bei Wasserschäden – ein Geräteleben lang.⁵ – Glasschutz-Technik – Salzeinfüllhilfe (Trichter) – Inkl. Dampfschutz-Blech – Gerätemaße: 81,5 x 44,8 x 55,0 cm
Sonderzubehör	<ul style="list-style-type: none"> SGZ1010 Schlauchverlängerung Zu- und Ablauf SGZ3003 Silberglanzkassette SMZ1051EU Netzkabel mit EU-Stecker 5m SMZ5000 Spülhilfe-Set SMZ5003 Klappscharnier für hohe Korpusmaße SMZ5006 Verblendungs- u. Befestigungssatz 81,5 cm <p>Weiteres Sonderzubehör inkl. Abbildungen und Preise finden Sie ab Seite 231.</p>	<ul style="list-style-type: none"> SGZ1010 Schlauchverlängerung Zu- und Ablauf SGZ3003 Silberglanzkassette SMZ1051EU Netzkabel mit EU-Stecker 5m SMZ5000 Spülhilfe-Set SMZ5003 Klappscharnier für hohe Korpusmaße SMZ5006 Verblendungs- u. Befestigungssatz 81,5 cm SMZ5300 Stielglas Korb <p>Weiteres Sonderzubehör inkl. Abbildungen und Preise finden Sie ab Seite 231.</p>

Modular-Geschirrspüler Höhe 45cm



UPE: 1.019,- €*
Serie | 6
SKE52M75EU



Leistung und Verbrauch	<ul style="list-style-type: none"> – Energieeffizienzklasse¹: A+ – Energie/Wasser²: 174 kWh/2.240 Liter – Energie/Wasser³: 0,61 kWh/8 l – Fassungsvermögen: 6 Maßgedecke – Trocknungseffizienzklasse⁴: A – Geräusch: 49 dB(A) re 1 pW – Programmdauer im Programm Eco 50 °C: 235 min
Programme und Optionen	<ul style="list-style-type: none"> – 5 Programme: Intensiv 70 °C, Auto 45-65 °C, Eco 50 °C, Glas 40 °C, Schnell 45 °C – 2 Sonderfunktionen: VarioSpeed Plus, Hygiene Plus
Spültechnologie und Sensorik	<ul style="list-style-type: none"> – 5 Reinigungstemperaturen – ActiveWater Hydrauliksystem – EcoSilence Drive – Aquasensor, Beladungssensor – Reiniger-Automatik – Wärmetauscher – Regenerier-Elektronik – Selbstreinigendes Sieb mit 3-fach Wellen-Filtersystem – Wellensprüharm – Innenbehälter/Boden: Edelstahl/Polinox
Korbsystem	<ul style="list-style-type: none"> – Flexibles Korbsystem – Korbfarbe silber – Klappstachelreihen – Variabler Besteckkorb – Tassenetageren
Anzeige und Bedienung	<ul style="list-style-type: none"> – Farbe Anzeige-Elemente: rot – Startzeitvorwahl: 1-24 Stunden – Elektronische Restzeit-Anzeige in Minuten – Elektronische Salz-Nachfüllanzeige – Elektronische Klarspüler-Nachfüllanzeige – Tastensperre
Technische Informationen (H x B x T) und Zubehör	<ul style="list-style-type: none"> – AquaStop: eine Bosch Garantie bei Wasserschäden – ein Geräteleben lang.⁵ – Glasschutz-Technik – Inkl. Einbauleisten (Edelstahl) – Inkl. AquaStop-Verlängerung – Gerätemaße: 45,4 x 59,5 x 50,0 cm
Sonderzubehör	<ul style="list-style-type: none"> HEZ860050 Dekorleiste HEZ860060 Dekorleiste SMZ1051EU Netzkabel mit EU-Stecker 5m SMZ5003 Silberglanzkassette SPZ5100 Vario-Besteckkorb <p>Weiteres Sonderzubehör inkl. Abbildungen und Preise finden Sie ab Seite 231.</p>

¹ Auf einer Energieeffizienzklassen-Skala von A+++ bis D. ² Basierend auf 280 Standard-Reinigungszyklen unter Verwendung von Kaltwasserfüllung in dem sparsamsten Programm "Eco 50".
³ Der Verbrauch pro Reinigungszyklus des Programms "Eco 50" mit Kaltwasserfüllung. ⁴ Auf einer Skala von G (geringste Effizienz) bis A (höchste Effizienz).
⁵ Detaillierte Garantiebedingungen finden Sie unter www.bosch-home.com/de/aquastop * Anlauftermine sind vorläufig. Eine Lieferfähigkeit zu diesem Datum kann nicht zugesagt werden.
* Unverbindliche Preisempfehlung des Herstellers inkl. gesetzlicher MwSt.

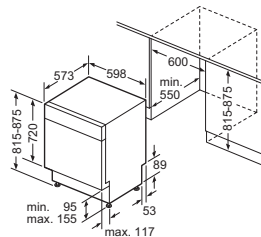
¹ Auf einer Energieeffizienzklassen-Skala von A+++ bis D. ² Basierend auf 280 Standard-Reinigungszyklen unter Verwendung von Kaltwasserfüllung in dem sparsamsten Programm "Eco 50".
³ Der Verbrauch pro Reinigungszyklus des Programms "Eco 50" mit Kaltwasserfüllung. ⁴ Auf einer Skala von G (geringste Effizienz) bis A (höchste Effizienz).
⁵ Detaillierte Garantiebedingungen finden Sie unter www.bosch-home.com/de/aquastop * Anlauftermine sind vorläufig. Eine Lieferfähigkeit zu diesem Datum kann nicht zugesagt werden.
* Unverbindliche Preisempfehlung des Herstellers inkl. gesetzlicher MwSt.

Einbauzeichnungen Geschirrspülmaschinen

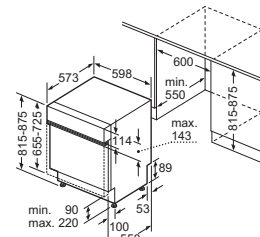
Einbauzeichnungen Geschirrspülmaschinen

Geschirrspülmaschinen

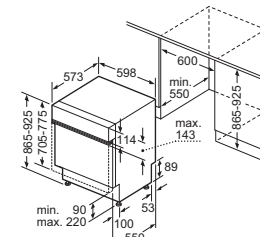
Geschirrspülmaschinen



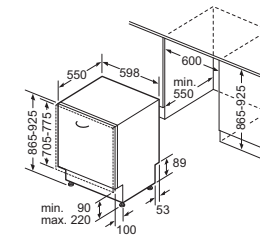
SMU



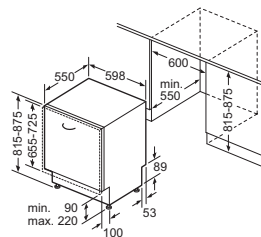
SMI...



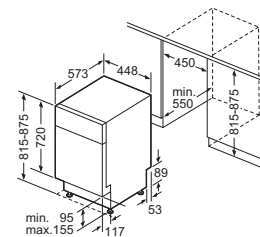
SBI...



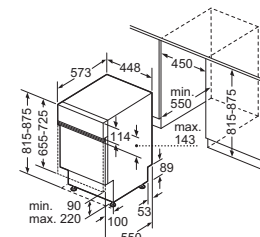
SBV...



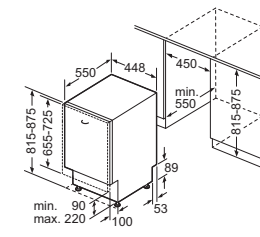
SMV...



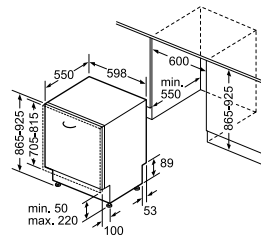
SPU...



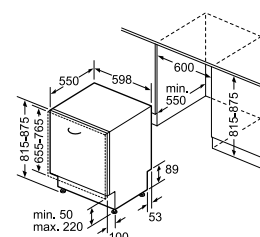
SPI...



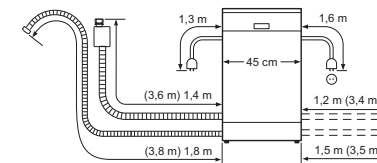
SPV...



SBE...

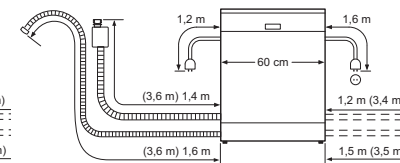


SME...



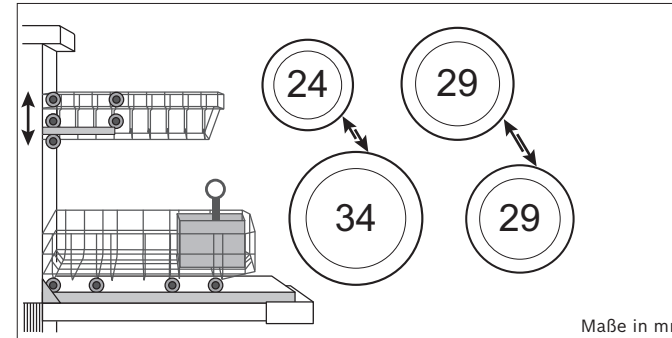
() Werte mit Verlängerungssatz

alle Geschirrspüler 45 cm

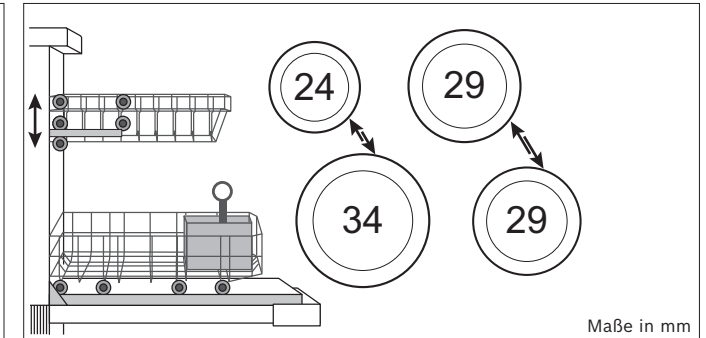


() Werte mit Verlängerungssatz

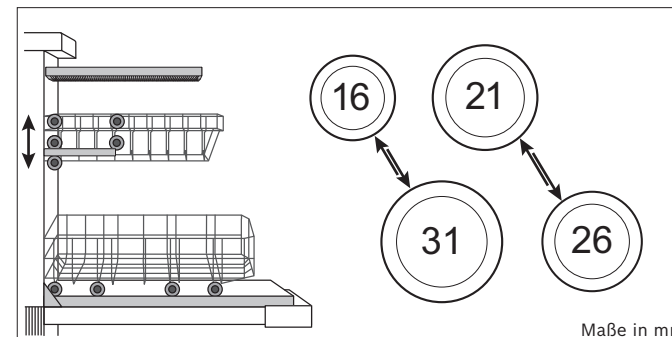
alle Geschirrspüler 60 cm



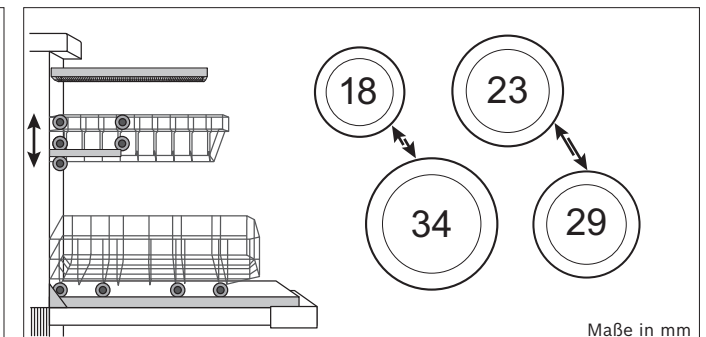
Korbssystem ohne VarioSchublade – Gerätehöhe 81,5 cm



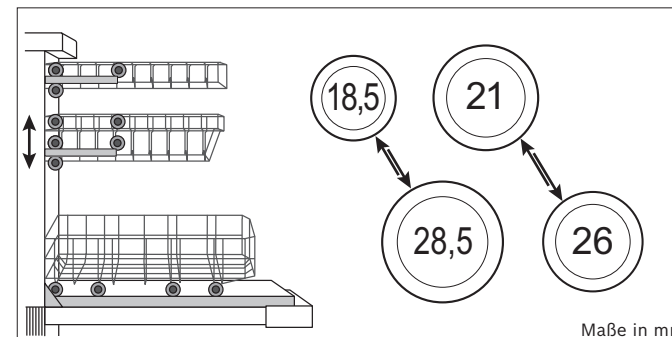
Korbssystem ohne VarioSchublade – Gerätehöhe 86,5 cm
(Der 5 cm höhere Geschirrspüler schafft Raum für hohe Geschirrtteile im Unterkorb.)



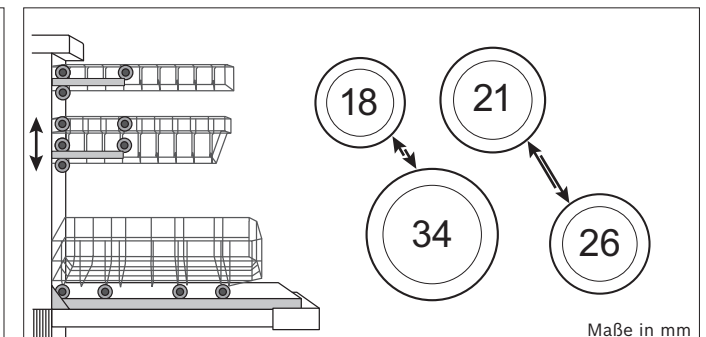
Korbssystem mit VarioSchublade – Gerätehöhe 81,5 cm



Korbssystem mit VarioSchublade – Gerätehöhe 86,5 cm
(Der 5 cm höhere Geschirrspüler schafft Raum für hohe Geschirrtteile im Unterkorb.)



Korbssystem mit **3. Korb** – Gerätehöhe 81,5 cm



Korbssystem mit **3. Korb** – Gerätehöhe 86,5 cm
(Der 5 cm höhere Geschirrspüler schafft Raum für hohe Geschirrtteile im Unterkorb.)

Gerätekombinationen ActiveWater Smart	zweitem ActiveWater Smart	Einbau- Backofen 45/60 cm	Mikrowelle	Kaffee- vollautomat	Induktions Kochfeld	Glaskeramik Kochfeld	Gas Kochfeld	Dampf- backofen
ActiveWater Smart (neben)	●	●	●	●	●	●	●	-
ActiveWater Smart (über)	●	-	●	●	-	-	-	-
ActiveWater Smart (unter)	●	●	-	●	● ¹	● ²	-	●

¹ Mindestabstand zwischen Oberkante Arbeitsplatte und Oberkante der vorderen Geräteblende = 60 mm. Vlies mit Aluminium muss verwendet werden.

² Mindestabstand zwischen Oberkante Arbeitsplatte und Oberkante der vorderen Geräteblende = 65 mm. Vlies mit Aluminium muss verwendet werden.

„●“ möglich

„-“ nicht möglich

Kühl- und Gefriergeräte Stand



Ausstattung Kühl- und Gefriergeräte

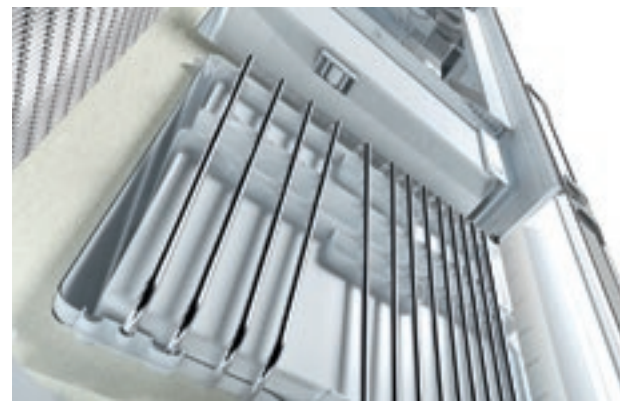
Die Highlights



NoFrost-Technologie

Nie mehr abtauen

- ▶ Das aufwendige Abtauen des Gefrierteils entfällt dank NoFrost-Technologie ein für alle Mal. Frostbildung im Kühlschrank gehört der Vergangenheit an.
- ▶ Der auf unter -18°C temperierten Kaltluft wird Feuchtigkeit entzogen, das entstandene Tauwasser läuft nach außen in eine Auffangschale und verdunstet außerhalb des Geräts.



LowFrost-Technologie

Weniger und einfacher abtauen

- ▶ Das Abtauen wird vereinfacht und ist dank LowFrost-Technologie seltener notwendig. Es bilden sich keine Eisschichten.
- ▶ Die Frostbildung wird deutlich reduziert. Das Klima im Innenraum bleibt garantiert gleichmäßig und der Energiebedarf konstant.



LED Licht

Alles im Blick – ein Geräteleben lang

- ▶ LED-Leuchten verleihen Kühlschränken ein völlig neues Lichtkonzept. Sie sorgen für eine gleichmäßig hellere Ausleuchtung des Kühlraums und halten ein Geräteleben lang.
- ▶ LED-Leuchten sind entweder flächenbündig in die Seitenwand oder klassisch in die Geräte-Decke integriert.



XL-/XXL-Geräte und Perfect Fit

Mehr Platz für Lebensmittel. Geräte platzsparend aufstellen.

- ▶ XL- und XXL-Geräte: Die 70 cm breiten Geräte mit bis zu 80 cm Tiefe bieten mehr Platz für den Großeinkauf – ideal für die mehrköpfige Familie und die perfekte Alternative zu breiten Side-by-Side Geräten.
- ▶ PerfectFit: Das Gerät kann bündig, ohne Abstand zu einer Wand oder einem Möbel, aufgestellt werden. Für eine gute Zugänglichkeit der Schubladen lässt sich die Tür im 90°-Winkel öffnen.

Die Ausstattungsmerkmale von A – Z



AirFresh Filter

Absorbiert effektiv Gerüche mithilfe integrierter Aktivkohle und garantiert so Frische im Kühlraum. Hält ein Geräteleben lang, kein Austausch erforderlich.



AntiFingerprint-Beschichtung

Optimaler Schutz vor Fingerabdrücken durch dauerhafte Oberflächenversiegelung der Edelstahl-Front. Die Oberfläche ist robuster, bleibt länger sauber und ist einfacher zu reinigen.



BigBox Gefriergutschublade

Praktisch für das Stapeln von Einfrierbehältern oder das Verstauen von großem Gefriergut (z.B. Torten oder Geflügel) dank 26 cm Höhe und einem Fassungsvermögen von fast 53 Litern.



EasyAccess Zone

Erleichtert das Be- und Entladen sowie Einfrieren von Lebensmitteln, die aufrecht gelagert werden müssen.



EasyLift System

Einfaches Heben und Senken der Glasplatten mittels Hebelmechanik, ohne dass diese ausgeräumt werden müssen. EasyLift Türabsteller für die flexible Lagerung von sperrigem Kühlgut wie z.B. Flaschen jeder Größe.



FlexShelf Mehrzweckablage

Praktische, nach unten ausklappbare Ablage für flaches Kühlgut wie Tuben oder Dosen. Wird der Platz darunter für größeres Kühlgut benötigt, lässt sich die Ablage platzsparend wieder hochklappen.



FreshSense

Garantiert ein optimales Aufbewahrungsklima. Sensoren kontrollieren und steuern permanent die Umgebungs- und Innenraum-Temperatur und sorgen für eine konstante Temperatur im Kühl- und Gefrierraum.

Klimaklasse

Die Klimaklasse gibt an, innerhalb welcher Umgebungstemperatur ein Gerät ordnungsgemäß arbeitet (DIN-Norm DIN ISO 15502):

Klimaklasse SN (Erweiterte Norm):	+10 °C bis +32 °C
Klimaklasse N (Norm):	+16 °C bis +32 °C
Klimaklasse ST (Subtropen):	+18 °C bis +38 °C
Klimaklasse T (Tropen):	+18 °C bis +43 °C



LED-Beleuchtung

Energiesparende LED-Leuchten sorgen für eine gleichmäßige Ausleuchtung des Kühlraums. Sie halten ein Geräteleben lang.



LowFrost-Technologie

Weniger und einfacher abtauen aufgrund reduzierter Eisbildung. LowFrost sorgt für ein gleichmäßiges Klima und konstanten Energiebedarf.



MultiAirflow-System

Für lang anhaltendes Aroma und gegen Austrocknung der Lebensmittel. Ventilatorergestützte, sanfte Kaltluftströme sorgen auf allen Ebenen für eine gleichmäßige Verteilung der austretenden Kaltluft.

Multi-Alarm-System

Sicher ist sicher: Vor offen stehenden Türen oder einer Unterbrechung der Stromversorgung warnen akustische und optische Signale.



NoFrost-Technologie

Kein lästiges und aufwendiges Abtauen mehr. Eisbildung und Verrostungen werden mithilfe dieser innovativen Technik verhindert.

PerfectFit

Das Gerät kann ohne Abstand zu einer Wand oder einem Möbel bündig, und damit platzsparend, aufgestellt werden.



SuperGefrieren

Schützt Tiefgefrorenes beim Einlegen frischer Lebensmittel vor dem Antauen. Das neue Gefriergut wird extra schnell durchgefroren.



SuperKühlen

Verhindert, dass bereits vorhandenes Kühlgut erwärmt wird, falls größere Mengen neuen Kühlguts zusätzlich eingelagert werden.



VarioZone

Schnelles, praktisches Abnehmen und Wiedereinsetzen der Fächer und Glasplatten schafft ohne großen Aufwand mehr Platz für XXL-Lebensmittel.



XL- und XXL-Geräte

Ideal für die große Familie und eine Alternative zu den breiten Side-by-Side Geräten. Die 70 cm breiten Geräte mit 65 – 80 cm Tiefe bieten mehr Platz für den Großeinkauf. Der Nutzinhalt erhöht sich gegenüber herkömmlichen Geräten auf bis zu 505 l.

Einfach gesünder leben.



Innovative Technologien von Bosch machen Ihr Leben zuhause etwas einfacher, entspannter und gesünder. Hausgeräte, die mindestens eine der unten stehenden Kategorien oder Funktionen erfüllen, kennzeichnen wir mit dem Simply Healthy Signet.

Ernährung



VitaFresh pro und plus Frischesystem*

Nur frische Lebensmittel sind gesund und reich an Vitaminen, Mineralien und Ballaststoffen. Deshalb hält VitaFresh pro Obst, Gemüse, Fleisch und Fisch bis zu 3-mal, VitaFresh plus bis zu 2-mal länger frisch.



MultiAirflow-System

Lebensmittel behalten ihr Aroma und werden vor Austrocknung geschützt. Das MultiAirflow-System sorgt für gleichmäßige Kaltluftströme im gesamten Kühl- und Gefrierraum.

SuperKühlen/SuperGefrieren

Neues Kühlgut wird schneller gekühlt, neues Gefriergut schneller durchgefroren. Eingelagerte Lebensmittel werden vor Erwärmen bzw. Antauen geschützt.

Entschleunigung



SuperSilence

Es geht noch leiser mit SuperSilence von Bosch. Denn unsere Kühl- und Gefriergeräte laufen dank innovativer Technik und hochwertiger Verarbeitungsweise unerhört leise. Sie können bedenkenlos in offenen Küchen oder in unmittelbarer Nähe zu Wohn- und Schlafbereichen aufgestellt werden.

So genießen Sie angenehme Ruhe zuhause ohne störende Betriebsgeräusche, während Ihre Lebensmittel optimal gekühlt und gelagert werden.

Schutz



VitaFresh pro und plus Frischesystem*

Empfindliche Lebensmittel wie Fleisch oder Fisch haben besondere Ansprüche an Lagerung und Kühlung. Mit dem VitaFresh Frischesystem können Sie alle Lebensmittel optimal und sicher kühlen.

Ausstattung Kühl- und Gefriergeräte

Die VitaFresh Frischesysteme



VitaFresh pro

Hält frische Lebensmittel bis zu dreimal länger frisch.

- Für die beiden Schubladen mit separatem Kältekreislauf kann die Temperatur exakt von -1°C bis +3°C eingestellt werden.
- Die Schubladen sind auf Teleskopschienen gelagert und bieten so einen komfortablen Zugriff.
- Drei Feuchtigkeitsstufen für die perfekte Lagerung von Obst und Gemüse sind per Drehwähler regulierbar.
- Für die optimale Lagerung und lange Frische von Fisch und Fleisch sorgt die Trockenschublade.



VitaFresh plus

Hält frische Lebensmittel bis zu zweimal länger frisch.

- In der kleineren Schublade werden Fisch und Fleisch hygienisch und geruchsneutral bei Temperaturen um 0°C frisch gehalten.
- In der extragroßen Schublade für Obst und Gemüse kann die Luftfeuchtigkeit mit „Humidity Control“ reguliert werden.
- Vollständig herausnehmbare Schubladen bieten mehr Komfort und Flexibilität.
- Durch den kalten Luftstrom können z.B. Getränke besonders schnell gekühlt werden.



VitaFresh

Hält frische Lebensmittel länger frisch.

- Zwei Schubladen mit Temperaturen um 0°C sorgen für eine trockene, hygienische und geruchsneutrale Lagerung von empfindlichen Lebensmitteln wie Fisch und Fleisch.
- In der großen Schublade für Obst und Gemüse kann die Luftfeuchtigkeit mithilfe eines Schiebereglers auf die eingelagerten Lebensmittel angepasst werden.

*Nur Bosch Kühlgeräte, die mit VitaFresh pro oder VitaFresh plus ausgestattet und ≤38dB laut sind, erhalten das Simply Healthy Signet.

Welches Kühlgerät passt am besten zu Ihren Bedürfnissen?

Die Ausstattungsmerkmale unserer Kühlgeräte im Überblick.

Kühl-Gefrier-Kombinationen	Serie 8	Serie 6	Serie 4
Frontdesign	Edelstahl Anti-Fingerprint*	Edelstahl Anti-Fingerprint*	Edelstahl Anti-Fingerprint*
Geräte-Innendesign	Metall Applikationen	Metall Applikationen	
Frischhaltesystem	VitaFresh pro	VitaFresh plus* / VitaFresh*	VitaFresh
Abtau-Technik	NoFrost-Technik*	NoFrost-Technik*	NoFrost-Technik*
Temperaturregelung	elektronisch über TouchControl Panel*	elektronisch über TouchControl Panel	elektronisch über TouchControl Panel*
	Kühlen und Gefrieren getrennt	Kühlen und Gefrieren getrennt	Kühlen und Gefrieren getrennt*
Glasablagen	ausziehbar	ausziehbar	ausziehbar
Beleuchtung	LED	LED	LED
Home Connect-Funktion	vorhanden*	vorhanden*	

Side-by-Side Modelle	Serie 8	Serie 6	Serie 4
Frontdesign	Color Glass Front* Edelstahl Anti-Fingerprint*	Edelstahl Anti-Fingerprint	Edelstahl Anti-Fingerprint
Frischhaltesystem	VitaFresh plus	VitaFresh plus	VitaFresh*
Abtau-Technik	NoFrost-Technik	NoFrost-Technik	NoFrost-Technik
Dispenser für Trinkwasser, Crushed Ice oder Eiswürfelbereiter	Eiswürfelbereiter vorhanden	vorhanden	
Temperaturregelung	elektronisch über TouchControl Panel*	elektronisch über TouchControl Panel	elektronisch über TouchControl Panel*
	Kühlen und Gefrieren getrennt	Kühlen und Gefrieren getrennt	Kühlen und Gefrieren getrennt

Standkühlschränke	Serie 8	Serie 6	Serie 4
Frontdesign	Edelstahl Anti-Fingerprint*	Edelstahl Anti-Fingerprint*	Edelstahl-Optik*
Wasser-Spender mit AquaStop	vorhanden*		
Geräte-Innendesign	Metall Applikationen	Metall Applikationen	
Frischhaltesystem	VitaFresh pro*	VitaFresh plus	VitaFresh
Temperaturregelung	elektronisch über TouchControl Panel	elektronisch über TouchControl Panel	elektronisch
Glasablagen	ausziehbar	ausziehbar	ausziehbar
Beleuchtung	LED	LED	LED

Standgefrierschränke	Serie 8	Serie 6	Serie 4
Frontdesign		Edelstahl Anti-Fingerprint*	Edelstahl-Optik*
Geräte-Innendesign		Metall Applikationen	
Eis-Spender mit AquaStop			
Nie mehr abtauen		NoFrost-Technik	NoFrost-Technik*
Temperaturregelung		elektronisch über TouchControl Panel	elektronisch
Beleuchtung		LED	
EasyAccess Zone		vorhanden*	vorhanden*

*modellabhängig

Serie 6 Side-by-Side Kühl-Gefrier-Kombinationen

UPE: 3.199,- €*
Lieferbar ab 09/2020⁴Lieferbar ab 09/2020⁴UPE: 2.999,- €*
Lieferbar ab 09/2020⁴Lieferbar ab 09/2020⁴Serie | 6
KAG93AIEP Edelstahl mit Anti-Fingerprint**Leistung und Verbrauch**

- Energieeffizienzklasse¹: A++
- Energieverbrauch²: 343 kWh/Jahr
- Nutzinhalt gesamt: 531 l
- Geräuschwert: 42 dB(A) re 1 pW

Design und Komfort

- Türen Edelstahl mit Anti-Fingerprint, Seitenwände grau
- Vertikaler Stangengriff
- LED Beleuchtung
- Außen Digitalanzeige - alles im Blick und perfekt unter Kontrolle!
- Getrennte Temperaturregelung für Kühl- und Gefrierraum
- Optischer und akustischer Türalarm
- Crushed Eis, Eiswürfel oder kaltes Trinkwasser bei Betätigung der Spendertaste mit LED Beleuchtung
- Wasserfilter entnehmbar
- Multi Airflow-System für optimale und gleichmäßige Kälteverteilung

Kühlteil

- Kühlraum: 366 l Nutzinhalt
- 5 Abstellflächen aus Sicherheitsglas
- 3 durchgehende Türabsteller
- Super-Kühlen

MultiBox

- 2 MultiBoxen auf Rollen - Transparente Schubladen mit Wellenboden, ideal zur Lagerung von Obst und Gemüse.

Gefrierteil

- NoFrost - nie wieder abtauen!
- Nutzinhalt Gefrieren 165 l: 159 l^{****}, 6 l^{**}
- Gefriervermögen: 13 kg in 24 Std.
- Lagerzeit bei Störung: 8 Std.
- 2 transparente Gefriergut-Schubladen
- 3 Türabsteller im Gefrierraum
- Super-Gefrieren
- Automatischer Eiswürfelbereiter

Technische Informationen

- Gerätemaße³ (H x B x T): 178.7 x 90.8 x 70.7 cm
- Klimaklasse SN-T
- Gerät auf 4 Rollen, justierbar
- 220 - 240 V

Zubehör

- 1 x Anschluss Schlauch, 1 x Eierablage

Serie | 6
KAD93AIEP Edelstahl mit Anti-Fingerprint**Leistung und Verbrauch**

- Energieeffizienzklasse¹: A++
- Energieverbrauch²: 343 kWh/Jahr
- Nutzinhalt gesamt: 533 l
- Geräuschwert: 42 dB(A) re 1 pW

Design und Komfort

- Türen Edelstahl mit Anti-Fingerprint, Seitenwände grau
- Vertikaler Stangengriff
- LED Beleuchtung
- Außen Digitalanzeige - alles im Blick und perfekt unter Kontrolle!
- Getrennte Temperaturregelung für Kühl- und Gefrierraum
- Optischer und akustischer Türalarm
- Crushed Eis, Eiswürfel oder kaltes Trinkwasser bei Betätigung der Spendertaste mit LED Beleuchtung
- Wasserfilter entnehmbar
- Multi Airflow-System für optimale und gleichmäßige Kälteverteilung

Kühlteil

- Kühlraum: 368 l Nutzinhalt
- 5 Abstellflächen aus Sicherheitsglas
- 3 durchgehende Türabsteller
- Super-Kühlen

MultiBox

- 2 MultiBoxen auf Rollen - Transparente Schubladen mit Wellenboden, ideal zur Lagerung von Obst und Gemüse.

Gefrierteil

- NoFrost - nie wieder abtauen!
- Nutzinhalt Gefrieren 165 l: 159 l^{****}, 6 l^{**}
- Gefriervermögen: 13 kg in 24 Std.
- Lagerzeit bei Störung: 8 Std.
- 2 transparente Gefriergut-Schubladen
- 3 Türabsteller im Gefrierraum
- Super-Gefrieren
- Automatischer Eiswürfelbereiter

Technische Informationen

- Gerätemaße³ (H x B x T): 178.7 x 90.8 x 70.7 cm
- Klimaklasse SN-T
- Gerät auf 4 Rollen, justierbar
- 220 - 240 V

Zubehör

- 1 x Anschluss Schlauch, 1 x Eierablage

* Unverbindliche Preisempfehlung des Herstellers inkl. gesetzlicher MwSt. ¹ Auf einer Energieeffizienzklasse-Skala von A+++ bis D. ² Auf Basis der Ergebnisse der Normprüfung über 24 Std. Tatsächlicher Verbrauch abhängig von Nutzung/Standort des Geräts. ³ Damit der deklarierte Energieverbrauch erzielt wird, sind die dem Gerät beigefügten Abstandhalter zu verwenden. Hierdurch vergrößert sich die Gerätetiefe um ca. 3,5 cm. Das Gerät ist ohne Verwendung der Abstandhalter voll funktionsfähig, hat aber einen geringfügig höheren Energieverbrauch. ⁴ Anlauftermine sind vorläufig. Eine Lieferfähigkeit zu diesem Datum kann nicht zugesagt werden.

Serie 6 Side-by-Side Kühl-Gefrier-Kombinationen

UPE: 2.599,- €*
Lieferbar ab 09/2020⁴Lieferbar ab 09/2020⁴UPE: 2.999,- €*
Lieferbar ab 09/2020⁴Lieferbar ab 09/2020⁴Serie | 6
KAD93VBFP Schwarz**Leistung und Verbrauch**

- Energieeffizienzklasse¹: A+
- Energieverbrauch²: 436 kWh/Jahr
- Nutzinhalt gesamt: 533 l
- Geräuschwert: 42 dB(A) re 1 pW

Design und Komfort

- Türen schwarz, Seitenwände grau
- Vertikaler Stangengriff
- LED Beleuchtung
- Außen Digitalanzeige - alles im Blick und perfekt unter Kontrolle!
- Getrennte Temperaturregelung für Kühl- und Gefrierraum
- Optischer und akustischer Türalarm
- Crushed Eis, Eiswürfel oder kaltes Trinkwasser bei Betätigung der Spendertaste mit LED Beleuchtung
- Wasserfilter entnehmbar
- Multi Airflow-System für optimale und gleichmäßige Kälteverteilung

Kühlteil

- Kühlraum: 368 l Nutzinhalt
- 5 Abstellflächen aus Sicherheitsglas
- 3 durchgehende Türabsteller
- Super-Kühlen

MultiBox

- 2 MultiBoxen auf Rollen - Transparente Schubladen mit Wellenboden, ideal zur Lagerung von Obst und Gemüse.

Gefrierenteil

- NoFrost - nie wieder abtauen!
- Nutzinhalt Gefrieren 165 l: 159 l^{***}, 6 l^{**}
- Gefriervermögen: 13 kg in 24 Std.
- Lagerzeit bei Störung: 8 Std.
- 2 transparente Gefriergut-Schubladen
- 3 Türabsteller im Gefrierraum
- Super-Gefrieren
- Automatischer Eiswürfelbereiter

Technische Informationen

- Gerätemaße³ (H x B x T): 178.7 x 90.8 x 70.7 cm
- Klimaklasse SN-T
- Gerät auf 4 Rollen, justierbar
- 220 - 240 V

Zubehör

- 1 x Anschlussschlauch, 1 x Eierablage

Serie | 6
KAD93VIFP Edelstahl mit Anti-Fingerprint**Leistung und Verbrauch**

- Energieeffizienzklasse¹: A+
- Energieverbrauch²: 436 kWh/Jahr
- Nutzinhalt gesamt: 533 l
- Geräuschwert: 42 dB(A) re 1 pW

Design und Komfort

- Türen Edelstahl mit Anti-Fingerprint, Seitenwände grau
- Vertikaler Stangengriff
- LED Beleuchtung
- Außen Digitalanzeige - alles im Blick und perfekt unter Kontrolle!
- Getrennte Temperaturregelung für Kühl- und Gefrierraum
- Optischer und akustischer Türalarm
- Crushed Eis, Eiswürfel oder kaltes Trinkwasser bei Betätigung der Spendertaste mit LED Beleuchtung
- Wasserfilter entnehmbar
- Multi Airflow-System für optimale und gleichmäßige Kälteverteilung

Kühlteil

- Kühlraum: 368 l Nutzinhalt
- 5 Abstellflächen aus Sicherheitsglas
- 3 durchgehende Türabsteller
- Super-Kühlen

MultiBox

- 2 MultiBoxen auf Rollen - Transparente Schubladen mit Wellenboden, ideal zur Lagerung von Obst und Gemüse.

Gefrierenteil

- NoFrost - nie wieder abtauen!
- Nutzinhalt Gefrieren 165 l: 159 l^{***}, 6 l^{**}
- Gefriervermögen: 13 kg in 24 Std.
- Lagerzeit bei Störung: 8 Std.
- 2 transparente Gefriergut-Schubladen
- 3 Türabsteller im Gefrierraum
- Super-Gefrieren
- Automatischer Eiswürfelbereiter

Technische Informationen

- Gerätemaße³ (H x B x T): 178.7 x 90.8 x 70.7 cm
- Klimaklasse SN-T
- Gerät auf 4 Rollen, justierbar
- 220 - 240 V

Zubehör

- 1 x Anschlussschlauch, 1 x Eierablage

Serie 6 und Serie 4 Side-by-Side Kühl-Gefrier-Kombinationen

UPE: 2.499,- €*
Lieferbar ab 09/2020⁴Lieferbar ab 09/2020⁴UPE: 1.999,- €*
Lieferbar ab 09/2020⁴Lieferbar ab 09/2020⁴Serie | 6
KAI93VIFP Edelstahl mit Anti-Fingerprint**Leistung und Verbrauch**

- Energieeffizienzklasse¹: A+
- Energieverbrauch²: 436 kWh/Jahr
- Nutzinhalt gesamt: 533 l
- Geräuschwert: 42 dB(A) re 1 pW

Design und Komfort

- Türen Edelstahl mit Anti-Fingerprint, Seitenwände grau
- Vertikaler Stangengriff
- LED Beleuchtung
- Außen Digitalanzeige - alles im Blick und perfekt unter Kontrolle!
- Getrennte Temperaturregelung für Kühl- und Gefrierraum
- Optischer und akustischer Türalarm
- Crushed Eis, Eiswürfel oder kaltes Trinkwasser bei Betätigung der Spendertaste mit LED Beleuchtung
- Wasserfilter entnehmbar
- Multi Airflow-System für optimale und gleichmäßige Kälteverteilung

Kühlteil

- Kühlraum: 368 l Nutzinhalt
- 5 Abstellflächen aus Sicherheitsglas
- 3 durchgehende Türabsteller
- Super-Kühlen

MultiBox

- 2 MultiBoxen auf Rollen - Transparente Schubladen mit Wellenboden, ideal zur Lagerung von Obst und Gemüse.

Gefrierenteil

- NoFrost - nie wieder abtauen!
- Nutzinhalt Gefrieren 165 l: 159 l^{***}, 6 l^{**}
- Gefriervermögen: 13 kg in 24 Std.
- Lagerzeit bei Störung: 8 Std.
- 2 transparente Gefriergut-Schubladen
- 3 Türabsteller im Gefrierraum
- Super-Gefrieren
- Automatischer Eiswürfelbereiter

Technische Informationen

- Gerätemaße³ (H x B x T): 178.7 x 90.8 x 70.7 cm
- Klimaklasse SN-T
- Gerät auf 4 Rollen, justierbar
- Anschlusswert: 240 W
- 220 - 240 V

Zubehör

- 1 x Anschlussschlauch, 1 x Eierablage

Serie | 4
KAN93VIFP Edelstahl mit Anti-Fingerprint**Leistung und Verbrauch**

- Energieeffizienzklasse¹: A++
- Energieverbrauch²: 363 kWh/Jahr
- Nutzinhalt gesamt: 560 l
- Geräuschwert: 42 dB(A) re 1 pW

Design und Komfort

- Türen Edelstahl mit Anti-Fingerprint, Seitenwände grau
- Vertikaler Stangengriff
- LED Beleuchtung
- Außen Digitalanzeige - alles im Blick und perfekt unter Kontrolle!
- Getrennte Temperaturregelung für Kühl- und Gefrierraum
- Optischer und akustischer Türalarm
- Ice-Twister herausnehmbar

Kühlteil

- Kühlraum: 379 l Nutzinhalt
- 5 Abstellflächen aus Sicherheitsglas
- 3 durchgehende Türabsteller
- Super-Kühlen

MultiBox

- 2 MultiBoxen auf Rollen - Transparente Schubladen mit Wellenboden, ideal zur Lagerung von Obst und Gemüse.

Gefrierenteil

- NoFrost - nie wieder abtauen!
- Nutzinhalt Gefrieren 181 l
- Gefriervermögen: 12 kg in 24 Std.
- Lagerzeit bei Störung: 8 Std.
- 2 transparente Gefriergut-Schubladen
- 5 Türabsteller im Gefrierraum
- Super-Gefrieren

Technische Informationen

- Gerätemaße³ (H x B x T): 178.7 x 90.8 x 70.7 cm
- Klimaklasse SN-T
- Gerät auf 4 Rollen, justierbar
- Anschlusswert: 230 W
- 220 - 240 V








Zubehör

- 1 x Eierablage

Unverbindliche Preisempfehlung des Herstellers inkl. gesetzlicher MwSt. ¹ Auf einer Energieeffizienzklasse-Skala von A+++ bis D. ² Auf Basis der Ergebnisse der Normprüfung über 24 Std. Tatsächlicher Verbrauch abhängig von Nutzung/Standort des Geräts. ³ Damit der deklarierte Energieverbrauch erzielt wird, sind die dem Gerät beigelegten Abstandhalter zu verwenden. Hierdurch vergrößert sich die Gerätetiefe um ca. 3,5 cm. Das Gerät ist ohne Verwendung der Abstandhalter voll funktionsfähig, hat aber einen geringfügig höheren Energieverbrauch.

Unverbindliche Preisempfehlung des Herstellers inkl. gesetzlicher MwSt. ¹ Auf einer Energieeffizienzklasse-Skala von A+++ bis D. ² Auf Basis der Ergebnisse der Normprüfung über 24 Std. Tatsächlicher Verbrauch abhängig von Nutzung/Standort des Geräts. ³ Damit der deklarierte Energieverbrauch erzielt wird, sind die dem Gerät beigelegten Abstandhalter zu verwenden. Hierdurch vergrößert sich die Gerätetiefe um ca. 3,5 cm. Das Gerät ist ohne Verwendung der Abstandhalter voll funktionsfähig, hat aber einen geringfügig höheren Energieverbrauch. ⁴ Anlauftermine sind vorläufig. Eine Lieferfähigkeit zu diesem Datum kann nicht zugesagt werden.






Kombinationsmatrix Side-by-Side

<p>Verbindungssatz KSZ39AL00</p> <p>€ 74,00*</p>	 <p>Gefrierschrank GSN36AIEP</p> <ul style="list-style-type: none"> – Edelstahl – TouchControl – VarioZone – EasyAccess Zone – NoFrost – 2 BigBox – Super-Gefrieren <p>€ 1.129,00*</p>	 <p>Gefrierschrank GSN36BIFV</p> <ul style="list-style-type: none"> – Edelstahl – VarioZone – NoFrost – 2 BigBox – Super-Gefrieren <p>€ 1.199,00*</p>	 <p>Gefrierschrank GSN36VLFP</p> <ul style="list-style-type: none"> – Edelstahl-Optik – VarioZone – EasyAccess Zone – NoFrost – 2 BigBox – Super-Gefrieren <p>€ 959,00*</p>	
 <p>Standkühlschrank KSF36PIDP</p> <ul style="list-style-type: none"> – Edelstahl – TouchControl – FreshSense – VitaFresh – SuperKühlen <p>€ 1.279,00*</p>	<p>Side-by-Side KAF95PIEP</p> <p>Kombination aus Standkühlschrank KSF36PIDP, Gefrierschrank GSN36AIEP und Verbindungssatz KSZ39AL00</p> <p>VitaFresh</p> <p>Energieverbrauch: 364 kWh / Jahr</p> <p>Nutzzinhalt: 542 l</p> <p>Neu</p> <p>Lieferbar ab 09/2020¹</p> <p>€ 2.359,00*</p>			
 <p>Standkühlschrank KSV36AIDP</p> <ul style="list-style-type: none"> – Edelstahl – TouchControl – FreshSense – VitaFresh plus – SuperKühlen <p>€ 1.229,00*</p>	<p>Side-by-Side KAN95AIEP</p> <p>Kombination aus Standkühlschrank KSV36AIDP, Gefrierschrank GSN36AIEP und Verbindungssatz KSZ39AL00</p> <p>VitaFresh plus</p> <p>Energieverbrauch: 312 kWh / Jahr</p> <p>Nutzzinhalt: 588 l</p> <p>Neu</p> <p>Lieferbar ab 09/2020¹</p> <p>€ 2.309,00*</p>			
 <p>Standkühlschrank KSV36BIEP</p> <ul style="list-style-type: none"> – Edelstahl – TouchControl – FreshSense – AquaStop plus – VitaFresh plus <p>€ 1.099,00*</p>	<p>Side-by-Side KAN95BIFP</p> <p>Kombination aus Standkühlschrank KSV36BIEP, Gefrierschrank GSN36BIFV und Verbindungssatz KSZ39AL00</p> <p>VitaFresh plus</p> <p>Energieverbrauch: 364 kWh / Jahr</p> <p>Nutzzinhalt: 588 l</p> <p>Neu</p> <p>Lieferbar ab 09/2020¹</p> <p>€ 2.259,00*</p>			
 <p>Standkühlschrank KSV36VLEP</p> <ul style="list-style-type: none"> – Edelstahl-Optik – FreshSense – VitaFresh – SuperKühlen <p>€ 889,00*</p>	<p>Side-by-Side KAN95VLFP</p> <p>Kombination aus Standkühlschrank KSV36VLEP, Gefrierschrank GSN36VLFP und Verbindungssatz KSZ39AL00</p> <p>VitaFresh</p> <p>Energieverbrauch: 364 kWh / Jahr</p> <p>Nutzzinhalt: 588 l</p> <p>Neu</p> <p>Lieferbar ab 09/2020¹</p> <p>€ 1.819,00*</p>			

* Unverbindliche Preisempfehlung des Herstellers inkl. gesetzlicher MwSt. ** Auf einer Energieeffizienzklassen-Skala von A+++ bis D. ¹ Anlauftermine sind vorläufig. Eine Lieferfähigkeit zu diesem Datum kann nicht zugesagt werden.

* Unverbindliche Preisempfehlung des Herstellers inkl. gesetzlicher MwSt. ** Auf einer Energieeffizienzklassen-Skala von A+++ bis D. ¹ Anlauftermine sind vorläufig. Eine Lieferfähigkeit zu diesem Datum kann nicht zugesagt werden.

Kombinationsmatrix Side-by-Side

<p>Verbindungssatz KSZ39AL00</p> <p>€ 74,00*</p>	 <p>Gefrierschrank GSN36VBFP</p> <ul style="list-style-type: none"> – Schwarz – VarioZone – EasyAccess Zone – NoFrost – 2 BigBox – Super-Gefrieren <p>€ 1.009,00*</p>	 <p>Gefrierschrank GSN36VLEP</p> <ul style="list-style-type: none"> – Edelstahl-Optik – VarioZone – NoFrost – 1 BigBox – Super-Gefrieren <p>€ 1.009,00*</p>
 <p>Standkühlschrank KSV36VBEP</p> <ul style="list-style-type: none"> – Schwarz – FreshSense – VitaFresh – SuperKühlen <p>€ 939,00*</p>	<p>Side-by-Side KAN95VBFP</p> <p>Kombination aus Standkühlschrank KSV36VBEP, Gefrierschrank GSN36VBFP und Verbindungssatz KSZ39AL00</p> <p>VitaFresh</p> <p>Energieverbrauch: 349 kWh / Jahr</p> <p>Nutzzinhalt: 588 l</p> <p>Neu</p> <p>Lieferbar ab 09/2020¹</p> <p>€ 1.919,00*</p>	
 <p>Standkühlschrank KSV36VWEP</p> <ul style="list-style-type: none"> – Weiß – FreshSense – MultiBox – SuperKühlen <p>€ 839,00*</p>	<p>Side-by-Side KAN95VWFP</p> <p>Kombination aus Standkühlschrank KSV36VWEP, Gefrierschrank GSN36VBFP und Verbindungssatz KSZ39AL00</p> <p>VitaFresh</p> <p>Energieverbrauch: 349 kWh / Jahr</p> <p>Nutzzinhalt: 588 l</p> <p>Neu</p> <p>Lieferbar ab 09/2020¹</p> <p>€ 1.819,00*</p>	
 <p>Standkühlschrank KSV36VLDP</p> <ul style="list-style-type: none"> – Edelstahl-Optik – FreshSense – VitaFresh – SuperKühlen <p>€ 1.049,00*</p>	<p>Side-by-Side KAN95VLEP</p> <p>Kombination aus Standkühlschrank KSV36VLDP, Gefrierschrank GSN36VLEP und Verbindungssatz KSZ39AL00</p> <p>VitaFresh</p> <p>Energieverbrauch: 312 kWh / Jahr</p> <p>Nutzzinhalt: 588 l</p> <p>Neu</p> <p>Lieferbar ab 03/2021¹</p> <p>€ 2.019,00*</p>	

* Unverbindliche Preisempfehlung des Herstellers inkl. gesetzlicher MwSt. ** Auf einer Energieeffizienzklassen-Skala von A+++ bis D. ¹ Anlauftermine sind vorläufig. Eine Lieferfähigkeit zu diesem Datum kann nicht zugesagt werden.

* Unverbindliche Preisempfehlung des Herstellers inkl. gesetzlicher MwSt. ** Auf einer Energieeffizienzklassen-Skala von A+++ bis D. ¹ Anlauftermine sind vorläufig. Eine Lieferfähigkeit zu diesem Datum kann nicht zugesagt werden.

Stand-Kühlschränke

Stand-Kühlschränke und Stand-Gefrierschränke



<p>UPE: 1.279,- €* Lieferbar ab 09/2020⁴</p> <p>UPE: 1.229,- €* Lieferbar ab 02/2021⁴</p> <p>UPE: 1.099,- €* Lieferbar ab 09/2020⁴</p>	<p>UPE: 889,- €* Lieferbar ab 09/2020⁴</p> <p>UPE: 1.199,- €* Lieferbar ab 09/2020⁴</p> <p>UPE: 959,- €* Lieferbar ab 09/2020⁴</p>				
<p>Serie 8 KSF36PIDP Edelstahl</p>	<p>Serie 6 KSV36AIDP Edelstahl</p>	<p>Serie 6 KSV36BIEP Edelstahl</p>	<p>Serie 4 KSV36VLEP Edelstahl-Optik</p>	<p>Serie 6 GSN36BIFV Edelstahl</p>	<p>Serie 4 GSN36VLFP Edelstahl-Optik</p>
<p>Energie A++</p> <p>VitaFresh</p> <p>Anti-Fingerprint</p> <p>TouchControl</p> <p>SuperKühlen</p>	<p>Energie A+++</p> <p>VitaFresh^{plus}</p> <p>LED Licht</p> <p>TouchControl</p> <p>SuperKühlen</p>	<p>Energie A++</p> <p>VitaFresh^{plus}</p> <p>LED Licht</p> <p>TouchControl</p> <p>SuperKühlen</p>	<p>Energie A++</p> <p>VitaFresh</p> <p>LED Licht</p> <p>SuperKühlen</p>	<p>Energie A++</p> <p>NoFrost</p> <p>Anti-Fingerprint</p> <p>LED Licht</p> <p>MultiAirflow</p> <p>SuperGefrieren</p>	<p>Energie A++</p> <p>NoFrost</p> <p>MultiAirflow</p> <p>SuperGefrieren</p> <p>FreshSense</p>
<p>Leistung und Verbrauch</p> <ul style="list-style-type: none"> - Energieeffizienzklasse¹: A++ - Energieverbrauch²: 127 kWh/Jahr - Nutzinhalt gesamt: 300 l - Geräuschwert: 41 dB(A) re 1 pW <p>Design und Komfort</p> <ul style="list-style-type: none"> - Türen Edelstahl mit Anti-Fingerprint, Seitenwände Pearl Grey (VZF 07127) - Vertikaler Stangengriff - LED Beleuchtung - TouchControl - Elektronische Temperaturregelung, exakt digital ablesbar - FreshSense - Konstante Temperatur durch intelligente Sensortechnik - Akustischer Türalarm - Abtau-Automatik <p>Kühlteil</p> <ul style="list-style-type: none"> - Kühlraum: 300 l Nutzinhalt - Optimale Kälteverteilung durch Innenventilator - 5 Abstellflächen aus Sicherheitsglas, davon 3 höhenverstellbar, 3 Glasplatten ausziehbar - FlexShelf (Multifunktions-Ablage) - 4 Türabsteller davon 1 Butter-/Käsefach - SuperKühlen <p>Frischhaltesystem</p> <ul style="list-style-type: none"> - Nutzinhalt nahe 0° C: 98 l - Zwei VitaFresh 0° Schubladen "trocken" - Eine VitaFresh 0° Schublade "taufrisch" mit aktiver Feuchteregulierung 	<p>Leistung und Verbrauch</p> <ul style="list-style-type: none"> - Energieeffizienzklasse¹: A+++ - Energieverbrauch²: 75 kWh/Jahr - Nutzinhalt gesamt: 346 l - Geräuschwert: 39 dB(A) re 1 pW <p>Design und Komfort</p> <ul style="list-style-type: none"> - Türen Edelstahl mit Anti-Fingerprint, Seitenwände Pearl Grey (VZF 07127) - Vertikaler Stangengriff - LED Beleuchtung - Innenausstattung mit Metall-Applikationen - TouchControl - Elektronische Temperaturregelung, exakt digital ablesbar - FreshSense - Konstante Temperatur durch intelligente Sensortechnik - Akustischer Türalarm - Abtau-Automatik <p>Kühlteil</p> <ul style="list-style-type: none"> - Kühlraum: 346 l Nutzinhalt - Optimale Kälteverteilung durch Innenventilator - 7 Abstellflächen aus Sicherheitsglas, davon 4 höhenverstellbar, 5 Glasplatten ausziehbar - Spezial-Flaschenrost, glanzverchromt - 5 Türabsteller davon 1 Butter-/Käsefach - SuperKühlen <p>Frischhaltesystem</p> <ul style="list-style-type: none"> - VitaFresh plus: hält frische Lebensmittel bis zu zweimal länger frisch - 1 MultiBox auf Teleskopschienen -Transparente Schublade mit Wellenboden, ideal zur Lagerung von Obst und Gemüse. 	<p>Leistung und Verbrauch</p> <ul style="list-style-type: none"> - Energieeffizienzklasse¹: A++ - Energieverbrauch²: 112 kWh/Jahr - Nutzinhalt gesamt: 346 l - Geräuschwert: 39 dB(A) re 1 pW <p>Design und Komfort</p> <ul style="list-style-type: none"> - Türen Edelstahl mit Anti-Fingerprint, Seitenwände Chrome-Inox Metallic - Vertikaler Stangengriff - LED Beleuchtung - TouchControl - Elektronische Temperaturregelung, exakt digital ablesbar - FreshSense - Konstante Temperatur durch intelligente Sensortechnik - Akustischer Türalarm - Abtau-Automatik <p>Kühlteil</p> <ul style="list-style-type: none"> - Kühlraum: 346 l Nutzinhalt - Optimale Kälteverteilung durch Innenventilator - 7 Abstellflächen aus Sicherheitsglas, davon 4 höhenverstellbar, 5 Glasplatten ausziehbar - Spezial-Flaschenrost, glanzverchromt - 5 Türabsteller davon 1 Butter-/Käsefach - SuperKühlen <p>Frischhaltesystem</p> <ul style="list-style-type: none"> - VitaFresh plus: hält frische Lebensmittel bis zu zweimal länger frisch - 1 MultiBox auf Teleskopschienen -Transparente Schublade mit Wellenboden, ideal zur Lagerung von Obst und Gemüse. 	<p>Leistung und Verbrauch</p> <ul style="list-style-type: none"> - Energieeffizienzklasse¹: A++ - Energieverbrauch²: 112 kWh/Jahr - Nutzinhalt gesamt: 346 l - Geräuschwert: 39 dB(A) re 1 pW <p>Design und Komfort</p> <ul style="list-style-type: none"> - Türen Edelstahl Optik, Seitenwände Chrome-Inox Metallic - Vertikaler Stangengriff - LED Beleuchtung - Elektronische Temperaturregelung über LED ablesbar - FreshSense - Konstante Temperatur durch intelligente Sensortechnik <p>Kühlteil</p> <ul style="list-style-type: none"> - Kühlraum: 346 l Nutzinhalt - Optimale Kälteverteilung durch Innenventilator - 7 Abstellflächen aus Sicherheitsglas, davon 5 höhenverstellbar, 6 Glasplatten ausziehbar - Spezial-Flaschenrost, glanzverchromt - 5 Türabsteller - SuperKühlen <p>Frischhaltesystem</p> <ul style="list-style-type: none"> - VitaFresh: hält frische Lebensmittel länger frisch 	<p>Leistung und Verbrauch</p> <ul style="list-style-type: none"> - Energieeffizienzklasse¹: A++ - Energieverbrauch²: 237 kWh/Jahr - Nutzinhalt gesamt: 242 l - Geräuschwert: 40 dB(A) re 1 pW <p>Design und Komfort</p> <ul style="list-style-type: none"> - Türen Edelstahl mit Anti-Fingerprint, Seitenwände Pearl Grey (VZF 07127) - Vertikaler Stangengriff - LED Beleuchtung - Innenausstattung mit Metall-Applikationen - Außen Digitalanzeige - alles im Blick und perfekt unter Kontrolle! - Optisches und akustisches Warnsignal bei Temperaturanstieg - FreshSense - Konstante Temperatur durch intelligente Sensortechnik <p>Gefriereteil</p> <ul style="list-style-type: none"> - NoFrost - nie wieder abtauen! - **** Gefrierraum: 242 l Nutzinhalt - Gefriervermögen: 20 kg in 24 Std. - Lagerzeit bei Störung: 25 Std. - Multi Airflow-System für optimale und gleichmäßige Kälteverteilung - VarioZone: herausnehmbare Sicherheitsglasablagen für eine flexible Nutzung des Gefrierraums - 5 transparente Gefriergut-Schubladen, davon 2 BigBox - Ice-Twister herausnehmbar - Super-Gefrieren 	<p>Leistung und Verbrauch</p> <ul style="list-style-type: none"> - Energieeffizienzklasse¹: A++ - Energieverbrauch²: 237 kWh/Jahr - Nutzinhalt gesamt: 242 l - Geräuschwert: 39 dB(A) re 1 pW <p>Design und Komfort</p> <ul style="list-style-type: none"> - Türen Edelstahl Optik, Seitenwände Chrome-Inox Metallic - Vertikaler Stangengriff - Elektronische Temperaturregelung über LED ablesbar - Optisches und akustisches Warnsignal bei Temperaturanstieg - FreshSense - Konstante Temperatur durch intelligente Sensortechnik <p>Gefriereteil</p> <ul style="list-style-type: none"> - NoFrost - nie wieder abtauen! - **** Gefrierraum: 242 l Nutzinhalt - Gefriervermögen: 20 kg in 24 Std. - Lagerzeit bei Störung: 25 Std. - easyAccess Zone - Multi Airflow-System für optimale und gleichmäßige Kälteverteilung - Eiswürfelschale - VarioZone: herausnehmbare Sicherheitsglasablagen für eine flexible Nutzung des Gefrierraums - 4 transparente Gefriergut-Schubladen, davon 2 BigBox - Super Gefrieren mit Eingefrierautomatik
<p>Technische Informationen</p> <ul style="list-style-type: none"> - Türanschlag links, wechselbar - Höhenverstellbare Füße vorne, Rollen hinten - Türöffnungswinkel 90° - Transportgriffe - Gerätemaße³ (H x B x T): 186,0 x 60,0 x 65,0 cm - Anschlusswert: 90 W - 220 - 240 V - Klimaklasse: SN-T <p>Zubehör</p> <ul style="list-style-type: none"> - 3 x Eierablage <p>Sonderzubehör</p> <ul style="list-style-type: none"> - KSZ10030 Flaschenablage 	<p>Technische Informationen</p> <ul style="list-style-type: none"> - Türanschlag links, wechselbar - Höhenverstellbare Füße vorne, Rollen hinten - Türöffnungswinkel 90° - Transportgriffe - Gerätemaße³ (H x B x T): 186,0 x 60,0 x 65,0 cm - Anschlusswert: 70 W - 220 - 240 V - Klimaklasse: SN-T <p>Zubehör</p> <ul style="list-style-type: none"> - 3 x Eierablage <p>Sonderzubehör</p> <ul style="list-style-type: none"> - KSZ10030 Flaschenablage 	<p>Technische Informationen</p> <ul style="list-style-type: none"> - Türanschlag links, wechselbar - Höhenverstellbare Füße vorne, Rollen hinten - Türöffnungswinkel 90° - Transportgriffe - Gerätemaße³ (H x B x T): 186,0 x 60,0 x 65,0 cm - Anschlusswert: 90 W - 220 - 240 V - Klimaklasse: SN-T <p>Zubehör</p> <ul style="list-style-type: none"> - 3 x Eierablage <p>Sonderzubehör</p> <ul style="list-style-type: none"> - KSZ10030 Flaschenablage 	<p>Technische Informationen</p> <ul style="list-style-type: none"> - Türanschlag links, wechselbar - Höhenverstellbare Füße vorne, Rollen hinten - Türöffnungswinkel 90° - Gerätemaße³ (H x B x T): 186,0 x 60,0 x 65,0 cm - Anschlusswert: 74 W - 220 - 240 V - Klimaklasse: SN-T <p>Zubehör</p> <ul style="list-style-type: none"> - 2 x Eierablage <p>Sonderzubehör</p> <ul style="list-style-type: none"> - KSZ10030 Flaschenablage 	<p>Technische Informationen</p> <ul style="list-style-type: none"> - Türanschlag rechts, wechselbar - Höhenverstellbare Füße vorne, Rollen hinten - Türöffnungswinkel 90° - Transportgriffe - Gerätemaße³ (H x B x T): 186,0 x 60,0 x 65,0 cm - Anschlusswert: 74 W - 220 - 240 V - Klimaklasse: SN-T <p>Zubehör</p> <ul style="list-style-type: none"> - 2 x Kälteakku <p>Sonderzubehör</p> <ul style="list-style-type: none"> - KSZ36AL00 Verbindungssatz, inox - KSZ39AL00 Verbindungssatz, inox 	<p>Technische Informationen</p> <ul style="list-style-type: none"> - Türanschlag rechts, wechselbar - Höhenverstellbare Füße vorne, Rollen hinten - Türöffnungswinkel 90° - Transportgriffe - Gerätemaße³ (H x B x T): 186,0 x 60,0 x 65,0 cm - Anschlusswert: 74 W - 220 - 240 V - Klimaklasse: SN-T <p>Zubehör</p> <ul style="list-style-type: none"> - 2 x Kälteakku, 1 x Eiswürfelschale <p>Sonderzubehör</p> <ul style="list-style-type: none"> - KSZ39AL00 Verbindungssatz, inox

* Unverbindliche Preisempfehlung des Herstellers inkl. gesetzlicher MwSt. ¹ Auf einer Energieeffizienzklassen-Skala von A+++ bis D. ² Auf Basis der Ergebnisse der Normprüfung über 24 Std. Tatsächlicher Verbrauch abhängig von Nutzung/Standort des Geräts. ³ Damit der deklarierte Energieverbrauch erzielt wird, sind die dem Gerät beigefügten Abstandhalter zu verwenden. Hierdurch vergrößert sich die Gerätetiefe um ca. 3,5 cm. Das Gerät ist ohne Verwendung der Abstandhalter voll funktionsfähig, hat aber einen geringfügig höheren Energieverbrauch. ⁴ Anlauftermine sind vorläufig. Eine Lieferfähigkeit zu diesem Datum kann nicht zugesagt werden.

* Unverbindliche Preisempfehlung des Herstellers inkl. gesetzlicher MwSt. ¹ Auf einer Energieeffizienzklassen-Skala von A+++ bis D. ² Auf Basis der Ergebnisse der Normprüfung über 24 Std. Tatsächlicher Verbrauch abhängig von Nutzung/Standort des Geräts. ³ Damit der deklarierte Energieverbrauch erzielt wird, sind die dem Gerät beigefügten Abstandhalter zu verwenden. Hierdurch vergrößert sich die Gerätetiefe um ca. 3,5 cm. Das Gerät ist ohne Verwendung der Abstandhalter voll funktionsfähig, hat aber einen geringfügig höheren Energieverbrauch. ⁴ Anlauftermine sind vorläufig. Eine Lieferfähigkeit zu diesem Datum kann nicht zugesagt werden.



XL Kühl-Gefrier-Kombinationen



UPE: 1.739,- €*

Lieferbar ab 09/2020⁴

UPE: 1.459,- €*

Serie | 8
KGF56PIDP Edelstahl

Serie | 6
KGN49AIDP Edelstahl



Leistung und Verbrauch
 - Energieeffizienzklasse¹: A+++
 - Energieverbrauch²: 216 kWh/Jahr
 - Nutzinhalt gesamt: 480 l
 - Geräuschwert: 42 dB(A) re 1 pW
Design und Komfort
 - Türen Edelstahl mit Anti-Fingerprint
 - Vertikaler Stangengriff
 - DimLight
 - TouchControl - Elektronische Temperaturregelung, exakt über LCD ablesbar
 - Optischer und akustischer Türalarm
 - Urlaubsschaltung, Energie-Sparschaltung, Kindersicherung
 - **Home Connect Funktion mit WiFi-Dongle als Sonderzubehör KSZ10HC00 möglich**

Leistung und Verbrauch
 - Energieeffizienzklasse¹: A+++
 - Energieverbrauch²: 202 kWh/Jahr
 - Nutzinhalt gesamt: 435 l
 - Geräuschwert: 38 dB(A) re 1 pW
Design und Komfort
 - Türen Edelstahl mit Anti-Fingerprint, Seitenwände Pearl Grey (VZF 07127)
 - Vertikaler Stangengriff
 - DimLight
 - TouchControl - Elektronische Temperaturregelung, exakt über LCD ablesbar
 - Getrennte Temperaturregelung für Kühl und Gefrierraum
 - Optischer und akustischer Türalarm
 - Optisches und akustisches Warnsignal bei Temperaturanstieg
 - **Home Connect Funktion mit WiFi-Dongle als Sonderzubehör KSZ10HC00 möglich**

Kühlteil
 - Kühlraum: 375 l Nutzinhalt
 - Multi Airflow-System für optimale und gleichmäßige Kälteverteilung
 - 4 Abstellflächen aus Sicherheitsglas, davon 3 höhenverstellbar, 3 Glasplatten ausziehbar
 - 3 Türabsteller, davon 1 Butter-/ Käsefach
 - Spezial-Flaschenrost, glanzverchromt
 - SuperKühlen

Kühlteil
 - Kühlraum: 330 l Nutzinhalt
 - Multi Airflow-System für optimale und gleichmäßige Kälteverteilung
 - 5 Abstellflächen aus Sicherheitsglas, davon 4 Glasplatten ausziehbar
 - 4 Türabsteller, davon 1 Butter-/ Käsefach
 - Butter-/Käsefach mit Klappe
 - 1 Flaschenabsteller, 2 Türabsteller
 - Spezial-Flaschenrost, glanzverchromt
 - SuperKühlen

Frischhaltesystem
 - VitaFresh pro 0°C: hält frische Lebensmittel bis zu dreimal länger frisch - dank 0°C-Technik und optimaler Luftfeuchtigkeit
 - Nutzinhalt nahe 0° C: 124 l

Frischhaltesystem
 - VitaFresh plus: hält frische Lebensmittel bis zu zweimal länger frisch
 - Nutzinhalt nahe 0° C: 25 l

Gefrierteil
 - **NoFrost - nie wieder abtauen!**
 - ********-Gefriererraum: 105 l Nutzinhalt
 - Gefriervermögen: 16 kg in 24 Std.
 - Lagerzeit bei Störung: 24 Std.
 - 2 transparente Gefriergut-Schubladen, davon 1 BigBox

Gefrierteil
 - **NoFrost - nie wieder abtauen!**
 - ********-Gefriererraum: 105 l Nutzinhalt
 - Gefriervermögen: 15 kg in 24 Std.
 - Lagerzeit bei Störung: 20 Std.
 - VarioZone: herausnehmbare Sicherheitsglasablagen für eine flexible Nutzung des Gefrierraums
 - 3 transparente Gefriergut-Schubladen

Technische Informationen
 - Türanschlag rechts, wechselbar
 - Höhenverstellbare Füße vorne, Rollen hinten
 - Gerätegröße³ (H x B x T): 193,0 x 70,0 x 80,0 cm
 - Anschlusswert: 100 W
 - 220 - 240 V
 - Klimaklasse: SN-T

Technische Informationen
 - Türanschlag rechts, wechselbar
 - Höhenverstellbare Füße vorne, Rollen hinten
 - Gerätegröße³ (H x B x T): 203,0 x 70,0 x 67,0 cm
 - Anschlusswert: 100 W
 - 220 - 240 V
 - Klimaklasse: SN-T

Zubehör
 - 2 x Kälteakku, 3 x Eierablage, 1 x Eiswürfelschale mit Deckel, 1 x Flaschenkamm in Türabsteller

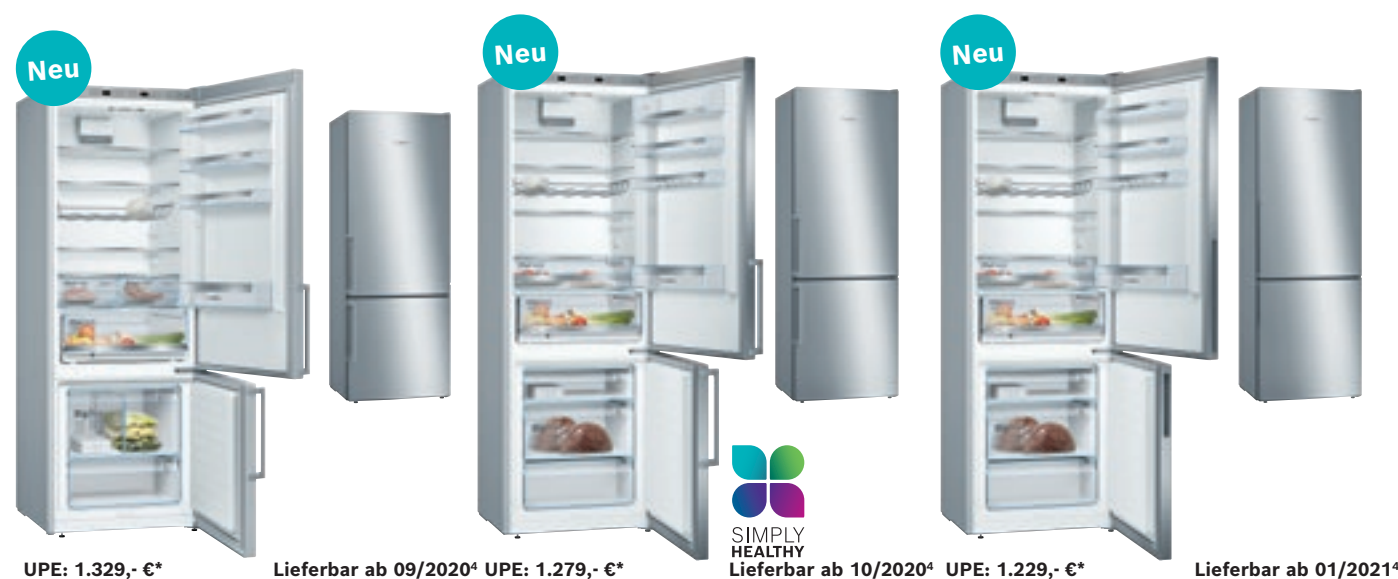
Zubehör
 - 2 x Kälteakku, 3 x Eierablage, 1 x Eiswürfelschale, 1 x Flaschenkamm in Türabsteller

Sonderzubehör
 - KSZ10010 Snackbox
 - KSZ10HC00 WiFi-Dongle (für HC fähige Geräte)

Sonderzubehör
 - KSZ10010 Snackbox
 - KSZ10HC00 WiFi-Dongle (für HC fähige Geräte)

* Unverbindliche Preisempfehlung des Herstellers inkl. gesetzlicher MwSt. ¹Auf einer Energieeffizienzskala von A+++ bis D. ²Auf Basis der Ergebnisse der Normprüfung über 24 Std. Tatsächlicher Verbrauch abhängig von Nutzung/Standort des Geräts. ³Damit der deklarierte Energieverbrauch erzielt wird, sind die dem Gerät beigefügten Abstandhalter zu verwenden. Hierdurch vergrößert sich die Gerätetiefe um ca. 3,5 cm. Das Gerät ist ohne Verwendung der Abstandhalter voll funktionsfähig, hat aber einen geringfügig höheren Energieverbrauch. ⁴Anlauftermine sind vorläufig. Eine Lieferfähigkeit zu diesem Datum kann nicht zugesagt werden.

XL Kühl-Gefrier-Kombinationen



UPE: 1.329,- €* Lieferbar ab 09/2020⁴ UPE: 1.279,- €* Lieferbar ab 10/2020⁴ UPE: 1.229,- €* Lieferbar ab 01/2021⁴

Serie 6 KGE58AICP Edelstahl	Serie 8 KGE498ICP Edelstahl	Serie 6 KGE49AICA Edelstahl
<p>Energieeffizienzklasse: A+++</p> <p>Leistung und Verbrauch</p> <ul style="list-style-type: none"> - Energieeffizienzklasse¹: A+++ - Energieverbrauch²: 196 kWh/Jahr - Nutzinhalt gesamt: 495 l - Geräuschwert: 39 dB(A) re 1 pW <p>Design und Komfort</p> <ul style="list-style-type: none"> - Türen Edelstahl mit Anti-Fingerprint, Seitenwände Pearl Grey - Vertikaler Stangengriff - LED Beleuchtung - Innenausstattung mit Metall-Applikationen - TouchControl - Elektronische Temperaturregelung, exakt digital ablesbar - Getrennte Temperaturregelung für Kühl- und Gefrierraum - Akustischer Alarm Kühlschrantür - Optisches und akustisches Warnsignal bei Temperaturanstieg mit Memory-Funktion - Urlaubsschaltung - Abtau-Automatik <p>Kühlteil</p> <ul style="list-style-type: none"> - Kühlraum: 377 l Nutzinhalt - 5 Abstellflächen aus Sicherheitsglas, davon 2 höhenverstellbar, 3 Glasplatten ausziehbar - 3 Türabsteller, 1 Flaschenabsteller - Spezial-Flaschenrost, glanzverchromt - SuperKühlen <p>Frischhaltesystem</p> <ul style="list-style-type: none"> - 2 VitaFresh ◀0°C▶ Schubladen - Fisch und Fleisch bleiben länger frisch - 1 VitaFresh Schublade auf Rollen mit Feuchtigkeitsregulierung - hält Obst und Gemüse vitaminreich und länger frisch <p>Gefrierteil</p> <ul style="list-style-type: none"> - LowFrost - geringere Eisbildung, schnelleres Abtauen - ★★★★ Gefrierraum: 118 l Nutzinhalt - Gefriervermögen: 17 kg in 24 Std. - Lagerzeit bei Störung: 40 Std. - VarioZone: herausnehmbare Glasablagen für eine flexible Nutzung des Gefrierraums - 2 transparente Gefriergut-Schubladen, davon 1 BigBox - SuperGefrieren <p>Technische Informationen</p> <ul style="list-style-type: none"> - Türanschlag rechts, wechselbar - Höhenverstellbare Füße vorne, Rollen hinten - Tauwasserablauf - Gerätemaße³ (H x B x T): 191,0 x 70,0 x 77,0 cm - Anschlusswert: 90 W - 220 - 240 V - Klimaklasse: SN-T <p>Zubehör</p> <ul style="list-style-type: none"> - 2 x Kälteakku, 3 x Eierablage, 1 x Eisdübel mit Deckel, 1 x Flaschenkamm in Türabsteller <p>Sonderzubehör</p> <ul style="list-style-type: none"> - KSZ10010 Snackbox 	<p>Energieeffizienzklasse: A+++</p> <p>Leistung und Verbrauch</p> <ul style="list-style-type: none"> - Energieeffizienzklasse¹: A+++ - Energieverbrauch²: 190 kWh/Jahr - Nutzinhalt gesamt: 413 l - Geräuschwert: 38 dB(A) re 1 pW <p>Design und Komfort</p> <ul style="list-style-type: none"> - Türen Edelstahl mit Anti-Fingerprint, Seitenwände Pearl Grey - Vertikaler Stangengriff - LED Beleuchtung - Innenausstattung mit Metall-Applikationen - TouchControl - Elektronische Temperaturregelung, exakt digital ablesbar - Getrennte Temperaturregelung für Kühl- und Gefrierraum - Akustischer Alarm Kühlschrantür - Optisches und akustisches Warnsignal bei Temperaturanstieg mit Memory-Funktion - Urlaubsschaltung - Abtau-Automatik <p>Kühlteil</p> <ul style="list-style-type: none"> - Kühlraum: 302 l Nutzinhalt - 5 Abstellflächen aus Sicherheitsglas, davon 2 höhenverstellbar, 4 Glasplatten ausziehbar - 2 Türabsteller, 1 Flaschenabsteller - Spezial-Flaschenrost, glanzverchromt - SuperKühlen <p>Frischhaltesystem</p> <ul style="list-style-type: none"> - 1 VitaFresh ◀0°C▶ Schublade - Fisch und Fleisch bleiben länger frisch - 1 VitaFresh Schublade auf Rollen mit Feuchtigkeitsregulierung - hält Obst und Gemüse vitaminreich und länger frisch - Nutzinhalt nahe 0° C: 28 l <p>Gefrierteil</p> <ul style="list-style-type: none"> - LowFrost - geringere Eisbildung, schnelleres Abtauen - ★★★★ Gefrierraum: 111 l Nutzinhalt - Gefriervermögen: 15 kg in 24 Std. - Lagerzeit bei Störung: 44 Std. - 3 transparente Gefriergut-Schubladen, davon 1 BigBox <p>Technische Informationen</p> <ul style="list-style-type: none"> - Türanschlag rechts, wechselbar - Höhenverstellbare Füße vorne, Rollen hinten - Tauwasserablauf - Gerätemaße³ (H x B x T): 201,0 x 70,0 x 65,0 cm - Anschlusswert: 90 W - 220 - 240 V - Klimaklasse: SN-T <p>Zubehör</p> <ul style="list-style-type: none"> - 2 x Kälteakku, 3 x Eierablage <p>Sonderzubehör</p> <ul style="list-style-type: none"> - KSZ10010 Snackbox 	<p>Energieeffizienzklasse: A+++</p> <p>Leistung und Verbrauch</p> <ul style="list-style-type: none"> - Energieeffizienzklasse¹: A+++ - Energieverbrauch²: 190 kWh/Jahr - Nutzinhalt gesamt: 413 l - Geräuschwert: 38 dB(A) re 1 pW <p>Design und Komfort</p> <ul style="list-style-type: none"> - Türen Edelstahl mit Anti-Fingerprint, Seitenwände Pearl Grey (VZF 07127) - Vertikaler Stangengriff - LED Beleuchtung - TouchControl - Elektronische Temperaturregelung, exakt über LCD ablesbar - Getrennte Temperaturregelung für Kühl- und Gefrierraum - Akustischer Alarm Kühlschrantür - Optisches und akustisches Warnsignal bei Temperaturanstieg mit Memory-Funktion - Urlaubsschaltung - Abtau-Automatik <p>Kühlteil</p> <ul style="list-style-type: none"> - Kühlraum: 302 l Nutzinhalt - Optimale Kälteverteilung durch Innenventilator - 5 Abstellflächen aus Sicherheitsglas, davon 2 höhenverstellbar, 4 Glasplatten ausziehbar - 1 Flaschenabsteller, 3 Türabsteller - Spezial-Flaschenrost, glanzverchromt - SuperKühlen <p>Frischhaltesystem</p> <ul style="list-style-type: none"> - 1 VitaFresh ◀0°C▶ Schublade - Fisch und Fleisch bleiben länger frisch - 1 VitaFresh Schublade auf Rollen mit Feuchtigkeitsregulierung - hält Obst und Gemüse vitaminreich und länger frisch - Nutzinhalt nahe 0° C: 28 l <p>Gefrierteil</p> <ul style="list-style-type: none"> - LowFrost - geringere Eisbildung, schnelleres Abtauen - ★★★★ Gefrierraum: 111 l Nutzinhalt - Gefriervermögen: 15 kg in 24 Std. - Lagerzeit bei Störung: 44 Std. - 3 transparente Gefriergut-Schubladen, davon 1 BigBox <p>Technische Informationen</p> <ul style="list-style-type: none"> - Türanschlag rechts, wechselbar - Höhenverstellbare Füße vorne, Rollen hinten - Tauwasserablauf - Gerätemaße³ (H x B x T): 201,0 x 70,0 x 65,0 cm - Anschlusswert: 90 W - 220 - 240 V - Klimaklasse: SN-T <p>Zubehör</p> <ul style="list-style-type: none"> - 2 x Kälteakku, 3 x Eierablage <p>Sonderzubehör</p> <ul style="list-style-type: none"> - KSZ10010 Snackbox

Kühl-Gefrier-Kombinationen



UPE: 1.619,- €* Lieferbar ab 09/2020⁴ UPE: 1.409,- €* Lieferbar ab 09/2020⁴ UPE: 1.109,- €* Lieferbar ab 09/2020⁴

Serie 8 KGF39PIDP Edelstahl	Serie 6 KGN39AIDR Edelstahl	Serie 4 KGN36VLDD Edelstahl-Optik
<p>Energieeffizienzklasse: A+++</p> <p>Leistung und Verbrauch</p> <ul style="list-style-type: none"> - Energieeffizienzklasse¹: A+++ - Energieverbrauch²: 180 kWh/Jahr - Nutzinhalt gesamt: 343 l - Geräuschwert: 38 dB(A) re 1 pW <p>Design und Komfort</p> <ul style="list-style-type: none"> - Türen Edelstahl mit Anti-Fingerprint, Seitenwände Pearl Grey (VZF 07127) - Vertikaler Stangengriff - TouchControl - Elektronische Temperaturregelung, exakt über LCD ablesbar - DimLight - Optischer und akustischer Türalarm - Home Connect Funktion mit WiFi-Dongle als Sonderzubehör KSZ10HC00 möglich <p>Kühlteil</p> <ul style="list-style-type: none"> - Kühlraum: 256 l Nutzinhalt - Multi Airflow-System für optimale und gleichmäßige Kälteverteilung - 4 Abstellflächen aus Sicherheitsglas, davon 3 höhenverstellbar, 3 Glasplatten ausziehbar - 3 Türabsteller davon 1 Butter-/Käsefach - Spezial-Flaschenrost, glanzverchromt - SuperKühlen <p>Frischhaltesystem</p> <ul style="list-style-type: none"> - VitaFresh pro 0°C: hält frische Lebensmittel bis zu dreimal länger frisch - dank 0°C-Technik und optimaler Luftfeuchtigkeit - Nutzinhalt nahe 0° C: 81 l <p>Gefrierteil</p> <ul style="list-style-type: none"> - NoFrost - nie wieder abtauen! - ★★★★ Gefrierraum: 87 l Nutzinhalt - Gefriervermögen: 14 kg in 24 Std. - Lagerzeit bei Störung: 16 Std. - 3 transparente Gefriergut-Schubladen, davon 1 BigBox <p>Technische Informationen</p> <ul style="list-style-type: none"> - Türanschlag rechts, wechselbar - Höhenverstellbare Füße vorne, Rollen hinten - Gerätemaße³ (H x B x T): 203,0 x 60,0 x 66,0 cm - Anschlusswert: 100 W - 220 - 240 V - Klimaklasse: SN-T <p>Zubehör</p> <ul style="list-style-type: none"> - 2 x Kälteakku, 3 x Eierablage, 1 x Eisdübel mit Deckel <p>Sonderzubehör</p> <ul style="list-style-type: none"> - KSZ10010 Snackbox - KSZ10HC00 WiFi-Dongle (für HC fähige Geräte) 	<p>Energieeffizienzklasse: A+++</p> <p>Leistung und Verbrauch</p> <ul style="list-style-type: none"> - Energieeffizienzklasse¹: A+++ - Energieverbrauch²: 182 kWh/Jahr - Nutzinhalt gesamt: 366 l - Geräuschwert: 36 dB(A) re 1 pW <p>Design und Komfort</p> <ul style="list-style-type: none"> - Türen Edelstahl mit Anti-Fingerprint, Seitenwände Pearl Grey - Vertikaler Stangengriff - Innenausstattung mit Metall-Applikationen - TouchControl - Elektronische Temperaturregelung, exakt über LCD ablesbar - LED Beleuchtung - Getrennte Temperaturregelung für Kühl- und Gefrierraum - Optischer und akustischer Türalarm - Optisches und akustisches Warnsignal bei Temperaturanstieg - Home Connect Funktion mit WiFi-Dongle als Sonderzubehör KSZ10HC00 möglich <p>Kühlteil</p> <ul style="list-style-type: none"> - Kühlraum: 279 l Nutzinhalt - Multi Airflow-System für optimale und gleichmäßige Kälteverteilung - 5 Abstellflächen aus Sicherheitsglas (3 höhenverstellbar), davon 4 Glasplatten ausziehbar - 4 Türabsteller davon 1 Butter-/Käsefach mit Klappe und 1 Flaschenabsteller - Spezial-Flaschenrost, glanzverchromt - SuperKühlen <p>Frischhaltesystem</p> <ul style="list-style-type: none"> - VitaFresh plus: hält frische Lebensmittel bis zu zweimal länger frisch - Nutzinhalt nahe 0° C: 21 l <p>Gefrierteil</p> <ul style="list-style-type: none"> - NoFrost - nie wieder abtauen! - ★★★★ Gefrierraum: 87 l Nutzinhalt - Gefriervermögen: 14 kg in 24 Std. - Lagerzeit bei Störung: 16 Std. - 3 transparente Gefriergut-Schubladen <p>Technische Informationen</p> <ul style="list-style-type: none"> - Türanschlag rechts, wechselbar - Höhenverstellbare Füße vorne, Rollen hinten - Gerätemaße³ (H x B x T): 203,0 x 60,0 x 66,0 cm - Anschlusswert: 100 W - 220 - 240 V - Klimaklasse: SN-T <p>Zubehör</p> <ul style="list-style-type: none"> - 2 x Kälteakku, 3 x Eierablage, 1 x Eisdübel mit Deckel <p>Sonderzubehör</p> <ul style="list-style-type: none"> - KSZ10010 Snackbox - KSZ10HC00 WiFi-Dongle (für HC fähige Geräte) 	<p>Energieeffizienzklasse: A+++</p> <p>Leistung und Verbrauch</p> <ul style="list-style-type: none"> - Energieeffizienzklasse¹: A+++ - Energieverbrauch²: 173 kWh/Jahr - Nutzinhalt gesamt: 324 l - Geräuschwert: 36 dB(A) re 1 pW <p>Design und Komfort</p> <ul style="list-style-type: none"> - Türen Edelstahl Optik, Seitenwände Chrome-Inox Metallic - Vertikaler integrierter Griff - DimLight - Elektronische Temperaturregelung über LED ablesbar - Getrennte Temperaturregelung für Kühl- und Gefrierraum - Optischer und akustischer Türalarm - Optisches und akustisches Warnsignal bei Temperaturanstieg <p>Kühlteil</p> <ul style="list-style-type: none"> - Kühlraum: 237 l Nutzinhalt - Multi Airflow-System für optimale und gleichmäßige Kälteverteilung - 4 Abstellflächen aus Sicherheitsglas (2 höhenverstellbar), davon 3 Glasplatten ausziehbar - Spezial-Flaschenrost, glanzverchromt - 1 Flaschenabsteller, 2 Türabsteller <p>Frischhaltesystem</p> <ul style="list-style-type: none"> - VitaFresh: hält frische Lebensmittel länger frisch, 1 VitaFresh ◀0°C▶ Schublade - Fisch und Fleisch bleiben länger frisch - Nutzinhalt nahe 0° C: 24 l <p>Gefrierteil</p> <ul style="list-style-type: none"> - NoFrost - nie wieder abtauen! - ★★★★ Gefrierraum: 87 l Nutzinhalt - Gefriervermögen: 14 kg in 24 Std. - Lagerzeit bei Störung: 16 Std. - 3 transparente Gefriergut-Schubladen - Super Gefrieren mit Eingefrierautomatik <p>Technische Informationen</p> <ul style="list-style-type: none"> - Türanschlag rechts, wechselbar - Höhenverstellbare Füße vorne, Rollen hinten - Gerätemaße³ (H x B x T): 186,0 x 60,0 x 66,0 cm - Anschlusswert: 100 W - 220 - 240 V - Klimaklasse: SN-T <p>Zubehör</p> <ul style="list-style-type: none"> - 3 x Eierablage, 1 x Eisdübel mit Deckel <p>Sonderzubehör</p> <ul style="list-style-type: none"> - KSZ10010 Snackbox

¹ Unverbindliche Preisempfehlung des Herstellers inkl. gesetzlicher MwSt. ² Auf einer Energieeffizienzklassen-Skala von A+++ bis D. ³ Auf Basis der Ergebnisse der Normprüfung über 24 Std. Tatsächlicher Verbrauch abhängig von Nutzung/Standort des Geräts. ⁴ Damit der deklarierte Energieverbrauch erzielt wird, sind die dem Gerät beigefügten Abstandhalter zu verwenden. Hierdurch vergrößert sich die Gerätetiefe um ca. 3,5 cm. Das Gerät ist ohne Verwendung der Abstandhalter voll funktionsfähig, hat aber einen geringfügig höheren Energieverbrauch. ⁵ Anlauftermine sind vorläufig. Eine Lieferfähigkeit zu diesem Datum kann nicht zugesagt werden.

¹ Unverbindliche Preisempfehlung des Herstellers inkl. gesetzlicher MwSt. ² Auf einer Energieeffizienzklassen-Skala von A+++ bis D. ³ Auf Basis der Ergebnisse der Normprüfung über 24 Std. Tatsächlicher Verbrauch abhängig von Nutzung/Standort des Geräts. ⁴ Damit der deklarierte Energieverbrauch erzielt wird, sind die dem Gerät beigefügten Abstandhalter zu verwenden. Hierdurch vergrößert sich die Gerätetiefe um ca. 3,5 cm. Das Gerät ist ohne Verwendung der Abstandhalter voll funktionsfähig, hat aber einen geringfügig höheren Energieverbrauch. ⁵ Anlauftermine sind vorläufig. Eine Lieferfähigkeit zu diesem Datum kann nicht zugesagt werden.

Kühl-Gefrier-Kombinationen

Kühl-Gefrier-Kombinationen



<p>UPE: 839,- €* Lieferbar ab 09/2020*</p> <p>Serie 2 KGN36NLEB Edelstahl-Optik</p> <p>Energie A++ NoFrost SuperGefrieren</p> <p>Leistung und Verbrauch</p> <ul style="list-style-type: none"> - Energieeffizienzklasse¹: A++ - Energieverbrauch²: 235 kWh/Jahr - Nutzinhalt gesamt: 302 l - Geräuschwert: 42 dB(A) re 1 pW <p>Design und Komfort</p> <ul style="list-style-type: none"> - Türen Edelstahl Optik, Seitenwände Pearl Grey (VZF 07127) - Horizontal integrierter Griff - DimLight - Elektronische Temperaturregelung über LED ablesbar <p>Kühlteil</p> <ul style="list-style-type: none"> - Kühlraum: 215 l Nutzinhalt - Multi Airflow-System für optimale und gleichmäßige Kälteverteilung - 4 Abstellflächen aus Sicherheitsglas, davon 3 höhenverstellbar - 4 Türabsteller <p>Frischhaltesystem</p> <ul style="list-style-type: none"> - MultiBox: Transparente Schublade mit Wellenboden, ideal zur Lagerung von Obst und Gemüse <p>Gefrierteil</p> <ul style="list-style-type: none"> - NoFrost - nie wieder abtauen! - ****-Gefrierraum: 87 l Nutzinhalt - Gefriervermögen: 11 kg in 24 Std. - Lagerzeit bei Störung: 19 Std. - 3 Gefriergut-Schubladen, davon 1 Direct Access-Fach - SuperGefrieren <p>Technische Informationen</p> <ul style="list-style-type: none"> - Türanschlag rechts, wechselbar - Höhenverstellbare FüÙe vorne, Rollen hinten - GerätemaÙe³ (H x B x T): 186,0 x 60,0 x 66,0 cm - Anschlusswert: 100 W - 220 - 240 V - Klimaklasse: SN-T <p>Zubehör</p> <ul style="list-style-type: none"> - 3 x Eierablage <p>Sonderzubehör</p> <ul style="list-style-type: none"> - KSZ10010 Snackbox 	<p>UPE: 779,- €* Lieferbar ab 09/2020*</p> <p>Serie 2 KGN33NLEB Edelstahl-Optik</p> <p>Energie A++ NoFrost LED Licht SuperGefrieren</p> <p>Leistung und Verbrauch</p> <ul style="list-style-type: none"> - Energieeffizienzklasse¹: A++ - Energieverbrauch²: 228 kWh/Jahr - Nutzinhalt gesamt: 279 l - Geräuschwert: 42 dB(A) re 1 pW <p>Design und Komfort</p> <ul style="list-style-type: none"> - Türen Edelstahl Optik, Seitenwände Pearl Grey - Horizontal integrierter Griff - LED Beleuchtung - Elektronische Temperaturregelung über LED ablesbar <p>Kühlteil</p> <ul style="list-style-type: none"> - Kühlraum: 192 l Nutzinhalt - Multi Airflow-System für optimale und gleichmäßige Kälteverteilung - 3 Abstellflächen aus Sicherheitsglas, davon 3 höhenverstellbar - 2 Türabsteller, 1 Flaschenabsteller <p>Frischhaltesystem</p> <ul style="list-style-type: none"> - MultiBox: Transparente Schublade mit Wellenboden, ideal zur Lagerung von Obst und Gemüse <p>Gefrierteil</p> <ul style="list-style-type: none"> - NoFrost - nie wieder abtauen! - ****-Gefrierraum: 87 l Nutzinhalt - Gefriervermögen: 11 kg in 24 Std. - Lagerzeit bei Störung: 19 Std. - 3 Gefriergut-Schubladen, davon 1 Direct Access-Fach - SuperGefrieren <p>Technische Informationen</p> <ul style="list-style-type: none"> - Türanschlag rechts, wechselbar - Höhenverstellbare FüÙe vorne, Rollen hinten - GerätemaÙe³ (H x B x T): 176,0 x 60,0 x 66,0 cm - Anschlusswert: 100 W - 220 - 240 V - Klimaklasse: SN-T <p>Zubehör</p> <ul style="list-style-type: none"> - 3 x Eierablage <p>Sonderzubehör</p> <ul style="list-style-type: none"> - KSZ10010 Snackbox 	<p>UPE: 1.159,- €* Lieferbar ab 09/2020*</p> <p>Serie 6 KGE39AICA Edelstahl</p> <p>Energie A+++ LowFrost VitaFresh AntiFingerprint TouchControl SuperKühlen</p> <p>Leistung und Verbrauch</p> <ul style="list-style-type: none"> - Energieeffizienzklasse¹: A+++ - Energieverbrauch²: 168 kWh/Jahr - Nutzinhalt gesamt: 337 l - Geräuschwert: 38 dB(A) re 1 pW <p>Design und Komfort</p> <ul style="list-style-type: none"> - Türen Edelstahl mit Anti-Fingerprint, Seitenwände Pearl Grey (VZF 07127) - Vertikal integrierter Griff - LED Beleuchtung - TouchControl - Elektronische Temperaturregelung, exakt digital ablesbar - Getrennte Temperaturregelung für Kühl- und Gefrierraum - Akustischer Alarm Kühlschrantür - Optisches und akustisches Warnsignal bei Temperaturanstieg - Urlaubsschaltung - Abtau-Automatik <p>Kühlteil</p> <ul style="list-style-type: none"> - Kühlraum: 249 l Nutzinhalt - 5 Abstellflächen aus Sicherheitsglas, davon 2 höhenverstellbar, 4 Glasplatten ausziehbar - 4 Türabsteller - Spezial-Flaschenrost, glanzverchromt - SuperKühlen <p>Frischhaltesystem</p> <ul style="list-style-type: none"> - 1 VitaFresh ◀0°C▶ Schublade - Fisch und Fleisch bleiben länger frisch - VitaFresh: hält frische Lebensmittel länger frisch - Nutzinhalt nahe 0° C: 22 l <p>Gefrierteil</p> <ul style="list-style-type: none"> - LowFrost - geringere Eisbildung, schnelleres Abtauen - ****-Gefrierraum: 88 l Nutzinhalt - Gefriervermögen: 14 kg in 24 Std. - Lagerzeit bei Störung: 35 Std. - VarioZone: herausnehmbare Glasablagen für eine flexible Nutzung des Gefrierraums - 3 transparente Gefriergut-Schubladen, davon 1 BigBox <p>Technische Informationen</p> <ul style="list-style-type: none"> - Türanschlag rechts, wechselbar - Höhenverstellbare FüÙe vorne, Rollen hinten - Tauwasserablauf - GerätemaÙe³ (H x B x T): 201,0 x 60,0 x 65,0 cm - Anschlusswert: 90 W - 220 - 240 V - Klimaklasse: SN-T <p>Zubehör</p> <ul style="list-style-type: none"> - 2 x Kälteakku, 3 x Eierablage <p>Sonderzubehör</p> <ul style="list-style-type: none"> - KSZ10010 Snackbox - KFZ10030 Flaschenablage
--	---	---

<p>UPE: 1.089,- €* Lieferbar ab 09/2020*</p> <p>Serie 6 KGE36AICA Edelstahl</p> <p>Energie A+++ LowFrost VitaFresh AntiFingerprint TouchControl SuperKühlen</p> <p>Leistung und Verbrauch</p> <ul style="list-style-type: none"> - Energieeffizienzklasse¹: A+++ - Energieverbrauch²: 161 kWh/Jahr - Nutzinhalt gesamt: 302 l - Geräuschwert: 38 dB(A) re 1 pW <p>Design und Komfort</p> <ul style="list-style-type: none"> - Türen Edelstahl mit Anti-Fingerprint, Seitenwände Pearl Grey (VZF 07127) - Vertikal integrierter Griff - LED Beleuchtung - TouchControl - Elektronische Temperaturregelung, exakt digital ablesbar - Getrennte Temperaturregelung für Kühl- und Gefrierraum - Akustischer Alarm Kühlschrantür - Optisches und akustisches Warnsignal bei Temperaturanstieg - Urlaubsschaltung - Abtau-Automatik <p>Kühlteil</p> <ul style="list-style-type: none"> - Kühlraum: 214 l Nutzinhalt - 4 Abstellflächen aus Sicherheitsglas, davon 2 höhenverstellbar, 3 Glasplatten ausziehbar - 1 Flaschenabsteller, 2 Türabsteller - Spezial-Flaschenrost, glanzverchromt - SuperKühlen <p>Frischhaltesystem</p> <ul style="list-style-type: none"> - 1 VitaFresh ◀0°C▶ Schublade - Fisch und Fleisch bleiben länger frisch - VitaFresh: hält frische Lebensmittel länger frisch - Nutzinhalt nahe 0° C: 22 l <p>Gefrierteil</p> <ul style="list-style-type: none"> - LowFrost - geringere Eisbildung, schnelleres Abtauen - ****-Gefrierraum: 88 l Nutzinhalt - Gefriervermögen: 14 kg in 24 Std. - Lagerzeit bei Störung: 35 Std. - VarioZone: herausnehmbare Glasablagen für eine flexible Nutzung des Gefrierraums - 3 transparente Gefriergut-Schubladen, davon 1 BigBox <p>Technische Informationen</p> <ul style="list-style-type: none"> - Türanschlag rechts, wechselbar - Höhenverstellbare FüÙe vorne, Rollen hinten - Tauwasserablauf - GerätemaÙe³ (H x B x T): 186,0 x 60,0 x 66,0 cm - Anschlusswert: 90 W - 220 - 240 V - Klimaklasse: SN-T <p>Zubehör</p> <ul style="list-style-type: none"> - 1 x Flaschenkamm in Türabsteller, 2 x Kälteakku, 3 x Eierablage <p>Sonderzubehör</p> <ul style="list-style-type: none"> - KSZ10010 Snackbox - KFZ10030 Flaschenablage 	<p>UPE: 1.039,- €* Lieferbar ab 09/2020*</p> <p>Serie 6 KGE36ALCA Edelstahl-Optik</p> <p>Energie A+++ LowFrost VitaFresh TouchControl SuperKühlen</p> <p>Leistung und Verbrauch</p> <ul style="list-style-type: none"> - Energieeffizienzklasse¹: A+++ - Energieverbrauch²: 161 kWh/Jahr - Nutzinhalt gesamt: 302 l - Geräuschwert: 38 dB(A) re 1 pW <p>Design und Komfort</p> <ul style="list-style-type: none"> - Türen Edelstahl Optik, Seitenwände Pearl Grey (VZF 07127) - Vertikal integrierter Griff - LED Beleuchtung - TouchControl - Elektronische Temperaturregelung, exakt digital ablesbar - Getrennte Temperaturregelung für Kühl- und Gefrierraum - Akustischer Alarm Kühlschrantür - Optisches und akustisches Warnsignal bei Temperaturanstieg - Urlaubsschaltung - Abtau-Automatik <p>Kühlteil</p> <ul style="list-style-type: none"> - Kühlraum: 214 l Nutzinhalt - 4 Abstellflächen aus Sicherheitsglas, davon 2 höhenverstellbar, 3 Glasplatten ausziehbar - 1 Flaschenabsteller, 2 Türabsteller - Spezial-Flaschenrost, glanzverchromt - SuperKühlen <p>Frischhaltesystem</p> <ul style="list-style-type: none"> - 1 VitaFresh ◀0°C▶ Schublade - Fisch und Fleisch bleiben länger frisch - VitaFresh: hält frische Lebensmittel länger frisch - Nutzinhalt nahe 0° C: 22 l <p>Gefrierteil</p> <ul style="list-style-type: none"> - LowFrost - geringere Eisbildung, schnelleres Abtauen - ****-Gefrierraum: 88 l Nutzinhalt - Gefriervermögen: 14 kg in 24 Std. - Lagerzeit bei Störung: 35 Std. - 3 transparente Gefriergut-Schubladen, davon 1 BigBox <p>Technische Informationen</p> <ul style="list-style-type: none"> - Türanschlag rechts, wechselbar - Höhenverstellbare FüÙe vorne, Rollen hinten - Tauwasserablauf - GerätemaÙe³ (H x B x T): 186,0 x 60,0 x 65,0 cm - Anschlusswert: 90 W - 220 - 240 V - Klimaklasse: SN-T <p>Zubehör</p> <ul style="list-style-type: none"> - 1 x Flaschenkamm in Türabsteller, 2 x Kälteakku, 3 x Eierablage <p>Sonderzubehör</p> <ul style="list-style-type: none"> - KSZ10010 Snackbox - KFZ10030 Flaschenablage 	<p>UPE: 849,- €* Lieferbar ab 09/2020*</p> <p>Serie 4 KGV392LEA Edelstahl-Optik</p> <p>Energie A++ LowFrost VitaFresh LED Licht SuperGefrieren</p> <p>Leistung und Verbrauch</p> <ul style="list-style-type: none"> - Energieeffizienzklasse¹: A++ - Energieverbrauch²: 237 kWh/Jahr - Nutzinhalt gesamt: 342 l - Geräuschwert: 39 dB(A) re 1 pW <p>Design und Komfort</p> <ul style="list-style-type: none"> - Türen Edelstahl Optik, Seitenwände Pearl Grey (VZF 07127) - Vertikal integrierter Griff - LED Beleuchtung - TouchControl - Elektronische Temperaturregelung, exakt digital ablesbar - Getrennte Temperaturregelung für Kühl- und Gefrierraum - Akustischer Alarm Kühlschrantür - Optisches und akustisches Warnsignal bei Temperaturanstieg - Urlaubsschaltung - Abtau-Automatik <p>Kühlteil</p> <ul style="list-style-type: none"> - Kühlraum: 248 l Nutzinhalt - 5 Abstellflächen aus Sicherheitsglas, davon 2 höhenverstellbar, 4 Glasplatten ausziehbar - 3 Türabsteller, 1 Flaschenabsteller <p>Frischhaltesystem</p> <ul style="list-style-type: none"> - VitaFresh: Hält frische Lebensmittel länger frisch <p>Gefrierteil</p> <ul style="list-style-type: none"> - LowFrost - geringere Eisbildung, schnelleres Abtauen - ****-Gefrierraum: 94 l Nutzinhalt - Gefriervermögen: 7 kg in 24 Std. - Lagerzeit bei Störung: 23 Std. - VarioZone: herausnehmbare Glasablagen für eine flexible Nutzung des Gefrierraums - 3 transparente Gefriergut-Schubladen, davon 1 BigBox - Gefriergut-Kalender - SuperGefrieren <p>Technische Informationen</p> <ul style="list-style-type: none"> - Türanschlag rechts, wechselbar - Höhenverstellbare FüÙe vorne, Rollen hinten - Tauwasserablauf - GerätemaÙe³ (H x B x T): 201,0 x 60,0 x 65,0 cm - Anschlusswert: 90 W - 220 - 240 V - Klimaklasse: SN-T <p>Zubehör</p> <ul style="list-style-type: none"> - KSZ10010 Snackbox - KFZ10030 Flaschenablage
--	--	---

¹ Auf einer Energieeffizienzklassen-Skala von A+++ bis D. ² Auf Basis der Ergebnisse der Normprüfung über 24 Std. Tatsächlicher Verbrauch abhängig von Nutzung/Standort des Geräts. ³ Damit der deklarierte Energieverbrauch erzielt wird, sind die dem Gerät beigefügten Abstandhalter zu verwenden. Hierdurch vergrößert sich die Gerätetiefe um ca. 3,5 cm. Das Gerät ist ohne Verwendung der Abstandhalter voll funktionsfähig, hat aber einen geringfügig höheren Energieverbrauch. ⁴ Anlauftermine sind vorläufig. Eine Lieferfähigkeit zu diesem Datum kann nicht zugesagt werden.

¹ Auf einer Energieeffizienzklassen-Skala von A+++ bis D. ² Auf Basis der Ergebnisse der Normprüfung über 24 Std. Tatsächlicher Verbrauch abhängig von Nutzung/Standort des Geräts. ³ Damit der deklarierte Energieverbrauch erzielt wird, sind die dem Gerät beigefügten Abstandhalter zu verwenden. Hierdurch vergrößert sich die Gerätetiefe um ca. 3,5 cm. Das Gerät ist ohne Verwendung der Abstandhalter voll funktionsfähig, hat aber einen geringfügig höheren Energieverbrauch. ⁴ Anlauftermine sind vorläufig. Eine Lieferfähigkeit zu diesem Datum kann nicht zugesagt werden.

Kühl-Gefrier-Kombinationen und Tischkühlschränke



UPE: 779,- €* Lieferbar ab 09/2020* UPE: 739,- €* Lieferbar ab 09/2020* UPE: 379,- €* Lieferbar bis 02/2021*

Serie 4 KGV36VLEA Edelstahl-Optik	Serie 4 KGV33VLEA Edelstahl-Optik	Serie 2 KTL15NW3A Weiß
Leistung und Verbrauch <ul style="list-style-type: none"> Energieeffizienzklasse¹: A++ Energieverbrauch²: 226 kWh/Jahr Nutzhalt gesamt: 308 l Geräuschwert: 39 dB(A) re 1 pW 	Leistung und Verbrauch <ul style="list-style-type: none"> Energieeffizienzklasse¹: A++ Energieverbrauch²: 219 kWh/Jahr Nutzhalt gesamt: 287 l Geräuschwert: 39 dB(A) re 1 pW 	Leistung und Verbrauch <ul style="list-style-type: none"> Energieeffizienzklasse¹: A++ Energieverbrauch²: 142 kWh/Jahr Nutzhalt gesamt: 120 l Geräuschwert: 39 dB(A) re 1 pW
Design und Komfort <ul style="list-style-type: none"> Türen Edelstahl Optik, Seitenwände Pearl Grey (VZF 07127) Vertikal integrierter Griff LED Beleuchtung Elektronische Temperaturregelung über LED ablesbar Abtau-Automatik 	Design und Komfort <ul style="list-style-type: none"> Türen Edelstahl-Optik, Seitenwände Chrome-Inox Metall Vertikal integrierter Griff LED Beleuchtung Elektronische Temperaturregelung über LED ablesbar Abtau-Automatik 	Design und Komfort <ul style="list-style-type: none"> Standardtür, weiß Horizontal integrierter Griff LED Beleuchtung Innenausstattung mit Metall-Applikationen Drehwähler für Temperaturregelung
Kühlteil <ul style="list-style-type: none"> Kühlraum: 214 l Nutzhalt 4 Abstellflächen aus Sicherheitsglas, davon 2 höhenverstellbar, 3 Glasplatten ausziehbar 2 Türabsteller, 1 Flaschenabsteller Spezial-Flaschenrost, glanzverchromt 	Kühlteil <ul style="list-style-type: none"> Kühlraum: 193 l Nutzhalt 4 Abstellflächen aus Sicherheitsglas, davon 2 höhenverstellbar, 3 Glasplatten ausziehbar 2 Türabsteller, 1 Flaschenabsteller Spezial-Flaschenrost, glanzverchromt 	Kühlteil <ul style="list-style-type: none"> Kühlraum: 106 l Nutzhalt 2 Türabsteller, 1 Flaschenabsteller
Frischhaltesystem <ul style="list-style-type: none"> VitaFresh: Hält frische Lebensmittel länger frisch 	Frischhaltesystem <ul style="list-style-type: none"> VitaFresh: Hält frische Lebensmittel länger frisch 	Frischhaltesystem <ul style="list-style-type: none"> MultiBox: Transparente Schublade mit Wellenboden, ideal zur Lagerung von Obst und Gemüse
Gefrierenteil <ul style="list-style-type: none"> LowFrost - geringere Eisbildung, schnelleres Abtauen ★★★★-Gefrierraum: 94 l Nutzhalt Gefriervermögen: 7 kg in 24 Std. Lagerzeit bei Störung: 23 Std. VarioZone: herausnehmbare Glasablagen für eine flexible Nutzung des Gefriererraums 3 transparente Gefriergut-Schubladen, davon 1 BigBox Super-Gefrieren 	Gefrierenteil <ul style="list-style-type: none"> LowFrost - geringere Eisbildung, schnelleres Abtauen ★★★★-Gefrierraum: 94 l Nutzhalt Gefriervermögen: 7 kg in 24 Std. Lagerzeit bei Störung: 23 Std. VarioZone: herausnehmbare Glasablagen für eine flexible Nutzung des Gefriererraums 3 transparente Gefriergut-Schubladen, davon 1 BigBox 	Gefrierenteil <ul style="list-style-type: none"> ★★★★-Gefrierraum: 14 l Nutzhalt Gefriervermögen: 2 kg in 24 Std. Lagerzeit bei Störung: 10 Std. 1 Gefrierfach mit Klappe
Technische Informationen <ul style="list-style-type: none"> Türanschlag rechts, wechselbar Höhenverstellbare FüÙe vorne, Rollen hinten Tauwasserablauf GerätemaÙe³ (H x B x T): 186,0 x 60,0 x 65,0 cm Anschlusswert: 90 W 220 - 240 V Klimaklasse: SN-T 	Technische Informationen <ul style="list-style-type: none"> Türanschlag rechts, wechselbar Höhenverstellbare FüÙe vorne, Rollen hinten Tauwasserablauf GerätemaÙe³ (H x B x T): 176,0 x 60,0 x 65,0 cm Anschlusswert: 90 W 220 - 240 V Klimaklasse: SN-T 	Technische Informationen <ul style="list-style-type: none"> Türanschlag rechts, wechselbar GerätemaÙe³ (H x B x T): 85,0 x 56,0 x 58,0 cm Anschlusswert: 80 W 220 - 240 V Klimaklasse: SN-T
Zubehör <ul style="list-style-type: none"> 3 x Eierablage 	Zubehör <ul style="list-style-type: none"> 3 x Eierablage 	Zubehör <ul style="list-style-type: none"> 2 x Eierablage
Sonderzubehör <ul style="list-style-type: none"> KSZ10010 Snackbox KSZ10030 Flaschenablage 	Sonderzubehör <ul style="list-style-type: none"> KSZ10010 Snackbox KSZ10030 Flaschenablage 	

Tischkühlschränke



UPE: 379,- €* UPE: 379,- €* Lieferbar ab 03/2021* UPE: 409,- €* Lieferbar ab 03/2021*

Serie 2 KTR15NWFA Weiß	Serie 2 KTL15NWFA Weiß	Serie 2 GTV15NWEA Weiß
Leistung und Verbrauch <ul style="list-style-type: none"> Energieeffizienzklasse¹: A++ Energieverbrauch²: 94 kWh/Jahr Nutzhalt gesamt: 135 l Geräuschwert: 39 dB(A) re 1 pW 	Leistung und Verbrauch <ul style="list-style-type: none"> Energieeffizienzklasse¹: A++ Energieverbrauch²: 142 kWh/Jahr Nutzhalt gesamt: 120 l Geräuschwert: 39 dB(A) re 1 pW 	Leistung und Verbrauch <ul style="list-style-type: none"> Energieeffizienzklasse¹: A++ Energieverbrauch²: 142 kWh/Jahr Nutzhalt gesamt: 82 l Geräuschwert: 39 dB(A) re 1 pW
Design und Komfort <ul style="list-style-type: none"> Standardtür, weiß Horizontal integrierter Griff LED Beleuchtung Innenausstattung mit Metall-Applikationen Drehwähler für Temperaturregelung 	Design und Komfort <ul style="list-style-type: none"> Standardtür, weiß Horizontal integrierter Griff LED Beleuchtung Innenausstattung mit Metall-Applikationen Drehwähler für Temperaturregelung 	Design und Komfort <ul style="list-style-type: none"> Türe weiß, Seitenwände weiß Horizontal integrierter Griff Drehwähler für Temperaturregelung
Kühlteil <ul style="list-style-type: none"> Kühlraum: 135 l Nutzhalt 2 Abstellflächen aus Sicherheitsglas, davon 1 höhenverstellbar 2 Türabsteller, 1 Flaschenabsteller 	Kühlteil <ul style="list-style-type: none"> Kühlraum: 106 l Nutzhalt 2 Abstellflächen aus Sicherheitsglas, davon 1 höhenverstellbar 2 Türabsteller, 1 Flaschenabsteller 	Kühlteil <ul style="list-style-type: none"> Kühlraum: 106 l Nutzhalt 2 Abstellflächen aus Sicherheitsglas, davon 1 höhenverstellbar 2 Türabsteller, 1 Flaschenabsteller
Frischhaltesystem <ul style="list-style-type: none"> MultiBox: Transparente Schublade mit Wellenboden, ideal zur Lagerung von Obst und Gemüse 	Frischhaltesystem <ul style="list-style-type: none"> MultiBox: Transparente Schublade mit Wellenboden, ideal zur Lagerung von Obst und Gemüse 	Frischhaltesystem <ul style="list-style-type: none"> MultiBox: Transparente Schublade mit Wellenboden, ideal zur Lagerung von Obst und Gemüse
Gefrierenteil <ul style="list-style-type: none"> ★★★★-Gefrierraum: 14 l Nutzhalt Gefriervermögen: 2 kg in 24 Std. Lagerzeit bei Störung: 10 Std. 1 Gefrierfach mit Klappe 	Gefrierenteil <ul style="list-style-type: none"> ★★★★-Gefrierraum: 14 l Nutzhalt Gefriervermögen: 2 kg in 24 Std. Lagerzeit bei Störung: 10 Std. 1 Gefrierfach mit Klappe 	Gefrierenteil <ul style="list-style-type: none"> ★★★★-Gefrierraum: 82 l Nutzhalt Gefriervermögen: 10 kg in 24 Std. Lagerzeit bei Störung: 25 Std. 3 transparente Gefriergut-Schubladen
Technische Informationen <ul style="list-style-type: none"> Türanschlag rechts, wechselbar GerätemaÙe³ (H x B x T): 85,0 x 56,0 x 58,0 cm Anschlusswert: 70 W 220 - 240 V Klimaklasse: SN-T 	Technische Informationen <ul style="list-style-type: none"> Türanschlag rechts, wechselbar GerätemaÙe³ (H x B x T): 85,0 x 56,0 x 58,0 cm Anschlusswert: 80 W 220 - 240 V Klimaklasse: SN-T 	Technische Informationen <ul style="list-style-type: none"> GerätemaÙe³ (H x B x T): 85,0 x 56,0 x 58,0 cm Anschlusswert: 80 W 220 - 240 V Klimaklasse: SN-T
Zubehör <ul style="list-style-type: none"> 2 x Eierablage 	Zubehör <ul style="list-style-type: none"> 2 x Eierablage 	Zubehör <ul style="list-style-type: none"> 2 x Eierablage

¹ Unverbindliche Preisempfehlung des Herstellers inkl. gesetzlicher MwSt. ² Auf einer Energieeffizienzklassen-Skala von A+++ bis D. ³ Auf Basis der Ergebnisse der Normprüfung über 24 Std. Tatsächlicher Verbrauch abhängig von Nutzung/Standort des Geräts. ⁴ Anlauftermine sind vorläufig. Eine Lieferfähigkeit zu diesem Datum kann nicht zugesagt werden.

¹ Auf einer Energieeffizienzklassen-Skala von A+++ bis D. ² Auf Basis der Ergebnisse der Normprüfung über 24 Std. Tatsächlicher Verbrauch abhängig von Nutzung/Standort des Geräts. ³ Damit der deklarierte Energieverbrauch erzielt wird, sind die dem Gerät beigefügten Abstandhalter zu verwenden. Hierdurch vergrößert sich die Gerätetiefe um ca. 3,5 cm. Das Gerät ist ohne Verwendung der Abstandhalter voll funktionsfähig, hat aber einen geringfügig höheren Energieverbrauch. ⁴ Anlauftermine sind vorläufig. Eine Lieferfähigkeit zu diesem Datum kann nicht zugesagt werden.

XXL Weinlagerschrank



UPE: 2.219,- €* Lieferbar bis 02/2021

Serie | 8
KSW38940 Alufarben



- Leistung und Verbrauch**
- Energieeffizienzklasse¹: B
 - Energieverbrauch²: 213 kWh/Jahr
 - Nutzinhalt gesamt: 368 l
 - Geräuschwert: 42 dB(A) re 1 pW

- Design und Komfort**
- Alufarben mit doppelt verglasten, getönter und verspiegelter Tür
 - Eloxiertes Alu-Stangengriff
 - TouchControl - Elektronische Temperaturregelung, exakt digital ablesbar
 - LED Beleuchtung
 - Einstellbarer Temperaturbereich von +5°C bis +22°C
 - 2 regelbare Temperaturzonen

- Weinlagern**
- Optimale Kälteverteilung durch Innenventilator
 - Holzklappboard für Präsentationen oder geöffnete Flaschen
 - 6 Flaschenborde aus Holz, alle herausnehm- und höhenverstellbar für - bis zu 197 Flaschen à 0,75 l
 - Aktivkohlefilter für Frischluftzufuhr
 - 2 digitale Innenthermometer

- Technische Informationen**
- Türanschlag rechts, wechselbar
 - Höhenverstellbare Füße vorne, Rollen hinten
 - Tauwasserablauf
 - Gerätemaße³ (H x B x T): 186,0 x 59,5 x 59,5 cm
 - Anschlusswert: 200 W
 - 220 - 240 V
 - Klimaklasse: SN-T

Typ-Struktur Köhlen/Gefrieren Standgeräte.



Kühl- und Gefriergeräte Stand

Sonderzubehör Solitaire Kühl- und Gefriergeräte

Sonstiges Sonderzubehör	
Verlängerungsschlauch für Eis- und Wasserspender (3 m)	
KSZ63000	UPE: 74,- €*
FIZ50000	UPE: 102,- €*
Chrome Flaschenablage	
KSZ10030	UPE: 31,- €*
WiFi-Dongel (für Home Connect fähige Geräte)	
KSZ10HC00	UPE: 99,- €*

¹ Unverbindliche Preisempfehlung des Herstellers inkl. gesetzlicher MwSt. ² Auf Basis der Ergebnisse der Normprüfung über 24 Std. Tatsächlicher Verbrauch abhängig von Nutzung/Standort des Geräts. ³ Damit der deklarierte Energieverbrauch erzielt wird, sind die dem Gerät beigefügten Abstandhalter zu verwenden. Hierdurch vergrößert sich die Gerätetiefe um ca. 3,5 cm. Das Gerät ist ohne Verwendung der Abstandhalter voll funktionsfähig, hat aber einen geringfügig höheren Energieverbrauch.

¹ Unverbindliche Preisempfehlung des Herstellers inkl. gesetzlicher MwSt.

Kühl- und Gefriergeräte Einbau



Ausstattung Kühl- und Gefriergeräte

Die VitaFresh Frischesysteme



VitaFresh pro

Hält frische Lebensmittel bis zu dreimal länger frisch.

- ▶ Für die beiden Schubladen mit separatem Kältekreislauf wird die Temperatur konstant bei 0 °C gehalten.
- ▶ Die Schubladen sind auf Teleskopschienen gelagert und bieten so einen komfortablen Zugriff.
- ▶ In der Schublade für Obst und Gemüse lässt sich die Luftfeuchtigkeit dank „Humity Control“ in Stufen regulieren.
- ▶ Für die optimale Lagerung und lange Frische von Fisch und Fleisch sorgt die Trockenschublade.



VitaFresh plus

Hält frische Lebensmittel bis zu zweimal länger frisch.

- ▶ In der extragroßen Schublade für Obst und Gemüse lässt sich die Luftfeuchtigkeit dank „Humity Control“ über einen Schieberegler regulieren.
- ▶ Die vollständig herausnehmbare Schublade bietet mehr Komfort und Flexibilität.



MultiBox Schublade

Obst und Gemüse richtig aufbewahren.

- ▶ Die Schublade ist besonders gut zur Aufbewahrung von Obst und Gemüse geeignet, das lange frisch und knackig bleibt. Große Lebensmittel wie z.B. ein Salatkopf finden hier ihren optimalen Platz.
- ▶ Ein Wellenboden schützt vor zu viel Feuchtigkeit.

Typ-Struktur Köhlen/Gefrieren Einbaugeräte.



Kühl-Gefrier-Kombinationen für die 177,5 cm Nische

Kühlgeräte für die 177,5 cm Nische



UPE: 2.539,- €*	UPE: 2.309,- €*	UPE: 2.189,- €*
Serie 8 KIF86PFEO	Serie 8 KIF87PFEO	Serie 6 KIS87ADDO

Leistung und Verbrauch	<ul style="list-style-type: none"> Energieeffizienzklasse¹: A++ Energieverbrauch²: 232 kWh/Jahr Nutzhalt gesamt: 223 l Geräuschwert: 36 dB(A) re 1 pW 	<ul style="list-style-type: none"> Energieeffizienzklasse¹: A++ Energieverbrauch²: 226 kWh/Jahr Nutzhalt gesamt: 238 l Geräuschwert: 34 dB(A) re 1 pW 	<ul style="list-style-type: none"> Energieeffizienzklasse¹: A+++ Energieverbrauch²: 149 kWh/Jahr Nutzhalt gesamt: 269 l Geräuschwert: 35 dB(A) re 1 pW
Design und Komfort	<ul style="list-style-type: none"> TouchControl - Elektronische Temperaturregelung, exakt digital ablesbar LED Beleuchtung Getrennte Temperaturregelung für Kühl- und Gefrierraum Akustischer Türalarm Urlaubsschaltung 	<ul style="list-style-type: none"> TouchControl - Elektronische Temperaturregelung, exakt digital ablesbar LED Beleuchtung Getrennte Temperaturregelung für Kühl- und Gefrierraum Akustischer Türalarm Urlaubsschaltung 	<ul style="list-style-type: none"> TouchControl - Elektronische Temperaturregelung, exakt digital ablesbar LED Beleuchtung Getrennte Temperaturregelung für Kühl- und Gefrierraum Akustischer Türalarm Optischer und akustischer Alarm bei Temperaturanstieg, mit Memory-Funktion Urlaubsschaltung
Kühlteil	<ul style="list-style-type: none"> Kühlraum: 156 l Nutzhalt 3 Abstellflächen aus Sicherheitsglas (2 höhenverstellbar), davon teilbar mit Parkmöglichkeit im Gerät 2 Türabsteller, davon 1 Butter-/Käsefach SuperKühlen FreshSense - Konstante Temperatur durch intelligente Sensortechnik 	<ul style="list-style-type: none"> Kühlraum: 176 l Nutzhalt 4 Abstellflächen aus Sicherheitsglas (3 höhenverstellbar), davon teilbar mit Parkmöglichkeit im Gerät, 1 easyAccessShelf 3 Türabsteller, davon 1 Butter-/Käsefach SuperKühlen FreshSense - Konstante Temperatur durch intelligente Sensortechnik 	<ul style="list-style-type: none"> Kühlraum: 208 l Nutzhalt 5 Abstellflächen aus Sicherheitsglas (4 höhenverstellbar), davon teilbar mit Parkmöglichkeit im Gerät, 1 easyAccessShelf 5 Türabsteller, davon 1 Butter-/Käsefach SuperKühlen FreshSense - Konstante Temperatur durch intelligente Sensortechnik
Frischhalte-system	<ul style="list-style-type: none"> VitaFresh pro 0°C: hält frische Lebensmittel bis zu dreimal länger frisch - dank 0°C-Technik und optimaler Luftfeuchtigkeit Nutzhalt vitaFresh nahe 0°C: 55 l 	<ul style="list-style-type: none"> VitaFresh pro 0°C: hält frische Lebensmittel bis zu dreimal länger frisch - dank 0°C-Technik und optimaler Luftfeuchtigkeit Nutzhalt vitaFresh nahe 0°C: 56 l 	<ul style="list-style-type: none"> VitaFresh plus: hält frische Lebensmittel bis zu zweimal länger frisch
Gefriereteil	<ul style="list-style-type: none"> NoFrost - nie wieder abtauen! ****-Gefrierraum: 67 l Nutzhalt Gefriervermögen: 13 kg in 24 Std. Lagerzeit bei Störung: 13 Std. VarioZone: herausnehmbare Sicherheitsglasablagen 3 transparente Gefriergut-Schubladen, davon 1 BigBox 	<ul style="list-style-type: none"> LowFrost - geringere Eisbildung, schnelleres Abtauen ****-Gefrierraum: 62 l Nutzhalt Gefriervermögen: 8 kg in 24 Std. Lagerzeit bei Störung: 26 Std. VarioZone: herausnehmbare Sicherheitsglasablagen 2 transparente Gefriergut-Schubladen, davon 1 BigBox 	<ul style="list-style-type: none"> LowFrost - geringere Eisbildung, schnelleres Abtauen ****-Gefrierraum: 61 l Nutzhalt Gefriervermögen: 9 kg in 24 Std. Lagerzeit bei Störung: 30 Std. VarioZone: herausnehmbare Sicherheitsglasablagen 2 transparente Gefriergut-Schubladen, davon 1 BigBox SuperGefrieren mit Eingefrierautomatik
Technische Informationen (H x B x T)	<ul style="list-style-type: none"> Türanschlag rechts, wechselbar Gerätegröße: 177,2 x 55,8 x 54,5 cm Nischenmaße: 177,5 x 56,0 x 55,0 cm Klimaklasse: SN-ST 	<ul style="list-style-type: none"> Türanschlag rechts, wechselbar Gerätegröße: 177,2 x 55,8 x 54,5 cm Nischenmaße: 177,5 x 56,0 x 55,0 cm Klimaklasse: SN-ST 	<ul style="list-style-type: none"> Türanschlag rechts, wechselbar Gerätegröße: 177,2 x 55,8 x 54,5 cm Nischenmaße: 177,5 x 56,0 x 55,0 cm Klimaklasse: SN-T
Zubehör	<ul style="list-style-type: none"> 3 x Eierablage, 1 x Eiwürfelschale, 1 x Flaschenkamm in Türabsteller 	<ul style="list-style-type: none"> 3 x Eierablage, 1 x Eiwürfelschale, 1 x Flaschenkamm in Türabsteller 	<ul style="list-style-type: none"> 3 x Eierablage, 1 x Eiwürfelschale, 1 x Flaschenkamm in Türabsteller
Sonderzubehör	Weiteres Sonderzubehör und Preise finden Sie ab Seite 176.	Weiteres Sonderzubehör und Preise finden Sie ab Seite 176.	KFZ10020 Flaschenablage Weiteres Sonderzubehör und Preise finden Sie ab Seite 176.



UPE: 2.189,- €*	UPE: 2.089,- €*	UPE: 2.009,- €*
Serie 8 KIF82PFFO	Serie 8 KIF81PFEO	Serie 6 KIN86AFFO

Leistung und Verbrauch	<ul style="list-style-type: none"> Energieeffizienzklasse¹: A+ Energieverbrauch²: 220 kWh/Jahr Nutzhalt gesamt: 269 l Geräuschwert: 37 dB(A) re 1 pW 	<ul style="list-style-type: none"> Energieeffizienzklasse¹: A++ Energieverbrauch²: 132 kWh/Jahr Nutzhalt gesamt: 289 l Geräuschwert: 37 dB(A) re 1 pW 	<ul style="list-style-type: none"> Energieeffizienzklasse¹: A++ Energieverbrauch²: 221 kWh/Jahr Nutzhalt gesamt: 255 l Geräuschwert: 39 dB(A) re 1 pW
Design und Komfort	<ul style="list-style-type: none"> TouchControl - Elektronische Temperaturregelung, exakt digital ablesbar LED Beleuchtung Getrennte Temperaturregelung für Kühl- und Gefrierraum Akustischer Türalarm Abtau-Automatik 	<ul style="list-style-type: none"> TouchControl - Elektronische Temperaturregelung, exakt digital ablesbar LED Beleuchtung Akustischer Türalarm 	<ul style="list-style-type: none"> TouchControl - Elektronische Temperaturregelung, exakt digital ablesbar LED Beleuchtung Getrennte Temperaturregelung für Kühl- und Gefrierraum Akustischer Türalarm Optischer und akustischer Alarm bei Temperaturanstieg, mit Memory-Funktion Urlaubsschaltung
Kühlteil	<ul style="list-style-type: none"> Kühlraum: 254 l Nutzhalt 6 Abstellflächen aus Sicherheitsglas, davon teilbar mit Parkmöglichkeit im Gerät, 1 easyAccessShelf 5 Türabsteller, davon 1 Butter-/Käsefach SuperKühlen 	<ul style="list-style-type: none"> Kühlraum: 289 l Nutzhalt 7 Abstellflächen aus Sicherheitsglas (6 höhenverstellbar), davon teilbar mit Parkmöglichkeit im Gerät, 1 easyAccessShelf 5 Türabsteller, davon 1 Butter-/Käsefach SuperKühlen FreshSense - Konstante Temperatur durch intelligente Sensortechnik 	<ul style="list-style-type: none"> Kühlraum: 188 l Nutzhalt 5 Abstellflächen aus Sicherheitsglas (4 höhenverstellbar), davon teilbar mit Parkmöglichkeit im Gerät, 1 easyAccessShelf 5 Türabsteller, davon 1 Butter-/Käsefach SuperKühlen FreshSense - Konstante Temperatur durch intelligente Sensortechnik
Frischhalte-system	<ul style="list-style-type: none"> VitaFresh pro 0°C: hält frische Lebensmittel bis zu dreimal länger frisch - dank 0°C-Technik und optimaler Luftfeuchtigkeit Nutzhalt vitaFresh nahe 0°C: 83 l 	<ul style="list-style-type: none"> VitaFresh pro 0°C: hält frische Lebensmittel bis zu dreimal länger frisch - dank 0°C-Technik und optimaler Luftfeuchtigkeit Nutzhalt vitaFresh nahe 0°C: 83 l 	<ul style="list-style-type: none"> VitaFresh plus: hält frische Lebensmittel bis zu zweimal länger frisch
Gefriereteil	<ul style="list-style-type: none"> ****-Gefrierraum: 15 l Nutzhalt Gefriervermögen: 2,5 kg in 24 Std. Lagerzeit bei Störung: 13 Std. 1 Gefrierfach mit Klappe 		<ul style="list-style-type: none"> NoFrost - nie wieder abtauen! ****-Gefrierraum: 67 l Nutzhalt Gefriervermögen: 8 kg in 24 Std. Lagerzeit bei Störung: 13 Std. VarioZone: herausnehmbare Sicherheitsglasablagen 3 transp. Gefriergut-Schubladen, davon 1 BigBox SuperGefrieren mit Eingefrierautomatik
Technische Informationen (H x B x T)	<ul style="list-style-type: none"> Türanschlag rechts, wechselbar Gerätegröße: 177,2 x 55,8 x 54,5 cm Nischenmaße: 177,5 x 56,0 x 55,0 cm Klimaklasse: SN-ST 	<ul style="list-style-type: none"> Türanschlag rechts, wechselbar Gerätegröße: 177,2 x 55,8 x 54,5 cm Nischenmaße: 177,5 x 56,0 x 55,0 cm Klimaklasse: SN-T 	<ul style="list-style-type: none"> Türanschlag rechts, wechselbar Gerätegröße: 177,2 x 55,8 x 54,5 cm Nischenmaße: 177,5 x 56,0 x 55,0 cm Klimaklasse: SN-ST
Zubehör	<ul style="list-style-type: none"> 3 x Eierablage, 1 x Eiwürfelschale, 1 x Flaschenkamm in Türabsteller 	<ul style="list-style-type: none"> 3 x Eierablage, 1 x Flaschenkamm in Türabsteller 	<ul style="list-style-type: none"> 3 x Eierablage, 1 x Eiwürfelschale, 1 x Flaschenkamm in Türabsteller
Sonderzubehör	Weiteres Sonderzubehör und Preise finden Sie ab Seite 176.	Weiteres Sonderzubehör und Preise finden Sie ab Seite 176.	KFZ10020 Flaschenablage Weiteres Sonderzubehör und Preise finden Sie ab Seite 176.

¹Auf einer Energieeffizienzklassen-Skala von: A+++ bis D.

²Auf Basis der Ergebnisse der Normprüfung über 24 Std. Tatsächlicher Verbrauch abhängig von Nutzung/Standort des Geräts.

* Unverbindliche Preisempfehlung des Herstellers inkl. gesetzlicher MwSt.

¹Auf einer Energieeffizienzklassen-Skala von: A+++ bis D.

²Auf Basis der Ergebnisse der Normprüfung über 24 Std. Tatsächlicher Verbrauch abhängig von Nutzung/Standort des Geräts.

* Unverbindliche Preisempfehlung des Herstellers inkl. gesetzlicher MwSt.

Kühlgeräte für die 177,5 cm Nische

Kühlgeräte für die 177,5 cm Nische



UPE: 1.789,- €* UPE: 1.909,- €* Lieferbar ab 11/2020³ UPE: 1.639,- €*

UPE: 1.569,- €* UPE: 1.559,- €* Lieferbar bis 03/2021 UPE: 1.559,- €* Lieferbar ab 04/2021³

Serie | 6
KIS86AFE0 Serie | 6
KIL82ADE0 Serie | 6
KIL82AFF0

Serie | 6
KIR81AFE0 Serie | 4
KIV86VSFO Schleppscharnier Serie | 4
KIV86VSE0



Leistung und Verbrauch	<ul style="list-style-type: none"> Energieeffizienzklasse¹: A++ Energieverbrauch²: 218 kWh/Jahr Nutzhalt gesamt: 265 l Geräuschwert: 36 dB(A) re 1 pW 	<ul style="list-style-type: none"> Energieeffizienzklasse¹: A+++ Energieverbrauch²: 146 kWh/Jahr Nutzhalt gesamt: 285 l Geräuschwert: 36 dB(A) re 1 pW 	<ul style="list-style-type: none"> Energieeffizienzklasse¹: A++ Energieverbrauch²: 209 kWh/Jahr Nutzhalt gesamt: 286 l Geräuschwert: 36 dB(A) re 1 pW
Design und Komfort	<ul style="list-style-type: none"> TouchControl - Elektronische Temperaturregelung, exakt digital ablesbar LED Beleuchtung Getrennte Temperaturregelung für Kühl- und Gefrierraum Akustischer Türalarm Optischer und akustischer Alarm bei Temperaturanstieg, mit Memory-Funktion Urlaubsschaltung 	<ul style="list-style-type: none"> TouchControl - Elektronische Temperaturregelung, exakt digital ablesbar LED Beleuchtung Abtau-Automatik Akustischer Türalarm 	<ul style="list-style-type: none"> TouchControl - Elektronische Temperaturregelung, exakt digital ablesbar LED Beleuchtung Abtau-Automatik Akustischer Türalarm
Kühlteil	<ul style="list-style-type: none"> Kühlraum: 191 l Nutzinhalt 5 Abstellflächen aus Sicherheitsglas (4 höhenverstellbar), davon teilbar mit Parkmöglichkeit im Gerät, 1 easyAccessShelf 5 Türabsteller, davon 1 Butter-/Käsefach SuperKühlen FreshSense - Konstante Temperatur durch intelligente Sensortechnik 	<ul style="list-style-type: none"> Kühlraum: 251 l Nutzinhalt 5 Abstellflächen aus Sicherheitsglas (4 höhenverstellbar), davon teilbar mit Parkmöglichkeit im Gerät, 1 easyAccessShelf 5 Türabsteller, davon 1 Butter-/Käsefach SuperKühlen FreshSense - Konstante Temperatur durch intelligente Sensortechnik 	<ul style="list-style-type: none"> Kühlraum: 252 l Nutzinhalt 5 Abstellflächen aus Sicherheitsglas (4 höhenverstellbar), davon teilbar mit Parkmöglichkeit im Gerät, 1 easyAccessShelf 5 Türabsteller, davon 1 Butter-/Käsefach SuperKühlen FreshSense - Konstante Temperatur durch intelligente Sensortechnik
Frischhalte-system	<ul style="list-style-type: none"> VitaFresh plus: hält frische Lebensmittel bis zu zweimal länger frisch 	<ul style="list-style-type: none"> 1 VitaFresh plus Schublade auf Teleskopschienen mit Feuchtigkeitsregulierung - hält Obst und Gemüse vitaminreich und bis zu 2x länger frisch 1 MultiBox auf Teleskopschienen - Transparente Schublade mit Wellenboden, ideal zur Lagerung von Obst und Gemüse 	<ul style="list-style-type: none"> 1 VitaFresh plus Schublade auf Teleskopschienen mit Feuchtigkeitsregulierung - hält Obst und Gemüse vitaminreich und bis zu 2x länger frisch 1 MultiBox auf Teleskopschienen - Transparente Schublade mit Wellenboden, ideal zur Lagerung von Obst und Gemüse
Gefrierteil	<ul style="list-style-type: none"> LowFrost - geringere Eisbildung, schnelleres Abtauen ****-Gefrierraum: 74 l Nutzinhalt Gefriervermögen: 7 kg in 24 Std. Lagerzeit bei Störung: 32 Std. VarioZone: herausnehmbare Sicherheitsglasablagen 3 transp. Gefriergut-Schubladen, davon 1 BigBox 	<ul style="list-style-type: none"> ****-Gefrierraum: 34 l Nutzinhalt Gefriervermögen: 4,5 kg in 24 Std. Lagerzeit bei Störung: 22 Std. 1 Gefrierfach mit Klappe Pizza-gerechtes Gefrierfach 	<ul style="list-style-type: none"> ****-Gefrierraum: 34 l Nutzinhalt Gefriervermögen: 3 kg in 24 Std. Lagerzeit bei Störung: 22 Std. 1 Gefrierfach mit Klappe Pizza-gerechtes Gefrierfach
Technische Informationen (H x B x T)	<ul style="list-style-type: none"> Türanschlag rechts, wechselbar Gerätegröße: 177,2 x 55,8 x 54,5 cm Nischenmaße: 177,5 x 56,0 x 55,0 cm Klimaklasse: SN-ST 	<ul style="list-style-type: none"> Türanschlag rechts, wechselbar Gerätegröße: 177,2 x 55,8 x 54,5 cm Nischenmaße: 177,5 x 56,0 x 55,0 cm Klimaklasse: SN-T 	<ul style="list-style-type: none"> Türanschlag rechts, wechselbar Gerätegröße: 177,2 x 55,8 x 54,5 cm Nischenmaße: 177,5 x 56,0 x 55,0 cm Klimaklasse: SN-ST
Zubehör	<ul style="list-style-type: none"> 3 x Eierablage, 1 x Eismwürfelschale, 1 x Flaschenkamm in Türabsteller 	<ul style="list-style-type: none"> 3 x Eierablage, 1 x Eismwürfelschale 	<ul style="list-style-type: none"> 3 x Eierablage, 1 x Eismwürfelschale Flaschenkamm
Sonderzubehör	<ul style="list-style-type: none"> KFZ10020 Flaschenablage Weiteres Sonderzubehör und Preise finden Sie ab Seite 176. 	<ul style="list-style-type: none"> KFZ10020 Flaschenablage Weiteres Sonderzubehör und Preise finden Sie ab Seite 176. 	<ul style="list-style-type: none"> KFZ10020 Flaschenablage Weiteres Sonderzubehör und Preise finden Sie ab Seite 176.

Leistung und Verbrauch	<ul style="list-style-type: none"> Energieeffizienzklasse¹: A++ Energieverbrauch²: 116 kWh/Jahr Nutzhalt gesamt: 319 l Geräuschwert: 37 dB(A) re 1 pW 	<ul style="list-style-type: none"> Energieeffizienzklasse¹: A++ Energieverbrauch²: 231 kWh/Jahr Nutzhalt gesamt: 267 l Geräuschwert: 38 dB(A) re 1 pW 	<ul style="list-style-type: none"> Energieeffizienzklasse¹: A++ Energieverbrauch²: 274 kWh/Jahr Nutzhalt gesamt: 269 l Geräuschwert: 38 dB(A) re 1 pW
Design und Komfort	<ul style="list-style-type: none"> TouchControl - Elektronische Temperaturregelung, exakt digital ablesbar LED Beleuchtung Abtau-Automatik Akustischer Türalarm 	<ul style="list-style-type: none"> Elektronische Temperaturregelung über LED ablesbar 1 Kompressor / 1 Kältekreislauf Reinigungsfreundlicher, heller Innenraum LED Beleuchtung Abtau-Automatik Schleppscharnier 	<ul style="list-style-type: none"> Elektronische Temperaturregelung über LED ablesbar LED Beleuchtung Akustischer Alarm Kühlschranks
Kühlteil	<ul style="list-style-type: none"> Kühlraum: 319 l Nutzinhalt 7 Abstellflächen aus Sicherheitsglas (6 höhenverstellbar), davon teilbar mit Parkmöglichkeit im Gerät, 2 Glasplatten ausziehbar 6 Türabsteller, davon 1 Butter-/Käsefach Spezial-Flaschenrost, glanzverchromt SuperKühlen FreshSense - Konstante Temperatur durch intelligente Sensortechnik 	<ul style="list-style-type: none"> Kühlraum: 191 l Nutzinhalt 4 Abstellflächen aus Sicherheitsglas, davon 3 höhenverstellbar 4 Türabsteller 	<ul style="list-style-type: none"> Kühlraum: 184 l Nutzinhalt 4 Abstellflächen aus Sicherheitsglas, davon 3 höhenverstellbar 3 Türabsteller, davon 1 Butter-/Käsefach
Frischhalte-system	<ul style="list-style-type: none"> 1 VitaFresh plus Schublade auf Teleskopschienen mit Feuchtigkeitsregulierung - hält Obst und Gemüse vitaminreich und bis zu 2x länger frisch 1 MultiBox auf Teleskopschienen - Transparente Schublade mit Wellenboden, ideal zur Lagerung von Obst und Gemüse 	<ul style="list-style-type: none"> MultiBox: transparente Schublade mit Wellenboden, ideal zur Lagerung von Obst und Gemüse 	<ul style="list-style-type: none"> MultiBox: transparente Schublade mit Wellenboden, ideal zur Lagerung von Obst und Gemüse
Gefrierteil	<ul style="list-style-type: none"> LowFrost - geringere Eisbildung, schnelleres Abtauen ****-Gefrierraum: 76 l Nutzinhalt Gefriervermögen: 3,5 kg in 24 Std. Lagerzeit bei Störung: 24 Std. VarioZone: herausnehmbare Sicherheitsglasablagen 3 transparente Gefriergut-Schubladen, davon 1 BigBox SuperGefrieren 	<ul style="list-style-type: none"> ****-Gefrierraum: 85 l Nutzinhalt Gefriervermögen: 3,9 kg in 24 Std. Lagerzeit bei Störung: 22 Std. 3 transparente Gefriergut-Schubladen, davon 1 BigBox SuperGefrieren 	<ul style="list-style-type: none"> ****-Gefrierraum: 85 l Nutzinhalt Gefriervermögen: 3,9 kg in 24 Std. Lagerzeit bei Störung: 22 Std. 3 transparente Gefriergut-Schubladen, davon 1 BigBox SuperGefrieren
Technische Informationen (H x B x T)	<ul style="list-style-type: none"> Türanschlag rechts, wechselbar Einfacher Einbau Gerätegröße: 177,2 x 55,8 x 54,5 cm Nischenmaße: 177,5 x 56,0 x 55,0 cm Klimaklasse: SN-T 	<ul style="list-style-type: none"> Türanschlag rechts, wechselbar Gerätegröße: 177,2 x 54,1 x 54,5 cm Nischenmaße: 177,5 x 56,0 x 55,0 cm Klimaklasse: SN-T 	<ul style="list-style-type: none"> Türanschlag rechts, wechselbar Einfacher Einbau Gerätegröße: 177,2 x 54,1 x 54,5 cm Nischenmaße: 177,5 x 56,0 x 55,0 cm Klimaklasse: SN-ST
Zubehör	<ul style="list-style-type: none"> 2 x Eierablage Flaschenkamm 	<ul style="list-style-type: none"> 3 x Eierablage, 1 x Eismwürfelschale 	<ul style="list-style-type: none"> 3 x Eierablage, 1 x Eismwürfelschale
Sonderzubehör	<ul style="list-style-type: none"> KFZ10020 Flaschenablage Weiteres Sonderzubehör und Preise finden Sie ab Seite 176. 	<ul style="list-style-type: none"> KFZ10020 Flaschenablage Weiteres Sonderzubehör und Preise finden Sie ab Seite 176. 	<ul style="list-style-type: none"> KFZ10020 Flaschenablage Weiteres Sonderzubehör und Preise finden Sie ab Seite 176.

¹Auf einer Energieeffizienzklassen-Skala von: A+++ bis D.

²Auf Basis der Ergebnisse der Normprüfung über 24 Std. Tatsächlicher Verbrauch abhängig von Nutzung/Standort des Geräts.

³Anlauftermine sind vorläufig. Eine Lieferfähigkeit zu diesem Datum kann nicht zugesagt werden.

*Unverbindliche Preisempfehlung des Herstellers inkl. gesetzlicher MwSt.

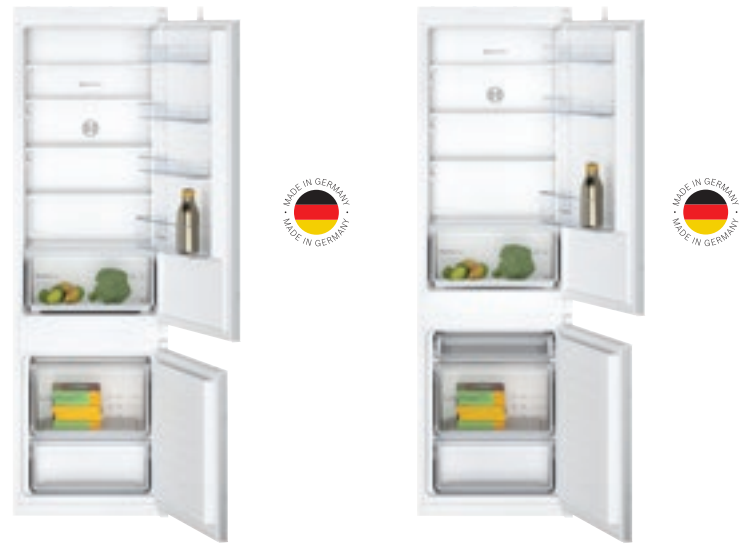
¹Auf einer Energieeffizienzklassen-Skala von: A+++ bis D.

²Auf Basis der Ergebnisse der Normprüfung über 24 Std. Tatsächlicher Verbrauch abhängig von Nutzung/Standort des Geräts.

³Anlauftermine sind vorläufig. Eine Lieferfähigkeit zu diesem Datum kann nicht zugesagt werden.

*Unverbindliche Preisempfehlung des Herstellers inkl. gesetzlicher MwSt.

Kühlgeräte für die 177,5 cm Nische



UPE: 1.449,- €³ Lieferbar ab 12/2020³ UPE: 1.449,- €³ Lieferbar ab 12/2020³

Serie | 2 KIV87NSFO Serie | 2 KIV86NSFO



Leistung und Verbrauch	<ul style="list-style-type: none"> – Energieeffizienzklasse¹: A+ – Energieverbrauch²: 277 kWh/Jahr – Nutzinhalt gesamt: 268 l – Geräuschwert: 39 dB(A) re 1 pW 	<ul style="list-style-type: none"> – Energieeffizienzklasse¹: A+ – Energieverbrauch²: 282 kWh/Jahr – Nutzinhalt gesamt: 265 l – Geräuschwert: 39 dB(A) re 1 pW
Design und Komfort	<ul style="list-style-type: none"> – Elektronische Temperaturregelung über LED ablesbar – LED Beleuchtung – Akustischer Alarm Kühlschrantür 	<ul style="list-style-type: none"> – Elektronische Temperaturregelung über LED ablesbar – LED Beleuchtung
Kühlteil	<ul style="list-style-type: none"> – Kühlraum: 199 l Nutzinhalt – 5 Abstellflächen aus Sicherheitsglas, davon 4 höhenverstellbar – 4 Türabsteller 	<ul style="list-style-type: none"> – Kühlraum: 182 l Nutzinhalt – 4 Abstellflächen aus Sicherheitsglas, davon 3 höhenverstellbar – 3 Türabsteller
Frischhalte-system	<ul style="list-style-type: none"> – MultiBox: transparente Schublade mit Wellenboden, ideal zur Lagerung von Obst und Gemüse 	<ul style="list-style-type: none"> – MultiBox: transparente Schublade mit Wellenboden, ideal zur Lagerung von Obst und Gemüse
Gefrierteil	<ul style="list-style-type: none"> – LowFrost - geringere Eisbildung, schnelleres Abtauen – ★★★★-Gefrierraum: 69 l Nutzinhalt – Gefriervermögen: 3 kg in 24 Std. – Lagerzeit bei Störung: 22 Std. – 2 transparente Gefriergut-Schubladen, davon 1 BigBox – SuperGefrieren 	<ul style="list-style-type: none"> – LowFrost - geringere Eisbildung, schnelleres Abtauen – ★★★★-Gefrierraum: 83 l Nutzinhalt – Gefriervermögen: 4 kg in 24 Std. – Lagerzeit bei Störung: 22 Std. – 3 transparente Gefriergut-Schubladen, davon 1 BigBox – SuperGefrieren
Technische Informationen (H x B x T)	<ul style="list-style-type: none"> – Türanschlag rechts, wechselbar – Einfacher Einbau – Gerätegröße: 177,2 x 54,1 x 54,5 cm – Nischenmaße: 177,5 x 56,0 x 55,0 cm – Klimaklasse: SN-ST 	<ul style="list-style-type: none"> – Einfacher Einbau – Gerätegröße: 177,2 x 54,1 x 54,5 cm – Nischenmaße: 177,5 x 56,0 x 55,0 cm – Klimaklasse: SN-ST
Zubehör	<ul style="list-style-type: none"> – 3 x Eierablage, 1 x Eiwürfelschale <p>Weiteres Sonderzubehör und Preise finden Sie ab Seite 176.</p>	<ul style="list-style-type: none"> – 3 x Eierablage, 1 x Eiwürfelschale <p>Weiteres Sonderzubehör und Preise finden Sie ab Seite 176.</p>

¹Auf einer Energieeffizienzskala von A+++ bis D.
²Auf Basis der Ergebnisse der Normprüfung über 24 Std. Tatsächlicher Verbrauch abhängig von Nutzung/Standort des Geräts.
³Anlauftermine sind vorläufig. Eine Lieferfähigkeit zu diesem Datum kann nicht zugesagt werden.
⁴Unverbindliche Preisempfehlung des Herstellers inkl. gesetzlicher MwSt.

Kühlgeräte für die 158 cm Nische



UPE: 2.029,- €³ UPE: 1.649,- €³ UPE: 1.449,- €³

Serie | 6 KIS77ADDO Serie | 6 KIS77AFE0 Serie | 6 KIL72AFE0



Leistung und Verbrauch	<ul style="list-style-type: none"> – Energieeffizienzklasse¹: A+++ – Energieverbrauch²: 138 kWh/Jahr – Nutzinhalt gesamt: 225 l – Geräuschwert: 38 dB(A) re 1 pW 	<ul style="list-style-type: none"> – Energieeffizienzklasse¹: A++ – Energieverbrauch²: 201 kWh/Jahr – Nutzinhalt gesamt: 230 l – Geräuschwert: 36 dB(A) re 1 pW 	<ul style="list-style-type: none"> – Energieeffizienzklasse¹: A++ – Energieverbrauch²: 196 kWh/Jahr – Nutzinhalt gesamt: 248 l – Geräuschwert: 36 dB(A) re 1 pW
Design und Komfort	<ul style="list-style-type: none"> – TouchControl - Elektronische Temperaturregelung, exakt digital ablesbar – LED Beleuchtung – Akustischer Türalarm – Getrennte Temperaturregelung für Kühl- und Gefrierraum – Optischer und akustischer Alarm bei Temperaturanstieg, mit Memory-Funktion – Urlaubsschaltung 	<ul style="list-style-type: none"> – TouchControl - Elektronische Temperaturregelung, exakt digital ablesbar – LED Beleuchtung – Akustischer Türalarm – Getrennte Temperaturregelung für Kühl- und Gefrierraum – Optischer und akustischer Alarm bei Temperaturanstieg, mit Memory-Funktion – Urlaubsschaltung 	<ul style="list-style-type: none"> – TouchControl - Elektronische Temperaturregelung, exakt digital ablesbar – LED Beleuchtung – Akustischer Türalarm – Abtau-Automatik
Kühlteil	<ul style="list-style-type: none"> – Kühlraum: 164 l Nutzinhalt – Ventilator mit Aktivkohlefilter für besseren Geruch und Hygiene – 4 Abstellflächen aus Sicherheitsglas (3 höhenverstellbar), davon teilbar mit Parkmöglichkeit im Gerät, 1 easyAccessShelf – 4 Türabsteller, davon 1 Butter-/Käsefach – SuperKühlen – FreshSense - Konstante Temperatur durch intelligente Sensortechnik 	<ul style="list-style-type: none"> – Kühlraum: 169 l Nutzinhalt – 4 Abstellflächen aus Sicherheitsglas (3 höhenverstellbar), davon teilbar mit Parkmöglichkeit im Gerät, 1 easyAccessShelf – 4 Türabsteller, davon 1 Butter-/Käsefach – SuperKühlen – FreshSense - Konstante Temperatur durch intelligente Sensortechnik 	<ul style="list-style-type: none"> – Kühlraum: 214 l Nutzinhalt – 4 Abstellflächen aus Sicherheitsglas (3 höhenverstellbar), davon teilbar mit Parkmöglichkeit im Gerät, 1 easyAccessShelf – 4 Türabsteller, davon 1 Butter-/Käsefach – SuperKühlen – FreshSense - Konstante Temperatur durch intelligente Sensortechnik
Frischhalte-system	<ul style="list-style-type: none"> – VitaFresh plus: hält frische Lebensmittel bis zu zweimal länger frisch 	<ul style="list-style-type: none"> – VitaFresh plus: hält frische Lebensmittel bis zu zweimal länger frisch 	<ul style="list-style-type: none"> – 1 VitaFresh plus Schublade auf Teleskopschienen mit Feuchtigkeitsregulierung - hält Obst und Gemüse vitaminreich und bis zu 2x länger frisch – 1 MultiBox auf Teleskopschienen - Transparente Schublade mit Wellenboden, ideal zur Lagerung von Obst und Gemüse
Gefrierteil	<ul style="list-style-type: none"> – LowFrost - geringere Eisbildung, schnelleres Abtauen – ★★★★-Gefrierraum: 61 l Nutzinhalt – Gefriervermögen: 9 kg in 24 Std. – Lagerzeit bei Störung: 28 Std. – VarioZone: herausnehmbare Sicherheitsglasablagen – 2 transp. Gefriergut-Schubladen, davon 1 BigBox – SuperGefrieren mit Eingefrierautomatik 	<ul style="list-style-type: none"> – LowFrost - geringere Eisbildung, schnelleres Abtauen – ★★★★-Gefrierraum: 61 l Nutzinhalt – Gefriervermögen: 7 kg in 24 Std. – Lagerzeit bei Störung: 27 Std. – VarioZone: herausnehmbare Sicherheitsglasablagen – 2 transp. Gefriergut-Schubladen, davon 1 BigBox 	<ul style="list-style-type: none"> – ★★★★-Gefrierraum: 34 l Nutzinhalt – Gefriervermögen: 3 kg in 24 Std. – Lagerzeit bei Störung: 22 Std. – 1 Gefrierfach mit Klappe – Pizza-gerechtes Gefrierfach
Technische Informationen (H x B x T)	<ul style="list-style-type: none"> – Türanschlag rechts, wechselbar – Gerätegröße: 157,8 x 55,8 x 54,5 cm – Nischenmaße: 158,0 x 56,0 x 55,0 cm – Klimaklasse: SN-T 	<ul style="list-style-type: none"> – Türanschlag rechts, wechselbar – Gerätegröße: 157,8 x 55,8 x 54,5 cm – Nischenmaße: 158,0 x 56,0 x 55,0 cm – Klimaklasse: SN-ST 	<ul style="list-style-type: none"> – Türanschlag rechts, wechselbar – Gerätegröße: 157,7 x 55,8 x 54,5 cm – Nischenmaße: 158,0 x 56,0 x 55,0 cm – Klimaklasse: SN-ST
Zubehör	<ul style="list-style-type: none"> – 3 x Eierablage, 1 x Eiwürfelschale, 1 x Flaschenkamm in Türabsteller 	<ul style="list-style-type: none"> – 3 x Eierablage, 1 x Eiwürfelschale, 1 x Flaschenkamm in Türabsteller 	<ul style="list-style-type: none"> – 3 x Eierablage, 1 x Eiwürfelschale – Flaschenkamm
Sonderzubehör	<p>KFZ10020 Flaschenablage</p> <p>Weiteres Sonderzubehör und Preise finden Sie ab Seite 176.</p>	<p>KFZ10020 Flaschenablage</p> <p>Weiteres Sonderzubehör und Preise finden Sie ab Seite 176.</p>	<p>KFZ10020 Flaschenablage</p> <p>Weiteres Sonderzubehör und Preise finden Sie ab Seite 176.</p>

¹Auf einer Energieeffizienzskala von A+++ bis D.
²Auf Basis der Ergebnisse der Normprüfung über 24 Std. Tatsächlicher Verbrauch abhängig von Nutzung/Standort des Geräts.
³Unverbindliche Preisempfehlung des Herstellers inkl. gesetzlicher MwSt.

Kühlgeräte für die 158 cm und die 145 cm Nische



UPE: 1.429,- €*

UPE: 1.329,- €*

Serie | 4
KIV77VSFO Schlepsscharnier

Serie | 4
KIV67VSFO Schlepsscharnier



Leistung und Verbrauch	<ul style="list-style-type: none"> Energieeffizienzklasse¹: A++ Energieverbrauch²: 212 kWh/Jahr Nutzzinhalte gesamt: 232 l Geräuschwert: 38 dB(A) re 1 pW 	<ul style="list-style-type: none"> Energieeffizienzklasse¹: A++ Energieverbrauch²: 199 kWh/Jahr Nutzzinhalte gesamt: 209 l Geräuschwert: 38 dB(A) re 1 pW
Design und Komfort	<ul style="list-style-type: none"> Elektr. Temperaturregelung über LED ablesbar Reinigungsfreundlicher, heller Innenraum LED Beleuchtung Abtau-Automatik Schlepsscharnier 	<ul style="list-style-type: none"> Elektr. Temperaturregelung über LED ablesbar LED Beleuchtung Abtau-Automatik Schlepsscharnier
Kühlteil	<ul style="list-style-type: none"> Kühlraum: 169 l Nutzinhalt 4 Abstellflächen aus Sicherheitsglas, davon 3 höhenverstellbar 3 Türabsteller, 1 Flaschenabsteller 	<ul style="list-style-type: none"> Kühlraum: 157 l Nutzinhalt 4 Abstellflächen aus Sicherheitsglas, davon 3 höhenverstellbar 2 Türabsteller, 1 Flaschenabsteller FreshSense - Konstante Temperatur durch intelligente Sensortechnik
Frischhalte-system	<ul style="list-style-type: none"> MultiBox: transparente Schublade mit Wellenboden, ideal zur Lagerung von Obst und Gemüse 	<ul style="list-style-type: none"> VitaFresh: hält frische Lebensmittel deutlich länger frisch
Gefriereteil	<ul style="list-style-type: none"> LowFrost - geringere Eisbildung, schnelleres Abtauen ****-Gefrierraum: 63 l Nutzinhalt Gefriervermögen: 3 kg in 24 Std. Lagerzeit bei Störung: 26 Std. 2 transp. Gefriergut-Schubladen, davon 1 BigBox SuperGefrieren 	<ul style="list-style-type: none"> LowFrost - geringere Eisbildung, schnelleres Abtauen ****-Gefrierraum: 52 l Nutzinhalt Gefriervermögen: 2,5 kg in 24 Std. Lagerzeit bei Störung: 22 Std. 2 transparente Gefriergut-Schubladen VarioZone: herausnehmbare Sicherheitsglasablagen SuperGefrieren
Technische Informationen (H x B x T)	<ul style="list-style-type: none"> Türanschlag rechts, wechselbar Gerätemaße: 157,8 x 54,1 x 54,5 cm Nischenmaße: 158,0 x 56,0 x 55,0 cm Klimaklasse: SN-T 	<ul style="list-style-type: none"> Türanschlag rechts, wechselbar Gerätemaße: 144,6 x 54,1 x 54,5 cm Nischenmaße: 145,0 x 56,0 x 55,0 cm Klimaklasse: SN-T
Zubehör	<ul style="list-style-type: none"> 3 x Eierablage, 1 x Eisdwürfelschale 	
Sonderzubehör	KFZ10020 Flaschenablage	
	Weiteres Sonderzubehör und Preise finden Sie ab Seite 176.	Weiteres Sonderzubehör und Preise finden Sie ab Seite 176.

¹ Auf einer Energieeffizienzskala von: A+++ bis D.

² Auf Basis der Ergebnisse der Normprüfung über 24 Std. Tatsächlicher Verbrauch abhängig von Nutzung/Standort des Geräts.

* Unverbindliche Preisempfehlung des Herstellers inkl. gesetzlicher MwSt.

Kühlgeräte für die 140 cm Nische



UPE: 1.519,- €*

UPE: 1.449,- €*

Serie | 6
KIL52ADE0 Flachscharnier

Serie | 6
KIR51ADE0



Leistung und Verbrauch	<ul style="list-style-type: none"> Energieeffizienzklasse¹: A+++ Energieverbrauch²: 122 kWh/Jahr Nutzzinhalte gesamt: 228 l Geräuschwert: 36 dB(A) re 1 pW 	<ul style="list-style-type: none"> Energieeffizienzklasse¹: A+++ Energieverbrauch²: 72 kWh/Jahr Nutzzinhalte gesamt: 247 l Geräuschwert: 33 dB(A) re 1 pW
Design und Komfort	<ul style="list-style-type: none"> TouchControl - Elektronische Temperaturregelung, exakt digital ablesbar Reinigungsfreundlicher, heller Innenraum LED Beleuchtung Abtau-Automatik Akustischer Türalarm 1 Kompressor / 1 Kältekreislauf Flachscharnier 	<ul style="list-style-type: none"> TouchControl - Elektronische Temperaturregelung, exakt digital ablesbar LED Beleuchtung Abtau-Automatik Akustischer Türalarm
Kühlteil	<ul style="list-style-type: none"> Kühlraum: 213 l Nutzinhalt 5 Abstellflächen aus Sicherheitsglas (4 höhenverstellbar), davon teilbar mit Parkmöglichkeit im Gerät, 1 easyAccessShelf 4 Türabsteller, davon 1 Butter-/Käsefach 1 Flaschenabsteller SuperKühlen FreshSense - Konstante Temperatur durch intelligente Sensortechnik 	<ul style="list-style-type: none"> Kühlraum: 247 l Nutzinhalt 6 Abstellflächen aus Sicherheitsglas (5 höhenverstellbar), davon teilbar mit Parkmöglichkeit im Gerät, 1 easyAccessShelf 4 Türabsteller, davon 1 Butter-/Käsefach 1 Flaschenabsteller SuperKühlen FreshSense - Konstante Temperatur durch intelligente Sensortechnik
Frischhalte-system	<ul style="list-style-type: none"> VitaFresh plus: hält frische Lebensmittel bis zu zweimal länger frisch 	<ul style="list-style-type: none"> VitaFresh plus: hält frische Lebensmittel bis zu zweimal länger frisch
Gefriereteil	<ul style="list-style-type: none"> ****-Gefrierraum: 15 l Nutzinhalt Gefriervermögen: 2,5 kg in 24 Std. Lagerzeit bei Störung: 13 Std. 1 Gefrierfach mit Klappe Pizzagerechtes Gefrierfach 	
Technische Informationen (H x B x T)	<ul style="list-style-type: none"> Türanschlag rechts, wechselbar Gerätemaße: 139,7 x 55,8 x 54,5 cm Nischenmaße: 140,0 x 56,0 x 55,0 cm Klimaklasse: SN-ST 	<ul style="list-style-type: none"> Türanschlag rechts, wechselbar Gerätemaße: 139,7 x 55,8 x 54,5 cm Nischenmaße: 140,0 x 56,0 x 55,0 cm Klimaklasse: SN-T
Zubehör	<ul style="list-style-type: none"> 3 x Eierablage, 1 x Eisdwürfelschale 	
Sonderzubehör		KFZ10020 Flaschenablage
	Weiteres Sonderzubehör und Preise finden Sie ab Seite 176.	Weiteres Sonderzubehör und Preise finden Sie ab Seite 176.

¹ Auf einer Energieeffizienzskala von: A+++ bis D.

² Auf Basis der Ergebnisse der Normprüfung über 24 Std. Tatsächlicher Verbrauch abhängig von Nutzung/Standort des Geräts.

Kühlgeräte für die 140 cm Nische



UPE: 1.509,- €*	UPE: 1.439,- €*	UPE: 1.159,- €*
Serie 8 KIF52AFF0 Flachscharnier	Serie 8 KIF51AFE0	Serie 6 KIR51AFF0

Leistung und Verbrauch	<ul style="list-style-type: none"> Energieeffizienzklasse¹: A++ Energieverbrauch²: 196 kWh/Jahr Nutzzinhalte gesamt: 204 l Geräuschwert: 38 dB(A) re 1 pW 	<ul style="list-style-type: none"> Energieeffizienzklasse¹: A++ Energieverbrauch²: 124 kWh/Jahr Nutzzinhalte gesamt: 222 l Geräuschwert: 37 dB(A) re 1 pW 	<ul style="list-style-type: none"> Energieeffizienzklasse¹: A++ Energieverbrauch²: 109 kWh/Jahr Nutzzinhalte gesamt: 247 l Geräuschwert: 33 dB(A) re 1 pW
Design und Komfort	<ul style="list-style-type: none"> TouchControl - Elektronische Temperaturregelung, exakt digital ablesbar LED Beleuchtung Abtau-Automatik Akustischer Türalarm Flachscharnier 	<ul style="list-style-type: none"> TouchControl - Elektronische Temperaturregelung, exakt digital ablesbar LED Beleuchtung Abtau-Automatik Akustischer Türalarm 	<ul style="list-style-type: none"> TouchControl - Elektronische Temperaturregelung, exakt digital ablesbar LED Beleuchtung Abtau-Automatik Akustischer Türalarm
Kühlteil	<ul style="list-style-type: none"> Kühlraum: 189 l Nutzzinhalte 4 Abstellflächen aus Sicherheitsglas, davon teilbar mit Parkmöglichkeit im Gerät, 1 easyAccessShelf 3 Türabsteller, davon 1 Butter-/Käsefach 1 Flaschenabsteller SuperKühlen FreshSense - Konstante Temperatur durch intelligente Sensortechnik 	<ul style="list-style-type: none"> Kühlraum: 222 l Nutzzinhalte 5 Abstellflächen aus Sicherheitsglas (4 höhenverstellbar), davon teilbar mit Parkmöglichkeit im Gerät, 1 easyAccessShelf 3 Türabsteller, davon 1 Butter-/Käsefach 1 Flaschenabsteller SuperKühlen FreshSense - Konstante Temperatur durch intelligente Sensortechnik 	<ul style="list-style-type: none"> Kühlraum: 247 l Nutzzinhalte 6 Abstellflächen aus Sicherheitsglas (5 höhenverstellbar), davon teilbar mit Parkmöglichkeit im Gerät, 1 easyAccessShelf 4 Türabsteller, davon 1 Butter-/Käsefach 1 Flaschenabsteller SuperKühlen FreshSense - Konstante Temperatur durch intelligente Sensortechnik
Frischhalte-system	<ul style="list-style-type: none"> VitaFresh pro 0°C: hält frische Lebensmittel bis zu dreimal länger frisch - dank 0°C-Technik und optimaler Luftfeuchtigkeit Nutzzinhalte vitaFresh nahe 0°C: 59 l 	<ul style="list-style-type: none"> VitaFresh pro 0°C: hält frische Lebensmittel bis zu dreimal länger frisch - dank 0°C-Technik und optimaler Luftfeuchtigkeit Nutzzinhalte vitaFresh nahe 0°C: 59 l 	<ul style="list-style-type: none"> VitaFresh plus: hält frische Lebensmittel bis zu zweimal länger frisch
Gefrierteil	<ul style="list-style-type: none"> ****-Gefrierraum: 15 l Nutzzinhalte Gefriervermögen: 2,5 kg in 24 Std. Lagerzeit bei Störung: 13 Std. 1 Gefrierfach mit Klappe Pizza-gerechtes Gefrierfach 		
Technische Informationen (H x B x T)	<ul style="list-style-type: none"> Türanschlag rechts, wechselbar Gerätegröße: 139,7 x 55,8 x 54,5 cm Nischenmaße: 140,0 x 56,0 x 55,0 cm Klimaklasse: SN-ST 	<ul style="list-style-type: none"> Türanschlag rechts, wechselbar Gerätegröße: 139,7 x 55,8 x 54,5 cm Nischenmaße: 140,0 x 56,0 x 55,0 cm Klimaklasse: SN-T 	<ul style="list-style-type: none"> Türanschlag rechts, wechselbar Gerätegröße: 139,7 x 55,8 x 54,5 cm Nischenmaße: 140,0 x 56,0 x 55,0 cm Klimaklasse: SN-T
Zubehör	<ul style="list-style-type: none"> 3 x Eierablage, 1 x Eiswürfelschale, 1 x Flaschenkamm in Türabsteller 	<ul style="list-style-type: none"> 2 x Eierablage 	<ul style="list-style-type: none"> 3 x Eierablage
Sonderzubehör	<ul style="list-style-type: none"> KFZ10020 Flaschenablage Weiteres Sonderzubehör und Preise finden Sie ab Seite 176. 	<ul style="list-style-type: none"> KFZ10020 Flaschenablage Weiteres Sonderzubehör und Preise finden Sie ab Seite 176. 	<ul style="list-style-type: none"> Weiteres Sonderzubehör und Preise finden Sie ab Seite 176.

¹ Auf einer Energieeffizienzskala von A+++ bis D.
² Auf Basis der Ergebnisse der Normprüfung über 24 Std. Tatsächlicher Verbrauch abhängig von Nutzung/Standort des Geräts.

Kühlgeräte für die 122,5 cm Nische



UPE: 1.619,- €*	UPE: 1.349,- €*
Serie 8 KIF41ADD0	Serie 6 KIL42ADE0

Leistung und Verbrauch	<ul style="list-style-type: none"> Energieeffizienzklasse¹: A+++ Energieverbrauch²: 80 kWh/Jahr Nutzzinhalte gesamt: 187 l Geräuschwert: 38 dB(A) re 1 pW 	<ul style="list-style-type: none"> Energieeffizienzklasse¹: A+++ Energieverbrauch²: 114 kWh/Jahr Nutzzinhalte gesamt: 195 l Geräuschwert: 34 dB(A) re 1 pW
Design und Komfort	<ul style="list-style-type: none"> TouchControl - Elektronische Temperaturregelung, exakt digital ablesbar LED Beleuchtung Abtau-Automatik Akustischer Türalarm 	<ul style="list-style-type: none"> TouchControl - Elektronische Temperaturregelung, exakt digital ablesbar LED Beleuchtung Abtau-Automatik Akustischer Türalarm
Kühlteil	<ul style="list-style-type: none"> Kühlraum: 187 l Nutzzinhalte 4 Abstellflächen aus Sicherheitsglas (3 höhenverstellbar), davon teilbar mit Parkmöglichkeit im Gerät, 1 easyAccessShelf 2 Türabsteller, davon 1 Butter-/Käsefach 1 Flaschenabsteller SuperKühlen FreshSense - Konstante Temperatur durch intelligente Sensortechnik 	<ul style="list-style-type: none"> Kühlraum: 180 l Nutzzinhalte 5 Abstellflächen aus Sicherheitsglas (4 höhenverstellbar), davon teilbar mit Parkmöglichkeit im Gerät, 1 easyAccessShelf 3 Türabsteller, davon 1 Butter-/Käsefach 1 Flaschenabsteller SuperKühlen FreshSense - Konstante Temperatur durch intelligente Sensortechnik
Frischhalte-system	<ul style="list-style-type: none"> VitaFresh pro 0°C: hält frische Lebensmittel bis zu dreimal länger frisch - dank 0°C-Technik und optimaler Luftfeuchtigkeit Nutzzinhalte vitaFresh nahe 0°C: 59 l 	<ul style="list-style-type: none"> VitaFresh plus: hält frische Lebensmittel bis zu zweimal länger frisch
Gefrierteil	<ul style="list-style-type: none"> ****-Gefrierraum: 15 l Nutzzinhalte Gefriervermögen: 2,5 kg in 24 Std. Lagerzeit bei Störung: 13 Std. 1 Gefrierfach mit Klappe Pizza-gerechtes Gefrierfach 	
Technische Informationen (H x B x T)	<ul style="list-style-type: none"> Türanschlag rechts, wechselbar Gerätegröße: 122,1 x 55,8 x 54,5 cm Nischenmaße: 122,5 x 56,0 x 55,0 cm Klimaklasse: SN-T 	<ul style="list-style-type: none"> Türanschlag rechts, wechselbar Gerätegröße: 122,1 x 55,8 x 54,5 cm Nischenmaße: 122,5 x 56,0 x 55,0 cm Klimaklasse: SN-ST
Zubehör	<ul style="list-style-type: none"> 3 x Eierablage Flaschenkamm 	<ul style="list-style-type: none"> 3 x Eierablage, 1 x Eiswürfelschale
Sonderzubehör	<ul style="list-style-type: none"> KFZ40AX0 Türfront mit Alu-Dekorrahmen KFZ40SX0 Edelstahl-Türfront KFZ10020 Flaschenablage Weiteres Sonderzubehör und Preise finden Sie ab Seite 176. 	<ul style="list-style-type: none"> KFZ40AX0 Türfront mit Alu-Dekorrahmen KFZ40SX0 Edelstahl-Türfront KFZ10020 Flaschenablage Weiteres Sonderzubehör und Preise finden Sie ab Seite 176.

¹ Auf einer Energieeffizienzskala von A+++ bis D.
² Auf Basis der Ergebnisse der Normprüfung über 24 Std. Tatsächlicher Verbrauch abhängig von Nutzung/Standort des Geräts.

Kühlgeräte für die 122,5 cm Nische



UPE: 1.279,- €*

UPE: 989,- €*

Serie | 6
KIR41ADD0

Serie | 6
KIR41AFF0 Flachscharnier



Leistung und Verbrauch	<ul style="list-style-type: none"> – Energieeffizienzklasse¹: A+++ – Energieverbrauch²: 69 kWh/Jahr – Nutzinhalt gesamt: 211 l – Geräuschwert: 34 dB(A) re 1 pW 	<ul style="list-style-type: none"> – Energieeffizienzklasse¹: A++ – Energieverbrauch²: 105 kWh/Jahr – Nutzinhalt gesamt: 211 l – Geräuschwert: 33 dB(A) re 1 pW
Design und Komfort	<ul style="list-style-type: none"> – TouchControl - Elektronische Temperaturregelung, exakt digital ablesbar – LED Beleuchtung – Abtau-Automatik – Akustischer Türalarm 	<ul style="list-style-type: none"> – TouchControl - Elektronische Temperaturregelung, exakt digital ablesbar – LED Beleuchtung – Abtau-Automatik – Akustischer Türalarm
Kühlteil	<ul style="list-style-type: none"> – Kühlraum: 211 l Nutzinhalt – 6 Abstellflächen aus Sicherheitsglas (5 höhenverstellbar), davon teilbar mit Parkmöglichkeit im Gerät, – 1 easyAccessShelf – 3 Türabsteller, davon 1 Butter-/Käsefach – 1 Flaschenabsteller – SuperKühlen – FreshSense - Konstante Temperatur durch intelligente Sensortechnik 	<ul style="list-style-type: none"> – Kühlraum: 211 l Nutzinhalt – 6 Abstellflächen aus Sicherheitsglas (5 höhenverstellbar), davon teilbar mit Parkmöglichkeit im Gerät, – 1 easyAccessShelf – 3 Türabsteller, davon 1 Butter-/Käsefach – 1 Flaschenabsteller – SuperKühlen – FreshSense - Konstante Temperatur durch intelligente Sensortechnik
Frischhalte-system	<ul style="list-style-type: none"> – VitaFresh plus: hält frische Lebensmittel bis zu zweimal länger frisch 	<ul style="list-style-type: none"> – VitaFresh plus: hält frische Lebensmittel bis zu zweimal länger frisch
Gefrierteil		
Technische Informationen (H x B x T)	<ul style="list-style-type: none"> – Türanschlag rechts, wechselbar – Gerätemaße: 122,1 x 55,8 x 54,5 cm – Nischenmaße: 122,5 x 56,0 x 55,0 cm – Klimaklasse: SN-T 	<ul style="list-style-type: none"> – Türanschlag rechts, wechselbar – Gerätemaße: 122,1 x 55,8 x 54,5 cm – Nischenmaße: 122,5 x 56,0 x 55,0 cm – Klimaklasse: SN-T
Zubehör	– 2 x Eierablage	– 2 x Eierablage
Sonderzubehör	<ul style="list-style-type: none"> KFZ40AX0 Türfront mit Alu-Dekorrahmen KFZ40SX0 Edelstahl-Türfront KFZ10020 Flaschenablage <p>Weiteres Sonderzubehör und Preise finden Sie ab Seite 176.</p>	<ul style="list-style-type: none"> KFZ40AX0 Türfront mit Alu-Dekorrahmen KFZ40SX0 Edelstahl-Türfront KFZ10020 Flaschenablage <p>Weiteres Sonderzubehör und Preise finden Sie ab Seite 176.</p>

¹Auf einer Energieeffizienzskala von: A+++ bis D.

²Auf Basis der Ergebnisse der Normprüfung über 24 Std. Tatsächlicher Verbrauch abhängig von Nutzung/Standort des Geräts.

Kühlgeräte für die 122,5 cm Nische



UPE: 1.059,- €*

UPE: 869,- €*

UPE: 939,- €*

Serie | 6
KIL42AFF0

Serie | 2
KIR24NFF0 Flachscharnier

Serie | 2
KIL24NFF0 Flachscharnier



Leistung und Verbrauch	<ul style="list-style-type: none"> – Energieeffizienzklasse¹: A++ – Energieverbrauch²: 172 kWh/Jahr – Nutzinhalt gesamt: 195 l – Geräuschwert: 37 dB(A) re 1 pW 	<ul style="list-style-type: none"> – Energieeffizienzklasse¹: A++ – Energieverbrauch²: 103 kWh/Jahr – Nutzinhalt gesamt: 221 l – Geräuschwert: 37 dB(A) re 1 pW 	<ul style="list-style-type: none"> – Energieeffizienzklasse¹: A++ – Energieverbrauch²: 174 kWh/Jahr – Nutzinhalt gesamt: 200 l – Geräuschwert: 37 dB(A) re 1 pW
Design und Komfort	<ul style="list-style-type: none"> – TouchControl - Elektronische Temperaturregelung, exakt digital ablesbar – LED Beleuchtung – Abtau-Automatik – Akustischer Türalarm 	<ul style="list-style-type: none"> – Elektr. Temperaturregelung über LED ablesbar – Reinigungsfreundlicher, heller Innenraum – LED-Beleuchtung – Abtau-Automatik – Flachscharnier 	<ul style="list-style-type: none"> – Elektr. Temperaturregelung über LED ablesbar – Reinigungsfreundlicher, heller Innenraum – LED-Beleuchtung – 1 Kompressor / 1 Kältekreislauf – Abtau-Automatik – Flachscharnier
Kühlteil	<ul style="list-style-type: none"> – Kühlraum: 180 l Nutzinhalt – 5 Abstellflächen aus Sicherheitsglas (4 höhenverstellbar), davon teilbar mit Parkmöglichkeit im Gerät, – 1 easyAccessShelf – 3 Türabsteller, davon 1 Butter-/Käsefach – 1 Flaschenabsteller – SuperKühlen – FreshSense - Konstante Temperatur durch intelligente Sensortechnik 	<ul style="list-style-type: none"> – Kühlraum: 221 l Nutzinhalt – 6 Abstellflächen aus Sicherheitsglas, davon 5 höhenverstellbar – 3 Türabsteller – 1 Flaschenabsteller 	<ul style="list-style-type: none"> – Kühlraum: 183 l Nutzinhalt – 5 Abstellflächen aus Sicherheitsglas, davon 4 höhenverstellbar – 3 Türabsteller – 1 Flaschenabsteller
Frischhalte-system	<ul style="list-style-type: none"> – VitaFresh plus: hält frische Lebensmittel bis zu zweimal länger frisch 	<ul style="list-style-type: none"> – MultiBox: transparente Schublade mit Wellenboden, ideal zur Lagerung von Obst und Gemüse 	<ul style="list-style-type: none"> – MultiBox: transparente Schublade mit Wellenboden, ideal zur Lagerung von Obst und Gemüse
Gefrierteil	<ul style="list-style-type: none"> – **** Gefrierraum: 15 l Nutzinhalt – Gefriervermögen: 2.4 kg in 24 Std. – Lagerzeit bei Störung: 13 Std. – 1 Gefrierfach mit Klappe – Pizzagerechtes Gefrierfach 	<ul style="list-style-type: none"> – **** Gefrierraum: 17 l Nutzinhalt – Gefriervermögen: 12 kg in 24 Std. – Lagerzeit bei Störung: 10 Std. – 1 Gefrierfach mit Klappe – Pizza-gerechtes Gefrierfach 	
Technische Informationen (H x B x T)	<ul style="list-style-type: none"> – Türanschlag rechts, wechselbar – Gerätemaße: 122,1 x 55,8 x 54,5 cm – Nischenmaße: 122,5 x 56,0 x 55,0 cm – Klimaklasse: SN-ST 	<ul style="list-style-type: none"> – Türanschlag rechts, wechselbar – Gerätemaße: 122,1 x 54,1 x 54,2 cm – Nischenmaße: 122,5 x 56,0 x 55,0 cm – Klimaklasse: SN-ST 	<ul style="list-style-type: none"> – Türanschlag rechts, wechselbar – Gerätemaße: 122,1 x 54,1 x 54,2 cm – Nischenmaße: 122,5 x 56,0 x 55,0 cm – Klimaklasse: ST
Zubehör	– 3 x Eierablage, 1 x Eiswürfelschale	– 1 x Eierablage	– 1 x Eierablage, 1 x Eiswürfelschale
Sonderzubehör	<ul style="list-style-type: none"> KFZ40AX0 Türfront mit Alu-Dekorrahmen KFZ40SX0 Edelstahl-Türfront KSZ10020 Flaschenablage <p>Weiteres Sonderzubehör und Preise finden Sie ab Seite 176.</p>	<ul style="list-style-type: none"> KFZ40AX0 Türfront mit Alu-Dekorrahmen KFZ40SX0 Edelstahl-Türfront <p>Weiteres Sonderzubehör und Preise finden Sie ab Seite 176.</p>	<ul style="list-style-type: none"> KFZ40AX0 Türfront mit Alu-Dekorrahmen KFZ40SX0 Edelstahl-Türfront <p>Weiteres Sonderzubehör und Preise finden Sie ab Seite 176.</p>

¹Auf einer Energieeffizienzskala von: A+++ bis D.

²Auf Basis der Ergebnisse der Normprüfung über 24 Std. Tatsächlicher Verbrauch abhängig von Nutzung/Standort des Geräts.

Kühlgeräte für die 122,5 cm Nische



UPE: 939,- €*

Serie | 2
KIL24NSF0 Schleppscharnier



UPE: 869,- €*

Serie | 2
KIR24NSF0 Schleppscharnier



Leistung und Verbrauch	<ul style="list-style-type: none"> – Energieeffizienzklasse¹: A++ – Energieverbrauch²: 174 kWh/Jahr – Nutzinhalt gesamt: 200 l – Geräuschwert: 37 dB(A) re 1 pW 	<ul style="list-style-type: none"> – Energieeffizienzklasse¹: A++ – Energieverbrauch²: 103 kWh/Jahr – Nutzinhalt gesamt: 221 l – Geräuschwert: 37 dB(A) re 1 pW
Design und Komfort	<ul style="list-style-type: none"> – Elektr. Temperaturregelung über LED ablesbar – Reinigungsfreundlicher, heller Innenraum – LED-Beleuchtung – 1 Kompressor / 1 Kältekreislauf – Abtau-Automatik – Schleppscharnier 	<ul style="list-style-type: none"> – Drehwähler für Temperaturregelung – Reinigungsfreundlicher, heller Innenraum – LED-Beleuchtung – 1 Kompressor / 1 Kältekreislauf – Abtau-Automatik – Schleppscharnier
Kühlteil	<ul style="list-style-type: none"> – Kühlraum: 183 l Nutzinhalt – 5 Abstellflächen aus Sicherheitsglas, davon 4 höhenverstellbar – 3 Türabsteller – 1 Flaschenabsteller 	<ul style="list-style-type: none"> – Kühlraum: 221 l Nutzinhalt – 6 Abstellflächen aus Sicherheitsglas, davon 5 höhenverstellbar – 3 Türabsteller – 1 Flaschenabsteller – Zusätzliche Flaschenablage
Frischhalte-system	– MultiBox: transparente Schublade mit Wellenboden, ideal zur Lagerung von Obst und Gemüse	– MultiBox: transparente Schublade mit Wellenboden, ideal zur Lagerung von Obst und Gemüse
Gefrierteil	<ul style="list-style-type: none"> – ****-Gefrierraum: 17 l Nutzinhalt – Gefriervermögen: 2 kg in 24 Std. – Lagerzeit bei Störung: 10 Std. – 1 Gefrierfach mit Klappe – Pizza-gerechtes Gefrierfach 	
Technische Informationen (H x B x T)	<ul style="list-style-type: none"> – Türanschlag rechts, wechselbar – Gerätemaße: 122,1 x 54,1 x 54,2 cm – Nischenmaße: 122,5 x 56,0 x 55,0 cm – Klimaklasse: ST 	<ul style="list-style-type: none"> – Türanschlag rechts, wechselbar – Gerätemaße: 122,1 x 54,1 x 54,2 cm – Nischenmaße: 122,5 x 56,0 x 55,0 cm – Klimaklasse: SN-ST
Zubehör	– 1 x Eierablage, 1 x Eiswürfelschale	– 1 x Eierablage
	Weiteres Sonderzubehör und Preise finden Sie ab Seite 176.	Weiteres Sonderzubehör und Preise finden Sie ab Seite 176.

¹ Auf einer Energieeffizienzklassen-Skala von: A+++ bis D.

² Auf Basis der Ergebnisse der Normprüfung über 24 Std. Tatsächlicher Verbrauch abhängig von Nutzung/Standort des Geräts.

Kühlgeräte für die 102,5 cm Nische



UPE: 1.229,- €*

Serie | 6
KIR31ADD0



UPE: 929,- €*

Serie | 6
KIR31AFF0



Leistung und Verbrauch	<ul style="list-style-type: none"> – Energieeffizienzklasse¹: A+++ – Energieverbrauch²: 67 kWh/Jahr – Nutzinhalt gesamt: 172 l – Geräuschwert: 33 dB(A) re 1 pW 	<ul style="list-style-type: none"> – Energieeffizienzklasse¹: A++ – Energieverbrauch²: 100 kWh/Jahr – Nutzinhalt gesamt: 172 l – Geräuschwert: 33 dB(A) re 1 pW
Design und Komfort	<ul style="list-style-type: none"> – TouchControl - Elektronische Temperaturregelung, exakt digital ablesbar – LED Beleuchtung – Akustischer Türalarm – Abtau-Automatik 	<ul style="list-style-type: none"> – TouchControl - Elektronische Temperaturregelung, exakt digital ablesbar – LED Beleuchtung – Akustischer Türalarm – Abtau-Automatik
Kühlteil	<ul style="list-style-type: none"> – Kühlraum: 172 l Nutzinhalt – 5 Abstellflächen aus Sicherheitsglas (4 höhenverstellbar), davon teilbar mit Parkmöglichkeit im Gerät, 1 easyAccessShelf – 4 Türabsteller, davon 1 Butter-/Käsefach – 1 Flaschenabsteller – SuperKühlen – FreshSense - Konstante Temperatur durch intelligente Sensortechnik 	<ul style="list-style-type: none"> – Kühlraum: 172 l Nutzinhalt – 5 Abstellflächen aus Sicherheitsglas (4 höhenverstellbar), davon teilbar mit Parkmöglichkeit im Gerät, 1 easyAccessShelf – 4 Türabsteller, davon 1 Butter-/Käsefach – 1 Flaschenabsteller – SuperKühlen – FreshSense - Konstante Temperatur durch intelligente Sensortechnik
Frischhalte-system	– VitaFresh plus: hält frische Lebensmittel bis zu zweimal länger frisch	– VitaFresh plus: hält frische Lebensmittel bis zu zweimal länger frisch
Gefrierteil		
Technische Informationen (H x B x T)	<ul style="list-style-type: none"> – Türanschlag rechts, wechselbar – Gerätemaße: 102,1 x 55,8 x 54,5 cm – Nischenmaße: 102,5 x 56,0 x 55,0 cm – Klimaklasse: SN-T 	<ul style="list-style-type: none"> – Türanschlag rechts, wechselbar – Gerätemaße: 102,1 x 55,8 x 54,5 cm – Nischenmaße: 102,5 x 56,0 x 55,0 cm – Klimaklasse: SN-T
Zubehör	– 3 x Eierablage	– 2 x Eierablage
Sonderzubehör	<p>KFZ30AX0 Türfront mit Alu-Dekorrahmen KFZ10020 Flaschenablage</p> <p>Weiteres Sonderzubehör und Preise finden Sie ab Seite 176.</p>	<p>KFZ30AX0 Türfront mit Alu-Dekorrahmen KFZ10020 Flaschenablage</p> <p>Weiteres Sonderzubehör und Preise finden Sie ab Seite 176.</p>

¹ Auf einer Energieeffizienzklassen-Skala von: A+++ bis D.

² Auf Basis der Ergebnisse der Normprüfung über 24 Std. Tatsächlicher Verbrauch abhängig von Nutzung/Standort des Geräts.

Kühlgeräte für die 102,5 cm Nische



UPE: 869,- €*

UPE: 799,- €*

Serie | 2
KIL20NFF0 Flachscharnier

Serie | 2
KIR20NFF0 Flachscharnier



Leistung und Verbrauch	<ul style="list-style-type: none"> – Energieeffizienzklasse¹: A++ – Energieverbrauch²: 160 kWh/Jahr – Nutzinhalt gesamt t: 158 l – Geräuschwert: 37 dB(A) re 1 pW 	<ul style="list-style-type: none"> – Energieeffizienzklasse¹: A++ – Energieverbrauch²: 99 kWh/Jahr – Nutzinhalt gesamt: 181 l – Geräuschwert: 37 dB(A) re 1 pW
Design und Komfort	<ul style="list-style-type: none"> – Elektronische Temperaturregelung über LED ablesbar – Reinigungsfreundlicher, heller Innenraum – LED Beleuchtung – 1 Kompressor / 1 Kältekreislauf – Abtau-Automatik – Flachscharnier 	<ul style="list-style-type: none"> – Drehwähler für Temperaturregelung – LED Beleuchtung – Abtau-Automatik – Flachscharnier
Kühlteil	<ul style="list-style-type: none"> – Kühlraum: 141 l Nutzinhalt – 4 Abstellflächen aus Sicherheitsglas, davon 3 höhenverstellbar – 3 Türabsteller – 1 Flaschenabsteller 	<ul style="list-style-type: none"> – Kühlraum: 181 l Nutzinhalt – 5 Abstellflächen aus Sicherheitsglas, davon 4 höhenverstellbar – 3 Türabsteller – 1 Flaschenabsteller
Frischhalte-system	<ul style="list-style-type: none"> – MultiBox: transparente Schublade mit Wellenboden, ideal zur Lagerung von Obst und Gemüse 	<ul style="list-style-type: none"> – MultiBox: transparente Schublade mit Wellenboden, ideal zur Lagerung von Obst und Gemüse
Gefrierteil	<ul style="list-style-type: none"> – ****-Gefrierraum: 17 l Nutzinhalt – Gefriervermögen: 2 kg in 24 Std. – Lagerzeit bei Störung: 10 Std. – 1 Gefrierfach mit Klappe – Pizza-gerechtes Gefrierfach 	<ul style="list-style-type: none"> – ****-Gefrierraum: 15 l Nutzinhalt – Gefriervermögen: 2,5 kg in 24 Std. – Lagerzeit bei Störung: 13 Std. – 1 Gefrierfach mit Klappe – Pizza-gerechtes Gefrierfach
Technische Informationen (H x B x T)	<ul style="list-style-type: none"> – Türanschlag rechts, wechselbar – Gerätegröße: 102,1 x 54,1 x 54,2 cm – Nischenmaße: 102,5 x 56,0 x 55,0 cm – Klimaklasse: ST 	<ul style="list-style-type: none"> – Türanschlag rechts, wechselbar – Höhenverstellbare Füße vorne, Rollen hinten – Gerätegröße: 102,1 x 54,1 x 54,2 cm – Nischenmaße: 102,5 x 56,0 x 55,0 cm – Klimaklasse: SN-ST
Zubehör	– 1 x Eierablage, 1 x Eisdübel	– 1 x Eierablage
Sonderzubehör	KFZ30AXO Türfront mit Alu-Dekorrahmen Weiteres Sonderzubehör und Preise finden Sie ab Seite 176.	KFZ30AXO Türfront mit Alu-Dekorrahmen Weiteres Sonderzubehör und Preise finden Sie ab Seite 176.

¹Auf einer Energieeffizienzskala von A+++ bis D.

²Auf Basis der Ergebnisse der Normprüfung über 24 Std. Tatsächlicher Verbrauch abhängig von Nutzung/Standort des Geräts.

Kühlgeräte für die 88 cm Nische



UPE: 1.119,- €*

UPE: 1.049,- €*

UPE: 909,- €*

Serie | 6
KIL22ADD0 Profi-Türdämpfung

Serie | 6
KIR21ADD0

Serie | 6
KIL22AFE0



Leistung und Verbrauch	<ul style="list-style-type: none"> – Energieeffizienzklasse¹: A+++ – Energieverbrauch²: 98 kWh/Jahr – Nutzinhalt gesamt: 124 l – Geräuschwert: 34 dB(A) re 1 pW 	<ul style="list-style-type: none"> – Energieeffizienzklasse¹: A+++ – Energieverbrauch²: 65 kWh/Jahr – Nutzinhalt gesamt: 144 l – Geräuschwert: 33 dB(A) re 1 pW 	<ul style="list-style-type: none"> – Energieeffizienzklasse¹: A++ – Energieverbrauch²: 148 kWh/Jahr – Nutzinhalt gesamt: 124 l – Geräuschwert: 37 dB(A) re 1 pW
Design und Komfort	<ul style="list-style-type: none"> – TouchControl - Elektronische Temperaturregelung, exakt digital ablesbar – LED Beleuchtung – Abtau-Automatik – Akustischer Türalarm – Profi-Türdämpfung 	<ul style="list-style-type: none"> – TouchControl - Elektronische Temperaturregelung, exakt digital ablesbar – LED Beleuchtung – Abtau-Automatik – Akustischer Türalarm 	<ul style="list-style-type: none"> – TouchControl - Elektronische Temperaturregelung, exakt digital ablesbar – LED Beleuchtung – Innenausstattung mit Metall-Applikationen – Abtau-Automatik – Akustischer Türalarm
Kühlteil	<ul style="list-style-type: none"> – Kühlraum: 109 l Nutzinhalt – 3 Abstellflächen aus Sicherheitsglas (2 höhenverstellbar), davon teilbar mit Parkmöglichkeit im Gerät – 2 Türabsteller, davon 1 Butter-/Käsefach – 1 Flaschenabsteller – SuperKühlen – FreshSense - Konstante Temperatur durch intelligente Sensortechnik 	<ul style="list-style-type: none"> – Kühlraum: 144 l Nutzinhalt – 4 Abstellflächen aus Sicherheitsglas (3 höhenverstellbar), davon teilbar mit Parkmöglichkeit im Gerät, 1 easyAccessShelf – 2 Türabsteller, davon 1 Butter-/Käsefach – 1 Flaschenabsteller – SuperKühlen – FreshSense - Konstante Temperatur durch intelligente Sensortechnik 	<ul style="list-style-type: none"> – Kühlraum: 109 l Nutzinhalt – 3 Abstellflächen aus Sicherheitsglas (2 höhenverstellbar), davon teilbar mit Parkmöglichkeit im Gerät – 2 Türabsteller, davon 1 Butter-/Käsefach – 1 Flaschenabsteller – SuperKühlen – FreshSense - Konstante Temperatur durch intelligente Sensortechnik
Frischhalte-system	– VitaFresh plus: hält frische Lebensmittel bis zu zweimal länger frisch	– VitaFresh plus: hält frische Lebensmittel bis zu zweimal länger frisch	– VitaFresh plus: hält frische Lebensmittel bis zu zweimal länger frisch
Gefrierteil	<ul style="list-style-type: none"> – ****-Gefrierraum: 15 l Nutzinhalt – Gefriervermögen: 2,5 kg in 24 Std. – Lagerzeit bei Störung: 13 Std. – 1 Gefrierfach mit Klappe – Pizza-gerechtes Gefrierfach 	<ul style="list-style-type: none"> – ****-Gefrierraum: 15 l Nutzinhalt – Gefriervermögen: 2,4 kg in 24 Std. – Lagerzeit bei Störung: 13 Std. – 1 Gefrierfach mit Klappe – Pizza-gerechtes Gefrierfach 	<ul style="list-style-type: none"> – ****-Gefrierraum: 15 l Nutzinhalt – Gefriervermögen: 2,4 kg in 24 Std. – Lagerzeit bei Störung: 13 Std. – 1 Gefrierfach mit Klappe – Pizza-gerechtes Gefrierfach
Technische Informationen (H x B x T)	<ul style="list-style-type: none"> – Türanschlag rechts, wechselbar – Einfacher Einbau – Gerätegröße: 87,4 x 55,8 x 54,5 cm – Nischenmaße: 88,0 x 56,0 x 55,0 cm – Klimaklasse: SN-ST 	<ul style="list-style-type: none"> – Türanschlag rechts, wechselbar – Gerätegröße: 87,4 x 55,8 x 54,5 cm – Nischenmaße: 88,0 x 56,0 x 55,0 cm – Klimaklasse: SN-T 	<ul style="list-style-type: none"> – Türanschlag rechts, wechselbar – Einfacher Einbau – Gerätegröße: 87,4 x 55,8 x 54,5 cm – Nischenmaße: 88,0 x 56,0 x 55,0 cm – Klimaklasse: SN-ST
Zubehör	– 2 x Eierablage, 1 x Eisdübel – Flaschenkamm	– 3 x Eierablage	– 3 x Eierablage, 1 x Eisdübel – Flaschenkamm
Sonderzubehör	KFZ20AXO Türfront mit Alu-Dekorrahmen KFZ20SXO Edelstahl-Türfront KFZ10020 Flaschenablage Weiteres Sonderzubehör und Preise finden Sie ab Seite 176.	KFZ20AXO Türfront mit Alu-Dekorrahmen KFZ20SXO Edelstahl-Türfront KFZ10020 Flaschenablage Weiteres Sonderzubehör und Preise finden Sie ab Seite 176.	KFZ20AXO Türfront mit Alu-Dekorrahmen KFZ20SXO Edelstahl-Türfront KFZ10020 Flaschenablage Weiteres Sonderzubehör und Preise finden Sie ab Seite 176.

¹Auf einer Energieeffizienzskala von A+++ bis D.

²Auf Basis der Ergebnisse der Normprüfung über 24 Std. Tatsächlicher Verbrauch abhängig von Nutzung/Standort des Geräts.

Kühlgeräte für die 88 cm Nische



UPE: 839,- €*

Serie | 6
KIR21AFF0



UPE: 759,- €*

Serie | 2
KIL18NFF0 Flachscharnier



UPE: 689,- €*

Serie | 2
KIR18NFF0 Flachscharnier



Leistung und Verbrauch	<ul style="list-style-type: none"> – Energieeffizienzklasse¹: A++ – Energieverbrauch²: 97 kWh/Jahr – Nutzinhalt gesamt: 144 l – Geräuschwert: 33 dB(A) re 1 pW 	<ul style="list-style-type: none"> – Energieeffizienzklasse¹: A++ – Energieverbrauch²: 150 kWh/Jahr – Nutzinhalt gesamt: 129 l – Geräuschwert: 37 dB(A) re 1 pW 	<ul style="list-style-type: none"> – Energieeffizienzklasse¹: A++ – Energieverbrauch²: 96 kWh/Jahr – Nutzinhalt gesamt: 150 l – Geräuschwert: 37 dB(A) re 1 pW
Design und Komfort	<ul style="list-style-type: none"> – TouchControl - Elektronische Temperaturregelung, exakt digital ablesbar – LED Beleuchtung – Abtau-Automatik – Akustischer Türalarm 	<ul style="list-style-type: none"> – Elektronische Temperaturregelung über LED ablesbar – Reinigungsfreundlicher, heller Innenraum – LED Beleuchtung – Abtau-Automatik – 1 Kompressor / 1 Kältekreislauf – Flachscharnier 	<ul style="list-style-type: none"> – Drehwähler für Temperaturregelung – Reinigungsfreundlicher, heller Innenraum – LED Beleuchtung – Abtau-Automatik – Flachscharnier
Kühlteil	<ul style="list-style-type: none"> – Kühlraum: 144 l Nutzinhalt – 4 Abstellflächen aus Sicherheitsglas (3 höhenverstellbar), davon teilbar mit Parkmöglichkeit im Gerät, 1 easyAccessShelf – 2 Türabsteller, davon 1 Butter-/Käsefach – 1 Flaschenabsteller – SuperKühlen – FreshSense - Konstante Temperatur durch intelligente Sensortechnik 	<ul style="list-style-type: none"> – Kühlraum: 112 l Nutzinhalt – 3 Abstellflächen aus Sicherheitsglas, davon 2 höhenverstellbar – 3 Türabsteller – 1 Flaschenabsteller 	<ul style="list-style-type: none"> – Kühlraum: 150 l Nutzinhalt – 4 Abstellflächen aus Sicherheitsglas, davon 3 höhenverstellbar – 3 Türabsteller – 1 Flaschenabsteller
Frischhalte-system	<ul style="list-style-type: none"> – VitaFresh plus: hält frische Lebensmittel bis zu zweimal länger frisch 	<ul style="list-style-type: none"> – MultiBox: transparente Schublade mit Wellenboden, ideal zur Lagerung von Obst und Gemüse 	<ul style="list-style-type: none"> – MultiBox: transparente Schublade mit Wellenboden, ideal zur Lagerung von Obst und Gemüse
Gefrierteil		<ul style="list-style-type: none"> – ****-Gefrierfach: 17 l Nutzinhalt – Gefriervermögen: 2 kg in 24 Std. – Lagerzeit bei Störung: 10 Std. – 1 Gefrierfach mit Klappe – Pizza-gerechtes Gefrierfach 	
Technische Informationen (H x B x T)	<ul style="list-style-type: none"> – Türanschlag rechts, wechselbar – Gerätemaße: 87,4 x 55,8 x 54,5 cm – Nischenmaße: 88,0 x 56,0 x 55,0 cm – Klimaklasse: SN-T 	<ul style="list-style-type: none"> – Türanschlag rechts, wechselbar – Gerätemaße: 87,4 x 54,1 x 54,2 cm – Nischenmaße: 88,0 x 56,0 x 55,0 cm – Klimaklasse: ST 	<ul style="list-style-type: none"> – Türanschlag rechts, wechselbar – Gerätemaße: 87,4 x 54,1 x 54,2 cm – Nischenmaße: 88,0 x 56,0 x 55,0 cm – Klimaklasse: SN-ST
Zubehör	<ul style="list-style-type: none"> – 2 x Eierablage – Flaschenkamm 	<ul style="list-style-type: none"> – 1 x Eierablage, 1 x Eiswürfelschale 	<ul style="list-style-type: none"> – 1 x Eierablage
Sonderzubehör	<p>KFZ20AX0 Türfront mit Alu-Dekorrahmen KFZ20SX0 Edelstahl-Türfront KSZ10020 Flaschenablage</p> <p>Weiteres Sonderzubehör und Preise finden Sie ab Seite 176.</p>	<p>KFZ20AX0 Türfront mit Alu-Dekorrahmen KFZ20SX0 Edelstahl-Türfront</p> <p>Weiteres Sonderzubehör und Preise finden Sie ab Seite 176.</p>	<p>KFZ20AX0 Türfront mit Alu-Dekorrahmen KFZ20SX0 Edelstahl-Türfront</p> <p>Weiteres Sonderzubehör und Preise finden Sie ab Seite 176.</p>

¹ Auf einer Energieeffizienzskala von: A+++ bis D.

² Auf Basis der Ergebnisse der Normprüfung über 24 Std. Tatsächlicher Verbrauch abhängig von Nutzung/Standort des Geräts.

Kühlgeräte für die 88 cm Nische



UPE: 759,- €*

Serie | 2
KIL18NSF0 Schlepsscharnier



UPE: 689,- €*

Serie | 2
KIR18NSF0 Schlepsscharnier



Leistung und Verbrauch	<ul style="list-style-type: none"> – Energieeffizienzklasse¹: A++ – Energieverbrauch²: 150 kWh/Jahr – Nutzinhalt gesamt: 129 l – Geräuschwert: 37 dB(A) re 1 pW 	<ul style="list-style-type: none"> – Energieeffizienzklasse¹: A++ – Energieverbrauch²: 96 kWh/Jahr – Nutzinhalt gesamt: 150 l – Geräuschwert: 37 dB(A) re 1 pW
Design und Komfort	<ul style="list-style-type: none"> – Elektr. Temperaturregelung über LED ablesbar – Reinigungsfreundlicher, heller Innenraum – LED-Beleuchtung – Abtau-Automatik – Schlepsscharnier 	<ul style="list-style-type: none"> – Drehwähler für Temperaturregelung – Reinigungsfreundlicher, heller Innenraum – LED-Beleuchtung – Abtau-Automatik – Schlepsscharnier
Kühlteil	<ul style="list-style-type: none"> – Kühlraum: 112 l Nutzinhalt – 3 Abstellflächen aus Sicherheitsglas, davon 2 höhenverstellbar – 3 Türabsteller – 1 Flaschenabsteller 	<ul style="list-style-type: none"> – Kühlraum: 150 l Nutzinhalt – 4 Abstellflächen aus Sicherheitsglas, davon 3 höhenverstellbar – 3 Türabsteller – 1 Flaschenabsteller
Frischhalte-system	<ul style="list-style-type: none"> – MultiBox: transparente Schublade mit Wellenboden, ideal zur Lagerung von Obst und Gemüse 	<ul style="list-style-type: none"> – MultiBox: transparente Schublade mit Wellenboden, ideal zur Lagerung von Obst und Gemüse
Gefrierteil	<ul style="list-style-type: none"> – ****-Gefrierfach: 17 l Nutzinhalt – Gefriervermögen: 2 kg in 24 Std. – Lagerzeit bei Störung: 10 Std. – 1 Gefrierfach mit Klappe – Pizza-gerechtes Gefrierfach 	
Technische Informationen (H x B x T)	<ul style="list-style-type: none"> – Türanschlag rechts, wechselbar – Gerätemaße: 87,4 x 54,1 x 54,2 cm – Nischenmaße: 88,0 x 56,0 x 55,0 cm – Klimaklasse: ST 	<ul style="list-style-type: none"> – Türanschlag rechts, wechselbar – Gerätemaße: 87,4 x 54,1 x 54,2 cm – Nischenmaße: 88,0 x 56,0 x 55,0 cm – Klimaklasse: SN-ST
Zubehör	<ul style="list-style-type: none"> – 1 x Eierablage, 1 x Eiswürfelschale 	<ul style="list-style-type: none"> – 1 x Eierablage
	<p>Weiteres Sonderzubehör und Preise finden Sie ab Seite 176.</p>	<p>Weiteres Sonderzubehör und Preise finden Sie ab Seite 176.</p>

¹ Auf einer Energieeffizienzskala von: A+++ bis D.

² Auf Basis der Ergebnisse der Normprüfung über 24 Std. Tatsächlicher Verbrauch abhängig von Nutzung/Standort des Geräts.

A++ Gefrierschränke, integrierbar



<p>UPE: 1.729,- €*</p> <p>Serie 6 GIN81ACF0 Flachscharnier</p> <p>Energie A++ 177,5 cm NoFrost TouchControl BigBox</p>	<p>UPE: 1.149,- €*</p> <p>Serie 6 GIN41ACE0 Flachscharnier</p> <p>Energie A++ 122,5 cm NoFrost TouchControl SuperGefrieren</p>	<p>UPE: 1.049,- €*</p> <p>Serie 6 GIN31ACE0 Flachscharnier</p> <p>Energie A++ 102,5 cm NoFrost TouchControl SuperGefrieren</p>
--	--	--

Leistung und Verbrauch	<ul style="list-style-type: none"> Energieeffizienzklasse¹: A++ Energieverbrauch²: 243 kWh/Jahr Nutzzinhalte gesamt: 211 l Geräuschwert: 36 dB(A) re 1 pW 	<ul style="list-style-type: none"> Energieeffizienzklasse¹: A++ Energieverbrauch²: 188 kWh/Jahr Nutzzinhalte gesamt: 127 l Geräuschwert: 36 dB(A) re 1 pW 	<ul style="list-style-type: none"> Energieeffizienzklasse¹: A++ Energieverbrauch²: 168 kWh/Jahr Nutzzinhalte gesamt: 97 l Geräuschwert: 37 dB(A) re 1 pW
Design und Komfort	<ul style="list-style-type: none"> TouchControl - Elektronische Temperaturregelung, exakt digital ablesbar Akustischer Alarm, Optische Warnanzeige Flachscharnier 	<ul style="list-style-type: none"> TouchControl - Elektronische Temperaturregelung, exakt digital ablesbar 1 Kompressor / 1 Kältekreislauf Akustischer Alarm, Optische Warnanzeige Flachscharnier 	<ul style="list-style-type: none"> TouchControl - Elektronische Temperaturregelung, exakt digital ablesbar 1 Kompressor / 1 Kältekreislauf Akustischer Alarm, Optische Warnanzeige Flachscharnier
Gefriereteil	<ul style="list-style-type: none"> NoFrost - nie wieder abtauen! ****-Gefriererraum: 211 l Nutzzinhalte Gefriervermögen: 20 kg in 24 Std. Lagerzeit bei Störung: 22 Std. 5 transparente Gefrierfach-Schubladen, davon 2 BigBox FreshSense - Konstante Temperatur durch intelligente Sensortechnik 	<ul style="list-style-type: none"> NoFrost - nie wieder abtauen! ****-Gefriererraum: 127 l Nutzzinhalte Gefriervermögen: 20 kg in 24 Std. Lagerzeit bei Störung: 23 Std. 4 transparente Gefrierfach-Schubladen, davon 1 BigBox SuperGefrieren mit Eingefrierautomatik FreshSense - Konstante Temperatur durch intelligente Sensortechnik 	<ul style="list-style-type: none"> NoFrost - nie wieder abtauen! ****-Gefriererraum: 97 l Nutzzinhalte Gefriervermögen: 20 kg in 24 Std. Lagerzeit bei Störung: 25 Std. 1 Intensiv-Gefrierfach mit transparenter Klappe 3 transparente Gefrierfach-Schubladen SuperGefrieren mit Eingefrierautomatik FreshSense - Konstante Temperatur durch intelligente Sensortechnik
Technische Informationen (H x B x T)	<ul style="list-style-type: none"> Türanschlag links, wechselbar Gerätemaße: 177,2 x 55,8 x 54,5 cm Nischenmaße: 177,5 x 56,0 x 55,0 cm Klimaklasse: SN-T 	<ul style="list-style-type: none"> Türanschlag links, wechselbar Gerätemaße: 122,1 x 55,8 x 54,5 cm Nischenmaße: 122,5 x 56,0 x 55,0 cm Klimaklasse: SN-T 	<ul style="list-style-type: none"> Türanschlag links, wechselbar Gerätemaße: 102,1 x 55,8 x 54,5 cm Nischenmaße: 102,5 x 56,0 x 55,0 cm Klimaklasse: SN-T
Zubehör	- 1 x Eiswürfelschale	- 1 x Eiswürfelschale	- 1 x Eiswürfelschale
Sonderzubehör	<p>KFZ40AX0 Türfront mit Alu-Dekorrahmen KFZ40SX0 Edelstahl-Türfront</p> <p>Weiteres Sonderzubehör und Preise finden Sie ab Seite 176.</p>	<p>KFZ40AX0 Türfront mit Alu-Dekorrahmen KFZ40SX0 Edelstahl-Türfront</p> <p>Weiteres Sonderzubehör und Preise finden Sie ab Seite 176.</p>	<p>KFZ30AX0 Türfront mit Alu-Dekorrahmen</p> <p>Weiteres Sonderzubehör und Preise finden Sie ab Seite 176.</p>

¹ Auf einer Energieeffizienzskala von: A+++ bis D.

² Auf Basis der Ergebnisse der Normprüfung über 24 Std. Tatsächlicher Verbrauch abhängig von Nutzung/Standort des Geräts.

A+++ und A++ Gefrierschränke, integrierbar



<p>UPE: 1.029,- €*</p> <p>Serie 6 GIV21ADD0 Flachscharnier</p> <p>Energie A+++ 88 cm LowFrost SuperGefrieren BigBox</p>	<p>UPE: 759,- €*</p> <p>Serie 6 GIV21AFE0 Flachscharnier</p> <p>Energie A++ 88 cm LowFrost SuperGefrieren BigBox</p>
---	--

Leistung und Verbrauch	<ul style="list-style-type: none"> Energieeffizienzklasse¹: A+++ Energieverbrauch²: 104 kWh/Jahr Nutzzinhalte gesamt: 95 l Geräuschwert: 37 dB(A) re 1 pW 	<ul style="list-style-type: none"> Energieeffizienzklasse¹: A++ Energieverbrauch²: 157 kWh/Jahr Nutzzinhalte gesamt: 97 l Geräuschwert: 36 dB(A) re 1 pW
Design und Komfort	<ul style="list-style-type: none"> Elektr. Temperaturregelung über LED ablesbar Akustischer Alarm, Optische Warnanzeige Flachscharnier 	<ul style="list-style-type: none"> Elektr. Temperaturregelung über LED ablesbar Akustischer Alarm, Optische Warnanzeige Flachscharnier
Gefriereteil	<ul style="list-style-type: none"> LowFrost - geringere Eisbildung, schnelleres Abtauen ****-Gefriererraum: 95 l Nutzzinhalte Gefriervermögen: 12 kg in 24 Std. Lagerzeit bei Störung: 22 Std. 3 transparente Gefrierfach-Schubladen, davon 1 BigBox SuperGefrieren mit Eingefrierautomatik 	<ul style="list-style-type: none"> LowFrost - geringere Eisbildung, schnelleres Abtauen ****-Gefriererraum: 97 l Nutzzinhalte Gefriervermögen: 8 kg in 24 Std. Lagerzeit bei Störung: 22 Std. 3 transparente Gefrierfach-Schubladen, davon 1 BigBox SuperGefrieren mit Eingefrierautomatik
Technische Informationen (H x B x T)	<ul style="list-style-type: none"> Türanschlag rechts, wechselbar Gerätemaße: 87,4 x 55,8 x 54,5 cm Nischenmaße: 88,0 x 56,0 x 55,0 cm Klimaklasse: SN-T 	<ul style="list-style-type: none"> Türanschlag rechts, wechselbar Gerätemaße: 87,4 x 55,8 x 54,5 cm Nischenmaße: 88,0 x 56,0 x 55,0 cm Klimaklasse: SN-T
Zubehör	- 1 x Eiswürfelschale	- 1 x Eiswürfelschale
Sonderzubehör	<p>KFZ20AX0 Türfront mit Alu-Dekorrahmen KFZ20SX0 Edelstahl-Türfront</p> <p>Weiteres Sonderzubehör und Preise finden Sie ab Seite 176.</p>	<p>KFZ20AX0 Türfront mit Alu-Dekorrahmen KFZ20SX0 Edelstahl-Türfront</p> <p>Weiteres Sonderzubehör und Preise finden Sie ab Seite 176.</p>

¹ Auf einer Energieeffizienzskala von: A+++ bis D.

² Auf Basis der Ergebnisse der Normprüfung über 24 Std. Tatsächlicher Verbrauch abhängig von Nutzung/Standort des Geräts.

A+++ und A++ Gefrierschränke, integrierbar



UPE: 1.009,- €*

Serie | 6
GIV11ADC0 Flachscharnier



UPE: 739,- €*

Serie | 6
GIV11AFE0 Flachscharnier



Leistung und Verbrauch	<ul style="list-style-type: none"> – Energieeffizienzklasse¹: A+++ – Energieverbrauch²: 95 kWh/Jahr – Nutzinhalt gesamt: 70 l – Geräuschwert: 37 dB(A) re 1 pW 	<ul style="list-style-type: none"> – Energieeffizienzklasse¹: A++ – Energieverbrauch²: 144 kWh/Jahr – Nutzinhalt gesamt: 72 l – Geräuschwert: 36 dB(A) re 1 pW
Design und Komfort	<ul style="list-style-type: none"> – Elektr. Temperaturregelung über LED ablesbar – Akustischer Alarm, Optische Warnanzeige – Flachscharnier 	<ul style="list-style-type: none"> – Elektr. Temperaturregelung über LED ablesbar – Akustischer Alarm, Optische Warnanzeige – Flachscharnier
Gefrierteil	<ul style="list-style-type: none"> – LowFrost - geringere Eisbildung, schnelleres Abtauen – ****-Gefrierraum: 70 l Nutzinhalt – Gefriervermögen: 12 kg in 24 Std. – Lagerzeit bei Störung: 21 Std. – 3 transparente Gefriergut-Schubladen 	<ul style="list-style-type: none"> – LowFrost - geringere Eisbildung, schnelleres Abtauen – ****-Gefrierraum: 72 l Nutzinhalt – Gefriervermögen: 8 kg in 24 Std. – Lagerzeit bei Störung: 21 Std. – 3 transparente Gefriergut-Schubladen
Technische Informationen (H x B x T)	<ul style="list-style-type: none"> – Türanschlag rechts, wechselbar – Gerätemaße: 71,2 x 55,8 x 54,5 cm – Nischenmaße: 72,0 x 56,0 x 55,0 cm – Klimaklasse: SN-T 	<ul style="list-style-type: none"> – Türanschlag rechts, wechselbar – Gerätemaße: 71,2 x 55,8 x 54,5 cm – Nischenmaße: 72,0 x 56,0 x 55,0 cm – Klimaklasse: SN-T
Zubehör	– 1 x Eiwürfelschale	– 1 x Eiwürfelschale
Sonderzubehör	KFZ10AX0 Türfront mit Alu-Dekorrahmen KUZ20SX0 Vorsatztür, Edelstahl Weiteres Sonderzubehör und Preise finden Sie ab Seite 176.	KFZ10AX0 Türfront mit Alu-Dekorrahmen KUZ20SX0 Vorsatztür, Edelstahl Weiteres Sonderzubehör und Preise finden Sie ab Seite 176.

¹Auf einer Energieeffizienzklassen-Skala von: A+++ bis D.

²Auf Basis der Ergebnisse der Normprüfung über 24 Std. Tatsächlicher Verbrauch abhängig von Nutzung/Standort des Geräts.

Unterbau-Kühlgeräte und Unterbau-Gefriergerät



UPE: 999,- €*

Serie | 6
KUR15ADF0



UPE: 1.069,- €*

Serie | 6
KUL15ADF0



UPE: 1.029,- €*

Serie | 6
GUD15ADF0 Flachscharnier



Leistung und Verbrauch	<ul style="list-style-type: none"> – Energieeffizienzklasse¹: A++ – Energieverbrauch²: 92 kWh/Jahr – Nutzinhalt gesamt: 137 l – Geräuschwert: 38 dB(A) re 1 pW 	<ul style="list-style-type: none"> – Energieeffizienzklasse¹: A++ – Energieverbrauch²: 140 kWh/Jahr – Nutzinhalt gesamt: 123 l – Geräuschwert: 38 dB(A) re 1 pW 	<ul style="list-style-type: none"> – Energieeffizienzklasse¹: A+ – Energieverbrauch²: 184 kWh/Jahr – Nutzinhalt gesamt: 98 l – Geräuschwert: 38 dB(A) re 1 pW
Design und Komfort	<ul style="list-style-type: none"> – Drehwähler für Temperaturregelung – Reinigungsfreundlicher, heller Innenraum – LED-Beleuchtung – Abtau-Automatik – Be- und Entlüftung im Sockelbereich, kein Ausschnitt in der Arbeitsplatte erforderlich 	<ul style="list-style-type: none"> – Elektr. Temperaturregelung über LED ablesbar – Reinigungsfreundlicher, heller Innenraum – LED-Beleuchtung – Abtau-Automatik – Be- und Entlüftung im Sockelbereich, kein Ausschnitt in der Arbeitsplatte erforderlich 	<ul style="list-style-type: none"> – Drehwähler für Temperaturregelung – Optisches und akustisches Warnsignal bei Temperaturanstieg – Kombinierbar zur Kühl-Gefrier-Kombination mit einem integrierbaren Kühlschrank – Flachscharnier
Kühlteil	<ul style="list-style-type: none"> – Kühlraum: 137 l Nutzinhalt – 3 Abstellflächen aus Sicherheitsglas, davon 2 höhenverstellbar – 3 durchgehende Türabsteller, davon 1 Flaschenhalter mit extra tiefen Türabsteller 	<ul style="list-style-type: none"> – Kühlraum: 108 l Nutzinhalt – 2 Abstellflächen aus Sicherheitsglas, davon 1 höhenverstellbar – 1 Flaschenabsteller, 2 Türabsteller, davon 1 Flaschenhalter mit extra tiefen Türabsteller 	
Frischhalte-system	– 2 MultiBoxen - Transparente Schubladen mit Wellenboden, ideal zur Lagerung von Obst und Gemüse	– 2 MultiBoxen - Transparente Schubladen mit Wellenboden, ideal zur Lagerung von Obst und Gemüse	– Große Auszugschale
Gefrierteil		<ul style="list-style-type: none"> – ****-Gefrierraum: 15 l Nutzinhalt – Gefriervermögen: 2 kg in 24 Std. – Lagerzeit bei Störung: 10 Std. – 1 Gefrierfach mit Klappe – Pizza-gerechtes Gefrierfach 	<ul style="list-style-type: none"> – ****-Gefrierraum: 98 l Nutzinhalt – Gefriervermögen: 12 kg in 24 Std. – Lagerzeit bei Störung: 23 Std. – 3 transparente Gefriergut-Schubladen – SuperGefrieren
Technische Informationen (H x B x T)	<ul style="list-style-type: none"> – Türanschlag rechts, wechselbar – Gerätemaße: 82,0 x 59,8 x 54,8 cm – Nischenmaße: 82,0 x 60,0 x 55,0 cm – Höhenverstellbare Füße vorne – Klimaklasse: SN-ST 	<ul style="list-style-type: none"> – Türanschlag rechts, wechselbar – Gerätemaße: 82,0 x 59,8 x 54,8 cm – Nischenmaße: 82,0 x 60,0 x 55,0 cm – Höhenverstellbare Füße vorne – Klimaklasse: SN-ST 	<ul style="list-style-type: none"> – Türanschlag rechts, wechselbar – Gerätemaße: 82,0 x 59,8 x 54,8 cm – Nischenmaße: 82,0 x 60,0 x 55,0 cm – Höhenverstellbare Füße vorne – Klimaklasse: SN-ST
Zubehör	1 x Eierablage	1 x Eierablage, 1 x Eiwürfelschale	– 1 x Eiwürfelschale
Sonderzubehör	KFZ10AX0 Türfront mit Alu-Dekorrahmen KUZ20SX0 Vorsatztür, Edelstahl Weiteres Sonderzubehör und Preise finden Sie ab Seite 176.	KFZ10AX0 Türfront mit Alu-Dekorrahmen KUZ20SX0 Vorsatztür, Edelstahl Weiteres Sonderzubehör und Preise finden Sie ab Seite 176.	KFZ10AX0 Türfront mit Alu-Dekorrahmen KUZ20SX0 Vorsatztür, Edelstahl Weiteres Sonderzubehör und Preise finden Sie ab Seite 176.

¹Auf einer Energieeffizienzklassen-Skala von: A+++ bis D.

²Auf Basis der Ergebnisse der Normprüfung über 24 Std. Tatsächlicher Verbrauch abhängig von Nutzung/Standort des Geräts.

Sonderzubehör Kühlen und Gefrieren

Sonstiges Sonderzubehör		
Dekortüre für KIL/KIR/KIF Serie 4/6/8		
KFZ20AX0 (88 cm Nische)		UPE: 84,- €*
KFZ30AX0 (102 cm Nische)		UPE: 84,- €*
KFZ40AX0 (122 cm Nische)		UPE: 94,- €*
Edelstahlfront für Dekortür KFZ20/KFZ40/KUZ20		
KFZ20SX0 (88 cm Nische)		UPE: 315,- €*
KFZ40SX0 (122 cm Nische)		UPE: 326,- €*
KUZ20SX0 (72 cm Nische, Griff mittig)		UPE: 193,- €*
Chrome Flaschenablage Einbau für KIL/KIR/KIF Serie 4/6/8		
KSZ10020		UPE: 31,- €*
WiFi-Dongel (für Home Connect fähige Geräte)		
KSZ10HC00		UPE: 99,- €*

Dekorplattenmaße			
Höhe	Breite	Stärke (max.)	passend für Gerät
69,70 cm	58,10 cm	0,80 cm	GFD 14A50
85,90 cm	58,10 cm	0,80 cm	KFR 18A51 / KFL 18A51
			GFD 18A50
100,60 cm	58,10 cm	0,80 cm	KFR 20A51
120,60 cm	58,10 cm	0,80 cm	KFL 24A51

Einbauzeichnungen Kühlgeräte

Kühlgeräte

Luftaustritt min. 200 cm²

min. 560

560 empfohlen min. 550

max. 2200

1772*8

Belüftung im Sockel min. 200 cm²

min. 40

Überstand Frontplatte

Unterseite Frontplatte

Die angegebenen Möbeltürmaße gelten für eine Türfuge von 4 mm.

Empfehlung Spaltmaße für Flachscharnier

F	R	X
16-19	0-3	2,5
20	0-1	3
	2-3	2,5
21	0-1	3
	2-3	2,5
22	0	4
	1	3,5
	2-3	3

Die in der Tabelle empfohlenen Spaltmasse sind einzuhalten, um eine kollisionsfreie Öffnung der Gerätetüre zu gewährleisten und Beschädigungen am Küchenmöbel zu vermeiden.

Maße in mm

KIF 86PFE0 | KIN 86AFF0 | KIS 86AFE0

Luftaustritt min. 200 cm²

min. 560

560 empfohlen min. 550

max. 2200

1772*8

Belüftung im Sockel min. 200 cm²

min. 40

Überstand Frontplatte

Unterseite Frontplatte

Die angegebenen Möbeltürmaße gelten für eine Türfuge von 4 mm.

Empfehlung Spaltmaße für Flachscharnier

F	R	X
16-19	0-3	2,5
20	0-1	3
	2-3	2,5
21	0-1	3
	2-3	2,5
22	0	4
	1	3,5
	2-3	3

Die in der Tabelle empfohlenen Spaltmasse sind einzuhalten, um eine kollisionsfreie Öffnung der Gerätetüre zu gewährleisten und Beschädigungen am Küchenmöbel zu vermeiden.

Maße in mm

KIF 87PFE0

Luftaustritt min. 200 cm²

min. 560

560 empfohlen min. 550

max. 2200

1772*8

Belüftung im Sockel min. 200 cm²

min. 40

Überstand Frontplatte

Unterseite Frontplatte

Die angegebenen Möbeltürmaße gelten für eine Türfuge von 4 mm.

Empfehlung Spaltmaße für Flachscharnier

F	R	X
16-19	0-3	2,5
20	0-1	3
	2-3	2,5
21	0-1	3
	2-3	2,5
22	0	4
	1	3,5
	2-3	3

Die in der Tabelle empfohlenen Spaltmasse sind einzuhalten, um eine kollisionsfreie Öffnung der Gerätetüre zu gewährleisten und Beschädigungen am Küchenmöbel zu vermeiden.

Maße in mm

KIS 87ADD0

Luftaustritt min. 200 cm²

min. 560

560 empfohlen min. 550

max. 2200

1772*8

Belüftung im Sockel min. 200 cm²

min. 40

Überstand Frontplatte

Unterseite Frontplatte

Die angegebenen Möbeltürmaße gelten für eine Türfuge von 4 mm.

Empfehlung Spaltmaße für Flachscharnier

F	R	X
16-19	0-3	2,5
20	0-1	3
	2-3	2,5
21	0-1	3
	2-3	2,5
22	0	4
	1	3,5
	2-3	3

Die in der Tabelle empfohlenen Spaltmasse sind einzuhalten, um eine kollisionsfreie Öffnung der Gerätetüre zu gewährleisten und Beschädigungen am Küchenmöbel zu vermeiden.

Maße in mm

KIV 86VSF0

* Unverbindliche Preisempfehlung des Herstellers inkl. gesetzlicher MwSt.

Einbauzeichnungen Kühlgeräte

Einbauzeichnungen Kühlgeräte

Kühlgeräte

Luftaustritt min. 200 cm²

min. 560

560 empfohlen min. 550

1772⁺⁸

max. 2200

min. 40

Überstand Frontplatte

1772 A+U (max.)

Unterseite Frontplatte

Belüftung im Sockel min. 200 cm²

Maße in mm

Maximal zulässiges Gewicht der Möbelfronten

Montierte Möbeltüren, die das zulässige Gewicht überschreiten, können zu Beschädigungen und zu Funktionsbeeinträchtigung am Scharnier führen.

Empfehlung Spaltmaße für Flachscharnier

F	R	X
16-19	0-3	2,5
20	0-1	3
	2-3	2,5
21	0-1	3
	2-3	2,5
22	0	4
	1	3,5
	2-3	3

Die in der Tabelle empfohlenen Spaltmasse sind einzuhalten, um eine kollisionsfreie Öffnung der Gerätetüre zu gewährleisten und Beschädigungen am Küchenmöbel zu vermeiden.

T. Gerätetürhöhe inklusiv Scharniere in mm:	ungedämpftes Scharnier, Tür in kg:	gedämpftes Scharnier, Tür in kg:
1500-1750	22	22

KIF 81PFE0 | KIF 82PFE0 | KIL 82ADE0 | KIL 82AFF0 | KIR 81AFE0 | GIN 81ACF0

Kühlgeräte

Luftaustritt min. 200 cm²

min. 560

560 empfohlen min. 550

1578⁺⁷

max. 2200

min. 40

Überstand Frontplatte

966+U (max.)

932+U (min.)

618+A (min.)

642+A (max.)

4

4

Unterseite Frontplatte

Belüftung im Sockel min. 200 cm²

Die angegebenen Möbeltürmaße gelten für eine Türlüftung von 4 mm.

Empfehlung Spaltmaße für Flachscharnier

F	R	X
16-19	0-3	2,5
20	0-1	3
	2-3	2,5
21	0-1	3
	2-3	2,5
22	0	4
	1	3,5
	2-3	3

Die in der Tabelle empfohlenen Spaltmasse sind einzuhalten, um eine kollisionsfreie Öffnung der Gerätetüre zu gewährleisten und Beschädigungen am Küchenmöbel zu vermeiden.

Maße in mm

KIS 77ADD0

Luftaustritt min. 200 cm²

min. 560

560 empfohlen min. 550

1578⁺⁷

max. 2200

min. 40

Überstand Frontplatte

957+U (max.)

931+U (min.)

617+A (min.)

643+A (max.)

4

4

Unterseite Frontplatte

Belüftung im Sockel min. 200 cm²

Die angegebenen Möbeltürmaße gelten für eine Türlüftung von 4 mm.

Empfehlung Spaltmaße für Flachscharnier

F	R	X
16-19	0-3	2,5
20	0-1	3
	2-3	2,5
21	0-1	3
	2-3	2,5
22	0	4
	1	3,5
	2-3	3

Die in der Tabelle empfohlenen Spaltmasse sind einzuhalten, um eine kollisionsfreie Öffnung der Gerätetüre zu gewährleisten und Beschädigungen am Küchenmöbel zu vermeiden.

Maße in mm

KIS 77AFE0

Luftaustritt min. 200 cm²

min. 560

560 empfohlen min. 550

1772⁺⁸

max. 2200

min. 40

Überstand Frontplatte

1176+U (max.)

1088+U (min.)

592+A (min.)

670+A (max.)

4

4

Unterseite Frontplatte

Belüftung im Sockel min. 200 cm²

Die angegebenen Möbeltürmaße gelten für eine Türlüftung von 4 mm.

Maße in mm

KIV 87NSF0

Luftaustritt min. 200 cm²

min. 560

560 empfohlen min. 550

1772⁺⁸

max. 2200

min. 40

Überstand Frontplatte

1091+U (max.)

1012+U (min.)

677+A (min.)

756+A (max.)

4

4

Unterseite Frontplatte

Belüftung im Sockel min. 200 cm²

Die angegebenen Möbeltürmaße gelten für eine Türlüftung von 4 mm.

Maße in mm

KIV 86NSE0 | KIV 86VSE0

Luftaustritt min. 200 cm²

min. 560

560 empfohlen min. 550

1578⁺⁷

max. 2200

min. 40

Überstand Frontplatte

1578 A+U (max.)

Unterseite Frontplatte

Belüftung im Sockel min. 200 cm²

Maximal zulässiges Gewicht der Möbelfronten

Montierte Möbeltüren, die das zulässige Gewicht überschreiten, können zu Beschädigungen und zu Funktionsbeeinträchtigung am Scharnier führen.

Empfehlung Spaltmaße für Flachscharnier

F	R	X
16-19	0-3	2,5
20	0-1	3
	2-3	2,5
21	0-1	3
	2-3	2,5
22	0	4
	1	3,5
	2-3	3

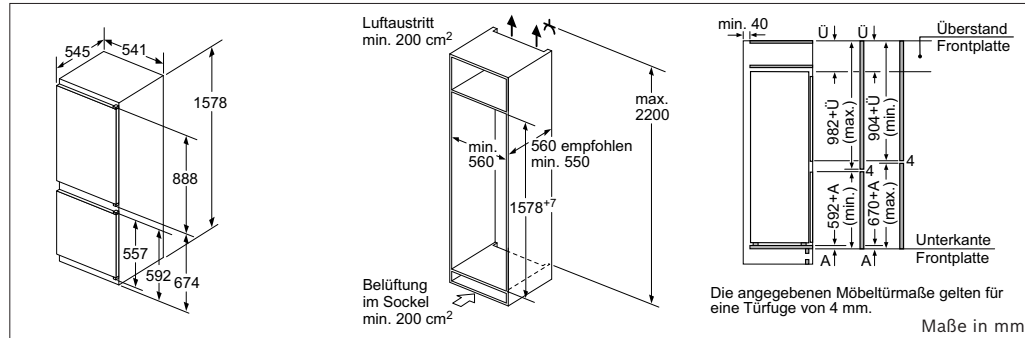
Die in der Tabelle empfohlenen Spaltmasse sind einzuhalten, um eine kollisionsfreie Öffnung der Gerätetüre zu gewährleisten und Beschädigungen am Küchenmöbel zu vermeiden.

T. Gerätetürhöhe inklusiv Scharniere in mm:	ungedämpftes Scharnier, Tür in kg:	gedämpftes Scharnier, Tür in kg:
1500-1750	22	22

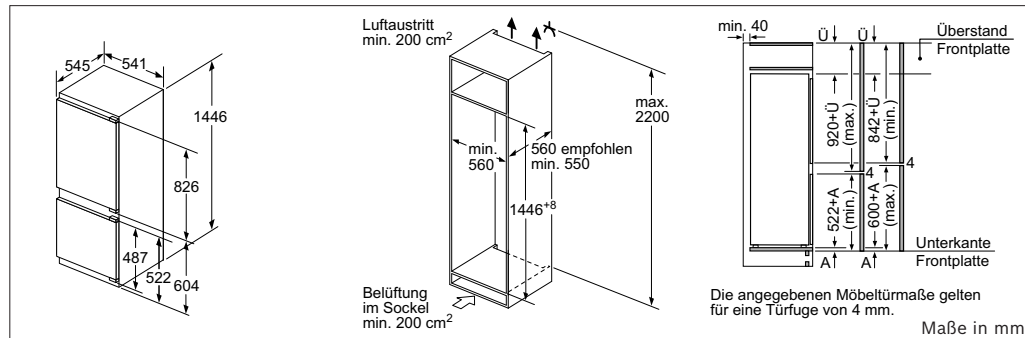
KIL 72AFE0

Einbauzeichnungen Kühlgeräte

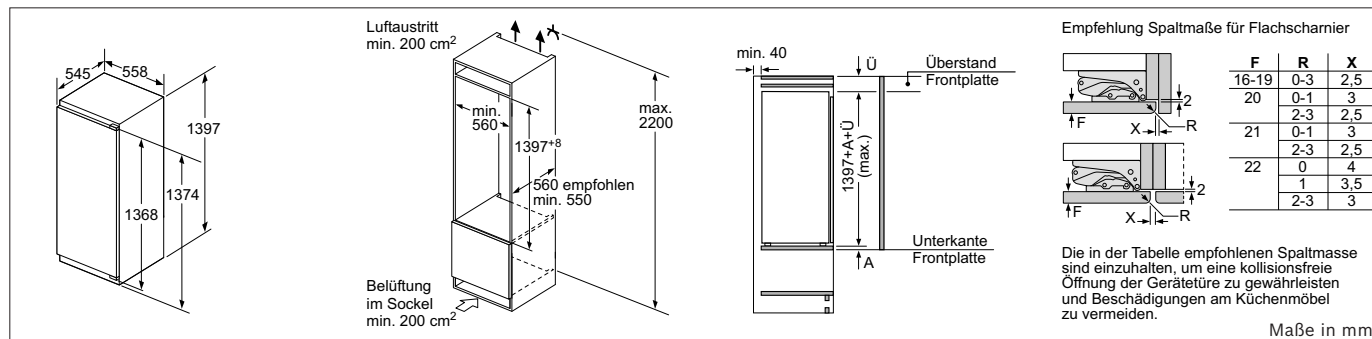
Kühlgeräte



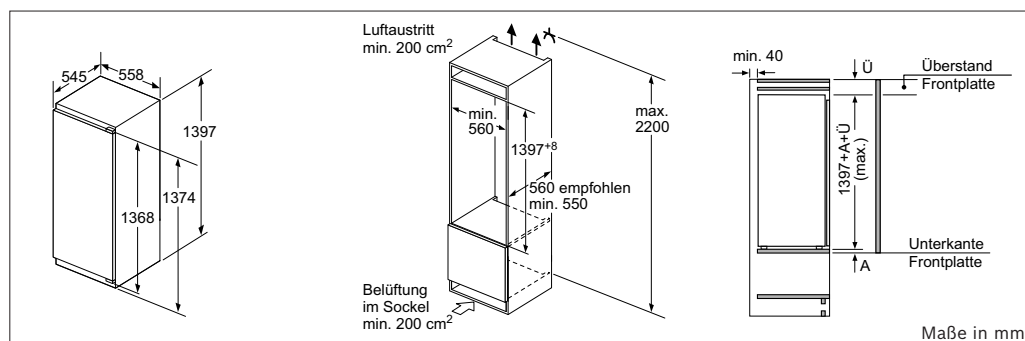
KIV 77VSF0



KIV 67VSF0



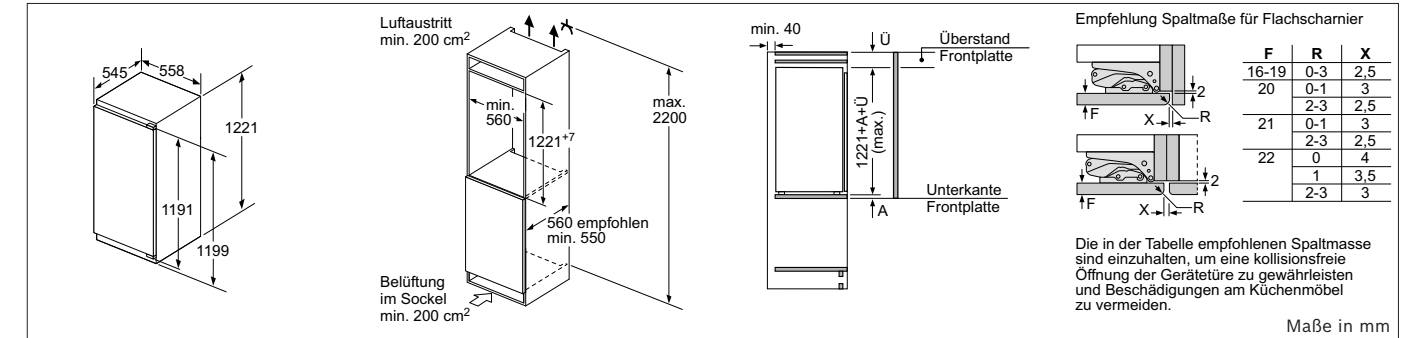
KIL 52ADE0 | KIR 51ADE0 | KIF 52AFF0 | KIR 51AFF0



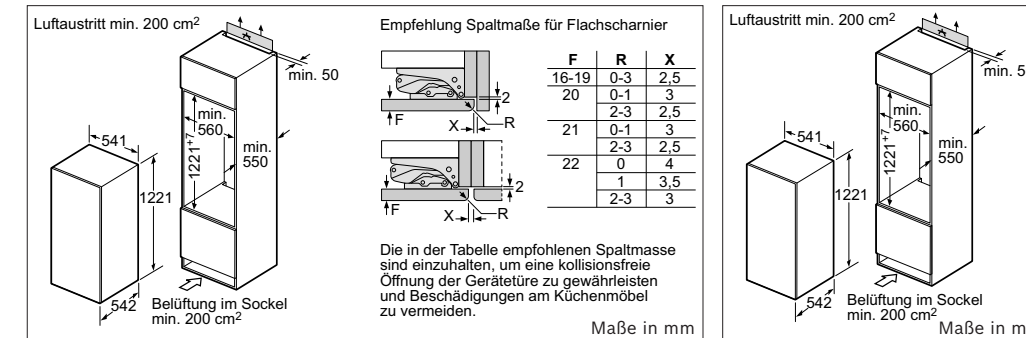
KIF 51AFE0

Einbauzeichnungen Kühlgeräte

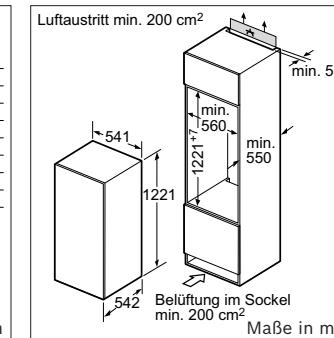
Kühlgeräte



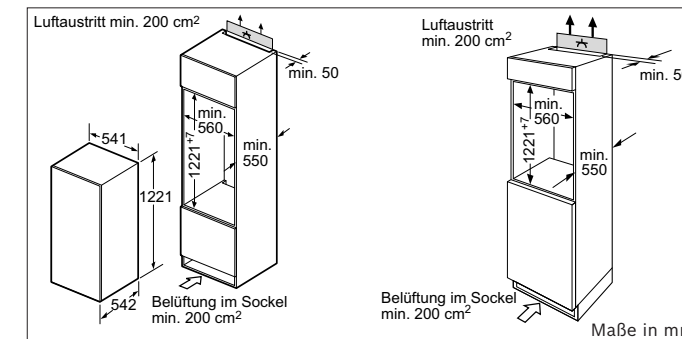
KIF 41ADD0 | KIL 42ADE0 | KIR 41ADD0 | KIR 41AFF0 | KIL 42AFF0 | GIN 41ACE0



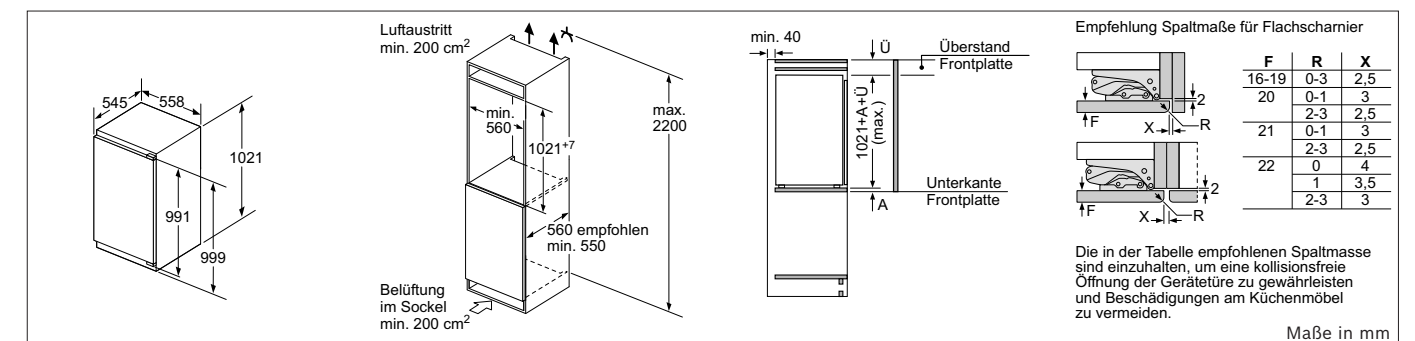
KIR 24NFF0 | KIL 24NFF0



KIL 24NSFO



KIR 24NSFO



KIR 31ADD0 | KIR 31AFF0 | GIN 31ACE0

Einbauzeichnungen Kühlgeräte

Kühlgeräte

Luftaustritt min. 200 cm²

541

min. 560

min. 50

1021

min. 550

542

Belüftung im Sockel min. 200 cm²

Empfehlung Spaltmaße für Flachscharnier

F	R	X
16-19	0-3	2,5
20	0-1	3
	2-3	2,5
21	0-1	3
	2-3	2,5
22	0	4
	1	3,5
	2-3	3

Die in der Tabelle empfohlenen Spaltmasse sind einzuhalten, um eine kollisionsfreie Öffnung der Gerätetüre zu gewährleisten und Beschädigungen am Küchenmöbel zu vermeiden.

Maße in mm

KIL 20NFFO | KIR 20NFFO

Luftaustritt min. 200 cm²

541

min. 560

min. 50

874

min. 550

542

Belüftung im Sockel min. 200 cm²

Empfehlung Spaltmaße für Flachscharnier

F	R	X
16-19	0-3	2,5
20	0-1	3
	2-3	2,5
21	0-1	3
	2-3	2,5
22	0	4
	1	3,5
	2-3	3

Die in der Tabelle empfohlenen Spaltmasse sind einzuhalten, um eine kollisionsfreie Öffnung der Gerätetüre zu gewährleisten und Beschädigungen am Küchenmöbel zu vermeiden.

Maße in mm

KIL 18NSFO | KIR 18NSFO

Luftaustritt min. 200 cm²

545

558

874

844

852

min. 560

874+7

max. 2200

560 empfohlen min. 550

Belüftung im Sockel min. 200 cm²

min. 40

Ü

Überstand Frontplatte

874+A+U (max.)

A

Unterseite Frontplatte

Empfehlung Spaltmaße für Flachscharnier

F	R	X
16-19	0-3	2,5
20	0-1	3
	2-3	2,5
21	0-1	3
	2-3	2,5
22	0	4
	1	3,5
	2-3	3

Die in der Tabelle empfohlenen Spaltmasse sind einzuhalten, um eine kollisionsfreie Öffnung der Gerätetüre zu gewährleisten und Beschädigungen am Küchenmöbel zu vermeiden.

Maße in mm

KIL 22ADD0 | KIR 21ADD0 | KIL 22AFE0 | KIR 21AFF0

Luftaustritt min. 200 cm²

541

min. 560

min. 50

874

min. 550

542

Belüftung im Sockel min. 200 cm²

Empfehlung Spaltmaße für Flachscharnier

F	R	X
16-19	0-3	2,5
20	0-1	3
	2-3	2,5
21	0-1	3
	2-3	2,5
22	0	4
	1	3,5
	2-3	3

Die in der Tabelle empfohlenen Spaltmasse sind einzuhalten, um eine kollisionsfreie Öffnung der Gerätetüre zu gewährleisten und Beschädigungen am Küchenmöbel zu vermeiden.

Maße in mm

KIL 18NFFO | KIR 18NFFO

Luftaustritt min. 200 cm²

548

600

min. 550

598

818

868

820

870

170

220

100

150

30-85

170

220

100

150

* variabler Sockel/ Unterbauhöhe

Empfehlung Spaltmaße für Flachscharnier

F	R	X
16-19	0-3	2,5
20	0-1	3
	2-3	2,5
21	0-1	3
	2-3	2,5
22	0	4
	1	3,5
	2-3	3

Die in der Tabelle empfohlenen Spaltmasse sind einzuhalten, um eine kollisionsfreie Öffnung der Gerätetüre zu gewährleisten und Beschädigungen am Küchenmöbel zu vermeiden.

Platz für elektrischen Anschluß seitlich rechts oder links neben dem Gerät. Be- und Entlüftung im Sockel.

Empfehlung Spaltmaße für Flachscharnier

F	R	X
16-19	0-3	2,5
20	0-1	3
	2-3	2,5
21	0-1	3
	2-3	2,5
22	0	4
	1	3,5
	2-3	3

Die in der Tabelle empfohlenen Spaltmasse sind einzuhalten, um eine kollisionsfreie Öffnung der Gerätetüre zu gewährleisten und Beschädigungen am Küchenmöbel zu vermeiden.

Platz für elektrischen Anschluß seitlich rechts oder links neben dem Gerät. Be- und Entlüftung im Sockel.

KUR 15ADF0 | KUL 15ADF0

GUD 15ADF0

Einbauzeichnungen Kühlgeräte

Kühlgeräte

Luftaustritt min. 200 cm²

545

558

874

844

852

min. 560

874+7

max. 2200

560 empfohlen min. 550

Belüftung im Sockel min. 200 cm²

Empfehlung Spaltmaße für Flachscharnier

F	R	X
16-19	0-3	2,5
20	0-1	3
	2-3	2,5
21	0-1	3
	2-3	2,5
22	0	4
	1	3,5
	2-3	3

Die in der Tabelle empfohlenen Spaltmasse sind einzuhalten, um eine kollisionsfreie Öffnung der Gerätetüre zu gewährleisten und Beschädigungen am Küchenmöbel zu vermeiden.

Maße in mm

GIV21ADD0 | GIV 21AFE0

Luftaustritt min. 200 cm²

545

558

712

682

690

min. 560

712+7

max. 2200

560 empfohlen min. 550

Belüftung im Sockel min. 200 cm²

Empfehlung Spaltmaße für Flachscharnier

F	R	X
16-19	0-3	2,5
20	0-1	3
	2-3	2,5
21	0-1	3
	2-3	2,5
22	0	4
	1	3,5
	2-3	3

Die in der Tabelle empfohlenen Spaltmasse sind einzuhalten, um eine kollisionsfreie Öffnung der Gerätetüre zu gewährleisten und Beschädigungen am Küchenmöbel zu vermeiden.

Maße in mm

GIV 11ADC0 | GIV 11AFE0

Herde, Backöfen, Kochfelder Stand



Einfach gesünder leben.



Innovative Technologien von Bosch machen Ihr Leben zuhause etwas einfacher, entspannter und gesünder. Hausgeräte, die mindestens eine der unten stehenden Kategorien oder Funktionen erfüllen, kennzeichnen wir mit dem Simply Healthy Signet.

Ernährung



Backofen mit Dampf-Funktion*

Vielseitigkeit in der Zubereitung für Gaumenfreuden ganz nach Ihrem Geschmack. Mit unseren Sensor Backöfen mit Dampf-Funktion können Sie backen, braten, grillen, garen und dämpfen.



Dörren

Obst, Früchte und Kräuter selbst dörren. Durch die entzogene Feuchtigkeit treten fruchtigere Aromen deutlicher zutage, das Gedörnte schmeckt intensiver und ist zudem lange haltbar.



Sanftgaren

Ideal für die schonende und langsame Zubereitung von zartem Gemüse oder Geflügel bei 70–120 °C.

Schutz



PerfectRoast

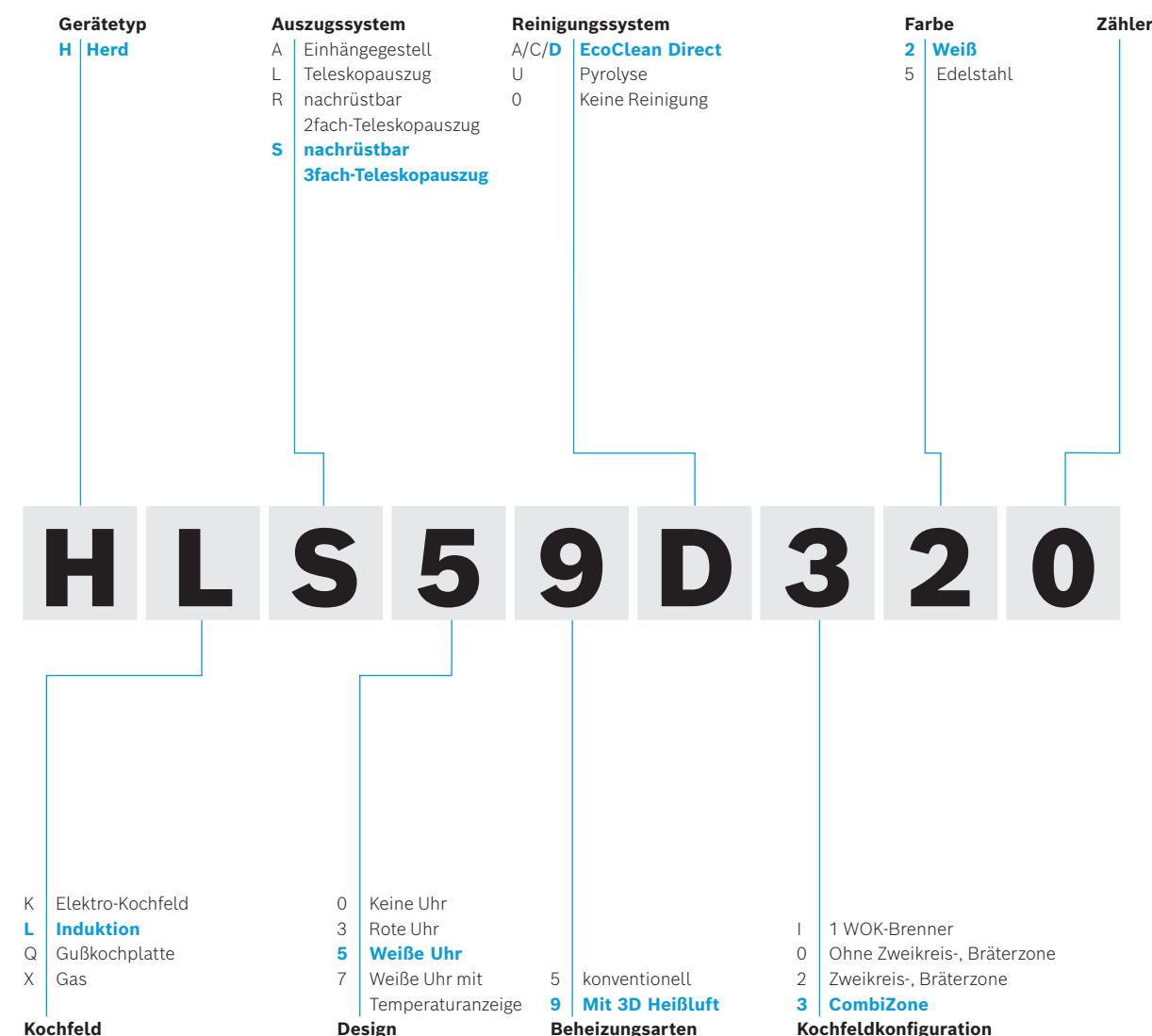
Mit dem PerfectRoast Bratthermometer gehen Sie bei der Zubereitung von Fleisch, Geflügel und Fisch auf Nummer sicher. Alle Gerichte werden perfekt gegart und können bedenkenlos serviert werden.



PerfectFry

Dieser innovative Bratsensor kontrolliert während des Bratvorgangs die Temperatur, passt sie bei Bedarf automatisch an und lässt jeden Braten perfekt gelingen. Nichts brennt mehr an.

Typ-Struktur Herde und Backöfen Stand.



*Nur Bosch Backöfen und Herde mit Dampf-Funktion erhalten das Simply Healthy Signet.

Serie 6 Elektro-Standherde mit Induktionskochfeld und Glaskeramik-Kochfeld



Serie 6 HKS79U250 Edelstahl € 1.449,00*	Serie 6 HLS59D320 Weiß € 1.379,00*
Backofentyp und Beheizungsarten <ul style="list-style-type: none"> - Elektro-Standherd 60cm mit 8 Beheizungsarten: 3D Heißluft, Ober-/Unterhitze, Umluft-Infra-Grill, Pizzastufe, Unterhitze, Sanftgaren, Heißluft sanft, Variabler Großflächengrill - AutoPilot 30 Programme - Temperaturregelung von 30 °C - 300 °C - XXL Backofen mit GranitEmail - Garraumvolumen: 63 l - Schnellaufheizung 	Backofentyp und Beheizungsarten <ul style="list-style-type: none"> - Elektro-Standherd 60cm mit 7 Beheizungsarten: 3D Heißluft, Ober-/Unterhitze, Umluft-Infra-Grill, Pizzastufe, Unterhitze, Heißluft sanft, Variabler Großflächengrill - AutoPilot 10 Programme - Temperaturregelung von 50 °C - 275 °C - XXL Backofen mit GranitEmail - Garraumvolumen: 66 l - Schnellaufheizung
Auszugssystem <ul style="list-style-type: none"> - Einhängegestell, 3fach-Teleskop-Auszug 	Auszugssystem <ul style="list-style-type: none"> - Einhängegestell, 3fach-Teleskop-Auszug
Kochfeld <ul style="list-style-type: none"> - Glaskeramik - 4 HighSpeed-Kochzonen, davon 1 Zweikreis-Kochzone und 1 Bräterzone - 4fach-Restwärmeanzeige 	Kochfeld <ul style="list-style-type: none"> - Glaskeramik - DirectSelect - 4 Induktions-Kochzonen - CombiZone - 17 Leistungsstufen - QuickStart - ReStart - MoveMode - PowerBoost-Funktion für alle Kochzonen - PowerManagement Funktion
Komfort <ul style="list-style-type: none"> - Backofentür, gedämpft - Elektronik-Uhr - Versenkknebel 	Komfort <ul style="list-style-type: none"> - Backofentür, gedämpft - TopControl-Digitalanzeige - Timer mit Abschaltfunktion je Kochzone - Topferkennung - Kurzzeitwecker - Elektronik-Uhr - Versenkknebel - Halogen-Innenbeleuchtung
Reinigung <ul style="list-style-type: none"> - Selbstreinigungs-Technik (Pyrolyse) - Vollglas-Innentür 	Reinigung <ul style="list-style-type: none"> - Ecoclean-Ausstattung: Rückwand - Vollglas-Innentür
Umwelt und Sicherheit <ul style="list-style-type: none"> - Energieeffizienzklasse¹: A - Kindersicherung - Türverriegelung bei Pyrolysebetrieb - Sicherheitsabschaltung - Sehr geringe Türtemperatur 	Umwelt und Sicherheit <ul style="list-style-type: none"> - Energieeffizienzklasse¹: A - Energieverbrauchsanzeige - 2 stufige Restwärmeanzeige je Kochzone - Kindersicherung - Wischschutzfunktion - Automatische Sicherheitsabschaltung
Zubehör <ul style="list-style-type: none"> - 1 x Backblech emailliert, 1 x Rost, 1 x Universalpfanne 	Zubehör <ul style="list-style-type: none"> - 1 x Backblech emailliert, 1 x Rost, 1 x Universalpfanne
Maße <ul style="list-style-type: none"> - Höhenverstellbare Füße - Gerätemaße (HxBxT): 850 x 600 x 600 mm 	Maße <ul style="list-style-type: none"> - Höhenverstellbare Füße - Gerätemaße (HxBxT): 850 x 600 x 600 mm
Sonderzubehör siehe Seite 209	Sonderzubehör siehe Seite 209

Serie 4 Elektro-Standherde mit Glaskeramik-Kochfeld



Serie 4 HKR39C250 Edelstahl € 1.199,00*	Serie 4 HKR39C220 Weiß € 1.069,00*
Backofentyp und Beheizungsarten <ul style="list-style-type: none"> - Elektro-Standherd 60cm mit 7 Beheizungsarten: 3D Heißluft, Ober-/Unterhitze, Umluft-Infra-Grill, Pizzastufe, Unterhitze, Heißluft sanft, Variabler Großflächengrill - Temperaturregelung von 50 °C - 275 °C - XXL Backofen mit GranitEmail - Garraumvolumen: 66 l - Schnellaufheizung 	Backofentyp und Beheizungsarten <ul style="list-style-type: none"> - Elektro-Standherd 60cm mit 7 Beheizungsarten: 3D Heißluft, Ober-/Unterhitze, Umluft-Infra-Grill, Pizzastufe, Unterhitze, Heißluft sanft, Variabler Großflächengrill - Temperaturregelung von 50 °C - 275 °C - XXL Backofen mit GranitEmail - Garraumvolumen: 66 l - Schnellaufheizung
Auszugssystem <ul style="list-style-type: none"> - Einhängegestell, 2fach-Teleskop-Auszug 	Auszugssystem <ul style="list-style-type: none"> - Einhängegestell, 2fach-Teleskop-Auszug
Kochfeld <ul style="list-style-type: none"> - Glaskeramik - 4 HighSpeed-Kochzonen, davon 1 Zweikreis-Kochzone und 1 Bräterzone - 4fach-Restwärmeanzeige 	Kochfeld <ul style="list-style-type: none"> - Glaskeramik - 4 HighSpeed-Kochzonen, davon 1 Zweikreis-Kochzone und 1 Bräterzone - 4fach-Restwärmeanzeige
Komfort <ul style="list-style-type: none"> - Elektronik-Uhr - Versenkknebel - Halogen-Innenbeleuchtung 	Komfort <ul style="list-style-type: none"> - Elektronik-Uhr - Versenkknebel - Halogen-Innenbeleuchtung
Reinigung <ul style="list-style-type: none"> - Ecoclean-Ausstattung: Rückwand - Vollglas-Innentür 	Reinigung <ul style="list-style-type: none"> - Ecoclean-Ausstattung: Rückwand - Vollglas-Innentür
Umwelt und Sicherheit <ul style="list-style-type: none"> - Energieeffizienzklasse¹: A - Kindersicherung 	Umwelt und Sicherheit <ul style="list-style-type: none"> - Energieeffizienzklasse¹: A - Kindersicherung
Zubehör <ul style="list-style-type: none"> - 1 x Rost, 1 x Universalpfanne 	Zubehör <ul style="list-style-type: none"> - 1 x Rost, 1 x Universalpfanne
Maße <ul style="list-style-type: none"> - Höhenverstellbare Füße - Gerätemaße: (H/B/T) 850 x 600 x 600 mm 	Maße <ul style="list-style-type: none"> - Höhenverstellbare Füße - Gerätemaße: (H/B/T) 850 x 600 x 600 mm
Sonderzubehör siehe Seite 209	Sonderzubehör siehe Seite 209

* Unverbindliche Preisempfehlung des Herstellers inkl. gesetzlicher MwSt. UPE gültig ab 01.04.2020.

¹ Auf einer Energieeffizienzklasse-Skala von A+++ bis D.

* Unverbindliche Preisempfehlung des Herstellers inkl. gesetzlicher MwSt. UPE gültig ab 01.04.2020.

¹ Auf einer Energieeffizienzklasse-Skala von A+++ bis D.

Serie 2 Elektro-Standherde mit Glaskeramik-Kochfeld und Email-Mulde



Serie 2 HKA090220 Weiß € 749,00*	Serie 2 HQA050020 Weiß € 519,00*
Backofentyp und Beheizungsarten <ul style="list-style-type: none"> - Elektro-Standherd 60cm mit 7 Beheizungsarten: 3D Heißluft, Ober-/Unterhitze, Umluft-Infra-Grill, Pizzastufe, Unterhitze, Heißluft sanft, Variabler Großflächengrill - Temperaturregelung von 50 °C - 275 °C - XXL Backofen - Garraumvolumen: 66 l - Schnellaufheizung 	Backofentyp und Beheizungsarten <ul style="list-style-type: none"> - Elektro-Standherd 60cm mit 5 Beheizungsarten: Ober-/Unterhitze, Unterhitze, Ober-/Unterhitze sanft, Variabler Großflächengrill, Variabler Kleinflächengrill - Temperaturregelung von 50 °C - 275 °C - XXL Backofen - Garraumvolumen: 71
Auszugssystem <ul style="list-style-type: none"> - Einhängegestell 	Auszugssystem <ul style="list-style-type: none"> - Einhängegestell
Kochfeld <ul style="list-style-type: none"> - Glaskeramik - 4 HighSpeed-Kochzonen, davon 1 Zweikreis-Kochzone und 1 Bräterzone - 4fach-Restwärmeanzeige 	Kochfeld <ul style="list-style-type: none"> - Gußkochplatten - Kochmulde mit 2 Schnell- und 2 Normalkochplatten
Komfort <ul style="list-style-type: none"> - Halogen-Innenbeleuchtung 	Komfort <ul style="list-style-type: none"> - Halogen-Innenbeleuchtung
Reinigung <ul style="list-style-type: none"> - Vollglas-Innentür 	Reinigung <ul style="list-style-type: none"> - Vollglas-Innentür
Umwelt und Sicherheit <ul style="list-style-type: none"> - Energieeffizienzklasse¹: A 	Umwelt und Sicherheit <ul style="list-style-type: none"> - Energieeffizienzklasse¹: A
Zubehör <ul style="list-style-type: none"> - 1 x Rost, 1 x Universalpfanne 	Zubehör <ul style="list-style-type: none"> - 1 x Rost, 1 x Universalpfanne
Maße <ul style="list-style-type: none"> - Höhenverstellbare Füße - Gerätemaße: (H/B/T) 850 x 600 x 600 mm 	Maße <ul style="list-style-type: none"> - Höhenverstellbare Füße - Gerätemaße: (H/B/T) 850 x 600 x 600 mm
Sonderzubehör siehe Seite 209	Sonderzubehör siehe Seite 209

Serie 4 Gas-Kombi-Standherde



Serie 4 HXR39A150 Edelstahl € 919,00*	Serie 4 HXR39A120 Weiß € 799,00*
Backofentyp und Beheizungsarten <ul style="list-style-type: none"> - Gas-Kombi-Standherd 60cm mit 7 Beheizungsarten: 3D Heißluft, Ober-/Unterhitze, Umluft-Infra-Grill, Pizzastufe, Unterhitze, Heißluft sanft, Variabler Großflächengrill - Temperaturregelung von 50 °C - 275 °C - XXL Backofen mit GranitEmail - Garraumvolumen: 66 l - Schnellaufheizung 	Backofentyp und Beheizungsarten <ul style="list-style-type: none"> - Gas-Kombi-Standherd 60cm mit 7 Beheizungsarten: 3D Heißluft, Ober-/Unterhitze, Umluft-Infra-Grill, Pizzastufe, Unterhitze, Heißluft sanft, Variabler Großflächengrill - Temperaturregelung von 50 °C - 275 °C - XXL Backofen mit GranitEmail - Garraumvolumen: 66 l - Schnellaufheizung
Auszugssystem <ul style="list-style-type: none"> - Einhängegestell - Teleskopauszug nachrüstbar 	Auszugssystem <ul style="list-style-type: none"> - Einhängegestell - Teleskopauszug nachrüstbar
Kochfeld <ul style="list-style-type: none"> - Gas - Kochmulde mit 2 Normal-, 1 Spar-, 1 WOK-Brenner 	Kochfeld <ul style="list-style-type: none"> - Gas - Kochmulde mit 2 Normal-, 1 Spar-, 1 WOK-Brenner
Komfort <ul style="list-style-type: none"> - Gusstopfträger - 1-Hand-Zündung - Glasabdeckplatte - Elektronik-Uhr - Halogen-Innenbeleuchtung 	Komfort <ul style="list-style-type: none"> - Gusstopfträger - 1-Hand-Zündung - Glasabdeckplatte - Elektronik-Uhr - Halogen-Innenbeleuchtung
Reinigung <ul style="list-style-type: none"> - Ecoclean-Ausstattung: Rückwand - Vollglas-Innentür 	Reinigung <ul style="list-style-type: none"> - Ecoclean-Ausstattung: Rückwand - Vollglas-Innentür
Umwelt und Sicherheit <ul style="list-style-type: none"> - Energieeffizienzklasse¹: A - Thermoelektrische Zündsicherung - Kindersicherung 	Umwelt und Sicherheit <ul style="list-style-type: none"> - Energieeffizienzklasse¹: A - Thermoelektrische Zündsicherung - Kindersicherung
Zubehör <ul style="list-style-type: none"> - 1 x Rost, 1 x Universalpfanne 	Zubehör <ul style="list-style-type: none"> - 1 x Rost, 1 x Universalpfanne
Maße <ul style="list-style-type: none"> - Höhenverstellbare Füße - Gerätemaße: (HxBxT) 850 x 600 x 600 mm 	Maße <ul style="list-style-type: none"> - Höhenverstellbare Füße - Gerätemaße: (H/B/T) 850 x 600 x 600 mm
Sonderzubehör siehe Seite 209	Sonderzubehör siehe Seite 209

* Unverbindliche Preisempfehlung des Herstellers inkl. gesetzlicher MwSt. UPE gültig ab 01.04.2020.

¹ Auf einer Energieeffizienzklasse-Skala von A+++ bis D.

* Unverbindliche Preisempfehlung des Herstellers inkl. gesetzlicher MwSt. UPE gültig ab 01.04.2020.

¹ Auf einer Energieeffizienzklasse-Skala von A+++ bis D.

Serie 6 und Serie 4 Mikrowellengeräte

Serie 4 Mikrowellengeräte



Serie 6 FFM553MF0 Schwarz € 359,00*	Serie 6 FFM553MB0 Schwarz € 339,00*	Serie 4 HMT75G451 Edelstahl € 299,00*
<p>Mikrowelle und Beheizungsarten</p> <ul style="list-style-type: none"> - Max. Leistung: 900 W; - 5 Mikrowellen-Leistungsstufen: 90 W, 180 W, 360 W, 600 W, 900 W - 4 Auftau- und 3 Garprogramme im Mikrowellenbetrieb - Memory-Funktion (1 Speicherplatz) - AutoPilot 7 Programme <p>Komfort</p> <ul style="list-style-type: none"> - Leicht-Bedien-Konzept: besonders einfaches, problemloses Einstellen - Garraumvolumen: 25 l - LED-Innenbeleuchtung - 31,5 cm Glas-Drehteller - Öffner-Taste, elektrisch - Garraum aus Edelstahl - Drehtür mit Sichtfenster, links angeschlagen <p>Umwelt und Sicherheit</p> <ul style="list-style-type: none"> - Kühlgebläse - Sicherheitsabschaltung Türkontaktschalter <p>Zubehör</p> <ul style="list-style-type: none"> - 1 x Drehteller <p>Maße</p> <ul style="list-style-type: none"> - Frei stehend - Anschlusskabel mit Stecker 1 m - Anschlusswert 1,45 kW - Gerätemaße: (HxBxT) 298 x 514 x 405 mm 	<p>Mikrowelle und Beheizungsarten</p> <ul style="list-style-type: none"> - Max. Leistung: 900 W; - 5 Mikrowellen-Leistungsstufen: 90 W, 180 W, 360 W, 600 W, 900 W - 4 Auftau- und 3 Garprogramme im Mikrowellenbetrieb - Memory-Funktion (1 Speicherplatz) - AutoPilot 7 Programme <p>Komfort</p> <ul style="list-style-type: none"> - Leicht-Bedien-Konzept: besonders einfaches, problemloses Einstellen - Garraumvolumen: 25 l - LED-Innenbeleuchtung - 31,5 cm Glas-Drehteller - Öffner-Taste, elektrisch - Garraum aus Edelstahl - Drehtür mit Sichtfenster, links angeschlagen <p>Umwelt und Sicherheit</p> <ul style="list-style-type: none"> - Kühlgebläse - Sicherheitsabschaltung Türkontaktschalter <p>Zubehör</p> <ul style="list-style-type: none"> - 1 x Drehteller <p>Maße</p> <ul style="list-style-type: none"> - Frei stehend - Anschlusskabel mit Stecker 1 m - Anschlusswert 1,45 kW - Gerätemaße: (HxBxT) 298 x 514 x 405 mm 	<p>Mikrowelle und Beheizungsarten</p> <ul style="list-style-type: none"> - 800 W Mikrowelle - 5 Leistungsstufen: 800 W, 600 W, 360 W, 180 W, 90 W - Gewichtsautomatik für 3 Garprogramme - Gewichtsautomatik für 4 Auftauprogramme - Gewichtsautomatik für 1 Kombinationsprogramm - Grill mit Mikrowellen-Leistungsstufen 360/180/90 W kombinierbar - Grill 1000 W - Memory-Funktion (1 Speicherplatz) - AutoPilot 8 <p>Komfort</p> <ul style="list-style-type: none"> - Leicht-Bedien-Elektronik mit Kurzhubtasten und versenkbarem Drehschalter - 17 l Garraum aus Edelstahl - Garraumbeleuchtung - Digitalanzeige für Zubereitungszeit und Tageszeit - 24,5 cm Glas-Drehteller - Drehtür mit Sichtfenster, links angeschlagen <p>Zubehör</p> <ul style="list-style-type: none"> - 1 x Rost <p>Maße</p> <ul style="list-style-type: none"> - Frei stehend - Anschlusskabel mit Stecker 1,30 m - Anschlusswert 1,27 kW - Gerätemaße: (HxBxT) 290 x 461 x 351 mm

* Unverbindliche Preisempfehlung des Herstellers inkl. gesetzlicher MwSt. UPE gültig ab 01.04.2020.

Serie 4 HMT84M451 Edelstahl € 269,00*	Serie 4 HMT84M421 Weiß € 239,00*	Serie 4 HMT75M451 Edelstahl € 209,00*
<p>Mikrowelle und Beheizungsarten</p> <ul style="list-style-type: none"> - 900 W Mikrowelle - 5 Leistungsstufen: 900 W, 600 W, 360 W, 180 W, 90 W - Gewichtsautomatik für 3 Garprogramme - Gewichtsautomatik für 4 Auftauprogramme - Memory-Funktion (1 Speicherplatz) - AutoPilot 7 <p>Komfort</p> <ul style="list-style-type: none"> - Leicht-Bedien-Elektronik mit Kurzhubtasten und versenkbarem Drehschalter - 25 l Lackierter Garraum - Garraumbeleuchtung - Digitalanzeige für Zubereitungszeit und Tageszeit - 31,5 cm Glas-Drehteller - Drehtür mit Sichtfenster, links angeschlagen <p>Maße</p> <ul style="list-style-type: none"> - Frei stehend - Anschlusskabel mit Stecker 1,30 m - Anschlusswert 1,45 kW - Gerätemaße: (HxBxT) 305 x 513 x 408 mm 	<p>Mikrowelle und Beheizungsarten</p> <ul style="list-style-type: none"> - 900 W Mikrowelle - 5 Leistungsstufen: 900 W, 600 W, 360 W, 180 W, 90 W - Gewichtsautomatik für 3 Garprogramme - Gewichtsautomatik für 4 Auftauprogramme - Memory-Funktion (1 Speicherplatz) - AutoPilot 7 <p>Komfort</p> <ul style="list-style-type: none"> - Leicht-Bedien-Elektronik mit Kurzhubtasten und versenkbarem Drehschalter - 25 l Lackierter Garraum - Garraumbeleuchtung - Digitalanzeige für Zubereitungszeit und Tageszeit - 31,5 cm Glas-Drehteller - Drehtür mit Sichtfenster, links angeschlagen <p>Maße</p> <ul style="list-style-type: none"> - Frei stehend - Anschlusskabel mit Stecker 1,30 m - Anschlusswert 1,45 kW - Gerätemaße: (HxBxT) 305 x 513 x 408 mm 	<p>Mikrowelle und Beheizungsarten</p> <ul style="list-style-type: none"> - 800 W Mikrowelle - 5 Leistungsstufen: 800 W, 600 W, 360 W, 180 W, 90 W - Gewichtsautomatik für 3 Garprogramme - Gewichtsautomatik für 4 Auftauprogramme - Memory-Funktion (1 Speicherplatz) - AutoPilot 7 <p>Komfort</p> <ul style="list-style-type: none"> - Leicht-Bedien-Elektronik mit Kurzhubtasten und versenkbarem Drehschalter - 17 l Lackierter Garraum - Garraumbeleuchtung - Digitalanzeige für Zubereitungszeit und Tageszeit - 24,5 cm Glas-Drehteller - Drehtür mit Sichtfenster, links angeschlagen <p>Maße</p> <ul style="list-style-type: none"> - Frei stehend, unterbaufähig - Anschlusskabel mit Stecker 1,30 m - Anschlusswert 1,27 kW - Gerätemaße: (HxBxT) 290 x 461 x 351 mm

* Unverbindliche Preisempfehlung des Herstellers inkl. gesetzlicher MwSt. UPE gültig ab 01.04.2020.

Serie 4 Mikrowellengeräte



Serie 4 HMT72M450 Edelstahl € 199,00*	Serie 4 HMT75M421 Weiß € 189,00*	Serie 4 HMT72M420 Weiß € 159,00*
<p>Mikrowelle und Beheizungsarten</p> <ul style="list-style-type: none"> - 800 W-Mikrowelle - 5 Leistungsstufen: 800 W, 600 W, 360 W, 180 W, 90 W <p>Komfort</p> <ul style="list-style-type: none"> - 17 l Garraum - Garraumbeleuchtung - Zeitschalter bis 60 Minuten mit automatischer Abschaltung - 24,5 cm Glas-Drehteller - Drehtür mit Sichtfenster, links angeschlagen <p>Maße</p> <ul style="list-style-type: none"> - Frei stehend, unterbaufähig - Unterbaufähig unter einen Oberschrank (Aufhängevorrichtung beigelegt) - Anschlusskabel mit Stecker 1,30 m - Anschlusswert 1,27 kW - Gerätemaße: (HxBxT) 290 x 461 x 351 mm 	<p>Mikrowelle und Beheizungsarten</p> <ul style="list-style-type: none"> - 800 W Mikrowelle - 5 Leistungsstufen: 800 W, 600 W, 360 W, 180 W, 90 W - Gewichtsautomatik für 3 Garprogramme - Gewichtsautomatik für 4 Auftauprogramme - Memory-Funktion (1 Speicherplatz) - AutoPilot 7 <p>Komfort</p> <ul style="list-style-type: none"> - Leicht-Bedien-Elektronik mit Kurzhubtasten und versenkbarem Drehschalter - 17 l Lackierter Garraum - Garraumbeleuchtung - Digitalanzeige für Zubereitungszeit und Tageszeit - 24,5 cm Glas-Drehteller - Drehtür mit Sichtfenster, links angeschlagen <p>Maße</p> <ul style="list-style-type: none"> - Frei stehend, unterbaufähig - Anschlusskabel mit Stecker 1,30 m - Anschlusswert 1,27 kW - Gerätemaße: (HxBxT) 290 x 461 x 351 mm 	<p>Mikrowelle und Beheizungsarten</p> <ul style="list-style-type: none"> - 800 W-Mikrowelle - 5 Leistungsstufen: 800 W, 600 W, 360 W, 180 W, 90 W <p>Komfort</p> <ul style="list-style-type: none"> - 17 l Garraum - Garraumbeleuchtung - Zeitschalter bis 60 Minuten mit automatischer Abschaltung - 24,5 cm Glas-Drehteller - Drehtür mit Sichtfenster, links angeschlagen <p>Maße</p> <ul style="list-style-type: none"> - Frei stehend, unterbaufähig - Unterbaufähig unter einen Oberschrank (Aufhängevorrichtung beigelegt) - Anschlusskabel mit Stecker 1,30 m - Anschlusswert 1,27 kW - Gerätemaße: (HxBxT) 290 x 461 x 351 mm

* Unverbindliche Preisempfehlung des Herstellers inkl. gesetzlicher MwSt. UPE gültig ab 01.04.2020.

Serie 6 und Serie 4 Einbau-Mikrowellen



Serie 6 BEL554MS0 Edelstahl € 826,00* BEL554MB0 Vulkan Schwarz € 826,00*	Serie 6 BFL524MS0 Edelstahl € 763,00* BFL524MB0 Schwarz € 763,00* BFL524MW0 Weiß € 763,00*	Serie 4 HMT75M551 Edelstahl € 779,00* HMT75M521 Weiß € 650,00*
<p>Mikrowelle und Beheizungsarten</p> <ul style="list-style-type: none"> - Max. Leistung: 900 W; 5 Mikrowellen-Leistungsstufen: 90 W, 180 W, 360 W, 600 W, 800 W - Grill mit Mikrowellen-Leistungsstufen 90 W, 180 W, 360 W kombinierbar - Memory-Funktion (1 Speicherplatz) - AutoPilot 8 Programme <p>Komfort</p> <ul style="list-style-type: none"> - Leicht-Bedien-Elektronik, Versenkknobel, TouchControl-Bedienung - Garraum volumen: 25 l - LED-Innenbeleuchtung - 31,5 cm Glas-Drehteller - Mikrowelle und Grill einzeln und in Kombination nutzbar <p>Design</p> <ul style="list-style-type: none"> - LED-Display - Elektronikuhr - Garraum aus Edelstahl - Drehtür mit Sichtfenster, links angeschlagen <p>Maße</p> <ul style="list-style-type: none"> - Geeignet für 60 cm breite Hochschränke - Gesamtanschlusswert Elektro: 1.45 kW - Länge Netzkabel: 130 cm - Gerätemaße (HxBxT): 382 x 594 x 388 mm - Nischenmaße (HxBxT): 382 mm x 560 mm x 500 mm <p>Zubehör</p> <ul style="list-style-type: none"> - 1 Rost, 1 Drehteller <p>Umwelt und Sicherheit</p> <ul style="list-style-type: none"> - Sicherheitsabschaltung - Türkontaktschalter - Kühlgebläse 	<p>Mikrowelle und Beheizungsarten</p> <ul style="list-style-type: none"> - Max. Leistung: 800 W; 5 Mikrowellen-Leistungsstufen: 90 W, 180 W, 360 W, 600 W, 800 W - 4 Auftau- und 3 Garprogramme im Mikrowellenbetrieb - Memory-Funktion (1 Speicherplatz) - AutoPilot 7 Programme <p>Komfort</p> <ul style="list-style-type: none"> - Leicht-Bedien-Elektronik, Versenkknobel, TouchControl-Bedienung - Garraumvolumen: 20 l - LED-Innenbeleuchtung - 25,5 cm Glas-Drehteller <p>Design</p> <ul style="list-style-type: none"> - LED-Display - Elektronikuhr - Garraum aus Edelstahl - Drehtür mit Sichtfenster, links angeschlagen <p>Maße</p> <ul style="list-style-type: none"> - Einbaugerät für 60 cm breiten Oberschrank, Geeignet für 60 cm breite Hochschränke - Gesamtanschlusswert Elektro: 1.27 kW - Länge Netzkabel: 130 cm - Gerätemaße (HxBxT): 382 x 594 x 317 mm - Nischenmaße (HxBxT): 365 mm x 560 mm x 300 mm <p>Zubehör</p> <ul style="list-style-type: none"> - 1 Drehteller <p>Umwelt und Sicherheit</p> <ul style="list-style-type: none"> - Sicherheitsabschaltung - Türkontaktschalter - Kühlgebläse 	<p>Mikrowelle und Beheizungsarten</p> <ul style="list-style-type: none"> - 800 W Mikrowelle - 5 Leistungsstufen: 800 W, 600 W, 360 W, 180 W, 90 W - Gewichtsautomatik für 3 Garprogramme - Gewichtsautomatik für 4 Auftauprogramme - Memory-Funktion (1 Speicherplatz) - AutoPilot 7 <p>Komfort</p> <ul style="list-style-type: none"> - Leicht-Bedien-Elektronik mit Kurzhubtasten und versenkbarem Drehschalter - 17 l Garraum aus Edelstahl - Digitalanzeige für Zubereitungszeit und Tageszeit - 24,5 cm Glas-Drehteller <p>Design</p> <ul style="list-style-type: none"> - Versenkknobel - Digitaldisplay - Displayfarbe rot - Drehtür mit Sichtfenster links angeschlagen <p>Maße</p> <ul style="list-style-type: none"> - Einbaugerät für 50 cm breiten Oberschrank - Anschlusskabel mit Stecker 1,30 m - Anschlusswert 1,27 kW - Gerätemaße: (H/B/T) 280 x 453 x 320 mm - Gerätemaße inkl. Rahmen: (H/B/T) 382 x 494 x 320 mm

* Unverbindliche Preisempfehlung des Herstellers inkl. gesetzlicher MwSt. UPE gültig ab 01.04.2020.

Herde, Backöfen, Kochfelder Einbau



Ausstattung Backöfen und Kochfelder

Die Highlights



Einfach zu reinigen

Backofen-Reinigung leicht gemacht dank Pyrolyse-Funktion oder EcoClean Direct-Leichtreinigung.

- ▶ **Pyrolyse:** Nie mehr Backofen reinigen. Abhängig vom Verschmutzungsgrad einfach eines von drei Reinigungsprogrammen auswählen. Den Rest erledigt der Backofen ganz automatisch.
- ▶ **EcoClean Direct:** Nimmt Arbeit ab. Eine spezielle Keramikbeschichtung verhindert Verschmutzungen bereits während des Garprozesses. Fette und Rückstände werden aufgesaugt und durch Oxidation abgebaut, inklusive aller Gerüche.



Perfekt backen, braten und kochen

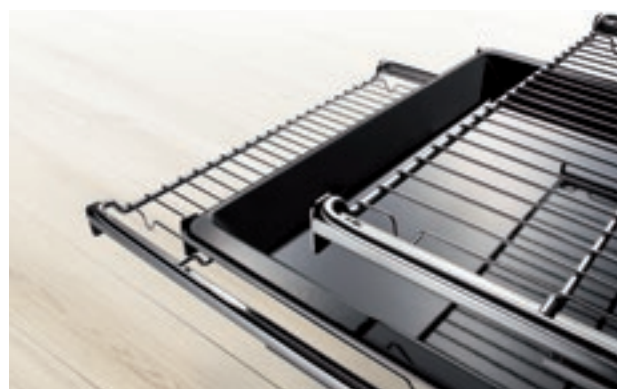
Optimale Back- und Bratergebnisse erzielen.

- ▶ Mit Ober-/Unterhitze, der klassischen Beheizungsart für knusprige Braten und zum Backen von Biskuit, Kleingebäck und Aufläufen.
- ▶ Mit Heißluft: Ohne Vorheizen backen und braten auf einer Ebene – z.B. Kuchen, Aufläufe, Fleisch- oder Tiefkühlgerichte.
- ▶ Mit 3D Heißluft: Backen auf bis zu drei Ebenen gleichzeitig.
- ▶ Mit 4D Heißluft: Backen und Garen je nach Belieben, auf den Einschubhöhen 1 bis 4.



Komfortabel kochen mit Induktion.

- ▶ **Überzeugende Vorteile:** Durch kürzere Ankochzeiten wird Zeit und Strom gespart. Hitze wird nur dort erzeugt, wo sie wirklich benötigt wird – direkt am Topfboden. Das umliegende Kochfeld bleibt nahezu kalt und schützt so Finger vor Verbrennungen.
- ▶ **Praktische Flexibilität:** Egal, ob ein oder mehrere Töpfe, hinter- oder nebeneinander – bei Kochfeldern mit FlexInduction kann frei gewählt werden. Bei Kochfeldern mit CombiZone können per Knopfdruck zwei einzelne Kochzonen zu einer großen mit gemeinsamer Leistungsstufe kombiniert werden.



Komfortabel zu bedienen

Beim Backen und Braten alles im Griff haben.

- ▶ 3-fach Teleskopvollauszug: Backbleche und Roste können ohne Kippen aus dem Backofen gezogen werden. Bei ausgefahrenem Zustand können Bleche und Roste bequem eingesetzt oder herausgenommen werden.

Die Backofentür ganz einfach reinigen.

- ▶ **Leicht zerlegbare Tür:** Für eine noch leichtere Reinigung lassen sich per Fingerdruck die Scheiben zum Reinigen ganz einfach aus der Tür herausnehmen.

Ausstattung Herde und Backöfen

Die Ausstattungsmerkmale der Herde und Backöfen von A – Z



3D Heißluft

Backen auf bis zu drei Ebenen gleichzeitig. Aufgrund der Hitzeverteilung kann sowohl Süßes als auch Pikantes zur selben Zeit zubereitet werden ohne dass sich der Geschmack überträgt.



4D Heißluft

Backen und Garen auf bis zu vier Ebenen gleichzeitig oder beliebig auf den Einschubhöhen 1 bis 4. Für perfekt einheitliche Ergebnisse sorgt die gleichmäßige Hitzeverteilung auf allen Ebenen.



AutoPilot

Automatisch zu perfekten Ergebnissen. Je nach Ausstattung gibt es 10, 30 oder 40 Programme für unterschiedliche Gerichte. Heizart, Temperatur und Garzeit sind entsprechend festgelegt.



Backwagen mit Softeinzug

Ausziehbarer Backwagen für einfaches Be- und Entladen sowie Kontrollieren oder Begießen des Bratguts. Leicht zu reinigen, da der Backwagen auch vollständig herausgenommen werden kann.



Bosch Assist

Verfügt über eine Vielzahl an passenden Einstellungen für ausgewählte Speisen – z.B. Aufläufe, Fleisch, Fisch, Gemüse, Kuchen oder Desserts. Nach Auswahl des Wunsch-Gerichts nutzt der Backofen die am besten geeignete Technologie.



Dampf-Funktion

Ein komplettes Menü auf bis zu 3 Ebenen gleichzeitig dämpfen – z.B. Lachs mit Spargel und Kartoffeln dank Kombination aus klassischem Backofen und Dampfgarer in einem Gerät.



Dampfstoß-Funktion

Perfekt geeignet zum Dampfbacken. Braten werden innen saftig und außen schön knusprig. Brote erhalten eine perfekte Bräunung. Das Aufwärmen von bereits gekochten Speisen gelingt ebenfalls perfekt.



EcoClean Direct-Leichtreinigung

Verunreinigungen während des Garprozesses werden durch die Beschichtung aus mikrofinen Keramik-Kügelchen verhindert. Bei stärkerer Verschmutzung sorgt das spezielle Reinigungsprogramm für Sauberkeit – ohne vieles Putzen.



Gedämpfte Tür

Die Klapptüren der Herde und Backöfen schließen besonders komfortabel, sanft und leise.



Home Connect

Zu Hause sein, auch von unterwegs: den Backofen mit Home Connect Funktion per Fernsteuerung über das Smartphone einschalten. Während des Backvorgangs werden alle nötigen Informationen übermittelt. Das garantiert ein perfektes Ergebnis.



Leicht zerlegbare Tür

Für eine noch leichtere Reinigung lässt sich die Backofentür einfach und zeitsparend zerlegen. Per Fingerdruck lassen sich die Türscheiben zum Reinigen leicht herausnehmen.



PerfectBake Backsensor

Brot, Kuchen und Quiche in Perfektion – einfach die passende Gerichte-Kategorie auswählen. Mit dem einmalig exakten PerfectBake Backsensor misst der Backofen permanent den Feuchtigkeitsgehalt im Ofen und regelt dabei alle Einstellungen ganz automatisch.



PerfectRoast Bratenthermometer

Jederzeit perfekte Ergebnisse beim Braten – mit dem PerfectRoast Bratenthermometer gelingt jedes Gericht mit wenig Aufwand. Über mehrere hochempfindliche Messpunkte wird die Kerntemperatur im Bratgutinneren auf Grad und Sekunde genau ermittelt.



Pyrolyse-Funktion

Kein Backofenreinigen mehr. Abhängig vom Verschmutzungsgrad einfach eines von drei Reinigungsprogrammen auswählen. Den Rest erledigt der Backofen ganz automatisch. Zurück bleibt etwas Asche, die mühelos mit Küchenpapier entfernt werden kann.



Schnellaufheizung

Sorgt für bis zu 30% kürzere Vorheizzeiten – bei gleichbleibendem Energieverbrauch. Nach dem Erreichen der gewünschten Temperatur erinnert eine Kontrollleuchte daran, umzuschalten.



XXL-Backofen

Garantiert ausreichend Platz für den größten Braten oder mehrere Portionen gleichzeitig durch ein Volumen von bis zu 71 Litern und größere Backbleche. Ermöglicht zudem gleichmäßigere Backergebnisse durch größeren Abstand der Einschub-Ebenen.

Ausstattung Kochfelder

Die Ausstattungsmerkmale der Kochfelder von A – Z



CombiZone

Durch das Zusammenschalten zweier Kochzonen zu einer Steuereinheit können unterschiedliche Brätergrößen beheizt werden.



DirectSelect

Leicht zu verstehen, noch einfacher zu bedienen: Über die intuitive Bedienung lassen sich die Kochzonen ganz einfach anwählen und die gewünschte Temperaturstufe direkt individuell einstellen.



Energieverbrauchs-Anzeige

Für energieeffizientes Kochen: Auf dem Display wird der Energieverbrauch des gerade beendeten Kochvorgangs angezeigt. Dieser lässt sich so beim nächsten Mal noch bewusster regulieren.



FlexInduction

Ob ein Topf oder mehrere, ob hinter- oder nebeneinander platziert – mit FlexInduction hat man die freie Wahl. Bei Verwendung von sehr großem Bratgeschirr lassen sich die vier separaten Kochzonen auch zu zwei großen, durchgängigen Kochzonen verbinden.

ComfortProfil

Das elegant dekorlose Design mit Facettenschliff und seitlichen Metalleisten. Einfach formschön.

HighSpeed-Glaskeramik

Eine bis zu 20 % kürzere Ankochzeit macht das „scharfe“ Anbraten noch schärfer. Auch das Frittieren von Tiefkühlprodukten gelingt noch besser dank der höheren Temperaturbelastbarkeit der HighSpeed-Glaskeramik.



Induktions-Kochfelder

Erzeugen nur da Hitze, wo sie wirklich benötigt wird – direkt am Topfboden. Das Kochfeld bleibt nahezu kalt, denn die Hitze geht überwiegend in den Topf. Bringen mehr Sicherheit, da die automatische Topferkennung sofort abschaltet, wenn kein Topf mehr daraufsteht.

Kindersicherung

Maximaler Schutz für Kinderhände: Über die eingebaute Sperrfunktion kann das Bedienfeld verriegelt werden und schützt so vor ungewollter Inbetriebnahme.



MoveMode

Bei FlexInduction-Zonen mit MoveMode stellt sich einfach nur durch Verschieben des Topfes automatisch die richtige Leistungsstufe ein. Steht der Topf vorne, so stellt sich Stufe 9 ein, in der Mitte Stufe 5 und hinten Stufe 1.



PerfectFry Bratsensor

Für einen optimalen Bräunungsgrad beim Braten. Der Bratsensor kontrolliert während des Bratens die Temperatur und passt diese bei Bedarf automatisch an.

PowerBoost-Funktion

Bringt 50 % mehr Leistung und ist dabei um bis zu 35 % schneller. Kann jeder Induktions-Kochzone bei Bedarf zugeschaltet werden.



QuickStart

Sofort loslegen: Die QuickStart-Funktion erkennt, auf welche Position der Topf gestellt wurde und zeigt die entsprechende Kochzone an.



ReStart

Ein Kochfeld, das mitdenkt: Sollte etwas daneben gehen oder überkochen, schaltet sich das Kochfeld automatisch ab und speichert die zuletzt gewählten Einstellungen.



Restwärmeanzeige

Noch heiße Kochzonen auf einen Blick erkennen und die vorhandene Wärme bei Bedarf nutzen. Vermindert das Risiko, sich die Finger zu verbrennen.

TopControl-Digitalanzeige

Immer alle Leistungsstufen der einzelnen Kochzonen im Blick dank Digitalanzeige direkt auf dem Kochfeld.



Umlaufender Rahmen

Das klassische Kochfeld-Design: flacher, umlaufender Rahmen in hochwertigem Edelstahl.

Wischschutz-Taste

Volle Kontrolle, auch bei der Reinigung. Die Funktion sperrt die Sensortasten für 20 Sekunden, was eine versehentliche Änderung der Kocheinstellung verhindert.

Zuschaltbare Bräterzone

Ideal für großflächiges oder ovales Bratgeschirr wie Bräter und Fischtöpfe. Mit der zuschaltbaren Bräterzone kann die Kochzone über eine Sensortaste oder einen Kochfeldregler erweitert werden.

Einfach gesünder leben.



Innovative Technologien von Bosch machen Ihr Leben zuhause etwas einfacher, entspannter und gesünder. Hausgeräte, die mindestens eine der unten stehenden Kategorien oder Funktionen erfüllen, kennzeichnen wir mit dem Simply Healthy Signet.

Ernährung



Backofen mit Dampf-Funktion*

Vielseitigkeit in der Zubereitung für Gaumenfreuden ganz nach Ihrem Geschmack. Mit unseren Sensor Backöfen mit Dampffunktion können Sie backen, braten, grillen, garen und dämpfen.



Dörren

Obst, Früchte und Kräuter selbst dörren. Durch die entzogene Feuchtigkeit treten fruchtige Aromen deutlicher zutage, das Gedörnte schmeckt intensiver und ist zudem lange haltbar.



Sanftgaren

Ideal für die schonende und langsame Zubereitung von zartem Gemüse oder Geflügel bei 70–120°C.

Schutz



PerfectRoast

Mit dem PerfectRoast Bratenthermometer gehen Sie bei der Zubereitung von Fleisch, Geflügel und Fisch auf Nummer sicher. Alle Gerichte werden perfekt gegart und können bedenkenlos serviert werden.



PerfectFry

Dieser innovative Bratsensor kontrolliert während des Bratvorgangs die Temperatur, passt sie bei Bedarf automatisch an und lässt jeden Braten perfekt gelingen. Nichts brennt mehr an.

*Nur Bosch Backöfen und Herde mit Dampf-Funktion erhalten das Simply Healthy Signet.

Blendenübersicht nach Serien.

Je nach Ausstattung und Serie sind die Backöfen und Herde mit den folgenden Bedienungen ausgestattet:

Serie 8



Backofen-Display



Backofen-Display

TFT-Touchdisplay

- ▶ Führt mit ansprechenden Abbildungen der Speisen und Klartext selbsterklärend durch das Menü. Je nach Programmauswahl erhalten Sie leicht verständliche Hinweise.
- ▶ Schnelle Orientierung durch bildhafte Darstellung der Speisekategorien.
- ▶ Leichte Reinigung durch die glatte Touchdisplay-Oberfläche.

Intuitiver Bedienring

- ▶ Der intuitive Bedienring verfügt über ein präzises haptisches Raster. Er lässt sich mit minimalem Druck und nur einem Finger genau steuern.

TFT-Display

- ▶ Das hochwertige TFT-Display führt mit einer eindeutigen Symbol- und Klartextanzeige übersichtlich durch die Menüpunkte.

Serie 6



Backofen-Display



Backofen-Display



Herd-Display



Herd-Display

TFT-Display

- ▶ Die Herde mit TFT-Display sind mit Edelstahlkappen versetzten Versenkknebeln ausgestattet.
- ▶ Klare, leicht verständliche Text-, Symbol- und Bildanzeigen.
- ▶ Bis zu 13 Heizarten auswählbar.
- ▶ Bratenthermometer, AutoPilot-Programme und Reinigungsfunktion über das Display steuerbar.

LCD-Display

- ▶ Die Herde und Backöfen mit weiß leuchtendem LCD-Display sind mit Edelstahlkappen versetzten Versenkknebeln ausgestattet.
- ▶ Temperaturanzeige und Anzeige der ansteigenden Temperatur mit anwachsend roter Lichtlinie.
- ▶ Bis zu 10 Heizarten auswählbar.
- ▶ AutoPilot-Programme und Reinigungsfunktion über Display steuerbar.

Serie 4

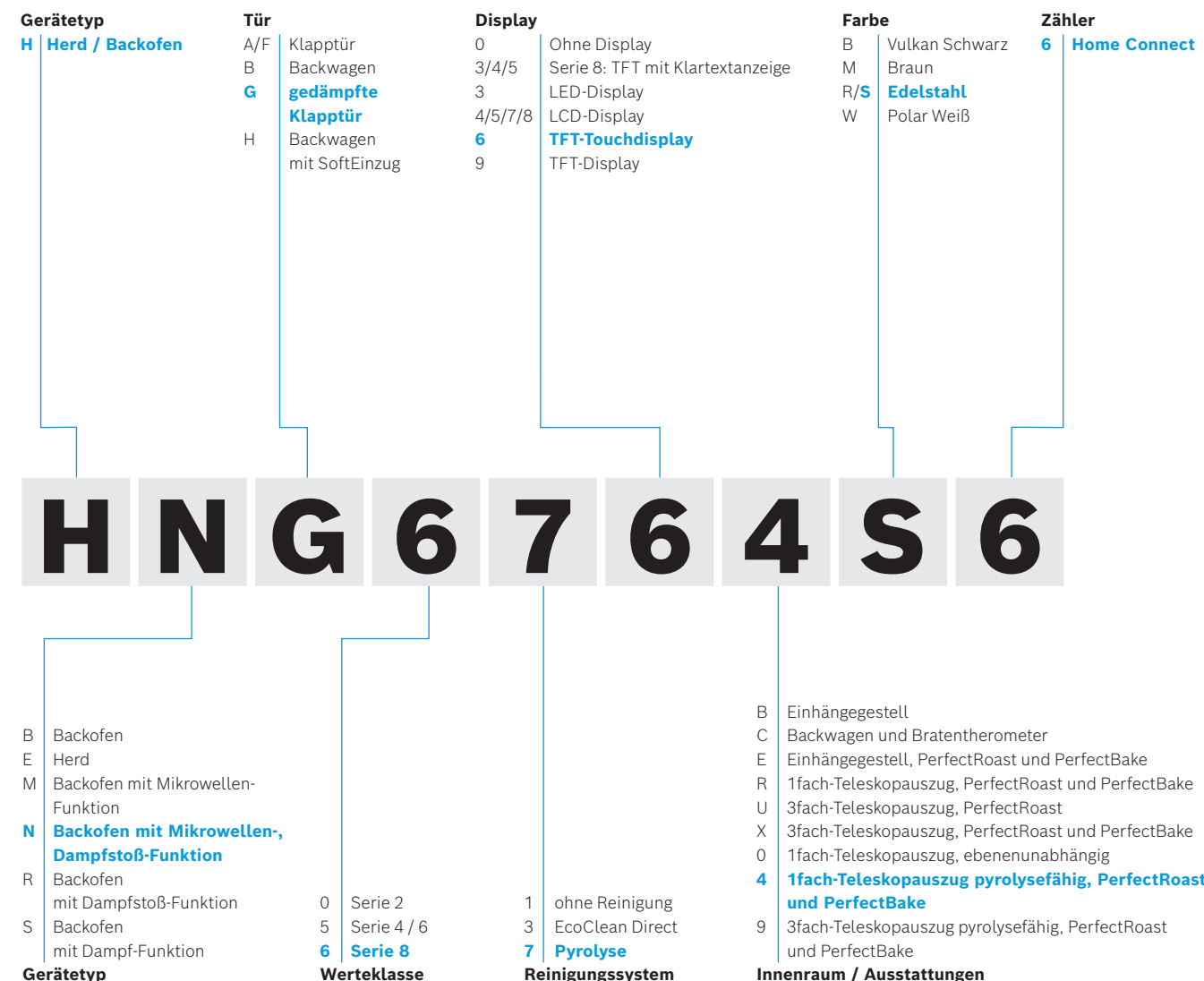


Herd-Display

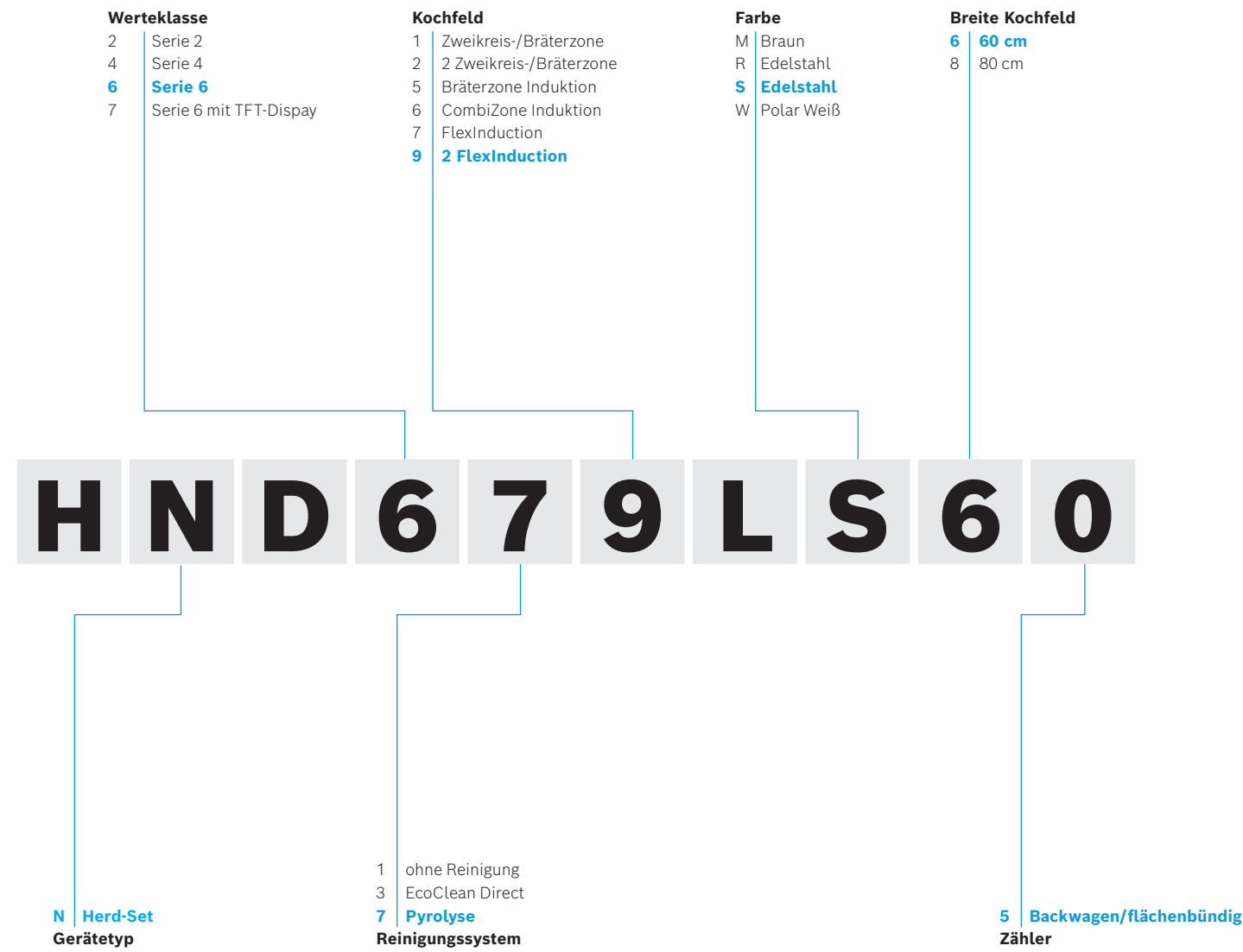
LED-Display

- ▶ Die Herde mit rot leuchtendem LED-Display sind mit Versenkknebeln mit Edelstahlkappen ausgestattet.
- ▶ 5 Heizarten auswählbar.

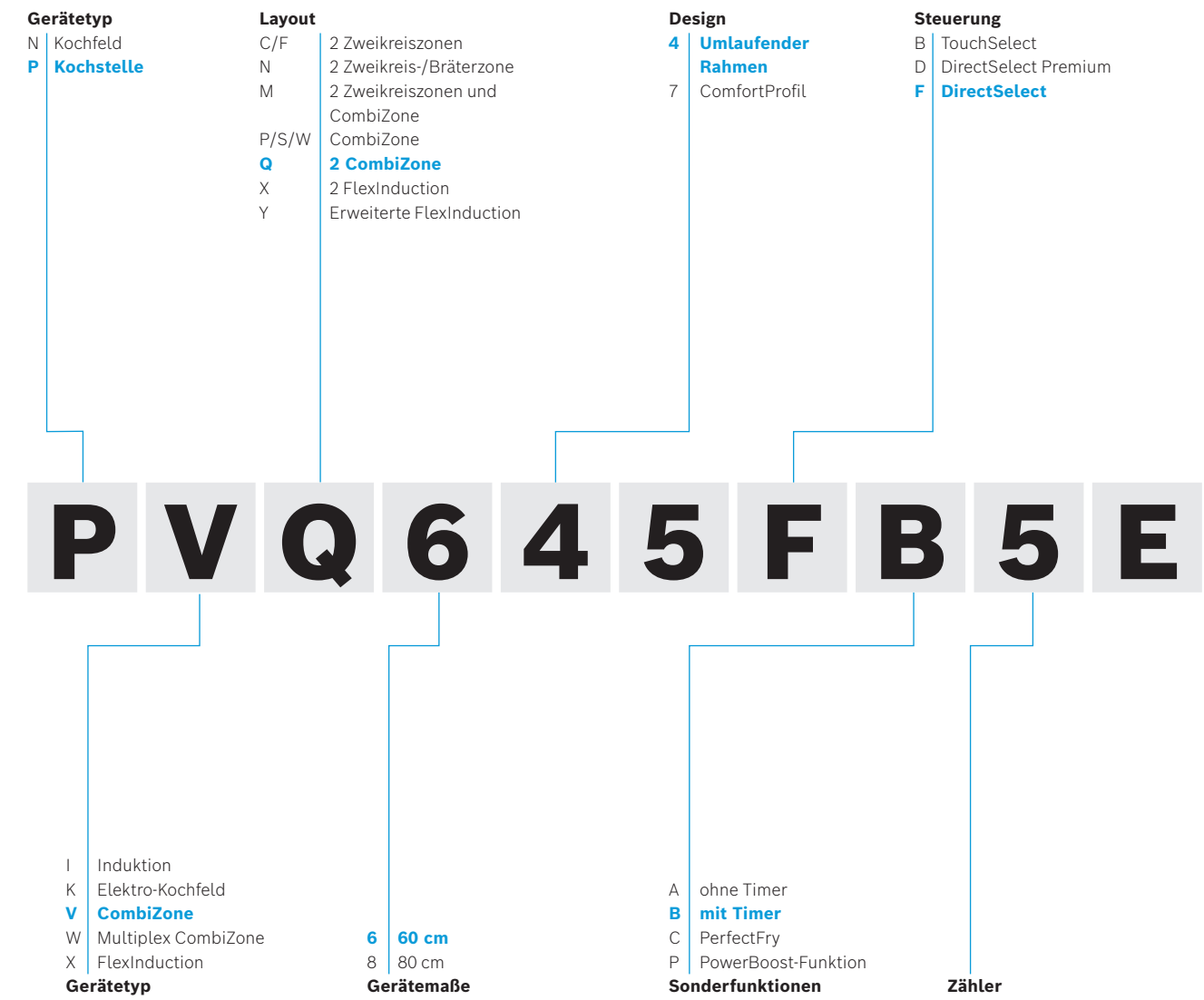
Typ-Struktur Herde und Backöfen Einbau.



Typ-Struktur Herd-Sets.



Typ-Struktur Kochfelder.



Serie 8 Backöfen



Serie 8 HNG6764B6 Vulkan Schwarz € 3.125,00* HNG6764S6 Edelstahl € 3.125,00* HNG6764W6 Polar Weiß € 3.125,00*	Serie 8 HMG6764S1 Edelstahl € 2.532,00* HMG6764B1 Vulkan Schwarz € 2.532,00*	Serie 8 HMG636RS1 Edelstahl € 2.157,00*
Komfort <ul style="list-style-type: none"> - Home Connect Funktion (WLAN) - Klapptür, Backofentür, vollgedämpt - Bosch Assist - PerfectBake Backsensor - PerfectRoast Bratenthermometer - TFT-Touchdisplay mit Klartextanzeige - Wassertank mit 1 l, Leeranzeige Wassertank - Infotaste, Elektronik-Uhr - Elektr. Temperaturregelung von 30 °C - 300 °C - LED-Innenbeleuchtung, seitliche Langfeldleuchten, abschaltbar 	Komfort <ul style="list-style-type: none"> - Klapptür, Backofentür, vollgedämpt - Bosch Assist - PerfectBake Backsensor - PerfectRoast Bratenthermometer - TFT-Touchdisplay mit Klartextanzeige - Infotaste, Elektronik-Uhr - Elektr. Temperaturregelung von 30 °C - 300 °C - LED-Innenbeleuchtung, abschaltbar 	Komfort <ul style="list-style-type: none"> - Klapptür, Backofentür, vollgedämpt - Bosch Assist - PerfectBake Backsensor - PerfectRoast Bratenthermometer - TFT-Touchdisplay mit Klartextanzeige - Infotaste, Elektronik-Uhr - Elektr. Temperaturregelung von 30 °C - 300 °C - LED-Innenbeleuchtung, abschaltbar
Backofentyp und Heizungsarten <ul style="list-style-type: none"> - Pyrolysebackofen mit Mikrowelle und Dampfstoßfunktion mit 14 Heizungsarten: 4D Heißluft, + Heißluft eco, Ober-/Unterhitze, Ober-/Unterhitze eco, Umluft-Infra-Grill, Großflächengrill, Kleinflächengrill, Pizzastufe, Unterhitze, Intensivhitze, Sanftgaren, Vorwärmen, Dörren, Warmhalten - Schnellaufheizung - Zusätzliche Heizungsarten mit Dampf: Regenerieren, Gären, Externe Dampferzeugung - Zusätzliche Heizungsarten mit Mikrowelle: Mikrowelle, MW-Kombibetrieb - Max. Mikrowellenleistung: 800 W; 5 Leistungsstufen (90 W, 180 W, 360 W, 600 W, 800 W) - Edelstahl-Lüfterrad - Garraumvolumen: 67 l - XXLpro Backofen mit TitanEmail 	Backofentyp und Heizungsarten <ul style="list-style-type: none"> - Pyrolysebackofen mit Mikrowelle mit 12 Heizungsarten: 4D Heißluft, + Heißluft eco, Ober-/Unterhitze, Ober-/Unterhitze eco, Umluft-Infra-Grill, Großflächengrill, Kleinflächengrill, Pizzastufe, Unterhitze, Sanftgaren, Vorwärmen, Warmhalten - Schnellaufheizung - Zusätzliche Heizungsarten mit Mikrowelle: Mikrowelle, MW-Kombibetrieb - Max. Mikrowellenleistung: 800 W; 5 Leistungsstufen (90 W, 180 W, 360 W, 600 W, 800 W) - Edelstahl-Lüfterrad - Garraumvolumen: 67 l - XXLpro Backofen mit TitanEmail 	Backofentyp und Heizungsarten <ul style="list-style-type: none"> - Backofen mit Mikrowelle mit 12 Heizungsarten: 4D Heißluft, + Heißluft eco, Ober-/Unterhitze, Ober-/Unterhitze eco, Umluft-Infra-Grill, Großflächengrill, Kleinflächengrill, Pizzastufe, Unterhitze, Sanftgaren, Vorwärmen, Warmhalten - Schnellaufheizung - Zusätzliche Heizungsarten mit Mikrowelle: Mikrowelle, MW-Kombibetrieb - Max. Mikrowellenleistung: 800 W; 5 Leistungsstufen (90 W, 180 W, 360 W, 600 W, 800 W) - Edelstahl-Lüfterrad - Garraumvolumen: 67 l - XXLpro Backofen mit TitanEmail
Auszugssystem <ul style="list-style-type: none"> - Backofen mit Einhängegittern - 1-fach Teleskopauszug, pyrolysefähig 	Auszugssystem <ul style="list-style-type: none"> - Backofen mit Einhängegittern - 1-fach Teleskopauszug, pyrolysefähig 	Auszugssystem <ul style="list-style-type: none"> - Backofen mit Einhängegittern - 1-fach Teleskopauszug, pyrolysefähig
Reinigung <ul style="list-style-type: none"> - Selbstreinigungs-Technik (Pyrolyse) - Spezialglas-Innentür für Mikrowelle 	Reinigung <ul style="list-style-type: none"> - Selbstreinigungs-Technik (Pyrolyse) - Spezialglas-Innentür für Mikrowelle 	Reinigung <ul style="list-style-type: none"> - EcoClean-Ausstattung: Rückwand - Spezialglas-Innentür für Mikrowelle
Design <ul style="list-style-type: none"> - intuitiver Bedienring 	Design <ul style="list-style-type: none"> - intuitiver Bedienring 	Design <ul style="list-style-type: none"> - intuitiver Bedienring
Umwelt und Sicherheit <ul style="list-style-type: none"> - Sehr geringe Türtemperatur - Kindersicherung, Türverriegelung bei Pyrolysebetrieb, Sicherheitsabschaltung, Restwärmeanzeige, Starttaste, Türkontaktschalter 	Umwelt und Sicherheit <ul style="list-style-type: none"> - Sehr geringe Türtemperatur - Kindersicherung, Türverriegelung bei Pyrolysebetrieb, Sicherheitsabschaltung, Restwärmeanzeige, Starttaste, Türkontaktschalter 	Umwelt und Sicherheit <ul style="list-style-type: none"> - Geringe Türtemperatur - Kindersicherung, Sicherheitsabschaltung, Restwärmeanzeige, Starttaste, Türkontaktschalter
Zubehör <ul style="list-style-type: none"> - 1 x Kombirost, 1 x Backblech emailliert, 1 x Universalpfanne 	Zubehör <ul style="list-style-type: none"> - 1 x Kombirost, 1 x Backblech emailliert, 1 x Universalpfanne 	Zubehör <ul style="list-style-type: none"> - 1 x Kombirost, 1 x Backblech emailliert, 1 x Universalpfanne
Technische Informationen <ul style="list-style-type: none"> - Gerätemaße (HxBxT): 595 x 595 x 548 mm - Nischenmaße (HxBxT): 585-595 x 560-568 x 550 mm - Länge Netzkabel: 120 cm - Gesamtanschlusswert Elektro: 3.6 kW 	Technische Informationen <ul style="list-style-type: none"> - Gerätemaße (HxBxT): 595 x 595 x 548 mm - Nischenmaße (HxBxT): 585-595 x 560-568 x 550 mm - Länge Netzkabel: 120 cm - Gesamtanschlusswert Elektro: 3.6 kW 	Technische Informationen <ul style="list-style-type: none"> - Gerätemaße (HxBxT): 595 x 594 x 548 mm - Nischenmaße (HxBxT): 585-595 x 560-568 x 550 mm - Länge Netzkabel: 120 cm - Gesamtanschlusswert Elektro: 3.6 kW

* Unverbindliche Preisempfehlung des Herstellers inkl. gesetzlicher MwSt. UPE gültig ab 01.04.2020.

Serie 8 Backöfen



Serie 8 HSG636XS6 Edelstahl € 2.963,00*	Serie 8 HSG636BS1 Edelstahl € 2.272,00* HSG636BB1 Vulkan Schwarz € 2.272,00*	Serie 8 HRG6769S6 Edelstahl € 2.560,00*
Komfort <ul style="list-style-type: none"> - Home Connect Funktion (WLAN) - Klapptür, Backofentür, vollgedämpt - Bosch Assist - PerfectBake Backsensor - PerfectRoast Bratenthermometer - TFT-Touchdisplay mit Klartextanzeige - Wassertank mit 1 l, Leeranzeige Wassertank - Infotaste, Elektronik-Uhr - Elektr. Temperaturregelung von 30 °C - 250 °C - LED-Innenbeleuchtung, seitliche Langfeldleuchten, abschaltbar 	Komfort <ul style="list-style-type: none"> - Klapptür, Backofentür, vollgedämpt - Bosch Assist - TFT-Touchdisplay mit Klartextanzeige - Wassertank mit 1 l, Leeranzeige Wassertank - Infotaste, Elektronik-Uhr - Elektr. Temperaturregelung von 30 °C - 250 °C - LED-Innenbeleuchtung, abschaltbar 	Komfort <ul style="list-style-type: none"> - Home Connect Funktion (WLAN) - Klapptür, Backofentür, vollgedämpt - Bosch Assist - PerfectBake Backsensor - PerfectRoast Bratenthermometer - TFT-Touchdisplay mit Klartextanzeige - Wassertank mit 1 l, Leeranzeige Wassertank - Infotaste, Elektronik-Uhr - Elektr. Temperaturregelung von 30 °C - 300 °C - LED-Innenbeleuchtung, seitliche Langfeldleuchten, abschaltbar
Backofentyp und Heizungsarten <ul style="list-style-type: none"> - Dampfbackofen mit 14 Heizungsarten: 4D Heißluft, + Heißluft eco, Ober-/Unterhitze, Ober-/Unterhitze eco, Umluft-Infra-Grill, Großflächengrill, Kleinflächengrill, Pizzastufe, Unterhitze, Sanftgaren, Vorwärmen, Dörren, Warmhalten - Schnellaufheizung - Zusätzliche Heizungsarten mit Dampf: Dampfgaren, Regenerieren, Gären, Auftauen - Externe Dampferzeugung - Edelstahl-Lüfterrad - Garraumvolumen: 71 l - XXLpro Backofen mit TitanEmail 	Backofentyp und Heizungsarten <ul style="list-style-type: none"> - Dampfbackofen mit 12 Heizungsarten: 4D Heißluft, + Heißluft eco, Ober-/Unterhitze, Ober-/Unterhitze eco, Umluft-Infra-Grill, Großflächengrill, Kleinflächengrill, Pizzastufe, Unterhitze, Sanftgaren, Vorwärmen, Warmhalten - Zusätzliche Heizungsarten mit Dampf: Dampfgaren, Regenerieren, Gären, Auftauen - Externe Dampferzeugung - Edelstahl-Lüfterrad - Garraumvolumen: 71 l 	Backofentyp und Heizungsarten <ul style="list-style-type: none"> - Pyrolysebackofen mit Dampfstoßfunktion mit 15 Heizungsarten: 4D Heißluft, + Heißluft eco, Ober-/Unterhitze, Ober-/Unterhitze eco, Umluft-Infra-Grill, Großflächengrill, Kleinflächengrill, Pizzastufe, Unterhitze, Intensivhitze, Sanftgaren, Auftauen, Vorwärmen, Dörren, Warmhalten - Zusätzliche Heizungsarten mit Dampf: Regenerieren, Gären - Zusatzfunktionen: Entkalkungsprogramm, Trocknungsfunktion - Schnellaufheizung - Externe Dampferzeugung - Edelstahl-Lüfterrad - Garraumvolumen: 71 l - XXLpro Backofen mit TitanEmail
Auszugssystem <ul style="list-style-type: none"> - Backofen mit Einhängegittern - 3fach-Teleskopauszug, Vollauszug, mit Stopp - Funktion 	Auszugssystem <ul style="list-style-type: none"> - Backofen mit Einhängegittern - nachrüstbar 	Auszugssystem <ul style="list-style-type: none"> - Backofen mit Einhängegittern - 3fach-Teleskopauszug, Vollauszug, mit Stopp - Funktion, pyrolysefähig
Reinigung <ul style="list-style-type: none"> - EcoClean-Ausstattung: Rückwand - Vollglas-Innentür 	Reinigung <ul style="list-style-type: none"> - EcoClean-Ausstattung: Rückwand - Vollglas-Innentür 	Reinigung <ul style="list-style-type: none"> - Selbstreinigungs-Technik (Pyrolyse) - Pyrolysefähige Backbleche, Vollglas-Innentür
Design <ul style="list-style-type: none"> - intuitiver Bedienring 	Design <ul style="list-style-type: none"> - intuitiver Bedienring 	Design <ul style="list-style-type: none"> - intuitiver Bedienring
Umwelt und Sicherheit <ul style="list-style-type: none"> - Energieeffizienzklasse¹: A+ - Geringe Türtemperatur - Kindersicherung, Sicherheitsabschaltung, Restwärmeanzeige, Starttaste, Türkontaktschalter 	Umwelt und Sicherheit <ul style="list-style-type: none"> - Energieeffizienzklasse¹: A+ - Geringe Türtemperatur - Kindersicherung, Sicherheitsabschaltung, Restwärmeanzeige, Starttaste, Türkontaktschalter 	Umwelt und Sicherheit <ul style="list-style-type: none"> - Energieeffizienzklasse¹: A - Sehr geringe Türtemperatur - Kindersicherung, Türverriegelung bei Pyrolysebetrieb, Sicherheitsabschaltung, Restwärmeanzeige, Starttaste, Türkontaktschalter
Zubehör <ul style="list-style-type: none"> - 1 x Rost, 1 x Dampfbehälter, gelocht, Größe XL, 1 x Dampfbehälter, gelocht & ungelocht, Größe S, 1 x Backblech emailliert, 1 x Universalpfanne 	Zubehör <ul style="list-style-type: none"> - 1 x Rost, 1 x Dampfbehälter, gelocht, Größe XL, 1 x Dampfbehälter, gelocht, Größe S, 1 x Dampfbehälter, ungelocht, Größe S, 1 x Backblech emailliert, 1 x Universalpfanne 	Zubehör <ul style="list-style-type: none"> - 1 x Kombirost, 1 x Backblech emailliert, 1 x Universalpfanne
Technische Informationen <ul style="list-style-type: none"> - Gerätemaße (HxBxT): 595 x 595 x 548 mm - Nischenmaße (HxBxT): 585-595 x 560-568 x 550 mm - Länge Netzkabel: 120 cm - Gesamtanschlusswert Elektro: 3.65 kW 	Technische Informationen <ul style="list-style-type: none"> - Gerätemaße (HxBxT): 595 x 594 x 548 mm - Nischenmaße (HxBxT): 585-595 x 560-568 x 550 mm - Länge Netzkabel: 120 cm - Gesamtanschlusswert Elektro: 3.6 kW 	Technische Informationen <ul style="list-style-type: none"> - Gerätemaße (HxBxT): 595 x 595 x 548 mm - Nischenmaße (HxBxT): 585-595 x 560-568 x 550 mm - Länge Netzkabel: 120 cm - Gesamtanschlusswert Elektro: 3.6 kW

* Unverbindliche Preisempfehlung des Herstellers inkl. gesetzlicher MwSt. UPE gültig ab 01.04.2020.

¹ Auf einer Energieeffizienzklasse-Skala von A+++ bis D.

Serie 8 Backöfen



<p>Serie 8 HBG676ES6 Edelstahl € 1.875,00* HBG676EB6 Vulkan Schwarz € 1.875,00*</p>	<p>Serie 8 HBG675BS1 Edelstahl € 1.559,00* HBG675BB1 Vulkan Schwarz € 1.559,00* HBG675BW1 Polar Weiß € 1.559,00*</p>	<p>Serie 8 HBG636ES1 Edelstahl € 1.498,00*</p>
<p>Energie A+ Assist PerfectBake PerfectRoast 4D Heißluft</p>	<p>Energie A+ AutoPilot 10 4D Heißluft</p>	<p>Energie A+ EcoClean Direct Assist PerfectBake PerfectRoast 4D Heißluft</p>
<p>Komfort</p> <ul style="list-style-type: none"> - Home Connect Funktion (WLAN) - Klapptür, Backofentür, gedämpft, vollgedämpft - Bosch Assist - PerfectBake Backsensor - PerfectRoast Bratenthermometer - TFT-Touchdisplay mit Klartextanzeige - Infotaste, Elektronik-Uhr - Halogen-Innenbeleuchtung, Backofenbeleuchtung abschaltbar 	<p>Komfort</p> <ul style="list-style-type: none"> - Klapptür, Backofentür, gedämpft, vollgedämpft - AutoPilot, 10 Programme - TFT mit Klartextanzeige/Symbolanzeige - Infotaste - Elektronik-Uhr - Elektr. Temperaturregelung von 30 °C - 300 °C - Halogen-Innenbeleuchtung, Backofenbeleuchtung abschaltbar 	<p>Komfort</p> <ul style="list-style-type: none"> - Klapptür, Backofentür, gedämpft, vollgedämpft - Bosch Assist - PerfectBake Backsensor - PerfectRoast Bratenthermometer - TFT-Touchdisplay mit Klartextanzeige - Infotaste, Elektronik-Uhr - Elektr. Temperaturregelung von 30 °C - 300 °C - Halogen-Innenbeleuchtung, Backofenbeleuchtung abschaltbar
<p>Backofentyp und Beheizungsarten</p> <ul style="list-style-type: none"> - Backofen mit 13 Beheizungsarten: - 4D Heißluft, + Heißluft eco, Ober-/Unterhitze, Ober-/Unterhitze eco, Umluft-Infra-Grill, Großflächengrill, Kleinflächengrill, Pizzastufe, Unterhitze, Sanftgaren, Auftauen, Vorwärmen, Warmhalten - Schnellaufheizung - Edelstahl-Lüfterrad - Garraumvolumen: 71 l - XXLpro Backofen mit TitanEmail 	<p>Backofentyp und Beheizungsarten</p> <ul style="list-style-type: none"> - Backofen mit 13 Beheizungsarten: - 4D Heißluft, Heißluft sanft, Ober-/Unterhitze, Ober-/Unterhitze Eco, Umluft-Infra-Grill, Großflächengrill, Kleinflächengrill, Pizzastufe, Unterhitze, Sanftgaren, Auftauen, Vorwärmen, Warmhalten - Schnellaufheizung - Edelstahl-Lüfterrad - Garraumvolumen: 71 l - XXLpro Backofen mit TitanEmail 	<p>Backofentyp und Beheizungsarten</p> <ul style="list-style-type: none"> - Backofen mit 13 Beheizungsarten: - 4D Heißluft, + Heißluft eco, Ober-/Unterhitze, Ober-/Unterhitze eco, Umluft-Infra-Grill, Großflächengrill, Kleinflächengrill, Pizzastufe, Unterhitze, Sanftgaren, Auftauen, Vorwärmen, Warmhalten - Schnellaufheizung - Edelstahl-Lüfterrad - Garraumvolumen: 71 l - XXLpro Backofen mit TitanEmail
<p>Auszugssystem</p> <ul style="list-style-type: none"> - Backofen mit Einhängegittern, Auszug nachrüstbar 	<p>Auszugssystem</p> <ul style="list-style-type: none"> - Backofen mit Einhängegittern, Auszug nachrüstbar 	<p>Auszugssystem</p> <ul style="list-style-type: none"> - Backofen mit Einhängegittern, Auszug nachrüstbar
<p>Reinigung</p> <ul style="list-style-type: none"> - Selbstreinigungs-Technik (Pyrolyse) - Pyrolysefähige Zubehörträger und Backbleche - Vollglas-Innentür 	<p>Reinigung</p> <ul style="list-style-type: none"> - Selbstreinigungs-Technik (Pyrolyse) - Pyrolysefähige Backbleche - Vollglas-Innentür 	<p>Reinigung</p> <ul style="list-style-type: none"> - Ecoclean-Ausstattung: Rückwand - Vollglas-Innentür
<p>Design</p> <ul style="list-style-type: none"> - intuitiver Bedienring 	<p>Design</p> <ul style="list-style-type: none"> - intuitiver Bedienring 	<p>Design</p> <ul style="list-style-type: none"> - intuitiver Bedienring
<p>Umwelt und Sicherheit</p> <ul style="list-style-type: none"> - Energieeffizienzklasse¹: A+ - Sehr geringe Türtemperatur - Kindersicherung, Türverriegelung bei Pyrolysebetrieb, Sicherheitsabschaltung, Restwärmeanzeige, Starttaste, Türkontaktschalter 	<p>Umwelt und Sicherheit</p> <ul style="list-style-type: none"> - Energieeffizienzklasse¹: A+ - Sehr geringe Türtemperatur - Kindersicherung, Sicherheitsabschaltung, Restwärmeanzeige, Starttaste, Türkontaktschalter 	<p>Umwelt und Sicherheit</p> <ul style="list-style-type: none"> - Energieeffizienzklasse¹: A+ - Geringe Türtemperatur - Kindersicherung, Türverriegelung bei Pyrolysebetrieb, Sicherheitsabschaltung, Restwärmeanzeige, Starttaste, Türkontaktschalter
<p>Zubehör</p> <ul style="list-style-type: none"> - 1 x Kombirost, 1 x Backblech emailliert, 1 x Universalpfanne 	<p>Zubehör</p> <ul style="list-style-type: none"> - 1 x Kombirost, 1 x Backblech emailliert, 1 x Universalpfanne 	<p>Zubehör</p> <ul style="list-style-type: none"> - 1 x Kombirost, 1 x Backblech emailliert, 1 x Universalpfanne
<p>Technische Informationen</p> <ul style="list-style-type: none"> - Gerätemaße (HxBxT): 595 x 594 x 548 mm - Nischenmaße (HxBxT): 585-595 x 560-568 x 550 mm - Länge Netzkabel: 120 cm - Gesamtanschlusswert Elektro: 3.6 kW 	<p>Technische Informationen</p> <ul style="list-style-type: none"> - Gerätemaße (HxBxT): 595 x 594 x 548 mm - Nischenmaße (HxBxT): 585-595 x 560-568 x 550 mm - Länge Netzkabel: 120 cm - Gesamtanschlusswert Elektro: 3.6 kW 	<p>Technische Informationen</p> <ul style="list-style-type: none"> - Gerätemaße (HxBxT): 595 x 594 x 548 mm - Nischenmaße (HxBxT): 585-595 x 560-568 x 550 mm - Länge Netzkabel: 120 cm - Gesamtanschlusswert Elektro: 3.6 kW

<p>Serie 8 HBG632TS1 Edelstahl € 1.302,00*</p>	<p>Serie 8 HBG635BS1 Edelstahl € 1.237,00* HBG635BB1 Vulkan Schwarz € 1.237,00* HBG635BW1 Polar Weiß € 1.237,00*</p>
<p>Energie A 4D Heißluft gedämpfte Tür EcoClean Direct</p>	<p>Energie A+ EcoClean Direct AutoPilot 10 4D Heißluft</p>
<p>Komfort</p> <ul style="list-style-type: none"> - Klapptür, Backofentür, vollgedämpft - TFT mit Klartextanzeige - Infotaste, Elektronik-Uhr - Elektr. Temperaturregelung von 30 °C - 300 °C - Halogen-Innenbeleuchtung, abschaltbar 	<p>Komfort</p> <ul style="list-style-type: none"> - Klapptür, Komfort-Tür, vollgedämpft - AutoPilot, 10 Programme - TFT mit Klartextanzeige/Symbolanzeige - Infotaste - Elektronik-Uhr - Elektr. Temperaturregelung von 30 °C - 300 °C - Halogen-Innenbeleuchtung, Backofenbeleuchtung abschaltbar
<p>Backofentyp und Beheizungsarten</p> <ul style="list-style-type: none"> - Backofen mit 8 Beheizungsarten: - 4D Heißluft, + Heißluft eco, Ober-/Unterhitze, Ober-/Unterhitze eco, Umluft-Infra-Grill, Großflächengrill, Pizzastufe, Auftauen - Schnellaufheizung - Edelstahl-Lüfterrad - Garraumvolumen: 71 l - XXLpro Backofen mit TitanEmail 	<p>Backofentyp und Beheizungsarten</p> <ul style="list-style-type: none"> - Backofen mit 13 Beheizungsarten: - 4D Heißluft, + Heißluft eco, Ober-/Unterhitze, Ober-/Unterhitze eco, Umluft-Infra-Grill, Großflächengrill, Kleinflächengrill, Pizzastufe, Unterhitze, Sanftgaren, Auftauen, Vorwärmen, Warmhalten - Schnellaufheizung - Edelstahl-Lüfterrad - Garraumvolumen: 71 l - XXLpro Backofen mit TitanEmail
<p>Auszugssystem</p> <ul style="list-style-type: none"> - Backofen mit Einhängegittern - 3fach-Teleskopauszug, Vollauszug, mit Stopp - Funktion 	<p>Auszugssystem</p> <ul style="list-style-type: none"> - Backofen mit Einhängegittern, Auszug nachrüstbar
<p>Reinigung</p> <ul style="list-style-type: none"> - Vollglas-Innentür 	<p>Reinigung</p> <ul style="list-style-type: none"> - Ecoclean-Ausstattung: Rückwand - Vollglas-Innentür
<p>Design</p> <ul style="list-style-type: none"> - intuitiver Bedienring 	<p>Design</p> <ul style="list-style-type: none"> - intuitiver Bedienring
<p>Umwelt und Sicherheit</p> <ul style="list-style-type: none"> - Energie-Effizienz-Klasse¹: A - Geringe Türtemperatur - Kindersicherung, Sicherheitsabschaltung, Restwärmeanzeige, Starttaste, Türkontaktschalter 	<p>Umwelt und Sicherheit</p> <ul style="list-style-type: none"> - Energieeffizienzklasse¹: A+ - Kindersicherung, Sicherheitsabschaltung, Restwärmeanzeige, Starttaste, Türkontaktschalter
<p>Zubehör</p> <ul style="list-style-type: none"> - 1 x Kombirost, 1 x Universalpfanne 	<p>Zubehör</p> <ul style="list-style-type: none"> - 1 x Kombirost, 1 x Backblech emailliert, 1 x Universalpfanne
<p>Technische Informationen</p> <ul style="list-style-type: none"> - Gerätemaße (HxBxT): 595 x 594 x 548 mm - Nischenmaße (HxBxT): 585-595 x 560-568 x 550 mm - Länge Netzkabel: 120 cm - Gesamtanschlusswert Elektro: 3.6 kW 	<p>Technische Informationen</p> <ul style="list-style-type: none"> - Gerätemaße (HxBxT): 595 x 595 x 548 mm - Nischenmaße (HxBxT): 585-595 x 560-568 x 550 mm - Länge Netzkabel: 120 cm - Gesamtanschlusswert Elektro: 3.6 kW

* Unverbindliche Preisempfehlung des Herstellers inkl. gesetzlicher MwSt. UPE gültig ab 01.04.2020.
¹ Auf einer Energieeffizienzklasse-Skala von A+++ bis D.

* Unverbindliche Preisempfehlung des Herstellers inkl. gesetzlicher MwSt. UPE gültig ab 01.04.2020.
¹ Auf einer Energieeffizienzklasse-Skala von A+++ bis D.

Serie 6 Backöfen



Serie 6 HRG5184S1 Edelstahl € 1.420,00*	Serie 6 HBG5780S6 Edelstahl € 1.416,00*	Serie 6 HBG579BS0 Edelstahl € 1.349,00*
Komfort <ul style="list-style-type: none"> - Klapptür, mit SoftClose, und SoftOpen - AutoPilot 30 Programme - Bedienung mit LCD-Display - Wassertank mit 0.2 l - Elektronikuhr - Temperaturregelung von 30 °C - 275 °C - Temperaturvorschlag Aufheizkontrolle Sabbatschaltung - Halogen-Innenbeleuchtung 	Komfort <ul style="list-style-type: none"> - Home Connect Funktion (WLAN) - Klapptür, mit SoftClose, und SoftOpen - AutoPilot 30 Programme - Bedienung mit LCD-Display - Elektronikuhr - Temperaturregelung von 30 °C - 275 °C - Temperaturvorschlag - Aufheizkontrolle - Sabbatschaltung - Halogen-Innenbeleuchtung 	Komfort <ul style="list-style-type: none"> - Klapptür, mit SoftClose, und SoftOpen - AutoPilot 40 Programme - Bedienung mit TFT-Display - Elektronikuhr - Temperaturregelung von 30 °C - 275 °C - Temperaturvorschlag - Ist-Temperaturkontrolle - Aufheizkontrolle - Sabbatschaltung - Halogen-Innenbeleuchtung
Backofentyp und Beheizungsarten <ul style="list-style-type: none"> - Backofen mit 10 Beheizungsarten: 3D Heißluft, Ober-/Unterhitze, Umluft-Infra-Grill, Großflächengrill, Pizzastufe, Unterhitze, Sanftgaren, Auftauen, Heißluft sanft, Regenerieren - Beheizungsarten kombinierbar mit Dampfstoß: Heißluft, Umluftgrill, Ober-/Unterhitze - Zusatzfunktionen: Entkalkungsprogramm - Externe Dampferzeugung - Schnellaufheizung - Kühlgebläse - Garraumvolumen: 71 l - XXL-Backofen mit GranitEmail 	Backofentyp und Beheizungsarten <ul style="list-style-type: none"> - Backofen mit 9 Beheizungsarten: 3D Heißluft, Ober-/Unterhitze, Umluft-Infra-Grill, Großflächengrill, Pizzastufe, Sanftgaren, Auftauen, Warmhalten, Heißluft sanft - Schnellaufheizung - Kühlgebläse - Garraumvolumen: 71 l - XXL-Backofen mit GranitEmail 	Backofentyp und Beheizungsarten <ul style="list-style-type: none"> - Backofen mit 13 Beheizungsarten: 3D Heißluft, Ober-/Unterhitze, Umluft-Infra-Grill, Großflächengrill, Kleinflächengrill, Pizzastufe, Unterhitze, Intensivhitze, Sanftgaren, Auftauen, Vorwärmen, Warmhalten, Heißluft sanft - Schnellaufheizung - Kühlgebläse - Garraumvolumen: 71 l - XXL-Backofen mit GranitEmail
Auszugssystem <ul style="list-style-type: none"> - 3-fach Teleskopauszug, davon ein 1fach-Teleskopauszug, ebenenunabhängig 	Auszugssystem <ul style="list-style-type: none"> - 1fach-Teleskopauszug mit Stopp-Funktion, ebenenunabhängig 	Auszugssystem <ul style="list-style-type: none"> - Teleskop-Auszug, nachrüstbar
Reinigung <ul style="list-style-type: none"> - Vollglas-Innentür 	Reinigung <ul style="list-style-type: none"> - Selbstreinigungs-Technik (Pyrolyse) - Vollglas-Innentür 	Reinigung <ul style="list-style-type: none"> - Selbstreinigungs-Technik (Pyrolyse) - Vollglas-Innentür
Design <ul style="list-style-type: none"> - Versenkknebel 	Design <ul style="list-style-type: none"> - Versenkknebel 	Design <ul style="list-style-type: none"> - Leicht-Bedien-Elektronik, Versenkknebel
Umwelt und Sicherheit <ul style="list-style-type: none"> - Energieeffizienzklasse¹: A - Geringe Türtemperatur - Kindersicherung, Sicherheitsabschaltung, Restwärmeanzeige 	Umwelt und Sicherheit <ul style="list-style-type: none"> - Energieeffizienzklasse¹: A - Sehr geringe Türtemperatur - Niedrige Türtemperatur während der pyrolytischen Reinigung - Kindersicherung, Türverriegelung bei Pyrolysebetrieb, Sicherheitsabschaltung, Restwärmeanzeige, Türkontaktschalter 	Umwelt und Sicherheit <ul style="list-style-type: none"> - Energieeffizienzklasse¹: A - Sehr geringe Türtemperatur - Niedrige Türtemperatur während der pyrolytischen Reinigung - Kindersicherung, Türverriegelung bei Pyrolysebetrieb, Sicherheitsabschaltung, Restwärmeanzeige, Türkontaktschalter
Zubehör <ul style="list-style-type: none"> - 1 x Kombirost, 1 x Universalpfanne 	Zubehör <ul style="list-style-type: none"> - 1 x Backblech emailliert, 1 x Kombirost, 1 x Universalpfanne 	Zubehör <ul style="list-style-type: none"> - 1 x Backblech, 1 x Kombirost, 1 x Universalpfanne
Technische Informationen <ul style="list-style-type: none"> - Gerätemaße (HxBxT): 595 x 594 x 548 mm - Nischenmaße (HxBxT): 595 x 560 x 550 mm - Länge Netzkabel: 120 cm - Gesamtanschlusswert Elektro: 3.6 kW 	Technische Informationen <ul style="list-style-type: none"> - Gerätemaße (HxBxT): 595 x 594 x 548 mm - Nischenmaße (HxBxT): 595 x 560 x 550 mm - Länge Netzkabel: 120 cm - Gesamtanschlusswert Elektro: 3.6 kW 	Technische Informationen <ul style="list-style-type: none"> - Gerätemaße (HxBxT): 595 x 594 x 548 mm - Nischenmaße (HxBxT): 595 x 560 x 550 mm - Länge Netzkabel: 120 cm - Gesamtanschlusswert Elektro: 3.6 kW

Serie 6 und Serie 4 Backöfen



Serie 6 HBA578BS0 Edelstahl € 1.283,00* HBA578BB0 Vulkan Schwarz € 1.283,00* HBA578BW0 Polar Weiß € 1.283,00*	Serie 6 HBA537BS0 Edelstahl € 946,00*	Serie 4 HBA573BS1 Edelstahl € 1.198,00*
Komfort <ul style="list-style-type: none"> - Klapptür - AutoPilot 30 Programme - Bedienung mit LCD-Display - Elektronik-Uhr - Elektr. Temperaturregelung von 30 °C - 275 °C - Halogen-Innenbeleuchtung - Temperaturvorschlag - Aufheizkontrolle - Sabbatschaltung 	Komfort <ul style="list-style-type: none"> - Klapptür - AutoPilot 10 Programme - Bedienung mit LCD-Display - Elektronik-Uhr - Elektr. Temperaturregelung von 50 °C - 275 °C - Halogen-Innenbeleuchtung - Aufheizkontrolle 	Komfort <ul style="list-style-type: none"> - Klapptür - AutoPilot 10 Programme - Bedienung mit LED-Display - Elektronik-Uhr - Temperaturbereich von 50 °C - 275 °C - Halogen-Innenbeleuchtung - Aufheizkontrolle
Backofentyp und Beheizungsarten <ul style="list-style-type: none"> - Backofen mit 10 Beheizungsarten: 3D Heißluft, Ober-/Unterhitze, Umluft-Infra-Grill, Großflächengrill, Pizzastufe, Unterhitze, Heißluft sanft - Schnellaufheizung - Kühlgebläse - Garraumvolumen: 71 l - XXL-Backofen mit GranitEmail 	Backofentyp und Beheizungsarten <ul style="list-style-type: none"> - Backofen mit 7 Beheizungsarten: 3D Heißluft, Ober-/Unterhitze, Umluft-Infra-Grill, Großflächengrill, Pizzastufe, Unterhitze, Heißluft sanft - Schnellaufheizung - Kühlgebläse - Garraumvolumen: 71 l - XXL-Backofen mit GranitEmail 	Backofentyp und Beheizungsarten <ul style="list-style-type: none"> - Backofen mit 5 Beheizungsarten: 3D Heißluft, Ober-/Unterhitze, Umluft-Infra-Grill, Großflächengrill, Heißluft sanft - Schnellaufheizung - Garraumvolumen: 71 l - XXL-Backofen mit GranitEmail
Auszugssystem <ul style="list-style-type: none"> - Teleskop-Auszug, nachrüstbar 	Auszugssystem <ul style="list-style-type: none"> - Teleskop-Auszug, nachrüstbar 	Auszugssystem <ul style="list-style-type: none"> - Teleskopauszug, nachrüstbar
Reinigung <ul style="list-style-type: none"> - Selbstreinigungs-Technik (Pyrolyse) - Vollglas-Innentür 	Reinigung <ul style="list-style-type: none"> - Ecoclean-Ausstattung: Rückwand - Vollglas-Innentür 	Reinigung <ul style="list-style-type: none"> - Selbstreinigungs-Technik (Pyrolyse) - Vollglas-Innentür
Design <ul style="list-style-type: none"> - Versenkknebel 	Design <ul style="list-style-type: none"> - Versenkknebel 	Design <ul style="list-style-type: none"> - Versenkknebel
Umwelt und Sicherheit <ul style="list-style-type: none"> - Energieeffizienzklasse¹: A - Sehr geringe Türtemperatur - Kindersicherung, Türverriegelung bei Pyrolysebetrieb, Sicherheitsabschaltung, Restwärmeanzeige 	Umwelt und Sicherheit <ul style="list-style-type: none"> - Energieeffizienzklasse¹: A - Kindersicherung - Restwärmeanzeige 	Umwelt und Sicherheit <ul style="list-style-type: none"> - Energieeffizienzklasse¹: A - Sehr geringe Türtemperatur¹ - Kühlgebläse - Kindersicherung, Türverriegelung bei Pyrolysebetrieb, Sicherheitsabschaltung
Zubehör <ul style="list-style-type: none"> - 1 x Kombirost, 1 x Universalpfanne 	Zubehör <ul style="list-style-type: none"> - 1 x Kombirost, 1 x Universalpfanne 	Zubehör <ul style="list-style-type: none"> - 1 x Kombirost, 1 x Universalpfanne
Technische Informationen <ul style="list-style-type: none"> - Gerätemaße (HxBxT): 595 x 594 x 548 mm - Nischenmaße (HxBxT): 585-595 x 560-568 x 550 mm - Länge Netzkabel: 120 cm - Gesamtanschlusswert Elektro: 3.6 kW 	Technische Informationen <ul style="list-style-type: none"> - Gerätemaße (HxBxT): 595 x 594 x 548 mm - Nischenmaße (HxBxT): 585-595 x 560-568 x 550 mm - Länge Netzkabel: 120 cm - Gesamtanschlusswert Elektro: 3.4 kW 	Technische Informationen <ul style="list-style-type: none"> - Gerätemaße (HxBxT): 595 x 594 x 548 mm - Nischenmaße (HxBxT): 595 x 560 x 550 mm - Länge Netzkabel: 120 cm - Gesamtanschlusswert Elektro: 3.6 kW

* Unverbindliche Preisempfehlung des Herstellers inkl. gesetzlicher MwSt. UPE gültig ab 01.04.2020.

¹ Auf einer Energieeffizienzklasse-Skala von A+++ bis D.

* Unverbindliche Preisempfehlung des Herstellers inkl. gesetzlicher MwSt. UPE gültig ab 01.04.2020.

¹ Auf einer Energieeffizienzklasse-Skala von A+++ bis D.

Serie 4 Backöfen



Serie 6 Induktionskochfeld mit Dunstabzug



Lieferbar ab 09/2020**

Serie | 6
PVQ811F15E € 3.205,00*

Design

- 80 cm Induktions-Kochfeld Glaskeramik
- flächenbündig

Komfort

- DirectSelect
- TopControl-Digitalanzeige
- QuickStart u. ReStart
- Timer mit Abschaltfunktion je Kochzone
- **CombiZone**
- MoveMode (2 Stufen)
- Kurzzeitwecker

Schnelligkeit

- PowerBoost-Funktion für alle Kochzonen

Leistung und Größe

- 4 Induktions-Kochzonen mit Topferkennung
- 17 Leistungsstufen

Umwelt und Sicherheit

- Energieverbrauchsanzeige
- Sicherheitsabschaltung
- Topferkennung, PowerManagement Funktion, Kindersicherung, Wischschutzfunktion
- 2 stufige Restwärmeanzeige je Kochzone

Maße

- Min. Arbeitsplattenstärke: 16 mm
- Anschlusskabel: 1,1 m
- Anschlusskabel beigelegt in Verpackung
- Gerätemaße: (B/T) 802 x 522 mm
- Einbaumaße: (H/B/T) 233 x 750 x 490 mm
- Anschlusswert: 7,4 kW

Integriertes Downdraft-Lüftungssystem

- Wahlweise Abluft- oder Umluftbetrieb, Sonderzubehör wird jeweils zwingend benötigt
- 9 elektronisch gesteuerte Leistungsstufen und 2 Boost-/Intensivstufen
- Automatisches Einschalten des Lüftungssystem bei Nutzung einer Kochzone

Dunstabzug Leistung

- Energieeffizienzklasse^{1/2}: B
- Durchschnittlicher Energieverbrauch²: 61,6 kWh/Jahr
- Lüfter-Effizienzklasse^{1/2}: A
- Fettfilter-Effizienzklasse^{1/2}: B
- Geräusch min./max. Normalstufe²: 42/69 dB
- Geräuschwerte bei Abluftbetrieb: min. Normalstufe 42 dB re 1 pW, max. Normalstufe 69 dB re 1 pW, max. Boost-/Intensivstufe 74 dB re 1 pW
- Bei Umluftbetrieb 2 x 2 direkt integrierte, leistungsstarke cleanAir Umluftfilter
- Max. Lüfterleistung 622 m³/h bei Abluftbetrieb nach EN 61591

Serie 4 HBA533BS1 Edelstahl € 904,00* HBA533BB1 Vulkan Schwarz € 904,00* HBA533BW1 Polar Weiß € 904,00*	Serie 4 HBA513BS1 Edelstahl € 864,00*	Serie 4 HBA334YB0 Edelstahl € 709,00*
Komfort <ul style="list-style-type: none"> - Klapptür - Bedienung mit LED-Display - Elektronik-Uhr - Temperaturregelung von 50 °C - 275 °C - Halogen-Innenbeleuchtung 	Komfort <ul style="list-style-type: none"> - Klapptür - Bedienung mit LED-Display - Elektronik-Uhr - Temperaturbereich von 50 °C - 275 °C - Halogen-Innenbeleuchtung 	Komfort <ul style="list-style-type: none"> - Klapptür - Bedienung mit LED-Display - Elektronik-Uhr - Temperaturbereich von 50 °C - 275 °C - Halogen-Innenbeleuchtung
Backofentyp und Beheizungsarten <ul style="list-style-type: none"> - Backofen mit 5 Beheizungsarten: 3D Heißluft, Ober-/Unterhitze, Umluft-Infra-Grill, Großflächengrill, Heißluft sanft - Schnellaufheizung - Garraumvolumen: 71 l - XXL-Backofen mit GranitEmail 	Backofentyp und Beheizungsarten <ul style="list-style-type: none"> - Backofen mit 5 Beheizungsarten: 3D Heißluft, Ober-/Unterhitze, Umluft-Infra-Grill, Großflächengrill, Heißluft sanft - Schnellaufheizung - Garraumvolumen: 71 l - XXL-Backofen mit GranitEmail 	Backofentyp und Beheizungsarten <ul style="list-style-type: none"> - Backofen mit 5 Beheizungsarten: 3D Heißluft, Ober-/Unterhitze, Umluft-Infra-Grill, Großflächengrill, Pizzastufe, Unterhitze, Heißluft sanft - Schnellaufheizung - Garraumvolumen: 71 l - XXL-Backofen mit GranitEmail
Auszugssystem <ul style="list-style-type: none"> - Teleskop-Auszug, nachrüstbar 	Auszugssystem <ul style="list-style-type: none"> - Teleskopauszug, nachrüstbar 	Auszugssystem <ul style="list-style-type: none"> - 2-fach-Teleskopauszug, mit Stopp-Funktion
Reinigung <ul style="list-style-type: none"> - Ecoclean-Ausstattung: Rückwand - Vollglas-Innentür 	Reinigung <ul style="list-style-type: none"> - Vollglas-Innentür 	Reinigung <ul style="list-style-type: none"> - Ecoclean-Ausstattung: Rückwand - Vollglas-Innentür
Design <ul style="list-style-type: none"> - Versenkknebel 	Design <ul style="list-style-type: none"> - Leicht-Bedien-Elektronik, Versenkknebel - Backofengriff aus massivem Edelstahl 	Design <ul style="list-style-type: none"> - Leicht-Bedien-Elektronik, Versenkknebel
Umwelt und Sicherheit <ul style="list-style-type: none"> - Energieeffizienzklasse¹: A - Kindersicherung - Kühlgebläse 	Umwelt und Sicherheit <ul style="list-style-type: none"> - Energie-Effizienz-Klasse¹: A - Sehr geringe Türtemperatur¹ - Kühlgebläse - Kindersicherung 	Umwelt und Sicherheit <ul style="list-style-type: none"> - Energie-Effizienz-Klasse¹: A - Kühlgebläse - Kindersicherung
Zubehör <ul style="list-style-type: none"> - 1 x Kombirost, 1 x Universalpfanne 	Zubehör <ul style="list-style-type: none"> - 1 x Kombirost, 1 x Universalpfanne 	Zubehör <ul style="list-style-type: none"> - 1 x Kombirost, 1 x Universalpfanne
Technische Informationen <ul style="list-style-type: none"> - Gerätemaße (HxBxT): 595 x 594 x 548 mm - Nischenmaße (HxBxT): 585-595 x 560-568 x 550 mm - Länge Netzkabel: 120 cm - Gesamtanschlusswert Elektro: 3.6 kW 	Technische Informationen <ul style="list-style-type: none"> - Gerätemaße (HxBxT): 595 x 594 x 548 mm - Nischenmaße (HxBxT): 595 x 560 x 550 mm - Länge Netzkabel: 120 cm - Gesamtanschlusswert Elektro: 3.4 kW 	Technische Informationen <ul style="list-style-type: none"> - Gerätemaße (HxBxT): 595 x 594 x 548 mm - Nischenmaße (HxBxT): 595 x 560 x 550 mm - Länge Netzkabel: 120 cm - Gesamtanschlusswert Elektro: 3.4 kW

* Unverbindliche Preisempfehlung des Herstellers inkl. gesetzlicher MwSt. UPE gültig ab 01.04.2020.

¹ Auf einer Energieeffizienzklasse-Skala von A+++ bis D.

* Unverbindliche Preisempfehlung des Herstellers inkl. gesetzlicher MwSt. UPE gültig ab 01.04.2020. **Anlauftermin ist vorläufig. Eine Lieferfähigkeit zu diesem Termin kann nicht zugesagt werden.

¹ Auf einer Energieeffizienzklasse-Skala von A++ bis D.² Gemäß EU-Regulierung Nr. 65/2014

Sets Kochfeld mit integriertem Dunstabzug



Lieferbar ab 09/2020**

**Kochfeld mit integriertem Dunstabzug
PVQ811F15E**
- 80 cm Glaskeramik
- Rahmenlos
- 4 Induktions-Kochzonen



Installationszubehör HEZ9VEDU0
Obligatorisches Zubehör für Konfigurationen im Abluftbetrieb.

Set für Abluftbetrieb PVQ811A70

**Kombination aus
Kochfeld mit integriertem Dunstabzug
PVQ811F15E und HEZ9VEDU0**

Lieferbar ab 09/2020** € 3.364,00*



Installationszubehör HEZ9VRUD0
Obligatorisches Plug-and-Play-Zubehör für nicht geführte Umluftkonfigurationen.

Set für ungeführte Umluft PVQ811U60

**Kombination aus
Kochfeld mit integriertem Dunstabzug
PVQ811F15E und HEZ9VRUD0**

Lieferbar ab 09/2020** € 3.364,00*

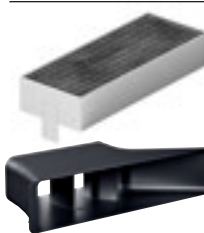


Installationszubehör HEZ9VRPD0
Obligatorisches Grundzubehör für (teil)-geführte Umluftkonfiguration.

Set Umluft: geführt 70 PVQ811G70

**Kombination aus
Kochfeld mit integriertem Dunstabzug
PVQ811F15E und HEZ9VRPD0**

Lieferbar ab 09/2020** € 3.364,00*



Installationszubehör HEZ9VRPD0
Obligatorisches Grundzubehör für (teil)-geführte Umluftkonfiguration.

Set Umluft: geführt 65 PVQ811G65

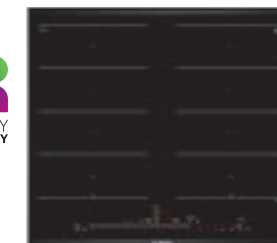
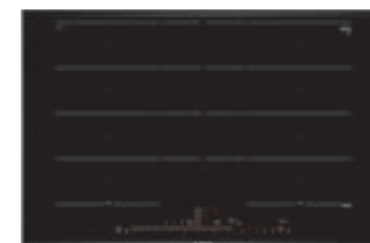
**Kombination aus
Kochfeld mit integriertem Dunstabzug
PVQ811F15E, HEZ9VRPD0 und HEZ9VDSB3**

Lieferbar ab 01/2021** € 3.400,00*



Installationszubehör HEZ9VDSB3
Obligatorisches Grundzubehör für (teil)-geführte Umluftkonfiguration.

Serie 8 autarke Induktions-Kochfelder



Serie | 8
PX875DC1E € 2.283,00*



Design
- 80 cm Induktions-Kochfeld Glaskeramik
- Glaskeramik, dekorlos
- ComfortProfil

Komfort
- **PerfectFry** Bratsensor mit 5 Temperaturstufen
- **DirectSelect Premium**
- TopControl-Digitalanzeige
- QuickStart u. ReStart
- Count-up Timer
- Timer mit Abschaltfunktion je Kochzone
- MoveMode
- Kurzzeitwecker

Schnelligkeit
- PowerBoost-Funktion für alle Kochzonen
- PanBoost: PowerBoost Funktion für Pfannen

Leistung und Größe
- 4 Induktions-Kochzonen mit Topferkennung
- erweiterte FlexInductions-Zone
- 17 Leistungsstufen

Umwelt und Sicherheit
- Energieverbrauchsanzeige
- Sicherheitsabschaltung
- Topferkennung, PowerManagement Funktion, Kindersicherung, Wischschutzfunktion
- 2 stufige Restwärmeanzeige je Kochzone

Maße
- Min. Arbeitsplattenstärke: 30 mm
- Anschlusskabel: 1,1 m
- Anschlusskabel beigelegt in Verpackung
- Gerätegröße: (B/T) 816 x 527 mm
- Einbaumaße: (H/B/T) 51 x 750 x 490 mm
- Anschlusswert: 7,4 kW

Serie | 8
PXX675DC1E € 1.917,00*



Design
- 60 cm Induktions-Kochfeld Glaskeramik
- Glaskeramik, dekorlos
- ComfortProfil

Komfort
- **PerfectFry** Bratsensor mit 5 Temperaturstufen
- **DirectSelect Premium**
- TopControl-Digitalanzeige
- QuickStart u. ReStart
- Count-up Timer
- Timer mit Abschaltfunktion je Kochzone
- MoveMode

Schnelligkeit
- PowerBoost-Funktion für alle Kochzonen
- PanBoost: PowerBoost Funktion für Pfannen

Leistung und Größe
- 4 Induktions-Kochzonen mit Topferkennung
- 17 Leistungsstufen

Umwelt und Sicherheit
- Energieverbrauchsanzeige
- Sicherheitsabschaltung
- Topferkennung, PowerManagement Funktion, Kindersicherung, Wischschutzfunktion
- 2 stufige Restwärmeanzeige je Kochzone

Maße
- Min. Arbeitsplattenstärke: 30 mm
- Anschlusskabel: 1,1 m
- Anschlusskabel beigelegt in Verpackung
- Gerätegröße: (B/T) 606 x 527 mm
- Einbaumaße: (H/B/T) 51 x 560 x 490 mm
- Anschlusswert: 7,4 kW

* Unverbindliche Preisempfehlung des Herstellers inkl. gesetzlicher MwSt. UPE gültig ab 01.04.2020.

**Anlauftermin ist vorläufig. Eine Lieferfähigkeit zu diesem Termin kann nicht zugesagt werden.

¹ Auf einer Energieeffizienzklasse-Skala von A++ bis D.

² Gemäß EU-Regulierung Nr. 65/2014

Serie 6 autarke Induktions-Kochfelder



Serie 6 PXX645FC1E € 1.736,00*	Serie 6 PVQ645FB5E € 1.563,00*
Design <ul style="list-style-type: none"> - 60 cm Induktions-Kochfeld Glaskeramik - Glaskeramik, dekorlos - umlaufender Rahmen 	Design <ul style="list-style-type: none"> - 60 cm Induktions-Kochfeld Glaskeramik - Glaskeramik, dekorlos - umlaufender Rahmen
Komfort <ul style="list-style-type: none"> - PerfectFry Bratsensor mit 4 Temperaturstufen - DirectSelect - TopControl-Digitalanzeige - QuickStart u. ReStart - Timer mit Abschaltfunktion je Kochzone 	Komfort <ul style="list-style-type: none"> - DirectSelect - TopControl-Digitalanzeige - QuickStart u. ReStart - Timer mit Abschaltfunktion je Kochzone - CombiZone - MoveMode (2 Stufen) - Kurzzeitwecker
Schnelligkeit <ul style="list-style-type: none"> - PowerBoost-Funktion für alle Kochzonen 	Schnelligkeit <ul style="list-style-type: none"> - PowerBoost-Funktion für alle Kochzonen
Leistung und Größe <ul style="list-style-type: none"> - 4 Induktions-Kochzonen mit Topferkennung - 17 Leistungsstufen 	Leistung und Größe <ul style="list-style-type: none"> - 4 Induktions-Kochzonen mit Topferkennung - 17 Leistungsstufen
Umwelt und Sicherheit <ul style="list-style-type: none"> - Energieverbrauchsanzeige - Sicherheitsabschaltung - Topferkennung, PowerManagement Funktion, Kindersicherung, Wischschutzfunktion - 2 stufige Restwärmeanzeige je Kochzone 	Umwelt und Sicherheit <ul style="list-style-type: none"> - Energieverbrauchsanzeige - Sicherheitsabschaltung - Topferkennung, PowerManagement Funktion, Kindersicherung, Wischschutzfunktion - 2 stufige Restwärmeanzeige je Kochzone
Maße <ul style="list-style-type: none"> - Min. Arbeitsplattenstärke: 30 mm - Anschlusskabel: 1,1 m - Anschlusskabel beigelegt in Verpackung - Gerätemaße: (B/T) 583 x 513 mm - Einbaumaße: (H/B/T) 55 x 560 x 490 mm - Anschlusswert: 7,4 kW 	Maße <ul style="list-style-type: none"> - Min. Arbeitsplattenstärke: 30 mm - Anschlusskabel: 1,1 m - Anschlusskabel beigelegt in Verpackung - Gerätemaße: (B/T) 583 x 513 mm - Einbaumaße: (H/B/T) 55 x 560 x 490 mm - Anschlusswert: 7,4 kW

* Unverbindliche Preisempfehlung des Herstellers inkl. gesetzlicher MwSt. UPE gültig ab 01.04.2020.

Serie 6 und Serie 4 autarke Induktions-Kochfelder



Serie 6 PVS845FB5E € 1.598,00*	Serie 6 PVS645FB5E € 1.456,00*	Serie 4 PIF645BB1E € 1.306,00*
Design <ul style="list-style-type: none"> - 80 cm Induktions-Kochfeld Glaskeramik - Glaskeramik, dekorlos - umlaufender Rahmen 	Design <ul style="list-style-type: none"> - 60 cm Induktions-Kochfeld Glaskeramik - Glaskeramik, dekorlos - umlaufender Rahmen 	Design <ul style="list-style-type: none"> - 60 cm Kochfeld Glaskeramik - Glaskeramik, dekorlos - umlaufender Rahmen
Komfort <ul style="list-style-type: none"> - DirectSelect - TopControl-Digitalanzeige - QuickStart u. ReStart - Timer mit Abschaltfunktion je Kochzone - CombiZone - MoveMode 	Komfort <ul style="list-style-type: none"> - DirectSelect - TopControl-Digitalanzeige - QuickStart u. ReStart - Timer mit Abschaltfunktion je Kochzone - CombiZone - MoveMode 	Komfort <ul style="list-style-type: none"> - TouchSelect - QuickStart - ReStart - TopControl-Digitalanzeige
Schnelligkeit <ul style="list-style-type: none"> - PowerBoost-Funktion für alle Kochzonen 	Schnelligkeit <ul style="list-style-type: none"> - PowerBoost-Funktion für alle Kochzonen 	Schnelligkeit <ul style="list-style-type: none"> - PowerBoost-Funktion
Leistung und Größe <ul style="list-style-type: none"> - 4 Induktions-Kochzonen mit Topferkennung - 17 Leistungsstufen 	Leistung und Größe <ul style="list-style-type: none"> - 4 Induktions-Kochzonen mit Topferkennung - 17 Leistungsstufen 	Leistung und Größe <ul style="list-style-type: none"> - 4 Induktions-Kochzonen mit Topferkennung - 1 Bräterzone - 17 Leistungsstufen
Umwelt und Sicherheit <ul style="list-style-type: none"> - Energieverbrauchsanzeige - Sicherheitsabschaltung - Topferkennung, PowerManagement Funktion, Kindersicherung, Wischschutzfunktion - 2 stufige Restwärmeanzeige je Kochzone 	Umwelt und Sicherheit <ul style="list-style-type: none"> - Energieverbrauchsanzeige - Sicherheitsabschaltung - Topferkennung, PowerManagement Funktion, Kindersicherung, Wischschutzfunktion - 2 stufige Restwärmeanzeige je Kochzone 	Umwelt und Sicherheit <ul style="list-style-type: none"> - Topferkennung - PowerManagement Funktion - Sicherheitsabschaltung - Kindersicherung - 2 stufige Restwärmeanzeige je Kochzone
Maße <ul style="list-style-type: none"> - Min. Arbeitsplattenstärke: 30 mm - Anschlusskabel: 1,1 m - Anschlusskabel beigelegt in Verpackung - Gerätemaße: (B/T) 795 x 517 mm - Einbaumaße: (H/B/T) 55 x 780 x 500 mm - Anschlusswert: 7,4 kW 	Maße <ul style="list-style-type: none"> - Min. Arbeitsplattenstärke: 30 mm - Anschlusskabel: 1,1 m - Anschlusskabel beigelegt in Verpackung - Gerätemaße: (BxT) 583 x 513 mm - Einbaumaße: (HxBxT) 55 x 560 x 490 mm - Anschlusswert: 6,9 kW 	Maße <ul style="list-style-type: none"> - min. Arbeitsplattenstärke: 30 mm - Gerätemaße: (BxT) 583 x 513 mm - Einbaumaße: (HxBxT) 55 x 560 x 500 mm - Anschlusswert: 7,4 kW

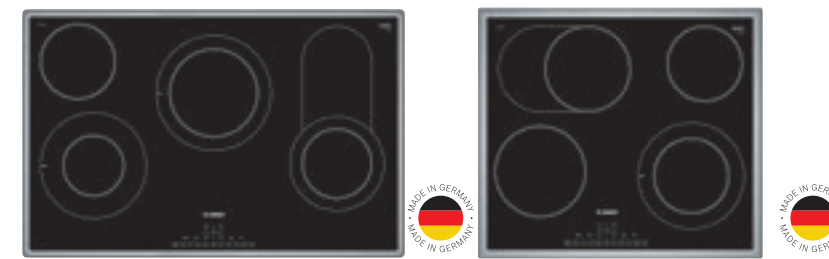
* Unverbindliche Preisempfehlung des Herstellers inkl. gesetzlicher MwSt. UPE gültig ab 01.04.2020.

Serie 8 autarke Elektro-Kochfelder



Serie 8 PKM875DP1D € 1.351,00*	Serie 8 PKM675DP1D € 1.100,00*
Design <ul style="list-style-type: none"> - 80 cm Kochfeld Glaskeramik - Glaskeramik, dekorlos - ComfortProfil 	Design <ul style="list-style-type: none"> - 60 cm Kochfeld Glaskeramik - Glaskeramik, dekorlos - ComfortProfil
Komfort <ul style="list-style-type: none"> - DirectSelect Premium - TopControl-Digitalanzeige - ReStart - Count-up Timer - Timer mit Abschaltfunktion je Kochzone 	Komfort <ul style="list-style-type: none"> - DirectSelect Premium - TopControl-Digitalanzeige - ReStart - Count-up Timer - Timer mit Abschaltfunktion
Schnelligkeit <ul style="list-style-type: none"> - PowerBoost-Funktion 	Schnelligkeit <ul style="list-style-type: none"> - PowerBoost-Funktion
Leistung und Größe <ul style="list-style-type: none"> - 5 HighSpeed-Kochzonen, davon - 1 CombiZone - 2 zuschaltbare Zweikreis-Kochzonen - 17 Leistungsstufen 	Leistung und Größe <ul style="list-style-type: none"> - 4 HighSpeed-Kochzonen, davon - 1 CombiZone - 1 Zweikreis-Kochzone - 17 Leistungsstufen
Umwelt und Sicherheit <ul style="list-style-type: none"> - Energieverbrauchsanzeige - Sicherheitsabschaltung - Kindersicherung, Wischschutzfunktion - 2 stufige Restwärmeanzeige je Kochzone 	Umwelt und Sicherheit <ul style="list-style-type: none"> - Energieverbrauchsanzeige - Sicherheitsabschaltung - Kindersicherung, Wischschutzfunktion - 2 stufige Restwärmeanzeige je Kochzone
Maße <ul style="list-style-type: none"> - min. Arbeitsplattenstärke: 20 mm - Gerätemaße: (BxT) 816 x 527 mm - Einbaumaße: (HxBxT) 44 x 780 x 500 mm - Anschlusswert: 11,2 kW 	Maße <ul style="list-style-type: none"> - min. Arbeitsplattenstärke: 20 mm - Gerätemaße: (BxT) 606 x 527 mm - Einbaumaße: (HxBxT) 44 x 560 x 500 mm - Anschlusswert: 7,8 kW

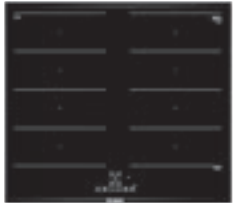
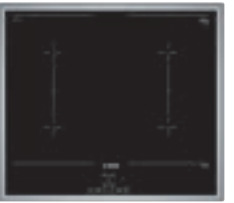
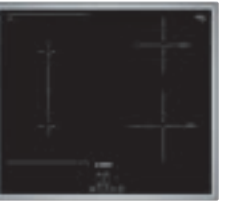
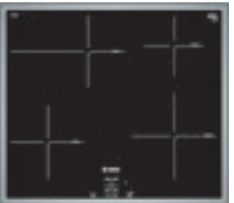

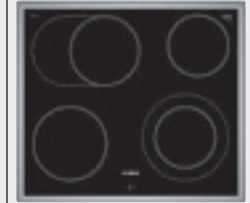




Serie 6 autarke Elektro-Kochfelder



Serie 6 PKC845FP1D € 1.224,00*	Serie 6 PKN645FP1E € 808,00*
Design <ul style="list-style-type: none"> - 80 cm Kochfeld Glaskeramik - Glaskeramik, dekorlos - umlaufender Rahmen 	Design <ul style="list-style-type: none"> - 60 cm Kochfeld Glaskeramik - Glaskeramik, dekorlos - umlaufender Rahmen
Komfort <ul style="list-style-type: none"> - DirectSelect - TopControl-Digitalanzeige - ReStart - Timer mit Abschaltfunktion je Kochzone 	Komfort <ul style="list-style-type: none"> - DirectSelect - TopControl-Digitalanzeige - ReStart - Timer mit Abschaltfunktion
Schnelligkeit <ul style="list-style-type: none"> - PowerBoost-Funktion 	Schnelligkeit <ul style="list-style-type: none"> - PowerBoost-Funktion
Leistung und Größe <ul style="list-style-type: none"> - 4 HighSpeed-Kochzonen, davon - 2 zuschaltbare Zweikreis-Kochzonen - Zonenerweiterung über separate Sensortaste - 17 Leistungsstufen 	Leistung und Größe <ul style="list-style-type: none"> - 4 HighSpeed-Kochzonen, davon - 1 Bräterzone - 1 Zweikreis-Kochzone - Zonenerweiterung über separate Sensortaste - 17 Leistungsstufen
Umwelt und Sicherheit <ul style="list-style-type: none"> - Energieverbrauchsanzeige - Sicherheitsabschaltung - Kindersicherung, Wischschutzfunktion - 2 stufige Restwärmeanzeige je Kochzone 	Umwelt und Sicherheit <ul style="list-style-type: none"> - Energieverbrauchsanzeige - Sicherheitsabschaltung - Kindersicherung, Wischschutzfunktion - 2 stufige Restwärmeanzeige je Kochzone
Maße <ul style="list-style-type: none"> - min. Arbeitsplattenstärke: 20 mm - Gerätemaße: (BxT) 795 x 517 mm - Einbaumaße: (HxBxT) 48 x 780 x 500 mm - Anschlusswert: 9,3 kW 	Maße <ul style="list-style-type: none"> - min. Arbeitsplattenstärke: 20 mm - Gerätemaße: (BxT) 583 x 513 mm - Einbaumaße: (HxBxT) 48 x 560 x 500 mm - Anschlusswert: 8,3 kW

Herde-Sets



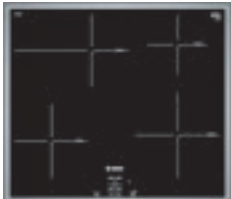










mit Reinigungsfunktion

 <p>Induktions-Kochfeld NXX675CB1E - 60 cm Glaskeramik - ComfortProfil - 2 FlexInduction, 2-fach</p>	 <p>Induktions-Kochfeld NVQ645CB5E - 60 cm Glaskeramik, - Umlaufender Rahmen - CombiZone, 2-fach</p>	 <p>Induktions-Kochfeld NVS645CB5E - 60 cm Glaskeramik, - Umlaufender Rahmen - CombiZone Lieferbar ab 09/2020**</p>	 <p>Induktions-Kochfeld NIF645CB1E - 60 cm Glaskeramik - Umlaufender Rahmen</p>	 <p>Elektro-Kochfeld NKC845FB1D - 80 cm Glaskeramik - Umlaufender Rahmen</p>	 <p>Elektro-Kochfeld NKN645GA1E - 60 cm Glaskeramik - Umlaufender Rahmen</p>
 <p>Einbauherd HEG579US6, Edelstahl - Home Connect Funktion (WLAN) - Klapptür, Backofentür, gedämpft - AutoPilot 40 Programme - Bratenthermometer - Bedienung mit TFT-Display - Einbauherd mit 13 Beheizungsarten, Schnellaufheizung - XXL-Backofen mit GranitEmail - 3fach-Teleskopauszug, Vollauszug - Selbstreinigungs-Technik (Pyrolyse)</p>	<p>Herd-Set HND779LS60 Kombination aus Einbauherd HEG579US6 und Induktions-Kochfeld NXX675CB1E € 2.769,00*</p>	<p>Herd-Set HND777LS60 Kombination aus Einbauherd HEG579US6 und Induktions-Kochfeld NVQ645CB5E € 2.559,00*</p>	<p>Herd-Set HND776LS61 Kombination aus Einbauherd HEG579US6 und Induktions-Kochfeld NVS645CB5E Lieferbar ab 09/2020** € 2.499,00*</p>		
 <p>Einbauherd HEH579CS6, Edelstahl - Home Connect Funktion (WLAN) - AutoPilot 40 Programme - Bratenthermometer - Bedienung mit TFT-Display - Einbauherd mit 13 Beheizungsarten, Schnellaufheizung - XXL-Backofen mit GranitEmail - Backwagen mit SoftEinzug - Selbstreinigungs-Technik (Pyrolyse)</p>	<p>Herd-Set HND779LS65 Kombination aus Einbauherd HEH579CS6 und Induktions-Kochfeld NXX675CB1E € 2.769,00*</p>	<p>Herd-Set HND777LS65 Kombination aus Einbauherd HEH579CS6 und Induktions-Kochfeld NVQ645CB5E € 2.559,00*</p>	<p>Herd-Set HND776LS66 Kombination aus Einbauherd HEH579CS6 und Induktions-Kochfeld NVS645CB5E Lieferbar ab 09/2020** € 2.499,00*</p>		
 <p>Einbauherd HEA5784S1, Edelstahl - Klapptür - AutoPilot 30 Programme - Bedienung mit LCD-Display - Einbauherd mit 10 Beheizungsarten, Schnellaufheizung - XXL-Backofen mit GranitEmail - 3-fach Teleskopauszug, davon ein 1-fach Teleskopauszug, ebenenunabhängig - Selbstreinigungs-Technik (Pyrolyse)</p>	<p>Herd-Set HND679LS60 Kombination aus Einbauherd HEA5784S1 und Induktions-Kochfeld NXX675CB1E € 2.309,00*</p>	<p>Herd-Set HND677LS60 Kombination aus Einbauherd HEA5784S1 und Induktions-Kochfeld NVQ645CB5E € 2.109,00*</p>	<p>Herd-Set HND675LS60 Kombination aus Einbauherd HEA5784S1 und Induktions-Kochfeld NIF645CB1E € 1.979,00*</p>	<p>Herd-Set HND672LS81 Kombination aus Einbauherd HEA5784S0 und Elektro-Kochfeld NKC845FB1D € 1.929,00* HEA5784S0 gleiche Ausstattung wie HEA5784S1</p>	<p>Herd-Set HND671LS60 Kombination aus Einbauherd HEA5784S0 und Elektro-Kochfeld NKN645GA1E € 1.469,00* HEA5784S0 gleiche Ausstattung wie HEA5784S1</p>
 <p>Einbauherd HEB578BS1, Edelstahl - AutoPilot 30 Programme - Bedienung mit LCD-Display - Einbauherd mit 10 Beheizungsarten - XXL-Backofen mit GranitEmail - Backwagen - Selbstreinigungs-Technik (Pyrolyse)</p>	<p>Herd-Set HND679LS65 Kombination aus Einbauherd HEB578BS1 und Induktions-Kochfeld NXX675CB1E € 2.309,00*</p>	<p>Herd-Set HND677LS65 Kombination aus Einbauherd HEB578BS1 und Induktions-Kochfeld NVQ645CB5E € 2.109,00*</p>	<p>Herd-Set HND675LS65 Kombination aus Einbauherd HEB578BS1 und Induktions-Kochfeld NIF645CB1E € 1.979,00*</p>		<p>Herd-Set HND671LS65 Kombination aus Einbauherd HEB578BS0 und Elektro-Kochfeld NKN645GA1E € 1.469,00* HEB578BS0 gleiche Ausstattung wie HEB578BS1</p>

* Unverbindliche Preisempfehlung des Herstellers inkl. gesetzlicher MwSt. UPE gültig ab 01.04.2020. **Anlauftermin ist vorläufig. Eine Lieferfähigkeit zu diesem Termin kann nicht zugesagt werden.

Herde-Sets

ohne Reinigungsfunktion

 <p>Induktions-Kochfeld NVQ645CB5E - 60 cm Glaskeramik, - Umlaufender Rahmen - CombiZone, 2-fach</p>	 <p>Induktions-Kochfeld NVS645CB5E - 60 cm Glaskeramik, - Umlaufender Rahmen - CombiZone Lieferbar ab 09/2020**</p>	 <p>Induktions-Kochfeld NIF645CB1E - 60 cm Glaskeramik - Umlaufender Rahmen</p>	 <p>Elektro-Kochfeld NKC845FB1D - 80 cm Glaskeramik - Umlaufender Rahmen</p>	 <p>Elektro-Kochfeld NKN645GA1E - 60 cm Glaskeramik - Umlaufender Rahmen</p>
 <p>Einbaugerät HEA5174S1, Edelstahl - AutoPilot 10 Programme - Bedienung mit LCD-Display - Einbaugerät mit 7 Beheizungsarten, Schnellaufheizung - XXL-Backofen mit GranitEmail - 3-fach Teleskopauszug, davon ein 1-fach Teleskopauszug, ebenenunabhängig</p>	<p>Herd-Set HND617LS60 Kombination aus Einbaugerät HEA5174S1 und Induktions-Kochfeld NVQ645CB5E € 1.809,00*</p>	<p>Herd-Set HND616LS61 Kombination aus Einbaugerät HEA5174S1 und Induktions-Kochfeld NVS645CB5E Lieferbar ab 09/2020** € 1.749,00*</p>	<p>Herd-Set HND615LS60 Kombination aus Einbaugerät HEA5174S1 und Induktions-Kochfeld NIF645CB1E € 1.689,00*</p>	<p>Herd-Set HND612LS81 Kombination aus Einbaugerät HEA5174S0 und Induktions-Kochfeld NKC845FB1D € 1.649,00 HEA5174S0 gleiche Ausstattung wie HEA5174S1</p>
 <p>Einbaugerät HEB517BS1, Edelstahl - AutoPilot 10 Programme - Bedienung mit LCD-Display - Einbaugerät mit 7 Beheizungsarten, Schnellaufheizung - XXL-Backofen mit GranitEmail - Backwagen</p>	<p>Herd-Set HND617LS65 Kombination aus Einbaugerät HEB517BS1 und Induktions-Kochfeld NVQ645CB5E € 1.809,00*</p>	<p>Herd-Set HND616LS66 Kombination aus Einbaugerät HEB517BS1 und Induktions-Kochfeld NVS645CB5E Lieferbar ab 09/2020** € 1.749,00*</p>	<p>Herd-Set HND615LS65 Kombination aus Einbaugerät HEB517BS1 und Induktions-Kochfeld NIF645CB1E € 1.689,00*</p>	<p>Herd-Set HND611LS60 Kombination aus Einbaugerät HEA5174S0 und Induktions-Kochfeld NKN645GA1E € 1.179,00 HEA5174S0 gleiche Ausstattung wie HEA5174S1</p>
 <p>Einbaugerät HEA513BS2, Edelstahl - Bedienung mit LED-Display - Einbaugerät mit 5 Beheizungsarten, Schnellaufheizung - XXL-Backofen mit GranitEmail - Teleskopauszug, nachrüstbar</p>			<p>Herd-Set HND415LS60 Kombination aus Einbaugerät HEA513BS1 und Induktions-Kochfeld NIF645CB1E € 1.539,00* HEA513BS1 gleiche Ausstattung wie HEA513BS2</p>	<p>Herd-Set HND611LS65 Kombination aus Einbaugerät HEB517BS0 und Elektro-Kochfeld NKN645GA1E € 1.179,00* HEB517BS0 gleiche Ausstattung wie HEB517BS1</p>
 <p>Einbaugerät HEB513BS1, Polar Weiß - Bedienung mit LED-Display - Einbaugerät mit 5 Beheizungsarten, Schnellaufheizung - XXL-Backofen mit GranitEmail - Teleskopauszug, nachrüstbar</p>				<p>Herd-Set HND411LS61 Kombination aus Einbaugerät HEA513BS2 und Elektro-Kochfeld NKN645GA1E € 1.039,00*</p>
 <p>Einbaugerät HEA513BM2, Braun - Bedienung mit LED-Display - Einbaugerät mit 5 Beheizungsarten, Schnellaufheizung - XXL-Backofen mit GranitEmail - Teleskopauszug, nachrüstbar</p>				<p>Herd-Set HND411LW61 Kombination aus Einbaugerät HEA513BW2 und Elektro-Kochfeld NKN645GA1E € 1.039,00*</p>
 <p>Einbaugerät HEA513BS0, Edelstahl - Versenkknebel - Einbaugerät mit 5 Beheizungsarten, Schnellaufheizung - XXL-Backofen mit GranitEmail - Backwagen</p>				<p>Herd-Set HND411LM61 Kombination aus Einbaugerät HEA513BM2 und Elektro-Kochfeld NKN645GA1E € 1.039,00*</p>
 <p>Einbaugerät HEB513BR2, Edelstahl - Versenkknebel - Einbaugerät mit 5 Beheizungsarten, Schnellaufheizung - XXL-Backofen mit GranitEmail - Backwagen</p>				<p>Herd-Set HND411LS65 Kombination aus Einbaugerät HEB513BS0 und Elektro-Kochfeld NKN645GA1E € 1.149,00*</p>
 <p>Einbaugerät HEA510BR2, Edelstahl - Leicht-Bedien-Elektronik - Einbaugerät mit 5 Beheizungsarten, Schnellaufheizung - XXL-Backofen mit GranitEmail - Teleskopauszug, nachrüstbar</p>				<p>Herd-Set HND211LR61 Kombination aus Einbaugerät HEA510BR2 und Elektro-Kochfeld NKN645GA1E € 909,00*</p>

* Unverbindliche Preisempfehlung des Herstellers inkl. gesetzlicher MwSt. UPE gültig ab 01.04.2020. **Anlauftermin ist vorläufig. Eine Lieferfähigkeit zu diesem Termin kann nicht zugesagt werden.

Serie 6 Einbauherde



Serie 6 HEG579US6 Edelstahl € 1.903,00*	Serie 6 HEH579CS6 Edelstahl € 1.903,00*	Serie 6 HEA5784S0 Edelstahl € 1.345,00* HEA5784S1 Edelstahl € 1.345,00*
<p>Komfort</p> <ul style="list-style-type: none"> - Home Connect Funktion (WLAN) - Klapptür, Backofentür, vollgedämpt - AutoPilot 40 Programme - TFT-Touchdisplay mit Klartextanzeige - Bratenthermometer - Elektronik-Uhr - Elektronische Temperaturregelung von 30 °C - 275 °C - Halogen-Innenbeleuchtung - Temperaturvorschlag, Aufheizkontrolle, Sabbatschaltung <p>Backofentyp und Beheizungsarten</p> <ul style="list-style-type: none"> - Einbauherd mit 13 Beheizungsarten: 3D Heißluft, Ober-/Unterhitze, Umluft-Infra-Grill, Großflächengrill, Kleinflächengrill, Pizzastufe, Unterhitze, Intensivhitze, Sanftgaren, Auftauen, Vorwärmen, Warmhalten, Heißluft sanft - Schnellaufheizung - Kühlgebläse - Garraumvolumen: 71 l - XXL-Backofen mit GranitEmail <p>Auszugssystem</p> <ul style="list-style-type: none"> - 3fach-Teleskopauszug, Vollauszug, mit Stopp - Funktion <p>Reinigung</p> <ul style="list-style-type: none"> - Selbstreinigungs-Technik (Pyrolyse) - Vollglas-Innentür <p>Design</p> <ul style="list-style-type: none"> - Versenkknebel <p>Umwelt und Sicherheit</p> <ul style="list-style-type: none"> - Energieeffizienzklasse¹: A - Sehr geringe Türtemperatur - Kindersicherung, Türverriegelung bei Pyrolysebetrieb, Sicherheitsabschaltung, Restwärmanzeige, Türkontaktschalter <p>Zubehör</p> <ul style="list-style-type: none"> - 1 x Kombirost, 1 x Universalpfanne <p>Maße</p> <ul style="list-style-type: none"> - Nischenmaße: (H/B/T) 595 x 560 x 550 mm - Gerätemaße: (H/B/T) 595 x 594 x 548 mm - Anschlusswert: 11,4 kW 	<p>Komfort</p> <ul style="list-style-type: none"> - Home Connect Funktion (WLAN) - AutoPilot 40 Programme - TFT-Touchdisplay mit Klartextanzeige - Bratenthermometer - Elektronik-Uhr - Elektronische Temperaturregelung von 30 °C - 275 °C - Halogen-Innenbeleuchtung - Temperaturvorschlag, Aufheizkontrolle, Sabbatschaltung <p>Backofentyp und Beheizungsarten</p> <ul style="list-style-type: none"> - Einbauherd mit 13 Beheizungsarten: 3D Heißluft, Ober-/Unterhitze, Umluft-Infra-Grill, Großflächengrill, Kleinflächengrill, Pizzastufe, Unterhitze, Intensivhitze, Sanftgaren, Auftauen, Warmhalten, Heißluft sanft - Schnellaufheizung - Kühlgebläse - Garraumvolumen: 71 l - XXL-Backofen mit GranitEmail <p>Auszugssystem</p> <ul style="list-style-type: none"> - Backwagen mit SoftEinzug <p>Reinigung</p> <ul style="list-style-type: none"> - Selbstreinigungs-Technik (Pyrolyse) - Vollglas-Innentür <p>Design</p> <ul style="list-style-type: none"> - Versenkknebel <p>Umwelt und Sicherheit</p> <ul style="list-style-type: none"> - Energieeffizienzklasse¹: A - Sehr geringe Türtemperatur - Kindersicherung, Türverriegelung bei Pyrolysebetrieb, Sicherheitsabschaltung, Restwärmanzeige, Türkontaktschalter <p>Zubehör</p> <ul style="list-style-type: none"> - 1 x Kombirost, 1 x Universalpfanne <p>Maße</p> <ul style="list-style-type: none"> - Nischenmaße: (H/B/T) 595 x 560 x 550 mm - Gerätemaße: (H/B/T) 595 x 594 x 548 mm - Anschlusswert: 11,4 kW 	<p>Komfort</p> <ul style="list-style-type: none"> - Klapptür - AutoPilot 30 Programme - Bedienung mit LCD-Display - Elektronik-Uhr - Elektronische Temperaturregelung von 30 °C - 275 °C - Halogen-Innenbeleuchtung - Temperaturvorschlag, Aufheizkontrolle, Sabbatschaltung <p>Backofentyp und Beheizungsarten</p> <ul style="list-style-type: none"> - Einbauherd mit 10 Beheizungsarten: 3D Heißluft, Ober-/Unterhitze, Umluft-Infra-Grill, Großflächengrill, Pizzastufe, Unterhitze, Sanftgaren, Auftauen, Warmhalten, Heißluft sanft - Schnellaufheizung - Kühlgebläse - Garraumvolumen: 71 l - XXL-Backofen mit GranitEmail <p>Auszugssystem</p> <ul style="list-style-type: none"> - 3-fach Teleskopauszug, davon ein 1-fach Teleskopauszug, ebenenunabhängig <p>Reinigung</p> <ul style="list-style-type: none"> - Selbstreinigungs-Technik (Pyrolyse) - Vollglas-Innentür <p>Design</p> <ul style="list-style-type: none"> - Versenkknebel <p>Umwelt und Sicherheit</p> <ul style="list-style-type: none"> - Energieeffizienzklasse¹: A - Sehr geringe Türtemperatur - Kindersicherung, Türverriegelung bei Pyrolysebetrieb, Sicherheitsabschaltung, Restwärmanzeige <p>Zubehör</p> <ul style="list-style-type: none"> - 1 x Kombirost, 1 x Universalpfanne <p>Maße</p> <ul style="list-style-type: none"> - Nischenmaße: (H/B/T) 585-595 x 560-568 x 550 mm - Gerätemaße: (H/B/T) 595 x 594 x 548 mm - Anschlusswert: 11,4 kW <p>HEA5784S1 Kombinierbar mit Induktionskochfeld</p>

Serie 6 Einbauherde



Serie 6 HEB578BS0 Edelstahl € 1.345,00* HEB578BS1 Edelstahl € 1.345,00*	Serie 6 HEA578BS0 Edelstahl € 1.198,00* HEA578BS1 Edelstahl € 1.198,00*	Serie 6 HEA5174S0 Edelstahl € 988,00* HEA5174S1 Edelstahl € 988,00*
<p>Komfort</p> <ul style="list-style-type: none"> - AutoPilot 30 Programme - Bedienung mit LCD-Display - Elektronik-Uhr - Elektronische Temperaturregelung von 30 °C - 275 °C - Halogen-Innenbeleuchtung - Temperaturvorschlag, Aufheizkontrolle, Sabbatschaltung <p>Backofentyp und Beheizungsarten</p> <ul style="list-style-type: none"> - Einbauherd mit 10 Beheizungsarten: 3D Heißluft, Ober-/Unterhitze, Umluft-Infra-Grill, Großflächengrill, Pizzastufe, Unterhitze, Sanftgaren, Auftauen, Warmhalten, Heißluft sanft - Schnellaufheizung - Kühlgebläse - Garraumvolumen: 71 l - XXL-Backofen mit GranitEmail <p>Auszugssystem</p> <ul style="list-style-type: none"> - Backwagen <p>Reinigung</p> <ul style="list-style-type: none"> - Selbstreinigungs-Technik (Pyrolyse) - Vollglas-Innentür <p>Design</p> <ul style="list-style-type: none"> - Versenkknebel <p>Umwelt und Sicherheit</p> <ul style="list-style-type: none"> - Energieeffizienzklasse¹: A - Sehr geringe Türtemperatur - Kindersicherung, Türverriegelung bei Pyrolysebetrieb, Sicherheitsabschaltung, Restwärmanzeige <p>Zubehör</p> <ul style="list-style-type: none"> - 1 x Kombirost, 1 x Universalpfanne <p>Maße</p> <ul style="list-style-type: none"> - Nischenmaße: (H/B/T) 585-595 x 560-568 x 550 mm - Gerätemaße: (H/B/T) 595 x 594 x 548 mm - Anschlusswert: 11,4 kW <p>HEB578BS1 Kombinierbar mit Induktionskochfeld</p>	<p>Komfort</p> <ul style="list-style-type: none"> - AutoPilot 30 Programme - Bedienung mit LCD-Display - Elektronik-Uhr - Elektronische Temperaturregelung von 30 °C - 275 °C - Halogen-Innenbeleuchtung - Temperaturvorschlag, Aufheizkontrolle, Sabbatschaltung <p>Backofentyp und Beheizungsarten</p> <ul style="list-style-type: none"> - Einbauherd mit 10 Beheizungsarten: 3D Heißluft, Ober-/Unterhitze, Umluft-Infra-Grill, Großflächengrill, Pizzastufe, Unterhitze, Sanftgaren, Auftauen, Warmhalten, Heißluft sanft - Schnellaufheizung - Kühlgebläse - Garraumvolumen: 71 l - XXL-Backofen mit GranitEmail <p>Auszugssystem</p> <ul style="list-style-type: none"> - Backwagen <p>Reinigung</p> <ul style="list-style-type: none"> - Selbstreinigungs-Technik (Pyrolyse) - Vollglas-Innentür <p>Design</p> <ul style="list-style-type: none"> - Versenkknebel <p>Umwelt und Sicherheit</p> <ul style="list-style-type: none"> - Energieeffizienzklasse¹: A - Sehr geringe Türtemperatur - Kindersicherung, Türverriegelung bei Pyrolysebetrieb, Sicherheitsabschaltung, Restwärmanzeige <p>Zubehör</p> <ul style="list-style-type: none"> - 1 x Kombirost, 1 x Universalpfanne <p>Maße</p> <ul style="list-style-type: none"> - Nischenmaße: (H/B/T) 585-595 x 560-568 x 550 mm - Gerätemaße: (H/B/T) 595 x 594 x 548 mm - Anschlusswert: 11,4 kW <p>HEA578BS1 Kombinierbar mit Induktionskochfeld</p>	<p>Komfort</p> <ul style="list-style-type: none"> - Klapptür - AutoPilot 10 Programme - Bedienung mit LCD-Display - Elektronik-Uhr - Elektronische Temperaturregelung von 50 °C - 275 °C - Halogen-Innenbeleuchtung - Aufheizkontrolle <p>Backofentyp und Beheizungsarten</p> <ul style="list-style-type: none"> - Einbauherd mit 7 Beheizungsarten: 3D Heißluft, Ober-/Unterhitze, Umluft-Infra-Grill, Großflächengrill, Pizzastufe, Unterhitze, Heißluft sanft - Schnellaufheizung - Kühlgebläse - Garraumvolumen: 71 l - XXL-Backofen mit GranitEmail <p>Auszugssystem</p> <ul style="list-style-type: none"> - 3-fach Teleskopauszug, davon ein 1-fach Teleskopauszug, ebenenunabhängig <p>Reinigung</p> <ul style="list-style-type: none"> - Vollglas-Innentür <p>Design</p> <ul style="list-style-type: none"> - Versenkknebel <p>Umwelt und Sicherheit</p> <ul style="list-style-type: none"> - Energieeffizienzklasse¹: A - Kindersicherung, Restwärmanzeige <p>Zubehör</p> <ul style="list-style-type: none"> - 1 x Kombirost, 1 x Universalpfanne <p>Maße</p> <ul style="list-style-type: none"> - Nischenmaße: (H/B/T) 585-595 x 560-568 x 550 mm - Gerätemaße: (H/B/T) 595 x 594 x 548 mm - Anschlusswert: 11,2 kW <p>HEA5174S1 Kombinierbar mit Induktionskochfeld</p>

* Unverbindliche Preisempfehlung des Herstellers inkl. gesetzlicher MwSt. UPE gültig ab 01.04.2020.

¹ Auf einer Energieeffizienzklasse-Skala von A+++ bis D.

* Unverbindliche Preisempfehlung des Herstellers inkl. gesetzlicher MwSt. UPE gültig ab 01.04.2020.

¹ Auf einer Energieeffizienzklasse-Skala von A+++ bis D.

Serie 6 und Serie 4 Einbauherde



Serie 6 HEB517BS0 Edelstahl € 988,00* HEB517BS1 Edelstahl € 988,00*	Serie 6 HEA537BS0 Edelstahl € 862,00* HEA537BS1 Edelstahl € 862,00*	Serie 4 HEB513BS0 Edelstahl € 946,00*
Komfort <ul style="list-style-type: none"> - AutoPilot 10 Programme - Bedienung mit LCD-Display - Elektronik-Uhr - Elektronische Temperaturregelung von 50 °C - 275 °C - Halogen-Innenbeleuchtung - Aufheizkontrolle 	Komfort <ul style="list-style-type: none"> - AutoPilot 10 Programme - Bedienung mit LCD-Display - Elektronik-Uhr - Elektronische Temperaturregelung von 50 °C - 275 °C - Halogen-Innenbeleuchtung - Aufheizkontrolle 	Komfort <ul style="list-style-type: none"> - Bedienung mit LED-Display - Elektronik-Uhr - Elektronische Temperaturregelung von 50 °C - 275 °C - Halogen-Innenbeleuchtung
Backofentyp und Beheizungsarten <ul style="list-style-type: none"> - Einbauherd mit 7 Beheizungsarten: 3D Heißluft, Ober-/Unterhitze, Umluft-Infra-Grill, Großflächengrill, Pizzastufe, Unterhitze, Heißluft sanft - Schnellaufheizung - Kühlgebläse - Garraumvolumen: 71 l - XXL-Backofen mit GranitEmail 	Backofentyp und Beheizungsarten <ul style="list-style-type: none"> - Einbauherd mit 7 Beheizungsarten: 3D Heißluft, Ober-/Unterhitze, Umluft-Infra-Grill, Großflächengrill, Pizzastufe, Unterhitze, Heißluft sanft - Schnellaufheizung - Kühlgebläse - Garraumvolumen: 71 l - XXL-Backofen mit GranitEmail 	Backofentyp und Beheizungsarten <ul style="list-style-type: none"> - Einbauherd mit 5 Beheizungsarten: 3D Heißluft, Ober-/Unterhitze, Umluft-Infra-Grill, Großflächengrill, Heißluft sanft - Schnellaufheizung - Kühlgebläse - Garraumvolumen: 71 l - XXL-Backofen mit GranitEmail
Auszugssystem <ul style="list-style-type: none"> - Backwagen 	Auszugssystem <ul style="list-style-type: none"> - Teleskop-Auszug, nachrüstbar 	Auszugssystem <ul style="list-style-type: none"> - Backwagen
Reinigung <ul style="list-style-type: none"> - Vollglas-Innentür 	Reinigung <ul style="list-style-type: none"> - Vollglas-Innentür - Ecoclean-Ausstattung: Rückwand 	Reinigung <ul style="list-style-type: none"> - Vollglas-Innentür
Design <ul style="list-style-type: none"> - Versenkknebel 	Design <ul style="list-style-type: none"> - Leicht-Bedien-Elektronik, Versenkknebel, rund 	Design <ul style="list-style-type: none"> - Versenkknebel
Umwelt und Sicherheit <ul style="list-style-type: none"> - Energieeffizienzklasse¹: A - Geringe Türtemperatur - Kindersicherung, Restwärmanzeige 	Umwelt und Sicherheit <ul style="list-style-type: none"> - Energieeffizienzklasse¹: A - Kindersicherung, Restwärmanzeige 	Umwelt und Sicherheit <ul style="list-style-type: none"> - Geringe Türtemperatur - Kindersicherung - Energieeffizienzklasse¹: A
Zubehör <ul style="list-style-type: none"> - 1 x Kombirost, 1 x Universalpfanne 	Zubehör <ul style="list-style-type: none"> - 1 x Kombirost, 1 x Universalpfanne 	Zubehör <ul style="list-style-type: none"> - 1 x Kombirost, 1 x Universalpfanne
Maße <ul style="list-style-type: none"> - Nischenmaße: (H/B/T) 585-595 x 560-568 x 550 mm - Gerätemaße: (H/B/T) 595 x 594 x 548 mm - Anschlusswert: 11,2 kW 	Maße <ul style="list-style-type: none"> - Nischenmaße: (H/B/T) 604 x 560 x 550 mm - Gerätemaße: (H/B/T) 595 x 594 x 548 mm - Anschlusswert: 11,2 kW 	Maße <ul style="list-style-type: none"> - Nischenmaße: (H/B/T) 595 x 560 x 550 mm - Gerätemaße: (H/B/T) 595 x 594 x 548 mm - Anschlusswert: 11,2 kW
HEB517BS1 Kombinierbar mit Induktionskochfeld	HEA537BS1 Kombinierbar mit Induktionskochfeld	

Serie 4 Einbauherde



Serie 4 HEA533BS2 Edelstahl € 819,00*	Serie 4 HEA513BW2 Polar Weiß € 799,00* HEA513BM2 Braun € 799,00*	Serie 4 HEA513BR2 Edelstahl € 725,00*
Komfort <ul style="list-style-type: none"> - Bedienung mit LED-Display - Elektronik-Uhr - Temperaturregelung von 50 °C - 275 °C - Halogen-Innenbeleuchtung 	Komfort <ul style="list-style-type: none"> - Klapptür - Bedienung mit LED-Display - Elektronik-Uhr - Elektronische Temperaturregelung von 50 °C - 275 °C - Halogen-Innenbeleuchtung 	Komfort <ul style="list-style-type: none"> - Bedienung mit LED-Display - Elektronik-Uhr - Elektronische Temperaturregelung von 50 °C - 275 °C - Halogen-Innenbeleuchtung
Backofentyp und Beheizungsarten <ul style="list-style-type: none"> - Einbauherd mit 5 Beheizungsarten: 3D Heißluft, Ober-/Unterhitze, Umluft-Infra-Grill, Großflächengrill, Heißluft sanft - Schnellaufheizung - Kühlgebläse - Garraumvolumen: 71 l - XXL-Backofen mit GranitEmail 	Backofentyp und Beheizungsarten <ul style="list-style-type: none"> - Einbauherd mit 5 Beheizungsarten: 3D Heißluft, Ober-/Unterhitze, Umluft-Infra-Grill, Großflächengrill, Heißluft sanft - Schnellaufheizung - Kühlgebläse - Garraumvolumen: 71 l - XXL-Backofen mit GranitEmail 	Backofentyp und Beheizungsarten <ul style="list-style-type: none"> - Einbauherd mit 5 Beheizungsarten: 3D Heißluft, Ober-/Unterhitze, Umluft-Infra-Grill, Großflächengrill, Heißluft sanft - Schnellaufheizung - Kühlgebläse - Garraumvolumen: 71 l - XXL-Backofen mit GranitEmail
Auszugssystem <ul style="list-style-type: none"> - Teleskop-Auszug, nachrüstbar 	Auszugssystem <ul style="list-style-type: none"> - Teleskopauszug, nachrüstbar 	Auszugssystem <ul style="list-style-type: none"> - Teleskopauszug, nachrüstbar
Reinigung <ul style="list-style-type: none"> - Vollglas-Innentür - Ecoclean-Ausstattung: Rückwand 	Reinigung <ul style="list-style-type: none"> - Vollglas-Innentür 	Reinigung <ul style="list-style-type: none"> - Vollglas-Innentür
Design <ul style="list-style-type: none"> - Leicht-Bedien-Elektronik, Versenkknebel, rund 	Design <ul style="list-style-type: none"> - Versenkknebel 	Design <ul style="list-style-type: none"> - Versenkknebel
Umwelt und Sicherheit <ul style="list-style-type: none"> - Kindersicherung - Energieeffizienzklasse¹: A 	Umwelt und Sicherheit <ul style="list-style-type: none"> - Energieeffizienzklasse¹: A - Kindersicherung 	Umwelt und Sicherheit <ul style="list-style-type: none"> - Energieeffizienzklasse¹: A - Kindersicherung
Zubehör <ul style="list-style-type: none"> - 1 x Kombirost, 1 x Universalpfanne 	Zubehör <ul style="list-style-type: none"> - 1 x Kombirost, 1 x Universalpfanne 	Zubehör <ul style="list-style-type: none"> - 1 x Kombirost, 1 x Universalpfanne
Maße <ul style="list-style-type: none"> - Nischenmaße: (H/B/T) 604 x 560 x 550 mm - Gerätemaße: (H/B/T) 595 x 594 x 548 mm - Anschlusswert: 11,2 kW 	Maße <ul style="list-style-type: none"> - Nischenmaße: (H/B/T) 595 x 560 x 550 mm - Gerätemaße: (H/B/T) 595 x 594 x 548 mm - Anschlusswert: 11,2 kW 	Maße <ul style="list-style-type: none"> - Nischenmaße: (H/B/T) 595 x 560 x 550 mm - Gerätemaße: (H/B/T) 595 x 594 x 548 mm - Anschlusswert: 11,2 kW

* Unverbindliche Preisempfehlung des Herstellers inkl. gesetzlicher MwSt. UPE gültig ab 01.04.2020.

¹ Auf einer Energieeffizienzklasse-Skala von A+++ bis D.

* Unverbindliche Preisempfehlung des Herstellers inkl. gesetzlicher MwSt. UPE gültig ab 01.04.2020.

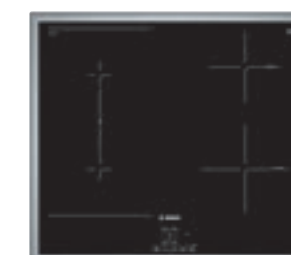
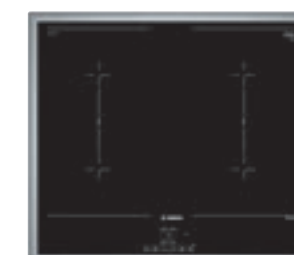
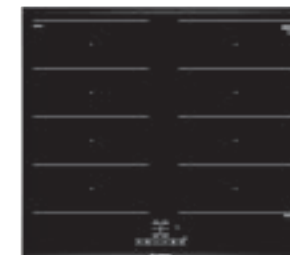
¹ Auf einer Energieeffizienzklasse-Skala von A+++ bis D.

Serie 2 Einbauherde



Serie 4 HEA513BS2 Edelstahl HEA513BS1 Edelstahl	Serie 2 HEA510BR2 Edelstahl	Serie 2 HEA510BS2 Edelstahl
€ 799,00* € 799,00*	€ 652,00**	€ 725,00**
Komfort <ul style="list-style-type: none"> - Klapptür - Bedienung mit LED-Display - Elektronik-Uhr - Elektronische Temperaturregelung von 50 °C - 275 °C - Halogen-Innenbeleuchtung 	Komfort <ul style="list-style-type: none"> - Klapptür - Elektronische Temperaturregelung von 50 °C - 275 °C - Halogen-Innenbeleuchtung 	Komfort <ul style="list-style-type: none"> - Klapptür - Elektronische Temperaturregelung von 50 °C - 275 °C - Halogen-Innenbeleuchtung
Backofentyp und Beheizungsarten <ul style="list-style-type: none"> - Einbauherd mit 5 Beheizungsarten: 3D Heißluft, Ober-/Unterhitze, Umluft-Infra-Grill, Großflächengrill, Heißluft sanft - Schnellaufheizung - Kühlgebläse - Garraumvolumen: 71 l - XXL-Backofen mit GranitEmail 	Backofentyp und Beheizungsarten <ul style="list-style-type: none"> - Einbauherd mit 5 Beheizungsarten: 3D Heißluft, Ober-/Unterhitze, Umluft-Infra-Grill, Großflächengrill, Heißluft sanft - Schnellaufheizung - Kühlgebläse - Garraumvolumen: 71 l - XXL-Backofen mit GranitEmail 	Backofentyp und Beheizungsarten <ul style="list-style-type: none"> - Einbauherd mit 5 Beheizungsarten: 3D Heißluft, Ober-/Unterhitze, Umluft-Infra-Grill, Großflächengrill, Heißluft sanft - Schnellaufheizung - Kühlgebläse - Garraumvolumen: 71 l - XXL-Backofen mit GranitEmail
Auszugsystem <ul style="list-style-type: none"> - Teleskopauszug, nachrüstbar 	Auszugsystem <ul style="list-style-type: none"> - Teleskopauszug, nachrüstbar 	Auszugsystem <ul style="list-style-type: none"> - Teleskopauszug, nachrüstbar
Reinigung <ul style="list-style-type: none"> - Vollglas-Innentür 	Reinigung <ul style="list-style-type: none"> - Vollglas-Innentür 	Reinigung <ul style="list-style-type: none"> - Vollglas-Innentür
Design <ul style="list-style-type: none"> - Versenkknebel 	Design <ul style="list-style-type: none"> - Leicht-Bedien-Elektronik, Versenkknebel 	Design <ul style="list-style-type: none"> - Leicht-Bedien-Elektronik, Versenkknebel
Umwelt und Sicherheit <ul style="list-style-type: none"> - Energieeffizienzklasse¹: A - Kindersicherung, Restwärmearzeige 	Umwelt und Sicherheit <ul style="list-style-type: none"> - Energieeffizienzklasse¹: A 	Umwelt und Sicherheit <ul style="list-style-type: none"> - Energieeffizienzklasse¹: A
Zubehör <ul style="list-style-type: none"> - 1 x Kombirost, 1 x Universalpfanne 	Zubehör <ul style="list-style-type: none"> - 1 x Kombirost, 1 x Universalpfanne 	Zubehör <ul style="list-style-type: none"> - 1 x Kombirost, 1 x Universalpfanne
Maße <ul style="list-style-type: none"> - Nischenmaße: (H/B/T) 595 x 560 x 550 mm - Gerätemaße: (H/B/T) 595 x 594 x 548 mm - Anschlusswert: 11,2 kW 	Maße <ul style="list-style-type: none"> - Nischenmaße: (H/B/T) 595 x 560 x 550 mm - Gerätemaße: (H/B/T) 595 x 594 x 548 mm - Anschlusswert: 11,2 kW 	Maße <ul style="list-style-type: none"> - Nischenmaße: (H/B/T) 604 x 560 x 550 mm - Gerätemaße: (H/B/T) 595 x 594 x 548 mm - Anschlusswert: 11,2 kW
HEA513BS1 Kombinierbar mit Induktionskochfeld		

Serie 4 Induktions-Kochfelder



Lieferbar ab 09/2020**

Serie 4 NXX675CB1E	Serie 4 NVQ645CB5E	Serie 4 NVS645CB5E
€ 1.469,00*	€ 1.208,00*	€ 1.150,00*
Design <ul style="list-style-type: none"> - 60 cm Induktions-Kochfeld Glaskeramik - Glaskeramik, dekorlos - Comfort-Profil 	Design <ul style="list-style-type: none"> - 60 cm Induktions-Kochfeld Glaskeramik - Glaskeramik, dekorlos - umlaufender Rahmen 	Design <ul style="list-style-type: none"> - 60 cm Induktions-Kochfeld Glaskeramik - Glaskeramik, dekorlos - umlaufender Rahmen
Komfort <ul style="list-style-type: none"> - TopControl-Digitalanzeige - Timer mit Abschaltfunktion je Kochzone 	Komfort <ul style="list-style-type: none"> - TopControl-Digitalanzeige - Timer mit Abschaltfunktion je Kochzone 	Komfort <ul style="list-style-type: none"> - TopControl-Digitalanzeige - Timer mit Abschaltfunktion je Kochzone
Schnelligkeit <ul style="list-style-type: none"> - PowerBoost-Funktion für alle Kochzonen 	Schnelligkeit <ul style="list-style-type: none"> - PowerBoost-Funktion für alle Kochzonen 	Schnelligkeit <ul style="list-style-type: none"> - PowerBoost-Funktion für alle Kochzonen
Leistung und Größe <ul style="list-style-type: none"> - 4 Induktions-Kochzonen mit Topferkennung - 17 Leistungsstufen 	Leistung und Größe <ul style="list-style-type: none"> - 4 Induktions-Kochzonen mit Topferkennung - CombiZone - 17 Leistungsstufen - Wischschutzfunktion 	Leistung und Größe <ul style="list-style-type: none"> - 4 Induktions-Kochzonen mit Topferkennung - CombiZone - 17 Leistungsstufen - Wischschutzfunktion
Umwelt und Sicherheit <ul style="list-style-type: none"> - Sicherheitsabschaltung - Topferkennung, PowerManagement Funktion, Kindersicherung - 2 stufige Restwärmearzeige je Kochzone 	Umwelt und Sicherheit <ul style="list-style-type: none"> - Sicherheitsabschaltung - Topferkennung, PowerManagement Funktion, Kindersicherung - 2 stufige Restwärmearzeige je Kochzone 	Umwelt und Sicherheit <ul style="list-style-type: none"> - Sicherheitsabschaltung - Topferkennung, Kindersicherung - 2 stufige Restwärmearzeige je Kochzone
Maße <ul style="list-style-type: none"> - Min. Arbeitsplattenstärke: 30 mm - Anschlusskabel: 0,86 m - Anschlusskabel beigelegt in Verpackung - Anschlusswert: 7,4 kW - Gerätemaße: (H/B/T) 51 x 606 x 527 mm - Einbaumaße: (H/B/T) 51 x 560 x 490-500 	Maße <ul style="list-style-type: none"> - Min. Arbeitsplattenstärke: 30 mm - Anschlusskabel: 1,1 m - Anschlusskabel beigelegt in Verpackung - Anschlusswert: 7,4 kW - Gerätemaße: (B/T) 583 x 513 mm - Einbaumaße: (H/B/T) 55 x 560 x 490 mm 	Maße <ul style="list-style-type: none"> - Min. Arbeitsplattenstärke: 30 mm - Anschlusskabel: 1,1 m - Anschlusskabel beigelegt in Verpackung - Anschlusswert: 6,9 kW - Gerätemaße: (B/T) 583 x 513 mm - Einbaumaße: (H/B/T) 55 x 560 x 490 mm

* Unverbindliche Preisempfehlung des Herstellers inkl. gesetzlicher MwSt. UPE gültig ab 01.04.2020.

¹ Auf einer Energieeffizienzklasse-Skala von A+++ bis D.

* Unverbindliche Preisempfehlung des Herstellers inkl. gesetzlicher MwSt. UPE gültig ab 01.04.2020. **Anlauftermin ist vorläufig. Eine Lieferfähigkeit zu diesem Termin kann nicht zugesagt werden.

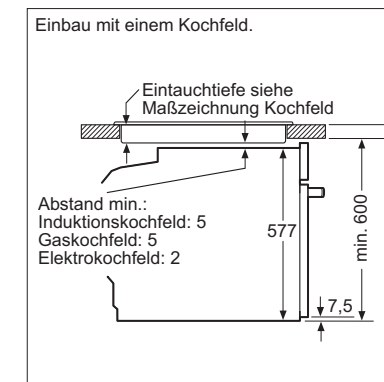
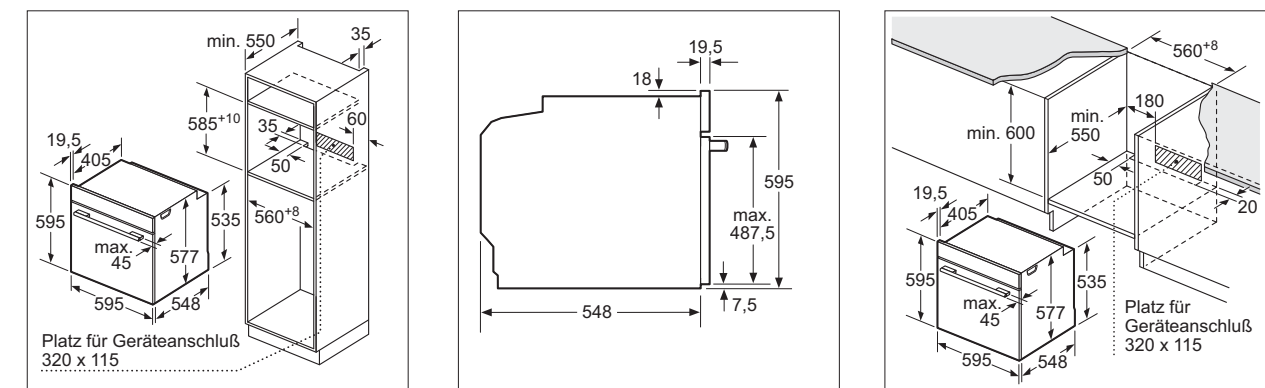
Serie 4 Induktions-Kochfelder und Elektro-Kochfelder



Serie 4 NIF645CB1E	€ 1.061,00*	Serie 4 NKC845FB1D	€ 1.003,00*	Serie 4 NKN645GA1E	€ 447,00*
Design - 60 cm Induktions-Kochfeld Glaskeramik - Glaskeramik, dekorlos - umlaufender Rahmen Komfort - TopControl-Digitalanzeige - Timer mit Abschaltfunktion je Kochzone Schnelligkeit - PowerBoost-Funktion für alle Kochzonen Leistung und Größe - 4 Induktions-Kochzonen mit Topferkennung - 1 Bräterzone - 17 Leistungsstufen Umwelt und Sicherheit - Sicherheitsabschaltung - Topferkennung, PowerManagement Funktion, Kindersicherung - 2 stufige Restwärmeanzeige je Kochzone Maße - Min. Arbeitsplattenstärke: 30 mm - Anschlusskabel: 0,86 m - Anschlusskabel beigelegt in Verpackung - Anschlusswert: 7,4 kW - Gerätemaße: (H/B/T) 55 x 583 x 513 mm - Einbaumaße: (H/B/T) 55 x 560 x 490-500		Design - 80 cm Kochfeld - Glaskeramik, dekorlos - umlaufender Rahmen Komfort - TopControl-Digitalanzeige - Timer mit Abschaltfunktion je Kochzone Schnelligkeit - PowerBoost-Funktion für alle Kochzonen Leistung und Größe - 4 HighSpeed-Kochzonen, davon - 2 zuschaltbare Zweikreis-Kochzonen - 17 Leistungsstufen Umwelt und Sicherheit - Energieverbrauchsanzeige - Automatische Sicherheitsabschaltung - Kindersicherung, Wischutzfunktion - 2 stufige Restwärmeanzeige je Kochzone Maße - min. Arb eitsplattenstärke: 20 mm - Gerätemaße: (H/B/T) 43 x 795 x 517 mm - Einbaumaße: (H/B/T) 43 x 780-780 x 500-500		Design - 60 cm Kochfeld - Glaskeramik, dekorlos - umlaufender Rahmen Komfort - TopControl-Digitalanzeige - Timer mit Abschaltfunktion je Kochzone Schnelligkeit - PowerBoost-Funktion für alle Kochzonen Leistung und Größe - 4 HighSpeed-Kochzonen, davon 1 Bräterzone - 1 Zweikreis-Kochzone Umwelt und Sicherheit - 4fach-Restwärmeanzeige Maße - min. Arbeitsplattenstärke: 20 mm - Anschlusskabel: 1,1 m - Anschlusskabel beiliegend - Anschlusswert: 7,8 kW - Gerätemaße: (H/B/T) 43 x 583 x 513 mm - Einbaumaße: (H/B/T) 43 x 560-560 x 490-500	

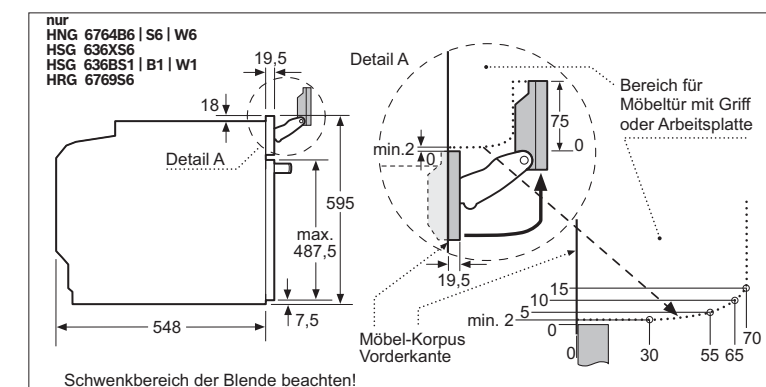
Einbauzeichnungen für Backöfen und Einbauherde

Backöfen | Einbauherde

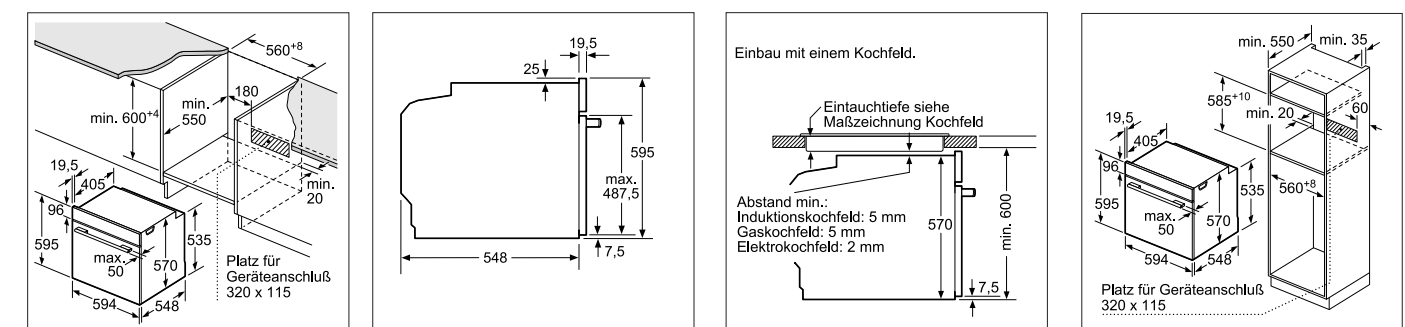


Wird das Gerät unter einem Kochfeld eingebaut, muss folgende Arbeitsplattenstärke (ggf. inkl. Unterkonstruktion) beachtet werden.

Kochfeld-Typ	min. Arbeitsplattenstärke	
	aufgesetzt	flächenbündig
Induktionskochfeld	37	38
Elektrokochfeld	27	30



HNG6764B6/S6/W6 | HMG6764S1/B1 | HMG636RS1 | HSG636XS6 | HSG636BS1/B1/W1 | HRG636XS7 | HBG676ES6/B6 | HBG636ES1 | HBG675BS1/B1/W1 | HBG635BS1/B1/W1



HBA ... | HEG ... | HEH ... | HEA ... | HEB ..

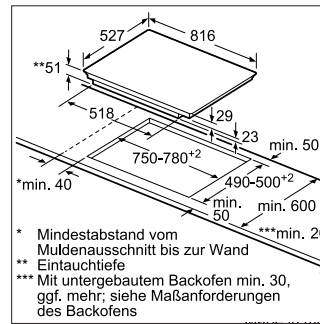
HRG ... | HBA ...

* Unverbindliche Preisempfehlung des Herstellers inkl. gesetzlicher MwSt. UPE gültig ab 01.04.2020.

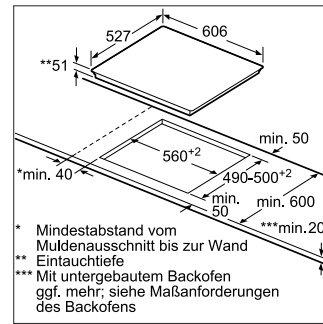
Einbauzeichnungen für (autarke) Kochfelder

Einbauzeichnungen für Induktionskochfeld mit Dunstabzug

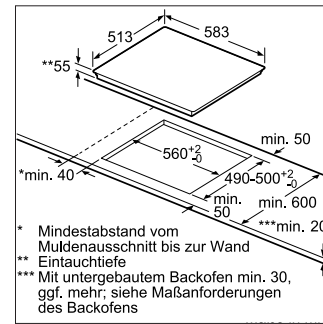
(autarke) Kochfelder



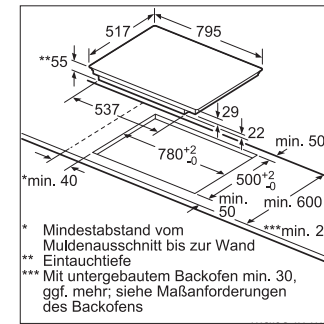
PXY875DC1E



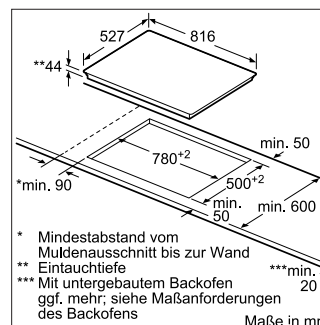
PXX675DC1E



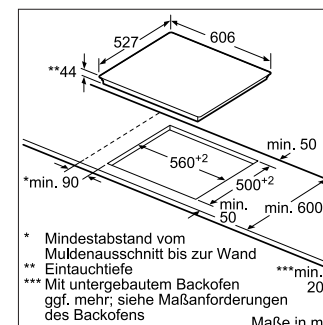
PXX645FC1E | PVQ643FB5E |
PIF645BB1E | PVS645FB5E



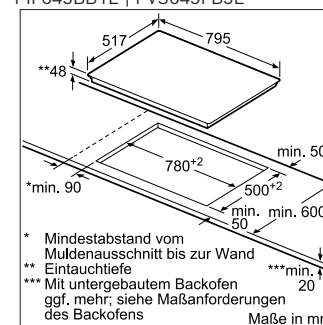
PVS845FB5E



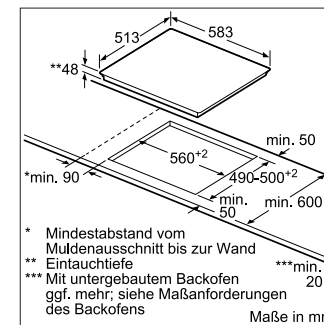
PKM875DP1D



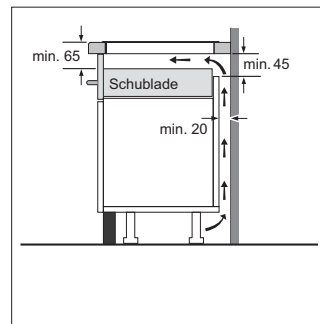
PKM675DP1D



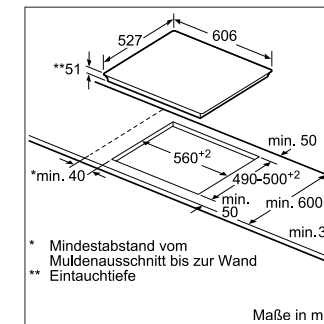
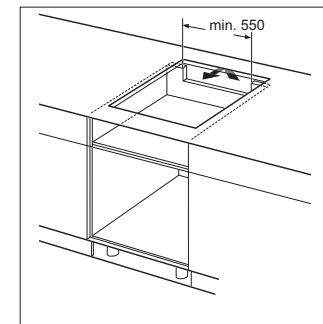
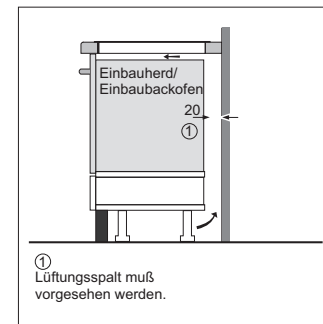
PKC845FP1D



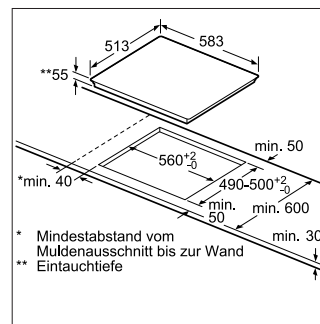
PKN645FP1E



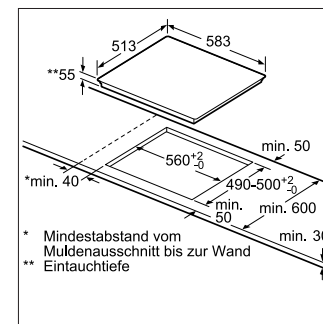
Alle PXY... | PXX... | PVQ... | PVS... | PIF... | NIF... | NXX...



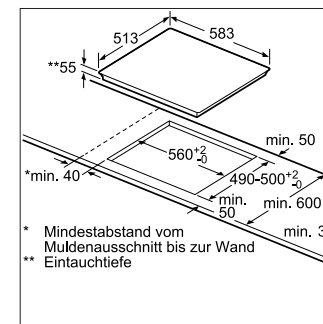
NXX675CB1E



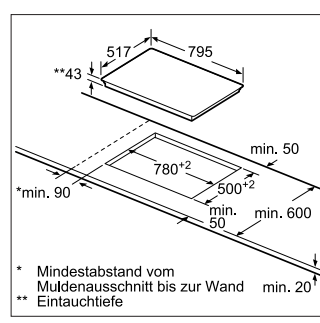
NVQ645CB5E



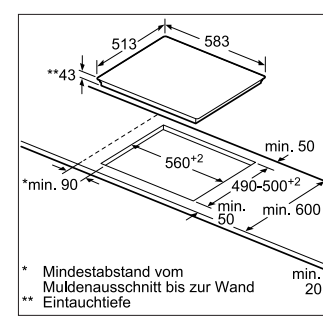
NWP645CB2E



NIF645CB1E

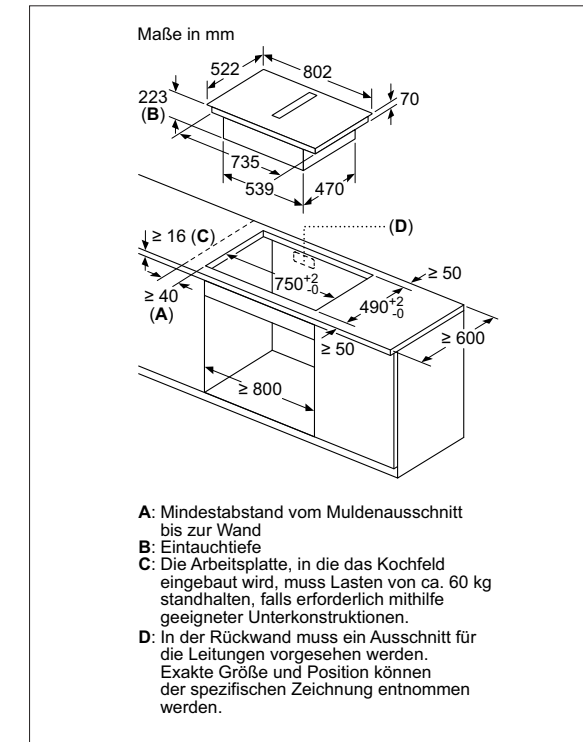


NKC845FB1D

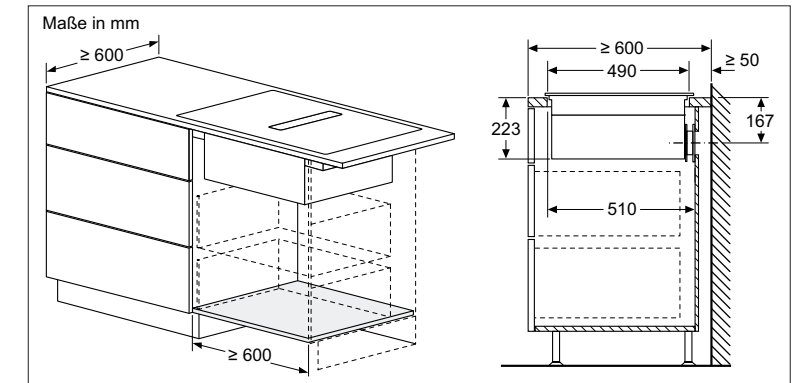


NKN645GA1E

Induktionskochfeld mit Dunstabzug



- A: Mindestabstand vom Muldenausschnitt bis zur Wand
- B: Eintauchtiefe
- C: Die Arbeitsplatte, in die das Kochfeld eingebaut wird, muss Lasten von ca. 60 kg standhalten, falls erforderlich mithilfe geeigneter Unterkonstruktionen.
- D: In der Rückwand muss ein Ausschnitt für die Leitungen vorgesehen werden. Exakte Größe und Position können der spezifischen Zeichnung entnommen werden.



PVQ811F15E



Dunstabzüge

Wir kennen Ihren Geschmack nicht. Aber wir wissen, was dazu passt.

Eine Dunstabzugshaube ist dann perfekt, wenn sie sich optimal in Ihre Küche integriert: in Design, Funktionalität und Anforderung. Darum gibt es von Bosch verschiedene Bauformen und unterschiedliche Designlinien.



Schräg-Design

Wandessen im Schräg-Essen-Design bieten durch ihre schräge Form uneingeschränkte Kopffreiheit. Wenn beim Kochen besonders viel Dunst nach oben steigt, lassen sich die Fronten einfach nach oben klappen und Dampf, Fett und Gerüche ziehen ab. Die 3 Leistungsstufen, die zusätzliche Intensivstufe als auch die Beleuchtung lassen sich einfach über die DirectSelect-Bedienung einstellen.



Flach-Design

Wandessen im Flach-Design nehmen sich visuell dezent zurück und bieten uneingeschränkte Kopffreiheit. Die 3 Leistungsstufen, die zusätzliche Intensivstufe als auch die Beleuchtung lassen sich einfach über die DirectSelect-Bedienung einstellen. Wenn beim Kochen besonders viel Dunst nach oben steigt, lässt sich die Front einfach aufklappen und Dampf, Fett und Gerüche ziehen ab.



Box-Design

Klare Linien und ein starker Auftritt: mit der Esse im Box-Design vergrößern Sie optisch den Raum zwischen Esse und Kochfeld.



Walmdach-Design

Schlicht und stilvoll präsentieren sich unsere Walmdachessen. Sie bestehen vollständig aus Edelstahl und beeindrucken durch eine klassische Linienführung und den besonders flachen Abfall der Schräge.



Flachschildhauben

Flachschildhauben lassen sich bei Bedarf einfach herausziehen und verschwinden anschließend wieder unter dem Oberschrank.



Zwischenbauhauben

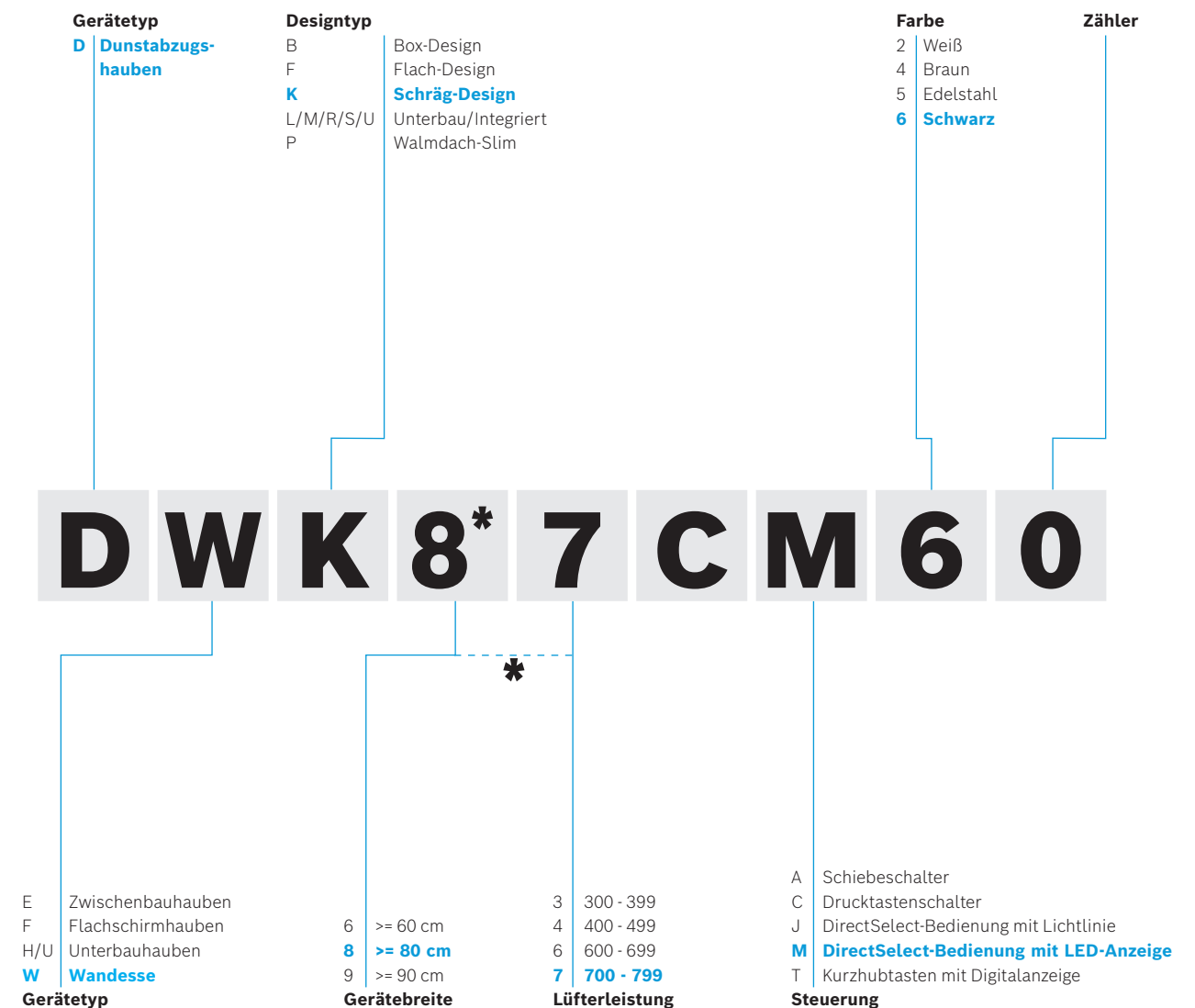
Bei Benutzung lassen sich Zwischenbauhauben schräg herausziehen und sind so nur während der Anwendung sichtbar.



Unterbauhauben

Unterbauhauben werden einfach unter einem entsprechenden Oberschrank oder frei an der Wand angebracht und sind so immer sichtbar.

Typ-Struktur Dunstabzüge.



* 0 = siehe nächste Stelle

Schrägessen-Design



	UPE: 2.110,- €* Serie 8 DWK98PR60	UPE: 2.110,- €* Serie 8 DWK98PR20	UPE: 1.811,- €* Serie 6 DWK97JQ60	UPE: 1.611,- €* Serie 6 DWK97JM60
Betriebsart und Leistung	<ul style="list-style-type: none"> Energieeffizienzklasse: A+^{1,2} Durchschnittlicher Energieverbrauch: 31.5 kWh/Jahr¹ Lüfter-Effizienzklasse: A¹ Beleuchtungs-Effizienzklasse: A¹ Fettfilter-Effizienzklasse: B¹ Lüfterleistung bei Abluftbetrieb nach EN 61591: Max. Normalstufe 467 m³/h, Intensivstufe 837 m³/h Umluftleistung: Max. Normalbetrieb 430 m³/h, Intensivstufe 583 m³/h Geräusch min./max. Normalstufe: 43/55 dB Geräuschwerte nach EN 60704-2-13 bei Abluftbetrieb: Max. Normalstufe: 55 dB(A) re 1 pW (42 dB(A) re 20 µPa Schalldruck), Intensivstufe: 67 dB(A) re 1 pW (54 dB(A) re 20 µPa Schalldruck) Geräuschwerte bei Umluftbetrieb: Max. Normalstufe: 67 dB(A) re 1 pW (54 dB(A) re 20 µPa Schalldruck), Intensivstufe: 75 dB(A) re 1 pW (62 dB(A) re 20 µPa Schalldruck) EcoSilence Drive 	<ul style="list-style-type: none"> Energieeffizienzklasse: A+^{1,2} Durchschnittlicher Energieverbrauch: 34.6 kWh/Jahr¹ Lüfter-Effizienzklasse: A¹ Beleuchtungs-Effizienzklasse: A¹ Fettfilter-Effizienzklasse: B¹ Lüfterleistung bei Abluftbetrieb nach EN 61591: Max. Normalstufe 431 m³/h, Intensivstufe 714 m³/h Umluftleistung: Max. Normalbetrieb 399 m³/h, Intensivstufe 542 m³/h Geräusch min./max. Normalstufe: 45/53 dB Geräuschwerte nach EN 60704-2-13 bei Abluftbetrieb: Max. Normalstufe: 53 dB(A) re 1 pW (40 dB(A) re 20 µPa Schalldruck), Intensivstufe: 65 dB(A) re 1 pW (52 dB(A) re 20 µPa Schalldruck) Geräuschwerte bei Umluftbetrieb: Max. Normalstufe: 66 dB(A) re 1 pW (53 dB(A) re 20 µPa Schalldruck), Intensivstufe: 75 dB(A) re 1 pW (62 dB(A) re 20 µPa Schalldruck) EcoSilence Drive 	<ul style="list-style-type: none"> Energieeffizienzklasse: A+^{1,2} Durchschnittlicher Energieverbrauch: 32.1 kWh/Jahr¹ Lüfter-Effizienzklasse: A¹ Beleuchtungs-Effizienzklasse: A¹ Fettfilter-Effizienzklasse: B¹ Lüfterleistung bei Abluftbetrieb nach EN 61591: Max. Normalstufe 436 m³/h, Intensivstufe 722 m³/h Umluftleistung: Max. Normalbetrieb 402 m³/h, Intensivstufe 554 m³/h Geräusch min./max. Normalstufe: 47/54 dB Geräuschwerte nach EN 60704-2-13 bei Abluftbetrieb: Max. Normalstufe: 54 dB(A) re 1 pW (41 dB(A) re 20 µPa Schalldruck), Intensivstufe: 65 dB(A) re 1 pW (52 dB(A) re 20 µPa Schalldruck) Geräuschwerte bei Umluftbetrieb: Max. Normalstufe: 71 dB(A) re 1 pW (58 dB(A) re 20 µPa Schalldruck), Intensivstufe: 75 dB(A) re 1 pW (62 dB(A) re 20 µPa Schalldruck) EcoSilence Drive 	<ul style="list-style-type: none"> Energieeffizienzklasse: A+^{1,2} Durchschnittlicher Energieverbrauch: 32.1 kWh/Jahr¹ Lüfter-Effizienzklasse: A¹ Beleuchtungs-Effizienzklasse: A¹ Fettfilter-Effizienzklasse: B¹ Lüfterleistung bei Abluftbetrieb nach EN 61591: Max. Normalstufe 436 m³/h, Intensivstufe 722 m³/h Umluftleistung: Max. Normalbetrieb 402 m³/h, Intensivstufe 554 m³/h Geräusch min./max. Normalstufe: 47/54 dB Geräuschwerte nach EN 60704-2-13 bei Abluftbetrieb: Max. Normalstufe: 54 dB(A) re 1 pW (41 dB(A) re 20 µPa Schalldruck), Intensivstufe: 65 dB(A) re 1 pW (52 dB(A) re 20 µPa Schalldruck) Geräuschwerte bei Umluftbetrieb: Max. Normalstufe: 71 dB(A) re 1 pW (58 dB(A) re 20 µPa Schalldruck), Intensivstufe: 75 dB(A) re 1 pW (62 dB(A) re 20 µPa Schalldruck) EcoSilence Drive
Komfort	<ul style="list-style-type: none"> PerfectAir Luftgütesensor SoftLight, Dimm-Funktion Arbeitsplatzbeleuchtung mit 2 x 3W LED-Modul Beleuchtungsstärke: 519 lux Farbtemperatur: 3500 K Elektronische Steuerung DirectSelect-Bedienung mit Lichtlinie 3 Leistungsstufen + 2 Intensivstufen, Boost Position Intensivstufen mit automatischer Rückstellung Filtersättigungsanzeige für Metallfett- und Aktivkohlefilter Filterabdeckung aus Glas, Randabsaugung Reinigungsfreundlicher Innenrahmen Fernsteuerung und -kontrolle Home Connect Funktion: kochfeldbasierte Haubensteuerung (mit passendem Kochfeld) 	<ul style="list-style-type: none"> PerfectAir Luftgütesensor SoftLight, Dimm-Funktion Gleichmäßige, helle Beleuchtung mit 2 x 1,5W LED-Modul Beleuchtungsstärke: 238 lux Farbtemperatur: 3500 K Elektronische Steuerung DirectSelect-Bedienung mit Lichtlinie 3 Leistungsstufen + 2 Intensivstufen, Boost Position Intensivstufen mit automatischer Rückstellung Filtersättigungsanzeige für Metallfett- und Aktivkohlefilter Filterabdeckung aus Glas, Randabsaugung Reinigungsfreundlicher Innenrahmen 	<ul style="list-style-type: none"> Gleichmäßige, helle Beleuchtung mit 2 x 1,5W LED-Modul Beleuchtungsstärke: 238 lux Farbtemperatur: 3500 K Elektronische Steuerung DirectSelect-Bedienung mit LED-Anzeige 3 Leistungsstufen und 1 Intensivstufe, Boost Position Intensivstufen mit automatischer Rückstellung Filterabdeckung aus Glas, Randabsaugung Reinigungsfreundlicher Innenrahmen 	<ul style="list-style-type: none"> Gleichmäßige, helle Beleuchtung mit 2 x 1,5W LED-Modul Beleuchtungsstärke: 238 lux Farbtemperatur: 3500 K Elektronische Steuerung DirectSelect-Bedienung mit LED-Anzeige 3 Leistungsstufen und 1 Intensivstufe, Boost Position Intensivstufen mit automatischer Rückstellung Filterabdeckung aus Glas, Randabsaugung Reinigungsfreundlicher Innenrahmen
Umwelt und Sicherheit	<ul style="list-style-type: none"> Metallfettfilter, spülmaschinene geeignet 	<ul style="list-style-type: none"> Metallfettfilter, spülmaschinene geeignet 	<ul style="list-style-type: none"> Metallfettfilter, spülmaschinene geeignet 	<ul style="list-style-type: none"> Metallfettfilter, spülmaschinene geeignet
Technische Informationen	<ul style="list-style-type: none"> Für Wandmontage über Kochstellen Schnellmontagebefestigung 	<ul style="list-style-type: none"> Für Wandmontage über Kochstellen Schnellmontagebefestigung 	<ul style="list-style-type: none"> Für Wandmontage über Kochstellen Schnellmontagebefestigung 	<ul style="list-style-type: none"> Für Wandmontage über Kochstellen Schnellmontagebefestigung
Maße (H x B x T)	<ul style="list-style-type: none"> Abluftstutzen Ø 150 mm (Ø 120 mm beiliegend) Gesamtanschlusswert: 166 W Gerätegröße Umluft ohne Kamin: 370 x 894 x 548 mm Gerätegröße Abluft: 957-1227 x 894 x 548 mm Gerätegröße Umluft mit Kamin: 1017-1287 x 894 x 548 mm Gerätegröße Umluft mit CleanAir Umluftmodul: 1147 x 894 x 538 mm - Montage auf Außenkanal 1217-1487 x 894 x 538 mm - Montage auf Innenkanal 	<ul style="list-style-type: none"> Abluftstutzen Ø 150 mm (Ø 120 mm beiliegend) Gesamtanschlusswert: 143 W Gerätegröße Umluft ohne Kamin: 370 x 590 x 499 mm Gerätegröße Abluft: 928-1198 x 590 x 499 mm Gerätegröße Umluft mit Kamin: 988-1258 x 590 x 499 mm Gerätegröße Umluft mit CleanAir Umluftmodul: 1118 x 590 x 499 mm - Montage auf Außenkanal 1188-1458 x 590 x 499 mm - Montage auf Innenkanal 	<ul style="list-style-type: none"> Abluftstutzen Ø 150 mm (Ø 120 mm beiliegend) Gesamtanschlusswert: 143 W Gerätegröße Umluft ohne Kamin: 370 x 890 x 499 mm Gerätegröße Abluft: 928-1198 x 890 x 499 mm Gerätegröße Umluft mit Kamin: 988-1258 x 890 x 499 mm Gerätegröße Umluft mit CleanAir Umluftmodul: 1118 x 890 x 499 mm - Montage auf Außenkanal 1188-1458 x 890 x 499 mm - Montage auf Innenkanal 	<ul style="list-style-type: none"> Abluftstutzen Ø 150 mm (Ø 120 mm beiliegend) Gesamtanschlusswert: 143 W Gerätegröße Umluft ohne Kamin: 370 x 890 x 499 mm Gerätegröße Abluft: 928-1198 x 790 x 499 mm Gerätegröße Umluft mit Kamin: 988-1258 x 790 x 499 mm
Sonderzubehör	<ul style="list-style-type: none"> DWZOAKOAO Aktivkohlefilter (Ersatzbedarf) DWZOAKORO Starterset regenerierbar (kaminl.Betr.) DWZOAKOSO Starterset regenerierbar für Umluftbetr. DWZOAKOTO Starterset für kaminlosen Betrieb DWZOAKOUO Starterset für Umluftbetrieb DWZOAX5K0 Kanalverlängerung 1000 mm Edelstahl DWZOAX5L0 Kanalverlängerung 1500 mm Edelstahl DWZ1AX5C6 CleanAir Plus Umluftmodul DWZ1AX6E1 Kanal Standard schwarz DZZOXXOP0 CleanAir Aktivkohlefilter regenerierbar DZZ1XX1B6 CleanAir Plus Aktivkohlefilter (Ersatz) <p>Weiteres Sonderzubehör inkl. Abbildungen und Preise finden Sie ab Seite 122.</p>	<ul style="list-style-type: none"> DWZOAKOAO Aktivkohlefilter (Ersatzbedarf) DWZOAKORO Starterset regenerierbar (kaminl.Betr.) DWZOAKOSO Starterset regenerierbar für Umluftbetr. DWZOAKOTO Starterset für kaminlosen Betrieb DWZOAKOUO Starterset für Umluftbetrieb DWZOAX5K0 Kanalverlängerung 1000 mm Edelstahl DWZOAX5L0 Kanalverlängerung 1500 mm Edelstahl DWZ1AX5C6 CleanAir Plus Umluftmodul DWZ1AX6E1 Kanal Standard schwarz DZZOXXOP0 CleanAir Aktivkohlefilter regenerierbar DZZ1XX1B6 CleanAir Plus Aktivkohlefilter (Ersatz) <p>Weiteres Sonderzubehör inkl. Abbildungen und Preise finden Sie ab Seite 122.</p>	<ul style="list-style-type: none"> DWZOAKOAO Aktivkohlefilter (Ersatzbedarf) DWZOAKORO Starterset regenerierbar (kaminl.Betr.) DWZOAKOSO Starterset regenerierbar für Umluftbetr. DWZOAKOTO Starterset für kaminlosen Betrieb DWZOAKOUO Starterset für Umluftbetrieb DWZOAX5K0 Kanalverlängerung 1000 mm Edelstahl DWZOAX5L0 Kanalverlängerung 1500 mm Edelstahl DWZ1AX5C6 CleanAir Plus Umluftmodul DWZ1AX6E1 Kanal Standard schwarz DZZOXXOP0 CleanAir Aktivkohlefilter regenerierbar DZZ1XX1B6 CleanAir Plus Aktivkohlefilter (Ersatz) <p>Weiteres Sonderzubehör inkl. Abbildungen und Preise finden Sie ab Seite 122.</p>	<ul style="list-style-type: none"> DWZOAKOAO Aktivkohlefilter (Ersatzbedarf) DWZOAKORO Starterset regenerierbar (kaminl.Betr.) DWZOAKOSO Starterset regenerierbar für Umluftbetr. DWZOAKOTO Starterset für kaminlosen Betrieb DWZOAKOUO Starterset für Umluftbetrieb DWZOAX5K0 Kanalverlängerung 1000 mm Edelstahl DWZOAX5L0 Kanalverlängerung 1500 mm Edelstahl DWZ1AX5C6 CleanAir Plus Umluftmodul DWZ1AX6E1 Kanal Standard schwarz DZZOXXOP0 CleanAir Aktivkohlefilter regenerierbar DZZ1XX1B6 CleanAir Plus Aktivkohlefilter (Ersatz) <p>Weiteres Sonderzubehör inkl. Abbildungen und Preise finden Sie ab Seite 122.</p>

¹ Gemäß EU-Regulierung Nr. 65/2014. ² Auf einer Energieeffizienzskala von A+++ bis D. * Unverbindliche Preisempfehlung des Herstellers inkl. gesetzlicher MwSt.

Schrägessen-Design



	UPE: 1.159,- €* Serie 4 DWK87CM60	UPE: 1.159,- €* Serie 4 DWK87CM20	UPE: 969,- €* Serie 2 DWK87EM60	UPE: 867,- €* Serie 2 DWK67EM60
Betriebsart und Leistung	<ul style="list-style-type: none"> Energieeffizienzklasse: A^{1,2} Durchschnittl. Energieverbrauch: 51 kWh/Jahr¹ Lüfter-Effizienzklasse: A¹ Beleuchtungs-Effizienzklasse: A¹ Fettfilter-Effizienzklasse: C¹ Max. Förderleistung: 680 m³/h Abluftleistung nach EN 61591: Max. Normalbetrieb 420 m³/h; Intensivstufe 680 m³/h Umluftleistung: Max. Normalbetrieb 380 m³/h, Intensivstufe 570 m³/h Geräusch min./max. Normalstufe: 48/56 dB Geräuschwerte nach EN 60704-2-13 bei Abluftbetrieb: Max. Normalstufe: 56 dB(A) re 1 pW (42 dB(A) re 20 µPa Schalldruck), Intensivstufe: 65 dB(A) re 1 pW (51 dB(A) re 20 µPa Schalldruck) Geräuschwerte bei Umluftbetrieb: Max. Normalstufe: 65 dB(A) re 1 pW (51 dB(A) re 20 µPa Schalldruck), Intensivstufe: 75 dB(A) re 1 pW (61 dB(A) re 20 µPa Schalldruck) Wahlweise Abluft- oder Umluftbetrieb Bei Umluft kaminloser Betrieb möglich Für Umluftbetrieb wird ein Starterset (Sonderzubehör) benötigt Kondensator energieeffizient Doppelflutiges Hochleistungsgebläse 	<ul style="list-style-type: none"> Energieeffizienzklasse: A^{1,2} Durchschnittl. Energieverbrauch: 51 kWh/Jahr¹ Lüfter-Effizienzklasse: A¹ Beleuchtungs-Effizienzklasse: A¹ Fettfilter-Effizienzklasse: C¹ Max. Förderleistung: 680 m³/h Abluftleistung nach EN 61591: Max. Normalbetrieb 420 m³/h; Intensivstufe 680 m³/h Umluftleistung: Max. Normalbetrieb 380 m³/h, Intensivstufe 570 m³/h Geräusch min./max. Normalstufe: 48/56 dB Geräuschwerte nach EN 60704-2-13 bei Abluftbetrieb: Max. Normalstufe: 56 dB(A) re 1 pW (42 dB(A) re 20 µPa Schalldruck), Intensivstufe: 65 dB(A) re 1 pW (51 dB(A) re 20 µPa Schalldruck) Geräuschwerte bei Umluftbetrieb: Max. Normalstufe: 65 dB(A) re 1 pW (51 dB(A) re 20 µPa Schalldruck), Intensivstufe: 75 dB(A) re 1 pW (61 dB(A) re 20 µPa Schalldruck) Wahlweise Abluft- oder Umluftbetrieb Bei Umluft kaminloser Betrieb möglich Für Umluftbetrieb wird ein Starterset (Sonderzubehör) benötigt Kondensator energieeffizient Doppelflutiges Hochleistungsgebläse 	<ul style="list-style-type: none"> Energieeffizienzklasse: B^{1,2} Durchschnittlicher Energieverbrauch: 59.4 kWh/Jahr¹ Lüfter-Effizienzklasse: B¹ Beleuchtungs-Effizienzklasse: A¹ Fettfilter-Effizienzklasse: C¹ Max. Förderleistung: 669 m³/h Abluftleistung nach EN 61591: Max. Normalbetrieb 399 m³/h; Intensivstufe 669 m³/h Umluftleistung nach EN 61591: Max. Normalbetrieb 399 m³/h; Intensivstufe 669 m³/h Geräusch min./max. Normalstufe: 48/60 dB Geräuschwerte nach EN 60704-2-13 bei Abluftbetrieb: Max. Normalstufe: 60 dB(A) re 1 pW, Intensivstufe: 69 dB(A) re 1 pW Wahlweise Abluft- oder Umluftbetrieb Für Umluftbetrieb ist ein Standard Starterset oder Clean Air Plus Umluftmodul (Sonderzubehör) notwendig Bei Einsatz des separat erhältlichen Clean Air Plus Umluftsets (Sonderzubehör) erreicht Ihr Gerät im Umluftbetrieb folgende Werte: Umluftstufe: Max. Normalbetrieb: 349 m³/h; Intensivstufe 474 m³/h, Geräuschwerte Umluft: Max. Normalstufe: 69 dB(A) re 1 pW, Intensivstufe: 76 dB(A) re 1 pW energieeffizienter Kondensatormotor Doppelflutiges Hochleistungsgebläse 	<ul style="list-style-type: none"> Energieeffizienzklasse: B^{1,2} Durchschnittlicher Energieverbrauch: 59.4 kWh/Jahr¹ Lüfter-Effizienzklasse: B¹ Beleuchtungs-Effizienzklasse: A¹ Fettfilter-Effizienzklasse: C¹ Max. Förderleistung: 669 m³/h Abluftleistung nach EN 61591: Max. Normalbetrieb 399 m³/h; Intensivstufe 669 m³/h Umluftleistung nach EN 61591: Max. Normalbetrieb 399 m³/h; Intensivstufe 669 m³/h Geräusch min./max. Normalstufe: 48/60 dB Geräuschwerte nach EN 60704-2-13 bei Abluftbetrieb: Max. Normalstufe: 60 dB(A) re 1 pW, Intensivstufe: 69 dB(A) re 1 pW Wahlweise Abluft- oder Umluftbetrieb Für Umluftbetrieb ist ein Standard Starterset oder Clean Air Plus Umluftmodul (Sonderzubehör) notwendig Bei Einsatz des separat erhältlichen Clean Air Plus Umluftsets (Sonderzubehör) erreicht Ihr Gerät im Umluftbetrieb folgende Werte: Umluftstufe: Max. Normalbetrieb: 349 m³/h; Intensivstufe 474 m³/h, Geräuschwerte Umluft: Max. Normalstufe: 69 dB(A) re 1 pW, Intensivstufe: 76 dB(A) re 1 pW energieeffizienter Kondensatormotor Doppelflutiges Hochleistungsgebläse
Komfort	<ul style="list-style-type: none"> Beleuchtungsstärke: 90 lux Farbtemperatur: 3500 K Gleichmäßige, helle Beleuchtung mit 2 x 1,5W LED-Modul DirectSelect-Bedienung (3 Leistungsstufen und 1 Intensivstufe) mit LED-Anzeige Intensivstufen mit automatischer Rückstellung Randabsaugung Filterabdeckung aus Glas Reinigungsfreundlicher Innenrahmen 	<ul style="list-style-type: none"> Beleuchtungsstärke: 90 lux Farbtemperatur: 3500 K Gleichmäßige, helle Beleuchtung mit 2 x 1,5W LED-Modul DirectSelect-Bedienung (3 Leistungsstufen und 1 Intensivstufe) mit LED-Anzeige Intensivstufen mit automatischer Rückstellung Randabsaugung Filterabdeckung aus Glas Reinigungsfreundlicher Innenrahmen 	<ul style="list-style-type: none"> Gleichmäßige, helle Beleuchtung mit 2 x 1,5W LED-Modul Beleuchtungsstärke: 114 lux Farbtemperatur: 3500 K Elektronische Steuerung DirectSelect-Bedienung mit LED-Anzeige 3 Leistungsstufen und 1 Intensivstufe Intensivstufen mit automatischer Rückstellung Randabsaugung Filterabdeckung aus Glas 	<ul style="list-style-type: none"> Gleichmäßige, helle Beleuchtung mit 2 x 1,5W LED-Modul Beleuchtungsstärke: 130 lux Farbtemperatur: 3500 K Elektronische Steuerung DirectSelect-Bedienung mit LED-Anzeige 3 Leistungsstufen und 1 Intensivstufe Intensivstufen mit automatischer Rückstellung Randabsaugung Filterabdeckung aus Glas
Umwelt und Sicherheit	<ul style="list-style-type: none"> Metallfettfilter, spülmaschinene geeignet 	<ul style="list-style-type: none"> Metallfettfilter, spülmaschinene geeignet 	<ul style="list-style-type: none"> Metallfettfilter, spülmaschinene geeignet 	<ul style="list-style-type: none"> Metallfettfilter, spülmaschinene geeignet
Technische Informationen	<ul style="list-style-type: none"> 2 Einsaugbereiche: Frontseite und Unterseite Mit Rückstauklappe Für Wandmontage über Kochstellen Schnellmontagebefestigung 	<ul style="list-style-type: none"> Für Wandmontage über Kochstellen 	<ul style="list-style-type: none"> Für Wandmontage über Kochstellen 	<ul style="list-style-type: none"> Für Wandmontage über Kochstellen
Maße (H x B x T)	<ul style="list-style-type: none"> Abluftstutzen Ø 150 mm (Ø 120 mm beiliegend) Gesamtanschlusswert: 263 W Gerätegröße Umluft ohne Kamin: 370 x 790 x 499 mm Gerätegröße Abluft: 928-1198 x 790 x 499 mm Gerätegröße Umluft mit Kamin: 988-1258 x 790 x 499 mm 	<ul style="list-style-type: none"> Abluftstutzen Ø 150 mm (Ø 120 mm beiliegend) Gesamtanschlusswert: 255 W Gerätegröße Abluft: 780-1066 x 600 x 434 mm Gerätegröße Umluft mit CleanAir Plus Umluft Set: 956 x 600 x 434 mm - Montage auf Außenkanal 1016-1306 x 600 x 434 mm - Montage auf Innenkanal 	<ul style="list-style-type: none"> Abluftstutzen Ø 150 mm (Ø 120 mm beiliegend) Gesamtanschlusswert: 255 W Gerätegröße Abluft: 780-1066 x 600 x 434 mm Gerätegröße Umluft mit CleanAir Plus Umluft Set: 956 x 600 x 434 mm - Montage auf Außenkanal 1016-1306 x 600 x 434 mm - Montage auf Innenkanal 	<ul style="list-style-type: none"> Abluftstutzen Ø 150 mm (Ø 120 mm beiliegend) Gesamtanschlusswert: 255 W Gerätegröße Abluft: 780-1066 x 600 x 434 mm Gerätegröße Umluft mit CleanAir Plus Umluft Set: 956 x 600 x 434 mm - Montage auf Außenkanal 1016-1306 x 600 x 434 mm - Montage auf Innenkanal
Sonderzubehör	<ul style="list-style-type: none"> DWZOAKOAO Aktivkohlefilter (Ersatzbedarf) DWZOAKORO Starterset regenerierbar (kaminl.Betr.) DWZOAKOSO Starterset regenerierbar für Umluftbetr. DWZOAKOTO Starterset für kaminlosen Betrieb DWZOAKOUO Starterset für Umluftbetrieb DWZOAX5K0 Kanalverlängerung 1000 mm Edelstahl DWZOAX5L0 Kanalverlängerung 1500 mm Edelstahl DWZ1AX5C6 CleanAir Plus Umluftmodul DWZ1AX6E1 Kanal Standard schwarz DZZOXXOP0 CleanAir Aktivkohlefilter regenerierbar DZZ1XX1B6 CleanAir Plus Aktivkohlefilter (Ersatz) <p>Weiteres Sonderzubehör inkl. Abbildungen und Preise finden Sie ab Seite 122.</p>	<ul style="list-style-type: none"> DH21225 Kaminverlängerung 1000 mm DH21235 Kaminverlängerung 1500 mm DH25276 Standard Geruchsfilter (Ersatzbedarf) DH29550 Ruckwandpaneel Edelstahl DH29551 Ruckwandpaneel 90 x 72 cm DWZOXXOJ0 Long Life Umluftset DWZ1DX116 Clean Air Plus Umluftset DWZ1EK1U1 Standard Umluftset DWZ1FX5C6 Clean Air Plus Umluftset extern, DWZ1FX5D1 Long Life Umluftset extern, DZZOXXOP0 Long Life Geruchsfilter (Ersatzbedarf) DZZ1XX1B6 Clean Air Plus Geruchsfilter (Ersatz) HEZG9AS00S Adapter <p>Weiteres Sonderzubehör inkl. Abbildungen und Preise finden Sie ab Seite 122.</p>	<ul style="list-style-type: none"> DH21225 Kaminverlängerung 1000 mm DH21235 Kaminverlängerung 1500 mm DH25276 Standard Geruchsfilter (Ersatzbedarf) DH29550 Ruckwandpaneel Edelstahl DH29551 Ruckwandpaneel 90 x 72 cm DWZOXXOJ0 Long Life Umluftset DWZ1DX116 Clean Air Plus Umluftset DWZ1EK1U1 Standard Umluftset DWZ1FX5C6 Clean Air Plus Umluftset extern, DWZ1FX5D1 Long Life Umluftset extern, DZZOXXOP0 Long Life Geruchsfilter (Ersatzbedarf) DZZ1XX1B6 Clean Air Plus Geruchsfilter (Ersatz) HEZG9AS00S Adapter <p>Weiteres Sonderzubehör inkl. Abbildungen und Preise finden Sie ab Seite 122.</p>	<ul style="list-style-type: none"> DH21225 Kaminverlängerung 1000 mm DH21235 Kaminverlängerung 1500 mm DH25276 Standard Geruchsfilter (Ersatzbedarf) DH29550 Ruckwandpaneel Edelstahl DH29551 Ruckwandpaneel 90 x 72 cm DWZOXXOJ0 Long Life Umluftset DWZ1DX116 Clean Air Plus Umluftset DWZ1EK1U1 Standard Umluftset DWZ1FX5C6 Clean Air Plus Umluftset extern, DWZ1FX5D1 Long Life Umluftset extern, DZZOXXOP0 Long Life Geruchsfilter (Ersatzbedarf) DZZ1XX1B6 Clean Air Plus Geruchsfilter (Ersatz) HEZG9AS00S Adapter <p>Weiteres Sonderzubehör inkl. Abbildungen und Preise finden Sie ab Seite 122.</p>

¹ Gemäß EU-Regulierung Nr. 65/2014. ² Auf einer Energieeffizienzskala von A+++ bis D. * Unverbindliche Preisempfehlung des Herstellers inkl. gesetzlicher MwSt.

Schrägessen-Design



UPE: 1.677,- €* Serie 6 DWK67JQ60	UPE: 1.027,- €* Serie 4 DWK67CM60	UPE: 1.027,- €* Serie 4 DWK67CM20

Betriebsart und Leistung	<ul style="list-style-type: none"> Energieeffizienzklasse: A^{1,2} Durchschnittlicher Energieverbrauch: 34.6 kWh/Jahr¹ Lüfter-Effizienzklasse: A¹ Beleuchtungs-Effizienzklasse: A¹ Fettfilter-Effizienzklasse: B¹ Lüfterleistung bei Abluftbetrieb nach EN 61591: Max. Normalstufe 431 m³/h, Intensivstufe 714 m³/h Umluftleistung: Max. Normalbetrieb 399 m³/h, Intensivstufe 542 m³/h Geräusch min./max. Normalstufe: 45/53 dB Geräuschwerte nach EN 60704-2-13 bei Abluftbetrieb: Max. Normalstufe: 53 dB(A) re 1 pW 40 dB(A) re 20 µPa Schalldruck, Intensivstufe: 65 dB(A) re 1 pW (52 dB(A) re 20 µPa Schalldruck) Geräuschwerte bei Umluftbetrieb: Max. Normalstufe: 66 dB(A) re 1 pW (53 dB(A) re 20 µPa Schalldruck), Intensivstufe: 75 dB(A) re 1 pW (62 dB(A) re 20 µPa Schalldruck) EcoSilence Drive 	<ul style="list-style-type: none"> Energieeffizienzklasse: A^{1,2} Durchschnittl. Energieverbrauch: 52.5 kWh/Jahr¹ Lüfter-Effizienzklasse: A¹ Beleuchtungs-Effizienzklasse: A¹ Fettfilter-Effizienzklasse: C¹ Max. Förderleistung: 660 m³/h Abluftleistung nach EN 61591: Max. Normalbetrieb 400 m³/h; Intensivstufe 660 m³/h Umluftleistung: Max. Normalbetrieb 380 m³/h, Intensivstufe 570 m³/h Geräusch min./max. Normalstufe: 48/57 dB Geräuschwerte nach EN 60704-2-13 bei Abluftbetrieb: Max. Normalstufe: 57 dB(A) re 1 pW (43 dB(A) re 20 µPa Schalldruck), Intensivstufe: 66 dB(A) re 1 pW (52 dB(A) re 20 µPa Schalldruck) Geräuschwerte bei Umluftbetrieb: Max. Normalstufe: 67 dB(A) re 1 pW (54 dB(A) re 20 µPa Schalldruck), Intensivstufe: 74 dB(A) re 1 pW (61 dB(A) re 20 µPa Schalldruck) Wahlweise Abluft- oder Umluftbetrieb Bei Umluft kaminloser Betrieb möglich Für Umluftbetrieb wird ein Starter-set (Sonderzubehör) benötigt Kondensator energieeffizient Doppelflutiges Hochleistungsgebläse
Komfort	<ul style="list-style-type: none"> PerfectAir Luftgütesensor SoftLight, Dimm-Funktion Gleichmäßige, helle Beleuchtung mit 2 x 1,5W LED-Modul Beleuchtungsstärke: 233 lux Farbtemperatur: 3500 K Elektronische Steuerung DirectSelect-Bedienung mit Lichtlinie 3 Leistungsstufen + 2 Intensivstufen, Boost Position Intensivstufen mit automatischer Rückstellung Filtersättigungsanzeige für Metallfett- und Aktivkohlefilter Filterabdeckung aus Glas, Randabsaugung Reinigungsfreundlicher Innenrahmen 	<ul style="list-style-type: none"> Beleuchtungsstärke: 90 lux Farbtemperatur: 3500 K Gleichmäßige, helle Beleuchtung mit 2 x 1,5W LED-Modul DirectSelect-Bedienung (3 Leistungsstufen und 1 Intensivstufe) mit LED-Anzeige Intensivstufen mit automatischer Rückstellung Randabsaugung Filterabdeckung aus Glas Reinigungsfreundlicher Innenrahmen
Umwelt und Sicherheit	<ul style="list-style-type: none"> Metallfettfilter, spülmaschineneeignet 	<ul style="list-style-type: none"> Metallfettfilter, spülmaschineneeignet
Technische Informationen	<ul style="list-style-type: none"> Für Wandmontage über Kochstellen Schnellmontagebefestigung 	<ul style="list-style-type: none"> 2 Einsaugbereiche: Frontseite und Unterseite Für Wandmontage über Kochstellen Schnellmontagebefestigung
Maße (H x B x T)	<ul style="list-style-type: none"> Abluftstutzen Ø 150 mm (Ø 120 mm beiliegend) Gesamtanschlusswert: 143 W Gerätegröße Umluft ohne Kamin: 370 x 590 x 499 mm Gerätegröße Abluft: 928-1198 x 590 x 499 mm Gerätegröße Umluft mit Kamin: 988-1258 x 590 x 499 mm Gerätegröße Umluft mit CleanAir Umluftmodul: 1118 x 590 x 499 mm - Montage auf Außenkanal 1188-1458 x 590 x 499 mm - Montage auf Innenkanal 	<ul style="list-style-type: none"> Abluftstutzen Ø 150 mm (Ø 120 mm beiliegend) Gesamtanschlusswert: 263 W Gerätegröße Umluft ohne Kamin: 370 x 590 x 499 mm Gerätegröße Abluft: 928-1198 x 590 x 499 mm Gerätegröße Umluft mit Kamin: 988-1258 x 590 x 499 mm
Sonderzubehör	<ul style="list-style-type: none"> DWZOAKOAO Aktivkohlefilter (Ersatzbedarf) DWZOAKORO Starter-set regenerierbar (kaminl. Betr.) DWZOAKOSO Starter-set regenerierbar für Umluftbetr. DWZOAKOTO Starter-set für kaminlosen Betrieb DWZOAKOUO Starter-set für Umluftbetrieb DWZOAX5KO Kanalverlängerung 1000 mm Edelstahl DWZOAX5LO Kanalverlängerung 1500 mm Edelstahl DWZ1AX5C6 CleanAir Plus Umluftmodul DWZ1AX6E1 Kanal Standard schwarz DZZOXXOPO CleanAir Aktivkohlefilter regenerierbar DZZ1XX1B6 CleanAir Plus Aktivkohlefilter (Ersatz) 	<ul style="list-style-type: none"> DWZOAKOAO Aktivkohlefilter (Ersatzbedarf) DWZOAKORO Starter-set regenerierbar (kaminl. Betr.) DWZOAKOSO Starter-set regenerierbar für Umluftbetr. DWZOAKOTO Starter-set für kaminlosen Betrieb DWZOAKOUO Starter-set für Umluftbetrieb DWZOAX5KO Kanalverlängerung 1000 mm Edelstahl DWZOAX5LO Kanalverlängerung 1500 mm Edelstahl DWZ1AX5C6 CleanAir Plus Umluftmodul DWZ1AX6E1 Kanal Standard schwarz DZZOXXOPO CleanAir Aktivkohlefilter regenerierbar DZZ1XX1B6 CleanAir Plus Aktivkohlefilter (Ersatz)
	Weiteres Sonderzubehör inkl. Abbildungen und Preise finden Sie ab Seite 122.	Weiteres Sonderzubehör inkl. Abbildungen und Preise finden Sie ab Seite 122.

¹ Gemäß EU-Regulierung Nr. 65/2014. ² Auf einer Energieeffizienzskala von A+++ bis D. * Unverbindliche Preisempfehlung des Herstellers inkl. gesetzlicher MwSt.

Flach-Design



UPE: 2.154,- €* Serie 8 DWF97RV60	UPE: 2.154,- €* Serie 8 DWF97RV20	UPE: 1.766,- €* Serie 6 DWF97KM60	UPE: 1.632,- €* Serie 6 DWF67KM60

Betriebsart und Leistung	<ul style="list-style-type: none"> Energieeffizienzklasse: B^{1,2} Durchschnittlicher Energieverbrauch: 40 kWh/Jahr¹ Lüfter-Effizienzklasse: B¹ Beleuchtungs-Effizienzklasse: A¹ Fettfilter-Effizienzklasse: B¹ Lüfterleistung bei Abluftbetrieb nach EN 61591: Max. Normalstufe 394 m³/h, Intensivstufe 717 m³/h Geräusch min./max. Normalstufe: 43/57 dB Geräuschwerte nach EN 60704-2-13 bei Abluftbetrieb: Max. Normalstufe: 57 dB(A) re 1 pW (44 dB(A) re 20 µPa Schalldruck) Intensivstufe: 70 dB(A) re 1 pW (57 dB(A) re 20 µPa Schalldruck) 2 einflutig stehend. EcoSilence Drive 	<ul style="list-style-type: none"> Energieeffizienzklasse: A^{1,2} Durchschnittl. Energieverbrauch: 39 kWh/Jahr¹ Lüfter-Effizienzklasse: B¹ Beleuchtungs-Effizienzklasse: A¹ Fettfilter-Effizienzklasse: B¹ Max. Förderleistung: 739 m³/h Abluftleistung nach EN 61591 max. 404 m³/h, Max. Lüfterleistung 404 m³/h bei Abluftbetrieb nach EN 61591 Lüfterleistung bei Abluftbetrieb nach EN 61591: Max. Normalstufe 404 m³/h, Intensivstufe 739 m³/h Geräusch min./max. Normalstufe: 44/58 dB Geräuschwerte nach EN 60704-2-13 Max. Normalstufe Abluftbetrieb: 58 dB(A) re 1 pW (45 dB(A) re 20 µPa Schalldruck) Geräuschwerte nach EN 60704-2-13 bei Abluftbetrieb: Max. Normalstufe: 58 dB(A) re 1 pW (45 dB(A) re 20 µPa Schalldruck) Intensivstufe: 71 dB(A) re 1 pW (58 dB(A) re 20 µPa Schalldruck) Umluftleistung: Max. Normalbetrieb: 288 m³/h, Intensivstufe: 510 m³/h Wahlweise Abluft- oder Umluftbetrieb Bei Umluft kaminloser Betrieb möglich EcoSilence Drive, mit Rückstauklappe 	<ul style="list-style-type: none"> Energieeffizienzklasse: A^{1,2} Durchschnittlicher Energieverbrauch: 39 kWh/Jahr¹ Lüfter-Effizienzklasse: B¹ Beleuchtungs-Effizienzklasse: A¹ Fettfilter-Effizienzklasse: B¹ Lüfterleistung bei Abluftbetrieb nach EN 61591: Max. Normalstufe 404 m³/h, Intensivstufe 739 m³/h Geräusch min./max. Normalstufe: 44/58 dB Geräuschwerte nach EN 60704-2-13 bei Abluftbetrieb: Max. Normalstufe: 58 dB(A) re 1 pW (45 dB(A) re 20 µPa Schalldruck) Intensivstufe: 71 dB(A) re 1 pW (58 dB(A) re 20 µPa Schalldruck) Umluftleistung: Max. Normalbetrieb: 288 m³/h, Intensivstufe: 510 m³/h Wahlweise Abluft- oder Umluftbetrieb Bei Umluft kaminloser Betrieb möglich EcoSilence Drive, mit Rückstauklappe 	<ul style="list-style-type: none"> Energieeffizienzklasse: A^{1,2} Durchschnittlicher Energieverbrauch: 39 kWh/Jahr¹ Lüfter-Effizienzklasse: B¹ Beleuchtungs-Effizienzklasse: A¹ Fettfilter-Effizienzklasse: B¹ Lüfterleistung bei Abluftbetrieb nach EN 61591: Max. Normalstufe 404 m³/h, Intensivstufe 739 m³/h Geräusch min./max. Normalstufe: 44/58 dB Geräuschwerte nach EN 60704-2-13 bei Abluftbetrieb: Max. Normalstufe: 58 dB(A) re 1 pW (45 dB(A) re 20 µPa Schalldruck) Intensivstufe: 71 dB(A) re 1 pW (58 dB(A) re 20 µPa Schalldruck) Umluftleistung: Max. Normalbetrieb: 288 m³/h, Intensivstufe: 510 m³/h Wahlweise Abluft- oder Umluftbetrieb Bei Umluft kaminloser Betrieb möglich EcoSilence Drive, mit Rückstauklappe
Komfort	<ul style="list-style-type: none"> PerfectAir Luftgütesensor SoftLight, Dimm-Funktion Arbeitsplatzbeleuchtung mit 2 x 3W LED-Modul Beleuchtungsstärke: 589 lux Farbtemperatur: 3500 K Elektronische Steuerung Bedienring mit LED-Anzeige 3 Leistungsstufen und 2 Intensivstufen, Boost Position Intensivstufen mit automatischer Rückstellung Filtersättigungsanzeige für Metallfett- und Aktivkohlefilter Filterabdeckung aus Glas, Randabsaugung Reinigungsfreundlicher Innenrahmen Fernsteuerung und -kontrolle Home Connect Funktion: kochfeldbasierte Haubensteuerung (mit passendem Kochfeld) Betrieb über Gaskochfeld nicht zulässig 	<ul style="list-style-type: none"> Beleuchtungsstärke: 225 lux Farbtemperatur: 3500 K Arbeitsplatzbeleuchtung mit 2 x 1,5W LED-Modul Elektronische Steuerung DirectSelect-Bedienung 2 Einsaugbereiche: Frontseite und Unterseite 2 Hochleistungsgebläse. Energiesparender Betrieb durch EcoSilence Drive Motor 3 Leistungsstufen und 1 Intensivstufe, PowerBoost Intensivstufe mit automatischer Rückstellung Filterabdeckung aus Glas, Randabsaugung Reinigungsfreundlicher Innenrahmen 	<ul style="list-style-type: none"> Beleuchtungsstärke: 225 lux Farbtemperatur: 3500 K Gleichmäßige, helle Beleuchtung mit 2 x 1,5W LED-Modul Elektronische Steuerung DirectSelect-Bedienung mit LED-Anzeige 3 Leistungsstufen und 1 Intensivstufe, Boost Position Intensivstufen mit automatischer Rückstellung Filterabdeckung aus Glas, Randabsaugung Reinigungsfreundlicher Innenrahmen 	<ul style="list-style-type: none"> Beleuchtungsstärke: 263 lux Farbtemperatur: 3500 K Gleichmäßige, helle Beleuchtung mit 2 x 1,5W LED-Modul Elektronische Steuerung DirectSelect-Bedienung mit LED-Anzeige 3 Leistungsstufen und 1 Intensivstufe, Boost Position Intensivstufen mit automatischer Rückstellung Filterabdeckung aus Glas, Randabsaugung Reinigungsfreundlicher Innenrahmen
Umwelt und Sicherheit	<ul style="list-style-type: none"> Metallfettfilter, spülmaschineneeignet Betrieb über Gaskochfeld nicht zulässig 	<ul style="list-style-type: none"> Metallfettfilter, spülmaschineneeignet 	<ul style="list-style-type: none"> Metallfettfilter, spülmaschineneeignet 	<ul style="list-style-type: none"> Metallfettfilter, spülmaschineneeignet
Technische Informationen	<ul style="list-style-type: none"> Für Wandmontage über Kochstellen Schnellmontagebefestigung 	<ul style="list-style-type: none"> Für Wandmontage über Kochstellen Schnellmontagebefestigung Für Umluftbetrieb wird ein Starter-set oder CleanAir Umluftmodul (Sonderzubehör) benötigt 	<ul style="list-style-type: none"> Für Wandmontage über Kochstellen Schnellmontagebefestigung 	<ul style="list-style-type: none"> Für Wandmontage über Kochstellen Schnellmontagebefestigung
Maße (H x B x T)	<ul style="list-style-type: none"> Abluftstutzen Ø 150 mm (Ø 120 mm beiliegend) Gesamtanschlusswert: 146 W Gerätegröße Abluft: 1019-1289 x 890 x 263 mm Gerätegröße Umluft mit Kamin: 1079-1349 x 890 x 263 mm Gerätegröße Umluft ohne Kamin: 480 x 890 x 263 mm Gerätegröße Umluft mit CleanAir Umluftmodul: 1209 x 890 x 222 mm - Montage auf Außenkanal 1279-1549 x 890 x 222 mm - Montage auf Innenkanal 	<ul style="list-style-type: none"> Abluftstutzen Ø 150 mm (Ø 120 mm beiliegend) Gesamtanschlusswert: 143 W Gerätegröße Abluft: 969-1239 x 890 x 263 mm Gerätegröße Umluft mit Kamin: 1029-1299 x 890 x 263 mm Gerätegröße Umluft ohne Kamin: 480 x 890 x 263 mm Gerätegröße Umluft mit CleanAir Umluftmodul: 1159 x 890 x 263 mm - Montage auf Außenkanal 1229-1499 x 890 x 263 mm - Montage auf Innenkanal 	<ul style="list-style-type: none"> Abluftstutzen Ø 150 mm (Ø 120 mm beiliegend) Gesamtanschlusswert: 143 W Gerätegröße Abluft: 969-1239 x 590 x 263 mm Gerätegröße Umluft mit Kamin: 1029-1299 x 590 x 263 mm Gerätegröße Umluft ohne Kamin: 480 x 590 x 263 mm Gerätegröße Umluft mit CleanAir Umluftmodul: 1159 x 590 x 222 mm - Montage auf Außenkanal 1229-1499 x 590 x 222 mm - Montage auf Innenkanal 	<ul style="list-style-type: none"> Abluftstutzen Ø 150 mm (Ø 120 mm beiliegend) Gesamtanschlusswert: 143 W Gerätegröße Abluft: 969-1239 x 590 x 263 mm Gerätegröße Umluft mit Kamin: 1029-1299 x 590 x 263 mm Gerätegröße Umluft ohne Kamin: 480 x 590 x 263 mm Gerätegröße Umluft mit CleanAir Umluftmodul: 1159 x 590 x 222 mm - Montage auf Außenkanal 1229-1499 x 590 x 222 mm - Montage auf Innenkanal
Sonderzubehör	<ul style="list-style-type: none"> DWZOAF0AO Aktivkohlefilter (Ersatzbedarf) DWZOAF0RO Starter-set regenerierbar (kaminl. Betr.) DWZOAF0SO Starter-set regenerierbar für Umluftbetr. DWZOAF0TO Starter-set für kaminlosen Betrieb DWZOAF0UO Starter-set für Umluftbetrieb DWZOAX5KO Kanalverlängerung 1000 mm Edelstahl DWZOAX5LO Kanalverlängerung 1500 mm Edelstahl DWZ1AX5C6 CleanAir Plus Umluftmodul DWZ1AX6E1 Kanal Standard schwarz DZZOXXOPO CleanAir Aktivkohlefilter regenerierbar DZZ1XX1B6 CleanAir Plus Aktivkohlefilter (Ersatz) 	<ul style="list-style-type: none"> DSZ5201 CleanAir Aktivfilter (Ersatzbedarf) DWZOAF0AO Aktivkohlefilter (Ersatzbedarf) DWZOAF0RO Starter-set regenerierbar (kaminl. Betr.) DWZOAF0SO Starter-set regenerierbar für Umluftbetr. DWZOAF0TO Starter-set für kaminlosen Betrieb DWZOAF0UO Starter-set für Umluftbetrieb DWZOAX5CO CleanAir Umluftmodul DWZOAX5KO Kanalverlängerung 1000 mm DWZOAX5LO Kanalverlängerung 1500 mm DWZ1AX5C6 Clean Air Plus Umluftmodul DWZ1AX6E1 Kanal Standard schwarz DZZOXXOPO Clean Air Plus Aktivkohlefilter regenerierbar DZZ1XX1B6 Clean Air Plus Aktivkohlefilter (Ersatz) HEZG9AS00S Adapter 	<ul style="list-style-type: none"> DWZOAF0AO Aktivkohlefilter (Ersatzbedarf) DWZOAF0RO Starter-set regenerierbar (kaminl. Betr.) DWZOAF0SO Starter-set regenerierbar für Umluftbetr. DWZOAF0TO Starter-set für kaminlosen Betrieb DWZOAF0UO Starter-set für Umluftbetrieb DWZOAX5KO Kanalverlängerung 1000 mm Edelstahl DWZOAX5LO Kanalverlängerung 1500 mm Edelstahl DWZ1AX5C6 CleanAir Plus Umluftmodul DWZ1AX6E1 Kanal Standard schwarz DZZOXXOPO CleanAir Aktivkohlefilter regenerierbar DZZ1XX1B6 CleanAir Plus Aktivkohlefilter (Ersatz) 	<ul style="list-style-type: none"> DWZOAF0AO Aktivkohlefilter (Ersatzbedarf) DWZOAF0RO Starter-set regenerierbar (kaminl. Betr.) DWZOAF0SO Starter-set regenerierbar für Umluftbetr. DWZOAF0TO Starter-set für kaminlosen Betrieb DWZOAF0UO Starter-set für Umluftbetrieb DWZOAX5KO Kanalverlängerung 1000 mm Edelstahl DWZOAX5LO Kanalverlängerung 1500 mm Edelstahl DWZ1AX5C6 CleanAir Plus Umluftmodul DWZ1AX6E1 Kanal Standard schwarz DZZOXXOPO CleanAir Aktivkohlefilter regenerierbar DZZ1XX1B6 CleanAir Plus Aktivkohlefilter (Ersatz)
	Weiteres Sonderzubehör inkl. Abbildungen und Preise finden Sie ab Seite 122.	Weiteres Sonderzubehör inkl. Abbildungen und Preise finden Sie ab Seite 122.	Weiteres Sonderzubehör inkl. Abbildungen und Preise finden Sie ab Seite 122.	Weiteres Sonderzubehör inkl. Abbildungen und Preise finden Sie ab Seite 122.

¹ Gemäß EU-Regulierung Nr. 65/2014. ² Auf einer Energieeffizienzskala von A+++ bis D. * Unverbindliche Preisempfehlung des Herstellers inkl. gesetzlicher MwSt.

Box-Design



UPE: 915,- €*
Serie | 6
DWB97LM50

UPE: 800,- €*
Serie | 4
DWB97IM50



Betriebsart und Leistung	<ul style="list-style-type: none"> Energieeffizienzklasse: A^{1,2} Durchschnittlicher Energieverbrauch: 33.1 kWh/Jahr¹ Lüfter-Effizienzklasse: A¹ Beleuchtungs-Effizienzklasse: A¹ Fettfilter-Effizienzklasse: B¹ Abluftleistung nach EN 61591: Max. Normalbetrieb 431 m³/h, Intensivstufe 697 m³/h Umluftleistung: Max. Normalbetrieb 319 m³/h, Intensivstufe 372 m³/h Geräusch min./max. Normalstufe: 45/55 dB Geräuschwerte nach EN 60704-2-13 bei Abluftbetrieb: Max. Normalstufe: 55 dB(A) re 1 pW (42 dB(A) re 20 µPa Schalldruck) Intensivstufe: 66 dB(A) re 1 pW (53 dB(A) re 20 µPa Schalldruck) Geräuschwerte bei Umluftbetrieb: Max. Normalstufe: 70 dB(A) re 1 pW (57 dB(A) re 20 µPa Schalldruck) Intensivstufe: 73 dB(A) re 1 pW (60 dB(A) re 20 µPa Schalldruck) EcoSilence Drive 	<ul style="list-style-type: none"> Energieeffizienzklasse: B^{1,2} Durchschnittlicher Energieverbrauch: 62.5 kWh/Jahr¹ Lüfter-Effizienzklasse: B¹ Beleuchtungs-Effizienzklasse: A¹ Fettfilter-Effizienzklasse: B¹ Lüfterleistung bei Abluftbetrieb nach EN 61591: Max. Normalstufe 453 m³/h, Intensivstufe 739 m³/h Umluftleistung: Max. Normalbetrieb 324 m³/h, Intensivstufe 379 m³/h Geräusch min./max. Normalstufe: 52/65 dB Geräuschwerte nach EN 60704-2-13 bei Abluftbetrieb: Max. Normalstufe: 65 dB(A) re 1 pW (52 dB(A) re 20 µPa Schalldruck) Intensivstufe: 74 dB(A) re 1 pW (61 dB(A) re 20 µPa Schalldruck) Geräuschwerte bei Umluftbetrieb: Max. Normalstufe: 74 dB(A) re 1 pW (61 dB(A) re 20 µPa Schalldruck) Intensivstufe: 77 dB(A) re 1 pW (64 dB(A) re 20 µPa Schalldruck)
Komfort	<ul style="list-style-type: none"> Gleichmäßige, helle Beleuchtung mit 3 x 1,5W LED-Modul Beleuchtungsstärke: 359 lux Farbtemperatur: 3500 K Elektronische Steuerung über DirectSelect-Bedienung mit LED-Anzeige 3 Leistungsstufen und 1 Intensivstufe Intensivstufen mit automatischer Rückstellung Filterabdeckung aus Edelstahl, gelocht und spülmaschinengeeignet Reinigungsfreundlicher Innenrahmen mit Rückstauklappe 	<ul style="list-style-type: none"> Gleichmäßige, helle Beleuchtung mit 2 x 1,5W LED-Modul Beleuchtungsstärke: 214 lux Farbtemperatur: 3500 K Elektronische Steuerung DirectSelect-Bedienung mit LED-Anzeige 3 Leistungsstufen und 1 Intensivstufe Intensivstufen mit automatischer Rückstellung
Umwelt und Sicherheit	– Metallfettfilter, spülmaschinengeeignet	– Metallfettfilter, spülmaschinengeeignet
Technische Informationen	– Für Wandmontage über Kochstellen – Schnellmontagebefestigung	– Für Wandmontage über Kochstellen
Maße (H x B x T)	<ul style="list-style-type: none"> Abluftstutzen Ø 150 mm (Ø 120 mm beiliegend) Gesamtanschlusswert: 145 W Gerätegröße Abluft: 628-954 x 898 x 500 mm Gerätegröße Umluft: 628-1064 x 898 x 500 mm Gerätegröße Umluft mit CleanAir Modul: 689 x 898 x 500 mm - Montage auf Außenkanal 809-1139 x 898 x 500 mm - Montage auf Innenkanal 	<ul style="list-style-type: none"> Abluftstutzen Ø 150 mm (Ø 120 mm beiliegend) Gesamtanschlusswert: 255 W Gerätegröße Abluft: 635-965 x 900 x 500 mm Gerätegröße Umluft: 635-1075 x 900 x 500 mm Gerätegröße Umluft mit CleanAir Umluftmodul: 703 x 900 x 500 mm - Montage auf Außenkanal 833-1163 x 900 x 500 mm - Montage auf Innenkanal
Sonderzubehör	DHZ1223 Kaminverlängerung 1000 mm Edelstahl DHZ1233 Kaminverlängerung 1500 mm Edelstahl DHZ5345 Starterset für Umluftbetrieb DHZ5346 Aktivfilter (Ersatzbedarf) DWZ0XX0J5 Integriertes CleanAir-Modul regenerativ DWZ1CX116 Integriertes CleanAir Plus Umluftmodul DWZ2CX5C6 CleanAir Plus Umluftmodul DZZ0XX0P0 CleanAir Aktivkohlefilter regenerierbar DZZ1XX1B6 CleanAir Plus Aktivkohlefilter (Ersatz)	DHZ1225 Kaminverlängerung 1000 mm Edelstahl DHZ1235 Kaminverlängerung 1500 mm Edelstahl DHZ9550 Ruckwandpaneel Edelstahl DWZ0XX0A0 Aktivfilter (Ersatzbedarf) DWZ0DX0U0 Starterset für Umluftbetrieb DWZ0XX0J0 Integriertes CleanAir-Modul regenerativ DWZ1DX116 Integriertes CleanAir Plus Umluftmodul DWZ1FX5C6 CleanAir Plus Umluftmodul DZZ0XX0P0 CleanAir Aktivkohlefilter regenerierbar DZZ1XX1B6 CleanAir Plus Aktivkohlefilter (Ersatz)
	Weiteres Sonderzubehör inkl. Abbildungen und Preise finden Sie ab Seite 122.	Weiteres Sonderzubehör inkl. Abbildungen und Preise finden Sie ab Seite 122.

¹ Gemäß EU-Regulierung Nr. 65/2014. ² Auf einer Energieeffizienzskala von A+++ bis D. * Unverbindliche Preisempfehlung des Herstellers inkl. gesetzlicher MwSt.

Box-Design



UPE: 810,- €*
Serie | 6
DWB97CM50

UPE: 637,- €*
Serie | 2
DWB96BC50

UPE: 810,- €*
Serie | 6
DWB67LM50



Betriebsart und Leistung	<ul style="list-style-type: none"> Energieeffizienzklasse: A+^{1,2} Durchschnittl. Energieverbrauch: 29 kWh/Jahr¹ Lüfter-Effizienzklasse: A¹ Beleuchtungs-Effizienzklasse: A¹ Fettfilter-Effizienzklasse: B¹ Abluftleistung nach EN 61591: Max. Normalbetrieb 440 m³/h Intensivstufe 721 m³/h Umluftleistung: Max. Normalbetrieb 332 m³/h Intensivstufe 393 m³/h Geräusch min./max. Normalstufe: 45/55 dB Geräuschwerte nach EN 60704-2-13 bei Abluftbetrieb: Max. Normalstufe: 55 dB(A) re 1 pW (42 dB(A) re 20 µPa Schalldruck) Intensivstufe: 66 dB(A) re 1 pW (53 dB(A) re 20 µPa Schalldruck) Geräuschwerte bei Umluftbetrieb: Max. Normalstufe: 70 dB(A) re 1 pW (57 dB(A) re 20 µPa Schalldruck) Intensivstufe: 73 dB(A) re 1 pW (60 dB(A) re 20 µPa Schalldruck) EcoSilence Drive 	<ul style="list-style-type: none"> Energieeffizienzklasse: B^{1,2} Durchschnittl. Energieverbrauch: 47.4 kWh/Jahr¹ Lüfter-Effizienzklasse: A¹ Beleuchtungs-Effizienzklasse: A¹ Fettfilter-Effizienzklasse: B¹ Max. Lüfterleistung 619 m³/h bei Abluftbetrieb nach EN 61591 Umluftleistung: Max. Normalbetrieb: 359 m³/h Geräusch min./max. Normalstufe: 49/70 dB Geräuschwerte nach EN 60704-2-13 max. Normalstufe Abluftbetrieb: 70 dB(A) re 1 pW (57 dB(A) re 20 µPa Schalldruck) Geräuschwert bei Umluftbetrieb: Max. Normalstufe: 75 dB(A) re 1 pW (62 dB(A) re 20 µPa Schalldruck) 	<ul style="list-style-type: none"> Energieeffizienzklasse: A^{1,2} Durchschnittl. Energieverbrauch: 35.8 kWh/Jahr¹ Lüfter-Effizienzklasse: B¹ Beleuchtungs-Effizienzklasse: A¹ Fettfilter-Effizienzklasse: B¹ Abluftleistung nach EN 61591: Max. Normalbetrieb 404 m³/h Intensivstufe 646 m³/h Umluftleistung: Max. Normalbetrieb 275 m³/h Geräusch min./max. Normalstufe: 47/61 dB Geräuschwerte nach EN 60704-2-13 bei Abluftbetrieb: Max. Normalstufe: 61 dB(A) re 1 pW (48 dB(A) re 20 µPa Schalldruck) Intensivstufe: 71 dB(A) re 1 pW (58 dB(A) re 20 µPa Schalldruck) Geräuschwerte bei Umluftbetrieb: Max. Normalstufe: 72 dB(A) re 1 pW (59 dB(A) re 20 µPa Schalldruck) Intensivstufe: 75 dB(A) re 1 pW (62 dB(A) re 20 µPa Schalldruck) EcoSilence Drive
Komfort	<ul style="list-style-type: none"> Gleichmäßige, helle Beleuchtung mit 3 x 1,5W LED-Modul Beleuchtungsstärke: 359 lux Farbtemperatur: 3500 K Elektronische Steuerung über DirectSelect-Bedienung mit -LED-Anzeige 3 Leistungsstufen und 1 Intensivstufe Intensivstufen mit automatischer Rückstellung Reinigungsfreundlicher Innenrahmen 	<ul style="list-style-type: none"> Gleichmäßige, helle Beleuchtung mit 2 x 1,5W LED-Modul Beleuchtungsstärke: 91 lux Farbtemperatur: 3500 K Elektronische Steuerung über DirectSelect-Bedienung mit -LED-Anzeige 3 Leistungsstufen und 1 Intensivstufe Intensivstufen mit automatischer Rückstellung Reinigungsfreundlicher Innenrahmen 	<ul style="list-style-type: none"> Gleichmäßige, helle Beleuchtung mit 2 x 1,5W LED-Modul Beleuchtungsstärke: 267 lux Farbtemperatur: 3500 K Elektronische Steuerung über DirectSelect-Bedienung mit LED-Anzeige 3 Leistungsstufen und 1 Intensivstufe Intensivstufen mit automatischer Rückstellung Filterabdeckung aus Edelstahl, gelocht und spülmaschinengeeignet Reinigungsfreundlicher Innenrahmen mit Rückstauklappe
Umwelt und Sicherheit	– Metallfettfilter, spülmaschinengeeignet	– Metallfettfilter, spülmaschinengeeignet	– Metallfettfilter, spülmaschinengeeignet
Technische Informationen	– Für Wandmontage über Kochstellen – Schnellmontagebefestigung	– Für Wandmontage über Kochstellen	– Für Wandmontage über Kochstellen – Schnellmontagebefestigung
Maße (H x B x T)	<ul style="list-style-type: none"> Abluftstutzen Ø 150 mm (Ø 120 mm beiliegend) Gesamtanschlusswert: 145 W Gerätegröße Abluft: 628-954 x 898 x 500 mm Gerätegröße Umluft: 628-1064 x 898 x 500 mm Gerätegröße Umluft mit CleanAir Modul: 689 x 898 x 500 mm - Montage auf Außenkanal 809-1139 x 898 x 500 mm - Montage auf Innenkanal 	<ul style="list-style-type: none"> Abluftstutzen Ø 150 mm (Ø 120 mm beiliegend) Gesamtanschlusswert: 220 W Gerätegröße Abluft: 635-965 x 900 x 500 mm Gerätegröße Umluft: 635-1075 x 900 x 500 mm Gerätegröße Umluft mit CleanAir Umluftmodul: 703 x 900 x 500 mm - Montage auf Außenkanal 833-1163 x 900 x 500 mm - Montage auf Innenkanal 	<ul style="list-style-type: none"> Abluftstutzen Ø 150 mm (Ø 120 mm beiliegend) Gesamtanschlusswert: 143 W Gerätegröße Abluft: 628-954 x 598 x 500 mm Gerätegröße Umluft: 628-1064 x 500 mm Gerätegröße Umluft mit CleanAir Modul: 689 x 598 x 500 mm - Montage auf Außenkanal 809-1139 x 598 x 500 mm - Montage auf Innenkanal
Sonderzubehör	DHZ1223 Kaminverlängerung 1000 mm Edelstahl DHZ1233 Kaminverlängerung 1500 mm Edelstahl DHZ5345 Starterset für Umluftbetrieb DHZ5346 Aktivfilter (Ersatzbedarf) DWZ0XX0J5 Integriertes CleanAir-Modul regenerativ DWZ1CX116 Integriertes CleanAir Plus Umluftmodul DWZ2CX5C6 CleanAir Plus Umluftmodul DZZ0XX0P0 CleanAir Aktivkohlefilter regenerierbar DZZ1XX1B6 CleanAir Plus Aktivkohlefilter (Ersatz)	DHZ1225 Kaminverlängerung 1000 mm Edelstahl DHZ1235 Kaminverlängerung 1500 mm Edelstahl DHZ9550 Ruckwandpaneel Edelstahl DWZ0XX0A0 Aktivfilter (Ersatzbedarf) DWZ0DX0U0 Starterset für Umluftbetrieb DWZ0XX0J0 Integriertes CleanAir-Modul regenerativ DWZ1DX116 Integriertes CleanAir Plus Umluftmodul DWZ1FX5C6 CleanAir Plus Umluftmodul DZZ0XX0P0 CleanAir Aktivkohlefilter regenerierbar DZZ1XX1B6 CleanAir Plus Aktivkohlefilter (Ersatz)	DHZ1225 Kaminverlängerung 1000 mm Edelstahl DHZ1235 Kaminverlängerung 1500 mm Edelstahl DHZ5325 Starterset für Umluftbetrieb DHZ5326 Aktivfilter (Ersatzbedarf) DWZ0XX0J5 Integriertes CleanAir-Modul regenerativ DWZ1CX116 Integriertes CleanAir Plus Umluftmodul DWZ1FX5C6 CleanAir Plus Umluftmodul DZZ0XX0P0 CleanAir Aktivkohlefilter regenerierbar DZZ1XX1B6 CleanAir Plus Aktivkohlefilter (Ersatz)
	Weiteres Sonderzubehör inkl. Abbildungen und Preise finden Sie ab Seite 122.	Weiteres Sonderzubehör inkl. Abbildungen und Preise finden Sie ab Seite 122.	Weiteres Sonderzubehör inkl. Abbildungen und Preise finden Sie ab Seite 122.

¹ Gemäß EU-Regulierung Nr. 65/2014. ² Auf einer Energieeffizienzskala von A+++ bis D. * Unverbindliche Preisempfehlung des Herstellers inkl. gesetzlicher MwSt.

Box-Design



	UPE: 700,- €* Serie 4 DWB67IM50	UPE: 705,- €* Serie 4 DWB67CM50	UPE: 537,- €* Serie 2 DWB66BC50
Betriebsart und Leistung	<ul style="list-style-type: none"> – Energieeffizienzklasse: B^{1,2} – Durchschnittl. Energieverbrauch: 60.3 kWh/Jahr¹ – Lüfter-Effizienzklasse: B¹ – Beleuchtungs-Effizienzklasse: A¹ – Fettfilter-Effizienzklasse: B¹ – Lüfterleistung bei Abluftbetrieb nach EN 61591: Max. Normalstufe 458 m³/h, Intensivstufe 752 m³/h – Umluftleistung: Max. Normalbetrieb 321 m³/h, Intensivstufe 379 m³/h – Geräusch min./max. Normalstufe: 52/64 dB – Geräuschwerte nach EN 60704-2-13 bei Abluftbetrieb: Max. Normalstufe: 64 dB(A) re 1 pW (51 dB(A) re 20 µPa Schalldruck) Intensivstufe: 73 dB(A) re 1 pW (60 dB(A) re 20 µPa Schalldruck) – Geräuschwerte bei Umluftbetrieb: Max. Normalstufe: 73 dB(A) re 1 pW (60 dB(A) re 20 µPa Schalldruck) Intensivstufe: 76 dB(A) re 1 pW (63 dB(A) re 20 µPa Schalldruck) 	<ul style="list-style-type: none"> – Energieeffizienzklasse: A^{1,2} – Durchschnittl. Energieverbrauch: 35.5 kWh/Jahr¹ – Lüfter-Effizienzklasse: A¹ – Beleuchtungs-Effizienzklasse: A¹ – Fettfilter-Effizienzklasse: B¹ – Lüfterleistung bei Abluftbetrieb nach EN 61591: Max. Normalstufe 414 m³/h, Intensivstufe 671 m³/h – Umluftleistung: Max. Normalbetrieb 275 m³/h, Intensivstufe 316 m³/h – Geräusch min./max. Normalstufe: 47/60 dB – Geräuschwerte nach EN 60704-2-13 bei Abluftbetrieb: Max. Normalstufe: 60 dB(A) re 1 pW (47 dB(A) re 20 µPa Schalldruck) Intensivstufe: 70 dB(A) re 1 pW (57 dB(A) re 20 µPa Schalldruck) – Geräuschwerte bei Umluftbetrieb: Max. Normalstufe: 71 dB(A) re 1 pW (58 dB(A) re 20 µPa Schalldruck) Intensivstufe: 74 dB(A) re 1 pW (61 dB(A) re 20 µPa Schalldruck) – EcoSilence Drive 	<ul style="list-style-type: none"> – Energieeffizienzklasse: B^{1,2} – Durchschnittl. Energieverbrauch: 46.5 kWh/Jahr¹ – Lüfter-Effizienzklasse: A¹ – Beleuchtungs-Effizienzklasse: A¹ – Fettfilter-Effizienzklasse: B¹ – Max. Lüfterleistung 621 m³/h bei Abluftbetrieb nach EN 61591 – Umluftleistung: Max. Normalbetrieb: 367 m³/h – Geräusch min./max. Normalstufe: 48/69 dB – Geräuschwerte nach EN 60704-2-13 max. Normalstufe Abluftbetrieb: 69 dB(A) re 1 pW (56 dB(A) re 20 µPa Schalldruck) – Geräuschwert bei Umluftbetrieb: Max. Normalstufe: 75 dB(A) re 1 pW (62 dB(A) re 20 µPa Schalldruck)
Komfort	<ul style="list-style-type: none"> – Gleichmäßige, helle Beleuchtung mit 2 x 1,5W LED-Modul – Beleuchtungsstärke: 242 lux – Farbtemperatur: 3500 K – Elektronische Steuerung – DirectSelect-Bedienung mit LED-Anzeige – 3 Leistungsstufen und 1 Intensivstufe – Intensivstufen mit automatischer Rückstellung 	<ul style="list-style-type: none"> – Gleichmäßige, helle Beleuchtung mit 2 x 1,5W LED-Modul – Beleuchtungsstärke: 267 lux – Farbtemperatur: 3500 K – Elektronische Steuerung über DirectSelect-Bedienung mit LED-Anzeige – 3 Leistungsstufen und 1 Intensivstufe – Intensivstufen mit automatischer Rückstellung – Reinigungsfreundlicher Innenrahmen 	<ul style="list-style-type: none"> – Gleichmäßige, helle Beleuchtung mit 2 x 1,5W LED-Modul – Beleuchtungsstärke: 99 lux – Farbtemperatur: 3500 K – Drucktastenschalter – 3 Leistungsstufen
Umwelt und Sicherheit	– Metallfettfilter, spülmaschinengeeignet	– Metallfettfilter, spülmaschinengeeignet	– Metallfettfilter, spülmaschinengeeignet
Technische Informationen	– Für Wandmontage über Kochstellen	– Für Wandmontage über Kochstellen – Schnellmontagebefestigung	– Für Wandmontage über Kochstellen
Maße (H x B x T)	<ul style="list-style-type: none"> – Gesamtanschlusswert: 255 W – Abluftstutzen Ø 150 mm (Ø 120 mm beiliegend) – Gerätemaße Abluft: 635-965 x 600 x 500 mm – Gerätemaße Umluft: 635-1075 x 600 x 500 mm – Gerätemaße Umluft mit CleanAir Umluftmodul: 703 x 600 x 500 mm - Montage auf Außenkanal 833-1163 x 600 x 500 mm - Montage auf Innenkanal 	<ul style="list-style-type: none"> – Gesamtanschlusswert: 143 W – Abluftstutzen Ø 150 mm (Ø 120 mm beiliegend) – Gerätemaße Abluft: 628-954 x 598 x 500 mm – Gerätemaße Umluft: 628-1064 x 598 x 500 mm – Gerätemaße Umluft mit CleanAir Modul: 689 x 598 x 500 mm - Montage auf Außenkanal 809-1139 x 598 x 500 mm - Montage auf Innenkanal 	<ul style="list-style-type: none"> – Gesamtanschlusswert: 220 W – Abluftstutzen Ø 150 mm (Ø 120 mm beiliegend) – Gerätemaße Abluft: 635-965 x 600 x 500 mm – Gerätemaße Umluft: 635-1075 x 600 x 500 mm – Gerätemaße Umluft mit CleanAir Umluftmodul: 703 x 600 x 500 mm - Montage auf Außenkanal 833-1163 x 600 x 500 mm - Montage auf Innenkanal
Sonderzubehör	<ul style="list-style-type: none"> DHZ1225 Kaminverlängerung 1000 mm Edelstahl DHZ1235 Kaminverlängerung 1500 mm Edelstahl DHZ6550 Ruckwandpaneel Edelstahl DWZ0DX0A0 Aktivfilter (Ersatzbedarf) DWZ0DX0U0 Starterset für Umluftbetrieb DWZ0XX0J0 Integriertes CleanAir-Modul regenerativ DWZ1DX1I6 Integriertes CleanAir Plus Umluftmodul DWZ1FX5C6 CleanAir Plus Umluftmodul DZZ0XX0P0 CleanAir Aktivkohlefilter regenerierbar DZZ1XX1B6 CleanAir Plus Aktivkohlefilter (Ersatz) <p>Weiteres Sonderzubehör inkl. Abbildungen und Preise finden Sie ab Seite 122.</p>	<ul style="list-style-type: none"> DHZ1225 Kaminverlängerung 1000 mm Edelstahl DHZ1235 Kaminverlängerung 1500 mm Edelstahl DHZ5325 Starterset für Umluftbetrieb DHZ5326 Aktivfilter (Ersatzbedarf) DWZ0XX0J5 Integriertes CleanAir-Modul regenerativ DWZ1CX1I6 Integriertes CleanAir Plus Umluftmodul DWZ1FX5C6 CleanAir Plus Umluftmodul DZZ0XX0P0 CleanAir Aktivkohlefilter regenerierbar DZZ1XX1B6 CleanAir Plus Aktivkohlefilter (Ersatz) <p>Weiteres Sonderzubehör inkl. Abbildungen und Preise finden Sie ab Seite 122.</p>	<ul style="list-style-type: none"> DHZ1225 Kaminverlängerung 1000 mm Edelstahl DHZ1235 Kaminverlängerung 1500 mm Edelstahl DHZ6550 Ruckwandpaneel Edelstahl DWZ0DX0A0 Aktivfilter (Ersatzbedarf) DWZ0DX0U0 Starterset für Umluftbetrieb DWZ0XX0J0 Integriertes CleanAir-Modul regenerativ DWZ1DX1I6 Integriertes CleanAir Plus Umluftmodul DWZ1FX5C6 CleanAir Plus Umluftmodul DZZ0XX0P0 CleanAir Aktivkohlefilter regenerierbar DZZ1XX1B6 CleanAir Plus Aktivkohlefilter (Ersatz) <p>Weiteres Sonderzubehör inkl. Abbildungen und Preise finden Sie ab Seite 122.</p>

¹ Gemäß EU-Regulierung Nr. 65/2014. ² Auf einer Energieeffizienzskala von A+++ bis D. * Unverbindliche Preisempfehlung des Herstellers inkl. gesetzlicher MwSt.

Box-Design und Walmdach-Design



	UPE: 637,- €* Serie 4 DWB66DM50	UPE: 511,- €* Serie 2 DWP96BC50	UPE: 411,- €* Serie 2 DWP66BC50
Betriebsart und Leistung	<ul style="list-style-type: none"> – Energieeffizienzklasse: B^{1,2} – Durchschnittl. Energieverbrauch: 48.1 kWh/Jahr¹ – Lüfter-Effizienzklasse: A¹ – Beleuchtungs-Effizienzklasse: A¹ – Fettfilter-Effizienzklasse: B¹ – Max. Lüfterleistung 605 m³/h bei Abluftbetrieb nach EN 61591 – Geräusch min./max. Normalstufe: 48/60 dB – Geräuschwerte nach EN 60704-2-13 bei Abluftbetrieb: Max. Normalstufe: 60 dB(A) re 1 pW Intensivstufe: 69 dB(A) re 1 pW 	<ul style="list-style-type: none"> – Energieeffizienzklasse: A^{1,2} – Durchschnittlicher Energieverbrauch: 41.7 kWh/Jahr¹ – Lüfter-Effizienzklasse: A¹ – Beleuchtungs-Effizienzklasse: A¹ – Fettfilter-Effizienzklasse: C¹ – Lüfterleistung bei Abluftbetrieb nach EN 61591: Max. Normalstufe 626 m³/h – Umluftleistung: Max. Normalbetrieb 409 m³/h – Geräusch min./max. Normalstufe: 51/69 dB – Geräuschwerte nach EN 60704-2-13 bei Abluftbetrieb: Max. Normalstufe: 69 dB(A) re 1 pW (56 dB(A) re 20 µPa Schalldruck) – Geräuschwert bei Umluftbetrieb: Max. Normalstufe: 75 dB(A) re 1 pW (62 dB(A) re 20 µPa Schalldruck) 	<ul style="list-style-type: none"> – Energieeffizienzklasse: A^{1,2} – Durchschnittlicher Energieverbrauch: 42.8 kWh/Jahr¹ – Lüfter-Effizienzklasse: A¹ – Beleuchtungs-Effizienzklasse: A¹ – Fettfilter-Effizienzklasse: B¹ – Max. Lüfterleistung 597 m³/h bei Abluftbetrieb nach EN 61591 – Umluftleistung: Max. Normalbetrieb: 406 m³/h – Geräusch min./max. Normalstufe: 49/69 dB – Geräuschwerte nach EN 60704-2-13 bei Abluftbetrieb: Max. Normalstufe Abluftbetrieb: 69 dB(A) re 1 pW (56 dB(A) re 20 µPa Schalldruck) – Geräuschwert bei Umluftbetrieb: Max. Normalstufe: 75 dB(A) re 1 pW (62 dB(A) re 20 µPa Schalldruck)
Komfort	<ul style="list-style-type: none"> – Gleichmäßige, helle Beleuchtung mit 2 x 1,5W LED-Modul – Beleuchtungsstärke: 242 lux – Farbtemperatur: 3500 K – Elektronische Steuerung über DirectSelect-Bedienung mit LED-Anzeige – 3 Leistungsstufen und 1 Intensivstufe – Intensivstufen mit automatischer Rückstellung 	<ul style="list-style-type: none"> – Gleichmäßige, helle Beleuchtung mit 2 x 1,5W LED-Modul – Beleuchtungsstärke: 94 lux – Farbtemperatur: 3500 K – Drucktastenschalter – 3 Leistungsstufen – Wahlweise Abluft- oder Umluftbetrieb 	<ul style="list-style-type: none"> – Gleichmäßige, helle Beleuchtung mit 2 x 1,5W LED-Modul – Beleuchtungsstärke: 104 lux – Farbtemperatur: 3500 K – Drucktastenschalter – 3 Leistungsstufen – Wahlweise Abluft- oder Umluftbetrieb
Umwelt und Sicherheit	– Metallfettfilter, spülmaschinengeeignet	– Metallfettfilter, spülmaschinengeeignet	– Metallfettfilter, spülmaschinengeeignet
Technische Informationen	– Für Wandmontage über Kochstellen	– Für Wandmontage über Kochstellen – Für Umluftbetrieb ist ein Starterset (Sonderzubehör) erforderlich	– Für Wandmontage über Kochstellen – Für Umluftbetrieb ist ein Starterset (Sonderzubehör) erforderlich
Maße (H x B x T)	<ul style="list-style-type: none"> – Gesamtanschlusswert: 220 W – Abluftstutzen Ø 150 mm (Ø 120 mm beiliegend) – Gerätemaße Abluft: 635-965 x 600 x 500 mm – Gerätemaße Umluft: 635-1075 x 600 x 500 mm – Gerätemaße Umluft mit CleanAir Umluftmodul: 703 x 600 x 500 mm - Montage auf Außenkanal 833-1163 x 600 x 500 mm - Montage auf Innenkanal 	<ul style="list-style-type: none"> – Gesamtanschlusswert: 220 W – Abluftstutzen Ø 150 mm (Ø 120 mm beiliegend) – Gerätemaße Abluft: 799-975 x 900 x 500 mm – Gerätemaße Umluft: 799-975 x 900 x 500 mm – Länge Anschlusskabel: 1,3 m mit Stecker 	<ul style="list-style-type: none"> – Gesamtanschlusswert: 220 W – Abluftstutzen Ø 150 mm (Ø 120 mm beiliegend) – Gerätemaße Abluft: 799-975 x 600 x 500 mm – Gerätemaße Umluft: 799-975 x 600 x 500 mm – Länge Anschlusskabel: 1,3 m mit Stecker
Sonderzubehör	<ul style="list-style-type: none"> DHZ1225 Kaminverlängerung 1000 mm Edelstahl DHZ1235 Kaminverlängerung 1500 mm Edelstahl DHZ6550 Ruckwandpaneel Edelstahl DWZ0DX0A0 Aktivfilter (Ersatzbedarf) DWZ0DX0U0 Starterset für Umluftbetrieb DWZ0XX0J0 Integriertes CleanAir-Modul regenerativ DWZ1DX1I6 Integriertes CleanAir Plus Umluftmodul DWZ1FX5C6 CleanAir Plus Umluftmodul DZZ0XX0P0 CleanAir Aktivkohlefilter regenerierbar DZZ1XX1B6 CleanAir Plus Aktivkohlefilter (Ersatz) <p>Weiteres Sonderzubehör inkl. Abbildungen und Preise finden Sie ab Seite 122.</p>	<ul style="list-style-type: none"> DHZ1224 Kaminverlängerung 500 mm Edelstahl DHZ1234 Kaminverlängerung 750 mm Edelstahl DHZ5275 Starterset für Umluftbetrieb DHZ5276 Aktivkohlefilter (Ersatzbedarf) DHZ9550 Ruckwandpaneel Edelstahl <p>Weiteres Sonderzubehör inkl. Abbildungen und Preise finden Sie ab Seite 122.</p>	<ul style="list-style-type: none"> DHZ1224 Kaminverlängerung 500 mm Edelstahl DHZ1234 Kaminverlängerung 750 mm Edelstahl DHZ5275 Starterset für Umluftbetrieb DHZ5276 Aktivkohlefilter (Ersatzbedarf) DHZ6550 Ruckwandpaneel Edelstahl <p>Weiteres Sonderzubehör inkl. Abbildungen und Preise finden Sie ab Seite 122.</p>

¹ Gemäß EU-Regulierung Nr. 65/2014. ² Auf einer Energieeffizienzskala von A+++ bis D. * Unverbindliche Preisempfehlung des Herstellers inkl. gesetzlicher MwSt.

Walmdach-Design

UPE: 458,- €*
Serie | 2
DWP94BC50UPE: 358,- €*
Serie | 2
DWP64BC50

Betriebsart und Leistung	<ul style="list-style-type: none"> – Energieeffizienzklasse: D^{1,2} – Durchschnittlicher Energieverbrauch: 53.1 kWh/Jahr¹ – Lüfter-Effizienzklasse: E¹ – Beleuchtungs-Effizienzklasse: A¹ – Fettfilter-Effizienzklasse: D¹ – Max. Lüfterleistung 365 m³/h bei Abluftbetrieb nach EN 61591 – Umluftleistung: <ul style="list-style-type: none"> Max. Normalbetrieb: 213 m³/h – Geräusch min./max. Normalstufe: 50/65 dB – Geräuschwerte nach EN 60704-2-13 <ul style="list-style-type: none"> Max. Normalstufe Abluftbetrieb: 65 dB(A) re 1 pW (52 dB(A) re 20 µPa Schalldruck) – Geräuschwert bei Umluftbetrieb: <ul style="list-style-type: none"> Max. Normalstufe: 67 dB(A) re 1 pW (54 dB(A) re 20 µPa Schalldruck) 	<ul style="list-style-type: none"> – Energieeffizienzklasse: D^{1,2} – Durchschnittlicher Energieverbrauch: 53.1 kWh/Jahr¹ – Lüfter-Effizienzklasse: E¹ – Beleuchtungs-Effizienzklasse: A¹ – Fettfilter-Effizienzklasse: C¹ – Max. Lüfterleistung 365 m³/h bei Abluftbetrieb nach EN 61591 – Umluftleistung: <ul style="list-style-type: none"> max. Normalbetrieb: 211 m³/h – Geräusch min./max. Normalstufe: 50/66 dB – Geräuschwerte nach EN 60704-2-13 <ul style="list-style-type: none"> Max. Normalstufe Abluftbetrieb: 66 dB(A) re 1 pW (53 dB(A) re 20 µPa Schalldruck) – Geräuschwert bei Umluftbetrieb: <ul style="list-style-type: none"> Max. Normalstufe: 67 dB(A) re 1 pW (54 dB(A) re 20 µPa Schalldruck)
Komfort	<ul style="list-style-type: none"> – Gleichmäßige, helle Beleuchtung mit 2 x 1,5W LED-Modul – Beleuchtungsstärke: 94 lux – Farbtemperatur: 3500 K – Drucktastenschalter – 3 Leistungsstufen 	<ul style="list-style-type: none"> – Gleichmäßige, helle Beleuchtung mit 2 x 1,5W LED-Modul – Beleuchtungsstärke: 104 lux – Farbtemperatur: 3500 K – Drucktastenschalter – 3 Leistungsstufen
Umwelt und Sicherheit	– Metallfettfilter, spülmaschineneeignet	– Metallfettfilter, spülmaschineneeignet
Technische Informationen	– Für Wandmontage über Kochstellen	– Für Wandmontage über Kochstellen
Maße (H x B x T)	<ul style="list-style-type: none"> – Gesamtanschlusswert: 100 W – Abluftstutzen Ø 150 mm (Ø 120 mm beiliegend) – Gerätemaße Abluft: 799-975 x 900 x 500 mm – Gerätemaße Umluft: 799-975 x 900 x 500 mm 	<ul style="list-style-type: none"> – Gesamtanschlusswert: 100 W – Abluftstutzen Ø 150 mm (Ø 120 mm beiliegend) – Gerätemaße Abluft: 799-975 x 600 x 500 mm – Gerätemaße Umluft: 799-975 x 600 x 500 mm
Sonderzubehör	DHZ1224 Kaminverlängerung 500 mm Edelstahl DHZ1234 Kaminverlängerung 750 mm Edelstahl DHZ5275 Starterset für Umluftbetrieb DHZ5276 Aktivkohlefilter (Ersatzbedarf) DHZ9550 Rueckwandpaneel Edelstahl Weiteres Sonderzubehör inkl. Abbildungen und Preise finden Sie ab Seite 122.	DHZ1224 Kaminverlängerung 500 mm Edelstahl DHZ1234 Kaminverlängerung 750 mm Edelstahl DHZ5275 Starterset für Umluftbetrieb DHZ5276 Aktivkohlefilter (Ersatzbedarf) DHZ6550 Rueckwandpaneel Edelstahl Weiteres Sonderzubehör inkl. Abbildungen und Preise finden Sie ab Seite 122.

Inselesse im Box-Design

UPE: 1.725,- €*
Serie | 6
DIB97JP50

Betriebsart und Leistung	<ul style="list-style-type: none"> – Energieeffizienzklasse: A^{1,2} – Durchschnittlicher Energieverbrauch: 31.3 kWh/Jahr¹ – Lüfter-Effizienzklasse: A¹ – Beleuchtungs-Effizienzklasse: A¹ – Fettfilter-Effizienzklasse: B¹ – Abluftleistung nach EN 61591: <ul style="list-style-type: none"> Max. Normalbetrieb 444 m³/h, Intensivstufe 718 m³/h – Umluftleistung: <ul style="list-style-type: none"> Max. Normalbetrieb 334 m³/h, Intensivstufe 391 m³/h – Geräusch min./max. Normalstufe: 46/54 dB – Geräuschwerte nach EN 60704-2-13 bei Abluftbetrieb: <ul style="list-style-type: none"> Max. Normalstufe: 54 dB(A) re 1 pW (41 dB(A) re 20 µPa Schalldruck) Intensivstufe: 65 dB(A) re 1 pW (52 dB(A) re 20 µPa Schalldruck) – Geräuschwerte bei Umluftbetrieb: <ul style="list-style-type: none"> Max. Normalstufe: 70 dB(A) re 1 pW (57 dB(A) re 20 µPa Schalldruck) Intensivstufe: 74 dB(A) re 1 pW (61 dB(A) re 20 µPa Schalldruck) – EcoSilence Drive
Komfort	<ul style="list-style-type: none"> – SoftLight, Dimm-Funktion – Gleichmäßige, helle Beleuchtung mit 4 x 1,5W LED-Modul – Beleuchtungsstärke: 409 lux – Farbtemperatur: 3500 K – Filtersättigungsanzeige für - Metallfett- und Aktivkohlefilter – Elektronische Steuerung über DirectSelect-Bedienung mit Lichtlinie – Filterabdeckung aus Edelstahl, gelocht und spülmaschineneeignet – Intensivstufen mit automatischer Rückstellung – Gebläsenachlauf 10 Minuten – Reinigungsfreundlicher Innenrahmen
Umwelt und Sicherheit	– Metallfettfilter, spülmaschineneeignet
Technische Informationen	– Für Deckenmontage über Kochinseln
Maße (H x B x T)	<ul style="list-style-type: none"> – Gesamtanschlusswert: 146 W – Gerätemaße Abluft: 744-924 x 898 x 600 mm – Gerätemaße Umluft: 744-1044 x 898 x 600 mm – Gerätemaße Umluft mit CleanAir Umluftmodul: 812-1044 x 898 x 600 mm
Sonderzubehör	DHZ1231 Adapter für Dachschrägen links / rechts DHZ1241 Adapter für Dachschrägen vorne/hinten DHZ1246 Kaminverlängerung 1100 mm Edelstahl DHZ1251 Montageturmverlängerung 500 mm DHZ1253 Montageturmverlängerung 1000 mm DHZ1256 Kaminverlängerung 1600 mm Edelstahl DHZ5346 Aktivfilter (Ersatzbedarf) DHZ5385 Starterset für Umluftbetrieb DIZ2CX5C6 CleanAir Plus Umluftmodul DZZ0XX0P0 CleanAir Aktivkohlefilter regenerierbar DZZ1XX1B6 CleanAir Plus Aktivkohlefilter (Ersatz) Weiteres Sonderzubehör inkl. Abbildungen und Preise finden Sie ab Seite 122.

¹ Gemäß EU-Regulierung Nr. 65/2014. ² Auf einer Energieeffizienzklassen-Skala von A+++ bis D.
 * Unverbindliche Preisempfehlung des Herstellers inkl. gesetzlicher MwSt.

¹ Gemäß EU-Regulierung Nr. 65/2014. ² Auf einer Energieeffizienzklassen-Skala von A+++ bis D.
 * Unverbindliche Preisempfehlung des Herstellers inkl. gesetzlicher MwSt.

Deckenlüftung



UPE: 2.757,- €*
Serie | 6
DRR16AQ20



UPE: 2.524,- €*
Serie | 8
DRC99PS20



UPE: 2.314,- €*
Serie | 6
DRC97AQ50



Betriebsart und Leistung	<ul style="list-style-type: none"> Energieeffizienzklasse: A^{1,2} Nur für Umluftbetrieb einsetzbar EcoSilence Drive 1 Hochleistungsgebläse Max. Förderleistung: 580 m³/h Umluftleistung: Max. Normalbetrieb 409 m³/h Intensivstufe 580 m³/h Geräuschwerte bei Umluftbetrieb: Max. Normalstufe: 68 dB(A) re 1 pW (55 dB(A) re 20 µPa Schalldruck) Intensivstufe: 76 dB(A) re 1 pW (63 dB(A) re 20 µPa Schalldruck) 	<ul style="list-style-type: none"> Energieeffizienzklasse: A^{1,2} Durchschnittl. Energieverbrauch: 46.8 kWh/Jahr¹ Lüfter-Effizienzklasse: A¹ Beleuchtungs-Effizienzklasse: A¹ Fettfilter-Effizienzklasse: E¹ Abluftleistung nach EN 61591: Max. Normalbetrieb 458 m³/h, Intensivstufe 933 m³/h Umluftleistung: Max. Normalbetrieb 419 m³/h Intensivstufe 637 m³/h Geräusch min./max. Normalstufe: 41/56 dB Geräuschwerte nach EN 60704-2-13 bei Abluftbetrieb: Max. Normalstufe: 56 dB(A) re 1 pW (43 dB(A) re 20 µPa Schalldruck), Intensivstufe: 70 dB(A) re 1 pW (57 dB(A) re 20 µPa Schalldruck) Geräuschwerte bei Umluftbetrieb: Max. Normalstufe: 63 dB(A) re 1 pW (50 dB(A) re 20 µPa Schalldruck) Intensivstufe: 72 dB(A) re 1 pW (59 dB(A) re 20 µPa Schalldruck) EcoSilence Drive 	<ul style="list-style-type: none"> Energieeffizienzklasse: A^{1,2} Durchschnittlicher Energieverbrauch: 34 kWh/Jahr¹ Lüfter-Effizienzklasse: A¹ Beleuchtungs-Effizienzklasse: A¹ Fettfilter-Effizienzklasse: E¹ Abluftleistung nach EN 61591: Max. Normalbetrieb 458 m³/h, Intensivstufe 798 m³/h Umluftleistung: Max. Normalbetrieb 422 m³/h Intensivstufe 565 m³/h Geräusch min./max. Normalstufe: 41/56 dB Geräuschwerte nach EN 60704-2-13 bei Abluftbetrieb: Max. Normalstufe: 56 dB(A) re 1 pW (43 dB(A) re 20 µPa Schalldruck), Intensivstufe: 68 dB(A) re 1 pW (55 dB(A) re 20 µPa Schalldruck) Geräuschwerte bei Umluftbetrieb: Max. Normalstufe: 63 dB(A) re 1 pW (50 dB(A) re 20 µPa Schalldruck) Intensivstufe: 69 dB(A) re 1 pW (56 dB(A) re 20 µPa Schalldruck) EcoSilence Drive
Komfort	<ul style="list-style-type: none"> Dimm-Funktion, SoftLight Arbeitsplatzbeleuchtung mit 4 x 3W LED-Modul Beleuchtungsstärke: 505 lux Farbtemperatur: 3500 K 3 Leistungsstufen + 2 Intensivstufen Intensivstufe mit automatischer Rückstellung Fernsteuerung und -kontrolle für die Vernetzung von Hausgeräten und eine Bedienung per Smartphone oder Tablet Home Connect Funktion: kochfeldbasierte Haubensteuerung (mit passendem Kochfeld) Sprachsteuerung über gängige Sprachassistenten möglich Die Home Connect Funktionalität lässt sich durch die Einbindung zahlreicher Anwendungen externer Kooperationspartner (Partnering) beliebig erweitern Silence-Funktion: über Home Connect verfügbar Intervall-Funktion: über Home Connect verfügbar Elektronische Steuerung über Fernbedienung mit LED-Anzeige Infrarot-Fernbedienung Filtersättigungsanzeige für Metallfett- und Aktivkohlefilter Kassette mit Edelstahlrahmen 	<ul style="list-style-type: none"> PerfectAir Luftgütesensor Dimm-Funktion, SoftLight Arbeitsplatzbeleuchtung mit 4 x 3W LED-Modul Stilvolle LED-Beleuchtung hinter Glas Arbeitsplatzbeleuchtung mit 6 x 3W LED-Modul Beleuchtungsstärke: 1128 lux Farbtemperatur: 3500 K 3 Leistungsstufen + 2 Intensivstufen Intensivstufe mit automatischer Rückstellung Doppelflutiges Hochleistungsgebläse Doppelflutiges Hochleistungsgebläse Gebäsenachlauf 10 Minuten Home Connect Funktion: kochfeldbasierte Haubensteuerung (mit passendem Kochfeld) Sprachsteuerung über gängige Sprachassistenten möglich Silence-Funktion: über Home Connect verfügbar Intervall-Funktion: über Home Connect verfügbar Elektronische Steuerung über Fernbedienung Infrarot-Fernbedienung Reinigungsfreundlicher Innenrahmen in weiß Filterabdeckung aus Glas, Randabsaugung Filtersättigungsanzeige für Metallfett- und Aktivkohlefilter Kassette mit Edelstahlrahmen 	<ul style="list-style-type: none"> Dimm-Funktion, SoftLight Arbeitsplatzbeleuchtung mit 4 x 3W LED-Modul Beleuchtungsstärke: 659 lux Farbtemperatur: 3500 K 3 Leistungsstufen + 2 Intensivstufen Intensivstufe mit automatischer Rückstellung Doppelflutiges Hochleistungsgebläse Gebäsenachlauf 10 Minuten Home Connect Funktion: kochfeldbasierte Haubensteuerung (mit passendem Kochfeld) Sprachsteuerung über gängige Sprachassistenten möglich Silence-Funktion: über Home Connect verfügbar Intervall-Funktion: über Home Connect verfügbar Elektronische Steuerung über Fernbedienung Infrarot-Fernbedienung Reinigungsfreundlicher Innenrahmen in Edelstahl Filtersättigungsanzeige für Metallfett- und Aktivkohlefilter Filterabdeckung aus Edelstahl, Randabsaugung
Umwelt und Sicherheit	– Metallfettfilter, spülmaschinengeeignet	– Metallfettfilter, spülmaschinengeeignet	– Metallfettfilter, spülmaschinengeeignet
Technische Informationen	– Für Deckenmontage über Kochinseln	– Für Deckenmontage über Kochinseln	– Für Deckenmontage über Kochinseln
Maße (H x B x T)	– Gesamtanschlusswert: 172 W – Gerätegröße Umluft (HxBxT): 183 x 1050 x 600 mm	– Gesamtanschlusswert: 250 W – Abluftstutzen ø 150 mm – Gerätegröße: 910 x 510 mm – Einbaumaße: 299 x 888 x 487 mm – Länge Anschlusskabel: 1,3 m mit Stecker	– Gesamtanschlusswert: 160 W – Abluftstutzen ø 150 mm – Gerätegröße (BxT): 900 x 500 mm – Einbaumaße (HxBxT): 299 x 888 x 487 mm – Länge Anschlusskabel: 1,3 m mit Stecker
Sonderzubehör	DIZOJX0P0 CleanAir Aktivkohlefilter regenerierbar DIZ1JX1B6 CleanAir Plus Aktivkohlefilter (Ersatz)	DIZOJC2D0 CleanAir Umluftmodul regenerierbar, Farbe: weiß DIZOJC5D0 CleanAir Umluftmodul regenerierbar, Farbe: Edelstahl DIZ1JC2C6 CleanAir Plus Umluftmodul, Farbe: weiß DIZ1JC5C6 CleanAir Plus Umluftmodul, Farbe: Edelstahl DZZ0XX0P0 CleanAir Aktivkohlefilter regenerierbar DZZ1XX1B6 CleanAir Plus Aktivkohlefilter (Ersatz)	DIZOJC2D0 CleanAir Umluftmodul regenerierbar, Farbe: weiß DIZOJC5D0 CleanAir Umluftmodul regenerierbar, Farbe: Edelstahl DIZ1JC2C6 CleanAir Plus Umluftmodul, Farbe: weiß DIZ1JC5C6 CleanAir Plus Umluftmodul, Farbe: Edelstahl DZZ0XX0P0 CleanAir Aktivkohlefilter regenerierbar DZZ1XX1B6 CleanAir Plus Aktivkohlefilter (Ersatz)
	Weiteres Sonderzubehör inkl. Abbildungen und Preise finden Sie ab Seite 122.	Weiteres Sonderzubehör inkl. Abbildungen und Preise finden Sie ab Seite 122.	Weiteres Sonderzubehör inkl. Abbildungen und Preise finden Sie ab Seite 122.

* Gemäß EU-Regulierung Nr. 65/2014. ¹ Auf einer Energieeffizienzskala von A+++ bis D. ² Unverbindliche Preisempfehlung des Herstellers inkl. gesetzlicher MwSt.

Deckenlüftung und Flachschriftmauben 90 cm und 60 cm



UPE: 2.451,- €*
Serie | 6
DRC96AQ50



Lieferbar ab 09/2020³

UPE: 1.150,- €*
Serie | 8
DFS067K51



Lieferbar ab 09/2020³

UPE: 770,- €*
Serie | 4
DFR097A52



Bauform	<ul style="list-style-type: none"> Energieeffizienzklasse: B^{1,2} Durchschnittlicher Energieverbrauch: 35,1 kWh/Jahr¹ Lüfter-Effizienzklasse: A¹ Beleuchtungs-Effizienzklasse: A¹ Fettfilter-Effizienzklasse: E¹ Abluftleistung nach EN 61591: Max. Normalbetrieb 434 m³/h, Intensivstufe 734 m³/h Umluftleistung: Max. Normalbetrieb 336 m³/h Intensivstufe 574 m³/h Geräusch min./max. Normalstufe: 47/61 dB Geräuschwerte nach EN 60704-2-13 bei Abluftbetrieb: Max. Normalstufe: 61 dB(A) re 1 pW Intensivstufe: 72 dB(A) re 1 pW Geräuschwerte bei Umluftbetrieb: max. Normalstufe: 61 dB(A) re 1 pW Intensivstufe: 74 dB(A) re 1 pW EcoSilence Drive 	<ul style="list-style-type: none"> 60 cm Edelstahl Zum Einbau in einen 60 cm breiten Spezial-Oberschrank Wahlweise Abluft- oder Umluftbetrieb Für Umluftbetrieb ist ein Standard Starterset oder Clean Air Plus Umluftmodul (Sonderzubehör) notwendig 	<ul style="list-style-type: none"> 90 cm grau-metallic Zum Einbau in einen 60 cm oder 90 cm breiten Spezial-Oberschrank Wahlweise Abluft- oder Umluftbetrieb Für Umluftbetrieb ist ein Standard Starterset oder Clean Air Plus Umluftmodul (Sonderzubehör) notwendig
Betriebsart und Leistung	<ul style="list-style-type: none"> Dimm-Funktion, SoftLight Arbeitsplatzbeleuchtung mit 4 x 3W LED-Modul Beleuchtungsstärke: 659 lux Farbtemperatur: 3500 K 3 Leistungsstufen + 2 Intensivstufen Intensivstufe mit automatischer Rückstellung 1 Hochleistungsgebläse Gebäsenachlauf 10 Minuten Home Connect Funktion: kochfeldbasierte Haubensteuerung (mit passendem Kochfeld) Sprachsteuerung über gängige Sprachassistenten möglich Silence-Funktion: über Home Connect verfügbar Intervall-Funktion: über Home Connect verfügbar Elektronische Steuerung über Fernbedienung Infrarot-Fernbedienung Reinigungsfreundlicher Innenrahmen in Edelstahl Sättigungsanzeige für Fett- und Geruchsfilter Filterabdeckung aus Edelstahl, Randabsaugung 	<ul style="list-style-type: none"> Energieeffizienzklasse: A^{1,2} Durchschnittl. Energieverbrauch: 37.9 kWh/Jahr¹ Lüfter-Effizienzklasse: B¹ Beleuchtungs-Effizienzklasse: A¹ Fettfilter-Effizienzklasse: B¹ Abluftleistung nach EN 61591 max. 397 m³/h Geräusch min./max. Normalstufe: 41/53 dB Bei Einsatz des separat erhältlichen Clean Air Plus Umluftsets (Sonderzubehör) erreicht ihr Gerät im Umluftbetrieb folgende Werte: Umluftstufe: Max. Normalbetrieb: 358 m³/h Intensivstufe: 628 m³/h Geräuschwerte Umluft: Max. Normalstufe: 60 dB(A) re 1 pW Intensivstufe: 71 dB(A) re 1 pW EcoSilence Drive 	<ul style="list-style-type: none"> Energieeffizienzklasse: A^{1,2} Durchschnittl. Energieverbrauch: 38.1 kWh/Jahr¹ Lüfter-Effizienzklasse: B¹ Beleuchtungs-Effizienzklasse: A¹ Fettfilter-Effizienzklasse: B¹ Abluftleistung nach EN 61591 max. 397 m³/h Geräusch min./max. Normalstufe: 41/53 dB Bei Einsatz des separat erhältlichen Clean Air Plus Umluftsets (Sonderzubehör) erreicht ihr Gerät im Umluftbetrieb folgende Werte: Umluftstufe: Max. Normalbetrieb: 358 m³/h Intensivstufe: 628 m³/h Geräuschwerte Umluft: Max. Normalstufe: 60 dB(A) re 1 pW Intensivstufe: 71 dB(A) re 1 pW 2 einflutig stehend. EcoSilence Drive
Komfort	– Metallfettfilter, spülmaschinengeeignet	– Gleichmäßige, helle Beleuchtung mit 2 x 1,5W LED-Modul	– Gleichmäßige, helle Beleuchtung mit 3 x 1,5W LED-Modul
Umwelt und Sicherheit	– Für Deckenmontage über Kochinseln	– Metallfettfilter, spülmaschinengeeignet	– Metallfettfilter, spülmaschinengeeignet
Technische Informationen (H x B x T)	– Gesamtanschlusswert: 204 W – Abluftstutzen ø 150 mm – Gerätegröße (BxT): 900 x 500 mm – Einbaumaße (HxBxT): 189 x 886 x 485 mm – Länge Anschlusskabel: 1,3 m mit Stecker	– Schnellmontagebefestigung	– Schnellmontagebefestigung
Sonderzubehör	DIZ1JX2C1 Clean Air Standard Umluftset, Farbe: weiß DIZ1JX5C1 Clean Air Standard Umluftset, Farbe: Edelstahl DSZ1JC1B1 Clean Air Standard Geruchsfilter	DSZ4561 Standard Geruchsfilter (Ersatzbedarf) DSZ4565 Standard Umluftset DSZ4660 Absenkrahmen DWZ0IT0P0 Long Life Geruchsfilter (Ersatzbedarf) DWZ1IT1D1 Long Life Umluftset extern DWZ1IX1B6 Clean Air Plus Geruchsfilter (Ersatz) DWZ1IX1C6 Clean Air Plus Umluftset extern	DSZ4561 Standard Geruchsfilter (Ersatzbedarf) DSZ4565 Standard Umluftset DSZ4920 Montage-Set 90 cm Oberschrank DSZ4961 Absenkrahmen DSZ4982 Griffleiste Weiss DSZ4985 Griffleiste Edelstahl DSZ4986 Griffleiste schwarz DWZ0IT0P0 Long Life Geruchsfilter (Ersatzbedarf) DWZ1IT1D1 Long Life Umluftset extern DWZ1IX1B6 Clean Air Plus Geruchsfilter (Ersatz) DWZ1IX1C6 Clean Air Plus Umluftset extern
	Weiteres Sonderzubehör inkl. Abbildungen und Preise finden Sie ab Seite 122.	Weiteres Sonderzubehör inkl. Abbildungen und Preise finden Sie ab Seite 122.	Weiteres Sonderzubehör inkl. Abbildungen und Preise finden Sie ab Seite 122.

* Gemäß EU-Regulierung Nr. 65/2014. ¹ Auf einer Energieeffizienzskala von A+++ bis D. ² Anlauftermine sind vorläufig. Eine Lieferfähigkeit zu diesem Datum kann nicht zugesagt werden. ³ Unverbindliche Preisempfehlung des Herstellers inkl. gesetzlicher MwSt.

Flachschirmhauben 90 cm und 60 cm



Lieferbar ab 09/2020³

UPE: 661,- €*

Serie | 4
DFR067A52



Lieferbar ab 09/2020³

UPE: 625,- €*

Serie | 4
DFL094A51



Lieferbar ab 09/2020³

UPE: 515,- €*

Serie | 4
DFL064A52



Bauform	<ul style="list-style-type: none"> – 60 cm – grau-metallic – Zum Einbau in einen 60 cm breiten Spezial-Oberschrank – Wahlweise Abluft- oder Umluftbetrieb – Für Umluftbetrieb ist ein Standard Starterset oder Clean Air Plus Umluftmodul (Sonderzubehör) notwendig 	<ul style="list-style-type: none"> – 90 cm – grau-metallic – Zum Einbau in einen 60 cm oder 90 cm breiten Spezial-Oberschrank – Wahlweise Abluft- oder Umluftbetrieb – Für Umluftbetrieb wird ein Standard Umluftset (Sonderzubehör) benötigt 	<ul style="list-style-type: none"> – 60 cm – grau-metallic – Zum Einbau in einen 60 cm breiten Spezial-Oberschrank – Wahlweise Abluft- oder Umluftbetrieb – Für Umluftbetrieb wird ein Standard Umluftset (Sonderzubehör) benötigt
Betriebsart und Leistung	<ul style="list-style-type: none"> – Energieeffizienzklasse: A^{1,2} – Durchschnittl. Energieverbrauch: 37.9 kWh/Jahr¹ – Lüfter-Effizienzklasse: B¹ – Beleuchtungs-Effizienzklasse: A¹ – Fettfilter-Effizienzklasse: B¹ – Abluftleistung nach EN 61591 max. 399 m³/h – Geräusch min./max. Normalstufe: 41/53 dB – Bei Einsatz des separat erhältlichen Clean Air Plus Umluftsets (Sonderzubehör) erreicht ihr Gerät im Umluftbetrieb folgende Werte: Umluftstufe: Max. Normalbetrieb: 358 m³/h Intensivstufe: 628 m³/h Geräuschwerte Umluft: Max. Normalstufe: 60 dB(A) re 1 pW Intensivstufe: 71 dB(A) re 1 pW – 2 einflutig stehend. EcoSilence Drive – EcoSilence Drive 	<ul style="list-style-type: none"> – Energieeffizienzklasse: A^{1,2} – Durchschnittlicher Energieverbrauch: 22.2 kWh/Jahr¹ – Lüfter-Effizienzklasse: B¹ – Beleuchtungs-Effizienzklasse: A¹ – Fettfilter-Effizienzklasse: C¹ – Abluftleistung nach EN 61591 max. 266 m³/h – Geräusch min./max. Normalstufe: 50/63 dB – EcoSilence Drive 	<ul style="list-style-type: none"> – Energieeffizienzklasse: A^{1,2} – Durchschnittlicher Energieverbrauch: 22.2 kWh/Jahr¹ – Lüfter-Effizienzklasse: B¹ – Beleuchtungs-Effizienzklasse: A¹ – Fettfilter-Effizienzklasse: C¹ – Abluftleistung nach EN 61591 max. 271 m³/h – Geräusch min./max. Normalstufe: 49/62 dB – EcoSilence Drive
Komfort	<ul style="list-style-type: none"> – Gleichmäßige, helle Beleuchtung mit 2 x 1,5W LED-Modul – Farbtemperatur: 3500 K – Beleuchtungsstärke: 294 lux – Elektronische Steuerung – Kurzhubtasten (3 Leistungsstufen und 1 Intensivstufe) mit LED-Anzeige – Automatisches Ein- und Ausschalten bei Betätigung des Teleskopauszuges oder durch Hauptschalter – Intensivstufen mit automatischer Rückstellung – Gebläsenachlauf 10 Minuten 	<ul style="list-style-type: none"> – Gleichmäßige, helle Beleuchtung mit 3 x 1,5W LED-Modul – Farbtemperatur: 3500 K – Beleuchtungsstärke: 355 lux – Kasette mit Alurahmen – Elektronische Steuerung – Kurzhubtasten (3 Leistungsstufen und 1 Intensivstufe) mit LED-Anzeige – Automatisches Ein- und Ausschalten bei Betätigung des Teleskopauszuges oder durch Hauptschalter – Elektronische Steuerung seitlich – Intensivstufen mit automatischer Rückstellung – Gebläsenachlauf 10 Minuten 	<ul style="list-style-type: none"> – Gleichmäßige, helle Beleuchtung mit 2 x 1,5W LED-Modul – Farbtemperatur: 3500 K – Beleuchtungsstärke: 294 lux – Kasette mit Alurahmen – Elektronische Steuerung – Kurzhubtasten (3 Leistungsstufen und 1 Intensivstufe) mit LED-Anzeige – Automatisches Ein- und Ausschalten bei Betätigung des Teleskopauszuges oder durch Hauptschalter – Elektronische Steuerung seitlich – Intensivstufen mit automatischer Rückstellung – Gebläsenachlauf 10 Minuten
Umwelt und Sicherheit	<ul style="list-style-type: none"> – Metallfettfilter, spülmaschinengeeignet – Filterabdeckung aus Edelstahl, gelocht und spülmaschinengeeignet 	<ul style="list-style-type: none"> – Metallfettfilter, spülmaschinengeeignet 	<ul style="list-style-type: none"> – Metallfettfilter, spülmaschinengeeignet
Technische Informationen (H x B x T)	<ul style="list-style-type: none"> – Schnellmontagebefestigung – Gesamtanschlusswert: 144 W – Gerätemaße: 426 x 598 x 290 mm – Einbaumaße: 385 x 524 x 290 mm – Abluftstutzen Ø 150 mm (Ø 120 mm beiliegend) – mit Rückstauklappe – Länge Anschlusskabel: 1.75 m mit Stecker – Griffleiste als Sonderzubehör erhältlich 	<ul style="list-style-type: none"> – Gesamtanschlusswert: 76 W – Gerätemaße: 203 x 898 x 290 mm – Einbaumaße: 162 x 526 x 290 mm – Abluftstutzen Ø 150 mm (Ø 120 mm beiliegend) – Länge Anschlusskabel: 1.75 m mit Stecker – Griffleiste als Sonderzubehör erhältlich 	<ul style="list-style-type: none"> – Gesamtanschlusswert: 74 W – Gerätemaße: 203 x 598 x 290 mm – Einbaumaße: 162 x 526 x 290 mm – Abluftstutzen Ø 150 mm (Ø 120 mm beiliegend) – mit Rückstauklappe – Länge Anschlusskabel: 1.75 m mit Stecker – Griffleiste als Sonderzubehör erhältlich
Sonderzubehör	<ul style="list-style-type: none"> DSZ4561 Standard Geruchsfilter (Ersatzbedarf) DSZ4565 Standard Umluftset DSZ4660 Absenkrahmen DSZ4682 Griffleiste Weiss DSZ4685 Griffleiste Edelstahl DSZ4686 Griffleiste schwarz DWZ01TOP0 Long Life Geruchsfilter (Ersatzbedarf) DWZ11T1D1 Long Life Umluftset extern DWZ11X1B6 Clean Air Plus Geruchsfilter (Ersatz) DWZ11X1C6 Clean Air Plus Umluftset extern <p>Weiteres Sonderzubehör inkl. Abbildungen und Preise finden Sie ab Seite 122.</p>	<ul style="list-style-type: none"> DSZ4545 Standard Umluftset DSZ4551 Standard Geruchsfilter (Ersatzbedarf) DSZ4982 Griffleiste Weiss DSZ4985 Griffleiste Edelstahl DSZ4986 Griffleiste schwarz <p>Weiteres Sonderzubehör inkl. Abbildungen und Preise finden Sie ab Seite 122.</p>	<ul style="list-style-type: none"> DSZ4545 Standard Umluftset DSZ4551 Standard Geruchsfilter (Ersatzbedarf) DSZ4682 Griffleiste Weiss DSZ4685 Griffleiste Edelstahl DSZ4686 Griffleiste schwarz <p>Weiteres Sonderzubehör inkl. Abbildungen und Preise finden Sie ab Seite 122.</p>

¹ Gemäß EU-Regulierung Nr. 65/2014. ² Auf einer Energieeffizienzklassen-Skala von A+++ bis D. ³ Anlauftermine sind vorläufig. Eine Lieferfähigkeit zu diesem Datum kann nicht zugesagt werden. * Unverbindliche Preisempfehlung des Herstellers inkl. gesetzlicher MwSt.

Flachschirmhauben 60 cm



Lieferbar ab 09/2020³

UPE: 354,- €*

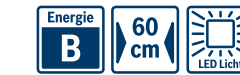
Serie | 2
DFM064W54



Lieferbar ab 09/2020³

UPE: 329,- €*

Serie | 2
DFL064W53



Lieferbar ab 09/2020³

UPE: 284,- €*

Serie | 2
DFL063W56



Bauform	<ul style="list-style-type: none"> – 60 cm – grau-metallic – Zum Einbau in einen 60 cm breiten Spezial-Oberschrank – Wahlweise Abluft- oder Umluftbetrieb – Für Umluftbetrieb wird ein Standard Umluftset (Sonderzubehör) benötigt 	<ul style="list-style-type: none"> – 60 cm – grau-metallic – Zum Einbau in einen 60 cm breiten Spezial-Oberschrank – Wahlweise Abluft- oder Umluftbetrieb – Für Umluftbetrieb wird ein Standard Umluftset (Sonderzubehör) benötigt 	<ul style="list-style-type: none"> – 60 cm – grau-metallic – Zum Einbau in einen 60 cm breiten Spezial-Oberschrank – Wahlweise Abluft- oder Umluftbetrieb – Für Umluftbetrieb wird ein Standard Umluftset (Sonderzubehör) benötigt
Betriebsart und Leistung	<ul style="list-style-type: none"> – Energieeffizienzklasse: B^{1,2} – Durchschnittl. Energieverbrauch: 41.1 kWh/Jahr¹ – Lüfter-Effizienzklasse: C¹ – Beleuchtungs-Effizienzklasse: A¹ – Fettfilter-Effizienzklasse: B¹ – Abluftleistung nach EN 61591 max. 389 m³/h – Geräusch min./max. Normalstufe: 59/67 dB – Kondensatormotor 	<ul style="list-style-type: none"> – Energieeffizienzklasse: B^{1,2} – Durchschnittl. Energieverbrauch: 41.1 kWh/Jahr¹ – Lüfter-Effizienzklasse: C¹ – Beleuchtungs-Effizienzklasse: A¹ – Fettfilter-Effizienzklasse: B¹ – Abluftleistung nach EN 61591 max. 389 m³/h – Geräusch min./max. Normalstufe: 59/67 dB – Kondensatormotor 	<ul style="list-style-type: none"> – Energieeffizienzklasse: C^{1,2} – Durchschnittl. Energieverbrauch: 41.1 kWh/Jahr¹ – Lüfter-Effizienzklasse: D¹ – Beleuchtungs-Effizienzklasse: A¹ – Fettfilter-Effizienzklasse: C¹ – Geräuschwerte nach EN 60704-2-13 max. Normalstufe Abluftbetrieb: Geräusch, höchste Normal-Stufe: 64 dB(A) re 1 pW – Geräusch min./max. Normalstufe: 58/64 dB – Kondensatormotor
Komfort	<ul style="list-style-type: none"> – Gleichmäßige, helle Beleuchtung mit 2 x 1,5W LED-Modul – Farbtemperatur: 3500 K – Beleuchtungsstärke: 131 lux – Kasette mit Alurahmen – Automatisches Ein- und Ausschalten bei Betätigung des Teleskopauszuges – Wippenschalter – 3 Leistungsstufen 	<ul style="list-style-type: none"> – Gleichmäßige, helle Beleuchtung mit 2 x 1,5W LED-Modul – Farbtemperatur: 3500 K – Beleuchtungsstärke: 131 lux – Kasette mit Alurahmen – Automatisches Ein- und Ausschalten bei Betätigung des Teleskopauszuges – Wippenschalter – 3 Leistungsstufen 	<ul style="list-style-type: none"> – Gleichmäßige, helle Beleuchtung mit 2 x 1,5W LED-Modul – Farbtemperatur: 3500 K – Beleuchtungsstärke: 131 lux – Kasette mit Alurahmen – Automatisches Ein- und Ausschalten bei Betätigung des Teleskopauszuges – Wippenschalter – 2 Leistungsstufen
Umwelt und Sicherheit	<ul style="list-style-type: none"> – Metallfettfilter, spülmaschinengeeignet 	<ul style="list-style-type: none"> – Metallfettfilter, spülmaschinengeeignet 	<ul style="list-style-type: none"> – Metallfettfilter, spülmaschinengeeignet
Technische Informationen (H x B x T)	<ul style="list-style-type: none"> – Gesamtanschlusswert: 108 W – Gerätemaße: 203 x 598 x 290 mm – Einbaumaße: 162 x 526 x 290 mm – Abluftstutzen Ø 150 mm (Ø 120 mm beiliegend) – mit Rückstauklappe – Länge Anschlusskabel: 1.75 m mit Stecker 	<ul style="list-style-type: none"> – Gesamtanschlusswert: 108 W – Gerätemaße: 203 x 598 x 290 mm – Einbaumaße: 162 x 526 x 290 mm – Abluftstutzen Ø 150 mm (Ø 120 mm beiliegend) – Länge Anschlusskabel: 1.75 m mit Stecker – Griffleiste als Sonderzubehör erhältlich 	<ul style="list-style-type: none"> – Gesamtanschlusswert: 93 W – Gerätemaße: 203 x 598 x 290 mm – Einbaumaße: 162 x 526 x 290 mm – Abluftstutzen Ø 150 mm (Ø 120 mm beiliegend) – Länge Anschlusskabel: 1.75 m mit Stecker – Griffleiste als Sonderzubehör erhältlich
Sonderzubehör	<ul style="list-style-type: none"> DSZ4545 Standard Umluftset DSZ4551 Standard Geruchsfilter (Ersatzbedarf) DSZ4682 Griffleiste Weiss DSZ4686 Griffleiste schwarz <p>Weiteres Sonderzubehör inkl. Abbildungen und Preise finden Sie ab Seite 122.</p>	<ul style="list-style-type: none"> DSZ4545 Standard Umluftset DSZ4551 Standard Geruchsfilter (Ersatzbedarf) DSZ4682 Griffleiste Weiss DSZ4685 Griffleiste Edelstahl DSZ4686 Griffleiste schwarz <p>Weiteres Sonderzubehör inkl. Abbildungen und Preise finden Sie ab Seite 122.</p>	<ul style="list-style-type: none"> DSZ4545 Standard Umluftset DSZ4551 Standard Geruchsfilter (Ersatzbedarf) DSZ4682 Griffleiste Weiss DSZ4685 Griffleiste Edelstahl DSZ4686 Griffleiste schwarz <p>Weiteres Sonderzubehör inkl. Abbildungen und Preise finden Sie ab Seite 122.</p>

¹ Gemäß EU-Regulierung Nr. 65/2014. ² Auf einer Energieeffizienzklassen-Skala von A+++ bis D. ³ Anlauftermine sind vorläufig. Eine Lieferfähigkeit zu diesem Datum kann nicht zugesagt werden. * Unverbindliche Preisempfehlung des Herstellers inkl. gesetzlicher MwSt.

Lüfterbausteine



UPE: 965,- €*
Serie | 6
DHL885C

86 cm
LED Licht

UPE: 903,- €*
Serie | 6
DHL785C

70 cm
LED Licht

UPE: 561,- €*
Serie | 4
DHL755BL

73 cm
LED Licht

Betriebsart und Leistung	<ul style="list-style-type: none"> – Energieeffizienzklasse: C^{1,2} – Durchschnittl. Energieverbrauch: 103.1 kWh/Jahr¹ – Lüfter-Effizienzklasse: C¹ – Beleuchtungs-Effizienzklasse: A¹ – Fettfilter-Effizienzklasse: D¹ – Lüfterleistung bei Abluftbetrieb nach EN 61591: Max. Normalstufe 630 m³/h, Intensivstufe 730 m³/h – Geräusch min./max. Normalstufe: 52/65 dB – Geräuschwerte nach EN 60704-2-13 bei Abluftbetrieb: Max. Normalstufe: 65 dB(A) re 1 pW (51 dB(A) re 20 µPa Schalldruck) Intensivstufe: 68 dB(A) re 1 pW (54 dB(A) re 20 µPa Schalldruck) 	<ul style="list-style-type: none"> – Energieeffizienzklasse: C^{1,2} – Durchschnittl. Energieverbrauch: 104.2 kWh/Jahr¹ – Lüfter-Effizienzklasse: C¹ – Beleuchtungs-Effizienzklasse: A¹ – Fettfilter-Effizienzklasse: D¹ – Lüfterleistung bei Abluftbetrieb nach EN 61591: Max. Normalstufe 630 m³/h, Intensivstufe 730 m³/h – Geräusch min./max. Normalstufe: 53/66 dB – Geräuschwerte nach EN 60704-2-13 bei Abluftbetrieb: Max. Normalstufe: 66 dB(A) re 1 pW (52 dB(A) re 20 µPa Schalldruck) Intensivstufe: 69 dB(A) re 1 pW (55 dB(A) re 20 µPa Schalldruck) 	<ul style="list-style-type: none"> – Energieeffizienzklasse: C^{1,2} – Durchschnittl. Energieverbrauch: 81.2 kWh/Jahr¹ – Lüfter-Effizienzklasse: D¹ – Beleuchtungs-Effizienzklasse: A¹ – Fettfilter-Effizienzklasse: B¹ – Lüfterleistung bei Abluftbetrieb nach EN 61591: Max. Normalstufe 379 m³/h, Intensivstufe 638 m³/h – Geräusch min./max. Normalstufe: 38/56 dB – Geräuschwerte nach EN 60704-2-13 bei Abluftbetrieb: Max. Normalstufe: 56 dB(A) re 1 pW (43 dB(A) re 20 µPa Schalldruck) Intensivstufe: 68 dB(A) re 1 pW (55 dB(A) re 20 µPa Schalldruck) – 2 Lüftermotoren
Komfort	<ul style="list-style-type: none"> – Arbeitsplatzbeleuchtung mit 2 x LED Spot 1W – Beleuchtungsstärke: 266 lux – Farbtemperatur: 4000 K – Elektronische Steuerung – Kurzhubtasten mit LED-Anzeige – Filterabdeckung aus Glas, Randabsaugung 	<ul style="list-style-type: none"> – Arbeitsplatzbeleuchtung mit 2 x LED Spot 1W – Beleuchtungsstärke: 244 lux – Farbtemperatur: 4000 K – Elektronische Steuerung – Kurzhubtasten mit LED-Anzeige – Filterabdeckung aus Glas, Randabsaugung 	<ul style="list-style-type: none"> – Arbeitsplatzbeleuchtung mit 2 x LED-Spot 2,15W (Niedervolt) – Beleuchtungsstärke: 410 lux – Farbtemperatur: 3500 K – Schiebeschalter
Umwelt und Sicherheit	– Metallfettfilter, spülmaschinengeeignet	– Metallfettfilter, spülmaschinengeeignet	– Metallfettfilter mit Aluminiumrahmen, spülmaschinengeeignet
Technische Informationen	– Zur Montage in einem Küchenschrank	– Zur Montage in einem Küchenschrank	– Für vorbereitete Schränke, Essen u.ä. sowie über Kochinseln
Maße (H x B x T)	<ul style="list-style-type: none"> – Abluftstutzen Ø 150 mm, 120 mm – Gesamtanschlusswert: 277 W – Gerätemaße Abluft: 418 x 860 x 300 mm – Gerätemaße Umluft mit Starterset: 418 x 860 x 300 mm – Einbaumaße: 418 x 836 x 264 mm 	<ul style="list-style-type: none"> – Abluftstutzen Ø 150 mm, 120 mm – Gesamtanschlusswert: 277 W – Gerätemaße Abluft: 418 x 700 x 300 mm – Gerätemaße Umluft mit Starterset: 418 x 700 x 300 mm – Einbaumaße: 418 x 676 x 264 mm 	<ul style="list-style-type: none"> – Abluftstutzen Ø 150 mm, 120 mm – Gesamtanschlusswert: 206 W – Einbaumaße: 255 x 700 x 350 mm – Gerätemaße: 255 x 730 x 380 mm
Sonderzubehör	DHZ5316 Aktivfilter (Ersatzbedarf) DHZ5605 Starterset für Umluftbetrieb DWZ01TOPO CleanAir Aktivkohlefilter regenerierbar DWZ11X1B6 CleanAir Plus Aktivkohlefilter (Ersatz) DWZ11X1C6 CleanAir Plus Umluftmodul Weiteres Sonderzubehör inkl. Abbildungen und Preise finden Sie ab Seite 122.	DHZ5316 Aktivfilter (Ersatzbedarf) DHZ5605 Starterset für Umluftbetrieb DWZ01TOPO CleanAir Aktivkohlefilter regenerierbar DWZ11X1B6 CleanAir Plus Aktivkohlefilter (Ersatz) DWZ11X1C6 CleanAir Plus Umluftmodul Weiteres Sonderzubehör inkl. Abbildungen und Preise finden Sie ab Seite 122.	DHZ7305 Aktivfilter für Umluftbetrieb DHZ7402 Montagehilfe für Lüfterbausteine Weiteres Sonderzubehör inkl. Abbildungen und Preise finden Sie ab Seite 122.

¹ Gemäß EU-Regulierung Nr. 65/2014. ² Auf einer Energieeffizienzskala von A+++ bis D. * Unverbindliche Preisempfehlung des Herstellers inkl. gesetzlicher MwSt.

Lüfterbausteine



UPE: 804,- €*
Serie | 6
DHL575C

52 cm
LED Licht

UPE: 497,- €*
Serie | 4
DHL555BL

53 cm
LED Licht

Betriebsart und Leistung	<ul style="list-style-type: none"> – Energieeffizienzklasse: C^{1,2} – Durchschnittlicher Energieverbrauch: 90.2 kWh/Jahr¹ – Lüfter-Effizienzklasse: C¹ – Beleuchtungs-Effizienzklasse: A¹ – Fettfilter-Effizienzklasse: D¹ – Lüfterleistung bei Abluftbetrieb nach EN 61591: Max. Normalstufe 560 m³/h, Intensivstufe 615 m³/h – Geräusch min./max. Normalstufe: 50/67 dB – Geräuschwerte nach EN 60704-2-13 bei Abluftbetrieb: Max. Normalstufe: 67 dB(A) re 1 pW (53 dB(A) re 20 µPa Schalldruck) Intensivstufe: 70 dB(A) re 1 pW (56 dB(A) re 20 µPa Schalldruck) 	<ul style="list-style-type: none"> – Energieeffizienzklasse: C^{1,2} – Durchschnittlicher Energieverbrauch: 79.8 kWh/Jahr¹ – Lüfter-Effizienzklasse: D¹ – Beleuchtungs-Effizienzklasse: A¹ – Fettfilter-Effizienzklasse: B¹ – Lüfterleistung bei Abluftbetrieb nach EN 61591: Max. Normalstufe 362 m³/h, Intensivstufe 618 m³/h – Geräusch min./max. Normalstufe: 38/56 dB – Geräuschwerte nach EN 60704-2-13 bei Abluftbetrieb: Max. Normalstufe: 56 dB(A) re 1 pW (43 dB(A) re 20 µPa Schalldruck) Intensivstufe: 68 dB(A) re 1 pW (55 dB(A) re 20 µPa Schalldruck) – 2 Lüftermotoren
Komfort	<ul style="list-style-type: none"> – Arbeitsplatzbeleuchtung mit 2 x LED Spot 1W – Beleuchtungsstärke: 244 lux – Farbtemperatur: 4000 K – Elektronische Steuerung – Kurzhubtasten mit LED-Anzeige – Randabsaugung – Filterabdeckung aus Edelstahl 	<ul style="list-style-type: none"> – Arbeitsplatzbeleuchtung mit 2 x LED-Spot 2,15W (Niedervolt) – Beleuchtungsstärke: 438 lux – Farbtemperatur: 3500 K – Schiebeschalter
Umwelt und Sicherheit	– Metallfettfilter, spülmaschinengeeignet	– Metallfettfilter mit Aluminiumrahmen, spülmaschinengeeignet
Technische Informationen	– Zur Montage in einem Küchenschrank	– Für vorbereitete Schränke, Essen u.ä. sowie über Kochinseln
Maße (H x B x T)	<ul style="list-style-type: none"> – Abluftstutzen Ø 150 mm, 120 mm – Gesamtanschlusswert: 252 W – Gerätemaße Abluft: 418 x 520 x 300 mm – Gerätemaße Umluft mit Starterset: 418 x 520 x 300 mm – Einbaumaße: 418 x 496 x 264 mm 	<ul style="list-style-type: none"> – Abluftstutzen Ø 150 mm, 120 mm – Gesamtanschlusswert: 206 W – Einbaumaße: 255 x 500 x 350 mm – Gerätemaße: 255 x 530 x 380 mm
Sonderzubehör	DHZ5316 Aktivfilter (Ersatzbedarf) DHZ5605 Starterset für Umluftbetrieb DWZ01TOPO CleanAir Aktivkohlefilter regenerierbar DWZ11X1B6 CleanAir Plus Aktivkohlefilter (Ersatz) DWZ11X1C6 CleanAir Plus Umluftmodul Weiteres Sonderzubehör inkl. Abbildungen und Preise finden Sie ab Seite 122.	DHZ7305 Aktivfilter für Umluftbetrieb DHZ7402 Montagehilfe für Lüfterbausteine Weiteres Sonderzubehör inkl. Abbildungen und Preise finden Sie ab Seite 122.

¹ Gemäß EU-Regulierung Nr. 65/2014. ² Auf einer Energieeffizienzskala von A+++ bis D. * Unverbindliche Preisempfehlung des Herstellers inkl. gesetzlicher MwSt.

Zwischenbauhauben

UPE: 420,- €*
Serie | 2
DEM66AC00UPE: 321,- €*
Serie | 2
DEM63AC00

Betriebsart und Leistung	<ul style="list-style-type: none"> – Energieeffizienzklasse: B^{1,2} – Durchschnittlicher Energieverbrauch: 68.4 kWh/Jahr¹ – Lüfter-Effizienzklasse: B¹ – Beleuchtungs-Effizienzklasse: A¹ – Fettfilter-Effizienzklasse: C¹ – Abluftleistung nach EN 61591: Max. 625 m³/h – Geräusch min./max. Normalstufe: 49/70 dB – Geräuschwerte nach EN 60704-3 und EN 60704-2-13 max. Normalstufe Abluftbetrieb: 70 dB(A) re 1 pW (56 dB(A) re 20 µPa Schalldruck) 	<ul style="list-style-type: none"> – Energieeffizienzklasse: D^{1,2} – Durchschnittlicher Energieverbrauch: 65.7 kWh/Jahr¹ – Lüfter-Effizienzklasse: E¹ – Beleuchtungs-Effizienzklasse: A¹ – Fettfilter-Effizienzklasse: C¹ – Abluftleistung nach EN 61591: Max. 368 m³/h – Geräusch min./max. Normalstufe: 52/62 dB – Geräuschwerte nach EN 60704-3 und EN 60704-2-13 max. Normalstufe Abluftbetrieb: 62 dB(A) re 1 pW (48 dB(A) re 20 µPa Schalldruck)
Komfort	<ul style="list-style-type: none"> – Arbeitsplatzbeleuchtung mit 2 x LED 3W E14 – Beleuchtungsstärke: 188 lux – Farbtemperatur: 2700 K – Drucktastenschalter 	<ul style="list-style-type: none"> – Arbeitsplatzbeleuchtung mit 2 x LED 3W E14 – Beleuchtungsstärke: 188 lux – Farbtemperatur: 2700 K – Drucktastenschalter
Umwelt und Sicherheit	– Metallfettfilter, spülmaschineneeignet	– Metallfettfilter, spülmaschineneeignet
Technische Informationen	<ul style="list-style-type: none"> – Zur Montage zwischen Hängeschränken – Abluftbetrieb nach hinten oder oben möglich 	<ul style="list-style-type: none"> – Zur Montage zwischen Hängeschränken – Abluftbetrieb nach hinten oder oben möglich
Maße (H x B x T)	<ul style="list-style-type: none"> – Abluftstutzen Ø 120 mm, 150 mm mit Rückstauklappe – Gesamtanschlusswert: 126 W – Gerätemaße Abluft (HxBxT): 402 x 599 x 271 mm – Gerätemaße Umluft mit Starterset (HxBxT): 402 x 599 x 271 mm 	<ul style="list-style-type: none"> – Abluftstutzen Ø 120 mm, 150 mm mit Rückstauklappe – Gesamtanschlusswert: 126 W – Gerätemaße Abluft (HxBxT): 402 x 599 x 271 mm – Gerätemaße Umluft mit Starterset (HxBxT): 402 x 599 x 271 mm
Sonderzubehör	Weiteres Sonderzubehör inkl. Abbildungen und Preise finden Sie ab Seite 122.	

Unterbauhauben

UPE: 569,- €*
Serie | 4
DHU965ELUPE: 468,- €*
Serie | 4
DHU665EL

Betriebsart und Leistung	<ul style="list-style-type: none"> – Energieeffizienzklasse: D^{1,2} – Durchschnittlicher Energieverbrauch: 96.8 kWh/Jahr¹ – Lüfter-Effizienzklasse: E¹ – Beleuchtungs-Effizienzklasse: A¹ – Fettfilter-Effizienzklasse: C¹ – Abluftleistung nach EN 61591: Max. 368 m³/h – Geräusch min./max. Normalstufe: 48/69 dB – Geräuschwerte EN 60704-2-13 Max. Normalstufe Abluftbetrieb: 69 dB(A) re 1 pW (45 dB(A) re 20 µPa Schalldruck) 	<ul style="list-style-type: none"> – Energieeffizienzklasse: D^{1,2} – Durchschnittlicher Energieverbrauch: 96.8 kWh/Jahr¹ – Lüfter-Effizienzklasse: E¹ – Beleuchtungs-Effizienzklasse: A¹ – Fettfilter-Effizienzklasse: C¹ – Abluftleistung nach EN 61591: Max. 368 m³/h – Geräusch min./max. Normalstufe: 48/69 dB – Geräuschwerte und EN 60704-2-13 Max. Normalstufe Abluftbetrieb: 69 dB(A) re 1 pW (45 dB(A) re 20 µPa Schalldruck)
Komfort	<ul style="list-style-type: none"> – Arbeitsplatzbeleuchtung mit 2 x LED-Spot 2,1W – Beleuchtungsstärke: 381 lux – Farbtemperatur: 3500 K – Elektronische Steuerung über Kurzhubtasten 	<ul style="list-style-type: none"> – Arbeitsplatzbeleuchtung mit 2 x LED-Spot 2,1W – Beleuchtungsstärke: 381 lux – Farbtemperatur: 3500 K – Elektronische Steuerung über Kurzhubtasten
Umwelt und Sicherheit	– Metallfettfilter, spülmaschineneeignet	– Metallfettfilter, spülmaschineneeignet
Technische Informationen	– Zur Montage unter einem Hängeschrank oder an der Wand	– Zur Montage unter einem Hängeschrank oder an der Wand
Maße (H x B x T)	<ul style="list-style-type: none"> – Abluftstutzen ø 120 mm – Gesamtanschlusswert: 164 W – Gerätemaße: 120 x 898 x 500 mm 	<ul style="list-style-type: none"> – Abluftstutzen ø 120 mm – Gesamtanschlusswert: 164 W – Gerätemaße: 120 x 598 x 500 mm
Sonderzubehör	DHZ2400 Aktivkohlefilter Weiteres Sonderzubehör inkl. Abbildungen und Preise finden Sie ab Seite 122.	

¹ Gemäß EU-Regulierung Nr. 65/2014. ² Auf einer Energieeffizienzklassen-Skala von A+++ bis D.
 * Unverbindliche Preisempfehlung des Herstellers inkl. gesetzlicher MwSt.

¹ Gemäß EU-Regulierung Nr. 65/2014. ² Auf einer Energieeffizienzklassen-Skala von A+++ bis D.
 * Unverbindliche Preisempfehlung des Herstellers inkl. gesetzlicher MwSt.

Serie 4 und Serie 2 Unterbauhauben



	UPE: 357,- €* Serie 4 DUL63CC50 Edelstahl	UPE: 308,- €* Serie 4 DUL63CC20 Weiß	UPE: 308,- €* Serie 4 DUL63CC40 Braun	UPE: 515,- €* Serie 2 DUL62FA51 Edelstahl
Bauform	– 60 cm – Unterbauhaube – Zur Montage unter einem Hängeschrank oder an der Wand	– 60 cm – Unterbauhaube – Zur Montage unter einem Hängeschrank oder an der Wand	– 60 cm – Unterbauhaube – Zur Montage unter einem Hängeschrank oder an der Wand – Für Umluftbetrieb wird ein Aktivkohlefilter benötigt	– 60 cm – Unterbauhaube – Zur Montage unter einem Hängeschrank oder an der Wand
Betriebsart und Leistung	– Energieeffizienzklasse1/2: D – Durchschnittlicher Energieverbrauch2: 93.3 kWh/Jahr – Lüfter-Effizienzklasse1/2: E – Beleuchtungs-Effizienzklasse1/2: E – Fettfilter-Effizienzklasse1/2: C – Geräusch min./max. Normalstufe2: 56/72 dB – Geräuschwerte nach EN 60704-3 und EN 60704-2-13 max. Normalstufe Abluftbetrieb: 72 dB(A) re 1 pW (58 dB(A) re 20 µPa Schalldruck) – Wahlweise Abluft- oder Umluftbetrieb – 3 Leistungsstufen – Max. Lüfterleistung 350 m³/h bei Abluftbetrieb nach EN 61591	– Energieeffizienzklasse1/2: D – Durchschnittlicher Energieverbrauch2: 93.3 kWh/Jahr – Lüfter-Effizienzklasse1/2: E – Beleuchtungs-Effizienzklasse1/2: E – Fettfilter-Effizienzklasse1/2: C – Geräusch min./max. Normalstufe2: 56/72 dB – Geräuschwerte nach EN 60704-3 und EN 60704-2-13 max. Normalstufe Abluftbetrieb: 72 dB(A) re 1 pW (58 dB(A) re 20 µPa Schalldruck) – Wahlweise Abluft- oder Umluftbetrieb – 3 Leistungsstufen – Max. Lüfterleistung 350 m³/h bei Abluftbetrieb nach EN 61591	– Energieeffizienzklasse1/2: D – Durchschnittlicher Energieverbrauch2: 69.3 kWh/Jahr – Lüfter-Effizienzklasse1/2: E – Beleuchtungs-Effizienzklasse1/2: E – Fettfilter-Effizienzklasse1/2: D – Geräusch min./max. Normalstufe2: 53/68 dB – Geräuschwerte nach EN 60704-3 und EN 60704-2-13 max. Normalstufe Abluftbetrieb: 68 dB(A) re 1 pW (54 dB(A) re 20 µPa Schalldruck) – Wahlweise Abluft- oder Umluftbetrieb – 3 Leistungsstufen – Max. Lüfterleistung 250 m³/h bei Abluftbetrieb nach EN 61591	– Energieeffizienzklasse1/2: D – Durchschnittlicher Energieverbrauch2: 93.3 kWh/Jahr – Lüfter-Effizienzklasse1/2: E – Beleuchtungs-Effizienzklasse1/2: E – Fettfilter-Effizienzklasse1/2: C – Geräusch min./max. Normalstufe2: 56/72 dB – Geräuschwerte nach EN 60704-3 und EN 60704-2-13 max. Normalstufe Abluftbetrieb: 72 dB(A) re 1 pW (58 dB(A) re 20 µPa Schalldruck) – Wahlweise Abluft- oder Umluftbetrieb – 3 Leistungsstufen – Max. Lüfterleistung 350 m³/h bei Abluftbetrieb nach EN 61591
Komfort	– Beleuchtungsstärke: 45 lux – Farbtemperatur: 3000 K – Drucktastenschalter	– Beleuchtungsstärke: 45 lux – Farbtemperatur: 3000 K – Drucktastenschalter	– Beleuchtungsstärke: 45 lux – Farbtemperatur: 3000 K – Schiebeschalter – mit Rückstauklappe	– Beleuchtungsstärke: 45 lux – Farbtemperatur: 3000 K – Drucktastenschalter
Umwelt und Sicherheit	– Metallfettfilter, spülmaschinene geeignet – Stufenlos verstellbarer Luftleitschirm aus Glas	– Metallfettfilter, spülmaschinene geeignet – Stufenlos verstellbarer Luftleitschirm aus Glas	– Vliesfilter – Stufenlos verstellbarer Luftleitschirm aus Glas	– Metallfettfilter, spülmaschinene geeignet – Stufenlos verstellbarer Luftleitschirm aus Glas
Technische Informationen (H x B x T)	– Gesamtanschlusswert: 146 W – Abluftstutzen Ø 120 mm, 100 mm – Gerätemaße Abluft (HxBxT): 150 x 600 x 482 mm – Gerätemaße Umluft mit Starterset (HxBxT): 150 x 600 x 482 mm	– Gesamtanschlusswert: 146 W – Abluftstutzen Ø 120 mm, 100 mm – Gerätemaße Abluft (HxBxT): 150 x 600 x 482 mm – Gerätemaße Umluft mit Starterset (HxBxT): 150 x 600 x 482 mm	– Gesamtanschlusswert: 119 W – Abluftstutzen Ø 120 mm, 100 mm – Gerätemaße Abluft (HxBxT): 150 x 600 x 482 mm – Gerätemaße Umluft mit Starterset (HxBxT): 150 x 600 x 482 mm	– Gesamtanschlusswert: 146 W – Abluftstutzen Ø 120 mm, 100 mm – Gerätemaße Abluft (HxBxT): 150 x 600 x 482 mm – Gerätemaße Umluft mit Starterset (HxBxT): 150 x 600 x 482 mm
Sonderzubehör	Weiteres Sonderzubehör inkl. Abbildungen und Preise finden Sie ab Seite 122.	Weiteres Sonderzubehör inkl. Abbildungen und Preise finden Sie ab Seite 122.	Weiteres Sonderzubehör inkl. Abbildungen und Preise finden Sie ab Seite 122.	Weiteres Sonderzubehör inkl. Abbildungen und Preise finden Sie ab Seite 122.

* Unverbindliche Preisempfehlung des Herstellers inkl. gesetzlicher MwSt.
1 Auf einer Energieeffizienzklasse-Skala von A++ bis D.
2 Gemäß EU-Regulierung Nr. 65/2014

Serie 2 Unterbauhaube

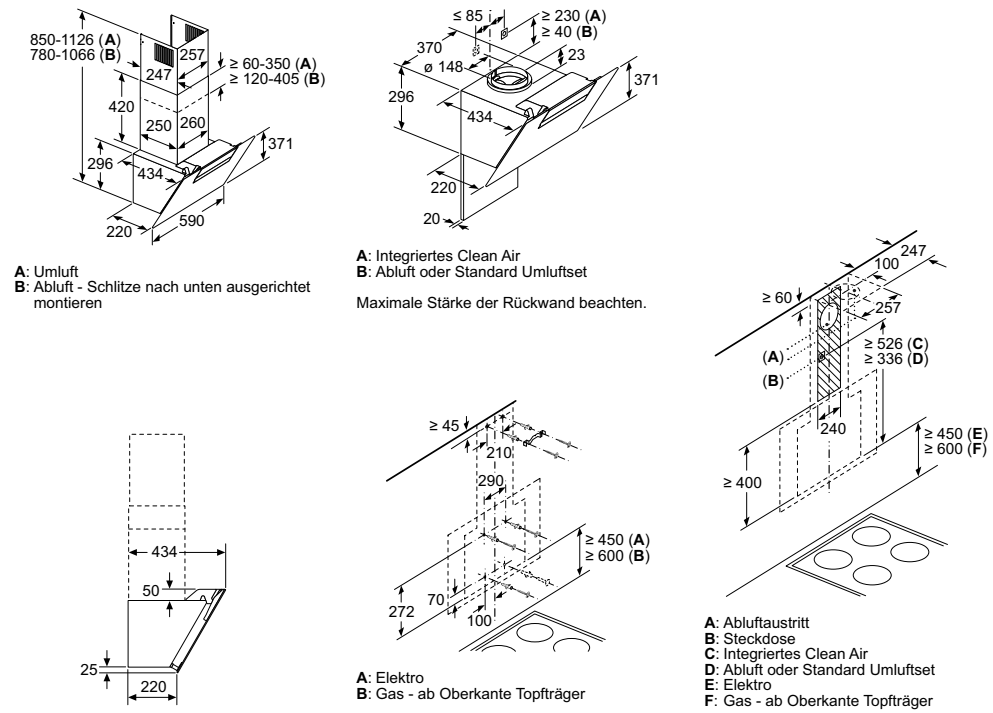


	UPE: 191,- €* Serie 2 DUL62FA21 Weiß
Bauform	– 60 cm – Unterbauhaube – Zur Montage unter einem Hängeschrank oder an der Wand
Betriebsart und Leistung	– Energieeffizienzklasse1/2: D – Durchschnittlicher Energieverbrauch2: 93.3 kWh/Jahr – Lüfter-Effizienzklasse1/2: E – Beleuchtungs-Effizienzklasse1/2: E – Fettfilter-Effizienzklasse1/2: C – Geräusch min./max. Normalstufe2: 56/72 dB – Geräuschwerte nach EN 60704-3 und EN 60704-2-13 max. Normalstufe Abluftbetrieb: 72 dB(A) re 1 pW (58 dB(A) re 20 µPa Schalldruck) – Wahlweise Abluft- oder Umluftbetrieb – 3 Leistungsstufen – Max. Lüfterleistung 350 m³/h bei Abluftbetrieb nach EN 61591
Komfort	– Beleuchtungsstärke: 45 lux – Farbtemperatur: 3000 K – Drucktastenschalter
Umwelt und Sicherheit	– Metallfettfilter, spülmaschinene geeignet – Stufenlos verstellbarer Luftleitschirm aus Glas
Technische Informationen (H x B x T)	– Gesamtanschlusswert: 146 W – Abluftstutzen Ø 120 mm, 100 mm – Gerätemaße Abluft (HxBxT): 150 x 600 x 482 mm – Gerätemaße Umluft mit Starterset (HxBxT): 150 x 600 x 482 mm
Sonderzubehör	Weiteres Sonderzubehör inkl. Abbildungen und Preise finden Sie ab Seite 122.

* Unverbindliche Preisempfehlung des Herstellers inkl. gesetzlicher MwSt.
1 Auf einer Energieeffizienzklasse-Skala von A++ bis D.
2 Gemäß EU-Regulierung Nr. 65/2014

Einbauzeichnungen Dunstabzüge

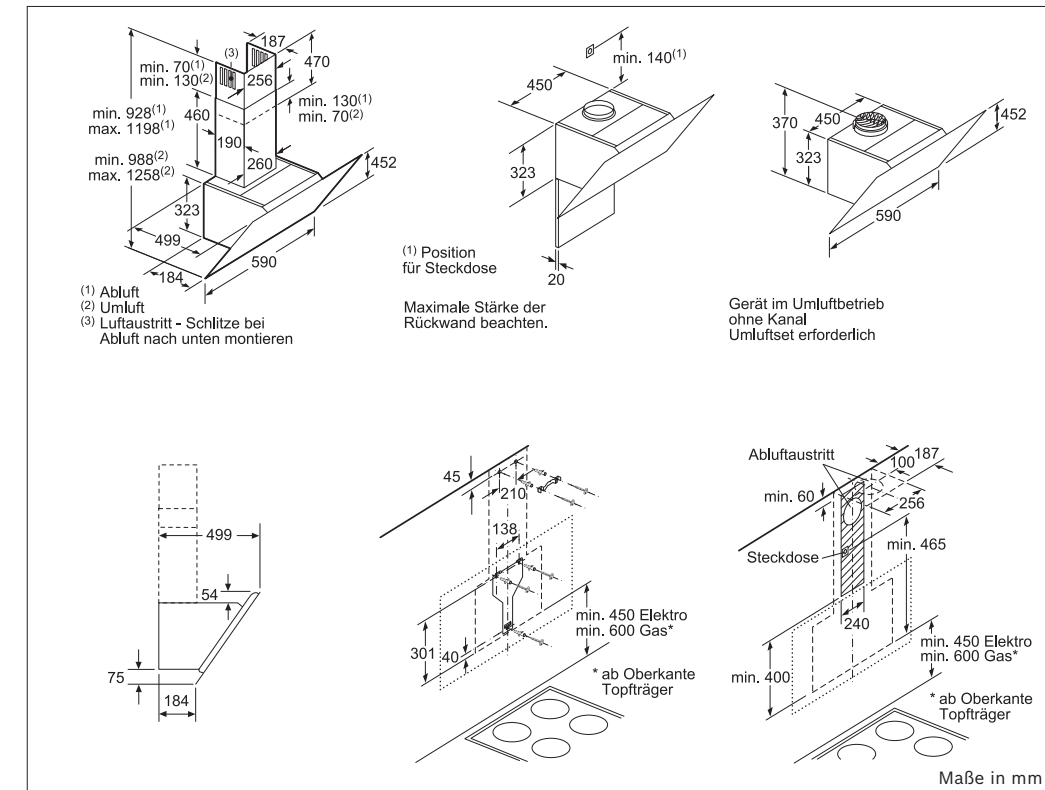
Wandessen



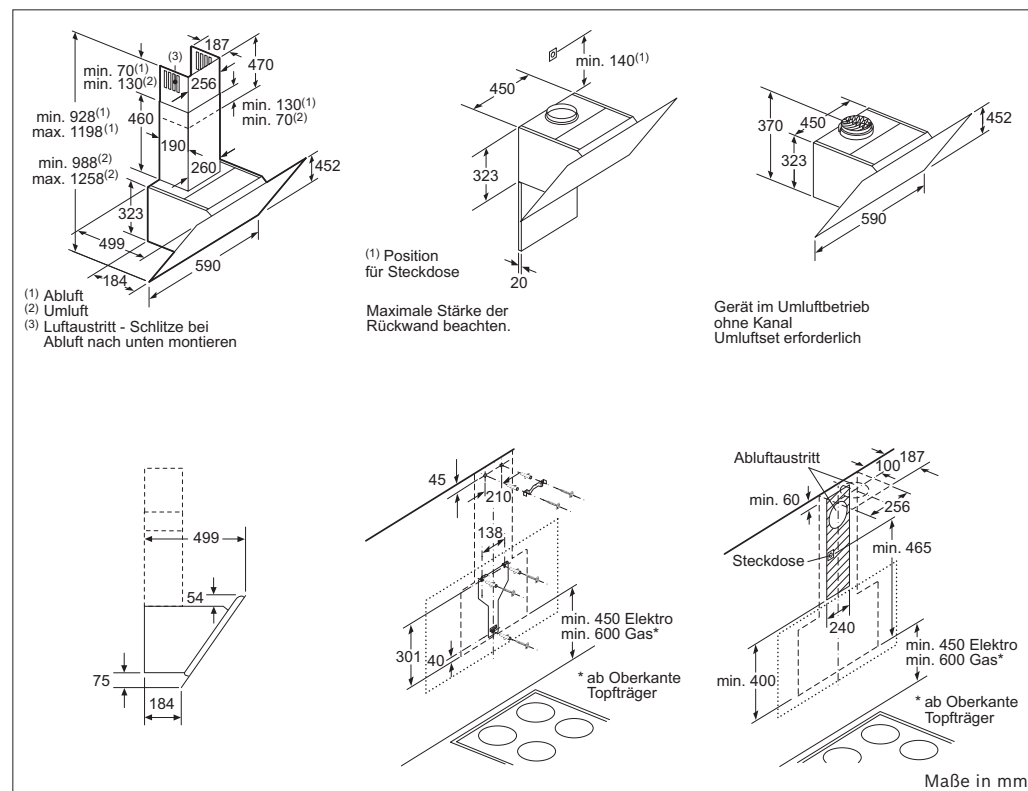
DWK 67EM60

Einbauzeichnungen Dunstabzüge

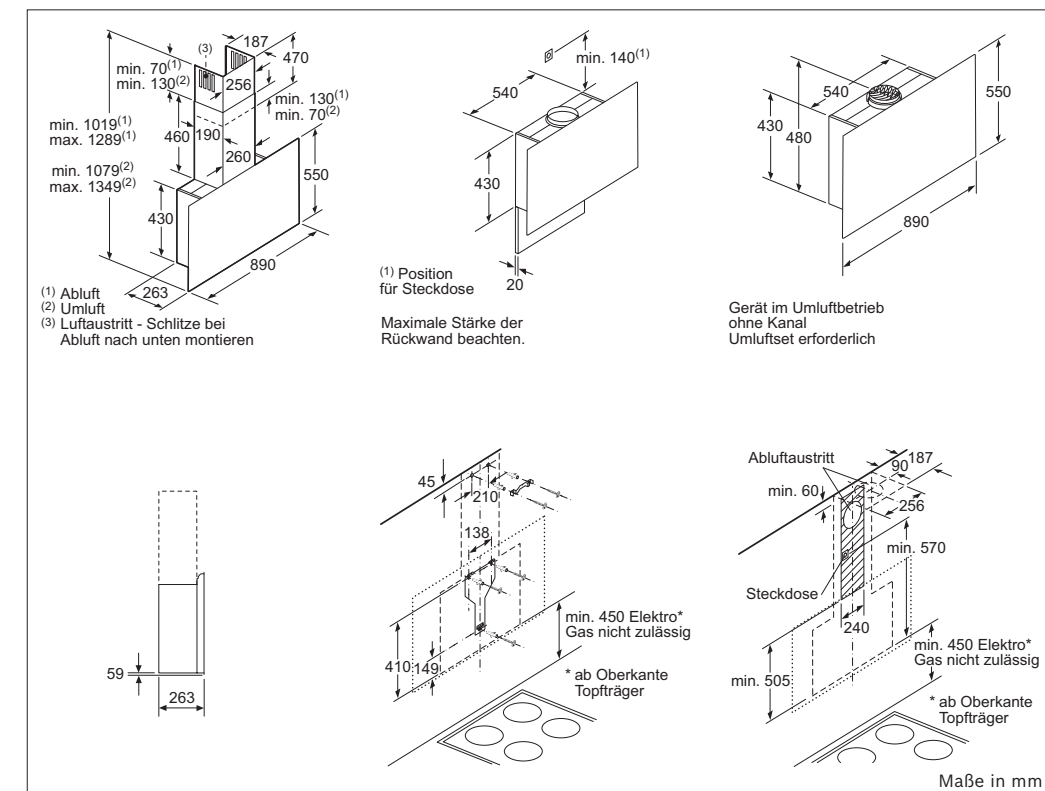
Wandessen



DWK 67CM60 | DWK 67CM20



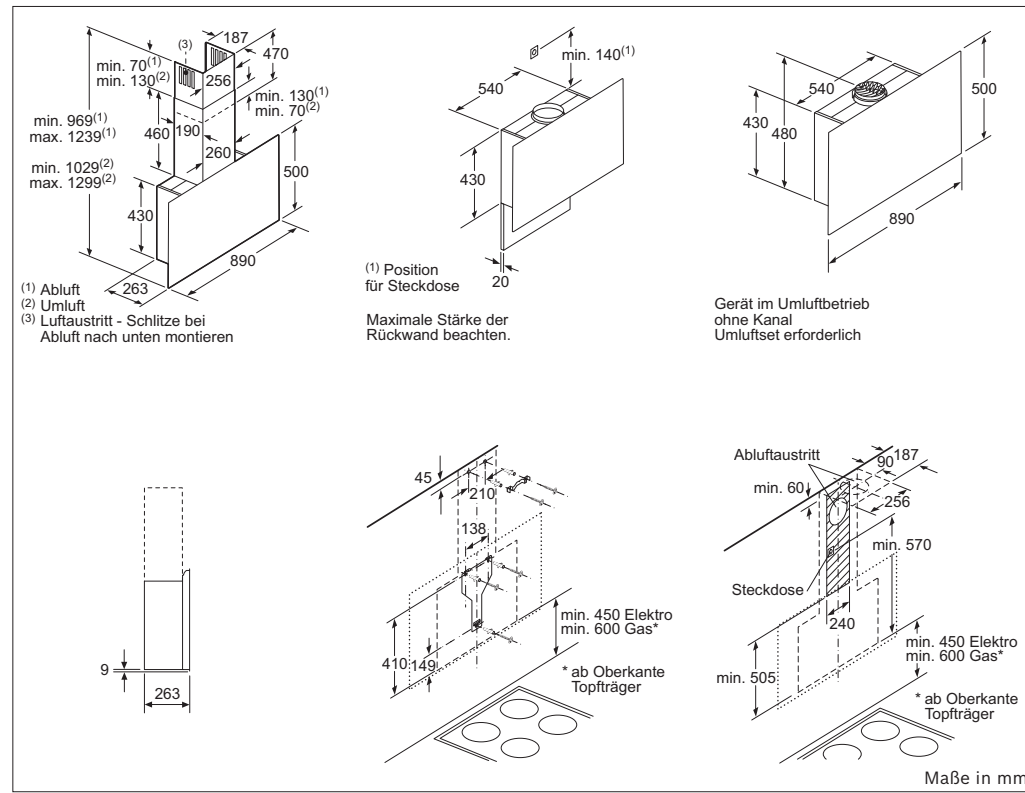
DWK 67JQ60



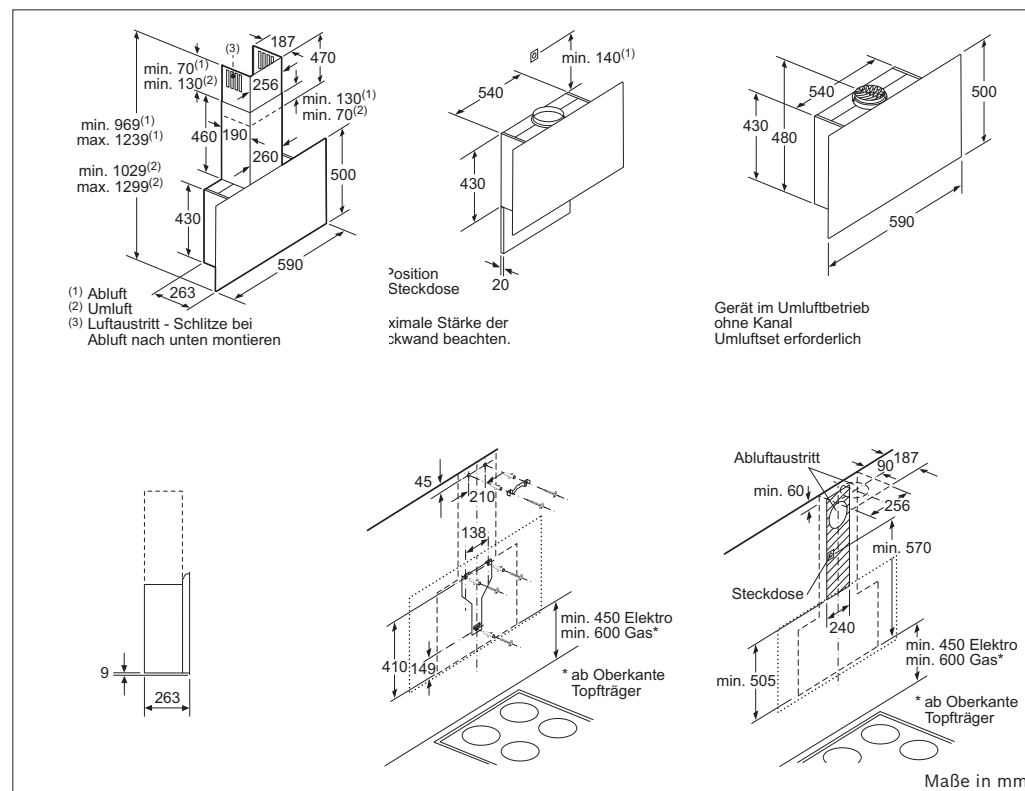
DWF 97RV60 | DWF 97RV20

Einbauzeichnungen Dunstabzüge

Wandessen



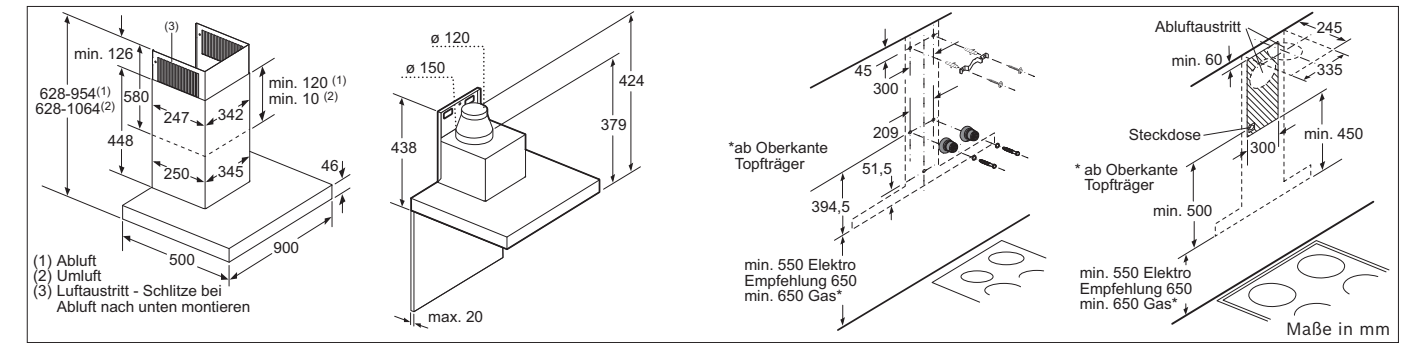
DWF 97KM60



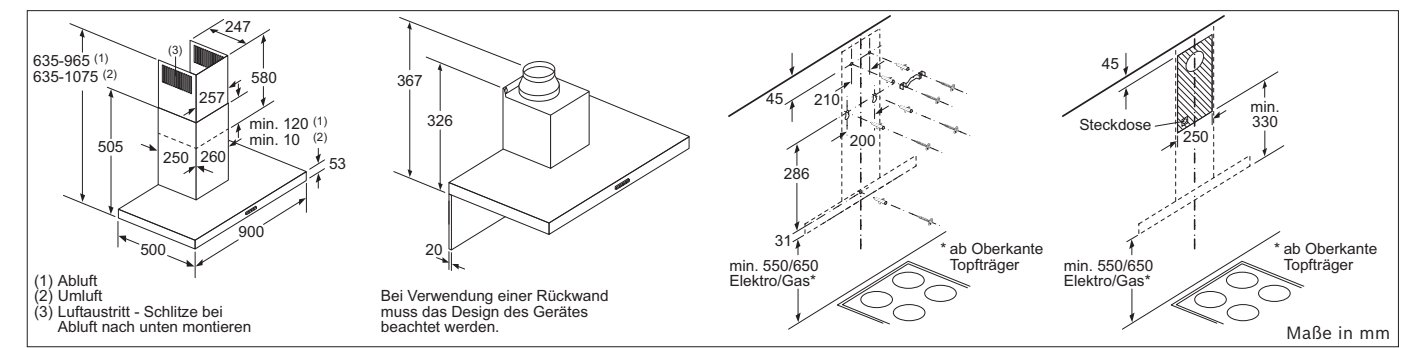
DWF 67KM60

Einbauzeichnungen Dunstabzüge

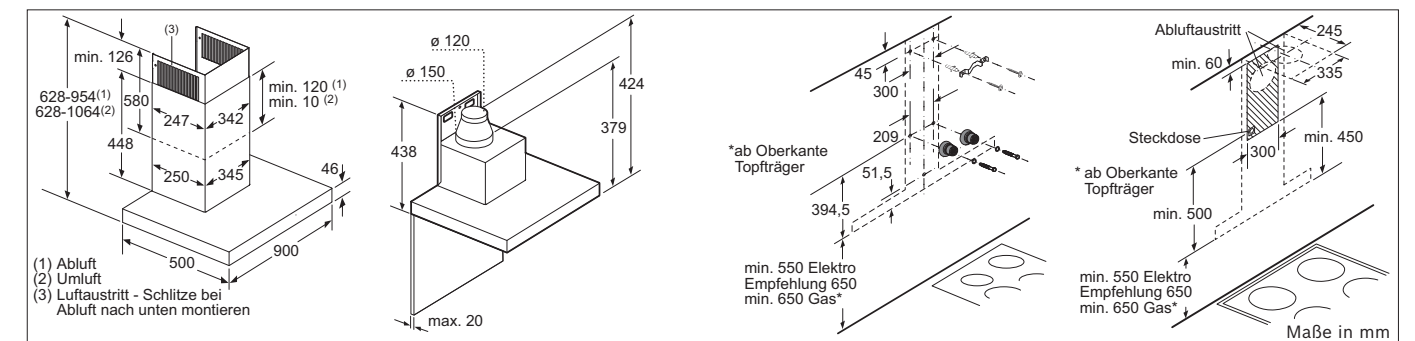
Wandessen



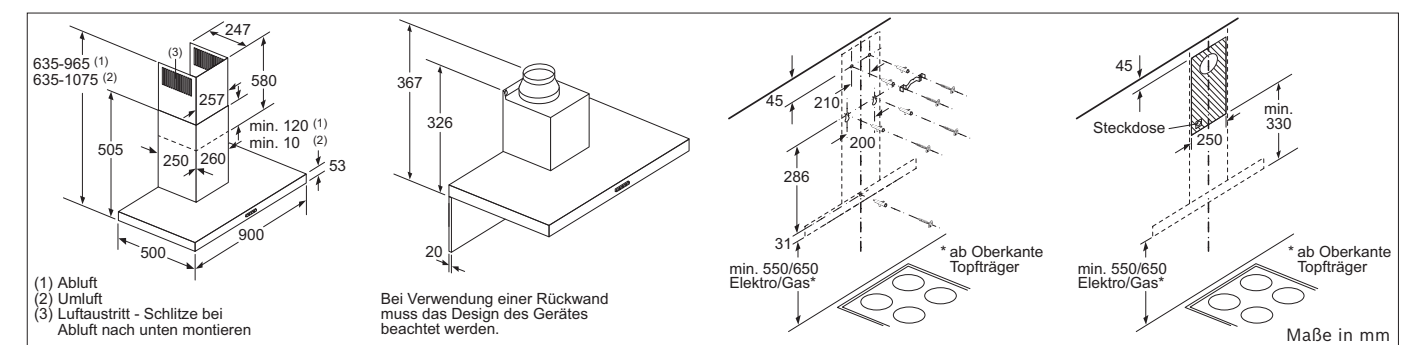
DWB 97LM50



DWB 97IM50



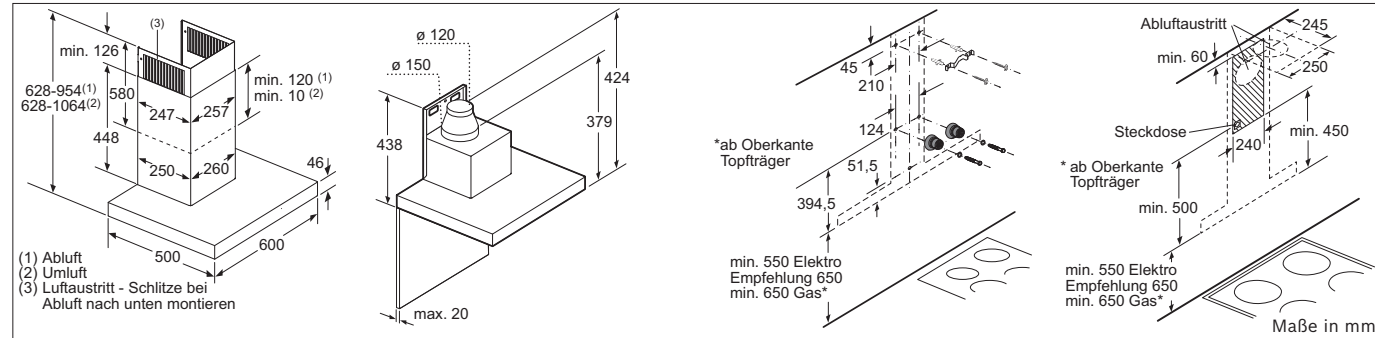
DWB 97CM50



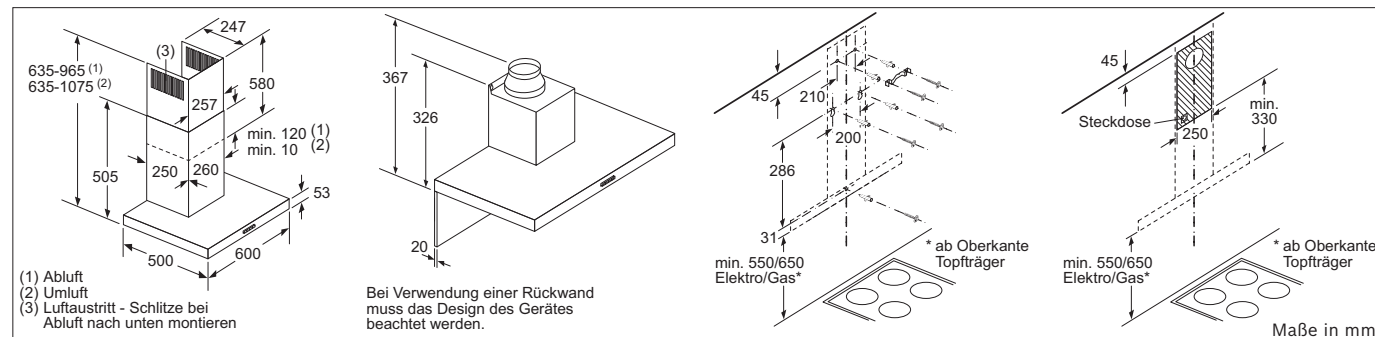
DWB 96BC50

Einbauzeichnungen Dunstabzüge

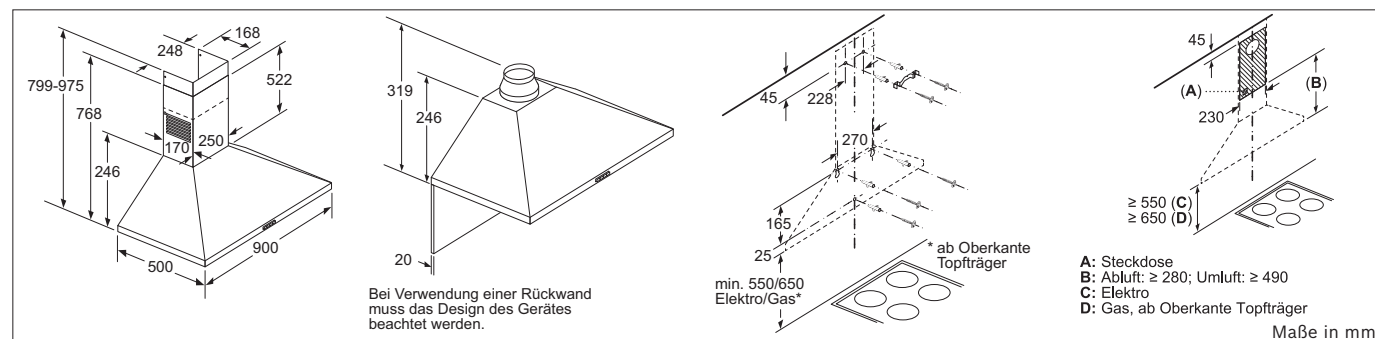
Wandessen



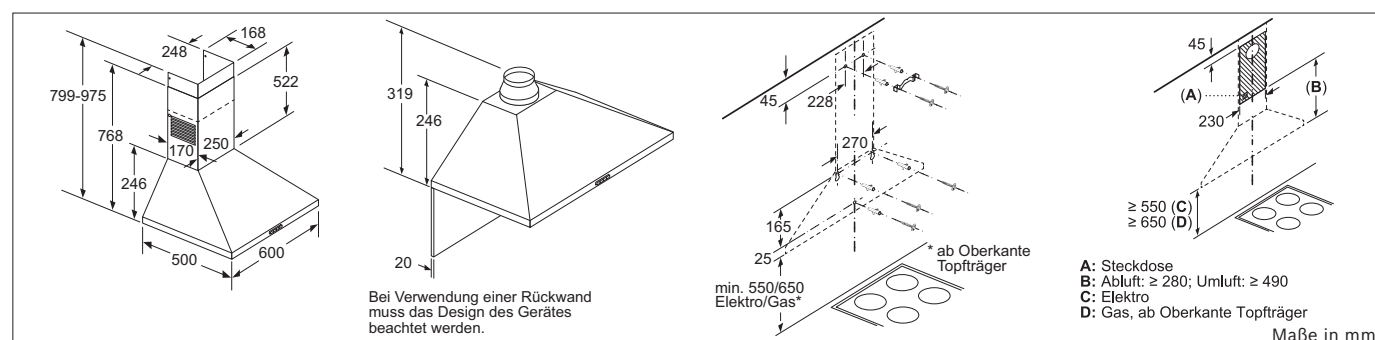
DWB 67LM50 | DWB 67CM50



DWB 67IM50 | DWB 66BC50



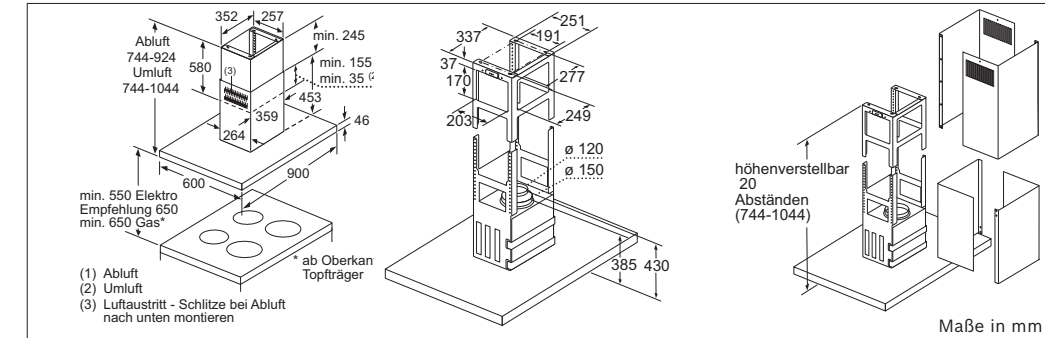
DWP 96BC50 | DWP 94BC50



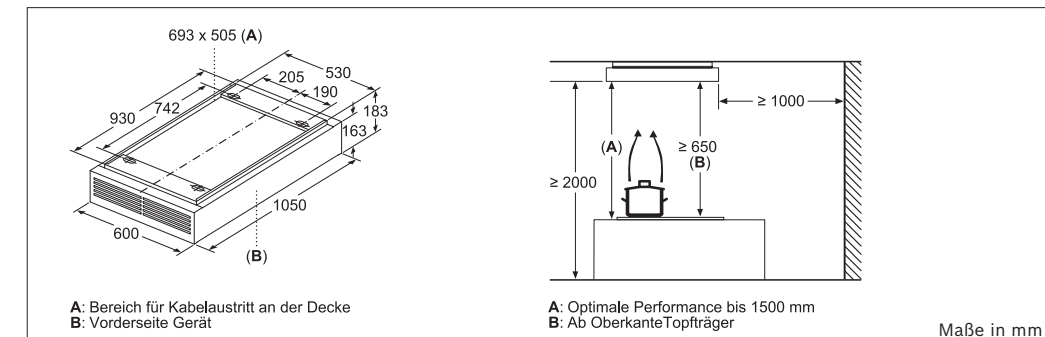
DWP 66BC50 | DWP 64BC50

Einbauzeichnungen Dunstabzüge

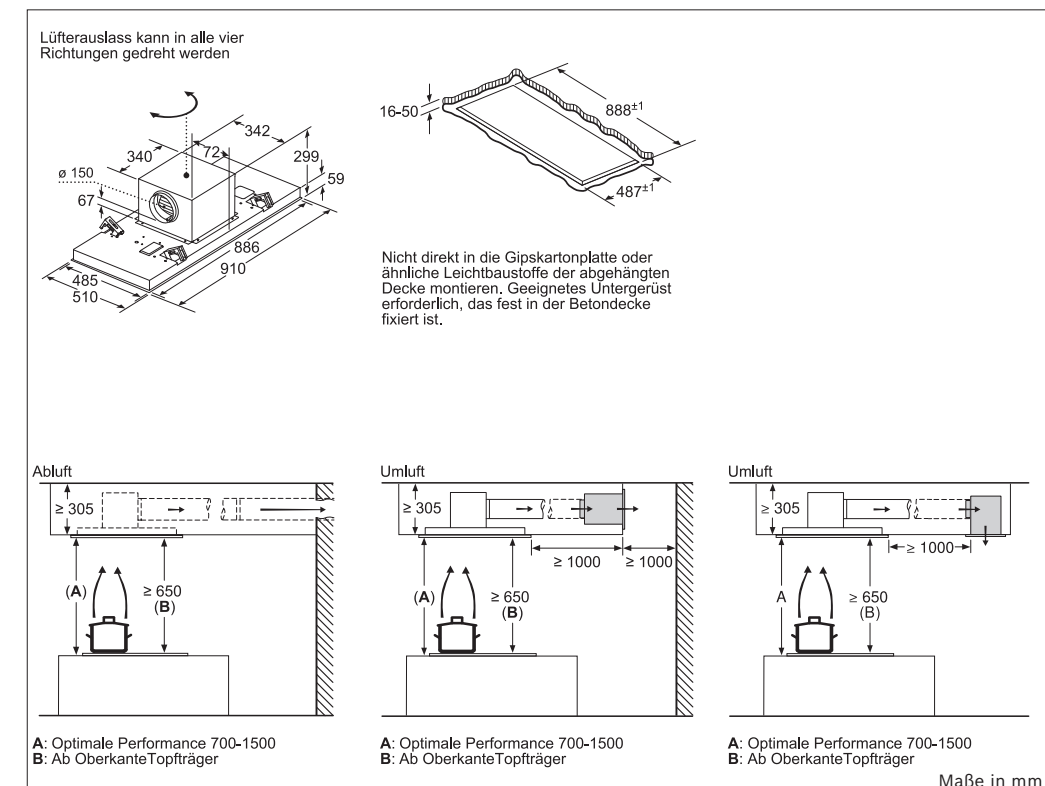
Inselesen | Deckenlüfungen



DIB 97JP50



DRR 16AQ20



DRC 99PS20

Einbauzeichnungen Dunstabzüge

Einbauzeichnungen Dunstabzüge

Deckenlüftungen | Flachschrühuben

Lüfterauslass kann in alle vier Richtungen gedreht werden

Nicht direkt in die Gipskartonplatte oder ähnliche Leichtbaustoffe der abgehängten Decke montieren. Geeignetes Untergerüst erforderlich, das fest in der Betondecke fixiert ist.

Abluft Umluft Umluft

A: Optimale Performance 700-1500
B: Ab Oberkante Toppträger

Maße in mm

DRC 97AQ50

Flachschrühuben

Tiefenanpassung des Filterauszuges bis 29 mm möglich

Position LED Leuchten Rückwandpaneel max. 20 mm

X: je nach Ausstattung

Maße in mm

DFR 097A52

Tiefenanpassung des Filterauszuges bis 29 mm möglich

Position LED Leuchten Rückwandpaneel max. 20 mm

Maße in mm

DFS 067K51

Tiefenanpassung des Filterauszuges bis 29 mm möglich

Position LED Leuchten Rückwandpaneel max. 20 mm

X: je nach Ausstattung

Maße in mm

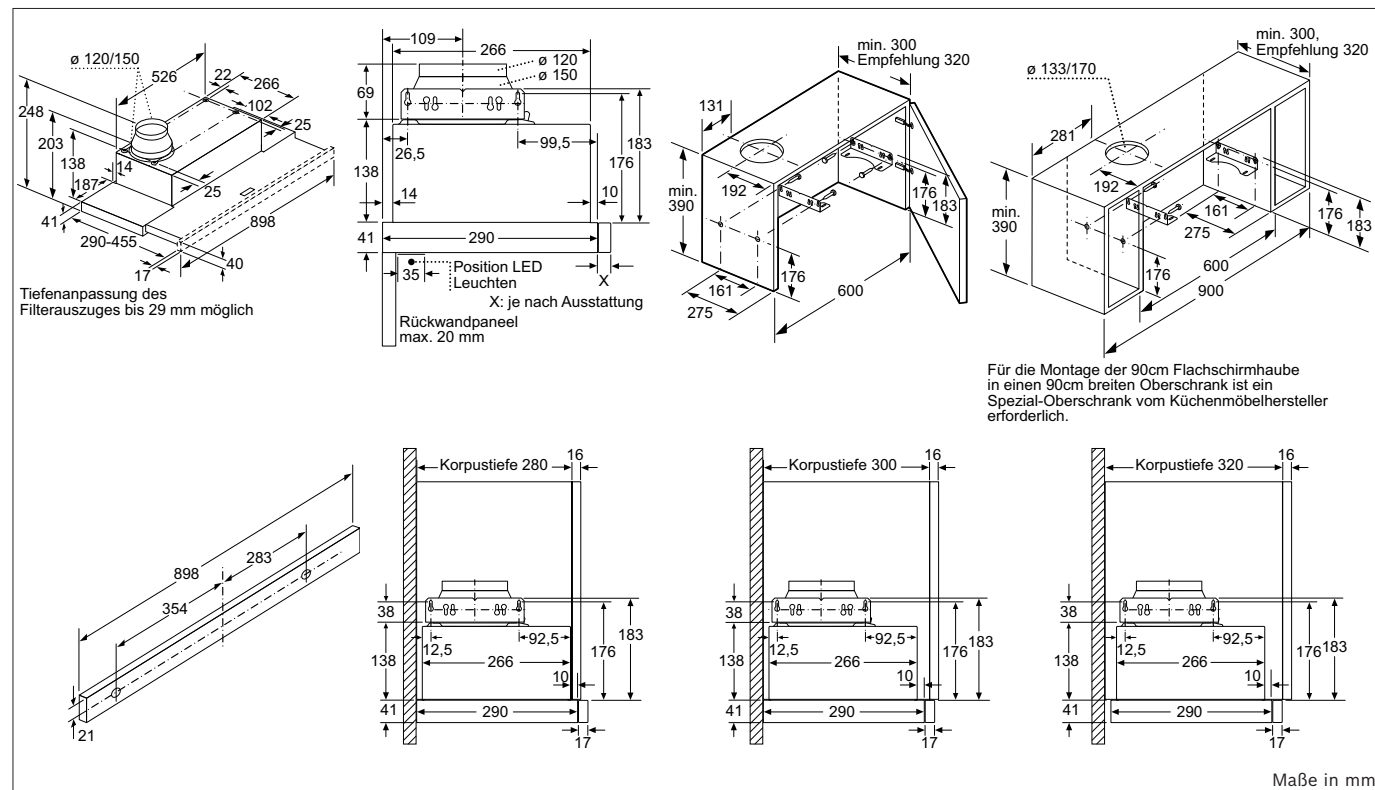
DFR 067A52

Einbauzeichnungen Dunstabzüge

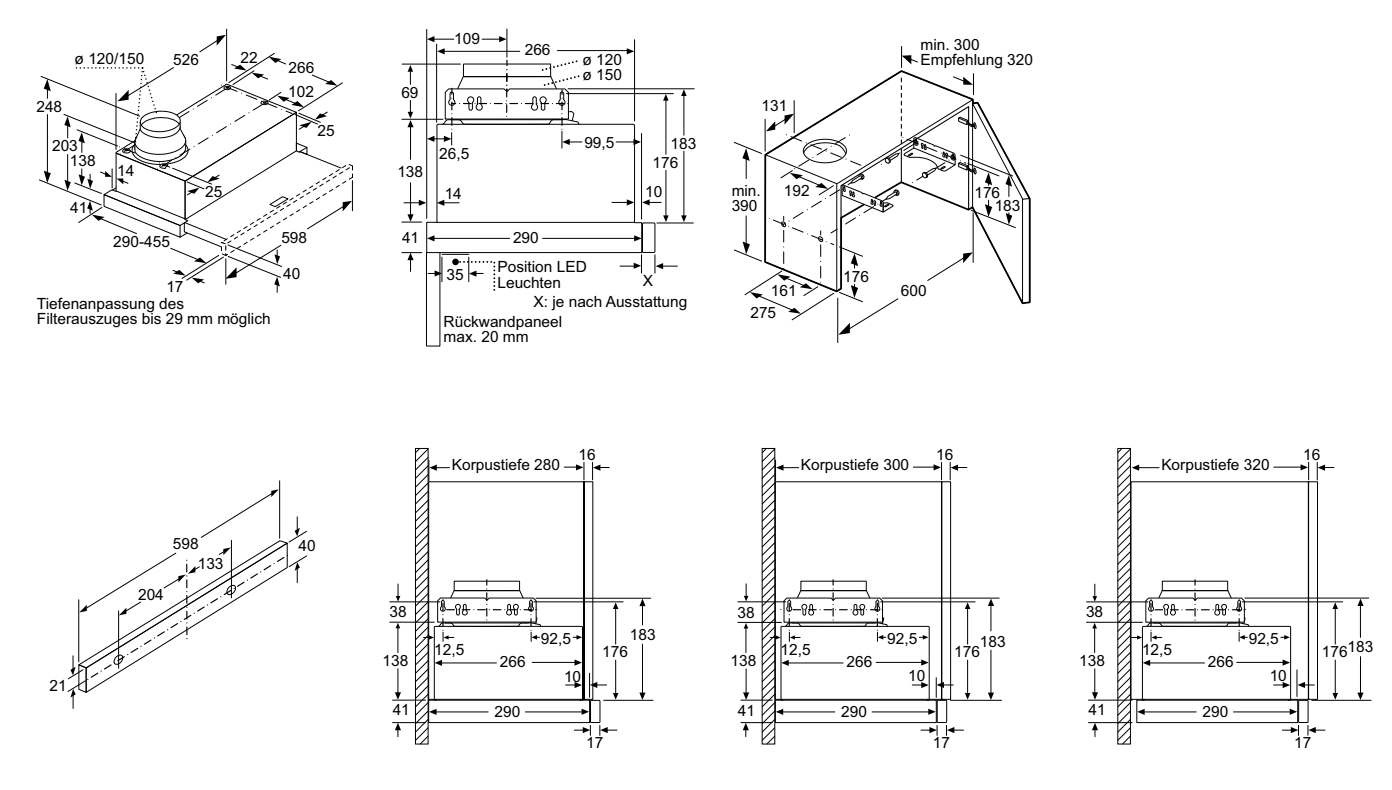
Einbauzeichnungen Dunstabzüge

Flachschirmhauben

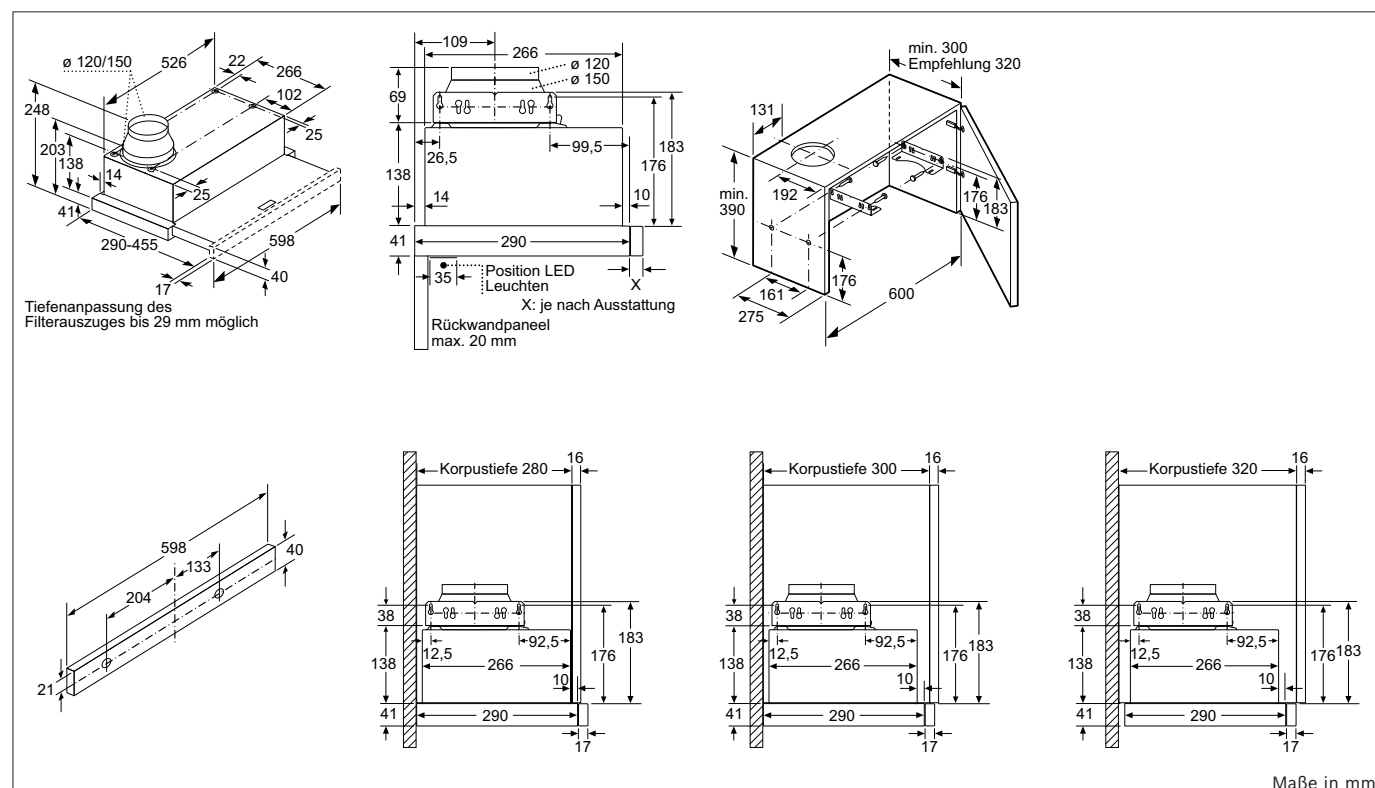
Flachschirmhauben | Lüfterbausteine



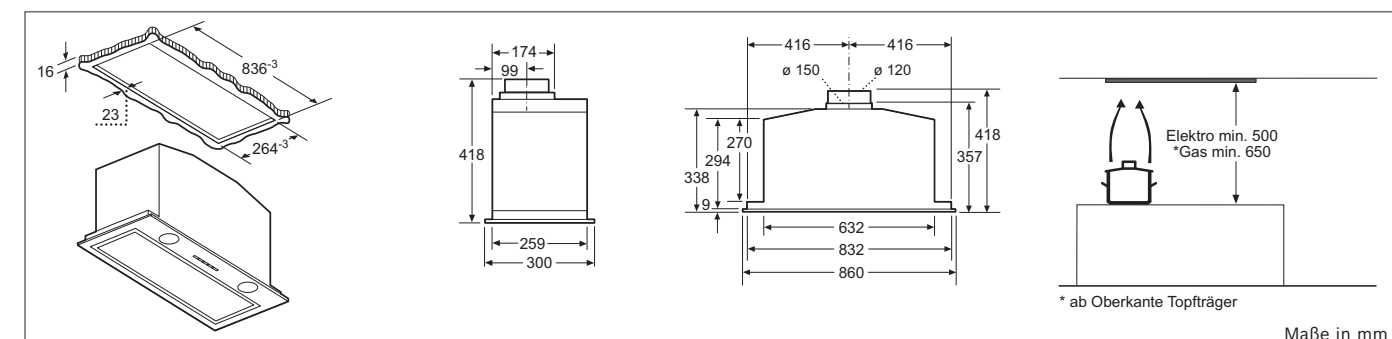
DFL 094A51



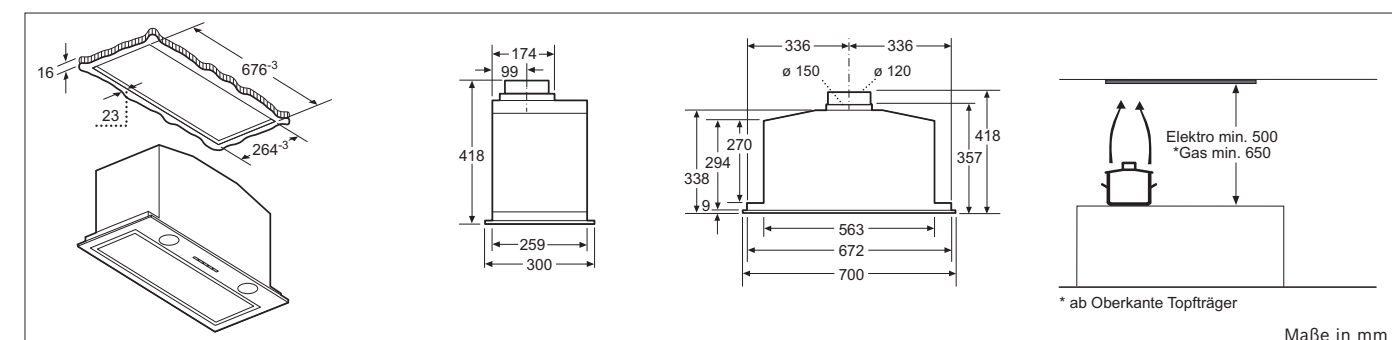
DFM 064W54 | DFL 064W53 | DFL 063W56



DFL 064A52



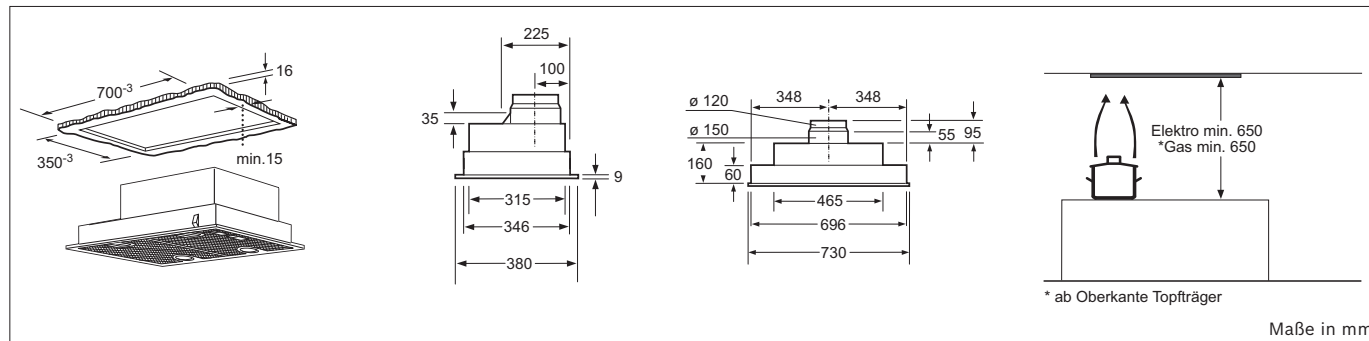
DHL 885C



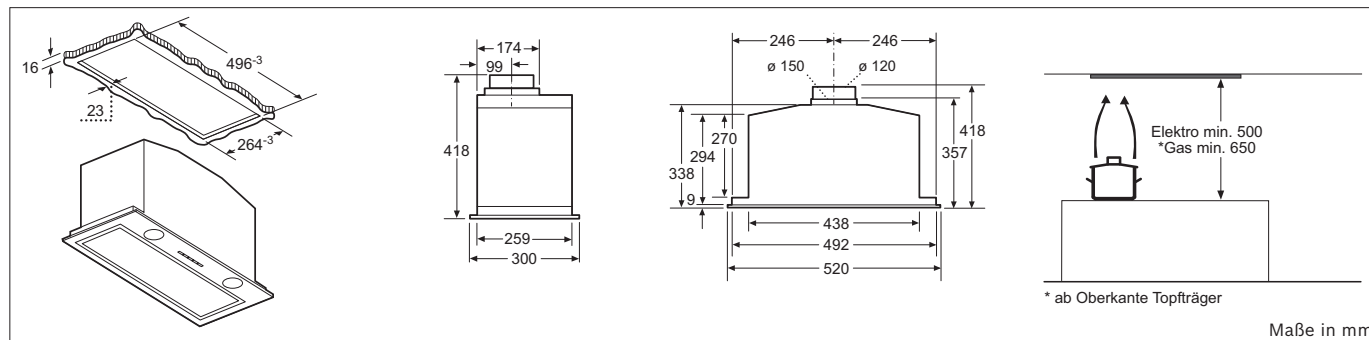
DHL 785C

Einbauzeichnungen Dunstabzüge

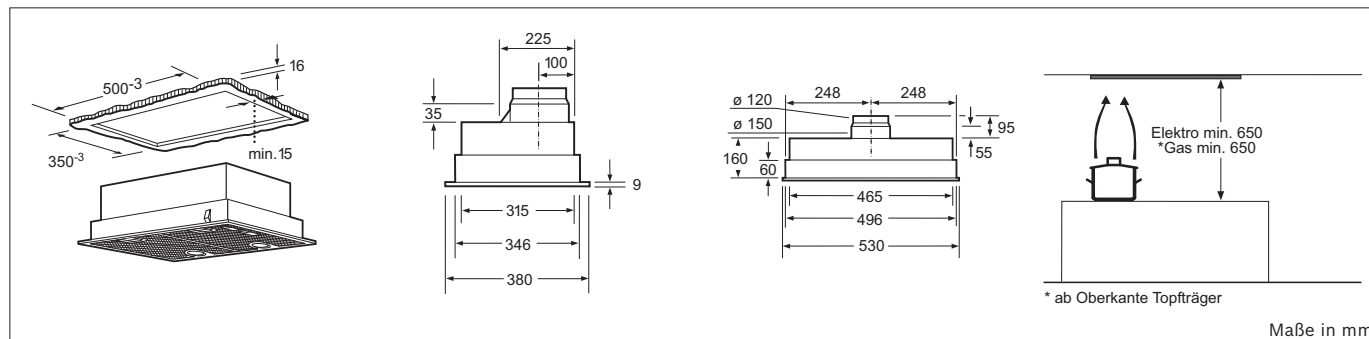
Lüfterbausteine | Unterbauhauben



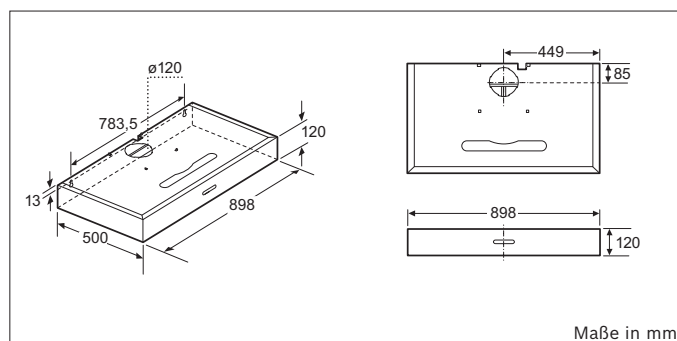
DHL 755BL



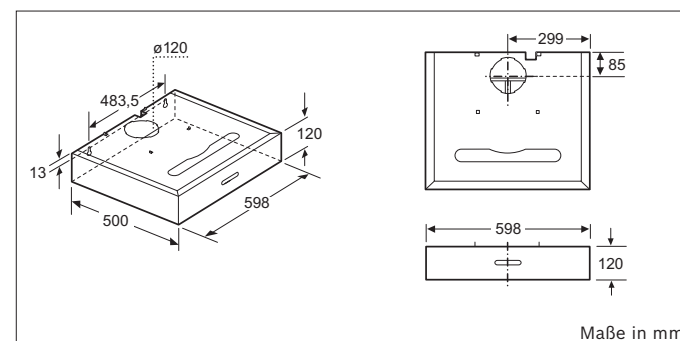
DHL 575C



DHL 555BL













DHU 965EL

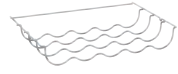







DHU 665EL

Sonderzubehör für Geschirrspüler

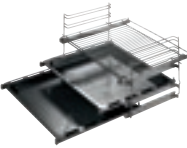



	Beschreibung	Bestell-Nr.	Zu verwenden bei	UPE*
	Stielglaskorb	SMZ5300	Passend für VarioFlex- und VarioFlex Pro Körbe	26,00 €
	Gläserkorb dunkelgrau mit Pendeletageren	SMZ2014	Passend für VarioFlex- und VarioFlex Pro Körbe	38,00 €
	AquaStop-Verlängerung (Zu- und Ablauf)	SGZ1010	Passend für alle Bosch Geschirrspüler	47,00 €
	Vario Besteckkorb (60cm Geräte)	SMZ5100	Passend für alle Bosch Geschirrspüler mit 60 cm Breite	26,00 €
	Vario Besteckkorb (45cm Geräte)	SPZ5100	Passend für alle Bosch Geschirrspüler mit 45 cm Breite, sowie für Kompakt- und ActiveWater Smart-Geschirrspüler	26,00 €
	Silberglanzkassette	SMZ5002	Passend für alle Bosch Geschirrspüler mit 60 cm und 45 cm Breite	26,00 €
	Spülhilfe-Set (vierteilig = Backblechsprühkopf, Flaschenhalter, Zusatzbesteckkorb, 3 Kleinteilehalter)	SMZ5000	Passend für alle Bosch Geschirrspüler mit 60 cm und 45 cm Breite	26,00 €
	Klappscharnier für hohe Korpusmaße	SMZ5003	Passend für alle integrierten und vollintegrierten Bosch Geschirrspüler mit 60cm und 45cm Breite mit Edelstahlboden	129,00 €
	Verblendungsleisten Edelstahl (81,5cm)	SMZ5005	Passend für alle Bosch Geschirrspüler mit 60 cm und 45 cm Breite, 81,5 cm Höhe (keine Standgeräte) mit Edelstahlboden	26,00 €
	Verblendungsleisten Edelstahl (81,5cm)	SMZ5006	Passend für alle Bosch Geschirrspüler mit 60 cm Breite, 81,5 cm Höhe (keine Standgeräte) mit Polinoxboden	26,00 €
	Edelstahlverblendungssatz bestehend aus 4 Leisten (links, rechts, oben 2x) (81,5cm)	SMZ5035	Passend für alle Bosch Geschirrspüler mit 60 cm und 45 cm Breite, 81,5 cm Höhe (keine Standgeräte) mit Edelstahlboden	89,00 €
	Verblendungsleisten Edelstahl (86,5cm)	SMZ5007	Passend für alle Bosch Geschirrspüler mit 60 cm Breite und 86,5 cm Höhe mit Polinoxboden	35,00 €
	Verblendungsleisten Edelstahl (86,5cm)	SMZ5015	Passend für alle Bosch Geschirrspüler mit 60 cm Breite und 86,5 cm Höhe mit Edelstahlboden	35,00 €
	Edelstahlverblendungssatz bestehend aus 4 Leisten (links, rechts, oben 2x) (86,5cm)	SMZ5045	Passend für alle Bosch Geschirrspüler mit 60 cm Breite und 86,5cm Höhe mit Edelstahlboden	89,00 €
	Dekor-Umrüstsatz weiß	SMZ5022	Passend für integrierte Bosch Geschirrspüler mit 60 cm Breite und 81,5 cm Höhe	69,00 €
	Dekor-Umrüstsatz braun (umbra)	SMZ5024	Passend für alle integrierten Bosch Geschirrspüler mit 60 cm Breite, 81,5 cm Höhe mit Edelstahlboden	69,00 €
	Dekor-Umrüstsatz Edelstahl	SMZ5025	Passend für alle integrierten Bosch Geschirrspüler mit 60 cm Breite, 81,5 cm Höhe mit Edelstahlboden	86,00 €
	Edelstahltür- und Sockelblende integriert 45cm, GV440	SPZ2044	Passend für alle integrierten Bosch Geschirrspüler mit 45 cm Breite, 81,5 cm Höhe mit Edelstahlboden	193,00 €
	Edelstahltür- und Sockelblende integriert	SMZ2044	Passend für alle integrierten Bosch Geschirrspüler mit 60 cm Breite, 81,5 cm Höhe mit Edelstahlboden	193,00 €
	Vorsatztür Edelstahl	SMZ2056	Passend für alle vollintegrierten Bosch Geschirrspüler mit 60 cm Breite und 81,5 cm Höhe	139,00 €
	Netzkabel für Elektroinstallation mit SchukoStecker, Länge 500 cm	SMZ1051EU	Passend für alle Bosch Geschirrspüler mit 60 cm und 45 cm Breite	21,00 €

Sonderzubehör für Kühlgeräte und Gefriertruhen

	Beschreibung	Bestell-Nr.	Zu verwenden bei	UPE*
	Verbindungssatz Kühl-Gefrier-Kombinationen, Edelstahl-Optik	KSZ39AL00	GSN36AI4P, GSN36AI3P, GSD36BI2V, KSF36PI4P, KSW36BI3P, KSF36PI3P, KSV36AI4P, GSN36VL3P, KSV36BI3P, KSV36VL4P, KSV36VL3P und GSN36BI3P	74,00 €
	Verbindungssatz Kühl-Gefrier-Kombinationen, weiß	KSZ39AW00	KAN95VW3P, KSV36AW4P, KSV36VW4P, KSV36VW3P, KSV29VW4P, KSV29VW3P, GSN58AW41, GSN54AW45, GSN51AW41, GSN58AW30, GSN36DW4P, GSN36VW3P, GSN33VW3P, GSN29VW3P, GSV33VW31, GSV29VW31 und GSV24VW31	74,00 €
	Wasserschlauchverlängerung	KSZ63000	KAD92HI30, KAG90AI20, KSW36BI3P und GSD36BI2V	74,00 €
	Chrome Flaschenablage	KSZ10030	KGE39, KGE36, KDE, KGV, KGW	31,00 €
	Chrome Flaschenablage	KSZ10020	alle Einbaueinbaugeräte ab Serie 4 (keine Unterbaugeräte oder TopFreezer)	31,00 €
	Dekortüre mit Aluminium Rahmen	KFZ10AX0	Unterbaugeräte der 82 cm Nische und Einbaugeräte der 72 cm Nische	84,00 €
	Dekortür mit Aluminium Rahmen	KFZ20AX0	alle Einbaugeräte der 88 cm Nische mit Flachscharnier oder Profi-Türdämpfung	84,00 €
	Dekortür mit Aluminium Rahmen	KFZ30AX0	alle Einbaugeräte der 103 cm Nische	84,00 €
	Dekortür mit Aluminium Rahmen	KFZ40AX0	alle Einbaugeräte der 123 cm Nische mit Flachscharnier oder Profi-Türdämpfung	94,00 €
	Edelstahlverkleidung für Dekortür	KFZ20SX0	alle Einbaugeräte der 88 cm Nische mit Flachscharnier oder Profi-Türdämpfung	315,00 €
	Edelstahlverkleidung für Dekortür	KFZ40SX0	alle Einbaugeräte der 123 cm Nische mit Flachscharnier oder Profi-Türdämpfung	326,00 €
	Edelstahlverkleidung für Dekortür	KUZ20SX0	Unterbaugeräte der 82 cm Nische und Einbaugeräte der 72 cm Nische	193,00 €
	Ausgleichblende für Dekorplatte, alu-matt (37 mm)	KSZ1281	Einbaugeräte mit Nutzhöhe 37 mm	31,00 €
	Ausgleichblende für Dekorplatte, alu-matt (41 mm)	KSZ1282	Einbaugeräte mit Nutzhöhe 41 mm	31,00 €
	Ausgleichblende für Dekorplatte, alu-matt (56 mm)	KSZ1283	Einbaugeräte mit Nutzhöhe 56 mm	31,00 €
	Wifi Dongle	KSZ10HC00	Kommunikationsmodul für Home Connect fähige Geräte	53,00 €
	Bosch Flaschenöffner	KFZ10090	alle KGV & KGE mit vertikal integriertem Griff	94,00 €
	Flaschenablage aus Holz	KSZ38040	KSW38940	84,00 €

* Unverbindliche Preisempfehlung des Herstellers inkl. 19% MwSt. UPE gültig ab 01.04.2020.

Sonderzubehör für Standherde

	Beschreibung	Bestell-Nr.	HLS59D320	HKS79U250	HKS79U220	HKR39C250	HKR39C220	HKA090220	HKL050020	HQA050020	HXR39AI50	HXR39AI20	UPE*
	3fach-Teleskopauszug	HEZ438301	●	●	●	●	●	—	●	—	●	●	132,00 €
	2fach-Teleskopauszug	HEZ438201	●	●	●	●	●	—	●	—	●	●	85,00 €
	1fach-Teleskopauszug	HEZ438001	●	●	●	●	●	—	●	—	●	●	42,00 €
	Backblech, emailliert	HEZ431002	●	●	●	●	●	●	●	●	●	●	39,00 €
	Universalpfanne	HEZ432002	●	●	●	●	●	●	●	●	●	●	42,00 €
	Kombirost	HEZ434002	●	●	●	●	●	●	●	●	●	●	36,00 €
	Grillblech, emailliert	HEZ625071	●	●	●	●	●	●	●	●	●	●	56,00 €
	Backstein	HEZ327000	●	●	●	●	●	●	●	●	●	●	144,00 €
	Pizzaform, 35 cm Durchmesser	HEZ317000	●	●	●	●	●	●	●	●	●	●	36,00 €
	Glasbräter 5,4 l	HEZ915003	●	●	●	●	●	●	●	●	●	●	51,00 €
	Metallabdeckplatte	HEZ319903	—	—	—	—	—	—	—	—	●	—	74,00 €

— nicht nachkaufbar ● nachkaufbar
 * Unverbindliche Preisempfehlung des Herstellers inkl. 19% MwSt.
 UPE gültig ab 01.04.2020.









Sonderzubehör für Einbau-Backöfen und -Herde

Beschreibung	Bestellnummer	HNG6764B6 HNG6764S6 HNG6764W6 HMG6764S1 HMG6764B1 HMG636RS1	HSG636XS6 HSG636BS1 HSG- 636BB1 HSG636BW1	HBG636ES1 HBG635BS1 HBG635BB1 HBG635BW1	HBG676ES6 HBG676EB6 HRG6769S6 HBG675BS1 HBG675BB1 HBG675BW1	HRG578CS6 HRG5184S1 HBG579BS0 HBG5780S6 HBA578BS0 HBA578BB0 HBA578BW0 HBA537BS0 HBA573BS1 HBA533BS1 HBA533BB1 HBA533BW1	HEG579US6 HEG539US6	HEH579CS6	HEA5784S0/1 HEA5174S0/1	HEA513BS1/2 HEA513BW2 HEA513BM2 HEA510BR2	HEB578BS0/1 HEB517BS0/1 HEB513BS0/1	UPE*
Teleskop-Vollauszug 1-fach, pyrolysef.	HEZ638170	-	-	-	•	-	-	-	-	-	-	89,00 €
Teleskop-Vollauszug 1-fach, Dampffähig	HEZ638D10	-	• ¹	-	-	-	-	-	-	-	-	84,00 €
Teleskop-Vollauszug 1-fach	HEZ638100	-	-	-	-	-	-	-	-	-	-	63,00 €
Einzelteleskopauszug, 1 Ebene	HEZ538000	-	-	-	-	•	-	-	-	•	-	64,00 €
Teleskop-Vollauszug 2-fach, pyrolysef.	HEZ638270	-	-	-	•	-	-	-	-	-	-	159,00 €
Teleskop-Vollauszug 2-fach	HEZ638200	-	-	-	-	-	-	-	-	-	-	124,00 €
Teleskopauszug 2-fach	HEZ538200	-	-	-	-	•	-	-	-	•	-	85,00 €
Teleskop-Vollauszug 3-fach, pyrolysef.	HEZ638370	-	-	-	•	-	-	-	-	-	-	236,00 €
Teleskop-Vollauszug 3-fach, Dampffähig	HEZ638D30	-	• ¹	-	-	-	-	-	-	-	-	222,00 €
Teleskop-Vollauszug 3-fach	HEZ638300	-	-	-	-	•	-	-	-	-	-	186,00 €
Teleskopauszug 3-fach	HEZ538S00	-	-	-	-	•	-	-	-	•	-	150,00 €
Backblech, emailt	HEZ631070	•	•	•	•	-	-	-	-	-	-	39,00 €
Backblech, antihaf-beschichtet	HEZ631010	-	•	• ²	-	-	-	-	-	-	-	50,00 €
Backblech, emailt	HEZ531000	-	-	-	-	•	•	-	•	•	-	39,00 €
Backblech, antihaf-beschichtet	HEZ531010	-	-	-	-	•	•	-	•	•	-	57,00 €
Backblech, emailt (für Backwagen)	HEZ541000	-	-	-	-	-	-	•	-	-	•	42,00 €
Backblech emailt, seitlich ausziehbar	HEZ541600	-	-	-	-	-	-	•	-	-	•	63,00 €
Universalpfanne, emailt	HEZ632070	•	•	•	•	-	-	-	-	-	-	42,00 €
Universalpfanne, antihaf-beschichtet	HEZ632010	-	•	• ²	-	-	-	-	-	-	-	54,00 €
Universalpfanne, emailt	HEZ532000	-	-	-	-	•	•	-	•	•	-	42,00 €
Universalpfanne, antihaf-beschichtet	HEZ532010	-	-	-	-	•	•	-	•	•	-	60,00 €
Universalpfanne, emailt (für Backwagen)	HEZ542000	-	-	-	-	-	-	•	-	-	•	42,00 €
schmale Universalpfanne, emailt (2 Stck.)	HEZ530000	-	-	-	-	•	•	-	•	•	-	54,00 €
Kombirost (für Backwagen)	HEZ544000	-	-	-	-	-	-	•	-	-	•	36,00 €
Profi-Pfanne, emailt	HEZ633070	•	•	•	•	-	-	-	-	-	-	66,00 €
Profi-Pfanne, emailt	HEZ533000	-	-	-	-	•	•	-	•	•	-	59,00 €
Deckel für Profipfanne	HEZ633001	•	•	•	•	-	-	-	-	-	-	66,00 €
Deckel für Profi-Pfanne	HEZ333001	-	-	-	-	•	•	-	•	•	-	59,00 €
Porzellan-Behälter-GN1/3-ungelocht	HEZ36D153P	-	•	-	-	-	-	-	-	-	-	52,00 €
Porzellan-Behälter-GN2/3-ungelocht	HEZ36D353P	-	•	-	-	-	-	-	-	-	-	61,00 €
Dampfbehälter ungelocht, Größe S	HEZ36D163	-	•	-	-	-	-	-	-	-	-	50,00 €
Dampfbehälter gelocht, Größe S	HEZ36D163G	-	•	-	-	-	-	-	-	-	-	50,00 €
Dampfbehälter, ungelocht, Größe L	HEZ36D643	-	•	-	-	-	-	-	-	-	-	63,00 €
Dampfbehälter, gelocht, Größe L	HEZ36D643G	-	•	-	-	-	-	-	-	-	-	63,00 €
Dampfbehälter gelocht, Größe XL	HEZ36D663G	-	•	-	-	-	-	-	-	-	-	68,00 €
Grillblech, emailt	HEZ625071	•	•	•	•	•	•	•	•	•	•	42,00 €
Grillset	HEZ635000	-	•	•	•	-	-	-	-	-	-	116,00 €
Glaspfanne	HEZ636000	•	•	•	•	•	•	•	•	•	•	70,00 €
Glasbräter 5,4 l	HEZ915003	•	•	•	•	•	•	•	•	•	•	51,00 €
Pizzaform	HEZ617000	•	•	•	•	-	-	-	-	-	-	36,00 €
Pizzaform	HEZ317000	-	-	-	-	•	•	•	•	•	•	36,00 €
Backstein	HEZ327000	•	•	•	•	•	•	•	•	•	•	144,00 €
Umbauschrank	HEZ9020	•	•	•	•	•	•	•	•	•	•	281,00 €
Umbauschrank	HEZ9041	•	•	•	•	•	•	•	•	•	•	281,00 €

- nicht nachkaufbar • nachkaufbar
¹ Unverbindliche Preisempfehlung des Herstellers inkl. 19% Mwst.
 UPE gültig ab 01.04.2020.

¹ passend nur auf HSG636BS1
² nur für HRG636XS7 und HBG632TS1

Sonderzubehör für (autarke) Kochfelder

Beschreibung	Bestell-Nr.	PXY875DC1E	PXX675DC1E	PXX645FC1E	PVQ645FB5E	PVS845FB5E	PVS645FB1E	PIF645BB1E	PKM875DP1D	PKM675DP1D	PKC845FP1D	PKN645FP1E	NXX675CB1E	NVQ645CB5E	NWP645CB2E	NIF645CB1E	NKC845FB1D	NKN645GA1E	UPE*
 Teppan Yaki	HEZ390512	•	•	•	•	•	•	-	•	•	-	-	•	•	•	-	-	-	457,00 €
 Grillplatte	HEZ390522	•	•	•	•	•	•	-	•	•	-	-	•	•	•	-	-	-	290,00 €
 Edelstahl-Wok, induktionsgeeignet	HEZ390090	•	•	•	•	•	•	•	•	•	•	•	•	•	•	•	•	•	109,00 €
 3-teiliges Induktions-Topfset	HEZ9SE030	•	•	•	•	•	•	•	•	•	•	•	•	•	•	•	•	•	102,00 €
 Edelstahl-Bräter, induktionsgeeignet	HEZ390011	•	•	•	•	•	•	•	•	•	•	•	•	•	•	•	•	•	164,00 €
 Systempfanne Ø 15cm	HEZ390210	•	•	•	•	•	•	•	•	•	•	•	•	•	•	•	•	•	81,00 €
 Systempfanne Ø 19cm	HEZ390220	•	•	•	•	•	•	•	•	•	•	•	•	•	•	•	•	•	91,00 €
 Systempfanne Ø 21cm	HEZ390230	•	•	•	•	•	•	•	•	•	•	•	•	•	•	•	•	•	104,00 €
Sonderzubehör Zwischenboden	HEZ5920	-	-	-	-	-	-	-	•	-	-	-	-	-	-	-	-	-	35,00 €
Sonderzubehör Zwischenboden	HEZ392617	-	-	-	-	-	-	-	-	-	•	-	-	-	-	-	-	-	36,00 €
Sonderzubehör Zwischenboden	HEZ392800	-	-	-	-	-	-	•	-	•	-	-	-	-	-	-	-	-	39,00 €

- nicht nachkaufbar
• nachkaufbar

* Unverbindliche Preisempfehlung des Herstellers inkl. 19% Mwst. UPE gültig ab 01.04.2020.

Sonderzubehör für Wandessen

Beschreibung	Bestell-Nr.	DWF97KM60 DWK97JM60 DWK87CM60 DWK87CM20 DWK67CM60 DWK67CM20	DWB97CM50 DWB67CM50	DWB96DM50 DWB66DM50 DWB96BC50 DWB66BC50	DWP96BC50 DWP66BC50	UPE*
CleanAir Plus-Modul (inkl. Filter)	DWZ1FX5C6	-	-	•	-	259,00 €
CleanAir Plus-Modul (inkl. Filter)	DWZ1AX5C6	•	-	-	-	259,00 €
CleanAir Plus-Modul (inkl. Filter)	DWZ2CX5C6	-	•	-	-	259,00 €
CleanAir Plus Filter (Ersatzbedarf)	DZZ1XX1B6	•	•	•	-	115,00 €
CleanAir Filter regenerierbar (Ersatzbedarf)	DZZ0XX0P0	•	•	•	-	273,00 €
integriertes CleanAir Plus-Modul (inkl. Filter)	DWZ1DX1I6	-	-	•	-	142,00 €
integriertes CleanAir Plus-Modul (inkl. Filter)	DWZ1CX1I6	-	•	-	-	142,00 €
Integriertes CleanAir-Modul regenerierbar (inkl. Filter)	DWZ0XX0J0	-	-	•	-	395,00 €
Integriertes CleanAir-Modul regenerierbar (inkl. Filter)	DWZ0XX0J5	-	•	-	-	395,00 €
Starterset für Umluftbetrieb	DHZ5345	-	•	-	-	72,00 €
Aktivkohlefilter (Ersatzbedarf für Starterset)	DHZ5346	-	•	-	-	56,00 €
Starterset für Umluftbetrieb	DWZ0AF0U0	•	-	-	-	173,00 €
Starterset für kaminlosen Betrieb	DWZ0AF0T0	•	-	-	-	173,00 €
Aktivkohlefilter (Ersatzbedarf für Starterset)	DWZ0AF0A0	•	-	-	-	117,00 €
Starterset regenerierbar für Umluftbetrieb	DWZ0AF0S0	•	-	-	-	444,00 €
Starterset regenerierbar für kaminlosen Betrieb	DWZ0AF0R0	•	-	-	-	444,00 €
Starterset für Umluftbetrieb	DWZ0DX0U0	-	-	•	-	72,00 €
Aktivkohlefilter (Ersatzbedarf für Starterset)	DWZ0DX0A0	-	-	•	-	56,00 €
Starterset für Umluftbetrieb	DHZ5275	-	-	-	•	72,00 €
Aktivkohlefilter (Ersatzbedarf für Starterset)	DHZ5276	-	-	-	•	56,00 €
Kanalverlängerung 1000 mm	DWZ0AX5K0	•	-	-	-	279,00 €
Kanalverlängerung 1500 mm	DWZ0AX5L0	•	-	-	-	338,00 €
Kanal Standard, schwarz	DWZ1AX6E1	•	-	-	-	200,00 €
Kaminverlängerung 500 mm	DHZ1224	-	-	-	•	137,00 €
Kaminverlängerung 750 mm	DHZ1234	-	-	-	•	169,00 €
Kaminverlängerung 1000 mm	DHZ1225	-	-	•	-	269,00 €
Kaminverlängerung 1500 mm	DHZ1235	-	-	•	-	325,00 €
Kaminverlängerung 1000 mm	DHZ1223	-	•	-	-	269,00 €
Kaminverlängerung 1500 mm	DHZ1233	-	•	-	-	325,00 €

Sonderzubehör für Flachschirm-, Unterbau- und Zwischenbauhauben

Beschreibung	Bestell-Nr.	DFS067J50	DFR097T50	DFR067T50	DFR067A50	DFL064A50 DFL064W50 DFL063W65	DEM66AC00	DEM63AC00	DHU965EL	DHU665EL	DUL63CC50	DUL63CC40	DUL62FA51 DUL63CC20	DUL62FA21	UPE*
Absenkrahmen	DSZ4660	•	-	•	•	-	-	-	-	-	-	-	-	-	211,00 €
Absenkrahmen	DSZ4960	-	•	-	-	-	-	-	-	-	-	-	-	-	222,00 €
CleanAir - Modul	DSZ4683	•	•	•	•	•	-	-	-	-	-	-	-	-	248,00 €
CleanAir Aktivkohlefilter (Ersatzbedarf)	DSZ4681	•	•	•	•	•	-	-	-	-	-	-	-	-	110,00 €
CleanAir Aktivkohlefilter regenerierbar	DWZ0IT0P0	•	•	•	•	•	-	-	-	-	-	-	-	-	266,00 €
Starterset für Umluftbetrieb	DSZ4565	•	•	•	•	-	-	-	-	-	-	-	-	-	70,00 €
Starterset für Umluftbetrieb	DSZ4545	-	-	-	-	•	-	-	-	-	-	-	-	-	70,00 €
Aktivfilter (Ersatzbedarf)	DSZ4561	•	•	•	•	-	-	-	-	-	-	-	-	-	54,00 €
Aktivfilter (Ersatzbedarf)	DSZ4551	-	-	-	-	-	-	-	-	-	-	-	-	-	54,00 €
Aktivfilter für Umluftbetrieb	DWZ0IM0A0	-	-	-	-	-	•	•	-	-	-	-	-	-	54,00 €
Aktivkohlefilter	DHZ2400	-	-	-	-	-	-	-	•	•	-	-	-	-	70,00 €
Aktivkohlefilter	DHZ2701	-	-	-	-	-	-	-	-	-	•	•	•	•	54,00 €
Metallfilter	DHZ1620	-	-	-	-	-	-	-	-	-	-	-	•	•	64,00 €
Fettfilter	DHZ2140	-	-	-	-	-	-	-	-	-	-	-	•	•	35,00 €
Griffleiste Weiss	DSZ4952	-	•	-	-	-	-	-	-	-	-	-	-	-	128,00 €
Griffleiste Weiss	DSZ4652	-	-	•	•	-	-	-	-	-	-	-	-	-	117,00 €
Griffleiste Edelstahl	DSZ4955	-	•	-	-	-	-	-	-	-	-	-	-	-	59,00 €
Griffleiste Edelstahl	DSZ4655	-	-	•	•	•	-	-	-	-	-	-	-	-	48,00 €
Griffleiste Schwarz	DSZ4956	-	•	-	-	-	-	-	-	-	-	-	-	-	128,00 €
Griffleiste Schwarz	DSZ4656	-	-	•	•	•	-	-	-	-	-	-	-	-	117,00 €
Griffleiste Edelstahl für var. Bedienpult	DSZ4975	-	•	-	-	-	-	-	-	-	-	-	-	-	70,00 €
Griffleiste Edelstahl für var. Bedienpult	DSZ4675	-	-	•	•	-	-	-	-	-	-	-	-	-	59,00 €
Montage-Set 90 cm Oberschrank	DSZ4920	-	•	-	-	-	-	-	-	-	-	-	-	-	80,00 €

- nicht nachkaufbar
• nachkaufbar

* Unverbindliche Preisempfehlung des Herstellers inkl. 19% Mwst. UPE gültig ab 01.04.2020.

Messeschaltungen für eine professionelle Präsentation der Geräte im Verkaufsraum.

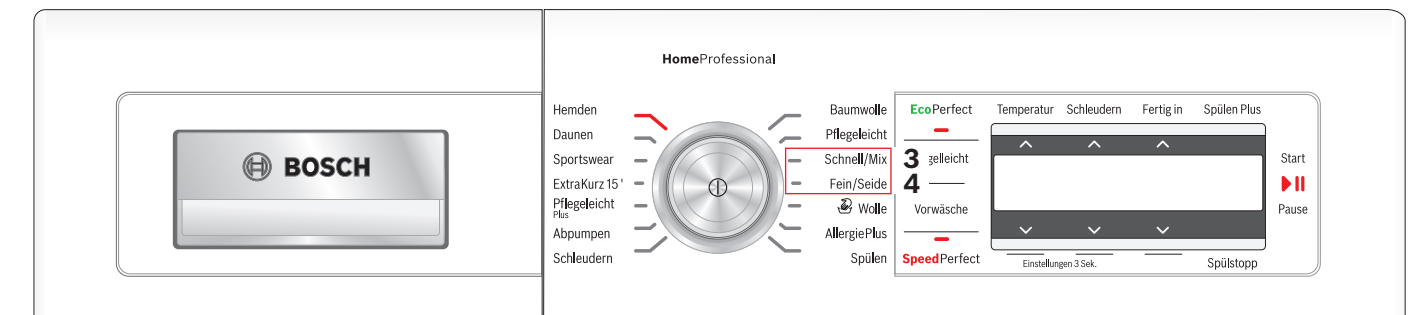
Inhalt

- 269 Waschmaschinen und Wäschetrockner
- 276 Kühl- und Gefrierschränke – Standgeräte
- 281 Kühl- und Gefrierschränke – Einbaugeräte
- 282 Geschirrspüler
- 286 Backöfen und Herde



Waschmaschinen und Wäschetrockner.

Waschmaschinen HomeProfessional WAY...



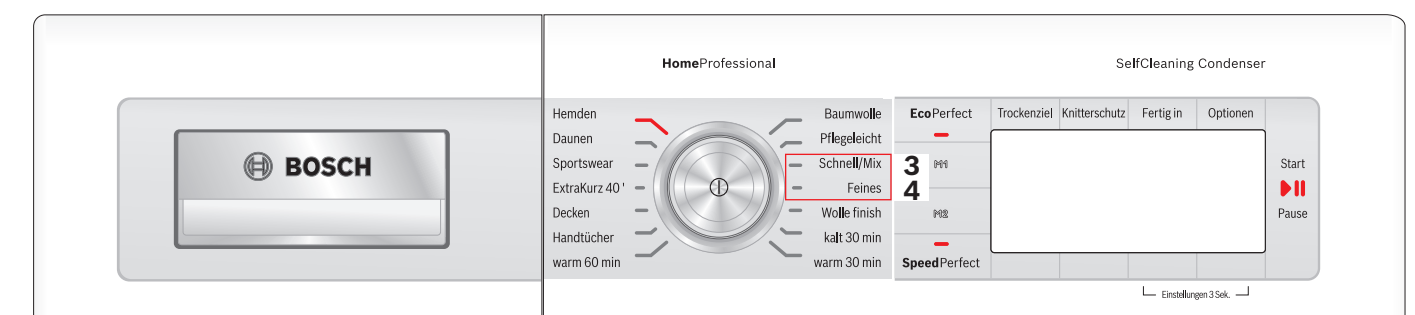
Aktivierung

- Gerät einschalten.
- Die folgenden Schritte müssen innerhalb von 15 Sekunden nach dem Einschalten erfolgen:
 - Programmwähler drehen bis die Programm-LED Nummer 3 (auf der rechten Seite) leuchtet
 - Drücken und halten der „Temperatur +“-TouchControl-Taste
 - Programmwähler drehen bis die Programm-LED Nummer 4 (auf der rechten Seite) leuchtet
 - Loslassen der „Temperatur +“-TouchControl-Taste
- Demomodus ist aktiv.

Deaktivierung

- Gerät ausschalten.
- Sollte das Gerät z. B. bei Geschäftsschluß im Demo-Modus vom Strom getrennt werden, startet es am nächsten Tag bei Stromzufuhr wieder im Demo-Modus.

Wäschetrockner HomeProfessional WTY...



Aktivierung

- Gerät einschalten.
- Die folgende Bediensequenz muss innerhalb von 15 Sekunden nach Einschalten des Gerätes durchgeführt sein:
 - Programmwähler auf Programm Nummer 3 (von rechts oben) drehen bis die LED aufleuchtet
 - Taste „Trockenziel +“ anwählen und halten.
 - Programmwähler auf Programm Nummer 4 drehen bis entsprechende LED aufleuchtet.
 - Taste „Trockenziel +“ loslassen.
- Demomodus ist aktiv.

Deaktivierung

- Gerät ausschalten.
- Sollte das Gerät z. B. bei Geschäftsschluß im Demo-Modus vom Strom getrennt werden, startet es am nächsten Tag bei Stromzufuhr wieder im Demo-Modus.

Waschmaschinen HomeProfessional WAV28E41



Aktivierung

- Gerät einschalten.
- Programm "Baumwolle" wählen.
- Taste "Schleuderdrehzahl minimieren" drücken und gedrückt halten. Programm "Fein/Seide" auswählen.
- Demomodus ist aktiv.

Deaktivierung

- Gerät ausschalten.
- Sollte das Gerät z. B. bei Geschäftsschluß im Demo-Modus vom Strom getrennt werden, startet es am nächsten Tag bei Stromzufuhr wieder im Demo-Modus.

Wäschetrockner HomeProfessional WTX87E40



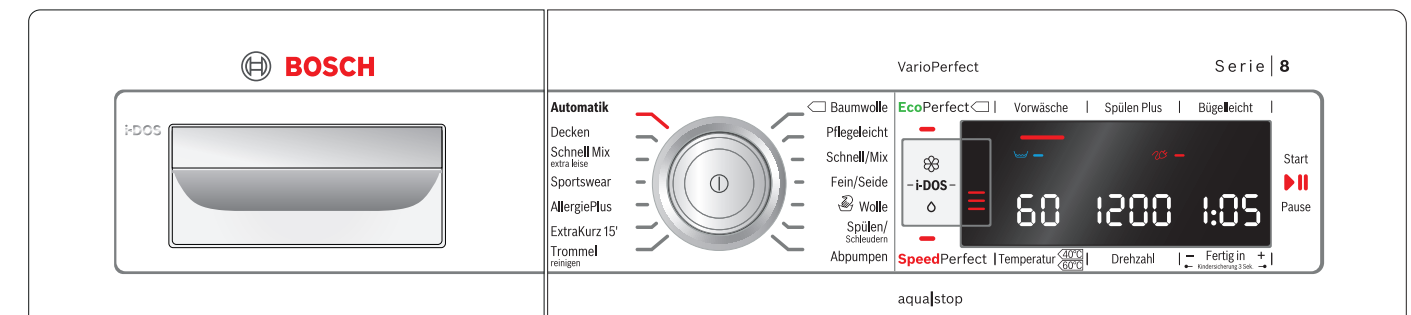
Aktivierung

- Gerät einschalten.
- Programm "Baumwolle" wählen.
- Taste "Trockenziel" drücken und gedrückt halten. Programm "Wolle finish" auswählen.
- Demomodus ist aktiv.

Deaktivierung

- Gerät ausschalten.
- Sollte das Gerät z. B. bei Geschäftsschluß im Demo-Modus vom Strom getrennt werden, startet es am nächsten Tag bei Stromzufuhr wieder im Demo-Modus.

Waschmaschinen Serie 8 WAW...



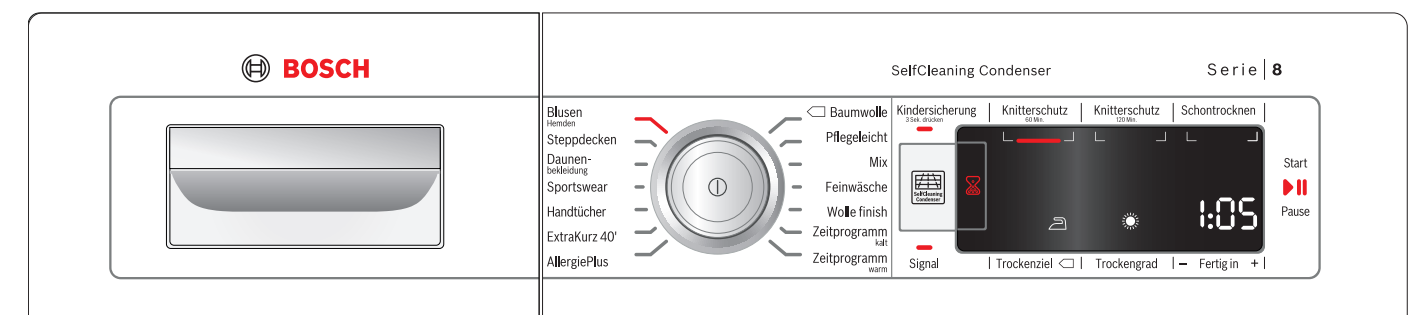
Aktivierung

- Gerät einschalten.
- Die Tasten „EcoPerfect“ und „SpeedPerfect“ gleichzeitig 5 Sekunden gedrückt halten.
- Demomodus ist aktiv.

Deaktivierung

- Gerät ausschalten.

Wäschetrockner Serie 8 WTW...



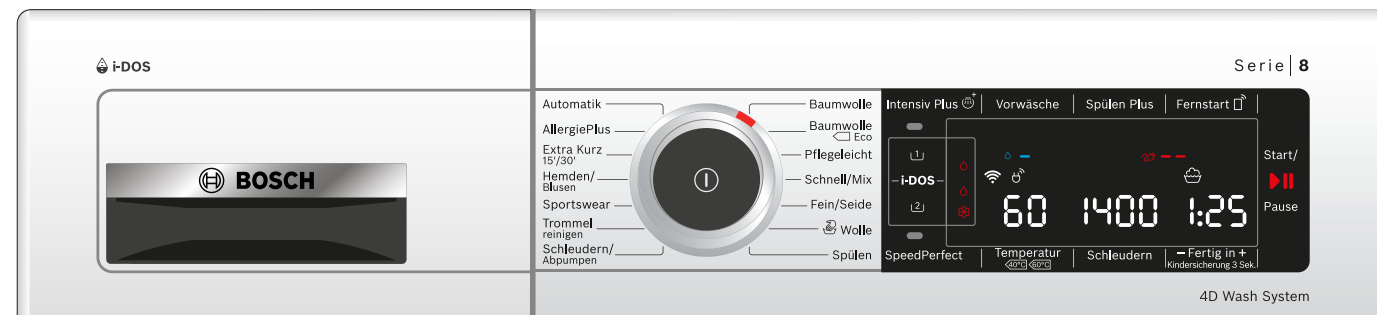
Aktivierung

- Gerät einschalten.
- Auf Anzeige des Programms „Baumwolle“ auf Position 1 warten.
- Die Tasten „Signal“ und „Trockenziel“ gleichzeitig 5 Sekunden gedrückt halten.
- Demomodus ist aktiv.

Deaktivierung

- Gerät ausschalten.

Waschmaschine Serie 8 WAV28K40



Aktivierung

- Gerät einschalten.
- Programm "Baumwolle" wählen.
- Taste "Schleuderdrehzahl minimieren" drücken und gedrückt halten. Programm "Fein/Seide" auswählen.
- Demomodus ist aktiv.

Deaktivierung

- Gerät ausschalten.
- Sollte das Gerät z. B. bei Geschäftsschluß im Demo-Modus vom Strom getrennt werden, startet es am nächsten Tag bei Stromzufuhr wieder im Demo-Modus.

Wäschetrockner Serie 8 WTX87M40



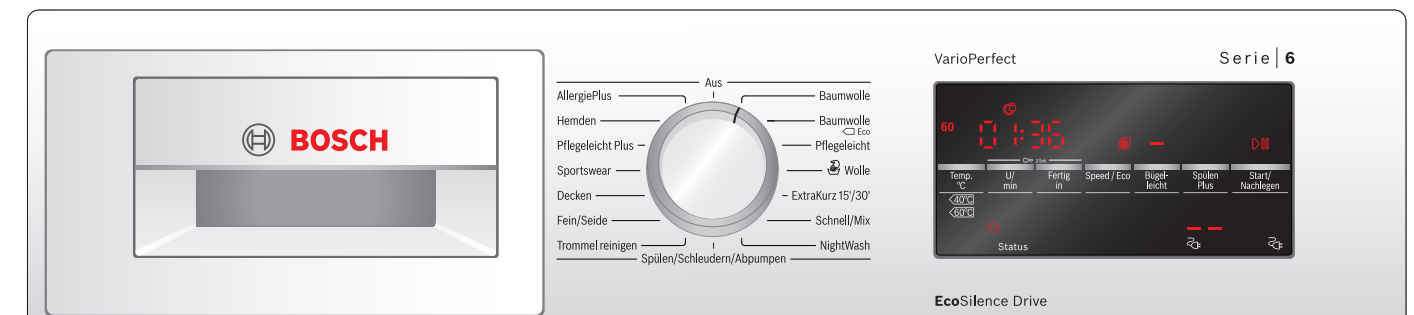
Aktivierung

- Gerät einschalten.
- Programm "Baumwolle" wählen.
- Taste "Trockenziel" drücken und gedrückt halten. Programm "Wolle finish" auswählen.
- Demomodus ist aktiv.

Deaktivierung

- Gerät ausschalten.
- Sollte das Gerät z. B. bei Geschäftsschluß im Demo-Modus vom Strom getrennt werden, startet es am nächsten Tag bei Stromzufuhr wieder im Demo-Modus.

Waschmaschinen Serie 6 WAT284. oder WAT283.



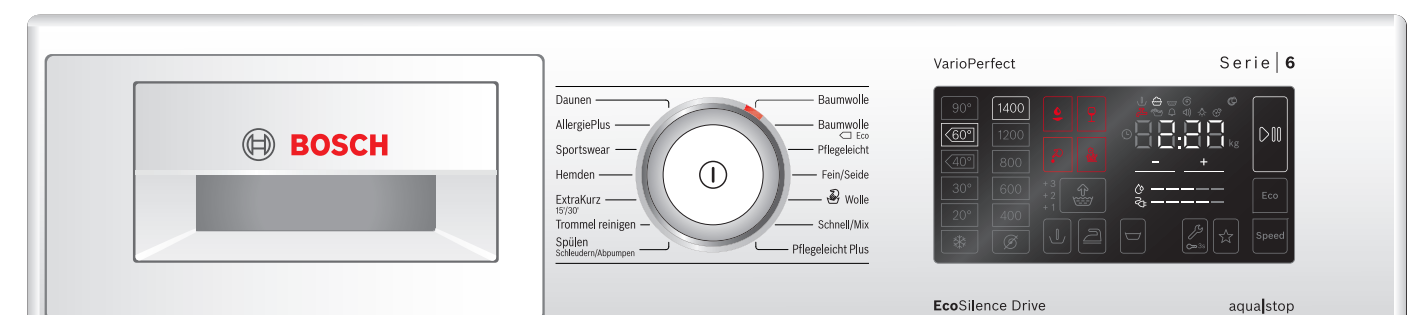
Aktivierung

- Gerät ausschalten und wieder einschalten.
- Programm 1 „Baumwolle“ auswählen.
- Taste „U/min“ drücken und gedrückt halten, dabei Programm 5 „ExtraKurz 15/30“ wählen.
- Taste loslassen, Demomode ist aktiv

Deaktivierung

- Gerät ausschalten.

Waschmaschinen der Serie 6, WAT287., WAT286., WAT285.



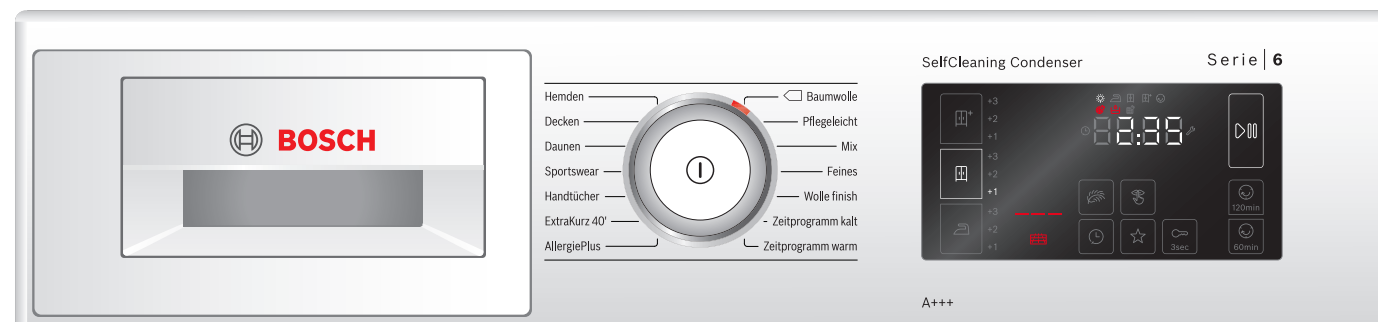
Aktivierung

- Gerät ausschalten und wieder einschalten.
- Programm 1 „Baumwolle“ auswählen.
- Taste „60°C“ drücken und gedrückt halten, dabei Programm 3 „Pflegerleicht“ wählen.
- Taste loslassen, Demomode ist aktiv

Deaktivierung

- Gerät ausschalten.

Wäschetrockner Serie 6 WTW876.



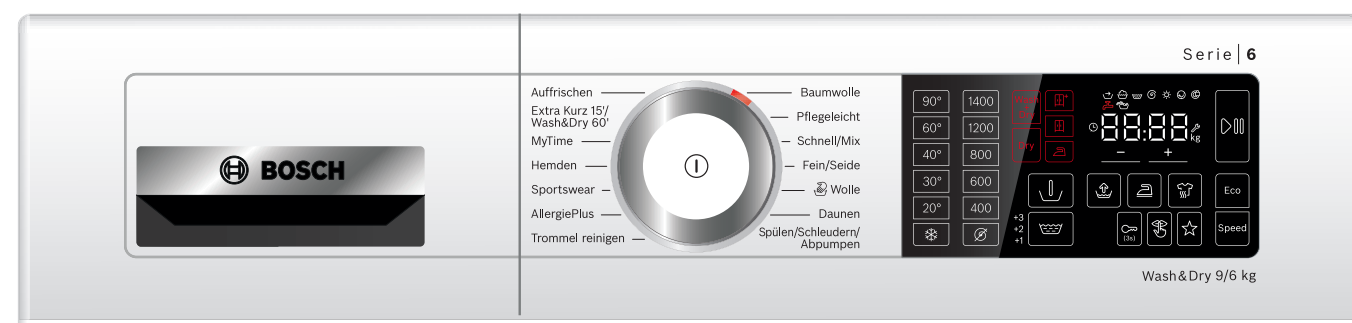
Aktivierung

- Gerät ausschalten und wieder einschalten.
- Programm 1 „Baumwolle“ auswählen.
- 2. Taste auf der linken Seite des Displays drücken und gedrückt halten und Programm 3 „Mix“ auswählen.
- Taste loslassen, Demomodus ist aktiv.

Deaktivierung

- Gerät ausschalten.

Waschtrockner Serie 6, WDU...



Aktivierung

- Gerät ausschalten und wieder einschalten.
- In der ersten Reihe des Displays mit den Temperaturangaben das 2. Feld von oben (60°) drücken und gedrückt halten, dabei das Programm 3 "Schnell/Mix" wählen.
- Taste loslassen, Demomodus ist aktiv.

Deaktivierung

- Gerät ausschalten.

Waschmaschinen Serie 4, WAN...



Aktivierung

- Gerät ausschalten und wieder einschalten.
- Programm 1 „Baumwolle“ auswählen.
- Taste „U/min“ drücken und gedrückt halten, dabei Programm 5 „ExtraKurz 15/30“ wählen.
- Taste loslassen, Demomodus ist aktiv.

Deaktivierung

- Gerät ausschalten.

Kühl- und Gefrierschränke – Standgeräte.

Side by Side Kühl-Gefrier-Kombination KAD92..., KAG90...



Aktivierung

- Gerät einschalten und die Tasten „freezer“ und „alarm“ gleichzeitig für 5 Sekunden gedrückt halten bis im Display auf der linken Seite „88“ angezeigt wird.
- Tasten loslassen. Demoprogramm ist aktiviert

Demoprogramm:

- Die Einstellungen am Bedienmodul können alle vorgenommen werden.
- Der Türöffnungsalarm funktioniert.
- Der Temperaturalarm ist deaktiviert.
- Die Innenraumbeleuchtung und die Kühl-/Gefrierfunktion ist deaktiviert. Bei Geräten mit Ice-Water-Dispenser funktioniert außerdem das Licht über dem Ice-Water-Dispenser.

Deaktivierung

- Gerät vom Stromnetz trennen.

Side by Side Kühl-Gefrier-Kombination KAN93....



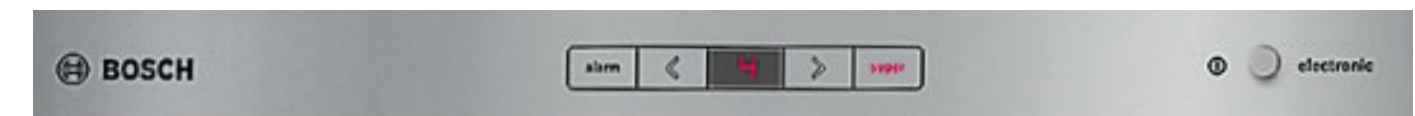
Aktivierung

- Innerhalb der ersten 10 Minuten nach Anschluss an das Stromnetz müssen die Tasten „mode“ & „unlock“ für 3 Sekunden gedrückt gehalten werden. Nach 3 kurzen Pieptönen ist der Demomodus aktiviert.

Deaktivierung

- Die Tasten „mode“ & „unlock“ für mehr als 3 Sekunden gedrückt halten. Nach 2 kurzen Pieptönen ist der Demomodus deaktiviert.

Kühl-Gefrier-Kombinationen KGE49/39/36....., KDE33.... und Stand-Kühlschränke KSW36P....



Aktivierung

- Gerät im Innenraum einschalten.
- Die Alarmtaste für 10 Sekunden gedrückt halten.
- Es erfolgt ein Quittierton und die Innenbeleuchtung erlischt.
- Taste loslassen, die Demoschaltung ist aktiviert (Beleuchtung ist aktiviert).

Deaktivierung

- Die Alarmtaste für 10 Sekunden gedrückt halten, bis der Quittierton erfolgt ist.
- Die Demoschaltung ist deaktiviert.
- (Achtung: Wenn das Gerät nur ausgeschaltet wird, bleibt die Demoschaltung weiterhin aktiviert!).

Kühl-Gefrier-Kombinationen ColorGlass KGF56S..., KGF39S... der Serie 8.



Aktivierung

- Gerät anschließen.
- Innerhalb von 10 Sekunden die Tasten „°C“ und „+“ für 3 Sekunden gedrückt halten. „-88“ wird für 2 Sekunden im Display angezeigt.

Deaktivierung

- Gleiche Vorgehensweise wie bei der Aktivierung. Jedoch die beiden Tasten für 5 Sekunden gedrückt halten.
- Um die Deaktivierung der Messeschaltung zu überprüfen: Geräte aus- und wieder einschalten. „88“ im Display sollte nicht angezeigt werden.

Kühl-Gefrier-Kombinationen KGF56P..., KGF39P... der Serie 8 und KGN39A..., 36A... und KGN39LB.... sowie KGN56HI3P der Serie 6..



Aktivierung

- Gerät anschließen.
- Innerhalb von 10 Sekunden die Tasten „°C“ und „+“ für 3 Sekunden gedrückt halten.

Deaktivierung

- Gleiche Vorgehensweise wie bei der Aktivierung. Jedoch die beiden Tasten für 5 Sekunden gedrückt halten.
- Um die Deaktivierung der Messeschaltung zu überprüfen: Geräte aus- und wieder einschalten. „88“ im Display sollte nicht angezeigt werden.

Kühl-Gefrier-Kombination KGF39SM... der Serie 8.



Aktivierung

- Gerät an Stromnetz anschließen.
- Innerhalb von 10 Sekunden „Alarm off“ für 10 Sekunden gedrückt halten, bis ein Ton zu hören ist und das Innenlicht ausgeht.
- Messeschaltung ist aktiviert.

Deaktivierung

- Taste „Alarm off“ für 10 Sekunden gedrückt halten, bis ein Ton zu hören ist.
- Taste loslassen, Messeschaltung ist aktiviert.

Kühl-Gefrier-Kombination KGN36HI32 der Serie 6.



Aktivierung

- Gerät an das Stromnetz anschließen.
- Innerhalb von 10 Sekunden die Taste „Alarm“ unterhalb der Anzeige „super“ für 10 Sekunden gedrückt halten, bis ein Ton zu hören ist.
- Taste loslassen. Messeschaltung ist aktiviert.

Deaktivierung

- Die Taste „Alarm“ für 10 Sekunden gedrückt halten, bis ein Ton zu hören ist.
- Taste loslassen, Messeschaltung ist deaktiviert.
- Durch das Trennen des Geräts vom Stromnetz wird die Messeschaltung nicht deaktiviert.

Kühl-Gefrier-Kombinationen KGV39V..., 36V...der Serie 4.



Aktivierung

- Innerhalb von 10 Sekunden nach Anschluß des Geräts an das Stromnetz, die Taste für die Temperatureinstellung des Gefrierbereichs 10 Sekunden gedrückt halten.
- Es erfolgt ein Quittierton.
- Die Messeschaltung ist nun aktiviert.

Deaktivierung

- Die Taste für die Temperatureinstellung des Gefrierbereichs 10 Sekunden gedrückt halten.

Kühl-Gefrier-Kombinationen KGN36X...der Serie 4.



Aktivierung

- Gerät anschließen.
- Innerhalb von 10 Sekunden die Alarm-Taste für 10 Sekunden drücken.

Deaktivierung

- Alarm-Taste für 10 Sekunden drücken bis ein Ton zu hören ist.

Kühl-Gefrier-Kombinationen KGN36...der Serie 4 mit Indoor-Elektronik.



Aktivierung

- Gerät mit dem Hauptschalter anschalten.
- Taste „Temperatur-Einstellung“ für 15 Sekunden gedrückt halten, bis ein Ton zu hören ist.

Deaktivierung

- Taste „Temperatur-Einstellung“ für 10 Sekunden gedrückt halten, bis ein Ton zu hören ist.
- Der Demomodus bleibt bestehen, wenn das Gerät vom Stromnetz getrennt wird.

Stand-Kühlschränke

Stand-Kühlschränke KSF36... und KSW36... der Serie 8 und KSV36...der Serie 6.



Aktivierung

- Gerät mit dem Hauptschalter anschalten.
- Taste „Alarm“ für 10 Sekunden gedrückt halten, bis ein Ton zu hören ist und das Licht ausgeht.

Deaktivierung

- Taste „Alarm“ für 10 Sekunden gedrückt halten, bis ein Ton zu hören ist.
- Der Demomodus bleibt bestehen, wenn das Gerät ausgeschaltet wird.

Stand-Kühlschränke KSV36..., KSV29...der Serie 4.



Aktivierung

- Gerät mit dem Hauptschalter anschalten.
- Taste „Temperatur-Einstellung“ für 15 Sekunden gedrückt halten, bis ein Ton zu hören ist.

Deaktivierung

- Taste „Temperatur-Einstellung“ für 10 Sekunden gedrückt halten, bis ein Ton zu hören ist.
- Der Demomodus bleibt bestehen, wenn das Gerät vom Stromnetz getrennt wird.

Kühl- und Gefrierschränke – Einbaugeräte.

Kühl-Gefrier-Kombinationen KIF81.... bis KIF87....der Serie 8.



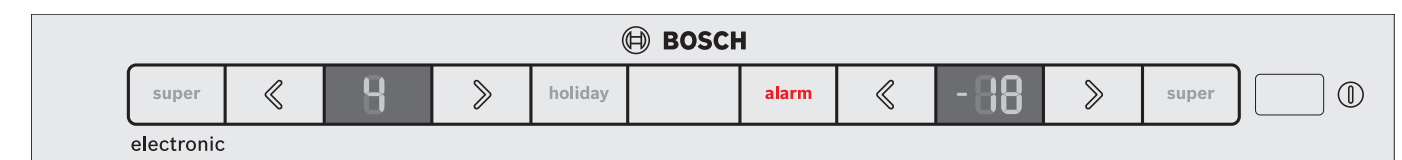
Aktivierung

- Innerhalb der ersten 10 Sekunden nach Anschluss an das Stromnetz muss die Alarm-Taste gedrückt werden und für 15–17 Sekunden gedrückt gehalten werden. Der Demo Mode ist auch nach Aus- und Einschalten des Geräts noch aktiviert.

Deaktivierung

- Zum Beenden des Demo Mode muss die Alarm-Taste während das Gerät in Betrieb ist (die ersten 10 Sekunden nach dem Einschalten ausgeschlossen) für mindestens 10 Sekunden gedrückt gehalten werden.

Kühl-Gefrier-Kombinationen KIN86AF...85AF...,KIS87AD...,77AD..., 52AF....,42AD....., KIR41AD...,31AD...der Serie 6 bzw. 8.



Aktivierung

- Gerät an das Stromnetz anschließen.
- Taste „Temperaturwahl“ für 15 Sekunden drücken.
- Es erfolgt ein Quittierton.
- Die Demoschaltung ist aktiviert, im Gerät geht das Licht an.

Deaktivierung

- Taste „Temperaturwahl“ für 10 Sekunden drücken, bis ein Ton zu hören ist.
- Das Demoprogramm ist deaktiviert.
- Der Demo-Modus bleibt aktiviert, auch wenn das Gerät vom Netz genommen wird.

Einbau-Kühlschränke KIL42V...,KIR41V...,31V...der Serien 8, 6 und 4.



Aktivierung

- Gerät an das Stromnetz anschließen.
- Taste „Temperaturwahl“ für 15 Sekunden drücken.
- Es erfolgt ein Quittierton.
- Die Demoschaltung ist aktiviert, im Gerät geht das Licht an.

Deaktivierung

- Taste „Temperaturwahl“ für 10 Sekunden drücken, bis ein Ton zu hören ist.
- Das Demoprogramm ist deaktiviert.
- Der Demo-Modus bleibt aktiviert, auch wenn das Gerät vom Netz genommen wird.

Geschirrspüler, 60 cm breit.

Geschirrspüler der Serie 8 mit TFT-Display.

Schaltung für vollintegrierte, integrierte und freistehende Geräte sowie Unterbau-Modelle identisch.



Aktivierung	Deaktivierung
<ul style="list-style-type: none"> Gerät einschalten „A“. Sollte sich das Gerät im Spül-Vorgang befinden, die Taste „Start“ für 3 Sekunden drücken. Gerät aus- und wieder einschalten. Sollte sich das Gerät im Programmauswahl-Modus befinden, das Gerät ausschalten. Die Tasten „B“ und „C“ gleichzeitig betätigen und gedrückt halten. Dabei das Gerät einschalten „A“. Tasten loslassen, sobald PO angezeigt wird. Taste „B“ drücken bis „P7/show room“ angezeigt wird. Jetzt Taste „C“ drücken um das Programm zu aktivieren. 	<ul style="list-style-type: none"> Gerätetür öffnen und Taste „Start“ für 3 Sekunden drücken. Anschließend die Tasten „B“ und „C“ gleichzeitig betätigen. Gerät ausschalten „A“. Das Demo-Programm ist nun deaktiviert.

Geschirrspüler der Serie 6 mit TFT-oder LED-Display.

Schaltung für integrierte und freistehende Geräte.



Aktivierung	Deaktivierung
<ul style="list-style-type: none"> Gerät einschalten „A“. Sollte sich das Gerät im Spül-Vorgang befinden, die Taste „Start“ für 3 Sekunden drücken. Gerät aus- und wieder einschalten. Sollte sich das Gerät im Programmauswahl-Modus befinden, das Gerät ausschalten. Die Tasten „B“ und „C“ gleichzeitig betätigen und gedrückt halten. Dabei das Gerät einschalten „A“. Tasten loslassen, sobald PO angezeigt wird. Taste „B“ drücken bis „P7/show room“ angezeigt wird. Jetzt Taste „C“ drücken um das Programm zu aktivieren. 	<ul style="list-style-type: none"> Taste „Start“ für 3 Sekunden drücken. Anschließend die Tasten „B“ und „C“ gleichzeitig betätigen. Gerät ausschalten „A“. Das Demo-Programm ist nun deaktiviert.

Geschirrspüler der Serie 6 mit LED.

Schaltung für vollintegriertes Modell.



Aktivierung	Deaktivierung
<ul style="list-style-type: none"> Gerät einschalten „A“. Sollte sich das Gerät im Spül-Vorgang befinden, die Taste „Start“ für 3 Sekunden drücken. Gerät aus- und wieder einschalten. Sollte sich das Gerät im Programmauswahl-Modus befinden, das Gerät ausschalten. Die Tasten „B“ und „C“ gleichzeitig betätigen und gedrückt halten. Dabei das Gerät einschalten „A“. Tasten loslassen, sobald PO angezeigt wird. Taste „B“ drücken bis „P7/show room“ angezeigt wird. Jetzt Taste „C“ drücken um das Programm zu aktivieren. 	<ul style="list-style-type: none"> Wenn das Demo-Programm aktiviert ist, die Türe öffnen. Taste „Start“ für 3 Sekunden drücken. Anschließend die Tasten „B“ und „C“ gleichzeitig betätigen. Gerät ausschalten „A“. Das Demo-Programm ist nun deaktiviert.

Geschirrspüler der Serie 4.

Schaltung für integrierte und freistehende Geräte sowie Unterbau-Modelle identisch.



Aktivierung	Deaktivierung
<ul style="list-style-type: none"> Gerät einschalten „A“. Sollte sich das Gerät im Spül-Vorgang befinden, die Taste „Start“ für 3 Sekunden drücken. Gerät aus- und wieder einschalten. Sollte sich das Gerät im Programmauswahl-Modus befinden, das Gerät ausschalten. Die Tasten „B“ und „C“ gleichzeitig betätigen und gedrückt halten. Dabei das Gerät einschalten „A“. Tasten loslassen, sobald PO angezeigt wird. Taste „B“ drücken bis „P7/show room“ angezeigt wird. Jetzt Taste „C“ drücken um das Programm zu aktivieren. 	<ul style="list-style-type: none"> Gerätetür öffnen und Taste „Start“ für 3 Sekunden drücken. Anschließend die Tasten „B“ und „C“ gleichzeitig betätigen. Gerät ausschalten „A“. Das Demo-Programm ist nun deaktiviert.

Geschirrspüler der Serie 4.

Schaltung für vollintegrierte Geräte.

**Aktivierung**

- Gerät einschalten „A“. Sollte sich das Gerät im Spül-Vorgang befinden, die Taste „Start“ für 3 Sekunden drücken.
- Gerät aus- und wieder einschalten. Sollte sich das Gerät im Programmauswahl-Modus befinden, das Gerät ausschalten.
- Die Tasten „B“ und „C“ gleichzeitig betätigen und gedrückt halten. Dabei das Gerät einschalten „A“.
- Tasten loslassen, sobald PO angezeigt wird.
- Taste „B“ drücken bis „P7/show room“ angezeigt wird.
- Jetzt Taste „C“ drücken um das Programm zu aktivieren.

Deaktivierung

- Gerätetür öffnen und Taste „Start“ für 3 Sekunden drücken.
- Anschließend die Tasten „B“ und „C“ gleichzeitig betätigen.
- Gerät ausschalten „A“. Das Demo-Programm ist nun deaktiviert.

Geschirrspüler 45 cm.

Geschirrspüler der Serie 6, vollintegriert. Beispiel SPV66TX00D.**Aktivierung**

- Gerät einschalten „A“. Sollte sich das Gerät im Spül-Vorgang befinden, die Taste „Start“ für 3 Sekunden drücken.
- Gerät aus- und wieder einschalten. Sollte sich das Gerät im Programmauswahl-Modus befinden, das Gerät ausschalten.
- Die Tasten „B“ und „C“ gleichzeitig betätigen und gedrückt halten. Dabei das Gerät einschalten „A“.
- Tasten loslassen, sobald PO angezeigt wird.
- Taste „B“ drücken bis „P7/show room“ angezeigt wird.
- Jetzt Taste „C“ drücken um das Programm zu aktivieren.

Deaktivierung

- Gerätetür öffnen und Taste „Start“ für 3 Sekunden drücken.
- Anschließend die Tasten „B“ und „C“ gleichzeitig betätigen.
- Gerät ausschalten „A“. Das Demo-Programm ist nun deaktiviert.

Geschirrspüler der Serie 6, integriert. Beispiel SPI46MS01E.**Aktivierung**

- Gerät einschalten „A“. Sollte sich das Gerät im Spül-Vorgang befinden, die Taste „Start“ für 3 Sekunden drücken.
- Gerät aus- und wieder einschalten. Sollte sich das Gerät im Programmauswahl-Modus befinden, das Gerät ausschalten.
- Die Tasten „B“ und „C“ gleichzeitig betätigen und gedrückt halten. Dabei das Gerät einschalten „A“.
- Tasten loslassen, sobald PO angezeigt wird.
- Taste „B“ drücken bis „P7/show room“ angezeigt wird.
- Jetzt Taste „C“ drücken um das Programm zu aktivieren.

Deaktivierung

- Gerätetür öffnen und Taste „Start“ für 3 Sekunden drücken.
- Anschließend die Tasten „B“ und „C“ gleichzeitig betätigen.
- Gerät ausschalten „A“. Das Demo-Programm ist nun deaktiviert.

Backöfen.

Backöfen Serie 8 mit TFT-Touchdisplay, inkl. Kompaktgeräte wie Dampfbacköfen, Dampfgarer und Mikrowellen-Kompaktbacköfen.



Aktivierung

- Die Aktivierung ist nur innerhalb von 3 Minuten nach der Verbindung des Geräts mit dem Stromnetz möglich.
- Gerät einschalten (A) und Taste „menu“ (B) drücken.
- Den Bedienring drehen, bis „Grundeinstellungen“ sichtbar wird.
- Die Taste „Grundeinstellungen“ drücken.
- So oft die Taste „weitere Einstellungen“ drücken, bis „Demo-Modus“ sichtbar wird.
- „Demomodus“ drücken.
- Mit dem Bedienring auswählen, ob Demoschaltung „mit Dia-Show“ (Empfehlung) oder Demoschaltung „ohne Dia-Show“.
- „menue“ drücken und die Einstellung speichern.

Deaktivierung

- Vorgehen wie bei der Aktivierung. Beim letzten Schritt kann im „Demo-Modus“ dieser auch ausgeschaltet werden.
- Wenn der Strom nachts abgeschaltet wird, startet der Demo-Modus nach Anschalten des Stroms wieder.

Backöfen der Serie 8 mit TFT-Display.



Aktivierung

- Die Aktivierung ist nur innerhalb von 3 Minuten nach der Verbindung des Geräts mit dem Stromnetz möglich.
- Gerät einschalten (A) und Taste „i“ (B) für 3 Sekunden drücken.
- Taste „Uhr“ (C) drücken, um zu den Grundeinstellungen zu gelangen.
- Taste „Uhr“ 16x drücken, um zum „Demo-Modus“ zu gelangen.
- Mit dem Bedienring (D) den Demo-Modus aktivieren.
- Die Taste „i“ (B) 3 Sekunden drücken um den „Demo-Modus“ zu speichern.

Deaktivierung

- Vorgehen wie bei der Aktivierung. Beim vorletzten Schritt kann über den Bedienring (D) der „Demo-Modus“ auch ausgeschaltet werden.
- Wenn der Strom nachts abgeschaltet wird, startet der Demo-Modus nach Anschalten des Stroms wieder.

Backöfen und Herde der Serie 6.



Backöfen mit Demo-Modus: HRG578CS6, HBG5780S6, HBA578BS0, HBA578BB0, HBA578BW0



Einbauherde mit Demo-Modus: HEA5784S0, HEA5784S1, HEB578BS0, HEB578BS1

Aktivierung

- Im Demo-Modus ist die Heizfunktion des Gerätes deaktiviert. Das Gerät kann einen Temperaturanstieg auf dem Display simulieren, Heißluftgebläse und Innenraumbelichtung sind aktiv.
- Der Modus kann nur innerhalb von 5 Minuten nachdem das Gerät an das Stromnetz angeschlossen wurde, aktiviert bzw. deaktiviert werden.
- Beim Einschalten der Stromzufuhr startet die Uhrzeit im Display bei „12:00“. Die Uhrzeit wird blinkend angezeigt. Entweder die Uhrzeit mit der Uhr-Taste bestätigen (Uhrzeit hört auf zu blinken) oder die korrekte Zeit mit den +/- Tasten einstellen und anschließend mit der Uhr-Taste bestätigen.
- Darauf achten, dass der Funktionswähler auf der Nullstellung ist.
- Die Uhr -Taste 3 Sekunden drücken. Im Display erscheint „c01 1“.
- Tasten +/- so oft drücken, bis „c13“ angezeigt wird.
- Nun bei Backöfen mit dem rechten Knebel den Wert von 0 auf 1 verstellen. Bei Herden den Temperaturwähler rechts vom Display dafür nutzen
- Zum Speichern die Uhr-Taste 3 Sekunden drücken.
- Demomodus ist aktiv, dies wird durch Blinken des Doppelpunkts in der Uhrzeit angezeigt.

Deaktivierung

- Vorgehen in den ersten Schritten wie bei der Aktivierung (solle es sich um einen Herd handeln, das Gerät vom Netz trennen, indem die Sicherung im Sicherungskasten ausgeschaltet wird).
- Wenn „c13 1“ im Display erscheint, den rechten Knebel von 1 auf 0 verstellen, anschließend zum Speichern die Uhr-Taste 3 Sekunden drücken.

Demo-Modus bei den Einbauherden mit TFT-Display HEH579CS6, HEG579US6, HEG539US6, HBG579BS0

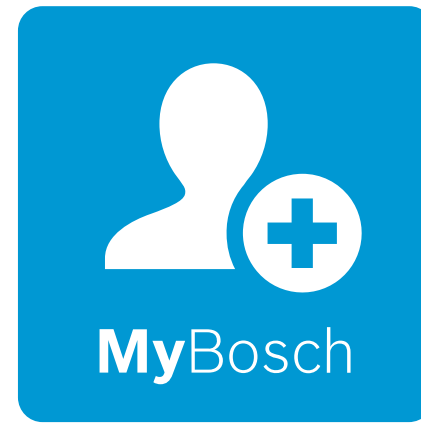
Aktivierung

- Der Demo-Modus kann nur innerhalb von 5 Minuten nachdem das Gerät an das Stromnetz angeschlossen wurde, aktiviert werden. Das Aktivieren des Demo-Modus erfolgt in den Grundeinstellungen.
- Taste "Uhrzeit" ca. 3 Sek. drücken. Im Display erscheint die erste Grundeinstellung.
- Die Einstellungen mit dem Temperaturwähler ändern, bis "Demo-Modus" erscheint.
- Zur Bestätigung erneut die Uhrtaste ca. 3 Sek. lang drücken.

Deaktivierung

- Vorgehen wie bei der Aktivierung. Dazu das Gerät kurz vom Netz nehmen, indem sie Sicherung im Sicherungskasten ausgeschaltet wird. Der Demomodus kann dann innerhalb von ca. 5 Min. deaktiviert werden.

Immer und überall: 100% auch nach dem Kauf.



Unsere Service-Experten stehen Ihnen jederzeit mit Rat und Tat zur Seite – persönlich, kompetent und zuverlässig.

Von Mensch zu Mensch.



Reparaturannahme und Ersatzteilbestellung.

Unser Kundendienst steht Ihnen Mo. – So. von 7:00 – 22:00 Uhr zur Verfügung.
Für Großgeräte unter **089/69 33 93 39**.
Für Kleingeräte unter **0911/70 44 00 40**.



Beratung vor und nach dem Kauf.

Das Infoteam steht Ihnen mit Rat und Tat zur Seite.
Mo. - Fr. von 8:00 - 18:00 Uhr.
Für Großgeräte unter **089/69 33 93 39**.
Für Kleingeräte - wie Staubsauger oder Kaffeeautomaten unter **0911/70 44 00 40**.



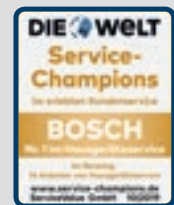
Kundenorientierte Servicezeiten.

Mo. - Fr. sind Techniker-Besuche von 7:00 bis 19:00 Uhr möglich. 700 Techniker sind in Deutschland verfügbar.



Faire Reparaturpreise. Absolute Preissicherheit.

Klarheit von Anfang an.



Bestnote für den Service.

In Deutschlands größtem Service-Ranking von Die WELT hat der Bosch Kundendienst 2019 zum 7. Mal in Folge als Branchengewinner abgeschnitten.

MyBosch: Ihr digitaler Produktbegleiter unter www.mybosch.de



Einmal registrieren. Vielfach profitieren.

Verlängerte Garantien, Produktzugaben und exklusive VIP-Angebote.



Alles, was Sie wissen müssen. Wenn Sie es wissen müssen.

Gebrauchsanleitungen und Gerätedaten einfach abrufen.



Ihr Draht zu uns. Einfach und schnell.

Über die MyBosch Homepage www.mybosch.de
oder die MyBosch Service-Hotline:
089 – 69339339



Tipps und Tricks. Individueller Service.

MyBosch erklärt Ihnen alles, was Sie zu Ihrem Bosch Hausgerät wissen müssen.

Verkaufs- und Lieferbedingungen der Robert Bosch Hausgeräte GmbH

I. Allgemeines

- Die nachstehenden Bedingungen gelten für alle unsere Warenlieferungen im Geschäft mit Wiederverkäufern (Besteller) und unabhängig von dem gewählten Bestellweg (telefonische Bestellung, Web-Bestellsysteme, etc.). Waren im Sinne dieser Bedingungen sind Haushaltsgeräte (Groß- und Kleingeräte), sowie Ersatzteile und Zubehör.
- Abweichende und/oder ergänzende Bedingungen des Bestellers, die wir nicht ausdrücklich schriftlich anerkennen, sind für uns unverbindlich, auch wenn wir ihnen nicht ausdrücklich widersprechen oder wir in deren Kenntnis eine Leistung vorbehaltlos ausführen oder annehmen.
- Änderungen, Ergänzungen und sonstige Sondervereinbarungen bedürfen zu ihrer Wirksamkeit der Schriftform. Dies gilt auch für die Aufhebung dieses Schriftformerfordernisses.

II. Angebote, Aufträge

- Unsere Angebote sind grundsätzlich unverbindlich und können ohne Vorankündigung von uns abgeändert werden, außer ein Angebot ist ausdrücklich und schriftlich als verbindlich gekennzeichnet.
- Aufträge des Bestellers werden erst mit Annahme verbindlich. Aufträge gelten erst dann als angenommen, wenn Lieferung erfolgt ist. Auftragsbestätigungen bzw. von uns erstellte Auftragskopien bestätigen nur den Eingang des Auftrags, stellen jedoch keine Annahme oder Bestätigung des Auftrags selbst dar.
- Alle Angaben zu den Eigenschaften der Waren, die wir in der Werbung, in Prospekten oder sonstigen Unterlagen machen, gelten nur als unverbindliche Hinweise und gehören nicht zur vereinbarten Beschaffenheit, sofern sie dort nicht ausdrücklich als Angabe zur Beschaffenheit vereinbart sind.

III. Lieferung

- Die Gefahr geht auf den Besteller über, sobald die Ware unsere Versandstelle verlassen hat. Ist die Ware versandbereit, und verzögert sich die Versendung oder die Abnahme aus Gründen, die der Besteller zu vertreten hat, so geht die Gefahr mit dem Zugang der Anzeige der Versandbereitschaft auf den Besteller über.
- Angegebene Lieferfristen oder Liefertermine sind unverbindlich, sofern sie nicht schriftlich und ausdrücklich als verbindlich vereinbart werden.
- Ist die Einhaltung der Lieferzeit infolge von uns nicht beherrschbarer Umstände wie z.B. Naturkatastrophen, Krieg, Terror, Aufruhr, Eingriffe von hoher Hand, Energiemangel oder Arbeitskampfmaßnahmen bei uns oder unseren Zulieferanten nicht möglich, so tritt eine angemessene Verlängerung der Lieferzeit ein. Sollten die hindernden Umstände länger als 4 Wochen andauern, ist jeder Vertragspartner zum Rücktritt berechtigt.
- Sofern wir mit einer Lieferung in Verzug geraten sind und dem Besteller hierdurch ein Schaden entsteht, kann der Besteller eine pauschale Verzugsentschädigung für jede vollendete Woche des Verzuges von je 0,5%, insgesamt jedoch höchstens 5% des Kaufpreises der verspäteten Lieferung verlangen. Der Nachweis eines höheren oder niedrigeren Verzugschadens bleibt den Vertragsparteien unbenommen; die Verzugsentschädigung ist entsprechend anzurechnen. Darüber hinaus kann der Besteller bei Lieferverzug nach den gesetzlichen Bestimmungen vom Vertrag zurücktreten. Für Schadenersatzansprüche statt der Leistung gilt Ziffer XIV. Weitere Ansprüche des Bestellers sind in allen Fällen verspäteter Lieferung ausgeschlossen.
- Werden Versand oder Zustellung auf Wunsch des Bestellers um mehr als einen Monat nach Anzeige der Versandbereitschaft verzögert, kann dem Besteller für jeden angefangenen Monat Lagergeld in Höhe von 0,5%, höchstens jedoch insgesamt 5% des Kaufpreises der Lieferung berechnet werden. Der Nachweis höherer oder niedrigerer Lagerkosten bleibt den Vertragsparteien unbenommen.

IV. Preise

- Unsere Preisstellung, d.h. Abgabepreise zuzüglich Transportkosten, sofern separat ausgewiesen, versteht sich bis zur ständigen Versandadresse des Bestellers einschließlich Normalverpackung. Sonderwünsche des Bestellers (z.B. Lieferung an eine andere Anschrift, als die des Bestellers, beschleunigte Versandart, Spezialverpackung, Beauftragung eines bestimmten Speditors) werden, soweit möglich, berücksichtigt. Dadurch entstehende Mehrkosten trägt der Besteller. Für Kleinaufträge können Zuschläge laut Preisliste verlangt werden.
- Wenn der Besteller neben der Ware die von uns angebotene und vom Endkunden gewünschte Serviceleistung „Objektbelieferung“, „Endkundenbelieferung“ oder „Endkundenbelieferung Side by Side“ bestellt, ist er verpflichtet, den Endkunden über Inhalt und Umfang der jeweiligen Serviceleistung zu unterrichten und si-



Ausgabe Oktober 2018

cherzustellen, dass der Endkunde die Mitwirkungspflichten und Voraussetzungen gemäß unserer Leistungsbeschreibung erfüllt. Vom Besteller angegebene Wunschliefertermine des Endkunden sind unverbindlich. Änderungen der Händlernettopreise werden in der Regel 3 Monate vor dem Umstellungsstichtag bekannt gegeben. Sie gelten für alle Liefertermine ab dem genannten Umstellungsstichtag.

- Für Küchenkommissionen, die bereits bei Bestellung an einen Endkunden verkauft sind, gilt folgende Sonderregelung: Die in der Auftragseingangsbestätigung bzw. in der von uns erstellten Auftragskopie angegebenen Preise, bleiben 3 Monate über den Umstellungsstichtag hinaus verbindlich.
- Sonderpreise gelten, solange wir sie nicht widerrufen haben, oder ein angekündigter Stichtag eingetreten ist.

V. Zahlungen

- Zahlungen sind fällig und zu leisten entsprechend dem vereinbarten Zahlungsziel. Soweit Zahlungen im Wege des SEPA-Lastschriftverfahrens erfolgen, leiten wir dem Besteller spätestens einen Tag vor Fälligkeit der Zahlung eine Vorabinformation (z. B. im Rahmen einer Rechnung) zu, die den Lastschriftbetrag und das Fälligkeitsdatum enthält. Bei Projektgeschäften können wir nach eigener Wahl die Lieferung zurückhalten, bis der gesamte Kaufpreis für die jeweiligen Waren vollständig im Voraus bezahlt oder bis eine angemessene Sicherheit (wie z. B. eine Bürgschaft eines Dritten) geleistet wurden.
- Der Besteller gerät in Verzug, wenn ihm nach Eintritt der Fälligkeit eine Mahnung zugeht, ohne Mahnung 14 Tage nach Fälligkeit und Zugang einer Rechnung oder gleichwertigen Forderungsaufstellung. Zahlungen gelten unabhängig von der Zahlungsmethode an dem Tag als geleistet, an dem wir über den Betrag verfügen können.
- Sofern von uns Schecks oder Wechsel entgegengenommen werden, erfolgt die Entgegennahme erfüllungshalber unter dem Vorbehalt der ordnungsgemäßen Einlösung oder Gutschrift bei uns. Diskont- und Einzugsspesen sind vom Besteller zu vergüten.
- Bei Nichteinlösen von Schecks oder Wechseln, bei Rücklastschriften bei einem SEPA-Lastschriftverfahren, bei Zahlungseinstellung sowie bei einem Antrag auf Eröffnung eines Insolvenzverfahrens über das Vermögen des Bestellers, oder wenn vergleichbare begründete Anhaltspunkte vorliegen, die eine Zahlungsunfähigkeit des Bestellers nahe legen, werden im Fall des Zahlungsverzugs unsere sämtlichen Forderungen – auch im Falle einer Stundung – sofort fällig.
- Bei Zahlungsverzug sind wir berechtigt, Verzugszinsen von jährlich neun Prozentpunkten über dem jeweiligen Basiszinssatz zu berechnen.
- Wenn sich nach Abschluss des Vertrages mit dem Besteller herausstellt, dass die Erfüllung der vertraglichen Verpflichtungen des Bestellers aufgrund der Finanzlage des Bestellers (insbesondere bei Zahlungseinstellung, Antrag auf Eröffnung eines Insolvenzverfahrens, Beschlagnahme oder Zwangsvollstreckungsmaßnahmen, Erhebung von Wechsel- oder Scheckprotesten und Weigerung der Einlösung von Lastschriften, auch im Verhältnis zu Dritten) gefährdet ist, können wir nach eigener Wahl die Lieferung zurückhalten, bis der gesamte Kaufpreis für die jeweiligen Waren vollständig im Voraus bezahlt oder bis eine angemessene Sicherheit (wie z. B. eine Bürgschaft eines Dritten) geleistet wurde. Das Gleiche gilt, wenn sich infolge des Zahlungsverzugs des Bestellers begründete Zweifel an der Solvenz oder Bonität des Bestellers ergeben.
- Wenn in den in Ziffer V.6 genannten Fällen die Vorauszahlung oder die Sicherheit vom Besteller innerhalb von zwei Wochen nach Aufforderung durch uns nicht geleistet wird, können wir vom Vertrag zurücktreten.
- Der Besteller kann nur mit solchen Forderungen aufrechnen, die unbestritten oder rechtskräftig festgestellt sind. Entsprechendes gilt für die Ausübung von Zurückbehaltungsrechten, die der Besteller darüber hinaus nur geltend machen kann, soweit diese auf demselben Vertragsverhältnis beruhen und in einem angemessenen Verhältnis zu den aufgeführten Mängeln stehen.

VI. Eigentumsvorbehalt

- Die Ware bleibt unser Eigentum bis zur vollständigen Erfüllung sämtlicher uns aus der laufenden Geschäftsverbindung mit dem Besteller jetzt und zukünftig zustehenden Ansprüchen (Vorbehaltsware). Der Besteller ist zum Weiterverkauf der Vorbehaltsware nur im ordnungsgemäßen Geschäftsgang gegen Bezahlung, sonst nur unter Weitergabe des Eigentumsvorbehalts berechtigt, nicht aber zu anderen Verfügungen, insbesondere nicht zur Sicherungsübereignung und Verpfändung. Teilzahlungsverkäufe des Bestellers, die durch Dritte finanziert werden, gelten nicht als Verkauf im ordnungsgemäßen Geschäftsgang gegen

Bezahlung. Der Besteller tritt hiermit schon jetzt seine künftigen Kaufpreisforderungen aus dem Weiterverkauf der Vorbehaltsware mit allen Nebenrechten an uns ab und verpflichtet sich, uns auf Verlangen die zur Einziehung erforderlichen Angaben über die abgetretenen Forderungen zu erteilen sowie die erforderlichen Unterlagen auszuhändigen. Alle Kosten, die uns durch Einziehung der abgetretenen Kaufpreisforderungen entstehen, hat der Besteller zu tragen. Bis auf Widerruf ist der Besteller auch nach der Abtretung zur Einziehung der abgetretenen Forderungen aus der Weiterveräußerung befugt.

2. Bei Pflichtverletzungen, insbesondere bei Zahlungsverzug, Eröffnung eines Insolvenzverfahrens, Wechselprotest oder wenn vergleichbare begründete Anhaltspunkte vorliegen, die eine Zahlungsunfähigkeit des Bestellers nahe legen, sind wir nach Setzen einer angemessenen Frist zum Rücktritt und zur Rücknahme der Vorbehaltsware berechtigt, sowie zum Widerruf der Einziehungsbefugnis. Der Besteller ist zur Herausgabe verpflichtet. Eine zwischen Lieferung und Rücknahme eingetretene Wertminderung ist angemessen zu berücksichtigen; der Besteller ist zum Wertersatz verpflichtet. Wir sind berechtigt, den Bestand der Vorbehaltsware aus dem Geschäftslokal des Bestellers zu erfassen und abzuholen, nach vorheriger Androhung zu verwerten und uns unter Anrechnung auf die offenen Ansprüche aus dem Erlös zu befriedigen.
3. Wird die Vorbehaltsware mit anderen, uns nicht gehörenden Gegenständen untrennbar verbunden, so erwerben wir das Mit Eigentum an der neuen Sache im Verhältnis des Wertes der Vorbehaltsware zu den anderen verbundenen Gegenständen zum Zeitpunkt der Verbindung.
4. Verbindet der Besteller die Vorbehaltsware mit Grundstücken oder beweglichen Sachen, so tritt er schon jetzt die ihm wegen dieser Verbindung zustehenden Forderungen mit allen Nebenrechten an uns ab. Diese Abtretung beschränkt sich der Höhe nach auf den Teil der jeweiligen Forderung, der dem Fakturenwert der Vorbehaltsware zuzüglich eines Zuschlags von 10% auf diesen Fakturenwert entspricht.
5. Verlust, Beschädigung, Pfändung oder sonstige Eingriffe Dritter hinsichtlich der Vorbehaltsware oder Pfändung der abgetretenen Forderungen sind uns unverzüglich anzuzeigen. Im Falle der Pfändung der Vorbehaltsware hat der Besteller uns sofort das Pfändungsprotokoll und eine eidesstattliche Versicherung darüber zuzusenden, dass die gepfändeten Gegenstände mit den von uns gelieferten identisch sind. Im Falle der Pfändung der abgetretenen Forderungen ist uns sofort der Pfändungs- und Überweisungsbeschluss zu übersenden. Etwaige Kosten von Interventionen trägt der Besteller.

VII. Untersuchungspflicht und Mängelanzeige

1. Hat der Besteller die Mängelanzeige gemäß § 377 Abs. 1 HGB unterlassen, so ist der Rückgriff des Bestellers ausgeschlossen, es sei denn, dass es sich um einen Mangel handelt, der bei der Untersuchung nicht erkennbar war.
2. Dies gilt auch, wenn vereinbart ist, dass wir die Ware direkt an einen Dritten liefern (Streckengeschäft).

VIII. Mängelrechte

1. Änderungen in der Konstruktion oder Ausführung, die weder die Funktionstüchtigkeit noch den Wert der Ware beeinträchtigen, stellen keinen Mangel dar.
2. Ist die Ware mangelhaft, so werden wir den Mangel nach unserer Wahl in angemessener Frist unentgeltlich durch unseren Kundendienst beseitigen oder eine mangelfreie Sache liefern (Nacherfüllung). Schlägt die Nacherfüllung fehl, kann der Besteller von dem Vertrag zurücktreten oder den Kaufpreis mindern.
3. Alle gesetzlichen und vertraglichen Ansprüche des Bestellers, die in einem Mangel der Ware ihren Grund haben, verjähren innerhalb von 24 Monaten nach Ablieferung. Im Falle der Nachbesserung beginnt der verbleibende Teil der ursprünglichen Verjährungsfrist mit der Rückgabe der nachgebesserten Ware zu laufen. Dasselbe gilt im Falle der Ersatzlieferung. Diese Beschränkungen gelten jedoch nicht, wenn (a) ein Mangel arglistig verschwiegen wurde oder (b) eine Garantie für die Beschaffenheit der Ware übernommen wurde (diesbezüglich gilt gegebenenfalls die sich aus der Garantie ergebende Haftungsregelung bzw. Verjährungsfrist). Im Falle von Schadenersatzansprüchen gelten diese Beschränkungen weiterhin nicht in folgenden Fällen: (a) Verletzung von Leben, Körper oder Gesundheit, (b) Vorsatz und (c) grobe Fahrlässigkeit von unseren Organen oder leitenden Angestellten.
4. Für Schadenersatzansprüche gilt Ziffer XIV., darüber hinausgehende Ansprüche des Bestellers sind vorbehaltlich Ziffer IX. ausgeschlossen.

IX. Rückgriff des Bestellers im Rahmen des Verbrauchsgüterkaufs

1. Werden durch den Verbraucher berechtigte Nacherfüllungsansprüche gegenüber dem Besteller geltend gemacht, so kann der Besteller die Nacherfüllung kostenlos durch unseren Kundendienst durchführen lassen. Dies gilt entsprechend für alle sonstigen Weiterverkäufer, die gegenüber Verbrauchern berechtigte Nacherfüllungsansprüche erfüllen müssen. Sofern der Besteller Weiterverkäufer beliefert, ist er verpflichtet, diese auf diese Mög-

lichkeit hinzuweisen.

2. Musste der Besteller aufgrund eines vom Verbraucher geltend gemachten Mangels, der bereits beim Übergang der Gefahr auf den Besteller vorhanden war, einen Mangel beseitigen oder eine mangelfreie Sache als Ersatz liefern, so ist er berechtigt, gemäß den nachfolgenden Bestimmungen Ersatz der hierfür erforderlichen Aufwendungen von uns zu verlangen. Zum Nachweis soll der Besteller innerhalb eines Monats gerechnet ab Leistungserbringung folgende Unterlagen vollständig einreichen:
 - a. Kopie des Kaufbeleges des Verbrauchers
 - b. durch den Verbraucher abgezeichneten Leistungsnachweis incl. Fehlerbeschreibung mit Gerätedaten.
 - c. das ausgetauschte Ersatzteil mit Rechnung für das neue Ersatzteil
 - d. bzw. die ausgetauschte Ware
 Die Leistung muss fachgerecht erbracht sein, insb. unter Einhaltung der Vorschriften über die Sicherheit von Produkten und der VDE-Bestimmungen, der DVGW-Vorschriften, des Maschinenschutzgesetzes und entsprechend dem Qualitätsstandard DIN EN ISO 9001. Es dürfen nur Original-Ersatzteile verwendet werden.
3. Die Kosten für Material, das über das Zentrallager in Fürth bezogen wurde, erstatten wir zum Einkaufspreis. Die Aufwendungen für Anfahrt und Arbeitszeit erstatten wir pauschal: 18,00 € für Reparaturen an Kleingeräten incl. Bodenpflege und 37,00 € für Reparaturen an Großgeräten.
4. Möchte der Besteller eine mangelfreie Sache als Ersatz liefern, so wird er die vorherige Einwilligung zur Übernahme der Kosten dafür von uns einholen.
5. Die vorstehenden Sätze finden auf die Ansprüche des Bestellers entsprechende Anwendung, wenn dieser nicht direkt an den Verbraucher verkauft hat, sondern Wiederverkäufer beliefert hat, die ihrerseits Nacherfüllungsansprüche von Verbrauchern erfüllt haben und der Besteller diesen die erforderlichen Aufwendungen ersetzen musste.
6. Rückgriffsansprüche des Bestellers gegen uns bestehen nicht, wenn der Besteller seinen Abnehmern über die gesetzlichen Mängelansprüche hinausgehende Leistungen gewährt oder wenn die Ware aufgrund öffentlicher Äußerungen als mangelhaft gerügt wurde, die nicht auf uns zurückzuführen sind. Beruhen diese fehlerhaften öffentlichen Äußerungen auf eigenen Aussagen des Bestellers, so stellt dieser uns von jeglichen Ansprüchen Dritter frei.

X. Endabnehmergarantie

1. Für unsere Hausgeräte übernehmen wir eine Garantie gegenüber dem Endabnehmer nach Maßgabe der für die jeweilige Ware geltenden Garantiebestimmungen. Diese Garantie lässt die Mängelhaftungsverpflichtungen des Bestellers gegenüber seinem Kunden unberührt. Garantieansprüche werden durch unseren Kundendienst erfüllt.
2. Sofern der Besteller Wiederverkäufer beliefert, ist er verpflichtet, diese auf unsere Endabnehmergarantie hinzuweisen. Ebenso ist er verpflichtet, den Endabnehmer darauf hinzuweisen, wenn es sich bei der Ware um eine gebrauchte Sache (B-Ware, etc.) handelt, für die wir keine oder eine nur eingeschränkte Herstellergarantie übernehmen.

XI. Rechteeinräumung

1. Wir gewähren dem Besteller ein einfaches, unentgeltliches, jederzeit widerrufliches, räumlich und zeitlich unbeschränktes Nutzungsrecht an dem dem Besteller von uns zur Verfügung gestellten Bild-, Text-, Foto-, Musik- und Filmmaterial, Aufstellern, Broschüren, Flyern, Katalogen und sonstigen Werbemitteln („Produktmaterial“) ausschließlich zur Bewerbung der auf das Produktmaterial bezogenen Ware. Das Nutzungsrecht kann im Einzelfall in beschränkterem Umfang gewährt werden.
2. Der Besteller darf das Produktmaterial nicht rechtswidrig und nur in einer Weise verwenden, die dem Ruf und dem Ansehen von uns und unseren Waren nicht abträglich ist. Das Produktmaterial darf vom Besteller nicht verändert werden. Ausgenommen hiervon sind Änderungen des Formats und die Verwendung von Ausschnitten, sofern hierdurch der wesentliche Gehalt des Produktmaterials nicht verändert wird.
3. Der Besteller ist verpflichtet, das Produktmaterial deutlich mit etwaigen Urhebervermerken und Quellenhinweisen zu versehen, die in den Daten zu dem jeweiligen Produktmaterial hinterlegt sind. Der Besteller ist nicht berechtigt, die zu dem jeweiligen Produktmaterial hinterlegten Daten zu verändern oder zu entfernen.
4. Sollten aufgrund einer nicht diesen Nutzungsbedingungen entsprechenden Verwendung des Produktmaterials durch den Besteller Ansprüche Dritter gegen uns geltend gemacht werden, stellt uns der Besteller von sämtlichen Ansprüchen frei. Dies umfasst auch die Kosten einer angemessenen Rechtsverteidigung.
5. Für Schadenersatzansprüche des Bestellers gilt Ziffer XIV.

XII. Gewerbliche Schutzrechte; Rechtsmängel

1. Sofern ein Dritter wegen der Verletzung eines gewerblichen Schutzrechtes oder Urheberrechts („Schutzrecht“) durch von uns gelieferte Waren gegen den Besteller berechtigte Ansprüche er-

hebt, haften wir gegenüber dem Besteller wie folgt:

- a. Nach unserer Wahl und auf unsere Kosten werden wir entweder ein Nutzungsrecht für das Schutzrecht erwirken, die Ware so ändern, dass das Schutzrecht nicht verletzt wird, oder die Ware austauschen. Falls uns dies nicht zu angemessenen Bedingungen möglich ist, kann der Besteller die gesetzlichen Rücktritts- oder Minderungsrechte geltend machen.
 - b. Die vorstehend genannten Verpflichtungen bestehen nur dann, wenn uns der Besteller über die von Dritten geltend gemachten Ansprüche unverzüglich schriftlich verständigt, eine Verletzung nicht anerkennt und uns alle Abwehrmaßnahmen und Vergleichsverhandlungen vorbehalten bleiben.
2. Ansprüche des Bestellers sind ausgeschlossen, soweit die Schutzrechtsverletzung durch spezielle Vorgaben des Bestellers, durch eine von uns nicht voraussehbare Anwendung, durch nicht bestimmungsgemäße Verwendung oder dadurch verursacht wird, dass die Ware vom Besteller verändert oder zusammen mit nicht von uns gelieferten Produkten eingesetzt wird.
 3. Für Schadenersatzansprüche gilt Ziffer XIV. Weitergehende Ansprüche wegen eines Rechtsmangels sind ausgeschlossen.

XIII. Produktsicherheits- und regulatorische Anforderungen

1. Die Ware dieses Kaufvertrages (i) erfüllt alle lokalen (produktsicherheits-) rechtlichen Anforderungen (insbesondere länderspezifische technische Anforderungen, Anleitungen und Sicherheitshinweise in der richtigen Sprache usw.) und (ii) hat die erforderlichen regulatorischen Produktkennzeichnungen (z.B. Energielabel, CE Kennzeichnung, usw.) für den Verkauf in dem Land, in dem die Ware an den Besteller geliefert wird oder in dem die Ware an den Besteller vereinbarten Verkaufsland („Bestimmungsland“). Ware, die den Anforderungen gemäß (i) und (ii) genügt, wird im Folgenden „rechtlich konforme“ Ware genannt.
2. Der Besteller, der die Ware direkt oder indirekt in anderen Ländern als dem Bestimmungsland verkauft („zusätzliche Verkaufsländer“), ist verpflichtet sicherzustellen, dass die betroffene Ware in jedem zusätzlichen Verkaufsland rechtlich konform ist, vor allem hinsichtlich elektrischer Standards. Der Besteller oder jeglicher Dritte ist verpflichtet, uns von jeglicher Haftung und/oder Schaden – einschließlich Reputationsschaden, Kosten oder andere Ausgaben insbesondere im Zusammenhang mit Behörden- oder Gerichtsverfahren – und/oder Ansprüchen Dritter freizustellen, die durch seinen direkten oder indirekten Verkauf von Ware entstehen, die im zusätzlichen Verkaufsland nicht rechtlich konform ist und die dadurch ein potentielles Risiko für den Endkunden darstellt.
3. Da nicht fachmännisch ausgeführte Änderungen an der Ware/an Teilen der Ware (z.B. Stecker) zu hohen Risiken von Stromschlägen, Explosionen und/oder Feuer mit Gefahr für Leben, Körper oder Gesundheit führen, darf der Besteller in keinem Fall die Ware/Teile der Ware ändern, oder andere zur Vornahme von Änderungen berechtigen, soweit die Änderungen nicht in dem zusätzlichen Verkaufsland rechtlich zwingend vorgeschrieben und nicht mindestens folgende Sicherheitsvorkehrungen getroffen sind: (i) ein ausgewiesener Fachmann nimmt die Änderungen vor, (ii) die Änderungen werden entsprechend dem aktuellen Stand der Technik durchgeführt (d.h. unter Beachtung der anerkannten Regeln der Technik und mit Komponenten (z.B. Steckern), die den technischen Standards in dem zusätzlichen Verkaufsland genügen), und (iii) die geänderte Ware/das geänderte Teil der Ware entspricht den lokal einschlägigen Gesetzen, vor allem hinsichtlich der elektrischen Standards in dem zusätzlichen Verkaufsland. Der Besteller trägt die Beweislast dafür, dass die vorgenannten Sicherheitsvorkehrungen für jede geänderte Ware/jedes geänderte Teil der Ware getroffen wurden. Zur Klarstellung: Wenn Änderungen durch Personen vorgenommen werden, die hierzu nicht von uns ermächtigt wurden, kann der Garantieanspruch des Endkunden gegenüber uns gemäß unserer Garantiebedingungen erlöschen.

XIV. Sonstige Haftung

1. Schadenersatzansprüche des Bestellers, gleich aus welchem Rechtsgrund, sind ausgeschlossen, es sei denn, wir oder unsere Erfüllungsgehilfen haben den Schaden grob fahrlässig oder vorsätzlich verursacht oder eine Pflicht, deren Erfüllung die ordnungsgemäße Durchführung des Vertrages überhaupt erst ermöglicht und auf deren Einhaltung der Besteller regelmäßig vertraut und vertrauen darf (vertragswesentliche Pflicht) verletzt. Bei leicht fahrlässiger Verletzung von vertragswesentlichen Pflichten ist unsere Haftung auf vorhersehbare, vertragstypische Schäden begrenzt. Die Haftung wegen schuldhafter Verletzung des Lebens, des Körpers oder der Gesundheit sowie bei arglistigem Verschweigen von Mängeln bleibt unberührt. Entsprechendes gilt für die Haftung nach dem Produkthaftungsgesetz.
2. Darüber hinaus bestehen keine Ansprüche gegen uns, insbesondere keine Schadenersatzansprüche oder Regressansprüche bei Nichtbeachtung der Hinweise in den Gebrauchs- oder Montageanweisungen und bei Fehlgebrauch der Waren. Ebenso bestehen keine Ansprüche auf Schadenersatz oder Regress bei Schäden, die infolge nicht fachgerechter Installation, Montage oder Reparatur unserer Waren oder die während des Transports

nach Gefahrübergang auf den Besteller entstehen. Bei Eingriffen in die Ware sind alle einschlägigen Normen, insbesondere die unter IX.2. Satz 3 genannten zu beachten.

3. Eine Änderung der Beweislast zum Nachteil des Bestellers ist mit den vorstehenden Regelungen nicht verbunden.

XV. Schlussbestimmungen

1. Sollten eine oder mehrere Bestimmungen dieser Verkaufs- und Lieferbedingungen unwirksam sein oder werden oder sollte sich in den Bedingungen eine Regelungslücke ergeben, so wird die Gültigkeit der übrigen Bestimmungen hierdurch nicht berührt. An Stelle der unwirksamen Bestimmung oder zur Ausfüllung der Regelungslücke ist von den Parteien eine angemessene und wirksame Regelung zu treffen, die dem von den Parteien Gewolltem in tatsächlicher, rechtlicher und wirtschaftlicher Hinsicht am nächsten kommt.
2. Diese Vereinbarung unterliegt deutschem Recht unter Ausschluss des Internationalen Privatrechts und des UN-Kaufrechts.
3. Ausschließlicher Gerichtsstand für alle Streitigkeiten aus und im Zusammenhang mit diesen Verkaufs- und Lieferbedingungen ist München.

**Robert Bosch Hausgeräte GmbH
Kunden Kompetenzzentrum
Elektrofachhandel**

Borsteler Chaussee 55, 22453 Hamburg
Postfach 61 04 44, 22424 Hamburg
Tel: (040) 51402-00
Fax: (040) 51402-189

**Robert Bosch Hausgeräte GmbH
Kunden Kompetenzzentrum
Küchen- u. Möbelhandel**

Bamlerstr. 1a, 45141 Essen
Postfach 12 01 51, 45311 Essen
Tel: (0201) 8366-00
Fax: (0201) 8366-419

**Robert Bosch Hausgeräte GmbH
Kunden Kompetenzzentrum
Key Account**

Carl-Wery-Straße 34, 81739 München
Postfach 83 01 01, 81701 München
Tel: (089) 4590-02
Fax: (089) 4590-3112

www.bosch-home.de

Hier finden Sie alle Informationen zu den Geräten und spezielle Seiten zu Verkaufsförderungsaktionen oder Produkt-Neueinführungen.

www.tradeplace.com

bietet speziell dem Fachhandel den direkten Zugriff auf Daten des Bosch Warenwirtschaftssystems: Produktinformationen, Gerätebilder und Informationen zur Auftrags- und Bestellabwicklung. Darüber hinaus finden Sie in diesem Portal Prospekte, Preislisten und On-line-Werbemittel von Bosch.

Profi-Line

089/20 35 57 55

Mo. – Fr. 8:00 – 18:00 Uhr
Für technische Gerätefragen und Reparaturunterstützung.

Beratung, Reparaturannahme oder Ersatzteilbestellung.

Diese Services erreichen Sie für Großgeräte unter **089/69 33 93 39**. Für Kleingeräte wählen Sie die **09 11/70 44 00 40**.



Bosch auf Facebook:
Facebook.com/BoschHomeDeutschland



Bosch auf Instagram:
instagram.com/boschhomede



SIMPLY YUMMY

Über 1.500 leckere Back- und Kochrezepte, inkl. Schritt für Schritt Video- bzw. Fototutorial in einer App oder unter www.Simply-Yummy.de



Jetzt kostenlos herunterladen:



Robert Bosch Hausgeräte GmbH

Postfach 83 01 01
81701 München
Deutschland

www.bosch-home.de