



BOSCH

Technik fürs Leben

Das Hausgeräte- Programm.

Das Solo- und Einbaugeräte-Programm

Ausgabe 2020 / 2021

Nur für den Elektro-Fachhandel

Information nur für den Fachhandel



Entspannter leben. Mit Bosch.

Perfekt war noch nie so einfach.

Wir von Bosch möchten Ihr Leben ein klein wenig entspannter machen. Deshalb behalten wir für Sie die kleinen Dinge im Blick. Mit innovativer Sensor-Technologie erkennen unsere Hausgeräte selbständig, was zu tun ist, um perfekte Ergebnisse zu erzielen. Bei Bosch erwarten Sie Hausgeräte, die mitdenken und sehr einfach zu bedienen sind. So genügt beim Backofen ein kleiner Dreh am intuitiven Bedienring, um alle Einstellungen auf einmal vornehmen zu können. Entdecken Sie im aktuellen Hausgeräte-Programm die vielen Vorzüge innovativer Sensor-Technologie von Bosch.

www.entspannter-kochen.at



Einfach gesünder leben.

SIMPLY HEALTHY Ihr Wohlbefinden und Ihre Gesundheit liegen uns am Herzen. Deshalb entwickeln wir Haushaltsgeräte mit innovativen Technologien, die Ihr Leben zuhause etwas einfacher, entspannter und gesünder machen. Egal, ob Sie für gesündere Ernährung sorgen möchten, Ihre Wäsche hygienisch rein halten oder einfach nur die Ruhe zuhause genießen möchten – Haushaltsgeräte von Bosch machen Ihr Leben und das Ihrer Lieben Simply Healthy. Diese Hausgeräte kennzeichnen wir mit dem Simply Healthy Signet.

www.bosch-simply-healthy.at



Smart today. Smart tomorrow.

HomeConnect Wir glauben, dass sich ein smartes Zuhause an Sie anpassen sollte. Mit Home Connect können Sie die Bosch Hausgeräte über Ihre mobilen Endgeräte steuern und im Auge behalten – ganz gleich, wo Sie sich befinden. Darüber hinaus schließen wir fortwährend neue Partnerschaften und ergänzen neue, hilfreiche Funktionen sowie Services für Sie und Ihre Lieben. So können Sie sicher sein, dass das Hausgerät, das Sie heute kaufen, auch für eine smarte Zukunft gewappnet ist. Home Connect ist ein Service der Home Connect GmbH.

www.bosch-home.at/homeconnect





Ausgezeichnete Qualität. Von Bosch.



Europas Marke Nr. 1* ist Bosch.

Von Norwegen bis Italien weiß man die hohe Qualität von Bosch zu schätzen. Es gibt keine Marke in Europa, die mehr Haushalts-Großgeräte verkauft als Bosch.



Deutschland vertraut Bosch.

Most Trusted Brand¹ – für die Konsumenten ist Bosch 2020 wieder die vertrauenswürdigste Marke in der Kategorie Haushalts-/Küchengeräte.

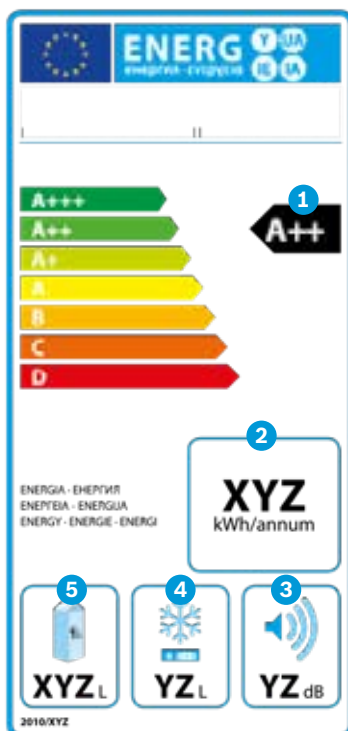
* Bei großen elektrischen Hausgeräten. Quelle: Euromonitor, nach Absatz 2019.

¹ Repräsentative Befragung des Forschungsinstituts Dialego für „Readers Digest“ unter 4.000 Konsumenten.

Das derzeitige Energielabel: Gültig bis 28. Februar 2021.

Durch den Einsatz energiesparender Hausgeräte lassen sich sowohl kostbare Ressourcen als auch bares Geld sparen. Deswegen sollte man beim Hausgerätekauf auf niedrige Strom- und Wasserverbrauchswerte achten. Genau über diese informiert seit 1995 das europäische Energielabel mit standardisierten Angaben über die Energie- und Wasserverbrauchswerte von Hausgeräten.

Das seit 2012 in der unten abgebildeten Gestaltung geltende Energielabel informiert Sie, in welcher Effizienzklasse sich das entsprechende Gerät befindet. Zudem erhalten Sie durch sprachneutrale Piktogramme weitere Informationen über das Gerät, wie z.B. den Geräuschwert, Fassungsvermögen, aber auch den Strom- und Wasserverbrauch. Der Stromverbrauch wird auf den Energielabel für Waschmaschinen und Geschirrspülmaschinen derzeit als Jahresverbrauchswert ausgewiesen. Exemplarisch erläutern wir untenstehend das derzeitige Energielabel für Kühl- und Gefriergeräte.



Beispielhafte Darstellung eines Energielabels für Kühl- und Gefriergeräte:

Neben dem Gesamtnutzzinhalt aller Tiefkühlfächer bzw. Kühlfächer wird der Geräuschwert des Gerätes abgebildet. Besonders relevant bei diesen Geräten ist die Energieeffizienzklasse. Je besser die Energieeffizienzklasse, um so mehr Stromkosten lassen sich einsparen - vorallem, da sich diese Geräte in einem Dauerbetrieb befinden.

Zeichenerklärung

- 1 Energieeffizienzklasse
- 2 Energieverbrauch in kWh/Jahr (gemessen unter Normbedingungen)
- 3 Geräuschemission in Schalleistung (dB(A) re 1 PW)
- 4 Gesamtvolumen aller Tiefkühlfächer (Fächer mit Sternekennzeichnung)
- 5 Gesamtvolumen aller Kühlfächer (Fächer ohne Sternekennzeichnung)

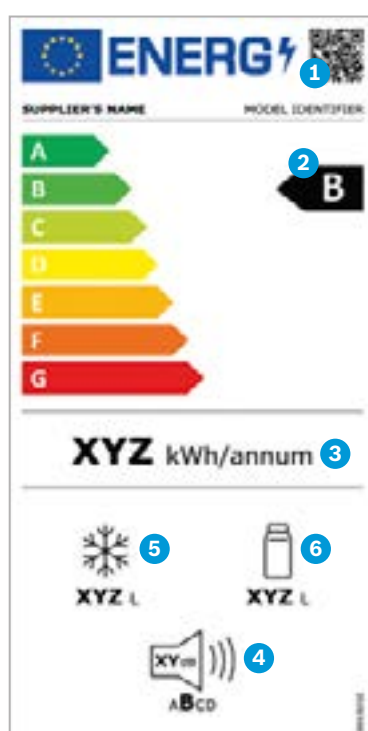
Das kommende Energielabel: Gültig ab 01.März 2021.

Die technologische Entwicklung in den letzten Jahren führte zu einer hohen Konzentration an Produkten, die Label mit einem Wert A+ und besser erreichen. Die ursprüngliche Funktion - als Hilfe bei der Kaufentscheidung - war somit in letzter Zeit nicht mehr ganz gegeben. Zudem haben sich weitere Rahmenbedingungen, wie das Nutzerverhalten, verändert. Daher wird es Zeit für eine Anpassung des bestehenden Energielabels. Den Anfang bei den Hausgeräten machen Waschmaschinen, Waschtrockner, Geschirrspüler, Kühl-/ Gefriergeräte und Weinlagergeräte. Ab dem 1. März 2021 müssen diese Geräte in Geschäften, online etc. mit dem neuen Label ausgezeichnet sein. Da den Geräten schon vor diesem Datum das neue Label beigelegt wird, möchten wir Sie schon jetzt über das zukünftige Energielabel informieren.

Die größte Änderung bei den neuen Energielabeln ist der Wegfall der Plusklassen bei den Energieeffizienzklassen, wie z.B. A+++ . Die Klassifizierung erfolgt künftig von A bis G. Zudem werden neue Verfahren zur Messung des Energieverbrauchs und zur Bestimmung der Labelklasse angewendet. Diese sollen, so die Vorgabe der EU, „soweit wie möglich der tatsächlichen Nutzung des Produktes Rechnung tragen und das durchschnittliche Verbraucherverhalten widerspiegeln“. Desweiteren wird z.B. künftig bei Waschmaschinen, Waschtrocknern und Geschirrspülern der Energieverbrauch nicht mehr pro Jahr angegeben, sondern gewichtet auf 100 Betriebszyklen des jeweiligen Gerätes. Zudem wird für diese Produkte die Laufzeit des zu prüfenden Labelprogramms angegeben. Diese wird bei Waschmaschinen und Waschtrocknern sogar zeitlich begrenzt und darf eine maximale Programmlaufzeit nicht überschreiten.

Auch ändert sich bei Waschmaschinen und Waschtrockner das Prüfprogramm. Diese findet sich als Programm "Eco 40-60" auf der Geräteblende wieder. Bei Geschirrspülern wiederum ändert sich die Zusammensetzung des Maßgedeck-Geschirrs. Aus u.a. diesen Gründen lassen sich die derzeitigen Effizienzklassen nicht direkt in künftige Klassen umrechnen. Zudem können Sie nun direkt über einen QR-Code, der auf dem Energielabel abgebildet ist, weitere Produktinformationen abrufen. Der QR-Code leitet Sie ab dem 1.3.2021 auf eine von der EU betriebene Datenbank weiter. Auf dieser stehen Ihnen die künftigen Datenblätter aller labelpflichtigen Geräte zur Ansicht und zum Download bereit. Der Zugang zur Datenbank ist ebenfalls über Internet möglich.

Weitere Information über das neue Energielabel erhalten Sie unter:
www.bosch-home.at/service/energielabel/neue-energielabel



Beispielhafte Darstellung eines Energielabels für Kühl- und Gefriergeräte:

Das Verfahren zur Bestimmung der Effizienzklasse ist nun umfangreicher. Es berücksichtigt die Art des Gerätes, das Funktionsprinzip, die Zimmertemperatur sowie die Zahl und Größe der Lagerfächer. Die anderen Elemente auf dem neuen Energielabel sind weitgehend unverändert. Der Energieverbrauch ist weiterhin in kWh als Jahresverbrauch („annum“) angegeben. Das Label gibt zudem Informationen zum Gesamtvolumen aller Kühlfächer und, sofern vorhanden, aller Tiefkühlfächer. Aber auch über die Geräuschemission bzw. -klasse.

Zeichenerklärung

- 1 QR-Code
- 2 Energieeffizienzklasse
- 3 Energieverbrauch in kWh/Jahr (gemessen unter neuen Normbedingungen)
- 4 Geräuschemission in Schallleistung (dB(A) re 1 PW) sowie Geräuschemissionsklasse
- 5 Gesamtvolumen aller Tiefkühlfächer
- 6 Gesamtvolumen aller Kühlfächer

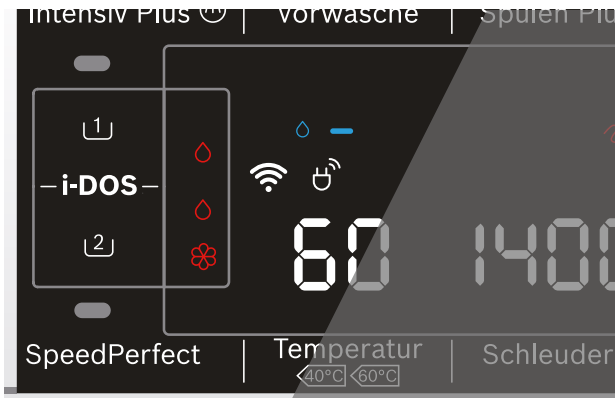


Waschmaschinen und Trockner



Ausstattung Waschmaschinen

Die Highlights



i-DOS

Weniger Waschmittel und Wasser verschwenden dank automatischer Dosierung.

- ▶ Einfacher geht's nicht: Wäsche einlegen und Automatik-Programm starten – den Rest macht Ihre i-DOS für Sie.
- ▶ Das intelligente Dosiersystem i-DOS erkennt Textilart, Verschmutzungsgrad und Beladungsmenge – und dosiert die exakt richtige Menge Waschmittel und Wasser.



Fleckenautomatik

Für jeden Fleck das richtige Waschprogramm.

- ▶ Die Fleckenautomatik entfernt schonend und ganz automatisch bis zu 16 der hartnäckigsten Flecken – von Schokolade über Gras bis hin zu Rotwein.
- ▶ Die Waschmaschine passt automatisch die Temperatur, die Trommelbewegung und die Einweichzeit an die jeweiligen Flecken an, bevor das ausgewählte Waschprogramm startet. Einfach zum perfekten Waschergebnis unabhängig von der Art der Flecken.



4D Wash System

Höchste Waschleistung durch effektive Durchfeuchtung der Wäsche und optimale Nutzung des Waschmittels.

- ▶ Übertroffene Waschleistung – auch bei einer voll beladenen Trommel. Das innovative 4D Wash System garantiert perfekt saubere Wäsche.
- ▶ Eine zusätzliche Düse spritzt Wasser und Waschmittel zentral in die mit erhöhter Drehzahl rotierende Trommel ein. In dem sich bildenden Wäsetunnel wird beides gleichmäßig über die Wäsche verteilt.



Intensiv Plus

Intensive Reinigung für stark verschmutzte Textilien.

- ▶ In nur 30 Minuten wird jetzt besonders stark verschmutzte Wäsche wieder richtig sauber.
- ▶ Dank dem Spezialreinigungsschub Intensiv Plus wird die Waschintensität deutlich erhöht und der Waschzyklus dabei um maximal 30 Minuten verlängert. Der Effekt wird durch mehr Schaum und Aktivität in der Trommel sichtbar.

Die Ausstattungsmerkmale von A – Z

**ActiveWater – Mengenautomatik**

Spart Energie und Wasser. Ein Sensor erkennt den Beladungszustand und passt entsprechend die Wassermenge an – der Energiebedarf wird reduziert.

**ActiveWater Plus – stufenlose Mengenautomatik**

Maximale Energie- und Wasserersparnis. Ein Durchfluss- und ein Wasserstands-Sensor sorgen gemeinsam dafür, dass der Wasserverbrauch entsprechend der Textilart und Beladungsmenge auf ein Minimum sinkt.

**AquaSensor**

Keine Waschmittelrückstände mehr in der Wäsche. Das Spülwasser wird auf kleinste Rückstände hin kontrolliert und die Anzahl der Spülgänge angepasst. Überflüssige Spülgänge werden damit vermieden.

**AquaStop: eine Bosch Garantie bei Wasserschäden – ein Geräteleben lang.***

Das AquaStop System bietet Schutz gegen Wasserschäden – dafür garantiert Bosch ein Geräteleben lang.

AquaStop-Schlauch

Mechanischer Stopp des Wasserzulaufs mithilfe Doppelschlauch, mechanischem Ventil im Zulaufschlauch und optischer Anzeige.

**EcoSilence Drive**

Langlebiger, leistungsstarker und dabei leiser Motor dank modernster Antriebselektronik mit einem Permanentmagneten.

**Fleckenautomatik**

Entfernt zuverlässig die 4 bzw. 16 häufigsten Flecken von Gras bis Rotwein. Die Automatik passt Temperaturverlauf, Trommeldrehung und Einweichzeit im gewählten Waschprogramm an.

Funktionsbekleidung

Im Programm Funktionsbekleidung werden durch Intervall-Schleudern bei reduzierter Schleuderdrehzahl empfindliche Membrantextilien (z.B. wasserabweisende Regenjacken) weniger mechanisch beansprucht und somit schonend und gründlich gereinigt.

**Home Connect**

Komfortables Steuern und Überwachen der Waschmaschine von unterwegs. Die Easy Start Funktion empfiehlt immer das richtige Programm und erleichtert zusätzlich die Bedienung.

**Intelligentes Dosiersystem i-DOS**

Verhindert ungenaues Dosieren von Waschmittel und Weichspüler dank intelligenter Automatik. Die Wäsche wird immer optimal und schonend gewaschen. Waschmittel und Wasser werden weniger verschwendet.

**Intensiv Plus**

Besonders stark verschmutzte Wäsche wird in nur 30 Minuten richtig sauber. Dank Spezialreinigungsschub Intensiv Plus wird die Waschintensität deutlich erhöht.

Nachlegefunktion

Vergessene Kleidungsstücke können auch noch nach dem Start des Waschprogramms hinzugefügt werden.

Trommelreinigung (mit Erinnerungsfunktion)

Programm zur Reinigung und Pflege der Trommel und des Laugenbehälters z.B. vor dem ersten Waschen oder bei häufigem Waschen mit niedrigen Temperaturen ($\cong 40^\circ\text{C}$). erinnert via optischer Anzeige an die Reinigung.

**SpeedPerfect**

Mit SpeedPerfect bis zu 65% schneller** zu perfekt sauberer Wäsche. Als Option zuschaltbar zu den meisten Programmen, allen Beladungsmengen und Textilien.

**Sportswear-Programm**

Schonende Reinigung von empfindlicher Sportkleidung aus Mikrofasern, wie z.B. Funktionshirts und Schwimmbekleidung. Dank diesem Spezialprogramm bleibt die Sportbekleidung lange funktional in Topform.

**VarioTrommel**

Besonders schonendes Waschen. Eine bessere Wasserverteilung dank wellenförmiger Trommelstruktur und die spezielle Form der Mitnehmer erzielen beste Waschergebnisse.

4D Wash System

Erzielt überragende Waschleistungen – auch bei voll beladener Waschtrommel. Wasser und Waschmittel werden über eine zusätzliche Düse zentral in die Trommel eingespritzt, sodass jedes Wäschestück optimal durchfeuchtet wird.

**Wolle-Handwäsche**

Sanft waschen wie von Hand. Empfindliche Wolltextilien werden dank einer sanften Waschmechanik mit Pausen und weniger Trommel-Umdrehungen besonders schonend gewaschen.

* Detaillierte Garantiebedingungen finden Sie unter www.bosch-home.at/aquastop

** Vergleich zwischen Programm Pflegeleicht 40 °C und Programm Pflegeleicht 40 °C in Kombination mit Option SpeedPerfect.

Ausstattung Wäschetrockner

Die Highlights



AutoClean

Erster Trockner ohne Türfilter dank automatischer Flusenentfernung.

- ▶ Flusen werden automatisch weggespült und in einem Flusendepot gesammelt, welches nur etwa 8-mal pro Jahr¹ gereinigt werden muss. Eine Anzeige in der Blende informiert, wenn das Depot geleert werden muss. Das ständige Entleeren des Flusensiebs nach jedem Trocknungsgang entfällt.
- ▶ Der Wäschetrockner reinigt sich komplett selbst und garantiert so perfekte Trocknungsergebnisse bei konstant niedrigem Energieverbrauch.



Iron Assist

Entknittern von trockener Kleidung durch Wasserdampf.

- ▶ Trockene Kleidung, die z.B. nur kurz getragen wurde, wird durch Wasserdampf aufgefrischt und dadurch entknittert. Falten werden deutlich reduziert und das Bügeln enorm erleichtert. Je nach Bedarf ist weniger oder gar kein weiteres Bügeln notwendig.
- ▶ Es stehen drei Dampf-Programme zur Verfügung:
 - Business: für Business-Kleidung wie Anzug-Jacket und -Hose, Sakkos oder Blazer
 - 5 Hemden: für 2 bis 5 Hemden oder Blusen
 - 1 Hemd: für nur 1 Hemd oder 1 Bluse



Smart Dry

Vernetzter Trockner wählt automatisch das optimale Programm.

- ▶ Immer perfekt und schonend getrocknete Wäsche. Der Home Connect Trockner² wählt vollautomatisch das optimale Programm dank Smart Dry-Funktion.
- ▶ Von der mit dem Trockner vernetzten Home Connect Waschmaschine² erhält dieser alle Parameter des letzten Waschprogramms und stellt das geeignete Trocknungsprogramm ein – auch ohne Smartphone oder Tablet.

¹Basierend auf 160 Standard-Trocknungszyklen (3-mal pro Woche)

²Für Trockner mit Home Connect 2.0 in Kombination mit allen Home Connect Waschmaschinen

Die Ausstattungsmerkmale von A – Z



ActiveAir Technology

Kostengünstiges Aufheizen der Luft zum Trocknen mithilfe einer Wärmepumpe statt einer konventionellen Heizung. Die vorhandene Wärme wird effizient weiter genutzt, die Wäsche perfekt getrocknet.

AllergiePlus

Allergikerfreundliches Trocknungs-Programm, speziell für deren Bedürfnisse entwickelt. Allergieauslöser wie Keime, Milben und Bakterien werden durch konstant höhere Temperaturen während des Trockenvorgangs abgetötet.



AutoClean

Komfortabel Wäsche trocknen: Das lästige Reinigen des Türsiebs entfällt dank automatischer Flusenentfernung.



AutoDry

Damit die Wäsche immer perfekt und schonend getrocknet wird, messen Temperatur- und Restfeuchtesensoren permanent Temperaturdifferenz und Restfeuchte der Wäsche.

EasyClean Filter

Einfaches Reinigen des Kondensatorfilters dank anwenderfreundlicher Konstruktionsweise.

Endzeitvorwahl

Per Zeit-Eingabe selbst bestimmen, wann die Wäsche fertig getrocknet sein soll.



Home Connect

Das Smartphone weiß, wann die Wäsche trocken ist. Zudem lässt sich der Wäschetrockner mit Home Connect-Funktion bequem aus der Ferne steuern und kontrollieren – nützliche Tipps inklusive.



Iron Assist

Hilft dabei, dass weniger bis keine Wäsche gebügelt werden muss. Iron Assist reduziert deutlich die Falten von Wäschestücken mit Hilfe von Wasserdampf.

Knitterschutz

Zum leichteren Bügeln wird die Wäsche nach Programmende automatisch durch leichte Trommelbewegungen aufgelockert. Je nach Modell bis zu 120 Minuten lang.

Luftkondensations-Wäschetrockner

Die der Wäsche entzogene Feuchtigkeit kondensiert im Gerät und sammelt sich in einem Wasserbehälter, der nach dem Trocknen einfach entleert wird.

Metallverschlusshaken

Garantiert, dass die Tür des Trockners auf Dauer besonders sicher verschlossen bleibt dank der robusten Materialbeschaffenheit.



SelfCleaning Condenser

Nie mehr Kondensator reinigen. Höchsten Bedienkomfort ohne mühevolleres Reinigen bietet der wartungsfreie und selbstreinigende Kondensator. Durch diese Innovation trocknet das Gerät ein Geräteleben lang besonders sparsam – bei voller Trocknerleistung.



SensitiveDrying System

Flauschig weiche Wäsche – auch nach 100-mal trocknen. Optimale Wäschepflege dank textilschonender Trommelstruktur und extraglatte Innenseite. Geschwungene Soft-Mitnehmer durchmischen sie sanft.



Smart Dry

Immer perfekt und schonend getrocknete Wäsche: Der Trockner stellt automatisch das beste Programm, die Temperatur und die Dauer ein aufgrund der übermittelten Daten von der vernetzten Home Connect Waschmaschine.



TouchControl-Bedienung

Supereinfach zu bedienen: Eine sanfte Berührung reicht aus, um auf dem TouchControl-Display die gewünschte Funktion zu wählen.

Trommel-Innenbeleuchtung

Keine Wäschestücke mehr übersehen: Die helle Innenbeleuchtung hilft bei schlechten Lichtverhältnissen und leuchtet die Trommel rundherum bestens aus.

Wärmepumpen-Wäschetrockner

Die Luft wird mithilfe einer Wärmepumpe erwärmt, statt, wie bei herkömmlichen Trocknern üblich, durch Heizstäbe. Vorteil dieser Technologie: Die heiße Abluft, und damit der Großteil der Energie, wird für den nächsten Trocknungsprozess energieeffizient genutzt.

Wollekorb

Verfilzte und eingelaufene Pullover gehören dank Wollkorb der Vergangenheit an. Der Wollkorb eignet sich auch für Sportschuhe mit synthetischen Obermaterialien oder sogar Kuscheltiere.

Einfach gesünder leben.



Innovative Technologien von Bosch machen Ihr Leben zuhause etwas einfacher, entspannter und gesünder. Hausgeräte, die mindestens eine der unten stehenden Kategorien oder Funktionen erfüllen, kennzeichnen wir mit dem Simply Healthy Signet.

Waschen

Fitness



Funktionsbekleidung

Im Programm Funktionsbekleidung werden durch Intervall-Schleudern bei reduzierter Schleuderdrehzahl empfindliche Membrantextilien (z.B. wasserabweisende Regenjacken) weniger mechanisch beansprucht und somit schonend und gründlich gereinigt.



Fleckenautomatik

Entfernt zuverlässig die häufigsten Flecken, die bei Sport und Spiel entstehen können. Ob Gras, Sand oder Schweiß.

Entschleunigung



SuperSilence*

Es geht noch leiser mit den Silence Waschmaschinen von Bosch. Damit können Sie Ihre Wäsche sogar waschen, wenn Ihr Baby schläft. Denn der EcoSilence Drive Motor drosselt laute Geräusche und die Seitenwände sorgen durch ihre besondere Struktur für weniger Vibrationen.

Schnell/Mix-Leise-Programm (NightWash-Programm)

Ganz entspannt und leise bis zu 3,5 kg Wäsche unterschiedlichster Textilien waschen. Ideal für leicht verschmutzte oder neue Kleidungsstücke.

Schutz



AllergiePlus-Programm

Schützt empfindliche, leicht reizbare Haut – das ideale Programm für alles, was direkt auf der Haut getragen wird. Allergieauslösende Rückstände werden maximal reduziert.

Trommelreinigung

Eine hygienisch reine Waschtrommel ist für eine optimale Textilpflege unabdingbar. Die Trommelreinigungsfunktion erinnert Sie automatisch nach 20 Waschgängen unter 40 °C daran Ihre Trommel zu reinigen.



Waschen

Daunen-Programm

Das Feinprogramm für perfekte Daunenpflege. Dank sanfter Waschtechnik wird Daunen-Kleidung extra geschont.



Sportswear-Programm

Perfekt am Start mit der optimalen Pflege für moderne Mikrofasern. Mit diesem Programm können bis zu 2 kg synthetische Textilien „Schranktrocken“ getrocknet werden.

Daunen-Programm

Die perfekte Daunenpflege, nicht nur für Wintersportler. Das spezielle, feuchtgesteuerte Trockenprogramm mit Intervallschleudern trocknet besonders schonend.

Wollekorb

Der ideale Trainingspartner für Sportschuhe und Wollpullover. Sportschuhe mit synthetischen Obermaterialien werden perfekt trocken. Verfilzte und eingelaufene Pull-over gehören der Vergangenheit an.



SuperSilence*

Es geht noch leiser mit SuperSilence von Bosch. Damit können Sie Ihre Wäsche sogar trocknen, wenn Ihr Baby schläft. Denn der EcoSilence Drive Motor drosselt laute Geräusche dank dem Permanentmagneten und modernster Antriebselektronik.

Das Design der Seitenwände und ihre besondere Struktur sorgen zudem für mehr Standfestigkeit und weniger Vibrationen. Eine optimale Dämmung reguliert das Geräusch aufkommen zusätzlich, sodass unsere Trockner besonders leise sind.



i-DOS

Nie mehr überdosieren! Flüssigwaschmittel und Weichspüler werden bei jeder Wäsche perfekt dosiert. So verbleiben keinerlei Waschmittelrückstände und die Haut ist vor Reizungen geschützt.

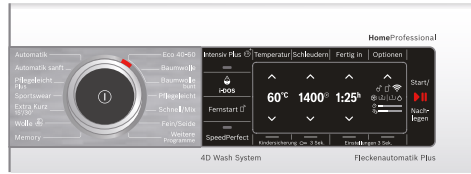
AllergiePlus-Programm

Ihr Wohlbefinden liegt uns am Herzen. Deshalb haben wir ein Trockenprogramm speziell für Menschen mit empfindlicher, leicht gereizter Haut und Allergiker entwickelt. Durch einen speziell ausgelegten Trockenzyklus von mindestens 20 Minuten bei bis zu 70 °C, werden Allergien verursachende Rückstände maximal reduziert. Das perfekte Programm für höchste hygienische Ansprüche.

Blenden Waschmaschinen

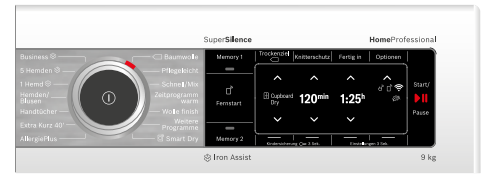
HomeProfessional

- ▶ Beleuchteter Drehwähler mit An/Aus-Taste
- ▶ TouchControl-Bedienung
- ▶ TFT-Klartextdisplay



z.B. WAV28E42

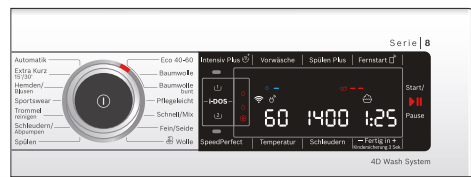
Blenden Trockner



z.B. WTX87E40

Serie 8

- ▶ Beleuchteter Drehwähler mit An/Aus-Taste
- ▶ TouchControl-Bedienung
- ▶ LED-Farbdisplay



z.B. WAV28K42



z.B. WTX87M40

Serie 6

- ▶ Drehwähler
- ▶ TouchControl-Bedienung
- ▶ LED-Anzeige

WUU28T40 mit verkürzter Blende für abnehmbare Geräteabdeckung



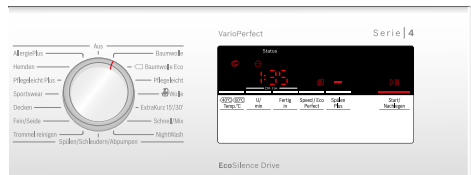
z.B. WUU28T40



z.B. WTR854A0

Serie 4

- ▶ Drehwähler
- ▶ TouchControl-Bedienung
- ▶ LED-Anzeige



z.B. WAN28122



Serie 2

- ▶ Drehwähler
- ▶ Kurzhubtasten
- ▶ LED-Anzeige



z.B. WAJ28022

Welches Gerät passt am besten zu Ihren Bedürfnissen?

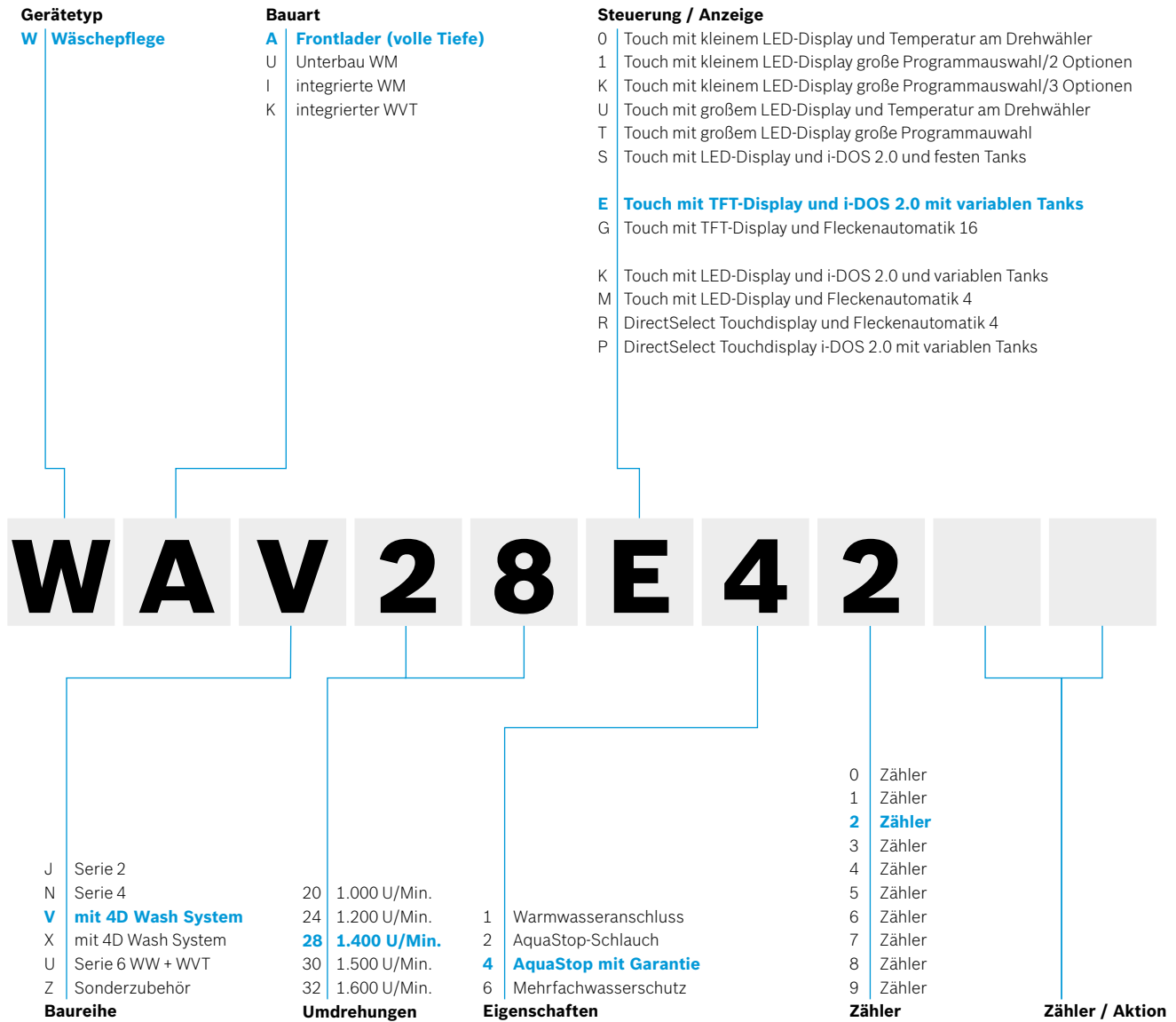
Die Ausstattungsmerkmale unserer Waschmaschinen und Trockner im Überblick.

Waschmaschinen	HomeProfessional	Serie 8	Serie 6	Serie 4	Serie 2
Automatische Dosierung Flüssigwaschmittel	i-DOS 2.0 mit wechselbarem Tank	i-DOS* 2.0 mit wechselbarem Tank	i-DOS* 2.0 mit wechselbarem Tank		
Home Connect	Home Connect mit SmartDry Programm	Home Connect mit SmartDry Programm			
Komfort	4D Wash System mit Option Intensiv Plus	4D Wash System mit Option Intensiv Plus			
Fleckenautomatik	Fleckenautomatik Plus	Fleckenautomatik*			
Nachlegefunktion	Nachlegefunktion	Nachlegefunktion	Nachlegefunktion	Nachlegefunktion	Nachlegefunktion
Sicherheit	AquaStop mit Bosch Garantie	AquaStop mit Bosch Garantie	AquaStop mit Bosch Garantie	AquaStop-Schlauch	AquaStop-Schlauch
Energieeffizienzklasse	A+++ -30%	A+++ -30%	A+++ -30%	A+++ -10%	A+++ -10%
Beladung	1-9 kg	1-9 kg	1-8 kg	1-7 kg	1-7 kg
Geräusch	47 / 71 dB	47 / 71 dB	47 / 74* dB	52 / 75 dB	54 / 75 dB
Bedienung	TFT-Display mit Klartextanzeige	Farb-LED-Display	LED-Display	LED-Display	LED-Display
Hautverträglichkeit	EcoSilence Drive mit 10 Jahre Motorgarantie	EcoSilence Drive	EcoSilence Drive	EcoSilence Drive	EcoSilence Drive
Unterbaufähig			Unterbaufähig*		

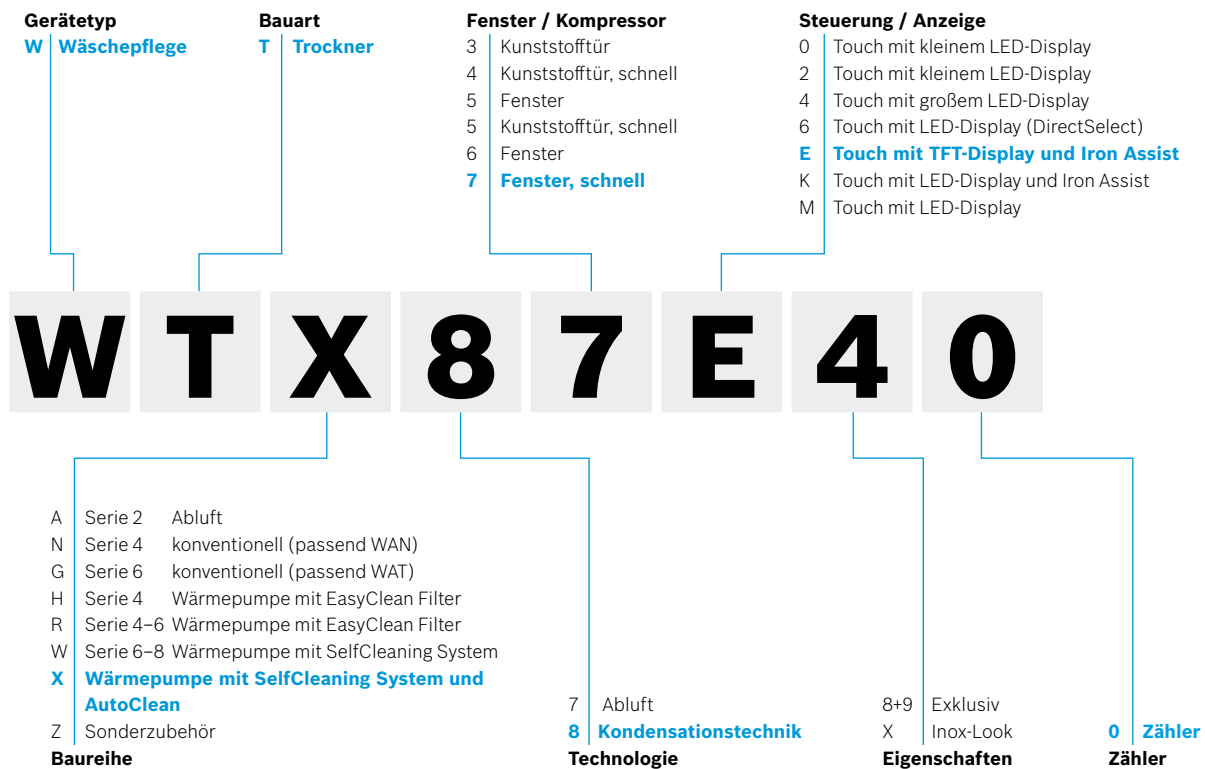
Trockner	HomeProfessional	Serie 8	Serie 6	Serie 4
Komfort	AutoClean mit SelfCleaning Condenser	AutoClean mit SelfCleaning Condenser	EasyClean Filter	EasyClean Filter
Home Connect	Home Connect mit SmartDry Programm	Home Connect mit SmartDry Programm		
Iron Assist	Iron Assist			
Energieeffizienzklasse	A+++	A++ / A+++	A+++	A+ / A++
Beladung	1-9 kg	1-8 kg	1-7 kg	1-7 kg
Geräusch	59 dB	62 dB	64 dB	65 dB
Bedienung	TFT-Display mit Klartextanzeige	Farb-LED-Display		
Edelstahltrommel	Edelstahltrommel	Edelstahltrommel		

*modellabhängig

Typ-Struktur Waschmaschinen.



Typ-Struktur Trockner.



Home Professional und Serie 8 Waschmaschinen



Home Professional WAV28E42 i-DOS Weiß € 1.389,00*	Home Professional WAV28G40 Weiß € 1.209,00*	Serie 8 WAV28K42 i-DOS Weiß € 1.259,00*
<p>Leistung und Verbrauch</p> <ul style="list-style-type: none"> - Energieeffizienzklasse¹: B - Energie²/Wasser³: 57 kWh/48 Liter - Fassungsvermögen: 1 - 9 kg - Programmdauer⁴: 3h:40min. - Schleudereffizienzklasse: B - Schleuderleistung⁵: 1400 - 400 U/min - Geräusch-Wert⁷: 71 dB(A) re 1 pW - Geräuscheffizienzklasse: A 	<p>Leistung und Verbrauch</p> <ul style="list-style-type: none"> - Energieeffizienzklasse¹: B - Energie²/Wasser³: 57 kWh/48 Liter - Fassungsvermögen: 1 - 9 kg - Programmdauer⁴: 3h:40min. - Schleudereffizienzklasse: B - Schleuderleistung⁵: 1400 - 400 U/min - Geräusch-Wert⁷: 71 dB(A) re 1 pW - Geräuscheffizienzklasse: A 	<p>Leistung und Verbrauch</p> <ul style="list-style-type: none"> - Energieeffizienzklasse¹: B - Energie²/Wasser³: 57 kWh/48 Liter - Fassungsvermögen: 1 - 9 kg - Programmdauer⁴: 3h:40min. - Schleudereffizienzklasse: B - Schleuderleistung⁵: 1400 - 400 U/min - Geräusch-Wert⁷: 71 dB(A) re 1 pW - Geräuscheffizienzklasse: A
<p>Programme</p> <ul style="list-style-type: none"> - Spezialprogramme: AllergiePlus, Abpumpen, Automatik Sanft, Automatik, Trommel reinigen (mit Erinnerungsfunktion), Hemden/Blusen, Pflegeleicht Plus, Schleudern, Schnell/Mix, Sportswear, Spülen, Extra Kurz 15'/30' 	<p>Programme</p> <ul style="list-style-type: none"> - Spezialprogramme: AllergiePlus, Abpumpen, Trommel reinigen (mit Erinnerungsfunktion), Handtücher, Hemden/Blusen, Schnell/Mix leise (NightWash), Pflegeleicht Plus, Schleudern, Schnell/Mix, Sportswear, Spülen, ExtraKurz 15'/30' 	<p>Programme</p> <ul style="list-style-type: none"> - Spezialprogramme: Automatik Sanft, Trommel reinigen (mit Erinnerungsfunktion), Hemden/Blusen, Schleudern/Abpumpen, Schnell/Mix, Sportswear, Spülen, ExtraKurz 15'/30'
<p>Optionen</p> <ul style="list-style-type: none"> - Home Connect - i-DOS: dosiert vollautomatisch Flüssigwaschmittel und Weichspüler - Fleckenautomatik mit 16 Flecken - Optionen: Extraspülen, Bügelleicht, Einweichen, Fleckenautomatik, i-DOS 1, i-DOS 2, Intensiv Plus, SpeedPerfect, Spülstop, Vorwäsche, Wasser Plus - TouchControl-Tasten: Grundeinstellungen, Ein/Aus, Fertig in, i-DOS, Intensiv Plus, Optionen, Fernstart, Start / Pause mit Nachlegefunktion, Temperatur, SpeedPerfect, Drehzahlwahl/Spülstop 	<p>Optionen</p> <ul style="list-style-type: none"> - Home Connect - Fleckenautomatik mit 16 Flecken - Optionen: Extraspülen, Bügelleicht, Einweichen, Fleckenautomatik, Intensiv Plus, Leiser Waschen, SpeedPerfect, Spülstop, Vorwäsche, Wasser Plus - TouchControl-Tasten: Grundeinstellungen, Ein/Aus, Fertig in, Fleckenauswahl, Intensiv Plus, Optionen, Fernstart, Start / Pause mit Nachlegefunktion, Temperatur, SpeedPerfect, Drehzahlwahl/Spülstop 	<p>Optionen</p> <ul style="list-style-type: none"> - Home Connect - i-DOS: dosiert vollautomatisch - TouchControl-Tasten: Ein/Aus, Fertig in, i-DOS 2.0 1, i-DOS 2.0 2, Intensiv Plus, Spülen Plus, Fernstart, Start / Pause mit Nachlegefunktion, Temperatur, SpeedPerfect, Vorwäsche, Drehzahlwahl/Spülstop
<p>Komfort und Sicherheit</p> <ul style="list-style-type: none"> - 4D Wash System - VarioTrommel: schonendes und effizientes Waschen - Trommelinnenbeleuchtung: LED - Trommelreinigung mit Erinnerungsfunktion - EcoSilence Drive - 10 Jahre Motorgarantie - AntiVibration Design: mehr Stabilität und Laufruhe - Programmwähler mit integriertem Ein-/Ausschalter in Metall - Hochauflösendes TFT-Klartextdisplay - Nachlegefunktion - Beladungsanzeige mit direkter Dosierempfehlung - Verbrauchsanzeige: Angabe zu Strom und Wasserverbrauch - Anzeige für Überdosierung - ActiveWater™Plus: ressourcenschonendes Wassermanagement - Automatische Beladungserkennung - AquaSensor für optimale Spülergebnisse - Durchflusssensor für optimalen Wasserverbrauch - Schaumerkennung, Unwuchtkontrolle, Multisignaltöne, Kindersicherung - 32 cm-Bullauge, silber-schwarzgrau mit 180° Türöffnungswinkel - AquaStop: eine Bosch Garantie bei Wasserschäden - ein Geräteleben lang⁶ 	<p>Komfort und Sicherheit</p> <ul style="list-style-type: none"> - 4D Wash System - VarioTrommel: schonendes und effizientes Waschen - Trommelinnenbeleuchtung: LED - Trommelreinigung mit Erinnerungsfunktion - EcoSilence Drive - 10 Jahre Motorgarantie - AntiVibration Design: mehr Stabilität und Laufruhe - Programmwähler mit integriertem Ein-/Ausschalter in Metall - Hochauflösendes TFT-Klartextdisplay - Nachlegefunktion - Beladungsanzeige mit direkter Dosierempfehlung - Verbrauchsanzeige: Angabe zu Strom und Wasserverbrauch - Anzeige für Überdosierung - ActiveWater™Plus: ressourcenschonendes Wassermanagement - Automatische Beladungserkennung - Durchflusssensor für optimalen Wasserverbrauch - Schaumerkennung, Unwuchtkontrolle, Multisignaltöne, Kindersicherung - Leichtreinigungsschublade - 32 cm-Bullauge, silber-schwarzgrau mit 180° Türöffnungswinkel - AquaStop: eine Bosch Garantie bei Wasserschäden - ein Geräteleben lang⁶ 	<p>Komfort und Sicherheit</p> <ul style="list-style-type: none"> - 4D Wash System - VarioTrommel: schonendes und effizientes Waschen - Trommelinnenbeleuchtung: LED - Trommelreinigung mit Erinnerungsfunktion - EcoSilence Drive - AntiVibration Design: mehr Stabilität und Laufruhe - Programmwähler mit integriertem Ein-/Ausschalter - Großes, übersichtliches LED-Display - Nachlegefunktion - Verbrauchsanzeige: Angabe zu Strom und Wasserverbrauch - Anzeige für Überdosierung - ActiveWater™Plus: ressourcenschonendes Wassermanagement - Automatische Beladungserkennung - AquaSensor für optimale Spülergebnisse - Durchflusssensor für optimalen Wasserverbrauch - Schaumerkennung, Unwuchtkontrolle, Signalton, Kindersicherung - 32 cm-Bullauge, silber-schwarzgrau mit 171° Türöffnungswinkel - AquaStop: eine Bosch Garantie bei Wasserschäden - ein Geräteleben lang⁶
<p>Technische Informationen</p> <ul style="list-style-type: none"> - Gerätemaße (HxBxT): 84,8 x 59,8 x 59,0 cm - Unterschiebbar (85 cm Nischenhöhe) 	<p>Technische Informationen</p> <ul style="list-style-type: none"> - Gerätemaße (HxBxT): 84,8 x 59,8 x 59,0 cm - Unterschiebbar (85 cm Nischenhöhe) 	<p>Technische Informationen</p> <ul style="list-style-type: none"> - Gerätemaße (HxBxT): 84,8 x 59,8 x 59,0 cm - Unterschiebbar (85 cm Nischenhöhe)
<p>Sonderzubehör</p> <ul style="list-style-type: none"> WMZPW20W Podest mit Auszug WMZ2381 Kaltwasser Zulauf/Aquastopverlängerung 	<p>Sonderzubehör</p> <ul style="list-style-type: none"> WMZPW20W Podest mit Auszug WMZ2381 Kaltwasser Zulauf/Aquastopverlängerung 	<p>Sonderzubehör</p> <ul style="list-style-type: none"> WMZPW20W Podest mit Auszug WMZ2381 Kaltwasser Zulauf/Aquastopverlängerung

* Unverbindliche Preisempfehlung des Herstellers in € inkl. 20 % MwSt.

¹ Auf einer Energieeffizienzskala von A bis G. ² Energieverbrauch in kWh/100 Betriebszyklen (im Eco 40-60-Programm)³ Wasserverbrauch in Liter/Betriebszyklus (im Eco 40-60-Programm) ⁴ Programmdauer des Eco 40-60-Programms ⁵ Der angegebene Wert ist gerundet.⁶ Detaillierte Garantiebedingungen finden Sie unter www.bosch-home.at/aquastop ⁷ Im Schleudergang des Eco 40-60 Programms.

Serie 8 und 6 Waschmaschinen



Serie 8 WAX28M42 Weiß € 1.159,00*	Serie 6 WAU28P40 i-DOS Weiß € 1.119,00*	Serie 6 WUU28T40 Weiß € 899,00*
<p>Leistung und Verbrauch</p> <ul style="list-style-type: none"> - Energieeffizienzklasse¹: C - Energie²/Wasser³: 64 kWh/48 Liter - Fassungsvermögen: 1 - 9 kg - Programmdauer⁴: 3h:38min. - Schleudereffizienzklasse: B - Schleuderleistung⁵: 1400 - 400 U/min - Geräusch-Wert⁷: 69 dB(A) re 1 pW - Geräuscheffizienzklasse: A 	<p>Leistung und Verbrauch</p> <ul style="list-style-type: none"> - Energieeffizienzklasse¹: C - Energie²/Wasser³: 66 kWh/44 Liter - Fassungsvermögen: 1 - 9 kg - Programmdauer⁴: 3h:37min. - Schleudereffizienzklasse: B - Schleuderleistung⁵: 1400 - 400 U/min - Geräusch-Wert⁷: 71 dB(A) re 1 pW - Geräuscheffizienzklasse: A 	<p>Leistung und Verbrauch</p> <ul style="list-style-type: none"> - Energieeffizienzklasse¹: C - Energie²/Wasser³: 62 kWh/47 Liter - Fassungsvermögen: 1 - 8 kg - Programmdauer⁴: 3h:34min. - Schleudereffizienzklasse: B - Schleuderleistung⁵: 1400 - 400 U/min - Geräusch-Wert⁷: 69 dB(A) re 1 pW - Geräuscheffizienzklasse: A
<p>Programme</p> <ul style="list-style-type: none"> - Spezialprogramme: AllergiePlus, Trommel reinigen (mit Erinnerungsfunktion), Hemden/Blusen, Schleudern/Abpumpen, Schnell/Mix, Sportswear, Spülen, ExtraKurz 15'/30' 	<p>Programme</p> <ul style="list-style-type: none"> - Spezialprogramme: Automatik Sanft, Trommel reinigen (mit Erinnerungsfunktion), Hemden/Blusen, Schleudern/Abpumpen, weitere Programme über Home Connect, Schnell/Mix, Spülen, ExtraKurz 15'/30' - Zusätzliche Programme über Home Connect: Fleck - Blut, Fleck - Butter/Öl, Fleck - Gras, Fleck - Rotwein 	<p>Programme</p> <ul style="list-style-type: none"> - Spezialprogramme: AllergiePlus, Trommel reinigen (mit Erinnerungsfunktion), Hemden/Blusen, Pflegeleicht Plus, Schleudern/Abpumpen, Schnell/Mix, Sportswear, Spülen, ExtraKurz 15'/30'
<p>Optionen</p> <ul style="list-style-type: none"> - Home Connect - Fleckenautomatik mit 4 Flecken - TouchControl-Tasten: Ein/Aus, Fertig in, Fleckenauswahl, Intensiv Plus, Spülen Plus, Fernstart, Start / Pause mit Nachlegefunktion, Temperatur, SpeedPerfect, Vorwäsche, Drehzahlabwahl/Spülstop 	<p>Optionen</p> <ul style="list-style-type: none"> - Home Connect - SpeedPerfect: perfekt sauber in bis zu 65% weniger Zeit. - i-DOS: dosiert vollautomatisch - TouchControl-Tasten: Bügelleicht, Einweichen, Fertig in, i-DOS 2.0 1, i-DOS 2.0 2, Basiseinstellung/Kindersicherung, Memory, Fernstart, Spülen Plus +1+2+3, Spülstop, Start / Pause mit Nachlegefunktion, Temperatur, SpeedPerfect, Vorwäsche, Drehzahlabwahl/Spülstop 	<p>Optionen</p> <ul style="list-style-type: none"> - SpeedPerfect: perfekt sauber in bis zu 65% weniger Zeit. - TouchControl-Tasten: Fertig in, Spülen Plus, Start / Pause mit Nachlegefunktion, Temperatur, SpeedPerfect, Vorwäsche, Drehzahlabwahl/Spülstop
<p>Komfort und Sicherheit</p> <ul style="list-style-type: none"> - 4D Wash System - VarioTrommel: schonendes und effizientes Waschen - Trommelinnenbeleuchtung: LED - Trommelreinigung mit Erinnerungsfunktion - EcoSilence Drive - AntiVibration Design: mehr Stabilität und Laufruhe - Programmwähler mit integriertem Ein-/Ausschalter - Großes, übersichtliches LED-Display - Nachlegefunktion - Verbrauchsanzeige: Angabe zu Strom und Wasserverbrauch - Anzeige für Überdosierung - ActiveWater™Plus: ressourcenschonendes Wassermanagement - Automatische Beladungserkennung - Durchflusssensor für optimalen Wasserverbrauch - Schaumerkennung, Unwuchtkontrolle, Signalton, Kindersicherung - 32 cm-Bullauge, silber-schwarzgrau mit 171° Türöffnungswinkel - AquaStop: eine Bosch Garantie bei Wasserschäden - ein Geräteleben lang⁶ 	<p>Komfort und Sicherheit</p> <ul style="list-style-type: none"> - VarioTrommel: schonendes und effizientes Waschen - Trommelreinigung mit Erinnerungsfunktion - EcoSilence Drive - AntiVibration Design: mehr Stabilität und Laufruhe - Programmwähler mit integriertem Ein-/Ausschalter - Großes, übersichtliches LED-Display - Nachlegefunktion - Verbrauchsanzeige: Angabe zu Strom und Wasserverbrauch - Anzeige für Überdosierung - ActiveWater™Plus: ressourcenschonendes Wassermanagement - Automatische Beladungserkennung - AquaSensor für optimale Spülergebnisse - Schaumerkennung, Unwuchtkontrolle, Signalton, Kindersicherung - 32 cm-Bullauge, silber-weiß mit 171° Türöffnungswinkel - AquaStop: eine Bosch Garantie bei Wasserschäden - ein Geräteleben lang⁶ 	<p>Komfort und Sicherheit</p> <ul style="list-style-type: none"> - VarioTrommel: schonendes und effizientes Waschen - Trommelreinigung mit Erinnerungsfunktion - EcoSilence Drive - AntiVibration Design: mehr Stabilität und Laufruhe - Drehwähler - Großes, übersichtliches LED-Display - Nachlegefunktion - ActiveWater™Plus: ressourcenschonendes Wassermanagement - Automatische Beladungserkennung - Schaumerkennung, Unwuchtkontrolle, Signalton, Kindersicherung - Leichtreinigungsschublade - Flüssigwaschmittelinsatz - 32 cm-Bullauge, silber-weiß mit 171° Türöffnungswinkel - AquaStop: eine Bosch Garantie bei Wasserschäden - ein Geräteleben lang⁶
<p>Technische Informationen</p> <ul style="list-style-type: none"> - Gerätemaße (HxBxT): 84,8 x 59,8 x 59,0 cm - Unterschiebbar (85 cm Nischenhöhe) 	<p>Technische Informationen</p> <ul style="list-style-type: none"> - Gerätemaße (HxBxT): 84,8 x 59,8 x 59,0 cm - Unterschiebbar (85 cm Nischenhöhe) 	<p>Technische Informationen</p> <ul style="list-style-type: none"> - Gerätemaße (HxBxT): 84,8 x 59,8 x 59,0 cm - unterbaufähig mit WMZ20430
<p>Sonderzubehör</p> <ul style="list-style-type: none"> WMZPW20W Podest mit Auszug WMZ2381 Kaltwasser Zulauf/Aquastopverlängerung 	<p>Sonderzubehör</p> <ul style="list-style-type: none"> WMZPW20W Podest mit Auszug WMZ2381 Kaltwasser Zulauf/Aquastopverlängerung 	<p>Sonderzubehör</p> <ul style="list-style-type: none"> WMZPW20W Podest mit Auszug WMZ2381 Kaltwasser Zulauf/Aquastopverlängerung

* Unverbindliche Preisempfehlung des Herstellers in € inkl. 20 % MwSt.

¹ Auf einer Energieeffizienzklasse-Skala von A bis G. ² Energieverbrauch in kWh/100 Betriebszyklen (im Eco 40-60-Programm)³ Wasserverbrauch in Liter/Betriebszyklus (im Eco 40-60-Programm) ⁴ Programmdauer des Eco 40-60-Programms ⁵ Der angegebene Wert ist gerundet.⁶ Detaillierte Garantiebedingungen finden Sie unter www.bosch-home.at/aquastop ⁷ Im Schleudergang des Eco 40-60 Programms.

Serie 4 und Serie 2 Waschmaschinen



Serie 4 WAN28K20 Weiß € 749,00*	Serie 4 WAN28122 Weiß € 689,00*	Serie 2 WAJ28022 Weiß € 639,00*
<p>Leistung und Verbrauch</p> <ul style="list-style-type: none"> - Energieeffizienzklasse¹: C - Energie²/Wasser³: 62 kWh/43 Liter - Fassungsvermögen: 1 - 8 kg - Programmdauer⁴: 3h:29min. - Schleudereffizienzklasse: B - Schleuderleistung⁵: 1400 - 400 U/min - Geräusch-Wert⁷: 73 dB(A) re 1 pW - Geräuscheffizienzklasse: B <p>Programme</p> <ul style="list-style-type: none"> - Spezialprogramme: Hemden/Blusen, Schleudern/Abpumpen, Spülen, ExtraKurz 15'/30', AllergiePlus, Schnell/Mix leise (NightWash), Pflegeleicht Plus, Schnell/Mix, Sportswear, Fein/Seide, Wolle-Handwäsche <p>Optionen</p> <ul style="list-style-type: none"> - SpeedPerfect: perfekt sauber in bis zu 65% weniger Zeit. - TouchControl-Tasten: Vorwäsche, Spülen Plus, Fertig in, Temperatur, SpeedPerfect, Start / Pause mit Nachlegefunktion, Drehzahlabwahl/Spülstop <p>Komfort und Sicherheit</p> <ul style="list-style-type: none"> - AquaStop-Schlauch - EcoSilence Drive - AntiVibration Design: mehr Stabilität und Laufruhe - Vollelektronische Einknopf-Bedienung für alle Wasch-programme, Temperaturen und Spezialprogramme - Großes Display für Programmablauf, Drehzahl, Restzeit, 24 h Endezeitvorwahl und Beladungsempfehlung - Nachlegefunktion - Automatische Beladungserkennung - ActiveWater™Plus: ressourcenschonendes Wassermanagement - Schaumerkennung, Unwuchtkontrolle - Signal am Programmende, Kindersicherung - Flüssigwaschmitteleinsatz - 32 cm-Bullauge, weiß-grau mit 171° Türöffnungswinkel - Komfortverschluss, Metallverschlusshaken <p>Technische Informationen</p> <ul style="list-style-type: none"> - Gerätemaße (HxBxT): 84,8 x 59,8 x 59,0 cm - Unterschiebbar (85 cm Nischenhöhe) <p>Sonderzubehör</p> <ul style="list-style-type: none"> WMZPW20W Podest mit Auszug WMZ2381 Kaltwasser Zulauf-/AquaStopverlängerung 	<p>Leistung und Verbrauch</p> <ul style="list-style-type: none"> - Energieeffizienzklasse¹: D - Energie²/Wasser³: 69 kWh/45 Liter - Fassungsvermögen: 1 - 7 kg - Programmdauer⁴: 3h:20min. - Schleudereffizienzklasse: B - Schleuderleistung⁵: 1400 - 400 U/min - Geräusch-Wert⁷: 75 dB(A) re 1 pW - Geräuscheffizienzklasse: B <p>Programme</p> <ul style="list-style-type: none"> - Spezialprogramme: AllergiePlus, Spülen, Hemden/Blusen, Schnell/Mixleise (NightWash), Pflegeleicht Plus, Schleudern/Abpumpen, Schnell/Mix, Sportswear, ExtraKurz 15'/30', Fein/Seide, Wolle-Handwäsche <p>Optionen</p> <ul style="list-style-type: none"> - TouchControl-Tasten: Vorwäsche, Fertig in, Temperatur, SpeedPerfect, Start / Pause mit Nachlegefunktion, Drehzahlabwahl/Spülstop <p>Komfort und Sicherheit</p> <ul style="list-style-type: none"> - AquaStop-Schlauch - EcoSilence Drive: leiser Motor mit langer Lebensdauer - AntiVibration Design: mehr Stabilität und Laufruhe - Vollelektronische Einknopf-Bedienung für alle Wasch-programme, Temperaturen und Spezialprogramme - Großes Display für Programmablauf, Drehzahl, Restzeit, 24 h Endezeitvorwahl und Beladungsempfehlung - Nachlegefunktion - Stufenlose Mengenautomatik - Schaumerkennung - Unwuchtkontrolle - Signal am Programmende - Kindersicherung - 30 cm-Bullauge, grau, weiß mit 180° Türöffnungswinkel - Metallverschlusshaken - Komfortverschluss <p>Technische Informationen</p> <ul style="list-style-type: none"> - Gerätemaße (HxBxT): 84,8 x 59,8 x 55,0 cm - Unterschiebbar (85 cm Nischenhöhe) <p>Sonderzubehör</p> <ul style="list-style-type: none"> WMZPW20W Podest mit Auszug WMZ2381 Kaltwasser Zulauf-/AquaStopverlängerung 	<p>Leistung und Verbrauch</p> <ul style="list-style-type: none"> - Energieeffizienzklasse¹: D - Energie²/Wasser³: 69 kWh/45 Liter - Fassungsvermögen: 1 - 7 kg - Programmdauer⁴: 3h:20min. - Schleudereffizienzklasse: B - Schleuderleistung⁵: 1400 - 400 U/min - Geräusch-Wert⁷: 75 dB(A) re 1 pW - Geräuscheffizienzklasse: B <p>Programme</p> <ul style="list-style-type: none"> - Spezialprogramme: Spülen, Schleudern/Abpumpen, Schnell/Mix, Extra Kurz 15'/30' <p>Optionen</p> <ul style="list-style-type: none"> - SpeedPerfect: perfekt sauber in bis zu 65% weniger Zeit. - TouchControl-Tasten: Fertig in, Start / Pause mit Nachlegefunktion, SpeedPerfect, Drehzahlabwahl/Spülstop <p>Komfort und Sicherheit</p> <ul style="list-style-type: none"> - AquaStop-Schlauch - EcoSilence Drive: leiser Motor mit langer Lebensdauer - AntiVibration Design: mehr Stabilität und Laufruhe - Drehwähler - Vollelektronische Einknopf-Bedienung für alle Wasch- und Spezialprogramme - Display für Programmablauf, Drehzahl, Restzeit, 24 h Endezeitvorwahl und Beladungsempfehlung - Nachlegefunktion - ActiveWater™: ressourcenschonendes Wassermanagement - Stufenlose Mengenautomatik - Schaumerkennung - Unwuchtkontrolle - Signalton - Kindersicherung - Leichtreinigungsschublade - 30 cm-Bullauge, grau, weiß mit 140° Türöffnungswinkel - Metallverschlusshaken <p>Technische Informationen</p> <ul style="list-style-type: none"> - Gerätemaße (HxBxT): 84,8 x 59,8 x 54,6 cm - Unterschiebbar (85 cm Nischenhöhe) <p>Sonderzubehör</p> <ul style="list-style-type: none"> WMZPW20W Podest mit Auszug WMZ2381 Kaltwasser Zulauf-/AquaStopverlängerung

* Unverbindliche Preisempfehlung des Herstellers in € inkl. 20 % MwSt.

¹ Auf einer Energieeffizienzklasse-Skala von A bis G. ² Energieverbrauch in kWh/100 Betriebszyklen (im Eco 40-60-Programm)

³ Wasserverbrauch in Liter/Betriebszyklus (im Eco 40-60-Programm) ⁴ Programmdauer des Eco 40-60-Programms ⁵ Der angegebene Wert ist gerundet.

⁶ Detaillierte Garantiebedingungen finden Sie unter www.bosch-home.at/aquastop ⁷ Im Schleudergang des Eco 40-60 Programms.

Das platzsparende Multitalent.

Der neue Bosch Waschtrockner trocknet so gründlich wie er wäscht. Für bis zu 6 kg nonstop Waschen und Trocknen. Oder 9 kg Waschen.



Serie 6 Waschtrockner



Serie 6 WDU28512 Waschtrockner	€ 1.529,00*	Serie 6 WNG24440 Waschtrockner	€ 1.399,00*
--	-------------	--	-------------



Leistung und Verbrauch

- Energieeffizienzklasse Waschen und Trocknen¹: E
- Energieeffizienzklasse Waschen²: C
- Energie³/Wasser⁴ Waschen und Trocknen: 364 kWh/87 Liter
- Energie⁵/Wasser⁶ Waschen: 67 kWh/41 Liter
- Fassungsvermögen Waschen und Trocknen: 1 - 6 kg
- Fassungsvermögen Waschen: 1 - 10 kg
- Programmdauer Waschen und Trocknen⁷: 6h:51min.
- Programmdauer Waschen⁷: 3h:53min.
- Schleudereffizienzklasse: B
- Schleuderleistung⁸: 1400 - 400 U/min
- Geräuscheffizienzklasse: A
- Geräusch-Wert¹⁰: 70 dB(A) re 1 pW

Programme

- Standardprogramme Waschen: Baumwolle, Pflegeleicht, Fein/Seide, Wolle/Handwäsche
- Spezialprogramme Waschen: Trommel reinigen (mit Erinnerungsfunktion), ExtraKurz 15', Spülen, Mix, MyTime, Schleudern/Abpumpen, Iron Assist (Refresh), weitere Programme über Home Connect, Sportswear
- Alle gängigen Waschprogramme können wahlweise auch als reines Trockenprogramm oder als kombiniertes Wasch- und Trockenprogramm genutzt werden
- Standardprogramme Trocknen: Baumwolle, Pflegeleicht
- Spezialprogramme Trocknen: My Time, Remote Programm, Waschen & Trocknen 60'
- Zusätzliche Programme über Home Connect: AllergiePlus / Hygiene, Daunen, Handtücher, Hemden

Optionen

- **Home Connect**
- Optionen Waschen: Extraspülen, Bügelleicht, EcoPerfect, HygieneCare, Kindersicherung, Lieblingsprogramme, Leiser Waschen, SpeedPerfect, Vorwäsche, Wasser Plus
- Optionen Trocknen: Bügeltrocknen, Eco, Nachttrocknen/Leisetrocknen, Solo Trocknen, SpeedPerfect, Schranktrocknen, Schranktrocknen+, Waschen + Trocknen
- Trocknen-Option für die meisten Waschprogramme
- Autodry-Funktion, Zeitprogramme

Komfort und Sicherheit

- Vario-Trommelsystem
- Trommelinnenbeleuchtung: LED
- EcoSilence Drive
- AntiVibration Design: mehr Stabilität und Laufruhe
- Wartungsfreier Wärmetauscher: automatische Flusenentfernung
- Komfortable Steuerung dank abgeschrägter Bedienblende
- Vollelektronische Einknopf-Bedienung für alle Wasch- und Spezialprogramme
- Großes, übersichtliches DirectSelect Touch-LED-Display für Programmablauf, Temperaturwahl, max. Schleuderdrehzahl, Restzeitanzeige und 24 h Endezeitvorwahl, Beladungsempfehlung und Verbrauchsanzeige
- Nachlegefunktion
- ActiveWater™Plus
- Automatische Beladungserkennung
- Schaumerkennung, Unwuchtkontrolle
- Signal am Programmende, Kindersicherung
- integriertes 32 cm-Bullauge weiß-schwarzgrau mit 130° Türöffnungswinkel, Bullauge mit Glasabdeckung
- Bullaugen-Anschlag links, Metallverschlusshaken
- AquaStop: eine Bosch Garantie bei Wasserschäden - ein Geräteleben lang⁹

Technische Informationen

- Gerätemaße (HxBxT): 84,8 x 59,8 x 62,0 cm
- Unterschiebbar (85 cm Nischenhöhe)

Sonderzubehör

WMZ2381 Kaltwasser Zulauf-/AquaStopverlängerung

Leistung und Verbrauch

- Energieeffizienzklasse Waschen und Trocknen¹: E
- Energieeffizienzklasse Waschen²: C
- Energie³/Wasser⁴ Waschen und Trocknen: 372 kWh/84 Liter
- Energie⁵/Wasser⁶ Waschen: 64 kWh/41 Liter
- Fassungsvermögen Waschen und Trocknen: 1 - 6 kg
- Fassungsvermögen Waschen: 1 - 9 kg
- Programmdauer Waschen und Trocknen⁷: 7h:45min.
- Programmdauer Waschen⁷: 3h:45min.
- Schleudereffizienzklasse: B
- Schleuderleistung⁸: 1400 - 400 U/min
- Geräuscheffizienzklasse: A
- Geräusch-Wert¹⁰: 69 dB(A) re 1 pW

Programme

- Standardprogramme Waschen: Baumwolle, Pflegeleicht, Fein/Seide, Wolle/Handwäsche
- Spezialprogramme Waschen: ExtraKurz 15', Hygiene Mix, Mix, Schleudern/Abpumpen, Spülen
- Alle gängigen Waschprogramme können wahlweise auch als reines Trockenprogramm oder als kombiniertes Wasch- und Trockenprogramm genutzt werden
- Standardprogramme Trocknen: Baumwolle, Pflegeleicht
- Spezialprogramme Trocknen: Auffrischen, Intensiv trocknen, Schonrocknen, Waschen & Trocknen 60'

Optionen

- Fleckenautomatik mit 4 Flecken
- SpeedPerfect: perfekt sauber in bis zu 65% weniger Zeit.
- Optionen Waschen: Bügelleicht, Drehzahlwahl, Fleckenautomatik, SpeedPerfect, Start / Pause, Temperaturwahl, Vorwäsche
- Optionen Trocknen: Trockenziel
- Trocknen-Option für die meisten Waschprogramme
- AutoDry-Funktion, Zeitprogramme

Komfort und Sicherheit

- Vario-Trommelsystem
- EcoSilence Drive
- AntiVibration Design: mehr Stabilität und Laufruhe
- Wartungsfreier Wärmetauscher: automatische Flusenentfernung
- Vollelektronische Einknopf-Bedienung für alle Wasch- und Spezialprogramme
- Großes, übersichtliches LEDDisplay für Programmablauf, max. Schleuderdrehzahl, Restzeitanzeige, 24 h Endezeitvorwahl und Beladungsempfehlung
- Nachlegefunktion
- Anzeige für Überdosierung
- ActiveWater™Plus
- Automatische Beladungserkennung
- Durchflusssensor für optimalen Wasserverbrauch
- Schaumerkennung, Unwuchtkontrolle
- Multisignaltöne, Kindersicherung
- Leichtreinigungsschubblade, Flüssigwaschmitteleinsatz
- integriertes 32 cm-Bullauge silber-schwarzgrau mit 165° Türöffnungswinkel
- AquaStop: eine Bosch Garantie bei Wasserschäden - ein Geräteleben lang⁹

Technische Informationen

- Gerätemaße (HxBxT): 84,8 x 59,8 x 63,5 cm
- Unterschiebbar (85 cm Nischenhöhe)

Sonderzubehör

WMZPW20W Podest mit Auszug
WMZ2381 Kaltwasser Zulauf-/AquaStopverlängerung

* Unverbindliche Preisempfehlung des Herstellers in € inkl. 20 % MwSt. ** Anlauftermin ist vorläufig. Eine Lieferfähigkeit zu diesem Termin kann nicht zugesagt werden.
^{1,2} Auf einer Energieeffizienzklasse-Skala von A bis G. ³ Energieverbrauch in kWh/100 vollständiger Betriebszyklen (im Eco 40-60-Programm) ⁴ Wasserverbrauch in Liter/ vollständiger Betriebszyklus (im Eco 40-60-Programm) ⁵ Energieverbrauch in kWh/100 Waschkzyklen (im Eco 40-60-Programm) ⁶ Wasserverbrauch in Liter/Waschkzyklus (im Eco 40-60-Programm) ⁷ Programmdauer des Eco 40-60-Programms, vollständiger Betriebszyklus / Waschkzyklus ⁸ Der angegebene Wert ist gerundet. ⁹ Detaillierte Garantiebedingungen finden Sie unter www.bosch-home.at/aquastop
¹⁰ Im Schleudergang des Eco 40-60 Programms.

Home Professional und Serie 8 Wärmepumpentrockner



Lieferbar bis 03/2021

Home Professional WTX87E40 Weiß € 1.559,00*	Serie 8 WTX87M40 Weiß € 1.449,00*	Serie 8 WTX87M20 Weiß € 1.349,00*
     	     	     
<p>Leistung und Verbrauch</p> <ul style="list-style-type: none"> - Energie-Effizienz-Klasse^{1/2}: A+++ - Energieverbrauch³: 193 kWh - Fassungsvermögen: 1 - 9 kg - Kondensations-Effizienz-Klasse: B - Geräusch⁴: 59 dB(A) re 1pw <p>Programme</p> <ul style="list-style-type: none"> - Spezialprogramme: AllergiePlus, Baumwolle, Blusen/Hemden, Smart Dry, Daunen, Feinwäsche, Handtücher, Iron Assist 1 Hemd, Iron Assist 5 Hemden, Iron Assist Business, Schnell/Mix, ExtraKurz 40', Sportswear, Decken, Pflegeleicht, Wolle finish, weitere Programme, Auflockern, Zeitprogramm warm <p>Optionen</p> <ul style="list-style-type: none"> - Home Connect Funktion: Fernstart und Fernüberwachung - Knitterschutz 120 min am Programmende - TouchControl-Tasten: Grundeinstellungen, Fertig in, Knitterschutz, Memory 1, Memory 2, Optionen, An/Aus, Fernstart, Start / Nachlegen / Pause, Trockenziele, 24 h Fertig in <p>Komfort und Sicherheit</p> <ul style="list-style-type: none"> - AutoClean - nie mehr Türfilter reinigen. - AutoDry: feuchtegesteuerte Trocknungsprogramme - AntiVibration Design: mehr Stabilität und Laufruhe - Sensitive Drying System: große Edelstahltrommel, Mitnehmer im Softdesign - Programmwähler mit integriertem Ein-/Ausschalter - Hochauflösendes TFT-Klartextdisplay für intuitive Bedienung - Signal am Programmende - Trommelinnenbeleuchtung: LED - Kindersicherung - Schwenktür, rechts angeschlagen, Türanschlag: wechselbar - Glastür mit Rahmen, silber-schwarzgrau - Metallverschlussshaken - Kondensat-Ablaufgarnitur <p>Technische Informationen</p> <ul style="list-style-type: none"> - Gerätemaße (HxBxT): 84 ,2 x 59,8 x 59,9 cm - Unterschiebbar (85 cm Nischenhöhe) - Wärmepumpentechnologie mit umweltfreundlichem Kältemittel R290 <p>Sonderzubehör</p> <ul style="list-style-type: none"> WTZPW20D Podest mit Auszug WMZ20600 Wollkorb WTZ27400 Verbindungssatz mit Auszug WTZ27410 Verbindungssatz 	<p>Leistung und Verbrauch</p> <ul style="list-style-type: none"> - Energie-Effizienz-Klasse^{1/2}: A+++ - Energieverbrauch³: 176 kWh - Fassungsvermögen: 1 - 8 kg - Kondensations-Effizienz-Klasse: B - Geräusch⁴: 62 dB(A) re 1pw <p>Programme</p> <ul style="list-style-type: none"> - Spezialprogramme: AllergiePlus, Baumwolle, Blusen/Hemden, Smart Dry, Feinwäsche, Handtücher, Kopfkissen, Schnell/Mix, Sportswear, ExtraKurz 40', Decken, Pflegeleicht, Wolle finish, Zeitprogramm warm <p>Optionen</p> <ul style="list-style-type: none"> - Home Connect Funktion: Fernstart und Fernüberwachung - Knitterschutz 120 min am Programmende - TouchControl-Tasten: Fertig in, Knitterschutz 60 Min., Knitterschutz 120 Min., Kindersicherung 3 Sek., An/Aus, Fernstart, Schontrocknen, Signal, Start / Nachlegen / Pause, Trocknungsgrad-feinjustage, Trockenziele, 24 h Fertig in <p>Komfort und Sicherheit</p> <ul style="list-style-type: none"> - AutoClean - nie mehr Türfilter reinigen. - AutoDry: feuchtegesteuerte Trocknungsprogramme - AntiVibration Design: mehr Stabilität und Laufruhe - Sensitive Drying System: große Edelstahltrommel, Mitnehmer im Softdesign - Programmwähler mit integriertem Ein-/Ausschalter - Großes, übersichtliches LED-Display für Restzeitanzeige und 24 h Endezeitvorwahl, Programmstatus, Zusatzfunktionen. - Signal am Programmende - Trommelinnenbeleuchtung: LED - Kindersicherung - Schwenktür, rechts angeschlagen - Glastür silber-schwarzgrau - Metallverschlussshaken <p>Technische Informationen</p> <ul style="list-style-type: none"> - Gerätemaße (HxBxT): 84 ,2 x 59,8 x 59,9 cm - Unterschiebbar (85 cm Nischenhöhe) - Wärmepumpentechnologie mit umweltfreundlichem Kältemittel R290 <p>Sonderzubehör</p> <ul style="list-style-type: none"> WTZPW20D Podest mit Auszug WMZ20600 Wollkorb WTZ27400 Verbindungssatz mit Auszug WTZ27410 Verbindungssatz 	<p>Leistung und Verbrauch</p> <ul style="list-style-type: none"> - Energie-Effizienz-Klasse^{1/2}: A++ - Energieverbrauch³: 233 kWh - Fassungsvermögen: 1 - 8 kg - Kondensations-Effizienz-Klasse: A - Geräusch⁴: 62 dB(A) re 1pw <p>Programme</p> <ul style="list-style-type: none"> - Spezialprogramme: AllergiePlus, Baumwolle, Blusen/Hemden, Smart Dry, Daunen, Feinwäsche, Handtücher, Schnell/Mix, ExtraKurz 40', Sportswear, Decken, Pflegeleicht, Wolle finish, Zeitprogramm warm <p>Optionen</p> <ul style="list-style-type: none"> - Home Connect Funktion: Fernstart und Fernüberwachung - Knitterschutz 120 min am Programmende - TouchControl-Tasten: Fertig in, Knitterschutz 60 Min., Knitterschutz 120 Min., Kindersicherung 3 Sek., An/Aus, Fernstart, Schontrocknen, Signal, Start / Nachlegen / Pause, Trocknungsgrad-feinjustage, Trockenziele, 24 h Fertig in <p>Komfort und Sicherheit</p> <ul style="list-style-type: none"> - AutoClean - nie mehr Türfilter reinigen. - AutoDry: feuchtegesteuerte Trocknungsprogramme - AntiVibration Design: mehr Stabilität und Laufruhe - Sensitive Drying System: große Edelstahltrommel, Mitnehmer im Softdesign - Programmwähler mit integriertem Ein-/Ausschalter - Großes, übersichtliches LED-Display für Restzeitanzeige und 24 h Endezeitvorwahl, Programmstatus, Zusatzfunktionen. - Signal am Programmende - Trommelinnenbeleuchtung: LED - Kindersicherung - Schwenktür, rechts angeschlagen - Glastür silber-schwarzgrau - Metallverschlussshaken <p>Technische Informationen</p> <ul style="list-style-type: none"> - Gerätemaße (HxBxT): 84 ,2 x 59,8 x 59,9 cm - Unterschiebbar (85 cm Nischenhöhe) - Wärmepumpentechnologie mit umweltfreundlichem Kältemittel R290 <p>Sonderzubehör</p> <ul style="list-style-type: none"> WTZPW20D Podest mit Auszug WMZ20600 Wollkorb WTZ27400 Verbindungssatz mit Auszug WTZ27410 Verbindungssatz

* Unverbindliche Preisempfehlung des Herstellers in € inkl. 20 % MwSt. ¹ Auf einer Energieeffizienzklasse-Skala von A+++ bis D.² Werte gemäß Verordnung (EU) Nr. 392/2012 (neues Energielabel). ³ Verbrauch pro Jahr bei 160 Standard-Trocknungszyklen im Standard-Baumwollprogramm bei Voll- und Teil-Befüllung inkl. Verbrauch der Betriebsarten mit geringer Leistungsaufnahme. Tatsächlicher Verbrauch abhängig von Art der Nutzung des Geräts.⁴ Im Standard-Baumwoll-Programm bei Vollbeladung.

Serie 6 Wärmepumpentrockner



Serie | 6

WTR854A0 Weiß

€ 1.049,00*



Leistung und Verbrauch

- Energie-Effizienz-Klasse^{1/2}: A+++
- Energieverbrauch³: 159 kWh
- Fassungsvermögen: 1 - 7 kg
- Kondensations-Effizienz-Klasse: A
- Geräusch⁴: 64 dB(A) re 1pw

Programme

- Spezialprogramme: Blusen/Hemden, Feinwäsche, Handtücher, Schnell/Mix, ExtraKurz 40', Sportswear, Wolle finish, Auflockern, Zeitprogramm warm

Optionen

- Knitterschutz 60 min am Programmende
- TouchControl-Tasten: Fertig in, Knitterschutz, Programmdauer, Schontrocknen, Signal, Start / Nachlegen / Pause, Trocknungsgradfeinjustage, 24 h Fertig in

Komfort und Sicherheit

- EasyClean Filter
- AutoDry: feuchtegesteuerte Trocknungsprogramme
- AntiVibration Design: mehr Stabilität und Laufruhe
- Sensitive Drying System: große galvanisierte Trommel, Mitnehmer im Softdesign
- Drehwähler
- Großes, übersichtliches LED-Display für Restzeitanzeige und 24 h Endezeitvorwahl, Programmstatus, Zusatzfunktionen.
- Signal am Programmende
- Kindersicherung
- Schwenktür, rechts angeschlagen
- Kunststofftür weiß
- Metallverschlussshaken

Technische Informationen

- Gerätemaße (HxBxT): 84,2 x 59,8 x 59,9 cm
- Unterschiebbar (85 cm Nischenhöhe)
- Wärmepumpentechnologie mit umweltfreundlichem Kältemittel R290

Sonderzubehör

- WTZPW20D Podest mit Auszug
- WTZ1110 Anschlussgarnitur Kondensat
- WMZ20600 Wollekorb
- WTZ27400 Verbindungssatz mit Auszug
- WTZ27410 Verbindungssatz

* Unverbindliche Preisempfehlung des Herstellers in € inkl. 20 % MwSt. ¹ Auf einer Energieeffizienzklasse-Skala von A+++ bis D.


² Werte gemäß Verordnung (EU) Nr. 392/2012 (neues Energielabel). ³ Verbrauch pro Jahr bei 160 Standard-Trocknungszyklen im Standard-Baumwollprogramm bei Voll- und Teil-Befüllung inkl. Verbrauch der Betriebsarten mit geringer Leistungsaufnahme. Tatsächlicher Verbrauch abhängig von Art der Nutzung des Geräts.

⁴ Im Standard-Baumwoll-Programm bei Vollbeladung.

Serie 4 Wärmepumpentrockner



Neu











Serie 4 WTH83V00 Weiß	Serie 4 WTH83002 Weiß
     	    
<p>Leistung und Verbrauch</p> <ul style="list-style-type: none"> - Energieeffizienzklasse¹: A++ - Energieverbrauch³: 212 kWh - Fassungsvermögen: 1 - 7 kg - Kondensationseffizienzklasse: B - Geräusch⁴: 65 dB(A) re 1pw <p>Programme</p> <ul style="list-style-type: none"> - Spezialprogramme: Wolle finish, Schnell/Mix, Handtücher, Zeitprogramm warm, Auflockern, Sportswear, Daunen, Extra Kurz 40', Blusen/Hemden <p>Optionen</p> <ul style="list-style-type: none"> - TouchControl-Tasten: Schontrocknen, Knitterschutz, Programmdauer, Trocknungsgradfeinjustage, 24 h Fertig in <p>Komfort und Sicherheit</p> <ul style="list-style-type: none"> - AntiVibration Design: mehr Stabilität und Laufruhe - EasyClean Filter: einfache Reinigung des Kondensatorfilters. - AutoDry: feuchtgesteuerte Trocknungsprogramme - Sensitive Drying System: große galvanisierte Trommel, Mitnehmer im Softdesign - Vollelektronische Einknopf-Bedienung für Feuchtgesteuerte-, Zeit- und Spezialprogramme - LED-Display für Restzeitanzeige und 24 h Endezeitvorwahl, Programmstatus, Zusatzfunktionen - Verflusungsanzeige - Anzeige für gefüllten Kondensatbehälter - Signal am Programmende - Kindersicherung - Knitterschutz nach Programmende - Kunststofftür weiß - Türanschlag: rechts - Komfortverschluss mit Metallverschlusshaken <p>Technische Informationen</p> <ul style="list-style-type: none"> - Gerätemaße (HxBxT): 84,2 x 59,8 x 59,9 cm - Unterschiebbar (85 cm Nischenhöhe) - Wärmepumpentechnologie mit umweltfreundlichem Kältemittel R290 <p>Sonderzubehör</p> <p>WTZPW20D Podest mit Auszug WMZ20600 Wollkorb WTZ1110 Anschlußgarnitur WTZ11400 Verbindungssatz mit Auszug WTZ20410 Verbindungssatz</p>	<p>Leistung und Verbrauch</p> <ul style="list-style-type: none"> - Energieeffizienzklasse¹: A+ - Energieverbrauch³: 233 kWh - Fassungsvermögen: 1 - 7 kg - Kondensationseffizienzklasse: B - Geräusch⁴: 65 dB(A) re 1pw <p>Programme</p> <ul style="list-style-type: none"> - Spezialprogramme: Mix, Handtücher, Zeitprogramm 30 min kalt, Zeitprogramm 30 Min. warm, Sportswear, Feines, ExtraKurz 40', Blusen/Hemden <p>Optionen</p> <ul style="list-style-type: none"> - Knitterschutz 120 min am Programmende - TouchControl-Tasten: Knitterschutz, Trocknungsgradfeinjustage, 24 h Fertig in <p>Komfort und Sicherheit</p> <ul style="list-style-type: none"> - AntiVibration Design: mehr Stabilität und Laufruhe - EasyClean Filter: einfache Reinigung des Kondensatorfilters. - AutoDry: feuchtgesteuerte Trocknungsprogramme - Sensitive Drying System: große galvanisierte Trommel, Mitnehmer im Softdesign - Vollelektronische Einknopf-Bedienung für Feuchtgesteuerte-, Zeit- und Spezialprogramme - LED-Display für Restzeitanzeige und 24 h Endezeitvorwahl, Programmstatus, Zusatzfunktionen - Anzeige für gefüllten Kondensatbehälter - Verflusungsanzeige - Kindersicherung - Signal am Programmende - Kunststofftür weiß - Türanschlag: rechts - Komfortverschluss mit Metallverschlusshaken <p>Technische Informationen</p> <ul style="list-style-type: none"> - Gerätemaße (HxBxT): 84,2 x 59,8 x 59,9 cm - Unterschiebbar (85 cm Nischenhöhe) <p>Sonderzubehör</p> <p>WTZPW20D Podest mit Auszug WMZ20600 Wollkorb WTZ1110 Anschlußgarnitur WTZ11400 Verbindungssatz mit Auszug WTZ20410 Verbindungssatz Rahmen</p>

* Unverbindliche Preisempfehlung des Herstellers in € inkl. 20 % MwSt.

¹ Auf einer Energieeffizienzklasse-Skala von A+++ bis D. ² Werte gemäß Verordnung (EU) Nr. 392/2012 (neues Energielabel). ³ Verbrauch pro Jahr bei 160 Standard-Trocknungszyklen im Standard-Baumwollprogramm bei Voll- und Teil-Befüllung inkl. Verbrauch der Betriebsarten mit geringer Leistungsaufnahme. Tatsächlicher Verbrauch abhängig von Art der Nutzung des Geräts. ⁴ Im Standard-Baumwoll-Programm bei Vollbeladung.

Serie 6 und Serie 4 Kondensationstrockner









Serie 6 WTG86402 Weiß € 749,00*	Serie 4 WTN83202 Weiß € 689,00*
    	    
<p>Leistung und Verbrauch</p> <ul style="list-style-type: none"> - Energie-Effizienz-Klasse^{1/2}: B - Energieverbrauch³: 561 kWh - Fassungsvermögen: 1 - 8 kg - Kondensations-Effizienz-Klasse: B - Geräusch⁴: 65 dB(A) re 1pw 	<p>Leistung und Verbrauch</p> <ul style="list-style-type: none"> - Energie-Effizienz-Klasse^{1/2}: B - Energieverbrauch³: 560 kWh - Fassungsvermögen: 1 - 7 kg - Kondensations-Effizienz-Klasse: B - Geräusch⁴: 65 dB(A) re 1pw
<p>Programme</p> <ul style="list-style-type: none"> - Spezialprogramme: Wolle finish, Mix, Zeitprogramm warm, Zeitprogramm kalt, AllergiePlus, Sportswear, Daunen, ExtraKurz40', Shirts15' 	<p>Programme</p> <ul style="list-style-type: none"> - Spezialprogramme: Wolle finish, Mix, Zeitprogramm warm, Zeitprogramm kalt, AllergiePlus, Sportswear, Daunen, ExtraKurz 40', Shirts15'
<p>Optionen</p> <ul style="list-style-type: none"> - Knitterschutz 120 min am Programmende - TouchControl-Tasten: Start/Pause, Schon, Signal, Knitterschutz, Programmdauer, Trocknungsgradfeinjustage, 24 h Endezeitvorwahl 	<p>Optionen</p> <ul style="list-style-type: none"> - Knitterschutz 120 min am Programmende - TouchControl-Tasten: Schon, Knitterschutz, Endezeitvorwahl, Programmdauer, Start/Pause, Trocknungsgradfeinjustage, 24 h Endezeitvorwahl
<p>Komfort und Sicherheit</p> <ul style="list-style-type: none"> - AutoDry: feuchtesteuerte Trocknungsprogramme - Großes, übersichtliches LED-Display für Restzeitanzeige und 24 h Endezeitvorwahl, Programmstatus, Zusatzfunktionen - Sensitive Drying System: große Edelstahltrommel, Mitnehmer im Softdesign - AntiVibration Design: mehr Stabilität und Laufruhe - Trommelinnenbeleuchtung: LED - Kindersicherung - Signal am Programmende - Glastür weiß - Komfortverschluss 	<p>Komfort und Sicherheit</p> <ul style="list-style-type: none"> - AutoDry: feuchtesteuerte Trocknungsprogramme - Vollelektronische Einknopf-Bedienung für Feuchtesteuerte-, Zeit- und Spezialprogramme - LED-Display für Restzeitanzeige und 24 h Endezeitvorwahl, Programmstatus, Zusatzfunktionen - Sensitive Drying System: große galvanisierte Trommel, Mitnehmer im Softdesign - AntiVibration Design: mehr Stabilität und Laufruhe - Kindersicherung - Signal am Programmende - Kunststofftür weiß - Komfortverschluss - Metallverschlusshaken
<p>Technische Informationen</p> <ul style="list-style-type: none"> - Gerätemaße (HxBxT): 84,2 x 59,8 x 59,9 cm - Unterschiebbar (85 cm Nischenhöhe) 	<p>Technische Informationen</p> <ul style="list-style-type: none"> - Gerätemaße (HxBxT): 84,2 x 59,8 x 59,9 cm - Unterschiebbar (85 cm Nischenhöhe)
<p>Sonderzubehör</p> <p>WTZPW20D Podest mit Auszug WTZ1110 Anschlussgarnitur Kondensat WTZ11400 Verbindungssatz mit Auszug WTZ20410 Verbindungssatz WMZ20600 Wollkorb</p>	<p>Sonderzubehör</p> <p>WTZPW20D Podest mit Auszug WTZ1110 Anschlussgarnitur Kondensat WTZ11400 Verbindungssatz mit Auszug WTZ20410 Verbindungssatz WMZ20600 Wollkorb</p>

* Unverbindliche Preisempfehlung des Herstellers in € inkl. 20 % MwSt. ¹ Auf einer Energieeffizienzklasse-Skala von A+++ bis D.
² Werte gemäß Verordnung (EU) Nr. 392/2012 (neues Energielabel). ³ Verbrauch pro Jahr bei 160 Standard-Trocknungszyklen im Standard-Baumwollprogramm bei Voll- und Teil-Befüllung inkl. Verbrauch der Betriebsarten mit geringer Leistungsaufnahme. Tatsächlicher Verbrauch abhängig von Art der Nutzung des Geräts.
⁴ Im Standard-Baumwoll-Programm bei Vollbeladung.

Nachkaufbares Sonderzubehör für Waschmaschinen.

	Beschreibung	Bestell-Nr.	UPE*
	Unterbauabdeckung Serie 6 Waschmaschine WUU28T40	WMZ20430	34,- €
	Bodenbefestigung Waschmaschinen	WMZ2200	15,- €
	AquaStop-Verlängerung / Kaltwasser-Zulauf	WMZ2381	32,- €
	Podest mit Auszug für Waschmaschinen (WAX..., WAV..., WAU..., WUU..., WAN..., WAJ..., WNG...) Lieferbar ab 01/2021**	WMZPW20W	205,- €

Nachkaufbares Sonderzubehör für Wäschetrockner.

	Beschreibung	Bestell-Nr.	UPE*
	Wollekorb für Wäschetrockner mit variablem Zeitprogramm (WTX... / WTW... / WTR... / WTH... / WTG...)	WMZ20600	52,- €
	Verbindungssatz mit Auszug für WTN... / WTG... / WTH... / WTW...)	WTZ11400	102,- €
	Verbindungssatz ohne Auszug für WTN... / WTG... / WTH... / WTW...)	WTZ20410	26,- €
	Verbindungssatz mit Auszug für alle WTX... / WTR...	WTZ27400	102,- €
	Verbindungssatz ohne Auszug für alle WTX... / WTR...	WTZ27410	26,- €
	Podest mit Auszug für Wäschetrockner Lieferbar ab 01/2021**	WTZPW20D	205,- €

** Anlauftermin ist vorläufig. Eine Lieferfähigkeit zu diesem Termin kann nicht zugesagt werden.
* Unverbindliche Preisempfehlung des Herstellers in € inkl. 20 % MwSt.



Geschirrspüler Stand



Ausstattung Geschirrspüler

Die Highlights



ExtraClean Zone

Der Turbo gegen stark verschmutztes Geschirr.

- ▶ Stark verschmutztes Geschirr muss jetzt nicht mehr eingeweicht oder nachgespült werden. Schmutzreste haben keine Chance mehr – mit der patentierten Weltneuheit ExtraClean Zone.
- ▶ Drei rotierende Wasserdüsen, die bei Bedarf per Schalter aktiviert werden können, sorgen im Oberkorb für extra gründliche Reinigung. Durch sie wird Wasser konstant auf das zu reinigende Geschirr gelenkt, sodass selbst hartnäckige Speisereste vollständig entfernt werden.



Silence on demand

Spülgeräusche mal kurz leiser gestellt.

- ▶ Sie benötigen etwas Ruhe für ein Telefonat oder mehr Konzentration im Home Office? Jederzeit! Stellen Sie Ihren Geschirrspüler mit der neuen Silence on Demand Funktion via Home Connect App einfach leiser.
- ▶ Die Funktion reduziert Spülgeräusche in jedem Programm bis zu 30 Minuten lang auf ein Minimum. Einfach und bequem von Ihrem Smartphone zu bedienen.



StatusLight

Läuft sie oder läuft sie nicht?

- ▶ Mit der praktischen LED-Statusleuchte weiß man immer, ob der Geschirrspüler noch läuft oder schon zum Entladen bereit ist.
- ▶ Diese spezielle Funktion wurde für Geräte mit VarioScharnier konzipiert und eignet sich besonders für den Hocheinbau.

Die Ausstattungsmerkmale von A – Z

1h 65°C (ohne Zeolith®-Trocknen)

Bei normal verschmutztem Geschirr liefert das schnelle 1h 65°C Programm perfekte Spülergebnisse.



ActiveWater Hydrauliksystem

Für hervorragende Spülergebnisse bei geringem Energie- und Wasserverbrauch. Effizienteres Spülen durch gezielte Wasserverteilung, optimierte Filtertechnik und schnelleres Erhitzen.



AquaSensor

Optimiert den Wasserverbrauch abhängig von der Verschmutzung des Geschirrs. Je nach Lebensmittel- oder Fettrückständen im Spülwasser wird der Spülvorgang beendet oder automatisch fortgesetzt.



AquaStop: eine Bosch Garantie bei Wasserschäden – ein Geräteleben lang.*

Das AquaStop System bietet Schutz gegen Wasserschäden – dafür garantiert Bosch ein Geräteleben lang.



Beladungs-Sensor

Spart Wasser und Strom. Abhängig von der Beladung wird die Wasserzufuhr optimiert. Bei viel Geschirr wird mehr Wasser zugeführt, bei wenig Geschirr entsprechend weniger.



DuoPower

Für eine optimale Reinigung gibt es zusätzliche Sprüharme, die das Wasser gezielt verteilen und dabei besonders schonend zu Gläsern und Geschirr sind.



EcoSilence Drive

Schnell und dabei leise, energieeffizient bei besten Spülergebnissen.

EfficientDry

Automatische Türöffnung für bessere Trocknungsergebnisse. Geschirr ausräumen, das nicht gut getrocknet oder noch zu heiß ist? Mit EfficientDry ist das Geschichte. Die Tür Ihres Geschirrspülers öffnet sich nach Beendigung des Programms automatisch. Dies verbessert den Trocknungsprozess, verhindert die Bildung von Kondenswasser und kühlt Ihr Geschirr schonend ab. So können Sie es, ohne es von Hand nachzutrocknen, direkt in den Schrank räumen. Dies ist nicht nur komfortabel, sondern spart auch Energie.



EmotionLight

Lässt das glänzend saubere Geschirr in einem besonderen Licht erstrahlen und schafft ein stimmungsvolles Ambiente beim Be- und Entladen dank leistungsstarker LEDs im oberen Türrahmen.



Extra Trocknen

Extra-gründliche Trocknungsergebnisse auf Knopfdruck. Während des Klarspülgangs wird die Temperatur erhöht und die Trocknungsphase auf diese Weise verlängert.



HygienePlus-Programm

Ideal für alle mit höchsten hygienischen Ansprüchen wie z. B. Haushalte mit Kleinkindern oder Allergikern. Garantiert höchste Hygieneleistung durch antibakterielle Reinigung.



IntensivZone

Optimale Sauberkeit von stark verschmutzten Töpfen und Pfannen. Ein besonders starker Sprühdruk und eine erhöhte Reinigungstemperatur im Unterkorb sorgen dafür.



Maschinenpflege-Programm

Sorgt bei regelmäßiger Anwendung für einen optimal gepflegten Geschirrspüler mit maximaler Spüleistung.



OpenAssist

Öffnet elegant und komfortabel vollintegrierte ActiveWater Geschirrspüler durch eine einzige Berührung der Möbelfront.



PerfectDry

Perfekt trockenes Geschirr, auch aus Kunststoff. Zusätzliches Abtrocknen per Hand entfällt. Natürliches Zeolith-Mineral bindet Feuchtigkeit und wandelt sie in warme Luft um. Selbst Kunststoff-Geschirr wird so vollständig trocken.



Silence Programm

Das Betriebsgeräusch des Geschirrspülers wird auf den niedrigsten Wert reduziert, indem der Sprühdruk während der Reinigungsphase reduziert und die Laufzeit verlängert wird.



TFT Display

Auf einen Blick informiert die mehrfarbige Anzeige mittels Bildern und gut lesbarer Schrift über die gewählten Programme und Optionen, den Programmfortschritt, die Restlaufzeit und vieles mehr.



TimeLight

Bei vollintegrierten Geschirrspülers sieht man durch eine Lichtprojektion auf den Fußboden, ob das Gerät läuft, wie lange es noch läuft bzw. in welchem Stadium es sich gerade befindet.

*Detaillierte Garantiebedingungen finden Sie unter www.bosch-home.at/aquastop

Die Körbe der neuen Generation.

Mehr Platz, mehr Flexibilität, mehr Sicherheit.



Oberkorb

ExtraClean Zone für harte Fälle




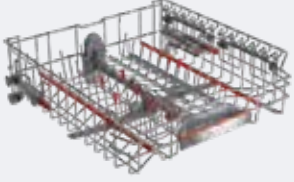
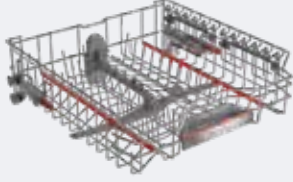






Unterkorb

Durchdacht bis ins Detail



Die flexiblen Alleskönner in der Übersicht.

	MaxFlex Pro Serie 8	MaxFlex Serie 6	Flex Serie 4
3. Beladungs- ebene*	 <p>Besteckschublade</p>	 <p>Besteckschublade</p>	 <p>Besteckschublade</p>
Oberkorb	 <ul style="list-style-type: none"> ▶ ExtraClean Zone ▶ Gleitschutz für Trink- und Weingläser ▶ 6 klappbare Stachelreihen 	 <ul style="list-style-type: none"> ▶ ExtraClean Zone ▶ Gleitschutz für Trinkgläser ▶ 2 klappbare Stachelreihen 	 <ul style="list-style-type: none"> ▶ Dosierassistent ▶ 2 klappbare Stachelreihen
Unterkorb	 <ul style="list-style-type: none"> ▶ Höhere Seitenwände ▶ 6 klappbare Stachelreihen ▶ Glasanlagebügel 	 <ul style="list-style-type: none"> ▶ Höhere Seitenwände ▶ 6 klappbare Stachelreihen 	 <ul style="list-style-type: none"> ▶ Höhere Seitenwände ▶ 2 klappbare Stachelreihen

*Modellabhängig / Sonderzubehör

Einfach gesünder leben.



Innovative Technologien von Bosch machen Ihr Leben zuhause etwas einfacher, entspannter und gesünder. Hausgeräte, die mindestens eine der unten stehenden Kategorien oder Funktionen erfüllen, kennzeichnen wir mit dem Simply Healthy Signet.

Entschleunigung



SuperSilence*

Es geht noch leiser mit SuperSilence von Bosch. Damit können Sie Ihren Geschirrspüler sogar in Hörweite zu den Wohn- und Schlafbereichen nutzen.

Der bürstenlose, elektronisch geregelte EcoSilenceDrive Motor und verschiedene Schallschutzmaßnahmen sorgen dafür, dass Geschirrspüler von Bosch besonders leise arbeiten. Und im Silence Programm wird zusätzlich der Sprühdruk verringert und die Laufzeit verlängert, um das Geräuschaufkommen unerhört leise zu halten.

So können Sie sicher sein, stets die besten Ergebnisse zu erzielen: maximale Ruhe zuhause bei brillanten Spülergebnissen.

Schutz



HygienePlus-Programm

Sicher ist sicher und HygienePlus von Bosch der beste Schutz für alle Familien mit höchsten hygienischen Ansprüchen.

HygienePlus ist als Sonderfunktion in vielen Spülgängen zuschaltbar und garantiert höchste Hygieneleistung durch antibakterielle Reinigung. Diese wird erreicht durch ein höheres Temperaturniveau von bis zu 70 °C während des Klarspülens.

HygienePlus ist perfekt geeignet für Familien mit Kleinkindern oder Allergikern.

*Nur Bosch 60 cm-Geschirrspüler, die ≤ 42 dB und ≤ 40 dB im Leise Programm und Bosch 45 cm-Geschirrspüler, die ≤ 43 dB und ≤ 41 dB im Leise Programm spülen, erhalten das Simply Healthy Signet.

Die Blenden der neuen Geschirrspüler.



SMI6ZCS49E

Serie 8



SMI8YCS01E

- ▶ Hochauflösendes TFT-Display mit farbiger Symbol- und Klartext-Anzeige
- ▶ Sensortouch-Bedienung zur Programmauswahl, Bedienung von oben

Serie 6



SMI6ZCS49E

- ▶ Hochauflösendes TFT-Display mit farbiger Symbol- und Klartext-Anzeige
- ▶ Sensortouch-Bedienung zur Programmauswahl



SMV6ZCX49E

Serie 4



SMI4HCS48E

- ▶ Elektronische Restzeit-Anzeige
- ▶ Drucktasten für Programmauswahl



SMV4HCX48E

Welcher Geschirrspüler passt am besten zu Ihren Bedürfnissen?

Die Ausstattungsmerkmale unserer Geschirrspüler im Überblick.

Geschirrspüler Solo, 60 cm breit	Serie 8	Serie 6	Serie 4	Serie 2
Home Connect	vorhanden	vorhanden	vorhanden	vorhanden
Trocknung	PerfectDry	PerfectDry	Extra Trocknen	
Display	hochauflösendes TFT Display	TFT Display	Display	kleines Display*
Bedienung	über Touch Tasten	über Touch Tasten	über Tasten	über Drehwähler
Schnellprogramme	1,5h	1,5h	1h	1h
Automatik-Programme	1 Automatik-Programm	1 Automatik-Programm	1 Automatik-Programm	1 Automatik-Programm*
Geschirrkörbe	MaxFlex Pro	MaxFlex Pro	Flex/VarioFlex	Vario-Korb*
Schublade	VarioSchublade Pro 3. Korb	VarioSchublade	VarioSchublade*	
Silence-Programm	vorhanden	vorhanden		
Glasschutz	Pro	Plus	vorhanden	
Maschinenpflege	vorhanden	vorhanden	vorhanden	

Geschirrspüler Solo, 45 cm schmal	Serie 6	Serie 4	Serie 2
Trocknung	PerfectDry* Extra Trocknen	Extra Trocknen	
Geräusch	43 – 44 dB 41 Silence-Progr.	44 dB 41 Silence-Progr.	46 – 48 dB
Korbsystem	VarioFlex Pro	VarioFlex	Vario / Normal
Blenden	Max. 6 Progr. / 4 Optionen	Max. 6 Progr. / 4 Optionen	Max. 5 Progr. / 2 Optionen
Highlights	Maschinenpflege, 1,5h* oder 1h* Programm	Maschinenpflege, 1h Programm	1h Programm

Kompakt-Geschirrspüler	Serie 4	Serie 2
Display	kleines Display	ohne Display
Bedienung	über Drehwähler	über Drehwähler
Automatik-Programm	1 Automatik-Programm	

*modellabhängig

Typ-Struktur: Geschirrspüler

Gerätetyp S Spülen	Geräte-Familie (-Höhe) M 60 cm breit (81,5/84,5 cm) B 60 cm breit (86,5/89,5 cm) P 45 cm breit (81,5/84,5 cm) G Sonderzubehör	Bauart D Unterbau, vollintegrierbar mit OpenAssist H Unterbau, vollintegrierbar mit VarioScharnier I Unterbau, integrierbar S Stand T Unterbau, vollintegrierbar mit VarioScharnier und OpenAssist U Unterbau, nicht dekorfähig V Unterbau, vollintegrierbar Z Sonderzubehör	Werteklasse 2 Serie 2 4 Serie 4 6 Serie 6 8 Serie 8	Trocknung E EfficientDry H Wärmetauscher I Eigenwärme Z Zeolith Trocknung Y Zeolith Trocknung und EfficientDry
------------------------------	---	--	---	---

S M V 6 Z C X 4 9 E

A	MaxFlex Pro und MaxFlex Korb ohne Besteckschublade, ohne 3. Ebene
B	MaxFlex Pro und MaxFlex Korb mit Leichtlaufrollen, VarioSchublade oder 3. Korb nachrüstbar
C	MaxFlex Pro und MaxFlex Korb mit Besteckschublade
D	MaxFlex Pro und MaxFlex Korb mit 3. Korb
K	MaxFlex Pro und MaxFlex Korb ohne Besteckschublade, ohne 3. Ebene
L	VarioFlex-Korb mit Komfortrollen, VarioSchublade nachrüstbar
M	VarioFlex Pro Korb mit Komfortrollen, mit VarioSchublade
T	Vario Korb ohne Besteckschublade, ohne 3. Ebene
V	Vario Korb mit Besteckschublade

Korbsystem

X	ohne sichtbare Blende
B	schwarz
I	silberinox
M	braun
S	Edelstahl
W	weiß

Farbe

0	Zähler
1	Zähler
2	Zähler
3	Zähler
4	Zähler
5	Zähler
6	Zähler
7	Zähler
8	Zähler
9	Zähler

Zähler

0	Zähler
1	Zähler
2	Zähler
3	Zähler
4	Zähler
5	Zähler
6	Zähler
7	Zähler
8	Zähler
9	Zähler

Zähler

E **Europa**
Länderkennung

Standspüler 60 cm silber inox



Neu



Neu



Neu

UPE: 1.809,- €*
 Serie | 8
 SMS8YCI01E
 Edelstahl

UPE: 1.569,- €*
 Serie | 6
 SMS6ZCI49E
 Edelstahl

UPE: 1.589,- €*
 SMU6ZCS49E
 unterbaufähig

UPE: 1.509,- €*
 Serie | 6
 SMS6ECW57E
 Weiß

UPE: 1.440,- €*
 SMU6ECS57E
 unterbaufähig



Leistung und Verbrauch	<ul style="list-style-type: none"> Energieeffizienzklasse¹: B Energie²/Wasser³: 65 kWh/9,5 l Fassungsvermögen: 14 Maßgedecke Programmdauer⁴: 3h:55min Geräuscheffizienzklasse: B Geräusch-Wert: 43 dB(A) re 1 pW Geräusch im Silence-Programm: 41 dB(A) re 1 pW 	<ul style="list-style-type: none"> Energieeffizienzklasse¹: C Energie²/Wasser³: 75 kWh/9,5 l Fassungsvermögen: 14 Maßgedecke Programmdauer⁴: 3h:55min Geräuscheffizienzklasse: B Geräusch-Wert: 42 dB(A) re 1 pW Geräusch im Silence-Programm: 40 dB(A) re 1 pW 	<ul style="list-style-type: none"> Energieeffizienzklasse¹: D Energie²/Wasser³: 85 kWh/9,5 l Fassungsvermögen: 14 Maßgedecke Programmdauer⁴: 4h:35min Geräuscheffizienzklasse: B Geräusch-Wert: 42 dB(A) re 1 pW Geräusch im Silence-Programm: 39 dB(A) re 1 pW
Programme und Optionen	<ul style="list-style-type: none"> 8 Programme: Eco 50 °C, Auto 45-65 °C, Intensiv 70 °C, 1,5h 60 °C, Schnell 45 °C, Glas 40 °C, Silence 50 °C, Favorit Vorspülen 5 Sonderfunktionen: Fernstart, Extra Trocknen, IntensivZone, Hygiene+, SpeedPerfect+ Maschinenpflege-Programm 	<ul style="list-style-type: none"> 8 Programme: Eco 50 °C, Auto 45-65 °C, Intensiv 70 °C, 1,5h 60 °C, Schnell 45 °C, Glas 40 °C, Silence 50 °C, Favorit Vorspülen 4 Sonderfunktionen: Fernstart, Extra Trocknen, IntensivZone, SpeedPerfect+ zusätzliche Tassenablage im Unterkorb (2-teilig) 	<ul style="list-style-type: none"> 8 Programme: Eco 50 °C, Auto 45-65 °C, Intensiv 70 °C, 1,5h 60 °C, Schnell 45 °C, Glas 40 °C, Silence 50 °C, Favorit Vorspülen 4 Sonderfunktionen: Fernstart, EfficientDry (Trocknungsassistent), IntensivZone, SpeedPerfect+ Maschinenpflege-Programm
Spültechnologie und Sensorik	<ul style="list-style-type: none"> Zeolith®-Trocknen Aqua- und Beladungssensor DosierAssistent EcoSilence Drive Reiniger-Automatik Innenbehälter/ Boden: Edelstahl/Edelstahl 	<ul style="list-style-type: none"> Zeolith®-Trocknen Wärmetauscher Aqua- und Beladungssensor DosierAssistent EcoSilence Drive Reiniger-Automatik Innenbehälter/ Boden: Edelstahl/Edelstahl 	<ul style="list-style-type: none"> Aqua- und Beladungssensor DosierAssistent EcoSilence Drive Reiniger-Automatik Innenbehälter/ Boden: Edelstahl/Edelstahl
Korbssystem	<ul style="list-style-type: none"> Max Flex Pro Korbssystem mit farbigen Touchpoints Extra Clean Zone MaxFlex Schublade Höhenverstellbarer Oberkorb mit Rackmatic (3-stufig) Leichtlaufrollen im Oberkorb Komfortrollen im Unterkorb und der 3. Beladungsebene farbige Anti-Rutsch-Beschichtung im Oberkorb Korbstopper(Rack Stopper) gegen ein Überrollen des Unterkorbes Umklappbare Stachelreihen im Oberkorb (6x) Flexible Klapstacheln im Unterkorb (8x) Tassenablage im Oberkorb (2-teilig) zusätzliche Tassenablage im Unterkorb (2-teilig) Gläseranlagebügel im Unterkorb 	<ul style="list-style-type: none"> Max Flex Pro Korbssystem mit farbigen Touchpoints Extra Clean Zone MaxFlex Schublade Höhenverstellbarer Oberkorb mit Rackmatic (3-stufig) Leichtlaufrollen im Oberkorb Komfortrollen im Unterkorb und der 3. Beladungsebene farbige Anti-Rutsch-Beschichtung im Oberkorb Korbstopper(Rack Stopper) gegen ein Überrollen des Unterkorbes Umklappbare Stachelreihen im Oberkorb (2x) Umklappbare Stachelreihen im Unterkorb (6x) Tassenablage im Oberkorb (2-teilig) zusätzliche Tassenablage im Unterkorb (2-teilig) 	<ul style="list-style-type: none"> Max Flex Pro Korbssystem mit farbigen Touchpoints Extra Clean Zone MaxFlex Schublade Höhenverstellbarer Oberkorb mit Rackmatic (3-stufig) Leichtlaufrollen im Oberkorb Komfortrollen im Unterkorb und der 3. Beladungsebene farbige Anti-Rutsch-Beschichtung im Oberkorb Korbstopper(Rack Stopper) gegen ein Überrollen des Unterkorbes Umklappbare Stachelreihen im Oberkorb (2x) Umklappbare Stachelreihen im Unterkorb (6x) Tassenablage im Oberkorb (2-teilig) zusätzliche Tassenablage im Unterkorb (2-teilig)
Anzeige und Bedienung	<ul style="list-style-type: none"> Home Connect-fähig über WLAN PiezoTouchControl (metallic) EmotionLight weiß Bedienung von oben Klartext-Beschriftung (englisch) Echtzeit-Anzeige Startzeitvorwahl: 1-24 AntiFingerprint 	<ul style="list-style-type: none"> Home Connect-fähig über WLAN Touch Bedienung (schwarz) EmotionLight weiß Klartext-Beschriftung (englisch) Elektronische Restzeit-Anzeige in Minuten Startzeitvorwahl: 1-24 Stunden AntiFingerprint 	<ul style="list-style-type: none"> Home Connect-fähig über WLAN Touch Bedienung (schwarz) Klartext-Beschriftung (englisch) Elektronische Restzeit-Anzeige in Minuten Startzeitvorwahl: 1-24 Stunden
Technische Informationen (H x B x T) und Zubehör	<ul style="list-style-type: none"> AquaStop: eine Bosch Garantie bei Wasserschäden – ein Geräteleben lang.⁵ Präzise Glasschutz-Technik Salzeinfüllhilfe (Trichter) Geräte Maße (H x B x T): 84.5 x 60.0 x 60.0 cm 	<ul style="list-style-type: none"> AquaStop: eine Bosch Garantie bei Wasserschäden – ein Geräteleben lang.⁵ Tastensperre Glasschutz-Technik Salzeinfüllhilfe (Trichter) Geräte Maße (H x B x T): 84.5 x 60.0 x 60.0 cm 	<ul style="list-style-type: none"> AquaStop: eine Bosch Garantie bei Wasserschäden – ein Geräteleben lang.⁵ Tastensperre Glasschutz-Technik Salzeinfüllhilfe (Trichter) Geräte Maße (H x B x T): 84.5 x 60.0 x 60.0 cm
Sonderzubehör	<ul style="list-style-type: none"> SGZ1010 Schlauchverlängerung Zu- und Ablauf SMZ1051EU Netzkabel mit EU-Stecker 5m SMZ2014 Korbeinsatz f. Langstielgläser SMZ5100 Vario-Besteckkorb SMZ5300 Stielglas Korb 	<ul style="list-style-type: none"> SGZ1010 Schlauchverlängerung Zu- und Ablauf SMZ1051EU Netzkabel mit EU-Stecker 5m SMZ2014 Korbeinsatz f. Langstielgläser SMZ5100 Vario-Besteckkorb SMZ5300 Stielglas Korb 	<ul style="list-style-type: none"> SGZ1010 Schlauchverlängerung Zu- und Ablauf SMZ1051EU Netzkabel mit EU-Stecker 5m SMZ2014 Korbeinsatz f. Langstielgläser SMZ5100 Vario-Besteckkorb SMZ5300 Stielglas Korb

¹ Auf einer Energieeffizienzklassen-Skala von A+++ bis G. ² Energieverbrauch in kWh/100 Betriebszyklen (im Eco-Programm).

³ Wasserverbrauch in Liter/Betriebszyklus (im Eco-Programm). ⁴ Programmdauer des Eco-Programms.

⁵ Detaillierte Garantiebedingungen finden Sie unter www.bosch-home.at/aquastop

* Unverbindliche Preisempfehlung des Herstellers in € inkl. 20 % MwSt.

Standspüler 60 cm



UPE: 1.079,- €*

UPE: 989,- €*

UPE: 989,- €*

UPE: 978,- €*

Serie | 4
SMS4HCI48E
EdelstahlSerie | 4
SMS4HVI31E
Edelstahl, lackiertSerie | 4
SMS4HVV31E
WeißSMU4HVS31E
unterbaufähig

Leistung und Verbrauch	<ul style="list-style-type: none"> – Energieeffizienzklasse¹: D – Energie²/Wasser³: 85 kWh/9,5 l – Fassungsvermögen: 14 Maßgedecke – Programmdauer⁴: 4h:55min – Geräuscheffizienzklasse: B – Geräusch-Wert: 44 dB(A) re 1 pW – Geräusch im Silence-Programm: 41 dB(A) re 1 pW 	<ul style="list-style-type: none"> – Energieeffizienzklasse¹: E – Energie²/Wasser³: 94 kWh/9,5 l – Fassungsvermögen: 13 Maßgedecke – Programmdauer⁴: 3h:45min – Geräuscheffizienzklasse: C – Geräusch-Wert: 46 dB(A) re 1 pW – Geräusch im Silence-Programm: 44 dB(A) re 1 pW 	<ul style="list-style-type: none"> – Energieeffizienzklasse¹: E – Energie²/Wasser³: 94 kWh/9,5 l – Fassungsvermögen: 13 Maßgedecke – Programmdauer⁴: 3h:45min – Geräuscheffizienzklasse: C – Geräusch-Wert: 46 dB(A) re 1 pW – Geräusch im Silence-Programm: 44 dB(A) re 1 pW
Programme und Optionen	<ul style="list-style-type: none"> – 6 Programme: Eco 50 °C, Auto 45-65 °C, Intensiv 70 °C, 1h 65 °C, Silence 50 °C, Favorit – Vorspülen – 4 Sonderfunktionen: Fernstart, Extra Trocknen, Halbe Beladung, SpeedPerfect+ – Maschinenpflege-Programm – Silence on demand (per App) 	<ul style="list-style-type: none"> – 6 Programme: Eco 50 °C, Auto 45-65 °C, Intensiv 70 °C, 1h 65 °C, Silence 50 °C, Favorit – Vorspülen – 4 Sonderfunktionen: Fernstart, Extra Trocknen, Halbe Beladung, SpeedPerfect+ – Maschinenpflege-Programm – Silence on demand (per App) 	<ul style="list-style-type: none"> – 6 Programme: Eco 50 °C, Auto 45-65 °C, Intensiv 70 °C, 1h 65 °C, Silence 50 °C, Favorit – Vorspülen – 4 Sonderfunktionen: Fernstart, Extra Trocknen, Halbe Beladung, SpeedPerfect+ – Maschinenpflege-Programm – Silence on demand (per App)
Spültechnologie und Sensorik	<ul style="list-style-type: none"> – Wärmetauscher – Aqua- und Beladungssensor – DossierAssistent – EcoSilence Drive – Reiniger-Automatik – Innenbehälter/ Boden: Edelstahl/Edelstahl 	<ul style="list-style-type: none"> – Wärmetauscher – Aqua- und Beladungssensor – DossierAssistent – EcoSilence Drive – Reiniger-Automatik – Innenbehälter/ Boden: Edelstahl/Polinox 	<ul style="list-style-type: none"> – Wärmetauscher – Aqua- und Beladungssensor – DossierAssistent – EcoSilence Drive – Reiniger-Automatik – Innenbehälter/ Boden: Edelstahl/Polinox
Korbssystem	<ul style="list-style-type: none"> – Flex Korbssystem – MaxFlex Schublade – Höhenverstellbarer Oberkorb mit Rackmatic (3-stufig) – Komfortrollen im Unterkorb und der 3. Beladungsebene – Korbstopper(Rack Stopper) gegen ein Überrollen des Unterkorbes – Umklappbare Stachelreihen im Oberkorb (2x) – Umklappbare Stachelreihen im Unterkorb (2x) – Tassenablagen im Oberkorb (2x) – zusätzliche Tassenablage 	<ul style="list-style-type: none"> – VarioFlex Korbssystem – VarioSchublade – Höhenverstellbarer Oberkorb mit Rackmatic (3-stufig) – Komfortrollen im Unterkorb – Korbstopper(Rack Stopper) gegen ein Überrollen des Unterkorbes – Umklappbare Stachelreihe im Oberkorb – Umklappbare Stachelreihen im Unterkorb (4x) – Tassenablagen im Oberkorb (2x) 	<ul style="list-style-type: none"> – VarioFlex Korbssystem – VarioSchublade – Höhenverstellbarer Oberkorb mit Rackmatic (3-stufig) – Komfortrollen im Unterkorb – Korbstopper(Rack Stopper) gegen ein Überrollen des Unterkorbes – Umklappbare Stachelreihe im Oberkorb – Umklappbare Stachelreihen im Unterkorb (4x) – Tassenablagen im Oberkorb (2x)
Anzeige und Bedienung	<ul style="list-style-type: none"> – Home Connect-fähig über WLAN – Klartext-Beschriftung (englisch) – Elektronische Restzeit-Anzeige in Minuten – Startzeitvorwahl: 1-24 Stunden – AntiFingerprint 	<ul style="list-style-type: none"> – Home Connect-fähig über WLAN – Klartext-Beschriftung (englisch) – Elektronische Restzeit-Anzeige in Minuten – Startzeitvorwahl: 1-24 Stunden – AntiFingerprint 	<ul style="list-style-type: none"> – Home Connect-fähig über WLAN – Klartext-Beschriftung (englisch) – Elektronische Restzeit-Anzeige in Minuten – Startzeitvorwahl: 1-24 Stunden
Technische Informationen (H x B x T) und Zubehör	<ul style="list-style-type: none"> – AquaStop: eine Bosch Garantie bei Wasserschäden – ein Geräteleben lang.⁵ – Tastensperre – Glasschutz-Technik – Salzeinfüllhilfe (Trichter) – Gerätemaße (H x B x T): 84.5 x 60.0 x 60.0 cm 	<ul style="list-style-type: none"> – AquaStop: eine Bosch Garantie bei Wasserschäden – ein Geräteleben lang.⁵ – Tastensperre – Glasschutz-Technik – Salzeinfüllhilfe (Trichter) – Gerätemaße (H x B x T): 84.5 x 60.0 x 60.0 cm 	<ul style="list-style-type: none"> – AquaStop: eine Bosch Garantie bei Wasserschäden – ein Geräteleben lang.⁵ – Tastensperre – Glasschutz-Technik – Salzeinfüllhilfe (Trichter) – Gerätemaße (H x B x T): 84.5 x 60.0 x 60.0 cm
Sonderzubehör	<ul style="list-style-type: none"> SGZ1010 Schlauchverlängerung Zu- und Ablauf SMZ1051EU Netzkabel mit EU-Stecker 5m SMZ2014 Korbeinsatz f. Langstielgläser SMZ5100 Vario-Besteckkorb SMZ5300 Stielglas Korb 	<ul style="list-style-type: none"> SGZ1010 Schlauchverlängerung Zu- und Ablauf SMZ1051EU Netzkabel mit EU-Stecker 5m SMZ2014 Korbeinsatz f. Langstielgläser SMZ5100 Vario-Besteckkorb SMZ5300 Stielglas Korb 	<ul style="list-style-type: none"> SGZ1010 Schlauchverlängerung Zu- und Ablauf SMZ1051EU Netzkabel mit EU-Stecker 5m SMZ2014 Korbeinsatz f. Langstielgläser SMZ5100 Vario-Besteckkorb SMZ5300 Stielglas Korb

¹ Auf einer Energieeffizienzklassen-Skala von A+++ bis G. ² Energieverbrauch in kWh/100 Betriebszyklen (im Eco-Programm).

³ Wasserverbrauch in Liter/Betriebszyklus (im Eco-Programm). ⁴ Programmdauer des Eco-Programms.

⁵ Detaillierte Garantiebedingungen finden Sie unter www.bosch-home.at/aquastop

* Unverbindliche Preisempfehlung des Herstellers in € inkl. 20 % MwSt.

Standspüler 60 cm



UPE: 929,- €* Serie 4 SMS4HTI31E Edelstahl, lackiert	UPE: 926,- €* SMU4HTS31E SMU4HTW31E unterbaufähig	UPE: 1.039,- €* Serie 4 SMS4HCW48E Weiß	UPE: 1.029,- €* SMU4HCS48E SMU4HCW48E unterbaufähig	UPE: 819,- €* Serie 2 SMS2ITW33E Weiß	UPE: 813,- €* SMU2ITS33E unterbaufähig
---	--	--	--	--	---



Leistung und Verbrauch	<ul style="list-style-type: none"> – Energieeffizienzklasse¹: E – Energie²/Wasser³: 92 kWh/9,5 l – Fassungsvermögen: 12 Maßgedecke – Programmdauer⁴: 3h:45min – Geräuscheffizienzklasse: C – Geräusch-Wert: 46 dB(A) re 1 pW – Geräusch im Silence-Programm: 44 dB(A) re 1 pW 	<ul style="list-style-type: none"> – Energieeffizienzklasse¹: D – Energie²/Wasser³: 85 kWh/9,5 l – Fassungsvermögen: 14 Maßgedecke – Programmdauer⁴: 4h:55min – Geräuscheffizienzklasse: B – Geräusch-Wert: 44 dB(A) re 1 pW – Geräusch im Silence-Programm: 41 dB(A) re 1 pW 	<ul style="list-style-type: none"> – Energieeffizienzklasse¹: E – Energie²/Wasser³: 92 kWh/10,5 l – Fassungsvermögen: 12 Maßgedecke – Programmdauer⁴: 4h:30min – Geräuscheffizienzklasse: C – Geräusch-Wert: 48 dB(A) re 1 pW
Programme und Optionen	<ul style="list-style-type: none"> – 6 Programme: Eco 50 °C, Auto 45-65 °C, Intensiv 70 °C, 1h 65 °C, Silence 50 °C, Favorit – Vorspülen – 4 Sonderfunktionen: Fernstart, Extra Trocknen, Halbe Beladung, SpeedPerfect+ – Maschinenpflege-Programm – Silence on demand (per App) 	<ul style="list-style-type: none"> – 6 Programme: Eco 50 °C, Auto 45-65 °C, Intensiv 70 °C, 1h 65 °C, Silence 50 °C, Favorit – Vorspülen – 4 Sonderfunktionen: Fernstart, Extra Trocknen, Halbe Beladung, SpeedPerfect+ – Maschinenpflege-Programm – Silence on demand (per App) 	<ul style="list-style-type: none"> – 5 Programme: Eco 50 °C, Auto 45-65 °C, Intensiv 70 °C, 1h 65 °C, Favorit – Vorspülen – 3 Sonderfunktionen: Fernstart, Extra Trocknen, SpeedPerfect – Maschinenpflege-Programm – Silence on demand (per App)
Spültechnologie und Sensorik	<ul style="list-style-type: none"> – Wärmetauscher – Aqua- und Beladungssensor – DosierAssistent – EcoSilence Drive – Reiniger-Automatik – Innenbehälter/ Boden: Edelstahl/Polinox 	<ul style="list-style-type: none"> – Wärmetauscher – Aqua- und Beladungssensor – DosierAssistent – EcoSilence Drive – Reiniger-Automatik – Innenbehälter/ Boden: Edelstahl/Edelstahl 	<ul style="list-style-type: none"> – Aqua- und Beladungssensor – DosierAssistent – EcoSilence Drive – Reiniger-Automatik – Innenbehälter/ Boden: Edelstahl/Polinox
Korbsystem	<ul style="list-style-type: none"> – Flex Korbsystem – Höhenverstellbarer Oberkorb mit Rackmatic (3-stufig) – Komfortrollen im Unterkorb – Korbstopper (Rack Stopper) gegen ein Überrollen des Unterkorbes – Umklappbare Stachelreihe im Oberkorb – Umklappbare Stachelreihen im Unterkorb (4x) – Vario-Besteckkorb im Unterkorb – 2 Tassenetageren im Oberkorb 	<ul style="list-style-type: none"> – Flex Korbsystem – FlexSchublade – Höhenverstellbarer Oberkorb mit Rackmatic (3-stufig) – Komfortrollen im Unterkorb und der 3. Beladungsebene – Korbstopper (Rack Stopper) gegen ein Überrollen des Unterkorbes – Umklappbare Stachelreihen im Oberkorb (2x) – Umklappbare Stachelreihen im Unterkorb (2x) – Tassenablagen im Oberkorb (2x) – zusätzliche Tassenablage im Unterkorb (2-teilig) 	<ul style="list-style-type: none"> – Vario-Korbsystem – Höhenverstellbarer Oberkorb – Komfortrollen im Unterkorb – Korbstopper (Rack Stopper) gegen ein Überrollen des Unterkorbes – Umklappbare Stachelreihen im Unterkorb (2x) – Besteckkorb im Unterkorb
Anzeige und Bedienung	<ul style="list-style-type: none"> – Home Connect-fähig über WLAN – Klartext-Beschriftung (englisch) – Elektronische Restzeit-Anzeige in Minuten – Startzeitvorwahl: 1-24 Stunden – AntiFingerprint 	<ul style="list-style-type: none"> – Home Connect-fähig über WLAN – Klartext-Beschriftung (englisch) – Elektronische Restzeit-Anzeige in Minuten – Startzeitvorwahl: 1-24 Stunden 	<ul style="list-style-type: none"> – Home Connect-fähig über WLAN – Klartext-Beschriftung (englisch) – Elektronische Restzeit-Anzeige in Minuten – Startzeitvorwahl: 1-24 Stunden
Technische Informationen (H x B x T) und Zubehör	<ul style="list-style-type: none"> – AquaStop: eine Bosch Garantie bei Wasserschäden – ein Geräteleben lang.⁵ – Tastensperre – Glasschutz-Technik – Salzeinfüllhilfe (Trichter) – Gerätemaße (H x B x T): 84.5 x 60.0 x 60.0 cm 	<ul style="list-style-type: none"> – AquaStop: eine Bosch Garantie bei Wasserschäden – ein Geräteleben lang.⁵ – Tastensperre – Glasschutz-Technik – Salzeinfüllhilfe (Trichter) – Gerätemaße (H x B x T): 84.5 x 60.0 x 60.0 cm 	<ul style="list-style-type: none"> – AquaStop: eine Bosch Garantie bei Wasserschäden – ein Geräteleben lang.⁵ – Tastensperre – Glasschutz-Technik – Salzeinfüllhilfe (Trichter) – Gerätemaße (H x B x T): 84.5 x 60.0 x 60.0 cm
Sonderzubehör	<ul style="list-style-type: none"> SGZ1010 Schlauchverlängerung Zu- und Ablauf SMZ1051EU Netzkabel mit EU-Stecker 5m SMZ2014 Korbeinsatz f. Langstielgläser SMZ5100 Vario-Besteckkorb SMZ5300 Stielglas Korb 	<ul style="list-style-type: none"> SGZ1010 Schlauchverlängerung Zu- und Ablauf SMZ1051EU Netzkabel mit EU-Stecker 5m SMZ2014 Korbeinsatz f. Langstielgläser SMZ5100 Vario-Besteckkorb SMZ5300 Stielglas Korb 	<ul style="list-style-type: none"> SGZ1010 Schlauchverlängerung Zu- und Ablauf SMZ1051EU Netzkabel mit EU-Stecker 5m SMZ2014 Korbeinsatz f. Langstielgläser SMZ5100 Vario-Besteckkorb SMZ5300 Stielglas Korb

¹ Auf einer Energieeffizienzklassen-Skala von A+++ bis G. ² Energieverbrauch in kWh/100 Betriebszyklen (im Eco-Programm).

³ Wasserverbrauch in Liter/Betriebszyklus (im Eco-Programm). ⁴ Programmdauer des Eco-Programms.

⁵ Detaillierte Garantiebedingungen finden Sie unter www.bosch-home.at/aquastop

* Unverbindliche Preisempfehlung des Herstellers in € inkl. 20 % MwSt.

Unterbauspüler 60cm Edelstahl

UPE: 1.589,- €*
 Serie | 6
 SMU6ZCS49E
 EdelstahlUPE: 1.440,- €*
 Serie | 6
 SMU6ECS57E
 EdelstahlUPE: 1.029,- €*
 Serie | 4
 SMU4HCS48E
 Edelstahl

Leistung und Verbrauch	<ul style="list-style-type: none"> – Energieeffizienzklasse¹: C – Energie²/Wasser³: 75 kWh/9,5 l – Fassungsvermögen: 14 Maßgedecke – Programmdauer⁴: 3h:55min – Geräuscheffizienzklasse: B – Geräusch-Wert: 42 dB(A) re 1 pW – Geräusch im Silence-Programm: 40 dB(A) re 1 pW 	<ul style="list-style-type: none"> – Energieeffizienzklasse¹: D – Energie²/Wasser³: 85 kWh/9,5 l – Fassungsvermögen: 14 Maßgedecke – Programmdauer⁴: 4h:35min – Geräuscheffizienzklasse: B – Geräusch-Wert: 42 dB(A) re 1 pW – Geräusch im Silence-Programm: 39 dB(A) re 1 pW 	<ul style="list-style-type: none"> – Energieeffizienzklasse¹: D – Energie²/Wasser³: 85 kWh/9,5 l – Fassungsvermögen: 14 Maßgedecke – Programmdauer⁴: 4h:55min – Geräuscheffizienzklasse: B – Geräusch-Wert: 44 dB(A) re 1 pW – Geräusch im Silence-Programm: 41 dB(A) re 1 pW
Programme und Optionen	<ul style="list-style-type: none"> – 8 Programme: Eco 50 °C, Auto 45-65 °C, Intensiv 70 °C, 1,5h 60 °C, Schnell 45 °C, Glas 40 °C, Silence 50 °C, Favorit – Vorspülen – 4 Sonderfunktionen: Fernstart, Extra Trocknen, IntensivZone, SpeedPerfect+ – Maschinenpflege-Programm – Silence on demand (per App) 	<ul style="list-style-type: none"> – 8 Programme: Eco 50 °C, Auto 45-65 °C, Intensiv 70 °C, 1,5h 60 °C, Schnell 45 °C, Glas 40 °C, Silence 50 °C, Favorit – Vorspülen – 4 Sonderfunktionen: Fernstart, EfficientDry (Trocknungsassistent), IntensivZone, SpeedPerfect+ – Maschinenpflege-Programm – Silence on demand (per App) 	<ul style="list-style-type: none"> – 6 Programme: Eco 50 °C, Auto 45-65 °C, Intensiv 70 °C, 1h 65 °C, Silence 50 °C, Favorit – Vorspülen – 4 Sonderfunktionen: Fernstart, Extra Trocknen, Halbe Beladung, SpeedPerfect+ – Maschinenpflege-Programm – Silence on demand (per App)
Spültechnologie und Sensorik	<ul style="list-style-type: none"> – Zeolith®-Trocknen – Wärmetauscher – Aqua- und Beladungssensor – DosierAssistent – EcoSilence Drive – Reiniger-Automatik – Innenbehälter/ Boden: Edelstahl/Edelstahl 	<ul style="list-style-type: none"> – Aqua- und Beladungssensor – DosierAssistent – EcoSilence Drive – Reiniger-Automatik – Innenbehälter/ Boden: Edelstahl/Edelstahl 	<ul style="list-style-type: none"> – Wärmetauscher – Aqua- und Beladungssensor – DosierAssistent – EcoSilence Drive – Reiniger-Automatik – Innenbehälter/ Boden: Edelstahl/Edelstahl
Korbssystem	<ul style="list-style-type: none"> – Max Flex Pro Korbssystem mit farbigen Touchpoints – Extra Clean Zone – MaxFlex Schublade – Höhenverstellbarer Oberkorb mit Rackmatic (3-stufig) – Leichtlaufrollen im Oberkorb – Komfortrollen im Unterkorb und der 3. Beladungsebene – farbige Anti-Rutsch-Beschichtung im Oberkorb – Korbstopper(Rack Stopper) gegen ein Überrollen des Unterkorbes – Umklappbare Stachelreihen im Oberkorb (2x) – Umklappbare Stachelreihen im Unterkorb (6x) – Tassenablage im Oberkorb (2-teilig) – zusätzliche Tassenablage im Unterkorb (2-teilig) 	<ul style="list-style-type: none"> – Max Flex Pro Korbssystem mit farbigen Touchpoints – Extra Clean Zone – MaxFlex Schublade – Höhenverstellbarer Oberkorb mit Rackmatic (3-stufig) – Leichtlaufrollen im Oberkorb – Komfortrollen im Unterkorb und der 3. Beladungsebene – farbige Anti-Rutsch-Beschichtung im Oberkorb – Korbstopper(Rack Stopper) gegen ein Überrollen des Unterkorbes – Umklappbare Stachelreihen im Oberkorb (2x) – Umklappbare Stachelreihen im Unterkorb (6x) – Tassenablage im Oberkorb (2-teilig) – zusätzliche Tassenablage im Unterkorb (2-teilig) 	<ul style="list-style-type: none"> – Flex Korbssystem – Flex Schublade – Höhenverstellbarer Oberkorb mit Rackmatic (3-stufig) – Komfortrollen im Unterkorb und der 3. Beladungsebene – Korbstopper(Rack Stopper) gegen ein Überrollen des Unterkorbes – Umklappbare Stachelreihen im Oberkorb (2x) – Umklappbare Stachelreihen im Unterkorb (2x) – Tassenablagen im Oberkorb (2x) – zusätzliche Tassenablage im Unterkorb (2-teilig)
Anzeige und Bedienung	<ul style="list-style-type: none"> – Home Connect-fähig über WLAN – Touch Bedienung (schwarz) – EmotionLight weiß – Klartext-Beschriftung (englisch) – Elektronische Restzeit-Anzeige in Minuten – Startzeitvorwahl: 1-24 Stunde 	<ul style="list-style-type: none"> – Home Connect-fähig über WLAN – Touch Bedienung (schwarz) – Klartext-Beschriftung (englisch) – Elektronische Restzeit-Anzeige in Minuten – Startzeitvorwahl: 1-24 Stunde 	<ul style="list-style-type: none"> – Home Connect-fähig über WLAN – Klartext-Beschriftung (englisch) – Elektronische Restzeit-Anzeige in Minuten – Startzeitvorwahl: 1-24 Stunden
Technische Informationen (H x B x T) und Zubehör	<ul style="list-style-type: none"> – AquaStop: eine Bosch Garantie bei Wasserschäden – ein Geräteleben lang.⁵ – Tastensperre – Glasschutz-Technik – Inkl. Sockelblech – Salzeinfüllhilfe (Trichter) – Gerätemaße (H x B x T): 81.5 x 59.8 x 57.3 cm 	<ul style="list-style-type: none"> – AquaStop: eine Bosch Garantie bei Wasserschäden – ein Geräteleben lang.⁵ – Tastensperre – Glasschutz-Technik – Inkl. Sockelblech – Salzeinfüllhilfe (Trichter) – Inkl. Dampfschutz-Blech – Gerätemaße (H x B x T): 81.5 x 59.8 x 57.3 cm 	<ul style="list-style-type: none"> – AquaStop: eine Bosch Garantie bei Wasserschäden – ein Geräteleben lang.⁵ – Tastensperre – Glasschutz-Technik – Inkl. Sockelblech – Salzeinfüllhilfe (Trichter) – Inkl. Dampfschutz-Blech – Gerätemaße (H x B x T): 81.5 x 59.8 x 57.3 cm
Sonderzubehör	SGZ1010 Schlauchverlängerung Zu- und Ablauf SMZ1051EU Netzkabel mit EU-Stecker 5m SMZ2014 Korbeinsatz f. Langstielgläser SMZ5005 Verblendungsleisten SMZ5100 Vario-Besteckkorb SMZ5300 Stielglas Korb	SGZ1010 Schlauchverlängerung Zu- und Ablauf SMZ1051EU Netzkabel mit EU-Stecker 5m SMZ2014 Korbeinsatz f. Langstielgläser SMZ5005 Verblendungsleisten SMZ5100 Vario-Besteckkorb SMZ5300 Stielglas Korb	SGZ1010 Schlauchverlängerung Zu- und Ablauf SMZ1051EU Netzkabel mit EU-Stecker 5m SMZ2014 Korbeinsatz f. Langstielgläser SMZ5100 Vario-Besteckkorb SMZ5300 Stielglas Korb

¹ Auf einer Energieeffizienzklassen-Skala von A+++ bis G. ² Energieverbrauch in kWh/100 Betriebszyklen (im Eco-Programm).

³ Wasserverbrauch in Liter/Betriebszyklus (im Eco-Programm). ⁴ Programmdauer des Eco-Programms.

⁵ Detaillierte Garantiebedingungen finden Sie unter www.bosch-home.at/aquastop

* Unverbindliche Preisempfehlung des Herstellers in € inkl. 20 % MwSt.

Unterbauspüler 60cm Edelstahl



UPE: 979,- €*
 Serie | 4
 SMU4HAS48E
 Edelstahl

UPE: 978,- €*
 Serie | 4
 SMU4HVS31E
 Edelstahl

UPE: 926,- €*
 Serie | 4
 SMU4HTS31E
 Edelstahl



Leistung und Verbrauch	<ul style="list-style-type: none"> – Energieeffizienzklasse¹: D – Energie²/Wasser³: 84 kWh/9,5 l – Fassungsvermögen: 13 Maßgedecke – Programmdauer⁴: 4h:55min – Geräuscheffizienzklasse: B – Geräusch-Wert: 44 dB(A) re 1 pW – Geräusch im Silence-Programm: 41 dB(A) re 1 pW 	<ul style="list-style-type: none"> – Energieeffizienzklasse¹: E – Energie²/Wasser³: 94 kWh/9,5 l – Fassungsvermögen: 13 Maßgedecke – Programmdauer⁴: 3h:45min – Geräuscheffizienzklasse: C – Geräusch-Wert: 46 dB(A) re 1 pW – Geräusch im Silence-Programm: 44 dB(A) re 1 pW 	<ul style="list-style-type: none"> – Energieeffizienzklasse¹: E – Energie²/Wasser³: 92 kWh/9,5 l – Fassungsvermögen: 12 Maßgedecke – Programmdauer⁴: 3h:45min – Geräuscheffizienzklasse: C – Geräusch-Wert: 46 dB(A) re 1 pW – Geräusch im Silence-Programm: 44 dB(A) re 1 pW
Programme und Optionen	<ul style="list-style-type: none"> – 6 Programme: Eco 50 °C, Auto 45-65 °C, Intensiv 70 °C, 1h 65 °C, Silence 50 °C, Favorit – Vorspülen – 4 Sonderfunktionen: Fernstart, Extra Trocknen, Halbe Beladung, SpeedPerfect+ – Maschinenpflege-Programm – Silence on demand (per App) 	<ul style="list-style-type: none"> – 6 Programme: Eco 50 °C, Auto 45-65 °C, Intensiv 70 °C, 1h 65 °C, Silence 50 °C, Favorit – Vorspülen – 4 Sonderfunktionen: Fernstart, Extra Trocknen, Halbe Beladung, SpeedPerfect+ – Maschinenpflege-Programm – Silence on demand (per App) 	<ul style="list-style-type: none"> – 6 Programme: Eco 50 °C, Auto 45-65 °C, Intensiv 70 °C, 1h 65 °C, Silence 50 °C, Favorit – Vorspülen – 4 Sonderfunktionen: Fernstart, Extra Trocknen, Halbe Beladung, SpeedPerfect+ – Maschinenpflege-Programm – Silence on demand (per App)
Spültechnologie und Sensorik	<ul style="list-style-type: none"> – Wärmetauscher – Aqua- und Beladungssensor – DosierAssistent – EcoSilence Drive – Reiniger-Automatik – Innenbehälter/ Boden: Edelstahl/Edelstahl 	<ul style="list-style-type: none"> – Wärmetauscher – Aqua- und Beladungssensor – DosierAssistent – EcoSilence Drive – Reiniger-Automatik – Innenbehälter/ Boden: Edelstahl/Polinox 	<ul style="list-style-type: none"> – Wärmetauscher – Aqua- und Beladungssensor – DosierAssistent – EcoSilence Drive – Reiniger-Automatik – Innenbehälter/ Boden: Edelstahl/Polinox
Korbssystem	<ul style="list-style-type: none"> – Flex Korbssystem – Höhenverstellbarer Oberkorb mit Rackmatic (3-stufig) – Komfortrollen im Unterkorb – Korbstopper (Rack Stopper) gegen ein Überrollen des Unterkorbes – Umklappbare Stachelreihen im Oberkorb (2x) – Umklappbare Stachelreihen im Unterkorb (2x) – Besteckablage im Oberkorb – Vario-Besteckkorb im Unterkorb – Tassenablagen im Oberkorb (2x) 	<ul style="list-style-type: none"> – VarioFlex Korbssystem – VarioSchublade – Höhenverstellbarer Oberkorb mit Rackmatic (3-stufig) – Komfortrollen im Unterkorb – Korbstopper (Rack Stopper) gegen ein Überrollen des Unterkorbes – Umklappbare Stachelreihe im Oberkorb – Umklappbare Stachelreihen im Unterkorb (4x) – Tassenablagen im Oberkorb (2x) 	<ul style="list-style-type: none"> – VarioFlex Korbssystem – Höhenverstellbarer Oberkorb mit Rackmatic (3-stufig) – Komfortrollen im Unterkorb – Korbstopper (Rack Stopper) gegen ein Überrollen des Unterkorbes – Umklappbare Stachelreihe im Oberkorb – Umklappbare Stachelreihen im Unterkorb (4x) – Vario-Besteckkorb im Unterkorb – 2 Tassenablagen im Oberkorb
Anzeige und Bedienung	<ul style="list-style-type: none"> – Home Connect-fähig über WLAN – Klartext-Beschriftung (englisch) – Elektronische Restzeit-Anzeige in Minuten – Startzeitvorwahl: 1-24 Stunden 	<ul style="list-style-type: none"> – Home Connect-fähig über WLAN – Klartext-Beschriftung (englisch) – Elektronische Restzeit-Anzeige in Minuten – Startzeitvorwahl: 1-24 Stunde 	<ul style="list-style-type: none"> – Home Connect-fähig über WLAN – Klartext-Beschriftung (englisch) – Elektronische Restzeit-Anzeige in Minuten – Startzeitvorwahl: 1-24 Stunden
Technische Informationen (H x B x T) und Zubehör	<ul style="list-style-type: none"> – AquaStop: eine Bosch Garantie bei Wasserschäden – ein Geräteleben lang.⁵ – Tastensperre – Glasschutz-Technik – Inkl. Sockelblech – Salzeinfüllhilfe (Trichter) – Inkl. Dampfschutz-Blech – Gerätemaße (H x B x T): 81.5 x 59.8 x 57.3 cm 	<ul style="list-style-type: none"> – AquaStop: eine Bosch Garantie bei Wasserschäden – ein Geräteleben lang.⁵ – Tastensperre – Glasschutz-Technik – Inkl. Sockelblech – Salzeinfüllhilfe (Trichter) – Inkl. Dampfschutz-Blech – Gerätemaße (H x B x T): 81.5 x 59.8 x 57.3 cm 	<ul style="list-style-type: none"> – AquaStop: eine Bosch Garantie bei Wasserschäden – ein Geräteleben lang.⁵ – Tastensperre – Glasschutz-Technik – Inkl. Sockelblech – Salzeinfüllhilfe (Trichter) – Inkl. Dampfschutz-Blech – Gerätemaße (H x B x T): 81.5 x 59.8 x 57.3 cm
Sonderzubehör	<ul style="list-style-type: none"> SGZ1010 Schlauchverlängerung Zu- und Ablauf SMZ1051EU Netzkabel mit EU-Stecker 5m SMZ2014 Korbeinsatz f. Langstielgläser SMZ5005 Verblendungsleisten SMZ5300 Stielglas Korb 	<ul style="list-style-type: none"> SGZ1010 Schlauchverlängerung Zu- und Ablauf SMZ1051EU Netzkabel mit EU-Stecker 5m SMZ2014 Korbeinsatz f. Langstielgläser SMZ5000 Spülhilfe-Set SMZ5002 Silberglanz Kassette SMZ5006 Verblendungsleisten SMZ5100 Vario-Besteckkorb SMZ5300 Stielglas Korb 	<ul style="list-style-type: none"> SGZ1010 Schlauchverlängerung Zu- und Ablauf SMZ1051EU Netzkabel mit EU-Stecker 5m SMZ2014 Korbeinsatz f. Langstielgläser SMZ5000 Spülhilfe-Set SMZ5002 Silberglanz Kassette SMZ5006 Verblendungsleisten SMZ5100 Vario-Besteckkorb SMZ5300 Stielglas Korb

¹ Auf einer Energieeffizienzklassen-Skala von A+++ bis G. ² Energieverbrauch in kWh/100 Betriebszyklen (im Eco-Programm).

³ Wasserverbrauch in Liter/Betriebszyklus (im Eco-Programm). ⁴ Programmdauer des Eco-Programms.

⁵ Detaillierte Garantiebedingungen finden Sie unter www.bosch-home.at/aquastop

* Unverbindliche Preisempfehlung des Herstellers in € inkl. 20 % MwSt.

Unterbauspüler 60cm

UPE: 813,- €*
UPE: 1.029,- €*
UPE: 926,- €*
Serie | 2
SMU2ITS33E
EdelstahlSerie | 4
SMU4HCW48E
WeißSerie | 4
SMU4HTW31E
Weiß

Leistung und Verbrauch	<ul style="list-style-type: none"> – Energieeffizienzklasse¹: E – Energie²/Wasser³: 92 kWh/10,5 l – Fassungsvermögen: 12 Maßgedecke – Programmdauer⁴: 4h:30min – Geräuscheffizienzklasse: C – Geräusch-Wert: 48 dB(A) re 1 pW 	<ul style="list-style-type: none"> – Energieeffizienzklasse¹: D – Energie²/Wasser³: 85 kWh/9,5 l – Fassungsvermögen: 14 Maßgedecke – Programmdauer⁴: 4h:55min – Geräuscheffizienzklasse: B – Geräusch-Wert: 44 dB(A) re 1 pW – Geräusch im Silence-Programm: 41 dB(A) re 1 pW 	<ul style="list-style-type: none"> – Energieeffizienzklasse¹: E – Energie²/Wasser³: 92 kWh/9,5 l – Fassungsvermögen: 12 Maßgedecke – Programmdauer⁴: 3h:45min – Geräuscheffizienzklasse: C – Geräusch-Wert: 46 dB(A) re 1 pW – Geräusch im Silence-Programm: 44 dB(A) re 1 pW
Programme und Optionen	<ul style="list-style-type: none"> – 5 Programme: Eco 50 °C, Auto 45-65 °C, Intensiv 70 °C, 1h 65 °C, Favorit – Vorspülen – 3 Sonderfunktionen: Fernstart, Extra Trocknen, SpeedPerfect – Maschinenpflege-Programm – Silence on demand (per App) 	<ul style="list-style-type: none"> – 6 Programme: Eco 50 °C, Auto 45-65 °C, Intensiv 70 °C, 1h 65 °C, Silence 50 °C, Favorit – Vorspülen – 4 Sonderfunktionen: Fernstart, Extra Trocknen, Halbe Beladung, SpeedPerfect+ – Maschinenpflege-Programm – Silence on demand (per App) 	<ul style="list-style-type: none"> – 6 Programme: Eco 50 °C, Auto 45-65 °C, Intensiv 70 °C, 1h 65 °C, Silence 50 °C, Favorit – Vorspülen – 4 Sonderfunktionen: Fernstart, Extra Trocknen, Halbe Beladung, SpeedPerfect+ – Maschinenpflege-Programm – Silence on demand (per App)
Spültechnologie und Sensorik	<ul style="list-style-type: none"> – Aqua- und Beladungssensor – DosierAssistent – EcoSilence Drive – Reiniger-Automatik – Innenbehälter/ Boden: Edelstahl/Polinox 	<ul style="list-style-type: none"> – Wärmetauscher – Aqua- und Beladungssensor – DosierAssistent – EcoSilence Drive – Reiniger-Automatik – Innenbehälter/ Boden: Edelstahl/Edelstahl 	<ul style="list-style-type: none"> – Wärmetauscher – Aqua- und Beladungssensor – DosierAssistent – EcoSilence Drive – Reiniger-Automatik – Innenbehälter/ Boden: Edelstahl/Polinox
Korbssystem	<ul style="list-style-type: none"> – Vario-Korbssystem – Höhenverstellbarer Oberkorb – Komfortrollen im Unterkorb – Korbstopper(Rack Stopper) gegen ein Überrollen des Unterkorbes – Umklappbare Stachelreihen im Unterkorb (2x) – Besteckkorb im Unterkorb 	<ul style="list-style-type: none"> – Flex Korbssystem – Flex Schublade – Höhenverstellbarer Oberkorb mit Rackmatic (3-stufig) – Komfortrollen im Unterkorb – Korbstopper(Rack Stopper) gegen ein Überrollen des Unterkorbes – Umklappbare Stachelreihen im Oberkorb (2x) – Umklappbare Stachelreihen im Unterkorb (2x) – Tassenablagen im Oberkorb (2x) – zusätzliche Tassenablage im Unterkorb (2-teilig) 	<ul style="list-style-type: none"> – VarioFlex Korbssystem – Höhenverstellbarer Oberkorb mit Rackmatic (3-stufig) – Komfortrollen im Unterkorb – Korbstopper(Rack Stopper) gegen ein Überrollen des Unterkorbes – Umklappbare Stachelreihe im Oberkorb – Umklappbare Stachelreihen im Unterkorb (4x) – Vario-Besteckkorb im Unterkorb – 2 Tassenetageren im Oberkorb
Anzeige und Bedienung	<ul style="list-style-type: none"> – Home Connect-fähig über WLAN – Klartext-Beschriftung (englisch) – Elektronische Restzeit-Anzeige in Minuten – Startzeitvorwahl: 1-24 Stunden 	<ul style="list-style-type: none"> – Home Connect-fähig über WLAN – Touch Bedienung (schwarz) – Klartext-Beschriftung (englisch) – Elektronische Restzeit-Anzeige in Minuten – Startzeitvorwahl: 1-24 Stunde 	<ul style="list-style-type: none"> – Home Connect-fähig über WLAN – Klartext-Beschriftung (englisch) – Elektronische Restzeit-Anzeige in Minuten – Startzeitvorwahl: 1-24 Stunden
Technische Informationen (H x B x T) und Zubehör	<ul style="list-style-type: none"> – AquaStop: eine Bosch Garantie bei Wasserschäden – ein Geräteleben lang.⁵ – Tastensperre – Glasschutz-Technik – Inkl. Sockelblech – Salzeinfüllhilfe (Trichter) – Inkl. Dampfschutz-Blech – Gerätemaße (H x B x T): 81.5 x 59.8 x 57.3 cm 	<ul style="list-style-type: none"> – AquaStop: eine Bosch Garantie bei Wasserschäden – ein Geräteleben lang.⁵ – Tastensperre – Glasschutz-Technik – Inkl. Sockelblech – Salzeinfüllhilfe (Trichter) – Inkl. Dampfschutz-Blech – Gerätemaße (H x B x T): 81.5 x 59.8 x 57.3 cm 	<ul style="list-style-type: none"> – AquaStop: eine Bosch Garantie bei Wasserschäden – ein Geräteleben lang.⁵ – Tastensperre – Glasschutz-Technik – Inkl. Sockelblech – Salzeinfüllhilfe (Trichter) – Inkl. Dampfschutz-Blech – Gerätemaße (H x B x T): 81.5 x 59.8 x 57.3 cm
Sonderzubehör	<ul style="list-style-type: none"> SGZ1010 Schlauchverlängerung Zu- und Ablauf SMZ1051EU Netzkabel mit EU-Stecker 5m SMZ2014 Korbeinsatz f. Langstielgläser SMZ5100 Vario-Besteckkorb SMZ5300 Stielglas Korb 	<ul style="list-style-type: none"> SGZ1010 Schlauchverlängerung Zu- und Ablauf SMZ1051EU Netzkabel mit EU-Stecker 5m SMZ2014 Korbeinsatz f. Langstielgläser SMZ5002 Silberglanzkassette SMZ5005 Verblendungsleisten SMZ5100 Vario-Besteckkorb 	<ul style="list-style-type: none"> SGZ1010 Schlauchverlängerung Zu- und Ablauf SMZ1051EU Netzkabel mit EU-Stecker 5m SMZ2014 Korbeinsatz f. Langstielgläser SMZ5100 Vario-Besteckkorb SMZ5300 Stielglas Korb

¹ Auf einer Energieeffizienzklassen-Skala von A+++ bis G. ² Energieverbrauch in kWh/100 Betriebszyklen (im Eco-Programm).³ Wasserverbrauch in Liter/Betriebszyklus (im Eco-Programm). ⁴ Programmdauer des Eco-Programms.⁵ Detaillierte Garantiebedingungen finden Sie unter www.bosch-home.at/aquastop

* Unverbindliche Preisempfehlung des Herstellers in € inkl. 20 % MwSt.

Geschirrspüler Standgeräte 45 cm



Standspüler 45cm Silber Inox



UPE: 1.039,- €* Serie 4 SPS4HMI61E Edelstahl, lackiert	UPE: 899,- €* Serie 2 SPS2XMI01E Edelstahl, lackiert	UPE: 889,- €* SPU2XMS01E unterbaufähig	UPE: 889,- €* Serie 2 SPS2HKI41E Edelstahl, lackiert	UPE: 878,- €* SPU2HKS41E unterbaufähig
---	---	---	---	---



Leistung und Verbrauch	<ul style="list-style-type: none"> – Energieeffizienzklasse¹: E – Energie²/Wasser³: 76 kWh/9,5 l – Fassungsvermögen: 10 Maßgedecke – Programmdauer⁴: 3h:40min – Geräuscheffizienzklasse: B – Geräusch-Wert: 44 dB(A) re 1 pW – Geräusch im Silence-Programm: 41 dB(A) re 1 pW 	<ul style="list-style-type: none"> – Energieeffizienzklasse¹: F – Energie²/Wasser³: 84 kWh/9,5 l – Fassungsvermögen: 10 Maßgedecke – Programmdauer⁴: 3h:40min – Geräuscheffizienzklasse: C – Geräusch-Wert: 46 dB(A) re 1 pW 	<ul style="list-style-type: none"> – Energieeffizienzklasse¹: E – Energie²/Wasser³: 70 kWh/8,5 l – Fassungsvermögen: 9 Maßgedecke – Programmdauer⁴: 3h:40min – Geräuscheffizienzklasse: C – Geräusch-Wert: 46 dB(A) re 1 pW
Programme und Optionen	<ul style="list-style-type: none"> – 6 Programme: Eco 50 °C, Auto 45-65 °C, Intensiv 70 °C, 1h 65 °C, Silence 50 °C, Favorit – Vorspülen – 4 Sonderfunktionen: Fernstart, Extra Trocknen, IntensivZone, SpeedPerfect+ – Maschinenpflege-Programm – Silence on demand (per App) 	<ul style="list-style-type: none"> – 5 Programme: Eco 50 °C, Auto 45-65 °C, Intensiv 70 °C, 1h 65 °C, Favorit – Vorspülen – 3 Sonderfunktionen: Fernstart, Extra Trocknen, SpeedPerfect+ – Maschinenpflege-Programm – Silence on demand (per App) 	<ul style="list-style-type: none"> – 5 Programme: Eco 50 °C, Auto 45-65 °C, Intensiv 70 °C, 1h 65 °C, Favorit – Vorspülen – 3 Sonderfunktionen: Fernstart, Extra Trocknen, SpeedPerfect+ – Maschinenpflege-Programm – Silence on demand (per App)
Spültechnologie und Sensorik	<ul style="list-style-type: none"> – Wärmetauscher – Aqua- und Beladungssensor – DosierAssistent – EcoSilence Drive – DuoPower Sprüharne im Oberkorb – Reiniger-Automatik – Innenbehälter/ Boden: Edelstahl/Edelstahl 	<ul style="list-style-type: none"> – Wärmetauscher – Aqua- und Beladungssensor – DosierAssistent – EcoSilence Drive – DuoPower Sprüharne im Oberkorb – Reiniger-Automatik – Innenbehälter/ Boden: Edelstahl/Edelstahl 	<ul style="list-style-type: none"> – Wärmetauscher – Aqua- und Beladungssensor – DosierAssistent – EcoSilence Drive – DuoPower Sprüharne im Oberkorb – Reiniger-Automatik – Innenbehälter/ Boden: Edelstahl/Edelstahl
Korbssystem	<ul style="list-style-type: none"> – Flex Korbssystem – VarioSchublade – Höhenverstellbarer Oberkorb mit Rackmatic (3-stufig) – Komfortrollen im Unterkorb und der 3. Beladungsebene – Korbstopper(Rack Stopper) gegen ein Überrollen des Unterkorbes – Umklappbare Stachelreihen im Oberkorb – Umklappbare Stachelreihen im Unterkorb (2x) – Tassenablagen im Oberkorb – zusätzliche Tassenablage im Unterkorb – Gläseranlagebügel im Unterkorb 	<ul style="list-style-type: none"> – Vario Korbssystem – VarioSchublade – Höhenverstellbarer Oberkorb mit Rackmatic (3-stufig) – Komfortrollen im Unterkorb und der 3. Beladungsebene – Korbstopper(Rack Stopper) gegen ein Überrollen des Unterkorbes – Umklappbare Stachelreihen im Unterkorb (2x) – Tassenablagen im Oberkorb 	<ul style="list-style-type: none"> – Vario Korbssystem – Höhenverstellbarer Oberkorb – Komfortrollen im Unterkorb – Korbstopper(Rack Stopper) gegen ein Überrollen des Unterkorbes – Umklappbare Stachelreihen im Unterkorb (2x) – Besteckablage im Oberkorb – Vario-Besteckkorb im Unterkorb – 2 x einfach EU
Anzeige und Bedienung	<ul style="list-style-type: none"> – Home Connect-fähig über WLAN – Klartext-Beschriftung (englisch) – Elektronische Restzeit-Anzeige in Minuten – Startzeitvorwahl: 1-24 Stunden – AntiFingerprint 	<ul style="list-style-type: none"> – Home Connect-fähig über WLAN – Klartext-Beschriftung (englisch) – Elektronische Restzeit-Anzeige in Minuten – Startzeitvorwahl: 1-24 Stunden – AntiFingerprint 	<ul style="list-style-type: none"> – Home Connect-fähig über WLAN – Klartext-Beschriftung (englisch) – Elektronische Restzeit-Anzeige in Minuten – Startzeitvorwahl: 1-24 Stunden – AntiFingerprint
Technische Informationen (H x B x T) und Zubehör	<ul style="list-style-type: none"> – AquaStop: eine Bosch Garantie bei Wasserschäden – ein Geräteleben lang.⁵ – Tastensperre – Glasschutz-Technik – Salzeinfüllhilfe (Trichter) – Gerätemaße (H x B x T): 84.5 x 45.0 x 60.0 cm 	<ul style="list-style-type: none"> – AquaStop: eine Bosch Garantie bei Wasserschäden – ein Geräteleben lang.⁵ – Tastensperre – Glasschutz-Technik – Salzeinfüllhilfe (Trichter) – Gerätemaße (H x B x T): 84.5 x 45.0 x 60.0 cm 	<ul style="list-style-type: none"> – AquaStop: eine Bosch Garantie bei Wasserschäden – ein Geräteleben lang.⁵ – Tastensperre – Glasschutz-Technik – Salzeinfüllhilfe (Trichter) – Gerätemaße (H x B x T): 84.5 x 45.0 x 60.0 cm
Sonderzubehör	<ul style="list-style-type: none"> SGZ1010 Schlauchverlängerung Zu- und Ablauf SMZ1051EU Netzkabel mit EU-Stecker 5m SMZ2014 Korbeinsatz f. Langstielgläser SMZ5000 Spülhilfe-Set SMZ5003 Silberglanzkassette SMZ5300 Stielglas Korb 	<ul style="list-style-type: none"> SGZ1010 Schlauchverlängerung Zu- und Ablauf SMZ1051EU Netzkabel mit EU-Stecker 5m SMZ5000 Spülhilfe-Set SMZ5003 Silberglanzkassette SPZ5100 Vario-Besteckkorb 	<ul style="list-style-type: none"> SGZ1010 Schlauchverlängerung Zu- und Ablauf SMZ1051EU Netzkabel mit EU-Stecker 5m SMZ5000 Spülhilfe-Set SMZ5003 Silberglanzkassette SMZ5300 Stielglas Korb

¹ Auf einer Energieeffizienzklassen-Skala von A+++ bis G. ² Energieverbrauch in kWh/100 Betriebszyklen (im Eco-Programm).

³ Wasserverbrauch in Liter/Betriebszyklus (im Eco-Programm). ⁴ Programmdauer des Eco-Programms.

⁵ Detaillierte Garantiebedingungen finden Sie unter www.bosch-home.at/aquastop

* Unverbindliche Preisempfehlung des Herstellers in € inkl. 20 % MwSt.

Standspüler 45cm weiß



UPE: 1.279,- €*
 Serie | 6
 SPS6ZMW35E
 Weiß

UPE: 1.269,- €*
 Serie | 6
 SPU6ZMS35E
 unterbaufähig



UPE: 1.169,- €*
 Serie | 6
 SPS6EMW23E
 Weiß



UPE: 989,- €*
 Serie | 4
 SPS4HKW53E
 Weiß

UPE: 979,- €*
 Serie | 4
 SPU4HKS53E
 unterbaufähig



	UPE: 1.279,- €* Serie 6 SPS6ZMW35E Weiß	UPE: 1.269,- €* Serie 6 SPU6ZMS35E unterbaufähig	UPE: 1.169,- €* Serie 6 SPS6EMW23E Weiß	UPE: 989,- €* Serie 4 SPS4HKW53E Weiß	UPE: 979,- €* Serie 4 SPU4HKS53E unterbaufähig
Leistung und Verbrauch	<ul style="list-style-type: none"> – Energieeffizienzklasse¹: C – Energie²/Wasser³: 59 kWh/9,5 l – Fassungsvermögen: 10 Maßgedecke – Programmdauer⁴: 3h:30min – Geräuscheffizienzklasse: B – Geräusch-Wert: 43 dB(A) re 1 pW – Geräusch im Silence-Programm: 41 dB(A) re 1 pW 	<ul style="list-style-type: none"> – Energieeffizienzklasse¹: D – Energie²/Wasser³: 67 kWh/9,5 l – Fassungsvermögen: 10 Maßgedecke – Programmdauer⁴: 3h:30min – Geräuscheffizienzklasse: B – Geräusch-Wert: 44 dB(A) re 1 pW – Geräusch im Silence-Programm: 41 dB(A) re 1 pW 	<ul style="list-style-type: none"> – Energieeffizienzklasse¹: E – Energie²/Wasser³: 70 kWh/8,5 l – Fassungsvermögen: 9 Maßgedecke – Programmdauer⁴: 3h:40min – Geräuscheffizienzklasse: C – Geräusch-Wert: 45 dB(A) re 1 pW – Geräusch im Silence-Programm: 42 dB(A) re 1 pW 		
Programme und Optionen	<ul style="list-style-type: none"> – 8 Programme: Eco 50 °C, Auto 45-65 °C, Intensiv 70 °C, 1,5h 60 °C, Schnell 45 °C, Glas 40 °C, Silence 50 °C, Favorit – Vorspülen – 4 Sonderfunktionen: Fernstart, Extra Trocknen, IntensivZone, SpeedPerfect+ – Maschinenpflege-Programm – Silence on demand (per App) 	<ul style="list-style-type: none"> – 8 Programme: Eco 50 °C, Auto 45-65 °C, Intensiv 70 °C, 1,5h 60 °C, Schnell 45 °C, Glas 40 °C, Silence 50 °C, Favorit – Vorspülen – 4 Sonderfunktionen: Fernstart, EfficientDry (Trocknungsassistent), IntensivZone, SpeedPerfect+ – Maschinenpflege-Programm – Silence on demand (per App) 	<ul style="list-style-type: none"> – 6 Programme: Eco 50 °C, Auto 45-65 °C, Intensiv 70 °C, 1h 65 °C, Silence 50 °C, Favorit – Vorspülen – 4 Sonderfunktionen: Fernstart, Extra Trocknen, IntensivZone, SpeedPerfect+ – Maschinenpflege-Programm – Silence on demand (per App) 		
Spültechnologie und Sensorik	<ul style="list-style-type: none"> – Zeolith®-Trocknen – Wärmetauscher – Aqua- und Beladungssensor – DosierAssistent – EcoSilence Drive – DuoPower Sprüharme im Oberkorb – Reiniger-Automatik – Innenbehälter/ Boden: Edelstahl/Edelstahl 	<ul style="list-style-type: none"> – Aqua- und Beladungssensor – DosierAssistent – EcoSilence Drive – DuoPower Sprüharme im Oberkorb – Reiniger-Automatik – Innenbehälter/ Boden: Edelstahl/Edelstahl 	<ul style="list-style-type: none"> – Wärmetauscher – Aqua- und Beladungssensor – DosierAssistent – EcoSilence Drive – DuoPower Sprüharme im Oberkorb – Reiniger-Automatik – Innenbehälter/Boden: Edelstahl/Edelstahl 		
Korbssystem	<ul style="list-style-type: none"> – VarioSchublade Pro – Höhenverstellbarer Oberkorb mit Rackmatic (3-stufig) – Komfortrollen im Unterkorb und der 3. Beladungsebene – Korbstopper (Rack Stopper) gegen ein Überrollen des Unterkorb – Umklappbare Stachelreihen im Oberkorb (3x) – Umklappbare Stachelreihen im Unterkorb (4x) – Tassenablagen im Oberkorb – zusätzliche Tassenablage im Unterkorb – Gläseranlagebügel im Unterkorb 	<ul style="list-style-type: none"> – VarioSchublade Pro – Höhenverstellbarer Oberkorb mit Rackmatic (3-stufig) – Komfortrollen im Unterkorb und der 3. Beladungsebene – Korbstopper (Rack Stopper) gegen ein Überrollen des Unterkorb – Umklappbare Stachelreihen im Oberkorb (3x) – Umklappbare Stachelreihen im Unterkorb (4x) – Tassenablagen im Oberkorb – zusätzliche Tassenablage im Unterkorb – Gläseranlagebügel im Unterkorb 	<ul style="list-style-type: none"> – VarioFlex Korbssystem – Höhenverstellbarer Oberkorb mit Rackmatic (3-stufig) – Komfortrollen im Unterkorb – Korbstopper (Rack Stopper) gegen ein Überrollen des Unterkorb – Umklappbare Stachelreihe im Oberkorb – Umklappbare Stachelreihen im Unterkorb (2x) – Besteckablage im Oberkorb – Vario-Besteckkorb im Unterkorb – 2 x einfach EU – zusätzliche Tassenablage im Unterkorb – Gläseranlagebügel im Unterkorb 		
Anzeige und Bedienung	<ul style="list-style-type: none"> – Home Connect-fähig über WLAN – Touch Bedienung (schwarz) – EmotionLight weiß – Klartext-Beschriftung (englisch) – Elektronische Restzeit-Anzeige in Minuten – Startzeitvorwahl: 1-24 Stunden 	<ul style="list-style-type: none"> – Home Connect-fähig über WLAN – Touch Bedienung (schwarz) – EmotionLight weiß – Klartext-Beschriftung (englisch) – Elektronische Restzeit-Anzeige in Minuten – Startzeitvorwahl: 1-24 Stunden 	<ul style="list-style-type: none"> – Home Connect-fähig über WLAN – Klartext-Beschriftung (englisch) – Elektronische Restzeit-Anzeige in Minuten – Startzeitvorwahl: 1-24 Stunden 		
Technische Informationen (H x B x T) und Zubehör	<ul style="list-style-type: none"> – AquaStop: eine Bosch Garantie bei Wasserschäden – ein Geräteleben lang.⁵ – Tastensperre – Glasschutz-Technik – Salzeinfüllhilfe (Trichter) – Gerätemaße (H x B x T): 84.5 x 45.0 x 60.0 cm 	<ul style="list-style-type: none"> – AquaStop: eine Bosch Garantie bei Wasserschäden – ein Geräteleben lang.⁵ – Tastensperre – Glasschutz-Technik – Salzeinfüllhilfe (Trichter) – Gerätemaße (H x B x T): 84.5 x 45.0 x 60.0 cm 	<ul style="list-style-type: none"> – AquaStop: eine Bosch Garantie bei Wasserschäden – ein Geräteleben lang.⁵ – Tastensperre – Glasschutz-Technik – Salzeinfüllhilfe (Trichter) – Gerätemaße (H x B x T): 84.5 x 45.0 x 60.0 cm 		
Sonderzubehör	<ul style="list-style-type: none"> SGZ1010 Schlauchverlängerung Zu- und Ablauf SMZ1051EU Netzabel mit EU-Stecker 5m SMZ5000 Spülhilfe-Set SMZ5003 Silberglanzkassette SMZ5300 Stielglas Korb SPZ5100 Vario-Besteckkorb 	<ul style="list-style-type: none"> SGZ1010 Schlauchverlängerung Zu- und Ablauf SMZ1051EU Netzabel mit EU-Stecker 5m SMZ5000 Spülhilfe-Set SMZ5003 Silberglanzkassette SMZ5300 Stielglas Korb SPZ5100 Vario-Besteckkorb 	<ul style="list-style-type: none"> SGZ1010 Schlauchverlängerung Zu- und Ablauf SMZ1051EU Netzabel mit EU-Stecker 5m SMZ5000 Spülhilfe-Set SMZ5003 Silberglanzkassette SMZ5300 Stielglas Korb 		

¹ Auf einer Energieeffizienzklassen-Skala von A+++ bis G. ² Energieverbrauch in kWh/100 Betriebszyklen (im Eco-Programm).

³ Wasserverbrauch in Liter/Betriebszyklus (im Eco-Programm). ⁴ Programmdauer des Eco-Programms.

⁵ Detaillierte Garantiebedingungen finden Sie unter www.bosch-home.at/aquastop

* Unverbindliche Preisempfehlung des Herstellers in € inkl. 20 % MwSt.

Standspüler 45cm weiß und Unterbauspüler 45cm Edelstahl

UPE: 889,- €*
 Serie | 2
SPS2HKW41E
 WeißUPE: 749,- €*
 Serie | 2
SPS2IKW10E
 WeißUPE: 1.269,- €*
 Serie | 6
SPU6ZMS35E
 Edelstahl

Leistung und Verbrauch	<ul style="list-style-type: none"> – Energieeffizienzklasse¹: E – Energie²/Wasser³: 70 kWh/8,5 l – Fassungsvermögen: 9 Maßgedecke – Programmdauer⁴: 3h:40min – Geräuscheffizienzklasse: C – Geräusch-Wert: 46 dB(A) re 1 pW 	<ul style="list-style-type: none"> – Energieeffizienzklasse¹: F – Energie²/Wasser³: 78 kWh/9,5 l – Fassungsvermögen: 9 Maßgedecke – Programmdauer⁴: 3h:35min – Geräuscheffizienzklasse: C – Geräusch-Wert: 48 dB(A) re 1 pW 	<ul style="list-style-type: none"> – Energieeffizienzklasse¹: C – Energie²/Wasser³: 59 kWh/9,5 l – Fassungsvermögen: 10 Maßgedecke – Programmdauer⁴: 3h:30min – Geräuscheffizienzklasse: B – Geräusch-Wert: 43 dB(A) re 1 pW – Geräusch im Silence-Programm: 41 dB(A) re 1 pW
Programme und Optionen	<ul style="list-style-type: none"> – 5 Programme: Eco 50 °C, Auto 45-65 °C, Intensiv 70 °C, 1h 65 °C, Favorit – Vorspülen – 3 Sonderfunktionen: Fernstart, Extra Trocknen, SpeedPerfect+ – Maschinenpflege-Programm – Silence on demand (per App) 	<ul style="list-style-type: none"> – 5 Programme: Eco 50 °C, Auto 45-65 °C, Intensiv 70 °C, 1h 65 °C, Favorit – Vorspülen – 3 Sonderfunktionen: Fernstart, Extra Trocknen, SpeedPerfect – Maschinenpflege-Programm – Silence on demand (per App) 	<ul style="list-style-type: none"> – 8 Programme: Eco 50 °C, Auto 45-65 °C, Intensiv 70 °C, 1,5h 60 °C, Schnell 45 °C, Glas 40 °C, Silence 50 °C, Favorit – Vorspülen – 4 Sonderfunktionen: Fernstart, Extra Trocknen, IntensivZone, SpeedPerfect+ – Maschinenpflege-Programm – Silence on demand (per App)
Spültechnologie und Sensorik	<ul style="list-style-type: none"> – Wärmetauscher – Aqua- und Beladungssensor – DosierAssistent – EcoSilence Drive – DuoPower Sprüharme im Oberkorb – Reiniger-Automatik – Innenbehälter/ Boden: Edelstahl/Edelstahl 	<ul style="list-style-type: none"> – Aqua- und Beladungssensor – DosierAssistent – EcoSilence Drive – DuoPower Sprüharme im Oberkorb – Reiniger-Automatik – Innenbehälter/ Boden: Edelstahl/Edelstahl 	<ul style="list-style-type: none"> – Zeolith®-Trocknen – Wärmetauscher – Aqua- und Beladungssensor – DosierAssistent – EcoSilence Drive – DuoPower Sprüharme im Oberkorb – Reiniger-Automatik – Innenbehälter/ Boden: Edelstahl/Edelstahl
Korbssystem	<ul style="list-style-type: none"> – Vario Korbssystem – Höhenverstellbarer Oberkorb – Komfortrollen im Unterkorb – Korbstopper(Rack Stopper) gegen ein Überrollen des Unterkorbes – Umklappbare Stachelreihen im Unterkorb (2x) – Besteckablage im Oberkorb – Vario-Besteckkorb im Unterkorb – 2 x einfach EU 	<ul style="list-style-type: none"> – Normal Korbssystem – Höhenverstellbarer Oberkorb – Komfortrollen im Unterkorb – Korbstopper(Rack Stopper) gegen ein Überrollen des Unterkorbes – Besteckablage im Oberkorb – Vario-Besteckkorb im Unterkorb – 2 x einfach EU 	<ul style="list-style-type: none"> – VarioSchublade Pro – Höhenverstellbarer Oberkorb mit Rackmatic (3-stufig) – Komfortrollen im Unterkorb und der 3. Beladungsebene – Korbstopper(Rack Stopper) gegen ein Überrollen des Unterkorbes – Umklappbare Stachelreihen im Oberkorb (3x) – Umklappbare Stachelreihen im Unterkorb (4x) – Tassenablagen im Oberkorb – zusätzliche Tassenablage im Unterkorb – Gläseranlagebügel im Unterkorb
Anzeige und Bedienung	<ul style="list-style-type: none"> – Home Connect-fähig über WLAN – Klartext-Beschriftung (englisch) – Elektronische Restzeit-Anzeige in Minuten – Startzeitvorwahl: 1-24 Stunden – 	<ul style="list-style-type: none"> – Home Connect-fähig über WLAN – Klartext-Beschriftung (englisch) – Elektronische Restzeit-Anzeige in Minuten – Startzeitvorwahl: 1-24 Stunden 	<ul style="list-style-type: none"> – Home Connect-fähig über WLAN – Touch Bedienung (schwarz) – EmotionLight weiß – Klartext-Beschriftung (englisch) – Elektronische Restzeit-Anzeige in Minuten – Startzeitvorwahl: 1-24 Stunden
Technische Informationen (H x B x T) und Zubehör	<ul style="list-style-type: none"> – AquaStop: eine Bosch Garantie bei Wasserschäden – ein Geräteleben lang.⁵ – Tastensperre – Glasschutz-Technik – Salzeinfüllhilfe (Trichter) – Gerätemaße (H x B x T): 84.5 x 45.0 x 60.0 cm 	<ul style="list-style-type: none"> – AquaStop: eine Bosch Garantie bei Wasserschäden – ein Geräteleben lang.⁵ – Tastensperre – Glasschutz-Technik – Salzeinfüllhilfe (Trichter) – Gerätemaße (H x B x T): 84.5 x 45.0 x 60.0 cm 	<ul style="list-style-type: none"> – AquaStop: eine Bosch Garantie bei Wasserschäden – ein Geräteleben lang.⁵ – Tastensperre – Glasschutz-Technik – Inkl. Sockelblech – Salzeinfüllhilfe (Trichter) – Inkl. Dampfschutz-Blech – Gerätemaße (H x B x T): 81.5 x 44.8 x 57.3 cm
Sonderzubehör	SGZ1010 Schlauchverlängerung Zu- und Ablauf SMZ1051EU Netzabel mit EU-Stecker 5m SMZ5000 Spülhilfe-Set SMZ5003 Silberglanz Kassette SMZ5300 Stielglas Korb	SGZ1010 Schlauchverlängerung Zu- und Ablauf SMZ1051EU Netzabel mit EU-Stecker 5m SMZ5000 Spülhilfe-Set SMZ5003 Silberglanz Kassette SMZ5300 Stielglas Korb	SGZ1010 Schlauchverlängerung Zu- und Ablauf SMZ1051EU Netzabel mit EU-Stecker 5m SMZ5000 Spülhilfe-Set SMZ5006 Verblendungsleisten SMZ5003 Silberglanz Kassette SMZ5300 Stielglas Korb SPZ5100 Vario-Besteckkorb

¹ Auf einer Energieeffizienzklassen-Skala von A+++ bis G. ² Energieverbrauch in kWh/100 Betriebszyklen (im Eco-Programm).

³ Wasserverbrauch in Liter/Betriebszyklus (im Eco-Programm). ⁴ Programmdauer des Eco-Programms.

⁵ Detaillierte Garantiebedingungen finden Sie unter www.bosch-home.at/aquastop

* Unverbindliche Preisempfehlung des Herstellers in € inkl. 20 % MwSt.

Unterbauspüler 45cm Edelstahl



UPE: 979,- €*

UPE: 889,- €*

UPE: 878,- €*

Serie | 4
SPU4HKS53E
Edelstahl

Serie | 2
SPU2XMS01E
Edelstahl

Serie | 2
SPU2HKS41E
Edelstahl



Leistung und Verbrauch	<ul style="list-style-type: none"> – Energieeffizienzklasse¹: E – Energie²/Wasser³: 70 kWh/8,5 l – Fassungsvermögen: 9 Maßgedecke – Programmdauer⁴: 3h:40min – Geräuscheffizienzklasse: C – Geräusch-Wert: 45 dB(A) re 1 pW – Geräusch im Silence-Programm: 42 dB(A) re 1 pW 	<ul style="list-style-type: none"> – Energieeffizienzklasse¹: F – Energie²/Wasser³: 84 kWh/9,5 l – Fassungsvermögen: 10 Maßgedecke – Programmdauer⁴: 3h:40min – Geräuscheffizienzklasse: C – Geräusch-Wert: 46 dB(A) re 1 pW 	<ul style="list-style-type: none"> – Energieeffizienzklasse¹: E – Energie²/Wasser³: 70 kWh/8,5 l – Fassungsvermögen: 9 Maßgedecke – Programmdauer⁴: 3h:40min – Geräuscheffizienzklasse: C – Geräusch-Wert: 46 dB(A) re 1 pW
Programme und Optionen	<ul style="list-style-type: none"> – 6 Programme: Eco 50 °C, Auto 45-65 °C, Intensiv 70 °C, 1h 65 °C, Silence 50 °C, Favorit – Vorspülen – 4 Sonderfunktionen: Fernstart, Extra Trocknen, IntensivZone, SpeedPerfect+ – Maschinenpflege-Programm – Silence on demand (per App) 	<ul style="list-style-type: none"> – 5 Programme: Eco 50 °C, Auto 45-65 °C, Intensiv 70 °C, 1h 65 °C, Favorit – Vorspülen – 3 Sonderfunktionen: Fernstart, Extra Trocknen, SpeedPerfect+ – Maschinenpflege-Programm – Silence on demand (per App) 	<ul style="list-style-type: none"> – 5 Programme: Eco 50 °C, Auto 45-65 °C, Intensiv 70 °C, 1h 65 °C, Favorit – Vorspülen – 3 Sonderfunktionen: Fernstart, Extra Trocknen, SpeedPerfect+ – Maschinenpflege-Programm – Silence on demand (per App)
Spültechnologie und Sensorik	<ul style="list-style-type: none"> – Wärmetauscher – Aqua- und Beladungssensor – DosierAssistent – EcoSilence Drive – DuoPower Sprüharme im Oberkorb – Reiniger-Automatik – Innenbehälter/Boden: Edelstahl/Edelstahl 	<ul style="list-style-type: none"> – Wärmetauscher – Aqua- und Beladungssensor – DosierAssistent – EcoSilence Drive – DuoPower Sprüharme im Oberkorb – Reiniger-Automatik – Innenbehälter/Boden: Edelstahl/Edelstahl 	<ul style="list-style-type: none"> – Wärmetauscher – Aqua- und Beladungssensor – DosierAssistent – EcoSilence Drive – DuoPower Sprüharme im Oberkorb – Reiniger-Automatik – Innenbehälter/Boden: Edelstahl/Edelstahl
Korbssystem	<ul style="list-style-type: none"> – VarioFlex Korbssystem – Höhenverstellbarer Oberkorb mit Rackmatic (3-stufig) – Komfortrollen im Unterkorb – Korbstopper (Rack Stopper) gegen ein Überrollen des Unterkorbes – Umklappbare Stachelreihe im Oberkorb – Umklappbare Stachelreihen im Unterkorb (2x) – Besteckablage im Oberkorb – Vario-Besteckkorb im Unterkorb – 2 x einfach EU – zusätzliche Tassenablage im Unterkorb – Gläseranlagebügel im Unterkorb 	<ul style="list-style-type: none"> – Vario Korbssystem – VarioSchublade – Höhenverstellbarer Oberkorb mit Rackmatic (3-stufig) – Komfortrollen im Unterkorb und der 3. Beladungsebene – Korbstopper(Rack Stopper) gegen ein Überrollen des Unterkorbes – Umklappbare Stachelreihen im Unterkorb (2x) – Tassenablage im Oberkorb 	<ul style="list-style-type: none"> – Vario Korbssystem – Höhenverstellbarer Oberkorb – Komfortrollen im Unterkorb – Korbstopper (Rack Stopper) gegen ein Überrollen des Unterkorbes – Umklappbare Stachelreihen im Unterkorb (2x) – Besteckablage im Oberkorb – Vario-Besteckkorb im Unterkorb – 2 x einfach EU
Anzeige und Bedienung	<ul style="list-style-type: none"> – Home Connect-fähig über WLAN – Klartext-Beschriftung (englisch) – Elektronische Restzeit-Anzeige in Minuten – Startzeitvorwahl: 1-24 Stunden – 	<ul style="list-style-type: none"> – Home Connect-fähig über WLAN – Klartext-Beschriftung (englisch) – Elektronische Restzeit-Anzeige in Minuten – Startzeitvorwahl: 1-24 Stunden 	<ul style="list-style-type: none"> – Home Connect-fähig über WLAN – Klartext-Beschriftung (englisch) – Elektronische Restzeit-Anzeige in Minuten – Startzeitvorwahl: 1-24 Stunden
Technische Informationen (H x B x T) und Zubehör	<ul style="list-style-type: none"> – AquaStop: eine Bosch Garantie bei Wasserschäden – ein Geräteleben lang.⁵ – Tastensperre – Glasschutz-Technik – Inkl. Sockelblech – Salzeinfüllhilfe (Trichter) – Inkl. Dampfschutz-Blech – Gerätemaße (H x B x T): 81.5 x 44.8 x 57.3 cm 	<ul style="list-style-type: none"> – AquaStop: eine Bosch Garantie bei Wasserschäden – ein Geräteleben lang.⁵ – Tastensperre – Glasschutz-Technik – Inkl. Sockelblech – Salzeinfüllhilfe (Trichter) – Inkl. Dampfschutz-Blech – Gerätemaße (H x B x T): 81.5 x 44.8 x 57.3 cm 	<ul style="list-style-type: none"> – AquaStop: eine Bosch Garantie bei Wasserschäden – ein Geräteleben lang.⁵ – Tastensperre – Glasschutz-Technik – Inkl. Sockelblech – Salzeinfüllhilfe (Trichter) – Inkl. Dampfschutz-Blech – Gerätemaße (H x B x T): 81.5 x 44.8 x 57.3 cm
Sonderzubehör	<ul style="list-style-type: none"> SGZ1010 Schlauchverlängerung Zu- und Ablauf SMZ1051EU Netzkabel mit EU-Stecker 5m SMZ5000 Spülhilfe-Set SMZ5006 Verblendungsleisten SMZ5003 Silberglanzkassette SMZ5300 Stielglas Korb 	<ul style="list-style-type: none"> SGZ1010 Schlauchverlängerung Zu- und Ablauf SMZ1051EU Netzkabel mit EU-Stecker 5m SMZ5000 Spülhilfe-Set SMZ5006 Verblendungsleisten SMZ5003 Silberglanzkassette SMZ5300 Stielglas Korb SPZ5100 Vario-Besteckkorb 	<ul style="list-style-type: none"> SGZ1010 Schlauchverlängerung Zu- und Ablauf SMZ1051EU Netzkabel mit EU-Stecker 5m SMZ5000 Spülhilfe-Set SMZ5006 Verblendungsleisten SMZ5003 Silberglanzkassette SMZ5300 Stielglas Korb

¹ Auf einer Energieeffizienzklassen-Skala von A+++ bis G. ² Energieverbrauch in kWh/100 Betriebszyklen (im Eco-Programm).

³ Wasserverbrauch in Liter/Betriebszyklus (im Eco-Programm). ⁴ Programmdauer des Eco-Programms.

⁵ Detaillierte Garantiebedingungen finden Sie unter www.bosch-home.at/aquastop

* Unverbindliche Preisempfehlung des Herstellers in € inkl. 20 % MwSt.

Kompaktspüler

Neu

UPE: 559,- €*
 Serie | 4
 SKS62E32EU
 Weiß

Neu

UPE: 489,- €*
 Serie | 2
 SKS51E38EU
 Edelstahl, lackiert

Neu

UPE: 459,- €*
 Serie | 2
 SKS50E42EU
 Edelstahl

Leistung und Verbrauch	<ul style="list-style-type: none"> – Energieeffizienzklasse¹: F – Energie²/Wasser³: 61 kWh/8 l – Fassungsvermögen: 6 Maßgedecke – Programmdauer⁴: 3h:55min – Geräuscheffizienzklasse: C – Geräusch-Wert: 49 dB(A) re 1 pW 	<ul style="list-style-type: none"> – Energieeffizienzklasse¹: F – Energie²/Wasser³: 61 kWh/8 l – Fassungsvermögen: 6 Maßgedecke – Programmdauer⁴: 3h:55min – Geräuscheffizienzklasse: C – Geräusch-Wert: 49 dB(A) re 1 pW 	<ul style="list-style-type: none"> – Energieeffizienzklasse¹: F – Energie²/Wasser³: 61 kWh/8 l – Fassungsvermögen: 6 Maßgedecke – Programmdauer⁴: 3h:55min – Geräuscheffizienzklasse: D – Geräusch-Wert: 54 dB(A) re 1 pW
Programme und Optionen	<ul style="list-style-type: none"> – 6 Programme: Intensiv 70 °C, Auto 45-65 °C, Eco 50 °C, Glas 40 °C, Schnell 45 °C, Vorspülen – 2 Sonderfunktionen: SpeedPerfect, Extra Trocknen – 5 Reinigungstemperaturen 	<ul style="list-style-type: none"> – 5 Programme: Intensiv 70 °C, Normal 65 °C, Eco 50 °C, Glas 40 °C, Schnell 45 °C – 1 Sonderfunktion: Extra Trocknen – 5 Reinigungstemperaturen 	<ul style="list-style-type: none"> – 5 Programme: Intensiv 70 °C, Normal 65 °C, Eco 50 °C, Glas 40 °C, Schnell 45 °C
Spültechnologie und Sensorik	<ul style="list-style-type: none"> – ActiveWater Hydrauliksystem – EcoSilence Drive – Aquasensor, Beladungssensor – Reiniger-Automatik – Regenerier-Elektronik – Selbstreinigendes Sieb mit 3-fach Wellen-Filtersystem – Wellensprüharm – Innenbehälter/Boden: Edelstahl/Polinox 	<ul style="list-style-type: none"> – ActiveWater Hydrauliksystem – EcoSilence Drive – Beladungssensor – Reiniger-Automatik – Regenerier-Elektronik – Selbstreinigendes Sieb mit 3-fach Wellen-Filtersystem – Wellensprüharm – Innenbehälter/Boden: Edelstahl/Polinox 	<ul style="list-style-type: none"> – ActiveWater Hydrauliksystem – EcoSilence Drive – Beladungssensor – Reiniger-Automatik – Regenerier-Elektronik – Selbstreinigendes Sieb mit 3-fach Wellen-Filtersystem – Wellensprüharm – Innenbehälter/Boden: Edelstahl/Polinox
Korbsystem	<ul style="list-style-type: none"> – Flexibles Korbsystem – Korbfarbe silber – Vario-Besteckkorb – Tassenetageren 	<ul style="list-style-type: none"> – Flexibles Korbsystem – Korbfarbe silber – Vario-Besteckkorb – Tassenetageren 	<ul style="list-style-type: none"> – Flexibles Korbsystem – Korbfarbe silber – Vario-Besteckkorb – Tassenetageren
Anzeige und Bedienung	<ul style="list-style-type: none"> – Elektronische Restzeit-Anzeige in Minuten – LED-Farbe: rot – Startzeitvorwahl: 1-24 Stunden – Elektronische Salz-Nachfüllanzeige – Elektronische Klarspüler-Nachfüllanzeige – Drehwähler mit integrierter Start-Taste 	<ul style="list-style-type: none"> – Programmstatus-Anzeige über LED – LED-Farbe: rot – Elektronische Salz-Nachfüllanzeige – Elektronische Klarspüler-Nachfüllanzeige – Drehwähler mit integrierter Start-Taste 	<ul style="list-style-type: none"> – Programmstatus-Anzeige über LED – LED-Farbe: rot – Elektronische Salz-Nachfüllanzeige – Elektronische Klarspüler-Nachfüllanzeige – Drehwähler mit integrierter Start-Taste
Technische Informationen (H x B x T) und Zubehör	<ul style="list-style-type: none"> – AquaStop: eine Bosch Garantie bei Wasserschäden – ein Geräteleben lang.⁵ – Glasschutz-Technik – Gerätemaße (H x B x T): 45.0 x 55.1 x 50.0 cm 	<ul style="list-style-type: none"> – Mehrfach-Wasserschutz – Maximale Wasser-Zulauftemperatur: 25 °C – ServoSchloss – Glasschutz-Technik – Gerätemaße (H x B x T): 45.0 x 55.1 x 50.0 cm 	<ul style="list-style-type: none"> – Mehrfach-Wasserschutz – Maximale Wasser-Zulauftemperatur: 25 °C – ServoSchloss – Glasschutz-Technik – Gerätemaße (H x B x T): 45.0 x 55.1 x 50.0 cm
Sonderzubehör	SGZ1010 Schlauchverlängerung Zu- und Ablauf SMZ1051EU Netzkabel mit EU-Stecker 5m SMZ5003 Silberglanzkassette	SGZ1010 Schlauchverlängerung Zu- und Ablauf SMZ1051EU Netzkabel mit EU-Stecker 5m SMZ5003 Silberglanzkassette	SGZ1010 Schlauchverlängerung Zu- und Ablauf SMZ1051EU Netzkabel mit EU-Stecker 5m SMZ5003 Silberglanzkassette

¹ Auf einer Energieeffizienzklassen-Skala von A+++ bis G. ² Energieverbrauch in kWh/100 Betriebszyklen (im Eco-Programm).

³ Wasserverbrauch in Liter/Betriebszyklus (im Eco-Programm). ⁴ Programmdauer des Eco-Programms.

⁵ Detaillierte Garantiebedingungen finden Sie unter www.bosch-home.at/aquastop

* Unverbindliche Preisempfehlung des Herstellers in € inkl. 20 % MwSt.



Geschirrspüler Einbau



Welcher Geschirrspüler passt am besten zu Ihren Bedürfnissen?

Die Ausstattungsmerkmale unserer Geschirrspüler im Überblick.

Geschirrspüler integrierbar, vollintegrierbar, Unterbau*, 60 cm breit	Serie 8	Serie 6	Serie 4	Serie 2
Home Connect	vorhanden	vorhanden	vorhanden	vorhanden
Trocknung	PerfectDry	PerfectDry	Extra Trocknen	
Display	hochauflösendes TFT Display	TFT Display	Display	kleines Display*
Bedienung – vollintegrierbare Geräte – integrierbare Geräte	über Touch Tasten über Touch Tasten	über Touch Tasten über Touch Tasten	über Druck-Tasten über Druck-Tasten	über Tasten über Drehwähler
Schnellprogramme	1,5h	1,5h	1h	1h
Automatik-Programme	1 Automatik-Programm	1 Automatik-Programm	1 Automatik-Programm	1 Automatik-Programm*
Geschirrkörbe	MaxFlex Pro	MaxFlex Pro	Flex/VarioFlex	Vario-Korb*
Schublade	MaxFlex Schublade Pro	MaxFlex Schublade	MaxFlex Schublade	
Vollintegriert Anzeige	TimeLight	TimeLight	InfoLight	InfoLight
Glasschutz	Pro	Plus	vorhanden	
Silence-Programme	vorhanden	vorhanden		
Maschinenpflege	vorhanden	vorhanden	vorhanden	

Geschirrspüler integrierbar, vollintegrierbar, Unterbau, 45 cm breit		Serie 6	Serie 4	Serie 2
Geräusch		43 – 44 dB 41 Silence-Progr.	44 dB 41 Silence-Progr.	46 – 48 dB
Korbsystem		VarioFlex Pro	VarioFlex	Vario / Normal
Blenden		Max. 6 Progr. / 4 Optionen	Max. 6 Progr. / 4 Optionen	Max. 5 Progr. / 2 Optionen
Highlights		Maschinenpflege, 1,5h* oder 1h* Programm	Maschinenpflege, 1h Programm	1h Programm
Vollintegriert		TimeLight OpenAssist*	InfoLight	InfoLight

*modellabhängig

Integrierte PerfectDry Geschirrspüler



UPE: 1.789,- €*
 Serie | 8
SMI8YCS01E
 81,5 cm hoch, Edelstahl

UPE: 1.589,- €*
 Serie | 6
SMI6ZCS49E
 81,5 cm hoch, Edelstahl

UPE: 1.440,- €*
 Serie | 6
SMI6ECS57E
 81,5 cm hoch, Edelstahl



Leistung und Verbrauch	<ul style="list-style-type: none"> – Energieeffizienzklasse¹: B – Energie²/Wasser³: 65 kWh/9,5 l – Fassungsvermögen: 14 Maßgedecke – Programmdauer⁴: 3h:55min – Geräuscheffizienzklasse: B – Geräusch-Wert: 43 dB(A) re 1 pW – Geräusch im Silence-Programm: 41 dB(A) re 1 pW 	<ul style="list-style-type: none"> – Energieeffizienzklasse¹: C – Energie²/Wasser³: 75 kWh/9,5 l – Fassungsvermögen: 14 Maßgedecke – Programmdauer⁴: 3h:55min – Geräuscheffizienzklasse: B – Geräusch-Wert: 42 dB(A) re 1 pW – Geräusch im Silence-Programm: 40 dB(A) re 1 pW 	<ul style="list-style-type: none"> – Energieeffizienzklasse¹: D – Energie²/Wasser³: 85 kWh/9,5 l – Fassungsvermögen: 14 Maßgedecke – Programmdauer⁴: 4h:35min – Geräuscheffizienzklasse: B – Geräusch-Wert: 42 dB(A) re 1 pW – Geräusch im Silence-Programm: 39 dB(A) re 1 pW
Programme und Optionen	<ul style="list-style-type: none"> – 8 Programme: Eco 50 °C, Auto 45-65 °C, Intensiv 70 °C, 1,5h 60 °C, Schnell 45 °C, Glas 40 °C, Silence 50 °C, Favorit – Vorspülen – 5 Sonderfunktionen: Fernstart, Extra Trocknen, IntensivZone, Hygiene+, SpeedPerfect+ – Maschinenpflege-Programm – Silence on demand (per App) 	<ul style="list-style-type: none"> – 8 Programme: Eco 50 °C, Auto 45-65 °C, Intensiv 70 °C, 1,5h 60 °C, Schnell 45 °C, Glas 40 °C, Silence 50 °C, Favorit – Vorspülen – 4 Sonderfunktionen: Fernstart, Extra Trocknen, IntensivZone, SpeedPerfect+ – Maschinenpflege-Programm – Silence on demand (per App) 	<ul style="list-style-type: none"> – 8 Programme: Eco 50 °C, Auto 45-65 °C, Intensiv 70 °C, 1h 65 °C, Schnell 45 °C, Glas 40 °C, Silence 50 °C, Favorit – Vorspülen – 4 Sonderfunktionen: Fernstart, EfficientDry (Trocknungsassistent), IntensivZone, SpeedPerfect + – Maschinenpflege-Programm – Silence on demand (per App)
Spültechnologie und Sensorik	<ul style="list-style-type: none"> – Zeolith®-Trocknen – Aqua- und Beladungssensor – DosierAssistent – EcoSilence Drive – Reiniger-Automatik – Innenbehälter/Boden: Edelstahl/Edelstahl 	<ul style="list-style-type: none"> – Zeolith®-Trocknen – Wärmetauscher – Aqua- und Beladungssensor – DosierAssistent – EcoSilence Drive – Reiniger-Automatik – Innenbehälter/ Boden: Edelstahl/Edelstahl 	<ul style="list-style-type: none"> – Aqua- und Beladungssensor – DosierAssistent – EcoSilence Drive – Reiniger-Automatik – Innenbehälter/Boden: Edelstahl/Edelstahl
Korbssystem	<ul style="list-style-type: none"> – MaxFlex Pro Korbssystem mit farbigen Touchpoints – ExtraClean Zone – MaxFlex Schublade Pro – Höhenverstellbarer Oberkorb mit Rackmatic (3-stufig) – Leichtlaufrollen im Oberkorb – Komfortrollen im Unterkorb und der 3. Beladungsebene – farbige Anti-Rutsch-Beschichtung im Oberkorb – Korbstopper (Rack Stopper) gegen ein Überrollen des Unterkorbes – Umklappbare Stachelreihen im Oberkorb (6x) – Flexible Klappstacheln im Unterkorb (8x) – Tassenablage im Oberkorb (2-teilig) – zusätzliche Tassenablage im Unterkorb (2-teilig) – Gläseranlagebügel im Unterkorb 	<ul style="list-style-type: none"> – MaxFlex Korbssystem mit farbigen Touchpoints – ExtraClean Zone – MaxFlex Schublade – Höhenverstellbarer Oberkorb mit Rackmatic (3-stufig) – Leichtlaufrollen im Oberkorb – Komfortrollen im Unterkorb und der 3. Beladungsebene – farbige Anti-Rutsch-Beschichtung im Oberkorb – Korbstopper (Rack Stopper) gegen ein Überrollen des Unterkorbes – Umklappbare Stachelreihen im Oberkorb (2x) – Umklappbare Stachelreihen im Unterkorb (6x) – Tassenablage im Oberkorb (2-teilig) – zusätzliche Tassenablage im Unterkorb (2-teilig) 	<ul style="list-style-type: none"> – MaxFlex Korbssystem mit farbigen Touchpoints – ExtraClean Zone – MaxFlex Schublade – Höhenverstellbarer Oberkorb mit Rackmatic (3-stufig) – Leichtlaufrollen im Oberkorb – Komfortrollen im Unterkorb und der 3. Beladungsebene – farbige Anti-Rutsch-Beschichtung im Oberkorb – Korbstopper (Rack Stopper) gegen ein Überrollen des Unterkorbes – Umklappbare Stachelreihen im Oberkorb (2x) – Umklappbare Stachelreihen im Unterkorb (6x) – Tassenablage im Oberkorb (2-teilig) – zusätzliche Tassenablage im Unterkorb (2-teilig)
Anzeige und Bedienung	<ul style="list-style-type: none"> – Home Connect-fähig über WLAN – Touch Bedienung (schwarz) – EmotionLight weiß – Bedienung von oben – Klartext-Beschriftung (englisch) – Echtzeit-Anzeige – Startzeitvorwahl: 1-24 Stunden 	<ul style="list-style-type: none"> – Home Connect-fähig über WLAN – Touch Bedienung (schwarz) – EmotionLight weiß – Klartext-Beschriftung (englisch) – Elektronische Restzeit-Anzeige in Minuten – Startzeitvorwahl: 1-24 Stunden 	<ul style="list-style-type: none"> – Home Connect-fähig über WLAN – Touch Bedienung (schwarz) – Klartext-Beschriftung (englisch) – Elektronische Restzeit-Anzeige in Minuten – Startzeitvorwahl: 1-24 Stunden
Technische Informationen (H x B x T) und Zubehör	<ul style="list-style-type: none"> – AquaStop: eine Bosch Garantie bei Wasserschäden – ein Geräteleben lang.⁵ – Präzise Glasschutz-Technik – Salzeinfüllhilfe (Trichter) – Inkl. Dampfschutz-Blech – Gerätemaße: 81,5 x 59,8 x 57,3 cm 	<ul style="list-style-type: none"> – AquaStop: eine Bosch Garantie bei Wasserschäden – ein Geräteleben lang.⁵ – Tastensperre – Glasschutz-Technik – Salzeinfüllhilfe (Trichter) – Inkl. Dampfschutz-Blech – Gerätemaße: 81,5 x 59,8 x 57,3 cm 	<ul style="list-style-type: none"> – AquaStop: eine Bosch Garantie bei Wasserschäden – ein Geräteleben lang.⁵ – Tastensperre – Glasschutz-Technik – Salzeinfüllhilfe (Trichter) – Inkl. Dampfschutz-Blech – Gerätemaße: 81,5 x 59,8 x 57,3 cm
Sonderzubehör	<p>SGZ1010 Schlauchverlängerung Zu- und Ablauf SMZ1051EU Netzkabel mit EU-Stecker 5m SMZ2014 Korbeinsatz f. Langstielgläser SMZ2044 Sockelverkleidung + Tür Niro</p> <p>Weiteres Sonderzubehör inkl. Abbildungen und Preise finden Sie ab Seite 226.</p>	<p>SGZ1010 Schlauchverlängerung Zu- und Ablauf SMZ1051EU Netzkabel mit EU-Stecker 5m SMZ2014 Korbeinsatz f. Langstielgläser SMZ2044 Sockelverkleidung + Tür Niro</p> <p>Weiteres Sonderzubehör inkl. Abbildungen und Preise finden Sie ab Seite 226.</p>	<p>SGZ1010 Schlauchverlängerung Zu- und Ablauf SMZ1051EU Netzkabel mit EU-Stecker 5m SMZ2014 Korbeinsatz f. Langstielgläser SMZ2044 Sockelverkleidung + Tür Niro</p> <p>Weiteres Sonderzubehör inkl. Abbildungen und Preise finden Sie ab Seite 226.</p>

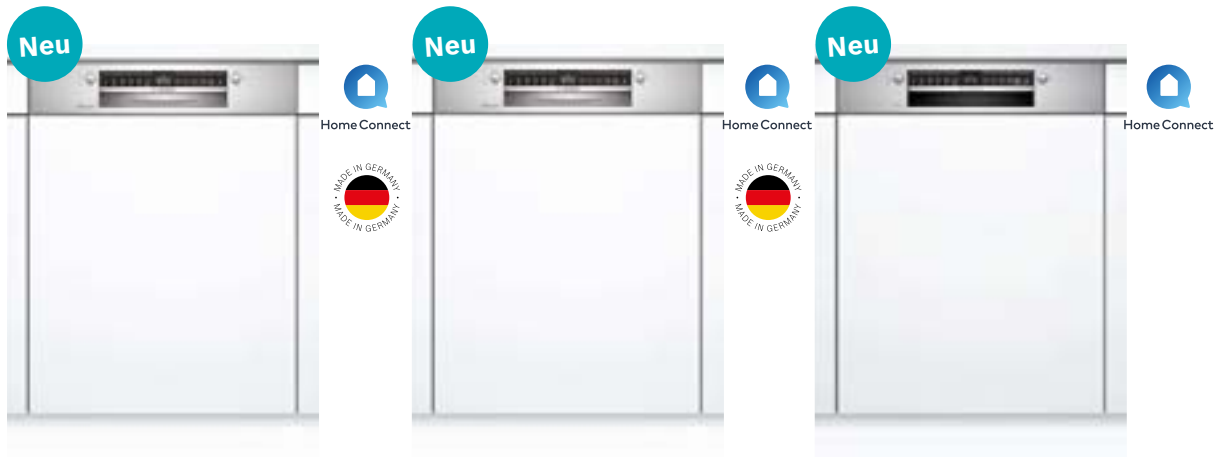
¹ Auf einer Energieeffizienzklassen-Skala von A+++ bis G. ² Energieverbrauch in kWh/100 Betriebszyklen (im Eco-Programm).

³ Wasserverbrauch in Liter/Betriebszyklus (im Eco-Programm). ⁴ Programmdauer des Eco-Programms.

⁵ Detaillierte Garantiebedingungen finden Sie unter www.bosch-home.at/aquastop

* Unverbindliche Preisempfehlung des Herstellers in € inkl. 20 % MwSt.

Integrierte Geschirrspüler



UPE: 1.029,- €* Serie 4 SMI4HCS48E 81,5 cm hoch Edelstahl	UPE: 1.049,- €* Serie 4 SBI4HCS48E 86,5 cm hoch, Edelstahl	UPE: 979,- €* Serie 4 SMI4HAS48E 81,5 cm hoch, Edelstahl	UPE: 978,- €* Serie 4 SMI4HVS31E 81,5 cm hoch, Edelstahl
--	---	---	---

--	--	--

Leistung und Verbrauch	<ul style="list-style-type: none"> – Energieeffizienzklasse¹: D – Energie²/Wasser³: 85 kWh/9,5 l – Fassungsvermögen: 14 Maßgedecke – Programmdauer⁴: 4h:55min – Geräuscheffizienzklasse: B – Geräusch-Wert: 44 dB(A) re 1 pW – Geräusch im Silence-Programm: 41 dB(A) re 1 pW 	<ul style="list-style-type: none"> – Energieeffizienzklasse¹: D – Energie²/Wasser³: 84 kWh/9,5 l – Fassungsvermögen: 13 Maßgedecke – Programmdauer⁴: 4h:55min – Geräuscheffizienzklasse: B – Geräusch-Wert: 44 dB(A) re 1 pW – Geräusch im Silence-Programm: 41 dB(A) re 1 pW 	<ul style="list-style-type: none"> – Energieeffizienzklasse¹: E – Energie²/Wasser³: 94 kWh/9,5 l – Fassungsvermögen: 13 Maßgedecke – Programmdauer⁴: 3h:45min – Geräuscheffizienzklasse: C – Geräusch-Wert: 46 dB(A) re 1 pW – Geräusch im Silence-Programm: 44 dB(A) re 1 pW
Programme und Optionen	<ul style="list-style-type: none"> – 6 Programme: Eco 50 °C, Auto 45-65 °C, Intensiv 70 °C, 1h 65 °C, Silence 50 °C, Favorit – Vorspülen – 4 Sonderfunktionen: Fernstart, Extra Trocknen, Halbe Beladung, SpeedPerfect + – Maschinenpflege-Programm – Silence on demand (per App) 	<ul style="list-style-type: none"> – 6 Programme: Eco 50 °C, Auto 45-65 °C, Intensiv 70 °C, 1h 65 °C, Silence 50 °C, Favorit – Vorspülen – 4 Sonderfunktionen: Fernstart, Extra Trocknen, Halbe Beladung, SpeedPerfect + – Maschinenpflege-Programm – Silence on demand (per App) 	<ul style="list-style-type: none"> – 6 Programme: Eco 50 °C, Auto 45-65 °C, Intensiv 70 °C, 1h 65 °C, Silence 50 °C, Favorit – Vorspülen – 4 Sonderfunktionen: Fernstart, Extra Trocknen, Halbe Beladung, SpeedPerfect + – Maschinenpflege-Programm – Silence on demand (per App)
Spültechnologie und Sensorik	<ul style="list-style-type: none"> – Wärmetauscher – Aqua- und Beladungssensor – DosierAssistent – EcoSilence Drive – Reiniger-Automatik – Innenbehälter/Boden: Edelstahl/Edelstahl 	<ul style="list-style-type: none"> – Wärmetauscher – Aqua- und Beladungssensor – DosierAssistent – EcoSilence Drive – Reiniger-Automatik – Innenbehälter/Boden: Edelstahl/Edelstahl 	<ul style="list-style-type: none"> – Wärmetauscher – Aqua- und Beladungssensor – DosierAssistent – EcoSilence Drive – Reiniger-Automatik – Selbstreinigendes Sieb mit 3-fach Wellen- Filtersystem – Innenbehälter/Boden: Edelstahl/Polinox
Korbsystem	<ul style="list-style-type: none"> – Flex Korbsystem – MaxFlex Schublade – Höhenverstellbarer Oberkorb mit Rackmatic (3-stufig) – Komfortrollen im Unterkorb und der 3. Beladungsebene – Korbstopper (Rack Stopper) gegen ein Überrollen des Unterkorbes – Umklappbare Stachelreihen im Oberkorb (2x) – Umklappbare Stachelreihen im Unterkorb (2x) – Tassenablagen im Oberkorb (2x) – zusätzliche Tassenablage im Unterkorb (2-teilig) 	<ul style="list-style-type: none"> – Flex Korbsystem – Höhenverstellbarer Oberkorb mit Rackmatic (3-stufig) – Komfortrollen im Unterkorb – Korbstopper (Rack Stopper) gegen ein Überrollen des Unterkorbes – Umklappbare Stachelreihen im Oberkorb (2x) – Umklappbare Stachelreihen im Unterkorb (2x) – Besteckablage im Oberkorb – Vario-Besteckkorb im Unterkorb – Tassenablagen im Oberkorb (2x) 	<ul style="list-style-type: none"> – VarioFlex-Korbsystem – VarioSchublade – Höhenverstellbarer Oberkorb mit Rackmatic (3-stufig) – Komfortrollen im Unterkorb – Korbstopper (Rack Stopper) gegen ein Überrollen des Unterkorbes – Umklappbare Stachelreihe im Oberkorb – Umklappbare Stachelreihen im Unterkorb (4x) – Tassenablagen im Oberkorb (2x)
Anzeige und Bedienung	<ul style="list-style-type: none"> – Home Connect-fähig über WLAN – Klartext-Beschriftung (englisch) – Elektronische Restzeit-Anzeige in Minuten – Startzeitvorwahl: 1-24 Stunden 	<ul style="list-style-type: none"> – Home Connect-fähig über WLAN – Klartext-Beschriftung (englisch) – Elektronische Restzeit-Anzeige in Minuten – Startzeitvorwahl: 1-24 Stunden 	<ul style="list-style-type: none"> – Home Connect-fähig über WLAN – Klartext-Beschriftung (englisch) – Elektronische Restzeit-Anzeige in Minuten – Startzeitvorwahl: 1-24 Stunden
Technische Informationen (H x B x T) und Zubehör	<ul style="list-style-type: none"> – AquaStop: eine Bosch Garantie bei Wasserschäden – ein Geräteleben lang.⁵ – Tastensperre – Glasschutz-Technik – Salzeinfüllhilfe (Trichter) – Inkl. Dampfschutz-Blech – Gerätemaße: 81,5 x 59,8 x 57,3 cm – Gerätemaße: 86,5 x 59,8 x 57,3 cm 	<ul style="list-style-type: none"> – AquaStop: eine Bosch Garantie bei Wasserschäden – ein Geräteleben lang.⁵ – Tastensperre – Glasschutz-Technik – Salzeinfüllhilfe (Trichter) – Inkl. Dampfschutz-Blech – Gerätemaße: 81,5 x 59,8 x 57,3 cm 	<ul style="list-style-type: none"> – AquaStop: eine Bosch Garantie bei Wasserschäden – ein Geräteleben lang.⁵ – Tastensperre – Glasschutz-Technik – Inkl. Dampfschutz-Blech – Gerätemaße: 81,5 x 59,8 x 57,3 cm
Sonderzubehör	<ul style="list-style-type: none"> SGZ1010 Schlauchverlängerung Zu- und Ablauf SMZ1051EU Netzkabel mit EU-Stecker 5m SMZ2014 Korbeinsatz f. Langstielgläser SMZ5000 Spülhilfe-Set SMZ5003 Klappscharnier für hohe Korpusmaße SMZ5015 Verblendungs- u. Befestigungssatz 86,5 cm SMZ5045 Verblendungs- u. Befestigungssatz Hocheinbau 86,5cm Höhe SMZ5100 Vario-Besteckkorb SMZ5300 Stielglas Korb <p>Weiteres Sonderzubehör inkl. Abbildungen und Preise finden Sie ab Seite 226.</p>	<ul style="list-style-type: none"> SGZ1010 Schlauchverlängerung Zu- und Ablauf SMZ1051EU Netzkabel mit EU-Stecker 5m SMZ2014 Korbeinsatz f. Langstielgläser SMZ2044 Sockelverkleidung + Tür Niro SMZ5003 Klappscharnier für hohe Korpusmaße SMZ5005 Verblendungs- u. Befestigungssatz 81,5 cm SMZ5035 Verblendungs- u. Befestigungssatz Hocheinbau 81,5 cm Höhe SMZ5300 Stielglas Korb <p>Weiteres Sonderzubehör inkl. Abbildungen und Preise finden Sie ab Seite 226.</p>	<ul style="list-style-type: none"> SGZ1010 Schlauchverlängerung Zu- und Ablauf SMZ1051EU Netzkabel mit EU-Stecker 5m SMZ2014 Korbeinsatz f. Langstielgläser SMZ2044 Sockelverkleidung + Tür Niro SMZ5000 Spülhilfe-Set SMZ5003 Klappscharnier für hohe Korpusmaße SMZ5006 Verblendungs- u. Befestigungssatz 81,5 cm SMZ5100 Vario-Besteckkorb SMZ5300 Stielglas Korb <p>Weiteres Sonderzubehör inkl. Abbildungen und Preise finden Sie ab Seite 226.</p>

¹ Auf einer Energieeffizienzklassen-Skala von A+++ bis G. ² Energieverbrauch in kWh/100 Betriebszyklen (im Eco-Programm).

³ Wasserverbrauch in Liter/Betriebszyklus (im Eco-Programm). ⁴ Programmdauer des Eco-Programms.

⁵ Detaillierte Garantiebedingungen finden Sie unter www.bosch-home.at/aquastop

* Unverbindliche Preisempfehlung des Herstellers in € inkl. 20 % MwSt.

Integrierte Geschirrspüler



UPE: 926,- €*
 Serie | 4
SMI4HTS31E
 81,5 cm hoch, Edelstahl



UPE: 926,- €*
 Serie | 4
SMI4HTW31E
 81,5 cm hoch, Edelstahl



Leistung und Verbrauch	<ul style="list-style-type: none"> – Energieeffizienzklasse¹: E – Energie²/Wasser³: 92 kWh/9,5 l – Fassungsvermögen: 12 Maßgedecke – Programmdauer⁴: 3h:45min – Geräuscheffizienzklasse: C – Geräusch-Wert: 46 dB(A) re 1 pW – Geräusch im Silence-Programm: 44 dB(A) re 1 pW 	<ul style="list-style-type: none"> – Energieeffizienzklasse¹: E – Energie²/Wasser³: 92 kWh/9,5 l – Fassungsvermögen: 12 Maßgedecke – Programmdauer⁴: 3h:45min – Geräuscheffizienzklasse: C – Geräusch-Wert: 46 dB(A) re 1 pW – Geräusch im Silence-Programm: 44 dB(A) re 1 pW
Programme und Optionen	<ul style="list-style-type: none"> – 6 Programme: Eco 50 °C, Auto 45-65 °C, Intensiv 70 °C, 1h 65 °C, Silence 50 °C, Favorit – Vorspülen – 4 Sonderfunktionen: Fernstart, Extra Trocknen, Halbe Beladung, SpeedPerfect+ – Maschinenpflege-Programm – Silence on demand (per App) 	<ul style="list-style-type: none"> – 6 Programme: Eco 50 °C, Auto 45-65 °C, Intensiv 70 °C, 1h 65 °C, Silence 50 °C, Favorit – Vorspülen – 4 Sonderfunktionen: Fernstart, Extra Trocknen, Halbe Beladung, SpeedPerfect+ – Maschinenpflege-Programm – Silence on demand (per App)
Spültechnologie und Sensorik	<ul style="list-style-type: none"> – Wärmetauscher – Aqua- und Beladungssensor – DosierAssistent – EcoSilence Drive – Reiniger-Automatik – Selbstreinigendes Sieb mit 3-fach Wellen-Filtersystem – Innenbehälter/Boden: Edelstahl/Polinox 	<ul style="list-style-type: none"> – Wärmetauscher – Aqua- und Beladungssensor – DosierAssistent – EcoSilence Drive – Reiniger-Automatik – Selbstreinigendes Sieb mit 3-fach Wellen-Filtersystem – Innenbehälter/Boden: Edelstahl/Polinox
Korbssystem	<ul style="list-style-type: none"> – VarioFlex-Korbssystem – Höhenverstellbarer Oberkorb mit Rackmatic (3-stufig) – Komfortrollen im Unterkorb – Korbstopper (Rack Stopper) gegen ein Überrollen des Unterkorbes – Umklappbare Stachelreihe im Oberkorb – Umklappbare Stachelreihen im Unterkorb (4x) – Vario-Besteckkorb im Unterkorb – 2 Tassenetageren im Oberkorb 	<ul style="list-style-type: none"> – VarioFlex-Korbssystem – Komfortrollen im Unterkorb – Korbstopper (Rack Stopper) gegen ein Überrollen des Unterkorbes – Höhenverstellbarer Oberkorb mit Rackmatic (3-stufig) – Umklappbare Stachelreihe im Oberkorb – Umklappbare Stachelreihen im Unterkorb (4x) – Vario-Besteckkorb im Unterkorb – 2 Tassenetageren im Oberkorb
Anzeige und Bedienung	<ul style="list-style-type: none"> – Home Connect-fähig über WLAN – Klartext-Beschriftung (englisch) – Elektronische Restzeit-Anzeige in Minuten – Startzeitvorwahl: 1-24 Stunden 	<ul style="list-style-type: none"> – Home Connect-fähig über WLAN – Klartext-Beschriftung (englisch) – Elektronische Restzeit-Anzeige in Minuten – Startzeitvorwahl: 1-24 Stunden
Technische Informationen (HxBxT) und Zubehör	<ul style="list-style-type: none"> – AquaStop: eine Bosch Garantie bei Wasserschäden – ein Geräteleben lang.⁵ – Tastensperre – Glasschutz-Technik – Inkl. Dampfschutz-Blech – Gerätemaße: 81,5 x 59,8 x 57,3 cm 	<ul style="list-style-type: none"> – AquaStop: eine Bosch Garantie bei Wasserschäden – ein Geräteleben lang.⁵ – Tastensperre – Glasschutz-Technik – Inkl. Dampfschutz-Blech – Gerätemaße: 81,5 x 59,8 x 57,3 cm
Sonderzubehör	<ul style="list-style-type: none"> SGZ1010 Schlauchverlängerung Zu- und Ablauf SMZ1051EU Netzkabel mit EU-Stecker 5m SMZ2014 Korbeinsatz f. Langstielgläser SMZ2044 Sockelverkleidung + Tür Niro SMZ5000 Spülhilfe-Set SMZ5003 Klappscharnier für hohe Korpusmaße SMZ5006 Verblendungs- u. Befestigungssatz 81,5 cm SMZ5300 Stielglas Korb <p>Weiteres Sonderzubehör inkl. Abbildungen und Preise finden Sie ab Seite 226.</p>	<ul style="list-style-type: none"> SGZ1010 Schlauchverlängerung Zu- und Ablauf SMZ1051EU Netzkabel mit EU-Stecker 5m SMZ2014 Korbeinsatz f. Langstielgläser SMZ2044 Sockelverkleidung + Tür Niro SMZ5000 Spülhilfe-Set SMZ5002 Silberglanz-kassette SMZ5003 Klappscharnier für hohe Korpusmaße SMZ5006 Verblendungs- u. Befestigungssatz 81,5 cm <p>Weiteres Sonderzubehör inkl. Abbildungen und Preise finden Sie ab Seite 226.</p>

¹ Auf einer Energieeffizienzklassen-Skala von A+++ bis G. ² Energieverbrauch in kWh/100 Betriebszyklen (im Eco-Programm).

³ Wasserverbrauch in Liter/Betriebszyklus (im Eco-Programm). ⁴ Programmdauer des Eco-Programms.

⁵ Detaillierte Garantiebedingungen finden Sie unter www.bosch-home.at/aquastop

* Unverbindliche Preisempfehlung des Herstellers in € inkl. 20 % MwSt.

Integrierte Geschirrspüler



UPE: 813,- €*

Serie | 2
SMZ1051EU
 81,5 cm hoch, Edelstahl



Leistung und Verbrauch	<ul style="list-style-type: none"> – Energieeffizienzklasse¹: E – Energie²/Wasser³: 92 kWh/10,5 l – Fassungsvermögen: 12 Maßgedecke – Programmdauer⁴: 4h:30min – Geräuscheffizienzklasse: C – Geräusch-Wert: 48 dB(A) re 1 pW 																		
Programme und Optionen	<ul style="list-style-type: none"> – 5 Programme: Eco 50 °C, Auto 45-65 °C, Intensiv 70 °C, 1h 65 °C, Favorit – Vorspülen – 3 Sonderfunktionen: Fernstart, Extra Trocknen, SpeedPerfect – Maschinenpflege-Programm – Silence on demand (per App) 																		
Spültechnologie und Sensorik	<ul style="list-style-type: none"> – Aqua- und Beladungssensor – DosierAssistent – EcoSilence Drive – Reiniger-Automatik – Selbstreinigendes Sieb mit 3-fach Wellen-Filtersystem – Innenbehälter/Boden: Edelstahl/Polinox 																		
Korbsystem	<ul style="list-style-type: none"> – Vario-Korbsystem – Komfortrollen im Unterkorb – Korbstopper (Rack Stopper) gegen ein Überrollen des Unterkorbes – Höhenverstellbarer Oberkorb – Umklappbare Stachelreihen im Unterkorb (2x) – Besteckkorb im Unterkorb 																		
Anzeige und Bedienung	<ul style="list-style-type: none"> – Home Connect-fähig über WLAN – Klartext-Beschriftung (englisch) – Elektronische Restzeit-Anzeige in Minuten – Startzeitvorwahl: 1-24 Stunden 																		
Technische Informationen (H x B x T) und Zubehör	<ul style="list-style-type: none"> – AquaStop: eine Bosch Garantie bei Wasserschäden – ein Geräteleben lang.⁵ – Tastensperre – Glasschutz-Technik – Inkl. Dampfschutz-Blech – Gerätemaße: 81,5 x 59,8 x 57,3 cm 																		
Sonderzubehör	<table border="0"> <tr> <td>SGZ1010</td> <td>Schlauchverlängerung Zu- und Ablauf</td> </tr> <tr> <td>SMZ1051EU</td> <td>Netzkabel mit EU-Stecker 5m</td> </tr> <tr> <td>SMZ2014</td> <td>Korbeinsatz f. Langstielgläser</td> </tr> <tr> <td>SMZ2044</td> <td>Sockelverkleidung + Tür Niro</td> </tr> <tr> <td>SMZ5000</td> <td>Spülhilfe-Set</td> </tr> <tr> <td>SMZ5002</td> <td>Silberglanzkassette</td> </tr> <tr> <td>SMZ5003</td> <td>Klappscharnier für hohe Korpusmaße</td> </tr> <tr> <td>SMZ5006</td> <td>Verblendungs- u. Befestigungssatz 81,5 cm</td> </tr> <tr> <td>SMZ5300</td> <td>Stielglas Korb</td> </tr> </table> <p>Weiteres Sonderzubehör inkl. Abbildungen und Preise finden Sie ab Seite 226.</p>	SGZ1010	Schlauchverlängerung Zu- und Ablauf	SMZ1051EU	Netzkabel mit EU-Stecker 5m	SMZ2014	Korbeinsatz f. Langstielgläser	SMZ2044	Sockelverkleidung + Tür Niro	SMZ5000	Spülhilfe-Set	SMZ5002	Silberglanzkassette	SMZ5003	Klappscharnier für hohe Korpusmaße	SMZ5006	Verblendungs- u. Befestigungssatz 81,5 cm	SMZ5300	Stielglas Korb
SGZ1010	Schlauchverlängerung Zu- und Ablauf																		
SMZ1051EU	Netzkabel mit EU-Stecker 5m																		
SMZ2014	Korbeinsatz f. Langstielgläser																		
SMZ2044	Sockelverkleidung + Tür Niro																		
SMZ5000	Spülhilfe-Set																		
SMZ5002	Silberglanzkassette																		
SMZ5003	Klappscharnier für hohe Korpusmaße																		
SMZ5006	Verblendungs- u. Befestigungssatz 81,5 cm																		
SMZ5300	Stielglas Korb																		

¹ Auf einer Energieeffizienzklassen-Skala von A+++ bis G. ² Energieverbrauch in kWh/100 Betriebszyklen (im Eco-Programm).

³ Wasserverbrauch in Liter/Betriebszyklus (im Eco-Programm). ⁴ Programmdauer des Eco-Programms.

⁵ Detaillierte Garantiebedingungen finden Sie unter www.bosch-home.at/aquastop

* Unverbindliche Preisempfehlung des Herstellers in € inkl. 20 % MwSt.

Vollintegrierte PerfectDry Geschirrspüler



UPE: 1.619,- €*	UPE: 1.640,- €*	UPE: 1.459,- €*	UPE: 1.489,- €*
Serie 6 SMV6ZCX49E 81,5 cm hoch	SBV6ZCX49E 86,5 cm hoch	Serie 6 SMD6ECX57E 81,5 cm hoch	SBD6ECX57E 86,5 cm hoch



Leistung und Verbrauch	<ul style="list-style-type: none"> Energieeffizienzklasse¹: C Energie²/Wasser³: 75 kWh/9,5 l Fassungsvermögen: 14 Maßgedecke Programmdauer⁴: 3h:55min Geräuscheffizienzklasse: B Geräusch-Wert: 42 dB(A) re 1 pW Geräusch im Silence-Programm: 40 dB(A) re 1 pW 	<ul style="list-style-type: none"> Energieeffizienzklasse¹: D Energie²/Wasser³: 85 kWh/9,5 l Fassungsvermögen: 14 Maßgedecke Programmdauer⁴: 4h:35min Geräuscheffizienzklasse: B Geräusch-Wert: 42 dB(A) re 1 pW Geräusch im Silence-Programm: 39 dB(A) re 1 pW
Programme und Optionen	<ul style="list-style-type: none"> 8 Programme: Eco 50 °C, Auto 45-65 °C, Intensiv 70 °C, 1,5h 60 °C, Schnell 45 °C, Glas 40 °C, Silence 50 °C, Favorit Vorspülen 4 Sonderfunktionen: Fernstart, Extra Trocknen, IntensivZone, SpeedPerfect + Maschinenpflege-Programm Silence on demand (per App) 	<ul style="list-style-type: none"> 8 Programme: Eco 50 °C, Auto 45-65 °C, Intensiv 70 °C, 1h 65 °C, Schnell 45 °C, Glas 40 °C, Silence 50 °C, Favorit Vorspülen 4 Sonderfunktionen: Fernstart, EfficientDry, (Trocknungsassistent), IntensivZone, SpeedPerfect + Maschinenpflege-Programm Silence on demand (per App)
Spültechnologie und Sensorik	<ul style="list-style-type: none"> Zeolith®-Trocknen Wärmetauscher Aqua- und Beladungssensor DosierAssistent EcoSilence Drive Reiniger-Automatik Innenbehälter/Boden: Edelstahl/Edelstahl 	<ul style="list-style-type: none"> Aqua- und Beladungssensor DosierAssistent EcoSilence Drive Reiniger-Automatik Innenbehälter/Boden: Edelstahl/Edelstahl
Korbssystem	<ul style="list-style-type: none"> MaxFlex Korbssystem mit farbigen Touchpoints ExtraClean Zone MaxFlex Schublade Höhenverstellbarer Oberkorb mit Rackmatic (3-stufig) Leichtlaufrollen im Oberkorb Komfortrollen im Unterkorb und der 3. Beladungsebene farbige Anti-Rutsch-Beschichtung im Oberkorb Korbstopper (Rack Stopper) gegen ein Überrollen des Unterkorbes Umklappbare Stachelreihen im Oberkorb (2x) Umklappbare Stachelreihen im Unterkorb (6x) Tassenablage im Oberkorb (2-teilig) zusätzliche Tassenablage im Unterkorb (2-teilig) 	<ul style="list-style-type: none"> MaxFlex Korbssystem mit farbigen Touchpoints ExtraClean Zone MaxFlex Schublade Höhenverstellbarer Oberkorb mit Rackmatic (3-stufig) Leichtlaufrollen im Oberkorb Komfortrollen im Unterkorb und der 3. Beladungsebene farbige Anti-Rutsch-Beschichtung im Oberkorb Korbstopper (Rack Stopper) gegen ein Überrollen des Unterkorbes Umklappbare Stachelreihen im Oberkorb (2x) Umklappbare Stachelreihen im Unterkorb (6x) Tassenablage im Oberkorb (2-teilig) zusätzliche Tassenablage im Unterkorb (2-teilig)
Anzeige und Bedienung	<ul style="list-style-type: none"> Home Connect-fähig über WLAN TouchControl EmotionLight weiß Bedienung von oben Klartext-Beschriftung (englisch) TimeLight Elektronische Restzeit-Anzeige in Minuten Startzeitvorwahl: 1-24 Stunden 	<ul style="list-style-type: none"> Home Connect-fähig über WLAN TouchControl Bedienung von oben Klartext-Beschriftung (englisch) TimeLight Elektronische Restzeit-Anzeige in Minuten Startzeitvorwahl: 1-24 Stunden
Technische Informationen (HxBxT) und Zubehör	<ul style="list-style-type: none"> AquaStop: eine Bosch Garantie bei Wasserschäden – ein Geräteleben lang.⁵ Glasschutz-Technik Salzeinfüllhilfe (Trichter) Inkl. Dampfschutz-Blech Gerätemaße: 81,5 x 59,8 x 55,0 cm Gerätemaße: 86,5 x 59,8 x 55,0 cm 	<ul style="list-style-type: none"> AquaStop: eine Bosch Garantie bei Wasserschäden – ein Geräteleben lang.⁵ Kindersicherung (Öffnen durch zweimal drücken der Tür) OpenAssist Glasschutz-Technik Salzeinfüllhilfe (Trichter) Inkl. Dampfschutz-Blech Gerätemaße: 81,5 x 59,8 x 55,0 cm Gerätemaße: 86,5 x 59,8 x 55,0 cm
Sonderzubehör	<p>SGZ1010 Schlauchverlängerung Zu- und Ablauf SMZ1051EU Netzkabel mit EU-Stecker 5m SMZ2014 Korbeinsatz f. Langstielgläser SMZ2056 Vorsatztür, Edelstahl</p> <p>Weiteres Sonderzubehör inkl. Abbildungen und Preise finden Sie ab Seite 226.</p>	<p>SGZ1010 Schlauchverlängerung Zu- und Ablauf SMZ1051EU Netzkabel mit EU-Stecker 5m SMZ2056 Vorsatztür, Edelstahl SMZ5003 Klappscharnier für hohe Korpusmaße</p> <p>Weiteres Sonderzubehör inkl. Abbildungen und Preise finden Sie ab Seite 226.</p>

¹ Auf einer Energieeffizienzklassen-Skala von A+++ bis G. ² Energieverbrauch in kWh/100 Betriebszyklen (im Eco-Programm).
³ Wasserverbrauch in Liter/Betriebszyklus (im Eco-Programm). ⁴ Programmdauer des Eco-Programms.
⁵ Detaillierte Garantiebedingungen finden Sie unter www.bosch-home.at/aquaquost
^{*} Unverbindliche Preisempfehlung des Herstellers in € inkl. 20 % MwSt.

Vollintegrierte Geschirrspüler



UPE: 1.029,- €*
 Serie | 4
 SMV4HCX48E
 81,5 cm hoch



UPE: 1.059,- €*
 Serie | 4
 SMH4HCX48E
 81,5 cm hoch



UPE: 1.049,- €*
 Serie | 4
 SBV4HCX48E
 86,5 cm hoch

UPE: 1.089,- €*
 Serie | 4
 SBH4HCX48E
 86,5 cm hoch

	<p>Wasser 9,5L</p> <p>44 dB</p> <p>Silence Programm</p> <p>InfoLight</p>		
Leistung und Verbrauch	<ul style="list-style-type: none"> – Energieeffizienzklasse¹: D – Energie²/Wasser³: 85 kWh/9,5 l – Fassungsvermögen: 14 Maßgedecke – Programmdauer⁴: 4h:55min – Geräuscheffizienzklasse: B – Geräusch-Wert: 44 dB(A) re 1 pW – Geräusch im Silence-Programm: 41 dB(A) re 1 pW 	<ul style="list-style-type: none"> – Energieeffizienzklasse¹: D – Energie²/Wasser³: 85 kWh/9,5 l – Fassungsvermögen: 14 Maßgedecke – Programmdauer⁴: 4h:55min – Geräuscheffizienzklasse: B – Geräusch-Wert: 44 dB(A) re 1 pW – Geräusch im Silence-Programm: 41 dB(A) re 1 pW 	
Programme und Optionen	<ul style="list-style-type: none"> – 6 Programme: Eco 50 °C, Auto 45-65 °C, Intensiv 70 °C, 1h 65 °C, Silence 50 °C, Favorit – Vorspülen – 4 Sonderfunktionen: Fernstart, Extra Trocknen, Halbe Beladung, SpeedPerfect+ – Maschinenpflege-Programm 	<ul style="list-style-type: none"> – 6 Programme: Eco 50 °C, Auto 45-65 °C, Intensiv 70 °C, 1h 65 °C, Silence 50 °C, Favorit – Vorspülen – 4 Sonderfunktionen: Fernstart, Extra Trocknen, Halbe Beladung, SpeedPerfect+ – Maschinenpflege-Programm 	
Spültechnologie und Sensorik	<ul style="list-style-type: none"> – Wärmetauscher – Aqua- und Beladungssensor – DosierAssistent – EcoSilence Drive – Reiniger-Automatik – Innenbehälter/Boden: Edelstahl/Edelstahl 	<ul style="list-style-type: none"> – Wärmetauscher – Aqua- und Beladungssensor – DosierAssistent – EcoSilence Drive – Reiniger-Automatik – Innenbehälter/Boden: Edelstahl/Edelstahl 	
Korbsystem	<ul style="list-style-type: none"> – Flex Korbsystem – MaxFlex Schublade – Höhenverstellbarer Oberkorb mit Rackmatic (3-stufig) – Komfortrollen im Unterkorb und der 3. Beladungsebene – Korbstopper (Rack Stopper) gegen ein Überrollen des Unterkorbes – Umklappbare Stachelreihen im Oberkorb (2x) – Umklappbare Stachelreihen im Unterkorb (2x) – Tassenablagen im Oberkorb (2x) – zusätzliche Tassenablage im Unterkorb (2-teilig) 	<ul style="list-style-type: none"> – Flex Korbsystem – MaxFlex Schublade – Höhenverstellbarer Oberkorb mit Rackmatic (3-stufig) – Komfortrollen im Unterkorb und der 3. Beladungsebene – Korbstopper (Rack Stopper) gegen ein Überrollen des Unterkorbes – Umklappbare Stachelreihen im Oberkorb (2x) – Umklappbare Stachelreihen im Unterkorb (2x) – Tassenablagen im Oberkorb (2x) – zusätzliche Tassenablage im Unterkorb (2-teilig) 	
Anzeige und Bedienung	<ul style="list-style-type: none"> – Home Connect-fähig über WLAN – Bedienung von oben – Klartext-Beschriftung (englisch) – InfoLight rot – Elektronische Restzeit-Anzeige in Minuten – Startzeitvorwahl: 1-24 Stunden 	<ul style="list-style-type: none"> – Home Connect-fähig über WLAN – Bedienung von oben – Klartext-Beschriftung (englisch) – StatusLight – Elektronische Restzeit-Anzeige in Minuten – Startzeitvorwahl: 1-24 Stunden 	
Technische Informationen (H x B x T) und Zubehör	<ul style="list-style-type: none"> – AquaStop: eine Bosch Garantie bei Wasserschäden – ein Geräteleben lang.⁵ – Glasschutz-Technik – Salzeinfüllhilfe (Trichter) – Inkl. Dampfschutz-Blech – Gerätemaße: 81,5 x 59,8 x 55,0 cm 	<ul style="list-style-type: none"> – AquaStop: eine Bosch Garantie bei Wasserschäden – ein Geräteleben lang.⁵ – Glasschutz-Technik – VarioScharnier – Salzeinfüllhilfe (Trichter) – Inkl. Dampfschutz-Blech – Gerätemaße: 81,5 x 59,8 x 55,0 cm 	
Sonderzubehör	<p>SGZ1010 Schlauchverlängerung Zu- und Ablauf</p> <p>SMZ1051EU Netzkabel mit EU-Stecker 5m</p> <p>SMZ2056 Vorsatztür, Edelstahl</p> <p>SMZ5003 Klappscharnier für hohe Korpusmaße</p> <p>SMZ5005 Verblendungs-u.Befestigungssatz 81,5 cm</p> <p>SMZ5035 Verblendungssatz Hocheinbau 81,5cm Höhe</p> <p>SMZ5100 Vario-Besteckkorb</p> <p>SMZ5300 Stielglas Korb</p> <p>Weiteres Sonderzubehör inkl. Abbildungen und Preise finden Sie ab Seite 226.</p>	<p>SGZ1010 Schlauchverlängerung Zu- und Ablauf</p> <p>SMZ1051EU Netzkabel mit EU-Stecker 5m</p> <p>SMZ2056 Vorsatztür, Edelstahl</p> <p>SMZ5005 Verblendungs-u.Befestigungssatz 81,5 cm</p> <p>SMZ5035 Verblendungssatz Hocheinbau 81,5cm Höhe</p> <p>SMZ5100 Vario-Besteckkorb</p> <p>SMZ5300 Stielglas Korb</p> <p>Weiteres Sonderzubehör inkl. Abbildungen und Preise finden Sie ab Seite 226.</p>	

¹ Auf einer Energieeffizienzklassen-Skala von A+++ bis G. ² Energieverbrauch in kWh/100 Betriebszyklen (im Eco-Programm).

³ Wasserverbrauch in Liter/Betriebszyklus (im Eco-Programm). ⁴ Programmdauer des Eco-Programms.

⁵ Detaillierte Garantiebedingungen finden Sie unter www.bosch-home.at/aquastop

* Unverbindliche Preisempfehlung des Herstellers in € inkl. 20 % MwSt.

Vollintegrierte Geschirrspüler



UPE: 926,- €*
 Serie | 4
 SMV4HTX31E
 81,5 cm hoch

UPE: 957,- €*
 Serie | 4
 SBV4HTX31E
 86,5 cm hoch

UPE: 813,- €*
 Serie | 2
 SMV2ITX22E
 81,5 cm hoch

UPE: 833,- €*
 Serie | 2
 SBV2ITX22E
 86,5 cm hoch



Leistung und Verbrauch	<ul style="list-style-type: none"> – Energieeffizienzklasse¹: E – Energie²/Wasser³: 92 kWh/9,5 l – Fassungsvermögen: 12 Maßgedecke – Programmdauer⁴: 3h:45min – Geräuscheffizienzklasse: C – Geräusch-Wert: 46 dB(A) re 1 pW – Geräusch im Silence-Programm: 44 dB(A) re 1 pW 	<ul style="list-style-type: none"> – Energieeffizienzklasse¹: E – Energie²/Wasser³: 92 kWh/10,5 l – Fassungsvermögen: 12 Maßgedecke – Programmdauer⁴: 4h:30min – Geräuscheffizienzklasse: C – Geräusch-Wert: 48 dB(A) re 1 pW
Programme und Optionen	<ul style="list-style-type: none"> – 6 Programme: Eco 50 °C, Auto 45-65 °C, Intensiv 70 °C, 1h 65 °C, Silence 50 °C, Favorit – Vorspülen – 4 Sonderfunktionen: Fernstart, Extra Trocknen, Halbe Beladung, SpeedPerfect+ – Maschinenpflege-Programm – Silence on demand (per App) 	<ul style="list-style-type: none"> – 5 Programme: Eco 50 °C, Auto 45-65 °C, Intensiv 70 °C, 1h 65 °C, Favorit – Vorspülen – 4 Sonderfunktionen: Fernstart, Extra Trocknen, Halbe Beladung, SpeedPerfect – Maschinenpflege-Programm – Silence on demand (per App)
Spültechnologie und Sensorik	<ul style="list-style-type: none"> – Wärmetauscher – Aqua- und Beladungssensor – DosierAssistent – EcoSilence Drive – Reiniger-Automatik – Selbstreinigendes Sieb mit 3-fach Wellen-Filtersystem – Innenbehälter/Boden: Edelstahl/Polinox 	<ul style="list-style-type: none"> – Aqua- und Beladungssensor – DosierAssistent – EcoSilence Drive – Reiniger-Automatik – Selbstreinigendes Sieb mit 3-fach Wellen-Filtersystem – Innenbehälter/Boden: Edelstahl/Polinox
Korbssystem	<ul style="list-style-type: none"> – VarioFlex-Korbssystem – Komfortrollen im Unterkorb – Korbstopper (Rack Stopper) gegen ein Überrollen des Unterkorbes – Höhenverstellbarer Oberkorb mit Rackmatic (3-stufig) – Umklappbare Stachelreihe im Oberkorb – Umklappbare Stachelreihen im Unterkorb (4x) – Vario-Besteckkorb im Unterkorb – 2 Tassenetageren im Oberkorb 	<ul style="list-style-type: none"> – Vario-Korbssystem – Komfortrollen im Unterkorb – Korbstopper (Rack Stopper) gegen ein Überrollen des Unterkorbes – Höhenverstellbarer Oberkorb – Umklappbare Stachelreihen im Unterkorb (2x) – Besteckkorb im Unterkorb
Anzeige und Bedienung	<ul style="list-style-type: none"> – Home Connect-fähig über WLAN – Bedienung von oben – Klartext-Beschriftung (englisch) – InfoLight rot – Elektronische Restzeit-Anzeige in Minuten – Startzeitvorwahl: 1-24 Stunden 	<ul style="list-style-type: none"> – Home Connect-fähig über WLAN – Bedienung von oben – Klartext-Beschriftung (englisch) – InfoLight rot – Startzeitvorwahl: 3, 6 oder 9 Stunden
Technische Informationen (H x B x T) und Zubehör	<ul style="list-style-type: none"> – AquaStop: eine Bosch Garantie bei Wasserschäden – ein Geräteleben lang.⁵ – Glasschutz-Technik – Inkl. Dampfschutz-Blech – Gerätemaße: 81,5 x 59,8 x 55,0 cm – Gerätemaße: 86,5 x 59,8 x 55,0 cm 	<ul style="list-style-type: none"> – AquaStop: eine Bosch Garantie bei Wasserschäden – ein Geräteleben lang.⁵ – Glasschutz-Technik – Inkl. Dampfschutz-Blech – Gerätemaße: 81,5 x 59,8 x 55,0 cm – Gerätemaße: 86,5 x 59,8 x 55,0 cm
Sonderzubehör	<ul style="list-style-type: none"> SGZ1010 Schlauchverlängerung Zu- und Ablauf SMZ1051EU Netzkabel mit EU-Stecker 5m SMZ2014 Korbeinsatz f. Langstielgläser SMZ2056 Vorsatztür, Edelstahl SMZ5000 Spülhilfe-Set SMZ5002 Silberglanzkassette SMZ5003 Klappscharnier für hohe Korpusmaße SMZ5006 Verblendungs- u. Befestigungssatz 81,5 cm SMZ5300 Stielglas Korb <p>Weiteres Sonderzubehör inkl. Abbildungen und Preise finden Sie ab Seite 226.</p>	<ul style="list-style-type: none"> SGZ1010 Schlauchverlängerung Zu- und Ablauf SMZ1051EU Netzkabel mit EU-Stecker 5m SMZ2014 Korbeinsatz f. Langstielgläser SMZ2056 Vorsatztür, Edelstahl SMZ5000 Spülhilfe-Set SMZ5002 Silberglanzkassette SMZ5003 Klappscharnier für hohe Korpusmaße SMZ5006 Verblendungs- u. Befestigungssatz 81,5 cm SMZ5300 Stielglas Korb <p>Weiteres Sonderzubehör inkl. Abbildungen und Preise finden Sie ab Seite 226.</p>

¹ Auf einer Energieeffizienzklassen-Skala von A+++ bis G. ² Energieverbrauch in kWh/100 Betriebszyklen (im Eco-Programm).

³ Wasserverbrauch in Liter/Betriebszyklus (im Eco-Programm). ⁴ Programmdauer des Eco-Programms.

⁵ Detaillierte Garantiebedingungen finden Sie unter www.bosch-home.at/aquastop

* Unverbindliche Preisempfehlung des Herstellers in € inkl. 20 % MwSt.

Geschirrspüler Einbaugeräte 45 cm



Die Ausstattungsmerkmale unserer 45 cm schmalen Geschirrspüler im Überblick.

	Serie 6	Serie 4	Serie 2
Trocknung	PerfectDry* Extra Trocknen	Extra Trocknen	
Geräusch	43 – 44 dB 41 Silence-Progr.	44 dB 41 Silence-Progr.	46 – 48 dB
Korbssystem	VarioFlex Pro	VarioFlex	Vario / Normal
Blenden	Max. 6 Progr. / 4 Optionen	Max. 6 Progr. / 4 Optionen	Max. 5 Progr. / 2 Optionen
Highlights	Maschinenpflege, 1,5h* oder 1h* Programm	Maschinenpflege, 1h Programm	1h Programm
Vollintegriert	TimeLight OpenAssist*	InfoLight	InfoLight

*modellabhängig

Serie 6



SPI6ZMS35E

- ▶ Touch Bedienung für Programmauswahl
- ▶ Elektronische Restzeitanzeige in Minuten



SPV6ZMX23E

Serie 4



SPI4HMS61E

- ▶ Elektronische Restzeitanzeige in Minuten



SPV4HMX61E

Serie 2



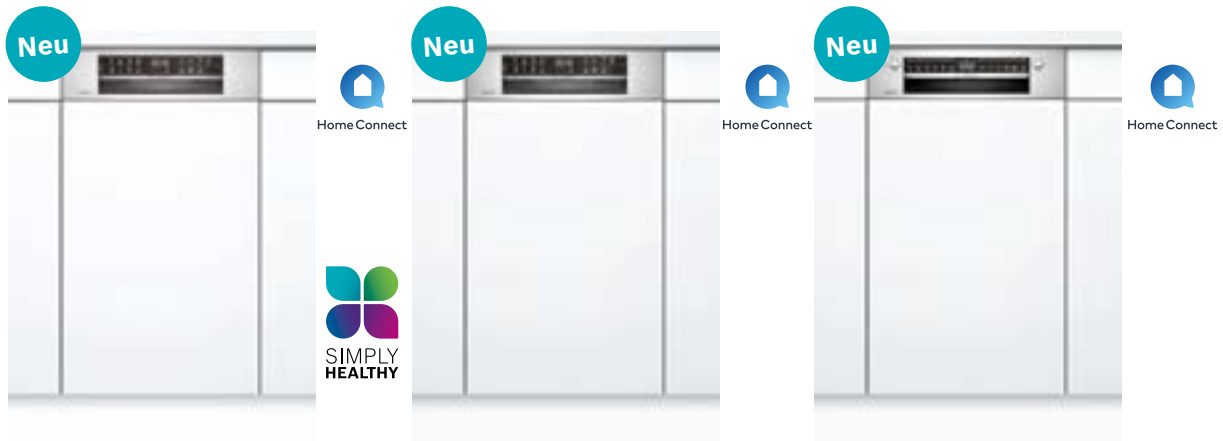
SPI2XMS01E

- ▶ Elektronische Restzeit-Anzeige in Minuten



SPV2XMX01E

Integrierte Geschirrspüler, 45 cm schmal



UPE: 1.269,- €*
 Serie | 6
 SPI6ZMS35E Edelstahl

UPE: 1.158,- €*
 Serie | 6
 SPI6EMS23E Edelstahl

UPE: 1.029,- €*
 Serie | 4
 SPI4HMS61E Edelstahl



Leistung und Verbrauch	<ul style="list-style-type: none"> – Energieeffizienzklasse¹: C – Energie²/Wasser³: 59 kWh/9,5 l – Fassungsvermögen: 10 Maßgedecke – Programmdauer⁴: 3h:30min – Geräuscheffizienzklasse: B – Geräusch-Wert: 43 dB(A) re 1 pW – Geräusch im Silence-Programm: 41 dB(A) re 1 pW 	<ul style="list-style-type: none"> – Energieeffizienzklasse¹: D – Energie²/Wasser³: 67 kWh/9,5 l – Fassungsvermögen: 10 Maßgedecke – Programmdauer⁴: 3h:30min – Geräuscheffizienzklasse: B – Geräusch-Wert: 44 dB(A) re 1 pW – Geräusch im Silence-Programm: 41 dB(A) re 1 pW 	<ul style="list-style-type: none"> – Energieeffizienzklasse¹: E – Energie²/Wasser³: 76 kWh/9,5 l – Fassungsvermögen: 10 Maßgedecke – Programmdauer⁴: 3h:40min – Geräuscheffizienzklasse: B – Geräusch-Wert: 44 dB(A) re 1 pW – Geräusch im Silence-Programm: 41 dB(A) re 1 pW
Programme und Optionen	<ul style="list-style-type: none"> – 8 Programme: Eco 50 °C, Auto 45-65 °C, Intensiv 70 °C, 1,5h 60 °C, Schnell 45 °C, Glas 40 °C, Silence 50 °C, Favorit – Vorspülen – 4 Sonderfunktionen: Fernstart, Extra Trocknen, IntensivZone, SpeedPerfect + – Maschinenpflege-Programm – Silence on demand (per App) 	<ul style="list-style-type: none"> – 8 Programme: Eco 50 °C, Auto 45-65 °C, Intensiv 70 °C, 1h 65 °C, Schnell 45 °C, Glas 40 °C, Silence 50 °C, Favorit – Vorspülen – 4 Sonderfunktionen: Fernstart, EfficientDry (Trocknungsassistent), IntensivZone, SpeedPerfect + – Maschinenpflege-Programm – Silence on demand (per App) 	<ul style="list-style-type: none"> – 6 Programme: Eco 50 °C, Auto 45-65 °C, Intensiv 70 °C, 1h 65 °C, Silence 50 °C, Favorit – Vorspülen – 4 Sonderfunktionen: Fernstart, Extra Trocknen, IntensivZone, SpeedPerfect + – Maschinenpflege-Programm – Silence on demand (per App)
Spültechnologie und Sensorik	<ul style="list-style-type: none"> – Zeolith®-Trocknen – Wärmetauscher – Aqua- und Beladungssensor – DossierAssistent – EcoSilence Drive – DuoPower Sprüharne im Oberkorb – Reiniger-Automatik – Innenbehälter/Boden: Edelstahl/Edelstahl 	<ul style="list-style-type: none"> – Aqua- und Beladungssensor – DossierAssistent – EcoSilence Drive – DuoPower Sprüharne im Oberkorb – Reiniger-Automatik – Innenbehälter/Boden: Edelstahl/Edelstahl 	<ul style="list-style-type: none"> – Wärmetauscher – Aqua- und Beladungssensor – DossierAssistent – EcoSilence Drive – DuoPower Sprüharne im Oberkorb – Reiniger-Automatik – Innenbehälter/Boden: Edelstahl/Edelstahl
Korbssystem	<ul style="list-style-type: none"> – VarioFlex Pro Korbssystem mit farbigen Touchpoints – VarioSchublade Pro – Höhenverstellbarer Oberkorb mit Rackmatic (3-stufig) – Komfortrollen im Unterkorb und der 3. Beladungsebene – Korbstopper (Rack Stopper) gegen ein Überrollen des Unterkorbes – Umklappbare Stachelreihen im Oberkorb (3x) – Umklappbare Stachelreihen im Unterkorb (4x) – Tassenablage im Oberkorb – zusätzliche Tassenablage im Unterkorb – Gläseranlagebügel im Unterkorb 	<ul style="list-style-type: none"> – VarioFlex Pro Korbssystem mit farbigen Touchpoints – VarioSchublade Pro – Höhenverstellbarer Oberkorb mit Rackmatic (3-stufig) – Komfortrollen im Unterkorb und der 3. Beladungsebene – Korbstopper (Rack Stopper) gegen ein Überrollen des Unterkorbes – Umklappbare Stachelreihen im Oberkorb (3x) – Umklappbare Stachelreihen im Unterkorb (4x) – Tassenablage im Oberkorb – zusätzliche Tassenablage im Unterkorb – Gläseranlagebügel im Unterkorb 	<ul style="list-style-type: none"> – VarioFlex Korbssystem – VarioSchublade – Höhenverstellbarer Oberkorb mit Rackmatic (3-stufig) – Komfortrollen im Unterkorb und der 3. Beladungsebene – Korbstopper (Rack Stopper) gegen ein Überrollen des Unterkorbes – Umklappbare Stachelreihe im Oberkorb – Umklappbare Stachelreihen im Unterkorb (2x) – Tassenablage im Oberkorb – zusätzliche Tassenablage im Unterkorb – Gläseranlagebügel im Unterkorb
Anzeige und Bedienung	<ul style="list-style-type: none"> – Home Connect-fähig über WLAN – Touch Bedienung (schwarz) – EmotionLight weiß – Klartext-Beschriftung (englisch) – Elektronische Restzeit-Anzeige in Minuten – Startzeitvorwahl: 1-24 Stunden 	<ul style="list-style-type: none"> – Home Connect-fähig über WLAN – Touch Bedienung (schwarz) – EmotionLight weiß – Klartext-Beschriftung (englisch) – Elektronische Restzeit-Anzeige in Minuten – Startzeitvorwahl: 1-24 Stunden 	<ul style="list-style-type: none"> – Home Connect-fähig über WLAN – Klartext-Beschriftung (englisch) – Elektronische Restzeit-Anzeige in Minuten – Startzeitvorwahl: 1-24 Stunden
Technische Informationen (H x B x T) und Zubehör	<ul style="list-style-type: none"> – AquaStop: eine Bosch Garantie bei Wasserschäden – ein Geräteleben lang.⁵ – Tastensperre – Glasschutz-Technik – Salzeinfüllhilfe (Trichter) – Inkl. Dampfschutz-Blech – Gerätegröße: 81,5 x 44,8 x 57,3 cm 	<ul style="list-style-type: none"> – AquaStop: eine Bosch Garantie bei Wasserschäden – ein Geräteleben lang.⁵ – Tastensperre – Glasschutz-Technik – Salzeinfüllhilfe (Trichter) – Inkl. Dampfschutz-Blech – Gerätegröße: 81,5 x 44,8 x 57,3 cm 	<ul style="list-style-type: none"> – AquaStop: eine Bosch Garantie bei Wasserschäden – ein Geräteleben lang.⁵ – Tastensperre – Glasschutz-Technik – Salzeinfüllhilfe (Trichter) – Inkl. Dampfschutz-Blech – Gerätegröße: 81,5 x 44,8 x 57,3 cm
Sonderzubehör	<p>SGZ1010 Schlauchverlängerung Zu- und Ablauf SMZ1051EU Netzkabel mit EU-Stecker 5m SMZ5000 Spülhilfe-Set SMZ5003 Klappscharnier für hohe Korpusmaße SMZ5006 Verblendungs- u. Befestigungssatz 81,5 cm</p> <p>Weiteres Sonderzubehör inkl. Abbildungen und Preise finden Sie ab Seite 226.</p>	<p>SGZ1010 Schlauchverlängerung Zu- und Ablauf SMZ1051EU Netzkabel mit EU-Stecker 5m SMZ5000 Spülhilfe-Set SMZ5003 Klappscharnier für hohe Korpusmaße</p> <p>Weiteres Sonderzubehör inkl. Abbildungen und Preise finden Sie ab Seite 226.</p>	<p>SGZ1010 Schlauchverlängerung Zu- und Ablauf SMZ1051EU Netzkabel mit EU-Stecker 5m SMZ5000 Spülhilfe-Set SMZ5003 Klappscharnier für hohe Korpusmaße</p> <p>Weiteres Sonderzubehör inkl. Abbildungen und Preise finden Sie ab Seite 226.</p>

¹ Auf einer Energieeffizienzklassen-Skala von A+++ bis G. ² Energieverbrauch in kWh/100 Betriebszyklen (im Eco-Programm).

³ Wasserverbrauch in Liter/Betriebszyklus (im Eco-Programm). ⁴ Programmdauer des Eco-Programms.

⁵ Detaillierte Garantiebedingungen finden Sie unter www.bosch-home.at/aquastop

* Unverbindliche Preisempfehlung des Herstellers in € inkl. 20 % MwSt.

Integrierte Geschirrspüler, 45 cm schmal



UPE: 979,- €*

Serie | 4
SPI4HKS53E Edelstahl



UPE: 889,- €*

Serie | 2
SPI2XMS01E Edelstahl



Leistung und Verbrauch	<ul style="list-style-type: none"> – Energieeffizienzklasse¹: E – Energie²/Wasser³: 70 kWh/8,5 l – Fassungsvermögen: 9 Maßgedecke – Programmdauer⁴: 3h:40min – Geräuscheffizienzklasse: C – Geräusch-Wert: 45 dB(A) re 1 pW – Geräusch im Silence-Programm: 42 dB(A) re 1 pW 	<ul style="list-style-type: none"> – Energieeffizienzklasse¹: F – Energie²/Wasser³: 84 kWh/9,5 l – Fassungsvermögen: 10 Maßgedecke – Programmdauer⁴: 3h:40min – Geräuscheffizienzklasse: C – Geräusch-Wert: 46 dB(A) re 1 pW
Programme und Optionen	<ul style="list-style-type: none"> – 6 Programme: Eco 50 °C, Auto 45-65 °C, Intensiv 70 °C, 1h 65 °C, Silence 50 °C, Favorit – Vorspülen – 4 Sonderfunktionen: Fernstart, Extra Trocknen, IntensivZone, SpeedPerfect+ – Maschinenpflege-Programm – Silence on demand (per App) 	<ul style="list-style-type: none"> – 5 Programme: Eco 50 °C, Auto 45-65 °C, Intensiv 70 °C, 1h 65 °C, Favorit – Vorspülen – 3 Sonderfunktionen: Fernstart, Extra Trocknen, SpeedPerfect+ – Maschinenpflege-Programm – Silence on demand (per App)
Spültechnologie und Sensorik	<ul style="list-style-type: none"> – Wärmetauscher – Aqua- und Beladungssensor – DosierAssistent – EcoSilence Drive – DuoPower Sprühdarm im Oberkorb – Reiniger-Automatik – Innenbehälter/Boden: Edelstahl/Edelstahl 	<ul style="list-style-type: none"> – Wärmetauscher – Aqua- und Beladungssensor – DosierAssistent – EcoSilence Drive – DuoPower Sprühdarm im Oberkorb – Reiniger-Automatik – Innenbehälter/Boden: Edelstahl/Edelstahl
Korbssystem	<ul style="list-style-type: none"> – VarioFlex Korbssystem – Höhenverstellbarer Oberkorb mit Rackmatic (3-stufig) – Komfortrollen im Unterkorb – Korbstopper (Rack Stopper) gegen ein Überrollen des Unterkorbes – Umklappbare Stachelreihe im Oberkorb – Umklappbare Stachelreihen im Unterkorb (2x) – Besteckablage im Oberkorb – Vario-Besteckkorb im Unterkorb – zusätzliche Tassenablage im Unterkorb – Gläseranlagebügel im Unterkorb 	<ul style="list-style-type: none"> – Vario Korbssystem – VarioSchublade – Höhenverstellbarer Oberkorb mit Rackmatic (3-stufig) – Komfortrollen im Unterkorb und der 3. Beladungsebene – Korbstopper (Rack Stopper) gegen ein Überrollen des Unterkorbes – Umklappbare Stachelreihen im Unterkorb (2x) – Tassenablage im Oberkorb
Anzeige und Bedienung	<ul style="list-style-type: none"> – Home Connect-fähig über WLAN – Klartext-Beschriftung (englisch) – Elektronische Restzeit-Anzeige in Minuten – Startzeitvorwahl: 1-24 Stunden 	<ul style="list-style-type: none"> – Home Connect-fähig über WLAN – Klartext-Beschriftung (englisch) – Elektronische Restzeit-Anzeige in Minuten – Startzeitvorwahl: 1-24 Stunden
Technische Informationen (H x B x T) und Zubehör	<ul style="list-style-type: none"> – AquaStop: eine Bosch Garantie bei Wasserschäden – ein Geräteleben lang.⁵ – Tastensperre – Glasschutz-Technik – Salzeinfüllhilfe (Trichter) – Inkl. Dampfschutz-Blech – Gerätemaße: 81,5 x 44,8 x 57,3 cm 	<ul style="list-style-type: none"> – AquaStop: eine Bosch Garantie bei Wasserschäden – ein Geräteleben lang.⁵ – Tastensperre – Glasschutz-Technik – Salzeinfüllhilfe (Trichter) – Inkl. Dampfschutz-Blech – Gerätemaße: 81,5 x 44,8 x 57,3 cm
Sonderzubehör	<p>SGZ1010 Schlauchverlängerung Zu- und Ablauf SMZ1051EU Netzkabel mit EU-Stecker 5m SMZ5000 Spülhilfe-Set SMZ5003 Klappscharnier für hohe Korpusmaße SMZ5006 Verblendungs- u. Befestigungssatz 81,5 cm SPZ2044 Tür- und Sockelblende, Edelstahl</p> <p>Weiteres Sonderzubehör inkl. Abbildungen und Preise finden Sie ab Seite 226.</p>	<p>SGZ1010 Schlauchverlängerung Zu- und Ablauf SMZ1051EU Netzkabel mit EU-Stecker 5m SMZ5000 Spülhilfe-Set SMZ5003 Klappscharnier für hohe Korpusmaße SMZ5006 Verblendungs- u. Befestigungssatz 81,5 cm SPZ2044 Tür- und Sockelblende, Edelstahl SPZ5100 Vario-Besteckkorb</p> <p>Weiteres Sonderzubehör inkl. Abbildungen und Preise finden Sie ab Seite 226.</p>

¹ Auf einer Energieeffizienzklassen-Skala von A+++ bis G. ² Energieverbrauch in kWh/100 Betriebszyklen (im Eco-Programm).

³ Wasserverbrauch in Liter/Betriebszyklus (im Eco-Programm). ⁴ Programmdauer des Eco-Programms.

⁵ Detaillierte Garantiebedingungen finden Sie unter www.bosch-home.at/aquastop

* Unverbindliche Preisempfehlung des Herstellers in € inkl. 20 % MwSt.

Integrierte Geschirrspüler, 45 cm schmal

UPE: 878,- €*
 Serie | 2
 SPI2HKS41E EdelstahlUPE: 749,- €*
 Serie | 2
 SPI2IKS10E Edelstahl

Leistung und Verbrauch	<ul style="list-style-type: none"> – Energieeffizienzklasse¹: E – Energie²/Wasser³: 70 kWh/8,5 l – Fassungsvermögen: 9 Maßgedecke – Programmdauer⁴: 3h:40min – Geräuscheffizienzklasse: C – Geräusch-Wert: 46 dB(A) re 1 pW 	<ul style="list-style-type: none"> – Energieeffizienzklasse¹: F – Energie²/Wasser³: 78 kWh/9,5 l – Fassungsvermögen: 9 Maßgedecke – Programmdauer⁴: 3h:35min – Geräuscheffizienzklasse: C – Geräusch-Wert: 48 dB(A) re 1 pW
Programme und Optionen	<ul style="list-style-type: none"> – 5 Programme: Eco 50 °C, Auto 45-65 °C, Intensiv 70 °C, 1h 65 °C, Favorit – Vorspülen – 3 Sonderfunktionen: Fernstart, Extra Trocknen, SpeedPerfect+ – Maschinenpflege-Programm – Silence on demand (per App) 	<ul style="list-style-type: none"> – 5 Programme: Eco 50 °C, Auto 45-65 °C, Intensiv 70 °C, 1h 65 °C, Favorit – Vorspülen – 3 Sonderfunktionen: Fernstart, Extra Trocknen, SpeedPerfect + – Maschinenpflege-Programm – Silence on demand (per App)
Spültechnologie und Sensorik	<ul style="list-style-type: none"> – Wärmetauscher – Aqua- und Beladungssensor – DosierAssistent – EcoSilence Drive – DuoPower Sprüharme im Oberkorb – Reiniger-Automatik – Innenbehälter/Boden: Edelstahl/Edelstahl 	<ul style="list-style-type: none"> – Aqua- und Beladungssensor – DosierAssistent – EcoSilence Drive – DuoPower Sprüharme im Oberkorb – Reiniger-Automatik – Innenbehälter/Boden: Edelstahl/Edelstahl
Korbssystem	<ul style="list-style-type: none"> – Vario Korbssystem – Höhenverstellbarer Oberkorb – Komfortrollen im Unterkorb – Korbstopper (Rack Stopper) gegen ein Überrollen des Unterkorbes – Umklappbare Stachelreihen im Unterkorb (2x) – Besteckablage im Oberkorb – Vario-Besteckkorb im Unterkorb 	<ul style="list-style-type: none"> – Normal Korbssystem – Höhenverstellbarer Oberkorb – Komfortrollen im Unterkorb – Korbstopper (Rack Stopper) gegen ein Überrollen des Unterkorbes – Besteckablage im Oberkorb – Vario-Besteckkorb im Unterkorb
Anzeige und Bedienung	<ul style="list-style-type: none"> – Home Connect-fähig über WLAN – Klartext-Beschriftung (englisch) – Elektronische Restzeit-Anzeige in Minuten – Startzeitvorwahl: 1-24 Stunden 	<ul style="list-style-type: none"> – Home Connect-fähig über WLAN – Klartext-Beschriftung (englisch) – Elektronische Restzeit-Anzeige in Minuten – Startzeitvorwahl: 1-24 Stunden
Technische Informationen (HxBxT) und Zubehör	<ul style="list-style-type: none"> – AquaStop: eine Bosch Garantie bei Wasserschäden – ein Geräteleben lang.⁵ – Tastensperre – Glasschutz-Technik – Salzeinfüllhilfe (Trichter) – Inkl. Dampfschutz-Blech – Gerätemaße: 81,5 x 44,8 x 57,3 cm 	<ul style="list-style-type: none"> – AquaStop: eine Bosch Garantie bei Wasserschäden – ein Geräteleben lang.⁵ – Tastensperre – Glasschutz-Technik – Salzeinfüllhilfe (Trichter) – Inkl. Dampfschutz-Blech – Gerätemaße: 81,5 x 44,8 x 57,3 cm
Sonderzubehör	SGZ1010 Schlauchverlängerung Zu- und Ablauf SMZ1051EU Netzkabel mit EU-Stecker 5m SMZ5000 Spülhilfe-Set SMZ5003 Klappscharnier für hohe Korpusmaße SMZ5006 Verblendungs- u. Befestigungssatz 81,5 cm SMZ5300 Stielglas Korb SPZ2044 Tür- und Sockelblende, Edelstahl Weiteres Sonderzubehör inkl. Abbildungen und Preise finden Sie ab Seite 226.	SGZ1010 Schlauchverlängerung Zu- und Ablauf SMZ1051EU Netzkabel mit EU-Stecker 5m SMZ5000 Spülhilfe-Set SMZ5003 Klappscharnier für hohe Korpusmaße SMZ5006 Verblendungs- u. Befestigungssatz 81,5 cm SMZ5300 Stielglas Korb SPZ2044 Tür- und Sockelblende, Edelstahl Weiteres Sonderzubehör inkl. Abbildungen und Preise finden Sie ab Seite 226.

¹ Auf einer Energieeffizienzklassen-Skala von A+++ bis G. ² Energieverbrauch in kWh/100 Betriebszyklen (im Eco-Programm).

³ Wasserverbrauch in Liter/Betriebszyklus (im Eco-Programm). ⁴ Programmdauer des Eco-Programms.

⁵ Detaillierte Garantiebedingungen finden Sie unter www.bosch-home.at/aquastop

* Unverbindliche Preisempfehlung des Herstellers in € inkl. 20 % MwSt.

Vollintegrierte Geschirrspüler, 45 cm schmal



UPE: 1.299,- €*
 Serie | 6
 SPV6ZMX23E

UPE: 1.189,- €*
 Serie | 6
 SPV6EMX11E

UPE: 1.029,- €*
 Serie | 4
 SPV4HMX61E



Leistung und Verbrauch	<ul style="list-style-type: none"> Energieeffizienzklasse¹: C Energie²/Wasser³: 59 kWh/9,5 l Fassungsvermögen: 10 Maßgedecke Programmdauer⁴: 3h:30min Geräuscheffizienzklasse: B Geräusch-Wert: 43 dB(A) re 1 pW Geräusch im Silence-Programm: 41 dB(A) re 1 pW 	<ul style="list-style-type: none"> Energieeffizienzklasse¹: D Energie²/Wasser³: 67 kWh/9,5 l Fassungsvermögen: 10 Maßgedecke Programmdauer⁴: 3h:30min Geräuscheffizienzklasse: B Geräusch-Wert: 44 dB(A) re 1 pW Geräusch im Silence-Programm: 41 dB(A) re 1 pW 	<ul style="list-style-type: none"> Energieeffizienzklasse¹: E Energie²/Wasser³: 76 kWh/9,5 l Fassungsvermögen: 10 Maßgedecke Programmdauer⁴: 3h:40min Geräuscheffizienzklasse: B Geräusch-Wert: 44 dB(A) re 1 pW Geräusch im Silence-Programm: 41 dB(A) re 1 pW
Programme und Optionen	<ul style="list-style-type: none"> 6 Programme: Eco 50 °C, Auto 45-65 °C, Intensiv 70 °C, 1,5h 60 °C, Silence 50 °C, Favorit Vorspülen 4 Sonderfunktionen: Fernstart, Extra Trocknen, IntensivZone, SpeedPerfect+ Maschinenpflege-Programm Silence on demand (per App) 	<ul style="list-style-type: none"> 6 Programme: Eco 50 °C, Auto 45-65 °C, Intensiv 70 °C, 1,5h 65 °C, Silence 50 °C, Favorit Vorspülen 4 Sonderfunktionen: Fernstart, EfficientDry (Trocknungsassistent), IntensivZone, SpeedPerfect+ Maschinenpflege-Programm Silence on demand (per App) 	<ul style="list-style-type: none"> 6 Programme: Eco 50 °C, Auto 45-65 °C, Intensiv 70 °C, 1h 65 °C, Silence 50 °C, Favorit Vorspülen 4 Sonderfunktionen: Fernstart, Extra Trocknen, IntensivZone, SpeedPerfect+ Maschinenpflege-Programm Silence on demand (per App)
Spültechnologie und Sensorik	<ul style="list-style-type: none"> Zeolith®-Trocknen Wärmetauscher Aqua- und Beladungssensor DosierAssistent EcoSilence Drive DuoPower Sprüharme im Oberkorb Reiniger-Automatik Innenbehälter/Boden: Edelstahl/Edelstahl 	<ul style="list-style-type: none"> Aqua- und Beladungssensor DosierAssistent EcoSilence Drive DuoPower Sprüharme im Oberkorb Reiniger-Automatik Innenbehälter/Boden: Edelstahl/Edelstahl 	<ul style="list-style-type: none"> Wärmetauscher Aqua- und Beladungssensor DosierAssistent EcoSilence Drive DuoPower Sprüharme im Oberkorb Reiniger-Automatik Innenbehälter/Boden: Edelstahl/Edelstahl
Korbssystem	<ul style="list-style-type: none"> VarioSchublade Pro Höhenverstellbarer Oberkorb mit Rackmatic (3-stufig) Komfortrollen im Unterkorb und der 3. Beladungsebene Korbstopper (Rack Stopper) gegen ein Überrollen des Unterkorbes Umklappbare Stachelreihen im Oberkorb (3x) Umklappbare Stachelreihen im Unterkorb (4x) Tassenablage im Oberkorb zusätzliche Tassenablage im Unterkorb Gläseranlagebügel im Unterkorb 	<ul style="list-style-type: none"> VarioSchublade Pro Höhenverstellbarer Oberkorb mit Rackmatic (3-stufig) Komfortrollen im Unterkorb und der 3. Beladungsebene Korbstopper (Rack Stopper) gegen ein Überrollen des Unterkorbes Umklappbare Stachelreihen im Oberkorb (3x) Umklappbare Stachelreihen im Unterkorb (4x) Tassenablage im Oberkorb zusätzliche Tassenablage im Unterkorb Gläseranlagebügel im Unterkorb 	<ul style="list-style-type: none"> VarioFlex Korbssystem VarioSchublade Höhenverstellbarer Oberkorb mit Rackmatic (3-stufig) Komfortrollen im Unterkorb und der 3. Beladungsebene Korbstopper (Rack Stopper) gegen ein Überrollen des Unterkorbes Umklappbare Stachelreihe im Oberkorb Umklappbare Stachelreihen im Unterkorb (2x) Tassenablage im Oberkorb zusätzliche Tassenablage im Unterkorb Gläseranlagebügel im Unterkorb
Anzeige und Bedienung	<ul style="list-style-type: none"> Home Connect-fähig über WLAN TouchControl EmotionLight weiß Bedienung von oben Klartext-Beschriftung (englisch) TimeLight Elektronische Restzeit-Anzeige in Minuten Startzeitvorwahl: 1-24 Stunden 	<ul style="list-style-type: none"> Home Connect-fähig über WLAN TouchControl EmotionLight weiß Bedienung von oben Klartext-Beschriftung (englisch) TimeLight Elektronische Restzeit-Anzeige in Minuten Startzeitvorwahl: 1-24 Stunden 	<ul style="list-style-type: none"> Home Connect-fähig über WLAN Bedienung von oben Klartext-Beschriftung (englisch) InfoLight rot Elektronische Restzeit-Anzeige in Minuten Startzeitvorwahl: 1-24 Stunden
Technische Informationen (H x B x T) und Zubehör	<ul style="list-style-type: none"> AquaStop: eine Bosch Garantie bei Wasserschäden – ein Geräteleben lang.⁵ Glasschutz-Technik Salzeinfüllhilfe (Trichter) Inkl. Dampfschutz-Blech Gerätemaße: 81,5 x 44,8 x 55,0 cm 	<ul style="list-style-type: none"> AquaStop: eine Bosch Garantie bei Wasserschäden – ein Geräteleben lang.⁵ Glasschutz-Technik Salzeinfüllhilfe (Trichter) Inkl. Dampfschutz-Blech Gerätemaße: 81,5 x 44,8 x 55,0 cm 	<ul style="list-style-type: none"> AquaStop: eine Bosch Garantie bei Wasserschäden – ein Geräteleben lang.⁵ Glasschutz-Technik Salzeinfüllhilfe (Trichter) Inkl. Dampfschutz-Blech Gerätemaße: 81,5 x 44,8 x 55,0 cm
Sonderzubehör	<ul style="list-style-type: none"> SGZ1010 Schlauchverlängerung Zu- und Ablauf SMZ1051EU Netzkabel mit EU-Stecker 5m SMZ5000 Spülhilfe-Set SMZ5003 Klappscharnier für hohe Korpusmaße SMZ5006 Verblendungs- u. Befestigungssatz 81,5 cm SMZ5300 Stielglas Korb <p>Weiteres Sonderzubehör inkl. Abbildungen und Preise finden Sie ab Seite 226.</p>	<ul style="list-style-type: none"> SGZ1010 Schlauchverlängerung Zu- und Ablauf SMZ1051EU Netzkabel mit EU-Stecker 5m SMZ5000 Spülhilfe-Set SMZ5003 Klappscharnier für hohe Korpusmaße SMZ5006 Verblendungs- u. Befestigungssatz 81,5 cm SMZ5300 Stielglas Korb <p>Weiteres Sonderzubehör inkl. Abbildungen und Preise finden Sie ab Seite 226.</p>	<ul style="list-style-type: none"> SGZ1010 Schlauchverlängerung Zu- und Ablauf SMZ1051EU Netzkabel mit EU-Stecker 5m SMZ5000 Spülhilfe-Set SMZ5003 Klappscharnier für hohe Korpusmaße SMZ5006 Verblendungs- u. Befestigungssatz 81,5 cm <p>Weiteres Sonderzubehör inkl. Abbildungen und Preise finden Sie ab Seite 226.</p>

¹ Auf einer Energieeffizienzklassen-Skala von A+++ bis G. ² Energieverbrauch in kWh/100 Betriebszyklen (im Eco-Programm).

³ Wasserverbrauch in Liter/Betriebszyklus (im Eco-Programm). ⁴ Programmdauer des Eco-Programms.

⁵ Detaillierte Garantiebedingungen finden Sie unter www.bosch-home.at/aquastop

* Unverbindliche Preisempfehlung des Herstellers in € inkl. 20 % MwSt.

Vollintegrierte Geschirrspüler, 45 cm schmal



UPE: 979,- €*

Serie | 4
SPV4HKX53E



UPE: 889,- €*

Serie | 2
SPV2XMX01E



Leistung und Verbrauch	<ul style="list-style-type: none"> – Energieeffizienzklasse¹: E – Energie²/Wasser³: 70 kWh/8,5 l – Fassungsvermögen: 9 Maßgedecke – Programmdauer⁴: 3h:40min – Geräuscheffizienzklasse: C – Geräusch-Wert: 45 dB(A) re 1 pW – Geräusch im Silence-Programm: 42 dB(A) re 1 pW 	<ul style="list-style-type: none"> – Energieeffizienzklasse¹: F – Energie²/Wasser³: 84 kWh/9,5 l – Fassungsvermögen: 10 Maßgedecke – Programmdauer⁴: 3h:40min – Geräuscheffizienzklasse: C – Geräusch-Wert: 46 dB(A) re 1 pW
Programme und Optionen	<ul style="list-style-type: none"> – 6 Programme: Eco 50 °C, Auto 45-65 °C, Intensiv 70 °C, 1h 65 °C, Silence 50 °C, Favorit – Vorspülen – 4 Sonderfunktionen: Fernstart, Extra Trocknen, IntensivZone, SpeedPerfect + – Maschinenpflege-Programm – Silence on demand (per App) 	<ul style="list-style-type: none"> – 5 Programme: Eco 50 °C, Auto 45-65 °C, Intensiv 70 °C, 1h 65 °C, Favorit – Vorspülen – 3 Sonderfunktionen: Fernstart, Extra Trocknen, SpeedPerfect+ – Maschinenpflege-Programm – Silence on demand (per App)
Spültechnologie und Sensorik	<ul style="list-style-type: none"> – Wärmetauscher – Aqua- und Beladungssensor – DosierAssistent – EcoSilence Drive – DuoPower Sprüharme im Oberkorb – Reiniger-Automatik – Innenbehälter/Boden: Edelstahl/Edelstahl 	<ul style="list-style-type: none"> – Wärmetauscher – Aqua- und Beladungssensor – DosierAssistent – EcoSilence Drive – DuoPower Sprüharme im Oberkorb – Reiniger-Automatik – Innenbehälter/Boden: Edelstahl/Edelstahl
Korbssystem	<ul style="list-style-type: none"> – VarioFlex Korbssystem – Höhenverstellbarer Oberkorb mit Rackmatic (3-stufig) – Komfortrollen im Unterkorb – Korbstopper (Rack Stopper) gegen ein Überrollen des Unterkorbes – Umklappbare Stachelreihe im Oberkorb – Umklappbare Stachelreihen im Unterkorb (2x) – Besteckablage im Oberkorb – Vario-Besteckkorb im Unterkorb – zusätzliche Tassenablage im Unterkorb – Gläseranlagebügel im Unterkorb 	<ul style="list-style-type: none"> – Vario Korbssystem – VarioSchublade – Höhenverstellbarer Oberkorb mit Rackmatic (3-stufig) – Komfortrollen im Unterkorb und der 3. Beladungsebene – Korbstopper (Rack Stopper) gegen ein Überrollen des Unterkorbes – Umklappbare Stachelreihen im Unterkorb (2x) – Tassenablage im Oberkorb
Anzeige und Bedienung	<ul style="list-style-type: none"> – Home Connect-fähig über WLAN – Bedienung von oben – Klartext-Beschriftung (englisch) – InfoLight rot – Elektronische Restzeit-Anzeige in Minuten – Startzeitvorwahl: 1-24 Stunden 	<ul style="list-style-type: none"> – Home Connect-fähig über WLAN – Bedienung von oben – Klartext-Beschriftung (englisch) – InfoLight rot – Startzeitvorwahl: 3, 6 oder 9 Stunden
Technische Informationen (H x B x T) und Zubehör	<ul style="list-style-type: none"> – AquaStop: eine Bosch Garantie bei Wasserschäden – ein Geräteleben lang.⁵ – Glasschutz-Technik – Salzeinfüllhilfe (Trichter) – Inkl. Dampfschutz-Blech – Gerätemaße: 81,5 x 44,8 x 55,0 cm 	<ul style="list-style-type: none"> – AquaStop: eine Bosch Garantie bei Wasserschäden – ein Geräteleben lang.⁵ – Glasschutz-Technik – Salzeinfüllhilfe (Trichter) – Inkl. Dampfschutz-Blech – Gerätemaße: 81,5 x 44,8 x 55,0 cm
Sonderzubehör	<p>SGZ1010 Schlauchverlängerung Zu- und Ablauf SMZ1051EU Netzkabel mit EU-Stecker 5m SMZ5000 Spülhilfe-Set SMZ5003 Klappscharnier für hohe Korpusmaße SMZ5006 Verblendungs- u. Befestigungssatz 81,5 cm SMZ5300 Stielglas Korb</p> <p>Weiteres Sonderzubehör inkl. Abbildungen und Preise finden Sie ab Seite 226.</p>	<p>SGZ1010 Schlauchverlängerung Zu- und Ablauf SMZ1051EU Netzkabel mit EU-Stecker 5m SMZ5000 Spülhilfe-Set SMZ5003 Klappscharnier für hohe Korpusmaße SMZ5006 Verblendungs- u. Befestigungssatz 81,5 cm SPZ5100 Vario-Besteckkorb</p> <p>Weiteres Sonderzubehör inkl. Abbildungen und Preise finden Sie ab Seite 226.</p>

¹ Auf einer Energieeffizienzklassen-Skala von A+++ bis G. ² Energieverbrauch in kWh/100 Betriebszyklen (im Eco-Programm).
³ Wasserverbrauch in Liter/Betriebszyklus (im Eco-Programm). ⁴ Programmdauer des Eco-Programms.
⁵ Detaillierte Garantiebedingungen finden Sie unter www.bosch-home.at/aquastop
 * Unverbindliche Preisempfehlung des Herstellers in € inkl. 20 % MwSt.

Vollintegrierte Geschirrspüler, 45 cm schmal



UPE: 878,- €*
 Serie | 2
 SPV2HKX41E



UPE: 749,- €*
 Serie | 2
 SPV2IKX10E



Leistung und Verbrauch	<ul style="list-style-type: none"> – Energieeffizienzklasse¹: E – Energie²/Wasser³: 70 kWh/8,5 l – Fassungsvermögen: 9 Maßgedecke – Programmdauer⁴: 3h:40min – Geräuscheffizienzklasse: C – Geräusch-Wert: 46 dB(A) re 1 pW 	<ul style="list-style-type: none"> – Energieeffizienzklasse¹: F – Energie²/Wasser³: 78 kWh/9,5 l – Fassungsvermögen: 9 Maßgedecke – Programmdauer⁴: 3h:35min – Geräuscheffizienzklasse: C – Geräusch-Wert: 48 dB(A) re 1 pW
Programme und Optionen	<ul style="list-style-type: none"> – 5 Programme: Eco 50 °C, Auto 45-65 °C, Intensiv 70 °C, 1h 65 °C, Favorit – Vorspülen – 3 Sonderfunktionen: Fernstart, Extra Trocknen, SpeedPerfect+ – Maschinenpflege-Programm – Silence on demand (per App) 	<ul style="list-style-type: none"> – 5 Programme: Eco 50 °C, Auto 45-65 °C, Intensiv 70 °C, 1h 65 °C, Favorit – Vorspülen – 3 Sonderfunktionen: Fernstart, Extra Trocknen, SpeedPerfect – Maschinenpflege-Programm – Silence on demand (per App)
Spültechnologie und Sensorik	<ul style="list-style-type: none"> – Wärmetauscher – Aqua- und Beladungssensor – DosierAssistent – EcoSilence Drive – DuoPower Sprüharme im Oberkorb – Reiniger-Automatik – Innenbehälter/Boden: Edelstahl/Edelstahl 	<ul style="list-style-type: none"> – Aqua- und Beladungssensor – DosierAssistent – EcoSilence Drive – DuoPower Sprüharme im Oberkorb – Reiniger-Automatik – Innenbehälter/Boden: Edelstahl/Edelstahl
Korbsystem	<ul style="list-style-type: none"> – Vario Korbsystem – Höhenverstellbarer Oberkorb – Komfortrollen im Unterkorb – Korbstopper (Rack Stopper) gegen ein Überrollen des Unterkorbes – Umklappbare Stachelreihen im Unterkorb (2x) – Besteckablage im Oberkorb – Vario-Besteckkorb im Unterkorb 	<ul style="list-style-type: none"> – Normal Korbsystem – Höhenverstellbarer Oberkorb – Komfortrollen im Unterkorb – Korbstopper (Rack Stopper) gegen ein Überrollen des Unterkorbes – Besteckablage im Oberkorb – Vario-Besteckkorb im Unterkorb
Anzeige und Bedienung	<ul style="list-style-type: none"> – Home Connect-fähig über WLAN – Bedienung von oben – Klartext-Beschriftung (englisch) – InfoLight rot – Startzeitvorwahl: 3, 6 oder 9 Stunden 	<ul style="list-style-type: none"> – Home Connect-fähig über WLAN – Bedienung von oben – Klartext-Beschriftung (englisch) – InfoLight rot – Startzeitvorwahl: 3, 6 oder 9 Stunden
Technische Informationen (H x B x T) und Zubehör	<ul style="list-style-type: none"> – AquaStop: eine Bosch Garantie bei Wasserschäden – ein Geräteleben lang.⁵ – Glasschutz-Technik – Salzeinfüllhilfe (Trichter) – Inkl. Dampfschutz-Blech – Gerätemaße: 81,5 x 44,8 x 55,0 cm 	<ul style="list-style-type: none"> – AquaStop: eine Bosch Garantie bei Wasserschäden – ein Geräteleben lang.⁵ – Glasschutz-Technik – Salzeinfüllhilfe (Trichter) – Inkl. Dampfschutz-Blech – Gerätemaße: 81,5 x 44,8 x 55,0 cm
Sonderzubehör	<ul style="list-style-type: none"> SGZ1010 Schlauchverlängerung Zu- und Ablauf SMZ1051EU Netzkabel mit EU-Stecker 5m SMZ5000 Spülhilfe-Set SMZ5003 Klappscharnier für hohe Korpusmaße SMZ5006 Verblendungs- u. Befestigungssatz 81,5 cm <p>Weiteres Sonderzubehör inkl. Abbildungen und Preise finden Sie ab Seite 226.</p>	<ul style="list-style-type: none"> SGZ1010 Schlauchverlängerung Zu- und Ablauf SMZ1051EU Netzkabel mit EU-Stecker 5m SMZ5000 Spülhilfe-Set SMZ5003 Klappscharnier für hohe Korpusmaße SMZ5006 Verblendungs- u. Befestigungssatz 81,5 cm SMZ5300 Stielglas Korb <p>Weiteres Sonderzubehör inkl. Abbildungen und Preise finden Sie ab Seite 226.</p>

¹ Auf einer Energieeffizienzklassen-Skala von A+++ bis G. ² Energieverbrauch in kWh/100 Betriebszyklen (im Eco-Programm).

³ Wasserverbrauch in Liter/Betriebszyklus (im Eco-Programm). ⁴ Programmdauer des Eco-Programms.

⁵ Detaillierte Garantiebedingungen finden Sie unter www.bosch-home.at/aquastop

* Unverbindliche Preisempfehlung des Herstellers in € inkl. 20 % MwSt.

Modular-Geschirrspüler Höhe 45cm



UPE: 1.019,- €*

Serie | 6
SKE52M75EU



Leistung und Verbrauch	<ul style="list-style-type: none"> - Energieeffizienzklasse¹: F - Energie²/Wasser³: 61 kWh/8 l - Fassungsvermögen: 6 Maßgedecke - Programmdauer⁴: 3h:55min - Geräuscheffizienzklasse: C - Geräusch-Wert: 49 dB(A) re 1 pW
Programme und Optionen	<ul style="list-style-type: none"> - 5 Programme: Intensiv 70 °C, Auto 45-65 °C, Eco 50 °C, Glas 40 °C, Schnell 45 °C - 2 Sonderfunktionen: SpeedPerfect +, Hygiene Plus
Spültechnologie und Sensorik	<ul style="list-style-type: none"> - 5 Reinigungstemperaturen - ActiveWater Hydrauliksystem - EcoSilence Drive - Aquasensor, Beladungssensor - Reiniger-Automatik - Wärmetauscher - Regenerier-Elektronik - Selbstreinigendes Sieb mit 3-fach Wellen-Filtersystem - Wellensprüharm - Innenbehälter/Boden: Edelstahl/Polinox
Korbsystem	<ul style="list-style-type: none"> - Flexibles Korbsystem - Korbfarbe silber - Klappstachelreihen - Variabler Besteckkorb - Tassenetageren
Anzeige und Bedienung	<ul style="list-style-type: none"> - Farbe Anzeige-Elemente: rot - Startzeitvorwahl: 1-24 Stunden - Elektronische Restzeit-Anzeige in Minuten - Elektronische Salz-Nachfüllanzeige - Elektronische Klarspüler-Nachfüllanzeige - Tastensperre
Technische Informationen (H x B x T) und Zubehör	<ul style="list-style-type: none"> - AquaStop: eine Bosch Garantie bei Wasserschäden – ein Geräteleben lang.⁵ - Glasschutz-Technik - Inkl. Einbauleisten (Edelstahl) - Inkl. AquaStop-Verlängerung - Gerätemaße: 45.4 x 59.5 x 50.0 cm
Sonderzubehör	<p>SMZ1051EU Netzkaabel mit EU-Stecker 5m SPZ5100 Vario-Besteckkorb</p> <p>Weiteres Sonderzubehör inkl. Abbildungen und Preise finden Sie ab Seite 226.</p>

¹ Auf einer Energieeffizienzklassen-Skala von A+++ bis G. ² Energieverbrauch in kWh/100 Betriebszyklen (im Eco-Programm).

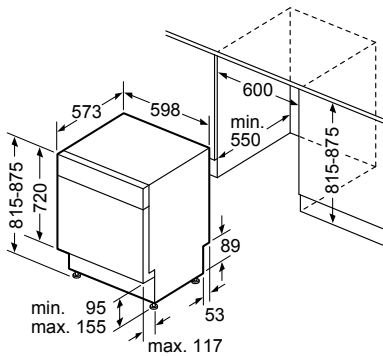
³ Wasserverbrauch in Liter/Betriebszyklus (im Eco-Programm). ⁴ Programmdauer des Eco-Programms.

⁵ Detaillierte Garantiebedingungen finden Sie unter www.bosch-home.at/aquastop

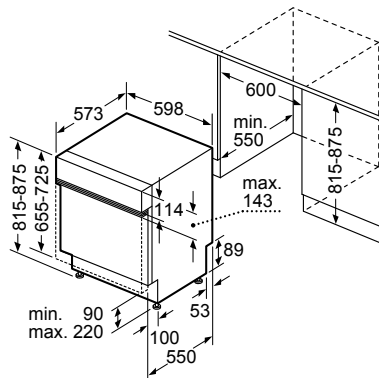
* Unverbindliche Preisempfehlung des Herstellers in € inkl. 20 % MwSt.

Einbauzeichnungen Geschirrspülmaschinen

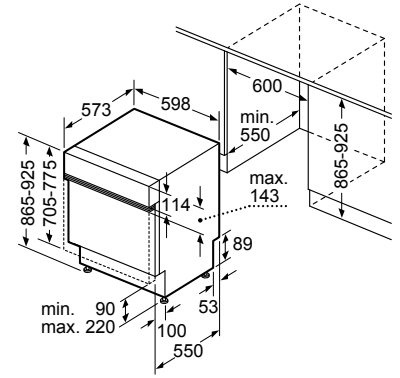
Geschirrspülmaschinen



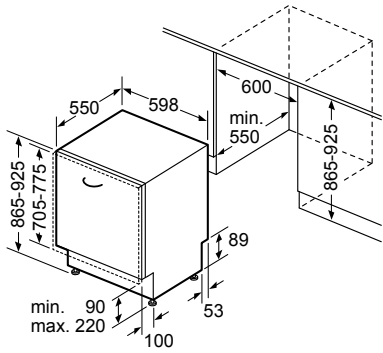
SMU



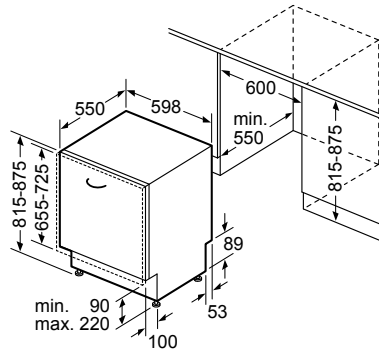
SMI...



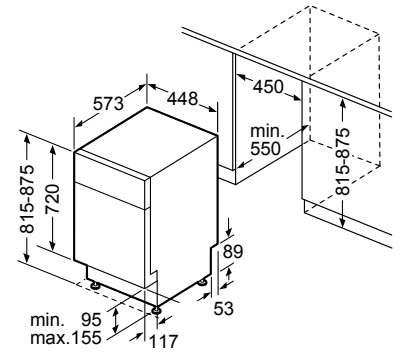
SBI...



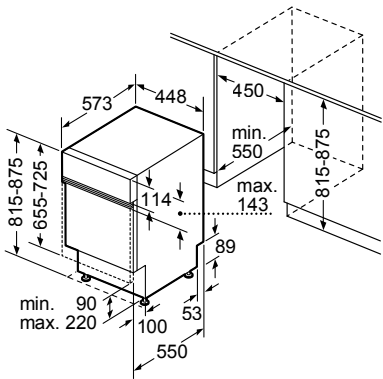
SBV...



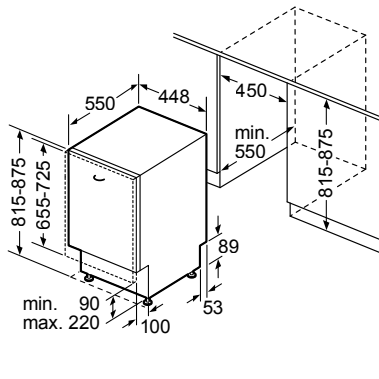
SMV...



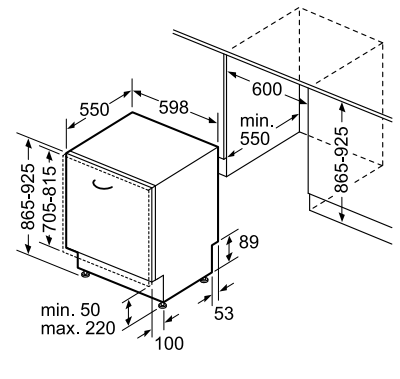
SPU...



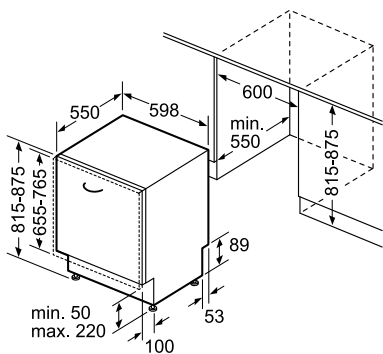
SPI...



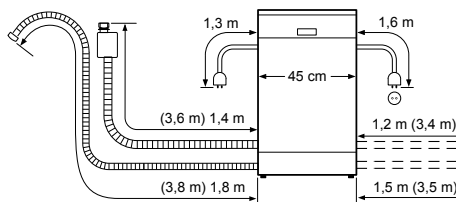
SPV...



SBE...

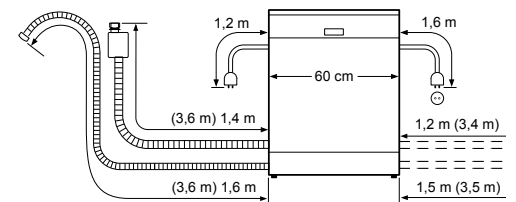


SME...



() Werte mit Verlängerungssatz

alle Geschirrspüler 45 cm

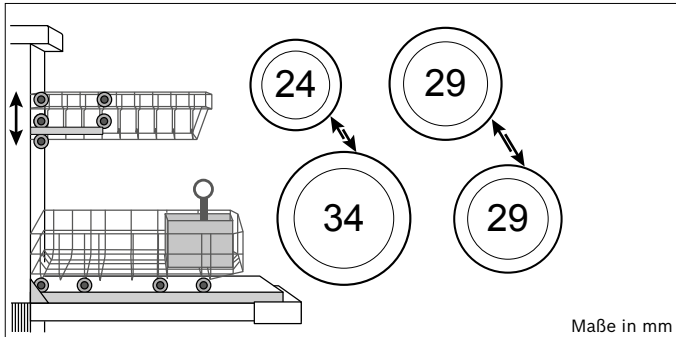


() Werte mit Verlängerungssatz

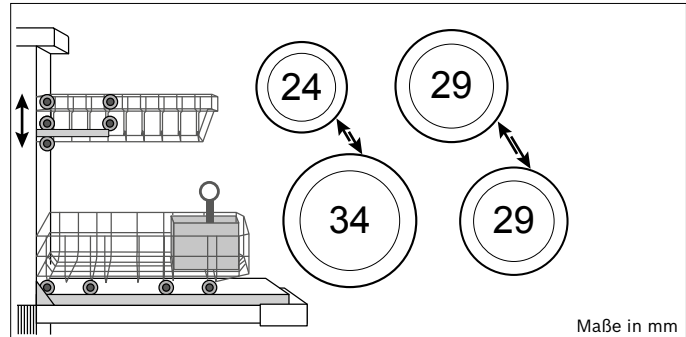
alle Geschirrspüler 60 cm

Einbauzeichnungen Geschirrspülmaschinen

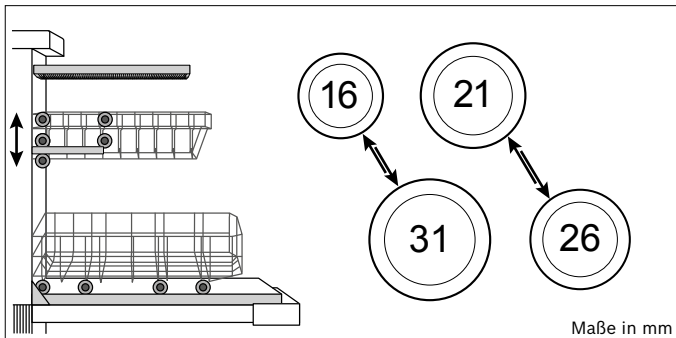
Geschirrspülmaschinen



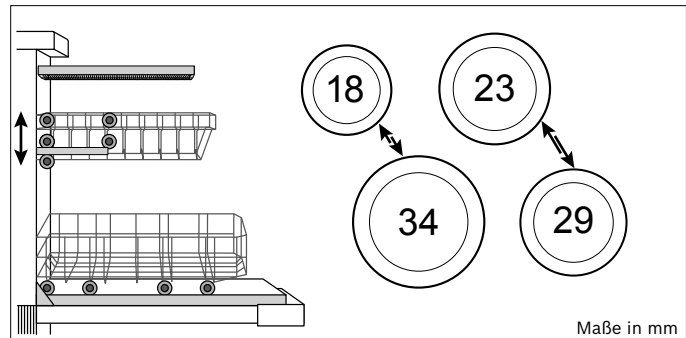
Korbsystem ohne VarioSchublade – Gerätehöhe 81,5 cm



Korbsystem ohne VarioSchublade – Gerätehöhe 86,5 cm
(Der 5 cm höhere Geschirrspüler schafft Raum für hohe Geschirrtteile im Unterkorb.)



Korbsystem mit VarioSchublade – Gerätehöhe 81,5 cm



Korbsystem mit VarioSchublade – Gerätehöhe 86,5 cm
(Der 5 cm höhere Geschirrspüler schafft Raum für hohe Geschirrtteile im Unterkorb.)

Gerätekombinationen ActiveWater Smart	zweitem ActiveWater Smart	Einbau- Backofen 45/60 cm	Mikrowelle	Kaffee- vollautomat	Induktions Kochfeld	Glaskeramik Kochfeld	Gas Kochfeld	Dampf- backofen
ActiveWater Smart (neben)	●	●	●	●	●	●	●	–
ActiveWater Smart (über)	●	–	●	●	–	–	–	–
ActiveWater Smart (unter)	●	●	–	●	● ¹	● ²	–	●

¹ Mindestabstand zwischen Oberkante Arbeitsplatte und Oberkante der vorderen Geräteblende = 60 mm. Vlies mit Aluminium muss verwendet werden.

² Mindestabstand zwischen Oberkante Arbeitsplatte und Oberkante der vorderen Geräteblende = 65 mm. Vlies mit Aluminium muss verwendet werden.

„●“ möglich

„–“ nicht möglich

Kühl- und Gefriergeräte Stand





Ausstattung Kühl- und Gefriergeräte

Die Highlights



NoFrost-Technologie

Nie mehr abtauen

- ▶ Das aufwendige Abtauen des Gefrierteils entfällt dank NoFrost-Technologie ein für alle Mal. Frostbildung im Kühlschrank gehört der Vergangenheit an.
- ▶ Der auf unter -18°C temperierten Kaltluft wird Feuchtigkeit entzogen, das entstandene Tauwasser läuft nach außen in eine Auffangschale und verdunstet außerhalb des Geräts.



LowFrost-Technologie

Weniger und einfacher abtauen

- ▶ Das Abtauen wird vereinfacht und ist dank LowFrost-Technologie seltener notwendig. Es bilden sich keine Eisschichten.
- ▶ Die Frostbildung wird deutlich reduziert. Das Klima im Innenraum bleibt garantiert gleichmäßig und der Energiebedarf konstant.



LED Licht

Alles im Blick – ein Geräteleben lang

- ▶ LED-Leuchten verleihen Kühlschränken ein völlig neues Lichtkonzept. Sie sorgen für eine gleichmäßig hellere Ausleuchtung des Kühlraums und halten ein Geräteleben lang.
- ▶ LED-Leuchten sind entweder flächenbündig in die Seitenwand oder klassisch in die Geräte-Decke integriert.



XL-/XXL-Geräte und Perfect Fit

Mehr Platz für Lebensmittel.

Geräte platzsparend aufstellen.

- ▶ XL- und XXL-Geräte: Die 70 cm breiten Geräte mit bis zu 80 cm Tiefe bieten mehr Platz für den Großeinkauf – ideal für die mehrköpfige Familie und die perfekte Alternative zu breiten Side-by-Side Geräten.
- ▶ PerfectFit: Das Gerät kann bündig, ohne Abstand zu einer Wand oder einem Möbel, aufgestellt werden. Für eine gute Zugänglichkeit der Schubladen lässt sich die Tür im 90°-Winkel öffnen.

Die Ausstattungsmerkmale von A – Z

**AirFresh Filter**

Absorbiert effektiv Gerüche mithilfe integrierter Aktivkohle und garantiert so Frische im Kühlraum. Hält ein Geräteleben lang, kein Austausch erforderlich.

**AntiFingerprint-Beschichtung**

Optimaler Schutz vor Fingerabdrücken durch dauerhafte Oberflächenversiegelung der Edelstahl-Front. Die Oberfläche ist robuster, bleibt länger sauber und ist einfacher zu reinigen.

**BigBox Gefriergutschublade**

Praktisch für das Stapeln von Einfrierbehältern oder das Verstauen von großem Gefriergut (z.B. Torten oder Geflügel) dank 26 cm Höhe und einem Fassungsvermögen von fast 53 Litern.

**EasyAccess Zone**

Erleichtert das Be- und Entladen sowie Einfrieren von Lebensmitteln, die aufrecht gelagert werden müssen.

**EasyLift System**

Einfaches Heben und Senken der Glasplatten mittels Hebelmechanik, ohne dass diese ausgeräumt werden müssen. EasyLift Türabsteller für die flexible Lagerung von sperrigem Kühlgut wie z.B. Flaschen jeder Größe.

**FlexShelf Mehrzweckablage**

Praktische, nach unten ausklappbare Ablage für flaches Kühlgut wie Tuben oder Dosen. Wird der Platz darunter für größeres Kühlgut benötigt, lässt sich die Ablage platzsparend wieder hochklappen.

**FreshSense**

Garantiert ein optimales Aufbewahrungsklima. Sensoren kontrollieren und steuern permanent die Umgebungs- und Innenraum-Temperatur und sorgen für eine konstante Temperatur im Kühl- und Gefrierraum.

Klimaklasse

Die Klimaklasse gibt an, innerhalb welcher Umgebungstemperatur ein Gerät ordnungsgemäß arbeitet (DIN-Norm DIN ISO 15502):

Klimaklasse SN (Erweiterte Norm):	+10 °C bis +32 °C
Klimaklasse N (Norm):	+16 °C bis +32 °C
Klimaklasse ST (Subtropen):	+18 °C bis +38 °C
Klimaklasse T (Tropen):	+18 °C bis +43 °C

**LED-Beleuchtung**

Energiesparende LED-Leuchten sorgen für eine gleichmäßige Ausleuchtung des Kühlraums. Sie halten ein Geräteleben lang.

**LowFrost-Technologie**

Weniger und einfacher abtauen aufgrund reduzierter Eisbildung. LowFrost sorgt für ein gleichmäßiges Klima und konstanten Energiebedarf.

**MultiAirflow-System**

Für lang anhaltendes Aroma und gegen Austrocknung der Lebensmittel. Ventilatorengestützte, sanfte Kaltluftströme sorgen auf allen Ebenen für eine gleichmäßige Verteilung der austretenden Kaltluft.

Multi-Alarm-System

Sicher ist sicher: Vor offen stehenden Türen oder einer Unterbrechung der Stromversorgung warnen akustische und optische Signale.

**NoFrost-Technologie**

Kein lästiges und aufwendiges Abtauen mehr. Eisbildung und Verfrosten werden mithilfe dieser innovativen Technik verhindert.

PerfectFit

Das Gerät kann ohne Abstand zu einer Wand oder einem Möbel bündig, und damit platzsparend, aufgestellt werden.

**SuperGefrieren**

Schützt Tiefgefrorenes beim Einlegen frischer Lebensmittel vor dem Antauen. Das neue Gefriergut wird extra schnell durchgefroren.

**SuperKühlen**

Verhindert, dass bereits vorhandenes Kühlgut erwärmt wird, falls größere Mengen neuen Kühlguts zusätzlich eingelagert werden.

**VarioZone**

Schnelles, praktisches Abnehmen und Wiedereinsetzen der Fächer und Glasplatten schafft ohne großen Aufwand mehr Platz für XXL-Lebensmittel.

**XL- und XXL-Geräte**

Ideal für die große Familie und eine Alternative zu den breiten Side-by-Side Geräten. Die 70 cm breiten Geräte mit 65 – 80 cm Tiefe bieten mehr Platz für den Großeinkauf. Der Nutzinhalt erhöht sich gegenüber herkömmlichen Geräten auf bis zu 505 l.

Einfach gesünder leben.



Innovative Technologien von Bosch machen Ihr Leben zuhause etwas einfacher, entspannter und gesünder. Hausgeräte, die mindestens eine der unten stehenden Kategorien oder Funktionen erfüllen, kennzeichnen wir mit dem Simply Healthy Signet.

Ernährung



VitaFresh pro und plus Frischesystem*

Nur frische Lebensmittel sind gesund und reich an Vitaminen, Mineralien und Ballaststoffen. Deshalb hält VitaFresh pro Obst, Gemüse, Fleisch und Fisch bis zu 3-mal, VitaFresh plus bis zu 2-mal länger frisch.



MultiAirflow-System

Lebensmittel behalten ihr Aroma und werden vor Austrocknung geschützt. Das MultiAirflow-System sorgt für gleichmäßige Kaltluftströme im gesamten Kühl- und Gefrierraum.

SuperKühlen/SuperGefrieren

Neues Kühlgut wird schneller gekühlt, neues Gefriergut schneller durchgefroren. Eingelagerte Lebensmittel werden vor Erwärmen bzw. Antauen geschützt.

Entschleunigung



SuperSilence

Es geht noch leiser mit SuperSilence von Bosch. Denn unsere Kühl- und Gefriergeräte laufen dank innovativer Technik und hochwertiger Verarbeitungsweise unerhört leise. Sie können bedenkenlos in offenen Küchen oder in unmittelbarer Nähe zu Wohn- und Schlafbereichen aufgestellt werden.

So genießen Sie angenehme Ruhe zuhause ohne störende Betriebsgeräusche, während Ihre Lebensmittel optimal gekühlt und gelagert werden.

Schutz



VitaFresh pro und plus Frischesystem*

Empfindliche Lebensmittel wie Fleisch oder Fisch haben besondere Ansprüche an Lagerung und Kühlung. Mit dem VitaFresh Frischesystem können Sie alle Lebensmittel optimal und sicher kühlen.

*Nur Bosch Kühlgeräte, die mit VitaFresh pro oder VitaFresh plus ausgestattet und ≤38dB laut sind, erhalten das Simply Healthy Signet.

Ausstattung Kühl- und Gefriergeräte

Die VitaFresh Frischesysteme



VitaFresh pro

Hält frische Lebensmittel bis zu dreimal länger frisch.

- ▶ Für die beiden Schubladen mit separatem Kältekreislauf kann die Temperatur exakt von -1°C bis +3°C eingestellt werden.
- ▶ Die Schubladen sind auf Teleskopschienen gelagert und bieten so einen komfortablen Zugriff.
- ▶ Drei Feuchtigkeitsstufen für die perfekte Lagerung von Obst und Gemüse sind per Drehwähler regulierbar.
- ▶ Für die optimale Lagerung und lange Frische von Fisch und Fleisch sorgt die Trockenschublade.



VitaFresh plus

Hält frische Lebensmittel bis zu zweimal länger frisch.

- ▶ In der kleineren Schublade werden Fisch und Fleisch hygienisch und geruchsneutral bei Temperaturen um 0°C frisch gehalten.
- ▶ In der extragroßen Schublade für Obst und Gemüse kann die Luftfeuchtigkeit mit „Humidity Control“ reguliert werden.
- ▶ Vollständig herausnehmbare Schubladen bieten mehr Komfort und Flexibilität.
- ▶ Durch den kalten Luftstrom können z.B. Getränke besonders schnell gekühlt werden.



VitaFresh

Hält frische Lebensmittel länger frisch.

- ▶ Zwei Schubladen mit Temperaturen um 0°C sorgen für eine trockene, hygienische und geruchsneutrale Lagerung von empfindlichen Lebensmitteln wie Fisch und Fleisch.
- ▶ In der großen Schublade für Obst und Gemüse kann die Luftfeuchtigkeit mithilfe eines Schiebereglers auf die eingelagerten Lebensmittel angepasst werden.

Welches Kühlgerät passt am besten zu Ihren Bedürfnissen?

Die Ausstattungsmerkmale unserer Kühlgeräte im Überblick.

Kühl-Gefrier-Kombinationen	Serie 8	Serie 6	Serie 4
Frontdesign	Edelstahl Anti-Fingerprint*	Edelstahl Anti-Fingerprint*	Edelstahl Anti-Fingerprint*
Geräte-Innendesign	Metall Applikationen	Metall Applikationen	
Frischhaltesystem	VitaFresh pro	VitaFresh plus* / VitaFresh*	VitaFresh
Abtau-Technik	NoFrost-Technik*	NoFrost-Technik*	NoFrost-Technik*
Temperaturregelung	elektronisch über TouchControl Panel*	elektronisch über TouchControl Panel	elektronisch über TouchControl Panel*
	Kühlen und Gefrieren getrennt	Kühlen und Gefrieren getrennt	Kühlen und Gefrieren getrennt*
Glasablagen	ausziehbar	ausziehbar	ausziehbar
Beleuchtung	LED	LED	LED
Home Connect-Funktion	vorhanden*	vorhanden*	

Side-by-Side Modelle	Serie 8	Serie 6	Serie 4
Frontdesign	Color Glass Front* Edelstahl Anti-Fingerprint*	Edelstahl Anti-Fingerprint	Edelstahl Anti-Fingerprint
Frischhaltesystem	VitaFresh plus	VitaFresh plus	VitaFresh*
Abtau-Technik	NoFrost-Technik	NoFrost-Technik	NoFrost-Technik
Dispenser für Trinkwasser, Crushed Ice oder Eiswürfelbereiter	Eiswürfelbereiter vorhanden	vorhanden	
Temperaturregelung	elektronisch über TouchControl Panel*	elektronisch über TouchControl Panel	elektronisch über TouchControl Panel*
	Kühlen und Gefrieren getrennt	Kühlen und Gefrieren getrennt	Kühlen und Gefrieren getrennt

Standkühlschränke	Serie 8	Serie 6	Serie 4
Frontdesign	Edelstahl Anti-Fingerprint*	Edelstahl Anti-Fingerprint*	Edelstahl-Optik*
Wasser-Spender mit AquaStop	vorhanden*		
Geräte-Innendesign	Metall Applikationen	Metall Applikationen	
Frischhaltesystem	VitaFresh pro*	VitaFresh plus	VitaFresh
Temperaturregelung	elektronisch über TouchControl Panel	elektronisch über TouchControl Panel	elektronisch
Glasablagen	ausziehbar	ausziehbar	ausziehbar
Beleuchtung	LED	LED	LED

Standgefrierschränke	Serie 8	Serie 6	Serie 4
Frontdesign		Edelstahl Anti-Fingerprint*	Edelstahl-Optik*
Geräte-Innendesign		Metall Applikationen	
Eis-Spender mit AquaStop			
Nie mehr abtauen		NoFrost-Technik	NoFrost-Technik*
Temperaturregelung		elektronisch über TouchControl Panel	elektronisch
Beleuchtung		LED	
EasyAccess Zone		vorhanden*	vorhanden*

*modellabhängig

Serie 6 Side-by-Side Kühl-Gefrier-Kombinationen



Neu

UPE: 3.229,- €*

Serie | 6

KAG93AIEP Edelstahl mit Anti-Fingerprint

**Leistung und Verbrauch**

- Energieeffizienzklasse¹: E
- Energie^{2,3}: 323 kWh/Jahr
- Nutzinhalt Kühlfächer gesamt: 369 l
- Nutzinhalt Tiefkühlfächer gesamt: 191 l
- Geräuschwert: 42 dB(A) re 1 pW
- Geräusch-Effizienzklasse: D

Design und Komfort

- Türen Edelstahl mit Anti-Fingerprint, Seitenwände grau
- Vertikaler Stangengriff
- LED Beleuchtung
- Außen Digitalanzeige - alles im Blick und perfekt unter Kontrolle!
- Getrennte Temperaturregelung für Kühl- und Gefrierraum
- Optischer und akustischer Türalarm
- Crushed Eis, Eiswürfel oder kaltes Trinkwasser bei Betätigung der Spendertaste mit LED Beleuchtung
- Wasserfilter entnehmbar
- Multi Airflow-System für optimale und gleichmäßige Kälteverteilung

Kühlteil

- Kühlraum: 366 l Nutzinhalt
- 5 Abstellflächen aus Sicherheitsglas
- 3 durchgehende Türabsteller
- Super-Kühlen

MultiBox

- 2 MultiBoxen auf Rollen - Transparente Schubladen mit Wellenboden, ideal zur Lagerung von Obst und Gemüse.

Gefrierenteil

- NoFrost - nie wieder abtauen!
- Nutzinhalt Gefrieren 165 l: 159 l ****, 6 l **
- Gefriervermögen: 13 kg in 24 Std.
- Lagerzeit bei Störung: 8 Std.
- 2 transparente Gefriergut-Schubladen
- 3 Türabsteller im Gefrierraum
- Super-Gefrieren
- Automatischer Eiswürfelbereiter

Technische Informationen

- Gerätemaße³ (H x B x T): 178.7 x 90.8 x 70.7 cm
- Klimaklasse SN-T
- Gerät auf 4 Rollen, justierbar
- 220 - 240 V

Zubehör

- 1 x Anschlussschlauch, 1 x Eierablage

* Unverbindliche Preisempfehlung des Herstellers in € inkl. 20 % MwSt. ¹ Auf einer Energieeffizienzklasse-Skala von A bis G. ² Energieverbrauch pro Jahr

³ Damit der deklarierte Energieverbrauch erzielt wird, sind die dem Gerät beigefügten Abstandhalter zu verwenden. Hierdurch vergrößert sich die Gerätetiefe um ca. 3,5 cm. Das Gerät ist ohne Verwendung der Abstandhalter voll funktionsfähig, hat aber einen geringfügig höheren Energieverbrauch.

Serie 6 und Serie 4 Side-by-Side Kühl-Gefrier-Kombinationen



UPE: 2.519,- €*



UPE: 2.019,- €*

Serie | 6
KAI93VIFP Edelstahl mit Anti-Fingerprint



Leistung und Verbrauch

- Energieeffizienzklasse¹: F
- Energie^{2,3}: 404 kWh/Jahr
- Nutzinhalt Kühlfächer gesamt: 371 l
- Nutzinhalt Tiefkühlfächer gesamt: 191 l
- Geräuschwert: 42 dB(A) re 1 pW
- Geräusch-Effizienzklasse: D

Design und Komfort

- Türen Edelstahl mit Anti-Fingerprint, Seitenwände grau
- Vertikaler Stangengriff
- LED Beleuchtung
- Außen Digitalanzeige - alles im Blick und perfekt unter Kontrolle!
- Getrennte Temperaturregelung für Kühl- und Gefrierraum
- Optischer und akustischer Türalarm
- Crushed Eis, Eiswürfel oder kaltes Trinkwasser bei Betätigung der Spendertaste mit LED Beleuchtung
- Wasserfilter entnehmbar
- Multi Airflow-System für optimale und gleichmäßige Kälteverteilung

Kühlteil

- Kühlraum: 368 l Nutzinhalt
- 5 Abstellflächen aus Sicherheitsglas
- 3 durchgehende Türabsteller
- Super-Kühlen

MultiBox

- 2 MultiBoxen auf Rollen - Transparente Schubladen mit Wellenboden, ideal zur Lagerung von Obst und Gemüse.

Gefrierteil

- NoFrost - nie wieder abtauen!
- Nutzinhalt Gefrieren 165 l: 159 l ****, 6 l **
- Gefriervermögen: 13 kg in 24 Std.
- Lagerzeit bei Störung: 8 Std.
- 2 transparente Gefriergut-Schubladen
- 3 Türabsteller im Gefrierraum
- Super-Gefrieren
- Automatischer Eiswürfelbereiter

Technische Informationen

- Gerätemaße³ (H x B x T): 178.7 x 90.8 x 70.7 cm
- Klimaklasse SN-T
- Gerät auf 4 Rollen, justierbar
- Anschlusswert: 240 W
- 220 - 240 V

Zubehör

- 1 x Anschluss Schlauch, 1 x Eierablage

Serie | 4
KAN93VIFP Edelstahl mit Anti-Fingerprint



Leistung und Verbrauch

- Energieeffizienzklasse¹: F
- Energie^{2,3}: 413 kWh/Jahr
- Nutzinhalt Kühlfächer gesamt: 372 l
- Nutzinhalt Tiefkühlfächer gesamt: 208 l
- Geräuschwert: 42 dB(A) re 1 pW
- Geräusch-Effizienzklasse: D

Design und Komfort

- Türen Edelstahl mit Anti-Fingerprint, Seitenwände grau
- Vertikaler Stangengriff
- LED Beleuchtung
- Außen Digitalanzeige - alles im Blick und perfekt unter Kontrolle!
- Getrennte Temperaturregelung für Kühl- und Gefrierraum
- Optischer und akustischer Türalarm
- Ice-Twister herausnehmbar

Kühlteil

- Kühlraum: 379 l Nutzinhalt
- 5 Abstellflächen aus Sicherheitsglas
- 3 durchgehende Türabsteller
- Super-Kühlen

MultiBox

- 2 MultiBoxen auf Rollen - Transparente Schubladen mit Wellenboden, ideal zur Lagerung von Obst und Gemüse.

Gefrierteil

- NoFrost - nie wieder abtauen!
- Nutzinhalt Gefrieren 181 l
- Gefriervermögen: 12 kg in 24 Std.
- Lagerzeit bei Störung: 8 Std.
- 2 transparente Gefriergut-Schubladen
- 5 Türabsteller im Gefrierraum
- Super-Gefrieren

Technische Informationen

- Gerätemaße³ (H x B x T): 178.7 x 90.8 x 70.7 cm
- Klimaklasse SN-T
- Gerät auf 4 Rollen, justierbar
- Anschlusswert: 230 W
- 220 - 240 V

Zubehör

- 1 x Eierablage

* Unverbindliche Preisempfehlung des Herstellers in € inkl. 20 % MwSt. ¹ Auf einer Energieeffizienzklasse-Skala von A bis G. ² Energieverbrauch pro Jahr

³ Damit der deklarierte Energieverbrauch erzielt wird, sind die dem Gerät beigegebenen Abstandhalter zu verwenden. Hierdurch vergrößert sich die Gerätetiefe um ca. 3,5 cm. Das Gerät ist ohne Verwendung der Abstandhalter voll funktionsfähig, hat aber einen geringfügig höheren Energieverbrauch.

Serie 4 Side-by-Side Kühl-Gefrier-Kombination



UPE: 949,- €*



UPE: 1.019,- €*



UPE: 1.939,- €*

Serie | 4
KSV36VBEP Schwarz**Leistung und Verbrauch**

- Energieeffizienzklasse¹: E
- Energie^{2,3}: 116 kWh/Jahr
- Nutzinhalt Kühlfächer gesamt: 346 l
- Geräuschwert: 39 dB(A) re 1 pW
- Geräusch-Effizienzklasse: C

Design und Komfort

- Türen schwarz, Seitenwände Pearl Grey
- Vertikaler Stangengriff
- LED Beleuchtung
- Elektronische Temperaturregelung über LED ablesbar
- FreshSense - Konstante Temperatur durch intelligente Sensortechnik
- Abtau-Automatik

Kühlteil

- Kühlraum: 346 l Nutzinhalt
- Optimale Kälteverteilung durch Innenventilator
- 7 Abstellflächen aus Sicherheitsglas, davon 5 höhenverstellbar, 6 Glasplatten ausziehbar
- Spezial-Flaschenrost, glanzverchromt
- 5 Türabsteller, davon 1 Butter-/ Käsefach
- SuperKühlen

Frischhaltesystem

- VitaFresh: hält frische Lebensmittel länger frisch

Technische Informationen

- Türanschlag links, wechselbar
- Höhenverstellbare Füße vorne, Rollen hinten
- Gerätegröße³ (H x B x T): 186,0 x 60,0 x 65,0 cm
- 220 - 240 V
- Klimaklasse: SN-T

Zubehör

- 3 x Eierablage

Serie | 4
GSN36VBFP Schwarz**Leistung und Verbrauch**

- Energieeffizienzklasse¹: F
- Energie^{2,3}: 294 kWh/Jahr
- Nutzinhalt Tiefkühlfächer gesamt: 242 l
- Geräuschwert: 40 dB(A) re 1 pW
- Geräusch-Effizienzklasse: C

Design und Komfort

- Türen schwarz, Seitenwände Pearl Grey
- Vertikaler Stangengriff
- Ohne Gefrierraum Beleuchtung
- Innenausstattung mit Metall-Applikationen
- FreshSense - Konstante Temperatur durch intelligente Sensortechnik

Gefrierenteil

- **NoFrost - nie wieder abtauen!**
- ********-Gefrierraum: 242 l Nutzinhalt
- Gefriervermögen: 20 kg in 24 Std.
- Lagerzeit bei Störung: 25 Std.
- easyAccess Zone
- Multi Airflow-System für optimale und gleichmäßige Kälteverteilung
- VarioZone: herausnehmbare Sicherheitsglasablagen für eine flexible Nutzung des Gefrierraums
- 4 transparente Gefriergut-Schubladen, davon 2 BigBox
- Eiswürfelschale
- Super-Gefrieren

Technische Informationen

- Türanschlag rechts, wechselbar
- Höhenverstellbare Füße vorne, Rollen hinten
- Türöffnungswinkel 90°
- Gerätegröße³ (H x B x T): 186,0 x 60,0 x 65,0 cm
- Anschlusswert: 75 W
- 220 - 240 V
- Klimaklasse: SN-T

Zubehör




- 2 x Kälteakku, 1 x Eiswürfelschale

Serie | 4 Side-by-Side Kombination
KAN95VBFP Schwarz

Kombination aus Standkühlschrank KSV36VBEP, Gefrierschrank GSN36VBFP und Verbindungssatz KSZ39AL00
Energieverbrauch: 349 kWh / Jahr
Nutzinhalt: 588 l

* Unverbindliche Preisempfehlung des Herstellers in € inkl. 20 % MwSt. ¹ Auf einer Energieeffizienzklasse-Skala von A bis G. ² Energieverbrauch pro Jahr³ Damit der deklarierte Energieverbrauch erzielt wird, sind die dem Gerät beigefügten Abstandhalter zu verwenden. Hierdurch vergrößert sich die Gerätetiefe um ca. 3,5 cm. Das Gerät ist ohne Verwendung der Abstandhalter voll funktionsfähig, hat aber einen geringfügig höheren Energieverbrauch.

Kombinationsmatrix Side-by-Side

<p style="text-align: center;">Verbindungssatz KSZ39AL00</p> <p style="text-align: right;">€ 74,00*</p>	 <p>Gefrierschrank GSN36AIEP</p> <ul style="list-style-type: none"> - Edelstahl - TouchControl - VarioZone - EasyAccess Zone - NoFrost - 2 BigBox - Super-Gefrieren <p style="text-align: right;">€ 1.139,00*</p>
 <p>Standkühlschrank KSF36PIDP</p> <ul style="list-style-type: none"> - Edelstahl - TouchControl - FreshSense - VitaFresh - SuperKühlen <p style="text-align: right;">€ 1.289,00*</p>	<p>Side-by-Side KAF95PIEP</p> <p>Kombination aus Standkühlschrank KSF36PIDP, Gefrierschrank GSN36AIEP und Verbindungssatz KSZ39AL00</p> <p>VitaFresh</p> <p>Energieverbrauch: 364 kWh / Jahr</p> <p>Nutzzinhalt: 542 l</p> <p style="text-align: right;">€ 2.502,00*</p> <p style="text-align: right;">Neu</p>
 <p>Standkühlschrank KSV36AIDP</p> <ul style="list-style-type: none"> - Edelstahl - TouchControl - FreshSense - VitaFresh plus - SuperKühlen <p style="text-align: right;">€ 1.239,00*</p>	<p>Side-by-Side KAN95AIEP</p> <p>Kombination aus Standkühlschrank KSV36AIDP, Gefrierschrank GSN36AIEP und Verbindungssatz KSZ39AL00</p> <p>VitaFresh plus</p> <p>Energieverbrauch: 312 kWh / Jahr</p> <p>Nutzzinhalt: 588 l</p> <p style="text-align: right;">€ 2.329,00*</p> <p style="text-align: right;">Neu</p>
 <p>Standkühlschrank KSV36BIEP</p> <ul style="list-style-type: none"> - Edelstahl - TouchControl - FreshSense - AquaStop - VitaFresh plus <p style="text-align: right;">€ 1.109,00*</p>	
 <p>Standkühlschrank KSV36VLEP</p> <ul style="list-style-type: none"> - Edelstahl-Optik - FreshSense - VitaFresh - SuperKühlen <p style="text-align: right;">€ 899,00*</p>	

* Unverbindliche Preisempfehlung des Herstellers in € inkl. 20 % MwSt. ** Auf einer Energieeffizienzklassen-Skala von A bis G.



Gefrierschrank GSN36BIFV

- Edelstahl
- VarioZone
- NoFrost
- 2 BigBox
- Super-Gefrieren

€ 1.209,00*



Gefrierschrank GSN36VLFP

- Edelstahl-Optik
- VarioZone
- EasyAccess Zone
- NoFrost
- 2 BigBox
- Super-Gefrieren

€ 969,00*

Side-by-Side KAN95BIFP

Kombination aus Standkühlschrank KSV36BIEP, Gefrierschrank GSN36BIFV und Verbindungssatz KSZ39AL00

VitaFresh plus

Energieverbrauch: 364 kWh / Jahr

Nutzzinhalt: 588 l

Neu

€ 2.279,00*

Side-by-Side KAN95VLFP

Kombination aus Standkühlschrank KSV36VLEP, Gefrierschrank GSN36VLFP und Verbindungssatz KSZ39AL00

VitaFresh

Energieverbrauch: 364 kWh / Jahr

Nutzzinhalt: 588 l

Neu

€ 1.829,00*

Stand-Kühlschränke

UPE: 1.289,- €*
Lieferbar ab 02/2021⁴UPE: 1.239,- €*
Lieferbar ab 02/2021⁴Lieferbar ab 02/2021⁴Serie | 8
KSF36PIDP Edelstahl**Leistung und Verbrauch**

- Energieeffizienzklasse¹: D
- Energie^{2,3}: 122 kWh/Jahr
- Nutzinhalt gesamt: 309 l
- Geräuschwert: 41 dB(A) re 1 pW
- Geräusch-Effizienzklasse: C

Design und Komfort

- Türen Edelstahl mit Anti-Fingerprint, Seitenwände Pearl Grey
- Vertikaler Stangengriff
- LED Beleuchtung
- TouchControl - Elektronische Temperaturregelung, exakt digital ablesbar
- FreshSense - Konstante Temperatur durch intelligente Sensortechnik
- Akustischer Türalarm
- Abtau-Automatik

Kühlteil

- Kühlraum: 300 l Nutzinhalt
- Optimale Kälteverteilung durch Innenventilator
- 5 Abstellflächen aus Sicherheitsglas, davon 3 höhenverstellbar, 3 Glasplatten ausziehbar
- FlexShelf (Multifunktions-Ablage)
- 4 Türabsteller davon 1 Butter-/Käsefach
- SuperKühlen

Frischhaltesystem

- Nutzinhalt nahe 0° C: 98 l
- Zwei VitaFresh 0° Schubladen "trocken"
- Eine VitaFresh 0° Schublade "taufrisch" mit aktiver Feuchteregulierung

Technische Informationen

- Türanschlag links, wechselbar
- Höhenverstellbare Füße vorne, Rollen hinten
- Türöffnungswinkel 90°
- Transportgriffe
- Gerätemaße³ (H x B x T): 186.0 x 60.0 x 65.0 cm
- Anschlusswert: 90 W
- 220 - 240 V
- Klimaklasse: SN-T

Zubehör

- 3 x Eierablage

Sonderzubehör

- KSZ10030 Flaschenablage

Serie | 6
KSV36AIDP Edelstahl**Leistung und Verbrauch**

- Energieeffizienzklasse¹: D
- Energie^{2,3}: 93 kWh/Jahr
- Nutzinhalt gesamt: 346 l
- Geräuschwert: 39 dB(A) re 1 pW
- Geräusch-Effizienzklasse: C

Design und Komfort

- Türen Edelstahl mit Anti-Fingerprint, Seitenwände Pearl Grey
- Vertikaler Stangengriff
- LED Beleuchtung
- Innenausstattung mit Metall-Applikationen
- TouchControl - Elektronische Temperaturregelung, exakt digital ablesbar
- FreshSense - Konstante Temperatur durch intelligente Sensortechnik
- Akustischer Türalarm
- Abtau-Automatik

Kühlteil

- Kühlraum: 346 l Nutzinhalt
- Optimale Kälteverteilung durch Innenventilator
- 7 Abstellflächen aus Sicherheitsglas, davon 4 höhenverstellbar, 5 Glasplatten ausziehbar
- Spezial-Flaschenrost, glanzverchromt
- 5 Türabsteller davon 1 Butter-/Käsefach
- SuperKühlen

Frischhaltesystem

- VitaFresh plus: hält frische Lebensmittel bis zu zweimal länger frisch
- 1 MultiBox auf Teleskopschienen -Transparente Schublade mit Wellenboden, ideal zur Lagerung von Obst und Gemüse.

Technische Informationen

- Türanschlag links, wechselbar
- Höhenverstellbare Füße vorne, Rollen hinten
- Türöffnungswinkel 90°
- Transportgriffe
- Gerätemaße³ (H x B x T): 186.0 x 60.0 x 65.0 cm
- Anschlusswert: 70 W
- 220 - 240 V
- Klimaklasse: SN-T

Zubehör

- 3 x Eierablage

Sonderzubehör

- KSZ10030 Flaschenablage

* Unverbindliche Preisempfehlung des Herstellers in € inkl. 20 % MwSt. ¹ Auf einer Energieeffizienzklasse-Skala von A bis G. ² Energieverbrauch pro Jahr³ Damit der deklarierte Energieverbrauch erzielt wird, sind die dem Gerät beigelegten Abstandhalter zu verwenden. Hierdurch vergrößert sich die Gerätetiefe um ca. 3,5 cm. Das Gerät ist ohne Verwendung der Abstandhalter voll funktionsfähig, hat aber einen geringfügig höheren Energieverbrauch.⁴ Anlauftermine sind vorläufig. Eine Lieferfähigkeit zu diesem Datum kann nicht zugesagt werden.

Stand-Kühlschränke

UPE: 1.109,- €*
 UPE: 1.109,- €*
Serie | 6
 KSV36BIEP Edelstahl**Leistung und Verbrauch**

- Energieeffizienzklasse¹: E
- Energie^{2,3}: 116 kWh/Jahr
- Nutzinhalt gesamt: 346 l
- Geräuschwert: 39 dB(A) re 1 pW
- Geräusch-Effizienzklasse: C

Design und Komfort

- Türen Edelstahl mit Anti-Fingerprint, Seitenwände Pearl Grey
- Vertikaler Stangengriff
- LED Beleuchtung
- TouchControl - Elektronische Temperaturregelung, exakt digital ablesbar
- FreshSense - Konstante Temperatur durch intelligente Sensortechnik
- Akustischer Türalarm
- Abtau-Automatik

Kühlteil

- Kühlraum: 346 l Nutzinhalt
- Optimale Kälteverteilung durch Innenventilator
- 7 Abstellflächen aus Sicherheitsglas, davon 4 höhenverstellbar, 5 Glasplatten ausziehbar
- Spezial-Flaschenrost, glanzverchromt
- 5 Türabsteller davon 1 Butter-/Käsefach
- SuperKühlen

Frischhaltungssystem

- VitaFresh plus: hält frische Lebensmittel bis zu zweimal länger frisch
- 1 MultiBox auf Teleskopschienen - Transparente Schublade mit Wellenboden, ideal zur Lagerung von Obst und Gemüse.

Technische Informationen

- Türanschlag links, wechselbar
- Höhenverstellbare Füße vorne, Rollen hinten
- Türöffnungswinkel 90°
- Transportgriffe
- Gerätemaße³ (H x B x T): 186.0 x 60.0 x 65.0 cm
- Anschlusswert: 90 W
- 220 - 240 V
- Klimaklasse: SN-T

Zubehör

- 3 x Eierablage

Sonderzubehör

- KSZ10030 Flaschenablage

UPE: 1.059,- €*
 UPE: 1.059,- €*
Serie | 4
 KSV36VLDP Edelstahl-Optik**Leistung und Verbrauch**

- Energieeffizienzklasse¹: D
- Energie^{2,3}: 93 kWh/Jahr
- Nutzinhalt gesamt: 346 l
- Geräuschwert: 39 dB(A) re 1 pW
- Geräusch-Effizienzklasse: C

Design und Komfort

- Türen Edelstahl Optik, Seitenwände Chrome-Inox Metallic
- Vertikaler Stangengriff
- LED Beleuchtung
- FreshSense - Konstante Temperatur durch intelligente Sensortechnik
- Abtau-Automatik

Kühlteil

- Kühlraum: 346 l Nutzinhalt
- Optimale Kälteverteilung durch Innenventilator
- 7 Abstellflächen aus Sicherheitsglas, davon 5 höhenverstellbar, 6 Glasplatten ausziehbar
- Spezial-Flaschenrost, glanzverchromt
- 5 Türabsteller davon 1 Butter-/Käsefach
- SuperKühlen

Frischhaltungssystem

- VitaFresh: hält frische Lebensmittel länger frisch

Technische Informationen

- Türanschlag links, wechselbar
- Höhenverstellbare Füße vorne, Rollen hinten
- Türöffnungswinkel 90°
- Transportgriffe
- Gerätemaße³ (H x B x T): 186.0 x 60.0 x 65.0 cm
- Anschlusswert: 90 W
- 220 - 240 V
- Klimaklasse: SN-T

Zubehör

- 3 x Eierablage

Sonderzubehör

- KSZ10030 Flaschenablage

* Unverbindliche Preisempfehlung des Herstellers in € inkl. 20 % MwSt. ¹ Auf einer Energieeffizienzklasse-Skala von A bis G. ² Energieverbrauch pro Jahr³ Damit der deklarierte Energieverbrauch erzielt wird, sind die dem Gerät beigefügten Abstandhalter zu verwenden. Hierdurch vergrößert sich die Gerätetiefe um ca. 3,5 cm. Das Gerät ist ohne Verwendung der Abstandhalter voll funktionsfähig, hat aber einen geringfügig höheren Energieverbrauch.

Stand-Kühlschränke



UPE: 899,- €*



UPE: 849,- €*



UPE: 749,- €*

Serie | 4
KSV36VLEP Edelstahl-Optik



Leistung und Verbrauch

- Energieeffizienzklasse¹: E
- Energie^{2,3}: 116 kWh/Jahr
- Nutzinhalt gesamt: 346 l
- Geräuschwert: 39 dB(A) re 1 pW
- Geräusch-Effizienzklasse: C

Design und Komfort

- Türen Edelstahl Optik, Seitenwände Chrome-Inox Metallic
- Vertikaler Stangengriff
- LED Beleuchtung
- Elektronische Temperaturregelung über LED ablesbar
- FreshSense - Konstante Temperatur durch intelligente Sensortechnik

Kühlteil

- Kühlraum: 346 l Nutzinhalt
- Optimale Kälteverteilung durch Innenventilator
- 7 Abstellflächen aus Sicherheitsglas, davon 5 höhenverstellbar, 6 Glasplatten ausziehbar
- Spezial-Flaschenrost, glanzverchromt
- 5 Türabsteller
- SuperKühlen

Frischhaltesystem

- VitaFresh: hält frische Lebensmittel länger frisch

Technische Informationen

- Türanschlag links, wechselbar
- Höhenverstellbare Füße vorne, Rollen hinten
- Türöffnungswinkel 90°
- Gerätemaße³ (H x B x T): 186.0 x 60.0 x 65.0 cm
- 220 - 240 V
- Klimaklasse: SN-T

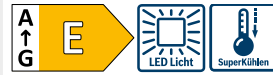
Zubehör

- 3 x Eierablage

Sonderzubehör

- KSZ10030 Flaschenablage

Serie | 4
KSV36VWEP Weiß



Leistung und Verbrauch

- Energieeffizienzklasse¹: E
- Energie^{2,3}: 116 kWh/Jahr
- Nutzinhalt gesamt: 346 l
- Geräuschwert: 39 dB(A) re 1 pW
- Geräusch-Effizienzklasse: C

Design und Komfort

- Türen weiß, Seitenwände weiß
- Vertikaler Stangengriff
- LED Beleuchtung
- Elektronische Temperaturregelung über LED ablesbar
- FreshSense - Konstante Temperatur durch intelligente Sensortechnik
- Abtau-Automatik

Kühlteil

- Kühlraum: 346 l Nutzinhalt
- Optimale Kälteverteilung durch Innenventilator
- 7 Abstellflächen aus Sicherheitsglas, davon 5 höhenverstellbar, 6 Glasplatten ausziehbar
- Spezial-Flaschenrost, glanzverchromt
- 5 Türabsteller davon 1 Butter-/Käsefach
- SuperKühlen

Frischhaltesystem

- MultiBox: Transparente Schublade mit Wellenboden, ideal zur Lagerung von Obst und Gemüse

Technische Informationen

- Türanschlag links, wechselbar
- Höhenverstellbare Füße vorne, Rollen hinten
- Türöffnungswinkel 90°
- Gerätemaße³ (H x B x T): 186.0 x 60.0 x 65.0 cm
- 220 - 240 V
- Klimaklasse: SN-T

Zubehör

- 3 x Eierablage

Sonderzubehör

- KSZ10030 Flaschenablage

Serie | 4
KSV29VWEP Edelstahl



Leistung und Verbrauch

- Energieeffizienzklasse¹: E
- Energie^{2,3}: 109 kWh/Jahr
- Nutzinhalt gesamt: 290 l
- Geräuschwert: 39 dB(A) re 1 pW
- Geräusch-Effizienzklasse: C

Design und Komfort

- Türen weiß, Seitenwände weiß
- Vertikaler Stangengriff
- LED Beleuchtung
- Elektronische Temperaturregelung über LED ablesbar
- Abtau-Automatik

Kühlteil

- Kühlraum: 290 l Nutzinhalt
- Optimale Kälteverteilung durch Innenventilator
- 6 Abstellflächen aus Sicherheitsglas, davon 4 höhenverstellbar, 5 Glasplatten ausziehbar
- Spezial-Flaschenrost, glanzverchromt
- 4 Türabsteller
- SuperKühlen

Frischhaltesystem

- MultiBox: Transparente Schublade mit Wellenboden, ideal zur Lagerung von Obst und Gemüse

Technische Informationen

- Türanschlag links, wechselbar
- Gerätemaße³ (H x B x T): 161.0 x 60.0 x 65.0 cm
- 220 - 240 V
- Klimaklasse: SN-T

Zubehör

- 3 x Eierablage

Sonderzubehör

- KSZ10030 Flaschenablage

* Unverbindliche Preisempfehlung des Herstellers in € inkl. 20 % MwSt. ¹ Auf einer Energieeffizienzklasse-Skala von A bis G. ² Energieverbrauch pro Jahr

³ Damit der deklarierte Energieverbrauch erzielt wird, sind die dem Gerät beigegebenen Abstandhalter zu verwenden. Hierdurch vergrößert sich die Gerätetiefe um ca. 3,5 cm. Das Gerät ist ohne Verwendung der Abstandhalter voll funktionsfähig, hat aber einen geringfügig höheren Energieverbrauch.

Stand-Gefrierschränke



UPE: 1.339,- €*

Serie | 6
GSN58AWDP Weiß



Leistung und Verbrauch

- Energieeffizienzklasse¹: D
- Energie^{2,3}: 222 kWh/Jahr
- Nutzinhalt gesamt: 366 l
- Geräuschwert: 38 dB(A) re 1 pW
- Geräusch-Effizienzklasse: C

Design und Komfort

- Türen weiß, Seitenwände weiß
- Vertikaler Stangengriff
- LED-Beleuchtung
- TouchControl - Elektronische Temperaturregelung, exakt digital ablesbar
- Optisches und akustisches Warnsignal bei Temperaturanstieg
- Multi-Alarm-System mit Memory-Funktion, Türalarm und Netzausfallanzeige
- FreshSense - Konstante Temperatur durch intelligente Sensortechnik

Gefriereteil

- **NoFrost - nie wieder abtauen!**
- **★★★★**-Gefrierraum: 365 l Nutzinhalt
- Gefriervermögen: 22 kg in 24 Std.
- Lagerzeit bei Störung: 25 Std.
- Multi Airflow-System für optimale und gleichmäßige Kälteverteilung
- VarioZone: herausnehmbare Sicherheitsglasablagen für eine flexible Nutzung des Gefrierraums
- 5 transparente Gefriergut-Schubladen, davon 1 BigBox
- Ice-Twister herausnehmbar
- Super-Gefrieren mit Einfrierautomatik

Technische Informationen

- Türanschlag rechts, wechselbar
- Höhenverstellbare FüÙe vorne, Rollen hinten
- Türöffnungswinkel 90°
- GerätemaÙe³ (H x B x T): 191,0 x 70,0 x 78,0 cm
- Anschlusswert: 120 W
- 220 - 240 V
- Klimaklasse: SN-T

Zubehör

- 2 x Kälteakku



UPE: 1.339,- €*

Serie | 6
GSN58AWDV Weiß



Leistung und Verbrauch

- Energieeffizienzklasse¹: D
- Energie^{2,3}: 222 kWh/Jahr
- Nutzinhalt gesamt: 366 l
- Geräuschwert: 38 dB(A) re 1 pW
- Geräusch-Effizienzklasse: C

Design und Komfort

- Türen weiß, Seitenwände weiß
- Vertikaler Stangengriff
- LED-Beleuchtung
- TouchControl - Elektronische Temperaturregelung, exakt digital ablesbar
- Optisches und akustisches Warnsignal bei Temperaturanstieg
- Multi-Alarm-System mit Memory-Funktion, Türalarm und Netzausfallanzeige
- FreshSense - Konstante Temperatur durch intelligente Sensortechnik

Gefriereteil

- **NoFrost - nie wieder abtauen!**
- **★★★★**-Gefrierraum: 365 l Nutzinhalt
- Gefriervermögen: 22 kg in 24 Std.
- Lagerzeit bei Störung: 25 Std.
- Multi Airflow-System für optimale und gleichmäßige Kälteverteilung
- VarioZone: herausnehmbare Sicherheitsglasablagen für eine flexible Nutzung des Gefrierraums
- 5 transparente Gefriergut-Schubladen, davon 1 BigBox
- Ice-Twister herausnehmbar
- Super-Gefrieren mit Einfrierautomatik

Technische Informationen

- Türanschlag rechts, wechselbar
- Höhenverstellbare FüÙe vorne, Rollen hinten
- Türöffnungswinkel 90°
- GerätemaÙe³ (H x B x T): 191,0 x 70,0 x 78,0 cm
- Anschlusswert: 120 W
- 220 - 240 V
- Klimaklasse: SN-T

Zubehör

- 2 x Kälteakku



UPE: 1.279,- €*

Serie | 6
GSN54AWDV Weiß



Leistung und Verbrauch

- Energieeffizienzklasse¹: D
- Energie^{2,3}: 212 kWh/Jahr
- Nutzinhalt gesamt: 328 l
- Geräuschwert: 38 dB(A) re 1 pW
- Geräusch-Effizienzklasse: C

Design und Komfort

- Türen weiß, Seitenwände weiß
- Vertikaler Stangengriff
- LED-Beleuchtung
- TouchControl - Elektronische Temperaturregelung, exakt digital ablesbar
- Optisches und akustisches Warnsignal bei Temperaturanstieg
- Multi-Alarm-System mit Memory-Funktion, Türalarm und Netzausfallanzeige
- FreshSense - Konstante Temperatur durch intelligente Sensortechnik

Gefriereteil

- **NoFrost - nie wieder abtauen!**
- **★★★★**-Gefrierraum: 327 l Nutzinhalt
- Gefriervermögen: 22 kg in 24 Std.
- Lagerzeit bei Störung: 25 Std.
- Multi Airflow-System für optimale und gleichmäßige Kälteverteilung
- VarioZone: herausnehmbare Sicherheitsglasablagen für eine flexible Nutzung des Gefrierraums
- 5 transparente Gefriergut-Schubladen, davon 1 BigBox
- Ice-Twister herausnehmbar
- Super-Gefrieren mit Einfrierautomatik

Technische Informationen

- Türanschlag rechts, wechselbar
- Höhenverstellbare FüÙe vorne, Rollen hinten
- Türöffnungswinkel 90°
- GerätemaÙe³ (H x B x T): 176,0 x 70,0 x 78,0 cm
- Anschlusswert: 120 W
- 220 - 240 V
- Klimaklasse: SN-T

Zubehör

- 2 x Kälteakku

* Unverbindliche Preisempfehlung des Herstellers in € inkl. 20 % MwSt. ¹ Auf einer Energieeffizienzklasse-Skala von A bis G. ² Energieverbrauch pro Jahr

³ Damit der deklarierte Energieverbrauch erzielt wird, sind die dem Gerät beigefügten Abstandhalter zu verwenden. Hierdurch vergrößert sich die Gerätetiefe um ca. 3,5 cm. Das Gerät ist ohne Verwendung der Abstandhalter voll funktionsfähig, hat aber einen geringfügig höheren Energieverbrauch.

Stand-Gefrierschränke



UPE: 1.239,- €*



UPE: 1.209,- €*



UPE: 969,- €*

Serie | 6
GSN51AWDV Weiß



Leistung und Verbrauch

- Energieeffizienzklasse¹: D
- Energie^{2,3}: 201 kWh/Jahr
- Nutzinhalt gesamt: 290 l
- Geräuschwert: 38 dB(A) re 1 pW
- Geräusch-Effizienzklasse: C

Design und Komfort

- Türen weiß, Seitenwände weiß
- Vertikaler Stangengriff
- LED-Beleuchtung
- TouchControl - Elektronische Temperaturregelung, exakt digital ablesbar
- Optisches und akustisches Warnsignal bei Temperaturanstieg
- Multi-Alarm-System mit Memory-Funktion, Türalarm und Netzausfallanzeige
- FreshSense - Konstante Temperatur durch intelligente Sensortechnik

Gefriereteil

NoFrost - nie wieder abtauen!

- [****]-Gefrierraum: 289 l Nutzinhalt
- Gefriervermögen: 22 kg in 24 Std.
- Lagerzeit bei Störung: 25 Std.
- Multi Airflow-System für optimale und gleichmäßige Kälteverteilung
- VarioZone: herausnehmbare Sicherheitsglasablagen für eine flexible Nutzung des Gefrierraums
- 5 transparente Gefriergut-Schubladen, davon 1 BigBox
- Ice-Twister herausnehmbar
- Super-Gefrieren mit Eingefrierautomatik

Technische Informationen

- Türanschlag rechts, wechselbar
- Höhenverstellbare Füße vorne, Rollen hinten
- Türöffnungswinkel 90°
- Gerätemaße³ (H x B x T): 161,0 x 70,0 x 78,0 cm
- Anschlusswert: 120 W
- 220 - 240 V
- Klimaklasse: SN-T

Zubehör

- 2 x Kälteakku

Serie | 6
GSN36BIFV Edelstahl



Leistung und Verbrauch

- Energieeffizienzklasse¹: F
- Energie^{2,3}: 294 kWh/Jahr
- Nutzinhalt gesamt: 242 l
- Geräuschwert: 40 dB(A) re 1 pW
- Geräusch-Effizienzklasse: C

Design und Komfort

- Türen Edelstahl mit Anti-Fingerprint, Seitenwände Pearl Grey (VZF 07127)
- Vertikaler Stangengriff
- LED-Beleuchtung
- Innenausstattung mit Metall-Applikationen
- Außen Digitalanzeige - alles im Blick und perfekt unter Kontrolle!
- Optisches und akustisches Warnsignal bei Temperaturanstieg
- FreshSense - Konstante Temperatur durch intelligente Sensortechnik

Gefriereteil

NoFrost - nie wieder abtauen!

- [****]-Gefrierraum: 242 l Nutzinhalt
- Gefriervermögen: 20 kg in 24 Std.
- Lagerzeit bei Störung: 25 Std.
- Multi Airflow-System für optimale und gleichmäßige Kälteverteilung
- VarioZone: herausnehmbare Sicherheitsglasablagen für eine flexible Nutzung des Gefrierraums
- 5 transparente Gefriergut-Schubladen, davon 2 BigBox
- Ice-Twister herausnehmbar
- Super-Gefrieren

Technische Informationen

- Türanschlag rechts, wechselbar
- Höhenverstellbare Füße vorne, Rollen hinten
- Türöffnungswinkel 90°
- Gerätemaße³ (H x B x T): 186,0 x 60,0 x 65,0 cm
- Anschlusswert: 74 W
- 220 - 240 V
- Klimaklasse: SN-T

Zubehör

- 2 x Kälteakku

Sonderzubehör

- KSZ39AL00 Verbindungssatz, inox

Serie | 4
GSN36VLFV Edelstahl-Optik



Leistung und Verbrauch

- Energieeffizienzklasse¹: F
- Energie^{2,3}: 294 kWh/Jahr
- Nutzinhalt gesamt: 242 l
- Geräuschwert: 39 dB(A) re 1 pW
- Geräusch-Effizienzklasse: C

Design und Komfort

- Türen Edelstahl Optik, Seitenwände Chrome-Inox Metallic
- Vertikaler Stangengriff
- Elektronische Temperaturregelung über LED ablesbar
- Optisches und akustisches Warnsignal bei Temperaturanstieg
- FreshSense - Konstante Temperatur durch intelligente Sensortechnik

Gefriereteil

NoFrost - nie wieder abtauen!

- [****]-Gefrierraum: 242 l Nutzinhalt
- Gefriervermögen: 20 kg in 24 Std.
- Lagerzeit bei Störung: 25 Std.
- easyAccess Zone
- Multi Airflow-System für optimale und gleichmäßige Kälteverteilung
- Eiswürfelschale
- VarioZone: herausnehmbare Sicherheitsglasablagen für eine flexible Nutzung des Gefrierraums
- 4 transparente Gefriergut-Schubladen, davon 2 BigBox
- Super Gefrieren mit Eingefrierautomatik

Technische Informationen

- Türanschlag rechts, wechselbar
- Höhenverstellbare Füße vorne, Rollen hinten
- Türöffnungswinkel 90°
- Transportgriffe
- Gerätemaße³ (H x B x T): 186,0 x 60,0 x 65,0 cm
- 220 - 240 V
- Klimaklasse: SN-T

Zubehör

- 2 x Kälteakku, 1 x Eiswürfelschale

Sonderzubehör

- KSZ39AL00 Verbindungssatz, inox

* Unverbindliche Preisempfehlung des Herstellers in € inkl. 20 % MwSt. ¹ Auf einer Energieeffizienzklasse-Skala von A bis G. ² Energieverbrauch pro Jahr

³ Damit der deklarierte Energieverbrauch erzielt wird, sind die dem Gerät beigegeführten Abstandhalter zu verwenden. Hierdurch vergrößert sich die Gerätetiefe um ca. 3,5 cm. Das Gerät ist ohne Verwendung der Abstandhalter voll funktionsfähig, hat aber einen geringfügig höheren Energieverbrauch.

Stand-Gefrierschränke



UPE: 889,- €*



UPE: 829,- €*

Serie | 4
GSN33VWEP Weiß**Leistung und Verbrauch**

- Energieeffizienzklasse¹: E
- Energie^{2,3}: 229 kWh/Jahr
- Nutzinhalt gesamt: 225 l
- Geräuschwert: 39 dB(A) re 1 pW
- Geräusch-Effizienzklasse: C

Design und Komfort

- Türen weiß, Seitenwände weiß
- Vertikaler Stangengriff
- Elektronische Temperaturregelung über LED ablesbar
- Optisches und akustisches Warnsignal bei Temperaturanstieg
- FreshSense - Konstante Temperatur durch intelligente Sensortechnik

Gefriereteil

- **NoFrost - nie wieder abtauen!**
- ********-Gefrierraum: 225 l Nutzinhalt
- Gefriervermögen: 20 kg in 24 Std.
- Lagerzeit bei Störung: 25 Std.
- Multi Airflow-System für optimale und gleichmäßige Kälteverteilung
- VarioZone: herausnehmbare Sicherheitsglasablagen für eine flexible Nutzung des Gefrierraums
- 4 transparente Gefriergut-Schubladen, davon 1 BigBox
- Super-Gefrieren mit Eingefrierautomatik

Technische Informationen

- Türanschlag rechts, wechselbar
- Höhenverstellbare Füße vorne, Rollen hinten
- Türöffnungswinkel 90°
- Gerätemaße³ (H x B x T): 176,0 x 60,0 x 65,0 cm
- 220 - 240 V
- Klimaklasse: SN-T

Zubehör

- 1 x Kälteakku, 1 x Eiswürfelschale

Serie | 4
GSN29VWEP Weiß**Leistung und Verbrauch**

- Energieeffizienzklasse¹: E
- Energie^{2,3}: 221 kWh/Jahr
- Nutzinhalt gesamt: 200 l
- Geräuschwert: 39 dB(A) re 1 pW
- Geräusch-Effizienzklasse: C

Design und Komfort

- Türen weiß, Seitenwände weiß
- Vertikaler Stangengriff
- Elektronische Temperaturregelung über LED ablesbar
- Optisches und akustisches Warnsignal bei Temperaturanstieg
- FreshSense - Konstante Temperatur durch intelligente Sensortechnik

Gefriereteil

- **NoFrost - nie wieder abtauen!**
- ********-Gefrierraum: 200 l Nutzinhalt
- Gefriervermögen: 20 kg in 24 Std.
- Lagerzeit bei Störung: 25 Std.
- easyAccess Zone
- Multi Airflow-System für optimale und gleichmäßige Kälteverteilung
- VarioZone: herausnehmbare Sicherheitsglasablagen für eine flexible Nutzung des Gefrierraums
- 4 transparente Gefriergut-Schubladen, davon 1 BigBox
- Super-Gefrieren mit Eingefrierautomatik

Technische Informationen

- Türanschlag rechts, wechselbar
- Höhenverstellbare Füße vorne, Rollen hinten
- Türöffnungswinkel 90°
- Gerätemaße³ (H x B x T): 161,0 x 60,0 x 65,0 cm
- 220 - 240 V
- Klimaklasse: SN-T

Zubehör

- 2 x Kälteakku, 1 x Eiswürfelschale

Sonderzubehör

- KSZ39AL00 Verbindungssatz, inox

* Unverbindliche Preisempfehlung des Herstellers in € inkl. 20 % MwSt. ¹ Auf einer Energieeffizienzklasse-Skala von A bis G. ² Energieverbrauch pro Jahr

³ Damit der deklarierte Energieverbrauch erzielt wird, sind die dem Gerät beigefügten Abstandhalter zu verwenden. Hierdurch vergrößert sich die Gerätetiefe um ca. 3,5 cm. Das Gerät ist ohne Verwendung der Abstandhalter voll funktionsfähig, hat aber einen geringfügig höheren Energieverbrauch.



XL Kühl-Gefrier-Kombinationen



UPE: 1.749,- €*



UPE: 1.499,- €*



UPE: 1.439,- €*



Serie | 8
KGF56PIDP Edelstahl



Leistung und Verbrauch

- Energieeffizienzklasse¹: D
- Energie^{2,3}: 230 kWh/Jahr
- Nutzinhalt Kühlfächer gesamt: 375 l
- Nutzinhalt Tiefkühlfächer gesamt: 108 l
- Geräuschwert: 42 dB(A) re 1 pW
- Geräusch-Effizienzklasse: D

Design und Komfort

- Türen Edelstahl mit Anti-Fingerprint
- Vertikaler Stangengriff
- DimLight
- TouchControl - Elektronische Temperaturregelung, exakt über LCD ablesbar
- Optischer und akustischer Türalarm
- Urlaubsschaltung, Energie-Sparschaltung, Kindersicherung
- **Home Connect Funktion mit WiFi-Dongle als Sonderzubehör KSZ10HC00 möglich**

Kühlteil

- Kühlraum: 375 l Nutzinhalt
- Multi Airflow-System für optimale und gleichmäßige Kälteverteilung
- 4 Abstellflächen aus Sicherheitsglas, davon 3 höhenverstellbar, 3 Glasplatten ausziehbar
- 3 Türabsteller, davon 1 Butter-/ Käsefach
- Spezial-Flaschenrost, glanzverchromt
- SuperKühlen

Frischhaltesystem

- VitaFresh pro 0°C: hält frische Lebensmittel bis zu dreimal länger frisch - dank 0°C-Technik und optimaler Luftfeuchtigkeit
- Nutzinhalt nahe 0° C: 124 l

Gefrierteil

- **NoFrost - nie wieder abtauen!**
- **[****]**-Gefrierraum: 108 l Nutzinhalt
- Gefriervermögen: 16 kg in 24 Std.
- Lagerzeit bei Störung: 24 Std.
- 2 transparente Gefriergut-Schubladen, davon 1 BigBox

Technische Informationen

- Türanschlag rechts, wechselbar
- Höhenverstellbare FüÙe vorne, Rollen hinten
- GerätemaÙe³ (H x B x T): 193,0 x 70,0 x 80,0 cm
- Anschlusswert: 100 W
- 220 - 240 V
- Klimaklasse: SN-T

Zubehör

- 2 x Kälteakku, 3 x Eierablage, 1 x Eismwürfelschale mit Deckel, 1 x Flaschenkamm in Türabsteller

Sonderzubehör

- KSZ10010 Snackbox
- KSZ10HC00 WiFi-Dongle (für HC fähige Geräte)

Serie | 4
KGN56XIDP Edelstahl



Leistung und Verbrauch

- Energieeffizienzklasse¹: D
- Energie^{2,3}: 210 kWh/Jahr
- Nutzinhalt Kühlfächer gesamt: 400 l
- Nutzinhalt Tiefkühlfächer gesamt: 108 l
- Geräuschwert: 40 dB(A) re 1 pW
- Geräusch-Effizienzklasse: C

Design und Komfort

- Türen Edelstahl mit Anti-Fingerprint, Seitenwände Pearl Grey
- Vertikaler Stangengriff
- DimLight
- Elektronische Temperaturregelung über LED ablesbar
- Optischer und akustischer Türalarm
- Energie-Sparschaltung

Kühlteil

- Kühlraum: 400 l Nutzinhalt
- Multi Airflow-System für optimale und gleichmäßige Kälteverteilung
- 4 Abstellflächen aus Sicherheitsglas, davon 4 Glasplatten ausziehbar
- 4 Türabsteller
- Spezial-Flaschenrost, glanzverchromt
- SuperKühlen

Frischhaltesystem

- VitaFresh: hält frische Lebensmittel länger frisch
- Nutzinhalt nahe 0° C: 38 l

Gefrierteil

- **NoFrost - nie wieder abtauen!**
- **[****]**-Gefrierraum: 108 l Nutzinhalt
- Gefriervermögen: 18 kg in 24 Std.
- Lagerzeit bei Störung: 24 Std.
- 2 transparente Gefriergut-Schubladen, davon 1 BigBox

Technische Informationen

- Türanschlag rechts, wechselbar
- Höhenverstellbare FüÙe vorne, Rollen hinten
- GerätemaÙe³ (H x B x T): 193,0 x 70,0 x 80,0 cm
- Anschlusswert: 100 W
- 220 - 240 V
- Klimaklasse: SN-T

Zubehör

- 2 x Kälteakku, 3 x Eierablage, 1 x Eismwürfelschale mit Deckel, 1 x Flaschenkamm in Türabsteller

Serie | 6
KGN49AIDP Edelstahl



Leistung und Verbrauch

- Energieeffizienzklasse¹: D
- Energie^{2,3}: 207 kWh/Jahr
- Nutzinhalt Kühlfächer gesamt: 330 l
- Nutzinhalt Tiefkühlfächer gesamt: 108 l
- Geräuschwert: 38 dB(A) re 1 pW
- Geräusch-Effizienzklasse: C

Design und Komfort

- Türen Edelstahl mit Anti-Fingerprint, Seitenwände Pearl Grey
- Vertikaler Stangengriff
- DimLight
- TouchControl - Elektronische Temperaturregelung, exakt über LCD ablesbar
- Getrennte Temperaturregelung für Kühl und Gefrierraum
- Optischer und akustischer Türalarm
- Optisches und akustisches Warnsignal bei Temperaturanstieg
- **Home Connect Funktion mit WiFi-Dongle als Sonderzubehör KSZ10HC00 möglich**

Kühlteil

- Kühlraum: 330 l Nutzinhalt
- Multi Airflow-System für optimale und gleichmäßige Kälteverteilung
- 5 Abstellflächen aus Sicherheitsglas, davon 4 Glasplatten ausziehbar
- 4 Türabsteller, davon 1 Butter-/ Käsefach
- Butter-/Käsefach mit Klappe
- 1 Flaschenabsteller, 2 Türabsteller
- Spezial-Flaschenrost, glanzverchromt
- SuperKühlen

Frischhaltesystem

- VitaFresh plus: hält frische Lebensmittel bis zu zweimal länger frisch
- Nutzinhalt nahe 0° C: 25 l

Gefrierteil

- **NoFrost - nie wieder abtauen!**
- **[****]**-Gefrierraum: 108 l Nutzinhalt
- Gefriervermögen: 15 kg in 24 Std.
- Lagerzeit bei Störung: 20 Std.
- VarioZone: herausnehmbare Sicherheitsglasablagen für eine flexible Nutzung des Gefrierraums
- 3 transparente Gefriergut-Schubladen

Technische Informationen

- Türanschlag rechts, wechselbar
- Höhenverstellbare FüÙe vorne, Rollen hinten
- GerätemaÙe³ (H x B x T): 203,0 x 70,0 x 67,0 cm
- Anschlusswert: 100 W
- 220 - 240 V
- Klimaklasse: SN-T

Zubehör

- 2 x Kälteakku, 3 x Eierablage, 1 x Eismwürfelschale, 1 x Flaschenkamm in Türabsteller

Sonderzubehör

- KSZ10010 Snackbox
- KSZ10HC00 WiFi-Dongle (für HC fähige Geräte)

* Unverbindliche Preisempfehlung des Herstellers in € inkl. 20 % MwSt. ¹ Auf einer Energieeffizienzklasse-Skala von A bis G. ² Energieverbrauch pro Jahr ³ Damit der deklarierte Energieverbrauch erzielt wird, sind die dem Gerät beigefügten Abstandhalter zu verwenden. Hierdurch vergrößert sich die Gerätetiefe um ca. 3,5 cm. Das Gerät ist ohne Verwendung der Abstandhalter voll funktionsfähig, hat aber einen geringfügig höheren Energieverbrauch.

XL Kühl-Gefrier-Kombinationen



UPE: 1.389,- €*



UPE: 1.339,- €*



UPE: 1.289,- €*

Serie | 4
KGN49XIDP Edelstahl



Leistung und Verbrauch

- Energieeffizienzklasse¹: D
- Energie^{2,3}: 207 kWh/Jahr
- Nutzinhalt Kühlfächer gesamt: 330 l
- Nutzinhalt Tiefkühlfächer gesamt: 108 l
- Geräuschwert: 38 dB(A) re 1 pW
- Geräusch-Effizienzklasse: C

Design und Komfort

- Türen Edelstahl mit Anti-Fingerprint, Seitenwände Pearl Grey
- Vertikaler Stangengriff
- DimLight
- Elektronische Temperaturregelung über LED ablesbar
- Getrennte Temperaturregelung für Kühl- und Gefrierraum
- Optischer und akustischer Türalarm
- Optisches und akustisches Warnsignal bei Temperaturanstieg

Kühlteil

- Kühlraum: 330 l Nutzinhalt
- Multi Airflow-System für optimale und gleichmäßige Kälteverteilung
- 5 Abstellflächen aus Sicherheitsglas, davon 4 Glasplatten ausziehbar
- Spezial-Flaschenrost, glanzverchromt
- 1 Flaschenabsteller, 3 Türabsteller
- SuperKühlen

Frischhaltesystem

- VitaFresh: hält frische Lebensmittel länger frisch
- Nutzinhalt nahe 0° C: 28 l

Gefriereteil

- **NoFrost - nie wieder abtauen!**
- ********-Gefrierraum: 108 l Nutzinhalt
- Gefriervermögen: 15 kg in 24 Std.
- Lagerzeit bei Störung: 20 Std.
- 3 transparente Gefriergut-Schubladen
- VarioZone: herausnehmbare Glasablagen für eine flexible Nutzung des Gefriererraums

Technische Informationen

- Türanschlag rechts, wechselbar
- Höhenverstellbare FüÙe vorne, Rollen hinten
- GerätemaÙe³ (H x B x T): 203,0 x 70,0 x 67,0 cm
- Anschlusswert: 100 W
- 220 - 240 V
- Klimaklasse: SN-T

Zubehör

- 3 x Eierablage, 1 x Eiswürfelschale

Sonderzubehör

- KSZ10010 Snackbox

Serie | 6
KGE58AICP Edelstahl



Leistung und Verbrauch

- Energieeffizienzklasse¹: C
- Energie^{2,3}: 170 kWh/Jahr
- Nutzinhalt Kühlfächer gesamt: 377 l
- Nutzinhalt Tiefkühlfächer gesamt: 126 l
- Geräuschwert: 39 dB(A) re 1 pW
- Geräusch-Effizienzklasse: C

Design und Komfort

- Türen Edelstahl mit Anti-Fingerprint, Seitenwände Pearl Grey
- Vertikaler Stangengriff
- LED Beleuchtung
- Innenausstattung mit Metall-Applikationen
- TouchControl - Elektronische Temperaturregelung, exakt digital ablesbar
- Getrennte Temperaturregelung für Kühl- und Gefrierraum
- Akustischer Alarm Kühlschrantür
- Optisches und akustisches Warnsignal bei Temperaturanstieg mit Memory-Funktion
- Urlaubsschaltung
- Abtau-Automatik

Kühlteil

- Kühlraum: 377 l Nutzinhalt
- 5 Abstellflächen aus Sicherheitsglas, davon 2 höhenverstellbar, 3 Glasplatten ausziehbar
- 3 Türabsteller, 1 Flaschenabsteller
- Spezial-Flaschenrost, glanzverchromt
- SuperKühlen

Frischhaltesystem

- 2 VitaFresh «0°C» Schubladen - Fisch und Fleisch bleiben länger frisch
- 1 VitaFresh Schublade auf Rollen mit Feuchtigkeitsregulierung - hält Obst und Gemüse vitaminreich und länger frisch

Gefriereteil

- LowFrost - geringere Eisbildung, schnelleres Abtauen
- ********-Gefrierraum: 126 l Nutzinhalt
- Gefriervermögen: 17 kg in 24 Std.
- Lagerzeit bei Störung: 40 Std.
- VarioZone: herausnehmbare Glasablagen für eine flexible Nutzung des Gefriererraums
- 2 transparente Gefriergut-Schubladen, davon 1 BigBox
- SuperGefrieren

Technische Informationen

- Türanschlag rechts, wechselbar
- Höhenverstellbare FüÙe vorne, Rollen hinten
- Tauwasserablauf
- GerätemaÙe³ (H x B x T): 191,0 x 70,0 x 77,0 cm
- Anschlusswert: 90 W
- 220 - 240 V
- Klimaklasse: SN-T

Zubehör

- 2 x Kälteakku, 3 x Eierablage, 1 x Eiswürfelschale mit Deckel, 1 x Flaschenkamm in Türabsteller

Sonderzubehör

- KSZ10010 Snackbox

Serie | 8
KGE498ICP Edelstahl



Leistung und Verbrauch

- Energieeffizienzklasse¹: C
- Energie^{2,3}: 163 kWh/Jahr
- Nutzinhalt Kühlfächer gesamt: 302 l
- Nutzinhalt Tiefkühlfächer gesamt: 117 l
- Geräuschwert: 38 dB(A) re 1 pW
- Geräusch-Effizienzklasse: C

Design und Komfort

- Türen Edelstahl mit Anti-Fingerprint, Seitenwände Pearl Grey
- Vertikaler Stangengriff
- LED Beleuchtung
- Innenausstattung mit Metall-Applikationen
- TouchControl - Elektronische Temperaturregelung, exakt digital ablesbar
- Getrennte Temperaturregelung für Kühl- und Gefrierraum
- Akustischer Alarm Kühlschrantür
- Optisches und akustisches Warnsignal bei Temperaturanstieg mit Memory-Funktion
- Urlaubsschaltung
- Abtau-Automatik

Kühlteil

- Kühlraum: 302 l Nutzinhalt
- 5 Abstellflächen aus Sicherheitsglas, davon 2 höhenverstellbar, 4 Glasplatten ausziehbar
- 2 Türabsteller, 1 Flaschenabsteller
- Spezial-Flaschenrost, glanzverchromt
- SuperKühlen

Frischhaltesystem

- 1 VitaFresh «0°C» Schublade - Fisch und Fleisch bleiben länger frisch
- 1 VitaFresh Schublade auf Rollen mit Feuchtigkeitsregulierung - hält Obst und Gemüse vitaminreich und länger frisch
- Nutzinhalt nahe 0° C: 28 l

Gefriereteil

- LowFrost - geringere Eisbildung, schnelleres Abtauen
- ********-Gefrierraum: 117 l Nutzinhalt
- Gefriervermögen: 15 kg in 24 Std.
- Lagerzeit bei Störung: 44 Std.
- 3 transparente Gefriergut-Schubladen, davon 1 BigBox

Technische Informationen

- Türanschlag rechts, wechselbar
- Höhenverstellbare FüÙe vorne, Rollen hinten
- Tauwasserablauf
- GerätemaÙe³ (H x B x T): 201,0 x 70,0 x 65,0 cm
- Anschlusswert: 90 W
- 220 - 240 V
- Klimaklasse: SN-T

Zubehör

- 2 x Kälteakku, 3 x Eierablage

Sonderzubehör

- KSZ10010 Snackbox

* Unverbindliche Preisempfehlung des Herstellers in € inkl. 20 % MwSt. ¹ Auf einer Energieeffizienzklasse-Skala von A bis G. ² Energieverbrauch pro Jahr

³ Damit der deklarierte Energieverbrauch erzielt wird, sind die dem Gerät beigefügten Abstandhalter zu verwenden. Hierdurch vergrößert sich die Gerätetiefe um ca. 3,5 cm. Das Gerät ist ohne Verwendung der Abstandhalter voll funktionsfähig, hat aber einen geringfügig höheren Energieverbrauch.

XL Kühl-Gefrier-Kombinationen und Kühl-Gefrier-Kombinationen mit NoFrost



UPE: 1.239,- €* Lieferbar ab 01/2021⁴

UPE: 1.109,- €* Lieferbar ab 01/2021⁴

UPE: 1.629,- €* Lieferbar ab 01/2021⁴

Serie | 6
KGE49AICA Edelstahl



Leistung und Verbrauch

- Energieeffizienzklasse¹: C
- Energie^{2,3}: 163 kWh/Jahr
- Nutzinhalt Kühlfächer gesamt: 302 l
- Nutzinhalt Tiefkühlfächer gesamt: 117 l
- Geräuschwert: 38 dB(A) re 1 pW
- Geräusch-Effizienzklasse: C

Design und Komfort

- Türen Edelstahl mit Anti-Fingerprint, Seitenwände Pearl Grey
- Vertikaler Stangengriff
- LED Beleuchtung
- TouchControl - Elektronische Temperaturregelung, exakt digital ablesbar
- Getrennte Temperaturregelung für Kühl- und Gefrierraum
- Akustischer Alarm Kühlschrantür
- Optisches und akustisches Warnsignal bei Temperaturanstieg mit Memory-Funktion
- Urlaubsschaltung
- Abtau-Automatik

Kühlteil

- Kühlraum: 302 l Nutzinhalt
- Optimale Kälteverteilung durch Innenventilator
- 5 Abstellflächen aus Sicherheitsglas, davon 2 höhenverstellbar, 4 Glasplatten ausziehbar
- 1 Flaschenabsteller, 3 Türabsteller
- Spezial-Flaschenrost, glanzverchromt
- SuperKühlen

Frischhaltesystem

- 1 VitaFresh «0°C» Schublade - Fisch und Fleisch bleiben länger frisch
- 1 VitaFresh Schublade auf Rollen mit Feuchtigkeitsregulierung - hält Obst und Gemüse vitaminreich und länger frisch
- Nutzinhalt nahe 0° C: 28 l

Gefrierenteil

- LowFrost - geringere Eisbildung, schnelleres Abtauen
- [***]-Gefrierraum: 117 l Nutzinhalt
- Gefriervermögen: 15 kg in 24 Std.
- Lagerzeit bei Störung: 44 Std.
- 3 transparente Gefriergut-Schubladen, davon 1 BigBox

Technische Informationen

- Türanschlag rechts, wechselbar
- Höhenverstellbare FüÙe vorne, Rollen hinten
- Tauwasserablauf
- GerätemaÙe³ (H x B x T): 201,0 x 70,0 x 65,0 cm
- Anschlusswert: 90 W
- 220 - 240 V
- Klimaklasse: SN-T

Zubehör

- 2 x Kälteakku, 3 x Eierablage

Sonderzubehör

- KSZ10010 Snackbox

Serie | 6
KGE49AWCA Weiß



Leistung und Verbrauch

- Energieeffizienzklasse¹: C
- Energie^{2,3}: 163 kWh/Jahr
- Nutzinhalt Kühlfächer gesamt: 302 l
- Nutzinhalt Tiefkühlfächer gesamt: 117 l
- Geräuschwert: 38 dB(A) re 1 pW
- Geräusch-Effizienzklasse: C

Design und Komfort

- Türen weiß, Seitenwände weiß
- Vertikaler Stangengriff
- LED Beleuchtung
- TouchControl - Elektronische Temperaturregelung, exakt digital ablesbar
- Getrennte Temperaturregelung für Kühl- und Gefrierraum
- Akustischer Alarm Kühlschrantür
- Optisches und akustisches Warnsignal bei Temperaturanstieg mit Memory-Funktion
- Urlaubsschaltung
- Abtau-Automatik

Kühlteil

- Kühlraum: 302 l Nutzinhalt
- 5 Abstellflächen aus Sicherheitsglas, davon 2 höhenverstellbar, 4 Glasplatten ausziehbar
- 1 Flaschenabsteller, 3 Türabsteller
- Spezial-Flaschenrost, glanzverchromt
- SuperKühlen

Frischhaltesystem

- 1 VitaFresh «0°C» Schublade - Fisch und Fleisch bleiben länger frisch
- 1 VitaFresh Schublade auf Rollen mit Feuchtigkeitsregulierung - hält Obst und Gemüse vitaminreich und länger frisch
- Nutzinhalt nahe 0° C: 28 l

Gefrierenteil

- LowFrost - geringere Eisbildung, schnelleres Abtauen
- [***]-Gefrierraum: 117 l Nutzinhalt
- Gefriervermögen: 15 kg in 24 Std.
- Lagerzeit bei Störung: 44 Std.
- 3 transparente Gefriergut-Schubladen, davon 1 BigBox

Technische Informationen

- Türanschlag rechts, wechselbar
- Höhenverstellbare FüÙe vorne, Rollen hinten
- Tauwasserablauf
- GerätemaÙe³ (H x B x T): 201,0 x 70,0 x 65,0 cm
- Anschlusswert: 90 W
- 220 - 240 V
- Klimaklasse: SN-T

Zubehör

- 2 x Kälteakku, 3 x Eierablage

Sonderzubehör

- KSZ10010 Snackbox

Serie | 8
KGF39PIDP Edelstahl



Leistung und Verbrauch

- Energieeffizienzklasse¹: D
- Energie^{2,3}: 210 kWh/Jahr
- Nutzinhalt Kühlfächer gesamt: 256 l
- Nutzinhalt Tiefkühlfächer gesamt: 89 l
- Geräuschwert: 38 dB(A) re 1 pW
- Geräusch-Effizienzklasse: C

Design und Komfort

- Türen Edelstahl mit Anti-Fingerprint, Seitenwände Pearl Grey (VZF 07127)
- Vertikaler Stangengriff
- TouchControl - Elektronische Temperaturregelung, exakt über LCD ablesbar
- DimLight
- Optischer und akustischer Türalarm
- **Home Connect Funktion mit WiFi-Dongle als Sonderzubehör KSZ10HC00 möglich**

Kühlteil

- Kühlraum: 256 l Nutzinhalt
- Multi Airflow-System für optimale und gleichmäßige Kälteverteilung
- 4 Abstellflächen aus Sicherheitsglas, davon 3 höhenverstellbar, 3 Glasplatten ausziehbar
- 3 Türabsteller davon 1 Butter-/Käsefach
- Spezial-Flaschenrost, glanzverchromt
- SuperKühlen

Frischhaltesystem

- VitaFresh pro 0°C: hält frische Lebensmittel bis zu dreimal länger frisch - dank 0°C-Technik und optimaler Luftfeuchtigkeit
- Nutzinhalt nahe 0° C: 81 l

Gefrierenteil

- **NoFrost - nie wieder abtauen!**
- [***]-Gefrierraum: 89 l Nutzinhalt
- Gefriervermögen: 14 kg in 24 Std.
- Lagerzeit bei Störung: 16 Std.
- 3 transparente Gefriergut-Schubladen, davon 1 BigBox

Technische Informationen

- Türanschlag rechts, wechselbar
- Höhenverstellbare FüÙe vorne, Rollen hinten
- GerätemaÙe³ (H x B x T): 203,0 x 60,0 x 66,0 cm
- Anschlusswert: 100 W
- 220 - 240 V
- Klimaklasse: SN-T

Zubehör

- 2 x Kälteakku, 3 x Eierablage, 1 x Eiswürfelschale

Sonderzubehör

- KSZ10010 Snackbox
- KSZ10HC00 WiFi-Dongle (für HC fähige Geräte)

* Unverbindliche Preisempfehlung des Herstellers in € inkl. 20 % MwSt. ¹ Auf einer Energieeffizienzklasse-Skala von A bis G. ² Energieverbrauch pro Jahr ³ Damit der deklarierte Energieverbrauch erzielt wird, sind die dem Gerät beigefügten Abstandhalter zu verwenden. Hierdurch vergrößert sich die Gerätetiefe um ca. 3,5 cm. Das Gerät ist ohne Verwendung der Abstandhalter voll funktionsfähig, hat aber einen geringfügig höheren Energieverbrauch. ⁴ Anlauftermine sind vorläufig. Eine Lieferfähigkeit zu diesem Datum kann nicht zugesagt werden.

Kühl-Gefrier-Kombinationen mit NoFrost



UPE: 1.419,- €*



UPE: 1.329,- €*



UPE: 1.119,- €*

Serie | 6
KGN39AIDR Edelstahl



Leistung und Verbrauch

- Energieeffizienzklasse¹: D
- Energie^{2,3}: 191 kWh/Jahr
- Nutzinhalt Kühlfächer gesamt: 279 l
- Nutzinhalt Tiefkühlfächer gesamt: 89 l
- Geräuschwert: 36 dB(A) re 1 pW
- Geräusch-Effizienzklasse: C

Design und Komfort

- Türen Edelstahl mit Anti-Fingerprint, Seitenwände Pearl Grey
- Vertikaler Stangengriff
- Innenausstattung mit Metall-Applikationen
- TouchControl - Elektronische Temperaturregelung, exakt über LCD ablesbar
- LED Beleuchtung
- Getrennte Temperaturregelung für Kühl- und Gefrierraum
- Optischer und akustischer Türalarm
- Optisches und akustisches Warnsignal bei Temperaturanstieg
- **Home Connect Funktion mit WiFi-Dongle als Sonderzubehör KSZ10HC00 möglich**

Kühlteil

- Kühlraum: 279 l Nutzinhalt
- Multi Airflow-System für optimale und gleichmäßige Kälteverteilung
- 5 Abstellflächen aus Sicherheitsglas (3 höhenverstellbar), davon 4 Glasplatten ausziehbar
- 4 Türabsteller davon 1 Butter-/Käsefach mit Klappe und 1 Flaschenabsteller
- Spezial-Flaschenrost, glanzverchromt
- SuperKühlen

Frischhaltesystem

- VitaFresh plus: Hält frische Lebensmittel bis zu zweimal länger frisch
- Nutzinhalt nahe 0° C: 21 l

Gefriereteil

- **NoFrost - nie wieder abtauen!**
- [****]-Gefrierraum: 89 l Nutzinhalt
- Gefriervermögen: 14 kg in 24 Std.
- Lagerzeit bei Störung: 16 Std.
- 3 transparente Gefriergut-Schubladen

Technische Informationen

- Türanschlag rechts, wechselbar
- Höhenverstellbare Füße vorne, Rollen hinten
- Gerätemaße³ (H x B x T): 203,0 x 60,0 x 66,0 cm
- Anschlusswert: 100 W
- 220 - 240 V
- Klimaklasse: SN-T

Zubehör

- 2 x Kälteakku, 3 x Eierablage, 1 x Eiswürfelschale mit Deckel

Sonderzubehör

- KSZ10010 Snackbox
- KSZ10HC00 WiFi-Dongle (für HC fähige Geräte)

Serie | 4
KGN39XIDQ Edelstahl



Leistung und Verbrauch

- Energieeffizienzklasse¹: D
- Energie^{2,3}: 191 kWh/Jahr
- Nutzinhalt Kühlfächer gesamt: 279 l
- Nutzinhalt Tiefkühlfächer gesamt: 89 l
- Geräuschwert: 36 dB(A) re 1 pW
- Geräusch-Effizienzklasse: C

Design und Komfort

- Türen Edelstahl mit Anti-Fingerprint, Seitenwände Chrome-Inox Metallic
- Vertikaler Stangengriff
- DimLight
- Elektronische Temperaturregelung über LED ablesbar
- Getrennte Temperaturregelung für Kühl- und Gefrierraum
- Optischer und akustischer Türalarm
- Optisches und akustisches Warnsignal bei Temperaturanstieg

Kühlteil

- Kühlraum: 279 l Nutzinhalt
- Multi Airflow-System für optimale und gleichmäßige Kälteverteilung
- 5 Abstellflächen aus Sicherheitsglas, davon 3 höhenverstellbar, 4 Glasplatten ausziehbar
- 1 Flaschenabsteller, 3 Türabsteller
- Spezial-Flaschenrost, glanzverchromt
- SuperKühlen

Frischhaltesystem

- VitaFresh: hält frische Lebensmittel länger frisch, 1 VitaFresh <0°C> Schublade - Fisch und Fleisch bleiben länger frisch
- Nutzinhalt nahe 0° C: 24 l

Gefriereteil

- **NoFrost - nie wieder abtauen!**
- [****]-Gefrierraum: 89 l Nutzinhalt
- Gefriervermögen: 14 kg in 24 Std.
- Lagerzeit bei Störung: 16 Std.
- 3 transparente Gefriergut-Schubladen
- Super Gefrieren mit Eingefrierautomatik

Technische Informationen

- Türanschlag rechts, wechselbar
- Höhenverstellbare Füße vorne, Rollen hinten
- Gerätemaße³ (H x B x T): 203,0 x 60,0 x 66,0 cm
- Anschlusswert: 100 W
- 220 - 240 V
- Klimaklasse: SN-T

Zubehör

- 3 x Eierablage, 1 x Eiswürfelschale

Serie | 4
KGN36VLDD Edelstahl-Optik



Leistung und Verbrauch

- Energieeffizienzklasse¹: D
- Energie^{2,3}: 191 kWh/Jahr
- Nutzinhalt Kühlfächer gesamt: 237 l
- Nutzinhalt Tiefkühlfächer gesamt: 89 l
- Geräuschwert: 36 dB(A) re 1 pW
- Geräusch-Effizienzklasse: C

Design und Komfort

- Türen Edelstahl Optik, Seitenwände Chrome-Inox Metallic
- Vertikaler integrierter Griff
- DimLight
- Elektronische Temperaturregelung über LED ablesbar
- Getrennte Temperaturregelung für Kühl- und Gefrierraum
- Optischer und akustischer Türalarm
- Optisches und akustisches Warnsignal bei Temperaturanstieg

Kühlteil

- Kühlraum: 237 l Nutzinhalt
- Multi Airflow-System für optimale und gleichmäßige Kälteverteilung
- 4 Abstellflächen aus Sicherheitsglas (2 höhenverstellbar), davon 3 Glasplatten ausziehbar
- Spezial-Flaschenrost, glanzverchromt
- 1 Flaschenabsteller, 2 Türabsteller

Frischhaltesystem

- VitaFresh: hält frische Lebensmittel länger frisch, 1 VitaFresh <0°C> Schublade - Fisch und Fleisch bleiben länger frisch
- Nutzinhalt nahe 0° C: 24 l

Gefriereteil

- **NoFrost - nie wieder abtauen!**
- [****]-Gefrierraum: 89 l Nutzinhalt
- Gefriervermögen: 14 kg in 24 Std.
- Lagerzeit bei Störung: 16 Std.
- 3 transparente Gefriergut-Schubladen
- Super Gefrieren mit Eingefrierautomatik

Technische Informationen

- Türanschlag rechts, wechselbar
- Höhenverstellbare Füße vorne, Rollen hinten
- Gerätemaße³ (H x B x T): 186,0 x 60,0 x 66,0 cm
- Anschlusswert: 100 W
- 220 - 240 V
- Klimaklasse: SN-T

Zubehör

- 3 x Eierablage, 1 x Eiswürfelschale

* Unverbindliche Preisempfehlung des Herstellers in € inkl. 20 % MwSt. ¹ Auf einer Energieeffizienzklasse-Skala von A bis G. ² Energieverbrauch pro Jahr

³ Damit der deklarierte Energieverbrauch erzielt wird, sind die dem Gerät beigegebenen Abstandhalter zu verwenden. Hierdurch vergrößert sich die Gerätetiefe um ca. 3,5 cm. Das Gerät ist ohne Verwendung der Abstandhalter voll funktionsfähig, hat aber einen geringfügig höheren Energieverbrauch.

Kühl-Gefrier-Kombinationen mit NoFrost



UPE: 849,- €*



UPE: 789,- €*



UPE: 789,- €*

Serie | 2
KGN36NLEB Edelstahl-Optik

A **E**

Leistung und Verbrauch

- Energieeffizienzklasse¹: E
- Energie^{2,3}: 239 kWh/Jahr
- Nutzinhalt Kühlfächer gesamt: 216 l
- Nutzinhalt Tiefkühlfächer gesamt: 89 l
- Geräuschwert: 42 dB(A) re 1 pW
- Geräusch-Effizienzklasse: D

Design und Komfort

- Türen Edelstahl Optik, Seitenwände Pearl Grey
- Horizontal integrierter Griff
- DimLight
- Elektronische Temperaturregelung über LED ablesbar

Kühlteil

- Kühlraum: 215 l Nutzinhalt
- Multi Airflow-System für optimale und gleichmäßige Kälteverteilung
- 4 Abstellflächen aus Sicherheitsglas, davon 3 höhenverstellbar
- 4 Türabsteller

Frischhaltesystem

- MultiBox: Transparente Schublade mit Wellenboden, ideal zur Lagerung von Obst und Gemüse

Gefrierteil

- **NoFrost - nie wieder abtauen!**
- ********-Gefrierraum: 89 l Nutzinhalt
- Gefriervermögen: 11 kg in 24 Std.
- Lagerzeit bei Störung: 19 Std.
- 3 Gefriergut-Schubladen, davon 1 Direct Access-Fach
- SuperGefrieren

Technische Informationen

- Türanschlag rechts, wechselbar
- Höhenverstellbare Füße vorne, Rollen hinten
- Gerätemaße³ (H x B x T): 186,0 x 60,0 x 66,0 cm
- Anschlusswert: 100 W
- 220 - 240 V
- Klimaklasse: SN-T

Zubehör

- 3 x Eierablage

Sonderzubehör

Serie | 2
KGN36NWEA Weiß

A **E**

Leistung und Verbrauch

- Energieeffizienzklasse¹: E
- Energie^{2,3}: 239 kWh/Jahr
- Nutzinhalt Kühlfächer gesamt: 216 l
- Nutzinhalt Tiefkühlfächer gesamt: 89 l
- Geräuschwert: 42 dB(A) re 1 pW
- Geräusch-Effizienzklasse: D

Design und Komfort

- Türen weiß, Seitenwände weiß
- Horizontal integrierter Griff
- DimLight
- Elektronische Temperaturregelung über LED ablesbar

Kühlteil

- Kühlraum: 215 l Nutzinhalt
- Multi Airflow-System für optimale und gleichmäßige Kälteverteilung
- 4 Abstellflächen aus Sicherheitsglas, davon 3 höhenverstellbar
- 4 Türabsteller

Frischhaltesystem

- MultiBox: Transparente Schublade mit Wellenboden, ideal zur Lagerung von Obst und Gemüse

Gefrierteil

- **NoFrost - nie wieder abtauen!**
- ********-Gefrierraum: 89 l Nutzinhalt
- Gefriervermögen: 11 kg in 24 Std.
- Lagerzeit bei Störung: 19 Std.
- 3 Gefriergut-Schubladen, davon 1 Direct Access-Fach
- SuperGefrieren

Technische Informationen

- Türanschlag rechts, wechselbar
- Höhenverstellbare Füße vorne, Rollen hinten
- Gerätemaße³ (H x B x T): 186,0 x 60,0 x 66,0 cm
- Anschlusswert: 100 W
- 220 - 240 V
- Klimaklasse: SN-T

Zubehör

- 3 x Eierablage

Sonderzubehör

Serie | 2
KGN33NLEB Edelstahl-Optik

A **E**

Leistung und Verbrauch

- Energieeffizienzklasse¹: E
- Energie^{2,3}: 237 kWh/Jahr
- Nutzinhalt Kühlfächer gesamt: 193 l
- Nutzinhalt Tiefkühlfächer gesamt: 89 l
- Geräuschwert: 42 dB(A) re 1 pW
- Geräusch-Effizienzklasse: D

Design und Komfort

- Türen Edelstahl Optik, Seitenwände Pearl Grey
- Horizontal integrierter Griff
- LED Beleuchtung
- Elektronische Temperaturregelung über LED ablesbar

Kühlteil

- Kühlraum: 192 l Nutzinhalt
- Multi Airflow-System für optimale und gleichmäßige Kälteverteilung
- 3 Abstellflächen aus Sicherheitsglas, davon 2 höhenverstellbar
- 2 Türabsteller, 1 Flaschenabsteller

Frischhaltesystem

- MultiBox: Transparente Schublade mit Wellenboden, ideal zur Lagerung von Obst und Gemüse

Gefrierteil

- **NoFrost - nie wieder abtauen!**
- ********-Gefrierraum: 89 l Nutzinhalt
- Gefriervermögen: 11 kg in 24 Std.
- Lagerzeit bei Störung: 19 Std.
- 3 Gefriergut-Schubladen, davon 1 Direct Access-Fach
- SuperGefrieren

Technische Informationen

- Türanschlag rechts, wechselbar
- Höhenverstellbare Füße vorne, Rollen hinten
- Gerätemaße³ (H x B x T): 176,0 x 60,0 x 66,0 cm
- Anschlusswert: 100 W
- 220 - 240 V
- Klimaklasse: SN-T

Zubehör

- 3 x Eierablage

Sonderzubehör

- KSZ10010 Snackbox

* Unverbindliche Preisempfehlung des Herstellers in € inkl. 20 % MwSt. ¹ Auf einer Energieeffizienzklasse-Skala von A bis G. ² Energieverbrauch pro Jahr ³ Damit der deklarierte Energieverbrauch erzielt wird, sind die dem Gerät beigefügten Abstandhalter zu verwenden. Hierdurch vergrößert sich die Gerätetiefe um ca. 3,5 cm. Das Gerät ist ohne Verwendung der Abstandhalter voll funktionsfähig, hat aber einen geringfügig höheren Energieverbrauch.

Kühl-Gefrier-Kombinationen mit Nofrost und Kühl-Gefrier-Kombinationen



UPE: 739,- €*

UPE: 1.169,- €*

Serie | 2
KGN33NWEB Weiß

Serie | 6
KGE39AICA Edelstahl



Leistung und Verbrauch

- Energieeffizienzklasse¹: E
- Energie^{2,3}: 237 kWh/Jahr
- Nutzinhalt Kühlfächer gesamt: 193 l
- Nutzinhalt Tiefkühlfächer gesamt: 89 l
- Geräuschwert: 42 dB(A) re 1 pW
- Geräusch-Effizienzklasse: D

Design und Komfort

- Türen weiß, Seitenwände weiß
- Horizontal integrierter Griff
- DimLight
- Elektronische Temperaturregelung über LED ablesbar

Kühlteil

- Kühlraum: 192 l Nutzinhalt
- Multi Airflow-System für optimale und gleichmäßige Kälteverteilung
- 1 durchgehende Türabsteller

Frischhaltesystem

- MultiBox: Transparente Schublade mit Wellenboden, ideal zur Lagerung von Obst und Gemüse

Gefriereteil

- **NoFrost - nie wieder abtauen!**
- ****-Gefriererraum: 89 l Nutzinhalt
- Gefriervermögen: 11 kg in 24 Std.
- Lagerzeit bei Störung: 19 Std.
- 3 Gefriergut-Schubladen, davon 1 Direct Access-Fach
- SuperGefrieren

Technische Informationen

- Türanschlag rechts, wechselbar
- Höhenverstellbare Füße vorne, Rollen hinten
- Türschließhilfe
- Gerätegröße³ (H x B x T): 176,0 x 60,0 x 66,0 cm
- Anschlusswert: 100 W
- 220 - 240 V

Leistung und Verbrauch

- Energieeffizienzklasse¹: C
- Energie^{2,3}: 149 kWh/Jahr
- Nutzinhalt Kühlfächer gesamt: 249 l
- Nutzinhalt Tiefkühlfächer gesamt: 94 l
- Geräuschwert: 38 dB(A) re 1 pW
- Geräusch-Effizienzklasse: C

Design und Komfort

- Türen Edelstahl mit Anti-Fingerprint, Seitenwände Pearl Grey
- Vertikal integrierter Griff
- LED Beleuchtung
- TouchControl - Elektronische Temperaturregelung, exakt digital ablesbar
- Getrennte Temperaturregelung für Kühl- und Gefrierraum
- Akustischer Alarm Kühlschrantür
- Optisches und akustisches Warnsignal bei Temperaturanstieg
- Urlaubsschaltung
- Abtau-Automatik

Kühlteil

- Kühlraum: 249 l Nutzinhalt
- 5 Abstellflächen aus Sicherheitsglas, davon 2 höhenverstellbar, 4 Glasplatten ausziehbar
- 4 Türabsteller
- Spezial-Flaschenrost, glanzverchromt
- SuperKühlen

Frischhaltesystem

- 1 VitaFresh <0°C> Schublade - Fisch und Fleisch bleiben länger frisch
- VitaFresh: hält frische Lebensmittel länger frisch
- Nutzinhalt nahe 0° C: 22 l

Gefriereteil

- LowFrost - geringere Eisbildung, schnelleres Abtauen
- ****-Gefriererraum: 94 l Nutzinhalt
- Gefriervermögen: 14 kg in 24 Std.
- Lagerzeit bei Störung: 35 Std.
- VarioZone: herausnehmbare Glasablagen für eine flexible Nutzung des Gefriererraums
- 3 transparente Gefriergut-Schubladen, davon 1 BigBox

Technische Informationen

- Türanschlag rechts, wechselbar
- Höhenverstellbare Füße vorne, Rollen hinten
- Tauwasserablauf
- Gerätegröße³ (H x B x T): 201,0 x 60,0 x 65,0 cm
- Anschlusswert: 90 W
- 220 - 240 V
- Klimaklasse: SN-T

Zubehör

- 2 x Kälteakku, 3 x Eierablage

Sonderzubehör

- KSZ10010 Snackbox
- KFZ10030 Flaschenablage

* Unverbindliche Preisempfehlung des Herstellers in € inkl. 20 % MwSt. ¹ Auf einer Energieeffizienzklasse-Skala von A bis G. ² Energieverbrauch pro Jahr

³ Damit der deklarierte Energieverbrauch erzielt wird, sind die dem Gerät beigegeführten Abstandhalter zu verwenden. Hierdurch vergrößert sich die Gerätetiefe um ca. 3,5 cm. Das Gerät ist ohne Verwendung der Abstandhalter voll funktionsfähig, hat aber einen geringfügig höheren Energieverbrauch.

Kühl-Gefrier-Kombinationen

UPE: 1.099,- €*
Serie | 6
KGE36AICA Edelstahl**Leistung und Verbrauch**

- Energieeffizienzklasse¹: C
- Energie^{2,3}: 149 kWh/Jahr
- Nutzinhalt Kühlfächer gesamt: 214 l
- Nutzinhalt Tiefkühlfächer gesamt: 94 l
- Geräuschwert: 38 dB(A) re 1 pW
- Geräusch-Effizienzklasse: C

Design und Komfort

- Türen Edelstahl mit Anti-Fingerprint, Seitenwände Pearl Grey
- Vertikal integrierter Griff
- LED Beleuchtung
- TouchControl - Elektronische Temperaturregelung, exakt digital ablesbar
- Getrennte Temperaturregelung für Kühl- und Gefrierraum
- Akustischer Alarm Kühlschranktür
- Optisches und akustisches Warnsignal bei Temperaturanstieg
- Urlaubsschaltung
- Abtau-Automatik

Kühlteil

- Kühlraum: 214 l Nutzinhalt
- 4 Abstellflächen aus Sicherheitsglas, davon 2 höhenverstellbar, 3 Glasplatten ausziehbar
- 1 Flaschenabsteller, 2 Türabsteller
- Spezial-Flaschenrost, glanzverchromt
- SuperKühlen

Frischhaltesystem

- 1 VitaFresh «0°C» Schublade - Fisch und Fleisch bleiben länger frisch
- VitaFresh: hält frische Lebensmittel länger frisch
- Nutzinhalt nahe 0° C: 22 l

Gefrierenteil

- LowFrost - geringere Eisbildung, schnelleres Abtauen
- [****]-Gefrierraum: 94 l Nutzinhalt
- Gefriervermögen: 14 kg in 24 Std.
- Lagerzeit bei Störung: 35 Std.
- VarioZone: herausnehmbare Glasablagen für eine flexible Nutzung des Gefriererraums
- 3 transparente Gefriergut-Schubladen, davon 1 BigBox

Technische Informationen

- Türanschlag rechts, wechselbar
- Höhenverstellbare Füße vorne, Rollen hinten
- Tauwasserablauf
- Gerätegröße³ (H x B x T): 186,0 x 60,0 x 66,0 cm
- Anschlusswert: 90 W
- 220 - 240 V
- Klimaklasse: SN-T

Zubehör

- 1 x Flaschenkamm in Türabsteller, 2 x Kälteakku, 3 x Eierablage

Sonderzubehör

- KSZ10010 Snackbox
- KFZ10030 Flaschenablage

UPE: 1.089,- €*
Serie | 6
KGE39ALCA Edelstahl-Optik**Leistung und Verbrauch**

- Energieeffizienzklasse¹: C
- Energie^{2,3}: 149 kWh/Jahr
- Nutzinhalt Kühlfächer gesamt: 249 l
- Nutzinhalt Tiefkühlfächer gesamt: 94 l
- Geräuschwert: 38 dB(A) re 1 pW
- Geräusch-Effizienzklasse: C

Design und Komfort

- Türen Edelstahl Optik, Seitenwände Pearl Grey
- Vertikal integrierter Griff
- LED Beleuchtung
- TouchControl - Elektronische Temperaturregelung, exakt digital ablesbar
- Getrennte Temperaturregelung für Kühl- und Gefrierraum
- Akustischer Alarm Kühlschranktür
- Optisches und akustisches Warnsignal bei Temperaturanstieg
- Urlaubsschaltung
- Abtau-Automatik

Kühlteil

- Kühlraum: 249 l Nutzinhalt
- 5 Abstellflächen aus Sicherheitsglas, davon 2 höhenverstellbar, 4 Glasplatten ausziehbar
- 1 Flaschenabsteller, 3 Türabsteller
- Spezial-Flaschenrost, glanzverchromt
- SuperKühlen

Frischhaltesystem

- 1 VitaFresh «0°C» Schublade - Fisch und Fleisch bleiben länger frisch
- VitaFresh: hält frische Lebensmittel länger frisch
- Nutzinhalt nahe 0° C: 22 l

Gefrierenteil

- LowFrost - geringere Eisbildung, schnelleres Abtauen
- [****]-Gefrierraum: 94 l Nutzinhalt
- Gefriervermögen: 14 kg in 24 Std.
- Lagerzeit bei Störung: 35 Std.
- VarioZone: herausnehmbare Glasablagen für eine flexible Nutzung des Gefriererraums
- 3 transparente Gefriergut-Schubladen, davon 1 BigBox

Technische Informationen

- Türanschlag rechts, wechselbar
- Höhenverstellbare Füße vorne, Rollen hinten
- Tauwasserablauf
- Gerätegröße³ (H x B x T): 201,0 x 60,0 x 65,0 cm
- Anschlusswert: 90 W
- 220 - 240 V
- Klimaklasse: SN-T

Zubehör

- 2 x Kälteakku, 3 x Eierablage, 1 x Flaschenkamm in Türabsteller

UPE: 1.049,- €*
Serie | 6
KGE36ALCA Edelstahl-Optik**Leistung und Verbrauch**

- Energieeffizienzklasse¹: C
- Energie^{2,3}: 149 kWh/Jahr
- Nutzinhalt Kühlfächer gesamt: 214 l
- Nutzinhalt Tiefkühlfächer gesamt: 94 l
- Geräuschwert: 38 dB(A) re 1 pW
- Geräusch-Effizienzklasse: C

Design und Komfort

- Türen Edelstahl Optik, Seitenwände Pearl Grey
- Vertikal integrierter Griff
- LED Beleuchtung
- TouchControl - Elektronische Temperaturregelung, exakt digital ablesbar
- Getrennte Temperaturregelung für Kühl- und Gefrierraum
- Akustischer Alarm Kühlschranktür
- Optisches und akustisches Warnsignal bei Temperaturanstieg
- Urlaubsschaltung
- Abtau-Automatik

Kühlteil

- Kühlraum: 214 l Nutzinhalt
- 4 Abstellflächen aus Sicherheitsglas, davon 2 höhenverstellbar, 3 Glasplatten ausziehbar
- 1 Flaschenabsteller, 2 Türabsteller
- Spezial-Flaschenrost, glanzverchromt
- SuperKühlen

Frischhaltesystem

- 1 VitaFresh «0°C» Schublade - Fisch und Fleisch bleiben länger frisch
- VitaFresh: hält frische Lebensmittel länger frisch
- Nutzinhalt nahe 0° C: 22 l

Gefrierenteil

- LowFrost - geringere Eisbildung, schnelleres Abtauen
- [****]-Gefrierraum: 94 l Nutzinhalt
- Gefriervermögen: 14 kg in 24 Std.
- Lagerzeit bei Störung: 35 Std.
- 3 transparente Gefriergut-Schubladen, davon 1 BigBox

Technische Informationen

- Türanschlag rechts, wechselbar
- Höhenverstellbare Füße vorne, Rollen hinten
- Tauwasserablauf
- Gerätegröße³ (H x B x T): 186,0 x 60,0 x 65,0 cm
- Anschlusswert: 90 W
- 220 - 240 V
- Klimaklasse: SN-T

Zubehör

- 1 x Flaschenkamm in Türabsteller, 2 x Kälteakku, 3 x Eierablage

Sonderzubehör

- KSZ10010 Snackbox
- KFZ10030 Flaschenablage

* Unverbindliche Preisempfehlung des Herstellers in € inkl. 20 % MwSt. ¹ Auf einer Energieeffizienzklasse-Skala von A bis G. ² Energieverbrauch pro Jahr³ Damit der deklarierte Energieverbrauch erzielt wird, sind die dem Gerät beigefügten Abstandhalter zu verwenden. Hierdurch vergrößert sich die Gerätetiefe um ca. 3,5 cm. Das Gerät ist ohne Verwendung der Abstandhalter voll funktionsfähig, hat aber einen geringfügig höheren Energieverbrauch.

Kühl-Gefrier-Kombinationen mit Nofrost und Kühl-Gefrier-Kombinationen



UPE: 1.029,- €*



UPE: 989,- €*



UPE: 899,- €*

Serie | 6
KGE39AWCA Weiß**Leistung und Verbrauch**

- Energieeffizienzklasse¹: C
- Energie^{2,3}: 149 kWh/Jahr
- Nutzinhalt Kühlfächer gesamt: 249 l
- Nutzinhalt Tiefkühlfächer gesamt: 94 l
- Geräuschwert: 38 dB(A) re 1 pW
- Geräusch-Effizienzklasse: C

Design und Komfort

- Türen weiß, Seitenwände weiß
- Vertikal integrierter Griff
- LED Beleuchtung
- TouchControl - Elektronische Temperaturregelung, exakt digital ablesbar
- Getrennte Temperaturregelung für Kühl- und Gefrierraum
- Akustischer Alarm Kühlschranktür
- Optisches und akustisches Warnsignal bei Temperaturanstieg
- Urlaubsschaltung
- Abtau-Automatik

Kühlteil

- Kühlraum: 249 l Nutzinhalt
- 5 Abstellflächen aus Sicherheitsglas, davon 2 höhenverstellbar, 4 Glasplatten ausziehbar
- Spezial-Flaschenrost, glanzverchromt
- SuperKühlen

Frischhaltesystem

- 1 VitaFresh «0°C» Schublade - Fisch und Fleisch bleiben länger frisch
- VitaFresh: hält frische Lebensmittel länger frisch
- Nutzinhalt nahe 0° C: 22 l

Gefrierteil

- LowFrost - geringere Eisbildung, schnelleres Abtauen
- [****]-Gefrierraum: 94 l Nutzinhalt
- Gefriervermögen: 14 kg in 24 Std.
- Lagerzeit bei Störung: 35 Std.
- 3 transparente Gefriergut-Schubladen, davon 1 BigBox

Technische Informationen

- Türanschlag rechts, wechselbar
- Höhenverstellbare Füße vorne, Rollen hinten
- Tauwasserablauf
- Gerätemaße³ (H x B x T): 201,0 x 60,0 x 65,0 cm
- Anschlusswert: 90 W
- 220 - 240 V
- Klimaklasse: SN-T

Zubehör

- 2 x Kälteakku, 3 x Eierablage, 1 x Flaschenkamm in Türabsteller

Serie | 6
KGE36AWCA Weiß**Leistung und Verbrauch**

- Energieeffizienzklasse¹: C
- Energie^{2,3}: 149 kWh/Jahr
- Nutzinhalt Kühlfächer gesamt: 214 l
- Nutzinhalt Tiefkühlfächer gesamt: 94 l
- Geräuschwert: 38 dB(A) re 1 pW
- Geräusch-Effizienzklasse: C

Design und Komfort

- Türen weiß, Seitenwände weiß
- Vertikal integrierter Griff
- LED Beleuchtung
- TouchControl - Elektronische Temperaturregelung, exakt digital ablesbar
- Getrennte Temperaturregelung für Kühl- und Gefrierraum
- Akustischer Alarm Kühlschranktür
- Optisches und akustisches Warnsignal bei Temperaturanstieg
- Urlaubsschaltung
- Abtau-Automatik

Kühlteil

- Kühlraum: 214 l Nutzinhalt
- 4 Abstellflächen aus Sicherheitsglas, davon 2 höhenverstellbar, 3 Glasplatten ausziehbar
- 1 Flaschenabsteller, 2 Türabsteller
- Spezial-Flaschenrost, glanzverchromt
- SuperKühlen

Frischhaltesystem

- 1 VitaFresh «0°C» Schublade - Fisch und Fleisch bleiben länger frisch
- VitaFresh: hält frische Lebensmittel länger frisch
- Nutzinhalt nahe 0° C: 22 l

Gefrierteil

- LowFrost - geringere Eisbildung, schnelleres Abtauen
- [****]-Gefrierraum: 94 l Nutzinhalt
- Gefriervermögen: 14 kg in 24 Std.
- Lagerzeit bei Störung: 35 Std.
- VarioZone: herausnehmbare Glasablagen für eine flexible Nutzung des Gefrierraums
- 3 transparente Gefriergut-Schubladen, davon 1 BigBox

Technische Informationen

- Türanschlag rechts, wechselbar
- Höhenverstellbare Füße vorne, Rollen hinten
- Tauwasserablauf
- Gerätemaße³ (H x B x T): 186,0 x 60,0 x 65,0 cm
- Anschlusswert: 90 W
- 220 - 240 V
- Klimaklasse: SN-T

Zubehör

- 2 x Kälteakku, 3 x Eierablage, 1 x Flaschenkamm in Türabsteller

Serie | 4
KGV39VIEA Edelstahl**Leistung und Verbrauch**

- Energieeffizienzklasse¹: E
- Energie^{2,3}: 233 kWh/Jahr
- Nutzinhalt Kühlfächer gesamt: 249 l
- Nutzinhalt Tiefkühlfächer gesamt: 94 l
- Geräuschwert: 39 dB(A) re 1 pW
- Geräusch-Effizienzklasse: C

Design und Komfort

- Türen Edelstahl mit Anti-Fingerprint, Seitenwände Pearl Grey
- Vertikal integrierter Griff
- LED Beleuchtung
- Abtau-Automatik

Kühlteil

- Kühlraum: 249 l Nutzinhalt
- 5 Abstellflächen aus Sicherheitsglas, davon 2 höhenverstellbar, 4 Glasplatten ausziehbar
- 1 Flaschenabsteller, 3 Türabsteller
- Spezial-Flaschenrost, glanzverchromt
- SuperKühlen

Frischhaltesystem

- VitaFresh: hält frische Lebensmittel länger frisch

Gefrierteil

- LowFrost - geringere Eisbildung, schnelleres Abtauen
- [****]-Gefrierraum: 94 l Nutzinhalt
- Gefriervermögen: 7 kg in 24 Std.
- Lagerzeit bei Störung: 23 Std.
- VarioZone: herausnehmbare Glasablagen für eine flexible Nutzung des Gefrierraums
- 3 transparente Gefriergut-Schubladen, davon 1 BigBox

Technische Informationen

- Türanschlag rechts, wechselbar
- Höhenverstellbare Füße vorne, Rollen hinten
- Tauwasserablauf
- Gerätemaße³ (H x B x T): 201,0 x 60,0 x 65,0 cm
- Anschlusswert: 90 W
- 220 - 240 V
- Klimaklasse: SN-T

Zubehör

- 3 x Eierablage

* Unverbindliche Preisempfehlung des Herstellers in € inkl. 20 % MwSt. ¹ Auf einer Energieeffizienzklasse-Skala von A bis G. ² Energieverbrauch pro Jahr³ Damit der deklarierte Energieverbrauch erzielt wird, sind die dem Gerät beigegebenen Abstandhalter zu verwenden. Hierdurch vergrößert sich die Gerätetiefe um ca. 3,5 cm. Das Gerät ist ohne Verwendung der Abstandhalter voll funktionsfähig, hat aber einen geringfügig höheren Energieverbrauch.

Kühl-Gefrier-Kombinationen



Neu

UPE: 859,- €*



Neu

UPE: 789,- €*



Neu

UPE: 789,- €*

Serie | 4
KGV392LEA Edelstahl-Optik



Leistung und Verbrauch

- Energieeffizienzklasse¹: E
- Energie^{2,3}: 233 kWh/Jahr
- Nutzinhalt Kühlfächer gesamt: 249 l
- Nutzinhalt Tiefkühlfächer gesamt: 94 l
- Geräuschwert: 39 dB(A) re 1 pW
- Geräusch-Effizienzklasse: C

Design und Komfort

- Türen Edelstahl Optik, Seitenwände Pearl Grey
- Vertikal integrierter Griff
- LED Beleuchtung
- Elektronische Temperaturregelung über LED ablesbar
- Abtau-Automatik

Kühlteil

- Kühlraum: 249 l Nutzinhalt
- 5 Abstellflächen aus Sicherheitsglas, davon 2 höhenverstellbar, 4 Glasplatten ausziehbar
- 3 Türabsteller, 1 Flaschenabsteller

Frischhaltesystem

- VitaFresh: Hält frische Lebensmittel länger frisch

Gefrierenteil

- LowFrost - geringere Eisbildung, schnelleres Abtauen
- [****]-Gefriererraum: 94 l Nutzinhalt
- Gefriervermögen: 7 kg in 24 Std.
- Lagerzeit bei Störung: 23 Std.
- VarioZone: herausnehmbare Glasablagen für eine flexible Nutzung des Gefriererraums
- 3 transparente Gefriergut-Schubladen, davon 1 BigBox
- Gefriergut-Kalender
- Super-Gefrieren

Technische Informationen

- Türanschlag rechts, wechselbar
- Höhenverstellbare Füße vorne, Rollen hinten
- Tauwasserablauf
- Gerätegröße³ (H x B x T): 201,0 x 60,0 x 65,0 cm
- Anschlusswert: 90 W
- 220 - 240 V
- Klimaklasse: SN-T

Zubehör

Sonderzubehör

- KSZ10010 Snackbox
- KFZ10030 Flaschenablage

Serie | 4
KGV36VLEA Edelstahl-Optik



Leistung und Verbrauch

- Energieeffizienzklasse¹: E
- Energie^{2,3}: 233 kWh/Jahr
- Nutzinhalt Kühlfächer gesamt: 214 l
- Nutzinhalt Tiefkühlfächer gesamt: 94 l
- Geräuschwert: 39 dB(A) re 1 pW
- Geräusch-Effizienzklasse: C

Design und Komfort

- Türen Edelstahl Optik, Seitenwände Pearl Grey
- Vertikal integrierter Griff
- LED Beleuchtung
- Elektronische Temperaturregelung über LED ablesbar
- Abtau-Automatik

Kühlteil

- Kühlraum: 214 l Nutzinhalt
- 4 Abstellflächen aus Sicherheitsglas, davon 2 höhenverstellbar, 3 Glasplatten ausziehbar
- 2 Türabsteller, 1 Flaschenabsteller
- Spezial-Flaschenrost, glanzverchromt

Frischhaltesystem

- VitaFresh: Hält frische Lebensmittel länger frisch

Gefrierenteil

- LowFrost - geringere Eisbildung, schnelleres Abtauen
- [****]-Gefriererraum: 94 l Nutzinhalt
- Gefriervermögen: 7 kg in 24 Std.
- Lagerzeit bei Störung: 23 Std.
- VarioZone: herausnehmbare Glasablagen für eine flexible Nutzung des Gefriererraums
- 3 transparente Gefriergut-Schubladen, davon 1 BigBox
- Super-Gefrieren

Technische Informationen

- Türanschlag rechts, wechselbar
- Höhenverstellbare Füße vorne, Rollen hinten
- Tauwasserablauf
- Gerätegröße³ (H x B x T): 186,0 x 60,0 x 65,0 cm
- Anschlusswert: 90 W
- 220 - 240 V
- Klimaklasse: SN-T

Zubehör

- 3 x Eierablage

Sonderzubehör

- KSZ10010 Snackbox
- KSZ10030 Flaschenablage

Serie | 4
KGV39VWEA Weiß



Leistung und Verbrauch

- Energieeffizienzklasse¹: E
- Energie^{2,3}: 233 kWh/Jahr
- Nutzinhalt Kühlfächer gesamt: 249 l
- Nutzinhalt Tiefkühlfächer gesamt: 94 l
- Geräuschwert: 39 dB(A) re 1 pW
- Geräusch-Effizienzklasse: C

Design und Komfort

- Türen weiß, Seitenwände weiß
- Vertikal integrierter Griff
- LED Beleuchtung
- Elektronische Temperaturregelung über LED ablesbar
- Abtau-Automatik

Kühlteil

- Kühlraum: 249 l Nutzinhalt
- 5 Abstellflächen aus Sicherheitsglas, davon 2 höhenverstellbar, 4 Glasplatten ausziehbar
- 1 Flaschenabsteller, 3 Türabsteller
- Spezial-Flaschenrost, glanzverchromt

Frischhaltesystem

- VitaFresh: Hält frische Lebensmittel länger frisch

Gefrierenteil

- LowFrost - geringere Eisbildung, schnelleres Abtauen
- [****]-Gefriererraum: 94 l Nutzinhalt
- Gefriervermögen: 7 kg in 24 Std.
- Lagerzeit bei Störung: 23 Std.
- 3 transparente Gefriergut-Schubladen, davon 1 BigBox
- Super-Gefrieren

Technische Informationen

- Türanschlag rechts, wechselbar
- Höhenverstellbare Füße vorne, Rollen hinten
- Tauwasserablauf
- Gerätegröße³ (H x B x T): 201,0 x 60,0 x 65,0 cm
- Anschlusswert: 90 W
- 220 - 240 V
- Klimaklasse: SN-T

Zubehör

- 3 x Eierablage

* Unverbindliche Preisempfehlung des Herstellers in € inkl. 20 % MwSt. ¹ Auf einer Energieeffizienzklasse-Skala von A bis G. ² Energieverbrauch pro Jahr

³ Damit der deklarierte Energieverbrauch erzielt wird, sind die dem Gerät beigegebenen Abstandhalter zu verwenden. Hierdurch vergrößert sich die Gerätetiefe um ca. 3,5 cm. Das Gerät ist ohne Verwendung der Abstandhalter voll funktionsfähig, hat aber einen geringfügig höheren Energieverbrauch.

Kühl-Gefrier-Kombinationen



UPE: 749,- €*

Serie | 4
KGV33VLEA Edelstahl-Optik



Leistung und Verbrauch

- Energieeffizienzklasse¹: E
- Energie^{2,3}: 228 kWh/Jahr
- Nutzinhalt Kühlfächer gesamt: 195 l
- Nutzinhalt Tiefkühlfächer gesamt: 94 l
- Geräuschwert: 39 dB(A) re 1 pW
- Geräusch-Effizienzklasse: C

Design und Komfort

- Türen Edelstahl-Optik, Seitenwände Chrome-Inox Metallic
- Vertikal integrierter Griff
- LED Beleuchtung
- Elektronische Temperaturregelung über LED ablesbar
- Abtau-Automatik

Kühlteil

- Kühlraum: 195 l Nutzinhalt
- 4 Abstellflächen aus Sicherheitsglas, davon 2 höhenverstellbar, 3 Glasplatten ausziehbar
- 2 Türabsteller, 1 Flaschenabsteller
- Spezial-Flaschenrost, glanzverchromt

Frischhaltesystem

- VitaFresh: Hält frische Lebensmittel länger frisch

Gefriereteil

- LowFrost - geringere Eisbildung, schnelleres Abtauen
- ****-Gefriererraum: 94 l Nutzinhalt
- Gefriervermögen: 7 kg in 24 Std.
- Lagerzeit bei Störung: 23 Std.
- VarioZone: herausnehmbare Glasablagen für eine flexible Nutzung des Gefrierraums
- 3 transparente Gefriergut-Schubladen, davon 1 BigBox

Technische Informationen

- Türanschlag rechts, wechselbar
- Höhenverstellbare FüÙe vorne, Rollen hinten
- Tauwasserablauf
- GerätemaÙe³ (H x B x T): 176,0 x 60,0 x 65,0 cm
- Anschlusswert: 90 W
- 220 - 240 V
- Klimaklasse: SN-T

Zubehör

- 3 x Eierablage

Sonderzubehör

- KSZ10010 Snackbox
- KSZ10030 Flaschenablage



UPE: 749,- €*

Serie | 4
KGV36VWEA Weiß



Leistung und Verbrauch

- Energieeffizienzklasse¹: E
- Energie^{2,3}: 233 kWh/Jahr
- Nutzinhalt Kühlfächer gesamt: 214 l
- Nutzinhalt Tiefkühlfächer gesamt: 94 l
- Geräuschwert: 39 dB(A) re 1 pW
- Geräusch-Effizienzklasse: C

Design und Komfort

- Türen weiß, Seitenwände weiß
- Vertikal integrierter Griff
- LED Beleuchtung
- Elektronische Temperaturregelung über LED ablesbar
- Abtau-Automatik

Kühlteil

- Kühlraum: 214 l Nutzinhalt
- 4 Abstellflächen aus Sicherheitsglas, davon 2 höhenverstellbar, 3 Glasplatten ausziehbar
- 1 Flaschenabsteller, 2 Türabsteller
- Spezial-Flaschenrost, glanzverchromt

Frischhaltesystem

- VitaFresh: Hält frische Lebensmittel länger frisch

Gefriereteil

- LowFrost - geringere Eisbildung, schnelleres Abtauen
- ****-Gefriererraum: 94 l Nutzinhalt
- Gefriervermögen: 7 kg in 24 Std.
- Lagerzeit bei Störung: 23 Std.
- VarioZone: herausnehmbare Glasablagen für eine flexible Nutzung des Gefrierraums
- 3 transparente Gefriergut-Schubladen, davon 1 BigBox

Technische Informationen

- Türanschlag rechts, wechselbar
- Höhenverstellbare FüÙe vorne, Rollen hinten
- Tauwasserablauf
- GerätemaÙe³ (H x B x T): 186,0 x 60,0 x 65,0 cm
- Anschlusswert: 90 W
- 220 - 240 V
- Klimaklasse: SN-T

Zubehör

- 3 x Eierablage



UPE: 689,- €*

Serie | 4
KGV33VWEA Weiß



Leistung und Verbrauch

- Energieeffizienzklasse¹: E
- Energie^{2,3}: 228 kWh/Jahr
- Nutzinhalt Kühlfächer gesamt: 195 l
- Nutzinhalt Tiefkühlfächer gesamt: 94 l
- Geräuschwert: 39 dB(A) re 1 pW
- Geräusch-Effizienzklasse: C

Design und Komfort

- Türen weiß, Seitenwände weiß
- Vertikal integrierter Griff
- LED Beleuchtung
- Elektronische Temperaturregelung über LED ablesbar
- Abtau-Automatik

Kühlteil

- Kühlraum: 195 l Nutzinhalt
- 4 Abstellflächen aus Sicherheitsglas, davon 2 höhenverstellbar, 3 Glasplatten ausziehbar
- 3 Türabsteller
- Spezial-Flaschenrost, glanzverchromt

Frischhaltesystem

- VitaFresh: Hält frische Lebensmittel länger frisch

Gefriereteil

- LowFrost - geringere Eisbildung, schnelleres Abtauen
- ****-Gefriererraum: 94 l Nutzinhalt
- Gefriervermögen: 7 kg in 24 Std.
- Lagerzeit bei Störung: 23 Std.
- VarioZone: herausnehmbare Glasablagen für eine flexible Nutzung des Gefrierraums
- 3 transparente Gefriergut-Schubladen, davon 1 BigBox

Technische Informationen

- Türanschlag rechts, wechselbar
- Höhenverstellbare FüÙe vorne, Rollen hinten
- Tauwasserablauf
- GerätemaÙe³ (H x B x T): 176,0 x 60,0 x 65,0 cm
- Anschlusswert: 90 W
- 220 - 240 V
- Klimaklasse: SN-T

Zubehör

- 3 x Eierablage

* Unverbindliche Preisempfehlung des Herstellers in € inkl. 20 % MwSt. ¹ Auf einer Energieeffizienzklasse-Skala von A bis G. ² Energieverbrauch pro Jahr

³ Damit der deklarierte Energieverbrauch erzielt wird, sind die dem Gerät beigefügten Abstandhalter zu verwenden. Hierdurch vergrößert sich die Gerätetiefe um ca. 3,5 cm. Das Gerät ist ohne Verwendung der Abstandhalter voll funktionsfähig, hat aber einen geringfügig höheren Energieverbrauch.

Tischkühlschränke

UPE: 379,- €* Lieferbar bis 02/2021⁴UPE: 379,- €* Lieferbar ab 03/2021⁴UPE: 379,- €* Lieferbar ab 03/2021⁴Serie | 2
KTL15NW3A Weiß**Leistung und Verbrauch**

- Energieeffizienzklasse¹: G
- Energie^{2,3}: 165 kWh/Jahr
- Nutzinhalt Kühlfächer gesamt: 106 l
- Nutzinhalt Tiefkühlfächer gesamt: 14 l
- Geräuschwert: 39 dB(A) re 1 pW
- Geräusch-Effizienzklasse: C

Design und Komfort

- Standardtür, weiß
- Horizontal integrierter Griff
- LED Beleuchtung
- Innenausstattung mit Metall-Applikationen
- Drehwähler für Temperaturregelung

Kühlteil

- Kühlraum: 165 l Nutzinhalt
- 2 Türabsteller, 1 Flaschenabsteller

Frischhaltesystem

- MultiBox: Transparente Schublade mit Wellenboden, ideal zur Lagerung von Obst und Gemüse

Gefriereteil

- ********-Gefrierraum: 14 l Nutzinhalt
- Gefriervermögen: 2 kg in 24 Std.
- Lagerzeit bei Störung: 10 Std.
- 1 Gefrierfach mit Klappe

Technische Informationen

- Türanschlag rechts, wechselbar
- Gerätemaße³ (H x B x T): 85,0 x 56,0 x 58,0 cm
- Anschlusswert: 80 W
- 220 - 240 V
- Klimaklasse: SN-T

Zubehör

- 2 x Eierablage

Serie | 2
KTR15NWFA Weiß**Leistung und Verbrauch**

- Energieeffizienzklasse¹: F
- Energie^{2,3}: 114 kWh/Jahr
- Nutzinhalt Kühlfächer gesamt: 136 l
- Geräuschwert: 39 dB(A) re 1 pW
- Geräusch-Effizienzklasse: C

Design und Komfort

- Standardtür, weiß
- Horizontal integrierter Griff
- LED Beleuchtung
- Innenausstattung mit Metall-Applikationen
- Drehwähler für Temperaturregelung

Kühlteil

- Kühlraum: 136 l Nutzinhalt
- 2 Abstellflächen aus Sicherheitsglas, davon 1 höhenverstellbar
- 2 Türabsteller, 1 Flaschenabsteller

Frischhaltesystem

- MultiBox: Transparente Schublade mit Wellenboden, ideal zur Lagerung von Obst und Gemüse

Gefriereteil

- ********-Gefrierraum: 14 l Nutzinhalt
- Gefriervermögen: 2 kg in 24 Std.
- Lagerzeit bei Störung: 10 Std.
- 1 Gefrierfach mit Klappe

Technische Informationen

- Türanschlag rechts, wechselbar
- Gerätemaße³ (H x B x T): 85,0 x 56,0 x 58,0 cm
- Anschlusswert: 70 W
- 220 - 240 V
- Klimaklasse: SN-T

Zubehör

- 2 x Eierablage

Serie | 2
KTL15NWFA Weiß**Leistung und Verbrauch****

- Energieeffizienzklasse¹: G
- Energie^{2,3}: 170 kWh/Jahr
- Nutzinhalt Kühlfächer gesamt: 106 l
- Nutzinhalt Tiefkühlfächer gesamt: 14 l
- Geräuschwert: 39 dB(A) re 1 pW
- Geräusch-Effizienzklasse: C

Design und Komfort

- Standardtür, weiß
- Horizontal integrierter Griff
- LED Beleuchtung
- Innenausstattung mit Metall-Applikationen
- Drehwähler für Temperaturregelung

Kühlteil

- Kühlraum: 106 l Nutzinhalt
- 2 Abstellflächen aus Sicherheitsglas, davon 1 höhenverstellbar
- 2 Türabsteller, 1 Flaschenabsteller

Frischhaltesystem

- MultiBox: Transparente Schublade mit Wellenboden, ideal zur Lagerung von Obst und Gemüse

Gefriereteil

- ********-Gefrierraum: 14 l Nutzinhalt
- Gefriervermögen: 2 kg in 24 Std.
- Lagerzeit bei Störung: 10 Std.
- 1 Gefrierfach mit Klappe

Technische Informationen

- Türanschlag rechts, wechselbar
- Gerätemaße³ (H x B x T): 85,0 x 56,0 x 58,0 cm
- Anschlusswert: 80 W
- 220 - 240 V
- Klimaklasse: SN-T

Zubehör

- 2 x Eierablage

* Unverbindliche Preisempfehlung des Herstellers in € inkl. 20 % MwSt. **Alle Leistungsdaten sind vorläufig, basieren auf den letzten Testergebnissen mit Prototypen und werden aktualisiert sobald endgültige Daten vorliegen. ¹ Auf einer Energieeffizienzklasse-Skala von A bis G. ² Energieverbrauch pro Jahr ³ Damit der deklarierte Energieverbrauch erzielt wird, sind die dem Gerät beigegebenen Abstandhalter zu verwenden. Hierdurch vergrößert sich die Gerätetiefe um ca. 3,5 cm. Das Gerät ist ohne Verwendung der Abstandhalter voll funktionsfähig, hat aber einen geringfügig höheren Energieverbrauch. ⁴ Anlauftermine sind vorläufig. Eine Lieferfähigkeit zu diesem Datum kann nicht zugesagt werden.

Tischgefrierschrank und XXL Weinlagerschrank

Neu



UPE: 409,- €*

UPE: 2.179,- €*

Lieferbar bis 02/2021

Serie | 2
GTV15NWEA Weiß

Serie | 8
KSW38940 Alufarben



Leistung und Verbrauch

- Energieeffizienzklasse¹: E
- Energie^{2,3}: 164 kWh/Jahr
- Nutzinhalt Tiefkühlfächer gesamt: 83 l
- Geräuschwert: 39 dB(A) re 1 pW
- Geräusch-Effizienzklasse: C

Design und Komfort

- Türe weiß, Seitenwände weiß
- Horizontal integrierter Griff
- Drehwähler für Temperaturregelung

Gefriereteil

- ****-Gefrierraum: 83 l Nutzinhalt
- Gefriervermögen: 10 kg in 24 Std.
- Lagerzeit bei Störung: 25 Std.
- 3 transparente Gefriergut-Schubladen

Technische Informationen

- Gerätemaße³ (H x B x T): 85,0 x 56,0 x 58,0 cm
- Anschlusswert: 80 W
- 220 - 240 V
- Klimaklasse: SN-T

Leistung und Verbrauch

- Energieeffizienzklasse¹: G
- Energie²: 244 kWh/Jahr
- Anzahl Standardweinflaschen: 197
- Geräuschwert: 42 dB(A) re 1 pW
- Geräusch-Effizienzklasse: D

Design und Komfort

- Alufarben mit doppelt verglasten, getönten und verspiegelten Türen
- Eloxiertes Alu-Stangengriff
- TouchControl - Elektronische Temperaturregelung, exakt digital ablesbar
- LED Beleuchtung
- Einstellbarer Temperaturbereich von +5°C bis +22°C
- 2 regelbare Temperaturzonen

Weinlagern

- Optimale Kälteverteilung durch Innenventilator
- Holzklappboard für Präsentationen oder geöffnete Flaschen
- 6 Flaschenborde aus Holz, alle herausnehmbar und höhenverstellbar für - bis zu 197 Flaschen à 0,75 l
- Aktivkohlefilter für Frischluftzufuhr
- 2 digitale Innenthermometer

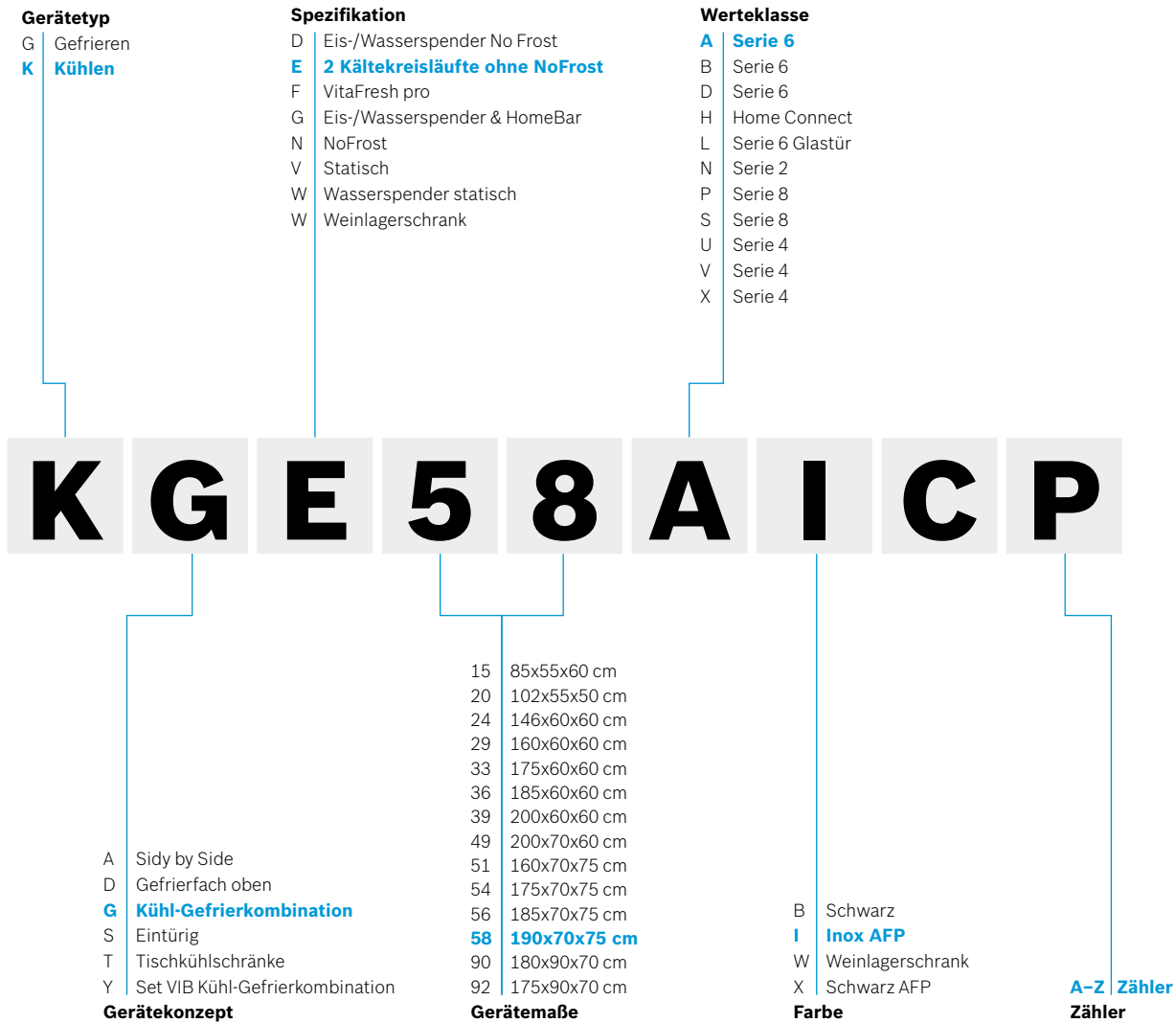
Technische Informationen

- Türanschlag rechts, wechselbar
- Höhenverstellbare Füße vorne, Rollen hinten
- Tauwasserablauf
- Gerätemaße³ (H x B x T): 186,0 x 59,5 x 59,5 cm
- Anschlusswert: 200 W
- 220 - 240 V
- Klimaklasse: SN-T

* Unverbindliche Preisempfehlung des Herstellers in € inkl. 20 % MwSt. ¹ Auf einer Energieeffizienzklasse-Skala von A bis G. ² Energieverbrauch pro Jahr

³ Damit der deklarierte Energieverbrauch erzielt wird, sind die dem Gerät beigegeführten Abstandhalter zu verwenden. Hierdurch vergrößert sich die Gerätetiefe um ca. 3,5 cm. Das Gerät ist ohne Verwendung der Abstandhalter voll funktionsfähig, hat aber einen geringfügig höheren Energieverbrauch.

Typ-Struktur Köhlen/Gefrieren Standgeräte.



Sonderzubehör Solitaire Kühl- und Gefriergeräte

Sonstiges Sonderzubehör	
Verlängerungsschlauch für Eis- und Wasserspender (3 m)	
KSZ63000	UPE: 74,- €* UPE: 102,- €* UPE: 31,- €* UPE: 53,- €* UPE: 74,- €* UPE: 102,- €* UPE: 31,- €* UPE: 53,- €*
FIZ50000	
Chrome Flaschenablage	
KSZ10030	
WiFi-Dongel (für Home Connect fähige Geräte)	
KSZ10HC00	

* Unverbindliche Preisempfehlung des Herstellers in € inkl. 20 % MwSt.

Kühl- und Gefriergeräte Einbau





Ausstattung Kühl- und Gefriergeräte

Die VitaFresh Frischesysteme



VitaFresh pro

Hält frische Lebensmittel bis zu dreimal länger frisch.

- ▶ Für die beiden Schubladen mit separatem Kältekreislauf wird die Temperatur konstant bei 0°C gehalten.
- ▶ Die Schubladen sind auf Teleskopschienen gelagert und bieten so einen komfortablen Zugriff.
- ▶ In der Schublade für Obst und Gemüse lässt sich die Luftfeuchtigkeit dank „Humidity Control“ in Stufen regulieren.
- ▶ Für die optimale Lagerung und lange Frische von Fisch und Fleisch sorgt die Trockenschublade.



VitaFresh plus

Hält frische Lebensmittel bis zu zweimal länger frisch.

- ▶ In der extragroßen Schublade für Obst und Gemüse lässt sich die Luftfeuchtigkeit dank „Humidity Control“ über einen Schieberegler regulieren.
- ▶ Die vollständig herausnehmbare Schublade bietet mehr Komfort und Flexibilität.



MultiBox Schublade

Obst und Gemüse richtig aufbewahren.

- ▶ Die Schublade ist besonders gut zur Aufbewahrung von Obst und Gemüse geeignet, das lange frisch und knackig bleibt. Große Lebensmittel wie z.B. ein Salatkopf finden hier ihren optimalen Platz.
- ▶ Ein Wellenboden schützt vor zu viel Feuchtigkeit.

Typ-Struktur Kühlen/Gefrieren Einbaugeräte.



Kühl-Gefrier-Kombinationen für die 177,5 cm Nische



UPE: 2.539,- €*

UPE: 2.309,- €*

UPE: 2.189,- €*

Serie | 8
KIF86PFE0

Serie | 8
KIF87PFE0

Serie | 6
KIS87ADD0



Leistung und Verbrauch	<ul style="list-style-type: none"> Energieeffizienzklasse¹: E Energie^{2,3}: 252 kWh/Jahr Nutzzinhalte Kühlfächer gesamt: 156 l Nutzzinhalte Tiefkühlfächer gesamt: 67 l Geräuschwert: 36 dB(A) re 1 pW Geräusch-Effizienzklasse: C 	<ul style="list-style-type: none"> Energieeffizienzklasse¹: E Energie^{2,3}: 232 kWh/Jahr Nutzzinhalte Kühlfächer gesamt: 175 l Nutzzinhalte Tiefkühlfächer gesamt: 62 l Geräuschwert: 34 dB(A) re 1 pW Geräusch-Effizienzklasse: B 	<ul style="list-style-type: none"> Energieeffizienzklasse¹: D Energie^{2,3}: 165 kWh/Jahr Nutzzinhalte Kühlfächer gesamt: 208 l Nutzzinhalte Tiefkühlfächer gesamt: 62 l Geräuschwert: 35 dB(A) re 1 pW Geräusch-Effizienzklasse: B
Design und Komfort	<ul style="list-style-type: none"> TouchControl - Elektronische Temperaturregelung, exakt digital ablesbar LED Beleuchtung Getrennte Temperaturregelung für Kühl- und Gefrierraum Akustischer Türalarm Urlaubsschaltung 	<ul style="list-style-type: none"> TouchControl - Elektronische Temperaturregelung, exakt digital ablesbar LED Beleuchtung Getrennte Temperaturregelung für Kühl- und Gefrierraum Akustischer Türalarm Urlaubsschaltung 	<ul style="list-style-type: none"> TouchControl - Elektronische Temperaturregelung, exakt digital ablesbar LED Beleuchtung Getrennte Temperaturregelung für Kühl- und Gefrierraum Akustischer Türalarm Optischer und akustischer Alarm bei Temperaturanstieg, mit Memory-Funktion Urlaubsschaltung
Kühlteil	<ul style="list-style-type: none"> Kühlraum: 156 l Nutzzinhalte 3 Abstellflächen aus Sicherheitsglas (2 höhenverstellbar), davon teilbar mit Parkmöglichkeit im Gerät 2 Türabsteller, davon 1 Butter-/Käsefach SuperKühlen FreshSense - Konstante Temperatur durch intelligente Sensortechnik 	<ul style="list-style-type: none"> Kühlraum: 175 l Nutzzinhalte 4 Abstellflächen aus Sicherheitsglas (3 höhenverstellbar), davon teilbar mit Parkmöglichkeit im Gerät, 1 easyAccessShelf 3 Türabsteller, davon 1 Butter-/Käsefach SuperKühlen FreshSense - Konstante Temperatur durch intelligente Sensortechnik 	<ul style="list-style-type: none"> Kühlraum: 208 l Nutzzinhalte 5 Abstellflächen aus Sicherheitsglas (4 höhenverstellbar), davon teilbar mit Parkmöglichkeit im Gerät, 1 easyAccessShelf 5 Türabsteller, davon 1 Butter-/Käsefach SuperKühlen FreshSense - Konstante Temperatur durch intelligente Sensortechnik
Frischhalte-system	<ul style="list-style-type: none"> VitaFresh pro 0°C: hält frische Lebensmittel bis zu dreimal länger frisch - dank 0°C-Technik und optimaler Luftfeuchtigkeit Nutzzinhalte vitaFresh nahe 0°C: 55 l 	<ul style="list-style-type: none"> VitaFresh pro 0°C: hält frische Lebensmittel bis zu dreimal länger frisch - dank 0°C-Technik und optimaler Luftfeuchtigkeit Nutzzinhalte vitaFresh nahe 0°C: 56 l 	<ul style="list-style-type: none"> VitaFresh plus: hält frische Lebensmittel bis zu zweimal länger frisch
Gefriereteil	<ul style="list-style-type: none"> NoFrost - nie wieder abtauen! ****-Gefrierraum: 67 l Nutzzinhalte Gefriervermögen: 13 kg in 24 Std. Lagerzeit bei Störung: 13 Std. VarioZone: herausnehmbare Sicherheitsglasablagen 3 transparente Gefriergut-Schubladen, davon 1 BigBox 	<ul style="list-style-type: none"> LowFrost - geringere Eisbildung, schnelleres Abtauen ****-Gefrierraum: 62 l Nutzzinhalte Gefriervermögen: 8 kg in 24 Std. Lagerzeit bei Störung: 26 Std. VarioZone: herausnehmbare Sicherheitsglasablagen 2 transparente Gefriergut-Schubladen, davon 1 BigBox 	<ul style="list-style-type: none"> LowFrost - geringere Eisbildung, schnelleres Abtauen ****-Gefrierraum: 62 l Nutzzinhalte Gefriervermögen: 9 kg in 24 Std. Lagerzeit bei Störung: 30 Std. VarioZone: herausnehmbare Sicherheitsglasablagen 2 transparente Gefriergut-Schubladen, davon 1 BigBox SuperGefrieren mit Eingefrierautomatik
Technische Informationen (H x B x T)	<ul style="list-style-type: none"> Türanschlag rechts, wechselbar Gerätemaße: 177,2 x 55,8 x 54,5 cm Nischenmaße: 177,5 x 56,0 x 55,0 cm Klimaklasse: SN-ST 	<ul style="list-style-type: none"> Türanschlag rechts, wechselbar Gerätemaße: 177,2 x 55,8 x 54,5 cm Nischenmaße: 177,5 x 56,0 x 55,0 cm Klimaklasse: SN-ST 	<ul style="list-style-type: none"> Türanschlag rechts, wechselbar Gerätemaße: 177,2 x 55,8 x 54,5 cm Nischenmaße: 177,5 x 56,0 x 55,0 cm Klimaklasse: SN-T
Zubehör	<ul style="list-style-type: none"> 3 x Eierablage, 1 x Eiswürfelschale, 1 x Flaschenkamm in Türabsteller 	<ul style="list-style-type: none"> 3 x Eierablage, 1 x Eiswürfelschale, 1 x Flaschenkamm in Türabsteller 	<ul style="list-style-type: none"> 3 x Eierablage, 1 x Eiswürfelschale, 1 x Flaschenkamm in Türabsteller
Sonderzubehör	<p>Weiteres Sonderzubehör und Preise finden Sie ab Seite 228.</p>	<p>Weiteres Sonderzubehör und Preise finden Sie ab Seite 228.</p>	<p>KFZ10020 Flaschenablage</p> <p>Weiteres Sonderzubehör und Preise finden Sie ab Seite 228.</p>

* Unverbindliche Preisempfehlung des Herstellers in € inkl. 20 % MwSt. ¹ Auf einer Energieeffizienzklasse-Skala von A bis G. ² Energieverbrauch pro Jahr

³ Damit der deklarierte Energieverbrauch erzielt wird, sind die dem Gerät beigegebenen Abstandhalter zu verwenden. Hierdurch vergrößert sich die Gerätetiefe um ca. 3,5 cm. Das Gerät ist ohne Verwendung der Abstandhalter voll funktionsfähig, hat aber einen geringfügig höheren Energieverbrauch.

Kühlgeräte für die 177,5 cm Nische



UPE: 2.189,- €*
 Serie | 8
 KIF82PFFO

UPE: 2.089,- €*
 Serie | 8
 KIF81PFE0

UPE: 2.009,- €*
 Serie | 6
 KIN86AFF0



Leistung und Verbrauch	<ul style="list-style-type: none"> – Energieeffizienzklasse¹: F – Energie^{2,3}: 230 kWh/Jahr – Nutzinhalt Kühlfächer gesamt: 254 l – Nutzinhalt Tiefkühlfächer gesamt: 15 l – Geräuschwert: 37 dB(A) re 1 pW – Geräusch-Effizienzklasse: C 	<ul style="list-style-type: none"> – Energieeffizienzklasse¹: E – Energie^{2,3}: 150 kWh/Jahr – Nutzinhalt Kühlfächer gesamt: 289 l – Geräuschwert: 37 dB(A) re 1 pW – Geräusch-Effizienzklasse: C 	<ul style="list-style-type: none"> – Energieeffizienzklasse¹: F – Energie^{2,3}: 277 kWh/Jahr – Nutzinhalt Kühlfächer gesamt: 187 l – Nutzinhalt Tiefkühlfächer gesamt: 67 l – Geräuschwert: 39 dB(A) re 1 pW – Geräusch-Effizienzklasse: C
Design und Komfort	<ul style="list-style-type: none"> – TouchControl - Elektronische Temperaturregelung, exakt digital ablesbar – LED Beleuchtung – Getrennte Temperaturregelung für Kühl- und Gefrierraum – Akustischer Türalarm – Abtau-Automatik 	<ul style="list-style-type: none"> – TouchControl - Elektronische Temperaturregelung, exakt digital ablesbar – LED Beleuchtung – Akustischer Türalarm 	<ul style="list-style-type: none"> – TouchControl - Elektronische Temperaturregelung, exakt digital ablesbar – LED Beleuchtung – Getrennte Temperaturregelung für Kühl- und Gefrierraum – Akustischer Türalarm – Optischer und akustischer Alarm bei Temperaturanstieg, mit Memory-Funktion – Urlaubsschaltung
Kühlteil	<ul style="list-style-type: none"> – Kühlraum: 254 l Nutzinhalt – 6 Abstellflächen aus Sicherheitsglas, davon teilbar mit Parkmöglichkeit im Gerät, 1 easyAccessShelf – 5 Türabsteller, davon 1 Butter-/Käsefach – SuperKühlen 	<ul style="list-style-type: none"> – Kühlraum: 289 l Nutzinhalt – 7 Abstellflächen aus Sicherheitsglas (6 höhenverstellbar), davon teilbar mit Parkmöglichkeit im Gerät, 1 easyAccessShelf – 5 Türabsteller, davon 1 Butter-/Käsefach – SuperKühlen – FreshSense - Konstante Temperatur durch intelligente Sensortechnik 	<ul style="list-style-type: none"> – Kühlraum: 187 l Nutzinhalt – 5 Abstellflächen aus Sicherheitsglas (4 höhenverstellbar), davon teilbar mit Parkmöglichkeit im Gerät, 1 easyAccessShelf – 5 Türabsteller, davon 1 Butter-/Käsefach – SuperKühlen – FreshSense - Konstante Temperatur durch intelligente Sensortechnik
Frischhalte-system	<ul style="list-style-type: none"> – VitaFresh pro 0°C: hält frische Lebensmittel bis zu dreimal länger frisch - dank 0°C-Technik und optimaler Luftfeuchtigkeit – Nutzinhalt vitaFresh nahe 0°C: 83 l 	<ul style="list-style-type: none"> – VitaFresh pro 0°C: hält frische Lebensmittel bis zu dreimal länger frisch - dank 0°C-Technik und optimaler Luftfeuchtigkeit – Nutzinhalt vitaFresh nahe 0°C: 83 l 	<ul style="list-style-type: none"> – VitaFresh plus: hält frische Lebensmittel bis zu zweimal länger frisch
Gefriereteil	<ul style="list-style-type: none"> – ***-Gefrierraum: 15 l Nutzinhalt – Gefriervermögen: 2,5 kg in 24 Std. – Lagerzeit bei Störung: 13 Std. – 1 Gefrierfach mit Klappe 		<ul style="list-style-type: none"> – NoFrost - nie wieder abtauen! – ***-Gefrierraum: 67 l Nutzinhalt – Gefriervermögen: 8 kg in 24 Std. – Lagerzeit bei Störung: 13 Std. – VarioZone: herausnehmbare Sicherheitsglasablagen – 3 transp. Gefiergut-Schubladen, davon 1 BigBox – SuperGefrieren mit Eingefrierautomatik
Technische Informationen (HxBxT)	<ul style="list-style-type: none"> – Türanschlag rechts, wechselbar – Gerätegröße: 177,2 x 55,8 x 54,5 cm – Nischenmaße: 177,5 x 56,0 x 55,0 cm – Klimaklasse: SN-ST 	<ul style="list-style-type: none"> – Türanschlag rechts, wechselbar – Gerätegröße: 177,2 x 55,8 x 54,5 cm – Nischenmaße: 177,5 x 56,0 x 55,0 cm – Klimaklasse: SN-T 	<ul style="list-style-type: none"> – Türanschlag rechts, wechselbar – Gerätegröße: 177,2 x 55,8 x 54,5 cm – Nischenmaße: 177,5 x 56,0 x 55,0 cm – Klimaklasse: SN-ST
Zubehör	<ul style="list-style-type: none"> – 3 x Eierablage, 1 x Eiswürfelschale, 1 x Flaschenkamm in Türabsteller 	<ul style="list-style-type: none"> – 3 x Eierablage, 1 x Flaschenkamm in Türabsteller 	<ul style="list-style-type: none"> – 3 x Eierablage, 1 x Eiswürfelschale, 1 x Flaschenkamm in Türabsteller
Sonderzubehör	<p>Weiteres Sonderzubehör und Preise finden Sie ab Seite 228.</p>	<p>Weiteres Sonderzubehör und Preise finden Sie ab Seite 228.</p>	<p>KFZ10020 Flaschenablage</p> <p>Weiteres Sonderzubehör und Preise finden Sie ab Seite 228.</p>

* Unverbindliche Preisempfehlung des Herstellers in € inkl. 20 % MwSt. ¹ Auf einer Energieeffizienzklasse-Skala von A bis G. ² Energieverbrauch pro Jahr ³ Damit der deklarierte Energieverbrauch erzielt wird, sind die dem Gerät beigefügten Abstandhalter zu verwenden. Hierdurch vergrößert sich die Gerätetiefe um ca. 3,5 cm. Das Gerät ist ohne Verwendung der Abstandhalter voll funktionsfähig, hat aber einen geringfügig höheren Energieverbrauch.

Kühlgeräte für die 177,5 cm Nische



UPE: 1.789,- €*
 Serie | 6
 KIS86AFE0



UPE: 1.909,- €*
 Serie | 6
 KIL82ADE0



UPE: 1.640,- €*
 Serie | 6
 KIL82AFF0



Leistung und Verbrauch	<ul style="list-style-type: none"> – Energieeffizienzklasse¹: E – Energie^{2,3}: 219 kWh/Jahr – Nutzinhalt Kühlfächer gesamt: 192 l – Nutzinhalt Tiefkühlfächer gesamt: 74 l – Geräuschwert: 36 dB(A) re 1 pW – Geräusch-Effizienzklasse: C 	<ul style="list-style-type: none"> – Energieeffizienzklasse¹: E – Energie^{2,3}: 177 kWh/Jahr – Nutzinhalt Kühlfächer gesamt: 251 l – Nutzinhalt Tiefkühlfächer gesamt: 34 l – Geräuschwert: 36 dB(A) re 1 pW – Geräusch-Effizienzklasse: C 	<ul style="list-style-type: none"> – Energieeffizienzklasse¹: F – Energie^{2,3}: 222 kWh/Jahr – Nutzinhalt Kühlfächer gesamt: 252 l – Nutzinhalt Tiefkühlfächer gesamt: 34 l – Geräuschwert: 36 dB(A) re 1 pW – Geräusch-Effizienzklasse: C
Design und Komfort	<ul style="list-style-type: none"> – TouchControl - Elektronische Temperaturregelung, exakt digital ablesbar – LED Beleuchtung – Getrennte Temperaturregelung für Kühl- und Gefrierraum – Akustischer Türalarm – Optischer und akustischer Alarm bei Temperaturanstieg, mit Memory-Funktion – Urlaubsschaltung 	<ul style="list-style-type: none"> – TouchControl - Elektronische Temperaturregelung, exakt digital ablesbar – LED Beleuchtung – Abtau-Automatik – Akustischer Türalarm 	<ul style="list-style-type: none"> – TouchControl - Elektronische Temperaturregelung, exakt digital ablesbar – LED Beleuchtung – Abtau-Automatik – Akustischer Türalarm
Kühlteil	<ul style="list-style-type: none"> – Kühlraum: 192 l Nutzinhalt – 5 Abstellflächen aus Sicherheitsglas (4 höhenverstellbar), davon teilbar mit Parkmöglichkeit im Gerät, 1 easyAccessShelf – 5 Türabsteller, davon 1 Butter-/Käsefach – SuperKühlen – FreshSense - Konstante Temperatur durch intelligente Sensortechnik 	<ul style="list-style-type: none"> – Kühlraum: 251 l Nutzinhalt – 5 Abstellflächen aus Sicherheitsglas (4 höhenverstellbar), davon teilbar mit Parkmöglichkeit im Gerät, 1 easyAccessShelf – 5 Türabsteller, davon 1 Butter-/Käsefach – SuperKühlen – FreshSense - Konstante Temperatur durch intelligente Sensortechnik 	<ul style="list-style-type: none"> – Kühlraum: 252 l Nutzinhalt – 5 Abstellflächen aus Sicherheitsglas (4 höhenverstellbar), davon teilbar mit Parkmöglichkeit im Gerät, 1 easyAccessShelf – 5 Türabsteller, davon 1 Butter-/Käsefach – SuperKühlen – FreshSense - Konstante Temperatur durch intelligente Sensortechnik
Frischhalte-system	<ul style="list-style-type: none"> – VitaFresh plus: hält frische Lebensmittel bis zu zweimal länger frisch 	<ul style="list-style-type: none"> – 1 VitaFresh plus Schublade auf Teleskopschienen mit Feuchtigkeitsregulierung - hält Obst und Gemüse vitaminreich und bis zu 2x länger frisch – 1 MultiBox auf Teleskopschienen - Transparente Schublade mit Wellenboden, ideal zur Lagerung von Obst und Gemüse 	<ul style="list-style-type: none"> – 1 VitaFresh plus Schublade auf Teleskopschienen mit Feuchtigkeitsregulierung - hält Obst und Gemüse vitaminreich und bis zu 2x länger frisch – 1 MultiBox auf Teleskopschienen - Transparente Schublade mit Wellenboden, ideal zur Lagerung von Obst und Gemüse
Gefrierenteil	<ul style="list-style-type: none"> – LowFrost - geringere Eisbildung, schnelleres Abtauen – [***]-Gefrierraum: 74 l Nutzinhalt – Gefriervermögen: 7 kg in 24 Std. – Lagerzeit bei Störung: 32 Std. – VarioZone: herausnehmbare Sicherheitsglasablagen – 3 transp. Gefriergut-Schubladen, davon 1 BigBox 	<ul style="list-style-type: none"> – [***]-Gefrierraum: 34 l Nutzinhalt – Gefriervermögen: 4,5 kg in 24 Std. – Lagerzeit bei Störung: 22 Std. – 1 Gefrierfach mit Klappe – Pizza-gerechtes Gefrierfach 	<ul style="list-style-type: none"> – [***]-Gefrierraum: 34 l Nutzinhalt – Gefriervermögen: 3 kg in 24 Std. – Lagerzeit bei Störung: 22 Std. – 1 Gefrierfach mit Klappe – Pizza-gerechtes Gefrierfach
Technische Informationen (H x B x T)	<ul style="list-style-type: none"> – Türanschlag rechts, wechselbar – Gerätemaße: 177,2 x 55,8 x 54,5 cm – Nischenmaße: 177,5 x 56,0 x 55,0 cm – Klimaklasse: SN-ST 	<ul style="list-style-type: none"> – Türanschlag rechts, wechselbar – Gerätemaße: 177,2 x 55,8 x 54,5 cm – Nischenmaße: 177,5 x 56,0 x 55,0 cm – Klimaklasse: SN-T 	<ul style="list-style-type: none"> – Türanschlag rechts, wechselbar – Gerätemaße: 177,2 x 55,8 x 54,5 cm – Nischenmaße: 177,5 x 56,0 x 55,0 cm – Klimaklasse: SN-ST
Zubehör	<ul style="list-style-type: none"> – 3 x Eierablage, 1 x Eiwürfelschale, 1 x Flaschenkamm in Türabsteller 	<ul style="list-style-type: none"> – 3 x Eierablage, 1 x Eiwürfelschale 	<ul style="list-style-type: none"> – 3 x Eierablage, 1 x Eiwürfelschale – Flaschenkamm
Sonderzubehör	<ul style="list-style-type: none"> – KFZ10020 Flaschenablage <p>Weiteres Sonderzubehör und Preise finden Sie ab Seite 228.</p>	<ul style="list-style-type: none"> – KFZ10020 Flaschenablage <p>Weiteres Sonderzubehör und Preise finden Sie ab Seite 228.</p>	<ul style="list-style-type: none"> – KFZ10020 Flaschenablage <p>Weiteres Sonderzubehör und Preise finden Sie ab Seite 228.</p>

* Unverbindliche Preisempfehlung des Herstellers in € inkl. 20 % MwSt. ¹ Auf einer Energieeffizienzklasse-Skala von A bis G. ² Energieverbrauch pro Jahr ³ Damit der deklarierte Energieverbrauch erzielt wird, sind die dem Gerät beigegebenen Abstandhalter zu verwenden. Hierdurch vergrößert sich die Gerätetiefe um ca. 3,5 cm. Das Gerät ist ohne Verwendung der Abstandhalter voll funktionsfähig, hat aber einen geringfügig höheren Energieverbrauch.

Kühlgeräte für die 177,5 cm Nische



UPE: 1.569,- €* UPE: 1.560,- €* UPE: 1.560,- €* UPE: 1.560,- €* Lieferbar bis 03/2021 Lieferbar ab 04/2021*

Serie | 6
KIR81AFE0

Serie | 4
KIV86VSF0 Schleppscharnier

Serie | 4
KIV86VSE0



Leistung und Verbrauch	<ul style="list-style-type: none"> – Energieeffizienzklasse¹: E – Energie^{2,3}: 115 kWh/Jahr – Nutzinhalt Kühlfächer gesamt: 319 l – Geräuschwert: 37 dB(A) re 1 pW – Geräusch-Effizienzklasse: C 	<ul style="list-style-type: none"> – Energieeffizienzklasse¹: F – Energie^{2,3}: 279 kWh/Jahr – Nutzinhalt Kühlfächer gesamt: 192 l – Nutzinhalt Tiefkühlfächer gesamt: 76 l – Geräuschwert: 38 dB(A) re 1 pW – Geräusch-Effizienzklasse: C 	<ul style="list-style-type: none"> – Energieeffizienzklasse¹: E – Energie^{2,3}: 229 kWh/Jahr – Nutzinhalt Kühlfächer gesamt: 183 l – Nutzinhalt Tiefkühlfächer gesamt: 84 l – Geräuschwert: 38 dB(A) re 1 pW – Geräusch-Effizienzklasse: C
Design und Komfort	<ul style="list-style-type: none"> – TouchControl - Elektronische Temperaturregelung, exakt digital ablesbar – LED Beleuchtung – Abtau-Automatik – Akustischer Türalarm 	<ul style="list-style-type: none"> – Elektronische Temperaturregelung über LED ablesbar – 1 Kompressor / 1 Kältekreislauf – Reinigungsfreundlicher, heller Innenraum – LED Beleuchtung – Abtau-Automatik – Schleppscharnier 	<ul style="list-style-type: none"> – Elektronische Temperaturregelung über LED ablesbar – LED Beleuchtung – Akustischer Alarm Kühlschranks
Kühlteil	<ul style="list-style-type: none"> – Kühlraum: 319 l Nutzinhalt – 7 Abstellflächen aus Sicherheitsglas (6 höhenverstellbar), davon teilbar mit Parkmöglichkeit im Gerät, 2 Glasplatten ausziehbar – 6 Türabsteller, davon 1 Butter-/Käsefach – Spezial-Flaschenrost, glanzverchromt – SuperKühlen – FreshSense - Konstante Temperatur durch intelligente Sensortechnik 	<ul style="list-style-type: none"> – Kühlraum: 192 l Nutzinhalt – 4 Abstellflächen aus Sicherheitsglas, davon 3 höhenverstellbar – 4 Türabsteller 	<ul style="list-style-type: none"> – Kühlraum: 183 l Nutzinhalt – 4 Abstellflächen aus Sicherheitsglas, davon 3 höhenverstellbar – 3 Türabsteller, davon 1 Butter-/Käsefach
Frischhalte-system	<ul style="list-style-type: none"> – 1 VitaFresh plus Schublade auf Teleskopschienen mit Feuchtigkeitsregulierung - hält Obst und Gemüse vitaminreich und bis zu 2x länger frisch – 1 MultiBox auf Teleskopschienen - Transparente Schublade mit Wellenboden, ideal zur Lagerung von Obst und Gemüse 	<ul style="list-style-type: none"> – MultiBox: transparente Schublade mit Wellenboden, ideal zur Lagerung von Obst und Gemüse 	<ul style="list-style-type: none"> – MultiBox: transparente Schublade mit Wellenboden, ideal zur Lagerung von Obst und Gemüse
Gefriereteil	<ul style="list-style-type: none"> – LowFrost - geringere Eisbildung, schnelleres Abtauen – ****-Gefrierraum: 76 l Nutzinhalt – Gefriervermögen: 3.5 kg in 24 Std. – Lagerzeit bei Störung: 24 Std. – VarioZone: herausnehmbare Sicherheitsglasablagen – 3 transparente Gefriergut-Schubladen, davon 1 BigBox – SuperGefrieren 	<ul style="list-style-type: none"> – LowFrost - geringere Eisbildung, schnelleres Abtauen – ****-Gefrierraum: 84 l Nutzinhalt – Gefriervermögen: 3.9 kg in 24 Std. – Lagerzeit bei Störung: 22 Std. – 3 transparente Gefriergut-Schubladen, davon 1 BigBox – SuperGefrieren 	
Technische Informationen (HxBxT)	<ul style="list-style-type: none"> – Türanschlag rechts, wechselbar – Einfacher Einbau – Gerätemaße: 177,2 x 55,8 x 54,5 cm – Nischenmaße: 177,5 x 56,0 x 55,0 cm – Klimaklasse: SN-T 	<ul style="list-style-type: none"> – Türanschlag rechts, wechselbar – Gerätemaße: 177,2 x 54,1 x 54,5 cm – Nischenmaße: 177,5 x 56,0 x 55,0 cm – Klimaklasse: SN-T 	<ul style="list-style-type: none"> – Türanschlag rechts, wechselbar – Einfacher Einbau – Gerätemaße: 177,2 x 54,1 x 54,5 cm – Nischenmaße: 177,5 x 56,0 x 55,0 cm – Klimaklasse: SN-T
Zubehör	<ul style="list-style-type: none"> – 2 x Eierablage – Flaschenkamm 	<ul style="list-style-type: none"> – 3 x Eierablage, 1 x Eiwürfelschale 	<ul style="list-style-type: none"> – 3 x Eierablage, 1 x Eiwürfelschale
Sonderzubehör	KFZ10020 Flaschenablage	KFZ10020 Flaschenablage	
	Weiteres Sonderzubehör und Preise finden Sie ab Seite 228.	Weiteres Sonderzubehör und Preise finden Sie ab Seite 228.	

* Unverbindliche Preisempfehlung des Herstellers in € inkl. 20 % MwSt. ¹ Auf einer Energieeffizienzklasse-Skala von A bis G. ² Energieverbrauch pro Jahr

³ Damit der deklarierte Energieverbrauch erzielt wird, sind die dem Gerät beigefügten Abstandhalter zu verwenden. Hierdurch vergrößert sich die Gerätetiefe um ca. 3,5 cm. Das Gerät ist ohne Verwendung der Abstandhalter voll funktionsfähig, hat aber einen geringfügig höheren Energieverbrauch.

⁴ Anlauftermine sind vorläufig. Eine Lieferfähigkeit zu diesem Datum kann nicht zugesagt werden.

Kühlgeräte für die 177,5 cm Nische



UPE: 1.449,- €* Lieferbar ab 12/2020* **UPE: 1.449,- €* Lieferbar ab 12/2020***

Serie | 2 **KIV87NSFO** Serie | 2 **KIV86NSFO**



Leistung und Verbrauch	<ul style="list-style-type: none"> - Energieeffizienzklasse¹: F - Energie^{2,3}: 270 kWh/Jahr - Nutzinhalt Kühlfächer gesamt: 200 l - Nutzinhalt Tiefkühlfächer gesamt: 70 l - Geräuschwert: 39 dB(A) re 1 pW - Geräusch-Effizienzklasse: C 	<ul style="list-style-type: none"> - Energieeffizienzklasse¹: F - Energie^{2,3}: 286 kWh/Jahr - Nutzinhalt Kühlfächer gesamt: 183 l - Nutzinhalt Tiefkühlfächer gesamt: 84 l - Geräuschwert: 39 dB(A) re 1 pW - Geräusch-Effizienzklasse: C
Design und Komfort	<ul style="list-style-type: none"> - Elektronische Temperaturregelung über LED ablesbar - LED Beleuchtung - Akustischer Alarm Kühlschrantür 	<ul style="list-style-type: none"> - Elektronische Temperaturregelung über LED ablesbar - LED Beleuchtung
Kühlteil	<ul style="list-style-type: none"> - Kühlraum: 200 l Nutzinhalt - 5 Abstellflächen aus Sicherheitsglas, davon 4 höhenverstellbar - 4 Türabsteller 	<ul style="list-style-type: none"> - Kühlraum: 183 l Nutzinhalt - 4 Abstellflächen aus Sicherheitsglas, davon 3 höhenverstellbar - 3 Türabsteller
Frischhalte-system	<ul style="list-style-type: none"> - MultiBox: transparente Schublade mit Wellenboden, ideal zur Lagerung von Obst und Gemüse 	<ul style="list-style-type: none"> - MultiBox: transparente Schublade mit Wellenboden, ideal zur Lagerung von Obst und Gemüse
Gefriereteil	<ul style="list-style-type: none"> - LowFrost - geringere Eisbildung, schnelleres Abtauen - ***-Gefrierraum: 70 l Nutzinhalt - Gefriervermögen: 3 kg in 24 Std. - Lagerzeit bei Störung: 22 Std. - 2 transparente Gefriergut-Schubladen, davon 1 BigBox - SuperGefrieren 	<ul style="list-style-type: none"> - LowFrost - geringere Eisbildung, schnelleres Abtauen - ***-Gefrierraum: 84 l Nutzinhalt - Gefriervermögen: 4 kg in 24 Std. - Lagerzeit bei Störung: 22 Std. - 3 transparente Gefriergut-Schubladen, davon 1 BigBox - SuperGefrieren
Technische Informationen (H x B x T)	<ul style="list-style-type: none"> - Türanschlag rechts, wechselbar - Einfacher Einbau - Gerätemaße: 177,2 x 54,1 x 54,5 cm - Nischenmaße: 177,5 x 56,0 x 55,0 cm - Klimaklasse: SN-ST 	<ul style="list-style-type: none"> - Einfacher Einbau - Gerätemaße: 177,2 x 54,1 x 54,5 cm - Nischenmaße: 177,5 x 56,0 x 55,0 cm - Klimaklasse: SN-ST
Zubehör	<ul style="list-style-type: none"> - 3 x Eierablage, 1 x Eiwürfelschale <p>Weiteres Sonderzubehör und Preise finden Sie ab Seite 228.</p>	<ul style="list-style-type: none"> - 3 x Eierablage, 1 x Eiwürfelschale <p>Weiteres Sonderzubehör und Preise finden Sie ab Seite 228.</p>

* Unverbindliche Preisempfehlung des Herstellers in € inkl. 20 % MwSt. ¹ Auf einer Energieeffizienzklasse-Skala von A bis G. ² Energieverbrauch pro Jahr ³ Damit der deklarierte Energieverbrauch erzielt wird, sind die dem Gerät beigegebenen Abstandhalter zu verwenden. Hierdurch vergrößert sich die Gerätetiefe um ca. 3,5 cm. Das Gerät ist ohne Verwendung der Abstandhalter voll funktionsfähig, hat aber einen geringfügig höheren Energieverbrauch. ⁴ Anlauftermine sind vorläufig. Eine Lieferfähigkeit zu diesem Datum kann nicht zugesagt werden.

Kühlgeräte für die 158 cm Nische



UPE: 2.029,- €*
 Serie | 6
 KIS77ADD0

Serie | 6
 KIS77ADD0



UPE: 1.649,- €*
 Serie | 6
 KIS77AFE0

Serie | 6
 KIS77AFE0



UPE: 1.449,- €*
 Serie | 6
 KIL72AFE0

Serie | 6
 KIL72AFE0



Leistung und Verbrauch	<ul style="list-style-type: none"> – Energieeffizienzklasse¹: D – Energie^{2,3}: 166 kWh/Jahr – Nutzinhalt Kühlfächer gesamt: 167 l – Nutzinhalt Tiefkühlfächer gesamt: 62 l – Geräuschwert: 38 dB(A) re 1 pW – Geräusch-Effizienzklasse: C 	<ul style="list-style-type: none"> – Energieeffizienzklasse¹: E – Energie^{2,3}: 207 kWh/Jahr – Nutzinhalt Kühlfächer gesamt: 169 l – Nutzinhalt Tiefkühlfächer gesamt: 62 l – Geräuschwert: 36 dB(A) re 1 pW – Geräusch-Effizienzklasse: C 	<ul style="list-style-type: none"> – Energieeffizienzklasse¹: E – Energie^{2,3}: 174 kWh/Jahr – Nutzinhalt Kühlfächer gesamt: 214 l – Nutzinhalt Tiefkühlfächer gesamt: 34 l – Geräuschwert: 36 dB(A) re 1 pW – Geräusch-Effizienzklasse: C
Design und Komfort	<ul style="list-style-type: none"> – TouchControl - Elektronische Temperaturregelung, exakt digital ablesbar – LED Beleuchtung – Akustischer Türalarm – Getrennte Temperaturregelung für Kühl- und Gefrierraum – Optischer und akustischer Alarm bei Temperaturanstieg, mit Memory-Funktion – Urlaubsschaltung 	<ul style="list-style-type: none"> – TouchControl - Elektronische Temperaturregelung, exakt digital ablesbar – LED Beleuchtung – Akustischer Türalarm – Getrennte Temperaturregelung für Kühl- und Gefrierraum – Optischer und akustischer Alarm bei Temperaturanstieg, mit Memory-Funktion – Urlaubsschaltung 	<ul style="list-style-type: none"> – TouchControl - Elektronische Temperaturregelung, exakt digital ablesbar – LED Beleuchtung – Akustischer Türalarm – Abtau-Automatik
Kühlteil	<ul style="list-style-type: none"> – Kühlraum: 167 l Nutzinhalt – Ventilator mit Aktivkohlefilter für besseren Geruch und Hygiene – 4 Abstellflächen aus Sicherheitsglas (3 höhenverstellbar), davon teilbar mit Parkmöglichkeit im Gerät, 1 easyAccessShelf – 4 Türabsteller, davon 1 Butter-/Käsefach – SuperKühlen – FreshSense - Konstante Temperatur durch intelligente Sensortechnik 	<ul style="list-style-type: none"> – Kühlraum: 169 l Nutzinhalt – 4 Abstellflächen aus Sicherheitsglas (3 höhenverstellbar), davon teilbar mit Parkmöglichkeit im Gerät, 1 easyAccessShelf – 4 Türabsteller, davon 1 Butter-/Käsefach – SuperKühlen – FreshSense - Konstante Temperatur durch intelligente Sensortechnik 	<ul style="list-style-type: none"> – Kühlraum: 214 l Nutzinhalt – 4 Abstellflächen aus Sicherheitsglas (3 höhenverstellbar), davon teilbar mit Parkmöglichkeit im Gerät, 1 easyAccessShelf – 4 Türabsteller, davon 1 Butter-/Käsefach – SuperKühlen – FreshSense - Konstante Temperatur durch intelligente Sensortechnik
Frischhalte-system	<ul style="list-style-type: none"> – VitaFresh plus: hält frische Lebensmittel bis zu zweimal länger frisch 	<ul style="list-style-type: none"> – VitaFresh plus: hält frische Lebensmittel bis zu zweimal länger frisch 	<ul style="list-style-type: none"> – 1 VitaFresh plus Schublade auf Teleskopschienen mit Feuchtigkeitsregulierung - hält Obst und Gemüse vitaminreich und bis zu 2x länger frisch – 1 MultiBox auf Teleskopschienen - Transparente Schublade mit Wellenboden, ideal zur Lagerung von Obst und Gemüse
Gefriereteil	<ul style="list-style-type: none"> – LowFrost - geringere Eisbildung, schnelleres Abtauen – [****]-Gefrierraum: 62 l Nutzinhalt – Gefriervermögen: 9 kg in 24 Std. – Lagerzeit bei Störung: 28 Std. – VarioZone: herausnehmbare Sicherheitsglasablagen – 2 transp. Gefriergut-Schubladen, davon 1 BigBox – SuperGefrieren mit Einfrierautomatik 	<ul style="list-style-type: none"> – LowFrost - geringere Eisbildung, schnelleres Abtauen – [****]-Gefrierraum: 62x l Nutzinhalt – Gefriervermögen: 7 kg in 24 Std. – Lagerzeit bei Störung: 27 Std. – VarioZone: herausnehmbare Sicherheitsglasablagen – 2 transp. Gefriergut-Schubladen, davon 1 BigBox 	<ul style="list-style-type: none"> – [****]-Gefrierraum: 34 l Nutzinhalt – Gefriervermögen: 3 kg in 24 Std. – Lagerzeit bei Störung: 22 Std. – 1 Gefrierfach mit Klappe – Pizza-gerechtes Gefrierfach
Technische Informationen (H x B x T)	<ul style="list-style-type: none"> – Türanschlag rechts, wechselbar – Gerätemaße: 157,8 x 55,8 x 54,5 cm – Nischenmaße: 158,0 x 56,0 x 55,0 cm – Klimaklasse: SN-T 	<ul style="list-style-type: none"> – Türanschlag rechts, wechselbar – Gerätemaße: 157,8 x 55,8 x 54,5 cm – Nischenmaße: 158,0 x 56,0 x 55,0 cm – Klimaklasse: SN-ST 	<ul style="list-style-type: none"> – Türanschlag rechts, wechselbar – Gerätemaße: 157,7 x 55,8 x 54,5 cm – Nischenmaße: 158,0 x 56,0 x 55,0 cm – Klimaklasse: SN-ST
Zubehör	<ul style="list-style-type: none"> – 3 x Eierablage, 1 x Eiwürfelschale, 1 x Flaschenkamm in Türabsteller 	<ul style="list-style-type: none"> – 3 x Eierablage, 1 x Eiwürfelschale, 1 x Flaschenkamm in Türabsteller 	<ul style="list-style-type: none"> – 3 x Eierablage, 1 x Eiwürfelschale – Flaschenkamm
Sonderzubehör	<ul style="list-style-type: none"> – KFZ10020 Flaschenablage – Weiteres Sonderzubehör und Preise finden Sie ab Seite 228. 	<ul style="list-style-type: none"> – KFZ10020 Flaschenablage – Weiteres Sonderzubehör und Preise finden Sie ab Seite 228. 	<ul style="list-style-type: none"> – KFZ10020 Flaschenablage – Weiteres Sonderzubehör und Preise finden Sie ab Seite 228.

* Unverbindliche Preisempfehlung des Herstellers in € inkl. 20 % MwSt. ¹ Auf einer Energieeffizienzklasse-Skala von A bis G. ² Energieverbrauch pro Jahr ³ Damit der deklarierte Energieverbrauch erzielt wird, sind die dem Gerät beigefügten Abstandhalter zu verwenden. Hierdurch vergrößert sich die Gerätetiefe um ca. 3,5 cm. Das Gerät ist ohne Verwendung der Abstandhalter voll funktionsfähig, hat aber einen geringfügig höheren Energieverbrauch.

Kühlgeräte für die 158 cm und die 145 cm Nische



UPE: 1.429,- €*

UPE: 1.329,- €*

Serie | 4
KIV77VSF0 Schleppscharnier

Serie | 4
KIV67VSF0 Schleppscharnier



Leistung und Verbrauch	<ul style="list-style-type: none"> – Energieeffizienzklasse¹: F – Energie^{2,3}: 260 kWh/Jahr – Nutzinhalt Kühlfächer gesamt: 169 l – Nutzinhalt Tiefkühlfächer gesamt: 63 l – Geräuschwert: 38 dB(A) re 1 pW – Geräusch-Effizienzklasse: C 	<ul style="list-style-type: none"> – Energieeffizienzklasse¹: F – Energie^{2,3}: 245 kWh/Jahr – Nutzinhalt Kühlfächer gesamt: 157 l – Nutzinhalt Tiefkühlfächer gesamt: 52 l – Geräuschwert: 38 dB(A) re 1 pW – Geräusch-Effizienzklasse: C
Design und Komfort	<ul style="list-style-type: none"> – Elektr. Temperaturregelung über LED ablesbar – Reinigungsfreundlicher, heller Innenraum – LED Beleuchtung – Abtau-Automatik – Schleppscharnier 	<ul style="list-style-type: none"> – Elektr. Temperaturregelung über LED ablesbar – LED Beleuchtung – Abtau-Automatik – Schleppscharnier
Kühlteil	<ul style="list-style-type: none"> – Kühlraum: 169 l Nutzinhalt – 4 Abstellflächen aus Sicherheitsglas, davon 3 höhenverstellbar – 3 Türabsteller, 1 Flaschenabsteller 	<ul style="list-style-type: none"> – Kühlraum: 157 l Nutzinhalt – 4 Abstellflächen aus Sicherheitsglas, davon 3 höhenverstellbar – 2 Türabsteller, 1 Flaschenabsteller – FreshSense - Konstante Temperatur durch intelligente Sensortechnik
Frischhalte-system	<ul style="list-style-type: none"> – MultiBox: transparente Schublade mit Wellenboden, ideal zur Lagerung von Obst und Gemüse 	<ul style="list-style-type: none"> – VitaFresh: hält frische Lebensmittel deutlich länger frisch
Gefriereteil	<ul style="list-style-type: none"> – LowFrost - geringere Eisbildung, schnelleres Abtauen – ****-Gefriererraum: 63 l Nutzinhalt – Gefriervermögen: 3 kg in 24 Std. – Lagerzeit bei Störung: 26 Std. – 2 transp. Gefriergut-Schubladen, davon 1 BigBox – SuperGefrieren 	<ul style="list-style-type: none"> – LowFrost - geringere Eisbildung, schnelleres Abtauen – ****-Gefriererraum: 52 l Nutzinhalt – Gefriervermögen: 2.5 kg in 24 Std. – Lagerzeit bei Störung: 22 Std. – 2 transparente Gefriergut-Schubladen – VarioZone: herausnehmbare Sicherheitsglasablagen – SuperGefrieren
Technische Informationen (H x B x T)	<ul style="list-style-type: none"> – Türanschlag rechts, wechselbar – Gerätemaße: 157,8 x 54,1 x 54,5 cm – Nischenmaße: 158,0 x 56,0 x 55,0 cm – Klimaklasse: SN-T 	<ul style="list-style-type: none"> – Türanschlag rechts, wechselbar – Gerätemaße: 144,6 x 54,1 x 54,5 cm – Nischenmaße: 145,0 x 56,0 x 55,0 cm – Klimaklasse: SN-T
Zubehör	<ul style="list-style-type: none"> – 3 x Eierablage, 1 x Eiswürfelschale 	<ul style="list-style-type: none"> – 3 x Eierablage, 1 x Eiswürfelschale
Sonderzubehör	<p>KFZ10020 Flaschenablage</p> <p>Weiteres Sonderzubehör und Preise finden Sie ab Seite 228.</p>	<p>Weiteres Sonderzubehör und Preise finden Sie ab Seite 228.</p>

* Unverbindliche Preisempfehlung des Herstellers in € inkl. 20 % MwSt. ¹ Auf einer Energieeffizienzklasse-Skala von A bis G. ² Energieverbrauch pro Jahr ³ Damit der deklarierte Energieverbrauch erzielt wird, sind die dem Gerät beigefügten Abstandhalter zu verwenden. Hierdurch vergrößert sich die Gerätetiefe um ca. 3,5 cm. Das Gerät ist ohne Verwendung der Abstandhalter voll funktionsfähig, hat aber einen geringfügig höheren Energieverbrauch.

Kühlgeräte für die 140 cm Nische



UPE: 1.520,- €*

UPE: 1.449,- €*

Serie | 6
KIL52ADE0 Flachscharnier

Serie | 6
KIR51ADE0



Leistung und Verbrauch	<ul style="list-style-type: none"> – Energieeffizienzklasse¹: E – Energie^{2,3}: 151 kWh/Jahr – Nutzinhalt Kühlfächer gesamt: 213 l – Nutzinhalt Tiefkühlfächer gesamt: 15 l – Geräuschwert: 36 dB(A) re 1 pW – Geräusch-Effizienzklasse: C 	<ul style="list-style-type: none"> – Energieeffizienzklasse¹: E – Energie^{2,3}: 106 kWh/Jahr – Nutzinhalt Kühlfächer gesamt: 247 l – Geräuschwert: 33 dB(A) re 1 pW – Geräusch-Effizienzklasse: B
Design und Komfort	<ul style="list-style-type: none"> – TouchControl - Elektronische Temperaturregelung, exakt digital ablesbar – Reinigungsfreundlicher, heller Innenraum – LED Beleuchtung – Abtau-Automatik – Akustischer Türalarm – 1 Kompressor / 1 Kältekreislauf – Flachscharnier 	<ul style="list-style-type: none"> – TouchControl - Elektronische Temperaturregelung, exakt digital ablesbar – LED Beleuchtung – Abtau-Automatik – Akustischer Türalarm
Kühlteil	<ul style="list-style-type: none"> – Kühlraum: 213 l Nutzinhalt – 5 Abstellflächen aus Sicherheitsglas (4 höhenverstellbar), davon teilbar mit Parkmöglichkeit im Gerät, 1 easyAccessShelf – 4 Türabsteller, davon 1 Butter-/Käsefach – 1 Flaschenabsteller – SuperKühlen – FreshSense - Konstante Temperatur durch intelligente Sensortechnik 	<ul style="list-style-type: none"> – Kühlraum: 247 l Nutzinhalt – 6 Abstellflächen aus Sicherheitsglas (5 höhenverstellbar), davon teilbar mit Parkmöglichkeit im Gerät, 1 easyAccessShelf – 4 Türabsteller, davon 1 Butter-/Käsefach – 1 Flaschenabsteller – SuperKühlen – FreshSense - Konstante Temperatur durch intelligente Sensortechnik
Frischhalte-system	<ul style="list-style-type: none"> – VitaFresh plus: hält frische Lebensmittel bis zu zweimal länger frisch 	<ul style="list-style-type: none"> – VitaFresh plus: hält frische Lebensmittel bis zu zweimal länger frisch
Gefriereteil	<ul style="list-style-type: none"> – ***-Gefrierraum: 15 l Nutzinhalt – Gefriervermögen: 2.5 kg in 24 Std. – Lagerzeit bei Störung: 13 Std. – 1 Gefrierfach mit Klappe – Pizzagerechtes Gefrierfach 	
Technische Informationen (H x B x T)	<ul style="list-style-type: none"> – Türanschlag rechts, wechselbar – Gerätemaße: 139,7 x 55,8 x 54,5 cm – Nischenmaße: 140,0 x 56,0 x 55,0 cm – Klimaklasse: SN-ST 	<ul style="list-style-type: none"> – Türanschlag rechts, wechselbar – Gerätemaße: 139,7 x 55,8 x 54,5 cm – Nischenmaße: 140,0 x 56,0 x 55,0 cm – Klimaklasse: SN-T
Zubehör	– 3 x Eierablage, 1 x Eiswürfelschale	– 3 x Eierablage
Sonderzubehör	Weiteres Sonderzubehör und Preise finden Sie ab Seite 228.	KFZ10020 Flaschenablage Weiteres Sonderzubehör und Preise finden Sie ab Seite 228.

* Unverbindliche Preisempfehlung des Herstellers in € inkl. 20 % MwSt. ¹ Auf einer Energieeffizienzklasse-Skala von A bis G. ² Energieverbrauch pro Jahr ³ Damit der deklarierte Energieverbrauch erzielt wird, sind die dem Gerät beigefügten Abstandhalter zu verwenden. Hierdurch vergrößert sich die Gerätetiefe um ca. 3,5 cm. Das Gerät ist ohne Verwendung der Abstandhalter voll funktionsfähig, hat aber einen geringfügig höheren Energieverbrauch.

Kühlgeräte für die 140 cm Nische



UPE: 1.509,- €*

UPE: 1.440,- €*

UPE: 1.158,- €*

Serie | 8
KIF52AFF0 Flachscharnier

Serie | 8
KIF51AFE0

Serie | 6
KIR51AFF0



Leistung und Verbrauch	<ul style="list-style-type: none"> – Energieeffizienzklasse¹: F – Energie^{2,3}: 245 kWh/Jahr – Nutzinhalt Kühlfächer gesamt: 157 l – Nutzinhalt Tiefkühlfächer gesamt: 52 l – Geräuschwert: 38 dB(A) re 1 pW – Geräusch-Effizienzklasse: C 	<ul style="list-style-type: none"> – Energieeffizienzklasse¹: E – Energie^{2,3}: 139 kWh/Jahr – Nutzinhalt Kühlfächer gesamt: 220 l – Geräuschwert: 37 dB(A) re 1 pW – Geräusch-Effizienzklasse: C 	<ul style="list-style-type: none"> – Energieeffizienzklasse¹: F – Energie^{2,3}: 133 kWh/Jahr – Nutzinhalt Kühlfächer gesamt: 247 l – Geräuschwert: 33 dB(A) re 1 pW – Geräusch-Effizienzklasse: B
Design und Komfort	<ul style="list-style-type: none"> – TouchControl - Elektronische Temperaturregelung, exakt digital ablesbar – LED Beleuchtung – Abtau-Automatik – Akustischer Türalarm – Flachscharnier 	<ul style="list-style-type: none"> – TouchControl - Elektronische Temperaturregelung, exakt digital ablesbar – LED Beleuchtung – Abtau-Automatik – Akustischer Türalarm 	<ul style="list-style-type: none"> – TouchControl - Elektronische Temperaturregelung, exakt digital ablesbar – LED Beleuchtung – Abtau-Automatik – Akustischer Türalarm
Kühlteil	<ul style="list-style-type: none"> – Kühlraum: 189 l Nutzinhalt – 4 Abstellflächen aus Sicherheitsglas, davon teilbar mit Parkmöglichkeit im Gerät, 1 easyAccessShelf – 3 Türabsteller, davon 1 Butter-/Käsefach – 1 Flaschenabsteller – SuperKühlen – FreshSense - Konstante Temperatur durch intelligente Sensortechnik 	<ul style="list-style-type: none"> – Kühlraum: 220 l Nutzinhalt – 5 Abstellflächen aus Sicherheitsglas (4 höhenverstellbar), davon teilbar mit Parkmöglichkeit im Gerät – 3 Türabsteller, davon 1 Butter-/Käsefach – 1 Flaschenabsteller – SuperKühlen – FreshSense - Konstante Temperatur durch intelligente Sensortechnik 	<ul style="list-style-type: none"> – Kühlraum: 247 l Nutzinhalt – 6 Abstellflächen aus Sicherheitsglas (5 höhenverstellbar), davon teilbar mit Parkmöglichkeit im Gerät, 1 easyAccessShelf – 4 Türabsteller, davon 1 Butter-/Käsefach – 1 Flaschenabsteller – SuperKühlen – FreshSense - Konstante Temperatur durch intelligente Sensortechnik
Frischhalte-system	<ul style="list-style-type: none"> – VitaFresh pro 0°C: hält frische Lebensmittel bis zu dreimal länger frisch - dank 0°C-Technik und optimaler Luftfeuchtigkeit – Nutzinhalt vitaFresh nahe 0°C: 59 l 	<ul style="list-style-type: none"> – VitaFresh pro 0°C: hält frische Lebensmittel bis zu dreimal länger frisch - dank 0°C-Technik und optimaler Luftfeuchtigkeit – Nutzinhalt vitaFresh nahe 0°C: 59 l 	<ul style="list-style-type: none"> – VitaFresh plus: hält frische Lebensmittel bis zu zweimal länger frisch
Gefriereteil	<ul style="list-style-type: none"> – ****-Gefrierraum: 15 l Nutzinhalt – Gefriervermögen: 2.5 kg in 24 Std. – Lagerzeit bei Störung: 13 Std. – 1 Gefrierfach mit Klappe – Pizza-gerechtes Gefrierfach 		
Technische Informationen (H x B x T)	<ul style="list-style-type: none"> – Türanschlag rechts, wechselbar – Gerätemaße: 139,7 x 55,8 x 54,5 cm – Nischenmaße: 140,0 x 56,0 x 55,0 cm – Klimaklasse: SN-ST 	<ul style="list-style-type: none"> – Türanschlag rechts, wechselbar – Gerätemaße: 139,7 x 55,8 x 54,5 cm – Nischenmaße: 140,0 x 56,0 x 55,0 cm – Klimaklasse: SN-T 	<ul style="list-style-type: none"> – Türanschlag rechts, wechselbar – Gerätemaße: 139,7 x 55,8 x 54,5 cm – Nischenmaße: 140,0 x 56,0 x 55,0 cm – Klimaklasse: SN-T
Zubehör	<ul style="list-style-type: none"> – 3 x Eierablage, 1 x Eiswürfelschale, 1 x Flaschenkamm in Türabsteller 	<ul style="list-style-type: none"> – 2 x Eierablage 	<ul style="list-style-type: none"> – 3 x Eierablage
Sonderzubehör	<p>KFZ10020 Flaschenablage</p> <p>Weiteres Sonderzubehör und Preise finden Sie ab Seite 228.</p>	<p>KFZ10020 Flaschenablage</p> <p>Weiteres Sonderzubehör und Preise finden Sie ab Seite 228.</p>	<p>Weiteres Sonderzubehör und Preise finden Sie ab Seite 228.</p>

* Unverbindliche Preisempfehlung des Herstellers in € inkl. 20 % MwSt. ¹ Auf einer Energieeffizienzklasse-Skala von A bis G. ² Energieverbrauch pro Jahr ³ Damit der deklarierte Energieverbrauch erzielt wird, sind die dem Gerät beigelegten Abstandhalter zu verwenden. Hierdurch vergrößert sich die Gerätetiefe um ca. 3,5 cm. Das Gerät ist ohne Verwendung der Abstandhalter voll funktionsfähig, hat aber einen geringfügig höheren Energieverbrauch.

Kühlgeräte für die 122,5 cm Nische



UPE: 1.619,- €*

UPE: 1.349,- €*

Serie | 8
KIF41ADD0
Serie | 6
KIL42ADE0


Leistung und Verbrauch	<ul style="list-style-type: none"> – Energieeffizienzklasse¹: D – Energie^{2,3}: 110 kWh/Jahr – Nutzinhalt Kühlfächer gesamt: 187 l – Geräuschwert: 38 dB(A) re 1 pW – Geräusch-Effizienzklasse: C 	<ul style="list-style-type: none"> – Energieeffizienzklasse¹: E – Energie^{2,3}: 147 kWh/Jahr – Nutzinhalt Kühlfächer gesamt: 180 l – Nutzinhalt Tiefkühlfächer gesamt: 15 l – Geräuschwert: 34 dB(A) re 1 pW – Geräusch-Effizienzklasse: B
Design und Komfort	<ul style="list-style-type: none"> – TouchControl - Elektronische Temperaturregelung, exakt digital ablesbar – LED Beleuchtung – Abtau-Automatik – Akustischer Türalarm 	<ul style="list-style-type: none"> – TouchControl - Elektronische Temperaturregelung, exakt digital ablesbar – LED Beleuchtung – Abtau-Automatik – Akustischer Türalarm
Kühlteil	<ul style="list-style-type: none"> – Kühlraum: 187 l Nutzinhalt – 4 Abstellflächen aus Sicherheitsglas (3 höhenverstellbar), davon teilbar mit Parkmöglichkeit im Gerät, 1 easyAccessShelf – 2 Türabsteller, davon 1 Butter-/Käsefach – 1 Flaschenabsteller – SuperKühlen – FreshSense - Konstante Temperatur durch intelligente Sensortechnik 	<ul style="list-style-type: none"> – Kühlraum: 180 l Nutzinhalt – 5 Abstellflächen aus Sicherheitsglas (4 höhenverstellbar), davon teilbar mit Parkmöglichkeit im Gerät, 1 easyAccessShelf – 3 Türabsteller, davon 1 Butter-/Käsefach – 1 Flaschenabsteller – SuperKühlen – FreshSense - Konstante Temperatur durch intelligente Sensortechnik
Frischhalte-system	<ul style="list-style-type: none"> – VitaFresh pro 0°C: hält frische Lebensmittel bis zu dreimal länger frisch - dank 0°C-Technik und optimaler Luftfeuchtigkeit – Nutzinhalt vitaFresh nahe 0°C: 59 l 	<ul style="list-style-type: none"> – VitaFresh plus: hält frische Lebensmittel bis zu zweimal länger frisch
Gefriereteil		<ul style="list-style-type: none"> – ****-Gefrierraum: 15 l Nutzinhalt – Gefriervermögen: 2,5 kg in 24 Std. – Lagerzeit bei Störung: 13 Std. – 1 Gefrierfach mit Klappe – Pizza-gerechtes Gefrierfach
Technische Informationen (H x B x T)	<ul style="list-style-type: none"> – Türanschlag rechts, wechselbar – Gerätemaße: 122,1 x 55,8 x 54,5 cm – Nischenmaße: 122,5 x 56,0 x 55,0 cm – Klimaklasse: SN-T 	<ul style="list-style-type: none"> – Türanschlag rechts, wechselbar – Gerätemaße: 122,1 x 55,8 x 54,5 cm – Nischenmaße: 122,5 x 56,0 x 55,0 cm – Klimaklasse: SN-ST
Zubehör	<ul style="list-style-type: none"> – 3 x Eierablage – Flaschenkamm 	<ul style="list-style-type: none"> – 3 x Eierablage, 1 x Eiswürfelschale
Sonderzubehör	KFZ40AX0 Türfront mit Alu-Dekorrahmen KFZ40SX0 Edelstahl-Türfront KFZ10020 Flaschenablage Weiteres Sonderzubehör und Preise finden Sie ab Seite 228.	KFZ40AX0 Türfront mit Alu-Dekorrahmen KFZ40SX0 Edelstahl-Türfront KFZ10020 Flaschenablage Weiteres Sonderzubehör und Preise finden Sie ab Seite 228.

* Unverbindliche Preisempfehlung des Herstellers in € inkl. 20 % MwSt. ¹ Auf einer Energieeffizienzklasse-Skala von A bis G. ² Energieverbrauch pro Jahr³ Damit der deklarierte Energieverbrauch erzielt wird, sind die dem Gerät beigefügten Abstandhalter zu verwenden. Hierdurch vergrößert sich die Gerätetiefe um ca. 3,5 cm. Das Gerät ist ohne Verwendung der Abstandhalter voll funktionsfähig, hat aber einen geringfügig höheren Energieverbrauch.

Kühlgeräte für die 122,5 cm Nische



UPE: 1.278,- €*

UPE: 989,- €*

Serie | 6
KIR41ADD0

Serie | 6
KIR41AFF0 Flachscharnier



Leistung und Verbrauch	<ul style="list-style-type: none"> - Energieeffizienzklasse¹: D - Energie^{2,3}: 81 kWh/Jahr - Nutzinhalt Kühlfächer gesamt: 211 l - Geräuschwert: 34 dB(A) re 1 pW - Geräusch-Effizienzklasse: B 	<ul style="list-style-type: none"> - Energieeffizienzklasse¹: F - Energie^{2,3}: 123 kWh/Jahr - Nutzinhalt Kühlfächer gesamt: 211 l - Geräuschwert: 33 dB(A) re 1 pW - Geräusch-Effizienzklasse: B
Design und Komfort	<ul style="list-style-type: none"> - TouchControl - Elektronische Temperaturregelung, exakt digital ablesbar - LED Beleuchtung - Abtau-Automatik - Akustischer Türalarm 	<ul style="list-style-type: none"> - TouchControl - Elektronische Temperaturregelung, exakt digital ablesbar - LED Beleuchtung - Abtau-Automatik - Akustischer Türalarm
Kühlteil	<ul style="list-style-type: none"> - Kühlraum: 211 l Nutzinhalt - 6 Abstellflächen aus Sicherheitsglas (5 höhenverstellbar), davon teilbar mit Parkmöglichkeit im Gerät, 1 easyAccessShelf - 3 Türabsteller, davon 1 Butter-/Käsefach - 1 Flaschenabsteller - SuperKühlen - FreshSense - Konstante Temperatur durch intelligente Sensortechnik 	<ul style="list-style-type: none"> - Kühlraum: 211 l Nutzinhalt - 6 Abstellflächen aus Sicherheitsglas (5 höhenverstellbar), davon teilbar mit Parkmöglichkeit im Gerät, 1 easyAccessShelf - 3 Türabsteller, davon 1 Butter-/Käsefach - 1 Flaschenabsteller - SuperKühlen - FreshSense - Konstante Temperatur durch intelligente Sensortechnik
Frischhalte-system	<ul style="list-style-type: none"> - VitaFresh plus: hält frische Lebensmittel bis zu zweimal länger frisch 	<ul style="list-style-type: none"> - VitaFresh plus: hält frische Lebensmittel bis zu zweimal länger frisch
Gefrierteil		
Technische Informationen (HxBxT)	<ul style="list-style-type: none"> - Türanschlag rechts, wechselbar - Gerätegröße: 122,1 x 55,8 x 54,5 cm - Nischengröße: 122,5 x 56,0 x 55,0 cm - Klimaklasse: SN-T 	<ul style="list-style-type: none"> - Türanschlag rechts, wechselbar - Gerätegröße: 122,1 x 55,8 x 54,5 cm - Nischengröße: 122,5 x 56,0 x 55,0 cm - Klimaklasse: SN-T
Zubehör	<ul style="list-style-type: none"> - 2 x Eierablage 	<ul style="list-style-type: none"> - 2 x Eierablage
Sonderzubehör	<p>KFZ40AX0 Türfront mit Alu-Dekorrahmen KFZ40SX0 Edelstahl-Türfront KFZ10020 Flaschenablage</p> <p>Weiteres Sonderzubehör und Preise finden Sie ab Seite 228.</p>	<p>KFZ40AX0 Türfront mit Alu-Dekorrahmen KFZ40SX0 Edelstahl-Türfront KFZ10020 Flaschenablage</p> <p>Weiteres Sonderzubehör und Preise finden Sie ab Seite 228.</p>

* Unverbindliche Preisempfehlung des Herstellers in € inkl. 20 % MwSt. ¹ Auf einer Energieeffizienzklasse-Skala von A bis G. ² Energieverbrauch pro Jahr ³ Damit der deklarierte Energieverbrauch erzielt wird, sind die dem Gerät beigelegten Abstandhalter zu verwenden. Hierdurch vergrößert sich die Gerätetiefe um ca. 3,5 cm. Das Gerät ist ohne Verwendung der Abstandhalter voll funktionsfähig, hat aber einen geringfügig höheren Energieverbrauch.

Kühlgeräte für die 122,5 cm Nische



UPE: 1.059,- €*

UPE: 869,- €*

UPE: 939,- €*

	Serie 6 KIL42AFF0	Serie 2 KIR24NFF0 Flachscharnier	Serie 2 KIL24NFF0 Flachscharnier
Leistung und Verbrauch	<ul style="list-style-type: none"> – Energieeffizienzklasse¹: F – Energie^{2,3}: 179 kWh/Jahr – Nutzinhalt Kühlfächer gesamt: 180 l – Nutzinhalt Tiefkühlfächer gesamt: 15 l – Geräuschwert: 37 dB(A) re 1 pW – Geräusch-Effizienzklasse: C 	<ul style="list-style-type: none"> – Energieeffizienzklasse¹: F – Energie^{2,3}: 129 kWh/Jahr – Nutzinhalt Kühlfächer gesamt: 221 l – Geräuschwert: 37 dB(A) re 1 pW – Geräusch-Effizienzklasse: C 	<ul style="list-style-type: none"> – Energieeffizienzklasse¹: F – Energie^{2,3}: 189 kWh/Jahr – Nutzinhalt Kühlfächer gesamt: 183 l – Nutzinhalt Tiefkühlfächer gesamt: 17 l – Geräuschwert: 37 dB(A) re 1 pW – Geräusch-Effizienzklasse: C
Design und Komfort	<ul style="list-style-type: none"> – TouchControl - Elektronische Temperaturregelung, exakt digital ablesbar – LED Beleuchtung – Abtau-Automatik – Akustischer Türalarm 	<ul style="list-style-type: none"> – Elektr. Temperaturregelung über LED ablesbar – Reinigungsfreundlicher, heller Innenraum – LED-Beleuchtung – Abtau-Automatik – Flachscharnier 	<ul style="list-style-type: none"> – Elektr. Temperaturregelung über LED ablesbar – Reinigungsfreundlicher, heller Innenraum – LED-Beleuchtung – 1 Kompressor / 1 Kältekreislauf – Abtau-Automatik – Flachscharnier
Kühlteil	<ul style="list-style-type: none"> – Kühlraum: 180 l Nutzinhalt – 5 Abstellflächen aus Sicherheitsglas (4 höhenverstellbar), davon teilbar mit Parkmöglichkeit im Gerät, 1 easyAccessShelf – 3 Türabsteller, davon 1 Butter-/Käsefach – 1 Flaschenabsteller – SuperKühlen – FreshSense - Konstante Temperatur durch intelligente Sensortechnik 	<ul style="list-style-type: none"> – Kühlraum: 221 l Nutzinhalt – 6 Abstellflächen aus Sicherheitsglas, davon 5 höhenverstellbar – 3 Türabsteller – 1 Flaschenabsteller 	<ul style="list-style-type: none"> – Kühlraum: 183 l Nutzinhalt – 5 Abstellflächen aus Sicherheitsglas, davon 4 höhenverstellbar – 3 Türabsteller – 1 Flaschenabsteller
Frischhalte-system	<ul style="list-style-type: none"> – VitaFresh plus: hält frische Lebensmittel bis zu zweimal länger frisch 	<ul style="list-style-type: none"> – MultiBox: transparente Schublade mit Wellenboden, ideal zur Lagerung von Obst und Gemüse 	<ul style="list-style-type: none"> – MultiBox: transparente Schublade mit Wellenboden, ideal zur Lagerung von Obst und Gemüse
Gefriereteil	<ul style="list-style-type: none"> – **** Gefrierraum: 15 l Nutzinhalt – Gefriervermögen: 2,4 kg in 24 Std. – Lagerzeit bei Störung: 13 Std. – 1 Gefrierfach mit Klappe – Pizzagerechtes Gefrierfach 		<ul style="list-style-type: none"> – **** Gefrierraum: 17 l Nutzinhalt – Gefriervermögen: 12 kg in 24 Std. – Lagerzeit bei Störung: 10 Std. – 1 Gefrierfach mit Klappe – Pizza-gerechtes Gefrierfach
Technische Informationen (H x B x T)	<ul style="list-style-type: none"> – Türanschlag rechts, wechselbar – Gerätemaße: 122,1 x 55,8 x 54,5 cm – Nischenmaße: 122,5 x 56,0 x 55,0 cm – Klimaklasse: SN-ST 	<ul style="list-style-type: none"> – Türanschlag rechts, wechselbar – Gerätemaße: 122,1 x 54,1 x 54,2 cm – Nischenmaße: 122,5 x 56,0 x 55,0 cm – Klimaklasse: SN-ST 	<ul style="list-style-type: none"> – Türanschlag rechts, wechselbar – Gerätemaße: 122,1 x 54,1 x 54,2 cm – Nischenmaße: 122,5 x 56,0 x 55,0 cm – Klimaklasse: ST
Zubehör	<ul style="list-style-type: none"> – 3 x Eierablage, 1 x Eiswürfelschale 	<ul style="list-style-type: none"> – 1 x Eierablage 	<ul style="list-style-type: none"> – 1 x Eierablage, 1 x Eiswürfelschale
Sonderzubehör	<p>KFZ40AX0 Türfront mit Alu-Dekorrahmen KFZ40SX0 Edelstahl-Türfront KSZ10020 Flaschenablage</p> <p>Weiteres Sonderzubehör und Preise finden Sie ab Seite 228.</p>	<p>KFZ40AX0 Türfront mit Alu-Dekorrahmen KFZ40SX0 Edelstahl-Türfront</p> <p>Weiteres Sonderzubehör und Preise finden Sie ab Seite 228.</p>	<p>KFZ40AX0 Türfront mit Alu-Dekorrahmen KFZ40SX0 Edelstahl-Türfront</p> <p>Weiteres Sonderzubehör und Preise finden Sie ab Seite 228.</p>

* Unverbindliche Preisempfehlung des Herstellers in € inkl. 20 % MwSt. ¹ Auf einer Energieeffizienzklasse-Skala von A bis G. ² Energieverbrauch pro Jahr ³ Damit der deklarierte Energieverbrauch erzielt wird, sind die dem Gerät beigefügten Abstandhalter zu verwenden. Hierdurch vergrößert sich die Gerätetiefe um ca. 3,5 cm. Das Gerät ist ohne Verwendung der Abstandhalter voll funktionsfähig, hat aber einen geringfügig höheren Energieverbrauch.

Kühlgeräte für die 122,5 cm Nische



UPE: 939,- €*

UPE: 869,- €*

Serie | 2
KIL24NSF0 Schleppscharnier

Serie | 2
KIR24NSF0 Schleppscharnier



Leistung und Verbrauch	<ul style="list-style-type: none"> – Energieeffizienzklasse¹: F – Energie^{2,3}: 189 kWh/Jahr – Nutzinhalt Kühlfächer gesamt: 183 l – Nutzinhalt Tiefkühlfächer gesamt: 17 l – Geräuschwert: 37 dB(A) re 1 pW – Geräusch-Effizienzklasse: C 	<ul style="list-style-type: none"> – Energieeffizienzklasse¹: F – Energie^{2,3}: 129 kWh/Jahr – Nutzinhalt Kühlfächer gesamt: 221 l – Geräuschwert: 37 dB(A) re 1 pW – Geräusch-Effizienzklasse: C
Design und Komfort	<ul style="list-style-type: none"> – Elektr. Temperaturregelung über LED ablesbar – Reinigungsfreundlicher, heller Innenraum – LED-Beleuchtung – 1 Kompressor / 1 Kältekreislauf – Abtau-Automatik – Schleppscharnier 	<ul style="list-style-type: none"> – Drehwähler für Temperaturregelung – Reinigungsfreundlicher, heller Innenraum – LED-Beleuchtung – 1 Kompressor / 1 Kältekreislauf – Abtau-Automatik – Schleppscharnier
Kühlteil	<ul style="list-style-type: none"> – Kühlraum: 183 l Nutzinhalt – 5 Abstellflächen aus Sicherheitsglas, davon 4 höhenverstellbar – 3 Türabsteller – 1 Flaschenabsteller 	<ul style="list-style-type: none"> – Kühlraum: 221 l Nutzinhalt – 6 Abstellflächen aus Sicherheitsglas, davon 5 höhenverstellbar – 3 Türabsteller – 1 Flaschenabsteller – Zusätzliche Flaschenablage
Frischhalte-system	<ul style="list-style-type: none"> – MultiBox: transparente Schublade mit Wellenboden, ideal zur Lagerung von Obst und Gemüse 	<ul style="list-style-type: none"> – MultiBox: transparente Schublade mit Wellenboden, ideal zur Lagerung von Obst und Gemüse
Gefriereteil	<ul style="list-style-type: none"> – ❄️❄️❄️-Gefrierraum: 17 l Nutzinhalt – Gefriervermögen: 2 kg in 24 Std. – Lagerzeit bei Störung: 10 Std. – 1 Gefrierfach mit Klappe – Pizza-gerechtes Gefrierfach 	
Technische Informationen (H x B x T)	<ul style="list-style-type: none"> – Türanschlag rechts, wechselbar – Gerätemaße: 122,1 x 54,1 x 54,2 cm – Nischenmaße: 122,5 x 56,0 x 55,0 cm – Klimaklasse: ST 	<ul style="list-style-type: none"> – Türanschlag rechts, wechselbar – Gerätemaße: 122,1 x 54,1 x 54,2 cm – Nischenmaße: 122,5 x 56,0 x 55,0 cm – Klimaklasse: SN-ST
Zubehör	<ul style="list-style-type: none"> – 1 x Eierablage, 1 x Eiswürfelschale <p>Weiteres Sonderzubehör und Preise finden Sie ab Seite 228.</p>	<ul style="list-style-type: none"> – 1 x Eierablage <p>Weiteres Sonderzubehör und Preise finden Sie ab Seite 228.</p>

* Unverbindliche Preisempfehlung des Herstellers in € inkl. 20 % MwSt. ¹ Auf einer Energieeffizienzklasse-Skala von A bis G. ² Energieverbrauch pro Jahr

³ Damit der deklarierte Energieverbrauch erzielt wird, sind die dem Gerät beigelegten Abstandhalter zu verwenden. Hierdurch vergrößert sich die Gerätetiefe um ca. 3,5 cm. Das Gerät ist ohne Verwendung der Abstandhalter voll funktionsfähig, hat aber einen geringfügig höheren Energieverbrauch.

Kühlgeräte für die 102,5 cm Nische



UPE: 1.229,- €*

UPE: 929,- €*

Serie | 6
KIR31ADDO

Serie | 6
KIR31AFF0



Leistung und Verbrauch	<ul style="list-style-type: none"> – Energieeffizienzklasse¹: D – Energie^{2,3}: 78 kWh/Jahr – Nutzinhalt Kühlfächer gesamt: 172 l – Geräuschwert: 33 dB(A) re 1 pW – Geräusch-Effizienzklasse: B 	<ul style="list-style-type: none"> – Energieeffizienzklasse¹: F – Energie^{2,3}: 122 kWh/Jahr – Nutzinhalt Kühlfächer gesamt: 172 l – Geräuschwert: 33 dB(A) re 1 pW – Geräusch-Effizienzklasse: B
Design und Komfort	<ul style="list-style-type: none"> – TouchControl - Elektronische Temperaturregelung, exakt digital ablesbar – LED Beleuchtung – Akustischer Türalarm – Abtau-Automatik 	<ul style="list-style-type: none"> – TouchControl - Elektronische Temperaturregelung, exakt digital ablesbar – LED Beleuchtung – Akustischer Türalarm – Abtau-Automatik
Kühlteil	<ul style="list-style-type: none"> – Kühlraum: 172 l Nutzinhalt – 5 Abstellflächen aus Sicherheitsglas (4 höhenverstellbar), davon teilbar mit Parkmöglichkeit im Gerät, 1 easyAccessShelf – 4 Türabsteller, davon 1 Butter-/Käsefach – 1 Flaschenabsteller – SuperKühlen – FreshSense - Konstante Temperatur durch intelligente Sensortechnik 	<ul style="list-style-type: none"> – Kühlraum: 172 l Nutzinhalt – 5 Abstellflächen aus Sicherheitsglas (4 höhenverstellbar), davon teilbar mit Parkmöglichkeit im Gerät, 1 easyAccessShelf – 4 Türabsteller, davon 1 Butter-/Käsefach – 1 Flaschenabsteller – SuperKühlen – FreshSense - Konstante Temperatur durch intelligente Sensortechnik
Frischhalte-system	<ul style="list-style-type: none"> – VitaFresh plus: hält frische Lebensmittel bis zu zweimal länger frisch 	<ul style="list-style-type: none"> – VitaFresh plus: hält frische Lebensmittel bis zu zweimal länger frisch
Gefrierteil		
Technische Informationen (H x B x T)	<ul style="list-style-type: none"> – Türanschlag rechts, wechselbar – Gerätemaße: 102,1 x 55,8 x 54,5 cm – Nischenmaße: 102,5 x 56,0 x 55,0 cm – Klimaklasse: SN-T 	<ul style="list-style-type: none"> – Türanschlag rechts, wechselbar – Gerätemaße: 102,1 x 55,8 x 54,5 cm – Nischenmaße: 102,5 x 56,0 x 55,0 cm – Klimaklasse: SN-T
Zubehör	– 3 x Eierablage	– 2 x Eierablage
Sonderzubehör	<p>KFZ30AX0 Türfront mit Alu-Dekorrahmen KFZ10020 Flaschenablage</p> <p>Weiteres Sonderzubehör und Preise finden Sie ab Seite 228.</p>	<p>KFZ30AX0 Türfront mit Alu-Dekorrahmen KFZ10020 Flaschenablage</p> <p>Weiteres Sonderzubehör und Preise finden Sie ab Seite 228.</p>

* Unverbindliche Preisempfehlung des Herstellers in € inkl. 20 % MwSt. ¹ Auf einer Energieeffizienzklasse-Skala von A bis G. ² Energieverbrauch pro Jahr

³ Damit der deklarierte Energieverbrauch erzielt wird, sind die dem Gerät beigelegten Abstandhalter zu verwenden. Hierdurch vergrößert sich die Gerätetiefe um ca. 3,5 cm. Das Gerät ist ohne Verwendung der Abstandhalter voll funktionsfähig, hat aber einen geringfügig höheren Energieverbrauch.

Kühlgeräte für die 102,5 cm Nische



UPE: 869,- €*

UPE: 799,- €*

Serie | 2
KIL20NFF0 Flachscharnier

Serie | 2
KIR20NFF0 Flachscharnier



Leistung und Verbrauch	<ul style="list-style-type: none"> – Energieeffizienzklasse¹: F – Energie^{2,3}: 185 kWh/Jahr – Nutzinhalt Kühlfächer gesamt: 142 l – Nutzinhalt Tiefkühlfächer gesamt: 17 l – Geräuschwert: 37 dB(A) re 1 pW – Geräusch-Effizienzklasse: C 	<ul style="list-style-type: none"> – Energieeffizienzklasse¹: F – Energie^{2,3}: 123 kWh/Jahr – Nutzinhalt Kühlfächer gesamt: 181 l – Geräuschwert: 37 dB(A) re 1 pW – Geräusch-Effizienzklasse: C
Design und Komfort	<ul style="list-style-type: none"> – Elektronische Temperaturregelung über LED ablesbar – Reinigungsfreundlicher, heller Innenraum – LED Beleuchtung – 1 Kompressor / 1 Kältekreislauf – Abtau-Automatik – Flachscharnier 	<ul style="list-style-type: none"> – Drehwähler für Temperaturregelung – LED Beleuchtung – Abtau-Automatik – Flachscharnier
Kühlteil	<ul style="list-style-type: none"> – Kühlraum: 142 l Nutzinhalt – 4 Abstellflächen aus Sicherheitsglas, davon 3 höhenverstellbar – 3 Türabsteller – 1 Flaschenabsteller 	<ul style="list-style-type: none"> – Kühlraum: 181 l Nutzinhalt – 5 Abstellflächen aus Sicherheitsglas, davon 4 höhenverstellbar – 3 Türabsteller – 1 Flaschenabsteller
Frischhalte-system	<ul style="list-style-type: none"> – MultiBox: transparente Schublade mit Wellenboden, ideal zur Lagerung von Obst und Gemüse 	<ul style="list-style-type: none"> – MultiBox: transparente Schublade mit Wellenboden, ideal zur Lagerung von Obst und Gemüse
Gefriereteil	<ul style="list-style-type: none"> – ❄️❄️❄️-Gefrierraum: 17 l Nutzinhalt – Gefriervermögen: 2 kg in 24 Std. – Lagerzeit bei Störung: 10 Std. – 1 Gefrierfach mit Klappe – Pizza-gerechtes Gefrierfach 	
Technische Informationen (H x B x T)	<ul style="list-style-type: none"> – Türanschlag rechts, wechselbar – Gerätemaße: 102,1 x 54,1 x 54,2 cm – Nischenmaße: 102,5 x 56,0 x 55,0 cm – Klimaklasse: ST 	<ul style="list-style-type: none"> – Türanschlag rechts, wechselbar – Höhenverstellbare Füße vorne, Rollen hinten – Gerätemaße: 102,1 x 54,1 x 54,2 cm – Nischenmaße: 102,5 x 56,0 x 55,0 cm – Klimaklasse: SN-ST
Zubehör	<ul style="list-style-type: none"> – 1 x Eierablage, 1 x Eiswürfelschale 	<ul style="list-style-type: none"> – 1 x Eierablage
Sonderzubehör	KFZ30AX0 Türfront mit Alu-Dekorrahmen	KFZ30AX0 Türfront mit Alu-Dekorrahmen
	Weiteres Sonderzubehör und Preise finden Sie ab Seite 228.	Weiteres Sonderzubehör und Preise finden Sie ab Seite 228.

* Unverbindliche Preisempfehlung des Herstellers in € inkl. 20 % MwSt. ¹ Auf einer Energieeffizienzklasse-Skala von A bis G. ² Energieverbrauch pro Jahr

³ Damit der deklarierte Energieverbrauch erzielt wird, sind die dem Gerät beigelegten Abstandhalter zu verwenden. Hierdurch vergrößert sich die Gerätetiefe um ca. 3,5 cm. Das Gerät ist ohne Verwendung der Abstandhalter voll funktionsfähig, hat aber einen geringfügig höheren Energieverbrauch.

Kühlgeräte für die 88 cm Nische



UPE: 1.118,- €*
 Serie | 6
 KIL22ADD0 Profi-Türdämpfung

UPE: 1.049,- €*
 Serie | 6
 KIR21ADD0

UPE: 909,- €*
 Serie | 6
 KIL22AFE0



Leistung und Verbrauch	<ul style="list-style-type: none"> – Energieeffizienzklasse¹: D – Energie^{2,3}: 115 kWh/Jahr – Nutzinhalt Kühlfächer gesamt: 109 l – Nutzinhalt Tiefkühlfächer gesamt: 15 l – Geräuschwert: 34 dB(A) re 1 pW – Geräusch-Effizienzklasse: B 	<ul style="list-style-type: none"> – Energieeffizienzklasse¹: D – Energie^{2,3}: 75 kWh/Jahr – Nutzinhalt Kühlfächer gesamt: 144 l – Geräuschwert: 33 dB(A) re 1 pW – Geräusch-Effizienzklasse: B 	<ul style="list-style-type: none"> – Energieeffizienzklasse¹: E – Energie^{2,3}: 144 kWh/Jahr – Nutzinhalt Kühlfächer gesamt: 109 l – Nutzinhalt Tiefkühlfächer gesamt: 15 l – Geräuschwert: 37 dB(A) re 1 pW – Geräusch-Effizienzklasse: C
Design und Komfort	<ul style="list-style-type: none"> – TouchControl - Elektronische Temperaturregelung, exakt digital ablesbar – LED Beleuchtung – Abtau-Automatik – Akustischer Türalarm – Profi-Türdämpfung 	<ul style="list-style-type: none"> – TouchControl - Elektronische Temperaturregelung, exakt digital ablesbar – LED Beleuchtung – Abtau-Automatik – Akustischer Türalarm 	<ul style="list-style-type: none"> – TouchControl - Elektronische Temperaturregelung, exakt digital ablesbar – LED Beleuchtung – Innenausstattung mit Metall-Applikationen – Abtau-Automatik – Akustischer Türalarm
Kühlteil	<ul style="list-style-type: none"> – Kühlraum: 109 l Nutzinhalt – 3 Abstellflächen aus Sicherheitsglas (2 höhenverstellbar), davon teilbar mit Parkmöglichkeit im Gerät – 2 Türabsteller, davon 1 Butter-/Käsefach – 1 Flaschenabsteller – SuperKühlen – FreshSense - Konstante Temperatur durch intelligente Sensortechnik 	<ul style="list-style-type: none"> – Kühlraum: 144 l Nutzinhalt – 4 Abstellflächen aus Sicherheitsglas (3 höhenverstellbar), davon teilbar mit Parkmöglichkeit im Gerät, 1 easyAccessShelf – 2 Türabsteller, davon 1 Butter-/Käsefach – 1 Flaschenabsteller – SuperKühlen – FreshSense - Konstante Temperatur durch intelligente Sensortechnik 	<ul style="list-style-type: none"> – Kühlraum: 109 l Nutzinhalt – 3 Abstellflächen aus Sicherheitsglas (2 höhenverstellbar), davon teilbar mit Parkmöglichkeit im Gerät – 2 Türabsteller, davon 1 Butter-/Käsefach – 1 Flaschenabsteller – SuperKühlen – FreshSense - Konstante Temperatur durch intelligente Sensortechnik
Frischhalte-system	<ul style="list-style-type: none"> – VitaFresh plus: hält frische Lebensmittel bis zu zweimal länger frisch 	<ul style="list-style-type: none"> – VitaFresh plus: hält frische Lebensmittel bis zu zweimal länger frisch 	<ul style="list-style-type: none"> – VitaFresh plus: hält frische Lebensmittel bis zu zweimal länger frisch
Gefriereteil	<ul style="list-style-type: none"> – ****-Gefrierraum: 15 l Nutzinhalt – Gefriervermögen: 2,5 kg in 24 Std. – Lagerzeit bei Störung: 13 Std. – 1 Gefrierfach mit Klappe – Pizza-gerechtes Gefrierfach 		<ul style="list-style-type: none"> – ****-Gefrierraum: 15 l Nutzinhalt – Gefriervermögen: 2,4 kg in 24 Std. – Lagerzeit bei Störung: 13 Std. – 1 Gefrierfach mit Klappe – Pizza-gerechtes Gefrierfach
Technische Informationen (H x B x T)	<ul style="list-style-type: none"> – Türanschlag rechts, wechselbar – Einfacher Einbau – Gerätegröße: 87,4 x 55,8 x 54,5 cm – Nischenmaße: 88,0 x 56,0 x 55,0 cm – Klimaklasse: SN-ST 	<ul style="list-style-type: none"> – Türanschlag rechts, wechselbar – Gerätegröße: 87,4 x 55,8 x 54,5 cm – Nischenmaße: 88,0 x 56,0 x 55,0 cm – Klimaklasse: SN-T 	<ul style="list-style-type: none"> – Türanschlag rechts, wechselbar – Einfacher Einbau – Gerätegröße: 87,4 x 55,8 x 54,5 cm – Nischenmaße: 88,0 x 56,0 x 55,0 cm – Klimaklasse: SN-ST
Zubehör	<ul style="list-style-type: none"> – 2 x Eierablage, 1 x Eiswürfelschale – Flaschenkamm 	<ul style="list-style-type: none"> – 3 x Eierablage 	<ul style="list-style-type: none"> – 3 x Eierablage, 1 x Eiswürfelschale – Flaschenkamm
Sonderzubehör	<p>KFZ20AX0 Türfront mit Alu-Dekorrahmen KFZ20SX0 Edelstahl-Türfront KFZ10020 Flaschenablage</p> <p>Weiteres Sonderzubehör und Preise finden Sie ab Seite 228.</p>	<p>KFZ20AX0 Türfront mit Alu-Dekorrahmen KFZ20SX0 Edelstahl-Türfront KFZ10020 Flaschenablage</p> <p>Weiteres Sonderzubehör und Preise finden Sie ab Seite 228.</p>	<p>KFZ20AX0 Türfront mit Alu-Dekorrahmen KFZ20SX0 Edelstahl-Türfront KFZ10020 Flaschenablage</p> <p>Weiteres Sonderzubehör und Preise finden Sie ab Seite 228.</p>

* Unverbindliche Preisempfehlung des Herstellers in € inkl. 20 % MwSt. ¹ Auf einer Energieeffizienzklasse-Skala von A bis G. ² Energieverbrauch pro Jahr ³ Damit der deklarierte Energieverbrauch erzielt wird, sind die dem Gerät beigefügten Abstandhalter zu verwenden. Hierdurch vergrößert sich die Gerätetiefe um ca. 3,5 cm. Das Gerät ist ohne Verwendung der Abstandhalter voll funktionsfähig, hat aber einen geringfügig höheren Energieverbrauch.

Kühlgeräte für die 88 cm Nische



UPE: 839,- €*

UPE: 759,- €*

UPE: 689,- €*

Serie | 6
KIR21AFF0

Serie | 2
KIL18NFF0 Flachscharnier

Serie | 2
KIR18NFF0 Flachscharnier



Leistung und Verbrauch	<ul style="list-style-type: none"> – Energieeffizienzklasse¹: F – Energie^{2,3}: 117 kWh/Jahr – Nutzinhalt Kühlfächer gesamt: 144 l – Geräuschwert: 33 dB(A) re 1 pW – Geräusch-Effizienzklasse: B 	<ul style="list-style-type: none"> – Energieeffizienzklasse¹: F – Energie^{2,3}: 185 kWh/Jahr – Nutzinhalt Kühlfächer gesamt: 112 l – Nutzinhalt Tiefkühlfächer gesamt: 17 l – Geräuschwert: 37 dB(A) re 1 pW – Geräusch-Effizienzklasse: C 	<ul style="list-style-type: none"> – Energieeffizienzklasse¹: F – Energie^{2,3}: 118 kWh/Jahr – Nutzinhalt Kühlfächer gesamt: 150 l – Geräuschwert: 37 dB(A) re 1 pW – Geräusch-Effizienzklasse: C
Design und Komfort	<ul style="list-style-type: none"> – TouchControl - Elektronische Temperaturregelung, exakt digital ablesbar – LED Beleuchtung – Abtau-Automatik – Akustischer Türalarm 	<ul style="list-style-type: none"> – Elektronische Temperaturregelung über LED ablesbar – Reinigungsfreundlicher, heller Innenraum – LED Beleuchtung – 1 Kompressor / 1 Kältekreislauf – Abtau-Automatik – Flachscharnier 	<ul style="list-style-type: none"> – Drehwähler für Temperaturregelung – Reinigungsfreundlicher, heller Innenraum – LED Beleuchtung – Abtau-Automatik – Flachscharnier
Kühlteil	<ul style="list-style-type: none"> – Kühlraum: 144 l Nutzinhalt – 4 Abstellflächen aus Sicherheitsglas (3 höhenverstellbar), davon teilbar mit Parkmöglichkeit im Gerät, 1 easyAccessShelf – 2 Türabsteller, davon 1 Butter-/Käsefach – 1 Flaschenabsteller – SuperKühlen – FreshSense - Konstante Temperatur durch intelligente Sensortechnik 	<ul style="list-style-type: none"> – Kühlraum: 112 l Nutzinhalt – 3 Abstellflächen aus Sicherheitsglas, davon 2 höhenverstellbar – 3 Türabsteller – 1 Flaschenabsteller 	<ul style="list-style-type: none"> – Kühlraum: 150 l Nutzinhalt – 4 Abstellflächen aus Sicherheitsglas, davon 3 höhenverstellbar – 3 Türabsteller – 1 Flaschenabsteller
Frischhalte-system	<ul style="list-style-type: none"> – VitaFresh plus: hält frische Lebensmittel bis zu zweimal länger frisch 	<ul style="list-style-type: none"> – MultiBox: transparente Schublade mit Wellenboden, ideal zur Lagerung von Obst und Gemüse 	<ul style="list-style-type: none"> – MultiBox: transparente Schublade mit Wellenboden, ideal zur Lagerung von Obst und Gemüse
Gefrierteil		<ul style="list-style-type: none"> – ***-Gefrierraum: 17 l Nutzinhalt – Gefriervermögen: 2 kg in 24 Std. – Lagerzeit bei Störung: 10 Std. – 1 Gefrierfach mit Klappe – Pizza-gerechtes Gefrierfach 	
Technische Informationen (H x B x T)	<ul style="list-style-type: none"> – Türanschlag rechts, wechselbar – Gerätemaße: 87,4 x 55,8 x 54,5 cm – Nischenmaße: 88,0 x 56,0 x 55,0 cm – Klimaklasse: SN-T 	<ul style="list-style-type: none"> – Türanschlag rechts, wechselbar – Gerätemaße: 87,4 x 54,1 x 54,2 cm – Nischenmaße: 88,0 x 56,0 x 55,0 cm – Klimaklasse: ST 	<ul style="list-style-type: none"> – Türanschlag rechts, wechselbar – Gerätemaße: 87,4 x 54,1 x 54,2 cm – Nischenmaße: 88,0 x 56,0 x 55,0 cm – Klimaklasse: SN-ST
Zubehör	<ul style="list-style-type: none"> – 2 x Eierablage – Flaschenkamm 	<ul style="list-style-type: none"> – 1 x Eierablage, 1 x Eiswürfelschale 	<ul style="list-style-type: none"> – 1 x Eierablage
Sonderzubehör	<p>KFZ20AX0 Türfront mit Alu-Dekorrahmen KFZ20SX0 Edelstahl-Türfront KSZ10020 Flaschenablage</p> <p>Weiteres Sonderzubehör und Preise finden Sie ab Seite 228.</p>	<p>KFZ20AX0 Türfront mit Alu-Dekorrahmen KFZ20SX0 Edelstahl-Türfront</p> <p>Weiteres Sonderzubehör und Preise finden Sie ab Seite 228.</p>	<p>KFZ20AX0 Türfront mit Alu-Dekorrahmen KFZ20SX0 Edelstahl-Türfront</p> <p>Weiteres Sonderzubehör und Preise finden Sie ab Seite 228.</p>

* Unverbindliche Preisempfehlung des Herstellers in € inkl. 20 % MwSt. ¹ Auf einer Energieeffizienzklasse-Skala von A bis G. ² Energieverbrauch pro Jahr ³ Damit der deklarierte Energieverbrauch erzielt wird, sind die dem Gerät beigefügten Abstandhalter zu verwenden. Hierdurch vergrößert sich die Gerätetiefe um ca. 3,5 cm. Das Gerät ist ohne Verwendung der Abstandhalter voll funktionsfähig, hat aber einen geringfügig höheren Energieverbrauch.

Kühlgeräte für die 88 cm Nische

UPE: 759,- €*
Serie | 2
KIL18NSF0 SchleppscharnierUPE: 689,- €*
Serie | 2
KIR18NSF0 Schleppscharnier

Leistung und Verbrauch	<ul style="list-style-type: none"> – Energieeffizienzklasse¹: F – Energie^{2,3}: 185 kWh/Jahr – Nutzinhalt Kühlfächer gesamt: 112 l – Nutzinhalt Tiefkühlfächer gesamt: 17 l – Geräuschwert: 37 dB(A) re 1 pW – Geräusch-Effizienzklasse: C 	<ul style="list-style-type: none"> – Energieeffizienzklasse¹: F – Energie^{2,3}: 118 kWh/Jahr – Nutzinhalt Kühlfächer gesamt: 150 l – Geräuschwert: 37 dB(A) re 1 pW – Geräusch-Effizienzklasse: C
Design und Komfort	<ul style="list-style-type: none"> – Elektr. Temperaturregelung über LED ablesbar – Reinigungsfreundlicher, heller Innenraum – LED-Beleuchtung – Abtau-Automatik – Schleppscharnier 	<ul style="list-style-type: none"> – Drehwähler für Temperaturregelung – Reinigungsfreundlicher, heller Innenraum – LED-Beleuchtung – Abtau-Automatik – Schleppscharnier
Kühlteil	<ul style="list-style-type: none"> – Kühlraum: 112 l Nutzinhalt – 3 Abstellflächen aus Sicherheitsglas, davon 2 höhenverstellbar – 3 Türabsteller – 1 Flaschenabsteller 	<ul style="list-style-type: none"> – Kühlraum: 150 l Nutzinhalt – 4 Abstellflächen aus Sicherheitsglas, davon 3 höhenverstellbar – 3 Türabsteller – 1 Flaschenabsteller
Frischhalte-system	– MultiBox: transparente Schublade mit Wellenboden, ideal zur Lagerung von Obst und Gemüse	– MultiBox: transparente Schublade mit Wellenboden, ideal zur Lagerung von Obst und Gemüse
Gefriereteil	<ul style="list-style-type: none"> – *** Gefrierraum: 17 l Nutzinhalt – Gefriervermögen: 2 kg in 24 Std. – Lagerzeit bei Störung: 10 Std. – 1 Gefrierfach mit Klappe – Pizza-gerechtes Gefrierfach 	
Technische Informationen (H x B x T)	<ul style="list-style-type: none"> – Türanschlag rechts, wechselbar – Gerätemaße: 87,4 x 54,1 x 54,2 cm – Nischenmaße: 88,0 x 56,0 x 55,0 cm – Klimaklasse: ST 	<ul style="list-style-type: none"> – Türanschlag rechts, wechselbar – Gerätemaße: 87,4 x 54,1 x 54,2 cm – Nischenmaße: 88,0 x 56,0 x 55,0 cm – Klimaklasse: SN-ST
Zubehör	<ul style="list-style-type: none"> – 1 x Eierablage, 1 x Eiwürfelschale <p>Weiteres Sonderzubehör und Preise finden Sie ab Seite 228.</p>	<ul style="list-style-type: none"> – 1 x Eierablage <p>Weiteres Sonderzubehör und Preise finden Sie ab Seite 228.</p>

* Unverbindliche Preisempfehlung des Herstellers in € inkl. 20 % MwSt. ¹ Auf einer Energieeffizienzklasse-Skala von A bis G. ² Energieverbrauch pro Jahr³ Damit der deklarierte Energieverbrauch erzielt wird, sind die dem Gerät beigefügten Abstandhalter zu verwenden. Hierdurch vergrößert sich die Gerätetiefe um ca. 3,5 cm. Das Gerät ist ohne Verwendung der Abstandhalter voll funktionsfähig, hat aber einen geringfügig höheren Energieverbrauch.

Gefrierschränke, integrierbar



UPE: 1.729,- €*

UPE: 1.149,- €*

UPE: 1.049,- €*

Serie | 6
GIN81ACF0 Flachscharnier

Serie | 6
GIN41ACE0 Flachscharnier

Serie | 6
GIN31ACE0 Flachscharnier



Leistung und Verbrauch	<ul style="list-style-type: none"> - Energieeffizienzklasse¹: F - Energie^{2,3}: 294 kWh/Jahr - Nutzinhalt Tiefkühlfächer gesamt: 212 l - Geräuschwert: 36 dB(A) re 1 pW - Geräusch-Effizienzklasse: C 	<ul style="list-style-type: none"> - Energieeffizienzklasse¹: E - Energie^{2,3}: 206 kWh/Jahr - Nutzinhalt Tiefkühlfächer gesamt: 130 l - Geräuschwert: 36 dB(A) re 1 pW - Geräusch-Effizienzklasse: C 	<ul style="list-style-type: none"> - Energieeffizienzklasse¹: E - Energie^{2,3}: 187 kWh/Jahr - Nutzinhalt Tiefkühlfächer gesamt: 100 l - Geräuschwert: 37 dB(A) re 1 pW - Geräusch-Effizienzklasse: C
Design und Komfort	<ul style="list-style-type: none"> - TouchControl - Elektronische Temperaturregelung, exakt digital ablesbar - Akustischer Alarm, Optische Warnanzeige - Flachscharnier 	<ul style="list-style-type: none"> - TouchControl - Elektronische Temperaturregelung, exakt digital ablesbar - 1 Kompressor / 1 Kältekreislauf - Akustischer Alarm, Optische Warnanzeige - Flachscharnier 	<ul style="list-style-type: none"> - TouchControl - Elektronische Temperaturregelung, exakt digital ablesbar - 1 Kompressor / 1 Kältekreislauf - Akustischer Alarm, Optische Warnanzeige - Flachscharnier
Gefrierteil	<ul style="list-style-type: none"> - NoFrost - nie wieder abtauen! - [****]-Gefrierraum: 212 l Nutzinhalt - Gefriervermögen: 20 kg in 24 Std. - Lagerzeit bei Störung: 22 Std. - 5 transparente Gefriergut-Schubladen, davon 2 BigBox - FreshSense - Konstante Temperatur durch intelligente Sensortechnik 	<ul style="list-style-type: none"> - NoFrost - nie wieder abtauen! - [****]-Gefrierraum: 127 l Nutzinhalt - Gefriervermögen: 20 kg in 24 Std. - Lagerzeit bei Störung: 23 Std. - 4 transparente Gefriergut-Schubladen, davon 1 BigBox - SuperGefrieren mit Eingefrierautomatik - FreshSense - Konstante Temperatur durch intelligente Sensortechnik 	<ul style="list-style-type: none"> - NoFrost - nie wieder abtauen! - [****]-Gefrierraum: 97 l Nutzinhalt - Gefriervermögen: 20 kg in 24 Std. - Lagerzeit bei Störung: 25 Std. - 1 Intensiv-Gefrierfächer mit transparenter Klappe - 3 transparente Gefriergut-Schubladen - SuperGefrieren mit Eingefrierautomatik - FreshSense - Konst ante Temperatur durch intelligente Sensortechnik
Technische Informationen (H x B x T)	<ul style="list-style-type: none"> - Türanschlag links, wechselbar - Gerätemaße: 177,2 x 55,8 x 54,5 cm - Nischenmaße: 177,5 x 56,0 x 55,0 cm - Klimaklasse: SN-T 	<ul style="list-style-type: none"> - Türanschlag links, wechselbar - Gerätemaße: 122,1 x 55,8 x 54,5 cm - Nischenmaße: 122,5 x 56,0 x 55,0 cm - Klimaklasse: SN-T 	<ul style="list-style-type: none"> - Türanschlag links, wechselbar - Gerätemaße: 102,1 x 55,8 x 54,5 cm - Nischenmaße: 102,5 x 56,0 x 55,0 cm - Klimaklasse: SN-T
Zubehör	- 1 x Eiswürfelschale	- 1 x Eiswürfelschale	- 1 x Eiswürfelschale
Sonderzubehör	Weiteres Sonderzubehör und Preise finden Sie ab Seite 228.	KFZ40AX0 Türfront mit Alu-Dekorrahmen KFZ40SX0 Edelstahl-Türfront Weiteres Sonderzubehör und Preise finden Sie ab Seite 228.	KFZ30AX0 Türfront mit Alu-Dekorrahmen Weiteres Sonderzubehör und Preise finden Sie ab Seite 228.

* Unverbindliche Preisempfehlung des Herstellers in € inkl. 20 % MwSt. ¹ Auf einer Energieeffizienzklasse-Skala von A bis G. ² Energieverbrauch pro Jahr ³ Damit der deklarierte Energieverbrauch erzielt wird, sind die dem Gerät beigegebenen Abstandhalter zu verwenden. Hierdurch vergrößert sich die Gerätetiefe um ca. 3,5 cm. Das Gerät ist ohne Verwendung der Abstandhalter voll funktionsfähig, hat aber einen geringfügig höheren Energieverbrauch.

Gefrierschränke, integrierbar



UPE: 1.029,- €*

UPE: 759,- €*

Serie | 6
GIV21ADD0 Flachscharnier

Serie | 6
GIV21AFE0 Flachscharnier



Leistung und Verbrauch	<ul style="list-style-type: none"> – Energieeffizienzklasse¹: D – Energie^{2,3}: 140 kWh/Jahr – Nutzinhalt Tiefkühlfächer gesamt: 95 l – Geräuschwert: 37 dB(A) re 1 pW – Geräusch-Effizienzklasse: C 	<ul style="list-style-type: none"> – Energieeffizienzklasse¹: E – Energie^{2,3}: 176 kWh/Jahr – Nutzinhalt Tiefkühlfächer gesamt: 96 l – Geräuschwert: 36 dB(A) re 1 pW – Geräusch-Effizienzklasse: C
Design und Komfort	<ul style="list-style-type: none"> – Elektr. Temperaturregelung über LED ablesbar – Akustischer Alarm, Optische Warnanzeige – Flachscharnier 	<ul style="list-style-type: none"> – Elektr. Temperaturregelung über LED ablesbar – Akustischer Alarm, Optische Warnanzeige – Flachscharnier
Gefrierteil	<ul style="list-style-type: none"> – LowFrost - geringere Eisbildung, schnelleres Abtauen – ****-Gefriererraum: 95 l Nutzinhalt – Gefriervermögen: 12 kg in 24 Std. – Lagerzeit bei Störung: 22 Std. – 3 transparente Gefriergut-Schubladen, davon 1 BigBox – SuperGefrieren mit Eingefrierautomatik 	<ul style="list-style-type: none"> – LowFrost - geringere Eisbildung, schnelleres Abtauen – ****-Gefriererraum: 96 l Nutzinhalt – Gefriervermögen: 8 kg in 24 Std. – Lagerzeit bei Störung: 22 Std. – 3 transparente Gefriergut-Schubladen, davon 1 BigBox – SuperGefrieren mit Eingefrierautomatik
Technische Informationen (H x B x T)	<ul style="list-style-type: none"> – Türanschlag rechts, wechselbar – Gerätemaße: 87,4 x 55,8 x 54,5 cm – Nischenmaße: 88,0 x 56,0 x 55,0 cm – Klimaklasse: SN-T 	<ul style="list-style-type: none"> – Türanschlag rechts, wechselbar – Gerätemaße: 87,4 x 55,8 x 54,5 cm – Nischenmaße: 88,0 x 56,0 x 55,0 cm – Klimaklasse: SN-T
Zubehör	– 1 x Eiswürfelschale	– 1 x Eiswürfelschale
Sonderzubehör	<p>KFZ20AX0 Türfront mit Alu-Dekorrahmen KFZ20SX0 Edelstahl-Türfront</p> <p>Weiteres Sonderzubehör und Preise finden Sie ab Seite 228.</p>	<p>KFZ20AX0 Türfront mit Alu-Dekorrahmen KFZ20SX0 Edelstahl-Türfront</p> <p>Weiteres Sonderzubehör und Preise finden Sie ab Seite 228.</p>

* Unverbindliche Preisempfehlung des Herstellers in € inkl. 20 % MwSt. ¹ Auf einer Energieeffizienzklasse-Skala von A bis G. ² Energieverbrauch pro Jahr
³ Damit der deklarierte Energieverbrauch erzielt wird, sind die dem Gerät beigefügten Abstandhalter zu verwenden. Hierdurch vergrößert sich die Gerätetiefe um ca. 3,5 cm. Das Gerät ist ohne Verwendung der Abstandhalter voll funktionsfähig, hat aber einen geringfügig höheren Energieverbrauch.

Gefrierschränke, integrierbar



UPE: 1.009,- €*

Serie | 6
GIV11ADC0 Flachscharnier



UPE: 739,- €*

Serie | 6
GIV11AFE0 Flachscharnier



Leistung und Verbrauch	<ul style="list-style-type: none"> – Energieeffizienzklasse¹: C – Energie^{2,3}: 105 kWh/Jahr – Nutzinhalt Tiefkühlfächer gesamt: 70 l – Geräuschwert: 37 dB(A) re 1 pW – Geräusch-Effizienzklasse: C 	<ul style="list-style-type: none"> – Energieeffizienzklasse¹: E – Energie^{2,3}: 167 kWh/Jahr – Nutzinhalt Tiefkühlfächer gesamt: 72 l – Geräuschwert: 36 dB(A) re 1 pW – Geräusch-Effizienzklasse: C
Design und Komfort	<ul style="list-style-type: none"> – Elektr. Temperaturregelung über LED ablesbar – Akustischer Alarm, Optische Warnanzeige – Flachscharnier 	<ul style="list-style-type: none"> – Elektr. Temperaturregelung über LED ablesbar – Akustischer Alarm, Optische Warnanzeige – Flachscharnier
Gefrierteil	<ul style="list-style-type: none"> – LowFrost - geringere Eisbildung, schnelleres Abtauen – ***-Gefrierraum: 70 l Nutzinhalt – Gefriervermögen: 12 kg in 24 Std. – Lagerzeit bei Störung: 21 Std. – 3 transparente Gefriergut-Schubladen 	<ul style="list-style-type: none"> – LowFrost - geringere Eisbildung, schnelleres Abtauen – ***-Gefrierraum: 72 l Nutzinhalt – Gefriervermögen: 8 kg in 24 Std. – Lagerzeit bei Störung: 21 Std. – 3 transparente Gefriergut-Schubladen
Technische Informationen (H x B x T)	<ul style="list-style-type: none"> – Türanschlag rechts, wechselbar – Gerätemaße: 71,2 x 55,8 x 54,5 cm – Nischenmaße: 72,0 x 56,0 x 55,0 cm – Klimaklasse: SN-T 	<ul style="list-style-type: none"> – Türanschlag rechts, wechselbar – Gerätemaße: 71,2 x 55,8 x 54,5 cm – Nischenmaße: 72,0 x 56,0 x 55,0 cm – Klimaklasse: SN-T
Zubehör	– 1 x Eiswürfelschale	– 1 x Eiswürfelschale
Sonderzubehör	<p>KFZ10AX0 Türfront mit Alu-Dekorrahmen KUZ20SX0 Vorsatztür, Edelstahl</p> <p>Weiteres Sonderzubehör und Preise finden Sie ab Seite 228.</p>	<p>KFZ10AX0 Türfront mit Alu-Dekorrahmen KUZ20SX0 Vorsatztür, Edelstahl</p> <p>Weiteres Sonderzubehör und Preise finden Sie ab Seite 228.</p>

* Unverbindliche Preisempfehlung des Herstellers in € inkl. 20 % MwSt. ¹ Auf einer Energieeffizienzklasse-Skala von A bis G. ² Energieverbrauch pro Jahr

³ Damit der deklarierte Energieverbrauch erzielt wird, sind die dem Gerät beigelegten Abstandhalter zu verwenden. Hierdurch vergrößert sich die Gerätetiefe um ca. 3,5 cm. Das Gerät ist ohne Verwendung der Abstandhalter voll funktionsfähig, hat aber einen geringfügig höheren Energieverbrauch.

Unterbau-Kühlgeräte und Unterbau-Gefriergerät



UPE: 998,- €*

UPE: 1.069,- €*

UPE: 1.029,- €*

Serie | 6
KUR15ADFO Serie | 6
KUL15ADFO Serie | 6
GUD15ADFO Flachscharnier



Leistung und Verbrauch	<ul style="list-style-type: none"> – Energieeffizienzklasse¹: F – Energie^{2,3}: 116 kWh/Jahr – Nutzinhalt Kühlfächer gesamt: 137 l – Geräuschwert: 38 dB(A) re 1 pW – Geräusch-Effizienzklasse: C 	<ul style="list-style-type: none"> – Energieeffizienzklasse¹: F – Energie^{2,3}: 180 kWh/Jahr – Nutzinhalt Kühlfächer gesamt: 108 l – Nutzinhalt Tiefkühlfächer gesamt: 15 l – Geräuschwert: 38 dB(A) re 1 pW – Geräusch-Effizienzklasse: C 	<ul style="list-style-type: none"> – Energieeffizienzklasse¹: F – Energie^{2,3}: 207 kWh/Jahr – Nutzinhalt Tiefkühlfächer gesamt: 106 l – Geräuschwert: 38 dB(A) re 1 pW – Geräusch-Effizienzklasse: C
Design und Komfort	<ul style="list-style-type: none"> – Drehwähler für Temperaturregelung – Reinigungsfreundlicher, heller Innenraum – LED-Beleuchtung – Abtau-Automatik – Be- und Entlüftung im Sockelbereich, kein Ausschnitt in der Arbeitsplatte erforderlich 	<ul style="list-style-type: none"> – Elektr. Temperaturregelung über LED ablesbar – Reinigungsfreundlicher, heller Innenraum – LED-Beleuchtung – Abtau-Automatik – Be- und Entlüftung im Sockelbereich, kein Ausschnitt in der Arbeitsplatte erforderlich 	<ul style="list-style-type: none"> – Drehwähler für Temperaturregelung – Optisches und akustisches Warnsignal bei Temperaturanstieg – Kombinierbar zur Kühl-Gefrier-Kombination mit einem integrierbaren Kühlschrank – Flachscharnier
Kühlteil	<ul style="list-style-type: none"> – Kühlraum: 137 l Nutzinhalt – 3 Abstellflächen aus Sicherheitsglas, davon 2 höhenverstellbar – 3 durchgehende Türabsteller, davon 1 Flaschenhalter mit extra tiefen Türabsteller 	<ul style="list-style-type: none"> – Kühlraum: 108 l Nutzinhalt – 2 Abstellflächen aus Sicherheitsglas, davon 1 höhenverstellbar – 1 Flaschenabsteller, 2 Türabsteller, davon 1 Flaschenhalter mit extra tiefen Türabsteller 	
Frischhalte-system	<ul style="list-style-type: none"> – 2 MultiBoxen - Transparente Schubladen mit Wellenboden, ideal zur Lagerung von Obst und Gemüse 	<ul style="list-style-type: none"> – 2 MultiBoxen - Transparente Schubladen mit Wellenboden, ideal zur Lagerung von Obst und Gemüse – Große Auszugschale 	
Gefrierteil		<ul style="list-style-type: none"> – [***]-Gefrierraum: 15 l Nutzinhalt – Gefriervermögen: 2 kg in 24 Std. – Lagerzeit bei Störung: 10 Std. – 1 Gefrierfach mit Klappe – Pizza-gerechtes Gefrierfach 	<ul style="list-style-type: none"> – [***]-Gefrierraum: 98 l Nutzinhalt – Gefriervermögen: 12 kg in 24 Std. – Lagerzeit bei Störung: 23 Std. – 3 transparente Gefriergut-Schubladen – SuperGefrieren
Technische Informationen (H x B x T)	<ul style="list-style-type: none"> – Türanschlag rechts, wechselbar – Gerätemaße: 82,0 x 59,8 x 54,8 cm – Nischenmaße: 82,0 x 60,0 x 55,0 cm – Höhenverstellbare Füße vorne – Klimaklasse: SN-ST 	<ul style="list-style-type: none"> – Türanschlag rechts, wechselbar – Gerätemaße: 82,0 x 59,8 x 54,8 cm – Nischenmaße: 82,0 x 60,0 x 55,0 cm – Höhenverstellbare Füße vorne – Klimaklasse: SN-ST 	<ul style="list-style-type: none"> – Türanschlag rechts, wechselbar – Gerätemaße: 82,0 x 59,8 x 54,8 cm – Nischenmaße: 82,0 x 60,0 x 55,0 cm – Höhenverstellbare Füße vorne – Klimaklasse: SN-ST
Zubehör	1 x Eierablage	1 x Eierablage, 1 x Eiswürfelschale	– 1 x Eiswürfelschale
Sonderzubehör	<p>KFZ10AX0 Türfront mit Alu-Dekorrahmen KUZ20SX0 Vorsatztür, Edelstahl</p> <p>Weiteres Sonderzubehör und Preise finden Sie ab Seite 228.</p>	<p>KFZ10AX0 Türfront mit Alu-Dekorrahmen KUZ20SX0 Vorsatztür, Edelstahl</p> <p>Weiteres Sonderzubehör und Preise finden Sie ab Seite 228.</p>	<p>KFZ10AX0 Türfront mit Alu-Dekorrahmen KUZ20SX0 Vorsatztür, Edelstahl</p> <p>Weiteres Sonderzubehör und Preise finden Sie ab Seite 228.</p>

* Unverbindliche Preisempfehlung des Herstellers in € inkl. 20 % MwSt. ¹ Auf einer Energieeffizienzklasse-Skala von A bis G. ² Energieverbrauch pro Jahr ³ Damit der deklarierte Energieverbrauch erzielt wird, sind die dem Gerät beigefügten Abstandhalter zu verwenden. Hierdurch vergrößert sich die Gerätetiefe um ca. 3,5 cm. Das Gerät ist ohne Verwendung der Abstandhalter voll funktionsfähig, hat aber einen geringfügig höheren Energieverbrauch.

Sonderzubehör Kühlen und Gefrieren

Sonstiges Sonderzubehör	
Dekortüre für KIL/KIR/KIF Serie 4/6/8	
KFZ20AX0 (88 cm Nische)	UPE: 84,- €*
KFZ30AX0 (102 cm Nische)	UPE: 84,- €*
KFZ40AX0 (122 cm Nische)	UPE: 94,- €*
Edelstahlfront für Dekortür KFZ20/KFZ40/KUZ20	
KFZ20SX0 (88 cm Nische)	UPE: 315,- €*
KFZ40SX0 (122 cm Nische)	UPE: 326,- €*
KUZ20SX0 (72 cm Nische, Griff mittig)	UPE: 194,- €*
Chrome Flaschenablage Einbau für KIL/KIR/KIF Serie 4/6/8	
KSZ10020	UPE: 31,- €*
WiFi-Dongel (für Home Connect fähige Geräte)	
KSZ10HC00	UPE: 53,- €*

Dekorplattenmaße			
Höhe	Breite	Stärke (max.)	passend für Gerät
69,70 cm	58,10 cm	0,80 cm	GFD 14A50
85,90 cm	58,10 cm	0,80 cm	KFR 18A51 / KFL 18A51 GFD 18A50
100,60 cm	58,10 cm	0,80 cm	KFR 20A51
120,60 cm	58,10 cm	0,80 cm	KFL 24A51

Einbauzeichnungen Kühlgeräte

Kühlgeräte

Luftaustritt min. 200 cm²

Belüftung im Sockel min. 200 cm²

Überstand Frontplatte

Unterkante Frontplatte

Die angegebenen Möbeltürrmaße gelten für eine Türfuge von 4 mm.

Empfehlung Spaltmaße für Flachscharnier

	F	R	X
16-19	0-3	2,5	
	20	0-1	3
21	2-3	2,5	
	0-1	3	
22	2-3	2,5	
	0	4	
	1	3,5	
	2-3	3	

Die in der Tabelle empfohlenen Spaltmasse sind einzuhalten, um eine kollisionsfreie Öffnung der Gerätetüre zu gewährleisten und Beschädigungen am Küchenmöbel zu vermeiden.

Maße in mm

KIF 86PFE0 | KIN 86AFF0 | KIS 86AFE0

Luftaustritt min. 200 cm²

Belüftung im Sockel min. 200 cm²

Überstand Frontplatte

Unterkante Frontplatte

Die angegebenen Möbeltürrmaße gelten für eine Türfuge von 4 mm.

Empfehlung Spaltmaße für Flachscharnier

	F	R	X
16-19	0-3	2,5	
	20	0-1	3
21	2-3	2,5	
	0-1	3	
22	2-3	2,5	
	0	4	
	1	3,5	
	2-3	3	

Die in der Tabelle empfohlenen Spaltmasse sind einzuhalten, um eine kollisionsfreie Öffnung der Gerätetüre zu gewährleisten und Beschädigungen am Küchenmöbel zu vermeiden.

Maße in mm

KIF 87PFE0

Luftaustritt min. 200 cm²

Belüftung im Sockel min. 200 cm²

Überstand Frontplatte

Unterkante Frontplatte

Die angegebenen Möbeltürrmaße gelten für eine Türfuge von 4 mm.

Empfehlung Spaltmaße für Flachscharnier

	F	R	X
16-19	0-3	2,5	
	20	0-1	3
21	2-3	2,5	
	0-1	3	
22	2-3	2,5	
	0	4	
	1	3,5	
	2-3	3	

Die in der Tabelle empfohlenen Spaltmasse sind einzuhalten, um eine kollisionsfreie Öffnung der Gerätetüre zu gewährleisten und Beschädigungen am Küchenmöbel zu vermeiden.

Maße in mm

KIS 87ADDO

Luftaustritt min. 200 cm²

Belüftung im Sockel min. 200 cm²

Überstand Frontplatte

Unterkante Frontplatte

Die angegebenen Möbeltürrmaße gelten für eine Türfuge von 4 mm.

Empfehlung Spaltmaße für Flachscharnier

	F	R	X
16-19	0-3	2,5	
	20	0-1	3
21	2-3	2,5	
	0-1	3	
22	2-3	2,5	
	0	4	
	1	3,5	
	2-3	3	

Die in der Tabelle empfohlenen Spaltmasse sind einzuhalten, um eine kollisionsfreie Öffnung der Gerätetüre zu gewährleisten und Beschädigungen am Küchenmöbel zu vermeiden.

Maße in mm

KIV 86VSF0

Einbauzeichnungen Kühlgeräte

Kühlgeräte

Luftaustritt min. 200 cm²

min. 560

560 empfohlen min. 550

max. 2200

1772⁺⁸

Belüftung im Sockel min. 200 cm²

min. 40

Überstand Frontplatte

1772 A+Ü (max.)

Unterkante Frontplatte

Maße in mm

Maximal zulässiges Gewicht der Möbelfronten

Montierte Möbeltüren, die das zulässige Gewicht überschreiten, können zu Beschädigungen und zu Funktionsbeeinträchtigung am Scharnier führen.

T: Gerätetürhöhe inklusiv Scharniere in mm:	ungedämpftes Scharnier, Tür in kg:	gedämpftes Scharnier, Tür in kg:
1500-1750	22	22

Empfehlung Spaltmaße für Flachscharnier

F	R	X
16-19	0-3	2,5
20	0-1	3
	2-3	2,5
21	0-1	3
	2-3	2,5
22	0	4
	1	3,5
	2-3	3

Die in der Tabelle empfohlenen Spaltmasse sind einzuhalten, um eine kollisionsfreie Öffnung der Gerätetüre zu gewährleisten und Beschädigungen am Küchenmöbel zu vermeiden.

KIF 81PFE0 | KIF 82PFE0 | KIL 82ADE0 | KIL 82AFF0 | KIR 81AFE0 | GIN 81ACF0

Luftaustritt min. 200 cm²

min. 560

560 empfohlen min. 550

max. 2200

1772⁺⁸

Belüftung im Sockel min. 200 cm²

min. 40

Überstand Frontplatte

1176+Ü (max.)

1098+Ü (min.)

592+A (min.)

670+A (max.)

4

Unterkante Frontplatte

Die angegebenen Möbeltürmaße gelten für eine Türfuge von 4 mm.

Maße in mm

KIV 87NSF0

Luftaustritt min. 200 cm²

min. 560

560 empfohlen min. 550

max. 2200

1772⁺⁸

Belüftung im Sockel min. 200 cm²

min. 40

Überstand Frontplatte

1091+Ü (max.)

1012+Ü (min.)

677+A (min.)

756+A (max.)

4

Unterkante Frontplatte

Die angegebenen Möbeltürmaße gelten für eine Türfuge von 4 mm.

Maße in mm

KIV 86NSF0 | KIV 86VSE0

Einbauzeichnungen Kühlgeräte

Kühlgeräte

Luftaustritt min. 200 cm²

Belüftung im Sockel min. 200 cm²

Die angegebenen Möbelmaßmaße gelten für eine Türfüge von 4 mm.

Empfehlung Spaltmaße für Flachscharnier

F	R	X
16-19	0-3	2,5
20	0-1	3
	2-3	2,5
21	0-1	3
	2-3	2,5
22	0	4
	1	3,5
	2-3	3

Die in der Tabelle empfohlenen Spaltmasse sind einzuhalten, um eine kollisionsfreie Öffnung der Gerätetüre zu gewährleisten und Beschädigungen am Küchenmöbel zu vermeiden.

Maße in mm

KIS 77ADD0

Luftaustritt min. 200 cm²

Belüftung im Sockel min. 200 cm²

Die angegebenen Möbelmaßmaße gelten für eine Türfüge von 4 mm.

Empfehlung Spaltmaße für Flachscharnier

F	R	X
16-19	0-3	2,5
20	0-1	3
	2-3	2,5
21	0-1	3
	2-3	2,5
22	0	4
	1	3,5
	2-3	3

Die in der Tabelle empfohlenen Spaltmasse sind einzuhalten, um eine kollisionsfreie Öffnung der Gerätetüre zu gewährleisten und Beschädigungen am Küchenmöbel zu vermeiden.

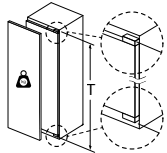
Maße in mm

KIS 77AFE0

Luftaustritt min. 200 cm²

Belüftung im Sockel min. 200 cm²

Maximal zulässiges Gewicht der Möbelfronten



Montierte Möbeltüren, die das zulässige Gewicht überschreiten, können zu Beschädigungen und zu Funktionsbeeinträchtigung am Scharnier führen.

T: Gerätetürhöhe inklusive Scharniere in mm:	ungedämpftes Scharnier, Tür in kg:	gedämpftes Scharnier, Tür in kg:
1500-1750	22	22

Empfehlung Spaltmaße für Flachscharnier

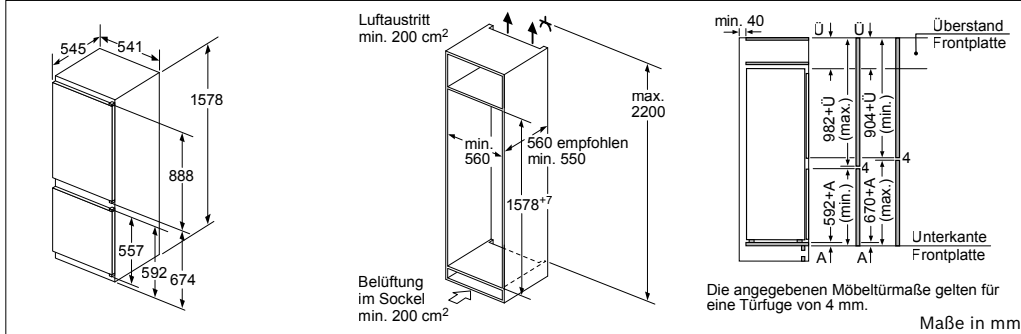
F	R	X
16-19	0-3	2,5
20	0-1	3
	2-3	2,5
21	0-1	3
	2-3	2,5
22	0	4
	1	3,5
	2-3	3

Die in der Tabelle empfohlenen Spaltmasse sind einzuhalten, um eine kollisionsfreie Öffnung der Gerätetüre zu gewährleisten und Beschädigungen am Küchenmöbel zu vermeiden.

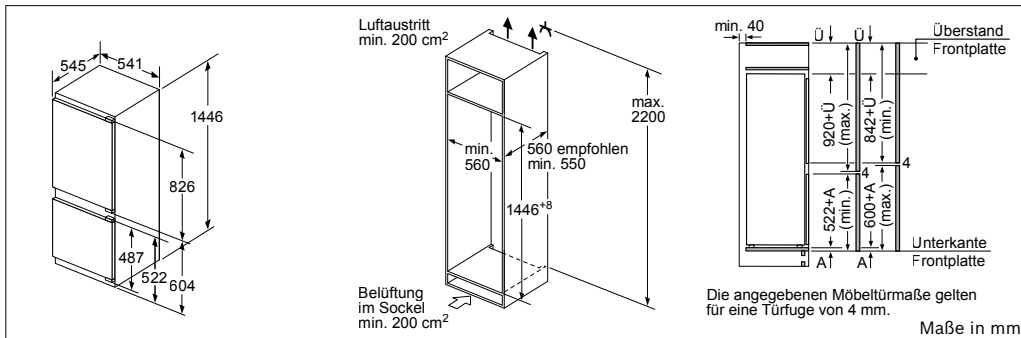
KIL 72AFE0

Einbauzeichnungen Kühlgeräte

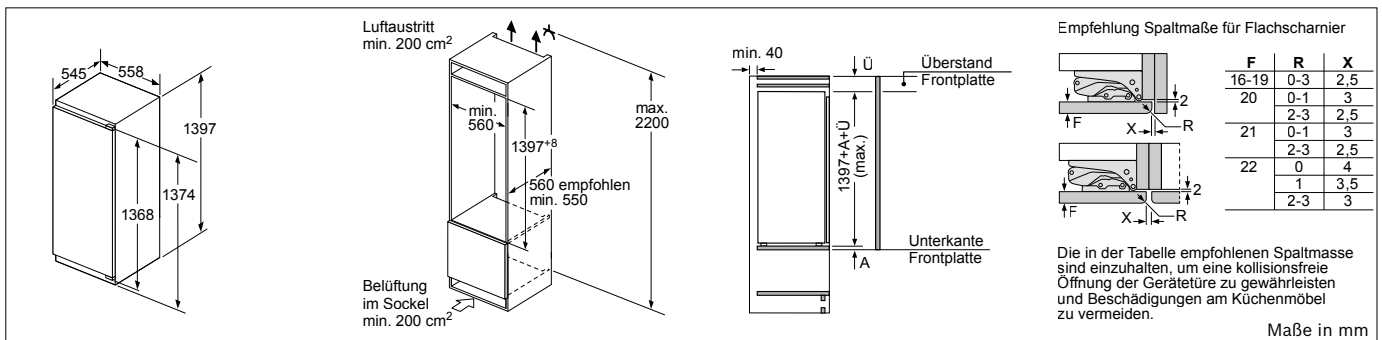
Kühlgeräte



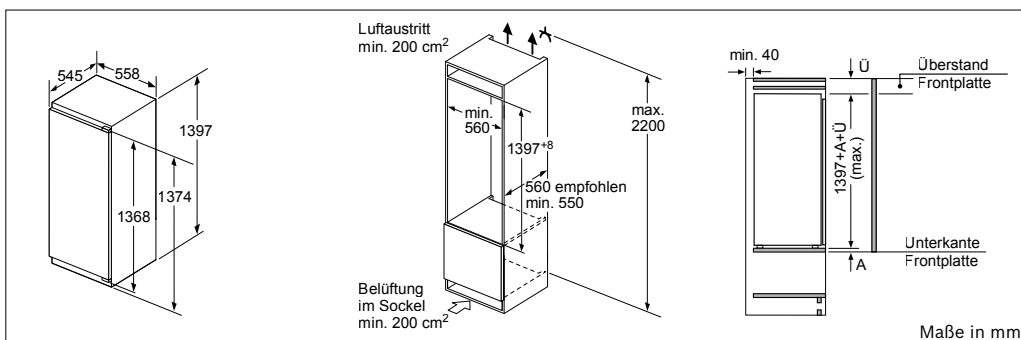
KIV 77VSFO



KIV 67VSFO



KIL 52ADE0 | KIR 51ADE0 | KIF 52AFF0 | KIR 51AFF0



KIF 51AFE0

Einbauzeichnungen Kühlgeräte

Kühlgeräte

Luftaustritt min. 200 cm²

min. 560

1221⁺⁷

max. 2200

560 empfohlen min. 550

Belüftung im Sockel min. 200 cm²

min. 40

Überstand Frontplatte

1221+A+Ü (max.)

Unterseite Frontplatte

Empfehlung Spaltmaße für Flachscharnier

F	R	X
16-19	0-3	2,5
20	0-1	3
	2-3	2,5
21	0-1	3
	2-3	2,5
22	0	4
	1	3,5
	2-3	3

Die in der Tabelle empfohlenen Spaltmasse sind einzuhalten, um eine kollisionsfreie Öffnung der Gerätetüre zu gewährleisten und Beschädigungen am Küchenmöbel zu vermeiden.

Maße in mm

KIF 41ADD0 | KIL 42ADE0 | KIR 41ADD0 | KIR 41AFF0 | KIL 42AFF0 | GIN 41ACE0

Luftaustritt min. 200 cm²

min. 50

min. 560

1221⁺⁷

min. 550

Belüftung im Sockel min. 200 cm²

Empfehlung Spaltmaße für Flachscharnier

F	R	X
16-19	0-3	2,5
20	0-1	3
	2-3	2,5
21	0-1	3
	2-3	2,5
22	0	4
	1	3,5
	2-3	3

Die in der Tabelle empfohlenen Spaltmasse sind einzuhalten, um eine kollisionsfreie Öffnung der Gerätetüre zu gewährleisten und Beschädigungen am Küchenmöbel zu vermeiden.

Maße in mm

KIR 24NFF0 | KIL 24NFF0

Luftaustritt min. 200 cm²

min. 50

min. 560

1221⁺⁷

min. 550

Belüftung im Sockel min. 200 cm²

Maße in mm

KIL 24NSF0

Luftaustritt min. 200 cm²

min. 50

min. 560

1221⁺⁷

min. 550

Belüftung im Sockel min. 200 cm²

Luftaustritt min. 200 cm²

min. 50

min. 560

1221⁺⁷

min. 550

Belüftung im Sockel min. 200 cm²

Maße in mm

KIR 24NSF0

Luftaustritt min. 200 cm²

min. 560

1021⁺⁷

max. 2200

560 empfohlen min. 550

Belüftung im Sockel min. 200 cm²

min. 40

Überstand Frontplatte

1021+A+Ü (max.)

Unterseite Frontplatte

Empfehlung Spaltmaße für Flachscharnier

F	R	X
16-19	0-3	2,5
20	0-1	3
	2-3	2,5
21	0-1	3
	2-3	2,5
22	0	4
	1	3,5
	2-3	3

Die in der Tabelle empfohlenen Spaltmasse sind einzuhalten, um eine kollisionsfreie Öffnung der Gerätetüre zu gewährleisten und Beschädigungen am Küchenmöbel zu vermeiden.

Maße in mm

KIR 31ADD0 | KIR 31AFF0 | GIN 31ACE0

Einbauzeichnungen Kühlgeräte

Kühlgeräte

Luftaustritt min. 200 cm²

541

1021

min. 50

min. 560

1021⁺⁷

min. 550

542

Belüftung im Sockel min. 200 cm²

Empfehlung Spaltmaße für Flachscharnier

F	R	X
16-19	0-3	2,5
20	0-1	3
	2-3	2,5
21	0-1	3
	2-3	2,5
22	0	4
	1	3,5
	2-3	3

Die in der Tabelle empfohlenen Spaltmasse sind einzuhalten, um eine kollisionsfreie Öffnung der Gerätetüre zu gewährleisten und Beschädigungen am Küchenmöbel zu vermeiden.

Maße in mm

KIL 20NFF0 | KIR 20NFF0

Luftaustritt min. 200 cm²

541

874

min. 50

min. 560

874⁺⁷

min. 550

542

Belüftung im Sockel min. 200 cm²

Maße in mm

KIL 18NSFO | KIR 18NSFO

Luftaustritt min. 200 cm²

545

558

874

844

852

max. 2200

min. 560

874⁺⁷

560 empfohlen min. 550

Belüftung im Sockel min. 200 cm²

min. 40

Ü

Überstand

Frontplatte

874+A+Ü (max.)

A

Unterkante Frontplatte

Empfehlung Spaltmaße für Flachscharnier

F	R	X
16-19	0-3	2,5
20	0-1	3
	2-3	2,5
21	0-1	3
	2-3	2,5
22	0	4
	1	3,5
	2-3	3

Die in der Tabelle empfohlenen Spaltmasse sind einzuhalten, um eine kollisionsfreie Öffnung der Gerätetüre zu gewährleisten und Beschädigungen am Küchenmöbel zu vermeiden.

Maße in mm

KIL 22ADD0 | KIR 21ADD0 | KIL 22AFE0 | KIR 21AFF0

Luftaustritt min. 200 cm²

541

874

min. 50

min. 560

874⁺⁷

min. 550

542

Belüftung im Sockel min. 200 cm²

Empfehlung Spaltmaße für Flachscharnier

F	R	X
16-19	0-3	2,5
20	0-1	3
	2-3	2,5
21	0-1	3
	2-3	2,5
22	0	4
	1	3,5
	2-3	3

Die in der Tabelle empfohlenen Spaltmasse sind einzuhalten, um eine kollisionsfreie Öffnung der Gerätetüre zu gewährleisten und Beschädigungen am Küchenmöbel zu vermeiden.

Maße in mm

KIL 18NFF0 | KIR 18NFF0

Empfehlung Spaltmaße für Flachscharnier

F	R	X
16-19	0-3	2,5
20	0-1	3
	2-3	2,5
21	0-1	3
	2-3	2,5
22	0	4
	1	3,5
	2-3	3

Die in der Tabelle empfohlenen Spaltmasse sind einzuhalten, um eine kollisionsfreie Öffnung der Gerätetüre zu gewährleisten und Beschädigungen am Küchenmöbel zu vermeiden.

600

548

598

min. 550

818

868

820

870

170

100

150*

170

220*

100

150*

30-85

* variabler Sockel/ Unterbauhöhe

Platz für elektrischen Anschluß seitlich rechts oder links neben dem Gerät. Be- und Entlüftung im Sockel.

KUR 15ADF0 | KUL 15ADF0

Empfehlung Spaltmaße für Flachscharnier

F	R	X
16-19	0-3	2,5
20	0-1	3
	2-3	2,5
21	0-1	3
	2-3	2,5
22	0	4
	1	3,5
	2-3	3

Die in der Tabelle empfohlenen Spaltmasse sind einzuhalten, um eine kollisionsfreie Öffnung der Gerätetüre zu gewährleisten und Beschädigungen am Küchenmöbel zu vermeiden.

600

548

598

min. 550

818

868

820

870

170

100

150*

* variabler Sockel/ Unterbauhöhe

Platz für elektrischen Anschluß seitlich rechts oder links neben dem Gerät. Be- und Entlüftung im Sockel.

GUD 15ADF0

Einbauzeichnungen Kühlgeräte

Kühlgeräte

Empfehlung Spaltmaße für Flachscharnier

F	R	X
16-19	0-3	2,5
20	0-1	3
	2-3	2,5
21	0-1	3
	2-3	2,5
22	0	4
	1	3,5
	2-3	3

Die in der Tabelle empfohlenen Spaltmasse sind einzuhalten, um eine kollisionsfreie Öffnung der Gerätetüre zu gewährleisten und Beschädigungen am Küchenmöbel zu vermeiden.

Maße in mm

GIV21ADD0 | GIV 21AFE0

Empfehlung Spaltmaße für Flachscharnier

F	R	X
16-19	0-3	2,5
20	0-1	3
	2-3	2,5
21	0-1	3
	2-3	2,5
22	0	4
	1	3,5
	2-3	3

Die in der Tabelle empfohlenen Spaltmasse sind einzuhalten, um eine kollisionsfreie Öffnung der Gerätetüre zu gewährleisten und Beschädigungen am Küchenmöbel zu vermeiden.

Maße in mm

GIV 11ADC0 | GIV 11AFE0

Herde, Backöfen, Kochfelder Stand





Einfach gesünder leben.

Innovative Technologien von Bosch machen Ihr Leben zuhause etwas einfacher, entspannter und gesünder. Hausgeräte, die mindestens eine der unten stehenden Kategorien oder Funktionen erfüllen, kennzeichnen wir mit dem Simply Healthy Signet.

Ernährung



Backofen mit Dampf-Funktion*

Vielseitigkeit in der Zubereitung für Gaumenfreuden ganz nach Ihrem Geschmack. Mit unseren Sensor Backöfen mit Dampf-Funktion können Sie backen, braten, grillen, garen und dämpfen.



Dörren

Obst, Früchte und Kräuter selbst dörren. Durch die entzogene Feuchtigkeit treten fruchteigene Aromen deutlicher zutage, das Gedörnte schmeckt intensiver und ist zudem lange haltbar.



Sanftgaren

Ideal für die schonende und langsame Zubereitung von zartem Gemüse oder Geflügel bei 70–120°C.

Schutz



PerfectRoast

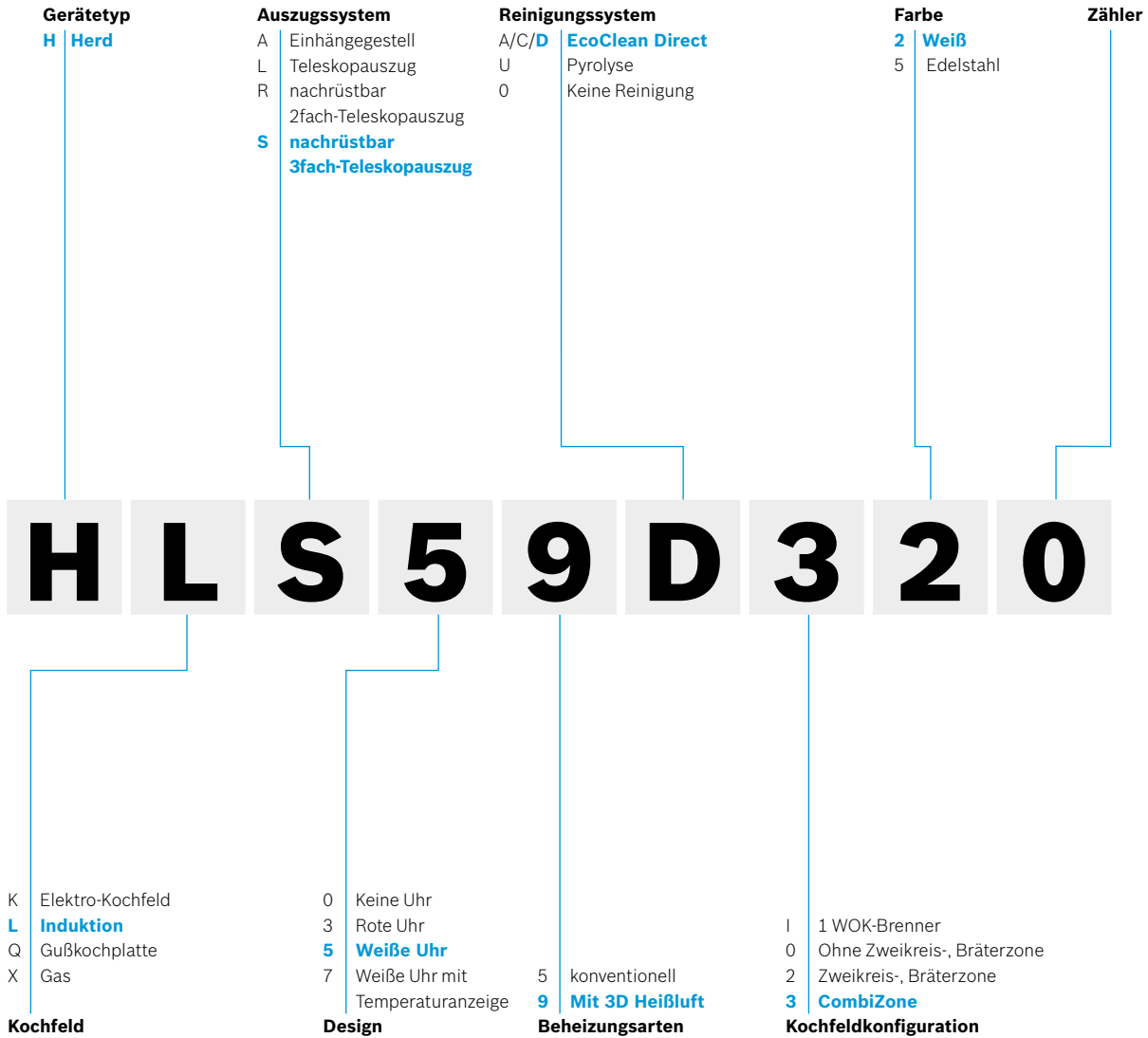
Mit dem PerfectRoast Bratthermometer gehen Sie bei der Zubereitung von Fleisch, Geflügel und Fisch auf Nummer sicher. Alle Gerichte werden perfekt gegart und können bedenkenlos serviert werden.



PerfectFry

Dieser innovative Bratsensor kontrolliert während des Bratvorgangs die Temperatur, passt sie bei Bedarf automatisch an und lässt jeden Braten perfekt gelingen. Nichts brennt mehr an.

Typ-Struktur Herde Stand.



Serie 6 Elektro-Standherde mit Induktionskochfeld und Glaskeramik-Kochfeld



Serie | 6

HKS79U250 Edelstahl

€ 1.459,00*

**Backofentyp und Beheizungsarten**

- Elektro-Standherd 60cm mit 8 Beheizungsarten: 3D Heißluft, Ober-/Unterhitze, Umluft-Infra-Grill, Pizzastufe, Unterhitze, Sanftgaren, Heißluft sanft, Variabler Großflächengrill
- **AutoPilot 30 Programme**
- Temperaturregelung von 30 °C - 300 °C
- XXL Backofen mit GranitEmail
- Garraumvolumen: 63 l
- Schnellaufheizung

Auszugssystem

- Einhängegestell, 3fach-Teleskop-Auszug

Kochfeld

- Glaskeramik
- 4 HighSpeed-Kochzonen, davon 1 Zweikreis-Kochzone und 1 Bräterzone
- 4fach-Restwärmeanzeige

Komfort

- Backofentür, gedämpft
- Elektronik-Uhr
- Versenkknebel

Reinigung

- **Selbstreinigungs-Technik (Pyrolyse)**
- Vollglas-Innentür

Umwelt und Sicherheit

- Energieeffizienzklasse¹: A
- Kindersicherung
- Türverriegelung bei Pyrolysebetrieb
- Sicherheitsabschaltung
- Sehr geringe Türtemperatur

Zubehör

- 1 x Backblech emailliert, 1 x Rost, 1 x Universalpfanne

Maße

- Höhenverstellbare Füße
- Gerätemaße (HxBxT): 850 x 600 x 600 mm

Sonderzubehör

siehe Seite 229

Serie | 6

HLS59D320 Weiß

€ 1.389,00*

**Backofentyp und Beheizungsarten**

- Elektro-Standherd 60cm mit 7 Beheizungsarten: 3D Heißluft, Ober-/Unterhitze, Umluft-Infra-Grill, Pizzastufe, Unterhitze, Heißluft sanft, Variabler Großflächengrill
- **AutoPilot 10 Programme**
- Temperaturregelung von 50 °C - 275 °C
- XXL Backofen mit GranitEmail
- Garraumvolumen: 66 l
- Schnellaufheizung

Auszugssystem

- Einhängegestell, 3fach-Teleskop-Auszug

Kochfeld

- Glaskeramik
- DirectSelect
- 4 Induktions-Kochzonen
- CombiZone
- 17 Leistungsstufen
- QuickStart
- ReStart
- MoveMode
- PowerBoost-Funktion für alle Kochzonen
- PowerManagement Funktion

Komfort

- Backofentür, gedämpft
- TopControl-Digitalanzeige
- Timer mit Abschaltfunktion je Kochzone
- Topferkennung
- Kurzzeitwecker
- Elektronik-Uhr
- Versenkknebel
- Halogen-Innenbeleuchtung

Reinigung

- Ecoclean-Ausstattung: Rückwand
- Vollglas-Innentür

Umwelt und Sicherheit

- Energieeffizienzklasse¹: A
- Energieverbrauchsanzeige
- 2 stufige Restwärmeanzeige je Kochzone
- Kindersicherung
- Wischutzfunktion
- Automatische Sicherheitsabschaltung

Zubehör

- 1 x Backblech emailliert, 1 x Rost, 1 x Universalpfanne

Maße

- Höhenverstellbare Füße
- Gerätemaße (HxBxT): 850 x 600 x 600 mm

Sonderzubehör





siehe Seite 229

* Unverbindliche Preisempfehlung des Herstellers in € inkl. 20 % MwSt.

¹ Auf einer Energieeffizienzklasse-Skala von A+++ bis D.

Serie 4 Elektro-Standherde mit Glaskeramik-Kochfeld



Serie 4 HKR39C250 Edelstahl € 1.209,00*	Serie 4 HKR39C220 Weiß € 1.079,00*
 	 
<p>Backofentyp und Beheizungsarten</p> <ul style="list-style-type: none"> - Elektro-Standherd 60cm mit 7 Beheizungsarten: 3D Heißluft, Ober-/Unterhitze, Umluft-Infra-Grill, Pizzastufe, Unterhitze, Heißluft sanft, Variabler Großflächengrill - Temperaturregelung von 50 °C - 275 °C - XXL Backofen mit GranitEmail - Garraumvolumen: 66 l - Schnellaufheizung 	<p>Backofentyp und Beheizungsarten</p> <ul style="list-style-type: none"> - Elektro-Standherd 60cm mit 7 Beheizungsarten: 3D Heißluft, Ober-/Unterhitze, Umluft-Infra-Grill, Pizzastufe, Unterhitze, Heißluft sanft, Variabler Großflächengrill - Temperaturregelung von 50 °C - 275 °C - XXL Backofen mit GranitEmail - Garraumvolumen: 66 l - Schnellaufheizung
<p>Auszugssystem</p> <ul style="list-style-type: none"> - Einhängegestell, 2fach-Teleskop-Auszug 	<p>Auszugssystem</p> <ul style="list-style-type: none"> - Einhängegestell, 2fach-Teleskop-Auszug
<p>Kochfeld</p> <ul style="list-style-type: none"> - Glaskeramik - 4 HighSpeed-Kochzonen, davon 1 Zweikreis-Kochzone und 1 Bräterzone - 4fach-Restwärmeanzeige 	<p>Kochfeld</p> <ul style="list-style-type: none"> - Glaskeramik - 4 HighSpeed-Kochzonen, davon 1 Zweikreis-Kochzone und 1 Bräterzone - 4fach-Restwärmeanzeige
<p>Komfort</p> <ul style="list-style-type: none"> - Elektronik-Uhr - Versenkknebel - Halogen-Innenbeleuchtung 	<p>Komfort</p> <ul style="list-style-type: none"> - Elektronik-Uhr - Versenkknebel - Halogen-Innenbeleuchtung
<p>Reinigung</p> <ul style="list-style-type: none"> - Ecoclean-Ausstattung: Rückwand - Vollglas-Innentür 	<p>Reinigung</p> <ul style="list-style-type: none"> - Ecoclean-Ausstattung: Rückwand - Vollglas-Innentür
<p>Umwelt und Sicherheit</p> <ul style="list-style-type: none"> - Energieeffizienzklasse¹: A - Kindersicherung 	<p>Umwelt und Sicherheit</p> <ul style="list-style-type: none"> - Energieeffizienzklasse¹: A - Kindersicherung
<p>Zubehör</p> <ul style="list-style-type: none"> - 1 x Rost, 1 x Universalpfanne 	<p>Zubehör</p> <ul style="list-style-type: none"> - 1 x Rost, 1 x Universalpfanne
<p>Maße</p> <ul style="list-style-type: none"> - Höhenverstellbare Füße - Gerätemaße: (H/B/T) 850 x 600 x 600 mm 	<p>Maße</p> <ul style="list-style-type: none"> - Höhenverstellbare Füße - Gerätemaße: (H/B/T) 850 x 600 x 600 mm
<p>Sonderzubehör siehe Seite 229</p>	<p>Sonderzubehör siehe Seite 229</p>

* Unverbindliche Preisempfehlung des Herstellers in € inkl. 20 % MwSt.

¹ Auf einer Energieeffizienzklasse-Skala von A+++ bis D.

Serie 2 Elektro-Standherde mit Glaskeramik-Kochfeld und Email-Mulde



Serie 2 HKA090220 Weiß € 749,00*	Serie 2 HQA050020 Weiß € 519,00*
<div data-bbox="186 730 398 801"> </div> <p>Backofentyp und Beheizungsarten</p> <ul style="list-style-type: none"> - Elektro-Standherd 60cm mit 7 Beheizungsarten: 3D Heißluft, Ober-/Unterhitze, Umluft-Infra-Grill, Pizzastufe, Unterhitze, Heißluft sanft, Variabler Großflächengrill - Temperaturregelung von 50 °C - 275 °C - XXL Backofen - Garraumvolumen: 66 l - Schnellaufheizung <p>Auszugssystem</p> <ul style="list-style-type: none"> - Einhängestell <p>Kochfeld</p> <ul style="list-style-type: none"> - Glaskeramik - 4 HighSpeed-Kochzonen, davon 1 Zweikreis-Kochzone und 1 Bräterzone - 4fach-Restwärmeanzeige <p>Komfort</p> <ul style="list-style-type: none"> - Halogen-Innenbeleuchtung <p>Reinigung</p> <ul style="list-style-type: none"> - Vollglas-Innentür <p>Umwelt und Sicherheit</p> <ul style="list-style-type: none"> - Energieeffizienzklasse¹: A <p>Zubehör</p> <ul style="list-style-type: none"> - 1 x Rost, 1 x Universalpfanne <p>Maße</p> <ul style="list-style-type: none"> - Höhenverstellbare Füße - Gerätemaße: (H/B/T) 850 x 600 x 600 mm <p>Sonderzubehör siehe Seite 229</p>	<div data-bbox="640 730 783 801"> </div> <p>Backofentyp und Beheizungsarten</p> <ul style="list-style-type: none"> - Elektro-Standherd 60cm mit 5 Beheizungsarten: Ober-/Unterhitze, Unterhitze, Ober-/Unterhitze sanft, Variabler Großflächengrill, Variabler Kleinflächengrill - Temperaturregelung von 50 °C - 275 °C - XXL Backofen - Garraumvolumen: 71 <p>Auszugssystem</p> <ul style="list-style-type: none"> - Einhängestell <p>Kochfeld</p> <ul style="list-style-type: none"> - Gußkochplatten - Kochmulde mit 2 Schnell- und 2 Normalkochplatten <p>Komfort</p> <ul style="list-style-type: none"> - Halogen-Innenbeleuchtung <p>Reinigung</p> <ul style="list-style-type: none"> - Vollglas-Innentür <p>Umwelt und Sicherheit</p> <ul style="list-style-type: none"> - Energieeffizienzklasse¹: A <p>Zubehör</p> <ul style="list-style-type: none"> - 1 x Rost, 1 x Universalpfanne <p>Maße</p> <ul style="list-style-type: none"> - Höhenverstellbare Füße - Gerätemaße: (H/B/T) 850 x 600 x 600 mm <p>Sonderzubehör siehe Seite 229</p>

* Unverbindliche Preisempfehlung des Herstellers in € inkl. 20 % MwSt.

¹ Auf einer Energieeffizienzklasse-Skala von A+++ bis D.

Serie 4 Gas-Kombi-Standherde



Serie 4 HXR39AI50 Edelstahl € 929,00*	Serie 4 HXR39AI20 Weiß € 809,00*
  	  
<p>Backofentyp und Beheizungsarten</p> <ul style="list-style-type: none"> - Gas-Kombi-Standherd 60cm mit 7 Beheizungsarten: 3D Heißluft, Ober-/Unterhitze, Umluft-Infra-Grill, Pizzastufe, Unterhitze, Heißluft sanft, Variabler Großflächengrill - Temperaturregelung von 50 °C - 275 °C - XXL Backofen mit GranitEmail - Garraumvolumen: 66 l - Schnellaufheizung <p>Auszugssystem</p> <ul style="list-style-type: none"> - Einhängegestell - Teleskopauszug nachrüstbar <p>Kochfeld</p> <ul style="list-style-type: none"> - Gas - Kochmulde mit 2 Normal-, 1 Spar-, 1 WOK-Brenner <p>Komfort</p> <ul style="list-style-type: none"> - Gusstopfträger - 1-Hand-Zündung - Glasabdeckplatte - Elektronik-Uhr - Halogen-Innenbeleuchtung <p>Reinigung</p> <ul style="list-style-type: none"> - Ecoclean-Ausstattung: Rückwand - Vollglas-Innentür <p>Umwelt und Sicherheit</p> <ul style="list-style-type: none"> - Energieeffizienzklasse¹: A - Thermoelektrische Zündsicherung - Kindersicherung <p>Zubehör</p> <ul style="list-style-type: none"> - 1 x Rost, 1 x Universalpfanne <p>Maße</p> <ul style="list-style-type: none"> - Höhenverstellbare Füße - Gerätemaße: (HxBxT) 850 x 600 x 600 mm <p>Sonderzubehör siehe Seite 229</p>	<p>Backofentyp und Beheizungsarten</p> <ul style="list-style-type: none"> - Gas-Kombi-Standherd 60cm mit 7 Beheizungsarten: 3D Heißluft, Ober-/Unterhitze, Umluft-Infra-Grill, Pizzastufe, Unterhitze, Heißluft sanft, Variabler Großflächengrill - Temperaturregelung von 50 °C - 275 °C - XXL Backofen mit GranitEmail - Garraumvolumen: 66 l - Schnellaufheizung <p>Auszugssystem</p> <ul style="list-style-type: none"> - Einhängegestell - Teleskopauszug nachrüstbar <p>Kochfeld</p> <ul style="list-style-type: none"> - Gas - Kochmulde mit 2 Normal-, 1 Spar-, 1 WOK-Brenner <p>Komfort</p> <ul style="list-style-type: none"> - Gusstopfträger - 1-Hand-Zündung - Glasabdeckplatte - Elektronik-Uhr - Halogen-Innenbeleuchtung <p>Reinigung</p> <ul style="list-style-type: none"> - Ecoclean-Ausstattung: Rückwand - Vollglas-Innentür <p>Umwelt und Sicherheit</p> <ul style="list-style-type: none"> - Energieeffizienzklasse¹: A - Thermoelektrische Zündsicherung - Kindersicherung <p>Zubehör</p> <ul style="list-style-type: none"> - 1 x Rost, 1 x Universalpfanne <p>Maße</p> <ul style="list-style-type: none"> - Höhenverstellbare Füße - Gerätemaße: (H/B/T) 850 x 600 x 600 mm <p>Sonderzubehör siehe Seite 229</p>

* Unverbindliche Preisempfehlung des Herstellers in € inkl. 20 % MwSt.

¹ Auf einer Energieeffizienzklasse-Skala von A+++ bis D.

Serie 6 und Serie 4 Mikrowellengeräte






Serie 6 FFM553MF0 Schwarz € 359,00*	Serie 6 FFM553MB0 Schwarz € 339,00*	Serie 4 HMT75G451 Edelstahl € 299,00*
<div data-bbox="185 730 332 801"> </div> <p>Mikrowelle und Beheizungsarten</p> <ul style="list-style-type: none"> - Max. Leistung: 900 W; 5 Mikrowellen-Leistungsstufen: 90 W, 180 W, 360 W, 600 W, 900 W - 4 Auftau- und 3 Garprogramme im Mikrowellenbetrieb - Memory-Funktion (1 Speicherplatz) - AutoPilot 7 Programme <p>Komfort</p> <ul style="list-style-type: none"> - Leicht-Bedien-Konzept: besonders einfaches, problemloses Einstellen - Garraumvolumen: 25 l - LED-Innenbeleuchtung - 31,5 cm Glas-Drehteller - Öffner-Taste, elektrisch - Garraum aus Edelstahl - Drehtür mit Sichtfenster, links angeschlagen <p>Umwelt und Sicherheit</p> <ul style="list-style-type: none"> - Kühlgebläse - Sicherheitsabschaltung Türkontaktschalter <p>Zubehör</p> <ul style="list-style-type: none"> - 1 x Drehteller <p>Maße</p> <ul style="list-style-type: none"> - Frei stehend - Anschlusskabel mit Stecker 1 m - Anschlusswert 1,45 kW - Gerätemaße: (HxBxT) 298 x 514 x 405 mm 	<div data-bbox="636 730 783 801"> </div> <p>Mikrowelle und Beheizungsarten</p> <ul style="list-style-type: none"> - Max. Leistung: 900 W; 5 Mikrowellen-Leistungsstufen: 90 W, 180 W, 360 W, 600 W, 900 W - 4 Auftau- und 3 Garprogramme im Mikrowellenbetrieb - Memory-Funktion (1 Speicherplatz) - AutoPilot 7 Programme <p>Komfort</p> <ul style="list-style-type: none"> - Leicht-Bedien-Konzept: besonders einfaches, problemloses Einstellen - Garraumvolumen: 25 l - LED-Innenbeleuchtung - 31,5 cm Glas-Drehteller - Öffner-Taste, elektrisch - Garraum aus Edelstahl - Drehtür mit Sichtfenster, links angeschlagen <p>Umwelt und Sicherheit</p> <ul style="list-style-type: none"> - Kühlgebläse - Sicherheitsabschaltung Türkontaktschalter <p>Zubehör</p> <ul style="list-style-type: none"> - 1 x Drehteller <p>Maße</p> <ul style="list-style-type: none"> - Frei stehend - Anschlusskabel mit Stecker 1 m - Anschlusswert 1,45 kW - Gerätemaße: (HxBxT) 298 x 514 x 405 mm 	<div data-bbox="1087 730 1389 801"> </div> <p>Mikrowelle und Beheizungsarten</p> <ul style="list-style-type: none"> - 800 W Mikrowelle - 5 Leistungsstufen: 800 W, 600 W, 360 W, 180 W, 90 W - Gewichtsautomatik für 3 Garprogramme - Gewichtsautomatik für 4 Auftauprogramme - Gewichtsautomatik für 1 Kombinationsprogramm - Grill mit Mikrowellen-Leistungsstufen 360/180/90 W kombinierbar - Grill 1000 W - Memory-Funktion (1 Speicherplatz) - AutoPilot 8 <p>Komfort</p> <ul style="list-style-type: none"> - Leicht-Bedien-Elektronik mit Kurzhubtasten und versenkbarem Drehschalter - 17 l Garraum aus Edelstahl - Garraumbelichtung - Digitalanzeige für Zubereitungszeit und Tageszeit - 24,5 cm Glas-Drehteller - Drehtür mit Sichtfenster, links angeschlagen <p>Zubehör</p> <ul style="list-style-type: none"> - 1 x Rost <p>Maße</p> <ul style="list-style-type: none"> - Frei stehend - Anschlusskabel mit Stecker 1,30 m - Anschlusswert 1,27 kW - Gerätemaße: (HxBxT) 290 x 461 x 351 mm

* Unverbindliche Preisempfehlung des Herstellers in € inkl. 20 % MwSt.

Serie 4 Mikrowellengeräte



Serie 4 HMT84M451 Edelstahl € 269,00*	Serie 4 HMT84M421 Weiß € 239,00*	Serie 4 HMT75M451 Edelstahl € 209,00*
		
<p>Mikrowelle und Beheizungsarten</p> <ul style="list-style-type: none"> - 900 W Mikrowelle - 5 Leistungsstufen: 900 W, 600 W, 360 W, 180 W, 90 W - Gewichtsautomatik für 3 Garprogramme - Gewichtsautomatik für 4 Auftauprogramme - Memory-Funktion (1 Speicherplatz) - AutoPilot 7 	<p>Mikrowelle und Beheizungsarten</p> <ul style="list-style-type: none"> - 900 W Mikrowelle - 5 Leistungsstufen: 900 W, 600 W, 360 W, 180 W, 90 W - Gewichtsautomatik für 3 Garprogramme - Gewichtsautomatik für 4 Auftauprogramme - Memory-Funktion (1 Speicherplatz) - AutoPilot 7 	<p>Mikrowelle und Beheizungsarten</p> <ul style="list-style-type: none"> - 800 W Mikrowelle - 5 Leistungsstufen: 800 W, 600 W, 360 W, 180 W, 90 W - Gewichtsautomatik für 3 Garprogramme - Gewichtsautomatik für 4 Auftauprogramme - Memory-Funktion (1 Speicherplatz) - AutoPilot 7
<p>Komfort</p> <ul style="list-style-type: none"> - Leicht-Bedien-Elektronik mit Kurzhubtasten und versenkbarem Drehschalter - 25 l Lackierter Garraum - Garraumbeleuchtung - Digitalanzeige für Zubereitungszeit und Tageszeit - 31,5 cm Glas-Drehteller - Drehtür mit Sichtfenster, links angeschlagen 	<p>Komfort</p> <ul style="list-style-type: none"> - Leicht-Bedien-Elektronik mit Kurzhubtasten und versenkbarem Drehschalter - 25 l Lackierter Garraum - Garraumbeleuchtung - Digitalanzeige für Zubereitungszeit und Tageszeit - 31,5 cm Glas-Drehteller - Drehtür mit Sichtfenster, links angeschlagen 	<p>Komfort</p> <ul style="list-style-type: none"> - Leicht-Bedien-Elektronik mit Kurzhubtasten und versenkbarem Drehschalter - 17 l Lackierter Garraum - Garraumbeleuchtung - Digitalanzeige für Zubereitungszeit und Tageszeit - 24,5 cm Glas-Drehteller - Drehtür mit Sichtfenster, links angeschlagen
<p>Maße</p> <ul style="list-style-type: none"> - Frei stehend - Anschlusskabel mit Stecker 1,30 m - Anschlusswert 1,45 kW - Gerätemaße: (HxBxT) 305 x 513 x 408 mm 	<p>Maße</p> <ul style="list-style-type: none"> - Frei stehend - Anschlusskabel mit Stecker 1,30 m - Anschlusswert 1,45 kW - Gerätemaße: (HxBxT) 305 x 513 x 408 mm 	<p>Maße</p> <ul style="list-style-type: none"> - Frei stehend, unterbaufähig - Anschlusskabel mit Stecker 1,30 m - Anschlusswert 1,27 kW - Gerätemaße: (HxBxT) 290 x 461 x 351 mm

* Unverbindliche Preisempfehlung des Herstellers in € inkl. 20 % MwSt.

Serie 4 Mikrowellengeräte












Serie 4 HMT72M450 Edelstahl € 199,00*	Serie 4 HMT75M421 Weiß € 189,00*	Serie 4 HMT72M420 Weiß € 159,00*
<p>Mikrowelle und Beheizungsarten</p> <ul style="list-style-type: none"> - 800 W-Mikrowelle - 5 Leistungsstufen: 800 W, 600 W, 360 W, 180 W, 90 W <p>Komfort</p> <ul style="list-style-type: none"> - 17 l Garraum - Garraumbeleuchtung - Zeitschalter bis 60 Minuten mit automatischer Abschaltung - 24,5 cm Glas-Drehteller - Drehtür mit Sichtfenster, links angeschlagen <p>Maße</p> <ul style="list-style-type: none"> - Frei stehend, unterbaufähig - Unterbaufähig unter einen Oberschrank (Aufhängevorrichtung beigelegt) - Anschlusskabel mit Stecker 1,30 m - Anschlusswert 1,27 kW - Gerätemaße: (HxBxT) 290 x 461 x 351 mm 	<div data-bbox="640 786 860 853" style="text-align: center;"> </div> <p>Mikrowelle und Beheizungsarten</p> <ul style="list-style-type: none"> - 800 W Mikrowelle - 5 Leistungsstufen: 800 W, 600 W, 360 W, 180 W, 90 W - Gewichtsautomatik für 3 Garprogramme - Gewichtsautomatik für 4 Auftauprogramme - Memory-Funktion (1 Speicherplatz) - AutoPilot 7 <p>Komfort</p> <ul style="list-style-type: none"> - Leicht-Bedien-Elektronik mit Kurzhubtasten und versenkbarem Drehschalter - 17 l Lackierter Garraum - Garraumbeleuchtung - Digitalanzeige für Zubereitungszeit und Tageszeit - 24,5 cm Glas-Drehteller - Drehtür mit Sichtfenster, links angeschlagen <p>Maße</p> <ul style="list-style-type: none"> - Frei stehend, unterbaufähig - Anschlusskabel mit Stecker 1,30 m - Anschlusswert 1,27 kW - Gerätemaße: (HxBxT) 290 x 461 x 351 mm 	<p>Mikrowelle und Beheizungsarten</p> <ul style="list-style-type: none"> - 800 W-Mikrowelle - 5 Leistungsstufen: 800 W, 600 W, 360 W, 180 W, 90 W <p>Komfort</p> <ul style="list-style-type: none"> - 17 l Garraum - Garraumbeleuchtung - Zeitschalter bis 60 Minuten mit automatischer Abschaltung - 24,5 cm Glas-Drehteller - Drehtür mit Sichtfenster, links angeschlagen <p>Maße</p> <ul style="list-style-type: none"> - Frei stehend, unterbaufähig - Unterbaufähig unter einen Oberschrank (Aufhängevorrichtung beigelegt) - Anschlusskabel mit Stecker 1,30 m - Anschlusswert 1,27 kW - Gerätemaße: (HxBxT) 290 x 461 x 351 mm

* Unverbindliche Preisempfehlung des Herstellers in € inkl. 20 % MwSt.

Serie 6 und Serie 4 Einbau-Mikrowellen



Serie 6	Serie 6	Serie 4
BEL554MS0 Edelstahl € 826,00* BEL554MB0 Vulkan Schwarz € 826,00*	BFL524MS0 Edelstahl € 762,00* BFL524MB0 Schwarz € 762,00* BFL524MW0 Weiß € 762,00*	HMT75M551 Edelstahl € 779,00* HMT75M521 Weiß € 650,00*
   <p>Mikrowelle und Beheizungsarten</p> <ul style="list-style-type: none"> - Max. Leistung: 900 W; 5 Mikrowellen-Leistungsstufen: 90 W, 180 W, 360 W, 600 W, 800 W - Grill mit Mikrowellen-Leistungsstufen 90 W, 180 W, 360 W kombinierbar - Memory-Funktion (1 Speicherplatz) - AutoPilot 8 Programme 	   <p>Mikrowelle und Beheizungsarten</p> <ul style="list-style-type: none"> - Max. Leistung: 800 W; 5 Mikrowellen-Leistungsstufen: 90 W, 180 W, 360 W, 600 W, 800 W - 4 Auftau- und 3 Garprogramme im Mikrowellenbetrieb - Memory-Funktion (1 Speicherplatz) - AutoPilot 7 Programme 	   <p>Mikrowelle und Beheizungsarten</p> <ul style="list-style-type: none"> - 800 W Mikrowelle - 5 Leistungsstufen: 800 W, 600 W, 360 W, 180 W, 90 W - Gewichtsautomatik für 3 Garprogramme - Gewichtsautomatik für 4 Auftauprogramme - Memory-Funktion (1 Speicherplatz) - AutoPilot 7
<p>Komfort</p> <ul style="list-style-type: none"> - Leicht-Bedien-Elektronik, Versenkknebel, TouchControl-Bedienung - Garraum volumen: 25 l - LED-Innenbeleuchtung - 31,5 cm Glas-Drehteller - Mikrowelle und Grill einzeln und in Kombination nutzbar 	<p>Komfort</p> <ul style="list-style-type: none"> - Leicht-Bedien-Elektronik, Versenkknebel, TouchControl-Bedienung - Garraumvolumen: 20 l - LED-Innenbeleuchtung - 25,5 cm Glas-Drehteller 	<p>Komfort</p> <ul style="list-style-type: none"> - Leicht-Bedien-Elektronik mit Kurzhubtasten und versenkbarem Drehschalter - 17 l Garraum aus Edelstahl - Digitalanzeige für Zubereitungszeit und Tageszeit - 24,5 cm Glas-Drehteller
<p>Design</p> <ul style="list-style-type: none"> - LED-Display - Elektronikuhr - Garraum aus Edelstahl - Drehtür mit Sichtfenster, links angeschlagen 	<p>Design</p> <ul style="list-style-type: none"> - LED-Display - Elektronikuhr - Garraum aus Edelstahl - Drehtür mit Sichtfenster, links angeschlagen 	<p>Design</p> <ul style="list-style-type: none"> - Versenkknebel - Digitaldisplay - Displayfarbe rot - Drehtür mit Sichtfenster links angeschlagen
<p>Maße</p> <ul style="list-style-type: none"> - Geeignet für 60 cm breite Hochschränke - Gesamtanschlusswert Elektro: 1.45 kW - Länge Netzkabel: 130 cm - Gerätemaße (HxBxT): 382 x 594 x 388 mm - Nischenmaße (HxBxT): 382 mm x 560 mm x 500 mm 	<p>Maße</p> <ul style="list-style-type: none"> - Einbaugerät für 60 cm breiten Oberschrank, Geeignet für 60 cm breite Hochschränke - Gesamtanschlusswert Elektro: 1.27 kW - Länge Netzkabel: 130 cm - Gerätemaße (HxBxT): 382 x 594 x 317 mm - Nischenmaße (HxBxT): 365 mm x 560 mm x 300 mm 	<p>Maße</p> <ul style="list-style-type: none"> - Einbaugerät für 50 cm breiten Oberschrank - Anschlusskabel mit Stecker 1,30 m - Anschlusswert 1,27 kW - Gerätemaße: (H/B/T) 280 x 453 x 320 mm - Gerätemaße inkl. Rahmen: (H/B/T) 382 x 494 x 320 mm
<p>Zubehör</p> <ul style="list-style-type: none"> - 1 Rost, 1 Drehteller 	<p>Zubehör</p> <ul style="list-style-type: none"> - 1 Drehteller 	
<p>Umwelt und Sicherheit</p> <ul style="list-style-type: none"> - Sicherheitsabschaltung - Türkontaktschalter - Kühlgebläse 	<p>Umwelt und Sicherheit</p> <ul style="list-style-type: none"> - Sicherheitsabschaltung - Türkontaktschalter - Kühlgebläse 	

* Unverbindliche Preisempfehlung des Herstellers in € inkl. 20 % MwSt.



Herde, Backöfen, Kochfelder Einbau



Ausstattung Backöfen und Kochfelder

Die Highlights



Einfach zu reinigen

Backofen-Reinigung leicht gemacht dank Pyrolyse-Funktion oder EcoClean Direct-Leichtreinigung.

- ▶ **Pyrolyse:** Nie mehr Backöfen reinigen. Abhängig vom Verschmutzungsgrad einfach eines von drei Reinigungsprogrammen auswählen. Den Rest erledigt der Backofen ganz automatisch.
- ▶ **EcoClean Direct:** Nimmt Arbeit ab. Eine spezielle Keramikbeschichtung verhindert Verschmutzungen bereits während des Garprozesses. Fette und Rückstände werden aufgesaugt und durch Oxidation abgebaut, inklusive aller Gerüche.



Perfekt backen, braten und kochen

Optimale Back- und Bratergebnisse erzielen.

- ▶ **Mit Ober-/Unterhitze,** der klassischen Beheizungsart für knusprige Braten und zum Backen von Biskuit, Kleingebäck und Aufläufen.
- ▶ **Mit Heißluft:** Ohne Vorheizen backen und braten auf einer Ebene – z.B. Kuchen, Aufläufe, Fleisch- oder Tiefkühlgerichte.
- ▶ **Mit 3D Heißluft:** Backen auf bis zu drei Ebenen gleichzeitig.
- ▶ **Mit 4D Heißluft:** Backen und Garen je nach Belieben, auf den Einschubhöhen 1 bis 4.



Komfortabel kochen mit Induktion.

- ▶ **Überzeugende Vorteile:** Durch kürzere Ankochzeiten wird Zeit und Strom gespart. Hitze wird nur dort erzeugt, wo sie wirklich benötigt wird – direkt am Topfboden. Das umliegende Kochfeld bleibt nahezu kalt und schützt so Finger vor Verbrennungen.
- ▶ **Praktische Flexibilität:** Egal, ob ein oder mehrere Töpfe, hinter- oder nebeneinander – bei Kochfeldern mit FlexInduction kann frei gewählt werden. Bei Kochfeldern mit CombiZone können per Knopfdruck zwei einzelne Kochzonen zu einer großen mit gemeinsamer Leistungsstufe kombiniert werden.



Komfortabel zu bedienen

Beim Backen und Braten alles im Griff haben.

- ▶ **3-fach Teleskopvollauszug:** Backbleche und Roste können ohne Kippen aus dem Backofen gezogen werden. Bei ausgefahrenem Zustand können Bleche und Roste bequem eingesetzt oder herausgenommen werden.

Die Backofentür ganz einfach reinigen.

- ▶ **Leicht zerlegbare Tür:** Für eine noch leichtere Reinigung lassen sich per Fingerdruck die Scheiben zum Reinigen ganz einfach aus der Tür herausnehmen.

Ausstattung Herde und Backöfen

Die Ausstattungsmerkmale der Herde und Backöfen von A – Z



3D Heißluft

Backen auf bis zu drei Ebenen gleichzeitig. Aufgrund der Hitzeverteilung kann sowohl Süßes als auch Pikantes zur selben Zeit zubereitet werden ohne dass sich der Geschmack überträgt.



4D Heißluft

Backen und Garen auf bis zu vier Ebenen gleichzeitig oder beliebig auf den Einschubhöhen 1 bis 4. Für perfekt einheitliche Ergebnisse sorgt die gleichmäßige Hitzeverteilung auf allen Ebenen.



AutoPilot

Automatisch zu perfekten Ergebnissen. Je nach Ausstattung gibt es 10, 30 oder 40 Programme für unterschiedliche Gerichte. Heizart, Temperatur und Garzeit sind entsprechend festgelegt.



Backwagen mit Softeinzug

Ausziehbarer Backwagen für einfaches Be- und Entladen sowie Kontrollieren oder Begießen des Bratguts. Leicht zu reinigen, da der Backwagen auch vollständig herausgenommen werden kann.



Bosch Assist

Verfügt über eine Vielzahl an passenden Einstellungen für ausgewählte Speisen – z.B. Aufläufe, Fleisch, Fisch, Gemüse, Kuchen oder Desserts. Nach Auswahl des Wunsch-Gerichts nutzt der Backofen die am besten geeignete Technologie.



Dampf-Funktion

Ein komplettes Menü auf bis zu 3 Ebenen gleichzeitig dämpfen – z.B. Lachs mit Spargel und Kartoffeln dank Kombination aus klassischem Backofen und Dampfgarer in einem Gerät.



Dampfstoß-Funktion

Perfekt geeignet zum Dampfbacken. Braten werden innen saftig und außen schön knusprig. Brote erhalten eine perfekte Bräunung. Das Aufwärmen von bereits gekochten Speisen gelingt ebenfalls perfekt.



EcoClean Direct-Leichtreinigung

Verunreinigungen während des Garprozesses werden durch die Beschichtung aus mikrofinessen Keramikkügelchen verhindert. Bei stärkerer Verschmutzung sorgt das spezielle Reinigungsprogramm für Sauberkeit – ohne vieles Putzen.



Gedämpfte Tür

Die Klapptüren der Herde und Backöfen schließen besonders komfortabel, sanft und leise.



Home Connect

Zu Hause sein, auch von unterwegs: den Backofen mit Home Connect Funktion per Fernsteuerung über das Smartphone einschalten. Während des Backvorgangs werden alle nötigen Informationen übermittelt. Das garantiert ein perfektes Ergebnis.



Leicht zerlegbare Tür

Für eine noch leichtere Reinigung lässt sich die Backofentür einfach und zeitsparend zerlegen. Per Fingerdruck lassen sich die Türscheiben zum Reinigen leicht herausnehmen.



PerfectBake Backsensor

Brot, Kuchen und Quiche in Perfektion – einfach die passende Gerichte-Kategorie auswählen. Mit dem einmalig exakten PerfectBake Backsensor misst der Backofen permanent den Feuchtigkeitsgehalt im Ofen und regelt dabei alle Einstellungen ganz automatisch.



PerfectRoast Bratenthermometer

Jederzeit perfekte Ergebnisse beim Braten – mit dem PerfectRoast Bratenthermometer gelingt jedes Gericht mit wenig Aufwand. Über mehrere hochempfindliche Messpunkte wird die Kerntemperatur im Bratgutinneren auf Grad und Sekunde genau ermittelt.



Pyrolyse-Funktion

Kein Backofenreinigen mehr. Abhängig vom Verschmutzungsgrad einfach eines von drei Reinigungsprogrammen auswählen. Den Rest erledigt der Backofen ganz automatisch. Zurück bleibt etwas Asche, die mühelos mit Küchenpapier entfernt werden kann.



Schnellaufheizung

Sorgt für bis zu 30% kürzere Vorheizzeiten – bei gleichbleibendem Energieverbrauch. Nach dem Erreichen der gewünschten Temperatur erinnert eine Kontrollleuchte daran, umzuschalten.



XXL-Backofen

Garantiert ausreichend Platz für den größten Braten oder mehrere Portionen gleichzeitig durch ein Volumen von bis zu 71 Litern und größere Backbleche. Ermöglicht zudem gleichmäßigere Backergebnisse durch größeren Abstand der Einschub-Ebenen.

Ausstattung Kochfelder

Die Ausstattungsmerkmale der Kochfelder von A – Z



CombiZone

Durch das Zusammenschalten zweier Kochzonen zu einer Steuereinheit können unterschiedliche Brätergrößen beheizt werden.



DirectSelect

Leicht zu verstehen, noch einfacher zu bedienen: Über die intuitive Bedienung lassen sich die Kochzonen ganz einfach anwählen und die gewünschte Temperaturstufe direkt individuell einstellen.



Energieverbrauchs-Anzeige

Für energieeffizientes Kochen: Auf dem Display wird der Energieverbrauch des gerade beendeten Kochvorgangs angezeigt. Dieser lässt sich so beim nächsten Mal noch bewusster regulieren.



FlexInduction

Ob ein Topf oder mehrere, ob hinter- oder nebeneinander platziert – mit FlexInduction hat man die freie Wahl. Bei Verwendung von sehr großem Bratgeschirr lassen sich die vier separaten Kochzonen auch zu zwei großen, durchgängigen Kochzonen verbinden.

ComfortProfil

Das elegant dekorlose Design mit Facettenschliff und seitlichen Metalleisten. Einfach formschön.

HighSpeed-Glaskeramik

Eine bis zu 20 % kürzere Ankochzeit macht das „scharfe“ Anbraten noch schärfer. Auch das Frittieren von Tiefkühlprodukten gelingt noch besser dank der höheren Temperaturbelastbarkeit der HighSpeed-Glaskeramik.



Induktions-Kochfelder

Erzeugen nur da Hitze, wo sie wirklich benötigt wird – direkt am Topfboden. Das Kochfeld bleibt nahezu kalt, denn die Hitze geht überwiegend in den Topf. Bringen mehr Sicherheit, da die automatische Topferkennung sofort abschaltet, wenn kein Topf mehr daraufsteht.

Kindersicherung

Maximaler Schutz für Kinderhände: Über die eingebaute Sperrfunktion kann das Bedienfeld verriegelt werden und schützt so vor ungewollter Inbetriebnahme.



MoveMode

Bei FlexInduction-Zonen mit MoveMode stellt sich einfach nur durch Verschieben des Topfes automatisch die richtige Leistungsstufe ein. Steht der Topf vorne, so stellt sich Stufe 9 ein, in der Mitte Stufe 5 und hinten Stufe 1.



PerfectFry Bratsensor

Für einen optimalen Bräunungsgrad beim Braten. Der Bratsensor kontrolliert während des Bratens die Temperatur und passt diese bei Bedarf automatisch an.

PowerBoost-Funktion

Bringt 50 % mehr Leistung und ist dabei um bis zu 35 % schneller. Kann jeder Induktions-Kochzone bei Bedarf zugeschaltet werden.



QuickStart

Sofort loslegen: Die QuickStart-Funktion erkennt, auf welche Position der Topf gestellt wurde und zeigt die entsprechende Kochzone an.



ReStart

Ein Kochfeld, das mitdenkt: Sollte etwas daneben gehen oder überkochen, schaltet sich das Kochfeld automatisch ab und speichert die zuletzt gewählten Einstellungen.



Restwärmeanzeige

Noch heiße Kochzonen auf einen Blick erkennen und die vorhandene Wärme bei Bedarf nutzen. Vermindert das Risiko, sich die Finger zu verbrennen.

TopControl-Digitalanzeige

Immer alle Leistungsstufen der einzelnen Kochzonen im Blick dank Digitalanzeige direkt auf dem Kochfeld.



Umlaufender Rahmen

Das klassische Kochfeld-Design: flacher, umlaufender Rahmen in hochwertigem Edelstahl.

Wischschutz-Taste

Volle Kontrolle, auch bei der Reinigung. Die Funktion sperrt die Sensortasten für 20 Sekunden, was eine versehentliche Änderung der Kocheinstellung verhindert.

Zuschaltbare Bräterzone

Ideal für großflächiges oder ovales Bratgeschirr wie Bräter und Fischtöpfe. Mit der zuschaltbaren Bräterzone kann die Kochzone über eine Sensortaste oder einen Kochfeldregler erweitert werden.

Einfach gesünder leben.



Innovative Technologien von Bosch machen Ihr Leben zuhause etwas einfacher, entspannter und gesünder. Hausgeräte, die mindestens eine der unten stehenden Kategorien oder Funktionen erfüllen, kennzeichnen wir mit dem Simply Healthy Signet.

Ernährung



Backofen mit Dampf-Funktion*

Vielseitigkeit in der Zubereitung für Gaumenfreuden ganz nach Ihrem Geschmack. Mit unseren Sensor Backöfen mit Dampffunktion können Sie backen, braten, grillen, garen und dämpfen.



Dörren

Obst, Früchte und Kräuter selbst dörren. Durch die entzogene Feuchtigkeit treten fruchteigene Aromen deutlicher zutage, das Gedörnte schmeckt intensiver und ist zudem lange haltbar.



Sanftgaren

Ideal für die schonende und langsame Zubereitung von zartem Gemüse oder Geflügel bei 70–120°C.

Schutz



PerfectRoast

Mit dem PerfectRoast Bratenthermometer gehen Sie bei der Zubereitung von Fleisch, Geflügel und Fisch auf Nummer sicher. Alle Gerichte werden perfekt gegart und können bedenkenlos serviert werden.



PerfectFry

Dieser innovative Bratsensor kontrolliert während des Bratvorgangs die Temperatur, passt sie bei Bedarf automatisch an und lässt jeden Braten perfekt gelingen. Nichts brennt mehr an.

*Nur Bosch Backöfen und Herde mit Dampf-Funktion erhalten das Simply Healthy Signet.

Blendenübersicht nach Serien.

Je nach Ausstattung und Serie sind die Backöfen und Herde mit den folgenden Bedienungen ausgestattet:

Serie 8



Backofen-Display



Backofen-Display

TFT-Touchdisplay

- ▶ Führt mit ansprechenden Abbildungen der Speisen und Klartext selbsterklärend durch das Menü. Je nach Programmauswahl erhalten Sie leicht verständliche Hinweise.
- ▶ Schnelle Orientierung durch bildhafte Darstellung der Speisekategorien.
- ▶ Leichte Reinigung durch die glatte Touchdisplay-Oberfläche.

Intuitiver Bedienring

- ▶ Der intuitive Bedienring verfügt über ein präzises haptisches Raster. Er lässt sich mit minimalem Druck und nur einem Finger genau steuern.

TFT-Display

- ▶ Das hochwertige TFT-Display führt mit einer eindeutigen Symbol- und Klartextanzeige übersichtlich durch die Menüpunkte.

Serie 6



Backofen-Display



Backofen-Display



Herd-Display



Herd-Display

TFT-Display

- ▶ Die Herde mit TFT-Display sind mit Edelstahlkappen versetzten Versenkknebeln ausgestattet.
- ▶ Klare, leicht verständliche Text-, Symbol- und Bildanzeigen.
- ▶ Bis zu 13 Heizarten auswählbar.
- ▶ Bratenthermometer, AutoPilot-Programme und Reinigungsfunktion über das Display steuerbar.

LCD-Display

- ▶ Die Herde und Backöfen mit weiß leuchtendem LCD-Display sind mit Edelstahlkappen versetzten Versenkknebeln ausgestattet.
- ▶ Temperaturanzeige und Anzeige der ansteigenden Temperatur mit anwachsend roter Lichtlinie.
- ▶ Bis zu 10 Heizarten auswählbar.
- ▶ AutoPilot-Programme und Reinigungsfunktion über Display steuerbar.

Serie 4

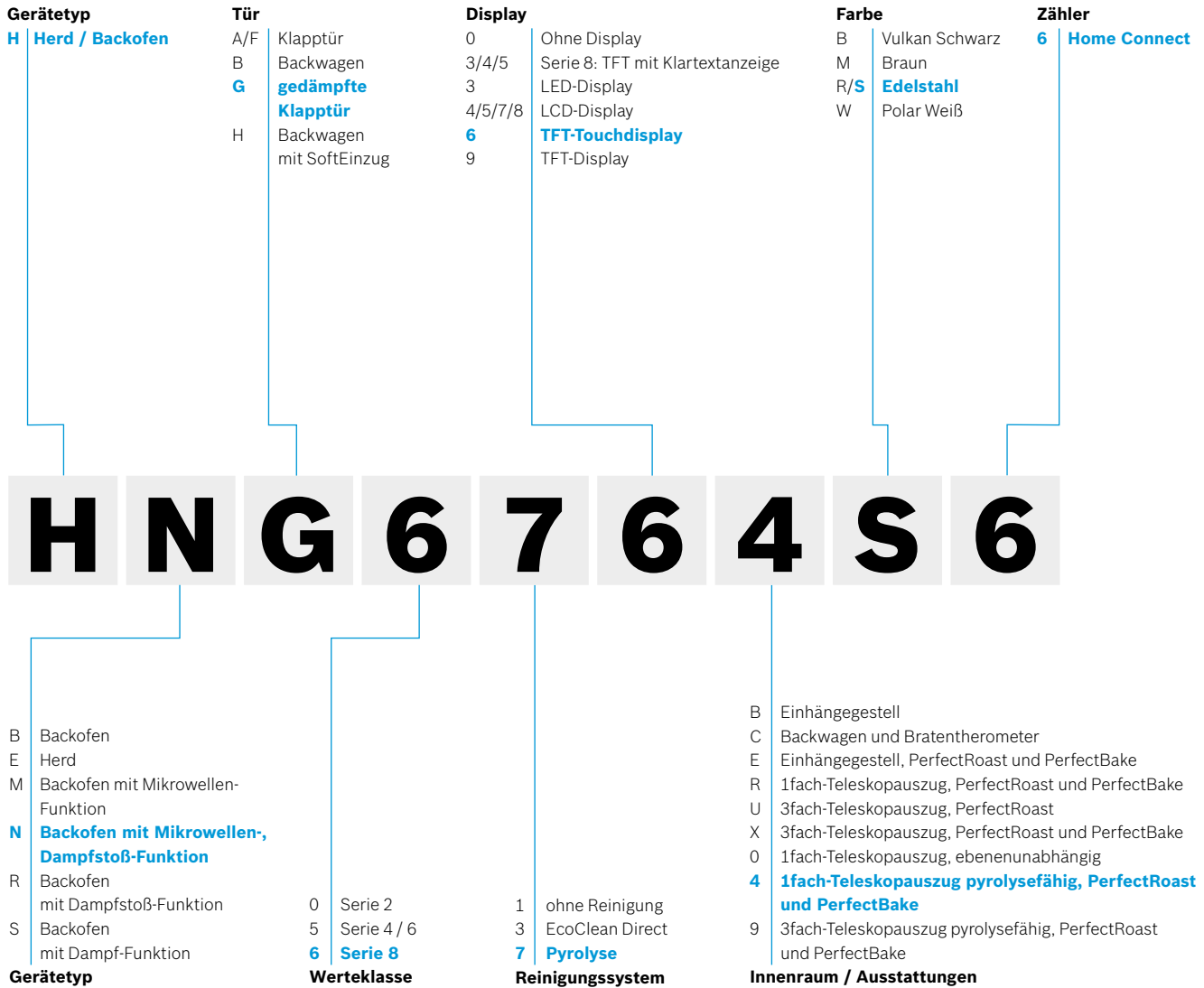


Herd-Display

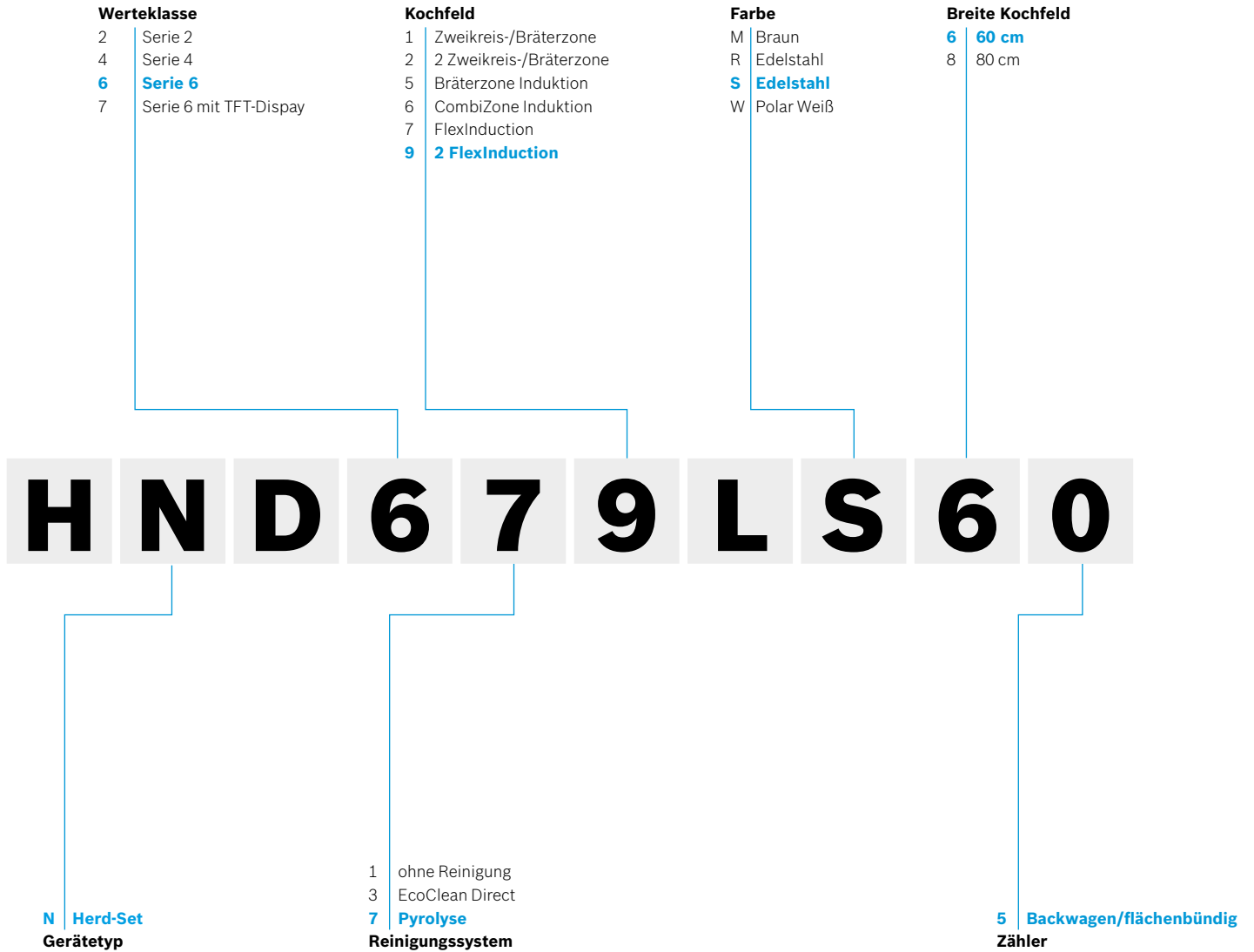
LED-Display

- ▶ Die Herde mit rot leuchtendem LED-Display sind mit Versenkknebeln mit Edelstahlkappen ausgestattet.
- ▶ 5 Heizarten auswählbar.

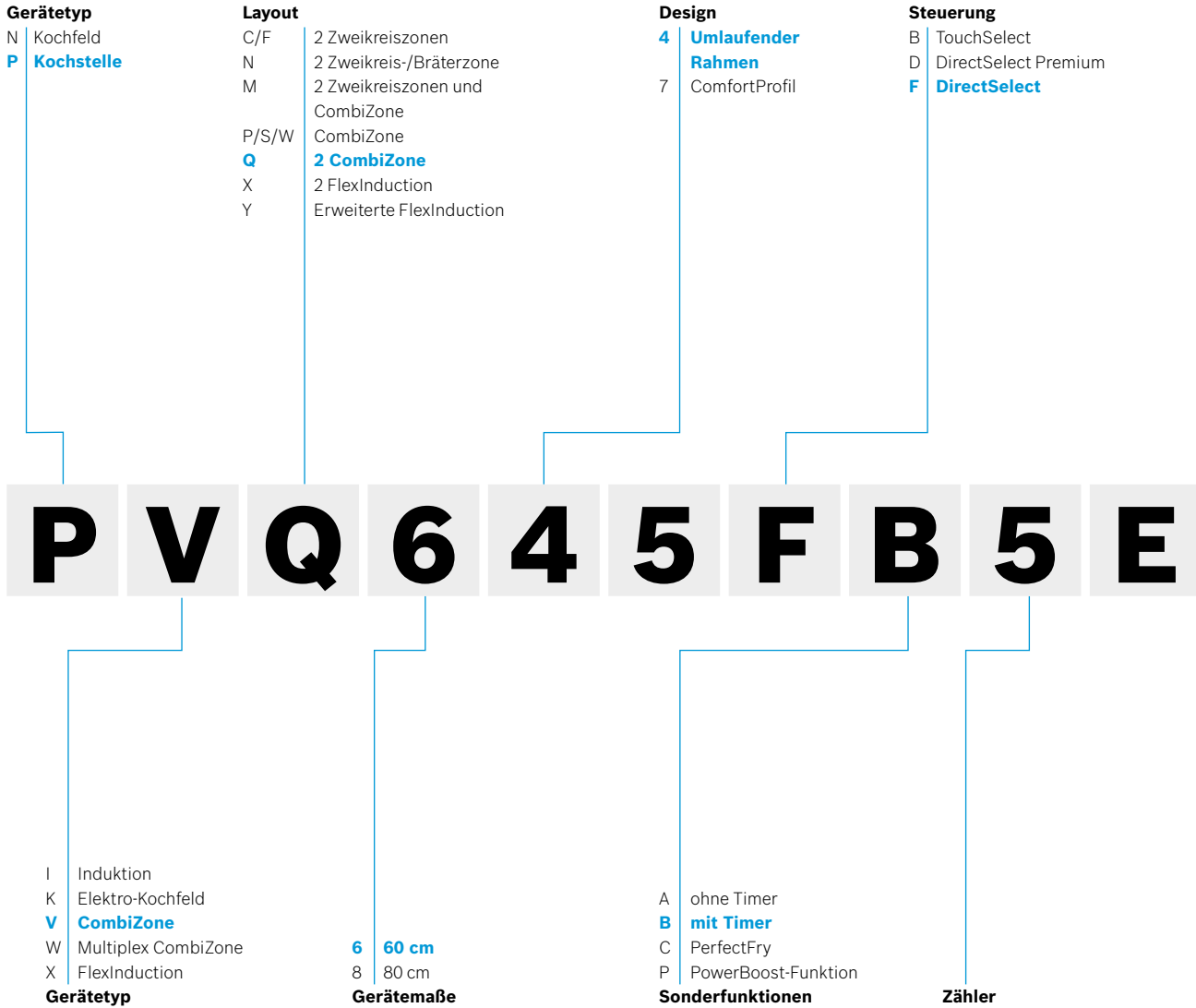
Typ-Struktur Herde und Backöfen Einbau.



Typ-Struktur Herd-Sets.



Typ-Struktur Kochfelder.



Serie 8 Backöfen



Serie | 8

HNG6764B6 Vulkan Schwarz € 3.124,00*
HNG6764S6 Edelstahl € 3.124,00*
HNG6764W6 Polar Weiß € 3.124,00*



Komfort

- Home Connect Funktion (WLAN)
- Klapptür, Backofentür, vollgedämpt
- Bosch Assist
- PerfectBake Backsensor
- PerfectRoast Bratenthermometer
- TFT-Touchdisplay mit Klartextanzeige
- Wassertank mit 1 l, Leeranzeige Wassertank
- Infotaste, Elektronik-Uhr
- Elektr. Temperaturregelung von 30 °C - 300 °C
- LED-Innenbeleuchtung, seitliche Langfeldleuchten, abschaltbar

Backofentyp und Heizungsarten

- **Pyrolysebackofen mit Mikrowelle und Dampfstoßfunktion mit 14 Heizungsarten:** 4D Heißluft, + Heißluft eco, Ober-/Unterhitze, Ober-/Unterhitze eco, Umluft-Infra-Grill, Großflächengrill, Kleinflächengrill, Pizzastufe, Unterhitze, Intensivhitze, Sanftgaren, Vorwärmen, Dörren, Warmhalten
- Schnellaufheizung
- **Zusätzliche Heizungsarten mit Dampf:** Regenerieren, Gären, Externe Dampferzeugung
- **Zusätzliche Heizungsarten mit Mikrowelle:** Mikrowelle, MW-Kombibetrieb
- Max. Mikrowellenleistung: 800 W; 5 Leistungsstufen (90 W, 180 W, 360 W, 600 W, 800 W)
- Edelstahl-Lüfterrad, Garraumvolumen: 67 l
- XXLpro Backofen mit TitanEmail

Auszugssystem

- Backofen mit Einhängegittern
- 1-fach Teleskopauszug, pyrolysefähig

Reinigung

- Selbstreinigungs-Technik (Pyrolyse)
- Spezialglas-Innentür für Mikrowelle

Design

- intuitiver Bedienring

Umwelt und Sicherheit

- Sehr geringe Türtemperatur
- Kindersicherung, Türverriegelung bei Pyrolysebetrieb, Sicherheitsabschaltung, Restwärmanzeige, Starttaste, Türkontaktschalter

Zubehör

- 1 x Kombirost, 1 x Backblech emailliert, 1 x Universalpfanne

Technische Informationen

- Gerätemaße (HxBxT): 595 x 595 x 548 mm
- Nischenmaße (HxBxT): 585-595 x 560-568 x 550 mm
- Länge Netzkabel: 120 cm
- Gesamtanschlusswert Elektro: 3.6 kW

Serie | 8

HMG6764S1 Edelstahl € 2.532,00*
HMG6764B1 Vulkan Schwarz € 2.532,00*



Komfort

- Klapptür, Backofentür, vollgedämpt
- Bosch Assist
- PerfectBake Backsensor
- PerfectRoast Bratenthermometer
- TFT-Touchdisplay mit Klartextanzeige
- Infotaste, Elektronik-Uhr
- Elektr. Temperaturregelung von 30 °C - 300 °C
- LED-Innenbeleuchtung, abschaltbar

Backofentyp und Heizungsarten

- **Pyrolysebackofen mit Mikrowelle mit 12 Heizungsarten:** 4D Heißluft, + Heißluft eco, Ober-/Unterhitze, Ober-/Unterhitze eco, Umluft-Infra-Grill, Großflächengrill, Kleinflächengrill, Pizzastufe, Unterhitze, Sanftgaren, Vorwärmen, Warmhalten
- Schnellaufheizung
- **Zusätzliche Heizungsarten mit Mikrowelle:** Mikrowelle, MW-Kombibetrieb
- Max. Mikrowellenleistung: 800 W; 5 Leistungsstufen (90 W, 180 W, 360 W, 600 W, 800 W)
- Edelstahl-Lüfterrad
- Garraumvolumen: 67 l
- XXLpro Backofen mit TitanEmail

Auszugssystem

- Backofen mit Einhängegittern
- 1-fach Teleskopauszug, pyrolysefähig

Reinigung

- Selbstreinigungs-Technik (Pyrolyse)
- Spezialglas-Innentür für Mikrowelle

Design

- intuitiver Bedienring

Umwelt und Sicherheit

- Sehr geringe Türtemperatur
- Kindersicherung, Türverriegelung bei Pyrolysebetrieb, Sicherheitsabschaltung, Restwärmanzeige, Starttaste, Türkontaktschalter

Zubehör

- 1 x Kombirost, 1 x Backblech emailliert, 1 x Universalpfanne

Technische Informationen

- Gerätemaße (HxBxT): 595 x 595 x 548 mm
- Nischenmaße (HxBxT): 585-595 x 560-568 x 550 mm
- Länge Netzkabel: 120 cm
- Gesamtanschlusswert Elektro: 3.6 kW

Serie | 8

HMG636RS1 Edelstahl € 2.157,00*



Komfort

- Klapptür, Backofentür, vollgedämpt
- Bosch Assist
- PerfectBake Backsensor
- PerfectRoast Bratenthermometer
- TFT-Touchdisplay mit Klartextanzeige
- Infotaste, Elektronik-Uhr
- Elektr. Temperaturregelung von 30 °C - 300 °C
- LED-Innenbeleuchtung, abschaltbar

Backofentyp und Heizungsarten

- **Backofen mit Mikrowelle mit 12 Heizungsarten:** 4D Heißluft, + Heißluft eco, Ober-/Unterhitze, Ober-/Unterhitze eco, Umluft-Infra-Grill, Großflächengrill, Kleinflächengrill, Pizzastufe, Unterhitze, Sanftgaren, Vorwärmen, Warmhalten
- Schnellaufheizung
- **Zusätzliche Heizungsarten mit Mikrowelle:** Mikrowelle, MW-Kombibetrieb
- Max. Mikrowellenleistung: 800 W; 5 Leistungsstufen (90 W, 180 W, 360 W, 600 W, 800 W)
- Edelstahl-Lüfterrad
- Garraumvolumen: 67 l
- XXLpro Backofen mit TitanEmail

Auszugssystem

- Backofen mit Einhängegittern
- 1-fach Teleskopauszug, pyrolysefähig

Reinigung

- Ecoclean-Ausstattung: Rückwand
- Spezialglas-Innentür für Mikrowelle

Design

- intuitiver Bedienring

Umwelt und Sicherheit

- Geringe Türtemperatur
- Kindersicherung, Sicherheitsabschaltung, Restwärmanzeige, Starttaste, Türkontaktschalter

Zubehör






- 1 x Kombirost, 1 x Backblech emailliert, 1 x Universalpfanne

Technische Informationen

- Gerätemaße (HxBxT): 595 x 595 x 548 mm
- Nischenmaße (HxBxT): 585-595 x 560-568 x 550 mm
- Länge Netzkabel: 120 cm
- Gesamtanschlusswert Elektro: 3.6 kW

Serie 8 Backöfen



Serie 8 HSG636XS6 Edelstahl € 2.963,00*	Serie 8 HSG636BS1 Edelstahl € 2.272,00* HSG636BB1 Vulkan Schwarz € 2.272,00*	Serie 8 HRG6769S6 Edelstahl € 2.559,00*
     	    	     
Komfort <ul style="list-style-type: none"> - Home Connect Funktion (WLAN) - Klapptür, Backofentür, vollgedämpt - Bosch Assist - PerfectBake Backsensor - PerfectRoast Bratenthermometer - TFT-Touchdisplay mit Klartextanzeige - Wassertank mit 1 l, Leeranzeige Wassertank - Infotaste, Elektronik-Uhr - Elektr. Temperaturregelung von 30 °C - 250 °C - LED-Innenbeleuchtung, seitliche Langfeldleuchten, abschaltbar 	Komfort <ul style="list-style-type: none"> - Klapptür, Backofentür, vollgedämpt - Bosch Assist - TFT-Touchdisplay mit Klartextanzeige - Wassertank mit 1 l, Leeranzeige Wassertank - Infotaste, Elektronik-Uhr - Elektr. Temperaturregelung von 30 °C - 250 °C - LED-Innenbeleuchtung, abschaltbar 	Komfort <ul style="list-style-type: none"> - Home Connect Funktion (WLAN) - Klapptür, Backofentür, vollgedämpt - Bosch Assist - PerfectBake Backsensor - PerfectRoast Bratenthermometer - TFT-Touchdisplay mit Klartextanzeige - Wassertank mit 1 l, Leeranzeige Wassertank - Infotaste, Elektronik-Uhr - Elektr. Temperaturregelung von 30 °C - 300 °C - LED-Innenbeleuchtung, seitliche Langfeldleuchten, abschaltbar
Backofentyp und Heizungsarten <ul style="list-style-type: none"> - Dampbackofen mit 14 Heizungsarten: - 4D Heißluft, + Heißluft eco, Ober-/Unterhitze, Ober-/Unterhitze eco, Umluft-Infra-Grill, Großflächengrill, Kleinflächengrill, Pizzastufe, Unterhitze, Intensivhitze, Sanftgaren, Vorwärmen, Dörren, Warmhalten - Schnellaufheizung - Zusätzliche Heizungsarten mit Dampf: - Dampfgaren, Regenerieren, Gären, Auftauen - Externe Dampferzeugung - Edelstahl-Lüfterrad - Garraumvolumen: 71 l - XXLpro Backofen mit TitanEmail 	Backofentyp und Heizungsarten <ul style="list-style-type: none"> - Dampbackofen mit 12 Heizungsarten: - 4D Heißluft, + Heißluft eco, Ober-/Unterhitze, Ober-/Unterhitze eco, Umluft-Infra-Grill, Großflächengrill, Kleinflächengrill, Pizzastufe, Unterhitze, Sanftgaren, Vorwärmen, Warmhalten - Zusätzliche Heizungsarten mit Dampf: - Dampfgaren, Regenerieren, Gären, Auftauen - Externe Dampferzeugung - Edelstahl-Lüfterrad - Garraumvolumen: 71 l 	Backofentyp und Heizungsarten <ul style="list-style-type: none"> - Pyrolysebackofen mit Dampfstoßfunktion mit 15 Heizungsarten: - 4D Heißluft, + Heißluft eco, Ober-/Unterhitze, Ober-/Unterhitze eco, Umluft-Infra-Grill, Großflächengrill, Kleinflächengrill, Pizzastufe, Unterhitze, Intensivhitze, Sanftgaren, Auftauen, Vorwärmen, Dörren, Warmhalten - Zusätzliche Heizungsarten mit Dampf: - Regenerieren, Gären - Zusatzfunktionen: Entkalkungsprogramm, Trocknungsfunktion - Schnellaufheizung - Externe Dampferzeugung - Edelstahl-Lüfterrad - Garraumvolumen: 71 l - XXLpro Backofen mit TitanEmail
Auszugssystem <ul style="list-style-type: none"> - Backofen mit Einhängegittern - 3fach-Teleskopauszug, Vollauszug, mit Stopp - Funktion 	Auszugssystem <ul style="list-style-type: none"> - Backofen mit Einhängegittern, Auszug nachrüstbar 	Auszugssystem <ul style="list-style-type: none"> - Backofen mit Einhängegittern - 3fach-Teleskopauszug, Vollauszug, mit Stopp - Funktion, pyrolysefähig
Reinigung <ul style="list-style-type: none"> - Ecoclean-Ausstattung: Rückwand - Vollglas-Innentür 	Reinigung <ul style="list-style-type: none"> - Ecoclean-Ausstattung: Rückwand - Vollglas-Innentür 	Reinigung <ul style="list-style-type: none"> - Selbstreinigungs-Technik (Pyrolyse) - Pyrolysefähige Backbleche, Vollglas-Innentür
Design <ul style="list-style-type: none"> - intuitiver Bedienring 	Design <ul style="list-style-type: none"> - intuitiver Bedienring 	Design <ul style="list-style-type: none"> - intuitiver Bedienring
Umwelt und Sicherheit <ul style="list-style-type: none"> - Energieeffizienzklasse¹: A+ - Geringe Türtemperatur - Kindersicherung, Sicherheitsabschaltung, Restwärmanzeige, Starttaste, Türkontaktschalter 	Umwelt und Sicherheit <ul style="list-style-type: none"> - Energieeffizienzklasse¹: A+ - Geringe Türtemperatur - Kindersicherung, Sicherheitsabschaltung, Restwärmanzeige, Starttaste, Türkontaktschalter 	Umwelt und Sicherheit <ul style="list-style-type: none"> - Energieeffizienzklasse¹: A, - Sehr geringe Türtemperatur - Kindersicherung, Türverriegelung bei Pyrolysebetrieb, Sicherheitsabschaltung, Restwärmanzeige, Starttaste, Türkontaktschalter
Zubehör <ul style="list-style-type: none"> - 1 x Rost, 1 x Dampfbehälter, gelocht, Größe XL, 1 x Dampfbehälter, gelocht & ungelocht, Größe S, 1 x Backblech emailliert, 1 x Universalpfanne 	Zubehör <ul style="list-style-type: none"> - 1 x Rost, 1 x Dampfbehälter, gelocht, Größe XL, 1 x Dampfbehälter, gelocht, Größe S, 1 x Dampfbehälter, ungelocht, Größe S, 1 x Backblech emailliert, 1 x Universalpfanne 	Zubehör <ul style="list-style-type: none"> - 1 x Kombirost, 1 x Backblech emailliert, 1 x Universalpfanne
Technische Informationen <ul style="list-style-type: none"> - Gerätegröße (HxBxT): 595 x 595 x 548 mm - Nischengröße (HxBxT): 585-595 x 560-568 x 550 mm - Länge Netzkabel: 120 cm - Gesamtanschlusswert Elektro: 3.65 kW 	Technische Informationen <ul style="list-style-type: none"> - Gerätegröße (HxBxT): 595 x 594 x 548 mm - Nischengröße (HxBxT): 585-595 x 560-568 x 550 mm - Länge Netzkabel: 120 cm - Gesamtanschlusswert Elektro: 3.6 kW 	Technische Informationen <ul style="list-style-type: none"> - Gerätegröße (HxBxT): 595 x 595 x 548 mm - Nischengröße (HxBxT): 585-595 x 560-568 x 550 mm - Länge Netzkabel: 120 cm - Gesamtanschlusswert Elektro: 3.6 kW

* Unverbindliche Preisempfehlung des Herstellers in € inkl. 20 % MwSt.

¹ Auf einer Energieeffizienzklasse-Skala von A+++ bis D.

Serie 8 Backöfen



Serie 8		
HBG676ES6	Edelstahl	€ 1.874,00*
HBG676EB6	Vulkan Schwarz	€ 1.874,00*

Serie 8		
HBG675BS1	Edelstahl	€ 1.560,00*
HBG675BB1	Vulkan Schwarz	€ 1.560,00*
HBG675BW1	Polar Weiß	€ 1.560,00*

Serie 8		
HBG636ES1	Edelstahl	€ 1.498,00*



- Komfort**
- Home Connect Funktion (WLAN)
 - Klapptür, Backofentür, gedämpft, vollgedämpft
 - Bosch Assist
 - PerfectBake Backsensor
 - PerfectRoast Bratenthermometer
 - TFT-Touchdisplay mit Klartextanzeige
 - Infotaste, Elektronik-Uhr
 - Halogen-Innenbeleuchtung, Backofenbeleuchtung abschaltbar

- Backofentyp und Beheizungsarten**
- Backofen mit 13 Beheizungsarten: 4D Heißluft, + Heißluft eco, Ober-/Unterhitze, Ober-/Unterhitze eco, Umluft-Infra-Grill, Großflächengrill, Kleinflächengrill, Pizzastufe, Unterhitze, Sanftgaren, Auftauen, Vorwärmen, Warmhalten
 - Schnellaufheizung
 - Edelstahl-Lüfterrad
 - Garraumvolumen: 71 l
 - XXLpro Backofen mit TitanEmail

- Auszugssystem**
- Backofen mit Einhängegittern, Auszug nachrüstbar

- Reinigung**
- Selbstreinigungs-Technik (Pyrolyse)
 - Pyrolysefähige Zubehörträger und Backbleche
 - Vollglas-Innentür

- Design**
- intuitiver Bedienring

- Umwelt und Sicherheit**
- Energieeffizienzklasse¹: A+
 - Sehr geringe Türtemperatur
 - Kindersicherung, Türverriegelung bei Pyrolysebetrieb, Sicherheitsabschaltung, Restwärmeanzeige, Starttaste, Türkontaktschalter

- Zubehör**
- 1 x Kombirost, 1 x Backblech emailliert, 1 x Universalpfanne

- Technische Informationen**
- Gerätemaße (HxBxT): 595 x 594 x 548 mm
 - Nischenmaße (HxBxT): 585-595 x 560-568 x 550 mm
 - Länge Netzkabel: 120 cm
 - Gesamtanschlusswert Elektro: 3.6 kW



- Komfort**
- Klapptür, Backofentür, gedämpft, vollgedämpft
 - AutoPilot, 10 Programme
 - TFT mit Klartextanzeige/Symbolanzeige
 - Infotaste
 - Elektronik-Uhr
 - Elektr. Temperaturregelung von 30 °C - 300 °C
 - Halogen-Innenbeleuchtung, Backofenbeleuchtung abschaltbar

- Backofentyp und Beheizungsarten**
- Backofen mit 13 Beheizungsarten: 4D Heißluft, Heißluft sanft, Ober-/Unterhitze, Ober-/Unterhitze Eco, Umluft-Infra-Grill, Großflächengrill, Kleinflächengrill, Pizzastufe, Unterhitze, Sanftgaren, Auftauen, Vorwärmen, Warmhalten
 - Schnellaufheizung
 - Edelstahl-Lüfterrad
 - Garraumvolumen: 71 l
 - XXLpro Backofen mit TitanEmail

- Auszugssystem**
- Backofen mit Einhängegittern, Auszug nachrüstbar

- Reinigung**
- Selbstreinigungs-Technik (Pyrolyse)
 - Pyrolysefähige Backbleche
 - Vollglas-Innentür

- Design**
- intuitiver Bedienring

- Umwelt und Sicherheit**
- Energieeffizienzklasse¹: A+
 - Sehr geringe Türtemperatur
 - Kindersicherung, Sicherheitsabschaltung, Restwärmeanzeige, Starttaste, Türkontaktschalter

- Zubehör**
- 1 x Kombirost, 1 x Backblech emailliert, 1 x Universalpfanne

- Technische Informationen**
- Gerätemaße (HxBxT): 595 x 594 x 548 mm
 - Nischenmaße (HxBxT): 585-595 x 560-568 x 550 mm
 - Länge Netzkabel: 120 cm
 - Gesamtanschlusswert Elektro: 3.6 kW



- Komfort**
- Klapptür, Backofentür, gedämpft, vollgedämpft
 - Bosch Assist
 - PerfectBake Backsensor
 - PerfectRoast Bratenthermometer
 - TFT-Touchdisplay mit Klartextanzeige
 - Infotaste, Elektronik-Uhr
 - Elektr. Temperaturregelung von 30 °C - 300 °C
 - Halogen-Innenbeleuchtung, Backofenbeleuchtung abschaltbar

- Backofentyp und Beheizungsarten**
- Backofen mit 13 Beheizungsarten: 4D Heißluft, + Heißluft eco, Ober-/Unterhitze, Ober-/Unterhitze eco, Umluft-Infra-Grill, Großflächengrill, Kleinflächengrill, Pizzastufe, Unterhitze, Sanftgaren, Auftauen, Vorwärmen, Warmhalten
 - Schnellaufheizung
 - Edelstahl-Lüfterrad
 - Garraumvolumen: 71 l
 - XXLpro Backofen mit TitanEmail

- Auszugssystem**
- Backofen mit Einhängegittern, Auszug nachrüstbar

- Reinigung**
- Ecoclean-Ausstattung: Rückwand
 - Vollglas-Innentür

- Design**
- intuitiver Bedienring

- Umwelt und Sicherheit**
- Energieeffizienzklasse¹: A+
 - Geringe Türtemperatur
 - Kindersicherung, Türverriegelung bei Pyrolysebetrieb, Sicherheitsabschaltung, Restwärmeanzeige, Starttaste, Türkontaktschalter

- Zubehör**
- 1 x Kombirost, 1 x Backblech emailliert, 1 x Universalpfanne

- Technische Informationen**
- Gerätemaße (HxBxT): 595 x 594 x 548 mm
 - Nischenmaße (HxBxT): 585-595 x 560-568 x 550 mm
 - Länge Netzkabel: 120 cm
 - Gesamtanschlusswert Elektro: 3.6 kW

* Unverbindliche Preisempfehlung des Herstellers in € inkl. 20 % MwSt.

¹ Auf einer Energieeffizienzklasse-Skala von A+++ bis D.

Serie 8 und Serie 6 Backöfen



Serie | 8

HBG632TS1 Edelstahl

€ 1.302,00*

Serie | 8

HBG635BS1 Edelstahl

€ 1.237,00*

HBG635BB1 Vulkan Schwarz

€ 1.237,00*

HBG635BW1 Polar Weiß

€ 1.237,00*

**Komfort**

- Klapptür, Backofentür, vollgedämpft
- TFT mit Klartextanzeige
- Infotaste, Elektronik-Uhr
- Elektr. Temperaturregelung von 30 °C - 300 °C
- Halogen-Innenbeleuchtung, abschaltbar

Backofentyp und Beheizungsarten

- Backofen mit 8 Beheizungsarten: 4D Heißluft, + Heißluft eco, Ober-/Unterhitze, Ober-/Unterhitze eco, Umluft-Infra-Grill, Großflächengrill, Pizzastufe, Auftauen
- Schnellaufheizung
- Edelstahl-Lüfterrad
- Garraumvolumen: 71 l
- XXLpro Backofen mit TitanEmail

Auszugssystem

- Backofen mit Einhängegittern
- 3fach-Teleskopauszug, Vollauszug, mit Stopp - Funktion

Reinigung

- Vollglas-Innentür

Design

- intuitiver Bedienring

Umwelt und Sicherheit

- Energie-Effizienz-Klasse¹: A
- Geringe Türtemperatur
- Kindersicherung, Sicherheitsabschaltung, Restwärmeanzeige, Starttaste, Türkontaktschalter

Zubehör

- 1 x Kombirost, 1 x Universalpfanne

Technische Informationen

- Gerätemaße (HxBxT): 595 x 594 x 548 mm
- Nischenmaße (HxBxT): 585-595 x 560-568 x 550 mm
- Länge Netzkabel: 120 cm
- Gesamtanschlusswert Elektro: 3.6 kW

Komfort

- Klapptür, Komfort-Tür, vollgedämpft
- **AutoPilot, 10 Programme**
- TFT mit Klartextanzeige/Symbolanzeige
- Infotaste
- Elektronik-Uhr
- Elektr. Temperaturregelung von 30 °C - 300 °C
- Halogen-Innenbeleuchtung, Backofenbeleuchtung abschaltbar

Backofentyp und Beheizungsarten

- **Backofen mit 13 Beheizungsarten:** 4D Heißluft, + Heißluft eco, Ober-/Unterhitze, Ober-/Unterhitze eco, Umluft-Infra-Grill, Großflächengrill, Kleinflächengrill, Pizzastufe, Unterhitze, Sanftgaren, Auftauen, Vorwärmen, Warmhalten
- Schnellaufheizung
- Edelstahl-Lüfterrad
- Garraumvolumen: 71 l
- XXLpro Backofen mit TitanEmail

Auszugssystem

- Backofen mit Einhängegestell, Auszug nachrüstbar

Reinigung

- EcoClean-Ausstattung: Rückwand
- Vollglas-Innentür

Design

- intuitiver Bedienring

Umwelt und Sicherheit

- Energieeffizienzklasse¹: A+
- Kindersicherung, Sicherheitsabschaltung, Restwärmeanzeige, Starttaste, Türkontaktschalter

Zubehör

- 1 x Kombirost, 1 x Backblech emailiert, 1 x Universalpfanne

Technische Informationen

- Gerätemaße (HxBxT): 595 x 595 x 548 mm
- Nischenmaße (HxBxT): 585-595 x 560-568 x 550 mm
- Länge Netzkabel: 120 cm
- Gesamtanschlusswert Elektro: 3.6 kW

* Unverbindliche Preisempfehlung des Herstellers in € inkl. 20 % MwSt.

¹ Auf einer Energieeffizienzklasse-Skala von A+++ bis D.

Serie 6 Backöfen



Serie 6 HRG5184S1 Edelstahl € 1.420,00*	Serie 6 HBG5780S6 Edelstahl € 1.416,00*	Serie 6 HBG579BS0 Edelstahl € 1.299,00*
<div data-bbox="185 728 545 797"> </div> <p>Komfort</p> <ul style="list-style-type: none"> - Klapptür, mit SoftClose, und SoftOpen - AutoPilot 30 Programme - Bedienung mit LCD-Display - Wassertank mit 0.2 l - Elektronikuhr - Temperaturregelung von 30 °C - 275 °C - Temperaturvorschlag Aufheizkontrolle - Sabbatschaltung - Halogen-Innenbeleuchtung <p>Backofentyp und Beheizungsarten</p> <ul style="list-style-type: none"> - Backofen mit 10 Beheizungsarten: 3D Heißluft, Ober-/Unterhitze, Umluft-Infra-Grill, Großflächengrill, Pizzastufe, Unterhitze, Sanftgaren, Auftauen, Heißluft sanft, Regenerieren - Beheizungsarten kombinierbar mit Dampfstoß: Heißluft, Umluftgrill, Ober-/Unterhitze - Zusatzfunktionen: Entkalkungsprogramm - Externe Dampferzeugung - Schnellaufheizung - Kühlgebläse - Garraumvolumen: 71 l - XXL-Backofen mit GranitEmail <p>Auszugssystem</p> <ul style="list-style-type: none"> - 3-fach Teleskopauszug, davon ein 1fach-Teleskopauszug, ebenenunabhängig <p>Reinigung</p> <ul style="list-style-type: none"> - Vollglas-Innentür <p>Design</p> <ul style="list-style-type: none"> - Versenkknebel <p>Umwelt und Sicherheit</p> <ul style="list-style-type: none"> - Energieeffizienzklasse¹: A - Geringe Türtemperatur - Kindersicherung, Sicherheitsabschaltung, Restwärmeanzeige <p>Zubehör</p> <ul style="list-style-type: none"> - 1 x Kombirost, 1 x Universalpfanne <p>Technische Informationen</p> <ul style="list-style-type: none"> - Gerätemaße (HxBxT): 595 x 594 x 548 mm - Nischenmaße (HxBxT): 595 x 560 x 550 mm - Länge Netzkabel: 120 cm - Gesamtanschlusswert Elektro: 3.6 kW 	<div data-bbox="637 728 997 797"> </div> <p>Komfort</p> <ul style="list-style-type: none"> - Home Connect Funktion (WLAN) - Klapptür, mit SoftClose, und SoftOpen - AutoPilot 30 Programme - Bedienung mit LCD-Display - Elektronikuhr - Temperaturregelung von 30 °C - 275 °C - Temperaturvorschlag - Aufheizkontrolle - Sabbatschaltung - Halogen-Innenbeleuchtung <p>Backofentyp und Beheizungsarten</p> <ul style="list-style-type: none"> - Backofen mit 9 Beheizungsarten: 3D Heißluft, Ober-/Unterhitze, Umluft-Infra-Grill, Großflächengrill, Pizzastufe, Sanftgaren, Auftauen, Warmhalten, Heißluft sanft - Schnellaufheizung - Kühlgebläse - Garraumvolumen: 71 l - XXL-Backofen mit GranitEmail <p>Auszugssystem</p> <ul style="list-style-type: none"> - 1fach-Teleskopauszug mit Stopp-Funktion, ebenenunabhängig <p>Reinigung</p> <ul style="list-style-type: none"> - Selbstreinigungs-Technik (Pyrolyse) - Vollglas-Innentür <p>Design</p> <ul style="list-style-type: none"> - Versenkknebel <p>Umwelt und Sicherheit</p> <ul style="list-style-type: none"> - Energieeffizienzklasse¹: A - Sehr geringe Türtemperatur - Niedrige Türtemperatur während der pyrolytischen Reinigung - Kindersicherung, Türverriegelung bei Pyrolysebetrieb, Sicherheitsabschaltung, Restwärmeanzeige, Türkontaktschalter <p>Zubehör</p> <ul style="list-style-type: none"> - 1 x Backblech emailliert, 1 x Kombirost, 1 x Universalpfanne <p>Technische Informationen</p> <ul style="list-style-type: none"> - Gerätemaße (HxBxT): 595 x 594 x 548 mm - Nischenmaße (HxBxT): 595 x 560 x 550 mm - Länge Netzkabel: 120 cm - Gesamtanschlusswert Elektro: 3.6 kW 	<div data-bbox="1090 728 1450 797"> </div> <p>Komfort</p> <ul style="list-style-type: none"> - Klapptür, mit SoftClose, und SoftOpen - AutoPilot 40 Programme - Bedienung mit TFT-Display - Elektronikuhr - Temperaturregelung von 30 °C - 275 °C - Temperaturvorschlag - Ist-Temperaturkontrolle - Aufheizkontrolle - Sabbatschaltung - Halogen-Innenbeleuchtung <p>Backofentyp und Beheizungsarten</p> <ul style="list-style-type: none"> - Backofen mit 13 Beheizungsarten: 3D Heißluft, Ober-/Unterhitze, Umluft-Infra-Grill, Großflächengrill, Kleinflächengrill, Pizzastufe, Unterhitze, Intensivhitze, Sanftgaren, Auftauen, Vorwärmen, Warmhalten, Heißluft sanft - Schnellaufheizung - Kühlgebläse - Garraumvolumen: 71 l - XXL-Backofen mit GranitEmail <p>Auszugssystem</p> <ul style="list-style-type: none"> - Teleskop-Auszug, nachrüstbar <p>Reinigung</p> <ul style="list-style-type: none"> - Selbstreinigungs-Technik (Pyrolyse) - Vollglas-Innentür <p>Design</p> <ul style="list-style-type: none"> - Leicht-Bedien-Elektronik, Versenkknebel <p>Umwelt und Sicherheit</p> <ul style="list-style-type: none"> - Energieeffizienzklasse¹: A - Sehr geringe Türtemperatur - Niedrige Türtemperatur während der pyrolytischen Reinigung - Kindersicherung, Türverriegelung bei Pyrolysebetrieb, Sicherheitsabschaltung, Restwärmeanzeige, Türkontaktschalter <p>Zubehör</p> <ul style="list-style-type: none"> - 1 x Backblech, 1 x Kombirost, 1 x Universalpfanne <p>Technische Informationen</p> <ul style="list-style-type: none"> - Gerätemaße (HxBxT): 595 x 594 x 548 mm - Nischenmaße (HxBxT): 595 x 560 x 550 mm - Länge Netzkabel: 120 cm - Gesamtanschlusswert Elektro: 3.6 kW

* Unverbindliche Preisempfehlung des Herstellers in € inkl. 20 % MwSt.

¹ Auf einer Energieeffizienzklasse-Skala von A+++ bis D.

Serie 6 und Serie 4 Backöfen



Serie 6 HBA578BS0 Edelstahl € 1.284,00* HBA578BB0 Vulkan Schwarz € 1.284,00* HBA578BW0 Polar Weiß € 1.284,00*	Serie 6 HBA537BS0 Edelstahl € 946,00*	Serie 4 HBA573BS1 Edelstahl € 1.198,00*
   	   	   
Komfort <ul style="list-style-type: none"> - Klapptür - AutoPilot 30 Programme - Bedienung mit LCD-Display - Elektronik-Uhr - Elektr. Temperaturregelung von 30 °C - 275 °C - Halogen-Innenbeleuchtung - Temperaturvorschlag - Aufheizkontrolle - Sabbatschaltung 	Komfort <ul style="list-style-type: none"> - Klapptür - AutoPilot 10 Programme - Bedienung mit LCD-Display - Elektronik-Uhr - Elektr. Temperaturregelung von 50 °C - 275 °C - Halogen-Innenbeleuchtung - Aufheizkontrolle 	Komfort <ul style="list-style-type: none"> - Klapptür - AutoPilot 10 Programme - Bedienung mit LED-Display - Elektronik-Uhr - Temperaturbereich von 50 °C - 275 °C - Halogen-Innenbeleuchtung - Aufheizkontrolle
Backofentyp und Beheizungsarten <ul style="list-style-type: none"> - Backofen mit 10 Beheizungsarten: 3D Heißluft, Ober-/Unterhitze, Umluft-Infra-Grill, Großflächengrill, Pizzastufe, Unterhitze, Sanftgaren, Auftauen, Warmhalten, Heißluft sanft - Schnellaufheizung - Kühlgebläse - Garraumvolumen: 71 l - XXL-Backofen mit GranitEmail 	Backofentyp und Beheizungsarten <ul style="list-style-type: none"> - Backofen mit 7 Beheizungsarten: 3D Heißluft, Ober-/Unterhitze, Umluft-Infra-Grill, Großflächengrill, Pizzastufe, Unterhitze, Heißluft sanft - Schnellaufheizung - Kühlgebläse - Garraumvolumen: 71 l - XXL-Backofen mit GranitEmail 	Backofentyp und Beheizungsarten <ul style="list-style-type: none"> - Backofen mit 5 Beheizungsarten: 3D Heißluft, Ober-/Unterhitze, Umluft-Infra-Grill, Großflächengrill, Heißluft sanft - Schnellaufheizung - Garraumvolumen: 71 l - XXL-Backofen mit GranitEmail
Auszugssystem <ul style="list-style-type: none"> - Teleskop-Auszug, nachrüstbar 	Auszugssystem <ul style="list-style-type: none"> - Teleskop-Auszug, nachrüstbar 	Auszugssystem <ul style="list-style-type: none"> - Teleskopauszug, nachrüstbar
Reinigung <ul style="list-style-type: none"> - Selbstreinigungs-Technik (Pyrolyse) - Vollglas-Innentür 	Reinigung <ul style="list-style-type: none"> - Ecoclean-Ausstattung: Rückwand - Vollglas-Innentür 	Reinigung <ul style="list-style-type: none"> - Selbstreinigungs-Technik (Pyrolyse) - Vollglas-Innentür
Design <ul style="list-style-type: none"> - Versenkknebel 	Design <ul style="list-style-type: none"> - Versenkknebel 	Design <ul style="list-style-type: none"> - Versenkknebel
Umwelt und Sicherheit <ul style="list-style-type: none"> - Energieeffizienzklasse¹: A - Sehr geringe Türtemperatur - Kindersicherung, Türverriegelung bei Pyrolysebetrieb, Sicherheitsabschaltung, Restwärmanzeige 	Umwelt und Sicherheit <ul style="list-style-type: none"> - Energieeffizienzklasse¹: A - Kindersicherung - Restwärmanzeige 	Umwelt und Sicherheit <ul style="list-style-type: none"> - Energieeffizienzklasse¹: A - Sehr geringe Türtemperatur¹ - Kühlgebläse - Kindersicherung, Türverriegelung bei Pyrolysebetrieb, Sicherheitsabschaltung
Zubehör <ul style="list-style-type: none"> - 1 x Kombirost, 1 x Universalpfanne 	Zubehör <ul style="list-style-type: none"> - 1 x Kombirost, 1 x Universalpfanne 	Zubehör <ul style="list-style-type: none"> - 1 x Kombirost, 1 x Universalpfanne
Technische Informationen <ul style="list-style-type: none"> - Gerätemaße (HxBxT): 595 x 594 x 548 mm - Nischenmaße (HxBxT): 585-595 x 560-568 x 550 mm - Länge Netzkabel: 120 cm - Gesamtanschlusswert Elektro: 3.6 kW 	Technische Informationen <ul style="list-style-type: none"> - Gerätemaße (HxBxT): 595 x 594 x 548 mm - Nischenmaße (HxBxT): 585-595 x 560-568 x 550 mm - Länge Netzkabel: 120 cm - Gesamtanschlusswert Elektro: 3.4 kW 	Technische Informationen <ul style="list-style-type: none"> - Gerätemaße (HxBxT): 595 x 594 x 548 mm - Nischenmaße (HxBxT): 595 x 560 x 550 mm - Länge Netzkabel: 120 cm - Gesamtanschlusswert Elektro: 3.6 kW

* Unverbindliche Preisempfehlung des Herstellers in € inkl. 20 % MwSt.

¹ Auf einer Energieeffizienzklasse-Skala von A+++ bis D.

Serie 4 Backöfen



Serie | 4
HBA533BS1 Edelstahl € 904,00*
HBA533BB1 Vulkan Schwarz € 904,00*
HBA533BW1 Polar Weiß € 904,00*

Serie | 4
HBA334YB0 Edelstahl € 806,00*



Komfort

- Klapptür
- Bedienung mit LED-Display
- Elektronik-Uhr
- Temperaturregelung von 50 °C - 275 °C
- Halogen-Innenbeleuchtung

Komfort

- Klapptür
- Bedienung mit LED-Display
- Elektronik-Uhr
- Temperaturbereich von 50 °C - 275 °C
- Halogen-Innenbeleuchtung

Backofentyp und Beheizungsarten

- Backofen mit 5 Beheizungsarten: 3D Heißluft, Ober-/Unterhitze, Umluft-Infragrill, Großflächengrill, Heißluft sanft
- Schnellaufheizung
- Garraumvolumen: 71 l
- XXL-Backofen mit GranitEmail

Backofentyp und Beheizungsarten

- Backofen mit 5 Beheizungsarten: 3D Heißluft, Ober-/Unterhitze, Umluft-Infragrill, Großflächengrill, Pizzastufe, Unterhitze, Heißluft sanft
- Schnellaufheizung
- Garraumvolumen: 71 l
- XXL-Backofen mit GranitEmail

Auszugssystem

- Teleskop-Auszug, nachrüstbar

Auszugssystem

- 2-fach-Teleskopauszug, mit Stopp-Funktion

Reinigung

- Ecoclean-Ausstattung: Rückwand
- Vollglas-Innentür

Reinigung

- Ecoclean-Ausstattung: Rückwand
- Vollglas-Innentür

Design

- Versenkknebel

Design

- Leicht-Bedien-Elektronik, Versenkknebel

Umwelt und Sicherheit

- Energieeffizienzklasse¹: A
- Kindersicherung
- Kühlgebläse

Umwelt und Sicherheit

- Energie-Effizienz-Klasse¹: A
- Kühlgebläse
- Kindersicherung

Zubehör

- 1 x Kombirost, 1 x Universalpfanne

Zubehör

- 1 x Kombirost, 1 x Universalpfanne

Technische Informationen

- Gerätemaße (HxBxT): 595 x 594 x 548 mm
- Nischenmaße (HxBxT): 585-595 x 560-568 x 550 mm
- Länge Netzkabel: 120 cm
- Gesamtanschlusswert Elektro: 3.6 kW

Technische Informationen

- Gerätemaße (HxBxT): 595 x 594 x 548 mm
- Nischenmaße (HxBxT): 595 x 560 x 550 mm
- Länge Netzkabel: 120 cm
- Gesamtanschlusswert Elektro: 3.4 kW

* Unverbindliche Preisempfehlung des Herstellers in € inkl. 20 % MwSt.

¹ Auf einer Energieeffizienzklasse-Skala von A+++ bis D.

Serie 6 Induktionskochfeld mit Dunstabzug



Serie | 6

PVQ811F15E

€ 3.204,00*



Design

- 80 cm Induktions-Kochfeld Glaskeramik
- aufliegend

Komfort

- DirectSelect
- TopControl-Digitalanzeige
- QuickStart u. ReStart
- Timer mit Abschaltfunktion je Kochzone
- **2 x CombiZone**
- MoveMode (2 Stufen)
- Kurzzeitwecker

Schnelligkeit

- PowerBoost-Funktion für alle Kochzonen

Leistung und Größe

- 4 Induktions-Kochzonen mit Topferkennung
- 17 Leistungsstufen

Umwelt und Sicherheit

- Energieverbrauchsanzeige
- Sicherheitsabschaltung
- Topferkennung, PowerManagement Funktion, Kindersicherung, Wischutzfunktion
- 2 stufige Restwärmeanzeige je Kochzone

Maße

- Min. Arbeitsplattenstärke: 16 mm
- Anschlusskabel: 1,1 m
- Anschlusskabel beigelegt in Verpackung
- Gerätemaße: (B/T) 802 x 522 mm
- Einbaumaße: (H/B/T) 233 x 750 x 490 mm
- Anschlusswert: 7,4 kW

Integriertes Downdraft-Lüftungssystem

- Wahlweise Abluft- oder Umluftbetrieb, Sonderzubehör wird jeweils zwingend benötigt
- 9 elektronisch gesteuerte Leistungsstufen und 2 Boost-/Intensivstufen
- Automatisches Einschalten des Lüftungssystem bei Nutzung einer Kochzone

Dunstabzug Leistung

- Energieeffizienzklasse^{1/2}: B
- Durchschnittlicher Energieverbrauch²: 61,6 kWh/Jahr
- Lüfter-Effizienzklasse^{1/2}: A
- Fettfilter-Effizienzklasse^{1/2}: B
- Geräusch min./max. Normalstufe²: 42/69 dB
- Geräuschwerte bei Abluftbetrieb: min. Normalstufe 42 dB re 1 pW, max. Normalstufe 69 dB re 1 pW, max. Boost-/Intensivstufe 74 dB re 1 pW
- Bei Umluftbetrieb 2 x 2 direkt integrierte, leistungsstarke cleanAir Umluftfilter
- Max. Lüfterleistung 622 m³/h bei Abluftbetrieb nach EN 61591

* Unverbindliche Preisempfehlung des Herstellers in € inkl. 20 % MwSt.

¹ Auf einer Energieeffizienzklasse-Skala von A++ bis D.

² Gemäß EU-Regulierung Nr. 65/2014

Sets Kochfeld mit integriertem Dunstabzug



**Kochfeld mit integriertem Dunstabzug
PVQ811F15E**
- 80 cm Glaskeramik
- Rahmenlos
- 4 Induktions-Kochzonen



Installationszubehör HEZ9VEDU0
Obligatorisches Zubehör für Konfigurationen
im Abluftbetrieb.

Set für Abluftbetrieb PVQ811A70

Kombination aus
**Kochfeld mit integriertem Dunstabzug
PVQ811F15E und HEZ9VEDU0**

€ 3.363,00*



Installationszubehör HEZ9VRUD0
Obligatorisches Plug-and-Play-Zubehör für
nicht geführte Umluftkonfigurationen.

Set für ungeführte Umluft PVQ811U60

Kombination aus
**Kochfeld mit integriertem Dunstabzug
PVQ811F15E und HEZ9VRUD0**

€ 3.363,00*



Installationszubehör HEZ9VRPD0
Obligatorisches Grundzubehör für
(teil)-geführte Umluftkonfiguration.

Set Umluft: geführt 70 PVQ811G70

Kombination aus
**Kochfeld mit integriertem Dunstabzug
PVQ811F15E und HEZ9VRPD0**

€ 3.363,00*



Installationszubehör HEZ9VRPD0
Obligatorisches Grundzubehör für
(teil)-geführte Umluftkonfiguration.

Installationszubehör HEZ9VDSB3
Obligatorisches Grundzubehör für
(teil)-geführte Umluftkonfiguration.

Set Umluft: geführt 65 PVQ811G65

Kombination aus
**Kochfeld mit integriertem Dunstabzug
PVQ811F15E, HEZ9VRPD0 und HEZ9VDSB3**

Lieferbar ab 01/2021** € 3.404,00*













* Unverbindliche Preisempfehlung des Herstellers in € inkl. 20 % MwSt. **Anlauftermin ist vorläufig. Eine Lieferfähigkeit zu diesem Termin kann nicht zugesagt werden.

¹ Auf einer Energieeffizienzklasse-Skala von A+++ bis D.

² Gemäß EU-Regulierung Nr. 65/2014

Serie 8 autarke Induktions-Kochfelder



Serie 8 PXY875DC1E € 2.352,00*	Serie 8 PXX675DC1E € 1.976,00*
     	     
<p>Design</p> <ul style="list-style-type: none"> - 80 cm Induktions-Kochfeld Glaskeramik - Glaskeramik, dekorlos - ComfortProfil 	<p>Design</p> <ul style="list-style-type: none"> - 60 cm Induktions-Kochfeld Glaskeramik - Glaskeramik, dekorlos - ComfortProfil
<p>Komfort</p> <ul style="list-style-type: none"> - PerfectFry Bratsensor mit 5 Temperaturstufen - DirectSelect Premium - TopControl-Digitalanzeige - QuickStart u. ReStart - Count-up Timer - Timer mit Abschaltfunktion je Kochzone - MoveMode - Kurzzeitwecker 	<p>Komfort</p> <ul style="list-style-type: none"> - PerfectFry Bratsensor mit 5 Temperaturstufen - DirectSelect Premium - TopControl-Digitalanzeige - QuickStart u. ReStart - Count-up Timer - Timer mit Abschaltfunktion je Kochzone - MoveMode
<p>Schnelligkeit</p> <ul style="list-style-type: none"> - PowerBoost-Funktion für alle Kochzonen - PanBoost: PowerBoost Funktion für Pfannen 	<p>Schnelligkeit</p> <ul style="list-style-type: none"> - PowerBoost-Funktion für alle Kochzonen - PanBoost: PowerBoost Funktion für Pfannen
<p>Leistung und Größe</p> <ul style="list-style-type: none"> - 4 Induktions-Kochzonen mit Topferkennung - erweiterte FlexInductions-Zone - 17 Leistungsstufen 	<p>Leistung und Größe</p> <ul style="list-style-type: none"> - 4 Induktions-Kochzonen mit Topferkennung - 17 Leistungsstufen
<p>Umwelt und Sicherheit</p> <ul style="list-style-type: none"> - Energieverbrauchsanzeige - Sicherheitsabschaltung - Topferkennung, PowerManagement Funktion, Kindersicherung, Wischschutzfunktion - 2 stufige Restwärmeanzeige je Kochzone 	<p>Umwelt und Sicherheit</p> <ul style="list-style-type: none"> - Energieverbrauchsanzeige - Sicherheitsabschaltung - Topferkennung, PowerManagement Funktion, Kindersicherung, Wischschutzfunktion - 2 stufige Restwärmeanzeige je Kochzone
<p>Maße</p> <ul style="list-style-type: none"> - Min. Arbeitsplattenstärke: 16 mm - Anschlusskabel: 1,1 m - Anschlusskabel beigelegt in Verpackung - Gerätemaße: (B/T) 816 x 527 mm - Einbaumaße: (H/B/T) 51 x 750 x 490 mm - Anschlusswert: 7,4 kW 	<p>Maße</p> <ul style="list-style-type: none"> - Min. Arbeitsplattenstärke: 16 mm - Anschlusskabel: 1,1 m - Anschlusskabel beigelegt in Verpackung - Gerätemaße: (B/T) 606 x 527 mm - Einbaumaße: (H/B/T) 51 x 560 x 490 mm - Anschlusswert: 7,4 kW

* Unverbindliche Preisempfehlung des Herstellers in € inkl. 20 % MwSt.

Serie 6 autarke Induktions-Kochfelder



Serie | 6
PXX645FC1E

€ 1.788,00*



Design

- 60 cm Induktions-Kochfeld Glaskeramik
- Glaskeramik, dekorlos
- umlaufender Rahmen

Komfort

- **PerfectFry** Bratsensor mit 4 Temperaturstufen
- DirectSelect
- TopControl-Digitalanzeige
- QuickStart u. ReStart
- Timer mit Abschaltfunktion je Kochzone

Schnelligkeit

- PowerBoost-Funktion für alle Kochzonen

Leistung und Größe

- 4 Induktions-Kochzonen mit Topferkennung
- 17 Leistungsstufen

Umwelt und Sicherheit

- Energieverbrauchsanzeige
- Sicherheitsabschaltung
- Topferkennung, PowerManagement Funktion, Kindersicherung, Wischschutzfunktion
- 2 stufige Restwärmeanzeige je Kochzone

Maße

- Min. Arbeitsplattenstärke: 16 mm
- Anschlusskabel: 1,1 m
- Anschlusskabel beigelegt in Verpackung
- Gerätemaße: (B/T) 583 x 513 mm
- Einbaumaße: (H/B/T) 55 x 560 x 490 mm
- Anschlusswert: 7,4 kW

Serie | 6
PVQ645FB5E

€ 1.563,00*



Design

- 60 cm Induktions-Kochfeld Glaskeramik
- Glaskeramik, dekorlos
- umlaufender Rahmen

Komfort

- DirectSelect
- TopControl-Digitalanzeige
- QuickStart u. ReStart
- Timer mit Abschaltfunktion je Kochzone
- **CombiZone**
- MoveMode (2 Stufen)
- Kurzzeitwecker

Schnelligkeit

- PowerBoost-Funktion für alle Kochzonen

Leistung und Größe

- 4 Induktions-Kochzonen mit Topferkennung
- 17 Leistungsstufen

Umwelt und Sicherheit


















- Energieverbrauchsanzeige
- Sicherheitsabschaltung
- Topferkennung, PowerManagement Funktion, Kindersicherung, Wischschutzfunktion
- 2 stufige Restwärmeanzeige je Kochzone

Maße

- Min. Arbeitsplattenstärke: 16 mm
- Anschlusskabel: 1,1 m
- Anschlusskabel beigelegt in Verpackung
- Gerätemaße: (B/T) 583 x 513 mm
- Einbaumaße: (H/B/T) 55 x 560 x 490 mm
- Anschlusswert: 7,4 kW

Serie 6 und Serie 4 autarke Induktions-Kochfelder



Serie 6 PVS845FB5E € 1.646,00*	Serie 6 PVS645FB5E € 1.456,00*	Serie 4 PIF645BB1E € 1.307,00*
     	     	    
<p>Design</p> <ul style="list-style-type: none"> - 80 cm Induktions-Kochfeld Glaskeramik - Glaskeramik, dekorlos - umlaufender Rahmen <p>Komfort</p> <ul style="list-style-type: none"> - DirectSelect - TopControl-Digitalanzeige - QuickStart u. ReStart - Timer mit Abschaltfunktion je Kochzone - CombiZone - MoveMode <p>Schnelligkeit</p> <ul style="list-style-type: none"> - PowerBoost-Funktion für alle Kochzonen <p>Leistung und Größe</p> <ul style="list-style-type: none"> - 4 Induktions-Kochzonen mit Topferkennung - 17 Leistungsstufen <p>Umwelt und Sicherheit</p> <ul style="list-style-type: none"> - Energieverbrauchsanzeige - Sicherheitsabschaltung - Topferkennung, PowerManagement Funktion, Kindersicherung, Wischschutzfunktion - 2 stufige Restwärmeanzeige je Kochzone <p>Maße</p> <ul style="list-style-type: none"> - Min. Arbeitsplattenstärke: 16 mm - Anschlusskabel: 1,1 m - Anschlusskabel beigelegt in Verpackung - Gerätemaße: (B/T) 795 x 517 mm - Einbaumaße: (H/B/T) 55 x 780 x 500 mm - Anschlusswert: 7,4 kW 	<p>Design</p> <ul style="list-style-type: none"> - 60 cm Induktions-Kochfeld Glaskeramik - Glaskeramik, dekorlos - umlaufender Rahmen <p>Komfort</p> <ul style="list-style-type: none"> - DirectSelect - TopControl-Digitalanzeige - QuickStart u. ReStart - Timer mit Abschaltfunktion je Kochzone - CombiZone - MoveMode <p>Schnelligkeit</p> <ul style="list-style-type: none"> - PowerBoost-Funktion für alle Kochzonen <p>Leistung und Größe</p> <ul style="list-style-type: none"> - 4 Induktions-Kochzonen mit Topferkennung - 17 Leistungsstufen <p>Umwelt und Sicherheit</p> <ul style="list-style-type: none"> - Energieverbrauchsanzeige - Sicherheitsabschaltung - Topferkennung, PowerManagement Funktion, Kindersicherung, Wischschutzfunktion - 2 stufige Restwärmeanzeige je Kochzone <p>Maße</p> <ul style="list-style-type: none"> - Min. Arbeitsplattenstärke: 16 mm - Anschlusskabel: 1,1 m - Anschlusskabel beigelegt in Verpackung - Gerätemaße: (BxT) 583 x 513 mm - Einbaumaße: (HxBxT) 55 x 560 x 490 mm - Anschlusswert: 6,9 kW 	<p>Design</p> <ul style="list-style-type: none"> - 60 cm Kochfeld Glaskeramik - Glaskeramik, dekorlos - umlaufender Rahmen <p>Komfort</p> <ul style="list-style-type: none"> - TouchSelect - QuickStart - ReStart - TopControl-Digitalanzeige <p>Schnelligkeit</p> <ul style="list-style-type: none"> - PowerBoost-Funktion <p>Leistung und Größe</p> <ul style="list-style-type: none"> - 4 Induktions-Kochzonen mit Topferkennung - 1 Bräterzone - 17 Leistungsstufen <p>Umwelt und Sicherheit</p> <ul style="list-style-type: none"> - Topferkennung - PowerManagement Funktion - Sicherheitsabschaltung - Kindersicherung - 2 stufige Restwärmeanzeige je Kochzone <p>Maße</p> <ul style="list-style-type: none"> - min. Arbeitsplattenstärke: 16 mm - Gerätemaße: (BxT) 583 x 513 mm - Einbaumaße: (HxBxT) 55 x 560 x 500 mm - Anschlusswert: 7,4 kW

* Unverbindliche Preisempfehlung des Herstellers in € inkl. 20 % MwSt.

Serie 8 autarke Elektro-Kochfelder



Serie | 8

PKM875DP1D

€ 1.392,00*



Design

- 80 cm Kochfeld Glaskeramik
- Glaskeramik, dekorlos
- ComfortProfil

Komfort

- **DirectSelect Premium**
- TopControl-Digitalanzeige
- ReStart
- Count-up Timer
- Timer mit Abschaltfunktion je Kochzone

Schnelligkeit

- PowerBoost-Funktion

Leistung und Größe

- 5 HighSpeed-Kochzonen, davon
- **1 CombiZone**
- 2 zuschaltbare Zweikreis-Kochzonen
- 17 Leistungsstufen

Umwelt und Sicherheit

- Energieverbrauchsanzeige
- Sicherheitsabschaltung
- Kindersicherung, Wischschutzfunktion
- 2 stufige Restwärmeanzeige je Kochzone

Maße

- min. Arbeitsplattenstärke: 16 mm
- Gerätemaße: (BxT) 816 x 527 mm
- Einbaumaße: (HxBxT) 44 x 780 x 500 mm
- Anschlusswert: 11,2 kW

Serie | 8

PKM675DP1D

€ 1.100,00*



Design

- 60 cm Kochfeld Glaskeramik
- Glaskeramik, dekorlos
- ComfortProfil

Komfort

- **DirectSelect Premium**
- TopControl-Digitalanzeige
- ReStart
- Count-up Timer
- Timer mit Abschaltfunktion

Schnelligkeit

- PowerBoost-Funktion

Leistung und Größe

- 4 HighSpeed-Kochzonen, davon
- **1 CombiZone**
- 1 Zweikreis-Kochzone
- 17 Leistungsstufen

Umwelt und Sicherheit

- Energieverbrauchsanzeige
- Sicherheitsabschaltung
- Kindersicherung, Wischschutzfunktion
- 2 stufige Restwärmeanzeige je Kochzone









Maße

- min. Arbeitsplattenstärke: 16 mm
- Gerätemaße: (BxT) 606 x 527 mm
- Einbaumaße: (HxBxT) 44 x 560 x 500 mm
- Anschlusswert: 7,8 kW

* Unverbindliche Preisempfehlung des Herstellers in € inkl. 20 % MwSt.

Serie 6 autarke Elektro-Kochfelder



Serie 6 PKC845FP1D € 1.224,00*	Serie 6 PKN645FP1E € 809,00*
   	   
<p>Design</p> <ul style="list-style-type: none"> - 80 cm Kochfeld Glaskeramik - Glaskeramik, dekorlos - umlaufender Rahmen <p>Komfort</p> <ul style="list-style-type: none"> - DirectSelect - TopControl-Digitalanzeige - ReStart - Timer mit Abschaltfunktion je Kochzone 	<p>Design</p> <ul style="list-style-type: none"> - 60 cm Kochfeld Glaskeramik - Glaskeramik, dekorlos - umlaufender Rahmen <p>Komfort</p> <ul style="list-style-type: none"> - DirectSelect - TopControl-Digitalanzeige - ReStart - Timer mit Abschaltfunktion
<p>Schnelligkeit</p> <ul style="list-style-type: none"> - PowerBoost-Funktion 	<p>Schnelligkeit</p> <ul style="list-style-type: none"> - PowerBoost-Funktion
<p>Leistung und Größe</p> <ul style="list-style-type: none"> - 4 HighSpeed-Kochzonen, davon - 2 zuschaltbare Zweikreis-Kochzonen - Zonenerweiterung über separate Sensortaste - 17 Leistungsstufen 	<p>Leistung und Größe</p> <ul style="list-style-type: none"> - 4 HighSpeed-Kochzonen, davon - 1 Bräterzone - 1 Zweikreis-Kochzone - Zonenerweiterung über separate Sensortaste - 17 Leistungsstufen
<p>Umwelt und Sicherheit</p> <ul style="list-style-type: none"> - Energieverbrauchsanzeige - Sicherheitsabschaltung - Kindersicherung, Wischschutzfunktion - 2 stufige Restwärmeanzeige je Kochzone 	<p>Umwelt und Sicherheit</p> <ul style="list-style-type: none"> - Energieverbrauchsanzeige - Sicherheitsabschaltung - Kinwersicherung, Wischschutzfunktion - 2 stufige Restwärmeanzeige je Kochzone
<p>Maße</p> <ul style="list-style-type: none"> - min. Arbeitsplattenstärke: 16 mm - Gerätemaße: (BxT) 795 x 517 mm - Einbaumaße: (HxBxT) 48 x 780 x 500 mm - Anschlusswert: 9,3 kW 	<p>Maße</p> <ul style="list-style-type: none"> - min. Arbeitsplattenstärke: 16 mm - Gerätemaße: (BxT) 583 x 513 mm - Einbaumaße: (HxBxT) 48 x 560 x 500 mm - Anschlusswert: 8,3 kW

* Unverbindliche Preisempfehlung des Herstellers in € inkl. 20 % MwSt.

Herd-Sets

mit Reinigungsfunktion



**Induktions-Kochfeld
NXX675CB1E**
- 60 cm Glaskeramik
- ComfortProfil
- 2 FlexInduction, 2-fach



**Induktions-Kochfeld
NVQ645CB5E**
- 60 cm Glaskeramik,
- Umlaufender Rahmen
- **CombiZone**, 2-fach



Einbauherd HEG579US6, Edelstahl
- **Home Connect Funktion (WLAN)**
- Klapptür, Backofentür, gedämpft
- **AutoPilot 40 Programme**
- **Bratenthermometer**
- Bedienung mit TFT-Display
- **Einbauherd mit 13 Beheizungsarten**,
Schnellaufheizung
- XXL-Backofen mit GranitEmail
- 3fach-Teleskopauszug, Vollauszug
- **Selbstreinigungs-Technik (Pyrolyse)**

Herd-Set HND779LS60

Kombination aus
Einbauherd HEG579US6 und
Induktions-Kochfeld NXX675CB1E

€ 3.372,00*

Herd-Set HND777LS60

Kombination aus
Einbauherd HEG579US6 und
Induktions-Kochfeld NVQ645CB5E

€ 3.111,00*



Einbauherd HEH579CS6, Edelstahl
- **Home Connect Funktion (WLAN)**
- **AutoPilot 40 Programme**
- **Bratenthermometer**
- Bedienung mit TFT-Display
- **Einbauherd mit 13 Beheizungsarten**,
Schnellaufheizung
- XXL-Backofen mit GranitEmail
- Backwagen mit SoftEinzug
- **Selbstreinigungs-Technik (Pyrolyse)**

Herd-Set HND779LS65

Kombination aus
Einbauherd HEH579CS6 und
Induktions-Kochfeld NXX675CB1E

€ 3.372,00*

Herd-Set HND777LS65

Kombination aus
Einbauherd HEH579CS6 und
Induktions-Kochfeld NVQ645CB5E

€ 3.111,00*



Einbauherd HEA5784S1, Edelstahl
- Klapptür
- **AutoPilot 30 Programme**
- Bedienung mit LCD-Display
- **Einbauherd mit 10 Beheizungsarten**,
Schnellaufheizung
- XXL-Backofen mit GranitEmail
- 3-fach Teleskopauszug, davon ein
1-fach Teleskopauszug,
ebenenunabhängig
- **Selbstreinigungs-Technik (Pyrolyse)**

Herd-Set HND679LS60

Kombination aus
Einbauherd HEA5784S1 und
Induktions-Kochfeld NXX675CB1E

€ 2.815,00*

Herd-Set HND677LS60

Kombination aus
Einbauherd HEA5784S1 und
Induktions-Kochfeld NVQ645CB5E

€ 2.554,00*



Einbauherd HEB578BS1, Edelstahl
- **AutoPilot 30 Programme**
- Bedienung mit LCD-Display
- **Einbauherd mit 10 Beheizungsarten**
- XXL-Backofen mit GranitEmail
- Backwagen
- **Selbstreinigungs-Technik (Pyrolyse)**

Herd-Set HND679LS65

Kombination aus
Einbauherd HEB578BS1 und
Induktions-Kochfeld NXX675CB1E

€ 2.815,00*

Herd-Set HND677LS65

Kombination aus
Einbauherd HEB578BS1 und
Induktions-Kochfeld NVQ645CB5E

€ 2.554,00*



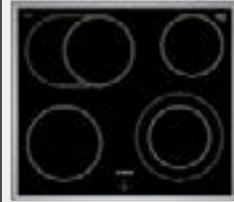
**Induktions-Kochfeld
NVS645CB5E**
- 60 cm Glaskeramik,
- Umlaufender Rahmen
- **CombiZone**



**Induktions-Kochfeld
NIF645CB1E**
- 60 cm Glaskeramik
- Umlaufender Rahmen



**Elektro-Kochfeld
NKC845FB1D**
- 80 cm Glaskeramik
- Umlaufender Rahmen



**Elektro-Kochfeld
NKN645GA1E**
- 60 cm Glaskeramik
- Umlaufender Rahmen

**Herd-Set
HND776LS61**

Kombination aus
Einbauherd HEG579US6 und
Induktions-Kochfeld NVS645CB5E

€ 3.052,00*

**Herd-Set
HND776LS66**

Kombination aus
Einbauherd HEH579CS6 und
Induktions-Kochfeld NVS645CB5E

€ 3.053,00*

**Herd-Set
HND675LS60**

Kombination aus
Einbauherd HEA5784S1 und
Induktions-Kochfeld NIF645CB1E

€ 2.407,00*

Herd-Set HND672LS81

Kombination aus
Einbauherd HEA5784S0 und
Elektro-Kochfeld NKC845FB1D

€ 2.349,00*

HEA5784S0 gleiche Ausstattung
wie HEA5784S1

Herd-Set HND671LS60

Kombination aus
Einbauherd HEA5784S0 und
Elektro-Kochfeld NKN645GA1E

€ 1.793,00*

HEA5784S0 gleiche Ausstattung
wie HEA5784S1

**Herd-Set
HND675LS65**

Kombination aus
Einbauherd HEB578BS1 und
Induktions-Kochfeld NIF645CB1E

€ 2.407,00*

Herd-Set HND671LS65

Kombination aus
Einbauherd HEB578BS0 und
Elektro-Kochfeld NKN645GA1E

€ 1.793,00*

HEB578BS0 gleiche Ausstattung
wie HEB578BS1

Herd-Sets

ohne Reinigungsfunktion



Induktions-Kochfeld NVQ645CB5E
 - 60 cm Glaskeramik,
 - Umlaufender Rahmen
 - **CombiZone**, 2-fach



Induktions-Kochfeld NVS645CB5E
 - 60 cm Glaskeramik,
 - Umlaufender Rahmen
 - **CombiZone**

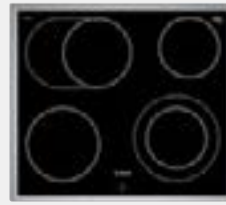
		<p>Einbauherd HEA5174S1, Edelstahl - AutoPilot 10 Programme - Bedienung mit LCD-Display - Einbauherd mit 7 Beheizungsarten, Schnellaufheizung - XXL-Backofen mit GranitEmail - 3-fach Teleskopauszug, davon ein 1-fach Teleskopauszug, ebenenunabhängig</p>	<p>Herd-Set HND617LS60 Kombination aus Einbauherd HEA5174S1 und Induktions-Kochfeld NVQ645CB5E € 2.197,00</p>	<p>Herd-Set HND616LS61 Kombination aus Einbauherd HEA5174S1 und Induktions-Kochfeld NVS645CB5E € 2.137,00*</p>
		<p>Einbauherd HEB517BS1, Edelstahl - AutoPilot 10 Programme - Bedienung mit LCD-Display - Einbauherd mit 7 Beheizungsarten - Schnellaufheizung - XXL-Backofen mit GranitEmail - Backwagen</p>	<p>Herd-Set HND617LS65 Kombination aus Einbauherd HEB517BS1 und Induktions-Kochfeld NVQ645CB5E € 2.197,00*</p>	<p>Herd-Set HND616LS66 Kombination aus Einbauherd HEB517BS1 und Induktions-Kochfeld NVS645CB5E € 2.137,00*</p>
		<p>Einbauherd HEA513BS2, Edelstahl - Bedienung mit LED-Display - Einbauherd mit 5 Beheizungsarten - Schnellaufheizung - XXL-Backofen mit GranitEmail - Teleskopauszug, nachrüstbar</p>		
		<p>Einbauherd HEA513BW2, Polar Weiß - Bedienung mit LED-Display - Einbauherd mit 5 Beheizungsarten - Schnellaufheizung - XXL-Backofen mit GranitEmail - Teleskopauszug, nachrüstbar</p>		
		<p>Einbauherd HEA513BM2, Braun - Bedienung mit LED-Display - Einbauherd mit 5 Beheizungsarten - Schnellaufheizung - XXL-Backofen mit GranitEmail - Teleskopauszug, nachrüstbar</p>		
		<p>Einbauherd HEB513BS0 Edelstahl - Versenkknebel - Einbauherd mit 5 Beheizungsarten - Schnellaufheizung - XXL-Backofen mit GranitEmail - Backwagen</p>		
		<p>Einbauherd HEA510BR2 Edelstahl - Leicht-Bedien-Elektronik - Einbauherd mit 5 Beheizungsarten - Schnellaufheizung - XXL-Backofen mit GranitEmail - Teleskopauszug, nachrüstbar</p>		



**Induktions-Kochfeld
NIF645CB1E**
- 60 cm Glaskeramik
- Umlaufender Rahmen



**Elektro-Kochfeld
NKC845FB1D**
- 80 cm Glaskeramik
- Umlaufender Rahmen



**Elektro-Kochfeld
NKN645GA1E**
- 60 cm Glaskeramik
- Umlaufender Rahmen

**Herd-Set
HND615LS60**
Kombination aus
Einbauherd HEA5174S1 und
Induktions-Kochfeld NIF645CB1E
€ 2.050,00*

Herd-Set HND612LS81
Kombination aus
Einbauherd HEA5174S0 und
Induktions-Kochfeld NKC845FB1D
€ 1.992,00
HEA5174S0 gleiche Ausstattung
wie HEA5174S1

Herd-Set HND611LS60
Kombination aus
Einbauherd HEA5174S0 und
Induktions-Kochfeld NKN645GA1E
€ 1.436,00
HEA5174S0 gleiche Ausstattung
wie HEA5174S1

**Herd-Set
HND615LS65**
Kombination aus
Einbauherd HEB517BS1 und
Induktions-Kochfeld NIF645CB1E
€ 2.050,00*

Herd-Set HND611LS65
Kombination aus
Einbauherd HEB517BS0 und
Elektro-Kochfeld NKN645GA1E
€ 1.436,00*
HEB517BS0 gleiche Ausstattung
wie HEB517BS1

Herd-Set HND415LS60
Kombination aus
Einbauherd HEA513BS1 und
Induktions-Kochfeld NIF645CB1E
€ 1.860,00*
HEA513BS1 gleiche Ausstattung
wie HEA513BS2

**Herd-Set
HND411LS61**
Kombination aus
Einbauherd HEA513BS2 und
Elektro-Kochfeld NKN645GA1E
€ 1.246,00*

**Herd-Set
HND411LW61**
Kombination aus
Einbauherd HEA513BW2 und
Elektro-Kochfeld NKN645GA1E
€ 1.246,00*

**Herd-Set
HND411LM61**
Kombination aus
Einbauherd HEA513BM2 und
Elektro-Kochfeld NKN645GA1E
€ 1.246,00*

Herd-Set HND411LS65
Kombination aus
Einbauherd HEB513BS0 und
Elektro-Kochfeld NKN645GA1E
€ 1.393,00*

**Herd-Set
HND211LR61**
Kombination aus
Einbauherd HEA510BR2 und
Elektro-Kochfeld NKN645GA1E
€ 1.099,00*

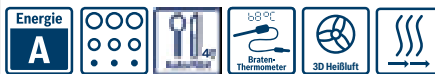
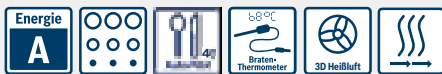
Serie 6 Einbauherde



Serie | 6
HEG579US6 Edelstahl € 1.903,00*

Serie | 6
HEH579CS6 Edelstahl € 1.903,00*

Serie | 6
HEA5784S0 Edelstahl € 1.345,00*
HEA5784S1 Edelstahl € 1.345,00*

**Komfort**

- Home Connect Funktion (WLAN)
- Klapptür, Backofentür, vollgedämpft
- **AutoPilot 40 Programme**
- TFT-Touchdisplay mit Klartextanzeige
- **Bratenthermometer**
- Elektronik-Uhr
- Elektronische Temperaturregelung von 30 °C - 275 °C
- Halogen-Innenbeleuchtung
- Temperaturvorschlag, Aufheizkontrolle, Sabbatschaltung

Backofentyp und Beheizungsarten

- **Einbauherd mit 13 Beheizungsarten:** 3D Heißluft, Ober-/Unterhitze, Umluft-Infra-Grill, Großflächengrill, Kleinflächengrill, Pizzastufe, Unterhitze, Intensivhitze, Sanftgaren, Auftauen, Vorwärmen, Warmhalten, Heißluft sanft
- Schnellaufheizung
- Kühlgebläse
- Garraumvolumen: 71 l
- XXL-Backofen mit GranitEmail

Auszugssystem

- 3fach-Teleskopauszug, Vollauszug, mit Stopp - Funktion

Reinigung

- **Selbstreinigungs-Technik (Pyrolyse)**
- Vollglas-Innentür

Design

- Versenkknebel

Umwelt und Sicherheit

- Energieeffizienzklasse¹: A
- Sehr geringe Türtemperatur
- Kindersicherung, Türverriegelung bei Pyrolysebetrieb, Sicherheitsabschaltung, Restwärmeanzeige, Türkontaktschalter

Zubehör

- 1 x Kombirost, 1 x Universalpfanne

Maße

- Nischenmaße: (H/B/T) 595 x 560 x 550 mm
- Gerätemaße: (H/B/T) 595 x 594 x 548 mm
- Anschlusswert: 11,4 kW

Komfort

- Home Connect Funktion (WLAN)
- **AutoPilot 40 Programme**
- TFT-Touchdisplay mit Klartextanzeige
- **Bratenthermometer**
- Elektronik-Uhr
- Elektronische Temperaturregelung von 30 °C - 275 °C
- Halogen-Innenbeleuchtung
- Temperaturvorschlag, Aufheizkontrolle, Sabbatschaltung

Backofentyp und Beheizungsarten

- **Einbauherd mit 13 Beheizungsarten:** 3D Heißluft, Ober-/Unterhitze, Umluft-Infra-Grill, Großflächengrill, Kleinflächengrill, Pizzastufe, Unterhitze, Intensivhitze, Sanftgaren, Auftauen, Vorwärmen, Warmhalten, Heißluft sanft
- Schnellaufheizung
- Kühlgebläse
- Garraumvolumen: 71 l
- XXL-Backofen mit GranitEmail

Auszugssystem

- Backwagen mit SoftEinzug

Reinigung

- **Selbstreinigungs-Technik (Pyrolyse)**
- Vollglas-Innentür

Design

- Versenkknebel

Umwelt und Sicherheit

- Energieeffizienzklasse¹: A
- Sehr geringe Türtemperatur
- Kindersicherung, Türverriegelung bei Pyrolysebetrieb, Sicherheitsabschaltung, Restwärmeanzeige, Türkontaktschalter

Zubehör

- 1 x Kombirost, 1 x Universalpfanne

Maße

- Nischenmaße: (H/B/T) 595 x 560 x 550 mm
- Gerätemaße: (H/B/T) 595 x 594 x 548 mm
- Anschlusswert: 11,4 kW

Komfort

- Klapptür
- **AutoPilot 30 Programme**
- Bedienung mit LCD-Display
- Elektronik-Uhr
- Elektronische Temperaturregelung von 30 °C - 275 °C
- Halogen-Innenbeleuchtung
- Temperaturvorschlag, Aufheizkontrolle, Sabbatschaltung

Backofentyp und Beheizungsarten

- **Einbauherd mit 10 Beheizungsarten:** 3D Heißluft, Ober-/Unterhitze, Umluft-Infra-Grill, Großflächengrill, Pizzastufe, Unterhitze, Sanftgaren, Auftauen, Warmhalten, Heißluft sanft
- Schnellaufheizung
- Kühlgebläse
- Garraumvolumen: 71 l
- XXL-Backofen mit GranitEmail

Auszugssystem

- 3-fach Teleskopauszug, davon ein 1-fach Teleskopauszug, ebenenunabhängig

Reinigung

- **Selbstreinigungs-Technik (Pyrolyse)**
- Vollglas-Innentür

Design

- Versenkknebel

Umwelt und Sicherheit

- Energieeffizienzklasse¹: A
- Sehr geringe Türtemperatur
- Kindersicherung, Türverriegelung bei Pyrolysebetrieb, Sicherheitsabschaltung, Restwärmeanzeige

Zubehör

- 1 x Kombirost, 1 x Universalpfanne

Maße

- Nischenmaße: (H/B/T) 585-595 x 560-568 x 550 mm
- Gerätemaße: (H/B/T) 595 x 594 x 548 mm
- Anschlusswert: 11,4 kW

HEA5784S1 Kombinierbar mit Induktionskochfeld

* Unverbindliche Preisempfehlung des Herstellers in € inkl. 20 % MwSt.

¹ Auf einer Energieeffizienzklasse-Skala von A+++ bis D.

Serie 6 Einbauherde



Serie 6 HEBS78BS0 Edelstahl € 1.345,00* HEBS78BS1 Edelstahl € 1.345,00*	Serie 6 HEA578BS0 Edelstahl € 1.198,00* HEA578BS1 Edelstahl € 1.198,00*	Serie 6 HEA5174S0 Edelstahl € 988,00* HEA5174S1 Edelstahl € 988,00*
<div data-bbox="117 707 475 779"> </div> <p>Komfort</p> <ul style="list-style-type: none"> - AutoPilot 30 Programme - Bedienung mit LCD-Display - Elektronik-Uhr - Elektronische Temperaturregelung von 30 °C - 275 °C - Halogen-Innenbeleuchtung - Temperaturvorschlag, Aufheizkontrolle, Sabbatschaltung <p>Backofentyp und Beheizungsarten</p> <ul style="list-style-type: none"> - Einbauherd mit 10 Beheizungsarten: - 3D Heißluft, Ober-/Unterhitze, Umluft-Infra-Grill, Großflächengrill, Pizzastufe, Unterhitze, Sanftgaren, Auftauen, Warmhalten, Heißluft sanft - Schnellaufheizung - Kühlgebläse - Garraumvolumen: 71 l - XXL-Backofen mit GranitEmail <p>Auszugssystem</p> <ul style="list-style-type: none"> - Backwagen <p>Reinigung</p> <ul style="list-style-type: none"> - Selbstreinigungs-Technik (Pyrolyse) - Vollglas-Innentür <p>Design</p> <ul style="list-style-type: none"> - Versenkknebel <p>Umwelt und Sicherheit</p> <ul style="list-style-type: none"> - Energieeffizienzklasse¹: A - Sehr geringe Türtemperatur - Kindersicherung, Türverriegelung bei Pyrolysebetrieb, Sicherheitsabschaltung, Restwärmanzeige <p>Zubehör</p> <ul style="list-style-type: none"> - 1 x Kombirost, 1 x Universalpfanne <p>Maße</p> <ul style="list-style-type: none"> - Nischenmaße: (H/B/T) 585-595 x 560-568 x 550 mm - Gerätemaße: (H/B/T) 595 x 594 x 548 mm - Anschlusswert: 11,4 kW <p>HEBS78BS1 Kombinierbar mit Induktionskochfeld</p>	<div data-bbox="566 707 925 779"> </div> <p>Komfort</p> <ul style="list-style-type: none"> - AutoPilot 30 Programme - Bedienung mit LCD-Display - Elektronik-Uhr - Elektronische Temperaturregelung von 30 °C - 275 °C - Halogen-Innenbeleuchtung - Temperaturvorschlag, Aufheizkontrolle, Sabbatschaltung <p>Backofentyp und Beheizungsarten</p> <ul style="list-style-type: none"> - Einbauherd mit 10 Beheizungsarten: - 3D Heißluft, Ober-/Unterhitze, Umluft-Infra-Grill, Großflächengrill, Pizzastufe, Unterhitze, Sanftgaren, Auftauen, Warmhalten, Heißluft sanft - Schnellaufheizung - Kühlgebläse - Garraumvolumen: 71 l - XXL-Backofen mit GranitEmail <p>Auszugssystem</p> <ul style="list-style-type: none"> - Backwagen <p>Reinigung</p> <ul style="list-style-type: none"> - Selbstreinigungs-Technik (Pyrolyse) - Vollglas-Innentür <p>Design</p> <ul style="list-style-type: none"> - Versenkknebel <p>Umwelt und Sicherheit</p> <ul style="list-style-type: none"> - Energieeffizienzklasse¹: A - Sehr geringe Türtemperatur - Kindersicherung, Türverriegelung bei Pyrolysebetrieb, Sicherheitsabschaltung, Restwärmanzeige <p>Zubehör</p> <ul style="list-style-type: none"> - 1 x Kombirost, 1 x Universalpfanne <p>Maße</p> <ul style="list-style-type: none"> - Nischenmaße: (H/B/T) 585-595 x 560-568 x 550 mm - Gerätemaße: (H/B/T) 595 x 594 x 548 mm - Anschlusswert: 11,4 kW <p>HEA578BS1 Kombinierbar mit Induktionskochfeld</p>	<div data-bbox="1015 707 1308 779"> </div> <p>Komfort</p> <ul style="list-style-type: none"> - Klapptür - AutoPilot 10 Programme - Bedienung mit LCD-Display - Elektronik-Uhr - Elektronische Temperaturregelung von 50 °C - 275 °C - Halogen-Innenbeleuchtung - Aufheizkontrolle <p>Backofentyp und Beheizungsarten</p> <ul style="list-style-type: none"> - Einbauherd mit 7 Beheizungsarten: - 3D Heißluft, Ober-/Unterhitze, Umluft-Infra-Grill, Großflächengrill, Pizzastufe, Unterhitze, Heißluft sanft - Schnellaufheizung - Kühlgebläse - Garraumvolumen: 71 l - XXL-Backofen mit GranitEmail <p>Auszugssystem</p> <ul style="list-style-type: none"> - 3-fach Teleskopauszug, davon ein 1-fach Teleskopauszug, ebenenunabhängig <p>Reinigung</p> <ul style="list-style-type: none"> - Vollglas-Innentür <p>Design</p> <ul style="list-style-type: none"> - Versenkknebel <p>Umwelt und Sicherheit</p> <ul style="list-style-type: none"> - Energieeffizienzklasse¹: A - Kindersicherung, Restwärmanzeige <p>Zubehör</p> <ul style="list-style-type: none"> - 1 x Kombirost, 1 x Universalpfanne <p>Maße</p> <ul style="list-style-type: none"> - Nischenmaße: (H/B/T) 585-595 x 560-568 x 550 mm - Gerätemaße: (H/B/T) 595 x 594 x 548 mm - Anschlusswert: 11,2 kW <p>HEA5174S1 Kombinierbar mit Induktionskochfeld</p>

* Unverbindliche Preisempfehlung des Herstellers in € inkl. 20 % MwSt.

¹ Auf einer Energieeffizienzklasse-Skala von A+++ bis D.

Serie 6 und Serie 4 Einbauherde



Serie 6 HEB517BS0 Edelstahl € 988,00* HEB517BS1 Edelstahl € 988,00*	Serie 6 HEA537BS0 Edelstahl € 862,00* HEA537BS1 Edelstahl € 862,00*	Serie 4 HEB513BS0 Edelstahl € 946,00*
<div data-bbox="185 707 548 779"> </div> <p>Komfort</p> <ul style="list-style-type: none"> - AutoPilot 10 Programme - Bedienung mit LCD-Display - Elektronik-Uhr - Elektronische Temperaturregelung von 50 °C - 275 °C - Halogen-Innenbeleuchtung - Aufheizkontrolle <p>Backofentyp und Beheizungsarten</p> <ul style="list-style-type: none"> - Einbauherd mit 7 Beheizungsarten: 3D Heißluft, Ober-/Unterhitze, Umluft-Infra-Grill, Großflächengrill, Pizzastufe, Unterhitze, Heißluft sanft - Schnellaufheizung - Kühlgebläse - Garraumvolumen: 71 l - XXL-Backofen mit GranitEmail <p>Auszugssystem</p> <ul style="list-style-type: none"> - Backwagen <p>Reinigung</p> <ul style="list-style-type: none"> - Vollglas-Innentür <p>Design</p> <ul style="list-style-type: none"> - Versenkknebel <p>Umwelt und Sicherheit</p> <ul style="list-style-type: none"> - Energieeffizienzklasse¹: A - Geringe Türtemperatur - Kindersicherung, Restwärmearzeige <p>Zubehör</p> <ul style="list-style-type: none"> - 1 x Kombirost, 1 x Universalpfanne <p>Maße</p> <ul style="list-style-type: none"> - Nischenmaße: (H/B/T) 585-595 x 560-568 x 550 mm - Gerätemaße: (H/B/T) 595 x 594 x 548 mm - Anschlusswert: 11,2 kW <p>HEB517BS1 Kombinierbar mit Induktionskochfeld</p>	<div data-bbox="636 707 933 779"> </div> <p>Komfort</p> <ul style="list-style-type: none"> - AutoPilot 10 Programme - Bedienung mit LCD-Display - Elektronik-Uhr - Elektronische Temperaturregelung von 50 °C - 275 °C - Halogen-Innenbeleuchtung - Aufheizkontrolle <p>Backofentyp und Beheizungsarten</p> <ul style="list-style-type: none"> - Einbauherd mit 7 Beheizungsarten: 3D Heißluft, Ober-/Unterhitze, Umluft-Infra-Grill, Großflächengrill, Pizzastufe, Unterhitze, Heißluft sanft - Schnellaufheizung - Kühlgebläse - Garraumvolumen: 71 l - XXL-Backofen mit GranitEmail <p>Auszugssystem</p> <ul style="list-style-type: none"> - Teleskop-Auszug, nachrüstbar <p>Reinigung</p> <ul style="list-style-type: none"> - Vollglas-Innentür - Ecoclean-Ausstattung: Rückwand <p>Design</p> <ul style="list-style-type: none"> - Leicht-Bedien-Elektronik, Versenkknebel, rund <p>Umwelt und Sicherheit</p> <ul style="list-style-type: none"> - Energieeffizienzklasse¹: A - Kindersicherung, Restwärmearzeige <p>Zubehör</p> <ul style="list-style-type: none"> - 1 x Kombirost, 1 x Universalpfanne <p>Maße</p> <ul style="list-style-type: none"> - Nischenmaße: (H/B/T) 604 x 560 x 550 mm - Gerätemaße: (H/B/T) 595 x 594 x 548 mm - Anschlusswert: 11,2 kW <p>HEA537BS1 Kombinierbar mit Induktionskochfeld</p>	<div data-bbox="1093 707 1308 779"> </div> <p>Komfort</p> <ul style="list-style-type: none"> - Bedienung mit LED-Display - Elektronik-Uhr - Elektronische Temperaturregelung von 50 °C - 275 °C - Halogen-Innenbeleuchtung <p>Backofentyp und Beheizungsarten</p> <ul style="list-style-type: none"> - Einbauherd mit 5 Beheizungsarten: 3D Heißluft, Ober-/Unterhitze, Umluft-Infra-Grill, Großflächengrill, Heißluft sanft - Schnellaufheizung - Kühlgebläse - Garraumvolumen: 71 l - XXL-Backofen mit GranitEmail <p>Auszugssystem</p> <ul style="list-style-type: none"> - Backwagen <p>Reinigung</p> <ul style="list-style-type: none"> - Vollglas-Innentür <p>Design</p> <ul style="list-style-type: none"> - Versenkknebel <p>Umwelt und Sicherheit</p> <ul style="list-style-type: none"> - Geringe Türtemperatur - Kindersicherung - Energieeffizienzklasse¹: A <p>Zubehör</p> <ul style="list-style-type: none"> - 1 x Kombirost, 1 x Universalpfanne <p>Maße</p> <ul style="list-style-type: none"> - Nischenmaße: (H/B/T) 595 x 560 x 550 mm - Gerätemaße: (H/B/T) 595 x 594 x 548 mm - Anschlusswert: 11,2 kW

* Unverbindliche Preisempfehlung des Herstellers in € inkl. 20 % MwSt.

¹ Auf einer Energieeffizienzklasse-Skala von A+++ bis D.

Serie 4 Einbauherde



Serie 4 HEA533BS2 Edelstahl € 819,00*	Serie 4 HEA513BW2 Polar Weiß € 799,00* HEA513BM2 Braun € 799,00*	Serie 4 HEA513BR2 Edelstahl € 725,00*
<div data-bbox="112 707 323 779"> </div> <p>Komfort</p> <ul style="list-style-type: none"> - Bedienung mit LED-Display - Elektronik-Uhr - Temperaturregelung von 50 °C - 275 °C - Halogen-Innenbeleuchtung <p>Backofentyp und Beheizungsarten</p> <ul style="list-style-type: none"> - Einbauherd mit 5 Beheizungsarten: 3D Heißluft, Ober-/Unterhitze, Umluft-Infra-Grill, Großflächengrill, Heißluft sanft - Schnellaufheizung - Kühlgebläse - Garraumvolumen: 71 l - XXL-Backofen mit GranitEmail <p>Auszugssystem</p> <ul style="list-style-type: none"> - Teleskop-Auszug, nachrüstbar <p>Reinigung</p> <ul style="list-style-type: none"> - Vollglas-Innentür - Ecoclean-Ausstattung: Rückwand <p>Design</p> <ul style="list-style-type: none"> - Leicht-Bedien-Elektronik, Versenkknebel, rund <p>Umwelt und Sicherheit</p> <ul style="list-style-type: none"> - Kindersicherung - Energieeffizienzklasse¹: A <p>Zubehör</p> <ul style="list-style-type: none"> - 1 x Kombirost, 1 x Universalpfanne <p>Maße</p> <ul style="list-style-type: none"> - Nischenmaße: (H/B/T) 604 x 560 x 550 mm - Gerätemaße: (H/B/T) 595 x 594 x 548 mm - Anschlusswert: 11,2 kW 	<div data-bbox="564 707 776 779"> </div> <p>Komfort</p> <ul style="list-style-type: none"> - Klapptür - Bedienung mit LED-Display - Elektronik-Uhr - Elektronische Temperaturregelung von 50 °C - 275 °C - Halogen-Innenbeleuchtung <p>Backofentyp und Beheizungsarten</p> <ul style="list-style-type: none"> - Einbauherd mit 5 Beheizungsarten: 3D Heißluft, Ober-/Unterhitze, Umluft-Infra-Grill, Großflächengrill, Heißluft sanft - Schnellaufheizung - Kühlgebläse - Garraumvolumen: 71 l - XXL-Backofen mit GranitEmail <p>Auszugssystem</p> <ul style="list-style-type: none"> - Teleskopauszug, nachrüstbar <p>Reinigung</p> <ul style="list-style-type: none"> - Vollglas-Innentür <p>Design</p> <ul style="list-style-type: none"> - Versenkknebel <p>Umwelt und Sicherheit</p> <ul style="list-style-type: none"> - Energieeffizienzklasse¹: A - Kindersicherung <p>Zubehör</p> <ul style="list-style-type: none"> - 1 x Kombirost, 1 x Universalpfanne <p>Maße</p> <ul style="list-style-type: none"> - Nischenmaße: (H/B/T) 595 x 560 x 550 mm - Gerätemaße: (H/B/T) 595 x 594 x 548 mm - Anschlusswert: 11,2 kW 	<div data-bbox="1017 707 1229 779"> </div> <p>Komfort</p> <ul style="list-style-type: none"> - Bedienung mit LED-Display - Elektronik-Uhr - Elektronische Temperaturregelung von 50 °C - 275 °C - Halogen-Innenbeleuchtung <p>Backofentyp und Beheizungsarten</p> <ul style="list-style-type: none"> - Einbauherd mit 5 Beheizungsarten: 3D Heißluft, Ober-/Unterhitze, Umluft-Infra-Grill, Großflächengrill, Heißluft sanft - Schnellaufheizung - Kühlgebläse - Garraumvolumen: 71 l - XXL-Backofen mit GranitEmail <p>Auszugssystem</p> <ul style="list-style-type: none"> - Teleskopauszug, nachrüstbar <p>Reinigung</p> <ul style="list-style-type: none"> - Vollglas-Innentür <p>Design</p> <ul style="list-style-type: none"> - Versenkknebel <p>Umwelt und Sicherheit</p> <ul style="list-style-type: none"> - Energieeffizienzklasse¹: A - Kindersicherung <p>Zubehör</p> <ul style="list-style-type: none"> - 1 x Kombirost, 1 x Universalpfanne <p>Maße</p> <ul style="list-style-type: none"> - Nischenmaße: (H/B/T) 595 x 560 x 550 mm - Gerätemaße: (H/B/T) 595 x 594 x 548 mm - Anschlusswert: 11,2 kW

* Unverbindliche Preisempfehlung des Herstellers in € inkl. 20 % MwSt.

¹ Auf einer Energieeffizienzklasse-Skala von A+++ bis D.

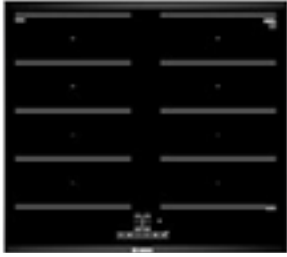
Serie 2 Einbauherde

















Serie 4 HEA513BS2 Edelstahl € 799,00* HEA513BS1 Edelstahl € 799,00*	Serie 2 HEA510BR2 Edelstahl € 651,00**	Serie 2 HEA510BS2 Edelstahl € 725,00**
<div data-bbox="185 707 401 779"> </div> <p>Komfort</p> <ul style="list-style-type: none"> - Klapptür - Bedienung mit LED-Display - Elektronik-Uhr - Elektronische Temperaturregelung von 50 °C - 275 °C - Halogen-Innenbeleuchtung <p>Backofentyp und Beheizungsarten</p> <ul style="list-style-type: none"> - Einbauherd mit 5 Beheizungsarten: 3D Heißluft, Ober-/Unterhitze, Umluft-Infra-Grill, Großflächengrill, Heißluft sanft - Schnellaufheizung - Kühlgebläse - Garraumvolumen: 71 l - XXL-Backofen mit GranitEmail <p>Auszugssystem</p> <ul style="list-style-type: none"> - Teleskopauszug, nachrüstbar <p>Reinigung</p> <ul style="list-style-type: none"> - Vollglas-Innentür <p>Design</p> <ul style="list-style-type: none"> - Versenkknebel <p>Umwelt und Sicherheit</p> <ul style="list-style-type: none"> - Energieeffizienzklasse¹: A - Kindersicherung, Restwärmeanzeige <p>Zubehör</p> <ul style="list-style-type: none"> - 1 x Kombirost, 1 x Universalpfanne <p>Maße</p> <ul style="list-style-type: none"> - Nischenmaße: (H/B/T) 595 x 560 x 550 mm - Gerätemaße: (H/B/T) 595 x 594 x 548 mm - Anschlusswert: 11,2 kW <p>HEA513BS1 Kombinierbar mit Induktionskochfeld</p>	<div data-bbox="639 707 855 779"> </div> <p>Komfort</p> <ul style="list-style-type: none"> - Klapptür - Elektronische Temperaturregelung von 50 °C - 275 °C - Halogen-Innenbeleuchtung <p>Backofentyp und Beheizungsarten</p> <ul style="list-style-type: none"> - Einbauherd mit 5 Beheizungsarten: 3D Heißluft, Ober-/Unterhitze, Umluft-Infra-Grill, Großflächengrill, Heißluft sanft - Schnellaufheizung - Kühlgebläse - Garraumvolumen: 71 l - XXL-Backofen mit GranitEmail <p>Auszugssystem</p> <ul style="list-style-type: none"> - Teleskopauszug, nachrüstbar <p>Reinigung</p> <ul style="list-style-type: none"> - Vollglas-Innentür <p>Design</p> <ul style="list-style-type: none"> - Leicht-Bedien-Elektronik, Versenkknebel <p>Umwelt und Sicherheit</p> <ul style="list-style-type: none"> - Energieeffizienzklasse¹: A <p>Zubehör</p> <ul style="list-style-type: none"> - 1 x Kombirost, 1 x Universalpfanne <p>Maße</p> <ul style="list-style-type: none"> - Nischenmaße: (H/B/T) 595 x 560 x 550 mm - Gerätemaße: (H/B/T) 595 x 594 x 548 mm - Anschlusswert: 11,2 kW 	<div data-bbox="1093 707 1310 779"> </div> <p>Komfort</p> <ul style="list-style-type: none"> - Klapptür - Elektronische Temperaturregelung von 50 °C - 275 °C - Halogen-Innenbeleuchtung <p>Backofentyp und Beheizungsarten</p> <ul style="list-style-type: none"> - Einbauherd mit 5 Beheizungsarten: 3D Heißluft, Ober-/Unterhitze, Umluft-Infra-Grill, Großflächengrill, Heißluft sanft - Schnellaufheizung - Kühlgebläse - Garraumvolumen: 71 l - XXL-Backofen mit GranitEmail <p>Auszugssystem</p> <ul style="list-style-type: none"> - Teleskopauszug, nachrüstbar <p>Reinigung</p> <ul style="list-style-type: none"> - Vollglas-Innentür <p>Design</p> <ul style="list-style-type: none"> - Leicht-Bedien-Elektronik, Versenkknebel <p>Umwelt und Sicherheit</p> <ul style="list-style-type: none"> - Energieeffizienzklasse¹: A <p>Zubehör</p> <ul style="list-style-type: none"> - 1 x Kombirost, 1 x Universalpfanne <p>Maße</p> <ul style="list-style-type: none"> - Nischenmaße: (H/B/T) 604 x 560 x 550 mm - Gerätemaße: (H/B/T) 595 x 594 x 548 mm - Anschlusswert: 11,2 kW

* Unverbindliche Preisempfehlung des Herstellers in € inkl. 20 % MwSt.
¹ Auf einer Energieeffizienzklasse-Skala von A+++ bis D.

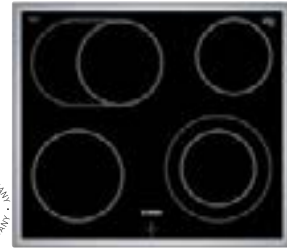
Serie 4 Induktions-Kochfelder



Serie 4 NXX675CB1E	Serie 4 NVQ645CB5E	Serie 4 NVS645CB5E
€ 1.469,00*    	€ 1.209,00*     	€ 1.149,00*     
<p>Design</p> <ul style="list-style-type: none"> - 60 cm Induktions-Kochfeld Glaskeramik - Glaskeramik, dekorlos - Comfort-Profil <p>Komfort</p> <ul style="list-style-type: none"> - TopControl-Digitalanzeige - Timer mit Abschaltfunktion je Kochzone <p>Schnelligkeit</p> <ul style="list-style-type: none"> - PowerBoost-Funktion für alle Kochzonen <p>Leistung und Größe</p> <ul style="list-style-type: none"> - 4 Induktions-Kochzonen mit Topferkennung - 17 Leistungsstufen <p>Umwelt und Sicherheit</p> <ul style="list-style-type: none"> - Sicherheitsabschaltung - Topferkennung, PowerManagement Funktion, Kindersicherung - 2 stufige Restwärmeanzeige je Kochzone <p>Maße</p> <ul style="list-style-type: none"> - Min. Arbeitsplattenstärke: 16 mm - Anschlusskabel: 0,86 m - Anschlusskabel beigelegt in Verpackung - Anschlusswert: 7,4 kW - Gerätemaße: (H/B/T) 51 x 606 x 527 mm - Einbaumaße: (H/B/T) 51 x 560 x 490-500 	<p>Design</p> <ul style="list-style-type: none"> - 60 cm Induktions-Kochfeld Glaskeramik - Glaskeramik, dekorlos - umlaufender Rahmen <p>Komfort</p> <ul style="list-style-type: none"> - TopControl-Digitalanzeige - Timer mit Abschaltfunktion je Kochzone <p>Schnelligkeit</p> <ul style="list-style-type: none"> - PowerBoost-Funktion für alle Kochzonen <p>Leistung und Größe</p> <ul style="list-style-type: none"> - 4 Induktions-Kochzonen mit Topferkennung - CombiZone - 17 Leistungsstufen - Wischutzfunktion <p>Umwelt und Sicherheit</p> <ul style="list-style-type: none"> - Sicherheitsabschaltung - Topferkennung, PowerManagement Funktion, Kindersicherung - 2 stufige Restwärmeanzeige je Kochzone <p>Maße</p> <ul style="list-style-type: none"> - Min. Arbeitsplattenstärke: 16 mm - Anschlusskabel: 1,1 m - Anschlusskabel beigelegt in Verpackung - Anschlusswert: 7,4 kW - Gerätemaße: (B/T) 583 x 513 mm - Einbaumaße: (H/B/T) 55 x 560 x 490 mm 	<p>Design</p> <ul style="list-style-type: none"> - 60 cm Induktions-Kochfeld Glaskeramik - Glaskeramik, dekorlos - umlaufender Rahmen <p>Komfort</p> <ul style="list-style-type: none"> - TopControl-Digitalanzeige - Timer mit Abschaltfunktion je Kochzone <p>Schnelligkeit</p> <ul style="list-style-type: none"> - PowerBoost-Funktion für alle Kochzonen <p>Leistung und Größe</p> <ul style="list-style-type: none"> - 4 Induktions-Kochzonen mit Topferkennung - CombiZone - 17 Leistungsstufen - Wischutzfunktion <p>Umwelt und Sicherheit</p> <ul style="list-style-type: none"> - Sicherheitsabschaltung - Topferkennung, Kindersicherung - 2 stufige Restwärmeanzeige je Kochzone <p>Maße</p> <ul style="list-style-type: none"> - Min. Arbeitsplattenstärke: 16 mm - Anschlusskabel: 1,1 m - Anschlusskabel beigelegt in Verpackung - Anschlusswert: 6,9 kW - Gerätemaße: (B/T) 583 x 513 mm - Einbaumaße: (H/B/T) 55 x 560 x 490 mm

* Unverbindliche Preisempfehlung des Herstellers in € inkl. 20 % MwSt.

Serie 4 Induktions-Kochfelder und Elektro-Kochfelder

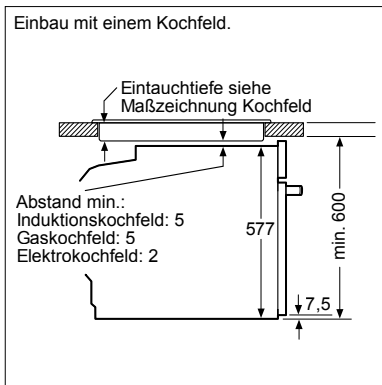
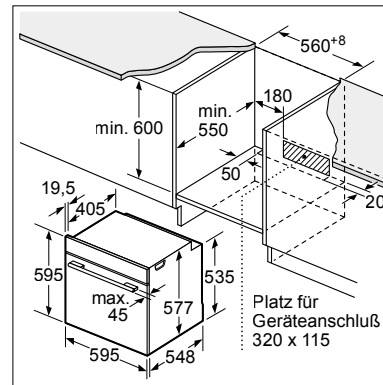
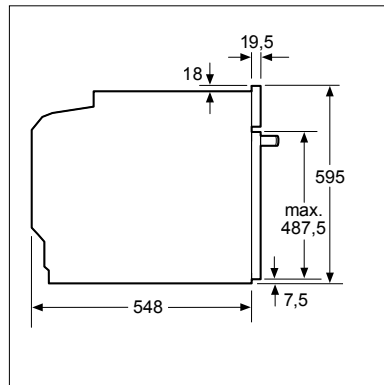
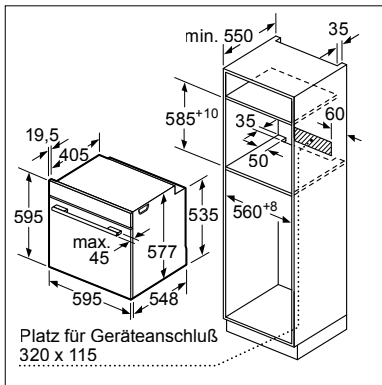


Serie 4 NIF645CB1E € 1.062,00*	Serie 4 NKC845FB1D € 1.004,00*	Serie 4 NKN645GA1E € 448,00*
<div data-bbox="183 674 475 745"> </div> <p>Design</p> <ul style="list-style-type: none"> - 60 cm Induktions-Kochfeld Glaskeramik - Glaskeramik, dekorlos - umlaufender Rahmen <p>Komfort</p> <ul style="list-style-type: none"> - TopControl-Digitalanzeige - Timer mit Abschaltfunktion je Kochzone <p>Schnelligkeit</p> <ul style="list-style-type: none"> - PowerBoost-Funktion für alle Kochzonen <p>Leistung und Größe</p> <ul style="list-style-type: none"> - 4 Induktions-Kochzonen mit Topferkennung - 1 Bräterzone - 17 Leistungsstufen <p>Umwelt und Sicherheit</p> <ul style="list-style-type: none"> - Sicherheitsabschaltung - Topferkennung, PowerManagement Funktion, Kindersicherung - 2 stufige Restwärmeanzeige je Kochzone <p>Maße</p> <ul style="list-style-type: none"> - Min. Arbeitsplattenstärke: 16 mm - Anschlusskabel: 0,86 m - Anschlusskabel beigelegt in Verpackung - Anschlusswert: 7,4 kW - Gerätemaße: (H/B/T) 55 x 583 x 513 mm - Einbaumaße: (H/B/T) 55 x 560 x 490-500 	<div data-bbox="637 674 849 745"> </div> <p>Design</p> <ul style="list-style-type: none"> - 80 cm Kochfeld - Glaskeramik, dekorlos - umlaufender Rahmen <p>Komfort</p> <ul style="list-style-type: none"> - TopControl-Digitalanzeige - Timer mit Abschaltfunktion je Kochzone <p>Schnelligkeit</p> <ul style="list-style-type: none"> - PowerBoost-Funktion für alle Kochzonen <p>Leistung und Größe</p> <ul style="list-style-type: none"> - 4 HighSpeed-Kochzonen, davon 2 zuschaltbare Zweikreis-Kochzonen - 17 Leistungsstufen <p>Umwelt und Sicherheit</p> <ul style="list-style-type: none"> - Energieverbrauchsanzeige - Automatische Sicherheitsabschaltung - Kindersicherung, Wischutzfunktion - 2 stufige Restwärmeanzeige je Kochzone <p>Maße</p> <ul style="list-style-type: none"> - min. Arbeitsplattenstärke: 16 mm - Gerätemaße: (H/B/T) 43 x 795 x 517 mm - Einbaumaße: (H/B/T) 43 x 780-780 x 500-500 	<div data-bbox="1088 674 1300 745"> </div> <p>Design</p> <ul style="list-style-type: none"> - 60 cm Kochfeld - Glaskeramik, dekorlos - umlaufender Rahmen <p>Leistung und Größe</p> <ul style="list-style-type: none"> - 4 HighSpeed-Kochzonen, davon 1 Bräterzone - 1 Zweikreis-Kochzone <p>Umwelt und Sicherheit</p> <ul style="list-style-type: none"> - 4fach-Restwärmeanzeige <p>Maße</p> <ul style="list-style-type: none"> - min. Arbeitsplattenstärke: 16 mm - Anschlusskabel: 1,1 m - Anschlusskabel beiliegend - Anschlusswert: 7,8 kW - Gerätemaße: (H/B/T) 43 x 583 x 513 mm - Einbaumaße: (H/B/T) 43 x 560-560 x 490-500

* Unverbindliche Preisempfehlung des Herstellers in € inkl. 20 % MwSt.

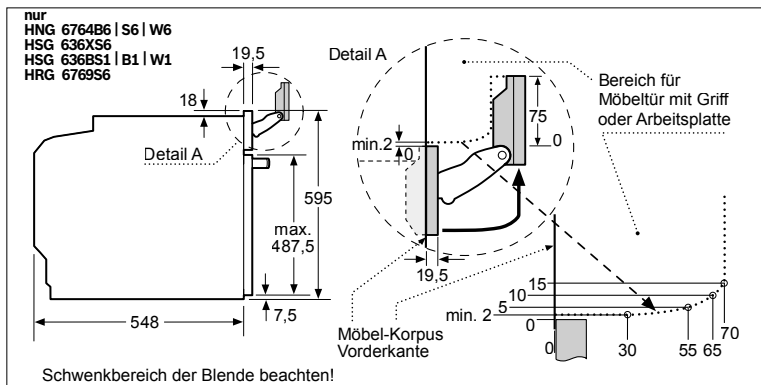
Einbauzeichnungen für Backöfen und Einbauberde

Backöfen | Einbauberde

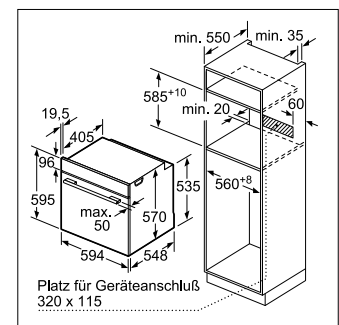
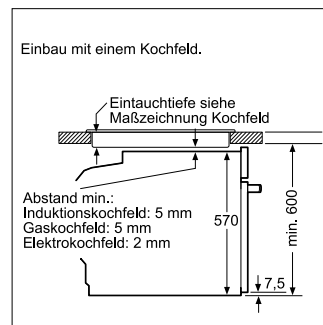
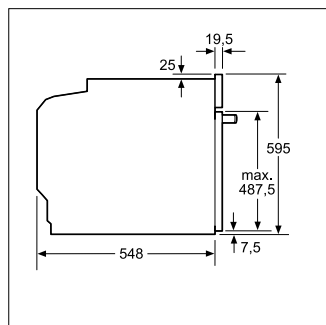
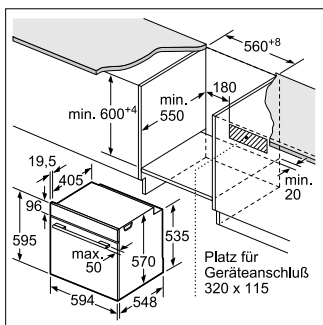


Wird das Gerät unter einem Kochfeld eingebaut, muss folgende Arbeitsplattenstärke (ggf. inkl. Unterkonstruktion) beachtet werden.

Kochfeld-Typ	min. Arbeitsplattenstärke	
	aufgesetzt	flächenbündig
Induktionskochfeld	37	38
Gaskochfeld	5	5
Elektrokochfeld	27	30

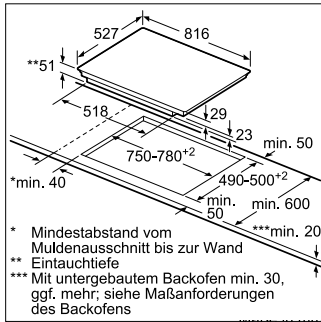


HNG6764B6/S6/W6 | HMG6764S1/B1 | HMG636RS1 | HSG636XS6 | HSG636BS1/B1/W1 | HBG676ES6/B6 | HBG636ES1 | HBG675BS1/B1/W1 | HBG635BS1/B1/W1

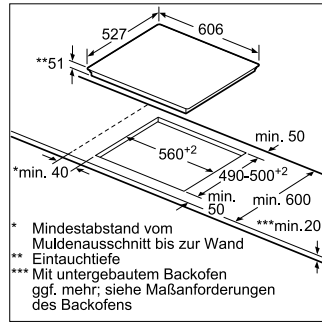


Einbauzeichnungen für (autarke) Kochfelder

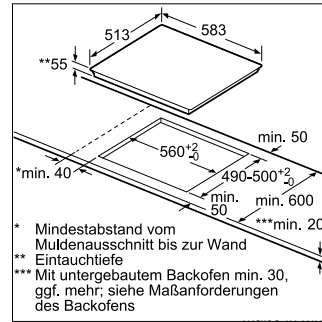
(autarke) Kochfelder



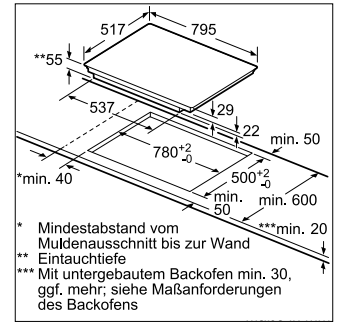
PXY875DC1E



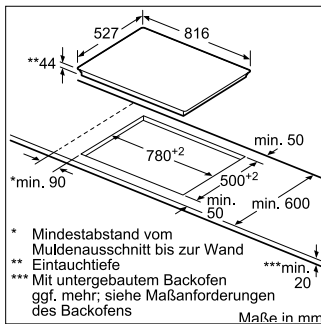
PXX675DC1E



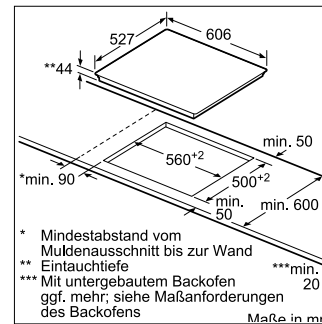
PXX645FC1E | PVQ643FB5E | PIF645BB1E | PVS645FB5E



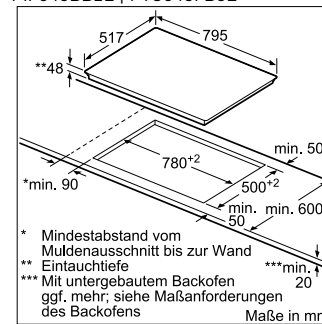
PVS845FB5E



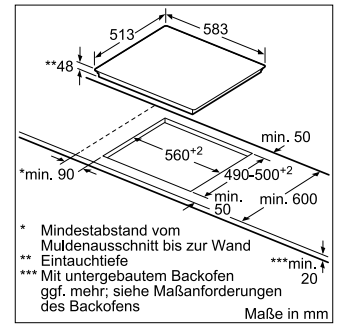
PKM875DP1D



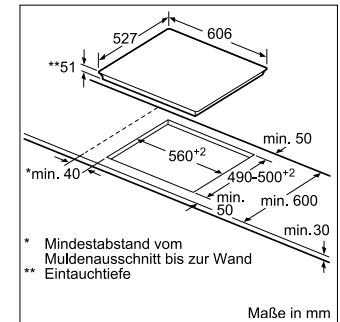
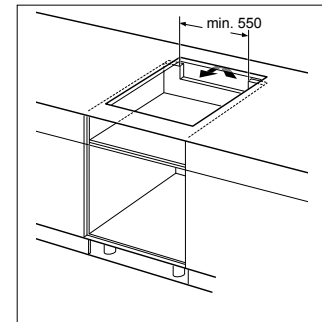
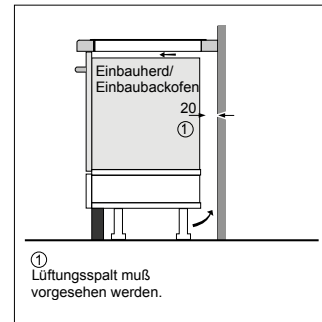
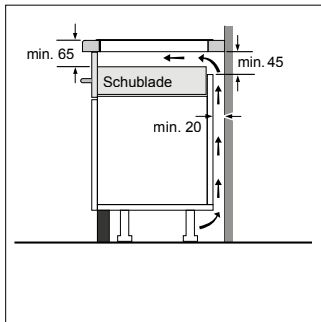
PKM675DP1D



PKC845FP1D

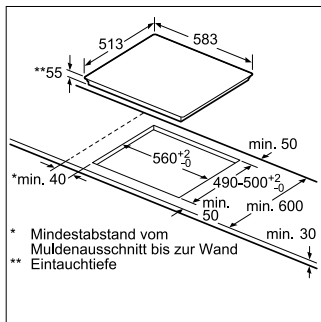


PKN645FP1E

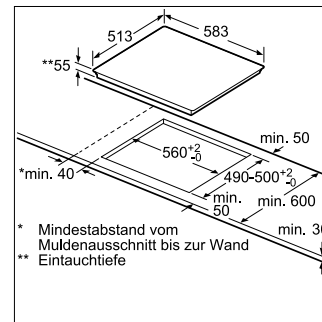


NXX675CB1E

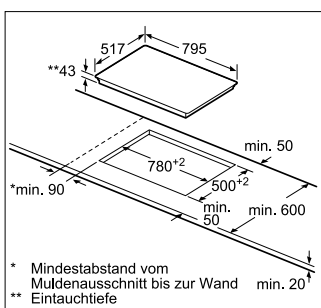
Alle PXY... | PXX... | PVQ... | PVS... | PIF... | NIF... | NXX...



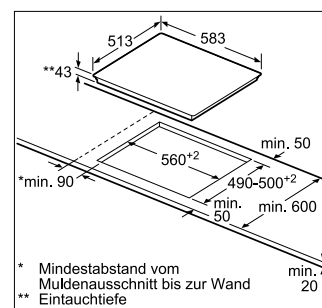
NVQ645CB5E



NIF645CB1E



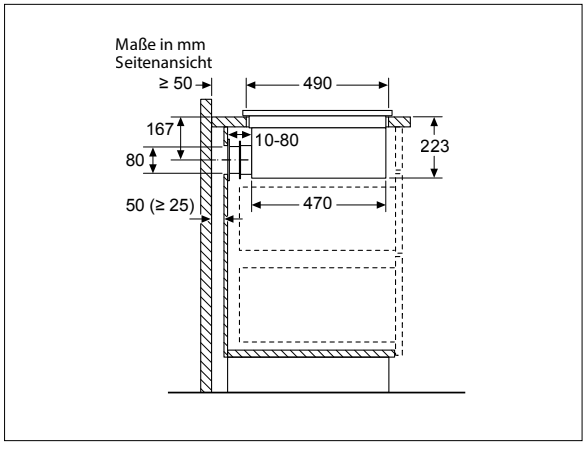
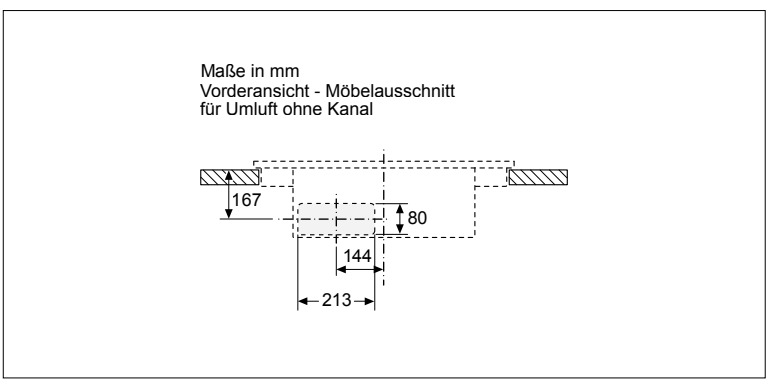
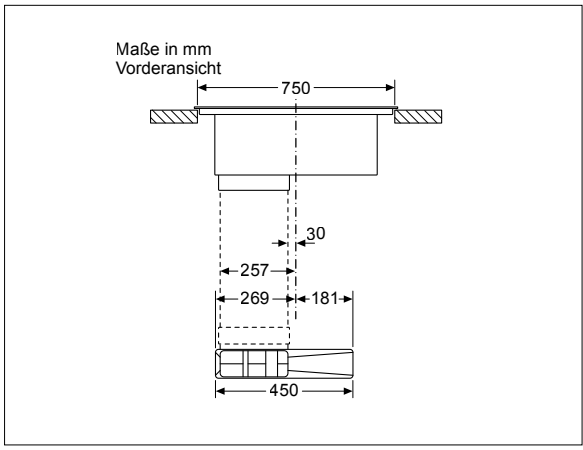
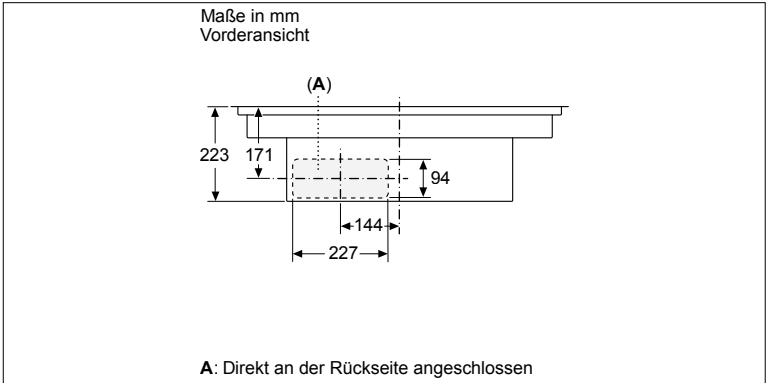
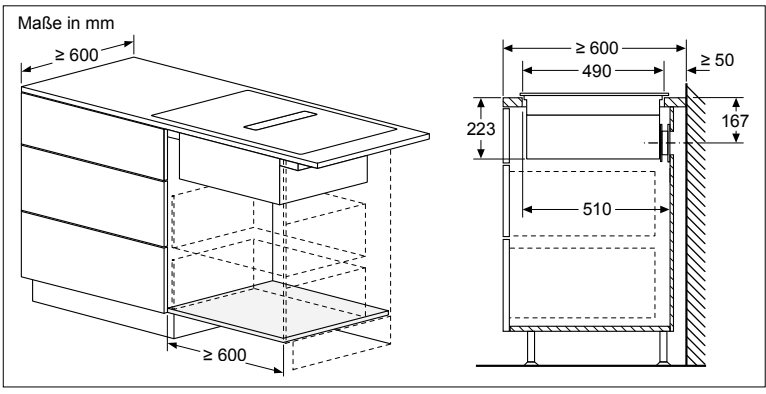
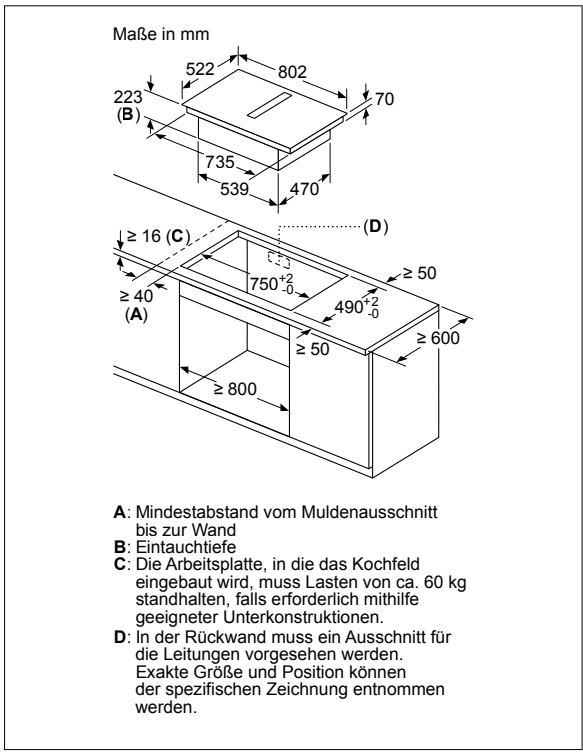
NKC845FB1D



NKN645GA1E

Einbauzeichnungen für Induktionskochfeld mit Dunstabzug

Induktionskochfeld mit Dunstabzug





Dunstabzüge



Wir kennen Ihren Geschmack nicht. Aber wir wissen, was dazu passt.

Eine Dunstabzugshaube ist dann perfekt, wenn sie sich optimal in Ihre Küche integriert: in Design, Funktionalität und Anforderung. Darum gibt es von Bosch verschiedene Bauformen und unterschiedliche Designlinien.



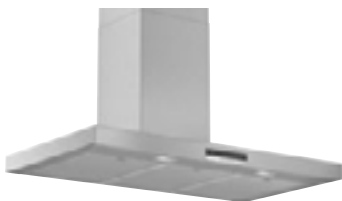
Schräg-Design

Wandessen im Schräg-Essen-Design bieten durch ihre schräge Form uneingeschränkte Kopffreiheit. Wenn beim Kochen besonders viel Dunst nach oben steigt, lassen sich die Fronten einfach nach oben klappen und Dampf, Fett und Gerüche ziehen ab. Die 3 Leistungsstufen, die zusätzliche Intensivstufe als auch die Beleuchtung lassen sich einfach über die DirectSelect-Bedienung einstellen.



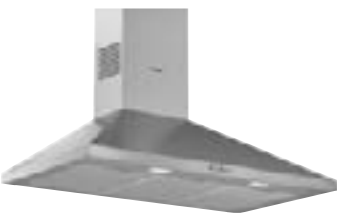
Flach-Design

Wandessen im Flach-Design nehmen sich visuell dezent zurück und bieten uneingeschränkte Kopffreiheit. Die 3 Leistungsstufen, die zusätzliche Intensivstufe als auch die Beleuchtung lassen sich einfach über die DirectSelect-Bedienung einstellen. Wenn beim Kochen besonders viel Dunst nach oben steigt, lässt sich die Front einfach aufklappen und Dampf, Fett und Gerüche ziehen ab.



Box-Design

Klare Linien und ein starker Auftritt: mit der Esse im Box-Design vergrößern Sie optisch den Raum zwischen Esse und Kochfeld.



Walmdach-Design

Schlicht und stilvoll präsentieren sich unsere Walmdachessen. Sie bestehen vollständig aus Edelstahl und beeindrucken durch eine klassische Linienführung und den besonders flachen Abfall der Schräge.



Flachschildhauben

Flachschildhauben lassen sich bei Bedarf einfach herausziehen und verschwinden anschließend wieder unter dem Oberschrank.



Zwischenbauhauben

Bei Benutzung lassen sich Zwischenbauhauben schräg herausziehen und sind so nur während der Anwendung sichtbar.



Unterbauhauben

Unterbauhauben werden einfach unter einem entsprechenden Oberschrank oder frei an der Wand angebracht und sind so immer sichtbar.

Typ-Struktur Dunstabzüge.



* 0 = siehe nächste Stelle

Schräges-Design



UPE: 2.109,- €* Serie 8 DWK98PR60	UPE: 2.109,- €* Serie 8 DWK98PR20	UPE: 1.810,- €* Serie 6 DWK97JQ60	UPE: 1.610,- €* Serie 6 DWK97JM60

Betriebsart und Leistung	<ul style="list-style-type: none"> – Energieeffizienzklasse: A+ ^{1,2} – Durchschnittlicher Energieverbrauch: 31.5 kWh/Jahr ¹ – Lüfter-Effizienzklasse: A ¹ – Beleuchtungs-Effizienzklasse: A ¹ – Fettfilter-Effizienzklasse: B ¹ – Lüfterleistung bei Abluftbetrieb nach EN 61591: Max. Normalstufe 467 m³/h, Intensivstufe 837 m³/h – Umluftleistung: Max. Normalbetrieb 430 m³/h, Intensivstufe 583 m³/h – Geräusch min./max. Normalstufe: 43/55 dB – Geräuschwerte nach EN 60704-2-13 bei Abluftbetrieb: Max. Normalstufe: 55 dB(A) re 1 pW (42 dB(A) re 20 µPa Schalldruck), Intensivstufe: 67 dB(A) re 1 pW (54 dB(A) re 20 µPa Schalldruck) – Geräuschwerte bei Umluftbetrieb: Max. Normalstufe: 67 dB(A) re 1 pW (54 dB(A) re 20 µPa Schalldruck), Intensivstufe: 75 dB(A) re 1 pW (62 dB(A) re 20 µPa Schalldruck) – EcoSilence Drive 	<ul style="list-style-type: none"> – Energieeffizienzklasse: A ^{1,2} – Durchschnittlicher Energieverbrauch: 34.6 kWh/Jahr ¹ – Lüfter-Effizienzklasse: A ¹ – Beleuchtungs-Effizienzklasse: A ¹ – Fettfilter-Effizienzklasse: B ¹ – Lüfterleistung bei Abluftbetrieb nach EN 61591: Max. Normalstufe 431 m³/h, Intensivstufe 714 m³/h – Umluftleistung: Max. Normalbetrieb 399 m³/h, Intensivstufe 542 m³/h – Geräusch min./max. Normalstufe: 45/53 dB – Geräuschwerte nach EN 60704-2-13 bei Abluftbetrieb: Max. Normalstufe: 53 dB(A) re 1 pW (40 dB(A) re 20 µPa Schalldruck), Intensivstufe: 65 dB(A) re 1 pW (52 dB(A) re 20 µPa Schalldruck) – Geräuschwerte bei Umluftbetrieb: Max. Normalstufe: 66 dB(A) re 1 pW (53 dB(A) re 20 µPa Schalldruck), Intensivstufe: 75 dB(A) re 1 pW (62 dB(A) re 20 µPa Schalldruck) – EcoSilence Drive 	<ul style="list-style-type: none"> – Energieeffizienzklasse: A+ ^{1,2} – Durchschnittlicher Energieverbrauch: 32.1 kWh/Jahr ¹ – Lüfter-Effizienzklasse: A ¹ – Beleuchtungs-Effizienzklasse: A ¹ – Fettfilter-Effizienzklasse: B ¹ – Lüfterleistung bei Abluftbetrieb nach EN 61591: Max. Normalstufe 436 m³/h, Intensivstufe 722 m³/h – Umluftleistung: Max. Normalbetrieb 402 m³/h, Intensivstufe 554 m³/h – Geräusch min./max. Normalstufe: 47/54 dB – Geräuschwerte nach EN 60704-2-13 bei Abluftbetrieb: Max. Normalstufe: 54 dB(A) re 1 pW (41 dB(A) re 20 µPa Schalldruck), Intensivstufe: 65 dB(A) re 1 pW (52 dB(A) re 20 µPa Schalldruck) – Geräuschwerte bei Umluftbetrieb: Max. Normalstufe: 71 dB(A) re 1 pW (58 dB(A) re 20 µPa Schalldruck), Intensivstufe: 75 dB(A) re 1 pW (62 dB(A) re 20 µPa Schalldruck) – EcoSilence Drive
Komfort	<ul style="list-style-type: none"> – PerfectAir Luftgütesensor – SoftLight, Dimm-Funktion – Arbeitsplatzbeleuchtung mit 2 x 3W LED-Modul – Beleuchtungsstärke: 519 lux – Farbtemperatur: 3500 K – Elektronische Steuerung – DirectSelect-Bedienung mit Lichtlinie – 3 Leistungsstufen + 2 Intensivstufen, Boost Position – Intensivstufen mit automatischer Rückstellung – Filtersättigungsanzeige für Metallfett- und Aktivkohlefilter – Filterabdeckung aus Glas, Randabsaugung – Reinigungsfreundlicher Innenrahmen – Fernsteuerung und -kontrolle – Home Connect Funktion: kochfeldbasierte Haubensteuerung (mit passendem Kochfeld) 	<ul style="list-style-type: none"> – PerfectAir Luftgütesensor – SoftLight, Dimm-Funktion – Gleichmäßige, helle Beleuchtung mit 2 x 1,5W LED-Modul – Beleuchtungsstärke: 238 lux – Farbtemperatur: 3500 K – Elektronische Steuerung – DirectSelect-Bedienung mit Lichtlinie – 3 Leistungsstufen + 2 Intensivstufen, Boost Position – Intensivstufen mit automatischer Rückstellung – Filtersättigungsanzeige für Metallfett- und Aktivkohlefilter – Filterabdeckung aus Glas, Randabsaugung – Reinigungsfreundlicher Innenrahmen 	<ul style="list-style-type: none"> – Gleichmäßige, helle Beleuchtung mit 2 x 1,5W LED-Modul – Beleuchtungsstärke: 238 lux – Farbtemperatur: 3500 K – Elektronische Steuerung – DirectSelect-Bedienung mit LED-Anzeige – 3 Leistungsstufen und 1 Intensivstufe, Boost Position – Intensivstufen mit automatischer Rückstellung – Filterabdeckung aus Glas, Randabsaugung – Reinigungsfreundlicher Innenrahmen
Umwelt und Sicherheit	– Metallfettfilter, spülmaschinengeeignet	– Metallfettfilter, spülmaschinengeeignet	– Metallfettfilter, spülmaschinengeeignet
Technische Informationen	– Für Wandmontage über Kochstellen – Schnellmontagebefestigung	– Für Wandmontage über Kochstellen – Schnellmontagebefestigung	– Für Wandmontage über Kochstellen – Schnellmontagebefestigung
Maße (H x B x T)	– Abluftstutzen Ø 150 mm (Ø 120 mm beiliegend) – Gesamtanschlusswert: 166 W – Gerätemaße Umluft ohne Kamin: 370 x 894 x 548 mm – Gerätemaße Abluft: 957-1227 x 894 x 548 mm – Gerätemaße Umluft mit Kamin: 1017-1287 x 894 x 548 mm – Gerätemaße Umluft mit CleanAir Umluftmodul: 1147 x 894 x 538 mm - Montage auf Außenkanal 1217-1487 x 894 x 538 mm - Montage auf Innenkanal	– Abluftstutzen Ø 150 mm (Ø 120 mm beiliegend) – Gesamtanschlusswert: 143 W – Gerätemaße Umluft ohne Kamin: 370 x 590 x 499 mm – Gerätemaße Abluft: 928-1198 x 590 x 499 mm – Gerätemaße Umluft mit Kamin: 988-1258 x 590 x 499 mm – Gerätemaße Umluft mit CleanAir Umluftmodul: 1118 x 590 x 499 mm - Montage auf Außenkanal 1188-1458 x 590 x 499 mm - Montage auf Innenkanal	– Abluftstutzen Ø 150 mm (Ø 120 mm beiliegend) – Gesamtanschlusswert: 143 W – Gerätemaße Umluft ohne Kamin: 370 x 890 x 499 mm – Gerätemaße Abluft: 928-1198 x 890 x 499 mm – Gerätemaße Umluft mit Kamin: 988-1258 x 890 x 499 mm – Gerätemaße Umluft mit CleanAir Umluftmodul: 1118 x 890 x 499 mm - Montage auf Außenkanal 1188-1458 x 890 x 499 mm - Montage auf Innenkanal
Sonderzubehör	DWZ0AK0A0 Standard Geruchsfilter (Ersatzbedarf) DWZ0AK0R0 Long Life Umluftset (kaminlos) DWZ0AK0S0 Long Life Umluftset DWZ0AK0T0 Standard Umluftset (kaminlos) DWZ0AK0U0 Standard Umluftset DWZ0AX5K0 Kanalverlängerung 1000 mm Edelstahl DWZ0AX5L0 Kanalverlängerung 1500 mm Edelstahl DWZ1AX5C6 Clean Air Plus Umluftset extern inox DWZ1AX6E1 Kanal Standard schwarz DZZ0XX0P0 Long Life Geruchsfilter (Ersatzbedarf) DZZ1XX1B6 CleanAir Plus Geruchsfilter (Ersatz)	DWZ0AK0A0 Standard Geruchsfilter (Ersatzbedarf) DWZ0AK0R0 Long Life Umluftset (kaminlos) DWZ0AK0S0 Long Life Umluftset DWZ0AK0T0 Standard Umluftset (kaminlos) DWZ0AK0U0 Standard Umluftset DWZ0AX5K0 Kanalverlängerung 1000 mm Edelstahl DWZ0AX5L0 Kanalverlängerung 1500 mm Edelstahl DWZ1AX5C6 Clean Air Plus Umluftset extern inox DWZ1AX6E1 Kanal Standard schwarz DZZ0XX0P0 Long Life Geruchsfilter (Ersatzbedarf) DZZ1XX1B6 CleanAir Plus Geruchsfilter (Ersatz)	DWZ0AK0A0 Standard Geruchsfilter (Ersatzbedarf) DWZ0AK0R0 Long Life Umluftset (kaminlos) DWZ0AK0S0 Long Life Umluftset DWZ0AK0T0 Standard Umluftset (kaminlos) DWZ0AK0U0 Standard Umluftset DWZ0AX5K0 Kanalverlängerung 1000 mm Edelstahl DWZ0AX5L0 Kanalverlängerung 1500 mm Edelstahl DWZ1AX5C6 Clean Air Plus Umluftset extern inox DWZ1AX6E1 Kanal Standard schwarz DZZ0XX0P0 Long Life Geruchsfilter (Ersatzbedarf) DZZ1XX1B6 CleanAir Plus Geruchsfilter (Ersatz)
	Weiteres Sonderzubehör inkl. Abbildungen und Preise finden Sie ab Seite 233.	Weiteres Sonderzubehör inkl. Abbildungen und Preise finden Sie ab Seite 233.	Weiteres Sonderzubehör inkl. Abbildungen und Preise finden Sie ab Seite 233.

¹ Gemäß EU-Regulierung Nr. 65/2014. ² Auf einer Energieeffizienzklassen-Skala von A+++ bis D.
* Unverbindliche Preisempfehlung des Herstellers in € inkl. 20 % MwSt.

Schräges Design



UPE: 1.158,- €* Serie 4 DWK87CM60	UPE: 1.158,- €* Serie 4 DWK87CM20	UPE: 969,- €* Serie 2 DWK87EM60	UPE: 867,- €* Serie 2 DWK67EM60
--	--	--	--

--	--	--

Betriebsart und Leistung	UPE: 1.158,- €* Serie 4 DWK87CM60	UPE: 1.158,- €* Serie 4 DWK87CM20	UPE: 969,- €* Serie 2 DWK87EM60	UPE: 867,- €* Serie 2 DWK67EM60
Betriebsart und Leistung	<ul style="list-style-type: none"> Energieeffizienzklasse: A^{1,2} Durchschnittl. Energieverbrauch: 51 kWh/Jahr¹ Lüfter-Effizienzklasse: A¹ Beleuchtungs-Effizienzklasse: A¹ Fettfilter-Effizienzklasse: C¹ Max. Förderleistung: 680 m³/h Abluftleistung nach EN 61591: Max. Normalbetrieb 420 m³/h; Intensivstufe 680 m³/h Umluftleistung: Max. Normalbetrieb 380 m³/h, Intensivstufe 570 m³/h Geräusch min./max. Normalstufe: 48/56 dB Geräuschwerte nach EN 60704-2-13 bei Abluftbetrieb: Max. Normalstufe: 56 dB(A) re 1 pW (42 dB(A) re 20 µPa Schalldruck), Intensivstufe: 65 dB(A) re 1 pW (51 dB(A) re 20 µPa Schalldruck) Geräuschwerte bei Umluftbetrieb: Max. Normalstufe: 65 dB(A) re 1 pW (51 dB(A) re 20 µPa Schalldruck), Intensivstufe: 75 dB(A) re 1 pW (61 dB(A) re 20 µPa Schalldruck) Wahlweise Abluft- oder Umluftbetrieb Bei Umluft kaminloser Betrieb möglich Für Umluftbetrieb wird ein Starterset (Sonderzubehör) benötigt Kondensator energieeffizient Doppelflutiges Hochleistungsgebläse 	<ul style="list-style-type: none"> Energieeffizienzklasse: B^{1,2} Durchschnittlicher Energieverbrauch: 59.4 kWh/Jahr¹ Lüfter-Effizienzklasse: B¹ Beleuchtungs-Effizienzklasse: A¹ Fettfilter-Effizienzklasse: C¹ Max. Förderleistung: 669 m³/h Abluftleistung nach EN 61591: Max. Normalbetrieb 399 m³/h; Intensivstufe 669 m³/h Umluftleistung bei Abluftbetrieb nach EN 61591: Max. Normalstufe 399 m³/h; Intensivstufe 669 m³/h Geräusch min./max. Normalstufe: 48/60 dB Geräuschwerte nach EN 60704-2-13 bei Abluftbetrieb: Max. Normalstufe: 60 dB(A) re 1 pW, Intensivstufe: 69 dB(A) re 1 pW Wahlweise Abluft- oder Umluftbetrieb Für Umluftbetrieb ist ein Standard Starterset oder Clean Air Plus Umluftmodul (Sonderzubehör) notwendig Bei Einsatz des separat erhältlichen Clean Air Plus Umluftsets (Sonderzubehör) erreicht Ihr Gerät im Umluftbetrieb folgende Werte: Umluftstufe: Max. Normalbetrieb: 349 m³/h; Intensivstufe 474 m³/h, Geräuschwerte Umluft: Max. Normalstufe: 69 dB(A) re 1 pW, Intensivstufe: 76 dB(A) re 1 pW energieeffizienter Kondensatormotor Doppelflutiges Hochleistungsgebläse 	<ul style="list-style-type: none"> Energieeffizienzklasse: B^{1,2} Durchschnittlicher Energieverbrauch: 59.4 kWh/Jahr¹ Lüfter-Effizienzklasse: B¹ Beleuchtungs-Effizienzklasse: A¹ Fettfilter-Effizienzklasse: C¹ Max. Förderleistung: 669 m³/h Abluftleistung nach EN 61591: Max. Normalbetrieb 399 m³/h; Intensivstufe 669 m³/h Umluftleistung bei Abluftbetrieb nach EN 61591: Max. Normalstufe 399 m³/h; Intensivstufe 669 m³/h Geräusch min./max. Normalstufe: 48/60 dB Geräuschwerte nach EN 60704-2-13 bei Abluftbetrieb: Max. Normalstufe: 60 dB(A) re 1 pW, Intensivstufe: 69 dB(A) re 1 pW Wahlweise Abluft- oder Umluftbetrieb Für Umluftbetrieb ist ein Standard Starterset oder Clean Air Plus Umluftmodul (Sonderzubehör) notwendig Bei Einsatz des separat erhältlichen Clean Air Plus Umluftsets (Sonderzubehör) erreicht Ihr Gerät im Umluftbetrieb folgende Werte: Umluftstufe: Max. Normalbetrieb: 349 m³/h; Intensivstufe 474 m³/h, Geräuschwerte Umluft: Max. Normalstufe: 69 dB(A) re 1 pW, Intensivstufe: 76 dB(A) re 1 pW energieeffizienter Kondensatormotor Doppelflutiges Hochleistungsgebläse 	<ul style="list-style-type: none"> Energieeffizienzklasse: B^{1,2} Durchschnittlicher Energieverbrauch: 59.4 kWh/Jahr¹ Lüfter-Effizienzklasse: B¹ Beleuchtungs-Effizienzklasse: A¹ Fettfilter-Effizienzklasse: C¹ Max. Förderleistung: 669 m³/h Abluftleistung nach EN 61591: Max. Normalbetrieb 399 m³/h; Intensivstufe 669 m³/h Umluftleistung bei Abluftbetrieb nach EN 61591: Max. Normalstufe 399 m³/h; Intensivstufe 669 m³/h Geräusch min./max. Normalstufe: 48/60 dB Geräuschwerte nach EN 60704-2-13 bei Abluftbetrieb: Max. Normalstufe: 60 dB(A) re 1 pW, Intensivstufe: 69 dB(A) re 1 pW Wahlweise Abluft- oder Umluftbetrieb Für Umluftbetrieb ist ein Standard Starterset oder Clean Air Plus Umluftmodul (Sonderzubehör) notwendig Bei Einsatz des separat erhältlichen Clean Air Plus Umluftsets (Sonderzubehör) erreicht Ihr Gerät im Umluftbetrieb folgende Werte: Umluftstufe: Max. Normalbetrieb: 349 m³/h; Intensivstufe 474 m³/h, Geräuschwerte Umluft: Max. Normalstufe: 69 dB(A) re 1 pW, Intensivstufe: 76 dB(A) re 1 pW energieeffizienter Kondensatormotor Doppelflutiges Hochleistungsgebläse
Komfort	<ul style="list-style-type: none"> Beleuchtungsstärke: 90 lux Farbtemperatur: 3500 K Gleichmäßige, helle Beleuchtung mit 2 x 1,5W LED-Modul DirectSelect-Bedienung (3 Leistungsstufen und 1 Intensivstufe) mit LED-Anzeige Intensivstufen mit automatischer Rückstellung Randabsaugung Filterabdeckung aus Glas Reinigungsfreundlicher Innenrahmen 	<ul style="list-style-type: none"> Gleichmäßige, helle Beleuchtung mit 2 x 1,5W LED-Modul Beleuchtungsstärke: 114 lux Farbtemperatur: 3500 K Elektronische Steuerung DirectSelect-Bedienung mit LED-Anzeige 3 Leistungsstufen und 1 Intensivstufe Intensivstufen mit automatischer Rückstellung Randabsaugung Filterabdeckung aus Glas 	<ul style="list-style-type: none"> Gleichmäßige, helle Beleuchtung mit 2 x 1,5W LED-Modul Beleuchtungsstärke: 130 lux Farbtemperatur: 3500 K Elektronische Steuerung DirectSelect-Bedienung mit LED-Anzeige 3 Leistungsstufen und 1 Intensivstufe Intensivstufen mit automatischer Rückstellung Randabsaugung Filterabdeckung aus Glas 	<ul style="list-style-type: none"> Gleichmäßige, helle Beleuchtung mit 2 x 1,5W LED-Modul Beleuchtungsstärke: 130 lux Farbtemperatur: 3500 K Elektronische Steuerung DirectSelect-Bedienung mit LED-Anzeige 3 Leistungsstufen und 1 Intensivstufe Intensivstufen mit automatischer Rückstellung Randabsaugung Filterabdeckung aus Glas
Umwelt und Sicherheit	<ul style="list-style-type: none"> Metallfettfilter, spülmaschinengeeignet 	<ul style="list-style-type: none"> Metallfettfilter, spülmaschinengeeignet 	<ul style="list-style-type: none"> Metallfettfilter, spülmaschinengeeignet 	<ul style="list-style-type: none"> Metallfettfilter, spülmaschinengeeignet
Technische Informationen	<ul style="list-style-type: none"> 2 Einsaugbereiche: Frontseite und Unterseite Mit Rückstauklappe Für Wandmontage über Kochstellen Schnellmontagebefestigung 	<ul style="list-style-type: none"> Für Wandmontage über Kochstellen 	<ul style="list-style-type: none"> Für Wandmontage über Kochstellen 	<ul style="list-style-type: none"> Für Wandmontage über Kochstellen
Maße (H x B x T)	<ul style="list-style-type: none"> Abluftstutzen Ø 150 mm (Ø 120 mm beiliegend) Gesamtanschlusswert: 263 W Gerätemaße Umluft ohne Kamin: 370 x 790 x 499 mm Gerätemaße Abluft: 928-1198 x 790 x 499 mm Gerätemaße Umluft mit Kamin: 988-1258 x 790 x 499 mm 	<ul style="list-style-type: none"> Abluftstutzen Ø 150 mm (Ø 120 mm beiliegend) Gesamtanschlusswert: 255 W Gerätemaße Abluft: 780-1066 x 800 x 434 mm Gerätemaße Umluft mit CleanAir Plus Umluft Set: 956 x 800 x 434 mm - Montage auf Außenkanal 1016-1306 x 800 x 434 mm - Montage auf Innenkanal 	<ul style="list-style-type: none"> Abluftstutzen Ø 150 mm (Ø 120 mm beiliegend) Gesamtanschlusswert: 255 W Gerätemaße Abluft: 780-1066 x 600 x 434 mm Gerätemaße Umluft mit CleanAir Plus Umluft Set: 956 x 600 x 434 mm - Montage auf Außenkanal 1016-1306 x 600 x 434 mm - Montage auf Innenkanal 	<ul style="list-style-type: none"> Abluftstutzen Ø 150 mm (Ø 120 mm beiliegend) Gesamtanschlusswert: 255 W Gerätemaße Abluft: 780-1066 x 600 x 434 mm Gerätemaße Umluft mit CleanAir Plus Umluft Set: 956 x 600 x 434 mm - Montage auf Außenkanal 1016-1306 x 600 x 434 mm - Montage auf Innenkanal
Sonderzubehör	<ul style="list-style-type: none"> DWZ0AK0A0 Standard Geruchsfilter (Ersatzbedarf) DWZ0AK0R0 Long Life Umluftset (kaminlos) DWZ0AK0S0 Long Life Umluftset DWZ0AK0T0 Standard Umluftset (kaminlos) DWZ0AK0U0 Standard Umluftset DWZ0AX5K0 Kanalverlängerung 1000 mm Edelstahl DWZ0AX5L0 Kanalverlängerung 1500 mm Edelstahl DWZ1AX5C6 Clean Air Plus Umluftset extern inox DWZ1AX6E1 Kanal Standard schwarz DZZ0XX0P0 Long Life Geruchsfilter (Ersatzbedarf) DZZ1XX1B6 CleanAir Plus Geruchsfilter (Ersatz) <p>Weiteres Sonderzubehör inkl. Abbildungen und Preise finden Sie ab Seite 233.</p>	<ul style="list-style-type: none"> DHZ1225 Kaminverlängerung 1000 mm DHZ1235 Kaminverlängerung 1500 mm DHZ5276 Standard Geruchsfilter (Ersatzbedarf) DWZ0XX0J0 Long Life Umluftset DWZ1DX1I6 Clean Air Plus Umluftset DWZ1EK1U1 Standard Umluftset DWZ1FX5C6 Clean Air Plus Umluftset extern, DWZ1FX5D1 Long Life Umluftset extern DZZ0XX0P0 Long Life Geruchsfilter (Ersatzbedarf) DZZ1XX1B6 Clean Air Plus Geruchsfilter (Ersatz) <p>Weiteres Sonderzubehör inkl. Abbildungen und Preise finden Sie ab Seite 233.</p>	<ul style="list-style-type: none"> DHZ1225 Kaminverlängerung 1000 mm DHZ1235 Kaminverlängerung 1500 mm DHZ5276 Standard Geruchsfilter (Ersatzbedarf) DWZ0XX0J0 Long Life Umluftset DWZ1DX1I6 Clean Air Plus Umluftset DWZ1EK1U1 Standard Umluftset DWZ1FX5C6 Clean Air Plus Umluftset extern, DWZ1FX5D1 Long Life Umluftset extern DZZ0XX0P0 Long Life Geruchsfilter (Ersatzbedarf) DZZ1XX1B6 Clean Air Plus Geruchsfilter (Ersatz) <p>Weiteres Sonderzubehör inkl. Abbildungen und Preise finden Sie ab Seite 233.</p>	<ul style="list-style-type: none"> DHZ1225 Kaminverlängerung 1000 mm DHZ1235 Kaminverlängerung 1500 mm DHZ5276 Standard Geruchsfilter (Ersatzbedarf) DWZ0XX0J0 Long Life Umluftset DWZ1DX1I6 Clean Air Plus Umluftset DWZ1EK1U1 Standard Umluftset DWZ1FX5C6 Clean Air Plus Umluftset extern, DWZ1FX5D1 Long Life Umluftset extern DZZ0XX0P0 Long Life Geruchsfilter (Ersatzbedarf) DZZ1XX1B6 Clean Air Plus Geruchsfilter (Ersatz) <p>Weiteres Sonderzubehör inkl. Abbildungen und Preise finden Sie ab Seite 233.</p>

¹ Gemäß EU-Regulierung Nr. 65/2014. ² Auf einer Energieeffizienzklassen-Skala von A+++ bis D. ^{*} Unverbindliche Preisempfehlung des Herstellers in € inkl. 20 % MwSt.

Schräges-Design



UPE: 1.676,- €*
 Serie | 6
DWK67JQ60



UPE: 1.026,- €*
 Serie | 4
DWK67CM60

UPE: 1.026,- €*
 Serie | 4
DWK67CM20



<p>Betriebsart und Leistung</p>	<ul style="list-style-type: none"> – Energieeffizienzklasse: A^{1,2} – Durchschnittlicher Energieverbrauch: 34,6 kWh/Jahr¹ – Lüfter-Effizienzklasse: A¹ – Beleuchtungs-Effizienzklasse: A¹ – Fettfilter-Effizienzklasse: B¹ – Lüfterleistung bei Abluftbetrieb nach EN 61591: Max. Normalstufe 431 m³/h, Intensivstufe 714 m³/h – Umluftleistung: Max. Normalbetrieb 399 m³/h, Intensivstufe 542 m³/h – Geräusch min./max. Normalstufe: 45/53 dB – Geräuschwerte nach EN 60704-2-13 bei Abluftbetrieb: Max. Normalstufe: 53 dB(A) re 1 pW 40 dB(A) re 20 µPa Schalldruck), Intensivstufe: 65 dB(A) re 1 pW (52 dB(A) re 20 µPa Schalldruck) – Geräuschwerte bei Umluftbetrieb: Max. Normalstufe: 66 dB(A) re 1 pW (53 dB(A) re 20 µPa Schalldruck), Intensivstufe: 75 dB(A) re 1 pW (62 dB(A) re 20 µPa Schalldruck) – EcoSilence Drive 	<ul style="list-style-type: none"> – Energieeffizienzklasse: A^{1,2} – Durchschnittl. Energieverbrauch: 52,5 kWh/Jahr¹ – Lüfter-Effizienzklasse: A¹ – Beleuchtungs-Effizienzklasse: A¹ – Fettfilter-Effizienzklasse: C¹ – Max. Förderleistung: 660 m³/h – Abluftleistung nach EN 61591: Max. Normalbetrieb 400 m³/h; Intensivstufe 660 m³/h – Umluftleistung: Max. Normalbetrieb 380 m³/h, Intensivstufe 570 m³/h – Geräusch min./max. Normalstufe: 48/57 dB – Geräuschwerte nach EN 60704-2-13 bei Abluftbetrieb: Max. Normalstufe: 57 dB(A) re 1 pW (43 dB(A) re 20 µPa Schalldruck), Intensivstufe: 66 dB(A) re 1 pW (52 dB(A) re 20 µPa Schalldruck) – Geräuschwerte bei Umluftbetrieb: Max. Normalstufe: 67 dB(A) re 1 pW (54 dB(A) re 20 µPa Schalldruck), Intensivstufe: 74 dB(A) re 1 pW (61 dB(A) re 20 µPa Schalldruck) – Wahlweise Abluft- oder Umluftbetrieb – Bei Umluft kaminloser Betrieb möglich – Für Umluftbetrieb wird ein Starterset (Sonderzubehör) benötigt – Kondensator energieeffizient – Doppelflutiges Hochleistungsgebläse
<p>Komfort</p>	<ul style="list-style-type: none"> – PerfectAir Luftgütesensor – SoftLight, Dimm-Funktion – Gleichmäßige, helle Beleuchtung mit 2 x 1,5W LED-Modul – Beleuchtungsstärke: 233 lux – Farbtemperatur: 3500 K – Elektronische Steuerung – DirectSelect-Bedienung mit Lichtlinie – 3 Leistungsstufen + 2 Intensivstufen, Boost Position – Intensivstufen mit automatischer Rückstellung – Filtersättigungsanzeige für Metallfett- und Aktivkohlefilter – Filterabdeckung aus Glas, Randabsaugung – Reinigungsfreundlicher Innenrahmen 	<ul style="list-style-type: none"> – Beleuchtungsstärke: 90 lux – Farbtemperatur: 3500 K – Gleichmäßige, helle Beleuchtung mit 2 x 1,5W LED-Modul – DirectSelect-Bedienung (3 Leistungsstufen und 1 Intensivstufe) mit LED-Anzeige – Intensivstufen mit automatischer Rückstellung – Randabsaugung – Filterabdeckung aus Glas – Reinigungsfreundlicher Innenrahmen
<p>Umwelt und Sicherheit</p>	<ul style="list-style-type: none"> – Metallfettfilter, spülmaschineneeignet 	<ul style="list-style-type: none"> – Metallfettfilter, spülmaschineneeignet
<p>Technische Informationen</p>	<ul style="list-style-type: none"> – Für Wandmontage über Kochstellen – Schnellmontagebefestigung 	<ul style="list-style-type: none"> – 2 Einsaugbereiche: Frontseite und Unterseite – Für Wandmontage über Kochstellen – Schnellmontagebefestigung
<p>Maße (H x B x T)</p>	<ul style="list-style-type: none"> – Abluftstutzen Ø 150 mm (Ø 120 mm beiliegend) – Gesamtanschlusswert: 143 W – Gerätemaße Umluft ohne Kamin: 370 x 590 x 499 mm – Gerätemaße Abluft: 928-1198 x 590 x 499 mm – Gerätemaße Umluft mit Kamin: 988-1258 x 590 x 499 mm – Gerätemaße Umluft mit CleanAir Umluftmodul: 1118 x 590 x 499 mm - Montage auf Außenkanal 1188-1458 x 590 x 499 mm - Montage auf Innenkanal 	<ul style="list-style-type: none"> – Abluftstutzen Ø 150 mm (Ø 120 mm beiliegend) – Gesamtanschlusswert: 263 W – Gerätemaße Umluft ohne Kamin: 370 x 590 x 499 mm – Gerätemaße Abluft: 928-1198 x 590 x 499 mm – Gerätemaße Umluft mit Kamin: 988-1258 x 590 x 499 mm
<p>Sonderzubehör</p>	<p>DWZOAKOAO Standard Geruchsfilter (Ersatzbedarf) DWZOAKORO Long Life Umluftset (kaminlos) DWZOAKOSO Long Life Umluftset DWZOAKOTO Standard Umluftset (kaminlos) DWZOAKOUO Standard Umluftset DWZOAX5KO Kanalverlängerung 1000 mm Edelstahl DWZOAX5LO Kanalverlängerung 1500 mm Edelstahl DWZ1AX5C6 Clean Air Plus Umluftset extern inox DWZ1AX6E1 Kanal Standard schwarz DZZOXXOPO Long Life Geruchsfilter (Ersatzbedarf) DZZ1XX1B6 CleanAir Plus Geruchsfilter (Ersatz)</p> <p>Weiteres Sonderzubehör inkl. Abbildungen und Preise finden Sie ab Seite 233.</p>	<p>DWZOAKOAO Standard Geruchsfilter (Ersatzbedarf) DWZOAKORO Long Life Umluftset (kaminlos) DWZOAKOSO Long Life Umluftset DWZOAKOTO Standard Umluftset (kaminlos) DWZOAKOUO Standard Umluftset DWZOAX5KO Kanalverlängerung 1000 mm Edelstahl DWZOAX5LO Kanalverlängerung 1500 mm Edelstahl DWZ1AX5C6 Clean Air Plus Umluftset extern inox DWZ1AX6E1 Kanal Standard schwarz DZZOXXOPO Long Life Geruchsfilter (Ersatzbedarf) DZZ1XX1B6 CleanAir Plus Geruchsfilter (Ersatz)</p> <p>Weiteres Sonderzubehör inkl. Abbildungen und Preise finden Sie ab Seite 233.</p>

¹ Gemäß EU-Regulierung Nr. 65/2014. ² Auf einer Energieeffizienzklassen-Skala von A+++ bis D.
 * Unverbindliche Preisempfehlung des Herstellers in € inkl. 20 % MwSt.

Flach-Design



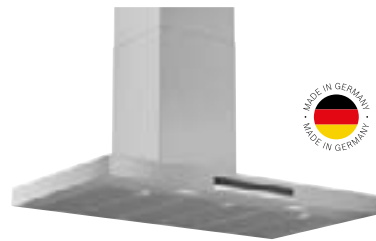
UPE: 2.153,- €* Serie 8 DWF97RV60	UPE: 2.153,- €* Serie 8 DWF97RV20	UPE: 1.765,- €* Serie 6 DWF97KM60	UPE: 1.632,- €* Serie 6 DWF67KM60
---	---	---	---

Energie B	90 cm	EcoSilence Drive	leichter Einbau	LED Licht	Energie A	90 cm	EcoSilence Drive	leichter Einbau	LED Licht	Energie A	60 cm	EcoSilence Drive	leichter Einbau	LED Licht
------------------	--------------	------------------	-----------------	-----------	------------------	--------------	------------------	-----------------	-----------	------------------	--------------	------------------	-----------------	-----------

Betriebsart und Leistung	<ul style="list-style-type: none"> Energieeffizienzklasse: B^{1,2} Durchschnittlicher Energieverbrauch: 40 kWh/Jahr¹ Lüfter-Effizienzklasse: B¹ Beleuchtungs-Effizienzklasse: A¹ Fettfilter-Effizienzklasse: B¹ Lüfterleistung bei Abluftbetrieb nach EN 61591: Max. Normalstufe 394 m³/h, Intensivstufe 717 m³/h Geräusch min./max. Normalstufe: 43/57 dB Geräuschwerte nach EN 60704-2-13 bei Abluftbetrieb: Max. Normalstufe: 57 dB(A) re 1 pW (44 dB(A) re 20 µPa Schalldruck) Intensivstufe: 70 dB(A) re 1 pW (57 dB(A) re 20 µPa Schalldruck) 2 einflutig stehend. EcoSilence Drive 	<ul style="list-style-type: none"> Energieeffizienzklasse: A^{1,2} Durchschnittl. Energieverbrauch: 39 kWh/Jahr¹ Lüfter-Effizienzklasse: B¹ Beleuchtungs-Effizienzklasse: A¹ Fettfilter-Effizienzklasse: B¹ Max. Förderleistung: 739 m³/h Abluftleistung nach EN 61591 max. 404 m³/h, Max. Lüfterleistung 404 m³/h bei Abluftbetrieb nach EN 61591 Lüfterleistung bei Abluftbetrieb nach EN 61591: Max. Normalstufe 404 m³/h, Intensivstufe 739 m³/h Geräusch min./max. Normalstufe: 44/58 dB Geräuschwerte nach EN 60704-2-13 Max. Normalstufe Abluftbetrieb: 58 dB(A) re 1 pW (45 dB(A) re 20 µPa Schalldruck) Intensivstufe: 71 dB(A) re 20 µPa Schalldruck) Geräuschwerte nach EN 60704-2-13 bei Abluftbetrieb: Max. Normalstufe: 58 dB(A) re 1 pW (45 dB(A) re 20 µPa Schalldruck) Intensivstufe: 71 dB(A) re 1 pW (58 dB(A) re 20 µPa Schalldruck) Umluftleistung: Max. Normalbetrieb: 288 m³/h, Intensivstufe: 510 m³/h Wahlweise Abluft- oder Umluftbetrieb Bei Umluft kaminloser Betrieb möglich EcoSilence Drive, mit Rückstauklappe 	<ul style="list-style-type: none"> Energieeffizienzklasse: A^{1,2} Durchschnittlicher Energieverbrauch: 39 kWh/Jahr¹ Lüfter-Effizienzklasse: B¹ Beleuchtungs-Effizienzklasse: A¹ Fettfilter-Effizienzklasse: B¹ Lüfterleistung bei Abluftbetrieb nach EN 61591: Max. Normalstufe 404 m³/h, Intensivstufe 739 m³/h Geräusch min./max. Normalstufe: 44/58 dB Geräuschwerte nach EN 60704-2-13 bei Abluftbetrieb: Max. Normalstufe: 58 dB(A) re 1 pW (45 dB(A) re 20 µPa Schalldruck) Intensivstufe: 71 dB(A) re 1 pW (58 dB(A) re 20 µPa Schalldruck) 2 einflutig stehend. EcoSilence Drive
Komfort	<ul style="list-style-type: none"> PerfectAir Luftgütesensor SoftLight, Dimm-Funktion Arbeitsplatzbeleuchtung mit 2 x 3W LED-Modul Beleuchtungsstärke: 589 lux Farbtemperatur: 3500 K Elektronische Steuerung Bedienung mit LED-Anzeige 3 Leistungsstufen und 2 Intensivstufen, Boost Position Intensivstufen mit automatischer Rückstellung Filtersättigungsanzeige für Metallfett- und Aktivkohlefilter Filterabdeckung aus Glas, Randabsaugung Reinigungsfreundlicher Innenrahmen Fernsteuerung und -kontrolle Home Connect Funktion: kochfeldbasierte Haubensteuerung (mit passendem Kochfeld) 	<ul style="list-style-type: none"> Beleuchtungsstärke: 225 lux Farbtemperatur: 3500 K Arbeitsplatzbeleuchtung mit 2 x 1,5W LED-Modul Elektronische Steuerung DirectSelect-Bedienung 2 Einsaugbereiche: Frontseite und Unterseite 2 Hochleistungsgebläse. Energiesparender Betrieb durch EcoSilence Drive Motor 3 Leistungsstufen und 1 Intensivstufe, PowerBoost Intensivstufe mit automatischer Rückstellung Filterabdeckung aus Glas, Randabsaugung Reinigungsfreundlicher Innenrahmen 	<ul style="list-style-type: none"> Beleuchtungsstärke: 263 lux Farbtemperatur: 3500 K Gleichmäßige, helle Beleuchtung mit 2 x 1,5W LED-Modul Elektronische Steuerung DirectSelect-Bedienung mit LED-Anzeige 3 Leistungsstufen und 1 Intensivstufe, Boost Position Intensivstufen mit automatischer Rückstellung Filterabdeckung aus Glas, Randabsaugung Reinigungsfreundlicher Innenrahmen
Umwelt und Sicherheit	<ul style="list-style-type: none"> Metallfettfilter, spülmaschinengeeignet Betrieb über Gaskochfeld nicht zulässig 	<ul style="list-style-type: none"> Metallfettfilter, spülmaschinengeeignet 	<ul style="list-style-type: none"> Metallfettfilter, spülmaschinengeeignet
Technische Informationen	<ul style="list-style-type: none"> Für Wandmontage über Kochstellen Schnellmontagebefestigung 	<ul style="list-style-type: none"> Für Wandmontage über Kochstellen Schnellmontagebefestigung Für Umluftbetrieb wird ein Starterset oder CleanAir Umluftmodul (Sonderzubehör) benötigt 	<ul style="list-style-type: none"> Für Wandmontage über Kochstellen Schnellmontagebefestigung
Maße (H x B x T)	<ul style="list-style-type: none"> Abluftstutzen Ø 150 mm (Ø 120 mm beiliegend) Gesamtanschlusswert: 146 W Gerätemaße Abluft: 1019-1289 x 890 x 263 mm Gerätemaße Umluft mit Kamin: 1079-1349 x 890 x 263 mm Gerätemaße Umluft ohne Kamin: 480 x 890 x 263 mm Gerätemaße Umluft mit CleanAir Umluftmodul: 1209 x 890 x 222 mm - Montage auf Außenkanal 1279-1549 x 890 x 222 mm - Montage auf Innenkanal 	<ul style="list-style-type: none"> Abluftstutzen Ø 150 mm (Ø 120 mm beiliegend) Gesamtanschlusswert: 143 W Gerätemaße Abluft: 969-1239 x 890 x 263 mm Gerätemaße Umluft mit Kamin: 1029-1299 x 890 x 263 mm Gerätemaße Umluft ohne Kamin: 480 x 890 x 263 mm Gerätemaße Umluft mit CleanAir Umluftmodul: 1159 x 890 x 263 mm - Montage auf Außenkanal 1229-1499 x 890 x 263 mm - Montage auf Innenkanal 	<ul style="list-style-type: none"> Abluftstutzen Ø 150 mm (Ø 120 mm beiliegend) Gesamtanschlusswert: 143 W Gerätemaße Abluft: 969-1239 x 590 x 263 mm Gerätemaße Umluft mit Kamin: 1029-1299 x 590 x 263 mm Gerätemaße Umluft ohne Kamin: 480 x 590 x 263 mm Gerätemaße Umluft mit CleanAir Umluftmodul: 1159 x 590 x 222 mm - Montage auf Außenkanal 1229-1499 x 590 x 222 mm - Montage auf Innenkanal
Sonderzubehör	<ul style="list-style-type: none"> DWZ0AF0A0 Standard Geruchsfilter (Ersatzbedarf) DWZ0AF0R0 Long Life Umluftset (kaminlos) DWZ0AF0S0 Long Life Umluftset DWZ0AF0T0 Standard Umluftset (kaminlos) DWZ0AF0U0 Standard Umluftset DWZ0AX5K0 Kanalverlängerung 1000 mm Edelstahl DWZ0AX5L0 Kanalverlängerung 1500 mm Edelstahl DWZ1AX5C6 Clean Air Plus Umluftset extern inox DWZ1AX6E1 Kanal Standard schwarz DZZ0XX0P0 Long Life Geruchsfilter (Ersatzbedarf) DZZ1XX1B6 CleanAir Plus Geruchsfilter (Ersatz) 	<ul style="list-style-type: none"> DWZ0AF0A0 Standard Geruchsfilter (Ersatzbedarf) DWZ0AF0R0 Long Life Umluftset (kaminlos) DWZ0AF0S0 Long Life Umluftset DWZ0AF0T0 Standard Umluftset (kaminlos) DWZ0AF0U0 Standard Umluftset DWZ0AX5K0 Kanalverlängerung 1000 mm DWZ0AX5L0 Kanalverlängerung 1500 mm DWZ1AX5C6 Clean Air Plus Umluftset extern inox DWZ1AX6E1 Kanal Standard schwarz DZZ0XX0P0 Long Life Geruchsfilter (Ersatzbedarf) DZZ1XX1B6 Clean Air Plus Aktivkohlefilter (Ersatz) 	<ul style="list-style-type: none"> DWZ0AF0A0 Standard Geruchsfilter (Ersatzbedarf) DWZ0AF0R0 Long Life Umluftset (kaminlos) DWZ0AF0S0 Long Life Umluftset DWZ0AF0T0 Standard Umluftset (kaminlos) DWZ0AF0U0 Standard Umluftset DWZ0AX5K0 Kanalverlängerung 1000 mm Edelstahl DWZ0AX5L0 Kanalverlängerung 1500 mm Edelstahl DWZ1AX5C6 Clean Air Plus Umluftset extern inox DWZ1AX6E1 Kanal Standard schwarz DZZ0XX0P0 Long Life Geruchsfilter (Ersatzbedarf) DZZ1XX1B6 CleanAir Plus Geruchsfilter (Ersatz)
	Weiteres Sonderzubehör inkl. Abbildungen und Preise finden Sie ab Seite 233.	Weiteres Sonderzubehör inkl. Abbildungen und Preise finden Sie ab Seite 233.	Weiteres Sonderzubehör inkl. Abbildungen und Preise finden Sie ab Seite 233.

¹ Gemäß EU-Regulierung Nr. 65/2014. ² Auf einer Energieeffizienzklassen-Skala von A+++ bis D.
^{*} Unverbindliche Preisempfehlung des Herstellers in € inkl. 20 % MwSt.

Box-Design



UPE: 915,- €*

UPE: 799,- €*

Serie | 6
DWB97LM50

Serie | 4
DWB97IM50



<p>Betriebsart und Leistung</p>	<ul style="list-style-type: none"> - Energieeffizienzklasse: A^{1,2} - Durchschnittlicher Energieverbrauch: 33.1 kWh/Jahr¹ - Lüfter-Effizienzklasse: A¹ - Beleuchtungs-Effizienzklasse: A¹ - Fettfilter-Effizienzklasse: B¹ - Abluftleistung nach EN 61591: Max. Normalbetrieb 431 m³/h, Intensivstufe 697 m³/h - Umluftleistung: Max. Normalbetrieb 319 m³/h, Intensivstufe 372 m³/h - Geräusch min./max. Normalstufe: 45/55 dB - Geräuschwerte nach EN 60704-2-13 bei Abluftbetrieb: Max. Normalstufe: 55 dB(A) re 1 pW (42 dB(A) re 20 µPa Schalldruck) Intensivstufe: 66 dB(A) re 1 pW (53 dB(A) re 20 µPa Schalldruck) - Geräuschwerte bei Umluftbetrieb: Max. Normalstufe: 70 dB(A) re 1 pW (57 dB(A) re 20 µPa Schalldruck) Intensivstufe: 73 dB(A) re 1 pW (60 dB(A) re 20 µPa Schalldruck) - EcoSilence Drive 	<ul style="list-style-type: none"> - Energieeffizienzklasse: B^{1,2} - Durchschnittlicher Energieverbrauch: 62.5 kWh/Jahr¹ - Lüfter-Effizienzklasse: B¹ - Beleuchtungs-Effizienzklasse: A¹ - Fettfilter-Effizienzklasse: B¹ - Abluftleistung bei Abluftbetrieb nach EN 61591: Max. Normalstufe 453 m³/h, Intensivstufe 739 m³/h - Umluftleistung: Max. Normalbetrieb 324 m³/h, Intensivstufe 379 m³/h - Geräusch min./max. Normalstufe: 52/65 dB - Geräuschwerte nach EN 60704-2-13 bei Abluftbetrieb: Max. Normalstufe: 65 dB(A) re 1 pW (52 dB(A) re 20 µPa Schalldruck) Intensivstufe: 74 dB(A) re 1 pW (61 dB(A) re 20 µPa Schalldruck) - Geräuschwerte bei Umluftbetrieb: Max. Normalstufe: 74 dB(A) re 1 pW (61 dB(A) re 20 µPa Schalldruck) Intensivstufe: 77 dB(A) re 1 pW (64 dB(A) re 20 µPa Schalldruck)
<p>Komfort</p>	<ul style="list-style-type: none"> - Gleichmäßige, helle Beleuchtung mit 3 x 1,5W LED-Modul - Beleuchtungsstärke: 359 lux - Farbtemperatur: 3500 K - Elektronische Steuerung über DirectSelect-Bedienung mit LED-Anzeige - 3 Leistungsstufen und 1 Intensivstufe - Intensivstufen mit automatischer Rückstellung - Filterabdeckung aus Edelstahl, gelocht und spülmaschineneeignet - Reinigungsfreundlicher Innenrahmen mit Rückstauklappe 	<ul style="list-style-type: none"> - Gleichmäßige, helle Beleuchtung mit 2 x 1,5W LED-Modul - Beleuchtungsstärke: 214 lux - Farbtemperatur: 3500 K - Elektronische Steuerung - DirectSelect-Bedienung mit LED-Anzeige - 3 Leistungsstufen und 1 Intensivstufe - Intensivstufen mit automatischer Rückstellung
<p>Umwelt und Sicherheit</p>	<ul style="list-style-type: none"> - Metallfettfilter, spülmaschineneeignet 	<ul style="list-style-type: none"> - Metallfettfilter, spülmaschineneeignet
<p>Technische Informationen</p>	<ul style="list-style-type: none"> - Für Wandmontage über Kochstellen - Schnellmontagebefestigung 	<ul style="list-style-type: none"> - Für Wandmontage über Kochstellen
<p>Maße (HxBxT)</p>	<ul style="list-style-type: none"> - Abluftstutzen Ø 150 mm (Ø 120 mm beiliegend) - Gesamtanschlusswert: 145 W - Gerätegröße Abluft: 628-954 x 898 x 500 mm - Gerätegröße Umluft: 628-1064 x 898 x 500 mm - Gerätegröße Umluft mit CleanAir Modul: 689 x 898 x 500 mm - Montage auf Außenkanal 809-1139 x 898 x 500 mm - Montage auf Innenkanal 	<ul style="list-style-type: none"> - Abluftstutzen Ø 150 mm (Ø 120 mm beiliegend) - Gesamtanschlusswert: 255 W - Gerätegröße Abluft: 635-965 x 900 x 500 mm - Gerätegröße Umluft: 635-1075 x 900 x 500 mm - Gerätegröße Umluft mit CleanAir Umluftmodul: 703 x 900 x 500 mm - Montage auf Außenkanal 833-1163 x 900 x 500 mm - Montage auf Innenkanal
<p>Sonderzubehör</p>	<p>DHZ1223 Kaminverlängerung 1000 mm Edelstahl DHZ1233 Kaminverlängerung 1500 mm Edelstahl DHZ5345 Standard Umluftset DHZ5346 Standard Geruchsfilter (Ersatzbedarf) DWZ0XX0J5 Long Life Umluftset DWZ1CX1I6 CleanAir Plus Umluftset DWZ2CX5C6 CleanAir Plus Umluftset extern DZZ0XX0P0 Long Life Geruchsfilter (Ersatzbedarf) DZZ1XX1B6 CleanAir Plus Geruchsfilter (Ersatz)</p> <p>Weiteres Sonderzubehör inkl. Abbildungen und Preise finden Sie ab Seite 233.</p>	<p>DHZ1225 Kaminverlängerung 1000 mm Edelstahl DHZ1235 Kaminverlängerung 1500 mm Edelstahl DWZ0DX0A0 Standard Geruchsfilter (Ersatzbedarf) DWZ0DX0U0 Standard Umluftset DWZ0XX0J0 Long Life Umluftset DWZ1DX1I6 CleanAir Plus Umluftset DWZ1FX5C6 CleanAir Plus Umluftset extern DZZ0XX0P0 Long Life Geruchsfilter (Ersatzbedarf) DZZ1XX1B6 CleanAir Plus Geruchsfilter (Ersatz)</p> <p>Weiteres Sonderzubehör inkl. Abbildungen und Preise finden Sie ab Seite 233.</p>

¹ Gemäß EU-Regulierung Nr. 65/2014. ² Auf einer Energieeffizienzklassen-Skala von A+++ bis D. *Unverbindliche Preisempfehlung des Herstellers in € inkl. 20 % MwSt.

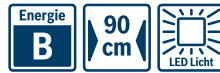
Box-Design



UPE: 810,- €*
 Serie | 6
 DWB97CM50

UPE: 636,- €*
 Serie | 2
 DWB96BC50

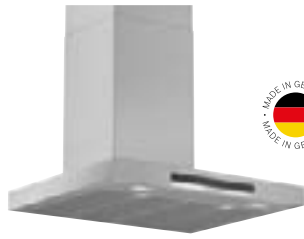
UPE: 810,- €*
 Serie | 6
 DWB67LM50



<p>Betriebsart und Leistung</p>	<ul style="list-style-type: none"> – Energieeffizienzklasse: A+^{1,2} – Durchschnittl. Energieverbrauch: 29 kWh/Jahr¹ – Lüfter-Effizienzklasse: A¹ – Beleuchtungs-Effizienzklasse: A¹ – Fettfilter-Effizienzklasse: B¹ – Abluftleistung nach EN 61591: Max. Normalbetrieb 440 m³/h Intensivstufe 721 m³/h – Umluftleistung: Max. Normalbetrieb 332 m³/h Intensivstufe 393 m³/h – Geräusch min./max. Normalstufe: 45/55 dB – Geräuschwerte nach EN 60704-2-13 bei Abluftbetrieb: Max. Normalstufe: 55 dB(A) re 1 pW (42 dB(A) re 20 µPa Schalldruck) Intensivstufe: 66 dB(A) re 1 pW (53 dB(A) re 20 µPa Schalldruck) – Geräuschwerte bei Umluftbetrieb: Max. Normalstufe: 70 dB(A) re 1 pW (57 dB(A) re 20 µPa Schalldruck) Intensivstufe: 73 dB(A) re 1 pW (60 dB(A) re 20 µPa Schalldruck) – EcoSilence Drive 	<ul style="list-style-type: none"> – Energieeffizienzklasse: B^{1,2} – Durchschnittl. Energieverbrauch: 47.4 kWh/Jahr¹ – Lüfter-Effizienzklasse: A¹ – Beleuchtungs-Effizienzklasse: A¹ – Fettfilter-Effizienzklasse: B¹ – Max. Lüfterleistung 619 m³/h bei Abluftbetrieb nach EN 61591 – Umluftleistung: Max. Normalbetrieb: 359 m³/h – Geräusch min./max. Normalstufe: 49/70 dB – Geräuschwerte nach EN 60704-2-13 max. Normalstufe Abluftbetrieb: 70 dB(A) re 1 pW (57 dB(A) re 20 µPa Schalldruck) – Geräuschwert bei Umluftbetrieb: Max. Normalstufe: 75 dB(A) re 1 pW (62 dB(A) re 20 µPa Schalldruck) 	<ul style="list-style-type: none"> – Energieeffizienzklasse: A^{1,2} – Durchschnittl. Energieverbrauch: 35.8 kWh/Jahr¹ – Lüfter-Effizienzklasse: B¹ – Beleuchtungs-Effizienzklasse: A¹ – Fettfilter-Effizienzklasse: B¹ – Abluftleistung nach EN 61591: Max. Normalbetrieb 404 m³/h Intensivstufe 646 m³/h – Umluftleistung: Max. Normalbetrieb 275 m³/h Intensivstufe 317 m³/h – Geräusch min./max. Normalstufe: 47/61 dB – Geräuschwerte nach EN 60704-2-13 bei Abluftbetrieb: Max. Normalstufe: 61 dB(A) re 1 pW (48 dB(A) re 20 µPa Schalldruck) Intensivstufe: 71 dB(A) re 1 pW (58 dB(A) re 20 µPa Schalldruck) – Geräuschwerte bei Umluftbetrieb: Max. Normalstufe: 72 dB(A) re 1 pW (59 dB(A) re 20 µPa Schalldruck) Intensivstufe: 75 dB(A) re 1 pW (62 dB(A) re 20 µPa Schalldruck) – EcoSilence Drive
<p>Komfort</p>	<ul style="list-style-type: none"> – Gleichmäßige, helle Beleuchtung mit 3 x 1,5W LED-Modul – Beleuchtungsstärke: 359 lux – Farbtemperatur: 3500 K – Elektronische Steuerung über DirectSelect-Bedienung mit -LED-Anzeige – 3 Leistungsstufen und 1 Intensivstufe – Intensivstufen mit automatischer Rückstellung – Reinigungsfreundlicher Innenrahmen 	<ul style="list-style-type: none"> – Gleichmäßige, helle Beleuchtung mit 2 x 1,5W LED-Modul – Beleuchtungsstärke: 91 lux – Farbtemperatur: 3500 K – Drucktastenschalter – 3 Leistungsstufen 	<ul style="list-style-type: none"> – Gleichmäßige, helle Beleuchtung mit 2 x 1,5W LED-Modul – Beleuchtungsstärke: 267 lux – Farbtemperatur: 3500 K – Elektronische Steuerung über DirectSelect-Bedienung mit LED-Anzeige – 3 Leistungsstufen und 1 Intensivstufe – Intensivstufen mit automatischer Rückstellung – Filterabdeckung aus Edelstahl, gelocht und spülmaschinengeeignet – Reinigungsfreundlicher Innenrahmen mit Rückstauklappe
<p>Umwelt und Sicherheit</p>	<ul style="list-style-type: none"> – Metallfettfilter, spülmaschinengeeignet 	<ul style="list-style-type: none"> – Metallfettfilter, spülmaschinengeeignete 	<ul style="list-style-type: none"> – Metallfettfilter, spülmaschinengeeignet
<p>Technische Informationen</p>	<ul style="list-style-type: none"> – Für Wandmontage über Kochstellen – Schnellmontagebefestigung 	<ul style="list-style-type: none"> – Für Wandmontage über Kochstellen 	<ul style="list-style-type: none"> – Für Wandmontage über Kochstellen – Schnellmontagebefestigung
<p>Maße (H x B x T)</p>	<ul style="list-style-type: none"> – Abluftstutzen Ø 150 mm (Ø 120 mm beiliegend) – Gesamtanschlusswert: 145 W – Gerätemaße Abluft: 628-954 x 898 x 500 mm – Gerätemaße Umluft: 628-1064 x 898 x 500 mm – Gerätemaße Umluft mit CleanAir Modul: 689 x 898 x 500 mm - Montage auf Außenkanal 809-1139 x 898 x 500 mm - Montage auf Innenkanal 	<ul style="list-style-type: none"> – Abluftstutzen Ø 150 mm (Ø 120 mm beiliegend) – Gesamtanschlusswert: 220 W – Gerätemaße Abluft: 635-965 x 900 x 500 mm – Gerätemaße Umluft: 635-1075 x 900 x 500 mm – Gerätemaße Umluft mit CleanAir Umluftmodul: 703 x 900 x 500 mm - Montage auf Außenkanal 833-1163 x 900 x 500 mm - Montage auf Innenkanal 	<ul style="list-style-type: none"> – Abluftstutzen Ø 150 mm (Ø 120 mm beiliegend) – Gesamtanschlusswert: 143 W – Gerätemaße Abluft: 628-954 x 598 x 500 mm – Gerätemaße Umluft: 628-1064 x 598 x 500 mm – Gerätemaße Umluft mit CleanAir Modul: 689 x 598 x 500 mm - Montage auf Außenkanal 809-1139 x 598 x 500 mm - Montage auf Innenkanal
<p>Sonderzubehör</p>	<p>DHZ1223 Kaminverlängerung 1000 mm Edelstahl DHZ1233 Kaminverlängerung 1500 mm Edelstahl DHZ5345 Standard Umluftset DHZ5346 Standard Geruchsfilter (Ersatzbedarf) DWZ0XX0J5 Long Life Umluftset DWZ1CX1I6 CleanAir Plus Umluftset DWZ2CX5C6 CleanAir Plus Umluftset extern DZZ0XX0P0 Long Life Geruchsfilter (Ersatzbedarf) DZZ1XX1B6 CleanAir Plus Geruchsfilter (Ersatz)</p> <p>Weiteres Sonderzubehör inkl. Abbildungen und Preise finden Sie ab Seite 233.</p>	<p>DHZ1225 Kaminverlängerung 1000 mm Edelstahl DHZ1235 Kaminverlängerung 1500 mm Edelstahl DWZ0DX0A0 Standard Geruchsfilter (Ersatzbedarf) DWZ0DX0U0 Standard Umluftset DWZ0XX0J0 Long Life Umluftset DWZ1DX1I6 CleanAir Plus Umluftset DWZ1FX5C6 CleanAir Plus Umluftset extern DZZ0XX0P0 Long Life Geruchsfilter (Ersatzbedarf) DZZ1XX1B6 CleanAir Plus Geruchsfilter (Ersatz)</p> <p>Weiteres Sonderzubehör inkl. Abbildungen und Preise finden Sie ab Seite 233.</p>	<p>DHZ1225 Kaminverlängerung 1000 mm Edelstahl DHZ1235 Kaminverlängerung 1500 mm Edelstahl DHZ5325 Standard Umluftset DHZ5326 Standard Geruchsfilter (Ersatzbedarf) DWZ0XX0J5 Long Life Umluftset DWZ1CX1I6 CleanAir Plus Umluftset DWZ1FX5C6 CleanAir Plus Umluftset extern DZZ0XX0P0 Long Life Geruchsfilter (Ersatzbedarf) DZZ1XX1B6 CleanAir Plus Geruchsfilter (Ersatz)</p> <p>Weiteres Sonderzubehör inkl. Abbildungen und Preise finden Sie ab Seite 233.</p>

¹ Gemäß EU-Regulierung Nr. 65/2014. ² Auf einer Energieeffizienzklassen-Skala von A+++ bis D.
^{*} Unverbindliche Preisempfehlung des Herstellers in € inkl. 20 % MwSt.

Box-Design



UPE: 699,- €*

UPE: 704,- €*

UPE: 537,- €*

Serie | 4
DWB67IM50

Serie | 4
DWB67CM50

Serie | 2
DWB66BC50



Betriebsart und Leistung

- Energieeffizienzklasse: B^{1,2}
- Durchschnittl. Energieverbrauch: 60.3 kWh/Jahr¹
- Lüfter-Effizienzklasse: B¹
- Beleuchtungs-Effizienzklasse: A¹
- Fettfilter-Effizienzklasse: B¹
- Lüfterleistung bei Abluftbetrieb nach EN 61591:
Max. Normalstufe 458 m³/h, Intensivstufe 752 m³/h
- Umluftleistung:
Max. Normalbetrieb 321 m³/h
Intensivstufe 379 m³/h
- Geräusch min./max. Normalstufe: 52/64 dB
- Geräuschwerte nach EN 60704-2-13 bei Abluftbetrieb:
Max. Normalstufe: 64 dB(A) re 1 pW
(51 dB(A) re 20 µPa Schalldruck)
Intensivstufe: 73 dB(A) re 1 pW
(60 dB(A) re 20 µPa Schalldruck)
- Geräuschwerte bei Umluftbetrieb:
Max. Normalstufe: 73 dB(A) re 1 pW
(60 dB(A) re 20 µPa Schalldruck)
Intensivstufe: 76 dB(A) re 1 pW
(63 dB(A) re 20 µPa Schalldruck)

- Energieeffizienzklasse: A^{1,2}
- Durchschnittl. Energieverbrauch: 35.5 kWh/Jahr¹
- Lüfter-Effizienzklasse: A¹
- Beleuchtungs-Effizienzklasse: A¹
- Fettfilter-Effizienzklasse: B¹
- Lüfterleistung bei Abluftbetrieb nach EN 61591:
Max. Normalstufe 414 m³/h, Intensivstufe 671 m³/h
- Umluftleistung:
Max. Normalbetrieb 275 m³/h
Intensivstufe 316 m³/h
- Geräusch min./max. Normalstufe: 47/60 dB
- Geräuschwerte nach EN 60704-2-13 bei Abluftbetrieb:
Max. Normalstufe: 60 dB(A) re 1 pW
(47 dB(A) re 20 µPa Schalldruck)
Intensivstufe: 70 dB(A) re 1 pW
(57 dB(A) re 20 µPa Schalldruck)
- Geräuschwerte bei Umluftbetrieb:
Max. Normalstufe: 71 dB(A) re 1 pW
(58 dB(A) re 20 µPa Schalldruck)
Intensivstufe: 74 dB(A) re 1 pW
(61 dB(A) re 20 µPa Schalldruck)
- EcoSilence Drive

- Energieeffizienzklasse: B^{1,2}
- Durchschnittl. Energieverbrauch: 46.5 kWh/Jahr¹
- Lüfter-Effizienzklasse: A¹
- Beleuchtungs-Effizienzklasse: A¹
- Fettfilter-Effizienzklasse: B¹
- Max. Lüfterleistung 621 m³/h bei Abluftbetrieb nach EN 61591
- Umluftleistung:
Max. Normalbetrieb: 367 m³/h
- Geräusch min./max. Normalstufe: 48/69 dB
- Geräuschwerte nach EN 60704-2-13 max.
Normalstufe Abluftbetrieb:
69 dB(A) re 1 pW (56 dB(A) re 20 µPa Schalldruck)
- Geräuschwert bei Umluftbetrieb:
Max. Normalstufe: 75 dB(A) re 1 pW
(62 dB(A) re 20 µPa Schalldruck)

Komfort

- Gleichmäßige, helle Beleuchtung mit 2 x 1,5W LED-Modul
- Beleuchtungsstärke: 242 lux
- Farbtemperatur: 3500 K
- Elektronische Steuerung
- DirectSelect-Bedienung mit LED-Anzeige
- 3 Leistungsstufen und 1 Intensivstufe
- Intensivstufen mit automatischer Rückstellung

- Gleichmäßige, helle Beleuchtung mit 2 x 1,5W LED-Modul
- Beleuchtungsstärke: 267 lux
- Farbtemperatur: 3500 K
- Elektronische Steuerung über DirectSelect-Bedienung mit LED-Anzeige
- 3 Leistungsstufen und 1 Intensivstufe
- Intensivstufen mit automatischer Rückstellung
- Reinigungsfreundlicher Innenrahmen

- Gleichmäßige, helle Beleuchtung mit 2 x 1,5W LED-Modul
- Beleuchtungsstärke: 99 lux
- Farbtemperatur: 3500 K
- Drucktastenschalter
- 3 Leistungsstufen

Umwelt und Sicherheit

- Metallfettfilter, spülmaschinengeeignet

- Metallfettfilter, spülmaschinengeeignet

- Metallfettfilter, spülmaschinengeeignet

Technische Informationen

- Für Wandmontage über Kochstellen

- Für Wandmontage über Kochstellen
- Schnellmontagebefestigung

- Für Wandmontage über Kochstellen

Maße (H x B x T)

- Gesamtanschlusswert: 255 W
- Abluftstutzen Ø 150 mm (Ø 120 mm beiliegend)
- Gerätemaße Abluft:
635-965 x 600 x 500 mm
- Gerätemaße Umluft:
635-1075 x 600 x 500 mm
- Gerätemaße Umluft mit CleanAir Umluftmodul:
703 x 600 x 500 mm - Montage auf Außenkanal
833-1163 x 600 x 500 mm - Montage auf Innenkanal

- Gesamtanschlusswert: 143 W
- Abluftstutzen Ø 150 mm (Ø 120 mm beiliegend)
- Gerätemaße Abluft:
628-954 x 598 x 500 mm
- Gerätemaße Umluft:
628-1064 x 598 x 500 mm
- Gerätemaße Umluft mit CleanAir Modul:
689 x 598 x 500 mm - Montage auf Außenkanal
809-1139 x 598 x 500 mm - Montage auf Innenkanal

- Gesamtanschlusswert: 220 W
- Abluftstutzen Ø 150 mm (Ø 120 mm beiliegend)
- Gerätemaße Abluft:
635-965 x 600 x 500 mm
- Gerätemaße Umluft:
635-1075 x 600 x 500 mm
- Gerätemaße Umluft mit CleanAir Umluftmodul:
703 x 600 x 500 mm - Montage auf Außenkanal
833-1163 x 600 x 500 mm - Montage auf Innenkanal

Sonderzubehör

- DHZ1225 Kaminverlängerung 1000 mm Edelstahl
- DHZ1235 tKaminverlängerung 1500 mm Edelstahl
- DWZODX0A0 Standard Geruchsfilter (Ersatzbedarf)
- DWZODX0U0 Standard Umluftset
- DWZ0XX0J0 Long Life Umluftset
- DWZ1DX1I6 CleanAir Plus Umluftset
- DWZ1FX5C6 CleanAir Plus Umluftset extern
- DZZ0XX0P0 Long Life Geruchsfilter (Ersatzbedarf)
- DZZ1XX1B6 CleanAir Plus Geruchsfilter (Ersatz)

- DHZ1225 Kaminverlängerung 1000 mm Edelstahl
- DHZ1235 Kaminverlängerung 1500 mm Edelstahl
- DHZ5325 Standard Umluftset
- DHZ5326 Standard Geruchsfilter (Ersatzbedarf)
- DWZ0XX0J5 Long Life Umluftset
- DWZ1CX1I6 CleanAir Plus Umluftset
- DWZ1FX5C6 CleanAir Plus Umluftset extern
- DZZ0XX0P0 Long Life Geruchsfilter (Ersatzbedarf)
- DZZ1XX1B6 CleanAir Plus Geruchsfilter (Ersatz)

- DHZ1225 Kaminverlängerung 1000 mm Edelstahl
- DHZ1235 Kaminverlängerung 1500 mm Edelstahl
- DWZODX0A0 Standard Geruchsfilter (Ersatzbedarf)
- DWZODX0U0 Standard Umluftset
- DWZ0XX0J0 Long Life Umluftset
- DWZ1DX1I6 CleanAir Plus Umluftset
- DWZ1FX5C6 CleanAir Plus Umluftset extern
- DZZ0XX0P0 Long Life Geruchsfilter (Ersatzbedarf)
- DZZ1XX1B6 CleanAir Plus Geruchsfilter (Ersatz)

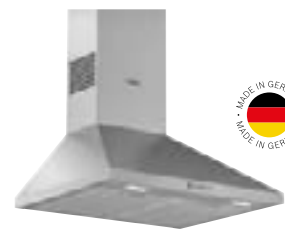
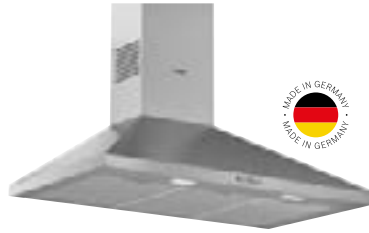
Weiteres Sonderzubehör inkl. Abbildungen und Preise finden Sie ab Seite 233.

Weiteres Sonderzubehör inkl. Abbildungen und Preise finden Sie ab Seite 233.

Weiteres Sonderzubehör inkl. Abbildungen und Preise finden Sie ab Seite 233.

¹ Gemäß EU-Regulierung Nr. 65/2014. ² Auf einer Energieeffizienzklassen-Skala von A+++ bis D.
 * Unverbindliche Preisempfehlung des Herstellers in € inkl. 20 % MwSt.

Box-Design und Walmdach-Design

UPE: 636,- €*
Serie | 4
DWB66DM50UPE: 511,- €*
Serie | 2
DWP96BC50UPE: 410,- €*
Serie | 2
DWP66BC50**Betriebsart und Leistung**

- Energieeffizienzklasse: B^{1,2}
- Durchschnittl. Energieverbrauch: 48.1 kWh/Jahr¹
- Lüfter-Effizienzklasse: A¹
- Beleuchtungs-Effizienzklasse: A¹
- Fettfilter-Effizienzklasse: B¹
- Max. Lüfterleistung 605 m³/h bei Abluftbetrieb nach EN 61591
- Geräusch min./max. Normalstufe: 48/60 dB
- Geräuschwerte nach EN 60704-2-13 bei Abluftbetrieb: Max. Normalstufe: 60 dB(A) re 1 pW Intensivstufe: 69 dB(A) re 1 pW

- Energieeffizienzklasse: A^{1,2}
- Durchschnittlicher Energieverbrauch: 41.7 kWh/Jahr¹
- Lüfter-Effizienzklasse: A¹
- Beleuchtungs-Effizienzklasse: A¹
- Fettfilter-Effizienzklasse: C¹
- Lüfterleistung bei Abluftbetrieb nach EN 61591: Max. Normalstufe 626 m³/h
- Umluftleistung: Max. Normalbetrieb 409 m³/h
- Geräusch min./max. Normalstufe: 51/69 dB
- Geräuschwerte nach EN 60704-2-13 bei Abluftbetrieb: Max. Normalstufe: 69 dB(A) re 1 pW (56 dB(A) re 20 µPa Schalldruck)
- Geräuschwerte bei Umluftbetrieb: Max. Normalstufe: 75 dB(A) re 1 pW (62 dB(A) re 20 µPa Schalldruck)

- Energieeffizienzklasse: A^{1,2}
- Durchschnittlicher Energieverbrauch: 42.8 kWh/Jahr¹
- Lüfter-Effizienzklasse: A¹
- Beleuchtungs-Effizienzklasse: A¹
- Fettfilter-Effizienzklasse: B¹
- Max. Lüfterleistung 597 m³/h bei Abluftbetrieb nach EN 61591
- Umluftleistung: Max. Normalbetrieb: 406 m³/h
- Geräusch min./max. Normalstufe: 49/69 dB
- Geräuschwerte nach EN 60704-2-13: Max. Normalstufe Abluftbetrieb: 69 dB(A) re 1 pW (56 dB(A) re 20 µPa Schalldruck)
- Geräuschwert bei Umluftbetrieb: Max. Normalstufe: 75 dB(A) re 1 pW (62 dB(A) re 20 µPa Schalldruck)

Komfort

- Gleichmäßige, helle Beleuchtung mit 2 x 1,5W LED-Modul
- Beleuchtungsstärke: 242 lux
- Farbtemperatur: 3500 K
- Elektronische Steuerung über DirectSelect-Bedienung mit LED-Anzeige
- 3 Leistungsstufen und 1 Intensivstufe
- Intensivstufen mit automatischer Rückstellung

- Gleichmäßige, helle Beleuchtung mit 2 x 1,5W LED-Modul
- Beleuchtungsstärke: 94 lux
- Farbtemperatur: 3500 K
- Drucktastenschalter
- 3 Leistungsstufen
- Wahlweise Abluft- oder Umluftbetrieb

- Gleichmäßige, helle Beleuchtung mit 2 x 1,5W LED-Modul
- Beleuchtungsstärke: 104 lux
- Farbtemperatur: 3500 K
- Drucktastenschalter
- 3 Leistungsstufen
- Wahlweise Abluft- oder Umluftbetrieb

Umwelt und Sicherheit

- Metallfettfilter, spülmaschinengeeignet

- Metallfettfilter, spülmaschinengeeignet

- Metallfettfilter, spülmaschinengeeignet

Technische Informationen

- Für Wandmontage über Kochstellen

- Für Wandmontage über Kochstellen
- Für Umluftbetrieb ist ein Starterset (Sonderzubehör) erforderlich

- Für Wandmontage über Kochstellen
- Für Umluftbetrieb ist ein Starterset (Sonderzubehör) erforderlich

Maße (H x B x T)

- Gesamtanschlusswert: 220 W
- Abluftstutzen Ø 150 mm (Ø 120 mm beiliegend)
- Gerätemaße Abluft: 635-965 x 600 x 500 mm
- Gerätemaße Umluft: 635-1075 x 600 x 500 mm
- Gerätemaße Umluft mit CleanAir Umluftmodul: 703 x 600 x 500 mm - Montage auf Außenkanal 833-1163 x 600 x 500 mm - Montage auf Innenkanal

- Gesamtanschlusswert: 220 W
- Abluftstutzen Ø 150 mm (Ø 120 mm beiliegend)
- Gerätemaße Abluft: 799-975 x 900 x 500 mm
- Gerätemaße Umluft: 799-975 x 900 x 500 mm
- Länge Anschlusskabel: 1,3 m mit Stecker

- Gesamtanschlusswert: 220 W
- Abluftstutzen Ø 150 mm (Ø 120 mm beiliegend)
- Gerätemaße Abluft: 799-975 x 600 x 500 mm
- Gerätemaße Umluft: 799-975 x 600 x 500 mm
- Länge Anschlusskabel: 1,3 m mit Stecker

Sonderzubehör

- DHZ1225 Kaminverlängerung 1000 mm Edelstahl
- DHZ1235 Kaminverlängerung 1500 mm Edelstahl
- DWZ0DX0AO Standard Geruchsfilter (Ersatzbedarf)
- DWZ0DX0UO Standard Umluftset
- DWZ0XX0JO Long Life Umluftset
- DWZ1DX1I6 CleanAir Plus Umluftset
- DWZ1FX5C6 CleanAir Plus Umluftset extern
- DWZ1FX5D1 Long Life Umluftset extern
- DZZ0XX0PO Long Life Geruchsfilter (Ersatzbedarf)
- DZZ1XX1B6 CleanAir Plus Geruchsfilter (Ersatz)

- DHZ1224 Kaminverlängerung 500 mm Edelstahl
- DHZ1234 Kaminverlängerung 750 mm Edelstahl
- DHZ5275 Standard Umluftset
- DHZ5276 Standard Geruchsfilter (Ersatzbedarf)

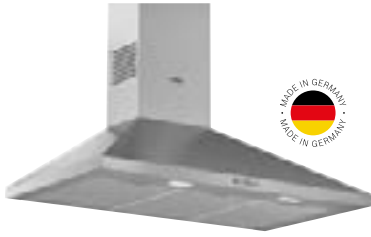
- DHZ1224 Kaminverlängerung 500 mm Edelstahl
- DHZ1234 Kaminverlängerung 750 mm Edelstahl
- DHZ5275 Standard Umluftset
- DHZ5276 Standard Geruchsfilter (Ersatzbedarf)

Weiteres Sonderzubehör inkl. Abbildungen und Preise finden Sie ab Seite 233.

Weiteres Sonderzubehör inkl. Abbildungen und Preise finden Sie ab Seite 233.

Weiteres Sonderzubehör inkl. Abbildungen und Preise finden Sie ab Seite 233.

Walmdach-Design

UPE: 457,- €*
 Serie | 2
DWP94BC50

Betriebsart und Leistung	<ul style="list-style-type: none"> – Energieeffizienzklasse: D^{1,2} – Durchschnittlicher Energieverbrauch: 53.1 kWh/Jahr¹ – Lüfter-Effizienzklasse: E¹ – Beleuchtungs-Effizienzklasse: A¹ – Fettfilter-Effizienzklasse: D¹ – Max. Lüfterleistung 365 m³/h bei Abluftbetrieb nach EN 61591 – Umluftleistung: <ul style="list-style-type: none"> Max. Normalbetrieb: 213 m³/h – Geräusch min./max. Normalstufe: 50/65 dB – Geräuschwerte nach EN 60704-2-13 <ul style="list-style-type: none"> Max. Normalstufe Abluftbetrieb: 65 dB(A) re 1 pW (52 dB(A) re 20 µPa Schalldruck) – Geräuschwert bei Umluftbetrieb: <ul style="list-style-type: none"> Max. Normalstufe: 67 dB(A) re 1 pW (54 dB(A) re 20 µPa Schalldruck)
Komfort	<ul style="list-style-type: none"> – Gleichmäßige, helle Beleuchtung mit 2 x 1,5W LED-Modul – Beleuchtungsstärke: 94 lux – Farbtemperatur: 3500 K – Drucktastenschalter – 3 Leistungsstufen
Umwelt und Sicherheit	<ul style="list-style-type: none"> – Metallfettfilter, spülmaschinengeeignet
Technische Informationen	<ul style="list-style-type: none"> – Für Wandmontage über Kochstellen
Maße (HxBxT)	<ul style="list-style-type: none"> – Gesamtanschlusswert: 100 W – Abluftstutzen Ø 150 mm (Ø 120 mm beiliegend) – Gerätemaße Abluft: 799-975 x 900 x 500 mm – Gerätemaße Umluft: 799-975 x 900 x 500 mm
Sonderzubehör	DHZ1224 Kaminverlängerung 500 mm Edelstahl DHZ1234 Kaminverlängerung 750 mm Edelstahl DHZ5275 Standard Umluftset DHZ5276 Standard Geruchsfilter (Ersatzbedarf)
	Weiteres Sonderzubehör inkl. Abbildungen und Preise finden Sie ab Seite 233.

UPE: 357,- €*
 Serie | 2
DWP64BC50

Betriebsart und Leistung	<ul style="list-style-type: none"> – Energieeffizienzklasse: D^{1,2} – Durchschnittlicher Energieverbrauch: 53.1 kWh/Jahr¹ – Lüfter-Effizienzklasse: E¹ – Beleuchtungs-Effizienzklasse: A¹ – Fettfilter-Effizienzklasse: C¹ – Max. Lüfterleistung 365 m³/h bei Abluftbetrieb nach EN 61591 – Umluftleistung: <ul style="list-style-type: none"> – max. Normalbetrieb: 211 m³/h – Geräusch min./max. Normalstufe: 50/66 dB – Geräuschwerte nach EN 60704-2-13 <ul style="list-style-type: none"> Max. Normalstufe Abluftbetrieb: 66 dB(A) re 1 pW (53 dB(A) re 20 µPa Schalldruck) – Geräuschwert bei Umluftbetrieb: <ul style="list-style-type: none"> Max. Normalstufe: 67 dB(A) re 1 pW (54 dB(A) re 20 µPa Schalldruck)
Komfort	<ul style="list-style-type: none"> – Gleichmäßige, helle Beleuchtung mit 2 x 1,5W LED-Modul – Beleuchtungsstärke: 104 lux – Farbtemperatur: 3500 K – Drucktastenschalter – 3 Leistungsstufen
Umwelt und Sicherheit	<ul style="list-style-type: none"> – Metallfettfilter, spülmaschinengeeignet
Technische Informationen	<ul style="list-style-type: none"> – Für Wandmontage über Kochstellen
Maße (HxBxT)	<ul style="list-style-type: none"> – Gesamtanschlusswert: 100 W – Abluftstutzen Ø 150 mm (Ø 120 mm beiliegend) – Gerätemaße Abluft: 799-975 x 600 x 500 mm – Gerätemaße Umluft: 799-975 x 600 x 500 mm
Sonderzubehör	DHZ1224 Kaminverlängerung 500 mm Edelstahl DHZ1234 Kaminverlängerung 750 mm Edelstahl DHZ5275 Standard Umluftset DHZ5276 Standard Geruchsfilter (Ersatzbedarf)
	Weiteres Sonderzubehör inkl. Abbildungen und Preise finden Sie ab Seite 233.

Inselesse im Box-Design



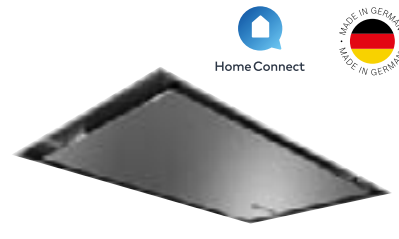
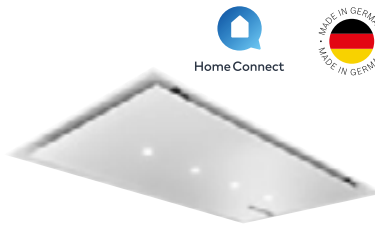
UPE: 1.723,- €*
 Serie | 6
 DIB97JP50



Betriebsart und Leistung	<ul style="list-style-type: none"> - Energieeffizienzklasse: A^{1,2} - Durchschnittlicher Energieverbrauch: 31.3 kWh/Jahr¹ - Lüfter-Effizienzklasse: A¹ - Beleuchtungs-Effizienzklasse: A¹ - Fettfilter-Effizienzklasse: B¹ - Abluftleistung nach EN 61591: Max. Normalbetrieb 444 m³/h, Intensivstufe 718 m³/h - Umluftleistung: Max. Normalbetrieb 334 m³/h, Intensivstufe 391 m³/h - Geräusch min./max. Normalstufe: 46/54 dB - Geräuschwerte nach EN 60704-2-13 bei Abluftbetrieb: Max. Normalstufe: 54 dB(A) re 1 pW (41 dB(A) re 20 µPa Schalldruck) Intensivstufe: 65 dB(A) re 1 pW (52 dB(A) re 20 µPa Schalldruck) - Geräuschwerte bei Umluftbetrieb: Max. Normalstufe: 70 dB(A) re 1 pW (57 dB(A) re 20 µPa Schalldruck) Intensivstufe: 74 dB(A) re 1 pW (61 dB(A) re 20 µPa Schalldruck) - EcoSilence Drive
Komfort	<ul style="list-style-type: none"> - SoftLight, Dimm-Funktion - Gleichmäßige, helle Beleuchtung mit 4 x 1,5W LED-Modul - Beleuchtungsstärke: 409 lux - Farbtemperatur: 3500 K - Filtersättigungsanzeige für - Metallfett- und Aktivkohlefilter - Elektronische Steuerung über DirectSelect-Bedienung mit Lichtlinie - Filterabdeckung aus Edelstahl, gelocht und spülmaschineneeignet - Intensivstufen mit automatischer Rückstellung - Gebläsenachlauf 10 Minuten - Reinigungsfreundlicher Innenrahmen
Umwelt und Sicherheit	<ul style="list-style-type: none"> - Metallfettfilter, spülmaschineneeignet
Technische Informationen	<ul style="list-style-type: none"> - Für Deckenmontage über Kochinseln
Maße (H x B x T)	<ul style="list-style-type: none"> - Gesamtanschlusswert: 146 W - Gerätemaße Abluft: 744-924 x 898 x 600 mm - Gerätemaße Umluft: 744-1044 x 898 x 600 mm - Gerätemaße Umluft mit CleanAir Umluftmodul: 812-1044 x 898 x 600 mm
Sonderzubehör	<p>DHZ1231 Adapter für Dachschrägen links / rechts DHZ1246 Kaminverlängerung 1100 mm Edelstahl DHZ1251 Montageturmverlängerung 500 mm DHZ1253 Montageturmverlängerung 1000 mm DHZ1256 Kaminverlängerung 1600 mm Edelstahl DHZ5346 Standard Geruchsfilter (Ersatzbedarf) DHZ5385 Standard Umluftset DIZ2CX5C6 CleanAir Plus Umluftset extern DZZ0XX0P0 Long Life Geruchsfilter (Ersatzbedarf) DZZ1XX1B6 CleanAir Plus Geruchsfilter (Ersatz)</p> <p>Weiteres Sonderzubehör inkl. Abbildungen und Preise finden Sie ab Seite 233.</p>

¹ Gemäß EU-Regulierung Nr. 65/2014. ² Auf einer Energieeffizienzklassen-Skala von A+++ bis D.
 * Unverbindliche Preisempfehlung des Herstellers in € inkl. 20 % MwSt.

Deckenlüftung



UPE: 2.757,- €*
 Serie | 6
 DRR16AQ20



UPE: 2.525,- €*
 Serie | 8
 DRC99PS20



UPE: 2.314,- €*
 Serie | 6
 DRC97AQ50



<p>Betriebsart und Leistung</p>	<ul style="list-style-type: none"> – Energieeffizienzklasse: A^{1,2} – Nur für Umluftbetrieb einsetzbar – EcoSilence Drive – 1 Hochleistungsgebläse – Max. Förderleistung: 580 m³/h – Umluftleistung: Max. Normalbetrieb 409 m³/h Intensivstufe 580 m³/h – Geräuschwerte bei Umluftbetrieb: Max. Normalstufe: 68 dB(A) re 1 pW (55 dB(A) re 20 µPa Schalldruck) Intensivstufe: 76 dB(A) re 1 pW (63 dB(A) re 20 µPa Schalldruck) 	<ul style="list-style-type: none"> – Energieeffizienzklasse: A^{1,2} – Durchschnittl. Energieverbrauch: 46.8 kWh/Jahr¹ – Lüfter-Effizienzklasse: A¹ – Beleuchtungs-Effizienzklasse: A¹ – Fettfilter-Effizienzklasse: E¹ – Abluftleistung nach EN 61591: Max. Normalbetrieb 458 m³/h, Intensivstufe 933 m³/h – Umluftleistung: Max. Normalbetrieb 419 m³/h Intensivstufe 637 m³/h – Geräusch min./max. Normalstufe: 41/56 dB – Geräuschwerte nach EN 60704-2-13 bei Abluftbetrieb: Max. Normalstufe: 56 dB(A) re 1 pW (43 dB(A) re 20 µPa Schalldruck), Intensivstufe: 70 dB(A) re 1 pW (57 dB(A) re 20 µPa Schalldruck) – Geräuschwerte bei Umluftbetrieb: Max. Normalstufe: 63 dB(A) re 1 pW (50 dB(A) re 20 µPa Schalldruck) Intensivstufe: 72 dB(A) re 1 pW (59 dB(A) re 20 µPa Schalldruck) – EcoSilence Drive 	<ul style="list-style-type: none"> – Energieeffizienzklasse: A^{1,2} – Durchschnittlicher Energieverbrauch: 34 kWh/Jahr¹ – Lüfter-Effizienzklasse: A¹ – Beleuchtungs-Effizienzklasse: A¹ – Fettfilter-Effizienzklasse: E¹ – Abluftleistung nach EN 61591: Max. Normalbetrieb 458 m³/h, Intensivstufe 798 m³/h – Umluftleistung: Max. Normalbetrieb 422 m³/h Intensivstufe 565 m³/h – Geräusch min./max. Normalstufe: 41/56 dB – Geräuschwerte nach EN 60704-2-13 bei Abluftbetrieb: Max. Normalstufe: 56 dB(A) re 1 pW (43 dB(A) re 20 µPa Schalldruck), Intensivstufe: 68 dB(A) re 1 pW (55 dB(A) re 20 µPa Schalldruck) – Geräuschwerte bei Umluftbetrieb: Max. Normalstufe: 63 dB(A) re 1 pW (50 dB(A) re 20 µPa Schalldruck) Intensivstufe: 69 dB(A) re 1 pW (56 dB(A) re 20 µPa Schalldruck) – EcoSilence Drive
<p>Komfort</p>	<ul style="list-style-type: none"> – Dimm-Funktion, SoftLight – Arbeitsplatzbeleuchtung mit 4 x 3W LED-Modul – Beleuchtungsstärke: 505 lux – Farbtemperatur: 3500 K – 3 Leistungsstufen + 2 Intensivstufen – Intensivstufe mit automatischer Rückstellung – Fernsteuerung und –kontrolle für die Vernetzung von Hausgeräten und eine Bedienung per Smartphone oder Tablet – Home Connect Funktion: kochfeldbasierte Haubensteuerung (mit passendem Kochfeld) – Sprachsteuerung über gängige Sprachassistenten möglich – Die Home Connect Funktionalität lässt sich durch die Einbindung zahlreicher Anwendungen externer Kooperationspartner (Partnering) beliebig erweitern – Silence-Funktion: über Home Connect verfügbar – Intervall-Funktion: über Home Connect verfügbar – Elektronische Steuerung über Fernbedienung – mit LED-Anzeige – Infrarot-Fernbedienung – Filtersättigungsanzeige für Metallfett- und Aktivkohlefilter – Kassette mit Edelstahlrahmen 	<ul style="list-style-type: none"> – PerfectAir Luftgütesensor – Dimm-Funktion, SoftLight – Stilvolle LED-Beleuchtung hinter Glas – Arbeitsplatzbeleuchtung mit 6 x 3W LED-Modul – Beleuchtungsstärke: 1128 lux – Farbtemperatur: 3500 K – 3 Leistungsstufen + 2 Intensivstufen – Intensivstufe mit automatischer Rückstellung – Doppelflutiges Hochleistungsgebläse – Gebläsenachlauf 10 Minuten – Home Connect Funktion: kochfeldbasierte Haubensteuerung (mit passendem Kochfeld) – Sprachsteuerung über gängige Sprachassistenten möglich – Silence-Funktion: über Home Connect verfügbar – Intervall-Funktion: über Home Connect verfügbar – Elektronische Steuerung über Fernbedienung – Infrarot-Fernbedienung – Reinigungsfreundlicher Innenrahmen in weiß – Filterabdeckung aus Glas, Randabsaugung – Filtersättigungsanzeige für Metallfett- und Aktivkohlefilter – Kassette mit Edelstahlrahmen 	<ul style="list-style-type: none"> – Dimm-Funktion, SoftLight – Arbeitsplatzbeleuchtung mit 4 x 3W LED-Modul – Beleuchtungsstärke: 659 lux – Farbtemperatur: 3500 K – 3 Leistungsstufen + 2 Intensivstufen – Intensivstufe mit automatischer Rückstellung – Doppelflutiges Hochleistungsgebläse – Gebläsenachlauf 10 Minuten – Home Connect Funktion: kochfeldbasierte Haubensteuerung (mit passendem Kochfeld) – Sprachsteuerung über gängige Sprachassistenten möglich – Silence-Funktion: über Home Connect verfügbar – Intervall-Funktion: über Home Connect verfügbar – Elektronische Steuerung über Fernbedienung – Infrarot-Fernbedienung – Reinigungsfreundlicher Innenrahmen in Edelstahl – Filtersättigungsanzeige für Metallfett- und Aktivkohlefilter – Filterabdeckung aus Edelstahl, Randabsaugung
<p>Umwelt und Sicherheit</p>	<ul style="list-style-type: none"> – Metallfettfilter, spülmaschinengeeignet 	<ul style="list-style-type: none"> – Metallfettfilter, spülmaschinengeeignet 	<ul style="list-style-type: none"> – Metallfettfilter, spülmaschinengeeignet
<p>Technische Informationen</p>	<ul style="list-style-type: none"> – Für Deckenmontage über Kochinseln 	<ul style="list-style-type: none"> – Für Deckenmontage über Kochinseln – Drehbarer Lüfter, Luftaustritt aus allen vier Seiten möglich 	<ul style="list-style-type: none"> – Für Deckenmontage über Kochinseln – Drehbarer Lüfter, Luftaustritt aus allen vier Seiten möglich
<p>Maße (H x B x T)</p>	<ul style="list-style-type: none"> – Gesamtanschlusswert: 172 W – Gerätegröße Umluft (HxBxT): 183 x 1050 x 600 mm 	<ul style="list-style-type: none"> – Gesamtanschlusswert: 250 W – Abluftstutzen ø 150 mm – Gerätegröße: 910 x 510 mm – Einbaumaße: 299 x 888 x 487 mm – Länge Anschlusskabel: 1,3 m mit Stecker 	<ul style="list-style-type: none"> – Gesamtanschlusswert: 160 W – Abluftstutzen ø 150 mm – Gerätegröße (BxT): 900 x 500 mm – Einbaumaße (HxBxT): 299 x 888 x 487 mm – Länge Anschlusskabel: 1,3 m mit Stecker
<p>Sonderzubehör</p>	<p>DIZOJX0PO Long Life Geruchsfilter (Ersatzbedarf) DIZ1JX1B6 Clean Air Plus Geruchsfilter (Ersatz)</p> <p>Weiteres Sonderzubehör inkl. Abbildungen und Preise finden Sie ab Seite 233.</p>	<p>DIZOJC2D0 Long Life Umluftset extern weiß DIZOJC5D0 Long Life Umluftset extern inox DIZ1JC2C6 CleanAir Plus Umluftset extern weiß DIZ1JC5C6 CleanAir Plus Umluftset extern inox DZZ0XX0PO Long Life Geruchsfilter (Ersatzbedarf) DZZ1XX1B6 CleanAir Plus Geruchsfilter (Ersatz)</p> <p>Weiteres Sonderzubehör inkl. Abbildungen und Preise finden Sie ab Seite 233.</p>	<p>DIZOJC2D0 Long Life Umluftset extern weiß DIZOJC5D0 Long Life Umluftset extern inox DIZ1JC2C6 CleanAir Plus Umluftset extern weiß DIZ1JC5C6 CleanAir Plus Umluftset extern inox DZZ0XX0PO Long Life Geruchsfilter (Ersatzbedarf) DZZ1XX1B6 CleanAir Plus Geruchsfilter (Ersatz)</p> <p>Weiteres Sonderzubehör inkl. Abbildungen und Preise finden Sie ab Seite 233.</p>

¹ Gemäß EU-Regulierung Nr. 65/2014. ² Auf einer Energieeffizienzklassen-Skala von A+++ bis D. * Unverbindliche Preisempfehlung des Herstellers in € inkl. 20 % MwSt.

Deckenlüftung und Flachschirmhauben 90 cm und 60 cm



UPE: 1.149,- €*

UPE: 770,- €*

Serie 8 DFS067K51		Serie 4 DFR097A52	
Bauform	<ul style="list-style-type: none"> - 60 cm - Edelstahl - Zum Einbau in einen 60 cm breiten Spezial-Oberschrank - Wahlweise Abluft- oder Umluftbetrieb - Für Umluftbetrieb ist ein Standard Starterset oder Clean Air Plus Umluftmodul (Sonderzubehör) notwendig 	<ul style="list-style-type: none"> - 90 cm - grau-metallic - Zum Einbau in einen 60 cm oder 90 cm breiten Spezial-Oberschrank - Wahlweise Abluft- oder Umluftbetrieb - Für Umluftbetrieb ist ein Standard Starterset oder Clean Air Plus Umluftmodul (Sonderzubehör) notwendig 	
Betriebsart und Leistung	<ul style="list-style-type: none"> - Energieeffizienzklasse: A^{1,2} - Durchschnittl. Energieverbrauch: 37.9 kWh/Jahr¹ - Lüfter-Effizienzklasse: B¹ - Beleuchtungs-Effizienzklasse: A¹ - Fettfilter-Effizienzklasse: B¹ - Abluftleistung nach EN 61591 max. 392 m³/h - Geräusch min./max. Normalstufe: 41/53 dB - Bei Einsatz des separat erhältlichen Clean Air Plus Umluftsets (Sonderzubehör) erreicht ihr Gerät im Umluftbetrieb folgende Werte: Umluftstufe: Max. Normalbetrieb: 358 m³/h Intensivstufe: 628 m³/h Geräuschwerte Umluft: Max. Normalstufe: 60 dB(A) re 1 pW Intensivstufe: 71 dB(A) re 1 pW - EcoSilence Drive 	<ul style="list-style-type: none"> - Energieeffizienzklasse: A^{1,2} - Durchschnittl. Energieverbrauch: 38.1 kWh/Jahr¹ - Lüfter-Effizienzklasse: B¹ - Beleuchtungs-Effizienzklasse: A¹ - Fettfilter-Effizienzklasse: B¹ - Abluftleistung nach EN 61591 max. 397 m³/h - Geräusch min./max. Normalstufe: 41/53 dB - Bei Einsatz des separat erhältlichen Clean Air Plus Umluftsets (Sonderzubehör) erreicht ihr Gerät im Umluftbetrieb folgende Werte: Umluftstufe: Max. Normalbetrieb: 358 m³/h Intensivstufe: 628 m³/h Geräuschwerte Umluft: Max. Normalstufe: 60 dB(A) re 1 pW Intensivstufe: 71 dB(A) re 1 pW - 2 einflüchtig stehend. EcoSilence Drive - EcoSilence Drive 	
Komfort	<ul style="list-style-type: none"> - Gleichmäßige, helle Beleuchtung mit 2 x 1,5W LED-Modul - Dimm-Funktion - SoftLight - Farbtemperatur: 3500 K - Beleuchtungsstärke: 294 lux - Sättigungsanzeige für Fett- und Geruchsfilter - DirectSelect-Bedienung (3 Leistungsstufen + 2 Intensivstufen) mit Lichtlinie - Automatisches Ein- und Ausschalten bei Betätigung des Teleskopauszuges oder durch Hauptschalter - Intensivstufen mit automatischer Rückstellung - Gebläsenachlauf 10 Minuten - EcoSensor 	<ul style="list-style-type: none"> - Gleichmäßige, helle Beleuchtung mit 3 x 1,5W LED-Modul - Farbtemperatur: 3500 K - Beleuchtungsstärke: 355 lux - Elektronische Steuerung - Kurzhubtasten (3 Leistungsstufen und 1 Intensivstufe) mit LED-Anzeige - Automatisches Ein- und Ausschalten bei Betätigung des Teleskopauszuges oder durch Hauptschalter - Intensivstufen mit automatischer Rückstellung - Gebläsenachlauf 10 Minuten 	
Umwelt und Sicherheit	<ul style="list-style-type: none"> - Metallfettfilter, spülmaschineneeignet - Filterabdeckung aus Edelstahl, gelocht und spülmaschineneeignet 	<ul style="list-style-type: none"> - Metallfettfilter, spülmaschineneeignet - Filterabdeckung aus Edelstahl, gelocht und spülmaschineneeignet 	
Technische Informationen (H x B x T)	<ul style="list-style-type: none"> - Schnellmontagebefestigung - Gesamtanschlusswert: 144 W - Gerätemaße: 426 x 598 x 290 mm - Einbaumaße: 385 x 524 x 290 mm - Abluftstutzen Ø 150 mm (Ø 120 mm beiliegend) - mit Rückstauklappe - Länge Anschlusskabel: 1.75 m mit Stecker - BO-Design mit Logo 	<ul style="list-style-type: none"> - Schnellmontagebefestigung - Gesamtanschlusswert: 146 W - Gerätemaße: 426 x 898 x 290 mm - Einbaumaße: 385 x 524 x 290 mm - Abluftstutzen Ø 150 mm (Ø 120 mm beiliegend) - mit Rückstauklappe - Länge Anschlusskabel: 1.75 m mit Stecker - Griffleiste als Sonderzubehör erhältlich 	
Sonderzubehör	<ul style="list-style-type: none"> DSZ4561 Standard Geruchsfilter (Ersatzbedarf) DSZ4565 Standard Umluftset DSZ4660 Absenkrahmen DWZ0IT0P0 Long Life Geruchsfilter (Ersatzbedarf) DWZ1IT1D1 Long Life Umluftset extern DWZ1IX1B6 Clean Air Plus Geruchsfilter (Ersatz) DWZ1IX1C6 Clean Air Plus Umluftset extern <p>Weiteres Sonderzubehör inkl. Abbildungen und Preise finden Sie ab Seite 233.</p>	<ul style="list-style-type: none"> DSZ4561 Standard Geruchsfilter (Ersatzbedarf) DSZ4565 Standard Umluftset DSZ4920 Montage-Set 90 cm Oberschrank DSZ4961 Absenkrahmen DSZ4982 Griffleiste Weiss DSZ4985 Griffleiste Edelstahl DSZ4986 Griffleiste schwarz DWZ0IT0P0 Long Life Geruchsfilter (Ersatzbedarf) DWZ1IT1D1 Long Life Umluftset extern DWZ1IX1B6 Clean Air Plus Geruchsfilter (Ersatz) DWZ1IX1C6 Clean Air Plus Umluftset extern <p>Weiteres Sonderzubehör inkl. Abbildungen und Preise finden Sie ab Seite 233.</p>	

¹ Gemäß EU-Regulierung Nr. 65/2014. ² Auf einer Energieeffizienzklassen-Skala von A+++ bis D.
 * Unverbindliche Preisempfehlung des Herstellers in € inkl. 20 % MwSt.

Flachschirmhauben 90 cm und 60 cm



	UPE: 660,- €* Serie 4 DFR067A52	UPE: 624,- €* Serie 4 DFL094A51	UPE: 515,- €* Serie 4 DFL064A52																																								
Bauform	<ul style="list-style-type: none"> – 60 cm – grau-metallic – Zum Einbau in einen 60 cm breiten Spezial-Oberschrank – Wahlweise Abluft- oder Umluftbetrieb – Für Umluftbetrieb ist ein Standard Starterset oder Clean Air Plus Umluftmodul (Sonderzubehör) notwendig 	<ul style="list-style-type: none"> – 90 cm – grau-metallic – Zum Einbau in einen 60 cm oder 90 cm breiten Spezial-Oberschrank – Wahlweise Abluft- oder Umluftbetrieb – Für Umluftbetrieb wird ein Standard Umluftset (Sonderzubehör) benötigt 	<ul style="list-style-type: none"> – 60 cm – grau-metallic – Zum Einbau in einen 60 cm breiten Spezial-Oberschrank – Wahlweise Abluft- oder Umluftbetrieb – Für Umluftbetrieb wird ein Standard Umluftset (Sonderzubehör) benötigt 																																								
Betriebsart und Leistung	<ul style="list-style-type: none"> – Energieeffizienzklasse: A^{1,2} – Durchschnittl. Energieverbrauch: 37.9 kWh/Jahr¹ – Lüfter-Effizienzklasse: B¹ – Beleuchtungs-Effizienzklasse: A¹ – Fettfilter-Effizienzklasse: B¹ – Abluftleistung nach EN 61591 max. 399 m³/h – Geräusch min./max. Normalstufe: 41/53 dB – Bei Einsatz des separat erhältlichen Clean Air Plus Umluftsets (Sonderzubehör) erreicht ihr Gerät im Umluftbetrieb folgende Werte: Umluftstufe: Max. Normalbetrieb: 358 m³/h Intensivstufe: 628 m³/h Geräuschwerte Umluft: Max. Normalstufe: 60 dB(A) re 1 pW Intensivstufe: 71 dB(A) re 1 pW – 2 einflutig stehend. EcoSilence Drive – EcoSilence Drive 	<ul style="list-style-type: none"> – Energieeffizienzklasse: A^{1,2} – Durchschnittlicher Energieverbrauch: 22.2 kWh/Jahr¹ – Lüfter-Effizienzklasse: B¹ – Beleuchtungs-Effizienzklasse: A¹ – Fettfilter-Effizienzklasse: C¹ – Abluftleistung nach EN 61591 max. 266 m³/h – Geräusch min./max. Normalstufe: 50/63 dB – EcoSilence Drive 	<ul style="list-style-type: none"> – Energieeffizienzklasse: A^{1,2} – Durchschnittlicher Energieverbrauch: 22.2 kWh/Jahr¹ – Lüfter-Effizienzklasse: B¹ – Beleuchtungs-Effizienzklasse: A¹ – Fettfilter-Effizienzklasse: C¹ – Abluftleistung nach EN 61591 max. 271 m³/h – Geräusch min./max. Normalstufe: 49/62 dB – EcoSilence Drive 																																								
Komfort	<ul style="list-style-type: none"> – Gleichmäßige, helle Beleuchtung mit 2 x 1,5W LED-Modul – Farbtemperatur: 3500 K – Beleuchtungsstärke: 294 lux – Elektronische Steuerung – Kurzhubtasten (3 Leistungsstufen und 1 Intensivstufe) mit LED-Anzeige – Automatisches Ein- und Ausschalten bei Betätigung des Teleskopauszuges oder durch Hauptschalter – Intensivstufen mit automatischer Rückstellung – Gebläsenachlauf 10 Minuten 	<ul style="list-style-type: none"> – Gleichmäßige, helle Beleuchtung mit 3 x 1,5W LED-Modul – Farbtemperatur: 3500 K – Beleuchtungsstärke: 355 lux – Kassette mit Alurahmen – Elektronische Steuerung – Kurzhubtasten (3 Leistungsstufen und 1 Intensivstufe) mit LED-Anzeige – Automatisches Ein- und Ausschalten bei Betätigung des Teleskopauszuges oder durch Hauptschalter – Elektronische Steuerung seitlich – Intensivstufen mit automatischer Rückstellung – Gebläsenachlauf 10 Minuten 	<ul style="list-style-type: none"> – Gleichmäßige, helle Beleuchtung mit 2 x 1,5W LED-Modul – Farbtemperatur: 3500 K – Beleuchtungsstärke: 294 lux – Kassette mit Alurahmen – Elektronische Steuerung – Kurzhubtasten (3 Leistungsstufen und 1 Intensivstufe) mit LED-Anzeige – Automatisches Ein- und Ausschalten bei Betätigung des Teleskopauszuges oder durch Hauptschalter – Elektronische Steuerung seitlich – Intensivstufen mit automatischer Rückstellung – Gebläsenachlauf 10 Minuten 																																								
Umwelt und Sicherheit	<ul style="list-style-type: none"> – Metallfettfilter, spülmaschineneeignet – Filterabdeckung aus Edelstahl, gelocht und spülmaschineneeignet 	<ul style="list-style-type: none"> – Metallfettfilter, spülmaschineneeignet 	<ul style="list-style-type: none"> – Metallfettfilter, spülmaschineneeignet 																																								
Technische Informationen (H x B x T)	<ul style="list-style-type: none"> – Schnellmontagebefestigung – Gesamtanschlusswert: 144 W – Gerätemaße: 426 x 598 x 290 mm – Einbaumaße: 385 x 524 x 290 mm – Abluftstutzen Ø 150 mm (Ø 120 mm beiliegend) – mit Rückstauklappe – Länge Anschlusskabel: 1.75 m mit Stecker – Griffleiste als Sonderzubehör erhältlich 	<ul style="list-style-type: none"> – Gesamtanschlusswert: 76 W – Gerätemaße: 203 x 898 x 290 mm – Einbaumaße: 162 x 526 x 290 mm – Abluftstutzen Ø 150 mm (Ø 120 mm beiliegend) – Länge Anschlusskabel: 1.75 m mit Stecker – Griffleiste als Sonderzubehör erhältlich 	<ul style="list-style-type: none"> – Gesamtanschlusswert: 74 W – Gerätemaße: 203 x 598 x 290 mm – Einbaumaße: 162 x 526 x 290 mm – Abluftstutzen Ø 150 mm (Ø 120 mm beiliegend) – mit Rückstauklappe – Länge Anschlusskabel: 1.75 m mit Stecker – Griffleiste als Sonderzubehör erhältlich 																																								
Sonderzubehör	<table border="0"> <tr><td>DSZ4561</td><td>Standard Geruchsfilter (Ersatzbedarf)</td></tr> <tr><td>DSZ4565</td><td>Standard Umluftset</td></tr> <tr><td>DSZ4660</td><td>Absenkrahmen</td></tr> <tr><td>DSZ4682</td><td>Griffleiste Weiss</td></tr> <tr><td>DSZ4685</td><td>Griffleiste Edelstahl</td></tr> <tr><td>DSZ4686</td><td>Griffleiste schwarz</td></tr> <tr><td>DWZ0IT0PO</td><td>Long Life Geruchsfilter (Ersatzbedarf)</td></tr> <tr><td>DWZ1IT1D1</td><td>Long Life Umluftset extern</td></tr> <tr><td>DWZ1IX1B6</td><td>Clean Air Plus Geruchsfilter (Ersatz)</td></tr> <tr><td>DWZ1IX1C6</td><td>Clean Air Plus Umluftset extern</td></tr> </table> <p>Weiteres Sonderzubehör inkl. Abbildungen und Preise finden Sie ab Seite 233.</p>	DSZ4561	Standard Geruchsfilter (Ersatzbedarf)	DSZ4565	Standard Umluftset	DSZ4660	Absenkrahmen	DSZ4682	Griffleiste Weiss	DSZ4685	Griffleiste Edelstahl	DSZ4686	Griffleiste schwarz	DWZ0IT0PO	Long Life Geruchsfilter (Ersatzbedarf)	DWZ1IT1D1	Long Life Umluftset extern	DWZ1IX1B6	Clean Air Plus Geruchsfilter (Ersatz)	DWZ1IX1C6	Clean Air Plus Umluftset extern	<table border="0"> <tr><td>DSZ4545</td><td>Standard Umluftset</td></tr> <tr><td>DSZ4551</td><td>Standard Geruchsfilter (Ersatzbedarf)</td></tr> <tr><td>DSZ4982</td><td>Griffleiste Weiss</td></tr> <tr><td>DSZ4985</td><td>Griffleiste Edelstahl</td></tr> <tr><td>DSZ4986</td><td>Griffleiste schwarz</td></tr> </table> <p>Weiteres Sonderzubehör inkl. Abbildungen und Preise finden Sie ab Seite 233.</p>	DSZ4545	Standard Umluftset	DSZ4551	Standard Geruchsfilter (Ersatzbedarf)	DSZ4982	Griffleiste Weiss	DSZ4985	Griffleiste Edelstahl	DSZ4986	Griffleiste schwarz	<table border="0"> <tr><td>DSZ4545</td><td>Standard Umluftset</td></tr> <tr><td>DSZ4551</td><td>Standard Geruchsfilter (Ersatzbedarf)</td></tr> <tr><td>DSZ4682</td><td>Griffleiste Weiss</td></tr> <tr><td>DSZ4685</td><td>Griffleiste Edelstahl</td></tr> <tr><td>DSZ4686</td><td>Griffleiste schwarz</td></tr> </table> <p>Weiteres Sonderzubehör inkl. Abbildungen und Preise finden Sie ab Seite 233.</p>	DSZ4545	Standard Umluftset	DSZ4551	Standard Geruchsfilter (Ersatzbedarf)	DSZ4682	Griffleiste Weiss	DSZ4685	Griffleiste Edelstahl	DSZ4686	Griffleiste schwarz
DSZ4561	Standard Geruchsfilter (Ersatzbedarf)																																										
DSZ4565	Standard Umluftset																																										
DSZ4660	Absenkrahmen																																										
DSZ4682	Griffleiste Weiss																																										
DSZ4685	Griffleiste Edelstahl																																										
DSZ4686	Griffleiste schwarz																																										
DWZ0IT0PO	Long Life Geruchsfilter (Ersatzbedarf)																																										
DWZ1IT1D1	Long Life Umluftset extern																																										
DWZ1IX1B6	Clean Air Plus Geruchsfilter (Ersatz)																																										
DWZ1IX1C6	Clean Air Plus Umluftset extern																																										
DSZ4545	Standard Umluftset																																										
DSZ4551	Standard Geruchsfilter (Ersatzbedarf)																																										
DSZ4982	Griffleiste Weiss																																										
DSZ4985	Griffleiste Edelstahl																																										
DSZ4986	Griffleiste schwarz																																										
DSZ4545	Standard Umluftset																																										
DSZ4551	Standard Geruchsfilter (Ersatzbedarf)																																										
DSZ4682	Griffleiste Weiss																																										
DSZ4685	Griffleiste Edelstahl																																										
DSZ4686	Griffleiste schwarz																																										

¹ Gemäß EU-Regulierung Nr. 65/2014. ² Auf einer Energieeffizienzklassen-Skala von A+++ bis D
 * Unverbindliche Preisempfehlung des Herstellers in € inkl. 20 % MwSt.

Flachschirmhauben 60 cm

**UPE: 353,- €*¹**Serie | 2
DFM064W54**UPE: 329,- €*¹**Serie | 2
DFL064W53**UPE: 284,- €*¹**Serie | 2
DFL063W56

Bauform	<ul style="list-style-type: none"> – 60 cm – grau-metallic – Zum Einbau in einen 60 cm breiten Spezial-Oberschrank – Wahlweise Abluft- oder Umluftbetrieb – Für Umluftbetrieb wird ein Standard Umluftset (Sonderzubehör) benötigt 	<ul style="list-style-type: none"> – 60 cm – grau-metallic – Zum Einbau in einen 60 cm breiten Spezial-Oberschrank – Wahlweise Abluft- oder Umluftbetrieb – Für Umluftbetrieb wird ein Standard Umluftset (Sonderzubehör) benötigt 	<ul style="list-style-type: none"> – 60 cm – grau-metallic – Zum Einbau in einen 60 cm breiten Spezial-Oberschrank – Wahlweise Abluft- oder Umluftbetrieb – Für Umluftbetrieb wird ein Standard Umluftset (Sonderzubehör) benötigt
Betriebsart und Leistung	<ul style="list-style-type: none"> – Energieeffizienzklasse: B^{1,2} – Durchschnittl. Energieverbrauch: 41.1 kWh/Jahr¹ – Lüfter-Effizienzklasse: C¹ – Beleuchtungs-Effizienzklasse: A¹ – Fettfilter-Effizienzklasse: B¹ – Abluftleistung nach EN 61591 max. 389 m³/h – Geräusch min./max. Normalstufe: 59/67 dB – Kondensatormotor 	<ul style="list-style-type: none"> – Energieeffizienzklasse: B^{1,2} – Durchschnittl. Energieverbrauch: 41.1 kWh/Jahr¹ – Lüfter-Effizienzklasse: C¹ – Beleuchtungs-Effizienzklasse: A¹ – Fettfilter-Effizienzklasse: B¹ – Abluftleistung nach EN 61591 max. 389 m³/h – Geräusch min./max. Normalstufe: 59/67 dB – Kondensatormotor 	<ul style="list-style-type: none"> – Energieeffizienzklasse: C^{1,2} – Durchschnittl. Energieverbrauch: 41.1 kWh/Jahr¹ – Lüfter-Effizienzklasse: D¹ – Beleuchtungs-Effizienzklasse: A¹ – Fettfilter-Effizienzklasse: C¹ – Geräuschwerte nach EN 60704-2-13 max. Normalstufe Abluftbetrieb: Geräusch, höchste Normal-Stufe: 64 dB(A) re 1 pW – Geräusch min./max. Normalstufe: 58/64 dB – Kondensatormotor
Komfort	<ul style="list-style-type: none"> – Gleichmäßige, helle Beleuchtung mit 2 x 1,5W LED-Modul – Farbtemperatur: 3500 K – Beleuchtungsstärke: 131 lux – Kassette mit Alurahmen – Automatisches Ein- und Ausschalten bei Betätigung des Teleskopauszuges – Wippenschalter – 3 Leistungsstufen 	<ul style="list-style-type: none"> – Gleichmäßige, helle Beleuchtung mit 2 x 1,5W LED-Modul – Farbtemperatur: 3500 K – Beleuchtungsstärke: 131 lux – Kassette mit Alurahmen – Automatisches Ein- und Ausschalten bei Betätigung des Teleskopauszuges – Wippenschalter – 3 Leistungsstufen 	<ul style="list-style-type: none"> – Gleichmäßige, helle Beleuchtung mit 2 x 1,5W LED-Modul – Farbtemperatur: 3500 K – Beleuchtungsstärke: 131 lux – Kassette mit Alurahmen – Automatisches Ein- und Ausschalten bei Betätigung des Teleskopauszuges – Wippenschalter – 2 Leistungsstufen
Umwelt und Sicherheit	– Metallfettfilter, spülmaschinengeeignet	– Metallfettfilter, spülmaschinengeeignet	– Metallfettfilter, spülmaschinengeeignet
Technische Informationen (H x B x T)	<ul style="list-style-type: none"> – Gesamtanschlusswert: 108 W – Gerätegröße: 203 x 598 x 290 mm – Einbaumaße: 162 x 526 x 290 mm – Abluftstutzen Ø 150 mm (Ø 120 mm beiliegend) – mit Rückstauklappe – Länge Anschlusskabel: 1.75 m mit Stecker 	<ul style="list-style-type: none"> – Gesamtanschlusswert: 108 W – Gerätegröße: 203 x 598 x 290 mm – Einbaumaße: 162 x 526 x 290 mm – Abluftstutzen Ø 150 mm (Ø 120 mm beiliegend) – Länge Anschlusskabel: 1.75 m mit Stecker – Griffleiste als Sonderzubehör erhältlich 	<ul style="list-style-type: none"> – Gesamtanschlusswert: 93 W – Gerätegröße: 203 x 598 x 290 mm – Einbaumaße: 162 x 526 x 290 mm – Abluftstutzen Ø 150 mm (Ø 120 mm beiliegend) – Länge Anschlusskabel: 1.75 m mit Stecker – Griffleiste als Sonderzubehör erhältlich
Sonderzubehör	DSZ4545 Standard Umluftset DSZ4551 Standard Geruchsfilter (Ersatzbedarf) DSZ4682 Griffleiste Weiss DSZ4686 Griffleiste schwarz Weiteres Sonderzubehör inkl. Abbildungen und Preise finden Sie ab Seite 233.	DSZ4545 Standard Umluftset DSZ4551 Standard Geruchsfilter (Ersatzbedarf) DSZ4682 Griffleiste Weiss DSZ4685 Griffleiste Edelstahl DSZ4686 Griffleiste schwarz Weiteres Sonderzubehör inkl. Abbildungen und Preise finden Sie ab Seite 233.	DSZ4545 Standard Umluftset DSZ4551 Standard Geruchsfilter (Ersatzbedarf) DSZ4682 Griffleiste Weiss DSZ4685 Griffleiste Edelstahl DSZ4686 Griffleiste schwarz Weiteres Sonderzubehör inkl. Abbildungen und Preise finden Sie ab Seite 233.

¹ Gemäß EU-Regulierung Nr. 65/2014. ² Auf einer Energieeffizienzklassen-Skala von A+++ bis D.
^{*} Unverbindliche Preisempfehlung des Herstellers in € inkl. 20 % MwSt.

Lüfterbausteine



UPE: 965,- €*
 Serie | 6
 DHL885C



UPE: 903,- €*
 Serie | 6
 DHL785C



UPE: 561,- €*
 Serie | 4
 DHL755BL



Betriebsart und Leistung	<ul style="list-style-type: none"> – Energieeffizienzklasse: C^{1,2} – Durchschnittl. Energieverbrauch: 103.1 kWh/Jahr¹ – Lüfter-Effizienzklasse: C¹ – Beleuchtungs-Effizienzklasse: A¹ – Fettfilter-Effizienzklasse: D¹ – Lüfterleistung bei Abluftbetrieb nach EN 61591: Max. Normalstufe 630 m³/h, Intensivstufe 730 m³/h – Geräusch min./max. Normalstufe: 52/65 dB – Geräuschwerte nach EN 60704-2-13 bei Abluftbetrieb: Max. Normalstufe: 65 dB(A) re 1 pW (51 dB(A) re 20 µPa Schalldruck) Intensivstufe: 68 dB(A) re 1 pW (54 dB(A) re 20 µPa Schalldruck) 	<ul style="list-style-type: none"> – Energieeffizienzklasse: C^{1,2} – Durchschnittl. Energieverbrauch: 104.2 kWh/Jahr¹ – Lüfter-Effizienzklasse: C¹ – Beleuchtungs-Effizienzklasse: A¹ – Fettfilter-Effizienzklasse: D¹ – Lüfterleistung bei Abluftbetrieb nach EN 61591: Max. Normalstufe 630 m³/h, Intensivstufe 730 m³/h – Geräusch min./max. Normalstufe: 53/66 dB – Geräuschwerte nach EN 60704-2-13 bei Abluftbetrieb: Max. Normalstufe: 66 dB(A) re 1 pW (52 dB(A) re 20 µPa Schalldruck) Intensivstufe: 69 dB(A) re 1 pW (55 dB(A) re 20 µPa Schalldruck) 	<ul style="list-style-type: none"> – Energieeffizienzklasse: C^{1,2} – Durchschnittl. Energieverbrauch: 81.2 kWh/Jahr¹ – Lüfter-Effizienzklasse: D¹ – Beleuchtungs-Effizienzklasse: A¹ – Fettfilter-Effizienzklasse: B¹ – Lüfterleistung bei Abluftbetrieb nach EN 61591: Max. Normalstufe 379 m³/h, Intensivstufe 638 m³/h – Geräusch min./max. Normalstufe: 38/56 dB – Geräuschwerte nach EN 60704-2-13 bei Abluftbetrieb: Max. Normalstufe: 56 dB(A) re 1 pW (43 dB(A) re 20 µPa Schalldruck) Intensivstufe: 68 dB(A) re 1 pW (55 dB(A) re 20 µPa Schalldruck) – 2 Lüftermotoren
Komfort	<ul style="list-style-type: none"> – Arbeitsplatzbeleuchtung mit 2 x LED Spot 1W – Beleuchtungsstärke: 266 lux – Farbtemperatur: 4000 K – Elektronische Steuerung – Kurzhubtasten mit LED-Anzeige – Filterabdeckung aus Glas, Randabsaugung 	<ul style="list-style-type: none"> – Arbeitsplatzbeleuchtung mit 2 x LED Spot 1W – Beleuchtungsstärke: 244 lux – Farbtemperatur: 4000 K – Elektronische Steuerung – Kurzhubtasten mit LED-Anzeige – Filterabdeckung aus Glas, Randabsaugung 	<ul style="list-style-type: none"> – Arbeitsplatzbeleuchtung mit 2 x LED-Spot 2,15W (Niedervolt) – Beleuchtungsstärke: 410 lux – Farbtemperatur: 3500 K – Schiebeschalter
Umwelt und Sicherheit	– Metallfettfilter, spülmaschinengeeignet	– Metallfettfilter, spülmaschinengeeignet	– Metallfettfilter mit Aluminiumrahmen, spülmaschinengeeignet
Technische Informationen	– Zur Montage in einem Küchenschrank	– Zur Montage in einem Küchenschrank	– Für vorbereitete Schränke, Essen u.ä. sowie über Kochinseln
Maße (H x B x T)	<ul style="list-style-type: none"> – Abluftstutzen Ø 150 mm, 120 mm – Gesamtanschlusswert: 277 W – Gerätemaße Abluft: 418 x 860 x 300 mm – Gerätemaße Umluft mit Starterset: 418 x 860 x 300 mm – Einbaumaße: 418 x 836 x 264 mm 	<ul style="list-style-type: none"> – Abluftstutzen Ø 150 mm, 120 mm – Gesamtanschlusswert: 277 W – Gerätemaße Abluft: 418 x 700 x 300 mm – Gerätemaße Umluft mit Starterset: 418 x 700 x 300 mm – Einbaumaße: 418 x 676 x 264 mm 	<ul style="list-style-type: none"> – Abluftstutzen Ø 150 mm, 120 mm – Gesamtanschlusswert: 206 W – Einbaumaße: 255 x 700 x 350 mm – Gerätemaße: 255 x 730 x 380 mm
Sonderzubehör	DHZ5316 Standard Geruchsfilter (Ersatzbedarf) DHZ5605 Standard Umluftset DWZ0ITOP0 Long Life Geruchsfilter (Ersatzbedarf) DWZ1IX1B6 Clean Air Plus Geruchsfilter (Ersatz) DWZ1IX1C6 CleanAir Plus Umluftset extern Weiteres Sonderzubehör inkl. Abbildungen und Preise finden Sie ab Seite 233.	DHZ5316 Standard Geruchsfilter (Ersatzbedarf) DHZ5605 Standard Umluftset DWZ0ITOP0 Long Life Geruchsfilter (Ersatzbedarf) DWZ1IX1B6 Clean Air Plus Geruchsfilter (Ersatz) DWZ1IX1C6 CleanAir Plus Umluftset extern Weiteres Sonderzubehör inkl. Abbildungen und Preise finden Sie ab Seite 233.	DHZ7305 Standard Geruchsfilter DHZ7402 Montagehilfe für Lüfterbausteine Weiteres Sonderzubehör inkl. Abbildungen und Preise finden Sie ab Seite 233.

¹ Gemäß EU-Regulierung Nr. 65/2014. ² Auf einer Energieeffizienzklassen-Skala von A+++ bis D. * Unverbindliche Preisempfehlung des Herstellers in € inkl. 20 % MwSt.

Lüfterbausteine



UPE: 804,- €*
 Serie | 6
 DHL575C

UPE: 495,- €*
 Serie | 4
 DHL555BL



Betriebsart und Leistung	<ul style="list-style-type: none"> - Energieeffizienzklasse: C^{1,2} - Durchschnittlicher Energieverbrauch: 90.2 kWh/Jahr¹ - Lüfter-Effizienzklasse: C¹ - Beleuchtungs-Effizienzklasse: A¹ - Fettfilter-Effizienzklasse: D¹ - Lüfterleistung bei Abluftbetrieb nach EN 61591: Max. Normalstufe 560 m³/h, Intensivstufe 615 m³/h - Geräusch min./max. Normalstufe: 50/67 dB - Geräuschwerte nach EN 60704-2-13 bei Abluftbetrieb: Max. Normalstufe: 67 dB(A) re 1 pW (53 dB(A) re 20 µPa Schalldruck) Intensivstufe: 70 dB(A) re 1 pW (56 dB(A) re 20 µPa Schalldruck) 	<ul style="list-style-type: none"> - Energieeffizienzklasse: C^{1,2} - Durchschnittlicher Energieverbrauch: 79.8 kWh/Jahr¹ - Lüfter-Effizienzklasse: D¹ - Beleuchtungs-Effizienzklasse: A¹ - Fettfilter-Effizienzklasse: B¹ - Lüfterleistung bei Abluftbetrieb nach EN 61591: Max. Normalstufe 362 m³/h, Intensivstufe 618 m³/h - Geräusch min./max. Normalstufe: 38/56 dB - Geräuschwerte nach EN 60704-2-13 bei Abluftbetrieb: Max. Normalstufe: 56 dB(A) re 1 pW (43 dB(A) re 20 µPa Schalldruck) Intensivstufe: 68 dB(A) re 1 pW (55 dB(A) re 20 µPa Schalldruck) - 2 Lüftermotoren
Komfort	<ul style="list-style-type: none"> - Arbeitsplatzbeleuchtung mit 2 x LED Spot 1W - Beleuchtungsstärke: 244 lux - Farbtemperatur: 4000 K - Elektronische Steuerung - Kurzhubtasten mit LED-Anzeige - Randabsaugung - Filterabdeckung aus Edelstahl 	<ul style="list-style-type: none"> - Arbeitsplatzbeleuchtung mit 2 x LED-Spot 2,15W (Niedervolt) - Beleuchtungsstärke: 438 lux - Farbtemperatur: 3500 K - Schiebeschalter
Umwelt und Sicherheit	- Metallfettfilter, spülmaschineneeignet	- Metallfettfilter mit Aluminiumrahmen, spülmaschineneeignet
Technische Informationen	- Zur Montage in einem Küchenschrank	- Für vorbereitete Schränke, Essen u.ä. sowie über Kochinseln
Maße (H x B x T)	<ul style="list-style-type: none"> - Abluftstutzen Ø 150 mm, 120 mm - Gesamtanschlusswert: 252 W - Gerätemaße Abluft: 418 x 520 x 300 mm - Gerätemaße Umluft mit Starterset: 418 x 520 x 300 mm - Einbaumaße: 418 x 496 x 264 mm 	<ul style="list-style-type: none"> - Abluftstutzen Ø 150 mm, 120 mm - Gesamtanschlusswert: 206 W - Einbaumaße: 255 x 500 x 350 mm - Gerätemaße: 255 x 530 x 380 mm
Sonderzubehör	DHZ5316 Standard Geruchsfilter (Ersatzbedarf) DHZ5605 Standard Umluftset DWZ0IT0P0 Long Life Geruchsfilter (Ersatzbedarf) DWZ1IX1B6 Clean Air Plus Geruchsfilter (Ersatz) DWZ1IX1C6 CleanAir Plus Umluftset extern Weiteres Sonderzubehör inkl. Abbildungen und Preise finden Sie ab Seite 233.	DHZ7305 Standard Geruchsfilter DHZ7402 Montagehilfe für Lüfterbausteine Weiteres Sonderzubehör inkl. Abbildungen und Preise finden Sie ab Seite 233.

¹ Gemäß EU-Regulierung Nr. 65/2014. ² Auf einer Energieeffizienzklassen-Skala von A+++ bis D.
 *Unverbindliche Preisempfehlung des Herstellers in € inkl. 20 % MwSt.

Zwischenbauhauben

**UPE: 421,- €*****UPE: 321,- €***Serie | 2
DEM66AC00Serie | 2
DEM63AC00

Betriebsart und Leistung	<ul style="list-style-type: none"> - Energieeffizienzklasse: B^{1,2} - Durchschnittlicher Energieverbrauch: 68.4 kWh/Jahr¹ - Lüfter-Effizienzklasse: B¹ - Beleuchtungs-Effizienzklasse: A¹ - Fettfilter-Effizienzklasse: C¹ - Abluftleistung nach EN 61591: Max. 625 m³/h - Geräusch min./max. Normalstufe: 49/70 dB - Geräuschwerte nach EN 60704-3 und EN 60704-2-13 max. Normalstufe Abluftbetrieb: 70 dB(A) re 1 pW (56 dB(A) re 20 µPa Schalldruck) 	<ul style="list-style-type: none"> - Energieeffizienzklasse: D^{1,2} - Durchschnittlicher Energieverbrauch: 65.7 kWh/Jahr¹ - Lüfter-Effizienzklasse: E¹ - Beleuchtungs-Effizienzklasse: A¹ - Fettfilter-Effizienzklasse: C¹ - Abluftleistung nach EN 61591: Max. 368 m³/h - Geräusch min./max. Normalstufe: 52/62 dB - Geräuschwerte nach EN 60704-3 und EN 60704-2-13 max. Normalstufe Abluftbetrieb: 62 dB(A) re 1 pW (48 dB(A) re 20 µPa Schalldruck)
Komfort	<ul style="list-style-type: none"> - Arbeitsplatzbeleuchtung mit 2 x LED 3W E14 - Beleuchtungsstärke: 188 lux - Farbtemperatur: 2700 K - Drucktastenschalter 	<ul style="list-style-type: none"> - Arbeitsplatzbeleuchtung mit 2 x LED 3W E14 - Beleuchtungsstärke: 188 lux - Farbtemperatur: 2700 K - Drucktastenschalter
Umwelt und Sicherheit	<ul style="list-style-type: none"> - Metallfettfilter, spülmaschinengeeignet 	<ul style="list-style-type: none"> - Metallfettfilter, spülmaschinengeeignet
Technische Informationen	<ul style="list-style-type: none"> - Zur Montage zwischen Hängeschränken - Abluftbetrieb nach hinten oder oben möglich 	<ul style="list-style-type: none"> - Zur Montage zwischen Hängeschränken - Abluftbetrieb nach hinten oder oben möglich
Maße (H x B x T)	<ul style="list-style-type: none"> - Abluftstutzen Ø 120 mm, 150 mm mit Rückstauklappe - Gesamtanschlusswert: 126 W - Gerätemaße Abluft (HxBxT): 402 x 599 x 271 mm - Gerätemaße Umluft mit Starterset (HxBxT): 402 x 599 x 271 mm 	<ul style="list-style-type: none"> - Abluftstutzen Ø 120 mm, 150 mm mit Rückstauklappe - Gesamtanschlusswert: 126 W - Gerätemaße Abluft (HxBxT): 402 x 599 x 271 mm - Gerätemaße Umluft mit Starterset (HxBxT): 402 x 599 x 271 mm
Sonderzubehör	<p>Weiteres Sonderzubehör inkl. Abbildungen und Preise finden Sie ab Seite 233.</p>	<p>Weiteres Sonderzubehör inkl. Abbildungen und Preise finden Sie ab Seite 233.</p>

Unterbauhauben

UPE: 569,- €*
UPE: 468,- €*
Serie | 4
DHU965ELSerie | 4
DHU665EL

Betriebsart und Leistung	<ul style="list-style-type: none"> – Energieeffizienzklasse: D^{1,2} – Durchschnittlicher Energieverbrauch: 96.8 kWh/Jahr¹ – Lüfter-Effizienzklasse: E¹ – Beleuchtungs-Effizienzklasse: A¹ – Fettfilter-Effizienzklasse: C¹ – Abluftleistung nach EN 61591: Max. 368 m³/h – Geräusch min./max. Normalstufe: 48/69 dB – Geräuschwerte EN 60704-2-13 Max. Normalstufe Abluftbetrieb: 69 dB(A) re 1 pW (45 dB(A) re 20 µPa Schalldruck) 	<ul style="list-style-type: none"> – Energieeffizienzklasse: D^{1,2} – Durchschnittlicher Energieverbrauch: 96.8 kWh/Jahr¹ – Lüfter-Effizienzklasse: E¹ – Beleuchtungs-Effizienzklasse: A¹ – Fettfilter-Effizienzklasse: C¹ – Abluftleistung nach EN 61591: Max. 368 m³/h – Geräusch min./max. Normalstufe: 48/69 dB – Geräuschwerte und EN 60704-2-13 Max. Normalstufe Abluftbetrieb: 69 dB(A) re 1 pW (45 dB(A) re 20 µPa Schalldruck)
Komfort	<ul style="list-style-type: none"> – Arbeitsplatzbeleuchtung mit 2 x LED-Spot 2,1W – Beleuchtungsstärke: 381 lux – Farbtemperatur: 3500 K – Elektronische Steuerung über Kurzhubtasten 	<ul style="list-style-type: none"> – Arbeitsplatzbeleuchtung mit 2 x LED-Spot 2,1W – Beleuchtungsstärke: 381 lux – Farbtemperatur: 3500 K – Elektronische Steuerung über Kurzhubtasten
Umwelt und Sicherheit	– Metallfettfilter, spülmaschinengeeignet	– Metallfettfilter, spülmaschinengeeignet
Technische Informationen	– Zur Montage unter einem Hängeschrank oder an der Wand	– Zur Montage unter einem Hängeschrank oder an der Wand
Maße (H x B x T)	<ul style="list-style-type: none"> – Abluftstutzen ø 120 mm – Gesamtanschlusswert: 164 W – Gerätemaße: 120 x 898 x 500 mm 	<ul style="list-style-type: none"> – Abluftstutzen ø 120 mm – Gesamtanschlusswert: 164 W – Gerätemaße: 120 x 598 x 500 mm
Sonderzubehör	DHZ2400 Standard Geruchsfilter Weiteres Sonderzubehör inkl. Abbildungen und Preise finden Sie ab Seite 233.	DHZ2400 Standard Geruchsfilter Weiteres Sonderzubehör inkl. Abbildungen und Preise finden Sie ab Seite 233.

¹ Gemäß EU-Regulierung Nr. 65/2014. ² Auf einer Energieeffizienzklassen-Skala von A+++ bis D.
* Unverbindliche Preisempfehlung des Herstellers in € inkl. 20 % MwSt.

Serie 4 und Serie 2 Unterbauhauben



UPE: 356,- €*

UPE: 307,- €*

UPE: 307,- €*

UPE: 244,- €*

Serie | 4
DUL63CC50 Edelstahl

Serie | 4
DUL63CC20 Weiß DUL63CC40 Braun

Serie | 2
DUL62FA51 Edelstahl



Bauform	<ul style="list-style-type: none"> - 60 cm - Unterbauhaube - Zur Montage unter einem Hängeschrank oder an der Wand 	<ul style="list-style-type: none"> - 60 cm - Unterbauhaube - Zur Montage unter einem Hängeschrank oder an der Wand 	<ul style="list-style-type: none"> - 60 cm - Unterbauhaube - Zur Montage unter einem Hängeschrank oder an der Wand - Für Umluftbetrieb wird ein Aktivkohlefilter benötigt
Betriebsart und Leistung	<ul style="list-style-type: none"> - Energieeffizienzklasse^{1/2}: D - Durchschnittlicher Energieverbrauch²: 93,3 kWh/Jahr - Lüfter-Effizienzklasse^{1/2}: E - Beleuchtungs-Effizienzklasse^{1/2}: E - Fettfilter-Effizienzklasse^{1/2}: C - Geräusch min./max. Normalstufe²: 56/72 dB - Geräuschwerte nach EN 60704-3 und EN 60704-2-13 max. Normalstufe Abluftbetrieb: 72 dB(A) re 1 pW (58 dB(A) re 20 µPa Schalldruck) - Wahlweise Abluft- oder Umluftbetrieb - 3 Leistungsstufen - Max. Lüfterleistung 350 m³/h bei Abluftbetrieb nach EN 61591 	<ul style="list-style-type: none"> - Energieeffizienzklasse^{1/2}: D - Durchschnittlicher Energieverbrauch²: 93,3 kWh/Jahr - Lüfter-Effizienzklasse^{1/2}: E - Beleuchtungs-Effizienzklasse^{1/2}: E - Fettfilter-Effizienzklasse^{1/2}: C - Geräusch min./max. Normalstufe²: 56/72 dB - Geräuschwerte nach EN 60704-3 und EN 60704-2-13 max. Normalstufe Abluftbetrieb: 72 dB(A) re 1 pW (58 dB(A) re 20 µPa Schalldruck) - Wahlweise Abluft- oder Umluftbetrieb - 3 Leistungsstufen - Max. Lüfterleistung 350 m³/h bei Abluftbetrieb nach EN 61591 	<ul style="list-style-type: none"> - Energieeffizienzklasse^{1/2}: D - Durchschnittlicher Energieverbrauch²: 69,3 kWh/Jahr - Lüfter-Effizienzklasse^{1/2}: E - Beleuchtungs-Effizienzklasse^{1/2}: E - Fettfilter-Effizienzklasse^{1/2}: D - Geräusch min./max. Normalstufe²: 53/68 dB - Geräuschwerte nach EN 60704-3 und EN 60704-2-13 max. Normalstufe Abluftbetrieb: 68 dB(A) re 1 pW (54 dB(A) re 20 µPa Schalldruck) - Wahlweise Abluft- oder Umluftbetrieb - 3 Leistungsstufen - Max. Lüfterleistung 250 m³/h bei Abluftbetrieb nach EN 61591
Komfort	<ul style="list-style-type: none"> - Beleuchtungsstärke: 45 lux - Farbtemperatur: 3000 K - Drucktastenschalter 	<ul style="list-style-type: none"> - Beleuchtungsstärke: 45 lux - Farbtemperatur: 3000 K - Drucktastenschalter 	<ul style="list-style-type: none"> - Beleuchtungsstärke: 45 lux - Farbtemperatur: 3000 K - Schiebeschalter - mit Rückstauklappe
Umwelt und Sicherheit	<ul style="list-style-type: none"> - Metallfettfilter, spülmaschinengeeignet - Stufenlos verstellbarer Luftleitschirm aus Glas 	<ul style="list-style-type: none"> - Metallfettfilter, spülmaschinengeeignet - Stufenlos verstellbarer Luftleitschirm aus Glas 	<ul style="list-style-type: none"> - Vliesfilter - Stufenlos verstellbarer Luftleitschirm aus Glas
Technische Informationen (H x B x T)	<ul style="list-style-type: none"> - Gesamtanschlusswert: 146 W - Abluftstutzen Ø 120 mm, 100 mm - Gerätemaße Abluft (HxBxT): 150 x 600 x 482 mm - Gerätemaße Umluft mit Starterset (HxBxT): 150 x 600 x 482 mm 	<ul style="list-style-type: none"> - Gesamtanschlusswert: 146 W - Abluftstutzen Ø 120 mm, 100 mm - Gerätemaße Abluft (HxBxT): 150 x 600 x 482 mm - Gerätemaße Umluft mit Starterset (HxBxT): 150 x 600 x 482 mm 	<ul style="list-style-type: none"> - Gesamtanschlusswert: 119 W - Abluftstutzen Ø 120 mm, 100 mm - Gerätemaße Abluft (HxBxT): 150 x 600 x 482 mm - Gerätemaße Umluft mit Starterset (HxBxT): 150 x 600 x 482 mm
Sonderzubehör	<p>Weiteres Sonderzubehör inkl. Abbildungen und Preise finden Sie ab Seite 233.</p>	<p>Weiteres Sonderzubehör inkl. Abbildungen und Preise finden Sie ab Seite 233.</p>	<p>Weiteres Sonderzubehör inkl. Abbildungen und Preise finden Sie ab Seite 233.</p>

* Unverbindliche Preisempfehlung des Herstellers in € inkl. 20 % MwSt.

1 Auf einer Energieeffizienzklasse-Skala von A++ bis D.

2 Gemäß EU-Regulierung Nr. 65/2014

Serie 2 Unterbauhaube



UPE: 191,- €*

Serie | 2
DUL62FA21 Weiß



Bauform	<ul style="list-style-type: none"> – 60 cm – Unterbauhaube – Zur Montage unter einem Hängeschrank oder an der Wand
Betriebsart und Leistung	<ul style="list-style-type: none"> – Energieeffizienzklasse^{1/2}: D – Durchschnittlicher Energieverbrauch²: 93,3 kWh/Jahr – Lüfter-Effizienzklasse^{1/2}: E – Beleuchtungs-Effizienzklasse^{1/2}: E – Fettfilter-Effizienzklasse^{1/2}: C – Geräusch min./max. Normalstufe2: 56/72 dB – Geräuschwerte nach EN 60704-3 und EN 60704-2-13 max. Normalstufe Abluftbetrieb: 72 dB(A) re 1 pW (58 dB(A) re 20 µPa Schalldruck) – Wahlweise Abluft- oder Umluftbetrieb – 3 Leistungsstufen – Max. Lüfterleistung 350 m³/h bei Abluftbetrieb nach EN 61591
Komfort	<ul style="list-style-type: none"> – Beleuchtungsstärke: 45 lux – Farbtemperatur: 3000 K – Drucktastenschalter
Umwelt und Sicherheit	<ul style="list-style-type: none"> – Metallfettfilter, spülmaschinengeeignet – Stufenlos verstellbarer Luftleitschirm aus Glas
Technische Informationen (H x B x T)	<ul style="list-style-type: none"> – Gesamtanschlusswert: 146 W – Abluftstutzen Ø 120 mm, 100 mm – Gerätemaße Abluft (HxBxT): 150 x 600 x 482 mm – Gerätemaße Umluft mit Starterset (HxBxT): 150 x 600 x 482 mm
Sonderzubehör	<p>Weiteres Sonderzubehör inkl. Abbildungen und Preise finden Sie ab Seite 233.</p>

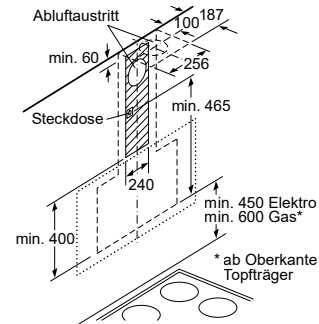
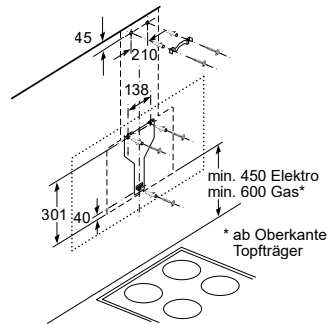
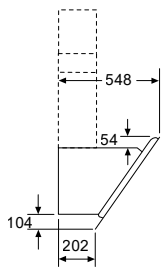
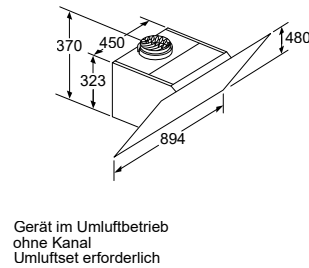
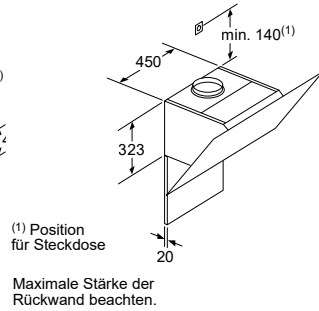
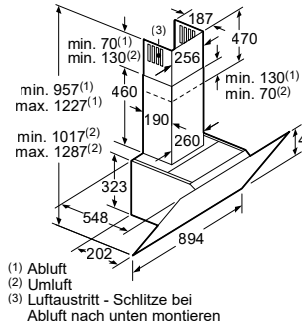
*Unverbindliche Preisempfehlung des Herstellers in € inkl. 20 % MwSt.

1 Auf einer Energieeffizienzklasse-Skala von A++ bis D.

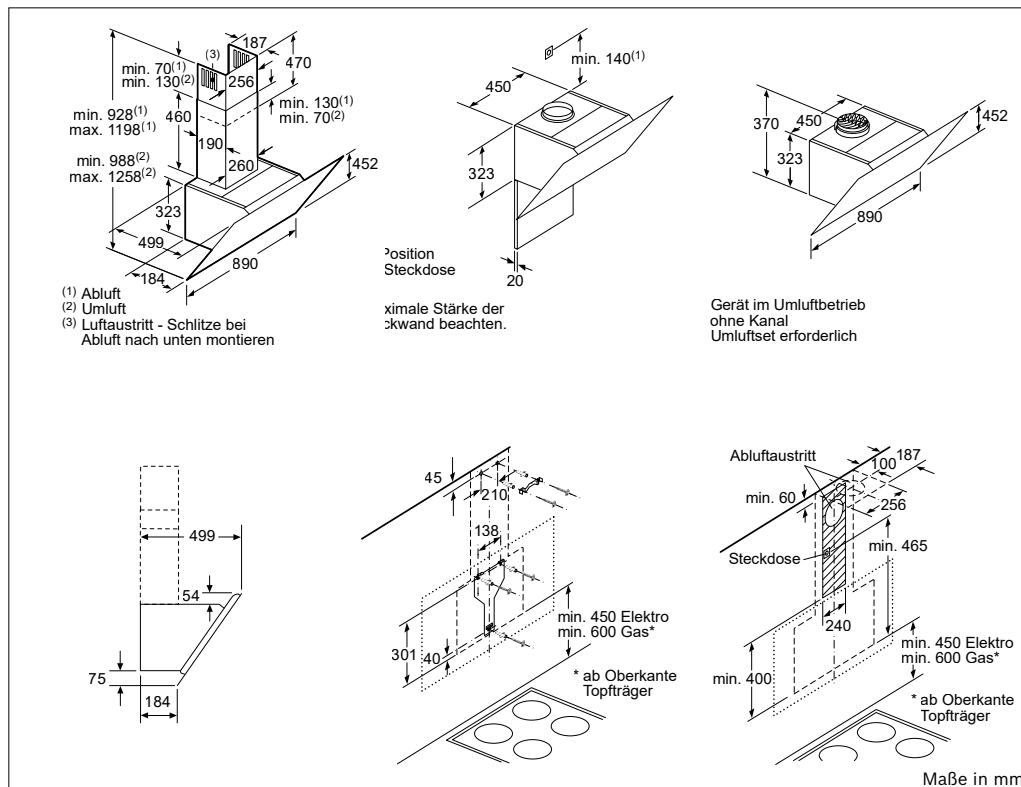
2 Gemäß EU-Regulierung Nr. 65/2014

Einbauzeichnungen Dunstabzüge

Wandessen



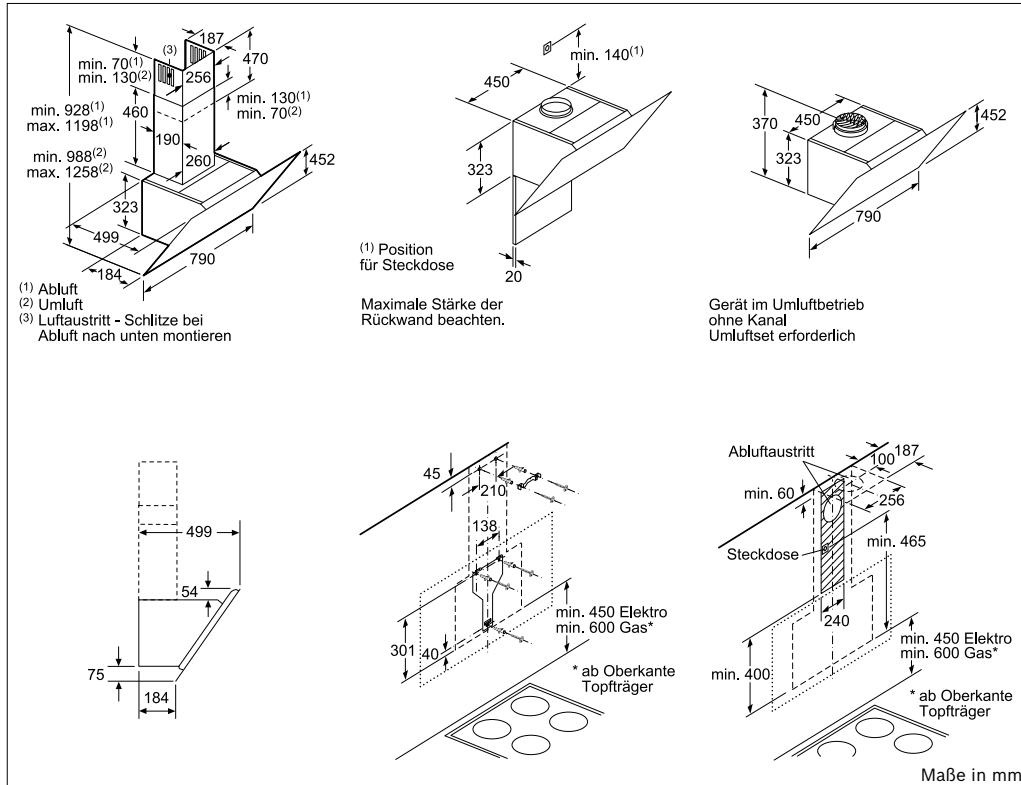
DWK 98PR60 | DWK 98PR20



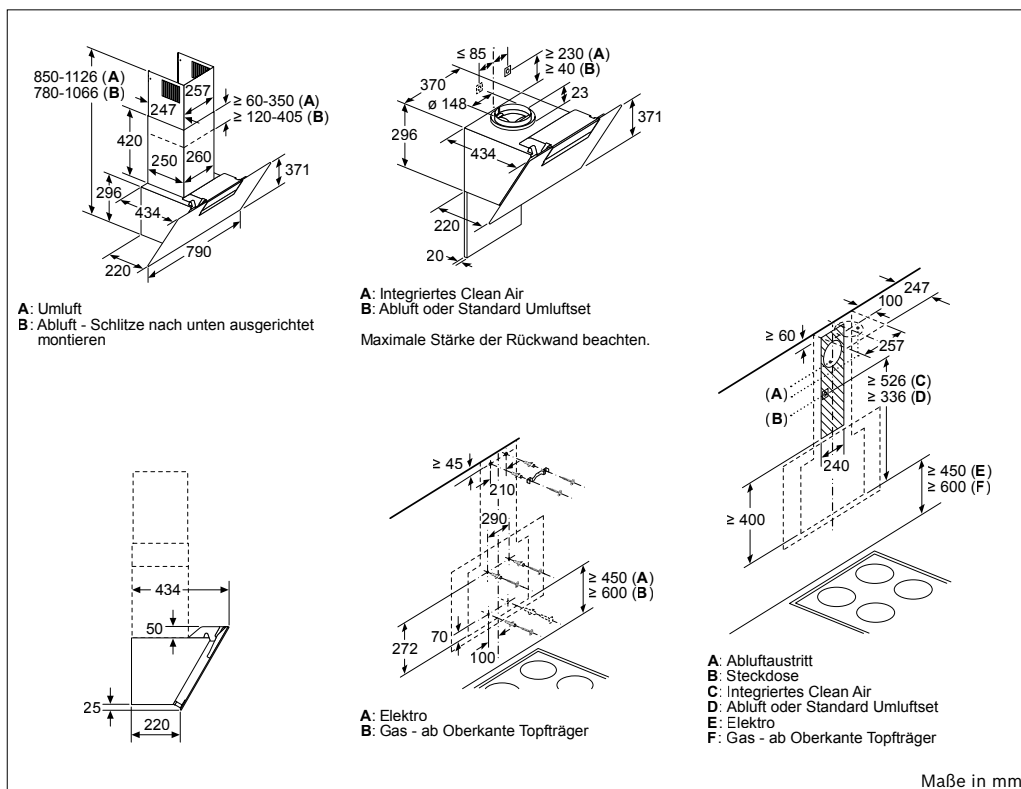
DWK 97JQ60 | DWK 97JM60

Einbauzeichnungen Dunstabzüge

Wandessen



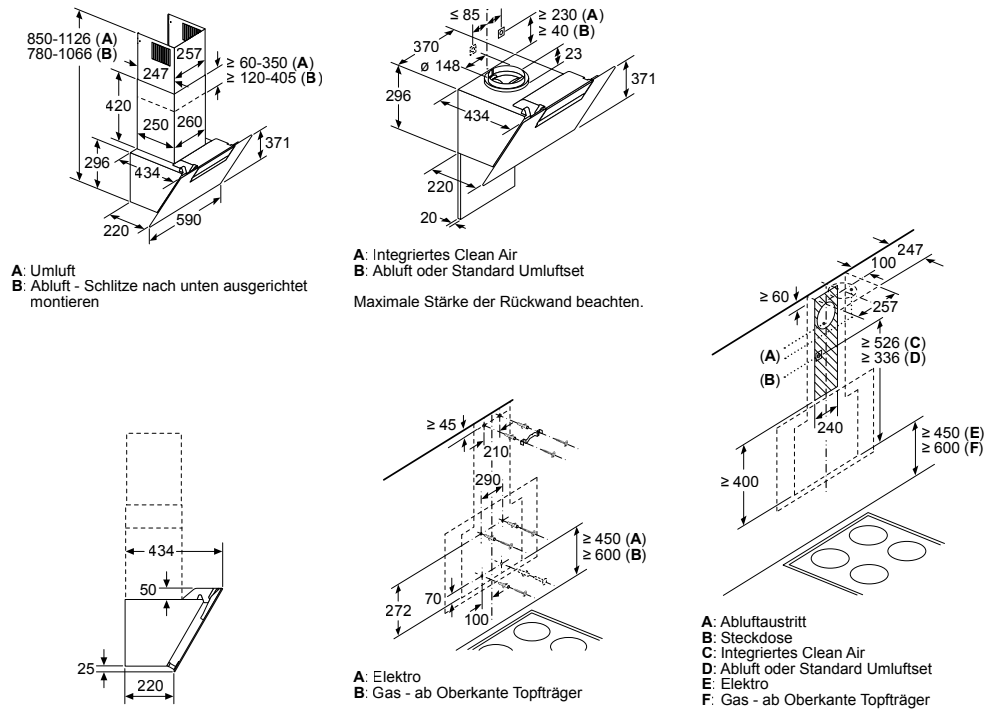
DWK 87CM60 | DWK 87CM20



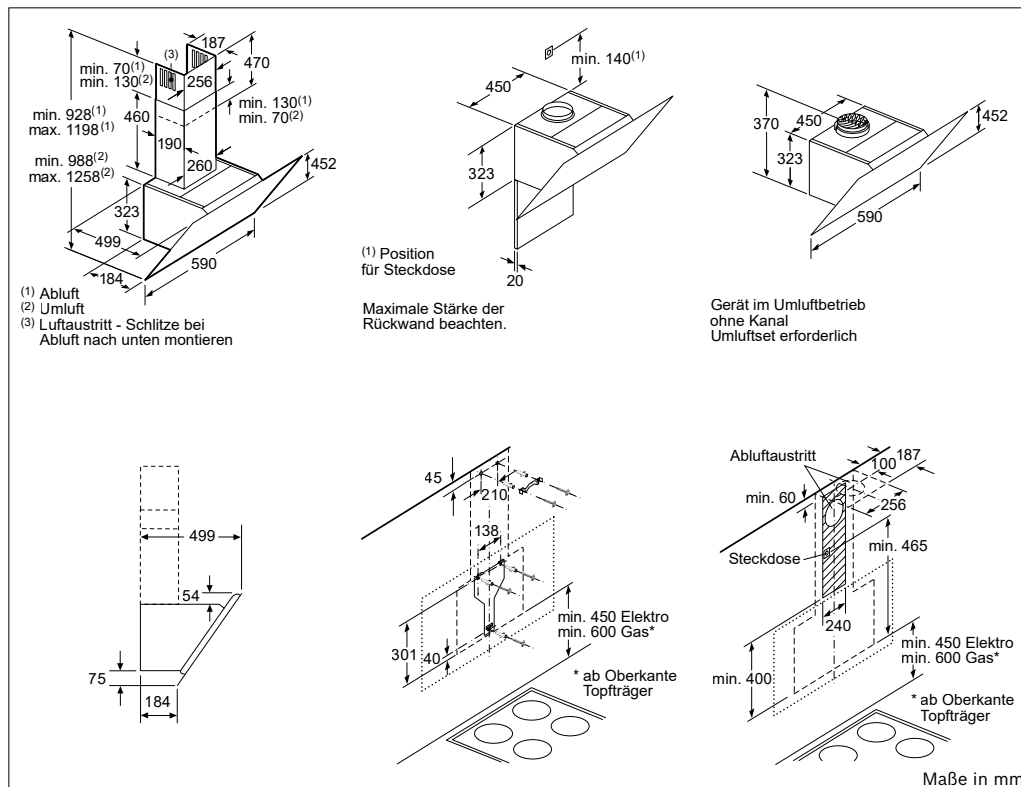
DWK 87EM60

Einbauzeichnungen Dunstabzüge

Wandessen



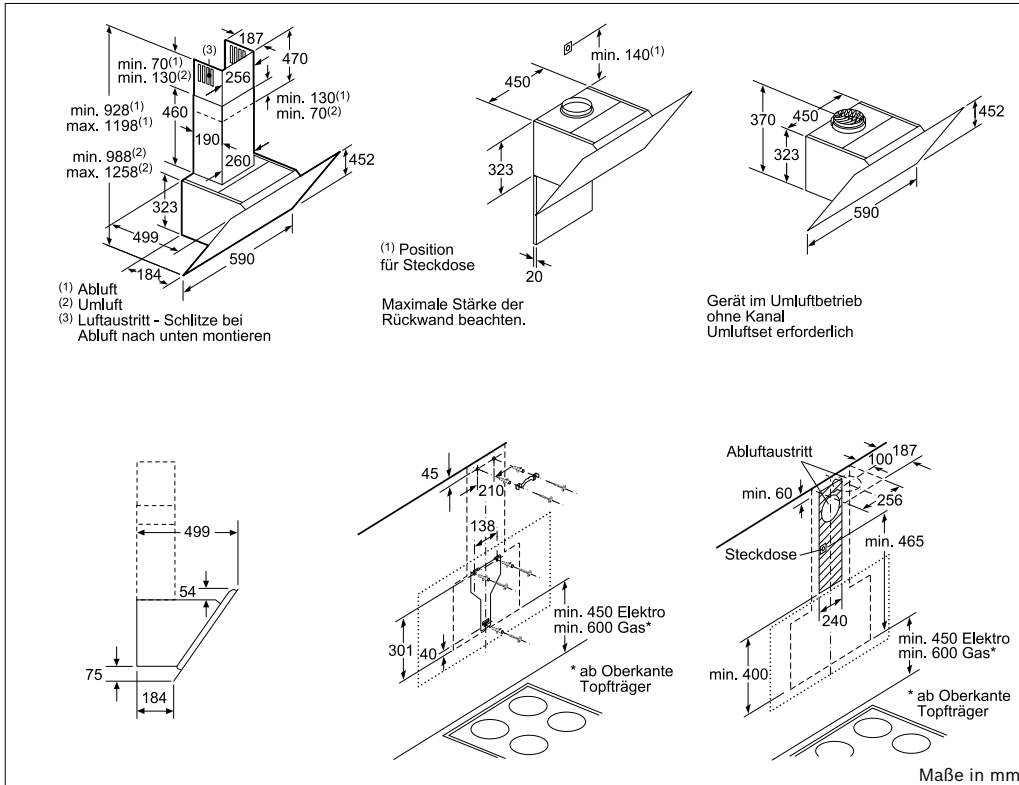
DWK 67EM60



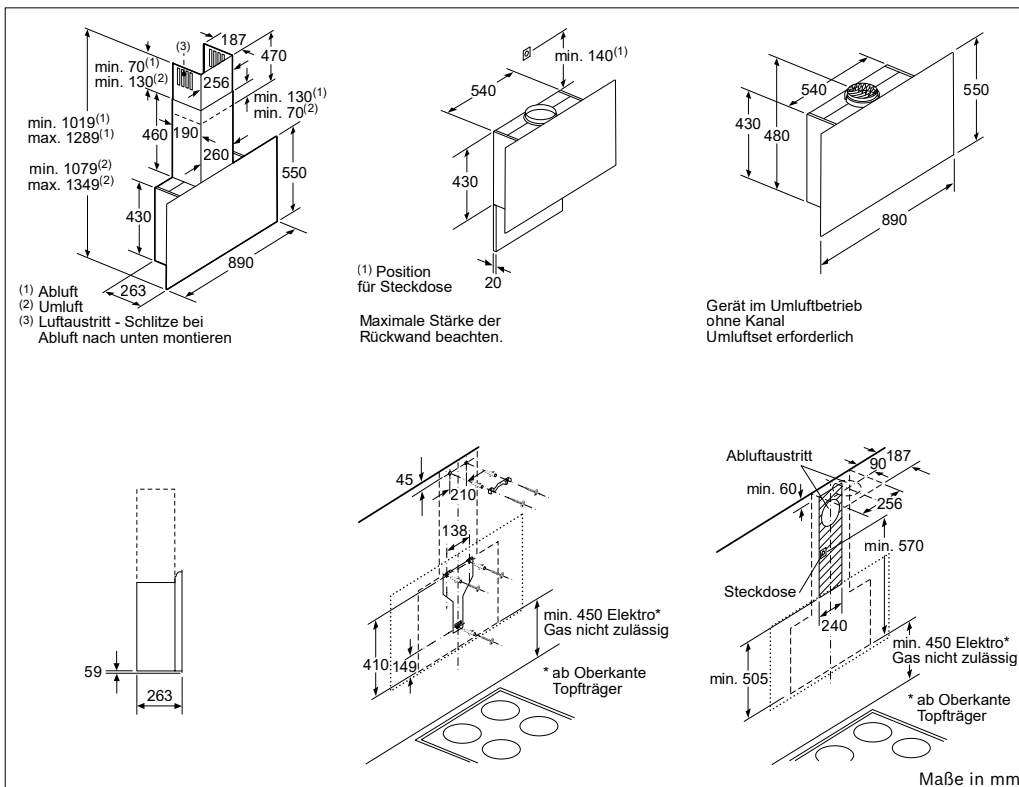
DWK 67JQ60

Einbauzeichnungen Dunstabzüge

Wandessen



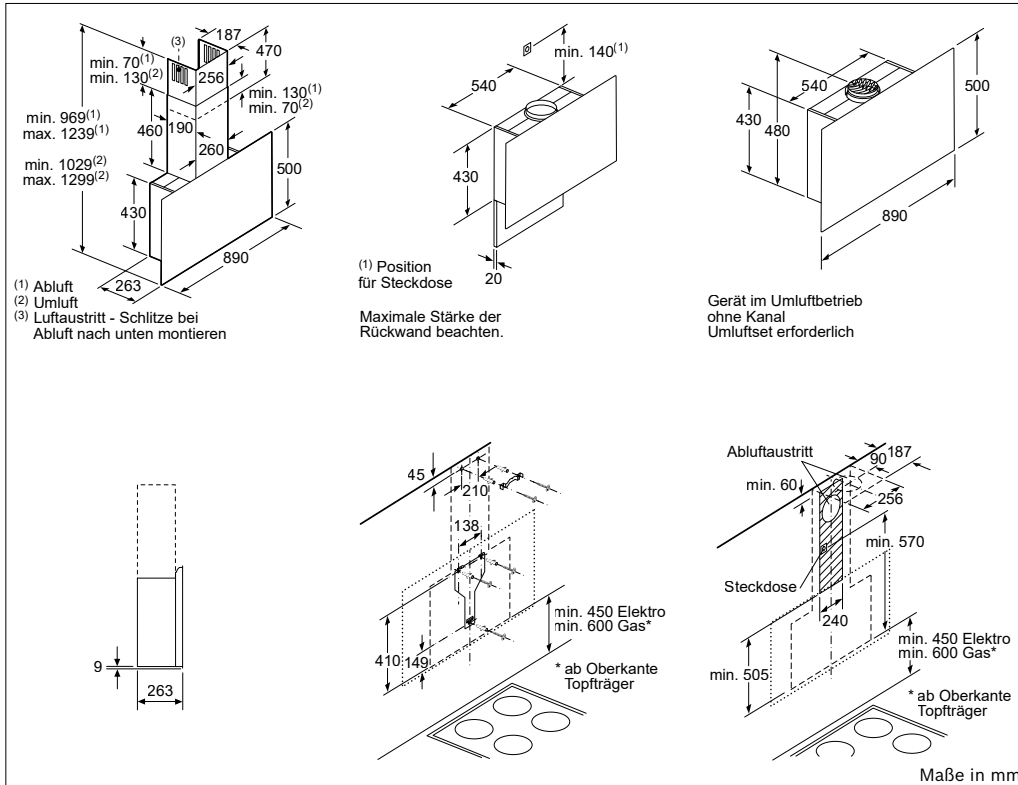
DWK 67CM60 | DWK 67CM20



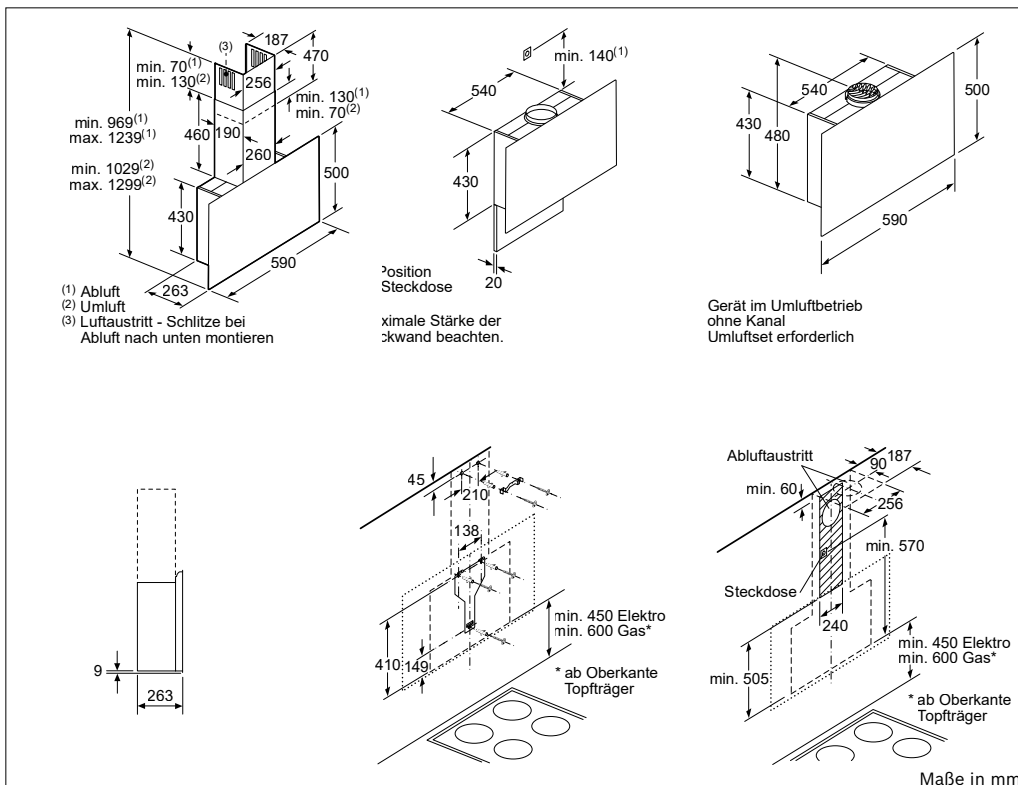
DWF 97RV60 | DWF 97RV20

Einbauzeichnungen Dunstabzüge

Wandessen



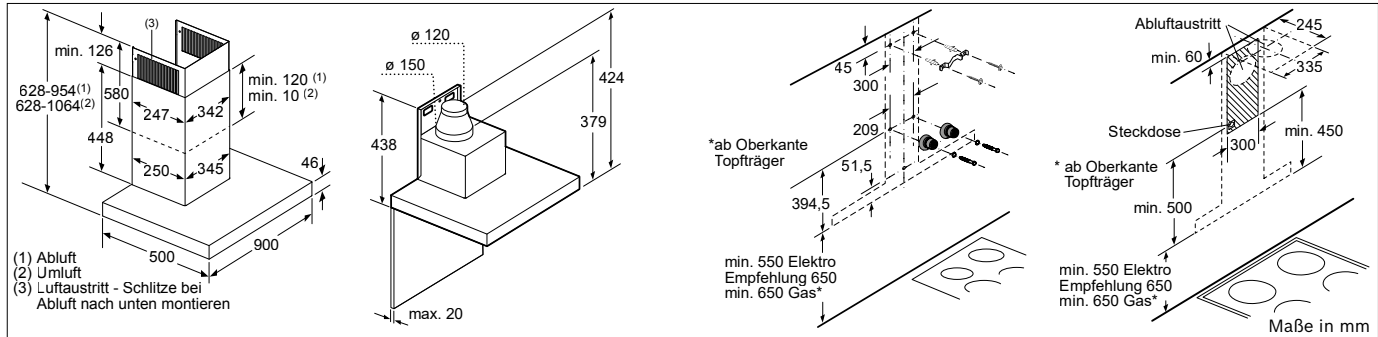
DWF 97KM60



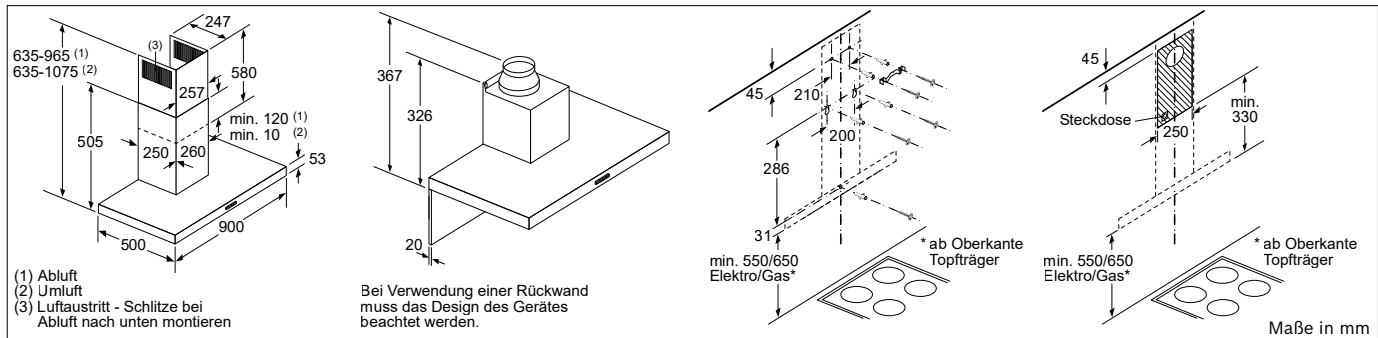
DWF 67KM60

Einbauzeichnungen Dunstabzüge

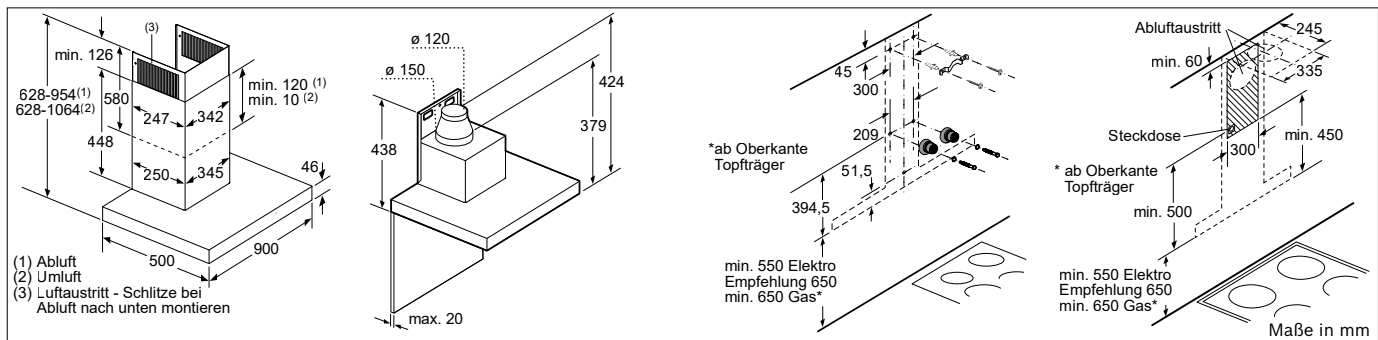
Wandessen



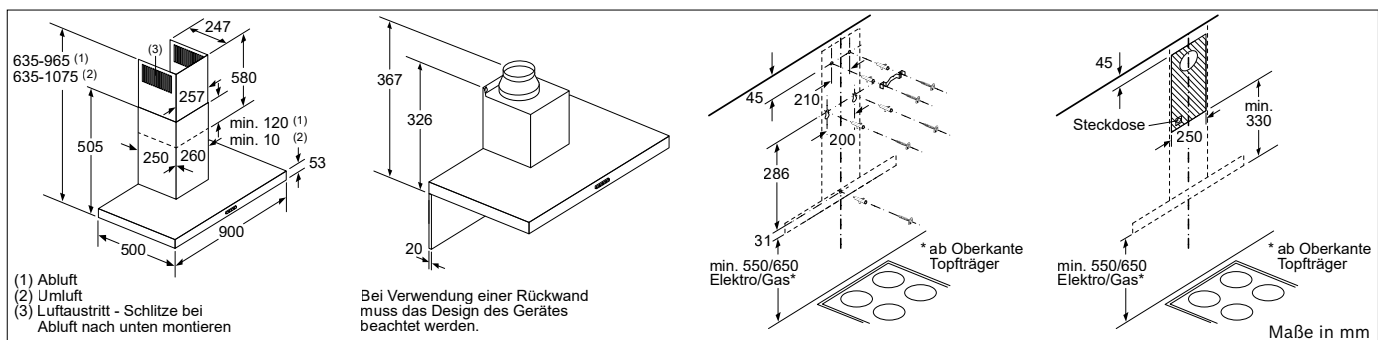
DWB 97LM50



DWB 97IM50



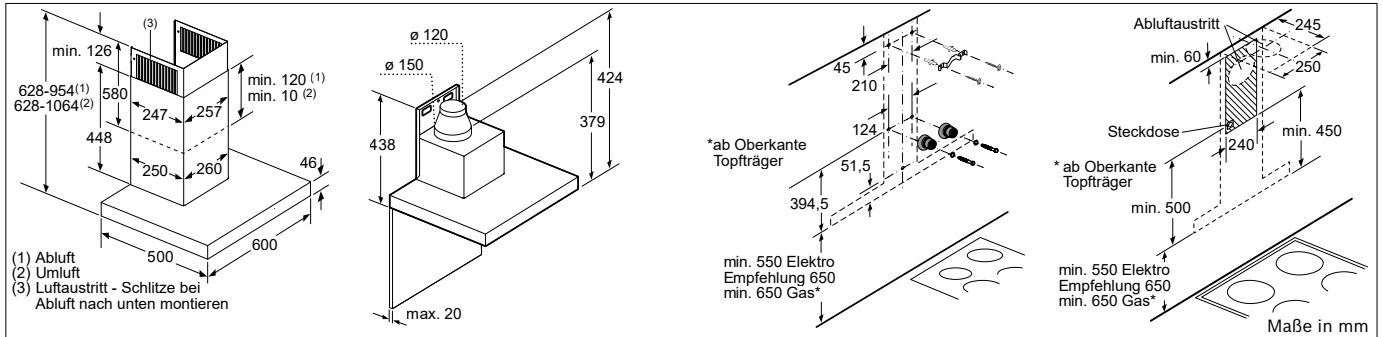
DWB 97CM50



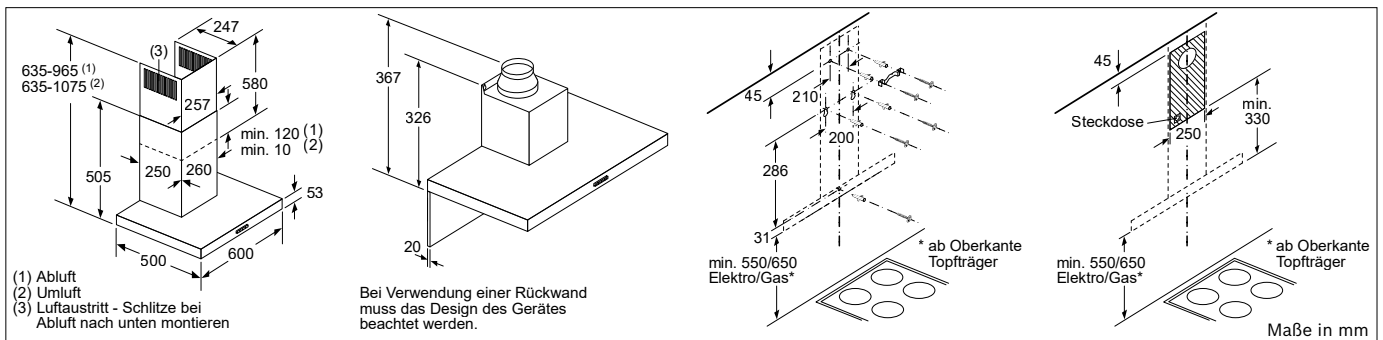
DWB 96BC50

Einbauzeichnungen Dunstabzüge

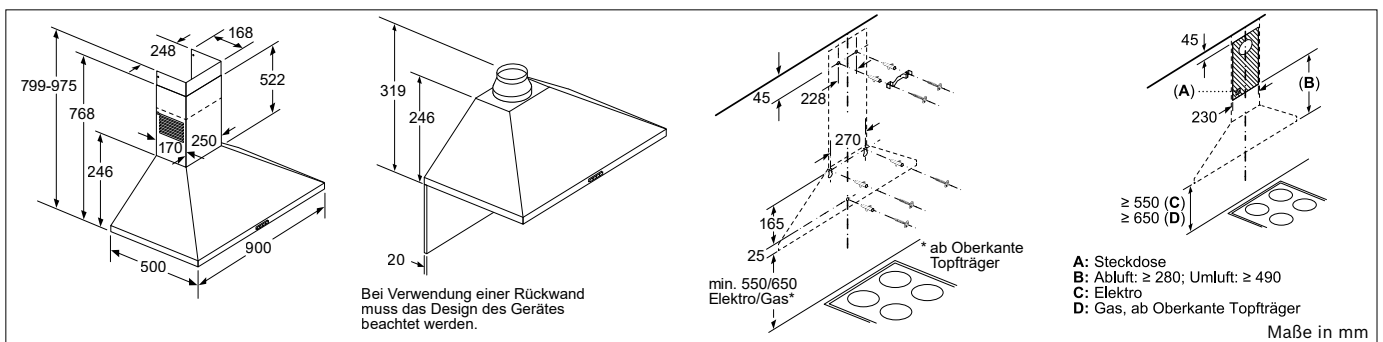
Wandessen



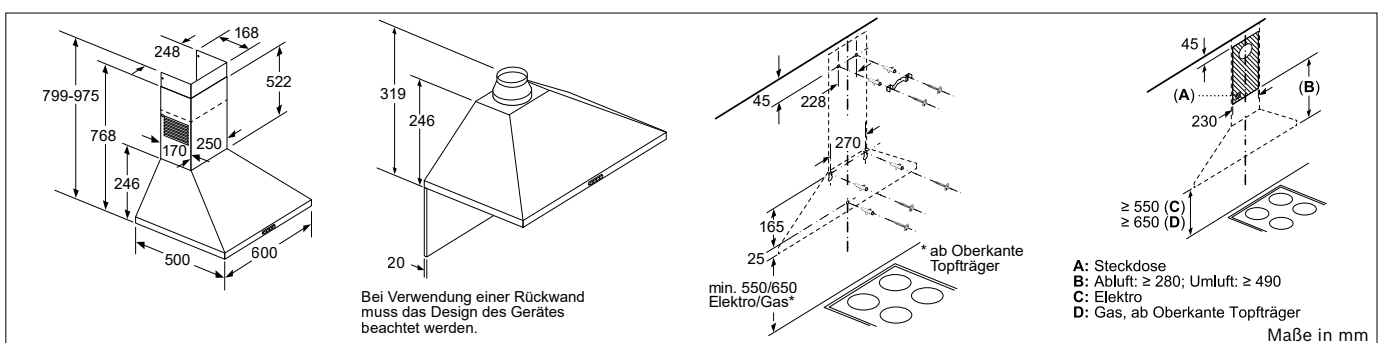
DWB 67LM50 | DWB 67CM50



DWB 671M50 | DWB 66BC50



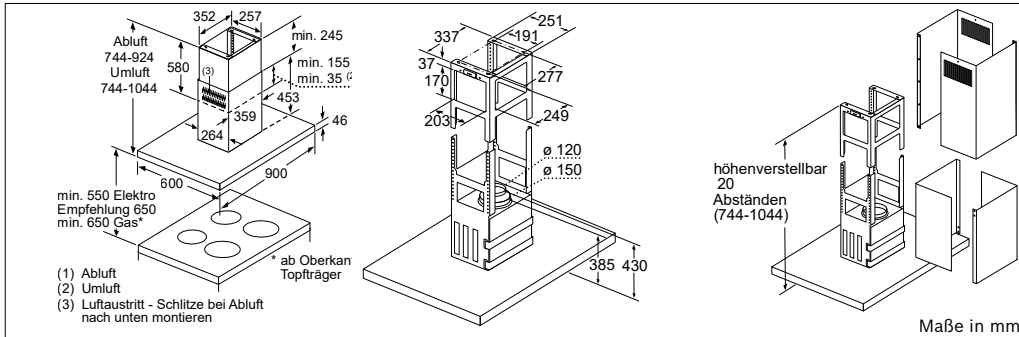
DWP 96BC50 | DWP 94BC50



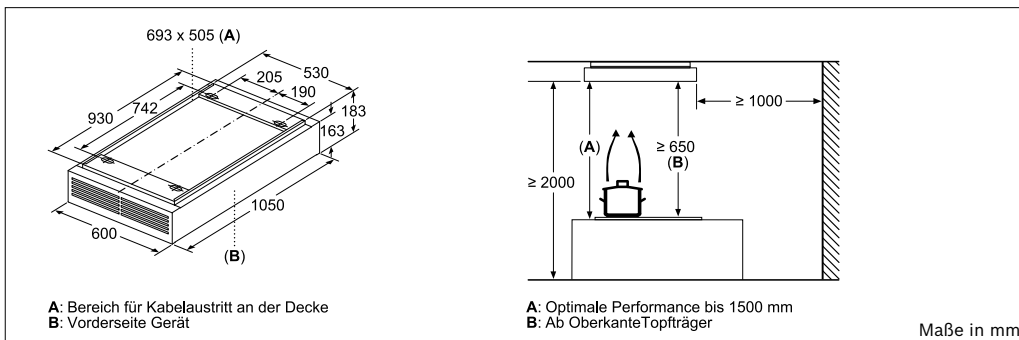
DWP 66BC50 | DWP 64BC50

Einbauzeichnungen Dunstabzüge

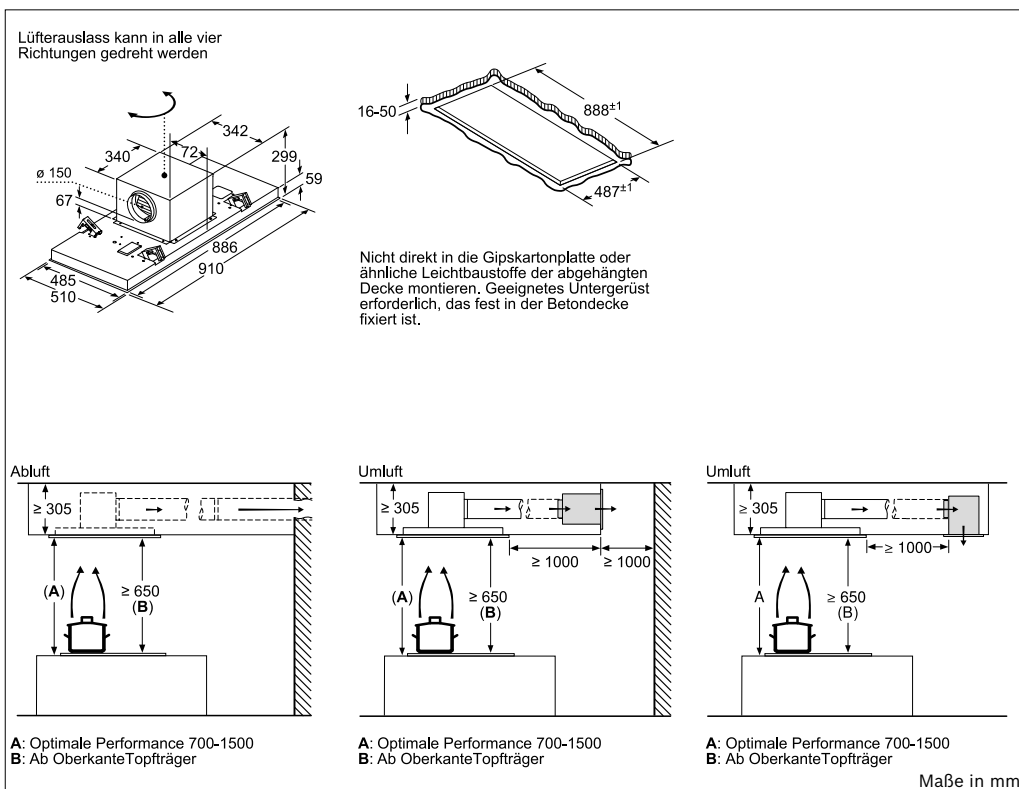
Inselesen | Deckenlüfungen



DIB 97JP50



DRR 16AQ20



DRC 99PS20

Einbauzeichnungen Dunstabzüge

Deckenlüftungen | Flachschirmhauben

Lüfterauslass kann in alle vier Richtungen gedreht werden

Nicht direkt in die Gipskartonplatte oder ähnliche Leichtbaustoffe der abgehängten Decke montieren. Geeignetes Untergerüst erforderlich, das fest in der Betondecke fixiert ist.

Abluft

A: Optimale Performance 700-1500
B: Ab Oberkante Topfräger

Umluft

A: Optimale Performance 700-1500
B: Ab Oberkante Topfräger

Umluft

A: Optimale Performance 700-1500
B: Ab Oberkante Topfräger

Maße in mm

DRC 97AQ50

Tiefenanpassung des Filterauszuges bis 29 mm möglich

Position LED Leuchten
Rückwandpaneel max. 20 mm

Korpustiefe 280

Korpustiefe 300

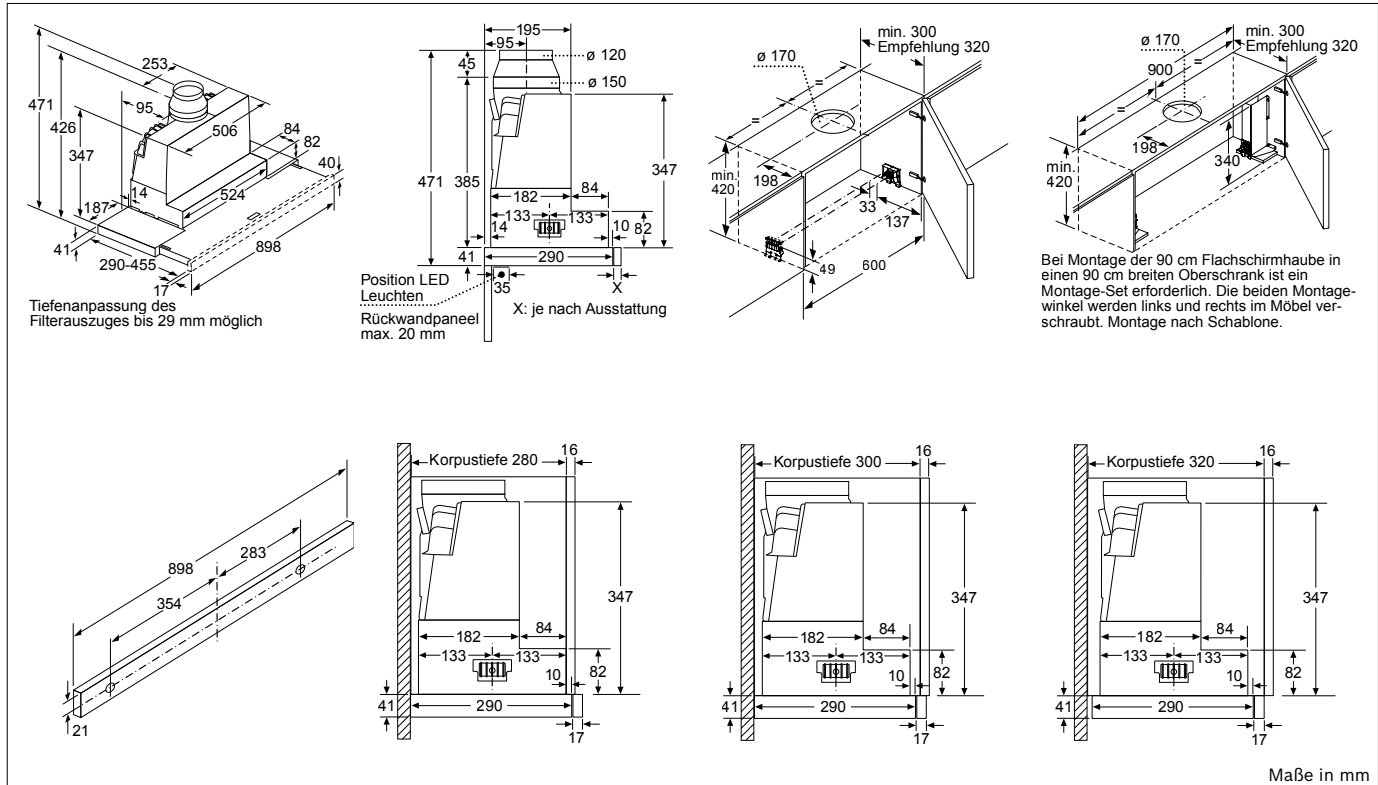
Korpustiefe 320

Maße in mm

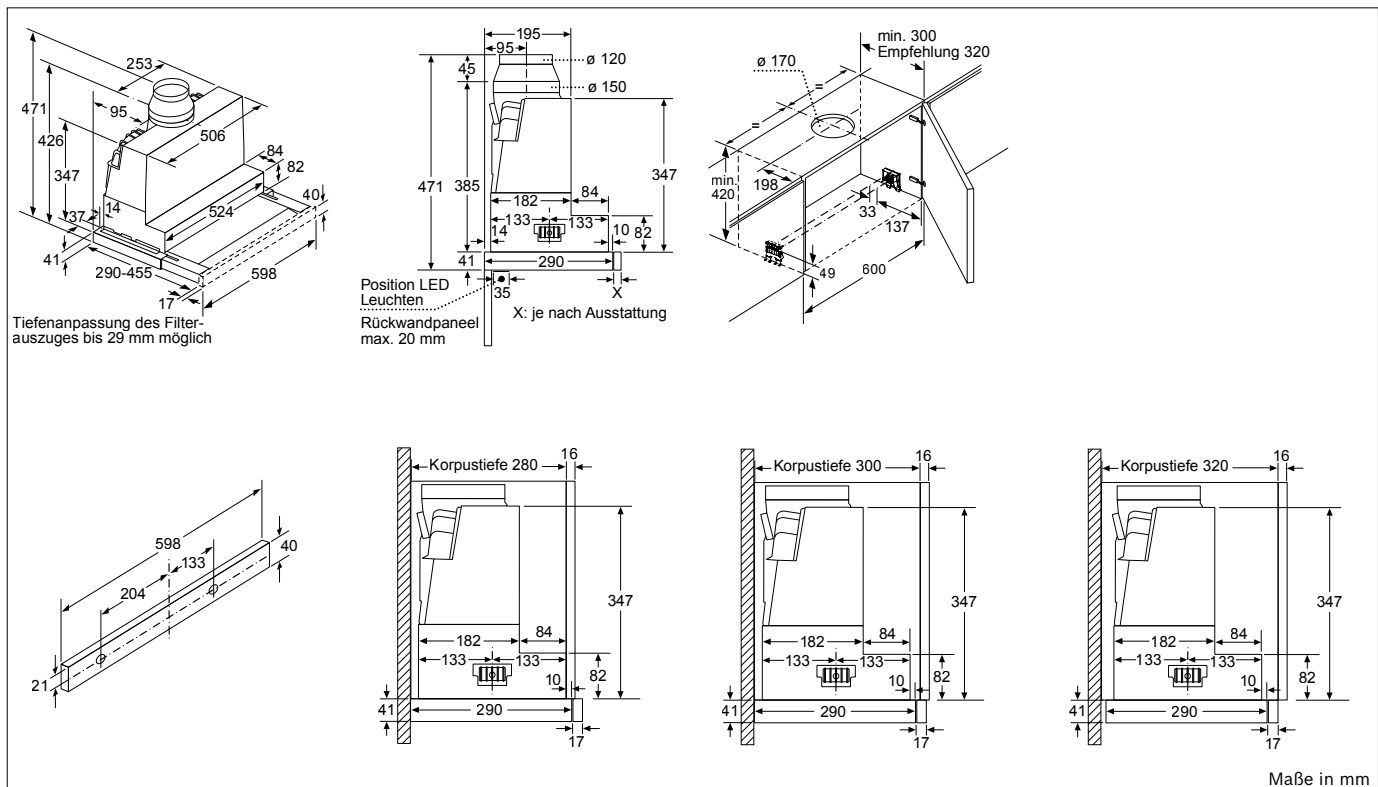
DFS 067K51

Einbauzeichnungen Dunstabzüge

Flachschirmhauben



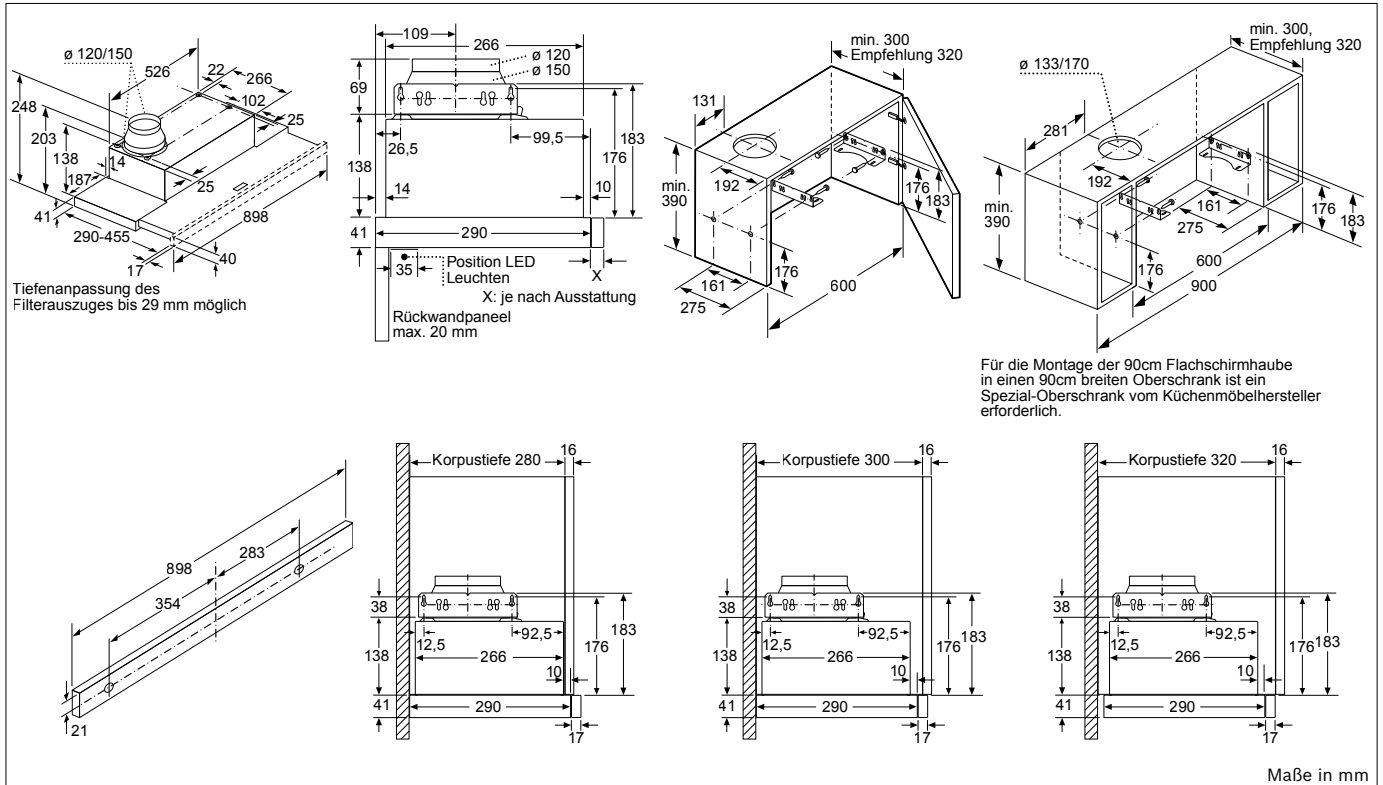
DFR 097A52



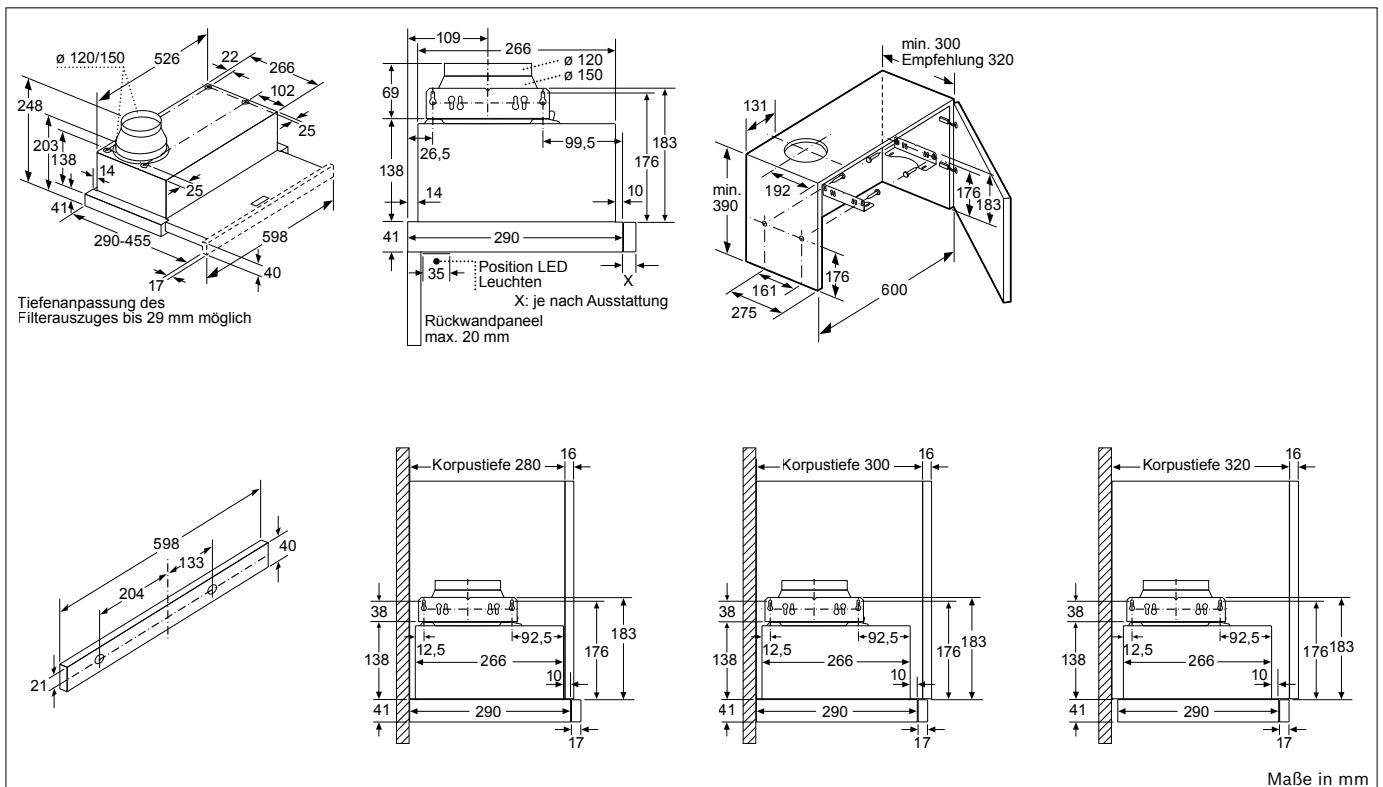
DFR 067A52

Einbauzeichnungen Dunstabzüge

Flachschildhauben



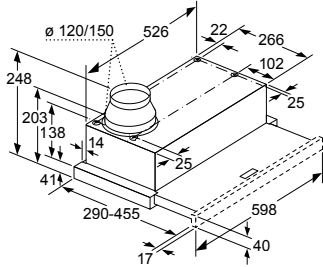
DFL 094A51



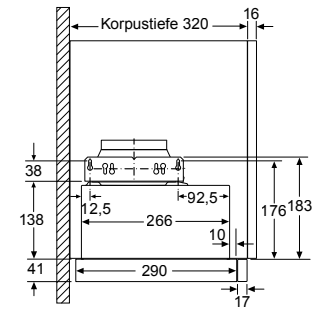
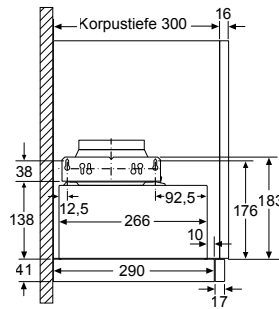
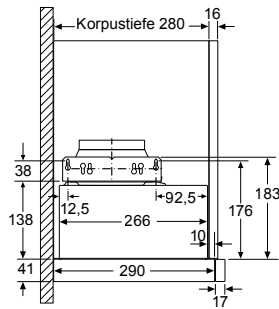
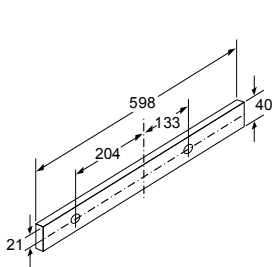
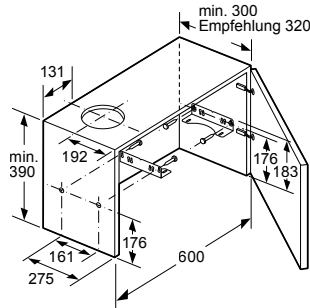
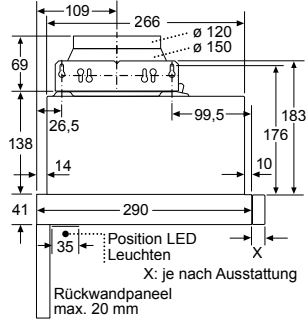
DFL 064A52

Einbauzeichnungen Dunstabzüge

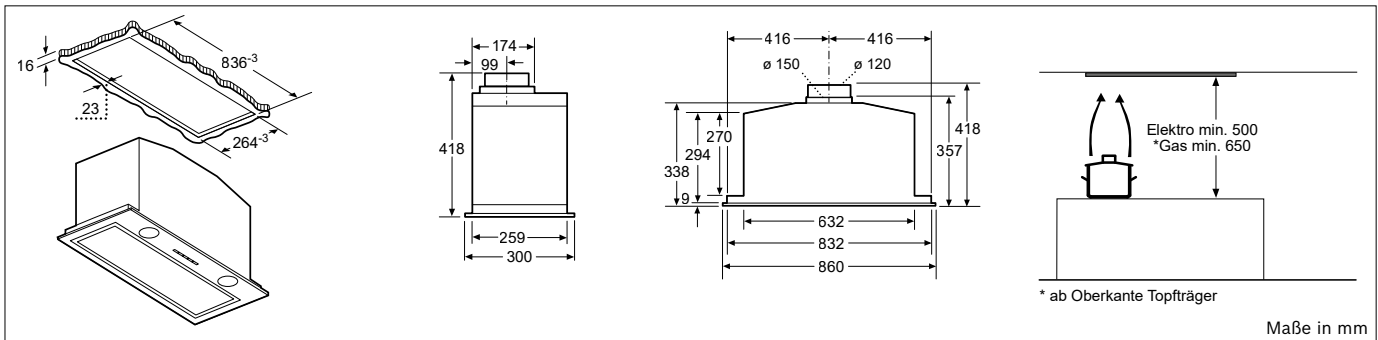
Flachschirmhauben | Lüfterbausteine



Tiefenanpassung des Filterauszuges bis 29 mm möglich

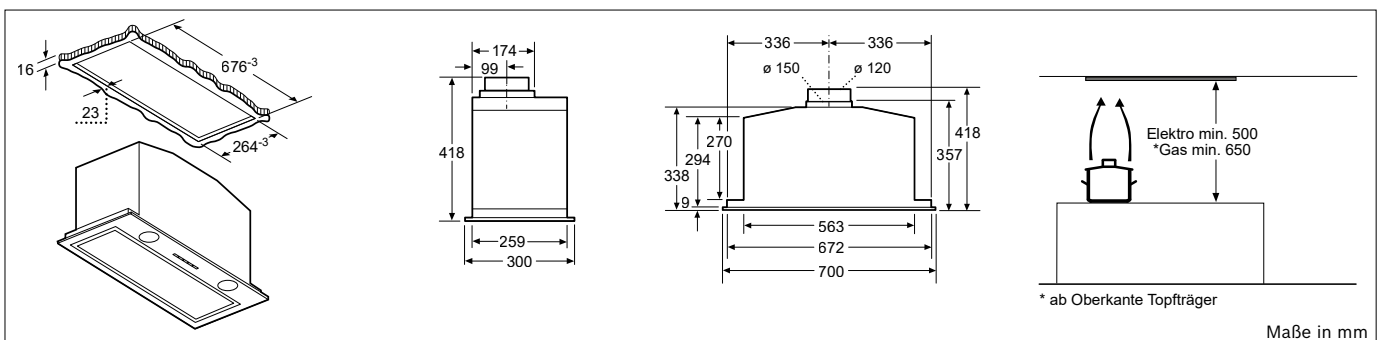


DFM 064W54 | DFL 064W53 | DFL 063W56



DHL 885C

Maße in mm

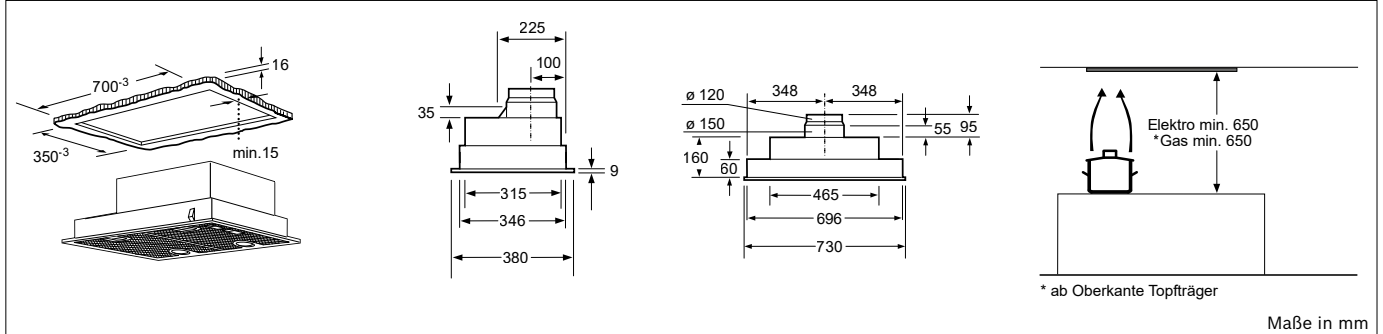


DHL 785C

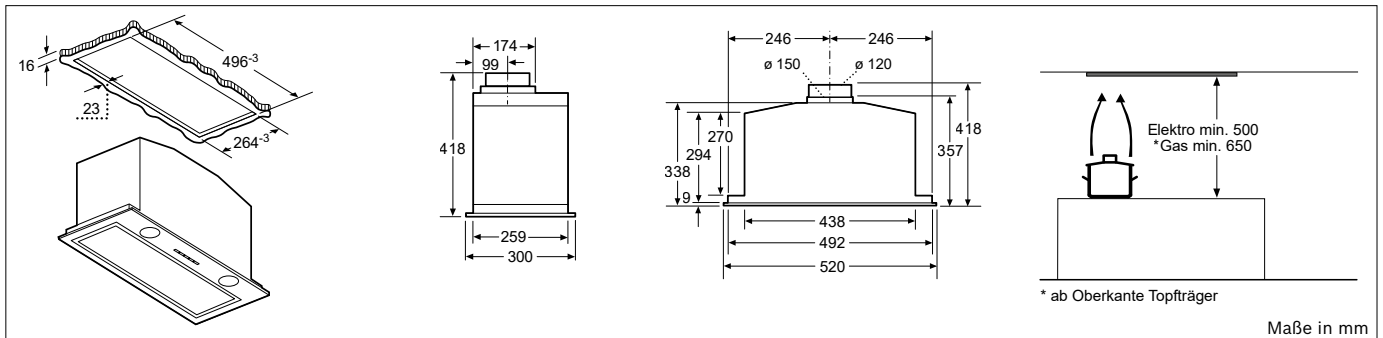
Maße in mm

Einbauzeichnungen Dunstabzüge

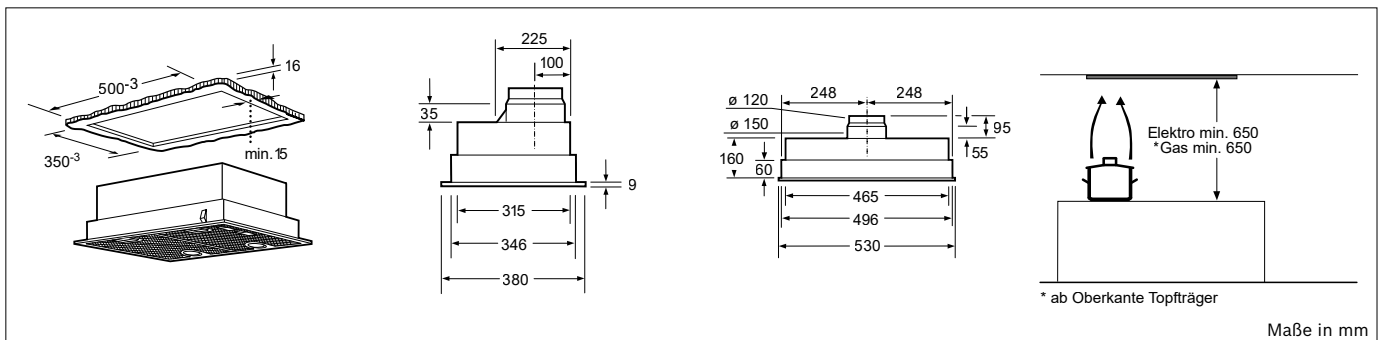
Lüfterbausteine | Unterbauhauben



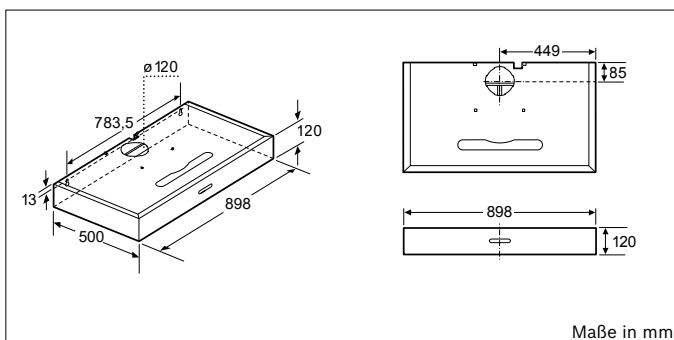
DHL 755BL



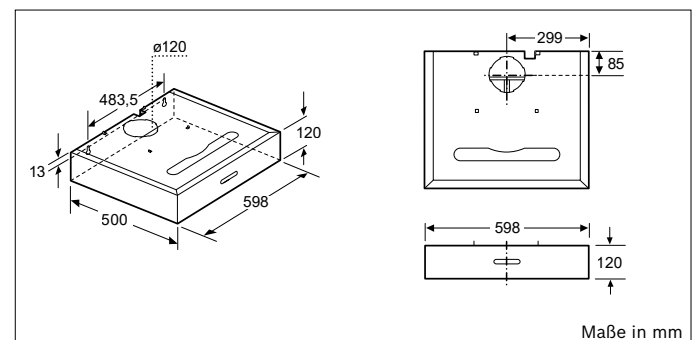
DHL 575C



DHL 555BL











DHU 965EL








DHU 665EL

Sonderzubehör für Geschirrspüler

	Beschreibung	Bestell-Nr.
	Stielglaskorb	SMZ5300
	Gläserkorb dunkelgrau mit Pendeletageren	SMZ2014
	AquaStop-Verlängerung (Zu- und Ablauf)	SGZ1010
	Vario Besteckkorb (60cm Geräte)	SMZ5100
	Vario Besteckkorb (45cm Geräte)	SPZ5100
	Silberglanzkassette	SMZ5002
	Spülhilfe-Set (vierteilig = Backblechsprühkopf, Flaschenhalter, Zusatzbesteckkorb, 3 Kleinteilehalter)	SMZ5000
	Klappscharnier für hohe Korpusmaße	SMZ5003
	Verblendungsleisten Edelstahl (81,5cm)	SMZ5005
	Verblendungsleisten Edelstahl (81,5cm)	SMZ5006
	Edelstahlverblendungssatz bestehend aus 4 Leisten (links, rechts, oben 2x) (81,5cm)	SMZ5035
	Verblendungsleisten Edelstahl (86,5cm)	SMZ5007
	Verblendungsleisten Edelstahl (86,5cm)	SMZ5015
	Edelstahlverblendungssatz bestehend aus 4 Leisten (links, rechts, oben 2x) (86,5cm)	SMZ5045
	Edelstahltür- und Sockelblende integriert 45cm, GV440	SPZ2044
	Edelstahltür- und Sockelblende integriert	SMZ2044
	Netzkabel für Elektroinstallation mit Schuko-Stecker, Länge 500 cm	SMZ1051EU



Zu verwenden bei	UPE*
Passend für VarioFlex- und VarioFlex Pro Körbe	26,00 €
Passend für VarioFlex- und VarioFlex Pro Körbe	39,00 €
Passend für alle Bosch Geschirrspüler	48,00 €
Passend für alle Bosch Geschirrspüler mit 60 cm Breite	26,00 €
Passend für alle Bosch Geschirrspüler mit 45 cm Breite, sowie für Kompakt- und ActiveWater Smart-Geschirrspüler	26,00 €
Passend für alle Bosch Geschirrspüler mit 60 cm und 45 cm Breite	26,00 €
Passend für alle Bosch Geschirrspüler mit 60 cm und 45 cm Breite	26,00 €
Passend für alle integrierten und vollintegrierten Bosch Geschirrspüler mit 60cm und 45cm Breite mit Edelstahlboden	116,00 €
Passend für alle Bosch Geschirrspüler mit 60 cm und 45 cm Breite, 81,5 cm Höhe (keine Standgeräte) mit Edelstahlboden	26,00 €
Passend für alle Bosch Geschirrspüler mit 60 cm Breite, 81,5 cm Höhe (keine Standgeräte) mit Polinoxboden	26,00 €
Passend für alle Bosch Geschirrspüler mit 60 cm und 45 cm Breite, 81,5 cm Höhe (keine Standgeräte) mit Edelstahlboden	89,00 €
Passend für alle Bosch Geschirrspüler mit 60 cm Breite und 86,5 cm Höhe mit Polinoxboden	35,00 €
Passend für alle Bosch Geschirrspüler mit 60 cm Breite und 86,5 cm Höhe mit Edelstahlboden	35,00 €
Passend für alle Bosch Geschirrspüler mit 60 cm Breite und 86,5cm Höhe mit Edelstahlboden	89,00 €
Passend für alle integrierten Bosch Geschirrspüler mit 45 cm Breite, 81,5 cm Höhe mit Edelstahlboden	194,00 €
Passend für alle integrierten Bosch Geschirrspüler mit 60 cm Breite, 81,5 cm Höhe mit Edelstahlboden	194,00 €
Passend für alle Bosch Geschirrspüler mit 60 cm und 45 cm Breite	22,00 €

Sonderzubehör für Kühlgeräte und Gefriertruhen

	Beschreibung	Bestell-Nr.	Zu verwenden bei	UPE*
	Verbindungssatz Kühl-Gefrier-Kombinationen, Edelstahl-Optik	KSZ39AL00	KSV36AI4P	74,00 €
	Verbindungssatz Kühl-Gefrier-Kombinationen, weiß	KSZ39AW00	KSV36AW4P	74,00 €
	Wasserschlauchverlängerung	KSZ63000		74,00 €
	Chrome Flaschenablage	KSZ10030	KGE39, KGE36, KDE, KGV, KGW	31,00 €
	Chrome Flaschenablage	KSZ10020	alle Einbaukühlgeräte ab Serie 4 (keine Unterbaugeräte oder TopFreezer)	31,00 €
	Dekortüre mit Aluminium Rahmen	KFZ10AX0	Unterbaugeräte der 82 cm Nische und Einbaugeräte der 72 cm Nische	84,00 €
	Dekortür mit Aluminium Rahmen	KFZ20AX0	alle Einbaugeräte der 88 cm Nische mit Flachscharnier oder Profi-Türdämpfung	84,00 €
	Dekortür mit Aluminium Rahmen	KFZ30AX0	alle Einbaugeräte der 103 cm Nische	84,00 €
	Dekortür mit Aluminium Rahmen	KFZ40AX0	alle Einbaugeräte der 123 cm Nische mit Flachscharnier oder Profi-Türdämpfung	94,00 €
	Edelstahlverkleidung für Dekortür	KFZ20SX0	alle Einbaugeräte der 88 cm Nische mit Flachscharnier oder Profi-Türdämpfung	315,00 €
	Edelstahlverkleidung für Dekortür	KFZ40SX0	alle Einbaugeräte der 123 cm Nische mit Flachscharnier oder Profi-Türdämpfung	326,00 €
	Edelstahlverkleidung für Dekortür	KUZ20SX0	Unterbaugeräte der 82 cm Nische und Einbaugeräte der 72 cm Nische	194,00 €
	Ausgleichblende für Dekorplatte, alu-matt (37 mm)	KSZ1281	Einbaugeräte mit Nutzhöhe 37 mm	31,00 €
	Ausgleichblende für Dekorplatte, alu-matt (41 mm)	KSZ1282	Einbaugeräte mit Nutzhöhe 41 mm	31,00 €
	Ausgleichblende für Dekorplatte, alu-matt (56 mm)	KSZ1283	Einbaugeräte mit Nutzhöhe 56 mm	31,00 €
	Wifi Dongle	KSZ10HC00	Kommunikationsmodul für Home Connect fähige Geräte	53,00 €
	Bosch Flaschenöffner	KFZ10090	alle KGV & KGE mit vertikal integriertem Griff	94,00 €

* Unverbindliche Preisempfehlung des Herstellers inkl. 20 % MwSt.

Sonderzubehör für Standherde

	Beschreibung	Bestell-Nr.	HLS59D320	HKS79U250	HKR39C250	HKR39C220	HKA090220	HQA050020	HXR39AI50	HXR39AI20	UPE*
	3fach-Teleskopauszug	HEZ438301	•	•	•	•	-	-	•	•	132,00 €
	2fach-Teleskopauszug	HEZ438201	•	•	•	•	-	-	•	•	85,00 €
	Backblech, emailliert	HEZ431002	•	•	•	•	•	•	•	•	39,00 €
	Grillblech, emailliert	HEZ625071	•	•	•	•	•	•	•	•	43,00 €
	Backstein	HEZ327000	•	•	•	•	•	•	•	•	144,00 €
	Pizzaform, 35 cm Durchmesser	HEZ317000	•	•	•	•	•	•	•	•	36,00 €
	Glasbräter 5,4 l	HEZ915003	•	•	•	•	•	•	•	•	52,00 €
	Metallabdeckplatte	HEZ319903	-	-	-	-	-	•	-	-	74,00 €

- nicht nachkaufbar • nachkaufbar

* Unverbindliche Preisempfehlung des Herstellers inkl. 20 % MwSt.

Sonderzubehör für Einbau-Backöfen und -Herde

Beschreibung	Bestellnummer	HNG6764B6 HNG6764S6 HNG6764W6 HMG6764S1 HMG6764B1 HMG636RS1	HSG636XS6 HSG636BS1 HSG636BB1	HBG636ES1 HBG635BS1 HBG635BB1 HBG635BW1	HBG676ES6 HBG676EB6 HRG6769S6 HBG675BS1 HBG675BB1 HBG675BW1
Teleskop-Vollauszug 1-fach, pyrolysef.	HEZ638170	–	–	–	•
Teleskop-Vollauszug 1-fach	HEZ638100	–	–	–	–
Einzelteleskopauszug, 1 Ebene	HEZ538000	–	–	–	–
Teleskop-Vollauszug 2-fach, pyrolysef.	HEZ638270	–	–	–	•
Teleskop-Vollauszug 2-fach	HEZ638200	–	–	–	–
Teleskopauszug 2-fach	HEZ538200	–	–	–	–
Teleskop-Vollauszug 3-fach, pyrolysef.	HEZ638370	–	–	–	•
Teleskop-Vollauszug 3-fach, Dampffähig	HEZ638D30	–	• ¹	–	–
Teleskop-Vollauszug 3-fach	HEZ638300	–	–	–	–
Teleskopauszug 3-fach	HEZ538S00	–	–	–	–
Backblech, emaillert	HEZ631070	•	•	•	•
Backblech, emaillert	HEZ531000	–	–	–	–
Backblech, antihaf-beschichtet	HEZ531010	–	–	–	–
Backblech, emaillert (für Backwagen)	HEZ541000	–	–	–	–
Backblech emailliert, seitlich ausziehbar	HEZ541600	–	–	–	–
Universalpfanne, emailliert	HEZ632070	•	•	•	•
Universalpfanne, emailliert	HEZ532000	–	–	–	–
Universalpfanne, antihaf-beschichtet	HEZ532010	–	–	–	–
Universalpfanne, emailliert (für Backwagen)	HEZ542000	–	–	–	–
schmale Universalpfanne, emailliert (2 Stck.)	HEZ530000	–	–	–	–
Kombirost (für Backwagen)	HEZ544000	–	–	–	–
Profi-Pfanne, emailliert	HEZ633070	•	•	•	•
Profi-Pfanne, emailliert	HEZ533000	–	–	–	–
Deckel für Profipfanne	HEZ633001	•	•	•	•
Deckel für Profi-Pfanne	HEZ333001	–	–	–	–
Dampfbehälter ungelocht, Größe S	HEZ36D163	–	•	–	–
Dampfbehälter gelocht, Größe S	HEZ36D163G	–	•	–	–
Grillblech, emailliert	HEZ625071	•	•	•	•
Grillset	HEZ635000	–	•	•	•
Glaspfanne	HEZ636000	•	•	•	•
Glasbräter 5,4 l	HEZ915003	•	•	•	•
Pizzaform	HEZ617000	•	•	•	•
Pizzaform	HEZ317000	–	–	–	–
Backstein	HEZ327000	•	•	•	•

HRG5184S1 HBG579BS0 HBG5780S6 HBA578BS0 HBA578BB0 HBA578BW0 HBA537BS0 HBA573BS1 HBA533BS1 HBA533BB1 HBA533BW1	HEG579US6	HEH579CS6	HEA5784S0/1 HEA5174S0/1	HEA513BS1/2 HEA513BW2 HEA513BM2 HEA510BR2	HEB578BS0/1 HEB517BS0/1 HEB513BS0/1	UPE*
-	-	-	-	-	-	79,00 €
-	-	-	-	-	-	63,00 €
•	-	-	-	•	-	65,00 €
-	-	-	-	-	-	159,00 €
-	-	-	-	-	-	124,00 €
•	-	-	-	•	-	85,00 €
-	-	-	-	-	-	236,00 €
-	-	-	-	-	-	222,00 €
•	-	-	-	-	-	186,00 €
•	-	-	-	•	-	150,00 €
-	-	-	-	-	-	39,00 €
•	•	-	•	•	-	39,00 €
•	•	-	•	•	-	50,00 €
-	-	•	-	-	•	39,00 €
-	-	•	-	-	•	50,00 €
-	-	-	-	-	-	43,00 €
•	•	-	•	•	-	43,00 €
•	•	-	•	•	-	54,00 €
-	-	•	-	-	•	43,00 €
•	•	-	•	•	-	54,00 €
-	-	•	-	-	•	36,00 €
-	-	-	-	-	-	61,00 €
•	•	-	•	•	-	54,00 €
-	-	-	-	-	-	43,00 €
•	•	-	•	•	-	43,00 €
-	-	-	-	-	-	50,00 €
-	-	-	-	-	-	50,00 €
•	•	•	•	•	•	43,00 €
-	-	-	-	-	-	107,00 €
•	•	•	•	•	•	70,00 €
•	•	•	•	•	•	52,00 €
-	-	-	-	-	-	36,00 €
•	•	•	•	•	•	36,00 €
•	•	•	•	•	•	144,00 €

Sonderzubehör für (autarke) Kochfelder

	Beschreibung	Bestell-Nr.	PXY875DC1E	PXX675DC1E	PXX645FC1E	PVQ645FB5E	PV5845FB5E	PIF645BB1E	PKM875DP1D	PKM675DP1D	PKC845FP1D	PKN645FP1E	NXX675CB1E	NVQ645CB5E	NIF645CB1E	NKC845FB1D	NKN645GA1E	UPE*
	Teppan Yaki	HEZ390512	●	●	●	●	●	-	●	●	-	-	●	●	-	-	-	458,00 €
	Grillplatte	HEZ390522	●	●	●	●	●	-	●	●	-	-	●	●	-	-	-	290,00 €
	Edelstahl-Wok, induktionsgeeignet	HEZ390090	●	●	●	●	●	●	●	●	●	●	●	●	●	●	●	110,00 €
	3-teiliges Induktions-Topfset	HEZ9SE030	●	●	●	●	●	●	●	●	●	●	●	●	●	●	●	103,00 €
	Edelstahl-Bräter, induktionsgeeignet	HEZ390011	●	●	●	●	●	●	●	●	●	●	●	●	●	●	●	165,00 €
	Systempfanne Ø 15cm	HEZ390210	●	●	●	●	●	●	●	●	●	●	●	●	●	●	●	84,00 €
	Systempfanne Ø 19cm	HEZ390220	●	●	●	●	●	●	●	●	●	●	●	●	●	●	●	92,00 €
	Systempfanne Ø 21cm	HEZ390230	●	●	●	●	●	●	●	●	●	●	●	●	●	●	●	104,00 €
	Sonderzubehör Zwischenboden	HEZ392617	-	-	-	-	-	-	-	-	-	●	-	-	-	-	-	36,00 €
	Sonderzubehör Zwischenboden	HEZ392800	-	-	-	-	-	-	●	-	●	-	-	-	-	-	-	40,00 €

- nicht nachkaufbar
● nachkaufbar

* Unverbindliche Preisempfehlung des Herstellers inkl. 20 % MwSt.

Sonderzubehör für Wandessen

Beschreibung	Bestell-Nr.	DWF97KM60	DWB97CM50	DWB96DM50	DWP96BC50	UPE*
		DWK97JM60 DWK87CM60 DWK87CM20 DWK67CM60 DWK67CM20	DWB67CM50	DWB66DM50 DWB96BC50 DWB66BC50	DWP66BC50	
CleanAir Plus Umluftset extern	DWZ1FX5C6	-	-	•	-	258,00 €
Clean Air Plus Umluftset extern inox	DWZ1AX5C6	•	-	-	-	258,00 €
CleanAir Plus Umluftset extern	DWZ2CX5C6	-	•	-	-	258,00 €
CleanAir Plus Geruchsfilter (Ersatz)	DZZ1XX1B6	•	•	•	-	114,00 €
Long Life Geruchsfilter (Ersatzbedarf)	DZZ0XX0P0	•	•	•	-	273,00 €
CleanAir Plus Umluftset	DWZ1DX1I6	-	-	•	-	142,00 €
CleanAir Plus Umluftset	DWZ1CX1I6	-	•	-	-	142,00 €
Long Life Umluftset	DWZ0XX0J0	-	-	•	-	393,00 €
Long Life Umluftset	DWZ0XX0J5	-	•	-	-	393,00 €
Standard Umluftset	DHZ5345	-	•	-	-	71,00 €
Standard Geruchsfilter (Ersatzbedarf)	DHZ5346	-	•	-	-	55,00 €
Standard Umluftset	DWZ0AF0U0	•	-	-	-	173,00 €
Standard Umluftset (kaminlos)	DWZ0AF0T0	•	-	-	-	173,00 €
Standard Geruchsfilter (Ersatzbedarf)	DWZ0AF0A0	•	-	-	-	116,00 €
Long Life Umluftset	DWZ0AF0S0	•	-	-	-	442,00 €
Long Life Umluftset (kaminlos)	DWZ0AF0R0	•	-	-	-	442,00 €
Standard Umluftset	DWZ0DX0U0	-	-	•	-	71,00 €
Standard Geruchsfilter (Ersatzbedarf)	DWZ0DX0A0	-	-	•	-	55,00 €
Standard Umluftset	DHZ5275	-	-	-	•	71,00 €
Standard Geruchsfilter (Ersatzbedarf)	DHZ5276	-	-	-	•	55,00 €
Kanalverlängerung 1000 mm	DWZ0AX5K0	•	-	-	-	279,00 €
Kanalverlängerung 1500 mm	DWZ0AX5L0	•	-	-	-	338,00 €
Kanal Standard, schwarz	DWZ1AX6E1	•	-	-	-	199,00 €
Kaminverlängerung 500 mm	DHZ1224	-	-	-	•	137,00 €
Kaminverlängerung 750 mm	DHZ1234	-	-	-	•	168,00 €
Kaminverlängerung 1000 mm	DHZ1225	-	-	•	-	270,00 €
Kaminverlängerung 1500 mm	DHZ1235	-	-	•	-	325,00 €
Kaminverlängerung 1000 mm	DHZ1223	-	•	-	-	270,00 €
Kaminverlängerung 1500 mm	DHZ1233	-	•	-	-	325,00 €

Sonderzubehör für Flachschild-, Unterbau- und Zwischenbauhauben

Beschreibung	Bestell-Nr.	DEM66AC00	DEM63AC00	DHU965EL	DHU665EL	DUL63CC50	DUL63CC40	DUL62FA51	DUL63CC20	DUL62FA21	UPE*
Absenkrahmen	DSZ4660	-	-	-	-	-	-	-	-	-	215,00 €
Absenkrahmen	DSZ4960	-	-	-	-	-	-	-	-	-	227,00 €
CleanAir - Modul	DWZ1IX1C6	-	-	-	-	-	-	-	-	-	258,00 €
Long Life Geruchsfilter (Ersatzbedarf)	DWZ0IT0P0	-	-	-	-	-	-	-	-	-	272,00 €
Starterset für Umluftbetrieb	DSZ4565	-	-	-	-	-	-	-	-	-	71,00 €
Starterset für Umluftbetrieb	DSZ4545	-	-	-	-	-	-	-	-	-	71,00 €
Aktivfilter (Ersatzbedarf)	DSZ4561	-	-	-	-	-	-	-	-	-	55,00 €
Aktivfilter (Ersatzbedarf)	DSZ4551	-	-	-	-	-	-	-	-	-	55,00 €
Aktivfilter für Umluftbetrieb	DWZ0IM0A0	•	•	-	-	-	-	-	-	-	55,00 €
Standard Geruchsfilter	DHZ2400	-	-	•	•	-	-	-	-	-	71,00 €
Aktivkohlefilter	DHZ2701	-	-	-	-	•	•	•	•	-	55,00 €
Metallfilter	DHZ1620	-	-	-	-	-	-	•	•	-	65,00 €
Fettfilter	DHZ2140	-	-	-	-	-	-	•	•	-	36,00 €
Griffleiste Weiss	DSZ4652	-	-	-	-	-	-	-	-	-	119,00 €
Griffleiste Edelstahl	DSZ4955	-	-	-	-	-	-	-	-	-	61,00 €
Griffleiste Edelstahl	DSZ4655	-	-	-	-	-	-	-	-	-	49,00 €
Griffleiste Schwarz	DSZ4956	-	-	-	-	-	-	-	-	-	132,00 €
Griffleiste Schwarz	DSZ4656	-	-	-	-	-	-	-	-	-	119,00 €
Montage-Set 90 cm Oberschrank	DSZ4920	-	-	-	-	-	-	-	-	-	83,00 €

- nicht nachkaufbar
• nachkaufbar

* Unverbindliche Preisempfehlung des Herstellers inkl. 20 % MwSt.

Messeschaltungen für eine professionelle Präsentation der Geräte im Verkaufsraum.

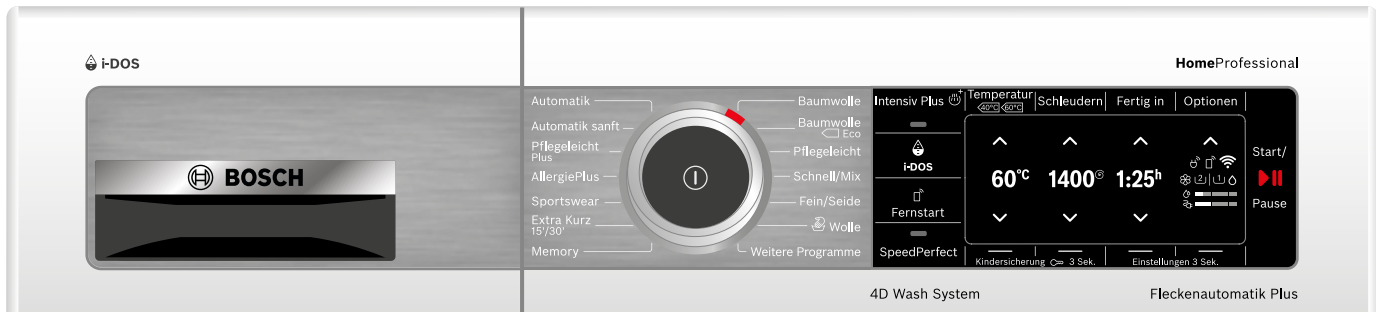
Inhalt

- 235 Waschmaschinen und Wäschetrockner
- 241 Kühl- und Gefrierschränke – Standgeräte
- 246 Kühl- und Gefrierschränke – Einbaugeräte
- 247 Geschirrspüler
- 251 Backöfen und Herde
- 253 Kochfelder



Waschmaschinen und Wäschetrockner.

Waschmaschinen HomeProfessional WAV...



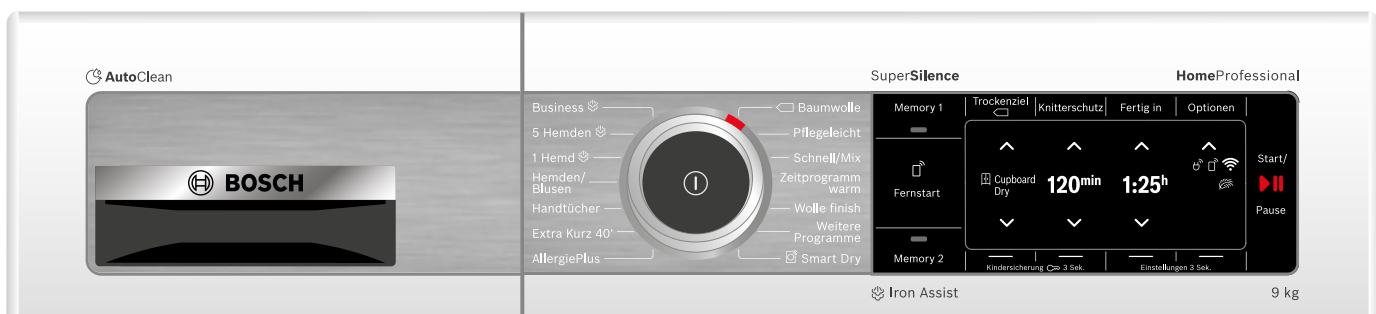
Aktivierung

- Gerät einschalten.
- Programm "Baumwolle" wählen.
- Taste "Schleuderdrehzahl minimieren" drücken und gedrückt halten. Programm "Fein/Seide" auswählen.
- Demomodus ist aktiv.

Deaktivierung

- Gerät ausschalten.
- Sollte das Gerät z. B. bei Geschäftsschluß im Demo-Modus vom Strom getrennt werden, startet es am nächsten Tag bei Stromzufuhr wieder im Demo-Modus.

Wäschetrockner HomeProfessional WTX...



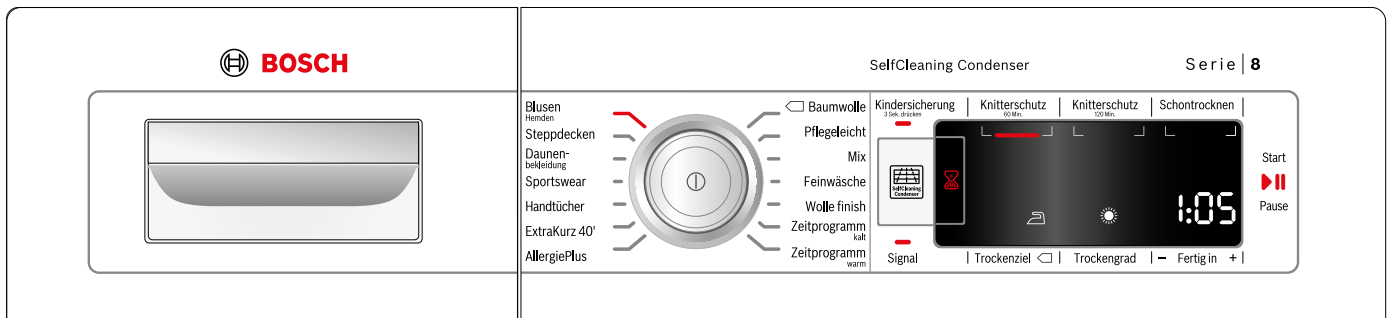
Aktivierung

- Gerät einschalten.
- Programm "Baumwolle" wählen.
- Taste "Trockenziel" drücken und gedrückt halten. Programm "Wolle finish" auswählen.
- Demomodus ist aktiv.

Deaktivierung

- Gerät ausschalten.
- Sollte das Gerät z. B. bei Geschäftsschluß im Demo-Modus vom Strom getrennt werden, startet es am nächsten Tag bei Stromzufuhr wieder im Demo-Modus.

Wäschetrockner Serie 8 WTW...



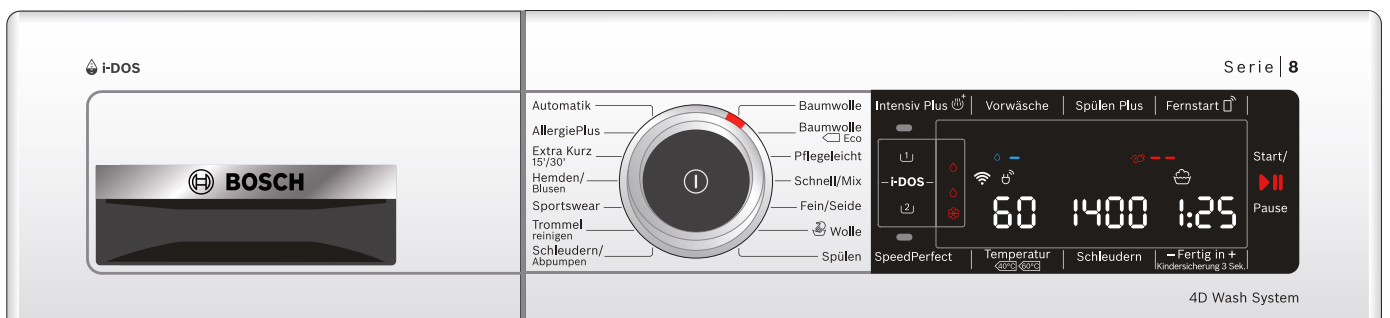
Aktivierung

- Gerät einschalten.
- Auf Anzeige des Programms „Baumwolle“ auf Position 1 warten.
- Die Tasten „Signal“ und „Trockenziel“ gleichzeitig 5 Sekunden gedrückt halten.
- Demomodus ist aktiv.

Deaktivierung

- Gerät ausschalten.

Waschmaschine Serie 8 WAV...



Aktivierung

- Gerät einschalten.
- Programm "Baumwolle" wählen.
- Taste "Schleuderdrehzahl minimieren" drücken und gedrückt halten. Programm "Fein/Seide" auswählen.
- Demomodus ist aktiv.

Deaktivierung

- Gerät ausschalten.
- Sollte das Gerät z. B. bei Geschäftsschluß im Demo-Modus vom Strom getrennt werden, startet es am nächsten Tag bei Stromzufuhr wieder im Demo-Modus.

Wäschetrockner Serie 8 WTX...



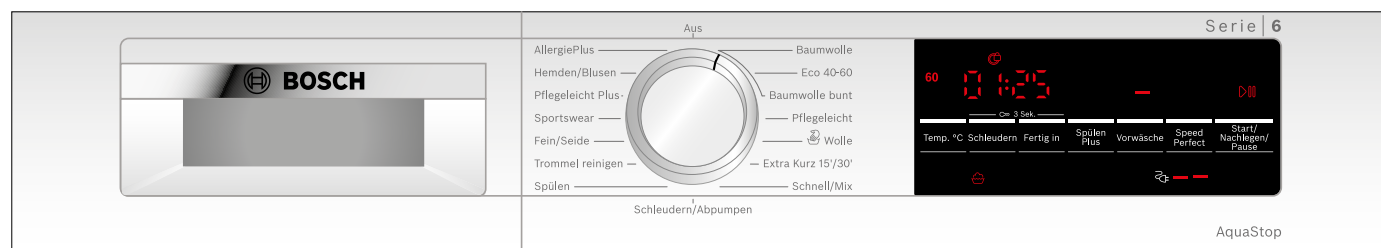
Aktivierung

- Gerät einschalten.
- Programm "Baumwolle" wählen.
- Taste "Trockenziel" drücken und gedrückt halten.
Programm "Wolle finish" auswählen.
- Demomodus ist aktiv.

Deaktivierung

- Gerät ausschalten.
- Sollte das Gerät z. B. bei Geschäftsschluß im Demo-Modus vom Strom getrennt werden, startet es am nächsten Tag bei Stromzufuhr wieder im Demo-Modus.

Waschmaschinen Serie 6 WAU...



Aktivierung

- Gerät ausschalten und wieder einschalten.
- Programm 1 „Baumwolle“ auswählen.
- Taste „Schleudern“ drücken und gedrückt halten, dabei Programm 5 „Wolle“ wählen.
- Taste loslassen, Demomode ist aktiv

Deaktivierung

- Gerät ausschalten.

Waschmaschinen der Serie 6, WAU...



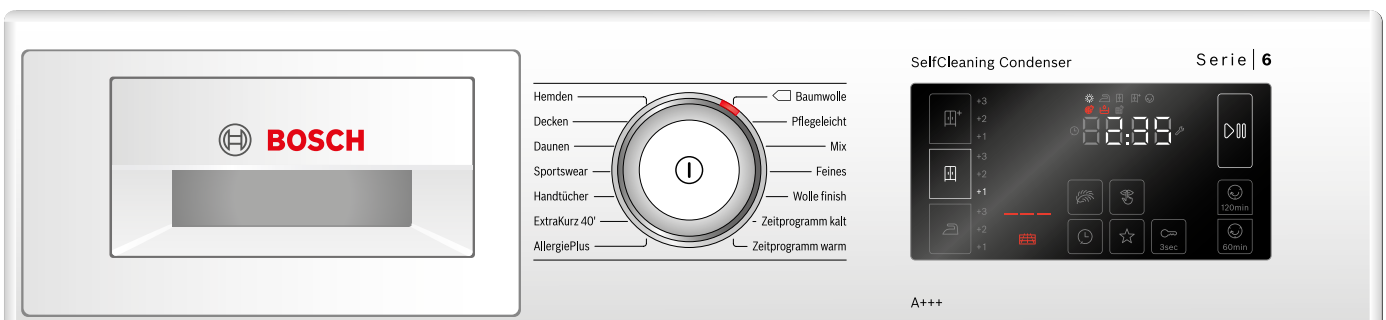
Aktivierung

- Gerät ausschalten und wieder einschalten.
- Programm 1 „Baumwolle“ auswählen.
- Taste „60°C“ drücken und gedrückt halten, dabei Programm 3 „Baumwolle Bunt“ wählen.
- Taste loslassen, Demomode ist aktiv

Deaktivierung

- Gerät ausschalten.

Wäschetrockner Serie 6 WTW...



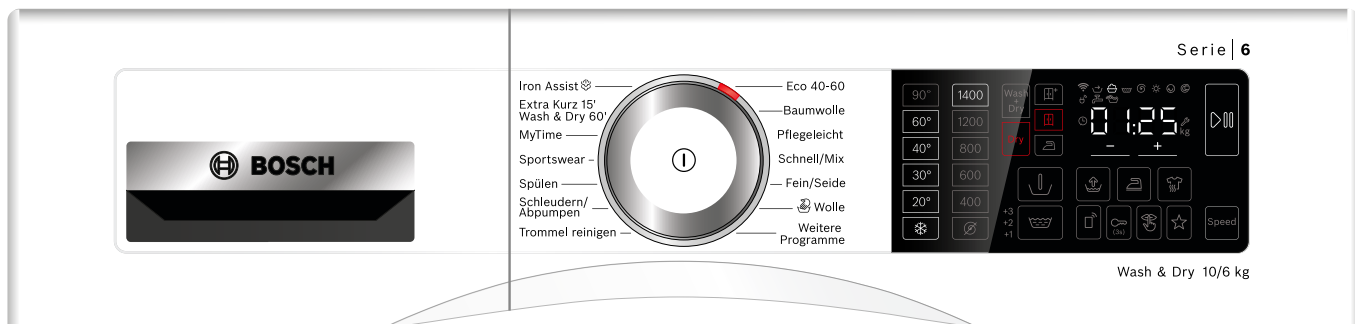
Aktivierung

- Gerät ausschalten und wieder einschalten.
- Programm 1 „Baumwolle“ auswählen.
- 2. Taste auf der linken Seite des Displays drücken und gedrückt halten und Programm 3 „Mix“ auswählen.
- Taste loslassen, Demomodus ist aktiv.

Deaktivierung

- Gerät ausschalten.

Waschtrockner Serie 6, WDU...



Aktivierung

- Gerät ausschalten und wieder einschalten.
- In der ersten Reihe des Displays mit den Temperaturangaben das 2. Feld von oben (60°) drücken und gedrückt halten, dabei das Programm 3 "Pflegeleicht" wählen.
- Taste loslassen, Demomode ist aktiv.

Deaktivierung

- Gerät ausschalten.

Waschmaschinen Serie 4 WAN... und Serie 2 WAJ...



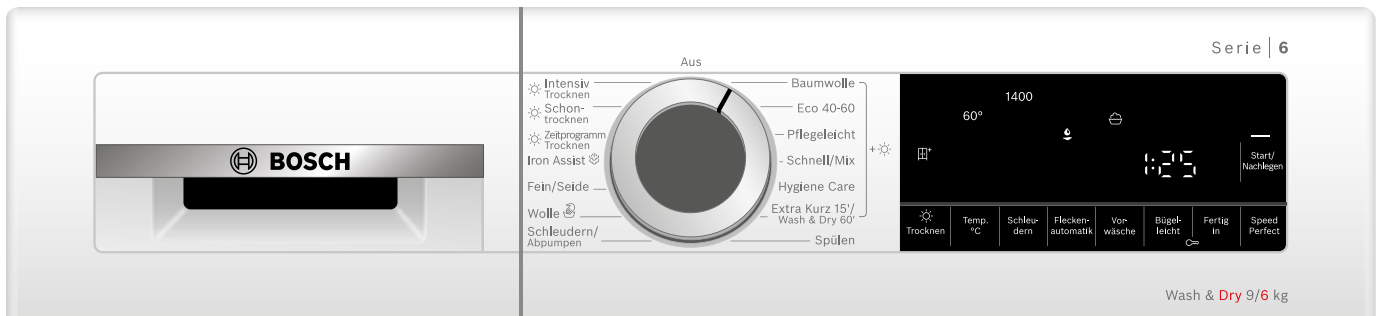
Aktivierung

- Gerät ausschalten und wieder einschalten.
- Programm 1 „Baumwolle“ auswählen.
- Taste „Schleudern“ drücken und gedrückt halten, dabei Programm 5 „Wolle“ wählen.
- Taste loslassen, Demomode ist aktiv.

Deaktivierung

- Gerät ausschalten.

Waschmaschine Serie 6 WNG...



Aktivierung

- Gerät ausschalten und wieder einschalten
- Programm 6 "ExtraKurz 15" auswählen
- Taste "Schleudern" drücken und gedrückt halten, dabei das Programm 1 "Baumwolle" wählen
- Tasten loslassen, Demomodus ist aktiv

Deaktivierung

- Gerät ausschalten.

Kühl- und Gefrierschränke – Standgeräte.

Side by Side Kühl-Gefrier-Kombination KAD92...



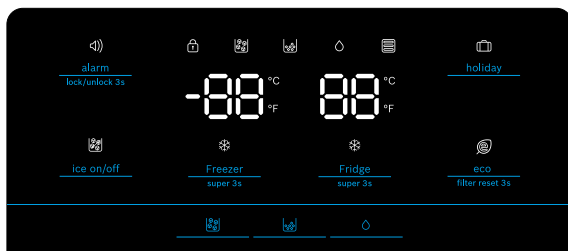
Aktivierung

- Schalten Sie das Gerät aus und wieder ein.
- Drücken Sie innerhalb von 10 Minuten nach dem Einschalten des Geräts 5 Sekunden lang gleichzeitig die Tasten „+“ und „super“.
- Bis das Display „88“ anzeigt.
- Schalten Sie das Gerät aus und wieder ein.

Deaktivierung

- Während des Demonstrationsprogramms werden keine Verbraucher aktiviert, mit Ausnahme von Licht und Ventilator.

Side by Side Kühl-Gefrier-Kombination KAD93.../KAI93.../KAG93...



Aktivierung

- Die Tasten „Eisbereiter Aus“ und „Eco“ 5 Sekunden lang, innerhalb von 10 Minuten nach dem Einschalten des Geräts, im normalen Regelbetrieb bestätigen. (Display darf nicht gesperrt sein).
- Wenn der Kühlschrank in den Demo-Modus umgeschaltet wird, werden keine Verbraucher aktiviert, mit Ausnahme der Anzeigen.
- Es ertönt ein langer einmaliger Summertone. Am Display werden eine Sekunde lang alle Segmente aktiviert. Anschließend geht das Gerät in den Demo-Modus über.

Deaktivierung

- Im Demo-Modus die Tasten „Eisbereiter Aus“ und „Eco“ 5 Sekunden lang drücken oder das Gerät ausschalten.
- Es ertönt ein langer einmaliger Summertone. Am Display werden eine Sekunde lang alle Segmente aktiviert. Anschließend wird der Demo-Modus verlassen oder das Gerät ausgeschaltet.

Side by Side Kühl-Gefrier-Kombination KAN93....



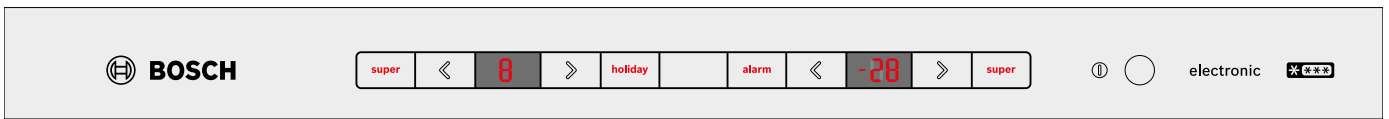
Aktivierung

- Innerhalb der ersten 10 Minuten nach Anschluss an das Stromnetz müssen die Tasten „mode“ & „unlock“ für 3 Sekunden gedrückt gehalten werden. Nach 3 kurzen Pieptönen ist der Demomodus aktiviert.

Deaktivierung

- Die Tasten „mode“ & „unlock“ für mehr als 3 Sekunden gedrückt halten. Nach 2 kurzen Pieptönen ist der Demomodus deaktiviert.

Kühl-Gefrier-Kombinationen KGE49/39/36....., KDE33.... und Stand-Kühlschränke KSW36P....



Aktivierung

- Gerät im Innenraum einschalten.
- Die Alarmtaste für 10 Sekunden gedrückt halten.
- Es erfolgt ein Quittierton und die Innenbeleuchtung erlischt.
- Taste loslassen, die Demoschaltung ist aktiviert (Beleuchtung ist aktiviert).

Deaktivierung

- Die Alarmtaste für 10 Sekunden gedrückt halten, bis der Quittierton erfolgt ist.
- Die Demoschaltung ist deaktiviert.
- (Achtung: Wenn das Gerät nur ausgeschaltet wird, bleibt die Demoschaltung weiterhin aktiviert!).

Kühl-Gefrier-Kombinationen ColorGlass KGF56S..., KGF39S... der Serie 8.



Aktivierung

- Gerät anschließen.
- Innerhalb von 10 Sekunden die Tasten „°C“ und „+“ für 3 Sekunden gedrückt halten. „-88“ wird für 2 Sekunden im Display angezeigt.

Deaktivierung

- Gleiche Vorgehensweise wie bei der Aktivierung. Jedoch die beiden Tasten für 5 Sekunden gedrückt halten.
- Um die Deaktivierung der Messeschaltung zu überprüfen: Geräte aus- und wieder einschalten. „88“ im Display sollte nicht angezeigt werden.

Kühl-Gefrier-Kombinationen KGF56P..., KGF39P... der Serie 8 und KGN39A..., 36A... und KGN39LB.... sowie der Serie 6..



Aktivierung

- Gerät anschließen.
- Innerhalb von 10 Sekunden die Tasten „°C“ und „+“ für 3 Sekunden gedrückt halten.

Deaktivierung

- Gleiche Vorgehensweise wie bei der Aktivierung. Jedoch die beiden Tasten für 5 Sekunden gedrückt halten.
- Um die Deaktivierung der Messeschaltung zu überprüfen: Geräte aus- und wieder einschalten. „88“ im Display sollte nicht angezeigt werden.

Kühl-Gefrier-Kombination KGF39SM... der Serie 8.



Aktivierung

- Gerät an Stromnetz anschließen.
- Innerhalb von 10 Sekunden „Alarm off“ für 10 Sekunden gedrückt halten, bis ein Ton zu hören ist und das Innenlicht ausgeht.
- Messeschaltung ist aktiviert.

Deaktivierung

- Taste „Alarm off“ für 10 Sekunden gedrückt halten, bis ein Ton zu hören ist.
- Taste loslassen, Messeschaltung ist aktiviert.

Kühl-Gefrier-Kombination KGN36H... der Serie 6.



Aktivierung

- Gerät an das Stromnetz anschließen.
- Innerhalb von 10 Sekunden die Taste „Alarm“ unterhalb der Anzeige „super“ für 10 Sekunden gedrückt halten, bis ein Ton zu hören ist.
- Taste loslassen. Messeschaltung ist aktiviert.

Deaktivierung

- Die Taste „Alarm“ für 10 Sekunden gedrückt halten, bis ein Ton zu hören ist.
- Taste loslassen, Messeschaltung ist deaktiviert.
- Durch das Trennen des Geräts vom Stromnetz wird die Messeschaltung nicht deaktiviert.

Kühl-Gefrier-Kombinationen KGV39V..., 36V...der Serie 4.



Aktivierung

- Innerhalb von 10 Sekunden nach Anschluß des Geräts an das Stromnetz, die Taste für die Temperatureinstellung des Gefrierbereichs 10 Sekunden gedrückt halten.
- Es erfolgt ein Quittierton.
- Die Messeschaltung ist nun aktiviert.

Deaktivierung

- Die Taste für die Temperatureinstellung des Gefrierbereichs 10 Sekunden gedrückt halten.

Kühl-Gefrier-Kombinationen KGN36X...der Serie 4.



Aktivierung

- Gerät anschließen.
- Innerhalb von 10 Sekunden die Alarm-Taste für 10 Sekunden drücken.

Deaktivierung

- Alarm-Taste für 10 Sekunden drücken bis ein Ton zu hören ist.

Kühl-Gefrier-Kombinationen KGN36..der Serie 4 mit Indoor-Elektronik.



Aktivierung

- Gerät mit dem Hauptschalter anschalten.
- Taste „Temperatur-Einstellung“ für 15 Sekunden gedrückt halten, bis ein Ton zu hören ist.

Deaktivierung

- Taste „Temperatur-Einstellung“ für 10 Sekunden gedrückt halten, bis ein Ton zu hören ist.
- Der Demomodus bleibt bestehen, wenn das Gerät vom Stromnetz getrennt wird.

Stand-Kühlschränke

Stand-Kühlschränke KSF36... und KSW36... der Serie 8 und KSV36...der Serie 6.



Aktivierung

- Gerät mit dem Hauptschalter anschalten.
- Taste „Alarm“ für 10 Sekunden gedrückt halten, bis ein Ton zu hören ist und das Licht ausgeht.

Deaktivierung

- Taste „Alarm“ für 10 Sekunden gedrückt halten, bis ein Ton zu hören ist.
- Der Demomodus bleibt bestehen, wenn das Gerät ausgeschaltet wird.

Stand-Kühlschränke KSV36..., KSV29...der Serie 4.



Aktivierung

- Gerät mit dem Hauptschalter anschalten.
- Taste „Temperatur-Einstellung“ für 15 Sekunden gedrückt halten, bis ein Ton zu hören ist.

Deaktivierung

- Taste „Temperatur-Einstellung“ für 10 Sekunden gedrückt halten, bis ein Ton zu hören ist.
- Der Demomodus bleibt bestehen, wenn das Gerät vom Stromnetz getrennt wird.

Kühl- und Gefrierschränke – Einbaugeräte.

Kühl-Gefrier-Kombinationen KIF81.... bis KIF87....der Serie 8.



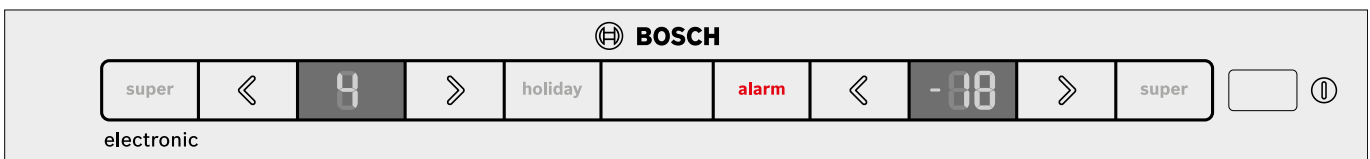
Aktivierung

- Innerhalb der ersten 10 Sekunden nach Anschluss an das Stromnetz muss die Alarm-Taste gedrückt werden und für 15–17 Sekunden gedrückt gehalten werden. Der Demo Mode ist auch nach Aus- und Einschalten des Geräts noch aktiviert.

Deaktivierung

- Zum Beenden des Demo Mode muss die Alarm-Taste während das Gerät in Betrieb ist (die ersten 10 Sekunden nach dem Einschalten ausgeschlossen) für mindestens 10 Sekunden gedrückt gehalten werden.

Kühl-Gefrier-Kombinationen KIN86AF...85AF...,KIS87AD...,77AD..., 52AF.... ,42AD....., KIR41AD...,31AD....der Serie 6 bzw. 8.



Aktivierung

- Gerät an das Stromnetz anschließen.
- Taste „Temperaturwahl“ für 15 Sekunden drücken.
- Es erfolgt ein Quittierton.
- Die Demoschaltung ist aktiviert, im Gerät geht das Licht an.

Deaktivierung

- Taste „Temperaturwahl“ für 10 Sekunden drücken, bis ein Ton zu hören ist.
- Das Demoprogramm ist deaktiviert.
- Der Demo-Modus bleibt aktiviert, auch wenn das Gerät vom Netz genommen wird.

Einbau-Kühlschränke KIL42V...,KIR41V...,31V...der Serien 8, 6 und 4.



Aktivierung

- Gerät an das Stromnetz anschließen.
- Taste „Temperaturwahl“ für 15 Sekunden drücken.
- Es erfolgt ein Quittierton.
- Die Demoschaltung ist aktiviert, im Gerät geht das Licht an.

Deaktivierung

- Taste „Temperaturwahl“ für 10 Sekunden drücken, bis ein Ton zu hören ist.
- Das Demoprogramm ist deaktiviert.
- Der Demo-Modus bleibt aktiviert, auch wenn das Gerät vom Netz genommen wird.

Geschirrspüler, 60 cm breit.

Geschirrspüler der Serie 8 mit TFT-Display.

Schaltung für vollintegrierte, integrierte und freistehende Geräte sowie Unterbau-Modelle identisch.



Aktivierung

- Gerät ausschalten „A“.
- Taste „B“ drücken und gedrückt halten.
- Taste „Hauptschalter“ „A“ und „Start“ „B“ drücken und für ca. 10 Sekunden gedrückt halten bis alle LEDs 3 mal zu blinken beginnen.

Deaktivierung

- Gerät ausschalten „A“.
- Taste „Start“ „B“ drücken und gedrückt halten
- Taste „Hauptschalter“ „A“ und „Start“ „B“ drücken und für ca. 10 Sekunden gedrückt halten.

Geschirrspüler der Serie 6 mit TFT-oder LED-Display.

Schaltung für integrierte und freistehende Geräte.



Aktivierung

- Gerät ausschalten „A“.
- Taste Start „B“ drücken und gedrückt halten.
- Taste „Hauptschalter“ „A“ und „Start“ „B“ drücken und für ca. 10 Sekunden gedrückt halten bis alle LEDs 3 mal zu blinken beginnen.

Deaktivierung

- Gerät ausschalten „A“.
- Taste „Start“ „B“ drücken und gedrückt halten
- Taste „Hauptschalter“ „A“ und „Start“ „B“ drücken und für ca. 10 Sekunden gedrückt halten.

Geschirrspüler der Serie 6 mit LED.

Schaltung für vollintegriertes Modell.



Aktivierung	Deaktivierung
<ul style="list-style-type: none"> • Gerät ausschalten „A“. • Taste Start „B“ drücken und gedrückt halten. • Taste „Hauptschalter“ „A“ und „Start“ „B“ drücken und für ca. 10 Sekunden gedrückt halten bis alle LEDs 3 mal zu blinken beginnen. 	<ul style="list-style-type: none"> • Gerät ausschalten „A“. • Taste „Start“ „B“ drücken und gedrückt halten • Taste „Hauptschalter“ „A“ und „Start“ „B“ drücken und für ca. 10 Sekunden gedrückt halten.

Geschirrspüler der Serie 4.

Schaltung für integrierte und freistehende Geräte sowie Unterbau-Modelle identisch.



Aktivierung	Deaktivierung
<ul style="list-style-type: none"> • Gerät ausschalten „A“. • Taste Start „B“ drücken und gedrückt halten. • Taste „Hauptschalter“ „A“ und „Start“ „B“ drücken und für ca. 10 Sekunden gedrückt halten bis alle LEDs 3 mal zu blinken beginnen. 	<ul style="list-style-type: none"> • Gerät ausschalten „A“. • Taste „Start“ „B“ drücken und gedrückt halten • Taste „Hauptschalter“ „A“ und „Start“ „B“ drücken und für ca. 10 Sekunden gedrückt halten.

Geschirrspüler der Serie 4.

Schaltung für vollintegrierte Geräte.



Aktivierung

- Gerät ausschalten „A“.
- Taste Start „B“ drücken und gedrückt halten.
- Taste „Hauptschalter“ „A“ und „Start“ „B“ drücken und für ca. 10 Sekunden gedrückt halten bis alle LEDs 3 mal zu blinken beginnen.

Deaktivierung

- Gerät ausschalten „A“.
- Taste „Start“ „B“ drücken und gedrückt halten
- Taste „Hauptschalter“ „A“ und „Start“ „B“ drücken und für ca. 10 Sekunden gedrückt halten.

Geschirrspüler 45 cm.

Geschirrspüler der Serie 6, vollintegriert. Beispiel SPV6ZMX23E.



Aktivierung

- Gerät ausschalten „A“.
- Taste Start „B“ drücken und gedrückt halten.
- Taste „Hauptschalter“ „A“ und „Start“ „B“ drücken und für ca. 10 Sekunden gedrückt halten bis alle LEDs 3 mal zu blinken beginnen.

Deaktivierung

- Gerät ausschalten „A“.
- Taste „Start“ „B“ drücken und gedrückt halten
- Taste „Hauptschalter“ „A“ und „Start“ „B“ drücken und für ca. 10 Sekunden gedrückt halten.

Geschirrspüler der Serie 6, integriert. Beispiel SPI6ZMS35E.



Aktivierung

- Gerät ausschalten „A“.
- Taste Start „B“ drücken und gedrückt halten.
- Taste „Hauptschalter“ „A“ und „Start“ „B“ drücken und für ca. 10 Sekunden gedrückt halten bis alle LEDs 3 mal zu blinken beginnen.

Deaktivierung

- Gerät ausschalten „A“.
- Taste „Start“ „B“ drücken und gedrückt halten
- Taste „Hauptschalter“ „A“ und „Start“ „B“ drücken und für ca. 10 Sekunden gedrückt halten.

Backöfen.

Backöfen Serie 8 mit TFT-Touchdisplay, inkl. Kompaktgeräte wie Dampfbacköfen, Dampfgarer und Mikrowellen-Kompaktbacköfen.



Aktivierung

- Die Aktivierung ist nur innerhalb von 3 Minuten nach der Verbindung des Geräts mit dem Stromnetz möglich.
- Gerät einschalten (A) und Taste „menu“ (B) drücken.
- Den Bedienring drehen, bis „Grundeinstellungen“ sichtbar wird.
- Die Taste „Grundeinstellungen“ drücken.
- So oft die Taste „weitere Einstellungen“ drücken, bis „Demo-Modus“ sichtbar wird.
- „Demomodus“ drücken.
- Mit dem Bedienring auswählen, ob Demoschaltung „mit Dia-Show“ (Empfehlung) oder Demoschaltung „ohne Dia-Show“.
- „menu“ drücken und die Einstellung speichern.

Deaktivierung

- Vorgehen wie bei der Aktivierung. Beim letzten Schritt kann im „Demo-Modus“ dieser auch ausgeschaltet werden.
- Wenn der Strom nachts abgeschaltet wird, startet der Demo-Modus nach Anschalten des Stroms wieder.

Backöfen der Serie 8 mit TFT-Display.



Aktivierung

- Die Aktivierung ist nur innerhalb von 3 Minuten nach der Verbindung des Geräts mit dem Stromnetz möglich.
- Gerät einschalten (A) und Taste „i“ (B) für 3 Sekunden drücken.
- Taste „Uhr“ (C) drücken, um zu den Grundeinstellungen zu gelangen.
- Taste „Uhr“ 16x drücken, um zum „Demo-Modus“ zu gelangen.
- Mit dem Bedienring (D) den Demo-Modus aktivieren.
- Die Taste „i“ (B) 3 Sekunden drücken um den „Demo-Modus“ zu speichern.

Deaktivierung

- Vorgehen wie bei der Aktivierung. Beim vorletzten Schritt kann über den Bedienring (D) der „Demo-Modus“ auch ausgeschaltet werden.
- Wenn der Strom nachts abgeschaltet wird, startet der Demo-Modus nach Anschalten des Stroms wieder.

Backöfen und Herde der Serie 6.



Backöfen mit Demo-Modus: HBG5780S6,
HBA578BS0, HBA578BB0, HBA578BW0



Einbauherde mit Demo-Modus: HEA5784S0, HEA5784S1, HEB578BS0, HEB578BS1

Aktivierung

- Im Demo-Modus ist die Heizfunktion des Gerätes deaktiviert. Das Gerät kann einen Temperaturanstieg auf dem Display simulieren, Heißluftgebläse und Innenraumbelichtung sind aktiv.
- Der Modus kann nur innerhalb von 5 Minuten nachdem das Gerät an das Stromnetz angeschlossen wurde, aktiviert bzw. deaktiviert werden.
- Beim Einschalten der Stromzufuhr startet die Uhrzeit im Display bei „12:00“. Die Uhrzeit wird blinkend angezeigt. Entweder die Uhrzeit mit der Uhr-Taste bestätigen (Uhrzeit hört auf zu blinken) oder die korrekte Zeit mit den +/- Tasten einstellen und anschließend mit der Uhr-Taste bestätigen.
- Darauf achten, dass der Funktionswähler auf der Nullstellung ist.
- Die Uhr -Taste 3 Sekunden drücken. Im Display erscheint „c01 1“.
- Tasten +/- so oft drücken, bis „c13“ angezeigt wird.
- Nun bei Backöfen mit dem rechten Knebel den Wert von 0 auf 1 verstellen. Bei Herden den Temperaturwähler rechts vom Display dafür nutzen
- Zum Speichern die Uhr-Taste 3 Sekunden drücken.
- Demomodus ist aktiv, dies wird durch Blinken des Doppelpunkts in der Uhrzeit angezeigt.

Deaktivierung

- Vorgehen in den ersten Schritten wie bei der Aktivierung (solle es sich um einen Herd handeln, das Gerät vom Netz trennen, indem die Sicherung im Sicherungskasten ausgeschaltet wird).
- Wenn „c13 1“ im Display erscheint, den rechten Knebel von 1 auf 0 verstellen, anschließend zum Speichern die Uhr-Taste 3 Sekunden drücken.

Demo-Modus bei den Einbauherden mit TFT-Display HEH579CS6, HEG579US6, HBG579BS0

Aktivierung

- Der Demo-Modus kann nur innerhalb von 5 Minuten nachdem das Gerät an das Stromnetz angeschlossen wurde, aktiviert werden. Das Aktivieren des Demo-Modus erfolgt in den Grundeinstellungen.
- Taste "Uhrzeit" ca. 3 Sek. drücken. Im Display erscheint die erste Grundeinstellung.
- Die Einstellungen mit dem Temperaturwähler ändern, bis "Demo-Modus" erscheint.
- Zur Bestätigung erneut die UHRTaste ca. 3 Sek. lang drücken.

Deaktivierung

- Vorgehen wie bei der Aktivierung. Dazu das Gerät kurz vom Netz nehmen, indem die Sicherung im Sicherungskasten ausgeschaltet wird. Der Demomodus kann dann innerhalb von ca. 5 Min. deaktiviert werden.

Kochfelder.

Kochfelder mit DirectSelect Premium Bedienung.



Aktivierung

1. Verbinden Sie das Gerät mit dem Stromnetz.
2. Innerhalb der ersten 3 Minuten die Taste **(A)** 4 Sekunden lang drücken. Die ersten vier Displays zeigen die Produktinformationen an.
3. Drücken Sie erneut, um zu den Grundeinstellungen zu gelangen, auf dem Display erscheint c1 und 0 als Standardeinstellung.
4. Mehrmals drücken, um c8 zu erreichen. 0 = deaktiviert; 1 = aktiviert
5. Wählen Sie die gewünschte Einstellung für die Funktion aus.
6. Drücken Sie die Taste **(A)** 4 Sekunden lang, um die Änderungen zu speichern.
7. Auf der Anzeige erscheint 5 Sekunden lang "dE".

Deaktivierung

1. Verbinden Sie das Gerät mit dem Stromnetz.
2. Drücken Sie während der ersten 3 Minuten eine beliebige Taste, um den Demo-Modus zu deaktivieren. Auf den Anzeigen erscheint "dE" und "OFF" und der Standardmodus wird aktiviert.

Der Demo-Modus kann nur während der ersten 3 Minuten nach dem Anschluss an das Stromnetz gewählt werden. Nach diesen 3 Minuten verschwindet dieses Menü.

Kochfelder mit TFT-Display.




Aktivierung

1. Das Kochfeld einschalten. **(A)**
2. Das Symbol **(B)** auswählen.
3. In den Grundeinstellungen zu Demo mode scrollen und durch antippen auswählen.
4. Über den Pfeil oben links kann man immer zur Übersicht zurück.
5. Vor verlassen der Grundeinstellungen, Auswahl speichern.

Deaktivierung

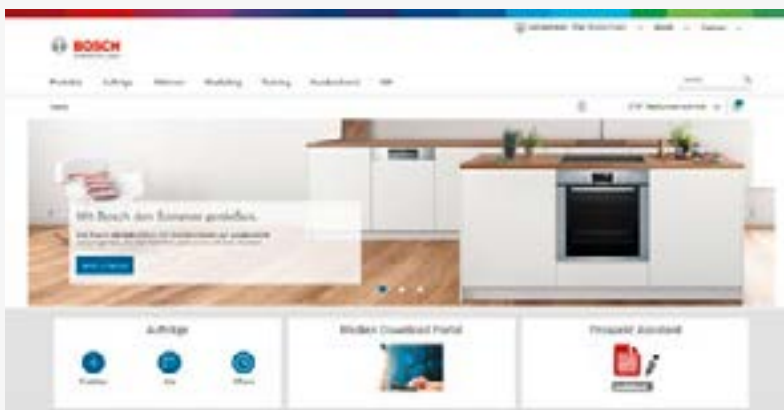
- Das Kochfeld einschalten. **(A)**
Das Symbol **(B)** auswählen.
- In den Grundeinstellungen zu Demo mode scrollen und durch antippen abwählen.
Vor verlassen der Grundeinstellungen, Auswahl speichern.

Bei aktiviertem Demo Mode erscheint dieses Symbol  in der Anzeige.

Das neue Bosch Handels-Portal auf Tradeplace

Hier dreht sich alles um Ihren Geschäftserfolg.

Entdecken Sie unser überarbeitetes und optimiertes Bosch Online-Portal auf der Handelsplattform Tradeplace. Es vereint alles, was Sie als unsere Handelspartner für Ihren Erfolg benötigen und **erleichtert** Ihnen ganz erheblich **Ihren Geschäftsalltag**. Denn Tradeplace ist **informativ** – mit allen aktuellen Neuigkeiten und Aktionen von Bosch. Tradeplace ist **effizient** – mit umfassenden Produktinformationen, bequemen Bestellmöglichkeiten und einer Auftragsverfolgung. Und Tradeplace ist **umsatzfördernd** – hier finden Sie alle relevanten Informationen zu unseren verkaufsstarken Marketingaktionen und können auch außerhalb der Geschäftszeiten Produkte bestellen oder Ihren eigenen Katalog erstellen – **alles rund um die Uhr**.



Alle Vorteile auf einen Blick:

- ▶ Unkompliziert und umfassend über Produkte informieren
- ▶ Schnell und einfach Produkte bestellen und Bestellungen nachverfolgen
- ▶ Umsatzsteigernde Marketing-Aktionen und -Materialien nutzen
- ▶ Von exklusiven Angeboten profitieren
- ▶ 24 Stunden täglich, 365 Tage im Jahr erreichbar
- ▶ Kostenfreie Nutzung



Ihre Anmeldung bei Tradeplace

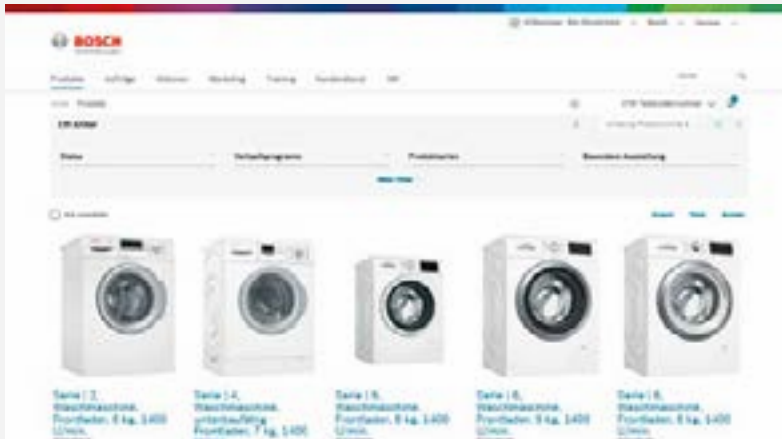
Sie können sich wie gewohnt mit Ihren Zugangsdaten auf www.tradeplace.at anmelden und gelangen von dort zum neuen Bosch Online-Portal.

Wenn Sie noch keinen Zugang zu unserem Bosch Online-Portal haben, dann registrieren Sie sich unter tradeplace.at in wenigen Schritten:

1. Über „Registrieren“ können Sie mit Ihrer Bosch Kundennummer ein neues Benutzerkonto anlegen
 - ▶ Wählen Sie ganz einfach „Neues Konto“.
2. Im Registrierungsprozess gelangen Sie zur Auswahl der Services
 - ▶ Wählen Sie „ONLINE-PORTAL“.
 Dieser Service ist kostenlos.

> [Jetzt registrieren](#)

3 in 1: Produkt-, Einkaufs- und Marketing-Portal in Einem



1. Ihr Produkt-Portal:

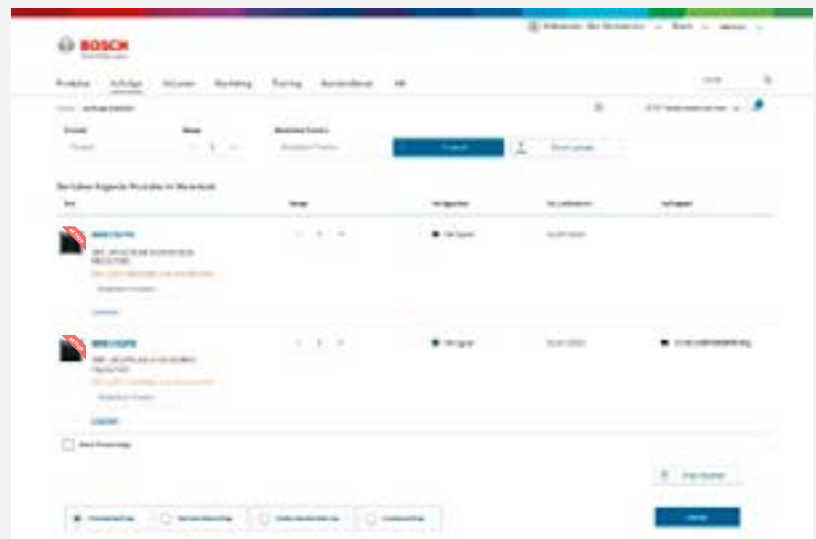
Ihr direkter Zugang zu unserem Online-Produktkatalog:
Im Bereich „Produkte“ finden Sie alle Informationen zum Sortiment von Bosch.

- ▶ Benutzerfreundlicher Produktkatalog mit intuitiven Produktfiltern und unkomplizierter Produktsuche
- ▶ Umfangreiche Produktinformationen
- ▶ Vielfältige Download und Export Möglichkeiten
- ▶ Zugriff auf Bedienungsanleitungen
- ▶ Anzeige von Kundenbewertungen

2. Ihr professionelles Einkaufs-Portal:

Immer Ihre Geschäfte im Blick:
Im Bereich „Aufträge“ können Sie bequem und direkt Bosch Produkte bestellen, Aufträge nachverfolgen und Verfügbarkeiten prüfen.

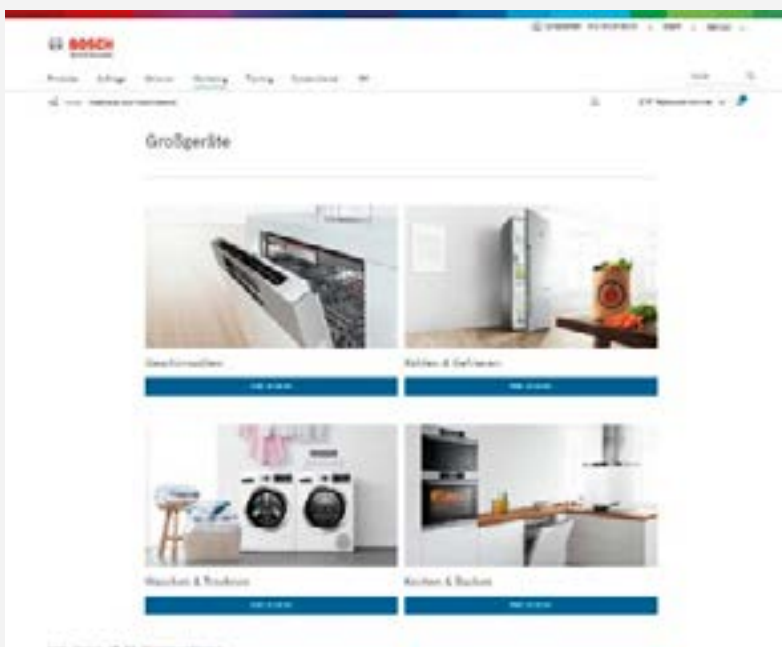
- ▶ Geführte Auftragsanlage bis zum Kaufabschluss
- ▶ Preis- und Verfügbarkeitsauskunft mit voraussichtlichem Wiederverfügbarkeitsdatum
- ▶ Einfacher Excel-Upload zur Erfassung größerer Aufträge



3. Ihr Marketing-Portal:

Mehr Aufmerksamkeit, mehr Erfolg:
Im Bereich „Marketing“ erhalten Sie alle relevanten Informationen zu unseren umsatzsteigernden Marketingaktionen.

- ▶ Download von Marketingmaterialien wie Bilder, Marketingtexte, Maßzeichnungen, Videos, Logos und Broschüren
- ▶ Marketing-Pakete für verkaufsfördernde Marketing-Aktionen
- ▶ Prospekt-Assistent zur Erstellung von individuellen Verkaufsunterlagen



Immer und überall: 100% auch nach dem Kauf.

Unsere Service-Experten stehen Ihnen jederzeit mit Rat und Tat zur Seite – persönlich, kompetent und zuverlässig.



Von Mensch zu Mensch.



Ihre Nummer für alle Fälle.

7 Tage die Woche, 07-22 Uhr erreichbar:
0810 550 511



Unsere Servicezeiten.

Absolut kundenorientiert.

Von 8 – 17 Uhr für Sie da,
inklusive individueller Termine.



Flächendeckendes Servicenetz:

jederzeit verfügbar.

Mit über 70 Technikern.



Faire Reparaturpreise.

Nutzen Sie die Überprüfungs-
pauschale von Bosch.

MyBosch: Ihr digitaler Produktbegleiter unter www.mybosch.at



Alles, was Sie wissen müssen.

Wenn Sie es wissen müssen.

Gebrauchsanleitungen und
Gerätedaten einfach abrufen.



Ihr Draht zu uns. Einfach und schnell.

Jetzt Reparaturtermin online buchen.



Tipps und Tricks.

Individueller Service.

myBosch erklärt Ihnen alles, was Sie zu
Ihrem Bosch Hausgerät wissen müssen.

Bestnoten für Qualität und Service.

Unsere jährliche Endkundenbefragung bestätigt: Bestnoten für den Bosch Kundendienst.

Sowohl die telefonische Betreuung (Note 1,87) als auch das Verhalten und die Fachkompetenz unserer Techniker (Note 1,47) werden von unseren Kunden gewürdigt. Über 50% aller befragten Kunden würden den Bosch Kundendienst weiterempfehlen.

Kundendienststellen

Kundendienst-Zentrum und Service Shop:
Ersatzteilbarverkauf und Geräteannahme
Quellenstraße 2a, Postfach 122, 1100 Wien

Öffnungszeiten:

Montag – Donnerstag 8.00 – 17.00 Uhr
Freitag 8.00 – 13.00 Uhr



7 Tage die Woche, 07-22 Uhr erreichbar.
Tel.: 0810 550 511

Zentrale Störungsannahme
Zentraler Ersatzteil- und Zubehörversand
Servicezentrum für Kleine Hausgeräte

Zentrales Service-Fax: (01) 60575 - 51212

Kundendienst E-Mail-Adressen:

Kundendienst-Briefkasten: vie-werkskundendienst@bshg.com
Zentrale Störungsannahme: vie-stoerungsannahme@bshg.com
Zentraler Ersatzteilversand: vie-ersatzteilbestellung@bshg.com

Vertrieb Hausgeräte

BSH Hausgeräte Gesellschaft mbH
Vertrieb BOSCH Innendienst
Quellenstraße 2a, 1100 Wien

Wir sind für Sie erreichbar:

Montag – Donnerstag 8.00 – 17.00 Uhr
Freitag 8.00 – 12.30 Uhr

Tel.: (01) 60575 - 0

www.bosch-home.at



SIMPLY YUMMY

Über 300 leckere Back- und Kochrezepte,
inkl. Schritt für Schritt Video- bzw. Fototutorial
in einer App oder unter www.Simply-Yummy.de



Jetzt kostenlos herunterladen:



Perfect Cooking

Wie Ihnen mit Bosch einfach ein perfektes Ergebnis
gelingt, erleben Sie bei unseren Vorführungen oder
Kochevents.

Termine der Bosch Perfect Cooking Veranstaltungen,
Teilnahmegebühren bzw. Online-Anmeldung finden
Sie auf: www.bosch-home.at/perfectcooking



Welt der Hausgeräte

Maßgeschneiderte Beratung und jede Menge Inspiration
ist das Konzept der Stilarena. Der Schauraum auf 1200 m²
begrüßt Sie in der Quellenstraße 2a, 1100 Wien.

Für Ihre persönliche Beratung bitten wir Sie um online
Terminvereinbarung auf www.stilarena.at

BSH Hausgeräte Gesellschaft mbH

Quellenstraße 2a
1100 Wien
Österreich



**Bosch ist die Nummer 1 Marke
für Haushaltsgroßgeräte in Europa¹**
¹Quelle: Euromonitor, Absatz, 2019

Impressum: Q8ABP00320-12/2020 – Technische Änderungen und Druckfehler vorbehalten. Printed in Germany. Evtl. Farbdifferenzen sind drucktechnisch bedingt.
Papier aus 100% chlorfrei gebleichtem Zellstoff umweltschonend hergestellt.

Medieninhaber und Hersteller: BSH Hausgeräte Gesellschaft mbH Wien, Bosch und die Bildmarke sind registrierte Marken der Robert Bosch GmbH Germany,
Nachdruck, auch auszugsweise nur mit Genehmigung des Herstellers. Änderungen und Liefermöglichkeiten vorbehalten.