



BOSCH

Technik fürs Leben

Das Hausgeräte- Programm.

Das Solo- und Einbaugeräte-Programm
für den Elektro-Fachhandel
Ausgabe 2020 / 2021

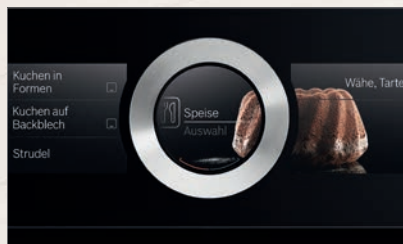
Information nur für den Fachhandel



Entspannter leben. Mit Bosch.

Perfekt war noch nie so einfach.

Wir von Bosch möchten Ihr Leben ein klein wenig entspannter machen. Deshalb behalten wir für Sie die kleinen Dinge im Blick. Mit innovativer Sensor-Technologie erkennen unsere Hausgeräte selbständig, was zu tun ist, um perfekte Ergebnisse zu erzielen. Bei Bosch erwarten Sie Hausgeräte, die mitdenken und sehr einfach zu bedienen sind. So genügt beim Backofen ein kleiner Dreh am intuitiven Bedienring, um alle Einstellungen auf einmal vornehmen zu können. Entdecken Sie im aktuellen Hausgeräte-Programm die vielen Vorzüge innovativer Sensor-Technologie von Bosch. www.entspannter-kochen.de



Einfach gesünder leben.

SIMPLY HEALTHY Ihr Wohlbefinden und Ihre Gesundheit liegen uns am Herzen. Deshalb entwickeln wir Haushaltsgeräte mit innovativen Technologien, die Ihr Leben zuhause etwas einfacher, entspannter und gesünder machen. Egal, ob Sie für gesündere Ernährung sorgen möchten, Ihre Wäsche hygienisch rein halten oder einfach nur die Ruhe zuhause genießen möchten – Haushaltsgeräte von Bosch machen Ihr Leben und das Ihrer Lieben Simply Healthy. Diese Hausgeräte kennzeichnen wir mit dem Simply Healthy Signet. www.bosch-simply-healthy.de



Smart today. Smart tomorrow.

Home Connect Wir glauben, dass sich ein smartes Zuhause an Sie anpassen sollte. Mit Home Connect können Sie die Bosch Hausgeräte über Ihre mobilen Endgeräte steuern und im Auge behalten – ganz gleich, wo Sie sich befinden. Darüber hinaus schließen wir fortwährend neue Partnerschaften und ergänzen neue, hilfreiche Funktionen sowie Services für Sie und Ihre Lieben. So können Sie sicher sein, dass das Hausgerät, das Sie heute kaufen, auch für eine smarte Zukunft gewappnet ist. Home Connect ist ein Service der Home Connect GmbH. www.bosch-hc.de



Ausgezeichnete Qualität. Von Bosch.



Europas Marke Nr. 1* ist Bosch.

Von Norwegen bis Italien weiß man die hohe Qualität von Bosch zu schätzen. Es gibt keine Marke in Europa, die mehr Haushalts-Großgeräte verkauft als Bosch.



Deutschland vertraut Bosch.

Most Trusted Brand¹ – für die Konsumenten ist Bosch 2020 wieder die vertrauenswürdigste Marke in der Kategorie Haushalts-/Küchengeräte.



Testsieger kommen von Bosch.

Unsere Hausgeräte überzeugen regelmäßig auch Stiftung Warentest – durch ihre erstklassige Qualität, innovative Funktionen und technische Perfektion.



Bosch ist die Smart Home Marke Nr. 1!

Das ist das Ergebnis der vom Wirtschaftsmagazin Focus Money durchgeführten Smart Home Studie, in der Bosch als bester Smart-Home-Anbieter im Bereich Haushaltselektrogeräte ausgezeichnet wurde. Mit 100 Punkten sind wir Testsieger und somit die smarteste Hausgeräte-Marke auf dem Markt.

* Bei großen elektrischen Hausgeräten. Quelle: Euromonitor, nach Absatz 2018.
¹ Repräsentative Befragung des Forschungsinstituts Dialego für „Readers Digest“ unter 4.000 Konsumenten.

Das derzeitige Energielabel: Gültig bis 28. Februar 2021.

Durch den Einsatz energiesparender Hausgeräte lassen sich sowohl kostbare Ressourcen als auch bares Geld sparen. Deswegen sollte man beim Hausgerätekauf auf niedrige Strom- und Wasserverbrauchswerte achten. Genau über diese informiert seit 1995 das europäische Energielabel mit standardisierten Angaben über die Energie- und Wasserverbrauchswerte von Hausgeräten.

Das seit 2012 in der unten abgebildeten Gestaltung geltende Energielabel informiert Sie, in welcher Effizienzklasse sich das entsprechende Gerät befindet. Zudem erhalten Sie durch sprachneutrale Piktogramme weitere Informationen über das Gerät, wie z.B. den Geräuschwert, Fassungsvermögen, aber auch den Strom- und Wasserverbrauch. Der Stromverbrauch wird auf den Energielabel für Waschmaschinen und Geschirrspülmaschinen derzeit als Jahresverbrauchswert ausgewiesen. Exemplarisch erläutern wir untenstehend das derzeitige Energielabel für Kühl- und Gefriergeräte.



Beispielhafte Darstellung eines Energielabels für Kühl- und Gefriergeräte:

Neben dem Gesamtnutzinhalt aller Tiefkühlfächer bzw. Kühlfächer wird der Geräuschwert des Gerätes abgebildet. Besonders relevant bei diesen Geräten ist die Energieeffizienzklasse. Je besser die Energieeffizienzklasse, um so mehr Stromkosten lassen sich einsparen - vor allem, da sich diese Geräte in einem Dauerbetrieb befinden.

Zeichenerklärung

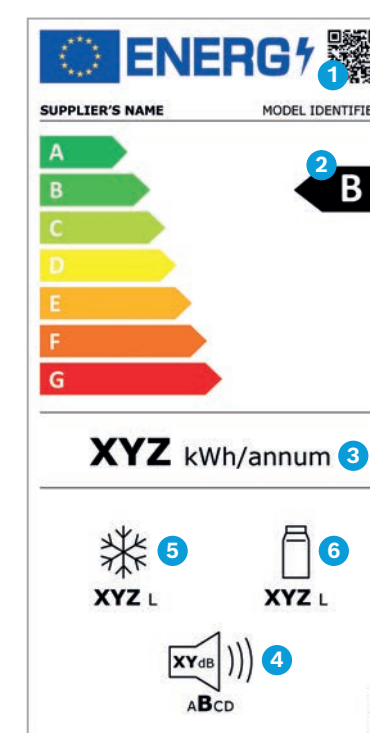
- 1 Energieeffizienzklasse
- 2 Energieverbrauch in kWh/Jahr (gemessen unter Normbedingungen)
- 3 Geräuschemission in Schalleistung (dB(A) re 1 PW)
- 4 Gesamtvolumen aller Tiefkühlfächer (Fächer mit Sternekennzeichnung)
- 5 Gesamtvolumen aller Kühlfächer (Fächer ohne Sternekennzeichnung)

Das kommende Energielabel: Gültig ab 01. März 2021.

Die technologische Entwicklung in den letzten Jahren führte zu einer hohen Konzentration an Produkten, die Label mit einem Wert A+ und besser erreichen. Die ursprüngliche Funktion - als Hilfe bei der Kaufentscheidung - war somit in letzter Zeit nicht mehr ganz gegeben. Zudem haben sich weitere Rahmenbedingungen, wie das Nutzerverhalten, verändert. Daher wird es Zeit für eine Anpassung des bestehenden Energielabels. Den Anfang bei den Hausgeräten machen Waschmaschinen, Wäschetrockner, Geschirrspüler, Kühl-/ Gefriergeräte und Weinlagergeräte. Ab dem 1. März 2021 müssen diese Geräte in Geschäften, online etc. mit dem neuen Label ausgezeichnet sein. Da den Geräten schon vor diesem Datum das neue Label beigelegt wird, möchten wir Sie schon jetzt über das zukünftige Energielabel informieren.

Die größte Änderung bei den neuen Energielabeln ist der Wegfall der Plusklassen bei den Energieeffizienzklassen, wie z.B. A+++ . Die Klassifizierung erfolgt künftig von A bis G. Zudem werden neue Verfahren zur Messung des Energieverbrauchs und zur Bestimmung der Labelklasse angewendet. Diese sollen, so die Vorgabe der EU, „soweit wie möglich der tatsächlichen Nutzung des Produktes Rechnung tragen und das durchschnittliche Verbraucherverhalten widerspiegeln“. Desweiteren wird z.B. künftig bei Waschmaschinen, Wäschetrocknern und Geschirrspülern der Energieverbrauch nicht mehr pro Jahr angegeben, sondern gewichtet auf 100 Betriebszyklen des jeweiligen Gerätes. Zudem wird für diese Produkte die Laufzeit des zu prüfenden Labelprogramms angegeben. Diese wird bei Waschmaschinen und Wäschetrocknern sogar zeitlich begrenzt und darf eine maximale Programmlaufzeit nicht überschreiten.

Auch ändert sich bei Waschmaschinen und Wäschetrockner das Prüfprogramm. Diese findet sich als Programm "Eco 40-60" auf der Geräteblende wieder. Bei Geschirrspülern wiederum ändert sich die Zusammensetzung des Maßgedeck-Geschirrs. Aus u.a. diesen Gründen lassen sich die derzeitigen Effizienzklassen nicht direkt in künftige Klassen umrechnen. Zudem können Sie nun direkt über einen QR-Code, der auf dem Energielabel abgebildet ist, weitere Produktinformationen abrufen. Der QR-Code leitet Sie ab dem 1.3.2021 auf eine von der EU betriebene Datenbank weiter. Auf dieser stehen Ihnen die künftigen Datenblätter aller labelpflichtigen Geräte zur Ansicht und zum Download bereit. Der Zugang zur Datenbank ist ebenfalls über Internet möglich. Weitere Information über das neue Energielabel erhalten Sie unter: www.bosch-home.com



Beispielhafte Darstellung eines Energielabels für Kühl- und Gefriergeräte:

Das Verfahren zur Bestimmung der Effizienzklasse ist nun umfangreicher. Es berücksichtigt die Art des Gerätes, das Funktionsprinzip, die Zimmertemperatur sowie die Zahl und Größe der Lagerfächer. Die anderen Elemente auf dem neuen Energielabel sind weitgehend unverändert. Der Energieverbrauch ist weiterhin in kWh als Jahresverbrauch („annum“) angegeben. Das Label gibt zudem Informationen zum Gesamtvolumen aller Kühlfächer und, sofern vorhanden, aller Tiefkühlfächer. Aber auch über die Geräuschemission bzw. -klasse.

Zeichenerklärung

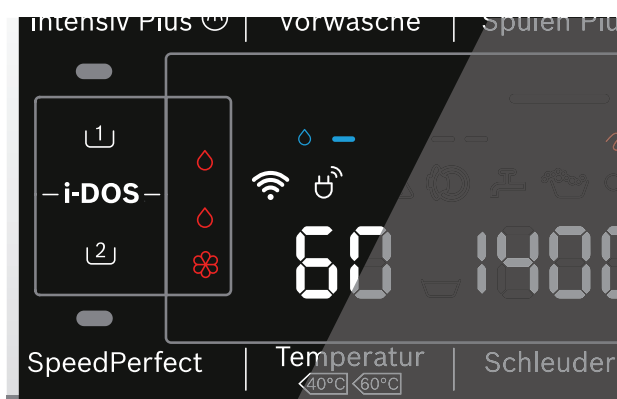
- 1 QR-Code
- 2 Energieeffizienzklasse
- 3 Energieverbrauch in kWh/Jahr (gemessen unter neuen Normbedingungen)
- 4 Geräuschemission in Schalleistung (dB(A) re 1 PW) sowie Geräuschemissionsklasse
- 5 Gesamtvolumen aller Tiefkühlfächer
- 6 Gesamtvolumen aller Kühlfächer

Waschmaschinen und Trockner



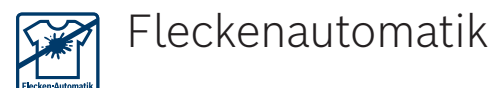
Ausstattung Waschmaschinen

Die Highlights



Weniger Waschmittel und Wasser verschwendet dank automatischer Dosierung.

- Einfacher geht's nicht: Wäsche einlegen und Automatik-Programm starten – den Rest macht Ihre i-DOS für Sie.
- Das intelligente Dosiersystem i-DOS erkennt Textilart, Verschmutzungsgrad und Beladungsmenge – und dosiert die exakt richtige Menge Waschmittel und Wasser.



Für jeden Fleck das richtige Waschprogramm.

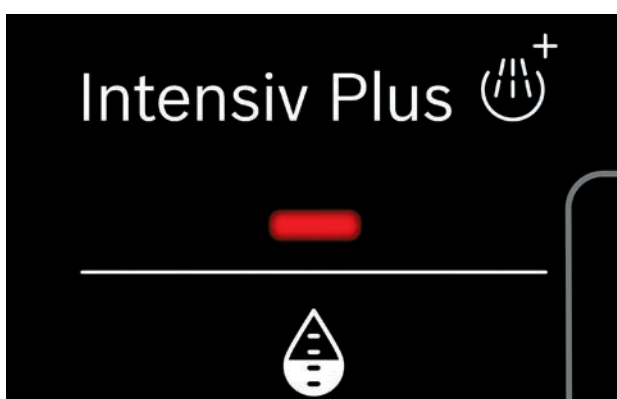
- Die Fleckenautomatik entfernt schonend und ganz automatisch bis zu 16 der hartnäckigsten Flecken – von Schokolade über Gras bis hin zu Rotwein.
- Die Waschmaschine passt automatisch die Temperatur, die Trommelbewegung und die Einweichzeit an die jeweiligen Flecken an, bevor das ausgewählte Waschprogramm startet. Einfach zum perfekten Waschergebnis unabhängig von der Art der Flecken.



4D Wash System

Höchste Waschleistung durch effektive Durchfeuchtung der Wäsche und optimale Nutzung des Waschmittels.

- Überragende Waschleistung – auch bei einer voll beladenen Trommel. Das innovative 4D Wash System garantiert perfekt saubere Wäsche.
- Eine zusätzliche Düse spritzt Wasser und Waschmittel zentral in die mit erhöhter Drehzahl rotierende Trommel ein. In dem sich bildenden Wäschetunnel wird beides gleichmäßig über die Wäsche verteilt.



Intensive Reinigung für stark verschmutzte Textilien.

- In nur 30 Minuten wird jetzt besonders stark verschmutzte Wäsche wieder richtig sauber.
- Dank dem Spezialreinigungsschub Intensiv Plus wird die Waschintensität deutlich erhöht und der Waschzyklus dabei um maximal 30 Minuten verlängert. Der Effekt wird durch mehr Schaum und Aktivität in der Trommel sichtbar.

Die Ausstattungsmerkmale von A – Z



ActiveWater – Mengenautomatik

Spart Energie und Wasser. Ein Sensor erkennt den Beladungszustand und passt entsprechend die Wassermenge an – der Energiebedarf wird reduziert.



ActiveWater Plus – stufenlose Mengenautomatik

Maximale Energie- und Wasserersparnis. Ein Durchfluss- und ein Wasserstands-Sensor sorgen gemeinsam dafür, dass der Wasserverbrauch entsprechend der Textilart und Beladungsmenge auf ein Minimum sinkt.



AquaSensor

Keine Waschmittelrückstände mehr in der Wäsche. Das Spülwasser wird auf kleinste Rückstände hin kontrolliert und die Anzahl der Spülgänge angepasst. Überflüssige Spülgänge werden damit vermieden.



AquaStop: eine Bosch Garantie bei Wasserschäden – ein Geräteleben lang.*

Das AquaStop System bietet Schutz gegen Wasserschäden – dafür garantiert Bosch ein Geräteleben lang.

AquaStop-Schlauch

Mechanischer Stopp des Wasserzulaufs mithilfe Doppelschlauch, mechanischem Ventil im Zulaufschlauch und optischer Anzeige.



EcoSilence Drive

Langlebiger, leistungsstarker und dabei leiser Motor dank modernster Antriebselektronik mit einem Permanentmagneten.



Fleckenautomatik

Entfernt zuverlässig die 4 bzw. 16 häufigsten Flecken von Gras bis Rotwein. Die Automatik passt Temperaturverlauf, Trommeldrehung und Einweichzeit im gewählten Waschprogramm an.

Funktionsbekleidung

Im Programm Funktionsbekleidung werden durch Intervall-Schleudern bei reduzierter Schleuderdrehzahl empfindliche Membrantextilien (z.B. wasserabweisende Regenjacken) weniger mechanisch beansprucht und somit schonend und gründlich gereinigt



Home Connect

Komfortables Steuern und Überwachen der Waschmaschine von unterwegs. Die Easy Start Funktion empfiehlt immer das richtige Programm und erleichtert zusätzlich die Bedienung.



Intelligentes Dosiersystem i-DOS

Verhindert ungenaues Dosieren von Waschmittel und Weichspüler dank intelligenter Automatik. Die Wäsche wird immer optimal und schonend gewaschen. Waschmittel und Wasser werden weniger verschwendet.



Intensiv Plus

Besonders stark verschmutzte Wäsche wird in nur 30 Minuten richtig sauber. Dank Spezialreinigungsschub Intensiv Plus wird die Waschintensität deutlich erhöht.

Nachlegefunktion

Vergessene Kleidungsstücke können auch noch nach dem Start des Waschprogramms hinzugefügt werden.

Trommelreinigung (mit Erinnerungsfunktion)

Programm zur Reinigung und Pflege der Trommel und des Laugenbehälters z.B. vor dem ersten Waschen oder bei häufigem Waschen mit niedrigen Temperaturen ($\leq 40^\circ\text{C}$). Erinnert via optischer Anzeige an die Reinigung.



SpeedPerfect

Mit SpeedPerfect bis zu 65% schneller** zu perfekt sauberer Wäsche. Als Option zuschaltbar zu den meisten Programmen, allen Beladungsmengen und Textilien.



Sportswear-Programm

Schonende Reinigung von empfindlicher Sportkleidung aus Mikrofasern, wie z.B. Funktionshirts und Schwimmbekleidung. Dank diesem Spezialprogramm bleibt die Sportbekleidung lange funktional in Topform.



VarioTrommel

Besonders schonendes Waschen. Eine bessere Wasserverteilung dank wellenförmiger Trommelstruktur und die spezielle Form der Mitnehmer erzielen beste Waschergebnisse.

4D Wash System

Erzielt überragende Waschleistungen – auch bei voll beladener Waschtrommel. Wasser und Waschmittel werden über eine zusätzliche Düse zentral in die Trommel eingespritzt, sodass jedes Wäschestück optimal durchfeuchtet wird.



Wolle-Handwäsche

Sanft waschen wie von Hand. Empfindliche Wolltextilien werden dank einer sanften Waschmechanik mit Pausen und weniger Trommel-Umdrehungen besonders schonend gewaschen.

* Detaillierte Garantiebedingungen finden Sie unter www.bosch-home.com/de/aquastop

** Vergleich zwischen Programm Pflegeleicht 40 °C und Programm Pflegeleicht 40 °C in Kombination mit Option SpeedPerfect.

Ausstattung Wäschetrockner

Die Highlights



AutoClean

Erster Trockner ohne Türfilter dank automatischer Flusenentfernung.

- ▶ Flusen werden automatisch weggespült und in einem Flusendepot gesammelt, welches nur etwa 8-mal pro Jahr¹ gereinigt werden muss. Eine Anzeige in der Blende informiert, wenn das Depot geleert werden muss. Das ständige Entleeren des Flusensiebs nach jedem Trocknungsgang entfällt.
- ▶ Der Wäschetrockner reinigt sich komplett selbst und garantiert so perfekte Trocknungsergebnisse bei konstant niedrigem Energieverbrauch.



Iron Assist

Entknittern von trockener Kleidung durch Wasserdampf.

- ▶ Trockene Kleidung, die z.B. nur kurz getragen wurde, wird durch Wasserdampf aufgefrischt und dadurch entknittert. Falten werden deutlich reduziert und das Bügeln enorm erleichtert. Je nach Bedarf ist weniger oder gar kein weiteres Bügeln notwendig.
- ▶ Es stehen drei Dampf-Programme zur Verfügung:
 - Business: für Business-Kleidung wie Anzug-Jacket und -Hose, Sakkos oder Blazer
 - 5 Hemden: für 2 bis 5 Hemden oder Blusen
 - 1 Hemd: für nur 1 Hemd oder 1 Bluse



Smart Dry

Vernetzter Trockner wählt automatisch das optimale Programm.

- ▶ Immer perfekt und schonend getrocknete Wäsche. Der Home Connect Trockner² wählt vollautomatisch das optimale Programm dank Smart Dry-Funktion.
- ▶ Von der mit dem Trockner vernetzten Home Connect Waschmaschine² erhält dieser alle Parameter des letzten Waschprogramms und stellt das geeignete Trocknungsprogramm ein – auch ohne Smartphone oder Tablet.

Die Ausstattungsmerkmale von A – Z



ActiveAir Technology

Kostengünstiges Aufheizen der Luft zum Trocknen mithilfe einer Wärmepumpe statt einer konventionellen Heizung. Die vorhandene Wärme wird effizient weiter genutzt, die Wäsche perfekt getrocknet.

AllergiePlus

Allergikerfreundliches Trocknungs-Programm, speziell für deren Bedürfnisse entwickelt. Allergieauslöser wie Keime, Milben und Bakterien werden durch konstant höhere Temperaturen während des Trockenvorgangs abgetötet.



AutoClean

Komfortabel Wäsche trocknen: Das lästige Reinigen des Türsiebs entfällt dank automatischer Flusenentfernung.



AutoDry

Damit die Wäsche immer perfekt und schonend getrocknet wird, messen Temperatur- und Restfeuchtesensoren permanent Temperaturdifferenz und Restfeuchte der Wäsche.

EasyClean Filter

Einfaches Reinigen des Kondensatorfilters dank anwenderfreundlicher Konstruktionsweise.

Endzeitvorwahl

Per Zeit-Eingabe selbst bestimmen, wann die Wäsche fertig getrocknet sein soll.



Home Connect

Das Smartphone weiß, wann die Wäsche trocken ist. Zudem lässt sich der Wäschetrockner mit Home Connect-Funktion bequem aus der Ferne steuern und kontrollieren – nützliche Tipps inklusive.



Iron Assist

Hilft dabei, dass weniger bis keine Wäsche gebügelt werden muss. Iron Assist reduziert deutlich die Falten von Wäschestücken mit Hilfe von Wasserdampf.

Knitterschutz

Zum leichteren Bügeln wird die Wäsche nach Programmende automatisch durch leichte Trommelbewegungen aufgelockert. Je nach Modell bis zu 120 Minuten lang.

Luftkondensations-Wäschetrockner

Die der Wäsche entzogene Feuchtigkeit kondensiert im Gerät und sammelt sich in einem Wasserbehälter, der nach dem Trocknen einfach entleert wird.

Metallverschlusshaken

Garantiert, dass die Tür des Trockners auf Dauer besonders sicher verschlossen bleibt dank der robusten Materialbeschaffenheit.



SelfCleaning Condenser

Nie mehr Kondensator reinigen. Höchsten Bedienkomfort ohne mühevolleres Reinigen bietet der wartungsfreie und selbstreinigende Kondensator. Durch diese Innovation trocknet das Gerät ein Geräteleben lang besonders sparsam – bei voller Trocknerleistung.



SensitiveDrying System

Flauschig weiche Wäsche – auch nach 100-mal trocknen. Optimale Wäschepflege dank textilschonender Trommelstruktur und extraglatte Innenseite. Geschwungene Soft-Mitnehmer durchmischen sie sanft.



Smart Dry

Immer perfekt und schonend getrocknete Wäsche: Der Trockner stellt automatisch das beste Programm, die Temperatur und die Dauer ein aufgrund der übermittelten Daten von der vernetzten Home Connect Waschmaschine.



TouchControl-Bedienung

Supereinfach zu bedienen: Eine sanfte Berührung reicht aus, um auf dem TouchControl-Display die gewünschte Funktion zu wählen.

Trommel-Innenbeleuchtung

Keine Wäschestücke mehr übersehen: Die helle Innenbeleuchtung hilft bei schlechten Lichtverhältnissen und leuchtet die Trommel rundherum bestens aus.

Wärmepumpen-Wäschetrockner

Die Luft wird mithilfe einer Wärmepumpe erwärmt, statt, wie bei herkömmlichen Trocknern üblich, durch Heizstäbe. Vorteil dieser Technologie: Die heiße Abluft, und damit der Großteil der Energie, wird für den nächsten Trocknungsprozess energieeffizient genutzt.

Wollekorb

Verfilzte und eingelaufene Pullover gehören dank Wollkorb der Vergangenheit an. Der Wollkorb eignet sich auch für Sportschuhe mit synthetischen Obermaterialien oder sogar Kuschtiere.

¹Basierend auf 160 Standard-Trocknungszyklen (3-mal pro Woche)

²Für Trockner mit Home Connect 2.0 in Kombination mit allen Home Connect Waschmaschinen

Einfach gesünder leben.

Innovative Technologien von Bosch machen Ihr Leben zuhause etwas einfacher, entspannter und gesünder. Hausgeräte, die mindestens eine der unten stehenden Kategorien oder Funktionen erfüllen, kennzeichnen wir mit dem Simply Healthy Signet.



Waschen



Waschen



Trocknen

Fitness



Funktionsbekleidung

Im Programm Funktionsbekleidung werden durch Intervall-Schleudern bei reduzierter Schleuderdrehzahl empfindliche Membrantextilien (z.B. wasserabweisende Regenjacken) weniger mechanisch beansprucht und somit schonend und gründlich gereinigt.



Fleckenautomatik

Entfernt zuverlässig die häufigsten Flecken, die bei Sport und Spiel entstehen können. Ob Gras, Sand oder Schweiß.

Daunen-Programm

Das Feinprogramm für perfekte Daunenpflege. Dank sanfter Waschtechnik wird Daunen-Kleidung extra geschont.



Sportswear-Programm

Perfekt am Start mit der optimalen Pflege für moderne Mikrofaseren. Mit diesem Programm können bis zu 2 kg synthetische Textilien „Schranktrocken“ getrocknet werden.

Daunen-Programm

Die perfekte Daunenpflege, nicht nur für Wintersportler. Das spezielle, feuchtgesteuerte Trockenprogramm mit Intervallschleudern trocknet besonders schonend.

Wollekorb

Der ideale Trainingspartner für Sportschuhe und Wollpullover. Sportschuhe mit synthetischen Obermaterialien werden perfekt trocken. Verfilzte und eingelaufene Pull-over gehören der Vergangenheit an.

Entschleunigung



SuperSilence*

Es geht noch leiser mit den Silence Waschmaschinen von Bosch. Damit können Sie Ihre Wäsche sogar waschen, wenn Ihr Baby schläft. Denn der EcoSilence Drive Motor drosselt laute Geräusche und die Seitenwände sorgen durch ihre besondere Struktur für weniger Vibrationen.

Schnell/Mix-Leise-Programm (NightWash-Programm)

Ganz entspannt und leise bis zu 3,5 kg Wasche unterschiedlichster Textilien waschen. Ideal für leicht verschmutzte oder neue Kleidungsstücke.



SuperSilence*

Es geht noch leiser mit SuperSilence von Bosch. Damit können Sie Ihre Wäsche sogar trocknen, wenn Ihr Baby schläft. Denn der EcoSilence Drive Motor drosselt laute Geräusche dank dem Permanentmagneten und modernster Antriebselektronik.

Das Design der Seitenwände und ihre besondere Struktur sorgen zudem für mehr Standfestigkeit und weniger Vibrationen. Eine optimale Dämmung reguliert das Geräusch aufkommen zusätzlich, sodass unsere Trockner besonders leise sind.

Schutz



AllergiePlus-Programm

Schützt empfindliche, leicht reizbare Haut – das ideale Programm für alles, was direkt auf der Haut getragen wird. Allergieauslösende Rückstände werden maximal reduziert.

Trommelreinigung

Eine hygienisch reine Waschtrommel ist für eine optimale Textilpflege unabdingbar. Die Trommelreinigungsfunktion erinnert Sie automatisch nach 20 Waschgängen unter 40 °C daran Ihre Trommel zu reinigen.



i-DOS

Nie mehr überdosieren! Flüssigwaschmittel und Weichspüler werden bei jeder Wäsche perfekt dosiert. So verbleiben keinerlei Waschmittlrückstände und die Haut ist vor Reizungen geschützt.

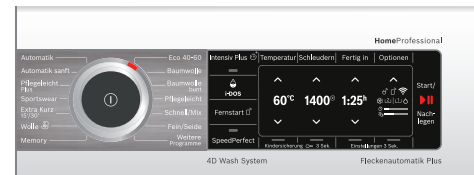
AllergiePlus-Programm

Ihr Wohlbefinden liegt uns am Herzen. Deshalb haben wir ein Trockenprogramm speziell für Menschen mit empfindlicher, leicht gereizter Haut und Allergiker entwickelt. Durch einen speziell ausgelegten Trockenzyklus von mindestens 20 Minuten bei bis zu 70 °C, werden Allergien verursachende Rückstände maximal reduziert. Das perfekte Programm für höchste hygienische Ansprüche.

Blenden Waschmaschinen

HomeProfessional

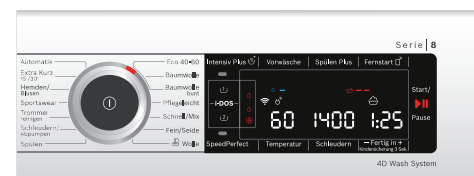
- ▶ Beleuchteter Drehwähler mit An/Aus-Taste
- ▶ TouchControl-Bedienung
- ▶ TFT-Klartextdisplay



z.B. WAV28E42

Serie 8

- ▶ Beleuchteter Drehwähler mit An/Aus-Taste
- ▶ TouchControl-Bedienung
- ▶ LED-Farbdisplay



z.B. WAV28K42

Serie 6

- ▶ Drehwähler
- ▶ TouchControl-Bedienung
- ▶ LED-Anzeige

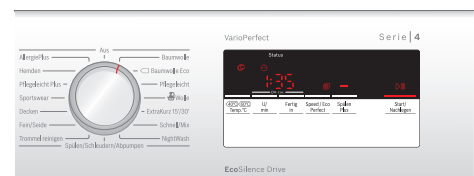
WUU28T40 mit verkürzter Blende für abnehmbare Geräteabdeckung



z.B. WUU28T40

Serie 4

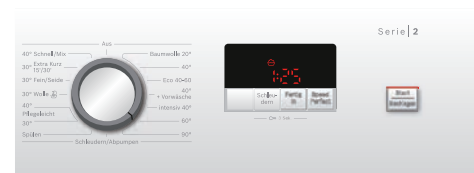
- ▶ Drehwähler
- ▶ TouchControl-Bedienung
- ▶ LED-Anzeige



z.B. WAN28122

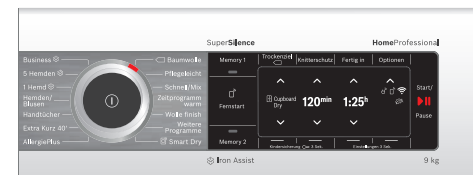
Serie 2

- ▶ Drehwähler
- ▶ Kurzhubtasten
- ▶ LED-Anzeige



z.B. WAJ28022

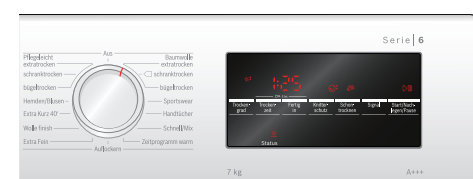
Blenden Trockner



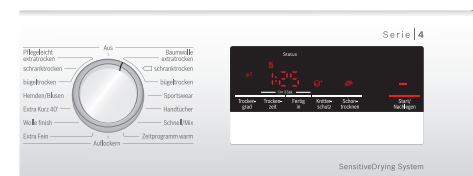
z.B. WTX87E40



z.B. WTX87M40



z.B. WTR854A0



z.B. WTR83V10

Welches Gerät passt am besten zu Ihren Bedürfnissen?

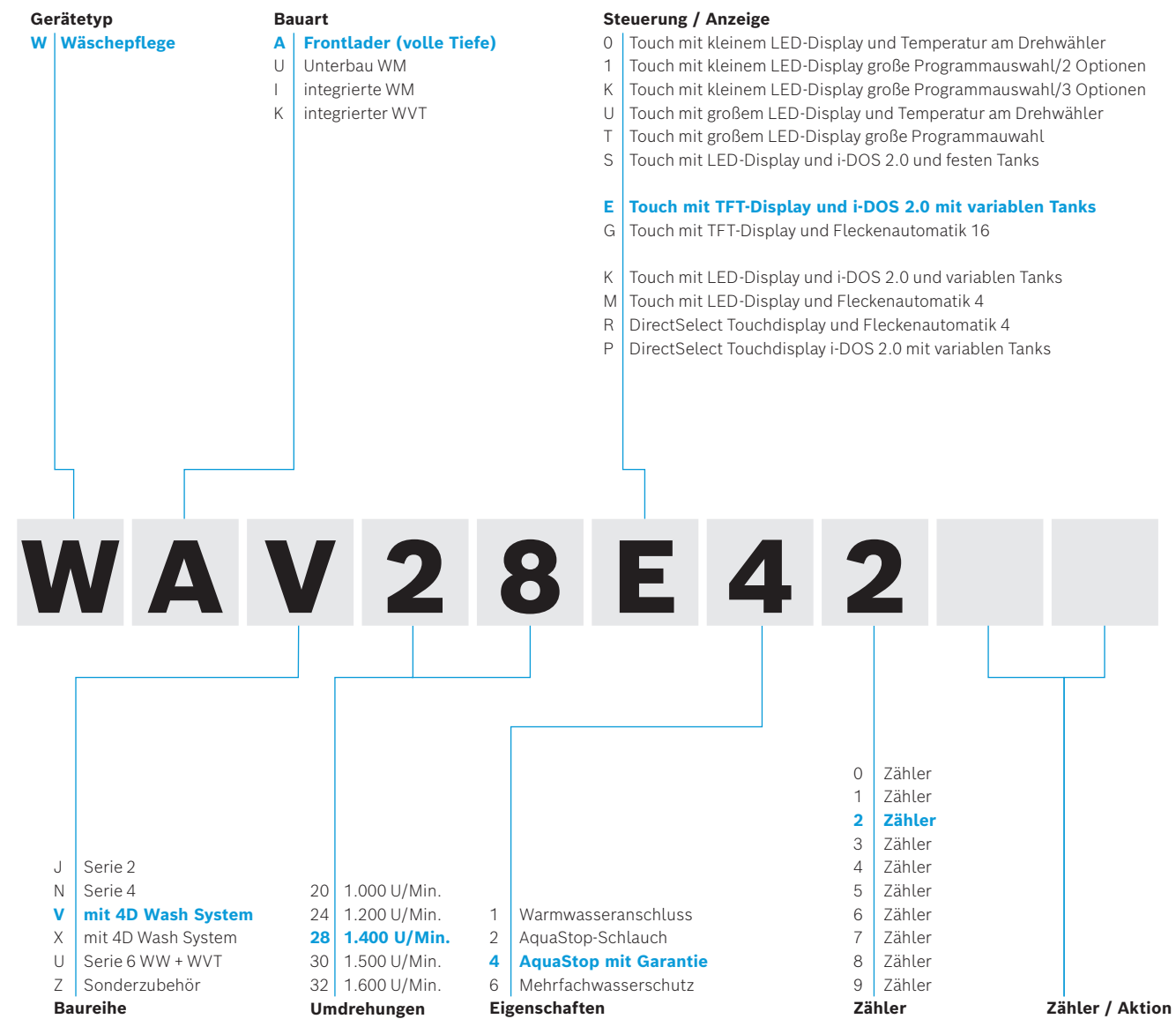
Die Ausstattungsmerkmale unserer Waschmaschinen und Trockner im Überblick.

| Waschmaschinen | HomeProfessional | Serie 8 | Serie 6 | Serie 4 | Serie 2 |
|--|---|---|----------------------------------|-------------------|-------------------|
| Automatische Dosierung Flüssigwaschmittel | i-DOS 2.0 mit wechselbarem Tank | i-DOS* 2.0 mit wechselbarem Tank | i-DOS* 2.0 mit wechselbarem Tank | | |
| Home Connect | Home Connect mit SmartDry Programm | Home Connect mit SmartDry Programm | | | |
| Komfort | 4D Wash System mit Option Intensiv Plus | 4D Wash System mit Option Intensiv Plus | | | |
| Fleckenautomatik | Fleckenautomatik Plus | Fleckenautomatik* | | | |
| Nachlegefunktion | Nachlegefunktion | Nachlegefunktion | Nachlegefunktion | Nachlegefunktion | Nachlegefunktion |
| Sicherheit | AquaStop mit Bosch Garantie | AquaStop mit Bosch Garantie | AquaStop mit Bosch Garantie | AquaStop-Schlauch | AquaStop-Schlauch |
| Energieeffizienzklasse | A+++ -30% | A+++ -30% | A+++ -30% | A+++ -10% | A+++ -10% |
| Beladung | 1-9 kg | 1-9 kg | 1-8 kg | 1-7 kg | 1-7 kg |
| Geräusch | 47 / 71 dB | 47 / 71 dB | 47 / 74* dB | 52 / 75 dB | 54 / 75 dB |
| Bedienung | TFT-Display mit Klartextanzeige | Farb-LED-Display | LED-Display | LED-Display | LED-Display |
| Hautverträglichkeit | EcoSilence Drive mit 10 Jahre Motorgarantie | EcoSilence Drive | EcoSilence Drive | EcoSilence Drive | EcoSilence Drive |
| Unterbaufähig | | | Unterbaufähig* | | |

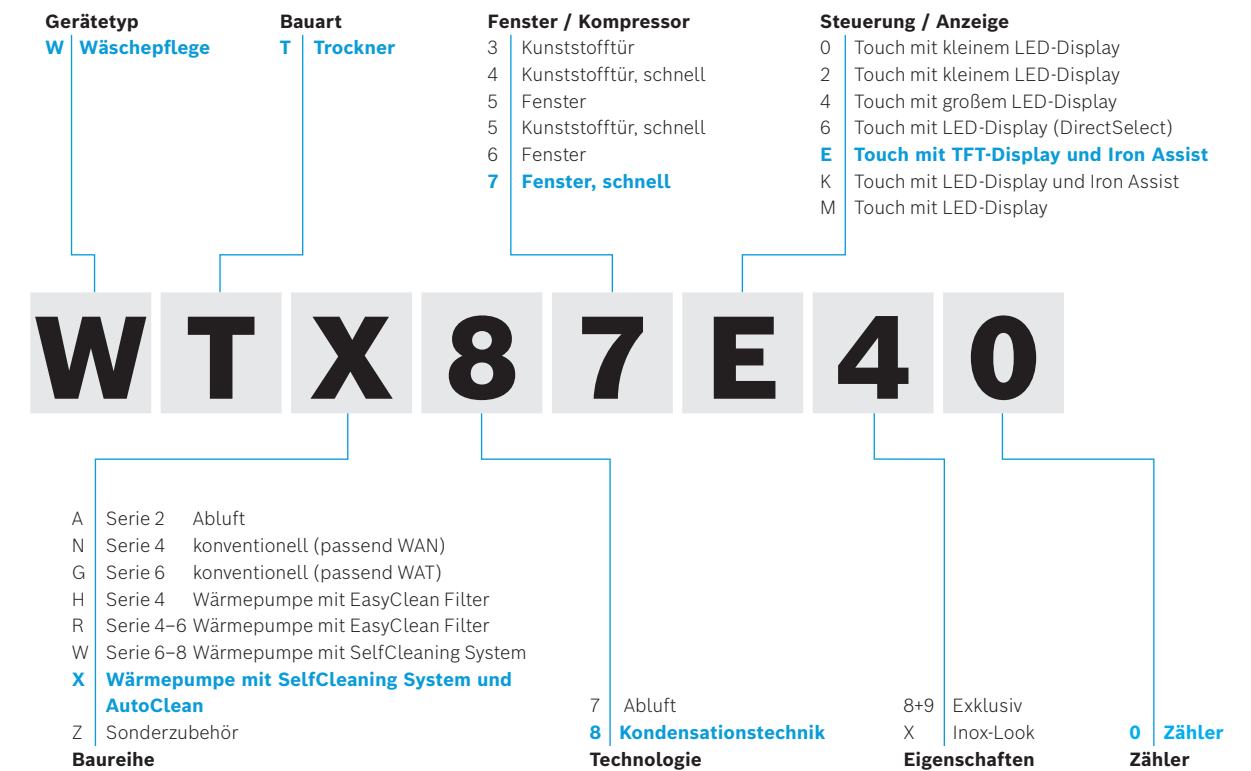
| Trockner | HomeProfessional | Serie 8 | Serie 6 | Serie 4 |
|-------------------------------|--------------------------------------|--------------------------------------|------------------|------------------|
| Komfort | AutoClean mit SelfCleaning Condenser | AutoClean mit SelfCleaning Condenser | EasyClean Filter | EasyClean Filter |
| Home Connect | Home Connect mit SmartDry Programm | Home Connect mit SmartDry Programm | | |
| Iron Assist | Iron Assist | | | |
| Energieeffizienzklasse | A+++ | A++ / A+++ | A+++ | A+ / A++ |
| Beladung | 1-9 kg | 1-8 kg | 1-7 kg | 1-7 kg |
| Geräusch | 59 dB | 62 dB | 64 dB | 65 dB |
| Bedienung | TFT-Display mit Klartextanzeige | Farb-LED-Display | | |
| Edelstahltrommel | Edelstahltrommel | Edelstahltrommel | | |

*modellabhängig

Typ-Struktur Waschmaschinen.



Typ-Struktur Trockner.



Home Professional und Serie 8 Waschmaschinen



Lieferbar ab 09/2020**

| Home Professional WAV28E42 i-DOS Weiß | Home Professional WAV28G40 Weiß | Serie 8 WAV28K42 i-DOS Weiß |
|---|--|--|
| € 1.379,00* | € 1.199,00* | € 1.249,00* |
| | | |
| <p>Leistung und Verbrauch</p> <ul style="list-style-type: none"> Energieeffizienzklasse¹: B Energie²/Wasser³: 57 kWh/48 Liter Fassungsvermögen: 1 - 9 kg Programmdauer⁴: 3h:40min. Schleudereffizienzklasse: B Schleuderleistung⁵: 1400 - 400 U/min Geräusch-Wert⁷: 71 dB(A) re 1 pW Geräuscheffizienzklasse: A <p>Programme</p> <ul style="list-style-type: none"> Spezialprogramme: AllergiePlus, Abpumpen, Automatik Sanft, Automatik, Trommel reinigen (mit Erinnerungsfunktion), Hemden/Blusen, Pflegeleicht Plus, Schleudern, Schnell/Mix, Sportswear, Spülen, Extra Kurz 15'/30' <p>Optionen</p> <ul style="list-style-type: none"> Home Connect i-DOS: dosiert vollautomatisch Flüssigwaschmittel und Weichspüler Fleckenautomatik mit 16 Flecken Optionen: Extraspülen, Bügelleicht, Einweichen, Fleckenautomatik, i-DOS 1, i-DOS 2, Intensiv Plus, SpeedPerfect, Spülstop, Vorwäsche, Wasser Plus TouchControl-Tasten: Grundeinstellungen, Ein/Aus, Fertig in, i-DOS, Intensiv Plus, Optionen, Fernstart, Start / Pause mit Nachlegefunktion, Temperatur, SpeedPerfect, Drehzahlwahl/Spülstop <p>Komfort und Sicherheit</p> <ul style="list-style-type: none"> 4D Wash System VarioTrommel: schonendes und effizientes Waschen Trommelinnenbeleuchtung: LED Trommelreinigung mit Erinnerungsfunktion EcoSilence Drive 10 Jahre Motorgarantie AntiVibration Design: mehr Stabilität und Laufruhe Programmwähler mit integriertem Ein-/Ausschalter in Metall Hochauflösendes TFT-Klartextdisplay Nachlegefunktion Beladungsanzeige mit direkter Dosierempfehlung Verbrauchsanzeige: Angabe zu Strom und Wasserverbrauch Anzeige für Überdosierung ActiveWater™Plus: ressourcenschonendes Wassermanagement Automatische Beladungserkennung AquaSensor für optimale Spülergebnisse Durchflusssensor für optimalen Wasserverbrauch Schaumerkennung, Unwuchtkontrolle, Multisignaltöne, Kindersicherung 32 cm-Bullauge, silber-schwarzgrau mit 180° Türöffnungswinkel AquaStop: eine Bosch Garantie bei Wasserschäden - ein Geräteleben lang⁶ <p>Technische Informationen</p> <ul style="list-style-type: none"> Gerätemaße (HxBxT): 84,8 x 59,8 x 59,0 cm Unterschiebbar (85 cm Nischenhöhe) <p>Sonderzubehör</p> <ul style="list-style-type: none"> WMZPW20W Podest mit Auszug WMZ2381 Kaltwasser Zulauf-/AquaStopverlängerung | <p>Leistung und Verbrauch</p> <ul style="list-style-type: none"> Energieeffizienzklasse¹: B Energie²/Wasser³: 57 kWh/48 Liter Fassungsvermögen: 1 - 9 kg Programmdauer⁴: 3h:40min. Schleudereffizienzklasse: B Schleuderleistung⁵: 1400 - 400 U/min Geräusch-Wert⁷: 71 dB(A) re 1 pW Geräuscheffizienzklasse: A <p>Programme</p> <ul style="list-style-type: none"> Spezialprogramme: AllergiePlus, Abpumpen, Trommel reinigen (mit Erinnerungsfunktion), Hemden/Blusen, Schleudern/Abpumpen, Schnell/Mix, Sportswear, Spülen, Extra Kurz 15'/30' <p>Optionen</p> <ul style="list-style-type: none"> Home Connect Fleckenautomatik mit 16 Flecken Optionen: Extraspülen, Bügelleicht, Einweichen, Fleckenautomatik, Intensiv Plus, Leiser Waschen, SpeedPerfect, Spülstop, Vorwäsche, Wasser Plus TouchControl-Tasten: Grundeinstellungen, Ein/Aus, Fertig in, Fleckenauswahl, Intensiv Plus, Optionen, Fernstart, Start / Pause mit Nachlegefunktion, Temperatur, SpeedPerfect, Drehzahlwahl/Spülstop <p>Komfort und Sicherheit</p> <ul style="list-style-type: none"> 4D Wash System VarioTrommel: schonendes und effizientes Waschen Trommelinnenbeleuchtung: LED Trommelreinigung mit Erinnerungsfunktion EcoSilence Drive 10 Jahre Motorgarantie AntiVibration Design: mehr Stabilität und Laufruhe Programmwähler mit integriertem Ein-/Ausschalter in Metall Hochauflösendes TFT-Klartextdisplay Nachlegefunktion Beladungsanzeige mit direkter Dosierempfehlung Verbrauchsanzeige: Angabe zu Strom und Wasserverbrauch Anzeige für Überdosierung ActiveWater™Plus: ressourcenschonendes Wassermanagement Automatische Beladungserkennung AquaSensor für optimale Spülergebnisse Durchflusssensor für optimalen Wasserverbrauch Schaumerkennung, Unwuchtkontrolle, Multisignaltöne, Kindersicherung 32 cm-Bullauge, silber-schwarzgrau mit 180° Türöffnungswinkel AquaStop: eine Bosch Garantie bei Wasserschäden - ein Geräteleben lang⁶ <p>Technische Informationen</p> <ul style="list-style-type: none"> Gerätemaße (HxBxT): 84,8 x 59,8 x 59,0 cm Unterschiebbar (85 cm Nischenhöhe) <p>Sonderzubehör</p> <ul style="list-style-type: none"> WMZPW20W Podest mit Auszug WMZ2381 Kaltwasser Zulauf-/AquaStopverlängerung | <p>Leistung und Verbrauch</p> <ul style="list-style-type: none"> Energieeffizienzklasse¹: B Energie²/Wasser³: 57 kWh/48 Liter Fassungsvermögen: 1 - 9 kg Programmdauer⁴: 3h:40min. Schleudereffizienzklasse: B Schleuderleistung⁵: 1400 - 400 U/min Geräusch-Wert⁷: 71 dB(A) re 1 pW Geräuscheffizienzklasse: A <p>Programme</p> <ul style="list-style-type: none"> Spezialprogramme: Automatik Sanft, Trommel reinigen (mit Erinnerungsfunktion), Hemden/Blusen, Schleudern/Abpumpen, Schnell/Mix, Sportswear, Spülen, Extra Kurz 15'/30' <p>Optionen</p> <ul style="list-style-type: none"> Home Connect i-DOS: dosiert vollautomatisch TouchControl-Tasten: Ein/Aus, Fertig in, Fleckenauswahl, Intensiv Plus, Spülen Plus, Fernstart, Start / Pause mit Nachlegefunktion, Temperatur, SpeedPerfect, Vorwäsche, Drehzahlwahl/Spülstop <p>Komfort und Sicherheit</p> <ul style="list-style-type: none"> 4D Wash System VarioTrommel: schonendes und effizientes Waschen Trommelinnenbeleuchtung: LED Trommelreinigung mit Erinnerungsfunktion EcoSilence Drive AntiVibration Design: mehr Stabilität und Laufruhe Programmwähler mit integriertem Ein-/Ausschalter Großes, übersichtliches LED-Display Nachlegefunktion Verbrauchsanzeige: Angabe zu Strom und Wasserverbrauch Anzeige für Überdosierung ActiveWater™Plus: ressourcenschonendes Wassermanagement Automatische Beladungserkennung AquaSensor für optimale Spülergebnisse Durchflusssensor für optimalen Wasserverbrauch Schaumerkennung, Unwuchtkontrolle, Signalton, Kindersicherung 32 cm-Bullauge, silber-schwarzgrau mit 171° Türöffnungswinkel AquaStop: eine Bosch Garantie bei Wasserschäden - ein Geräteleben lang⁶ <p>Technische Informationen</p> <ul style="list-style-type: none"> Gerätemaße (HxBxT): 84,8 x 59,8 x 59,0 cm Unterschiebbar (85 cm Nischenhöhe) <p>Sonderzubehör</p> <ul style="list-style-type: none"> WMZPW20W Podest mit Auszug WMZ2381 Kaltwasser Zulauf-/AquaStopverlängerung |

Serie 8 und 6 Waschmaschinen



Lieferbar ab 09/2020**

| Serie 8 WAX28M42 Weiß | Serie 6 WAU28P40 i-DOS Weiß | Serie 6 WUU28T40 Weiß |
|---|---|--|
| € 1.149,00* | € 1.109,00* | € 889,00* |
| | | |
| <p>Leistung und Verbrauch</p> <ul style="list-style-type: none"> Energieeffizienzklasse¹: C Energie²/Wasser³: 64 kWh/48 Liter Fassungsvermögen: 1 - 9 kg Programmdauer⁴: 3h:38min. Schleudereffizienzklasse: B Schleuderleistung⁵: 1400 - 400 U/min Geräusch-Wert⁷: 69 dB(A) re 1 pW Geräuscheffizienzklasse: A <p>Programme</p> <ul style="list-style-type: none"> Spezialprogramme: AllergiePlus, Trommel reinigen (mit Erinnerungsfunktion), Hemden/Blusen, Schleudern/Abpumpen, Schnell/Mix, Sportswear, Spülen, Extra Kurz 15'/30' <p>Optionen</p> <ul style="list-style-type: none"> Home Connect Fleckenautomatik mit 4 Flecken TouchControl-Tasten: Ein/Aus, Fertig in, Fleckenauswahl, Intensiv Plus, Spülen Plus, Fernstart, Start / Pause mit Nachlegefunktion, Temperatur, SpeedPerfect, Vorwäsche, Drehzahlwahl/Spülstop <p>Komfort und Sicherheit</p> <ul style="list-style-type: none"> 4D Wash System VarioTrommel: schonendes und effizientes Waschen Trommelinnenbeleuchtung: LED Trommelreinigung mit Erinnerungsfunktion EcoSilence Drive AntiVibration Design: mehr Stabilität und Laufruhe Programmwähler mit integriertem Ein-/Ausschalter Großes, übersichtliches LED-Display Nachlegefunktion Verbrauchsanzeige: Angabe zu Strom und Wasserverbrauch Anzeige für Überdosierung ActiveWater™Plus: ressourcenschonendes Wassermanagement Automatische Beladungserkennung AquaSensor für optimale Spülergebnisse Durchflusssensor für optimalen Wasserverbrauch Schaumerkennung, Unwuchtkontrolle, Signalton, Kindersicherung 32 cm-Bullauge, silber-schwarzgrau mit 171° Türöffnungswinkel AquaStop: eine Bosch Garantie bei Wasserschäden - ein Geräteleben lang⁶ <p>Technische Informationen</p> <ul style="list-style-type: none"> Gerätemaße (HxBxT): 84,8 x 59,8 x 59,0 cm Unterschiebbar (85 cm Nischenhöhe) <p>Sonderzubehör</p> <ul style="list-style-type: none"> WMZPW20W Podest mit Auszug WMZ2381 Kaltwasser Zulauf-/AquaStopverlängerung | <p>Leistung und Verbrauch</p> <ul style="list-style-type: none"> Energieeffizienzklasse¹: C Energie²/Wasser³: 66 kWh/44 Liter Fassungsvermögen: 1 - 9 kg Programmdauer⁴: 3h:37min. Schleudereffizienzklasse: B Schleuderleistung⁵: 1400 - 400 U/min Geräusch-Wert⁷: 71 dB(A) re 1 pW Geräuscheffizienzklasse: A <p>Programme</p> <ul style="list-style-type: none"> Spezialprogramme: Automatik Sanft, Trommel reinigen (mit Erinnerungsfunktion), Hemden/Blusen, Schleudern/Abpumpen, weitere Programme über Home Connect, Schnell/Mix, Spülen, Extra Kurz 15'/30' Zusätzliche Programme über Home Connect: Fleck - Blut, Fleck - Butter/Öl, Fleck - Gras, Fleck - Rotwein <p>Optionen</p> <ul style="list-style-type: none"> Home Connect SpeedPerfect: perfekt sauber in bis zu 65% weniger Zeit. TouchControl-Tasten: Fertig in, Spülen Plus, Start / Pause mit Nachlegefunktion, Temperatur, SpeedPerfect, Vorwäsche, Drehzahlwahl/Spülstop <p>Komfort und Sicherheit</p> <ul style="list-style-type: none"> VarioTrommel: schonendes und effizientes Waschen Trommelreinigung mit Erinnerungsfunktion EcoSilence Drive AntiVibration Design: mehr Stabilität und Laufruhe Programmwähler mit integriertem Ein-/Ausschalter Großes, übersichtliches LED-Display Nachlegefunktion Verbrauchsanzeige: Angabe zu Strom und Wasserverbrauch Anzeige für Überdosierung ActiveWater™Plus: ressourcenschonendes Wassermanagement Automatische Beladungserkennung AquaSensor für optimale Spülergebnisse Schaumerkennung, Unwuchtkontrolle, Signalton, Kindersicherung 32 cm-Bullauge, silber-schwarzgrau mit 171° Türöffnungswinkel AquaStop: eine Bosch Garantie bei Wasserschäden - ein Geräteleben lang⁶ <p>Technische Informationen</p> <ul style="list-style-type: none"> Gerätemaße (HxBxT): 84,8 x 59,8 x 59,0 cm Unterschiebbar (85 cm Nischenhöhe) <p>Sonderzubehör</p> <ul style="list-style-type: none"> WMZPW20W Podest mit Auszug WMZ2381 Kaltwasser Zulauf-/AquaStopverlängerung | <p>Leistung und Verbrauch</p> <ul style="list-style-type: none"> Energieeffizienzklasse¹: C Energie²/Wasser³: 62 kWh/47 Liter Fassungsvermögen: 1 - 8 kg Programmdauer⁴: 3h:34min. Schleudereffizienzklasse: B Schleuderleistung⁵: 1400 - 400 U/min Geräusch-Wert⁷: 69 dB(A) re 1 pW Geräuscheffizienzklasse: A <p>Programme</p> <ul style="list-style-type: none"> Spezialprogramme: AllergiePlus, Trommel reinigen (mit Erinnerungsfunktion), Hemden/Blusen, Pflegeleicht Plus, Schleudern/Abpumpen, Schnell/Mix, Sportswear, Spülen, Extra Kurz 15'/30' <p>Optionen</p> <ul style="list-style-type: none"> SpeedPerfect: perfekt sauber in bis zu 65% weniger Zeit. TouchControl-Tasten: Fertig in, Spülen Plus, Start / Pause mit Nachlegefunktion, Temperatur, SpeedPerfect, Vorwäsche, Drehzahlwahl/Spülstop <p>Komfort und Sicherheit</p> <ul style="list-style-type: none"> VarioTrommel: schonendes und effizientes Waschen Trommelreinigung mit Erinnerungsfunktion EcoSilence Drive AntiVibration Design: mehr Stabilität und Laufruhe Drehwähler Großes, übersichtliches LED-Display Nachlegefunktion ActiveWater™Plus: ressourcenschonendes Wassermanagement Automatische Beladungserkennung Schaumerkennung, Unwuchtkontrolle, Signalton, Kindersicherung 32 cm-Bullauge, silber-schwarzgrau mit 171° Türöffnungswinkel AquaStop: eine Bosch Garantie bei Wasserschäden - ein Geräteleben lang⁶ <p>Technische Informationen</p> <ul style="list-style-type: none"> Gerätemaße (HxBxT): 84,8 x 59,8 x 59,0 cm unterbaufähig mit WMZ20430 <p>Sonderzubehör</p> <ul style="list-style-type: none"> WMZPW20W Podest mit Auszug WMZ2381 Kaltwasser Zulauf-/AquaStopverlängerung |

* Unverbindliche Preisempfehlung des Herstellers inkl. gesetzlicher MwSt. **Anlauftermin ist vorläufig. Eine Lieferfähigkeit zu diesem Termin kann nicht zugesagt werden.

¹ Auf einer Energieeffizienzklasse-Skala von A bis G. ² Energieverbrauch in kWh/100 Betriebszyklen (im Eco 40-60-Programm)

³ Wasserverbrauch in Liter/Betriebszyklus (im Eco 40-60-Programm) ⁴ Programmdauer des Eco 40-60-Programms ⁵ Der angegebene Wert ist gerundet.

⁶ Detaillierte Garantiebedingungen finden Sie unter www.bosch-home.com/de/aquastop ⁷ Im Schleudergang des Eco 40-60 Programms.

* Unverbindliche Preisempfehlung des Herstellers inkl. gesetzlicher MwSt. **Anlauftermin ist vorläufig. Eine Lieferfähigkeit zu diesem Termin kann nicht zugesagt werden.

¹ Auf einer Energieeffizienzklasse-Skala von A bis G. ² Energieverbrauch in kWh/100 Betriebszyklen (im Eco 40-60-Programm)

³ Wasserverbrauch in Liter/Betriebszyklus (im Eco 40-60-Programm) ⁴ Programmdauer des Eco 40-60-Programms ⁵ Der angegebene Wert ist gerundet.

⁶ Detaillierte Garantiebedingungen finden Sie unter www.bosch-home.com/de/aquastop ⁷ Im Schleudergang des Eco 40-60 Programms.

Serie 4 und Serie 2 Waschmaschinen



| Lieferbar ab 08/2020** | | Lieferbar ab 09/2020** | |
|--|---|---|-----------|
| Serie 4 WAN28K20 Weiß | € 749,00* | Serie 4 WAN28122 Weiß | € 679,00* |
| A C B 8 kg | | A D B 7 kg | |
| <p>Leistung und Verbrauch</p> <ul style="list-style-type: none"> Energieeffizienzklasse¹: C Energie²/Wasser³: 62 kWh/43 Liter Fassungsvermögen: 1 - 8 kg Programmdauer⁴: 3h:29min. Schleudereffizienzklasse: B Schleuderleistung⁵: 1400 - 400 U/min Geräusch-Wert⁶: 73 dB(A) re 1 pW Geräuscheffizienzklasse: B <p>Programme</p> <ul style="list-style-type: none"> Spezialprogramme: Hemden/Blusen, Schleudern/Abpumpen, Spülen, ExtraKurz 15'/30', AllergiePlus, Schnell/Mix leise (NightWash), Pflegeleicht Plus, Schnell/Mix, Sportswear, Fein/Seide, Wolle-Handwäsche <p>Optionen</p> <ul style="list-style-type: none"> SpeedPerfect: perfekt sauber in bis zu 65% weniger Zeit. TouchControl-Tasten: Vorwäsche, Spülen Plus, Fertig in, Temperatur, SpeedPerfect, Start / Pause mit Nachlegefunktion, Drehzahlwahl/Spülstop <p>Komfort und Sicherheit</p> <ul style="list-style-type: none"> AquaStop-Schlauch EcoSilence Drive AntiVibration Design: mehr Stabilität und Laufruhe Vollelektronische Einknopf-Bedienung für alle Wasch-programme, Temperaturen und Spezialprogramme Großes Display für Programmablauf, Drehzahl, Restzeit, 24 h Endezeitvorwahl und Beladungsempfehlung Nachlegefunktion Automatische Beladungserkennung ActiveWater™Plus: ressourcenschonendes Wassermanagement Schaumerkennung, Unwuchtkontrolle Signal am Programmende, Kindersicherung Flüssigwaschmitteleinsatz 32 cm-Bullauge, weiß-grau mit 171° Türöffnungswinkel Komfortverschluss, Metallverschlusshaken <p>Technische Informationen</p> <ul style="list-style-type: none"> Gerätemaße (HxBxT): 84,8 x 59,8 x 59,0 cm Unterschiebbar (85 cm Nischenhöhe) <p>Sonderzubehör</p> <ul style="list-style-type: none"> WMZPW20W Podest mit Auszug WMZ2381 Kaltwasser Zulauf-/AquaStopverlängerung | <p>Leistung und Verbrauch</p> <ul style="list-style-type: none"> Energieeffizienzklasse¹: D Energie²/Wasser³: 69 kWh/45 Liter Fassungsvermögen: 1 - 7 kg Programmdauer⁴: 3h:20min. Schleudereffizienzklasse: B Schleuderleistung⁵: 1400 - 400 U/min Geräusch-Wert⁶: 75 dB(A) re 1 pW Geräuscheffizienzklasse: B <p>Programme</p> <ul style="list-style-type: none"> Spezialprogramme: AllergiePlus, Spülen, Schleudern/Abpumpen, Schnell/Mixleise (NightWash), Pflegeleicht Plus, Schleudern/Abpumpen, Schnell/Mix, Sportswear, ExtraKurz 15'/30', Fein/Seide, Wolle-Handwäsche <p>Optionen</p> <ul style="list-style-type: none"> TouchControl-Tasten: Vorwäsche, Fertig in, Temperatur, SpeedPerfect, Start / Pause mit Nachlegefunktion, Drehzahlwahl/Spülstop <p>Komfort und Sicherheit</p> <ul style="list-style-type: none"> AquaStop-Schlauch EcoSilence Drive: leiser Motor mit langer Lebensdauer AntiVibration Design: mehr Stabilität und Laufruhe Vollelektronische Einknopf-Bedienung für alle Wasch-programme, Temperaturen und Spezialprogramme Großes Display für Programmablauf, Drehzahl, Restzeit, 24 h Endezeitvorwahl und Beladungsempfehlung Nachlegefunktion Stufenlose Mengenautomatik Schaumerkennung Unwuchtkontrolle Signal am Programmende Kindersicherung 30 cm-Bullauge, grau, weiß mit 180° Türöffnungswinkel Metallverschlusshaken Komfortverschluss <p>Technische Informationen</p> <ul style="list-style-type: none"> Gerätemaße (HxBxT): 84,8 x 59,8 x 55,0 cm Unterschiebbar (85 cm Nischenhöhe) <p>Sonderzubehör</p> <ul style="list-style-type: none"> WMZPW20W Podest mit Auszug WMZ2381 Kaltwasser Zulauf-/AquaStopverlängerung | <p>Leistung und Verbrauch</p> <ul style="list-style-type: none"> Energieeffizienzklasse¹: D Energie²/Wasser³: 69 kWh/45 Liter Fassungsvermögen: 1 - 7 kg Programmdauer⁴: 3h:20min. Schleudereffizienzklasse: B Schleuderleistung⁵: 1400 - 400 U/min Geräusch-Wert⁶: 75 dB(A) re 1 pW Geräuscheffizienzklasse: B <p>Programme</p> <ul style="list-style-type: none"> Spezialprogramme: Spülen, Schleudern/Abpumpen, Schnell/Mix, Extra Kurz 15'/30' <p>Optionen</p> <ul style="list-style-type: none"> SpeedPerfect: perfekt sauber in bis zu 65% weniger Zeit. TouchControl-Tasten: Fertig in, Start / Pause mit Nachlegefunktion, SpeedPerfect, Drehzahlwahl/Spülstop <p>Komfort und Sicherheit</p> <ul style="list-style-type: none"> AquaStop-Schlauch EcoSilence Drive: leiser Motor mit langer Lebensdauer AntiVibration Design: mehr Stabilität und Laufruhe Drehwähler Vollelektronische Einknopf-Bedienung für alle Wasch- und Spezialprogramme Display für Programmablauf, Drehzahl, Restzeit, 24 h Endezeitvorwahl und Beladungsempfehlung Nachlegefunktion ActiveWater™: ressourcenschonendes Wassermanagement Stufenlose Mengenautomatik Schaumerkennung Unwuchtkontrolle Signalton Kindersicherung Leichtreinigungsschublade 30 cm-Bullauge, grau, weiß mit 140° Türöffnungswinkel Metallverschlusshaken <p>Technische Informationen</p> <ul style="list-style-type: none"> Gerätemaße (HxBxT): 84,8 x 59,8 x 54,6 cm Unterschiebbar (85 cm Nischenhöhe) <p>Sonderzubehör</p> <ul style="list-style-type: none"> WMZPW20W Podest mit Auszug WMZ2381 Kaltwasser Zulauf-/AquaStopverlängerung | |

Das platzsparende Multitalent.

Der neue Bosch Waschtrockner trocknet so gründlich wie er wäscht. Für bis zu 6 kg nonstop Waschen und Trocknen. Oder 9 kg Waschen.



* Unverbindliche Preisempfehlung des Herstellers inkl. gesetzlicher MwSt. ** Anlauftermin ist vorläufig. Eine Lieferfähigkeit zu diesem Termin kann nicht zugesagt werden.

¹ Auf einer Energieeffizienzklasse-Skala von A bis G. ² Energieverbrauch in kWh/100 Betriebszyklen (im Eco 40-60-Programm)

³ Wasserverbrauch in Liter/Betriebszyklus (im Eco 40-60-Programm) ⁴ Programmdauer des Eco 40-60-Programms ⁵ Der angegebene Wert ist gerundet.

⁶ Detaillierte Garantiebedingungen finden Sie unter www.bosch-home.com/de/aquastop ⁷ Im Schleudergang des Eco 40-60 Programms.

Serie 6 Waschtrockner



Lieferbar ab 11/2020**

| | |
|-------------------------------------|-------------|
| Serie 6 WDU28512 Waschtrockner | € 1.569,00* |
|-------------------------------------|-------------|



Leistung und Verbrauch

- Energieeffizienzklasse Waschen und Trocknen¹: E
- Energieeffizienzklasse Waschen²: C
- Energie³/Wasser⁴ Waschen und Trocknen: 364 kWh/87 Liter
- Energie³/Wasser⁴ Waschen: 67 kWh/41 Liter
- Fassungsvermögen Waschen und Trocknen: 1 - 6 kg
- Fassungsvermögen Waschen: 1 - 10 kg
- Programmdauer Waschen und Trocknen⁷: 6h:51min.
- Programmdauer Waschen⁷: 3h:53min.
- Schleudereffizienzklasse: B
- Schleuderteistung⁸: 1400 - 400 U/min
- Geräuscheffizienzklasse: A
- Geräusch-Wert¹⁰: 70 dB(A) re 1 pW

Programme

- Standardprogramme Waschen: Baumwolle, Pflegeleicht, Fein/Seide, Wolle/Handwäsche
- Spezialprogramme Waschen: Trommel reinigen (mit Erinnerungsfunktion), ExtraKurz 15', Spülen, Mix, MyTime, Schleudern/Abpumpen, Iron Assist (Refresh), weitere Programme über Home Connect, Sportswear
- Alle gängigen Waschprogramme können wahlweise auch als reines Trockenprogramm oder als kombiniertes Wasch- und Trockenprogramm genutzt werden
- Standardprogramme Trocknen: Baumwolle, Pflegeleicht
- Spezialprogramme Trocknen: My Time, Remote Programm, Waschen & Trocknen 60'
- Zusätzliche Programme über Home Connect: AllergiePlus / Hygiene, Daunen, Handtücher, Hemden

Optionen

- **Home Connect**
- Optionen Waschen: Extrapülen, Bügelleicht, EcoPerfect, HygieneCare, Kindersicherung, Lieblingsprogramme, Leiser Waschen, SpeedPerfect, Vorwäsche, Wasser Plus
- Optionen Trocknen: Bügeltrocken, Eco, Nachttrocknen/Leisetrocknen, Solo Trocknen, SpeedPerfect, Schranktrocken, Schranktrocken+, Waschen + Trocknen
- Trocknen-Option für die meisten Waschprogramme
- Autodry-Funktion, Zeitprogramme

Komfort und Sicherheit

- Vario-Trommelsystem
- Trommelinnenbeleuchtung: LED
- EcoSilence Drive
- AntiVibration Design: mehr Stabilität und Laufruhe
- Wartungsfreier Wärmetauscher: automatische Flusenentfernung
- Komfortable Steuerung dank abgechrägter Bedienblende
- Vollelektronische Einknopf-Bedienung für alle Wasch- und Spezialprogramme
- Großes, übersichtliches DirectSelect Touch-LED-Display für Programmablauf, Temperaturwahl, max. Schleuderdrehzahl, Restzeitanzeige und 24 h Endezeitvorwahl, Beladungsempfehlung und Verbrauchsanzeige
- Nachlegefunktion
- ActiveWater™Plus
- Automatische Beladungserkennung
- Schaumerkennung, Unwuchtkontrolle
- Signal am Programmende, Kindersicherung
- integriertes 32 cm-Bullauge weiß-schwarzgrau mit 130° Türöffnungswinkel, Bullauge mit Glasabdeckung
- Bullaugen-Anschlag links, Metallverschlusshaken
- AquaStop: eine Bosch Garantie bei Wasserschäden - ein Geräteleben lang⁹

Technische Informationen

- Gerätemaße (HxBxT): 84,8 x 59,8 x 62,0 cm
- Unterschiebbar (85 cm Nischenhöhe)

Sonderzubehör

- WMZ2381 Kaltwasser Zulauf/Aquastopverlängerung

Lieferbar ab 12/2020**

| | |
|-------------------------------------|-------------|
| Serie 6 WNG24440 Waschtrockner | € 1.389,00* |
|-------------------------------------|-------------|



Leistung und Verbrauch

- Energieeffizienzklasse Waschen und Trocknen¹: E
- Energieeffizienzklasse Waschen²: C
- Energie³/Wasser⁴ Waschen und Trocknen: 372 kWh/84 Liter
- Energie³/Wasser⁴ Waschen: 64 kWh/41 Liter
- Fassungsvermögen Waschen und Trocknen: 1 - 6 kg
- Fassungsvermögen Waschen: 1 - 9 kg
- Programmdauer Waschen und Trocknen⁷: 7h:45min.
- Programmdauer Waschen⁷: 3h:45min.
- Schleudereffizienzklasse: B
- Schleuderteistung⁸: 1400 - 400 U/min
- Geräuscheffizienzklasse: A
- Geräusch-Wert¹⁰: 69 dB(A) re 1 pW

Programme

- Standardprogramme Waschen: Baumwolle, Pflegeleicht, Fein/Seide, Wolle/Handwäsche
- Spezialprogramme Waschen: ExtraKurz 15', Hygiene Mix, Mix, Schleudern/Abpumpen, Spülen
- Alle gängigen Waschprogramme können wahlweise auch als reines Trockenprogramm oder als kombiniertes Wasch- und Trockenprogramm genutzt werden
- Standardprogramme Trocknen: Baumwolle, Pflegeleicht
- Spezialprogramme Trocknen: Auffrischen, Intensiv Trocknen, Schonrocknen, Waschen & Trocknen 60'

Optionen

- Fleckenautomatik mit 4 Flecken
- SpeedPerfect: perfekt sauber in bis zu 65% weniger Zeit.
- Optionen Waschen: Bügelleicht, Drehzahlwahl, Fleckenautomatik, SpeedPerfect, Start / Pause, Temperaturwahl, Vorwäsche
- Optionen Trocknen: Trockenziel
- Trocknen-Option für die meisten Waschprogramme
- AutoDry-Funktion, Zeitprogramme

Komfort und Sicherheit

- Vario-Trommelsystem
- EcoSilence Drive
- AntiVibration Design: mehr Stabilität und Laufruhe
- Wartungsfreier Wärmetauscher: automatische Flusenentfernung
- Vollelektronische Einknopf-Bedienung für alle Wasch- und Spezialprogramme
- Großes, übersichtliches LEDDisplay für Programmablauf, max. Schleuderdrehzahl, Restzeitanzeige, 24 h Endezeitvorwahl und Beladungsempfehlung
- Nachlegefunktion
- Anzeige für Überdosierung
- ActiveWater™Plus
- Automatische Beladungserkennung
- Durchflusssensor für optimalen Wasserverbrauch
- Schaumerkennung, Unwuchtkontrolle
- Multisignaltöne, Kindersicherung
- Leichtreinigungsschubblade, Flüssigwaschmitteleinsatz
- integriertes 32 cm-Bullauge silber-schwarzgrau mit 165° Türöffnungswinkel
- AquaStop: eine Bosch Garantie bei Wasserschäden - ein Geräteleben lang⁹

Technische Informationen

- Gerätemaße (HxBxT): 84,8 x 59,8 x 63,5 cm
- Unterschiebbar (85 cm Nischenhöhe)

Sonderzubehör

- WMZPW20W Podest mit Auszug
- WMZ2381 Kaltwasser Zulauf/Aquastopverlängerung

Home Professional und Serie 8 Wärmepumpentrockner



| | |
|------------------------------------|-------------|
| Home Professional WTX87E40 Weiß | € 1.549,00* |
|------------------------------------|-------------|



Leistung und Verbrauch

- Energie-Effizienz-Klasse^{1/2}: A+++
- Energieverbrauch³: 193 kWh
- Fassungsvermögen: 1 - 9 kg
- Kondensations-Effizienz-Klasse: B
- Geräusch⁴: 59 dB(A) re 1pw

Programme

- Spezialprogramme: AllergiePlus, Baumwolle, Blusen/Hemden, **Smart Dry**, Daunen, Feinwäsche, Handtücher, **Iron Assist 1 Hemd**, **Iron Assist 5 Hemden**, **Iron Assist Business**, Schnell/Mix, ExtraKurz 40', Sportswear, Decken, Pflegeleicht, Wolle finish, weitere Programme, Auflockern, Zeitprogramm warm

Optionen

- **Home Connect Funktion:** Fernstart und Fernüberwachung
- Knitterschutz 120 min am Programmende
- TouchControl-Tasten: Grundeinstellungen, Fertig in, Knitterschutz, Memory 1, Memory 2, Optionen, An/Aus, Fernstart, Start / Nachlegen / Pause, Trockenziele, 24 h Fertig in

Komfort und Sicherheit

- AutoClean - nie mehr Türfilter reinigen.
- AutoDry: feuchtesteuerte Trocknungsprogramme
- AntiVibration Design: mehr Stabilität und Laufruhe
- Sensitive Drying System: große Edelstahltrommel, Mitnehmer im Softdesign
- Programmwähler mit integriertem Ein-/ Ausschalter
- Hochauflösendes TFT-Klartextdisplay für intuitive Bedienung
- Signal am Programmende
- Trommelinnenbeleuchtung: LED
- Kindersicherung
- Schwenktür, rechts angeschlagen, Türanschlag: wechselbar
- Glastür mit Rahmen, silber-schwarzgrau
- Metallverschlusshaken
- Kondensat-Ablaufgarnitur

Technische Informationen

- Gerätemaße (HxBxT): 84 ,2 x 59,8 x 59,9 cm
- Unterschiebbar (85 cm Nischenhöhe)
- Wärmepumpentechnologie mit umweltfreundlichem Kältemittel R290

Sonderzubehör

- WTZPW20D Podest mit Auszug
- WMZ20600 Wollkorb
- WTZ27400 Verbindungssatz mit Auszug
- WTZ27410 Verbindungssatz

| | |
|----------------------------|-------------|
| Serie 8 WTX87M40 Weiß | € 1.439,00* |
|----------------------------|-------------|



Leistung und Verbrauch

- Energie-Effizienz-Klasse^{1/2}: A+++
- Energieverbrauch³: 176 kWh
- Fassungsvermögen: 1 - 8 kg
- Kondensations-Effizienz-Klasse: B
- Geräusch⁴: 62 dB(A) re 1pw

Programme

- Spezialprogramme: AllergiePlus, Baumwolle, Blusen/Hemden, **Smart Dry**, Feinwäsche, Handtücher, Kopfkissen, Schnell/Mix, Sportswear, ExtraKurz 40', Decken, Pflegeleicht, Wolle finish, Zeitprogramm warm

Optionen

- **Home Connect Funktion:** Fernstart und Fernüberwachung
- Knitterschutz 120 min am Programmende
- TouchControl-Tasten: Fertig in, Knitterschutz 60 Min., Knitterschutz 120 Min., Kindersicherung 3 Sek., An/Aus, Fernstart, Schonrocknen, Signal, Start / Nachlegen / Pause, Trocknungsgrad-feinjustage, Trockenziele, 24 h Fertig in

Komfort und Sicherheit

- AutoClean - nie mehr Türfilter reinigen.
- AutoDry: feuchtesteuerte Trocknungsprogramme
- AntiVibration Design: mehr Stabilität und Laufruhe
- Sensitive Drying System: große Edelstahltrommel, Mitnehmer im Softdesign
- Programmwähler mit integriertem Ein-/ Ausschalter
- Großes, übersichtliches LED-Display für Restzeitanzeige und 24 h Endezeitvorwahl, Programmstatus, Zusatzfunktionen.
- Signal am Programmende
- Trommelinnenbeleuchtung: LED
- Kindersicherung
- Schwenktür, rechts angeschlagen
- Glastür silber-schwarzgrau
- Metallverschlusshaken

Technische Informationen

- Gerätemaße (HxBxT): 84 ,2 x 59,8 x 59,9 cm
- Unterschiebbar (85 cm Nischenhöhe)
- Wärmepumpentechnologie mit umweltfreundlichem Kältemittel R290

Sonderzubehör

- WTZPW20D Podest mit Auszug
- WMZ20600 Wollkorb
- WTZ27400 Verbindungssatz mit Auszug
- WTZ27410 Verbindungssatz

| | |
|----------------------------|-------------|
| Serie 8 WTX87M20 Weiß | € 1.339,00* |
|----------------------------|-------------|



Leistung und Verbrauch

- Energie-Effizienz-Klasse^{1/2}: A++
- Energieverbrauch³: 233 kWh
- Fassungsvermögen: 1 - 8 kg
- Kondensations-Effizienz-Klasse: A
- Geräusch⁴: 62 dB(A) re 1pw

Programme

- Spezialprogramme: AllergiePlus, Baumwolle, Blusen/Hemden, **Smart Dry**, Daunen, Feinwäsche, Handtücher, Schnell/Mix, ExtraKurz 40', Sportswear, Decken, Pflegeleicht, Wolle finish, Zeitprogramm warm

Optionen

- **Home Connect Funktion:** Fernstart und Fernüberwachung
- Knitterschutz 120 min am Programmende
- TouchControl-Tasten: Fertig in, Knitterschutz 60 Min., Knitterschutz 120 Min., Kindersicherung 3 Sek., An/Aus, Fernstart, Schonrocknen, Signal, Start / Nachlegen / Pause, Trocknungsgrad-feinjustage, Trockenziele, 24 h Fertig in

Komfort und Sicherheit

- AutoClean - nie mehr Türfilter reinigen.
- AutoDry: feuchtesteuerte Trocknungsprogramme
- AntiVibration Design: mehr Stabilität und Laufruhe
- Sensitive Drying System: große Edelstahltrommel, Mitnehmer im Softdesign
- Programmwähler mit integriertem Ein-/ Ausschalter
- Großes, übersichtliches LED-Display für Restzeitanzeige und 24 h Endezeitvorwahl, Programmstatus, Zusatzfunktionen.
- Signal am Programmende
- Trommelinnenbeleuchtung: LED
- Kindersicherung
- Schwenktür, rechts angeschlagen
- Glastür silber-schwarzgrau
- Metallverschlusshaken

Technische Informationen

- Gerätemaße (HxBxT): 84 ,2 x 59,8 x 59,9 cm
- Unterschiebbar (85 cm Nischenhöhe)
- Wärmepumpentechnologie mit umweltfreundlichem Kältemittel R290

Sonderzubehör

- WTZPW20D Podest mit Auszug
- WMZ20600 Wollkorb
- WTZ27400 Verbindungssatz mit Auszug
- WTZ27410 Verbindungssatz

* Unverbindliche Preisempfehlung des Herstellers inkl. gesetzlicher MwSt. ** Anlauftermin ist vorläufig. Eine Lieferfähigkeit zu diesem Termin kann nicht zugesagt werden.
¹ Auf einer Energieeffizienzklasse-Skala von A bis G. ² Energieverbrauch in kWh/100 vollständiger Betriebszyklen (im Eco 40-60-Programm) ³ Energieverbrauch in kWh/100 vollständiger Betriebszyklen (im Eco 40-60-Programm) ⁴ Wasserverbrauch in Liter/Waschzyklen (im Eco 40-60-Programm) ⁵ Energieverbrauch in kWh/100 Waschzyklen (im Eco 40-60-Programm) ⁶ Wasserverbrauch in Liter/Waschzyklen (im Eco 40-60-Programm) ⁷ Programmdauer des Eco 40-60-Programms, vollständiger Betriebszyklus / Waschzyklus ⁸ Der angegebene Wert ist gerundet. ⁹ Detaillierte Garantiebedingungen finden Sie unter www.bosch-home.com/de/aquastop
¹⁰ Im Schleudergang des Eco 40-60 Programms.

* Unverbindliche Preisempfehlung des Herstellers inkl. gesetzlicher MwSt. ¹ Auf einer Energieeffizienzklasse-Skala von A+++ bis D.
² Werte gemäß Verordnung (EU) Nr. 392/2012 (neues Energielabel). ³ Verbrauch pro Jahr bei 160 Standard-Trocknungszyklen im Standard-Baumwollprogramm bei Voll- und Teil-Befüllung inkl. Verbrauch der Betriebsarten mit geringer Leistungsaufnahme. Tatsächlicher Verbrauch abhängig von Art der Nutzung des Geräts.
⁴ Im Standard-Baumwoll-Programm bei Vollbeladung.

Serie 6 Wärmepumpentrockner



| Lieferbar bis 11/2020 | |
|--|--|
| Serie 6 WTR854A0 Weiß € 1.049,00* | Serie 6 WTR83T20 Weiß € 889,00* |
| Leistung und Verbrauch - Energie-Effizienz-Klasse ^{1/2} : A+++ - Energieverbrauch ³ : 159 kWh - Fassungsvermögen: 1 - 7 kg - Kondensations-Effizienz-Klasse: A - Geräusch ⁴ : 64 dB(A) re 1pw Programme - Spezialprogramme: Blusen/Hemden, Feinwäsche, Handtücher, Schnell/Mix, ExtraKurz 40', Sportswear, Wolle finish, Auflockern, Zeitprogramm warm Optionen - Knitterschutz 60 min am Programmende - TouchControl-Tasten: Fertig in, Knitterschutz, Programmdauer, Schonrocknen, Signal, Start / Nachlegen / Pause, Trocknungsgradfeinjustage, 24 h Fertig in Komfort und Sicherheit - EasyClean Filter - AutoDry: feuchtgesteuerte Trocknungsprogramme - AntiVibration Design: mehr Stabilität und Laufruhe - Sensitive Drying System: große galvanisierte Trommel, Mitnehmer im Softdesign - Drehwähler - Großes, übersichtliches LED-Display für Restzeitanzeige und 24 h Endezeitvorwahl, Programmstatus, Zusatzfunktionen. - Signal am Programmende - Kindersicherung - Schwenktür, rechts angeschlagen - Kunststofftür weiß - Metallverschlusshaken Technische Informationen - Gerätemaße (HxBxT): 84 ,2 x 59,8 x 59,9 cm - Unterschiebbar (85 cm Nischenhöhe) - Wärmepumpentechnologie mit umweltfreundlichem Kältemittel R290 Sonderzubehör WTZPW20D Podest mit Auszug WTZ1110 Anschlussgarnitur Kondensat WMZ20600 Wollkorb WTZ27400 Verbindungssatz mit Auszug WTZ27410 Verbindungssatz | Leistung und Verbrauch - Energie-Effizienz-Klasse ^{1/2} : A++ - Energieverbrauch ³ : 235 kWh - Fassungsvermögen: 1 - 8 kg - Kondensations-Effizienz-Klasse: B - Geräusch ⁴ : 64 dB(A) re 1pw Programme - Spezialprogramme: Blusen/Hemden, Feinwäsche, Handtücher, Schnell/Mix, Extra Kurz 40', Sportswear, Wolle finish, Auflockern, Zeitprogramm warm Optionen - Knitterschutz 60 min am Programmende - TouchControl-Tasten: Fertig in, Knitterschutz, Programmdauer, Schonrocknen, Signal, Start / Nachlegen / Pause, Trocknungsgradfeinjustage, 24 h Fertig in Komfort und Sicherheit - EasyClean Filter - AutoDry: feuchtgesteuerte Trocknungsprogramme - AntiVibration Design: mehr Stabilität und Laufruhe - Sensitive Drying System: große galvanisierte Trommel, Mitnehmer im Softdesign - Großes, übersichtliches LED-Display für Restzeitanzeige und 24 h Endezeitvorwahl, Programmstatus, Zusatzfunktionen. - Signal am Programmende - Kindersicherung - Schwenktür, rechts angeschlagen - Kunststofftür weiß - Metallverschlusshaken Technische Informationen - Gerätemaße (HxBxT): 84 ,2 x 59,8 x 59,9 cm - Unterschiebbar (85 cm Nischenhöhe) - Wärmepumpentechnologie mit umweltfreundlichem Kältemittel R290 Sonderzubehör WTZPW20D Podest mit Auszug WTZ1110 Anschlussgarnitur Kondensat WMZ20600 Wollkorb WTZ11400 Verbindungssatz mit Auszug WTZ20410 Verbindungssatz |

¹ Unverbindliche Preisempfehlung des Herstellers inkl. gesetzlicher MwSt. ² Auf einer Energieeffizienzklasse-Skala von A+++ bis D. ³ Werte gemäß Verordnung (EU) Nr. 392/2012 (neues Energielabel). ⁴ Verbrauch pro Jahr bei 160 Standard-Trocknungszyklen im Standard-Baumwollprogramm bei Voll- und Teil-Befüllung inkl. Verbrauch der Betriebsarten mit geringer Leistungsaufnahme. Tatsächlicher Verbrauch abhängig von Art der Nutzung des Geräts.
⁵ Im Standard-Baumwoll-Programm bei Vollbeladung.

Serie 4 Wärmepumpentrockner



| Lieferbar ab 09/2020** | | |
|---|---|--|
| Serie 4 WTH83V00 Weiß € 889,00* | Serie 4 WTH83002 Weiß € 889,00* | |
| Leistung und Verbrauch - Energieeffizienzklasse ¹ : A++ - Energieverbrauch ³ : 212 kWh - Fassungsvermögen: 1 - 7 kg - Kondensationseffizienzklasse: B - Geräusch ⁴ : 65 dB(A) re 1pw Programme - Spezialprogramme: Wolle finish, Schnell/Mix, Handtücher, Zeitprogramm warm, Auflockern, Sportswear, Daunen, Extra Kurz 40', Blusen/Hemden Optionen - TouchControl-Tasten: Schonrocknen, Knitterschutz, Programmdauer, Trocknungsgradfeinjustage, 24 h Fertig in Komfort und Sicherheit - AntiVibration Design: mehr Stabilität und Laufruhe - EasyClean Filter: einfache Reinigung des Kondensatorfilters. - AutoDry: feuchtgesteuerte Trocknungsprogramme - Sensitive Drying System: große galvanisierte Trommel, Mitnehmer im Softdesign - Vollelektronische Einknopf-Bedienung für Feuchtgesteuerte-, Zeit- und Spezialprogramme - LED-Display für Restzeitanzeige und 24 h Endezeitvorwahl, Programmstatus, Zusatzfunktionen - Verflusungsanzeige - Anzeige für gefüllten Kondensatbehälter - Signal am Programmende - Kindersicherung - Knitterschutz nach Programmende - Kunststofftür weiß - Türanschlag: rechts - Komfortverschluss mit Metallverschlusshaken Technische Informationen - Gerätemaße (HxBxT): 84,2 x 59,8 x 59,9 cm - Unterschiebbar (85 cm Nischenhöhe) - Wärmepumpentechnologie mit umweltfreundlichem Kältemittel R290 Sonderzubehör WTZPW20D Podest mit Auszug WMZ20600 Wollkorb WTZ1110 Anschlußgarnitur WTZ11400 Verbindungssatz mit Auszug WTZ20410 Verbindungssatz | Leistung und Verbrauch - Energieeffizienzklasse ¹ : A+ - Energieverbrauch ³ : 233 kWh - Fassungsvermögen: 1 - 7 kg - Kondensationseffizienzklasse: B - Geräusch ⁴ : 65 dB(A) re 1pw Programme - Spezialprogramme: Mix, Handtücher, Zeitprogramm 30 min kalt, Zeitprogramm 30 Min. warm, Sportswear, Feines, ExtraKurz 40', Blusen/Hemden Optionen - Knitterschutz 120 min am Programmende - TouchControl-Tasten: Knitterschutz, Trocknungsgradfeinjustage, 24 h Fertig in Komfort und Sicherheit - AntiVibration Design: mehr Stabilität und Laufruhe - EasyClean Filter: einfache Reinigung des Kondensatorfilters. - AutoDry: feuchtgesteuerte Trocknungsprogramme - Sensitive Drying System: große galvanisierte Trommel, Mitnehmer im Softdesign - Vollelektronische Einknopf-Bedienung für Feuchtgesteuerte-, Zeit- und Spezialprogramme - LED-Display für Restzeitanzeige und 24 h Endezeitvorwahl, Programmstatus, Zusatzfunktionen - Anzeige für gefüllten Kondensatbehälter - Verflusungsanzeige - Kindersicherung - Signal am Programmende - Kunststofftür weiß - Türanschlag: rechts - Komfortverschluss mit Metallverschlusshaken Technische Informationen - Gerätemaße (HxBxT): 84,2 x 59,8 x 59,9 cm - Unterschiebbar (85 cm Nischenhöhe) Sonderzubehör WTZPW20D Podest mit Auszug WMZ20600 Wollkorb WTZ1110 Anschlußgarnitur WTZ11400 Verbindungssatz mit Auszug WTZ20410 Verbindungssatz Rahmen | |

¹ Unverbindliche Preisempfehlung des Herstellers inkl. gesetzlicher MwSt. ² Anlauftermin ist vorläufig. Eine Lieferfähigkeit zu diesem Termin kann nicht zugesagt werden. ³ Auf einer Energieeffizienzklasse-Skala von A+++ bis D. ⁴ Werte gemäß Verordnung (EU) Nr. 392/2012 (neues Energielabel). ⁵ Verbrauch pro Jahr bei 160 Standard-Trocknungszyklen im Standard-Baumwollprogramm bei Voll- und Teil-Befüllung inkl. Verbrauch der Betriebsarten mit geringer Leistungsaufnahme. Tatsächlicher Verbrauch abhängig von Art der Nutzung des Geräts. ⁶ Im Standard-Baumwoll-Programm bei Vollbeladung.

Serie 6 und Serie 4 Kondensationstrockner



| Serie 6 WTG86402 Weiß | € 739,00* | Serie 4 WTN83202 Weiß | € 679,00* |
|--|-----------|---|-----------|
| | | | |
| Leistung und Verbrauch <ul style="list-style-type: none"> - Energie-Effizienz-Klasse^{1/2}: B - Energieverbrauch³: 561 kWh - Fassungsvermögen: 1 - 8 kg - Kondensations-Effizienz-Klasse: B - Geräusch⁴: 65 dB(A) re 1pw | | Leistung und Verbrauch <ul style="list-style-type: none"> - Energie-Effizienz-Klasse^{1/2}: B - Energieverbrauch³: 560 kWh - Fassungsvermögen: 1 - 7 kg - Kondensations-Effizienz-Klasse: B - Geräusch⁴: 65 dB(A) re 1pw | |
| Programme <ul style="list-style-type: none"> - Spezialprogramme: Wolle finish, Mix, Zeitprogramm warm, Zeitprogramm kalt, AllergiePlus, Sportswear, Daunen, ExtraKurz40', Shirts15' | | Programme <ul style="list-style-type: none"> - Spezialprogramme: Wolle finish, Mix, Zeitprogramm warm, Zeitprogramm kalt, AllergiePlus, Sportswear, Daunen, ExtraKurz 40', Shirts15' | |
| Optionen <ul style="list-style-type: none"> - Knitterschutz 120 min am Programmende - TouchControl-Tasten: Start/Pause, Schon, Signal, Knitterschutz, Programmdauer, Trocknungsgradfeinjustage, 24 h Endezeitvorwahl | | Optionen <ul style="list-style-type: none"> - Knitterschutz 120 min am Programmende - TouchControl-Tasten: Schon, Knitterschutz, Endezeitvorwahl, Programmdauer, Start/Pause, Trocknungsgradfeinjustage, 24 h Endezeitvorwahl | |
| Komfort und Sicherheit <ul style="list-style-type: none"> - AutoDry: feuchtegesteuerte Trocknungsprogramme - Großes, übersichtliches LED-Display für Restzeitanzeige und 24 h Endezeitvorwahl, Programmstatus, Zusatzfunktionen - Sensitive Drying System: große Edelstahltrommel, Mitnehmer im Softdesign - AntiVibration Design: mehr Stabilität und Laufruhe - Trommelinnenbeleuchtung: LED - Kindersicherung - Signal am Programmende - Glastür weiß - Komfortverschluss | | Komfort und Sicherheit <ul style="list-style-type: none"> - AutoDry: feuchtegesteuerte Trocknungsprogramme - Vollelektronische Einknopf-Bedienung für Feuchtegesteuerte-, Zeit- und Spezialprogramme - LED-Display für Restzeitanzeige und 24 h Endezeitvorwahl, Programmstatus, Zusatzfunktionen - Sensitive Drying System: große galvanisierte Trommel, Mitnehmer im Softdesign - AntiVibration Design: mehr Stabilität und Laufruhe - Kindersicherung - Signal am Programmende - Kunststofftür weiß - Komfortverschluss - Metallverschlusshaken | |
| Technische Informationen <ul style="list-style-type: none"> - Gerätemaße (HxBxT): 84,2 x 59,8 x 59,9 cm - Unterschiebbar (85 cm Nischenhöhe) | | Technische Informationen <ul style="list-style-type: none"> - Gerätemaße (HxBxT): 84,2 x 59,8 x 59,9 cm - Unterschiebbar (85 cm Nischenhöhe) | |
| Sonderzubehör WTZPW20D Podest mit Auszug WTZ1110 Anschlussgarnitur Kondensat WTZ11400 Verbindungssatz mit Auszug WTZ20410 Verbindungssatz WMZ20600 Wollkorb | | Sonderzubehör WTZPW20D Podest mit Auszug WTZ1110 Anschlussgarnitur Kondensat WTZ11400 Verbindungssatz mit Auszug WTZ20410 Verbindungssatz WMZ20600 Wollkorb | |

Nachkaufbares Sonderzubehör für Waschmaschinen.

| | Beschreibung | Bestell-Nr. | UPE* |
|--|---|-------------|---------|
| | Unterbauabdeckung Serie 6 Waschmaschine WUU28T40 | WMZ20430 | 32,- € |
| | Bodenbefestigung Waschmaschinen | WMZ2200 | 15,- € |
| | AquaStop-Verlängerung / Kaltwasser-Zulauf | WMZ2381 | 31,- € |
| | Podest mit Auszug für Waschmaschinen (WAX..., WAV..., WAU..., WUU..., WAN..., WAJ..., WNG...) | WMZPW20W | 189,- € |
| | Lieferbar ab 01/2021** | | |

Nachkaufbares Sonderzubehör für Wäschetrockner.

| | Beschreibung | Bestell-Nr. | UPE* |
|--|--|-------------|---------|
| | Wollkorb für Wäschetrockner mit variablem Zeitprogramm (WTX... / WTW... / WTR... / WTH... / WTG...) | WMZ20600 | 49,- € |
| | Verbindungssatz mit Auszug für WTN... / WTG... / WTH... / WTW...) | WTZ11400 | 95,- € |
| | Verbindungssatz ohne Auszug für WTN... / WTG... / WTH... / WTW...) | WTZ20410 | 25,- € |
| | Verbindungssatz mit Auszug für alle WTX... / WTR... | WTZ27400 | 95,- € |
| | Verbindungssatz ohne Auszug für alle WTX... / WTR... | WTZ27410 | 25,- € |
| | Podest mit Auszug für Wäschetrockner | WTZPW20D | 189,- € |
| | Lieferbar ab 01/2021** | | |

* Unverbindliche Preisempfehlung des Herstellers inkl. gesetzlicher MwSt. ¹ Auf einer Energieeffizienzklasse-Skala von A+++ bis D.² Werte gemäß Verordnung (EU) Nr. 392/2012 (neues Energielabel). ³ Verbrauch pro Jahr bei 160 Standard-Trocknungszyklen im Standard-Baumwollprogramm bei Voll- und Teil-Befüllung inkl. Verbrauch der Betriebsarten mit geringer Leistungsaufnahme. Tatsächlicher Verbrauch abhängig von Art der Nutzung des Geräts.⁴ Im Standard-Baumwoll-Programm bei Vollbeladung.

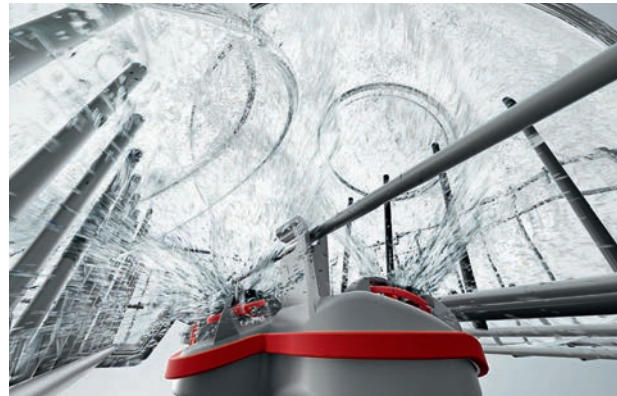
* Unverbindliche Preisempfehlung des Herstellers inkl. gesetzlicher MwSt.

Geschirrspüler Stand



Ausstattung Geschirrspüler

Die Highlights



ExtraClean Zone

Der Turbo gegen stark verschmutztes Geschirr.

- ▶ Stark verschmutztes Geschirr muss jetzt nicht mehr eingeweicht oder nachgespült werden. Schmutzreste haben keine Chance mehr – mit der patentierten Weltneuheit ExtraClean Zone.
- ▶ Drei rotierende Wasserdüsen, die bei Bedarf per Schalter aktiviert werden können, sorgen im Oberkorb für extra gründliche Reinigung. Durch sie wird Wasser konstant auf das zu reinigende Geschirr gelenkt, sodass selbst hartnäckige Speisereste vollständig entfernt werden.



Silence on demand

Spülgeräusche mal kurz leiser gestellt.

- ▶ Sie benötigen etwas Ruhe für ein Telefonat oder mehr Konzentration im Home Office? Jederzeit! Stellen Sie Ihren Geschirrspüler mit der neuen Silence on Demand Funktion via Home Connect App einfach leiser.
- ▶ Die Funktion reduziert Spülgeräusche in jedem Programm bis zu 30 Minuten lang auf ein Minimum. Einfach und bequem von Ihrem Smartphone zu bedienen.



StatusLight

Läuft sie oder läuft sie nicht?

- ▶ Mit der praktischen LED-Statusleuchte weiß man immer, ob der Geschirrspüler noch läuft oder schon zum Entladen bereit ist.
- ▶ Diese spezielle Funktion wurde für Geräte mit VarioScharnier konzipiert und eignet sich besonders für den Hocheinbau.

Die Ausstattungsmerkmale von A – Z

1 h 65°C (ohne Zeolith®-Trocknen)

Bei normal verschmutztem Geschirr liefert das schnelle 1h 65°C Programm perfekte Spülergebnisse.



ActiveWater Hydrauliksystem

Für hervorragende Spülergebnisse bei geringem Energie- und Wasserverbrauch. Effizienteres Spülen durch gezielte Wasserverteilung, optimierte Filtertechnik und schnelleres Erhitzen.



AquaSensor

Optimiert den Wasserverbrauch abhängig von der Verschmutzung des Geschirrs. Je nach Lebensmittel- oder Fettrückständen im Spülwasser wird der Spülvorgang beendet oder automatisch fortgesetzt.



AquaStop: eine Bosch Garantie bei Wasserschäden – ein Geräteleben lang.*

Das AquaStop System bietet Schutz gegen Wasserschäden – dafür garantiert Bosch ein Geräteleben lang.



Beladungs-Sensor

Spart Wasser und Strom. Abhängig von der Beladung wird die Wasserzufuhr optimiert. Bei viel Geschirr wird mehr Wasser zugeführt, bei wenig Geschirr entsprechend weniger.



DuoPower

Für eine optimale Reinigung gibt es zusätzliche Sprüharme, die das Wasser gezielt verteilen und dabei besonders schonend zu Gläsern und Geschirr sind.



EcoSilence Drive

Schnell und dabei leise, energieeffizient bei besten Spülergebnissen.

EfficientDry

Automatische Türöffnung für bessere Trocknungsergebnisse. Geschirr ausräumen, das nicht gut getrocknet oder noch zu heiß ist? Mit EfficientDry ist das Geschichte. Die Tür Ihres Geschirrspülers öffnet sich nach Beendigung des Programms automatisch. Dies verbessert den Trocknungsprozess, verhindert die Bildung von Kondenswasser und kühlt Ihr Geschirr schonend ab. So können Sie es, ohne es von Hand nachzutrocknen, direkt in den Schrank räumen. Dies ist nicht nur komfortabel, sondern spart auch Energie.



EmotionLight

Lässt das glänzend saubere Geschirr in einem besonderen Licht erstrahlen und schafft ein stimmungsvolles Ambiente beim Be- und Entladen dank leistungsstarker LEDs im oberen Türrahmen.



Extra Trocknen

Extra-gründliche Trocknungsergebnisse auf Knopfdruck. Während des Klarspülgangs wird die Temperatur erhöht und die Trocknungsphase auf diese Weise verlängert.



HygienePlus-Programm

Ideal für alle mit höchsten hygienischen Ansprüchen wie z. B. Haushalte mit Kleinkindern oder Allergikern. Garantiert höchste Hygieneleistung durch antibakterielle Reinigung.



IntensivZone

Optimale Sauberkeit von stark verschmutzten Töpfen und Pfannen. Ein besonders starker Sprühdruk und eine erhöhte Reinigungstemperatur im Unterkorb sorgen dafür.



Maschinenpflege-Programm

Sorgt bei regelmäßiger Anwendung für einen optimal gepflegten Geschirrspüler mit maximaler Spüleistung.



OpenAssist

Öffnet elegant und komfortabel vollintegrierte ActiveWater Geschirrspüler durch eine einzige Berührung der Möbelfront.



PerfectDry

Perfekt trockenes Geschirr, auch aus Kunststoff. Zusätzliches Abtrocknen per Hand entfällt. Natürliches Zeolith-Mineral bindet Feuchtigkeit und wandelt sie in warme Luft um. Selbst Kunststoff-Geschirr wird so vollständig trocken.



Silence Programm

Das Betriebsgeräusch des Geschirrspülers wird auf den niedrigsten Wert reduziert, indem der Sprühdruk während der Reinigungsphase reduziert und die Laufzeit verlängert wird.



TFT Display

Auf einen Blick informiert die mehrfarbige Anzeige mittels Bildern und gut lesbarer Schrift über die gewählten Programme und Optionen, den Programmfortschritt, die Restlaufzeit und vieles mehr.



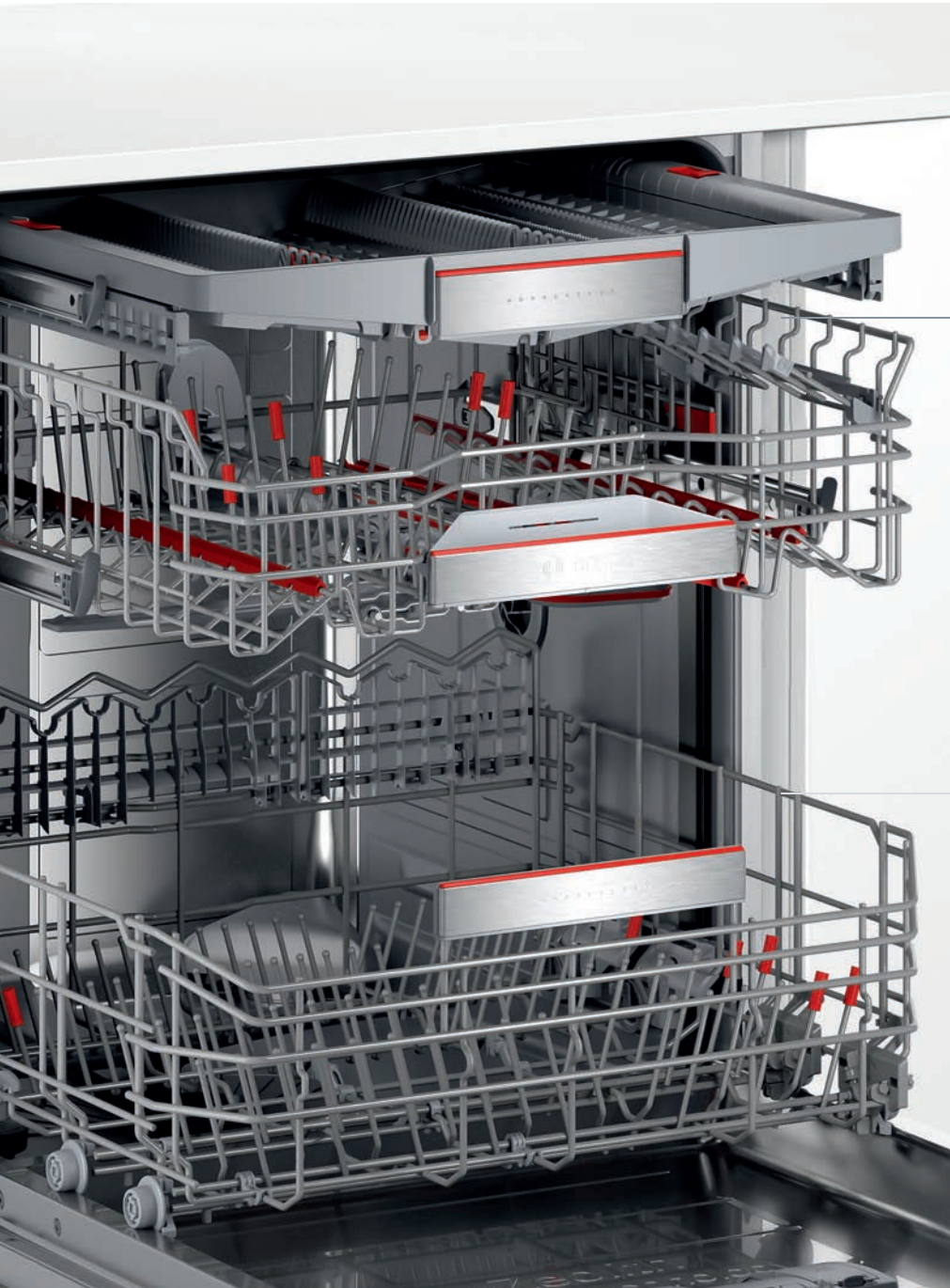
TimeLight

Bei vollintegrierten Geschirrspülern sieht man durch eine Lichtprojektion auf den Fußboden, ob das Gerät läuft, wie lange es noch läuft bzw. in welchem Stadium es sich gerade befindet.

*Detaillierte Garantiebedingungen finden Sie unter www.bosch-home.com/de/aquastop

Die Körbe der neuen Generation.

Mehr Platz, mehr Flexibilität, mehr Sicherheit.



Oberkorb

ExtraClean Zone für harte Fälle




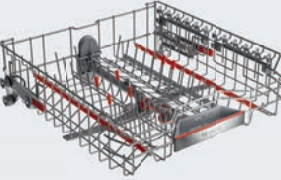
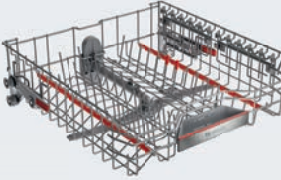
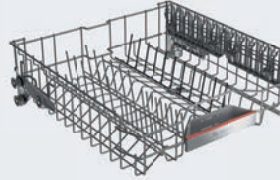

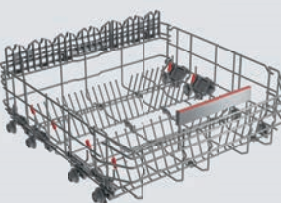



Unterkorb

Durchdacht bis ins Detail



Die flexiblen Alleskönner in der Übersicht.

| | MaxFlex Pro Serie 8 | MaxFlex Serie 6 | Flex Serie 4 |
|---------------------|---|---|---|
| 3. Beladungs-ebene* |  <p>Besteckschublade</p> |  <p>Besteckschublade</p> |  <p>Besteckschublade</p> |
| Oberkorb |  <ul style="list-style-type: none"> ▶ ExtraClean Zone ▶ Gleitschutz für Trink- und Weingläser ▶ 6 klappbare Stachelreihen |  <ul style="list-style-type: none"> ▶ ExtraClean Zone ▶ Gleitschutz für Trinkgläser ▶ 2 klappbare Stachelreihen |  <ul style="list-style-type: none"> ▶ Dosierassistent ▶ 2 klappbare Stachelreihen |
| Unterkorb |  <ul style="list-style-type: none"> ▶ Höhere Seitenwände ▶ 6 klappbare Stachelreihen ▶ Glasanlagebügel |  <ul style="list-style-type: none"> ▶ Höhere Seitenwände ▶ 6 klappbare Stachelreihen |  <ul style="list-style-type: none"> ▶ Höhere Seitenwände ▶ 2 klappbare Stachelreihen |

*Modellabhängig / Sonderzubehör

Einfach gesünder leben.



Innovative Technologien von Bosch machen Ihr Leben zuhause etwas einfacher, entspannter und gesünder. Hausgeräte, die mindestens eine der unten stehenden Kategorien oder Funktionen erfüllen, kennzeichnen wir mit dem Simply Healthy Signet.

Entschleunigung



SuperSilence*

Es geht noch leiser mit SuperSilence von Bosch. Damit können Sie Ihren Geschirrspüler sogar in Hörweite zu den Wohn- und Schlafbereichen nutzen.

Der bürstenlose, elektronisch geregelte EcoSilenceDrive Motor und verschiedene Schallschutzmaßnahmen sorgen dafür, dass Geschirrspüler von Bosch besonders leise arbeiten. Und im Silence Programm wird zusätzlich der Sprühdruk verringert und die Laufzeit verlängert, um das Geräuschaufkommen unerhört leise zu halten.

So können Sie sicher sein, stets die besten Ergebnisse zu erzielen: maximale Ruhe zuhause bei brillanten Spülergebnissen.

Schutz



HygienePlus-Programm

Sicher ist sicher und HygienePlus von Bosch der beste Schutz für alle Familien mit höchsten hygienischen Ansprüchen.

HygienePlus ist als Sonderfunktion in vielen Spülgängen zuschaltbar und garantiert höchste Hygieneleistung durch antibakterielle Reinigung. Diese wird erreicht durch ein höheres Temperaturniveau von bis zu 70 °C während des Klarspülens.

HygienePlus ist perfekt geeignet für Familien mit Kleinkindern oder Allergikern.

Die Blenden der neuen Geschirrspüler.



SMI6ZCS49E

Serie 8



SMI8YCS01E

- ▶ Hochauflösendes TFT-Display mit farbiger Symbol- und Klartext-Anzeige
- ▶ Sensortouch-Bedienung zur Programmauswahl, Bedienung von oben

Serie 6



SMI6ZCS49E



SMV6ZCX49E

- ▶ Hochauflösendes TFT-Display mit farbiger Symbol- und Klartext-Anzeige
- ▶ Sensortouch-Bedienung zur Programmauswahl

Serie 4



SMI4HCS48E



SMV4HCX48E

- ▶ Elektronische Restzeit-Anzeige
- ▶ Drucktasten für Programmauswahl

*Nur Bosch 60 cm-Geschirrspüler, die ≤42 dB und ≤40 dB im Leise Programm und Bosch 45 cm-Geschirrspüler, die ≤43 dB und ≤41 dB im Leise Programm spülen, erhalten das Simply Healthy Signet.

Welcher Geschirrspüler passt am besten zu Ihren Bedürfnissen?

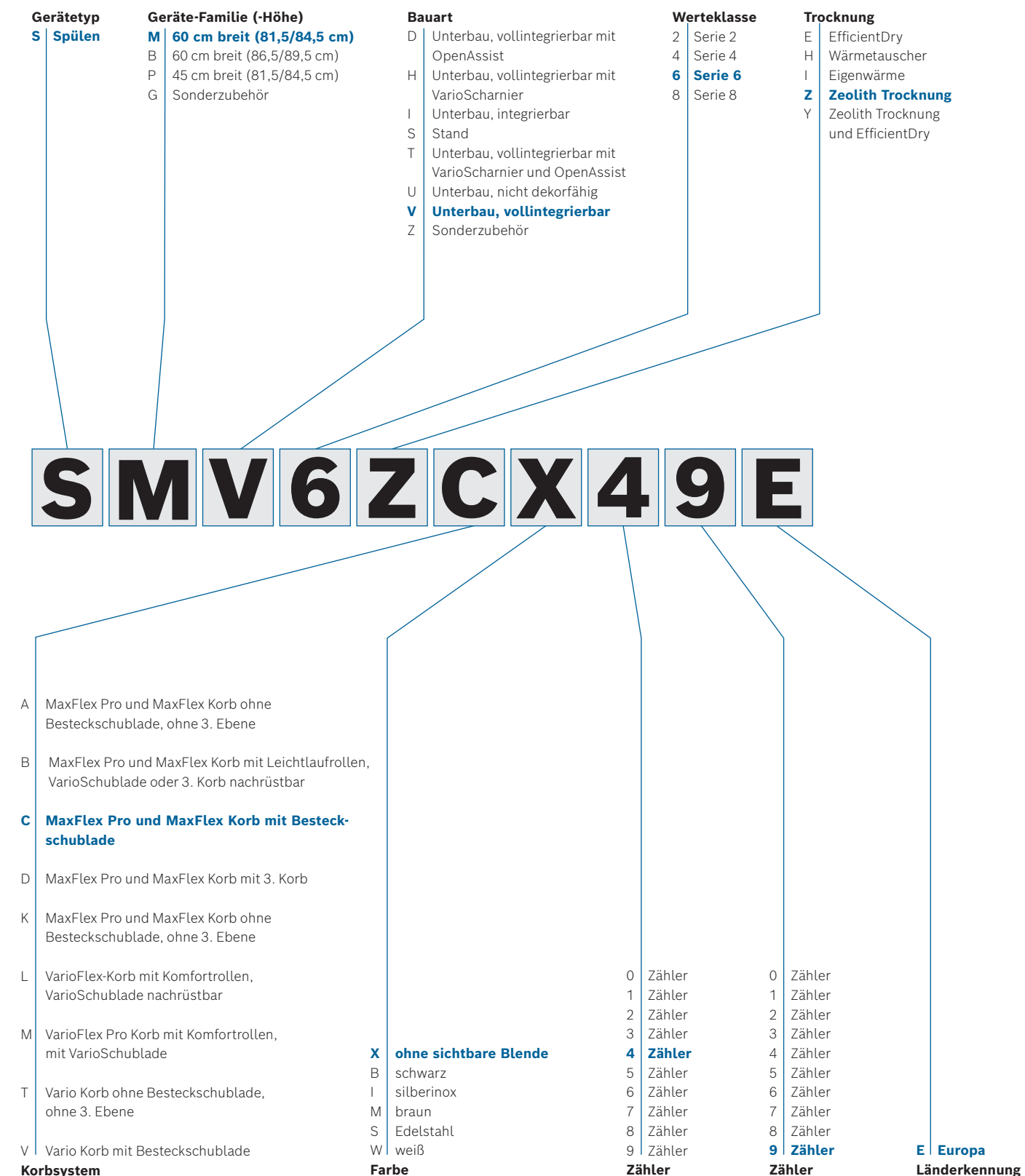
Die Ausstattungsmerkmale unserer Geschirrspüler im Überblick.

| Geschirrspüler Solo, 60 cm breit | Serie 8 | Serie 6 | Serie 4 | Serie 2 |
|----------------------------------|-----------------------------|----------------------|----------------------|-----------------------|
| Home Connect | vorhanden | vorhanden | vorhanden | vorhanden |
| Trocknung | PerfectDry | PerfectDry | Extra Trocknen | |
| Display | hochauflösendes TFT Display | TFT Display | Display | kleines Display* |
| Bedienung | über Touch Tasten | über Touch Tasten | über Tasten | über Drehwähler |
| Schnellprogramme | 1,5h | 1,5h | 1h | 1h |
| Automatik-Programme | 1 Automatik-Programm | 1 Automatik-Programm | 1 Automatik-Programm | 1 Automatik-Programm* |
| Geschirrkörbe | MaxFlex Pro | MaxFlex Pro | Flex/VarioFlex | Vario-Korb* |
| Schublade | VarioSchublade Pro 3. Korb | VarioSchublade | VarioSchublade* | |
| Silence-Programm | vorhanden | vorhanden | | |
| Glasschutz | Pro | Plus | vorhanden | |
| Maschinenpflege | vorhanden | vorhanden | vorhanden | |

| Geschirrspüler Solo, 45 cm schmal | Serie 6 | Serie 4 | Serie 2 |
|-----------------------------------|---|---------------------------------|-------------------------------|
| Trocknung | PerfectDry* Extra Trocknen | Extra Trocknen | |
| Geräusch | 43 – 44 dB 41 Silence-Progr. | 44 dB 41 Silence-Progr. | 46 – 48 dB |
| Korbsystem | VarioFlex Pro | VarioFlex | Vario / Normal |
| Blenden | Max. 6 Progr. / 4 Optionen | Max. 6 Progr. / 4 Optionen | Max. 5 Progr. / 2 Optionen |
| Highlights | Maschinenpflege, 1,5h* oder 1h* Programm | Maschinenpflege, 1h Programm | 1h Programm |

| Kompakt-Geschirrspüler | Serie 4 | Serie 2 |
|---------------------------|----------------------|-----------------|
| Display | kleines Display | ohne Display |
| Bedienung | über Drehwähler | über Drehwähler |
| Automatik-Programm | 1 Automatik-Programm | |

Typ-Struktur: Geschirrspüler



*modellabhängig

Standspüler 60 cm silber inox



Lieferbar ab 09/2020*
UPE: 1.799,- €*

Lieferbar ab 09/2020*
UPE: 1.559,- €*

Lieferbar ab 09/2020*
UPE: 1.499,- €*

| | | | | |
|--------------------------------------|--------------------------------------|-----------------------------|---------------------------------|-----------------------------|
| Serie 8 SMS8YCI01E Edelstahl | Serie 6 SMS6ZCI49E Edelstahl | SMU6ZCS49E unterbaufähig | Serie 6 SMS6ECW57E Weiß | SMU6ECS57E unterbaufähig |
|--------------------------------------|--------------------------------------|-----------------------------|---------------------------------|-----------------------------|

| | | | | |
|-------------------|-------------------|------------------|------------------|------------------|
| A ↑ G ↓ B | A ↑ G ↓ C | A ↑ G ↓ D | A ↑ G ↓ D | A ↑ G ↓ E |
| Wasser 9,5L | Wasser 9,5L | Wasser 9,5L | Wasser 9,5L | Wasser 9,5L |
| 43 dB | 42 dB | 42 dB | 44 dB | 46 dB |
| Zeolith® Trocknen | Zeolith® Trocknen | Silence Programm | Silence Programm | Silence Programm |

| Leistung und Verbrauch | Programme und Optionen | Spültechnologie und Sensorik | Korbsystem | Anzeige und Bedienung | Technische Informationen (H x B x T) und Zubehör | Sonderzubehör |
|--|---|---|---|--|---|---|
| <ul style="list-style-type: none"> Energieeffizienzklasse¹: B Energie²/Wasser³: 65 kWh/9,5 l Fassungsvermögen: 14 Maßgedecke Programmdauer⁴: 3h:55min Geräuscheffizienzklasse: B Geräusch-Wert: 43 dB(A) re 1 pW Geräusch im Silence-Programm: 41 dB(A) re 1 pW | <ul style="list-style-type: none"> 8 Programme: Eco 50 °C, Auto 45-65 °C, Intensiv 70 °C, 1,5h 60 °C, Schnell 45 °C, Glas 40 °C, Silence 50 °C, Favorit Vorspülen 5 Sonderfunktionen: Fernstart, Extra Trocknen, IntensivZone, Hygiene+, SpeedPerfect+ Maschinenpflege-Programm | <ul style="list-style-type: none"> Zeolith®-Trocknen Aqua- und Beladungssensor DosierAssistent EcoSilence Drive Reiniger-Automatik Innenbehälter/ Boden: Edelstahl/Edelstahl | <ul style="list-style-type: none"> Max Flex Pro Korbsystem mit farbigen Touchpoints Extra Clean Zone MaxFlex Schublade Höhenverstellbarer Oberkorb mit Rackmatic (3-stufig) Leichtaufrollen im Oberkorb Komfortrollen im Unterkorb und der 3. Beladungsebene farbige Anti-Rutsch-Beschichtung im Oberkorb Korbstopper(Rack Stopper) gegen ein Überrollen des Unterkorbes Umklappbare Stachelreihen im Oberkorb (6x) Flexible Klappstacheln im Unterkorb (8x) Tassenablage im Oberkorb (2-teilig) zusätzliche Tassenablage im Unterkorb (2-teilig) Gläseranlegebügel im Unterkorb | <ul style="list-style-type: none"> Home Connect-fähig über WLAN PiezoTouchControl (metallisch) EmotionLight weiß Bedienung von oben Klartext-Beschriftung (englisch) Echtzeit-Anzeige Startzeitvorwahl: 1-24 AntiFingerprint | <ul style="list-style-type: none"> AquaStop: eine Bosch Garantie bei Wasserschäden – ein Geräteleben lang.⁵ Präzise Glasschutz-Technik Salzeinfüllhilfe (Trichter) Gerätemaße (H x B x T): 84,5 x 60,0 x 60,0 cm | <ul style="list-style-type: none"> SGZ1010 Schlauchverlängerung Zu- und Ablauf SMZ1051EU Netzkabel mit EU-Stecker 5m SMZ2014 Korbeinsatz f. Langstielgläser SMZ5100 Vario-Besteckkorb SMZ5300 Stielglas Korb |
| <ul style="list-style-type: none"> Energieeffizienzklasse¹: C Energie²/Wasser³: 75 kWh/9,5 l Fassungsvermögen: 14 Maßgedecke Programmdauer⁴: 3h:55min Geräuscheffizienzklasse: B Geräusch-Wert: 42 dB(A) re 1 pW Geräusch im Silence-Programm: 40 dB(A) re 1 pW | <ul style="list-style-type: none"> 8 Programme: Eco 50 °C, Auto 45-65 °C, Intensiv 70 °C, 1,5h 60 °C, Schnell 45 °C, Glas 40 °C, Silence 50 °C, Favorit Vorspülen 4 Sonderfunktionen: Fernstart, Extra Trocknen, IntensivZone, SpeedPerfect+ zusätzliche Tassenablage im Unterkorb (2-teilig) | <ul style="list-style-type: none"> Zeolith®-Trocknen Wärmetauscher Aqua- und Beladungssensor DosierAssistent EcoSilence Drive Reiniger-Automatik Innenbehälter/ Boden: Edelstahl/Edelstahl | <ul style="list-style-type: none"> Max Flex Pro Korbsystem mit farbigen Touchpoints Extra Clean Zone MaxFlex Schublade Höhenverstellbarer Oberkorb mit Rackmatic (3-stufig) Leichtaufrollen im Oberkorb Komfortrollen im Unterkorb und der 3. Beladungsebene farbige Anti-Rutsch-Beschichtung im Oberkorb Korbstopper(Rack Stopper) gegen ein Überrollen des Unterkorbes Umklappbare Stachelreihen im Oberkorb (2x) Umklappbare Stachelreihen im Unterkorb (6x) Tassenablage im Oberkorb (2-teilig) zusätzliche Tassenablage im Unterkorb (2-teilig) | <ul style="list-style-type: none"> Home Connect-fähig über WLAN Touch Bedienung (schwarz) EmotionLight weiß Klartext-Beschriftung (englisch) Elektronische Restzeit-Anzeige in Minuten Startzeitvorwahl: 1-24 Stunden AntiFingerprint | <ul style="list-style-type: none"> AquaStop: eine Bosch Garantie bei Wasserschäden – ein Geräteleben lang.⁵ Tastensperre Glasschutz-Technik Salzeinfüllhilfe (Trichter) Gerätemaße (H x B x T): 84,5 x 60,0 x 60,0 cm | <ul style="list-style-type: none"> SGZ1010 Schlauchverlängerung Zu- und Ablauf SMZ1051EU Netzkabel mit EU-Stecker 5m SMZ2014 Korbeinsatz f. Langstielgläser SMZ5100 Vario-Besteckkorb SMZ5300 Stielglas Korb |
| <ul style="list-style-type: none"> Energieeffizienzklasse¹: D Energie²/Wasser³: 85 kWh/9,5 l Fassungsvermögen: 14 Maßgedecke Programmdauer⁴: 4h:35min Geräuscheffizienzklasse: B Geräusch-Wert: 42 dB(A) re 1 pW Geräusch im Silence-Programm: 39 dB(A) re 1 pW | <ul style="list-style-type: none"> 8 Programme: Eco 50 °C, Auto 45-65 °C, Intensiv 70 °C, 1,5h 60 °C, Schnell 45 °C, Glas 40 °C, Silence 50 °C, Favorit Vorspülen 4 Sonderfunktionen: Fernstart, EfficientDry (Trocknungsassistent), IntensivZone, SpeedPerfect+ Maschinenpflege-Programm | <ul style="list-style-type: none"> Aqua- und Beladungssensor DosierAssistent EcoSilence Drive Reiniger-Automatik Innenbehälter/ Boden: Edelstahl/Edelstahl | <ul style="list-style-type: none"> Max Flex Pro Korbsystem mit farbigen Touchpoints Extra Clean Zone MaxFlex Schublade Höhenverstellbarer Oberkorb mit Rackmatic (3-stufig) Leichtaufrollen im Oberkorb Komfortrollen im Unterkorb und der 3. Beladungsebene farbige Anti-Rutsch-Beschichtung im Oberkorb Korbstopper(Rack Stopper) gegen ein Überrollen des Unterkorbes Umklappbare Stachelreihen im Oberkorb (2x) Umklappbare Stachelreihen im Unterkorb (6x) Tassenablage im Oberkorb (2-teilig) zusätzliche Tassenablage im Unterkorb (2-teilig) | <ul style="list-style-type: none"> Home Connect-fähig über WLAN Touch Bedienung (schwarz) Klartext-Beschriftung (englisch) Elektronische Restzeit-Anzeige in Minuten Startzeitvorwahl: 1-24 Stunden | <ul style="list-style-type: none"> AquaStop: eine Bosch Garantie bei Wasserschäden – ein Geräteleben lang.⁵ Tastensperre Glasschutz-Technik Salzeinfüllhilfe (Trichter) Gerätemaße (H x B x T): 84,5 x 60,0 x 60,0 cm | <ul style="list-style-type: none"> SGZ1010 Schlauchverlängerung Zu- und Ablauf SMZ1051EU Netzkabel mit EU-Stecker 5m SMZ2014 Korbeinsatz f. Langstielgläser SMZ5100 Vario-Besteckkorb SMZ5300 Stielglas Korb |

¹ Auf einer Energieeffizienzklassen-Skala von A+++ bis G. ² Energieverbrauch in kWh/100 Betriebszyklen (im Eco-Programm). ³ Wasserverbrauch in Liter/Betriebszyklus (im Eco-Programm). ⁴ Programmdauer des Eco-Programms. ⁵ Detaillierte Garantiebedingungen finden Sie unter www.bosch-home.com/de/aquastop ⁶ Anlauftermine sind vorläufig. Eine Lieferfähigkeit zu diesem Datum kann nicht zugesagt werden. ^{*} Unverbindliche Preisempfehlung des Herstellers inkl. gesetzlicher MwSt.

Standspüler 60 cm



Lieferbar ab 09/2020*
UPE: 1.069,- €*

Lieferbar ab 09/2020*
UPE: 949,- €*

Lieferbar ab 09/2020*
UPE: 949,- €*

| | | | |
|--------------------------------------|--|---------------------------------|-----------------------------|
| Serie 4 SMS4HCI48E Edelstahl | Serie 4 SMS4HVI31E Edelstahl, lackiert | Serie 4 SMS4HVS31E Weiß | SMU4HVS31E unterbaufähig |
|--------------------------------------|--|---------------------------------|-----------------------------|

| | | | |
|------------------|------------------|------------------|------------------|
| A ↑ G ↓ D | A ↑ G ↓ E | A ↑ G ↓ E | A ↑ G ↓ E |
| Wasser 9,5L | Wasser 9,5L | Wasser 9,5L | Wasser 9,5L |
| 44 dB | 46 dB | 46 dB | 46 dB |
| Silence Programm | Silence Programm | Silence Programm | Silence Programm |

| Leistung und Verbrauch | Programme und Optionen | Spültechnologie und Sensorik | Korbsystem | Anzeige und Bedienung | Technische Informationen (H x B x T) und Zubehör | Sonderzubehör |
|--|---|--|---|--|---|---|
| <ul style="list-style-type: none"> Energieeffizienzklasse¹: D Energie²/Wasser³: 85 kWh/9,5 l Fassungsvermögen: 14 Maßgedecke Programmdauer⁴: 4h:55min Geräuscheffizienzklasse: B Geräusch-Wert: 44 dB(A) re 1 pW Geräusch im Silence-Programm: 41 dB(A) re 1 pW | <ul style="list-style-type: none"> 6 Programme: Eco 50 °C, Auto 45-65 °C, Intensiv 70 °C, 1h 65 °C, Silence 50 °C, Favorit Vorspülen 4 Sonderfunktionen: Fernstart, Extra Trocknen, Halbe Beladung, SpeedPerfect+ Maschinenpflege-Programm Silence on demand (per App) | <ul style="list-style-type: none"> Wärmetauscher Aqua- und Beladungssensor DosierAssistent EcoSilence Drive Reiniger-Automatik Innenbehälter/ Boden: Edelstahl/Edelstahl | <ul style="list-style-type: none"> Flex Korbsystem MaxFlex Schublade Höhenverstellbarer Oberkorb mit Rackmatic (3-stufig) Komfortrollen im Unterkorb und der 3. Beladungsebene Korbstopper(Rack Stopper) gegen ein Überrollen des Unterkorbes Umklappbare Stachelreihen im Oberkorb (2x) Umklappbare Stachelreihen im Unterkorb (2x) Tassenablagen im Oberkorb (2x) zusätzliche Tassenablage | <ul style="list-style-type: none"> Home Connect-fähig über WLAN Klartext-Beschriftung (englisch) Elektronische Restzeit-Anzeige in Minuten Startzeitvorwahl: 1-24 Stunden AntiFingerprint | <ul style="list-style-type: none"> AquaStop: eine Bosch Garantie bei Wasserschäden – ein Geräteleben lang.⁵ Tastensperre Glasschutz-Technik Salzeinfüllhilfe (Trichter) Gerätemaße (H x B x T): 84,5 x 60,0 x 60,0 cm | <ul style="list-style-type: none"> SGZ1010 Schlauchverlängerung Zu- und Ablauf SMZ1051EU Netzkabel mit EU-Stecker 5m SMZ2014 Korbeinsatz f. Langstielgläser SMZ5100 Vario-Besteckkorb SMZ5300 Stielglas Korb |
| <ul style="list-style-type: none"> Energieeffizienzklasse¹: E Energie²/Wasser³: 94 kWh/9,5 l Fassungsvermögen: 13 Maßgedecke Programmdauer⁴: 3h:45min Geräuscheffizienzklasse: C Geräusch-Wert: 46 dB(A) re 1 pW Geräusch im Silence-Programm: 44 dB(A) re 1 pW | <ul style="list-style-type: none"> 6 Programme: Eco 50 °C, Auto 45-65 °C, Intensiv 70 °C, 1h 65 °C, Silence 50 °C, Favorit Vorspülen 4 Sonderfunktionen: Fernstart, Extra Trocknen, Halbe Beladung, SpeedPerfect+ Maschinenpflege-Programm Silence on demand (per App) | <ul style="list-style-type: none"> Wärmetauscher Aqua- und Beladungssensor DosierAssistent EcoSilence Drive Reiniger-Automatik Innenbehälter/ Boden: Edelstahl/Polinox | <ul style="list-style-type: none"> VarioFlex Korbsystem VarioSchublade Höhenverstellbarer Oberkorb mit Rackmatic (3-stufig) Komfortrollen im Unterkorb Korbstopper(Rack Stopper) gegen ein Überrollen des Unterkorbes Umklappbare Stachelreihe im Oberkorb Umklappbare Stachelreihen im Unterkorb (4x) Tassenablagen im Oberkorb (2x) | <ul style="list-style-type: none"> Home Connect-fähig über WLAN Klartext-Beschriftung (englisch) Elektronische Restzeit-Anzeige in Minuten Startzeitvorwahl: 1-24 Stunden AntiFingerprint | <ul style="list-style-type: none"> AquaStop: eine Bosch Garantie bei Wasserschäden – ein Geräteleben lang.⁵ Tastensperre Glasschutz-Technik Salzeinfüllhilfe (Trichter) Gerätemaße (H x B x T): 84,5 x 60,0 x 60,0 cm | <ul style="list-style-type: none"> SGZ1010 Schlauchverlängerung Zu- und Ablauf SMZ1051EU Netzkabel mit EU-Stecker 5m SMZ2014 Korbeinsatz f. Langstielgläser SMZ5100 Vario-Besteckkorb SMZ5300 Stielglas Korb |
| <ul style="list-style-type: none"> Energieeffizienzklasse¹: E Energie²/Wasser³: 94 kWh/9,5 l Fassungsvermögen: 13 Maßgedecke Programmdauer⁴: 3h:45min Geräuscheffizienzklasse: C Geräusch-Wert: 46 dB(A) re 1 pW Geräusch im Silence-Programm: 44 dB(A) re 1 pW | <ul style="list-style-type: none"> 6 Programme: Eco 50 °C, Auto 45-65 °C, Intensiv 70 °C, 1h 65 °C, Silence 50 °C, Favorit Vorspülen 4 Sonderfunktionen: Fernstart, Extra Trocknen, Halbe Beladung, SpeedPerfect+ Maschinenpflege-Programm Silence on demand (per App) | <ul style="list-style-type: none"> Wärmetauscher Aqua- und Beladungssensor DosierAssistent EcoSilence Drive Reiniger-Automatik Innenbehälter/ Boden: Edelstahl/Polinox | <ul style="list-style-type: none"> VarioFlex Korbsystem VarioSchublade Höhenverstellbarer Oberkorb mit Rackmatic (3-stufig) Komfortrollen im Unterkorb Korbstopper(Rack Stopper) gegen ein Überrollen des Unterkorbes Umklappbare Stachelreihe im Oberkorb Umklappbare Stachelreihen im Unterkorb (4x) Tassenablagen im Oberkorb (2x) | <ul style="list-style-type: none"> Home Connect-fähig über WLAN Klartext-Beschriftung (englisch) Elektronische Restzeit-Anzeige in Minuten Startzeitvorwahl: 1-24 Stunden | <ul style="list-style-type: none"> AquaStop: eine Bosch Garantie bei Wasserschäden – ein Geräteleben lang.⁵ Tastensperre Glasschutz-Technik Salzeinfüllhilfe (Trichter) Gerätemaße (H x B x T): 84,5 x 60,0 x 60,0 cm | <ul style="list-style-type: none"> SGZ1010 Schlauchverlängerung Zu- und Ablauf SMZ1051EU Netzkabel mit EU-Stecker 5m SMZ2014 Korbeinsatz f. Langstielgläser SMZ5100 Vario-Besteckkorb SMZ5300 Stielglas Korb |

¹ Auf einer Energieeffizienzklassen-Skala von A+++ bis G. ² Energieverbrauch in kWh/100 Betriebszyklen (im Eco-Programm). ³ Wasserverbrauch in Liter/Betriebszyklus (im Eco-Programm). ⁴ Programmdauer des Eco-Programms. ⁵ Detaillierte Garantiebedingungen finden Sie unter www.bosch-home.com/de/aquastop ⁶ Anlauftermine sind vorläufig. Eine Lieferfähigkeit zu diesem Datum kann nicht zugesagt werden. ^{*} Unverbindliche Preisempfehlung des Herstellers inkl. gesetzlicher MwSt.

Standspüler 60 cm



Lieferbar ab 09/2020*
UPE: 899,- €*
Neu

Lieferbar ab 09/2020*
UPE: 1.029,- €*
Neu

Lieferbar ab 09/2020*
UPE: 789,- €*
Neu

| | | | | | |
|--|---|---------------------------------|---|---------------------------------|-----------------------------|
| Serie 4 SMU4HTS31E Edelstahl, lackiert | SMU4HTS31E SMU4HTW31E unterbaufähig | Serie 4 SMS4HTW31E Weiß | SMU4HCS48E SMU4HCW48E unterbaufähig | Serie 2 SMS2ITW33E Weiß | SMU2ITS33E unterbaufähig |
|--|---|---------------------------------|---|---------------------------------|-----------------------------|

| | | | | | | | | | | | |
|-----------|-------------|-------|------------------|-----------|-------------|-------|------------------|-----------|--------------|-------|------------------|
| A ↑ G ↑ E | Wasser 9,5L | 46 dB | Silence Programm | A ↑ G ↑ D | Wasser 9,5L | 44 dB | Silence Programm | A ↑ G ↑ E | Wasser 10,5L | 48 dB | Silence Programm |
|-----------|-------------|-------|------------------|-----------|-------------|-------|------------------|-----------|--------------|-------|------------------|

| Leistung und Verbrauch | Programme und Optionen | Spültechnologie und Sensorik | Korbsystem | Anzeige und Bedienung | Technische Informationen (H x B x T) und Zubehör | Sonderzubehör |
|---|---|--|---|--|---|---|
| <ul style="list-style-type: none"> Energieeffizienzklasse¹: E Energie²/Wasser³: 92 kWh/9,5 l Fassungsvermögen: 12 Maßgedecke Programmdauer⁴: 3h:45min Geräuscheffizienzklasse: C Geräusch-Wert: 46 dB(A) re 1 pW Geräusch im Silence-Programm: 44 dB(A) re 1 pW | <ul style="list-style-type: none"> 6 Programme: Eco 50 °C, Auto 45-65 °C, Intensiv 70 °C, 1h 65 °C, Silence 50 °C, Favorit Vorspülen 4 Sonderfunktionen: Fernstart, Extra Trocknen, Halbe Beladung, SpeedPerfect+ Maschinenpflege-Programm Silence on demand (per App) | <ul style="list-style-type: none"> Wärmetauscher Aqua- und Beladungssensor DosierAssistent EcoSilence Drive Reiniger-Automatik Innenbehälter/ Boden: Edelstahl/Polinox | <ul style="list-style-type: none"> Flex Korbsystem Höhenverstellbarer Oberkorb mit Rackmatic (3-stufig) Komfortrollen im Unterkorb Korbstopper(Rack Stopper) gegen ein Überrollen des Unterkorbes Umklapbare Stachelreihe im Oberkorb Umklapbare Stachelreihen im Unterkorb (4x) Vario-Besteckkorb im Unterkorb 2 Tassenetageren im Oberkorb | <ul style="list-style-type: none"> Home Connect-fähig über WLAN Klartext-Beschriftung (englisch) Elektronische Restzeit-Anzeige in Minuten Startzeitvorwahl: 1-24 Stunden AntiFingerprint | <ul style="list-style-type: none"> AquaStop: eine Bosch Garantie bei Wasserschäden – ein Geräteleben lang.⁵ Tastensperre Glasschutz-Technik Salzeinfüllhilfe (Trichter) Gerätemaße (H x B x T): 84.5 x 60.0 x 60.0 cm | <ul style="list-style-type: none"> SGZ1010 Schlauchverlängerung Zu- und Ablauf SMZ1051EU Netzkabel mit EU-Stecker 5m SMZ2014 Korbeinsatz f. Langstielgläser SMZ5100 Vario-Besteckkorb SMZ5300 Stielglas Korb |
| <ul style="list-style-type: none"> Energieeffizienzklasse¹: D Energie²/Wasser³: 85 kWh/9,5 l Fassungsvermögen: 14 Maßgedecke Programmdauer⁴: 4h:55min Geräuscheffizienzklasse: B Geräusch-Wert: 44 dB(A) re 1 pW Geräusch im Silence-Programm: 41 dB(A) re 1 pW | <ul style="list-style-type: none"> 6 Programme: Eco 50 °C, Auto 45-65 °C, Intensiv 70 °C, 1h 65 °C, Silence 50 °C, Favorit Vorspülen 4 Sonderfunktionen: Fernstart, Extra Trocknen, Halbe Beladung, SpeedPerfect+ Maschinenpflege-Programm Silence on demand (per App) | <ul style="list-style-type: none"> Wärmetauscher Aqua- und Beladungssensor DosierAssistent EcoSilence Drive Reiniger-Automatik Innenbehälter/ Boden: Edelstahl/Edelstahl | <ul style="list-style-type: none"> Flex Korbsystem FlexSchublade Höhenverstellbarer Oberkorb mit Rackmatic (3-stufig) Komfortrollen im Unterkorb und der 3. Beladungsebene Korbstopper(Rack Stopper) gegen ein Überrollen des Unterkorbes Umklapbare Stachelreihen im Oberkorb (2x) Umklapbare Stachelreihen im Unterkorb (2x) Tassenablagen im Oberkorb (2x) zusätzliche Tassenablage im Unterkorb (2-teilig) | <ul style="list-style-type: none"> Home Connect-fähig über WLAN Klartext-Beschriftung (englisch) Elektronische Restzeit-Anzeige in Minuten Startzeitvorwahl: 1-24 Stunden | <ul style="list-style-type: none"> AquaStop: eine Bosch Garantie bei Wasserschäden – ein Geräteleben lang.⁵ Tastensperre Glasschutz-Technik Salzeinfüllhilfe (Trichter) Gerätemaße (H x B x T): 84.5 x 60.0 x 60.0 cm | <ul style="list-style-type: none"> SGZ1010 Schlauchverlängerung Zu- und Ablauf SMZ1051EU Netzkabel mit EU-Stecker 5m SMZ2014 Korbeinsatz f. Langstielgläser SMZ5100 Vario-Besteckkorb SMZ5300 Stielglas Korb |
| <ul style="list-style-type: none"> Energieeffizienzklasse¹: E Energie²/Wasser³: 92 kWh/10,5 l Fassungsvermögen: 12 Maßgedecke Programmdauer⁴: 4h:30min Geräuscheffizienzklasse: C Geräusch-Wert: 48 dB(A) re 1 pW Geräusch im Silence-Programm: 41 dB(A) re 1 pW | <ul style="list-style-type: none"> 5 Programme: Eco 50 °C, Auto 45-65 °C, Intensiv 70 °C, 1h 65 °C, Favorit Vorspülen 3 Sonderfunktionen: Fernstart, Extra Trocknen, SpeedPerfect Maschinenpflege-Programm Silence on demand (per App) | <ul style="list-style-type: none"> Aqua- und Beladungssensor DosierAssistent EcoSilence Drive Reiniger-Automatik Innenbehälter/ Boden: Edelstahl/Polinox | <ul style="list-style-type: none"> Vario-Korbsystem Höhenverstellbarer Oberkorb Komfortrollen im Unterkorb Korbstopper(Rack Stopper) gegen ein Überrollen des Unterkorbes Umklapbare Stachelreihen im Unterkorb (2x) Besteckkorb im Unterkorb | <ul style="list-style-type: none"> Home Connect-fähig über WLAN Klartext-Beschriftung (englisch) Elektronische Restzeit-Anzeige in Minuten Startzeitvorwahl: 1-24 Stunden | <ul style="list-style-type: none"> AquaStop: eine Bosch Garantie bei Wasserschäden – ein Geräteleben lang.⁵ Tastensperre Glasschutz-Technik Salzeinfüllhilfe (Trichter) Gerätemaße (H x B x T): 84.5 x 60.0 x 60.0 cm | <ul style="list-style-type: none"> SGZ1010 Schlauchverlängerung Zu- und Ablauf SMZ1051EU Netzkabel mit EU-Stecker 5m SMZ2014 Korbeinsatz f. Langstielgläser SMZ5100 Vario-Besteckkorb SMZ5300 Stielglas Korb |

¹ Auf einer Energieeffizienzklassen-Skala von A+++ bis G. ² Energieverbrauch in kWh/100 Betriebszyklen (im Eco-Programm). ³ Wasserverbrauch in Liter/Betriebszyklus (im Eco-Programm). ⁴ Programmdauer des Eco-Programms. ⁵ Detaillierte Garantiebedingungen finden Sie unter www.bosch-home.com/de/aquaqstop ⁶ Anlauftermine sind vorläufig. Eine Lieferfähigkeit zu diesem Datum kann nicht zugesagt werden. * Unverbindliche Preisempfehlung des Herstellers inkl. gesetzlicher MwSt.

Unterbauspüler 60cm Edelstahl



Lieferbar ab 09/2020*
UPE: 1.589,- €*
Neu

Lieferbar ab 09/2020*
UPE: 1.439,- €*
Neu

Lieferbar ab 09/2020*
UPE: 1.029,- €*
Neu

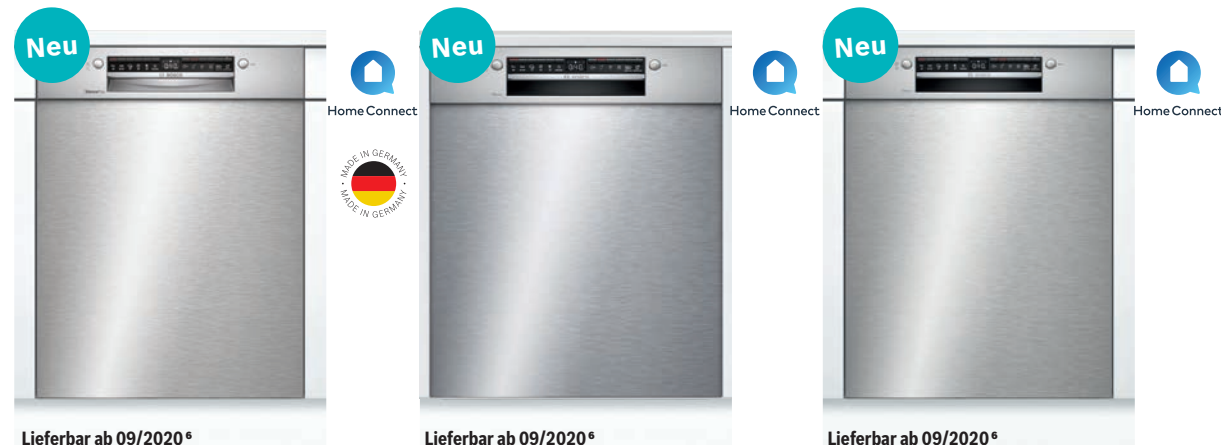
| | | |
|--------------------------------------|-------------------------|--------------------------------------|
| Serie 6 SMU6ZCS49E Edelstahl | SMU6ECS57E Edelstahl | Serie 4 SMU4HCS48E Edelstahl |
|--------------------------------------|-------------------------|--------------------------------------|

| | | | | | | | | | | | |
|-----------|-------------|-------|-----------------|-----------|-------------|-------|------------------|-----------|-------------|-------|------------------|
| A ↑ G ↑ C | Wasser 9,5L | 42 dB | Zooilth/Tracken | A ↑ G ↑ D | Wasser 9,5L | 42 dB | Silence Programm | A ↑ G ↑ D | Wasser 9,5L | 44 dB | Silence Programm |
|-----------|-------------|-------|-----------------|-----------|-------------|-------|------------------|-----------|-------------|-------|------------------|

| Leistung und Verbrauch | Programme und Optionen | Spültechnologie und Sensorik | Korbsystem | Anzeige und Bedienung | Technische Informationen (H x B x T) und Zubehör | Sonderzubehör |
|--|--|---|---|--|--|--|
| <ul style="list-style-type: none"> Energieeffizienzklasse¹: C Energie²/Wasser³: 75 kWh/9,5 l Fassungsvermögen: 14 Maßgedecke Programmdauer⁴: 3h:55min Geräuscheffizienzklasse: B Geräusch-Wert: 42 dB(A) re 1 pW Geräusch im Silence-Programm: 40 dB(A) re 1 pW | <ul style="list-style-type: none"> 8 Programme: Eco 50 °C, Auto 45-65 °C, Intensiv 70 °C, 1,5h 60 °C, Schnell 45 °C, Glas 40 °C, Silence 50 °C, Favorit Vorspülen 4 Sonderfunktionen: Fernstart, Extra Trocknen, IntensivZone, SpeedPerfect+ Maschinenpflege-Programm Silence on demand (per App) | <ul style="list-style-type: none"> Zeolith®-Trocknen Wärmetauscher Aqua- und Beladungssensor DosierAssistent EcoSilence Drive Reiniger-Automatik Innenbehälter/ Boden: Edelstahl/Edelstahl | <ul style="list-style-type: none"> Max Flex Pro Korbsystem mit farbigen Touchpoints Extra Clean Zone MaxFlex Schublade Höhenverstellbarer Oberkorb mit Rackmatic (3-stufig) Leichtlaufrollen im Oberkorb Komfortrollen im Unterkorb und der 3. Beladungsebene farbige Anti-Rutsch-Beschichtung im Oberkorb Korbstopper(Rack Stopper) gegen ein Überrollen des Unterkorbes Umklapbare Stachelreihen im Oberkorb (2x) Umklapbare Stachelreihen im Unterkorb (6x) Tassenablage im Oberkorb (2-teilig) zusätzliche Tassenablage im Unterkorb (2-teilig) | <ul style="list-style-type: none"> Home Connect-fähig über WLAN Touch Bedienung (schwarz) EmotionLight weiß Klartext-Beschriftung (englisch) Elektronische Restzeit-Anzeige in Minuten Startzeitvorwahl: 1-24 Stunde | <ul style="list-style-type: none"> AquaStop: eine Bosch Garantie bei Wasserschäden – ein Geräteleben lang.⁵ Tastensperre Glasschutz-Technik Inkl. Sockelblech Salzeinfüllhilfe (Trichter) Gerätemaße (H x B x T): 81.5 x 59.8 x 57.3 cm | <ul style="list-style-type: none"> SGZ1010 Schlauchverlängerung Zu- und Ablauf SMZ1051EU Netzkabel mit EU-Stecker 5m SMZ2014 Korbeinsatz f. Langstielgläser SMZ5005 Verblendungsleisten SMZ5100 Vario-Besteckkorb SMZ5300 Stielglas Korb |
| <ul style="list-style-type: none"> Energieeffizienzklasse¹: D Energie²/Wasser³: 85 kWh/9,5 l Fassungsvermögen: 14 Maßgedecke Programmdauer⁴: 4h:35min Geräuscheffizienzklasse: B Geräusch-Wert: 42 dB(A) re 1 pW Geräusch im Silence-Programm: 39 dB(A) re 1 pW | <ul style="list-style-type: none"> 8 Programme: Eco 50 °C, Auto 45-65 °C, Intensiv 70 °C, 1,5h 60 °C, Schnell 45 °C, Glas 40 °C, Silence 50 °C, Favorit Vorspülen 4 Sonderfunktionen: Fernstart, EfficientDry (Trocknungsassistent), IntensivZone, SpeedPerfect+ Maschinenpflege-Programm Silence on demand (per App) | <ul style="list-style-type: none"> Aqua- und Beladungssensor DosierAssistent EcoSilence Drive Reiniger-Automatik Innenbehälter/ Boden: Edelstahl/Edelstahl | <ul style="list-style-type: none"> Max Flex Pro Korbsystem mit farbigen Touchpoints Extra Clean Zone MaxFlex Schublade Höhenverstellbarer Oberkorb mit Rackmatic (3-stufig) Leichtlaufrollen im Oberkorb Komfortrollen im Unterkorb und der 3. Beladungsebene farbige Anti-Rutsch-Beschichtung im Oberkorb Korbstopper(Rack Stopper) gegen ein Überrollen des Unterkorbes Umklapbare Stachelreihen im Oberkorb (2x) Umklapbare Stachelreihen im Unterkorb (6x) Tassenablage im Oberkorb (2-teilig) zusätzliche Tassenablage im Unterkorb (2-teilig) | <ul style="list-style-type: none"> Home Connect-fähig über WLAN Touch Bedienung (schwarz) Klartext-Beschriftung (englisch) Elektronische Restzeit-Anzeige in Minuten Startzeitvorwahl: 1-24 Stunde | <ul style="list-style-type: none"> AquaStop: eine Bosch Garantie bei Wasserschäden – ein Geräteleben lang.⁵ Tastensperre Glasschutz-Technik Inkl. Sockelblech Salzeinfüllhilfe (Trichter) Gerätemaße (H x B x T): 81.5 x 59.8 x 57.3 cm | <ul style="list-style-type: none"> SGZ1010 Schlauchverlängerung Zu- und Ablauf SMZ1051EU Netzkabel mit EU-Stecker 5m SMZ2014 Korbeinsatz f. Langstielgläser SMZ5005 Verblendungsleisten SMZ5100 Vario-Besteckkorb SMZ5300 Stielglas Korb |
| <ul style="list-style-type: none"> Energieeffizienzklasse¹: D Energie²/Wasser³: 85 kWh/9,5 l Fassungsvermögen: 14 Maßgedecke Programmdauer⁴: 4h:55min Geräuscheffizienzklasse: B Geräusch-Wert: 44 dB(A) re 1 pW Geräusch im Silence-Programm: 41 dB(A) re 1 pW | <ul style="list-style-type: none"> 6 Programme: Eco 50 °C, Auto 45-65 °C, Intensiv 70 °C, 1h 65 °C, Silence 50 °C, Favorit Vorspülen 4 Sonderfunktionen: Fernstart, Extra Trocknen, Halbe Beladung, SpeedPerfect+ Maschinenpflege-Programm Silence on demand (per App) | <ul style="list-style-type: none"> Wärmetauscher Aqua- und Beladungssensor DosierAssistent EcoSilence Drive Reiniger-Automatik Innenbehälter/ Boden: Edelstahl/Edelstahl | <ul style="list-style-type: none"> Flex Korbsystem Flex Schublade Höhenverstellbarer Oberkorb mit Rackmatic (3-stufig) Komfortrollen im Unterkorb und der 3. Beladungsebene Korbstopper(Rack Stopper) gegen ein Überrollen des Unterkorbes Umklapbare Stachelreihen im Oberkorb (2x) Umklapbare Stachelreihen im Unterkorb (2x) Tassenablagen im Oberkorb (2x) zusätzliche Tassenablage im Unterkorb (2-teilig) | <ul style="list-style-type: none"> Home Connect-fähig über WLAN Klartext-Beschriftung (englisch) Elektronische Restzeit-Anzeige in Minuten Startzeitvorwahl: 1-24 Stunden | <ul style="list-style-type: none"> AquaStop: eine Bosch Garantie bei Wasserschäden – ein Geräteleben lang.⁵ Tastensperre Glasschutz-Technik Inkl. Sockelblech Salzeinfüllhilfe (Trichter) Gerätemaße (H x B x T): 81.5 x 59.8 x 57.3 cm | <ul style="list-style-type: none"> SGZ1010 Schlauchverlängerung Zu- und Ablauf SMZ1051EU Netzkabel mit EU-Stecker 5m SMZ2014 Korbeinsatz f. Langstielgläser SMZ5100 Vario-Besteckkorb SMZ5300 Stielglas Korb |

¹ Auf einer Energieeffizienzklassen-Skala von A+++ bis G. ² Energieverbrauch in kWh/100 Betriebszyklen (im Eco-Programm). ³ Wasserverbrauch in Liter/Betriebszyklus (im Eco-Programm). ⁴ Programmdauer des Eco-Programms. ⁵ Detaillierte Garantiebedingungen finden Sie unter www.bosch-home.com/de/aquaqstop ⁶ Anlauftermine sind vorläufig. Eine Lieferfähigkeit zu diesem Datum kann nicht zugesagt werden. * Unverbindliche Preisempfehlung des Herstellers inkl. gesetzlicher MwSt.

Unterbauspüler 60cm Edelstahl



Lieferbar ab 09/2020*
UPE: 979,- €*
 Serie | 4
SMU4HAS48E
 Edelstahl

Lieferbar ab 09/2020*
UPE: 949,- €*
 Serie | 4
SMU4HVS31E
 Edelstahl

Lieferbar ab 09/2020*
UPE: 899,- €*
 Serie | 4
SMU4HTS31E
 Edelstahl



| Leistung und Verbrauch | Programme und Optionen | Spültechnologie und Sensorik | Korbsystem | Anzeige und Bedienung | Technische Informationen (H x B x T) und Zubehör | Sonderzubehör |
|--|---|--|--|---|---|--|
| <ul style="list-style-type: none"> Energieeffizienzklasse¹: D Energie²/Wasser³: 84 kWh/9,5 l Fassungsvermögen: 13 Maßgedecke Programmdauer⁴: 4h:55min Geräuscheffizienzklasse: B Geräusch-Wert: 44 dB(A) re 1 pW Geräusch im Silence-Programm: 41 dB(A) re 1 pW | <ul style="list-style-type: none"> 6 Programme: Eco 50 °C, Auto 45-65 °C, Intensiv 70 °C, 1h 65 °C, Silence 50 °C, Favorit Vorspülen 4 Sonderfunktionen: Fernstart, Extra Trocknen, Halbe Beladung, SpeedPerfect+ Maschinenpflege-Programm Silence on demand (per App) | <ul style="list-style-type: none"> Wärmetauscher Aqua- und Beladungssensor DosierAssistent EcoSilence Drive Reiniger-Automatik Innenbehälter/ Boden: Edelstahl/Edelstahl | <ul style="list-style-type: none"> Flex Korbsystem Höhenverstellbarer Oberkorb mit Rackmatic (3-stufig) Komfortrollen im Unterkorb Korbstopper (Rack Stopper) gegen ein Überrollen des Unterkorbes Umklappbare Stachelreihen im Oberkorb (2x) Umklappbare Stachelreihen im Unterkorb (2x) Besteckablage im Oberkorb Vario-Besteckkorb im Unterkorb Tassenablagen im Oberkorb (2x) | <ul style="list-style-type: none"> Home Connect-fähig über WLAN Klartext-Beschriftung (englisch) Elektronische Restzeit-Anzeige in Minuten Startzeitvorwahl: 1-24 Stunden | <ul style="list-style-type: none"> AquaStop: eine Bosch Garantie bei Wasserschäden – ein Geräteleben lang.⁵ Tastensperre Glasschutz-Technik Inkl. Sockelblech Salzeinfüllhilfe (Trichter) Inkl. Dampfschutz-Blech Gerätemaße (H x B x T): 81.5 x 59.8 x 57.3 cm | <ul style="list-style-type: none"> SGZ1010 Schlauchverlängerung Zu- und Ablauf SMZ1051EU Netzkabel mit EU-Stecker 5m SMZ2014 Korbeinsatz f. Langstielgläser SMZ5000 Spülhilfe-Set SMZ5002 Silberglanzkassette SMZ5006 Verblendungsleisten SMZ5100 Vario-Besteckkorb SMZ5300 Stielglas Korb |
| <ul style="list-style-type: none"> Energieeffizienzklasse¹: E Energie²/Wasser³: 94 kWh/9,5 l Fassungsvermögen: 13 Maßgedecke Programmdauer⁴: 3h:45min Geräuscheffizienzklasse: C Geräusch-Wert: 46 dB(A) re 1 pW Geräusch im Silence-Programm: 44 dB(A) re 1 pW | <ul style="list-style-type: none"> 6 Programme: Eco 50 °C, Auto 45-65 °C, Intensiv 70 °C, 1h 65 °C, Silence 50 °C, Favorit Vorspülen 4 Sonderfunktionen: Fernstart, Extra Trocknen, Halbe Beladung, SpeedPerfect+ Maschinenpflege-Programm Silence on demand (per App) | <ul style="list-style-type: none"> Wärmetauscher Aqua- und Beladungssensor DosierAssistent EcoSilence Drive Reiniger-Automatik Innenbehälter/ Boden: Edelstahl/Polinox | <ul style="list-style-type: none"> VarioFlex Korbsystem VarioSchublade Höhenverstellbarer Oberkorb mit Rackmatic (3-stufig) Komfortrollen im Unterkorb Korbstopper (Rack Stopper) gegen ein Überrollen des Unterkorbes Umklappbare Stachelreihe im Oberkorb Umklappbare Stachelreihen im Unterkorb (4x) Vario-Besteckkorb im Unterkorb Tassenablagen im Oberkorb (2x) | <ul style="list-style-type: none"> Home Connect-fähig über WLAN Klartext-Beschriftung (englisch) Elektronische Restzeit-Anzeige in Minuten Startzeitvorwahl: 1-24 Stunden | <ul style="list-style-type: none"> AquaStop: eine Bosch Garantie bei Wasserschäden – ein Geräteleben lang.⁵ Tastensperre Glasschutz-Technik Inkl. Sockelblech Salzeinfüllhilfe (Trichter) Inkl. Dampfschutz-Blech Gerätemaße (H x B x T): 81.5 x 59.8 x 57.3 cm | <ul style="list-style-type: none"> SGZ1010 Schlauchverlängerung Zu- und Ablauf SMZ1051EU Netzkabel mit EU-Stecker 5m SMZ2014 Korbeinsatz f. Langstielgläser SMZ5000 Spülhilfe-Set SMZ5002 Silberglanzkassette SMZ5006 Verblendungsleisten SMZ5100 Vario-Besteckkorb SMZ5300 Stielglas Korb |
| <ul style="list-style-type: none"> Energieeffizienzklasse¹: E Energie²/Wasser³: 92 kWh/9,5 l Fassungsvermögen: 12 Maßgedecke Programmdauer⁴: 3h:45min Geräuscheffizienzklasse: C Geräusch-Wert: 46 dB(A) re 1 pW Geräusch im Silence-Programm: 44 dB(A) re 1 pW | <ul style="list-style-type: none"> 6 Programme: Eco 50 °C, Auto 45-65 °C, Intensiv 70 °C, 1h 65 °C, Silence 50 °C, Favorit Vorspülen 4 Sonderfunktionen: Fernstart, Extra Trocknen, Halbe Beladung, SpeedPerfect+ Maschinenpflege-Programm Silence on demand (per App) | <ul style="list-style-type: none"> Wärmetauscher Aqua- und Beladungssensor DosierAssistent EcoSilence Drive Reiniger-Automatik Innenbehälter/ Boden: Edelstahl/Polinox | <ul style="list-style-type: none"> VarioFlex Korbsystem Höhenverstellbarer Oberkorb mit Rackmatic (3-stufig) Komfortrollen im Unterkorb Korbstopper (Rack Stopper) gegen ein Überrollen des Unterkorbes Umklappbare Stachelreihe im Oberkorb Umklappbare Stachelreihen im Unterkorb (4x) Vario-Besteckkorb im Unterkorb 2 Tassenetageren im Oberkorb | <ul style="list-style-type: none"> Home Connect-fähig über WLAN Klartext-Beschriftung (englisch) Elektronische Restzeit-Anzeige in Minuten Startzeitvorwahl: 1-24 Stunden | <ul style="list-style-type: none"> AquaStop: eine Bosch Garantie bei Wasserschäden – ein Geräteleben lang.⁵ Tastensperre Glasschutz-Technik Inkl. Sockelblech Salzeinfüllhilfe (Trichter) Inkl. Dampfschutz-Blech Gerätemaße (H x B x T): 81.5 x 59.8 x 57.3 cm | <ul style="list-style-type: none"> SGZ1010 Schlauchverlängerung Zu- und Ablauf SMZ1051EU Netzkabel mit EU-Stecker 5m SMZ2014 Korbeinsatz f. Langstielgläser SMZ5000 Spülhilfe-Set SMZ5002 Silberglanzkassette SMZ5006 Verblendungsleisten SMZ5100 Vario-Besteckkorb SMZ5300 Stielglas Korb |

¹ Auf einer Energieeffizienzklassen-Skala von A+++ bis G. ² Energieverbrauch in kWh/100 Betriebszyklen (im Eco-Programm).
³ Wasserverbrauch in Liter/Betriebszyklus (im Eco-Programm). ⁴ Programmdauer des Eco-Programms.
⁵ Detaillierte Garantiebedingungen finden Sie unter www.bosch-home.com/de/aqua-stop ⁶ Anlauftermine sind vorläufig. Eine Lieferfähigkeit zu diesem Datum kann nicht zugesagt werden.
 * Unverbindliche Preisempfehlung des Herstellers inkl. gesetzlicher MwSt.

Unterbauspüler 60cm



Lieferbar ab 09/2020*
UPE: 789,- €*
 Serie | 2
SMU2ITS33E
 Edelstahl

Lieferbar ab 11/2020*
UPE: 1.029,- €*
 Serie | 4
SMU4HCW48E
 Weiß

Lieferbar ab 09/2020*
UPE: 899,- €*
 Serie | 4
SMU4HTW31E
 Weiß



| Leistung und Verbrauch | Programme und Optionen | Spültechnologie und Sensorik | Korbsystem | Anzeige und Bedienung | Technische Informationen (H x B x T) und Zubehör | Sonderzubehör |
|--|---|--|---|--|---|---|
| <ul style="list-style-type: none"> Energieeffizienzklasse¹: E Energie²/Wasser³: 92 kWh/10,5 l Fassungsvermögen: 12 Maßgedecke Programmdauer⁴: 4h:30min Geräuscheffizienzklasse: C Geräusch-Wert: 48 dB(A) re 1 pW | <ul style="list-style-type: none"> 5 Programme: Eco 50 °C, Auto 45-65 °C, Intensiv 70 °C, 1h 65 °C, Favorit Vorspülen 3 Sonderfunktionen: Fernstart, Extra Trocknen, SpeedPerfect Maschinenpflege-Programm Silence on demand (per App) | <ul style="list-style-type: none"> Aqua- und Beladungssensor DosierAssistent EcoSilence Drive Reiniger-Automatik Innenbehälter/ Boden: Edelstahl/Polinox | <ul style="list-style-type: none"> Vario-Korbsystem Höhenverstellbarer Oberkorb Komfortrollen im Unterkorb Korbstopper (Rack Stopper) gegen ein Überrollen des Unterkorbes Umklappbare Stachelreihe im Oberkorb Umklappbare Stachelreihen im Unterkorb (2x) Besteckkorb im Unterkorb | <ul style="list-style-type: none"> Home Connect-fähig über WLAN Klartext-Beschriftung (englisch) Elektronische Restzeit-Anzeige in Minuten Startzeitvorwahl: 1-24 Stunden | <ul style="list-style-type: none"> AquaStop: eine Bosch Garantie bei Wasserschäden – ein Geräteleben lang.⁵ Tastensperre Glasschutz-Technik Inkl. Sockelblech Salzeinfüllhilfe (Trichter) Inkl. Dampfschutz-Blech Gerätemaße (H x B x T): 81.5 x 59.8 x 57.3 cm | <ul style="list-style-type: none"> SGZ1010 Schlauchverlängerung Zu- und Ablauf SMZ1051EU Netzkabel mit EU-Stecker 5m SMZ2014 Korbeinsatz f. Langstielgläser SMZ5000 Vario-Besteckkorb SMZ5300 Stielglas Korb |
| <ul style="list-style-type: none"> Energieeffizienzklasse¹: D Energie²/Wasser³: 85 kWh/9,5 l Fassungsvermögen: 14 Maßgedecke Programmdauer⁴: 4h:55min Geräuscheffizienzklasse: B Geräusch-Wert: 44 dB(A) re 1 pW Geräusch im Silence-Programm: 41 dB(A) re 1 pW | <ul style="list-style-type: none"> 6 Programme: Eco 50 °C, Auto 45-65 °C, Intensiv 70 °C, 1h 65 °C, Silence 50 °C, Favorit Vorspülen 4 Sonderfunktionen: Fernstart, Extra Trocknen, Halbe Beladung, SpeedPerfect+ Maschinenpflege-Programm Silence on demand (per App) | <ul style="list-style-type: none"> Wärmetauscher Aqua- und Beladungssensor DosierAssistent EcoSilence Drive Reiniger-Automatik Innenbehälter/ Boden: Edelstahl/Edelstahl | <ul style="list-style-type: none"> Flex Korbsystem Höhenverstellbarer Oberkorb mit Rackmatic (3-stufig) Komfortrollen im Unterkorb Korbstopper (Rack Stopper) gegen ein Überrollen des Unterkorbes Umklappbare Stachelreihen im Oberkorb (2x) Umklappbare Stachelreihen im Unterkorb (2x) Tassenablagen im Oberkorb (2x) zusätzliche Tassenablage im Unterkorb (2-teilig) | <ul style="list-style-type: none"> Home Connect-fähig über WLAN Touch Bedienung (schwarz) Klartext-Beschriftung (englisch) Elektronische Restzeit-Anzeige in Minuten Startzeitvorwahl: 1-24 Stunden | <ul style="list-style-type: none"> AquaStop: eine Bosch Garantie bei Wasserschäden – ein Geräteleben lang.⁵ Tastensperre Glasschutz-Technik Inkl. Sockelblech Salzeinfüllhilfe (Trichter) Inkl. Dampfschutz-Blech Gerätemaße (H x B x T): 81.5 x 59.8 x 57.3 cm | <ul style="list-style-type: none"> SGZ1010 Schlauchverlängerung Zu- und Ablauf SMZ1051EU Netzkabel mit EU-Stecker 5m SMZ2014 Korbeinsatz f. Langstielgläser SMZ5002 Silberglanzkassette SMZ5005 Verblendungsleisten SMZ5100 Vario-Besteckkorb |
| <ul style="list-style-type: none"> Energieeffizienzklasse¹: E Energie²/Wasser³: 92 kWh/9,5 l Fassungsvermögen: 12 Maßgedecke Programmdauer⁴: 3h:45min Geräuscheffizienzklasse: C Geräusch-Wert: 46 dB(A) re 1 pW Geräusch im Silence-Programm: 44 dB(A) re 1 pW | <ul style="list-style-type: none"> 6 Programme: Eco 50 °C, Auto 45-65 °C, Intensiv 70 °C, 1h 65 °C, Silence 50 °C, Favorit Vorspülen 4 Sonderfunktionen: Fernstart, Extra Trocknen, Halbe Beladung, SpeedPerfect+ Maschinenpflege-Programm Silence on demand (per App) | <ul style="list-style-type: none"> Wärmetauscher Aqua- und Beladungssensor DosierAssistent EcoSilence Drive Reiniger-Automatik Innenbehälter/ Boden: Edelstahl/Polinox | <ul style="list-style-type: none"> VarioFlex Korbsystem Höhenverstellbarer Oberkorb mit Rackmatic (3-stufig) Komfortrollen im Unterkorb Korbstopper (Rack Stopper) gegen ein Überrollen des Unterkorbes Umklappbare Stachelreihe im Oberkorb Umklappbare Stachelreihen im Unterkorb (4x) Vario-Besteckkorb im Unterkorb 2 Tassenetageren im Oberkorb | <ul style="list-style-type: none"> Home Connect-fähig über WLAN Klartext-Beschriftung (englisch) Elektronische Restzeit-Anzeige in Minuten Startzeitvorwahl: 1-24 Stunden | <ul style="list-style-type: none"> AquaStop: eine Bosch Garantie bei Wasserschäden – ein Geräteleben lang.⁵ Tastensperre Glasschutz-Technik Inkl. Sockelblech Salzeinfüllhilfe (Trichter) Inkl. Dampfschutz-Blech Gerätemaße (H x B x T): 81.5 x 59.8 x 57.3 cm | <ul style="list-style-type: none"> SGZ1010 Schlauchverlängerung Zu- und Ablauf SMZ1051EU Netzkabel mit EU-Stecker 5m SMZ2014 Korbeinsatz f. Langstielgläser SMZ5100 Vario-Besteckkorb SMZ5300 Stielglas Korb |

¹ Auf einer Energieeffizienzklassen-Skala von A+++ bis G. ² Energieverbrauch in kWh/100 Betriebszyklen (im Eco-Programm).
³ Wasserverbrauch in Liter/Betriebszyklus (im Eco-Programm). ⁴ Programmdauer des Eco-Programms.
⁵ Detaillierte Garantiebedingungen finden Sie unter www.bosch-home.com/de/aqua-stop ⁶ Anlauftermine sind vorläufig. Eine Lieferfähigkeit zu diesem Datum kann nicht zugesagt werden.
 * Unverbindliche Preisempfehlung des Herstellers inkl. gesetzlicher MwSt.

Geschirrspüler Standgeräte 45 cm



Standspüler 45cm Silber Inox



Lieferbar ab 09/2020*
UPE: 1.029,- €*

Lieferbar ab 09/2020*
UPE: 889,- €*

Lieferbar ab 09/2020*
UPE: 879,- €*

| | | | | |
|--|--|-----------------------------|--|-----------------------------|
| Serie 4 SPS4HMI61E Edelstahl, lackiert | Serie 2 SPS2XMI01E Edelstahl, lackiert | SPU2XMS01E unterbaufähig | Serie 2 SPS2HKI41E Edelstahl, lackiert | SPU2HKS41E unterbaufähig |
|--|--|-----------------------------|--|-----------------------------|

| | | | | | | | | | | | | |
|-------|---|-------------|-------|-------------------------|-------|---|-------------|-------|-------|---|-------------|-------|
| A ↑ G | E | Wasser 9,5L | 44 dB | 141 dB Silence Programm | A ↑ G | F | Wasser 9,5L | 46 dB | A ↑ G | E | Wasser 8,5L | 46 dB |
|-------|---|-------------|-------|-------------------------|-------|---|-------------|-------|-------|---|-------------|-------|

| Leistung und Verbrauch | Programme und Optionen | Spültechnologie und Sensorik | Korbssystem | Anzeige und Bedienung | Technische Informationen (H x B x T) und Zubehör |
|--|---|--|--|--|--|
| <ul style="list-style-type: none"> Energieeffizienzklasse: E Energie²/Wasser³: 76 kWh/9,5 l Fassungsvermögen: 10 Maßgedecke Programmdauer⁴: 3h:40min Geräuscheffizienzklasse: B Geräusch-Wert: 44 dB(A) re 1 pW Geräusch im Silence-Programm: 41 dB(A) re 1 pW | <ul style="list-style-type: none"> 6 Programme: Eco 50 °C, Auto 45-65 °C, Intensiv 70 °C, 1h 65 °C, Silence 50 °C, Favorit Vorspülen 4 Sonderfunktionen: Fernstart, Extra Trocknen, IntensivZone, SpeedPerfect+ Maschinenpflege-Programm Silence on demand (per App) | <ul style="list-style-type: none"> Wärmetauscher Aqua- und Beladungssensor DosierAssistent EcoSilence Drive DuoPower Sprühdarm im Oberkorb Reiniger-Automatik Innenbehälter/ Boden: Edelstahl/Edelstahl | <ul style="list-style-type: none"> Flex Korbssystem VarioSchublade Höhenverstellbarer Oberkorb mit Rackmatic (3-stufig) Komfortrollen im Unterkorb und der 3. Beladungsebene Korbstopper(Rack Stopper) gegen ein Überrollen des Unterkorbes Umklappbare Stachelreihen im Oberkorb Umklappbare Stachelreihen im Unterkorb (2x) Tassenablagen im Oberkorb zusätzliche Tassenablage im Unterkorb Gläseranlagebügel im Unterkorb | <ul style="list-style-type: none"> Home Connect-fähig über WLAN Klartext-Beschriftung (englisch) Elektronische Restzeit-Anzeige in Minuten Startzeitvorwahl: 1-24 Stunden AntiFingerprint | <ul style="list-style-type: none"> AquaStop: eine Bosch Garantie bei Wasserschäden – ein Geräteleben lang.⁵ Tastensperre Glasschutz-Technik Salzeinfüllhilfe (Trichter) Gerätegröße (H x B x T): 84.5 x 45.0 x 60.0 cm |
| <ul style="list-style-type: none"> Energieeffizienzklasse: F Energie²/Wasser³: 84 kWh/9,5 l Fassungsvermögen: 10 Maßgedecke Programmdauer⁴: 3h:40min Geräuscheffizienzklasse: C Geräusch-Wert: 46 dB(A) re 1 pW | <ul style="list-style-type: none"> 5 Programme: Eco 50 °C, Auto 45-65 °C, Intensiv 70 °C, 1h 65 °C, Favorit Vorspülen 3 Sonderfunktionen: Fernstart, Extra Trocknen, SpeedPerfect+ Maschinenpflege-Programm Silence on demand (per App) | <ul style="list-style-type: none"> Wärmetauscher Aqua- und Beladungssensor DosierAssistent EcoSilence Drive DuoPower Sprühdarm im Oberkorb Reiniger-Automatik Innenbehälter/ Boden: Edelstahl/Edelstahl | <ul style="list-style-type: none"> Vario Korbssystem VarioSchublade Höhenverstellbarer Oberkorb mit Rackmatic (3-stufig) Komfortrollen im Unterkorb und der 3. Beladungsebene Korbstopper(Rack Stopper) gegen ein Überrollen des Unterkorbes Umklappbare Stachelreihen im Oberkorb Umklappbare Stachelreihen im Unterkorb (2x) Tassenablagen im Oberkorb | <ul style="list-style-type: none"> Home Connect-fähig über WLAN Klartext-Beschriftung (englisch) Elektronische Restzeit-Anzeige in Minuten Startzeitvorwahl: 1-24 Stunden AntiFingerprint | <ul style="list-style-type: none"> AquaStop: eine Bosch Garantie bei Wasserschäden – ein Geräteleben lang.⁵ Tastensperre Glasschutz-Technik Salzeinfüllhilfe (Trichter) Gerätegröße (H x B x T): 84.5 x 45.0 x 60.0 cm |
| <ul style="list-style-type: none"> Energieeffizienzklasse: E Energie²/Wasser³: 70 kWh/8,5 l Fassungsvermögen: 9 Maßgedecke Programmdauer⁴: 3h:40min Geräuscheffizienzklasse: C Geräusch-Wert: 46 dB(A) re 1 pW | <ul style="list-style-type: none"> 5 Programme: Eco 50 °C, Auto 45-65 °C, Intensiv 70 °C, 1h 65 °C, Favorit Vorspülen 3 Sonderfunktionen: Fernstart, Extra Trocknen, SpeedPerfect+ Maschinenpflege-Programm Silence on demand (per App) | <ul style="list-style-type: none"> Wärmetauscher Aqua- und Beladungssensor DosierAssistent EcoSilence Drive DuoPower Sprühdarm im Oberkorb Reiniger-Automatik Innenbehälter/ Boden: Edelstahl/Edelstahl | <ul style="list-style-type: none"> Vario Korbssystem Höhenverstellbarer Oberkorb Komfortrollen im Unterkorb Korbstopper(Rack Stopper) gegen ein Überrollen des Unterkorbes Umklappbare Stachelreihen im Unterkorb (2x) Besteckablage im Oberkorb Vario-Besteckkorb im Unterkorb 2 x einfach EU | <ul style="list-style-type: none"> Home Connect-fähig über WLAN Klartext-Beschriftung (englisch) Elektronische Restzeit-Anzeige in Minuten Startzeitvorwahl: 1-24 Stunden AntiFingerprint | <ul style="list-style-type: none"> AquaStop: eine Bosch Garantie bei Wasserschäden – ein Geräteleben lang.⁵ Tastensperre Glasschutz-Technik Salzeinfüllhilfe (Trichter) Gerätegröße (H x B x T): 84.5 x 45.0 x 60.0 cm |
| <ul style="list-style-type: none"> SGZ1010 Schlauchverlängerung Zu- und Ablauf SMZ1051EU Netzkabel mit EU-Stecker 5m SMZ2014 Korbeinsatz f. Langstielgläser SMZ5000 Spülhilfe-Set SMZ5003 Silberglanzkassette SMZ5300 Stielglas Korb | <ul style="list-style-type: none"> SGZ1010 Schlauchverlängerung Zu- und Ablauf SMZ1051EU Netzkabel mit EU-Stecker 5m SMZ5000 Spülhilfe-Set SMZ5003 Silberglanzkassette SPZ5100 Vario-Besteckkorb | <ul style="list-style-type: none"> SGZ1010 Schlauchverlängerung Zu- und Ablauf SMZ1051EU Netzkabel mit EU-Stecker 5m SMZ5000 Spülhilfe-Set SMZ5003 Silberglanzkassette SMZ5300 Stielglas Korb | | | |

¹ Auf einer Energieeffizienzklassen-Skala von A+++ bis G. ² Energieverbrauch in kWh/100 Betriebszyklen (im Eco-Programm).
³ Wasserverbrauch in Liter/Betriebszyklus (im Eco-Programm). ⁴ Programmdauer des Eco-Programms.
⁵ Detaillierte Garantiebedingungen finden Sie unter www.bosch-home.com/de/aqua-stop ⁶ Anlauftermine sind vorläufig. Eine Lieferfähigkeit zu diesem Datum kann nicht zugesagt werden.
 * Unverbindliche Preisempfehlung des Herstellers inkl. gesetzlicher MwSt.

Standspüler 45cm weiß



Lieferbar ab 09/2020*
UPE: 1.269,- €* **Lieferbar ab 09/2020***
UPE: 1.159,- €* **Lieferbar ab 09/2020***
UPE: 979,- €*

| | | | | |
|---------------------------------|-----------------------------|---------------------------------|---------------------------------|-----------------------------|
| Serie 6 SPS6ZMW35E Weiß | SPU6ZMS35E unterbaufähig | Serie 6 SPS6EMW23E Weiß | Serie 4 SPS4HKW53E Weiß | SPU4HKS53E unterbaufähig |
| A ↑ G | C | A ↑ G | E | A ↑ G |
| Wasser | 9,5L | Wasser | 9,5L | Wasser |
| 43 dB | 43 dB | 44 dB | 45 dB | 46 dB |
| Zeolith®-Trocknen | Zeolith®-Trocknen | Silence Programm | Silence Programm | Silence Programm |

| Leistung und Verbrauch | Programme und Optionen | Spültechnologie und Sensorik | Korbsystem | Anzeige und Bedienung | Technische Informationen (H x B x T) und Zubehör |
|--|--|---|--|---|---|
| <ul style="list-style-type: none"> Energieeffizienzklasse¹: C Energie²/Wasser³: 59 kWh/9,5 l Fassungsvermögen: 10 Maßgedecke Programmdauer⁴: 3h:30min Geräuscheffizienzklasse: B Geräusch-Wert: 43 dB(A) re 1 pW Geräusch im Silence-Programm: 41 dB(A) re 1 pW | <ul style="list-style-type: none"> 8 Programme: Eco 50 °C, Auto 45-65 °C, Intensiv 70 °C, 1,5h 60 °C, Schnell 45 °C, Glas 40 °C, Silence 50 °C, Favorit Vorspülen 4 Sonderfunktionen: Fernstart, Extra Trocknen, IntensivZone, SpeedPerfect+ Maschinenpflege-Programm Silence on demand (per App) | <ul style="list-style-type: none"> Zeolith®-Trocknen Wärmetauscher Aqua- und Beladungssensor DosierAssistent EcoSilence Drive DuoPower Sprüharne im Oberkorb Reiniger-Automatik Innenbehälter/ Boden: Edelstahl/Edelstahl | <ul style="list-style-type: none"> VarioSchublade Pro Höhenverstellbarer Oberkorb mit Rackmatic (3-stufig) Komfortrollen im Unterkorb und der 3. Beladungsebene Korbstopper(Rack Stopper) gegen ein Überrollen des Unterkorbes Umklappbare Stachelreihen im Oberkorb (3x) Umklappbare Stachelreihen im Unterkorb (4x) Tassenablagen im Oberkorb zusätzliche Tassenablage im Unterkorb Gläseranlagebügel im Unterkorb | <ul style="list-style-type: none"> Home Connect-fähig über WLAN Touch Bedienung (schwarz) EmotionLight weiß Klartext-Beschriftung (englisch) Elektronische Restzeit-Anzeige in Minuten Startzeitvorwahl: 1-24 Stunden | <ul style="list-style-type: none"> AquaStop: eine Bosch Garantie bei Wasserschäden – ein Geräteleben lang.⁵ Tastensperre Glasschutz-Technik Salzeinfüllhilfe (Trichter) Gerätemaße (H x B x T): 84.5 x 45.0 x 60.0 cm |
| <ul style="list-style-type: none"> Energieeffizienzklasse¹: D Energie²/Wasser³: 67 kWh/9,5 l Fassungsvermögen: 10 Maßgedecke Programmdauer⁴: 3h:30min Geräuscheffizienzklasse: B Geräusch-Wert: 44 dB(A) re 1 pW Geräusch im Silence-Programm: 41 dB(A) re 1 pW | <ul style="list-style-type: none"> 8 Programme: Eco 50 °C, Auto 45-65 °C, Intensiv 70 °C, 1,5h 60 °C, Schnell 45 °C, Glas 40 °C, Silence 50 °C, Favorit Vorspülen 4 Sonderfunktionen: Fernstart, EfficientDry (Trocknungsassistent), IntensivZone, SpeedPerfect+ Maschinenpflege-Programm Silence on demand (per App) | <ul style="list-style-type: none"> Aqua- und Beladungssensor DosierAssistent EcoSilence Drive DuoPower Sprüharne im Oberkorb Reiniger-Automatik Innenbehälter/ Boden: Edelstahl/Edelstahl | <ul style="list-style-type: none"> VarioSchublade Pro Höhenverstellbarer Oberkorb mit Rackmatic (3-stufig) Komfortrollen im Unterkorb und der 3. Beladungsebene Korbstopper(Rack Stopper) gegen ein Überrollen des Unterkorbes Umklappbare Stachelreihen im Oberkorb (3x) Umklappbare Stachelreihen im Unterkorb (4x) Tassenablagen im Oberkorb zusätzliche Tassenablage im Unterkorb Gläseranlagebügel im Unterkorb | <ul style="list-style-type: none"> Home Connect-fähig über WLAN Touch Bedienung (schwarz) EmotionLight weiß Klartext-Beschriftung (englisch) Elektronische Restzeit-Anzeige in Minuten Startzeitvorwahl: 1-24 Stunden | <ul style="list-style-type: none"> AquaStop: eine Bosch Garantie bei Wasserschäden – ein Geräteleben lang.⁵ Tastensperre Glasschutz-Technik Salzeinfüllhilfe (Trichter) Gerätemaße (H x B x T): 84.5 x 45.0 x 60.0 cm |
| <ul style="list-style-type: none"> Energieeffizienzklasse¹: E Energie²/Wasser³: 70 kWh/8,5 l Fassungsvermögen: 9 Maßgedecke Programmdauer⁴: 3h:40min Geräuscheffizienzklasse: C Geräusch-Wert: 45 dB(A) re 1 pW Geräusch im Silence-Programm: 42 dB(A) re 1 pW | <ul style="list-style-type: none"> 6 Programme: Eco 50 °C, Auto 45-65 °C, Intensiv 70 °C, 1h 65 °C, Silence 50 °C, Favorit Vorspülen 4 Sonderfunktionen: Fernstart, Extra Trocknen, IntensivZone, SpeedPerfect+ Maschinenpflege-Programm Silence on demand (per App) | <ul style="list-style-type: none"> Wärmetauscher Aqua- und Beladungssensor DosierAssistent EcoSilence Drive DuoPower Sprüharne im Oberkorb Reiniger-Automatik Innenbehälter/Boden: Edelstahl/Edelstahl | <ul style="list-style-type: none"> VarioFlex Korbsystem Höhenverstellbarer Oberkorb mit Rackmatic (3-stufig) Komfortrollen im Unterkorb Korbstopper (Rack Stopper) gegen ein Überrollen des Unterkorbes Umklappbare Stachelreihe im Oberkorb Umklappbare Stachelreihen im Unterkorb (2x) Besteckablage im Oberkorb Vario-Besteckkorb im Unterkorb 2 x einfach EU zusätzliche Tassenablage im Unterkorb Gläseranlagebügel im Unterkorb | <ul style="list-style-type: none"> Home Connect-fähig über WLAN Klartext-Beschriftung (englisch) Elektronische Restzeit-Anzeige in Minuten Startzeitvorwahl: 1-24 Stunden | <ul style="list-style-type: none"> AquaStop: eine Bosch Garantie bei Wasserschäden – ein Geräteleben lang.⁵ Tastensperre Glasschutz-Technik Salzeinfüllhilfe (Trichter) Gerätemaße (H x B x T): 84.5 x 45.0 x 60.0 cm |

¹ Auf einer Energieeffizienzklassen-Skala von A+++ bis G. ² Energieverbrauch in kWh/100 Betriebszyklen (im Eco-Programm). ³ Wasserverbrauch in Liter/Betriebszyklus (im Eco-Programm). ⁴ Programmdauer des Eco-Programms. ⁵ Detaillierte Garantiebedingungen finden Sie unter www.bosch-home.com/de/aquaqstop ⁶ Anlauftermine sind vorläufig. Eine Lieferfähigkeit zu diesem Datum kann nicht zugesagt werden. * Unverbindliche Preisempfehlung des Herstellers inkl. gesetzlicher MwSt.

Standspüler 45cm weiß und Unterbauspüler 45cm Edelstahl



Lieferbar ab 09/2020*
UPE: 879,- €* **Lieferbar ab 09/2020***
UPE: 749,- €* **Lieferbar ab 09/2020***
UPE: 1.269,- €*

| | | |
|---------------------------------|---------------------------------|--------------------------------------|
| Serie 2 SPS2HKW41E Weiß | Serie 2 SPS2IKW10E Weiß | Serie 6 SPU6ZMS35E Edelstahl |
| A ↑ G | E | A ↑ G |
| Wasser | 8,5L | Wasser |
| 46 dB | 46 dB | 9,5L |
| 46 dB | 46 dB | 43 dB |
| Zeolith®-Trocknen | Zeolith®-Trocknen | Zeolith®-Trocknen |

| Leistung und Verbrauch | Programme und Optionen | Spültechnologie und Sensorik | Korbsystem | Anzeige und Bedienung | Technische Informationen (H x B x T) und Zubehör |
|--|--|---|---|---|---|
| <ul style="list-style-type: none"> Energieeffizienzklasse¹: E Energie²/Wasser³: 70 kWh/8,5 l Fassungsvermögen: 9 Maßgedecke Programmdauer⁴: 3h:40min Geräuscheffizienzklasse: C Geräusch-Wert: 46 dB(A) re 1 pW | <ul style="list-style-type: none"> 5 Programme: Eco 50 °C, Auto 45-65 °C, Intensiv 70 °C, 1h 65 °C, Favorit Vorspülen 3 Sonderfunktionen: Fernstart, Extra Trocknen, SpeedPerfect+ Maschinenpflege-Programm Silence on demand (per App) | <ul style="list-style-type: none"> Wärmetauscher Aqua- und Beladungssensor DosierAssistent EcoSilence Drive DuoPower Sprüharne im Oberkorb Reiniger-Automatik Innenbehälter/ Boden: Edelstahl/Edelstahl | <ul style="list-style-type: none"> Vario Korbsystem Höhenverstellbarer Oberkorb Komfortrollen im Unterkorb Korbstopper(Rack Stopper) gegen ein Überrollen des Unterkorbes Umklappbare Stachelreihen im Unterkorb (2x) Besteckablage im Oberkorb Vario-Besteckkorb im Unterkorb 2 x einfach EU | <ul style="list-style-type: none"> Home Connect-fähig über WLAN Klartext-Beschriftung (englisch) Elektronische Restzeit-Anzeige in Minuten Startzeitvorwahl: 1-24 Stunden | <ul style="list-style-type: none"> AquaStop: eine Bosch Garantie bei Wasserschäden – ein Geräteleben lang.⁵ Tastensperre Glasschutz-Technik Salzeinfüllhilfe (Trichter) Gerätemaße (H x B x T): 84.5 x 45.0 x 60.0 cm |
| <ul style="list-style-type: none"> Energieeffizienzklasse¹: F Energie²/Wasser³: 78 kWh/9,5 l Fassungsvermögen: 9 Maßgedecke Programmdauer⁴: 3h:35min Geräuscheffizienzklasse: C Geräusch-Wert: 48 dB(A) re 1 pW | <ul style="list-style-type: none"> 5 Programme: Eco 50 °C, Auto 45-65 °C, Intensiv 70 °C, 1h 65 °C, Favorit Vorspülen 3 Sonderfunktionen: Fernstart, Extra Trocknen, SpeedPerfect Maschinenpflege-Programm Silence on demand (per App) | <ul style="list-style-type: none"> Aqua- und Beladungssensor DosierAssistent EcoSilence Drive DuoPower Sprüharne im Oberkorb Reiniger-Automatik Innenbehälter/ Boden: Edelstahl/Edelstahl | <ul style="list-style-type: none"> Normal Korbsystem Höhenverstellbarer Oberkorb Komfortrollen im Unterkorb Korbstopper(Rack Stopper) gegen ein Überrollen des Unterkorbes Besteckablage im Oberkorb Vario-Besteckkorb im Unterkorb 2 x einfach EU | <ul style="list-style-type: none"> Home Connect-fähig über WLAN Klartext-Beschriftung (englisch) Elektronische Restzeit-Anzeige in Minuten Startzeitvorwahl: 1-24 Stunden | <ul style="list-style-type: none"> AquaStop: eine Bosch Garantie bei Wasserschäden – ein Geräteleben lang.⁵ Tastensperre Glasschutz-Technik Salzeinfüllhilfe (Trichter) Gerätemaße (H x B x T): 84.5 x 45.0 x 60.0 cm |
| <ul style="list-style-type: none"> Energieeffizienzklasse¹: C Energie²/Wasser³: 59 kWh/9,5 l Fassungsvermögen: 10 Maßgedecke Programmdauer⁴: 3h:30min Geräuscheffizienzklasse: B Geräusch-Wert: 43 dB(A) re 1 pW Geräusch im Silence-Programm: 41 dB(A) re 1 pW | <ul style="list-style-type: none"> 8 Programme: Eco 50 °C, Auto 45-65 °C, Intensiv 70 °C, 1,5h 60 °C, Schnell 45 °C, Glas 40 °C, Silence 50 °C, Favorit Vorspülen 4 Sonderfunktionen: Fernstart, Extra Trocknen, SpeedPerfect+ Maschinenpflege-Programm Silence on demand (per App) | <ul style="list-style-type: none"> Zeolith®-Trocknen DosierAssistent Aqua- und Beladungssensor DosierAssistent EcoSilence Drive DuoPower Sprüharne im Oberkorb Reiniger-Automatik Innenbehälter/ Boden: Edelstahl/Edelstahl | <ul style="list-style-type: none"> VarioSchublade Pro Höhenverstellbarer Oberkorb mit Rackmatic (3-stufig) Komfortrollen im Unterkorb und der 3. Beladungsebene Korbstopper(Rack Stopper) gegen ein Überrollen des Unterkorbes Umklappbare Stachelreihen im Oberkorb (3x) Umklappbare Stachelreihen im Unterkorb (4x) Tassenablagen im Oberkorb zusätzliche Tassenablage im Unterkorb Gläseranlagebügel im Unterkorb | <ul style="list-style-type: none"> Home Connect-fähig über WLAN Touch Bedienung (schwarz) EmotionLight weiß Klartext-Beschriftung (englisch) Elektronische Restzeit-Anzeige in Minuten Startzeitvorwahl: 1-24 Stunden | <ul style="list-style-type: none"> AquaStop: eine Bosch Garantie bei Wasserschäden – ein Geräteleben lang.⁵ Tastensperre Glasschutz-Technik Salzeinfüllhilfe (Trichter) Gerätemaße (H x B x T): 81.5 x 44.8 x 57.3 cm |

¹ Auf einer Energieeffizienzklassen-Skala von A+++ bis G. ² Energieverbrauch in kWh/100 Betriebszyklen (im Eco-Programm). ³ Wasserverbrauch in Liter/Betriebszyklus (im Eco-Programm). ⁴ Programmdauer des Eco-Programms. ⁵ Detaillierte Garantiebedingungen finden Sie unter www.bosch-home.com/de/aquaqstop ⁶ Anlauftermine sind vorläufig. Eine Lieferfähigkeit zu diesem Datum kann nicht zugesagt werden. * Unverbindliche Preisempfehlung des Herstellers inkl. gesetzlicher MwSt.

Unterbauspüler 45cm Edelstahl



Lieferbar ab 09/2020*
UPE: 979,- €*
 Serie | 4
 SPU4HKS53E
 Edelstahl

Lieferbar ab 09/2020*
UPE: 889,- €*
 Serie | 2
 SPU2XMS01E
 Edelstahl

Lieferbar ab 09/2020*
UPE: 879,- €*
 Serie | 2
 SPU2HKS41E
 Edelstahl



| Leistung und Verbrauch | <ul style="list-style-type: none"> Energieeffizienzklasse¹: E Energie²/Wasser³: 70 kWh/8,5 l Fassungsvermögen: 9 Maßgedecke Programmdauer⁴: 3h:40min Geräuscheffizienzklasse: C Geräusch-Wert: 45 dB(A) re 1 pW Geräusch im Silence-Programm: 42 dB(A) re 1 pW | <ul style="list-style-type: none"> Energieeffizienzklasse¹: F Energie²/Wasser³: 84 kWh/9,5 l Fassungsvermögen: 10 Maßgedecke Programmdauer⁴: 3h:40min Geräuscheffizienzklasse: C Geräusch-Wert: 46 dB(A) re 1 pW | <ul style="list-style-type: none"> Energieeffizienzklasse¹: E Energie²/Wasser³: 70 kWh/8,5 l Fassungsvermögen: 9 Maßgedecke Programmdauer⁴: 3h:40min Geräuscheffizienzklasse: C Geräusch-Wert: 46 dB(A) re 1 pW |
|--|---|---|--|
| Programme und Optionen | <ul style="list-style-type: none"> 6 Programme: Eco 50 °C, Auto 45-65 °C, Intensiv 70 °C, 1h 65 °C, Silence 50 °C, Favorit Vorspülen 4 Sonderfunktionen: Fernstart, Extra Trocknen, IntensivZone, SpeedPerfect+ Maschinenpflege-Programm Silence on demand (per App) | <ul style="list-style-type: none"> 5 Programme: Eco 50 °C, Auto 45-65 °C, Intensiv 70 °C, 1h 65 °C, Favorit Vorspülen 3 Sonderfunktionen: Fernstart, Extra Trocknen, SpeedPerfect+ Maschinenpflege-Programm Silence on demand (per App) | <ul style="list-style-type: none"> 5 Programme: Eco 50 °C, Auto 45-65 °C, Intensiv 70 °C, 1h 65 °C, Favorit Vorspülen 3 Sonderfunktionen: Fernstart, Extra Trocknen, SpeedPerfect+ Maschinenpflege-Programm Silence on demand (per App) |
| Spültechnologie und Sensorik | <ul style="list-style-type: none"> Wärmetauscher Aqua- und Beladungssensor DosierAssistent EcoSilence Drive DuoPower Sprüharme im Oberkorb Reiniger-Automatik Innenbehälter/Boden: Edelstahl/Edelstahl | <ul style="list-style-type: none"> Wärmetauscher Aqua- und Beladungssensor DosierAssistent EcoSilence Drive DuoPower Sprüharme im Oberkorb Reiniger-Automatik Innenbehälter/Boden: Edelstahl/Edelstahl | <ul style="list-style-type: none"> Wärmetauscher Aqua- und Beladungssensor DosierAssistent EcoSilence Drive DuoPower Sprüharme im Oberkorb Reiniger-Automatik Innenbehälter/Boden: Edelstahl/Edelstahl |
| Korbsystem | <ul style="list-style-type: none"> VarioFlex Korbsystem Höhenverstellbarer Oberkorb mit Rackmatic (3-stufig) Komfortrollen im Unterkorb Korbstopper (Rack Stopper) gegen ein Überrollen des Unterkorbes Umklappbare Stachelreihen im Oberkorb Umklappbare Stachelreihen im Unterkorb (2x) Besteckablage im Oberkorb Vario-Besteckkorb im Unterkorb 2 x einfach EU zusätzliche Tassenablage im Unterkorb Gläseranlegebügel im Unterkorb | <ul style="list-style-type: none"> Vario Korbsystem VarioSchublade Höhenverstellbarer Oberkorb mit Rackmatic (3-stufig) Komfortrollen im Unterkorb und der 3. Beladungsebene Korbstopper (Rack Stopper) gegen ein Überrollen des Unterkorbes Umklappbare Stachelreihen im Unterkorb (2x) Besteckablage im Oberkorb Vario-Besteckkorb im Unterkorb 2 x einfach EU | <ul style="list-style-type: none"> Vario Korbsystem Höhenverstellbarer Oberkorb Komfortrollen im Unterkorb Korbstopper (Rack Stopper) gegen ein Überrollen des Unterkorbes Umklappbare Stachelreihen im Unterkorb (2x) Besteckablage im Oberkorb Vario-Besteckkorb im Unterkorb 2 x einfach EU |
| Anzeige und Bedienung | <ul style="list-style-type: none"> Home Connect-fähig über WLAN Klartext-Beschriftung (englisch) Elektronische Restzeit-Anzeige in Minuten Startzeitvorwahl: 1-24 Stunden | <ul style="list-style-type: none"> Home Connect-fähig über WLAN Klartext-Beschriftung (englisch) Elektronische Restzeit-Anzeige in Minuten Startzeitvorwahl: 1-24 Stunden | <ul style="list-style-type: none"> Home Connect-fähig über WLAN Klartext-Beschriftung (englisch) Elektronische Restzeit-Anzeige in Minuten Startzeitvorwahl: 1-24 Stunden |
| Technische Informationen (H x B x T) und Zubehör | <ul style="list-style-type: none"> AquaStop: eine Bosch Garantie bei Wasserschäden – ein Geräteleben lang.⁵ Tastensperre Glasschutz-Technik Inkl. Sockelblech Salzeinfüllhilfe (Trichter) Inkl. Dampfschutz-Blech Gerätegröße (H x B x T): 81.5 x 44.8 x 57.3 cm | <ul style="list-style-type: none"> AquaStop: eine Bosch Garantie bei Wasserschäden – ein Geräteleben lang.⁵ Tastensperre Glasschutz-Technik Inkl. Sockelblech Salzeinfüllhilfe (Trichter) Inkl. Dampfschutz-Blech Gerätegröße (H x B x T): 81.5 x 44.8 x 57.3 cm | <ul style="list-style-type: none"> AquaStop: eine Bosch Garantie bei Wasserschäden – ein Geräteleben lang.⁵ Tastensperre Glasschutz-Technik Inkl. Sockelblech Salzeinfüllhilfe (Trichter) Inkl. Dampfschutz-Blech Gerätegröße (H x B x T): 81.5 x 44.8 x 57.3 cm |
| Sonderzubehör | <ul style="list-style-type: none"> SGZ1010 Schlauchverlängerung Zu- und Ablauf SMZ1051EU Netzkabel mit EU-Stecker 5m SMZ5000 Spülhilfe-Set SMZ5006 Verblendungsleisten SMZ5003 Silberglaskassette SMZ5300 Stielglas Korb | <ul style="list-style-type: none"> SGZ1010 Schlauchverlängerung Zu- und Ablauf SMZ1051EU Netzkabel mit EU-Stecker 5m SMZ5000 Spülhilfe-Set SMZ5006 Verblendungsleisten SMZ5003 Silberglaskassette SMZ5300 Stielglas Korb SPZ5100 Vario-Besteckkorb | <ul style="list-style-type: none"> SGZ1010 Schlauchverlängerung Zu- und Ablauf SMZ1051EU Netzkabel mit EU-Stecker 5m SMZ5000 Spülhilfe-Set SMZ5006 Verblendungsleisten SMZ5003 Silberglaskassette SMZ5300 Stielglas Korb |

¹ Auf einer Energieeffizienzklassen-Skala von A+++ bis G. ² Energieverbrauch in kWh/100 Betriebszyklen (im Eco-Programm).
³ Wasserverbrauch in Liter/Betriebszyklus (im Eco-Programm). ⁴ Programmdauer des Eco-Programms.
⁵ Detaillierte Garantiebedingungen finden Sie unter www.bosch-home.com/de/aqua-stop ⁶ Anlauftermine sind vorläufig. Eine Lieferfähigkeit zu diesem Datum kann nicht zugesagt werden.
^{*} Unverbindliche Preisempfehlung des Herstellers inkl. gesetzlicher MwSt.

Kompaktspüler



Lieferbar ab 09/2020*
UPE: 559,- €*
 Serie | 4
 SKS62E32EU
 Weiß

Lieferbar ab 09/2020*
UPE: 489,- €*
 Serie | 2
 SKS51E38EU
 Edelstahl, lackiert

Lieferbar ab 09/2020*
UPE: 459,- €*
 Serie | 2
 SKS50E42EU
 Edelstahl



| Leistung und Verbrauch | <ul style="list-style-type: none"> Energieeffizienzklasse¹: F Energie²/Wasser³: 61 kWh/8 l Fassungsvermögen: 6 Maßgedecke Programmdauer⁴: 3h:55min Geräuscheffizienzklasse: C Geräusch-Wert: 49 dB(A) re 1 pW | <ul style="list-style-type: none"> Energieeffizienzklasse¹: F Energie²/Wasser³: 61 kWh/8 l Fassungsvermögen: 6 Maßgedecke Programmdauer⁴: 3h:55min Geräuscheffizienzklasse: C Geräusch-Wert: 49 dB(A) re 1 pW | <ul style="list-style-type: none"> Energieeffizienzklasse¹: F Energie²/Wasser³: 61 kWh/8 l Fassungsvermögen: 6 Maßgedecke Programmdauer⁴: 3h:55min Geräuscheffizienzklasse: D Geräusch-Wert: 54 dB(A) re 1 pW |
|--|---|---|---|
| Programme und Optionen | <ul style="list-style-type: none"> 6 Programme: Intensiv 70 °C, Auto 45-65 °C, Eco 50 °C, Glas 40 °C, Schnell 45 °C, Vorspülen 2 Sonderfunktionen: SpeedPerfect, Extra Trocknen 5 Reinigungstemperaturen | <ul style="list-style-type: none"> 5 Programme: Intensiv 70 °C, Normal 65 °C, Eco 50 °C, Glas 40 °C, Schnell 45 °C 1 Sonderfunktion: Extra Trocknen 5 Reinigungstemperaturen | <ul style="list-style-type: none"> 5 Programme: Intensiv 70 °C, Normal 65 °C, Eco 50 °C, Glas 40 °C, Schnell 45 °C |
| Spültechnologie und Sensorik | <ul style="list-style-type: none"> ActiveWater Hydrauliksystem EcoSilence Drive Aquasensor, Beladungssensor Reiniger-Automatik Regenerier-Elektronik Selbstreinigendes Sieb mit 3-fach Wellen- Filtersystem Wellensprüharm Innenbehälter/Boden: Edelstahl/Polinox | <ul style="list-style-type: none"> ActiveWater Hydrauliksystem EcoSilence Drive Beladungssensor Reiniger-Automatik Regenerier-Elektronik Selbstreinigendes Sieb mit 3-fach Wellen- Filtersystem Wellensprüharm Innenbehälter/Boden: Edelstahl/Polinox | <ul style="list-style-type: none"> ActiveWater Hydrauliksystem EcoSilence Drive Beladungssensor Reiniger-Automatik Regenerier-Elektronik Selbstreinigendes Sieb mit 3-fach Wellen- Filtersystem Wellensprüharm Innenbehälter/Boden: Edelstahl/Polinox |
| Korbsystem | <ul style="list-style-type: none"> Flexibles Korbsystem Korbfarbe silber Vario-Besteckkorb Tassenetageren | <ul style="list-style-type: none"> Flexibles Korbsystem Korbfarbe silber Vario-Besteckkorb Tassenetageren | <ul style="list-style-type: none"> Flexibles Korbsystem Korbfarbe silber Vario-Besteckkorb Tassenetageren |
| Anzeige und Bedienung | <ul style="list-style-type: none"> Elektronische Restzeit-Anzeige in Minuten LED-Farbe: rot Startzeitvorwahl: 1-24 Stunden Elektronische Salz-Nachfüllanzeige Elektronische Klarspüler-Nachfüllanzeige Drehwähler mit integrierter Start-Taste | <ul style="list-style-type: none"> Programmstatus-Anzeige über LED LED-Farbe: rot Elektronische Salz-Nachfüllanzeige Elektronische Klarspüler-Nachfüllanzeige Drehwähler mit integrierter Start-Taste | <ul style="list-style-type: none"> Programmstatus-Anzeige über LED LED-Farbe: rot Elektronische Salz-Nachfüllanzeige Elektronische Klarspüler-Nachfüllanzeige Drehwähler mit integrierter Start-Taste |
| Technische Informationen (H x B x T) und Zubehör | <ul style="list-style-type: none"> AquaStop: eine Bosch Garantie bei Wasserschäden – ein Geräteleben lang.⁵ Tastensperre Glasschutz-Technik Gerätegröße (H x B x T): 45.0 x 55.1 x 50.0 cm | <ul style="list-style-type: none"> Mehrfach-Wasserschutz Maximale Wasser-Zulauftemperatur: 25 °C ServoSchloss Glasschutz-Technik Gerätegröße (H x B x T): 45.0 x 55.1 x 50.0 cm | <ul style="list-style-type: none"> Mehrfach-Wasserschutz Maximale Wasser-Zulauftemperatur: 25 °C ServoSchloss Glasschutz-Technik Gerätegröße (H x B x T): 45.0 x 55.1 x 50.0 cm |
| Sonderzubehör | <ul style="list-style-type: none"> SGZ1010 Schlauchverlängerung Zu- und Ablauf SMZ1051EU Netzkabel mit EU-Stecker 5m SMZ5003 Silberglaskassette | <ul style="list-style-type: none"> SGZ1010 Schlauchverlängerung Zu- und Ablauf SMZ1051EU Netzkabel mit EU-Stecker 5m SMZ5003 Silberglaskassette | <ul style="list-style-type: none"> SGZ1010 Schlauchverlängerung Zu- und Ablauf SMZ1051EU Netzkabel mit EU-Stecker 5m SMZ5003 Silberglaskassette |

¹ Auf einer Energieeffizienzklassen-Skala von A+++ bis G. ² Energieverbrauch in kWh/100 Betriebszyklen (im Eco-Programm).
³ Wasserverbrauch in Liter/Betriebszyklus (im Eco-Programm). ⁴ Programmdauer des Eco-Programms.
⁵ Detaillierte Garantiebedingungen finden Sie unter www.bosch-home.com/de/aqua-stop ⁶ Anlauftermine sind vorläufig. Eine Lieferfähigkeit zu diesem Datum kann nicht zugesagt werden.
^{*} Unverbindliche Preisempfehlung des Herstellers inkl. gesetzlicher MwSt.

Geschirrspüler Einbau



Welcher Geschirrspüler passt am besten zu Ihren Bedürfnissen?

Die Ausstattungsmerkmale unserer Geschirrspüler im Überblick.


| Geschirrspüler integrierbar, vollintegrierbar, Unterbau*, 60 cm breit | Serie 8 | Serie 6 | Serie 4 | Serie 2 |
|--|--|--|--|--------------------------------|
| Home Connect | vorhanden | vorhanden | vorhanden | vorhanden |
| Trocknung | PerfectDry | PerfectDry | Extra Trocknen | |
| Display | hochauflösendes TFT Display | TFT Display | Display | kleines Display* |
| Bedienung – vollintegrierbare Geräte – integrierbare Geräte | über Touch Tasten über Touch Tasten | über Touch Tasten über Touch Tasten | über Druck-Tasten über Druck-Tasten | über Tasten über Drehwähler |
| Schnellprogramme | 1,5h | 1,5h | 1h | 1h |
| Automatik-Programme | 1 Automatik-Programm | 1 Automatik-Programm | 1 Automatik-Programm | 1 Automatik-Programm* |
| Geschirrkörbe | MaxFlex Pro | MaxFlex Pro | Flex/VarioFlex | Vario-Korb* |
| Schublade | MaxFlex Schublade Pro | MaxFlex Schublade | MaxFlex Schublade | |
| Vollintegriert Anzeige | TimeLight | TimeLight | InfoLight | InfoLight |
| Glasschutz | Pro | Plus | vorhanden | |
| Silence-Programme | vorhanden | vorhanden | | |
| Maschinenpflege | vorhanden | vorhanden | vorhanden | |

| Geschirrspüler integrierbar, vollintegrierbar, Unterbau, 45 cm breit | | Serie 6 | Serie 4 | Serie 2 |
|--|--|---|---------------------------------|-------------------------------|
| Geräusch | | 43 – 44 dB 41 Silence-Progr. | 44 dB 41 Silence-Progr. | 46 – 48 dB |
| Korbsystem | | VarioFlex Pro | VarioFlex | Vario / Normal |
| Blenden | | Max. 6 Progr. / 4 Optionen | Max. 6 Progr. / 4 Optionen | Max. 5 Progr. / 2 Optionen |
| Highlights | | Maschinenpflege, 1,5h* oder 1h* Programm | Maschinenpflege, 1h Programm | 1h Programm |
| Vollintegriert | | TimeLight OpenAssist* | InfoLight | InfoLight |

*modellabhängig

Integrierte PerfectDry Geschirrspüler

Neu






Home Connect


MADE IN GERMANY

Lieferbar ab 09/2020*
UPE: 1.789,- €*¹

Serie | 8
SMI8YCS01E
81,5 cm hoch, Edelstahl

A ↑ G **B**   

Neu






Home Connect


MADE IN GERMANY

Lieferbar ab 09/2020*
UPE: 1.589,- €*¹

Serie | 6
SMI6ZCS49E
81,5 cm hoch, Edelstahl

A ↑ G **C**   

Neu






Home Connect

MADE IN GERMANY

Lieferbar ab 09/2020*
UPE: 1.439,- €*¹

Serie | 6
SMI6ECS57E
81,5 cm hoch, Edelstahl

A ↑ G **D**   

| | | | |
|---|--|---|---|
| Leistung und Verbrauch | <ul style="list-style-type: none"> – Energieeffizienzklasse¹: B – Energie²/Wasser³: 65 kWh/9,5 l – Fassungsvermögen: 14 Maßgedecke – Programmdauer⁴: 3h:55min – Geräuscheffizienzklasse: B – Geräusch-Wert: 43 dB(A) re 1 pW – Geräusch im Silence-Programm: 41 dB(A) re 1 pW | <ul style="list-style-type: none"> – Energieeffizienzklasse¹: C – Energie²/Wasser³: 75 kWh/9,5 l – Fassungsvermögen: 14 Maßgedecke – Programmdauer⁴: 3h:55min – Geräuscheffizienzklasse: B – Geräusch-Wert: 42 dB(A) re 1 pW – Geräusch im Silence-Programm: 40 dB(A) re 1 pW | <ul style="list-style-type: none"> – Energieeffizienzklasse¹: D – Energie²/Wasser³: 85 kWh/9,5 l – Fassungsvermögen: 14 Maßgedecke – Programmdauer⁴: 4h:35min – Geräuscheffizienzklasse: B – Geräusch-Wert: 42 dB(A) re 1 pW – Geräusch im Silence-Programm: 39 dB(A) re 1 pW |
| Programme und Optionen | <ul style="list-style-type: none"> – 8 Programme: Eco 50 °C, Auto 45-65 °C, Intensiv 70 °C, 1,5h 60 °C, Schnell 45 °C, Glas 40 °C, Silence 50 °C, Favorit – Vorspülen – 5 Sonderfunktionen: Fernstart, Extra Trocknen, IntensivZone, Hygiene+, SpeedPerfect+ – Maschinenpflege-Programm – Silence on demand (per App) | <ul style="list-style-type: none"> – 8 Programme: Eco 50 °C, Auto 45-65 °C, Intensiv 70 °C, 1,5h 60 °C, Schnell 45 °C, Glas 40 °C, Silence 50 °C, Favorit – Vorspülen – 4 Sonderfunktionen: Fernstart, Extra Trocknen, IntensivZone, SpeedPerfect+ – Maschinenpflege-Programm – Silence on demand (per App) | <ul style="list-style-type: none"> – 8 Programme: Eco 50 °C, Auto 45-65 °C, Intensiv 70 °C, 1h 65 °C, Schnell 45 °C, Glas 40 °C, Silence 50 °C, Favorit – Vorspülen – 4 Sonderfunktionen: Fernstart, EfficientDry (Trocknungsassistent), IntensivZone, SpeedPerfect + – Maschinenpflege-Programm – Silence on demand (per App) |
| Spültechnologie und Sensorik | <ul style="list-style-type: none"> – Zeolith®-Trocknen – Aqua- und Beladungssensor – DosierAssistent – EcoSilence Drive – Reiniger-Automatik – Innenbehälter/Boden: Edelstahl/Edelstahl | <ul style="list-style-type: none"> – Zeolith®-Trocknen – Wärmetauscher – Aqua- und Beladungssensor – DosierAssistent – EcoSilence Drive – Reiniger-Automatik – Innenbehälter/ Boden: Edelstahl/Edelstahl | <ul style="list-style-type: none"> – Aqua- und Beladungssensor – DosierAssistent – EcoSilence Drive – Reiniger-Automatik – Innenbehälter/Boden: Edelstahl/Edelstahl |
| Korbssystem | <ul style="list-style-type: none"> – MaxFlex Pro Korbssystem mit farbigen Touchpoints – ExtraClean Zone – MaxFlex Schublade Pro – Höhenverstellbarer Oberkorb mit Rackmatic (3-stufig) – Leichtlaufrollen im Oberkorb – Komfortrollen im Unterkorb und der 3. Beladungsebene – farbige Anti-Rutsch-Beschichtung im Oberkorb – Korbstopper (Rack Stopper) gegen ein Überrollen des Unterkorbes – Umklappbare Stachelreihen im Oberkorb (6x) – Flexible Klappstacheln im Unterkorb (8x) – Tassenablage im Oberkorb (2-teilig) – zusätzliche Tassenablage im Unterkorb (2-teilig) – Gläseranlagebügel im Unterkorb | <ul style="list-style-type: none"> – MaxFlex Korbssystem mit farbigen Touchpoints – ExtraClean Zone – MaxFlex Schublade – Höhenverstellbarer Oberkorb mit Rackmatic (3-stufig) – Leichtlaufrollen im Oberkorb – Komfortrollen im Unterkorb und der 3. Beladungsebene – farbige Anti-Rutsch-Beschichtung im Oberkorb – Korbstopper (Rack Stopper) gegen ein Überrollen des Unterkorbes – Umklappbare Stachelreihen im Oberkorb (2x) – Umklappbare Stachelreihen im Unterkorb (6x) – Tassenablage im Oberkorb (2-teilig) – zusätzliche Tassenablage im Unterkorb (2-teilig) | <ul style="list-style-type: none"> – MaxFlex Korbssystem mit farbigen Touchpoints – ExtraClean Zone – MaxFlex Schublade – Höhenverstellbarer Oberkorb mit Rackmatic (3-stufig) – Leichtlaufrollen im Oberkorb – Komfortrollen im Unterkorb und der 3. Beladungsebene – farbige Anti-Rutsch-Beschichtung im Oberkorb – Korbstopper (Rack Stopper) gegen ein Überrollen des Unterkorbes – Umklappbare Stachelreihen im Oberkorb (2x) – Umklappbare Stachelreihen im Unterkorb (6x) – Tassenablage im Oberkorb (2-teilig) – zusätzliche Tassenablage im Unterkorb (2-teilig) |
| Anzeige und Bedienung | <ul style="list-style-type: none"> – Home Connect-fähig über WLAN – Touch Bedienung (schwarz) – EmotionLight weiß – Bedienung von oben – Klartext-Beschriftung (englisch) – Echtzeit-Anzeige – Startzeitvorwahl: 1-24 Stunden | <ul style="list-style-type: none"> – Home Connect-fähig über WLAN – Touch Bedienung (schwarz) – EmotionLight weiß – Klartext-Beschriftung (englisch) – Elektronische Restzeit-Anzeige in Minuten – Startzeitvorwahl: 1-24 Stunden | <ul style="list-style-type: none"> – Home Connect-fähig über WLAN – Touch Bedienung (schwarz) – Klartext-Beschriftung (englisch) – Elektronische Restzeit-Anzeige in Minuten – Startzeitvorwahl: 1-24 Stunden |
| Technische Informationen (H x B x T) und Zubehör | <ul style="list-style-type: none"> – AquaStop: eine Bosch Garantie bei Wasserschäden – ein Geräteleben lang.⁵ – Präzise Glasschutz-Technik – Salzeinfüllhilfe (Trichter) – Inkl. Dampfschutz-Blech – Gerätemaße: 81,5 x 59,8 x 57,3 cm | <ul style="list-style-type: none"> – AquaStop: eine Bosch Garantie bei Wasserschäden – ein Geräteleben lang.⁵ – Tastensperre – Glasschutz-Technik – Salzeinfüllhilfe (Trichter) – Inkl. Dampfschutz-Blech – Gerätemaße: 81,5 x 59,8 x 57,3 cm | <ul style="list-style-type: none"> – AquaStop: eine Bosch Garantie bei Wasserschäden – ein Geräteleben lang.⁵ – Tastensperre – Glasschutz-Technik – Salzeinfüllhilfe (Trichter) – Inkl. Dampfschutz-Blech – Gerätemaße: 81,5 x 59,8 x 57,3 cm |
| Sonderzubehör | <p>SGZ1010 Schlauchverlängerung Zu- und Ablauf SMZ1051EU Netzkabel mit EU-Stecker 5m SMZ2014 Korbeinsatz f. Langstielgläser SMZ2044 Sockelverkleidung + Tür Niro</p> <p>Weiteres Sonderzubehör inkl. Abbildungen und Preise finden Sie ab Seite 231.</p> | <p>SGZ1010 Schlauchverlängerung Zu- und Ablauf SMZ1051EU Netzkabel mit EU-Stecker 5m SMZ2014 Korbeinsatz f. Langstielgläser SMZ2044 Sockelverkleidung + Tür Niro</p> <p>Weiteres Sonderzubehör inkl. Abbildungen und Preise finden Sie ab Seite 231.</p> | <p>SGZ1010 Schlauchverlängerung Zu- und Ablauf SMZ1051EU Netzkabel mit EU-Stecker 5m SMZ2014 Korbeinsatz f. Langstielgläser SMZ2044 Sockelverkleidung + Tür Niro</p> <p>Weiteres Sonderzubehör inkl. Abbildungen und Preise finden Sie ab Seite 231.</p> |


¹ Auf einer Energieeffizienzklassen-Skala von A+++ bis G. ² Energieverbrauch in kWh/100 Betriebszyklen (im Eco-Programm).

³ Wasserverbrauch in Liter/Betriebszyklus (im Eco-Programm). ⁴ Programmdauer des Eco-Programms.

⁵ Detaillierte Garantiebedingungen finden Sie unter www.bosch-home.com/de/aqua-stop ⁶ Anlauftermine sind vorläufig. Eine Lieferfähigkeit zu diesem Datum kann nicht zugesagt werden.

* Unverbindliche Preisempfehlung des Herstellers inkl. gesetzlicher MwSt.

Integrierte Geschirrspüler



Neu


Home Connect

MADE IN GERMANY

Lieferbar ab 09/2020*

UPE: 1.029,- €* UPE: 1.049,- €* UPE: 979,- €* UPE: 949,- €* (for other models)

Serie | 4
SMI4HCS48E
81,5 cm hoch
Edelstahl



Neu


Home Connect

MADE IN GERMANY

Lieferbar ab 09/2020*

UPE: 979,- €* UPE: 949,- €* (for other models)

Serie | 4
SBI4HCS48E
86,5 cm hoch,
Edelstahl



Neu

Home Connect

MADE IN GERMANY

Lieferbar ab 09/2020*

UPE: 949,- €* (for other models)

Serie | 4
SMI4HAS48E
81,5 cm hoch, Edelstahl

| | Serie 4 SMI4HCS48E 81,5 cm hoch Edelstahl | Serie 4 SBI4HCS48E 86,5 cm hoch, Edelstahl | Serie 4 SMI4HAS48E 81,5 cm hoch, Edelstahl |
|---|---|--|---|
| Leistung und Verbrauch | <ul style="list-style-type: none"> Energieeffizienzklasse¹: D Energie²/Wasser³: 85 kWh/9,5 l Fassungsvermögen: 14 Maßgedecke Programmdauer⁴: 4h:55min Geräuscheffizienzklasse: B Geräusch-Wert: 44 dB(A) re 1 pW Geräusch im Silence-Programm: 41 dB(A) re 1 pW | <ul style="list-style-type: none"> Energieeffizienzklasse¹: D Energie²/Wasser³: 84 kWh/9,5 l Fassungsvermögen: 13 Maßgedecke Programmdauer⁴: 4h:55min Geräuscheffizienzklasse: B Geräusch-Wert: 44 dB(A) re 1 pW Geräusch im Silence-Programm: 41 dB(A) re 1 pW | <ul style="list-style-type: none"> Energieeffizienzklasse¹: E Energie²/Wasser³: 94 kWh/9,5 l Fassungsvermögen: 13 Maßgedecke Programmdauer⁴: 3h:45min Geräuscheffizienzklasse: C Geräusch-Wert: 46 dB(A) re 1 pW Geräusch im Silence-Programm: 44 dB(A) re 1 pW |
| Programme und Optionen | <ul style="list-style-type: none"> 6 Programme: Eco 50 °C, Auto 45-65 °C, Intensiv 70 °C, 1h 65 °C, Silence 50 °C, Favorit Vorspülen 4 Sonderfunktionen: Fernstart, Extra Trocknen, Halbe Beladung, SpeedPerfect+ Maschinenpflege-Programm Silence on demand (per App) | <ul style="list-style-type: none"> 6 Programme: Eco 50 °C, Auto 45-65 °C, Intensiv 70 °C, 1h 65 °C, Silence 50 °C, Favorit Vorspülen 4 Sonderfunktionen: Fernstart, Extra Trocknen, Halbe Beladung, SpeedPerfect+ Maschinenpflege-Programm Silence on demand (per App) | <ul style="list-style-type: none"> 6 Programme: Eco 50 °C, Auto 45-65 °C, Intensiv 70 °C, 1h 65 °C, Silence 50 °C, Favorit Vorspülen 4 Sonderfunktionen: Fernstart, Extra Trocknen, Halbe Beladung, SpeedPerfect+ Maschinenpflege-Programm Silence on demand (per App) |
| Spültechnologie und Sensorik | <ul style="list-style-type: none"> Wärmetauscher Aqua- und Beladungssensor DosierAssistent EcoSilence Drive Reiniger-Automatik Innenbehälter/Boden: Edelstahl/Edelstahl | <ul style="list-style-type: none"> Wärmetauscher Aqua- und Beladungssensor DosierAssistent EcoSilence Drive Reiniger-Automatik Innenbehälter/Boden: Edelstahl/Edelstahl | <ul style="list-style-type: none"> Wärmetauscher Aqua- und Beladungssensor DosierAssistent EcoSilence Drive Reiniger-Automatik Selbstreinigendes Sieb mit 3-fach Wellen-Filterssystem Innenbehälter/Boden: Edelstahl/Polinox |
| Korbsystem | <ul style="list-style-type: none"> Flex Korbsystem MaxFlex Schublade Höhenverstellbarer Oberkorb mit Rackmatic (3-stufig) Komfortrollen im Unterkorb und der 3. Beladungsebene Korbstopper (Rack Stopper) gegen ein Überrollen des Unterkorbes Umklappbare Stachelreihen im Oberkorb (2x) Umklappbare Stachelreihen im Unterkorb (2x) Tassenablagen im Oberkorb (2x) zusätzliche Tassenablage im Unterkorb (2-teilig) | <ul style="list-style-type: none"> Flex Korbsystem Höhenverstellbarer Oberkorb mit Rackmatic (3-stufig) Komfortrollen im Unterkorb Korbstopper (Rack Stopper) gegen ein Überrollen des Unterkorbes Umklappbare Stachelreihen im Oberkorb (2x) Umklappbare Stachelreihen im Unterkorb (2x) Besteckablage im Oberkorb Vario-Besteckkorb im Unterkorb Tassenablagen im Oberkorb (2x) | <ul style="list-style-type: none"> VarioFlex-Korbsystem VarioSchublade Höhenverstellbarer Oberkorb mit Rackmatic (3-stufig) Komfortrollen im Unterkorb Korbstopper (Rack Stopper) gegen ein Überrollen des Unterkorbes Umklappbare Stachelreihe im Oberkorb Umklappbare Stachelreihen im Unterkorb (4x) Tassenablagen im Oberkorb (2x) |
| Anzeige und Bedienung | <ul style="list-style-type: none"> Home Connect-fähig über WLAN Klartext-Beschriftung (englisch) Elektronische Restzeit-Anzeige in Minuten Startzeitvorwahl: 1-24 Stunden | <ul style="list-style-type: none"> Home Connect-fähig über WLAN Klartext-Beschriftung (englisch) Elektronische Restzeit-Anzeige in Minuten Startzeitvorwahl: 1-24 Stunden | <ul style="list-style-type: none"> Home Connect-fähig über WLAN Klartext-Beschriftung (englisch) Elektronische Restzeit-Anzeige in Minuten Startzeitvorwahl: 1-24 Stunden |
| Technische Informationen (H x B x T) und Zubehör | <ul style="list-style-type: none"> AquaStop: eine Bosch Garantie bei Wasserschäden – ein Geräteleben lang.⁵ Tastensperre Glasschutz-Technik Salzeinfüllhilfe (Trichter) Inkl. Dampfschutz-Blech Gerätemaße: 81,5 x 59,8 x 57,3 cm Gerätemaße: 86,5 x 59,8 x 57,3 cm | <ul style="list-style-type: none"> AquaStop: eine Bosch Garantie bei Wasserschäden – ein Geräteleben lang.⁵ Tastensperre Glasschutz-Technik Salzeinfüllhilfe (Trichter) Inkl. Dampfschutz-Blech Gerätemaße: 81,5 x 59,8 x 57,3 cm | <ul style="list-style-type: none"> AquaStop: eine Bosch Garantie bei Wasserschäden – ein Geräteleben lang.⁵ Tastensperre Glasschutz-Technik Inkl. Dampfschutz-Blech Gerätemaße: 81,5 x 59,8 x 57,3 cm |
| Sonderzubehör | <ul style="list-style-type: none"> SGZ1010 Schlauchverlängerung Zu- und Ablauf SMZ1051EU Netzkabel mit EU-Stecker 5m SMZ2014 Korbeinsatz f. Langstielgläser SMZ5000 Spülhilfe-Set SMZ5003 Klappscharnier für hohe Korpusmaße SMZ5015 Verblendungs- u. Befestigungssatz 86,5 cm SMZ5045 Verblendungs- u. Befestigungssatz Hocheinbau 86,5cm Höhe SMZ5100 Vario-Besteckkorb SMZ5300 Stielglas Korb <p>Weiteres Sonderzubehör inkl. Abbildungen und Preise finden Sie ab Seite 231.</p> | <ul style="list-style-type: none"> SGZ1010 Schlauchverlängerung Zu- und Ablauf SMZ1051EU Netzkabel mit EU-Stecker 5m SMZ2014 Korbeinsatz f. Langstielgläser SMZ2044 Sockelverkleidung + Tür Niro SMZ5003 Klappscharnier für hohe Korpusmaße SMZ5005 Verblendungs- u. Befestigungssatz 81,5 cm SMZ5035 Verblendungs- u. Befestigungssatz Hocheinbau 81,5 cm Höhe SMZ5300 Stielglas Korb <p>Weiteres Sonderzubehör inkl. Abbildungen und Preise finden Sie ab Seite 231.</p> | <ul style="list-style-type: none"> SGZ1010 Schlauchverlängerung Zu- und Ablauf SMZ1051EU Netzkabel mit EU-Stecker 5m SMZ2014 Korbeinsatz f. Langstielgläser SMZ2044 Sockelverkleidung + Tür Niro SMZ5000 Spülhilfe-Set SMZ5003 Klappscharnier für hohe Korpusmaße SMZ5006 Verblendungs- u. Befestigungssatz 81,5 cm SMZ5100 Vario-Besteckkorb SMZ5300 Stielglas Korb <p>Weiteres Sonderzubehör inkl. Abbildungen und Preise finden Sie ab Seite 231.</p> |

¹ Auf einer Energieeffizienzklassen-Skala von A+++ bis G. ² Energieverbrauch in kWh/100 Betriebszyklen (im Eco-Programm). ³ Wasserverbrauch in Liter/Betriebszyklus (im Eco-Programm). ⁴ Programmdauer des Eco-Programms. ⁵ Detaillierte Garantiebedingungen finden Sie unter www.bosch-home.com/de/aqua-stop ⁶ Anlauftermine sind vorläufig. Eine Lieferfähigkeit zu diesem Datum kann nicht zugesagt werden. * Unverbindliche Preisempfehlung des Herstellers inkl. gesetzlicher MwSt.

Integrierte Geschirrspüler



Neu

Home Connect

Lieferbar ab 09/2020*

UPE: 899,- €* UPE: 899,- €* (for other model)

Serie | 4
SMI4HTS31E
81,5 cm hoch, Edelstahl



Neu

Home Connect

Lieferbar ab 09/2020*

UPE: 899,- €* UPE: 899,- €* (for other model)

Serie | 4
SMI4HTW31E
81,5 cm hoch, Edelstahl

| | Serie 4 SMI4HTS31E 81,5 cm hoch, Edelstahl | Serie 4 SMI4HTW31E 81,5 cm hoch, Edelstahl |
|---|---|---|
| Leistung und Verbrauch | <ul style="list-style-type: none"> Energieeffizienzklasse¹: E Energie²/Wasser³: 92 kWh/9,5 l Fassungsvermögen: 12 Maßgedecke Programmdauer⁴: 3h:45min Geräuscheffizienzklasse: C Geräusch-Wert: 46 dB(A) re 1 pW Geräusch im Silence-Programm: 44 dB(A) re 1 pW | <ul style="list-style-type: none"> Energieeffizienzklasse¹: E Energie²/Wasser³: 92 kWh/9,5 l Fassungsvermögen: 12 Maßgedecke Programmdauer⁴: 3h:45min Geräuscheffizienzklasse: C Geräusch-Wert: 46 dB(A) re 1 pW Geräusch im Silence-Programm: 44 dB(A) re 1 pW |
| Programme und Optionen | <ul style="list-style-type: none"> 6 Programme: Eco 50 °C, Auto 45-65 °C, Intensiv 70 °C, 1h 65 °C, Silence 50 °C, Favorit Vorspülen 4 Sonderfunktionen: Fernstart, Extra Trocknen, Halbe Beladung, SpeedPerfect+ Maschinenpflege-Programm Silence on demand (per App) | <ul style="list-style-type: none"> 6 Programme: Eco 50 °C, Auto 45-65 °C, Intensiv 70 °C, 1h 65 °C, Silence 50 °C, Favorit Vorspülen 4 Sonderfunktionen: Fernstart, Extra Trocknen, Halbe Beladung, SpeedPerfect+ Maschinenpflege-Programm Silence on demand (per App) |
| Spültechnologie und Sensorik | <ul style="list-style-type: none"> Wärmetauscher Aqua- und Beladungssensor DosierAssistent EcoSilence Drive Reiniger-Automatik Selbstreinigendes Sieb mit 3-fach Wellen-Filterssystem Innenbehälter/Boden: Edelstahl/Polinox | <ul style="list-style-type: none"> Wärmetauscher Aqua- und Beladungssensor DosierAssistent EcoSilence Drive Reiniger-Automatik Selbstreinigendes Sieb mit 3-fach Wellen-Filterssystem Innenbehälter/Boden: Edelstahl/Polinox |
| Korbsystem | <ul style="list-style-type: none"> VarioFlex-Korbsystem Höhenverstellbarer Oberkorb mit Rackmatic (3-stufig) Komfortrollen im Unterkorb Korbstopper (Rack Stopper) gegen ein Überrollen des Unterkorbes Umklappbare Stachelreihe im Oberkorb Umklappbare Stachelreihen im Unterkorb (4x) Vario-Besteckkorb im Unterkorb 2 Tassenetageren im Oberkorb | <ul style="list-style-type: none"> VarioFlex-Korbsystem Komfortrollen im Unterkorb Korbstopper (Rack Stopper) gegen ein Überrollen des Unterkorbes Höhenverstellbarer Oberkorb mit Rackmatic (3-stufig) Umklappbare Stachelreihe im Oberkorb Umklappbare Stachelreihen im Unterkorb (4x) Vario-Besteckkorb im Unterkorb 2 Tassenetageren im Oberkorb |
| Anzeige und Bedienung | <ul style="list-style-type: none"> Home Connect-fähig über WLAN Klartext-Beschriftung (englisch) Elektronische Restzeit-Anzeige in Minuten Startzeitvorwahl: 1-24 Stunden | <ul style="list-style-type: none"> Home Connect-fähig über WLAN Klartext-Beschriftung (englisch) Elektronische Restzeit-Anzeige in Minuten Startzeitvorwahl: 1-24 Stunden |
| Technische Informationen (H x B x T) und Zubehör | <ul style="list-style-type: none"> AquaStop: eine Bosch Garantie bei Wasserschäden – ein Geräteleben lang.⁵ Tastensperre Glasschutz-Technik Inkl. Dampfschutz-Blech Gerätemaße: 81,5 x 59,8 x 57,3 cm | <ul style="list-style-type: none"> AquaStop: eine Bosch Garantie bei Wasserschäden – ein Geräteleben lang.⁵ Tastensperre Glasschutz-Technik Inkl. Dampfschutz-Blech Gerätemaße: 81,5 x 59,8 x 57,3 cm |
| Sonderzubehör | <ul style="list-style-type: none"> SGZ1010 Schlauchverlängerung Zu- und Ablauf SMZ1051EU Netzkabel mit EU-Stecker 5m SMZ2014 Korbeinsatz f. Langstielgläser SMZ2044 Sockelverkleidung + Tür Niro SMZ5000 Spülhilfe-Set SMZ5003 Klappscharnier für hohe Korpusmaße SMZ5006 Verblendungs- u. Befestigungssatz 81,5 cm SMZ5100 Vario-Besteckkorb SMZ5300 Stielglas Korb <p>Weiteres Sonderzubehör inkl. Abbildungen und Preise finden Sie ab Seite 231.</p> | <ul style="list-style-type: none"> SGZ1010 Schlauchverlängerung Zu- und Ablauf SMZ1051EU Netzkabel mit EU-Stecker 5m SMZ2014 Korbeinsatz f. Langstielgläser SMZ2044 Sockelverkleidung + Tür Niro SMZ5000 Spülhilfe-Set SMZ5002 Silberglanzkassette SMZ5003 Klappscharnier für hohe Korpusmaße SMZ5006 Verblendungs- u. Befestigungssatz 81,5 cm <p>Weiteres Sonderzubehör inkl. Abbildungen und Preise finden Sie ab Seite 231.</p> |

¹ Auf einer Energieeffizienzklassen-Skala von A+++ bis G. ² Energieverbrauch in kWh/100 Betriebszyklen (im Eco-Programm). ³ Wasserverbrauch in Liter/Betriebszyklus (im Eco-Programm). ⁴ Programmdauer des Eco-Programms. ⁵ Detaillierte Garantiebedingungen finden Sie unter www.bosch-home.com/de/aqua-stop ⁶ Anlauftermine sind vorläufig. Eine Lieferfähigkeit zu diesem Datum kann nicht zugesagt werden. * Unverbindliche Preisempfehlung des Herstellers inkl. gesetzlicher MwSt.

Integrierte Geschirrspüler



Lieferbar ab 09/2020*

UPE: 789,- €*

Serie | 2
SMI2ITS33E
81,5 cm hoch, Edelstahl



| | | | | | | | | | | | | | | | | | | | |
|---|--|---------|-------------------------------------|-----------|-----------------------------|---------|--------------------------------|---------|------------------------------|---------|---------------|---------|---------------------|---------|------------------------------------|---------|---|---------|----------------|
| Leistung und Verbrauch | <ul style="list-style-type: none"> - Energieeffizienzklasse¹: E - Energie²/Wasser³: 92 kWh/10,5 l - Fassungsvermögen: 12 Maßgedecke - Programmdauer⁴: 4h:30min - Geräuscheffizienzklasse: C - Geräusch-Wert: 48 dB(A) re 1 pW | | | | | | | | | | | | | | | | | | |
| Programme und Optionen | <ul style="list-style-type: none"> - 5 Programme: Eco 50 °C, Auto 45-65 °C, Intensiv 70 °C, 1h 65 °C, Favorit - Vorspülen - 3 Sonderfunktionen: Fernstart, Extra Trocknen, SpeedPerfect - Maschinenpflege-Programm - Silence on demand (per App) | | | | | | | | | | | | | | | | | | |
| Spültechnologie und Sensorik | <ul style="list-style-type: none"> - Aqua- und Beladungssensor - DosierAssistent - EcoSilence Drive - Reiniger-Automatik - Selbstreinigendes Sieb mit 3-fach Wellen-Filterssystem - Innenbehälter/Boden: Edelstahl/Polinox | | | | | | | | | | | | | | | | | | |
| Korbsystem | <ul style="list-style-type: none"> - Vario-Korbsystem - Komfortrollen im Unterkorb - Korbstopper (Rack Stopper) gegen ein Überrollen des Unterkorbes - Höhenverstellbarer Oberkorb - Umklappbare Stachelreihen im Unterkorb (2x) - Besteckkorb im Unterkorb | | | | | | | | | | | | | | | | | | |
| Anzeige und Bedienung | <ul style="list-style-type: none"> - Home Connect-fähig über WLAN - Klartext-Beschriftung (englisch) - Elektronische Restzeit-Anzeige in Minuten - Startzeitvorwahl: 1-24 Stunden | | | | | | | | | | | | | | | | | | |
| Technische Informationen (H x B x T) und Zubehör | <ul style="list-style-type: none"> - AquaStop: eine Bosch Garantie bei Wasserschäden – ein Geräteleben lang.⁵ - Tastensperre - Glasschutz-Technik - Inkl. Dampfschutz-Blech - Gerätemaße: 81,5 x 59,8 x 57,3 cm | | | | | | | | | | | | | | | | | | |
| Sonderzubehör | <table border="0"> <tr> <td>SGZ1010</td> <td>Schlauchverlängerung Zu- und Ablauf</td> </tr> <tr> <td>SMZ1051EU</td> <td>Netzkabel mit EU-Stecker 5m</td> </tr> <tr> <td>SMZ2014</td> <td>Korbeinsatz f. Langstielgläser</td> </tr> <tr> <td>SMZ2044</td> <td>Sockelverkleidung + Tür Niro</td> </tr> <tr> <td>SMZ5000</td> <td>Spülhilfe-Set</td> </tr> <tr> <td>SMZ5002</td> <td>Silberglanzkassette</td> </tr> <tr> <td>SMZ5003</td> <td>Klappscharnier für hohe Korpusmaße</td> </tr> <tr> <td>SMZ5006</td> <td>Verblendungs- u. Befestigungssatz 81,5 cm</td> </tr> <tr> <td>SMZ5300</td> <td>Stielglas Korb</td> </tr> </table> <p>Weiteres Sonderzubehör inkl. Abbildungen und Preise finden Sie ab Seite 231.</p> | SGZ1010 | Schlauchverlängerung Zu- und Ablauf | SMZ1051EU | Netzkabel mit EU-Stecker 5m | SMZ2014 | Korbeinsatz f. Langstielgläser | SMZ2044 | Sockelverkleidung + Tür Niro | SMZ5000 | Spülhilfe-Set | SMZ5002 | Silberglanzkassette | SMZ5003 | Klappscharnier für hohe Korpusmaße | SMZ5006 | Verblendungs- u. Befestigungssatz 81,5 cm | SMZ5300 | Stielglas Korb |
| SGZ1010 | Schlauchverlängerung Zu- und Ablauf | | | | | | | | | | | | | | | | | | |
| SMZ1051EU | Netzkabel mit EU-Stecker 5m | | | | | | | | | | | | | | | | | | |
| SMZ2014 | Korbeinsatz f. Langstielgläser | | | | | | | | | | | | | | | | | | |
| SMZ2044 | Sockelverkleidung + Tür Niro | | | | | | | | | | | | | | | | | | |
| SMZ5000 | Spülhilfe-Set | | | | | | | | | | | | | | | | | | |
| SMZ5002 | Silberglanzkassette | | | | | | | | | | | | | | | | | | |
| SMZ5003 | Klappscharnier für hohe Korpusmaße | | | | | | | | | | | | | | | | | | |
| SMZ5006 | Verblendungs- u. Befestigungssatz 81,5 cm | | | | | | | | | | | | | | | | | | |
| SMZ5300 | Stielglas Korb | | | | | | | | | | | | | | | | | | |

Vollintegrierte PerfectDry Geschirrspüler



Lieferbar ab 09/2020*

UPE: 1.619,- €*

UPE: 1.639,- €*

Serie | 6
SMV6ZCX49E
81,5 cm hoch

Serie | 6
SBV6ZCX49E
86,5 cm hoch



| | | | | | | | | | |
|---|--|---------|-------------------------------------|-----------|-----------------------------|---------|--------------------------------|---------|-----------------------|
| Leistung und Verbrauch | <ul style="list-style-type: none"> - Energieeffizienzklasse¹: C - Energie²/Wasser³: 75 kWh/9,5 l - Fassungsvermögen: 14 Maßgedecke - Programmdauer⁴: 3h:55min - Geräuscheffizienzklasse: B - Geräusch-Wert: 42 dB(A) re 1 pW - Geräusch im Silence-Programm: 40 dB(A) re 1 pW | | | | | | | | |
| Programme und Optionen | <ul style="list-style-type: none"> - 8 Programme: Eco 50 °C, Auto 45-65 °C, Intensiv 70 °C, 1,5h 60 °C, Schnell 45 °C, Glas 40 °C, Silence 50 °C, Favorit - Vorspülen - 4 Sonderfunktionen: Fernstart, Extra Trocknen, IntensivZone, SpeedPerfect + - Maschinenpflege-Programm - Silence on demand (per App) | | | | | | | | |
| Spültechnologie und Sensorik | <ul style="list-style-type: none"> - Zeolith®-Trocknen - Wärmetauscher - Aqua- und Beladungssensor - DosierAssistent - EcoSilence Drive - Reiniger-Automatik - Innenbehälter/Boden: Edelstahl/Edelstahl | | | | | | | | |
| Korbsystem | <ul style="list-style-type: none"> - MaxFlex Korbsystem mit farbigen Touchpoints - ExtraClean Zone - MaxFlex Schublade - Höhenverstellbarer Oberkorb mit Rackmatic (3-stufig) - Leichtlaufrollen im Oberkorb - Komfortrollen im Unterkorb und der 3. Beladungsebene - farbige Anti-Rutsch-Beschichtung im Oberkorb - Korbstopper (Rack Stopper) gegen ein Überrollen des Unterkorbes - Umklappbare Stachelreihen im Oberkorb (2x) - Umklappbare Stachelreihen im Unterkorb (6x) - Tassenablage im Oberkorb (2-teilig) - zusätzliche Tassenablage im Unterkorb (2-teilig) | | | | | | | | |
| Anzeige und Bedienung | <ul style="list-style-type: none"> - Home Connect-fähig über WLAN - TouchControl - EmotionLight weiß - Bedienung von oben - Klartext-Beschriftung (englisch) - TimeLight - Elektronische Restzeit-Anzeige in Minuten - Startzeitvorwahl: 1-24 Stunden | | | | | | | | |
| Technische Informationen (H x B x T) und Zubehör | <ul style="list-style-type: none"> - AquaStop: eine Bosch Garantie bei Wasserschäden – ein Geräteleben lang.⁵ - Glasschutz-Technik - Salzeinfüllhilfe (Trichter) - Inkl. Dampfschutz-Blech - Gerätemaße: 81,5 x 59,8 x 55,0 cm - Gerätemaße: 86,5 x 59,8 x 55,0 cm | | | | | | | | |
| Sonderzubehör | <table border="0"> <tr> <td>SGZ1010</td> <td>Schlauchverlängerung Zu- und Ablauf</td> </tr> <tr> <td>SMZ1051EU</td> <td>Netzkabel mit EU-Stecker 5m</td> </tr> <tr> <td>SMZ2014</td> <td>Korbeinsatz f. Langstielgläser</td> </tr> <tr> <td>SMZ2056</td> <td>Vorsatztür, Edelstahl</td> </tr> </table> <p>Weiteres Sonderzubehör inkl. Abbildungen und Preise finden Sie ab Seite 231.</p> | SGZ1010 | Schlauchverlängerung Zu- und Ablauf | SMZ1051EU | Netzkabel mit EU-Stecker 5m | SMZ2014 | Korbeinsatz f. Langstielgläser | SMZ2056 | Vorsatztür, Edelstahl |
| SGZ1010 | Schlauchverlängerung Zu- und Ablauf | | | | | | | | |
| SMZ1051EU | Netzkabel mit EU-Stecker 5m | | | | | | | | |
| SMZ2014 | Korbeinsatz f. Langstielgläser | | | | | | | | |
| SMZ2056 | Vorsatztür, Edelstahl | | | | | | | | |



Lieferbar ab 09/2020*

UPE: 1.459,- €*

UPE: 1.489,- €*

Serie | 6
SMD6ECX57E
81,5 cm hoch

Serie | 6
SBD6ECX57E
86,5 cm hoch



| | | | | | | | | | |
|---|--|---------|-------------------------------------|-----------|-----------------------------|---------|-----------------------|---------|------------------------------------|
| Leistung und Verbrauch | <ul style="list-style-type: none"> - Energieeffizienzklasse¹: D - Energie²/Wasser³: 85 kWh/9,5 l - Fassungsvermögen: 14 Maßgedecke - Programmdauer⁴: 4h:35min - Geräuscheffizienzklasse: B - Geräusch-Wert: 42 dB(A) re 1 pW - Geräusch im Silence-Programm: 39 dB(A) re 1 pW | | | | | | | | |
| Programme und Optionen | <ul style="list-style-type: none"> - 8 Programme: Eco 50 °C, Auto 45-65 °C, Intensiv 70 °C, 1h 65 °C, Schnell 45 °C, Glas 40 °C, Silence 50 °C, Favorit - Vorspülen - 4 Sonderfunktionen: Fernstart, EfficientDry, (Trocknungsassistent), IntensivZone, SpeedPerfect + - Maschinenpflege-Programm - Silence on demand (per App) | | | | | | | | |
| Spültechnologie und Sensorik | <ul style="list-style-type: none"> - Aqua- und Beladungssensor - DosierAssistent - EcoSilence Drive - Reiniger-Automatik - Innenbehälter/Boden: Edelstahl/Edelstahl | | | | | | | | |
| Korbsystem | <ul style="list-style-type: none"> - MaxFlex Korbsystem mit farbigen Touchpoints - ExtraClean Zone - MaxFlex Schublade - Höhenverstellbarer Oberkorb mit Rackmatic (3-stufig) - Leichtlaufrollen im Oberkorb - Komfortrollen im Unterkorb und der 3. Beladungsebene - farbige Anti-Rutsch-Beschichtung im Oberkorb - Korbstopper (Rack Stopper) gegen ein Überrollen des Unterkorbes - Umklappbare Stachelreihen im Oberkorb (2x) - Umklappbare Stachelreihen im Unterkorb (6x) - Tassenablage im Oberkorb (2-teilig) - zusätzliche Tassenablage im Unterkorb (2-teilig) | | | | | | | | |
| Anzeige und Bedienung | <ul style="list-style-type: none"> - Home Connect-fähig über WLAN - TouchControl - Bedienung von oben - Klartext-Beschriftung (englisch) - TimeLight - Elektronische Restzeit-Anzeige in Minuten - Startzeitvorwahl: 1-24 Stunden | | | | | | | | |
| Technische Informationen (H x B x T) und Zubehör | <ul style="list-style-type: none"> - AquaStop: eine Bosch Garantie bei Wasserschäden – ein Geräteleben lang.⁵ - Kindersicherung (Öffnen durch zweimal drücken der Tür) - OpenAssist - Glasschutz-Technik - Salzeinfüllhilfe (Trichter) - Inkl. Dampfschutz-Blech - Gerätemaße: 81,5 x 59,8 x 55,0 cm - Gerätemaße: 86,5 x 59,8 x 55,0 cm | | | | | | | | |
| Sonderzubehör | <table border="0"> <tr> <td>SGZ1010</td> <td>Schlauchverlängerung Zu- und Ablauf</td> </tr> <tr> <td>SMZ1051EU</td> <td>Netzkabel mit EU-Stecker 5m</td> </tr> <tr> <td>SMZ2056</td> <td>Vorsatztür, Edelstahl</td> </tr> <tr> <td>SMZ5003</td> <td>Klappscharnier für hohe Korpusmaße</td> </tr> </table> <p>Weiteres Sonderzubehör inkl. Abbildungen und Preise finden Sie ab Seite 231.</p> | SGZ1010 | Schlauchverlängerung Zu- und Ablauf | SMZ1051EU | Netzkabel mit EU-Stecker 5m | SMZ2056 | Vorsatztür, Edelstahl | SMZ5003 | Klappscharnier für hohe Korpusmaße |
| SGZ1010 | Schlauchverlängerung Zu- und Ablauf | | | | | | | | |
| SMZ1051EU | Netzkabel mit EU-Stecker 5m | | | | | | | | |
| SMZ2056 | Vorsatztür, Edelstahl | | | | | | | | |
| SMZ5003 | Klappscharnier für hohe Korpusmaße | | | | | | | | |

¹ Auf einer Energieeffizienzklassen-Skala von A+++ bis G. ² Energieverbrauch in kWh/100 Betriebszyklen (im Eco-Programm).

³ Wasserverbrauch in Liter/Betriebszyklus (im Eco-Programm). ⁴ Programmdauer des Eco-Programms.

⁵ Detaillierte Garantiebedingungen finden Sie unter www.bosch-home.com/de/aqua-stop ⁶ Anlauftermine sind vorläufig. Eine Lieferfähigkeit zu diesem Datum kann nicht zugesagt werden.

* Unverbindliche Preisempfehlung des Herstellers inkl. gesetzlicher MwSt.

¹ Auf einer Energieeffizienzklassen-Skala von A+++ bis G. ² Energieverbrauch in kWh/100 Betriebszyklen (im Eco-Programm).

³ Wasserverbrauch in Liter/Betriebszyklus (im Eco-Programm). ⁴ Programmdauer des Eco-Programms.

⁵ Detaillierte Garantiebedingungen finden Sie unter www.bosch-home.com/de/aqua-stop ⁶ Anlauftermine sind vorläufig. Eine Lieferfähigkeit zu diesem Datum kann nicht zugesagt werden.

* Unverbindliche Preisempfehlung des Herstellers inkl. gesetzlicher MwSt.

Vollintegrierte Geschirrspüler

Vollintegrierte Geschirrspüler



Lieferbar ab 09/2020*
UPE: 1.029,- €* **UPE: 1.049,- €***
 Serie | 4
SMV4HCX48E **SBV4HCX48E**
 81,5 cm hoch 86,5 cm hoch

Lieferbar ab 09/2020*
UPE: 979,- €* **UPE: 999,- €***
 Serie | 4
SMV4HAX48E **SBV4HAX48E**
 81,5 cm hoch 86,5 cm hoch

Energy and water efficiency icons: A++ D, 9,5L, 44 dB, Silence Programm, InfoLight, VarioScharnier.

Energy and water efficiency icons: A++ E, 9,5L, 46 dB, Silence Programm, InfoLight.

| | | |
|---|---|--|
| Leistung und Verbrauch | <ul style="list-style-type: none"> – Energieeffizienzklasse¹: D – Energie²/Wasser³: 85 kWh/9,5 l – Fassungsvermögen: 14 Maßgedecke – Programmdauer⁴: 4h:55min – Geräuscheffizienzklasse: B – Geräusch-Wert: 44 dB(A) re 1 pW – Geräusch im Silence-Programm: 41 dB(A) re 1 pW | <ul style="list-style-type: none"> – Energieeffizienzklasse¹: D – Energie²/Wasser³: 85 kWh/9,5 l – Fassungsvermögen: 14 Maßgedecke – Programmdauer⁴: 4h:55min – Geräuscheffizienzklasse: B – Geräusch-Wert: 44 dB(A) re 1 pW – Geräusch im Silence-Programm: 41 dB(A) re 1 pW |
| Programme und Optionen | <ul style="list-style-type: none"> – 6 Programme: Eco 50 °C, Auto 45-65 °C, Intensiv 70 °C, 1h 65 °C, Silence 50 °C, Favorit – Vorspülen – 4 Sonderfunktionen: Fernstart, Extra Trocknen, Halbe Beladung, SpeedPerfect+ – Maschinenpflege-Programm | <ul style="list-style-type: none"> – 6 Programme: Eco 50 °C, Auto 45-65 °C, Intensiv 70 °C, 1h 65 °C, Silence 50 °C, Favorit – Vorspülen – 4 Sonderfunktionen: Fernstart, Extra Trocknen, Halbe Beladung, SpeedPerfect+ – Maschinenpflege-Programm |
| Spültechnologie und Sensorik | <ul style="list-style-type: none"> – Wärmetauscher – Aqua- und Beladungssensor – DosierAssistent – EcoSilence Drive – Reiniger-Automatik – Innenbehälter/Boden: Edelstahl/Edelstahl | <ul style="list-style-type: none"> – Wärmetauscher – Aqua- und Beladungssensor – DosierAssistent – EcoSilence Drive – Reiniger-Automatik – Innenbehälter/Boden: Edelstahl/Edelstahl |
| Korbsystem | <ul style="list-style-type: none"> – Flex Korbsystem – MaxFlex Schublade – Höhenverstellbarer Oberkorb mit Rackmatic (3-stufig) – Komfortrollen im Unterkorb und der 3. Beladungsebene – Korbstopper (Rack Stopper) gegen ein Überrollen des Unterkorbes – Umklappbare Stachelreihen im Oberkorb (2x) – Umklappbare Stachelreihen im Unterkorb (2x) – Tassenablagen im Oberkorb (2x) – zusätzliche Tassenablage im Unterkorb (2-teilig) | <ul style="list-style-type: none"> – Flex Korbsystem – MaxFlex Schublade – Höhenverstellbarer Oberkorb mit Rackmatic (3-stufig) – Komfortrollen im Unterkorb und der 3. Beladungsebene – Korbstopper (Rack Stopper) gegen ein Überrollen des Unterkorbes – Umklappbare Stachelreihen im Oberkorb (2x) – Umklappbare Stachelreihen im Unterkorb (2x) – Tassenablagen im Oberkorb (2x) – zusätzliche Tassenablage im Unterkorb (2-teilig) |
| Anzeige und Bedienung | <ul style="list-style-type: none"> – Home Connect-fähig über WLAN – Bedienung von oben – Klartext-Beschriftung (englisch) – InfoLight rot – Elektronische Restzeit-Anzeige in Minuten – Startzeitvorwahl: 1-24 Stunden | <ul style="list-style-type: none"> – Home Connect-fähig über WLAN – Bedienung von oben – Klartext-Beschriftung (englisch) – StatusLight – Elektronische Restzeit-Anzeige in Minuten – Startzeitvorwahl: 1-24 Stunden |
| Technische Informationen (H x B x T) und Zubehör | <ul style="list-style-type: none"> – AquaStop: eine Bosch Garantie bei Wasserschäden – ein Geräteleben lang.⁵ – Glasschutz-Technik – Salzeinfüllhilfe (Trichter) – Inkl. Dampfschutz-Blech – Gerätemaße: 81,5 x 59,8 x 55,0 cm | <ul style="list-style-type: none"> – AquaStop: eine Bosch Garantie bei Wasserschäden – ein Geräteleben lang.⁵ – Glasschutz-Technik – VarioScharnier – Salzeinfüllhilfe (Trichter) – Inkl. Dampfschutz-Blech – Gerätemaße: 81,5 x 59,8 x 55,0 cm |
| Sonderzubehör | <p>SGZ1010 Schlauchverlängerung Zu- und Ablauf SMZ1051EU Netzkabel mit EU-Stecker 5m SMZ2056 Vorsatztür, Edelstahl SMZ5003 Klappscharnier für hohe Korpusmaße SMZ5005 Verblendungs-u. Befestigungssatz 81,5 cm SMZ5035 Verblendungs-satz Hocheinbau 81,5cm Höhe SMZ5100 Vario-Besteckkorb SMZ5300 Stielglas Korb</p> <p>Weiteres Sonderzubehör inkl. Abbildungen und Preise finden Sie ab Seite 231.</p> | <p>SGZ1010 Schlauchverlängerung Zu- und Ablauf SMZ1051EU Netzkabel mit EU-Stecker 5m SMZ2056 Vorsatztür, Edelstahl SMZ5005 Verblendungs-u. Befestigungssatz 81,5 cm SMZ5035 Verblendungs-satz Hocheinbau 81,5cm Höhe SMZ5100 Vario-Besteckkorb SMZ5300 Stielglas Korb</p> <p>Weiteres Sonderzubehör inkl. Abbildungen und Preise finden Sie ab Seite 231.</p> |

| | | |
|---|--|--|
| Leistung und Verbrauch | <ul style="list-style-type: none"> – Energieeffizienzklasse¹: D – Energie²/Wasser³: 84 kWh/9,5 l – Fassungsvermögen: 13 Maßgedecke – Programmdauer⁴: 4h:55min – Geräuscheffizienzklasse: B – Geräusch-Wert: 44 dB(A) re 1 pW – Geräusch im Silence-Programm: 41 dB(A) re 1 pW | <ul style="list-style-type: none"> – Energieeffizienzklasse¹: E – Energie²/Wasser³: 94 kWh/9,5 l – Fassungsvermögen: 13 Maßgedecke – Programmdauer⁴: 3h:45min – Geräuscheffizienzklasse: C – Geräusch-Wert: 46 dB(A) re 1 pW – Geräusch im Silence-Programm: 44 dB(A) re 1 pW |
| Programme und Optionen | <ul style="list-style-type: none"> – 6 Programme: Eco 50 °C, Auto 45-65 °C, Intensiv 70 °C, 1h 65 °C, Silence 50 °C, Favorit – Vorspülen – 4 Sonderfunktionen: Fernstart, Extra Trocknen, Halbe Beladung, SpeedPerfect + – Maschinenpflege-Programm – Silence on demand (per App) | <ul style="list-style-type: none"> – 6 Programme: Eco 50 °C, Auto 45-65 °C, Intensiv 70 °C, 1h 65 °C, Silence 50 °C, Favorit – Vorspülen – 4 Sonderfunktionen: Fernstart, Extra Trocknen, Halbe Beladung, SpeedPerfect+ – Maschinenpflege-Programm – Silence on demand (per App) |
| Spültechnologie und Sensorik | <ul style="list-style-type: none"> – Wärmetauscher – Aqua- und Beladungssensor – DosierAssistent – EcoSilence Drive – Reiniger-Automatik – Innenbehälter/Boden: Edelstahl/Edelstahl | <ul style="list-style-type: none"> – Wärmetauscher – Aqua- und Beladungssensor – DosierAssistent – EcoSilence Drive – Reiniger-Automatik – Selbstreinigendes Sieb mit 3-fach Wellen-Filterssystem – Innenbehälter/Boden: Edelstahl/Polinox |
| Korbsystem | <ul style="list-style-type: none"> – Flex Korbsystem – Höhenverstellbarer Oberkorb mit Rackmatic (3-stufig) – Komfortrollen im Unterkorb – Korbstopper (Rack Stopper) gegen ein Überrollen des Unterkorbes – Umklappbare Stachelreihen im Oberkorb (2x) – Umklappbare Stachelreihen im Unterkorb (2x) – Besteckablage im Oberkorb – Vario-Besteckkorb im Unterkorb – Tassenablagen im Oberkorb (2x) | <ul style="list-style-type: none"> – VarioFlex-Korbsystem – VarioSchublade – Komfortrollen im Unterkorb – Korbstopper (Rack Stopper) gegen ein Überrollen des Unterkorbes – Höhenverstellbarer Oberkorb mit Rackmatic (3-stufig) – Umklappbare Stachelreihe im Oberkorb – Umklappbare Stachelreihen im Unterkorb (4x) – Tassenablagen im Oberkorb (2x) |
| Anzeige und Bedienung | <ul style="list-style-type: none"> – Home Connect-fähig über WLAN – Bedienung von oben – Klartext-Beschriftung (englisch) – InfoLight rot – Elektronische Restzeit-Anzeige in Minuten – Startzeitvorwahl: 1-24 Stunden | <ul style="list-style-type: none"> – Home Connect-fähig über WLAN – Bedienung von oben – Klartext-Beschriftung (englisch) – InfoLight rot – Elektronische Restzeit-Anzeige in Minuten – Startzeitvorwahl: 1-24 Stunden |
| Technische Informationen (H x B x T) und Zubehör | <ul style="list-style-type: none"> – AquaStop: eine Bosch Garantie bei Wasserschäden – ein Geräteleben lang.⁵ – Glasschutz-Technik – Salzeinfüllhilfe (Trichter) – Inkl. Dampfschutz-Blech – Gerätemaße: 81,5 x 59,8 x 55,0 cm | <ul style="list-style-type: none"> – AquaStop: eine Bosch Garantie bei Wasserschäden – ein Geräteleben lang.⁵ – Glasschutz-Technik – Inkl. Dampfschutz-Blech – Gerätemaße: 81,5 x 59,8 x 55,0 cm – Gerätemaße: 86,5 x 59,8 x 55,0 cm |
| Sonderzubehör | <p>SGZ1010 Schlauchverlängerung Zu- und Ablauf SMZ1051EU Netzkabel mit EU-Stecker 5m SMZ2056 Vorsatztür, Edelstahl SMZ5003 Klappscharnier für hohe Korpusmaße SMZ5005 Verblendungs- u. Befestigungssatz 81,5 cm SMZ5035 Verblendungs-satz Hocheinbau 81,5 cm Höhe SMZ5300 Stielglas Korb</p> <p>Weiteres Sonderzubehör inkl. Abbildungen und Preise finden Sie ab Seite 231.</p> | <p>SGZ1010 Schlauchverlängerung Zu- und Ablauf SMZ1051EU Netzkabel mit EU-Stecker 5m SMZ2014 Korbinsatz f. Langstielgläser SMZ2056 Vorsatztür, Edelstahl SMZ5000 Spülhilfe-Set SMZ5003 Klappscharnier für hohe Korpusmaße SMZ5006 Verblendungs- u. Befestigungssatz 81,5 cm SMZ5100 Vario-Besteckkorb SMZ5300 Stielglas Korb</p> <p>Weiteres Sonderzubehör inkl. Abbildungen und Preise finden Sie ab Seite 231.</p> |

¹ Auf einer Energieeffizienzklassen-Skala von A+++ bis G. ² Energieverbrauch in kWh/100 Betriebszyklen (im Eco-Programm).
³ Wasserverbrauch in Liter/Betriebszyklus (im Eco-Programm). ⁴ Programmdauer des Eco-Programms.
⁵ Detaillierte Garantiebedingungen finden Sie unter www.bosch-home.com/de/aqua-stop ⁶ Anlauftermine sind vorläufig. Eine Lieferfähigkeit zu diesem Datum kann nicht zugesagt werden.
 * Unverbindliche Preisempfehlung des Herstellers inkl. gesetzlicher MwSt.

¹ Auf einer Energieeffizienzklassen-Skala von A+++ bis G. ² Energieverbrauch in kWh/100 Betriebszyklen (im Eco-Programm).
³ Wasserverbrauch in Liter/Betriebszyklus (im Eco-Programm). ⁴ Programmdauer des Eco-Programms.
⁵ Detaillierte Garantiebedingungen finden Sie unter www.bosch-home.com/de/aqua-stop ⁶ Anlauftermine sind vorläufig. Eine Lieferfähigkeit zu diesem Datum kann nicht zugesagt werden.
 * Unverbindliche Preisempfehlung des Herstellers inkl. gesetzlicher MwSt.

Vollintegrierte Geschirrspüler



Lieferbar ab 09/2020*

UPE: 899,- €*

UPE: 929,- €*

Serie | 4
SMV4HTX31E 81,5 cm hoch
SBV4HTX31E 86,5 cm hoch



Lieferbar ab 09/2020*

UPE: 789,- €*

UPE: 809,- €*

Serie | 2
SMV2ITX22E 81,5 cm hoch
SBV2ITX22E 86,5 cm hoch



| Leistung und Verbrauch | <ul style="list-style-type: none"> – Energieeffizienzklasse¹: E – Energie²/Wasser³: 92 kWh/9,5 l – Fassungsvermögen: 12 Maßgedecke – Programmdauer⁴: 3h:45min – Geräuscheffizienzklasse: C – Geräusch-Wert: 46 dB(A) re 1 pW – Geräusch im Silence-Programm: 44 dB(A) re 1 pW | <ul style="list-style-type: none"> – Energieeffizienzklasse¹: E – Energie²/Wasser³: 92 kWh/10,5 l – Fassungsvermögen: 12 Maßgedecke – Programmdauer⁴: 4h:30min – Geräuscheffizienzklasse: C – Geräusch-Wert: 48 dB(A) re 1 pW |
|--|---|---|
| Programme und Optionen | <ul style="list-style-type: none"> – 6 Programme: Eco 50 °C, Auto 45-65 °C, Intensiv 70 °C, 1h 65 °C, Silence 50 °C, Favorit – Vorspülen – 4 Sonderfunktionen: Fernstart, Extra Trocknen, Halbe Beladung, SpeedPerfect+ – Maschinenpflege-Programm – Silence on demand (per App) | <ul style="list-style-type: none"> – 5 Programme: Eco 50 °C, Auto 45-65 °C, Intensiv 70 °C, 1h 65 °C, Favorit – Vorspülen – 4 Sonderfunktionen: Fernstart, Extra Trocknen, Halbe Beladung, SpeedPerfect – Maschinenpflege-Programm – Silence on demand (per App) |
| Spültechnologie und Sensorik | <ul style="list-style-type: none"> – Wärmetauscher – Aqua- und Beladungssensor – DosierAssistent – EcoSilence Drive – Reiniger-Automatik – Selbstreinigendes Sieb mit 3-fach Wellen-Filtersystem – Innenbehälter/Boden: Edelstahl/Polinox | <ul style="list-style-type: none"> – Aqua- und Beladungssensor – DosierAssistent – EcoSilence Drive – Reiniger-Automatik – Selbstreinigendes Sieb mit 3-fach Wellen-Filtersystem – Innenbehälter/Boden: Edelstahl/Polinox |
| Korbsystem | <ul style="list-style-type: none"> – VarioFlex-Korbsystem – Komfortrollen im Unterkorb – Korbstopper (Rack Stopper) gegen ein Überrollen des Unterkorbes – Höhenverstellbarer Oberkorb mit Rackmatic (3-stufig) – Umklappbare Stachelreihe im Oberkorb – Umklappbare Stachelreihen im Unterkorb (4x) – Vario-Besteckkorb im Unterkorb – 2 Tassenetageren im Oberkorb | <ul style="list-style-type: none"> – Vario-Korbsystem – Komfortrollen im Unterkorb – Korbstopper (Rack Stopper) gegen ein Überrollen des Unterkorbes – Höhenverstellbarer Oberkorb – Umklappbare Stachelreihen im Unterkorb (2x) – Besteckkorb im Unterkorb |
| Anzeige und Bedienung | <ul style="list-style-type: none"> – Home Connect-fähig über WLAN – Bedienung von oben – Klartext-Beschriftung (englisch) – InfoLight rot – Elektronische Restzeit-Anzeige in Minuten – Startzeitvorwahl: 1-24 Stunden | <ul style="list-style-type: none"> – Home Connect-fähig über WLAN – Bedienung von oben – Klartext-Beschriftung (englisch) – InfoLight rot – Startzeitvorwahl: 3, 6 oder 9 Stunden |
| Technische Informationen (H x B x T) und Zubehör | <ul style="list-style-type: none"> – AquaStop: eine Bosch Garantie bei Wasserschäden – ein Geräteleben lang.⁵ – Glasschutz-Technik – Inkl. Dampfschutz-Blech – Gerätegröße: 81,5 x 59,8 x 55,0 cm – Gerätegröße: 86,5 x 59,8 x 55,0 cm | <ul style="list-style-type: none"> – AquaStop: eine Bosch Garantie bei Wasserschäden – ein Geräteleben lang.⁵ – Glasschutz-Technik – Inkl. Dampfschutz-Blech – Gerätegröße: 81,5 x 59,8 x 55,0 cm – Gerätegröße: 86,5 x 59,8 x 55,0 cm |
| Sonderzubehör | <ul style="list-style-type: none"> SGZ1010 Schlauchverlängerung Zu- und Ablauf SMZ1051EU Netzkabel mit EU-Stecker 5m SMZ2014 Korbeinsatz f. Langstielgläser SMZ2056 Vorsatztür, Edelstahl SMZ5000 Spülhilfe-Set SMZ5002 Silberglanz-kassette SMZ5003 Klappscharnier für hohe Korpusmaße SMZ5006 Verblendungs- u. Befestigungssatz 81,5 cm SMZ5300 Stielglas Korb <p>Weiteres Sonderzubehör inkl. Abbildungen und Preise finden Sie ab Seite 231.</p> | <ul style="list-style-type: none"> SGZ1010 Schlauchverlängerung Zu- und Ablauf SMZ1051EU Netzkabel mit EU-Stecker 5m SMZ2014 Korbeinsatz f. Langstielgläser SMZ2056 Vorsatztür, Edelstahl SMZ5000 Spülhilfe-Set SMZ5002 Silberglanz-kassette SMZ5003 Klappscharnier für hohe Korpusmaße SMZ5006 Verblendungs- u. Befestigungssatz 81,5 cm SMZ5300 Stielglas Korb <p>Weiteres Sonderzubehör inkl. Abbildungen und Preise finden Sie ab Seite 231.</p> |

Geschirrspüler Einbaugeräte 45 cm



¹ Auf einer Energieeffizienzklassen-Skala von A+++ bis G. ² Energieverbrauch in kWh/100 Betriebszyklen (im Eco-Programm). ³ Wasserverbrauch in Liter/Betriebszyklus (im Eco-Programm). ⁴ Programmdauer des Eco-Programms. ⁵ Detaillierte Garantiebedingungen finden Sie unter www.bosch-home.com/de/aqua-stop ⁶ Anlauftermine sind vorläufig. Eine Lieferfähigkeit zu diesem Datum kann nicht zugesagt werden. * Unverbindliche Preisempfehlung des Herstellers inkl. gesetzlicher MwSt.

Die Ausstattungsmerkmale unserer 45 cm schmalen Geschirrspüler im Überblick.

| | Serie 6 | Serie 4 | Serie 2 |
|-----------------------|---|---------------------------------|-------------------------------|
| Trocknung | PerfectDry* Extra Trocknen | Extra Trocknen | |
| Geräusch | 43 – 44 dB 41 Silence-Progr. | 44 dB 41 Silence-Progr. | 46 – 48 dB |
| Korbssystem | VarioFlex Pro | VarioFlex | Vario / Normal |
| Blenden | Max. 6 Progr. / 4 Optionen | Max. 6 Progr. / 4 Optionen | Max. 5 Progr. / 2 Optionen |
| Highlights | Maschinenpflege, 1,5h* oder 1h* Programm | Maschinenpflege, 1h Programm | 1h Programm |
| Vollintegriert | TimeLight OpenAssist* | InfoLight | InfoLight |

*modellabhängig

Serie 6



SPi6ZMS35E

- ▶ Touch Bedienung für Programmauswahl
- ▶ Elektronische Restzeitanzeige in Minuten



SPV6ZMX23E

Serie 4



SPi4HMS61E

- ▶ Elektronische Restzeitanzeige in Minuten



SPV4HMX61E

Serie 2



SPi2XMS01E

- ▶ Elektronische Restzeit-Anzeige in Minuten



SPV2XMX01E

Integrierte Geschirrspüler, 45 cm schmal



Lieferbar ab 09/2020*
UPE: 1.269,- €*

Serie | 6
SPi6ZMS35E Edelstahl



Lieferbar ab 09/2020*
UPE: 1.159,- €*

Serie | 6
SPi6EMS23E Edelstahl



Lieferbar ab 09/2020*
UPE: 1.029,- €*

Serie | 4
SPi4HMS61E Edelstahl



| Leistung und Verbrauch | Programme und Optionen | Spültechnologie und Sensorik | Korbssystem | Anzeige und Bedienung | Technische Informationen (H x B x T) und Zubehör | Sonderzubehör |
|--|---|--|---|---|---|---|
| <ul style="list-style-type: none"> – Energieeffizienzklasse: C – Energie/Wasser²: 59 kWh/9,5 l – Fassungsvermögen: 10 Maßgedecke – Programmdauer⁴: 3h:30min – Geräuscheffizienzklasse: B – Geräusch-Wert: 43 dB(A) re 1 pW – Geräusch im Silence-Programm: 41 dB(A) re 1 pW | <ul style="list-style-type: none"> – 8 Programme: Eco 50 °C, Auto 45-65 °C, Intensiv 70 °C, 1,5h 60 °C, Schnell 45 °C, Glas 40 °C, Silence 50 °C, Favorit – Vorspülen – 4 Sonderfunktionen: Fernstart, Extra Trocknen, IntensivZone, SpeedPerfect + – Maschinenpflege-Programm – Silence on demand (per App) | <ul style="list-style-type: none"> – Zeolith®-Trocknen – Wärmetauscher – Aqua- und Beladungssensor – DosierAssistent – EcoSilence Drive – DuoPower Sprüharme im Oberkorb – Reiniger-Automatik – Innenbehälter/Boden: Edelstahl/Edelstahl | <ul style="list-style-type: none"> – VarioFlex Pro Korbssystem mit farbigen Touchpoints – VarioSchublade Pro – Höhenverstellbarer Oberkorb mit Rackmatic (3-stufig) – Komfortrollen im Unterkorb und der 3. Beladungsebene – Korbstopper (Rack Stopper) gegen ein Überrollen des Unterkorbes – Umklappbare Stachelreihen im Oberkorb (3x) – Umklappbare Stachelreihen im Unterkorb (4x) – Tassenablage im Oberkorb – zusätzliche Tassenablage im Unterkorb – Gläseranlagebügel im Unterkorb | <ul style="list-style-type: none"> – Home Connect-fähig über WLAN – Touch Bedienung (schwarz) – EmotionLight weiß – Klartext-Beschriftung (englisch) – Elektronische Restzeit-Anzeige in Minuten – Startzeitvorwahl: 1-24 Stunden | <ul style="list-style-type: none"> – AquaStop: eine Bosch Garantie bei Wasserschäden – ein Geräteleben lang.⁵ – Tastensperre – Glasschutz-Technik – Salzeinfüllhilfe (Trichter) – Inkl. Dampfschutz-Blech – Gerätegröße: 81,5 x 44,8 x 57,3 cm | <ul style="list-style-type: none"> SGZ1010 Schlauchverlängerung Zu- und Ablauf SGZ3003 Silberglanzkassette SMZ1051EU Netzkabel mit EU-Stecker 5m SMZ5000 Spülhilfe-Set SMZ5003 Klappscharnier für hohe Korpusmaße SMZ5006 Verblendungs- u. Befestigungssatz 81,5 cm |
| <ul style="list-style-type: none"> – Energieeffizienzklasse: D – Energie/Wasser²: 67 kWh/9,5 l – Fassungsvermögen: 10 Maßgedecke – Programmdauer⁴: 3h:30min – Geräuscheffizienzklasse: B – Geräusch-Wert: 44 dB(A) re 1 pW – Geräusch im Silence-Programm: 41 dB(A) re 1 pW | <ul style="list-style-type: none"> – 8 Programme: Eco 50 °C, Auto 45-65 °C, Intensiv 70 °C, 1h 65 °C, Schnell 45 °C, Glas 40 °C, Silence 50 °C, Favorit – Vorspülen – 4 Sonderfunktionen: Fernstart, EfficientDry (Trocknungsassistent), IntensivZone, SpeedPerfect + – Maschinenpflege-Programm – Silence on demand (per App) | <ul style="list-style-type: none"> – Aqua- und Beladungssensor – DosierAssistent – EcoSilence Drive – DuoPower Sprüharme im Oberkorb – Reiniger-Automatik – Innenbehälter/Boden: Edelstahl/Edelstahl | <ul style="list-style-type: none"> – VarioFlex Pro Korbssystem mit farbigen Touchpoints – VarioSchublade Pro – Höhenverstellbarer Oberkorb mit Rackmatic (3-stufig) – Komfortrollen im Unterkorb und der 3. Beladungsebene – Korbstopper (Rack Stopper) gegen ein Überrollen des Unterkorbes – Umklappbare Stachelreihen im Oberkorb (3x) – Umklappbare Stachelreihen im Unterkorb (4x) – Tassenablage im Oberkorb – zusätzliche Tassenablage im Unterkorb – Gläseranlagebügel im Unterkorb | <ul style="list-style-type: none"> – Home Connect-fähig über WLAN – Touch Bedienung (schwarz) – EmotionLight weiß – Klartext-Beschriftung (englisch) – Elektronische Restzeit-Anzeige in Minuten – Startzeitvorwahl: 1-24 Stunden | <ul style="list-style-type: none"> – AquaStop: eine Bosch Garantie bei Wasserschäden – ein Geräteleben lang.⁵ – Tastensperre – Glasschutz-Technik – Salzeinfüllhilfe (Trichter) – Inkl. Dampfschutz-Blech – Gerätegröße: 81,5 x 44,8 x 57,3 cm | <ul style="list-style-type: none"> SGZ1010 Schlauchverlängerung Zu- und Ablauf SGZ3003 Silberglanzkassette SMZ1051EU Netzkabel mit EU-Stecker 5m SMZ5000 Spülhilfe-Set SMZ5001 Baby-Zubehörset SMZ5003 Klappscharnier für hohe Korpusmaße |
| <ul style="list-style-type: none"> – Energieeffizienzklasse: E – Energie/Wasser²: 76 kWh/9,5 l – Fassungsvermögen: 10 Maßgedecke – Programmdauer⁴: 3h:40min – Geräuscheffizienzklasse: B – Geräusch-Wert: 44 dB(A) re 1 pW – Geräusch im Silence-Programm: 41 dB(A) re 1 pW | <ul style="list-style-type: none"> – 6 Programme: Eco 50 °C, Auto 45-65 °C, Intensiv 70 °C, 1h 65 °C, Schnell 45 °C, Favorit – Vorspülen – 4 Sonderfunktionen: Fernstart, Extra Trocknen, IntensivZone, SpeedPerfect + – Maschinenpflege-Programm – Silence on demand (per App) | <ul style="list-style-type: none"> – Wärmetauscher – Aqua- und Beladungssensor – DosierAssistent – EcoSilence Drive – DuoPower Sprüharme im Oberkorb – Reiniger-Automatik – Innenbehälter/Boden: Edelstahl/Edelstahl | <ul style="list-style-type: none"> – VarioFlex Korbssystem – VarioSchublade – Höhenverstellbarer Oberkorb mit Rackmatic (3-stufig) – Komfortrollen im Unterkorb und der 3. Beladungsebene – Korbstopper (Rack Stopper) gegen ein Überrollen des Unterkorbes – Umklappbare Stachelreihe im Oberkorb – Umklappbare Stachelreihen im Unterkorb (2x) – Tassenablage im Oberkorb – zusätzliche Tassenablage im Unterkorb – Gläseranlagebügel im Unterkorb | <ul style="list-style-type: none"> – Home Connect-fähig über WLAN – Klartext-Beschriftung (englisch) – Elektronische Restzeit-Anzeige in Minuten – Startzeitvorwahl: 1-24 Stunden | <ul style="list-style-type: none"> – AquaStop: eine Bosch Garantie bei Wasserschäden – ein Geräteleben lang.⁵ – Tastensperre – Glasschutz-Technik – Salzeinfüllhilfe (Trichter) – Inkl. Dampfschutz-Blech – Gerätegröße: 81,5 x 44,8 x 57,3 cm | <ul style="list-style-type: none"> SGZ1010 Schlauchverlängerung Zu- und Ablauf SGZ3003 Silberglanzkassette SMZ1051EU Netzkabel mit EU-Stecker 5m SMZ5000 Spülhilfe-Set SMZ5001 Baby-Zubehörset SMZ5003 Klappscharnier für hohe Korpusmaße |

¹ Auf einer Energieeffizienzklassen-Skala von A+++ bis G. ² Energieverbrauch in kWh/100 Betriebszyklen (im Eco-Programm).

³ Wasserverbrauch in Liter/Betriebszyklus (im Eco-Programm). ⁴ Programmdauer des Eco-Programms.

⁵ Detaillierte Garantiebedingungen finden Sie unter www.bosch-home.com/de/aqua-stop ⁶ Anlauftermine sind vorläufig. Eine Lieferfähigkeit zu diesem Datum kann nicht zugesagt werden.

* Unverbindliche Preisempfehlung des Herstellers inkl. gesetzlicher MwSt.

Integrierte Geschirrspüler, 45 cm schmal



Lieferbar ab 09/2020*
UPE: 979,- €*
Serie | 4
SPI4HKS53E Edelstahl

Lieferbar ab 09/2020*
UPE: 889,- €*
Serie | 2
SPI2XMS01E Edelstahl



| | | |
|---|--|---|
| Leistung und Verbrauch | <ul style="list-style-type: none"> – Energieeffizienzklasse¹: E – Energie²/Wasser³: 70 kWh/8,5 l – Fassungsvermögen: 9 Maßgedecke – Programmdauer⁴: 3h:40min – Geräuscheffizienzklasse: C – Geräusch-Wert: 45 dB(A) re 1 pW – Geräusch im Silence-Programm: 42 dB(A) re 1 pW | <ul style="list-style-type: none"> – Energieeffizienzklasse¹: F – Energie²/Wasser³: 84 kWh/9,5 l – Fassungsvermögen: 10 Maßgedecke – Programmdauer⁴: 3h:40min – Geräuscheffizienzklasse: C – Geräusch-Wert: 46 dB(A) re 1 pW |
| Programme und Optionen | <ul style="list-style-type: none"> – 6 Programme: Eco 50 °C, Auto 45-65 °C, Intensiv 70 °C, 1h 65 °C, Silence 50 °C, Favorit – Vorspülen – 4 Sonderfunktionen: Fernstart, Extra Trocknen, IntensivZone, SpeedPerfect+ – Maschinenpflege-Programm – Silence on demand (per App) | <ul style="list-style-type: none"> – 5 Programme: Eco 50 °C, Auto 45-65 °C, Intensiv 70 °C, 1h 65 °C, Favorit – Vorspülen – 3 Sonderfunktionen: Fernstart, Extra Trocknen, SpeedPerfect+ – Maschinenpflege-Programm – Silence on demand (per App) |
| Spültechnologie und Sensorik | <ul style="list-style-type: none"> – Wärmetauscher – Aqua- und Beladungssensor – DosierAssistent – EcoSilence Drive – DuoPower Sprüharme im Oberkorb – Reiniger-Automatik – Innenbehälter/Boden: Edelstahl/Edelstahl | <ul style="list-style-type: none"> – Wärmetauscher – Aqua- und Beladungssensor – DosierAssistent – EcoSilence Drive – DuoPower Sprüharme im Oberkorb – Reiniger-Automatik – Innenbehälter/Boden: Edelstahl/Edelstahl |
| Korbsystem | <ul style="list-style-type: none"> – VarioFlex Korbsystem – Höhenverstellbarer Oberkorb mit Rackmatic (3-stufig) – Komfortrollen im Unterkorb – Korbstopper (Rack Stopper) gegen ein Überrollen des Unterkorb – Umklappbare Stachelreihe im Oberkorb – Umklappbare Stachelreihen im Unterkorb (2x) – Besteckablage im Oberkorb – Vario-Besteckkorb im Unterkorb – zusätzliche Tassenablage im Unterkorb – Gläseranlagebügel im Unterkorb | <ul style="list-style-type: none"> – Vario Korbsystem – VarioSchublade – Höhenverstellbarer Oberkorb mit Rackmatic (3-stufig) – Komfortrollen im Unterkorb und der 3. Beladungsebene – Korbstopper (Rack Stopper) gegen ein Überrollen des Unterkorb – Umklappbare Stachelreihen im Unterkorb (2x) – Tassenablage im Oberkorb |
| Anzeige und Bedienung | <ul style="list-style-type: none"> – Home Connect-fähig über WLAN – Klartext-Beschriftung (englisch) – Elektronische Restzeit-Anzeige in Minuten – Startzeitvorwahl: 1-24 Stunden | <ul style="list-style-type: none"> – Home Connect-fähig über WLAN – Klartext-Beschriftung (englisch) – Elektronische Restzeit-Anzeige in Minuten – Startzeitvorwahl: 1-24 Stunden |
| Technische Informationen (H x B x T) und Zubehör | <ul style="list-style-type: none"> – AquaStop: eine Bosch Garantie bei Wasserschäden – ein Geräteleben lang.⁵ – Tastensperre – Glasschutz-Technik – Salzeinfüllhilfe (Trichter) – Inkl. Dampfschutz-Blech – Gerätemaße: 81,5 x 44,8 x 57,3 cm | <ul style="list-style-type: none"> – AquaStop: eine Bosch Garantie bei Wasserschäden – ein Geräteleben lang.⁵ – Tastensperre – Glasschutz-Technik – Salzeinfüllhilfe (Trichter) – Inkl. Dampfschutz-Blech – Gerätemaße: 81,5 x 44,8 x 57,3 cm |
| Sonderzubehör | <ul style="list-style-type: none"> SGZ1010 Schlauchverlängerung Zu- und Ablauf SGZ3003 Silberglanz Kassette SMZ1051EU Netzkabel mit EU-Stecker 5m SMZ5000 Spülhilfe-Set SMZ5003 Klappscharnier für hohe Korpusmaße SMZ5006 Verblendungs- u. Befestigungssatz 81,5 cm SPZ2044 Tür- und Sockelblende, Edelstahl <p>Weiteres Sonderzubehör inkl. Abbildungen und Preise finden Sie ab Seite 231.</p> | <ul style="list-style-type: none"> SGZ1010 Schlauchverlängerung Zu- und Ablauf SGZ3003 Silberglanz Kassette SMZ1051EU Netzkabel mit EU-Stecker 5m SMZ5000 Spülhilfe-Set SMZ5003 Klappscharnier für hohe Korpusmaße SMZ5006 Verblendungs- u. Befestigungssatz 81,5 cm SPZ2044 Tür- und Sockelblende, Edelstahl SPZ5100 Vario-Besteckkorb <p>Weiteres Sonderzubehör inkl. Abbildungen und Preise finden Sie ab Seite 231.</p> |

Integrierte Geschirrspüler, 45 cm schmal



Lieferbar ab 09/2020*
UPE: 879,- €*
Serie | 2
SPI2HKS41E Edelstahl

Lieferbar ab 09/2020*
UPE: 749,- €*
Serie | 2
SPI2IKS10E Edelstahl



| | | |
|---|--|--|
| Leistung und Verbrauch | <ul style="list-style-type: none"> – Energieeffizienzklasse¹: E – Energie²/Wasser³: 70 kWh/8,5 l – Fassungsvermögen: 9 Maßgedecke – Programmdauer⁴: 3h:40min – Geräuscheffizienzklasse: C – Geräusch-Wert: 46 dB(A) re 1 pW | <ul style="list-style-type: none"> – Energieeffizienzklasse¹: F – Energie²/Wasser³: 78 kWh/9,5 l – Fassungsvermögen: 9 Maßgedecke – Programmdauer⁴: 3h:35min – Geräuscheffizienzklasse: C – Geräusch-Wert: 48 dB(A) re 1 pW |
| Programme und Optionen | <ul style="list-style-type: none"> – 5 Programme: Eco 50 °C, Auto 45-65 °C, Intensiv 70 °C, 1h 65 °C, Favorit – Vorspülen – 3 Sonderfunktionen: Fernstart, Extra Trocknen, SpeedPerfect+ – Maschinenpflege-Programm – Silence on demand (per App) | <ul style="list-style-type: none"> – 5 Programme: Eco 50 °C, Auto 45-65 °C, Intensiv 70 °C, 1h 65 °C, Favorit – Vorspülen – 3 Sonderfunktionen: Fernstart, Extra Trocknen, SpeedPerfect+ – Maschinenpflege-Programm – Silence on demand (per App) |
| Spültechnologie und Sensorik | <ul style="list-style-type: none"> – Wärmetauscher – Aqua- und Beladungssensor – DosierAssistent – EcoSilence Drive – DuoPower Sprüharme im Oberkorb – Reiniger-Automatik – Innenbehälter/Boden: Edelstahl/Edelstahl | <ul style="list-style-type: none"> – Aqua- und Beladungssensor – DosierAssistent – EcoSilence Drive – DuoPower Sprüharme im Oberkorb – Reiniger-Automatik – Innenbehälter/Boden: Edelstahl/Edelstahl |
| Korbsystem | <ul style="list-style-type: none"> – Vario Korbsystem – Höhenverstellbarer Oberkorb – Komfortrollen im Unterkorb – Korbstopper (Rack Stopper) gegen ein Überrollen des Unterkorb – Umklappbare Stachelreihen im Unterkorb (2x) – Besteckablage im Oberkorb – Vario-Besteckkorb im Unterkorb | <ul style="list-style-type: none"> – Normal Korbsystem – Höhenverstellbarer Oberkorb – Komfortrollen im Unterkorb – Korbstopper (Rack Stopper) gegen ein Überrollen des Unterkorb – Besteckablage im Oberkorb – Vario-Besteckkorb im Unterkorb |
| Anzeige und Bedienung | <ul style="list-style-type: none"> – Home Connect-fähig über WLAN – Klartext-Beschriftung (englisch) – Elektronische Restzeit-Anzeige in Minuten – Startzeitvorwahl: 1-24 Stunden | <ul style="list-style-type: none"> – Home Connect-fähig über WLAN – Klartext-Beschriftung (englisch) – Elektronische Restzeit-Anzeige in Minuten – Startzeitvorwahl: 1-24 Stunden |
| Technische Informationen (H x B x T) und Zubehör | <ul style="list-style-type: none"> – AquaStop: eine Bosch Garantie bei Wasserschäden – ein Geräteleben lang.⁵ – Tastensperre – Glasschutz-Technik – Salzeinfüllhilfe (Trichter) – Inkl. Dampfschutz-Blech – Gerätemaße: 81,5 x 44,8 x 57,3 cm | <ul style="list-style-type: none"> – AquaStop: eine Bosch Garantie bei Wasserschäden – ein Geräteleben lang.⁵ – Tastensperre – Glasschutz-Technik – Salzeinfüllhilfe (Trichter) – Inkl. Dampfschutz-Blech – Gerätemaße: 81,5 x 44,8 x 57,3 cm |
| Sonderzubehör | <ul style="list-style-type: none"> SGZ1010 Schlauchverlängerung Zu- und Ablauf SGZ3003 Silberglanz Kassette SMZ1051EU Netzkabel mit EU-Stecker 5m SMZ5000 Spülhilfe-Set SMZ5003 Klappscharnier für hohe Korpusmaße SMZ5006 Verblendungs- u. Befestigungssatz 81,5 cm SMZ5300 Stielglas Korb SPZ2044 Tür- und Sockelblende, Edelstahl <p>Weiteres Sonderzubehör inkl. Abbildungen und Preise finden Sie ab Seite 231.</p> | <ul style="list-style-type: none"> SGZ1010 Schlauchverlängerung Zu- und Ablauf SGZ3003 Silberglanz Kassette SMZ1051EU Netzkabel mit EU-Stecker 5m SMZ5000 Spülhilfe-Set SMZ5003 Klappscharnier für hohe Korpusmaße SMZ5006 Verblendungs- u. Befestigungssatz 81,5 cm SMZ5300 Stielglas Korb SPZ2044 Tür- und Sockelblende, Edelstahl <p>Weiteres Sonderzubehör inkl. Abbildungen und Preise finden Sie ab Seite 231.</p> |

¹ Auf einer Energieeffizienzklassen-Skala von A+++ bis G. ² Energieverbrauch in kWh/100 Betriebszyklen (im Eco-Programm).
³ Wasserverbrauch in Liter/Betriebszyklus (im Eco-Programm). ⁴ Programmdauer des Eco-Programms.
⁵ Detaillierte Garantiebedingungen finden Sie unter www.bosch-home.com/de/aqua-stop ⁶ Anlauftermine sind vorläufig. Eine Lieferfähigkeit zu diesem Datum kann nicht zugesagt werden.
 * Unverbindliche Preisempfehlung des Herstellers inkl. gesetzlicher MwSt.

¹ Auf einer Energieeffizienzklassen-Skala von A+++ bis G. ² Energieverbrauch in kWh/100 Betriebszyklen (im Eco-Programm).
³ Wasserverbrauch in Liter/Betriebszyklus (im Eco-Programm). ⁴ Programmdauer des Eco-Programms.
⁵ Detaillierte Garantiebedingungen finden Sie unter www.bosch-home.com/de/aqua-stop ⁶ Anlauftermine sind vorläufig. Eine Lieferfähigkeit zu diesem Datum kann nicht zugesagt werden.
 * Unverbindliche Preisempfehlung des Herstellers inkl. gesetzlicher MwSt.

Vollintegrierte Geschirrspüler, 45 cm schmal

Vollintegrierte Geschirrspüler, 45 cm schmal



Lieferbar ab 09/2020*
UPE: 1.299,- €*
 Serie | 6
SPV6ZMX23E

Lieferbar ab 09/2020*
UPE: 1.189,- €*
 Serie | 6
SPV6EMX11E

Lieferbar ab 09/2020*
UPE: 1.029,- €*
 Serie | 4
SPV4HMX61E

Lieferbar ab 09/2020*
UPE: 979,- €*
 Serie | 4
SPV4HKX53E

Lieferbar ab 09/2020*
UPE: 889,- €*
 Serie | 2
SPV2MXM01E



| Leistung und Verbrauch | <ul style="list-style-type: none"> Energieeffizienzklasse¹: C Energie²/Wasser³: 59 kWh/9,5 l Fassungsvermögen: 10 Maßgedecke Programmdauer⁴: 3h:30min Geräuscheffizienzklasse: B Geräusch-Wert: 43 dB(A) re 1 pW Geräusch im Silence-Programm: 41 dB(A) re 1 pW | <ul style="list-style-type: none"> Energieeffizienzklasse¹: D Energie²/Wasser³: 67 kWh/9,5 l Fassungsvermögen: 10 Maßgedecke Programmdauer⁴: 3h:30min Geräuscheffizienzklasse: B Geräusch-Wert: 44 dB(A) re 1 pW Geräusch im Silence-Programm: 41 dB(A) re 1 pW | <ul style="list-style-type: none"> Energieeffizienzklasse¹: E Energie²/Wasser³: 76 kWh/9,5 l Fassungsvermögen: 10 Maßgedecke Programmdauer⁴: 3h:40min Geräuscheffizienzklasse: B Geräusch-Wert: 44 dB(A) re 1 pW Geräusch im Silence-Programm: 41 dB(A) re 1 pW |
|--|---|---|--|
| Programme und Optionen | <ul style="list-style-type: none"> 6 Programme: Eco 50 °C, Auto 45-65 °C, Intensiv 70 °C, 1,5h 60 °C, Silence 50 °C, Favorit Vorspülen 4 Sonderfunktionen: Fernstart, Extra Trocknen, IntensivZone, SpeedPerfect+ Maschinenpflege-Programm Silence on demand (per App) | <ul style="list-style-type: none"> 6 Programme: Eco 50 °C, Auto 45-65 °C, Intensiv 70 °C, 1,5h 65 °C, Silence 50 °C, Favorit Vorspülen 4 Sonderfunktionen: Fernstart, EfficientDry (Trocknungsassistent), IntensivZone, SpeedPerfect+ Maschinenpflege-Programm Silence on demand (per App) | <ul style="list-style-type: none"> 6 Programme: Eco 50 °C, Auto 45-65 °C, Intensiv 70 °C, 1h 65 °C, Silence 50 °C, Favorit Vorspülen 4 Sonderfunktionen: Fernstart, Extra Trocknen, IntensivZone, SpeedPerfect+ Maschinenpflege-Programm Silence on demand (per App) |
| Spültechnologie und Sensorik | <ul style="list-style-type: none"> Zeolith®-Trocknen Wärmetauscher Aqua- und Beladungssensor DosierAssistent EcoSilence Drive DuoPower Sprüharme im Oberkorb Reiniger-Automatik Innenbehälter/Boden: Edelstahl/Edelstahl | <ul style="list-style-type: none"> Aqua- und Beladungssensor DosierAssistent EcoSilence Drive DuoPower Sprüharme im Oberkorb Reiniger-Automatik Innenbehälter/Boden: Edelstahl/Edelstahl | <ul style="list-style-type: none"> Wärmetauscher Aqua- und Beladungssensor DosierAssistent EcoSilence Drive DuoPower Sprüharme im Oberkorb Reiniger-Automatik Innenbehälter/Boden: Edelstahl/Edelstahl |
| Korbsystem | <ul style="list-style-type: none"> VarioSchublade Pro Höhenverstellbarer Oberkorb mit Rackmatic (3-stufig) Komfortrollen im Unterkorb und der 3. Beladungsebene Korbstopper (Rack Stopper) gegen ein Überrollen des Unterkorbes Umklappbare Stachelreihen im Oberkorb (3x) Umklappbare Stachelreihen im Unterkorb (4x) Tassenablage im Oberkorb zusätzliche Tassenablage im Unterkorb Gläseranlagebügel im Unterkorb | <ul style="list-style-type: none"> VarioSchublade Pro Höhenverstellbarer Oberkorb mit Rackmatic (3-stufig) Komfortrollen im Unterkorb und der 3. Beladungsebene Korbstopper (Rack Stopper) gegen ein Überrollen des Unterkorbes Umklappbare Stachelreihen im Oberkorb (3x) Umklappbare Stachelreihen im Unterkorb (4x) Tassenablage im Oberkorb zusätzliche Tassenablage im Unterkorb Gläseranlagebügel im Unterkorb | <ul style="list-style-type: none"> VarioFlex Korbsystem VarioSchublade Höhenverstellbarer Oberkorb mit Rackmatic (3-stufig) Komfortrollen im Unterkorb und der 3. Beladungsebene Korbstopper (Rack Stopper) gegen ein Überrollen des Unterkorbes Umklappbare Stachelreihen im Oberkorb Umklappbare Stachelreihen im Unterkorb (2x) Tassenablage im Oberkorb zusätzliche Tassenablage im Unterkorb Gläseranlagebügel im Unterkorb |
| Anzeige und Bedienung | <ul style="list-style-type: none"> Home Connect-fähig über WLAN TouchControl EmotionLight weiß Bedienung von oben Klartext-Beschriftung (englisch) TimeLight Elektronische Restzeit-Anzeige in Minuten Startzeitvorwahl: 1-24 Stunden | <ul style="list-style-type: none"> Home Connect-fähig über WLAN TouchControl EmotionLight weiß Bedienung von oben Klartext-Beschriftung (englisch) TimeLight Elektronische Restzeit-Anzeige in Minuten Startzeitvorwahl: 1-24 Stunden | <ul style="list-style-type: none"> Home Connect-fähig über WLAN Bedienung von oben Klartext-Beschriftung (englisch) InfoLight rot Elektronische Restzeit-Anzeige in Minuten Startzeitvorwahl: 1-24 Stunden |
| Technische Informationen (H x B x T) und Zubehör | <ul style="list-style-type: none"> AquaStop: eine Bosch Garantie bei Wasserschäden – ein Geräteleben lang.⁵ Glasschutz-Technik Salzeinfüllhilfe (Trichter) Inkl. Dampfschutz-Blech Gerätemaße: 81,5 x 44,8 x 55,0 cm | <ul style="list-style-type: none"> AquaStop: eine Bosch Garantie bei Wasserschäden – ein Geräteleben lang.⁵ Glasschutz-Technik Salzeinfüllhilfe (Trichter) Inkl. Dampfschutz-Blech Gerätemaße: 81,5 x 44,8 x 55,0 cm | <ul style="list-style-type: none"> AquaStop: eine Bosch Garantie bei Wasserschäden – ein Geräteleben lang.⁵ Glasschutz-Technik Salzeinfüllhilfe (Trichter) Inkl. Dampfschutz-Blech Gerätemaße: 81,5 x 44,8 x 55,0 cm |
| Sonderzubehör | <ul style="list-style-type: none"> SGZ1010 Schlauchverlängerung Zu- und Ablauf SMZ1051EU Netzkabel mit EU-Stecker 5m SMZ5000 Spülhilfe-Set SMZ5003 Klappscharnier für hohe Korpusmaße SMZ5006 Verblendungs- u. Befestigungssatz 81,5 cm SMZ5300 Stielglas Korb <p>Weiteres Sonderzubehör inkl. Abbildungen und Preise finden Sie ab Seite 231.</p> | <ul style="list-style-type: none"> SGZ1010 Schlauchverlängerung Zu- und Ablauf SMZ1051EU Netzkabel mit EU-Stecker 5m SMZ5000 Spülhilfe-Set SMZ5003 Klappscharnier für hohe Korpusmaße SMZ5006 Verblendungs- u. Befestigungssatz 81,5 cm SMZ5300 Stielglas Korb <p>Weiteres Sonderzubehör inkl. Abbildungen und Preise finden Sie ab Seite 231.</p> | <ul style="list-style-type: none"> SGZ1010 Schlauchverlängerung Zu- und Ablauf SGZ3003 Silberglanzkassette SMZ1051EU Netzkabel mit EU-Stecker 5m SMZ5000 Spülhilfe-Set SMZ5003 Klappscharnier für hohe Korpusmaße SMZ5006 Verblendungs- u. Befestigungssatz 81,5 cm SMZ5300 Stielglas Korb <p>Weiteres Sonderzubehör inkl. Abbildungen und Preise finden Sie ab Seite 231.</p> |

¹ Auf einer Energieeffizienzklassen-Skala von A+++ bis G. ² Energieverbrauch in kWh/100 Betriebszyklen (im Eco-Programm).
³ Wasserverbrauch in Liter/Betriebszyklus (im Eco-Programm). ⁴ Programmdauer des Eco-Programms.
⁵ Detaillierte Garantiebedingungen finden Sie unter www.bosch-home.com/de/aquaqstop ⁶ Anlauftermine sind vorläufig. Eine Lieferfähigkeit zu diesem Datum kann nicht zugesagt werden.
^{*} Unverbindliche Preisempfehlung des Herstellers inkl. gesetzlicher MwSt.

| Leistung und Verbrauch | <ul style="list-style-type: none"> Energieeffizienzklasse¹: E Energie²/Wasser³: 70 kWh/8,5 l Fassungsvermögen: 9 Maßgedecke Programmdauer⁴: 3h:40min Geräuscheffizienzklasse: C Geräusch-Wert: 45 dB(A) re 1 pW Geräusch im Silence-Programm: 42 dB(A) re 1 pW | <ul style="list-style-type: none"> Energieeffizienzklasse¹: F Energie²/Wasser³: 84 kWh/9,5 l Fassungsvermögen: 10 Maßgedecke Programmdauer⁴: 3h:40min Geräuscheffizienzklasse: C Geräusch-Wert: 46 dB(A) re 1 pW |
|--|---|--|
| Programme und Optionen | <ul style="list-style-type: none"> 6 Programme: Eco 50 °C, Auto 45-65 °C, Intensiv 70 °C, 1h 65 °C, Silence 50 °C, Favorit Vorspülen 4 Sonderfunktionen: Fernstart, Extra Trocknen, IntensivZone, SpeedPerfect+ Maschinenpflege-Programm Silence on demand (per App) | <ul style="list-style-type: none"> 5 Programme: Eco 50 °C, Auto 45-65 °C, Intensiv 70 °C, 1h 65 °C, Favorit Vorspülen 3 Sonderfunktionen: Fernstart, Extra Trocknen, SpeedPerfect+ Maschinenpflege-Programm Silence on demand (per App) |
| Spültechnologie und Sensorik | <ul style="list-style-type: none"> Wärmetauscher Aqua- und Beladungssensor DosierAssistent EcoSilence Drive DuoPower Sprüharme im Oberkorb Reiniger-Automatik Innenbehälter/Boden: Edelstahl/Edelstahl | <ul style="list-style-type: none"> Wärmetauscher Aqua- und Beladungssensor DosierAssistent EcoSilence Drive DuoPower Sprüharme im Oberkorb Reiniger-Automatik Innenbehälter/Boden: Edelstahl/Edelstahl |
| Korbsystem | <ul style="list-style-type: none"> VarioFlex Korbsystem Höhenverstellbarer Oberkorb mit Rackmatic (3-stufig) Komfortrollen im Unterkorb Korbstopper (Rack Stopper) gegen ein Überrollen des Unterkorbes Umklappbare Stachelreihen im Oberkorb Umklappbare Stachelreihen im Unterkorb (2x) Besteckablage im Oberkorb Vario-Besteckkorb im Unterkorb zusätzliche Tassenablage im Unterkorb Gläseranlagebügel im Unterkorb | <ul style="list-style-type: none"> Vario Korbsystem VarioSchublade Höhenverstellbarer Oberkorb mit Rackmatic (3-stufig) Komfortrollen im Unterkorb und der 3. Beladungsebene Korbstopper (Rack Stopper) gegen ein Überrollen des Unterkorbes Umklappbare Stachelreihen im Unterkorb (2x) Tassenablage im Oberkorb |
| Anzeige und Bedienung | <ul style="list-style-type: none"> Home Connect-fähig über WLAN Bedienung von oben Klartext-Beschriftung (englisch) InfoLight rot Elektronische Restzeit-Anzeige in Minuten Startzeitvorwahl: 1-24 Stunden | <ul style="list-style-type: none"> Home Connect-fähig über WLAN Bedienung von oben Klartext-Beschriftung (englisch) InfoLight rot Startzeitvorwahl: 3, 6 oder 9 Stunden |
| Technische Informationen (H x B x T) und Zubehör | <ul style="list-style-type: none"> AquaStop: eine Bosch Garantie bei Wasserschäden – ein Geräteleben lang.⁵ Glasschutz-Technik Salzeinfüllhilfe (Trichter) Inkl. Dampfschutz-Blech Gerätemaße: 81,5 x 44,8 x 55,0 cm | <ul style="list-style-type: none"> AquaStop: eine Bosch Garantie bei Wasserschäden – ein Geräteleben lang.⁵ Glasschutz-Technik Salzeinfüllhilfe (Trichter) Inkl. Dampfschutz-Blech Gerätemaße: 81,5 x 44,8 x 55,0 cm |
| Sonderzubehör | <ul style="list-style-type: none"> SGZ1010 Schlauchverlängerung Zu- und Ablauf SGZ3003 Silberglanzkassette SMZ1051EU Netzkabel mit EU-Stecker 5m SMZ5000 Spülhilfe-Set SMZ5003 Klappscharnier für hohe Korpusmaße SMZ5006 Verblendungs- u. Befestigungssatz 81,5 cm SMZ5300 Stielglas Korb <p>Weiteres Sonderzubehör inkl. Abbildungen und Preise finden Sie ab Seite 231.</p> | <ul style="list-style-type: none"> SGZ1010 Schlauchverlängerung Zu- und Ablauf SGZ3003 Silberglanzkassette SMZ1051EU Netzkabel mit EU-Stecker 5m SMZ5000 Spülhilfe-Set SMZ5003 Klappscharnier für hohe Korpusmaße SMZ5006 Verblendungs- u. Befestigungssatz 81,5 cm SPZ5100 Vario-Besteckkorb <p>Weiteres Sonderzubehör inkl. Abbildungen und Preise finden Sie ab Seite 231.</p> |

¹ Auf einer Energieeffizienzklassen-Skala von A+++ bis G. ² Energieverbrauch in kWh/100 Betriebszyklen (im Eco-Programm).
³ Wasserverbrauch in Liter/Betriebszyklus (im Eco-Programm). ⁴ Programmdauer des Eco-Programms.
⁵ Detaillierte Garantiebedingungen finden Sie unter www.bosch-home.com/de/aquaqstop ⁶ Anlauftermine sind vorläufig. Eine Lieferfähigkeit zu diesem Datum kann nicht zugesagt werden.
^{*} Unverbindliche Preisempfehlung des Herstellers inkl. gesetzlicher MwSt.

Vollintegrierte Geschirrspüler, 45 cm schmal



Lieferbar ab 09/2020*
UPE: 879,- €*
Serie | 2
SPV2HKX41E



| | | |
|---|---|---|
| Leistung und Verbrauch | <ul style="list-style-type: none"> - Energieeffizienzklasse¹: E - Energie²/Wasser³: 70 kWh/8,5 l - Fassungsvermögen: 9 Maßgedecke - Programmdauer⁴: 3h:40min - Geräuscheffizienzklasse: C - Geräusch-Wert: 46 dB(A) re 1 pW | <ul style="list-style-type: none"> - Energieeffizienzklasse¹: F - Energie²/Wasser³: 78 kWh/9,5 l - Fassungsvermögen: 9 Maßgedecke - Programmdauer⁴: 3h:35min - Geräuscheffizienzklasse: C - Geräusch-Wert: 48 dB(A) re 1 pW |
| Programme und Optionen | <ul style="list-style-type: none"> - 5 Programme: Eco 50 °C, Auto 45-65 °C, Intensiv 70 °C, 1h 65 °C, Favorit - Vorspülen - 3 Sonderfunktionen: Fernstart, Extra Trocknen, SpeedPerfect+ - Maschinenpflege-Programm - Silence on demand (per App) | <ul style="list-style-type: none"> - 5 Programme: Eco 50 °C, Auto 45-65 °C, Intensiv 70 °C, 1h 65 °C, Favorit - Vorspülen - 3 Sonderfunktionen: Fernstart, Extra Trocknen, SpeedPerfect - Maschinenpflege-Programm - Silence on demand (per App) |
| Spültechnologie und Sensorik | <ul style="list-style-type: none"> - Wärmetauscher - Aqua- und Beladungssensor - DosierAssistent - EcoSilence Drive - DuoPower Sprüharme im Oberkorb - Reiniger-Automatik - Innenbehälter/Boden: Edelstahl/Edelstahl | <ul style="list-style-type: none"> - Aqua- und Beladungssensor - DosierAssistent - EcoSilence Drive - DuoPower Sprüharme im Oberkorb - Reiniger-Automatik - Innenbehälter/Boden: Edelstahl/Edelstahl |
| Korbsystem | <ul style="list-style-type: none"> - Vario Korbsystem - Höhenverstellbarer Oberkorb - Komfortrollen im Unterkorb - Korbstopper (Rack Stopper) gegen ein Überrollen des Unterkorbes - Umklappbare Stachelreihen im Unterkorb (2x) - Besteckablage im Oberkorb - Vario-Besteckkorb im Unterkorb | <ul style="list-style-type: none"> - Normal Korbsystem - Höhenverstellbarer Oberkorb - Komfortrollen im Unterkorb - Korbstopper (Rack Stopper) gegen ein Überrollen des Unterkorbes - Besteckablage im Oberkorb - Vario-Besteckkorb im Unterkorb |
| Anzeige und Bedienung | <ul style="list-style-type: none"> - Home Connect-fähig über WLAN - Bedienung von oben - Klartext-Beschriftung (englisch) - InfoLight rot - Startzeitvorwahl: 3, 6 oder 9 Stunden | <ul style="list-style-type: none"> - Home Connect-fähig über WLAN - Bedienung von oben - Klartext-Beschriftung (englisch) - InfoLight rot - Startzeitvorwahl: 3, 6 oder 9 Stunden |
| Technische Informationen (H x B x T) und Zubehör | <ul style="list-style-type: none"> - AquaStop: eine Bosch Garantie bei Wasserschäden – ein Geräteleben lang.⁵ - Glasschutz-Technik - Salzeinfüllhilfe (Trichter) - Inkl. Dampfschutz-Blech - Gerätemaße: 81,5 x 44,8 x 55,0 cm | <ul style="list-style-type: none"> - AquaStop: eine Bosch Garantie bei Wasserschäden – ein Geräteleben lang.⁵ - Glasschutz-Technik - Salzeinfüllhilfe (Trichter) - Inkl. Dampfschutz-Blech - Gerätemaße: 81,5 x 44,8 x 55,0 cm |
| Sonderzubehör | <ul style="list-style-type: none"> SGZ1010 Schlauchverlängerung Zu- und Ablauf SGZ3003 Silberglanzkassette SMZ1051EU Netzkabel mit EU-Stecker 5m SMZ5000 Spülhilfe-Set SMZ5003 Klappscharnier für hohe Korpusmaße SMZ5006 Verblendungs- u. Befestigungssatz 81,5 cm <p>Weiteres Sonderzubehör inkl. Abbildungen und Preise finden Sie ab Seite 231.</p> | <ul style="list-style-type: none"> SGZ1010 Schlauchverlängerung Zu- und Ablauf SGZ3003 Silberglanzkassette SMZ1051EU Netzkabel mit EU-Stecker 5m SMZ5000 Spülhilfe-Set SMZ5003 Klappscharnier für hohe Korpusmaße SMZ5006 Verblendungs- u. Befestigungssatz 81,5 cm SMZ5300 Stielglas Korb <p>Weiteres Sonderzubehör inkl. Abbildungen und Preise finden Sie ab Seite 231.</p> |

Modular-Geschirrspüler Höhe 45cm



UPE: 1.019,- €*
Serie | 6
SKE52M75EU



| | |
|---|---|
| Leistung und Verbrauch | <ul style="list-style-type: none"> - Energieeffizienzklasse¹: F - Energie²/Wasser³: 61 kWh/8 l - Fassungsvermögen: 6 Maßgedecke - Programmdauer⁴: 3h:55min - Geräuscheffizienzklasse: C - Geräusch-Wert: 49 dB(A) re 1 pW |
| Programme und Optionen | <ul style="list-style-type: none"> - 5 Programme: Intensiv 70 °C, Auto 45-65 °C, Eco 50 °C, Glas 40 °C, Schnell 45 °C - 2 Sonderfunktionen: SpeedPerfect +, Hygiene Plus |
| Spültechnologie und Sensorik | <ul style="list-style-type: none"> - 5 Reinigungstemperaturen - ActiveWater Hydrauliksystem - EcoSilence Drive - Aquasensor, Beladungssensor - Reiniger-Automatik - Wärmetauscher - Regenerier-Elektronik - Selbstreinigendes Sieb mit 3-fach Wellen-Filtersystem - Wellensprüharm - Innenbehälter/Boden: Edelstahl/Polinox |
| Korbsystem | <ul style="list-style-type: none"> - Flexibles Korbsystem - Korbfarbe silber - Klappstachelreihen - Variabler Besteckkorb - Tassenetageren |
| Anzeige und Bedienung | <ul style="list-style-type: none"> - Farbe Anzeige-Elemente: rot - Startzeitvorwahl: 1-24 Stunden - Elektronische Restzeit-Anzeige in Minuten - Elektronische Salz-Nachfüllanzeige - Elektronische Klarspüler-Nachfüllanzeige - Tastensperre |
| Technische Informationen (H x B x T) und Zubehör | <ul style="list-style-type: none"> - AquaStop: eine Bosch Garantie bei Wasserschäden – ein Geräteleben lang.⁵ - Glasschutz-Technik - Inkl. Einbauleisten (Edelstahl) - Inkl. AquaStop-Verlängerung - Gerätemaße: 45,4 x 59,5 x 50,0 cm |
| Sonderzubehör | <ul style="list-style-type: none"> HEZ860050 Dekorleiste HEZ860060 Dekorleiste SMZ1051EU Netzkabel mit EU-Stecker 5m SMZ5003 Silberglanzkassette SPZ5100 Vario-Besteckkorb <p>Weiteres Sonderzubehör inkl. Abbildungen und Preise finden Sie ab Seite 231.</p> |

¹ Auf einer Energieeffizienzklassen-Skala von A+++ bis G. ² Energieverbrauch in kWh/100 Betriebszyklen (im Eco-Programm).

³ Wasserverbrauch in Liter/Betriebszyklus (im Eco-Programm). ⁴ Programmdauer des Eco-Programms.

⁵ Detaillierte Garantiebedingungen finden Sie unter www.bosch-home.com/de/aquastop ⁶ Anlauftermine sind vorläufig. Eine Lieferfähigkeit zu diesem Datum kann nicht zugesagt werden.

* Unverbindliche Preisempfehlung des Herstellers inkl. gesetzlicher MwSt.

¹ Auf einer Energieeffizienzklassen-Skala von A+++ bis G. ² Energieverbrauch in kWh/100 Betriebszyklen (im Eco-Programm).

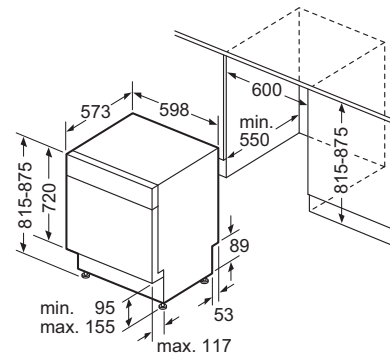
³ Wasserverbrauch in Liter/Betriebszyklus (im Eco-Programm). ⁴ Programmdauer des Eco-Programms.

⁵ Detaillierte Garantiebedingungen finden Sie unter www.bosch-home.com/de/aquastop ⁶ Anlauftermine sind vorläufig. Eine Lieferfähigkeit zu diesem Datum kann nicht zugesagt werden.

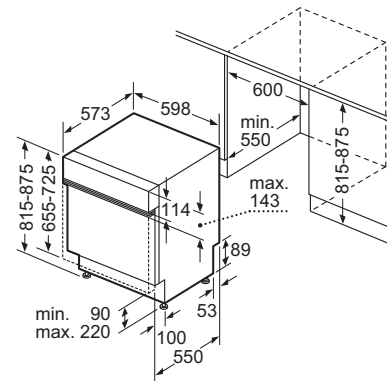
* Unverbindliche Preisempfehlung des Herstellers inkl. gesetzlicher MwSt.

Einbauzeichnungen Geschirrspülmaschinen

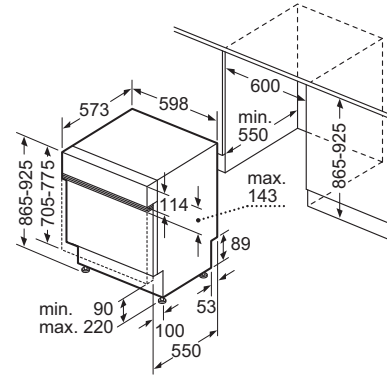
Geschirrspülmaschinen



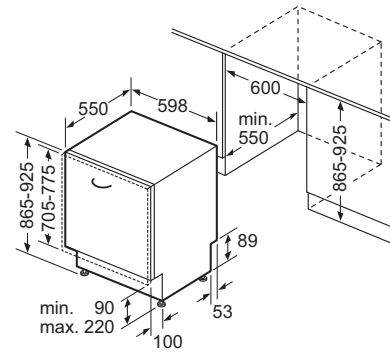
SMU



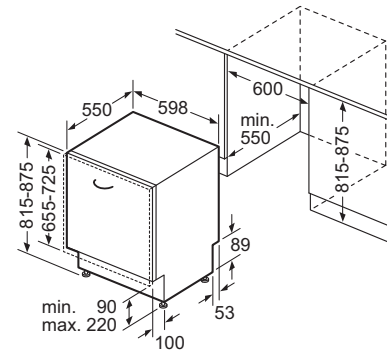
SMI...



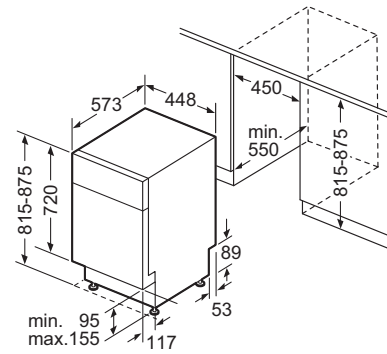
SBL...



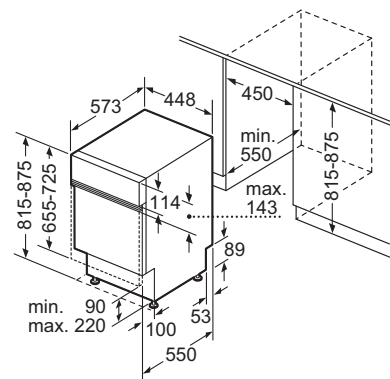
SBV...



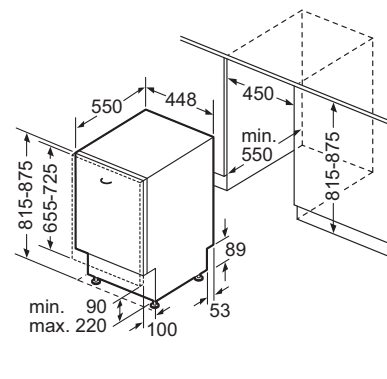
SMV...



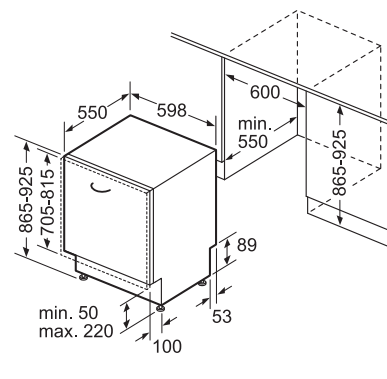
SPU...



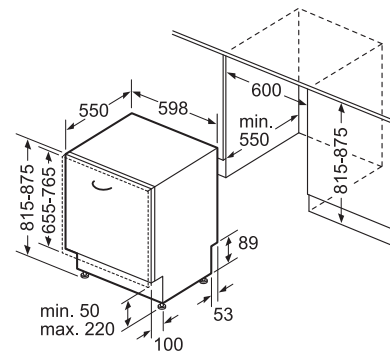
SPI...



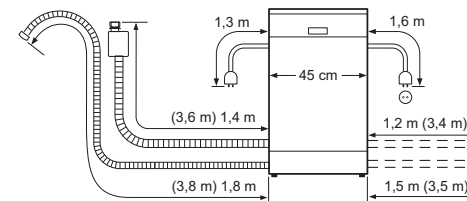
SPV...



SBE...

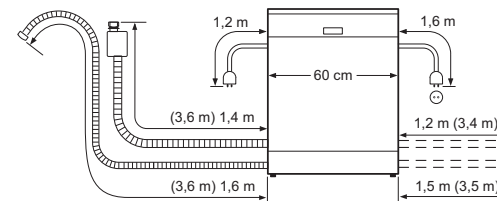


SME...



() Werte mit Verlängerungssatz

alle Geschirrspüler 45 cm

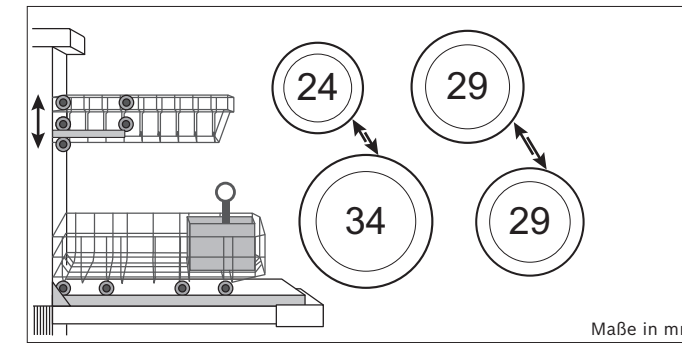


() Werte mit Verlängerungssatz

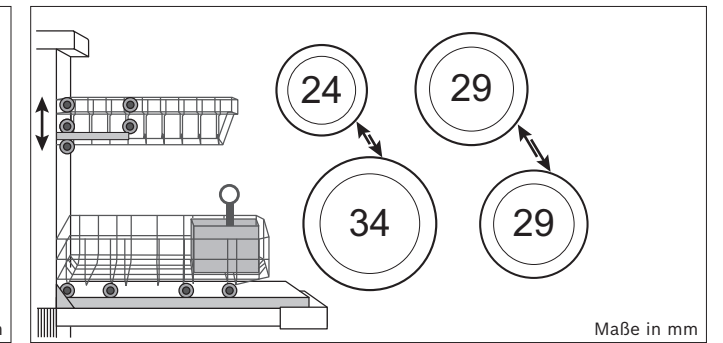
alle Geschirrspüler 60 cm

Einbauzeichnungen Geschirrspülmaschinen

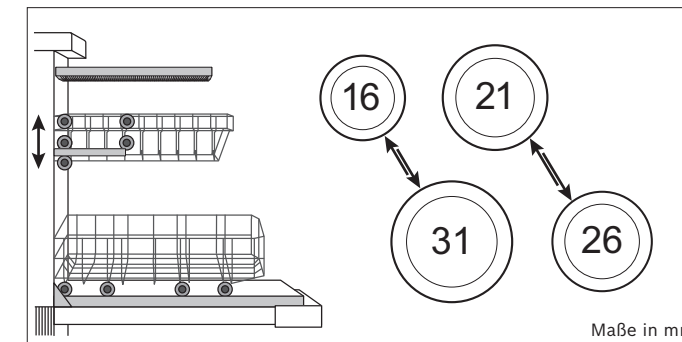
Geschirrspülmaschinen



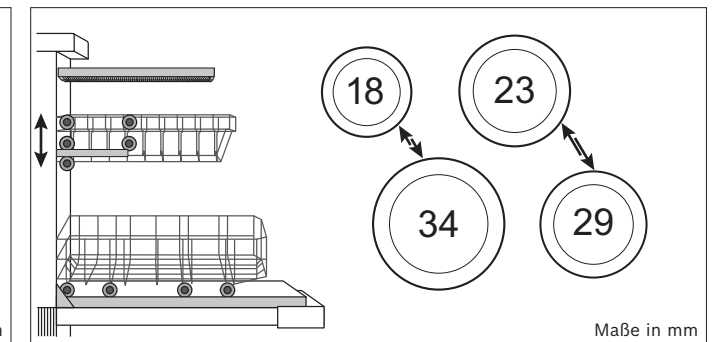
Korbssystem ohne VarioSchublade – Gerätehöhe 81,5 cm



Korbssystem ohne VarioSchublade – Gerätehöhe 86,5 cm
(Der 5 cm höhere Geschirrspüler schafft Raum für hohe Geschirrtteile im Unterkorb.)



Korbssystem mit VarioSchublade – Gerätehöhe 81,5 cm



Korbssystem mit VarioSchublade – Gerätehöhe 86,5 cm
(Der 5 cm höhere Geschirrspüler schafft Raum für hohe Geschirrtteile im Unterkorb.)

| Gerätekombinationen | zweitem ActiveWater Smart | Einbau-Backofen 45/60 cm | Mikrowelle | Kaffeevollautomat | Induktions Kochfeld | Glaskeramik Kochfeld | Gas Kochfeld | Dampfbackofen |
|---------------------------|---------------------------|--------------------------|------------|-------------------|---------------------|----------------------|--------------|---------------|
| ActiveWater Smart (neben) | ● | ● | ● | ● | ● | ● | ● | - |
| ActiveWater Smart (über) | ● | - | ● | ● | - | - | - | - |
| ActiveWater Smart (unter) | ● | ● | - | ● | ● ¹ | ● ² | - | ● |

¹ Mindestabstand zwischen Oberkante Arbeitsplatte und Oberkante der vorderen Geräteblende = 60 mm. Vlies mit Aluminium muss verwendet werden.
² Mindestabstand zwischen Oberkante Arbeitsplatte und Oberkante der vorderen Geräteblende = 65 mm. Vlies mit Aluminium muss verwendet werden.

„●“ möglich „-“ nicht möglich

Kühl- und Gefriergeräte Stand



Ausstattung Kühl- und Gefriergeräte

Die Highlights



NoFrost-Technologie

Nie mehr abtauen

- ▶ Das aufwendige Abtauen des Gefrierteils entfällt dank NoFrost-Technologie ein für alle Mal. Frostbildung im Kühlschrank gehört der Vergangenheit an.
- ▶ Der auf unter -18°C temperierten Kaltluft wird Feuchtigkeit entzogen, das entstandene Tauwasser läuft nach außen in eine Auffangschale und verdunstet außerhalb des Geräts.



LowFrost-Technologie

Weniger und einfacher abtauen

- ▶ Das Abtauen wird vereinfacht und ist dank LowFrost-Technologie seltener notwendig. Es bilden sich keine Eisschichten.
- ▶ Die Frostbildung wird deutlich reduziert. Das Klima im Innenraum bleibt garantiert gleichmäßig und der Energiebedarf konstant.



LED Licht

Alles im Blick – ein Geräteleben lang

- ▶ LED-Leuchten verleihen Kühlschränken ein völlig neues Lichtkonzept. Sie sorgen für eine gleichmäßig hellere Ausleuchtung des Kühlraums und halten ein Geräteleben lang.
- ▶ LED-Leuchten sind entweder flächenbündig in die Seitenwand oder klassisch in die Geräte-Decke integriert.



XL-/XXL-Geräte und Perfect Fit

Mehr Platz für Lebensmittel. Geräte platzsparend aufstellen.

- ▶ XL- und XXL-Geräte: Die 70 cm breiten Geräte mit bis zu 80 cm Tiefe bieten mehr Platz für den Großeinkauf – ideal für die mehrköpfige Familie und die perfekte Alternative zu breiten Side-by-Side Geräten.
- ▶ PerfectFit: Das Gerät kann bündig, ohne Abstand zu einer Wand oder einem Möbel, aufgestellt werden. Für eine gute Zugänglichkeit der Schubladen lässt sich die Tür im 90°-Winkel öffnen.

Die Ausstattungsmerkmale von A – Z



AirFresh Filter

Absorbiert effektiv Gerüche mithilfe integrierter Aktivkohle und garantiert so Frische im Kühlraum. Hält ein Geräteleben lang, kein Austausch erforderlich.



AntiFingerprint-Beschichtung

Optimaler Schutz vor Fingerabdrücken durch dauerhafte Oberflächenversiegelung der Edelstahl-Front. Die Oberfläche ist robuster, bleibt länger sauber und ist einfacher zu reinigen.



BigBox Gefriergutschublade

Praktisch für das Stapeln von Einfrierbehältern oder das Verstauen von großem Gefriergut (z.B. Torten oder Geflügel) dank 26 cm Höhe und einem Fassungsvermögen von fast 53 Litern.



EasyAccess Zone

Erleichtert das Be- und Entladen sowie Einfrieren von Lebensmitteln, die aufrecht gelagert werden müssen.



EasyLift System

Einfaches Heben und Senken der Glasplatten mittels Hebelmechanik, ohne dass diese ausgeräumt werden müssen. EasyLift Türabsteller für die flexible Lagerung von sperrigem Kühlgut wie z.B. Flaschen jeder Größe.



FlexShelf Mehrzweckablage

Praktische, nach unten ausklappbare Ablage für flaches Kühlgut wie Tuben oder Dosen. Wird der Platz darunter für größeres Kühlgut benötigt, lässt sich die Ablage platzsparend wieder hochklappen.



FreshSense

Garantiert ein optimales Aufbewahrungsklima. Sensoren kontrollieren und steuern permanent die Umgebungs- und Innenraum-Temperatur und sorgen für eine konstante Temperatur im Kühl- und Gefrierraum.

Klimaklasse

Die Klimaklasse gibt an, innerhalb welcher Umgebungstemperatur ein Gerät ordnungsgemäß arbeitet (DIN-Norm DIN ISO 15502):

| | |
|-----------------------------------|-------------------|
| Klimaklasse SN (Erweiterte Norm): | +10 °C bis +32 °C |
| Klimaklasse N (Norm): | +16 °C bis +32 °C |
| Klimaklasse ST (Subtropen): | +18 °C bis +38 °C |
| Klimaklasse T (Tropen): | +18 °C bis +43 °C |



LED-Beleuchtung

Energiesparende LED-Leuchten sorgen für eine gleichmäßige Ausleuchtung des Kühlraums. Sie halten ein Geräteleben lang.



LowFrost-Technologie

Weniger und einfacher abtauen aufgrund reduzierter Eisbildung. LowFrost sorgt für ein gleichmäßiges Klima und konstanten Energiebedarf.



MultiAirflow-System

Für lang anhaltendes Aroma und gegen Austrocknung der Lebensmittel. Ventilatorergestützte, sanfte Kaltluftströme sorgen auf allen Ebenen für eine gleichmäßige Verteilung der austretenden Kaltluft.

Multi-Alarm-System

Sicher ist sicher: Vor offen stehenden Türen oder einer Unterbrechung der Stromversorgung warnen akustische und optische Signale.



NoFrost-Technologie

Kein lästiges und aufwendiges Abtauen mehr. Eisbildung und Verrostungen werden mithilfe dieser innovativen Technik verhindert.

PerfectFit

Das Gerät kann ohne Abstand zu einer Wand oder einem Möbel bündig, und damit platzsparend, aufgestellt werden.



SuperGefrieren

Schützt Tiefgefrorenes beim Einlegen frischer Lebensmittel vor dem Antauen. Das neue Gefriergut wird extra schnell durchgefroren.



SuperKühlen

Verhindert, dass bereits vorhandenes Kühlgut erwärmt wird, falls größere Mengen neuen Kühlguts zusätzlich eingelagert werden.



VarioZone

Schnelles, praktisches Abnehmen und Wiedereinsetzen der Fächer und Glasplatten schafft ohne großen Aufwand mehr Platz für XXL-Lebensmittel.



XL- und XXL-Geräte

Ideal für die große Familie und eine Alternative zu den breiten Side-by-Side Geräten. Die 70 cm breiten Geräte mit 65 – 80 cm Tiefe bieten mehr Platz für den Großeinkauf. Der Nutzinhalt erhöht sich gegenüber herkömmlichen Geräten auf bis zu 505 l.

Einfach gesünder leben.



Innovative Technologien von Bosch machen Ihr Leben zuhause etwas einfacher, entspannter und gesünder. Hausgeräte, die mindestens eine der unten stehenden Kategorien oder Funktionen erfüllen, kennzeichnen wir mit dem Simply Healthy Signet.

Ernährung



VitaFresh pro und plus Frischesystem*

Nur frische Lebensmittel sind gesund und reich an Vitaminen, Mineralien und Ballaststoffen. Deshalb hält VitaFresh pro Obst, Gemüse, Fleisch und Fisch bis zu 3-mal, VitaFresh plus bis zu 2-mal länger frisch.



MultiAirflow-System

Lebensmittel behalten ihr Aroma und werden vor Austrocknung geschützt. Das MultiAirflow-System sorgt für gleichmäßige Kaltluftströme im gesamten Kühl- und Gefrierraum.

SuperKühlen/SuperGefrieren

Neues Kühlgut wird schneller gekühlt, neues Gefriergut schneller durchgefroren. Eingelagerte Lebensmittel werden vor Erwärmen bzw. Antauen geschützt.

Entschleunigung



SuperSilence

Es geht noch leiser mit SuperSilence von Bosch. Denn unsere Kühl- und Gefriergeräte laufen dank innovativer Technik und hochwertiger Verarbeitungsweise unerhört leise. Sie können bedenkenlos in offenen Küchen oder in unmittelbarer Nähe zu Wohn- und Schlafbereichen aufgestellt werden.

So genießen Sie angenehme Ruhe zuhause ohne störende Betriebsgeräusche, während Ihre Lebensmittel optimal gekühlt und gelagert werden.

Schutz



VitaFresh pro und plus Frischesystem*

Empfindliche Lebensmittel wie Fleisch oder Fisch haben besondere Ansprüche an Lagerung und Kühlung. Mit dem VitaFresh Frischesystem können Sie alle Lebensmittel optimal und sicher kühlen.

Ausstattung Kühl- und Gefriergeräte

Die VitaFresh Frischesysteme



VitaFresh pro

Hält frische Lebensmittel bis zu dreimal länger frisch.

- Für die beiden Schubladen mit separatem Kältekreislauf kann die Temperatur exakt von -1°C bis +3°C eingestellt werden.
- Die Schubladen sind auf Teleskopschienen gelagert und bieten so einen komfortablen Zugriff.
- Drei Feuchtigkeitsstufen für die perfekte Lagerung von Obst und Gemüse sind per Drehwähler regulierbar.
- Für die optimale Lagerung und lange Frische von Fisch und Fleisch sorgt die Trockenschublade.



VitaFresh plus

Hält frische Lebensmittel bis zu zweimal länger frisch.

- In der kleineren Schublade werden Fisch und Fleisch hygienisch und geruchsneutral bei Temperaturen um 0°C frisch gehalten.
- In der extragroßen Schublade für Obst und Gemüse kann die Luftfeuchtigkeit mit „Humidity Control“ reguliert werden.
- Vollständig herausnehmbare Schubladen bieten mehr Komfort und Flexibilität.
- Durch den kalten Luftstrom können z.B. Getränke besonders schnell gekühlt werden.



VitaFresh

Hält frische Lebensmittel länger frisch.

- Zwei Schubladen mit Temperaturen um 0°C sorgen für eine trockene, hygienische und geruchsneutrale Lagerung von empfindlichen Lebensmitteln wie Fisch und Fleisch.
- In der großen Schublade für Obst und Gemüse kann die Luftfeuchtigkeit mithilfe eines Schiebereglers auf die eingelagerten Lebensmittel angepasst werden.

*Nur Bosch Kühlgeräte, die mit VitaFresh pro oder VitaFresh plus ausgestattet und ≤38 dB laut sind, erhalten das Simply Healthy Signet.

Welches Kühlgerät passt am besten zu Ihren Bedürfnissen?

Die Ausstattungsmerkmale unserer Kühlgeräte im Überblick.

| Kühl-Gefrier-Kombinationen | Serie 8 | Serie 6 | Serie 4 |
|------------------------------|--|---|--|
| Frontdesign | Edelstahl Anti-Fingerprint* | Edelstahl Anti-Fingerprint* | Edelstahl Anti-Fingerprint* |
| Geräte-Innendesign | Metall Applikationen | Metall Applikationen | |
| Frischhaltesystem | VitaFresh pro | VitaFresh plus* / VitaFresh* | VitaFresh |
| Abtau-Technik | NoFrost-Technik* | NoFrost-Technik* | NoFrost-Technik* |
| Temperaturregelung | elektronisch über TouchControl Panel* | elektronisch über TouchControl Panel | elektronisch über TouchControl Panel* |
| | Kühlen und Gefrieren getrennt | Kühlen und Gefrieren getrennt | Kühlen und Gefrieren getrennt* |
| Glasablagen | ausziehbar | ausziehbar | ausziehbar |
| Beleuchtung | LED | LED | LED |
| Home Connect-Funktion | vorhanden* | vorhanden* | |

| Side-by-Side Modelle | Serie 8 | Serie 6 | Serie 4 |
|--|---|---|--|
| Frontdesign | Color Glass Front* Edelstahl Anti-Fingerprint* | Edelstahl Anti-Fingerprint | Edelstahl Anti-Fingerprint |
| Frischhaltesystem | VitaFresh plus | VitaFresh plus | VitaFresh* |
| Abtau-Technik | NoFrost-Technik | NoFrost-Technik | NoFrost-Technik |
| Dispenser für Trinkwasser, Crushed Ice oder Eiswürfelbereiter | Eiswürfelbereiter vorhanden | vorhanden | |
| Temperaturregelung | elektronisch über TouchControl Panel* | elektronisch über TouchControl Panel | elektronisch über TouchControl Panel* |
| | Kühlen und Gefrieren getrennt | Kühlen und Gefrieren getrennt | Kühlen und Gefrieren getrennt |

| Standkühlschränke | Serie 8 | Serie 6 | Serie 4 |
|------------------------------------|---|---|------------------|
| Frontdesign | Edelstahl Anti-Fingerprint* | Edelstahl Anti-Fingerprint* | Edelstahl-Optik* |
| Wasser-Spender mit AquaStop | vorhanden* | | |
| Geräte-Innendesign | Metall Applikationen | Metall Applikationen | |
| Frischhaltesystem | VitaFresh pro* | VitaFresh plus | VitaFresh |
| Temperaturregelung | elektronisch über TouchControl Panel | elektronisch über TouchControl Panel | elektronisch |
| Glasablagen | ausziehbar | ausziehbar | ausziehbar |
| Beleuchtung | LED | LED | LED |

| Standgefrierschränke | Serie 8 | Serie 6 | Serie 4 |
|---------------------------------|-----------|---|------------------|
| Frontdesign | | Edelstahl Anti-Fingerprint* | Edelstahl-Optik* |
| Geräte-Innendesign | | Metall Applikationen | |
| Eis-Spender mit AquaStop | | | |
| Nie mehr abtauen | | NoFrost-Technik | NoFrost-Technik* |
| Temperaturregelung | | elektronisch über TouchControl Panel | elektronisch |
| Beleuchtung | | LED | |
| EasyAccess Zone | | vorhanden* | vorhanden* |

*modellabhängig

Serie 6 Side-by-Side Kühl-Gefrier-Kombinationen



UPE: 3.199,- €*

Lieferbar ab 09/2020⁴

Serie | 6

KAG93AIEP Edelstahl mit Anti-Fingerprint

**Leistung und Verbrauch**

- Energieeffizienzklasse¹: E
- Energie^{2,3}: 323 kWh/Jahr
- Nutzinhalt Kühlfächer gesamt: 369 l
- Nutzinhalt Tiefkühlfächer gesamt: 191 l
- Geräuschwert: 42 dB(A) re 1 pW
- Geräusch-Effizienzklasse: D

Design und Komfort

- Türen Edelstahl mit Anti-Fingerprint, Seitenwände grau
- Vertikaler Stangengriff
- LED Beleuchtung
- Außen Digitalanzeige - alles im Blick und perfekt unter Kontrolle!
- Getrennte Temperaturregelung für Kühl- und Gefrierraum
- Optischer und akustischer Türalarm
- Crushed Eis, Eiswürfel oder kaltes Trinkwasser bei Betätigung der Spendertaste mit LED Beleuchtung
- Wasserfilter entnehmbar
- Multi Airflow-System für optimale und gleichmäßige Kälteverteilung

Kühlteil

- Kühlraum: 366 l Nutzinhalt
- 5 Abstellflächen aus Sicherheitsglas
- 3 durchgehende Türabsteller
- Super-Kühlen

MultiBox

- 2 MultiBoxen auf Rollen - Transparente Schubladen mit Wellenboden, ideal zur Lagerung von Obst und Gemüse.

Gefrierteil

- NoFrost - nie wieder abtauen!
- Nutzinhalt Gefrieren 165 l: 159 l ****, 6 l **
- Gefriervermögen: 13 kg in 24 Std.
- Lagerzeit bei Störung: 8 Std.
- 2 transparente Gefriergut-Schubladen
- 3 Türabsteller im Gefrierraum
- Super-Gefrieren
- Automatischer Eiswürfelbereiter

Technische Informationen

- Gerätemaße³ (H x B x T): 178.7 x 90.8 x 70.7 cm
- Klimaklasse SN-T
- Gerät auf 4 Rollen, justierbar
- 220 - 240 V

Zubehör

- 1 x Anschluss Schlauch, 1 x Eierablage

* Unverbindliche Preisempfehlung des Herstellers inkl. gesetzlicher MwSt. ¹ Auf einer Energieeffizienzklasse-Skala von A bis G. ² Energieverbrauch pro Jahr³ Damit der deklarierte Energieverbrauch erzielt wird, sind die dem Gerät beigelegten Abstandhalter zu verwenden. Hierdurch vergrößert sich die Gerätetiefe um ca. 3,5 cm. Das Gerät ist ohne Verwendung der Abstandhalter voll funktionsfähig, hat aber einen geringfügig höheren Energieverbrauch.⁴ Anlauftermine sind vorläufig. Eine Lieferfähigkeit zu diesem Datum kann nicht zugesagt werden.

Serie 6 und Serie 4 Side-by-Side Kühl-Gefrier-Kombinationen



UPE: 2.499,- €* Lieferbar ab 09/2020⁴

UPE: 1.999,- €* Lieferbar ab 09/2020⁴

Serie | 6
KAI93VIFP Edelstahl mit Anti-Fingerprint



Leistung und Verbrauch

- Energieeffizienzklasse¹: F
- Energie^{2,3}: 404 kWh/Jahr
- Nutzinhalt Kühlfächer gesamt: 371 l
- Nutzinhalt Tiefkühlfächer gesamt: 191 l
- Geräuschwert: 42 dB(A) re 1 pW
- Geräusch-Effizienzklasse: D

Design und Komfort

- Türen Edelstahl mit Anti-Fingerprint, Seitenwände grau
- Vertikaler Stangengriff
- LED Beleuchtung
- Außen Digitalanzeige - alles im Blick und perfekt unter Kontrolle!
- Getrennte Temperaturregelung für Kühl- und Gefriererraum
- Optischer und akustischer Türalarm
- Crushed Eis, Eiswürfel oder kaltes Trinkwasser bei Betätigung der Spendertaste mit LED Beleuchtung
- Wasserfilter entnehmbar
- Multi Airflow-System für optimale und gleichmäßige Kälteverteilung

Kühlteil

- Kühlraum: 368 l Nutzinhalt
- 5 Abstellflächen aus Sicherheitsglas
- 3 durchgehende Türabsteller
- Super-Kühlen

MultiBox

- 2 MultiBoxen auf Rollen - Transparente Schubladen mit Wellenboden, ideal zur Lagerung von Obst und Gemüse.

Gefrierteil

- NoFrost - nie wieder abtauen!
- Nutzinhalt Gefrieren 165 l: 159 l****, 6 l**
- Gefriervermögen: 13 kg in 24 Std.
- Lagerzeit bei Störung: 8 Std.
- 2 transparente Gefriergut-Schubladen
- 3 Türabsteller im Gefriererraum
- Super-Gefrieren
- Automatischer Eiswürfelbereiter

Technische Informationen

- Gerätegröße³ (H x B x T): 178.7 x 90.8 x 70.7 cm
- Klimaklasse SN-T
- Gerät auf 4 Rollen, justierbar
- Anschlusswert: 240 W
- 220 - 240 V

Zubehör

- 1 x Anschlussschlauch, 1 x Eierablage

Serie | 4
KAN93VIFP Edelstahl mit Anti-Fingerprint



Leistung und Verbrauch

- Energieeffizienzklasse¹: F
- Energie^{2,3}: 413 kWh/Jahr
- Nutzinhalt Kühlfächer gesamt: 372 l
- Nutzinhalt Tiefkühlfächer gesamt: 208 l
- Geräuschwert: 42 dB(A) re 1 pW
- Geräusch-Effizienzklasse: D

Design und Komfort

- Türen Edelstahl mit Anti-Fingerprint, Seitenwände grau
- Vertikaler Stangengriff
- LED Beleuchtung
- Außen Digitalanzeige - alles im Blick und perfekt unter Kontrolle!
- Getrennte Temperaturregelung für Kühl- und Gefriererraum
- Optischer und akustischer Türalarm
- Ice-Twister herausnehmbar

Kühlteil

- Kühlraum: 379 l Nutzinhalt
- 5 Abstellflächen aus Sicherheitsglas
- 3 durchgehende Türabsteller
- Super-Kühlen

MultiBox

- 2 MultiBoxen auf Rollen - Transparente Schubladen mit Wellenboden, ideal zur Lagerung von Obst und Gemüse.

Gefrierteil

- NoFrost - nie wieder abtauen!
- Nutzinhalt Gefrieren 181 l
- Gefriervermögen: 12 kg in 24 Std.
- Lagerzeit bei Störung: 8 Std.
- 2 transparente Gefriergut-Schubladen
- 5 Türabsteller im Gefriererraum
- Super-Gefrieren

Technische Informationen

- Gerätegröße³ (H x B x T): 178.7 x 90.8 x 70.7 cm
- Klimaklasse SN-T
- Gerät auf 4 Rollen, justierbar
- Anschlusswert: 230 W
- 220 - 240 V

Zubehör

- 1 x Eierablage

Serie 4 Side-by-Side Kühl-Gefrier-Kombination



UPE: 939,- €* Lieferbar ab 09/2020⁴

UPE: 1.009,- €* Lieferbar ab 09/2020⁴

UPE: 1.919,- €* Lieferbar ab 09/2020⁴

Serie | 4
KSV36VBEP Schwarz



Leistung und Verbrauch

- Energieeffizienzklasse¹: E
- Energie^{2,3}: 116 kWh/Jahr
- Nutzinhalt Kühlfächer gesamt: 346 l
- Geräuschwert: 39 dB(A) re 1 pW
- Geräusch-Effizienzklasse: C

Design und Komfort

- Türen schwarz, Seitenwände Pearl Grey
- Vertikaler Stangengriff
- LED Beleuchtung
- Elektronische Temperaturregelung über LED ablesbar
- FreshSense - Konstante Temperatur durch intelligente Sensortechnik
- Abtau-Automatik

Kühlteil

- Kühlraum: 346 l Nutzinhalt
- Optimale Kälteverteilung durch Innenventilator
- 7 Abstellflächen aus Sicherheitsglas, davon 5 höhenverstellbar, 6 Glasplatten ausziehbar
- Spezial-Flaschenrost, glanzverchromt
- 5 Türabsteller, davon 1 Butter-/ Käsefach
- SuperKühlen

Frischhaltesystem

- VitaFresh: hält frische Lebensmittel länger frisch

Technische Informationen

- Türanschlag links, wechselbar
- Höhenverstellbare Füße vorne, Rollen hinten
- Gerätegröße³ (H x B x T): 186.0 x 60.0 x 65.0 cm
- 220 - 240 V
- Klimaklasse: SN-T

Zubehör

- 3 x Eierablage

Serie | 4
GSN36VBFP Schwarz



Leistung und Verbrauch

- Energieeffizienzklasse¹: F
- Energie^{2,3}: 294 kWh/Jahr
- Nutzinhalt Tiefkühlfächer gesamt: 242 l
- Geräuschwert: 40 dB(A) re 1 pW
- Geräusch-Effizienzklasse: C

Design und Komfort

- Türen schwarz, Seitenwände Pearl Grey
- Vertikaler Stangengriff
- Ohne Gefriererraum Beleuchtung
- Innenausstattung mit Metall-Applikationen
- FreshSense - Konstante Temperatur durch intelligente Sensortechnik

Gefrierteil

- **NoFrost - nie wieder abtauen!**
- ********-Gefriererraum: 242 l Nutzinhalt
- Gefriervermögen: 20 kg in 24 Std.
- Lagerzeit bei Störung: 25 Std.
- easyAccess Zone
- Multi Airflow-System für optimale und gleichmäßige Kälteverteilung
- VarioZone: herausnehmbare Sicherheitsglasablagen für eine flexible Nutzung des Gefriererraums
- 4 transparente Gefriergut-Schubladen, davon 2 BigBox
- Eiswürfelschale
- Super-Gefrieren

Technische Informationen

- Türanschlag rechts, wechselbar
- Höhenverstellbare Füße vorne, Rollen hinten
- Türöffnungswinkel 90°
- Gerätegröße³ (H x B x T): 186,0 x 60,0 x 65,0 cm
- Anschlusswert: 75 W
- 220 - 240 V
- Klimaklasse: SN-T








Zubehör

- 2 x Kälteakku, 1 x Eiswürfelschale

¹ Unverbindliche Preisempfehlung des Herstellers inkl. gesetzlicher MwSt. ² Auf einer Energieeffizienzklasse-Skala von A bis G. ³ Energieverbrauch pro Jahr
⁴ Damit der deklarierte Energieverbrauch erzielt wird, sind die dem Gerät beigefügten Abstandhalter zu verwenden. Hierdurch vergrößert sich die Gerätetiefe um ca. 3,5 cm.
 Das Gerät ist ohne Verwendung der Abstandhalter voll funktionsfähig, hat aber einen geringfügig höheren Energieverbrauch.
⁵ Anlauftermine sind vorläufig. Eine Lieferfähigkeit zu diesem Datum kann nicht zugesagt werden.

¹ Unverbindliche Preisempfehlung des Herstellers inkl. gesetzlicher MwSt. ² Auf einer Energieeffizienzklasse-Skala von A bis G. ³ Energieverbrauch pro Jahr
⁴ Damit der deklarierte Energieverbrauch erzielt wird, sind die dem Gerät beigefügten Abstandhalter zu verwenden. Hierdurch vergrößert sich die Gerätetiefe um ca. 3,5 cm.
 Das Gerät ist ohne Verwendung der Abstandhalter voll funktionsfähig, hat aber einen geringfügig höheren Energieverbrauch.
⁵ Anlauftermine sind vorläufig. Eine Lieferfähigkeit zu diesem Datum kann nicht zugesagt werden.

Kombinationsmatrix Side-by-Side

| | | | |
|---|--|--|---|
| <p>Verbindungssatz KSZ39AL00</p> <p>€ 74,00*</p> |  <p>Gefrierschrank GSN36AIEP</p> <ul style="list-style-type: none"> - Edelstahl - TouchControl - VarioZone - EasyAccess Zone - NoFrost - 2 BigBox - Super-Gefrieren <p>€ 1.129,00*</p> |  <p>Gefrierschrank GSN36BIFV</p> <ul style="list-style-type: none"> - Edelstahl - VarioZone - NoFrost - 2 BigBox - Super-Gefrieren <p>€ 1.199,00*</p> |  <p>Gefrierschrank GSN36VLFP</p> <ul style="list-style-type: none"> - Edelstahl-Optik - VarioZone - EasyAccess Zone - NoFrost - 2 BigBox - Super-Gefrieren <p>€ 959,00*</p> |
|  <p>Standkühlschrank KSF36PIDP</p> <ul style="list-style-type: none"> - Edelstahl - TouchControl - FreshSense - VitaFresh - SuperKühlen <p>€ 1.279,00*</p> | <p>Side-by-Side KAF95PIEP</p> <p>Kombination aus Standkühlschrank KSF36PIDP, Gefrierschrank GSN36AIEP und Verbindungssatz KSZ39AL00</p> <p>VitaFresh</p> <p>Energieverbrauch: 364 kWh / Jahr</p> <p>Nutzzinhalt: 542 l</p> <p>Neu</p> <p>Lieferbar ab 09/2020¹</p> <p>€ 2.359,00*</p> | | |
|  <p>Standkühlschrank KSV36AIDP</p> <ul style="list-style-type: none"> - Edelstahl - TouchControl - FreshSense - VitaFresh plus - SuperKühlen <p>€ 1.229,00*</p> | <p>Side-by-Side KAN95AIEP</p> <p>Kombination aus Standkühlschrank KSV36AIDP, Gefrierschrank GSN36AIEP und Verbindungssatz KSZ39AL00</p> <p>VitaFresh plus</p> <p>Energieverbrauch: 312 kWh / Jahr</p> <p>Nutzzinhalt: 588 l</p> <p>Neu</p> <p>Lieferbar ab 09/2020¹</p> <p>€ 2.309,00*</p> | | |
|  <p>Standkühlschrank KSV36BIEP</p> <ul style="list-style-type: none"> - Edelstahl - TouchControl - FreshSense - AquaStop - VitaFresh plus <p>€ 1.099,00*</p> | <p>Side-by-Side KAN95BIFP</p> <p>Kombination aus Standkühlschrank KSV36BIEP, Gefrierschrank GSN36BIFV und Verbindungssatz KSZ39AL00</p> <p>VitaFresh plus</p> <p>Energieverbrauch: 364 kWh / Jahr</p> <p>Nutzzinhalt: 588 l</p> <p>Neu</p> <p>Lieferbar ab 09/2020¹</p> <p>€ 2.259,00*</p> | | |
|  <p>Standkühlschrank KSV36VLEP</p> <ul style="list-style-type: none"> - Edelstahl-Optik - FreshSense - VitaFresh - SuperKühlen <p>€ 889,00*</p> | <p>Side-by-Side KAN95VLFP</p> <p>Kombination aus Standkühlschrank KSV36VLEP, Gefrierschrank GSN36VLFP und Verbindungssatz KSZ39AL00</p> <p>VitaFresh</p> <p>Energieverbrauch: 364 kWh / Jahr</p> <p>Nutzzinhalt: 588 l</p> <p>Neu</p> <p>Lieferbar ab 09/2020¹</p> <p>€ 1.819,00*</p> | | |

* Unverbindliche Preisempfehlung des Herstellers inkl. gesetzlicher MwSt. ** Auf einer Energieeffizienzklassen-Skala von A bis G. ¹ Anlauftermine sind vorläufig. Eine Lieferfähigkeit zu diesem Datum kann nicht zugesagt werden.

* Unverbindliche Preisempfehlung des Herstellers inkl. gesetzlicher MwSt. ** Auf einer Energieeffizienzklassen-Skala von A bis G. ¹ Anlauftermine sind vorläufig. Eine Lieferfähigkeit zu diesem Datum kann nicht zugesagt werden.

Stand-Kühlschränke

Stand-Kühlschränke



| | | |
|--|---|---|
| <p>UPE: 1.279,- €* Lieferbar ab 09/2020*</p> <p>Serie 8 KSF36PIDP Edelstahl</p> <p>A D G</p> <p>VitaFresh^{0°C} AntiFingerprint TouchControl SuperKühlen</p> <p>Leistung und Verbrauch</p> <ul style="list-style-type: none"> - Energieeffizienzklasse¹: D - Energie^{2,3}: 122 kWh/Jahr - Nutzinhalt gesamt: 309 l - Geräuschwert: 41 dB(A) re 1 pW - Geräusch-Effizienzklasse: C <p>Design und Komfort</p> <ul style="list-style-type: none"> - Türen Edelstahl mit Anti-Fingerprint, Seitenwände Pearl Grey - Vertikaler Stangengriff - LED Beleuchtung - TouchControl - Elektronische Temperaturregelung, exakt digital ablesbar - FreshSense - Konstante Temperatur durch intelligente Sensortechnik - Akustischer Türalarm - Abtau-Automatik <p>Kühlteil</p> <ul style="list-style-type: none"> - Kühlraum: 300 l Nutzinhalt - Optimale Kälteverteilung durch Innenventilator - 5 Abstellflächen aus Sicherheitsglas, davon 3 höhenverstellbar, 3 Glasplatten ausziehbar - FlexShelf (Multifunktions-Ablage) - 4 Türabsteller davon 1 Butter-/Käsefach - SuperKühlen <p>Frischhaltesystem</p> <ul style="list-style-type: none"> - Nutzinhalt nahe 0° C: 98 l - Zwei VitaFresh 0° Schubladen "trocken" - Eine VitaFresh 0° Schublade "taufrisch" mit aktiver Feuchteregulierung <p>Technische Informationen</p> <ul style="list-style-type: none"> - Türanschlag links, wechselbar - Höhenverstellbare Füße vorne, Rollen hinten - Türöffnungswinkel 90° - Transportgriffe - Gerätemaße³ (H x B x T): 186.0 x 60.0 x 65.0 cm - Anschlusswert: 90 W - 220 - 240 V - Klimaklasse: SN-T <p>Zubehör</p> <ul style="list-style-type: none"> - 3 x Eierablage <p>Sonderzubehör</p> <ul style="list-style-type: none"> - KSZ10030 Flaschenablage | <p>UPE: 1.229,- €* Lieferbar bis 01/2021</p> <p>Serie 6 KSV36A14P Edelstahl</p> <p>A D G</p> <p>VitaFresh^{0°C} AntiFingerprint TouchControl SuperKühlen</p> <p>Leistung und Verbrauch</p> <ul style="list-style-type: none"> - Energieeffizienzklasse¹: D - Energie^{2,3}: 93 kWh/Jahr - Nutzinhalt gesamt: 346 l - Geräuschwert: 39 dB(A) re 1 pW - Geräusch-Effizienzklasse: C <p>Design und Komfort</p> <ul style="list-style-type: none"> - Türen Edelstahl mit Anti-Fingerprint, Seitenwände Pearl Grey - Vertikaler Stangengriff - LED Beleuchtung - Innenausstattung mit Metall-Applikationen - TouchControl - Elektronische Temperaturregelung, exakt digital ablesbar - FreshSense - Konstante Temperatur durch intelligente Sensortechnik - Akustischer Türalarm - Abtau-Automatik <p>Kühlteil</p> <ul style="list-style-type: none"> - Kühlraum: 346 l Nutzinhalt - Optimale Kälteverteilung durch Innenventilator - 7 Abstellflächen aus Sicherheitsglas, davon 4 höhenverstellbar, 5 Glasplatten ausziehbar - Spezial-Flaschenrost, glanzverchromt - 5 Türabsteller davon 1 Butter-/Käsefach - SuperKühlen <p>Frischhaltesystem</p> <ul style="list-style-type: none"> - VitaFresh plus: hält frische Lebensmittel bis zu zweimal länger frisch - 1 MultiBox auf Teleskopschienen -Transparente Schublade mit Wellenboden, ideal zur Lagerung von Obst und Gemüse. <p>Technische Informationen</p> <ul style="list-style-type: none"> - Türanschlag links, wechselbar - Höhenverstellbare Füße vorne, Rollen hinten - Türöffnungswinkel 90° - Transportgriffe - Gerätemaße³ (H x B x T): 186.0 x 60.0 x 65.0 cm - Anschlusswert: 90 W - 220 - 240 V - Klimaklasse: SN-T <p>Zubehör</p> <ul style="list-style-type: none"> - 3 x Eierablage <p>Sonderzubehör</p> <ul style="list-style-type: none"> - KSZ10030 Flaschenablage | <p>UPE: 1.229,- €* Lieferbar ab 02/2021*</p> <p>Serie 6 KSV36AIDP Edelstahl</p> <p>A D G</p> <p>VitaFresh^{0°C} LED Licht TouchControl SuperKühlen</p> <p>Leistung und Verbrauch</p> <ul style="list-style-type: none"> - Energieeffizienzklasse¹: D - Energie^{2,3}: 93 kWh/Jahr - Nutzinhalt gesamt: 346 l - Geräuschwert: 39 dB(A) re 1 pW - Geräusch-Effizienzklasse: C <p>Design und Komfort</p> <ul style="list-style-type: none"> - Türen Edelstahl mit Anti-Fingerprint, Seitenwände Pearl Grey - Vertikaler Stangengriff - LED Beleuchtung - Innenausstattung mit Metall-Applikationen - TouchControl - Elektronische Temperaturregelung, exakt digital ablesbar - FreshSense - Konstante Temperatur durch intelligente Sensortechnik - Akustischer Türalarm - Abtau-Automatik <p>Kühlteil</p> <ul style="list-style-type: none"> - Kühlraum: 346 l Nutzinhalt - Optimale Kälteverteilung durch Innenventilator - 7 Abstellflächen aus Sicherheitsglas, davon 4 höhenverstellbar, 5 Glasplatten ausziehbar - Spezial-Flaschenrost, glanzverchromt - 5 Türabsteller davon 1 Butter-/Käsefach - SuperKühlen <p>Frischhaltesystem</p> <ul style="list-style-type: none"> - VitaFresh plus: hält frische Lebensmittel bis zu zweimal länger frisch - 1 MultiBox auf Teleskopschienen -Transparente Schublade mit Wellenboden, ideal zur Lagerung von Obst und Gemüse. <p>Technische Informationen</p> <ul style="list-style-type: none"> - Türanschlag links, wechselbar - Höhenverstellbare Füße vorne, Rollen hinten - Türöffnungswinkel 90° - Transportgriffe - Gerätemaße³ (H x B x T): 186.0 x 60.0 x 65.0 cm - Anschlusswert: 70 W - 220 - 240 V - Klimaklasse: SN-T <p>Zubehör</p> <ul style="list-style-type: none"> - 3 x Eierablage <p>Sonderzubehör</p> <ul style="list-style-type: none"> - KSZ10030 Flaschenablage |
|--|---|---|

| | | |
|--|---|---|
| <p>UPE: 1.099,- €* Lieferbar bis 01/2021</p> <p>Serie 6 KSV36AW4P Weiß</p> <p>A D G</p> <p>VitaFresh^{0°C} LED Licht TouchControl SuperKühlen</p> <p>Leistung und Verbrauch</p> <ul style="list-style-type: none"> - Energieeffizienzklasse¹: D - Energie^{2,3}: 93 kWh/Jahr - Nutzinhalt gesamt: 346 l - Geräuschwert: 39 dB(A) re 1 pW - Geräusch-Effizienzklasse: C <p>Design und Komfort</p> <ul style="list-style-type: none"> - Türen weiß, Seitenwände weiß - Vertikaler Stangengriff - LED Beleuchtung - Innenausstattung mit Metall-Applikationen - TouchControl - Elektronische Temperaturregelung, exakt digital ablesbar - FreshSense - Konstante Temperatur durch intelligente Sensortechnik - Akustischer Türalarm - Abtau-Automatik <p>Kühlteil</p> <ul style="list-style-type: none"> - Kühlraum: 346 l Nutzinhalt - Optimale Kälteverteilung durch Innenventilator - 7 Abstellflächen aus Sicherheitsglas, davon 4 höhenverstellbar, 5 Glasplatten ausziehbar - Spezial-Flaschenrost, glanzverchromt - 5 Türabsteller davon 1 Butter-/Käsefach - SuperKühlen <p>Frischhaltesystem</p> <ul style="list-style-type: none"> - VitaFresh plus: hält frische Lebensmittel bis zu zweimal länger frisch - 1 MultiBox auf Teleskopschienen -Transparente Schublade mit Wellenboden, ideal zur Lagerung von Obst und Gemüse. <p>Technische Informationen</p> <ul style="list-style-type: none"> - Türanschlag links, wechselbar - Höhenverstellbare Füße vorne, Rollen hinten - Türöffnungswinkel 90° - Transportgriffe - Gerätemaße³ (H x B x T): 186.0 x 60.0 x 65.0 cm - Anschlusswert: 90 W - 220 - 240 V - Klimaklasse: SN-T <p>Zubehör</p> <ul style="list-style-type: none"> - 3 x Eierablage <p>Sonderzubehör</p> <ul style="list-style-type: none"> - KSZ10030 Flaschenablage | <p>UPE: 1.099,- €* Lieferbar ab 09/2020*</p> <p>Serie 6 KSV36BIEP Edelstahl</p> <p>A E G</p> <p>VitaFresh^{0°C} LED Licht TouchControl SuperKühlen</p> <p>Leistung und Verbrauch</p> <ul style="list-style-type: none"> - Energieeffizienzklasse¹: E - Energie^{2,3}: 116 kWh/Jahr - Nutzinhalt gesamt: 346 l - Geräuschwert: 39 dB(A) re 1 pW - Geräusch-Effizienzklasse: C <p>Design und Komfort</p> <ul style="list-style-type: none"> - Türen Edelstahl mit Anti-Fingerprint, Seitenwände Pearl Grey - Vertikaler Stangengriff - LED Beleuchtung - TouchControl - Elektronische Temperaturregelung, exakt digital ablesbar - FreshSense - Konstante Temperatur durch intelligente Sensortechnik - Akustischer Türalarm - Abtau-Automatik <p>Kühlteil</p> <ul style="list-style-type: none"> - Kühlraum: 346 l Nutzinhalt - Optimale Kälteverteilung durch Innenventilator - 7 Abstellflächen aus Sicherheitsglas, davon 4 höhenverstellbar, 5 Glasplatten ausziehbar - Spezial-Flaschenrost, glanzverchromt - 5 Türabsteller davon 1 Butter-/Käsefach - SuperKühlen <p>Frischhaltesystem</p> <ul style="list-style-type: none"> - VitaFresh plus: hält frische Lebensmittel bis zu zweimal länger frisch - 1 MultiBox auf Teleskopschienen -Transparente Schublade mit Wellenboden, ideal zur Lagerung von Obst und Gemüse. <p>Technische Informationen</p> <ul style="list-style-type: none"> - Türanschlag links, wechselbar - Höhenverstellbare Füße vorne, Rollen hinten - Türöffnungswinkel 90° - Transportgriffe - Gerätemaße³ (H x B x T): 186.0 x 60.0 x 65.0 cm - Anschlusswert: 90 W - 220 - 240 V - Klimaklasse: SN-T <p>Zubehör</p> <ul style="list-style-type: none"> - 3 x Eierablage <p>Sonderzubehör</p> <ul style="list-style-type: none"> - KSZ10030 Flaschenablage | <p>UPE: 1.049,- €* Lieferbar ab 09/2020*</p> <p>Serie 4 KSV36VLDP Edelstahl-Optik</p> <p>A D G</p> <p>VitaFresh^{0°C} LED Licht SuperKühlen</p> <p>Leistung und Verbrauch</p> <ul style="list-style-type: none"> - Energieeffizienzklasse¹: D - Energie^{2,3}: 93 kWh/Jahr - Nutzinhalt gesamt: 346 l - Geräuschwert: 39 dB(A) re 1 pW - Geräusch-Effizienzklasse: C <p>Design und Komfort</p> <ul style="list-style-type: none"> - Türen Edelstahl Optik, Seitenwände Chrome-Inox Metallic - Vertikaler Stangengriff - LED Beleuchtung - FreshSense - Konstante Temperatur durch intelligente Sensortechnik - Abtau-Automatik <p>Kühlteil</p> <ul style="list-style-type: none"> - Kühlraum: 346 l Nutzinhalt - Optimale Kälteverteilung durch Innenventilator - 7 Abstellflächen aus Sicherheitsglas, davon 5 höhenverstellbar, 6 Glasplatten ausziehbar - Spezial-Flaschenrost, glanzverchromt - 5 Türabsteller davon 1 Butter-/Käsefach - SuperKühlen <p>Frischhaltesystem</p> <ul style="list-style-type: none"> - VitaFresh: hält frische Lebensmittel länger frisch <p>Technische Informationen</p> <ul style="list-style-type: none"> - Türanschlag links, wechselbar - Höhenverstellbare Füße vorne, Rollen hinten - Türöffnungswinkel 90° - Transportgriffe - Gerätemaße³ (H x B x T): 186.0 x 60.0 x 65.0 cm - Anschlusswert: 90 W - 220 - 240 V - Klimaklasse: SN-T <p>Zubehör</p> <ul style="list-style-type: none"> - 3 x Eierablage <p>Sonderzubehör</p> <ul style="list-style-type: none"> - KSZ10030 Flaschenablage |
|--|---|---|

* Unverbindliche Preisempfehlung des Herstellers inkl. gesetzlicher MwSt. ¹ Auf einer Energieeffizienzklasse-Skala von A bis G. ² Energieverbrauch pro Jahr ³ Damit der deklarierte Energieverbrauch erzielt wird, sind die dem Gerät beigefügten Abstandhalter zu verwenden. Hierdurch vergrößert sich die Gerätetiefe um ca. 3,5 cm. Das Gerät ist ohne Verwendung der Abstandhalter voll funktionsfähig, hat aber einen geringfügig höheren Energieverbrauch. ⁴ Anlauftermine sind vorläufig. Eine Lieferfähigkeit zu diesem Datum kann nicht zugesagt werden.

* Unverbindliche Preisempfehlung des Herstellers inkl. gesetzlicher MwSt. ¹ Auf einer Energieeffizienzklasse-Skala von A bis G. ² Energieverbrauch pro Jahr ³ Damit der deklarierte Energieverbrauch erzielt wird, sind die dem Gerät beigefügten Abstandhalter zu verwenden. Hierdurch vergrößert sich die Gerätetiefe um ca. 3,5 cm. Das Gerät ist ohne Verwendung der Abstandhalter voll funktionsfähig, hat aber einen geringfügig höheren Energieverbrauch. ⁴ Anlauftermine sind vorläufig. Eine Lieferfähigkeit zu diesem Datum kann nicht zugesagt werden.

Stand-Kühlschränke



UPE: 889,- €* Lieferbar ab 09/2020⁴ UPE: 839,- €* Lieferbar ab 09/2020⁴ UPE: 739,- €* Lieferbar ab 09/2020⁴

| Serie 4 KSV36VLEP Edelstahl-Optik | Serie 4 KSV36VWEP Weiß | Serie 4 KSV29VWEP Edelstahl |
|---|--|---|
| | | |
| Leistung und Verbrauch <ul style="list-style-type: none"> - Energieeffizienzklasse¹: E - Energie^{2,3}: 116 kWh/Jahr - Nutzinhalt gesamt: 346 l - Geräuschwert: 39 dB(A) re 1 pW - Geräusch-Effizienzklasse: C | Leistung und Verbrauch <ul style="list-style-type: none"> - Energieeffizienzklasse¹: E - Energie^{2,3}: 116 kWh/Jahr - Nutzinhalt gesamt: 346 l - Geräuschwert: 39 dB(A) re 1 pW - Geräusch-Effizienzklasse: C | Leistung und Verbrauch <ul style="list-style-type: none"> - Energieeffizienzklasse¹: E - Energie^{2,3}: 109 kWh/Jahr - Nutzinhalt gesamt: 290 l - Geräuschwert: 39 dB(A) re 1 pW - Geräusch-Effizienzklasse: C |
| Design und Komfort <ul style="list-style-type: none"> - Türen Edelstahl Optik, Seitenwände Chrome-Innox Metallic - Vertikaler Stangengriff - LED Beleuchtung - Elektronische Temperaturregelung über LED ablesbar - FreshSense - Konstante Temperatur durch intelligente Sensortechnik | Design und Komfort <ul style="list-style-type: none"> - Türen weiß, Seitenwände weiß - Vertikaler Stangengriff - LED Beleuchtung - Elektronische Temperaturregelung über LED ablesbar - FreshSense - Konstante Temperatur durch intelligente Sensortechnik - Abtau-Automatik | Design und Komfort <ul style="list-style-type: none"> - Türen weiß, Seitenwände weiß - Vertikaler Stangengriff - LED Beleuchtung - Elektronische Temperaturregelung über LED ablesbar - Abtau-Automatik |
| Kühlteil <ul style="list-style-type: none"> - Kühlraum: 346 l Nutzinhalt - Optimale Kälteverteilung durch Innenventilator - 7 Abstellflächen aus Sicherheitsglas, davon 5 höhenverstellbar, 6 Glasplatten ausziehbar - Spezial-Flaschenrost, glanzverchromt - 5 Türabsteller - SuperKühlen | Kühlteil <ul style="list-style-type: none"> - Kühlraum: 346 l Nutzinhalt - Optimale Kälteverteilung durch Innenventilator - 7 Abstellflächen aus Sicherheitsglas, davon 5 höhenverstellbar, 6 Glasplatten ausziehbar - Spezial-Flaschenrost, glanzverchromt - 5 Türabsteller davon 1 Butter-/Käsefach - SuperKühlen | Kühlteil <ul style="list-style-type: none"> - Kühlraum: 290 l Nutzinhalt - Optimale Kälteverteilung durch Innenventilator - 6 Abstellflächen aus Sicherheitsglas, davon 4 höhenverstellbar, 5 Glasplatten ausziehbar - Spezial-Flaschenrost, glanzverchromt - 4 Türabsteller - SuperKühlen |
| Frischhaltesystem <ul style="list-style-type: none"> - VitaFresh: hält frische Lebensmittel länger frisch | Frischhaltesystem <ul style="list-style-type: none"> - MultiBox: Transparente Schublade mit Wellenboden, ideal zur Lagerung von Obst und Gemüse | Frischhaltesystem <ul style="list-style-type: none"> - MultiBox: Transparente Schublade mit Wellenboden, ideal zur Lagerung von Obst und Gemüse |
| Technische Informationen <ul style="list-style-type: none"> - Türanschlag links, wechselbar - Höhenverstellbare Füße vorne, Rollen hinten - Türöffnungswinkel 90° - Gerätemaße³ (H x B x T): 186,0 x 60,0 x 65,0 cm - 220 - 240 V - Klimaklasse: SN-T | Technische Informationen <ul style="list-style-type: none"> - Türanschlag links, wechselbar - Höhenverstellbare Füße vorne, Rollen hinten - Türöffnungswinkel 90° - Gerätemaße³ (H x B x T): 186,0 x 60,0 x 65,0 cm - 220 - 240 V - Klimaklasse: SN-T | Technische Informationen <ul style="list-style-type: none"> - Türanschlag links, wechselbar - Höhenverstellbare Füße vorne, Rollen hinten - Türöffnungswinkel 90° - Gerätemaße³ (H x B x T): 161,0 x 60,0 x 65,0 cm - 220 - 240 V - Klimaklasse: SN-T |
| Zubehör <ul style="list-style-type: none"> - 3 x Eierablage | Zubehör <ul style="list-style-type: none"> - 3 x Eierablage | Zubehör <ul style="list-style-type: none"> - 3 x Eierablage |
| Sonderzubehör <ul style="list-style-type: none"> - KSZ10030 Flaschenablage | Sonderzubehör <ul style="list-style-type: none"> - KSZ10030 Flaschenablage | Sonderzubehör <ul style="list-style-type: none"> - KSZ10030 Flaschenablage |

Stand-Gefrierschränke



UPE: 1.329,- €* UPE: 1.329,- €* UPE: 1.269,- €* UPE: 1.269,- €* UPE: 1.269,- €* UPE: 1.269,- €*

| Serie 6 GSN58AWDP Weiß | Serie 6 GSN58AWDV Weiß | Serie 6 GSN54AWDV Weiß |
|--|--|--|
| | | |
| Leistung und Verbrauch <ul style="list-style-type: none"> - Energieeffizienzklasse¹: D - Energie^{2,3}: 222 kWh/Jahr - Nutzinhalt gesamt: 366 l - Geräuschwert: 38 dB(A) re 1 pW - Geräusch-Effizienzklasse: C | Leistung und Verbrauch <ul style="list-style-type: none"> - Energieeffizienzklasse¹: D - Energie^{2,3}: 222 kWh/Jahr - Nutzinhalt gesamt: 366 l - Geräuschwert: 38 dB(A) re 1 pW - Geräusch-Effizienzklasse: C | Leistung und Verbrauch <ul style="list-style-type: none"> - Energieeffizienzklasse¹: D - Energie^{2,3}: 212 kWh/Jahr - Nutzinhalt gesamt: 328 l - Geräuschwert: 38 dB(A) re 1 pW - Geräusch-Effizienzklasse: C |
| Design und Komfort <ul style="list-style-type: none"> - Türen weiß, Seitenwände weiß - Vertikaler Stangengriff - LED-Beleuchtung - TouchControl - Elektronische Temperaturregelung, exakt digital ablesbar - Optisches und akustisches Warnsignal bei Temperaturanstieg - Multi-Alarm-System mit Memory-Funktion, Türalarm und Netzausfallanzeige - FreshSense - Konstante Temperatur durch intelligente Sensortechnik | Design und Komfort <ul style="list-style-type: none"> - Türen weiß, Seitenwände weiß - Vertikaler Stangengriff - LED-Beleuchtung - TouchControl - Elektronische Temperaturregelung, exakt digital ablesbar - Optisches und akustisches Warnsignal bei Temperaturanstieg - Multi-Alarm-System mit Memory-Funktion, Türalarm und Netzausfallanzeige - FreshSense - Konstante Temperatur durch intelligente Sensortechnik | Design und Komfort <ul style="list-style-type: none"> - Türen weiß, Seitenwände weiß - Vertikaler Stangengriff - LED-Beleuchtung - TouchControl - Elektronische Temperaturregelung, exakt digital ablesbar - Optisches und akustisches Warnsignal bei Temperaturanstieg - Multi-Alarm-System mit Memory-Funktion, Türalarm und Netzausfallanzeige - FreshSense - Konstante Temperatur durch intelligente Sensortechnik |
| Gefriereteil <ul style="list-style-type: none"> - NoFrost - nie wieder abtauen! - ****-Gefrierraum: 365 l Nutzinhalt - Gefrierermögen: 22 kg in 24 Std. - Lagerzeit bei Störung: 25 Std. - Multi Airflow-System für optimale und gleichmäßige Kälteverteilung - VarioZone: herausnehmbare Sicherheitsglasablagen für eine flexible Nutzung des Gefrierraums - 5 transparente Gefriergut-Schubladen, davon 1 BigBox - Ice-Twister herausnehmbar - Super-Gefrieren mit Eingefrierautomatik | Gefriereteil <ul style="list-style-type: none"> - NoFrost - nie wieder abtauen! - ****-Gefrierraum: 365 l Nutzinhalt - Gefrierermögen: 22 kg in 24 Std. - Lagerzeit bei Störung: 25 Std. - Multi Airflow-System für optimale und gleichmäßige Kälteverteilung - VarioZone: herausnehmbare Sicherheitsglasablagen für eine flexible Nutzung des Gefrierraums - 5 transparente Gefriergut-Schubladen, davon 1 BigBox - Ice-Twister herausnehmbar - Super-Gefrieren mit Eingefrierautomatik | Gefriereteil <ul style="list-style-type: none"> - NoFrost - nie wieder abtauen! - ****-Gefrierraum: 327 l Nutzinhalt - Gefrierermögen: 22 kg in 24 Std. - Lagerzeit bei Störung: 25 Std. - Multi Airflow-System für optimale und gleichmäßige Kälteverteilung - VarioZone: herausnehmbare Sicherheitsglasablagen für eine flexible Nutzung des Gefrierraums - 5 transparente Gefriergut-Schubladen, davon 1 BigBox - Ice-Twister herausnehmbar - Super-Gefrieren mit Eingefrierautomatik |
| Technische Informationen <ul style="list-style-type: none"> - Türanschlag rechts, wechselbar - Höhenverstellbare Füße vorne, Rollen hinten - Türöffnungswinkel 90° - Gerätemaße³ (H x B x T): 191,0 x 70,0 x 78,0 cm - Anschlusswert: 120 W - 220 - 240 V - Klimaklasse: SN-T | Technische Informationen <ul style="list-style-type: none"> - Türanschlag rechts, wechselbar - Höhenverstellbare Füße vorne, Rollen hinten - Türöffnungswinkel 90° - Gerätemaße³ (H x B x T): 191,0 x 70,0 x 78,0 cm - Anschlusswert: 120 W - 220 - 240 V - Klimaklasse: SN-T | Technische Informationen <ul style="list-style-type: none"> - Türanschlag rechts, wechselbar - Höhenverstellbare Füße vorne, Rollen hinten - Türöffnungswinkel 90° - Gerätemaße³ (H x B x T): 176,0 x 70,0 x 78,0 cm - Anschlusswert: 120 W - 220 - 240 V - Klimaklasse: SN-T |
| Zubehör <ul style="list-style-type: none"> - 2 x Kälteakku | Zubehör <ul style="list-style-type: none"> - 2 x Kälteakku | Zubehör <ul style="list-style-type: none"> - 2 x Kälteakku |

¹ Unverbindliche Preisempfehlung des Herstellers inkl. gesetzlicher MwSt. ² Auf einer Energieeffizienzklasse-Skala von A bis G. ³ Energieverbrauch pro Jahr
⁴ Damit der deklarierte Energieverbrauch erzielt wird, sind die dem Gerät beigefügten Abstandhalter zu verwenden. Hierdurch vergrößert sich die Gerätetiefe um ca. 3,5 cm. Das Gerät ist ohne Verwendung der Abstandhalter voll funktionsfähig, hat aber einen geringfügig höheren Energieverbrauch.
⁵ Anlauftermine sind vorläufig. Eine Lieferfähigkeit zu diesem Datum kann nicht zugesagt werden.

¹ Unverbindliche Preisempfehlung des Herstellers inkl. gesetzlicher MwSt. ² Auf einer Energieeffizienzklasse-Skala von A bis G. ³ Energieverbrauch pro Jahr
⁴ Damit der deklarierte Energieverbrauch erzielt wird, sind die dem Gerät beigefügten Abstandhalter zu verwenden. Hierdurch vergrößert sich die Gerätetiefe um ca. 3,5 cm. Das Gerät ist ohne Verwendung der Abstandhalter voll funktionsfähig, hat aber einen geringfügig höheren Energieverbrauch.



UPE: 1.229,- €*

UPE: 1.199,- €*

Lieferbar ab 09/2020⁴

UPE: 959,- €*

Lieferbar ab 09/2020⁴Serie | 6
GSN51AWDV Weiß**Leistung und Verbrauch**

- Energieeffizienzklasse¹: D
- Energie^{2,3}: 201 kWh/Jahr
- Nutzinhalt gesamt: 290 l
- Geräuschwert: 38 dB(A) re 1 pW
- Geräusch-Effizienzklasse: C

Design und Komfort

- Türen weiß, Seitenwände weiß
- Vertikaler Stangengriff
- LED-Beleuchtung
- TouchControl - Elektronische Temperaturregelung, exakt digital ablesbar
- Optisches und akustisches Warnsignal bei Temperaturanstieg
- Multi-Alarm-System mit Memory-Funktion, Türalarm und Netzausfallanzeige
- FreshSense - Konstante Temperatur durch intelligente Sensortechnik

Gefrierteil

- **NoFrost - nie wieder abtauen!**
- ********-Gefrierraum: 289 l Nutzinhalt
- Gefriervermögen: 22 kg in 24 Std.
- Lagerzeit bei Störung: 25 Std.
- Multi Airflow-System für optimale und gleichmäßige Kälteverteilung
- VarioZone: herausnehmbare Sicherheitsglasablagen für eine flexible Nutzung des Gefrierraums
- 5 transparente Gefriergut-Schubladen, davon 1 BigBox
- Ice-Twister herausnehmbar
- Super-Gefrieren mit Eingefrierautomatik

Technische Informationen

- Türanschlag rechts, wechselbar
- Höhenverstellbare FüÙe vorne, Rollen hinten
- Türöffnungswinkel 90°
- GerätemaÙe³ (H x B x T): 161,0 x 70,0 x 78,0 cm
- Anschlusswert: 120 W
- 220 - 240 V
- Klimaklasse: SN-T

Zubehör

- 2 x Kälteakku

Serie | 6
GSN36BIFV Edelstahl**Leistung und Verbrauch**

- Energieeffizienzklasse¹: F
- Energie^{2,3}: 294 kWh/Jahr
- Nutzinhalt gesamt: 242 l
- Geräuschwert: 40 dB(A) re 1 pW
- Geräusch-Effizienzklasse: C

Design und Komfort

- Türen Edelstahl mit Anti-Fingerprint, Seitenwände Pearl Grey (VZF 07127)
- Vertikaler Stangengriff
- LED-Beleuchtung
- Innenausstattung mit Metall-Applikationen
- Außen Digitalanzeige - alles im Blick und perfekt unter Kontrolle!
- Optisches und akustisches Warnsignal bei Temperaturanstieg
- FreshSense - Konstante Temperatur durch intelligente Sensortechnik

Gefrierteil

- **NoFrost - nie wieder abtauen!**
- ********-Gefrierraum: 242 l Nutzinhalt
- Gefriervermögen: 20 kg in 24 Std.
- Lagerzeit bei Störung: 25 Std.
- Multi Airflow-System für optimale und gleichmäßige Kälteverteilung
- VarioZone: herausnehmbare Sicherheitsglasablagen für eine flexible Nutzung des Gefrierraums
- 5 transparente Gefriergut-Schubladen, davon 2 BigBox
- Ice-Twister herausnehmbar
- Super-Gefrieren

Technische Informationen

- Türanschlag rechts, wechselbar
- Höhenverstellbare FüÙe vorne, Rollen hinten
- Türöffnungswinkel 90°
- GerätemaÙe³ (H x B x T): 186,0 x 60,0 x 65,0 cm
- Anschlusswert: 74 W
- 220 - 240 V
- Klimaklasse: SN-T

Zubehör

- 2 x Kälteakku

Sonderzubehör

- KSZ36AL00 Verbindungssatz, inox
- KSZ39AL00 Verbindungssatz, inox

Serie | 4
GSN36VLFP Edelstahl-Optik**Leistung und Verbrauch**

- Energieeffizienzklasse¹: F
- Energie^{2,3}: 294 kWh/Jahr
- Nutzinhalt gesamt: 242 l
- Geräuschwert: 39 dB(A) re 1 pW
- Geräusch-Effizienzklasse: C

Design und Komfort

- Türen Edelstahl Optik, Seitenwände Chrome-Inox Metallic
- Vertikaler Stangengriff
- Elektronische Temperaturregelung über LED ablesbar
- Optisches und akustisches Warnsignal bei Temperaturanstieg
- FreshSense - Konstante Temperatur durch intelligente Sensortechnik

Gefrierteil

- **NoFrost - nie wieder abtauen!**
- ********-Gefrierraum: 242 l Nutzinhalt
- Gefriervermögen: 20 kg in 24 Std.
- Lagerzeit bei Störung: 25 Std.
- easyAccess Zone
- Multi Airflow-System für optimale und gleichmäßige Kälteverteilung
- VarioZone: herausnehmbare Sicherheitsglasablagen für eine flexible Nutzung des Gefrierraums
- 4 transparente Gefriergut-Schubladen, davon 2 BigBox
- Super Gefrieren mit Eingefrierautomatik

Technische Informationen

- Türanschlag rechts, wechselbar
- Höhenverstellbare FüÙe vorne, Rollen hinten
- Türöffnungswinkel 90°
- Transportgriffe
- GerätemaÙe³ (H x B x T): 186,0 x 60,0 x 65,0 cm
- 220 - 240 V
- Klimaklasse: SN-T

Zubehör

- 2 x Kälteakku, 1 x Eiwürfelschale

Sonderzubehör

- KSZ39AL00 Verbindungssatz, inox



UPE: 879,- €*

Lieferbar ab 09/2020⁴

UPE: 819,- €*

Lieferbar ab 09/2020⁴Serie | 4
GSN33VWEP Weiß**Leistung und Verbrauch**

- Energieeffizienzklasse¹: E
- Energie^{2,3}: 229 kWh/Jahr
- Nutzinhalt gesamt: 225 l
- Geräuschwert: 39 dB(A) re 1 pW
- Geräusch-Effizienzklasse: C

Design und Komfort

- Türen weiß, Seitenwände weiß
- Vertikaler Stangengriff
- Elektronische Temperaturregelung über LED ablesbar
- Optisches und akustisches Warnsignal bei Temperaturanstieg
- FreshSense - Konstante Temperatur durch intelligente Sensortechnik

Gefrierteil

- **NoFrost - nie wieder abtauen!**
- ********-Gefrierraum: 225 l Nutzinhalt
- Gefriervermögen: 20 kg in 24 Std.
- Lagerzeit bei Störung: 25 Std.
- Multi Airflow-System für optimale und gleichmäßige Kälteverteilung
- VarioZone: herausnehmbare Sicherheitsglasablagen für eine flexible Nutzung des Gefrierraums
- 4 transparente Gefriergut-Schubladen, davon 1 BigBox
- Super-Gefrieren mit Eingefrierautomatik

Technische Informationen

- Türanschlag rechts, wechselbar
- Höhenverstellbare FüÙe vorne, Rollen hinten
- Türöffnungswinkel 90°
- GerätemaÙe³ (H x B x T): 176,0 x 60,0 x 65,0 cm
- 220 - 240 V
- Klimaklasse: SN-T

Zubehör

- 1 x Kälteakku, 1 x Eiwürfelschale

Serie | 4
GSN29VWEP Weiß**Leistung und Verbrauch**

- Energieeffizienzklasse¹: E
- Energie^{2,3}: 221 kWh/Jahr
- Nutzinhalt gesamt: 200 l
- Geräuschwert: 39 dB(A) re 1 pW
- Geräusch-Effizienzklasse: C

Design und Komfort

- Türen weiß, Seitenwände weiß
- Vertikaler Stangengriff
- Elektronische Temperaturregelung über LED ablesbar
- Optisches und akustisches Warnsignal bei Temperaturanstieg
- FreshSense - Konstante Temperatur durch intelligente Sensortechnik

Gefrierteil

- **NoFrost - nie wieder abtauen!**
- ********-Gefrierraum: 200 l Nutzinhalt
- Gefriervermögen: 20 kg in 24 Std.
- Lagerzeit bei Störung: 25 Std.
- easyAccess Zone
- Multi Airflow-System für optimale und gleichmäßige Kälteverteilung
- VarioZone: herausnehmbare Sicherheitsglasablagen für eine flexible Nutzung des Gefrierraums
- 4 transparente Gefriergut-Schubladen, davon 1 BigBox
- Super-Gefrieren mit Eingefrierautomatik

Technische Informationen

- Türanschlag rechts, wechselbar
- Höhenverstellbare FüÙe vorne, Rollen hinten
- Türöffnungswinkel 90°
- GerätemaÙe³ (H x B x T): 161,0 x 60,0 x 65,0 cm
- 220 - 240 V
- Klimaklasse: SN-T

Zubehör

- 2 x Kälteakku, 1 x Eiwürfelschale

Sonderzubehör

- KSZ36AL00 Verbindungssatz, inox
- KSZ39AL00 Verbindungssatz, inox

* Unverbindliche Preisempfehlung des Herstellers inkl. gesetzlicher MwSt. ¹ Auf einer Energieeffizienzklasse-Skala von A bis G. ² Energieverbrauch pro Jahr
³ Damit der deklarierte Energieverbrauch erzielt wird, sind die dem Gerät beigefügten Abstandhalter zu verwenden. Hierdurch vergrößert sich die Gerätetiefe um ca. 3,5 cm.
 Das Gerät ist ohne Verwendung der Abstandhalter voll funktionsfähig, hat aber einen geringfügig höheren Energieverbrauch.
⁴ Anlauftermine sind vorläufig. Eine Lieferfähigkeit zu diesem Datum kann nicht zugesagt werden.

* Unverbindliche Preisempfehlung des Herstellers inkl. gesetzlicher MwSt. ¹ Auf einer Energieeffizienzklasse-Skala von A bis G. ² Energieverbrauch pro Jahr
³ Damit der deklarierte Energieverbrauch erzielt wird, sind die dem Gerät beigefügten Abstandhalter zu verwenden. Hierdurch vergrößert sich die Gerätetiefe um ca. 3,5 cm.
 Das Gerät ist ohne Verwendung der Abstandhalter voll funktionsfähig, hat aber einen geringfügig höheren Energieverbrauch.
⁴ Anlauftermine sind vorläufig. Eine Lieferfähigkeit zu diesem Datum kann nicht zugesagt werden.



XL Kühl-Gefrier-Kombinationen



UPE: 1.739,- €* Lieferbar ab 09/2020⁴ UPE: 1.489,- €* Lieferbar ab 09/2020⁴ UPE: 1.459,- €*

| Serie 8 KGF56PIDP Edelstahl | Serie 4 KGN56XIDP Edelstahl | Serie 6 KGN49AIDP Edelstahl |
|----------------------------------|----------------------------------|----------------------------------|
|----------------------------------|----------------------------------|----------------------------------|



Leistung und Verbrauch

- Energieeffizienzklasse¹: D
- Energie^{2,3}: 230 kWh/Jahr
- Nutzinhalt Kühlfächer gesamt: 375 l
- Nutzinhalt Tiefkühlfächer gesamt: 108 l
- Geräuschwert: 42 dB(A) re 1 pW
- Geräusch-Effizienzklasse: D

Design und Komfort

- Türen Edelstahl mit Anti-Fingerprint
- Vertikaler Stangengriff
- DimLight
- TouchControl - Elektronische Temperaturregelung, exakt über LCD ablesbar
- Optischer und akustischer Türalarm
- Urlaubsschaltung, Energie-Sparschaltung, Kindersicherung
- **Home Connect Funktion mit WiFi-Dongle als Sonderzubehör KSZ10HC00 möglich**

Kühlteil

- Kühlraum: 375 l Nutzinhalt
- Multi Airflow-System für optimale und gleichmäßige Kälteverteilung
- 4 Abstellflächen aus Sicherheitsglas, davon 3 höhenverstellbar, 3 Glasplatten ausziehbar
- 3 Türabsteller, davon 1 Butter-/ Käsefach
- Spezial-Flaschenrost, glanzverchromt
- SuperKühlen

Frischhaltesystem

- VitaFresh pro 0°C: hält frische Lebensmittel bis zu dreimal länger frisch - dank 0°C-Technik und optimaler Luftfeuchtigkeit
- Nutzinhalt nahe 0° C: 124 l

Gefrierteil

- **NoFrost - nie wieder abtauen!**
- ********-Gefrierraum: 108 l Nutzinhalt
- Gefriervermögen: 16 kg in 24 Std.
- Lagerzeit bei Störung: 24 Std.
- 2 transparente Gefriergut-Schubladen, davon 1 BigBox

Technische Informationen

- Türanschlag rechts, wechselbar
- Höhenverstellbare Füße vorne, Rollen hinten
- Gerätemaße³ (H x B x T): 193,0 x 70,0 x 80,0 cm
- Anschlusswert: 100 W
- 220 - 240 V
- Klimaklasse: SN-T

Zubehör

- 2 x Kälteakku, 3 x Eierablage, 1 x Eiwürfelschale mit Deckel, 1 x Flaschenkamm in Türabsteller

Sonderzubehör

- KSZ10010 Snackbox
- KSZ10HC00 WiFi-Dongle (für HC fähige Geräte)

¹ Unverbindliche Preisempfehlung des Herstellers inkl. gesetzlicher MwSt. ² Auf einer Energieeffizienzklasse-Skala von A bis G. ³ Energieverbrauch pro Jahr ⁴ Damit der deklarierte Energieverbrauch erzielt wird, sind die dem Gerät beigefügten Abstandhalter zu verwenden. Hierdurch vergrößert sich die Gerätetiefe um ca. 3,5 cm. Das Gerät ist ohne Verwendung der Abstandhalter voll funktionsfähig, hat aber einen geringfügig höheren Energieverbrauch. ⁵ Anlauftermine sind vorläufig. Eine Lieferfähigkeit zu diesem Datum kann nicht zugesagt werden.

XL Kühl-Gefrier-Kombinationen



UPE: 1.409,- €* UPE: 1.329,- €* Lieferbar ab 10/2020⁴ UPE: 1.279,- €* Lieferbar ab 09/2020⁴

| Serie 4 KGN49XIDP Edelstahl | Serie 6 KGE58AICP Edelstahl | Serie 8 KGE498ICP Edelstahl |
|--|---|---|
| | | |
| Leistung und Verbrauch - Energieeffizienzklasse ¹ : D - Energie ^{2,3} : 207 kWh/Jahr - Nutzinhalt Kühlfächer gesamt: 330 l - Nutzinhalt Tiefkühlfächer gesamt: 108 l - Geräuschwert: 38 dB(A) re 1 pW - Geräusch-Effizienzklasse: C | Leistung und Verbrauch - Energieeffizienzklasse ¹ : C - Energie ^{2,3} : 170 kWh/Jahr - Nutzinhalt Kühlfächer gesamt: 377 l - Nutzinhalt Tiefkühlfächer gesamt: 126 l - Geräuschwert: 39 dB(A) re 1 pW - Geräusch-Effizienzklasse: C | Leistung und Verbrauch - Energieeffizienzklasse ¹ : C - Energie ^{2,3} : 163 kWh/Jahr - Nutzinhalt Kühlfächer gesamt: 302 l - Nutzinhalt Tiefkühlfächer gesamt: 117 l - Geräuschwert: 38 dB(A) re 1 pW - Geräusch-Effizienzklasse: C |
| Design und Komfort - Türen Edelstahl mit Anti-Fingerprint, Seitenwände Pearl Grey - Vertikaler Stangengriff - DimLight - Elektronische Temperaturregelung über LED ablesbar - Getrennte Temperaturregelung für Kühl- und Gefrierraum - Optischer und akustischer Turalarm - Optisches und akustisches Warnsignal bei Temperaturanstieg | Design und Komfort - Türen Edelstahl mit Anti-Fingerprint, Seitenwände Pearl Grey - Vertikaler Stangengriff - LED Beleuchtung - Innenausstattung mit Metall-Applikationen - TouchControl - Elektronische Temperaturregelung, exakt digital ablesbar - Getrennte Temperaturregelung für Kühl- und Gefrierraum - Akustischer Alarm Kühlschrantür - Optisches und akustisches Warnsignal bei Temperaturanstieg mit Memory-Funktion - Urlaubsschaltung - Abtau-Automatik | Design und Komfort - Türen Edelstahl mit Anti-Fingerprint, Seitenwände Pearl Grey - Vertikaler Stangengriff - LED Beleuchtung - Innenausstattung mit Metall-Applikationen - TouchControl - Elektronische Temperaturregelung, exakt digital ablesbar - Getrennte Temperaturregelung für Kühl- und Gefrierraum - Akustischer Alarm Kühlschrantür - Optisches und akustisches Warnsignal bei Temperaturanstieg mit Memory-Funktion - Urlaubsschaltung - Abtau-Automatik |
| Kühlteil - Kühlraum: 330 l Nutzinhalt - Multi Airflow-System für optimale und gleichmäßige Kälteverteilung - 5 Abstellflächen aus Sicherheitsglas, davon 4 Glasplatten ausziehbar - Spezial-Flaschenrost, glanzverchromt - 1 Flaschenabsteller, 3 Türabsteller - SuperKühlen | Kühlteil - Kühlraum: 377 l Nutzinhalt - 5 Abstellflächen aus Sicherheitsglas, davon 2 höhenverstellbar, 3 Glasplatten ausziehbar - 3 Türabsteller, 1 Flaschenabsteller - Spezial-Flaschenrost, glanzverchromt - SuperKühlen | Kühlteil - Kühlraum: 302 l Nutzinhalt - 5 Abstellflächen aus Sicherheitsglas, davon 2 höhenverstellbar, 4 Glasplatten ausziehbar - 2 Türabsteller, 1 Flaschenabsteller - Spezial-Flaschenrost, glanzverchromt - SuperKühlen |
| Frischhaltesystem - VitaFresh: hält frische Lebensmittel länger frisch - Nutzinhalt nahe 0° C: 28 l | Frischhaltesystem - 2 VitaFresh <0°C> Schubladen - Fisch und Fleisch bleiben länger frisch - 1 VitaFresh Schublade auf Rollen mit Feuchtigkeitsregulierung - hält Obst und Gemüse vitaminreich und länger frisch | Frischhaltesystem - 1 VitaFresh <0°C> Schublade - Fisch und Fleisch bleiben länger frisch - 1 VitaFresh Schublade auf Rollen mit Feuchtigkeitsregulierung - hält Obst und Gemüse vitaminreich und länger frisch - Nutzinhalt nahe 0° C: 28 l |
| Gefrierteil - NoFrost - nie wieder abtauen! - **** -Gefrierraum: 108 l Nutzinhalt - Gefriervermögen: 15 kg in 24 Std. - Lagerzeit bei Störung: 20 Std. - 3 transparente Gefriergut-Schubladen - VarioZone: herausnehmbare Glasablagen für eine flexible Nutzung des Gefrierraums | Gefrierteil - LowFrost - geringere Eisbildung, schnelleres Abtauen - **** -Gefrierraum: 126 l Nutzinhalt - Gefriervermögen: 17 kg in 24 Std. - Lagerzeit bei Störung: 40 Std. - VarioZone: herausnehmbare Glasablagen für eine flexible Nutzung des Gefrierraums - 2 transparente Gefriergut-Schubladen, davon 1 BigBox - SuperGefrieren | Gefrierteil - LowFrost - geringere Eisbildung, schnelleres Abtauen - **** -Gefrierraum: 117 l Nutzinhalt - Gefriervermögen: 15 kg in 24 Std. - Lagerzeit bei Störung: 44 Std. - 3 transparente Gefriergut-Schubladen, davon 1 BigBox |
| Technische Informationen - Türanschlag rechts, wechselbar - Höhenverstellbare FüÙe vorne, Rollen hinten - GerätemaÙe ³ (H x B x T): 203,0 x 70,0 x 67,0 cm - Anschlusswert: 100 W - 220 - 240 V - Klimaklasse: SN-T | Technische Informationen - Türanschlag rechts, wechselbar - Höhenverstellbare FüÙe vorne, Rollen hinten - Tauwasserablauf - GerätemaÙe ³ (H x B x T): 191,0 x 70,0 x 77,0 cm - Anschlusswert: 90 W - 220 - 240 V - Klimaklasse: SN-T | Technische Informationen - Türanschlag rechts, wechselbar - Höhenverstellbare FüÙe vorne, Rollen hinten - Tauwasserablauf - GerätemaÙe ³ (H x B x T): 201,0 x 70,0 x 65,0 cm - Anschlusswert: 90 W - 220 - 240 V - Klimaklasse: SN-T |
| Zubehör - 3 x Eierablage, 1 x Eiswürfelschale | Zubehör - 2 x Kälteakku, 3 x Eierablage, 1 x Eiswürfelschale mit Deckel, 1 x Flaschenkamm in Türabsteller | Zubehör - 2 x Kälteakku, 3 x Eierablage |
| Sonderzubehör - KSZ10010 Snackbox | Sonderzubehör - KSZ10010 Snackbox | Sonderzubehör - KSZ10010 Snackbox |

XL Kühl-Gefrier-Kombinationen und Kühl-Gefrier-Kombinationen mit NoFrost



UPE: 1.229,- €* Lieferbar ab 01/2021⁴ UPE: 1.099,- €* Lieferbar ab 01/2021⁴ UPE: 1.619,- €* Lieferbar ab 09/2020⁴

| Serie 6 KGE49AICA Edelstahl | Serie 6 KGE49AWCA Weiß | Serie 8 KGF39PIDP Edelstahl |
|--|--|---|
| | | |
| Leistung und Verbrauch - Energieeffizienzklasse ¹ : C - Energie ^{2,3} : 163 kWh/Jahr - Nutzinhalt Kühlfächer gesamt: 302 l - Nutzinhalt Tiefkühlfächer gesamt: 117 l - Geräuschwert: 38 dB(A) re 1 pW - Geräusch-Effizienzklasse: C | Leistung und Verbrauch - Energieeffizienzklasse ¹ : C - Energie ^{2,3} : 163 kWh/Jahr - Nutzinhalt Kühlfächer gesamt: 302 l - Nutzinhalt Tiefkühlfächer gesamt: 117 l - Geräuschwert: 38 dB(A) re 1 pW - Geräusch-Effizienzklasse: C | Leistung und Verbrauch - Energieeffizienzklasse ¹ : D - Energie ^{2,3} : 210 kWh/Jahr - Nutzinhalt Kühlfächer gesamt: 256 l - Nutzinhalt Tiefkühlfächer gesamt: 89 l - Geräuschwert: 38 dB(A) re 1 pW - Geräusch-Effizienzklasse: C |
| Design und Komfort - Türen Edelstahl mit Anti-Fingerprint, Seitenwände Pearl Grey - Vertikaler Stangengriff - LED Beleuchtung - TouchControl - Elektronische Temperaturregelung, exakt digital ablesbar - Getrennte Temperaturregelung für Kühl- und Gefrierraum - Akustischer Alarm Kühlschrantür - Optisches und akustisches Warnsignal bei Temperaturanstieg mit Memory-Funktion - Urlaubsschaltung - Abtau-Automatik | Design und Komfort - Türen weiß, Seitenwände weiß - Vertikaler Stangengriff - LED Beleuchtung - TouchControl - Elektronische Temperaturregelung, exakt digital ablesbar - Getrennte Temperaturregelung für Kühl- und Gefrierraum - Akustischer Alarm Kühlschrantür - Optisches und akustisches Warnsignal bei Temperaturanstieg mit Memory-Funktion - Urlaubsschaltung - Abtau-Automatik | Design und Komfort - Türen Edelstahl mit Anti-Fingerprint, Seitenwände Pearl Grey (VZF 07127) - Vertikaler Stangengriff - LED Beleuchtung - TouchControl - Elektronische Temperaturregelung, exakt über LCD ablesbar - DimLight - Optischer und akustischer Turalarm - Home Connect Funktion mit WiFi-Dongle als Sonderzubehör KSZ10HC00 möglich |
| Kühlteil - Kühlraum: 302 l Nutzinhalt - Optimale Kälteverteilung durch Innenventilator - 5 Abstellflächen aus Sicherheitsglas, davon 2 höhenverstellbar, 4 Glasplatten ausziehbar - 1 Flaschenabsteller, 3 Türabsteller - Spezial-Flaschenrost, glanzverchromt - SuperKühlen | Kühlteil - Kühlraum: 302 l Nutzinhalt - 5 Abstellflächen aus Sicherheitsglas, davon 2 höhenverstellbar, 4 Glasplatten ausziehbar - 1 Flaschenabsteller, 3 Türabsteller - Spezial-Flaschenrost, glanzverchromt - SuperKühlen | Kühlteil - Kühlraum: 256 l Nutzinhalt - Multi Airflow-System für optimale und gleichmäßige Kälteverteilung - 4 Abstellflächen aus Sicherheitsglas, davon 3 höhenverstellbar, 3 Glasplatten ausziehbar - 3 Türabsteller davon 1 Butter-/Käsefach - Spezial-Flaschenrost, glanzverchromt - SuperKühlen |
| Frischhaltesystem - 1 VitaFresh <0°C> Schublade - Fisch und Fleisch bleiben länger frisch - 1 VitaFresh Schublade auf Rollen mit Feuchtigkeitsregulierung - hält Obst und Gemüse vitaminreich und länger frisch - Nutzinhalt nahe 0° C: 28 l | Frischhaltesystem - 1 VitaFresh <0°C> Schublade - Fisch und Fleisch bleiben länger frisch - 1 VitaFresh Schublade auf Rollen mit Feuchtigkeitsregulierung - hält Obst und Gemüse vitaminreich und länger frisch - Nutzinhalt nahe 0° C: 28 l | Frischhaltesystem - VitaFresh pro 0°C: hält frische Lebensmittel bis zu dreimal länger frisch - dank 0°C-Technik und optimaler Luftfeuchtigkeit - Nutzinhalt nahe 0° C: 81 l |
| Gefrierteil - LowFrost - geringere Eisbildung, schnelleres Abtauen - **** -Gefrierraum: 117 l Nutzinhalt - Gefriervermögen: 15 kg in 24 Std. - Lagerzeit bei Störung: 44 Std. - 3 transparente Gefriergut-Schubladen, davon 1 BigBox | Gefrierteil - LowFrost - geringere Eisbildung, schnelleres Abtauen - **** -Gefrierraum: 117 l Nutzinhalt - Gefriervermögen: 15 kg in 24 Std. - Lagerzeit bei Störung: 44 Std. - 3 transparente Gefriergut-Schubladen, davon 1 BigBox | Gefrierteil - NoFrost - nie wieder abtauen! - **** -Gefrierraum: 89 l Nutzinhalt - Gefriervermögen: 14 kg in 24 Std. - Lagerzeit bei Störung: 16 Std. - 3 transparente Gefriergut-Schubladen, davon 1 BigBox |
| Technische Informationen - Türanschlag rechts, wechselbar - Höhenverstellbare FüÙe vorne, Rollen hinten - Tauwasserablauf - GerätemaÙe ³ (H x B x T): 201,0 x 70,0 x 65,0 cm - Anschlusswert: 90 W - 220 - 240 V - Klimaklasse: SN-T | Technische Informationen - Türanschlag rechts, wechselbar - Höhenverstellbare FüÙe vorne, Rollen hinten - Tauwasserablauf - GerätemaÙe ³ (H x B x T): 201,0 x 70,0 x 65,0 cm - Anschlusswert: 90 W - 220 - 240 V - Klimaklasse: SN-T | Technische Informationen - Türanschlag rechts, wechselbar - Höhenverstellbare FüÙe vorne, Rollen hinten - GerätemaÙe ³ (H x B x T): 203,0 x 60,0 x 66,0 cm - Anschlusswert: 100 W - 220 - 240 V - Klimaklasse: SN-T |
| Zubehör - 2 x Kälteakku, 3 x Eierablage | Zubehör - 2 x Kälteakku, 3 x Eierablage | Zubehör - 2 x Kälteakku, 3 x Eierablage, 1 x Eiswürfelschale |
| Sonderzubehör - KSZ10010 Snackbox | Sonderzubehör - KSZ10010 Snackbox | Sonderzubehör - KSZ10010 Snackbox - KSZ10HC00 WiFi-Dongle (für HC fähige Geräte) |

¹ Unverbindliche Preisempfehlung des Herstellers inkl. gesetzlicher MwSt. ² Auf einer Energieeffizienzklasse-Skala von A bis G. ³ Energieverbrauch pro Jahr
⁴ Damit der deklarierte Energieverbrauch erzielt wird, sind die dem Gerät beigefügten Abstandhalter zu verwenden. Hierdurch vergrößert sich die Gerätetiefe um ca. 3,5 cm.
Das Gerät ist ohne Verwendung der Abstandhalter voll funktionsfähig, hat aber einen geringfügig höheren Energieverbrauch.
⁵ Anlauftermine sind vorläufig. Eine Lieferfähigkeit zu diesem Datum kann nicht zugesagt werden.

¹ Unverbindliche Preisempfehlung des Herstellers inkl. gesetzlicher MwSt. ² Auf einer Energieeffizienzklasse-Skala von A bis G. ³ Energieverbrauch pro Jahr
⁴ Damit der deklarierte Energieverbrauch erzielt wird, sind die dem Gerät beigefügten Abstandhalter zu verwenden. Hierdurch vergrößert sich die Gerätetiefe um ca. 3,5 cm.
Das Gerät ist ohne Verwendung der Abstandhalter voll funktionsfähig, hat aber einen geringfügig höheren Energieverbrauch.
⁵ Anlauftermine sind vorläufig. Eine Lieferfähigkeit zu diesem Datum kann nicht zugesagt werden.

Kühl-Gefrier-Kombinationen mit NoFrost



UPE: 1.409,- €*
 Serie | 6
 KGN39AIDR Edelstahl



UPE: 1.319,- €*
 Serie | 4
 KGN39XIDQ Edelstahl



UPE: 1.109,- €*
 Serie | 4
 KGN36VLDD Edelstahl-Optik



Leistung und Verbrauch

- Energieeffizienzklasse¹: D
- Energie^{2,3}: 191 kWh/Jahr
- Nutzinhalt Kühlfächer gesamt: 279 l
- Nutzinhalt Tiefkühlfächer gesamt: 89 l
- Geräuschwert: 36 dB(A) re 1 pW
- Geräusch-Effizienzklasse: C

Design und Komfort

- Türen Edelstahl mit Anti-Fingerprint, Seitenwände Pearl Grey
- Vertikaler Stangengriff
- Innenausstattung mit Metall-Applikationen
- TouchControl - Elektronische Temperaturregelung, exakt über LCD ablesbar
- LED Beleuchtung
- Getrennte Temperaturregelung für Kühl- und Gefrierraum
- Optischer und akustischer Türalarm
- Optisches und akustisches Warnsignal bei Temperaturanstieg
- **Home Connect Funktion mit WiFi-Dongle als Sonderzubehör KSZ10HC00 möglich**

Kühlteil

- Kühlraum: 279 l Nutzinhalt
- Multi Airflow-System für optimale und gleichmäßige Kälteverteilung
- 5 Abstellflächen aus Sicherheitsglas (3 höhenverstellbar), davon 4 Glasplatten ausziehbar
- 4 Türabsteller davon 1 Butter/Käsefach mit Klappe und 1 Flaschenabsteller
- Spezial-Flaschenrost, glanzverchromt
- SuperKühlen

Frischhaltesystem

- VitaFresh plus: Hält frische Lebensmittel bis zu zweimal länger frisch
- Nutzinhalt nahe 0° C: 21 l

Gefrierteil

- **NoFrost - nie wieder abtauen!**
- ****-Gefrierrierraum: 89 l Nutzinhalt
- Gefriervermögen: 14 kg in 24 Std.
- Lagerzeit bei Störung: 16 Std.
- 3 transparente Gefriergut-Schubladen

Technische Informationen

- Türanschlag rechts, wechselbar
- Höhenverstellbare FüÙe vorne, Rollen hinten
- GerätemaÙ³ (H x B x T): 203,0 x 60,0 x 66,0 cm
- Anschlusswert: 100 W
- 220 - 240 V
- Klimaklasse: SN-T

Zubehör

- 2 x Kälteakku, 3 x Eierablage, 1 x Eiswürfelschale mit Deckel

Sonderzubehör

- KSZ10010 Snackbox
- KSZ10HC00 WiFi-Dongle (für HC fähige Geräte)



Leistung und Verbrauch

- Energieeffizienzklasse¹: D
- Energie^{2,3}: 191 kWh/Jahr
- Nutzinhalt Kühlfächer gesamt: 279 l
- Nutzinhalt Tiefkühlfächer gesamt: 89 l
- Geräuschwert: 36 dB(A) re 1 pW
- Geräusch-Effizienzklasse: C

Design und Komfort

- Türen Edelstahl mit Anti-Fingerprint, Seitenwände Chrome-Inox Metallic
- Vertikaler Stangengriff
- DimLight
- Elektronische Temperaturregelung über LED ablesbar
- Getrennte Temperaturregelung für Kühl- und Gefrierraum
- Optischer und akustischer Türalarm
- Optisches und akustisches Warnsignal bei Temperaturanstieg

Kühlteil

- Kühlraum: 279 l Nutzinhalt
- Multi Airflow-System für optimale und gleichmäßige Kälteverteilung
- 5 Abstellflächen aus Sicherheitsglas, davon 3 höhenverstellbar, 4 Glasplatten ausziehbar
- 1 Flaschenabsteller, 3 Türabsteller
- Spezial-Flaschenrost, glanzverchromt
- SuperKühlen

Frischhaltesystem

- VitaFresh: hält frische Lebensmittel länger frisch, 1 VitaFresh <0°C> Schublade - Fisch und Fleisch bleiben länger frisch
- Nutzinhalt nahe 0° C: 24 l

Gefrierteil

- **NoFrost - nie wieder abtauen!**
- ****-Gefrierrierraum: 89 l Nutzinhalt
- Gefriervermögen: 14 kg in 24 Std.
- Lagerzeit bei Störung: 16 Std.
- 3 transparente Gefriergut-Schubladen
- Super Gefrieren mit Eingefrierautomatik

Technische Informationen

- Türanschlag rechts, wechselbar
- Höhenverstellbare FüÙe vorne, Rollen hinten
- GerätemaÙ³ (H x B x T): 203,0 x 60,0 x 66,0 cm
- Anschlusswert: 100 W
- 220 - 240 V
- Klimaklasse: SN-T

Zubehör

- 3 x Eierablage, 1 x Eiswürfelschale



Leistung und Verbrauch

- Energieeffizienzklasse¹: D
- Energie^{2,3}: 191 kWh/Jahr
- Nutzinhalt Kühlfächer gesamt: 237 l
- Nutzinhalt Tiefkühlfächer gesamt: 89 l
- Geräuschwert: 36 dB(A) re 1 pW
- Geräusch-Effizienzklasse: C

Design und Komfort

- Türen Edelstahl Optik, Seitenwände Chrome-Inox Metallic
- Vertikal integrierter Griff
- DimLight
- Elektronische Temperaturregelung über LED ablesbar
- Getrennte Temperaturregelung für Kühl- und Gefrierraum
- Optischer und akustischer Türalarm
- Optisches und akustisches Warnsignal bei Temperaturanstieg

Kühlteil

- Kühlraum: 237 l Nutzinhalt
- Multi Airflow-System für optimale und gleichmäßige Kälteverteilung
- 4 Abstellflächen aus Sicherheitsglas (2 höhenverstellbar), davon 3 Glasplatten ausziehbar
- Spezial-Flaschenrost, glanzverchromt
- 1 Flaschenabsteller, 2 Türabsteller

Frischhaltesystem

- VitaFresh: hält frische Lebensmittel länger frisch, 1 VitaFresh <0°C> Schublade - Fisch und Fleisch bleiben länger frisch
- Nutzinhalt nahe 0° C: 24 l

Gefrierteil

- **NoFrost - nie wieder abtauen!**
- ****-Gefrierrierraum: 89 l Nutzinhalt
- Gefriervermögen: 14 kg in 24 Std.
- Lagerzeit bei Störung: 16 Std.
- 3 transparente Gefriergut-Schubladen
- Super Gefrieren mit Eingefrierautomatik

Technische Informationen

- Türanschlag rechts, wechselbar
- Höhenverstellbare FüÙe vorne, Rollen hinten
- GerätemaÙ³ (H x B x T): 186,0 x 60,0 x 66,0 cm
- Anschlusswert: 100 W
- 220 - 240 V
- Klimaklasse: SN-T

Zubehör

- 3 x Eierablage, 1 x Eiswürfelschale

Kühl-Gefrier-Kombinationen mit NoFrost



UPE: 839,- €*
 Serie | 2
 KGN36NLEB Edelstahl-Optik



UPE: 779,- €*
 Serie | 2
 KGN36NWEA Weiß



UPE: 779,- €*
 Serie | 2
 KGN33NLEB Edelstahl-Optik



Leistung und Verbrauch

- Energieeffizienzklasse¹: E
- Energie^{2,3}: 239 kWh/Jahr
- Nutzinhalt Kühlfächer gesamt: 216 l
- Nutzinhalt Tiefkühlfächer gesamt: 89 l
- Geräuschwert: 42 dB(A) re 1 pW
- Geräusch-Effizienzklasse: D

Design und Komfort

- Türen Edelstahl Optik, Seitenwände Pearl Grey
- Horizontal integrierter Griff
- DimLight
- Elektronische Temperaturregelung über LED ablesbar

Kühlteil

- Kühlraum: 215 l Nutzinhalt
- Multi Airflow-System für optimale und gleichmäßige Kälteverteilung
- 4 Abstellflächen aus Sicherheitsglas, davon 3 höhenverstellbar
- 4 Türabsteller

Frischhaltesystem

- MultiBox: Transparente Schublade mit Wellenboden, ideal zur Lagerung von Obst und Gemüse

Gefrierteil

- **NoFrost - nie wieder abtauen!**
- ****-Gefrierrierraum: 89 l Nutzinhalt
- Gefriervermögen: 11 kg in 24 Std.
- Lagerzeit bei Störung: 19 Std.
- 3 Gefriergut-Schubladen, davon 1 Direct Access-Fach
- SuperGefrieren

Technische Informationen

- Türanschlag rechts, wechselbar
- Höhenverstellbare FüÙe vorne, Rollen hinten
- GerätemaÙ³ (H x B x T): 186,0 x 60,0 x 66,0 cm
- Anschlusswert: 100 W
- 220 - 240 V
- Klimaklasse: SN-T

Zubehör

- 3 x Eierablage

Sonderzubehör



Leistung und Verbrauch

- Energieeffizienzklasse¹: E
- Energie^{2,3}: 239 kWh/Jahr
- Nutzinhalt Kühlfächer gesamt: 216 l
- Nutzinhalt Tiefkühlfächer gesamt: 89 l
- Geräuschwert: 42 dB(A) re 1 pW
- Geräusch-Effizienzklasse: D

Design und Komfort

- Türen weiß, Seitenwände weiß
- Horizontal integrierter Griff
- DimLight
- Elektronische Temperaturregelung über LED ablesbar

Kühlteil

- Kühlraum: 215 l Nutzinhalt
- Multi Airflow-System für optimale und gleichmäßige Kälteverteilung
- 4 Abstellflächen aus Sicherheitsglas, davon 3 höhenverstellbar
- 4 Türabsteller

Frischhaltesystem

- MultiBox: Transparente Schublade mit Wellenboden, ideal zur Lagerung von Obst und Gemüse

Gefrierteil

- **NoFrost - nie wieder abtauen!**
- ****-Gefrierrierraum: 89 l Nutzinhalt
- Gefriervermögen: 11 kg in 24 Std.
- Lagerzeit bei Störung: 19 Std.
- 3 Gefriergut-Schubladen, davon 1 Direct Access-Fach
- SuperGefrieren

Technische Informationen

- Türanschlag rechts, wechselbar
- Höhenverstellbare FüÙe vorne, Rollen hinten
- GerätemaÙ³ (H x B x T): 186,0 x 60,0 x 66,0 cm
- Anschlusswert: 100 W
- 220 - 240 V
- Klimaklasse: SN-T

Zubehör

- 3 x Eierablage

Sonderzubehör



Leistung und Verbrauch

- Energieeffizienzklasse¹: E
- Energie^{2,3}: 237 kWh/Jahr
- Nutzinhalt Kühlfächer gesamt: 193 l
- Nutzinhalt Tiefkühlfächer gesamt: 89 l
- Geräuschwert: 42 dB(A) re 1 pW
- Geräusch-Effizienzklasse: D

Design und Komfort

- Türen Edelstahl Optik, Seitenwände Pearl Grey
- Horizontal integrierter Griff
- LED Beleuchtung
- Elektronische Temperaturregelung über LED ablesbar

Kühlteil

- Kühlraum: 192 l Nutzinhalt
- Multi Airflow-System für optimale und gleichmäßige Kälteverteilung
- 3 Abstellflächen aus Sicherheitsglas, davon 2 höhenverstellbar
- 2 Türabsteller, 1 Flaschenabsteller

Frischhaltesystem

- MultiBox: Transparente Schublade mit Wellenboden, ideal zur Lagerung von Obst und Gemüse

Gefrierteil

- **NoFrost - nie wieder abtauen!**
- ****-Gefrierrierraum: 89 l Nutzinhalt
- Gefriervermögen: 11 kg in 24 Std.
- Lagerzeit bei Störung: 19 Std.
- 3 Gefriergut-Schubladen, davon 1 Direct Access-Fach
- SuperGefrieren

Technische Informationen

- Türanschlag rechts, wechselbar
- Höhenverstellbare FüÙe vorne, Rollen hinten
- GerätemaÙ³ (H x B x T): 176,0 x 60,0 x 66,0 cm
- Anschlusswert: 100 W
- 220 - 240 V
- Klimaklasse: SN-T

Zubehör

- 3 x Eierablage

Sonderzubehör

- KSZ10010 Snackbox

* Unverbindliche Preisempfehlung des Herstellers inkl. gesetzlicher MwSt. ¹ Auf einer Energieeffizienzklasse-Skala von A bis G. ² Energieverbrauch pro Jahr
³ Damit der deklarierte Energieverbrauch erzielt wird, sind die dem Gerät beigefügten Abstandhalter zu verwenden. Hierdurch vergrößert sich die Gerätetiefe um ca. 3,5 cm.
 Das Gerät ist ohne Verwendung der Abstandhalter voll funktionsfähig, hat aber einen geringfügig höheren Energieverbrauch.

* Unverbindliche Preisempfehlung des Herstellers inkl. gesetzlicher MwSt. ¹ Auf einer Energieeffizienzklasse-Skala von A bis G. ² Energieverbrauch pro Jahr
³ Damit der deklarierte Energieverbrauch erzielt wird, sind die dem Gerät beigefügten Abstandhalter zu verwenden. Hierdurch vergrößert sich die Gerätetiefe um ca. 3,5 cm.
 Das Gerät ist ohne Verwendung der Abstandhalter voll funktionsfähig, hat aber einen geringfügig höheren Energieverbrauch.
⁴ Anlauftermine sind vorläufig. Eine Lieferfähigkeit zu diesem Datum kann nicht zugesagt werden.

Kühl-Gefrier-Kombinationen mit Nofrost und Kühl-Gefrier-Kombinationen



UPE: 729,- €*
 Serie | 2
 KGN33NWEB Weiß



Leistung und Verbrauch
 - Energieeffizienzklasse¹: E
 - Energie^{2,3}: 237 kWh/Jahr
 - Nutzinhalt Kühlfächer gesamt: 193 l
 - Nutzinhalt Tiefkühlfächer gesamt: 89 l
 - Geräuschwert: 42 dB(A) re 1 pW
 - Geräusch-Effizienzklasse: D

Design und Komfort
 - Türen weiß, Seitenwände weiß
 - Horizontal integrierter Griff
 - DimLight
 - Elektronische Temperaturregelung über LED ablesbar

Kühlteil
 - Kühlraum: 192 l Nutzinhalt
 - Multi Airflow-System für optimale und gleichmäßige Kälteverteilung
 - 1 durchgehende Türabsteller

Frischhaltesystem
 - MultiBox: Transparente Schublade mit Wellenboden, ideal zur Lagerung von Obst und Gemüse

Gefrierteil
 - **NoFrost - nie wieder abtauen!**
 - **[****]** Gefrierraum: 89 l Nutzinhalt
 - Gefriervermögen: 11 kg in 24 Std.
 - Lagerzeit bei Störung: 19 Std.
 - 3 Gefriergut-Schubladen, davon 1 Direct Access-Fach
 - SuperGefrieren

Technische Informationen
 - Türanschlag rechts, wechselbar
 - Höhenverstellbare Füße vorne, Rollen hinten
 - Türschließe Hilfe
 - Gerätemaße³ (H x B x T): 176,0 x 60,0 x 66,0 cm
 - Anschlusswert: 100 W
 - 220 - 240 V

UPE: 1.349,- €*
 Serie | 6
 KGE39AICA Edelstahl



Leistung und Verbrauch
 - Energieeffizienzklasse¹: C
 - Energie^{2,3}: 149 kWh/Jahr
 - Nutzinhalt Kühlfächer gesamt: 249 l
 - Nutzinhalt Tiefkühlfächer gesamt: 94 l
 - Geräuschwert: 38 dB(A) re 1 pW
 - Geräusch-Effizienzklasse: C

Design und Komfort
 - Türen Edelstahl mit Anti-Fingerprint, Seitenwände Pearl Grey
 - Vertikal integrierter Griff
 - LED Beleuchtung
 - TouchControl - Elektronische Temperaturregelung, exakt digital ablesbar
 - Getrennte Temperaturregelung für Kühl- und Gefrierraum
 - Akustischer Alarm Kühlschranktür
 - Optisches und akustisches Warnsignal bei Temperaturanstieg
 - Urlaubsschaltung
 - Abtau-Automatik

Kühlteil
 - Kühlraum: 249 l Nutzinhalt
 - 5 Abstellflächen aus Sicherheitsglas, davon 2 höhenverstellbar, 4 Glasplatten ausziehbar
 - 4 Türabsteller
 - Spezial-Flaschenrost, glanzverchromt
 - SuperKühlen

Frischhaltesystem
 - 1 VitaFresh **◀0°C▶** Schublade - Fisch und Fleisch bleiben länger frisch
 - VitaFresh: hält frische Lebensmittel länger frisch
 - Nutzinhalt nahe 0° C: 22 l

Gefrierteil
 - LowFrost - geringere Eisbildung, schnelleres Abtauen
 - **[****]** Gefrierraum: 94 l Nutzinhalt
 - Gefriervermögen: 14 kg in 24 Std.
 - Lagerzeit bei Störung: 35 Std.
 - VarioZone: herausnehmbare Glasablagen für eine flexible Nutzung des Gefrierraums
 - 3 transparente Gefriergut-Schubladen, davon 1 BigBox

Technische Informationen
 - Türanschlag rechts, wechselbar
 - Höhenverstellbare Füße vorne, Rollen hinten
 - Tauwasserablauf
 - Gerätemaße³ (H x B x T): 201,0 x 60,0 x 65,0 cm
 - Anschlusswert: 90 W
 - 220 - 240 V
 - Klimaklasse: SN-T

Zubehör
 - 2 x Kälteakku, 3 x Eierablage

Sonderzubehör
 - KSZ10010 Snackbox
 - KFZ10030 Flaschenablage

Kühl-Gefrier-Kombinationen



UPE: 1.089,- €*
 Serie | 6
 KGE39AICA Edelstahl



Leistung und Verbrauch
 - Energieeffizienzklasse¹: C
 - Energie^{2,3}: 149 kWh/Jahr
 - Nutzinhalt Kühlfächer gesamt: 214 l
 - Nutzinhalt Tiefkühlfächer gesamt: 94 l
 - Geräuschwert: 38 dB(A) re 1 pW
 - Geräusch-Effizienzklasse: C

Design und Komfort
 - Türen Edelstahl mit Anti-Fingerprint, Seitenwände Pearl Grey
 - Vertikal integrierter Griff
 - LED Beleuchtung
 - TouchControl - Elektronische Temperaturregelung, exakt digital ablesbar
 - Getrennte Temperaturregelung für Kühl- und Gefrierraum
 - Akustischer Alarm Kühlschranktür
 - Optisches und akustisches Warnsignal bei Temperaturanstieg
 - Urlaubsschaltung
 - Abtau-Automatik

Kühlteil
 - Kühlraum: 214 l Nutzinhalt
 - 4 Abstellflächen aus Sicherheitsglas, davon 2 höhenverstellbar, 3 Glasplatten ausziehbar
 - 1 Flaschenabsteller, 2 Türabsteller
 - Spezial-Flaschenrost, glanzverchromt
 - SuperKühlen

Frischhaltesystem
 - 1 VitaFresh **◀0°C▶** Schublade - Fisch und Fleisch bleiben länger frisch
 - VitaFresh: hält frische Lebensmittel länger frisch
 - Nutzinhalt nahe 0° C: 22 l

Gefrierteil
 - LowFrost - geringere Eisbildung, schnelleres Abtauen
 - **[****]** Gefrierraum: 94 l Nutzinhalt
 - Gefriervermögen: 14 kg in 24 Std.
 - Lagerzeit bei Störung: 35 Std.
 - VarioZone: herausnehmbare Glasablagen für eine flexible Nutzung des Gefrierraums
 - 3 transparente Gefriergut-Schubladen, davon 1 BigBox

Technische Informationen
 - Türanschlag rechts, wechselbar
 - Höhenverstellbare Füße vorne, Rollen hinten
 - Tauwasserablauf
 - Gerätemaße³ (H x B x T): 186,0 x 60,0 x 66,0 cm
 - Anschlusswert: 90 W
 - 220 - 240 V
 - Klimaklasse: SN-T

Zubehör
 - 1 x Flaschenkamm in Türabsteller, 2 x Kälteakku, 3 x Eierablage

Sonderzubehör
 - KSZ10010 Snackbox
 - KFZ10030 Flaschenablage

UPE: 1.079,- €*
 Serie | 6
 KGE39ALCA Edelstahl-Optik



Leistung und Verbrauch
 - Energieeffizienzklasse¹: C
 - Energie^{2,3}: 149 kWh/Jahr
 - Nutzinhalt Kühlfächer gesamt: 249 l
 - Nutzinhalt Tiefkühlfächer gesamt: 94 l
 - Geräuschwert: 38 dB(A) re 1 pW
 - Geräusch-Effizienzklasse: C

Design und Komfort
 - Türen Edelstahl Optik, Seitenwände Pearl Grey
 - Vertikal integrierter Griff
 - LED Beleuchtung
 - TouchControl - Elektronische Temperaturregelung, exakt digital ablesbar
 - Getrennte Temperaturregelung für Kühl- und Gefrierraum
 - Akustischer Alarm Kühlschranktür
 - Optisches und akustisches Warnsignal bei Temperaturanstieg
 - Urlaubsschaltung
 - Abtau-Automatik

Kühlteil
 - Kühlraum: 249 l Nutzinhalt
 - 5 Abstellflächen aus Sicherheitsglas, davon 2 höhenverstellbar, 4 Glasplatten ausziehbar
 - 1 Flaschenabsteller, 3 Türabsteller
 - Spezial-Flaschenrost, glanzverchromt
 - SuperKühlen

Frischhaltesystem
 - 1 VitaFresh **◀0°C▶** Schublade - Fisch und Fleisch bleiben länger frisch
 - VitaFresh: hält frische Lebensmittel länger frisch
 - Nutzinhalt nahe 0° C: 22 l

Gefrierteil
 - LowFrost - geringere Eisbildung, schnelleres Abtauen
 - **[****]** Gefrierraum: 94 l Nutzinhalt
 - Gefriervermögen: 14 kg in 24 Std.
 - Lagerzeit bei Störung: 35 Std.
 - VarioZone: herausnehmbare Glasablagen für eine flexible Nutzung des Gefrierraums
 - 3 transparente Gefriergut-Schubladen, davon 1 BigBox

Technische Informationen
 - Türanschlag rechts, wechselbar
 - Höhenverstellbare Füße vorne, Rollen hinten
 - Tauwasserablauf
 - Gerätemaße³ (H x B x T): 201,0 x 60,0 x 65,0 cm
 - Anschlusswert: 90 W
 - 220 - 240 V
 - Klimaklasse: SN-T

Zubehör
 - 2 x Kälteakku, 3 x Eierablage, 1 x Flaschenkamm in Türabsteller

UPE: 1.039,- €*
 Serie | 6
 KGE36ALCA Edelstahl-Optik



Leistung und Verbrauch
 - Energieeffizienzklasse¹: C
 - Energie^{2,3}: 149 kWh/Jahr
 - Nutzinhalt Kühlfächer gesamt: 214 l
 - Nutzinhalt Tiefkühlfächer gesamt: 94 l
 - Geräuschwert: 38 dB(A) re 1 pW
 - Geräusch-Effizienzklasse: C

Design und Komfort
 - Türen Edelstahl Optik, Seitenwände Pearl Grey
 - Vertikal integrierter Griff
 - LED Beleuchtung
 - TouchControl - Elektronische Temperaturregelung, exakt digital ablesbar
 - Getrennte Temperaturregelung für Kühl- und Gefrierraum
 - Akustischer Alarm Kühlschranktür
 - Optisches und akustisches Warnsignal bei Temperaturanstieg
 - Urlaubsschaltung
 - Abtau-Automatik

Kühlteil
 - Kühlraum: 214 l Nutzinhalt
 - 4 Abstellflächen aus Sicherheitsglas, davon 2 höhenverstellbar, 3 Glasplatten ausziehbar
 - 1 Flaschenabsteller, 2 Türabsteller
 - Spezial-Flaschenrost, glanzverchromt
 - SuperKühlen

Frischhaltesystem
 - 1 VitaFresh **◀0°C▶** Schublade - Fisch und Fleisch bleiben länger frisch
 - VitaFresh: hält frische Lebensmittel länger frisch
 - Nutzinhalt nahe 0° C: 22 l

Gefrierteil
 - LowFrost - geringere Eisbildung, schnelleres Abtauen
 - **[****]** Gefrierraum: 94 l Nutzinhalt
 - Gefriervermögen: 14 kg in 24 Std.
 - Lagerzeit bei Störung: 35 Std.
 - 3 transparente Gefriergut-Schubladen, davon 1 BigBox

Technische Informationen
 - Türanschlag rechts, wechselbar
 - Höhenverstellbare Füße vorne, Rollen hinten
 - Tauwasserablauf
 - Gerätemaße³ (H x B x T): 186,0 x 60,0 x 65,0 cm
 - Anschlusswert: 90 W
 - 220 - 240 V
 - Klimaklasse: SN-T

Zubehör
 - 1 x Flaschenkamm in Türabsteller, 2 x Kälteakku, 3 x Eierablage

Sonderzubehör
 - KSZ10010 Snackbox
 - KFZ10030 Flaschenablage

¹ Unverbindliche Preisempfehlung des Herstellers inkl. gesetzlicher MwSt. ² Auf einer Energieeffizienzklasse-Skala von A bis G. ³ Energieverbrauch pro Jahr
³ Damit der deklarierte Energieverbrauch erzielt wird, sind die dem Gerät beigefügten Abstandhalter zu verwenden. Hierdurch vergrößert sich die Gerätetiefe um ca. 3,5 cm.
 Das Gerät ist ohne Verwendung der Abstandhalter voll funktionsfähig, hat aber einen geringfügig höheren Energieverbrauch.
⁴ Anlauftermine sind vorläufig. Eine Lieferfähigkeit zu diesem Datum kann nicht zugesagt werden.

¹ Unverbindliche Preisempfehlung des Herstellers inkl. gesetzlicher MwSt. ² Auf einer Energieeffizienzklasse-Skala von A bis G. ³ Energieverbrauch pro Jahr
³ Damit der deklarierte Energieverbrauch erzielt wird, sind die dem Gerät beigefügten Abstandhalter zu verwenden. Hierdurch vergrößert sich die Gerätetiefe um ca. 3,5 cm.
 Das Gerät ist ohne Verwendung der Abstandhalter voll funktionsfähig, hat aber einen geringfügig höheren Energieverbrauch.

Kühl-Gefrier-Kombinationen mit Nofrost und Kühl-Gefrier-Kombinationen



UPE: 1.019,- €* UPE: 979,- €* UPE: 889,- €* Lieferbar ab 09/2020*

| Serie 6 KGE39AWCA Weiß | Serie 6 KGE36AWCA Weiß | Serie 4 KGV39VIEA Edelstahl |
|--|--|--|
| | | |
| Leistung und Verbrauch <ul style="list-style-type: none"> - Energieeffizienzklasse¹: C - Energie^{2,3}: 149 kWh/Jahr - Nutzinhalt Kühlfächer gesamt: 249 l - Nutzinhalt Tiefkühlfächer gesamt: 94 l - Geräuschwert: 38 dB(A) re 1 pW - Geräusch-Effizienzklasse: C | Leistung und Verbrauch <ul style="list-style-type: none"> - Energieeffizienzklasse¹: C - Energie^{2,3}: 149 kWh/Jahr - Nutzinhalt Kühlfächer gesamt: 214 l - Nutzinhalt Tiefkühlfächer gesamt: 94 l - Geräuschwert: 38 dB(A) re 1 pW - Geräusch-Effizienzklasse: C | Leistung und Verbrauch <ul style="list-style-type: none"> - Energieeffizienzklasse¹: E - Energie^{2,3}: 233 kWh/Jahr - Nutzinhalt Kühlfächer gesamt: 249 l - Nutzinhalt Tiefkühlfächer gesamt: 94 l - Geräuschwert: 39 dB(A) re 1 pW - Geräusch-Effizienzklasse: C |
| Design und Komfort <ul style="list-style-type: none"> - Türen weiß, Seitenwände weiß - Vertikal integrierter Griff - LED Beleuchtung - TouchControl - Elektronische Temperaturregelung, exakt digital ablesbar - Getrennte Temperaturregelung für Kühl- und Gefrierraum - Akustischer Alarm Kühlschränktür - Optisches und akustisches Warnsignal bei Temperaturanstieg - Urlaubsschaltung - Abtau-Automatik | Design und Komfort <ul style="list-style-type: none"> - Türen weiß, Seitenwände weiß - Vertikal integrierter Griff - LED Beleuchtung - TouchControl - Elektronische Temperaturregelung, exakt digital ablesbar - Getrennte Temperaturregelung für Kühl- und Gefrierraum - Akustischer Alarm Kühlschränktür - Optisches und akustisches Warnsignal bei Temperaturanstieg - Urlaubsschaltung - Abtau-Automatik | Design und Komfort <ul style="list-style-type: none"> - Türen Edelstahl mit Anti-Fingerprint, Seitenwände Pearl Grey - Vertikal integrierter Griff - LED Beleuchtung - Abtau-Automatik |
| Kühlteil <ul style="list-style-type: none"> - Kühlraum: 249 l Nutzinhalt - 5 Abstellflächen aus Sicherheitsglas, davon 2 höhenverstellbar, 4 Glasplatten ausziehbar - Spezial-Flaschenrost, glanzverchromt - SuperKühlen | Kühlteil <ul style="list-style-type: none"> - Kühlraum: 214 l Nutzinhalt - 4 Abstellflächen aus Sicherheitsglas, davon 2 höhenverstellbar, 3 Glasplatten ausziehbar - 1 Flaschenabsteller, 2 Türabsteller - Spezial-Flaschenrost, glanzverchromt - SuperKühlen | Kühlteil <ul style="list-style-type: none"> - Kühlraum: 249 l Nutzinhalt - 5 Abstellflächen aus Sicherheitsglas, davon 2 höhenverstellbar, 4 Glasplatten ausziehbar - 1 Flaschenabsteller, 3 Türabsteller - Spezial-Flaschenrost, glanzverchromt - SuperKühlen |
| Frischhaltesystem <ul style="list-style-type: none"> - 1 VitaFresh ◀0°C▶ Schublade - Fisch und Fleisch bleiben länger frisch - VitaFresh: hält frische Lebensmittel länger frisch - Nutzinhalt nahe 0° C: 22 l | Frischhaltesystem <ul style="list-style-type: none"> - 1 VitaFresh ◀0°C▶ Schublade - Fisch und Fleisch bleiben länger frisch - VitaFresh: hält frische Lebensmittel länger frisch - Nutzinhalt nahe 0° C: 22 l | Frischhaltesystem <ul style="list-style-type: none"> - VitaFresh: hält frische Lebensmittel länger frisch |
| Gefrierteil <ul style="list-style-type: none"> - LowFrost - geringere Eisbildung, schnelleres Abtauen - [****]-Gefrierraum: 94 l Nutzinhalt - Gefriervermögen: 14 kg in 24 Std. - Lagerzeit bei Störung: 35 Std. - 3 transparente Gefriergut-Schubladen, davon 1 BigBox | Gefrierteil <ul style="list-style-type: none"> - LowFrost - geringere Eisbildung, schnelleres Abtauen - [****]-Gefrierraum: 94 l Nutzinhalt - Gefriervermögen: 14 kg in 24 Std. - Lagerzeit bei Störung: 35 Std. - VarioZone: herausnehmbare Glasablagen für eine flexible Nutzung des Gefrierraums - 3 transparente Gefriergut-Schubladen, davon 1 BigBox | Gefrierteil <ul style="list-style-type: none"> - LowFrost - geringere Eisbildung, schnelleres Abtauen - [****]-Gefrierraum: 94 l Nutzinhalt - Gefriervermögen: 7 kg in 24 Std. - Lagerzeit bei Störung: 23 Std. - VarioZone: herausnehmbare Glasablagen für eine flexible Nutzung des Gefrierraums - 3 transparente Gefriergut-Schubladen, davon 1 BigBox - Gefriergut-Kalender - Super-Gefrieren |
| Technische Informationen <ul style="list-style-type: none"> - Türanschlag rechts, wechselbar - Höhenverstellbare Füße vorne, Rollen hinten - Tauwasserablauf - Gerätemaße³ (H x B x T): 201,0 x 60,0 x 65,0 cm - Anschlusswert: 90 W - 220 - 240 V - Klimaklasse: SN-T | Technische Informationen <ul style="list-style-type: none"> - Türanschlag rechts, wechselbar - Höhenverstellbare Füße vorne, Rollen hinten - Tauwasserablauf - Gerätemaße³ (H x B x T): 186,0 x 60,0 x 65,0 cm - Anschlusswert: 90 W - 220 - 240 V - Klimaklasse: SN-T | Technische Informationen <ul style="list-style-type: none"> - Türanschlag rechts, wechselbar - Höhenverstellbare Füße vorne, Rollen hinten - Tauwasserablauf - Gerätemaße³ (H x B x T): 201,0 x 60,0 x 65,0 cm - Anschlusswert: 90 W - 220 - 240 V - Klimaklasse: SN-T |
| Zubehör <ul style="list-style-type: none"> - 2 x Kälteakku, 3 x Eierablage, 1 x Flaschenkamm in Türabsteller | Zubehör <ul style="list-style-type: none"> - 2 x Kälteakku, 3 x Eierablage, 1 x Flaschenkamm in Türabsteller | Zubehör <ul style="list-style-type: none"> - 3 x Eierablage |

Kühl-Gefrier-Kombinationen



UPE: 849,- €* Lieferbar ab 09/2020* UPE: 779,- €* Lieferbar ab 09/2020* UPE: 779,- €* Lieferbar ab 09/2020*

| Serie 4 KGV392LEA Edelstahl-Optik | Serie 4 KGV36VLEA Edelstahl-Optik | Serie 4 KGV39VWEA Weiß |
|--|---|---|
| | | |
| Leistung und Verbrauch <ul style="list-style-type: none"> - Energieeffizienzklasse¹: E - Energie^{2,3}: 233 kWh/Jahr - Nutzinhalt Kühlfächer gesamt: 249 l - Nutzinhalt Tiefkühlfächer gesamt: 94 l - Geräuschwert: 39 dB(A) re 1 pW - Geräusch-Effizienzklasse: C | Leistung und Verbrauch <ul style="list-style-type: none"> - Energieeffizienzklasse¹: E - Energie^{2,3}: 233 kWh/Jahr - Nutzinhalt Kühlfächer gesamt: 214 l - Nutzinhalt Tiefkühlfächer gesamt: 94 l - Geräuschwert: 39 dB(A) re 1 pW - Geräusch-Effizienzklasse: C | Leistung und Verbrauch <ul style="list-style-type: none"> - Energieeffizienzklasse¹: E - Energie^{2,3}: 233 kWh/Jahr - Nutzinhalt Kühlfächer gesamt: 249 l - Nutzinhalt Tiefkühlfächer gesamt: 94 l - Geräuschwert: 39 dB(A) re 1 pW - Geräusch-Effizienzklasse: C |
| Design und Komfort <ul style="list-style-type: none"> - Türen Edelstahl Optik, Seitenwände Pearl Grey - Vertikal integrierter Griff - LED Beleuchtung - Elektronische Temperaturregelung über LED ablesbar - Abtau-Automatik | Design und Komfort <ul style="list-style-type: none"> - Türen Edelstahl Optik, Seitenwände Pearl Grey - Vertikal integrierter Griff - LED Beleuchtung - Elektronische Temperaturregelung über LED ablesbar - Abtau-Automatik | Design und Komfort <ul style="list-style-type: none"> - Türen weiß, Seitenwände weiß - Vertikal integrierter Griff - LED Beleuchtung - Elektronische Temperaturregelung über LED ablesbar - Abtau-Automatik |
| Kühlteil <ul style="list-style-type: none"> - Kühlraum: 249 l Nutzinhalt - 5 Abstellflächen aus Sicherheitsglas, davon 2 höhenverstellbar, 4 Glasplatten ausziehbar - 3 Türabsteller, 1 Flaschenabsteller | Kühlteil <ul style="list-style-type: none"> - Kühlraum: 214 l Nutzinhalt - 4 Abstellflächen aus Sicherheitsglas, davon 2 höhenverstellbar, 3 Glasplatten ausziehbar - 2 Türabsteller, 1 Flaschenabsteller - Spezial-Flaschenrost, glanzverchromt | Kühlteil <ul style="list-style-type: none"> - Kühlraum: 249 l Nutzinhalt - 5 Abstellflächen aus Sicherheitsglas, davon 2 höhenverstellbar, 4 Glasplatten ausziehbar - 1 Flaschenabsteller, 3 Türabsteller - Spezial-Flaschenrost, glanzverchromt |
| Frischhaltesystem <ul style="list-style-type: none"> - VitaFresh: Hält frische Lebensmittel länger frisch | Frischhaltesystem <ul style="list-style-type: none"> - VitaFresh: Hält frische Lebensmittel länger frisch | Frischhaltesystem <ul style="list-style-type: none"> - VitaFresh: Hält frische Lebensmittel länger frisch |
| Gefrierteil <ul style="list-style-type: none"> - LowFrost - geringere Eisbildung, schnelleres Abtauen - [****]-Gefrierraum: 94 l Nutzinhalt - Gefriervermögen: 7 kg in 24 Std. - Lagerzeit bei Störung: 23 Std. - VarioZone: herausnehmbare Glasablagen für eine flexible Nutzung des Gefrierraums - 3 transparente Gefriergut-Schubladen, davon 1 BigBox - Gefriergut-Kalender - Super-Gefrieren | Gefrierteil <ul style="list-style-type: none"> - LowFrost - geringere Eisbildung, schnelleres Abtauen - [****]-Gefrierraum: 94 l Nutzinhalt - Gefriervermögen: 7 kg in 24 Std. - Lagerzeit bei Störung: 23 Std. - VarioZone: herausnehmbare Glasablagen für eine flexible Nutzung des Gefrierraums - 3 transparente Gefriergut-Schubladen, davon 1 BigBox - Super-Gefrieren | Gefrierteil <ul style="list-style-type: none"> - LowFrost - geringere Eisbildung, schnelleres Abtauen - [****]-Gefrierraum: 94 l Nutzinhalt - Gefriervermögen: 7 kg in 24 Std. - Lagerzeit bei Störung: 23 Std. - 3 transparente Gefriergut-Schubladen, davon 1 BigBox - Super-Gefrieren |
| Technische Informationen <ul style="list-style-type: none"> - Türanschlag rechts, wechselbar - Höhenverstellbare Füße vorne, Rollen hinten - Tauwasserablauf - Gerätemaße³ (H x B x T): 201,0 x 60,0 x 65,0 cm - Anschlusswert: 90 W - 220 - 240 V - Klimaklasse: SN-T | Technische Informationen <ul style="list-style-type: none"> - Türanschlag rechts, wechselbar - Höhenverstellbare Füße vorne, Rollen hinten - Tauwasserablauf - Gerätemaße³ (H x B x T): 186,0 x 60,0 x 65,0 cm - Anschlusswert: 90 W - 220 - 240 V - Klimaklasse: SN-T | Technische Informationen <ul style="list-style-type: none"> - Türanschlag rechts, wechselbar - Höhenverstellbare Füße vorne, Rollen hinten - Tauwasserablauf - Gerätemaße³ (H x B x T): 201,0 x 60,0 x 65,0 cm - Anschlusswert: 90 W - 220 - 240 V - Klimaklasse: SN-T |
| Zubehör <ul style="list-style-type: none"> - 3 x Eierablage | Zubehör <ul style="list-style-type: none"> - 3 x Eierablage | Zubehör <ul style="list-style-type: none"> - 3 x Eierablage |
| Sonderzubehör <ul style="list-style-type: none"> - KSZ10010 Snackbox - KFZ10030 Flaschenablage | Sonderzubehör <ul style="list-style-type: none"> - KSZ10010 Snackbox - KSZ10030 Flaschenablage | Sonderzubehör <ul style="list-style-type: none"> - KSZ10030 Flaschenablage |

¹ Unverbindliche Preisempfehlung des Herstellers inkl. gesetzlicher MwSt. ² Auf einer Energieeffizienzklasse-Skala von A bis G. ³ Energieverbrauch pro Jahr
³ Damit der deklarierte Energieverbrauch erzielt wird, sind die dem Gerät beigefügten Abstandhalter zu verwenden. Hierdurch vergrößert sich die Gerätetiefe um ca. 3,5 cm.
 Das Gerät ist ohne Verwendung der Abstandhalter voll funktionsfähig, hat aber einen geringfügig höheren Energieverbrauch.
⁴ Anlauftermine sind vorläufig. Eine Lieferfähigkeit zu diesem Datum kann nicht zugesagt werden.

¹ Unverbindliche Preisempfehlung des Herstellers inkl. gesetzlicher MwSt. ² Auf einer Energieeffizienzklasse-Skala von A bis G. ³ Energieverbrauch pro Jahr
³ Damit der deklarierte Energieverbrauch erzielt wird, sind die dem Gerät beigefügten Abstandhalter zu verwenden. Hierdurch vergrößert sich die Gerätetiefe um ca. 3,5 cm.
 Das Gerät ist ohne Verwendung der Abstandhalter voll funktionsfähig, hat aber einen geringfügig höheren Energieverbrauch.
⁴ Anlauftermine sind vorläufig. Eine Lieferfähigkeit zu diesem Datum kann nicht zugesagt werden.

Kühl-Gefrier-Kombinationen



UPE: 739,- €* Lieferbar ab 09/2020* UPE: 739,- €* Lieferbar ab 09/2020* UPE: 679,- €* Lieferbar ab 09/2020*

| Serie 4 KGV33VLEA Edelstahl-Optik | Serie 4 KGV36VWEA Weiß | Serie 4 KGV33VWEA Weiß |
|---|---|---|
| | | |
| Leistung und Verbrauch <ul style="list-style-type: none"> - Energieeffizienzklasse¹: E - Energie^{2,3}: 228 kWh/Jahr - Nutzinhalt Kühlfächer gesamt: 195 l - Nutzinhalt Tiefkühlfächer gesamt: 94 l - Geräuschwert: 39 dB(A) re 1 pW - Geräusch-Effizienzklasse: C | Leistung und Verbrauch <ul style="list-style-type: none"> - Energieeffizienzklasse¹: E - Energie^{2,3}: 233 kWh/Jahr - Nutzinhalt Kühlfächer gesamt: 214 l - Nutzinhalt Tiefkühlfächer gesamt: 94 l - Geräuschwert: 39 dB(A) re 1 pW - Geräusch-Effizienzklasse: C | Leistung und Verbrauch <ul style="list-style-type: none"> - Energieeffizienzklasse¹: E - Energie^{2,3}: 228 kWh/Jahr - Nutzinhalt Kühlfächer gesamt: 195 l - Nutzinhalt Tiefkühlfächer gesamt: 94 l - Geräuschwert: 39 dB(A) re 1 pW - Geräusch-Effizienzklasse: C |
| Design und Komfort <ul style="list-style-type: none"> - Türen Edelstahl-Optik, Seitenwände Chrome-Inox Metallic - Vertikal integrierter Griff - LED Beleuchtung - Elektronische Temperaturregelung über LED ablesbar - Abtau-Automatik | Design und Komfort <ul style="list-style-type: none"> - Türen weiß, Seitenwände weiß - Vertikal integrierter Griff - LED Beleuchtung - Elektronische Temperaturregelung über LED ablesbar - Abtau-Automatik | Design und Komfort <ul style="list-style-type: none"> - Türen weiß, Seitenwände weiß - Vertikal integrierter Griff - LED Beleuchtung - Elektronische Temperaturregelung über LED ablesbar - Abtau-Automatik |
| Kühlteil <ul style="list-style-type: none"> - Kühlraum: 195 l Nutzinhalt - 4 Abstellflächen aus Sicherheitsglas, davon 2 höhenverstellbar, 3 Glasplatten ausziehbar - 2 Türabsteller, 1 Flaschenabsteller - Spezial-Flaschenrost, glanzverchromt | Kühlteil <ul style="list-style-type: none"> - Kühlraum: 214 l Nutzinhalt - 4 Abstellflächen aus Sicherheitsglas, davon 2 höhenverstellbar, 3 Glasplatten ausziehbar - 1 Flaschenabsteller, 2 Türabsteller - Spezial-Flaschenrost, glanzverchromt | Kühlteil <ul style="list-style-type: none"> - Kühlraum: 195 l Nutzinhalt - 4 Abstellflächen aus Sicherheitsglas, davon 2 höhenverstellbar, 3 Glasplatten ausziehbar - 3 Türabsteller - Spezial-Flaschenrost, glanzverchromt |
| Frischhaltesystem <ul style="list-style-type: none"> - VitaFresh: Hält frische Lebensmittel länger frisch | Frischhaltesystem <ul style="list-style-type: none"> - VitaFresh: Hält frische Lebensmittel länger frisch | Frischhaltesystem <ul style="list-style-type: none"> - VitaFresh: Hält frische Lebensmittel länger frisch |
| Gefrierenteil <ul style="list-style-type: none"> - LowFrost - geringere Eisbildung, schnelleres Abtauen - ****-Gefrierraum: 94 l Nutzinhalt - Gefriervermögen: 7 kg in 24 Std. - Lagerzeit bei Störung: 23 Std. - VarioZone: herausnehmbare Glasablagen für eine flexible Nutzung des Gefrierraums - 3 transparente Gefriergut-Schubladen, davon 1 BigBox | Gefrierenteil <ul style="list-style-type: none"> - LowFrost - geringere Eisbildung, schnelleres Abtauen - ****-Gefrierraum: 94 l Nutzinhalt - Gefriervermögen: 7 kg in 24 Std. - Lagerzeit bei Störung: 23 Std. - VarioZone: herausnehmbare Glasablagen für eine flexible Nutzung des Gefrierraums - 3 transparente Gefriergut-Schubladen, davon 1 BigBox | Gefrierenteil <ul style="list-style-type: none"> - LowFrost - geringere Eisbildung, schnelleres Abtauen - ****-Gefrierraum: 94 l Nutzinhalt - Gefriervermögen: 7 kg in 24 Std. - Lagerzeit bei Störung: 23 Std. - VarioZone: herausnehmbare Glasablagen für eine flexible Nutzung des Gefrierraums - 3 transparente Gefriergut-Schubladen, davon 1 BigBox |
| Technische Informationen <ul style="list-style-type: none"> - Türanschlag rechts, wechselbar - Höhenverstellbare FüÙe vorne, Rollen hinten - Tauwasserablauf - GerätemaÙe³ (H x B x T): 176,0 x 60,0 x 65,0 cm - Anschlusswert: 90 W - 220 - 240 V - Klimaklasse: SN-T | Technische Informationen <ul style="list-style-type: none"> - Türanschlag rechts, wechselbar - Höhenverstellbare FüÙe vorne, Rollen hinten - Tauwasserablauf - GerätemaÙe³ (H x B x T): 186,0 x 60,0 x 65,0 cm - Anschlusswert: 90 W - 220 - 240 V - Klimaklasse: SN-T | Technische Informationen <ul style="list-style-type: none"> - Türanschlag rechts, wechselbar - Höhenverstellbare FüÙe vorne, Rollen hinten - Tauwasserablauf - GerätemaÙe³ (H x B x T): 176,0 x 60,0 x 65,0 cm - Anschlusswert: 90 W - 220 - 240 V - Klimaklasse: SN-T |
| Zubehör <ul style="list-style-type: none"> - 3 x Eierablage | Zubehör <ul style="list-style-type: none"> - 3 x Eierablage | Zubehör <ul style="list-style-type: none"> - 3 x Eierablage |
| Sonderzubehör <ul style="list-style-type: none"> - KSZ10010 Snackbox - KSZ10030 Flaschenablage | | |

Tischkühlschränke



UPE: 379,- €* Lieferbar bis 02/2021* UPE: 379,- €* Lieferbar ab 03/2021*

| Serie 2 KTL15NW3A Weiß | Serie 2 KTR15NWFA Weiß | Serie 2 KTL15NWFA Weiß |
|--|--|--|
| | | |
| Leistung und Verbrauch <ul style="list-style-type: none"> - Energieeffizienzklasse¹: G - Energie^{2,3}: 165 kWh/Jahr - Nutzinhalt Kühlfächer gesamt: 106 l - Nutzinhalt Tiefkühlfächer gesamt: 14 l - Geräuschwert: 39 dB(A) re 1 pW - Geräusch-Effizienzklasse: C | Leistung und Verbrauch <ul style="list-style-type: none"> - Energieeffizienzklasse¹: F - Energie^{2,3}: 114 kWh/Jahr - Nutzinhalt Kühlfächer gesamt: 136 l - Nutzinhalt Tiefkühlfächer gesamt: 14 l - Geräuschwert: 39 dB(A) re 1 pW - Geräusch-Effizienzklasse: C | Leistung und Verbrauch** <ul style="list-style-type: none"> - Energieeffizienzklasse¹: G - Energie^{2,3}: 170 kWh/Jahr - Nutzinhalt Kühlfächer gesamt: 106 l - Nutzinhalt Tiefkühlfächer gesamt: 14 l - Geräuschwert: 39 dB(A) re 1 pW - Geräusch-Effizienzklasse: C |
| Design und Komfort <ul style="list-style-type: none"> - Standardtür, weiß - Horizontal integrierter Griff - LED Beleuchtung - Innenausstattung mit Metall-Applikationen - Drehwähler für Temperaturregelung | Design und Komfort <ul style="list-style-type: none"> - Standardtür, weiß - Horizontal integrierter Griff - LED Beleuchtung - Innenausstattung mit Metall-Applikationen - Drehwähler für Temperaturregelung | Design und Komfort <ul style="list-style-type: none"> - Standardtür, weiß - Horizontal integrierter Griff - LED Beleuchtung - Innenausstattung mit Metall-Applikationen - Drehwähler für Temperaturregelung |
| Kühlteil <ul style="list-style-type: none"> - Kühlraum: 165 l Nutzinhalt - 2 Türabsteller, 1 Flaschenabsteller | Kühlteil <ul style="list-style-type: none"> - Kühlraum: 136 l Nutzinhalt - 2 Abstellflächen aus Sicherheitsglas, davon 1 höhenverstellbar - 2 Türabsteller, 1 Flaschenabsteller | Kühlteil <ul style="list-style-type: none"> - Kühlraum: 106 l Nutzinhalt - 2 Abstellflächen aus Sicherheitsglas, davon 1 höhenverstellbar - 2 Türabsteller, 1 Flaschenabsteller |
| Frischhaltesystem <ul style="list-style-type: none"> - MultiBox: Transparente Schublade mit Wellenboden, ideal zur Lagerung von Obst und Gemüse | Frischhaltesystem <ul style="list-style-type: none"> - MultiBox: Transparente Schublade mit Wellenboden, ideal zur Lagerung von Obst und Gemüse | Frischhaltesystem <ul style="list-style-type: none"> - MultiBox: Transparente Schublade mit Wellenboden, ideal zur Lagerung von Obst und Gemüse |
| Gefrierenteil <ul style="list-style-type: none"> - ****-Gefrierraum: 14 l Nutzinhalt - Gefriervermögen: 2 kg in 24 Std. - Lagerzeit bei Störung: 10 Std. - 1 Gefrierfach mit Klappe | Gefrierenteil <ul style="list-style-type: none"> - ****-Gefrierraum: 14 l Nutzinhalt - Gefriervermögen: 2 kg in 24 Std. - Lagerzeit bei Störung: 10 Std. - 1 Gefrierfach mit Klappe | Gefrierenteil <ul style="list-style-type: none"> - ****-Gefrierraum: 14 l Nutzinhalt - Gefriervermögen: 2 kg in 24 Std. - Lagerzeit bei Störung: 10 Std. - 1 Gefrierfach mit Klappe |
| Technische Informationen <ul style="list-style-type: none"> - Türanschlag rechts, wechselbar - GerätemaÙe³ (H x B x T): 85,0 x 56,0 x 58,0 cm - Anschlusswert: 80 W - 220 - 240 V - Klimaklasse: SN-T | Technische Informationen <ul style="list-style-type: none"> - Türanschlag rechts, wechselbar - GerätemaÙe³ (H x B x T): 85,0 x 56,0 x 58,0 cm - Anschlusswert: 70 W - 220 - 240 V - Klimaklasse: SN-T | Technische Informationen <ul style="list-style-type: none"> - Türanschlag rechts, wechselbar - GerätemaÙe³ (H x B x T): 85,0 x 56,0 x 58,0 cm - Anschlusswert: 80 W - 220 - 240 V - Klimaklasse: SN-T |
| Zubehör <ul style="list-style-type: none"> - 2 x Eierablage | Zubehör <ul style="list-style-type: none"> - 2 x Eierablage | Zubehör <ul style="list-style-type: none"> - 2 x Eierablage |

* Unverbindliche Preisempfehlung des Herstellers inkl. gesetzlicher MwSt. ¹ Auf einer Energieeffizienzklasse-Skala von A bis G. ² Energieverbrauch pro Jahr aktualisiert sobald endgültige Daten vorliegen. ³ Damit der deklarierte Energieverbrauch erzielt wird, sind die dem Gerät beigefügten Abstandhalter zu verwenden. Hierdurch vergrößert sich die Gerätetiefe um ca. 3,5 cm. ⁴ Anlauftermine sind vorläufig. Eine Lieferfähigkeit zu diesem Datum kann nicht zugesagt werden.

* Unverbindliche Preisempfehlung des Herstellers inkl. gesetzlicher MwSt. **Alle Leistungsdaten sind vorläufig, basieren auf den letzten Testergebnissen mit Prototypen und werden aktualisiert sobald endgültige Daten vorliegen. ¹ Auf einer Energieeffizienzklasse-Skala von A bis G. ² Energieverbrauch pro Jahr ³ Damit der deklarierte Energieverbrauch erzielt wird, sind die dem Gerät beigefügten Abstandhalter zu verwenden. Hierdurch vergrößert sich die Gerätetiefe um ca. 3,5 cm. Das Gerät ist ohne Verwendung der Abstandhalter voll funktionsfähig, hat aber einen geringfügig höheren Energieverbrauch. ⁴ Anlauftermine sind vorläufig. Eine Lieferfähigkeit zu diesem Datum kann nicht zugesagt werden.

Tischgefrierschrank und XXL Weinlagerschrank



UPE: 409,- €* **Neu**

UPE: 2.219,- €* **Lieferbar bis 02/2021**

Serie | 2
GTV15NWEA Weiß

Serie | 8
KSW38940 Alufarben



Leistung und Verbrauch
 - Energieeffizienzklasse¹: E
 - Energie^{2,3}: 164 kWh/Jahr
 - Nutzinhalt Tiefkühlfach gesamt: 83 l
 - Geräuschwert: 39 dB(A) re 1 pW
 - Geräusch-Effizienzklasse: C

Leistung und Verbrauch
 - Energieeffizienzklasse¹: G
 - Energie²: 244 kWh/Jahr
 - Anzahl Standardweinflaschen: 197
 - Geräuschwert: 42 dB(A) re 1 pW
 - Geräusch-Effizienzklasse: D

Design und Komfort
 - Türe weiß, Seitenwände weiß
 - Horizontal integrierter Griff
 - Drehwähler für Temperaturregelung

Design und Komfort
 - Alufarben mit doppelt verglaste, getönte und verspiegelte Tür
 - Eloxiertes Alu-Stangengriff
 - TouchControl - Elektronische Temperaturregelung, exakt digital ablesbar
 - LED Beleuchtung
 - Einstellbarer Temperaturbereich von +5°C bis +22°C
 - 2 regelbare Temperaturzonen

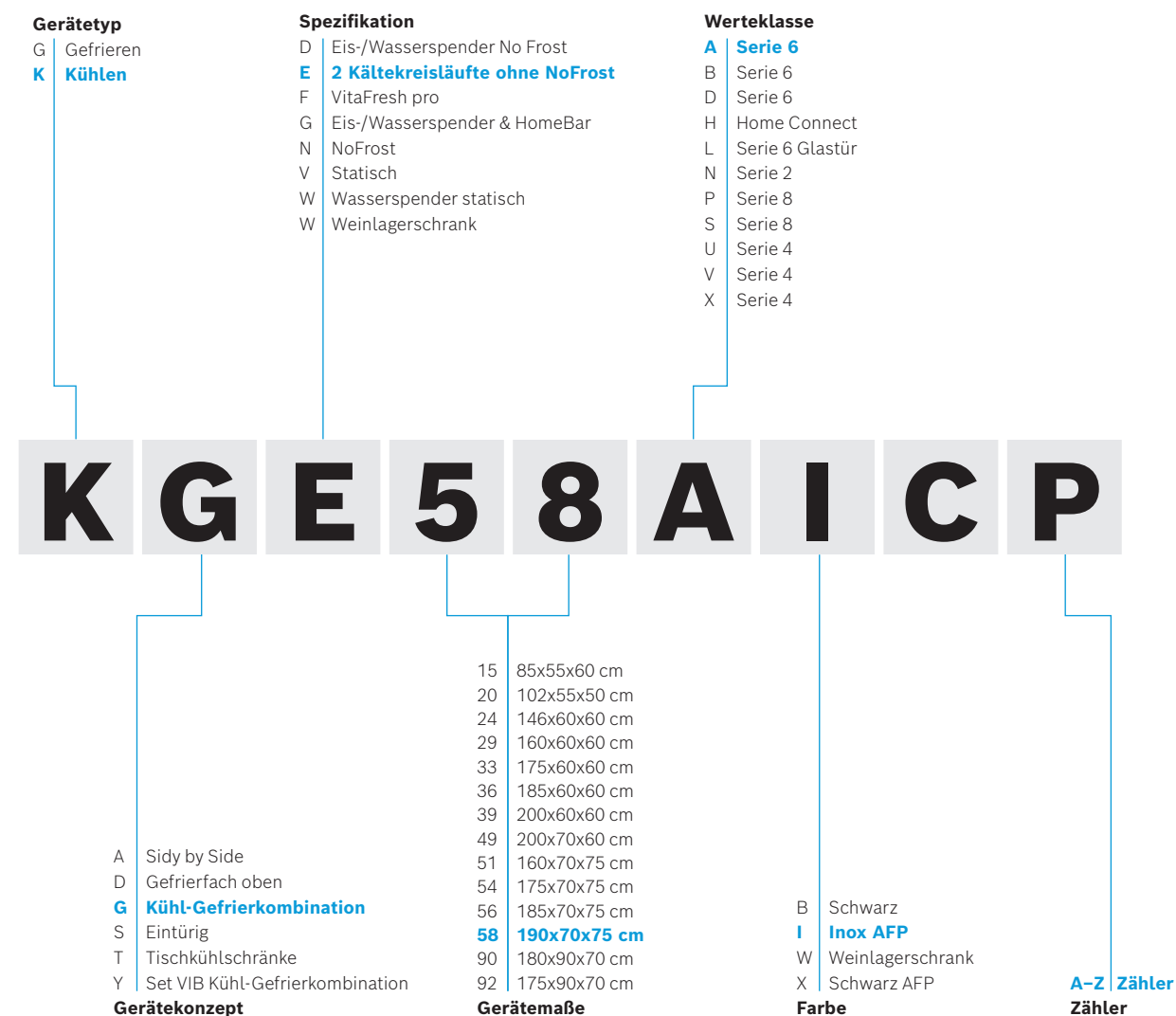
Gefriereteil
 - ******** Gefrierraum: 83 l Nutzinhalt
 - Gefriervermögen: 10 kg in 24 Std.
 - Lagerzeit bei Störung: 25 Std.
 - 3 transparente Gefriergut-Schubladen

Weinlagern
 - Optimale Kälteverteilung durch Innenventilator
 - Holzklappboard für Präsentationen oder geöffnete Flaschen
 - 6 Flaschenborde aus Holz, alle herausnehm- und höhenverstellbar für - bis zu 197 Flaschen à 0,75 l
 - Aktivkohlefilter für Frischluftzufuhr
 - 2 digitale Innenthermometer

Technische Informationen
 - Gerätegröße³ (H x B x T): 85,0 x 56,0 x 58,0 cm
 - Anschlusswert: 80 W
 - 220 - 240 V
 - Klimaklasse: SN-T

Technische Informationen
 - Türanschlag rechts, wechselbar
 - Höhenverstellbare Füße vorne, Rollen hinten
 - Tauwasserablauf
 - Gerätegröße³ (H x B x T): 186,0 x 59,5 x 59,5 cm
 - Anschlusswert: 200 W
 - 220 - 240 V
 - Klimaklasse: SN-T

Typ-Struktur Kühlen/Gefrieren Standgeräte.



Kühl- und Gefriergeräte Stand

Sonderzubehör Solitaire Kühl- und Gefriergeräte

| Sonstiges Sonderzubehör | |
|--|---------------|
| Verlängerungsschlauch für Eis- und Wasserspender (3 m) | |
| KSZ63000 | UPE: 74,- €* |
| FIZ50000 | UPE: 102,- €* |
| Chrome Flaschenablage | |
| KSZ10030 | UPE: 31,- €* |
| WiFi-Dongel (für Home Connect fähige Geräte) | |
| KSZ10HC00 | UPE: 99,- €* |

¹ Unverbindliche Preisempfehlung des Herstellers inkl. gesetzlicher MwSt. ² Auf einer Energieeffizienzklasse-Skala von A bis G. ³ Energieverbrauch pro Jahr
³ Damit der deklarierte Energieverbrauch erzielt wird, sind die dem Gerät beigegeführten Abstandhalter zu verwenden. Hierdurch vergrößert sich die Gerätetiefe um ca. 3,5 cm.
 Das Gerät ist ohne Verwendung der Abstandhalter voll funktionsfähig, hat aber einen geringfügig höheren Energieverbrauch.

* Unverbindliche Preisempfehlung des Herstellers inkl. gesetzlicher MwSt.

Kühl- und Gefriergeräte Einbau



Ausstattung Kühl- und Gefriergeräte

Die VitaFresh Frischesysteme



VitaFresh pro

Hält frische Lebensmittel bis zu dreimal länger frisch.

- Für die beiden Schubladen mit separatem Kältekreislauf wird die Temperatur konstant bei 0°C gehalten.
- Die Schubladen sind auf Teleskopschienen gelagert und bieten so einen komfortablen Zugriff.
- In der Schublade für Obst und Gemüse lässt sich die Luftfeuchtigkeit dank „Humity Control“ in Stufen regulieren.
- Für die optimale Lagerung und lange Frische von Fisch und Fleisch sorgt die Trockenschublade.



VitaFresh plus

Hält frische Lebensmittel bis zu zweimal länger frisch.

- In der extragroßen Schublade für Obst und Gemüse lässt sich die Luftfeuchtigkeit dank „Humity Control“ über einen Schieberegler regulieren.
- Die vollständig herausnehmbare Schublade bietet mehr Komfort und Flexibilität.



MultiBox Schublade

Obst und Gemüse richtig aufbewahren.

- Die Schublade ist besonders gut zur Aufbewahrung von Obst und Gemüse geeignet, das lange frisch und knackig bleibt. Große Lebensmittel wie z.B. ein Salatkopf finden hier ihren optimalen Platz.
- Ein Wellenboden schützt vor zu viel Feuchtigkeit.

Typ-Struktur Kühlen/Gefrieren Einbaugeräte.



Kühl-Gefrier-Kombinationen für die 177,5 cm Nische

Kühlgeräte für die 177,5 cm Nische



| | | |
|--|---|---|
| UPE: 2.539,- €* | UPE: 2.309,- €* | UPE: 2.189,- €* |
| Serie 8 KIF86PFEO | Serie 8 KIF87PFEO | Serie 6 KIS87ADDO |
| A G E 177,5 cm NoFrost VitaFresh 0°C | A G E 177,5 cm LowFrost VitaFresh 0°C | A G D 177,5 cm LowFrost VitaFresh 0°C |

| | | | |
|---|--|---|---|
| Leistung und Verbrauch | <ul style="list-style-type: none"> Energieeffizienzklasse¹: E Energie^{2,3}: 252 kWh/Jahr Nutzhalt Kühlfächer gesamt: 156 l Nutzhalt Tiefkühlfächer gesamt: 67 l Geräuschwert: 36 dB(A) re 1 pW Geräusch-Effizienzklasse: C | <ul style="list-style-type: none"> Energieeffizienzklasse¹: E Energie^{2,3}: 232 kWh/Jahr Nutzhalt Kühlfächer gesamt: 175 l Nutzhalt Tiefkühlfächer gesamt: 62 l Geräuschwert: 34 dB(A) re 1 pW Geräusch-Effizienzklasse: B | <ul style="list-style-type: none"> Energieeffizienzklasse¹: D Energie^{2,3}: 165 kWh/Jahr Nutzhalt Kühlfächer gesamt: 208 l Nutzhalt Tiefkühlfächer gesamt: 62 l Geräuschwert: 35 dB(A) re 1 pW Geräusch-Effizienzklasse: B |
| Design und Komfort | <ul style="list-style-type: none"> TouchControl - Elektronische Temperaturregelung, exakt digital ablesbar LED Beleuchtung Getrennte Temperaturregelung für Kühl- und Gefrierraum Akustischer Türalarm Urlaubsschaltung | <ul style="list-style-type: none"> TouchControl - Elektronische Temperaturregelung, exakt digital ablesbar LED Beleuchtung Getrennte Temperaturregelung für Kühl- und Gefrierraum Akustischer Türalarm Urlaubsschaltung | <ul style="list-style-type: none"> TouchControl - Elektronische Temperaturregelung, exakt digital ablesbar LED Beleuchtung Getrennte Temperaturregelung für Kühl- und Gefrierraum Akustischer Türalarm Optischer und akustischer Alarm bei Temperaturanstieg, mit Memory-Funktion Urlaubsschaltung |
| Kühlteil | <ul style="list-style-type: none"> Kühlraum: 156 l Nutzhalt 3 Abstellflächen aus Sicherheitsglas (2 höhenverstellbar), davon teilbar mit Parkmöglichkeit im Gerät 2 Türabsteller, davon 1 Butter-/Käsefach SuperKühlen FreshSense - Konstante Temperatur durch intelligente Sensortechnik | <ul style="list-style-type: none"> Kühlraum: 175 l Nutzhalt 4 Abstellflächen aus Sicherheitsglas (3 höhenverstellbar), davon teilbar mit Parkmöglichkeit im Gerät, 1 easyAccessShelf 3 Türabsteller, davon 1 Butter-/Käsefach SuperKühlen FreshSense - Konstante Temperatur durch intelligente Sensortechnik | <ul style="list-style-type: none"> Kühlraum: 208 l Nutzhalt 5 Abstellflächen aus Sicherheitsglas (4 höhenverstellbar), davon teilbar mit Parkmöglichkeit im Gerät, 1 easyAccessShelf 5 Türabsteller, davon 1 Butter-/Käsefach SuperKühlen FreshSense - Konstante Temperatur durch intelligente Sensortechnik |
| Frischhalte-system | <ul style="list-style-type: none"> VitaFresh pro 0°C: hält frische Lebensmittel bis zu dreimal länger frisch - dank 0°C-Technik und optimaler Luftfeuchtigkeit Nutzhalt vitaFresh nahe 0°C: 55 l | <ul style="list-style-type: none"> VitaFresh pro 0°C: hält frische Lebensmittel bis zu dreimal länger frisch - dank 0°C-Technik und optimaler Luftfeuchtigkeit Nutzhalt vitaFresh nahe 0°C: 56 l | <ul style="list-style-type: none"> VitaFresh plus: hält frische Lebensmittel bis zu zweimal länger frisch |
| Gefrierteil | <ul style="list-style-type: none"> NoFrost - nie wieder abtauen! ****-Gefriererraum: 67 l Nutzhalt Gefriervermögen: 13 kg in 24 Std. Lagerzeit bei Störung: 13 Std. VarioZone: herausnehmbare Sicherheitsglasablagen 3 transparente Gefriergut-Schubladen, davon 1 BigBox | <ul style="list-style-type: none"> LowFrost - geringere Eisbildung, schnelleres Abtauen ****-Gefriererraum: 62 l Nutzhalt Gefriervermögen: 8 kg in 24 Std. Lagerzeit bei Störung: 26 Std. VarioZone: herausnehmbare Sicherheitsglasablagen 2 transparente Gefriergut-Schubladen, davon 1 BigBox | <ul style="list-style-type: none"> LowFrost - geringere Eisbildung, schnelleres Abtauen ****-Gefriererraum: 62 l Nutzhalt Gefriervermögen: 9 kg in 24 Std. Lagerzeit bei Störung: 30 Std. VarioZone: herausnehmbare Sicherheitsglasablagen 2 transparente Gefriergut-Schubladen, davon 1 BigBox SuperGefrieren mit Eingefrierautomatik |
| Technische Informationen (H x B x T) | <ul style="list-style-type: none"> Türanschlag rechts, wechselbar Gerätegröße: 177,2 x 55,8 x 54,5 cm Nischenmaße: 177,5 x 56,0 x 55,0 cm Klimaklasse: SN-ST | <ul style="list-style-type: none"> Türanschlag rechts, wechselbar Gerätegröße: 177,2 x 55,8 x 54,5 cm Nischenmaße: 177,5 x 56,0 x 55,0 cm Klimaklasse: SN-ST | <ul style="list-style-type: none"> Türanschlag rechts, wechselbar Gerätegröße: 177,2 x 55,8 x 54,5 cm Nischenmaße: 177,5 x 56,0 x 55,0 cm Klimaklasse: SN-T |
| Zubehör | <ul style="list-style-type: none"> 3 x Eierablage, 1 x Eiswürfelschale, 1 x Flaschenkamm in Türabsteller | <ul style="list-style-type: none"> 3 x Eierablage, 1 x Eiswürfelschale, 1 x Flaschenkamm in Türabsteller | <ul style="list-style-type: none"> 3 x Eierablage, 1 x Eiswürfelschale, 1 x Flaschenkamm in Türabsteller |
| Sonderzubehör | Weiteres Sonderzubehör und Preise finden Sie ab Seite 176. | Weiteres Sonderzubehör und Preise finden Sie ab Seite 176. | KFZ10020 Flaschenablage |
| | Weiteres Sonderzubehör und Preise finden Sie ab Seite 176. | Weiteres Sonderzubehör und Preise finden Sie ab Seite 176. | Weiteres Sonderzubehör und Preise finden Sie ab Seite 176. |



| | | |
|--|--|--|
| UPE: 2.189,- €* | UPE: 2.089,- €* | UPE: 2.009,- €* |
| Serie 8 KIF82PFFO | Serie 8 KIF81PFFO | Serie 6 KIN86AFFO |
| A G F 177,5 cm VitaFresh 0°C LED LICHT | A G E 177,5 cm VitaFresh 0°C LED LICHT | A G F 177,5 cm NoFrost VitaFresh 0°C |

| | | | |
|---|--|---|---|
| Leistung und Verbrauch | <ul style="list-style-type: none"> Energieeffizienzklasse¹: F Energie^{2,3}: 230 kWh/Jahr Nutzhalt Kühlfächer gesamt: 254 l Nutzhalt Tiefkühlfächer gesamt: 15 l Geräuschwert: 37 dB(A) re 1 pW Geräusch-Effizienzklasse: C | <ul style="list-style-type: none"> Energieeffizienzklasse¹: E Energie^{2,3}: 150 kWh/Jahr Nutzhalt Kühlfächer gesamt: 289 l Geräuschwert: 37 dB(A) re 1 pW Geräusch-Effizienzklasse: C | <ul style="list-style-type: none"> Energieeffizienzklasse¹: F Energie^{2,3}: 277 kWh/Jahr Nutzhalt Kühlfächer gesamt: 187 l Nutzhalt Tiefkühlfächer gesamt: 67 l Geräuschwert: 39 dB(A) re 1 pW Geräusch-Effizienzklasse: C |
| Design und Komfort | <ul style="list-style-type: none"> TouchControl - Elektronische Temperaturregelung, exakt digital ablesbar LED Beleuchtung Getrennte Temperaturregelung für Kühl- und Gefrierraum Akustischer Türalarm Abtau-Automatik | <ul style="list-style-type: none"> TouchControl - Elektronische Temperaturregelung, exakt digital ablesbar LED Beleuchtung Akustischer Türalarm | <ul style="list-style-type: none"> TouchControl - Elektronische Temperaturregelung, exakt digital ablesbar LED Beleuchtung Getrennte Temperaturregelung für Kühl- und Gefrierraum Akustischer Türalarm Optischer und akustischer Alarm bei Temperaturanstieg, mit Memory-Funktion Urlaubsschaltung |
| Kühlteil | <ul style="list-style-type: none"> Kühlraum: 254 l Nutzhalt 6 Abstellflächen aus Sicherheitsglas, davon teilbar mit Parkmöglichkeit im Gerät, 1 easyAccessShelf 5 Türabsteller, davon 1 Butter-/Käsefach SuperKühlen | <ul style="list-style-type: none"> Kühlraum: 289 l Nutzhalt 7 Abstellflächen aus Sicherheitsglas (6 höhenverstellbar), davon teilbar mit Parkmöglichkeit im Gerät, 1 easyAccessShelf 5 Türabsteller, davon 1 Butter-/Käsefach SuperKühlen FreshSense - Konstante Temperatur durch intelligente Sensortechnik | <ul style="list-style-type: none"> Kühlraum: 187 l Nutzhalt 5 Abstellflächen aus Sicherheitsglas (4 höhenverstellbar), davon teilbar mit Parkmöglichkeit im Gerät, 1 easyAccessShelf 5 Türabsteller, davon 1 Butter-/Käsefach SuperKühlen FreshSense - Konstante Temperatur durch intelligente Sensortechnik |
| Frischhalte-system | <ul style="list-style-type: none"> VitaFresh pro 0°C: hält frische Lebensmittel bis zu dreimal länger frisch - dank 0°C-Technik und optimaler Luftfeuchtigkeit Nutzhalt vitaFresh nahe 0°C: 83 l | <ul style="list-style-type: none"> VitaFresh pro 0°C: hält frische Lebensmittel bis zu dreimal länger frisch - dank 0°C-Technik und optimaler Luftfeuchtigkeit Nutzhalt vitaFresh nahe 0°C: 83 l | <ul style="list-style-type: none"> VitaFresh plus: hält frische Lebensmittel bis zu zweimal länger frisch |
| Gefrierteil | <ul style="list-style-type: none"> ****-Gefriererraum: 15 l Nutzhalt Gefriervermögen: 2,5 kg in 24 Std. Lagerzeit bei Störung: 13 Std. 1 Gefrierfach mit Klappe | | <ul style="list-style-type: none"> NoFrost - nie wieder abtauen! ****-Gefriererraum: 67 l Nutzhalt Gefriervermögen: 8 kg in 24 Std. Lagerzeit bei Störung: 13 Std. VarioZone: herausnehmbare Sicherheitsglasablagen 3 transp. Gefriergut-Schubladen, davon 1 BigBox SuperGefrieren mit Eingefrierautomatik |
| Technische Informationen (H x B x T) | <ul style="list-style-type: none"> Türanschlag rechts, wechselbar Gerätegröße: 177,2 x 55,8 x 54,5 cm Nischenmaße: 177,5 x 56,0 x 55,0 cm Klimaklasse: SN-ST | <ul style="list-style-type: none"> Türanschlag rechts, wechselbar Gerätegröße: 177,2 x 55,8 x 54,5 cm Nischenmaße: 177,5 x 56,0 x 55,0 cm Klimaklasse: SN-T | <ul style="list-style-type: none"> Türanschlag rechts, wechselbar Gerätegröße: 177,2 x 55,8 x 54,5 cm Nischenmaße: 177,5 x 56,0 x 55,0 cm Klimaklasse: SN-ST |
| Zubehör | <ul style="list-style-type: none"> 3 x Eierablage, 1 x Eiswürfelschale, 1 x Flaschenkamm in Türabsteller | <ul style="list-style-type: none"> 3 x Eierablage, 1 x Flaschenkamm in Türabsteller | <ul style="list-style-type: none"> 3 x Eierablage, 1 x Eiswürfelschale, 1 x Flaschenkamm in Türabsteller |
| Sonderzubehör | Weiteres Sonderzubehör und Preise finden Sie ab Seite 176. | Weiteres Sonderzubehör und Preise finden Sie ab Seite 176. | KFZ10020 Flaschenablage |
| | Weiteres Sonderzubehör und Preise finden Sie ab Seite 176. | Weiteres Sonderzubehör und Preise finden Sie ab Seite 176. | Weiteres Sonderzubehör und Preise finden Sie ab Seite 176. |

* Unverbindliche Preisempfehlung des Herstellers inkl. gesetzlicher MwSt. ¹ Auf einer Energieeffizienzklasse-Skala von A bis G. ² Energieverbrauch pro Jahr ³ Damit der deklarierte Energieverbrauch erzielt wird, sind die dem Gerät beigefügten Abstandhalter zu verwenden. Hierdurch vergrößert sich die Gerätetiefe um ca. 3,5 cm. Das Gerät ist ohne Verwendung der Abstandhalter voll funktionsfähig, hat aber einen geringfügig höheren Energieverbrauch.

* Unverbindliche Preisempfehlung des Herstellers inkl. gesetzlicher MwSt. ¹ Auf einer Energieeffizienzklasse-Skala von A bis G. ² Energieverbrauch pro Jahr ³ Damit der deklarierte Energieverbrauch erzielt wird, sind die dem Gerät beigefügten Abstandhalter zu verwenden. Hierdurch vergrößert sich die Gerätetiefe um ca. 3,5 cm. Das Gerät ist ohne Verwendung der Abstandhalter voll funktionsfähig, hat aber einen geringfügig höheren Energieverbrauch.

Kühlgeräte für die 177,5 cm Nische

Kühlgeräte für die 177,5 cm Nische



UPE: 1.789,- €* UPE: 1.909,- €* Lieferbar ab 11/2020³ UPE: 1.639,- €*

UPE: 1.569,- €* UPE: 1.559,- €* Lieferbar bis 03/2021 UPE: 1.559,- €* Lieferbar ab 04/2021³

Serie | 6
KIS86AFE0 Serie | 6
KIL82ADE0 Serie | 6
KIL82AFF0

Serie | 6
KIR81AFE0 Serie | 4
KIV86VSF0 Schleppscharnier Serie | 4
KIV86VSE0



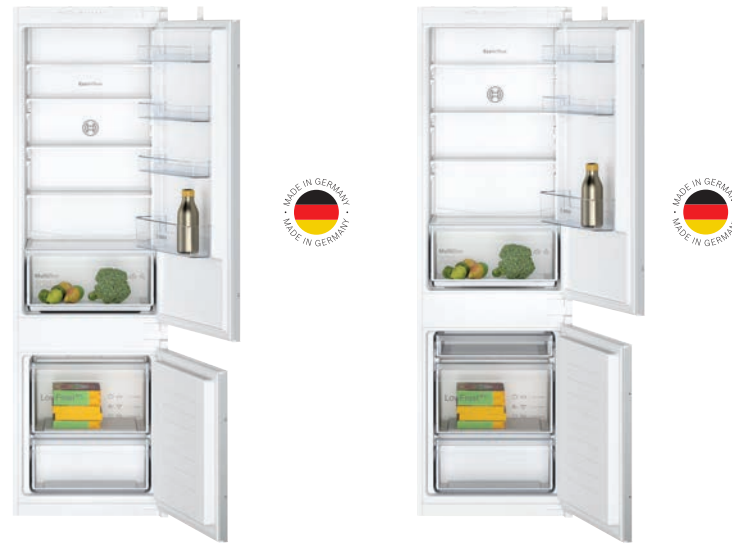
| Leistung und Verbrauch | <ul style="list-style-type: none"> Energieeffizienzklasse¹: E Energie^{2,3}: 219 kWh/Jahr Nutzhalt Kühlfächer gesamt: 192 l Nutzhalt Tiefkühlfächer gesamt: 74 l Geräuschwert: 36 dB(A) re 1 pW Geräusch-Effizienzklasse: C | <ul style="list-style-type: none"> Energieeffizienzklasse¹: E Energie^{2,3}: 177 kWh/Jahr Nutzhalt Kühlfächer gesamt: 251 l Nutzhalt Tiefkühlfächer gesamt: 34 l Geräuschwert: 36 dB(A) re 1 pW Geräusch-Effizienzklasse: C | <ul style="list-style-type: none"> Energieeffizienzklasse¹: F Energie^{2,3}: 222 kWh/Jahr Nutzhalt Kühlfächer gesamt: 252 l Nutzhalt Tiefkühlfächer gesamt: 34 l Geräuschwert: 36 dB(A) re 1 pW Geräusch-Effizienzklasse: C |
|---|---|---|---|
| Design und Komfort | <ul style="list-style-type: none"> TouchControl - Elektronische Temperaturregelung, exakt digital ablesbar LED Beleuchtung Getrennte Temperaturregelung für Kühl- und Gefrierraum Akustischer Türalarm Optischer und akustischer Alarm bei Temperaturanstieg, mit Memory-Funktion Urlaubsschaltung | <ul style="list-style-type: none"> TouchControl - Elektronische Temperaturregelung, exakt digital ablesbar LED Beleuchtung Abtau-Automatik Akustischer Türalarm | <ul style="list-style-type: none"> TouchControl - Elektronische Temperaturregelung, exakt digital ablesbar LED Beleuchtung Abtau-Automatik Akustischer Türalarm |
| Kühlteil | <ul style="list-style-type: none"> Kühlraum: 192 l Nutzhalt 5 Abstellflächen aus Sicherheitsglas (4 höhenverstellbar), davon teilbar mit Parkmöglichkeit im Gerät, 1 easyAccessShelf 5 Türabsteller, davon 1 Butter-/Käsefach SuperKühlen FreshSense - Konstante Temperatur durch intelligente Sensortechnik | <ul style="list-style-type: none"> Kühlraum: 251 l Nutzhalt 5 Abstellflächen aus Sicherheitsglas (4 höhenverstellbar), davon teilbar mit Parkmöglichkeit im Gerät, 1 easyAccessShelf 5 Türabsteller, davon 1 Butter-/Käsefach SuperKühlen FreshSense - Konstante Temperatur durch intelligente Sensortechnik | <ul style="list-style-type: none"> Kühlraum: 252 l Nutzhalt 5 Abstellflächen aus Sicherheitsglas (4 höhenverstellbar), davon teilbar mit Parkmöglichkeit im Gerät, 1 easyAccessShelf 5 Türabsteller, davon 1 Butter-/Käsefach SuperKühlen FreshSense - Konstante Temperatur durch intelligente Sensortechnik |
| Frischhalte-system | <ul style="list-style-type: none"> VitaFresh plus: hält frische Lebensmittel bis zu zweimal länger frisch | <ul style="list-style-type: none"> 1 VitaFresh plus Schublade auf Teleskopschienen mit Feuchtigkeitsregulierung - hält Obst und Gemüse vitaminreich und bis zu 2x länger frisch 1 MultiBox auf Teleskopschienen - Transparente Schublade mit Wellenboden, ideal zur Lagerung von Obst und Gemüse | <ul style="list-style-type: none"> 1 VitaFresh plus Schublade auf Teleskopschienen mit Feuchtigkeitsregulierung - hält Obst und Gemüse vitaminreich und bis zu 2x länger frisch 1 MultiBox auf Teleskopschienen - Transparente Schublade mit Wellenboden, ideal zur Lagerung von Obst und Gemüse |
| Gefrierteil | <ul style="list-style-type: none"> LowFrost - geringere Eisbildung, schnelleres Abtauen ****-Gefrierraum: 74 l Nutzhalt Gefriervermögen: 7 kg in 24 Std. Lagerzeit bei Störung: 32 Std. VarioZone: herausnehmbare Sicherheitsglasablagen 3 transp. Gefriergut-Schubladen, davon 1 BigBox | <ul style="list-style-type: none"> ****-Gefrierraum: 34 l Nutzhalt Gefriervermögen: 4,5 kg in 24 Std. Lagerzeit bei Störung: 22 Std. 1 Gefrierfach mit Klappe Pizza-gerechtes Gefrierfach | <ul style="list-style-type: none"> ****-Gefrierraum: 34 l Nutzhalt Gefriervermögen: 3 kg in 24 Std. Lagerzeit bei Störung: 22 Std. 1 Gefrierfach mit Klappe Pizza-gerechtes Gefrierfach |
| Technische Informationen (H x B x T) | <ul style="list-style-type: none"> Türanschlag rechts, wechselbar Gerätegröße: 177,2 x 55,8 x 54,5 cm Nischenmaße: 177,5 x 56,0 x 55,0 cm Klimaklasse: SN-ST | <ul style="list-style-type: none"> Türanschlag rechts, wechselbar Gerätegröße: 177,2 x 55,8 x 54,5 cm Nischenmaße: 177,5 x 56,0 x 55,0 cm Klimaklasse: SN-T | <ul style="list-style-type: none"> Türanschlag rechts, wechselbar Gerätegröße: 177,2 x 55,8 x 54,5 cm Nischenmaße: 177,5 x 56,0 x 55,0 cm Klimaklasse: SN-ST |
| Zubehör | <ul style="list-style-type: none"> 3 x Eierablage, 1 x Eismwürfelschale, 1 x Flaschenkamm in Türabsteller | <ul style="list-style-type: none"> 3 x Eierablage, 1 x Eismwürfelschale | <ul style="list-style-type: none"> 3 x Eierablage, 1 x Eismwürfelschale Flaschenkamm |
| Sonderzubehör | <ul style="list-style-type: none"> KFZ10020 Flaschenablage | <ul style="list-style-type: none"> KFZ10020 Flaschenablage | <ul style="list-style-type: none"> KFZ10020 Flaschenablage |
| <p>Weiteres Sonderzubehör und Preise finden Sie ab Seite 176.</p> | | | |

| Leistung und Verbrauch | <ul style="list-style-type: none"> Energieeffizienzklasse¹: E Energie^{2,3}: 115 kWh/Jahr Nutzhalt Kühlfächer gesamt: 319 l Geräuschwert: 37 dB(A) re 1 pW Geräusch-Effizienzklasse: C | <ul style="list-style-type: none"> Energieeffizienzklasse¹: F Energie^{2,3}: 279 kWh/Jahr Nutzhalt Kühlfächer gesamt: 192 l Nutzhalt Tiefkühlfächer gesamt: 76 l Geräuschwert: 38 dB(A) re 1 pW Geräusch-Effizienzklasse: C | <ul style="list-style-type: none"> Energieeffizienzklasse¹: E Energie^{2,3}: 229 kWh/Jahr Nutzhalt Kühlfächer gesamt: 183 l Nutzhalt Tiefkühlfächer gesamt: 84 l Geräuschwert: 38 dB(A) re 1 pW Geräusch-Effizienzklasse: C |
|---|--|---|---|
| Design und Komfort | <ul style="list-style-type: none"> TouchControl - Elektronische Temperaturregelung, exakt digital ablesbar LED Beleuchtung Abtau-Automatik Akustischer Türalarm | <ul style="list-style-type: none"> Elektronische Temperaturregelung über LED ablesbar 1 Kompressor / 1 Kältekreislauf Reinigungsfreundlicher, heller Innenraum LED Beleuchtung Abtau-Automatik Schleppscharnier | <ul style="list-style-type: none"> Elektronische Temperaturregelung über LED ablesbar LED Beleuchtung Akustischer Alarm Kühlschränktür |
| Kühlteil | <ul style="list-style-type: none"> Kühlraum: 319 l Nutzhalt 7 Abstellflächen aus Sicherheitsglas (6 höhenverstellbar), davon teilbar mit Parkmöglichkeit im Gerät, 2 Glasplatten ausziehbar 6 Türabsteller, davon 1 Butter-/Käsefach Spezial-Flaschenrost, glanzverchromt SuperKühlen FreshSense - Konstante Temperatur durch intelligente Sensortechnik | <ul style="list-style-type: none"> Kühlraum: 192 l Nutzhalt 4 Abstellflächen aus Sicherheitsglas, davon 3 höhenverstellbar 4 Türabsteller | <ul style="list-style-type: none"> Kühlraum: 183 l Nutzhalt 4 Abstellflächen aus Sicherheitsglas, davon 3 höhenverstellbar 3 Türabsteller, davon 1 Butter-/Käsefach |
| Frischhalte-system | <ul style="list-style-type: none"> 1 VitaFresh plus Schublade auf Teleskopschienen mit Feuchtigkeitsregulierung - hält Obst und Gemüse vitaminreich und bis zu 2x länger frisch 1 MultiBox auf Teleskopschienen - Transparente Schublade mit Wellenboden, ideal zur Lagerung von Obst und Gemüse | <ul style="list-style-type: none"> MultiBox: transparente Schublade mit Wellenboden, ideal zur Lagerung von Obst und Gemüse | <ul style="list-style-type: none"> MultiBox: transparente Schublade mit Wellenboden, ideal zur Lagerung von Obst und Gemüse |
| Gefrierteil | <ul style="list-style-type: none"> LowFrost - geringere Eisbildung, schnelleres Abtauen ****-Gefrierraum: 76 l Nutzhalt Gefriervermögen: 3,5 kg in 24 Std. Lagerzeit bei Störung: 24 Std. VarioZone: herausnehmbare Sicherheitsglasablagen 3 transparente Gefriergut-Schubladen, davon 1 BigBox SuperGefrieren | <ul style="list-style-type: none"> LowFrost - geringere Eisbildung, schnelleres Abtauen ****-Gefrierraum: 84 l Nutzhalt Gefriervermögen: 3,9 kg in 24 Std. Lagerzeit bei Störung: 22 Std. 3 transparente Gefriergut-Schubladen, davon 1 BigBox SuperGefrieren | <ul style="list-style-type: none"> LowFrost - geringere Eisbildung, schnelleres Abtauen ****-Gefrierraum: 84 l Nutzhalt Gefriervermögen: 3,9 kg in 24 Std. Lagerzeit bei Störung: 22 Std. 3 transparente Gefriergut-Schubladen, davon 1 BigBox SuperGefrieren |
| Technische Informationen (H x B x T) | <ul style="list-style-type: none"> Türanschlag rechts, wechselbar Einfacher Einbau Gerätegröße: 177,2 x 55,8 x 54,5 cm Nischenmaße: 177,5 x 56,0 x 55,0 cm Klimaklasse: SN-T | <ul style="list-style-type: none"> Türanschlag rechts, wechselbar Gerätegröße: 177,2 x 54,1 x 54,5 cm Nischenmaße: 177,5 x 56,0 x 55,0 cm Klimaklasse: SN-T | <ul style="list-style-type: none"> Türanschlag rechts, wechselbar Einfacher Einbau Gerätegröße: 177,2 x 54,1 x 54,5 cm Nischenmaße: 177,5 x 56,0 x 55,0 cm Klimaklasse: SN-ST |
| Zubehör | <ul style="list-style-type: none"> 2 x Eierablage Flaschenkamm | <ul style="list-style-type: none"> 3 x Eierablage, 1 x Eismwürfelschale | <ul style="list-style-type: none"> 3 x Eierablage, 1 x Eismwürfelschale |
| Sonderzubehör | <ul style="list-style-type: none"> KFZ10020 Flaschenablage | <ul style="list-style-type: none"> KFZ10020 Flaschenablage | <ul style="list-style-type: none"> KFZ10020 Flaschenablage |
| <p>Weiteres Sonderzubehör und Preise finden Sie ab Seite 176.</p> | | | |

¹ Unverbindliche Preisempfehlung des Herstellers inkl. gesetzlicher MwSt. ² Auf einer Energieeffizienzklasse-Skala von A bis G. ³ Energieverbrauch pro Jahr ⁴ Damit der deklarierte Energieverbrauch erzielt wird, sind die dem Gerät beigefügten Abstandhalter zu verwenden. Hierdurch vergrößert sich die Gerätetiefe um ca. 3,5 cm. Das Gerät ist ohne Verwendung der Abstandhalter voll funktionsfähig, hat aber einen geringfügig höheren Energieverbrauch. ⁵ Anlauftermine sind vorläufig. Eine Lieferfähigkeit zu diesem Datum kann nicht zugesagt werden.

¹ Unverbindliche Preisempfehlung des Herstellers inkl. gesetzlicher MwSt. ² Auf einer Energieeffizienzklasse-Skala von A bis G. ³ Energieverbrauch pro Jahr ⁴ Damit der deklarierte Energieverbrauch erzielt wird, sind die dem Gerät beigefügten Abstandhalter zu verwenden. Hierdurch vergrößert sich die Gerätetiefe um ca. 3,5 cm. Das Gerät ist ohne Verwendung der Abstandhalter voll funktionsfähig, hat aber einen geringfügig höheren Energieverbrauch. ⁵ Anlauftermine sind vorläufig. Eine Lieferfähigkeit zu diesem Datum kann nicht zugesagt werden.

Kühlgeräte für die 177,5 cm Nische



UPE: 1.449,- €* Lieferbar ab 12/2020³ UPE: 1.449,- €* Lieferbar ab 12/2020³

Serie | 2 KIV87NSFO Serie | 2 KIV86NSFO



| | | |
|---|--|--|
| Leistung und Verbrauch | <ul style="list-style-type: none"> – Energieeffizienzklasse¹: F – Energie^{2,3}: 270 kWh/Jahr – Nutzinhalt Kühlfächer gesamt: 200 l – Nutzinhalt Tiefkühlfächer gesamt: 70 l – Geräuschwert: 39 dB(A) re 1 pW – Geräusch-Effizienzklasse: C | <ul style="list-style-type: none"> – Energieeffizienzklasse¹: F – Energie^{2,3}: 286 kWh/Jahr – Nutzinhalt Kühlfächer gesamt: 183 l – Nutzinhalt Tiefkühlfächer gesamt: 84 l – Geräuschwert: 39 dB(A) re 1 pW – Geräusch-Effizienzklasse: C |
| Design und Komfort | <ul style="list-style-type: none"> – Elektronische Temperaturregelung über LED ablesbar – LED Beleuchtung – Akustischer Alarm Kühlschrantür | <ul style="list-style-type: none"> – Elektronische Temperaturregelung über LED ablesbar – LED Beleuchtung |
| Kühlteil | <ul style="list-style-type: none"> – Kühlraum: 200 l Nutzinhalt – 5 Abstellflächen aus Sicherheitsglas, davon 4 höhenverstellbar – 4 Türabsteller | <ul style="list-style-type: none"> – Kühlraum: 183 l Nutzinhalt – 4 Abstellflächen aus Sicherheitsglas, davon 3 höhenverstellbar – 3 Türabsteller |
| Frischhalte-system | <ul style="list-style-type: none"> – MultiBox: transparente Schublade mit Wellenboden, ideal zur Lagerung von Obst und Gemüse | <ul style="list-style-type: none"> – MultiBox: transparente Schublade mit Wellenboden, ideal zur Lagerung von Obst und Gemüse |
| Gefrierteil | <ul style="list-style-type: none"> – LowFrost - geringere Eisbildung, schnelleres Abtauen – ****-Gefriererraum: 70 l Nutzinhalt – Gefriervermögen: 3 kg in 24 Std. – Lagerzeit bei Störung: 22 Std. – 2 transparente Gefriergut-Schubladen, davon 1 BigBox – SuperGefrieren | <ul style="list-style-type: none"> – LowFrost - geringere Eisbildung, schnelleres Abtauen – ****-Gefriererraum: 84 l Nutzinhalt – Gefriervermögen: 4 kg in 24 Std. – Lagerzeit bei Störung: 22 Std. – 3 transparente Gefriergut-Schubladen, davon 1 BigBox – SuperGefrieren |
| Technische Informationen (H x B x T) | <ul style="list-style-type: none"> – Türanschlag rechts, wechselbar – Einfacher Einbau – Gerätegröße: 177,2 x 54,1 x 54,5 cm – Nischenmaße: 177,5 x 56,0 x 55,0 cm – Klimaklasse: SN-ST | <ul style="list-style-type: none"> – Einfacher Einbau – Gerätegröße: 177,2 x 54,1 x 54,5 cm – Nischenmaße: 177,5 x 56,0 x 55,0 cm – Klimaklasse: SN-ST |
| Zubehör | <ul style="list-style-type: none"> – 3 x Eierablage, 1 x Eismwürfelschale | <ul style="list-style-type: none"> – 3 x Eierablage, 1 x Eismwürfelschale |
| | Weiteres Sonderzubehör und Preise finden Sie ab Seite 176. | |

Kühlgeräte für die 158 cm Nische



UPE: 2.029,- €*

Serie | 6 KIS77ADD0



UPE: 1.649,- €*

Serie | 6 KIS77AFE0

UPE: 1.449,- €*

Serie | 6 KIL72AFE0

| | | | |
|---|--|--|---|
| Leistung und Verbrauch | <ul style="list-style-type: none"> – Energieeffizienzklasse¹: D – Energie^{2,3}: 166 kWh/Jahr – Nutzinhalt Kühlfächer gesamt: 167 l – Nutzinhalt Tiefkühlfächer gesamt: 62 l – Geräuschwert: 38 dB(A) re 1 pW – Geräusch-Effizienzklasse: C | <ul style="list-style-type: none"> – Energieeffizienzklasse¹: E – Energie^{2,3}: 207 kWh/Jahr – Nutzinhalt Kühlfächer gesamt: 169 l – Nutzinhalt Tiefkühlfächer gesamt: 62 l – Geräuschwert: 36 dB(A) re 1 pW – Geräusch-Effizienzklasse: C | <ul style="list-style-type: none"> – Energieeffizienzklasse¹: E – Energie^{2,3}: 174 kWh/Jahr – Nutzinhalt Kühlfächer gesamt: 214 l – Nutzinhalt Tiefkühlfächer gesamt: 34 l – Geräuschwert: 36 dB(A) re 1 pW – Geräusch-Effizienzklasse: C |
| Design und Komfort | <ul style="list-style-type: none"> – TouchControl - Elektronische Temperaturregelung, exakt digital ablesbar – LED Beleuchtung – Akustischer Türalarm – Getrennte Temperaturregelung für Kühl- und Gefriererraum – Optischer und akustischer Alarm bei Temperaturanstieg, mit Memory-Funktion – Urlaubsschaltung | <ul style="list-style-type: none"> – TouchControl - Elektronische Temperaturregelung, exakt digital ablesbar – LED Beleuchtung – Akustischer Türalarm – Getrennte Temperaturregelung für Kühl- und Gefriererraum – Optischer und akustischer Alarm bei Temperaturanstieg, mit Memory-Funktion – Urlaubsschaltung | <ul style="list-style-type: none"> – TouchControl - Elektronische Temperaturregelung, exakt digital ablesbar – LED Beleuchtung – Akustischer Türalarm – Abtau-Automatik |
| Kühlteil | <ul style="list-style-type: none"> – Kühlraum: 167 l Nutzinhalt – Ventilator mit Aktivkohlefilter für besseren Geruch und Hygiene – 4 Abstellflächen aus Sicherheitsglas (3 höhenverstellbar), davon teilbar mit Parkmöglichkeit im Gerät, 1 easyAccessShelf – 4 Türabsteller, davon 1 Butter-/Käsefach – SuperKühlen – FreshSense - Konstante Temperatur durch intelligente Sensortechnik | <ul style="list-style-type: none"> – Kühlraum: 169 l Nutzinhalt – 4 Abstellflächen aus Sicherheitsglas (3 höhenverstellbar), davon teilbar mit Parkmöglichkeit im Gerät, 1 easyAccessShelf – 4 Türabsteller, davon 1 Butter-/Käsefach – SuperKühlen – FreshSense - Konstante Temperatur durch intelligente Sensortechnik | <ul style="list-style-type: none"> – Kühlraum: 214 l Nutzinhalt – 4 Abstellflächen aus Sicherheitsglas (3 höhenverstellbar), davon teilbar mit Parkmöglichkeit im Gerät, 1 easyAccessShelf – 4 Türabsteller, davon 1 Butter-/Käsefach – SuperKühlen – FreshSense - Konstante Temperatur durch intelligente Sensortechnik |
| Frischhalte-system | <ul style="list-style-type: none"> – VitaFresh plus: hält frische Lebensmittel bis zu zweimal länger frisch | <ul style="list-style-type: none"> – VitaFresh plus: hält frische Lebensmittel bis zu zweimal länger frisch | <ul style="list-style-type: none"> – 1 VitaFresh plus Schublade auf Teleskopschienen mit Feuchtigkeitsregulierung - hält Obst und Gemüse vitaminreich und bis zu 2x länger frisch – 1 MultiBox auf Teleskopschienen - Transparente Schublade mit Wellenboden, ideal zur Lagerung von Obst und Gemüse |
| Gefrierteil | <ul style="list-style-type: none"> – LowFrost - geringere Eisbildung, schnelleres Abtauen – ****-Gefriererraum: 62 l Nutzinhalt – Gefriervermögen: 9 kg in 24 Std. – Lagerzeit bei Störung: 28 Std. – VarioZone: herausnehmbare Sicherheitsglasablagen – 2 transp. Gefriergut-Schubladen, davon 1 BigBox – SuperGefrieren mit Eingefrierautomatik | <ul style="list-style-type: none"> – LowFrost - geringere Eisbildung, schnelleres Abtauen – ****-Gefriererraum: 62x l Nutzinhalt – Gefriervermögen: 7 kg in 24 Std. – Lagerzeit bei Störung: 27 Std. – VarioZone: herausnehmbare Sicherheitsglasablagen – 2 transp. Gefriergut-Schubladen, davon 1 BigBox | <ul style="list-style-type: none"> – ****-Gefriererraum: 34 l Nutzinhalt – Gefriervermögen: 3 kg in 24 Std. – Lagerzeit bei Störung: 22 Std. – 1 Gefrierfach mit Klappe – Pizza-gerechtes Gefrierfach |
| Technische Informationen (H x B x T) | <ul style="list-style-type: none"> – Türanschlag rechts, wechselbar – Gerätegröße: 157,8 x 55,8 x 54,5 cm – Nischenmaße: 158,0 x 56,0 x 55,0 cm – Klimaklasse: SN-T | <ul style="list-style-type: none"> – Türanschlag rechts, wechselbar – Gerätegröße: 157,8 x 55,8 x 54,5 cm – Nischenmaße: 158,0 x 56,0 x 55,0 cm – Klimaklasse: SN-ST | <ul style="list-style-type: none"> – Türanschlag rechts, wechselbar – Gerätegröße: 157,7 x 55,8 x 54,5 cm – Nischenmaße: 158,0 x 56,0 x 55,0 cm – Klimaklasse: SN-ST |
| Zubehör | <ul style="list-style-type: none"> – 3 x Eierablage, 1 x Eismwürfelschale, 1 x Flaschenkamm in Türabsteller | <ul style="list-style-type: none"> – 3 x Eierablage, 1 x Eismwürfelschale, 1 x Flaschenkamm in Türabsteller | <ul style="list-style-type: none"> – 3 x Eierablage, 1 x Eismwürfelschale – Flaschenkamm |
| Sonderzubehör | KFZ10020 Flaschenablage Weiteres Sonderzubehör und Preise finden Sie ab Seite 176. | KFZ10020 Flaschenablage Weiteres Sonderzubehör und Preise finden Sie ab Seite 176. | KFZ10020 Flaschenablage Weiteres Sonderzubehör und Preise finden Sie ab Seite 176. |

¹ Unverbindliche Preisempfehlung des Herstellers inkl. gesetzlicher MwSt. ² Auf einer Energieeffizienzklasse-Skala von A bis G. ³ Energieverbrauch pro Jahr. ⁴ Damit der deklarierte Energieverbrauch erzielt wird, sind die dem Gerät beigefügten Abstandhalter zu verwenden. Hierdurch vergrößert sich die Gerätetiefe um ca. 3,5 cm. Das Gerät ist ohne Verwendung der Abstandhalter voll funktionsfähig, hat aber einen geringfügig höheren Energieverbrauch. ⁵ Anlauftermine sind vorläufig. Eine Lieferfähigkeit zu diesem Datum kann nicht zugesagt werden.

¹ Unverbindliche Preisempfehlung des Herstellers inkl. gesetzlicher MwSt. ² Auf einer Energieeffizienzklasse-Skala von A bis G. ³ Energieverbrauch pro Jahr. ⁴ Damit der deklarierte Energieverbrauch erzielt wird, sind die dem Gerät beigefügten Abstandhalter zu verwenden. Hierdurch vergrößert sich die Gerätetiefe um ca. 3,5 cm. Das Gerät ist ohne Verwendung der Abstandhalter voll funktionsfähig, hat aber einen geringfügig höheren Energieverbrauch.

Kühlgeräte für die 158 cm und die 145 cm Nische



UPE: 1.429,- €*

UPE: 1.329,- €*

Serie | 4 KIV77VSFO Schlepsscharnier Serie | 4 KIV67VSFO Schlepsscharnier



| | | |
|---|--|---|
| Leistung und Verbrauch | <ul style="list-style-type: none"> – Energieeffizienzklasse¹: F – Energie^{2,3}: 260 kWh/Jahr – Nutzinhalt Kühlfächer gesamt: 169 l – Nutzinhalt Tiefkühlfächer gesamt: 63 l – Geräuschwert: 38 dB(A) re 1 pW – Geräusch-Effizienzklasse: C | <ul style="list-style-type: none"> – Energieeffizienzklasse¹: F – Energie^{2,3}: 245 kWh/Jahr – Nutzinhalt Kühlfächer gesamt: 157 l – Nutzinhalt Tiefkühlfächer gesamt: 52 l – Geräuschwert: 38 dB(A) re 1 pW – Geräusch-Effizienzklasse: C |
| Design und Komfort | <ul style="list-style-type: none"> – Elektr. Temperaturregelung über LED ablesbar – Reinigungsfreundlicher, heller Innenraum – LED Beleuchtung – Abtau-Automatik – Schlepsscharnier | <ul style="list-style-type: none"> – Elektr. Temperaturregelung über LED ablesbar – LED Beleuchtung – Abtau-Automatik – Schlepsscharnier |
| Kühlteil | <ul style="list-style-type: none"> – Kühlraum: 169 l Nutzinhalt – 4 Abstellflächen aus Sicherheitsglas, davon 3 höhenverstellbar – 3 Türabsteller, 1 Flaschenabsteller | <ul style="list-style-type: none"> – Kühlraum: 157 l Nutzinhalt – 4 Abstellflächen aus Sicherheitsglas, davon 3 höhenverstellbar – 2 Türabsteller, 1 Flaschenabsteller – FreshSense - Konstante Temperatur durch intelligente Sensortechnik |
| Frischhalte-system | <ul style="list-style-type: none"> – MultiBox: transparente Schublade mit Wellenboden, ideal zur Lagerung von Obst und Gemüse | <ul style="list-style-type: none"> – VitaFresh: hält frische Lebensmittel deutlich länger frisch |
| Gefriereteil | <ul style="list-style-type: none"> – LowFrost - geringere Eisbildung, schnelleres Abtauen – [****]-Gefrierraum: 63 l Nutzinhalt – Gefriervermögen: 3 kg in 24 Std. – Lagerzeit bei Störung: 26 Std. – 2 transp. Gefriergut-Schubladen, davon 1 BigBox – SuperGefrieren | <ul style="list-style-type: none"> – LowFrost - geringere Eisbildung, schnelleres Abtauen – [****]-Gefrierraum: 52 l Nutzinhalt – Gefriervermögen: 2,5 kg in 24 Std. – Lagerzeit bei Störung: 22 Std. – 2 transparente Gefriergut-Schubladen – VarioZone: herausnehmbare Sicherheitsglasablagen – SuperGefrieren |
| Technische Informationen (H x B x T) | <ul style="list-style-type: none"> – Türanschlag rechts, wechselbar – Gerätegröße: 157,8 x 54,1 x 54,5 cm – Nischenmaße: 158,0 x 56,0 x 55,0 cm – Klimaklasse: SN-T | <ul style="list-style-type: none"> – Türanschlag rechts, wechselbar – Gerätegröße: 144,6 x 54,1 x 54,5 cm – Nischenmaße: 145,0 x 56,0 x 55,0 cm – Klimaklasse: SN-T |
| Zubehör | – 3 x Eierablage, 1 x Eiswürfelschale | – 3 x Eierablage, 1 x Eiswürfelschale |
| Sonderzubehör | KFZ10020 Flaschenablage | KFZ10020 Flaschenablage |
| | Weiteres Sonderzubehör und Preise finden Sie ab Seite 176. | Weiteres Sonderzubehör und Preise finden Sie ab Seite 176. |

* Unverbindliche Preisempfehlung des Herstellers inkl. gesetzlicher MwSt. ¹ Auf einer Energieeffizienzklasse-Skala von A bis G. ² Energieverbrauch pro Jahr ³ Damit der deklarierte Energieverbrauch erzielt wird, sind die dem Gerät beigefügten Abstandhalter zu verwenden. Hierdurch vergrößert sich die Gerätetiefe um ca. 3,5 cm. Das Gerät ist ohne Verwendung der Abstandhalter voll funktionsfähig, hat aber einen geringfügig höheren Energieverbrauch.

Kühlgeräte für die 140 cm Nische



UPE: 1.519,- €*

UPE: 1.449,- €*

Serie | 6 KIL52ADE0 Flachscharnier Serie | 6 KIR51ADE0



| | | |
|---|--|--|
| Leistung und Verbrauch | <ul style="list-style-type: none"> – Energieeffizienzklasse¹: E – Energie^{2,3}: 151 kWh/Jahr – Nutzinhalt Kühlfächer gesamt: 213 l – Nutzinhalt Tiefkühlfächer gesamt: 15 l – Geräuschwert: 36 dB(A) re 1 pW – Geräusch-Effizienzklasse: C | <ul style="list-style-type: none"> – Energieeffizienzklasse¹: E – Energie^{2,3}: 106 kWh/Jahr – Nutzinhalt Kühlfächer gesamt: 247 l – Geräuschwert: 33 dB(A) re 1 pW – Geräusch-Effizienzklasse: B |
| Design und Komfort | <ul style="list-style-type: none"> – TouchControl - Elektronische Temperaturregelung, exakt digital ablesbar – Reinigungsfreundlicher, heller Innenraum – LED Beleuchtung – Abtau-Automatik – Akustischer Türalarm – 1 Kompressor / 1 Kältekreislauf – Flachscharnier | <ul style="list-style-type: none"> – TouchControl - Elektronische Temperaturregelung, exakt digital ablesbar – LED Beleuchtung – Abtau-Automatik – Akustischer Türalarm |
| Kühlteil | <ul style="list-style-type: none"> – Kühlraum: 213 l Nutzinhalt – 5 Abstellflächen aus Sicherheitsglas (4 höhenverstellbar), davon teilbar mit Parkmöglichkeit im Gerät, 1 easyAccessShelf – 4 Türabsteller, davon 1 Butter-/Käsefach – 1 Flaschenabsteller – SuperKühlen – FreshSense - Konstante Temperatur durch intelligente Sensortechnik | <ul style="list-style-type: none"> – Kühlraum: 247 l Nutzinhalt – 6 Abstellflächen aus Sicherheitsglas (5 höhenverstellbar), davon teilbar mit Parkmöglichkeit im Gerät, 1 easyAccessShelf – 4 Türabsteller, davon 1 Butter-/Käsefach – 1 Flaschenabsteller – SuperKühlen – FreshSense - Konstante Temperatur durch intelligente Sensortechnik |
| Frischhalte-system | <ul style="list-style-type: none"> – VitaFresh plus: hält frische Lebensmittel bis zu zweimal länger frisch | <ul style="list-style-type: none"> – VitaFresh plus: hält frische Lebensmittel bis zu zweimal länger frisch |
| Gefriereteil | <ul style="list-style-type: none"> – [****]-Gefrierraum: 15 l Nutzinhalt – Gefriervermögen: 2,5 kg in 24 Std. – Lagerzeit bei Störung: 13 Std. – 1 Gefrierfach mit Klappe – Pizzagerechtes Gefrierfach | |
| Technische Informationen (H x B x T) | <ul style="list-style-type: none"> – Türanschlag rechts, wechselbar – Gerätegröße: 139,7 x 55,8 x 54,5 cm – Nischenmaße: 140,0 x 56,0 x 55,0 cm – Klimaklasse: SN-ST | <ul style="list-style-type: none"> – Türanschlag rechts, wechselbar – Gerätegröße: 139,7 x 55,8 x 54,5 cm – Nischenmaße: 140,0 x 56,0 x 55,0 cm – Klimaklasse: SN-T |
| Zubehör | – 3 x Eierablage, 1 x Eiswürfelschale | – 3 x Eierablage |
| Sonderzubehör | KFZ10020 Flaschenablage | KFZ10020 Flaschenablage |
| | Weiteres Sonderzubehör und Preise finden Sie ab Seite 176. | Weiteres Sonderzubehör und Preise finden Sie ab Seite 176. |

* Unverbindliche Preisempfehlung des Herstellers inkl. gesetzlicher MwSt. ¹ Auf einer Energieeffizienzklasse-Skala von A bis G. ² Energieverbrauch pro Jahr ³ Damit der deklarierte Energieverbrauch erzielt wird, sind die dem Gerät beigefügten Abstandhalter zu verwenden. Hierdurch vergrößert sich die Gerätetiefe um ca. 3,5 cm. Das Gerät ist ohne Verwendung der Abstandhalter voll funktionsfähig, hat aber einen geringfügig höheren Energieverbrauch.

Kühlgeräte für die 140 cm Nische



| | | |
|---------------------------------------|------------------------|------------------------|
| UPE: 1.509,- €* | UPE: 1.439,- €* | UPE: 1.159,- €* |
| Serie 8 KIF52AFF0 Flachscharnier | Serie 8 KIF51AFE0 | Serie 6 KIR51AFF0 |
| | | |

| Leistung und Verbrauch | Design und Komfort | Kühlteil | Frischhalte-system | Gefrierteil | Technische Informationen (H x B x T) | Zubehör | Sonderzubehör |
|--|---|--|---|--|--|---|---|
| <ul style="list-style-type: none"> Energieeffizienzklasse¹: F Energie^{2,3}: 245 kWh/Jahr Nutzhalt Kühlfächer gesamt: 157 l Nutzhalt Tiefkühlfächer gesamt: 52 l Geräuschwert: 38 dB(A) re 1 pW Geräusch-Effizienzklasse: C | <ul style="list-style-type: none"> TouchControl - Elektronische Temperaturregelung, exakt digital ablesbar LED Beleuchtung Abtau-Automatik Akustischer Türalarm Flachscharnier | <ul style="list-style-type: none"> Kühlraum: 189 l Nutzhalt 4 Abstellflächen aus Sicherheitsglas, davon teilbar mit Parkmöglichkeit im Gerät, 1 easyAccessShelf 3 Türabsteller, davon 1 Butter-/Käsefach 1 Flaschenabsteller SuperKühlen FreshSense - Konstante Temperatur durch intelligente Sensortechnik | <ul style="list-style-type: none"> VitaFresh pro 0°C: hält frische Lebensmittel bis zu dreimal länger frisch - dank 0°C-Technik und optimaler Luftfeuchtigkeit Nutzhalt vitaFresh nahe 0°C: 59 l | <ul style="list-style-type: none"> ****-Gefrierraum: 15 l Nutzhalt Gefriervermögen: 2,5 kg in 24 Std. Lagerzeit bei Störung: 13 Std. 1 Gefrierfach mit Klappe Pizza-gerechtes Gefrierfach | <ul style="list-style-type: none"> Türanschlag rechts, wechselbar Gerätegröße: 139,7 x 55,8 x 54,5 cm Nischenmaße: 140,0 x 56,0 x 55,0 cm Klimaklasse: SN-ST | <ul style="list-style-type: none"> 3 x Eierablage, 1 x Eiswürfelschale, 1 x Flaschenkamm in Türabsteller | KFZ10020 Flaschenablage Weiteres Sonderzubehör und Preise finden Sie ab Seite 176. |
| <ul style="list-style-type: none"> Energieeffizienzklasse¹: E Energie^{2,3}: 139 kWh/Jahr Nutzhalt Kühlfächer gesamt: 220 l Geräuschwert: 37 dB(A) re 1 pW Geräusch-Effizienzklasse: C | <ul style="list-style-type: none"> TouchControl - Elektronische Temperaturregelung, exakt digital ablesbar LED Beleuchtung Abtau-Automatik Akustischer Türalarm | <ul style="list-style-type: none"> Kühlraum: 220 l Nutzhalt 5 Abstellflächen aus Sicherheitsglas (4 höhenverstellbar), davon teilbar mit Parkmöglichkeit im Gerät 3 Türabsteller, davon 1 Butter-/Käsefach 1 Flaschenabsteller SuperKühlen FreshSense - Konstante Temperatur durch intelligente Sensortechnik | <ul style="list-style-type: none"> VitaFresh pro 0°C: hält frische Lebensmittel bis zu dreimal länger frisch - dank 0°C-Technik und optimaler Luftfeuchtigkeit Nutzhalt vitaFresh nahe 0°C: 59 l | | <ul style="list-style-type: none"> Türanschlag rechts, wechselbar Gerätegröße: 139,7 x 55,8 x 54,5 cm Nischenmaße: 140,0 x 56,0 x 55,0 cm Klimaklasse: SN-T | <ul style="list-style-type: none"> 2 x Eierablage | KFZ10020 Flaschenablage Weiteres Sonderzubehör und Preise finden Sie ab Seite 176. |
| <ul style="list-style-type: none"> Energieeffizienzklasse¹: F Energie^{2,3}: 133 kWh/Jahr Nutzhalt Kühlfächer gesamt: 247 l Geräuschwert: 33 dB(A) re 1 pW Geräusch-Effizienzklasse: B | <ul style="list-style-type: none"> TouchControl - Elektronische Temperaturregelung, exakt digital ablesbar LED Beleuchtung Abtau-Automatik Akustischer Türalarm | <ul style="list-style-type: none"> Kühlraum: 247 l Nutzhalt 6 Abstellflächen aus Sicherheitsglas (5 höhenverstellbar), davon teilbar mit Parkmöglichkeit im Gerät, 1 easyAccessShelf 4 Türabsteller, davon 1 Butter-/Käsefach 1 Flaschenabsteller SuperKühlen FreshSense - Konstante Temperatur durch intelligente Sensortechnik | <ul style="list-style-type: none"> VitaFresh plus: hält frische Lebensmittel bis zu zweimal länger frisch | | <ul style="list-style-type: none"> Türanschlag rechts, wechselbar Gerätegröße: 139,7 x 55,8 x 54,5 cm Nischenmaße: 140,0 x 56,0 x 55,0 cm Klimaklasse: SN-T | <ul style="list-style-type: none"> 3 x Eierablage | Weiteres Sonderzubehör und Preise finden Sie ab Seite 176. |

Kühlgeräte für die 122,5 cm Nische



| | |
|------------------------|------------------------|
| UPE: 1.619,- €* | UPE: 1.349,- €* |
| Serie 8 KIF41ADD0 | Serie 6 KIL42ADE0 |
| | |

| Leistung und Verbrauch | Design und Komfort | Kühlteil | Frischhalte-system | Gefrierteil | Technische Informationen (H x B x T) | Zubehör | Sonderzubehör |
|--|---|--|---|--|--|--|---|
| <ul style="list-style-type: none"> Energieeffizienzklasse¹: D Energie^{2,3}: 110 kWh/Jahr Nutzhalt Kühlfächer gesamt: 187 l Geräuschwert: 38 dB(A) re 1 pW Geräusch-Effizienzklasse: C | <ul style="list-style-type: none"> TouchControl - Elektronische Temperaturregelung, exakt digital ablesbar LED Beleuchtung Abtau-Automatik Akustischer Türalarm | <ul style="list-style-type: none"> Kühlraum: 187 l Nutzhalt 4 Abstellflächen aus Sicherheitsglas (3 höhenverstellbar), davon teilbar mit Parkmöglichkeit im Gerät, 1 easyAccessShelf 2 Türabsteller, davon 1 Butter-/Käsefach 1 Flaschenabsteller SuperKühlen FreshSense - Konstante Temperatur durch intelligente Sensortechnik | <ul style="list-style-type: none"> VitaFresh pro 0°C: hält frische Lebensmittel bis zu dreimal länger frisch - dank 0°C-Technik und optimaler Luftfeuchtigkeit Nutzhalt vitaFresh nahe 0°C: 59 l | | <ul style="list-style-type: none"> Türanschlag rechts, wechselbar Gerätegröße: 122,1 x 55,8 x 54,5 cm Nischenmaße: 122,5 x 56,0 x 55,0 cm Klimaklasse: SN-T | <ul style="list-style-type: none"> 3 x Eierablage Flaschenkamm | KFZ40AX0 Türfront mit Alu-Dekorrahmen KFZ40SX0 Edelstahl-Türfront KFZ10020 Flaschenablage Weiteres Sonderzubehör und Preise finden Sie ab Seite 176. |
| <ul style="list-style-type: none"> Energieeffizienzklasse¹: E Energie^{2,3}: 147 kWh/Jahr Nutzhalt Kühlfächer gesamt: 180 l Nutzhalt Tiefkühlfächer gesamt: 15 l Geräuschwert: 34 dB(A) re 1 pW Geräusch-Effizienzklasse: B | <ul style="list-style-type: none"> TouchControl - Elektronische Temperaturregelung, exakt digital ablesbar LED Beleuchtung Abtau-Automatik Akustischer Türalarm | <ul style="list-style-type: none"> Kühlraum: 180 l Nutzhalt 5 Abstellflächen aus Sicherheitsglas (4 höhenverstellbar), davon teilbar mit Parkmöglichkeit im Gerät, 1 easyAccessShelf 3 Türabsteller, davon 1 Butter-/Käsefach 1 Flaschenabsteller SuperKühlen FreshSense - Konstante Temperatur durch intelligente Sensortechnik | <ul style="list-style-type: none"> VitaFresh plus: hält frische Lebensmittel bis zu zweimal länger frisch | <ul style="list-style-type: none"> ****-Gefrierraum: 15 l Nutzhalt Gefriervermögen: 2,5 kg in 24 Std. Lagerzeit bei Störung: 13 Std. 1 Gefrierfach mit Klappe Pizza-gerechtes Gefrierfach | <ul style="list-style-type: none"> Türanschlag rechts, wechselbar Gerätegröße: 122,1 x 55,8 x 54,5 cm Nischenmaße: 122,5 x 56,0 x 55,0 cm Klimaklasse: SN-ST | <ul style="list-style-type: none"> 3 x Eierablage, 1 x Eiswürfelschale | KFZ40AX0 Türfront mit Alu-Dekorrahmen KFZ40SX0 Edelstahl-Türfront KFZ10020 Flaschenablage Weiteres Sonderzubehör und Preise finden Sie ab Seite 176. |

* Unverbindliche Preisempfehlung des Herstellers inkl. gesetzlicher MwSt. ¹ Auf einer Energieeffizienzklasse-Skala von A bis G. ² Energieverbrauch pro Jahr ³ Damit der deklarierte Energieverbrauch erzielt wird, sind die dem Gerät beigegebenen Abstandhalter zu verwenden. Hierdurch vergrößert sich die Gerätetiefe um ca. 3,5 cm. Das Gerät ist ohne Verwendung der Abstandhalter voll funktionsfähig, hat aber einen geringfügig höheren Energieverbrauch.

* Unverbindliche Preisempfehlung des Herstellers inkl. gesetzlicher MwSt. ¹ Auf einer Energieeffizienzklasse-Skala von A bis G. ² Energieverbrauch pro Jahr ³ Damit der deklarierte Energieverbrauch erzielt wird, sind die dem Gerät beigegebenen Abstandhalter zu verwenden. Hierdurch vergrößert sich die Gerätetiefe um ca. 3,5 cm. Das Gerät ist ohne Verwendung der Abstandhalter voll funktionsfähig, hat aber einen geringfügig höheren Energieverbrauch.

Kühlgeräte für die 122,5 cm Nische



UPE: 1.279,- €*

UPE: 989,- €*

Serie | 6
KIR41ADDO

Serie | 6
KIR41AFF0 Flachscharnier



| | | |
|---|--|--|
| Leistung und Verbrauch | <ul style="list-style-type: none"> – Energieeffizienzklasse¹: D – Energie^{2,3}: 81 kWh/Jahr – Nutzinhalt Kühlfächer gesamt: 211 l – Geräuschwert: 34 dB(A) re 1 pW – Geräusch-Effizienzklasse: B | <ul style="list-style-type: none"> – Energieeffizienzklasse¹: F – Energie^{2,3}: 123 kWh/Jahr – Nutzinhalt Kühlfächer gesamt: 211 l – Geräuschwert: 33 dB(A) re 1 pW – Geräusch-Effizienzklasse: B |
| Design und Komfort | <ul style="list-style-type: none"> – TouchControl - Elektronische Temperaturregelung, exakt digital ablesbar – LED Beleuchtung – Abtau-Automatik – Akustischer Türalarm | <ul style="list-style-type: none"> – TouchControl - Elektronische Temperaturregelung, exakt digital ablesbar – LED Beleuchtung – Abtau-Automatik – Akustischer Türalarm |
| Kühlteil | <ul style="list-style-type: none"> – Kühlraum: 211 l Nutzinhalt – 6 Abstellflächen aus Sicherheitsglas (5 höhenverstellbar), davon teilbar mit Parkmöglichkeit im Gerät, 1 easyAccessShelf – 3 Türabsteller, davon 1 Butter-/Käsefach – 1 Flaschenabsteller – SuperKühlen – FreshSense - Konstante Temperatur durch intelligente Sensortechnik | <ul style="list-style-type: none"> – Kühlraum: 211 l Nutzinhalt – 6 Abstellflächen aus Sicherheitsglas (5 höhenverstellbar), davon teilbar mit Parkmöglichkeit im Gerät, 1 easyAccessShelf – 3 Türabsteller, davon 1 Butter-/Käsefach – 1 Flaschenabsteller – SuperKühlen – FreshSense - Konstante Temperatur durch intelligente Sensortechnik |
| Frischhalte-system | <ul style="list-style-type: none"> – VitaFresh plus: hält frische Lebensmittel bis zu zweimal länger frisch | <ul style="list-style-type: none"> – VitaFresh plus: hält frische Lebensmittel bis zu zweimal länger frisch |
| Gefrierteil | | |
| Technische Informationen (H x B x T) | <ul style="list-style-type: none"> – Türanschlag rechts, wechselbar – Gerätegröße: 122,1 x 55,8 x 54,5 cm – Nischenmaße: 122,5 x 56,0 x 55,0 cm – Klimaklasse: SN-T | <ul style="list-style-type: none"> – Türanschlag rechts, wechselbar – Gerätegröße: 122,1 x 55,8 x 54,5 cm – Nischenmaße: 122,5 x 56,0 x 55,0 cm – Klimaklasse: SN-T |
| Zubehör | – 2 x Eierablage | – 2 x Eierablage |
| Sonderzubehör | <p>KFZ40AX0 Türfront mit Alu-Dekorrahmen KFZ40SX0 Edelstahl-Türfront KFZ10020 Flaschenablage</p> <p>Weiteres Sonderzubehör und Preise finden Sie ab Seite 176.</p> | <p>KFZ40AX0 Türfront mit Alu-Dekorrahmen KFZ40SX0 Edelstahl-Türfront KFZ10020 Flaschenablage</p> <p>Weiteres Sonderzubehör und Preise finden Sie ab Seite 176.</p> |

Kühlgeräte für die 122,5 cm Nische



UPE: 1.059,- €*

UPE: 869,- €*

UPE: 939,- €*

Serie | 6
KIL42AFF0

Serie | 2
KIR24NFF0 Flachscharnier

Serie | 2
KIL24NFF0 Flachscharnier



| | | | |
|---|--|--|--|
| Leistung und Verbrauch | <ul style="list-style-type: none"> – Energieeffizienzklasse¹: F – Energie^{2,3}: 179 kWh/Jahr – Nutzinhalt Kühlfächer gesamt: 180 l – Nutzinhalt Tiefkühlfächer gesamt: 15 l – Geräuschwert: 37 dB(A) re 1 pW – Geräusch-Effizienzklasse: C | <ul style="list-style-type: none"> – Energieeffizienzklasse¹: F – Energie^{2,3}: 129 kWh/Jahr – Nutzinhalt Kühlfächer gesamt: 221 l – Geräuschwert: 37 dB(A) re 1 pW – Geräusch-Effizienzklasse: C | <ul style="list-style-type: none"> – Energieeffizienzklasse¹: F – Energie^{2,3}: 189 kWh/Jahr – Nutzinhalt Kühlfächer gesamt: 183 l – Nutzinhalt Tiefkühlfächer gesamt: 17 l – Geräuschwert: 37 dB(A) re 1 pW – Geräusch-Effizienzklasse: C |
| Design und Komfort | <ul style="list-style-type: none"> – TouchControl - Elektronische Temperaturregelung, exakt digital ablesbar – LED Beleuchtung – Abtau-Automatik – Akustischer Türalarm | <ul style="list-style-type: none"> – Elektr. Temperaturregelung über LED ablesbar – Reinigungsfreundlicher, heller Innenraum – LED-Beleuchtung – Abtau-Automatik – Flachscharnier | <ul style="list-style-type: none"> – Elektr. Temperaturregelung über LED ablesbar – Reinigungsfreundlicher, heller Innenraum – LED-Beleuchtung – 1 Kompressor / 1 Kältekreislauf – Abtau-Automatik – Flachscharnier |
| Kühlteil | <ul style="list-style-type: none"> – Kühlraum: 180 l Nutzinhalt – 5 Abstellflächen aus Sicherheitsglas (4 höhenverstellbar), davon teilbar mit Parkmöglichkeit im Gerät, 1 easyAccessShelf – 3 Türabsteller, davon 1 Butter-/Käsefach – 1 Flaschenabsteller – SuperKühlen – FreshSense - Konstante Temperatur durch intelligente Sensortechnik | <ul style="list-style-type: none"> – Kühlraum: 221 l Nutzinhalt – 6 Abstellflächen aus Sicherheitsglas, davon 5 höhenverstellbar – 3 Türabsteller – 1 Flaschenabsteller | <ul style="list-style-type: none"> – Kühlraum: 183 l Nutzinhalt – 5 Abstellflächen aus Sicherheitsglas, davon 4 höhenverstellbar – 3 Türabsteller – 1 Flaschenabsteller |
| Frischhalte-system | <ul style="list-style-type: none"> – VitaFresh plus: hält frische Lebensmittel bis zu zweimal länger frisch | <ul style="list-style-type: none"> – MultiBox: transparente Schublade mit Wellenboden, ideal zur Lagerung von Obst und Gemüse | <ul style="list-style-type: none"> – MultiBox: transparente Schublade mit Wellenboden, ideal zur Lagerung von Obst und Gemüse |
| Gefrierteil | <ul style="list-style-type: none"> – **** Gefrierraum: 15 l Nutzinhalt – Gefriervermögen: 2.4 kg in 24 Std. – Lagerzeit bei Störung: 13 Std. – 1 Gefrierfach mit Klappe – Pizzagerechtes Gefrierfach | | <ul style="list-style-type: none"> – **** Gefrierraum: 17 l Nutzinhalt – Gefriervermögen: 12 kg in 24 Std. – Lagerzeit bei Störung: 10 Std. – 1 Gefrierfach mit Klappe – Pizza-gerechtes Gefrierfach |
| Technische Informationen (H x B x T) | <ul style="list-style-type: none"> – Türanschlag rechts, wechselbar – Gerätegröße: 122,1 x 55,8 x 54,5 cm – Nischenmaße: 122,5 x 56,0 x 55,0 cm – Klimaklasse: SN-ST | <ul style="list-style-type: none"> – Türanschlag rechts, wechselbar – Gerätegröße: 122,1 x 54,1 x 54,2 cm – Nischenmaße: 122,5 x 56,0 x 55,0 cm – Klimaklasse: SN-ST | <ul style="list-style-type: none"> – Türanschlag rechts, wechselbar – Gerätegröße: 122,1 x 54,1 x 54,2 cm – Nischenmaße: 122,5 x 56,0 x 55,0 cm – Klimaklasse: ST |
| Zubehör | – 3 x Eierablage, 1 x Eiwürfelschale | – 1 x Eierablage | – 1 x Eierablage, 1 x Eiwürfelschale |
| Sonderzubehör | <p>KFZ40AX0 Türfront mit Alu-Dekorrahmen KFZ40SX0 Edelstahl-Türfront KSZ10020 Flaschenablage</p> <p>Weiteres Sonderzubehör und Preise finden Sie ab Seite 176.</p> | <p>KFZ40AX0 Türfront mit Alu-Dekorrahmen KFZ40SX0 Edelstahl-Türfront</p> <p>Weiteres Sonderzubehör und Preise finden Sie ab Seite 176.</p> | <p>KFZ40AX0 Türfront mit Alu-Dekorrahmen KFZ40SX0 Edelstahl-Türfront</p> <p>Weiteres Sonderzubehör und Preise finden Sie ab Seite 176.</p> |

* Unverbindliche Preisempfehlung des Herstellers inkl. gesetzlicher MwSt. ¹ Auf einer Energieeffizienzklasse-Skala von A bis G. ² Energieverbrauch pro Jahr ³ Damit der deklarierte Energieverbrauch erzielt wird, sind die dem Gerät beigegebenen Abstandhalter zu verwenden. Hierdurch vergrößert sich die Gerätetiefe um ca. 3,5 cm. Das Gerät ist ohne Verwendung der Abstandhalter voll funktionsfähig, hat aber einen geringfügig höheren Energieverbrauch.

* Unverbindliche Preisempfehlung des Herstellers inkl. gesetzlicher MwSt. ¹ Auf einer Energieeffizienzklasse-Skala von A bis G. ² Energieverbrauch pro Jahr ³ Damit der deklarierte Energieverbrauch erzielt wird, sind die dem Gerät beigegebenen Abstandhalter zu verwenden. Hierdurch vergrößert sich die Gerätetiefe um ca. 3,5 cm. Das Gerät ist ohne Verwendung der Abstandhalter voll funktionsfähig, hat aber einen geringfügig höheren Energieverbrauch.

Kühlgeräte für die 122,5 cm Nische



UPE: 939,- €*

UPE: 869,- €*

Serie | 2
KIL24NSF0 Schleppscharnier

Serie | 2
KIR24NSF0 Schleppscharnier



| | | |
|---|--|--|
| Leistung und Verbrauch | <ul style="list-style-type: none"> – Energieeffizienzklasse¹: F – Energie^{2,3}: 189 kWh/Jahr – Nutzinhalt Kühlfächer gesamt: 183 l – Nutzinhalt Tiefkühlfächer gesamt: 17 l – Geräuschwert: 37 dB(A) re 1 pW – Geräusch-Effizienzklasse: C | <ul style="list-style-type: none"> – Energieeffizienzklasse¹: F – Energie^{2,3}: 129 kWh/Jahr – Nutzinhalt Kühlfächer gesamt: 221 l – Geräuschwert: 37 dB(A) re 1 pW – Geräusch-Effizienzklasse: C |
| Design und Komfort | <ul style="list-style-type: none"> – Elektr. Temperaturregelung über LED ablesbar – Reinigungsfreundlicher, heller Innenraum – LED-Beleuchtung – 1 Kompressor / 1 Kältekreislauf – Abtau-Automatik – Schleppscharnier | <ul style="list-style-type: none"> – Drehwähler für Temperaturregelung – Reinigungsfreundlicher, heller Innenraum – LED-Beleuchtung – 1 Kompressor / 1 Kältekreislauf – Abtau-Automatik – Schleppscharnier |
| Kühlteil | <ul style="list-style-type: none"> – Kühlraum: 183 l Nutzinhalt – 5 Abstellflächen aus Sicherheitsglas, davon 4 höhenverstellbar – 3 Türabsteller – 1 Flaschenabsteller | <ul style="list-style-type: none"> – Kühlraum: 221 l Nutzinhalt – 6 Abstellflächen aus Sicherheitsglas, davon 5 höhenverstellbar – 3 Türabsteller – 1 Flaschenabsteller – Zusätzliche Flaschenablage |
| Frischhalte-system | <ul style="list-style-type: none"> – MultiBox: transparente Schublade mit Wellenboden, ideal zur Lagerung von Obst und Gemüse | <ul style="list-style-type: none"> – MultiBox: transparente Schublade mit Wellenboden, ideal zur Lagerung von Obst und Gemüse |
| Gefrierteil | <ul style="list-style-type: none"> – ****-Gefrierfach: 17 l Nutzinhalt – Gefriervermögen: 2 kg in 24 Std. – Lagerzeit bei Störung: 10 Std. – 1 Gefrierfach mit Klappe – Pizza-gerechtes Gefrierfach | |
| Technische Informationen (H x B x T) | <ul style="list-style-type: none"> – Türanschlag rechts, wechselbar – Gerätegröße: 122,1 x 54,1 x 54,2 cm – Nischenmaße: 122,5 x 56,0 x 55,0 cm – Klimaklasse: ST | <ul style="list-style-type: none"> – Türanschlag rechts, wechselbar – Gerätegröße: 122,1 x 54,1 x 54,2 cm – Nischenmaße: 122,5 x 56,0 x 55,0 cm – Klimaklasse: SN-ST |
| Zubehör | <ul style="list-style-type: none"> – 1 x Eierablage, 1 x Eisdübelhalter | <ul style="list-style-type: none"> – 1 x Eierablage |
| | Weiteres Sonderzubehör und Preise finden Sie ab Seite 176. | Weiteres Sonderzubehör und Preise finden Sie ab Seite 176. |

Kühlgeräte für die 102,5 cm Nische



UPE: 1.229,- €*

UPE: 929,- €*

Serie | 6
KIR31ADD0

Serie | 6
KIR31AFF0



| | | |
|---|--|--|
| Leistung und Verbrauch | <ul style="list-style-type: none"> – Energieeffizienzklasse¹: D – Energie^{2,3}: 78 kWh/Jahr – Nutzinhalt Kühlfächer gesamt: 172 l – Geräuschwert: 33 dB(A) re 1 pW – Geräusch-Effizienzklasse: B | <ul style="list-style-type: none"> – Energieeffizienzklasse¹: F – Energie^{2,3}: 122 kWh/Jahr – Nutzinhalt Kühlfächer gesamt: 172 l – Geräuschwert: 33 dB(A) re 1 pW – Geräusch-Effizienzklasse: B |
| Design und Komfort | <ul style="list-style-type: none"> – TouchControl - Elektronische Temperaturregelung, exakt digital ablesbar – LED Beleuchtung – Akustischer Türalarm – Abtau-Automatik | <ul style="list-style-type: none"> – TouchControl - Elektronische Temperaturregelung, exakt digital ablesbar – LED Beleuchtung – Akustischer Türalarm – Abtau-Automatik |
| Kühlteil | <ul style="list-style-type: none"> – Kühlraum: 172 l Nutzinhalt – 5 Abstellflächen aus Sicherheitsglas (4 höhenverstellbar), davon teilbar mit Parkmöglichkeit im Gerät, 1 easyAccessShelf – 4 Türabsteller, davon 1 Butter-/Käsefach – 1 Flaschenabsteller – SuperKühlen – FreshSense - Konstante Temperatur durch intelligente Sensortechnik | <ul style="list-style-type: none"> – Kühlraum: 172 l Nutzinhalt – 5 Abstellflächen aus Sicherheitsglas (4 höhenverstellbar), davon teilbar mit Parkmöglichkeit im Gerät, 1 easyAccessShelf – 4 Türabsteller, davon 1 Butter-/Käsefach – 1 Flaschenabsteller – SuperKühlen – FreshSense - Konstante Temperatur durch intelligente Sensortechnik |
| Frischhalte-system | <ul style="list-style-type: none"> – VitaFresh plus: hält frische Lebensmittel bis zu zweimal länger frisch | <ul style="list-style-type: none"> – VitaFresh plus: hält frische Lebensmittel bis zu zweimal länger frisch |
| Gefrierteil | | |
| Technische Informationen (H x B x T) | <ul style="list-style-type: none"> – Türanschlag rechts, wechselbar – Gerätegröße: 102,1 x 55,8 x 54,5 cm – Nischenmaße: 102,5 x 56,0 x 55,0 cm – Klimaklasse: SN-T | <ul style="list-style-type: none"> – Türanschlag rechts, wechselbar – Gerätegröße: 102,1 x 55,8 x 54,5 cm – Nischenmaße: 102,5 x 56,0 x 55,0 cm – Klimaklasse: SN-T |
| Zubehör | <ul style="list-style-type: none"> – 3 x Eierablage | <ul style="list-style-type: none"> – 2 x Eierablage |
| Sonderzubehör | <ul style="list-style-type: none"> – KFZ30AX0 Türfront mit Alu-Dekorrahmen – KFZ10020 Flaschenablage | <ul style="list-style-type: none"> – KFZ30AX0 Türfront mit Alu-Dekorrahmen – KFZ10020 Flaschenablage |
| | Weiteres Sonderzubehör und Preise finden Sie ab Seite 176. | Weiteres Sonderzubehör und Preise finden Sie ab Seite 176. |

¹ Unverbindliche Preisempfehlung des Herstellers inkl. gesetzlicher MwSt. ² Auf einer Energieeffizienzklasse-Skala von A bis G. ³ Energieverbrauch pro Jahr. ⁴ Damit der deklarierte Energieverbrauch erzielt wird, sind die dem Gerät beigefügten Abstandhalter zu verwenden. Hierdurch vergrößert sich die Gerätetiefe um ca. 3,5 cm. Das Gerät ist ohne Verwendung der Abstandhalter voll funktionsfähig, hat aber einen geringfügig höheren Energieverbrauch. ⁵ Anlauftermine sind vorläufig. Eine Lieferfähigkeit zu diesem Datum kann nicht zugesagt werden.

¹ Unverbindliche Preisempfehlung des Herstellers inkl. gesetzlicher MwSt. ² Auf einer Energieeffizienzklasse-Skala von A bis G. ³ Energieverbrauch pro Jahr. ⁴ Damit der deklarierte Energieverbrauch erzielt wird, sind die dem Gerät beigefügten Abstandhalter zu verwenden. Hierdurch vergrößert sich die Gerätetiefe um ca. 3,5 cm. Das Gerät ist ohne Verwendung der Abstandhalter voll funktionsfähig, hat aber einen geringfügig höheren Energieverbrauch. ⁵ Anlauftermine sind vorläufig. Eine Lieferfähigkeit zu diesem Datum kann nicht zugesagt werden.

Kühlgeräte für die 102,5 cm Nische



UPE: 869,- €*

UPE: 799,- €*

Serie | 2
KIL20NFF0 Flachscharnier

Serie | 2
KIR20NFF0 Flachscharnier



| | | |
|---|--|--|
| Leistung und Verbrauch | <ul style="list-style-type: none"> – Energieeffizienzklasse¹: F – Energie^{2,3}: 185 kWh/Jahr – Nutzinhalt Kühlfächer gesamt: 142 l – Nutzinhalt Tiefkühlfächer gesamt: 17 l – Geräuschwert: 37 dB(A) re 1 pW – Geräusch-Effizienzklasse: C | <ul style="list-style-type: none"> – Energieeffizienzklasse¹: F – Energie^{2,3}: 123 kWh/Jahr – Nutzinhalt Kühlfächer gesamt: 181 l – Geräuschwert: 37 dB(A) re 1 pW – Geräusch-Effizienzklasse: C |
| Design und Komfort | <ul style="list-style-type: none"> – Elektronische Temperaturregelung über LED ablesbar – Reinigungsfreundlicher, heller Innenraum – LED Beleuchtung – 1 Kompressor / 1 Kältekreislauf – Abtau-Automatik – Flachscharnier | <ul style="list-style-type: none"> – Drehwähler für Temperaturregelung – LED Beleuchtung – Abtau-Automatik – Flachscharnier |
| Kühlteil | <ul style="list-style-type: none"> – Kühlraum: 142 l Nutzinhalt – 4 Abstellflächen aus Sicherheitsglas, davon 3 höhenverstellbar – 3 Türabsteller – 1 Flaschenabsteller | <ul style="list-style-type: none"> – Kühlraum: 181 l Nutzinhalt – 5 Abstellflächen aus Sicherheitsglas, davon 4 höhenverstellbar – 3 Türabsteller – 1 Flaschenabsteller |
| Frischhalte-system | <ul style="list-style-type: none"> – MultiBox: transparente Schublade mit Wellenboden, ideal zur Lagerung von Obst und Gemüse | <ul style="list-style-type: none"> – MultiBox: transparente Schublade mit Wellenboden, ideal zur Lagerung von Obst und Gemüse |
| Gefrierteil | <ul style="list-style-type: none"> – ****-Gefrierraum: 17 l Nutzinhalt – Gefriervermögen: 2 kg in 24 Std. – Lagerzeit bei Störung: 10 Std. – 1 Gefrierfach mit Klappe – Pizza-gerechtes Gefrierfach | |
| Technische Informationen (H x B x T) | <ul style="list-style-type: none"> – Türanschlag rechts, wechselbar – Gerätegröße: 102,1 x 54,1 x 54,2 cm – Nischenmaße: 102,5 x 56,0 x 55,0 cm – Klimaklasse: ST | <ul style="list-style-type: none"> – Türanschlag rechts, wechselbar – Höhenverstellbare Füße vorne, Rollen hinten – Gerätegröße: 102,1 x 54,1 x 54,2 cm – Nischenmaße: 102,5 x 56,0 x 55,0 cm – Klimaklasse: SN-ST |
| Zubehör | – 1 x Eierablage, 1 x Eisdwürfelschale | – 1 x Eierablage |
| Sonderzubehör | KFZ30AX0 Türfront mit Alu-Dekorrahmen | KFZ30AX0 Türfront mit Alu-Dekorrahmen |
| | Weiteres Sonderzubehör und Preise finden Sie ab Seite 176. | Weiteres Sonderzubehör und Preise finden Sie ab Seite 176. |

* Unverbindliche Preisempfehlung des Herstellers inkl. gesetzlicher MwSt. ¹ Auf einer Energieeffizienzklasse-Skala von A bis G. ² Energieverbrauch pro Jahr ³ Damit der deklarierte Energieverbrauch erzielt wird, sind die dem Gerät beigefügten Abstandhalter zu verwenden. Hierdurch vergrößert sich die Gerätetiefe um ca. 3,5 cm. Das Gerät ist ohne Verwendung der Abstandhalter voll funktionsfähig, hat aber einen geringfügig höheren Energieverbrauch.

Kühlgeräte für die 88 cm Nische



UPE: 1.119,- €*

UPE: 1.049,- €*

UPE: 909,- €*

Serie | 6
KIL22ADD0 Profi-Türdämpfung

Serie | 6
KIR21ADD0

Serie | 6
KIL22AFE0



| | | | |
|---|---|--|---|
| Leistung und Verbrauch | <ul style="list-style-type: none"> – Energieeffizienzklasse¹: D – Energie^{2,3}: 115 kWh/Jahr – Nutzinhalt Kühlfächer gesamt: 109 l – Nutzinhalt Tiefkühlfächer gesamt: 15 l – Geräuschwert: 34 dB(A) re 1 pW – Geräusch-Effizienzklasse: B | <ul style="list-style-type: none"> – Energieeffizienzklasse¹: D – Energie^{2,3}: 75 kWh/Jahr – Nutzinhalt Kühlfächer gesamt: 144 l – Geräuschwert: 33 dB(A) re 1 pW – Geräusch-Effizienzklasse: B | <ul style="list-style-type: none"> – Energieeffizienzklasse¹: E – Energie^{2,3}: 144 kWh/Jahr – Nutzinhalt Kühlfächer gesamt: 109 l – Nutzinhalt Tiefkühlfächer gesamt: 15 l – Geräuschwert: 37 dB(A) re 1 pW – Geräusch-Effizienzklasse: C |
| Design und Komfort | <ul style="list-style-type: none"> – TouchControl - Elektronische Temperaturregelung, exakt digital ablesbar – LED Beleuchtung – Abtau-Automatik – Akustischer Türalarm – Profi-Türdämpfung | <ul style="list-style-type: none"> – TouchControl - Elektronische Temperaturregelung, exakt digital ablesbar – LED Beleuchtung – Abtau-Automatik – Akustischer Türalarm | <ul style="list-style-type: none"> – TouchControl - Elektronische Temperaturregelung, exakt digital ablesbar – LED Beleuchtung – Innenausstattung mit Metall-Applikationen – Abtau-Automatik – Akustischer Türalarm |
| Kühlteil | <ul style="list-style-type: none"> – Kühlraum: 109 l Nutzinhalt – 3 Abstellflächen aus Sicherheitsglas (2 höhenverstellbar), davon teilbar mit Parkmöglichkeit im Gerät – 2 Türabsteller, davon 1 Butter-/Käsefach – 1 Flaschenabsteller – SuperKühlen – FreshSense - Konstante Temperatur durch intelligente Sensortechnik | <ul style="list-style-type: none"> – Kühlraum: 144 l Nutzinhalt – 4 Abstellflächen aus Sicherheitsglas (3 höhenverstellbar), davon teilbar mit Parkmöglichkeit im Gerät, 1 easyAccessShelf – 2 Türabsteller, davon 1 Butter-/Käsefach – 1 Flaschenabsteller – SuperKühlen – FreshSense - Konstante Temperatur durch intelligente Sensortechnik | <ul style="list-style-type: none"> – Kühlraum: 109 l Nutzinhalt – 3 Abstellflächen aus Sicherheitsglas (2 höhenverstellbar), davon teilbar mit Parkmöglichkeit im Gerät – 2 Türabsteller, davon 1 Butter-/Käsefach – 1 Flaschenabsteller – SuperKühlen – FreshSense - Konstante Temperatur durch intelligente Sensortechnik |
| Frischhalte-system | – VitaFresh plus: hält frische Lebensmittel bis zu zweimal länger frisch | – VitaFresh plus: hält frische Lebensmittel bis zu zweimal länger frisch | – VitaFresh plus: hält frische Lebensmittel bis zu zweimal länger frisch |
| Gefrierteil | <ul style="list-style-type: none"> – ****-Gefrierraum: 15 l Nutzinhalt – Gefriervermögen: 2,5 kg in 24 Std. – Lagerzeit bei Störung: 13 Std. – 1 Gefrierfach mit Klappe – Pizza-gerechtes Gefrierfach | | <ul style="list-style-type: none"> – ****-Gefrierraum: 15 l Nutzinhalt – Gefriervermögen: 2,4 kg in 24 Std. – Lagerzeit bei Störung: 13 Std. – 1 Gefrierfach mit Klappe – Pizza-gerechtes Gefrierfach |
| Technische Informationen (H x B x T) | <ul style="list-style-type: none"> – Türanschlag rechts, wechselbar – Einfacher Einbau – Gerätegröße: 87,4 x 55,8 x 54,5 cm – Nischenmaße: 88,0 x 56,0 x 55,0 cm – Klimaklasse: SN-ST | <ul style="list-style-type: none"> – Türanschlag rechts, wechselbar – Gerätegröße: 87,4 x 55,8 x 54,5 cm – Nischenmaße: 88,0 x 56,0 x 55,0 cm – Klimaklasse: SN-T | <ul style="list-style-type: none"> – Türanschlag rechts, wechselbar – Einfacher Einbau – Gerätegröße: 87,4 x 55,8 x 54,5 cm – Nischenmaße: 88,0 x 56,0 x 55,0 cm – Klimaklasse: SN-ST |
| Zubehör | – 2 x Eierablage, 1 x Eisdwürfelschale – Flaschenkamm | – 3 x Eierablage | – 3 x Eierablage, 1 x Eisdwürfelschale – Flaschenkamm |
| Sonderzubehör | KFZ20AX0 Türfront mit Alu-Dekorrahmen KFZ20SX0 Edelstahl-Türfront KFZ10020 Flaschenablage | KFZ20AX0 Türfront mit Alu-Dekorrahmen KFZ20SX0 Edelstahl-Türfront KFZ10020 Flaschenablage | KFZ20AX0 Türfront mit Alu-Dekorrahmen KFZ20SX0 Edelstahl-Türfront KFZ10020 Flaschenablage |
| | Weiteres Sonderzubehör und Preise finden Sie ab Seite 176. | Weiteres Sonderzubehör und Preise finden Sie ab Seite 176. | Weiteres Sonderzubehör und Preise finden Sie ab Seite 176. |

* Unverbindliche Preisempfehlung des Herstellers inkl. gesetzlicher MwSt. ¹ Auf einer Energieeffizienzklasse-Skala von A bis G. ² Energieverbrauch pro Jahr ³ Damit der deklarierte Energieverbrauch erzielt wird, sind die dem Gerät beigefügten Abstandhalter zu verwenden. Hierdurch vergrößert sich die Gerätetiefe um ca. 3,5 cm. Das Gerät ist ohne Verwendung der Abstandhalter voll funktionsfähig, hat aber einen geringfügig höheren Energieverbrauch.

Kühlgeräte für die 88 cm Nische



UPE: 839,- €*

Serie | 6
KIR21AFFO



UPE: 759,- €*

Serie | 2
KIL18NFFO Flachscharnier



UPE: 689,- €*

Serie | 2
KIR18NFFO Flachscharnier



| Leistung und Verbrauch | <ul style="list-style-type: none"> – Energieeffizienzklasse¹: F – Energie^{2,3}: 117 kWh/Jahr – Nutzinhalt Kühlfächer gesamt: 144 l – Geräuschwert: 33 dB(A) re 1 pW – Geräusch-Effizienzklasse: B | <ul style="list-style-type: none"> – Energieeffizienzklasse¹: F – Energie^{2,3}: 185 kWh/Jahr – Nutzinhalt Kühlfächer gesamt: 112 l – Nutzinhalt Tiefkühlfächer gesamt: 17 l – Geräuschwert: 37 dB(A) re 1 pW – Geräusch-Effizienzklasse: C | <ul style="list-style-type: none"> – Energieeffizienzklasse¹: F – Energie^{2,3}: 118 kWh/Jahr – Nutzinhalt Kühlfächer gesamt: 150 l – Geräuschwert: 37 dB(A) re 1 pW – Geräusch-Effizienzklasse: C |
|--------------------------------------|--|--|--|
| Design und Komfort | <ul style="list-style-type: none"> – TouchControl - Elektronische Temperaturregelung, exakt digital ablesbar – LED Beleuchtung – Abtau-Automatik – Akustischer Türalarm | <ul style="list-style-type: none"> – Elektronische Temperaturregelung über LED ablesbar – Reinigungsfreundlicher, heller Innenraum – LED Beleuchtung – 1 Kompressor / 1 Kältekreislauf – Abtau-Automatik – Flachscharnier | <ul style="list-style-type: none"> – Drehwähler für Temperaturregelung – Reinigungsfreundlicher, heller Innenraum – LED Beleuchtung – Abtau-Automatik – Flachscharnier |
| Kühlteil | <ul style="list-style-type: none"> – Kühlraum: 144 l Nutzinhalt – 4 Abstellflächen aus Sicherheitsglas (3 höhenverstellbar), davon teilbar mit Parkmöglichkeit im Gerät, 1 easyAccessShelf – 2 Türabsteller, davon 1 Butter-/Käsefach – 1 Flaschenabsteller – SuperKühlen – FreshSense - Konstante Temperatur durch intelligente Sensortechnik | <ul style="list-style-type: none"> – Kühlraum: 112 l Nutzinhalt – 3 Abstellflächen aus Sicherheitsglas, davon 2 höhenverstellbar – 3 Türabsteller – 1 Flaschenabsteller | <ul style="list-style-type: none"> – Kühlraum: 150 l Nutzinhalt – 4 Abstellflächen aus Sicherheitsglas, davon 3 höhenverstellbar – 3 Türabsteller – 1 Flaschenabsteller |
| Frischhalte-system | <ul style="list-style-type: none"> – VitaFresh plus: hält frische Lebensmittel bis zu zweimal länger frisch | <ul style="list-style-type: none"> – MultiBox: transparente Schublade mit Wellenboden, ideal zur Lagerung von Obst und Gemüse | <ul style="list-style-type: none"> – MultiBox: transparente Schublade mit Wellenboden, ideal zur Lagerung von Obst und Gemüse |
| Gefrierteil | | <ul style="list-style-type: none"> – ****-Gefrierfach: 17 l Nutzinhalt – Gefriervermögen: 2 kg in 24 Std. – Lagerzeit bei Störung: 10 Std. – 1 Gefrierfach mit Klappe – Pizza-gerechtes Gefrierfach | |
| Technische Informationen (H x B x T) | <ul style="list-style-type: none"> – Türanschlag rechts, wechselbar – Gerätegröße: 87,4 x 55,8 x 54,5 cm – Nischenmaße: 88,0 x 56,0 x 55,0 cm – Klimaklasse: SN-T | <ul style="list-style-type: none"> – Türanschlag rechts, wechselbar – Gerätegröße: 87,4 x 54,1 x 54,2 cm – Nischenmaße: 88,0 x 56,0 x 55,0 cm – Klimaklasse: ST | <ul style="list-style-type: none"> – Türanschlag rechts, wechselbar – Gerätegröße: 87,4 x 54,1 x 54,2 cm – Nischenmaße: 88,0 x 56,0 x 55,0 cm – Klimaklasse: SN-ST |
| Zubehör | <ul style="list-style-type: none"> – 2 x Eierablage – Flaschenkamm | <ul style="list-style-type: none"> – 1 x Eierablage, 1 x Eisdübel | <ul style="list-style-type: none"> – 1 x Eierablage |
| Sonderzubehör | <p>KFZ20AXO Türfront mit Alu-Dekorrahmen KFZ20SXO Edelstahl-Türfront KSZ10020 Flaschenablage</p> <p>Weiteres Sonderzubehör und Preise finden Sie ab Seite 176.</p> | <p>KFZ20AXO Türfront mit Alu-Dekorrahmen KFZ20SXO Edelstahl-Türfront</p> <p>Weiteres Sonderzubehör und Preise finden Sie ab Seite 176.</p> | <p>KFZ20AXO Türfront mit Alu-Dekorrahmen KFZ20SXO Edelstahl-Türfront</p> <p>Weiteres Sonderzubehör und Preise finden Sie ab Seite 176.</p> |

* Unverbindliche Preisempfehlung des Herstellers inkl. gesetzlicher MwSt. ¹ Auf einer Energieeffizienzklasse-Skala von A bis G. ² Energieverbrauch pro Jahr ³ Damit der deklarierte Energieverbrauch erzielt wird, sind die dem Gerät beigegebenen Abstandhalter zu verwenden. Hierdurch vergrößert sich die Gerätetiefe um ca. 3,5 cm. Das Gerät ist ohne Verwendung der Abstandhalter voll funktionsfähig, hat aber einen geringfügig höheren Energieverbrauch.

Kühlgeräte für die 88 cm Nische



UPE: 759,- €*

Serie | 2
KIL18NSFO Schlepsscharnier



UPE: 689,- €*

Serie | 2
KIR18NSFO Schlepsscharnier



| Leistung und Verbrauch | <ul style="list-style-type: none"> – Energieeffizienzklasse¹: F – Energie^{2,3}: 185 kWh/Jahr – Nutzinhalt Kühlfächer gesamt: 112 l – Nutzinhalt Tiefkühlfächer gesamt: 17 l – Geräuschwert: 37 dB(A) re 1 pW – Geräusch-Effizienzklasse: C | <ul style="list-style-type: none"> – Energieeffizienzklasse¹: F – Energie^{2,3}: 118 kWh/Jahr – Nutzinhalt Kühlfächer gesamt: 150 l – Geräuschwert: 37 dB(A) re 1 pW – Geräusch-Effizienzklasse: C |
|--------------------------------------|--|--|
| Design und Komfort | <ul style="list-style-type: none"> – Elektr. Temperaturregelung über LED ablesbar – Reinigungsfreundlicher, heller Innenraum – LED-Beleuchtung – Abtau-Automatik – Schlepsscharnier | <ul style="list-style-type: none"> – Drehwähler für Temperaturregelung – Reinigungsfreundlicher, heller Innenraum – LED-Beleuchtung – Abtau-Automatik – Schlepsscharnier |
| Kühlteil | <ul style="list-style-type: none"> – Kühlraum: 112 l Nutzinhalt – 3 Abstellflächen aus Sicherheitsglas, davon 2 höhenverstellbar – 3 Türabsteller – 1 Flaschenabsteller | <ul style="list-style-type: none"> – Kühlraum: 150 l Nutzinhalt – 4 Abstellflächen aus Sicherheitsglas, davon 3 höhenverstellbar – 3 Türabsteller – 1 Flaschenabsteller |
| Frischhalte-system | <ul style="list-style-type: none"> – MultiBox: transparente Schublade mit Wellenboden, ideal zur Lagerung von Obst und Gemüse | <ul style="list-style-type: none"> – MultiBox: transparente Schublade mit Wellenboden, ideal zur Lagerung von Obst und Gemüse |
| Gefrierteil | <ul style="list-style-type: none"> – ****-Gefrierfach: 17 l Nutzinhalt – Gefriervermögen: 2 kg in 24 Std. – Lagerzeit bei Störung: 10 Std. – 1 Gefrierfach mit Klappe – Pizza-gerechtes Gefrierfach | |
| Technische Informationen (H x B x T) | <ul style="list-style-type: none"> – Türanschlag rechts, wechselbar – Gerätegröße: 87,4 x 54,1 x 54,2 cm – Nischenmaße: 88,0 x 56,0 x 55,0 cm – Klimaklasse: ST | <ul style="list-style-type: none"> – Türanschlag rechts, wechselbar – Gerätegröße: 87,4 x 54,1 x 54,2 cm – Nischenmaße: 88,0 x 56,0 x 55,0 cm – Klimaklasse: SN-ST |
| Zubehör | <ul style="list-style-type: none"> – 1 x Eierablage, 1 x Eisdübel | <ul style="list-style-type: none"> – 1 x Eierablage |
| Sonderzubehör | <p>Weiteres Sonderzubehör und Preise finden Sie ab Seite 176.</p> | <p>Weiteres Sonderzubehör und Preise finden Sie ab Seite 176.</p> |

* Unverbindliche Preisempfehlung des Herstellers inkl. gesetzlicher MwSt. ¹ Auf einer Energieeffizienzklasse-Skala von A bis G. ² Energieverbrauch pro Jahr ³ Damit der deklarierte Energieverbrauch erzielt wird, sind die dem Gerät beigegebenen Abstandhalter zu verwenden. Hierdurch vergrößert sich die Gerätetiefe um ca. 3,5 cm. Das Gerät ist ohne Verwendung der Abstandhalter voll funktionsfähig, hat aber einen geringfügig höheren Energieverbrauch.

Gefrierschränke, integrierbar



| | | |
|---------------------------------------|---------------------------------------|---------------------------------------|
| UPE: 1.729,- €* | UPE: 1.149,- €* | UPE: 1.049,- €* |
| Serie 6 GIN81ACF0 Flachscharnier | Serie 6 GIN41ACE0 Flachscharnier | Serie 6 GIN31ACE0 Flachscharnier |
| | | |

| | | | |
|---|--|--|--|
| Leistung und Verbrauch | <ul style="list-style-type: none"> – Energieeffizienzklasse¹: F – Energie^{2,3}: 294 kWh/Jahr – Nutzinhalt Tiefkühlfächer gesamt: 212 l – Geräuschwert: 36 dB(A) re 1 pW – Geräusch-Effizienzklasse: C | <ul style="list-style-type: none"> – Energieeffizienzklasse¹: E – Energie^{2,3}: 206 kWh/Jahr – Nutzinhalt Tiefkühlfächer gesamt: 130 l – Geräuschwert: 36 dB(A) re 1 pW – Geräusch-Effizienzklasse: C | <ul style="list-style-type: none"> – Energieeffizienzklasse¹: E – Energie^{2,3}: 187 kWh/Jahr – Nutzinhalt Tiefkühlfächer gesamt: 100 l – Geräuschwert: 37 dB(A) re 1 pW – Geräusch-Effizienzklasse: C |
| Design und Komfort | <ul style="list-style-type: none"> – TouchControl - Elektronische Temperaturregelung, exakt digital ablesbar – Akustischer Alarm, Optische Warnanzeige – Flachscharnier | <ul style="list-style-type: none"> – TouchControl - Elektronische Temperaturregelung, exakt digital ablesbar – 1 Kompressor / 1 Kältekreislauf – Akustischer Alarm, Optische Warnanzeige – Flachscharnier | <ul style="list-style-type: none"> – TouchControl - Elektronische Temperaturregelung, exakt digital ablesbar – 1 Kompressor / 1 Kältekreislauf – Akustischer Alarm, Optische Warnanzeige – Flachscharnier |
| Gefrierteil | <ul style="list-style-type: none"> – NoFrost - nie wieder abtauen! – ★★★★-Gefrierraum: 212 l Nutzinhalt – Gefriervermögen: 20 kg in 24 Std. – Lagerzeit bei Störung: 22 Std. – 5 transparente Gefriergut-Schubladen, davon 2 BigBox – FreshSense - Konstante Temperatur durch intelligente Sensortechnik | <ul style="list-style-type: none"> – NoFrost - nie wieder abtauen! – ★★★★-Gefrierraum: 127 l Nutzinhalt – Gefriervermögen: 20 kg in 24 Std. – Lagerzeit bei Störung: 23 Std. – 4 transparente Gefriergut-Schubladen, davon 1 BigBox – SuperGefrieren mit Eingefrierautomatik – FreshSense - Konstante Temperatur durch intelligente Sensortechnik | <ul style="list-style-type: none"> – NoFrost - nie wieder abtauen! – ★★★★-Gefrierraum: 97 l Nutzinhalt – Gefriervermögen: 20 kg in 24 Std. – Lagerzeit bei Störung: 25 Std. – 1 Intensiv-Gefrierfächer mit transparenter Klappe – 3 transparente Gefriergut-Schubladen – SuperGefrieren mit Eingefrierautomatik – FreshSense - Konstante Temperatur durch intelligente Sensortechnik |
| Technische Informationen (H x B x T) | <ul style="list-style-type: none"> – Türanschlag links, wechselbar – Gerätemaße: 177,2 x 55,8 x 54,5 cm – Nischenmaße: 177,5 x 56,0 x 55,0 cm – Klimaklasse: SN-T | <ul style="list-style-type: none"> – Türanschlag links, wechselbar – Gerätemaße: 122,1 x 55,8 x 54,5 cm – Nischenmaße: 122,5 x 56,0 x 55,0 cm – Klimaklasse: SN-T | <ul style="list-style-type: none"> – Türanschlag links, wechselbar – Gerätemaße: 102,1 x 55,8 x 54,5 cm – Nischenmaße: 102,5 x 56,0 x 55,0 cm – Klimaklasse: SN-T |
| Zubehör | – 1 x Eiswürfelschale | – 1 x Eiswürfelschale | – 1 x Eiswürfelschale |
| Sonderzubehör | <p>KFZ40AX0 Türfront mit Alu-Dekorrahmen KFZ40SX0 Edelstahl-Türfront</p> <p>Weiteres Sonderzubehör und Preise finden Sie ab Seite 176.</p> | <p>KFZ40AX0 Türfront mit Alu-Dekorrahmen KFZ40SX0 Edelstahl-Türfront</p> <p>Weiteres Sonderzubehör und Preise finden Sie ab Seite 176.</p> | <p>KFZ30AX0 Türfront mit Alu-Dekorrahmen</p> <p>Weiteres Sonderzubehör und Preise finden Sie ab Seite 176.</p> |

* Unverbindliche Preisempfehlung des Herstellers inkl. gesetzlicher MwSt. ¹ Auf einer Energieeffizienzklasse-Skala von A bis G. ² Energieverbrauch pro Jahr ³ Damit der deklarierte Energieverbrauch erzielt wird, sind die dem Gerät beigefügten Abstandhalter zu verwenden. Hierdurch vergrößert sich die Gerätetiefe um ca. 3,5 cm. Das Gerät ist ohne Verwendung der Abstandhalter voll funktionsfähig, hat aber einen geringfügig höheren Energieverbrauch.

Gefrierschränke, integrierbar



| | |
|---------------------------------------|---------------------------------------|
| UPE: 1.029,- €* | UPE: 759,- €* |
| Serie 6 GIV21ADD0 Flachscharnier | Serie 6 GIV21AFE0 Flachscharnier |
| | |

| | | |
|---|---|--|
| Leistung und Verbrauch | <ul style="list-style-type: none"> – Energieeffizienzklasse¹: D – Energie^{2,3}: 140 kWh/Jahr – Nutzinhalt Tiefkühlfächer gesamt: 95 l – Geräuschwert: 37 dB(A) re 1 pW – Geräusch-Effizienzklasse: C | <ul style="list-style-type: none"> – Energieeffizienzklasse¹: E – Energie^{2,3}: 176 kWh/Jahr – Nutzinhalt Tiefkühlfächer gesamt: 96 l – Geräuschwert: 36 dB(A) re 1 pW – Geräusch-Effizienzklasse: C |
| Design und Komfort | <ul style="list-style-type: none"> – Elektr. Temperaturregelung über LED ablesbar – Akustischer Alarm, Optische Warnanzeige – Flachscharnier | <ul style="list-style-type: none"> – Elektr. Temperaturregelung über LED ablesbar – Akustischer Alarm, Optische Warnanzeige – Flachscharnier |
| Gefrierteil | <ul style="list-style-type: none"> – LowFrost - geringere Eisbildung, schnelleres Abtauen – ★★★★-Gefrierraum: 95 l Nutzinhalt – Gefriervermögen: 12 kg in 24 Std. – Lagerzeit bei Störung: 22 Std. – 3 transparente Gefriergut-Schubladen, davon 1 BigBox – SuperGefrieren mit Eingefrierautomatik | <ul style="list-style-type: none"> – LowFrost - geringere Eisbildung, schnelleres Abtauen – ★★★★-Gefrierraum: 96 l Nutzinhalt – Gefriervermögen: 8 kg in 24 Std. – Lagerzeit bei Störung: 22 Std. – 3 transparente Gefriergut-Schubladen, davon 1 BigBox – SuperGefrieren mit Eingefrierautomatik |
| Technische Informationen (H x B x T) | <ul style="list-style-type: none"> – Türanschlag rechts, wechselbar – Gerätemaße: 87,4 x 55,8 x 54,5 cm – Nischenmaße: 88,0 x 56,0 x 55,0 cm – Klimaklasse: SN-T | <ul style="list-style-type: none"> – Türanschlag rechts, wechselbar – Gerätemaße: 87,4 x 55,8 x 54,5 cm – Nischenmaße: 88,0 x 56,0 x 55,0 cm – Klimaklasse: SN-T |
| Zubehör | – 1 x Eiswürfelschale | – 1 x Eiswürfelschale |
| Sonderzubehör | <p>KFZ20AX0 Türfront mit Alu-Dekorrahmen KFZ20SX0 Edelstahl-Türfront</p> <p>Weiteres Sonderzubehör und Preise finden Sie ab Seite 176.</p> | <p>KFZ20AX0 Türfront mit Alu-Dekorrahmen KFZ20SX0 Edelstahl-Türfront</p> <p>Weiteres Sonderzubehör und Preise finden Sie ab Seite 176.</p> |

* Unverbindliche Preisempfehlung des Herstellers inkl. gesetzlicher MwSt. ¹ Auf einer Energieeffizienzklasse-Skala von A bis G. ² Energieverbrauch pro Jahr ³ Damit der deklarierte Energieverbrauch erzielt wird, sind die dem Gerät beigefügten Abstandhalter zu verwenden. Hierdurch vergrößert sich die Gerätetiefe um ca. 3,5 cm. Das Gerät ist ohne Verwendung der Abstandhalter voll funktionsfähig, hat aber einen geringfügig höheren Energieverbrauch.

Gefrierschränke, integrierbar



UPE: 1.009,- €*

Serie | 6
GIV11ADC0 Flachscharnier



UPE: 739,- €*

Serie | 6
GIV11AFE0 Flachscharnier



| | | |
|---|--|---|
| Leistung und Verbrauch | <ul style="list-style-type: none"> – Energieeffizienzklasse¹: C – Energie^{2,3}: 105 kWh/Jahr – Nutzinhalt Tiefkühlfächer gesamt: 70 l – Geräuschwert: 37 dB(A) re 1 pW – Geräusch-Effizienzklasse: C | <ul style="list-style-type: none"> – Energieeffizienzklasse¹: E – Energie^{2,3}: 167 kWh/Jahr – Nutzinhalt Tiefkühlfächer gesamt: 72 l – Geräuschwert: 36 dB(A) re 1 pW – Geräusch-Effizienzklasse: C |
| Design und Komfort | <ul style="list-style-type: none"> – Elektr. Temperaturregelung über LED ablesbar – Akustischer Alarm, Optische Warnanzeige – Flachscharnier | <ul style="list-style-type: none"> – Elektr. Temperaturregelung über LED ablesbar – Akustischer Alarm, Optische Warnanzeige – Flachscharnier |
| Gefrierteil | <ul style="list-style-type: none"> – LowFrost - geringere Eisbildung, schnelleres Abtauen – [****]-Gefrierraum: 70 l Nutzinhalt – Gefriervermögen: 12 kg in 24 Std. – Lagerzeit bei Störung: 21 Std. – 3 transparente Gefriergut-Schubladen | <ul style="list-style-type: none"> – LowFrost - geringere Eisbildung, schnelleres Abtauen – [****]-Gefrierraum: 72 l Nutzinhalt – Gefriervermögen: 8 kg in 24 Std. – Lagerzeit bei Störung: 21 Std. – 3 transparente Gefriergut-Schubladen |
| Technische Informationen (H x B x T) | <ul style="list-style-type: none"> – Türanschlag rechts, wechselbar – Gerätemaße: 71,2 x 55,8 x 54,5 cm – Nischenmaße: 72,0 x 56,0 x 55,0 cm – Klimaklasse: SN-T | <ul style="list-style-type: none"> – Türanschlag rechts, wechselbar – Gerätemaße: 71,2 x 55,8 x 54,5 cm – Nischenmaße: 72,0 x 56,0 x 55,0 cm – Klimaklasse: SN-T |
| Zubehör | – 1 x Eiwürfelschale | – 1 x Eiwürfelschale |
| Sonderzubehör | <p>KFZ10AX0 Türfront mit Alu-Dekorrahmen KUZ20SX0 Vorsatztür, Edelstahl</p> <p>Weiteres Sonderzubehör und Preise finden Sie ab Seite 176.</p> | <p>KFZ10AX0 Türfront mit Alu-Dekorrahmen KUZ20SX0 Vorsatztür, Edelstahl</p> <p>Weiteres Sonderzubehör und Preise finden Sie ab Seite 176.</p> |

* Unverbindliche Preisempfehlung des Herstellers inkl. gesetzlicher MwSt. ¹ Auf einer Energieeffizienzklasse-Skala von A bis G. ² Energieverbrauch pro Jahr
³ Damit der deklarierte Energieverbrauch erzielt wird, sind die dem Gerät beigefügten Abstandhalter zu verwenden. Hierdurch vergrößert sich die Gerätetiefe um ca. 3,5 cm.
 Das Gerät ist ohne Verwendung der Abstandhalter voll funktionsfähig, hat aber einen geringfügig höheren Energieverbrauch.

Unterbau-Kühlgeräte und Unterbau-Gefriergerät



UPE: 999,- €*

Serie | 6
KUR15ADF0



UPE: 1.069,- €*

Serie | 6
KUL15ADF0



UPE: 1.029,- €*

Serie | 6
GUD15ADF0 Flachscharnier



| | | | |
|---|---|--|---|
| Leistung und Verbrauch | <ul style="list-style-type: none"> – Energieeffizienzklasse¹: F – Energie^{2,3}: 116 kWh/Jahr – Nutzinhalt Kühlfächer gesamt: 137 l – Geräuschwert: 38 dB(A) re 1 pW – Geräusch-Effizienzklasse: C | <ul style="list-style-type: none"> – Energieeffizienzklasse¹: F – Energie^{2,3}: 180 kWh/Jahr – Nutzinhalt Kühlfächer gesamt: 108 l – Nutzinhalt Tiefkühlfächer gesamt: 15 l – Geräuschwert: 38 dB(A) re 1 pW – Geräusch-Effizienzklasse: C | <ul style="list-style-type: none"> – Energieeffizienzklasse¹: F – Energie^{2,3}: 207 kWh/Jahr – Nutzinhalt Tiefkühlfächer gesamt: 106 l – Geräuschwert: 38 dB(A) re 1 pW – Geräusch-Effizienzklasse: C |
| Design und Komfort | <ul style="list-style-type: none"> – Drehwähler für Temperaturregelung – Reinigungsfreundlicher, heller Innenraum – LED-Beleuchtung – Abtau-Automatik – Be- und Entlüftung im Sockelbereich, kein Ausschnitt in der Arbeitsplatte erforderlich | <ul style="list-style-type: none"> – Elektr. Temperaturregelung über LED ablesbar – Reinigungsfreundlicher, heller Innenraum – LED-Beleuchtung – Abtau-Automatik – Be- und Entlüftung im Sockelbereich, kein Ausschnitt in der Arbeitsplatte erforderlich | <ul style="list-style-type: none"> – Drehwähler für Temperaturregelung – Optisches und akustisches Warnsignal bei Temperaturanstieg – Kombinierbar zur Kühl-Gefrier-Kombination mit einem integrierbaren Kühlschrank – Flachscharnier |
| Kühlteil | <ul style="list-style-type: none"> – Kühlraum: 137 l Nutzinhalt – 3 Abstellflächen aus Sicherheitsglas, davon 2 höhenverstellbar – 3 durchgehende Türabsteller, davon 1 Flaschenhalter mit extra tiefen Türabsteller | <ul style="list-style-type: none"> – Kühlraum: 108 l Nutzinhalt – 2 Abstellflächen aus Sicherheitsglas, davon 1 höhenverstellbar – 1 Flaschenabsteller, 2 Türabsteller, davon 1 Flaschenhalter mit extra tiefen Türabsteller | |
| Frischhalte-system | – 2 MultiBoxen - Transparente Schubladen mit Wellenboden, ideal zur Lagerung von Obst und Gemüse | – 2 MultiBoxen - Transparente Schubladen mit Wellenboden, ideal zur Lagerung von Obst und Gemüse | – Große Auszugschale |
| Gefrierteil | | <ul style="list-style-type: none"> – [****]-Gefrierraum: 15 l Nutzinhalt – Gefriervermögen: 2 kg in 24 Std. – Lagerzeit bei Störung: 10 Std. – 1 Gefrierfach mit Klappe – Pizza-gerechtes Gefrierfach | <ul style="list-style-type: none"> – [****]-Gefrierraum: 98 l Nutzinhalt – Gefriervermögen: 12 kg in 24 Std. – Lagerzeit bei Störung: 23 Std. – 3 transparente Gefriergut-Schubladen – SuperGefrieren |
| Technische Informationen (H x B x T) | <ul style="list-style-type: none"> – Türanschlag rechts, wechselbar – Gerätemaße: 82,0 x 59,8 x 54,8 cm – Nischenmaße: 82,0 x 60,0 x 55,0 cm – Höhenverstellbare Füße vorne – Klimaklasse: SN-ST | <ul style="list-style-type: none"> – Türanschlag rechts, wechselbar – Gerätemaße: 82,0 x 59,8 x 54,8 cm – Nischenmaße: 82,0 x 60,0 x 55,0 cm – Höhenverstellbare Füße vorne – Klimaklasse: SN-ST | <ul style="list-style-type: none"> – Türanschlag rechts, wechselbar – Gerätemaße: 82,0 x 59,8 x 54,8 cm – Nischenmaße: 82,0 x 60,0 x 55,0 cm – Höhenverstellbare Füße vorne – Klimaklasse: SN-ST |
| Zubehör | 1 x Eierablage | 1 x Eierablage, 1 x Eiwürfelschale | – 1 x Eiwürfelschale |
| Sonderzubehör | <p>KFZ10AX0 Türfront mit Alu-Dekorrahmen KUZ20SX0 Vorsatztür, Edelstahl</p> <p>Weiteres Sonderzubehör und Preise finden Sie ab Seite 176.</p> | <p>KFZ10AX0 Türfront mit Alu-Dekorrahmen KUZ20SX0 Vorsatztür, Edelstahl</p> <p>Weiteres Sonderzubehör und Preise finden Sie ab Seite 176.</p> | <p>KFZ10AX0 Türfront mit Alu-Dekorrahmen KUZ20SX0 Vorsatztür, Edelstahl</p> <p>Weiteres Sonderzubehör und Preise finden Sie ab Seite 176.</p> |

* Unverbindliche Preisempfehlung des Herstellers inkl. gesetzlicher MwSt. ¹ Auf einer Energieeffizienzklasse-Skala von A bis G. ² Energieverbrauch pro Jahr
³ Damit der deklarierte Energieverbrauch erzielt wird, sind die dem Gerät beigefügten Abstandhalter zu verwenden. Hierdurch vergrößert sich die Gerätetiefe um ca. 3,5 cm.
 Das Gerät ist ohne Verwendung der Abstandhalter voll funktionsfähig, hat aber einen geringfügig höheren Energieverbrauch.

Sonderzubehör Kühlen und Gefrieren

| Sonstiges Sonderzubehör | |
|--|-----------------------|
| Dekortüre für KIL/KIR/KIF Serie 4/6/8 | |
| KFZ20AX0 (88 cm Nische) | UPE: 84,- €* |
| KFZ30AX0 (102 cm Nische) | UPE: 84,- €* |
| KFZ40AX0 (122 cm Nische) | UPE: 94,- €* |
| Edelstahlfront für Dekortür KFZ20/KFZ40/KUZ20 | |
| KFZ20SX0 (88 cm Nische) | UPE: 315,- €* |
| KFZ40SX0 (122 cm Nische) | UPE: 326,- €* |
| KUZ20SX0 (72 cm Nische, Griff mittig) | UPE: 193,- €* |
| Chrome Flaschenablage Einbau für KIL/KIR/KIF Serie 4/6/8 | |
| KSZ10020 | UPE: 31,- €* |
| WiFi-Dongel (für Home Connect fähige Geräte) | |
| KSZ10HC00 | UPE: 99,- €* |

| Dekorplattenmaße | | | |
|------------------|----------|---------------|-----------------------|
| Höhe | Breite | Stärke (max.) | passend für Gerät |
| 69,70 cm | 58,10 cm | 0,80 cm | GFD 14A50 |
| 85,90 cm | 58,10 cm | 0,80 cm | KFR 18A51 / KFL 18A51 |
| | | | GFD 18A50 |
| 100,60 cm | 58,10 cm | 0,80 cm | KFR 20A51 |
| 120,60 cm | 58,10 cm | 0,80 cm | KFL 24A51 |

Einbauzeichnungen Kühlgeräte

Kühlgeräte

Luftaustritt min. 200 cm²

min. 560

560 empfohlen min. 550

max. 2200

1772*8

Belüftung im Sockel min. 200 cm²

min. 40

Überstand Frontplatte

Unterseite Frontplatte

Die angegebenen Möbeltürmaße gelten für eine Türfuge von 4 mm.

Empfehlung Spaltmaße für Flachscharnier

| F | R | X |
|-------|-----|-----|
| 16-19 | 0-3 | 2,5 |
| 20 | 0-1 | 3 |
| | 2-3 | 2,5 |
| 21 | 0-1 | 3 |
| | 2-3 | 2,5 |
| 22 | 0 | 4 |
| | 1 | 3,5 |
| | 2-3 | 3 |

Die in der Tabelle empfohlenen Spaltmaße sind einzuhalten, um eine kollisionsfreie Öffnung der Gerätetüre zu gewährleisten und Beschädigungen am Küchenmöbel zu vermeiden.

Maße in mm

KIF 86PFE0 | KIN 86AFF0 | KIS 86AFE0

Luftaustritt min. 200 cm²

min. 560

560 empfohlen min. 550

max. 2200

1772*8

Belüftung im Sockel min. 200 cm²

min. 40

Überstand Frontplatte

Unterseite Frontplatte

Die angegebenen Möbeltürmaße gelten für eine Türfuge von 4 mm.

Empfehlung Spaltmaße für Flachscharnier

| F | R | X |
|-------|-----|-----|
| 16-19 | 0-3 | 2,5 |
| 20 | 0-1 | 3 |
| | 2-3 | 2,5 |
| 21 | 0-1 | 3 |
| | 2-3 | 2,5 |
| 22 | 0 | 4 |
| | 1 | 3,5 |
| | 2-3 | 3 |

Die in der Tabelle empfohlenen Spaltmaße sind einzuhalten, um eine kollisionsfreie Öffnung der Gerätetüre zu gewährleisten und Beschädigungen am Küchenmöbel zu vermeiden.

Maße in mm

KIF 87PFE0

Luftaustritt min. 200 cm²

min. 560

560 empfohlen min. 550

max. 2200

1772*8

Belüftung im Sockel min. 200 cm²

min. 40

Überstand Frontplatte

Unterseite Frontplatte

Die angegebenen Möbeltürmaße gelten für eine Türfuge von 4 mm.

Empfehlung Spaltmaße für Flachscharnier

| F | R | X |
|-------|-----|-----|
| 16-19 | 0-3 | 2,5 |
| 20 | 0-1 | 3 |
| | 2-3 | 2,5 |
| 21 | 0-1 | 3 |
| | 2-3 | 2,5 |
| 22 | 0 | 4 |
| | 1 | 3,5 |
| | 2-3 | 3 |

Die in der Tabelle empfohlenen Spaltmaße sind einzuhalten, um eine kollisionsfreie Öffnung der Gerätetüre zu gewährleisten und Beschädigungen am Küchenmöbel zu vermeiden.

Maße in mm

KIS 87ADD0

Luftaustritt min. 200 cm²

min. 560

560 empfohlen min. 550

max. 2200

1772*8

Belüftung im Sockel min. 200 cm²

min. 40

Überstand Frontplatte

Unterseite Frontplatte

Die angegebenen Möbeltürmaße gelten für eine Türfuge von 4 mm.

KIV 86VSF0

* Unverbindliche Preisempfehlung des Herstellers inkl. gesetzlicher MwSt.

Einbauzeichnungen Kühlgeräte

Kühlgeräte

Luftaustritt min. 200 cm²

min. 40

Überstand Frontplatte

min. 560

560 empfohlen min. 550

max. 2200

1772⁺⁸

1749

1743

545

558

1772

Belüftung im Sockel min. 200 cm²

min. 40

Überstand Frontplatte

1772 A+Ü (max.)

Unterseite Frontplatte

↑A

Empfehlung Spaltmaße für Flachscharnier

| F | R | X |
|-------|-----|-----|
| 16-19 | 0-3 | 2,5 |
| 20 | 0-1 | 3 |
| | 2-3 | 2,5 |
| 21 | 0-1 | 3 |
| | 2-3 | 2,5 |
| 22 | 0 | 4 |
| | 1 | 3,5 |
| | 2-3 | 3 |

Die in der Tabelle empfohlenen Spaltmasse sind einzuhalten, um eine kollisionsfreie Öffnung der Gerätetüre zu gewährleisten und Beschädigungen am Küchenmöbel zu vermeiden.

Maße in mm

Maximal zulässiges Gewicht der Möbelfronten

Montierte Möbeltüren, die das zulässige Gewicht überschreiten, können zu Beschädigungen und zu Funktionsbeeinträchtigung am Scharnier führen.

| T. Gerätetürhöhe inklusiv Scharniere in mm: | ungedämpftes Scharnier, Tür in kg: | gedämpftes Scharnier, Tür in kg: |
|---|------------------------------------|----------------------------------|
| 1500-1750 | 22 | 22 |

KIF 81PFE0 | KIF 82PFE0 | KIL 82ADE0 | KIL 82AFF0 | KIR 81AFE0 | GIN 81ACF0

Einbauzeichnungen Kühlgeräte

Kühlgeräte

Luftaustritt min. 200 cm²

min. 40

Überstand Frontplatte

min. 560

560 empfohlen min. 550

max. 2200

1578

906

611

646

545

558

1578

Belüftung im Sockel min. 200 cm²

min. 40

Überstand Frontplatte

966+Ü (max.)

932+Ü (min.)

618+A (min.)

642+A (max.)

4

4

Unterseite Frontplatte

↑A

↑A

Empfehlung Spaltmaße für Flachscharnier

| F | R | X |
|-------|-----|-----|
| 16-19 | 0-3 | 2,5 |
| 20 | 0-1 | 3 |
| | 2-3 | 2,5 |
| 21 | 0-1 | 3 |
| | 2-3 | 2,5 |
| 22 | 0 | 4 |
| | 1 | 3,5 |
| | 2-3 | 3 |

Die in der Tabelle empfohlenen Spaltmasse sind einzuhalten, um eine kollisionsfreie Öffnung der Gerätetüre zu gewährleisten und Beschädigungen am Küchenmöbel zu vermeiden.

Maße in mm

Die angegebenen Möbeltürmaße gelten für eine Türlüftung von 4 mm.

KIS 77ADD0

Luftaustritt min. 200 cm²

min. 40

Überstand Frontplatte

min. 560

560 empfohlen min. 550

max. 2200

1578

903

609

647

545

558

1578

Belüftung im Sockel min. 200 cm²

min. 40

Überstand Frontplatte

957+Ü (max.)

931+Ü (min.)

617+A (min.)

643+A (max.)

4

4

Unterseite Frontplatte

↑A

↑A

Empfehlung Spaltmaße für Flachscharnier

| F | R | X |
|-------|-----|-----|
| 16-19 | 0-3 | 2,5 |
| 20 | 0-1 | 3 |
| | 2-3 | 2,5 |
| 21 | 0-1 | 3 |
| | 2-3 | 2,5 |
| 22 | 0 | 4 |
| | 1 | 3,5 |
| | 2-3 | 3 |

Die in der Tabelle empfohlenen Spaltmasse sind einzuhalten, um eine kollisionsfreie Öffnung der Gerätetüre zu gewährleisten und Beschädigungen am Küchenmöbel zu vermeiden.

Maße in mm

Die angegebenen Möbeltürmaße gelten für eine Türlüftung von 4 mm.

KIS 77AFE0

Luftaustritt min. 200 cm²

min. 40

Überstand Frontplatte

min. 560

560 empfohlen min. 550

max. 2200

1772

1083

557

674

592

548

541

1772

Belüftung im Sockel min. 200 cm²

min. 40

Überstand Frontplatte

1176+Ü (max.)

1088+Ü (min.)

592+A (min.)

670+A (max.)

4

4

Unterseite Frontplatte

↑A

↑A

Die angegebenen Möbeltürmaße gelten für eine Türlüftung von 4 mm.

Maße in mm

KIV 87NSF0

Luftaustritt min. 200 cm²

min. 40

Überstand Frontplatte

min. 560

560 empfohlen min. 550

max. 2200

1772

998

642

760

677

548

541

1772

Belüftung im Sockel min. 200 cm²

min. 40

Überstand Frontplatte

1091+Ü (max.)

1012+Ü (min.)

677+A (min.)

756+A (max.)

4

4

Unterseite Frontplatte

↑A

↑A

Die angegebenen Möbeltürmaße gelten für eine Türlüftung von 4 mm.

Maße in mm

KIV 86NSF0 | KIV 86VSE0

Luftaustritt min. 200 cm²

min. 40

Überstand Frontplatte

min. 560

560 empfohlen min. 550

max. 2200

1578

1555

1548

545

558

1578

Belüftung im Sockel min. 200 cm²

min. 40

Überstand Frontplatte

1578 A+Ü (max.)

Unterseite Frontplatte

↑A

Empfehlung Spaltmaße für Flachscharnier

| F | R | X |
|-------|-----|-----|
| 16-19 | 0-3 | 2,5 |
| 20 | 0-1 | 3 |
| | 2-3 | 2,5 |
| 21 | 0-1 | 3 |
| | 2-3 | 2,5 |
| 22 | 0 | 4 |
| | 1 | 3,5 |
| | 2-3 | 3 |

Die in der Tabelle empfohlenen Spaltmasse sind einzuhalten, um eine kollisionsfreie Öffnung der Gerätetüre zu gewährleisten und Beschädigungen am Küchenmöbel zu vermeiden.

Maße in mm

KIL 72AFE0

Maximal zulässiges Gewicht der Möbelfronten

Montierte Möbeltüren, die das zulässige Gewicht überschreiten, können zu Beschädigungen und zu Funktionsbeeinträchtigung am Scharnier führen.

| T. Gerätetürhöhe inklusiv Scharniere in mm: | ungedämpftes Scharnier, Tür in kg: | gedämpftes Scharnier, Tür in kg: |
|---|------------------------------------|----------------------------------|
| 1500-1750 | 22 | 22 |

Empfehlung Spaltmaße für Flachscharnier

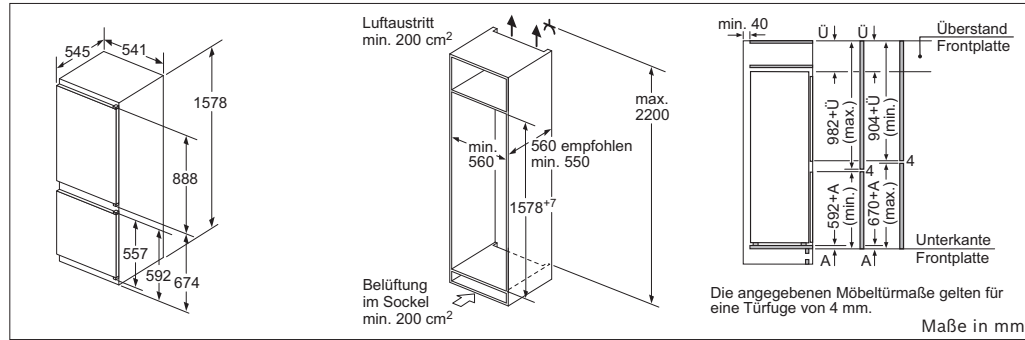
| F | R | X |
|-------|-----|-----|
| 16-19 | 0-3 | 2,5 |
| 20 | 0-1 | 3 |
| | 2-3 | 2,5 |
| 21 | 0-1 | 3 |
| | 2-3 | 2,5 |
| 22 | 0 | 4 |
| | 1 | 3,5 |
| | 2-3 | 3 |

Die in der Tabelle empfohlenen Spaltmasse sind einzuhalten, um eine kollisionsfreie Öffnung der Gerätetüre zu gewährleisten und Beschädigungen am Küchenmöbel zu vermeiden.

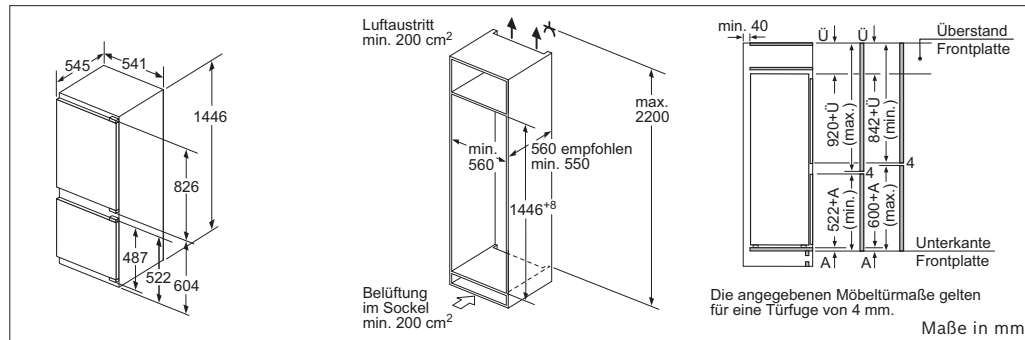
KIL 72AFE0

Einbauzeichnungen Kühlgeräte

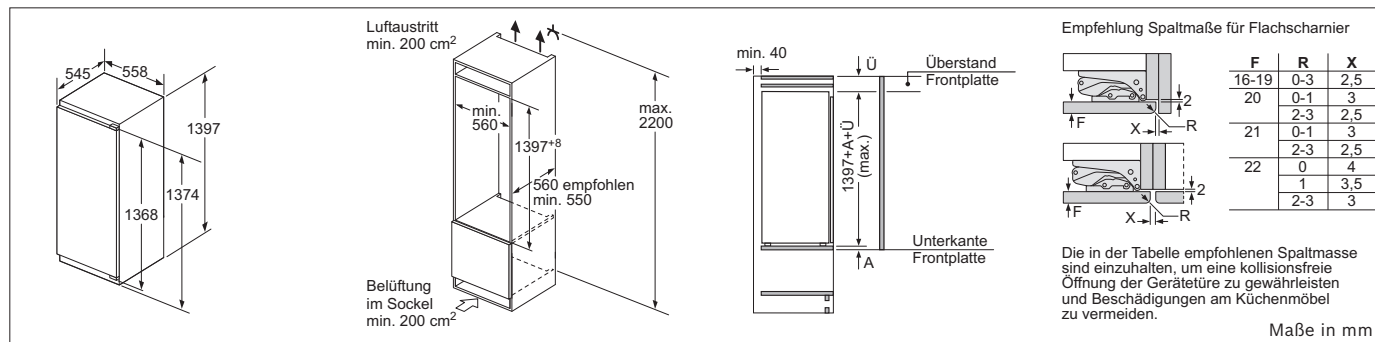
Kühlgeräte



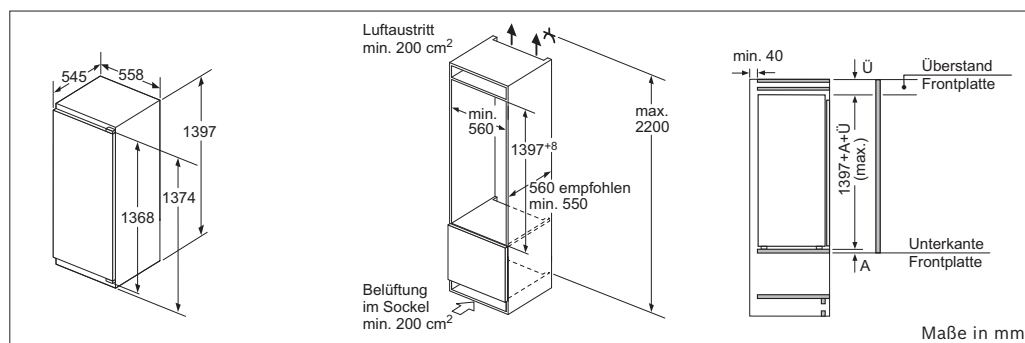
KIV 77VSF0



KIV 67VSF0



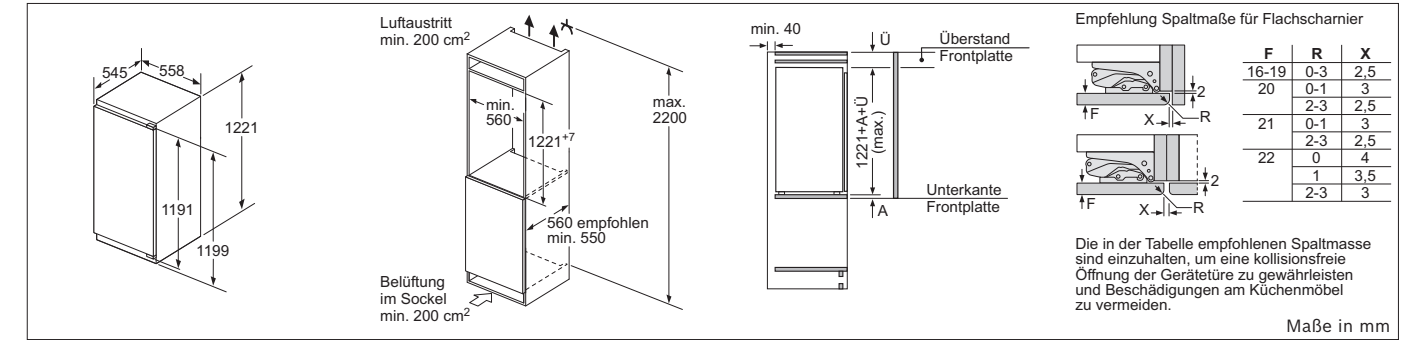
KIL 52ADE0 | KIR 51ADE0 | KIF 52AFF0 | KIR 51AFF0



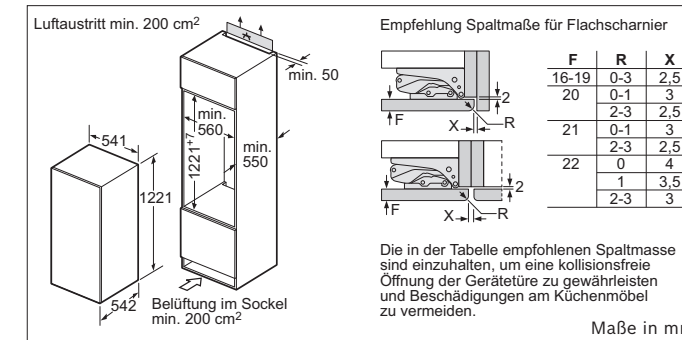
KIF 51AFE0

Einbauzeichnungen Kühlgeräte

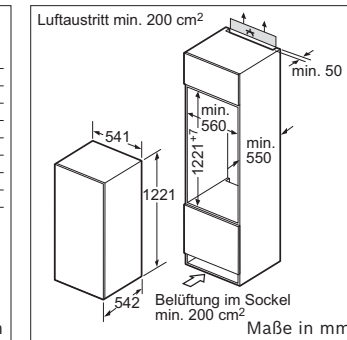
Kühlgeräte



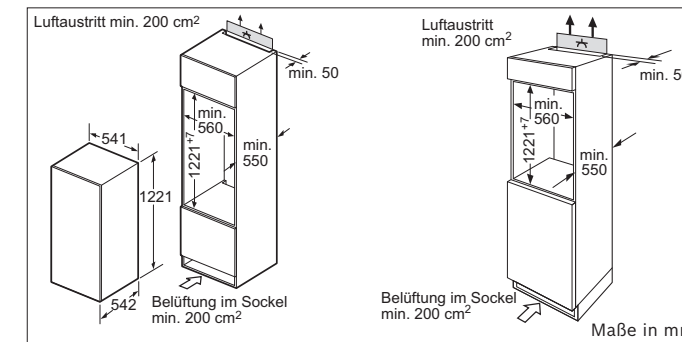
KIF 41ADD0 | KIL 42ADE0 | KIR 41ADD0 | KIR 41AFF0 | KIL 42AFF0 | GIN 41ACE0



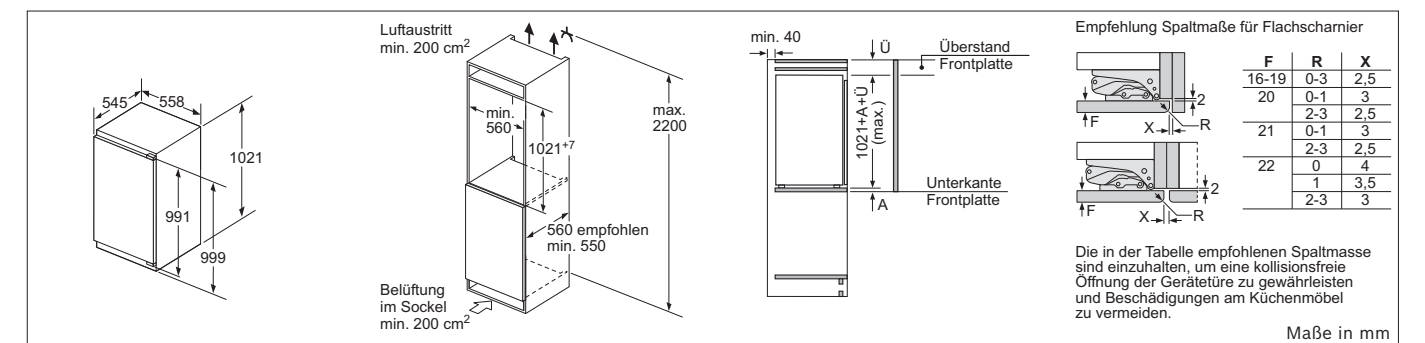
KIR 24NFF0 | KIL 24NFF0



KIL 24NSFO



KIR 24NSFO



KIR 31ADD0 | KIR 31AFF0 | GIN 31ACE0

Einbauzeichnungen Kühlgeräte

Kühlgeräte

Luftaustritt min. 200 cm²

Belüftung im Sockel min. 200 cm²

Empfehlung Spaltmaße für Flachscharnier

| F | R | X |
|-------|-----|-----|
| 16-19 | 0-3 | 2,5 |
| 20 | 0-1 | 3 |
| 21 | 0-1 | 3 |
| 22 | 0 | 4 |
| | 1 | 3,5 |
| | 2-3 | 3 |

Die in der Tabelle empfohlenen Spaltmasse sind einzuhalten, um eine kollisionsfreie Öffnung der Gerätetüre zu gewährleisten und Beschädigungen am Küchenmöbel zu vermeiden.

Maße in mm

KIL 20NFFO | KIR 20NFFO

Luftaustritt min. 200 cm²

Belüftung im Sockel min. 200 cm²

Maße in mm

KIL 18NSFO | KIR 18NSFO

Luftaustritt min. 200 cm²

Belüftung im Sockel min. 200 cm²

Überstand Frontplatte

Unterseite Frontplatte

Empfehlung Spaltmaße für Flachscharnier

| F | R | X |
|-------|-----|-----|
| 16-19 | 0-3 | 2,5 |
| 20 | 0-1 | 3 |
| | 2-3 | 2,5 |
| 21 | 0-1 | 3 |
| | 2-3 | 2,5 |
| 22 | 0 | 4 |
| | 1 | 3,5 |
| | 2-3 | 3 |

Die in der Tabelle empfohlenen Spaltmasse sind einzuhalten, um eine kollisionsfreie Öffnung der Gerätetüre zu gewährleisten und Beschädigungen am Küchenmöbel zu vermeiden.

Maße in mm

KIL 22ADD0 | KIR 21ADD0 | KIL 22AFE0 | KIR 21AFF0

Luftaustritt min. 200 cm²

Belüftung im Sockel min. 200 cm²

Empfehlung Spaltmaße für Flachscharnier

| F | R | X |
|-------|-----|-----|
| 16-19 | 0-3 | 2,5 |
| 20 | 0-1 | 3 |
| | 2-3 | 2,5 |
| 21 | 0-1 | 3 |
| | 2-3 | 2,5 |
| 22 | 0 | 4 |
| | 1 | 3,5 |
| | 2-3 | 3 |

Die in der Tabelle empfohlenen Spaltmasse sind einzuhalten, um eine kollisionsfreie Öffnung der Gerätetüre zu gewährleisten und Beschädigungen am Küchenmöbel zu vermeiden.

Maße in mm

KIL 18NFFO | KIR 18NFFO

Luftaustritt min. 200 cm²

Belüftung im Sockel min. 200 cm²

Empfehlung Spaltmaße für Flachscharnier

| F | R | X |
|-------|-----|-----|
| 16-19 | 0-3 | 2,5 |
| 20 | 0-1 | 3 |
| 21 | 0-1 | 3 |
| 22 | 0 | 4 |
| | 1 | 3,5 |
| | 2-3 | 3 |

Die in der Tabelle empfohlenen Spaltmasse sind einzuhalten, um eine kollisionsfreie Öffnung der Gerätetüre zu gewährleisten und Beschädigungen am Küchenmöbel zu vermeiden.

Maße in mm

Platz für elektrischen Anschluß seitlich rechts oder links neben dem Gerät. Be- und Entlüftung im Sockel.

KUR 15ADF0 | KUL 15ADF0

GUD 15ADF0

Einbauzeichnungen Kühlgeräte

Kühlgeräte

Luftaustritt min. 200 cm²

Belüftung im Sockel min. 200 cm²

Überstand Frontplatte

Unterseite Frontplatte

Empfehlung Spaltmaße für Flachscharnier

| F | R | X |
|-------|-----|-----|
| 16-19 | 0-3 | 2,5 |
| 20 | 0-1 | 3 |
| | 2-3 | 2,5 |
| 21 | 0-1 | 3 |
| | 2-3 | 2,5 |
| 22 | 0 | 4 |
| | 1 | 3,5 |
| | 2-3 | 3 |

Die in der Tabelle empfohlenen Spaltmasse sind einzuhalten, um eine kollisionsfreie Öffnung der Gerätetüre zu gewährleisten und Beschädigungen am Küchenmöbel zu vermeiden.

Maße in mm

GIV21ADD0 | GIV 21AFE0

Luftaustritt min. 200 cm²

Belüftung im Sockel min. 200 cm²

Überstand Frontplatte

Unterseite Frontplatte

Empfehlung Spaltmaße für Flachscharnier

| F | R | X |
|-------|-----|-----|
| 16-19 | 0-3 | 2,5 |
| 20 | 0-1 | 3 |
| | 2-3 | 2,5 |
| 21 | 0-1 | 3 |
| | 2-3 | 2,5 |
| 22 | 0 | 4 |
| | 1 | 3,5 |
| | 2-3 | 3 |

Die in der Tabelle empfohlenen Spaltmasse sind einzuhalten, um eine kollisionsfreie Öffnung der Gerätetüre zu gewährleisten und Beschädigungen am Küchenmöbel zu vermeiden.

Maße in mm

GIV 11ADC0 | GIV 11AFE0

Herde, Backöfen, Kochfelder Stand



Einfach gesünder leben.



Innovative Technologien von Bosch machen Ihr Leben zuhause etwas einfacher, entspannter und gesünder. Hausgeräte, die mindestens eine der unten stehenden Kategorien oder Funktionen erfüllen, kennzeichnen wir mit dem Simply Healthy Signet.

Ernährung



Backofen mit Dampf-Funktion*

Vielseitigkeit in der Zubereitung für Gaumenfreuden ganz nach Ihrem Geschmack. Mit unseren Sensor Backöfen mit Dampf-Funktion können Sie backen, braten, grillen, garen und dämpfen.



Dörren

Obst, Früchte und Kräuter selbst dörren. Durch die entzogene Feuchtigkeit treten fruchtigere Aromen deutlicher zutage, das Gedörnte schmeckt intensiver und ist zudem lange haltbar.



Sanftgaren

Ideal für die schonende und langsame Zubereitung von zartem Gemüse oder Geflügel bei 70–120 °C.



PerfectRoast

Mit dem PerfectRoast Bratthermometer gehen Sie bei der Zubereitung von Fleisch, Geflügel und Fisch auf Nummer sicher. Alle Gerichte werden perfekt gegart und können bedenkenlos serviert werden.



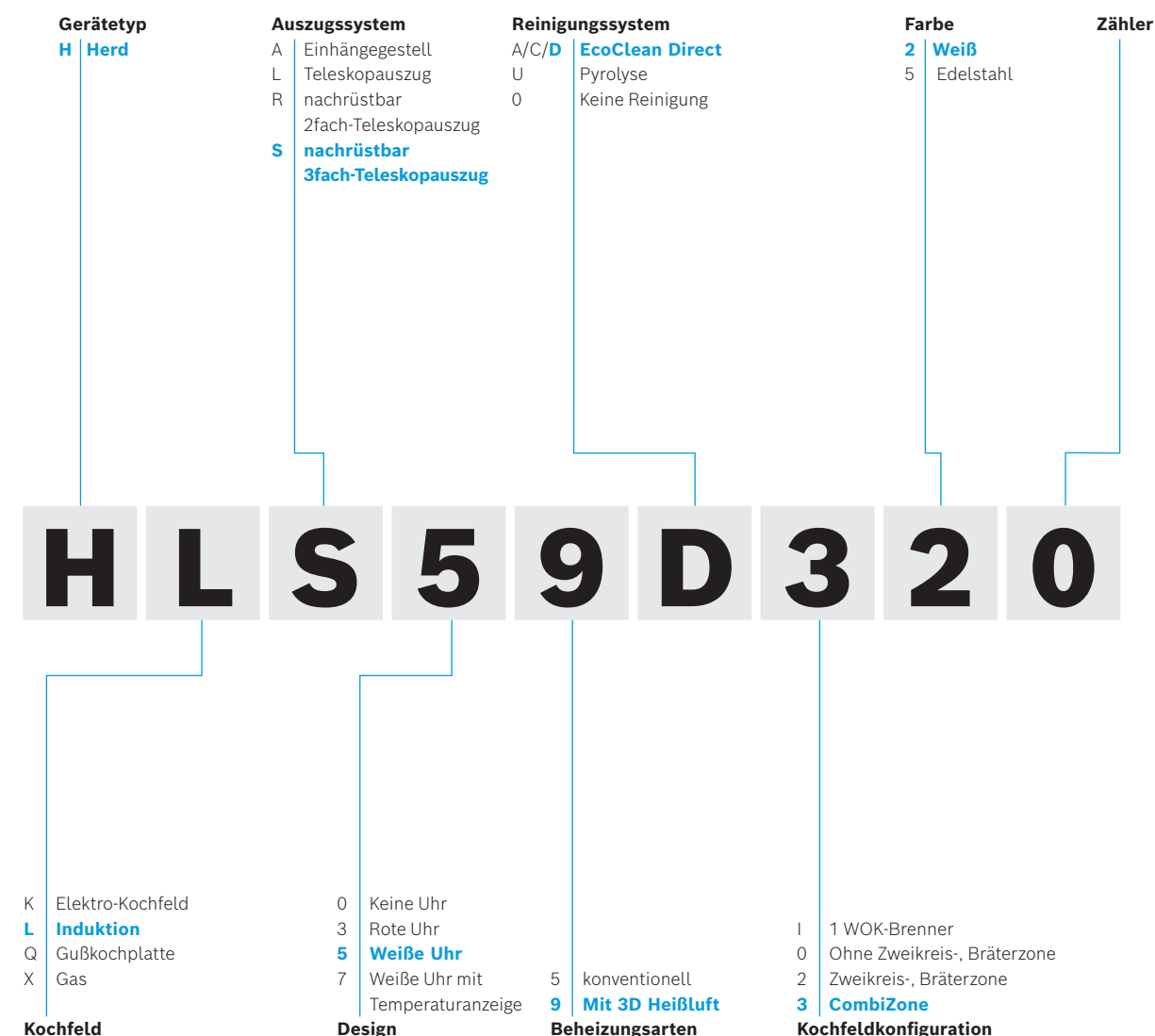
PerfectFry

Dieser innovative Bratsensor kontrolliert während des Bratvorgangs die Temperatur, passt sie bei Bedarf automatisch an und lässt jeden Braten perfekt gelingen. Nichts brennt mehr an.

Schutz



Typ-Struktur Herde Stand.



*Nur Bosch Backöfen und Herde mit Dampf-Funktion erhalten das Simply Healthy Signet.

Serie 6 Elektro-Standherde mit Induktionskochfeld und Glaskeramik-Kochfeld



| Serie 6 HKS79U250 Edelstahl € 1.449,00* | Serie 6 HLS59D320 Weiß € 1.379,00* |
|---|---|
| | |
| Backofentyp und Beheizungsarten <ul style="list-style-type: none"> - Elektro-Standherd 60cm mit 8 Beheizungsarten: 3D Heißluft, Ober-/Unterhitze, Umluft-Infra-Grill, Pizzastufe, Unterhitze, Sanftgaren, Heißluft sanft, Variabler Großflächengrill - AutoPilot 30 Programme - Temperaturregelung von 30 °C - 300 °C - XXL Backofen mit GranitEmail - Garraumvolumen: 63 l - Schnellaufheizung | Backofentyp und Beheizungsarten <ul style="list-style-type: none"> - Elektro-Standherd 60cm mit 7 Beheizungsarten: 3D Heißluft, Ober-/Unterhitze, Umluft-Infra-Grill, Pizzastufe, Unterhitze, Heißluft sanft, Variabler Großflächengrill - AutoPilot 10 Programme - Temperaturregelung von 50 °C - 275 °C - XXL Backofen mit GranitEmail - Garraumvolumen: 66 l - Schnellaufheizung |
| Auszugssystem <ul style="list-style-type: none"> - Einhängegestell, 3fach-Teleskop-Auszug | Auszugssystem <ul style="list-style-type: none"> - Einhängegestell, 3fach-Teleskop-Auszug |
| Kochfeld <ul style="list-style-type: none"> - Glaskeramik - 4 HighSpeed-Kochzonen, davon 1 Zweikreis-Kochzone und 1 Bräterzone - 4fach-Restwärmeanzeige | Kochfeld <ul style="list-style-type: none"> - Glaskeramik - DirectSelect - 4 Induktions-Kochzonen - CombiZone - 17 Leistungsstufen - QuickStart - ReStart - MoveMode - PowerBoost-Funktion für alle Kochzonen - PowerManagement Funktion |
| Komfort <ul style="list-style-type: none"> - Backofentür, gedämpft - Elektronik-Uhr - Versenkknebel | Komfort <ul style="list-style-type: none"> - Backofentür, gedämpft - TopControl-Digitalanzeige - Timer mit Abschaltfunktion je Kochzone - Topferkennung - Kurzzeitwecker - Elektronik-Uhr - Versenkknebel - Halogen-Innenbeleuchtung |
| Reinigung <ul style="list-style-type: none"> - Selbstreinigungs-Technik (Pyrolyse) - Vollglas-Innentür | Reinigung <ul style="list-style-type: none"> - Ecoclean-Ausstattung: Rückwand - Vollglas-Innentür |
| Umwelt und Sicherheit <ul style="list-style-type: none"> - Energieeffizienzklasse¹: A - Kindersicherung - Türverriegelung bei Pyrolysebetrieb - Sicherheitsabschaltung - Sehr geringe Türtemperatur | Umwelt und Sicherheit <ul style="list-style-type: none"> - Energieeffizienzklasse¹: A - Energieverbrauchsanzeige - 2 stufige Restwärmeanzeige je Kochzone - Kindersicherung - Wischschutzfunktion - Automatische Sicherheitsabschaltung |
| Zubehör <ul style="list-style-type: none"> - 1 x Backblech emailiert, 1 x Rost, 1 x Universalpfanne | Zubehör <ul style="list-style-type: none"> - 1 x Backblech emailiert, 1 x Rost, 1 x Universalpfanne |
| Maße <ul style="list-style-type: none"> - Höhenverstellbare Füße - Gerätemaße (HxBxT): 850 x 600 x 600 mm | Maße <ul style="list-style-type: none"> - Höhenverstellbare Füße - Gerätemaße (HxBxT): 850 x 600 x 600 mm |
| Sonderzubehör siehe Seite 229 | Sonderzubehör siehe Seite 229 |

Serie 4 Elektro-Standherde mit Glaskeramik-Kochfeld



| Serie 4 HKR39C250 Edelstahl € 1.199,00* | Serie 4 HKR39C220 Weiß € 1.069,00* |
|--|--|
| | |
| Backofentyp und Beheizungsarten <ul style="list-style-type: none"> - Elektro-Standherd 60cm mit 7 Beheizungsarten: 3D Heißluft, Ober-/Unterhitze, Umluft-Infra-Grill, Pizzastufe, Unterhitze, Heißluft sanft, Variabler Großflächengrill - Temperaturregelung von 50 °C - 275 °C - XXL Backofen mit GranitEmail - Garraumvolumen: 66 l - Schnellaufheizung | Backofentyp und Beheizungsarten <ul style="list-style-type: none"> - Elektro-Standherd 60cm mit 7 Beheizungsarten: 3D Heißluft, Ober-/Unterhitze, Umluft-Infra-Grill, Pizzastufe, Unterhitze, Heißluft sanft, Variabler Großflächengrill - Temperaturregelung von 50 °C - 275 °C - XXL Backofen mit GranitEmail - Garraumvolumen: 66 l - Schnellaufheizung |
| Auszugssystem <ul style="list-style-type: none"> - Einhängegestell, 2fach-Teleskop-Auszug | Auszugssystem <ul style="list-style-type: none"> - Einhängegestell, 2fach-Teleskop-Auszug |
| Kochfeld <ul style="list-style-type: none"> - Glaskeramik - 4 HighSpeed-Kochzonen, davon 1 Zweikreis-Kochzone und 1 Bräterzone - 4fach-Restwärmeanzeige | Kochfeld <ul style="list-style-type: none"> - Glaskeramik - 4 HighSpeed-Kochzonen, davon 1 Zweikreis-Kochzone und 1 Bräterzone - 4fach-Restwärmeanzeige |
| Komfort <ul style="list-style-type: none"> - Elektronik-Uhr - Versenkknebel - Halogen-Innenbeleuchtung | Komfort <ul style="list-style-type: none"> - Elektronik-Uhr - Versenkknebel - Halogen-Innenbeleuchtung |
| Reinigung <ul style="list-style-type: none"> - Ecoclean-Ausstattung: Rückwand - Vollglas-Innentür | Reinigung <ul style="list-style-type: none"> - Ecoclean-Ausstattung: Rückwand - Vollglas-Innentür |
| Umwelt und Sicherheit <ul style="list-style-type: none"> - Energieeffizienzklasse¹: A - Kindersicherung | Umwelt und Sicherheit <ul style="list-style-type: none"> - Energieeffizienzklasse¹: A - Kindersicherung |
| Zubehör <ul style="list-style-type: none"> - 1 x Rost, 1 x Universalpfanne | Zubehör <ul style="list-style-type: none"> - 1 x Rost, 1 x Universalpfanne |
| Maße <ul style="list-style-type: none"> - Höhenverstellbare Füße - Gerätemaße: (H/B/T) 850 x 600 x 600 mm | Maße <ul style="list-style-type: none"> - Höhenverstellbare Füße - Gerätemaße: (H/B/T) 850 x 600 x 600 mm |
| Sonderzubehör siehe Seite 229 | Sonderzubehör siehe Seite 229 |

* Unverbindliche Preisempfehlung des Herstellers inkl. gesetzlicher MwSt. UPE gültig ab 01.04.2020.

¹ Auf einer Energieeffizienzklasse-Skala von A+++ bis D.

* Unverbindliche Preisempfehlung des Herstellers inkl. gesetzlicher MwSt. UPE gültig ab 01.04.2020.

¹ Auf einer Energieeffizienzklasse-Skala von A+++ bis D.

Serie 2 Elektro-Standherde mit Glaskeramik-Kochfeld und Email-Mulde



| Serie 2 HKA090220 Weiß € 749,00* | Serie 2 HQA050020 Weiß € 519,00* |
|--|---|
| | |
| Backofentyp und Beheizungsarten <ul style="list-style-type: none"> - Elektro-Standherd 60cm mit 7 Beheizungsarten: 3D Heißluft, Ober-/Unterhitze, Umluft-Infra-Grill, Pizzastufe, Unterhitze, Heißluft sanft, Variabler Großflächengrill - Temperaturregelung von 50 °C - 275 °C - XXL Backofen - Garraumvolumen: 66 l - Schnellaufheizung | Backofentyp und Beheizungsarten <ul style="list-style-type: none"> - Elektro-Standherd 60cm mit 5 Beheizungsarten: Ober-/Unterhitze, Unterhitze, Ober-/Unterhitze sanft, Variabler Großflächengrill, Variabler Kleinflächengrill - Temperaturregelung von 50 °C - 275 °C - XXL Backofen - Garraumvolumen: 71 |
| Auszugssystem <ul style="list-style-type: none"> - Einhängestell | Auszugssystem <ul style="list-style-type: none"> - Einhängestell |
| Kochfeld <ul style="list-style-type: none"> - Glaskeramik - 4 HighSpeed-Kochzonen, davon 1 Zweikreis-Kochzone und 1 Bräterzone - 4fach-Restwärmanzeige | Kochfeld <ul style="list-style-type: none"> - Gußkochplatten - Kochmulde mit 2 Schnell- und 2 Normalkochplatten |
| Komfort <ul style="list-style-type: none"> - Halogen-Innenbeleuchtung | Komfort <ul style="list-style-type: none"> - Halogen-Innenbeleuchtung |
| Reinigung <ul style="list-style-type: none"> - Vollglas-Innentür | Reinigung <ul style="list-style-type: none"> - Vollglas-Innentür |
| Umwelt und Sicherheit <ul style="list-style-type: none"> - Energieeffizienzklasse¹: A | Umwelt und Sicherheit <ul style="list-style-type: none"> - Energieeffizienzklasse¹: A |
| Zubehör <ul style="list-style-type: none"> - 1 x Rost, 1 x Universalpfanne | Zubehör <ul style="list-style-type: none"> - 1 x Rost, 1 x Universalpfanne |
| Maße <ul style="list-style-type: none"> - Höhenverstellbare Füße - Gerätemaße: (H/B/T) 850 x 600 x 600 mm | Maße <ul style="list-style-type: none"> - Höhenverstellbare Füße - Gerätemaße: (H/B/T) 850 x 600 x 600 mm |
| Sonderzubehör siehe Seite 229 | Sonderzubehör siehe Seite 229 |

Serie 4 Gas-Kombi-Standherde



| Serie 4 HXR39A150 Edelstahl € 919,00* | Serie 4 HXR39A120 Weiß € 799,00* |
|--|--|
| | |
| Backofentyp und Beheizungsarten <ul style="list-style-type: none"> - Gas-Kombi-Standherd 60cm mit 7 Beheizungsarten: 3D Heißluft, Ober-/Unterhitze, Umluft-Infra-Grill, Pizzastufe, Unterhitze, Heißluft sanft, Variabler Großflächengrill - Temperaturregelung von 50 °C - 275 °C - XXL Backofen mit GranitEmail - Garraumvolumen: 66 l - Schnellaufheizung | Backofentyp und Beheizungsarten <ul style="list-style-type: none"> - Gas-Kombi-Standherd 60cm mit 7 Beheizungsarten: 3D Heißluft, Ober-/Unterhitze, Umluft-Infra-Grill, Pizzastufe, Unterhitze, Heißluft sanft, Variabler Großflächengrill - Temperaturregelung von 50 °C - 275 °C - XXL Backofen mit GranitEmail - Garraumvolumen: 66 l - Schnellaufheizung |
| Auszugssystem <ul style="list-style-type: none"> - Einhängestell - Teleskopauszug nachrüstbar | Auszugssystem <ul style="list-style-type: none"> - Einhängestell - Teleskopauszug nachrüstbar |
| Kochfeld <ul style="list-style-type: none"> - Gas - Kochmulde mit 2 Normal-, 1 Spar-, 1 WOK-Brenner | Kochfeld <ul style="list-style-type: none"> - Gas - Kochmulde mit 2 Normal-, 1 Spar-, 1 WOK-Brenner |
| Komfort <ul style="list-style-type: none"> - Gusstopfträger - 1-Hand-Zündung - Glasabdeckplatte - Elektronik-Uhr - Halogen-Innenbeleuchtung | Komfort <ul style="list-style-type: none"> - Gusstopfträger - 1-Hand-Zündung - Glasabdeckplatte - Elektronik-Uhr - Halogen-Innenbeleuchtung |
| Reinigung <ul style="list-style-type: none"> - Ecoclean-Ausstattung: Rückwand - Vollglas-Innentür | Reinigung <ul style="list-style-type: none"> - Ecoclean-Ausstattung: Rückwand - Vollglas-Innentür |
| Umwelt und Sicherheit <ul style="list-style-type: none"> - Energieeffizienzklasse¹: A - Thermoelektrische Zündsicherung - Kindersicherung | Umwelt und Sicherheit <ul style="list-style-type: none"> - Energieeffizienzklasse¹: A - Thermoelektrische Zündsicherung - Kindersicherung |
| Zubehör <ul style="list-style-type: none"> - 1 x Rost, 1 x Universalpfanne | Zubehör <ul style="list-style-type: none"> - 1 x Rost, 1 x Universalpfanne |
| Maße <ul style="list-style-type: none"> - Höhenverstellbare Füße - Gerätemaße: (HxBxT) 850 x 600 x 600 mm | Maße <ul style="list-style-type: none"> - Höhenverstellbare Füße - Gerätemaße: (H/B/T) 850 x 600 x 600 mm |
| Sonderzubehör siehe Seite 229 | Sonderzubehör siehe Seite 229 |

* Unverbindliche Preisempfehlung des Herstellers inkl. gesetzlicher MwSt. UPE gültig ab 01.04.2020.

¹ Auf einer Energieeffizienzklasse-Skala von A+++ bis D.

* Unverbindliche Preisempfehlung des Herstellers inkl. gesetzlicher MwSt. UPE gültig ab 01.04.2020.

¹ Auf einer Energieeffizienzklasse-Skala von A+++ bis D.

Serie 6 und Serie 4 Mikrowellengeräte

Serie 4 Mikrowellengeräte



| Serie 6 FFM553MF0 Schwarz € 359,00* | Serie 6 FFM553MB0 Schwarz € 339,00* | Serie 4 HMT75G451 Edelstahl € 299,00* |
|--|--|--|
| | | |
| Mikrowelle und Beheizungsarten <ul style="list-style-type: none"> - Max. Leistung: 900 W; - 5 Mikrowellen-Leistungsstufen: 90 W, 180 W, 360 W, 600 W, 900 W - 4 Auftau- und 3 Garprogramme im Mikrowellenbetrieb - Memory-Funktion (1 Speicherplatz) - AutoPilot 7 Programme | Mikrowelle und Beheizungsarten <ul style="list-style-type: none"> - Max. Leistung: 900 W; - 5 Mikrowellen-Leistungsstufen: 90 W, 180 W, 360 W, 600 W, 900 W - 4 Auftau- und 3 Garprogramme im Mikrowellenbetrieb - Memory-Funktion (1 Speicherplatz) - AutoPilot 7 Programme | Mikrowelle und Beheizungsarten <ul style="list-style-type: none"> - 800 W Mikrowelle - 5 Leistungsstufen: 800 W, 600 W, 360 W, 180 W, 90 W - Gewichtsautomatik für 3 Garprogramme - Gewichtsautomatik für 4 Auftauprogramme - Gewichtsautomatik für 1 Kombinationsprogramm - Grill mit Mikrowellen-Leistungsstufen 360/180/90 W kombinierbar - Grill 1000 W - Memory-Funktion (1 Speicherplatz) - AutoPilot 8 |
| Komfort <ul style="list-style-type: none"> - Leicht-Bedien-Konzept: besonders einfaches, problemloses Einstellen - Garraumvolumen: 25 l - LED-Innenbeleuchtung - 31,5 cm Glas-Drehteller - Öffner-Taste, elektrisch - Garraum aus Edelstahl - Drehtür mit Sichtfenster, links angeschlagen | Komfort <ul style="list-style-type: none"> - Leicht-Bedien-Konzept: besonders einfaches, problemloses Einstellen - Garraumvolumen: 25 l - LED-Innenbeleuchtung - 31,5 cm Glas-Drehteller - Öffner-Taste, elektrisch - Garraum aus Edelstahl - Drehtür mit Sichtfenster, links angeschlagen | Komfort <ul style="list-style-type: none"> - Leicht-Bedien-Elektronik mit Kurzhubtasten und versenkbarem Drehschalter - 17 l Garraum aus Edelstahl - Garraumbeleuchtung - Digitalanzeige für Zubereitungszeit und Tageszeit - 24,5 cm Glas-Drehteller - Drehtür mit Sichtfenster, links angeschlagen |
| Umwelt und Sicherheit <ul style="list-style-type: none"> - Kühlgebläse - Sicherheitsabschaltung Türkontaktschalter | Umwelt und Sicherheit <ul style="list-style-type: none"> - Kühlgebläse - Sicherheitsabschaltung Türkontaktschalter | Zubehör <ul style="list-style-type: none"> - 1 x Rost |
| Zubehör <ul style="list-style-type: none"> - 1 x Drehteller | Zubehör <ul style="list-style-type: none"> - 1 x Drehteller | Maße <ul style="list-style-type: none"> - Frei stehend - Anschlusskabel mit Stecker 1,30 m - Anschlusswert 1,27 kW - Gerätemaße: (HxBxT) 290 x 461 x 351 mm |
| Maße <ul style="list-style-type: none"> - Frei stehend - Anschlusskabel mit Stecker 1 m - Anschlusswert 1,45 kW - Gerätemaße: (HxBxT) 298 x 514 x 405 mm | Maße <ul style="list-style-type: none"> - Frei stehend - Anschlusskabel mit Stecker 1 m - Anschlusswert 1,45 kW - Gerätemaße: (HxBxT) 298 x 514 x 405 mm | Maße <ul style="list-style-type: none"> - Frei stehend - Anschlusskabel mit Stecker 1,30 m - Anschlusswert 1,45 kW - Gerätemaße: (HxBxT) 305 x 513 x 408 mm |

* Unverbindliche Preisempfehlung des Herstellers inkl. gesetzlicher MwSt. UPE gültig ab 01.04.2020.

| Serie 4 HMT84M451 Edelstahl € 269,00* | Serie 4 HMT84M421 Weiß € 239,00* | Serie 4 HMT75M451 Edelstahl € 209,00* |
|--|--|--|
| | | |
| Mikrowelle und Beheizungsarten <ul style="list-style-type: none"> - 900 W Mikrowelle - 5 Leistungsstufen: 900 W, 600 W, 360 W, 180 W, 90 W - Gewichtsautomatik für 3 Garprogramme - Gewichtsautomatik für 4 Auftauprogramme - Memory-Funktion (1 Speicherplatz) - AutoPilot 7 | Mikrowelle und Beheizungsarten <ul style="list-style-type: none"> - 900 W Mikrowelle - 5 Leistungsstufen: 900 W, 600 W, 360 W, 180 W, 90 W - Gewichtsautomatik für 3 Garprogramme - Gewichtsautomatik für 4 Auftauprogramme - Memory-Funktion (1 Speicherplatz) - AutoPilot 7 | Mikrowelle und Beheizungsarten <ul style="list-style-type: none"> - 800 W Mikrowelle - 5 Leistungsstufen: 800 W, 600 W, 360 W, 180 W, 90 W - Gewichtsautomatik für 3 Garprogramme - Gewichtsautomatik für 4 Auftauprogramme - Memory-Funktion (1 Speicherplatz) - AutoPilot 7 |
| Komfort <ul style="list-style-type: none"> - Leicht-Bedien-Elektronik mit Kurzhubtasten und versenkbarem Drehschalter - 25 l Lackierter Garraum - Garraumbeleuchtung - Digitalanzeige für Zubereitungszeit und Tageszeit - 31,5 cm Glas-Drehteller - Drehtür mit Sichtfenster, links angeschlagen | Komfort <ul style="list-style-type: none"> - Leicht-Bedien-Elektronik mit Kurzhubtasten und versenkbarem Drehschalter - 25 l Lackierter Garraum - Garraumbeleuchtung - Digitalanzeige für Zubereitungszeit und Tageszeit - 31,5 cm Glas-Drehteller - Drehtür mit Sichtfenster, links angeschlagen | Komfort <ul style="list-style-type: none"> - Leicht-Bedien-Elektronik mit Kurzhubtasten und versenkbarem Drehschalter - 17 l Lackierter Garraum - Garraumbeleuchtung - Digitalanzeige für Zubereitungszeit und Tageszeit - 24,5 cm Glas-Drehteller - Drehtür mit Sichtfenster, links angeschlagen |
| Maße <ul style="list-style-type: none"> - Frei stehend - Anschlusskabel mit Stecker 1,30 m - Anschlusswert 1,45 kW - Gerätemaße: (HxBxT) 305 x 513 x 408 mm | Maße <ul style="list-style-type: none"> - Frei stehend - Anschlusskabel mit Stecker 1,30 m - Anschlusswert 1,45 kW - Gerätemaße: (HxBxT) 305 x 513 x 408 mm | Maße <ul style="list-style-type: none"> - Frei stehend, unterbaufähig - Anschlusskabel mit Stecker 1,30 m - Anschlusswert 1,27 kW - Gerätemaße: (HxBxT) 290 x 461 x 351 mm |

* Unverbindliche Preisempfehlung des Herstellers inkl. gesetzlicher MwSt. UPE gültig ab 01.04.2020.

Serie 4 Mikrowellengeräte



| Serie 4 HMT72M450 Edelstahl € 199,00* | Serie 4 HMT75M421 Weiß € 189,00* | Serie 4 HMT72M420 Weiß € 159,00* |
|---|---|---|
| | | |
| <p>Mikrowelle und Beheizungsarten</p> <ul style="list-style-type: none"> - 800 W-Mikrowelle - 5 Leistungsstufen: 800 W, 600 W, 360 W, 180 W, 90 W <p>Komfort</p> <ul style="list-style-type: none"> - 17 l Garraum - Garraumbeleuchtung - Zeitschalter bis 60 Minuten mit automatischer Abschaltung - 24,5 cm Glas-Drehteller - Drehtür mit Sichtfenster, links angeschlagen <p>Maße</p> <ul style="list-style-type: none"> - Frei stehend, unterbaufähig - Unterbaufähig unter einen Oberschrank (Aufhängevorrichtung beigelegt) - Anschlusskabel mit Stecker 1,30 m - Anschlusswert 1,27 kW - Gerätemaße: (HxBxT) 290 x 461 x 351 mm | <p>Mikrowelle und Beheizungsarten</p> <ul style="list-style-type: none"> - 800 W Mikrowelle - 5 Leistungsstufen: 800 W, 600 W, 360 W, 180 W, 90 W - Gewichtsautomatik für 3 Garprogramme - Gewichtsautomatik für 4 Auftauprogramme - Memory-Funktion (1 Speicherplatz) - AutoPilot 7 <p>Komfort</p> <ul style="list-style-type: none"> - Leicht-Bedien-Elektronik mit Kurzhubtasten und versenkbarem Drehschalter - 17 l Lackierter Garraum - Garraumbeleuchtung - Digitalanzeige für Zubereitungszeit und Tageszeit - 24,5 cm Glas-Drehteller - Drehtür mit Sichtfenster, links angeschlagen <p>Maße</p> <ul style="list-style-type: none"> - Frei stehend, unterbaufähig - Anschlusskabel mit Stecker 1,30 m - Anschlusswert 1,27 kW - Gerätemaße: (HxBxT) 290 x 461 x 351 mm | <p>Mikrowelle und Beheizungsarten</p> <ul style="list-style-type: none"> - 800 W-Mikrowelle - 5 Leistungsstufen: 800 W, 600 W, 360 W, 180 W, 90 W <p>Komfort</p> <ul style="list-style-type: none"> - 17 l Garraum - Garraumbeleuchtung - Zeitschalter bis 60 Minuten mit automatischer Abschaltung - 24,5 cm Glas-Drehteller - Drehtür mit Sichtfenster, links angeschlagen <p>Maße</p> <ul style="list-style-type: none"> - Frei stehend, unterbaufähig - Unterbaufähig unter einen Oberschrank (Aufhängevorrichtung beigelegt) - Anschlusskabel mit Stecker 1,30 m - Anschlusswert 1,27 kW - Gerätemaße: (HxBxT) 290 x 461 x 351 mm |

* Unverbindliche Preisempfehlung des Herstellers inkl. gesetzlicher MwSt. UPE gültig ab 01.04.2020.

Serie 6 und Serie 4 Einbau-Mikrowellen



| Serie 6 BEL554MS0 Edelstahl € 826,00* BEL554MB0 Vulkan Schwarz € 826,00* | Serie 6 BFL524MS0 Edelstahl € 763,00* BFL524MB0 Schwarz € 763,00* BFL524MW0 Weiß € 763,00* | Serie 4 HMT75M551 Edelstahl € 779,00* HMT75M521 Weiß € 650,00* |
|---|---|---|
| | | |
| <p>Mikrowelle und Beheizungsarten</p> <ul style="list-style-type: none"> - Max. Leistung: 900 W; 5 Mikrowellen-Leistungsstufen: 90 W, 180 W, 360 W, 600 W, 800 W - Grill mit Mikrowellen-Leistungsstufen 90 W, 180 W, 360 W kombinierbar - Memory-Funktion (1 Speicherplatz) - AutoPilot 8 Programme <p>Komfort</p> <ul style="list-style-type: none"> - Leicht-Bedien-Elektronik, Versenkknebel, TouchControl-Bedienung - Garraum volumen: 25 l - LED-Innenbeleuchtung - 31,5 cm Glas-Drehteller - Mikrowelle und Grill einzeln und in Kombination nutzbar <p>Design</p> <ul style="list-style-type: none"> - LED-Display - Elektronikuhr - Garraum aus Edelstahl - Drehtür mit Sichtfenster, links angeschlagen <p>Maße</p> <ul style="list-style-type: none"> - Geeignet für 60 cm breite Hochschränke - Gesamtanschlusswert Elektro: 1.45 kW - Länge Netzkabel: 130 cm - Gerätemaße (HxBxT): 382 x 594 x 388 mm - Nischenmaße (HxBxT): 382 mm x 560 mm x 500 mm <p>Zubehör</p> <ul style="list-style-type: none"> - 1 Rost, 1 Drehteller <p>Umwelt und Sicherheit</p> <ul style="list-style-type: none"> - Sicherheitsabschaltung - Türkontaktschalter - Kühlgebläse | <p>Mikrowelle und Beheizungsarten</p> <ul style="list-style-type: none"> - Max. Leistung: 800 W; 5 Mikrowellen-Leistungsstufen: 90 W, 180 W, 360 W, 600 W, 800 W - 4 Auftau- und 3 Garprogramme im Mikrowellenbetrieb - Memory-Funktion (1 Speicherplatz) - AutoPilot 7 Programme <p>Komfort</p> <ul style="list-style-type: none"> - Leicht-Bedien-Elektronik, Versenkknebel, TouchControl-Bedienung - Garraumvolumen: 20 l - LED-Innenbeleuchtung - 25,5 cm Glas-Drehteller <p>Design</p> <ul style="list-style-type: none"> - LED-Display - Elektronikuhr - Garraum aus Edelstahl - Drehtür mit Sichtfenster, links angeschlagen <p>Maße</p> <ul style="list-style-type: none"> - Einbaugerät für 60 cm breiten Oberschrank, Geeignet für 60 cm breite Hochschränke - Gesamtanschlusswert Elektro: 1.27 kW - Länge Netzkabel: 130 cm - Gerätemaße (HxBxT): 382 x 594 x 317 mm - Nischenmaße (HxBxT): 365 mm x 560 mm x 300 mm <p>Zubehör</p> <ul style="list-style-type: none"> - 1 Drehteller <p>Umwelt und Sicherheit</p> <ul style="list-style-type: none"> - Sicherheitsabschaltung - Türkontaktschalter - Kühlgebläse | <p>Mikrowelle und Beheizungsarten</p> <ul style="list-style-type: none"> - 800 W Mikrowelle - 5 Leistungsstufen: 800 W, 600 W, 360 W, 180 W, 90 W - Gewichtsautomatik für 3 Garprogramme - Gewichtsautomatik für 4 Auftauprogramme - Memory-Funktion (1 Speicherplatz) - AutoPilot 7 <p>Komfort</p> <ul style="list-style-type: none"> - Leicht-Bedien-Elektronik mit Kurzhubtasten und versenkbarem Drehschalter - 17 l Garraum aus Edelstahl - Digitalanzeige für Zubereitungszeit und Tageszeit - 24,5 cm Glas-Drehteller <p>Design</p> <ul style="list-style-type: none"> - Versenkknebel - Digitaldisplay - Displayfarbe rot - Drehtür mit Sichtfenster links angeschlagen <p>Maße</p> <ul style="list-style-type: none"> - Einbaugerät für 50 cm breiten Oberschrank - Anschlusskabel mit Stecker 1,30 m - Anschlusswert 1,27 kW - Gerätemaße: (H/B/T) 280 x 453 x 320 mm - Gerätemaße inkl. Rahmen: (H/B/T) 382 x 494 x 320 mm |

* Unverbindliche Preisempfehlung des Herstellers inkl. gesetzlicher MwSt. UPE gültig ab 01.04.2020.



Herde, Backöfen, Kochfelder Einbau

Ausstattung Backöfen und Kochfelder

Die Highlights



Einfach zu reinigen

Backofen-Reinigung leicht gemacht dank Pyrolyse-Funktion oder EcoClean Direct-Leichtreinigung.

- ▶ **Pyrolyse:** Nie mehr Backofen reinigen. Abhängig vom Verschmutzungsgrad einfach eines von drei Reinigungsprogrammen auswählen. Den Rest erledigt der Backofen ganz automatisch.
- ▶ **EcoClean Direct:** Nimmt Arbeit ab. Eine spezielle Keramikbeschichtung verhindert Verschmutzungen bereits während des Garprozesses. Fette und Rückstände werden aufgesaugt und durch Oxidation abgebaut, inklusive aller Gerüche.



Perfekt backen, braten und kochen

Optimale Back- und Bratergebnisse erzielen.

- ▶ Mit Ober-/Unterhitze, der klassischen Beheizungsart für knusprige Braten und zum Backen von Biskuit, Kleingebäck und Aufläufen.
- ▶ Mit Heißluft: Ohne Vorheizen backen und braten auf einer Ebene – z.B. Kuchen, Aufläufe, Fleisch- oder Tiefkühlgerichte.
- ▶ Mit 3D Heißluft: Backen auf bis zu drei Ebenen gleichzeitig.
- ▶ Mit 4D Heißluft: Backen und Garen je nach Belieben, auf den Einschubhöhen 1 bis 4.



Komfortabel kochen mit Induktion.

- ▶ **Überzeugende Vorteile:** Durch kürzere Ankochzeiten wird Zeit und Strom gespart. Hitze wird nur dort erzeugt, wo sie wirklich benötigt wird – direkt am Topfboden. Das umliegende Kochfeld bleibt nahezu kalt und schützt so Finger vor Verbrennungen.
- ▶ **Praktische Flexibilität:** Egal, ob ein oder mehrere Töpfe, hinter oder nebeneinander – bei Kochfeldern mit FlexInduction kann frei gewählt werden. Bei Kochfeldern mit CombiZone können per Knopfdruck zwei einzelne Kochzonen zu einer großen mit gemeinsamer Leistungsstufe kombiniert werden.



Komfortabel zu bedienen

Beim Backen und Braten alles im Griff haben.

- ▶ **3-fach Teleskopvollauszug:** Backbleche und Roste können ohne Kippen aus dem Backofen gezogen werden. Bei ausgefahrenem Zustand können Bleche und Roste bequem eingesetzt oder herausgenommen werden.

Die Backofentür ganz einfach reinigen.

- ▶ **Leicht zerlegbare Tür:** Für eine noch leichtere Reinigung lassen sich per Fingerdruck die Scheiben zum Reinigen ganz einfach aus der Tür herausnehmen.

Ausstattung Herde und Backöfen

Die Ausstattungsmerkmale der Herde und Backöfen von A – Z



3D Heißluft

Backen auf bis zu drei Ebenen gleichzeitig. Aufgrund der Hitzeverteilung kann sowohl Süßes als auch Pikantes zur selben Zeit zubereitet werden ohne dass sich der Geschmack überträgt.



4D Heißluft

Backen und Garen auf bis zu vier Ebenen gleichzeitig oder beliebig auf den Einschubhöhen 1 bis 4. Für perfekt einheitliche Ergebnisse sorgt die gleichmäßige Hitzeverteilung auf allen Ebenen.



AutoPilot

Automatisch zu perfekten Ergebnissen. Je nach Ausstattung gibt es 10, 30 oder 40 Programme für unterschiedliche Gerichte. Heizart, Temperatur und Garzeit sind entsprechend festgelegt.



Backwagen mit Softeinzug

Ausziehbarer Backwagen für einfaches Be- und Entladen sowie Kontrollieren oder Begießen des Bratguts. Leicht zu reinigen, da der Backwagen auch vollständig herausgenommen werden kann.



Bosch Assist

Verfügt über eine Vielzahl an passenden Einstellungen für ausgewählte Speisen – z.B. Aufläufe, Fleisch, Fisch, Gemüse, Kuchen oder Desserts. Nach Auswahl des Wunsch-Gerichts nutzt der Backofen die am besten geeignete Technologie.



Dampf-Funktion

Ein komplettes Menü auf bis zu 3 Ebenen gleichzeitig dämpfen – z.B. Lachs mit Spargel und Kartoffeln dank Kombination aus klassischem Backofen und Dampfgarer in einem Gerät.



Dampfstoß-Funktion

Perfekt geeignet zum Dampfbacken. Braten werden innen saftig und außen schön knusprig, Brote erhalten eine perfekte Bräunung. Das Aufwärmen von bereits gekochten Speisen gelingt ebenfalls perfekt.



EcoClean Direct-Leichtreinigung

Verunreinigungen während des Garprozesses werden durch die Beschichtung aus mikrofinessen Keramik-Kügelchen verhindert. Bei stärkerer Verschmutzung sorgt das spezielle Reinigungsprogramm für Sauberkeit – ohne vieles Putzen.



Gedämpfte Tür

Die Klapptüren der Herde und Backöfen schließen besonders komfortabel, sanft und leise.



Home Connect

Zu Hause sein, auch von unterwegs: den Backofen mit Home Connect Funktion per Fernsteuerung über das Smartphone einschalten. Während des Backvorgangs werden alle nötigen Informationen übermittelt. Das garantiert ein perfektes Ergebnis.



Leicht zerlegbare Tür

Für eine noch leichtere Reinigung lässt sich die Backofentür einfach und zeitsparend zerlegen. Per Fingerdruck lassen sich die Türscheiben zum Reinigen leicht herausnehmen.



PerfectBake Backsensor

Brot, Kuchen und Quiche in Perfektion – einfach die passende Gerichte-Kategorie auswählen. Mit dem einmalig exakten PerfectBake Backsensor misst der Backofen permanent den Feuchtigkeitsgehalt im Ofen und regelt dabei alle Einstellungen ganz automatisch.



PerfectRoast Bratenthermometer

Jederzeit perfekte Ergebnisse beim Braten – mit dem PerfectRoast Bratenthermometer gelingt jedes Gericht mit wenig Aufwand. Über mehrere hochempfindliche Messpunkte wird die Kerntemperatur im Bratgutinneren auf Grad und Sekunde genau ermittelt.



Pyrolyse-Funktion

Kein Backofenreinigen mehr. Abhängig vom Verschmutzungsgrad einfach eines von drei Reinigungsprogrammen auswählen. Den Rest erledigt der Backofen ganz automatisch. Zurück bleibt etwas Asche, die mühelos mit Küchenpapier entfernt werden kann.



Schnelllaufheizung

Sorgt für bis zu 30% kürzere Vorheizzeiten – bei gleichbleibendem Energieverbrauch. Nach dem Erreichen der gewünschten Temperatur erinnert eine Kontrollleuchte daran, umzuschalten.



XXL-Backofen

Garantiert ausreichend Platz für den größten Braten oder mehrere Portionen gleichzeitig durch ein Volumen von bis zu 71 Litern und größere Backbleche. Ermöglicht zudem gleichmäßigere Backergebnisse durch größeren Abstand der Einschub-Ebenen.

Ausstattung Kochfelder

Die Ausstattungsmerkmale der Kochfelder von A – Z



CombiZone

Durch das Zusammenschalten zweier Kochzonen zu einer Steuereinheit können unterschiedliche Brätergrößen beheizt werden.



DirectSelect

Leicht zu verstehen, noch einfacher zu bedienen: Über die intuitive Bedienung lassen sich die Kochzonen ganz einfach anwählen und die gewünschte Temperaturstufe direkt individuell einstellen.



Energieverbrauchs-Anzeige

Für energieeffizientes Kochen: Auf dem Display wird der Energieverbrauch des gerade beendeten Kochvorgangs angezeigt. Dieser lässt sich so beim nächsten Mal noch bewusster regulieren.



FlexInduction

Ob ein Topf oder mehrere, ob hinter- oder nebeneinander platziert – mit FlexInduction hat man die freie Wahl. Bei Verwendung von sehr großem Bratgeschirr lassen sich die vier separaten Kochzonen auch zu zwei großen, durchgängigen Kochzonen verbinden.

ComfortProfil

Das elegant dekorlose Design mit Facettenschliff und seitlichen Metalleisten. Einfach formschön.

HighSpeed-Glaskeramik

Eine bis zu 20 % kürzere Ankochzeit macht das „scharfe“ Anbraten noch schärfer. Auch das Frittieren von Tiefkühlprodukten gelingt noch besser dank der höheren Temperaturbelastbarkeit der HighSpeed-Glaskeramik.



Induktions-Kochfelder

Erzeugen nur da Hitze, wo sie wirklich benötigt wird – direkt am Topfboden. Das Kochfeld bleibt nahezu kalt, denn die Hitze geht überwiegend in den Topf. Bringen mehr Sicherheit, da die automatische Topferkennung sofort abschaltet, wenn kein Topf mehr daraufsteht.

Kindersicherung

Maximaler Schutz für Kinderhände: Über die eingebaute Sperrfunktion kann das Bedienfeld verriegelt werden und schützt so vor ungewollter Inbetriebnahme.



MoveMode

Bei FlexInduction-Zonen mit MoveMode stellt sich einfach nur durch Verschieben des Topfes automatisch die richtige Leistungsstufe ein. Steht der Topf vorne, so stellt sich Stufe 9 ein, in der Mitte Stufe 5 und hinten Stufe 1.



PerfectFry Bratsensor

Für einen optimalen Bräunungsgrad beim Braten. Der Bratsensor kontrolliert während des Bratens die Temperatur und passt diese bei Bedarf automatisch an.

PowerBoost-Funktion

Bringt 50 % mehr Leistung und ist dabei um bis zu 35 % schneller. Kann jeder Induktions-Kochzone bei Bedarf zugeschaltet werden.



QuickStart

Sofort loslegen: Die QuickStart-Funktion erkennt, auf welche Position der Topf gestellt wurde und zeigt die entsprechende Kochzone an.



ReStart

Ein Kochfeld, das mitdenkt: Sollte etwas daneben gehen oder überkochen, schaltet sich das Kochfeld automatisch ab und speichert die zuletzt gewählten Einstellungen.



Restwärmeanzeige

Noch heiße Kochzonen auf einen Blick erkennen und die vorhandene Wärme bei Bedarf nutzen. Vermindert das Risiko, sich die Finger zu verbrennen.

TopControl-Digitalanzeige

Immer alle Leistungsstufen der einzelnen Kochzonen im Blick dank Digitalanzeige direkt auf dem Kochfeld.



Umlaufender Rahmen

Das klassische Kochfeld-Design: flacher, umlaufender Rahmen in hochwertigem Edelstahl.

Wischschutz-Taste

Volle Kontrolle, auch bei der Reinigung. Die Funktion sperrt die Sensortasten für 20 Sekunden, was eine versehentliche Änderung der Kocheinstellung verhindert.

Zuschaltbare Bräterzone

Ideal für großflächiges oder ovales Bratgeschirr wie Bräter und Fischtöpfe. Mit der zuschaltbaren Bräterzone kann die Kochzone über eine Sensortaste oder einen Kochfeldregler erweitert werden.

Einfach gesünder leben.



Innovative Technologien von Bosch machen Ihr Leben zuhause etwas einfacher, entspannter und gesünder. Hausgeräte, die mindestens eine der unten stehenden Kategorien oder Funktionen erfüllen, kennzeichnen wir mit dem Simply Healthy Signet.

Ernährung



Backofen mit Dampf-Funktion*

Vielseitigkeit in der Zubereitung für Gaumenfreuden ganz nach Ihrem Geschmack. Mit unseren Sensor Backöfen mit Dampffunktion können Sie backen, braten, grillen, garen und dämpfen.



Dörren

Obst, Früchte und Kräuter selbst dörren. Durch die entzogene Feuchtigkeit treten fruchtigere Aromen deutlicher zutage, das Gedörnte schmeckt intensiver und ist zudem lange haltbar.



Sanftgaren

Ideal für die schonende und langsame Zubereitung von zartem Gemüse oder Geflügel bei 70–120°C.

Schutz



PerfectRoast

Mit dem PerfectRoast Bratenthermometer gehen Sie bei der Zubereitung von Fleisch, Geflügel und Fisch auf Nummer sicher. Alle Gerichte werden perfekt gegart und können bedenkenlos serviert werden.



PerfectFry

Dieser innovative Bratsensor kontrolliert während des Bratvorgangs die Temperatur, passt sie bei Bedarf automatisch an und lässt jeden Braten perfekt gelingen. Nichts brennt mehr an.

*Nur Bosch Backöfen und Herde mit Dampf-Funktion erhalten das Simply Healthy Signet.

Blendenübersicht nach Serien.

Je nach Ausstattung und Serie sind die Backöfen und Herde mit den folgenden Bedienungen ausgestattet:

Serie 8



Backofen-Display



Backofen-Display

TFT-Touchdisplay

- ▶ Führt mit ansprechenden Abbildungen der Speisen und Klartext selbsterklärend durch das Menü. Je nach Programmauswahl erhalten Sie leicht verständliche Hinweise.
- ▶ Schnelle Orientierung durch bildhafte Darstellung der Speisekategorien.
- ▶ Leichte Reinigung durch die glatte Touchdisplay-Oberfläche.

Intuitiver Bedienring

- ▶ Der intuitive Bedienring verfügt über ein präzises haptisches Raster. Er lässt sich mit minimalem Druck und nur einem Finger genau steuern.

TFT-Display

- ▶ Das hochwertige TFT-Display führt mit einer eindeutigen Symbol- und Klartextanzeige übersichtlich durch die Menüpunkte.

Serie 6



Backofen-Display



Backofen-Display



Herd-Display



Herd-Display

TFT-Display

- ▶ Die Herde mit TFT-Display sind mit Edelstahlkappen versetzten Versenkknebeln ausgestattet.
- ▶ Klare, leicht verständliche Text-, Symbol- und Bildanzeigen.
- ▶ Bis zu 13 Heizarten auswählbar.
- ▶ Bratenthermometer, AutoPilot-Programme und Reinigungsfunktion über das Display steuerbar.

LCD-Display

- ▶ Die Herde und Backöfen mit weiß leuchtendem LCD-Display sind mit Edelstahlkappen versetzten Versenkknebeln ausgestattet.
- ▶ Temperaturanzeige und Anzeige der ansteigenden Temperatur mit anwachsend roter Lichtlinie.
- ▶ Bis zu 10 Heizarten auswählbar.
- ▶ AutoPilot-Programme und Reinigungsfunktion über Display steuerbar.

Serie 4

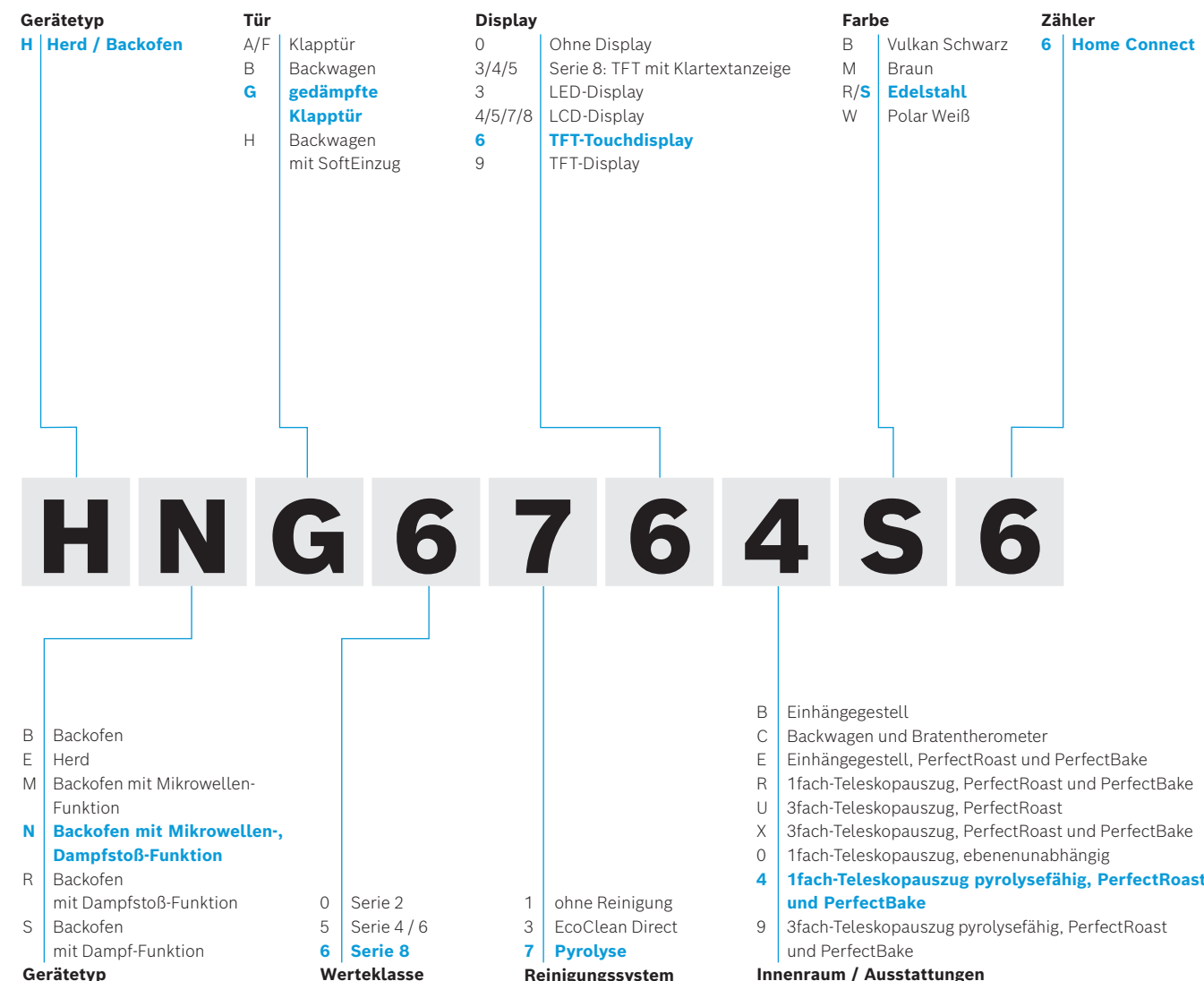


Herd-Display

LED-Display

- ▶ Die Herde mit rot leuchtendem LED-Display sind mit Versenkknebeln mit Edelstahlkappen ausgestattet.
- ▶ 5 Heizarten auswählbar.

Typ-Struktur Herde und Backöfen Einbau.



Typ-Struktur Herd-Sets.



Typ-Struktur Kochfelder.



Serie 8 Backöfen



| Serie 8 | Serie 8 | Serie 8 |
|---|--|--|
| HNG6764B6 Vulkan Schwarz € 3.125,00* HNG6764S6 Edelstahl € 3.125,00* HNG6764W6 Polar Weiß € 3.125,00* | HMG6764S1 Edelstahl € 2.532,00* HMG6764B1 Vulkan Schwarz € 2.532,00* | HMG636RS1 Edelstahl € 2.157,00* |
| | | |
| Komfort <ul style="list-style-type: none"> - Home Connect Funktion (WLAN) - Klapptür, Backofentür, vollgedämpt - Bosch Assist - PerfectBake Backsensor - PerfectRoast Bratenthermometer - TFT-Touchdisplay mit Klartextanzeige - Wassertank mit 1 l, Leeranzeige Wassertank - Infotaste, Elektronik-Uhr - Elektr. Temperaturregelung von 30 °C - 300 °C - LED-Innenbeleuchtung, seitliche Langfeldleuchten, abschaltbar | Komfort <ul style="list-style-type: none"> - Klapptür, Backofentür, vollgedämpt - Bosch Assist - PerfectBake Backsensor - PerfectRoast Bratenthermometer - TFT-Touchdisplay mit Klartextanzeige - Infotaste, Elektronik-Uhr - Elektr. Temperaturregelung von 30 °C - 300 °C - LED-Innenbeleuchtung, abschaltbar | Komfort <ul style="list-style-type: none"> - Klapptür, Backofentür, vollgedämpt - Bosch Assist - PerfectBake Backsensor - PerfectRoast Bratenthermometer - TFT-Touchdisplay mit Klartextanzeige - Infotaste, Elektronik-Uhr - Elektr. Temperaturregelung von 30 °C - 300 °C - LED-Innenbeleuchtung, abschaltbar |
| Backofentyp und Beheizungsarten <ul style="list-style-type: none"> - Pyrolysebackofen mit Mikrowelle und Dampfstoßfunktion mit 14 Beheizungsarten: 4D Heißluft, + Heißluft eco, Ober-/Unterhitze, Ober-/Unterhitze eco, Umluft-Infra-Grill, Großflächengrill, Kleinflächengrill, Pizzastufe, Unterhitze, Intensivhitze, Sanftgaren, Vorwärmen, Dörren, Warmhalten - Schnellaufheizung - Zusätzliche Beheizungsarten mit Dampf: Regenerieren, Gären, Externe Dampferzeugung - Zusätzliche Beheizungsarten mit Mikrowelle: Mikrowelle, MW-Kombibetrieb - Max. Mikrowellenleistung: 800 W; 5 Leistungsstufen (90 W, 180 W, 360 W, 600 W, 800 W) - Edelstahl-Lüfterrad - Garraumvolumen: 67 l - XXLpro Backofen mit TitanEmail | Backofentyp und Beheizungsarten <ul style="list-style-type: none"> - Pyrolysebackofen mit Mikrowelle mit 12 Beheizungsarten: 4D Heißluft, + Heißluft eco, Ober-/Unterhitze, Ober-/Unterhitze eco, Umluft-Infra-Grill, Großflächengrill, Kleinflächengrill, Pizzastufe, Unterhitze, Sanftgaren, Vorwärmen, Warmhalten - Schnellaufheizung - Zusätzliche Beheizungsarten mit Mikrowelle: Mikrowelle, MW-Kombibetrieb - Max. Mikrowellenleistung: 800 W; 5 Leistungsstufen (90 W, 180 W, 360 W, 600 W, 800 W) - Edelstahl-Lüfterrad - Garraumvolumen: 67 l - XXLpro Backofen mit TitanEmail | Backofentyp und Beheizungsarten <ul style="list-style-type: none"> - Backofen mit Mikrowelle mit 12 Beheizungsarten: 4D Heißluft, + Heißluft eco, Ober-/Unterhitze, Ober-/Unterhitze eco, Umluft-Infra-Grill, Großflächengrill, Kleinflächengrill, Pizzastufe, Unterhitze, Sanftgaren, Vorwärmen, Warmhalten - Schnellaufheizung - Zusätzliche Beheizungsarten mit Mikrowelle: Mikrowelle, MW-Kombibetrieb - Max. Mikrowellenleistung: 800 W; 5 Leistungsstufen (90 W, 180 W, 360 W, 600 W, 800 W) - Edelstahl-Lüfterrad - Garraumvolumen: 67 l - XXLpro Backofen mit TitanEmail |
| Auszugssystem <ul style="list-style-type: none"> - Backofen mit Einhängegittern - 1-fach Teleskopauszug, pyrolysefähig | Auszugssystem <ul style="list-style-type: none"> - Backofen mit Einhängegittern - 1-fach Teleskopauszug, pyrolysefähig | Auszugssystem <ul style="list-style-type: none"> - Backofen mit Einhängegittern - 1-fach Teleskopauszug, pyrolysefähig |
| Reinigung <ul style="list-style-type: none"> - Selbstreinigungs-Technik (Pyrolyse) - Spezialglas-Innentür für Mikrowelle | Reinigung <ul style="list-style-type: none"> - Selbstreinigungs-Technik (Pyrolyse) - Spezialglas-Innentür für Mikrowelle | Reinigung <ul style="list-style-type: none"> - EcoClean-Ausstattung: Rückwand - Spezialglas-Innentür für Mikrowelle |
| Design <ul style="list-style-type: none"> - intuitiver Bedienring | Design <ul style="list-style-type: none"> - intuitiver Bedienring | Design <ul style="list-style-type: none"> - intuitiver Bedienring |
| Umwelt und Sicherheit <ul style="list-style-type: none"> - Sehr geringe Türtemperatur - Kindersicherung, Türverriegelung bei Pyrolysebetrieb, Sicherheitsabschaltung, Restwärmanzeige, Starttaste, Türkkontaktschalter | Umwelt und Sicherheit <ul style="list-style-type: none"> - Sehr geringe Türtemperatur - Kindersicherung, Türverriegelung bei Pyrolysebetrieb, Sicherheitsabschaltung, Restwärmanzeige, Starttaste, Türkkontaktschalter | Umwelt und Sicherheit <ul style="list-style-type: none"> - Geringe Türtemperatur - Kindersicherung, Sicherheitsabschaltung, Restwärmanzeige, Starttaste, Türkkontaktschalter |
| Zubehör <ul style="list-style-type: none"> - 1 x Kombirost, 1 x Backblech emailliert, 1 x Universalpfanne | Zubehör <ul style="list-style-type: none"> - 1 x Kombirost, 1 x Backblech emailliert, 1 x Universalpfanne | Zubehör <ul style="list-style-type: none"> - 1 x Kombirost, 1 x Backblech emailliert, 1 x Universalpfanne |
| Technische Informationen <ul style="list-style-type: none"> - Gerätemaße (HxBxT): 595 x 595 x 548 mm - Nischenmaße (HxBxT): 585-595 x 560-568 x 550 mm - Länge Netzkabel: 120 cm - Gesamtanschlusswert Elektro: 3.6 kW | Technische Informationen <ul style="list-style-type: none"> - Gerätemaße (HxBxT): 595 x 595 x 548 mm - Nischenmaße (HxBxT): 585-595 x 560-568 x 550 mm - Länge Netzkabel: 120 cm - Gesamtanschlusswert Elektro: 3.6 kW | Technische Informationen <ul style="list-style-type: none"> - Gerätemaße (HxBxT): 595 x 594 x 548 mm - Nischenmaße (HxBxT): 585-595 x 560-568 x 550 mm - Länge Netzkabel: 120 cm - Gesamtanschlusswert Elektro: 3.6 kW |

* Unverbindliche Preisempfehlung des Herstellers inkl. gesetzlicher MwSt. UPE gültig ab 01.04.2020.

Serie 8 Backöfen



| Serie 8 | Serie 8 | Serie 8 |
|--|---|---|
| HSG636XS6 Edelstahl € 2.963,00* | HSG636BS1 Edelstahl € 2.272,00* HSG636BB1 Vulkan Schwarz € 2.272,00* | HRG6769S6 Edelstahl € 2.560,00* |
| | | |
| Komfort <ul style="list-style-type: none"> - Home Connect Funktion (WLAN) - Klapptür, Backofentür, vollgedämpt - Bosch Assist - PerfectBake Backsensor - PerfectRoast Bratenthermometer - TFT-Touchdisplay mit Klartextanzeige - Wassertank mit 1 l, Leeranzeige Wassertank - Infotaste, Elektronik-Uhr - Elektr. Temperaturregelung von 30 °C - 250 °C - LED-Innenbeleuchtung, seitliche Langfeldleuchten, abschaltbar | Komfort <ul style="list-style-type: none"> - Klapptür, Backofentür, vollgedämpt - Bosch Assist - TFT-Touchdisplay mit Klartextanzeige - Wassertank mit 1 l, Leeranzeige Wassertank - Infotaste, Elektronik-Uhr - Elektr. Temperaturregelung von 30 °C - 250 °C - LED-Innenbeleuchtung, abschaltbar | Komfort <ul style="list-style-type: none"> - Klapptür, Backofentür, vollgedämpt - Bosch Assist - PerfectBake Backsensor - PerfectRoast Bratenthermometer - TFT-Touchdisplay mit Klartextanzeige - Wassertank mit 1 l, Leeranzeige Wassertank - Infotaste, Elektronik-Uhr - Elektr. Temperaturregelung von 30 °C - 300 °C - LED-Innenbeleuchtung, seitliche Langfeldleuchten, abschaltbar |
| Backofentyp und Beheizungsarten <ul style="list-style-type: none"> - Dampfbackofen mit 14 Beheizungsarten: 4D Heißluft, + Heißluft eco, Ober-/Unterhitze, Ober-/Unterhitze eco, Umluft-Infra-Grill, Großflächengrill, Kleinflächengrill, Pizzastufe, Unterhitze, Sanftgaren, Vorwärmen, Dörren, Warmhalten - Schnellaufheizung - Zusätzliche Beheizungsarten mit Dampf: Dampfgaren, Regenerieren, Gären, Auftauen - Externe Dampferzeugung - Edelstahl-Lüfterrad - Garraumvolumen: 71 l - XXLpro Backofen mit TitanEmail | Backofentyp und Beheizungsarten <ul style="list-style-type: none"> - Dampfbackofen mit 12 Beheizungsarten: 4D Heißluft, + Heißluft eco, Ober-/Unterhitze, Ober-/Unterhitze eco, Umluft-Infra-Grill, Großflächengrill, Kleinflächengrill, Pizzastufe, Unterhitze, Sanftgaren, Vorwärmen, Warmhalten - Zusätzliche Beheizungsarten mit Dampf: Dampfgaren, Regenerieren, Gären, Auftauen - Externe Dampferzeugung - Edelstahl-Lüfterrad - Garraumvolumen: 71 l | Backofentyp und Beheizungsarten <ul style="list-style-type: none"> - Pyrolysebackofen mit Dampfstoßfunktion mit 15 Beheizungsarten: 4D Heißluft, + Heißluft eco, Ober-/Unterhitze, Ober-/Unterhitze eco, Umluft-Infra-Grill, Großflächengrill, Kleinflächengrill, Pizzastufe, Unterhitze, Intensivhitze, Sanftgaren, Auftauen, Vorwärmen, Dörren, Warmhalten - Zusätzliche Beheizungsarten mit Dampf: Regenerieren, Gären - Zusatzfunktionen: Entkalkungsprogramm, Trocknungsfunktion - Schnellaufheizung - Externe Dampferzeugung - Edelstahl-Lüfterrad - Garraumvolumen: 71 l - XXLpro Backofen mit TitanEmail |
| Auszugssystem <ul style="list-style-type: none"> - Backofen mit Einhängegittern - 3fach-Teleskopauszug, Vollauszug, mit Stopp - Funktion | Auszugssystem <ul style="list-style-type: none"> - Backofen mit Einhängegittern, Auszug nachrüstbar | Auszugssystem <ul style="list-style-type: none"> - Backofen mit Einhängegittern - 3fach-Teleskopauszug, Vollauszug, mit Stopp - Funktion, pyrolysefähig |
| Reinigung <ul style="list-style-type: none"> - EcoClean-Ausstattung: Rückwand - Vollglas-Innentür | Reinigung <ul style="list-style-type: none"> - EcoClean-Ausstattung: Rückwand - Vollglas-Innentür | Reinigung <ul style="list-style-type: none"> - Selbstreinigungs-Technik (Pyrolyse) - Pyrolysefähige Backbleche, Vollglas-Innentür |
| Design <ul style="list-style-type: none"> - intuitiver Bedienring | Design <ul style="list-style-type: none"> - intuitiver Bedienring | Design <ul style="list-style-type: none"> - intuitiver Bedienring |
| Umwelt und Sicherheit <ul style="list-style-type: none"> - Energieeffizienzklasse¹: A+ - Geringe Türtemperatur - Kindersicherung, Sicherheitsabschaltung, Restwärmanzeige, Starttaste, Türkkontaktschalter | Umwelt und Sicherheit <ul style="list-style-type: none"> - Energieeffizienzklasse¹: A+ - Geringe Türtemperatur - Kindersicherung, Sicherheitsabschaltung, Restwärmanzeige, Starttaste, Türkkontaktschalter | Umwelt und Sicherheit <ul style="list-style-type: none"> - Energieeffizienzklasse¹: A - Sehr geringe Türtemperatur - Kindersicherung, Türverriegelung bei Pyrolysebetrieb, Sicherheitsabschaltung, Restwärmanzeige, Starttaste, Türkkontaktschalter |
| Zubehör <ul style="list-style-type: none"> - 1 x Rost, 1 x Dampfbehälter, gelocht, Größe XL, 1 x Dampfbehälter, gelocht & ungelocht, Größe S, 1 x Backblech emailliert, 1 x Universalpfanne | Zubehör <ul style="list-style-type: none"> - 1 x Rost, 1 x Dampfbehälter, gelocht, Größe XL, 1 x Dampfbehälter, gelocht, Größe S, 1 x Dampfbehälter, ungelocht, Größe S, 1 x Backblech emailliert, 1 x Universalpfanne | Zubehör <ul style="list-style-type: none"> - 1 x Kombirost, 1 x Backblech emailliert, 1 x Universalpfanne |
| Technische Informationen <ul style="list-style-type: none"> - Gerätemaße (HxBxT): 595 x 595 x 548 mm - Nischenmaße (HxBxT): 585-595 x 560-568 x 550 mm - Länge Netzkabel: 120 cm - Gesamtanschlusswert Elektro: 3.65 kW | Technische Informationen <ul style="list-style-type: none"> - Gerätemaße (HxBxT): 595 x 594 x 548 mm - Nischenmaße (HxBxT): 585-595 x 560-568 x 550 mm - Länge Netzkabel: 120 cm - Gesamtanschlusswert Elektro: 3.6 kW | Technische Informationen <ul style="list-style-type: none"> - Gerätemaße (HxBxT): 595 x 595 x 548 mm - Nischenmaße (HxBxT): 585-595 x 560-568 x 550 mm - Länge Netzkabel: 120 cm - Gesamtanschlusswert Elektro: 3.6 kW |

* Unverbindliche Preisempfehlung des Herstellers inkl. gesetzlicher MwSt. UPE gültig ab 01.04.2020.

¹ Auf einer Energieeffizienzklasse-Skala von A+++ bis D.

Serie 8 Backöfen



| Serie 8 HBG676ES6 Edelstahl € 1.875,00* HBG676EB6 Vulkan Schwarz € 1.875,00* | Serie 8 HBG675BS1 Edelstahl € 1.559,00* HBG675BB1 Vulkan Schwarz € 1.559,00* HBG675BW1 Polar Weiß € 1.559,00* | Serie 8 HBG636ES1 Edelstahl € 1.498,00* |
|--|--|--|
| | | |
| Komfort <ul style="list-style-type: none"> - Home Connect Funktion (WLAN) - Klapptür, Backofentür, gedämpft, vollgedämpft - Bosch Assist - PerfectBake Backsensor - PerfectRoast Bratenthermometer - TFT-Touchdisplay mit Klartextanzeige - Infotaste, Elektronik-Uhr - Halogen-Innenbeleuchtung, Backofenbeleuchtung abschaltbar | Komfort <ul style="list-style-type: none"> - Klapptür, Backofentür, gedämpft, vollgedämpft - AutoPilot, 10 Programme - TFT mit Klartextanzeige/Symbolanzeige - Infotaste - Elektronik-Uhr - Elektr. Temperaturregelung von 30 °C - 300 °C - Halogen-Innenbeleuchtung, Backofenbeleuchtung abschaltbar | Komfort <ul style="list-style-type: none"> - Klapptür, Backofentür, gedämpft, vollgedämpft - Bosch Assist - PerfectBake Backsensor - PerfectRoast Bratenthermometer - TFT-Touchdisplay mit Klartextanzeige - Infotaste, Elektronik-Uhr - Elektr. Temperaturregelung von 30 °C - 300 °C - Halogen-Innenbeleuchtung, Backofenbeleuchtung abschaltbar |
| Backofentyp und Beheizungsarten <ul style="list-style-type: none"> - Backofen mit 13 Beheizungsarten: - 4D Heißluft, + Heißluft eco, Ober-/Unterhitze, Ober-/Unterhitze eco, Umluft-Infra-Grill, Großflächengrill, Kleinflächengrill, Pizzastufe, Unterhitze, Sanftgaren, Auftauen, Vorwärmen, Warmhalten - Schnellaufheizung - Edelstahl-Lüfterrad - Garraumvolumen: 71 l - XXLpro Backofen mit TitanEmail | Backofentyp und Beheizungsarten <ul style="list-style-type: none"> - Backofen mit 13 Beheizungsarten: - 4D Heißluft, Heißluft sanft, Ober-/Unterhitze, Ober-/Unterhitze Eco, Umluft-Infra-Grill, Großflächengrill, Kleinflächengrill, Pizzastufe, Unterhitze, Sanftgaren, Auftauen, Vorwärmen, Warmhalten - Schnellaufheizung - Edelstahl-Lüfterrad - Garraumvolumen: 71 l - XXLpro Backofen mit TitanEmail | Backofentyp und Beheizungsarten <ul style="list-style-type: none"> - Backofen mit 13 Beheizungsarten: - 4D Heißluft, + Heißluft eco, Ober-/Unterhitze, Ober-/Unterhitze eco, Umluft-Infra-Grill, Großflächengrill, Kleinflächengrill, Pizzastufe, Unterhitze, Sanftgaren, Auftauen, Vorwärmen, Warmhalten - Schnellaufheizung - Edelstahl-Lüfterrad - Garraumvolumen: 71 l - XXLpro Backofen mit TitanEmail |
| Auszugssystem <ul style="list-style-type: none"> - Backofen mit Einhängegittern, Auszug nachrüstbar | Auszugssystem <ul style="list-style-type: none"> - Backofen mit Einhängegittern, Auszug nachrüstbar | Auszugssystem <ul style="list-style-type: none"> - Backofen mit Einhängegittern, Auszug nachrüstbar |
| Reinigung <ul style="list-style-type: none"> - Selbstreinigungs-Technik (Pyrolyse) - Pyrolysefähige Zubehörträger und Backbleche - Vollglas-Innentür | Reinigung <ul style="list-style-type: none"> - Selbstreinigungs-Technik (Pyrolyse) - Pyrolysefähige Backbleche - Vollglas-Innentür | Reinigung <ul style="list-style-type: none"> - Ecoclean-Ausstattung: Rückwand - Vollglas-Innentür |
| Design <ul style="list-style-type: none"> - intuitiver Bedienring | Design <ul style="list-style-type: none"> - intuitiver Bedienring | Design <ul style="list-style-type: none"> - intuitiver Bedienring |
| Umwelt und Sicherheit <ul style="list-style-type: none"> - Energieeffizienzklasse¹: A+ - Sehr geringe Türtemperatur - Kindersicherung, Türverriegelung bei Pyrolysebetrieb, Sicherheitsabschaltung, Restwärmeanzeige, Starttaste, Türkontaktschalter | Umwelt und Sicherheit <ul style="list-style-type: none"> - Energieeffizienzklasse¹: A+ - Sehr geringe Türtemperatur - Kindersicherung, Sicherheitsabschaltung, Restwärmeanzeige, Starttaste, Türkontaktschalter | Umwelt und Sicherheit <ul style="list-style-type: none"> - Energieeffizienzklasse¹: A+ - Geringe Türtemperatur - Kindersicherung, Türverriegelung bei Pyrolysebetrieb, Sicherheitsabschaltung, Restwärmeanzeige, Starttaste, Türkontaktschalter |
| Zubehör <ul style="list-style-type: none"> - 1 x Kombirost, 1 x Backblech emailliert, 1 x Universalpfanne | Zubehör <ul style="list-style-type: none"> - 1 x Kombirost, 1 x Backblech emailliert, 1 x Universalpfanne | Zubehör <ul style="list-style-type: none"> - 1 x Kombirost, 1 x Backblech emailliert, 1 x Universalpfanne |
| Technische Informationen <ul style="list-style-type: none"> - Gerätemaße (HxBxT): 595 x 594 x 548 mm - Nischenmaße (HxBxT): 585-595 x 560-568 x 550 mm - Länge Netzkabel: 120 cm - Gesamtanschlusswert Elektro: 3.6 kW | Technische Informationen <ul style="list-style-type: none"> - Gerätemaße (HxBxT): 595 x 594 x 548 mm - Nischenmaße (HxBxT): 585-595 x 560-568 x 550 mm - Länge Netzkabel: 120 cm - Gesamtanschlusswert Elektro: 3.6 kW | Technische Informationen <ul style="list-style-type: none"> - Gerätemaße (HxBxT): 595 x 594 x 548 mm - Nischenmaße (HxBxT): 585-595 x 560-568 x 550 mm - Länge Netzkabel: 120 cm - Gesamtanschlusswert Elektro: 3.6 kW |

Serie 8 und Serie 6 Backöfen



| Serie 8 HBG632TS1 Edelstahl € 1.302,00* | Serie 8 HBG635BS1 Edelstahl € 1.237,00* HBG635BB1 Vulkan Schwarz € 1.237,00* HBG635BW1 Polar Weiß € 1.237,00* |
|---|--|
| | |
| Komfort <ul style="list-style-type: none"> - Klapptür, Backofentür, vollgedämpft - TFT mit Klartextanzeige - Infotaste, Elektronik-Uhr - Elektr. Temperaturregelung von 30 °C - 300 °C - Halogen-Innenbeleuchtung, abschaltbar | Komfort <ul style="list-style-type: none"> - Klapptür, Komfort-Tür, vollgedämpft - AutoPilot, 10 Programme - TFT mit Klartextanzeige/Symbolanzeige - Infotaste - Elektronik-Uhr - Elektr. Temperaturregelung von 30 °C - 300 °C - Halogen-Innenbeleuchtung, Backofenbeleuchtung abschaltbar |
| Backofentyp und Beheizungsarten <ul style="list-style-type: none"> - Backofen mit 8 Beheizungsarten: - 4D Heißluft, + Heißluft eco, Ober-/Unterhitze, Ober-/Unterhitze eco, Umluft-Infra-Grill, Großflächengrill, Pizzastufe, Auftauen - Schnellaufheizung - Edelstahl-Lüfterrad - Garraumvolumen: 71 l - XXLpro Backofen mit TitanEmail | Backofentyp und Beheizungsarten <ul style="list-style-type: none"> - Backofen mit 13 Beheizungsarten: - 4D Heißluft, + Heißluft eco, Ober-/Unterhitze, Ober-/Unterhitze eco, Umluft-Infra-Grill, Großflächengrill, Kleinflächengrill, Pizzastufe, Unterhitze, Sanftgaren, Auftauen, Vorwärmen, Warmhalten - Schnellaufheizung - Edelstahl-Lüfterrad - Garraumvolumen: 71 l - XXLpro Backofen mit TitanEmail |
| Auszugssystem <ul style="list-style-type: none"> - Backofen mit Einhängegittern - 3fach-Teleskopauszug, Vollauszug, mit Stopp - Funktion | Auszugssystem <ul style="list-style-type: none"> - Backofen mit Einhängegittern, Auszug nachrüstbar |
| Reinigung <ul style="list-style-type: none"> - Vollglas-Innentür | Reinigung <ul style="list-style-type: none"> - Ecoclean-Ausstattung: Rückwand - Vollglas-Innentür |
| Design <ul style="list-style-type: none"> - intuitiver Bedienring | Design <ul style="list-style-type: none"> - intuitiver Bedienring |
| Umwelt und Sicherheit <ul style="list-style-type: none"> - Energie-Effizienz-Klasse¹: A - Geringe Türtemperatur - Kindersicherung, Sicherheitsabschaltung, Restwärmeanzeige, Starttaste, Türkontaktschalter | Umwelt und Sicherheit <ul style="list-style-type: none"> - Energieeffizienzklasse¹: A+ - Kindersicherung, Sicherheitsabschaltung, Restwärmeanzeige, Starttaste, Türkontaktschalter |
| Zubehör <ul style="list-style-type: none"> - 1 x Kombirost, 1 x Universalpfanne | Zubehör <ul style="list-style-type: none"> - 1 x Kombirost, 1 x Backblech emailliert, 1 x Universalpfanne |
| Technische Informationen <ul style="list-style-type: none"> - Gerätemaße (HxBxT): 595 x 594 x 548 mm - Nischenmaße (HxBxT): 585-595 x 560-568 x 550 mm - Länge Netzkabel: 120 cm - Gesamtanschlusswert Elektro: 3.6 kW | Technische Informationen <ul style="list-style-type: none"> - Gerätemaße (HxBxT): 595 x 595 x 548 mm - Nischenmaße (HxBxT): 585-595 x 560-568 x 550 mm - Länge Netzkabel: 120 cm - Gesamtanschlusswert Elektro: 3.6 kW |

* Unverbindliche Preisempfehlung des Herstellers inkl. gesetzlicher MwSt. UPE gültig ab 01.04.2020.

¹ Auf einer Energieeffizienzklasse-Skala von A+++ bis D.

* Unverbindliche Preisempfehlung des Herstellers inkl. gesetzlicher MwSt. UPE gültig ab 01.04.2020.

¹ Auf einer Energieeffizienzklasse-Skala von A+++ bis D.

Serie 6 Backöfen



| Serie 6 HRG5184S1 Edelstahl € 1.420,00* | Serie 6 HBG5780S6 Edelstahl € 1.416,00* | Serie 6 HBG579BS0 Edelstahl € 1.349,00* |
|--|---|---|
| | | |
| Komfort <ul style="list-style-type: none"> - Klapptür, mit SoftClose, und SoftOpen - AutoPilot 30 Programme - Bedienung mit LCD-Display - Wassertank mit 0.2 l - Elektronikuhr - Temperaturregelung von 30 °C - 275 °C - Temperaturvorschlag Aufheizkontrolle Sabbatschaltung - Halogen-Innenbeleuchtung | Komfort <ul style="list-style-type: none"> - Home Connect Funktion (WLAN) - Klapptür, mit SoftClose, und SoftOpen - AutoPilot 30 Programme - Bedienung mit LCD-Display - Elektronikuhr - Temperaturregelung von 30 °C - 275 °C - Temperaturvorschlag - Aufheizkontrolle - Sabbatschaltung - Halogen-Innenbeleuchtung | Komfort <ul style="list-style-type: none"> - Klapptür, mit SoftClose, und SoftOpen - AutoPilot 40 Programme - Bedienung mit TFT-Display - Elektronikuhr - Temperaturregelung von 30 °C - 275 °C - Temperaturvorschlag - Ist-Temperaturkontrolle - Aufheizkontrolle - Sabbatschaltung - Halogen-Innenbeleuchtung |
| Backofentyp und Beheizungsarten <ul style="list-style-type: none"> - Backofen mit 10 Beheizungsarten: 3D Heißluft, Ober-/Unterhitze, Umluft-Infra-Grill, Großflächengrill, Pizzastufe, Unterhitze, Sanftgaren, Auftauen, Heißluft sanft, Regenerieren - Beheizungsarten kombinierbar mit Dampfstoß: Heißluft, Umluftgrill, Ober-/Unterhitze - Zusatzfunktionen: Entkalkungsprogramm - Externe Dampferzeugung - Schnellaufheizung - Kühlgebläse - Garraumvolumen: 71 l - XXL-Backofen mit GranitEmail | Backofentyp und Beheizungsarten <ul style="list-style-type: none"> - Backofen mit 9 Beheizungsarten: 3D Heißluft, Ober-/Unterhitze, Umluft-Infra-Grill, Großflächengrill, Pizzastufe, Sanftgaren, Auftauen, Warmhalten, Heißluft sanft - Schnellaufheizung - Kühlgebläse - Garraumvolumen: 71 l - XXL-Backofen mit GranitEmail | Backofentyp und Beheizungsarten <ul style="list-style-type: none"> - Backofen mit 13 Beheizungsarten: 3D Heißluft, Ober-/Unterhitze, Umluft-Infra-Grill, Großflächengrill, Kleinflächengrill, Pizzastufe, Unterhitze, Intensivhitze, Sanftgaren, Auftauen, Vorwärmen, Warmhalten, Heißluft sanft - Schnellaufheizung - Kühlgebläse - Garraumvolumen: 71 l - XXL-Backofen mit GranitEmail |
| Auszugssystem <ul style="list-style-type: none"> - 3-fach Teleskopauszug, davon ein 1fach-Teleskopauszug, ebenenunabhängig | Auszugssystem <ul style="list-style-type: none"> - 1fach-Teleskopauszug mit Stopp-Funktion, ebenenunabhängig | Auszugssystem <ul style="list-style-type: none"> - Teleskop-Auszug, nachrüstbar |
| Reinigung <ul style="list-style-type: none"> - Vollglas-Innentür | Reinigung <ul style="list-style-type: none"> - Selbstreinigungs-Technik (Pyrolyse) - Vollglas-Innentür | Reinigung <ul style="list-style-type: none"> - Selbstreinigungs-Technik (Pyrolyse) - Vollglas-Innentür |
| Design <ul style="list-style-type: none"> - Versenkknebel | Design <ul style="list-style-type: none"> - Versenkknebel | Design <ul style="list-style-type: none"> - Leicht-Bedien-Elektronik, Versenkknebel |
| Umwelt und Sicherheit <ul style="list-style-type: none"> - Energieeffizienzklasse¹: A - Geringe Türtemperatur - Kindersicherung, Sicherheitsabschaltung, Restwärmeanzeige | Umwelt und Sicherheit <ul style="list-style-type: none"> - Energieeffizienzklasse¹: A - Sehr geringe Türtemperatur - Niedrige Türtemperatur während der pyrolytischen Reinigung - Kindersicherung, Türverriegelung bei Pyrolysebetrieb, Sicherheitsabschaltung, Restwärmeanzeige, Türkontaktschalter | Umwelt und Sicherheit <ul style="list-style-type: none"> - Energieeffizienzklasse¹: A - Sehr geringe Türtemperatur - Niedrige Türtemperatur während der pyrolytischen Reinigung - Kindersicherung, Türverriegelung bei Pyrolysebetrieb, Sicherheitsabschaltung, Restwärmeanzeige, Türkontaktschalter |
| Zubehör <ul style="list-style-type: none"> - 1 x Kombirost, 1 x Universalpfanne | Zubehör <ul style="list-style-type: none"> - 1 x Backblech emailliert, 1 x Kombirost, 1 x Universalpfanne | Zubehör <ul style="list-style-type: none"> - 1 x Backblech, 1 x Kombirost, 1 x Universalpfanne |
| Technische Informationen <ul style="list-style-type: none"> - Gerätemaße (HxBxT): 595 x 594 x 548 mm - Nischenmaße (HxBxT): 595 x 560 x 550 mm - Länge Netzkabel: 120 cm - Gesamtanschlusswert Elektro: 3.6 kW | Technische Informationen <ul style="list-style-type: none"> - Gerätemaße (HxBxT): 595 x 594 x 548 mm - Nischenmaße (HxBxT): 595 x 560 x 550 mm - Länge Netzkabel: 120 cm - Gesamtanschlusswert Elektro: 3.6 kW | Technische Informationen <ul style="list-style-type: none"> - Gerätemaße (HxBxT): 595 x 594 x 548 mm - Nischenmaße (HxBxT): 595 x 560 x 550 mm - Länge Netzkabel: 120 cm - Gesamtanschlusswert Elektro: 3.6 kW |

Serie 6 und Serie 4 Backöfen



| Serie 6 HBA578BS0 Edelstahl € 1.283,00* HBA578BB0 Vulkan Schwarz € 1.283,00* HBA578BW0 Polar Weiß € 1.283,00* | Serie 6 HBA537BS0 Edelstahl € 946,00* | Serie 4 HBA573BS1 Edelstahl € 1.198,00* |
|--|--|---|
| | | |
| Komfort <ul style="list-style-type: none"> - Klapptür - AutoPilot 30 Programme - Bedienung mit LCD-Display - Elektronikuhr - Elektr. Temperaturregelung von 30 °C - 275 °C - Halogen-Innenbeleuchtung - Temperaturvorschlag - Aufheizkontrolle - Sabbatschaltung | Komfort <ul style="list-style-type: none"> - Klapptür - AutoPilot 10 Programme - Bedienung mit LCD-Display - Elektronikuhr - Elektr. Temperaturregelung von 50 °C - 275 °C - Halogen-Innenbeleuchtung - Aufheizkontrolle | Komfort <ul style="list-style-type: none"> - Klapptür - AutoPilot 10 Programme - Bedienung mit LED-Display - Elektronikuhr - Temperaturbereich von 50 °C - 275 °C - Halogen-Innenbeleuchtung - Aufheizkontrolle |
| Backofentyp und Beheizungsarten <ul style="list-style-type: none"> - Backofen mit 10 Beheizungsarten: 3D Heißluft, Ober-/Unterhitze, Umluft-Infra-Grill, Großflächengrill, Pizzastufe, Unterhitze, Heißluft sanft - Schnellaufheizung - Kühlgebläse - Garraumvolumen: 71 l - XXL-Backofen mit GranitEmail | Backofentyp und Beheizungsarten <ul style="list-style-type: none"> - Backofen mit 7 Beheizungsarten: 3D Heißluft, Ober-/Unterhitze, Umluft-Infra-Grill, Großflächengrill, Pizzastufe, Unterhitze, Heißluft sanft - Schnellaufheizung - Kühlgebläse - Garraumvolumen: 71 l - XXL-Backofen mit GranitEmail | Backofentyp und Beheizungsarten <ul style="list-style-type: none"> - Backofen mit 5 Beheizungsarten: 3D Heißluft, Ober-/Unterhitze, Umluft-Infra-Grill, Großflächengrill, Heißluft sanft - Schnellaufheizung - Garraumvolumen: 71 l - XXL-Backofen mit GranitEmail |
| Auszugssystem <ul style="list-style-type: none"> - Teleskop-Auszug, nachrüstbar | Auszugssystem <ul style="list-style-type: none"> - Teleskop-Auszug, nachrüstbar | Auszugssystem <ul style="list-style-type: none"> - Teleskopauszug, nachrüstbar |
| Reinigung <ul style="list-style-type: none"> - Selbstreinigungs-Technik (Pyrolyse) - Vollglas-Innentür | Reinigung <ul style="list-style-type: none"> - Ecoclean-Ausstattung: Rückwand - Vollglas-Innentür | Reinigung <ul style="list-style-type: none"> - Selbstreinigungs-Technik (Pyrolyse) - Vollglas-Innentür |
| Design <ul style="list-style-type: none"> - Versenkknebel | Design <ul style="list-style-type: none"> - Versenkknebel | Design <ul style="list-style-type: none"> - Versenkknebel |
| Umwelt und Sicherheit <ul style="list-style-type: none"> - Energieeffizienzklasse¹: A - Sehr geringe Türtemperatur - Kindersicherung, Türverriegelung bei Pyrolysebetrieb, Sicherheitsabschaltung, Restwärmeanzeige | Umwelt und Sicherheit <ul style="list-style-type: none"> - Energieeffizienzklasse¹: A - Kindersicherung - Restwärmeanzeige | Umwelt und Sicherheit <ul style="list-style-type: none"> - Energieeffizienzklasse¹: A - Sehr geringe Türtemperatur¹ - Kühlgebläse - Kindersicherung, Türverriegelung bei Pyrolysebetrieb, Sicherheitsabschaltung |
| Zubehör <ul style="list-style-type: none"> - 1 x Kombirost, 1 x Universalpfanne | Zubehör <ul style="list-style-type: none"> - 1 x Kombirost, 1 x Universalpfanne | Zubehör <ul style="list-style-type: none"> - 1 x Kombirost, 1 x Universalpfanne |
| Technische Informationen <ul style="list-style-type: none"> - Gerätemaße (HxBxT): 595 x 594 x 548 mm - Nischenmaße (HxBxT): 585-595 x 560-568 x 550 mm - Länge Netzkabel: 120 cm - Gesamtanschlusswert Elektro: 3.6 kW | Technische Informationen <ul style="list-style-type: none"> - Gerätemaße (HxBxT): 595 x 594 x 548 mm - Nischenmaße (HxBxT): 585-595 x 560-568 x 550 mm - Länge Netzkabel: 120 cm - Gesamtanschlusswert Elektro: 3.4 kW | Technische Informationen <ul style="list-style-type: none"> - Gerätemaße (HxBxT): 595 x 594 x 548 mm - Nischenmaße (HxBxT): 595 x 560 x 550 mm - Länge Netzkabel: 120 cm - Gesamtanschlusswert Elektro: 3.6 kW |

* Unverbindliche Preisempfehlung des Herstellers inkl. gesetzlicher MwSt. UPE gültig ab 01.04.2020.

¹ Auf einer Energieeffizienzklasse-Skala von A+++ bis D.

* Unverbindliche Preisempfehlung des Herstellers inkl. gesetzlicher MwSt. UPE gültig ab 01.04.2020.

¹ Auf einer Energieeffizienzklasse-Skala von A+++ bis D.

Serie 4 Backöfen



| | | |
|-----------|----------------|-----------|
| Serie 4 | | |
| HBA533BS1 | Edelstahl | € 904,00* |
| HBA533BB1 | Vulkan Schwarz | € 904,00* |
| HBA533BW1 | Polar Weiß | € 904,00* |

**Komfort**

- Klapptür
- Bedienung mit LED-Display
- Elektronik-Uhr
- Temperaturregelung von 50 °C - 275 °C
- Halogen-Innenbeleuchtung

Backofentyp und Beheizungsarten

- Backofen mit 5 Beheizungsarten: 3D Heißluft, Ober-/Unterhitze, Umluft-Infra-Grill, Großflächengrill, Heißluft sanft
- Schnellaufheizung
- Garraumvolumen: 71 l
- XXL-Backofen mit GranitEmail

Auszugsystem

- Teleskop-Auszug, nachrüstbar

Reinigung

- Ecoclean-Ausstattung: Rückwand
- Vollglas-Innentür

Design

- Versenkknebel

Umwelt und Sicherheit

- Energieeffizienzklasse¹: A
- Kindersicherung
- Kühlgebläse

Zubehör

- 1 x Kombirost, 1 x Universalpfanne

Technische Informationen

- Gerätegröße (HxBxT): 595 x 594 x 548 mm
- Nischenmaße (HxBxT): 585-595 x 560-568 x 550 mm
- Länge Netzkabel: 120 cm
- Gesamtanschlusswert Elektro: 3.6 kW

| | | |
|-----------|-----------|-----------|
| Serie 4 | | |
| HBA334YB0 | Edelstahl | € 709,00* |

**Komfort**

- Klapptür
- Bedienung mit LED-Display
- Elektronik-Uhr
- Temperaturbereich von 50 °C - 275 °C
- Halogen-Innenbeleuchtung

Backofentyp und Beheizungsarten

- Backofen mit 5 Beheizungsarten: 3D Heißluft, Ober-/Unterhitze, Umluft-Infra-Grill, Großflächengrill, Pizzastufe, Unterhitze, Heißluft sanft
- Schnellaufheizung
- Garraumvolumen: 71 l
- XXL-Backofen mit GranitEmail

Auszugsystem

- 2-fach-Teleskopauszug, mit Stopp-Funktion

Reinigung

- Ecoclean-Ausstattung: Rückwand
- Vollglas-Innentür

Design

- Leicht-Bedien-Elektronik, Versenkknebel

Umwelt und Sicherheit

- Energie-Effizienz-Klasse¹: A
- Kühlgebläse
- Kindersicherung

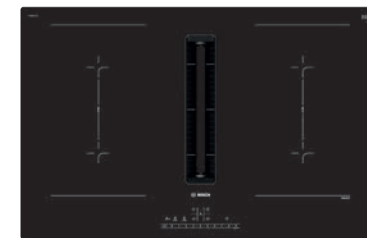
Zubehör

- 1 x Kombirost, 1 x Universalpfanne

Technische Informationen

- Gerätegröße (HxBxT): 595 x 594 x 548 mm
- Nischenmaße (HxBxT): 595 x 560 x 550 mm
- Länge Netzkabel: 120 cm
- Gesamtanschlusswert Elektro: 3.4 kW

Serie 6 Induktionskochfeld mit Dunstabzug



Lieferbar ab 09/2020**

Serie | 6
PVQ811F15E € 3.205,00***Design**

- 80 cm Induktions-Kochfeld Glaskeramik
- aufliegend

Komfort

- DirectSelect
- TopControl-Digitalanzeige
- QuickStart u. ReStart
- Timer mit Abschaltfunktion je Kochzone
- **2 x CombiZone**
- MoveMode (2 Stufen)
- Kurzzeitwecker

Schnelligkeit

- PowerBoost-Funktion für alle Kochzonen

Leistung und Größe

- 4 Induktions-Kochzonen mit Topferkennung
- 17 Leistungsstufen

Umwelt und Sicherheit

- Energieverbrauchsanzeige
- Sicherheitsabschaltung
- Topferkennung, PowerManagement Funktion, Kindersicherung, Wischschutzfunktion
- 2 stufige Restwärmeanzeige je Kochzone

Maße

- Min. Arbeitsplattenstärke: 16 mm
- Anschlusskabel: 1,1 m
- Anschlusskabel beigelegt in Verpackung
- Gerätegröße: (B/T) 802 x 522 mm
- Einbaumaße: (H/B/T) 233 x 750 x 490 mm
- Anschlusswert: 7,4 kW

Integriertes Downdraft-Lüftungssystem

- Wahlweise Abluft- oder Umluftbetrieb, Sonderzubehör wird jeweils zwingend benötigt
- 9 elektronisch gesteuerte Leistungsstufen und 2 Boost-/Intensivstufen
- Automatisches Einschalten des Lüftungssystem bei Nutzung einer Kochzone

Dunstabzug Leistung

- Energieeffizienzklasse^{1/2}: B
- Durchschnittlicher Energieverbrauch²: 61,6 kWh/Jahr
- Lüfter-Effizienzklasse^{1/2}: A
- Fettfilter-Effizienzklasse^{1/2}: B
- Geräusch min./max. Normalstufe²: 42/69 dB
- Geräuschwerte bei Abluftbetrieb: min. Normalstufe 42 dB re 1 pW, max. Normalstufe 69 dB re 1 pW, max. Boost-/Intensivstufe 74 dB re 1 pW
- Bei Umluftbetrieb 2 x 2 direkt integrierte, leistungsstarke cleanAir Umluftfilter
- Max. Lüfterleistung 622 m³/h bei Abluftbetrieb nach EN 61591

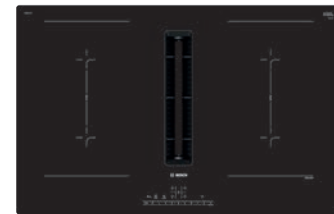
* Unverbindliche Preisempfehlung des Herstellers inkl. gesetzlicher MwSt. UPE gültig ab 01.04.2020.

¹ Auf einer Energieeffizienzklasse-Skala von A+++ bis D.

** Unverbindliche Preisempfehlung des Herstellers inkl. gesetzlicher MwSt. UPE gültig ab 01.04.2020. **Anlauftermin ist vorläufig. Eine Lieferfähigkeit zu diesem Termin kann nicht zugesagt werden.

¹ Auf einer Energieeffizienzklasse-Skala von A++ bis D.² Gemäß EU-Regulierung Nr. 65/2014

Sets Kochfeld mit integriertem Dunstabzug



Lieferbar ab 09/2020**

**Kochfeld mit integriertem Dunstabzug
PVQ811F15E**
- 80 cm Glaskeramik
- Rahmenlos
- 4 Induktions-Kochzonen



Installationszubehör HEZ9VEDU0
Obligatorisches Zubehör für Konfigurationen im Abluftbetrieb.

Set für Abluftbetrieb PVQ811A70

Kombination aus
**Kochfeld mit integriertem Dunstabzug
PVQ811F15E und HEZ9VEDU0**

Lieferbar ab 09/2020** € 3.364,00*



Installationszubehör HEZ9VRUD0
Obligatorisches Plug-and-Play-Zubehör für nicht geführte Umluftkonfigurationen.

Set für ungeführte Umluft PVQ811U60

Kombination aus
**Kochfeld mit integriertem Dunstabzug
PVQ811F15E und HEZ9VRUD0**

Lieferbar ab 09/2020** € 3.364,00*



Installationszubehör HEZ9VRPD0
Obligatorisches Grundzubehör für (teil)-geführte Umluftkonfiguration.

Set Umluft: geführt 70 PVQ811G70

Kombination aus
**Kochfeld mit integriertem Dunstabzug
PVQ811F15E und HEZ9VRPD0**

Lieferbar ab 09/2020** € 3.364,00*



Installationszubehör HEZ9VRPD0
Obligatorisches Grundzubehör für (teil)-geführte Umluftkonfiguration.



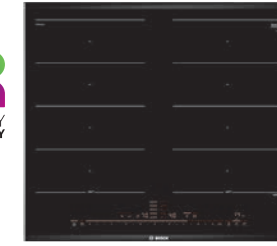
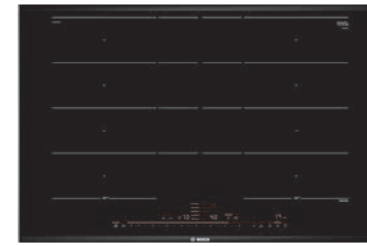
Installationszubehör HEZ9VDSB3
Obligatorisches Grundzubehör für (teil)-geführte Umluftkonfiguration.

Set Umluft: geführt 65 PVQ811G65

Kombination aus
**Kochfeld mit integriertem Dunstabzug
PVQ811F15E, HEZ9VRPD0 und HEZ9VDSB3**

Lieferbar ab 01/2021** € 3.400,00*

Serie 8 autarke Induktions-Kochfelder



Serie | 8
PXY875DC1E € 2.283,00*



Design
- 80 cm Induktions-Kochfeld Glaskeramik
- Glaskeramik, dekorlos
- ComfortProfil

Komfort
- **PerfectFry** Bratsensor mit 5 Temperaturstufen
- **DirectSelect Premium**
- TopControl-Digitalanzeige
- QuickStart u. ReStart
- Count-up Timer
- Timer mit Abschaltfunktion je Kochzone
- MoveMode
- Kurzzeitwecker

Schnelligkeit
- PowerBoost-Funktion für alle Kochzonen
- PanBoost: PowerBoost Funktion für Pfannen

Leistung und Größe
- 4 Induktions-Kochzonen mit Topferkennung
- erweiterte FlexInductions-Zone
- 17 Leistungsstufen

Umwelt und Sicherheit
- Energieverbrauchsanzeige
- Sicherheitsabschaltung
- Topferkennung, PowerManagement Funktion, Kindersicherung, Wischschutzfunktion
- 2 stufige Restwärmeanzeige je Kochzone

Maße
- Min. Arbeitsplattenstärke: 16 mm
- Anschlusskabel: 1,1 m
- Anschlusskabel beigelegt in Verpackung
- Gerätegröße: (B/T) 816 x 527 mm
- Einbaumaße: (H/B/T) 51 x 750 x 490 mm
- Anschlusswert: 7,4 kW

Serie | 8
PXX675DC1E € 1.917,00*



Design
- 60 cm Induktions-Kochfeld Glaskeramik
- Glaskeramik, dekorlos
- ComfortProfil

Komfort
- **PerfectFry** Bratsensor mit 5 Temperaturstufen
- **DirectSelect Premium**
- TopControl-Digitalanzeige
- QuickStart u. ReStart
- Count-up Timer
- Timer mit Abschaltfunktion je Kochzone
- MoveMode

Schnelligkeit
- PowerBoost-Funktion für alle Kochzonen
- PanBoost: PowerBoost Funktion für Pfannen

Leistung und Größe
- 4 Induktions-Kochzonen mit Topferkennung
- 17 Leistungsstufen

Umwelt und Sicherheit
- Energieverbrauchsanzeige
- Sicherheitsabschaltung
- Topferkennung, PowerManagement Funktion, Kindersicherung, Wischschutzfunktion
- 2 stufige Restwärmeanzeige je Kochzone

Maße
- Min. Arbeitsplattenstärke: 16 mm
- Anschlusskabel: 1,1 m
- Anschlusskabel beigelegt in Verpackung
- Gerätegröße: (B/T) 606 x 527 mm
- Einbaumaße: (H/B/T) 51 x 560 x 490 mm
- Anschlusswert: 7,4 kW

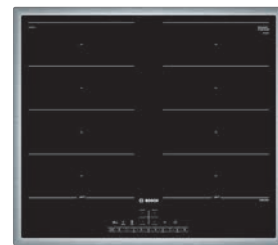
* Unverbindliche Preisempfehlung des Herstellers inkl. gesetzlicher MwSt. UPE gültig ab 01.04.2020.

**Anlauftermin ist vorläufig. Eine Lieferfähigkeit zu diesem Termin kann nicht zugesagt werden.

¹ Auf einer Energieeffizienzklasse-Skala von A++ bis D.

² Gemäß EU-Regulierung Nr. 65/2014

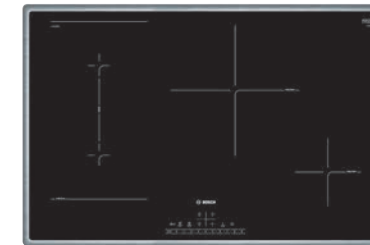
Serie 6 autarke Induktions-Kochfelder



| Serie 6 PXX645FC1E | Serie 6 PVQ645FB5E |
|---|---|
| € 1.736,00* | € 1.563,00* |
| | |
| Design <ul style="list-style-type: none"> - 60 cm Induktions-Kochfeld Glaskeramik - Glaskeramik, dekorlos - umlaufender Rahmen | Design <ul style="list-style-type: none"> - 60 cm Induktions-Kochfeld Glaskeramik - Glaskeramik, dekorlos - umlaufender Rahmen |
| Komfort <ul style="list-style-type: none"> - PerfectFry Bratsensor mit 4 Temperaturstufen - DirectSelect - TopControl-Digitalanzeige - QuickStart u. ReStart - Timer mit Abschaltfunktion je Kochzone | Komfort <ul style="list-style-type: none"> - DirectSelect - TopControl-Digitalanzeige - QuickStart u. ReStart - Timer mit Abschaltfunktion je Kochzone - CombiZone - MoveMode (2 Stufen) - Kurzzeitwecker |
| Schnelligkeit <ul style="list-style-type: none"> - PowerBoost-Funktion für alle Kochzonen | Schnelligkeit <ul style="list-style-type: none"> - PowerBoost-Funktion für alle Kochzonen |
| Leistung und Größe <ul style="list-style-type: none"> - 4 Induktions-Kochzonen mit Topferkennung - 17 Leistungsstufen | Leistung und Größe <ul style="list-style-type: none"> - 4 Induktions-Kochzonen mit Topferkennung - 17 Leistungsstufen |
| Umwelt und Sicherheit <ul style="list-style-type: none"> - Energieverbrauchsanzeige - Sicherheitsabschaltung - Topferkennung, PowerManagement Funktion, Kindersicherung, Wischschutzfunktion - 2 stufige Restwärmeanzeige je Kochzone | Umwelt und Sicherheit <ul style="list-style-type: none"> - Energieverbrauchsanzeige - Sicherheitsabschaltung - Topferkennung, PowerManagement Funktion, Kindersicherung, Wischschutzfunktion - 2 stufige Restwärmeanzeige je Kochzone |
| Maße <ul style="list-style-type: none"> - Min. Arbeitsplattenstärke: 16 mm - Anschlusskabel: 1,1 m - Anschlusskabel beigelegt in Verpackung - Gerätemaße: (B/T) 583 x 513 mm - Einbaumaße: (H/B/T) 55 x 560 x 490 mm - Anschlusswert: 7,4 kW | Maße <ul style="list-style-type: none"> - Min. Arbeitsplattenstärke: 16 mm - Anschlusskabel: 1,1 m - Anschlusskabel beigelegt in Verpackung - Gerätemaße: (B/T) 583 x 513 mm - Einbaumaße: (H/B/T) 55 x 560 x 490 mm - Anschlusswert: 7,4 kW |

* Unverbindliche Preisempfehlung des Herstellers inkl. gesetzlicher MwSt. UPE gültig ab 01.04.2020.

Serie 6 und Serie 4 autarke Induktions-Kochfelder



| Serie 6 PVS845FB5E | Serie 6 PVS645FB5E | Serie 4 PIF645BB1E |
|---|---|---|
| € 1.598,00* | € 1.456,00* | € 1.306,00* |
| | | |
| Design <ul style="list-style-type: none"> - 80 cm Induktions-Kochfeld Glaskeramik - Glaskeramik, dekorlos - umlaufender Rahmen | Design <ul style="list-style-type: none"> - 60 cm Induktions-Kochfeld Glaskeramik - Glaskeramik, dekorlos - umlaufender Rahmen | Design <ul style="list-style-type: none"> - 60 cm Kochfeld Glaskeramik - Glaskeramik, dekorlos - umlaufender Rahmen |
| Komfort <ul style="list-style-type: none"> - DirectSelect - TopControl-Digitalanzeige - QuickStart u. ReStart - Timer mit Abschaltfunktion je Kochzone - CombiZone - MoveMode | Komfort <ul style="list-style-type: none"> - DirectSelect - TopControl-Digitalanzeige - QuickStart u. ReStart - Timer mit Abschaltfunktion je Kochzone - CombiZone - MoveMode | Komfort <ul style="list-style-type: none"> - TouchSelect - QuickStart - ReStart - TopControl-Digitalanzeige |
| Schnelligkeit <ul style="list-style-type: none"> - PowerBoost-Funktion für alle Kochzonen | Schnelligkeit <ul style="list-style-type: none"> - PowerBoost-Funktion für alle Kochzonen | Schnelligkeit <ul style="list-style-type: none"> - PowerBoost-Funktion |
| Leistung und Größe <ul style="list-style-type: none"> - 4 Induktions-Kochzonen mit Topferkennung - 17 Leistungsstufen | Leistung und Größe <ul style="list-style-type: none"> - 4 Induktions-Kochzonen mit Topferkennung - 17 Leistungsstufen | Leistung und Größe <ul style="list-style-type: none"> - 4 Induktions-Kochzonen mit Topferkennung - 1 Bräterzone - 17 Leistungsstufen |
| Umwelt und Sicherheit <ul style="list-style-type: none"> - Energieverbrauchsanzeige - Sicherheitsabschaltung - Topferkennung, PowerManagement Funktion, Kindersicherung, Wischschutzfunktion - 2 stufige Restwärmeanzeige je Kochzone | Umwelt und Sicherheit <ul style="list-style-type: none"> - Energieverbrauchsanzeige - Sicherheitsabschaltung - Topferkennung, PowerManagement Funktion, Kindersicherung, Wischschutzfunktion - 2 stufige Restwärmeanzeige je Kochzone | Umwelt und Sicherheit <ul style="list-style-type: none"> - Topferkennung - PowerManagement Funktion - Sicherheitsabschaltung - Kindersicherung - 2 stufige Restwärmeanzeige je Kochzone |
| Maße <ul style="list-style-type: none"> - Min. Arbeitsplattenstärke: 16 mm - Anschlusskabel: 1,1 m - Anschlusskabel beigelegt in Verpackung - Gerätemaße: (B/T) 795 x 517 mm - Einbaumaße: (H/B/T) 55 x 780 x 500 mm - Anschlusswert: 7,4 kW | Maße <ul style="list-style-type: none"> - Min. Arbeitsplattenstärke: 16 mm - Anschlusskabel: 1,1 m - Anschlusskabel beigelegt in Verpackung - Gerätemaße: (B/T) 583 x 513 mm - Einbaumaße: (HxBxT) 55 x 560 x 490 mm - Anschlusswert: 6,9 kW | Maße <ul style="list-style-type: none"> - min. Arbeitsplattenstärke: 16 mm - Gerätemaße: (BxT) 583 x 513 mm - Einbaumaße: (HxBxT) 55 x 560 x 500 mm - Anschlusswert: 7,4 kW |

* Unverbindliche Preisempfehlung des Herstellers inkl. gesetzlicher MwSt. UPE gültig ab 01.04.2020.

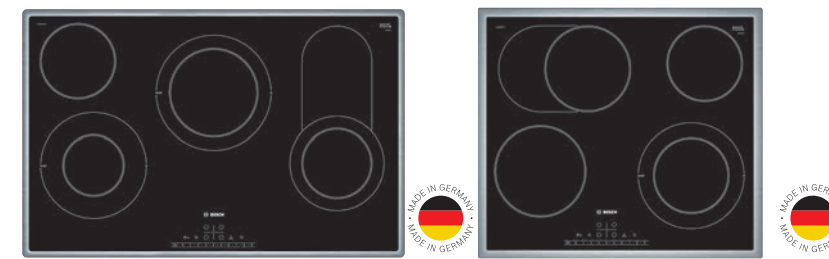
Serie 8 autarke Elektro-Kochfelder



| Serie 8 PKM875DP1D € 1.351,00* | Serie 8 PKM675DP1D € 1.100,00* |
|---|---|
| | |
| Design <ul style="list-style-type: none"> - 80 cm Kochfeld Glaskeramik - Glaskeramik, dekorlos - ComfortProfil | Design <ul style="list-style-type: none"> - 60 cm Kochfeld Glaskeramik - Glaskeramik, dekorlos - ComfortProfil |
| Komfort <ul style="list-style-type: none"> - DirectSelect Premium - TopControl-Digitalanzeige - ReStart - Count-up Timer - Timer mit Abschaltfunktion je Kochzone | Komfort <ul style="list-style-type: none"> - DirectSelect Premium - TopControl-Digitalanzeige - ReStart - Count-up Timer - Timer mit Abschaltfunktion |
| Schnelligkeit <ul style="list-style-type: none"> - PowerBoost-Funktion | Schnelligkeit <ul style="list-style-type: none"> - PowerBoost-Funktion |
| Leistung und Größe <ul style="list-style-type: none"> - 5 HighSpeed-Kochzonen, davon - 1 CombiZone - 2 zuschaltbare Zweikreis-Kochzonen - 17 Leistungsstufen | Leistung und Größe <ul style="list-style-type: none"> - 4 HighSpeed-Kochzonen, davon - 1 CombiZone - 1 Zweikreis-Kochzone - 17 Leistungsstufen |
| Umwelt und Sicherheit <ul style="list-style-type: none"> - Energieverbrauchsanzeige - Sicherheitsabschaltung - Kindersicherung, Wischschutzfunktion - 2 stufige Restwärmeanzeige je Kochzone | Umwelt und Sicherheit <ul style="list-style-type: none"> - Energieverbrauchsanzeige - Sicherheitsabschaltung - Kindersicherung, Wischschutzfunktion - 2 stufige Restwärmeanzeige je Kochzone |
| Maße <ul style="list-style-type: none"> - min. Arbeitsplattenstärke: 16 mm - Gerätemaße: (BxT) 816 x 527 mm - Einbaumaße: (HxBxT) 44 x 780 x 500 mm - Anschlusswert: 11,2 kW | Maße <ul style="list-style-type: none"> - min. Arbeitsplattenstärke: 16 mm - Gerätemaße: (BxT) 606 x 527 mm - Einbaumaße: (HxBxT) 44 x 560 x 500 mm - Anschlusswert: 7,8 kW |

* Unverbindliche Preisempfehlung des Herstellers inkl. gesetzlicher MwSt. UPE gültig ab 01.04.2020.

Serie 6 autarke Elektro-Kochfelder













| Serie 6 PKC845FP1D € 1.224,00* | Serie 6 PKN645FP1E € 808,00* |
|---|--|
| | |
| Design <ul style="list-style-type: none"> - 80 cm Kochfeld Glaskeramik - Glaskeramik, dekorlos - umlaufender Rahmen | Design <ul style="list-style-type: none"> - 60 cm Kochfeld Glaskeramik - Glaskeramik, dekorlos - umlaufender Rahmen |
| Komfort <ul style="list-style-type: none"> - DirectSelect - TopControl-Digitalanzeige - ReStart - Timer mit Abschaltfunktion je Kochzone | Komfort <ul style="list-style-type: none"> - DirectSelect - TopControl-Digitalanzeige - ReStart - Timer mit Abschaltfunktion |
| Schnelligkeit <ul style="list-style-type: none"> - PowerBoost-Funktion | Schnelligkeit <ul style="list-style-type: none"> - PowerBoost-Funktion |
| Leistung und Größe <ul style="list-style-type: none"> - 4 HighSpeed-Kochzonen, davon - 2 zuschaltbare Zweikreis-Kochzonen - Zonenerweiterung über separate Sensortaste - 17 Leistungsstufen | Leistung und Größe <ul style="list-style-type: none"> - 4 HighSpeed-Kochzonen, davon - 1 Bräterzone - 1 Zweikreis-Kochzone - Zonenerweiterung über separate Sensortaste - 17 Leistungsstufen |
| Umwelt und Sicherheit <ul style="list-style-type: none"> - Energieverbrauchsanzeige - Sicherheitsabschaltung - Kindersicherung, Wischschutzfunktion - 2 stufige Restwärmeanzeige je Kochzone | Umwelt und Sicherheit <ul style="list-style-type: none"> - Energieverbrauchsanzeige - Sicherheitsabschaltung - Kindersicherung, Wischschutzfunktion - 2 stufige Restwärmeanzeige je Kochzone |
| Maße <ul style="list-style-type: none"> - min. Arbeitsplattenstärke: 16 mm - Gerätemaße: (BxT) 795 x 517 mm - Einbaumaße: (HxBxT) 48 x 780 x 500 mm - Anschlusswert: 9,3 kW | Maße <ul style="list-style-type: none"> - min. Arbeitsplattenstärke: 16 mm - Gerätemaße: (BxT) 583 x 513 mm - Einbaumaße: (HxBxT) 48 x 560 x 500 mm - Anschlusswert: 8,3 kW |

* Unverbindliche Preisempfehlung des Herstellers inkl. gesetzlicher MwSt. UPE gültig ab 01.04.2020.

Herde-Sets

mit Reinigungsfunktion

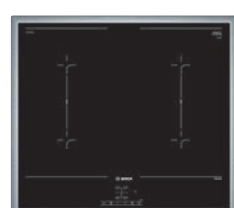
| | | | | | |
|--|---|--|---|--|--|
|  <p>Induktions-Kochfeld NXX675CB1E - 60 cm Glaskeramik - ComfortProfil - 2 FlexInduction, 2-fach</p> |  <p>Induktions-Kochfeld NVQ645CB5E - 60 cm Glaskeramik, - Umlaufender Rahmen - CombiZone, 2-fach</p> |  <p>Induktions-Kochfeld NVS645CB5E - 60 cm Glaskeramik, - Umlaufender Rahmen - CombiZone Lieferbar ab 09/2020**</p> |  <p>Induktions-Kochfeld NIF645CB1E - 60 cm Glaskeramik - Umlaufender Rahmen</p> |  <p>Elektro-Kochfeld NKC845FB1D - 80 cm Glaskeramik - Umlaufender Rahmen</p> |  <p>Elektro-Kochfeld NKN645GA1E - 60 cm Glaskeramik - Umlaufender Rahmen</p> |
|  <p>Einbauherd HEG579US6, Edelstahl - Home Connect Funktion (WLAN) - Klapptür, Backofentür, gedämpft - AutoPilot 40 Programme - Bratenthermometer - Bedienung mit TFT-Display - Einbauherd mit 13 Beheizungsarten, Schnellaufheizung - XXL-Backofen mit GranitEmail - 3fach-Teleskopauszug, Vollauszug - Selbstreinigungs-Technik (Pyrolyse)</p> | <p>Herd-Set HND779LS60 Kombination aus Einbauherd HEG579US6 und Induktions-Kochfeld NXX675CB1E € 2.769,00*</p> | <p>Herd-Set HND777LS60 Kombination aus Einbauherd HEG579US6 und Induktions-Kochfeld NVQ645CB5E € 2.559,00*</p> | <p>Herd-Set HND776LS61 Kombination aus Einbauherd HEG579US6 und Induktions-Kochfeld NVS645CB5E Lieferbar ab 09/2020** € 2.499,00*</p> | | |
|  <p>Einbauherd HEH579CS6, Edelstahl - Home Connect Funktion (WLAN) - AutoPilot 40 Programme - Bratenthermometer - Bedienung mit TFT-Display - Einbauherd mit 13 Beheizungsarten, Schnellaufheizung - XXL-Backofen mit GranitEmail - Backwagen mit SoftEinzug - Selbstreinigungs-Technik (Pyrolyse)</p> | <p>Herd-Set HND779LS65 Kombination aus Einbauherd HEH579CS6 und Induktions-Kochfeld NXX675CB1E € 2.769,00*</p> | <p>Herd-Set HND777LS65 Kombination aus Einbauherd HEH579CS6 und Induktions-Kochfeld NVQ645CB5E € 2.559,00*</p> | <p>Herd-Set HND776LS66 Kombination aus Einbauherd HEH579CS6 und Induktions-Kochfeld NVS645CB5E Lieferbar ab 09/2020** € 2.499,00*</p> | | |
|  <p>Einbauherd HEA5784S1, Edelstahl - Klapptür - AutoPilot 30 Programme - Bedienung mit LCD-Display - Einbauherd mit 10 Beheizungsarten, Schnellaufheizung - XXL-Backofen mit GranitEmail - 3-fach Teleskopauszug, davon ein 1-fach Teleskopauszug, ebenenunabhängig - Selbstreinigungs-Technik (Pyrolyse)</p> | <p>Herd-Set HND679LS60 Kombination aus Einbauherd HEA5784S1 und Induktions-Kochfeld NXX675CB1E € 2.309,00*</p> | <p>Herd-Set HND677LS60 Kombination aus Einbauherd HEA5784S1 und Induktions-Kochfeld NVQ645CB5E € 2.109,00*</p> | <p>Herd-Set HND675LS60 Kombination aus Einbauherd HEA5784S1 und Induktions-Kochfeld NIF645CB1E € 1.979,00*</p> | <p>Herd-Set HND672LS81 Kombination aus Einbauherd HEA5784S0 und Elektro-Kochfeld NKC845FB1D € 1.929,00* HEA5784S0 gleiche Ausstattung wie HEA5784S1</p> | <p>Herd-Set HND671LS60 Kombination aus Einbauherd HEA5784S0 und Elektro-Kochfeld NKN645GA1E € 1.469,00* HEA5784S0 gleiche Ausstattung wie HEA5784S1</p> |
|  <p>Einbauherd HEB578BS1, Edelstahl - AutoPilot 30 Programme - Bedienung mit LCD-Display - Einbauherd mit 10 Beheizungsarten - XXL-Backofen mit GranitEmail - Backwagen - Selbstreinigungs-Technik (Pyrolyse)</p> | <p>Herd-Set HND679LS65 Kombination aus Einbauherd HEB578BS1 und Induktions-Kochfeld NXX675CB1E € 2.309,00*</p> | <p>Herd-Set HND677LS65 Kombination aus Einbauherd HEB578BS1 und Induktions-Kochfeld NVQ645CB5E € 2.109,00*</p> | <p>Herd-Set HND675LS65 Kombination aus Einbauherd HEB578BS1 und Induktions-Kochfeld NIF645CB1E € 1.979,00*</p> | | <p>Herd-Set HND671LS65 Kombination aus Einbauherd HEB578BS0 und Elektro-Kochfeld NKN645GA1E € 1.469,00* HEB578BS0 gleiche Ausstattung wie HEB578BS1</p> |

Herde, Backöfen, Kochfelder Einbau

* Unverbindliche Preisempfehlung des Herstellers inkl. gesetzlicher MwSt. UPE gültig ab 01.04.2020. **Anlauftermin ist vorläufig. Eine Lieferfähigkeit zu diesem Termin kann nicht zugesagt werden.

Herde-Sets

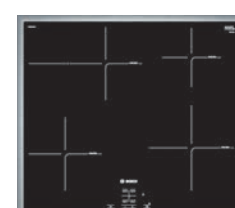
ohne Reinigungsfunktion



Induktions-Kochfeld NVQ645CB5E
- 60 cm Glaskeramik,
- Umlaufender Rahmen
- **CombiZone**, 2-fach



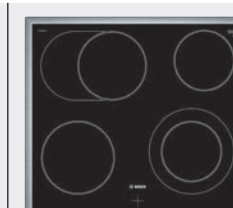
Induktions-Kochfeld NVS645CB5E
- 60 cm Glaskeramik,
- Umlaufender Rahmen
- **CombiZone**
Lieferbar ab 09/2020**



Induktions-Kochfeld NIF645CB1E
- 60 cm Glaskeramik
- Umlaufender Rahmen



Elektro-Kochfeld NKC845FB1D
- 80 cm Glaskeramik
- Umlaufender Rahmen



Elektro-Kochfeld NKN645GA1E
- 60 cm Glaskeramik
- Umlaufender Rahmen

| | | | | | |
|---|---|--|---|--|--|
| <p>Einbauherd HEA5174S1, Edelstahl - AutoPilot 10 Programme - Bedienung mit LCD-Display - Einbauherd mit 7 Beheizungsarten, Schnellaufheizung - XXL-Backofen mit GranitEmail - 3-fach Teleskopauszug, davon ein 1-fach Teleskopauszug, ebenenunabhängig</p> | <p>Herd-Set HND617LS60 Kombination aus Einbauherd HEA5174S1 und Induktions-Kochfeld NVQ645CB5E € 1.809,00*</p> | <p>Herd-Set HND616LS61 Kombination aus Einbauherd HEA5174S1 und Induktions-Kochfeld NVS645CB5E Lieferbar ab 09/2020** € 1.749,00*</p> | <p>Herd-Set HND615LS60 Kombination aus Einbauherd HEA5174S1 und Induktions-Kochfeld NIF645CB1E € 1.689,00*</p> | <p>Herd-Set HND612LS81 Kombination aus Einbauherd HEA5174S0 und Induktions-Kochfeld NKC845FB1D € 1.649,00 HEA5174S0 gleiche Ausstattung wie HEA5174S1</p> | <p>Herd-Set HND611LS60 Kombination aus Einbauherd HEA5174S0 und Induktions-Kochfeld NKN645GA1E € 1.179,00 HEA5174S0 gleiche Ausstattung wie HEA5174S1</p> |
| <p>Einbauherd HEB517BS1, Edelstahl - AutoPilot 10 Programme - Bedienung mit LCD-Display - Einbauherd mit 7 Beheizungsarten, Schnellaufheizung - XXL-Backofen mit GranitEmail - Backwagen</p> | <p>Herd-Set HND617LS65 Kombination aus Einbauherd HEB517BS1 und Induktions-Kochfeld NVQ645CB5E € 1.809,00*</p> | <p>Herd-Set HND616LS66 Kombination aus Einbauherd HEB517BS1 und Induktions-Kochfeld NVS645CB5E Lieferbar ab 09/2020** € 1.749,00*</p> | <p>Herd-Set HND615LS65 Kombination aus Einbauherd HEB517BS1 und Induktions-Kochfeld NIF645CB1E € 1.689,00*</p> | | <p>Herd-Set HND611LS65 Kombination aus Einbauherd HEB517BS0 und Elektro-Kochfeld NKN645GA1E € 1.179,00* HEB517BS0 gleiche Ausstattung wie HEB517BS1</p> |
| <p>Einbauherd HEA513BS2, Edelstahl - Bedienung mit LED-Display - Einbauherd mit 5 Beheizungsarten, Schnellaufheizung - XXL-Backofen mit GranitEmail - Teleskopauszug, nachrüstbar</p> | | | <p>Herd-Set HND415LS60 Kombination aus Einbauherd HEA513BS1 und Induktions-Kochfeld NIF645CB1E € 1.539,00* HEA513BS1 gleiche Ausstattung wie HEA513BS2</p> | | <p>Herd-Set HND411LS61 Kombination aus Einbauherd HEA513BS2 und Elektro-Kochfeld NKN645GA1E € 1.039,00*</p> |
| <p>Einbauherd HEA513BW2, Polar Weiß - Bedienung mit LED-Display - Einbauherd mit 5 Beheizungsarten, Schnellaufheizung - XXL-Backofen mit GranitEmail - Teleskopauszug, nachrüstbar</p> | | | | | <p>Herd-Set HND411LW61 Kombination aus Einbauherd HEA513BW2 und Elektro-Kochfeld NKN645GA1E € 1.039,00*</p> |
| <p>Einbauherd HEA513BM2, Braun - Bedienung mit LED-Display - Einbauherd mit 5 Beheizungsarten, Schnellaufheizung - XXL-Backofen mit GranitEmail - Teleskopauszug, nachrüstbar</p> | | | | | <p>Herd-Set HND411LM61 Kombination aus Einbauherd HEA513BM2 und Elektro-Kochfeld NKN645GA1E € 1.039,00*</p> |
| <p>Einbauherd HEB513BS0 Edelstahl - Versenkknebel - Einbauherd mit 5 Beheizungsarten, Schnellaufheizung - XXL-Backofen mit GranitEmail - Backwagen</p> | | | | | <p>Herd-Set HND411LS65 Kombination aus Einbauherd HEB513BS0 und Elektro-Kochfeld NKN645GA1E € 1.149,00*</p> |
| <p>Einbauherd HEA510BR2 Edelstahl - Leicht-Bedien-Elektronik - Einbauherd mit 5 Beheizungsarten, Schnellaufheizung - XXL-Backofen mit GranitEmail - Teleskopauszug, nachrüstbar</p> | | | | | <p>Herd-Set HND211LR61 Kombination aus Einbauherd HEA510BR2 und Elektro-Kochfeld NKN645GA1E € 909,00*</p> |

* Unverbindliche Preisempfehlung des Herstellers inkl. gesetzlicher MwSt. UPE gültig ab 01.04.2020. **Anlauftermin ist vorläufig. Eine Lieferfähigkeit zu diesem Termin kann nicht zugesagt werden.

Serie 6 Einbauherde



| Serie 6 HEG579US6 Edelstahl € 1.903,00* | Serie 6 HEH579CS6 Edelstahl € 1.903,00* | Serie 6 HEA5784S0 Edelstahl € 1.345,00* HEA5784S1 Edelstahl € 1.345,00* |
|---|---|--|
| | | |
| <p>Komfort</p> <ul style="list-style-type: none"> - Home Connect Funktion (WLAN) - Klapptür, Backofentür, vollgedämpft - AutoPilot 40 Programme - TFT-Touchdisplay mit Klartextanzeige - Bratenthermometer - Elektronik-Uhr - Elektronische Temperaturregelung von 30 °C - 275 °C - Halogen-Innenbeleuchtung - Temperaturvorschlag, Aufheizkontrolle, Sabbatschaltung <p>Backofentyp und Beheizungsarten</p> <ul style="list-style-type: none"> - Einbauherd mit 13 Beheizungsarten: 3D Heißluft, Ober-/Unterhitze, Umluft-Infra-Grill, Großflächengrill, Kleinflächengrill, Pizzastufe, Unterhitze, Intensivhitze, Sanftgaren, Auftauen, Vorwärmen, Warmhalten, Heißluft sanft - Schnellaufheizung - Kühlgebläse - Garraumvolumen: 71 l - XXL-Backofen mit GranitEmail <p>Auszugssystem</p> <ul style="list-style-type: none"> - 3fach-Teleskopauszug, Vollauszug, mit Stopp - Funktion <p>Reinigung</p> <ul style="list-style-type: none"> - Selbstreinigungs-Technik (Pyrolyse) - Vollglas-Innentür <p>Design</p> <ul style="list-style-type: none"> - Versenkknebel <p>Umwelt und Sicherheit</p> <ul style="list-style-type: none"> - Energieeffizienzklasse¹: A - Sehr geringe Türtemperatur - Kindersicherung, Türverriegelung bei Pyrolysebetrieb, Sicherheitsabschaltung, Restwärmanzeige, Türkontaktschalter <p>Zubehör</p> <ul style="list-style-type: none"> - 1 x Kombirost, 1 x Universalpfanne <p>Maße</p> <ul style="list-style-type: none"> - Nischenmaße: (H/B/T) 595 x 560 x 550 mm - Gerätemaße: (H/B/T) 595 x 594 x 548 mm - Anschlusswert: 11,4 kW | <p>Komfort</p> <ul style="list-style-type: none"> - Home Connect Funktion (WLAN) - AutoPilot 40 Programme - TFT-Touchdisplay mit Klartextanzeige - Bratenthermometer - Elektronik-Uhr - Elektronische Temperaturregelung von 30 °C - 275 °C - Halogen-Innenbeleuchtung - Temperaturvorschlag, Aufheizkontrolle, Sabbatschaltung <p>Backofentyp und Beheizungsarten</p> <ul style="list-style-type: none"> - Einbauherd mit 13 Beheizungsarten: 3D Heißluft, Ober-/Unterhitze, Umluft-Infra-Grill, Großflächengrill, Kleinflächengrill, Pizzastufe, Unterhitze, Intensivhitze, Sanftgaren, Auftauen, Warmhalten, Heißluft sanft - Schnellaufheizung - Kühlgebläse - Garraumvolumen: 71 l - XXL-Backofen mit GranitEmail <p>Auszugssystem</p> <ul style="list-style-type: none"> - Backwagen mit SoftEinzug <p>Reinigung</p> <ul style="list-style-type: none"> - Selbstreinigungs-Technik (Pyrolyse) - Vollglas-Innentür <p>Design</p> <ul style="list-style-type: none"> - Versenkknebel <p>Umwelt und Sicherheit</p> <ul style="list-style-type: none"> - Energieeffizienzklasse¹: A - Sehr geringe Türtemperatur - Kindersicherung, Türverriegelung bei Pyrolysebetrieb, Sicherheitsabschaltung, Restwärmanzeige, Türkontaktschalter <p>Zubehör</p> <ul style="list-style-type: none"> - 1 x Kombirost, 1 x Universalpfanne <p>Maße</p> <ul style="list-style-type: none"> - Nischenmaße: (H/B/T) 595 x 560 x 550 mm - Gerätemaße: (H/B/T) 595 x 594 x 548 mm - Anschlusswert: 11,4 kW | <p>Komfort</p> <ul style="list-style-type: none"> - Klapptür - AutoPilot 30 Programme - Bedienung mit LCD-Display - Elektronik-Uhr - Elektronische Temperaturregelung von 30 °C - 275 °C - Halogen-Innenbeleuchtung - Temperaturvorschlag, Aufheizkontrolle, Sabbatschaltung <p>Backofentyp und Beheizungsarten</p> <ul style="list-style-type: none"> - Einbauherd mit 10 Beheizungsarten: 3D Heißluft, Ober-/Unterhitze, Umluft-Infra-Grill, Großflächengrill, Pizzastufe, Unterhitze, Sanftgaren, Auftauen, Warmhalten, Heißluft sanft - Schnellaufheizung - Kühlgebläse - Garraumvolumen: 71 l - XXL-Backofen mit GranitEmail <p>Auszugssystem</p> <ul style="list-style-type: none"> - 3-fach Teleskopauszug, davon ein 1-fach Teleskopauszug, ebenenunabhängig <p>Reinigung</p> <ul style="list-style-type: none"> - Selbstreinigungs-Technik (Pyrolyse) - Vollglas-Innentür <p>Design</p> <ul style="list-style-type: none"> - Versenkknebel <p>Umwelt und Sicherheit</p> <ul style="list-style-type: none"> - Energieeffizienzklasse¹: A - Sehr geringe Türtemperatur - Kindersicherung, Türverriegelung bei Pyrolysebetrieb, Sicherheitsabschaltung, Restwärmanzeige <p>Zubehör</p> <ul style="list-style-type: none"> - 1 x Kombirost, 1 x Universalpfanne <p>Maße</p> <ul style="list-style-type: none"> - Nischenmaße: (H/B/T) 585-595 x 560-568 x 550 mm - Gerätemaße: (H/B/T) 595 x 594 x 548 mm - Anschlusswert: 11,4 kW <p>HEA5784S1 Kombinierbar mit Induktionskochfeld</p> |

* Unverbindliche Preisempfehlung des Herstellers inkl. gesetzlicher MwSt. UPE gültig ab 01.04.2020.

¹ Auf einer Energieeffizienzklasse-Skala von A+++ bis D.

Serie 6 Einbauherde



| Serie 6 HEB578BS0 Edelstahl € 1.345,00* HEB578BS1 Edelstahl € 1.345,00* | Serie 6 HEA578BS0 Edelstahl € 1.198,00* HEA578BS1 Edelstahl € 1.198,00* | Serie 6 HEA5174S0 Edelstahl € 988,00* HEA5174S1 Edelstahl € 988,00* |
|---|---|---|
| | | |
| <p>Komfort</p> <ul style="list-style-type: none"> - AutoPilot 30 Programme - Bedienung mit LCD-Display - Elektronik-Uhr - Elektronische Temperaturregelung von 30 °C - 275 °C - Halogen-Innenbeleuchtung - Temperaturvorschlag, Aufheizkontrolle, Sabbatschaltung <p>Backofentyp und Beheizungsarten</p> <ul style="list-style-type: none"> - Einbauherd mit 10 Beheizungsarten: 3D Heißluft, Ober-/Unterhitze, Umluft-Infra-Grill, Großflächengrill, Pizzastufe, Unterhitze, Sanftgaren, Auftauen, Warmhalten, Heißluft sanft - Schnellaufheizung - Kühlgebläse - Garraumvolumen: 71 l - XXL-Backofen mit GranitEmail <p>Auszugssystem</p> <ul style="list-style-type: none"> - Backwagen <p>Reinigung</p> <ul style="list-style-type: none"> - Selbstreinigungs-Technik (Pyrolyse) - Vollglas-Innentür <p>Design</p> <ul style="list-style-type: none"> - Versenkknebel <p>Umwelt und Sicherheit</p> <ul style="list-style-type: none"> - Energieeffizienzklasse¹: A - Sehr geringe Türtemperatur - Kindersicherung, Türverriegelung bei Pyrolysebetrieb, Sicherheitsabschaltung, Restwärmanzeige <p>Zubehör</p> <ul style="list-style-type: none"> - 1 x Kombirost, 1 x Universalpfanne <p>Maße</p> <ul style="list-style-type: none"> - Nischenmaße: (H/B/T) 585-595 x 560-568 x 550 mm - Gerätemaße: (H/B/T) 595 x 594 x 548 mm - Anschlusswert: 11,4 kW <p>HEB578BS1 Kombinierbar mit Induktionskochfeld</p> | <p>Komfort</p> <ul style="list-style-type: none"> - AutoPilot 30 Programme - Bedienung mit LCD-Display - Elektronik-Uhr - Elektronische Temperaturregelung von 30 °C - 275 °C - Halogen-Innenbeleuchtung - Temperaturvorschlag, Aufheizkontrolle, Sabbatschaltung <p>Backofentyp und Beheizungsarten</p> <ul style="list-style-type: none"> - Einbauherd mit 10 Beheizungsarten: 3D Heißluft, Ober-/Unterhitze, Umluft-Infra-Grill, Großflächengrill, Pizzastufe, Unterhitze, Sanftgaren, Auftauen, Warmhalten, Heißluft sanft - Schnellaufheizung - Kühlgebläse - Garraumvolumen: 71 l - XXL-Backofen mit GranitEmail <p>Auszugssystem</p> <ul style="list-style-type: none"> - Backwagen <p>Reinigung</p> <ul style="list-style-type: none"> - Selbstreinigungs-Technik (Pyrolyse) - Vollglas-Innentür <p>Design</p> <ul style="list-style-type: none"> - Versenkknebel <p>Umwelt und Sicherheit</p> <ul style="list-style-type: none"> - Energieeffizienzklasse¹: A - Sehr geringe Türtemperatur - Kindersicherung, Türverriegelung bei Pyrolysebetrieb, Sicherheitsabschaltung, Restwärmanzeige <p>Zubehör</p> <ul style="list-style-type: none"> - 1 x Kombirost, 1 x Universalpfanne <p>Maße</p> <ul style="list-style-type: none"> - Nischenmaße: (H/B/T) 585-595 x 560-568 x 550 mm - Gerätemaße: (H/B/T) 595 x 594 x 548 mm - Anschlusswert: 11,4 kW <p>HEA578BS1 Kombinierbar mit Induktionskochfeld</p> | <p>Komfort</p> <ul style="list-style-type: none"> - Klapptür - AutoPilot 10 Programme - Bedienung mit LCD-Display - Elektronik-Uhr - Elektronische Temperaturregelung von 50 °C - 275 °C - Halogen-Innenbeleuchtung - Aufheizkontrolle <p>Backofentyp und Beheizungsarten</p> <ul style="list-style-type: none"> - Einbauherd mit 7 Beheizungsarten: 3D Heißluft, Ober-/Unterhitze, Umluft-Infra-Grill, Großflächengrill, Pizzastufe, Unterhitze, Heißluft sanft - Schnellaufheizung - Kühlgebläse - Garraumvolumen: 71 l - XXL-Backofen mit GranitEmail <p>Auszugssystem</p> <ul style="list-style-type: none"> - 3-fach Teleskopauszug, davon ein 1-fach Teleskopauszug, ebenenunabhängig <p>Reinigung</p> <ul style="list-style-type: none"> - Vollglas-Innentür <p>Design</p> <ul style="list-style-type: none"> - Versenkknebel <p>Umwelt und Sicherheit</p> <ul style="list-style-type: none"> - Energieeffizienzklasse¹: A - Kindersicherung, Restwärmanzeige <p>Zubehör</p> <ul style="list-style-type: none"> - 1 x Kombirost, 1 x Universalpfanne <p>Maße</p> <ul style="list-style-type: none"> - Nischenmaße: (H/B/T) 585-595 x 560-568 x 550 mm - Gerätemaße: (H/B/T) 595 x 594 x 548 mm - Anschlusswert: 11,2 kW <p>HEA5174S1 Kombinierbar mit Induktionskochfeld</p> |

* Unverbindliche Preisempfehlung des Herstellers inkl. gesetzlicher MwSt. UPE gültig ab 01.04.2020.

¹ Auf einer Energieeffizienzklasse-Skala von A+++ bis D.

Serie 6 und Serie 4 Einbauherde



| Serie 6 HEB517BS0 Edelstahl € 988,00* HEB517BS1 Edelstahl € 988,00* | Serie 6 HEA537BS0 Edelstahl € 862,00* HEA537BS1 Edelstahl € 862,00* | Serie 4 HEB513BS0 Edelstahl € 946,00* |
|--|--|--|
| | | |
| Komfort <ul style="list-style-type: none"> - AutoPilot 10 Programme - Bedienung mit LCD-Display - Elektronik-Uhr - Elektronische Temperaturregelung von 50 °C - 275 °C - Halogen-Innenbeleuchtung - Aufheizkontrolle | Komfort <ul style="list-style-type: none"> - AutoPilot 10 Programme - Bedienung mit LCD-Display - Elektronik-Uhr - Elektronische Temperaturregelung von 50 °C - 275 °C - Halogen-Innenbeleuchtung - Aufheizkontrolle | Komfort <ul style="list-style-type: none"> - Bedienung mit LED-Display - Elektronik-Uhr - Elektronische Temperaturregelung von 50 °C - 275 °C - Halogen-Innenbeleuchtung |
| Backofentyp und Beheizungsarten <ul style="list-style-type: none"> - Einbauherd mit 7 Beheizungsarten: 3D Heißluft, Ober-/Unterhitze, Umluft-Infra-Grill, Großflächengrill, Pizzastufe, Unterhitze, Heißluft sanft - Schnellaufheizung - Kühlgebläse - Garraumvolumen: 71 l - XXL-Backofen mit GranitEmail | Backofentyp und Beheizungsarten <ul style="list-style-type: none"> - Einbauherd mit 7 Beheizungsarten: 3D Heißluft, Ober-/Unterhitze, Umluft-Infra-Grill, Großflächengrill, Pizzastufe, Unterhitze, Heißluft sanft - Schnellaufheizung - Kühlgebläse - Garraumvolumen: 71 l - XXL-Backofen mit GranitEmail | Backofentyp und Beheizungsarten <ul style="list-style-type: none"> - Einbauherd mit 5 Beheizungsarten: 3D Heißluft, Ober-/Unterhitze, Umluft-Infra-Grill, Großflächengrill, Heißluft sanft - Schnellaufheizung - Kühlgebläse - Garraumvolumen: 71 l - XXL-Backofen mit GranitEmail |
| Auszugssystem <ul style="list-style-type: none"> - Backwagen | Auszugssystem <ul style="list-style-type: none"> - Teleskop-Auszug, nachrüstbar | Auszugssystem <ul style="list-style-type: none"> - Backwagen |
| Reinigung <ul style="list-style-type: none"> - Vollglas-Innentür | Reinigung <ul style="list-style-type: none"> - Vollglas-Innentür - Ecoclean-Ausstattung: Rückwand | Reinigung <ul style="list-style-type: none"> - Vollglas-Innentür |
| Design <ul style="list-style-type: none"> - Versenkknebel | Design <ul style="list-style-type: none"> - Leicht-Bedien-Elektronik, Versenkknebel, rund | Design <ul style="list-style-type: none"> - Versenkknebel |
| Umwelt und Sicherheit <ul style="list-style-type: none"> - Energieeffizienzklasse¹: A - Geringe Türtemperatur - Kindersicherung, Restwärmanzeige | Umwelt und Sicherheit <ul style="list-style-type: none"> - Energieeffizienzklasse¹: A - Kindersicherung, Restwärmanzeige | Umwelt und Sicherheit <ul style="list-style-type: none"> - Geringe Türtemperatur - Kindersicherung - Energieeffizienzklasse¹: A |
| Zubehör <ul style="list-style-type: none"> - 1 x Kombirost, 1 x Universalpfanne | Zubehör <ul style="list-style-type: none"> - 1 x Kombirost, 1 x Universalpfanne | Zubehör <ul style="list-style-type: none"> - 1 x Kombirost, 1 x Universalpfanne |
| Maße <ul style="list-style-type: none"> - Nischenmaße: (H/B/T) 585-595 x 560-568 x 550 mm - Gerätemaße: (H/B/T) 595 x 594 x 548 mm - Anschlusswert: 11,2 kW | Maße <ul style="list-style-type: none"> - Nischenmaße: (H/B/T) 604 x 560 x 550 mm - Gerätemaße: (H/B/T) 595 x 594 x 548 mm - Anschlusswert: 11,2 kW | Maße <ul style="list-style-type: none"> - Nischenmaße: (H/B/T) 595 x 560 x 550 mm - Gerätemaße: (H/B/T) 595 x 594 x 548 mm - Anschlusswert: 11,2 kW |
| HEB517BS1 Kombinierbar mit Induktionskochfeld | HEA537BS1 Kombinierbar mit Induktionskochfeld | |

* Unverbindliche Preisempfehlung des Herstellers inkl. gesetzlicher MwSt. UPE gültig ab 01.04.2020.
¹ Auf einer Energieeffizienzklasse-Skala von A+++ bis D.

Serie 4 Einbauherde





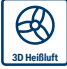






| Serie 4 HEA533BS2 Edelstahl € 819,00* | Serie 4 HEA513BW2 Polar Weiß € 799,00* HEA513BM2 Braun € 799,00* | Serie 4 HEA513BR2 Edelstahl € 725,00* |
|--|--|--|
| | | |
| Komfort <ul style="list-style-type: none"> - Bedienung mit LED-Display - Elektronik-Uhr - Temperaturregelung von 50 °C - 275 °C - Halogen-Innenbeleuchtung | Komfort <ul style="list-style-type: none"> - Klapptür - Bedienung mit LED-Display - Elektronik-Uhr - Elektronische Temperaturregelung von 50 °C - 275 °C - Halogen-Innenbeleuchtung | Komfort <ul style="list-style-type: none"> - Bedienung mit LED-Display - Elektronik-Uhr - Elektronische Temperaturregelung von 50 °C - 275 °C - Halogen-Innenbeleuchtung |
| Backofentyp und Beheizungsarten <ul style="list-style-type: none"> - Einbauherd mit 5 Beheizungsarten: 3D Heißluft, Ober-/Unterhitze, Umluft-Infra-Grill, Großflächengrill, Heißluft sanft - Schnellaufheizung - Kühlgebläse - Garraumvolumen: 71 l - XXL-Backofen mit GranitEmail | Backofentyp und Beheizungsarten <ul style="list-style-type: none"> - Einbauherd mit 5 Beheizungsarten: 3D Heißluft, Ober-/Unterhitze, Umluft-Infra-Grill, Großflächengrill, Heißluft sanft - Schnellaufheizung - Kühlgebläse - Garraumvolumen: 71 l - XXL-Backofen mit GranitEmail | Backofentyp und Beheizungsarten <ul style="list-style-type: none"> - Einbauherd mit 5 Beheizungsarten: 3D Heißluft, Ober-/Unterhitze, Umluft-Infra-Grill, Großflächengrill, Heißluft sanft - Schnellaufheizung - Kühlgebläse - Garraumvolumen: 71 l - XXL-Backofen mit GranitEmail |
| Auszugssystem <ul style="list-style-type: none"> - Teleskop-Auszug, nachrüstbar | Auszugssystem <ul style="list-style-type: none"> - Teleskopauszug, nachrüstbar | Auszugssystem <ul style="list-style-type: none"> - Teleskopauszug, nachrüstbar |
| Reinigung <ul style="list-style-type: none"> - Vollglas-Innentür - Ecoclean-Ausstattung: Rückwand | Reinigung <ul style="list-style-type: none"> - Vollglas-Innentür | Reinigung <ul style="list-style-type: none"> - Vollglas-Innentür |
| Design <ul style="list-style-type: none"> - Leicht-Bedien-Elektronik, Versenkknebel, rund | Design <ul style="list-style-type: none"> - Versenkknebel | Design <ul style="list-style-type: none"> - Versenkknebel |
| Umwelt und Sicherheit <ul style="list-style-type: none"> - Kindersicherung - Energieeffizienzklasse¹: A | Umwelt und Sicherheit <ul style="list-style-type: none"> - Energieeffizienzklasse¹: A - Kindersicherung | Umwelt und Sicherheit <ul style="list-style-type: none"> - Energieeffizienzklasse¹: A - Kindersicherung |
| Zubehör <ul style="list-style-type: none"> - 1 x Kombirost, 1 x Universalpfanne | Zubehör <ul style="list-style-type: none"> - 1 x Kombirost, 1 x Universalpfanne | Zubehör <ul style="list-style-type: none"> - 1 x Kombirost, 1 x Universalpfanne |
| Maße <ul style="list-style-type: none"> - Nischenmaße: (H/B/T) 604 x 560 x 550 mm - Gerätemaße: (H/B/T) 595 x 594 x 548 mm - Anschlusswert: 11,2 kW | Maße <ul style="list-style-type: none"> - Nischenmaße: (H/B/T) 595 x 560 x 550 mm - Gerätemaße: (H/B/T) 595 x 594 x 548 mm - Anschlusswert: 11,2 kW | Maße <ul style="list-style-type: none"> - Nischenmaße: (H/B/T) 595 x 560 x 550 mm - Gerätemaße: (H/B/T) 595 x 594 x 548 mm - Anschlusswert: 11,2 kW |

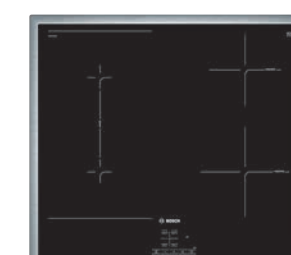
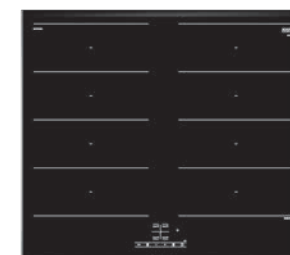
* Unverbindliche Preisempfehlung des Herstellers inkl. gesetzlicher MwSt. UPE gültig ab 01.04.2020.
¹ Auf einer Energieeffizienzklasse-Skala von A+++ bis D.

Serie 2 Einbauherde















| Serie 4 HEA513BS2 Edelstahl HEA513BS1 Edelstahl | Serie 2 HEA510BR2 Edelstahl | Serie 2 HEA510BS2 Edelstahl |
|--|--|--|
| € 799,00* € 799,00* | € 652,00** | € 725,00** |
|    |    |    |
| Komfort <ul style="list-style-type: none"> - Klapptür - Bedienung mit LED-Display - Elektronik-Uhr - Elektronische Temperaturregelung von 50 °C - 275 °C - Halogen-Innenbeleuchtung | Komfort <ul style="list-style-type: none"> - Klapptür - Elektronische Temperaturregelung von 50 °C - 275 °C - Halogen-Innenbeleuchtung | Komfort <ul style="list-style-type: none"> - Klapptür - Elektronische Temperaturregelung von 50 °C - 275 °C - Halogen-Innenbeleuchtung |
| Backofentyp und Beheizungsarten <ul style="list-style-type: none"> - Einbauherd mit 5 Beheizungsarten: 3D Heißluft, Ober-/Unterhitze, Umluft-Infra-Grill, Großflächengrill, Heißluft sanft - Schnellaufheizung - Kühlgebläse - Garraumvolumen: 71 l - XXL-Backofen mit GranitEmail | Backofentyp und Beheizungsarten <ul style="list-style-type: none"> - Einbauherd mit 5 Beheizungsarten: 3D Heißluft, Ober-/Unterhitze, Umluft-Infra-Grill, Großflächengrill, Heißluft sanft - Schnellaufheizung - Kühlgebläse - Garraumvolumen: 71 l - XXL-Backofen mit GranitEmail | Backofentyp und Beheizungsarten <ul style="list-style-type: none"> - Einbauherd mit 5 Beheizungsarten: 3D Heißluft, Ober-/Unterhitze, Umluft-Infra-Grill, Großflächengrill, Heißluft sanft - Schnellaufheizung - Kühlgebläse - Garraumvolumen: 71 l - XXL-Backofen mit GranitEmail |
| Auszugsystem <ul style="list-style-type: none"> - Teleskopauszug, nachrüstbar | Auszugsystem <ul style="list-style-type: none"> - Teleskopauszug, nachrüstbar | Auszugsystem <ul style="list-style-type: none"> - Teleskopauszug, nachrüstbar |
| Reinigung <ul style="list-style-type: none"> - Vollglas-Innentür | Reinigung <ul style="list-style-type: none"> - Vollglas-Innentür | Reinigung <ul style="list-style-type: none"> - Vollglas-Innentür |
| Design <ul style="list-style-type: none"> - Versenkknebel | Design <ul style="list-style-type: none"> - Leicht-Bedien-Elektronik, Versenkknebel | Design <ul style="list-style-type: none"> - Leicht-Bedien-Elektronik, Versenkknebel |
| Umwelt und Sicherheit <ul style="list-style-type: none"> - Energieeffizienzklasse¹: A - Kindersicherung, Restwärmearzeige | Umwelt und Sicherheit <ul style="list-style-type: none"> - Energieeffizienzklasse¹: A | Umwelt und Sicherheit <ul style="list-style-type: none"> - Energieeffizienzklasse¹: A |
| Zubehör <ul style="list-style-type: none"> - 1 x Kombirost, 1 x Universalpfanne | Zubehör <ul style="list-style-type: none"> - 1 x Kombirost, 1 x Universalpfanne | Zubehör <ul style="list-style-type: none"> - 1 x Kombirost, 1 x Universalpfanne |
| Maße <ul style="list-style-type: none"> - Nischenmaße: (H/B/T) 595 x 560 x 550 mm - Gerätemaße: (H/B/T) 595 x 594 x 548 mm - Anschlusswert: 11,2 kW | Maße <ul style="list-style-type: none"> - Nischenmaße: (H/B/T) 595 x 560 x 550 mm - Gerätemaße: (H/B/T) 595 x 594 x 548 mm - Anschlusswert: 11,2 kW | Maße <ul style="list-style-type: none"> - Nischenmaße: (H/B/T) 604 x 560 x 550 mm - Gerätemaße: (H/B/T) 595 x 594 x 548 mm - Anschlusswert: 11,2 kW |
| HEA513BS1 Kombinierbar mit Induktionskochfeld | | |

Serie 4 Induktions-Kochfelder



Lieferbar ab 09/2020**

| Serie 4 NXX675CB1E | Serie 4 NVQ645CB5E | Serie 4 NVS645CB5E |
|---|---|---|
| € 1.469,00* | € 1.208,00* | € 1.150,00* |
|     |      |      |
| Design <ul style="list-style-type: none"> - 60 cm Induktions-Kochfeld Glaskeramik - Glaskeramik, dekorlos - Comfort-Profil | Design <ul style="list-style-type: none"> - 60 cm Induktions-Kochfeld Glaskeramik - Glaskeramik, dekorlos - umlaufender Rahmen | Design <ul style="list-style-type: none"> - 60 cm Induktions-Kochfeld Glaskeramik - Glaskeramik, dekorlos - umlaufender Rahmen |
| Komfort <ul style="list-style-type: none"> - TopControl-Digitalanzeige - Timer mit Abschaltfunktion je Kochzone | Komfort <ul style="list-style-type: none"> - TopControl-Digitalanzeige - Timer mit Abschaltfunktion je Kochzone | Komfort <ul style="list-style-type: none"> - TopControl-Digitalanzeige - Timer mit Abschaltfunktion je Kochzone |
| Schnelligkeit <ul style="list-style-type: none"> - PowerBoost-Funktion für alle Kochzonen | Schnelligkeit <ul style="list-style-type: none"> - PowerBoost-Funktion für alle Kochzonen | Schnelligkeit <ul style="list-style-type: none"> - PowerBoost-Funktion für alle Kochzonen |
| Leistung und Größe <ul style="list-style-type: none"> - 4 Induktions-Kochzonen mit Topferkennung - 17 Leistungsstufen | Leistung und Größe <ul style="list-style-type: none"> - 4 Induktions-Kochzonen mit Topferkennung - CombiZone - 17 Leistungsstufen - Wischschutzfunktion | Leistung und Größe <ul style="list-style-type: none"> - 4 Induktions-Kochzonen mit Topferkennung - CombiZone - 17 Leistungsstufen - Wischschutzfunktion |
| Umwelt und Sicherheit <ul style="list-style-type: none"> - Sicherheitsabschaltung - Topferkennung, PowerManagement Funktion, Kindersicherung - 2 stufige Restwärmearzeige je Kochzone | Umwelt und Sicherheit <ul style="list-style-type: none"> - Sicherheitsabschaltung - Topferkennung, PowerManagement Funktion, Kindersicherung - 2 stufige Restwärmearzeige je Kochzone | Umwelt und Sicherheit <ul style="list-style-type: none"> - Sicherheitsabschaltung - Topferkennung, Kindersicherung - 2 stufige Restwärmearzeige je Kochzone |
| Maße <ul style="list-style-type: none"> - Min. Arbeitsplattenstärke: 16 mm - Anschlusskabel: 0,86 m - Anschlusskabel beigelegt in Verpackung - Anschlusswert: 7,4 kW - Gerätemaße: (H/B/T) 51 x 606 x 527 mm - Einbaumaße: (H/B/T) 51 x 560 x 490-500 | Maße <ul style="list-style-type: none"> - Min. Arbeitsplattenstärke: 16 mm - Anschlusskabel: 1,1 m - Anschlusskabel beigelegt in Verpackung - Anschlusswert: 7,4 kW - Gerätemaße: (B/T) 583 x 513 mm - Einbaumaße: (H/B/T) 55 x 560 x 490 mm | Maße <ul style="list-style-type: none"> - Min. Arbeitsplattenstärke: 16 mm - Anschlusskabel: 1,1 m - Anschlusskabel beigelegt in Verpackung - Anschlusswert: 6,9 kW - Gerätemaße: (B/T) 583 x 513 mm - Einbaumaße: (H/B/T) 55 x 560 x 490 mm |

* Unverbindliche Preisempfehlung des Herstellers inkl. gesetzlicher MwSt. UPE gültig ab 01.04.2020.
¹ Auf einer Energieeffizienzklasse-Skala von A+++ bis D.

* Unverbindliche Preisempfehlung des Herstellers inkl. gesetzlicher MwSt. UPE gültig ab 01.04.2020. **Anlauftermin ist vorläufig. Eine Lieferfähigkeit zu diesem Termin kann nicht zugesagt werden.

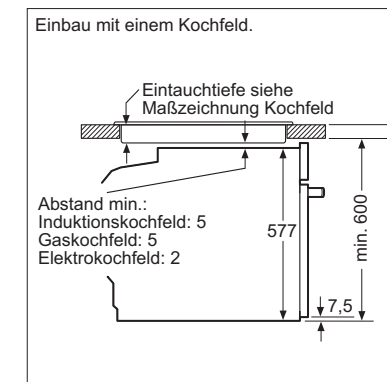
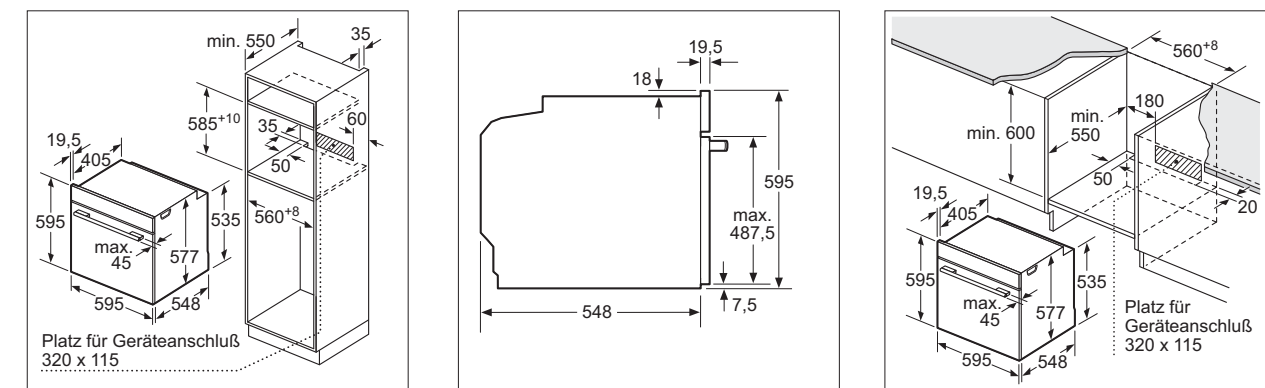
Serie 4 Induktions-Kochfelder und Elektro-Kochfelder



| Serie 4 NIF645CB1E | € 1.061,00* | Serie 4 NKC845FB1D | € 1.003,00* | Serie 4 NKN645GA1E | € 447,00* |
|--|-------------|--|-------------|---|-----------|
| | | | | | |
| Design - 60 cm Induktions-Kochfeld Glaskeramik - Glaskeramik, dekorlos - umlaufender Rahmen Komfort - TopControl-Digitalanzeige - Timer mit Abschaltfunktion je Kochzone Schnelligkeit - PowerBoost-Funktion für alle Kochzonen Leistung und Größe - 4 Induktions-Kochzonen mit Topferkennung - 1 Bräterzone - 17 Leistungsstufen Umwelt und Sicherheit - Sicherheitsabschaltung - Topferkennung, PowerManagement Funktion, Kindersicherung - 2 stufige Restwärmeanzeige je Kochzone Maße - Min. Arbeitsplattenstärke: 16 mm - Anschlusskabel: 0,86 m - Anschlusskabel beigelegt in Verpackung - Anschlusswert: 7,4 kW - Gerätemaße: (H/B/T) 55 x 583 x 513 mm - Einbaumaße: (H/B/T) 55 x 560 x 490-500 | | Design - 80 cm Kochfeld - Glaskeramik, dekorlos - umlaufender Rahmen Komfort - TopControl-Digitalanzeige - Timer mit Abschaltfunktion je Kochzone Schnelligkeit - PowerBoost-Funktion für alle Kochzonen Leistung und Größe - 4 HighSpeed-Kochzonen, davon - 2 zuschaltbare Zweikreis-Kochzonen - 17 Leistungsstufen Umwelt und Sicherheit - Energieverbrauchsanzeige - Automatische Sicherheitsabschaltung - Kindersicherung, Wischschutzfunktion - 2 stufige Restwärmeanzeige je Kochzone Maße - min. Arb eitsplattenstärke: 16 mm - Gerätemaße: (H/B/T) 43 x 795 x 517 mm - Einbaumaße: (H/B/T) 43 x 780-780 x 500-500 | | Design - 60 cm Kochfeld - Glaskeramik, dekorlos - umlaufender Rahmen Leistung und Größe - 4 HighSpeed-Kochzonen, davon 1 Bräterzone - 1 Zweikreis-Kochzone Umwelt und Sicherheit - 4fach-Restwärmeanzeige Maße - min. Arbeitsplattenstärke: 16 mm - Anschlusskabel: 1,1 m - Anschlusskabel beiliegend - Anschlusswert: 7,8 kW - Gerätemaße: (H/B/T) 43 x 583 x 513 mm - Einbaumaße: (H/B/T) 43 x 560-560 x 490-500 | |

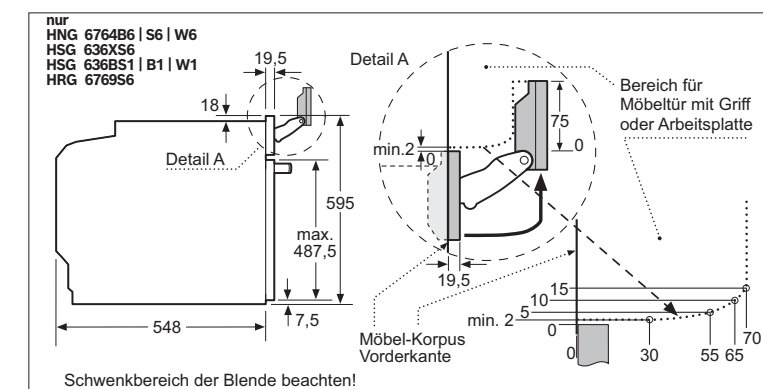
Einbauzeichnungen für Backöfen und Einbauherde

Backöfen | Einbauherde

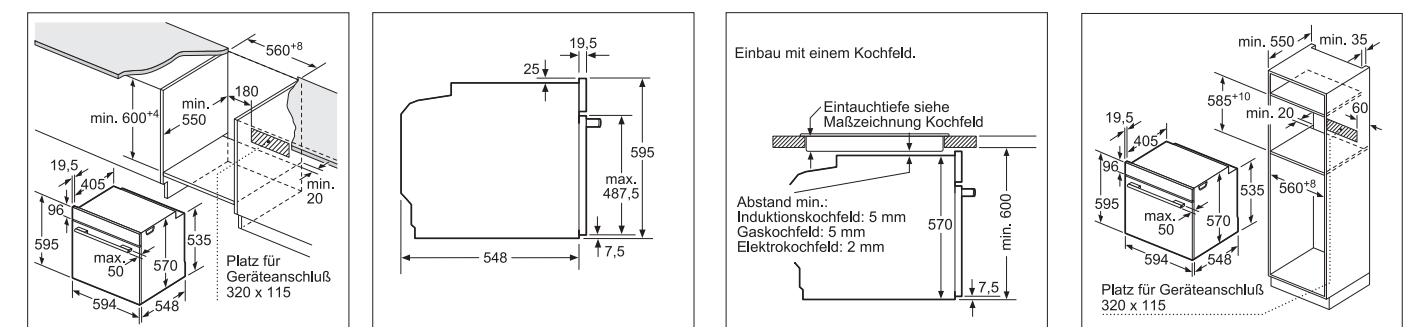


Wird das Gerät unter einem Kochfeld eingebaut, muss folgende Arbeitsplattenstärke (ggf. inkl. Unterkonstruktion) beachtet werden.

| Kochfeld-Typ | min. Arbeitsplattenstärke | |
|--------------------|---------------------------|---------------|
| | aufgesetzt | flächenbündig |
| Induktionskochfeld | 37 | 38 |
| Elektrokochfeld | 27 | 30 |



HNG6764B6/S6/W6 | HMG6764S1/B1 | HMG636RS1 | HSG636XS6 | HSG636BS1/B1/W1 | HRG636XS7 | HBG676ES6/B6 | HBG636ES1 | HBG675BS1/B1/W1 | HBG635BS1/B1/W1



HBA ... | HEG ... | HEH ... | HEA ... | HEB ..

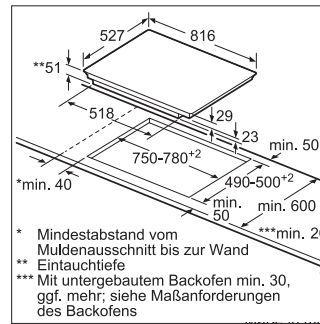
HRG ... | HBA ...

* Unverbindliche Preisempfehlung des Herstellers inkl. gesetzlicher MwSt. UPE gültig ab 01.04.2020.

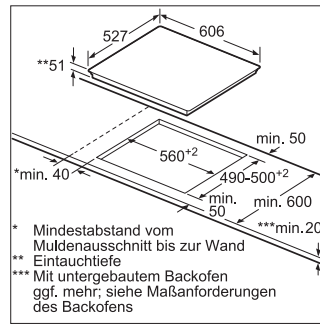
Einbauzeichnungen für (autarke) Kochfelder

Einbauzeichnungen für Induktionskochfeld mit Dunstabzug

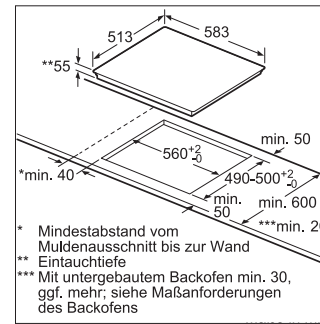
(autarke) Kochfelder



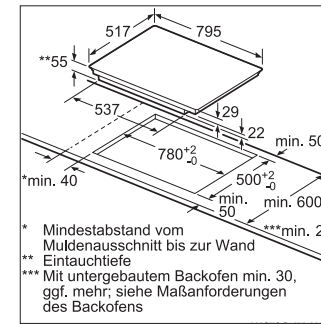
PXY875DC1E



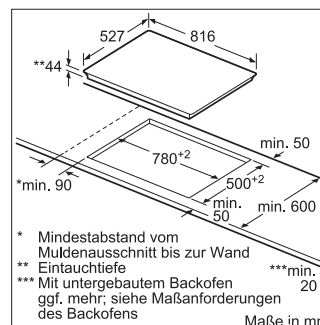
PXX675DC1E



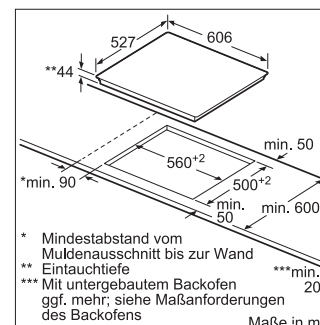
PXX645FC1E | PVQ643FB5E | PIF645BB1E | PVS645FB5E



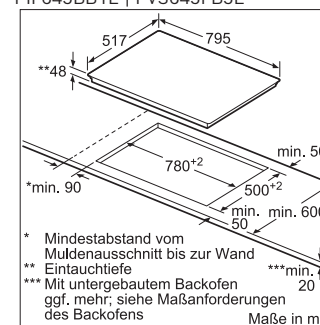
PVS845FB5E



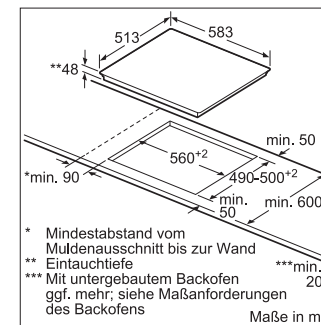
PKM875DP1D



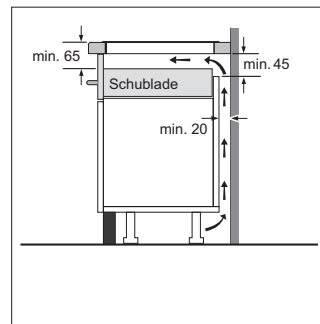
PKM675DP1D



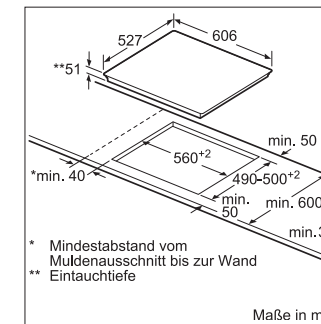
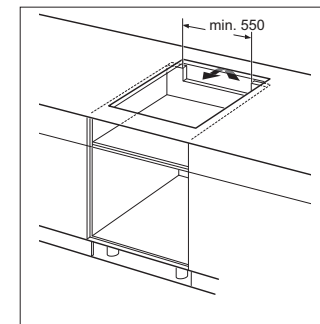
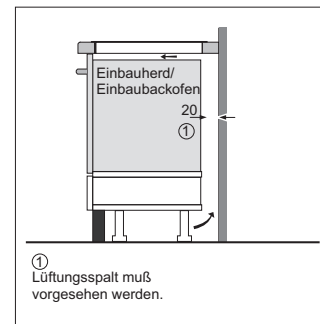
PKC845FP1D



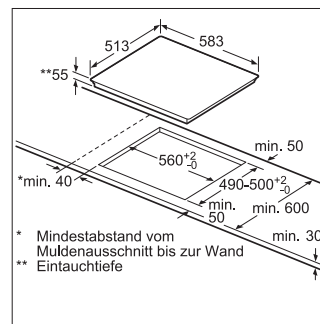
PKN645FP1E



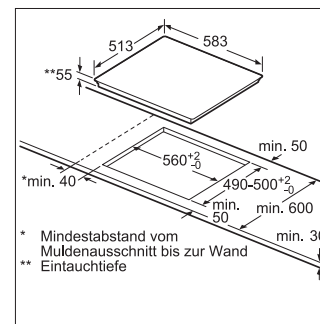
Alle PXY... | PXX... | PVQ... | PVS... | PIF... | NIF... | NXX...



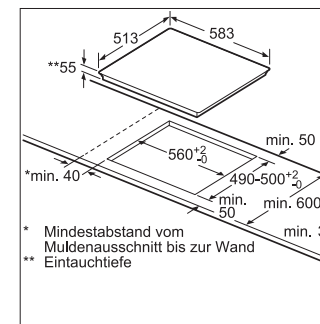
NXX675CB1E



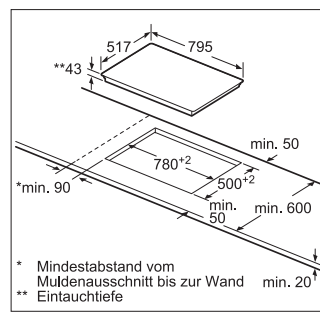
NVQ645CB5E



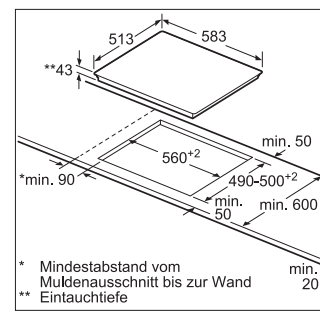
NWP645CB2E



NIF645CB1E

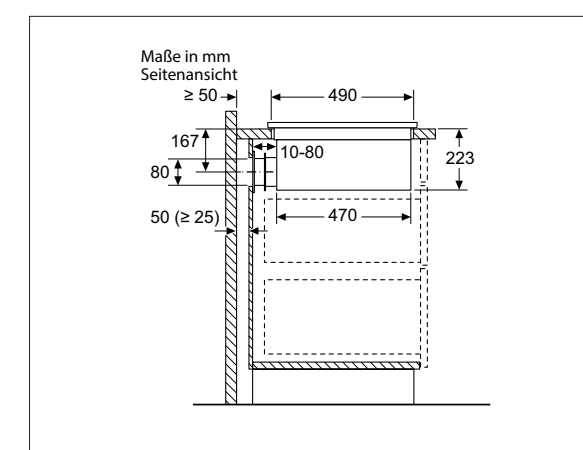
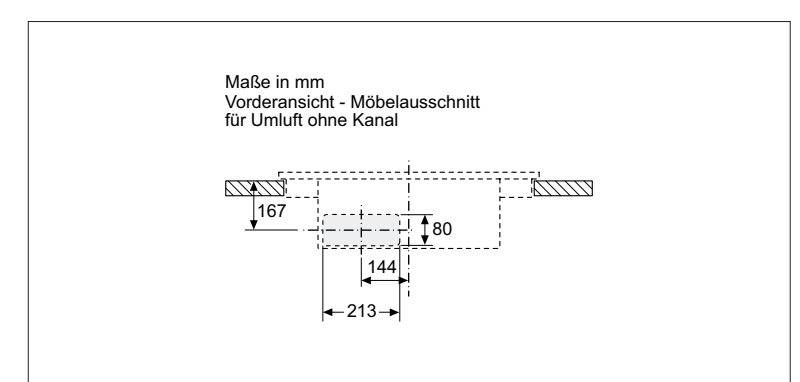
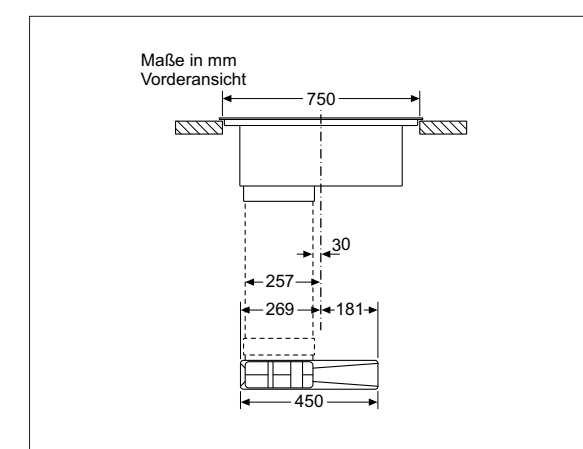
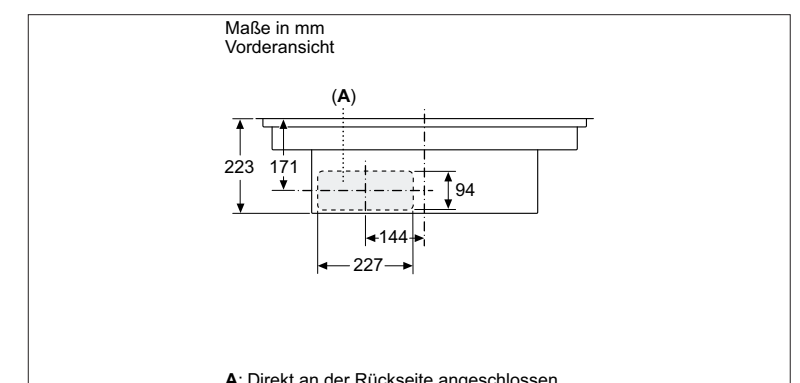
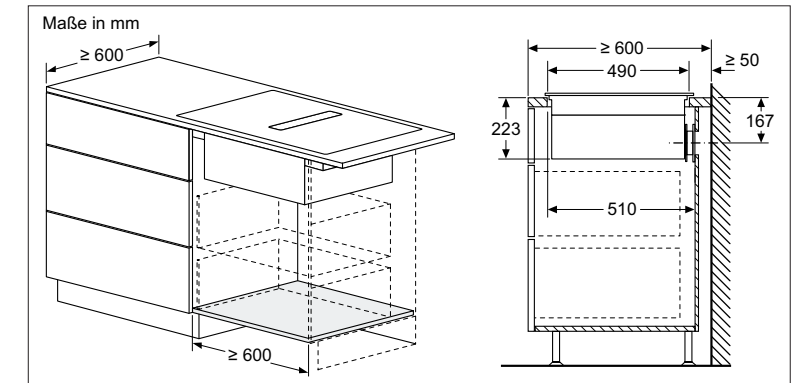
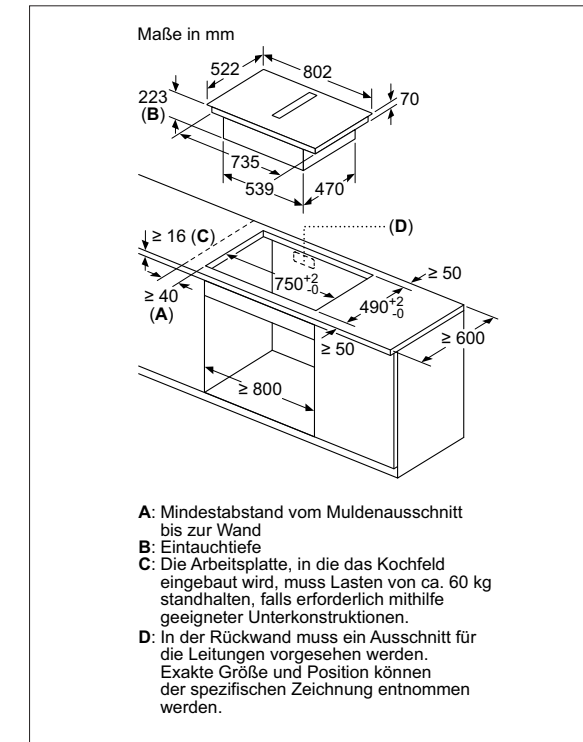


NKC845FB1D



NKN645GA1E

Induktionskochfeld mit Dunstabzug



PVQ811F15E



Dunstabzüge

Wir kennen Ihren Geschmack nicht. Aber wir wissen, was dazu passt.

Eine Dunstabzugshaube ist dann perfekt, wenn sie sich optimal in Ihre Küche integriert: in Design, Funktionalität und Anforderung. Darum gibt es von Bosch verschiedene Bauformen und unterschiedliche Designlinien.



Schräg-Design

Wandessen im Schräg-Essen-Design bieten durch ihre schräge Form uneingeschränkte Kopffreiheit. Wenn beim Kochen besonders viel Dunst nach oben steigt, lassen sich die Fronten einfach nach oben klappen und Dampf, Fett und Gerüche ziehen ab. Die 3 Leistungsstufen, die zusätzliche Intensivstufe als auch die Beleuchtung lassen sich einfach über die DirectSelect-Bedienung einstellen.



Flach-Design

Wandessen im Flach-Design nehmen sich visuell dezent zurück und bieten uneingeschränkte Kopffreiheit. Die 3 Leistungsstufen, die zusätzliche Intensivstufe als auch die Beleuchtung lassen sich einfach über die DirectSelect-Bedienung einstellen. Wenn beim Kochen besonders viel Dunst nach oben steigt, lässt sich die Front einfach aufklappen und Dampf, Fett und Gerüche ziehen ab.



Box-Design

Klare Linien und ein starker Auftritt: mit der Esse im Box-Design vergrößern Sie optisch den Raum zwischen Esse und Kochfeld.



Walmdach-Design

Schlicht und stilvoll präsentieren sich unsere Walmdachessen. Sie bestehen vollständig aus Edelstahl und beeindrucken durch eine klassische Linienführung und den besonders flachen Abfall der Schräge.



Flachschildhauben

Flachschildhauben lassen sich bei Bedarf einfach herausziehen und verschwinden anschließend wieder unter dem Oberschrank.



Zwischenbauhauben

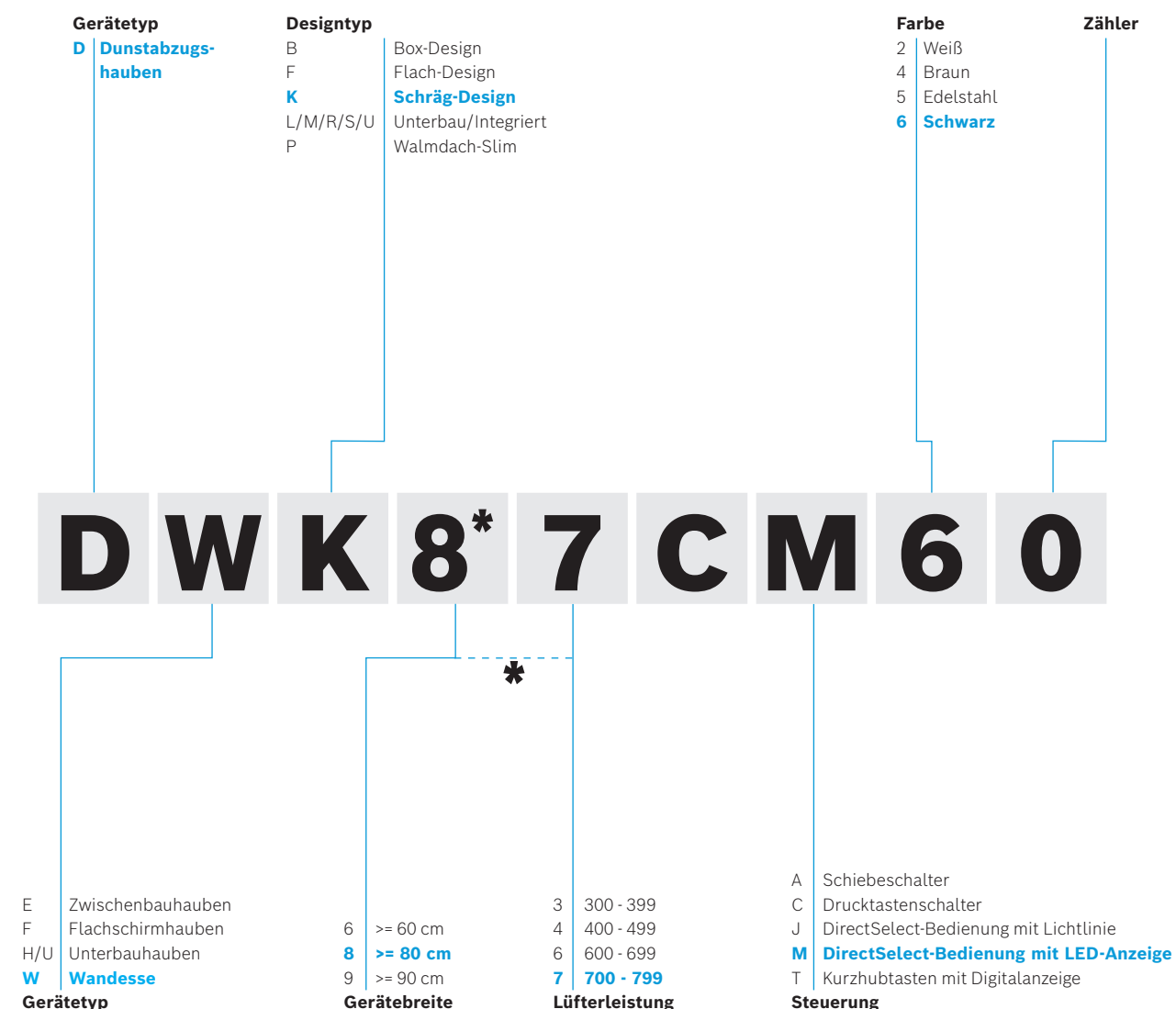
Bei Benutzung lassen sich Zwischenbauhauben schräg herausziehen und sind so nur während der Anwendung sichtbar.



Unterbauhauben

Unterbauhauben werden einfach unter einem entsprechenden Oberschrank oder frei an der Wand angebracht und sind so immer sichtbar.

Typ-Struktur Dunstabzüge.



* 0 = siehe nächste Stelle

Schrägessen-Design



UPE: 1.677,- €* Serie | 6 DWK67JQ60

UPE: 1.027,- €* Serie | 4 DWK67CM60

UPE: 1.027,- €* Serie | 4 DWK67CM20

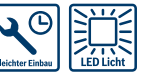


Table with 3 columns for different models and 4 rows for specifications: Betriebsart und Leistung, Komfort, Umwelt und Sicherheit, Technische Informationen, Maße (H x B x T), Sonderzubehör.

* Gemäß EU-Regulierung Nr. 65/2014. 1 Auf einer Energieeffizienzklassen-Skala von A+++ bis D. 2 Unverbindliche Preisempfehlung des Herstellers inkl. gesetzlicher MwSt.

Flach-Design



UPE: 2.154,- €* Serie | 8 DWF97RV60

UPE: 2.154,- €* Serie | 8 DWF97RV20

UPE: 1.766,- €* Serie | 6 DWF97KM60

UPE: 1.632,- €* Serie | 6 DWF67KM60



Table with 4 columns for different models and 4 rows for specifications: Betriebsart und Leistung, Komfort, Umwelt und Sicherheit, Technische Informationen, Maße (H x B x T), Sonderzubehör.

* Gemäß EU-Regulierung Nr. 65/2014. 1 Auf einer Energieeffizienzklassen-Skala von A+++ bis D. 2 Unverbindliche Preisempfehlung des Herstellers inkl. gesetzlicher MwSt.

Box-Design



UPE: 915,- €*
Serie | 6
DWB97LM50



UPE: 800,- €*
Serie | 4
DWB97IM50



| | | |
|---------------------------------|---|---|
| Betriebsart und Leistung | <ul style="list-style-type: none"> Energieeffizienzklasse: A^{1,2} Durchschnittlicher Energieverbrauch: 33.1 kWh/Jahr¹ Lüfter-Effizienzklasse: A¹ Beleuchtungs-Effizienzklasse: A¹ Fettfilter-Effizienzklasse: B¹ Abluftleistung nach EN 61591: Max. Normalbetrieb 431 m³/h, Intensivstufe 697 m³/h Umluftleistung: Max. Normalbetrieb 319 m³/h, Intensivstufe 372 m³/h Geräusch min./max. Normalstufe: 45/55 dB Geräuschwerte nach EN 60704-2-13 bei Abluftbetrieb: Max. Normalstufe: 55 dB(A) re 1 pW (42 dB(A) re 20 µPa Schalldruck) Intensivstufe: 66 dB(A) re 1 pW (53 dB(A) re 20 µPa Schalldruck) Geräuschwerte bei Umluftbetrieb: Max. Normalstufe: 70 dB(A) re 1 pW (57 dB(A) re 20 µPa Schalldruck) Intensivstufe: 73 dB(A) re 1 pW (60 dB(A) re 20 µPa Schalldruck) EcoSilence Drive | <ul style="list-style-type: none"> Energieeffizienzklasse: B^{1,2} Durchschnittlicher Energieverbrauch: 62.5 kWh/Jahr¹ Lüfter-Effizienzklasse: B¹ Beleuchtungs-Effizienzklasse: A¹ Fettfilter-Effizienzklasse: B¹ Lüfterleistung bei Abluftbetrieb nach EN 61591: Max. Normalstufe 453 m³/h, Intensivstufe 739 m³/h Umluftleistung: Max. Normalbetrieb 324 m³/h, Intensivstufe 379 m³/h Geräusch min./max. Normalstufe: 52/65 dB Geräuschwerte nach EN 60704-2-13 bei Abluftbetrieb: Max. Normalstufe: 65 dB(A) re 1 pW (52 dB(A) re 20 µPa Schalldruck) Intensivstufe: 74 dB(A) re 1 pW (61 dB(A) re 20 µPa Schalldruck) Geräuschwerte bei Umluftbetrieb: Max. Normalstufe: 74 dB(A) re 1 pW (61 dB(A) re 20 µPa Schalldruck) Intensivstufe: 77 dB(A) re 1 pW (64 dB(A) re 20 µPa Schalldruck) |
| Komfort | <ul style="list-style-type: none"> Gleichmäßige, helle Beleuchtung mit 3 x 1,5W LED-Modul Beleuchtungsstärke: 359 lux Farbtemperatur: 3500 K Elektronische Steuerung über DirectSelect-Bedienung mit LED-Anzeige 3 Leistungsstufen und 1 Intensivstufe Intensivstufen mit automatischer Rückstellung Filterabdeckung aus Edelstahl, gelocht und spülmaschineneeignet Reinigungsfreundlicher Innenrahmen mit Rückstauklappe | <ul style="list-style-type: none"> Gleichmäßige, helle Beleuchtung mit 2 x 1,5W LED-Modul Beleuchtungsstärke: 214 lux Farbtemperatur: 3500 K Elektronische Steuerung DirectSelect-Bedienung mit LED-Anzeige 3 Leistungsstufen und 1 Intensivstufe Intensivstufen mit automatischer Rückstellung |
| Umwelt und Sicherheit | – Metallfettfilter, spülmaschineneeignet | – Metallfettfilter, spülmaschineneeignet |
| Technische Informationen | – Für Wandmontage über Kochstellen – Schnellmontagebefestigung | – Für Wandmontage über Kochstellen |
| Maße (H x B x T) | <ul style="list-style-type: none"> Abluftstutzen Ø 150 mm (Ø 120 mm beiliegend) Gesamtanschlusswert: 145 W Gerätegröße Abluft: 628-954 x 898 x 500 mm Gerätegröße Umluft: 628-1064 x 898 x 500 mm Gerätegröße Umluft mit CleanAir Modul: 689 x 898 x 500 mm - Montage auf Außenkanal 809-1139 x 898 x 500 mm - Montage auf Innenkanal | <ul style="list-style-type: none"> Abluftstutzen Ø 150 mm (Ø 120 mm beiliegend) Gesamtanschlusswert: 255 W Gerätegröße Abluft: 635-965 x 900 x 500 mm Gerätegröße Umluft: 635-1075 x 900 x 500 mm Gerätegröße Umluft mit CleanAir Umluftmodul: 703 x 900 x 500 mm - Montage auf Außenkanal 833-1163 x 900 x 500 mm - Montage auf Innenkanal |
| Sonderzubehör | DHZ1223 Kaminverlängerung 1000 mm Edelstahl DHZ1233 Kaminverlängerung 1500 mm Edelstahl DHZ5345 Standard Umluftset DHZ5346 Standard Geruchsfilter (Ersatzbedarf) DWZ0XX0J5 Long Life Umluftset DWZ1CX116 CleanAir Plus Umluftset DWZ2CX5C6 CleanAir Plus Umluftset extern DZ0XX0P0 Long Life Geruchsfilter (Ersatzbedarf) DZ1XX1B6 CleanAir Plus Geruchsfilter (Ersatz) | DHZ1225 Kaminverlängerung 1000 mm Edelstahl DHZ1235 Kaminverlängerung 1500 mm Edelstahl DWZ0DX0A0 Standard Geruchsfilter (Ersatzbedarf) DWZ0DX0U0 Standard Umluftset DWZ0XX0J0 Long Life Umluftset DWZ1DX116 CleanAir Plus Umluftset DWZ1FX5C6 CleanAir Plus Umluftset extern DZ0XX0P0 Long Life Geruchsfilter (Ersatzbedarf) DZ1XX1B6 CleanAir Plus Geruchsfilter (Ersatz) |
| | Weiteres Sonderzubehör inkl. Abbildungen und Preise finden Sie ab Seite 122. | Weiteres Sonderzubehör inkl. Abbildungen und Preise finden Sie ab Seite 122. |

¹ Gemäß EU-Regulierung Nr. 65/2014. ² Auf einer Energieeffizienzklassen-Skala von A+++ bis D. * Unverbindliche Preisempfehlung des Herstellers inkl. gesetzlicher MwSt.

Box-Design



UPE: 810,- €*
Serie | 6
DWB97CM50



UPE: 637,- €*
Serie | 2
DWB96BC50



UPE: 810,- €*
Serie | 6
DWB67LM50



| | | | |
|---------------------------------|--|---|---|
| Betriebsart und Leistung | <ul style="list-style-type: none"> Energieeffizienzklasse: A+^{1,2} Durchschnittl. Energieverbrauch: 29 kWh/Jahr¹ Lüfter-Effizienzklasse: A¹ Beleuchtungs-Effizienzklasse: A¹ Fettfilter-Effizienzklasse: B¹ Abluftleistung nach EN 61591: Max. Normalbetrieb 440 m³/h Intensivstufe 721 m³/h Umluftleistung: Max. Normalbetrieb 332 m³/h Intensivstufe 393 m³/h Geräusch min./max. Normalstufe: 45/55 dB Geräuschwerte nach EN 60704-2-13 bei Abluftbetrieb: Max. Normalstufe: 55 dB(A) re 1 pW (42 dB(A) re 20 µPa Schalldruck) Intensivstufe: 66 dB(A) re 1 pW (53 dB(A) re 20 µPa Schalldruck) Geräuschwerte bei Umluftbetrieb: Max. Normalstufe: 70 dB(A) re 1 pW (57 dB(A) re 20 µPa Schalldruck) Intensivstufe: 73 dB(A) re 1 pW (60 dB(A) re 20 µPa Schalldruck) EcoSilence Drive | <ul style="list-style-type: none"> Energieeffizienzklasse: B^{1,2} Durchschnittl. Energieverbrauch: 47.4 kWh/Jahr¹ Lüfter-Effizienzklasse: A¹ Beleuchtungs-Effizienzklasse: A¹ Fettfilter-Effizienzklasse: B¹ Max. Lüfterleistung 619 m³/h bei Abluftbetrieb nach EN 61591 Umluftleistung: Max. Normalbetrieb: 359 m³/h Geräusch min./max. Normalstufe: 49/70 dB Geräuschwerte nach EN 60704-2-13 max. Normalstufe Abluftbetrieb: 70 dB(A) re 1 pW (57 dB(A) re 20 µPa Schalldruck) Geräuschwert bei Umluftbetrieb: Max. Normalstufe: 75 dB(A) re 1 pW (62 dB(A) re 20 µPa Schalldruck) | <ul style="list-style-type: none"> Energieeffizienzklasse: A^{1,2} Durchschnittl. Energieverbrauch: 35.8 kWh/Jahr¹ Lüfter-Effizienzklasse: B¹ Beleuchtungs-Effizienzklasse: A¹ Fettfilter-Effizienzklasse: B¹ Abluftleistung nach EN 61591: Max. Normalbetrieb 404 m³/h Intensivstufe 646 m³/h Umluftleistung: Max. Normalbetrieb 275 m³/h Geräusch min./max. Normalstufe: 47/61 dB Geräuschwerte nach EN 60704-2-13 bei Abluftbetrieb: Max. Normalstufe: 61 dB(A) re 1 pW (48 dB(A) re 20 µPa Schalldruck) Intensivstufe: 71 dB(A) re 1 pW (58 dB(A) re 20 µPa Schalldruck) Geräuschwerte bei Umluftbetrieb: Max. Normalstufe: 72 dB(A) re 1 pW (59 dB(A) re 20 µPa Schalldruck) Intensivstufe: 75 dB(A) re 1 pW (62 dB(A) re 20 µPa Schalldruck) EcoSilence Drive |
| Komfort | <ul style="list-style-type: none"> Gleichmäßige, helle Beleuchtung mit 3 x 1,5W LED-Modul Beleuchtungsstärke: 359 lux Farbtemperatur: 3500 K Elektronische Steuerung über DirectSelect-Bedienung mit -LED-Anzeige 3 Leistungsstufen und 1 Intensivstufe Intensivstufen mit automatischer Rückstellung Reinigungsfreundlicher Innenrahmen | <ul style="list-style-type: none"> Gleichmäßige, helle Beleuchtung mit 2 x 1,5W LED-Modul Beleuchtungsstärke: 91 lux Farbtemperatur: 3500 K Elektronische Steuerung über DirectSelect-Bedienung mit -LED-Anzeige 3 Leistungsstufen und 1 Intensivstufe Intensivstufen mit automatischer Rückstellung Reinigungsfreundlicher Innenrahmen | <ul style="list-style-type: none"> Gleichmäßige, helle Beleuchtung mit 2 x 1,5W LED-Modul Beleuchtungsstärke: 267 lux Farbtemperatur: 3500 K Elektronische Steuerung über DirectSelect-Bedienung mit LED-Anzeige 3 Leistungsstufen und 1 Intensivstufe Intensivstufen mit automatischer Rückstellung Filterabdeckung aus Edelstahl, gelocht und spülmaschineneeignet Reinigungsfreundlicher Innenrahmen mit Rückstauklappe |
| Umwelt und Sicherheit | – Metallfettfilter, spülmaschineneeignet | – Metallfettfilter, spülmaschineneeign | – Metallfettfilter, spülmaschineneeignet |
| Technische Informationen | – Für Wandmontage über Kochstellen – Schnellmontagebefestigung | – Für Wandmontage über Kochstellen | – Für Wandmontage über Kochstellen – Schnellmontagebefestigung |
| Maße (H x B x T) | <ul style="list-style-type: none"> Abluftstutzen Ø 150 mm (Ø 120 mm beiliegend) Gesamtanschlusswert: 145 W Gerätegröße Abluft: 628-954 x 898 x 500 mm Gerätegröße Umluft: 628-1064 x 898 x 500 mm Gerätegröße Umluft mit CleanAir Modul: 689 x 898 x 500 mm - Montage auf Außenkanal 809-1139 x 898 x 500 mm - Montage auf Innenkanal | <ul style="list-style-type: none"> Abluftstutzen Ø 150 mm (Ø 120 mm beiliegend) Gesamtanschlusswert: 220 W Gerätegröße Abluft: 635-965 x 900 x 500 mm Gerätegröße Umluft: 635-1075 x 900 x 500 mm Gerätegröße Umluft mit CleanAir Umluftmodul: 703 x 900 x 500 mm - Montage auf Außenkanal 833-1163 x 900 x 500 mm - Montage auf Innenkanal | <ul style="list-style-type: none"> Abluftstutzen Ø 150 mm (Ø 120 mm beiliegend) Gesamtanschlusswert: 143 W Gerätegröße Abluft: 628-954 x 598 x 500 mm Gerätegröße Umluft: 628-1064 x 598 x 500 mm Gerätegröße Umluft mit CleanAir Modul: 689 x 598 x 500 mm - Montage auf Außenkanal 809-1139 x 598 x 500 mm - Montage auf Innenkanal |
| Sonderzubehör | DHZ1223 Kaminverlängerung 1000 mm Edelstahl DHZ1233 Kaminverlängerung 1500 mm Edelstahl DHZ5345 Standard Umluftset DHZ5346 Standard Geruchsfilter (Ersatzbedarf) DWZ0XX0J5 Long Life Umluftset DWZ1CX116 CleanAir Plus Umluftset DWZ2CX5C6 CleanAir Plus Umluftset extern DZ0XX0P0 Long Life Geruchsfilter (Ersatzbedarf) DZ1XX1B6 CleanAir Plus Geruchsfilter (Ersatz) | DHZ1225 Kaminverlängerung 1000 mm Edelstahl DHZ1235 Kaminverlängerung 1500 mm Edelstahl DWZ0DX0A0 Standard Geruchsfilter (Ersatzbedarf) DWZ0DX0U0 Standard Umluftset DWZ0XX0J0 Long Life Umluftset DWZ1DX116 CleanAir Plus Umluftset DWZ1FX5C6 CleanAir Plus Umluftset extern DZ0XX0P0 Long Life Geruchsfilter (Ersatzbedarf) DZ1XX1B6 CleanAir Plus Geruchsfilter (Ersatz) | DHZ1225 Kaminverlängerung 1000 mm Edelstahl DHZ1235 Kaminverlängerung 1500 mm Edelstahl DHZ5325 Standard Umluftset DHZ5326 Standard Geruchsfilter (Ersatzbedarf) DWZ0XX0J5 Long Life Umluftset DWZ1CX116 CleanAir Plus Umluftset DWZ1FX5C6 CleanAir Plus Umluftset extern DZ0XX0P0 Long Life Geruchsfilter (Ersatzbedarf) DZ1XX1B6 CleanAir Plus Geruchsfilter (Ersatz) |
| | Weiteres Sonderzubehör inkl. Abbildungen und Preise finden Sie ab Seite 122. | Weiteres Sonderzubehör inkl. Abbildungen und Preise finden Sie ab Seite 122. | Weiteres Sonderzubehör inkl. Abbildungen und Preise finden Sie ab Seite 122. |

¹ Gemäß EU-Regulierung Nr. 65/2014. ² Auf einer Energieeffizienzklassen-Skala von A+++ bis D. * Unverbindliche Preisempfehlung des Herstellers inkl. gesetzlicher MwSt.

Box-Design



| | UPE: 700,- €* Serie 4 DWB67IM50 | UPE: 705,- €* Serie 4 DWB67CM50 | UPE: 537,- €* Serie 2 DWB66BC50 |
|---------------------------------|---|---|---|
| | | | |
| | | | |
| | | | |
| | | | |
| Betriebsart und Leistung | <ul style="list-style-type: none"> – Energieeffizienzklasse: B^{1,2} – Durchschnittl. Energieverbrauch: 60.3 kWh/Jahr¹ – Lüfter-Effizienzklasse: B¹ – Beleuchtungs-Effizienzklasse: A¹ – Fettfilter-Effizienzklasse: B¹ – Lüfterleistung bei Abluftbetrieb nach EN 61591: Max. Normalstufe 458 m³/h, Intensivstufe 752 m³/h – Umluftleistung: Max. Normalbetrieb 321 m³/h, Intensivstufe 379 m³/h – Geräusch min./max. Normalstufe: 52/64 dB – Geräuschwerte nach EN 60704-2-13 bei Abluftbetrieb: Max. Normalstufe: 64 dB(A) re 1 pW (51 dB(A) re 20 µPa Schalldruck) Intensivstufe: 73 dB(A) re 1 pW (60 dB(A) re 20 µPa Schalldruck) – Geräuschwerte bei Umluftbetrieb: Max. Normalstufe: 73 dB(A) re 1 pW (60 dB(A) re 20 µPa Schalldruck) Intensivstufe: 76 dB(A) re 1 pW (63 dB(A) re 20 µPa Schalldruck) | <ul style="list-style-type: none"> – Energieeffizienzklasse: A^{1,2} – Durchschnittl. Energieverbrauch: 35.5 kWh/Jahr¹ – Lüfter-Effizienzklasse: A¹ – Beleuchtungs-Effizienzklasse: A¹ – Fettfilter-Effizienzklasse: B¹ – Lüfterleistung bei Abluftbetrieb nach EN 61591: Max. Normalstufe 414 m³/h, Intensivstufe 671 m³/h – Umluftleistung: Max. Normalbetrieb 275 m³/h, Intensivstufe 316 m³/h – Geräusch min./max. Normalstufe: 47/60 dB – Geräuschwerte nach EN 60704-2-13 bei Abluftbetrieb: Max. Normalstufe: 60 dB(A) re 1 pW (47 dB(A) re 20 µPa Schalldruck) Intensivstufe: 70 dB(A) re 1 pW (57 dB(A) re 20 µPa Schalldruck) – Geräuschwerte bei Umluftbetrieb: Max. Normalstufe: 71 dB(A) re 1 pW (58 dB(A) re 20 µPa Schalldruck) Intensivstufe: 74 dB(A) re 1 pW (61 dB(A) re 20 µPa Schalldruck) – EcoSilence Drive | <ul style="list-style-type: none"> – Energieeffizienzklasse: B^{1,2} – Durchschnittl. Energieverbrauch: 46.5 kWh/Jahr¹ – Lüfter-Effizienzklasse: A¹ – Beleuchtungs-Effizienzklasse: A¹ – Fettfilter-Effizienzklasse: B¹ – Max. Lüfterleistung 621 m³/h bei Abluftbetrieb nach EN 61591 – Umluftleistung: Max. Normalbetrieb: 367 m³/h – Geräusch min./max. Normalstufe: 48/69 dB – Geräuschwerte nach EN 60704-2-13 max. Normalstufe Abluftbetrieb: 69 dB(A) re 1 pW (56 dB(A) re 20 µPa Schalldruck) – Geräuschwert bei Umluftbetrieb: Max. Normalstufe: 75 dB(A) re 1 pW (62 dB(A) re 20 µPa Schalldruck) |
| Komfort | <ul style="list-style-type: none"> – Gleichmäßige, helle Beleuchtung mit 2 x 1,5W LED-Modul – Beleuchtungsstärke: 242 lux – Farbtemperatur: 3500 K – Elektronische Steuerung – DirectSelect-Bedienung mit LED-Anzeige – 3 Leistungsstufen und 1 Intensivstufe – Intensivstufen mit automatischer Rückstellung | <ul style="list-style-type: none"> – Gleichmäßige, helle Beleuchtung mit 2 x 1,5W LED-Modul – Beleuchtungsstärke: 267 lux – Farbtemperatur: 3500 K – Elektronische Steuerung über DirectSelect-Bedienung mit LED-Anzeige – 3 Leistungsstufen und 1 Intensivstufe – Intensivstufen mit automatischer Rückstellung – Reinigungsfreundlicher Innenrahmen | <ul style="list-style-type: none"> – Gleichmäßige, helle Beleuchtung mit 2 x 1,5W LED-Modul – Beleuchtungsstärke: 99 lux – Farbtemperatur: 3500 K – Drucktastenschalter – 3 Leistungsstufen |
| Umwelt und Sicherheit | – Metallfettfilter, spülmaschinengeeignet | – Metallfettfilter, spülmaschinengeeignet | – Metallfettfilter, spülmaschinengeeignet |
| Technische Informationen | – Für Wandmontage über Kochstellen | – Für Wandmontage über Kochstellen – Schnellmontagebefestigung | – Für Wandmontage über Kochstellen |
| Maße (H x B x T) | <ul style="list-style-type: none"> – Gesamtanschlusswert: 255 W – Abluftstutzen Ø 150 mm (Ø 120 mm beiliegend) – Gerätegröße Abluft: 635-965 x 600 x 500 mm – Gerätegröße Umluft: 635-1075 x 600 x 500 mm – Gerätegröße Umluft mit CleanAir Umluftmodul: 703 x 600 x 500 mm - Montage auf Außenkanal 833-1163 x 600 x 500 mm - Montage auf Innenkanal | <ul style="list-style-type: none"> – Gesamtanschlusswert: 143 W – Abluftstutzen Ø 150 mm (Ø 120 mm beiliegend) – Gerätegröße Abluft: 628-954 x 598 x 500 mm – Gerätegröße Umluft: 628-1064 x 598 x 500 mm – Gerätegröße Umluft mit CleanAir Modul: 689 x 598 x 500 mm - Montage auf Außenkanal 809-1139 x 598 x 500 mm - Montage auf Innenkanal | <ul style="list-style-type: none"> – Gesamtanschlusswert: 220 W – Abluftstutzen Ø 150 mm (Ø 120 mm beiliegend) – Gerätegröße Abluft: 635-965 x 600 x 500 mm – Gerätegröße Umluft: 635-1075 x 600 x 500 mm – Gerätegröße Umluft mit CleanAir Umluftmodul: 703 x 600 x 500 mm - Montage auf Außenkanal 833-1163 x 600 x 500 mm - Montage auf Innenkanal |
| Sonderzubehör | DHZ1225 Kaminverlängerung 1000 mm Edelstahl DHZ1235 Kaminverlängerung 1500 mm Edelstahl DWZ0DX0A0 Standard Geruchsfilter (Ersatzbedarf) DWZ0DX0U0 Standard Umluftset DWZ0XX0J0 Long Life Umluftset DWZ1DX1I6 CleanAir Plus Umluftset DWZ1FX5C6 CleanAir Plus Umluftset extern DZZ0XX0P0 Long Life Geruchsfilter (Ersatzbedarf) DZZ1XX1B6 CleanAir Plus Geruchsfilter (Ersatz) | DHZ1225 Kaminverlängerung 1000 mm Edelstahl DHZ1235 Kaminverlängerung 1500 mm Edelstahl DHZ5325 Standard Umluftset DHZ5326 Standard Geruchsfilter (Ersatzbedarf) DWZ0XX0J5 Long Life Umluftset DWZ1CX1I6 CleanAir Plus Umluftset DWZ1FX5C6 CleanAir Plus Umluftset extern DZZ0XX0P0 Long Life Geruchsfilter (Ersatzbedarf) DZZ1XX1B6 CleanAir Plus Geruchsfilter (Ersatz) | DHZ1225 Kaminverlängerung 1000 mm Edelstahl DHZ1235 Kaminverlängerung 1500 mm Edelstahl DWZ0DX0A0 Standard Geruchsfilter (Ersatzbedarf) DWZ0DX0U0 Standard Umluftset DWZ0XX0J0 Long Life Umluftset DWZ1DX1I6 CleanAir Plus Umluftset DWZ1FX5C6 CleanAir Plus Umluftset extern DZZ0XX0P0 Long Life Geruchsfilter (Ersatzbedarf) DZZ1XX1B6 CleanAir Plus Geruchsfilter (Ersatz) |
| | Weiteres Sonderzubehör inkl. Abbildungen und Preise finden Sie ab Seite 122. | Weiteres Sonderzubehör inkl. Abbildungen und Preise finden Sie ab Seite 122. | Weiteres Sonderzubehör inkl. Abbildungen und Preise finden Sie ab Seite 122. |

¹ Gemäß EU-Regulierung Nr. 65/2014. ² Auf einer Energieeffizienzskala von A+++ bis D. * Unverbindliche Preisempfehlung des Herstellers inkl. gesetzlicher MwSt.

Box-Design und Walmdach-Design



| | UPE: 637,- €* Serie 4 DWB66DM50 | UPE: 511,- €* Serie 2 DWP96BC50 | UPE: 411,- €* Serie 2 DWP66BC50 |
|---------------------------------|--|--|---|
| | | | |
| | | | |
| | | | |
| Betriebsart und Leistung | <ul style="list-style-type: none"> – Energieeffizienzklasse: B^{1,2} – Durchschnittl. Energieverbrauch: 48.1 kWh/Jahr¹ – Lüfter-Effizienzklasse: A¹ – Beleuchtungs-Effizienzklasse: A¹ – Fettfilter-Effizienzklasse: B¹ – Max. Lüfterleistung 605 m³/h bei Abluftbetrieb nach EN 61591 – Geräusch min./max. Normalstufe: 48/60 dB – Geräuschwerte nach EN 60704-2-13 bei Abluftbetrieb: Max. Normalstufe: 60 dB(A) re 1 pW Intensivstufe: 69 dB(A) re 1 pW | <ul style="list-style-type: none"> – Energieeffizienzklasse: A^{1,2} – Durchschnittlicher Energieverbrauch: 41.7 kWh/Jahr¹ – Lüfter-Effizienzklasse: A¹ – Beleuchtungs-Effizienzklasse: A¹ – Fettfilter-Effizienzklasse: C¹ – Lüfterleistung bei Abluftbetrieb nach EN 61591: Max. Normalstufe 626 m³/h – Umluftleistung: Max. Normalbetrieb 409 m³/h – Geräusch min./max. Normalstufe: 51/69 dB – Geräuschwerte nach EN 60704-2-13 bei Abluftbetrieb: Max. Normalstufe: 69 dB(A) re 1 pW (56 dB(A) re 20 µPa Schalldruck) – Geräuschwert bei Umluftbetrieb: Max. Normalstufe: 75 dB(A) re 1 pW (62 dB(A) re 20 µPa Schalldruck) | <ul style="list-style-type: none"> – Energieeffizienzklasse: A^{1,2} – Durchschnittlicher Energieverbrauch: 42.8 kWh/Jahr¹ – Lüfter-Effizienzklasse: A¹ – Beleuchtungs-Effizienzklasse: A¹ – Fettfilter-Effizienzklasse: B¹ – Max. Lüfterleistung 597 m³/h bei Abluftbetrieb nach EN 61591 – Umluftleistung: Max. Normalbetrieb: 406 m³/h – Geräusch min./max. Normalstufe: 49/69 dB – Geräuschwerte nach EN 60704-2-13 Max. Normalstufe Abluftbetrieb: 69 dB(A) re 1 pW (56 dB(A) re 20 µPa Schalldruck) – Geräuschwert bei Umluftbetrieb: Max. Normalstufe: 75 dB(A) re 1 pW (62 dB(A) re 20 µPa Schalldruck) |
| Komfort | <ul style="list-style-type: none"> – Gleichmäßige, helle Beleuchtung mit 2 x 1,5W LED-Modul – Beleuchtungsstärke: 242 lux – Farbtemperatur: 3500 K – Elektronische Steuerung über DirectSelect-Bedienung mit LED-Anzeige – 3 Leistungsstufen und 1 Intensivstufe – Intensivstufen mit automatischer Rückstellung | <ul style="list-style-type: none"> – Gleichmäßige, helle Beleuchtung mit 2 x 1,5W LED-Modul – Beleuchtungsstärke: 94 lux – Farbtemperatur: 3500 K – Drucktastenschalter – 3 Leistungsstufen – Wahlweise Abluft- oder Umluftbetrieb | <ul style="list-style-type: none"> – Gleichmäßige, helle Beleuchtung mit 2 x 1,5W LED-Modul – Beleuchtungsstärke: 104 lux – Farbtemperatur: 3500 K – Drucktastenschalter – 3 Leistungsstufen – Wahlweise Abluft- oder Umluftbetrieb |
| Umwelt und Sicherheit | – Metallfettfilter, spülmaschinengeeignet | – Metallfettfilter, spülmaschinengeeignet | – Metallfettfilter, spülmaschinengeeignet |
| Technische Informationen | – Für Wandmontage über Kochstellen | – Für Wandmontage über Kochstellen – Für Umluftbetrieb ist ein Starterset (Sonderzubehör) erforderlich | – Für Wandmontage über Kochstellen – Für Umluftbetrieb ist ein Starterset (Sonderzubehör) erforderlich |
| Maße (H x B x T) | <ul style="list-style-type: none"> – Gesamtanschlusswert: 220 W – Abluftstutzen Ø 150 mm (Ø 120 mm beiliegend) – Gerätegröße Abluft: 635-965 x 600 x 500 mm – Gerätegröße Umluft: 635-1075 x 600 x 500 mm – Gerätegröße Umluft mit CleanAir Umluftmodul: 703 x 600 x 500 mm - Montage auf Außenkanal 833-1163 x 600 x 500 mm - Montage auf Innenkanal | <ul style="list-style-type: none"> – Gesamtanschlusswert: 220 W – Abluftstutzen Ø 150 mm (Ø 120 mm beiliegend) – Gerätegröße Abluft: 799-975 x 900 x 500 mm – Gerätegröße Umluft: 799-975 x 900 x 500 mm – Länge Anschlusskabel: 1,3 m mit Stecker | <ul style="list-style-type: none"> – Gesamtanschlusswert: 220 W – Abluftstutzen Ø 150 mm (Ø 120 mm beiliegend) – Gerätegröße Abluft: 799-975 x 600 x 500 mm – Gerätegröße Umluft: 799-975 x 600 x 500 mm – Länge Anschlusskabel: 1,3 m mit Stecker |
| Sonderzubehör | DHZ1225 Kaminverlängerung 1000 mm Edelstahl DHZ1235 Kaminverlängerung 1500 mm Edelstahl DWZ0DX0A0 Standard Geruchsfilter (Ersatzbedarf) DWZ0DX0U0 Standard Umluftset DWZ0XX0J0 Long Life Umluftset DWZ1DX1I6 CleanAir Plus Umluftset DWZ1FX5C6 CleanAir Plus Umluftset extern DZZ0XX0P0 Long Life Geruchsfilter (Ersatzbedarf) DZZ1XX1B6 CleanAir Plus Geruchsfilter (Ersatz) | DHZ1224 Kaminverlängerung 500 mm Edelstahl DHZ1234 Kaminverlängerung 750 mm Edelstahl DHZ5275 Standard Umluftset DHZ5276 Standard Geruchsfilter (Ersatzbedarf) | DHZ1224 Kaminverlängerung 500 mm Edelstahl DHZ1234 Kaminverlängerung 750 mm Edelstahl DHZ5275 Standard Umluftset DHZ5276 Standard Geruchsfilter (Ersatzbedarf) |
| | Weiteres Sonderzubehör inkl. Abbildungen und Preise finden Sie ab Seite 122. | Weiteres Sonderzubehör inkl. Abbildungen und Preise finden Sie ab Seite 122. | Weiteres Sonderzubehör inkl. Abbildungen und Preise finden Sie ab Seite 122. |

¹ Gemäß EU-Regulierung Nr. 65/2014. ² Auf einer Energieeffizienzskala von A+++ bis D. * Unverbindliche Preisempfehlung des Herstellers inkl. gesetzlicher MwSt.

Walmdach-Design



UPE: 458,- €*

Serie | 2
DWP94BC50

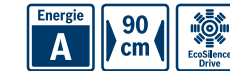
UPE: 358,- €*

Serie | 2
DWP64BC50

Inselesse im Box-Design

SIMPLY
HEALTHY

UPE: 1.725,- €*

Serie | 6
DIB97JP50

| | Serie 2 DWP94BC50 | Serie 2 DWP64BC50 |
|---------------------------------|--|--|
| Betriebsart und Leistung | <ul style="list-style-type: none"> Energieeffizienzklasse: D^{1,2} Durchschnittlicher Energieverbrauch: 53.1 kWh/Jahr¹ Lüfter-Effizienzklasse: E¹ Beleuchtungs-Effizienzklasse: A¹ Fettfilter-Effizienzklasse: D¹ Max. Lüfterleistung 365 m³/h bei Abluftbetrieb nach EN 61591 Umluftleistung: <ul style="list-style-type: none"> Max. Normalbetrieb: 213 m³/h Geräusch min./max. Normalstufe: 50/65 dB Geräuschwerte nach EN 60704-2-13 <ul style="list-style-type: none"> Max. Normalstufe Abluftbetrieb: 65 dB(A) re 1 pW (52 dB(A) re 20 µPa Schalldruck) Geräuschwert bei Umluftbetrieb: <ul style="list-style-type: none"> Max. Normalstufe: 67 dB(A) re 1 pW (54 dB(A) re 20 µPa Schalldruck) | <ul style="list-style-type: none"> Energieeffizienzklasse: D^{1,2} Durchschnittlicher Energieverbrauch: 53.1 kWh/Jahr¹ Lüfter-Effizienzklasse: E¹ Beleuchtungs-Effizienzklasse: A¹ Fettfilter-Effizienzklasse: C¹ Max. Lüfterleistung 365 m³/h bei Abluftbetrieb nach EN 61591 Umluftleistung: <ul style="list-style-type: none"> max. Normalbetrieb: 211 m³/h Geräusch min./max. Normalstufe: 50/66 dB Geräuschwerte nach EN 60704-2-13 <ul style="list-style-type: none"> Max. Normalstufe Abluftbetrieb: 66 dB(A) re 1 pW (53 dB(A) re 20 µPa Schalldruck) Geräuschwert bei Umluftbetrieb: <ul style="list-style-type: none"> Max. Normalstufe: 67 dB(A) re 1 pW (54 dB(A) re 20 µPa Schalldruck) |
| Komfort | <ul style="list-style-type: none"> Gleichmäßige, helle Beleuchtung mit 2 x 1,5W LED-Modul Beleuchtungsstärke: 94 lux Farbtemperatur: 3500 K Drucktastenschalter 3 Leistungsstufen | <ul style="list-style-type: none"> Gleichmäßige, helle Beleuchtung mit 2 x 1,5W LED-Modul Beleuchtungsstärke: 104 lux Farbtemperatur: 3500 K Drucktastenschalter 3 Leistungsstufen |
| Umwelt und Sicherheit | <ul style="list-style-type: none"> Metallfettfilter, spülmaschinengeeignet | <ul style="list-style-type: none"> Metallfettfilter, spülmaschinengeeignet |
| Technische Informationen | <ul style="list-style-type: none"> Für Wandmontage über Kochstellen | <ul style="list-style-type: none"> Für Wandmontage über Kochstellen |
| Maße (H x B x T) | <ul style="list-style-type: none"> Gesamtanschlusswert: 100 W Abluftstutzen Ø 150 mm (Ø 120 mm beiliegend) Gerätemaße Abluft: 799-975 x 900 x 500 mm Gerätemaße Umluft: 799-975 x 900 x 500 mm | <ul style="list-style-type: none"> Gesamtanschlusswert: 100 W Abluftstutzen Ø 150 mm (Ø 120 mm beiliegend) Gerätemaße Abluft: 799-975 x 600 x 500 mm Gerätemaße Umluft: 799-975 x 600 x 500 mm |
| Sonderzubehör | DHZ1224 Kaminverlängerung 500 mm Edelstahl DHZ1234 Kaminverlängerung 750 mm Edelstahl DHZ5275 Standard Umluftset DHZ5276 Standard Geruchsfilter (Ersatzbedarf) Weiteres Sonderzubehör inkl. Abbildungen und Preise finden Sie ab Seite 122. | DHZ1224 Kaminverlängerung 500 mm Edelstahl DHZ1234 Kaminverlängerung 750 mm Edelstahl DHZ5275 Standard Umluftset DHZ5276 Standard Geruchsfilter (Ersatzbedarf) Weiteres Sonderzubehör inkl. Abbildungen und Preise finden Sie ab Seite 122. |

| | Serie 6 DIB97JP50 |
|---------------------------------|---|
| Betriebsart und Leistung | <ul style="list-style-type: none"> Energieeffizienzklasse: A^{1,2} Durchschnittlicher Energieverbrauch: 31.3 kWh/Jahr¹ Lüfter-Effizienzklasse: A¹ Beleuchtungs-Effizienzklasse: A¹ Fettfilter-Effizienzklasse: B¹ Abluftleistung nach EN 61591: <ul style="list-style-type: none"> Max. Normalbetrieb 444 m³/h, Intensivstufe 718 m³/h Umluftleistung: <ul style="list-style-type: none"> Max. Normalbetrieb 334 m³/h, Intensivstufe 391 m³/h Geräusch min./max. Normalstufe: 46/54 dB Geräuschwerte nach EN 60704-2-13 bei Abluftbetrieb: <ul style="list-style-type: none"> Max. Normalstufe: 54 dB(A) re 1 pW (41 dB(A) re 20 µPa Schalldruck) Intensivstufe: 65 dB(A) re 1 pW (52 dB(A) re 20 µPa Schalldruck) Geräuschwerte bei Umluftbetrieb: <ul style="list-style-type: none"> Max. Normalstufe: 70 dB(A) re 1 pW (57 dB(A) re 20 µPa Schalldruck) Intensivstufe: 74 dB(A) re 1 pW (61 dB(A) re 20 µPa Schalldruck) EcoSilence Drive |
| Komfort | <ul style="list-style-type: none"> SoftLight, Dimm-Funktion Gleichmäßige, helle Beleuchtung mit 4 x 1,5W LED-Modul Beleuchtungsstärke: 409 lux Farbtemperatur: 3500 K Filtersättigungsanzeige für - Metallfett- und Aktivkohlefilter Elektronische Steuerung über DirectSelect-Bedienung mit Lichtlinie Filterabdeckung aus Edelstahl, gelocht und spülmaschinengeeignet Intensivstufen mit automatischer Rückstellung Gebläsenachlauf 10 Minuten Reinigungsfreundlicher Innenrahmen |
| Umwelt und Sicherheit | <ul style="list-style-type: none"> Metallfettfilter, spülmaschinengeeignet |
| Technische Informationen | <ul style="list-style-type: none"> Für Deckenmontage über Kochinseln |
| Maße (H x B x T) | <ul style="list-style-type: none"> Gesamtanschlusswert: 146 W Gerätemaße Abluft: 744-924 x 898 x 600 mm Gerätemaße Umluft: 744-1044 x 898 x 600 mm Gerätemaße Umluft mit CleanAir Umluftmodul: 812-1044 x 898 x 600 mm |
| Sonderzubehör | DHZ1231 Adapter für Dachschrägen links / rechts DHZ1241 Adapter für Dachschrägen vorne/hinten DHZ1246 Kaminverlängerung 1100 mm Edelstahl DHZ1251 Montageturmverlängerung 500 mm DHZ1253 Montageturmverlängerung 1000 mm DHZ1256 Kaminverlängerung 1600 mm Edelstahl DHZ5346 Standard Geruchsfilter (Ersatzbedarf) DHZ5385 Standard Umluftset DIZ2CX5C6 CleanAir Plus Umluftset extern DZZ0XX0P0 Long Life Geruchsfilter (Ersatzbedarf) DZZ1XX1B6 CleanAir Plus Geruchsfilter (Ersatz) Weiteres Sonderzubehör inkl. Abbildungen und Preise finden Sie ab Seite 122. |

¹ Gemäß EU-Regulierung Nr. 65/2014. ² Auf einer Energieeffizienzklassen-Skala von A+++ bis D.
 * Unverbindliche Preisempfehlung des Herstellers inkl. gesetzlicher MwSt.

¹ Gemäß EU-Regulierung Nr. 65/2014. ² Auf einer Energieeffizienzklassen-Skala von A+++ bis D.
 * Unverbindliche Preisempfehlung des Herstellers inkl. gesetzlicher MwSt.

Deckenlüftung



UPE: 2.757,- €*
Serie | 6
DRR16AQ20



UPE: 2.524,- €*
Serie | 8
DRC99PS20



UPE: 2.314,- €*
Serie | 6
DRC97AQ50



| | | | |
|---------------------------------|--|--|---|
| Betriebsart und Leistung | <ul style="list-style-type: none"> Energieeffizienzklasse: A^{1,2} Nur für Umluftbetrieb einsetzbar EcoSilence Drive 1 Hochleistungsgebläse Max. Förderleistung: 580 m³/h Umluftleistung: Max. Normalbetrieb 409 m³/h Intensivstufe 580 m³/h Geräuschwerte bei Umluftbetrieb: Max. Normalstufe: 68 dB(A) re 1 pW (55 dB(A) re 20 µPa Schalldruck) Intensivstufe: 76 dB(A) re 1 pW (63 dB(A) re 20 µPa Schalldruck) | <ul style="list-style-type: none"> Energieeffizienzklasse: A^{1,2} Durchschnittl. Energieverbrauch: 46.8 kWh/Jahr¹ Lüfter-Effizienzklasse: A¹ Beleuchtungs-Effizienzklasse: A¹ Fettfilter-Effizienzklasse: E¹ Abluftleistung nach EN 61591: Max. Normalbetrieb 458 m³/h, Intensivstufe 933 m³/h Umluftleistung: Max. Normalbetrieb 419 m³/h Intensivstufe 637 m³/h Geräusch min./max. Normalstufe: 41/56 dB Geräuschwerte nach EN 60704-2:13 bei Abluftbetrieb: Max. Normalstufe: 56 dB(A) re 1 pW (43 dB(A) re 20 µPa Schalldruck), Intensivstufe: 70 dB(A) re 1 pW (57 dB(A) re 20 µPa Schalldruck) Geräuschwerte bei Umluftbetrieb: Max. Normalstufe: 63 dB(A) re 1 pW (50 dB(A) re 20 µPa Schalldruck) Intensivstufe: 72 dB(A) re 1 pW (59 dB(A) re 20 µPa Schalldruck) EcoSilence Drive | <ul style="list-style-type: none"> Energieeffizienzklasse: A^{1,2} Durchschnittlicher Energieverbrauch: 34 kWh/Jahr¹ Lüfter-Effizienzklasse: A¹ Beleuchtungs-Effizienzklasse: A¹ Fettfilter-Effizienzklasse: E¹ Abluftleistung nach EN 61591: Max. Normalbetrieb 458 m³/h, Intensivstufe 798 m³/h Umluftleistung: Max. Normalbetrieb 422 m³/h Intensivstufe 565 m³/h Geräusch min./max. Normalstufe: 41/56 dB Geräuschwerte nach EN 60704-2:13 bei Abluftbetrieb: Max. Normalstufe: 56 dB(A) re 1 pW (43 dB(A) re 20 µPa Schalldruck), Intensivstufe: 68 dB(A) re 1 pW (55 dB(A) re 20 µPa Schalldruck) Geräuschwerte bei Umluftbetrieb: Max. Normalstufe: 63 dB(A) re 1 pW (50 dB(A) re 20 µPa Schalldruck) Intensivstufe: 69 dB(A) re 1 pW (56 dB(A) re 20 µPa Schalldruck) EcoSilence Drive |
| Komfort | <ul style="list-style-type: none"> Dimm-Funktion, SoftLight Arbeitsplatzbeleuchtung mit 4 x 3W LED-Modul Beleuchtungsstärke: 505 lux Farbtemperatur: 3500 K 3 Leistungsstufen + 2 Intensivstufen Intensivstufe mit automatischer Rückstellung Fernsteuerung und -kontrolle für die Vernetzung von Hausgeräten und eine Bedienung per Smartphone oder Tablet Home Connect Funktion: kochfeldbasierte Haubensteuerung (mit passendem Kochfeld) Sprachsteuerung über gängige Sprachassistenten möglich Die Home Connect Funktionalität lässt sich durch die Einbindung zahlreicher Anwendungen externer Kooperationspartner (Partnering) beliebig erweitern Silence-Funktion: über Home Connect verfügbar Intervall-Funktion: über Home Connect verfügbar Elektronische Steuerung über Fernbedienung mit LED-Anzeige Infrarot-Fernbedienung Filtersättigungsanzeige für Metallfett- und Aktivkohlefilter Kassette mit Edelstahlrahmen | <ul style="list-style-type: none"> PerfectAir Luftgütesensor Dimm-Funktion, SoftLight Arbeitsplatzbeleuchtung mit 4 x 3W LED-Modul Stilvolle LED-Beleuchtung hinter Glas Arbeitsplatzbeleuchtung mit 6 x 3W LED-Modul Beleuchtungsstärke: 1128 lux Farbtemperatur: 3500 K 3 Leistungsstufen + 2 Intensivstufen Intensivstufe mit automatischer Rückstellung Doppelflutiges Hochleistungsgebläse Gebäusenachlauf 10 Minuten Home Connect Funktion: kochfeldbasierte Haubensteuerung (mit passendem Kochfeld) Sprachsteuerung über gängige Sprachassistenten möglich Silence-Funktion: über Home Connect verfügbar Intervall-Funktion: über Home Connect verfügbar Elektronische Steuerung über Fernbedienung Infrarot-Fernbedienung Reinigungsfreundlicher Innenrahmen in weiß Filterabdeckung aus Glas, Randabsaugung Filtersättigungsanzeige für Metallfett- und Aktivkohlefilter Kassette mit Edelstahlrahmen | <ul style="list-style-type: none"> Dimm-Funktion, SoftLight Arbeitsplatzbeleuchtung mit 4 x 3W LED-Modul Beleuchtungsstärke: 659 lux Farbtemperatur: 3500 K 3 Leistungsstufen + 2 Intensivstufen Intensivstufe mit automatischer Rückstellung Doppelflutiges Hochleistungsgebläse Gebäusenachlauf 10 Minuten Home Connect Funktion: kochfeldbasierte Haubensteuerung (mit passendem Kochfeld) Sprachsteuerung über gängige Sprachassistenten möglich Silence-Funktion: über Home Connect verfügbar Intervall-Funktion: über Home Connect verfügbar Elektronische Steuerung über Fernbedienung Infrarot-Fernbedienung Reinigungsfreundlicher Innenrahmen in Edelstahl Filtersättigungsanzeige für Metallfett- und Aktivkohlefilter Filterabdeckung aus Edelstahl, Randabsaugung |
| Umwelt und Sicherheit | <ul style="list-style-type: none"> Metallfettfilter, spülmaschinengeeignet | <ul style="list-style-type: none"> Metallfettfilter, spülmaschinengeeignet | <ul style="list-style-type: none"> Metallfettfilter, spülmaschinengeeignet |
| Technische Informationen | <ul style="list-style-type: none"> Für Deckenmontage über Kochinseln Drehbarer Lüfter, Luftaustritt aus allen vier Seiten möglich | <ul style="list-style-type: none"> Für Deckenmontage über Kochinseln Drehbarer Lüfter, Luftaustritt aus allen vier Seiten möglich | <ul style="list-style-type: none"> Für Deckenmontage über Kochinseln Drehbarer Lüfter, Luftaustritt aus allen vier Seiten möglich |
| Maße (H x B x T) | <ul style="list-style-type: none"> Gesamtanschlusswert: 172 W Gerätemaße Umluft (HxBxT): 183 x 1050 x 600 mm | <ul style="list-style-type: none"> Gesamtanschlusswert: 250 W Abluftstutzen ø 150 mm Gerätemaße: 910 x 510 mm Einbaumaße: 299 x 888 x 487 mm Länge Anschlusskabel: 1,3 m mit Stecker | <ul style="list-style-type: none"> Gesamtanschlusswert: 160 W Abluftstutzen ø 150 mm Gerätemaße (BxT): 900 x 500 mm Einbaumaße (HxBxT): 299 x 888 x 487 mm Länge Anschlusskabel: 1,3 m mit Stecker |
| Sonderzubehör | <ul style="list-style-type: none"> DIZOJX0P0 Long Life Geruchsfilter (Ersatzbedarf) DIZ1JX1B6 Clean Air Plus Geruchsfilter (Ersatz) | <ul style="list-style-type: none"> DIZOJC2D0 Long Life Umluftset extern weiß DIZOJC5D0 Long Life Umluftset extern inox DIZ1JC2C6 CleanAir Plus Umluftset extern weiß DIZ1JC5C6 CleanAir Plus Umluftset extern inox DZZOXX0P0 Long Life Geruchsfilter (Ersatzbedarf) DZZ1XX1B6 CleanAir Plus Geruchsfilter (Ersatz) | <ul style="list-style-type: none"> DIZOJC2D0 Long Life Umluftset extern weiß DIZOJC5D0 Long Life Umluftset extern inox DIZ1JC2C6 CleanAir Plus Umluftset extern weiß DIZ1JC5C6 CleanAir Plus Umluftset extern inox DZZOXX0P0 Long Life Geruchsfilter (Ersatzbedarf) DZZ1XX1B6 CleanAir Plus Geruchsfilter (Ersatz) |
| | <p>Weiteres Sonderzubehör inkl. Abbildungen und Preise finden Sie ab Seite 122.</p> | <p>Weiteres Sonderzubehör inkl. Abbildungen und Preise finden Sie ab Seite 122.</p> | |

* Gemäß EU-Regulierung Nr. 65/2014. ¹ Auf einer Energieeffizienzskala von A+++ bis D. ² Unverbindliche Preisempfehlung des Herstellers inkl. gesetzlicher MwSt.

Deckenlüftung und Flachschirmhauben 90 cm und 60 cm



Lieferbar ab 09/2020³

UPE: 1.150,- €*
Serie | 8
DFS067K51



Lieferbar ab 09/2020³

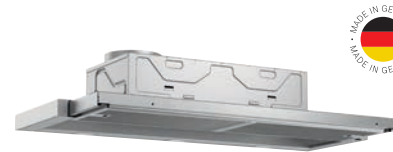
UPE: 770,- €*
Serie | 4
DFR097A52



| | | |
|---|---|---|
| Bauform | <ul style="list-style-type: none"> 60 cm Edelstahl Zum Einbau in einen 60 cm breiten Spezial-Oberschrank Wahlweise Abluft- oder Umluftbetrieb Für Umluftbetrieb ist ein Standard Starterset oder Clean Air Plus Umluftmodul (Sonderzubehör) notwendig | <ul style="list-style-type: none"> 90 cm grau-metallic Zum Einbau in einen 60 cm oder 90 cm breiten Spezial-Oberschrank Wahlweise Abluft- oder Umluftbetrieb Für Umluftbetrieb ist ein Standard Starterset oder Clean Air Plus Umluftmodul (Sonderzubehör) notwendig |
| Betriebsart und Leistung | <ul style="list-style-type: none"> Energieeffizienzklasse: A^{1,2} Durchschnittl. Energieverbrauch: 37.9 kWh/Jahr¹ Lüfter-Effizienzklasse: B¹ Beleuchtungs-Effizienzklasse: A¹ Fettfilter-Effizienzklasse: B¹ Abluftleistung nach EN 61591 max. 392 m³/h Geräusch min./max. Normalstufe: 41/53 dB Bei Einsatz des separat erhältlichen Clean Air Plus Umluftsets (Sonderzubehör) erreicht ihr Gerät im Umluftbetrieb folgende Werte: Umluftstufe: Max. Normalbetrieb: 358 m³/h Intensivstufe: 628 m³/h Geräuschwerte Umluft: Max. Normalstufe: 60 dB(A) re 1 pW Intensivstufe: 71 dB(A) re 1 pW EcoSilence Drive | <ul style="list-style-type: none"> Energieeffizienzklasse: A^{1,2} Durchschnittl. Energieverbrauch: 38.1 kWh/Jahr¹ Lüfter-Effizienzklasse: B¹ Beleuchtungs-Effizienzklasse: A¹ Fettfilter-Effizienzklasse: B¹ Abluftleistung nach EN 61591 max. 397 m³/h Geräusch min./max. Normalstufe: 41/53 dB Bei Einsatz des separat erhältlichen Clean Air Plus Umluftsets (Sonderzubehör) erreicht ihr Gerät im Umluftbetrieb folgende Werte: Umluftstufe: Max. Normalbetrieb: 358 m³/h Intensivstufe: 628 m³/h Geräuschwerte Umluft: Max. Normalstufe: 60 dB(A) re 1 pW Intensivstufe: 71 dB(A) re 1 pW EcoSilence Drive |
| Komfort | <ul style="list-style-type: none"> Gleichmäßige, helle Beleuchtung mit 2 x 1,5W LED-Modul Dimm-Funktion SoftLight Farbtemperatur: 3500 K Beleuchtungsstärke: 294 lux Sättigungsanzeige für Fett- und Geruchsfilter DirectSelect-Bedienung (3 Leistungsstufen + 2 Intensivstufen) mit Lichtlinie Automatisches Ein- und Ausschalten bei Betätigung des Teleskopauszuges oder durch Hauptschalter Intensivstufen mit automatischer Rückstellung Gebäusenachlauf 10 Minuten EcoSensor | <ul style="list-style-type: none"> Gleichmäßige, helle Beleuchtung mit 3 x 1,5W LED-Modul Farbtemperatur: 3500 K Beleuchtungsstärke: 355 lux Elektronische Steuerung Kurzhubtasten (3 Leistungsstufen und 1 Intensivstufe) mit LED-Anzeige Automatisches Ein- und Ausschalten bei Betätigung des Teleskopauszuges oder durch Hauptschalter Intensivstufen mit automatischer Rückstellung Gebäusenachlauf 10 Minuten |
| Umwelt und Sicherheit | <ul style="list-style-type: none"> Metallfettfilter, spülmaschinengeeignet Filterabdeckung aus Edelstahl, gelocht und spülmaschinengeeignet | <ul style="list-style-type: none"> Metallfettfilter, spülmaschinengeeignet Filterabdeckung aus Edelstahl, gelocht und spülmaschinengeeignet |
| Technische Informationen (H x B x T) | <ul style="list-style-type: none"> Schnellmontagebefestigung Gesamtanschlusswert: 144 W Gerätemaße: 426 x 598 x 290 mm Einbaumaße: 385 x 524 x 290 mm Abluftstutzen ø 150 mm (ø 120 mm beiliegend) mit Rückstauklappe Länge Anschlusskabel: 1.75 m mit Stecker BO-Design mit Logo | <ul style="list-style-type: none"> Schnellmontagebefestigung Gesamtanschlusswert: 146 W Gerätemaße: 426 x 898 x 290 mm Einbaumaße: 385 x 524 x 290 mm Abluftstutzen ø 150 mm (ø 120 mm beiliegend) mit Rückstauklappe Länge Anschlusskabel: 1.75 m mit Stecker Größte als Sonderzubehör erhältlich |
| Sonderzubehör | <ul style="list-style-type: none"> DSZ4561 Standard Geruchsfilter (Ersatzbedarf) DSZ4565 Standard Umluftset DSZ4660 Absenkrahmen DWZOIT0P0 Long Life Geruchsfilter (Ersatzbedarf) DWZ1IT1D1 Long Life Umluftset extern DWZ1IX1B6 Clean Air Plus Geruchsfilter (Ersatz) DWZ1IX1C6 Clean Air Plus Umluftset extern | <ul style="list-style-type: none"> DSZ4561 Standard Geruchsfilter (Ersatzbedarf) DSZ4565 Standard Umluftset DSZ4920 Montage-Set 90 cm Oberschrank DSZ4961 Absenkrahmen DSZ4982 Griffleiste Weiss DSZ4985 Griffleiste Edelstahl DSZ4986 Griffleiste schwarz DWZOIT0P0 Long Life Geruchsfilter (Ersatzbedarf) DWZ1IT1D1 Long Life Umluftset extern DWZ1IX1B6 Clean Air Plus Geruchsfilter (Ersatz) DWZ1IX1C6 Clean Air Plus Umluftset extern |
| | <p>Weiteres Sonderzubehör inkl. Abbildungen und Preise finden Sie ab Seite 122.</p> | <p>Weiteres Sonderzubehör inkl. Abbildungen und Preise finden Sie ab Seite 122.</p> |

* Gemäß EU-Regulierung Nr. 65/2014. ¹ Auf einer Energieeffizienzskala von A+++ bis D. ² Unverbindliche Preisempfehlung des Herstellers inkl. gesetzlicher MwSt. ³ Anlauftermine sind vorläufig. Eine Lieferfähigkeit zu diesem Datum kann nicht zugesagt werden.

Flachschirmhauben 90 cm und 60 cm



Lieferbar ab 09/2020³

UPE: 661,- €*

Serie | 4
DFR067A52



Lieferbar ab 09/2020³

UPE: 625,- €*

Serie | 4
DFL094A51



Lieferbar ab 09/2020³

UPE: 515,- €*

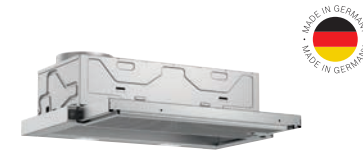
Serie | 4
DFL064A52



| | | | |
|---|---|--|--|
| Bauform | <ul style="list-style-type: none"> – 60 cm – grau-metallic – Zum Einbau in einen 60 cm breiten Spezial-Oberschrank – Wahlweise Abluft- oder Umluftbetrieb – Für Umluftbetrieb ist ein Standard Starterset oder Clean Air Plus Umluftmodul (Sonderzubehör) notwendig | <ul style="list-style-type: none"> – 90 cm – grau-metallic – Zum Einbau in einen 60 cm oder 90 cm breiten Spezial-Oberschrank – Wahlweise Abluft- oder Umluftbetrieb – Für Umluftbetrieb wird ein Standard Umluftset (Sonderzubehör) benötigt | <ul style="list-style-type: none"> – 60 cm – grau-metallic – Zum Einbau in einen 60 cm breiten Spezial-Oberschrank – Wahlweise Abluft- oder Umluftbetrieb – Für Umluftbetrieb wird ein Standard Umluftset (Sonderzubehör) benötigt |
| Betriebsart und Leistung | <ul style="list-style-type: none"> – Energieeffizienzklasse: A^{1,2} – Durchschnittl. Energieverbrauch: 37.9 kWh/Jahr¹ – Lüfter-Effizienzklasse: B¹ – Beleuchtungs-Effizienzklasse: A¹ – Fettfilter-Effizienzklasse: B¹ – Abluftleistung nach EN 61591 max. 399 m³/h – Geräusch min./max. Normalstufe: 41/53 dB – Bei Einsatz des separat erhältlichen Clean Air Plus Umluftsets (Sonderzubehör) erreicht ihr Gerät im Umluftbetrieb folgende Werte: Umluftstufe: Max. Normalbetrieb: 358 m³/h Intensivstufe: 628 m³/h Geräuschwerte Umluft: Max. Normalstufe: 60 dB(A) re 1 pW Intensivstufe: 71 dB(A) re 1 pW – 2 einflutig stehend. EcoSilence Drive – EcoSilence Drive | <ul style="list-style-type: none"> – Energieeffizienzklasse: A^{1,2} – Durchschnittlicher Energieverbrauch: 22.2 kWh/Jahr¹ – Lüfter-Effizienzklasse: B¹ – Beleuchtungs-Effizienzklasse: A¹ – Fettfilter-Effizienzklasse: C¹ – Abluftleistung nach EN 61591 max. 266 m³/h – Geräusch min./max. Normalstufe: 50/63 dB – EcoSilence Drive | <ul style="list-style-type: none"> – Energieeffizienzklasse: A^{1,2} – Durchschnittlicher Energieverbrauch: 22.2 kWh/Jahr¹ – Lüfter-Effizienzklasse: B¹ – Beleuchtungs-Effizienzklasse: A¹ – Fettfilter-Effizienzklasse: C¹ – Abluftleistung nach EN 61591 max. 271 m³/h – Geräusch min./max. Normalstufe: 49/62 dB – EcoSilence Drive |
| Komfort | <ul style="list-style-type: none"> – Gleichmäßige, helle Beleuchtung mit 2 x 1,5W LED-Modul – Farbtemperatur: 3500 K – Beleuchtungsstärke: 294 lux – Elektronische Steuerung – Kurzhubtasten (3 Leistungsstufen und 1 Intensivstufe) mit LED-Anzeige – Automatisches Ein- und Ausschalten bei Betätigung des Teleskopauszuges oder durch Hauptschalter – Intensivstufen mit automatischer Rückstellung – Gebläsenachlauf 10 Minuten | <ul style="list-style-type: none"> – Gleichmäßige, helle Beleuchtung mit 3 x 1,5W LED-Modul – Farbtemperatur: 3500 K – Beleuchtungsstärke: 355 lux – Kasette mit Alurahmen – Elektronische Steuerung – Kurzhubtasten (3 Leistungsstufen und 1 Intensivstufe) mit LED-Anzeige – Automatisches Ein- und Ausschalten bei Betätigung des Teleskopauszuges oder durch Hauptschalter – Elektronische Steuerung seitlich – Intensivstufen mit automatischer Rückstellung – Gebläsenachlauf 10 Minuten | <ul style="list-style-type: none"> – Gleichmäßige, helle Beleuchtung mit 2 x 1,5W LED-Modul – Farbtemperatur: 3500 K – Beleuchtungsstärke: 294 lux – Kasette mit Alurahmen – Elektronische Steuerung – Kurzhubtasten (3 Leistungsstufen und 1 Intensivstufe) mit LED-Anzeige – Automatisches Ein- und Ausschalten bei Betätigung des Teleskopauszuges oder durch Hauptschalter – Elektronische Steuerung seitlich – Intensivstufen mit automatischer Rückstellung – Gebläsenachlauf 10 Minuten |
| Umwelt und Sicherheit | <ul style="list-style-type: none"> – Metallfettfilter, spülmaschinengeeignet – Filterabdeckung aus Edelstahl, gelocht und spülmaschinengeeignet | <ul style="list-style-type: none"> – Metallfettfilter, spülmaschinengeeignet | <ul style="list-style-type: none"> – Metallfettfilter, spülmaschinengeeignet |
| Technische Informationen (H x B x T) | <ul style="list-style-type: none"> – Schnellmontagebefestigung – Gesamtanschlusswert: 144 W – Gerätemaße: 426 x 598 x 290 mm – Einbaumaße: 385 x 524 x 290 mm – Abluftstutzen Ø 150 mm (Ø 120 mm beiliegend) – mit Rückstauklappe – Länge Anschlusskabel: 1.75 m mit Stecker – Griffleiste als Sonderzubehör erhältlich | <ul style="list-style-type: none"> – Gesamtanschlusswert: 76 W – Gerätemaße: 203 x 898 x 290 mm – Einbaumaße: 162 x 526 x 290 mm – Abluftstutzen Ø 150 mm (Ø 120 mm beiliegend) – Länge Anschlusskabel: 1.75 m mit Stecker – Griffleiste als Sonderzubehör erhältlich | <ul style="list-style-type: none"> – Gesamtanschlusswert: 74 W – Gerätemaße: 203 x 598 x 290 mm – Einbaumaße: 162 x 526 x 290 mm – Abluftstutzen Ø 150 mm (Ø 120 mm beiliegend) – mit Rückstauklappe – Länge Anschlusskabel: 1.75 m mit Stecker – Griffleiste als Sonderzubehör erhältlich |
| Sonderzubehör | <ul style="list-style-type: none"> DSZ4561 Standard Geruchsfilter (Ersatzbedarf) DSZ4565 Standard Umluftset DSZ4660 Absenkrahmen DSZ4682 Griffleiste Weiss DSZ4685 Griffleiste Edelstahl DSZ4686 Griffleiste schwarz DWZ01TOP0 Long Life Geruchsfilter (Ersatzbedarf) DWZ11T1D1 Long Life Umluftset extern DWZ11X1B6 Clean Air Plus Geruchsfilter (Ersatz) DWZ11X1C6 Clean Air Plus Umluftset extern <p>Weiteres Sonderzubehör inkl. Abbildungen und Preise finden Sie ab Seite 122.</p> | <ul style="list-style-type: none"> DSZ4545 Standard Umluftset DSZ4551 Standard Geruchsfilter (Ersatzbedarf) DSZ4982 Griffleiste Weiss DSZ4985 Griffleiste Edelstahl DSZ4986 Griffleiste schwarz <p>Weiteres Sonderzubehör inkl. Abbildungen und Preise finden Sie ab Seite 122.</p> | <ul style="list-style-type: none"> DSZ4545 Standard Umluftset DSZ4551 Standard Geruchsfilter (Ersatzbedarf) DSZ4682 Griffleiste Weiss DSZ4685 Griffleiste Edelstahl DSZ4686 Griffleiste schwarz <p>Weiteres Sonderzubehör inkl. Abbildungen und Preise finden Sie ab Seite 122.</p> |

¹ Gemäß EU-Regulierung Nr. 65/2014. ² Auf einer Energieeffizienzklassen-Skala von A+++ bis D. ³ Anlauftermine sind vorläufig. Eine Lieferfähigkeit zu diesem Datum kann nicht zugesagt werden. * Unverbindliche Preisempfehlung des Herstellers inkl. gesetzlicher MwSt.

Flachschirmhauben 60 cm



Lieferbar ab 09/2020³

UPE: 354,- €*

Serie | 2
DFM064W54



Lieferbar ab 09/2020³

UPE: 329,- €*

Serie | 2
DFL064W53



Lieferbar ab 09/2020³

UPE: 284,- €*

Serie | 2
DFL063W56



| | | | |
|---|---|---|--|
| Bauform | <ul style="list-style-type: none"> – 60 cm – grau-metallic – Zum Einbau in einen 60 cm breiten Spezial-Oberschrank – Wahlweise Abluft- oder Umluftbetrieb – Für Umluftbetrieb wird ein Standard Umluftset (Sonderzubehör) benötigt | <ul style="list-style-type: none"> – 60 cm – grau-metallic – Zum Einbau in einen 60 cm breiten Spezial-Oberschrank – Wahlweise Abluft- oder Umluftbetrieb – Für Umluftbetrieb wird ein Standard Umluftset (Sonderzubehör) benötigt | <ul style="list-style-type: none"> – 60 cm – grau-metallic – Zum Einbau in einen 60 cm breiten Spezial-Oberschrank – Wahlweise Abluft- oder Umluftbetrieb – Für Umluftbetrieb wird ein Standard Umluftset (Sonderzubehör) benötigt |
| Betriebsart und Leistung | <ul style="list-style-type: none"> – Energieeffizienzklasse: B^{1,2} – Durchschnittl. Energieverbrauch: 41.1 kWh/Jahr¹ – Lüfter-Effizienzklasse: C¹ – Beleuchtungs-Effizienzklasse: A¹ – Fettfilter-Effizienzklasse: B¹ – Abluftleistung nach EN 61591 max. 389 m³/h – Geräusch min./max. Normalstufe: 59/67 dB – Kondensatormotor | <ul style="list-style-type: none"> – Energieeffizienzklasse: B^{1,2} – Durchschnittl. Energieverbrauch: 41.1 kWh/Jahr¹ – Lüfter-Effizienzklasse: C¹ – Beleuchtungs-Effizienzklasse: A¹ – Fettfilter-Effizienzklasse: B¹ – Abluftleistung nach EN 61591 max. 389 m³/h – Geräusch min./max. Normalstufe: 59/67 dB – Kondensatormotor | <ul style="list-style-type: none"> – Energieeffizienzklasse: C^{1,2} – Durchschnittl. Energieverbrauch: 41.1 kWh/Jahr¹ – Lüfter-Effizienzklasse: D¹ – Beleuchtungs-Effizienzklasse: A¹ – Fettfilter-Effizienzklasse: C¹ – Abluftleistung nach EN 60704-2-13 max. Normalstufe Abluftbetrieb: Geräusch, höchste Normal-Stufe: 64 dB(A) re 1 pW – Geräusch min./max. Normalstufe: 58/64 dB – Kondensatormotor |
| Komfort | <ul style="list-style-type: none"> – Gleichmäßige, helle Beleuchtung mit 2 x 1,5W LED-Modul – Farbtemperatur: 3500 K – Beleuchtungsstärke: 131 lux – Kasette mit Alurahmen – Automatisches Ein- und Ausschalten bei Betätigung des Teleskopauszuges – Wippenschalter – 3 Leistungsstufen | <ul style="list-style-type: none"> – Gleichmäßige, helle Beleuchtung mit 2 x 1,5W LED-Modul – Farbtemperatur: 3500 K – Beleuchtungsstärke: 131 lux – Kasette mit Alurahmen – Automatisches Ein- und Ausschalten bei Betätigung des Teleskopauszuges – Wippenschalter – 3 Leistungsstufen | <ul style="list-style-type: none"> – Gleichmäßige, helle Beleuchtung mit 2 x 1,5W LED-Modul – Farbtemperatur: 3500 K – Beleuchtungsstärke: 131 lux – Kasette mit Alurahmen – Automatisches Ein- und Ausschalten bei Betätigung des Teleskopauszuges – Wippenschalter – 2 Leistungsstufen |
| Umwelt und Sicherheit | <ul style="list-style-type: none"> – Metallfettfilter, spülmaschinengeeignet | <ul style="list-style-type: none"> – Metallfettfilter, spülmaschinengeeignet | <ul style="list-style-type: none"> – Metallfettfilter, spülmaschinengeeignet |
| Technische Informationen (H x B x T) | <ul style="list-style-type: none"> – Gesamtanschlusswert: 108 W – Gerätemaße: 203 x 598 x 290 mm – Einbaumaße: 162 x 526 x 290 mm – Abluftstutzen Ø 150 mm (Ø 120 mm beiliegend) – mit Rückstauklappe – Länge Anschlusskabel: 1.75 m mit Stecker | <ul style="list-style-type: none"> – Gesamtanschlusswert: 108 W – Gerätemaße: 203 x 598 x 290 mm – Einbaumaße: 162 x 526 x 290 mm – Abluftstutzen Ø 150 mm (Ø 120 mm beiliegend) – Länge Anschlusskabel: 1.75 m mit Stecker – Griffleiste als Sonderzubehör erhältlich | <ul style="list-style-type: none"> – Gesamtanschlusswert: 93 W – Gerätemaße: 203 x 598 x 290 mm – Einbaumaße: 162 x 526 x 290 mm – Abluftstutzen Ø 150 mm (Ø 120 mm beiliegend) – Länge Anschlusskabel: 1.75 m mit Stecker – Griffleiste als Sonderzubehör erhältlich |
| Sonderzubehör | <ul style="list-style-type: none"> DSZ4545 Standard Umluftset DSZ4551 Standard Geruchsfilter (Ersatzbedarf) DSZ4682 Griffleiste Weiss DSZ4686 Griffleiste schwarz <p>Weiteres Sonderzubehör inkl. Abbildungen und Preise finden Sie ab Seite 122.</p> | <ul style="list-style-type: none"> DSZ4545 Standard Umluftset DSZ4551 Standard Geruchsfilter (Ersatzbedarf) DSZ4682 Griffleiste Weiss DSZ4685 Griffleiste Edelstahl DSZ4686 Griffleiste schwarz <p>Weiteres Sonderzubehör inkl. Abbildungen und Preise finden Sie ab Seite 122.</p> | <ul style="list-style-type: none"> DSZ4545 Standard Umluftset DSZ4551 Standard Geruchsfilter (Ersatzbedarf) DSZ4682 Griffleiste Weiss DSZ4685 Griffleiste Edelstahl DSZ4686 Griffleiste schwarz <p>Weiteres Sonderzubehör inkl. Abbildungen und Preise finden Sie ab Seite 122.</p> |

¹ Gemäß EU-Regulierung Nr. 65/2014. ² Auf einer Energieeffizienzklassen-Skala von A+++ bis D. ³ Anlauftermine sind vorläufig. Eine Lieferfähigkeit zu diesem Datum kann nicht zugesagt werden. * Unverbindliche Preisempfehlung des Herstellers inkl. gesetzlicher MwSt.

Lüfterbausteine



UPE: 965,- €*
Serie | 6
DHL885C

86 cm
LED Licht

UPE: 903,- €*
Serie | 6
DHL785C

70 cm
LED Licht

UPE: 561,- €*
Serie | 4
DHL755BL

73 cm
LED Licht

| | | | |
|---------------------------------|--|--|--|
| Betriebsart und Leistung | <ul style="list-style-type: none"> Energieeffizienzklasse: C^{1,2} Durchschnittl. Energieverbrauch: 103.1 kWh/Jahr¹ Lüfter-Effizienzklasse: C¹ Beleuchtungs-Effizienzklasse: A¹ Fettfilter-Effizienzklasse: D¹ Lüfterleistung bei Abluftbetrieb nach EN 61591: Max. Normalstufe 630 m³/h, Intensivstufe 730 m³/h Geräusch min./max. Normalstufe: 52/65 dB Geräuschwerte nach EN 60704-2-13 bei Abluftbetrieb: Max. Normalstufe: 65 dB(A) re 1 pW (51 dB(A) re 20 µPa Schalldruck) Intensivstufe: 68 dB(A) re 1 pW (54 dB(A) re 20 µPa Schalldruck) | <ul style="list-style-type: none"> Energieeffizienzklasse: C^{1,2} Durchschnittl. Energieverbrauch: 104.2 kWh/Jahr¹ Lüfter-Effizienzklasse: C¹ Beleuchtungs-Effizienzklasse: A¹ Fettfilter-Effizienzklasse: D¹ Lüfterleistung bei Abluftbetrieb nach EN 61591: Max. Normalstufe 630 m³/h, Intensivstufe 730 m³/h Geräusch min./max. Normalstufe: 53/66 dB Geräuschwerte nach EN 60704-2-13 bei Abluftbetrieb: Max. Normalstufe: 66 dB(A) re 1 pW (52 dB(A) re 20 µPa Schalldruck) Intensivstufe: 69 dB(A) re 1 pW (55 dB(A) re 20 µPa Schalldruck) | <ul style="list-style-type: none"> Energieeffizienzklasse: C^{1,2} Durchschnittl. Energieverbrauch: 81.2 kWh/Jahr¹ Lüfter-Effizienzklasse: D¹ Beleuchtungs-Effizienzklasse: A¹ Fettfilter-Effizienzklasse: B¹ Lüfterleistung bei Abluftbetrieb nach EN 61591: Max. Normalstufe 379 m³/h, Intensivstufe 638 m³/h Geräusch min./max. Normalstufe: 38/56 dB Geräuschwerte nach EN 60704-2-13 bei Abluftbetrieb: Max. Normalstufe: 56 dB(A) re 1 pW (43 dB(A) re 20 µPa Schalldruck) Intensivstufe: 68 dB(A) re 1 pW (55 dB(A) re 20 µPa Schalldruck) 2 Lüftermotoren |
| Komfort | <ul style="list-style-type: none"> Arbeitsplatzbeleuchtung mit 2 x LED Spot 1W Beleuchtungsstärke: 266 lux Farbtemperatur: 4000 K Elektronische Steuerung Kurzhubtasten mit LED-Anzeige Filterabdeckung aus Glas, Randabsaugung | <ul style="list-style-type: none"> Arbeitsplatzbeleuchtung mit 2 x LED Spot 1W Beleuchtungsstärke: 244 lux Farbtemperatur: 4000 K Elektronische Steuerung Kurzhubtasten mit LED-Anzeige Filterabdeckung aus Glas, Randabsaugung | <ul style="list-style-type: none"> Arbeitsplatzbeleuchtung mit 2 x LED-Spot 2,15W (Niedervolt) Beleuchtungsstärke: 410 lux Farbtemperatur: 3500 K Schiebeschalter |
| Umwelt und Sicherheit | <ul style="list-style-type: none"> Metallfettfilter, spülmaschinene geeignet | <ul style="list-style-type: none"> Metallfettfilter, spülmaschinene geeignet | <ul style="list-style-type: none"> Metallfettfilter mit Aluminiumrahmen, spülmaschinene geeignet |
| Technische Informationen | <ul style="list-style-type: none"> Zur Montage in einem Küchenschrank | <ul style="list-style-type: none"> Zur Montage in einem Küchenschrank | <ul style="list-style-type: none"> Für vorbereitete Schränke, Essen u.ä. sowie über Kochinseln |
| Maße (H x B x T) | <ul style="list-style-type: none"> Abluftstutzen Ø 150 mm, 120 mm Gesamtanschlusswert: 277 W Gerätemaße Abluft: 418 x 860 x 300 mm Gerätemaße Umluft mit Starterset: 418 x 860 x 300 mm Einbaumaße: 418 x 836 x 264 mm | <ul style="list-style-type: none"> Abluftstutzen Ø 150 mm, 120 mm Gesamtanschlusswert: 277 W Gerätemaße Abluft: 418 x 700 x 300 mm Gerätemaße Umluft mit Starterset: 418 x 700 x 300 mm Einbaumaße: 418 x 676 x 264 mm | <ul style="list-style-type: none"> Abluftstutzen Ø 150 mm, 120 mm Gesamtanschlusswert: 206 W Einbaumaße: 255 x 700 x 350 mm Gerätemaße: 255 x 730 x 380 mm |
| Sonderzubehör | <ul style="list-style-type: none"> DHZ5316 Standard Geruchsfilter (Ersatzbedarf) DHZ5605 Standard Umluftset DWZ010PO Long Life Geruchsfilter (Ersatzbedarf) DWZ11X1B6 Clean Air Plus Geruchsfilter (Ersatz) DWZ11X1C6 CleanAir Plus Umluftset extern <p>Weiteres Sonderzubehör inkl. Abbildungen und Preise finden Sie ab Seite 122.</p> | <ul style="list-style-type: none"> DHZ5316 Standard Geruchsfilter (Ersatzbedarf) DHZ5605 Standard Umluftset DWZ010PO Long Life Geruchsfilter (Ersatzbedarf) DWZ11X1B6 Clean Air Plus Geruchsfilter (Ersatz) DWZ11X1C6 CleanAir Plus Umluftset extern <p>Weiteres Sonderzubehör inkl. Abbildungen und Preise finden Sie ab Seite 122.</p> | <ul style="list-style-type: none"> DHZ7305 Standard Geruchsfilter DHZ7402 Montagehilfe für Lüfterbausteine <p>Weiteres Sonderzubehör inkl. Abbildungen und Preise finden Sie ab Seite 122.</p> |

¹ Gemäß EU-Regulierung Nr. 65/2014. ² Auf einer Energieeffizienzklassen-Skala von A+++ bis D. * Unverbindliche Preisempfehlung des Herstellers inkl. gesetzlicher MwSt.

Lüfterbausteine



UPE: 804,- €*
Serie | 6
DHL575C

52 cm
LED Licht

UPE: 497,- €*
Serie | 4
DHL555BL

53 cm
LED Licht

| | | |
|---------------------------------|---|--|
| Betriebsart und Leistung | <ul style="list-style-type: none"> Energieeffizienzklasse: C^{1,2} Durchschnittlicher Energieverbrauch: 90.2 kWh/Jahr¹ Lüfter-Effizienzklasse: C¹ Beleuchtungs-Effizienzklasse: A¹ Fettfilter-Effizienzklasse: D¹ Lüfterleistung bei Abluftbetrieb nach EN 61591: Max. Normalstufe 560 m³/h, Intensivstufe 615 m³/h Geräusch min./max. Normalstufe: 50/67 dB Geräuschwerte nach EN 60704-2-13 bei Abluftbetrieb: Max. Normalstufe: 67 dB(A) re 1 pW (53 dB(A) re 20 µPa Schalldruck) Intensivstufe: 70 dB(A) re 1 pW (56 dB(A) re 20 µPa Schalldruck) | <ul style="list-style-type: none"> Energieeffizienzklasse: C^{1,2} Durchschnittlicher Energieverbrauch: 79.8 kWh/Jahr¹ Lüfter-Effizienzklasse: D¹ Beleuchtungs-Effizienzklasse: A¹ Fettfilter-Effizienzklasse: B¹ Lüfterleistung bei Abluftbetrieb nach EN 61591: Max. Normalstufe 362 m³/h, Intensivstufe 618 m³/h Geräusch min./max. Normalstufe: 38/56 dB Geräuschwerte nach EN 60704-2-13 bei Abluftbetrieb: Max. Normalstufe: 56 dB(A) re 1 pW (43 dB(A) re 20 µPa Schalldruck) Intensivstufe: 68 dB(A) re 1 pW (55 dB(A) re 20 µPa Schalldruck) 2 Lüftermotoren |
| Komfort | <ul style="list-style-type: none"> Arbeitsplatzbeleuchtung mit 2 x LED Spot 1W Beleuchtungsstärke: 244 lux Farbtemperatur: 4000 K Elektronische Steuerung Kurzhubtasten mit LED-Anzeige Randabsaugung Filterabdeckung aus Edelstahl | <ul style="list-style-type: none"> Arbeitsplatzbeleuchtung mit 2 x LED-Spot 2,15W (Niedervolt) Beleuchtungsstärke: 438 lux Farbtemperatur: 3500 K Schiebeschalter |
| Umwelt und Sicherheit | <ul style="list-style-type: none"> Metallfettfilter, spülmaschinene geeignet | <ul style="list-style-type: none"> Metallfettfilter mit Aluminiumrahmen, spülmaschinene geeignet |
| Technische Informationen | <ul style="list-style-type: none"> Zur Montage in einem Küchenschrank | <ul style="list-style-type: none"> Für vorbereitete Schränke, Essen u.ä. sowie über Kochinseln |
| Maße (H x B x T) | <ul style="list-style-type: none"> Abluftstutzen Ø 150 mm, 120 mm Gesamtanschlusswert: 252 W Gerätemaße Abluft: 418 x 520 x 300 mm Gerätemaße Umluft mit Starterset: 418 x 520 x 300 mm Einbaumaße: 418 x 496 x 264 mm | <ul style="list-style-type: none"> Abluftstutzen Ø 150 mm, 120 mm Gesamtanschlusswert: 206 W Einbaumaße: 255 x 500 x 350 mm Gerätemaße: 255 x 530 x 380 mm |
| Sonderzubehör | <ul style="list-style-type: none"> DHZ5316 Standard Geruchsfilter (Ersatzbedarf) DHZ5605 Standard Umluftset DWZ010PO Long Life Geruchsfilter (Ersatzbedarf) DWZ11X1B6 Clean Air Plus Geruchsfilter (Ersatz) DWZ11X1C6 CleanAir Plus Umluftset extern <p>Weiteres Sonderzubehör inkl. Abbildungen und Preise finden Sie ab Seite 122.</p> | <ul style="list-style-type: none"> DHZ7305 Standard Geruchsfilter DHZ7402 Montagehilfe für Lüfterbausteine <p>Weiteres Sonderzubehör inkl. Abbildungen und Preise finden Sie ab Seite 122.</p> |

¹ Gemäß EU-Regulierung Nr. 65/2014. ² Auf einer Energieeffizienzklassen-Skala von A+++ bis D. * Unverbindliche Preisempfehlung des Herstellers inkl. gesetzlicher MwSt.

Zwischenbauhauben

UPE: 420,- €*
Serie | 2
DEM66AC00UPE: 321,- €*
Serie | 2
DEM63AC00

| | | |
|---------------------------------|---|---|
| Betriebsart und Leistung | <ul style="list-style-type: none"> – Energieeffizienzklasse: B^{1,2} – Durchschnittlicher Energieverbrauch: 68.4 kWh/Jahr¹ – Lüfter-Effizienzklasse: B¹ – Beleuchtungs-Effizienzklasse: A¹ – Fettfilter-Effizienzklasse: C¹ – Abluftleistung nach EN 61591: Max. 625 m³/h – Geräusch min./max. Normalstufe: 49/70 dB – Geräuschwerte nach EN 60704-3 und EN 60704-2-13 max. Normalstufe Abluftbetrieb: 70 dB(A) re 1 pW (56 dB(A) re 20 µPa Schalldruck) | <ul style="list-style-type: none"> – Energieeffizienzklasse: D^{1,2} – Durchschnittlicher Energieverbrauch: 65.7 kWh/Jahr¹ – Lüfter-Effizienzklasse: E¹ – Beleuchtungs-Effizienzklasse: A¹ – Fettfilter-Effizienzklasse: C¹ – Abluftleistung nach EN 61591: Max. 368 m³/h – Geräusch min./max. Normalstufe: 52/62 dB – Geräuschwerte nach EN 60704-3 und EN 60704-2-13 max. Normalstufe Abluftbetrieb: 62 dB(A) re 1 pW (48 dB(A) re 20 µPa Schalldruck) |
| Komfort | <ul style="list-style-type: none"> – Arbeitsplatzbeleuchtung mit 2 x LED 3W E14 – Beleuchtungsstärke: 188 lux – Farbtemperatur: 2700 K – Drucktastenschalter | <ul style="list-style-type: none"> – Arbeitsplatzbeleuchtung mit 2 x LED 3W E14 – Beleuchtungsstärke: 188 lux – Farbtemperatur: 2700 K – Drucktastenschalter |
| Umwelt und Sicherheit | – Metallfettfilter, spülmaschineneeignet | – Metallfettfilter, spülmaschineneeignet |
| Technische Informationen | <ul style="list-style-type: none"> – Zur Montage zwischen Hängeschränken – Abluftbetrieb nach hinten oder oben möglich | <ul style="list-style-type: none"> – Zur Montage zwischen Hängeschränken – Abluftbetrieb nach hinten oder oben möglich |
| Maße (H x B x T) | <ul style="list-style-type: none"> – Abluftstutzen Ø 120 mm, 150 mm mit Rückstauklappe – Gesamtanschlusswert: 126 W – Gerätemaße Abluft (HxBxT): 402 x 599 x 271 mm – Gerätemaße Umluft mit Starterset (HxBxT): 402 x 599 x 271 mm | <ul style="list-style-type: none"> – Abluftstutzen Ø 120 mm, 150 mm mit Rückstauklappe – Gesamtanschlusswert: 126 W – Gerätemaße Abluft (HxBxT): 402 x 599 x 271 mm – Gerätemaße Umluft mit Starterset (HxBxT): 402 x 599 x 271 mm |
| Sonderzubehör | Weiteres Sonderzubehör inkl. Abbildungen und Preise finden Sie ab Seite 122. | Weiteres Sonderzubehör inkl. Abbildungen und Preise finden Sie ab Seite 122. |

Unterbauhauben

UPE: 569,- €*
Serie | 4
DHU965ELUPE: 468,- €*
Serie | 4
DHU665EL

| | | |
|---------------------------------|---|---|
| Betriebsart und Leistung | <ul style="list-style-type: none"> – Energieeffizienzklasse: D^{1,2} – Durchschnittlicher Energieverbrauch: 96.8 kWh/Jahr¹ – Lüfter-Effizienzklasse: E¹ – Beleuchtungs-Effizienzklasse: A¹ – Fettfilter-Effizienzklasse: C¹ – Abluftleistung nach EN 61591: Max. 368 m³/h – Geräusch min./max. Normalstufe: 48/69 dB – Geräuschwerte EN 60704-2-13 Max. Normalstufe Abluftbetrieb: 69 dB(A) re 1 pW (45 dB(A) re 20 µPa Schalldruck) | <ul style="list-style-type: none"> – Energieeffizienzklasse: D^{1,2} – Durchschnittlicher Energieverbrauch: 96.8 kWh/Jahr¹ – Lüfter-Effizienzklasse: E¹ – Beleuchtungs-Effizienzklasse: A¹ – Fettfilter-Effizienzklasse: C¹ – Abluftleistung nach EN 61591: Max. 368 m³/h – Geräusch min./max. Normalstufe: 48/69 dB – Geräuschwerte und EN 60704-2-13 Max. Normalstufe Abluftbetrieb: 69 dB(A) re 1 pW (45 dB(A) re 20 µPa Schalldruck) |
| Komfort | <ul style="list-style-type: none"> – Arbeitsplatzbeleuchtung mit 2 x LED-Spot 2,1W – Beleuchtungsstärke: 381 lux – Farbtemperatur: 3500 K – Elektronische Steuerung über Kurzhubtasten | <ul style="list-style-type: none"> – Arbeitsplatzbeleuchtung mit 2 x LED-Spot 2,1W – Beleuchtungsstärke: 381 lux – Farbtemperatur: 3500 K – Elektronische Steuerung über Kurzhubtasten |
| Umwelt und Sicherheit | – Metallfettfilter, spülmaschineneeignet | – Metallfettfilter, spülmaschineneeignet |
| Technische Informationen | – Zur Montage unter einem Hängeschrank oder an der Wand | – Zur Montage unter einem Hängeschrank oder an der Wand |
| Maße (H x B x T) | <ul style="list-style-type: none"> – Abluftstutzen ø 120 mm – Gesamtanschlusswert: 164 W – Gerätemaße: 120 x 898 x 500 mm | <ul style="list-style-type: none"> – Abluftstutzen ø 120 mm – Gesamtanschlusswert: 164 W – Gerätemaße: 120 x 598 x 500 mm |
| Sonderzubehör | DHZ2400 Standard Geruchsfilter Weiteres Sonderzubehör inkl. Abbildungen und Preise finden Sie ab Seite 122. | DHZ2400 Standard Geruchsfilter Weiteres Sonderzubehör inkl. Abbildungen und Preise finden Sie ab Seite 122. |

¹ Gemäß EU-Regulierung Nr. 65/2014. ² Auf einer Energieeffizienzklassen-Skala von A+++ bis D.
* Unverbindliche Preisempfehlung des Herstellers inkl. gesetzlicher MwSt.

¹ Gemäß EU-Regulierung Nr. 65/2014. ² Auf einer Energieeffizienzklassen-Skala von A+++ bis D.
* Unverbindliche Preisempfehlung des Herstellers inkl. gesetzlicher MwSt.

Serie 4 und Serie 2 Unterbauhauben

UPE: 357,- €*
Serie | 4

DUL63CC50 Edelstahl

UPE: 308,- €*
Serie | 4

DUL63CC20 Weiß

UPE: 308,- €*
Serie | 4

DUL63CC40 Braun

UPE: 515,- €*
Serie | 2

DUL62FA51 Edelstahl



Serie 2 Unterbauhaube

UPE: 191,- €*
Serie | 2

DUL62FA21 Weiß



| | Serie 4 DUL63CC50 Edelstahl | Serie 4 DUL63CC20 Weiß | Serie 4 DUL63CC40 Braun | Serie 2 DUL62FA51 Edelstahl |
|---|--|--|--|--|
| Bauform | – 60 cm – Unterbauhaube – Zur Montage unter einem Hängeschrank oder an der Wand | – 60 cm – Unterbauhaube – Zur Montage unter einem Hängeschrank oder an der Wand | – 60 cm – Unterbauhaube – Zur Montage unter einem Hängeschrank oder an der Wand | – 60 cm – Unterbauhaube – Zur Montage unter einem Hängeschrank oder an der Wand – Für Umluftbetrieb wird ein Aktivkohlefilter benötigt |
| Betriebsart und Leistung | – Energieeffizienzklasse1/2: D – Durchschnittlicher Energieverbrauch2: 93.3 kWh/Jahr – Lüfter-Effizienzklasse1/2: E – Beleuchtungs-Effizienzklasse1/2: E – Fettfilter-Effizienzklasse1/2: C – Geräusch min./max. Normalstufe2: 56/72 dB – Geräuschwerte nach EN 60704-3 und EN 60704-2-13 max. Normalstufe Abluftbetrieb: 72 dB(A) re 1 pW (58 dB(A) re 20 µPa Schalldruck) – Wahlweise Abluft- oder Umluftbetrieb – 3 Leistungsstufen – Max. Lüfterleistung 350 m³/h bei Abluftbetrieb nach EN 61591 | – Energieeffizienzklasse1/2: D – Durchschnittlicher Energieverbrauch2: 93.3 kWh/Jahr – Lüfter-Effizienzklasse1/2: E – Beleuchtungs-Effizienzklasse1/2: E – Fettfilter-Effizienzklasse1/2: C – Geräusch min./max. Normalstufe2: 56/72 dB – Geräuschwerte nach EN 60704-3 und EN 60704-2-13 max. Normalstufe Abluftbetrieb: 72 dB(A) re 1 pW (58 dB(A) re 20 µPa Schalldruck) – Wahlweise Abluft- oder Umluftbetrieb – 3 Leistungsstufen – Max. Lüfterleistung 350 m³/h bei Abluftbetrieb nach EN 61591 | – Energieeffizienzklasse1/2: D – Durchschnittlicher Energieverbrauch2: 93.3 kWh/Jahr – Lüfter-Effizienzklasse1/2: E – Beleuchtungs-Effizienzklasse1/2: E – Fettfilter-Effizienzklasse1/2: D – Geräusch min./max. Normalstufe2: 53/68 dB – Geräuschwerte nach EN 60704-3 und EN 60704-2-13 max. Normalstufe Abluftbetrieb: 68 dB(A) re 1 pW (54 dB(A) re 20 µPa Schalldruck) – Wahlweise Abluft- oder Umluftbetrieb – 3 Leistungsstufen – Max. Lüfterleistung 250 m³/h bei Abluftbetrieb nach EN 61591 | – Energieeffizienzklasse1/2: D – Durchschnittlicher Energieverbrauch2: 69.3 kWh/Jahr – Lüfter-Effizienzklasse1/2: E – Beleuchtungs-Effizienzklasse1/2: E – Fettfilter-Effizienzklasse1/2: D – Geräusch min./max. Normalstufe2: 53/68 dB – Geräuschwerte nach EN 60704-3 und EN 60704-2-13 max. Normalstufe Abluftbetrieb: 68 dB(A) re 1 pW (54 dB(A) re 20 µPa Schalldruck) – Wahlweise Abluft- oder Umluftbetrieb – 3 Leistungsstufen – Max. Lüfterleistung 250 m³/h bei Abluftbetrieb nach EN 61591 |
| Komfort | – Beleuchtungsstärke: 45 lux – Farbtemperatur: 3000 K – Drucktastenschalter | – Beleuchtungsstärke: 45 lux – Farbtemperatur: 3000 K – Drucktastenschalter | – Beleuchtungsstärke: 45 lux – Farbtemperatur: 3000 K – Schiebeschalter – mit Rückstauklappe | – Beleuchtungsstärke: 45 lux – Farbtemperatur: 3000 K – Schiebeschalter – mit Rückstauklappe |
| Umwelt und Sicherheit | – Metallfettfilter, spülmaschinengeeignet – Stufenlos verstellbarer Luftleitschirm aus Glas | – Metallfettfilter, spülmaschinengeeignet – Stufenlos verstellbarer Luftleitschirm aus Glas | – Vliesfilter – Stufenlos verstellbarer Luftleitschirm aus Glas | – Vliesfilter – Stufenlos verstellbarer Luftleitschirm aus Glas |
| Technische Informationen (H x B x T) | – Gesamtanschlusswert: 146 W – Abluftstutzen Ø 120 mm, 100 mm – Gerätemaße Abluft (HxBxT): 150 x 600 x 482 mm – Gerätemaße Umluft mit Starterset (HxBxT): 150 x 600 x 482 mm | – Gesamtanschlusswert: 146 W – Abluftstutzen Ø 120 mm, 100 mm – Gerätemaße Abluft (HxBxT): 150 x 600 x 482 mm – Gerätemaße Umluft mit Starterset (HxBxT): 150 x 600 x 482 mm | – Gesamtanschlusswert: 119 W – Abluftstutzen Ø 120 mm, 100 mm – Gerätemaße Abluft (HxBxT): 150 x 600 x 482 mm – Gerätemaße Umluft mit Starterset (HxBxT): 150 x 600 x 482 mm | – Gesamtanschlusswert: 146 W – Abluftstutzen Ø 120 mm, 100 mm – Gerätemaße Abluft (HxBxT): 150 x 600 x 482 mm – Gerätemaße Umluft mit Starterset (HxBxT): 150 x 600 x 482 mm |
| Sonderzubehör | Weiteres Sonderzubehör inkl. Abbildungen und Preise finden Sie ab Seite 122. | Weiteres Sonderzubehör inkl. Abbildungen und Preise finden Sie ab Seite 122. | Weiteres Sonderzubehör inkl. Abbildungen und Preise finden Sie ab Seite 122. | Weiteres Sonderzubehör inkl. Abbildungen und Preise finden Sie ab Seite 122. |

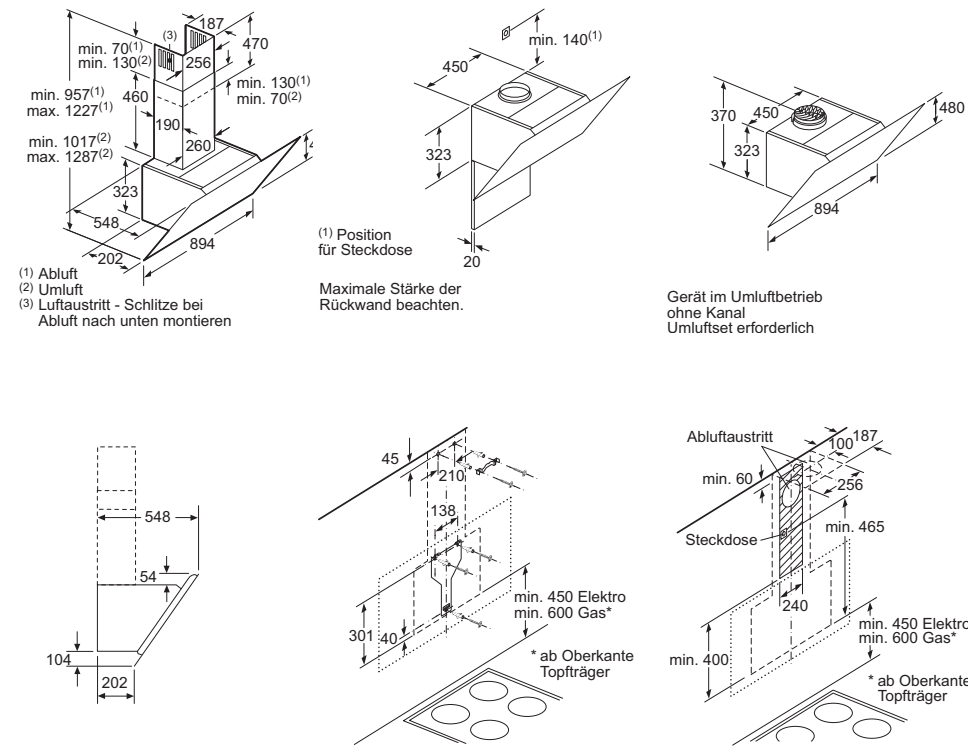
| | Serie 2 DUL62FA21 Weiß |
|---|--|
| Bauform | – 60 cm – Unterbauhaube – Zur Montage unter einem Hängeschrank oder an der Wand |
| Betriebsart und Leistung | – Energieeffizienzklasse1/2: D – Durchschnittlicher Energieverbrauch2: 93.3 kWh/Jahr – Lüfter-Effizienzklasse1/2: E – Beleuchtungs-Effizienzklasse1/2: E – Fettfilter-Effizienzklasse1/2: C – Geräusch min./max. Normalstufe2: 56/72 dB – Geräuschwerte nach EN 60704-3 und EN 60704-2-13 max. Normalstufe Abluftbetrieb: 72 dB(A) re 1 pW (58 dB(A) re 20 µPa Schalldruck) – Wahlweise Abluft- oder Umluftbetrieb – 3 Leistungsstufen – Max. Lüfterleistung 350 m³/h bei Abluftbetrieb nach EN 61591 |
| Komfort | – Beleuchtungsstärke: 45 lux – Farbtemperatur: 3000 K – Drucktastenschalter |
| Umwelt und Sicherheit | – Metallfettfilter, spülmaschinengeeignet – Stufenlos verstellbarer Luftleitschirm aus Glas |
| Technische Informationen (H x B x T) | – Gesamtanschlusswert: 146 W – Abluftstutzen Ø 120 mm, 100 mm – Gerätemaße Abluft (HxBxT): 150 x 600 x 482 mm – Gerätemaße Umluft mit Starterset (HxBxT): 150 x 600 x 482 mm |
| Sonderzubehör | Weiteres Sonderzubehör inkl. Abbildungen und Preise finden Sie ab Seite 122. |

* Unverbindliche Preisempfehlung des Herstellers inkl. gesetzlicher MwSt.
1 Auf einer Energieeffizienzklasse-Skala von A++ bis D.
2 Gemäß EU-Regulierung Nr. 65/2014

* Unverbindliche Preisempfehlung des Herstellers inkl. gesetzlicher MwSt.
1 Auf einer Energieeffizienzklasse-Skala von A++ bis D.
2 Gemäß EU-Regulierung Nr. 65/2014

Einbauzeichnungen Dunstabzüge

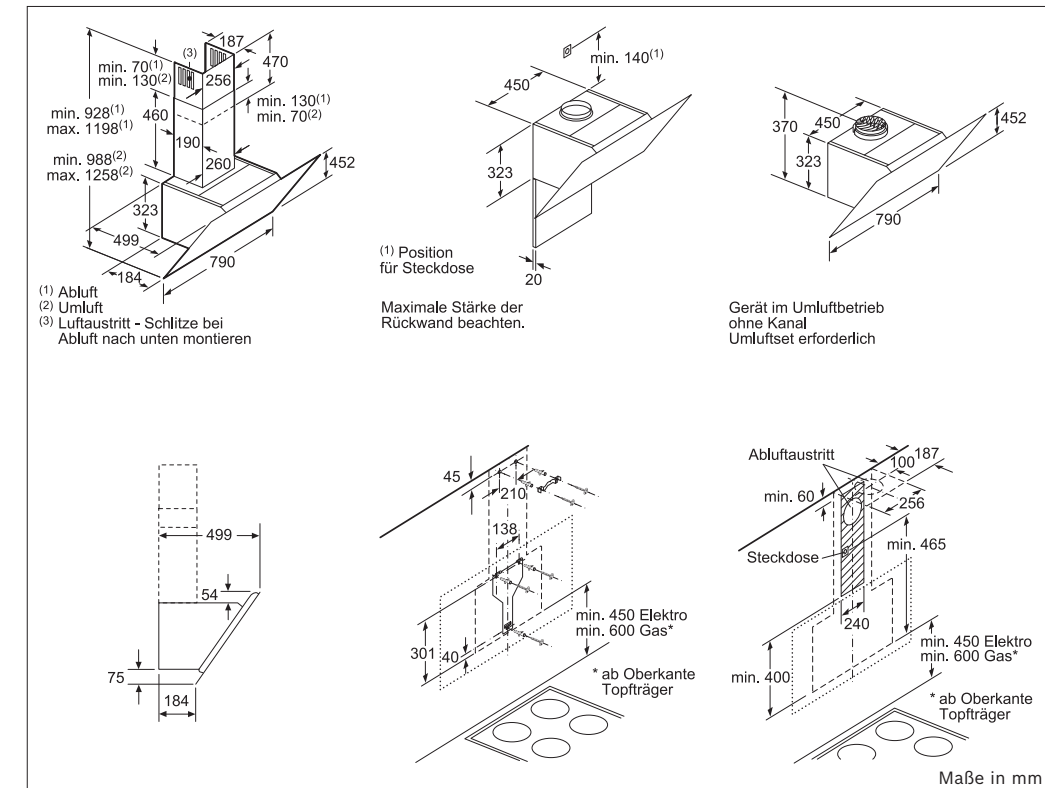
Wandessen



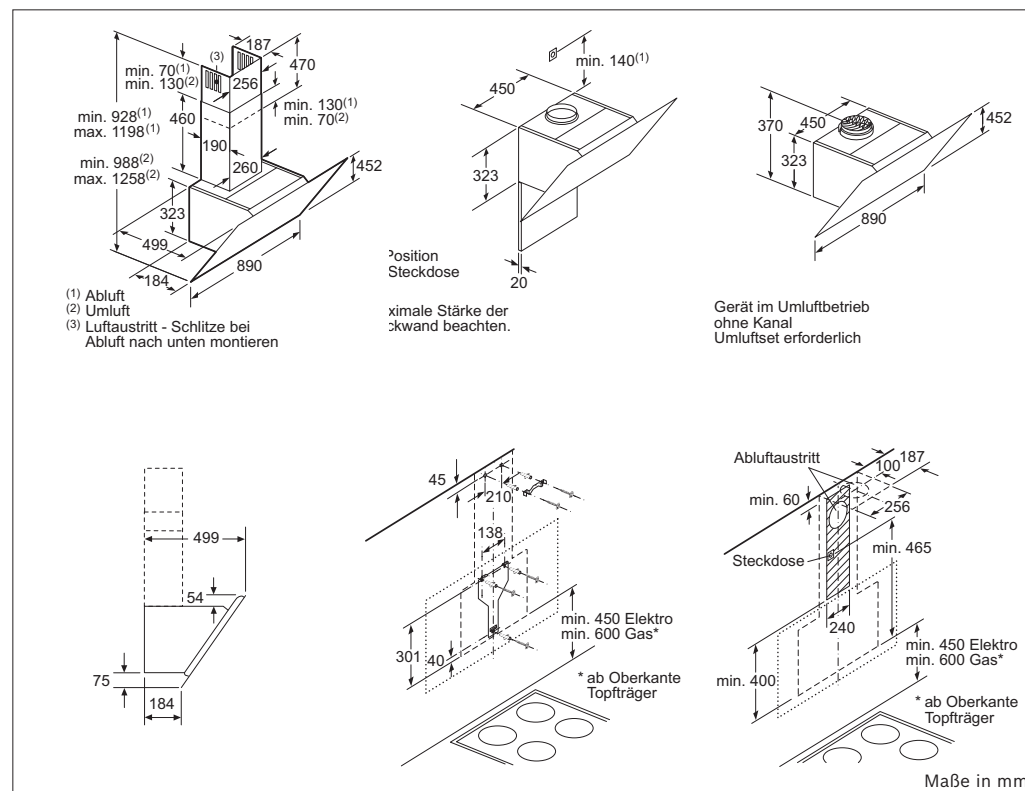
DWK 98PR60 | DWK 98PR20

Einbauzeichnungen Dunstabzüge

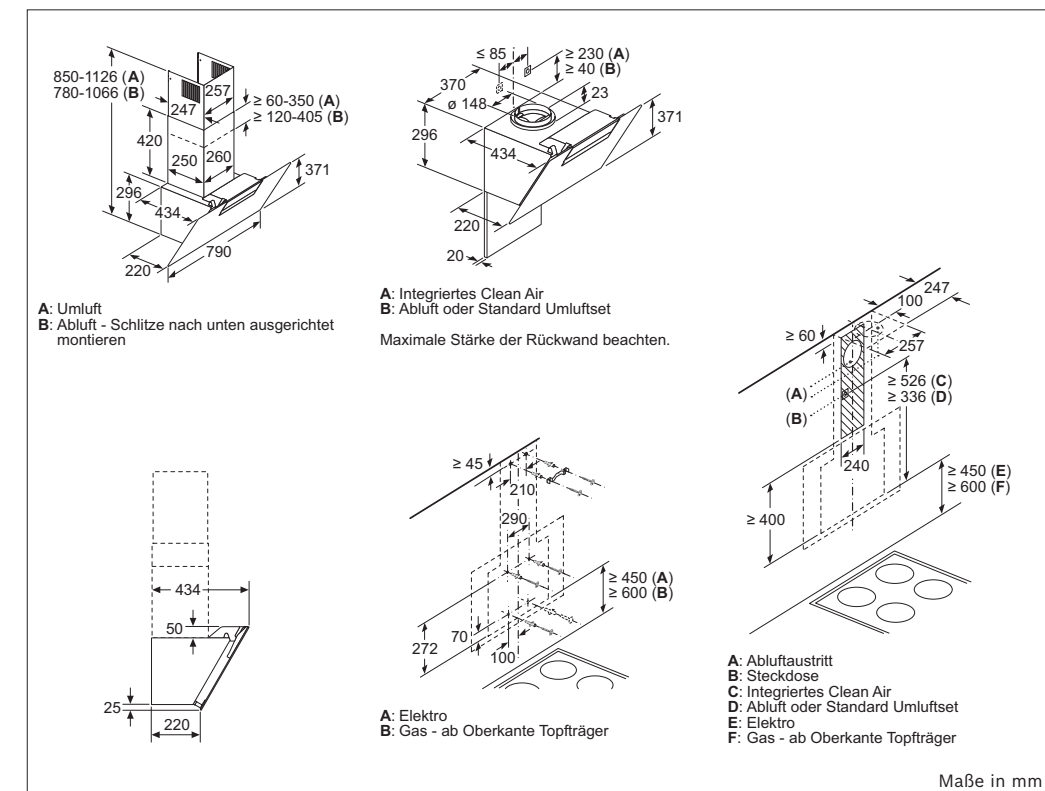
Wandessen



DWK 87CM60 | DWK 87CM20



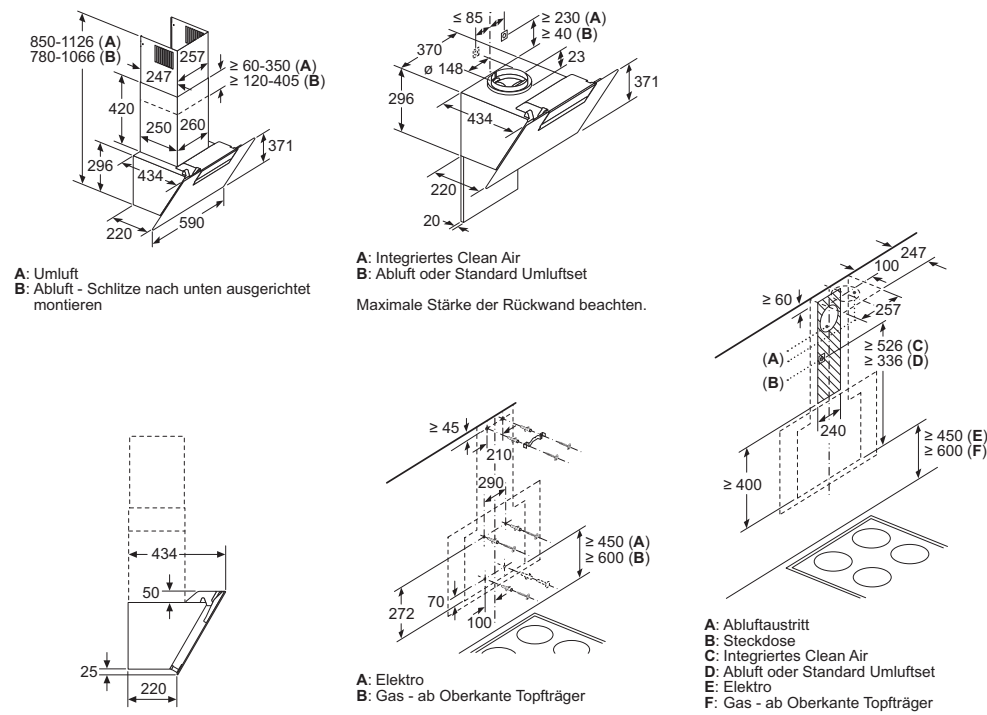
DWK 97JQ60 | DWK 97JM60



DWK 87EM60

Einbauzeichnungen Dunstabzüge

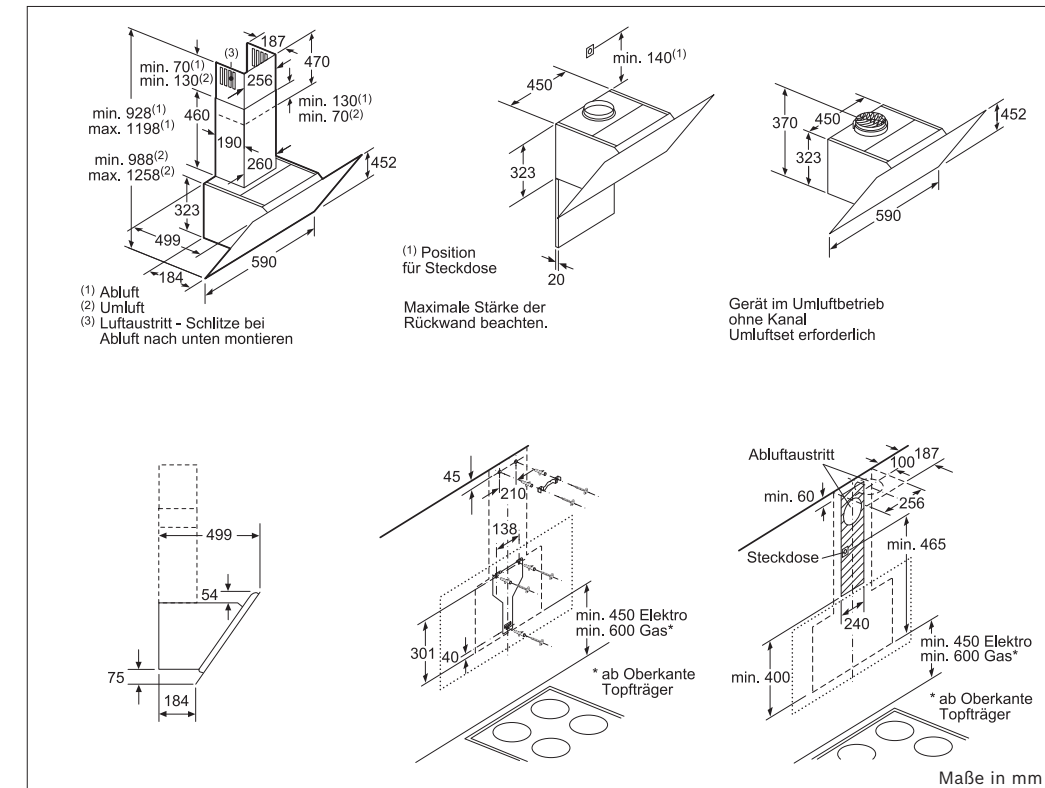
Wandessen



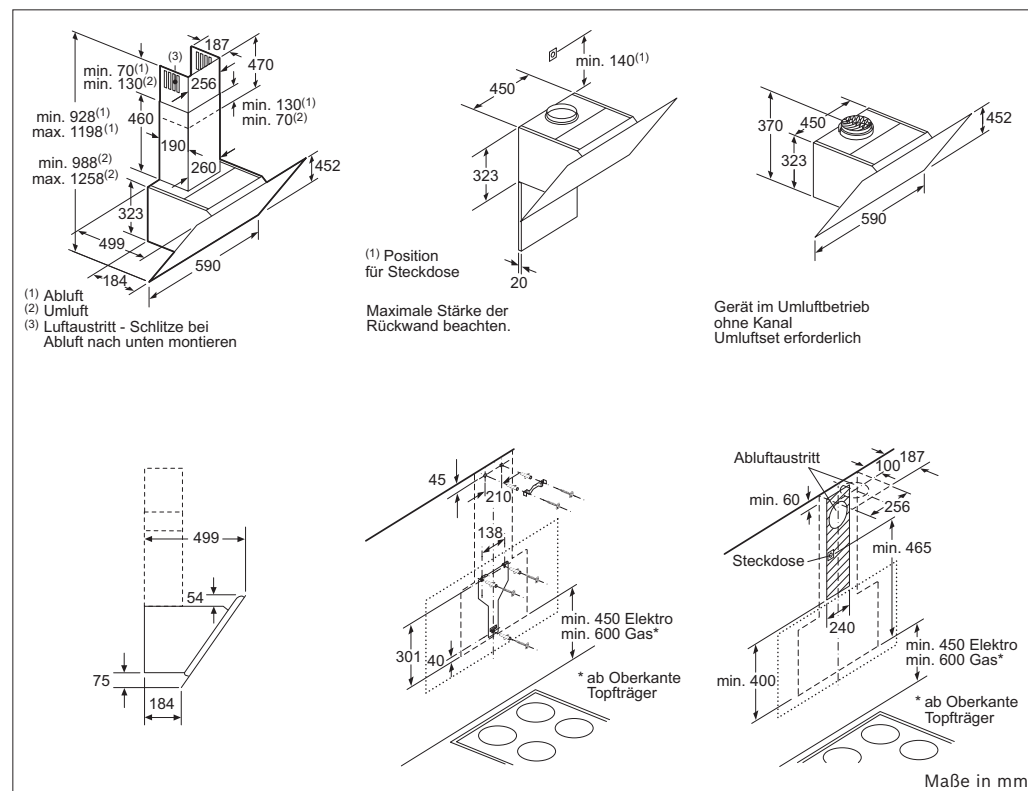
DWK 67EM60

Einbauzeichnungen Dunstabzüge

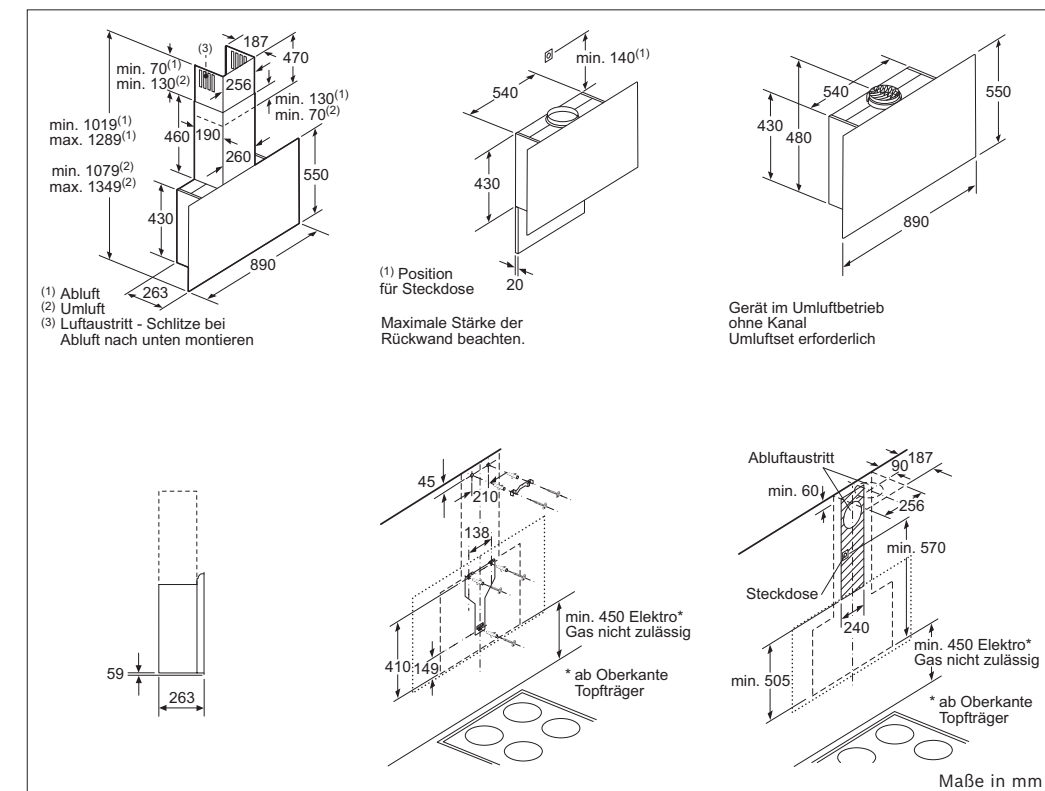
Wandessen



DWK 67CM60 | DWK 67CM20



DWK 67JQ60



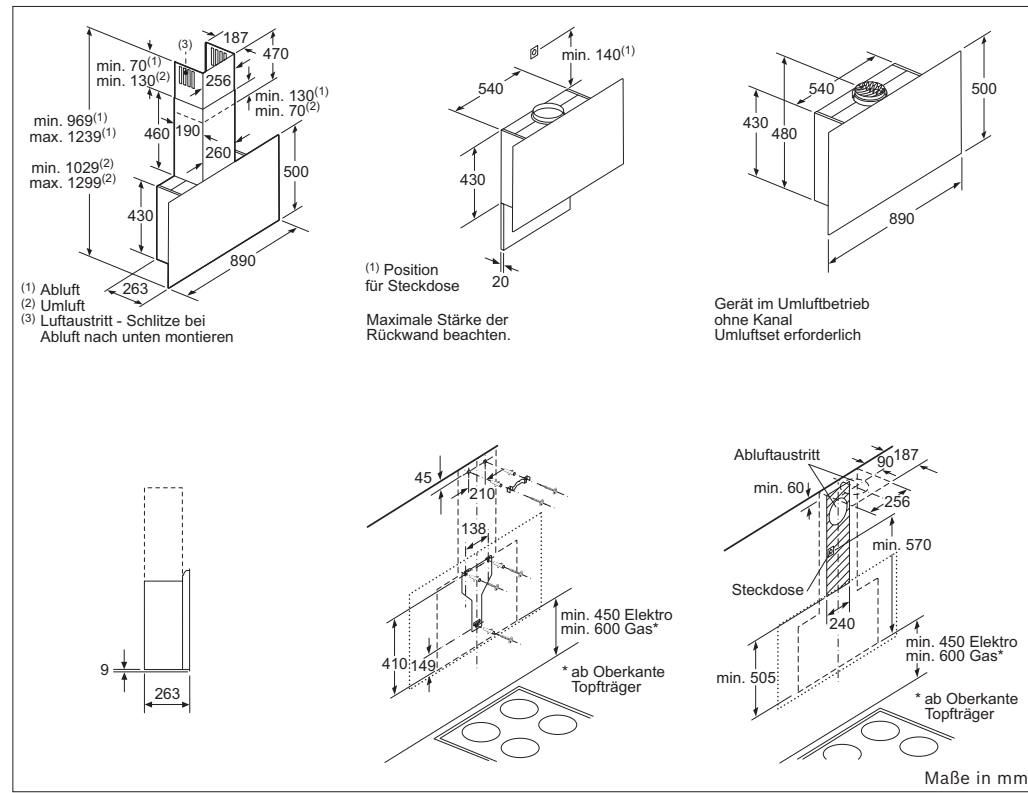
DWF 97RV60 | DWF 97RV20

Einbauzeichnungen Dunstabzüge

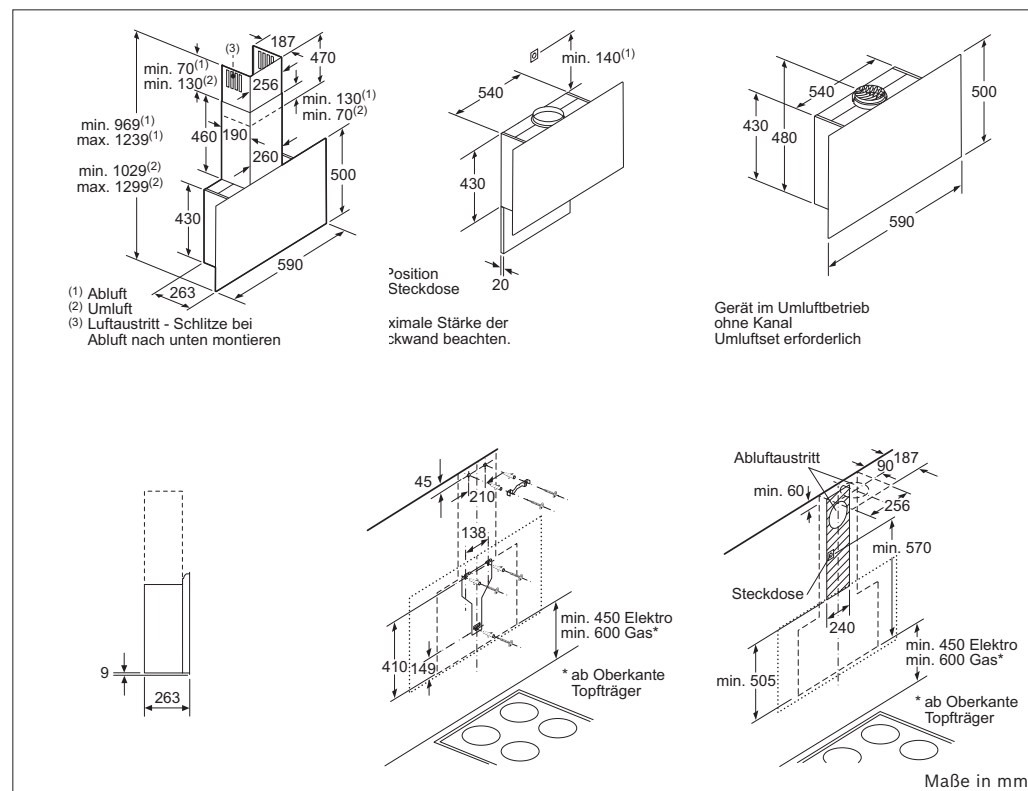
Einbauzeichnungen Dunstabzüge

Wandessen

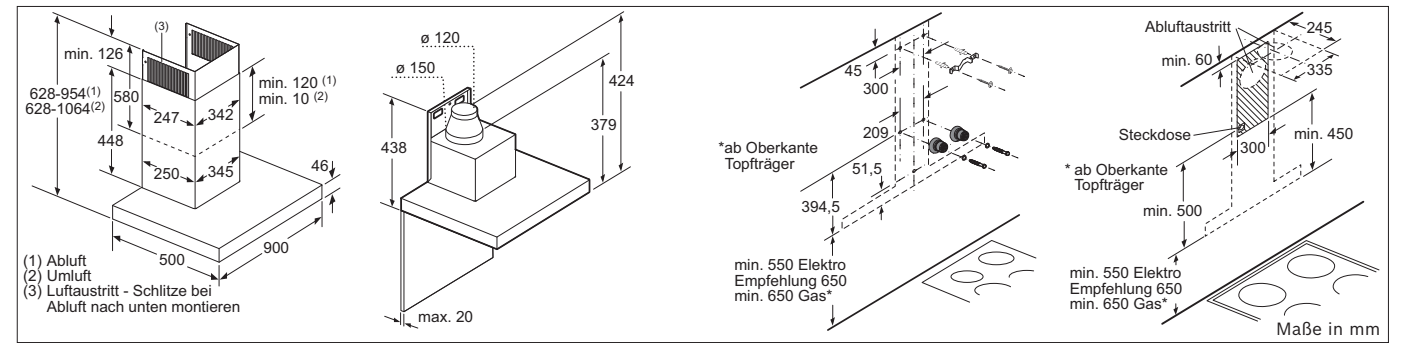
Wandessen



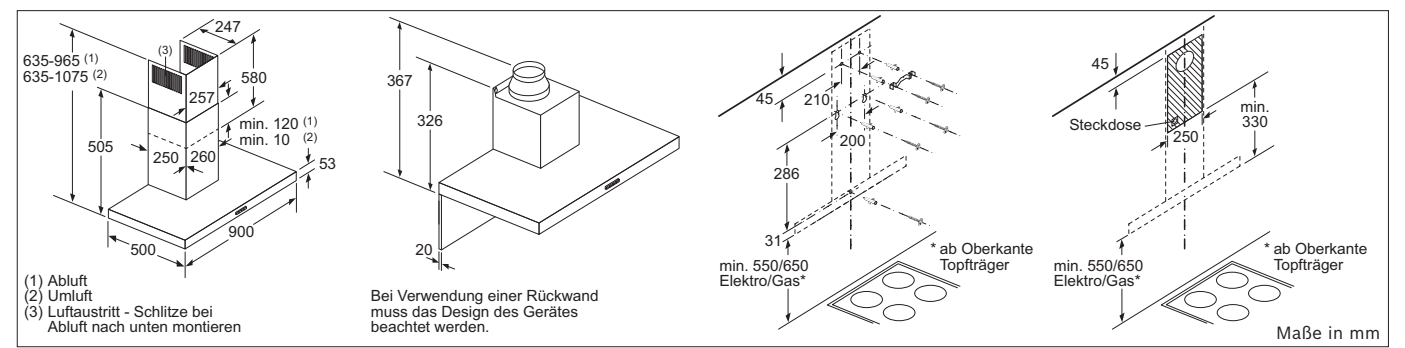
DWF 97KM60



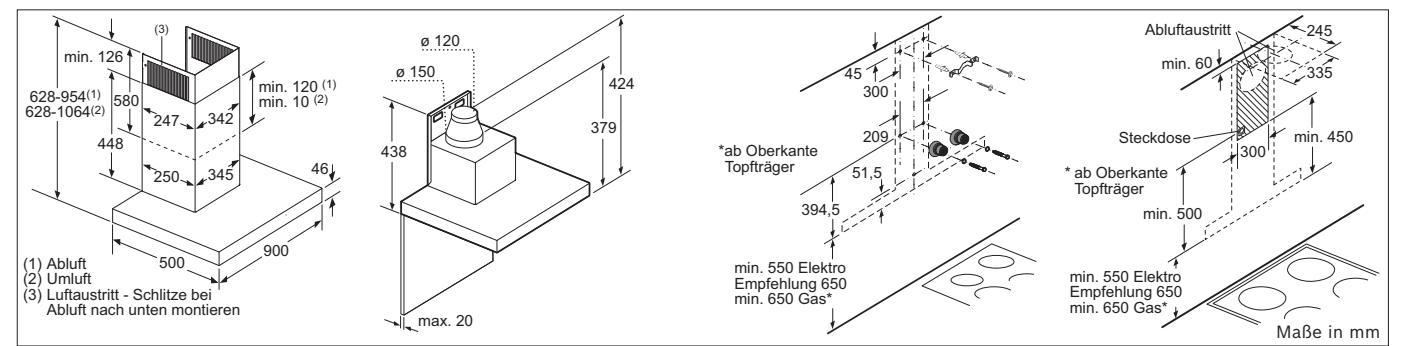
DWF 67KM60



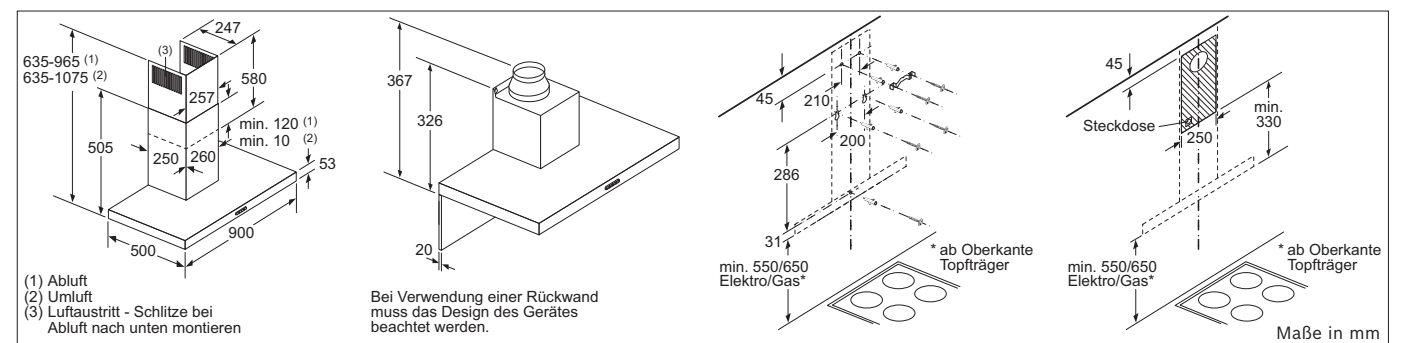
DWB 97LM50



DWB 97IM50



DWB 97CM50

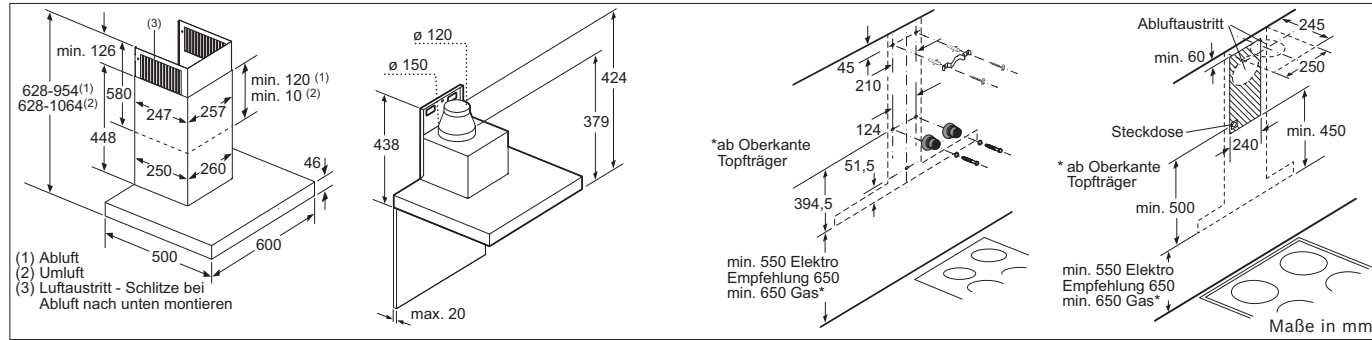


DWB 96BC50

Einbauzeichnungen Dunstabzüge

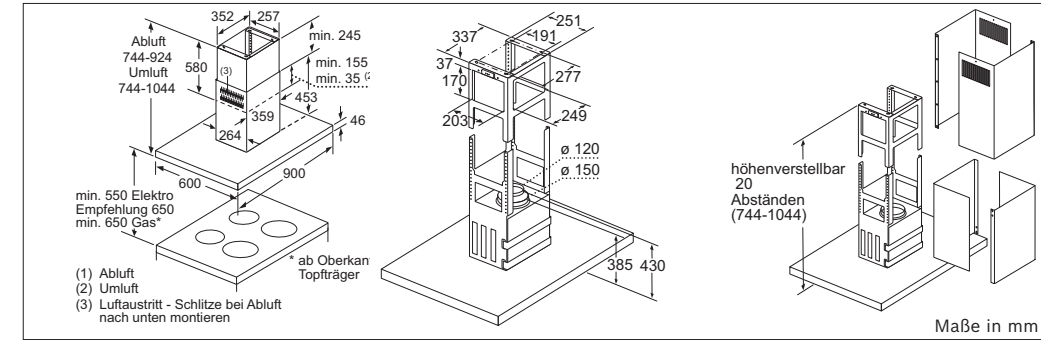
Einbauzeichnungen Dunstabzüge

Wandessen

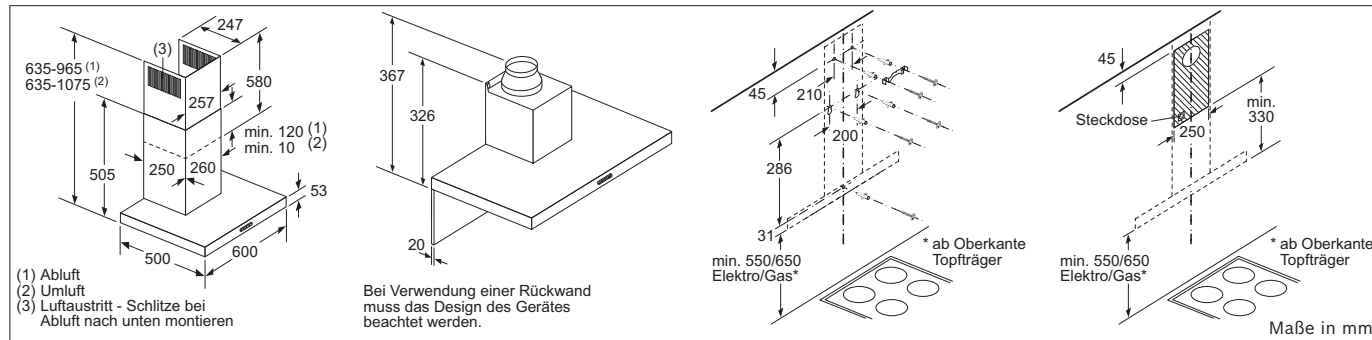


DWB 67LM50 | DWB 67CM50

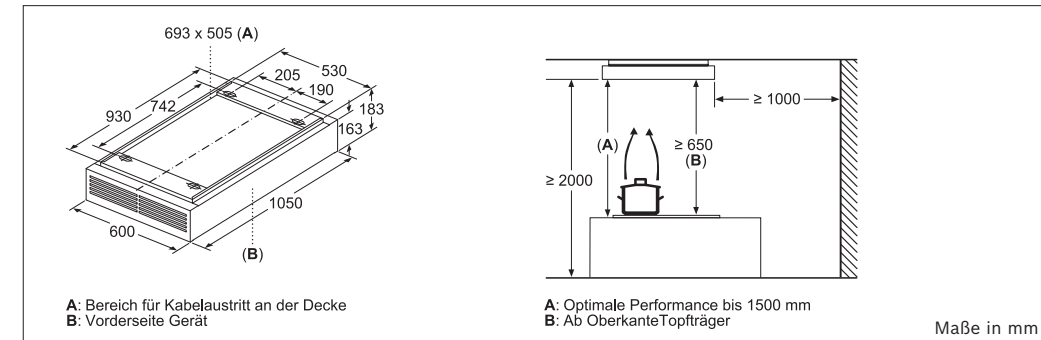
Inselesen | Deckenlüfungen



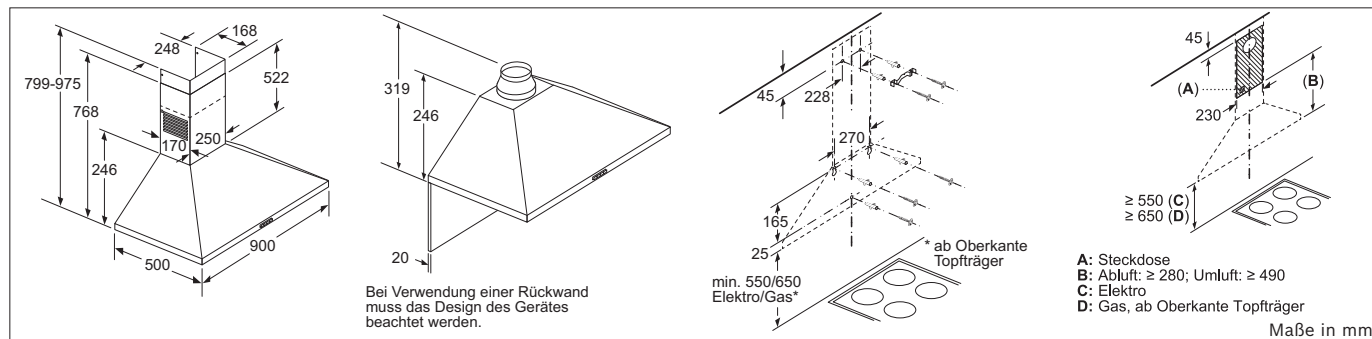
DIB 97JP50



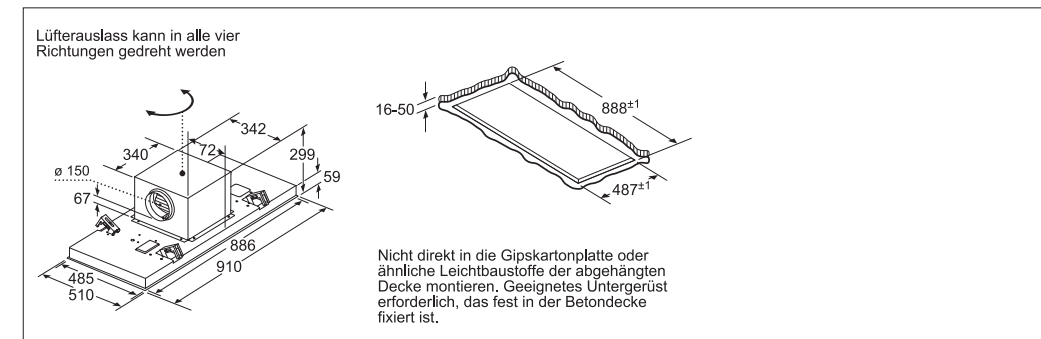
DWB 67IM50 | DWB 66BC50



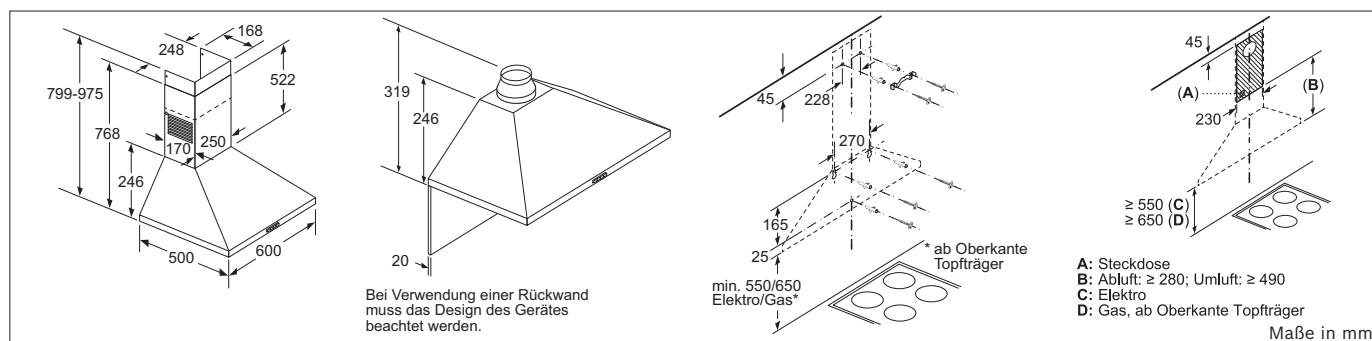
DRR 16AQ20



DWP 96BC50 | DWP 94BC50



DRC 99PS20



DWP 66BC50 | DWP 64BC50

Einbauzeichnungen Dunstabzüge

Deckenlüftungen | Flachschriftmauben

Lüfterauslass kann in alle vier Richtungen gedreht werden

Nicht direkt in die Gipskartonplatte oder ähnliche Leichtbaustoffe der abgehängten Decke montieren. Geeignetes Untergerüst erforderlich, das fest in der Betondecke fixiert ist.

Abluft Umluft Umluft

A: Optimale Performance 700-1500
B: Ab Oberkante Toppträger

Maße in mm

DRC 97AQ50

Einbauzeichnungen Dunstabzüge

Flachschriftmauben

Tiefenanpassung des Filterauszuges bis 29 mm möglich

Position LED Leuchten Rückwandpaneel max. 20 mm

X: je nach Ausstattung

min. 300 Empfehlung 320

min. 300 Empfehlung 320

min. 300 Empfehlung 320

Bei Montage der 90 cm Flachschriftmaube in einen 90 cm breiten Oberschrank ist ein Montage-Set erforderlich. Die beiden Montagewinkel werden links und rechts im Möbel verschraubt. Montage nach Schablone.

Maße in mm

DFR 097A52

Tiefenanpassung des Filterauszuges bis 29 mm möglich

Position LED Leuchten Rückwandpaneel max. 20 mm

Maße in mm

DFS 067K51

Tiefenanpassung des Filterauszuges bis 29 mm möglich

Position LED Leuchten Rückwandpaneel max. 20 mm

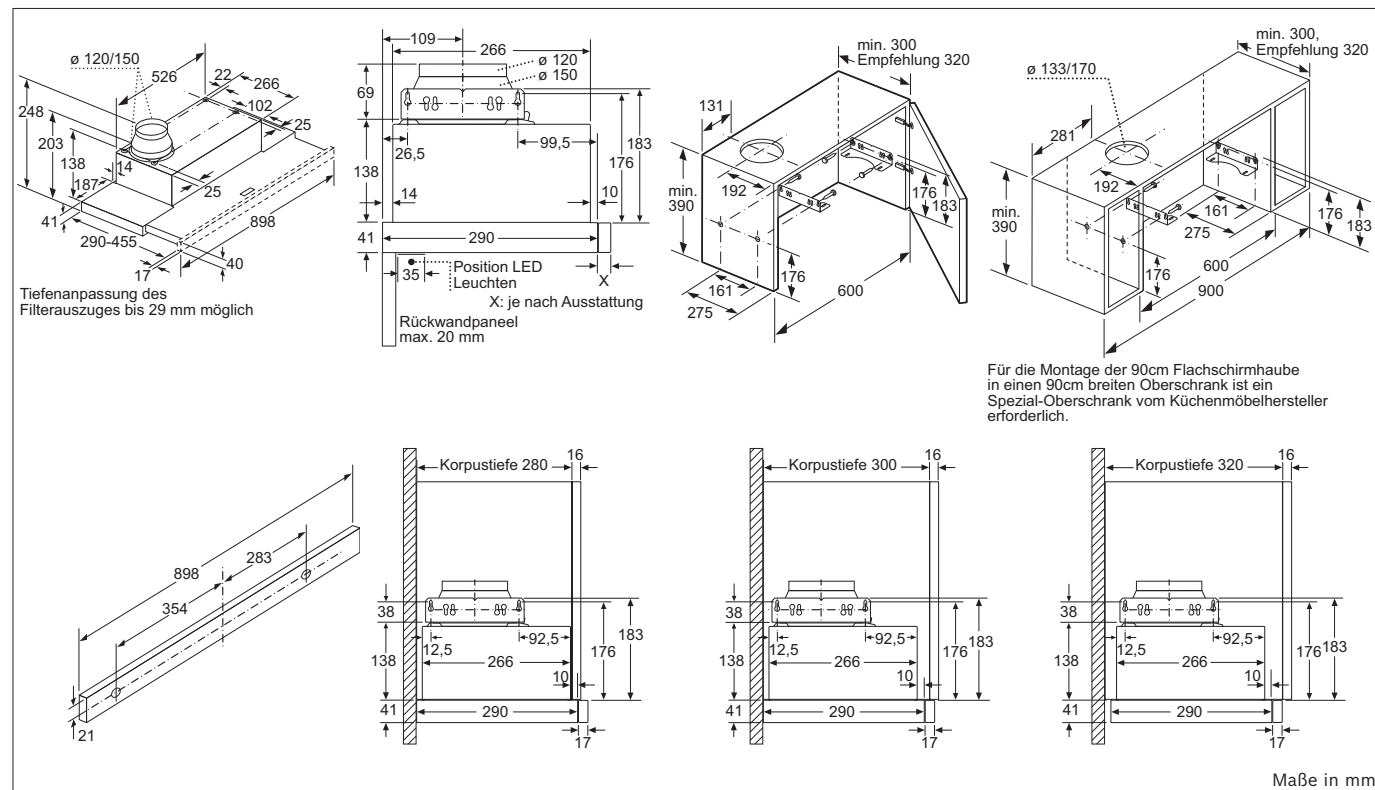
X: je nach Ausstattung

Maße in mm

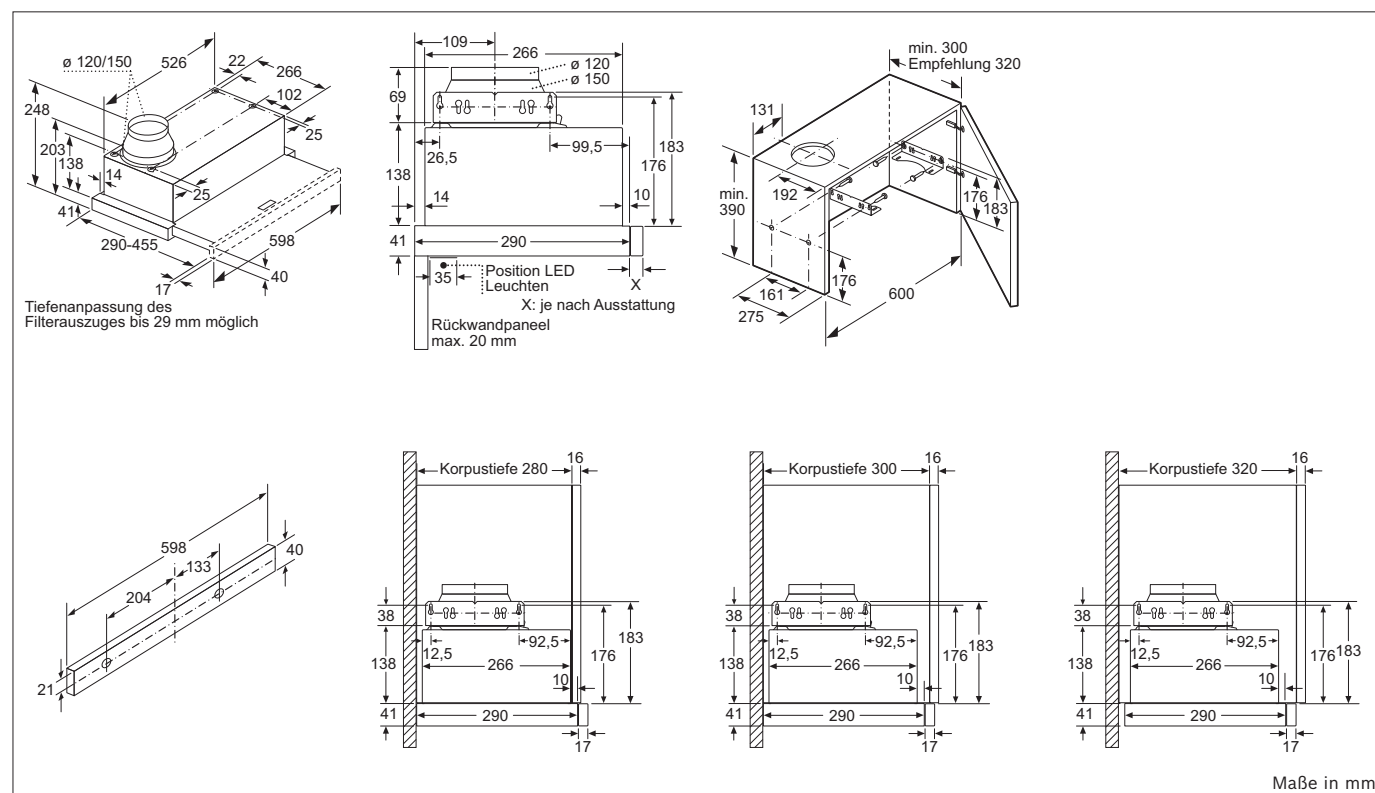
DFR 067A52

Einbauzeichnungen Dunstabzüge

Flachschirmhauben



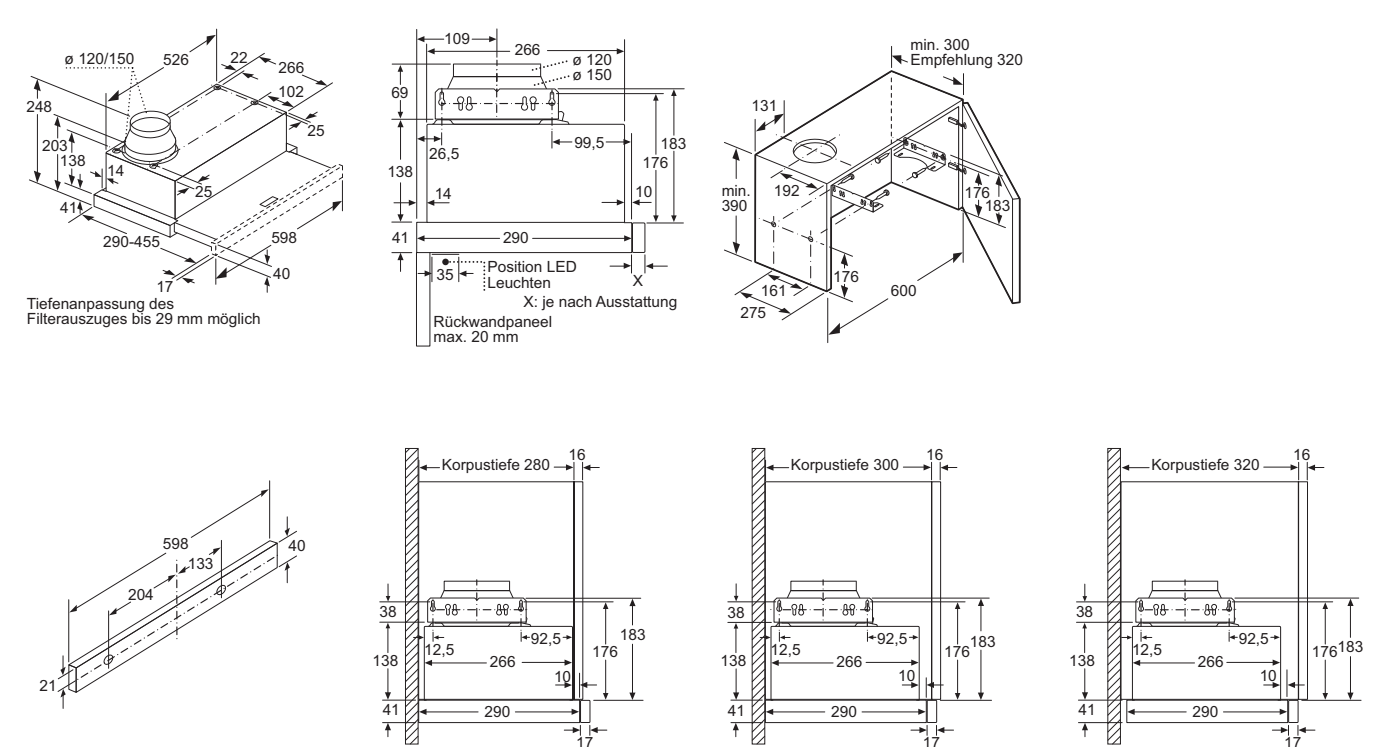
DFL 094A51



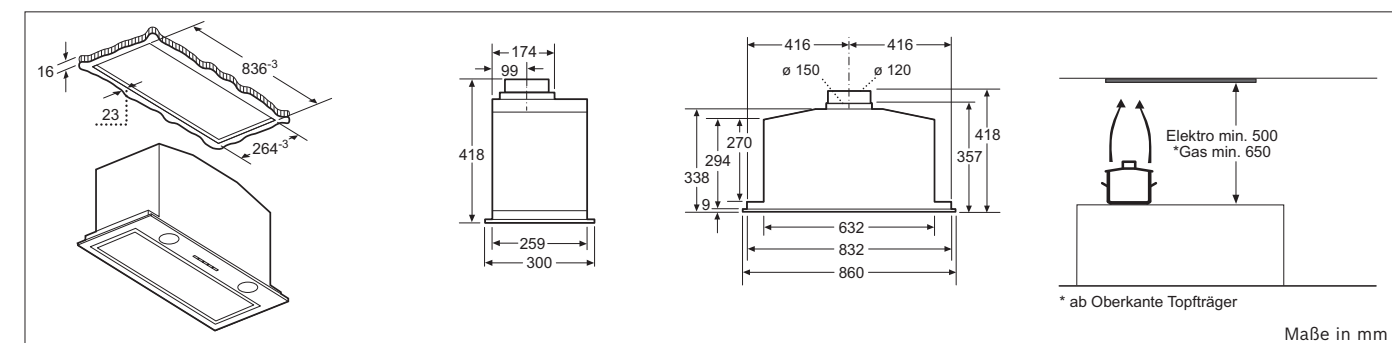
DFL 064A52

Einbauzeichnungen Dunstabzüge

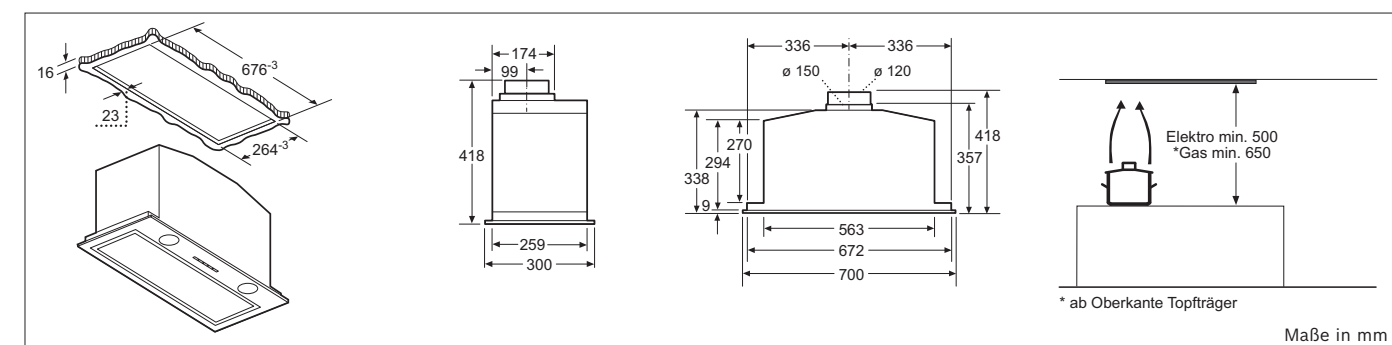
Flachschirmhauben | Lüfterbausteine



DFM 064W54 | DFL 064W53 | DFL 063W56



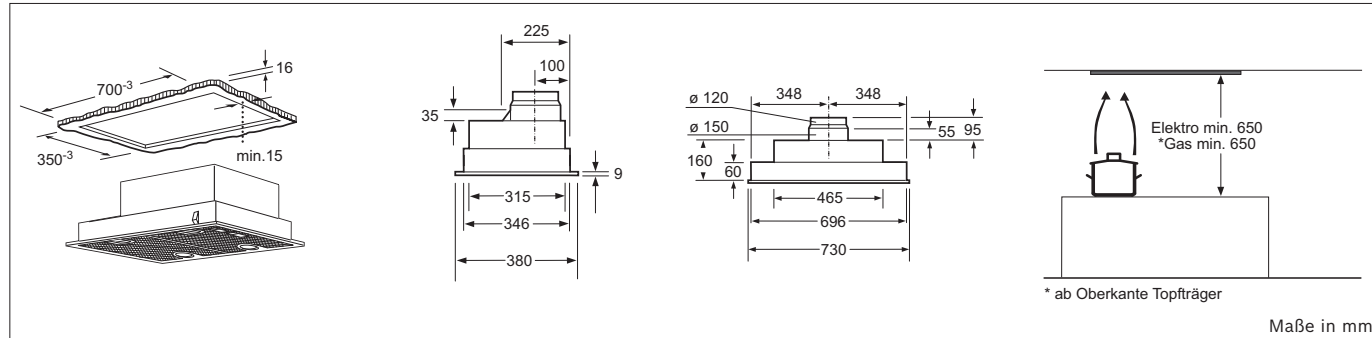
DHL 885C



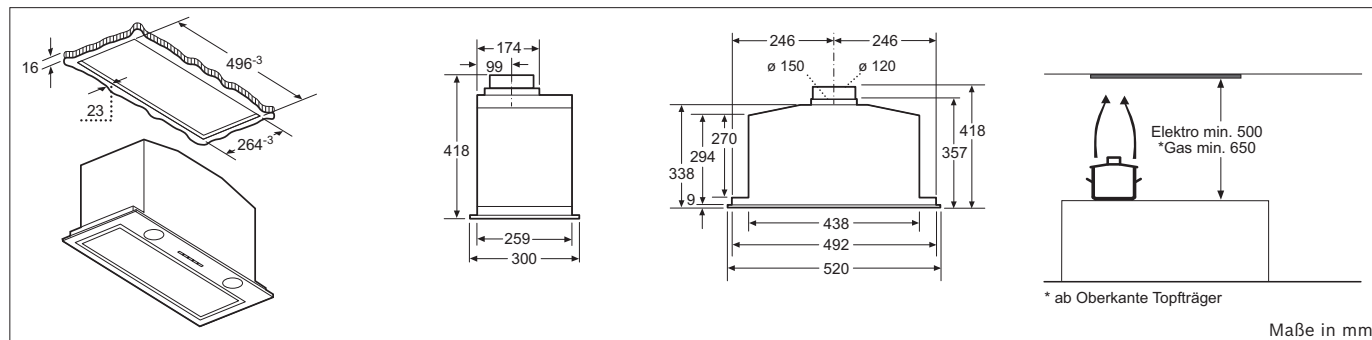
DHL 785C

Einbauzeichnungen Dunstabzüge

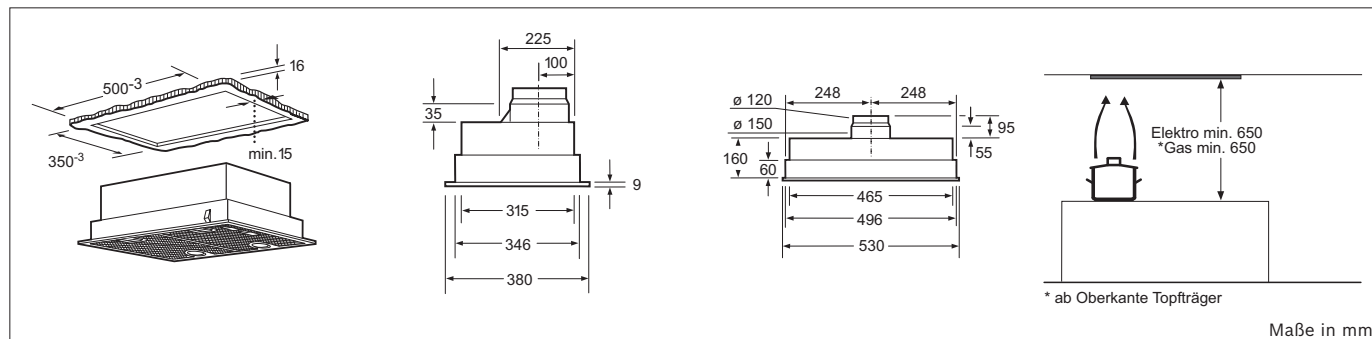
Lüfterbausteine | Unterbauhauben



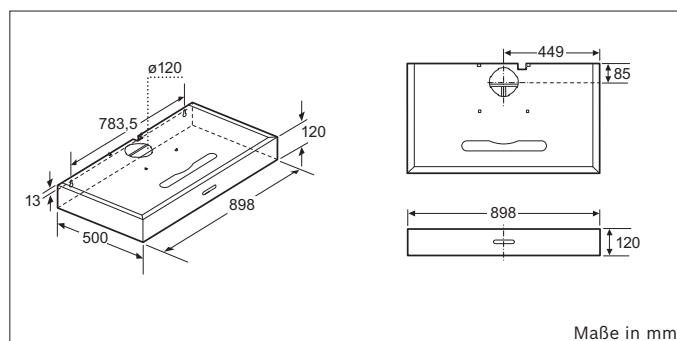
DHL 755BL



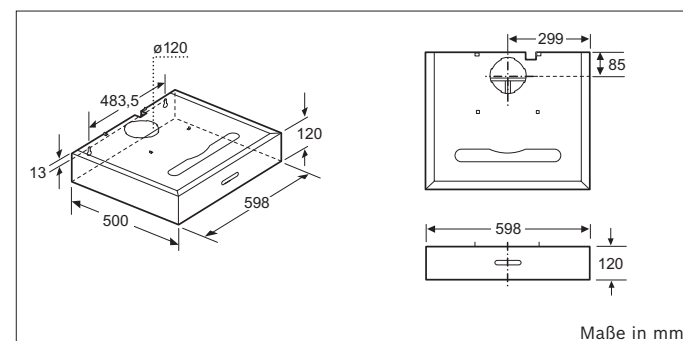
DHL 575C



DHL 555BL






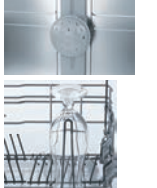






DHU 965EL

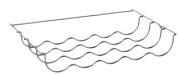







DHU 665EL

Sonderzubehör für Geschirrspüler

| | Beschreibung | Bestell-Nr. | Zu verwenden bei | UPE* |
|---|--|-------------|---|----------|
|  | Stielglaskorb | SMZ5300 | Passend für VarioFlex- und VarioFlex Pro Körbe | 26,00 € |
|  | Gläserkorb dunkelgrau mit Pendeletagern | SMZ2014 | Passend für VarioFlex- und VarioFlex Pro Körbe | 38,00 € |
| | AquaStop-Verlängerung (Zu- und Ablauf) | SGZ1010 | Passend für alle Bosch Geschirrspüler | 47,00 € |
|  | Vario Besteckkorb (60cm Geräte) | SMZ5100 | Passend für alle Bosch Geschirrspüler mit 60 cm Breite | 26,00 € |
|  | Vario Besteckkorb (45cm Geräte) | SPZ5100 | Passend für alle Bosch Geschirrspüler mit 45 cm Breite, sowie für Kompakt- und ActiveWater Smart-Geschirrspüler | 26,00 € |
|  | Silberglanzkassette | SMZ5002 | Passend für alle Bosch Geschirrspüler mit 60 cm und 45 cm Breite | 26,00 € |
|  | Spülhilfe-Set (vierteilig = Backblechsprühkopf, Flaschenhalter, Zusatzbesteckkorb, 3 Kleinteilehalter) | SMZ5000 | Passend für alle Bosch Geschirrspüler mit 60 cm und 45 cm Breite | 26,00 € |
| | Klappscharnier für hohe Korpusmaße | SMZ5003 | Passend für alle integrierten und vollintegrierten Bosch Geschirrspüler mit 60cm und 45cm Breite mit Edelstahlboden | 129,00 € |
| | Verblendungsleisten Edelstahl (81,5cm) | SMZ5005 | Passend für alle Bosch Geschirrspüler mit 60 cm und 45 cm Breite, 81,5 cm Höhe (keine Standgeräte) mit Edelstahlboden | 26,00 € |
| | Verblendungsleisten Edelstahl (81,5cm) | SMZ5006 | Passend für alle Bosch Geschirrspüler mit 60 cm Breite, 81,5 cm Höhe (keine Standgeräte) mit Polinoxboden | 26,00 € |
| | Edelstahlverblendungssatz bestehend aus 4 Leisten (links, rechts, oben 2x) (81,5cm) | SMZ5035 | Passend für alle Bosch Geschirrspüler mit 60 cm und 45 cm Breite, 81,5 cm Höhe (keine Standgeräte) mit Edelstahlboden | 89,00 € |
| | Verblendungsleisten Edelstahl (86,5cm) | SMZ5007 | Passend für alle Bosch Geschirrspüler mit 60 cm Breite und 86,5 cm Höhe mit Polinoxboden | 35,00 € |
| | Verblendungsleisten Edelstahl (86,5cm) | SMZ5015 | Passend für alle Bosch Geschirrspüler mit 60 cm Breite und 86,5 cm Höhe mit Edelstahlboden | 35,00 € |
| | Edelstahlverblendungssatz bestehend aus 4 Leisten (links, rechts, oben 2x) (86,5cm) | SMZ5045 | Passend für alle Bosch Geschirrspüler mit 60 cm Breite und 86,5cm Höhe mit Edelstahlboden | 89,00 € |
|  | Dekor-Umrüstsatz weiß | SMZ5022 | Passend für integrierte Bosch Geschirrspüler mit 60 cm Breite und 81,5 cm Höhe | 69,00 € |
| | Dekor-Umrüstsatz braun (umbra) | SMZ5024 | Passend für alle integrierten Bosch Geschirrspüler mit 60 cm Breite, 81,5 cm Höhe mit Edelstahlboden | 69,00 € |
| | Dekor-Umrüstsatz Edelstahl | SMZ5025 | Passend für alle integrierten Bosch Geschirrspüler mit 60 cm Breite, 81,5 cm Höhe mit Edelstahlboden | 86,00 € |
|  | Edelstahltür- und Sockelblende integriert 45cm, GV440 | SPZ2044 | Passend für alle integrierten Bosch Geschirrspüler mit 45 cm Breite, 81,5 cm Höhe mit Edelstahlboden | 193,00 € |
| | Edelstahltür- und Sockelblende integriert | SMZ2044 | Passend für alle integrierten Bosch Geschirrspüler mit 60 cm Breite, 81,5 cm Höhe mit Edelstahlboden | 193,00 € |
|  | Vorsatztür Edelstahl | SMZ2056 | Passend für alle vollintegrierten Bosch Geschirrspüler mit 60 cm Breite und 81,5 cm Höhe | 139,00 € |
|  | Netzkabel für Elektroinstallation mit SchukoStecker, Länge 500 cm | SMZ1051EU | Passend für alle Bosch Geschirrspüler mit 60 cm und 45 cm Breite | 21,00 € |

Sonderzubehör für Kühlgeräte und Gefriertruhen

| | Beschreibung | Bestell-Nr. | Zu verwenden bei | UPE* |
|---|---|-------------|--|----------|
| | Verbindungssatz Kühl-Gefrier-Kombinationen, Edelstahl-Optik | KSZ39AL00 | GSN36AI4P, GSN36AI3P, GSD36BI2V, KSF36PI4P, KSW36BI3P, KSF36PI3P, KSV36AI4P, GSN36VL3P, KSV36BI3P, KSV36VL4P, KSV36VL3P und GSN36BI3P | 74,00 € |
| | Verbindungssatz Kühl-Gefrier-Kombinationen, weiß | KSZ39AW00 | KAN95VW3P, KSV36AW4P, KSV36VW4P, KSV36VW3P, KSV29VW4P, KSV29NW3P, GSN58AW41, GSN54AW45, GSN51AW41, GSN58AW30, GSN36DW4P, GSN36VW3P, GSN33VW3P, GSN29VW3P, GSV33VW31, GSV29VW31 und GSV24VW31 | 74,00 € |
| | Wasserschlauchverlängerung | KSZ63000 | KAD92HI30, KAG90AI20, KSW36BI3P und GSD36BI2V | 74,00 € |
|  | Chrome Flaschenablage | KSZ10030 | KGE39, KGE36, KDE, KGV, KGW | 31,00 € |
| | Chrome Flaschenablage | KSZ10020 | alle Einbaueinbaugeräte ab Serie 4 (keine Unterbaugeräte oder TopFreezer) | 31,00 € |
|  | Dekortüre mit Aluminium Rahmen | KFZ10AX0 | Unterbaugeräte der 82 cm Nische und Einbaugeräte der 72 cm Nische | 84,00 € |
| | Dekortür mit Aluminium Rahmen | KFZ20AX0 | alle Einbaugeräte der 88 cm Nische mit Flachscharnier oder Profi-Türdämpfung | 84,00 € |
| | Dekortür mit Aluminium Rahmen | KFZ30AX0 | alle Einbaugeräte der 103 cm Nische | 84,00 € |
| | Dekortür mit Aluminium Rahmen | KFZ40AX0 | alle Einbaugeräte der 123 cm Nische mit Flachscharnier oder Profi-Türdämpfung | 94,00 € |
|  | Edelstahlverkleidung für Dekortür | KFZ20SX0 | alle Einbaugeräte der 88 cm Nische mit Flachscharnier oder Profi-Türdämpfung | 315,00 € |
| | Edelstahlverkleidung für Dekortür | KFZ40SX0 | alle Einbaugeräte der 123 cm Nische mit Flachscharnier oder Profi-Türdämpfung | 326,00 € |
|  | Edelstahlverkleidung für Dekortür | KUZ20SX0 | Unterbaugeräte der 82 cm Nische und Einbaugeräte der 72 cm Nische | 193,00 € |
| | Ausgleichblende für Dekorplatte, alu-matt (37 mm) | KSZ1281 | Einbaugeräte mit Nutzhöhe 37 mm | 31,00 € |
| | Ausgleichblende für Dekorplatte, alu-matt (41 mm) | KSZ1282 | Einbaugeräte mit Nutzhöhe 41 mm | 31,00 € |
| | Ausgleichblende für Dekorplatte, alu-matt (56 mm) | KSZ1283 | Einbaugeräte mit Nutzhöhe 56 mm | 31,00 € |
|  | Wifi Dongle | KSZ10HC00 | Kommunikationsmodul für Home Connect fähige Geräte | 53,00 € |
|  | Bosch Flaschenöffner | KFZ10090 | alle KGV & KGE mit vertikal integriertem Griff | 94,00 € |
| | Flaschenablage aus Holz | KSZ38040 | KSW38940 | 84,00 € |

* Unverbindliche Preisempfehlung des Herstellers inkl. 19% MwSt. UPE gültig ab 01.04.2020.

Sonderzubehör für Standherde

| | Beschreibung | Bestell-Nr. | HL559D320 | HKS79U250 | HKR39C250 | HKR39C220 | HKA090220 | HKL050020 | HQA050020 | HXR39AI50 | HXR39AI20 | UPE* |
|--|-----------------------------|-------------|-----------|-----------|-----------|-----------|-----------|-----------|-----------|-----------|-----------|----------|
|  | 3fach-Teleskopauszug | HEZ438301 | • | • | • | • | – | • | – | • | • | 132,00 € |
| | 2fach-Teleskopauszug | HEZ438201 | • | • | • | • | – | • | – | • | • | 85,00 € |
| | 1fach-Teleskopauszug | HEZ438001 | • | • | • | • | – | • | – | • | • | 42,00 € |
|  | Backblech, emailiert | HEZ431002 | • | • | • | • | • | • | • | • | • | 39,00 € |
|  | Grillblech, emailiert | HEZ625071 | • | • | • | • | • | • | • | • | • | 56,00 € |
|  | Backstein | HEZ327000 | • | • | • | • | • | • | • | • | • | 144,00 € |
|  | Pizaform, 35 cm Durchmesser | HEZ317000 | • | • | • | • | • | • | • | • | • | 36,00 € |
|  | Glasbräter 5,4 l | HEZ915003 | • | • | • | • | • | • | • | • | • | 51,00 € |
| | Metallabdeckplatte | HEZ319903 | – | – | – | – | – | – | • | – | – | 74,00 € |

– nicht nachkaufbar • nachkaufbar
* Unverbindliche Preisempfehlung des Herstellers inkl. 19% MwSt. UPE gültig ab 01.04.2020.









Sonderzubehör für Einbau-Backöfen und -Herde

| Beschreibung | Bestellnummer | HNG6764B6 HNG6764S6 HNG6764W6 HMG6764S1 HMG6764B1 HMG636RS1 | HSG636XS6 HSG636BS1 HSG636BB1 | HBG636ES1 HBG635BS1 HBG635BB1 HBG635BW1 | HBG676ES6 HBG676EB6 HRG6769S6 HBG675BS1 HBG675BB1 HBG675BW1 | | HRG5184S1 HBG579BS0 HBG5780S6 HBA578BS0 HBA578BB0 HBA578BW0 HBA537BS0 HBA573BS1 HBA533BS1 HBA533BB1 HBA533BW1 | HEG579US6 | HEH579CS6 | HEA5784S0/1 HEA5174S0/1 | HEA513BS1/2 HEA513BW2 HEA513BM2 HEA510BR2 | HEB578BS0/1 HEB517BS0/1 HEB513BS0/1 | UPE* |
|---|---------------|--|-------------------------------------|--|--|--|---|-----------|-----------|----------------------------|--|---|----------|
| Teleskop-Vollauszug 1-fach, pyrolysef. | HEZ638170 | - | - | - | • | | - | - | - | - | - | - | 89,00 € |
| Teleskop-Vollauszug 1-fach, Dampffähig | HEZ638D10 | - | • ¹ | - | - | | - | - | - | - | - | - | 84,00 € |
| Teleskop-Vollauszug 1-fach | HEZ638100 | - | - | - | - | | - | - | - | - | - | - | 63,00 € |
| Einzelteleskopauszug, 1 Ebene | HEZ538000 | - | - | - | - | | • | - | - | - | • | - | 64,00 € |
| Teleskop-Vollauszug 2-fach, pyrolysef. | HEZ638270 | - | - | - | • | | - | - | - | - | - | - | 159,00 € |
| Teleskop-Vollauszug 2-fach | HEZ638200 | - | - | - | - | | - | - | - | - | - | - | 124,00 € |
| Teleskopauszug 2-fach | HEZ538200 | - | - | - | - | | • | - | - | - | • | - | 85,00 € |
| Teleskop-Vollauszug 3-fach, pyrolysef. | HEZ638370 | - | - | - | • | | - | - | - | - | - | - | 236,00 € |
| Teleskop-Vollauszug 3-fach, Dampffähig | HEZ638D30 | - | • ¹ | - | - | | - | - | - | - | - | - | 222,00 € |
| Teleskop-Vollauszug 3-fach | HEZ638300 | - | - | - | - | | • | - | - | - | - | - | 186,00 € |
| Teleskopauszug 3-fach | HEZ538S00 | - | - | - | - | | • | - | - | - | • | - | 150,00 € |
| Backblech, emailt | HEZ631070 | • | • | • | • | | - | - | - | - | - | - | 39,00 € |
| Backblech, antihaf-beschichtet | HEZ631010 | - | • | • ² | - | | - | - | - | - | - | - | 50,00 € |
| Backblech, emailt | HEZ531000 | - | - | - | - | | • | • | - | • | • | - | 39,00 € |
| Backblech, antihaf-beschichtet | HEZ531010 | - | - | - | - | | • | • | - | • | • | - | 57,00 € |
| Backblech, emailt (für Backwagen) | HEZ541000 | - | - | - | - | | - | - | • | - | - | • | 42,00 € |
| Backblech emailt, seitlich ausziehbar | HEZ541600 | - | - | - | - | | - | - | • | - | - | • | 63,00 € |
| Universalpfanne, emailt | HEZ632070 | • | • | • | • | | - | - | - | - | - | - | 42,00 € |
| Universalpfanne, antihaf-beschichtet | HEZ632010 | - | • | • ² | - | | - | - | - | - | - | - | 54,00 € |
| Universalpfanne, emailt | HEZ532000 | - | - | - | - | | • | • | - | • | • | - | 42,00 € |
| Universalpfanne, antihaf-beschichtet | HEZ532010 | - | - | - | - | | • | • | - | • | • | - | 60,00 € |
| Universalpfanne, emailt (für Backwagen) | HEZ542000 | - | - | - | - | | - | - | • | - | - | • | 42,00 € |
| schmale Universalpfanne, emailt (2 Stck.) | HEZ530000 | - | - | - | - | | • | • | - | • | • | - | 54,00 € |
| Kombirost (für Backwagen) | HEZ544000 | - | - | - | - | | - | - | • | - | - | • | 36,00 € |
| Profi-Pfanne, emailt | HEZ633070 | • | • | • | • | | - | - | - | - | - | - | 66,00 € |
| Profi-Pfanne, emailt | HEZ533000 | - | - | - | - | | • | • | - | • | • | - | 59,00 € |
| Deckel für Profipfanne | HEZ633001 | • | • | • | • | | - | - | - | - | - | - | 66,00 € |
| Deckel für Profi-Pfanne | HEZ333001 | - | - | - | - | | • | • | - | • | • | - | 59,00 € |
| Porzellan-Behälter-GN1/3-ungelocht | HEZ36D153P | - | • | - | - | | - | - | - | - | - | - | 52,00 € |
| Porzellan-Behälter-GN2/3-ungelocht | HEZ36D353P | - | • | - | - | | - | - | - | - | - | - | 61,00 € |
| Dampfbehälter ungelocht, Größe S | HEZ36D163 | - | • | - | - | | - | - | - | - | - | - | 50,00 € |
| Dampfbehälter gelocht, Größe S | HEZ36D163G | - | • | - | - | | - | - | - | - | - | - | 50,00 € |
| Dampfbehälter, ungelocht, Größe L | HEZ36D643 | - | • | - | - | | - | - | - | - | - | - | 63,00 € |
| Dampfbehälter, gelocht, Größe L | HEZ36D643G | - | • | - | - | | - | - | - | - | - | - | 63,00 € |
| Dampfbehälter gelocht, Größe XL | HEZ36D663G | - | • | - | - | | - | - | - | - | - | - | 68,00 € |
| Grillblech, emailt | HEZ625071 | • | • | • | • | | • | • | • | • | • | • | 42,00 € |
| Grillset | HEZ635000 | - | • | • | • | | - | - | - | - | - | - | 116,00 € |
| Glaspfanne | HEZ636000 | • | • | • | • | | • | • | • | • | • | • | 70,00 € |
| Glasbräter 5,4 l | HEZ915003 | • | • | • | • | | • | • | • | • | • | • | 51,00 € |
| Pizzaform | HEZ617000 | • | • | • | • | | - | - | - | - | - | - | 36,00 € |
| Pizzaform | HEZ317000 | - | - | - | - | | • | • | • | • | • | • | 36,00 € |
| Backstein | HEZ327000 | • | • | • | • | | • | • | • | • | • | • | 144,00 € |
| Umbauschrank | HEZ9020 | • | • | • | • | | • | • | • | • | • | • | 281,00 € |
| Umbauschrank | HEZ9041 | • | • | • | • | | • | • | • | • | • | • | 281,00 € |

- nicht nachkaufbar • nachkaufbar

¹ Unverbindliche Preisempfehlung des Herstellers inkl. 19% Mwst.
UPE gültig ab 01.04.2020.¹ passend nur auf HSG636BS1² nur für HRG636XS7 und HBG632TS1

Sonderzubehör für (autarke) Kochfelder

| Beschreibung | Bestell-Nr. | PXY875DC1E | PXX675DC1E | PXX645FC1E | PVQ645FB5E | PVS845FB5E | PVS645FB1E | PIF645BB1E | PKM875DP1D | PKM675DP1D | PKC845FP1D | PKN645FP1E | NXX675CB1E | NVQ645CB5E | NWP645CB2E | NIF645CB1E | NKC845FB1D | NKN645GA1E | UPE* |
|--|-------------|------------|------------|------------|------------|------------|------------|------------|------------|------------|------------|------------|------------|------------|------------|------------|------------|------------|----------|
|  Teppan Yaki | HEZ390512 | • | • | • | • | • | • | - | • | • | - | - | • | • | • | - | - | - | 457,00 € |
|  Grillplatte | HEZ390522 | • | • | • | • | • | • | - | • | • | - | - | • | • | • | - | - | - | 290,00 € |
|  Edelstahl-Wok, induktionsgeeignet | HEZ390090 | • | • | • | • | • | • | • | • | • | • | • | • | • | • | • | • | • | 109,00 € |
|  3-teiliges Induktions-Topfset | HEZ9SE030 | • | • | • | • | • | • | • | • | • | • | • | • | • | • | • | • | • | 102,00 € |
|  Edelstahl-Bräter, induktionsgeeignet | HEZ390011 | • | • | • | • | • | • | • | • | • | • | • | • | • | • | • | • | • | 164,00 € |
|  Systempfanne Ø 15cm | HEZ390210 | • | • | • | • | • | • | • | • | • | • | • | • | • | • | • | • | • | 81,00 € |
|  Systempfanne Ø 19cm | HEZ390220 | • | • | • | • | • | • | • | • | • | • | • | • | • | • | • | • | • | 91,00 € |
|  Systempfanne Ø 21cm | HEZ390230 | • | • | • | • | • | • | • | • | • | • | • | • | • | • | • | • | • | 104,00 € |
| Sonderzubehör Zwischenboden | HEZ5920 | - | - | - | - | - | - | - | • | - | - | - | - | - | - | - | - | - | 35,00 € |
| Sonderzubehör Zwischenboden | HEZ392617 | - | - | - | - | - | - | - | - | - | • | - | - | - | - | - | - | - | 36,00 € |
| Sonderzubehör Zwischenboden | HEZ392800 | - | - | - | - | - | - | • | - | • | - | - | - | - | - | - | - | - | 39,00 € |

- nicht nachkaufbar
• nachkaufbar

* Unverbindliche Preisempfehlung des Herstellers inkl. 19% Mwst. UPE gültig ab 01.04.2020.

Sonderzubehör für Wandessen

| Beschreibung | Bestell-Nr. | DWF97KM60 DWK97JM60 DWK87CM60 DWK87CM20 DWK67CM60 DWK67CM20 | DWB97CM50 DWB67CM50 | DWB96DM50 DWB66DM50 DWB96BC50 DWB66BC50 | DWP96BC50 DWP66BC50 | UPE* |
|--|-------------|--|------------------------|--|------------------------|----------|
| CleanAir Plus Umluftset extern | DWZ1FX5C6 | - | - | • | - | 259,00 € |
| Clean Air Plus Umluftset extern inox | DWZ1AX5C6 | • | - | - | - | 259,00 € |
| CleanAir Plus Umluftset extern | DWZ2CX5C6 | - | • | - | - | 259,00 € |
| CleanAir Plus Geruchsfilter (Ersatz) | DZZ1XX1B6 | • | • | • | - | 115,00 € |
| Long Life Geruchsfilter (Ersatzbedarf) | DZZ0XX0P0 | • | • | • | - | 273,00 € |
| CleanAir Plus Umluftset | DWZ1DX1I6 | - | - | • | - | 142,00 € |
| CleanAir Plus Umluftset | DWZ1CX1I6 | - | • | - | - | 142,00 € |
| Long Life Umluftset | DWZ0XX0J0 | - | - | • | - | 395,00 € |
| Long Life Umluftset | DWZ0XX0J5 | - | • | - | - | 395,00 € |
| Standard Umluftset | DHZ5345 | - | • | - | - | 72,00 € |
| Standard Geruchsfilter (Ersatzbedarf) | DHZ5346 | - | • | - | - | 56,00 € |
| Standard Umluftset | DWZ0AF0U0 | • | - | - | - | 173,00 € |
| Standard Umluftset (kaminlos) | DWZ0AF0T0 | • | - | - | - | 173,00 € |
| Standard Geruchsfilter (Ersatzbedarf) | DWZ0AF0A0 | • | - | - | - | 117,00 € |
| Long Life Umluftset | DWZ0AF0S0 | • | - | - | - | 444,00 € |
| Long Life Umluftset (kaminlos) | DWZ0AF0R0 | • | - | - | - | 444,00 € |
| Standard Umluftset | DWZ0DX0U0 | - | - | • | - | 72,00 € |
| Standard Geruchsfilter (Ersatzbedarf) | DWZ0DX0A0 | - | - | • | - | 56,00 € |
| Standard Umluftset | DHZ5275 | - | - | - | • | 72,00 € |
| Standard Geruchsfilter (Ersatzbedarf) | DHZ5276 | - | - | - | • | 56,00 € |
| Kanalverlängerung 1000 mm | DWZ0AX5K0 | • | - | - | - | 279,00 € |
| Kanalverlängerung 1500 mm | DWZ0AX5L0 | • | - | - | - | 338,00 € |
| Kanal Standard, schwarz | DWZ1AX6E1 | • | - | - | - | 200,00 € |
| Kaminverlängerung 500 mm | DHZ1224 | - | - | - | • | 137,00 € |
| Kaminverlängerung 750 mm | DHZ1234 | - | - | - | • | 169,00 € |
| Kaminverlängerung 1000 mm | DHZ1225 | - | - | • | - | 269,00 € |
| Kaminverlängerung 1500 mm | DHZ1235 | - | - | • | - | 325,00 € |
| Kaminverlängerung 1000 mm | DHZ1223 | - | • | - | - | 269,00 € |
| Kaminverlängerung 1500 mm | DHZ1233 | - | • | - | - | 325,00 € |

Sonderzubehör für Flachschirm-, Unterbau- und Zwischenbauhauben

| Beschreibung | Bestell-Nr. | DFS067J50 | DFR097T50 | DFR067T50 | DFR067A50 | DFL064A50 DFL064W50 DFL063W55 | DEM66AC00 | DEM63AC00 | DHU965EL | DHU665EL | DUL63CC50 | DUL63CC40 | DUL62FA51 DUL63CC20 | DUL62FA21 | UPE* |
|---|-------------|-----------|-----------|-----------|-----------|-------------------------------------|-----------|-----------|----------|----------|-----------|-----------|------------------------|-----------|----------|
| Absenkrahmen | DSZ4660 | • | - | • | • | - | - | - | - | - | - | - | - | - | 211,00 € |
| Absenkrahmen | DSZ4960 | - | • | - | - | - | - | - | - | - | - | - | - | - | 222,00 € |
| CleanAir - Modul | DSZ4683 | • | • | • | • | • | - | - | - | - | - | - | - | - | 248,00 € |
| CleanAir Aktivkohlefilter (Ersatzbedarf) | DSZ4681 | • | • | • | • | • | - | - | - | - | - | - | - | - | 110,00 € |
| Long Life Geruchsfilter (Ersatzbedarf) | DWZ0IT0P0 | • | • | • | • | • | - | - | - | - | - | - | - | - | 266,00 € |
| Starterset für Umluftbetrieb | DSZ4565 | • | • | • | • | - | - | - | - | - | - | - | - | - | 70,00 € |
| Starterset für Umluftbetrieb | DSZ4545 | - | - | - | - | • | - | - | - | - | - | - | - | - | 70,00 € |
| Aktivfilter (Ersatzbedarf) | DSZ4561 | • | • | • | • | - | - | - | - | - | - | - | - | - | 54,00 € |
| Aktivfilter (Ersatzbedarf) | DSZ4551 | - | - | - | - | - | - | - | - | - | - | - | - | - | 54,00 € |
| Aktivfilter für Umluftbetrieb | DWZ0IM0A0 | - | - | - | - | - | • | • | - | - | - | - | - | - | 54,00 € |
| Standard Geruchsfilter | DHZ2400 | - | - | - | - | - | - | - | • | • | - | - | - | - | 70,00 € |
| Aktivkohlefilter | DHZ2701 | - | - | - | - | - | - | - | - | - | • | • | • | • | 54,00 € |
| Metallfilter | DHZ1620 | - | - | - | - | - | - | - | - | - | - | - | • | • | 64,00 € |
| Fettfilter | DHZ2140 | - | - | - | - | - | - | - | - | - | - | - | • | • | 35,00 € |
| Griffleiste Weiss | DSZ4952 | - | • | - | - | - | - | - | - | - | - | - | - | - | 128,00 € |
| Griffleiste Weiss | DSZ4652 | - | - | • | • | - | - | - | - | - | - | - | - | - | 117,00 € |
| Griffleiste Edelstahl | DSZ4955 | - | • | - | - | - | - | - | - | - | - | - | - | - | 59,00 € |
| Griffleiste Edelstahl | DSZ4655 | - | - | • | • | - | - | - | - | - | - | - | - | - | 48,00 € |
| Griffleiste Schwarz | DSZ4956 | - | • | - | - | - | - | - | - | - | - | - | - | - | 128,00 € |
| Griffleiste Schwarz | DSZ4656 | - | - | • | • | - | - | - | - | - | - | - | - | - | 117,00 € |
| Griffleiste Edelstahl für var. Bedienpult | DSZ4975 | - | • | - | - | - | - | - | - | - | - | - | - | - | 70,00 € |
| Griffleiste Edelstahl für var. Bedienpult | DSZ4675 | - | - | • | • | - | - | - | - | - | - | - | - | - | 59,00 € |
| Montage-Set 90 cm Oberschrank | DSZ4920 | - | • | - | - | - | - | - | - | - | - | - | - | - | 80,00 € |

- nicht nachkaufbar
• nachkaufbar

* Unverbindliche Preisempfehlung des Herstellers inkl. 19% Mwst. UPE gültig ab 01.04.2020.

Messeschaltungen für eine professionelle Präsentation der Geräte im Verkaufsraum.

Inhalt

- 235 Waschmaschinen und Wäschetrockner
- 241 Kühl- und Gefrierschränke – Standgeräte
- 246 Kühl- und Gefrierschränke – Einbaugeräte
- 247 Geschirrspüler
- 251 Backöfen und Herde
- 253 Kochfelder



Waschmaschinen und Wäschetrockner.

Waschmaschinen HomeProfessional WAV28E41



Aktivierung

- Gerät einschalten.
- Programm "Baumwolle" wählen.
- Taste "Schleuderdrehzahl minimieren" drücken und gedrückt halten. Programm "Fein/Seide" auswählen.
- Demomodus ist aktiv.

Deaktivierung

- Gerät ausschalten.
- Sollte das Gerät z. B. bei Geschäftsschluß im Demo-Modus vom Strom getrennt werden, startet es am nächsten Tag bei Stromzufuhr wieder im Demo-Modus.

Wäschetrockner HomeProfessional WTX87E40



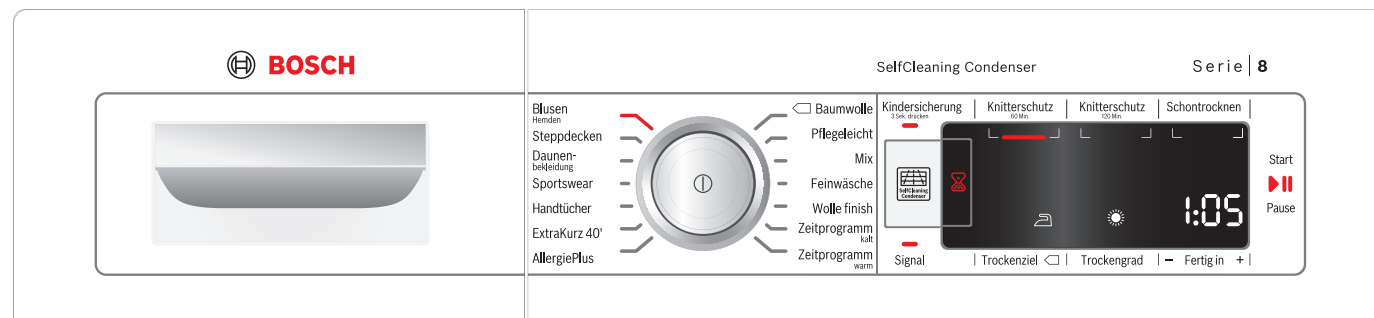
Aktivierung

- Gerät einschalten.
- Programm "Baumwolle" wählen.
- Taste "Trockenziel" drücken und gedrückt halten. Programm "Wolle finish" auswählen.
- Demomodus ist aktiv.

Deaktivierung

- Gerät ausschalten.
- Sollte das Gerät z. B. bei Geschäftsschluß im Demo-Modus vom Strom getrennt werden, startet es am nächsten Tag bei Stromzufuhr wieder im Demo-Modus.

Wäschetrockner Serie 8 WTW...



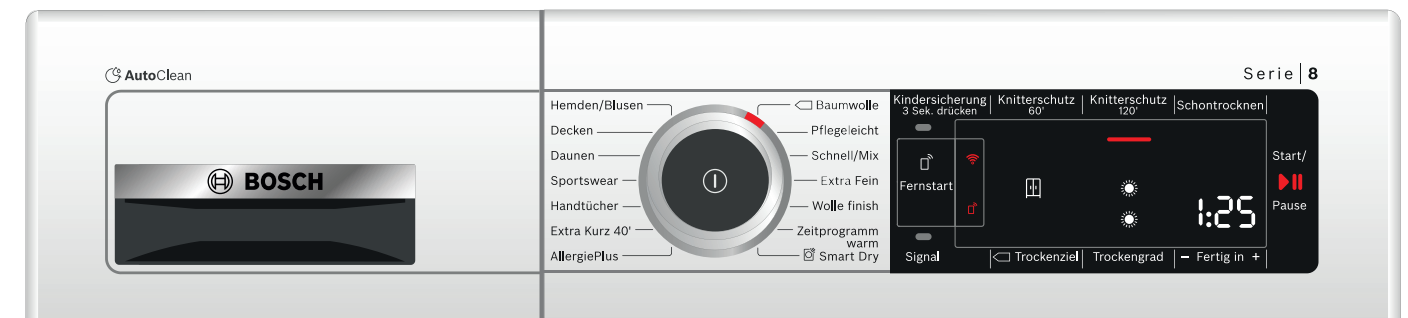
Aktivierung

- Gerät einschalten.
- Auf Anzeige des Programms „Baumwolle“ auf Position 1 warten.
- Die Tasten „Signal“ und „Trockenziel“ gleichzeitig 5 Sekunden gedrückt halten.
- Demomodus ist aktiv.

Deaktivierung

- Gerät ausschalten.

Wäschetrockner Serie 8 WTX87M40



Aktivierung

- Gerät einschalten.
- Programm "Baumwolle" wählen.
- Taste "Trockenziel" drücken und gedrückt halten.
- Programm "Wolle finish" auswählen.
- Demomodus ist aktiv.

Deaktivierung

- Gerät ausschalten.
- Sollte das Gerät z. B. bei Geschäftsschluß im Demo-Modus vom Strom getrennt werden, startet es am nächsten Tag bei Stromzufuhr wieder im Demo-Modus.

Waschmaschine Serie 8 WAV28K40



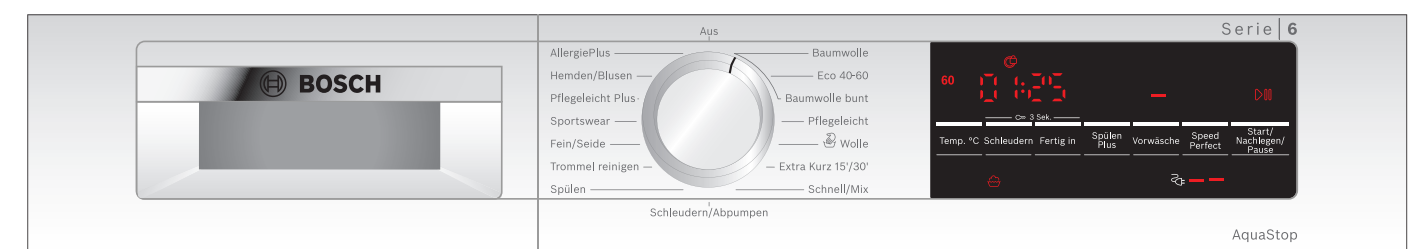
Aktivierung

- Gerät einschalten.
- Programm "Baumwolle" wählen.
- Taste "Schleuderdrehzahl minimieren" drücken und gedrückt halten. Programm "Fein/Seide" auswählen.
- Demomodus ist aktiv.

Deaktivierung

- Gerät ausschalten.
- Sollte das Gerät z. B. bei Geschäftsschluß im Demo-Modus vom Strom getrennt werden, startet es am nächsten Tag bei Stromzufuhr wieder im Demo-Modus.

Waschmaschinen Serie 6 WAU28T, WUU28T, WAU28S oder WAU28U.



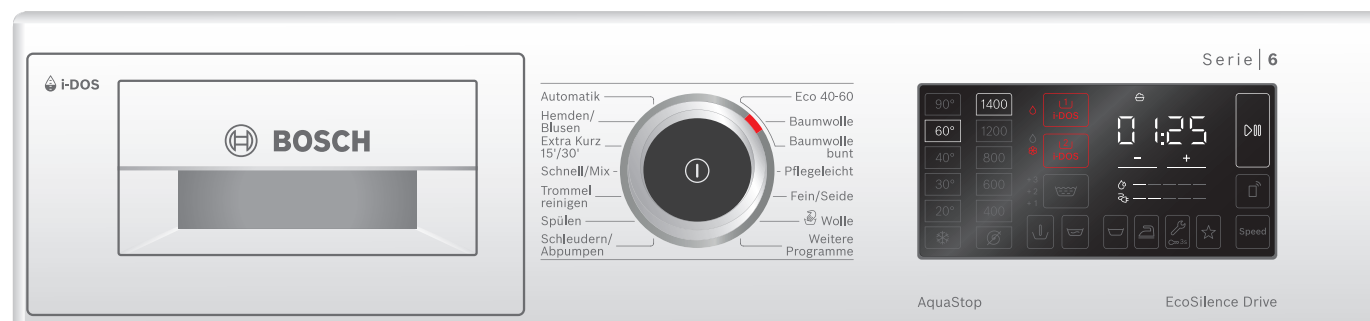
Aktivierung

- Gerät ausschalten und wieder einschalten.
- Programm 1 „Baumwolle“ auswählen.
- Taste „Schleudern“ drücken und gedrückt halten, dabei Programm 5 „Wolle“ wählen.
- Taste loslassen, Demomode ist aktiv

Deaktivierung

- Gerät ausschalten.

Waschmaschinen der Serie 6, WAU28P oder WAU28R.



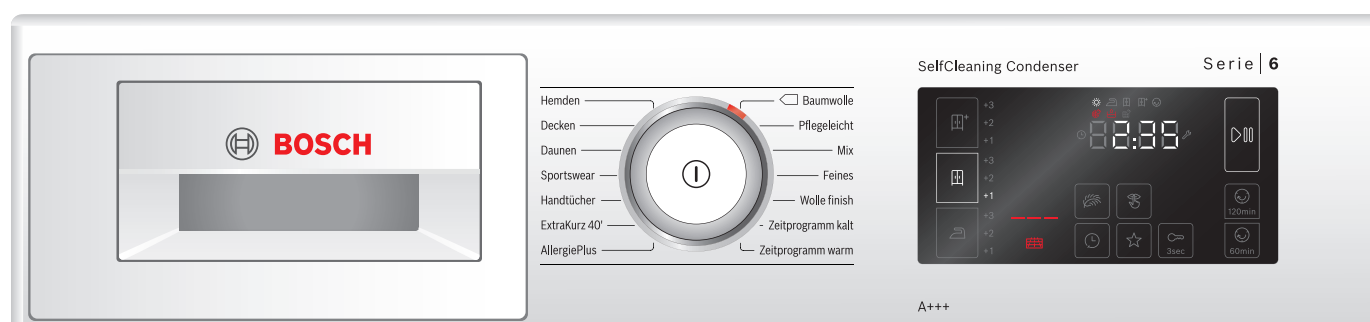
Aktivierung

- Gerät ausschalten und wieder einschalten.
- Programm 1 „Baumwolle“ auswählen.
- Taste „60°C“ drücken und gedrückt halten, dabei Programm 3 „Baumwolle Bunt“ wählen.
- Taste loslassen, Demomode ist aktiv

Deaktivierung

- Gerät ausschalten.

Wäschetrockner Serie 6 WTW876.



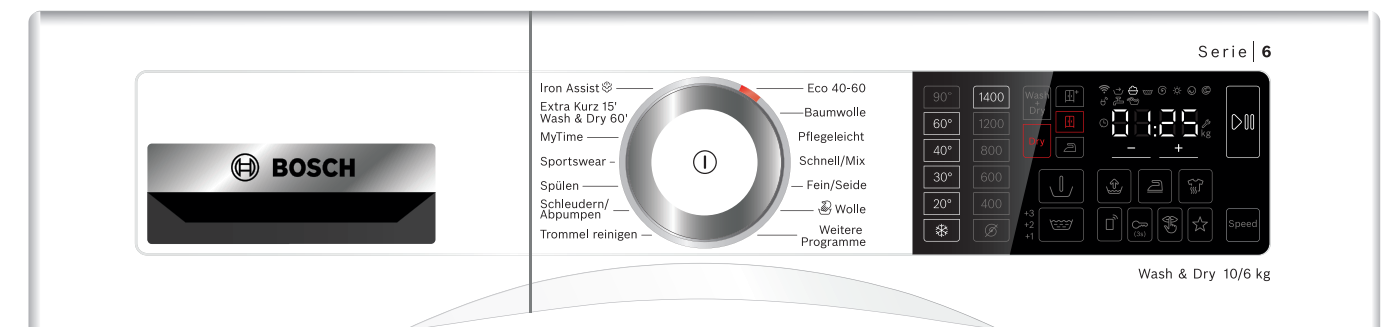
Aktivierung

- Gerät ausschalten und wieder einschalten.
- Programm 1 „Baumwolle“ auswählen.
- 2. Taste auf der linken Seite des Displays drücken und gedrückt halten und Programm 3 „Mix“ auswählen.
- Taste loslassen, Demomodus ist aktiv.

Deaktivierung

- Gerät ausschalten.

Waschtrockner Serie 6, WDU...



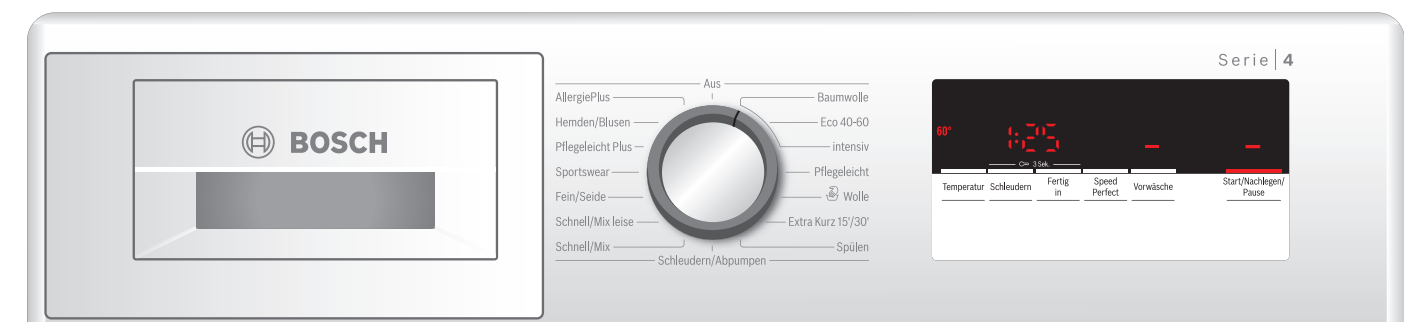
Aktivierung

- Gerät ausschalten und wieder einschalten.
- In der ersten Reihe des Displays mit den Temperaturangaben das 2. Feld von oben (60°) drücken und gedrückt halten, dabei das Programm 3 "Pflegeleicht" wählen.
- Taste loslassen, Demomode ist aktiv.

Deaktivierung

- Gerät ausschalten.

Waschmaschinen Serie 4 WAN... und Serie 2 WAJ...



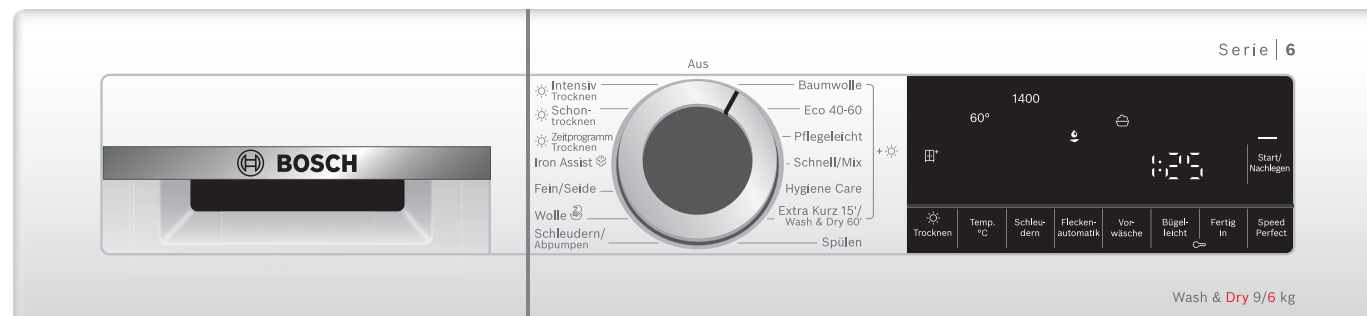
Aktivierung

- Gerät ausschalten und wieder einschalten.
- Programm 1 „Baumwolle“ auswählen.
- Taste „Schleudern“ drücken und gedrückt halten, dabei Programm 5 „Wolle“ wählen.
- Taste loslassen, Demomode ist aktiv.

Deaktivierung

- Gerät ausschalten.

Waschmaschine Serie 6 WNG...



Aktivierung

- Gerät ausschalten und wieder einschalten
- Programm 6 "ExtraKurz 15'" auswählen
- Taste "Schleudern" drücken und gedrückt halten, dabei das Programm 1 "Baumwolle" wählen
- Tasten loslassen, Demomodus ist aktiv

Deaktivierung

- Gerät ausschalten.

Kühl- und Gefrierschränke – Standgeräte.

Side by Side Kühl-Gefrier-Kombination KAD92...



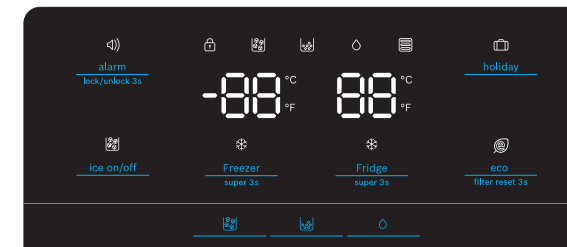
Aktivierung

- Schalten Sie das Gerät aus und wieder ein.
- Drücken Sie innerhalb von 10 Minuten nach dem Einschalten des Geräts 5 Sekunden lang gleichzeitig die Tasten „+“ und „super“.
- Bis das Display „88“ anzeigt.
- Schalten Sie das Gerät aus und wieder ein.

Deaktivierung

- Während des Demonstrationsprogramms werden keine Verbraucher aktiviert, mit Ausnahme von Licht und Ventilator.

Side by Side Kühl-Gefrier-Kombination KAD93.../KAI93.../KAG93...



Aktivierung

- Die Tasten „Eisbereiter Aus“ und „Eco“ 5 Sekunden lang, innerhalb von 10 Minuten nach dem Einschalten des Geräts, im normalen Regelbetrieb bestätigen. (Display darf nicht gesperrt sein).
- Wenn der Kühlschrank in den Demo-Modus umgeschaltet wird, werden keine Verbraucher aktiviert, mit Ausnahme der Anzeigen.
- Es ertönt ein langer einmaliger Summertone. Am Display werden eine Sekunde lang alle Segmente aktiviert. Anschließend geht das Gerät in den Demo-Modus über.

Deaktivierung

- Im Demo-Modus die Tasten „Eisbereiter Aus“ und „Eco“ 5 Sekunden lang drücken oder das Gerät ausschalten.
- Es ertönt ein langer einmaliger Summertone. Am Display werden eine Sekunde lang alle Segmente aktiviert. Anschließend wird der Demo-Modus verlassen oder das Gerät ausgeschaltet.

Side by Side Kühl-Gefrier-Kombination KAN93....



Aktivierung

- Innerhalb der ersten 10 Minuten nach Anschluss an das Stromnetz müssen die Tasten "mode" & "unlock" für 3 Sekunden gedrückt gehalten werden. Nach 3 kurzen Pieptönen ist der Demomodus aktiviert.

Deaktivierung

- Die Tasten "mode" & "unlock" für mehr als 3 Sekunden gedrückt halten. Nach 2 kurzen Pieptönen ist der Demomodus deaktiviert.

Kühl-Gefrier-Kombinationen KGE49/39/36....., KDE33.... und Stand-Kühlschränke KSW36P....



| Aktivierung | Deaktivierung |
|--|--|
| <ul style="list-style-type: none"> Gerät im Innenraum einschalten. Die Alarmtaste für 10 Sekunden gedrückt halten. Es erfolgt ein Quittierton und die Innenbeleuchtung erlischt. Taste loslassen, die Demoschaltung ist aktiviert (Beleuchtung ist aktiviert). | <ul style="list-style-type: none"> Die Alarmtaste für 10 Sekunden gedrückt halten, bis der Quittierton erfolgt ist. Die Demoschaltung ist deaktiviert. (Achtung: Wenn das Gerät nur ausgeschaltet wird, bleibt die Demoschaltung weiterhin aktiviert!). |

Kühl-Gefrier-Kombinationen ColorGlass KGF56S..., KGF39S... der Serie 8.



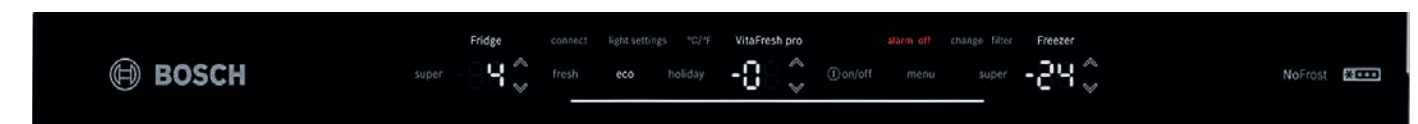
| Aktivierung | Deaktivierung |
|---|---|
| <ul style="list-style-type: none"> Gerät anschließen. Innerhalb von 10 Sekunden die Tasten „°C“ und „+“ für 3 Sekunden gedrückt halten. „-88“ wird für 2 Sekunden im Display angezeigt. | <ul style="list-style-type: none"> Gleiche Vorgehensweise wie bei der Aktivierung. Jedoch die beiden Tasten für 5 Sekunden gedrückt halten. Um die Deaktivierung der Messeschaltung zu überprüfen: Geräte aus- und wieder einschalten. „88“ im Display sollte nicht angezeigt werden. |

Kühl-Gefrier-Kombinationen KGF56P..., KGF39P... der Serie 8 und KGN39A..., 36A... und KGN39LB.... sowie KGN56HI3P der Serie 6..



| Aktivierung | Deaktivierung |
|---|---|
| <ul style="list-style-type: none"> Gerät anschließen. Innerhalb von 10 Sekunden die Tasten „°C“ und „+“ für 3 Sekunden gedrückt halten. | <ul style="list-style-type: none"> Gleiche Vorgehensweise wie bei der Aktivierung. Jedoch die beiden Tasten für 5 Sekunden gedrückt halten. Um die Deaktivierung der Messeschaltung zu überprüfen: Geräte aus- und wieder einschalten. „88“ im Display sollte nicht angezeigt werden. |

Kühl-Gefrier-Kombination KGF39SM... der Serie 8.



| Aktivierung | Deaktivierung |
|---|--|
| <ul style="list-style-type: none"> Gerät an Stromnetz anschließen. Innerhalb von 10 Sekunden „Alarm off“ für 10 Sekunden gedrückt halten, bis ein Ton zu hören ist und das Innenlicht ausgeht. Messeschaltung ist aktiviert. | <ul style="list-style-type: none"> Taste „Alarm off“ für 10 Sekunden gedrückt halten, bis ein Ton zu hören ist. Taste loslassen, Messeschaltung ist aktiviert. |

Kühl-Gefrier-Kombination KGN36HI32 der Serie 6.



| Aktivierung | Deaktivierung |
|---|---|
| <ul style="list-style-type: none"> Gerät an das Stromnetz anschließen. Innerhalb von 10 Sekunden die Taste „Alarm“ unterhalb der Anzeige „super“ für 10 Sekunden gedrückt halten, bis ein Ton zu hören ist. Taste loslassen. Messeschaltung ist aktiviert. | <ul style="list-style-type: none"> Die Taste „Alarm“ für 10 Sekunden gedrückt halten, bis ein Ton zu hören ist. Taste loslassen, Messeschaltung ist deaktiviert. Durch das Trennen des Geräts vom Stromnetz wird die Messeschaltung nicht deaktiviert. |

Kühl-Gefrier-Kombinationen KGV39V..., 36V...der Serie 4.



Aktivierung

- Innerhalb von 10 Sekunden nach Anschluß des Geräts an das Stromnetz, die Taste für die Temperatureinstellung des Gefrierbereichs 10 Sekunden gedrückt halten.
- Es erfolgt ein Quittierton.
- Die Messeschaltung ist nun aktiviert.

Deaktivierung

- Die Taste für die Temperatureinstellung des Gefrierbereichs 10 Sekunden gedrückt halten.

Kühl-Gefrier-Kombinationen KGN36X...der Serie 4.



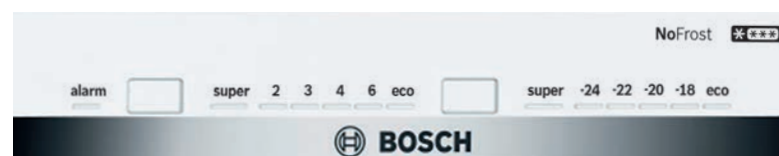
Aktivierung

- Gerät anschließen.
- Innerhalb von 10 Sekunden die Alarm-Taste für 10 Sekunden drücken.

Deaktivierung

- Alarm-Taste für 10 Sekunden drücken bis ein Ton zu hören ist.

Kühl-Gefrier-Kombinationen KGN36..der Serie 4 mit Indoor-Elektronik.



Aktivierung

- Gerät mit dem Hauptschalter anschalten.
- Taste „Temperatur-Einstellung“ für 15 Sekunden gedrückt halten, bis ein Ton zu hören ist.

Deaktivierung

- Taste „Temperatur-Einstellung“ für 10 Sekunden gedrückt halten, bis ein Ton zu hören ist.
- Der Demomodus bleibt bestehen, wenn das Gerät vom Stromnetz getrennt wird.

Stand-Kühlschränke

Stand-Kühlschränke KSF36... und KSW36... der Serie 8 und KSV36...der Serie 6.



Aktivierung

- Gerät mit dem Hauptschalter anschalten.
- Taste „Alarm“ für 10 Sekunden gedrückt halten, bis ein Ton zu hören ist und das Licht ausgeht.

Deaktivierung

- Taste „Alarm“ für 10 Sekunden gedrückt halten, bis ein Ton zu hören ist.
- Der Demomodus bleibt bestehen, wenn das Gerät ausgeschaltet wird.

Stand-Kühlschränke KSV36..., KSV29...der Serie 4.



Aktivierung

- Gerät mit dem Hauptschalter anschalten.
- Taste „Temperatur-Einstellung“ für 15 Sekunden gedrückt halten, bis ein Ton zu hören ist.

Deaktivierung

- Taste „Temperatur-Einstellung“ für 10 Sekunden gedrückt halten, bis ein Ton zu hören ist.
- Der Demomodus bleibt bestehen, wenn das Gerät vom Stromnetz getrennt wird.

Kühl- und Gefrierschränke – Einbaugeräte.

Kühl-Gefrier-Kombinationen KIF81.... bis KIF87....der Serie 8.



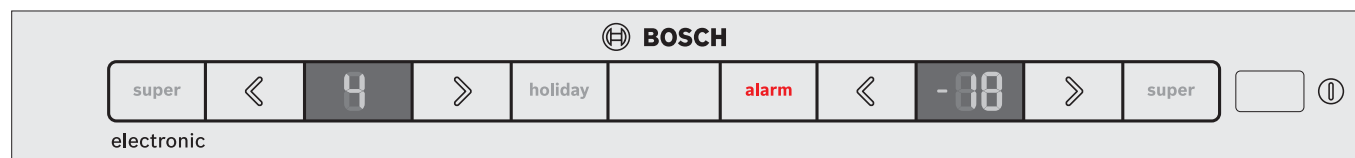
Aktivierung

- Innerhalb der ersten 10 Sekunden nach Anschluss an das Stromnetz muss die Alarm-Taste gedrückt werden und für 15–17 Sekunden gedrückt gehalten werden. Der Demo Mode ist auch nach Aus- und Einschalten des Geräts noch aktiviert.

Deaktivierung

- Zum Beenden des Demo Mode muss die Alarm-Taste während das Gerät in Betrieb ist (die ersten 10 Sekunden nach dem Einschalten ausgeschlossen) für mindestens 10 Sekunden gedrückt gehalten werden.

Kühl-Gefrier-Kombinationen KIN86AF...85AF...,KIS87AD...,77AD..., 52AF.... ,42AD....., KIR41AD.....,31AD....der Serie 6 bzw. 8.



Aktivierung

- Gerät an das Stromnetz anschließen.
- Taste „Temperaturwahl“ für 15 Sekunden drücken.
- Es erfolgt ein Quittierton.
- Die Demoschaltung ist aktiviert, im Gerät geht das Licht an.

Deaktivierung

- Taste „Temperaturwahl“ für 10 Sekunden drücken, bis ein Ton zu hören ist.
- Das Demoprogramm ist deaktiviert.
- Der Demo-Modus bleibt aktiviert, auch wenn das Gerät vom Netz genommen wird.

Einbau-Kühlschränke KIL42V...,KIR41V...,31V...der Serien 8, 6 und 4.



Aktivierung

- Gerät an das Stromnetz anschließen.
- Taste „Temperaturwahl“ für 15 Sekunden drücken.
- Es erfolgt ein Quittierton.
- Die Demoschaltung ist aktiviert, im Gerät geht das Licht an.

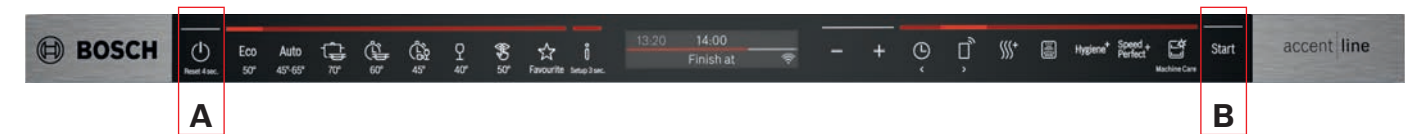
Deaktivierung

- Taste „Temperaturwahl“ für 10 Sekunden drücken, bis ein Ton zu hören ist.
- Das Demoprogramm ist deaktiviert.
- Der Demo-Modus bleibt aktiviert, auch wenn das Gerät vom Netz genommen wird.

Geschirrspüler, 60 cm breit.

Geschirrspüler der Serie 8 mit TFT-Display.

Schaltung für vollintegrierte, integrierte und freistehende Geräte sowie Unterbau-Modelle identisch.



Aktivierung

- Gerät ausschalten „A“.
- Taste Start „B“ drücken und gedrückt halten.
- Taste „Hauptschalter“ „A“ und „Start“ „B“ drücken und für ca. 10 Sekunden gedrückt halten bis alle LEDs 3 mal zu blinken beginnen.

Deaktivierung

- Gerät ausschalten „A“.
- Taste „Start“ „B“ drücken und gedrückt halten
- Taste „Hauptschalter“ „A“ und „Start“ „B“ drücken und für ca. 10 Sekunden gedrückt halten.

Geschirrspüler der Serie 6 mit TFT-oder LED-Display.

Schaltung für integrierte und freistehende Geräte.



Aktivierung

- Gerät ausschalten „A“.
- Taste Start „B“ drücken und gedrückt halten.
- Taste „Hauptschalter“ „A“ und „Start“ „B“ drücken und für ca. 10 Sekunden gedrückt halten bis alle LEDs 3 mal zu blinken beginnen.

Deaktivierung

- Gerät ausschalten „A“.
- Taste „Start“ „B“ drücken und gedrückt halten
- Taste „Hauptschalter“ „A“ und „Start“ „B“ drücken und für ca. 10 Sekunden gedrückt halten.

Geschirrspüler der Serie 6 mit LED.

Schaltung für vollintegriertes Modell.



Aktivierung

- Gerät ausschalten „A“.
- Taste Start „B“ drücken und gedrückt halten.
- Taste „Hauptschalter“ „A“ und „Start“ „B“ drücken und für ca. 10 Sekunden gedrückt halten bis alle LEDs 3 mal zu blinken beginnen.

Deaktivierung

- Gerät ausschalten „A“.
- Taste „Start“ „B“ drücken und gedrückt halten
- Taste „Hauptschalter“ „A“ und „Start“ „B“ drücken und für ca. 10 Sekunden gedrückt halten.

Geschirrspüler der Serie 4.

Schaltung für vollintegrierte Geräte.



Aktivierung

- Gerät ausschalten „A“.
- Taste Start „B“ drücken und gedrückt halten.
- Taste „Hauptschalter“ „A“ und „Start“ „B“ drücken und für ca. 10 Sekunden gedrückt halten bis alle LEDs 3 mal zu blinken beginnen.

Deaktivierung

- Gerät ausschalten „A“.
- Taste „Start“ „B“ drücken und gedrückt halten
- Taste „Hauptschalter“ „A“ und „Start“ „B“ drücken und für ca. 10 Sekunden gedrückt halten.

Geschirrspüler der Serie 4.

Schaltung für integrierte und freistehende Geräte sowie Unterbau-Modelle identisch.



Aktivierung

- Gerät ausschalten „A“.
- Taste Start „B“ drücken und gedrückt halten.
- Taste „Hauptschalter“ „A“ und „Start“ „B“ drücken und für ca. 10 Sekunden gedrückt halten bis alle LEDs 3 mal zu blinken beginnen.

Deaktivierung

- Gerät ausschalten „A“.
- Taste „Start“ „B“ drücken und gedrückt halten
- Taste „Hauptschalter“ „A“ und „Start“ „B“ drücken und für ca. 10 Sekunden gedrückt halten.

Geschirrspüler 45 cm.

Geschirrspüler der Serie 6, vollintegriert. Beispiel SPV6ZMX23E.



Aktivierung

- Gerät ausschalten „A“.
- Taste Start „B“ drücken und gedrückt halten.
- Taste „Hauptschalter“ „A“ und „Start“ „B“ drücken und für ca. 10 Sekunden gedrückt halten bis alle LEDs 3 mal zu blinken beginnen.

Deaktivierung

- Gerät ausschalten „A“.
- Taste „Start“ „B“ drücken und gedrückt halten
- Taste „Hauptschalter“ „A“ und „Start“ „B“ drücken und für ca. 10 Sekunden gedrückt halten.

Geschirrspüler der Serie 6, integriert. Beispiel SPI6ZMS35E.



Aktivierung

- Gerät ausschalten „A“.
- Taste Start „B“ drücken und gedrückt halten.
- Taste „Hauptschalter“ „A“ und „Start“ „B“ drücken und für ca. 10 Sekunden gedrückt halten bis alle LEDs 3 mal zu blinken beginnen.

Deaktivierung

- Gerät ausschalten „A“.
- Taste „Start“ „B“ drücken und gedrückt halten
- Taste „Hauptschalter“ „A“ und „Start“ „B“ drücken und für ca. 10 Sekunden gedrückt halten.

Backöfen.

Backöfen Serie 8 mit TFT-Touchdisplay, inkl. Kompaktgeräte wie Dampfbacköfen, Dampfgarer und Mikrowellen-Kompaktbacköfen.



Aktivierung

- Die Aktivierung ist nur innerhalb von 3 Minuten nach der Verbindung des Geräts mit dem Stromnetz möglich.
- Gerät einschalten (A) und Taste „menu“ (B) drücken.
- Den Bedienring drehen, bis „Grundeinstellungen“ sichtbar wird.
- Die Taste „Grundeinstellungen“ drücken.
- So oft die Taste „weitere Einstellungen“ drücken, bis „Demo-Modus“ sichtbar wird.
- „Demomodus“ drücken.
- Mit dem Bedienring auswählen, ob Demoschaltung „mit Dia-Show“ (Empfehlung) oder Demoschaltung „ohne Dia-Show“.
- „menu“ drücken und die Einstellung speichern.

Deaktivierung

- Vorgehen wie bei der Aktivierung. Beim letzten Schritt kann im „Demo-Modus“ dieser auch ausgeschaltet werden.
- Wenn der Strom nachts abgeschaltet wird, startet der Demo-Modus nach Anschalten des Stroms wieder.

Backöfen der Serie 8 mit TFT-Display.



Aktivierung

- Die Aktivierung ist nur innerhalb von 3 Minuten nach der Verbindung des Geräts mit dem Stromnetz möglich.
- Gerät einschalten (A) und Taste „i“ (B) für 3 Sekunden drücken.
- Taste „Uhr“ (C) drücken, um zu den Grundeinstellungen zu gelangen.
- Taste „Uhr“ 16x drücken, um zum „Demo-Modus“ zu gelangen.
- Mit dem Bedienring (D) den Demo-Modus aktivieren.
- Die Taste „i“ (B) 3 Sekunden drücken um den „Demo-Modus“ zu speichern.

Deaktivierung

- Vorgehen wie bei der Aktivierung. Beim vorletzten Schritt kann über den Bedienring (D) der „Demo-Modus“ auch ausgeschaltet werden.
- Wenn der Strom nachts abgeschaltet wird, startet der Demo-Modus nach Anschalten des Stroms wieder.

Backöfen und Herde der Serie 6.



Backöfen mit Demo-Modus: HRG578CS6, HBG5780S6, HBA578BS0, HBA578BB0, HBA578BW0



Einbauherde mit Demo-Modus: HEA5784S0, HEA5784S1, HEB578BS0, HEB578BS1

Aktivierung

- Im Demo-Modus ist die Heizfunktion des Gerätes deaktiviert. Das Gerät kann einen Temperaturanstieg auf dem Display simulieren, Heißluftgebläse und Innenraumbelichtung sind aktiv.
- Der Modus kann nur innerhalb von 5 Minuten nachdem das Gerät an das Stromnetz angeschlossen wurde, aktiviert bzw. deaktiviert werden.
- Beim Einschalten der Stromzufuhr startet die Uhrzeit im Display bei „12:00“. Die Uhrzeit wird blinkend angezeigt. Entweder die Uhrzeit mit der Uhr-Taste bestätigen (Uhrzeit hört auf zu blinken) oder die korrekte Zeit mit den +/- Tasten einstellen und anschließend mit der Uhr-Taste bestätigen.
- Darauf achten, dass der Funktionswähler auf der Nullstellung ist.
- Die Uhr -Taste 3 Sekunden drücken. Im Display erscheint „c01 1“.
- Tasten +/- so oft drücken, bis „c13“ angezeigt wird.
- Nun bei Backöfen mit dem rechten Knebel den Wert von 0 auf 1 verstellen. Bei Herden den Temperaturwähler rechts vom Display dafür nutzen
- Zum Speichern die Uhr-Taste 3 Sekunden drücken.
- Demomodus ist aktiv, dies wird durch Blinken des Doppelpunkts in der Uhrzeit angezeigt.

Deaktivierung

- Vorgehen in den ersten Schritten wie bei der Aktivierung (solle es sich um einen Herd handeln, das Gerät vom Netz trennen, indem die Sicherung im Sicherungskasten ausgeschaltet wird).
- Wenn „c13 1“ im Display erscheint, den rechten Knebel von 1 auf 0 verstellen, anschließend zum Speichern die Uhr-Taste 3 Sekunden drücken.

Demo-Modus bei den Einbauherden mit TFT-Display HEH579CS6, HEG579US6, HEG539US6, HBG579BS0

Aktivierung

- Der Demo-Modus kann nur innerhalb von 5 Minuten nachdem das Gerät an das Stromnetz angeschlossen wurde, aktiviert werden. Das Aktivieren des Demo-Modus erfolgt in den Grundeinstellungen.
- Taste "Uhrzeit" ca. 3 Sek. drücken. Im Display erscheint die erste Grundeinstellung.
- Die Einstellungen mit dem Temperaturwähler ändern, bis "Demo-Modus" erscheint.
- Zur Bestätigung erneut die Uhrtaste ca. 3 Sek. lang drücken.

Deaktivierung

- Vorgehen wie bei der Aktivierung. Dazu das Gerät kurz vom Netz nehmen, indem die Sicherung im Sicherungskasten ausgeschaltet wird. Der Demomodus kann dann innerhalb von ca. 5 Min. deaktiviert werden.

Kochfelder.

Kochfelder mit DirectSelect Premium Bedienung.



Aktivierung

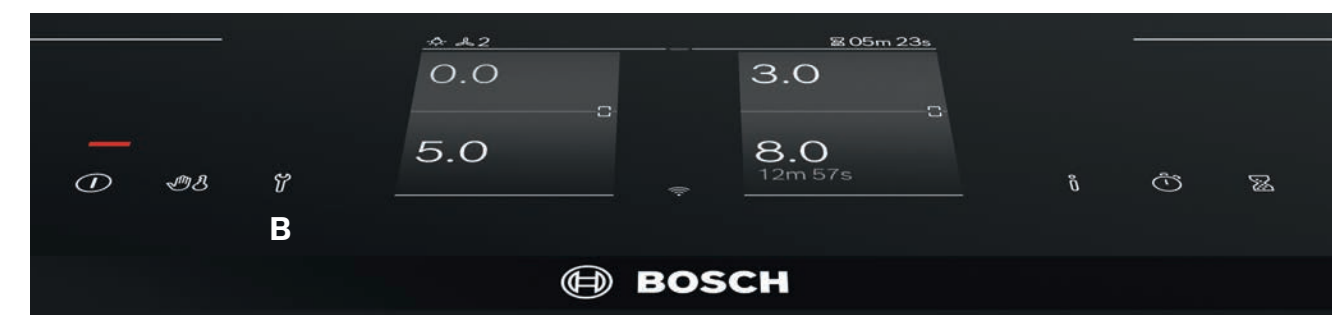
1. Verbinden Sie das Gerät mit dem Stromnetz.
2. Innerhalb der ersten 3 Minuten die Taste (A) 4 Sekunden lang drücken. Die ersten vier Displays zeigen die Produktinformationen an.
3. Drücken Sie erneut, um zu den Grundeinstellungen zu gelangen, auf dem Display erscheint c1 und 0 als Standardeinstellung.
4. Mehrmals drücken, um c8 zu erreichen. 0 = deaktiviert; 1 = aktiviert
5. Wählen Sie die gewünschte Einstellung für die Funktion aus.
6. Drücken Sie die Taste (A) 4 Sekunden lang, um die Änderungen zu speichern.
7. Auf der Anzeige erscheint 5 Sekunden lang "dE".

Deaktivierung

1. Verbinden Sie das Gerät mit dem Stromnetz.
2. Drücken Sie während der ersten 3 Minuten eine beliebige Taste, um den Demo-Modus zu deaktivieren. Auf den Anzeigen erscheint "dE" und "OFF" und der Standardmodus wird aktiviert.

Der Demo-Modus kann nur während der ersten 3 Minuten nach dem Anschluss an das Stromnetz gewählt werden. Nach diesen 3 Minuten verschwindet dieses Menü.

Kochfelder mit TFT-Display.




Aktivierung

1. Das Kochfeld einschalten. (A)
2. Das Symbol (B) anwählen.
3. In den Grundeinstellungen zu Demo mode scrollen und durch antippen auswählen.
4. Über den Pfeil oben links kann man immer zur Übersicht zurück.
5. Vor verlassen der Grundeinstellungen, Auswahl speichern.

Deaktivierung

- Das Kochfeld einschalten. (A)
Das Symbol (B) anwählen.
In den Grundeinstellungen zu Demo mode scrollen und durch antippen abwählen.
Vor verlassen der Grundeinstellungen, Auswahl speichern.

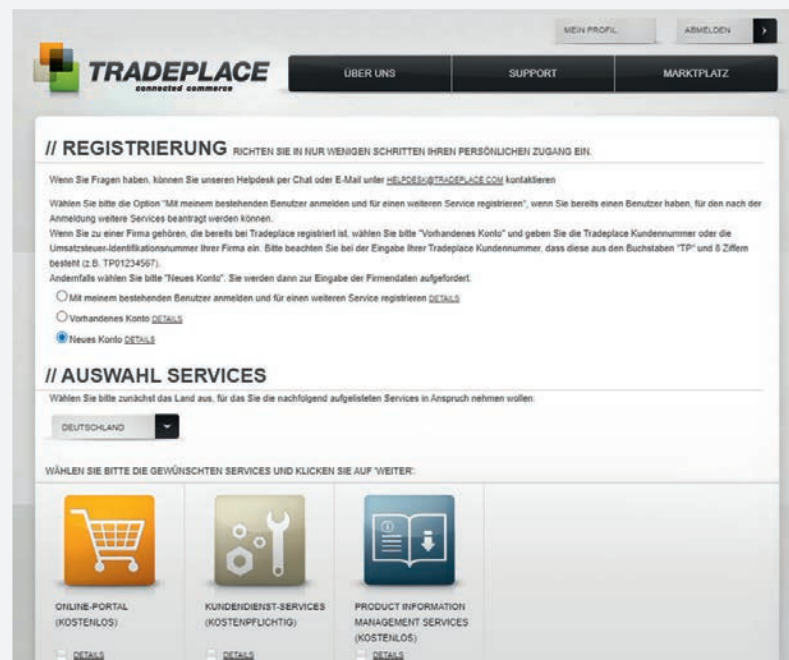
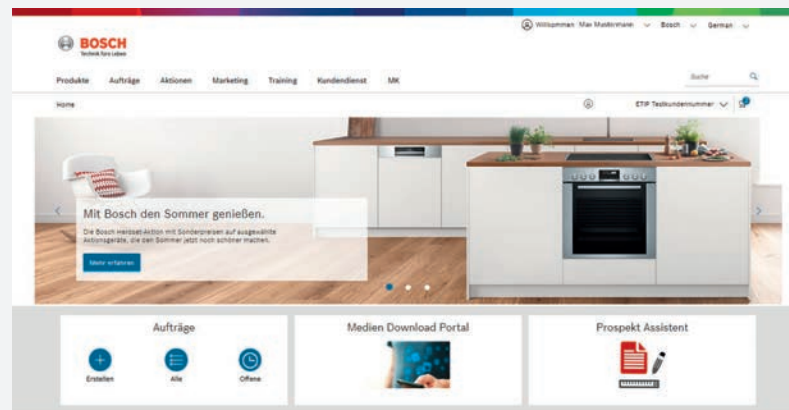
Bei aktiviertem Demo Mode erscheint dieses Symbol  in der Anzeige.



Das neue Bosch Handels-Portal auf Tradeplace

Hier dreht sich alles um Ihren Geschäftserfolg.

Entdecken Sie unser überarbeitetes und optimiertes Bosch Online-Portal auf der Handelsplattform Tradeplace. Es vereint alles, was Sie als unsere Handelspartner für Ihren Erfolg benötigen und **erleichtert** Ihnen ganz erheblich **Ihren Geschäftsalltag**. Denn Tradeplace ist **informativ** – mit allen aktuellen Neuigkeiten und Aktionen von Bosch. Tradeplace ist **effizient** – mit umfassenden Produktinformationen, bequemen Bestellmöglichkeiten und einer Auftragsverfolgung. Und Tradeplace ist **umsatzfördernd** – hier finden Sie alle relevanten Informationen zu unseren verkaufstarken Marketingaktionen und können auch außerhalb der Geschäftszeiten Produkte bestellen oder Ihren eigenen Katalog erstellen – **alles rund um die Uhr**.



Alle Vorteile auf einen Blick:

- ▶ Unkompliziert und umfassend über Produkte informieren
- ▶ Schnell und einfach Produkte bestellen und Bestellungen nachverfolgen
- ▶ Umsatzsteigernde Marketing-Aktionen und -Materialien nutzen
- ▶ Von exklusiven Angeboten profitieren
- ▶ 24 Stunden täglich, 365 Tage im Jahr erreichbar
- ▶ Kostenfreie Nutzung

Ihre Anmeldung bei Tradeplace

Sie können sich wie gewohnt mit Ihren Zugangsdaten auf www.tradeplace.de anmelden und gelangen von dort zum neuen Bosch Online-Portal.

Wenn Sie noch keinen Zugang zu unserem Bosch Online-Portal haben, dann registrieren Sie sich unter tradeplace.de in wenigen Schritten:

1. Über „Registrieren“ können Sie mit Ihrer Bosch Kundennummer ein neues Benutzerkonto anlegen
 - ▶ Wählen Sie ganz einfach „Neues Konto“.
2. Im Registrierungsprozess gelangen Sie zur Auswahl der Services
 - ▶ Wählen Sie „ONLINE-PORTAL“.
 Dieser Service ist kostenlos.

> [Jetzt registrieren](#)

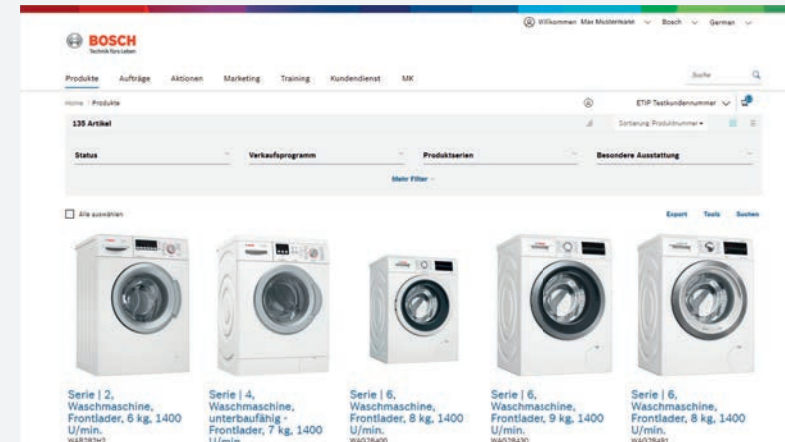
3 in 1: Produkt-, Einkaufs- und Marketing-Portal in Einem



1. Ihr Produkt-Portal:

Ihr direkter Zugang zu unserem Online-Produktkatalog: Im Bereich „Produkte“ finden Sie alle Informationen zum Sortiment von Bosch.

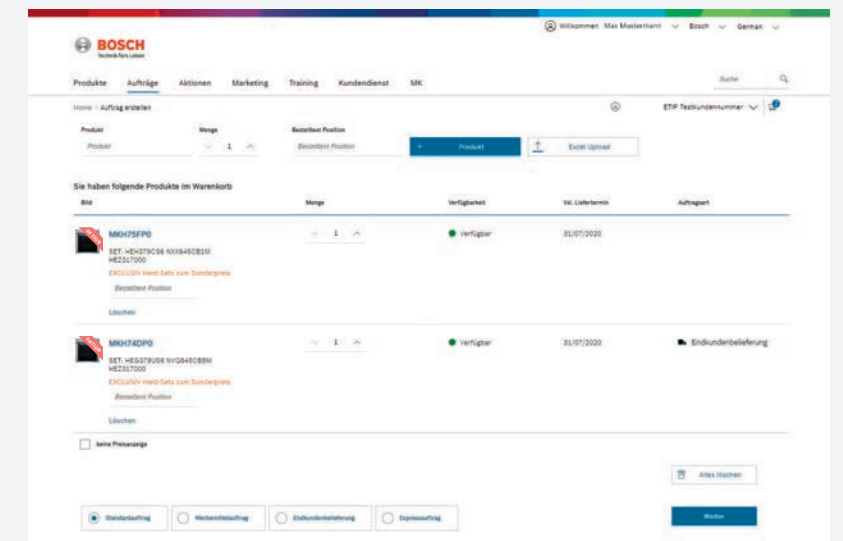
- ▶ Benutzerfreundlicher Produktkatalog mit intuitiven Produktfiltern und unkomplizierter Produktsuche
- ▶ Umfangreiche Produktinformationen
- ▶ Vielfältige Download und Export Möglichkeiten
- ▶ Zugriff auf Bedienungsanleitungen
- ▶ Anzeige von Kundenbewertungen



2. Ihr professionelles Einkaufs-Portal:

Immer Ihre Geschäfte im Blick: Im Bereich „Aufträge“ können Sie bequem und direkt Bosch Produkte bestellen, Aufträge nachverfolgen und Verfügbarkeiten prüfen.

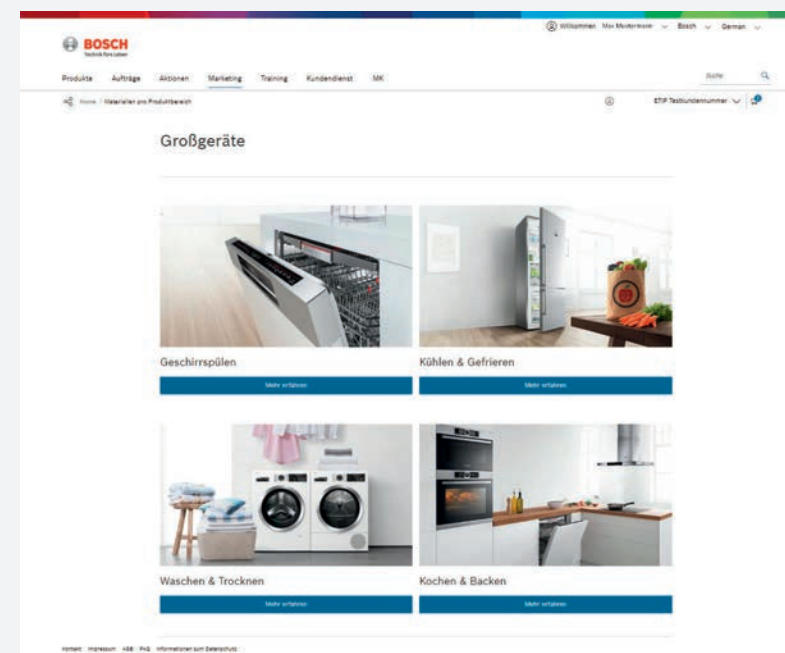
- ▶ Geführte Auftragsanlage bis zum Kaufabschluss
- ▶ Preis- und Verfügbarkeitsauskunft mit voraussichtlichem Wiederverfügbarkeitsdatum
- ▶ Einfacher Excel-Upload zur Erfassung größerer Aufträge



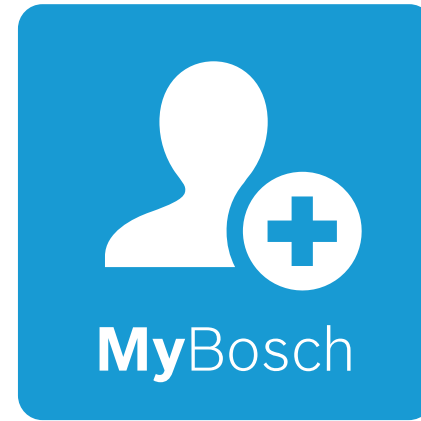
3. Ihr Marketing-Portal:

Mehr Aufmerksamkeit, mehr Erfolg: Im Bereich „Marketing“ erhalten Sie alle relevanten Informationen zu unseren umsatzsteigernden Marketingaktionen.

- ▶ Download von Marketingmaterialien wie Bilder, Marketingtexte, Maßzeichnungen, Videos, Logos und Broschüren
- ▶ Marketing-Pakete für verkaufsfördernde Marketing-Aktionen
- ▶ Prospekt-Assistent zur Erstellung von individuellen Verkaufsunterlagen



Immer und überall: 100% auch nach dem Kauf.



Unsere Service-Experten stehen Ihnen jederzeit mit Rat und Tat zur Seite – persönlich, kompetent und zuverlässig.

Von Mensch zu Mensch.



Reparaturannahme und Ersatzteilbestellung.

Unser Kundendienst steht Ihnen Mo. – So. von 7:00 – 22:00 Uhr zur Verfügung.
Für Großgeräte unter **089/69 33 93 39**.
Für Kleingeräte unter **0911/70 44 00 40**.



Beratung vor und nach dem Kauf.

Das Infoteam steht Ihnen mit Rat und Tat zur Seite.
Mo. - Fr. von 8:00 - 18:00 Uhr.
Für Großgeräte unter **089/69 33 93 39**.
Für Kleingeräte - wie Staubsauger oder Kaffeeautomaten unter **0911/70 44 00 40**.



Kundenorientierte Servicezeiten.

Mo. - Fr. sind Techniker-Besuche von 7:00 bis 19:00 Uhr möglich. 700 Techniker sind in Deutschland verfügbar.



Faire Reparaturpreise. Absolute Preissicherheit.

Klarheit von Anfang an.



Bestnote für den Service.

In Deutschlands größtem Service-Ranking von Die WELT hat der Bosch Kundendienst 2019 zum 7. Mal in Folge als Branchengewinner abgeschnitten.

MyBosch: Ihr digitaler Produktbegleiter unter www.mybosch.de



Einmal registrieren. Vielfach profitieren.

Verlängerte Garantien, Produktzugaben und exklusive VIP-Angebote.



Alles, was Sie wissen müssen. Wenn Sie es wissen müssen.

Gebrauchsanleitungen und Gerätedaten einfach abrufen.



Ihr Draht zu uns. Einfach und schnell.

Über die MyBosch Homepage www.mybosch.de
oder die MyBosch Service-Hotline:
089 – 69339339



Tipps und Tricks. Individueller Service.

MyBosch erklärt Ihnen alles, was Sie zu Ihrem Bosch Hausgerät wissen müssen.

Verkaufs- und Lieferbedingungen der Robert Bosch Hausgeräte GmbH

I. Allgemeines

- Die nachstehenden Bedingungen gelten für alle unsere Warenlieferungen im Geschäft mit Wiederverkäufern (Besteller) und unabhängig von dem gewählten Bestellweg (telefonische Bestellung, Web-Bestellsysteme, etc.). Waren im Sinne dieser Bedingungen sind Haushaltsgeräte (Groß- und Kleingeräte), sowie Ersatzteile und Zubehör.
- Abweichende und/oder ergänzende Bedingungen des Bestellers, die wir nicht ausdrücklich schriftlich anerkennen, sind für uns unverbindlich, auch wenn wir ihnen nicht ausdrücklich widersprechen oder wir in deren Kenntnis eine Leistung vorbehaltlos ausführen oder annehmen.
- Änderungen, Ergänzungen und sonstige Sondervereinbarungen bedürfen zu ihrer Wirksamkeit der Schriftform. Dies gilt auch für die Aufhebung dieses Schriftformerfordernisses.

II. Angebote, Aufträge

- Unsere Angebote sind grundsätzlich unverbindlich und können ohne Vorankündigung von uns abgeändert werden, außer ein Angebot ist ausdrücklich und schriftlich als verbindlich gekennzeichnet.
- Aufträge des Bestellers werden erst mit Annahme verbindlich. Aufträge gelten erst dann als angenommen, wenn Lieferung erfolgt ist. Auftragseingangsbestätigungen bzw. von uns erstellte Auftragskopien bestätigen nur den Eingang des Auftrags, stellen jedoch keine Annahme oder Bestätigung des Auftrags selbst dar.
- Alle Angaben zu den Eigenschaften der Waren, die wir in der Werbung, in Prospekten oder sonstigen Unterlagen machen, gelten nur als unverbindliche Hinweise und gehören nicht zur vereinbarten Beschaffenheit, sofern sie dort nicht ausdrücklich als Angabe zur Beschaffenheit vereinbart sind.

III. Lieferung

- Die Gefahr geht auf den Besteller über, sobald die Ware unsere Versandstelle verlassen hat. Ist die Ware versandbereit, und verzögert sich die Versendung oder die Abnahme aus Gründen, die der Besteller zu vertreten hat, so geht die Gefahr mit dem Zugang der Anzeige der Versandbereitschaft auf den Besteller über.
- Angegebene Lieferfristen oder Liefertermine sind unverbindlich, sofern sie nicht schriftlich und ausdrücklich als verbindlich vereinbart werden.
- Ist die Einhaltung der Lieferzeit infolge von uns nicht beherrschbarer Umstände wie z.B. Naturkatastrophen, Krieg, Terror, Aufruhr, Eingriffe von hoher Hand, Energiemangel oder Arbeitskampfmaßnahmen bei uns oder unseren Zulieferanten nicht möglich, so tritt eine angemessene Verlängerung der Lieferzeit ein. Sollten die hindernden Umstände länger als 4 Wochen andauern, ist jeder Vertragspartner zum Rücktritt berechtigt.
- Sofern wir mit einer Lieferung in Verzug geraten sind und dem Besteller hierdurch ein Schaden entsteht, kann der Besteller eine pauschale Verzugsentschädigung für jede vollendete Woche des Verzuges von je 0,5%, insgesamt jedoch höchstens 5% des Kaufpreises der verspäteten Lieferung verlangen. Der Nachweis eines höheren oder niedrigeren Verzugschadens bleibt den Vertragsparteien unbenommen; die Verzugsentschädigung ist entsprechend anzurechnen. Darüber hinaus kann der Besteller bei Lieferverzug nach den gesetzlichen Bestimmungen vom Vertrag zurücktreten. Für Schadenersatzansprüche statt der Leistung gilt Ziffer XIV. Weitere Ansprüche des Bestellers sind in allen Fällen verspäteter Lieferung ausgeschlossen.
- Werden Versand oder Zustellung auf Wunsch des Bestellers um mehr als einen Monat nach Anzeige der Versandbereitschaft verzögert, kann dem Besteller für jeden angefangenen Monat Lagergeld in Höhe von 0,5%, höchstens jedoch insgesamt 5% des Kaufpreises der Lieferung berechnet werden. Der Nachweis höherer oder niedrigerer Lagerkosten bleibt den Vertragsparteien unbenommen.

IV. Preise

- Unsere Preisstellung, d.h. Abgabepreise zuzüglich Transportkosten, sofern separat ausgewiesen, versteht sich bis zur ständigen Versandadresse des Bestellers einschließlich Normalverpackung. Sonderwünsche des Bestellers (z.B. Lieferung an eine andere Anschrift, als die des Bestellers, beschleunigte Versandart, Spezialverpackung, Beauftragung eines bestimmten Spediteurs) werden, soweit möglich, berücksichtigt. Dadurch entstehende Mehrkosten trägt der Besteller. Für Kleinaufträge können Zuschläge laut Preisliste verlangt werden.
- Wenn der Besteller neben der Ware die von uns angebotene und vom Endkunden gewünschte Serviceleistung „Objektbelieferung“, „Endkundenbelieferung“ oder „Endkundenbelieferung Side by Side“ bestellt, ist er verpflichtet, den Endkunden über Inhalt und Umfang der jeweiligen Serviceleistung zu unterrichten und si-



Ausgabe Oktober 2018

cherzustellen, dass der Endkunde die Mitwirkungspflichten und Voraussetzungen gemäß unserer Leistungsbeschreibung erfüllt. Vom Besteller angegebene Wunschliefertermine des Endkunden sind unverbindlich. Änderungen der Händlernettopreise werden in der Regel 3 Monate vor dem Umstellungsstichtag bekannt gegeben. Sie gelten für alle Liefertermine ab dem genannten Umstellungsstichtag.

- Für Küchenkommissionen, die bereits bei Bestellung an einen Endkunden verkauft sind, gilt folgende Sonderregelung: Die in der Auftragseingangsbestätigung bzw. in der von uns erstellten Auftragskopie angegebenen Preise, bleiben 3 Monate über den Umstellungsstichtag hinaus verbindlich.
- Sonderpreise gelten, solange wir sie nicht widerrufen haben, oder ein angekündigter Stichtag eingetreten ist.

V. Zahlungen

- Zahlungen sind fällig und zu leisten entsprechend dem vereinbarten Zahlungsziel. Soweit Zahlungen im Wege des SEPA-Lastschriftverfahrens erfolgen, leiten wir dem Besteller spätestens einen Tag vor Fälligkeit der Zahlung eine Vorabinformation (z. B. im Rahmen einer Rechnung) zu, die den Lastschriftbetrag und das Fälligkeitsdatum enthält. Bei Projektgeschäften können wir nach eigener Wahl die Lieferung zurückhalten, bis der gesamte Kaufpreis für die jeweiligen Waren vollständig im Voraus bezahlt oder bis eine angemessene Sicherheit (wie z. B. eine Bürgschaft eines Dritten) geleistet wurden.
- Der Besteller gerät in Verzug, wenn ihm nach Eintritt der Fälligkeit eine Mahnung zugeht, ohne Mahnung 14 Tage nach Fälligkeit und Zugang einer Rechnung und gleichwertigen Forderungsaufstellung. Zahlungen gelten unabhängig von der Zahlungsmethode an dem Tag als geleistet, an dem wir über den Betrag verfügen können.
- Sofern von uns Schecks oder Wechsel entgegengenommen werden, erfolgt die Entgegennahme erfüllungshalber unter dem Vorbehalt der ordnungsgemäßen Einlösung oder Gutschrift bei uns. Diskont- und Einzugsspesen sind vom Besteller zu vergüten.
- Bei Nichteinlösen von Schecks oder Wechseln, bei Rücklastschriften bei einem SEPA-Lastschriftverfahren, bei Zahlungs Einstellung sowie bei einem Antrag auf Eröffnung eines Insolvenzverfahrens über das Vermögen des Bestellers, oder wenn vergleichbare begründete Anhaltspunkte vorliegen, die eine Zahlungsunfähigkeit des Bestellers nahe legen, werden im Fall des Zahlungsverzugs unsere sämtlichen Forderungen – auch im Falle einer Stundung – sofort fällig.
- Bei Zahlungsverzug sind wir berechtigt, Verzugszinsen von jährlich neun Prozentpunkten über dem jeweiligen Basiszinssatz zu berechnen.
- Wenn sich nach Abschluss des Vertrages mit dem Besteller herausstellt, dass die Erfüllung der vertraglichen Verpflichtungen des Bestellers aufgrund der Finanzlage des Bestellers (insbesondere bei Zahlungseinstellung, Antrag auf Eröffnung eines Insolvenzverfahrens, Beschlagnahme oder Zwangsvollstreckungsmaßnahmen, Erhebung von Wechsel- oder Scheckprotesten und Weigerung der Einlösung von Lastschriften, auch im Verhältnis zu Dritten) gefährdet ist, können wir nach eigener Wahl die Lieferung zurückhalten, bis der gesamte Kaufpreis für die jeweiligen Waren vollständig im Voraus bezahlt oder bis eine angemessene Sicherheit (wie z. B. eine Bürgschaft eines Dritten) geleistet wurde. Das Gleiche gilt, wenn sich infolge des Zahlungsverzugs des Bestellers begründete Zweifel an der Solvenz oder Bonität des Bestellers ergeben.
- Wenn in den in Ziffer V.6 genannten Fällen die Vorauszahlung oder die Sicherheit vom Besteller innerhalb von zwei Wochen nach Aufforderung durch uns nicht geleistet wird, können wir vom Vertrag zurücktreten.
- Der Besteller kann nur mit solchen Forderungen aufrechnen, die unbestritten oder rechtskräftig festgestellt sind. Entsprechendes gilt für die Ausübung von Zurückbehaltungsrechten, die der Besteller darüber hinaus nur geltend machen kann, soweit diese auf demselben Vertragsverhältnis beruhen und in einem angemessenen Verhältnis zu den aufgeführten Mängeln stehen.

VI. Eigentumsvorbehalt

- Die Ware bleibt unser Eigentum bis zur vollständigen Erfüllung sämtlicher uns aus der laufenden Geschäftsverbindung mit dem Besteller jetzt und zukünftig zustehenden Ansprüche (Vorbehaltsware). Der Besteller ist zum Weiterverkauf der Vorbehaltsware nur im ordnungsgemäßen Geschäftsgang gegen Bezahlung, sonst nur unter Weitergabe des Eigentumsvorbehalts berechtigt, nicht aber zu anderen Verfügungen, insbesondere nicht zur Sicherungsübereignung und Verpfändung. Teilzahlungsverkäufe des Bestellers, die durch Dritte finanziert werden, gelten nicht als Verkauf im ordnungsgemäßen Geschäftsgang gegen

Bezahlung. Der Besteller tritt hiermit schon jetzt seine künftigen Kaufpreisforderungen aus dem Weiterverkauf der Vorbehaltsware mit allen Nebenrechten an uns ab und verpflichtet sich, uns auf Verlangen die zur Einziehung erforderlichen Angaben über die abgetretenen Forderungen zu erteilen sowie die erforderlichen Unterlagen auszuhändigen. Alle Kosten, die uns durch Einziehung der abgetretenen Kaufpreisforderungen entstehen, hat der Besteller zu tragen. Bis auf Widerruf ist der Besteller auch nach der Abtretung zur Einziehung der abgetretenen Forderungen aus der Weiterveräußerung befugt.

2. Bei Pflichtverletzungen, insbesondere bei Zahlungsverzug, Eröffnung eines Insolvenzverfahrens, Wechselprotest oder wenn vergleichbare begründete Anhaltspunkte vorliegen, die eine Zahlungsunfähigkeit des Bestellers nahe legen, sind wir nach Setzen einer angemessenen Frist zum Rücktritt und zur Rücknahme der Vorbehaltsware berechtigt, sowie zum Widerruf der Einziehungsbefugnis. Der Besteller ist zur Herausgabe verpflichtet. Eine zwischen Lieferung und Rücknahme eingetretene Wertminderung ist angemessen zu berücksichtigen; der Besteller ist zum Wertersatz verpflichtet. Wir sind berechtigt, den Bestand der Vorbehaltsware aus dem Geschäftslokal des Bestellers zu erfassen und abzuholen, nach vorheriger Androhung zu verwerten und uns unter Anrechnung auf die offenen Ansprüche aus dem Erlös zu befriedigen.
3. Wird die Vorbehaltsware mit anderen, uns nicht gehörenden Gegenständen untrennbar verbunden, so erwerben wir das Mit Eigentum an der neuen Sache im Verhältnis des Wertes der Vorbehaltsware zu den anderen verbundenen Gegenständen zum Zeitpunkt der Verbindung.
4. Verbindet der Besteller die Vorbehaltsware mit Grundstücken oder beweglichen Sachen, so tritt er schon jetzt die ihm wegen dieser Verbindung zustehenden Forderungen mit allen Nebenrechten an uns ab. Diese Abtretung beschränkt sich der Höhe nach auf den Teil der jeweiligen Forderung, der dem Fakturenwert der Vorbehaltsware zuzüglich eines Zuschlags von 10% auf diesen Fakturenwert entspricht.
5. Verlust, Beschädigung, Pfändung oder sonstige Eingriffe Dritter hinsichtlich der Vorbehaltsware oder Pfändung der abgetretenen Forderungen sind uns unverzüglich anzuzeigen. Im Falle der Pfändung der Vorbehaltsware hat der Besteller uns sofort das Pfändungsprotokoll und eine eidesstattliche Versicherung darüber zuzusenden, dass die gepfändeten Gegenstände mit den von uns gelieferten identisch sind. Im Falle der Pfändung der abgetretenen Forderungen ist uns sofort der Pfändungs- und Überweisungsbeschluss zu übersenden. Etwaige Kosten von Interventionen trägt der Besteller.

VII. Untersuchungspflicht und Mängelanzeige

1. Hat der Besteller die Mängelanzeige gemäß § 377 Abs. 1 HGB unterlassen, so ist der Rückgriff des Bestellers ausgeschlossen, es sei denn, dass es sich um einen Mangel handelt, der bei der Untersuchung nicht erkennbar war.
2. Dies gilt auch, wenn vereinbart ist, dass wir die Ware direkt an einen Dritten liefern (Streckengeschäft).

VIII. Mängelrechte

1. Änderungen in der Konstruktion oder Ausführung, die weder die Funktionstüchtigkeit noch den Wert der Ware beeinträchtigen, stellen keinen Mangel dar.
2. Ist die Ware mangelhaft, so werden wir den Mangel nach unserer Wahl in angemessener Frist unentgeltlich durch unseren Kundendienst beseitigen oder eine mangelfreie Sache liefern (Nacherfüllung). Schlägt die Nacherfüllung fehl, kann der Besteller von dem Vertrag zurücktreten oder den Kaufpreis mindern.
3. Alle gesetzlichen und vertraglichen Ansprüche des Bestellers, die in einem Mangel der Ware ihren Grund haben, verjähren innerhalb von 24 Monaten nach Ablieferung. Im Falle der Nachbesserung beginnt der verbleibende Teil der ursprünglichen Verjährungsfrist mit der Rückgabe der nachgebesserten Ware zu laufen. Dasselbe gilt im Falle der Ersatzlieferung. Diese Beschränkungen gelten jedoch nicht, wenn (a) ein Mangel arglistig verschwiegen wurde oder (b) eine Garantie für die Beschaffenheit der Ware übernommen wurde (diesbezüglich gilt gegebenenfalls die sich aus der Garantie ergebende Haftungsregelung bzw. Verjährungsfrist). Im Falle von Schadenersatzansprüchen gelten diese Beschränkungen weiterhin nicht in folgenden Fällen: (a) Verletzung von Leben, Körper oder Gesundheit, (b) Vorsatz und (c) grobe Fahrlässigkeit von unseren Organen oder leitenden Angestellten.
4. Für Schadenersatzansprüche gilt Ziffer XIV., darüber hinausgehende Ansprüche des Bestellers sind vorbehaltlich Ziffer IX. ausgeschlossen.

IX. Rückgriff des Bestellers im Rahmen des Verbrauchsgüterkaufs

1. Werden durch den Verbraucher berechtigte Nacherfüllungsansprüche gegenüber dem Besteller geltend gemacht, so kann der Besteller die Nacherfüllung kostenlos durch unseren Kundendienst durchführen lassen. Dies gilt entsprechend für alle sonstigen Weiterverkäufer, die gegenüber Verbrauchern berechtigte Nacherfüllungsansprüche erfüllen müssen. Sofern der Besteller Weiterverkäufer beliefert, ist er verpflichtet, diese auf diese Mög-

lichkeit hinzuweisen.

2. Musste der Besteller aufgrund eines vom Verbraucher geltend gemachten Mangels, der bereits beim Übergang der Gefahr auf den Besteller vorhanden war, einen Mangel beseitigen oder eine mangelfreie Sache als Ersatz liefern, so ist er berechtigt, gemäß den nachfolgenden Bestimmungen Ersatz der hierfür erforderlichen Aufwendungen von uns zu verlangen. Zum Nachweis soll der Besteller innerhalb eines Monats gerechnet ab Leistungserbringung folgende Unterlagen vollständig einreichen:
 - a. Kopie des Kaufbeleges des Verbrauchers
 - b. durch den Verbraucher abgezeichneten Leistungsnachweis incl. Fehlerbeschreibung mit Gerätedaten.
 - c. das ausgetauschte Ersatzteil mit Rechnung für das neue Ersatzteil
 - d. bzw. die ausgetauschte Ware
 Die Leistung muss fachgerecht erbracht sein, insb. unter Einhaltung der Vorschriften über die Sicherheit von Produkten und der VDE-Bestimmungen, der DVGW-Vorschriften, des Maschinenschutzgesetzes und entsprechend dem Qualitätsstandard DIN EN ISO 9001. Es dürfen nur Original-Ersatzteile verwendet werden.
3. Die Kosten für Material, das über das Zentrallager in Fürth bezogen wurde, erstatten wir zum Einkaufspreis. Die Aufwendungen für Anfahrt und Arbeitszeit erstatten wir pauschal: 18,00 € für Reparaturen an Kleingeräten incl. Bodenpflege und 37,00 € für Reparaturen an Großgeräten.
4. Möchte der Besteller eine mangelfreie Sache als Ersatz liefern, so wird er die vorherige Einwilligung zur Übernahme der Kosten dafür von uns einholen.
5. Die vorstehenden Sätze finden auf die Ansprüche des Bestellers entsprechende Anwendung, wenn dieser nicht direkt an den Verbraucher verkauft hat, sondern Wiederverkäufer beliefert hat, die ihrerseits Nacherfüllungsansprüche von Verbrauchern erfüllt haben und der Besteller diesen die erforderlichen Aufwendungen ersetzen musste.
6. Rückgriffsansprüche des Bestellers gegen uns bestehen nicht, wenn der Besteller seinen Abnehmern über die gesetzlichen Mängelansprüche hinausgehende Leistungen gewährt oder wenn die Ware aufgrund öffentlicher Äußerungen als mangelhaft gerügt wurde, die nicht auf uns zurückzuführen sind. Beruhen diese fehlerhaften öffentlichen Äußerungen auf eigenen Aussagen des Bestellers, so stellt dieser uns von jeglichen Ansprüchen Dritter frei.

X. Endabnehmergarantie

1. Für unsere Hausgeräte übernehmen wir eine Garantie gegenüber dem Endabnehmer nach Maßgabe der für die jeweilige Ware geltenden Garantiebestimmungen. Diese Garantie lässt die Mängelhaftungsverpflichtungen des Bestellers gegenüber seinem Kunden unberührt. Garantieansprüche werden durch unseren Kundendienst erfüllt.
2. Sofern der Besteller Wiederverkäufer beliefert, ist er verpflichtet, diese auf unsere Endabnehmergarantie hinzuweisen. Ebenso ist er verpflichtet, den Endabnehmer darauf hinzuweisen, wenn es sich bei der Ware um eine gebrauchte Sache (B-Ware, etc.) handelt, für die wir keine oder eine nur eingeschränkte Herstellergarantie übernehmen.

XI. Rechteeinräumung

1. Wir gewähren dem Besteller ein einfaches, unentgeltliches, jederzeit widerrufliches, räumlich und zeitlich unbeschränktes Nutzungsrecht an dem dem Besteller von uns zur Verfügung gestellten Bild-, Text-, Foto-, Musik- und Filmmaterial, Aufstellern, Broschüren, Flyern, Katalogen und sonstigen Werbemitteln („Produktmaterial“) ausschließlich zur Bewerbung der auf das Produktmaterial bezogenen Ware. Das Nutzungsrecht kann im Einzelfall in beschränkterem Umfang gewährt werden.
2. Der Besteller darf das Produktmaterial nicht rechtswidrig und nur in einer Weise verwenden, die dem Ruf und dem Ansehen von uns und unseren Waren nicht abträglich ist. Das Produktmaterial darf vom Besteller nicht verändert werden. Ausgenommen hiervon sind Änderungen des Formats und die Verwendung von Ausschnitten, sofern hierdurch der wesentliche Gehalt des Produktmaterials nicht verändert wird.
3. Der Besteller ist verpflichtet, das Produktmaterial deutlich mit etwaigen Urhebervermerken und Quellenhinweisen zu versehen, die in den Daten zu dem jeweiligen Produktmaterial hinterlegt sind. Der Besteller ist nicht berechtigt, die zu dem jeweiligen Produktmaterial hinterlegten Daten zu verändern oder zu entfernen.
4. Sollten aufgrund einer nicht diesen Nutzungsbedingungen entsprechenden Verwendung des Produktmaterials durch den Besteller Ansprüche Dritter gegen uns geltend gemacht werden, stellt uns der Besteller von sämtlichen Ansprüchen frei. Dies umfasst auch die Kosten einer angemessenen Rechtsverteidigung.
5. Für Schadenersatzansprüche des Bestellers gilt Ziffer XIV.

XII. Gewerbliche Schutzrechte; Rechtsmängel

1. Sofern ein Dritter wegen der Verletzung eines gewerblichen Schutzrechtes oder Urheberrechts („Schutzrecht“) durch von uns gelieferte Waren gegen den Besteller berechtigte Ansprüche er-

hebt, haften wir gegenüber dem Besteller wie folgt:

- a. Nach unserer Wahl und auf unsere Kosten werden wir entweder ein Nutzungsrecht für das Schutzrecht erwirken, die Ware so ändern, dass das Schutzrecht nicht verletzt wird, oder die Ware austauschen. Falls uns dies nicht zu angemessenen Bedingungen möglich ist, kann der Besteller die gesetzlichen Rücktritts- oder Minderungsrechte geltend machen.
 - b. Die vorstehend genannten Verpflichtungen bestehen nur dann, wenn uns der Besteller über die von Dritten geltend gemachten Ansprüche unverzüglich schriftlich verständigt, eine Verletzung nicht anerkennt und uns alle Abwehrmaßnahmen und Vergleichsverhandlungen vorbehalten bleiben.
2. Ansprüche des Bestellers sind ausgeschlossen, soweit die Schutzrechtsverletzung durch spezielle Vorgaben des Bestellers, durch eine von uns nicht voraussehbare Anwendung, durch nicht bestimmungsgemäße Verwendung oder dadurch verursacht wird, dass die Ware vom Besteller verändert oder zusammen mit nicht von uns gelieferten Produkten eingesetzt wird.
 3. Für Schadenersatzansprüche gilt Ziffer XIV. Weitergehende Ansprüche wegen eines Rechtsmangels sind ausgeschlossen.

XIII. Produktsicherheits- und regulatorische Anforderungen

1. Die Ware dieses Kaufvertrages (i) erfüllt alle lokalen (produktsicherheits-) rechtlichen Anforderungen (insbesondere länderspezifische technische Anforderungen, Anleitungen und Sicherheitshinweise in der richtigen Sprache usw.) und (ii) hat die erforderlichen regulatorischen Produktkennzeichnungen (z.B. Energielabel, CE Kennzeichnung, usw.) für den Verkauf in dem Land, in dem die Ware an den Besteller geliefert wird oder in dem die Ware an den Besteller vereinbarten Verkaufsland („Bestimmungsland“). Ware, die den Anforderungen gemäß (i) und (ii) genügt, wird im Folgenden „rechtlich konforme“ Ware genannt.
2. Der Besteller, der die Ware direkt oder indirekt in anderen Ländern als dem Bestimmungsland verkauft („zusätzliche Verkaufsländer“), ist verpflichtet sicherzustellen, dass die betroffene Ware in jedem zusätzlichen Verkaufsland rechtlich konform ist, vor allem hinsichtlich elektrischer Standards. Der Besteller oder jeglicher Dritte ist verpflichtet, uns von jeglicher Haftung und/oder Schaden – einschließlich Reputationsschaden, Kosten oder andere Ausgaben insbesondere im Zusammenhang mit Behörden- oder Gerichtsverfahren – und/oder Ansprüchen Dritter freizustellen, die durch seinen direkten oder indirekten Verkauf von Ware entstehen, die im zusätzlichen Verkaufsland nicht rechtlich konform ist und die dadurch ein potentielles Risiko für den Endkunden darstellt.
3. Da nicht fachmännisch ausgeführte Änderungen an der Ware/an Teilen der Ware (z.B. Stecker) zu hohen Risiken von Stromschlägen, Explosionen und/oder Feuer mit Gefahr für Leben, Körper oder Gesundheit führen, darf der Besteller in keinem Fall die Ware/Teile der Ware ändern, oder andere zur Vornahme von Änderungen berechtigen, soweit die Änderungen nicht in dem zusätzlichen Verkaufsland rechtlich zwingend vorgeschrieben und nicht mindestens folgende Sicherheitsvorkehrungen getroffen sind: (i) ein ausgewiesener Fachmann nimmt die Änderungen vor, (ii) die Änderungen werden entsprechend dem aktuellen Stand der Technik durchgeführt (d.h. unter Beachtung der anerkannten Regeln der Technik und mit Komponenten (z.B. Steckern), die den technischen Standards in dem zusätzlichen Verkaufsland genügen), und (iii) die geänderte Ware/das geänderte Teil der Ware entspricht den lokal einschlägigen Gesetzen, vor allem hinsichtlich der elektrischen Standards in dem zusätzlichen Verkaufsland. Der Besteller trägt die Beweislast dafür, dass die vorgenannten Sicherheitsvorkehrungen für jede geänderte Ware/jedes geänderte Teil der Ware getroffen wurden. Zur Klarstellung: Wenn Änderungen durch Personen vorgenommen werden, die hierzu nicht von uns ermächtigt wurden, kann der Garantieanspruch des Endkunden gegenüber uns gemäß unserer Garantiebedingungen erlöschen.

XIV. Sonstige Haftung

1. Schadenersatzansprüche des Bestellers, gleich aus welchem Rechtsgrund, sind ausgeschlossen, es sei denn, wir oder unsere Erfüllungsgehilfen haben den Schaden grob fahrlässig oder vorsätzlich verursacht oder eine Pflicht, deren Erfüllung die ordnungsgemäße Durchführung des Vertrages überhaupt erst ermöglicht und auf deren Einhaltung der Besteller regelmäßig vertraut und vertrauen darf (vertragswesentliche Pflicht) verletzt. Bei leicht fahrlässiger Verletzung von vertragswesentlichen Pflichten ist unsere Haftung auf vorhersehbare, vertragstypische Schäden begrenzt. Die Haftung wegen schuldhafter Verletzung des Lebens, des Körpers oder der Gesundheit sowie bei arglistigem Verschweigen von Mängeln bleibt unberührt. Entsprechendes gilt für die Haftung nach dem Produkthaftungsgesetz.
2. Darüber hinaus bestehen keine Ansprüche gegen uns, insbesondere keine Schadenersatzansprüche oder Regressansprüche bei Nichtbeachtung der Hinweise in den Gebrauchs- oder Montageanweisungen und bei Fehlgebrauch der Waren. Ebenso bestehen keine Ansprüche auf Schadenersatz oder Regress bei Schäden, die infolge nicht fachgerechter Installation, Montage oder Reparatur unserer Waren oder die während des Transports

nach Gefahrübergang auf den Besteller entstehen. Bei Eingriffen in die Ware sind alle einschlägigen Normen, insbesondere die unter IX.2. Satz 3 genannten zu beachten.

3. Eine Änderung der Beweislast zum Nachteil des Bestellers ist mit den vorstehenden Regelungen nicht verbunden.

XV. Schlussbestimmungen

1. Sollten eine oder mehrere Bestimmungen dieser Verkaufs- und Lieferbedingungen unwirksam sein oder werden oder sollte sich in den Bedingungen eine Regelungslücke ergeben, so wird die Gültigkeit der übrigen Bestimmungen hierdurch nicht berührt. An Stelle der unwirksamen Bestimmung oder zur Ausfüllung der Regelungslücke ist von den Parteien eine angemessene und wirksame Regelung zu treffen, die dem von den Parteien Gewolltem in tatsächlicher, rechtlicher und wirtschaftlicher Hinsicht am nächsten kommt.
2. Diese Vereinbarung unterliegt deutschem Recht unter Ausschluss des Internationalen Privatrechts und des UN-Kaufrechts.
3. Ausschließlicher Gerichtsstand für alle Streitigkeiten aus und im Zusammenhang mit diesen Verkaufs- und Lieferbedingungen ist München.

**Robert Bosch Hausgeräte GmbH
Kunden Kompetenzzentrum
Elektrofachhandel**

Borsteler Chaussee 55, 22453 Hamburg
Postfach 61 04 44, 22424 Hamburg
Tel: (040) 51402-00
Fax: (040) 51402-189

**Robert Bosch Hausgeräte GmbH
Kunden Kompetenzzentrum
Küchen- u. Möbelhandel**

Bamlerstr. 1a, 45141 Essen
Postfach 12 01 51, 45311 Essen
Tel: (0201) 8366-00
Fax: (0201) 8366-419

**Robert Bosch Hausgeräte GmbH
Kunden Kompetenzzentrum
Key Account**

Carl-Wery-Straße 34, 81739 München
Postfach 83 01 01, 81701 München
Tel: (089) 4590-02
Fax: (089) 4590-3112

www.bosch-home.de

Hier finden Sie alle Informationen zu den Geräten und spezielle Seiten zu Verkaufsförderungsaktionen oder Produkt-Neueinführungen.

www.tradeplace.com

bietet speziell dem Fachhandel den direkten Zugriff auf Daten des Bosch Warenwirtschaftssystems: Produktinformationen, Gerätebilder und Informationen zur Auftrags- und Bestellabwicklung. Darüber hinaus finden Sie in diesem Portal Prospekte, Preislisten und On-line-Werbemittel von Bosch.

Profi-Line

089/20 35 57 55

Mo. – Fr. 8:00 – 18:00 Uhr
Für technische Gerätefragen und Reparaturunterstützung.

Beratung, Reparaturannahme oder Ersatzteilbestellung.

Diese Services erreichen Sie für Großgeräte unter **089/69 33 93 39**. Für Kleingeräte wählen Sie die **09 11/70 44 00 40**.



Bosch auf Facebook:
[Facebook.com/BoschHomeDeutschland](https://www.facebook.com/BoschHomeDeutschland)

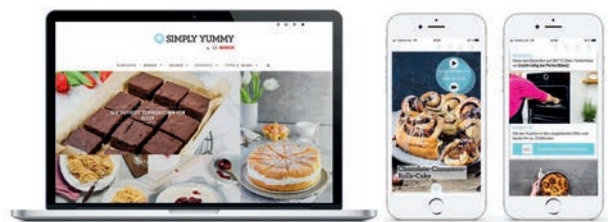


Bosch auf Instagram:
[instagram.com/boschhomed](https://www.instagram.com/boschhomed)



SIMPLY YUMMY

Über 1.500 leckere Back- und Kochrezepte, inkl. Schritt für Schritt Video- bzw. Fototutorial in einer App oder unter **www.Simply-Yummy.de**



Jetzt kostenlos herunterladen:



Robert Bosch Hausgeräte GmbH

Postfach 83 01 01
81701 München
Deutschland

www.bosch-home.de