

Profi-line玻璃拼爐安裝說明書

- P1 封面
- P2-P3 機器規格
- P4 安全注意事項
- P5 機體尺寸 / 檯面裁切尺寸
- P6 檯面下的設置
- P7 安裝多個爐具
- P8- P10 安裝連接條
- P11 安裝垂直瓦斯接頭
- P12 安裝水平瓦斯接頭
- P13 固定方式
- P14 爐架的放置
- P15 電力連接



BOSCH

Profi-line 玻璃拼爐安裝

嵌入式單口瓦斯爐
PGF375K03(P/E)
(桶裝/天然)



電壓/頻率/電流：
220V/60Hz，0.6 A

嵌入式雙口瓦斯爐
PGE375K03(P/E)
(桶裝/天然)



電壓/頻率/電流：
220V/60Hz，0.6 A

嵌入式雙口電陶爐
PKF375C03



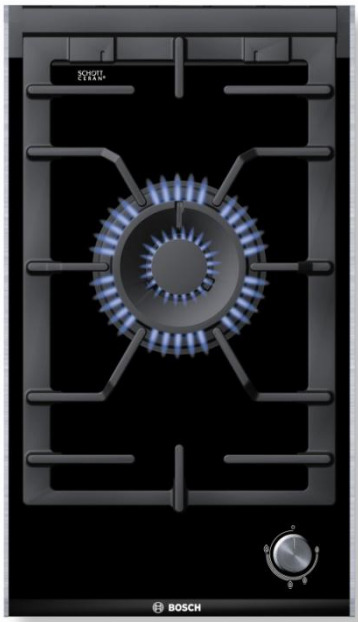
電壓/頻率/電流：
220V/60Hz，14A



BOSCH

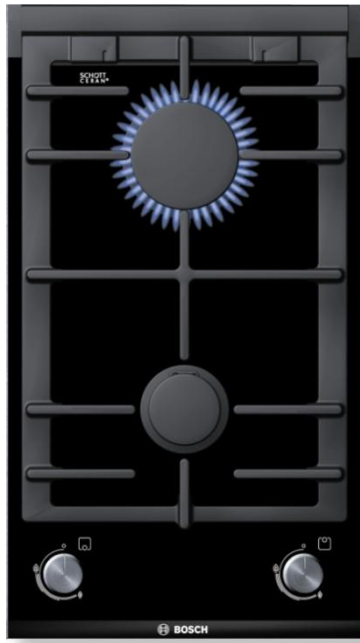
Profi-line 玻璃拼爐安裝

嵌入式單口瓦斯爐
PRA326B90E/70E
(桶裝/天然)



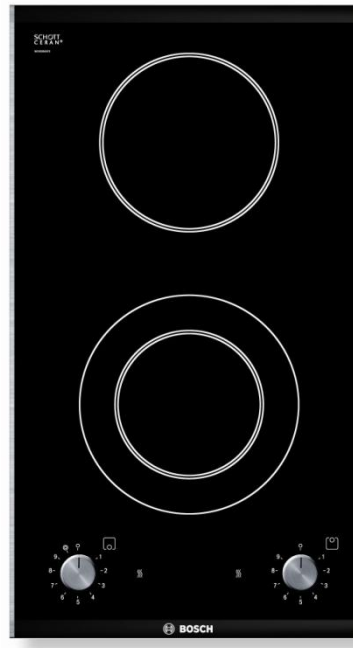
電壓/頻率/電流：
220V/60Hz，1 A

嵌入式雙口瓦斯爐
PRB326B90E/70E
(桶裝/天然)



電壓/頻率/電流：
220V/60Hz，1 A

嵌入式雙口電陶爐
PKF375V14E



電壓/頻率/電流：
220V/60Hz，15A

嵌入式BBQ爐
PKU375V14E



電壓/頻率/電流：
220V/60Hz，11A



BOSCH

Profi-line 玻璃拼爐安裝

安全注意事項：

- 一、安裝前，請**先關閉**欲連接此爐具的**瓦斯和電源開關**，並將插頭自插座上移除。
- 二、瓦斯爐安裝位置需有適當的**通風**，否則應安裝抽風裝置。
- 三、爐具嵌入檯面，爐具與檯面之間的襯墊材質應為**不可燃物質**，且襯墊材料使用的黏著劑需為耐熱及抗老化材質。
- 四、爐具外接的點火**電源線應固定住**，以防止接觸到爐具的任何高溫部份。
- 五、電源插座應確實**接地**。
- 六、安裝的全過程要**小心搬動爐具**，避免任何堅硬物品與之碰撞。
- 七、請確保安裝完畢後，與爐具連接的**瓦斯管**不可接觸到櫥櫃中的任何活動部份，例如抽屜、滑軌等。
- 八、瓦斯接口的連接方式，應遵循手冊上的**安裝步驟**，並確實將每一個配件，依圖例確實安裝完整固定，以免瓦斯洩漏產生危險。

※如果安裝技術人員**未遵守上述要求**所產生的任何損害後果，本公司不須負擔任何法律責任。



BOSCH

Profi-line 玻璃拼爐安裝

* 機體尺寸：

◆ PGF/PGE/PKF375C03系列：289(W) × 520mm(D)

◆ PRA/PRB/PKF375V14E系列：306(W) × 527mm(D)

◆ PKU系列

306(W) × 527mm(D) × 106mm(H)

下方排水閥 高 75mm

BBQ爐下方請預留足夠置放承接排水容器的空間

* 檯面裁切尺寸：

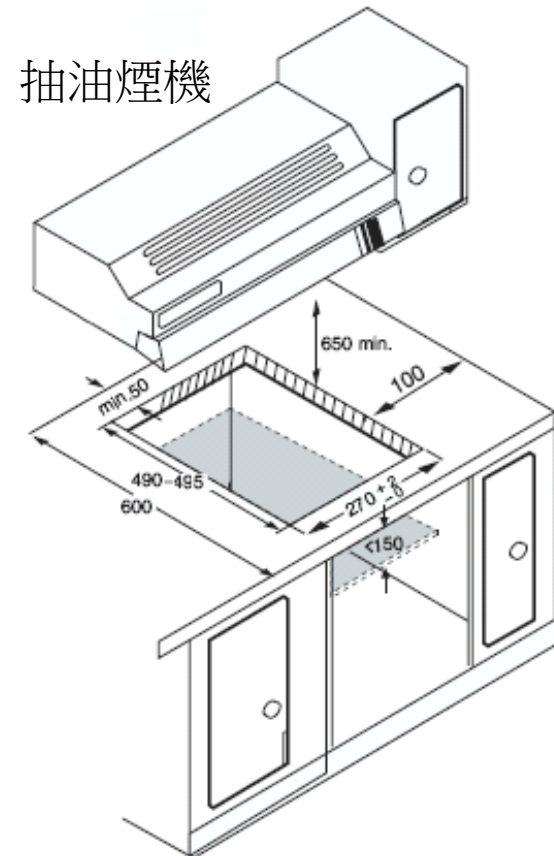
270-272 (W) × 490-492mm(D)

* 爐具與後壁之間的最少安全距離為 50mm

* 檯面厚度不得小於 30mm

* 爐具左右兩邊與牆壁之間的最少安全距離為 100mm

* 爐具至抽油煙機最小安全高度為 650mm

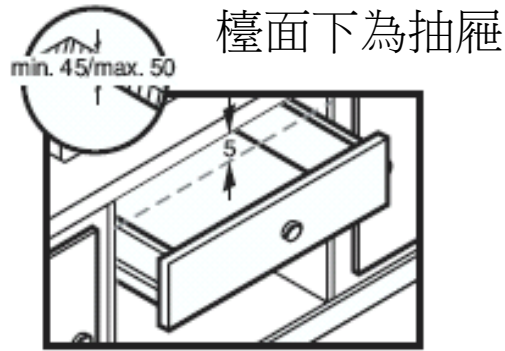


BOSCH

Profi-line 玻璃拼爐安裝

檯面下的設置

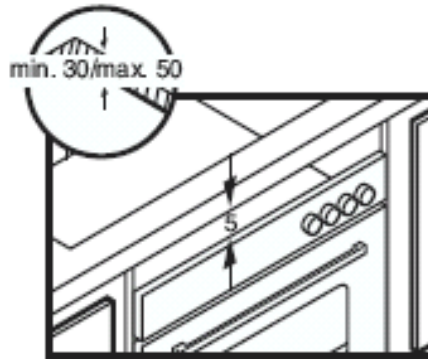
- ◆檯面下至廚櫃須保留 **5mm** 空隙
- ◆與爐具連接的**瓦斯管**不可接觸櫥櫃中的任何活動部份，例如抽屜、滑軌等，最好能在爐具下方安裝一片**隔離板**，以阻絕其它異物進入。
- ◆如爐具下方安裝烤箱，須於爐具下方安裝一片**隔離板**，並預留適當的散熱通風距離，將瓦斯管確實固定於廚具上，瓦斯管不可碰觸箱體、電源插座不可與瓦斯管同一側。
- ◆爐具會**散發高溫**，下方不可安裝洗碗機、滾筒式乾衣機、洗衣機、冰箱(冷藏箱)等電器。



檯面下為貯藏櫃



檯面下為烤箱

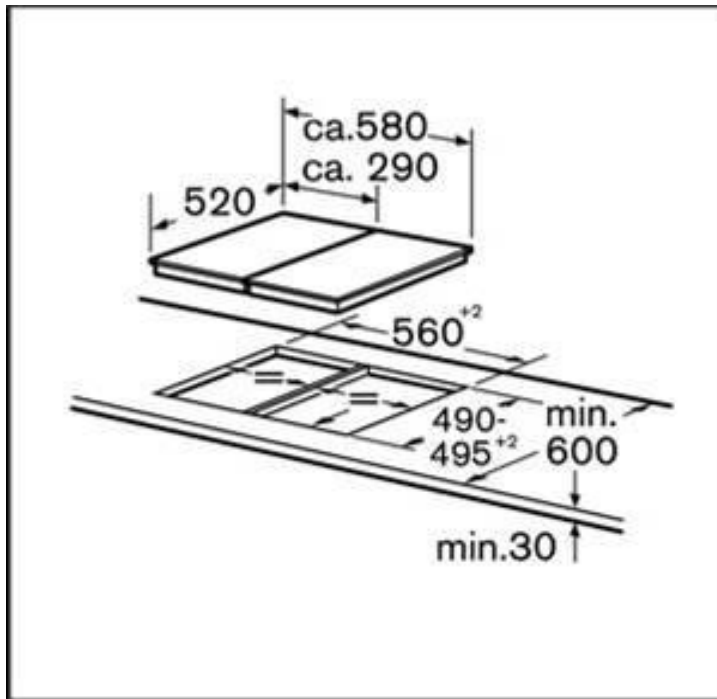


BOSCH

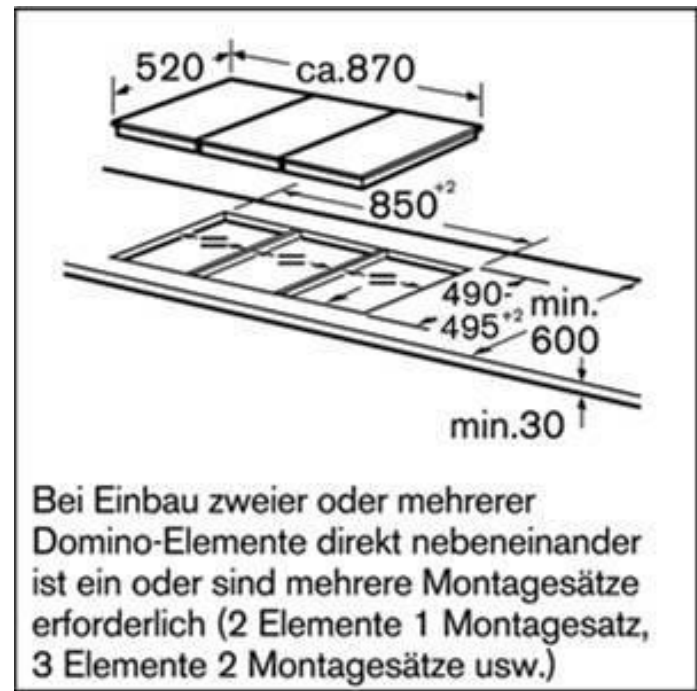
安裝多個爐具

如需安裝一台以上的爐具，請參閱下圖的**裁切尺寸**，於切孔內緣安裝連接條。
(請參考第 8-10 頁)

安裝兩台爐具的裁切尺寸



安裝三台爐具的裁切尺寸



BOSCH

Profi-line 玻璃拼爐安裝

安裝連接條：

HEZ394300

※連接 **2台以上**時使用

※以**檯面間隔**時不用

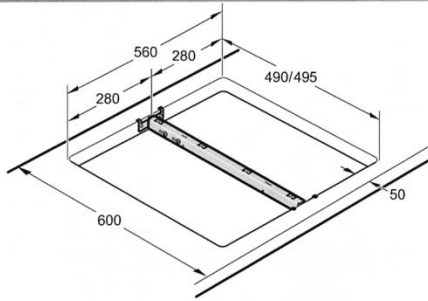
適用機種：

PGF375K03系列

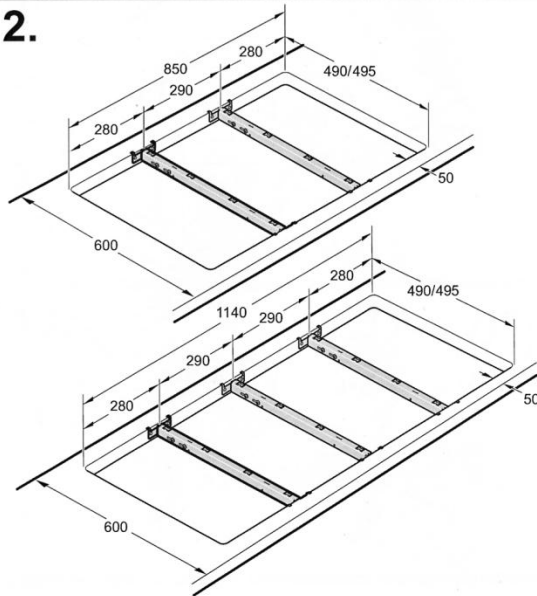
PGE375K03系列

PKF375C03

1.



2.



1. 連接 **2台**機器

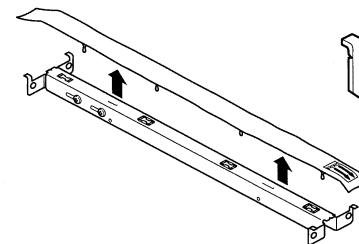
2. 連接 **3台**機器及
連接 **4台**機器

3. 取下連接條**飾板**

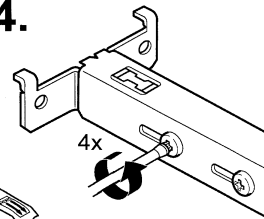
4. 將伸縮用固定螺絲
鬆開

5. 依安裝孔**調整長度**後
將伸縮用固定螺絲
鎖緊

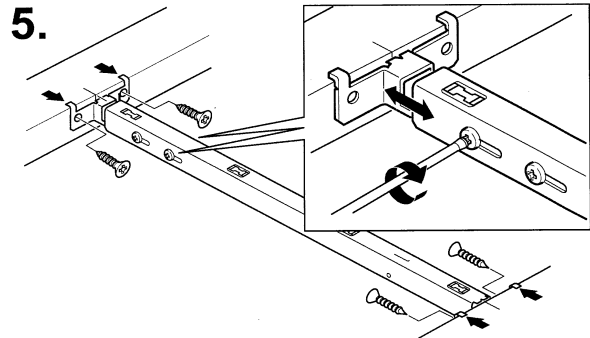
3.



4.



5.



※**人造石檯面請勿鎖付
檯面固定螺絲**



BOSCH

Profi-line 玻璃拼爐安裝

安裝連接條：**HEZ394301**

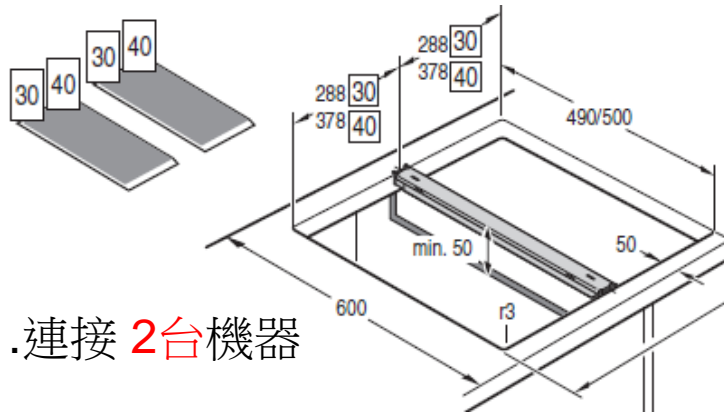
※連接**2台以上**時使用

※以**檯面間隔**時不用

適用機種：**PRA/PRB326B90E**

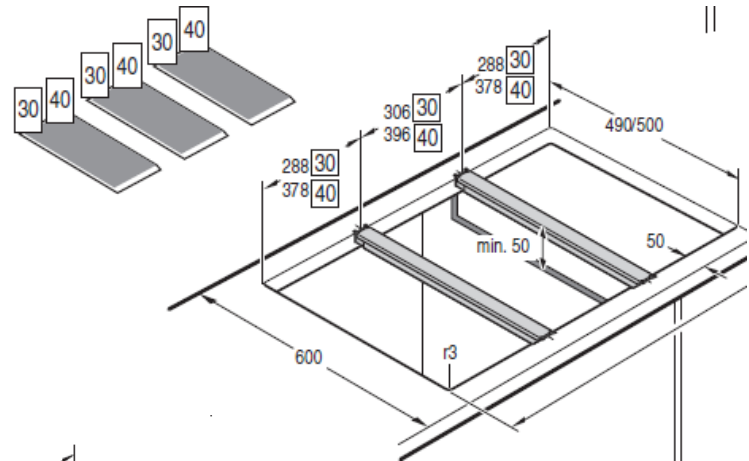
PKF375V14E

PKU375V14E

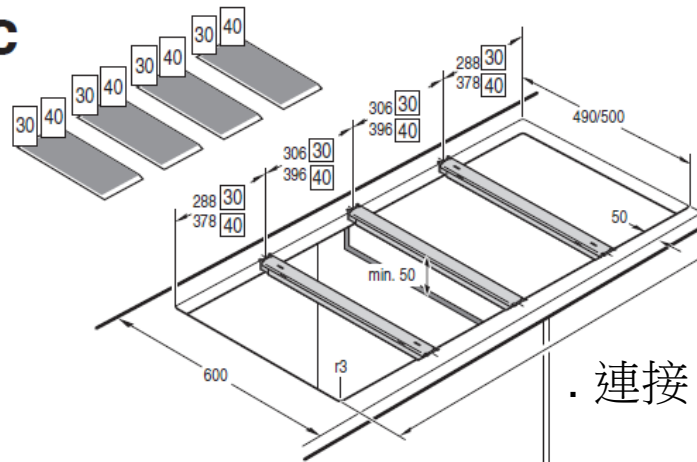


· 連接**2台**機器

2c



· 連接**3台**機器



· 連接**4台**機器



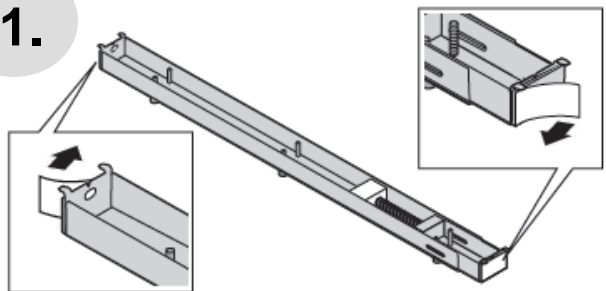
BOSCH

Profi-line 玻璃拼爐安裝

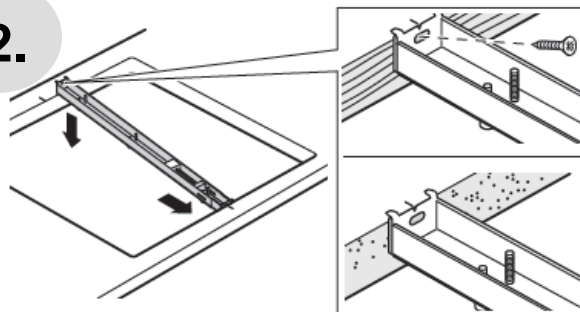
安裝連接條：HEZ394301

撕去連接條本體兩側雙面膠油紙

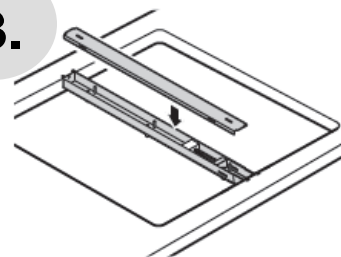
1.



2.

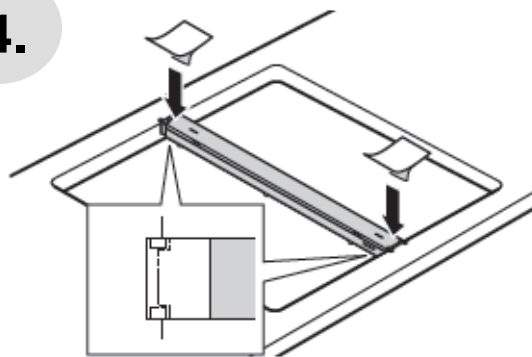


3.

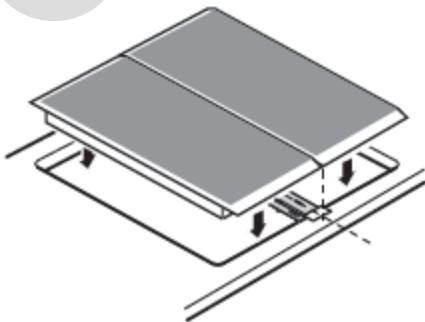


將隨附雙面膠貼於圖示位置

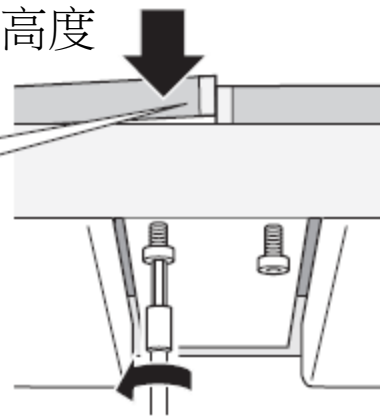
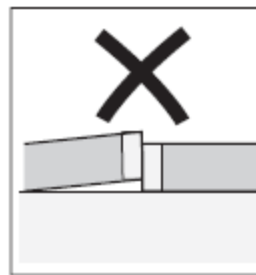
4.



5.



將爐具併排置於連接條上
利用下方的螺絲調整相鄰爐具高度



Profi-line 玻璃拼爐安裝

垂直與水平瓦斯接頭：垂直瓦斯接頭（配件一）

安裝程序：

1. 從配件包內取出束環、墊片、螺帽銅製連接口



2. 將銅製連接口、墊片套入螺帽



3. 與橡皮管連接時請務必鎖緊束環



4. 取下塑膠蓋



5. 將螺帽確實鎖緊



BOSCH

Profi-line 玻璃拼爐安裝

垂直與水平瓦斯接頭：水平瓦斯接頭（配件二）

安裝程序：

1. 從配件包內取出 90°彎頭、螺帽、墊片、銅製連接口



2. 將墊片、銅製連接口套入螺帽



3. 與橡皮管連接時請務必鎖緊束環



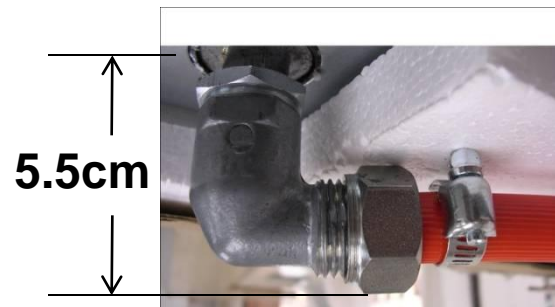
4. 取下塑膠蓋



5. 將墊片裝入



6. 將90°彎頭鎖於機器上，將螺帽與瓦斯管接好



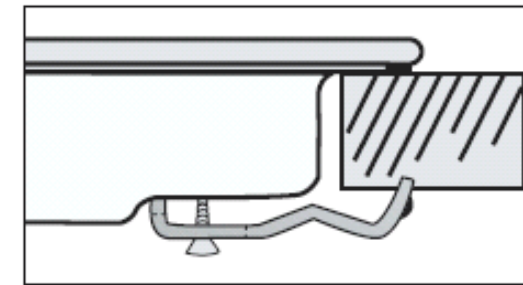
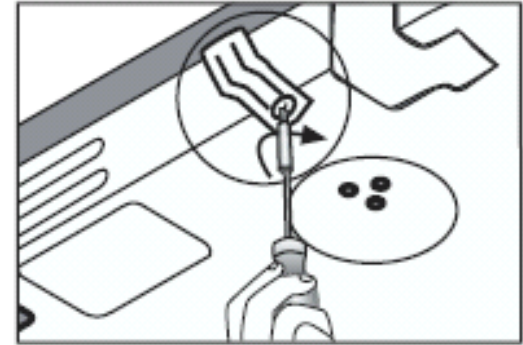
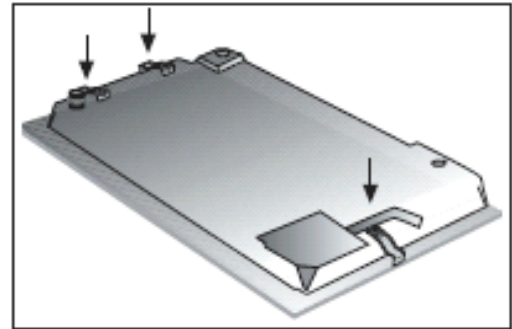
固定方式

爐具固定夾和防水膠條（位於爐具底側），在任何情況下**請勿移除**。此密封條可確保工作檯不透水，防止水滲入。

為了將爐具嵌入檯面上：

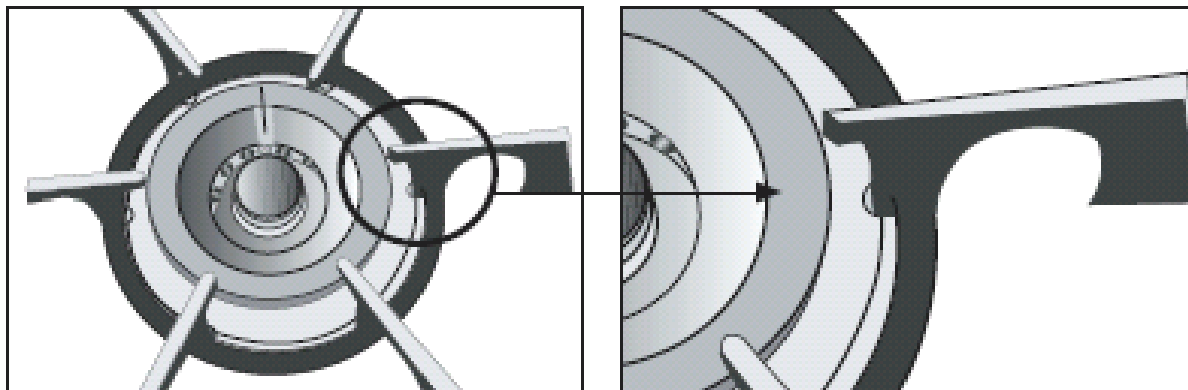
1. 將爐具放在正確的位置，同時旋鬆每一支固定夾片，使其可自由的轉動。
（不需要全部卸下）

2. 轉動固定片使其能**扣住檯面邊緣**，再旋緊螺絲。

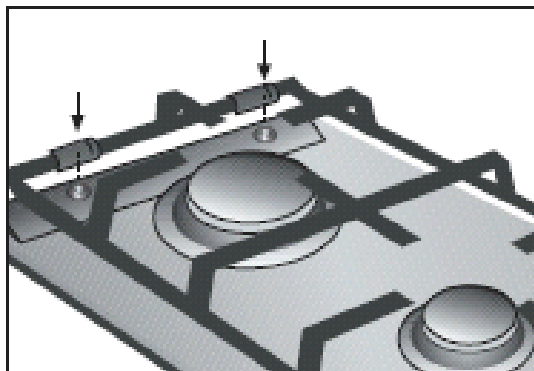


爐架的放置

單口瓦斯爐
PGF375K03系列
平底鍋爐架需嵌入
凹孔位置



單口瓦斯爐
PRA326B90E系列
雙口瓦斯爐
PGE375K03系列
PRB326B90E系列
爐架必須放在**正確**的位置上



BOSCH

Profi-line 玻璃拼爐安裝

由配件包中取出爐具
隨機附贈的**電源插頭**



拆開**電源插頭**



依圖示配線



電源安裝

電源插頭的接法：

1. 褐色 → 火線 黃銅
2. 藍色 → 中性線 W
3. 綠/黃色 → 地線

將插頭組裝鎖好
於爐具嵌入檯面後
將插頭插入預留的插座



BOSCH