

Stregtegninger og indbygningstips



BOSCH

Invented for life



Gældende fra 1 oktober 2017



 **BOSCH**
Selected

Indholdsfortegnelse.

INSTALLATIONSSKEMA	
Installationskema indbygningsapparater	III
INDBYGNINGSOVNE	
Indbygningstips og stregtegninger	IV
INDBYGNINGSKOMFURER	
Indbygningstips og stregtegninger	V
KOMPAKTPRODUKTER	
Mikrovne Dampovne Espressomaskiner	
Indbygningstips og stregtegninger	VI-VII
KOGSEKTIONER	
Indbygningstips og stregtegninger	VIII
Indbygningstips og stregtegninger Domino-kogesektioner	IX
EMHÆTTER OG EMFANG	
Indbygningstips	X
KØLE- OG FRYSESKABE	
Indbygningstips	XII
OPVASKEMASKINER	
Indbygningstips og stregtegninger	XIII
Indbygningstips opvaskemaskiner i forskellige køkkenbordshøjder	XIV-XV
STREGTEGNINGER	
Stregtegninger på alle produkter	XVI

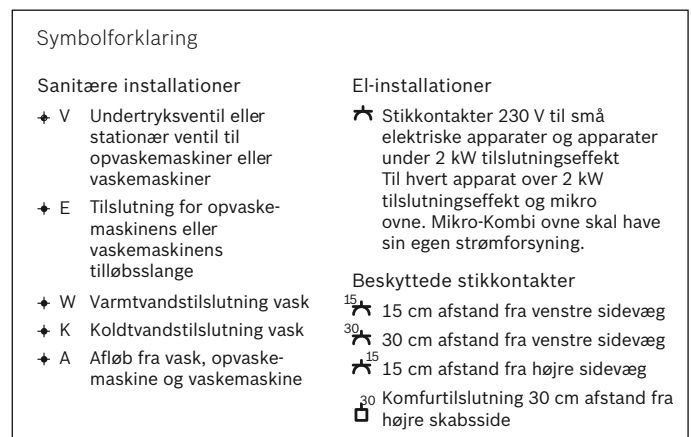
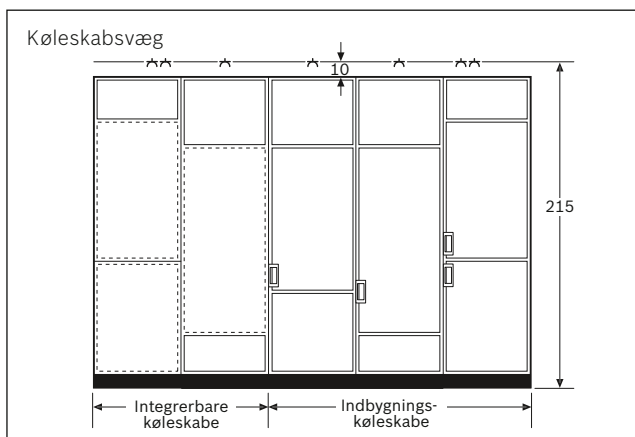
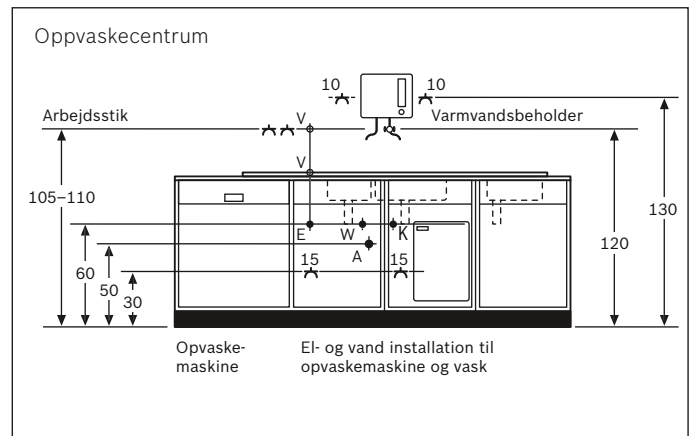
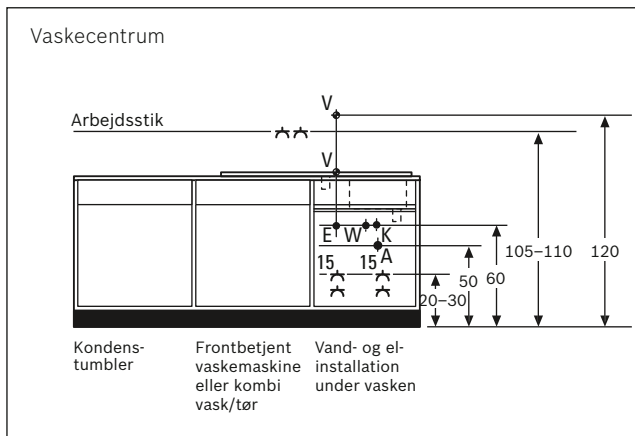
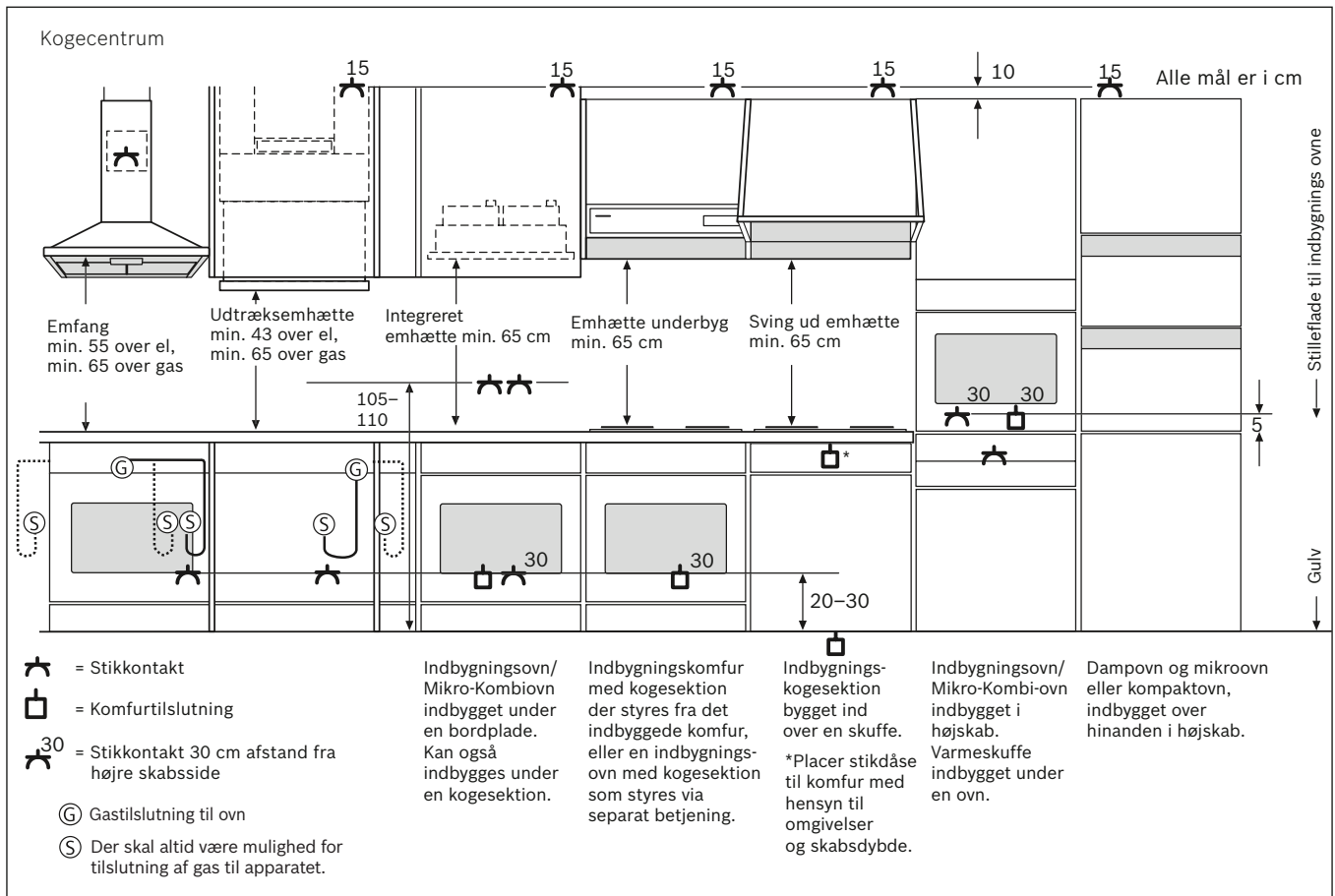
Har du brug for reservedele eller tilbehør til dit produkt?

I Bosch eShop kan du købe plejeprodukter, reservedele og tilbehør til dine produkter – alt i original kvalitet og med onlinerabat. Klik ind på [bosch-eshop.dk](https://www.bosch-eshop.dk)

Bosch service – Hvem kender produkterne bedre end os, der har produceret dem?

Se komplet sortiment, individuelle produktspecifikationer og vejledende priser: [bosch-home.dk](https://www.bosch-home.dk)

Installationskema indbygningsapparater.



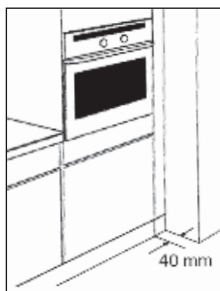
Indbygningstips indbygningsovne.

Bosch har forskellige ovnserier og Bosch fineste serie, Serie 8, udskiller sig i dimensionen fra de øvrige. Du kan identificere hvilken serie din ovn tilhører ved at se på modelbetegnelses strukturer.

Samtlige indbygningsovne er beregnet til komplet indbygning i dit køkken. Montering kan ske i standard skabe – højskab eller underskab. Ovne med standardmål på 595 x 595 mm (H x B) er velegnede til alle nichehøjder på mellem 575 mm og 597 mm.

Afstanden mellem ovnens kant og omkringliggende skabsfronter må ikke være mindre end 3 mm op- og nedefter og 6 mm til siderne. Afstanden mellem skabsvæggen og ovnens front er 19 mm.

Indbygningsovne må kun bygges ind med én side mod en væg eller et højskab med større dybde end ovnen. Har ovnen pyrolytisk selvrens skal afstanden være min. 40 mm (afstandsliste, se billede).



Indbyg helst ikke et køle- eller fryseskab ved siden af en indbygningsovn. Energi-forbruget stiger, og isoleringen vil med tiden tage skade. Hvis det ikke kan undgås, er det nødvendigt med ekstra varmeisolering.

f.eks. en varme-isoleringsplade med aluminiumfolie, som reflekterer varmen. Hvis ovnen monteres over et køleskab eller en fryser: Sørg for, at ventilationskanalen får det frie areal, der er nødvendigt.

Varmesikring

Køkkenmøbler, der er placeret i nærheden, skal kunne tåle en temperatur på op til 90°C. Skabet, som indbygningsovnen bygges ind i, skal være varmebestandigt. Dette gælder specielt for finér, plast-materiale, lim og lak. De omkringliggende skabsfronter skal kunne tåle mindst 70°C. De omkringliggende skabe beskyttes effektivt mod varme og damp af ovnventilatoren. Køleluften suges ind i ovnkabinettet omkring hele ovnen og blæses ud på forsiden af ovnen. Dampen fra ovnen blandes med køleluften i forbindelse med, at den ledes ud fortil.

Plads til stikdåse

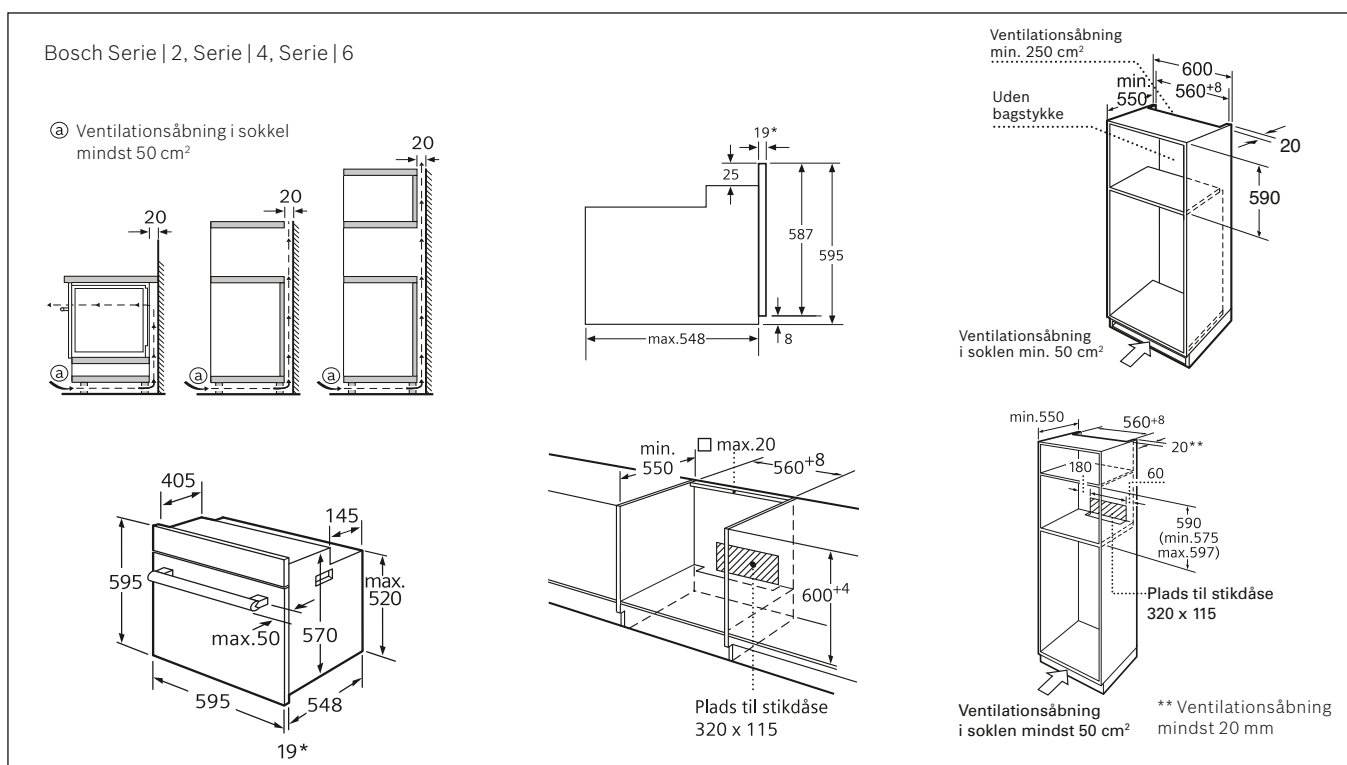
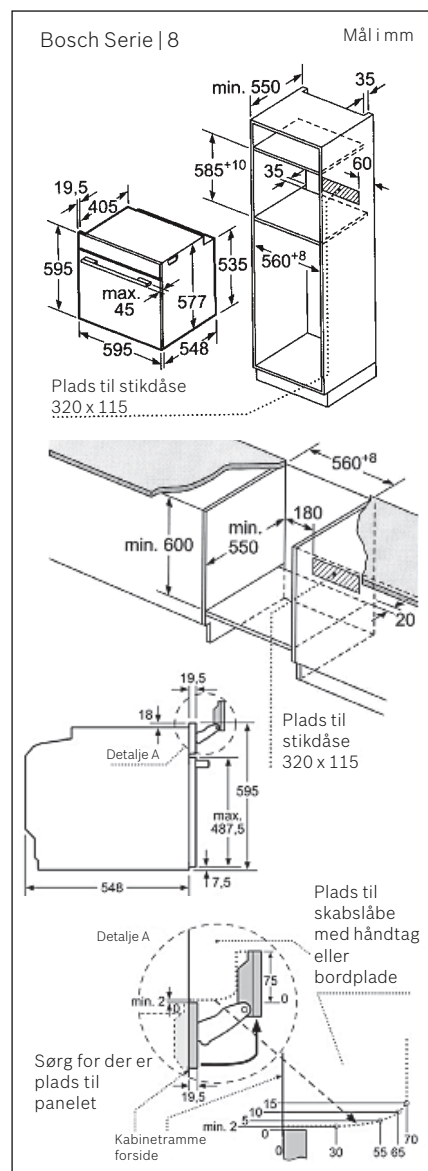
Stikdåse kan placeres iflg. billedet. Stikkontakter placeres med fordel højre op. Vi anbefaler den placeres ca 5 mm under bordpladen til højre eller venstre (ikke i midten, da kogesektionens kabel behøver pladsen).

Bosch Serie 8:

HBG..., HMG..., HSG..., HNG...

Bosch Serie 2, Serie 4, Serie 6:

HBA..., HBN...



Indbygningstips indbygningskomfurer.

Kombination indbygningskomfur-kogesektion

Det er vigtigt at kombinere indbygningskomfurerne HEA 23... med korrekt kogesektion (NKE.../ NKN...). Se yderligere information i kataloget om hvilke produkter, der passer sammen.

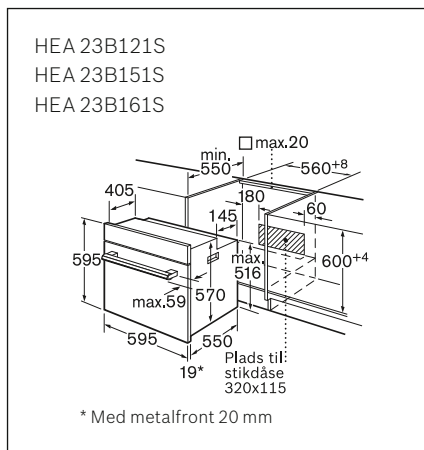
Varmesikring

Skabet, som indbygningskomfuret bygges ind i, skal være 100 % varmebestandigt. Det omkringliggende materiale skal kunne tåle temperaturer på op til 90 °C. Dette gælder specielt for finér, plastmateriale, lim og lak. De omkringliggende skabsfronter skal kunne tåle mindst 70 °C. De omkringstående skabe beskyttes effektivt mod varme og damp af ovnventilatoren. Køleluften suges ind i kabinettet omkring hele komfuret og blæses ud på forsiden af komfuret. Dampen fra ovnen blandes med køleluften i forbindelse med, at den ledes ud fortil.

Indbygningsteknik

Indbygning foretages for alle komfurer uden yderligere foranstaltninger i serieproducerede skabe. Afstanden mellem skabsvæggen og ovns front er 19 mm. Derfor kan alle indbygningskomfurer med flad front indbygges, så fronten er næsten i plan med det øvrige køkkeninventar. Skabet som komfuret monteres i, skal opfylde de krav der angives i billede 1.

INDBYGNINGS-KOMFYR	PASSENDE KOGESEKTION
HEA 23B1.0S HEA 23B1.1S	NKN645G17/NKE645G17



Planlægning

Indbygningskomfurer må kun bygges ind med én side mod et højskab med større dybde end komfuret. Komfurer med pyrolytisk selvrens skal have en minimumafstand på 40 mm (afstandsliste) (billede 2).

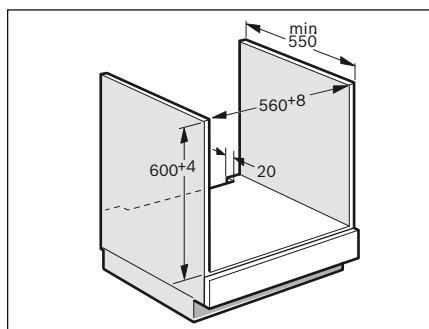
Indbygning af komfurer i hjørnet af L- og U-formede køkkener skal helst undgås – både af hensyn til betjeningskomfort og varmebeskyttelse af skabene. Hvis denne løsning alligevel anvendes, skal der være en afstand mellem skab og komfur på minimum hhv. 45 og 75 mm ved hjælp af hjørnetilpasningsstykker (billede 3 til 6).

Ved indbygning i hjørnet i L-formet køkken (billede 6) er målet X afhængigt af køkkenskabets front eller greb.

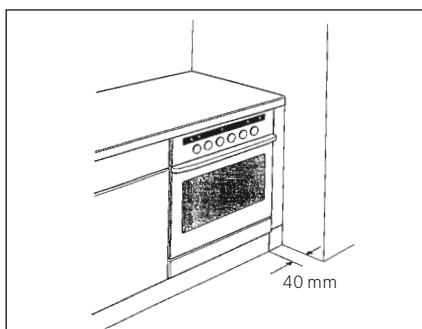
El-tilslutning for ovne

Ovnene kan iht. gældende lokale foreskrifter tilsluttes til 230 V 3N~ eller 2N~ eller 1N~ med 50 Hz. Hvordan den pågældende enhed kan tilsluttes fremgår af det eldiagram, der sidder bagtil på produktet.

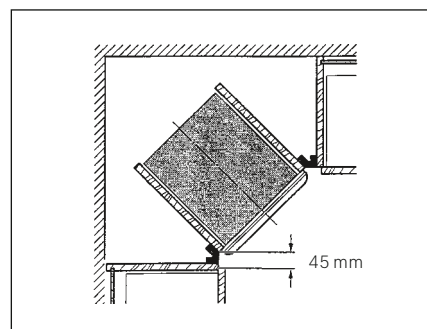
Elektrisk tilslutning skal altid udføres af autoriseret elinstallatør.



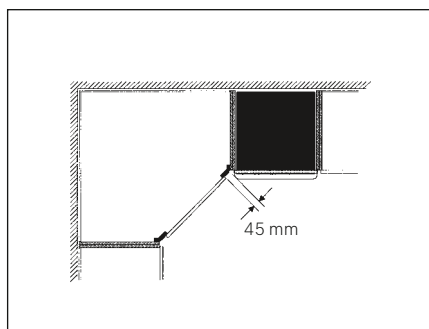
Billede 1



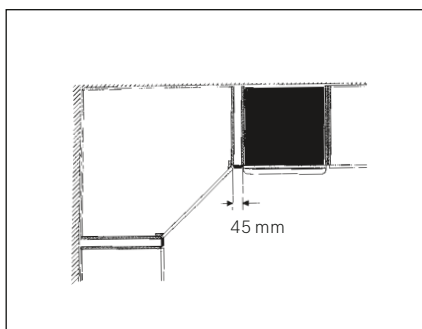
Billede 2



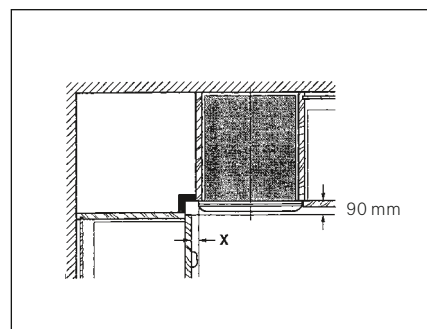
Billede 3



Billede 4



Billede 5



Billede 6

Indbygningstips kompaktprodukter – mikro-/mikro-kombiovn, dampovne og espressomaskiner.

Eltilslutning

Samtlige mikroKombi-, damp- og mikroovne kan, afhængigt af model, indbygges i standardfremstillede højskabe, underskabe og overskabe. Alle ovnene er som standard udstyret med ledning og stik til jord, 16 eller 10 A sikring.

Mikrokombiovn

CMG... og CRG... indbygges i et 60 cm bredt højskab eller underskab med nichehøjde 45 cm. Det er ikke nødvendigt med en indbygningsramme. Indbygningsskabet må ikke have nogen bagvæg. Afstanden mellem væggen og hylden henholdsvis bagstykket på skabet oven over skal være mindst 45 mm. For at beskytte skabet mod varme og damp er ovnen udstyret med en automatisk ventilator.

Montering i højskab

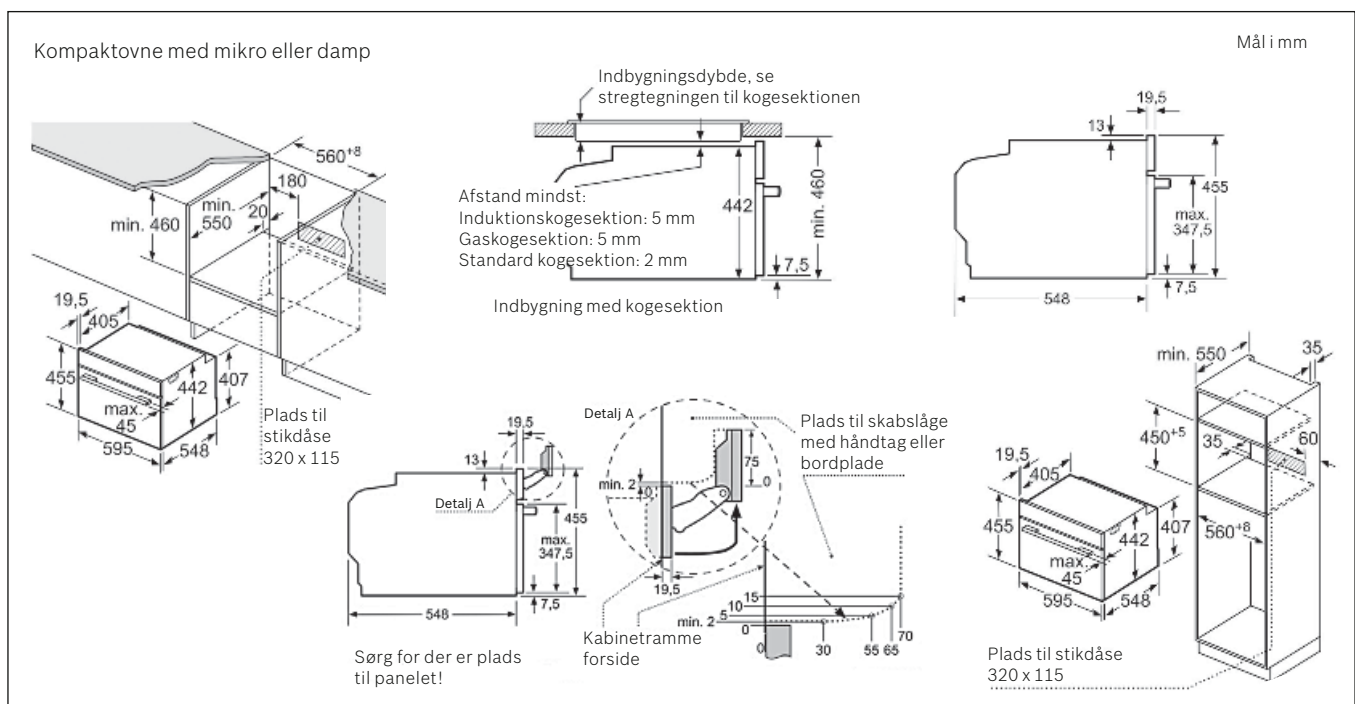
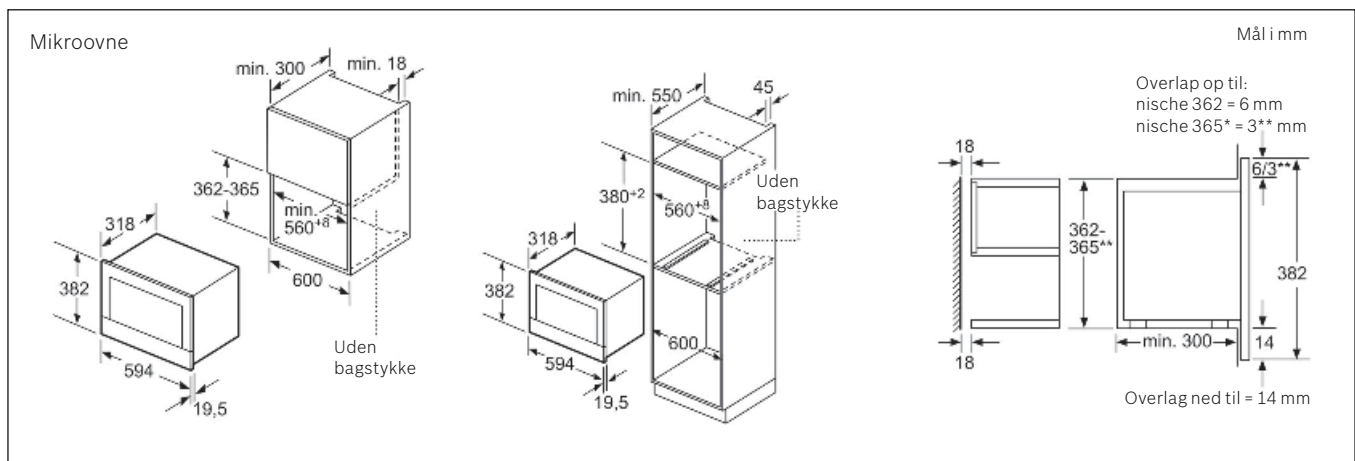
Mikroovnene BFL.../BFR.../BEL.../BER... kan bygges ind i et 60 cm bredt højskab med en nichehøjde på 38 cm. Indbygningsskabet må ikke have nogen bagvæg. Afstanden mellem væggen og hylden henholdsvis bagstykket på skabet oven over skal være mindst 45 mm.

Ved installation i højskab anbefales HEZ660060 sort dekorliste for at dække evt. lufthul. Når mikroovnen er indbygget skal der være en afstand på 3 mm til tilstødende skabe i den side, hvor lågen er hængslet.

BFL.../BFR... og BEL.../BER... fås med hhv. venstre- eller højrehængt låge.

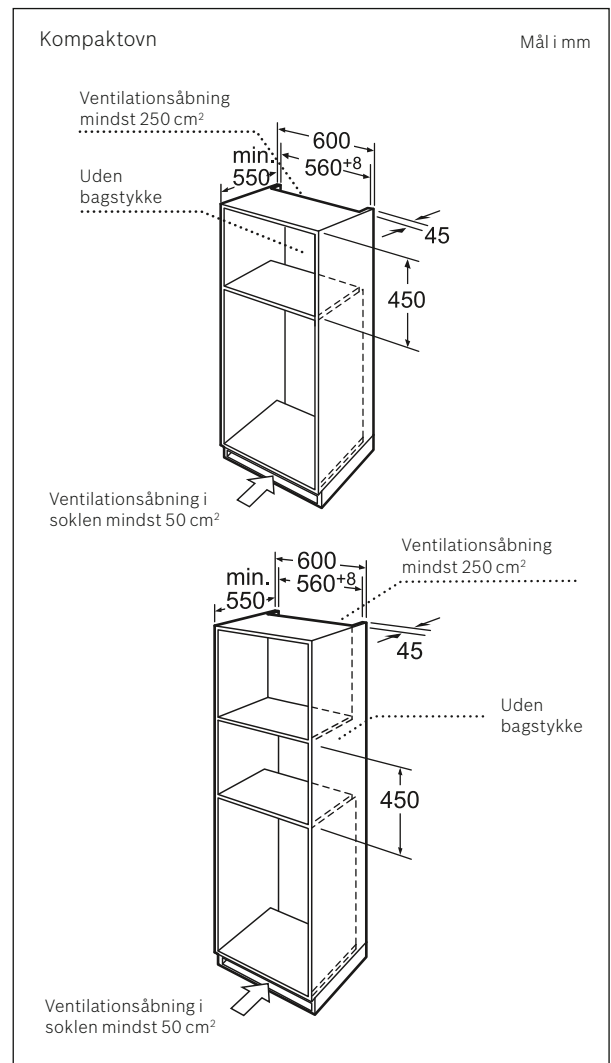
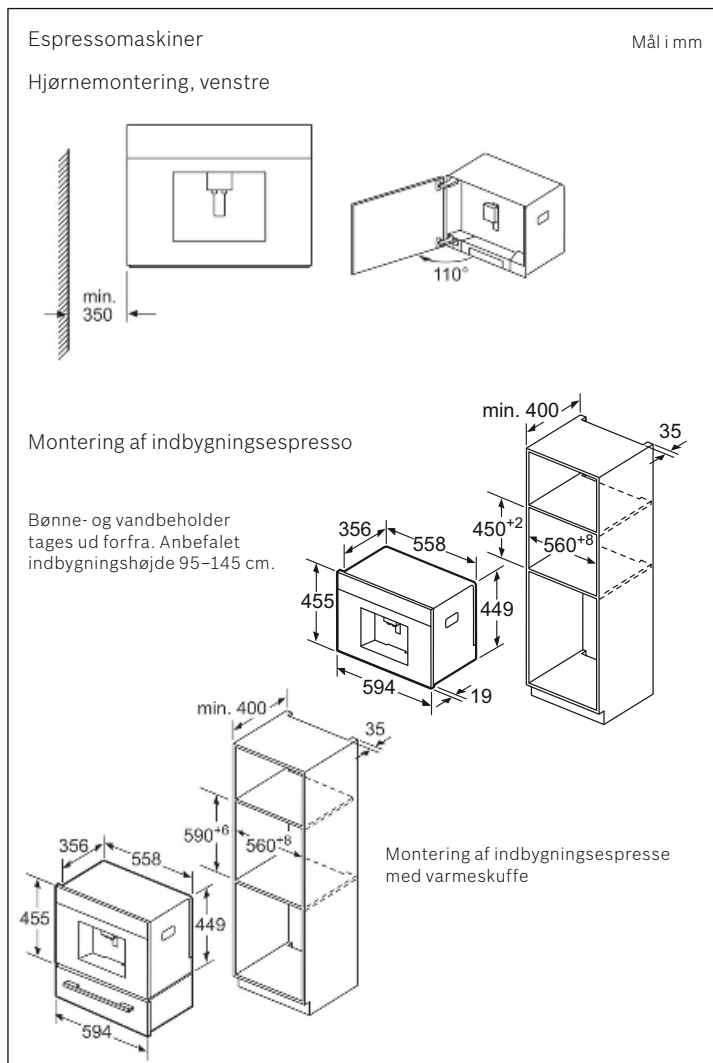
Montering i overskab

Mikroovnene HMT 75M5..(50 cm) indbygges i et 50 cm bredt overskab. Indbygningsramme medfølger. Indbygningshøjden er 36,2 cm. Overskabet skal have en dybde på mindst 30 cm, bagvæggen skal være åben. Afstanden mellem væggen og hylden henholdsvis bagstykket på skabet oven over skal være mindst 18 mm.



Kombinationsmuligheder indbygningsprodukter.

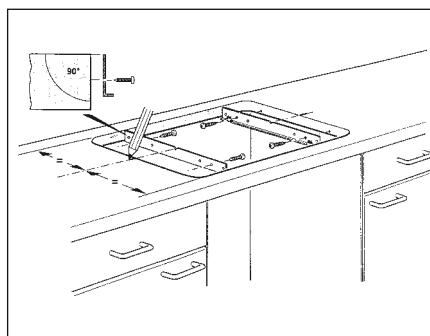
	60 cm ovn	45 cm kompaktovn (ovn, mikroovne, dampovn)	38 cm mikroovn	Varmeskuffer 14/29 cm	45 cm kaffemaskine	60 cm opvaskemaskine	45 cm opvaskemaskine	Integreret køl/frys	Vaskemaskine /tørretumbler
60 cm ovn	•	•	•	•	•	•	•	-	-
45 cm kompaktovn (ovn, mikroovne, dampovn)	•	•	•	•	•	•	•	-	-
38 cm mikroovn	-	-	-	-	-	-	-	-	-
Varmeskuffer 14/29 cm	•	Kan ikke kombineres med 45 cm mikroovn med roterende skive og inderside i rustfrit stål	-	•	•	•	•	-	-
45 cm kaffemaskine	•	•	•	•	-	•	•	-	-
60 cm opvaskemaskine	•	•	•	•	•	-	-	-	-
45 cm opvaskemaskine	•	•	•	•	•	-	-	-	-
Integreret køl/frys	•	Kan ikke kombineres med 45 cm mikroovn med roterende skive og inderside i rustfrit stål	•	-	•	•	•	-	-
Vaskemaskine /tørretumbler	-	-	-	-	-	-	-	-	-



Indbygningstips kogesektioner.

Montering af indbygningskogesektioner

En stabil ramme i stål eller FacetteDesign danner det bærende i kogesektionerne. Denne ramme er som standard udstyret med en skumgummipakning, som sikrer, at kogesektionen ligger plant og slutter tæt hele vejen rundt. Kanterne i udskæringshullet bør tætnes med noget vandafvisende forsejling, f.eks. silikonholdigt materiale. Den stabile ramme sikrer en enkel montering oppe fra. I udskæringen i bordpladen monteres en skinne til fastgørelse (billede 1), som også er egnet til montering på granit- og stenbordsplader med skruer eller lim (temperaturfast 2-komponent lim). Derefter sættes kogesektionen ned i bordpladen og trykkes på plads – færdig. Udskæringen i bordpladen foretages efter monteringsanvisningen.



Billede 1

Sikkerhedsforanstaltninger

Sørg for, at sikkerhedsforanstaltningerne er overholdt, før kogesektionen eller komfuret tilsluttes. Det betyder, at den grøn/gule jordledning skal forbindes med jordskruen i komfuret, før kogesektionen/kogezone-tilslutningen må tilsluttes.

Tilslutning af kogesektion som styres via indbygningskomfur.

Ledninger og stik til indbygningskomfurer er farvemærkede for at undgå forvekslinger.

Tilslutning via polyboks som styres via indbygningskomfur.

Bag på indbygningskomfuret HEA ... sidder styreenheden og elektronikken til kogesektionen. Kogesektionerne leveres med polyboks enheden der tilsluttes komfuret.

Indbygning over udtræksplade

Hvis kogesektionen monteres oven over en udtræksplade, skal der tages hensyn til produkthøjden samt bordpladens tykkelse.

Planlmede kogesektioner

Direkte indbygning af kogesektioner må kun ske i temperatur- og vandsikre bordplader (f.eks. natursten eller flisebelagte bordplader). Udsnittet skal være rent og lige, da snitfladen er synlig på oversiden. Følg nøje monteringsanvisningen for korrekt indbygning. Se kogesektionens medfølgende strengtegning for målangivelser.

Topbetjente kogesektioner

Topbetjente kogesektioner har egen el-tilslutning og skal monteres af en fagmand. Topbetjente kogesektioner bør ikke indbygges over køleskabe, opvaskemaskiner og vaskemaskiner (bl.a. pga. temperatursvingninger). Sørg for at kablet ikke berører andre genstande eller kommer i klemme. Gaskogesektioner må ikke bygges ind over ovne, der ikke er tvangsudluftet. Alle Bosch indbygningsovne har tvangsudluftning.

Indbygningstips til kogesektioner med induktion

Under kogesektionen sidder der en køleblæser. Bag skabet skal der være en udluftningsspalte. Der kræves ikke udluftningsspalte under bordpladen.

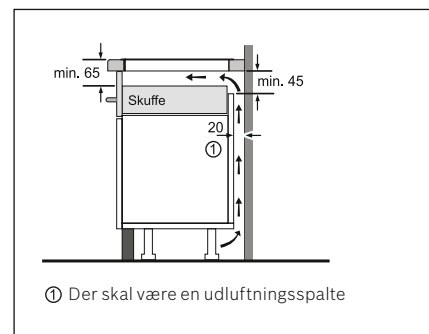
Gaskogesektioner

Gaskogesektioner må ikke indbygges oven over en indbygningsovn uden kølevifte. Alle Bosch indbygningsovne har indbygget tvangsudluftning.

Alle Bosch gaskogesektioner er fra fabrikken indstillet til naturgas. Skal kogesektionen omstilles til en anden type gas, skal brændernes dyser udskiftes. Denne udskiftning skal foretages af en fagmand. Ved flaskegas medfølger dyser. Til kogesektioner, som kan køre på bygas, bestilles dyser som en reservedel. Ved montering er det vigtigt at sørge for, at der er plads nok til gastilførslen under kogesektionen.

Udskæring – dybdemål

Ved montering i gamle bordplader, hvor dybden er udskåret til 500 mm, er det godt at vide, om den nye kogesektion passer. Visse kogesektioner har to mål i dybdemål 490–500 mm. Dette betyder at kogesektionen kræver 490 mm i dybdemål, men at glasset også kan dække et udskæringshul på 500 mm i dybden. Med andre ord: Hvis man skal lave et udskæringshul i en ny bordplade, så skal man anvende 490 mm målet, men hvis bordpladen allerede har et hul på 500 mm, så passer kogesektionen alligevel.



① Der skal være en udluftningsspalte

MIN. TYKKELSE PÅ BORDPLADEN	Ingen ovn under kogesektionen (mm)	Installation over en Serie 8 ovn (mm)	Installation over en Serie 6, Serie 4 eller Serie 2 ovn (mm)
Induktionskogesektioner (Comfort-Design, FacettDesign, RammeDesign, uden ramme)	20	37 ¹⁾	30
Planmonterede kogesektioner	30	38 ¹⁾	31
Glaskeramiske kogesektioner uden induktion	20	22 ¹⁾	20

¹⁾ Det vigtigste mål er at have en ventilation på 5 mm mellem gas- eller induktionskogesektionen og ovnen (2 mm for almindelige kogesektioner). Nogen køkkenfabrikanter klarer dette med en tyndere bordplade. Et alternativ til at bruge tyndere bordplade er at erstatte hylden på 16 mm, som ovnen står på (over skuffen), med tilbehørsdelen HEZ6BMA00, en tynd metal hylde med beslag. På den måde kan ovnen sænkes lidt længere ned.

Indbygningstips Domino kogesektioner.

Når flere domino-kogesektioner skal indbygges ved siden af hinanden, skal monteringslisten HEZ 394301 (ekstra tilbehør) anvendes. Det er nødvendigt med en samleliste til indbygning af to domino-kogesektioner, to samlelister for tre kogesektioner osv.

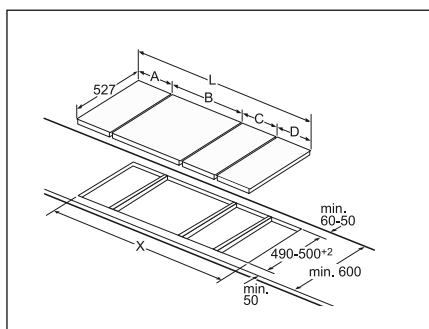
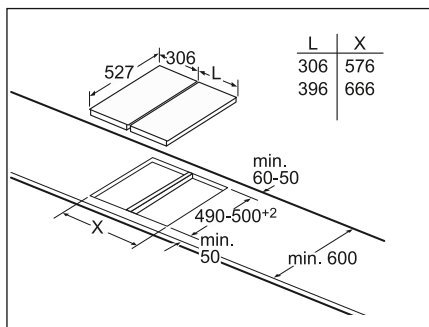
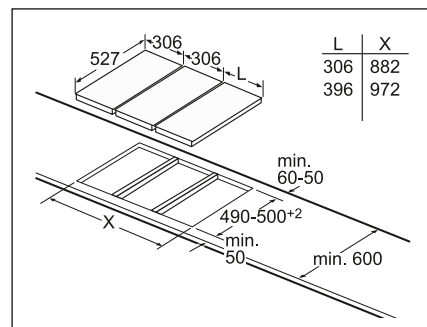
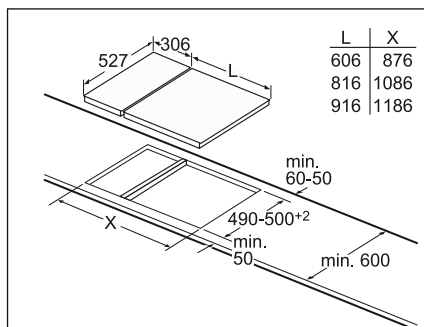
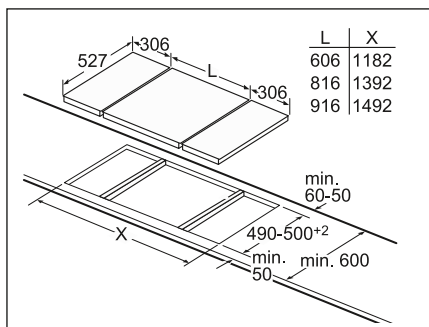
Målskitserne nedenfor viser, hvordan to respektive tre domino-kogesektioner monteres ved siden af hinanden med

samlelister. I tabellen fremgår samtlige Domino produktbredder (A/B/C/D), total bredde (L) samt udskæringsmålet (X) for de forskellige kombinationer.

Kogesektionerne har forskellige højder. Dette er vigtigt at være opmærksom på. Målene fremgår af stregtegningerne.

Neden for vises hvordan to respektive tre Domino-kogesektioner indbygges ved siden af hinanden med monteringssettet.

Domino-kogesektionerne kan også kombineres med øvrige kogesektioner med ComfortDesign.



Mål Domino-kogesektioner

PRODUKTBREDDER (cm)	30	40	60	70	80	90
Præcis produktbredde (mm)	306	396	606	710	816	916

Kombinationsmuligheder Domino, produktmål og udskæringsmål (X)

KOMBINATIONSMÅL	A	B	C	D	L	X
2 x 30	306	306	-	-	612	576
1 x 30, 1 x 40	306	396	-	-	702	666
1 x 30, 1 x 60	306	606	-	-	912	876
1 x 30, 1 x 70	306	710	-	-	1016	980
1 x 30, 1 x 80	306	816	-	-	1122	1086
1 x 30, 1 x 90	306	916	-	-	1222	1186
2 x 40	396	396	-	-	792	756
1 x 40, 1 x 60	396	606	-	-	1002	966
1 x 40, 1 x 70	396	710	-	-	1106	1070
1 x 40, 1 x 80	396	816	-	-	1212	1176
1 x 40, 1 x 90	396	916	-	-	1312	1276
3 x 30	306	306	306	-	918	882
2 x 30, 1 x 40	306	306	396	-	1008	972
2 x 30, 1 x 60	306	306	606	-	1218	1182
2 x 30, 1 x 70	306	306	710	-	1322	1286
2 x 30, 1 x 80	306	306	816	-	1428	1392
2 x 30, 1 x 90	306	306	916	-	1528	1492
1 x 30, 2 x 40	306	396	396	-	1098	1062
1 x 30, 1 x 40, 1 x 60	306	396	606	-	1308	1272
1 x 30, 1 x 40, 1 x 70	306	396	710	-	1412	1376
1 x 30, 1 x 40, 1 x 80	306	396	816	-	1518	1482
1 x 30, 1 x 40, 1 x 90	306	396	916	-	1618	1582
2 x 40, 1 x 60	396	396	606	-	1398	1362
4 x 30	306	306	306	306	1224	1188
3 x 30, 1 x 40	306	306	306	396	1314	1278

Indbygningstips emhætter og emfang.

Tommelfingerregel for hvilken kapacitet emhætten skal have

En emhætte bør konstrueres så luften i køkkenet cirkulere mellem 6–12 gange i timen. Et køkken, som eksempelvis har en rumvolumen på 32 m³, behøver en emhætte som kan cirkulere mellem 190 og 385 m³/t luft. På den måde får man en god udluftning uden træk. Bemærk at en emhætte som f.eks. har en fritblæsende kapacitet på 400 m³/t, måske bare når et niveau på 200 m³/t efter den er installeret. Dette afhænger af hvordan den er monteret, dvs. længden og tykkelsen på rørtilslutningen, antallet af bøjninger på røret osv. Derudover kan man benytte sig af en tommelfingerregel som lyder, at for hver meter installationsrør forlænges reduceres emhættens kapacitet med 30 m³/t og en 90° bøjning svarer til at forlænge røret med 2,5 meter.

Valg af korrekt luftkanal

Kapaciteten for en emhætte afhænger af den type luftkanal, den tilsluttes, kanalens beskaffenhed og længde. Vælg altid aftræksstudsens maks. areal ved emhætten som diameter på aftrækskanalen. Anvend aldrig et areal, der er mindre end 120 mm. Gitre, riste, slanger og pladekanaler har forskellig luftmodstand afhængig af udførelsen. Lange, kantede rør, mange rørbøjninger eller en lille diameter giver lavere kapacitet og samtidig mere støj. Glatte, runde rør er de bedst egnede. Det er vigtigt, at plastspiralslanger rettes ud. Det frie, indre areal på flade kanaler skal være det samme som udblæsningsstudsens areal ved emhætten. Bøjninger og ombukninger skal altid være bløde (ingen skarpe vinkler, hellere 2 x 45° end en 90°-vinkel).

En emhættes kapacitet afhænger af luftudskiftningen. Derfor skal der i princippet være tilstrækkelig lufttilførsel, f.eks. gennem en væggenemføring for lufttilførsel. Indsugningsluften skal altid helst komme oppefra. Gældende byggenormer skal overholdes.

Udsugning kombineret med skorstensafhængigt ildsted

Hvis en emhætte skal anvendes samtidigt med et skorstensafhængigt ildsted (f.eks. gas-, olie eller kulovn, gasvandvarmer eller åbent ildsted) skal der udvises forsigtighed, eftersom emhætten suger luft fra rummet, hvor ildstedet har brug for luft til sin forbrænding. Der er ingen fare, hvis ildstedet er i et rum, hvor undertrykket ikke overskrider 4 Pa (0,4 mbar). Dette kan man opnå med åbninger, der ikke kan lukkes, f.eks. ventilationsriste i døre eller vinduer, luftindtag i ydervægge eller ved andre tekniske forholdsregler.

NB! En væggenemføring alene til indsugnings-/udblæsningsluft er ikke tilstrækkelig til at overholde grænseværdierne. Vær opmærksom på, at man ved beregning altid skal tage udgangspunkt i hele beboelsens ventilation.

Når der f.eks. anvendes gasblus eller gas-komfur, kan reglen ikke anvendes. I tilfælde af tvivl kontrolleres med skorstensfejeren. Udblæsningsluften må hverken ledes gennem eksisterende afgangskanaler fra pejs eller gaskamin eller et rør, der anvendes til at ventilere lokaler med ildsteder. Hvis emhætten anvendes sammen med et kulfilter er der ingen begrænsninger.

Montering

Bosch emhætter kan anvendes til udsugning via luftkanal eller med aktivt kulfilter. Montering sker enkelt ved hjælp af den monteringskabelon, der følger med hver emhætte. Hvis det er nødvendigt at installere en ny stikkontakt, skal denne placeres ca. 215 cm over gulvet. Så vil kontakten komme til at sidde over evt. overskabe, så det er let at trække stikket ud, når det er nødvendigt.

Minimum afstanden mellem kogesektion og emhættens underkant er, hvis intet andet er angivet, 65 cm. For indbygningsemhætterne er mindste afstanden 43 cm, og for de rustfrie emfang er afstanden 55 cm. For gasblus er mindste afstanden altid 65 cm.

Kulfilter

Bosch emhætter kan anvendes til recirkulation med kulfilter. Der findes dels det almindelige kulfilter, som placeres lige oven for fedtfilteret. Men derudover findes der også CleanAir Module, som er en endnu mere effektiv løsning. Den monteres højt oppe i skorstenen, og luften blæses ud gennem et rillet designpanel.

CleanAir Module: DSZ6200, DSZ6220, DSZ6240, DSZ6230.

Skorstensforlænger

Til de fleste af Bosch væghængte og frithængende emfang kan en skorstensforlænger bestilles som tilbehør. Endvidere er der mulighed for at bestille en skorstensforlænger med specialmål samt vinkelskæring til skråloft. Kontakt kundeservice ved bestilling af disse elementer. Til montering af frithængende emfang kræves der alt efter højde et eller flere sammenføjningsselementer. Ved montering i skråloft kræves der en særlig adapter. Såvel sammenføjninger som adapteren til skråvægge fås som tilbehør.

Returklap

Returklap forhindrer træk, når emhætten ikke er i brug. Medfølger på de fleste modeller. Monteres i aftræksstudsens. Dette gælder ikke, når emhætten anvendes med kulfilter.

Tilslutning til ventilationsslange

Bedste effekt med mindst mulig støj opnås med en slange på Ø 150 mm. Mindste afstand mellem elektriske kogesektioner og emhættens underkant er 43 cm. For gasblus skal afstanden være mindst 65 cm. Hvis kogesektionens installationsanvisninger oplyser et større mål, skal dette følges.

Ny induktionskogesektion med integreret emfang fra Bosch – køkkenplanlægning uden begrænsninger.

Den nye induktionskogesektion PXX875D34E er en oplevelse til dig, der ønsker fuldstændig frihed i køkkenplanlægningen og tilberedningen. Den effektfulde emhætte er integreret i en FlexInduction kogesektion, udstyret med den seneste sensorteknologi for perfekte resultater.

Største frihed i køkkenplanlægningen

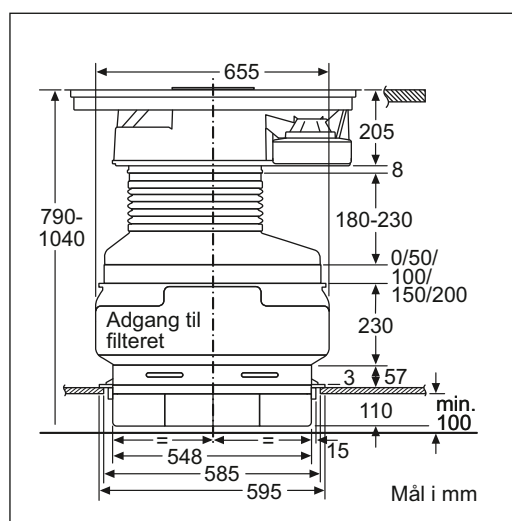
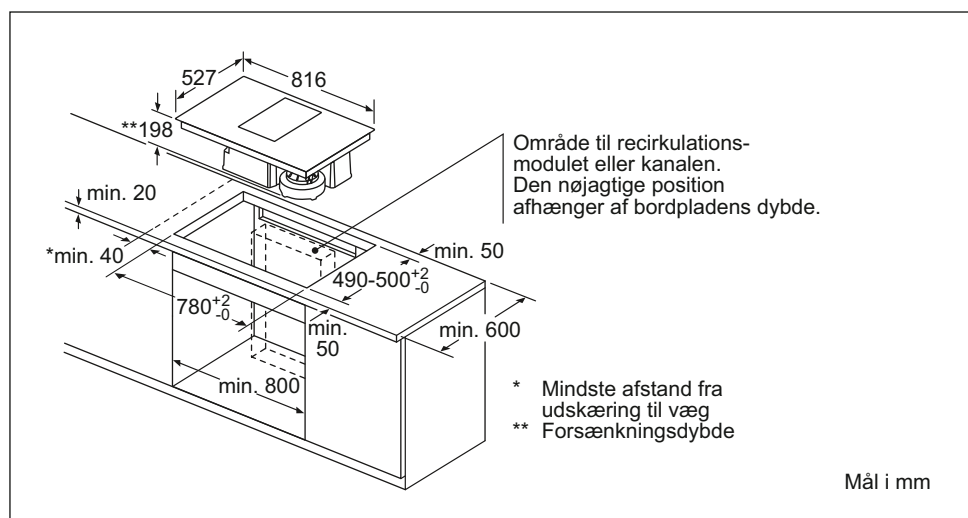
Oplev køkkenets rummelighed med en kogeø uden loftemfang. Eller placer kogesektionen med integreret emfang foran et vindue eller steder hvor der normalt ikke er plads til et emfang. Frihed i køkkenplanlægningen har aldrig været større. For ikke at tale

om friheden for at slippe for at stå midt i stegeosen, når den passerer videre til et loftemfang. Det integrerede emfang suger effektivt osen ind, før den når at sætte sig i tøjet.

Nem installation

Induktionskogesektionen med integreret emfang er nem at montere og fungerer både til recirkulation og udblæsningsluft.

Emfangsdelen optager ikke meget plads i underskabet, så der er stadig rigeligt med plads til opbevaring. Kogesektionen kan også kombineres med almindelige standardskuffer.



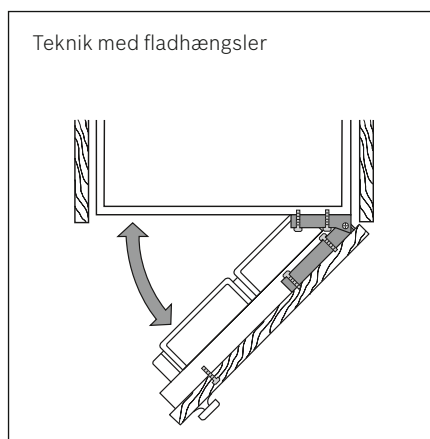
Indbygningstips køle- og fryseskabe.

Integreret

Køle- og fryseskabe til integrering med køkkenlåge sker gennem fast montering af lågen på døren. Der behøves ingen glideskinner, i stedet anvendes de hængsler, der sidder på skabet. Alle monteringsdele medfølger.

Meget mere enkelt at montere låger på køle/fryseskabe med fladhængsler.

Med denne teknik sidder lågen fast direkte på døren til køle- eller fryseskabet (der skal ikke være hængsler på skabslågen). Døren kan åbnes hele 115°, hvilket gør det meget let og bekvemt at nå overalt i skabet. Med SoftClose, fladhængsler med blød lukning, døren lukker selv når vinklen er 20° eller mindre. Hvis lågen af en eller anden grund skulle blive forskudt, er det let at justere dørens hængsler igen.



Fladhængsler med gildeskinner

Med denne teknik sidder køkkenlågen fast på køleskabet med sine egne hængsler og køleskabes dør sættes på køkkenlågen med glideskinner

Indbygningsmål og ventilation

Der medfølger tegninger til hver enkelt enhed, hvorpå indbygningsmålene er angivet. Den luft, der kræves til kompressoren, suges ind under skabet – skjult af døren – gennem soklen og ledes opad på skabets bagside. Monteringsanvisningen til det enkelte skab angiver også, hvor stor ventilationsåbning der skal være forinden, bagtil og opefter.

Hvis indbygningsskabet f.eks. når helt op til loftet, og ventilationsåbningen skal være skjult, skal åbningen være mindst 200 cm² stort.

Elektrisk tilslutning

Køle- og fryseskabe beregnet til indbygning leveres med 3-leder ledning og jordet stik og kan tilsluttes til en kontakt, som er installeret iht. gældende bestemmelser. Kablets længde er 2,3 m – langt nok til, at kontakten kan placeres oven for eller ved siden af køkkenskabet.

Indbygning under bordplade

Bosch køleskabe, som er beregnet til placering under bordplade, har plastben for let at kunne skubbes ind på plads.

På modellerne KU/GU sker ventilationen via køleskabets sokkel, hvilket gør, at der ikke er behov for ventilation i bordpladen. KUL/KUR/GUD kan justeres i højden, så de passer under et køkkenbord på 820–870 mm højde. Soklen kan justeres i dybden så den kan komme til at flugte med de øvrige køkkenelementer.

Stikkontakten bør placeres på et sted, hvor den er let at nå, helst ved siden af indbygningsstedet. Stikkontakten bør placeres mindst 20 cm over gulvet.

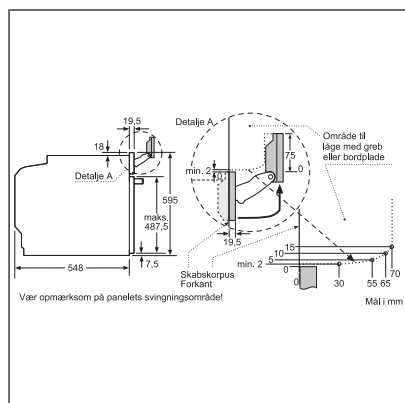
Placering af amerikanskabe i niche

Ved placering af Side by Side i en niche, skal der tages hensyn til, at skabet på hver side skal have en sikkerhedsmarginal til nichesiden på 5–19 mm afhængig af skabstypen. Se afsnit om skabets installation i brugermanualen.

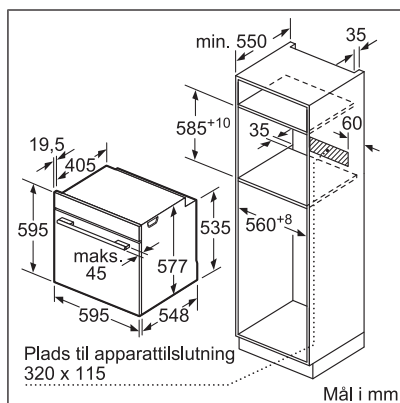
CoolProfessional

CoolProfessional består af GIN 38P60 og KIF 42P60. Installationsanvisninger til CoolProfessional-produkter kan downloades fra www.bosch-home.dk

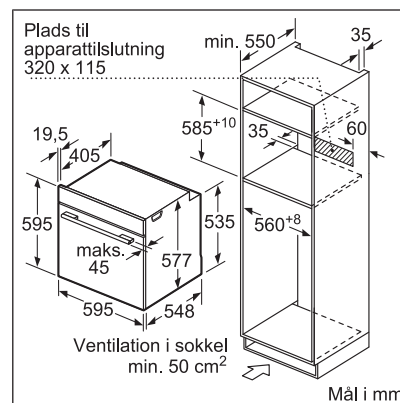
Indbygningsovne med mikro og dampskud



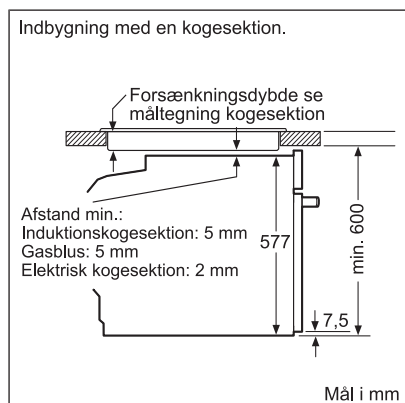
HNG 6764S1



HNG 6764S1



HNG 6764S1

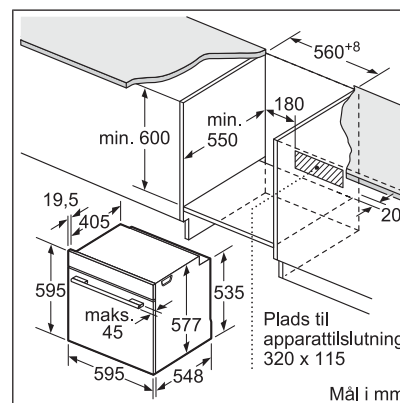


HNG 6764S1

Hvis apparatet bygges ind under en kogesektion, skal følgende bordpladetykkelse (i givet fald inkl. underkonstruktion) overholdes.

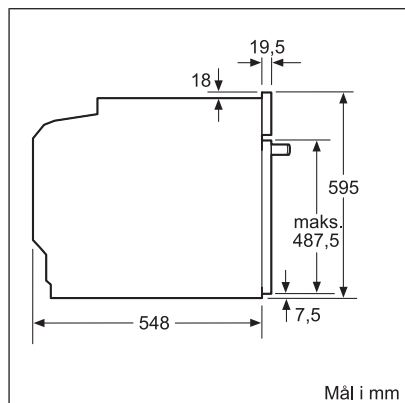
Kogesektionstype	min. bordpladetykkelse	
	overflademonteret	planmonteret
Induktionskogesektion	37 mm	38 mm
Fuldfladeinduktionskogesektion	43 mm	48 mm
Gasblus	32 mm	42 mm
Elektrisk kogesektion	22 mm	24 mm

HNG 6764S1

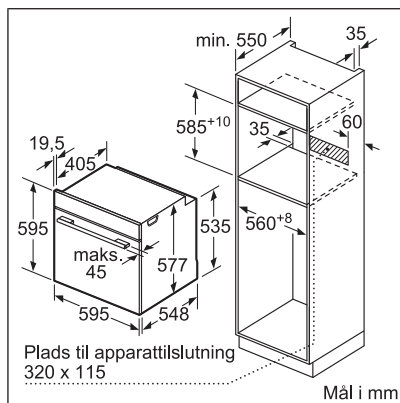


HNG 6764S1

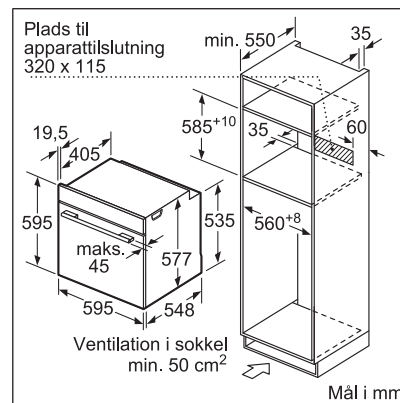
Indbygningsovne med mikro



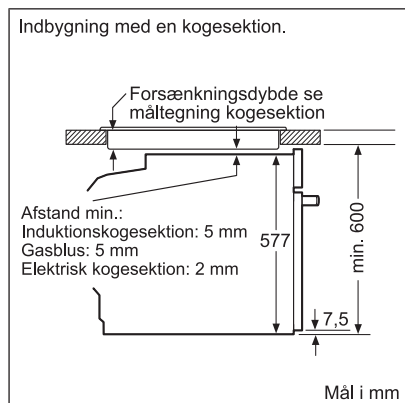
HMG 656RS1, HMG 676ES1S



HMG 656RS1, HMG 676ES1S



HMG 656RS1, HMG 676ES1S, HNG 6764B6, HNG 6764S6

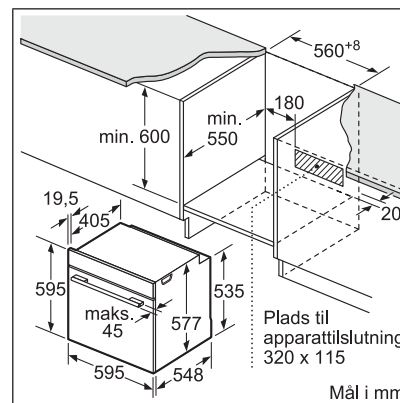


HMG 656RS1, HMG 676ES1S, HNG 6764B6, HNG 6764S6

Hvis apparatet bygges ind under en kogesektion, skal følgende bordpladetykkelse (i givet fald inkl. underkonstruktion) overholdes.

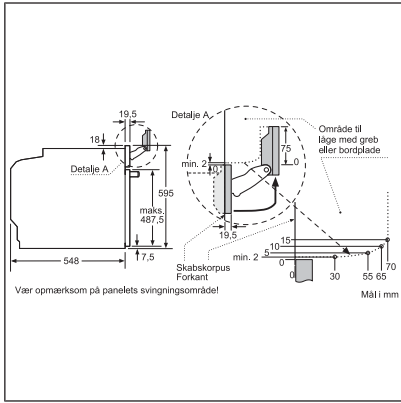
Kogesektionstype	min. bordpladetykkelse	
	overflademonteret	planmonteret
Induktionskogesektion	37 mm	38 mm
Fuldfladeinduktionskogesektion	43 mm	48 mm
Gasblus	32 mm	42 mm
Elektrisk kogesektion	22 mm	24 mm

HMG 656RS1, HMG 676ES1S, HNG 6764B6, HNG 6764S6



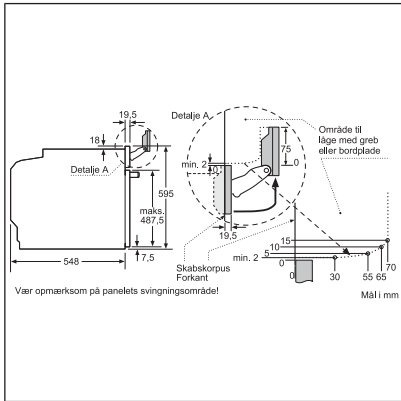
HMG 656RS1, HMG 676ES1S, HNG 6764B6, HNG 6764S6

Indbygningsovne med mikro (fortsat)

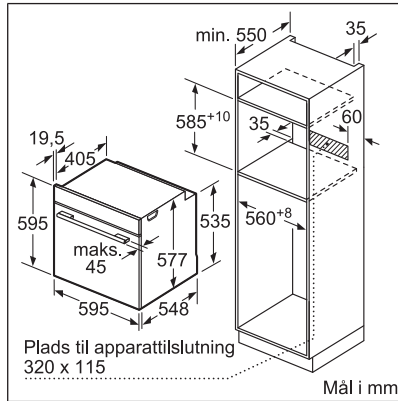


HNG 6764B6, HNG 6764S6

Indbygningsovne med damp



HRG 675BS1S, HSG 856XB6, HSG 856XS6

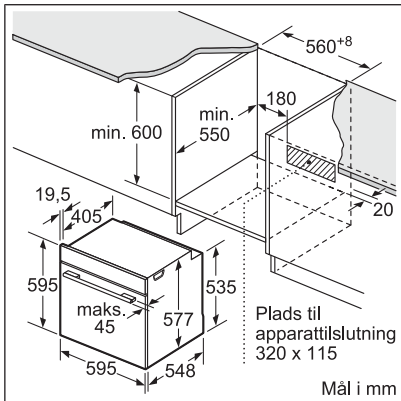


HRG 675BS1S, HSG 856XB6, HSG 856XS6

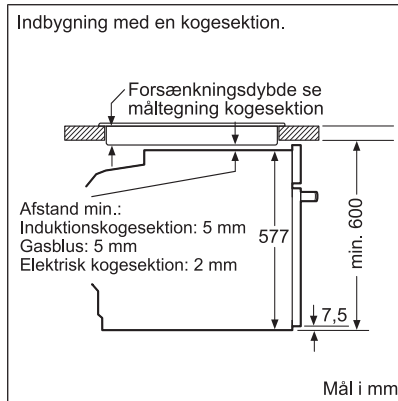
Hvis apparatet bygges ind under en kogesektion, skal følgende bordpladetykkelse (i givet fald inkl. underkonstruktion) overholdes.

Kogesektionstype	min. bordpladetykkelse	
	overflademønteret	planmonteret
Induktionskogesektion	37 mm	38 mm
Fuldfladeinduktionskogesektion	43 mm	48 mm
Gasblus	32 mm	42 mm
Elektrisk kogesektion	22 mm	24 mm

HRG 675BS1S, HSG 856XB6, HSG 856XS6

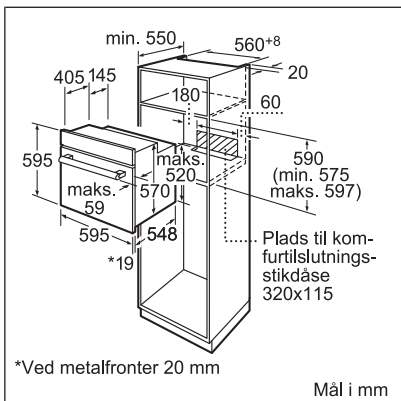


HRG 675BS1S, HSG 856XB6, HSG 856XS6

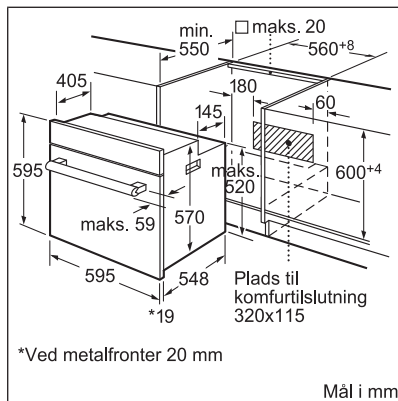


HRG 675BS1S, HSG 856XB6, HSG 856XS6

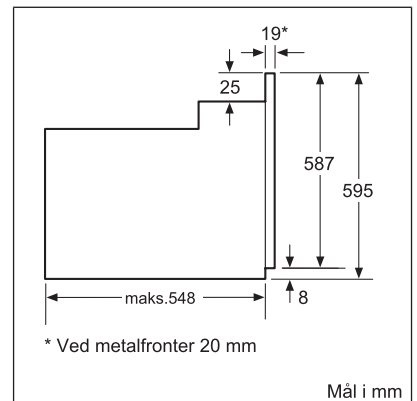
Indbygningsovne med pyrolyse



HBA 63B152S, HBA 63S251S, HBA 63U351S

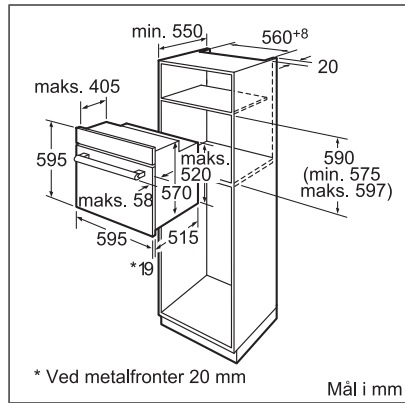


HBA 63B152S, HBA 63S251S, HBA 63U351S

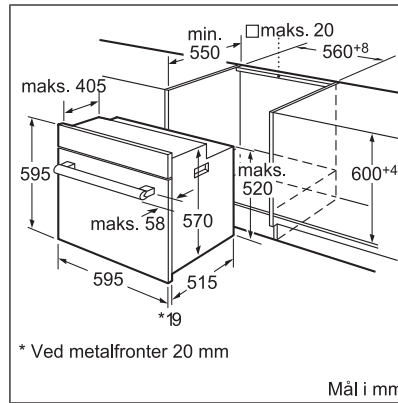


HBA 63B152S, HBA 63S251S, HBA 63U351S

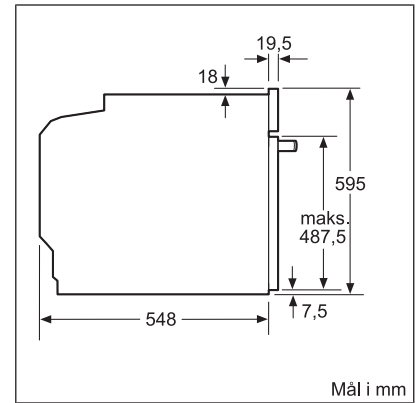
Indbygningsovne med pyrolyse (fortsat)



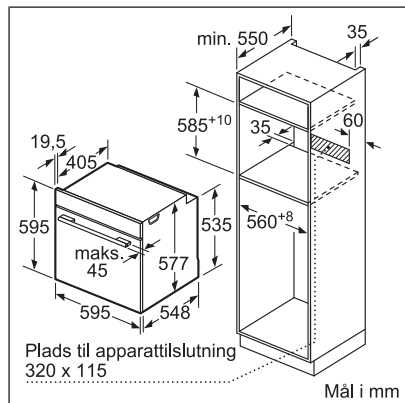
HBA 74R252E



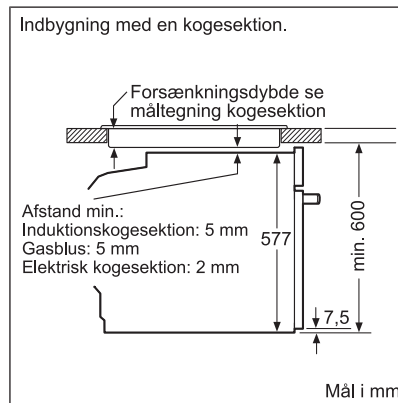
HBA 74R252E



HBG 672BS1, HBG 6751S1S, HBG 675CS1S, HBG 676EB1, HBG 676ES1, HBG 676EW1



HBG 672BS1, HBG 6751S1S, HBG 675CS1S, HBG 676EB1, HBG 676ES1, HBG 676EW1

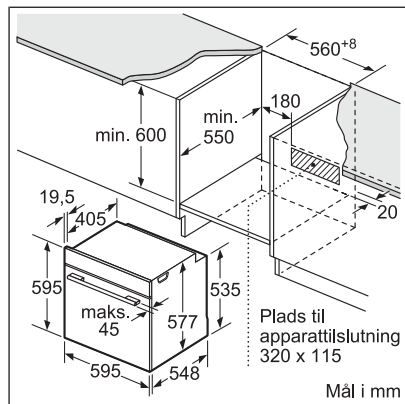


HBG 672BS1, HBG 6751S1S, HBG 675CS1S, HBG 676EB1, HBG 676ES1, HBG 676EW1

Hvis apparatet bygges ind under en kogesektion, skal følgende bordpladetykkelse (i givet fald inkl. underkonstruktion) overholdes.

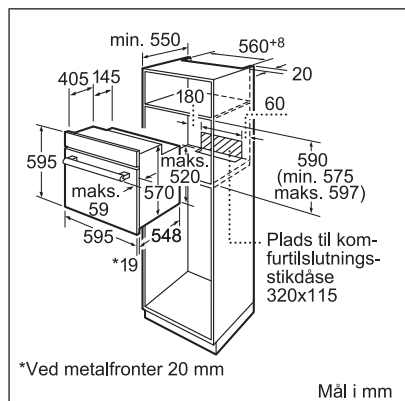
Kogesektionstype	min. bordpladetykkelse	
	overflademonteret	planmonteret
Induktionskogesektion	37 mm	38 mm
Fuldfladeinduktionskogesektion	43 mm	48 mm
Gasblus	32 mm	42 mm
Elektrisk kogesektion	22 mm	24 mm

HBG 672BS1, HBG 6751S1S, HBG 675CS1S, HBG 676EB1, HBG 676ES1, HBG 676EW1

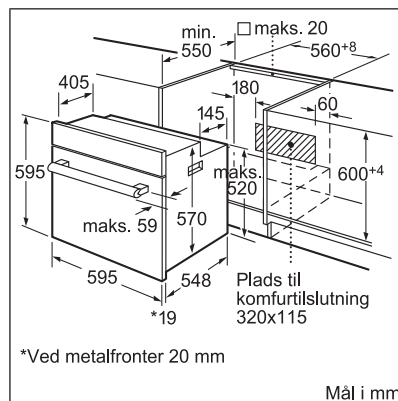


HBG 672BS1, HBG 6751S1S, HBG 675CS1S, HBG 676EB1, HBG 676ES1, HBG 676EW1

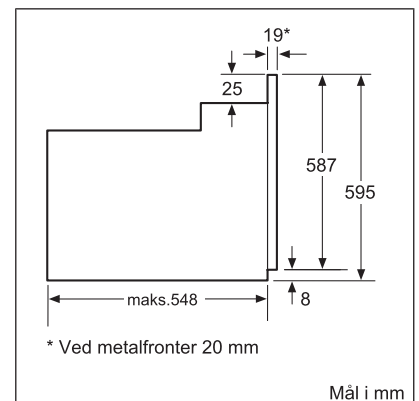
Indbygningsovne med EcoClean



HBA 2* (undtagen HBA 20B122S, HBA 20B152S), HBG 3*

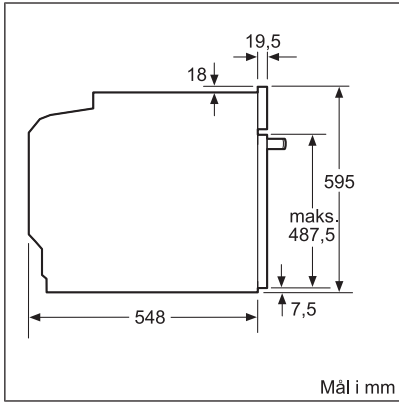


HBA 2* (undtagen HBA 20B122S, HBA 20B152S), HBG 3*

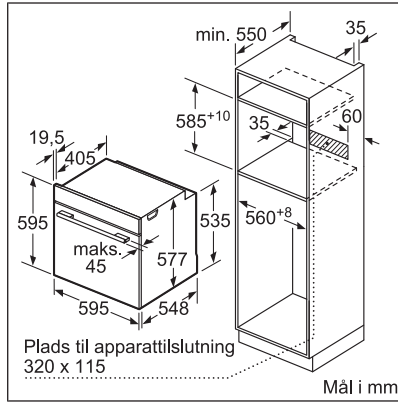


HBA 2* (undtagen HBA 20B122S, HBA 20B152S), HBG 3*

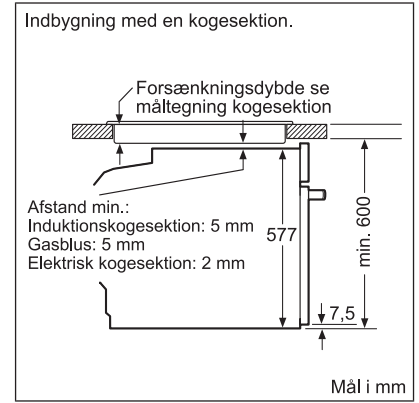
Indbygningsovne med EcoClean (fortsat)



HBG 632BS1, HBG 633CS1S, HBG 655CS1S



HBG 632BS1, HBG 633CS1S, HBG 655CS1S

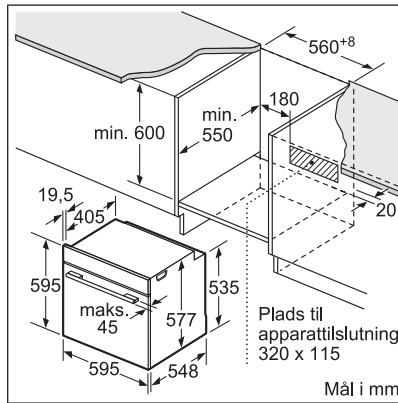


HBG 632BS1, HBG 633CS1S, HBG 655CS1S

Hvis apparatet bygges ind under en kogesektion, skal følgende bordpladetykkelse (i givet fald inkl. underkonstruktion) overholdes.

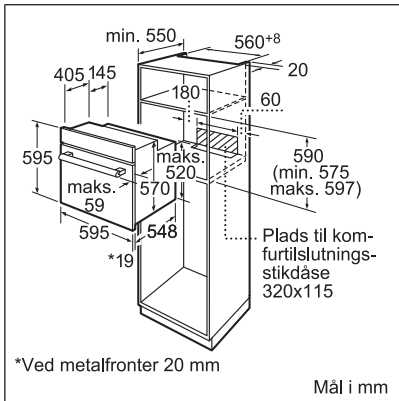
Kogesektionstype	min. bordpladetykkelse	
	overflademont. 37 mm	planmonteret 38 mm
Induktionskogesektion	37 mm	38 mm
Fuldfladeinduktionskogesektion	43 mm	48 mm
Gasblus	32 mm	42 mm
Elektrisk kogesektion	22 mm	24 mm

HBG 632BS1, HBG 633CS1S, HBG 655CS1S

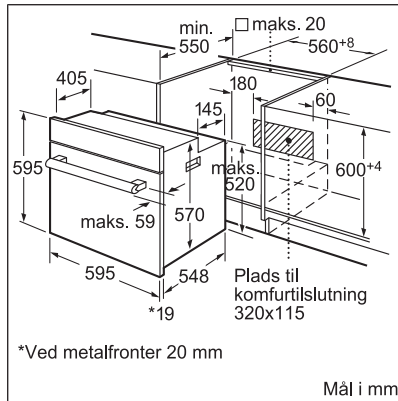


HBG 632BS1, HBG 633CS1S, HBG 655CS1S

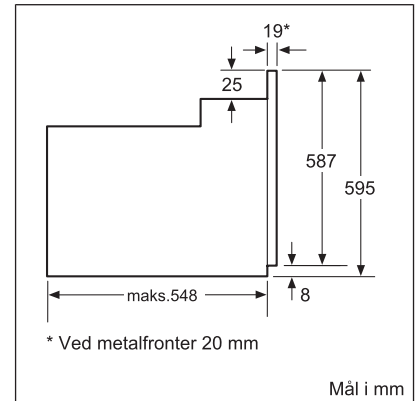
Indbygningsovne



HBA 20*, HBN *

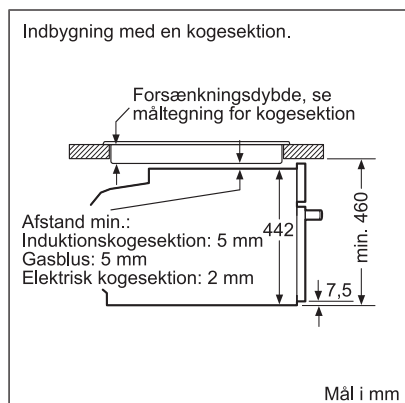


HBA 20*, HBN *

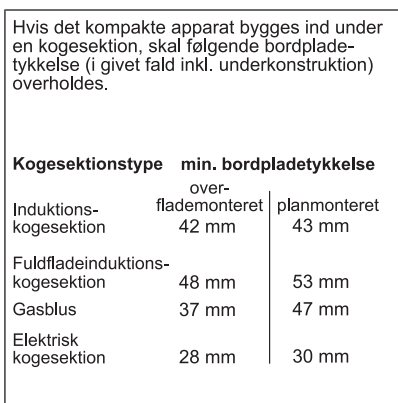


HBA 20*, HBN *

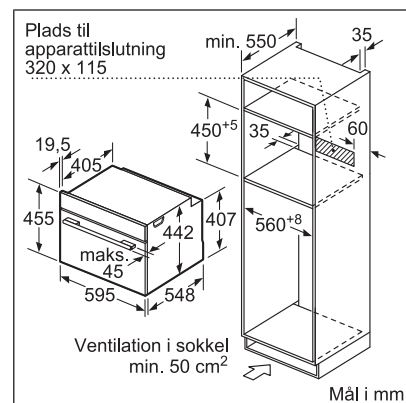
Kompakte mikrokovne



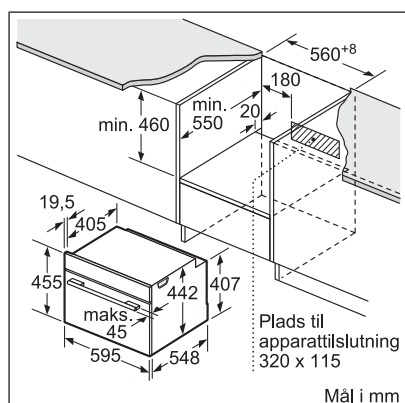
CMG *



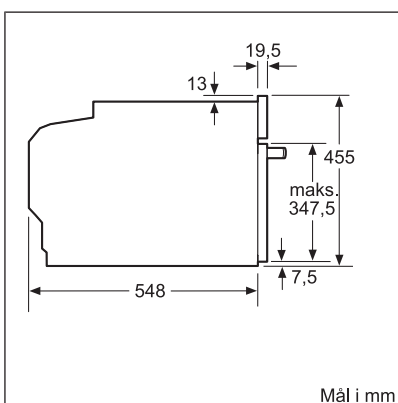
CMG *



CMG *

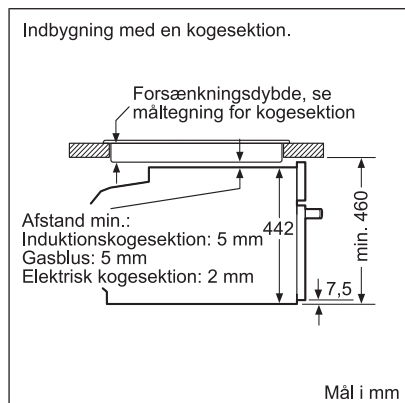


CMG *

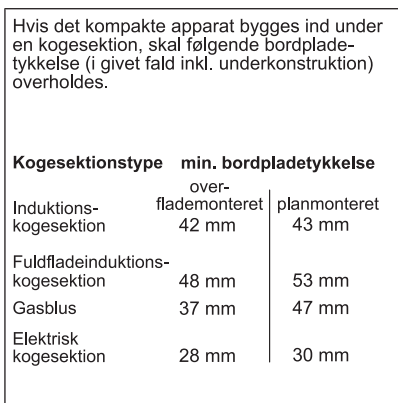


CMG *

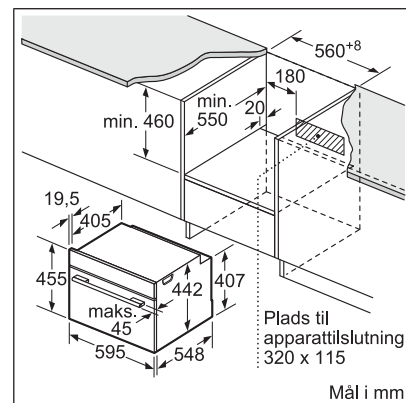
Kompaktovne med dampfunktion



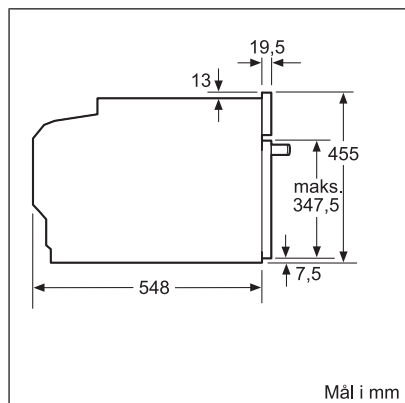
CDG 634BS1, CRG 656BS3, CSG 636BS1, CSG 656BS1, CSG 856RB6



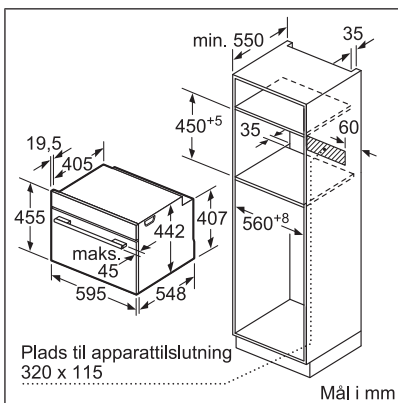
CDG 634BS1, CRG 656BS3, CSG 636BS1, CSG 656BS1, CSG 856RB6



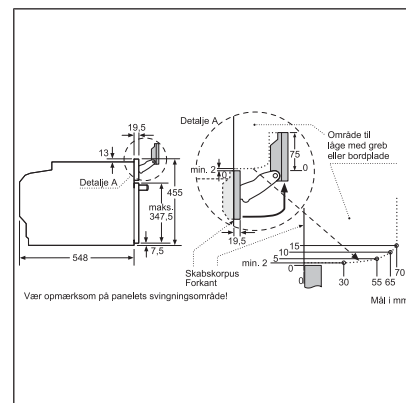
CDG 634BS1, CRG 656BS3, CSG 636BS1, CSG 656BS1, CSG 856RB6



CDG 634BS1

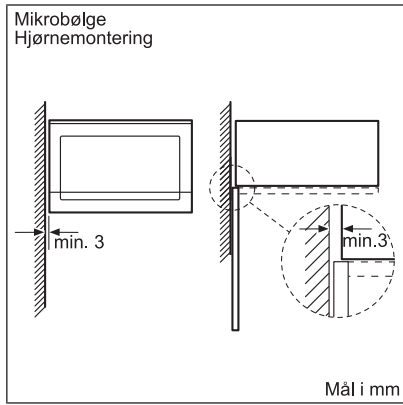


CDG 634BS1, CRG 656BS3, CSG 636BS1, CSG 656BS1, CSG 856RB6

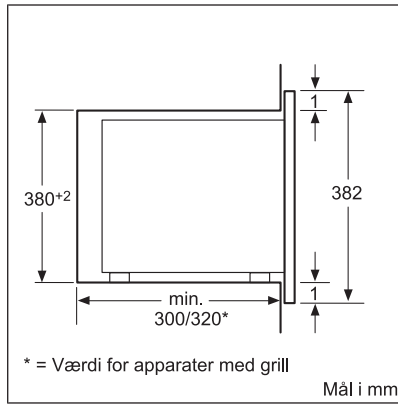


CRG 656BS3, CSG 636BS1, CSG 656BS1, CSG 856RB6

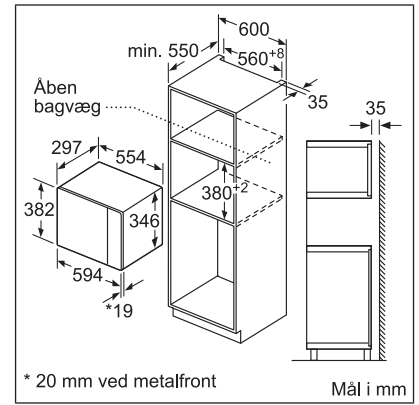
Mikroovne til indbygning, 60 cm



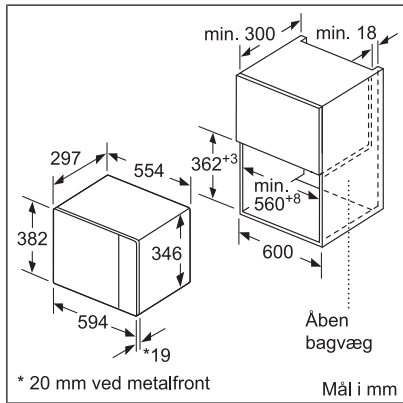
BEL *, HMT 75M6.4, HMT 75G654, HMT 8*



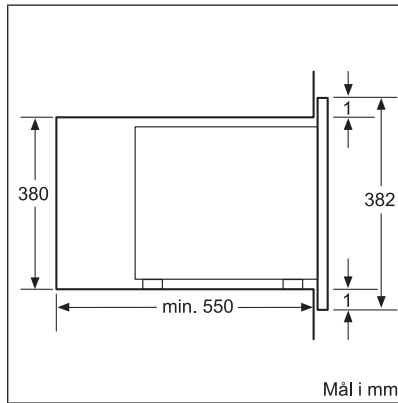
BEL 520MS0, HMT 75G654, HMT 75M624, HMT 75M654



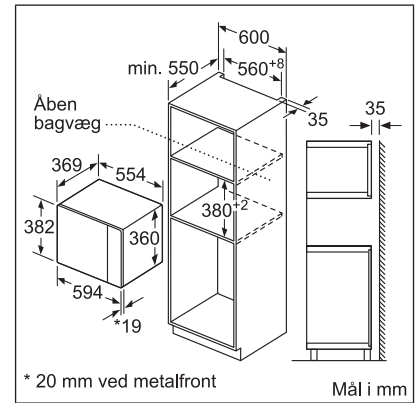
BEL 520MS0



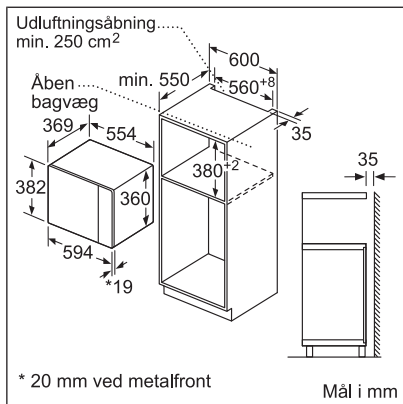
BEL 520MS0



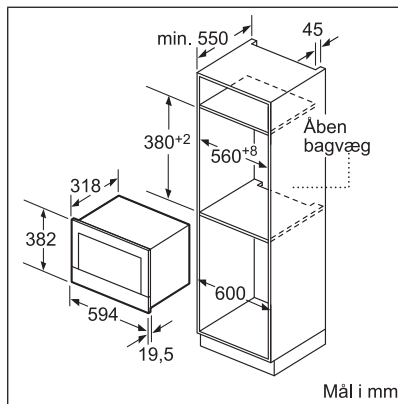
BEL 554MS0, HMT 84M624, HMT 84M654



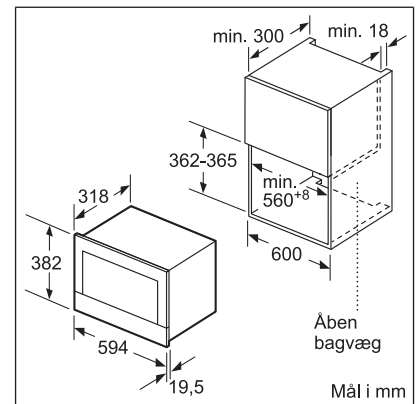
BEL 554MS0



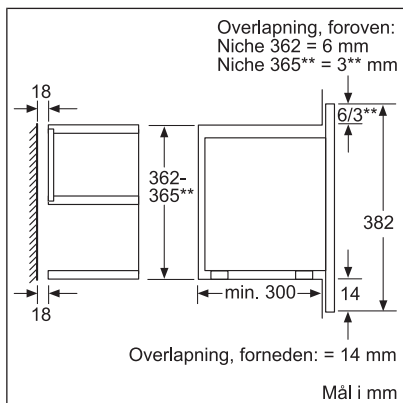
BEL 554MS0



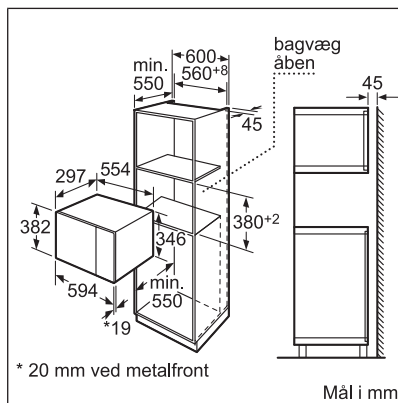
BFL 634GB1, BFL 634GS1, BFL 634GW1, BFR 634GB1, BFR 634GW1



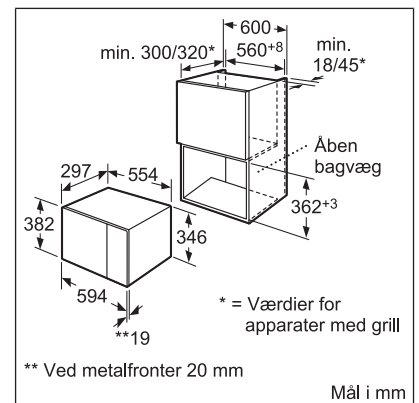
BFL 634GB1, BFL 634GS1, BFL 634GW1, BFR 634GB1, BFR 634GW1



BFL 634GB1, BFL 634GS1, BFL 634GW1, BFR 634GB1, BFR 634GW1

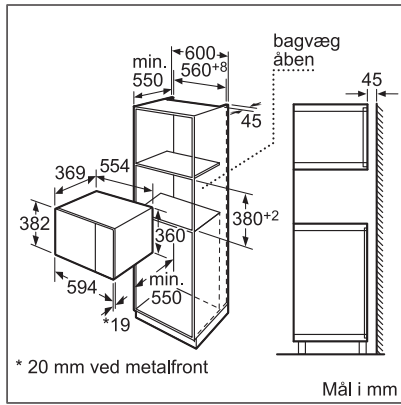


HMT 75G654, HMT 75M624, HMT 75M654

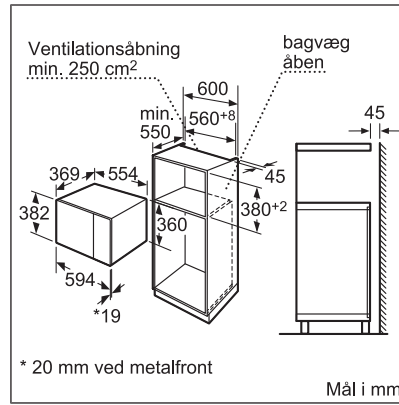


HMT 75G654, HMT 75M624, HMT 75M654

Mikroovne til indbygning, 60 cm (fortsat)

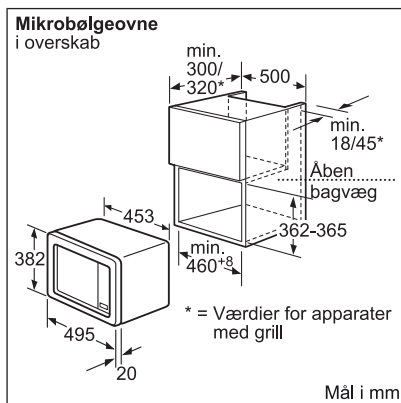


HMT 84M624, HMT 84M654

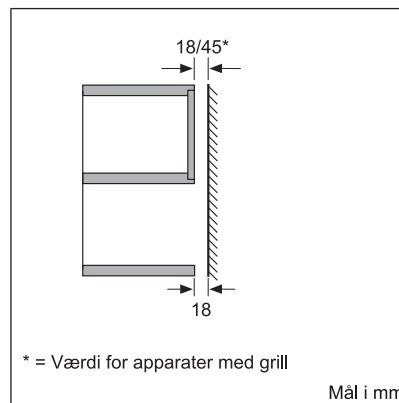


HMT 84M624, HMT 84M654

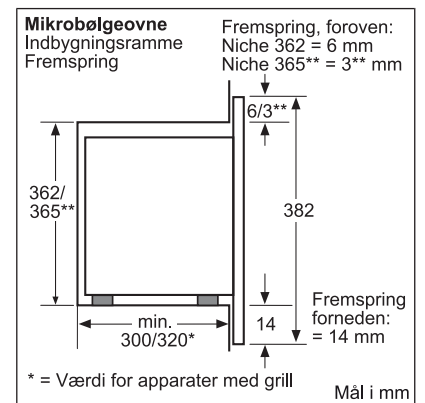
Mikroovne til indbygning, 50 cm



HMT 75M521, HMT 75M551

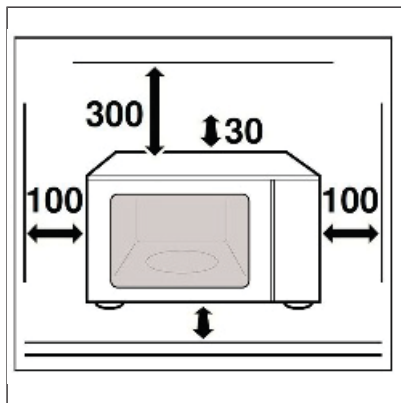


HMT 75M521, HMT 75M551

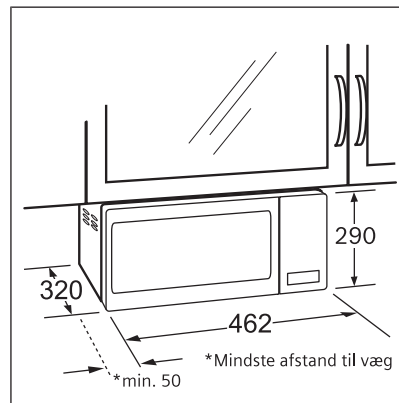


HMT 75M521, HMT 75M551

Mikroovne fritstående

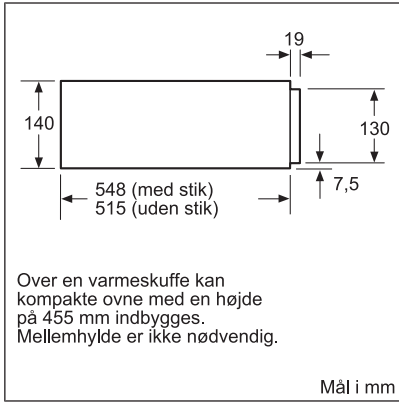


HMT 75G451

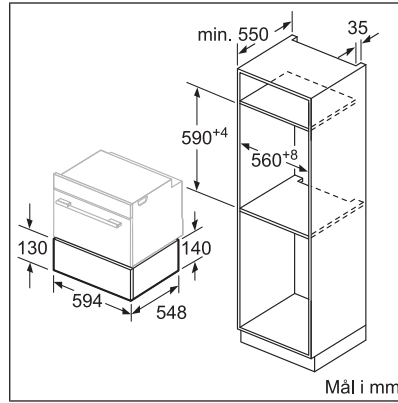


HMT 75M421, HMT 75M451

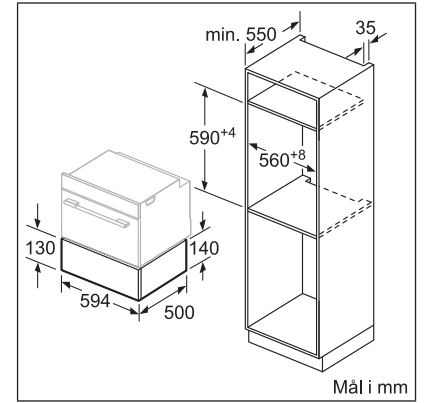
Varmeskuffer



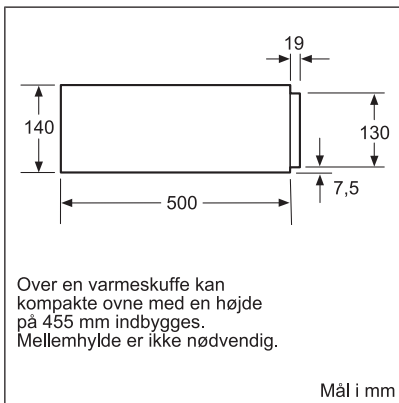
BIC 630NB1, BIC 630NS1, BIC 630NW1



BIC 630NB1, BIC 630NS1, BIC 630NW1

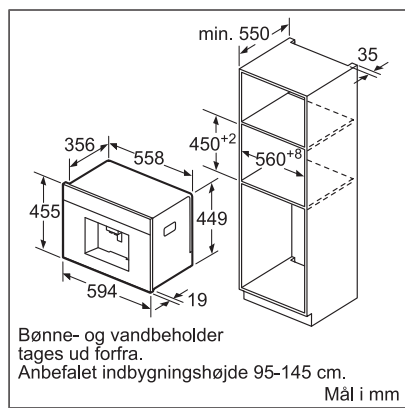


BIE 630NS1

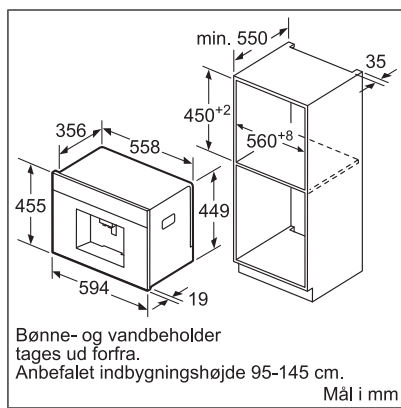


BIE 630NS1

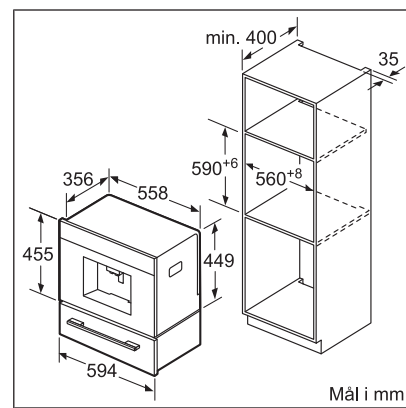
Espressomaskiner til indbygning



CTL 636EB1, CTL 636EB6, CTL 636ES1

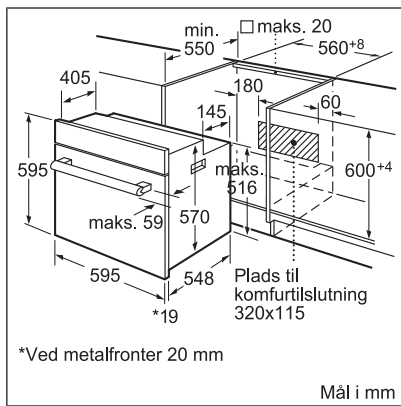


CTL 636EB1, CTL 636EB6, CTL 636ES1



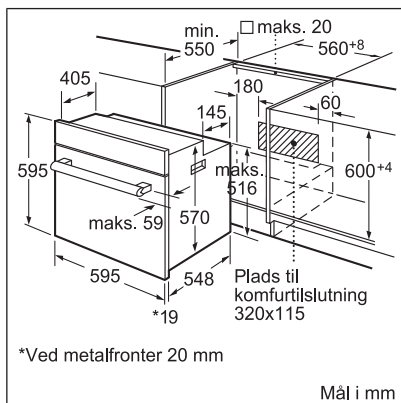
CTL 636EB1, CTL 636EB6, CTL 636ES1

Indbygningskomfurer med EcoClean, 60 cm



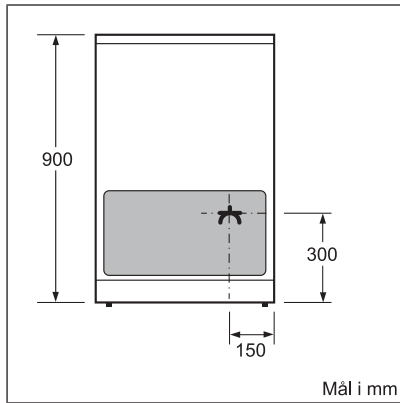
HEA 23B121S, HEA 23B151S, HEA 23B161S

Indbygningskomfurer 60 cm

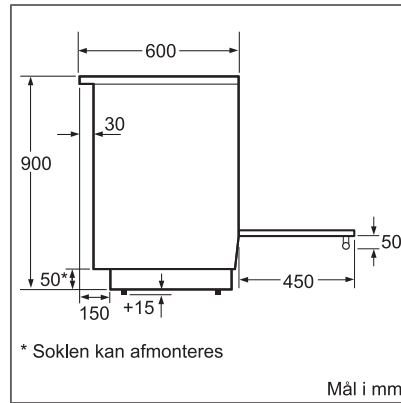


HEA 20B120S

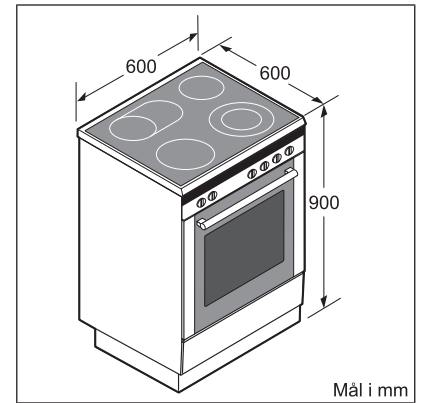
Komfurer med induktion



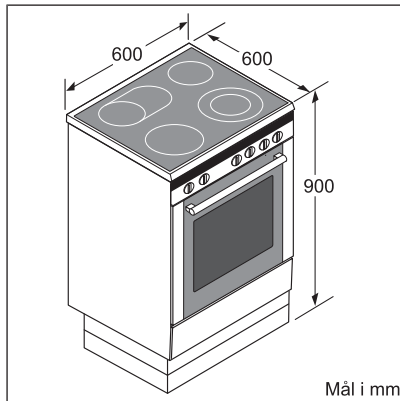
HCA 628121U, HCA 7483.0U, HCA 77*,
HCE 728123U, HCE 7483.3U



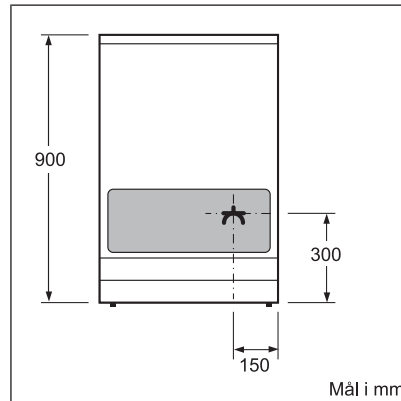
HCA 7483.0U, HCA 778321U, HCE 728123U,
HCE 7483.3U



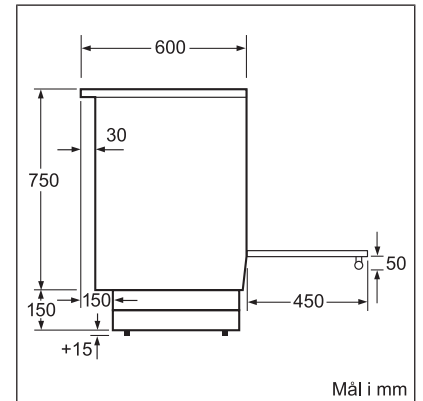
HCA 7483.0U, HCA 778321U, HCE 728123U,
HCE 7483.3U



HCE 628128U

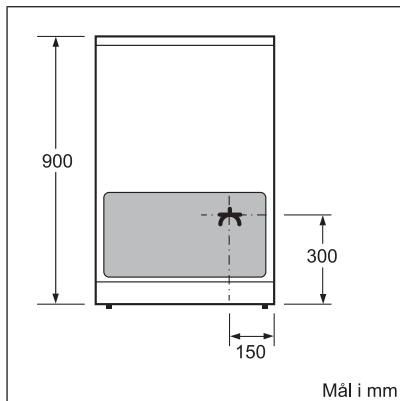


HCE 628128U

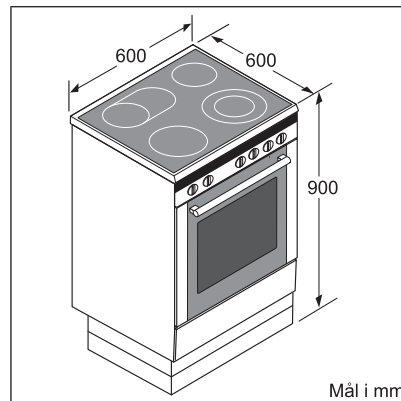


HCE 628128U

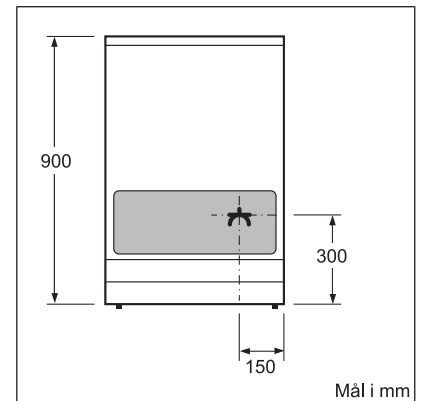
Komfurer med glaskeramiske plader



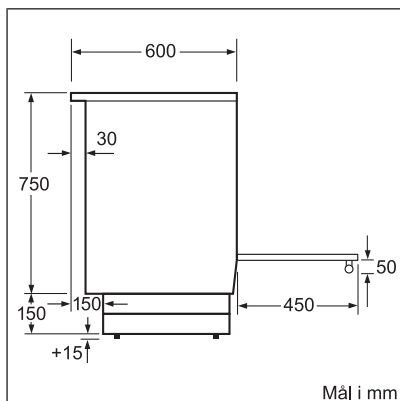
HCA 4*, HCA 622121U, HCA 622222U, HCA 628129U, HCA 72*,
HCA 7442.1U, HCA 76*, HCE 622323U, HCE 622323V,
HCE 722123U, HCE 724323U, HCE 7442.3U, HCE 76*



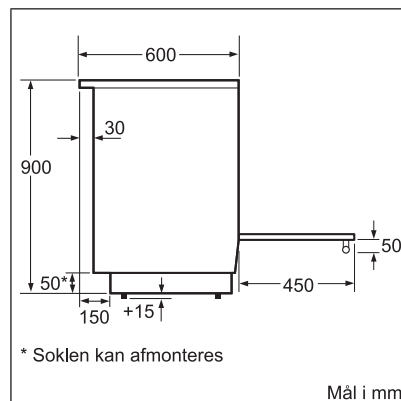
HCE 622128U, HCE 624128U



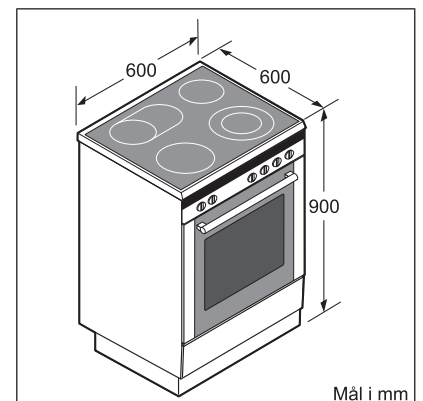
HCE 622128U, HCE 624128U



HCE 622128U, HCE 624128U

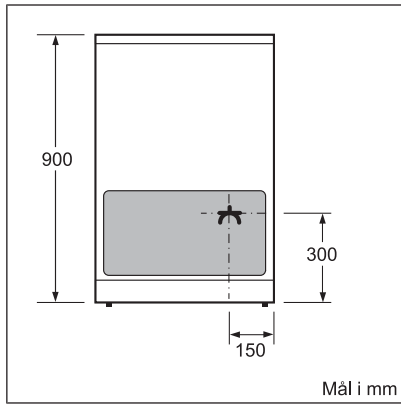


HCE 622323U, HCE 622323V, HCE 722123U,
HCE 724323U, HCE 7442.3U, HCE 76*



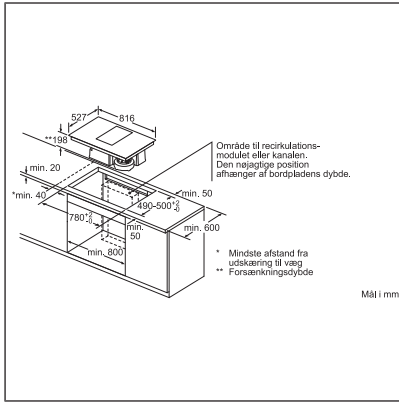
HCE 622323U, HCE 622323V, HCE 722123U,
HCE 724323U, HCE 7442.3U, HCE 76*

Komfurer med masseplader

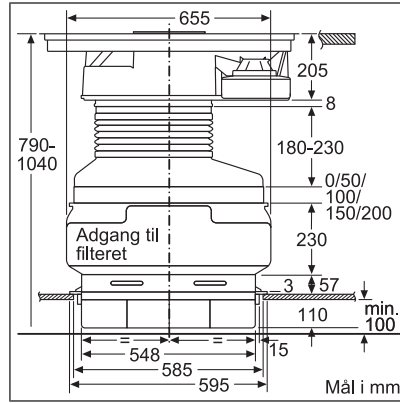


HSE 421124U, HSE 421129U

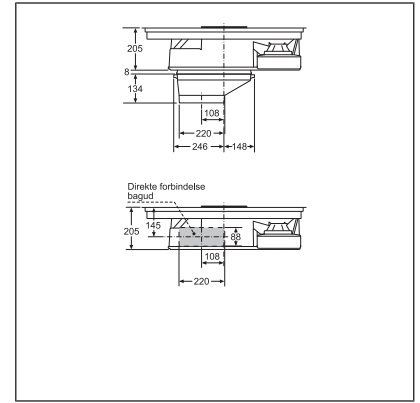
Kogesektioner med indbygget emfang



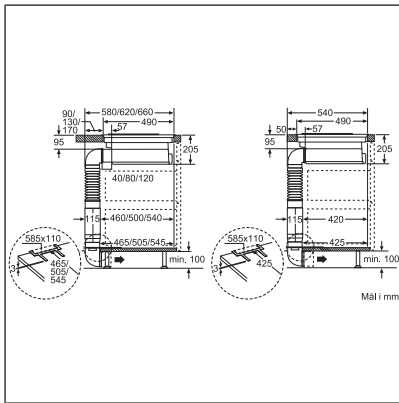
PXX 875D34E



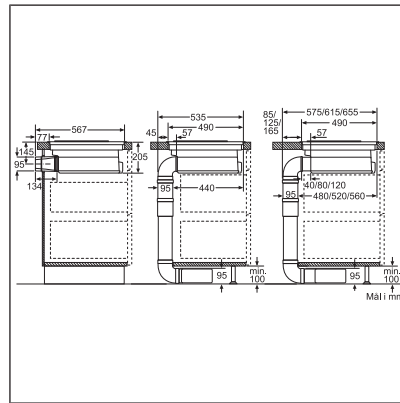
PXX 875D34E



PXX 875D34E

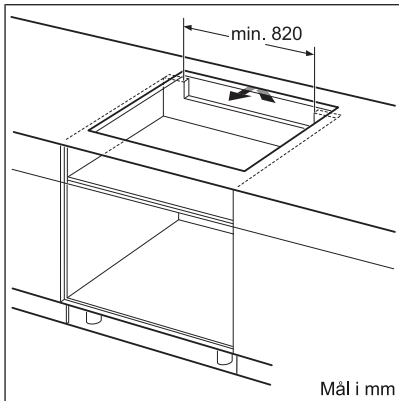


PXX 875D34E

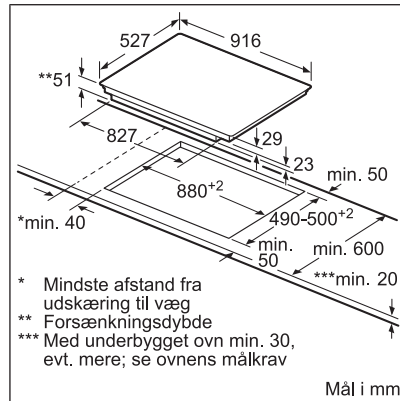


PXX 875D34E

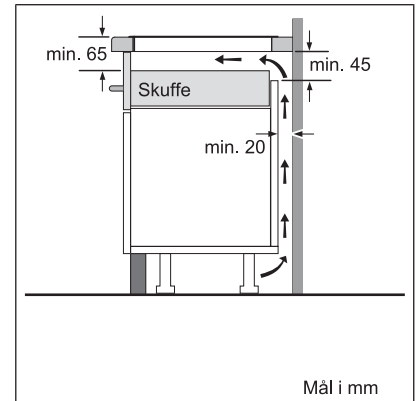
Kogesektioner med FlexInduction, 90 cm



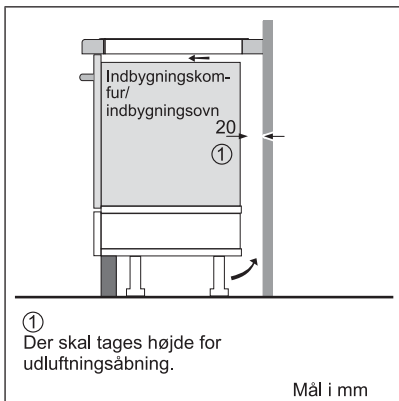
PXV 975DC1E, PXX 275FC1E, PXX 995DC1E, PXX 995KX1E



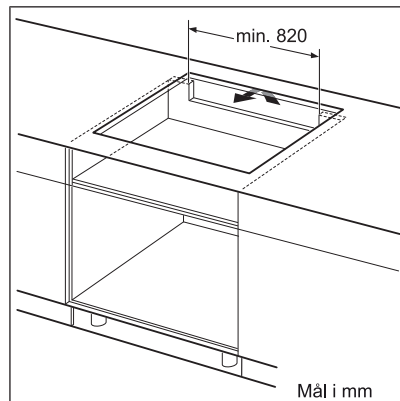
PXV 975DC1E, PXX 995DC1E, PXX 995KX1E



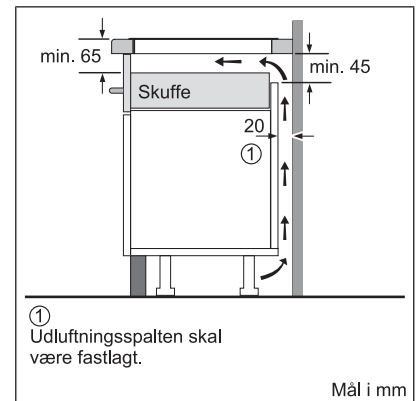
PXV 975DC1E, PXX 995KX1E



PXV 975DC1E, PXX 995KX1E

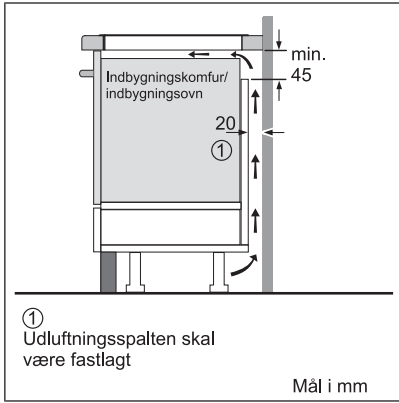


PXV 975DC1E, PXX 995DC1E

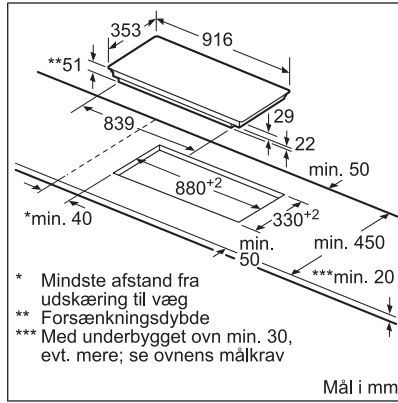


PXX 275FC1E, PXX 995DC1E

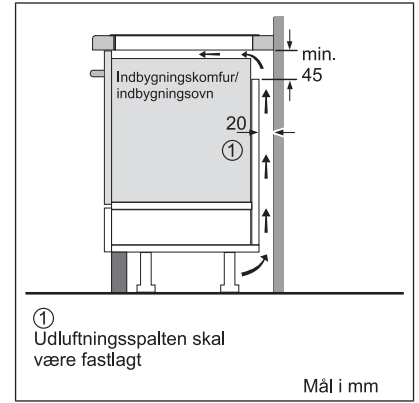
Kogesektioner med FlexInduction, 90 cm (fortsat)



PXX 275FC1E, PXX 995DC1E

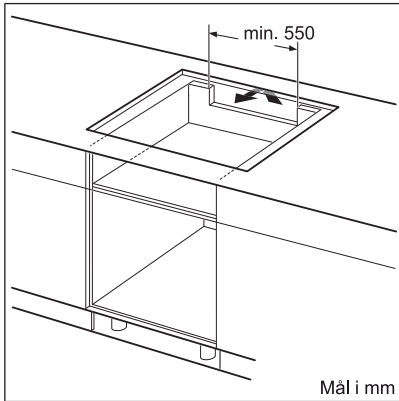


PXX 275FC1E

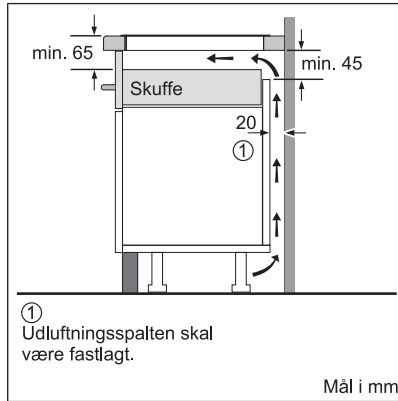


PXX 275FC1E, PXX 995DC1E

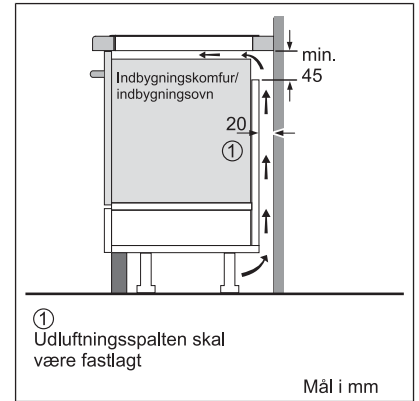
Kogesektioner med FlexInduction, 80 cm



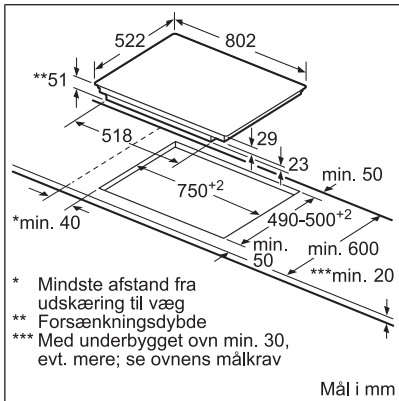
PXE 851FC1E, PXV 851FC1E



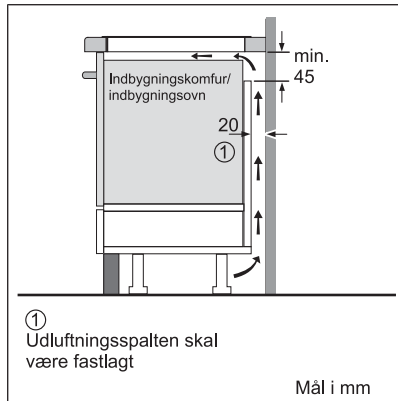
PXE 851FC1E, PXV 851FC1E



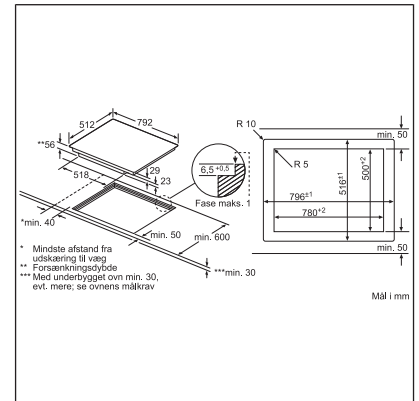
PXE 851FC1E, PXV 851FC1E, PXY 801DC1E,
PXY 875DE3E



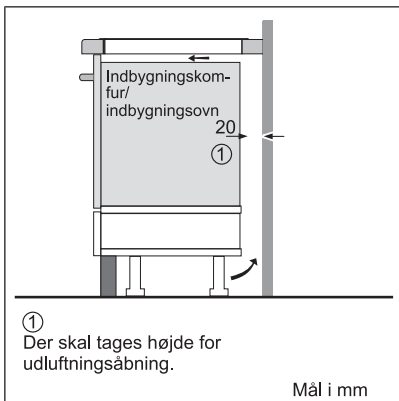
PXE 851FC1E, PXV 851FC1E



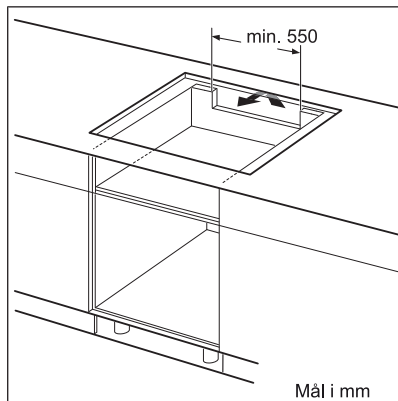
PXE 851FC1E, PXV 851FC1E, PXY 801DC1E



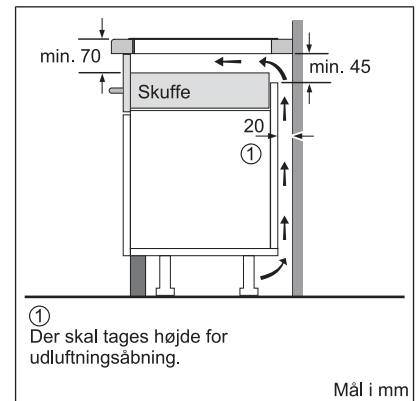
PXY 801DC1E



PXY 801DC1E, PXY 895KX1E

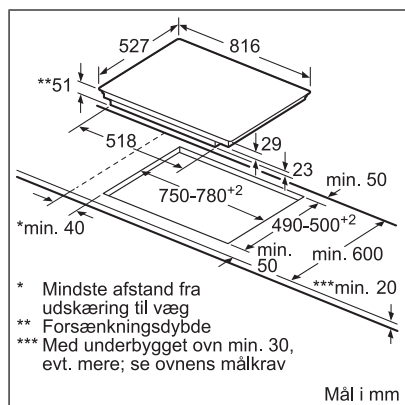


PXY 801DC1E, PXY 875DE3E, PXY 895KX1E

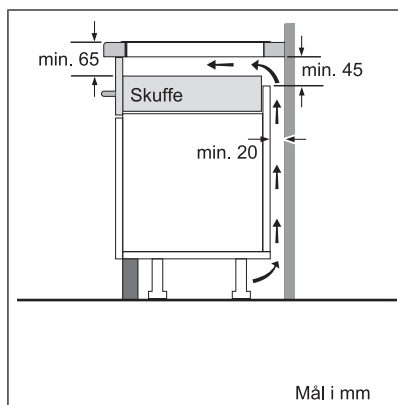


PXY 801DC1E

Kogesektioner med FlexInduction, 80 cm (fortsat)

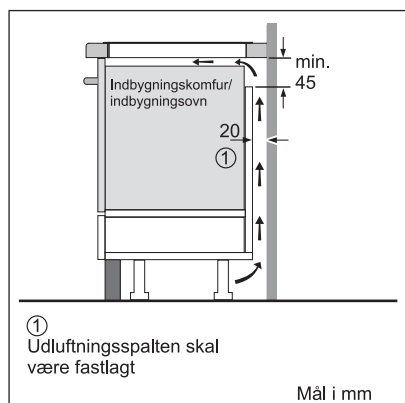


PXY 875DE3E, PXY 895KX1E

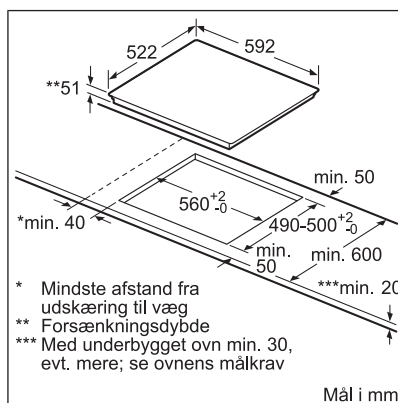


PXY 875DE3E, PXY 895KX1E

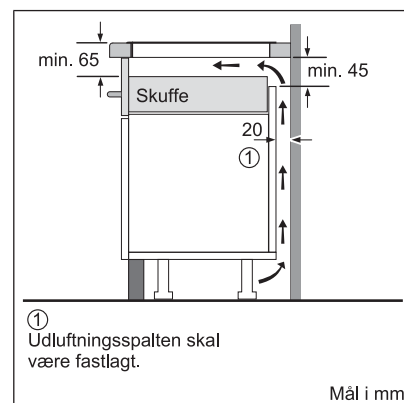
Kogesektioner med FlexInduction, 60 cm



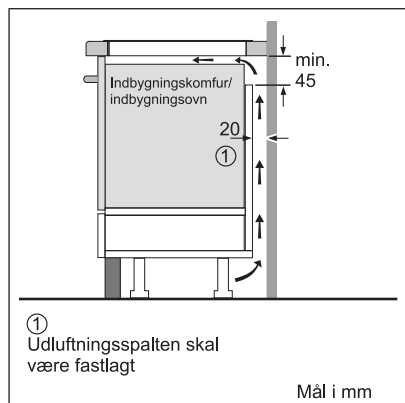
PXE 611FC1E, PXE 651FC1E, PXE 675DC1E, PXX 675DC1E, PXX 675FC1E, PXY 675DC1E



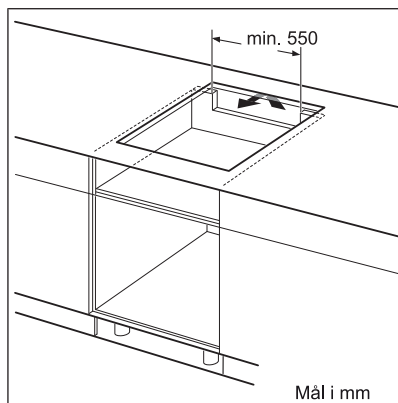
PXE 611FC1E, PXE 651FC1E



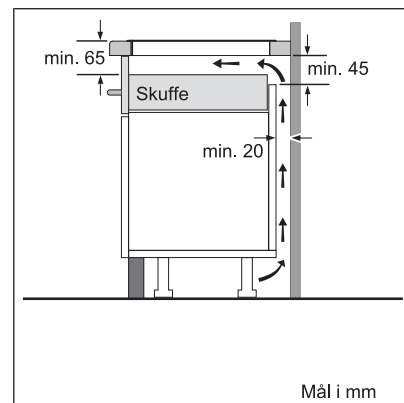
PXE 611FC1E, PXE 651FC1E



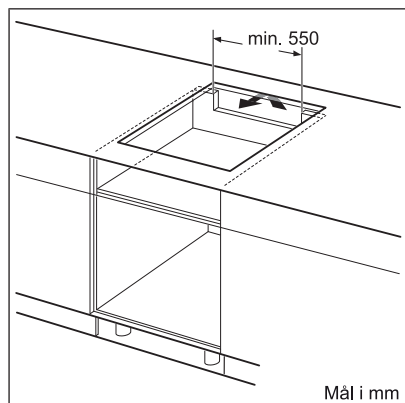
PXE 6*, PXX 6*, PXY 6*



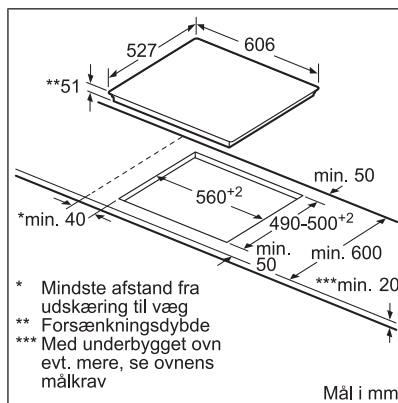
PXE 611FC1E, PXE 675DC1E, PXE 675DE4E, PXX 675DC1E, PXX 675FC1E, PXY 675DC1E



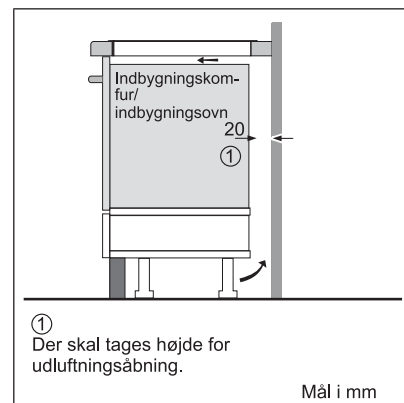
PXE 611FC1E, PXE 675DC1E, PXE 675DE4E, PXX 675DC1E, PXX 675FC1E, PXY 675DC1E



PXE 651FC1E

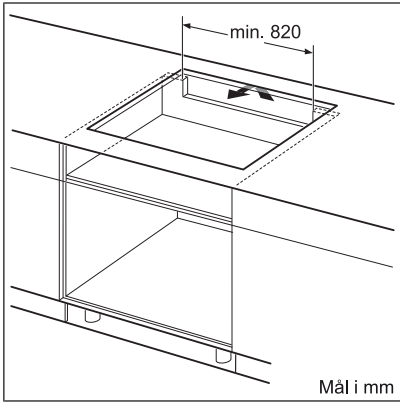


PXE 675DC1E, PXE 675DE4E, PXX 675DC1E, PXX 675FC1E, PXY 675DC1E

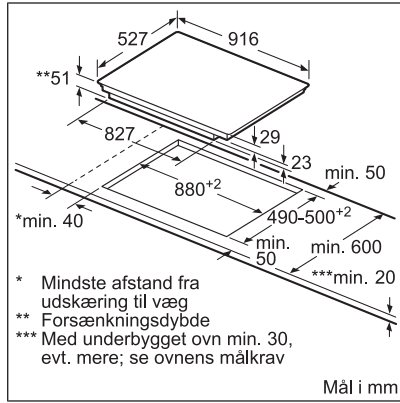


PXE 675DC1E, PXX 675DC1E, PXX 675FC1E, PXY 675DC1E

Kogesektioner med induktion, 90 cm

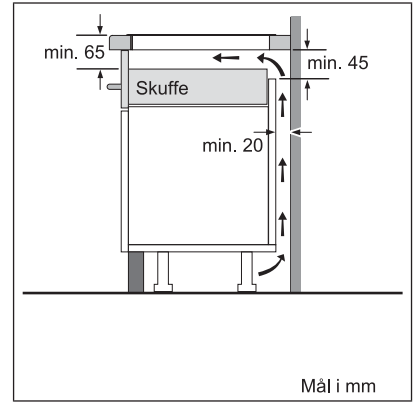


PIV 975DC1E

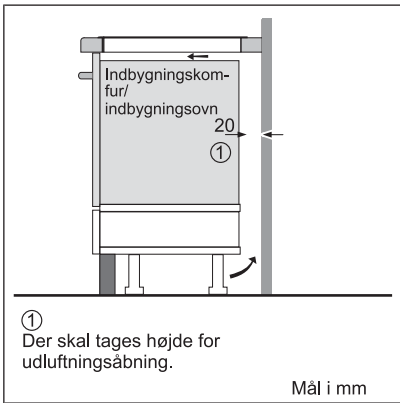


PIV 975DC1E

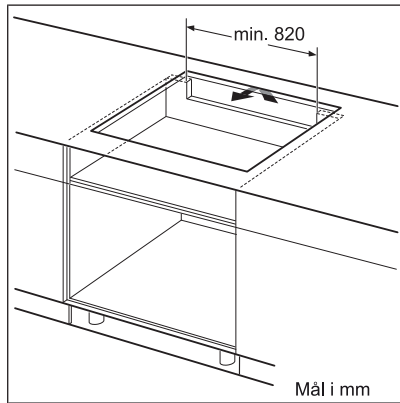
- * Mindste afstand fra udkæring til væg
- ** Forsænkingsdybde
- *** Med underbygget ovn min. 30, evt. mere; se ovnens målkra



PIV 975DC1E

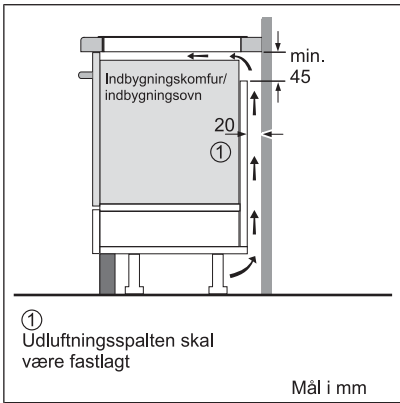


PIV 975DC1E

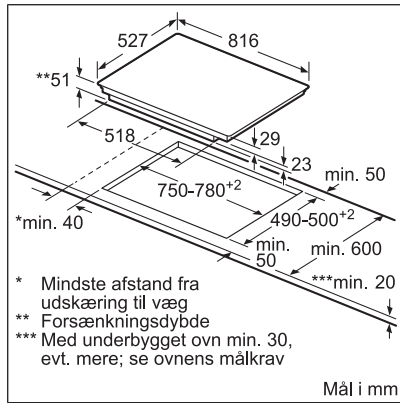


PIV 975DC1E

Kogesektioner med induktion, 80 cm

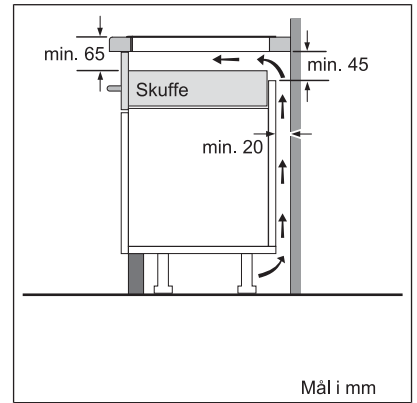


PIE 875DC1E, PVS 851FB1E

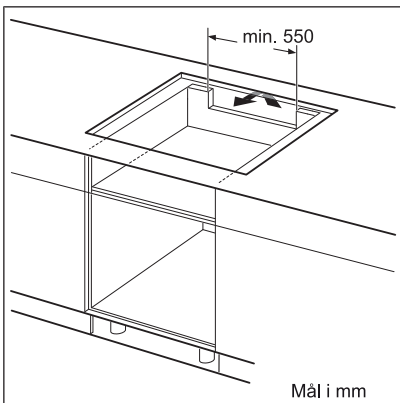


PIE 875DC1E

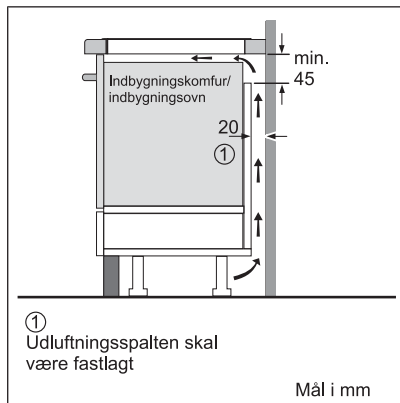
- * Mindste afstand fra udkæring til væg
- ** Forsænkingsdybde
- *** Med underbygget ovn min. 30, evt. mere; se ovnens målkra



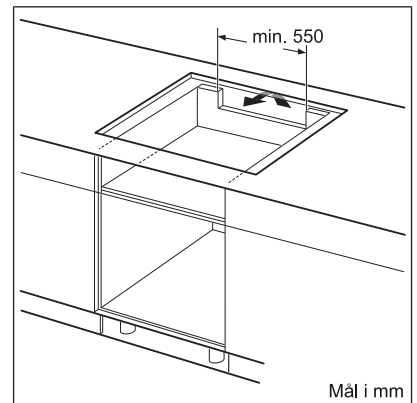
PIE 875DC1E



PIE 875DC1E

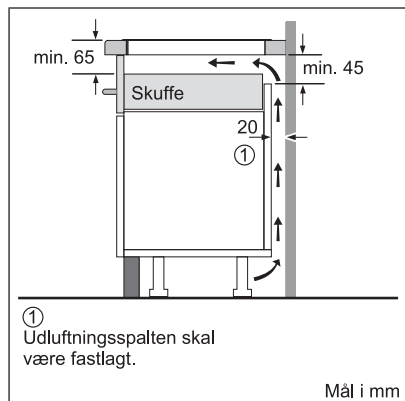


PIE 875DC1E, PVS 851FB1E

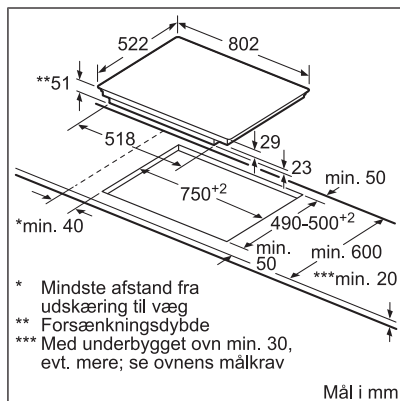


PVS 851FB1E

Kogesektioner med induktion, 80 cm (fortsat)

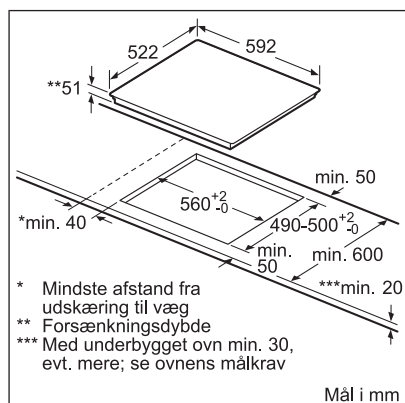


PVS 851FB1E

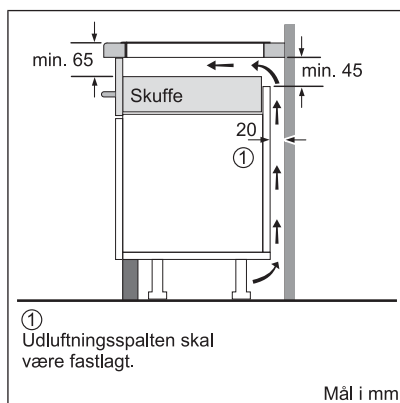


PVS 851FB1E

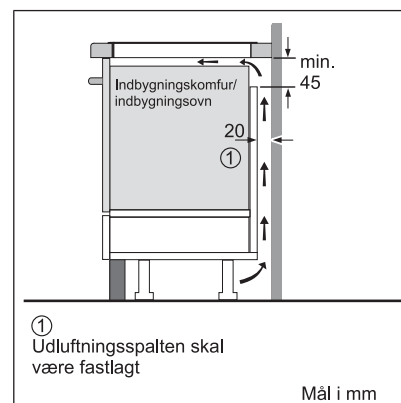
Kogesektioner med induktion, 60 cm



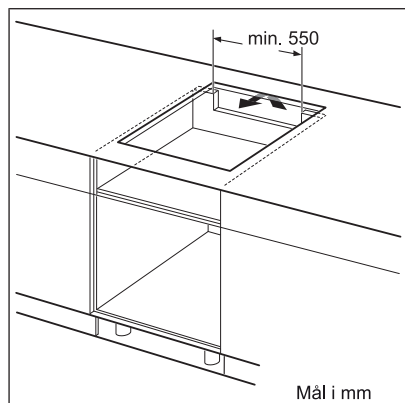
PIE 611BB1E, PIE 651FC1E, PIF 651FC1E, PUE 61*, PUE 631BB2E, PVS 6*



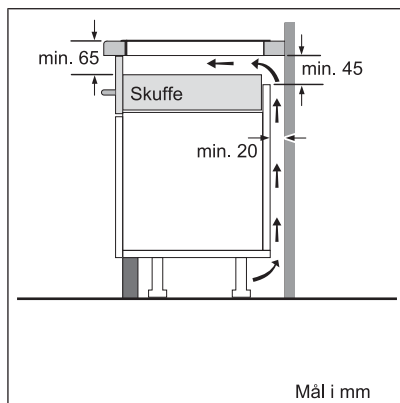
PIE 611BB1E, PIE 651FC1E, PIF 651FC1E, PUE 61*, PUE 631BB2E, PVS 6*



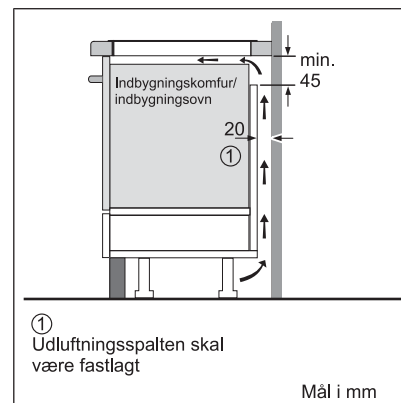
PIE 611BB1E, PIE 651FC1E, PIE 675DC1E, PIF *, PUE 61*, PUE 631BB2E, PVS 6*, PVS 7*



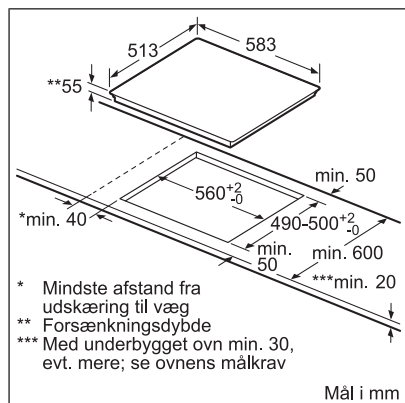
PIE 611BB1E, PIE 645BB1E, PIE 675DC1E, PIF 67*, PUE 61*, PUE 645BB2E, PVS 611BB1E, PVS 7*



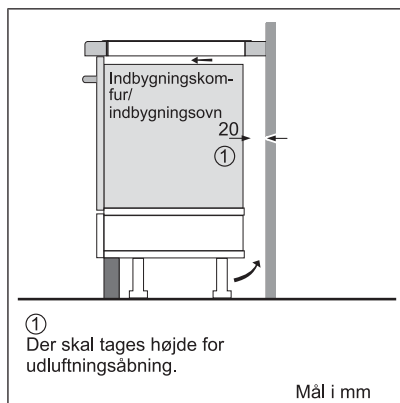
PIE 611BB1E, PIE 645BB1E, PIE 675DC1E, PIF 67*, PUE *, PVS 611BB1E, PVS 7*



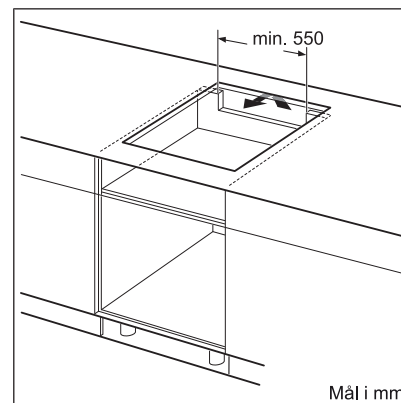
PIE 611BB1E, PIE 651FC1E, PIE 675DC1E, PIF 651FC1E, PIF 672FB1E, PUE 61*, PUE 631BB2E, PVS 6*, PVS 7*



PIE 645BB1E, PUE 645BB2E

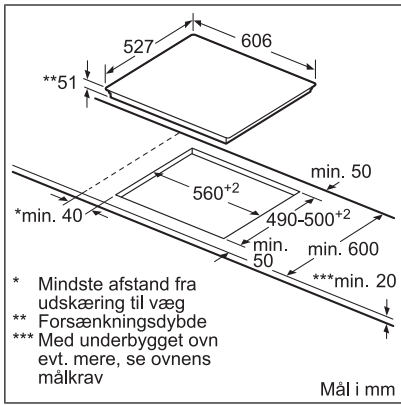


PIE 645BB1E, PIE 675DC1E, PIF 672FB1E, PUE 645BB2E, PVS 775FC1E

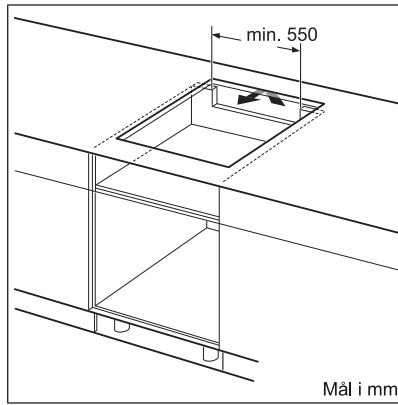


PIE 651FC1E, PIF 651FC1E, PVS 651FC1E

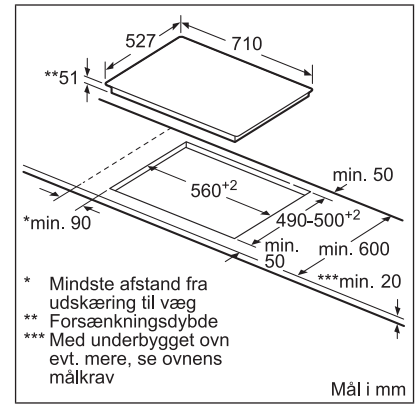
Kogesektioner med induktion, 60 cm (fortsat)



PIE 675DC1E, PIF 672FB1E, PIF 675DE3E

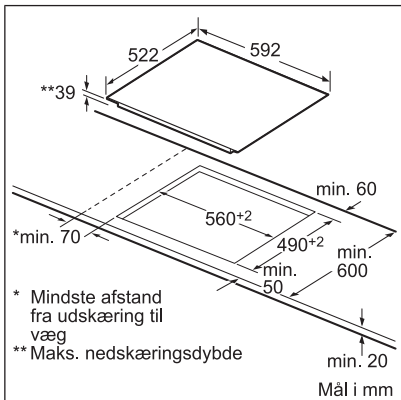


PUE 631BB2E

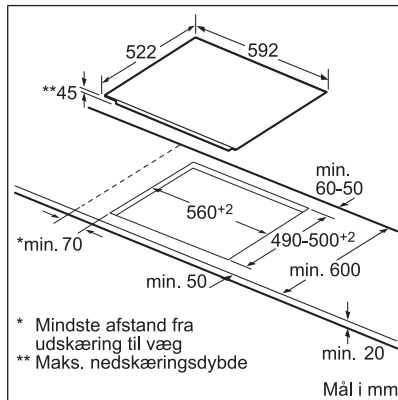


PVS 775FC1E

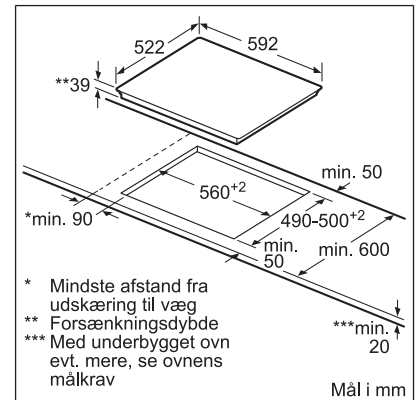
Kogesektioner, 60 cm



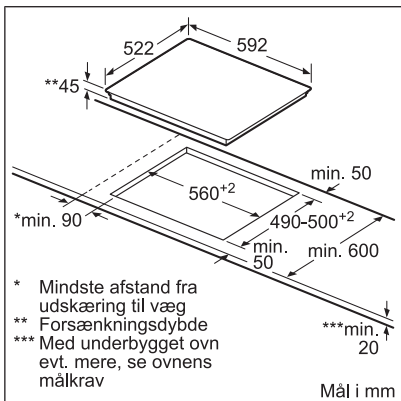
PKE 611D17E, PKE 611D17X



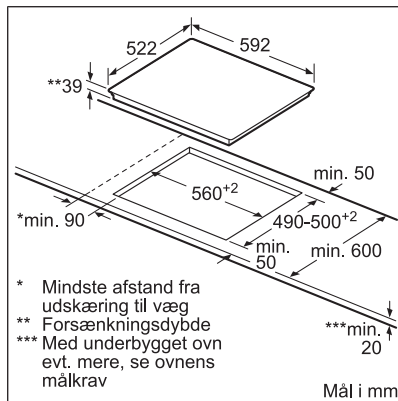
PKE 611D17E



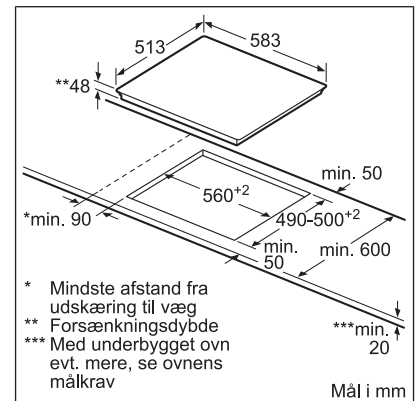
PKE 611D17E, PKF 651F17E



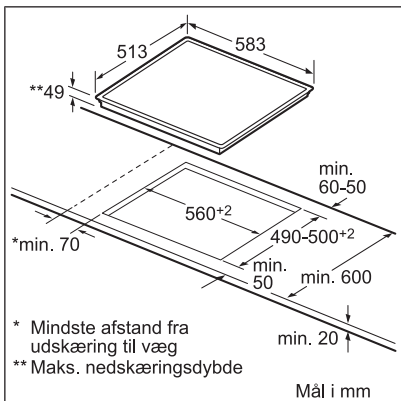
PKE 611D17E, PKE 611D17X, PKF 651F17E, PKF 651FP1E



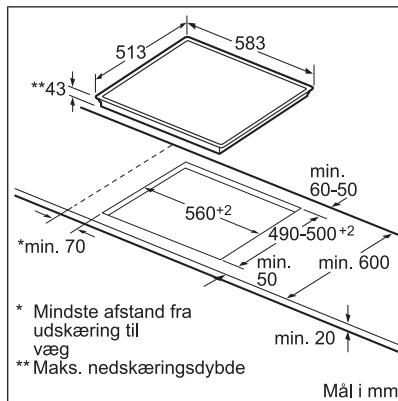
PKE 611D17X, PKF 651FP1E



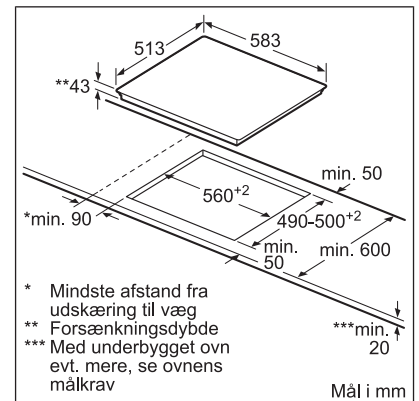
PKE 645CA1E, PKE 645D17, PKE 645D17X, PKE 645FN1E, PKN 645B17, PKN 645D17



PKE 645D17, PKN 645D17

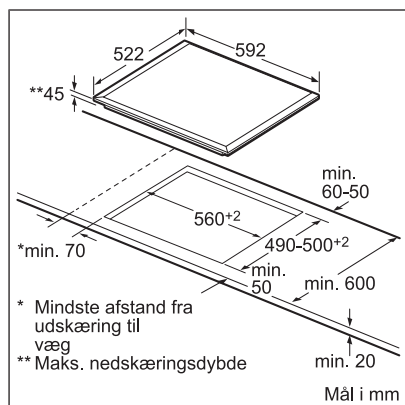


PKE 645D17X

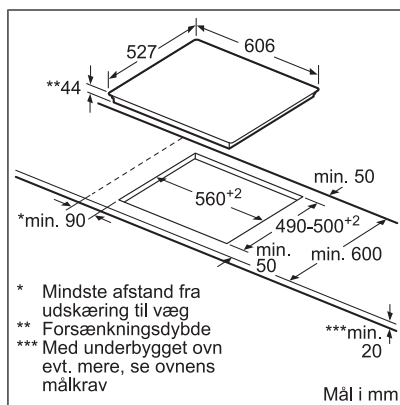


PKE 645D17X

Kogesektioner, 60 cm (fortsat)

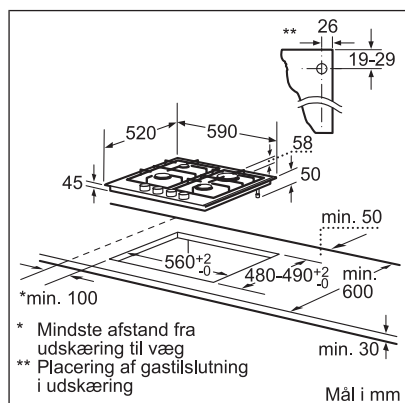


PKF 651F17E

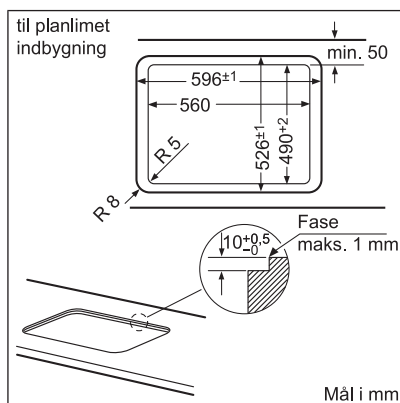


PKF 675FP1E

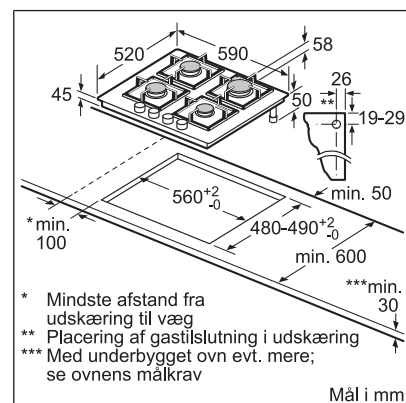
Gas kogesektioner, 60 cm



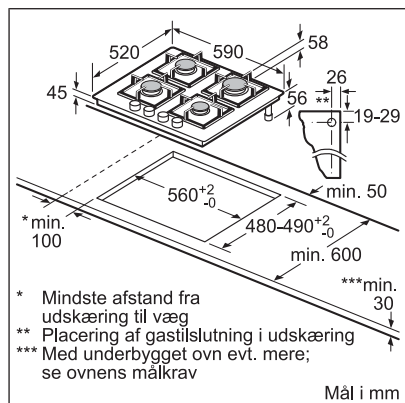
PPP 616B21E



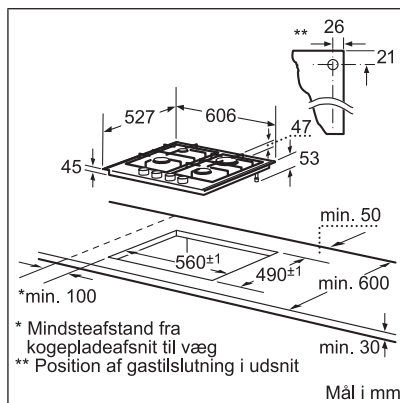
PPP 616B21E, PPP 6A6B20



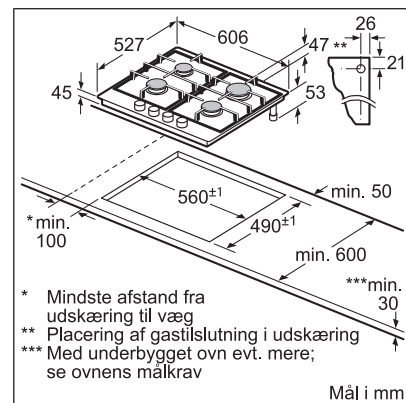
PPP 616B21E



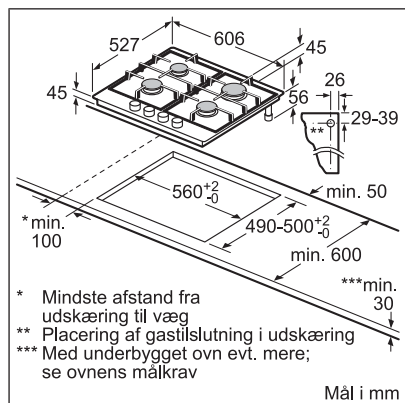
PPP 6A6B20



PRP 626B70E

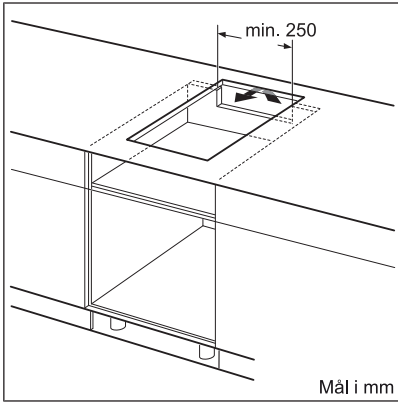


PRP 626B70E

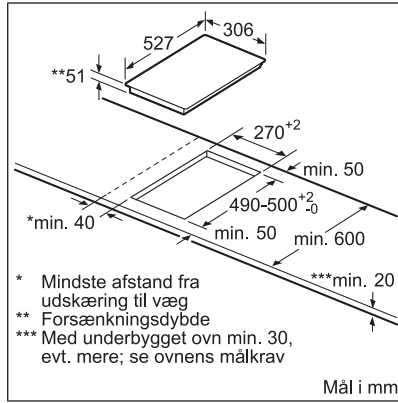


PRP 6A6D70

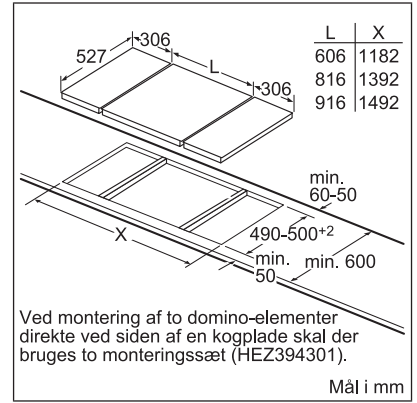
Domino kogesektioner



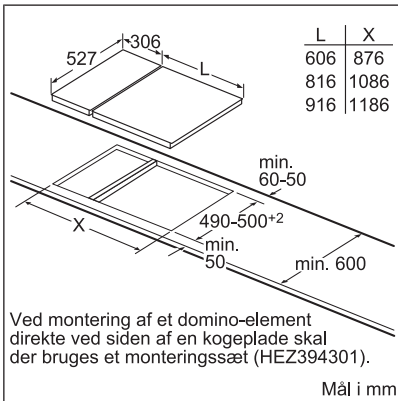
PIB 375FB1E, PXX 375FB1E



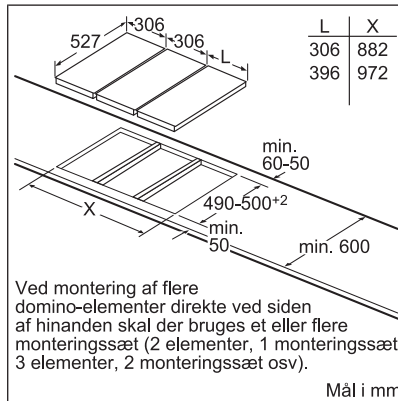
PIB 375FB1E, PXX 375FB1E



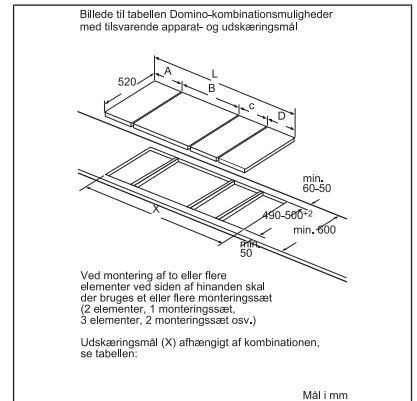
PIB 375FB1E, PKF 375FP1E, PKU 375FB1E, PXX 375FB1E



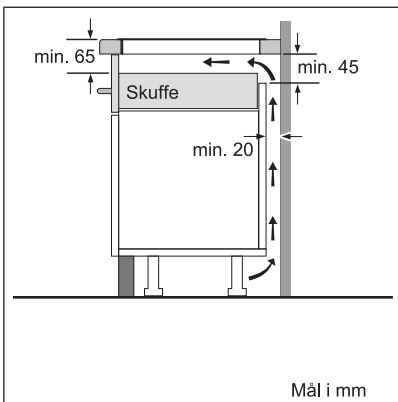
PIB 375FB1E, PKF 375FP1E, PKU 375FB1E, PXX 375FB1E



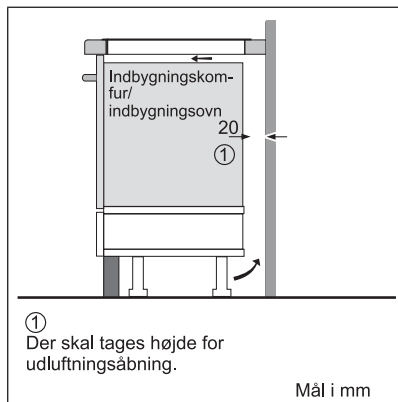
PIB 375FB1E, PKF 375FP1E, PKU 375FB1E, PXX 375FB1E



PIB 375FB1E, PKF 375FP1E, PKU 375FB1E, PXX 375FB1E



PIB 375FB1E, PXX 375FB1E



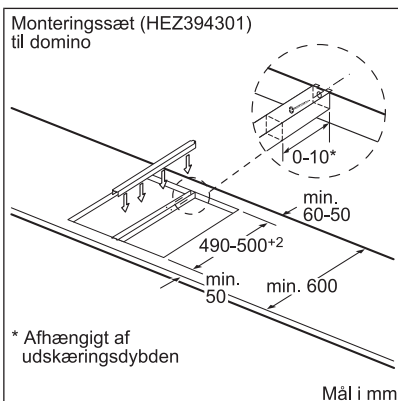
PIB 375FB1E, PXX 375FB1E

Domino-kombinationsmuligheder med tilsvarende enheds- og udskæringsmål

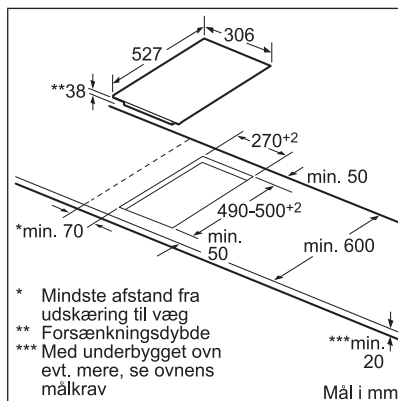
Breddehøjde: 30 40 60 70 90 90
Apparatbredde: 306 396 606 710 816 916

	A	B	C	D	L	X
2x30	306	306	-	-	612	576
1x30, 1x40	306	396	-	-	702	666
1x30, 1x60	306	606	-	-	912	876
1x30, 1x70	306	710	-	-	1016	980
1x30, 1x80	306	816	-	-	1122	1086
1x30, 1x90	396	916	-	-	1222	1186
2x40	396	396	-	-	792	756
1x40, 1x60	396	606	-	-	1002	966
1x40, 1x70	396	710	-	-	1106	1070
1x40, 1x80	396	816	-	-	1212	1176
1x40, 1x90	396	916	-	-	1312	1276
3x30	306	306	306	-	918	882
2x30, 1x40	306	306	396	-	1008	972
2x30, 1x60	306	306	606	-	1218	1182
2x30, 1x70	306	306	710	-	1322	1286
2x30, 1x80	306	306	816	-	1428	1392
2x30, 1x90	306	306	916	-	1528	1492
1x30, 2x40	306	396	396	-	1098	1062
1x30, 1x40, 1x60	306	396	606	-	1308	1272
1x30, 1x40, 1x70	306	396	710	-	1412	1376
1x30, 1x40, 1x80	306	396	816	-	1518	1482
1x30, 1x40, 1x90	306	396	916	-	1618	1582
2x40, 1x60	396	396	606	-	1398	1362
4x30	306	306	306	306	1224	1188
3x30, 1x40	306	306	306	396	1314	1278

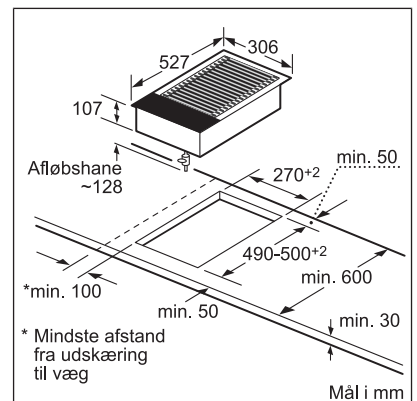
PIB 375FB1E, PKF 375FP1E, PKU 375FB1E, PXX 375FB1E



PIB 375FB1E, PKF 375FP1E, PKU 375FB1E, PXX 375FB1E

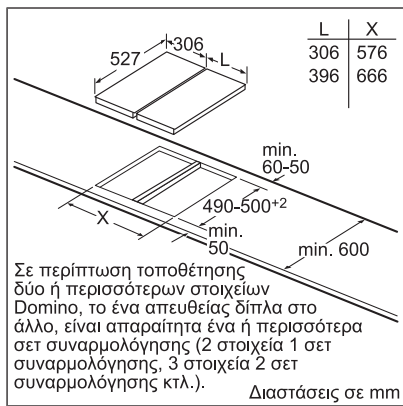


PKF 375FP1E

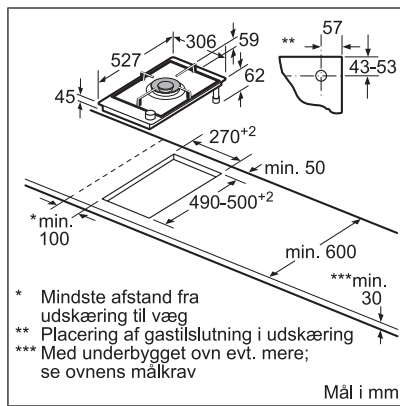


PKU 375FB1E

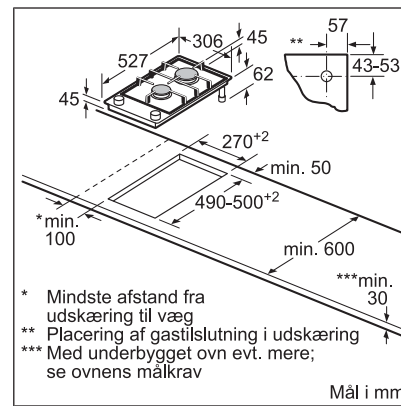
Domino kogesektioner (fortsat)



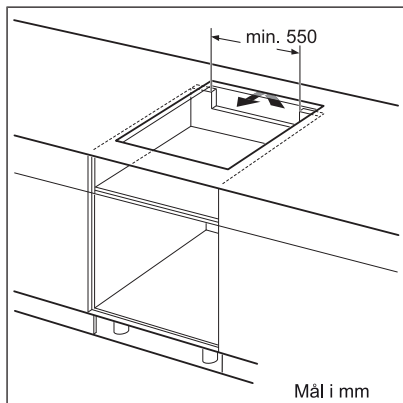
PKU 375FB1E



PRA 3A6D70

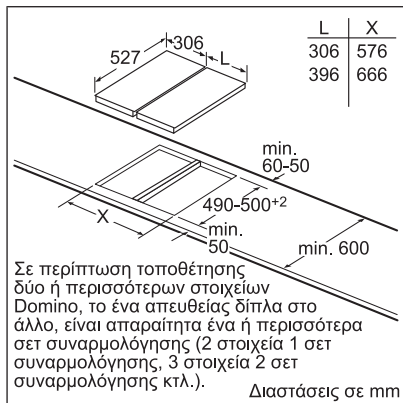


PRB 3A6D70

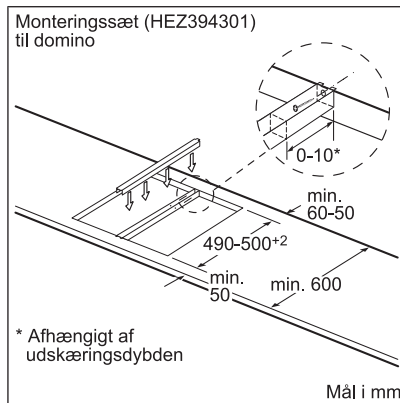


PXX 375FB1E

Ekstra tilbehør kogesektioner - samlelister

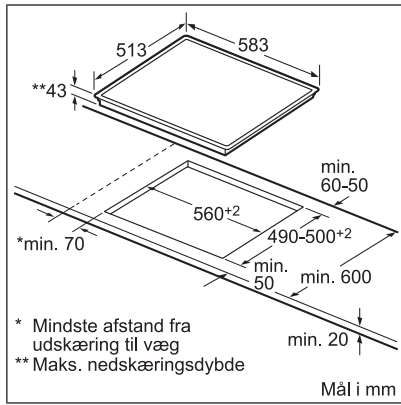


HEZ 394301

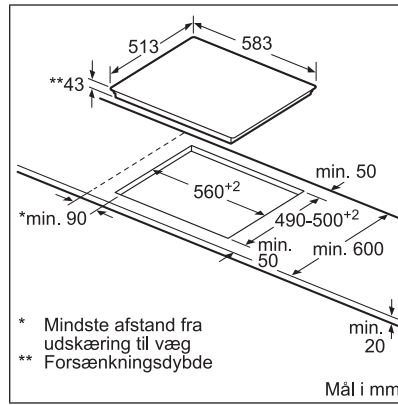


HEZ 394301

Kogesektioner til betjening via indbygningskomfur

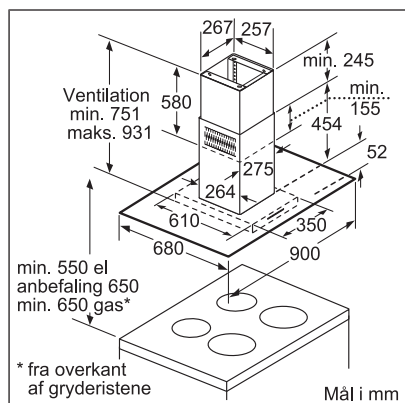


NKE 645G17, NKN 645G17

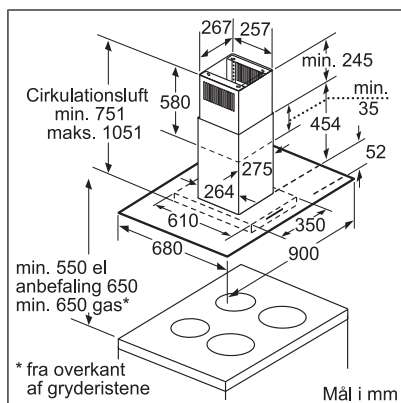


NKE 645G17, NKE 645GA1E, NKN 645G17,
NKN 645GA1E

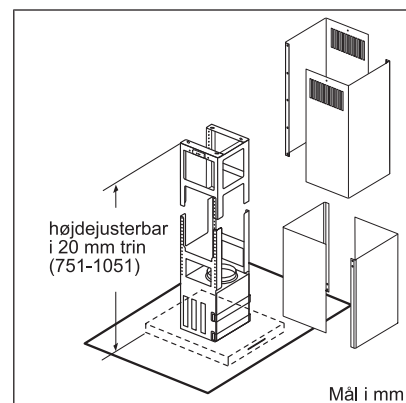
Frithængende emfang, 90 cm



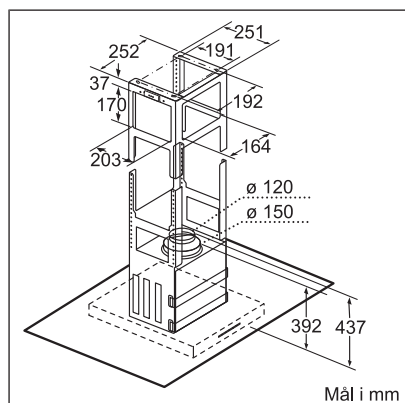
DIA 097A50



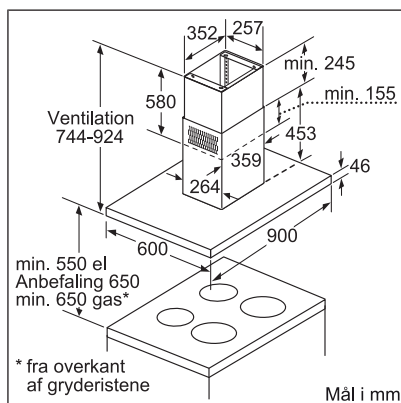
DIA 097A50



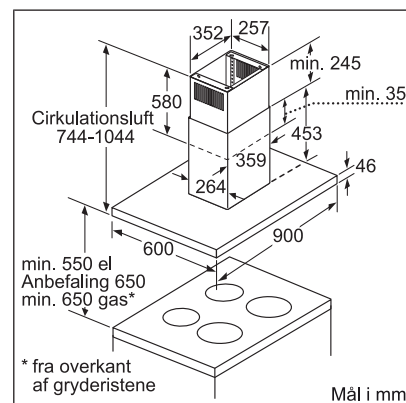
DIA 097A50



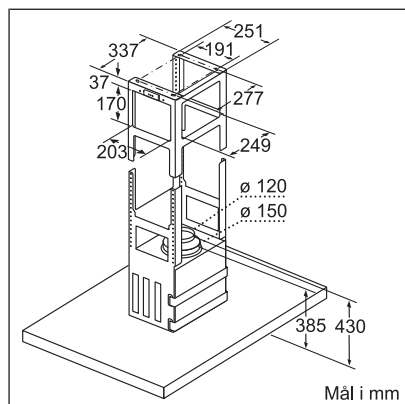
DIA 097A50



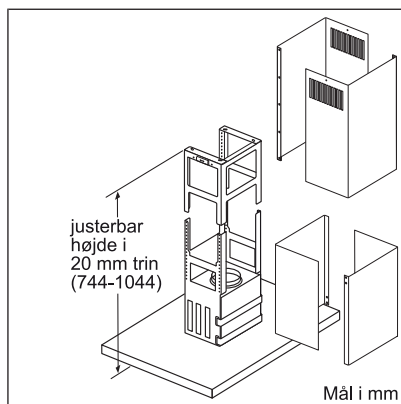
DIB 091K50



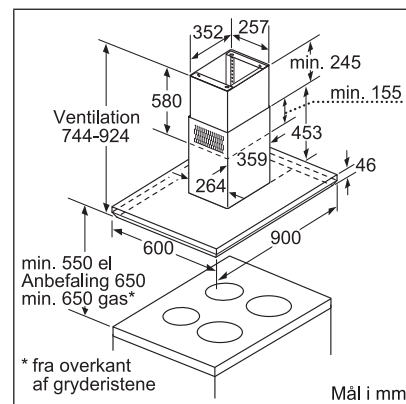
DIB 091K50



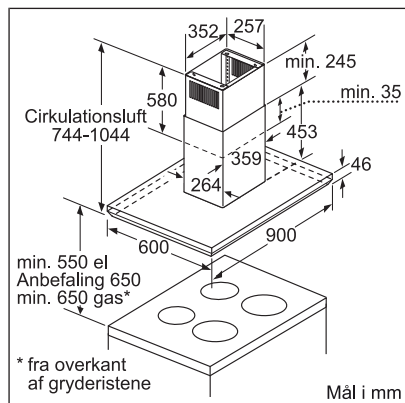
DIB 091K50



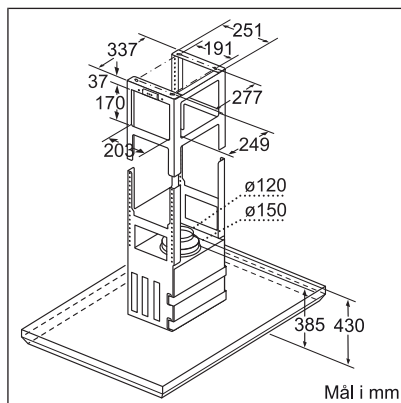
DIB 091K50



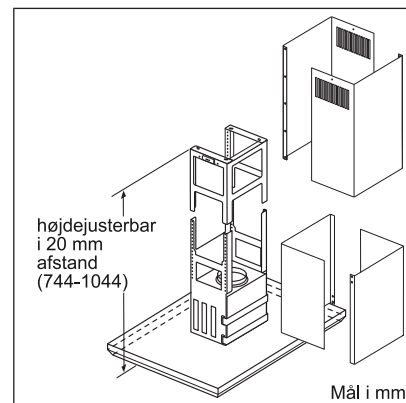
DIB 091U51



DIB 091U51

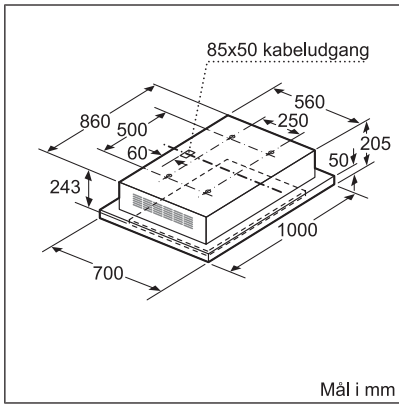


DIB 091U51



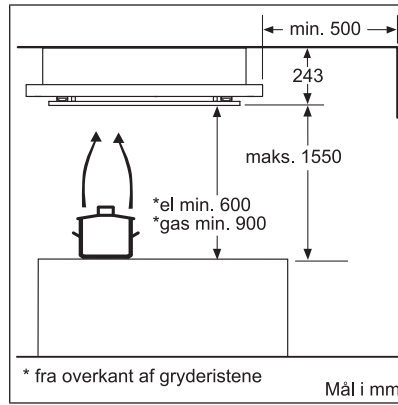
DIB 091U51

Frithængende emfang, 40 cm



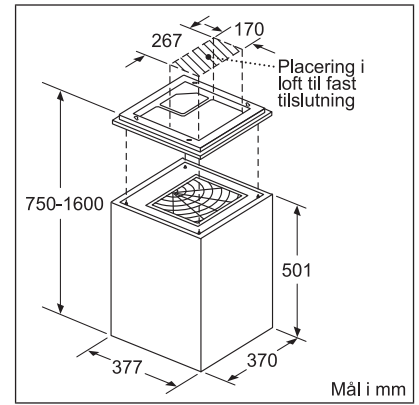
Mål i mm

DID 106T50



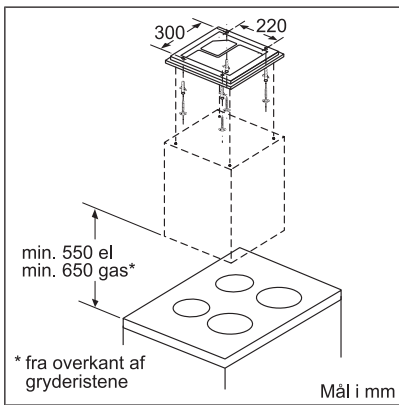
Mål i mm

DID 106T50



Mål i mm

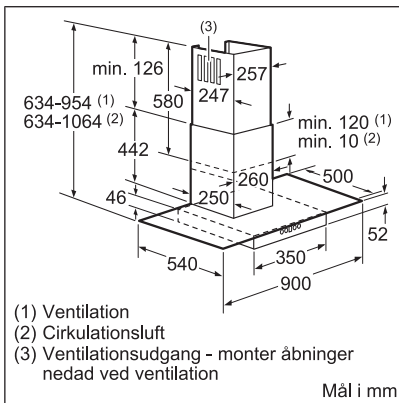
DII 31JM60, DII 31RV60



Mål i mm

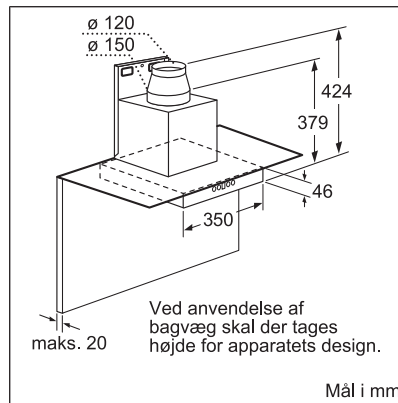
DII 31JM60

Væghængte emfang, 90 cm



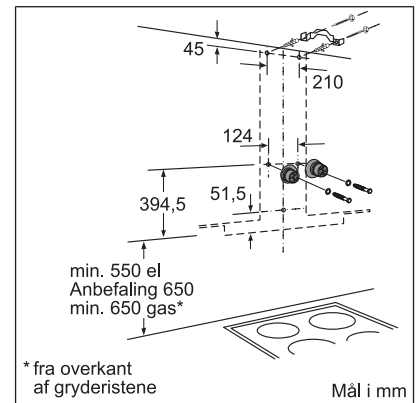
Mål i mm

DWA 097A50



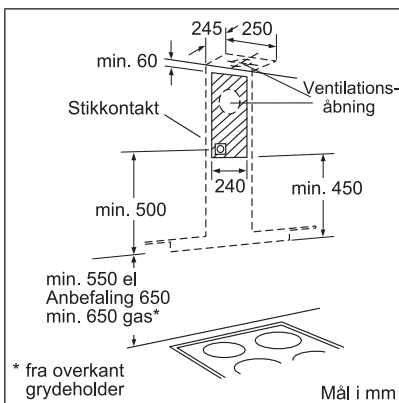
Mål i mm

DWA 097A50



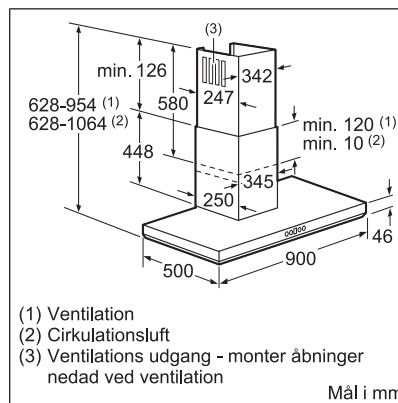
Mål i mm

DWA 097A50



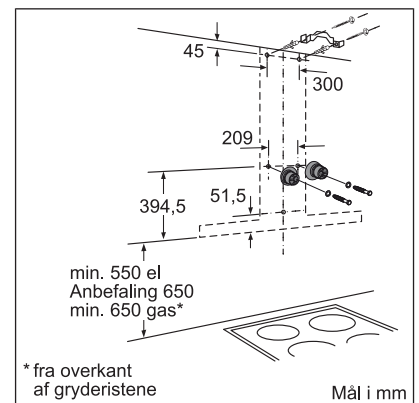
Mål i mm

DWA 097A50



Mål i mm

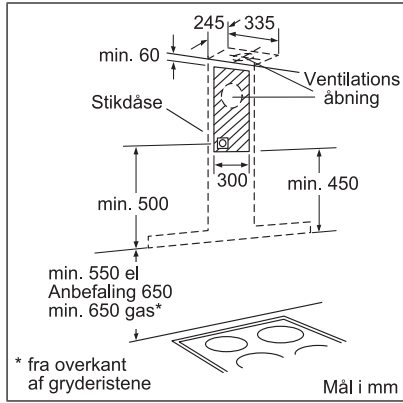
DWB 091E51, DWB 091U50, DWB 098E50



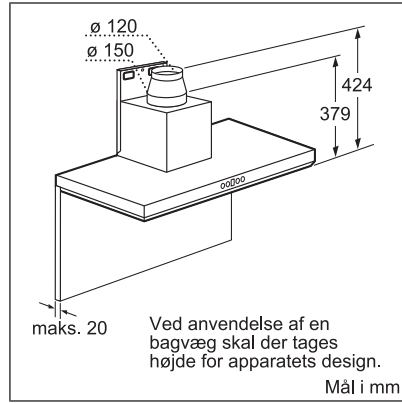
Mål i mm

DWB 091E51, DWB 091U50, DWB 097A50, DWB 098E50

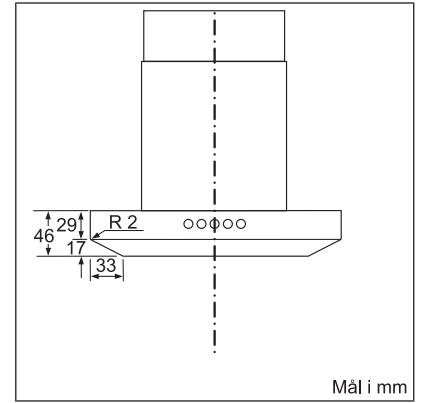
Væghængte emfang, 90 cm (fortsat)



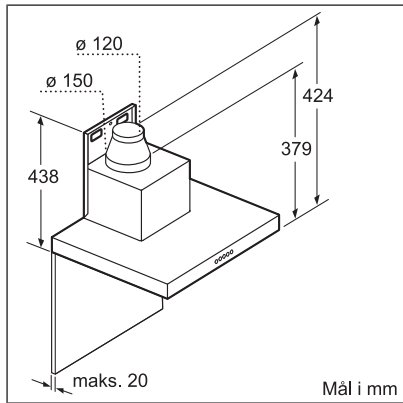
DWB 091E51, DWB 091U50, DWB 097A50, DWB 098E50



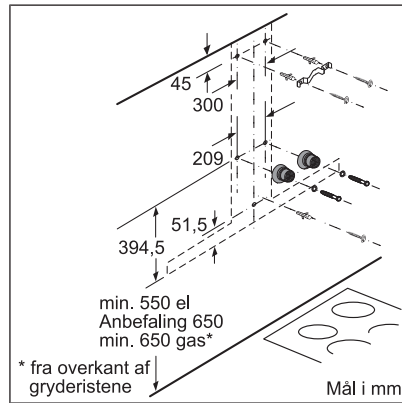
DWB 091E51, DWB 091U50, DWB 098E50



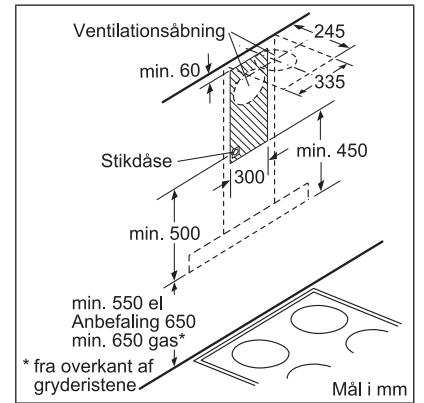
DWB 091E51, DWB 091U50, DWB 098E50



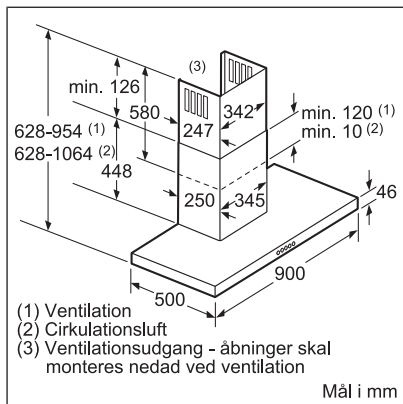
DWB 091K50, DWB 098J50



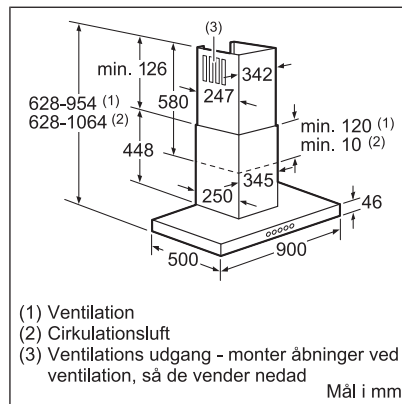
DWB 091K50, DWB 098J50



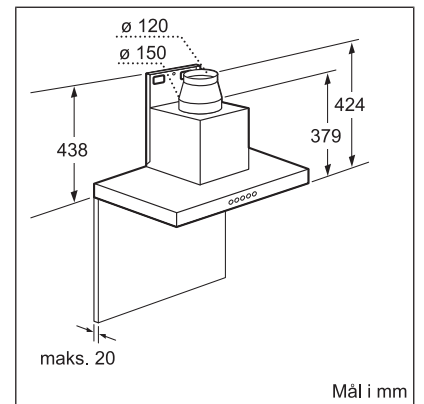
DWB 091K50, DWB 098J50



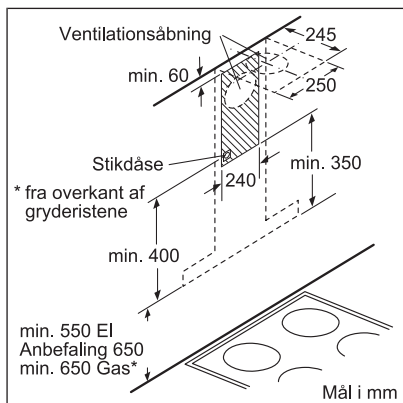
DWB 091K50, DWB 098J50



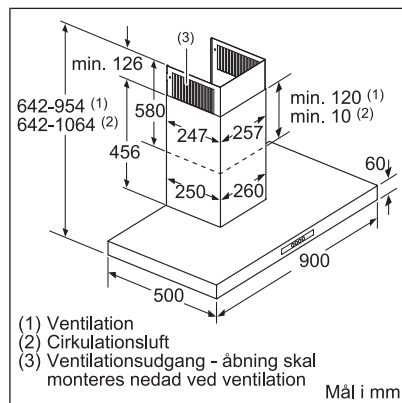
DWB 097A50



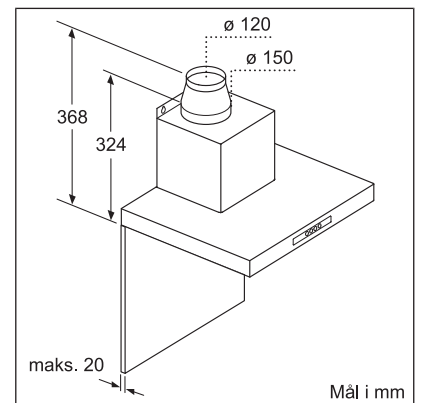
DWB 097A50



DWB 09W452, DWB 09W652

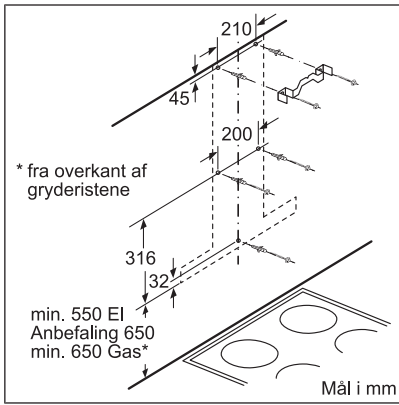


DWB 09W452, DWB 09W652

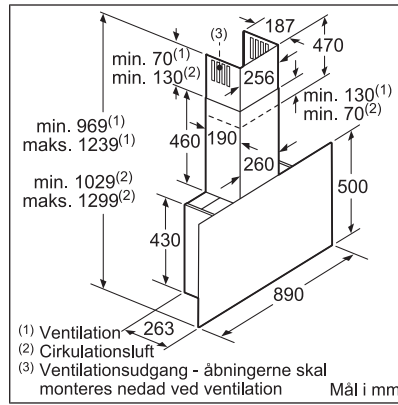


DWB 09W452, DWB 09W652

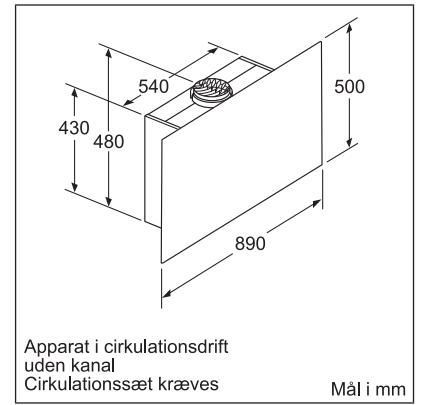
Væghængte emfang, 90 cm (fortsat)



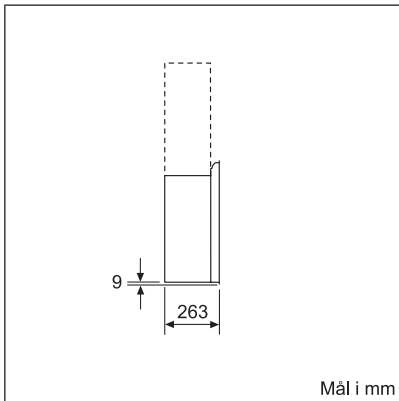
DWB 09W452, DWB 09W652



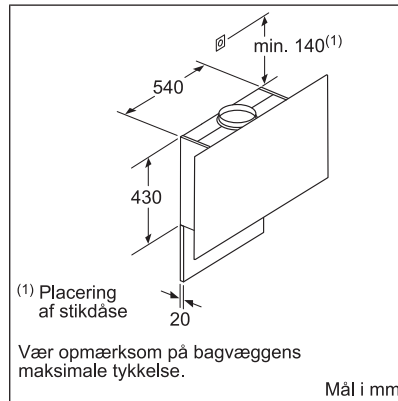
DWF 97KM60, DWF 97KQ60



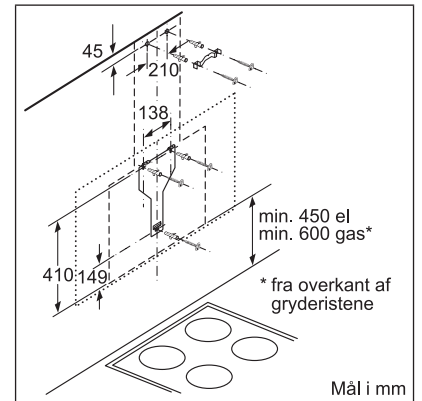
DWF 97KM60, DWF 97KQ60



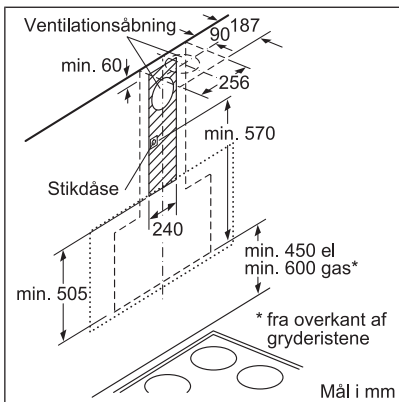
DWF 97KM60, DWF 97KQ60



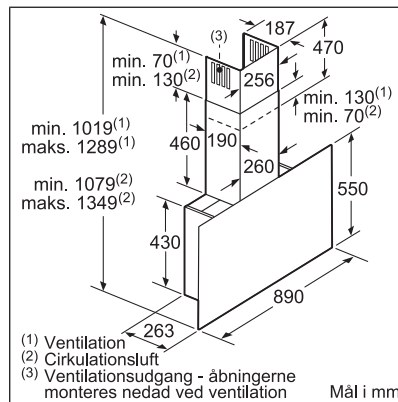
DWF 97KM60, DWF 97KQ60, DWF 97RU60,
DWF 97RV20, DWF 97RW69



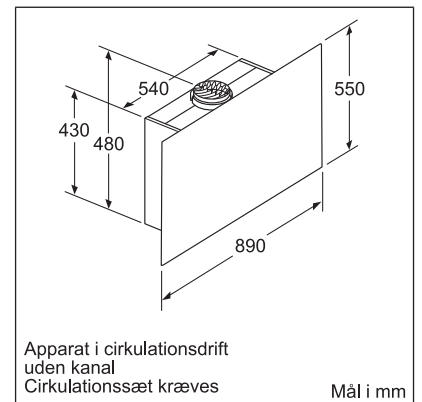
DWF 97KM60, DWF 97KQ60



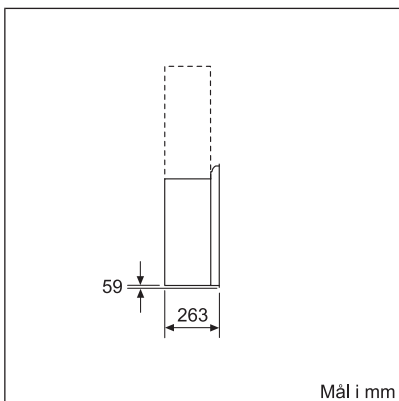
DWF 97KM60, DWF 97KQ60



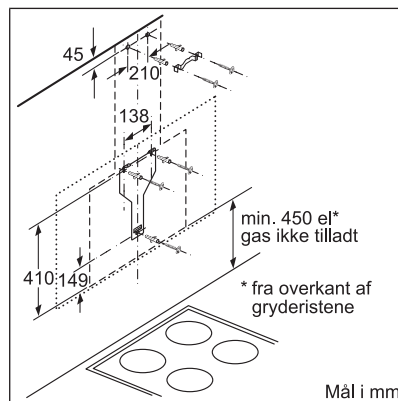
DWF 97RU60, DWF 97RV20, DWF 97RW69



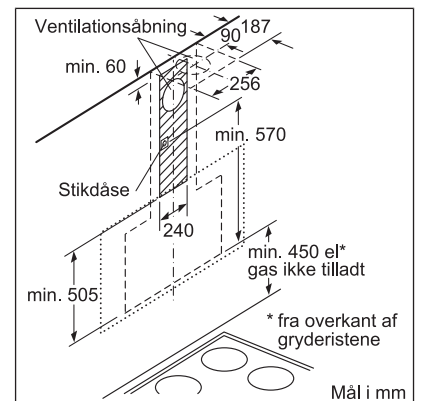
DWF 97RU60, DWF 97RV20, DWF 97RW69



DWF 97RU60, DWF 97RV20, DWF 97RW69

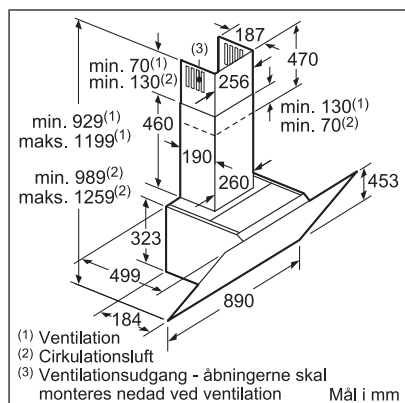


DWF 97RU60, DWF 97RV20, DWF 97RW69

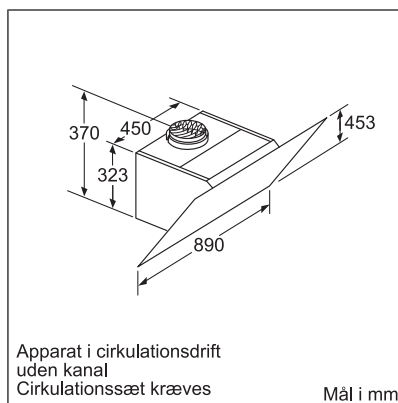


DWF 97RU60, DWF 97RV20, DWF 97RW69

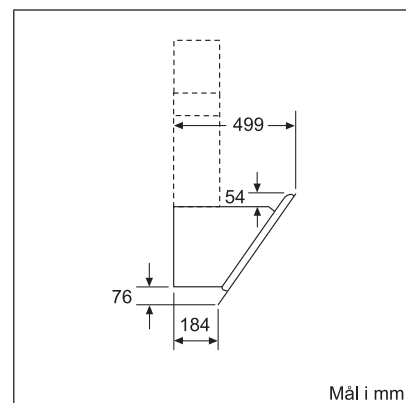
Væghængte emfang, 90 cm (fortsat)



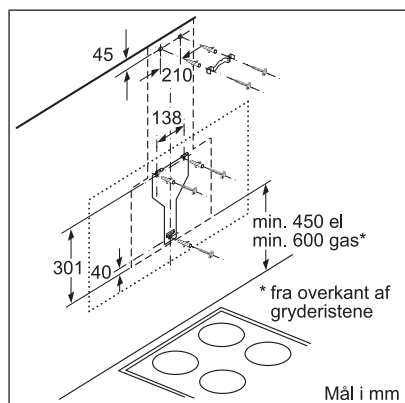
DWK 97HM60



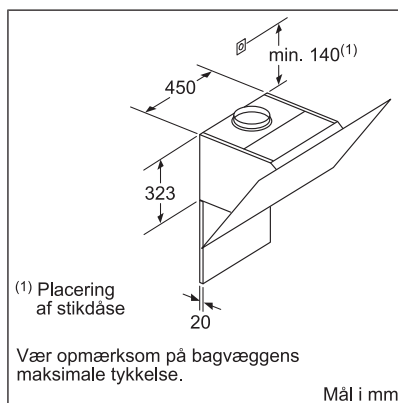
DWK 97HM60



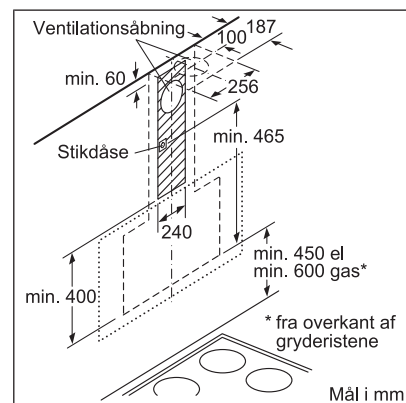
DWK 97HM60



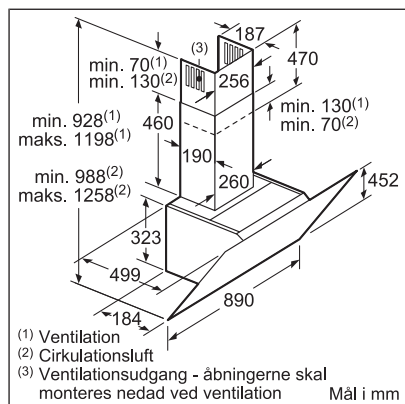
DWK 97HM60, DWK 97JM20, DWK 97JM60, DWK 98JS69, DWK 98PS69



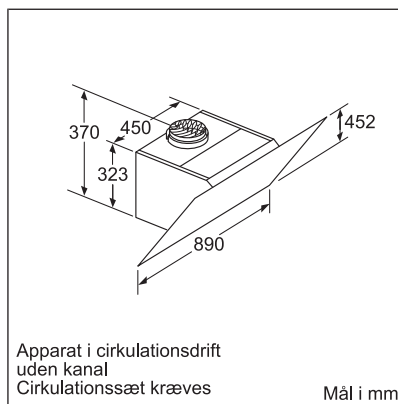
DWK 97HM60, DWK 97JM20, DWK 97JM60, DWK 98JS69, DWK 98PS69



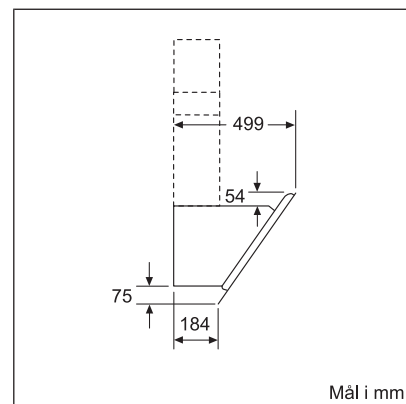
DWK 97HM60, DWK 97JM20, DWK 97JM60, DWK 98JS69, DWK 98PS69



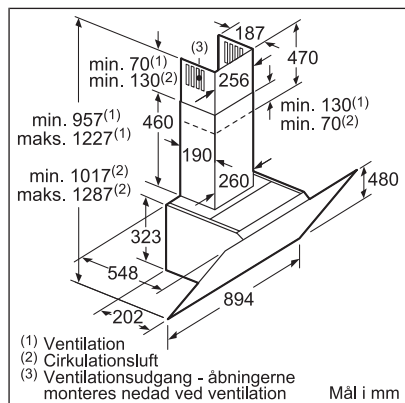
DWK 97JM20, DWK 97JM60, DWK 98JS69



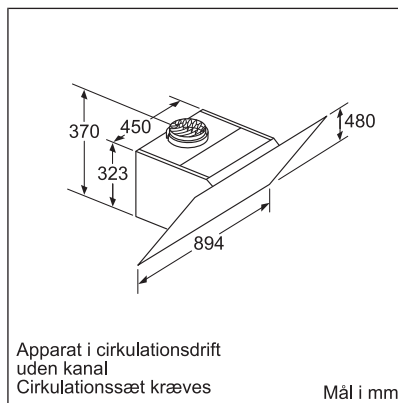
DWK 97JM20, DWK 97JM60, DWK 98JS69



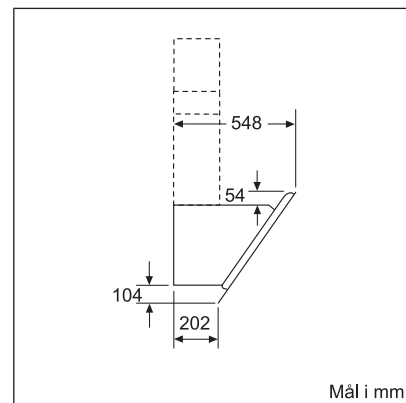
DWK 97JM20, DWK 97JM60, DWK 98JS69



DWK 98PS69

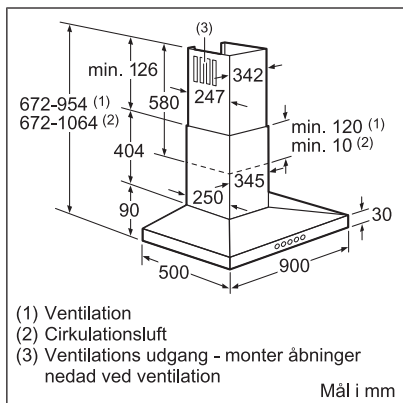


DWK 98PS69

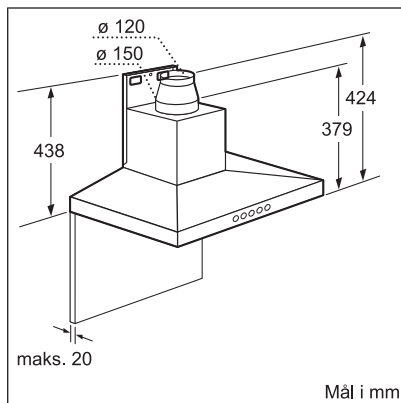


DWK 98PS69

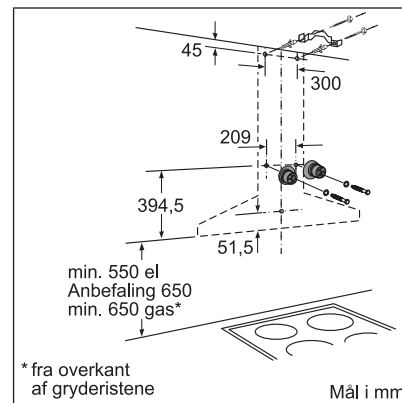
Væghængte emfang, 90 cm (fortsat)



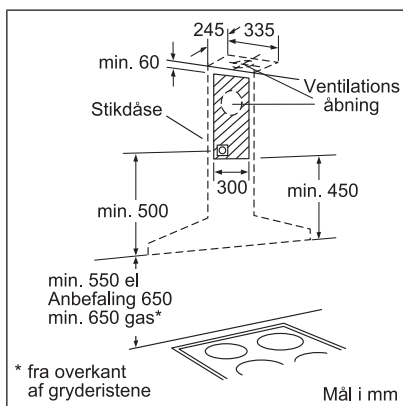
DWW 097A20, DWW 097A50, DWW 097A60



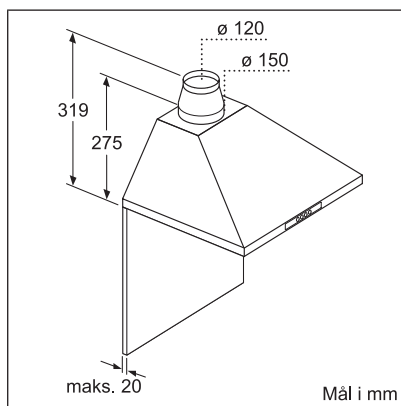
DWW 097A20, DWW 097A50, DWW 097A60



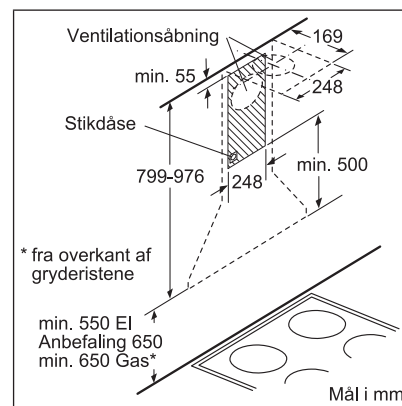
DWW 097A20, DWW 097A50, DWW 097A60



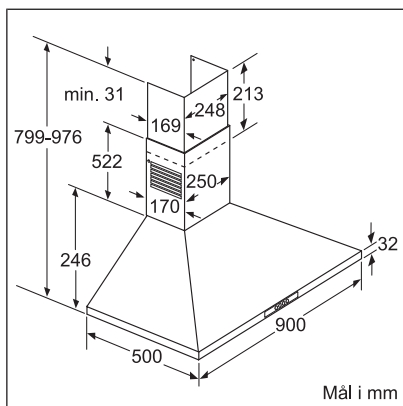
DWW 097A20, DWW 097A50, DWW 097A60



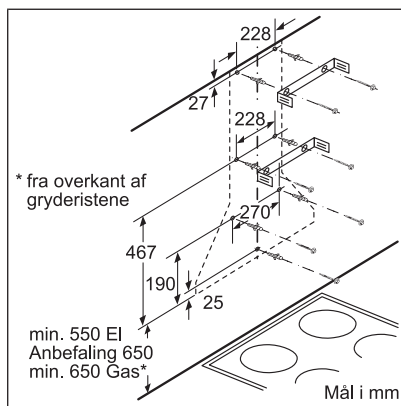
DWW 09W450



DWW 09W450

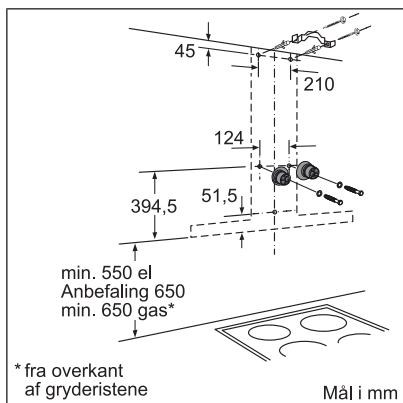


DWW 09W450

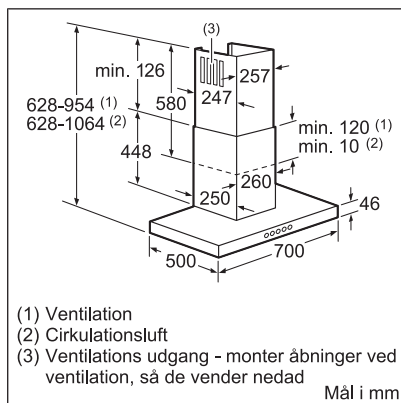


DWW 09W450

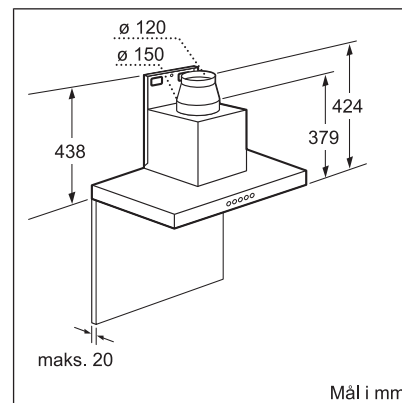
Væghængte emfang, 70 cm



DWB 077A50

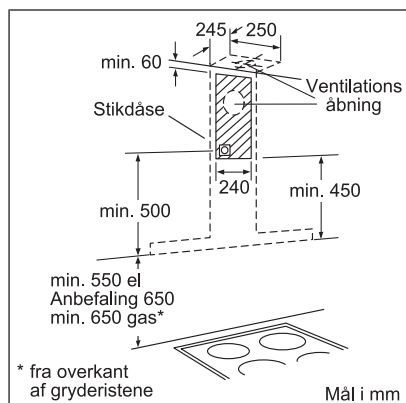


DWB 077A50



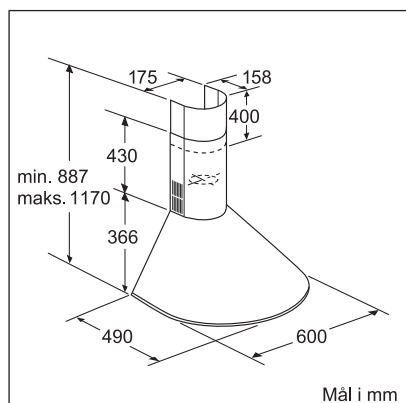
DWB 077A50

Væghængte emfang, 70 cm (fortsat)

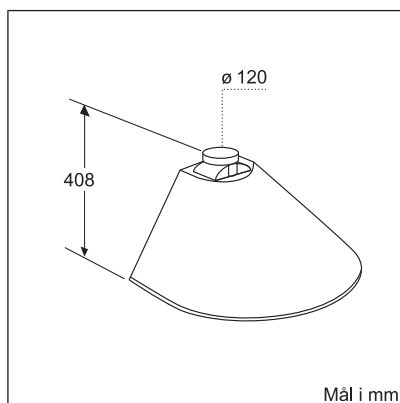


DWB 077A50

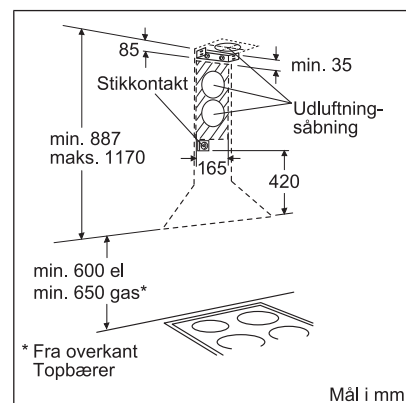
Væghængte emfang, 60 cm



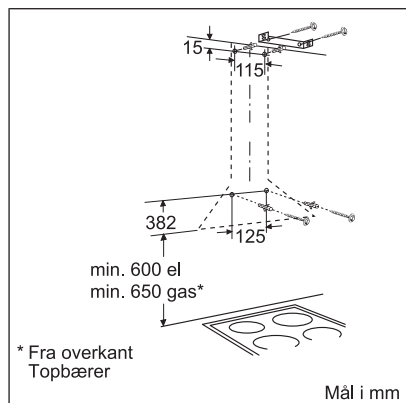
DWA 061451



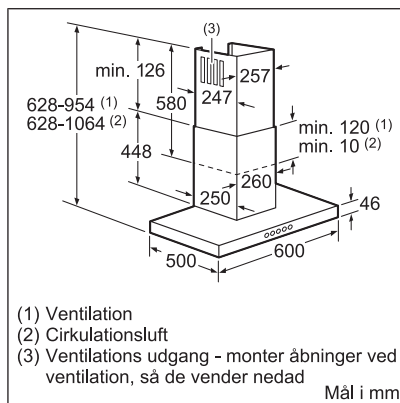
DWA 061451



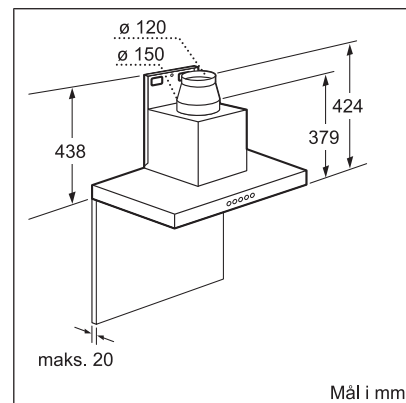
DWA 061451



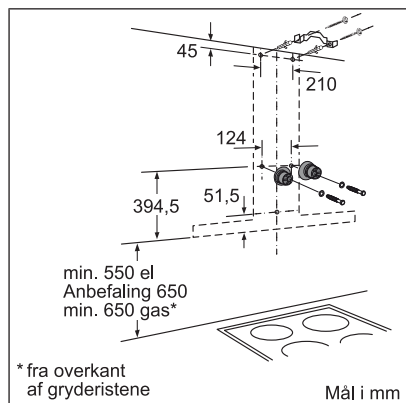
DWA 061451



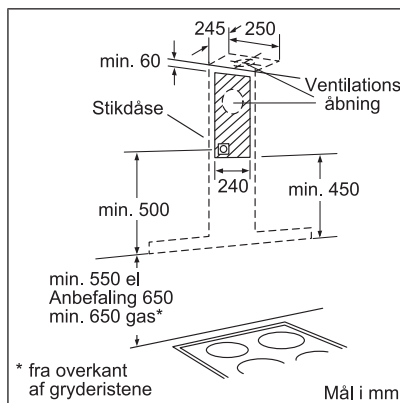
DWB 067A50, DWB 068E59



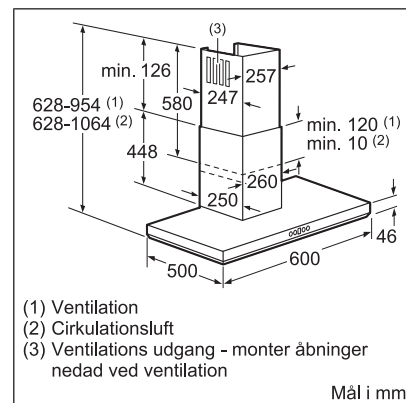
DWB 067A50, DWB 068E59



DWB 067A50, DWB 068E50, DWB 068E59

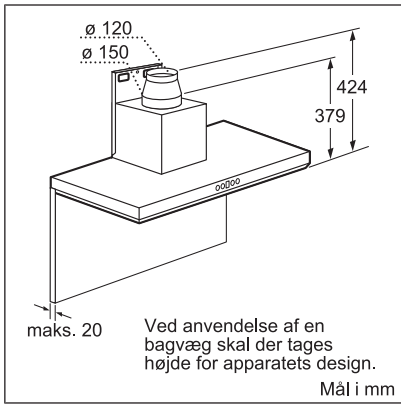


DWB 067A50, DWB 068E50, DWB 068E59

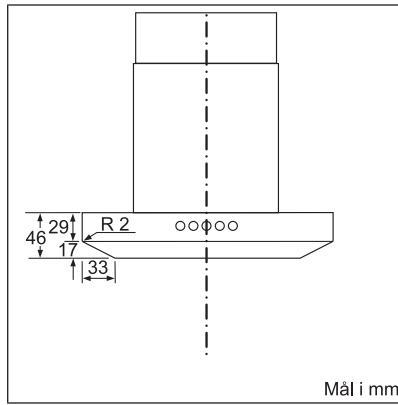


DWB 068E50

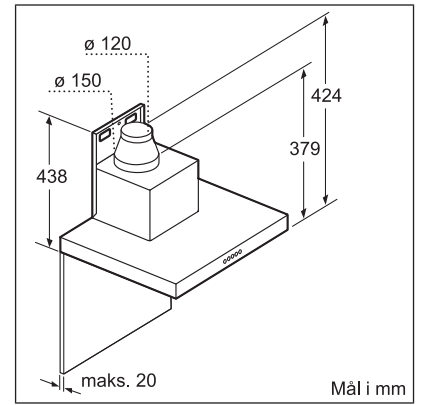
Væghængte emfang, 60 cm (fortsat)



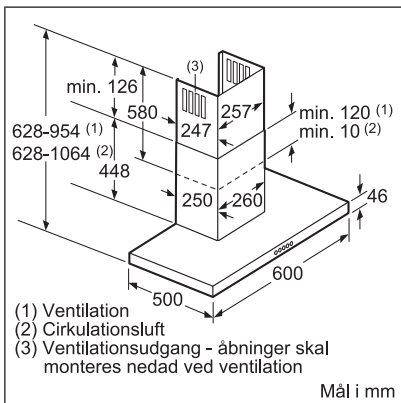
DWB 068E50



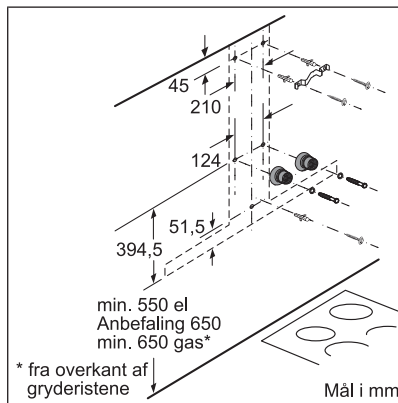
DWB 068E50



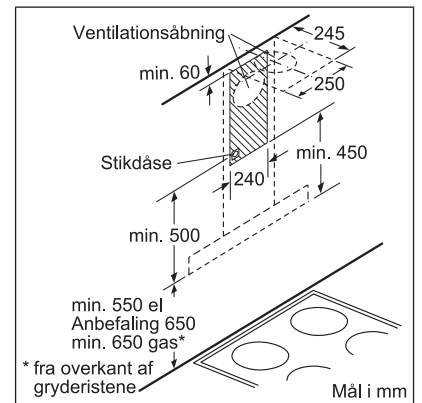
DWB 068J50



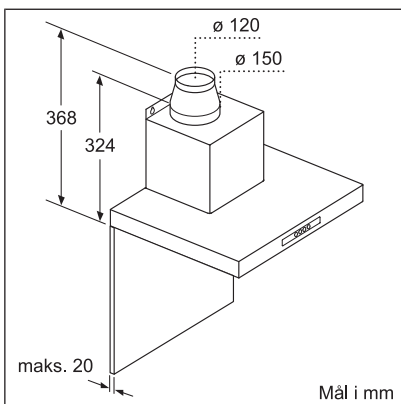
DWB 068J50



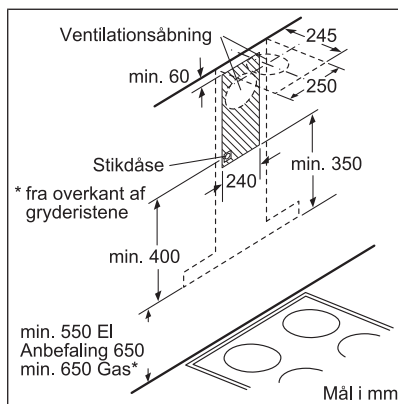
DWB 068J50



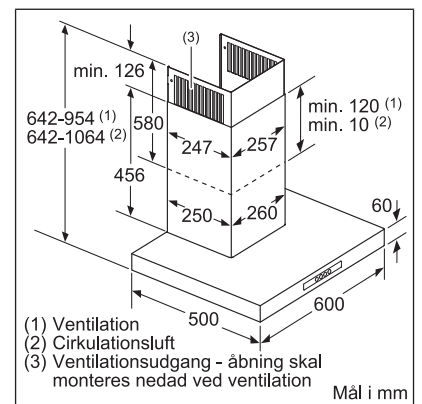
DWB 068J50



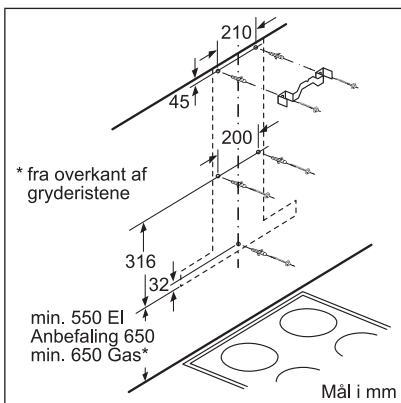
DWB 06W452, DWB 06W652



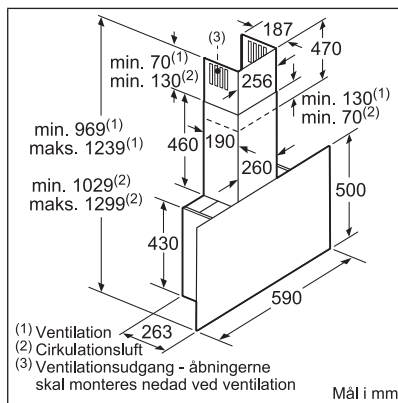
DWB 06W452, DWB 06W652



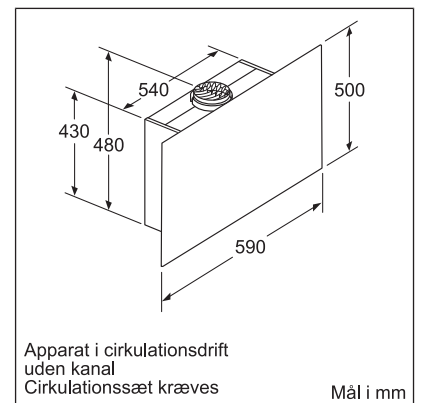
DWB 06W452, DWB 06W652



DWB 06W452, DWB 06W652

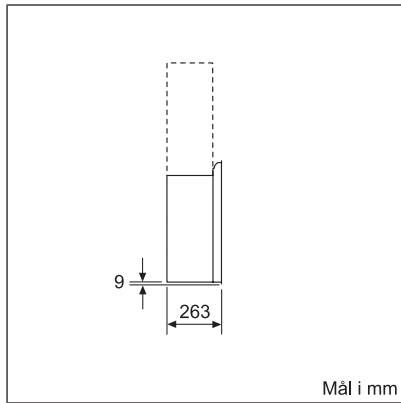


DWB 67KM60



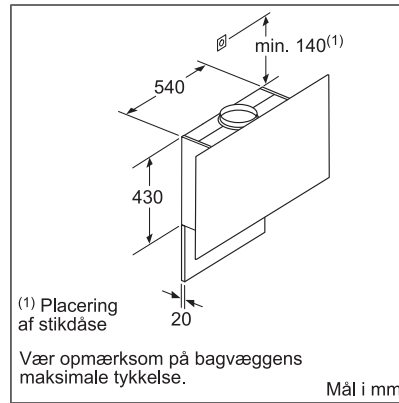
DWB 67KM60

Væghængte emfang, 60 cm (fortsat)



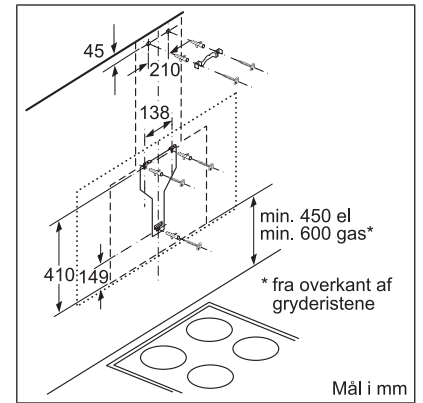
DWF 67KM60

Mål i mm



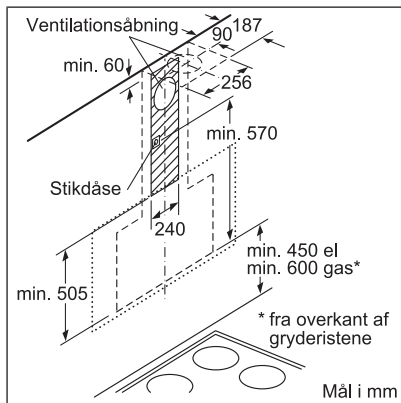
DWF 67KM60

Mål i mm



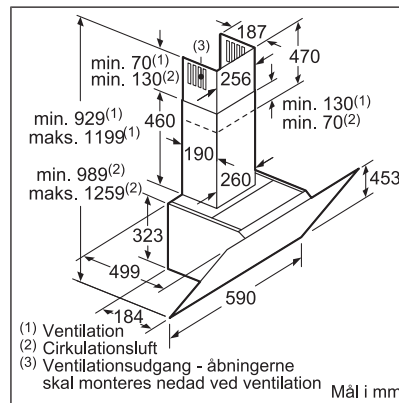
DWF 67KM60

Mål i mm



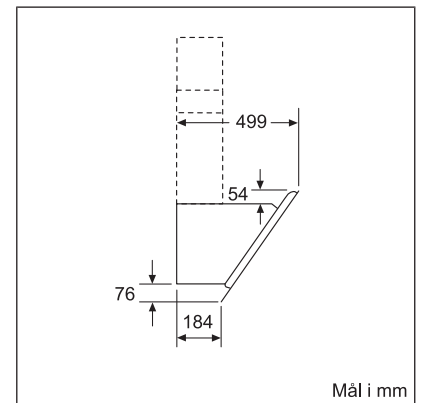
DWF 67KM60

Mål i mm



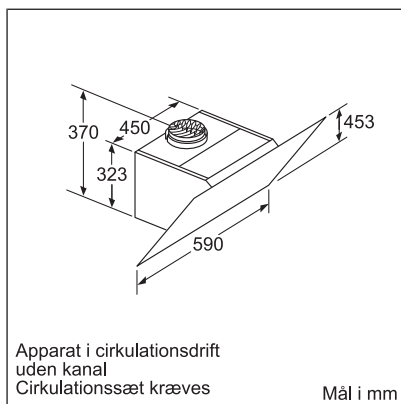
DWF 67HM60

Mål i mm



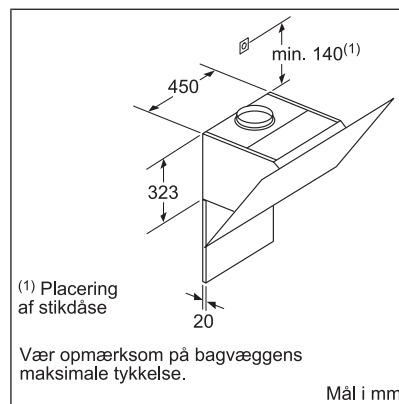
DWF 67HM60

Mål i mm



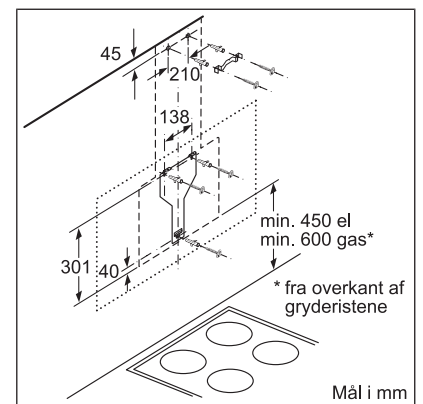
DWF 67HM60

Mål i mm



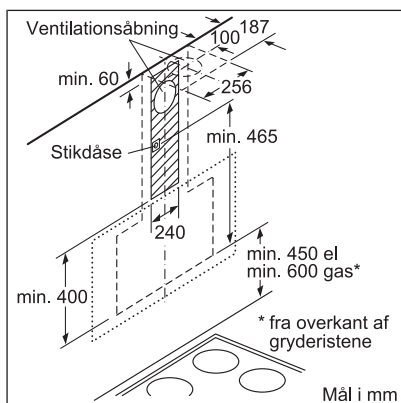
DWF 67HM60

Mål i mm



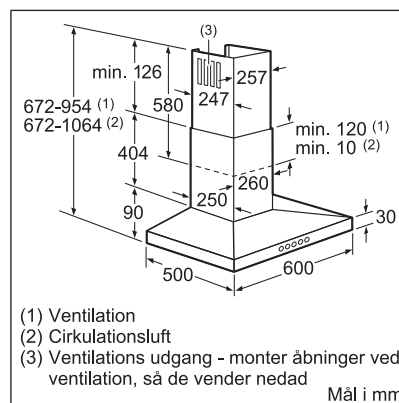
DWF 67HM60

Mål i mm



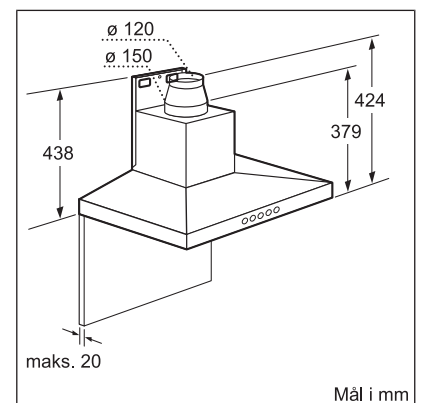
DWF 67HM60

Mål i mm



DWF 67A50

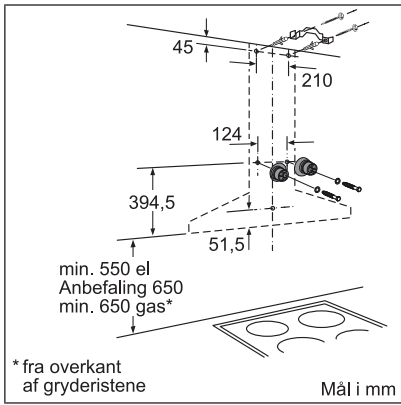
Mål i mm



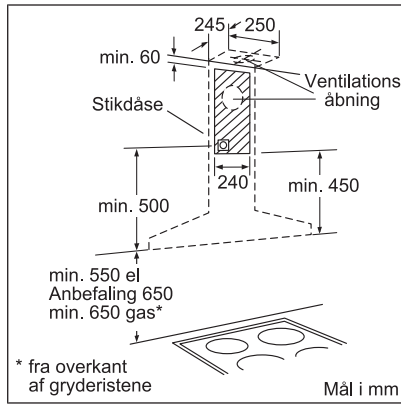
DWF 67A50

Mål i mm

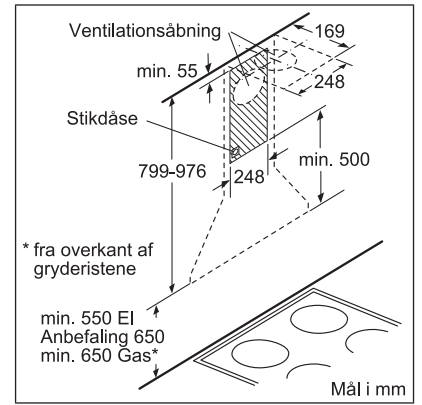
Væghængte emfang, 60 cm (fortsat)



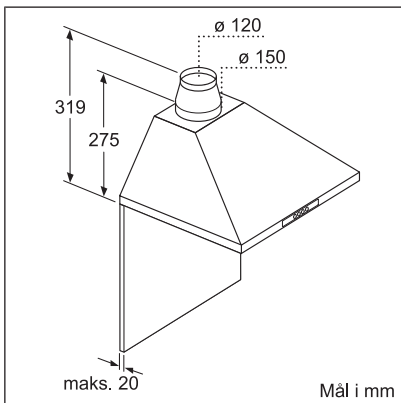
DWW 067A50



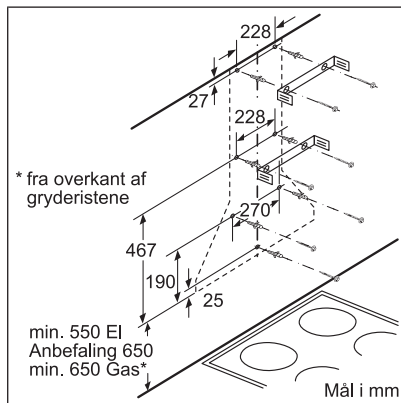
DWW 067A50



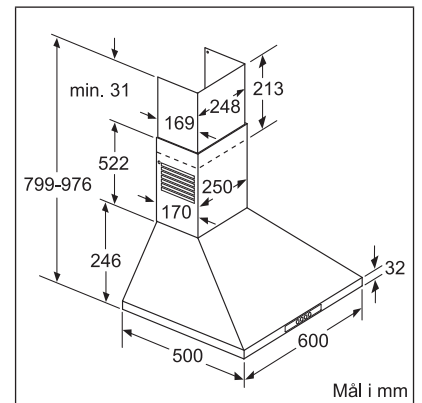
DWW 06W420, DWW 06W450, DWW 06W460



DWW 06W420, DWW 06W450, DWW 06W460

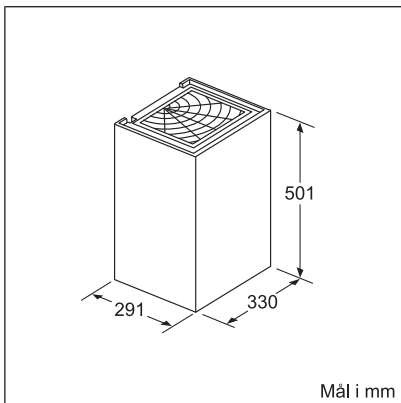


DWW 06W420, DWW 06W450, DWW 06W460

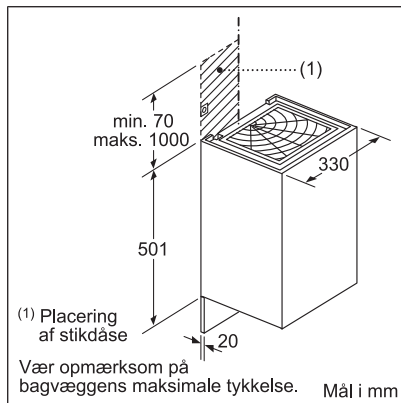


DWW 06W420, DWW 06W450, DWW 06W460

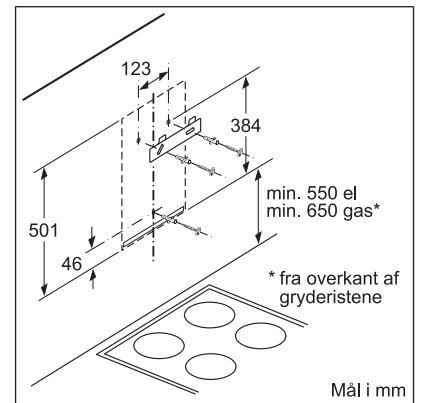
Væghængte emfang, 40 cm



DWI 37JM60

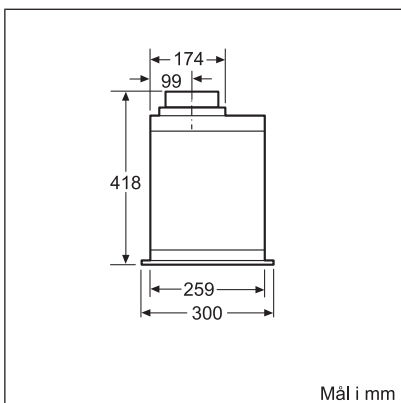


DWI 37JM60

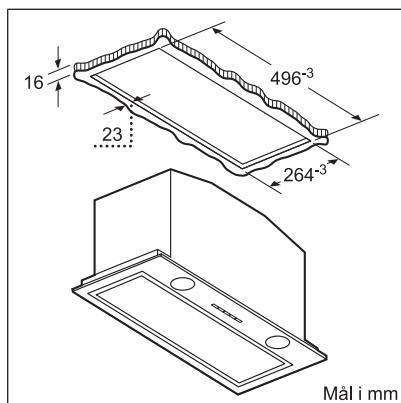


DWI 37JM60

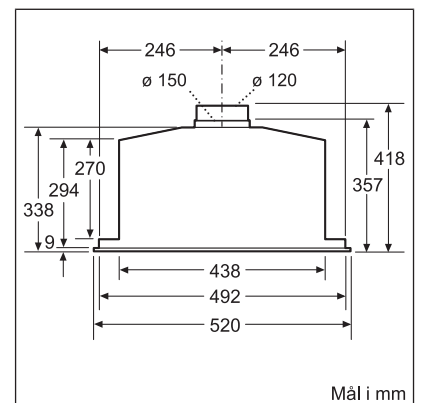
Integrerede emhætter



DHL 585B

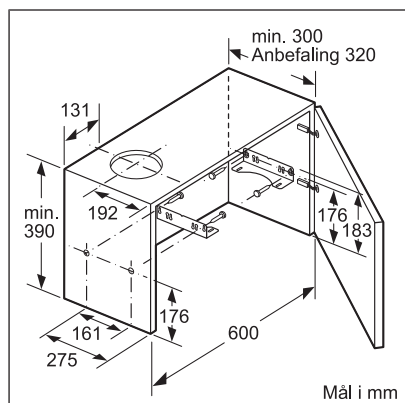


DHL 585B

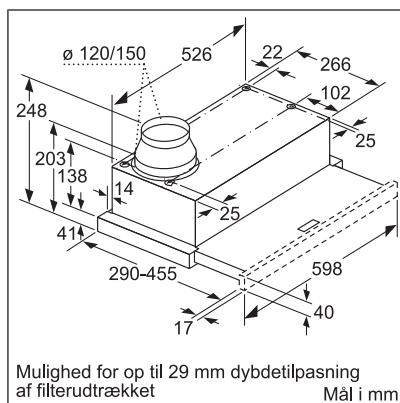


DHL 585B

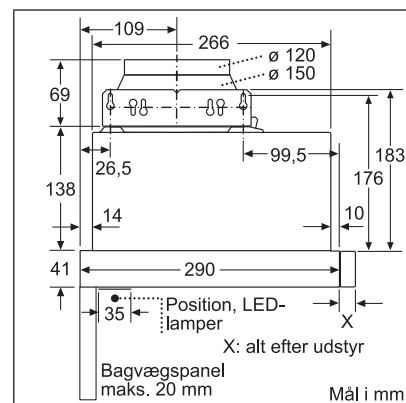
Udtræksemhætter



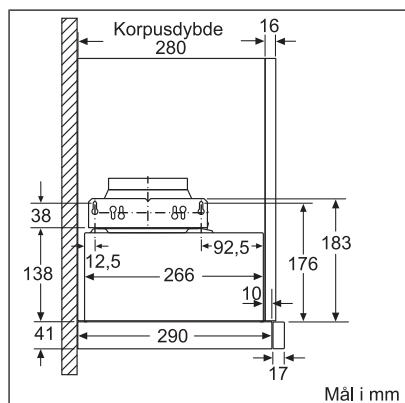
DFL 064A51, DFM 064A51, DFM 064W51, DFM 064W52, DFM 064W53



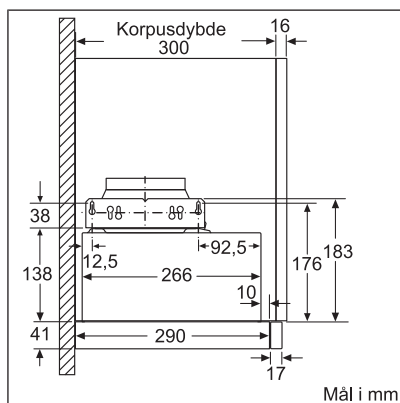
DFL 064A51, DFM 064A51, DFM 064W51, DFM 064W52



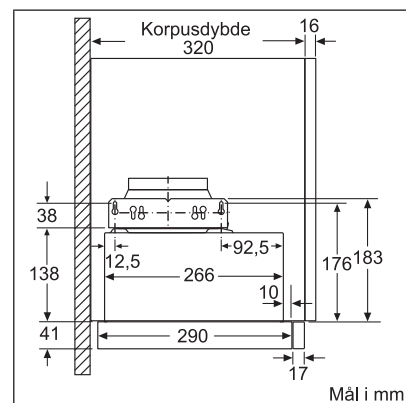
DFL 064A51, DFM 064A51, DFM 064W52, DFM 064W53



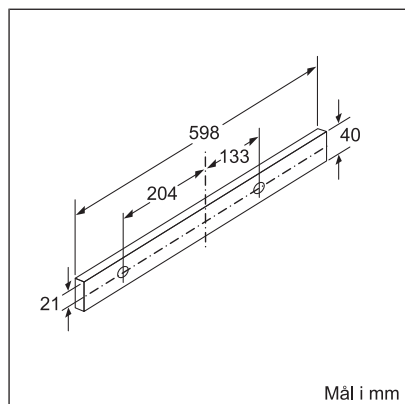
DFL 064A51, DFM 064A51, DFM 064W51, DFM 064W52, DFM 064W53



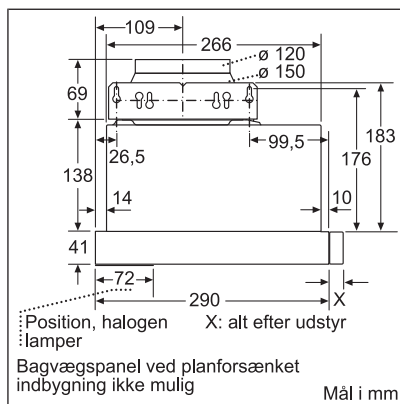
DFL 064A51, DFM 064A51, DFM 064W51, DFM 064W52, DFM 064W53



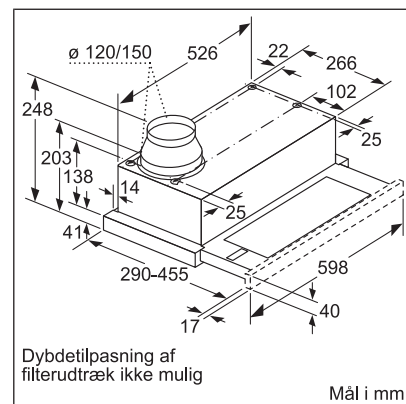
DFL 064A51, DFM 064A51, DFM 064W51, DFM 064W52, DFM 064W53



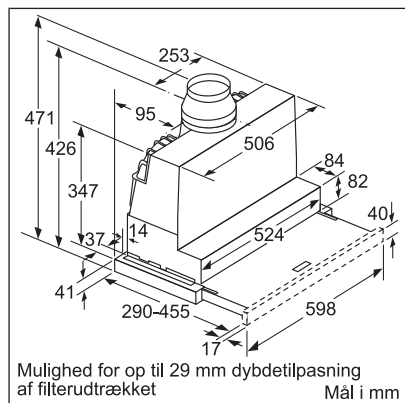
DFL *, DFM *, DFR 067A51, DFS 067E50, DFS 067E51



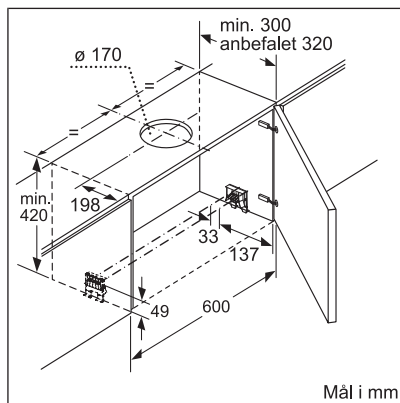
DFM 064W51



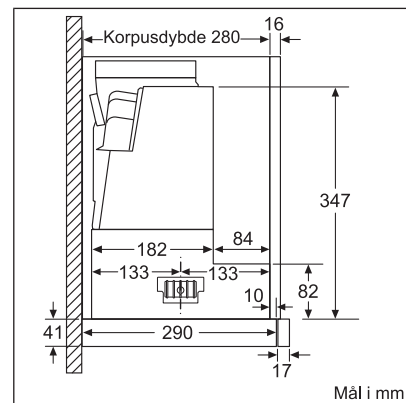
DFM 064W53



DFR 067A51

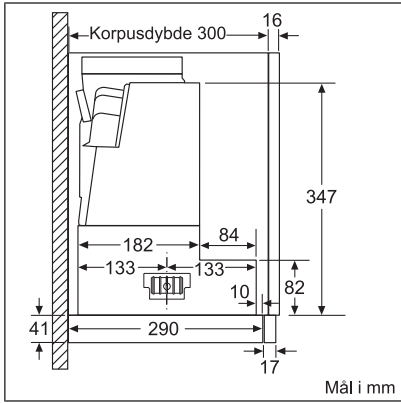


DFR 067A51, DFR 097A51, DFS 067E50, DFS 067E51, DFS 067K50

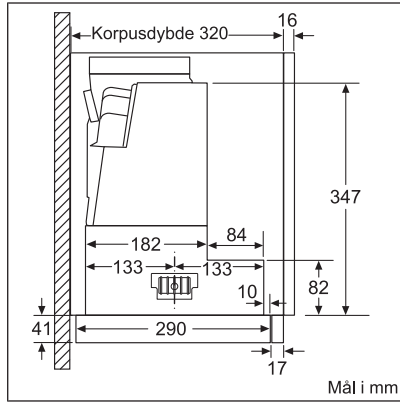


DFR 067A51, DFR 097A51, DFS 067E50, DFS 067E51

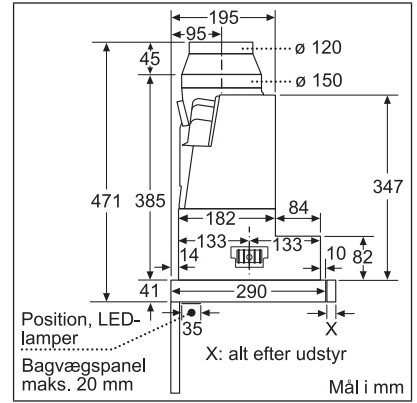
Udtræksemhætter (fortsat)



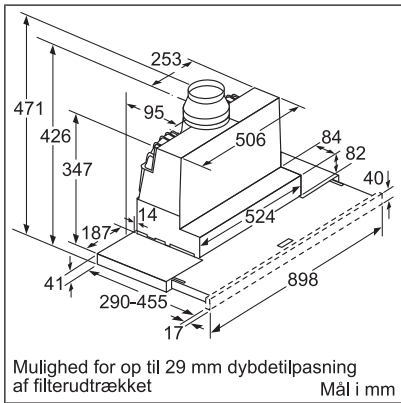
DFR 067A51, DFR 097A51, DFS 067E50, DFS 067E51



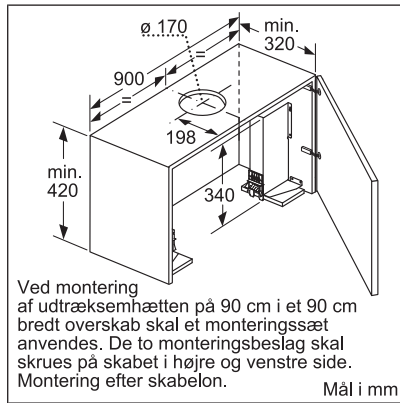
DFR 067A51, DFR 097A51, DFS 067E50, DFS 067E51



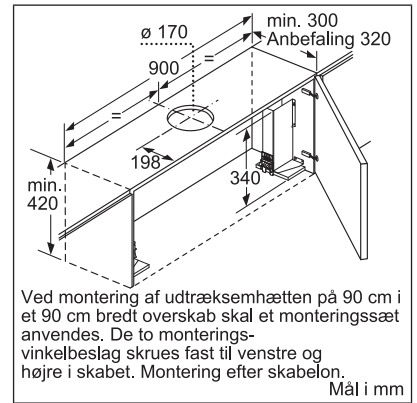
DFR 067A51, DFR 097A51, DFS 067E50, DFS 067E51



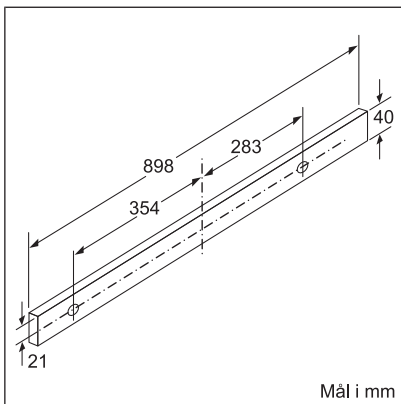
DFR 097A51



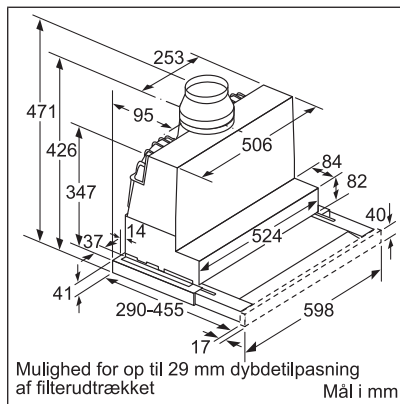
DFR 097A51



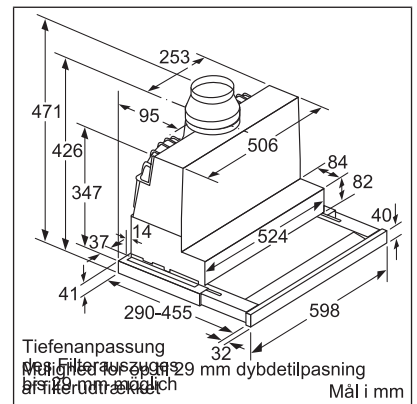
DFR 097A51



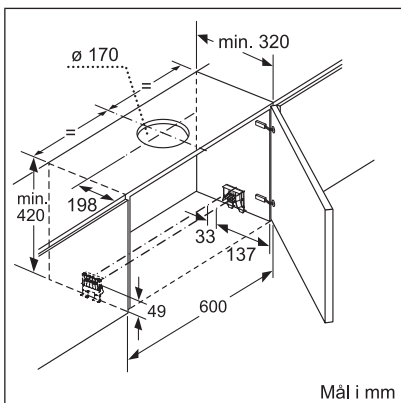
DFR 097A51



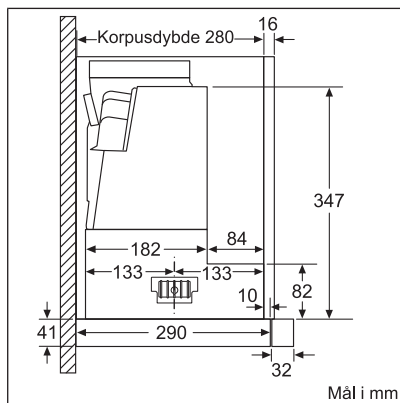
DFS 067E50, DFS 067E51



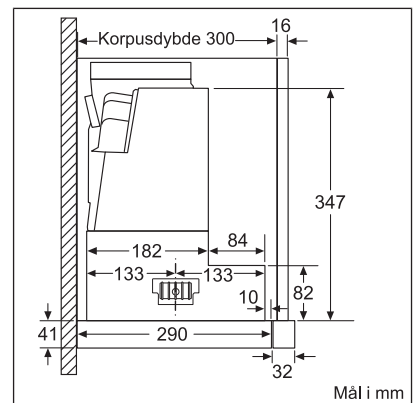
DFS 067K50



DFS 067K50

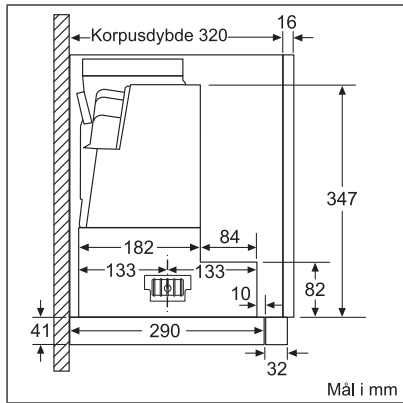


DFS 067K50

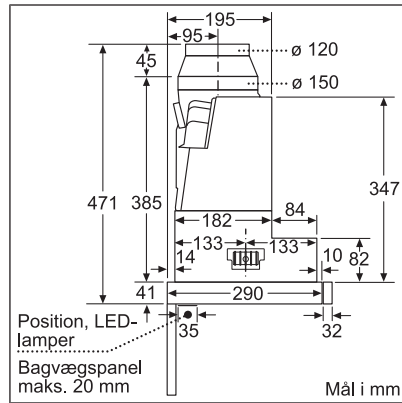


DFS 067K50

Udtræksemhætter (fortsat)

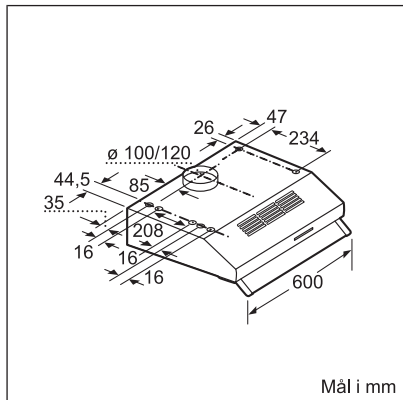


DFS 067K50

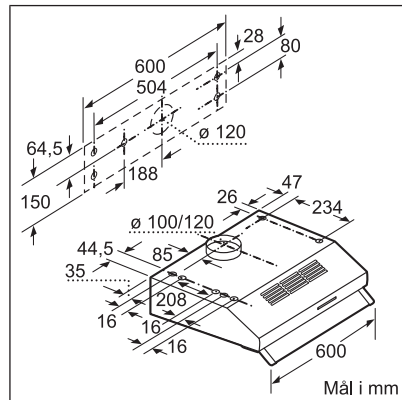


DFS 067K50

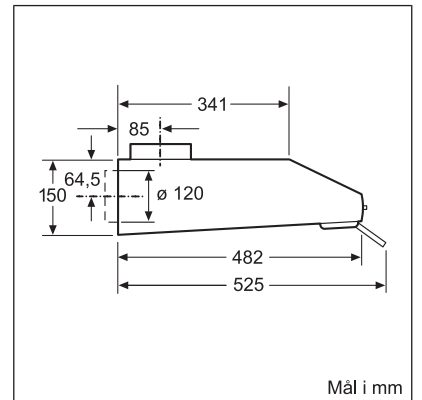
Underbygningsemhætter



DUL 63CC20

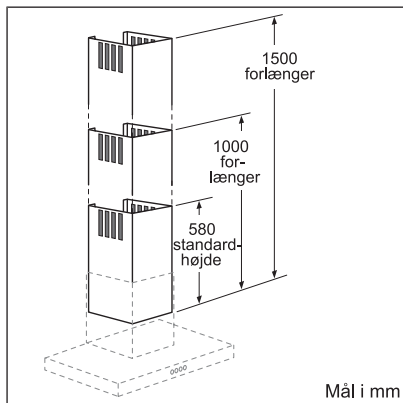


DUL 63CC20

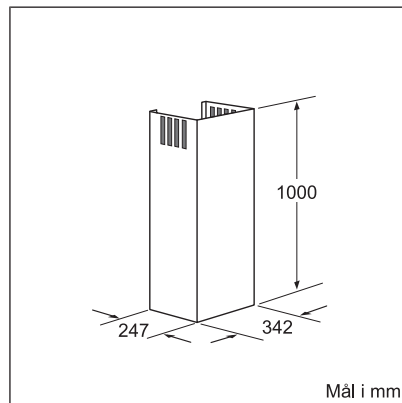


DUL 63CC20

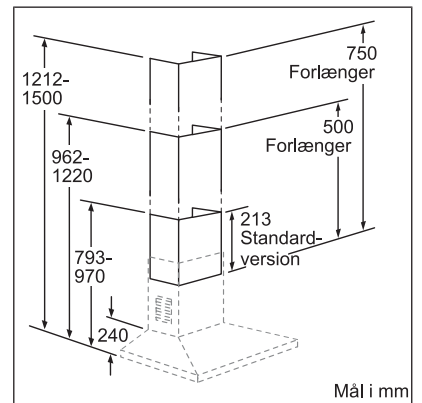
Ekstra tilbehør emhætter - skorstensforlængere



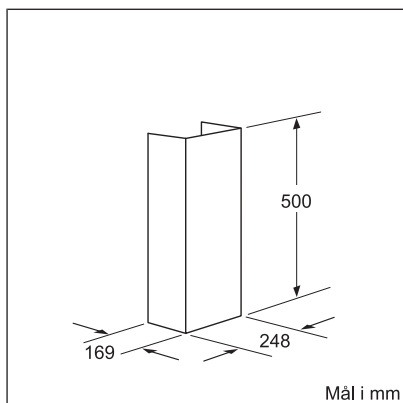
DHZ 1223, DHZ 1225, DHZ 1233, DHZ 1235



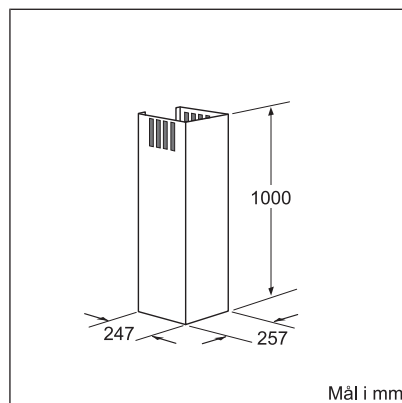
DHZ 1223



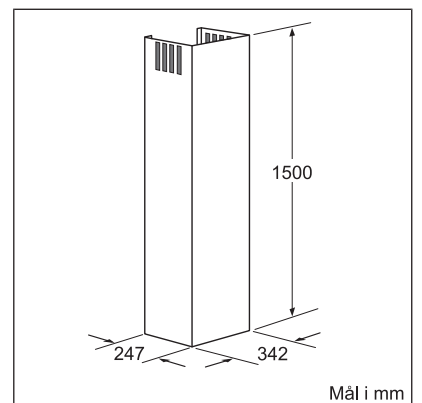
DHZ 1224, DHZ 1234



DHZ 1224

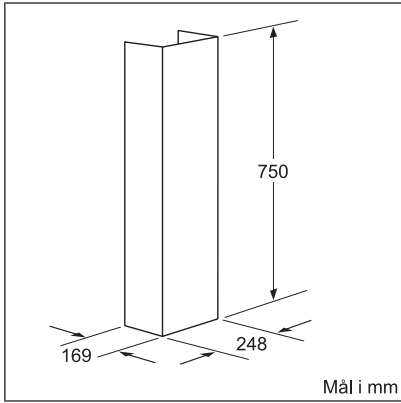


DHZ 1225

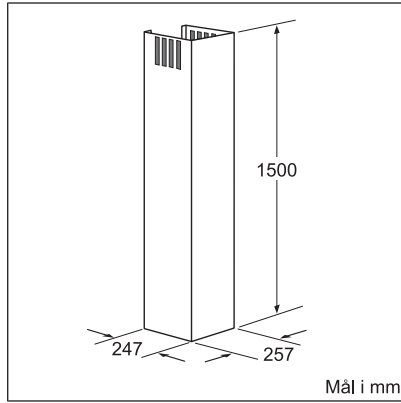


DHZ 1233

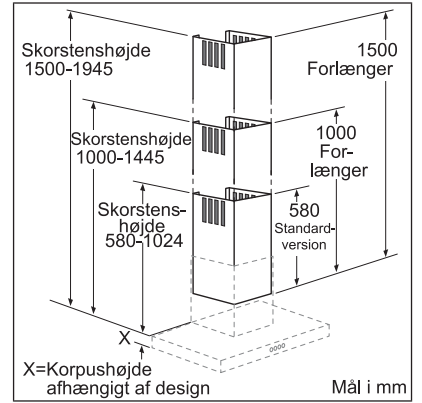
Ekstra tilbehør emhætter - skorstensforlængere (fortsat)



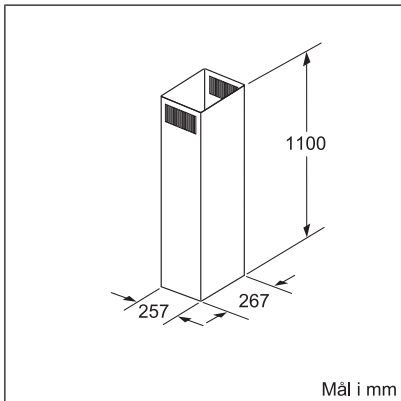
DHZ 1234



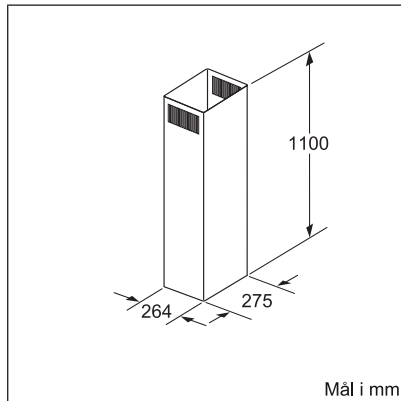
DHZ 1235, DHZ 1237



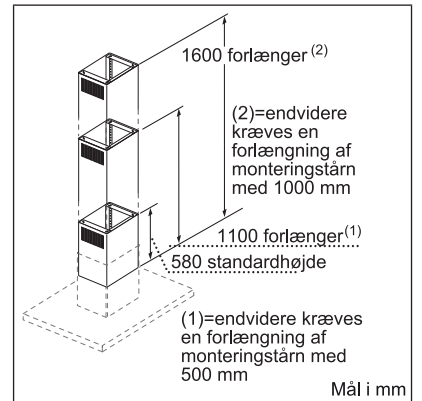
DHZ 1237



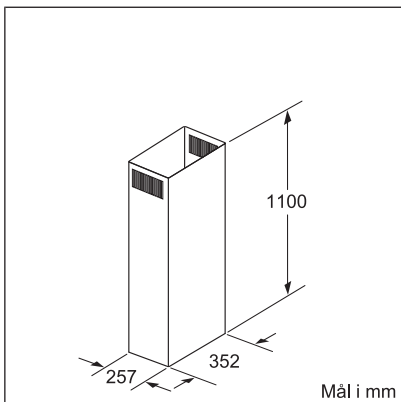
DHZ 1245



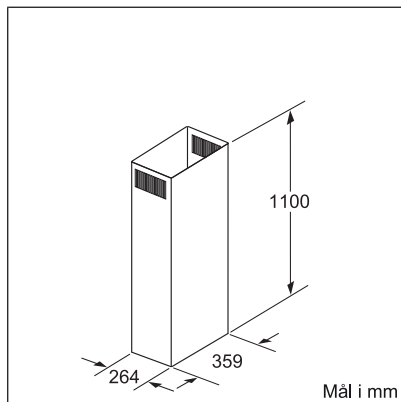
DHZ 1245



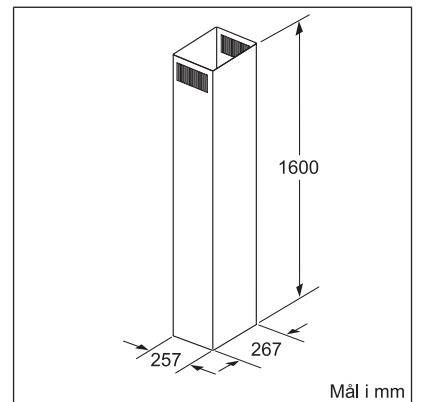
DHZ 1245, DHZ 1246, DHZ 1255, DHZ 1256



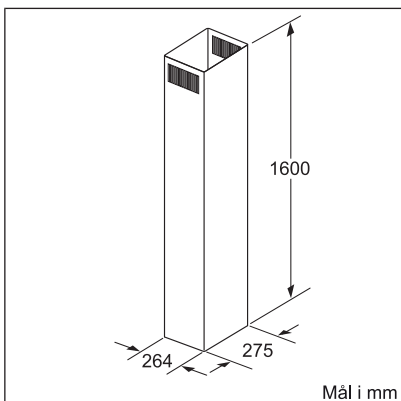
DHZ 1246



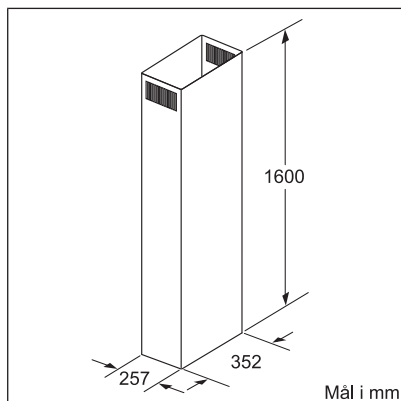
DHZ 1246



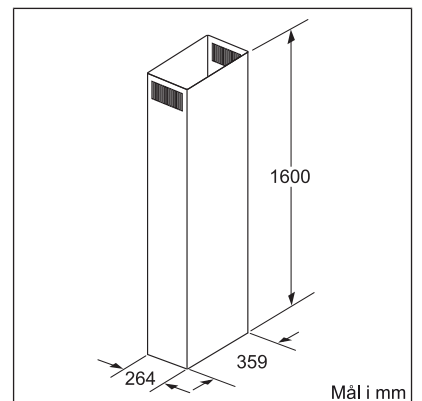
DHZ 1255



DHZ 1255

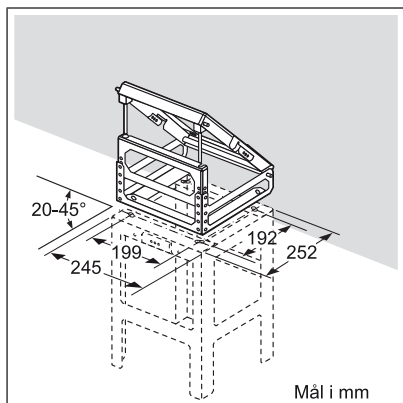


DHZ 1256

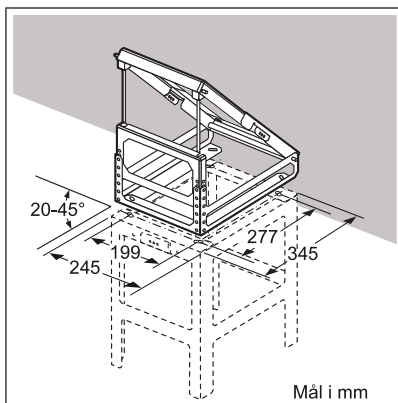


DHZ 1256

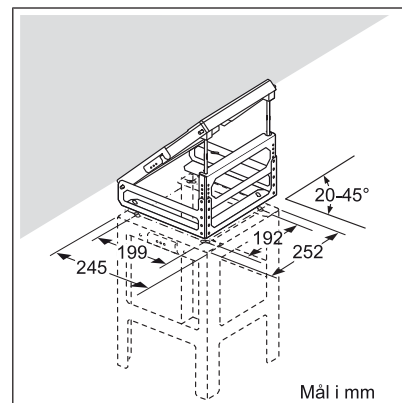
Ekstra tilbehør emhætter - monterings sæt, adaptere og skorstensforlængere



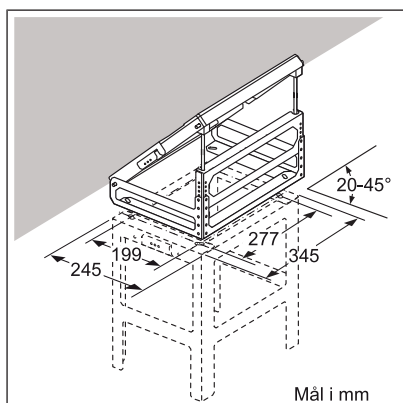
DHZ 1230



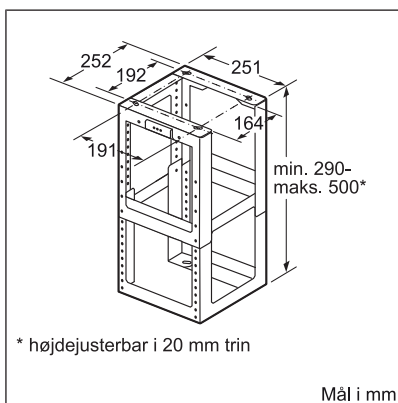
DHZ 1231



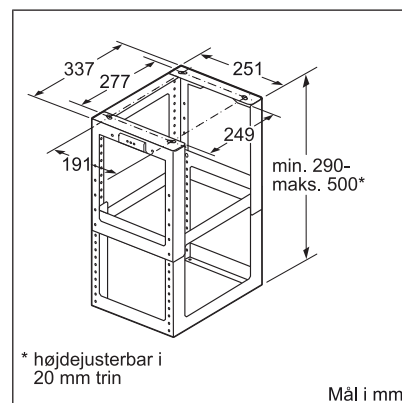
DHZ 1240



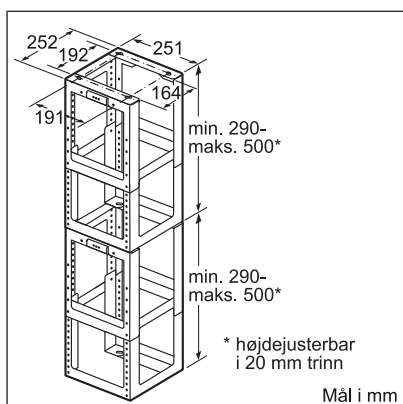
DHZ 1241



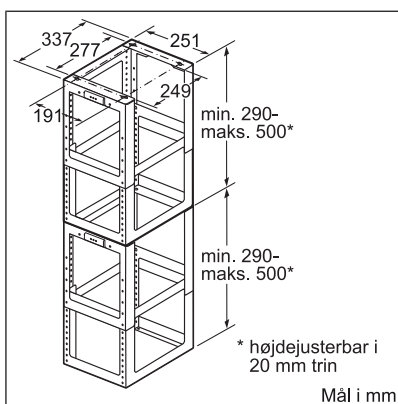
DHZ 1250



DHZ 1251

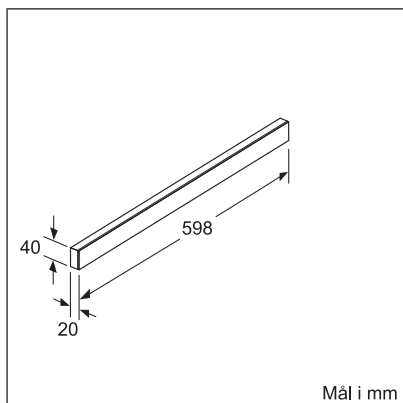


DHZ 1252

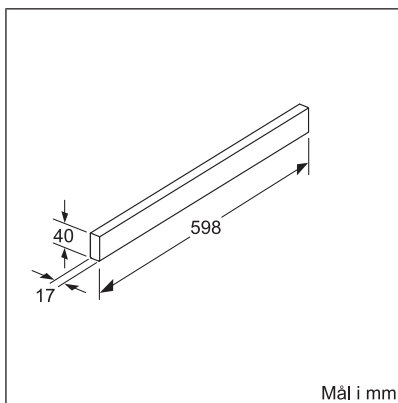


DHZ 1253

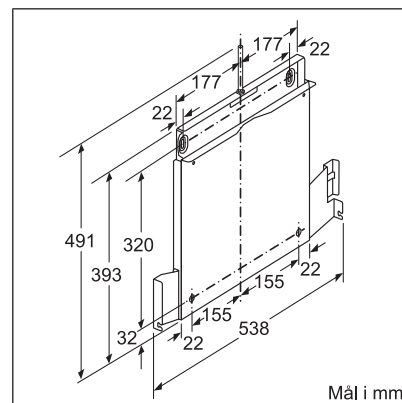
Ekstra tilbehør udtræksemhætter - gribelister og nedsænkingsramme



DSZ 4652, DSZ 4656

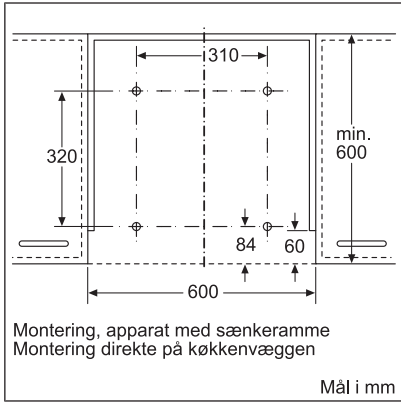


DSZ 4655

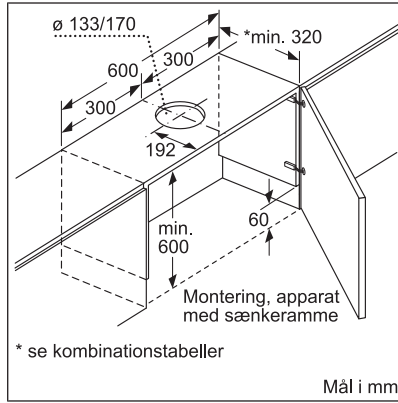


DSZ 4660

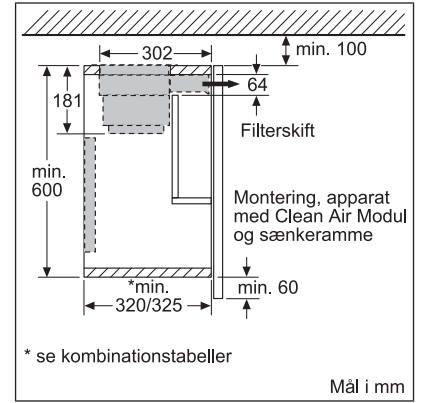
Ekstra tilbehør udtræksemhætter - gribelister og nedsænkingsramme (fortsat)



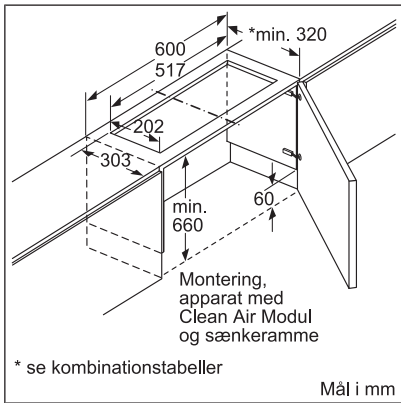
DSZ 4660, DSZ 4960



DSZ 4660



DSZ 4660, DSZ 4960



DSZ 4660

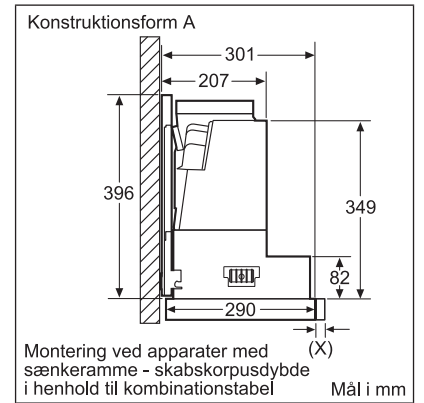
Kombinationstabel for apparater på 60 cm med sænkeramme

Konstruktionsform for apparat (skabelon)	Apparatindbygningsdybde med sænkeramme	Dybde af gribeliste (X)	Samlet indbygningsdybde	Skabskorpussybde
Konstr. form A	301	17	318	min. 320
	301	20	321	min. 323
	301	32	333	min. 335
Konstr. form B	301	32	333	min. 335

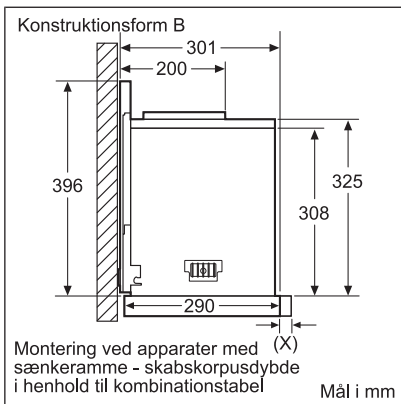
Ved anvendelse af en nichebeklædning >5 mm skal sænkerammen underføres.
Skabskorpussybden skal tilpasses tilsvarende.

Mål i mm

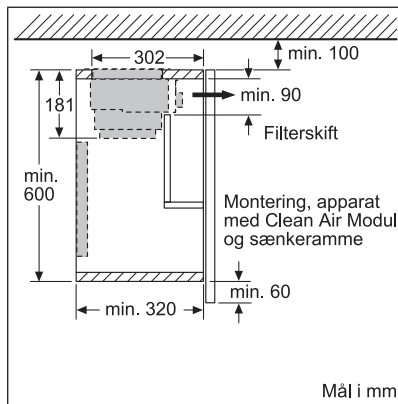
DSZ 4660



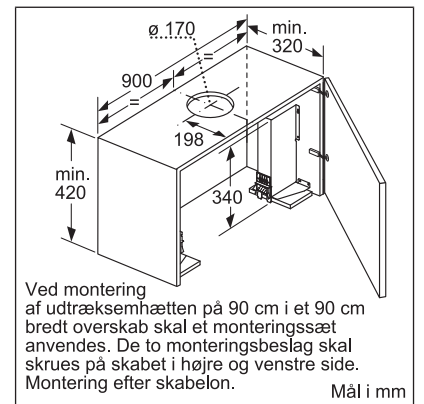
DSZ 4660



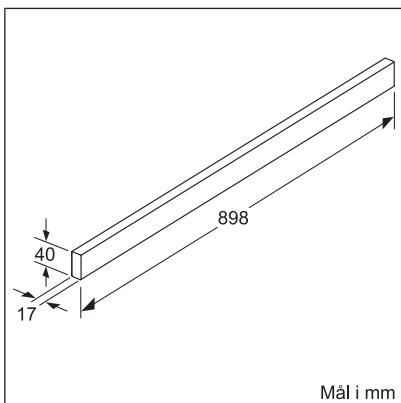
DSZ 4660



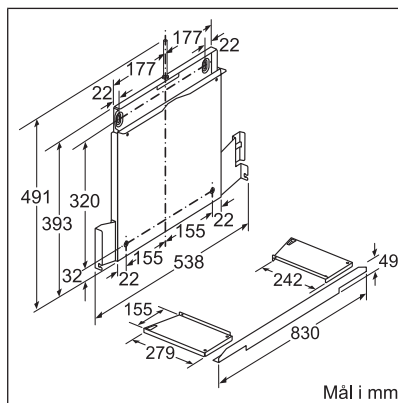
DSZ 4660, DSZ 4960



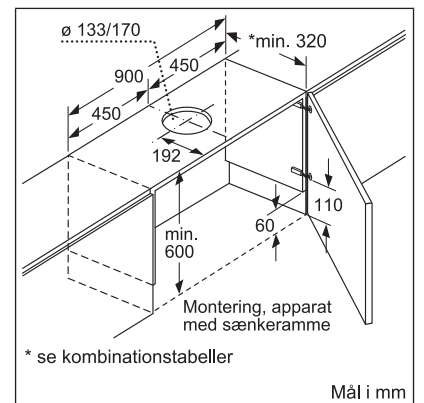
DSZ 4920



DSZ 4955

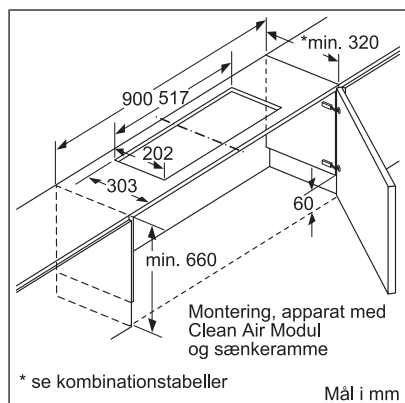


DSZ 4960

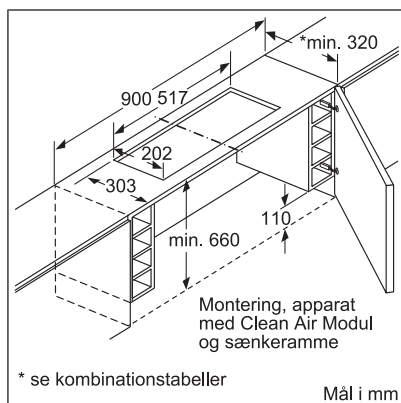


DSZ 4960

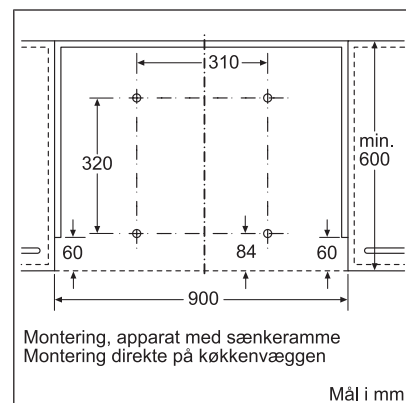
Ekstra tilbehør udtræksemhætter - gribelister og nedsænkingsramme (fortsat)



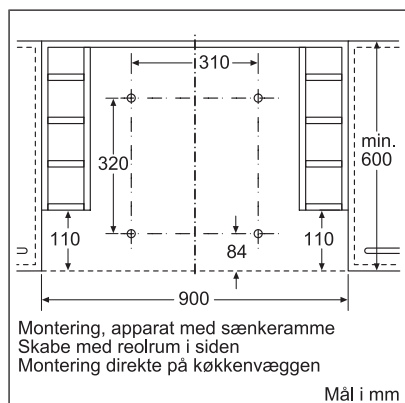
DSZ 4960



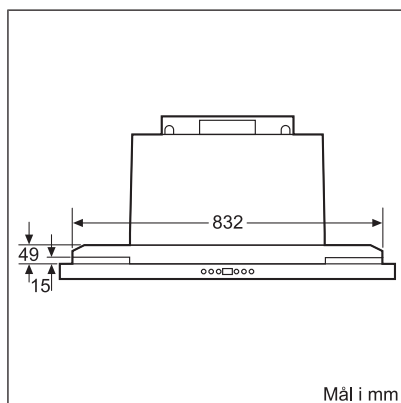
DSZ 4960



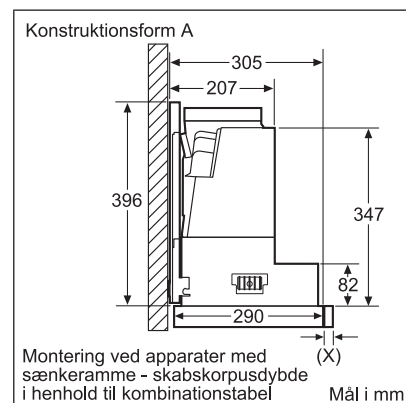
DSZ 4960



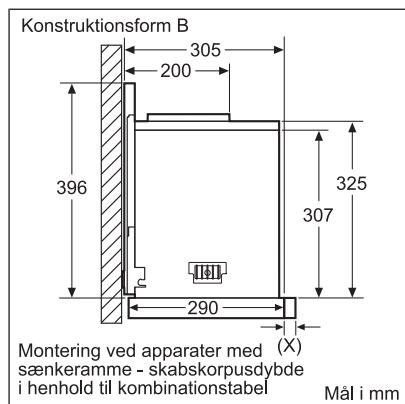
DSZ 4960



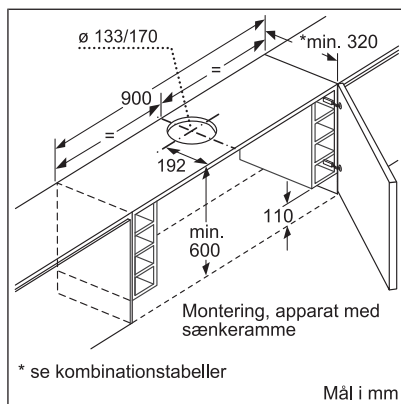
DSZ 4960



DSZ 4960



DSZ 4960



DSZ 4960

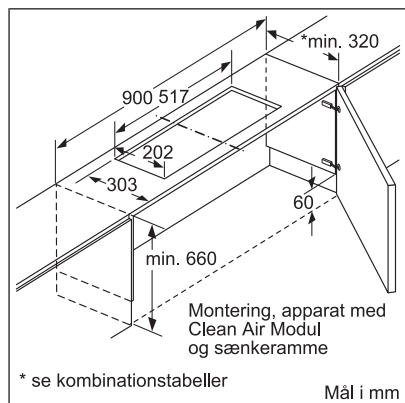
Kombinationstabel for apparater på 90 cm med sænkeramme

Konstruktionsform for apparatet i skabet	Apparatindbygningsdybde med sænkeramme	Dybde af rydeliste (X)	Samlet indbygningsdybde	Skabskorpusdybde
Konstr. form A	301	17	318	min. 320
	301	20	321	min. 323
	301	32	333	min. 335
Konstr. form B	301	32	333	min. 335

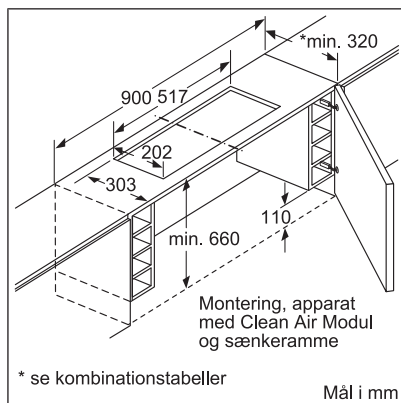
Ved anvendelse af en nichebækløsning >5 mm skal sænkeramme underføres. Skabskorpusdybden skal tilpasses tilsvarende.

DSZ 4960

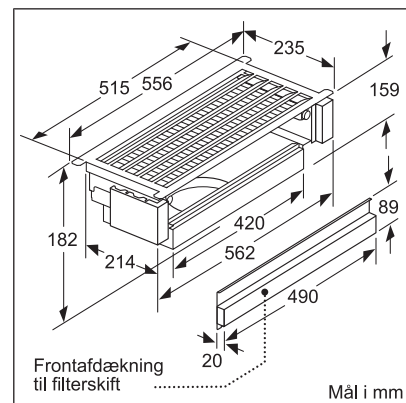
Ekstra tilbehør til emhætter - CleanAir til recirkulation



DSZ 4683

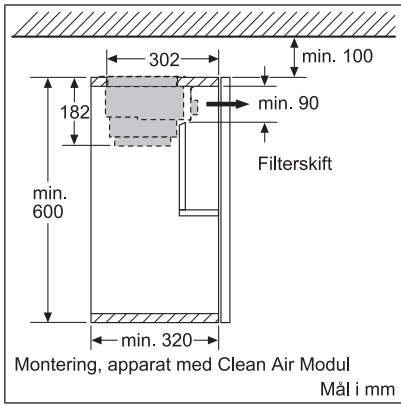


DSZ 4683

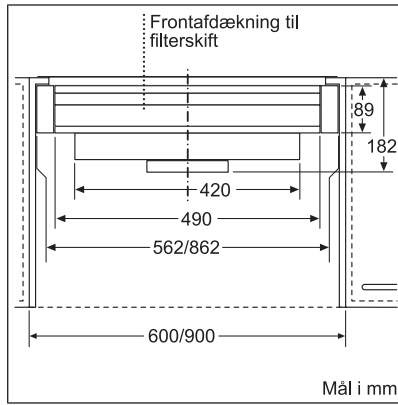


DSZ 4683

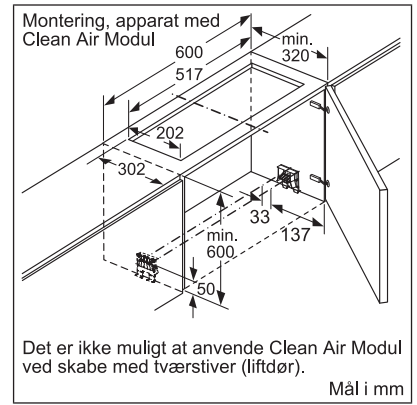
Ekstra tilbehør til emhætter - CleanAir til recirkulation (fortsat)



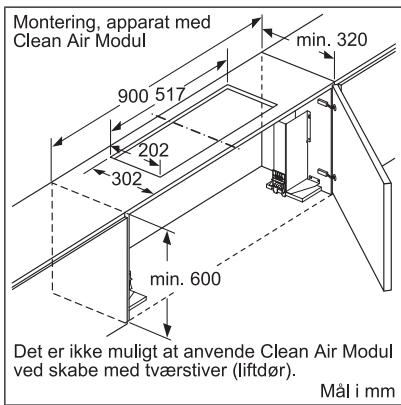
DSZ 4683



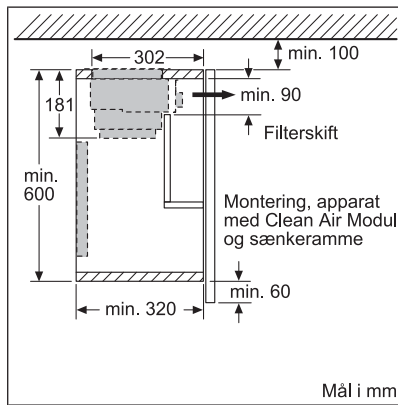
DSZ 4683



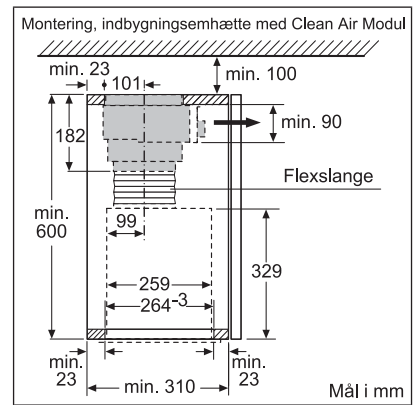
DSZ 4683



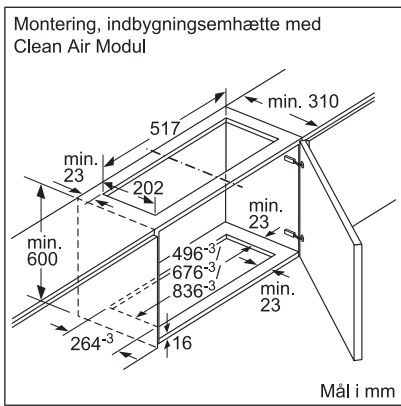
DSZ 4683



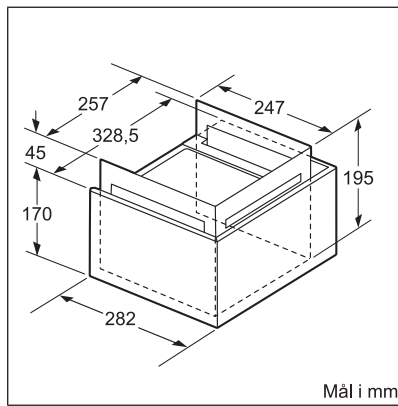
DSZ 4683



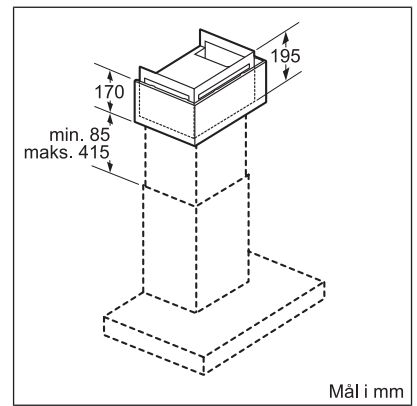
DSZ 4683



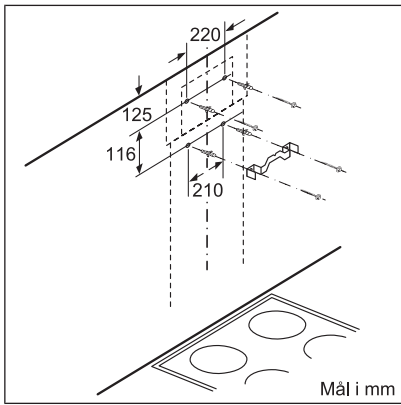
DSZ 4683



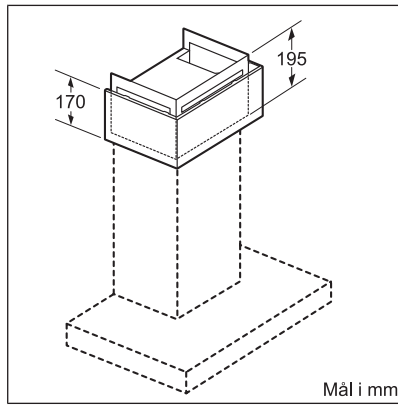
DSZ 6200



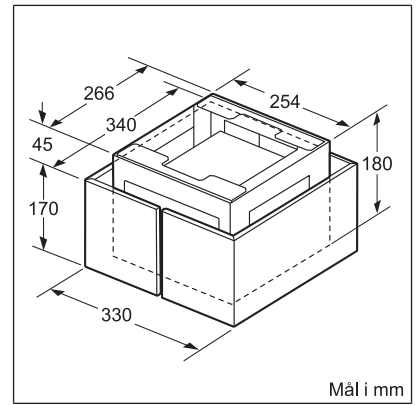
DSZ 6200, DSZ 6240



DSZ 6200

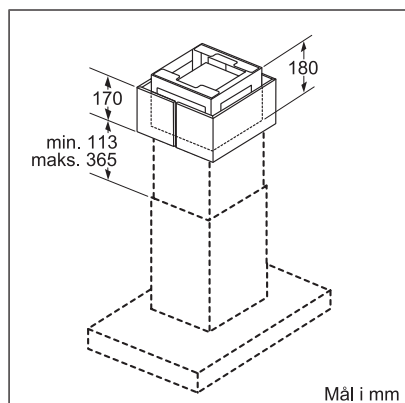


DSZ 6200, DSZ 6240

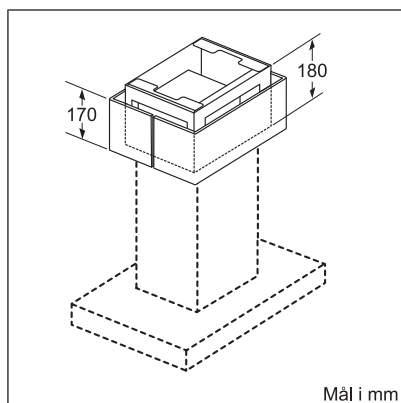


DSZ 6220

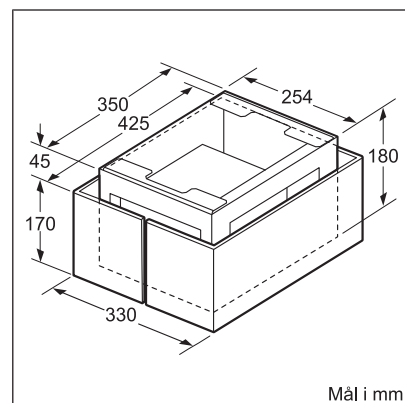
Ekstra tilbehør til emhætter - CleanAir til recirkulation (fortsat)



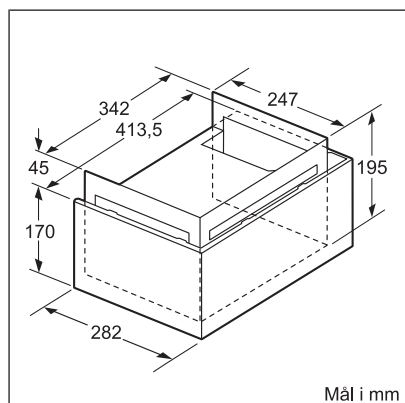
DSZ 6220, DSZ 6230



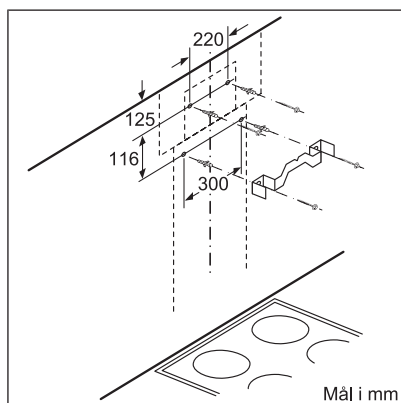
DSZ 6220, DSZ 6230



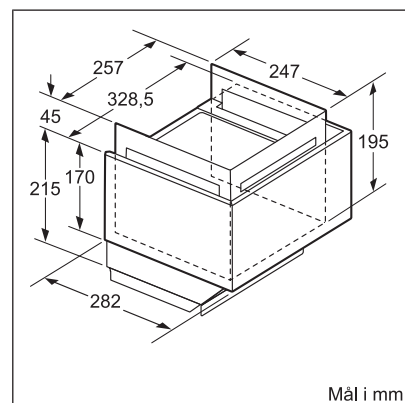
DSZ 6230



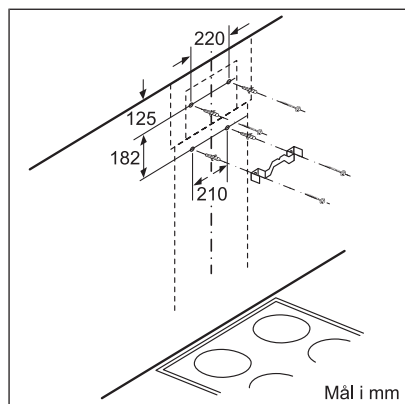
DSZ 6240



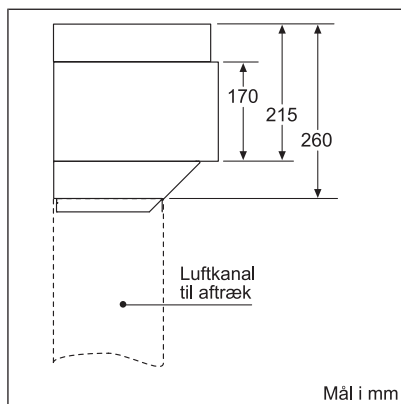
DSZ 6240



DWZ 0AX5C0

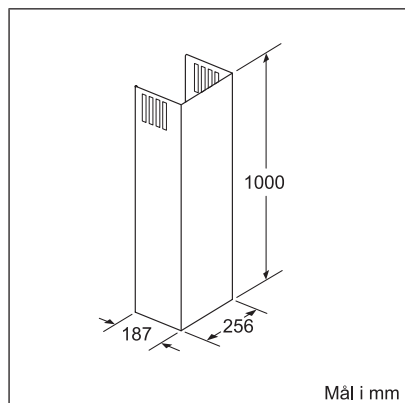


DWZ 0AX5C0

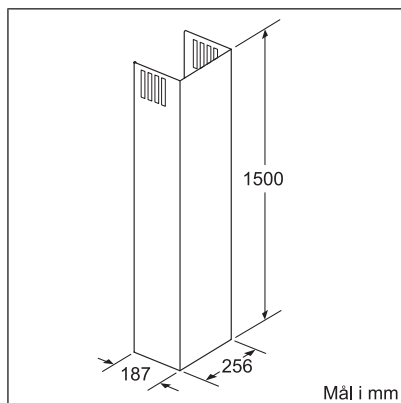


DWZ 0AX5C0

Ekstra tilbehør emhætter - kulfilter og kulfilterindsatser

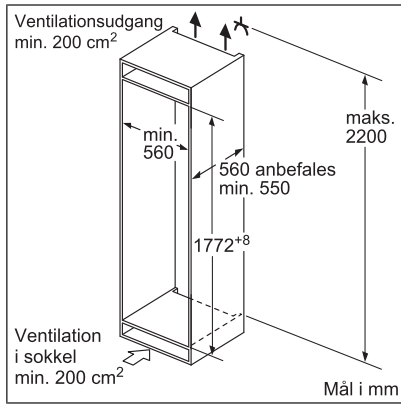


DWZ 0AX5KO

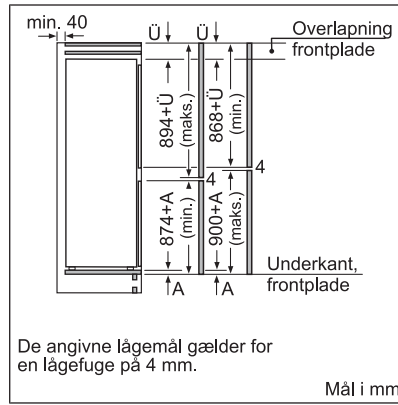


DWZ 0AX5LO

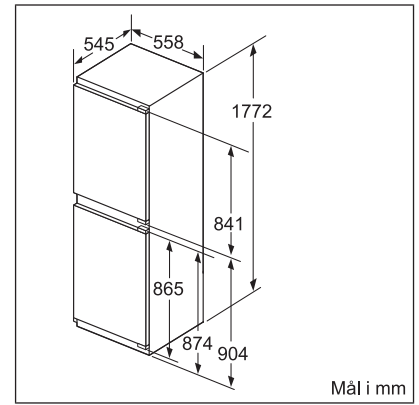
Integrerbare køle-/fryseskabe, NoFrost



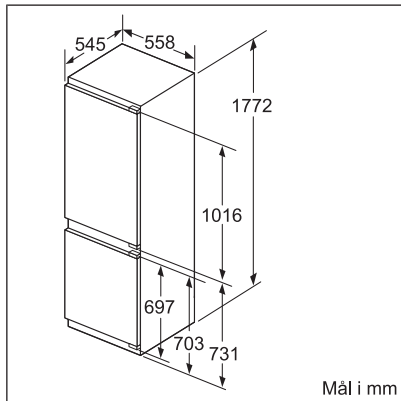
KIN 85AF30



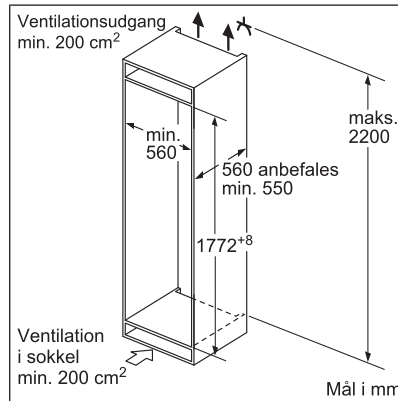
KIN 85AF30



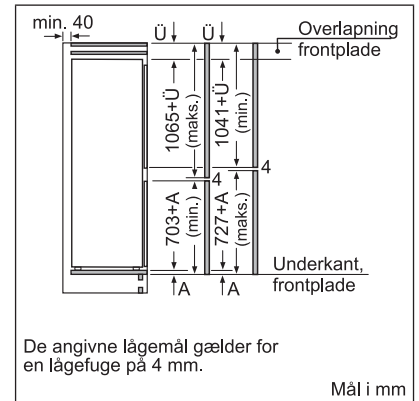
KIN 85AF30



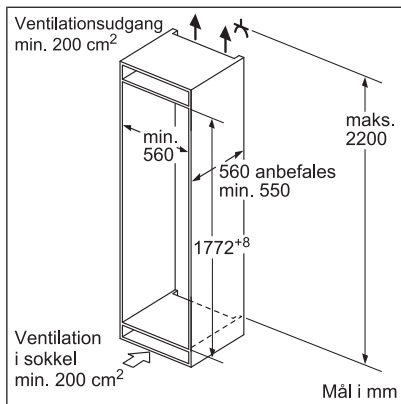
KIN 86HD30



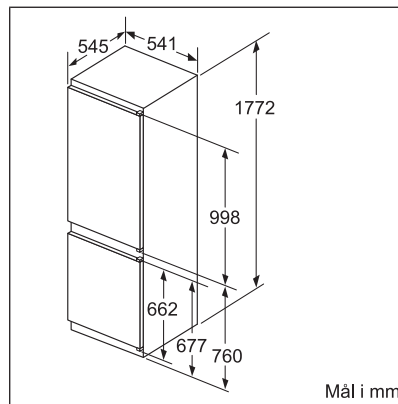
KIN 86HD30



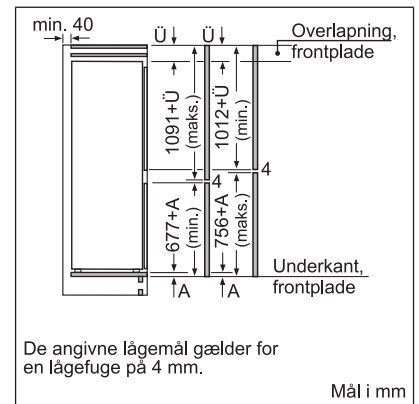
KIN 86HD30



KIN 86VS30

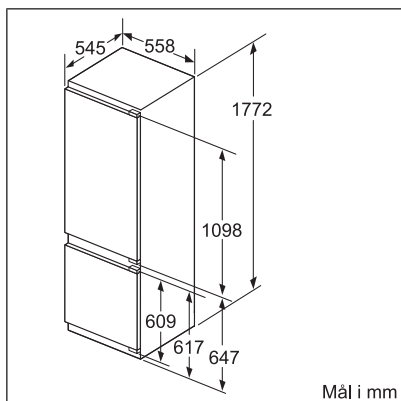


KIN 86VS30

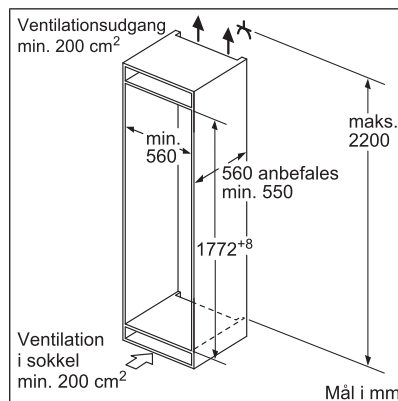


KIN 86VS30

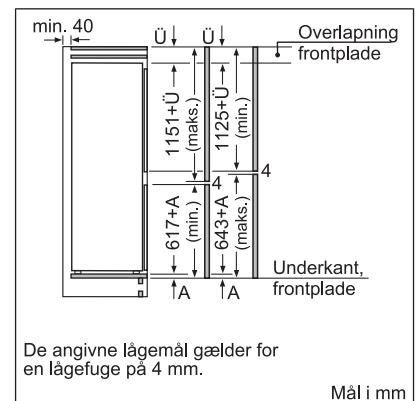
Integrerbare køle-/fryseskabe



KIS 87AF30

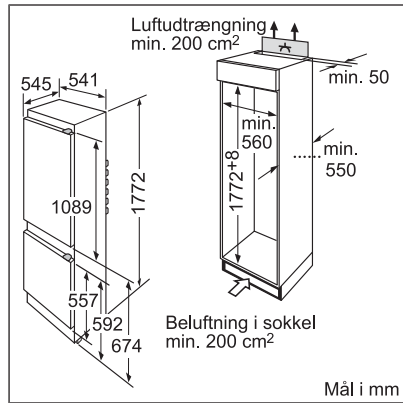


KIS 87AF30

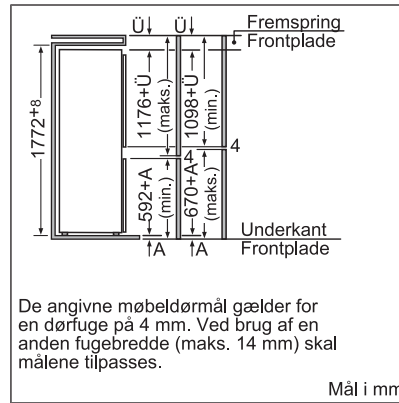


KIS 87AF30

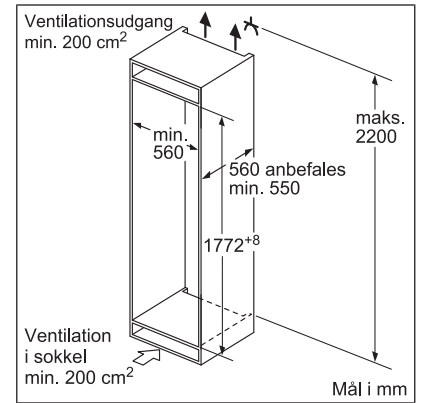
Integrerbare køle-/fryseskabe (fortsat)



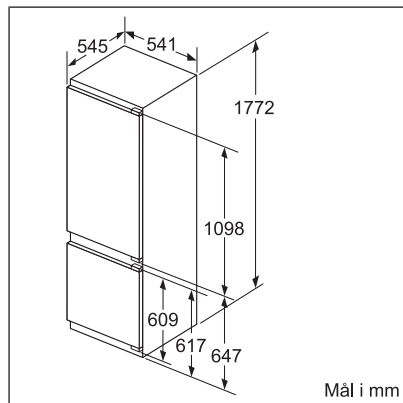
KIV 38V20FF



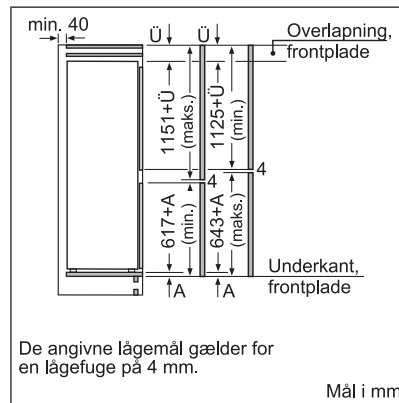
KIV 38V20FF



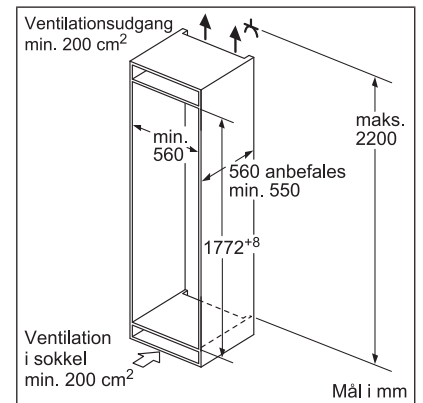
KIV 87VF30



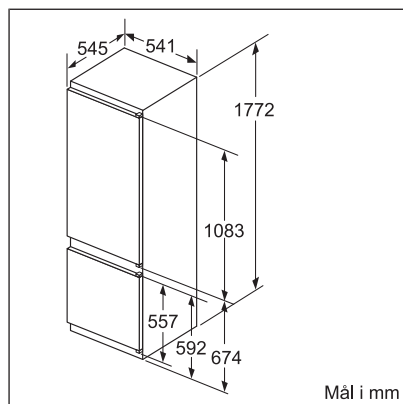
KIV 87VF30



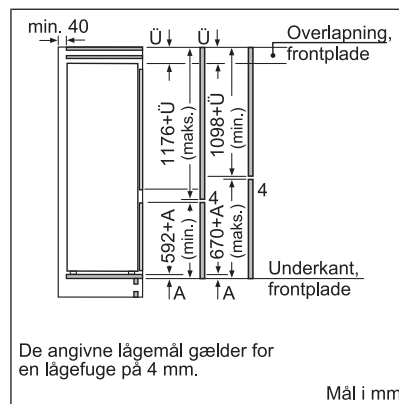
KIV 87VF30



KIV 87VS30

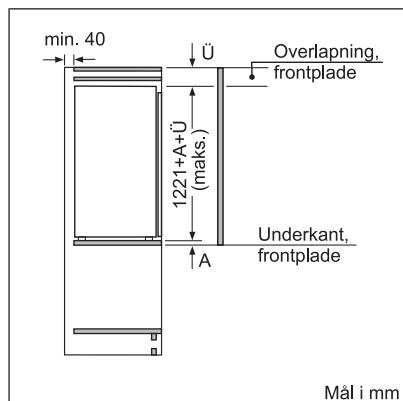


KIV 87VS30

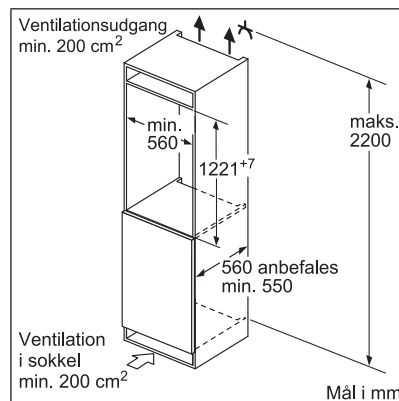


KIV 87VS30

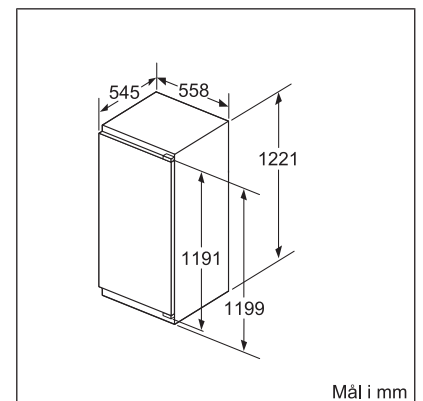
Integrerbare køleskabe med fryser



KIL 42VF30

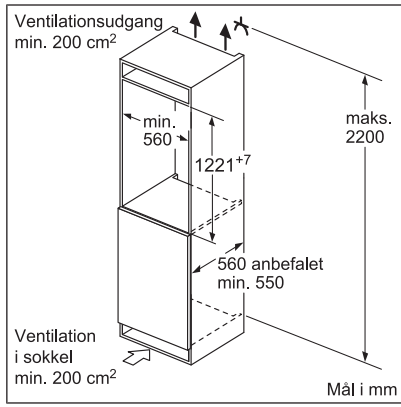


KIL 42VF30

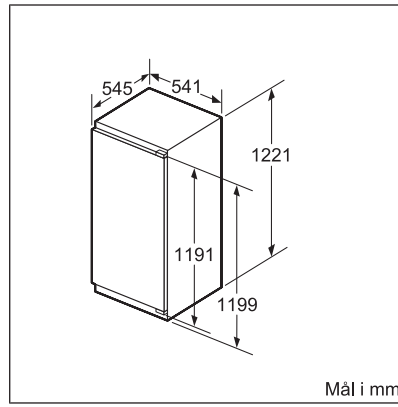


KIL 42VF30

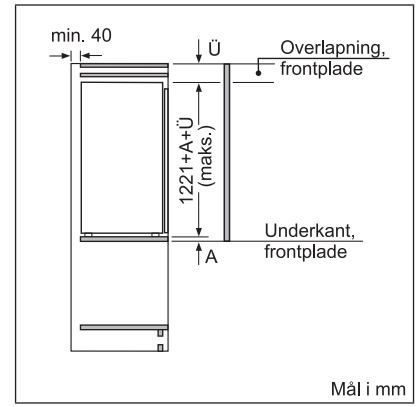
Integrerbare køleskabe med fryser (fortsat)



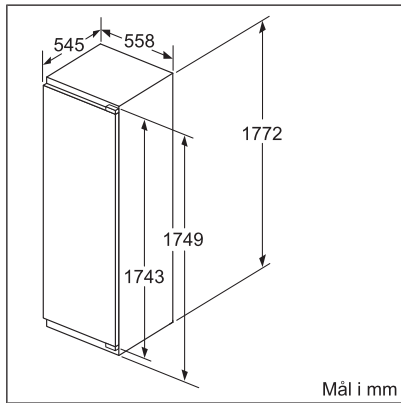
KIL 42VF30



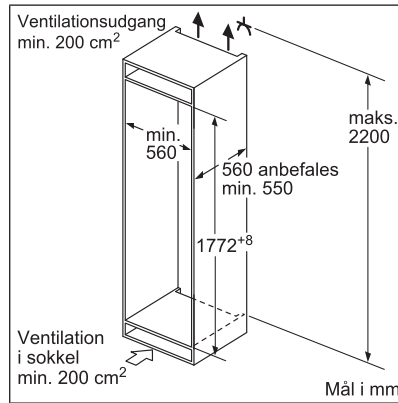
KIL 42VF30



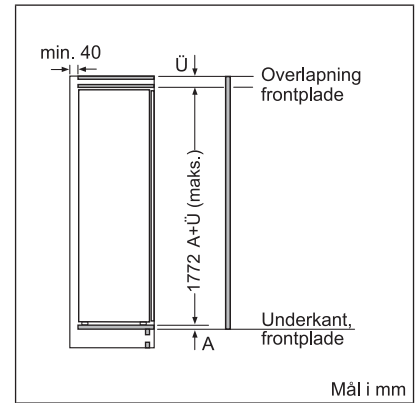
KIL 42VF30



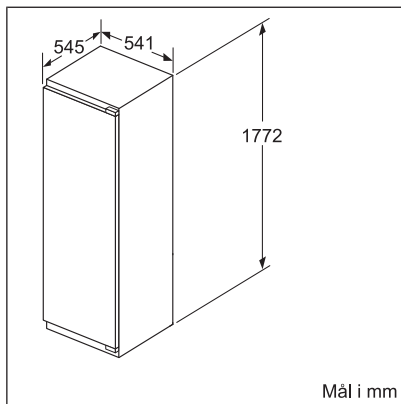
KIL 82AF30



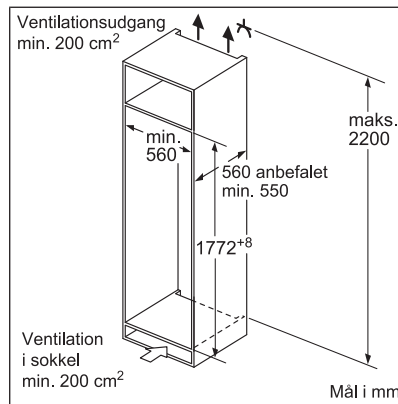
KIL 82AF30



KIL 82AF30

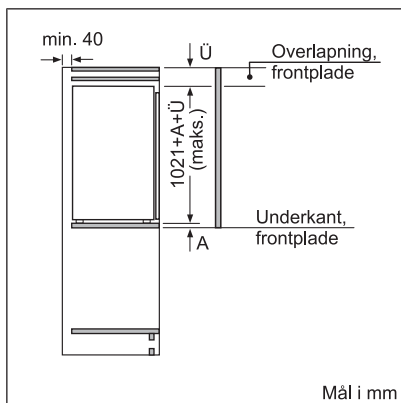


KIL 82VS30

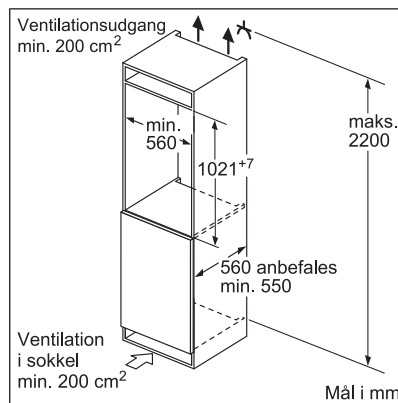


KIL 82VS30

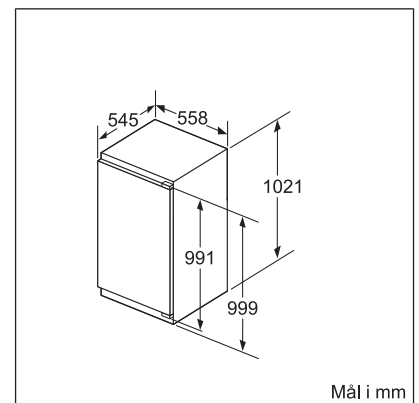
Integrerbare køleskabe



KIR 31AF30

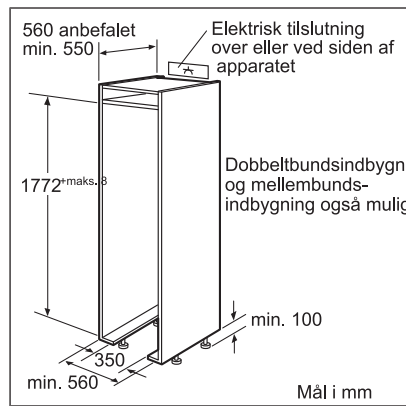


KIR 31AF30

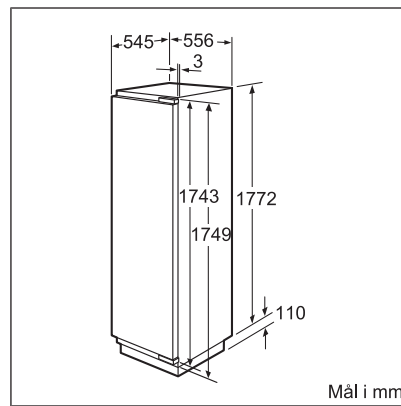


KIR 31AF30

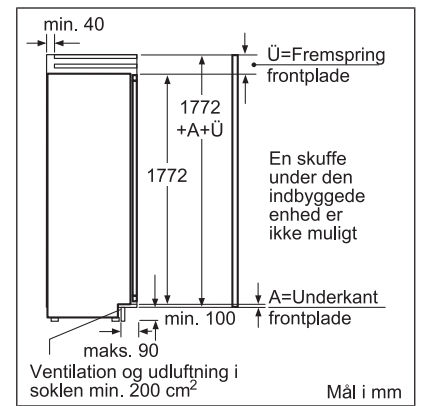
Integrerbare køleskabe, 178 cm



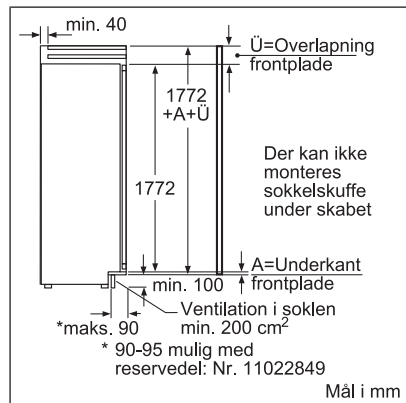
KIF 42P60



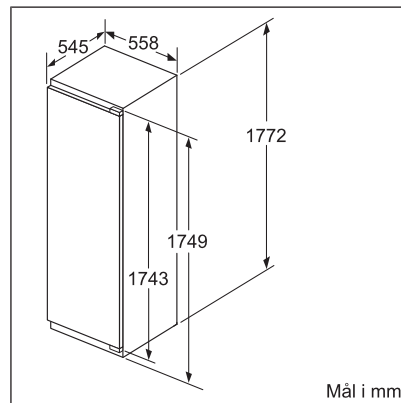
KIF 42P60



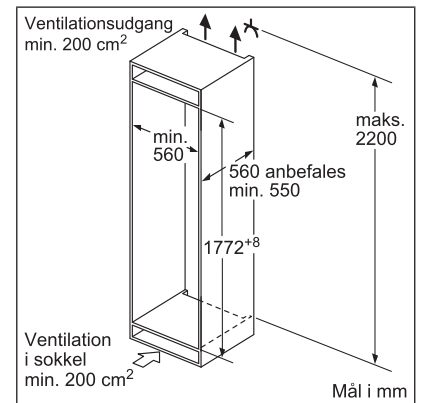
KIF 42P60



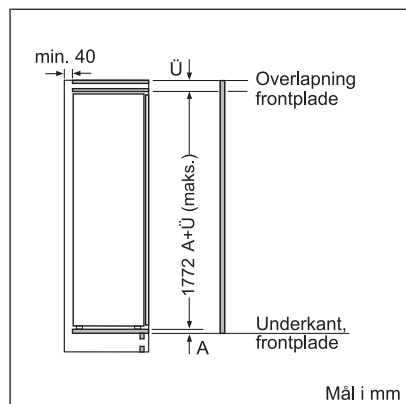
KIF 42P60



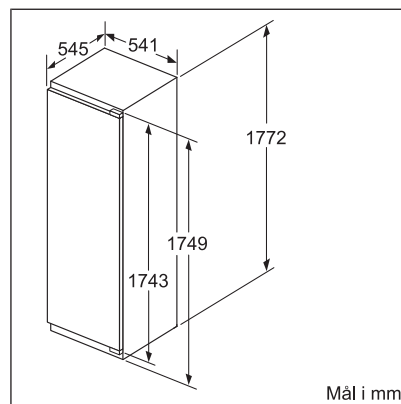
KIR 81AD30, KIR 81AF30



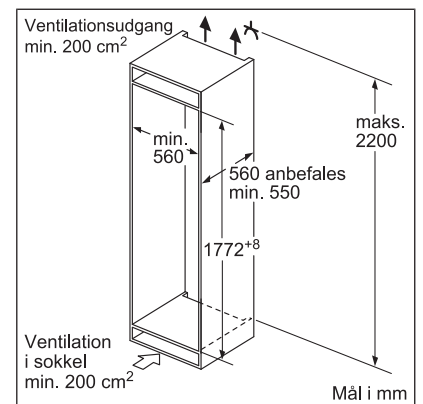
KIR 81AD30, KIR 81AF30



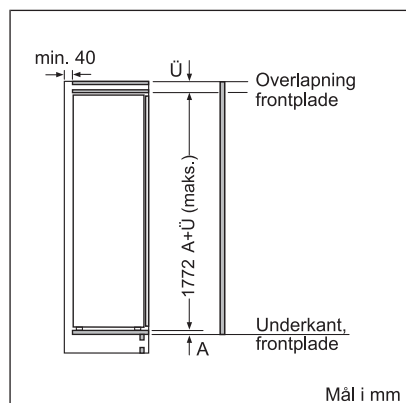
KIR 81AD30, KIR 81AF30



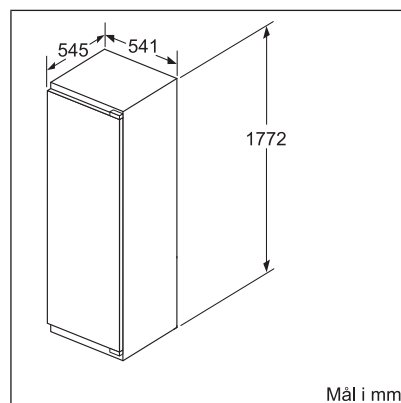
KIR 81VF30



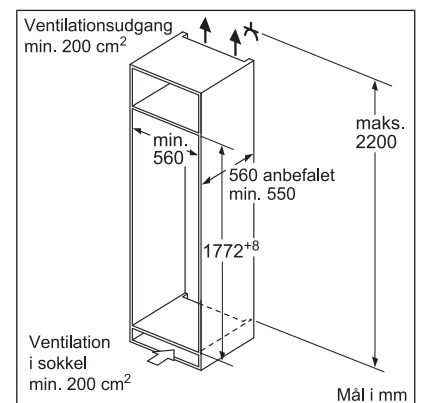
KIR 81VF30



KIR 81VF30

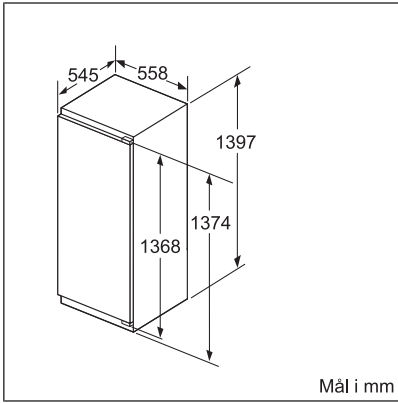


KIR 81VS30

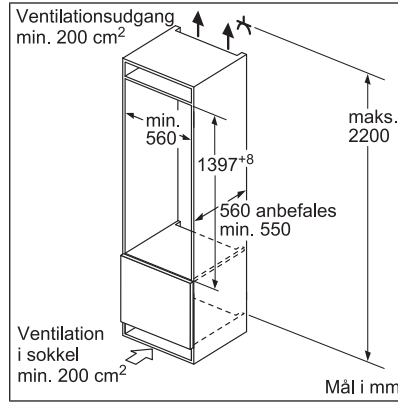


KIR 81VS30

Integrerbare køleskabe, 140 cm

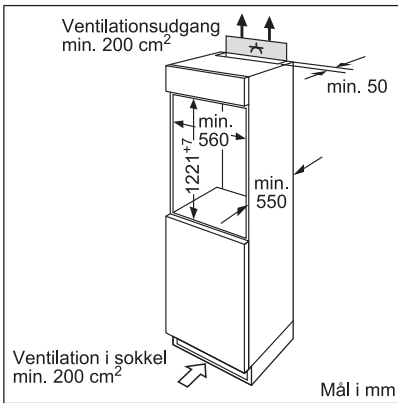


KIR 51AF30

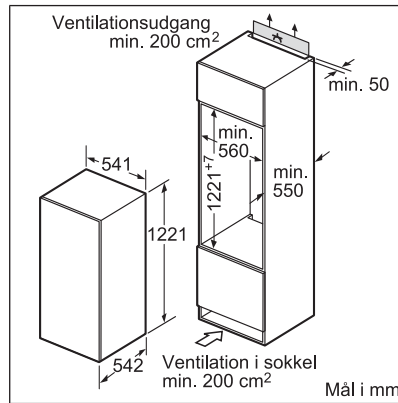


KIR 51AF30

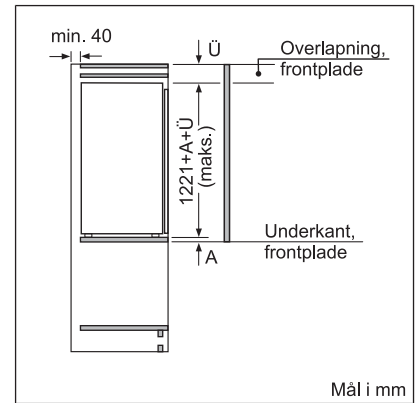
Integrerbare køleskabe, 123 cm



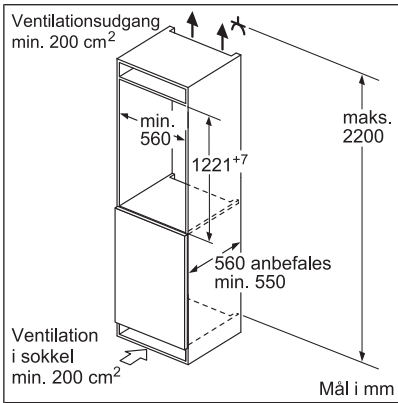
KIR 24V21FF, KIR 24V24FF



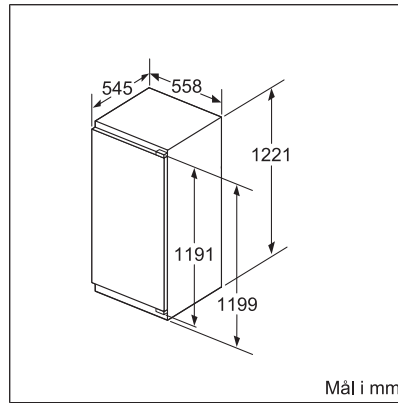
KIR 24V21FF, KIR 24V24FF



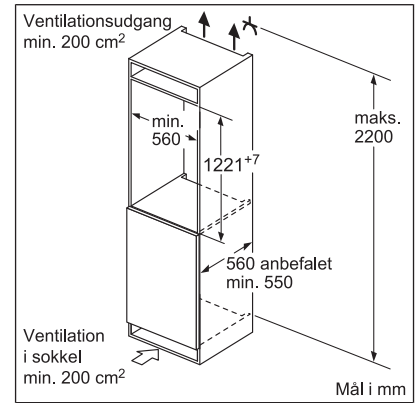
KIR 41AF30



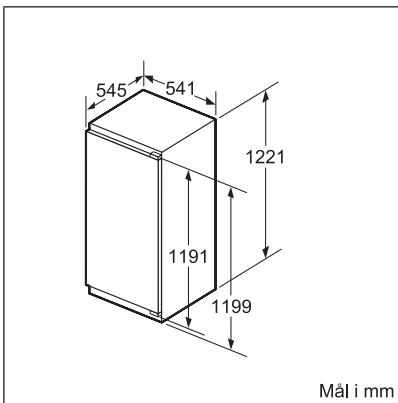
KIR 41AF30



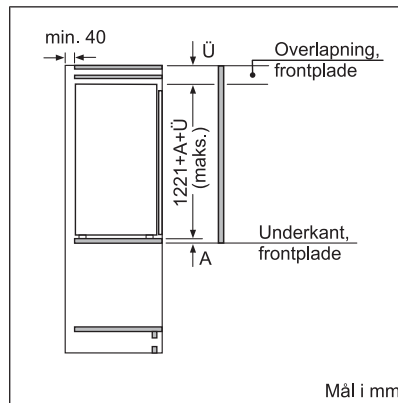
KIR 41AF30



KIR 41VF30

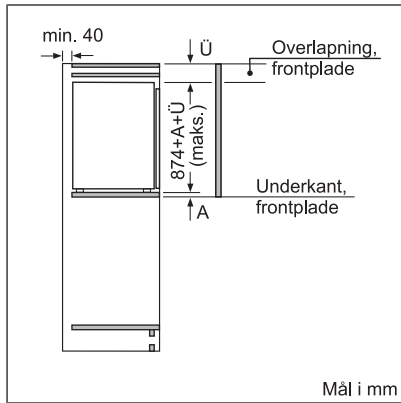


KIR 41VF30



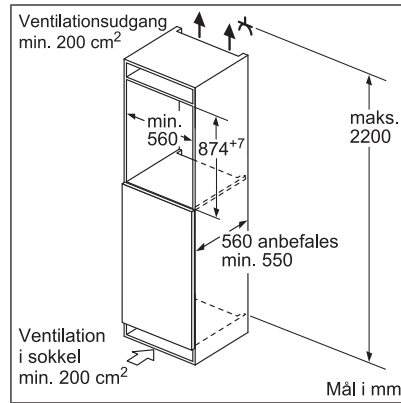
KIR 41VF30

Integrerbare køleskabe, 88 cm



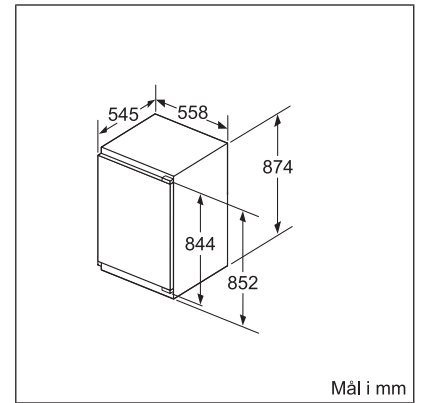
Mål i mm

KIR 21AF30



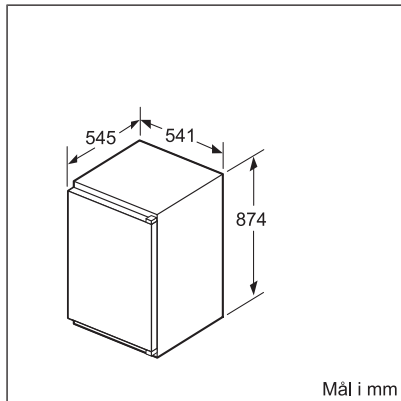
Mål i mm

KIR 21AF30



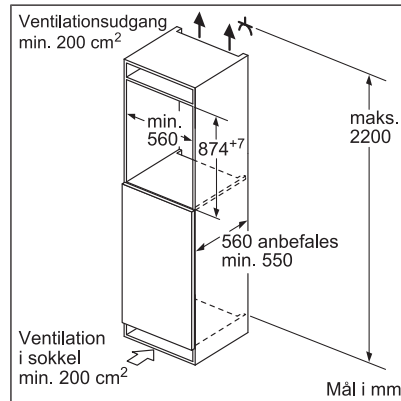
Mål i mm

KIR 21AF30



Mål i mm

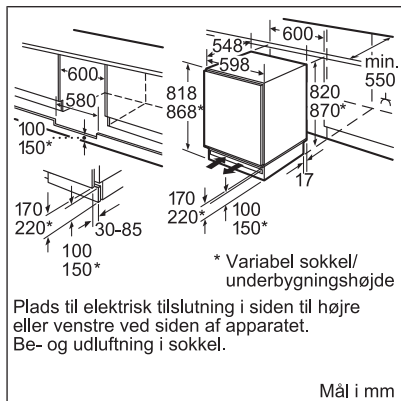
KIR 21VS30



Mål i mm

KIR 21VS30

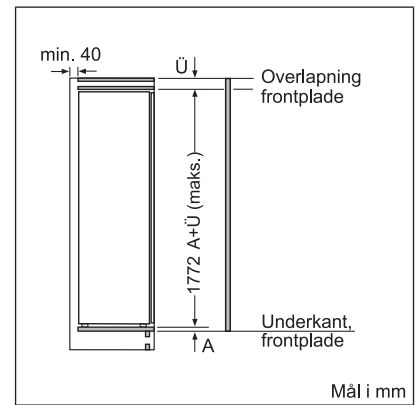
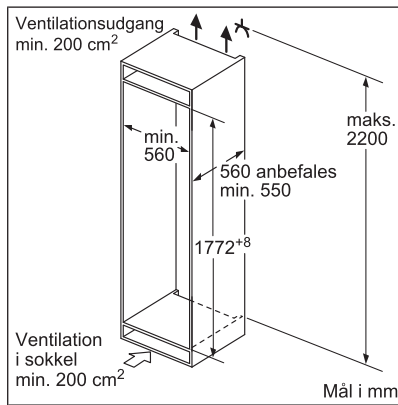
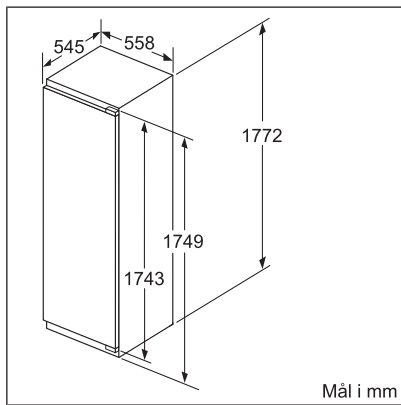
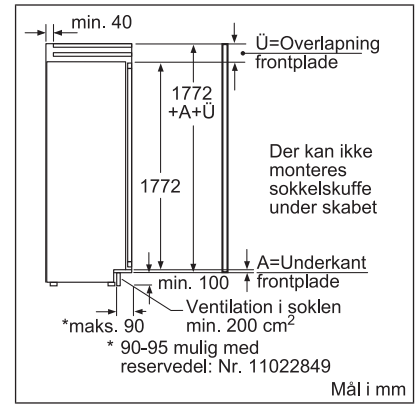
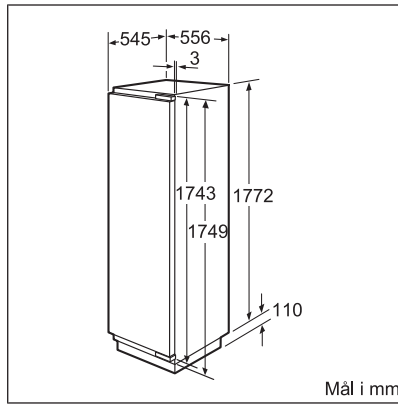
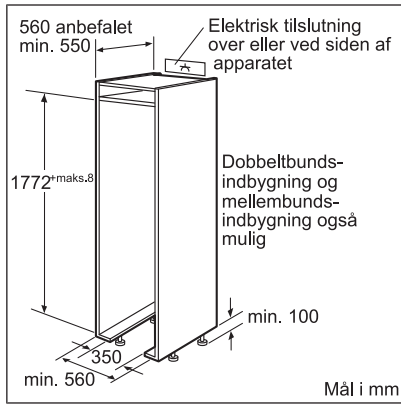
Integrerbare køleskabe til underbygning



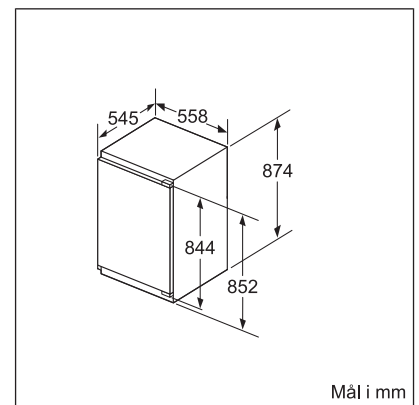
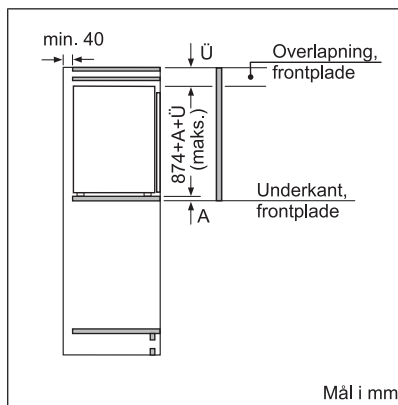
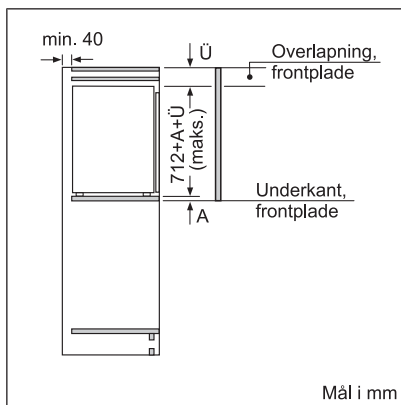
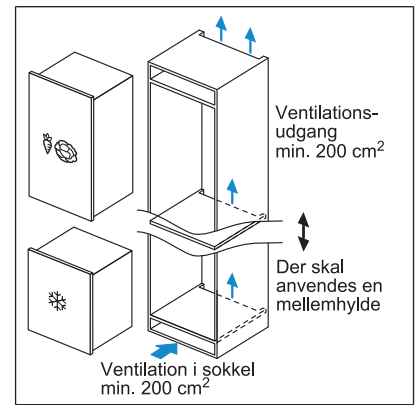
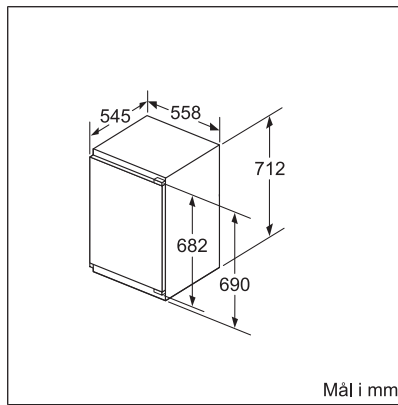
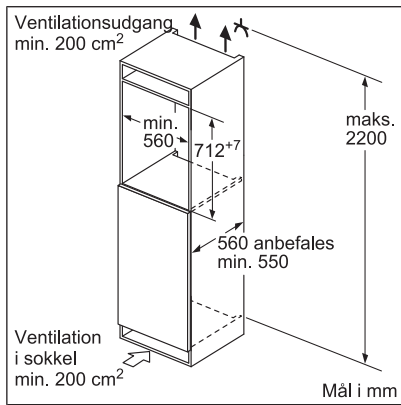
Mål i mm

KUL 15A60, KUR 15A65

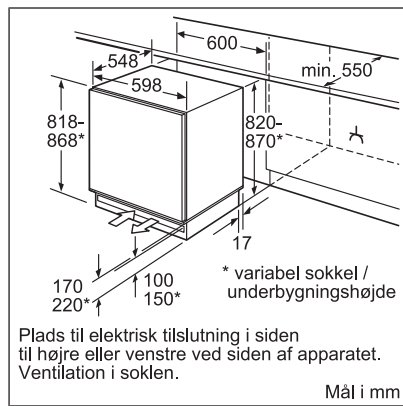
Integrerbare fryseskabe med NoFrost



Integrerbare fryseskabe til indbygning

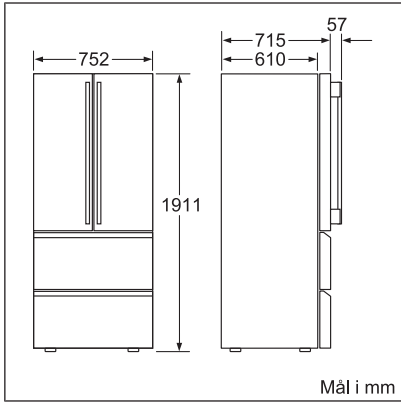


Integrerbare frysekabe til underbygning

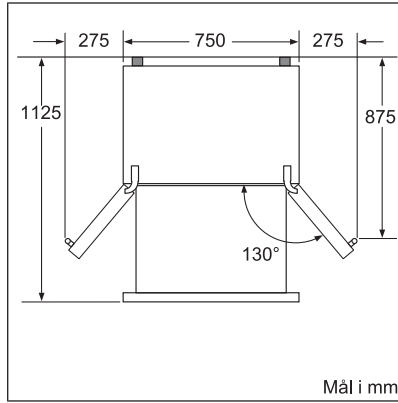


GUD 15A55

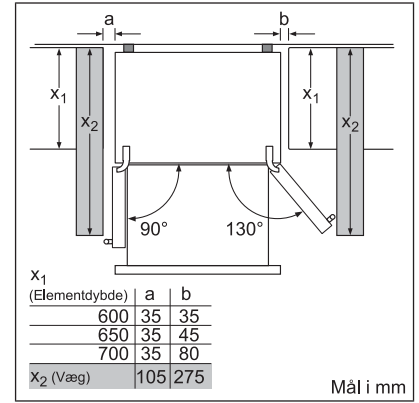
Multidoor 75



KMF 40AI20

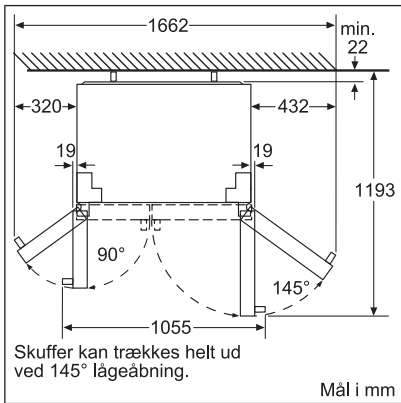


KMF 40AI20

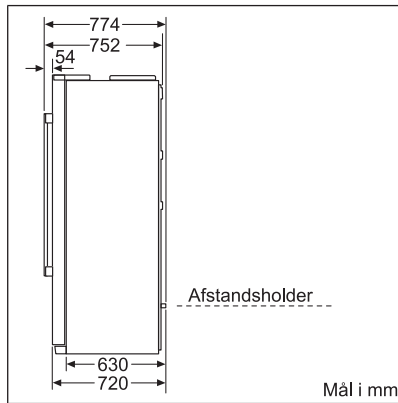


KMF 40AI20

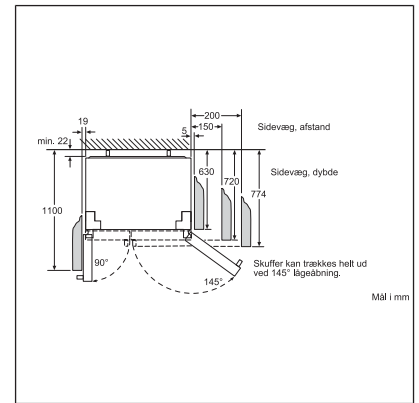
Amerikanerskabe



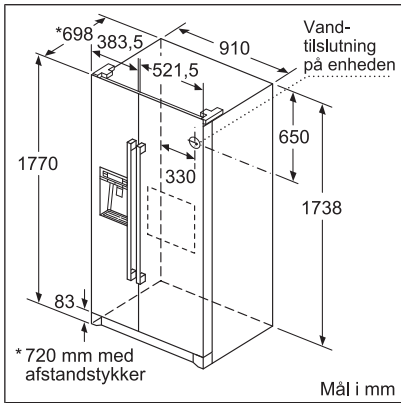
KAD 90VI20, KAG 90AI20, KAN 90VI20



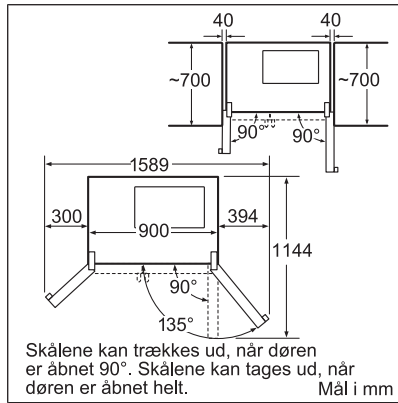
KAD 90VI20, KAG 90AI20, KAN 90VI20



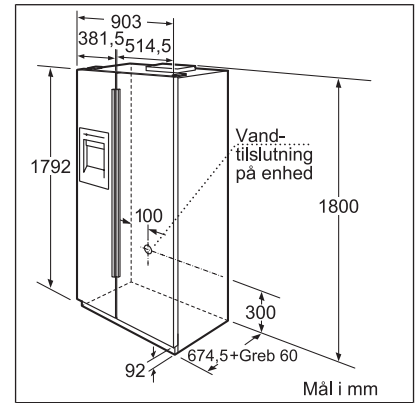
KAD 90VI20, KAG 90AI20, KAN 90VI20



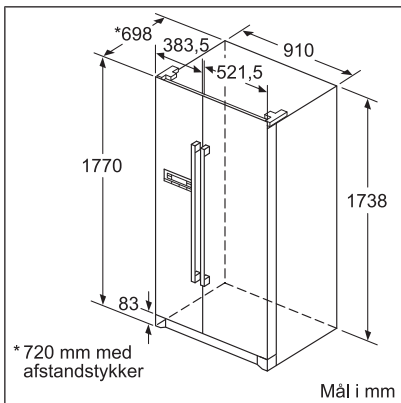
KAD 90VI20, KAG 90AI20



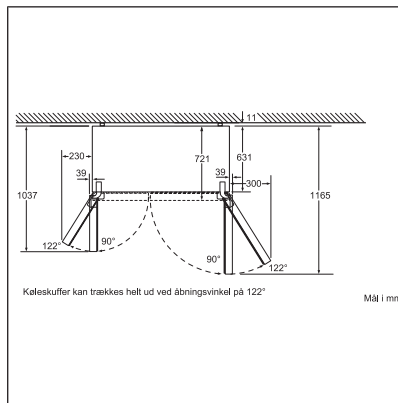
KAN 58A55



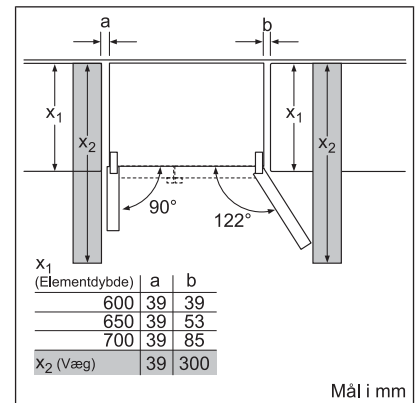
KAN 58A55



KAN 90VI20

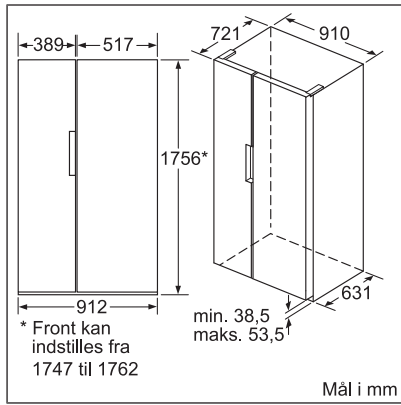


KAN 92LB35



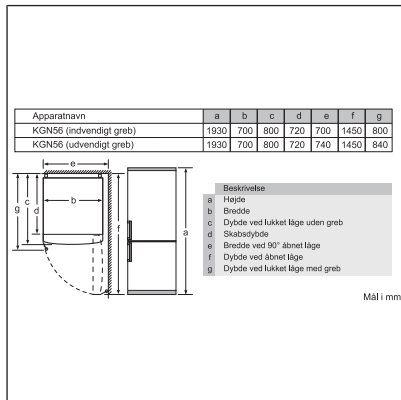
KAN 92LB35

Amerikanerskabe (fortsat)

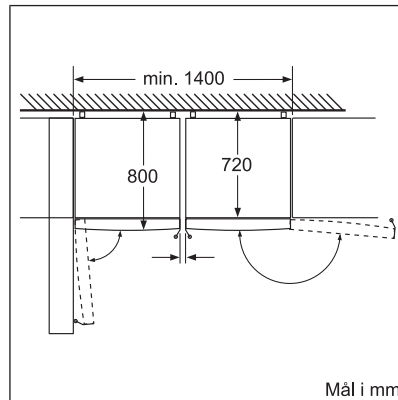


KAN 92LB35

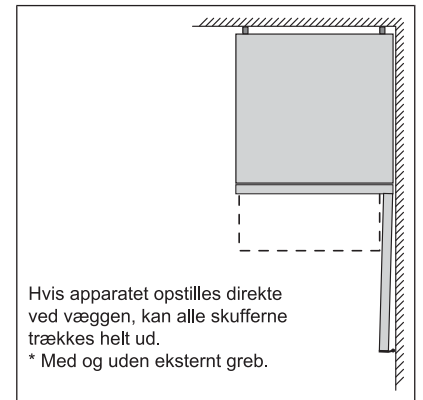
Køle-/fryseskabe med NoFrost, bredde 70 cm



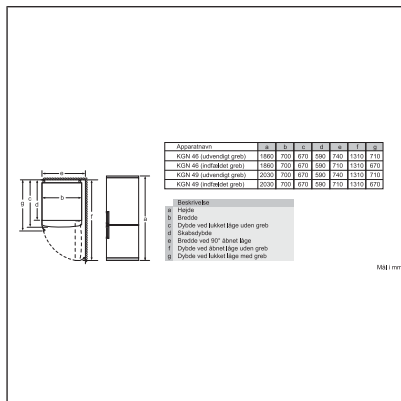
KGf 56PI40



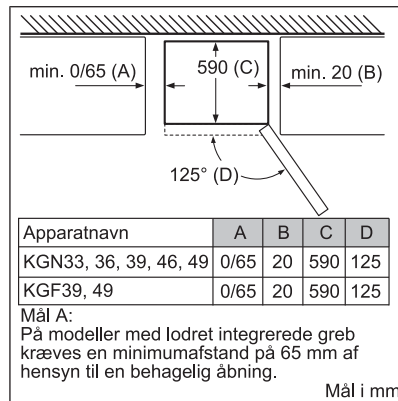
KGf 56PI40



KGf 56PI40

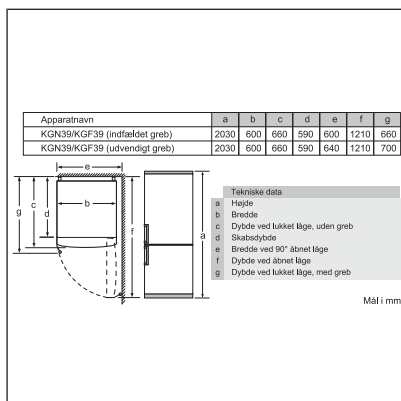


KGn 49AI40

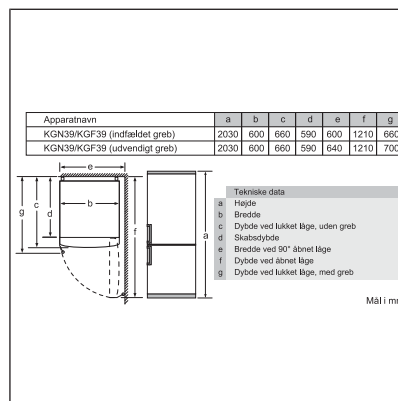


KGn 49AI40

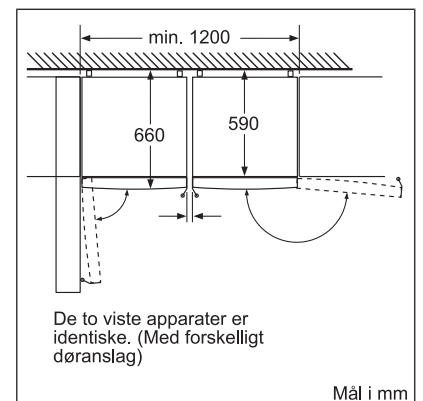
Køle-/fryseskabe med NoFrost, 203 cm



KGf 39PI3P



KGf 39PI45, KGn 39*



KGf 39PI45

Køle-/fryseskabe med NoFrost, 203 cm (fortsat)

Apparatnavn	A	B	C	D
KG33, 36, 39, 46, 49	0/65	20	590	125
KG39, 49	0/65	20	590	125

Mål A:
På modeller med lodret integrerede greb kræves en minimumafstand på 65 mm af hensyn til en behagelig åbning.

Mål i mm

KG39PI45, KGN 49XI30

Hvis apparatet opstilles direkte ved væggen, kan alle skufferne trækkes helt ud.
* Med og uden eksternt greb.

KG39PI45

Apparatnavn	a	b	c	d	e	f	g
KG46 (udvendigt greb)	1860	600	660	590	600	1210	660
KG46 (indfældet greb)	1860	600	660	590	600	1210	660
KG49 (udvendigt greb)	2030	600	660	590	640	1210	700
KG49 (indfældet greb)	2030	600	660	590	640	1210	700

Beskrivelse:
a Højde
b Bredde
c Dybde ved lukket låge uden greb
d Skabsdybde
e Bredde ved 90° åbnet låge
f Dybde ved åbnet låge
g Dybde ved lukket låge med greb

Mål i mm

KG49AI31, KGN 49XI30

Køle-/fryseskabe med NoFrost, 186 - 187 cm

Apparatnavn	a	b	c	d	e	f	g
KG36 (indfældet greb)	1860	600	660	590	600	1210	660
KG36 (udvendigt greb)	1860	600	660	590	640	1210	700

Beskrivelse:
a Højde
b Bredde
c Dybde ved lukket låge uden greb
d Skabsdybde
e Bredde ved 90° åbnet låge
f Dybde ved åbnet låge
g Dybde ved lukket låge med greb

Mål i mm

KG36AI.5, KGN 36VI.5, KGN 36VW.5, KGN 36XW.5, KGN 36AW35, KGN 36NL30, KGN 36NW30, KGN 36VW36, KGN 36XI35, KGN 36XI46

Apparatnavn	a	b	c	d	e	f	g
KG36 (udvendigt greb)	1870	600	650	580	640	1190	650

Beskrivelse:
a Højde
b Bredde
c Dybde ved lukket låge uden greb og Bredde af håndtag
d Skabsdybde uden Bredde af håndtag
e Bredde ved 90° åbnet låge
f Dybde ved åbnet låge uden greb og Bredde af håndtag
g Dybde ved lukket låge med greb og Bredde af håndtag

Mål i mm

KG36HI32

Apparatnavn	A	B	C	D
KG33, 36, 39, 46, 49	0/65	20	590	125
KG39, 49	0/65	20	590	125

Mål A:
På modeller med lodret integrerede greb kræves en minimumafstand på 65 mm af hensyn til en behagelig åbning.

Mål i mm

KG36NL30, KGN 36NW30

Køle-/fryseskabe med NoFrost, 176 cm

Apparatnavn	a	b	c	d	e	f
KG33 (indvendigt greb)	1760	600	660	590	600	1210

Beskrivelse:
a Højde
b Bredde
c Dybde ved lukket låge uden greb
d Skabsdybde
e Bredde ved 90° åbnet låge
f Dybde ved åbnet låge

Mål i mm

KG33NL20, KGN 33NW20, KGN 33NW30

Apparatnavn	A	B	C	D
KG33, 36, 39, 46, 49	0/65	20	590	125
KG39, 49	0/65	20	590	125

Mål A:
På modeller med lodret integrerede greb kræves en minimumafstand på 65 mm af hensyn til en behagelig åbning.

Mål i mm

KG33NL20, KGN 33NW20, KGN 33NW30

Køle-/fryseskabe, bredde 70 cm

Apparatnavn	a	b	c	d	e	f	g
KG49 (indfældet greb)	2010	600	650	580	600	1200	650
KG49 (udvendigt greb)	2010	600	650	580	640	1200	690
KG49 (indfældet greb)	2010	700	650	580	600	1300	650
KG49 (udvendigt greb)	2010	700	650	580	640	1300	690

Beskrivelse:
a Højde
b Bredde
c Dybde ved lukket låge uden greb og uden Bredde af håndtag
d Skabsdybde uden Bredde af håndtag
e Bredde ved 90° åbnet låge
f Dybde ved åbnet låge uden greb og uden Bredde af håndtag
g Dybde ved lukket låge med greb og uden Bredde af håndtag
h Dybde ved lukket låge med Bredde af håndtag

Mål i mm

KG49BI40

Køle-/fryseskabe, 201 cm

Apparatnavn	a	b	c	d	e	f	g	h
KGV39 / KGE39 (integr. greb)	2010	600	650	540	600	1200	650	650
KGV39 (KGE39) (ekstern greb)	2010	600	650	540	600	1200	650	650
KGE39 (integr. greb)	2010	700	650	540	600	1200	650	650
KGE39 (ekstern greb)	2010	700	650	540	600	1200	650	650

Dimensioner

- a) Højde
- b) Brede
- c) Dybde ved lukket dør uden greb og uden Bænkfl. afstandsstykke
- d) Skabsdybde uden Bænkfl. afstandsstykke
- e) Brede ved 90° åbnet dør
- f) Dybde ved åbnet dør uden greb og uden Bænkfl. afstandsstykke
- g) Dybde ved lukket dør med greb og uden Bænkfl. afstandsstykke
- h) Dybde ved lukket dør uden greb med Bænkfl. afstandsstykke

Mål i mm

KGE 39AW42, KGE 39BI40, KGV 39UL30, KGV 39VW31

Køle-/fryseskabe, 186 cm

Apparatnavn	a	b	c	d	e	f	g	h
KGV31 (integr. greb)	1860	600	650	540	600	1200	650	650
KGV31 (ekstern greb)	1860	600	650	540	600	1200	650	650
KGE36 / KGE36 (integr. greb)	1860	600	650	540	600	1200	650	650
KGE36 / KGE36 (ekstern greb)	1860	600	650	540	600	1200	650	650

Dimensioner

- a) Højde
- b) Brede
- c) Dybde ved lukket dør uden greb og uden Bænkfl. afstandsstykke
- d) Skabsdybde uden Bænkfl. afstandsstykke
- e) Brede ved 90° åbnet dør
- f) Dybde ved åbnet dør uden greb og uden Bænkfl. afstandsstykke
- g) Dybde ved lukket dør med greb og uden Bænkfl. afstandsstykke
- h) Dybde ved lukket dør uden greb med Bænkfl. afstandsstykke

Mål i mm

KGE 36*, KGV 36*

Køle-/fryseskabe, 176 cm

Apparatnavn	a	b	c	d	e	f	g	h
KGV31 (integr. greb)	1760	600	650	540	600	1200	650	650
KGV31 (ekstern greb)	1760	600	650	540	600	1200	650	650
KGE36 / KGE36 (integr. greb)	1760	600	650	540	600	1200	650	650
KGE36 / KGE36 (ekstern greb)	1760	600	650	540	600	1200	650	650

Dimensioner

- a) Højde
- b) Brede
- c) Dybde ved lukket dør uden greb og uden Bænkfl. afstandsstykke
- d) Skabsdybde uden Bænkfl. afstandsstykke
- e) Brede ved 90° åbnet dør
- f) Dybde ved åbnet dør uden greb og uden Bænkfl. afstandsstykke
- g) Dybde ved lukket dør med greb og uden Bænkfl. afstandsstykke
- h) Dybde ved lukket dør uden greb med Bænkfl. afstandsstykke

Mål i mm

KGV 33UL30, KGV 33VW31

Køle-/fryseskabe med fryser øverst

	mm
a	1610
b	600
c	650
d	550
e	650
f	1180

KDV 29VW30

Apparatnavn	a	b	c	d	e	f	g	h
KDV29 (int. greb)	1610	600	650	550	610	1200	650	650
KDV31 (int. greb)	1760	600	650	540	610	1200	650	650
KGE33 (ext. greb)	1760	600	650	550	610	1200	650	650
KDV31 (ext. greb)	1760	700	650	540	610	1200	650	650
KDV37 (int. greb)	1910	700	650	540	610	1300	650	650
KDV37 (ext. greb)	1910	650	650	540	610	1420	650	650
KDV38 (ext. greb)	1910	700	700	540	610	1420	650	650

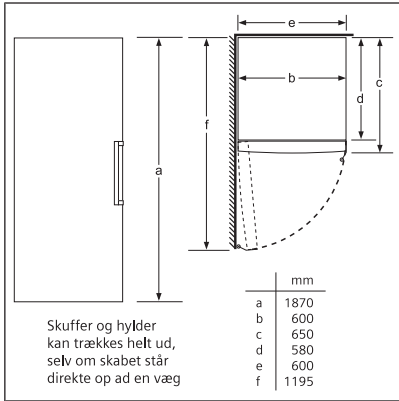
Dimensioner

- a) Højde
- b) Brede
- c) Dybde ved lukket låg uden greb og uden Bænkfl. afstandsstykke
- d) Skabsdybde uden Bænkfl. afstandsstykke
- e) Brede ved 90° åbnet låg
- f) Dybde ved åbnet låg uden greb, uden Bænkfl. afstandsstykke
- g) Dybde ved lukket låg med greb og uden Bænkfl. afstandsstykke
- h) Dybde ved lukket låg uden greb med Bænkfl. afstandsstykke

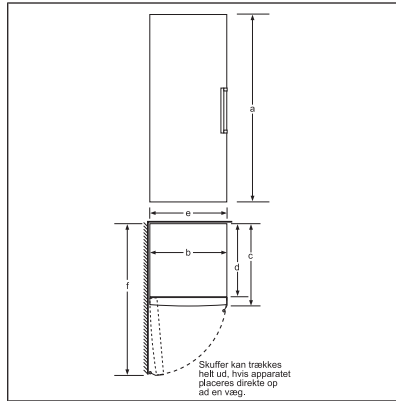
Mål i mm

KDV 29VW30

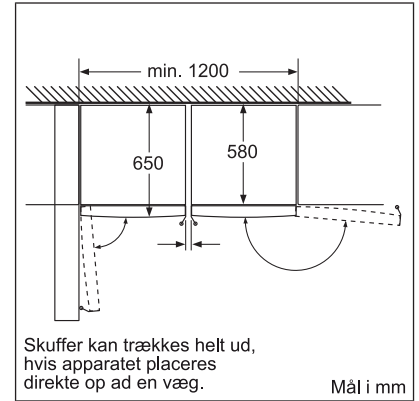
Køleskabe med vanddispenser



KSW 36PI30



KSW 36PI30



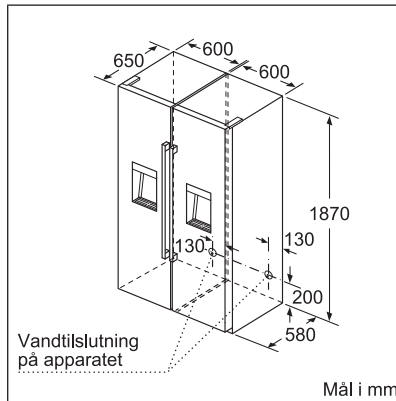
KSW 36PI30

	a	b	c	d	e	f
KSW36, GSD36	187					
KSV36, KSF36, GSN36, GSV36	186					
KSV33, GSN33, GSV33	176	60	65	58	60	119,5
KSV29, GSN29, GSV29	161					
GSV24	146					
GSN51	161					
GSN54	176	70	78	70	70	142
GSN58	191					

a) Højde
b) Bredde
c) Dybde ved lukket låge uden greb og uden afstandsstykke
d) Skabets dybde uden afstandsstykke
e) Bredde ved åbnet låge uden greb
f) Dybde ved åbnet låge uden greb og uden afstandsstykke

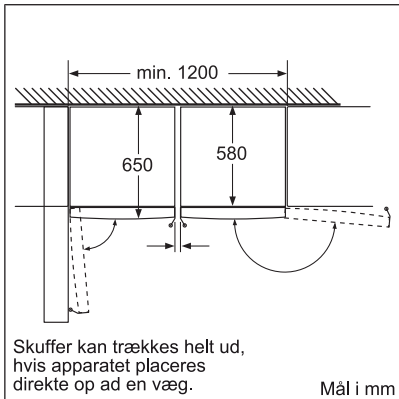
Mål i cm

KSW 36PI30

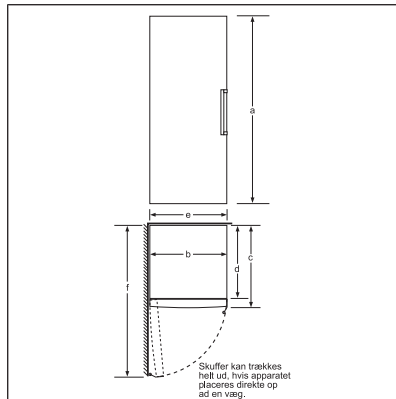


KSW 36PI30

Køleskabe, 186 cm



KSF *, KSV 3* (undtagen KSV 33NW30)



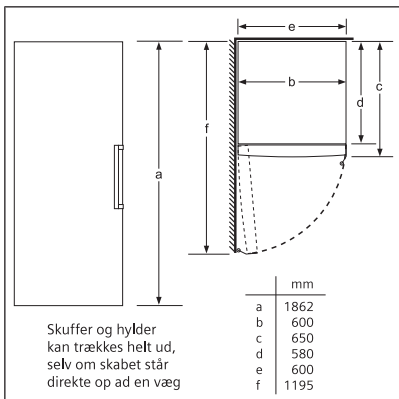
KSF *, KSV 3* (undtagen KSV 33NW30)

	a	b	c	d	e	f
KSW36, GSD36	187					
KSV36, KSF36, GSN36, GSV36	186					
KSV33, GSN33, GSV33	176	60	65	58	60	119,5
KSV29, GSN29, GSV29	161					
GSV24	146					
GSN51	161					
GSN54	176	70	78	70	70	142
GSN58	191					

a) Højde
b) Bredde
c) Dybde ved lukket låge uden greb og uden afstandsstykke
d) Skabets dybde uden afstandsstykke
e) Bredde ved åbnet låge uden greb
f) Dybde ved åbnet låge uden greb og uden afstandsstykke

Mål i cm

KSF *, KSV 3* (undtagen KSV 33NW30)



KSV 3* (undtagen KSV 33NW30)

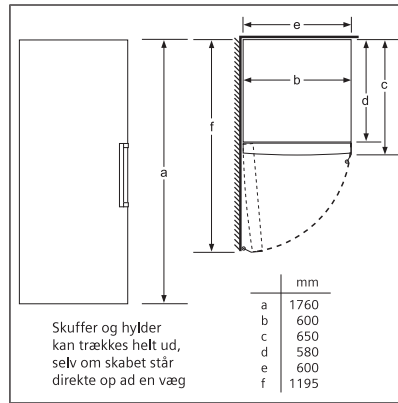
Køleskabe, 176 cm

	a	b	c	d	e	f
KSW36, GSD36	187					
KSV36, KSF36, GSN36, GSV36	186					
KSV33, GSN33, GSV33	176	60	65	58	60	119,5
KSV29, GSN29, GSV29	161					
GSV24	146					
GSN51	161					
GSN54	176	70	78	70	70	142
GSN58	191					

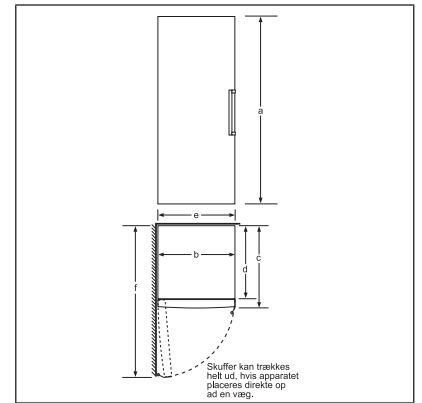
a Højde
 b Bredder
 c Dybde ved lukket låge uden greb og uden afstandsstykke
 d Skabets dybde uden afstandsstykke
 e Bredder ved åbnet låge uden greb
 f Dybde ved åbnet låge uden greb og uden afstandsstykke

Mål i cm

KSV 33NW30



KSV 33NW30



KSV 33NW30

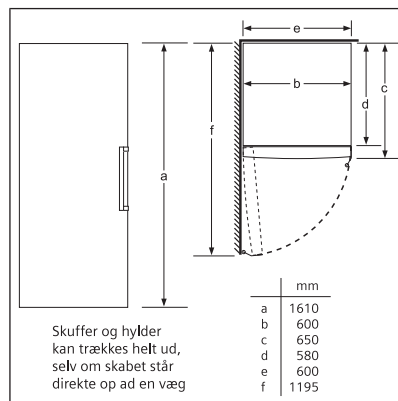
Køleskabe, 161 cm

	a	b	c	d	e	f
KSW36, GSD36	187					
KSV36, KSF36, GSN36, GSV36	186					
KSV33, GSN33, GSV33	176	60	65	58	60	119,5
KSV29, GSN29, GSV29	161					
GSV24	146					
GSN51	161					
GSN54	176	70	78	70	70	142
GSN58	191					

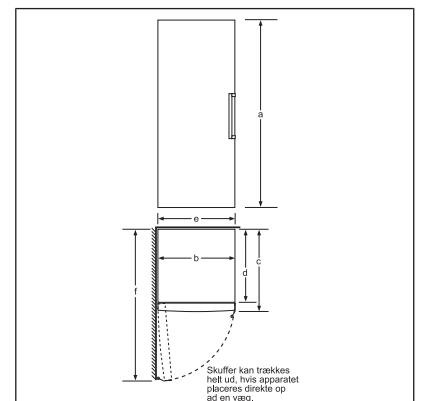
a Højde
 b Bredder
 c Dybde ved lukket låge uden greb og uden afstandsstykke
 d Skabets dybde uden afstandsstykke
 e Bredder ved åbnet låge uden greb
 f Dybde ved åbnet låge uden greb og uden afstandsstykke

Mål i cm

KSV 29NW30

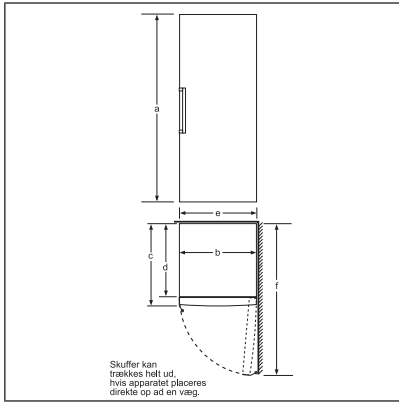


KSV 29NW30

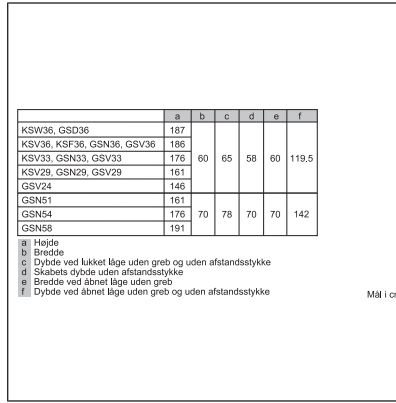


KSV 29NW30

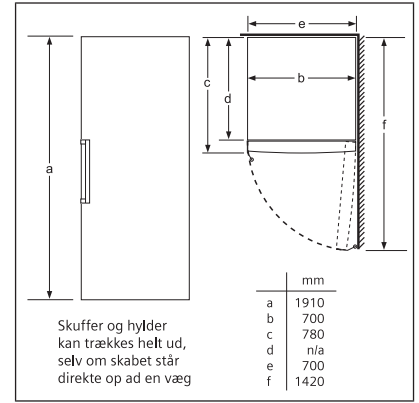
Fryseskabe med NoFrost, bredde 70 cm



GSN 54AW30, GSN 58AW30, GSN 58AW41

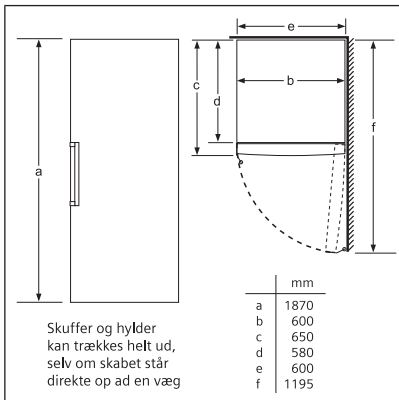


GSN 54AW30, GSN 58AW30, GSN 58AW41

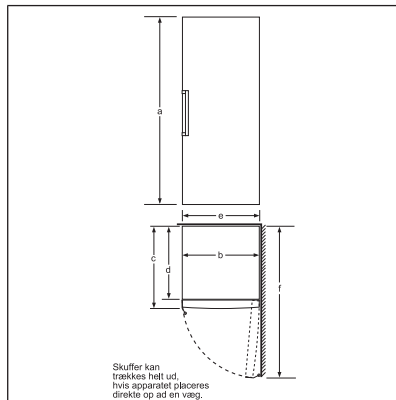


GSN 58AW30

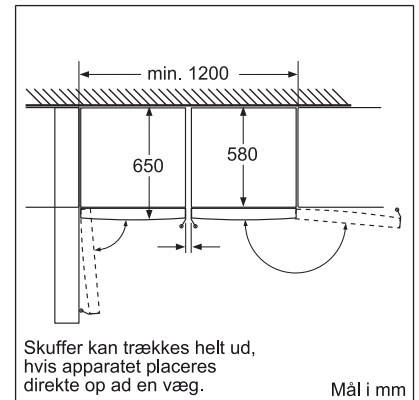
Fryseskabe NoFrost med is-dispensers



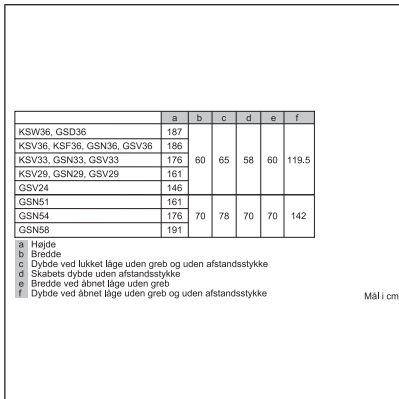
GSD 36PI20



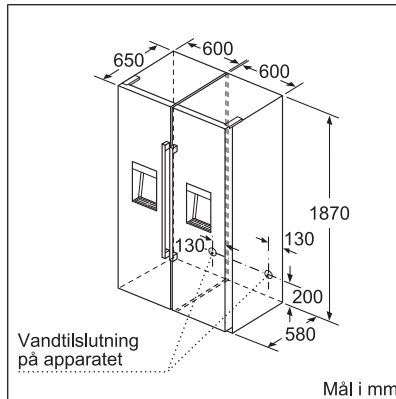
GSD 36PI20



GSD 36PI20

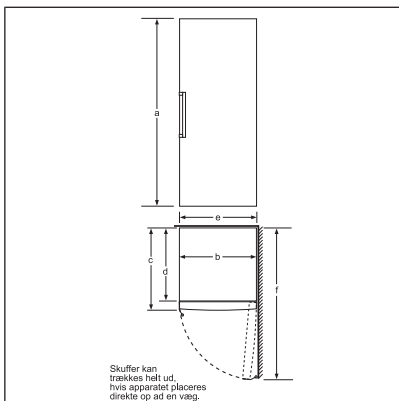


GSD 36PI20

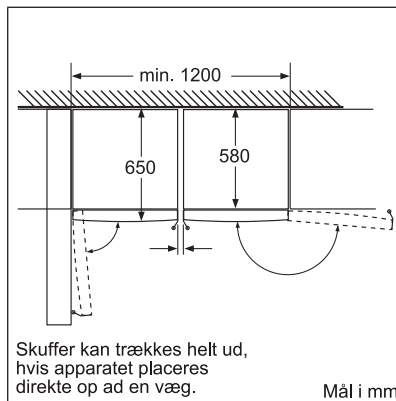


GSD 36PI20

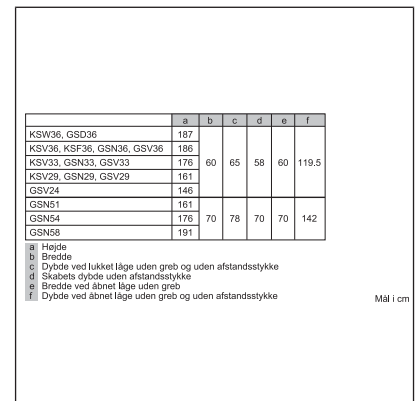
Fryseskabe NoFrost, 186 cm



GSN 3* (undtagen GSN 33VW30)

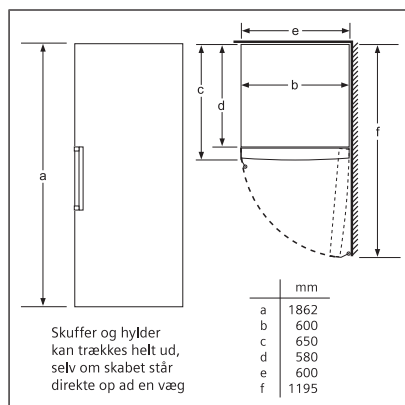


GSN 3* (undtagen GSN 33VW30)



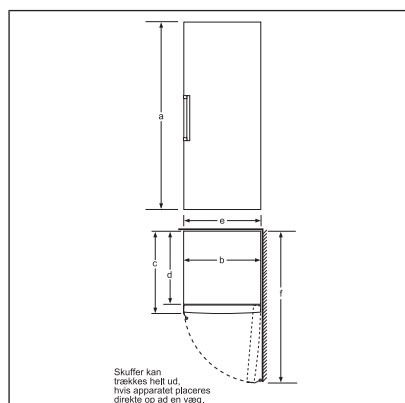
GSN 3* (undtagen GSN 33VW30)

Fryseskabe NoFrost, 186 cm (fortsat)



GSN 3* (undtagen GSN 33VW30, GSN 36MW31)

Fryseskabe NoFrost, 176 cm



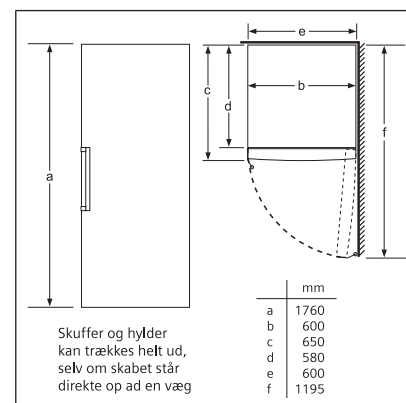
GSN 33VW30

	a	b	c	d	e	f
KSW36, GSD36	187					
KSV36, KSF36, GSN36, GSV36	186					
KSV33, GSN33, GSV33	176	60	65	58	60	119.5
KSV29, GSN29, GSV29	161					
GSV24	146					
GSN51	161					
GSN54	176	70	78	70	70	142
GSN58	191					

a) Højde
b) Bredde
c) Dybde ved lukket låge uden greb og uden afstandsstykke
d) Skabets dybde uden afstandsstykke
e) Bredde ved åbnet låge uden greb
f) Dybde ved åbnet låge uden greb og uden afstandsstykke

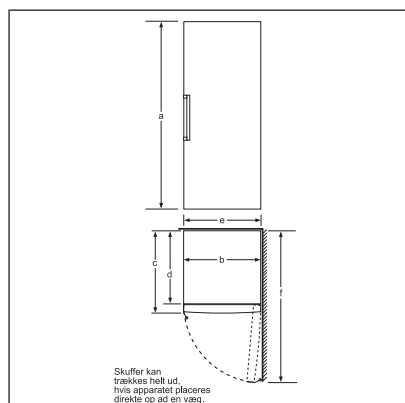
Mål i cm

GSN 33VW30



GSN 33VW30

Fryseskabe NoFrost, 161 cm



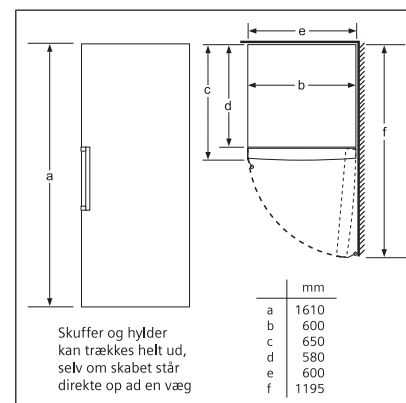
GSN 29VW30

	a	b	c	d	e	f
KSW36, GSD36	187					
KSV36, KSF36, GSN36, GSV36	186					
KSV33, GSN33, GSV33	176	60	65	58	60	119.5
KSV29, GSN29, GSV29	161					
GSV24	146					
GSN51	161					
GSN54	176	70	78	70	70	142
GSN58	191					

a) Højde
b) Bredde
c) Dybde ved lukket låge uden greb og uden afstandsstykke
d) Skabets dybde uden afstandsstykke
e) Bredde ved åbnet låge uden greb
f) Dybde ved åbnet låge uden greb og uden afstandsstykke

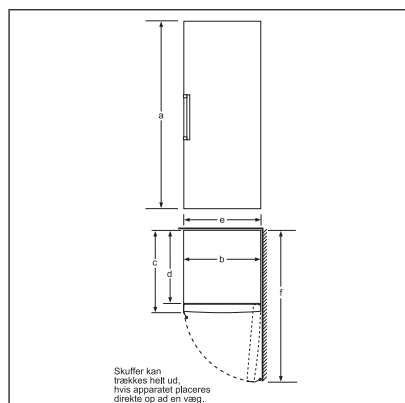
Mål i cm

GSN 29VW30

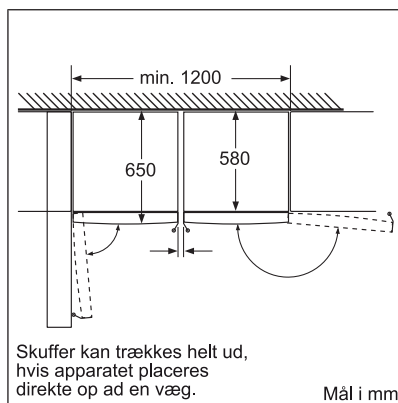


GSN 29VW30

Fryseskabe, 186 cm



GSV 36VW32



GSV 36VW32

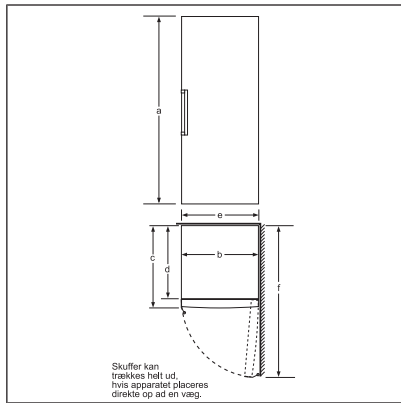
	a	b	c	d	e	f
KSW36, GSD36	187					
KSV36, KSF36, GSN36, GSV36	186					
KSV33, GSN33, GSV33	176	60	65	58	60	119.5
KSV29, GSN29, GSV29	161					
GSV24	146					
GSN51	161					
GSN54	176	70	78	70	70	142
GSN58	191					

a) Højde
b) Bredde
c) Dybde ved lukket låge uden greb og uden afstandsstykke
d) Skabets dybde uden afstandsstykke
e) Bredde ved åbnet låge uden greb
f) Dybde ved åbnet låge uden greb og uden afstandsstykke

Mål i cm

GSV 36VW32

Fryseskabe, 176 cm



GSV 33VW31

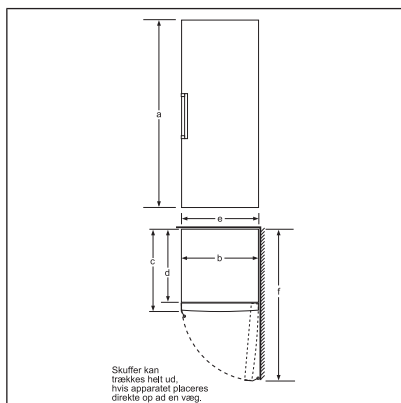
	a	b	c	d	e	f
KSW36, GSD36	187					
KSV36, KSF36, GSN36, GSV36	186					
KSV33, GSN33, GSV33	176	60	65	68	60	119,5
KSV29, GSN29, GSV29	161					
GSV24	146					
GSN51	161					
GSN54	176	70	78	70	70	142
GSN56	191					

a) Højde
 b) Bredde
 c) Dybde ved lukket låge uden greb og uden afstandsstykke
 d) Skabets dybde uden afstandsstykke
 e) Bredde ved åbnet låge uden greb
 f) Dybde ved åbnet låge uden greb og uden afstandsstykke

Mål i cm

GSV 33VW31

Fryseskabe, 161 cm



GSV 29VW31

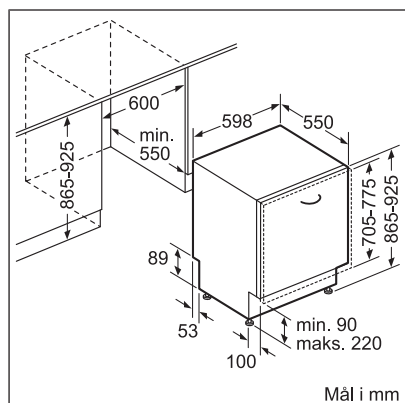
	a	b	c	d	e	f
KSW36, GSD36	187					
KSV36, KSF36, GSN36, GSV36	186					
KSV33, GSN33, GSV33	176	60	65	68	60	119,5
KSV29, GSN29, GSV29	161					
GSV24	146					
GSN51	161					
GSN54	176	70	78	70	70	142
GSN56	191					

a) Højde
 b) Bredde
 c) Dybde ved lukket låge uden greb og uden afstandsstykke
 d) Skabets dybde uden afstandsstykke
 e) Bredde ved åbnet låge uden greb
 f) Dybde ved åbnet låge uden greb og uden afstandsstykke

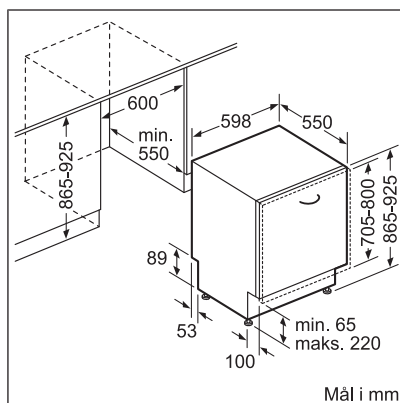
Mål i cm

GSV 29VW31

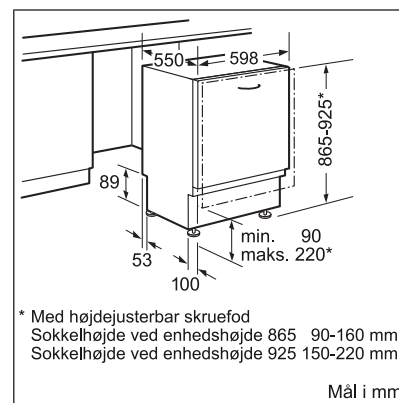
Opvaskemaskiner til integrering, ekstra høj



SBA *, SBV *

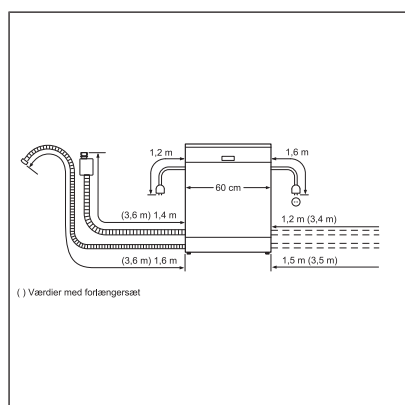


SBE 45CX00E, SBE 46CX05E, SBE 67MX00E, SBE 68TX06E



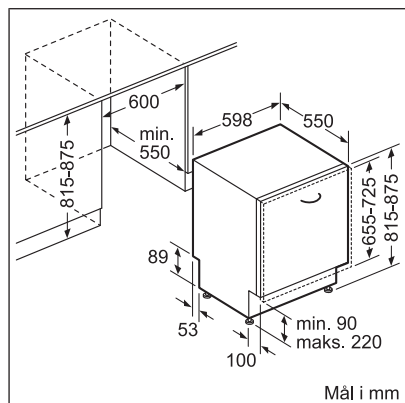
SBV 68MD02E

* Med højdejusterbar skruefod
Sokkelhøjde ved enhedshøjde 865 90-160 mm
Sokkelhøjde ved enhedshøjde 925 150-220 mm

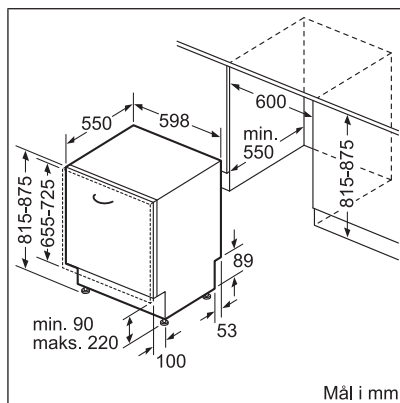


SBV 68MD02E

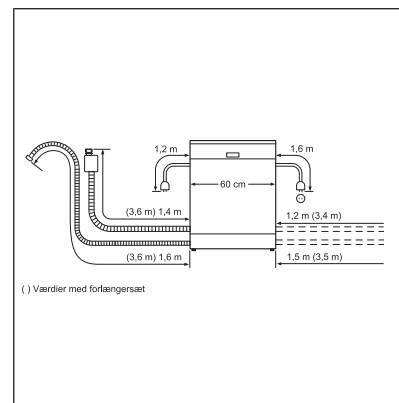
Opvaskemaskiner til integrering, normal høj



SMA *, SMV *

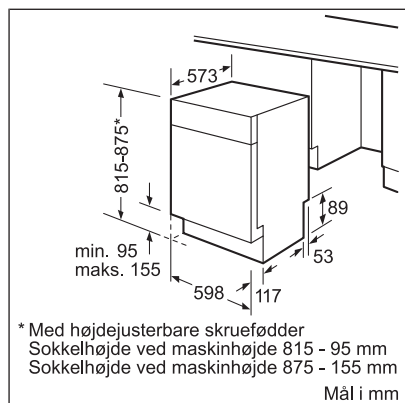


SMV 24AX01E, SMV 45AX00E, SMV 46KX01E, SMV 68IX01E, SMV 68MD02E, SMV 87TX01E



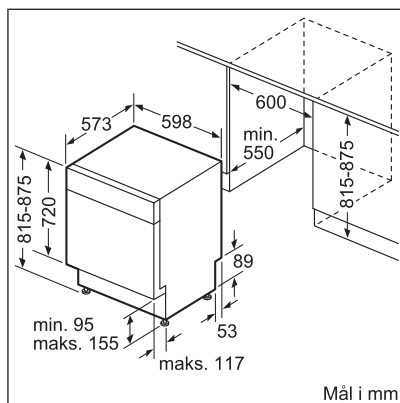
SMV 46KX01E, SMV 87TX01E

Opvaskemaskiner til indbygning, 60 cm

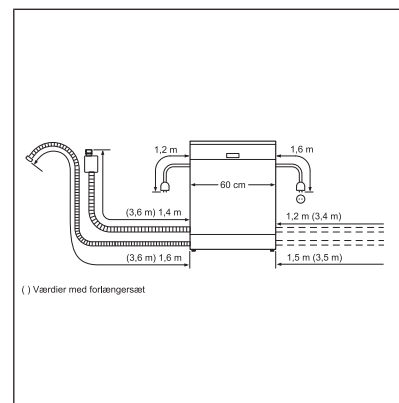


SMP 46CW01S, SMP 6*, SMU 46*, SMU 6*, SMU 8*

* Med højdejusterbare skruefødder
Sokkelhøjde ved maskinhøjde 815 - 95 mm
Sokkelhøjde ved maskinhøjde 875 - 155 mm

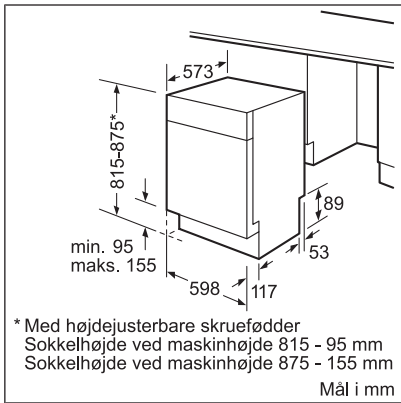


SMU 68M02SK, SMU 40D12SK



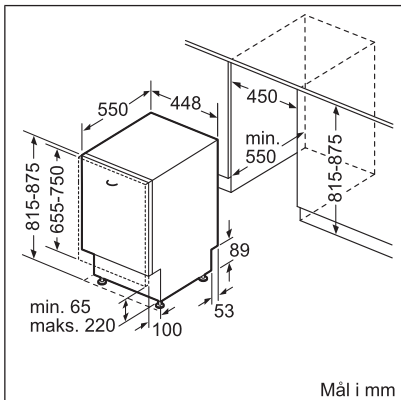
SMP 6*, SMU 4*, SMU 67TS01S, SMU 67TW01S, SMU 8*

Opvaskemaskiner fritstående, 60 cm

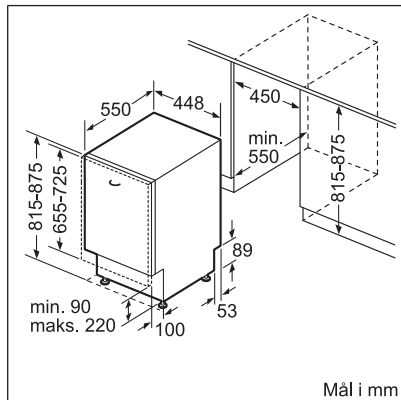


SMP 46IW02S

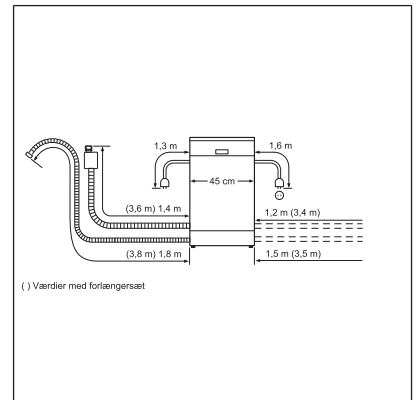
Opvaskemaskiner til integrering, 45 cm



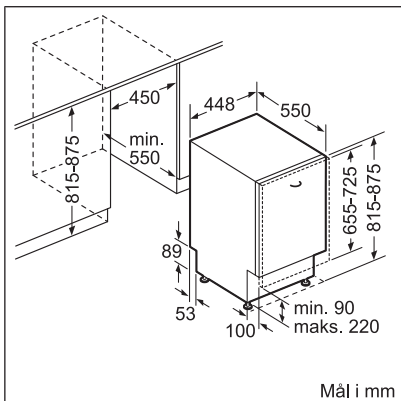
SPE 45IX01E, SPE 66TX02E



SPV *

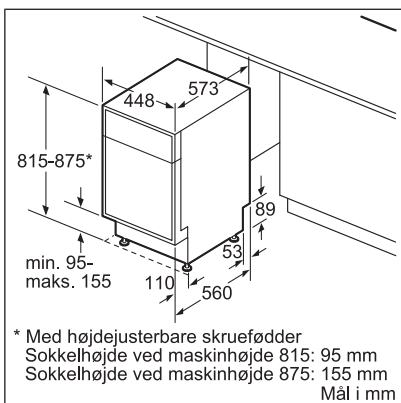


SPV 50E70EU, SPV 58M40EU, SPV 69T70EU, SPV 69T80EU

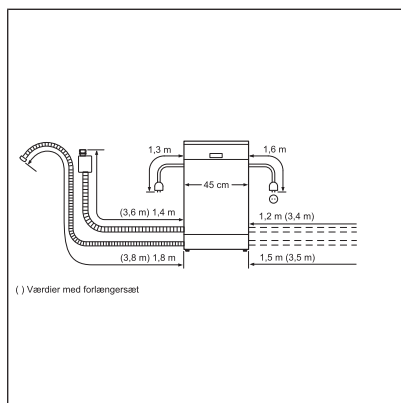


SPV 50E70EU, SPV 69T80EU

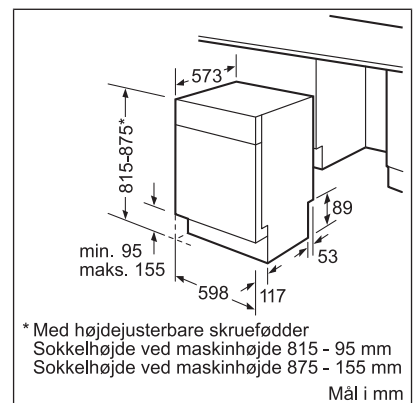
Opvaskemaskiner til indbygning, 45 cm



SPU *

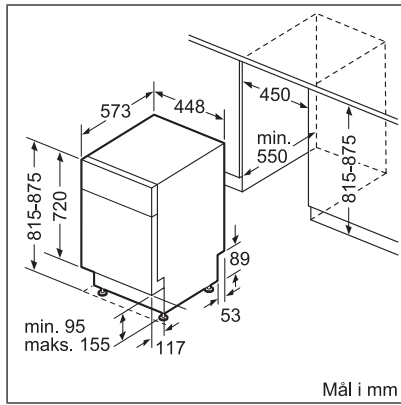


SPU 40E42SK, SPU 47E02SK, SPU 5*, SPU 68*



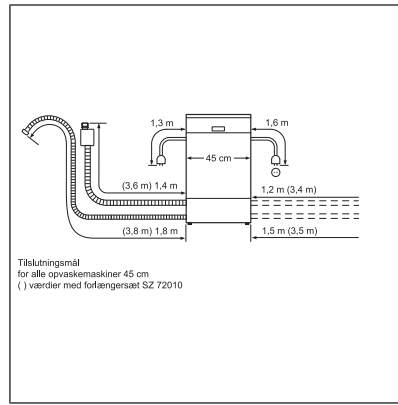
SPU 40E42SK

Opvaskemaskiner til indbygning, 45 cm (fortsat)



Mål i mm

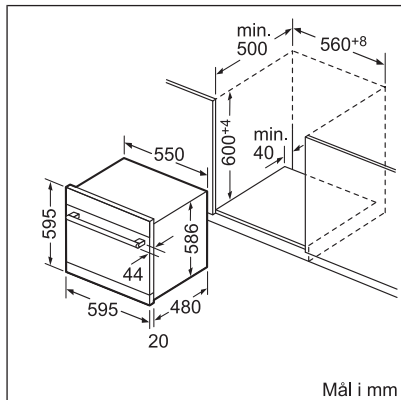
SPU 47E02SK, SPU 53M02SK, SPU 68M02SK,
SPU 68M05SK



Tilslutningsnæt
for alle opvaskemaskiner 45 cm
() værdier med forlængersæt SZ 72010

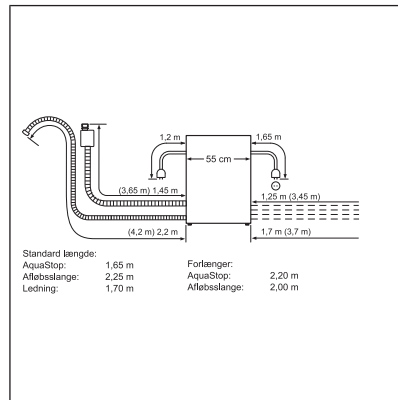
SPU 47E02SK, SPU 68M12SK, SPU 68M15SK

Modular opvaskemaskiner til indbygning



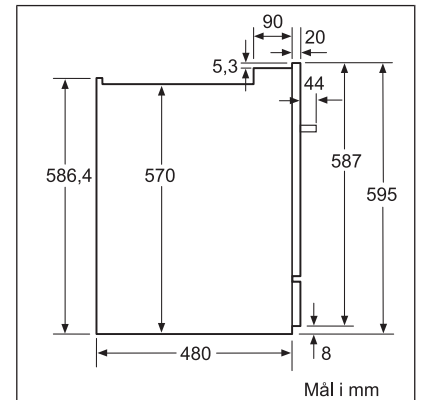
Mål i mm

SCE 64M65EU



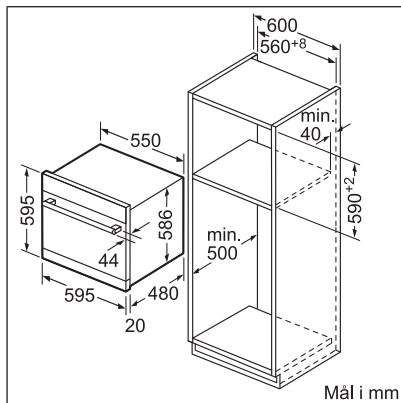
Standard længde: 1,65 m Forlænger: 2,20 m
AquaStop: 2,25 m AquaStop: 2,00 m
Afløbslange: 1,70 m Afløbslange: 2,00 m

SCE 64M65EU



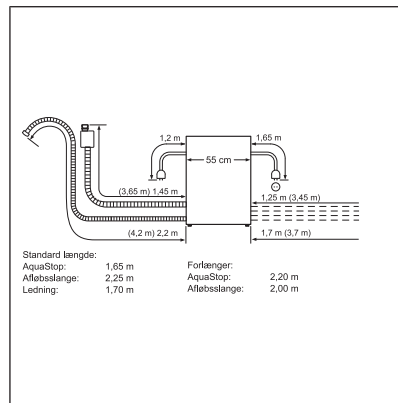
Mål i mm

SCE 64M65EU



Mål i mm

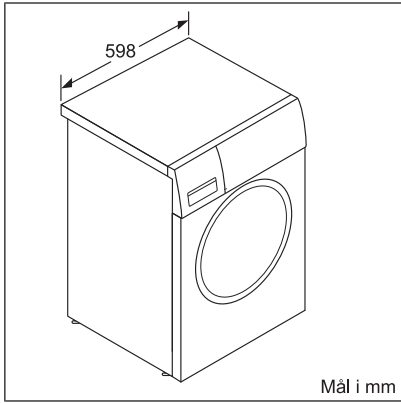
SCE 64M65EU



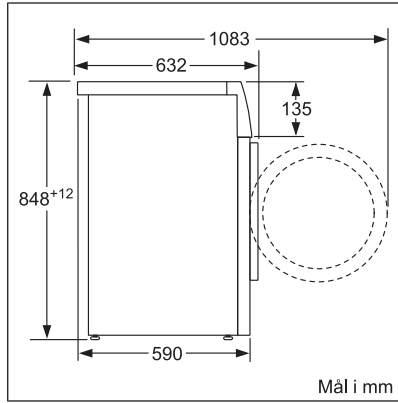
Standard længde: 1,65 m Forlænger: 2,20 m
AquaStop: 2,25 m AquaStop: 2,00 m
Afløbslange: 1,70 m Afløbslange: 2,00 m

SCE 64M65EU

Vaskemaskiner 9 kg, i-DOS

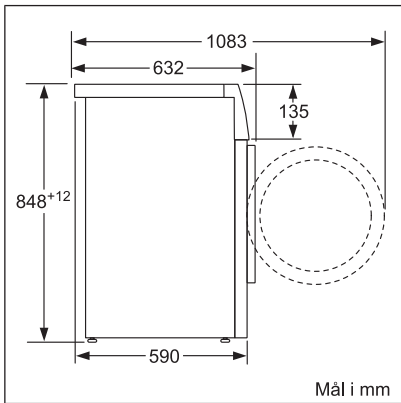


WAWH 26M9SN, WAY 32899SN, WAYH 2899SN

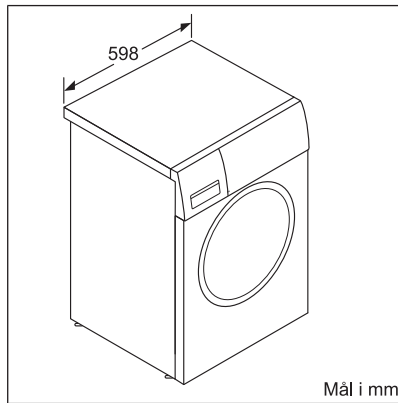


WAWH 26M9SN, WAY 32899SN, WAYH 2899SN

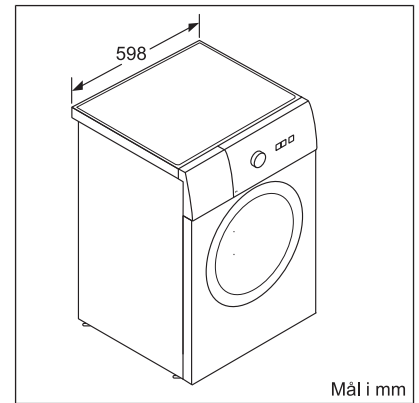
Vaskemaskiner 9 kg, A+++



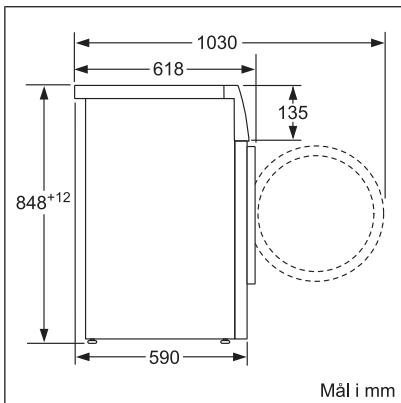
WAT 2849BSN, WAT 2849PSN, WAT 2849SSN,
WAW 32569SN, WAW 32768SN



WAT 2849BSN, WAT 2849PSN, WAT 2849SSN,
WAW 32569SN, WAW 32768SN

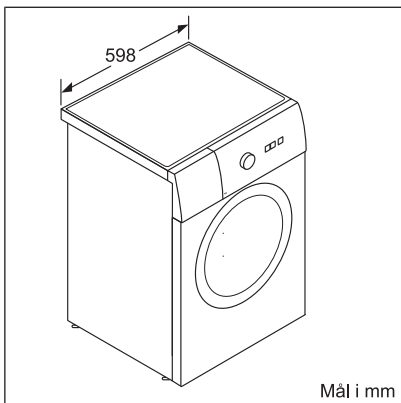


WAT 284E9SN

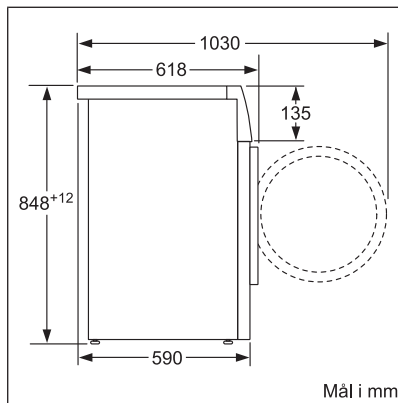


WAT 284E9SN

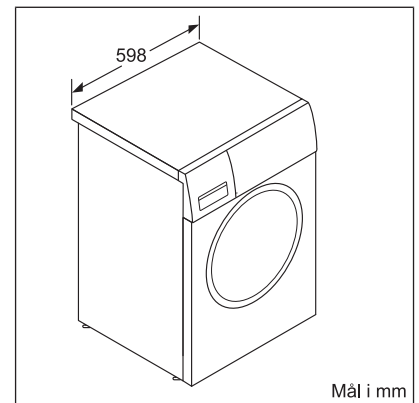
Vaskemaskiner 8 kg, i-DOS, A+++



WAT 286B8SN, WAT 286P8SN

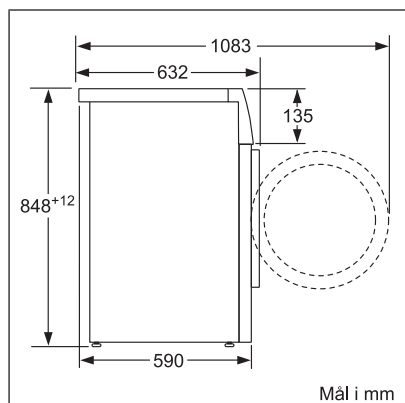


WAT 286B8SN, WAT 286P8SN



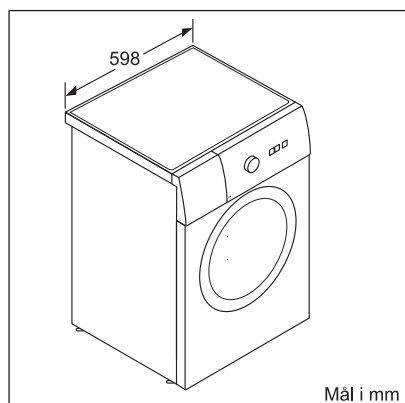
WAWH 2668SN

Vaskemaskiner 8 kg, i-DOS, A+++ (fortsat)

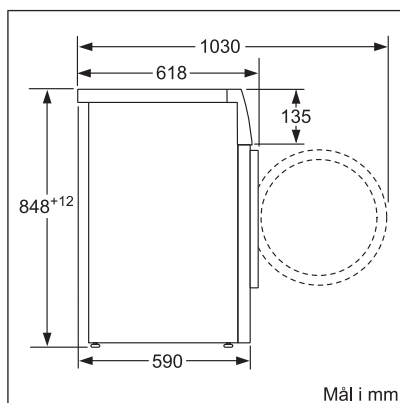


WAWH 2668SN

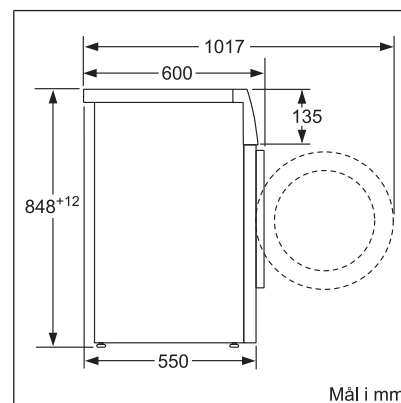
Vaskemaskiner 8 kg, A+++



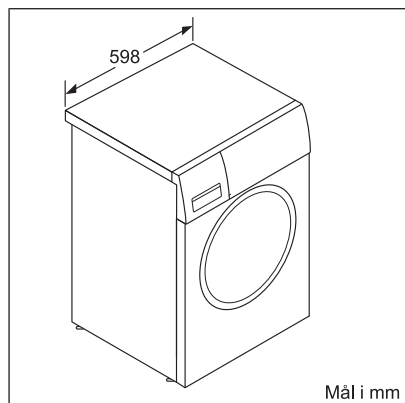
WAK 28298SN, WAT 283L8SN



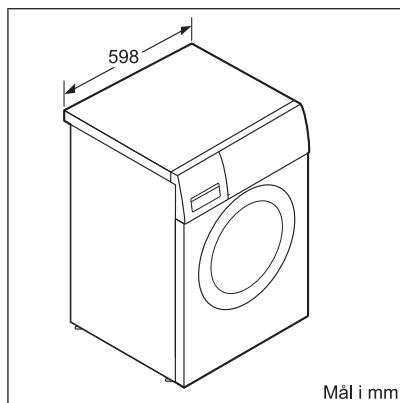
WAK 28298SN, WAT 283L8SN, WAT 283T8SN



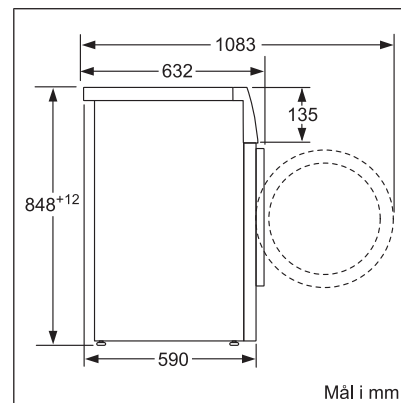
WAN 2828.SN, WAN 280L8SN, WAN 282B8DN, WAN 282M8SN



WAN 2828.SN, WAN 280L8SN, WAN 282B8DN, WAN 282M8SN, WAW 2*

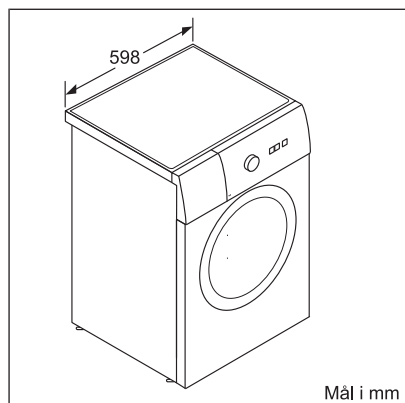


WAN 282M8SN

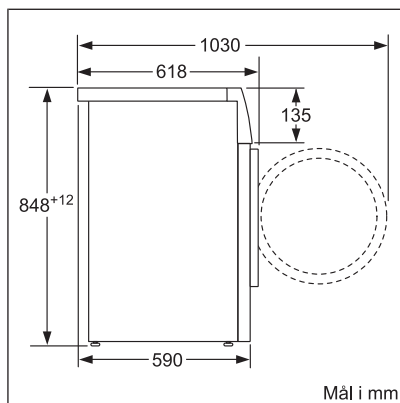


WAW 28768SN

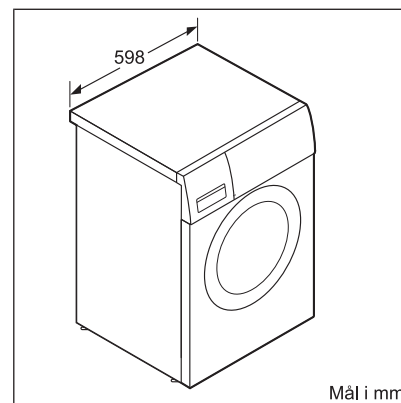
Vaskemaskiner 7 kg, A+++



WAK 28267SN, WAT 286I7SN

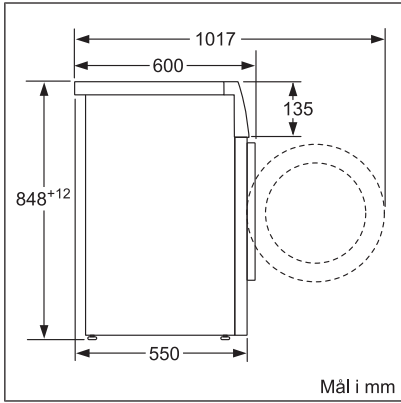


WAK 28267SN, WAT 286I7SN

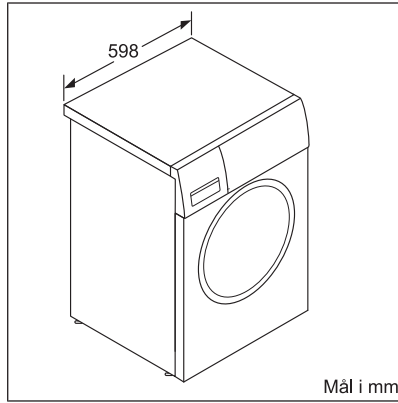


WAN 240A7SN, WAN 280L7SN, WAN 282B7SN

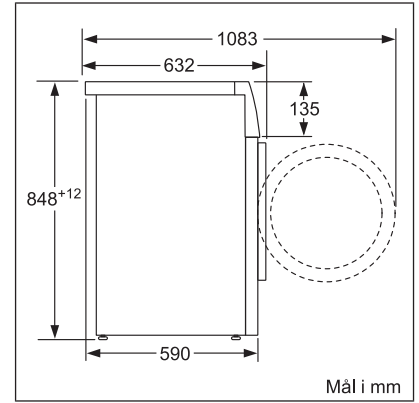
Vaskemaskiner 7 kg, A+++ (fortsat)



Mål i mm
WAN 240A7SN, WAN 280L7SN, WAN 281P7SN,
WAN 282B7SN

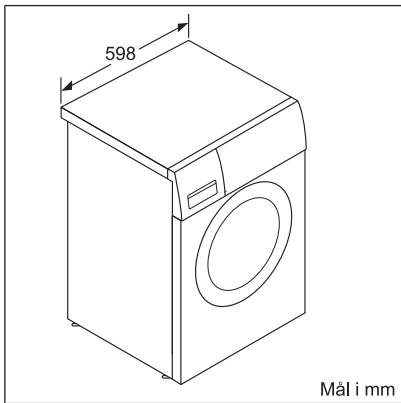


Mål i mm
WAN 240A7SN, WAN 280L7SN, WAN 281P7SN,
WAN 282B7SN, WAT 324L7SN

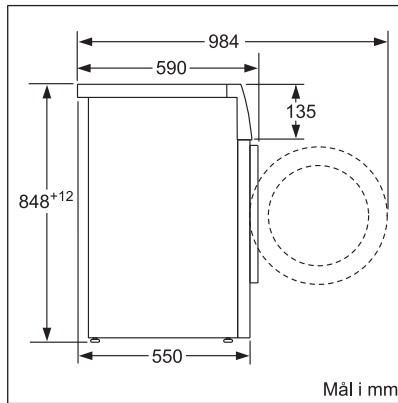


Mål i mm
WAT 324L7SN

Vaskemaskiner 6 kg, A+++

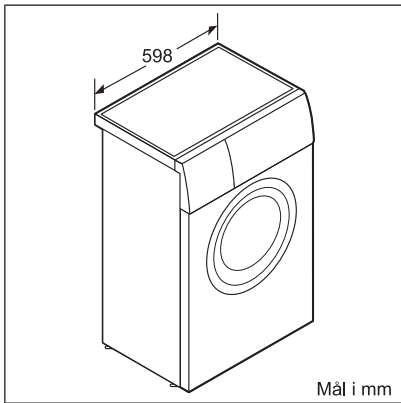


Mål i mm
WAB 24166SN, WAB 28266SN, WAB 282B6SN

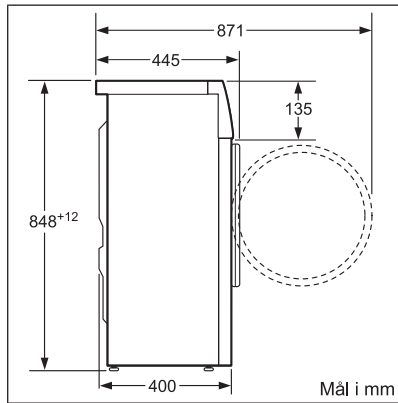


Mål i mm
WAB 24166SN, WAB 28266SN, WAB 282B6SN

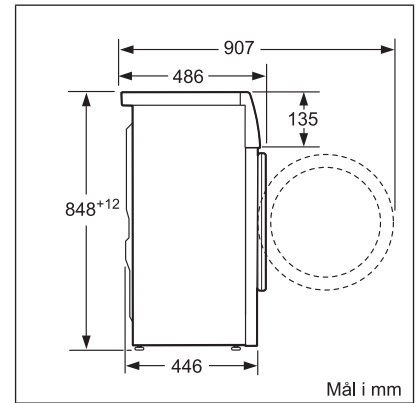
Vaskemaskiner Slimline



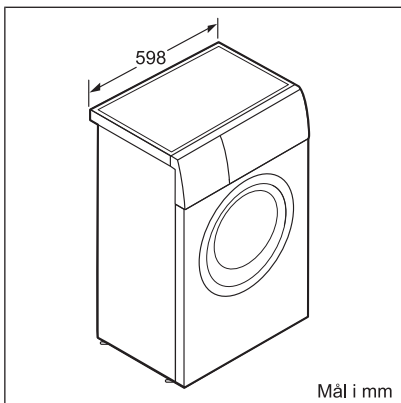
Mål i mm
WLG 24260BY



Mål i mm
WLG 24260BY

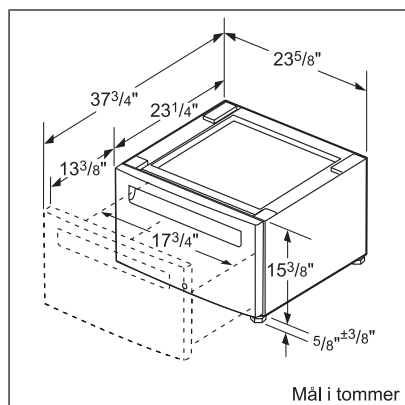


Mål i mm
WLT 24440BY

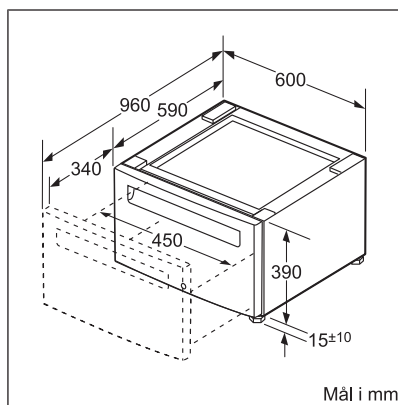


Mål i mm
WLT 24440BY

Ekstra tilbehør vaskemaskiner

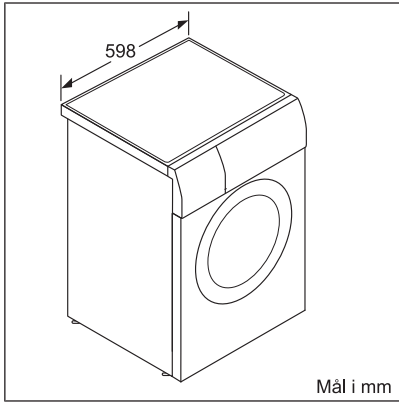


WMZ 20490

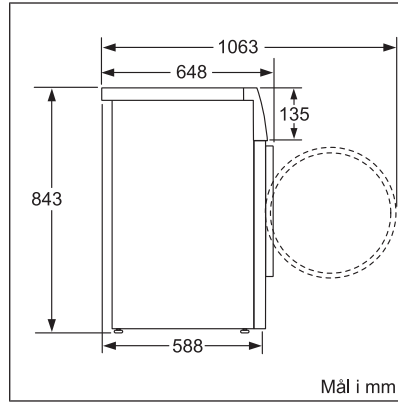


WMZ 20490

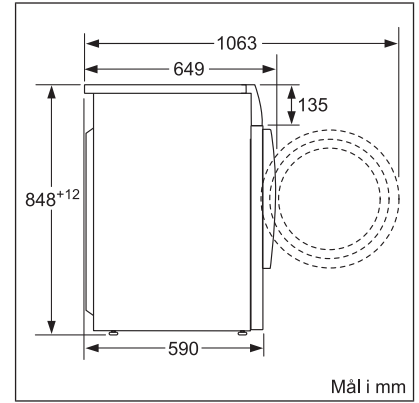
Kombineret vask/tør



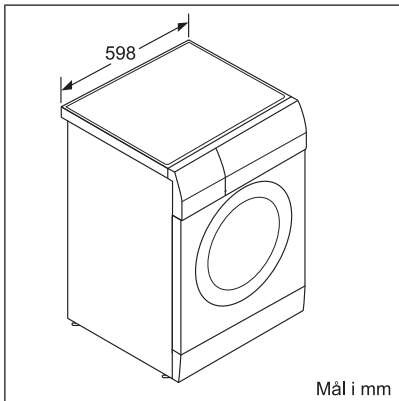
WVG 30441SN, WVG 30442SN



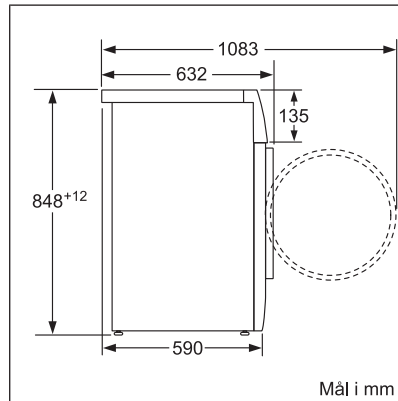
WVG 30441SN, WVG 30442SN



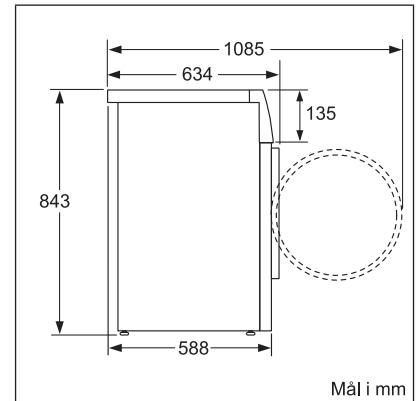
WVG 30441SN, WVG 30442SN



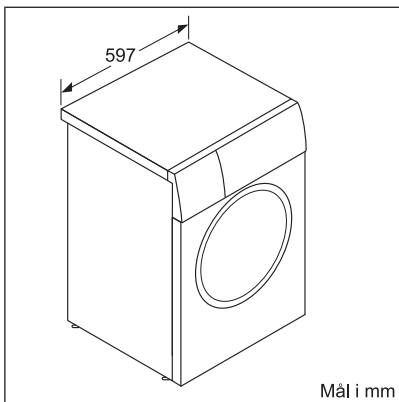
WVH 28420SN



WVH 28420SN

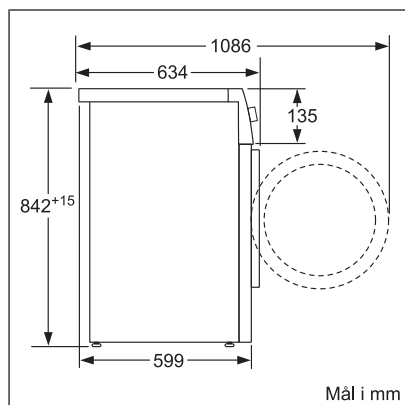


WVH 28420SN

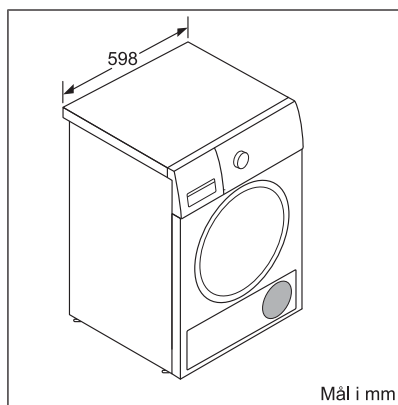


WVH 28420SN

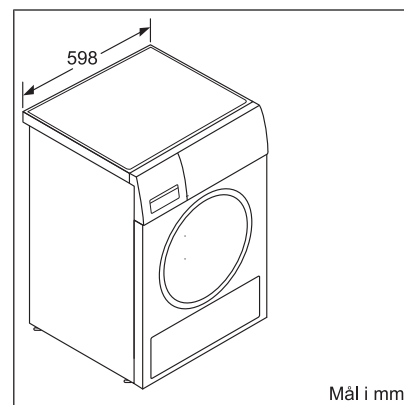
Kondenstørretumblere med varmepumpe, 9 kg



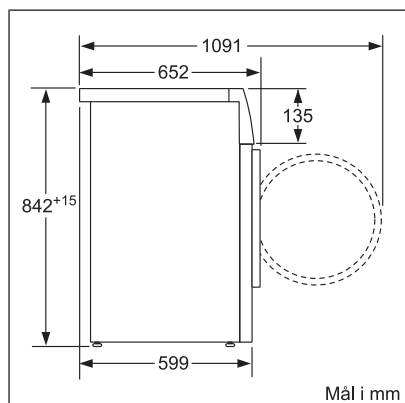
Mål i mm
WTU *, WTY 87859SN, WTYH *



Mål i mm
WTU *, WTY 87859SN, WTYH *

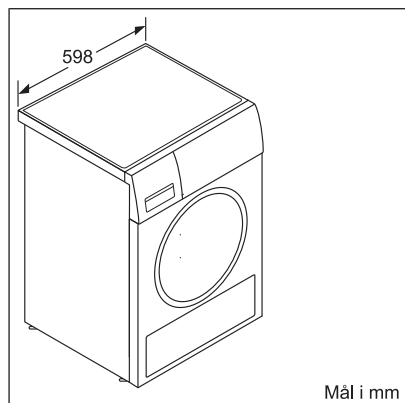


Mål i mm
WTW 8549.SN, WTW 854M9SN, WTW 854S9SN, WTW 855R9SN, WTW 87449SN, WTW 8749BSN, WTW 8749BSN, WTW 875B9SN, WTW 875I9SN, WTW 875P9SN, WTW 875S9SN

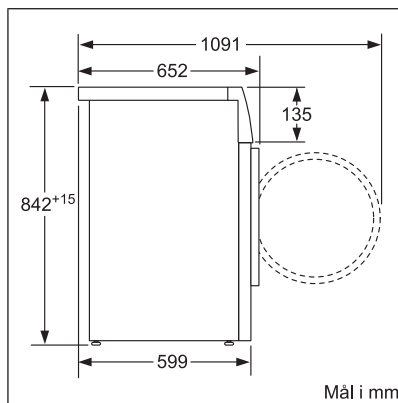


Mål i mm
WTW 8549.SN, WTW 854M9SN, WTW 854S9SN, WTW 855R9SN, WTW 87449SN, WTW 8749BSN, WTW 8749BSN, WTW 875B9SN, WTW 875I9SN, WTW 875P9SN, WTW 875S9SN

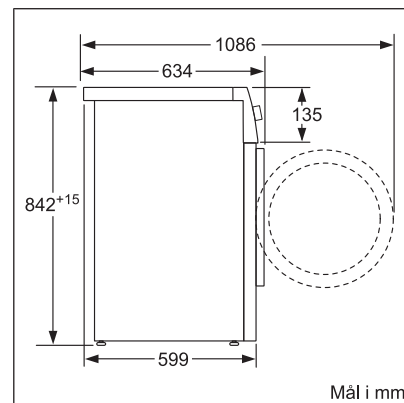
Kondenstørretumblere med varmepumpe, 8 kg



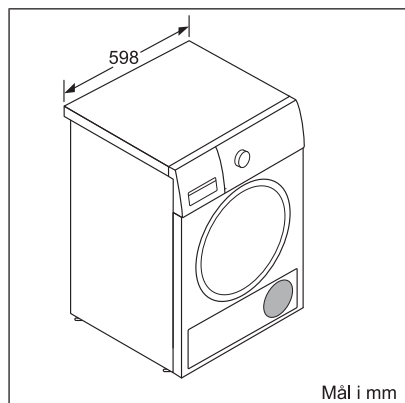
Mål i mm
WTH 8520BSN, WTH 852B8DN, WTH 852B8SN, WTH 852I8SN, WTH 852P8SN, WTH 852S8SN, WTH 854L8SN, WTH 854P8SN, WTH 8748BSN, WTH 874B8SN, WTH 87568SN, WTH 8758LSN, WTH 875M8SN, WTH 87568SN



Mål i mm
WTH 8520BSN, WTH 852B8DN, WTH 852B8SN, WTH 852I8SN, WTH 852P8SN, WTH 852S8SN, WTH 854L8SN, WTH 854P8SN, WTH 8748BSN, WTH 874B8SN, WTH 87568SN, WTH 8758LSN, WTH 875M8SN, WTH 87568SN

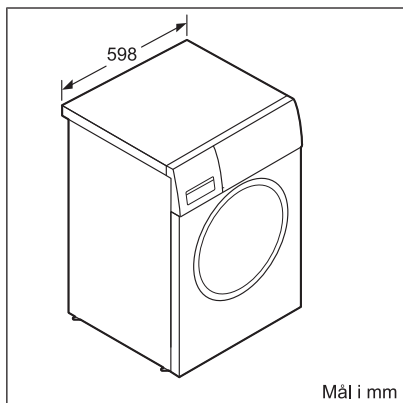


Mål i mm
WTY 88898SN

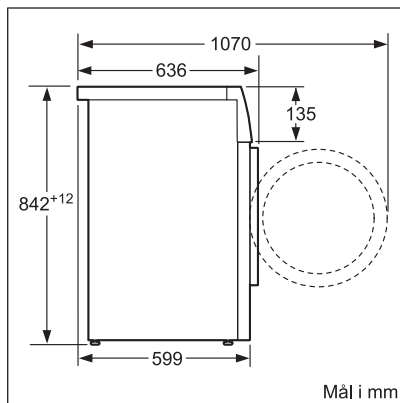


Mål i mm
WTY 88898SN

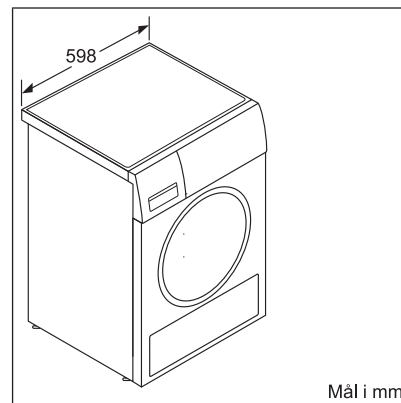
Kondenstørretumblere med varmepumpe, 7 kg



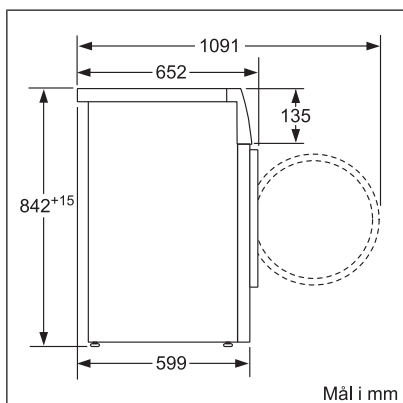
WTH 83007SN, WTH 830L7SN, WTH 850C7SN



WTH 83007SN, WTH 830L7SN, WTH 850C7SN

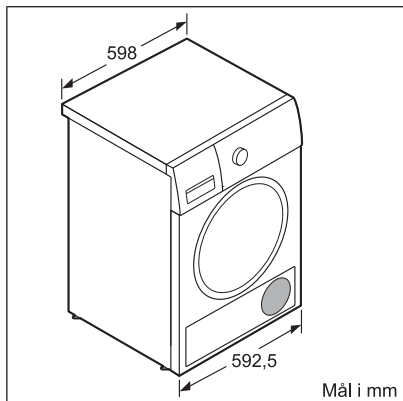


WTH 852L7SN, WTW 854I7SN

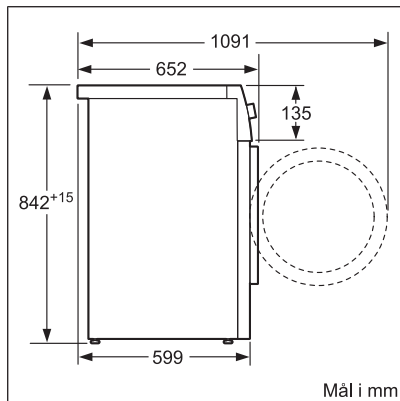


WTH 852L7SN, WTW 854I7SN

Kondenstørretumblere 8 kg

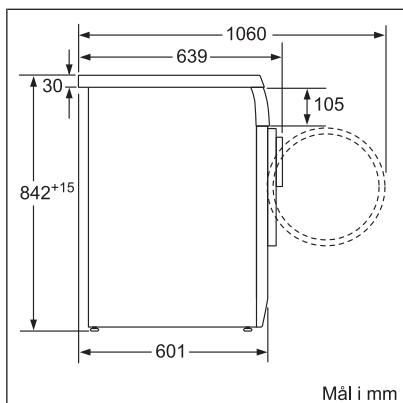


WTG 864B8DN

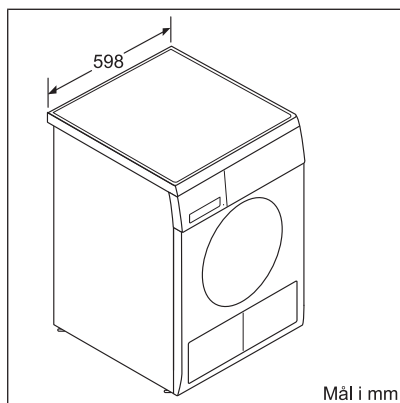


WTG 864B8DN

Kondenstørretumblere 7 kg

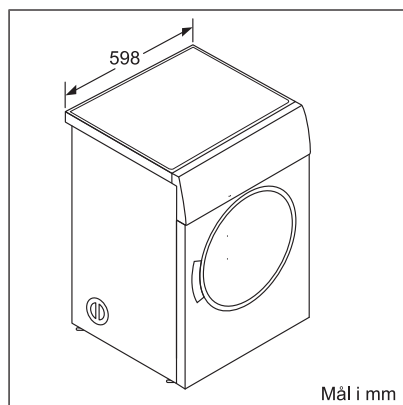


WTE 84107DN

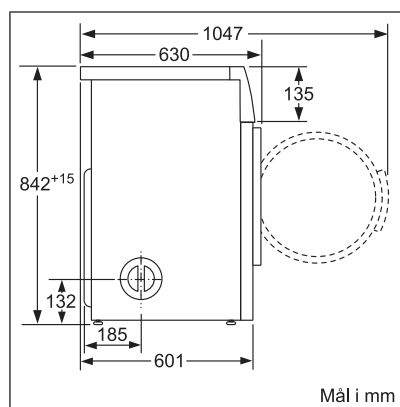


WTE 84107DN

Aftrækstørretumblere

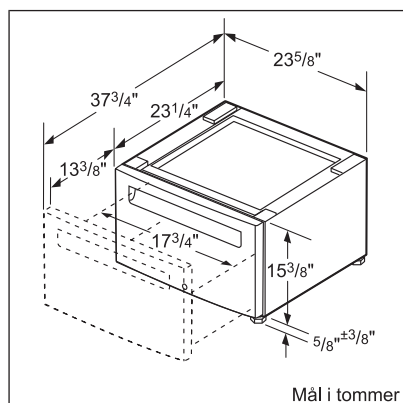


WTA 792L7SN

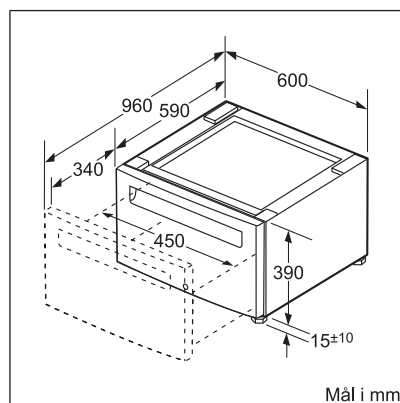


WTA 792L7SN

Ekstra tilbehør til tørretumblere



WMZ 20500



WMZ 20500

Indbygningstips opvaskemaskiner.

AquaStop

AquaStop er navnet på Bosch sikkerhedssystem mod vandskader. Systemet gør, at indløbsslangen kun belastes af vandtrykket ved selve vandtilførslen. Hvis slangen skulle blive utæt, afbrydes vandtilførslen automatisk ved hjælp af magnetventilen, inden vandet løber ind i slangen. Det vil sige at der ikke er nogen vandforsyning eller noget tryk på hverken indløbsslangen eller maskinen. Det samme gør sig gældende, når maskinen er færdig, slukket eller ved eventuel strømafbrydelse. AquaStop kan monteres både lodret, vandret eller med bunden i vejret, afhængig af hvor vandtilførslen er placeret.

AquaStop-forlængelse

AquaStop kan forlænges ca. 1,5 m ved hjælp af forlængersæt SGZ 1010 (ekstra

tilbehør), når vandhanen sidder langt fra opvaskemaskinen. Med forlængersættet følger udligningsringe, som passer til alle slags gevind (ikke med på billedet). Sættet må kun installeres af en faguddannet VVS'er.

Tilslutningsteknik

Alle Bosch opvaskemaskiner er tilbageløbssikret. Der kræves ingen særlig tilslutning med tilbageløbssikring. Yderligere anvisninger findes i installationsvejledningen. Desuden kan afløbsslangen føres direkte til afløb i gulvet.

Indbygningsteknik

Vertikale lister langs maskinens sider tætnet spalten mellem køkkenskabe og maskinen. Med disse lister bliver kanterne lette at renholde.

Indbygning under bordplade

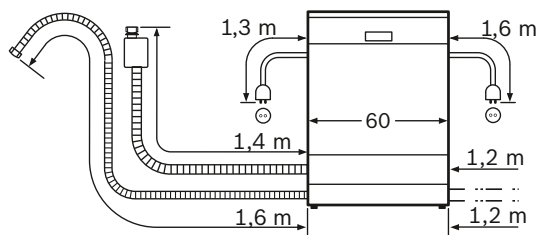
Når en ny opvaskemaskine skal installeres under en bordplade, bør der monteres en speciel dampafvisende plade/folie på undersiden af bordpladen. Denne følger med opvaskemaskinen.

Alle indbygningsmaskiner kan højdejusteres forfra. Et specielt udviklet system gør det muligt først at sætte maskinen på plads, og derefter hæve det bageste ben ved hjælp af en skrue fortil.

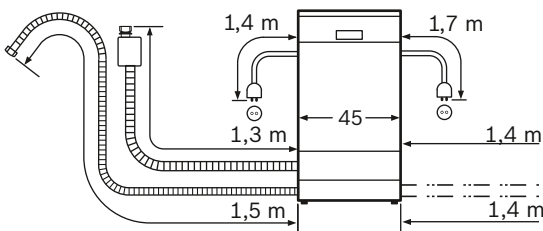
Sokkel

Sokkelhøjden kan justeres med de tilhørende sokkelbefæstninger.

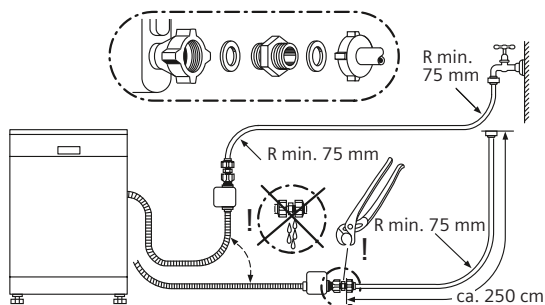
Tilslutning opvaskemaskiner 60 cm



Tilslutning opvaskemaskiner 45 cm



AquaStop-forlængersæt



Indbygningstips opvaskemaskiner til integrering med køkkenlåge.

Med maskinen medfølger en monteringskabelon, der gør måltagningen let, og som også kan anvendes til at markere befæstigelses-skruernes placering på lågen. Samtlige befæstigelsesdele, der kræves til montering af lågen medfølger.

Halv- og fuldintegrerbare opvaskemaskiner bredde 60 cm eller 45 cm

De halvintegrerbare opvaskemaskiner har et synligt betjeningspanel og beklædes delvist med en køkkenlåge. De fuldt integrerbare opvaskemaskiner derimod bygges ind bag en hel skabsfront og har skjult blende. Lågen kan være i fuld størrelse eller todelt (billede 1).

Lågetilpasning

Det er muligt at tilpasse arbejds højden med maskinens ben, det er nemt at skubbe maskinen ind i nichen. Den medfølgende monteringsanvisning gør det nemt at tilpasse og markere for fastgørelse af køkkenlåge. Samtlige dele til fastgørelse medfølger (billede 2).

Ved at fjerne VARIO-lamellerne (F) kan betjeningspanelet (G) tilpasses i højden til skuffeblændestykkerne i skabene ved siden af (billede 3). Der er i alt 4 lameller på 8 mm pr. stk. Flere modeller er udstyret med to bjælker til justering af højden på betjeningspanelet.

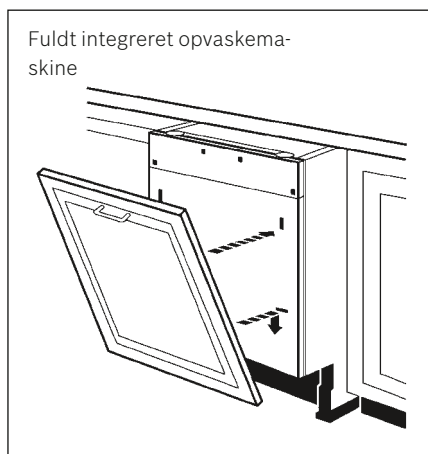
Bjælke 1: Kan blive mellem 6 og 18 mm høj.
Bjælke 2: Kan blive mellem 16 og 25 mm høj.

Justering

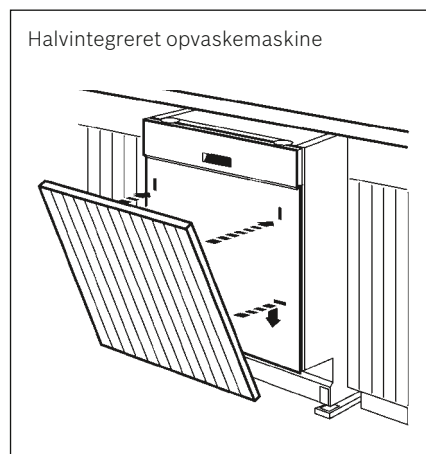
Ved integrerbare opvaskemaskiner kan den fastskruede låge justeres i alle retninger. Lågen kan maks. være 22 mm tyk.

Monteringsanvisning

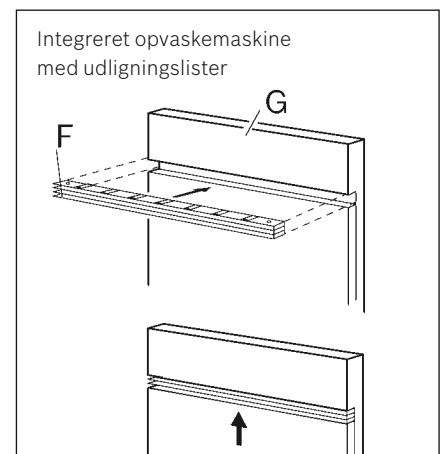
Udligning af lågens vægt sker forfra på opvaskemaskinen ved hjælp af en skrue-trækker. Installationsplads 48 x 158–218 mm til opvaskemaskiner med bredden 60 cm. 100 x 100 mm til opvaskemaskiner med bredde 45 cm (se billede på monteringsanvisningen) giver god plads til rørinstallationer.



Billede 1



Billede 2



Billede 3

Modular opvaskemaskiner.

Placering af Modular opvaskemaskine i kombination med Bosch øvrige indbygningsprodukter

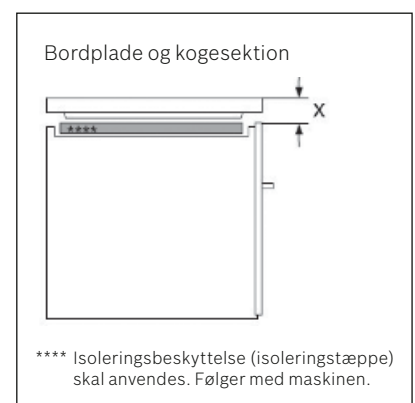
Bemærk at isoleringsmåtten skal anvendes, hvis opvaskemaskinen bygges ind under en kogesektion. Isoleringsmåtten følger med Modular opvaskemaskinen.

	Extra Modular opvaskemaskine	Indbygningsovn 45/60 cm	Dampovn	Mikroovn	Varmeskuffe	Indbygningsspresso	Induktionsplade	Keramikplade	Gas
Ved siden	●	●	●	●	●	●	-	-	-
Over	●	1	●	●	●	1	-	-	-
Under	●	●	●	2	●	●	3 X= 60 mm	3 X= 65 mm	3 X= 60 mm

¹ Der skal tages hensyn til marginaler for til- og afløbsslanger

² Samme begrænsninger som ved installation af dampovn. Følg installationsanvisningerne for mikroovne.

³ Isoleringsbeskyttelse (isoleringstæppe) skal anvendes. Følger med maskinen.

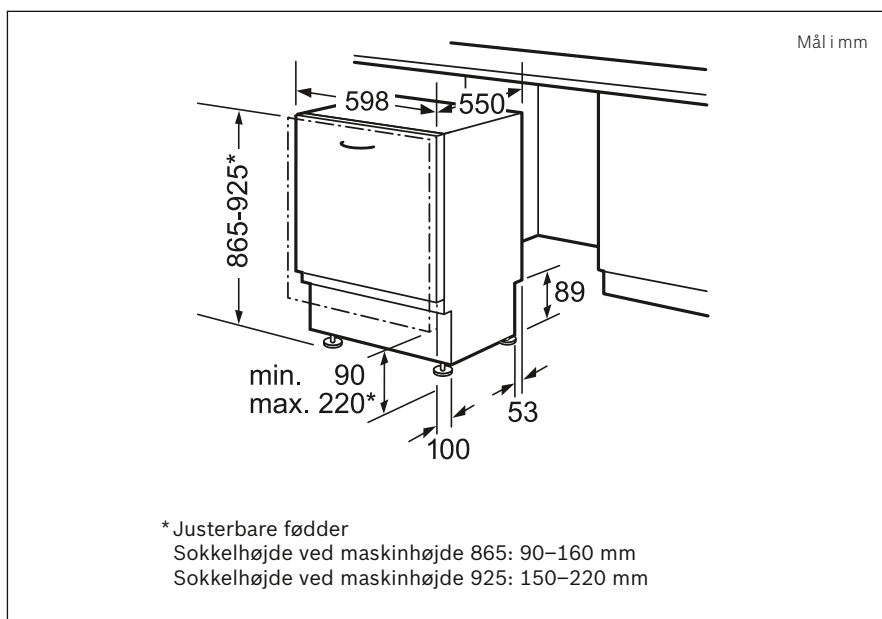


Indbygningstips opvaskemaskiner i forskellige køkkenbordshøjder.

Plads til mere opvask i maskinen

Høje opvaskemaskiner er specielt egnede til bordhøjder på 90 cm eller mere. Maskinens ekstra 5 cm giver en opvaskehøjde på hele 58 cm. Alle Bosch SB-modeller har 5 cm højere opvaskerum end standard modeller og udnytter derigennem opvaskepladsen optimalt.

Hvis nichehøjden er 860 eller 870 mm, er det vigtigt at være opmærksom på sokkelhøjden. Se nedenstående skema.



NICHEHØJDE (mm)	815	825	835	845	855	865	875	885	895	905	815	925
SOKKELHØJDE (mm)												
90	●					○						
100	●	●				○	○					
110	●	●	●			○	○	○				
120	●	●	●	●		○	○	○	○			
130	●	●	●	●	●	○	○	○	○	○		
140	●	●	●	●	●	●○	○	○	○	○	○	
150	●	●	●	●	●	●○	●○	○	○	○	○	○
160	●	●	●	●	●	●○	●○	○	○	○	○	○
170		●	●	●	●	●	●○	○	○	○	○	○
180			●	●	●	●	●	○	○	○	○	○
190				●	●	●	●		○	○	○	○
200					●	●	●			○	○	○
210						●	●				○	○
220							●					○

● = 81,5 cm opvaskemaskiner ○ = 86,5 cm opvaskemaskiner

Eksempel:

Ved 875 mm nichehøjde

Hvis sokkelhøjden i køkkenet er større end 170 mm, vælges en 81,5 cm høj opvaskemaskine.

Hvis sokkelhøjden i køkkenet er over 100 og mindre end 150 mm, vælges en 86,5 cm høj opvaskemaskine.

Hvis sokkelhøjden i køkkenet er mellem 150 og 170 mm, kan begge højder vælges.

Bosch Hvidevarer

Telegrafvej 4

2750 Ballerup

+45 44 89 80 80

e-mail: bosch.hvidevarer@bshg.com

www.bosch-home.dk

© 2017 Bosch Hvidevarer

Ret til ændringer forbeholdes.

Forbehold for trykkejl.

PDF