



**SIEMENS**

# Technische Daten Einbaugeräte 2022.

Geräte-/Produktinformationen für Einbaugeräte

- Maßzeichnungen
- Einbautipps

Stand 09/2021

[siemens-home.bsh-group.de](https://siemens-home.bsh-group.de)

Die Zukunft zieht ein.

[Informationen nur für den Fachhandel](#)

Siemens Hausgeräte

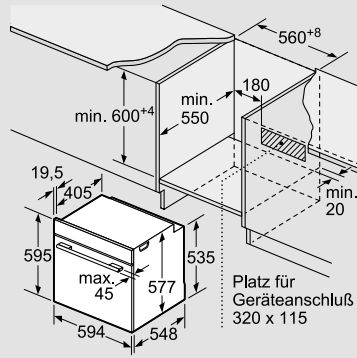




# Inhalt

Maßzeichnungen Backöfen	4 – 7
Maßzeichnungen Mikrowellengeräte	7 – 8
Maßzeichnungen Kaffeevollautomaten	8
Maßzeichnungen Wärme-, Vakuumier- und Zubehörschubladen	9
Maßzeichnungen Induktions-Kochfelder	9 – 11
Maßzeichnungen Glaskeramik-Kochfelder	11 – 12
Maßzeichnungen Domino-Kochfelder	12 – 14
Maßzeichnungen Gas-Kochfelder	13
Maßzeichnungen Einbau-Herde / Glaskeramik-Kochfelder	15
Maßzeichnungen Standherde	16
Maßzeichnungen Umluftsets für Deckenlüfter, Insel-, Schräg-, Vertikal-, Wand-, Box-Essen, Flachschildhauben und ausgewählte Lüfterbausteine	17 – 20
Maßzeichnungen Absenkrahmen für Flachschildhauben 90 und 60 cm.	21 – 22
Maßzeichnungen Tischlüfter / glassdraftAir-System	23 – 26
Maßzeichnungen Deckenlüfter	26 – 28
Maßzeichnungen Insel-Essen / Wand-Essen	29 – 37
Maßzeichnungen Flachschildhauben	38 – 45
Maßzeichnungen Zwischenbauhauben / Lüfterbausteine	45 – 47
Maßzeichnungen Unterbauhauben	47
Maßzeichnungen Kältegeräte, Nischenhöhe 200 – 178 cm	48 – 50
Maßzeichnungen Kältegeräte, Nischenhöhe 158 – 125 cm	51 – 53
Maßzeichnungen Kältegeräte, Nischenhöhe 103 – 72 cm	53 – 54
Maßzeichnungen Kältegeräte, dekorfähig, unterbaufähig	54
Maßzeichnungen Weinkühlschränke	54
Maßzeichnungen a-cool-Kältegeräte	55 – 57
Maßzeichnungen Kältegeräte, freistehend	57 – 62
Maßzeichnungen Geschirrspüler	63 – 65
Maßzeichnungen Waschvollautomaten / Wasch- und Trockenvollautomaten / Wärmepumpen-Trockner / Luftkondensations-Trockner	66 – 67

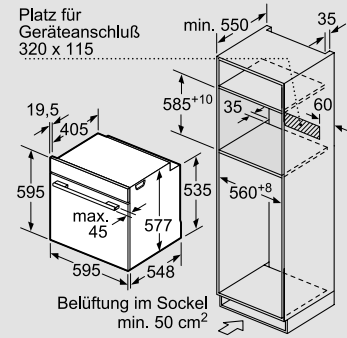
Einbau-Backöfen



**Linie:**  
HN678G4S6 / HM678G4S1 /  
HM676G0S6 / HM676G0.1 /  
HM636GNS1 / HB678GBS6 /  
HB674GB.1 / HB634GB.1 /  
HS658GXS7 / HS636GDS2  
**powerLine:**  
HM633GNS1 / HB676GBS1 /  
HB673GBS1 / HB636GBS1 /  
HB633GBS1

Maße in mm

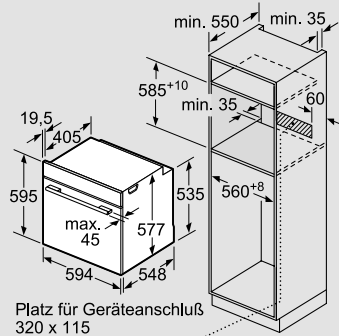
Einbau-Backöfen



**Linie:**  
HN678G4S6 / HM678G4S1 /  
HM676G0S6 / HM676G0.1 /  
HM636GNS1  
**powerLine:**  
HM633GNS1

Maße in mm

Einbau-Backöfen



**Linie:**  
HB678GBS6 / HB674GB.1 /  
HB634GB.1 / HS658GXS7 /  
HS636GDS2  
**powerLine:**  
HB676GBS1 / HB673GBS1 /  
HB636GBS1 / HB633GBS1

Maße in mm

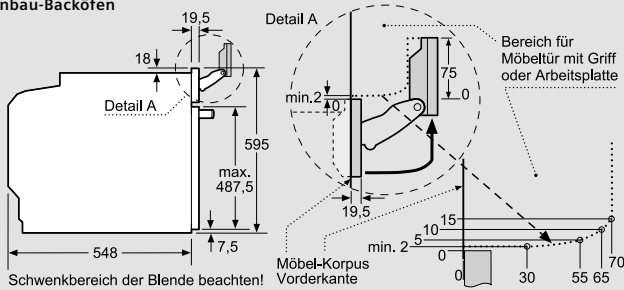
Einbau-Backöfen

Wird das Gerät unter einem Kochfeld eingebaut, muss folgende Arbeitsplattenstärke ggf. inkl. Unterkonstruktion beachtet werden.

Kochfeld-Typ	min. Arbeitsplattenstärke	
	aufgesetzt	flächenbündig
Induktions-Kochfeld	37 mm	38 mm
Vollflächen-Induktions-Kochfeld	47 mm	48 mm
Gas-Kochfeld	30 mm	38 mm
Elektro-Kochfeld	27 mm	30 mm

**Linie:** HN678G4S6 / HM678G4S1 / HM676G0S6 / HM676G0.1 / HM636GNS1 / HB678GBS6 / HB674GB.1 / HB634GB.1 / HS658GXS7 / HS636GDS2  
**powerLine:** HM633GNS1 / HB676GBS1 / HB673GBS1 / HB636GBS1 / HB633GBS1

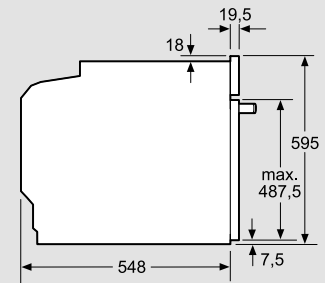
Einbau-Backöfen



**Linie:**  
HN678G4S6 / HS658GXS7 / HS636GDS2

Maße in mm

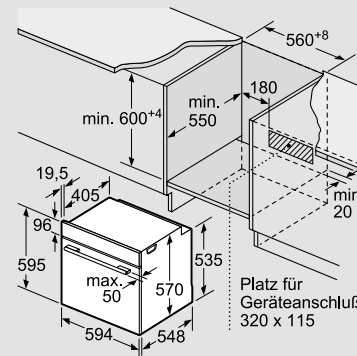
Einbau-Backöfen



**Linie:**  
HM678G4S1 / HM676G0S6 /  
HM676G0.1 / HM636GNS1 /  
HB678GBS6 / HB674GB.1 /  
HB634GB.1 / HS658GXS7 /  
HS636GDS2  
**powerLine:**  
HM633GNS1 / HB676GBS1 /  
HB673GBS1 / HB636GBS1 /  
HB633GBS1

Maße in mm

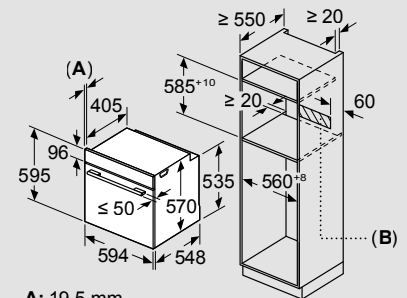
Einbau-Backöfen



**Linie:**  
HR578G5S6 / HB578BBS6 /  
HB579GBS0 / HB578ABS0 /  
HB517AB.0 / HB510ABR1  
**powerLine:**  
HB578GBS0 / HB517GBS0 / HB274ABS0 /  
HB213ABS0 / HR274ABS0 / HR214ABS0

Maße in mm

Einbau-Backöfen



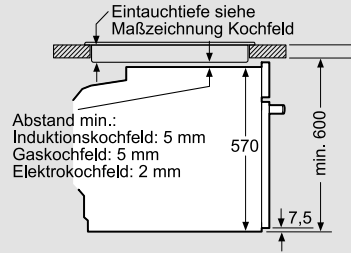
**A:** 19,5 mm  
**B:** Platz für Geräteanschluß 320 x 115 mm

**Linie:**  
HR578G5S6 / HB578BBS6 /  
HB579GBS0 / HB578ABS0 /  
HB517AB.0 / HB510ABR1  
**powerLine:**  
HB578GBS0 / HB517GBS0 / HB274ABS0 /  
HB213ABS0 / HR274ABS0 / HR214ABS0

Maße in mm

Einbau-Backöfen

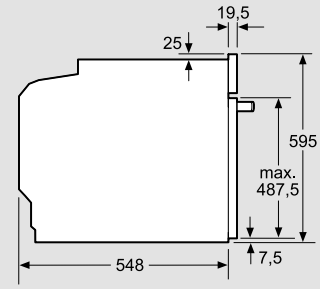
Einbau mit einem Kochfeld.



**Linie:**  
HR578G5S6 / HB578BBS6 /  
HB579GBS0 / HB578ABS0 /  
HB517AB.0 / HB510ABR1  
**powerLine:**  
HB578GBS0 / HB517GBS0 / HB274ABS0 /  
HB213ABS0 / HR274ABS0 / HR214ABS0

Maße in mm

Einbau-Backöfen

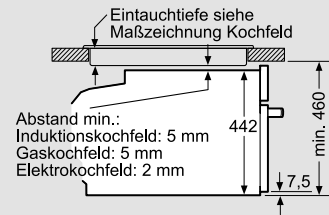


**Linie:**  
HR578G5S6 / HB578BBS6 /  
HB579GBS0 / HB578ABS0 /  
HB517AB.0 / HB510ABR1  
**powerLine:**  
HB578GBS0 / HB517GBS0 / HB274ABS0 /  
HB213ABS0 / HR274ABS0 / HR214ABS0

Maße in mm

Kompakt-Dampfbackofen /  
Kompakt-Dampfgarer /  
Kompakt-Backofen mit Mikrowelle /  
Kompakt-Backofen

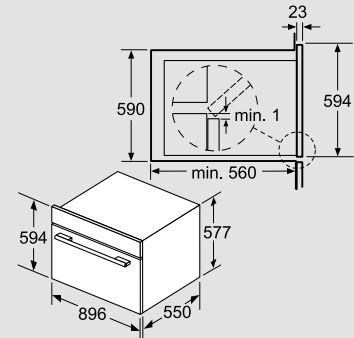
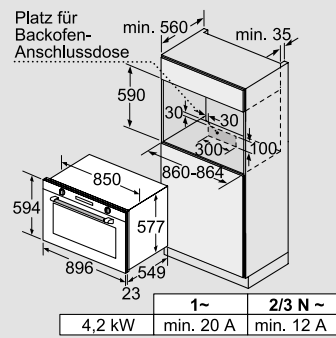
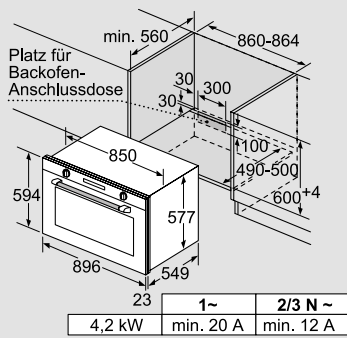
Einbau mit einem Kochfeld.



**Linie:**  
CS658GRS7 / CS636GBS2 /  
CD634GAS0 / CM678G4S1 /  
CM676G0S1 / CM636GNS1 /  
CM633GBS1 / CB674GBS3 /  
CB634GBS3

Maße in mm

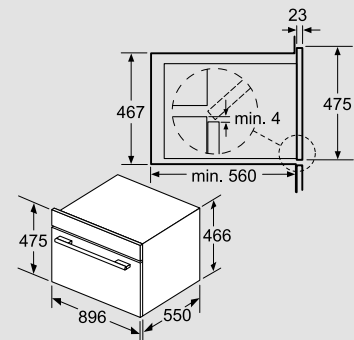
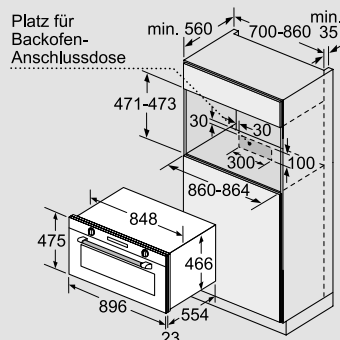
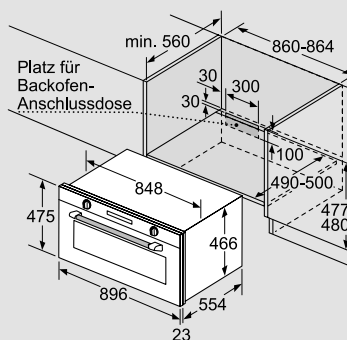
Einbau-Backofen



**Linie:**  
VB578D0S0

Maße in mm

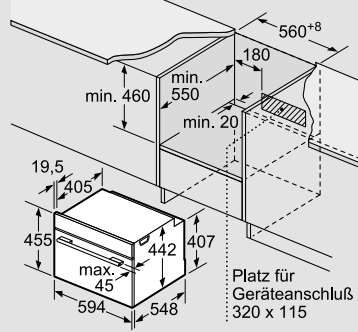
Einbau-Backofen



**Linie:**  
VB558C0S0

Maße in mm

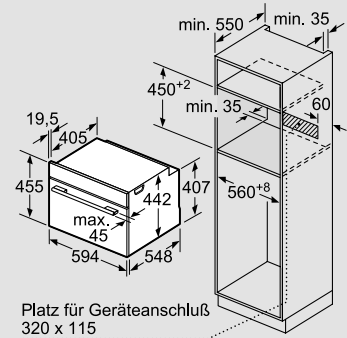
**Kompakt-Dampfbacköfen /  
Kompakt-Dampfgarer /  
Kompakt-Backöfen mit Mikrowelle /  
Kompakt-Backöfen**



Linie:  
CS658GRS7 / CS636GBS2 /  
CD634GAS0 / CM678G4S1 /  
CM676G0S1 / CM636GNS1 /  
CM633GBS1 / CB674GBS3 /  
CB634GBS3

Maße in mm

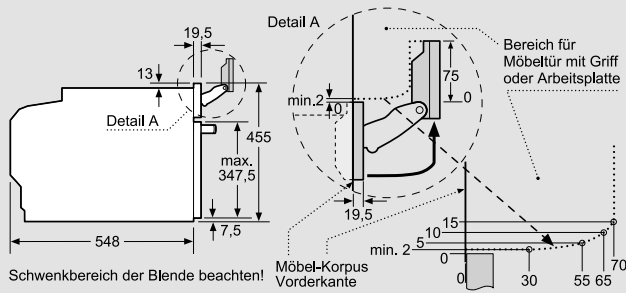
**Kompakt-Dampfbacköfen /  
Kompakt-Dampfgarer /  
Kompakt-Backöfen**



Linie:  
CS658GRS7 / CS636GBS2 /  
CD634GAS0 / CB674GBS3 /  
CB634GBS3

Maße in mm

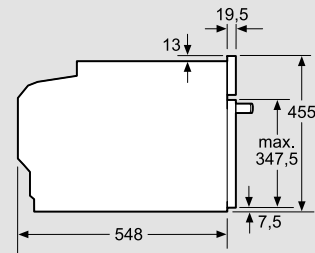
**Kompakt-Dampfbacköfen**



Linie:  
CS658GRS7 / CS636GBS2 /

Maße in mm

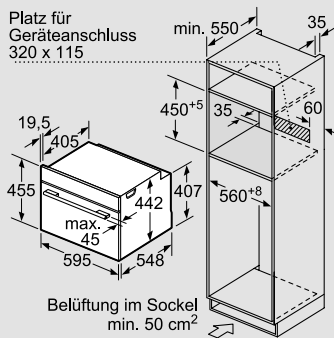
**Kompakt-Dampfgarer /  
Kompakt-Backöfen mit Mikrowelle /  
Kompakt-Backöfen**



Linie:  
CD634GAS0 / CM678G4S1 /  
CM676G0S1 / CM636GNS1 /  
CM633GBS1 / CB674GBS3 /  
CB634GBS3

Maße in mm

**Kompakt-Backöfen mit Mikrowelle**



Linie:  
CM678G4S1 / CM676G0S1 /  
CM636GNS1 / CM633GBS1

Maße in mm

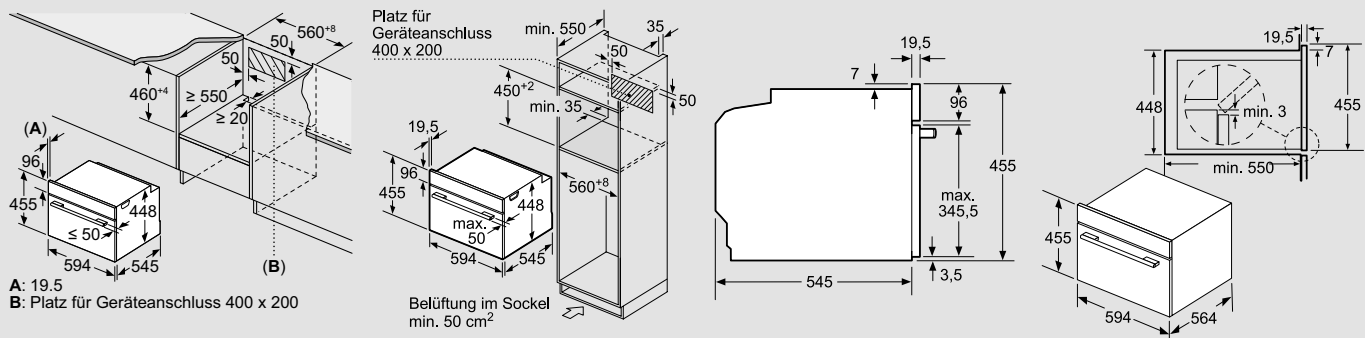
**Kompakt-Dampfbacköfen / Kompakt-Dampfgarer / Kompakt-Backöfen /  
Kompakt-Backöfen mit Mikrowelle (CM...)**

Wird das Kompaktgerät unter einem Kochfeld eingebaut, muss folgende Arbeitsplattenstärke ggf. inkl. Unterkonstruktion beachtet werden.

Kochfeld-Typ	min. Arbeitsplattenstärke	
	aufgesetzt	flächenbündig
Induktions-Kochfeld	42 mm	43 mm
Vollflächen-Induktions-Kochfeld	52 mm	53 mm
Gas-Kochfeld	32 mm	43 mm
Elektro-Kochfeld	32 mm	35 mm

Linie:  
CS658GRS7 / CS636GBS2 / CD634GAS0 / CM678G4S1 / CM676G0S1 / CM636GNS1 /  
CM633GBS1 / CB674GBS3 / CB634GBS3

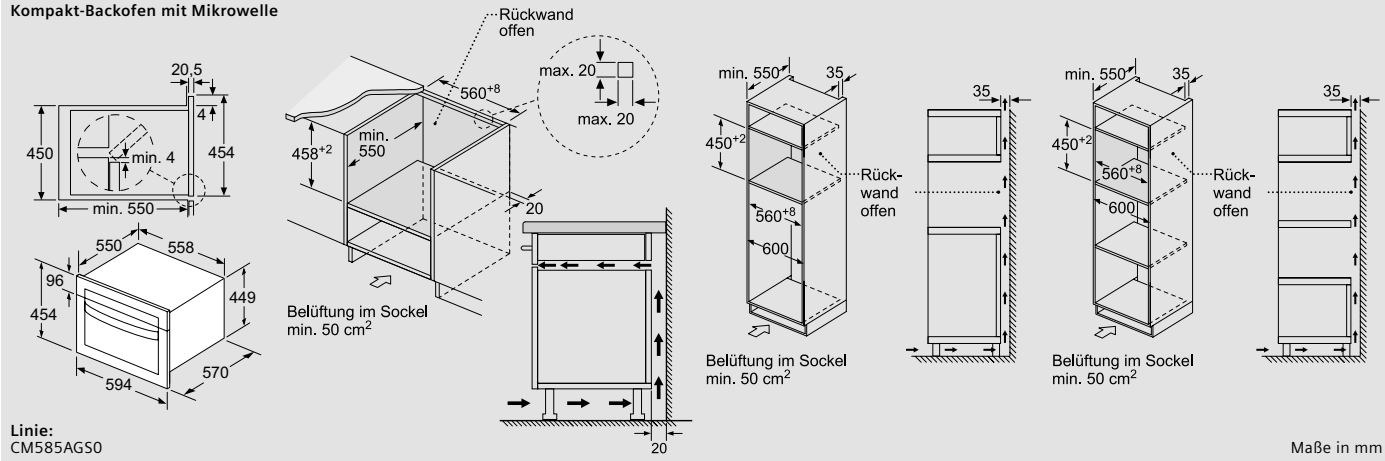
**Kompakt-Backöfen mit Mikrowelle**



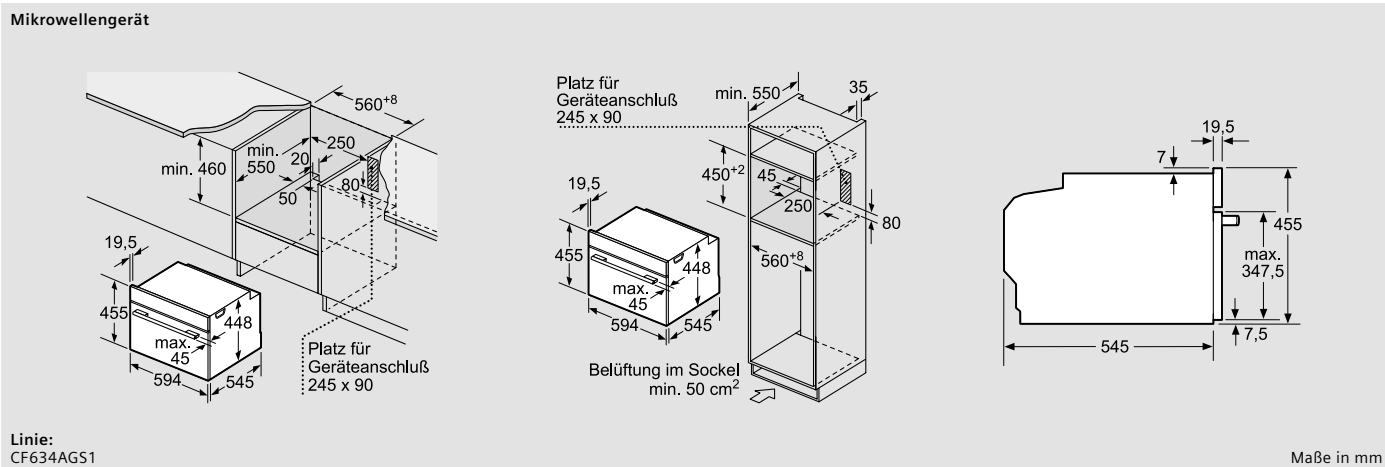
Linie:  
CO565AGS0

Maße in mm

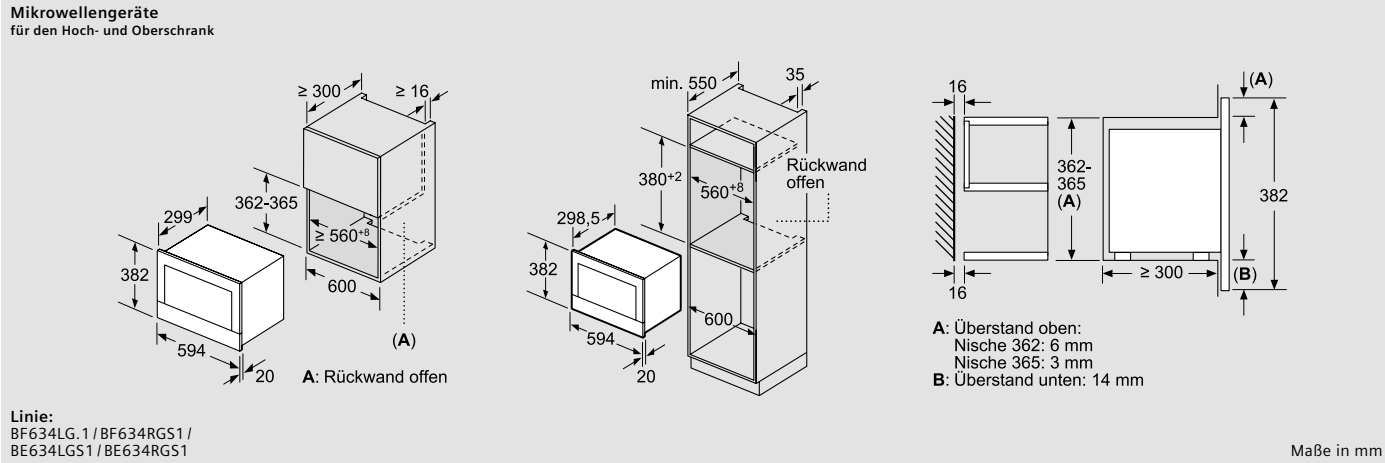
Kompakt-Backofen mit Mikrowelle



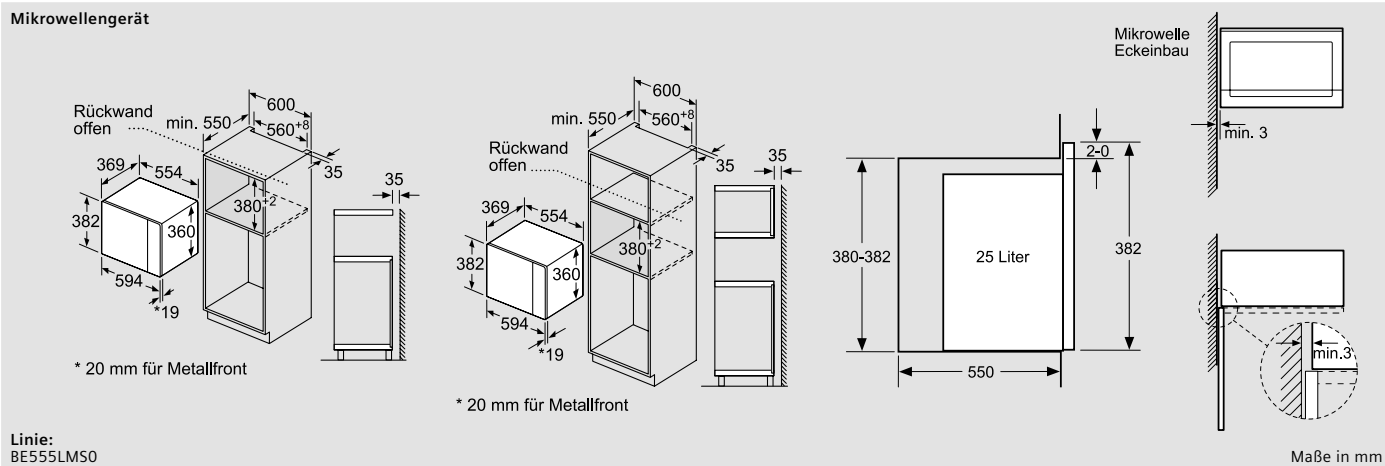
Mikrowellengerät

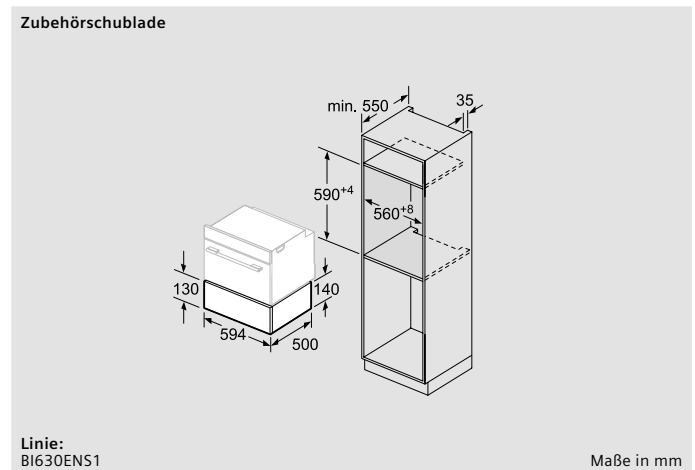
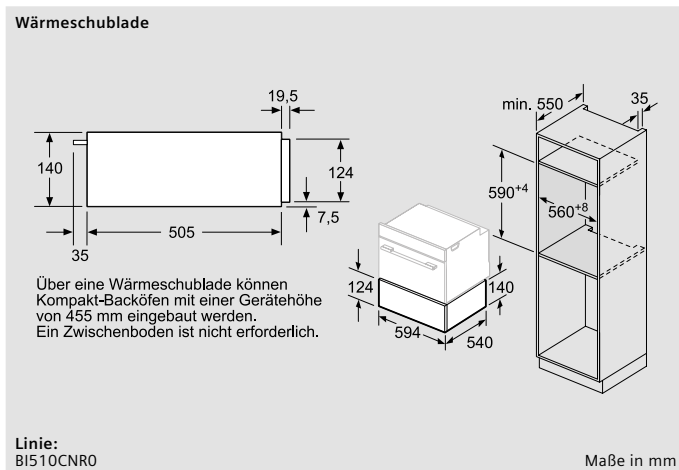
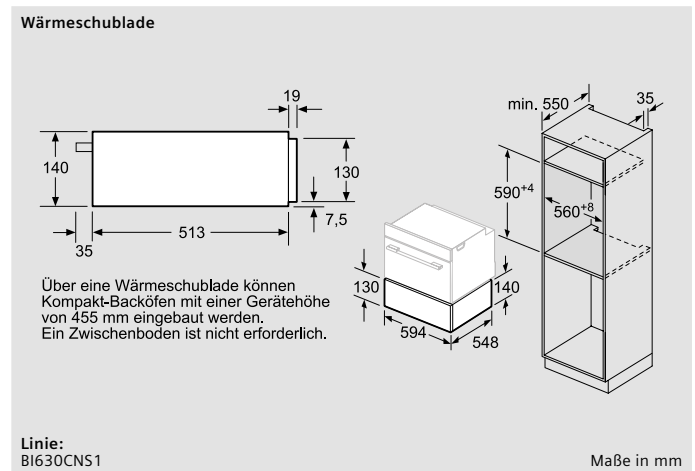
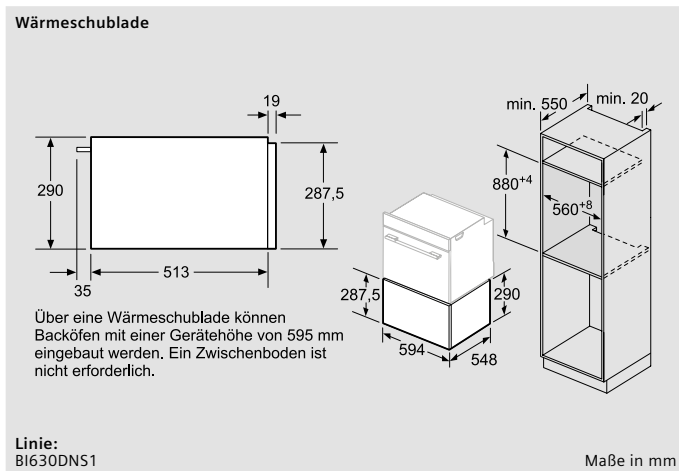
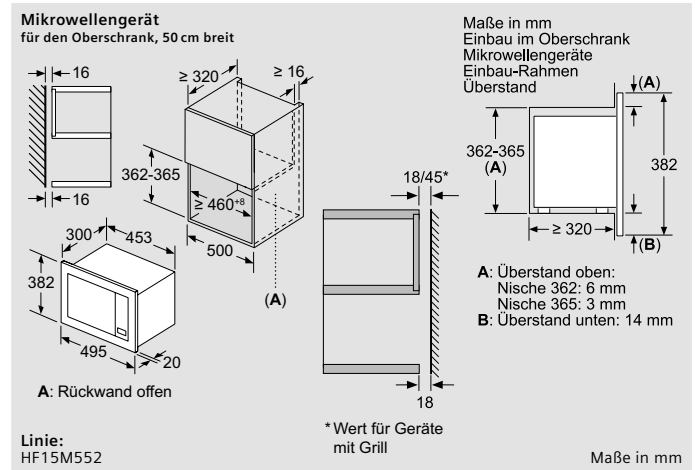
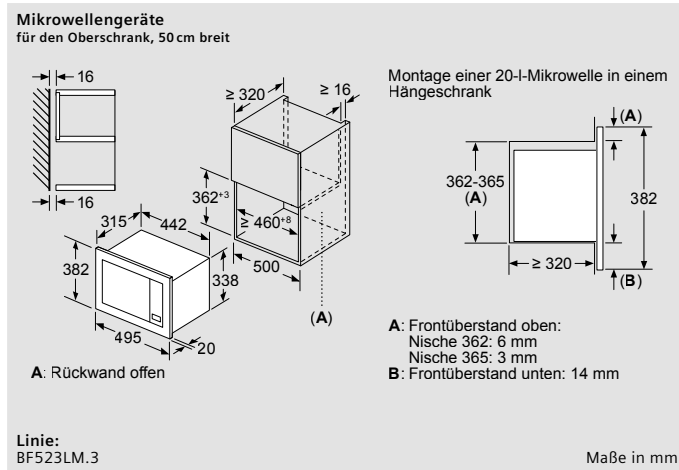
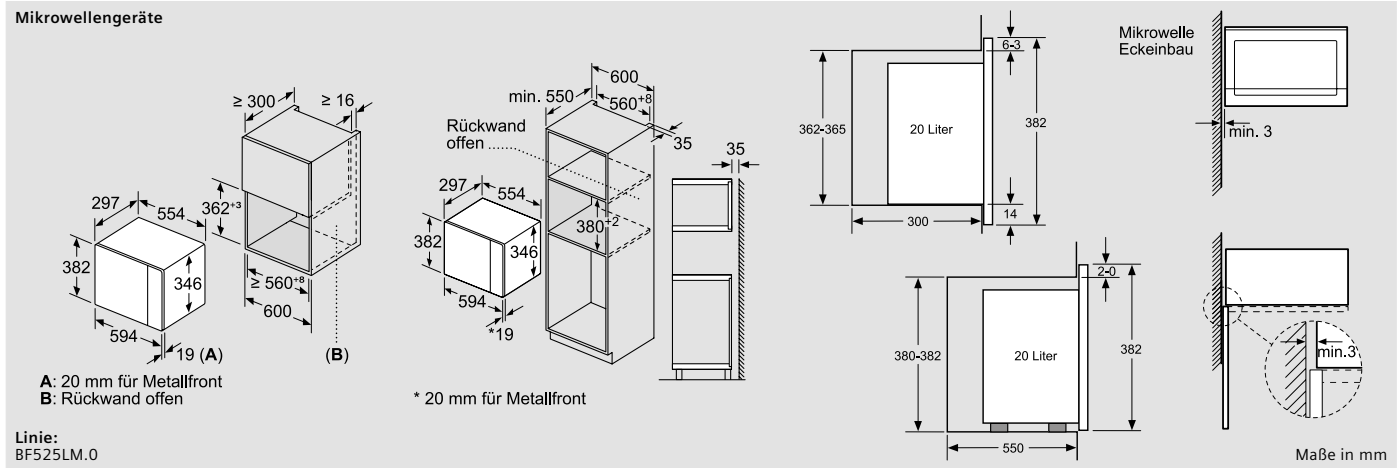


Mikrowellengeräte für den Hoch- und Oberschrank



Mikrowellengerät







### Kaffeefullautomaten

Eckeinbau links

Bei Verwendung der 92° Scharnierbegrenzung (Ersatzteilnr. 00636455) beträgt der Mindestabstand zur Wand nur 100 mm.

Bohnen- und Wasserbehälter werden nach vorne entnommen. Empfohlene Einbauhöhe 95-145 cm.

Bohnen- und Wasserbehälter werden nach vorne entnommen. Empfohlene Einbauhöhe 95-145 cm.

Linie: CT636LES6 / CT636LEW1

Maße in mm

### Kochfelder Facetten-Design

**A:** Mindestabstand vom Kochplattenausschnitt zur Wand.  
**B:** Einbautiefe  
**C:** Der Abstand zwischen der Oberfläche der Arbeitsplatte und der Oberseite der Backofenfront muss 30 mm betragen. Siehe Platzbedarf für den Backofen.

Die Arbeitsplatte, in welche die Kochplatte eingebaut wird, muss Lasten von ca. 60 kg standhalten, ggf. muss ein geeigneter Unterbau verwendet werden.

D	E	F
585-600	50	≥ 35
> 600	≥ 50	≥ 50

Linie: EX975LXC1E

Maße in mm

### Kochfelder Flächenbündiges Design

**A:** Mindestabstand vom Kochplattenausschnitt zur Wand.  
**B:** Einbautiefe  
**C:** Der Abstand zwischen der Oberfläche der Arbeitsplatte und der Oberseite der Backofenfront muss 30 mm betragen. Siehe Platzbedarf für den Backofen.  
**D:** Max. 1 Fase  
**E:** 6,5<sup>+0,5</sup>

Die Arbeitsplatte, in welche die Kochplatte eingebaut wird, muss Lasten von ca. 60 kg standhalten, ggf. muss ein geeigneter Unterbau verwendet werden.

G	H	I
585-600	50	≥ 35
> 600	≥ 50	≥ 50

Linie: EX901LXC1E

Maße in mm

### Kochfeld Facetten-Design

**A:** Mindestabstand vom Muldenausschnitt bis zur Wand  
**B:** Eintauchtiefe  
**C:** Mit darunter eingebautem Backofen min. 30, möglicherweise mehr; siehe Platzbedarf für den Backofen.

Die Arbeitsplatte, in welche die Kochplatte eingebaut wird, muss Lasten von ca. 60 kg standhalten, ggf. muss ein geeigneter Unterbau verwendet werden.

Linie: EX275FXB1E

Maße in mm

### Kochfelder Facetten-Design

**A:** Mindestabstand vom Kochplattenausschnitt zur Wand.  
**B:** Einbautiefe  
**C:** Der Abstand zwischen der Oberfläche der Arbeitsplatte und der Oberseite der Backofenfront muss 30 mm betragen. Siehe Platzbedarf für den Backofen.

Die Arbeitsplatte, in welche die Kochplatte eingebaut wird, muss Lasten von ca. 60 kg standhalten, ggf. muss ein geeigneter Unterbau verwendet werden.

D	E	F
585-600	50	≥ 35
> 600	≥ 50	≥ 50

Linie: EX875KYW1E / EX875LYC1E / EX875LVC1E / EX875LEC1E / EH875FFB1E

Maße in mm

### Kochfelder Flächenbündiges Design

**A:** Mindestabstand vom Kochplattenausschnitt zur Wand.  
**B:** Einbautiefe  
**C:** Der Abstand zwischen der Oberfläche der Arbeitsplatte und der Oberseite der Backofenfront muss 30 mm betragen. Siehe Platzbedarf für den Backofen.  
**D:** Max. 1 Fase  
**E:** 6,5<sup>+0,5</sup>

Die Arbeitsplatte, in welche die Kochplatte eingebaut wird, muss Lasten von ca. 60 kg standhalten, ggf. muss ein geeigneter Unterbau verwendet werden.

G	H	I
585-600	50	≥ 35
> 600	≥ 50	≥ 50

Linie: EX801KYW1E / EX801LYC1E / EX801LVC1E / EX801FVC1E / EH801FVB1E / EH801FFB1E

Maße in mm

### Kochfelder Flachrahmen-Design

**A:** Mindestabstand vom Kochplattenausschnitt zur Wand.  
**B:** Einbautiefe  
**C:** Der Abstand zwischen der Oberfläche der Arbeitsplatte und der Oberseite der Backofenfront muss 30 mm betragen. Siehe Platzbedarf für den Backofen.

Die Arbeitsplatte, in welche die Kochplatte eingebaut wird, muss Lasten von ca. 60 kg standhalten, ggf. muss ein geeigneter Unterbau verwendet werden.

D	E	F
585-600	50	≥ 35
> 600	≥ 50	≥ 50

Linie: EX845LYC1E / EX845LVC1E / EH845FVB1E / ED845FWB5E  
**powerLine:** EX845FVC1E / EH84KBEB5E / EH845FB1E

Maße in mm

**Kochfelder**  
Facetten-Design

**A:** Mindestabstand von Kochplatten-ausschnitt zur Wand.  
**B:** Einbautiefe  
**C:** Der Abstand zwischen der Arbeitsplattenfläche und der Oberseite der Backofenfront muss 30 mm betragen. Siehe Platzbedarf für den Backofen.  
Die Arbeitsplatte, in welche die Kochplatte eingebaut wird, muss Lasten von ca. 60 kg standhalten; ggf. muss ein geeigneter Unterbau verwendet werden.

D	E	F
585-600	50	≥ 35
> 600	≥ 50	≥ 50

**Linie:**  
EX675JYW1E / EX675LXC1E /  
EX675FEC1E / EH675LFC1E /  
EH675FFC1E

Maße in mm

**Kochfelder**  
Flächenbündiges Design

**A:** Mindestabstand vom Muldenausschnitt bis zur Wand  
**\*\*:** Eintauchtiefe  
**\*\*\*:** Mit untergebaute Backofen min. 30, ggf. mehr; siehe Maßanforderungen des Backofens

D	E	F
585-600	50	≥ 35
> 600	≥ 50	≥ 50

**Linie:**  
EX601LXC1E / EH601LFC1E / EH601FFB1E / EU601FEB2E

Maße in mm

**Kochfelder**  
Flachrahmen-Design

**A:** Mindestabstand vom Kochplatten-ausschnitt zur Wand.  
**B:** Einbautiefe  
**C:** Der Abstand zwischen der Oberfläche der Arbeitsplatte und der Oberseite der Backofenfront muss 30 mm betragen. Siehe Platzbedarf für den Backofen.  
Die Arbeitsplatte, in welche die Kochplatte eingebaut wird, muss Lasten von ca. 60 kg standhalten; ggf. muss ein geeigneter Unterbau verwendet werden.

D	E	F
585-600	50	≥ 35
> 600	≥ 50	≥ 50

**Linie:**  
EX645LYC1E / EX645FXC1E /  
EH645FFB1E / ED645FQC5E /  
EH645BFB1E / EH645BEB1E  
**powerLine:**  
EX645FEC1E / EH64KBF85E

Maße in mm

**Kochfeld**  
Rahmenlos

**A:** Mindestabstand vom Kochplatten-ausschnitt zur Wand.  
**B:** Einbautiefe  
**C:** Der Abstand zwischen der Arbeitsplattenfläche und der Oberseite der Backofenfront muss 30 mm betragen. Siehe Platzbedarf für den Backofen.  
Die Arbeitsplatte, in welche die Kochplatte eingebaut wird, muss Lasten von ca. 60 kg standhalten; ggf. muss ein geeigneter Unterbau verwendet werden.

D	E	F
585-600	50	≥ 35
> 600	≥ 50	≥ 50

**Linie:**  
EU611BEB2E

Maße in mm

① Lüftungsspalt muß vorgesehen werden.

Für alle Induktions-Kochfelder

Maße in mm

① Lüftungsspalt muß vorgesehen werden.

**Linie:**  
EX901LXC1E / EX801... / EH801... /  
EX601LXC1E / EH601... / EU601FEB2E

Maße in mm

① Lüftungsspalt muß vorgesehen werden.

**Linie:**  
EX975... / EX901... / EX375... / EX275... / EX875... / EH875... / EX845... / EH845... /  
ED845FWB5E / EX675... / EH675... / EH375... / EX645... / EX601... / EH645... /  
ED645... / EU611BEB2E  
**powerLine:**  
EX84... / EH84... / EX64... / EH64...

Maße in mm

① Lüftungsspalt muß vorgesehen werden.

**Linie:**  
EX875... / EH875... /  
EX845... / EH845... /  
ED845FWB5E / EX801... /  
EH801...  
**powerLine:**  
EX84... / EH84...

**Linie:**  
EX675... / EH675... /  
EX645... / EH645... /  
ED645... / EX601... /  
EH601... / EU601FEB2E /  
EU611BEB2E  
**powerLine:**  
EX64... /  
EH64...

Maße in mm

**Kochfelder**  
Facetten-Design

**A:** Mindestabstand vom Muldenausschnitt bis zur Wand  
**B:** Eintauchtiefe  
**C:** Mit darunter eingebautem Backofen min. 20, möglicherweise mehr; siehe Platzbedarf für den Backofen.

Linie:  
ET875LMP1D

Maße in mm

**Kochfelder**  
Flächenbündiges Design

**A:** Mindestabstand vom Muldenausschnitt bis zur Wand  
**B:** Eintauchtiefe  
**C:** Mit darunter eingebautem Backofen min. 30, möglicherweise mehr; siehe Platzbedarf für den Backofen.  
**D:** Max. 1 Fase  
**E:** 6.5<sup>+0.5</sup>

Linie:  
ET801LMP1D/ET801FCP1D

Maße in mm

**Kochfelder**  
Flachrahmen-Design

**A:** Mindestabstand vom Muldenausschnitt bis zur Wand  
**B:** Eintauchtiefe  
**C:** Mit untergebaute Backofen min. 20, ggf. mehr; siehe Maßanforderungen des Backofens

Linie:  
ET845FCP1D  
powerLine:  
ET845HH17

Maße in mm

**Kochfelder**  
Facetten-Design

**A:** Mindestabstand vom Muldenausschnitt bis zur Wand  
**B:** Eintauchtiefe  
**C:** Mit darunter eingebautem Backofen min. 20, möglicherweise mehr; siehe Platzbedarf für den Backofen.

Linie:  
ET675LMP1D

Maße in mm

**Kochfeld**  
Facetten-Design

**A:** Mindestabstand vom Muldenausschnitt bis zur Wand  
**B:** Eintauchtiefe  
**C:** Mit darunter eingebautem Backofen min. 20, möglicherweise mehr; siehe Platzbedarf für den Backofen.

Linie:  
ET675FNP1E

Maße in mm

**Kochfeld**  
Flächenbündiges Design

**A:** Mindestabstand vom Muldenausschnitt bis zur Wand  
**B:** Eintauchtiefe  
**C:** Mit darunter eingebautem Backofen min. 30, möglicherweise mehr; siehe Platzbedarf für den Backofen.  
**D:** Max. 1 Fase  
**E:** 6.5<sup>+0.5</sup>

Linie:  
ET601FNP1E

Maße in mm

**Kochfelder**  
Flachrahmen-Design

**A:** Mindestabstand vom Muldenausschnitt bis zur Wand  
**B:** Eintauchtiefe  
**C:** Mit darunter eingebautem Backofen min. 20, möglicherweise mehr; siehe Platzbedarf für den Backofen.

Linie:  
ET645HN17E/ET645HE17  
powerLine:  
ET645BNA1E

Maße in mm

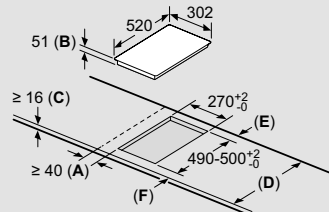
**Kochfeld**

**A:** Mindestabstand vom Muldenausschnitt bis zur Wand  
**B:** Eintauchtiefe  
**C:** Mit darunter eingebautem Backofen min. 20, möglicherweise mehr; siehe Platzbedarf für den Backofen.

powerLine:  
ET611AEA1E

Maße in mm

**Induktions-Kochfelder**



- A:** Mindestabstand von Kochplatten-ausschnitt zur Wand.
- B:** Einbautiefe
- C:** Der Abstand zwischen der Oberfläche der Arbeitsplatte und der Oberseite der Backofen-Front muss 30 mm betragen. Siehe Platzbedarf für den Backofen.

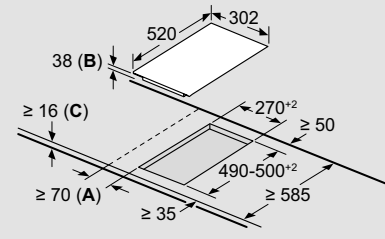
Die Arbeitsplatte, in welche die Kochplatte eingebaut wird, muss Lasten von ca. 60 kg standhalten; ggf. muss ein geeigneter Unterbau verwendet werden.

D	E	F
585-600	50	≥ 35
> 600	≥ 50	≥ 50

Linie:  
EX375FXB1E / EH375FBB1E

Maße in mm

**Glaskeramik-Kochfeld**

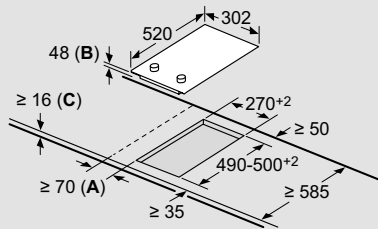


- A:** Mindestabstand vom Muldenausschnitt bis zur Wand
- B:** Eintauchtiefe
- C:** Mit darunter eingebautem Backofen min. 20, möglicherweise mehr; siehe Platzbedarf für den Backofen.

Linie:  
ET375FFP1E

Maße in mm

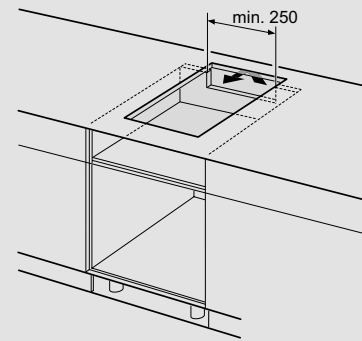
**Glaskeramik-Kochfeld**



- A:** Mindestabstand von Kochflächenausschnitt zur Wand.
- B:** Einbautiefe
- C:** Mit darunter eingebautem Backofen min. 20, ggf. mehr; siehe Platzbedarf für den Backofen.

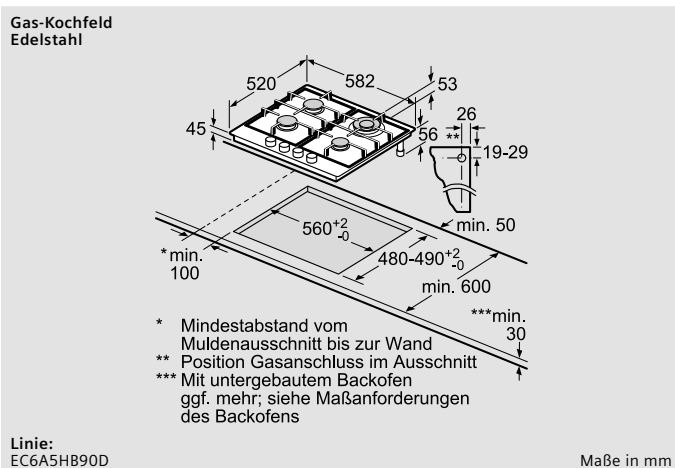
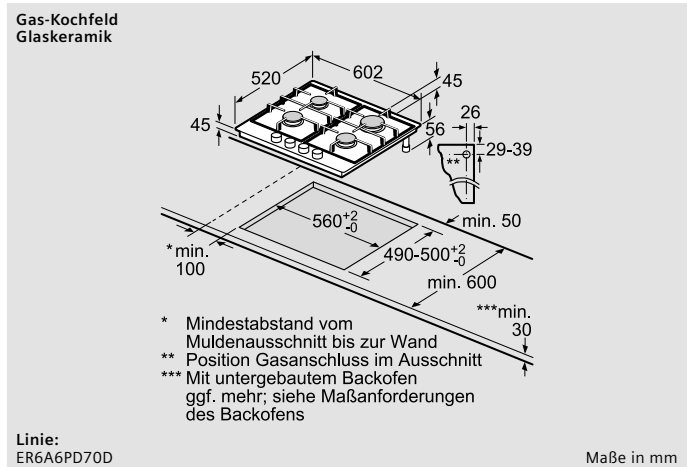
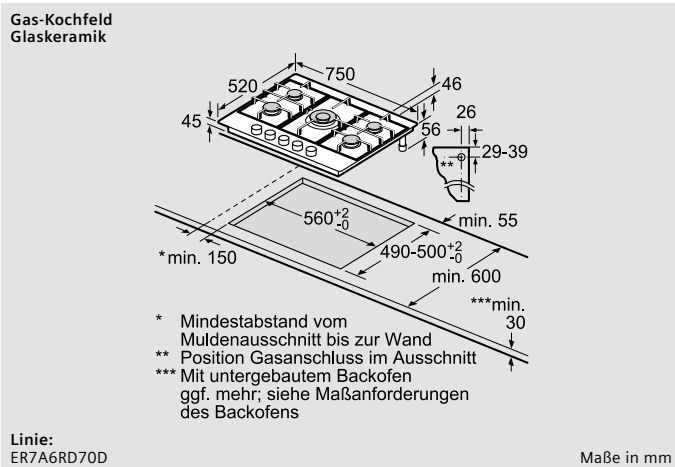
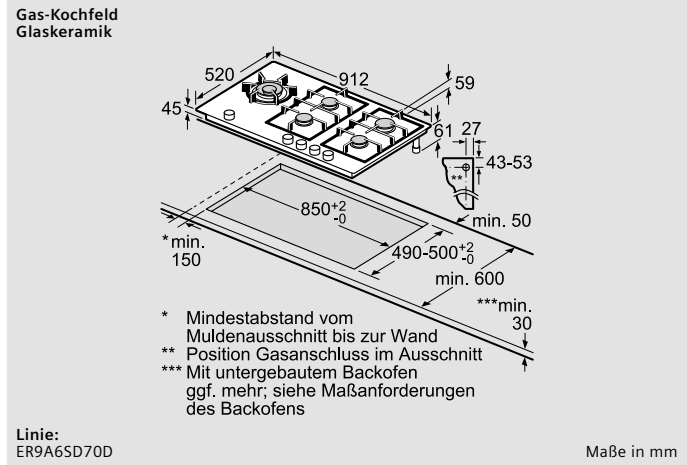
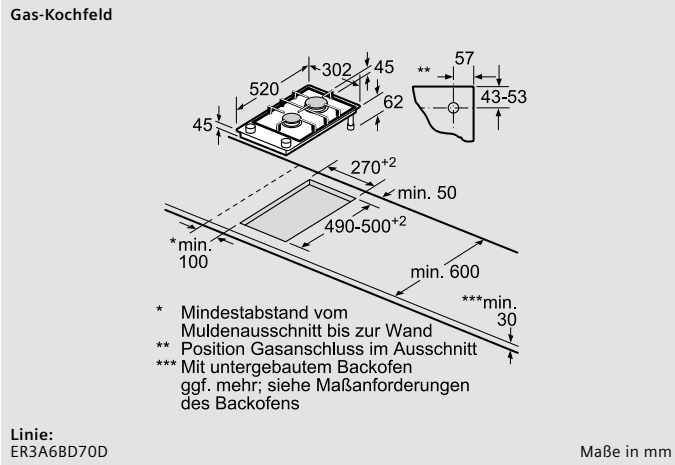
Linie:  
ET375CFA1E

Maße in mm

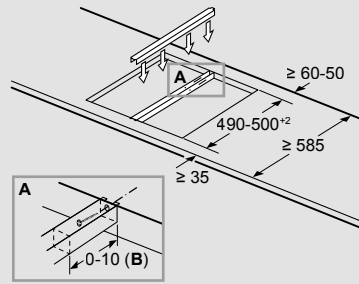


Linie:  
EX3..... / EH3.....

Maße in mm



Montagesatz für Dominos

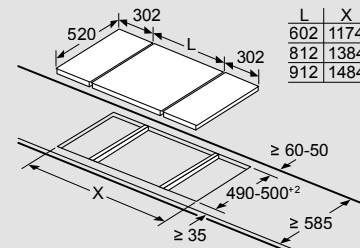


B: Abhängig von der Ausschnitttiefe

Linie:  
HZ394301

Maße in mm

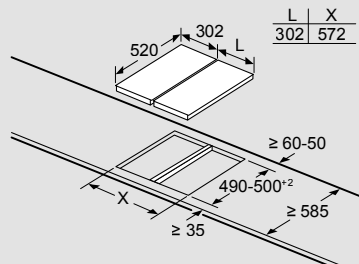
Einbaubeispiel für Montagesatz  
2 Domino-Kochfelder  
+ 1 Kochfeld



Bei Einbau von zwei Domino-Elementen direkt neben einer Mulde sind zwei Montagesätze (HZ394301) erforderlich.

Maße in mm

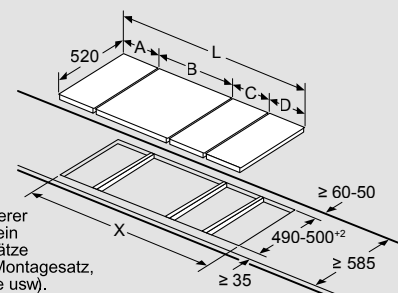
Einbaubeispiel für Montagesatz  
2 Domino-Kochfelder



Bei Einbau zweier oder mehrerer Domino-Elemente direkt nebeneinander ist ein oder sind mehrere Montagesätze erforderlich (2 Elemente = 1 Montagesatz, 3 Elemente = 2 Montagesätze usw.).

Maße in mm

Einbaubeispiel für Montagesatz  
3 Domino-Kochfelder  
+ 1 Kochfeld

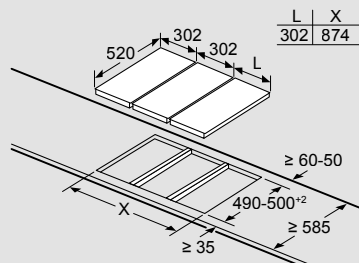


Bei Einbau zweier oder mehrerer Elemente nebeneinander ist ein oder sind mehrere Montagesätze erforderlich (2 Elemente = 1 Montagesatz, 3 Elemente = 2 Montagesätze usw.).

Ausschnittmaße (X) je nach Kombination siehe Tabelle: Domino-Kombinationsmöglichkeiten.

Maße in mm

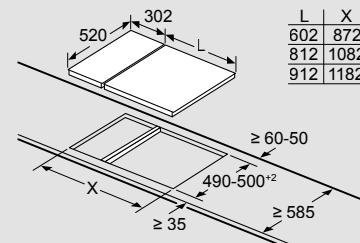
Einbaubeispiel für Montagesatz  
3 Domino-Kochfelder



Bei Einbau zweier oder mehrerer Domino-Elemente direkt nebeneinander ist ein oder sind mehrere Montagesätze erforderlich (2 Elemente = 1 Montagesatz, 3 Elemente = 2 Montagesätze usw.).

Maße in mm

Einbaubeispiel für Montagesatz  
1 Domino-Kochfeld  
+ 1 Kochfeld



Bei Einbau eines Domino-Elementes direkt neben einer Mulde ist ein Montagesatz (HZ394301) erforderlich.

Maße in mm

Domino-Kombinationsmöglichkeiten  
mit entsprechenden Geräte- und Ausschnittmaßen

Breitentyp: 30 60 70 80 90 cm  
Gerätebreite: 302 602 710 812 912 mm

	A	B	C	D	L	X
2 x 30	302	302	-	-	604	572
1 x 30 1 x 60	302	602	-	-	904	872
1 x 30 1 x 80	302	812	-	-	1114	1082
1 x 30 1 x 90	302	912	-	-	1214	1182
3 x 30	302	302	302	-	906	874
2 x 30 1 x 60	302	302	602	-	1206	1174
2 x 30 1 x 80	302	302	812	-	1416	1384
2 x 30 1 x 90	302	302	912	-	1516	1484
4 x 30	302	302	302	302	1208	1176

**Einbau-Herde**

**Linie:**  
HE579HBS6 / HE579GBS6 / HE578BBS1 / HE578ABS1 / HE517BBS1 / HE517ABS1 / HE578BBS0 / HE578ABS0 / HE517BBS0 / HE517ABS0 / HE517ABW0 / HE510ABS2 / HE510ABR2

**powerLine:**  
HE578ABS1 / HE578ABS0 / HE517ABS1 / HE517ABS0 / HE273ABS1 / HE273ABS0 / HE213ABS1 / HE213ABS0 / HE510ABS2

Maße in mm

**Kochfelder  
Flachrahmen-Design**

**A:** Mindestabstand vom Kochplattenausschnitt zur Wand.  
**B:** Einbautiefe  
**C:** Der Abstand zwischen der Oberfläche der Arbeitsplatte und der Oberseite der Backofenfront muss 30 mm betragen. Siehe Platzbedarf für den Backofen.

Die Arbeitsplatte, in welche die Kochplatte eingebaut wird, muss Lasten von ca. 60 kg standhalten, ggf. muss ein geeigneter Unterbau verwendet werden.

D	E	F
585-600	50	≥ 35
> 600	≥ 50	≥ 50

**Linie:**  
EY645CXB1E / EM645CQB5E / EM645CSB5E / EI645CFB1E / EW645CFB2E

**powerLine:**  
EM645CSB5E / EI645CFB1E

Maße in mm

**Kochfeld  
Flachrahmen-Design**

**A:** Mindestabstand vom Muldenausschnitt bis zur Wand  
**B:** Eintauchtiefe  
**C:** Mit untergebautem Backofen ggf. mehr; siehe Maßanforderungen des Backofens

**Linie:**  
EA845GN17

Maße in mm

**Kochfelder  
Flachrahmen-Design**

**A:** Mindestabstand vom Muldenausschnitt bis zur Wand  
**B:** Eintauchtiefe  
**C:** Mit untergebautem Backofen ggf. mehr; siehe Maßanforderungen des Backofens

**Linie:**  
EF645BNN1E / EA645GMA1E / EA645GE17 / EA645GN17 / EA64RGNA1E

**powerLine:**  
EA645GE17 / EA645GN17 / EA645GMA1E

Maße in mm

**Kochfeld  
Flachrahmen-Design**

**A:** Mindestabstand vom Muldenausschnitt bis zur Wand  
**B:** Eintauchtiefe  
**C:** Mit darunter eingebautem Backofen min. 30, möglicherweise mehr; siehe Platzbedarf für den Backofen.  
**D:** Max. 1 Fase  
**E:** 6,5<sup>+0,5</sup>

**Linie:**  
EA601GN17

Maße in mm

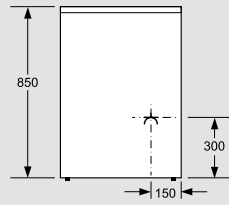
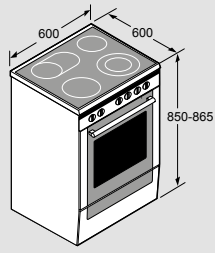
**Linie:**  
EY645CXB1E / EM645CQB5E / EM645CSB5E / EI645CFB1E / EW645CFB2E

Maße in mm

**Linie:**  
EY645CXB1E / EM645CQB5E / EM645CSB5E / EI645CFB1E / EW645CFB2E

Maße in mm

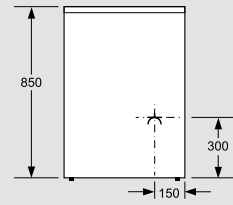
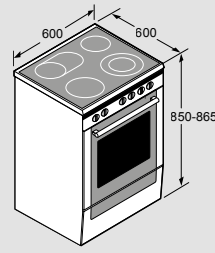
Elektro-Standherd



Hausgeräte:  
HL9S5A340

Maße in mm

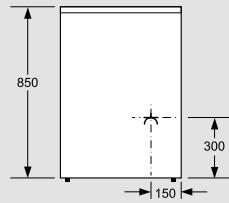
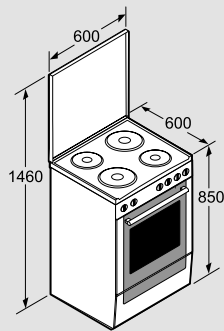
Elektro-Standherde



Hausgeräte:  
HK9S7R2.0 / HK9S5A2.0 / HK9R3A220 / HK5P00020

Maße in mm

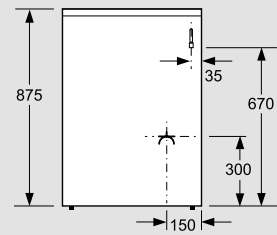
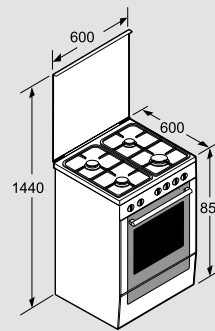
Elektro-Standherd



Hausgeräte:  
HQ5P00020

Maße in mm

Gas-Kombi-Standherd



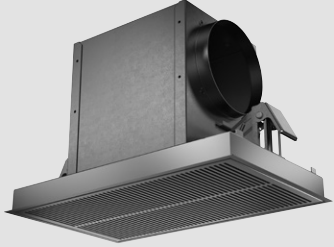
Hausgeräte:  
HX9R3AI20

Maße in mm

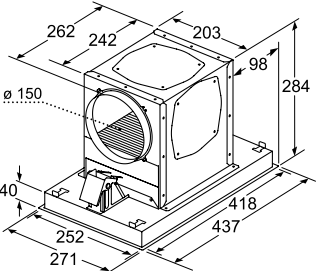


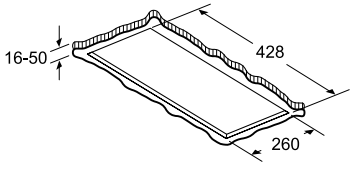
# Die cleanAirPlus / cleanAir Umluftsets für Deckenlüfter.

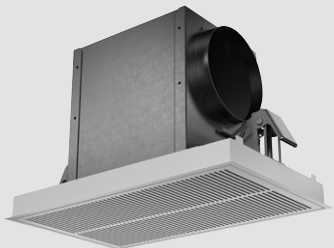
## cleanAirPlus/cleanAir Umluftsets für Deckenlüfter



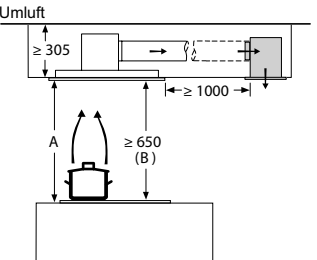
LZ21JCC56 / LZ20JCD50



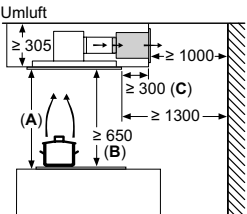




LZ21JCC26 / LZ20JCD20



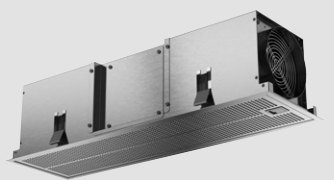
A: Optimale Performance 700-1500  
B: Ab Oberkante Topfräger



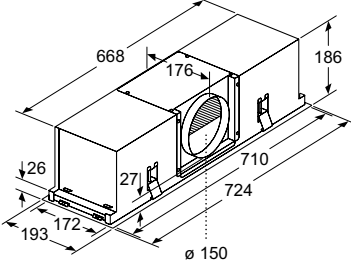
A: Optimale Performance 700-1500  
B: Ab Oberkante Topfräger  
C: Der Abstand kann auf bis zu 70 mm verringert werden, sofern die Höhe der abgehängten Decke ≥ 340 mm beträgt.

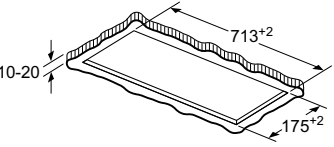
Maße in mm

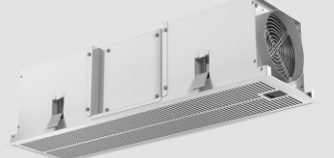
## cleanAir Umluftsets für Deckenlüfter



LZ21JXC51







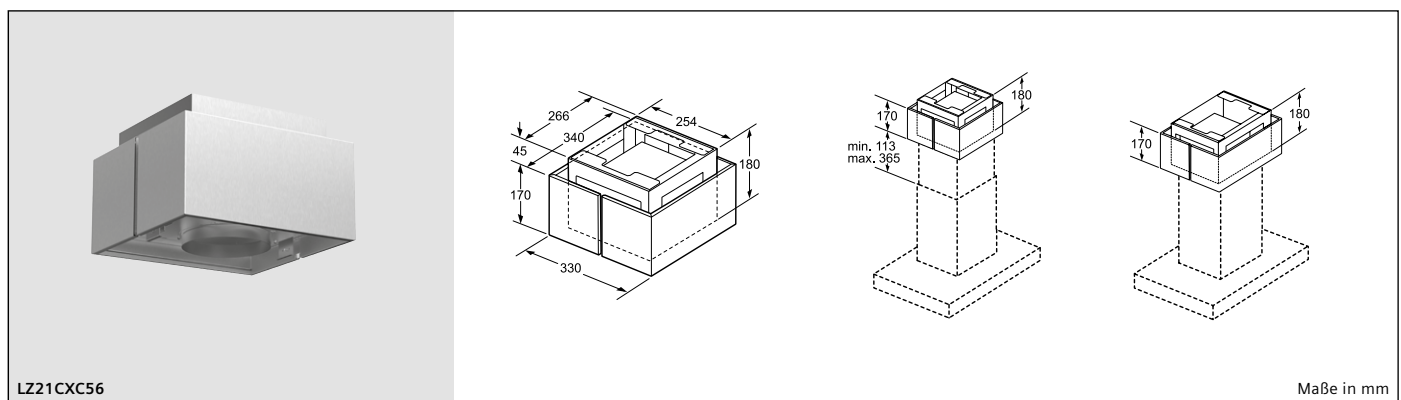
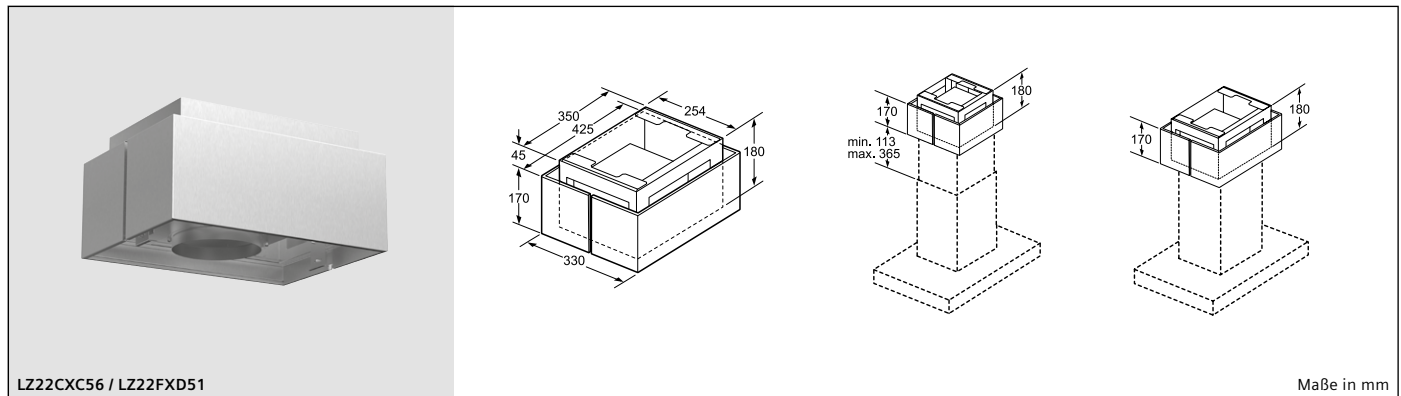
LZ21JXC21

Der Stutzen kann abhängig von der Einbausituation versetzt werden.

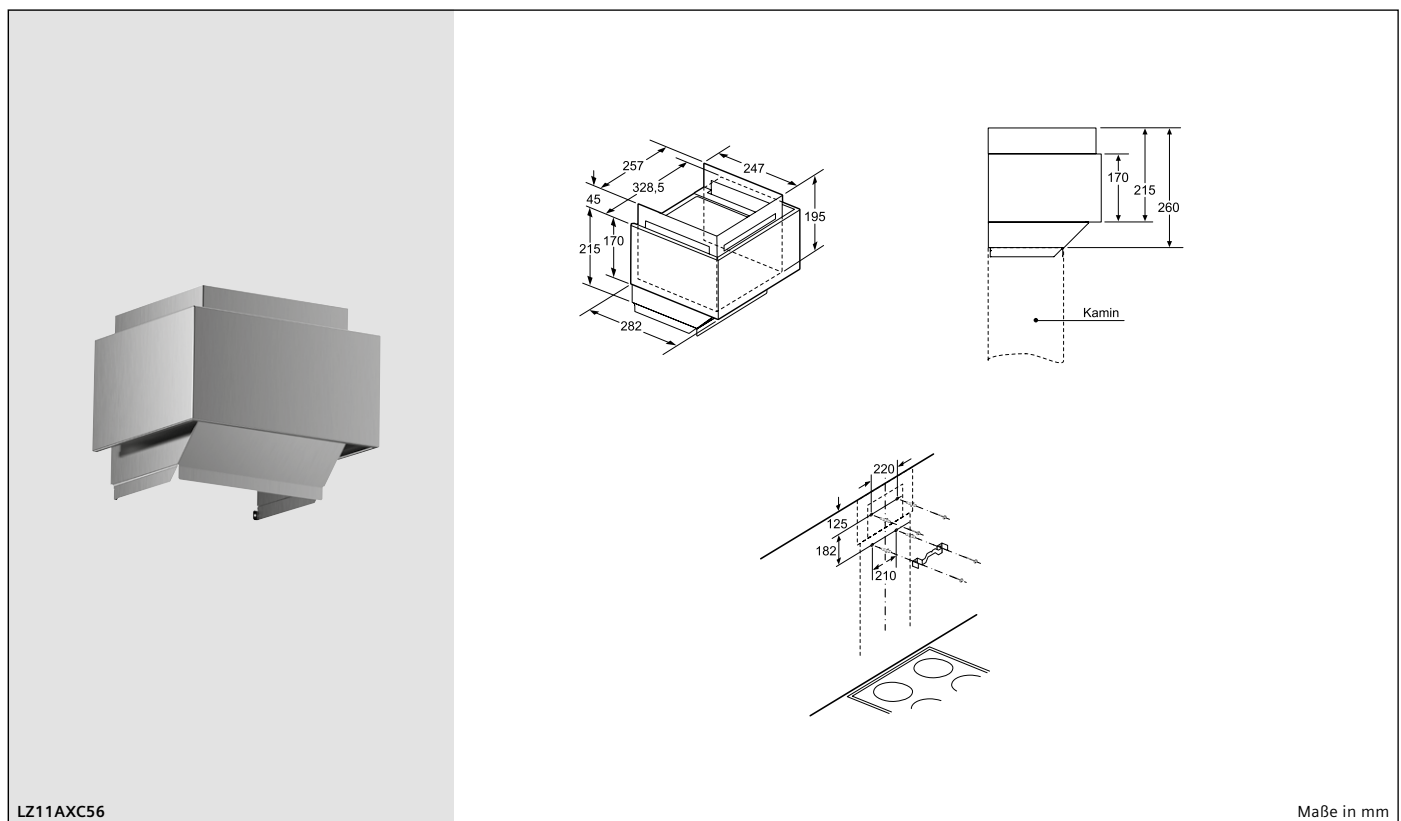
Maße in mm

# Die cleanAirPlus / Long Life Umluftsets für Insel-, Schräg- und Vertikal-Essen.

## cleanAirPlus / Long Life Umluftsets für Insel-Essen

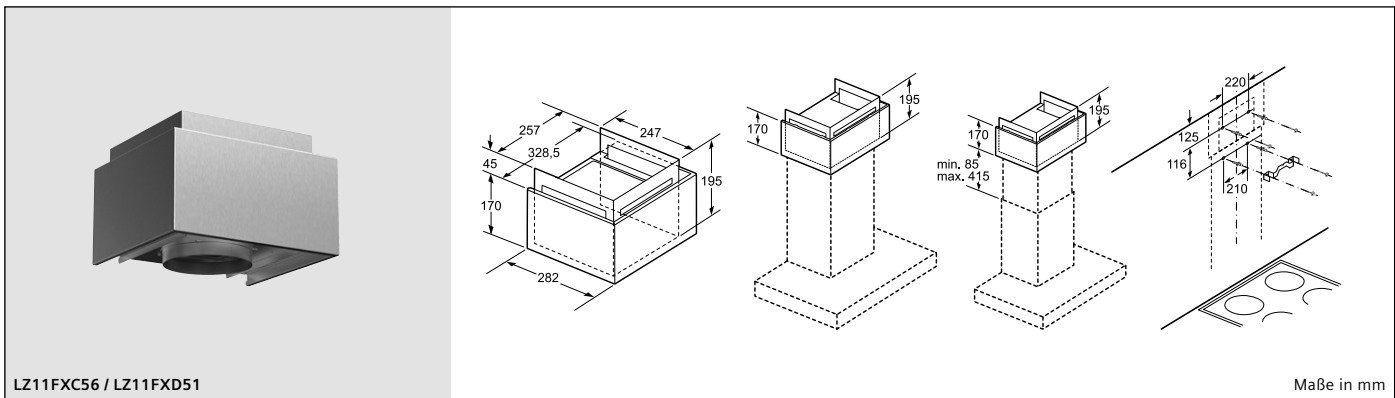
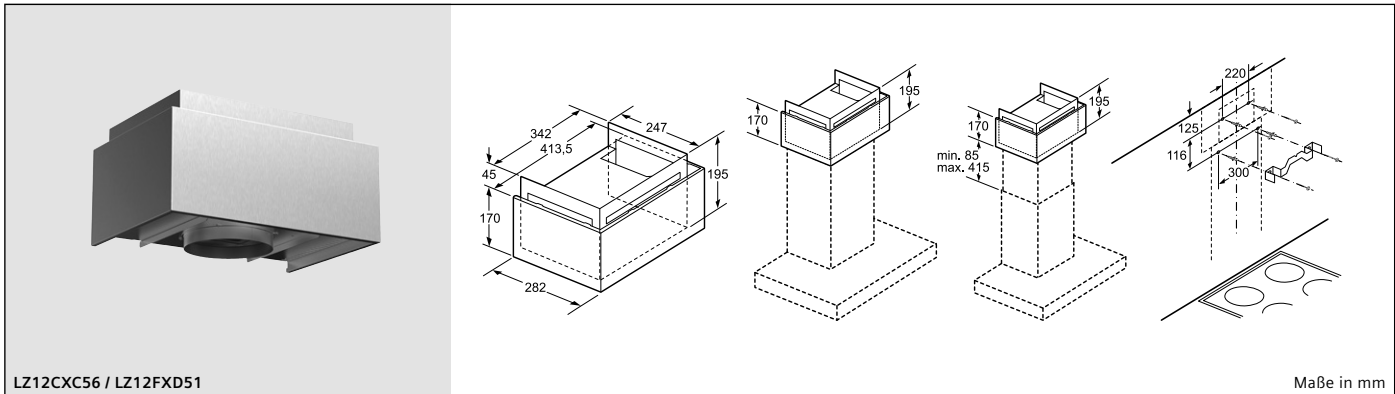


## cleanAirPlus Umluftset für Schräg- und Vertikal-Essen

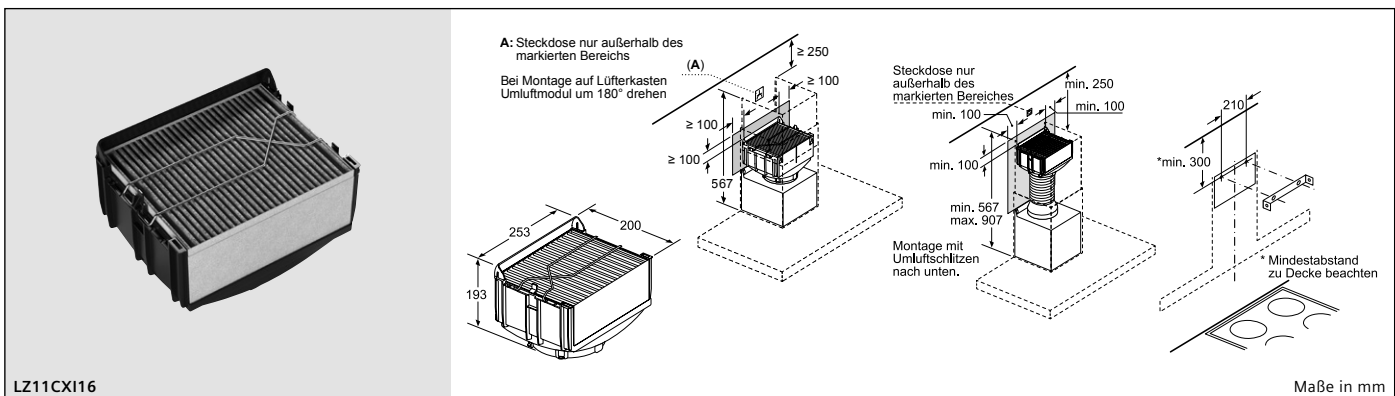
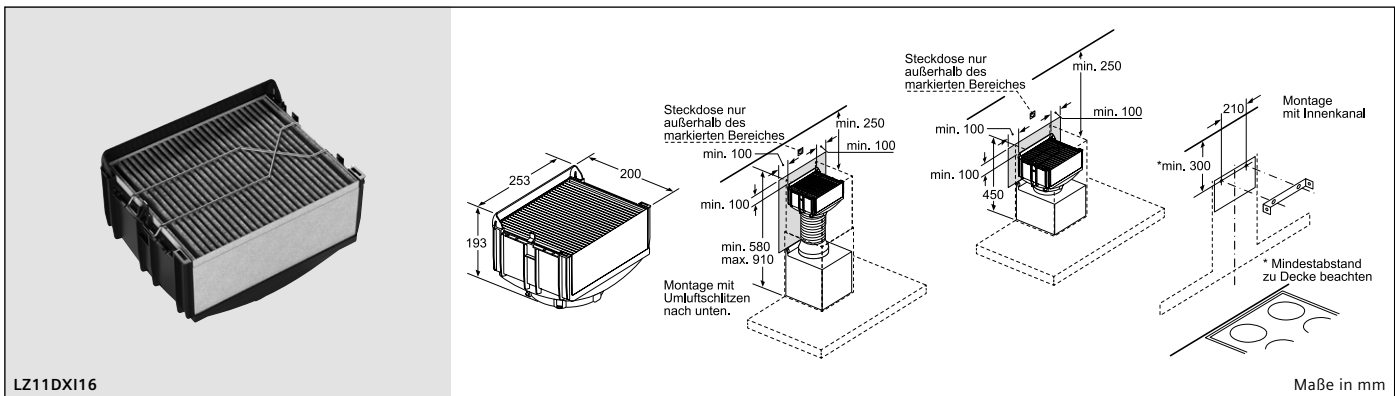


# Die cleanAirPlus / Long Life Umluftsets für Wand- und Box-Essen.

## cleanAirPlus / Long Life Umluftsets für Wand- und Box-Essen

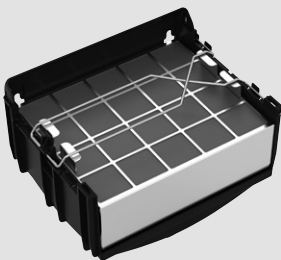


## Integrierte cleanAirPlus Umluftsets für Wand- und Box-Essen

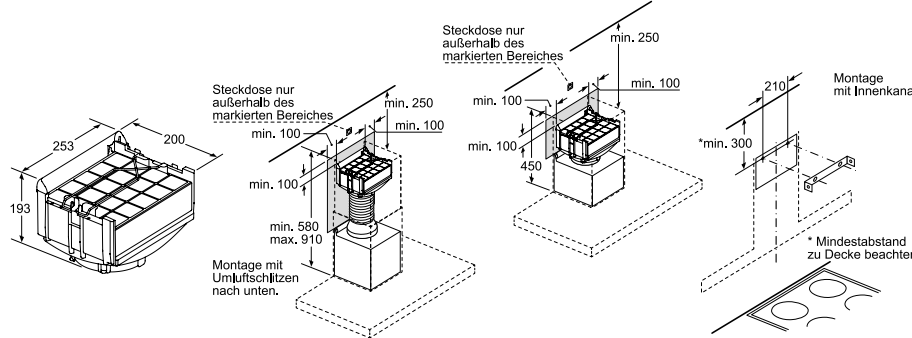


# Die cleanAirPlus / Long Life Umluftsets für Wand- und Box-Essen, Flachschildhauben und ausgewählte Lüfterbausteine.

## Integrierte Long Life Umluftsets für Wand- und Box-Essen



**LZ10FXJ00**



Steckdose nur außerhalb des markierten Bereiches

min. 250

min. 100

min. 100

min. 100

min. 100

min. 580 max. 910

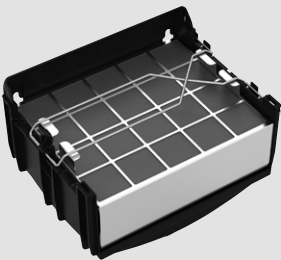
Montage mit Umluftschlitzen nach unten.

Montage mit Innenkanal

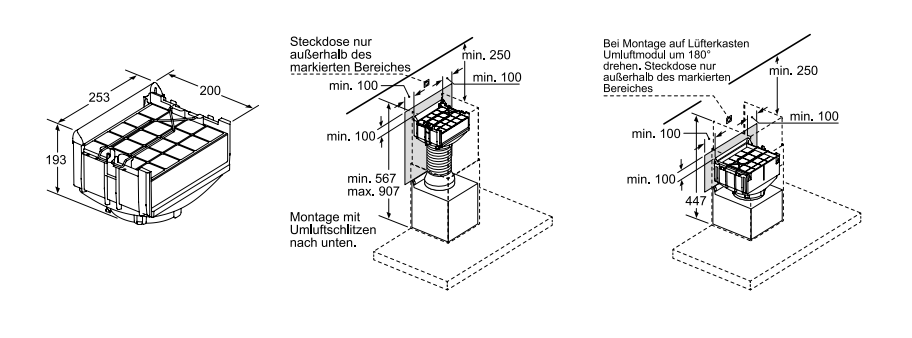
\*min. 300

\*Mindestabstand zu Decke beachten

Maße in mm



**LZ10FXJ05**



Steckdose nur außerhalb des markierten Bereiches

min. 250

min. 100

min. 100

min. 100

min. 567 max. 907

Montage mit Umluftschlitzen nach unten.

Bei Montage auf Lüfterkasten Umluftmodul um 180° drehen. Steckdose nur außerhalb des markierten Bereiches

min. 250


min. 100

min. 100

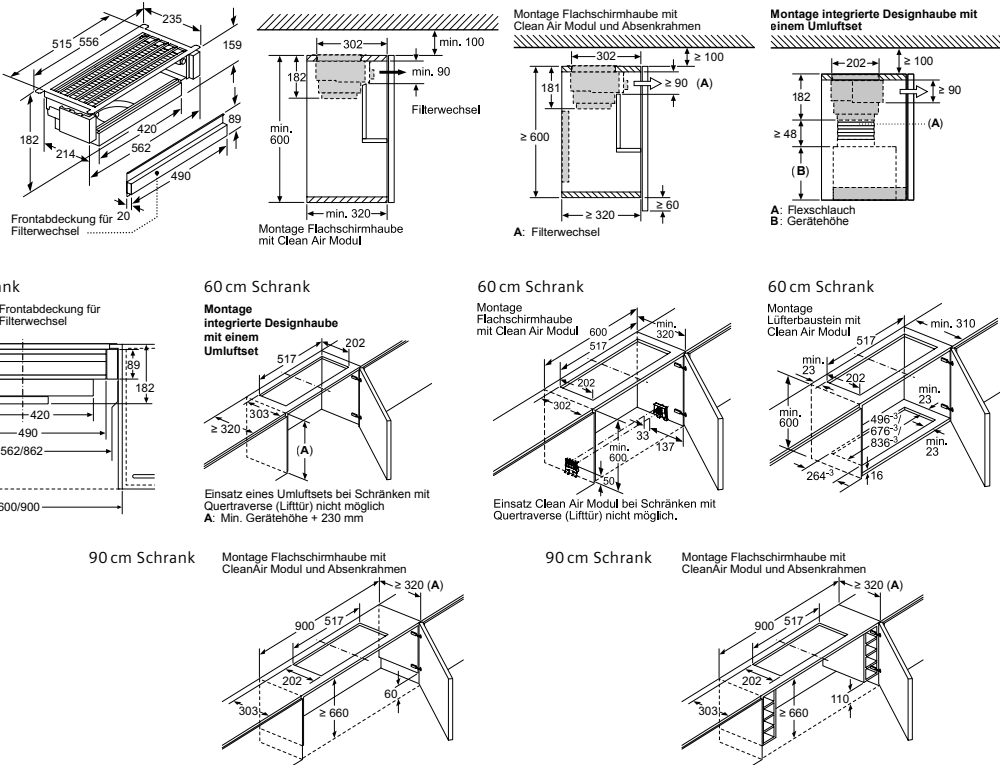
447

Maße in mm

## cleanAirPlus / Long Life Umluftsets für Flachschildhauben und ausgewählte Lüfterbausteine



**LZ11XC16/LZ11ITD11**



Frontabdeckung für 20 Filterwechsel

515 556 235 159 89 420 562 490 182 214

min. 320

min. 100

min. 90

Filterwechsel

Montage Flachschildhaube mit Clean Air Modul

Montage Flachschildhaube mit Clean Air Modul und Absenkrahmen

min. 100

≥ 100

181

≥ 90 (A)

≥ 600

≥ 320

≥ 60

A: Filterwechsel

Montage integrierte Designhaube mit einem Umluftset

202

≥ 100

182

≥ 90

≥ 48

(B)

A: Flexschlauch  
B: Gerätehöhe

Montage Lüfterbaustein mit Clean Air Modul

60 cm Schrank

Frontabdeckung für Filterwechsel

89 182 420 562/862 490 600/900

60 cm Schrank

Montage integrierte Designhaube mit einem Umluftset

517 202

≥ 320

(A)

Einsatz eines Umluftsets bei Schränken mit Quertraverse (Lifttür) nicht möglich  
A: Min. Gerätehöhe = 230 mm

60 cm Schrank

Montage Flachschildhaube mit Clean Air Modul

600 517

min. 320

202

302

min. 600

33

137

50

Einsatz Clean Air Modul bei Schränken mit Quertraverse (Lifttür) nicht möglich.

60 cm Schrank

Montage Lüfterbaustein mit Clean Air Modul

min. 310 517

min. 23 202

min. 600 496 676 836 264 116

min. 23

90 cm Schrank

Montage Flachschildhaube mit Clean Air Modul

900 517

min. 320 202

302

min. 600

Einsatz Clean Air Modul bei Schränken mit Quertraverse (Lifttür) nicht möglich.

90 cm Schrank

Montage Flachschildhaube mit Clean Air Modul und Absenkrahmen

900 517

min. 320 (A)

202

303

≥ 660

60

A: siehe Kombinationstabelle

90 cm Schrank

Montage Flachschildhaube mit Clean Air Modul und Absenkrahmen

900 517

min. 320 (A)

202

303

≥ 660

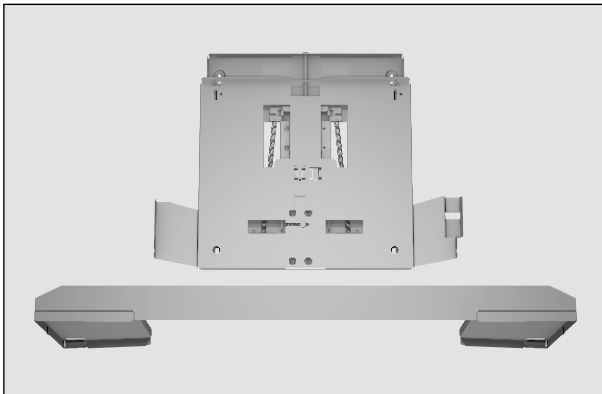
110

A: siehe Kombinationstabelle

Maße in mm

# Der Absenkrahmen für Flachschriftmauben 90 cm.

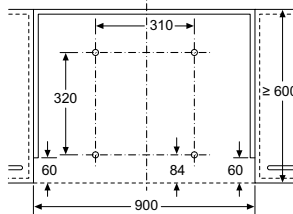
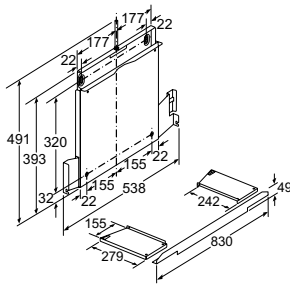
## Montage Absenkrahmen-Umluftset für Flachschriftmauben, 90 cm



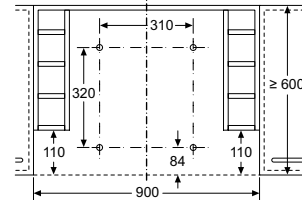
Kombinationstabelle für 90 cm Flachschriftmaube mit Absenkrahmen

Bauform des Geräts im Schrank	Geräte-Einbautiefe mit Absenkrahmen	Tiefe der Griffleiste (X)	Gesamt-Einbautiefe	Möbelkorputiefe
Bauform A	301	17	318	≥ 320
	301	20	321	≥ 323
	301	31	332	≥ 334
Bauform B	301	31	332	≥ 334

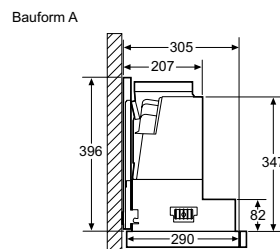
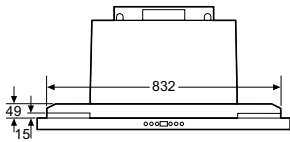
Bei Einsatz einer Nischenverkleidung >5 mm muss der Absenkrahmen unterfüttert werden. Die Möbelkorputiefe muss dementsprechend angepasst werden.



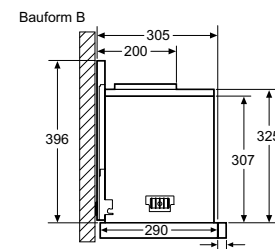
Montage Flachschriftmaube mit Absenkrahmen  
Montage direkt an der Küchenwand



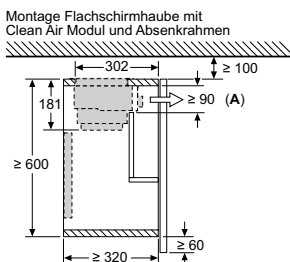
Montage Flachschriftmaube mit Absenkrahmen  
Möbel mit seitlichen Regalfächern  
Montage direkt an der Küchenwand



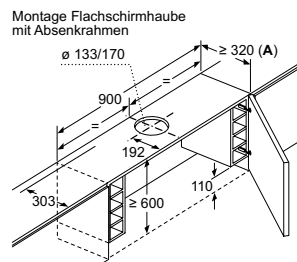
Montage bei Geräten mit Absenkrahmen - Möbelkorputiefe laut Kombinationstabelle



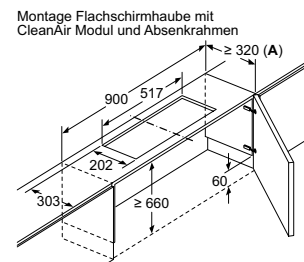
Montage bei Geräten mit Absenkrahmen - Möbelkorputiefe laut Kombinationstabelle



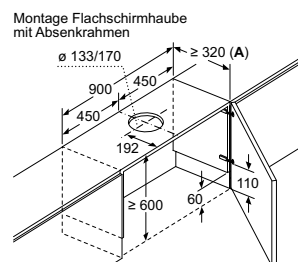
A: Filterwechsel



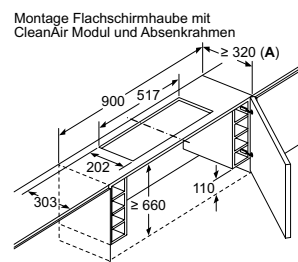
A: siehe Kombinationstabelle



A: siehe Kombinationstabelle



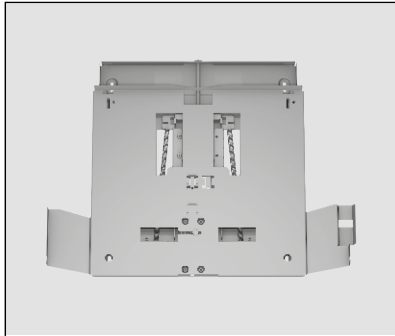
A: siehe Kombinationstabelle



A: siehe Kombinationstabelle

# Der Absenkrahmen für Flachschildhauben 60 cm.

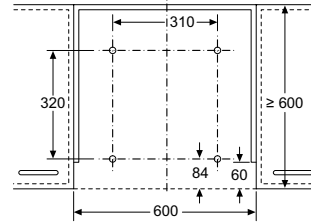
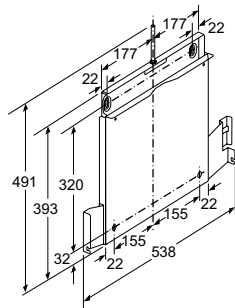
## Montage Absenkrahmen-Umluftset für Flachschildhauben, 60 cm



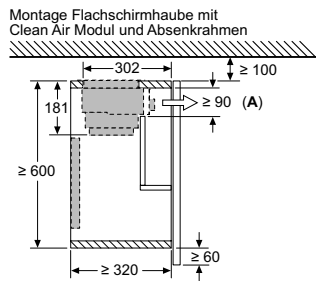
Kombinationstabelle für 60 cm Flachschildhaube mit Absenkrahmen

Bauform des Geräts im Schrank	Geräte-Einbautiefe mit Absenkrahmen	Tiefe der Griffleiste (X)	Gesamt-Einbautiefe	Möbelkorpus-tiefe
Bauform A	301	17	318	≥ 320
	301	20	321	≥ 323
	301	31	332	≥ 334
Bauform B	301	31	332	≥ 334

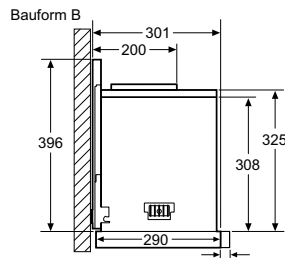
Bei Einsatz einer Nischenverkleidung >5 mm muss der Absenkrahmen unterfüttert werden. Die Möbelkorpus-tiefe muss dementsprechend angepasst werden.



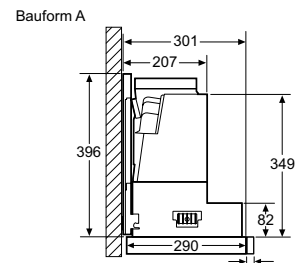
Montage Flachschildhaube mit Absenkrahmen  
Montage direkt an der Küchenwand



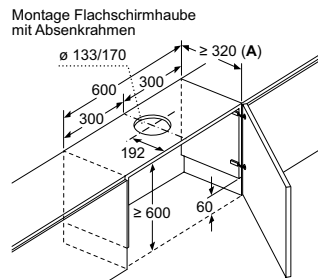
A: Filterwechsel



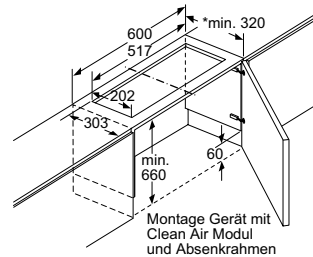
Montage bei Geräten mit Absenkrahmen - Möbelkorpus-tiefe laut Kombinationstabelle



Montage bei Geräten mit Absenkrahmen - Möbelkorpus-tiefe laut Kombinationstabelle

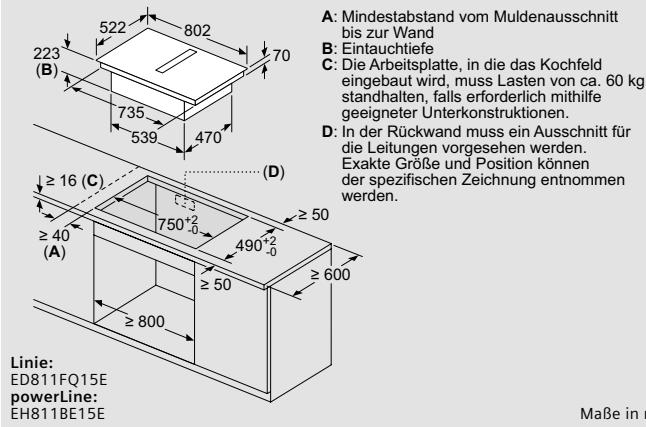


A: siehe Kombinationstabelle

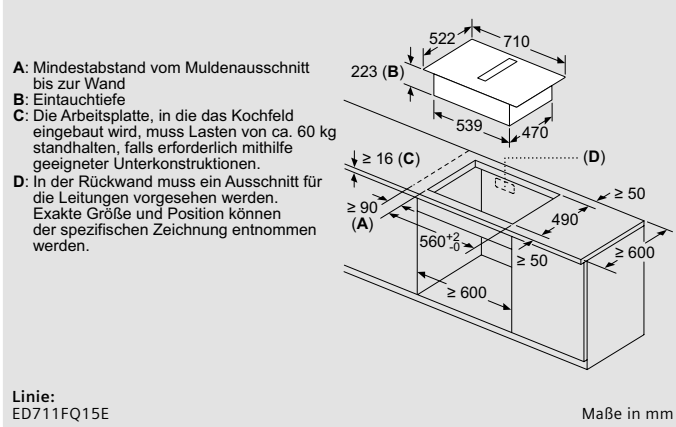


\*siehe Kombinationstabelle

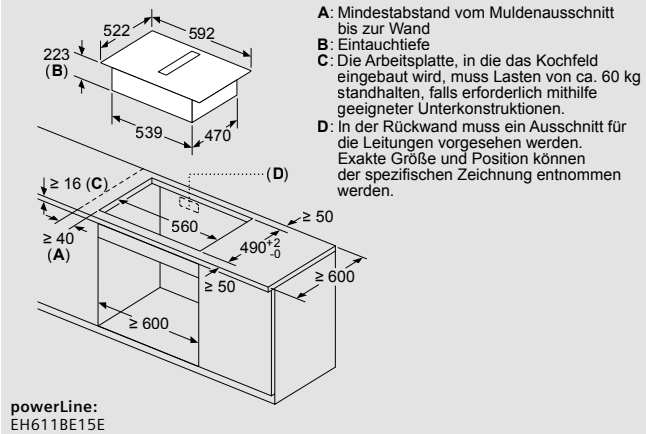
Tischlüfter / Induktions-Kochfeld



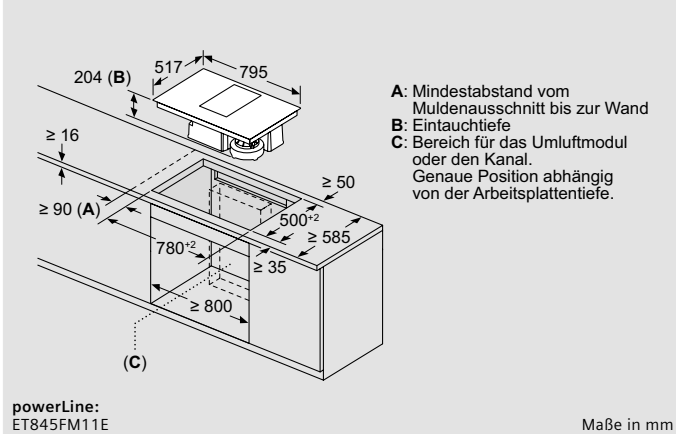
Tischlüfter / Induktions-Kochfeld



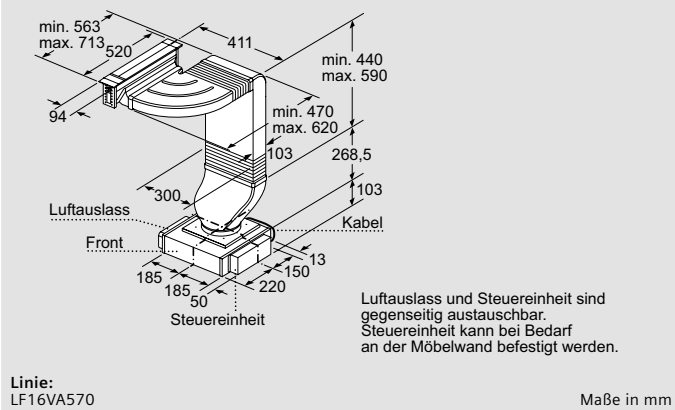
Tischlüfter / Induktions-Kochfeld



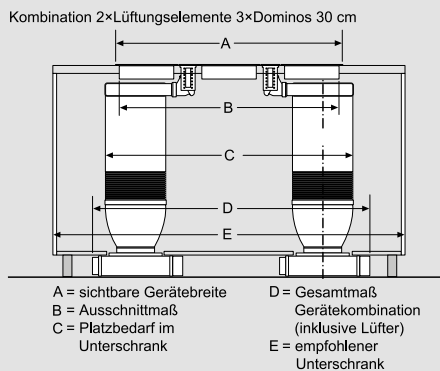
Tischlüfter / Glaskeramik-Kochfelder



Tischlüfter / modulAir-System



Tischlüfter / modulAir-System



Kombinationsmöglichkeiten mit entsprechenden Geräte- und Ausschnittmaßen

Breitentyp: (cm) 10 | 30 | 80  
 Gerätebreite: (mm) 94 | 302 | 812

Lüftungselement	Verrohrungsrichtung Lüftungselement	Kochfeld/Domino	Ausschnittmaß					
			A	B	C	D	E	
1x10	links oder rechts	2x30	698	666	744	max. 845*	min. 900	
1x10	links oder rechts	1x30	878	846	846	max. 935*	1000	
	1.							
2x10	links	rechts	3x30	1094	1062	1218	max. 1388*	2x800
2x10	links	rechts	2x30	1184	1152	1308	max. 1478*	2x800
2x10	links	rechts	1x30	1274	1242	1242	max. 1388*	2x800
2x10	links	rechts		1364	1332	1308	max. 1478*	2x800
2x10	rechts	links	1x80**	1000	988	988	1000	1200

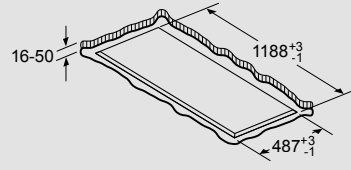
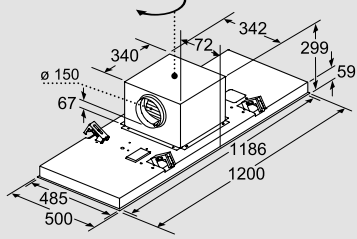
\* Maß verringert sich je nach Position der Steuereinheit.  
 \*\* Steuereinheiten müssen an der Möbelwand positioniert werden.

Linie:  
LF16VA570

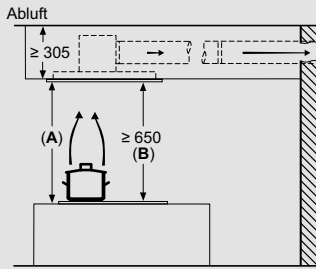
Maße in mm

Deckenlüfter

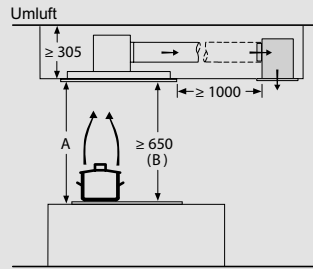
Lüfterauslass kann in alle vier Richtungen gedreht werden



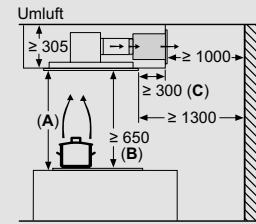
Nicht direkt in die Gipskartonplatte oder ähnliche Leichtbaustoffe der abgehängten Decke montieren. Geeignetes Untergerüst erforderlich, das fest in der Betondecke fixiert ist.



A: Optimale Performance 700-1500  
B: Ab Oberkante Topfräger



A: Optimale Performance 700-1500  
B: Ab Oberkante Topfräger



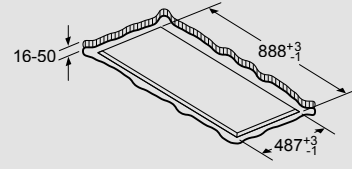
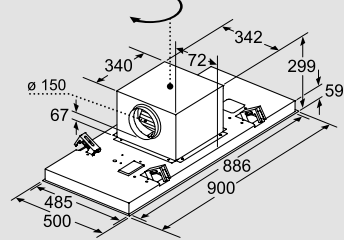
A: Optimale Performance 700-1500  
B: Ab Oberkante Topfräger  
C: Der Abstand kann auf bis zu 70 mm verringert werden, sofern die Höhe der abgehängten Decke ≥ 340 mm beträgt.

Linie:  
LR27CBS20

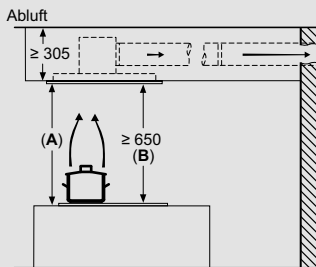
Maße in mm

Deckenlüfter

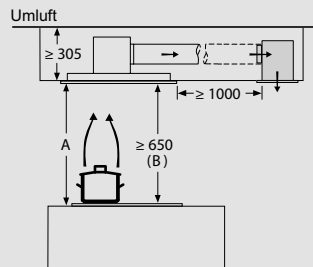
Lüfterauslass kann in alle vier Richtungen gedreht werden



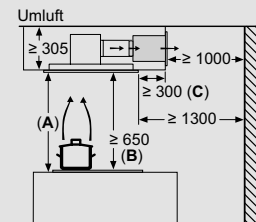
Nicht direkt in die Gipskartonplatte oder ähnliche Leichtbaustoffe der abgehängten Decke montieren. Geeignetes Untergerüst erforderlich, das fest in der Betondecke fixiert ist.



A: Optimale Performance 700-1500  
B: Ab Oberkante Topfräger



A: Optimale Performance 700-1500  
B: Ab Oberkante Topfräger



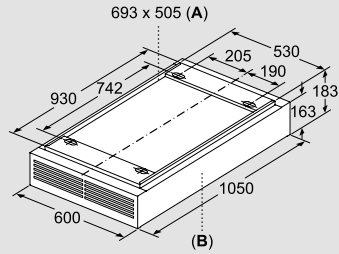
A: Optimale Performance 700-1500  
B: Ab Oberkante Topfräger  
C: Der Abstand kann auf bis zu 70 mm verringert werden, sofern die Höhe der abgehängten Decke ≥ 340 mm beträgt.

Linie:  
LR97CBS20/LR97CAQ50

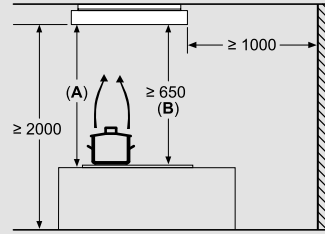
Maße in mm



Deckenlüfter



A: Bereich für Kabelaustritt an der Decke  
B: Vorderseite Gerät

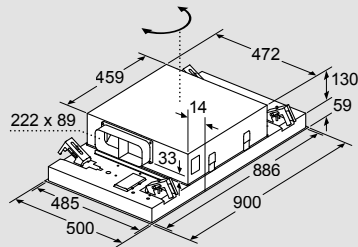


A: Optimale Performance bis 1500 mm  
B: Ab Oberkante Topfräger

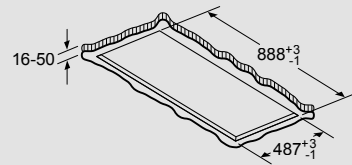
Linie:  
LR16RBQ20

Maße in mm

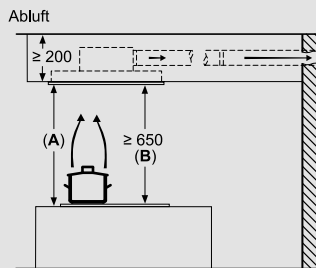
Deckenlüfter



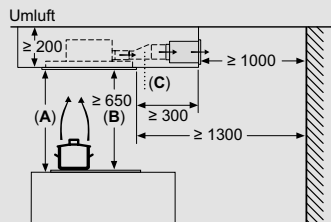
Lüfterauslass kann in alle vier Richtungen gedreht werden



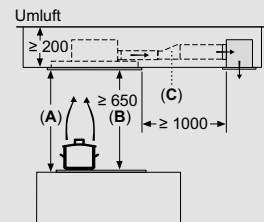
Nicht direkt in die Gipskartonplatte oder ähnliche Leichtbaustoffe der abgehängten Decke montieren. Geeignetes Untergerüst erforderlich, das fest in der Betondecke fixiert ist.



A: Optimale Performance 700-1500  
B: Ab Oberkante Topfräger



A: Optimale Performance 700-1500  
B: Ab Oberkante Topfräger  
C: Verbindungsstück (von einem Flachkanal auf einen Rundkanal). Nicht im Lieferumfang enthalten.

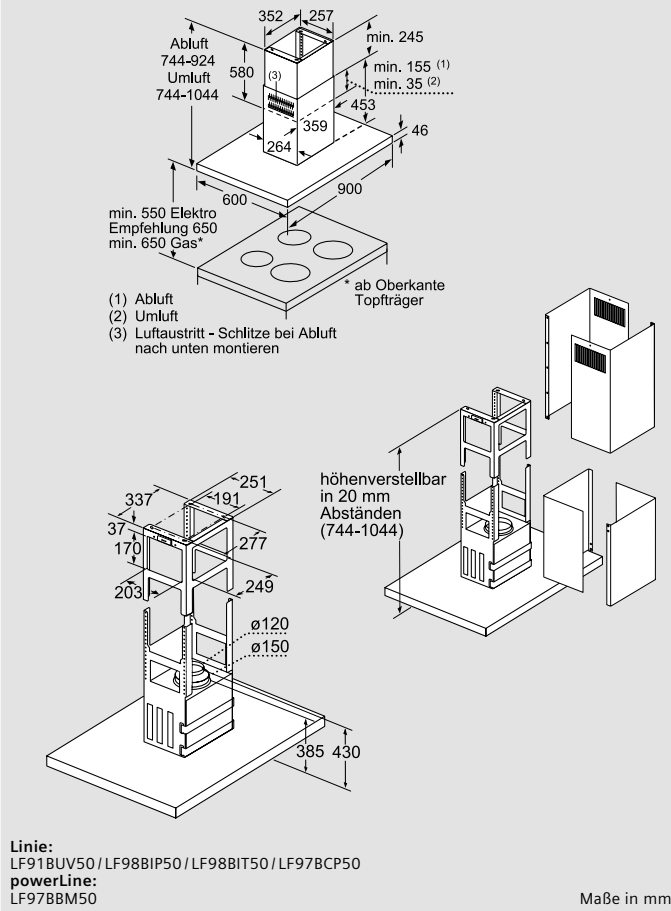


A: Optimale Performance 700-1500  
B: Ab Oberkante Topfräger  
C: Verbindungsstück (von einem Flachkanal auf einen Rundkanal). Nicht im Lieferumfang enthalten.

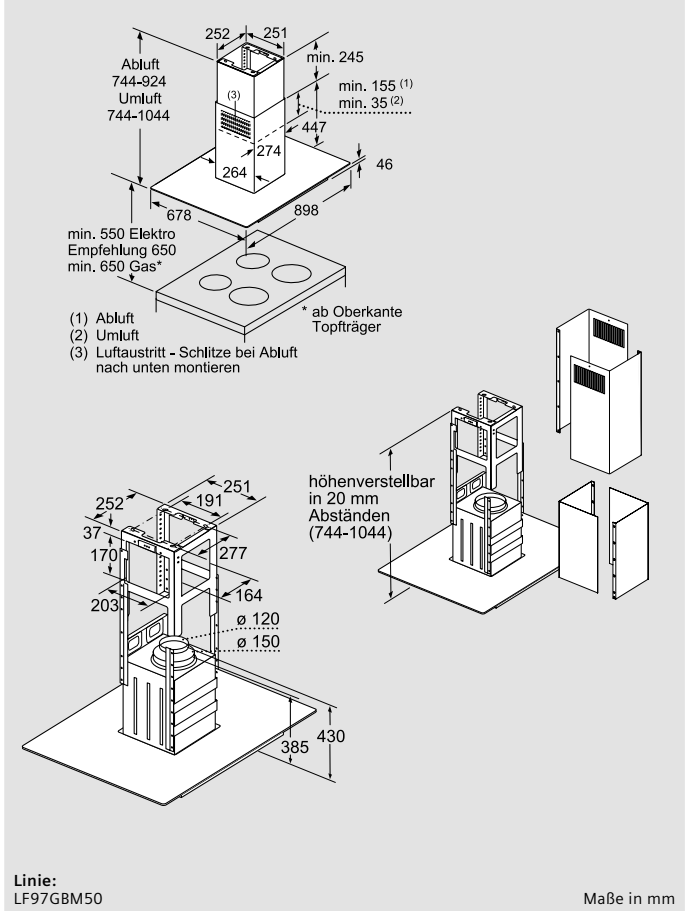
Linie:  
LR96CAQ50

Maße in mm

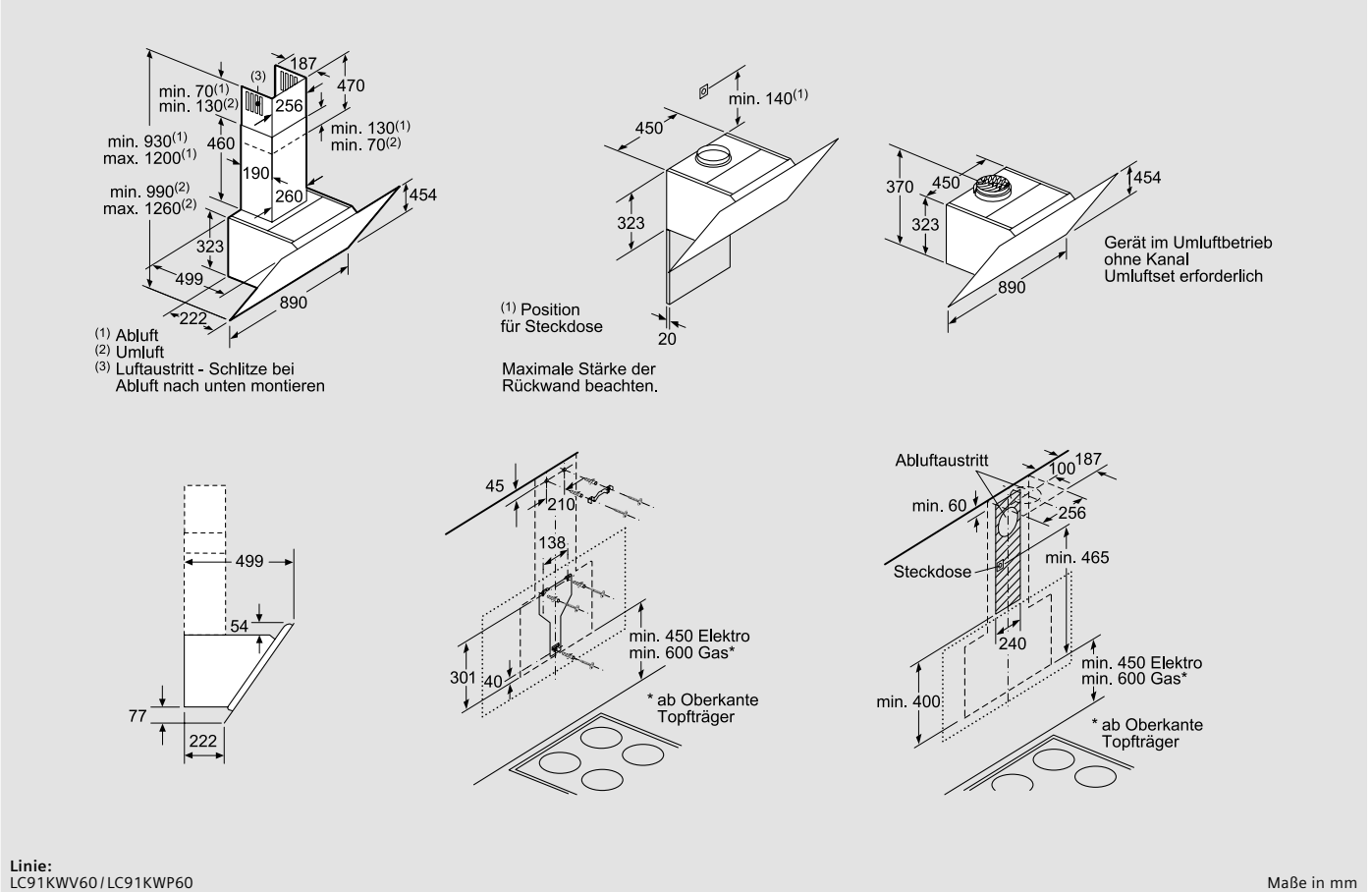
**Box-Essen**



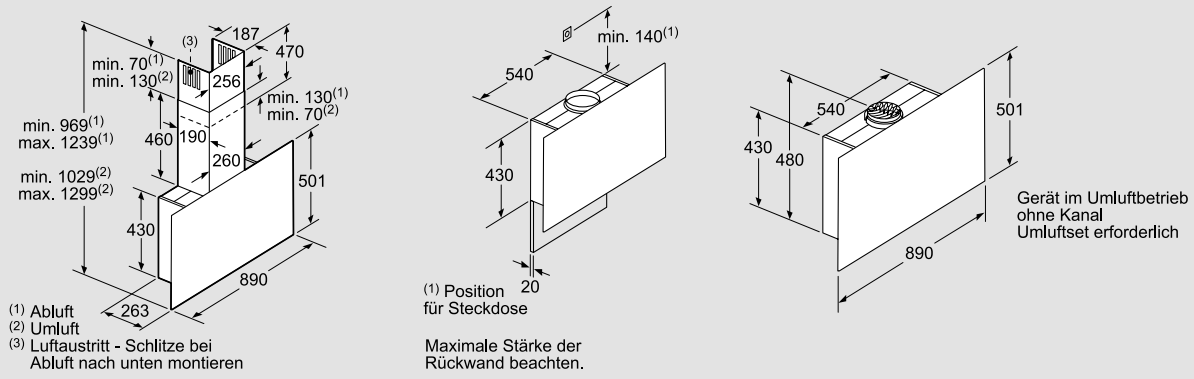
**Glas-Essen**



**Schräg-Essen**

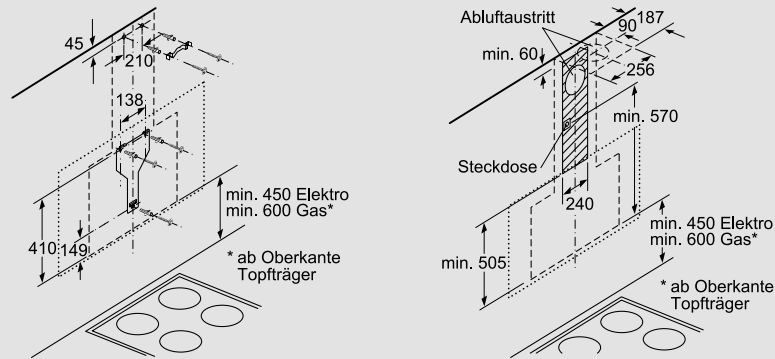


Vertikal-Essen

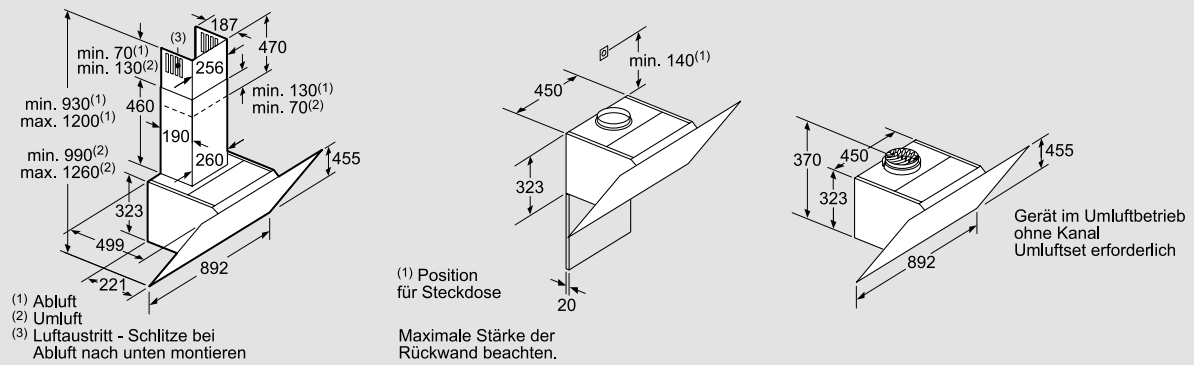


Linie:  
LC97FP60

Maße in mm

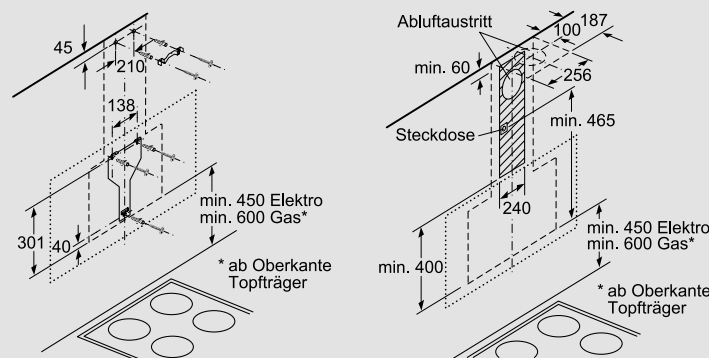


Vertikal-Essen

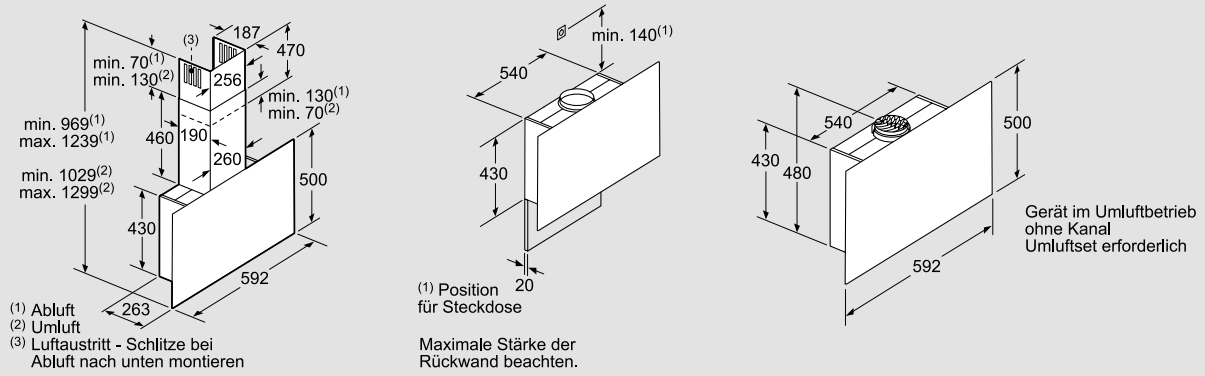


Linie:  
LC98KPP60

Maße in mm



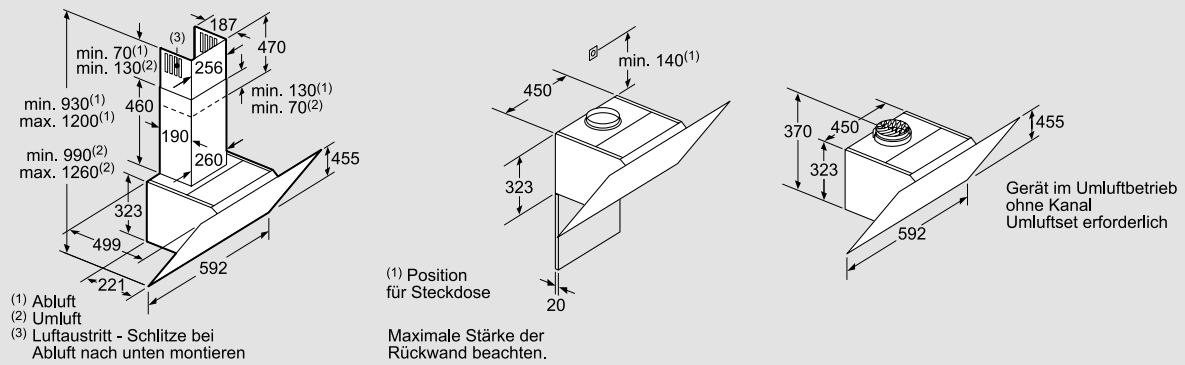
Vertikal-Esse



Linie:  
LC67FP60

Maße in mm

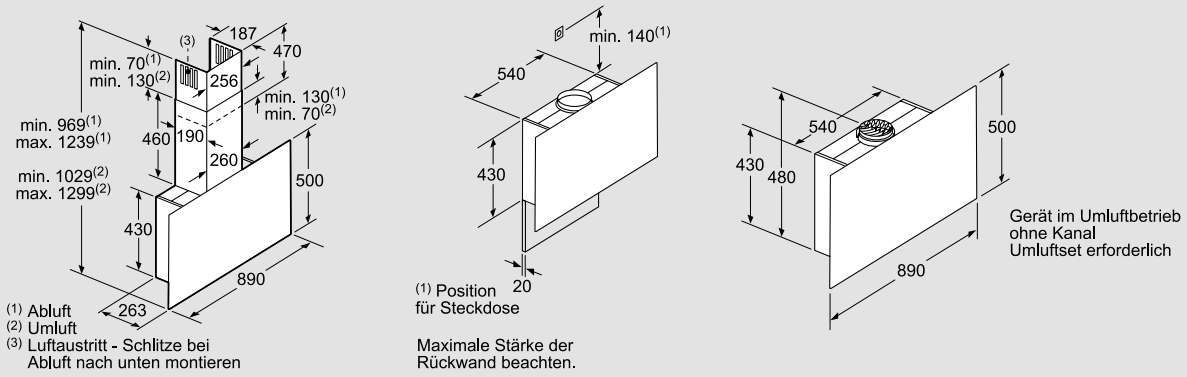
Schräg-Esse



Linie:  
LC68KPP60

Maße in mm

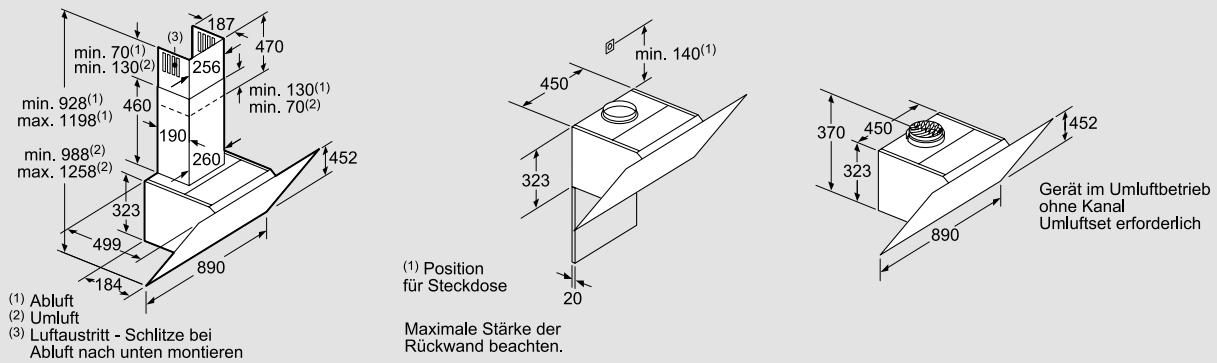
Vertikal-Essen



Linie:  
LC97FLP20

Maße in mm

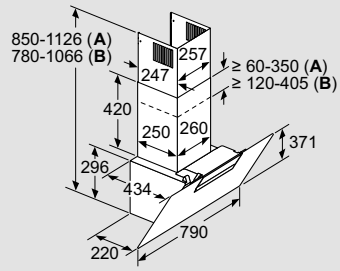
Schräg-Essen



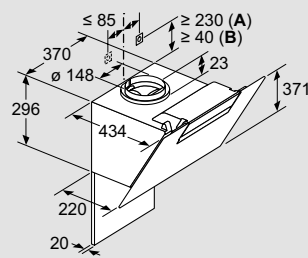
Linie:  
LC98KLV60/LC98KLP.0

Maße in mm

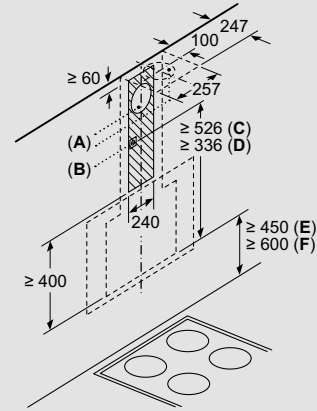
Schräg-Essen



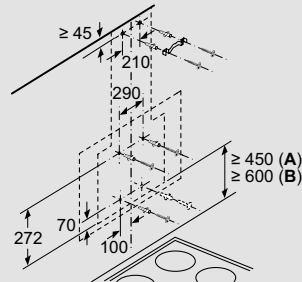
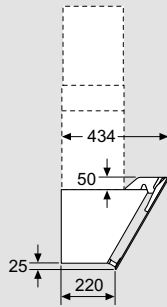
A: Umluft  
B: Abluft - Schlitze nach unten ausgerichtet montieren



A: Integriertes Clean Air  
B: Abluft oder Standard Umluftset  
Maximale Stärke der Rückwand beachten.



A: Abluftaustritt  
B: Steckdose  
C: Integriertes Clean Air  
D: Abluft oder Standard Umluftset  
E: Elektro  
F: Gas - ab Oberkante Topfräger

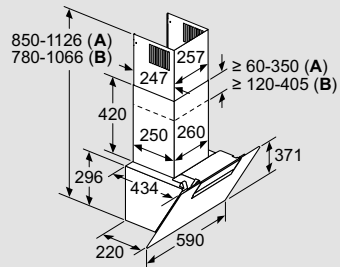


A: Elektro  
B: Gas - ab Oberkante Topfräger

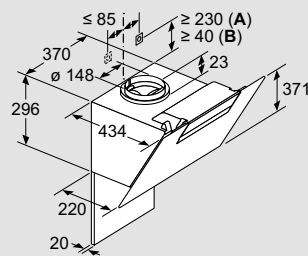
powerLine:  
LC87KEM60

Maße in mm

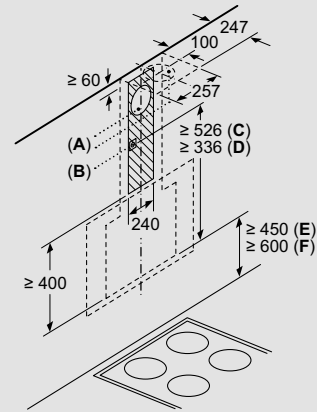
Schräg-Esse



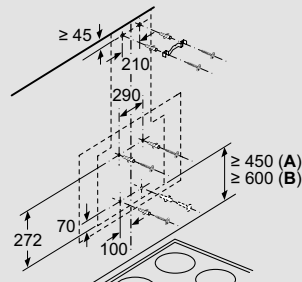
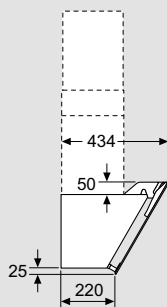
A: Umluft  
B: Abluft - Schlitze nach unten ausgerichtet montieren



A: Integriertes Clean Air  
B: Abluft oder Standard Umluftset  
Maximale Stärke der Rückwand beachten.



A: Abluftaustritt  
B: Steckdose  
C: Integriertes Clean Air  
D: Abluft oder Standard Umluftset  
E: Elektro  
F: Gas - ab Oberkante Topfräger

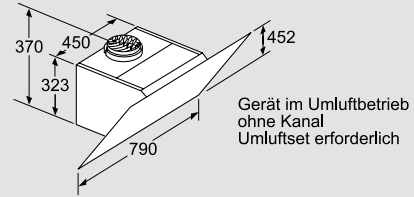
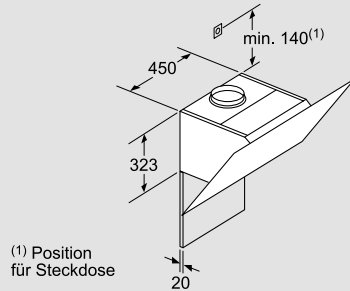
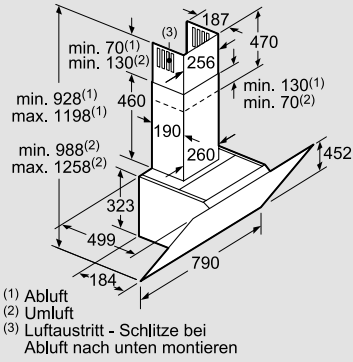


A: Elektro  
B: Gas - ab Oberkante Topfräger

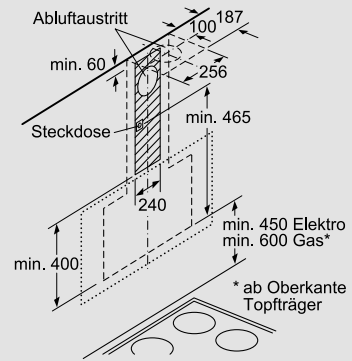
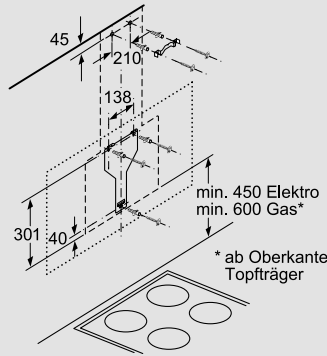
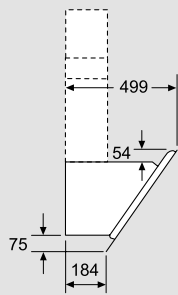
powerLine:  
LC67KEM60

Maße in mm

Schräg-Essen



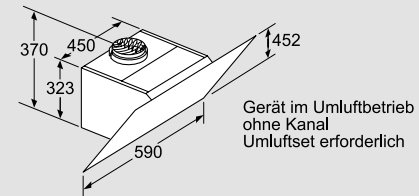
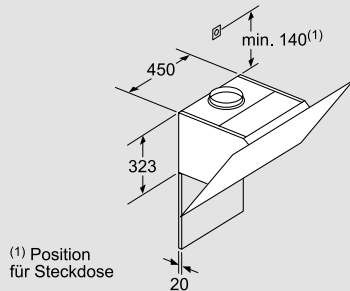
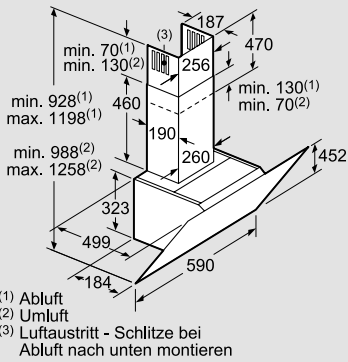
Maximale Stärke der Rückwand beachten.



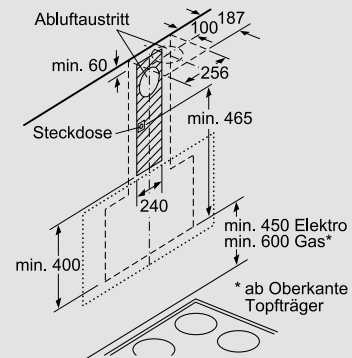
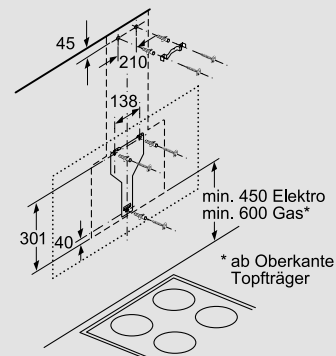
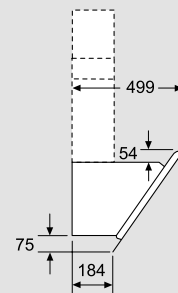
Linie:  
LC87KIM60

Maße in mm

Schräg-Esse



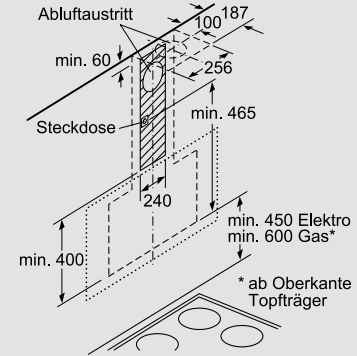
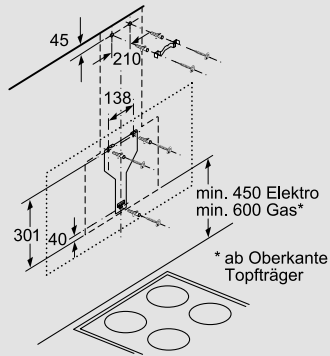
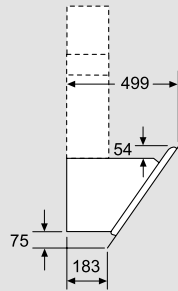
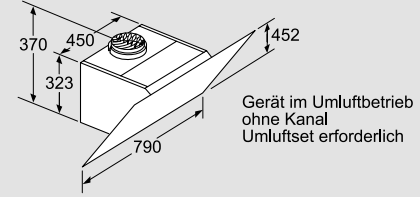
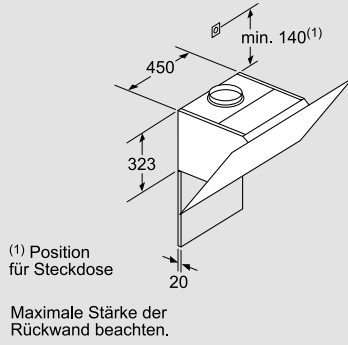
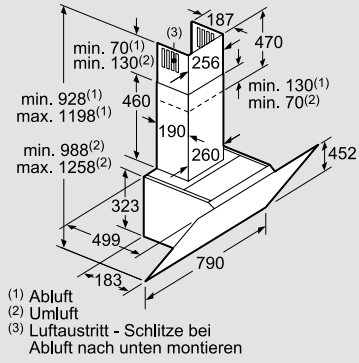
Maximale Stärke der Rückwand beachten.



Linie:  
LC67KIM60

Maße in mm

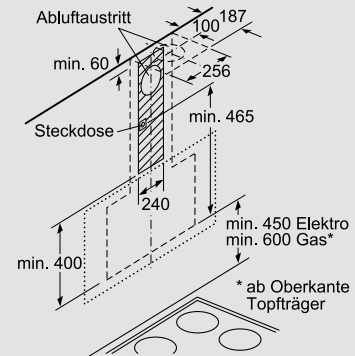
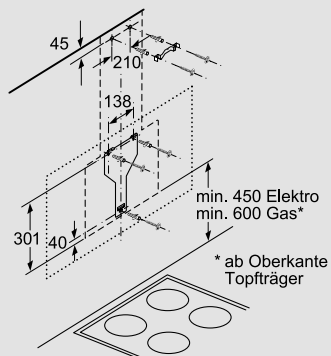
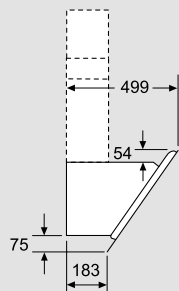
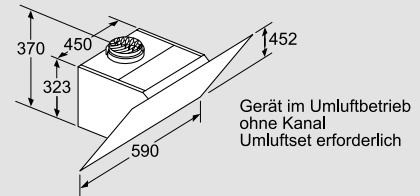
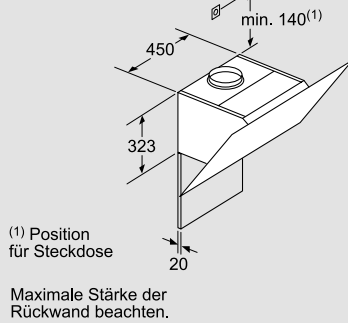
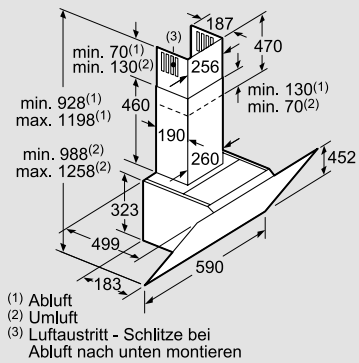
Schräg-Essen



Linie:  
LC87KHM.0  
powerLine:  
LC87JHM60

Maße in mm

Schräg-Essen

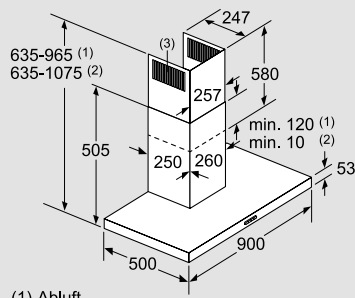


Linie:  
LC67KHM.0  
powerLine:  
LC67JHM60

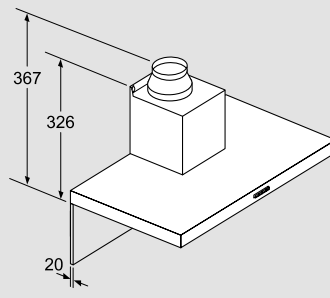
Maße in mm



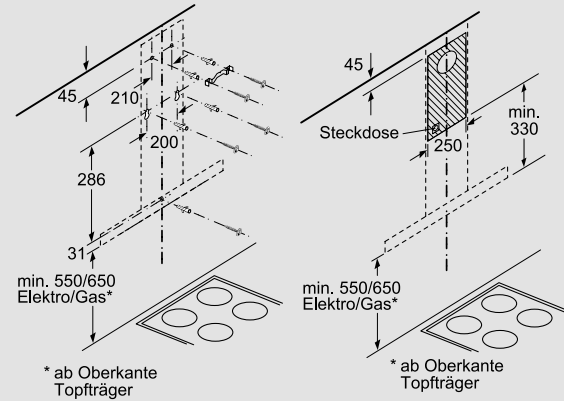
Box-Essen



- (1) Abluft
- (2) Umluft
- (3) Luftaustritt - Schlitz bei Abluft nach unten montieren



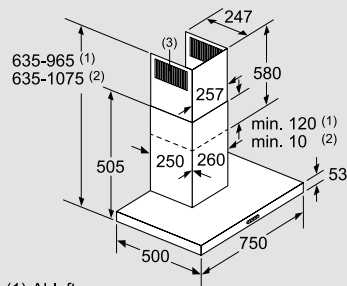
Bei Verwendung einer Rückwand muss das Design des Gerätes beachtet werden.



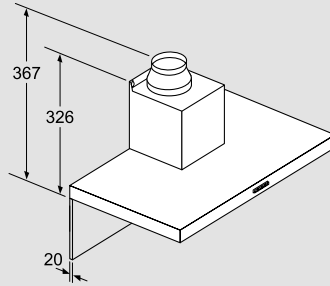
Linie:  
LC97BHM50 / LC96BBM50 / LC94BBC50  
powerLine:  
LC96BFM50

Maße in mm

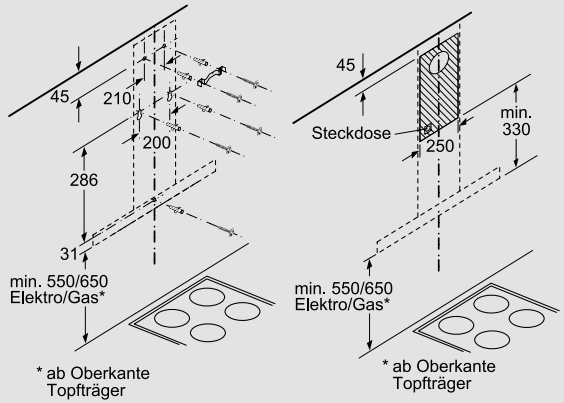
Box-Esse



- (1) Abluft
- (2) Umluft
- (3) Luftaustritt - Schlitz bei Abluft nach unten montieren



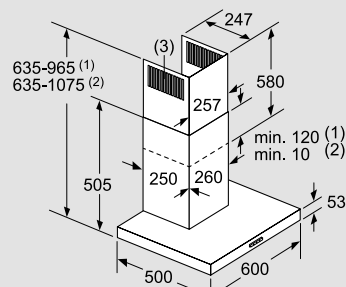
Bei Verwendung einer Rückwand muss das Design des Gerätes beachtet werden.



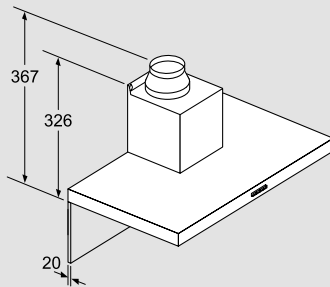
Linie:  
LC77BHM50

Maße in mm

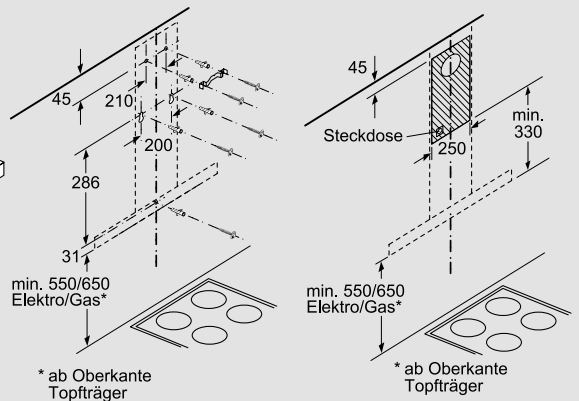
Box-Essen



- (1) Abluft
- (2) Umluft
- (3) Luftaustritt - Schlitz bei Abluft nach unten montieren



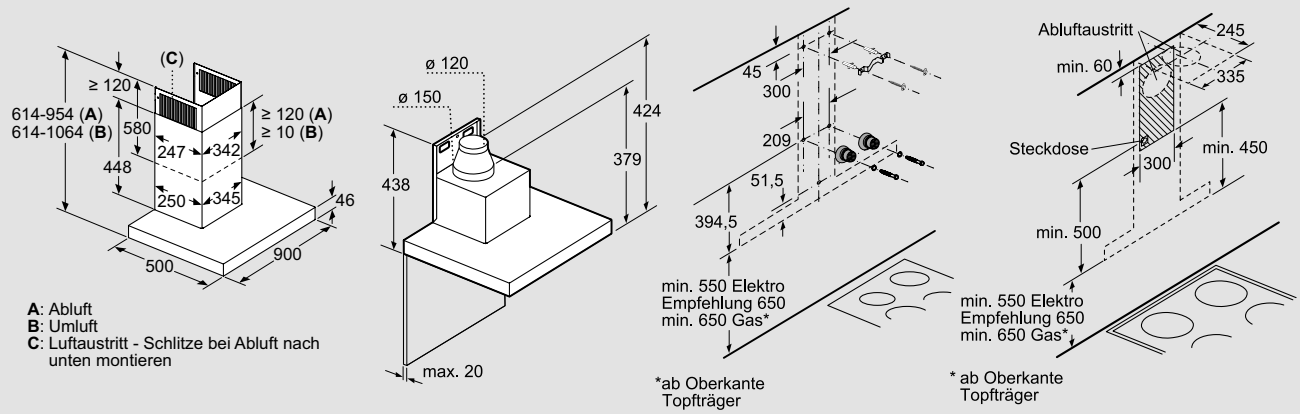
Bei Verwendung einer Rückwand muss das Design des Gerätes beachtet werden.



Linie:  
LC67BHM50 / LC66BBM50 / LC64BBC50

Maße in mm

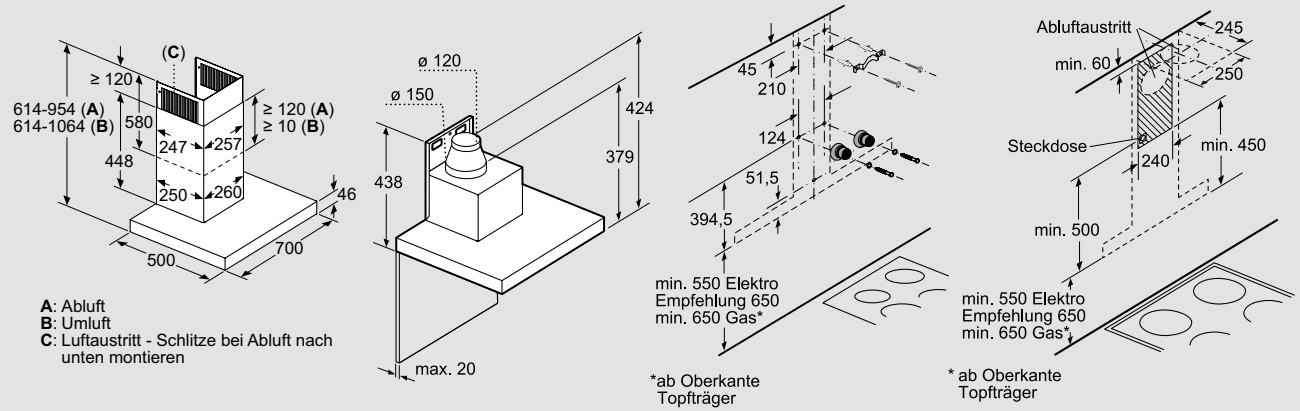
Box-Essen



Linie:  
LC97BCP50 / LC97BIP50 / LC91BUR50 / LC98BIT50

Maße in mm

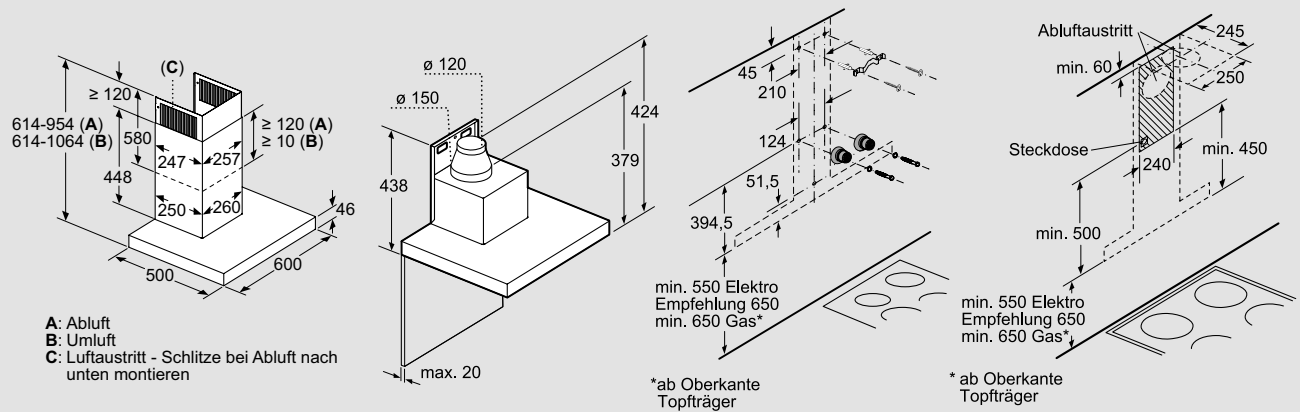
Box-Esse



Linie:  
LC77BCP50

Maße in mm

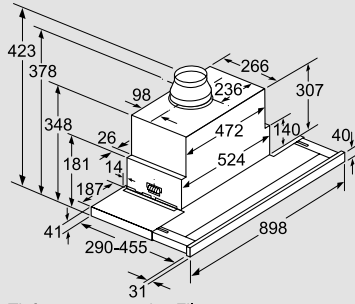
Box-Essen



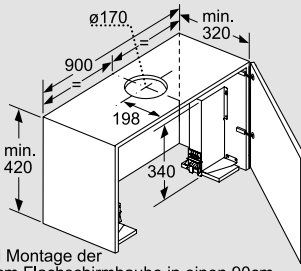
Linie:  
LC67BCP50 / LC67BIP50 /

Maße in mm

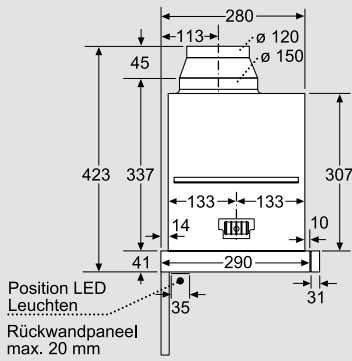
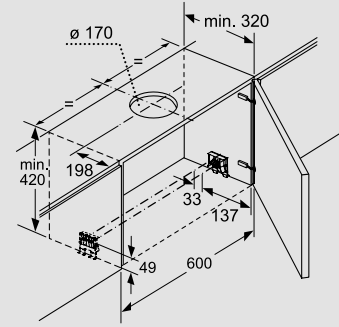
Flachschrühäube



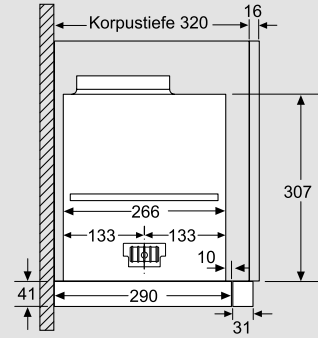
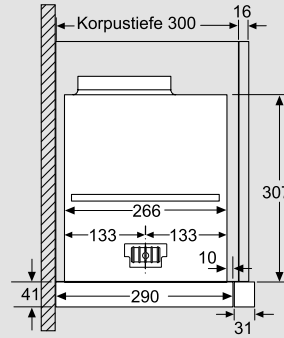
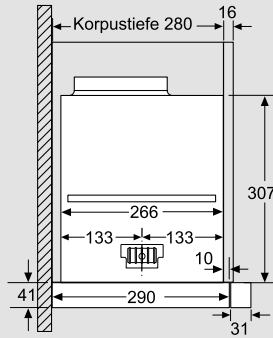
Tiefenanpassung des Filterauszuges bis 29 mm möglich



Bei Montage der 90cm Flachschrühäube in einen 90cm breiten Oberschrank ist ein Montage-Set erforderlich. Die beiden Montagewinkel werden rechts und links im Möbel verschraubt. Montage nach Schablone.



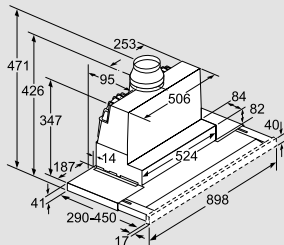
Position LED Leuchten  
Rückwandpaneel max. 20 mm



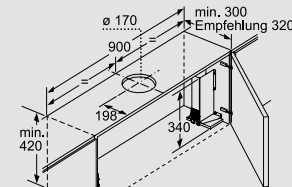
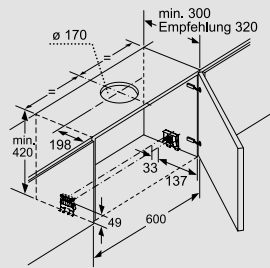
Linie:  
LI99SA684

Maße in mm

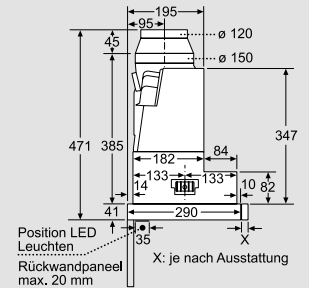
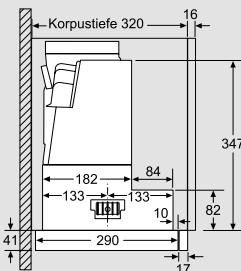
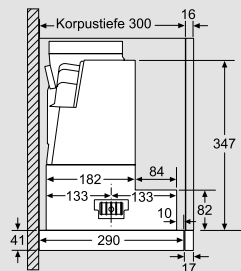
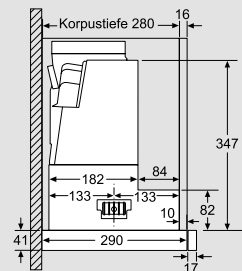
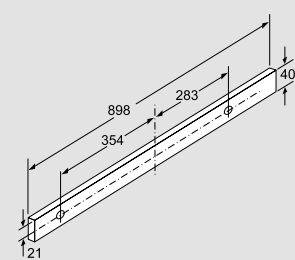
Flachschrühäube



Tiefenanpassung des Filterauszuges bis 29 mm möglich



Bei Montage der 90 cm Flachschrühäube in einen 90 cm breiten Oberschrank ist ein Montage-Set erforderlich. Die beiden Montagewinkel werden links und rechts im Möbel verschraubt. Montage nach Schablone.

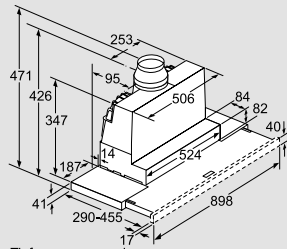


Position LED Leuchten  
Rückwandpaneel max. 20 mm  
X: je nach Ausstattung

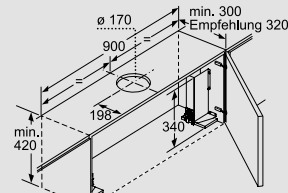
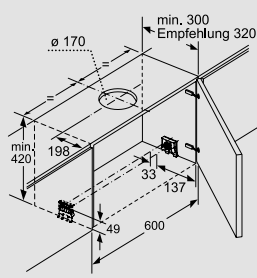
Linie:  
LI97RA561

Maße in mm

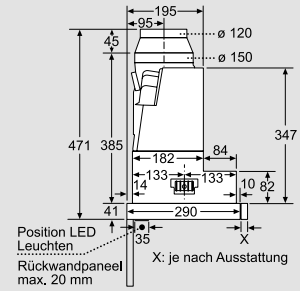
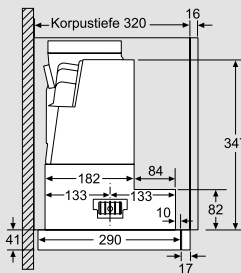
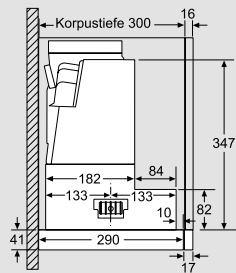
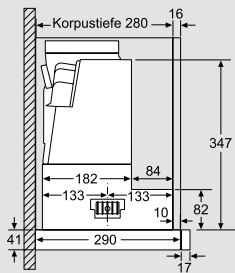
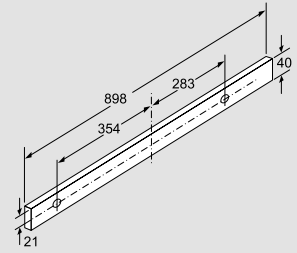
Flachschrühäube



Tiefenanpassung des Filterauszuges bis 29 mm möglich



Bei Montage der 90 cm Flachschrühäube in einen 90 cm breiten Oberschrank ist ein Montage-Set erforderlich. Die beiden Montagewinkel werden links und rechts im Möbel verschraubt. Montage nach Schablone.

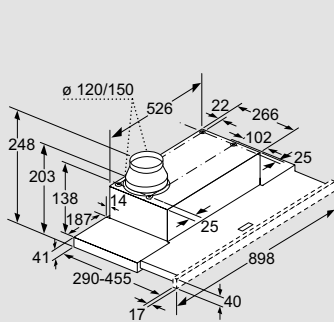


Position LED Leuchten Rückwandpaneel max. 20 mm X: je nach Ausstattung

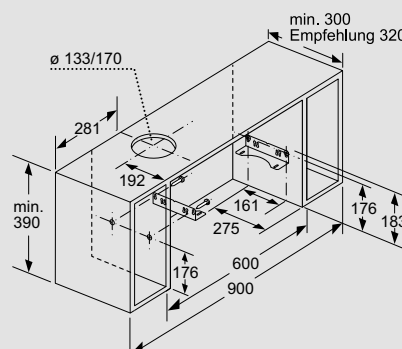
powerLine: LI97RB531

Maße in mm

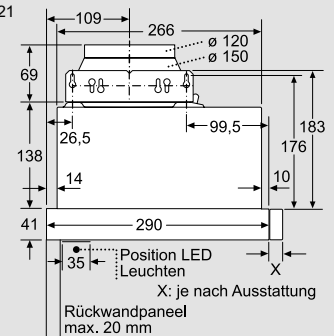
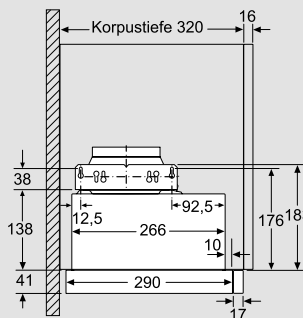
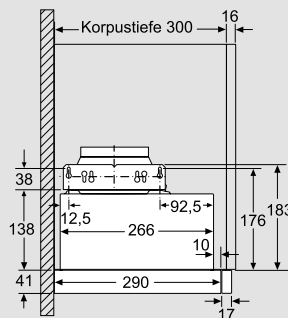
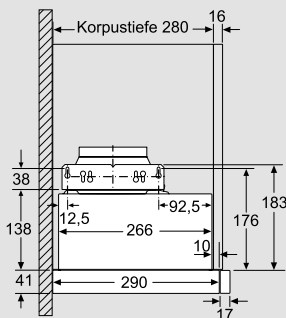
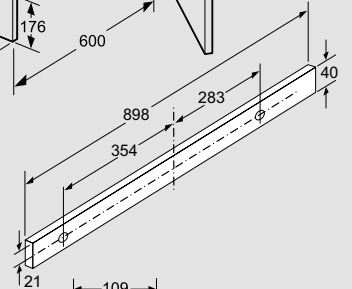
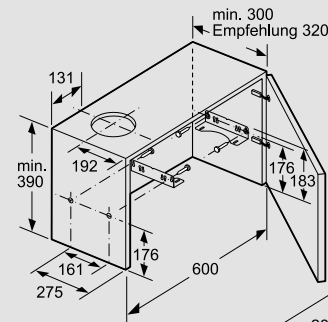
Flachschrühäube



Tiefenanpassung des Filterauszuges bis 29 mm möglich



Für die Montage der 90cm Flachschrühäube in einen 90cm breiten Oberschrank ist ein Spezial-Oberschrank vom Küchenmöbelhersteller erforderlich.

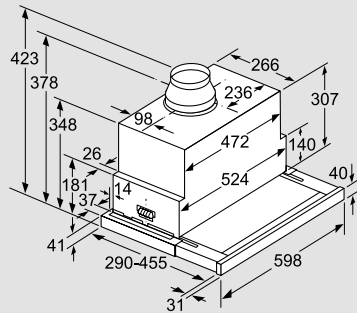


Position LED Leuchten Rückwandpaneel max. 20 mm X: je nach Ausstattung

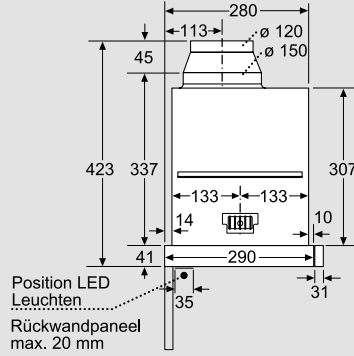
Linie: LI94LB530

Maße in mm

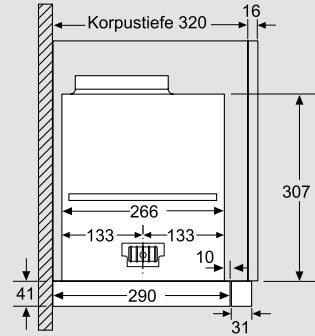
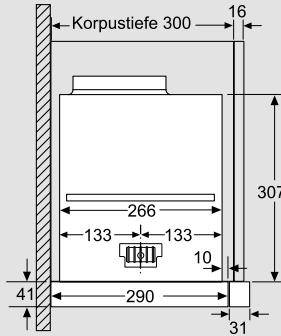
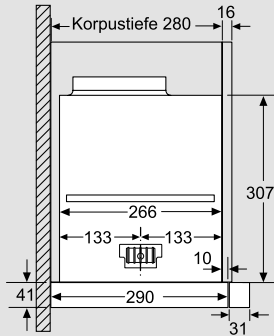
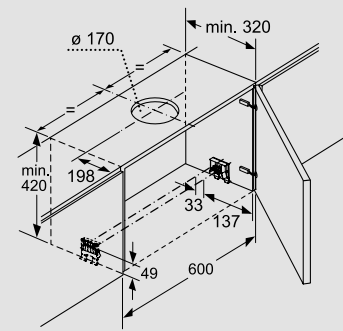
Flachschirmhauben



Tiefenanpassung des Filterauszuges bis 29 mm möglich



Position LED Leuchten  
Rückwandpaneel max. 20 mm

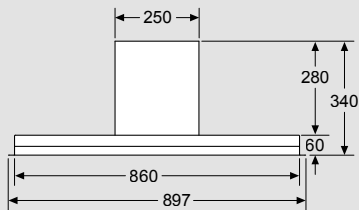


Linie:  
L169SA684

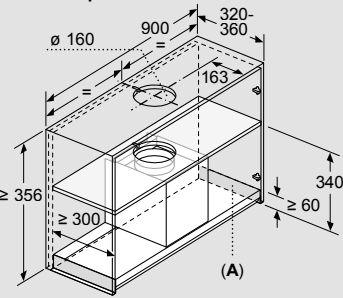
Maße in mm

Flachschirmhaube

Frontansicht

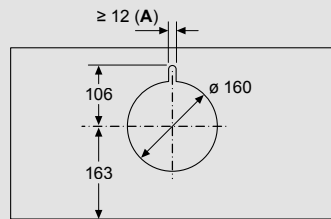
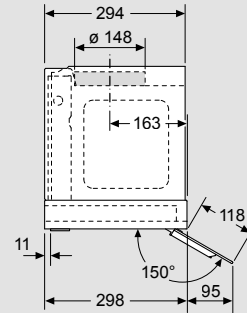


Einbaubeispiel

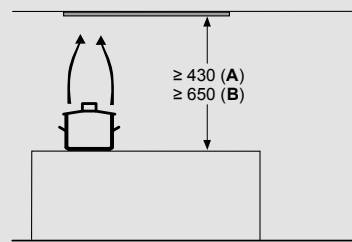


A: Bereich ohne Scharniere

Seitenansicht



A: Kabeldurchführung



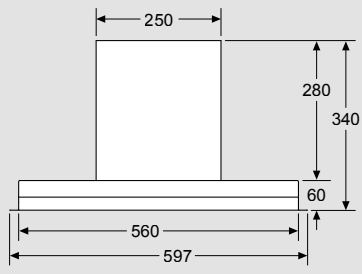
ab Oberkante Topfräger  
A: Elektro min. 430  
B: Gas min. 650

powerLine:  
LJ97BAM60

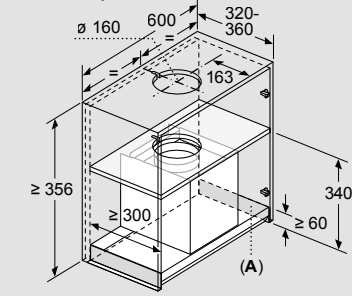
Maße in mm

Flachschrühäube

Frontansicht

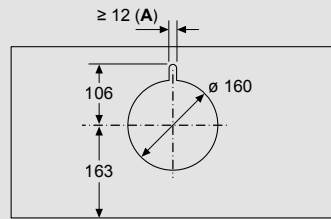
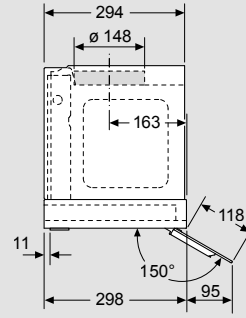


Einbaubeispiel

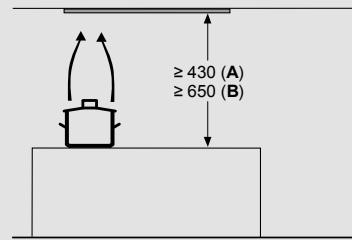


A: Bereich ohne Scharniere

Seitenansicht



A: Kabeldurchführung

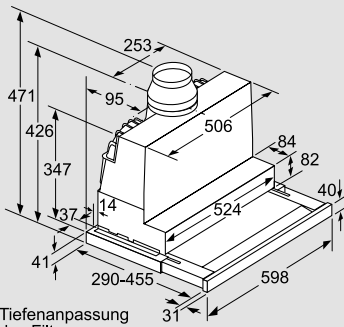


ab Oberkante Topfräger  
A: Elektro min. 430  
B: Gas min. 650

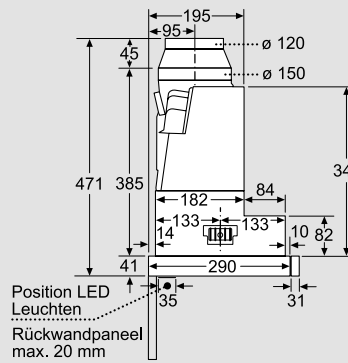
powerLine:  
LJ67BAM60

Maße in mm

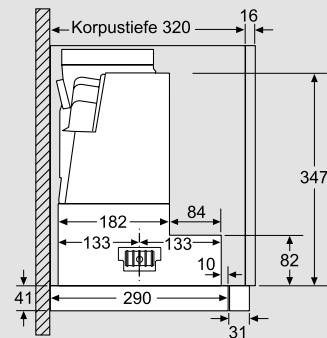
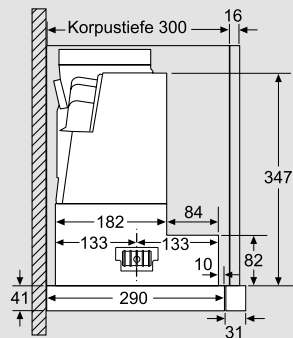
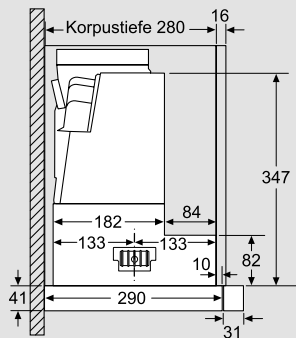
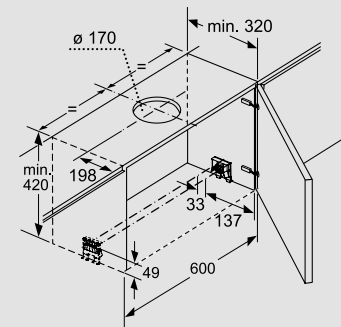
Flachschrühäuben



Tiefenanpassung  
des Filterauszuges  
bis 29 mm möglich



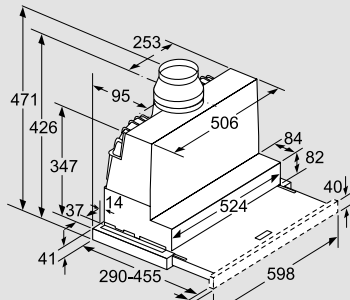
Position LED  
Leuchten  
Rückwandpaneel  
max. 20 mm



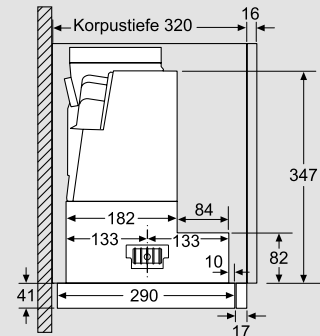
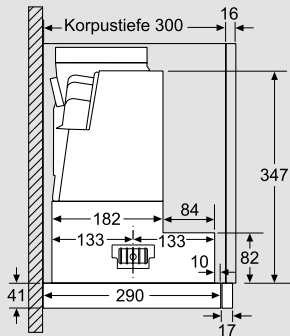
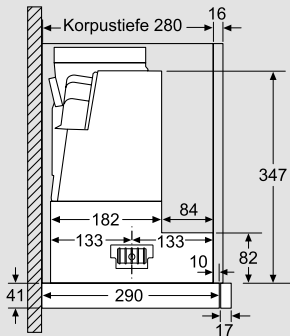
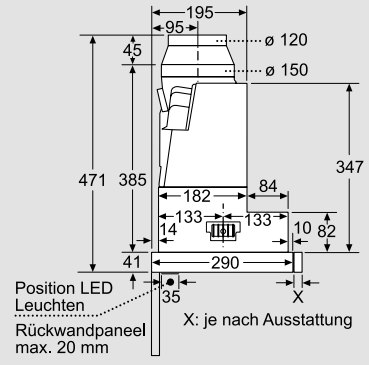
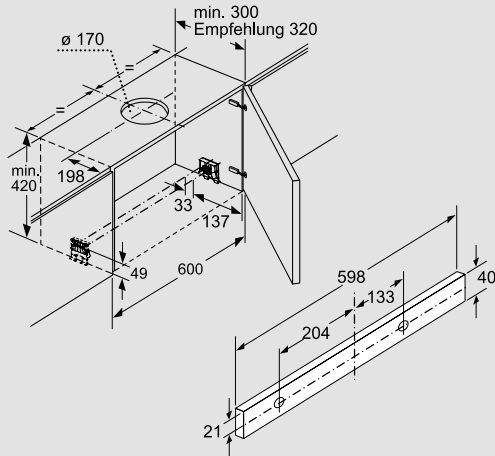
Linie:  
LI67SA.71

Maße in mm

Flachschilderhauben



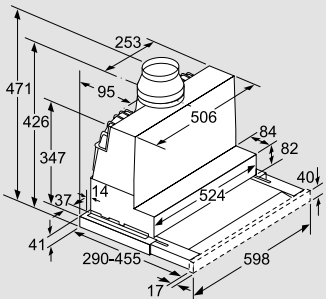
Tiefenanpassung des Filterauszuges bis 29 mm möglich



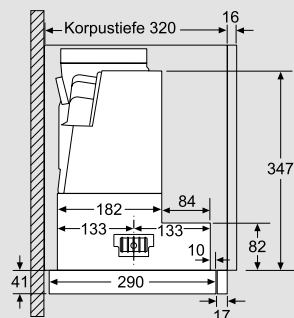
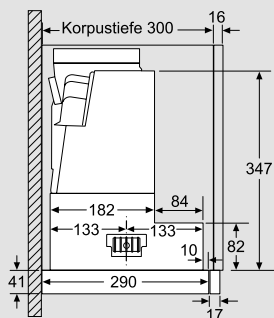
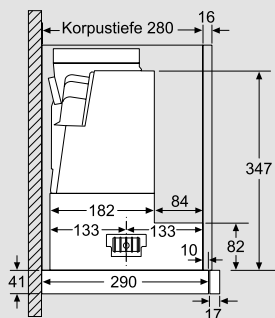
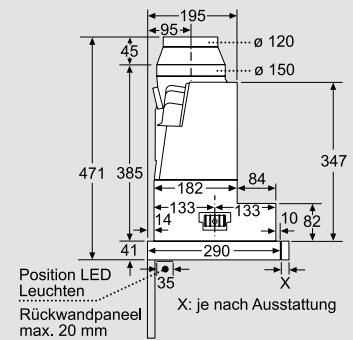
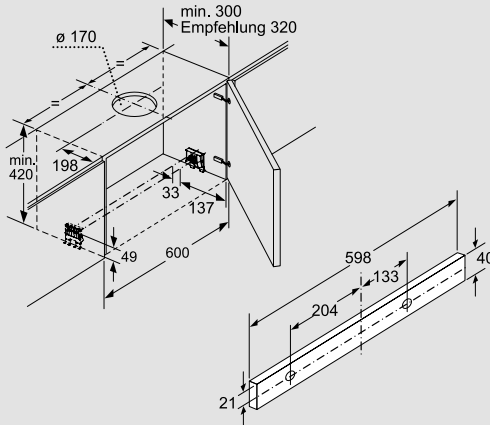
Linie:  
LI67RA561

Maße in mm

Flachschilderhaube



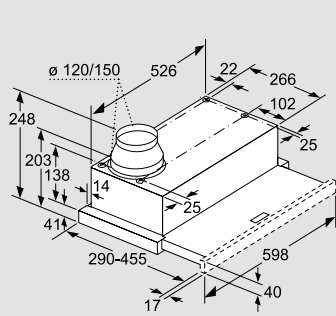
Tiefenanpassung des Filterauszuges bis 29 mm möglich



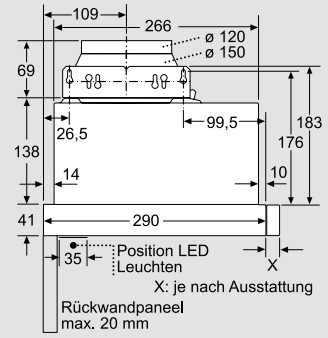
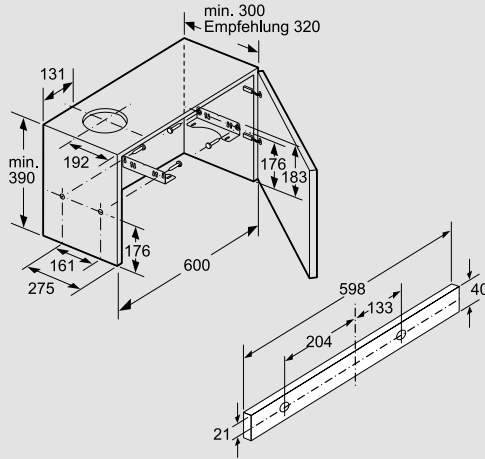
powerLine:  
LI67RB531

Maße in mm

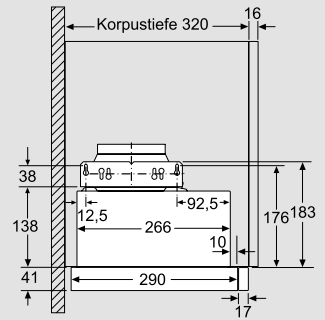
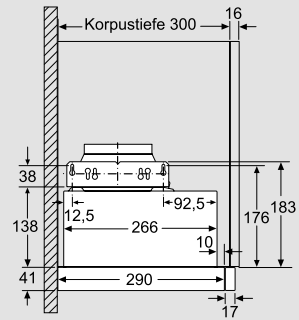
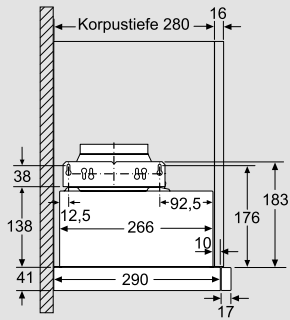
Flachschrühhaube



Tiefenanpassung des Filterauszuges bis 29 mm möglich



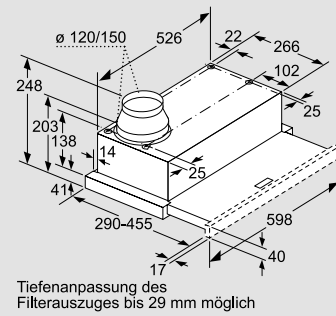
Position LED Leuchten  
X: je nach Ausstattung  
Rückwandpaneel max. 20 mm



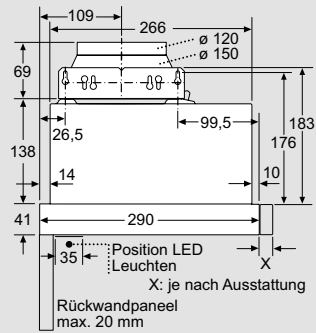
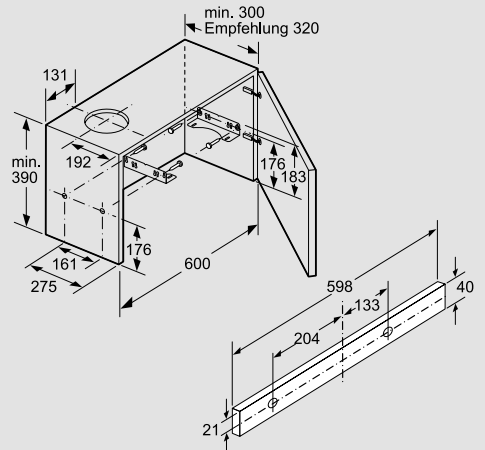
Linie:  
LI64LB531

Maße in mm

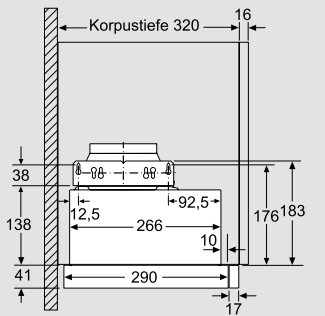
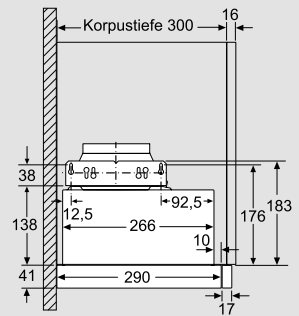
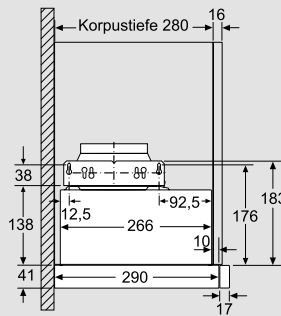
Flachschrühhaube



Tiefenanpassung des Filterauszuges bis 29 mm möglich



Position LED Leuchten  
X: je nach Ausstattung  
Rückwandpaneel max. 20 mm



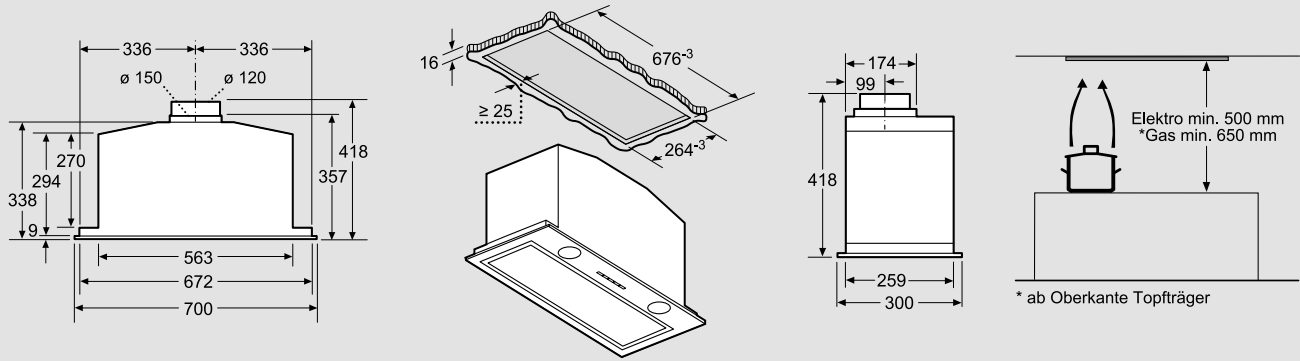
Linie:  
LI64LA521

Maße in mm





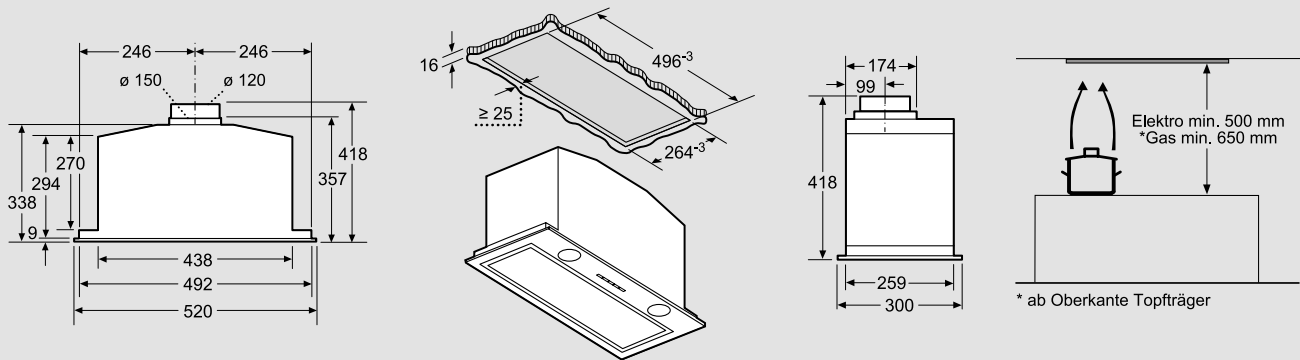
Lüfterbaustein



Linie:  
LB78574

Maße in mm

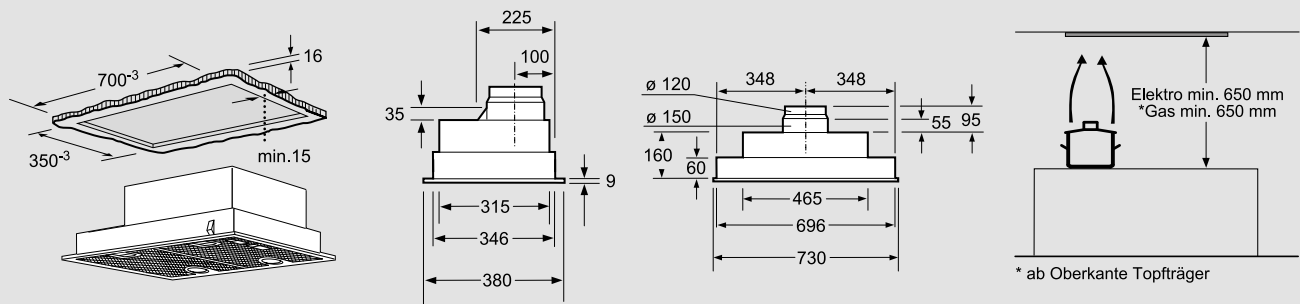
Lüfterbaustein



Linie:  
LB57574

Maße in mm

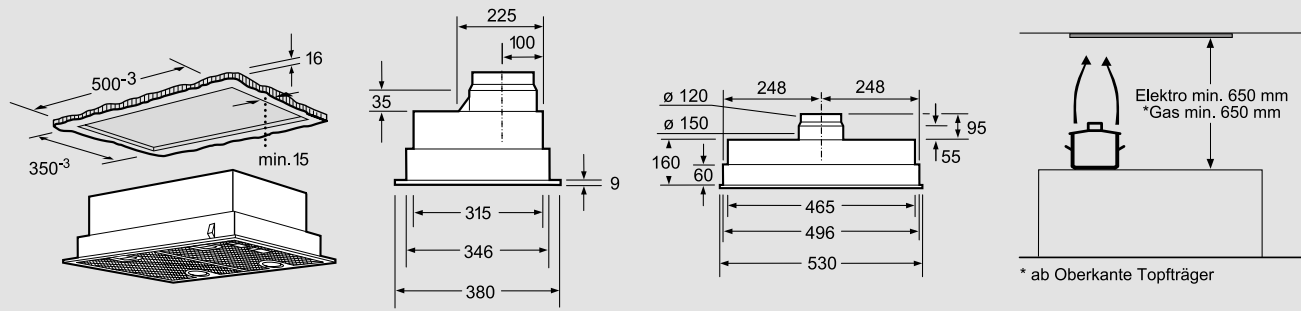
Lüfterbaustein



Linie:  
LB75565

Maße in mm

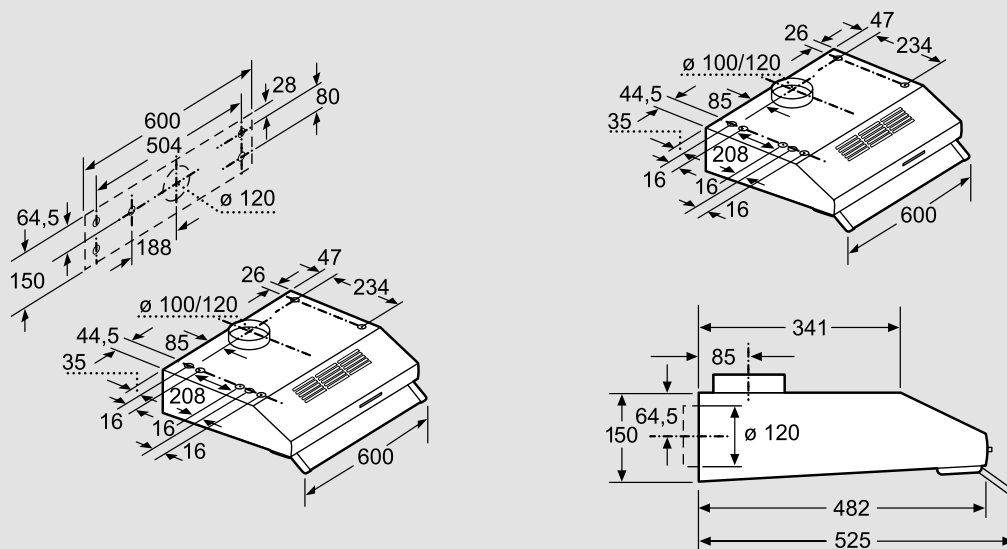
Lüfterbaustein



Linie:  
LB55565

Maße in mm

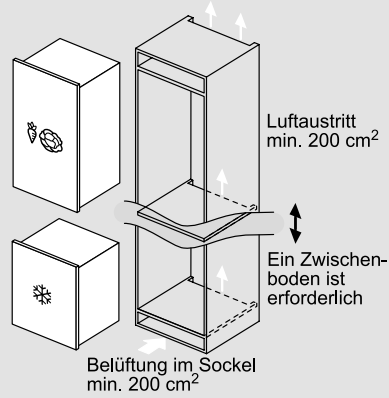
Unterbauhauben



Linie:  
LU63LCC.0/LU62LFA.1

Maße in mm

Kühl-/Gefrierschrank-Sets

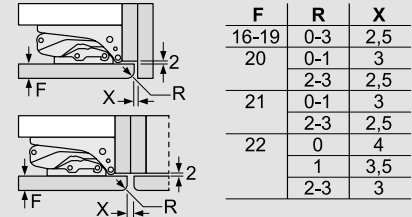


Linie:  
 Set KX41FADE0, bestehend aus Kühlschrank KI41FADE0 und Gefrierschrank G111VADE0  
 Set KX41FADC0, bestehend aus Kühlschrank KI41FADD0 und Gefrierschrank G111VADC0

Maße in mm

Flachscharnier-Technik für Kühlschränke

Empfehlung Spaltmaße für Flachscharnier

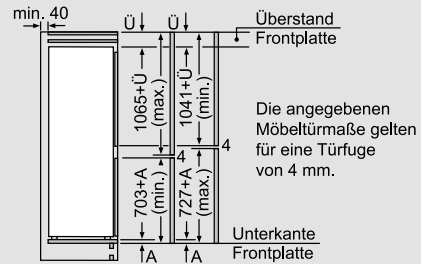
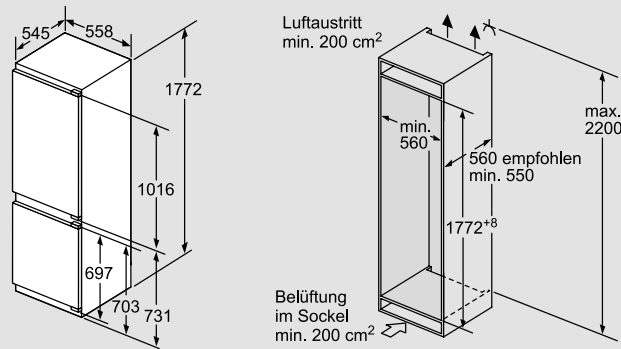


F	R	X
16-19	0-3	2,5
20	0-1	3
	2-3	2,5
21	0-1	3
	2-3	2,5
22	0	4
	1	3,5
	2-3	3

Die in der Tabelle empfohlenen Spaltmaße sind einzuhalten, um eine kollisionsfreie Öffnung der Gerätetüre zu gewährleisten und Beschädigungen am Küchenmöbel zu vermeiden.

Maße in mm

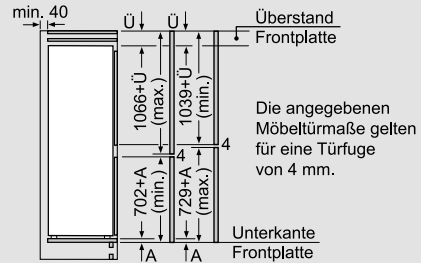
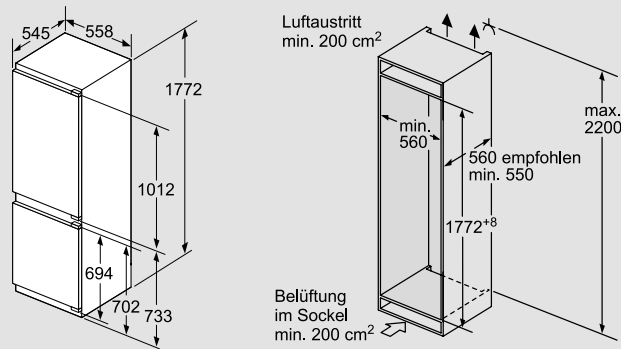
Kühl-Gefrier-Kombinationen



Linie:  
 KI84FPDD0 / KI86SHDD0 / KI86SADD0 / KI86SADE0 / KI86NADF0

Maße in mm

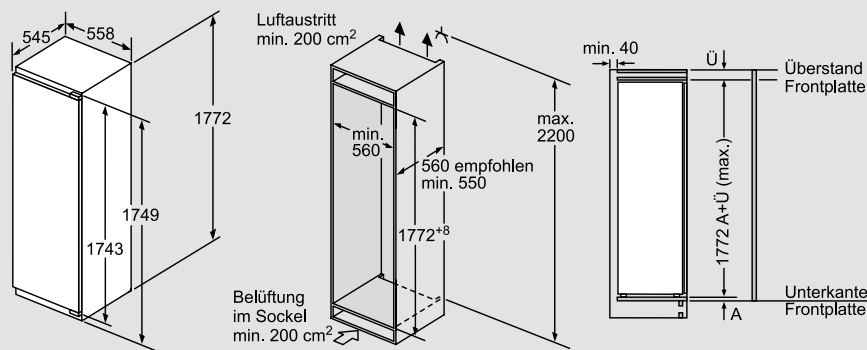
Kühl-Gefrier-Kombination



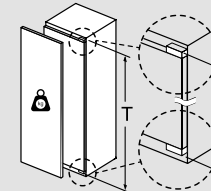
powerLine:  
 KI84FPFE0 / KI86SAFE0 / KI86NAFF0

Maße in mm

Kühlschränke/Gefrierschrank



Maximal zulässiges Gewicht der Möbelfronten

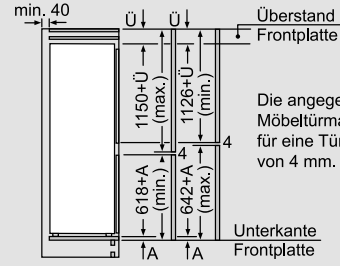
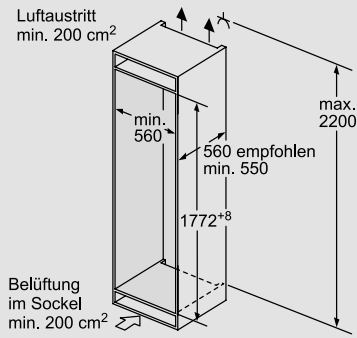
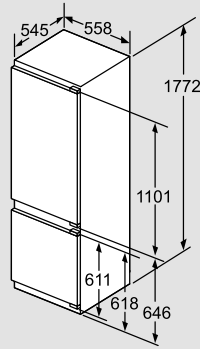


Montierte Möbeltüren, die das zulässige Gewicht überschreiten, können zu Beschädigungen und zu Funktionsbeeinträchtigung am Scharnier führen.

T: Gerätürhöhe inklusiv Scharniere in mm:	ungedämpftes Scharnier, Tür in kg:	gedämpftes Scharnier, Tür in kg:
1500-1750	22	22

Maße in mm

Kühl-Gefrier-Kombinationen

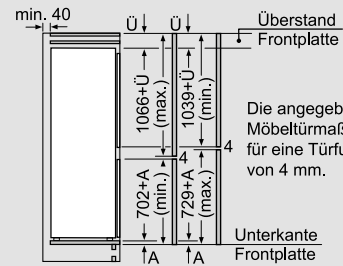
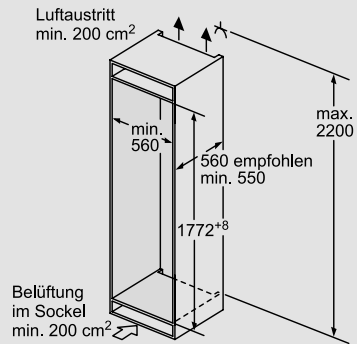
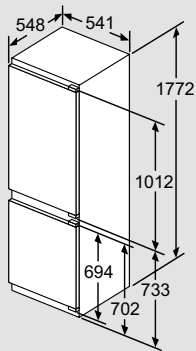


Die angegebenen  
Möbeltürmaße gelten  
für eine Türfuge  
von 4 mm.

Linie:  
KI87SADD0 / KI87SADE0

Maße in mm

Kühl-Gefrier-Kombinationen

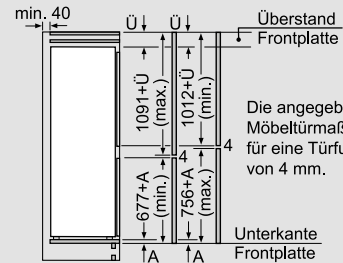
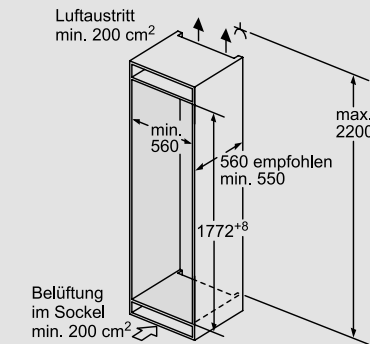
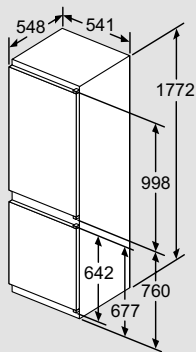


Die angegebenen  
Möbeltürmaße gelten  
für eine Türfuge  
von 4 mm.

Linie:  
KI86NNFF0  
powerLine:  
KI86NVFE0 / KI86VVFE0

Maße in mm

Kühl-Gefrier-Kombination

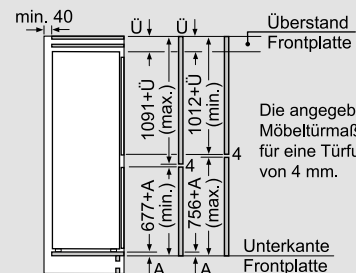
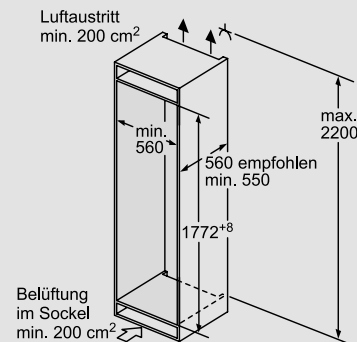
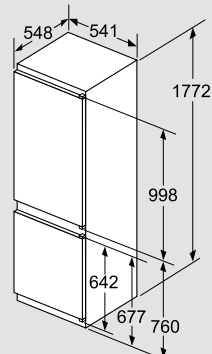


Die angegebenen  
Möbeltürmaße gelten  
für eine Türfuge  
von 4 mm.

Linie:  
KI86NVSE0

Maße in mm

Kühl-Gefrier-Kombination

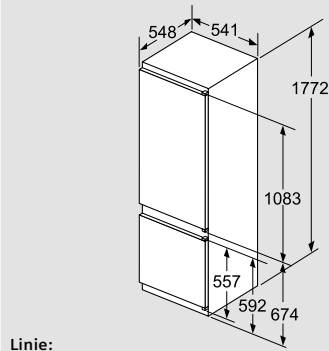


Die angegebenen  
Möbeltürmaße gelten  
für eine Türfuge  
von 4 mm.

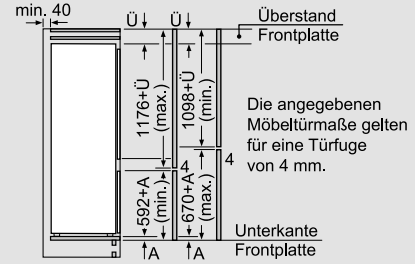
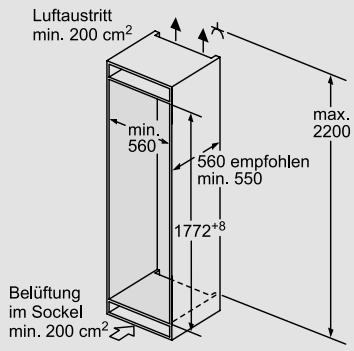
Linie:  
KI86VVSE0  
powerLine:  
KI86NNSFQ / KI86VNSF0

Maße in mm

Kühl-Gefrier-Kombination



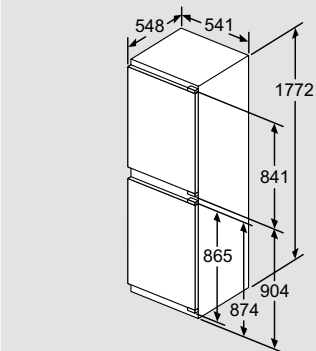
Linie:  
KI87VVSE0  
powerLine:  
KI87VNSFO



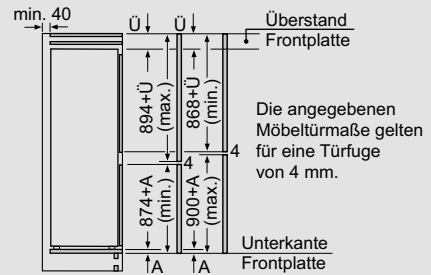
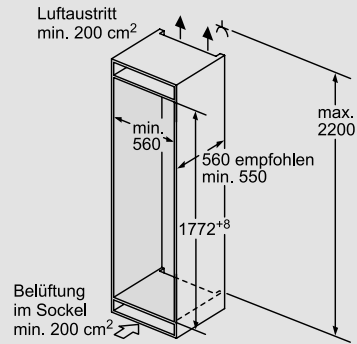
Die angegebenen  
Möbeltürmaße gelten  
für eine Türfuge  
von 4 mm.

Maße in mm

Kühl-Gefrier-Kombination



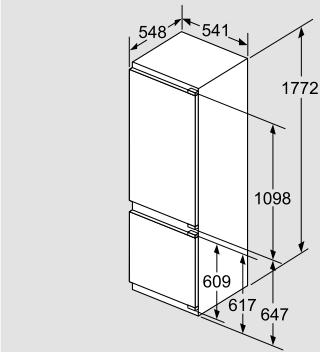
Linie:  
KI85NNFF0



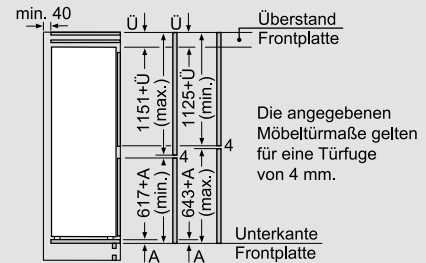
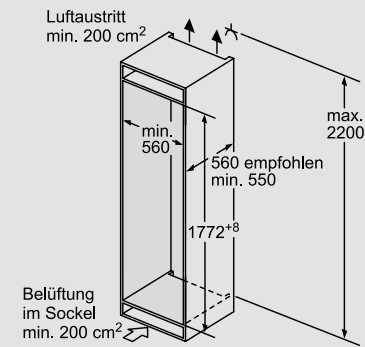
Die angegebenen  
Möbeltürmaße gelten  
für eine Türfuge  
von 4 mm.

Maße in mm

Kühl-Gefrier-Kombination



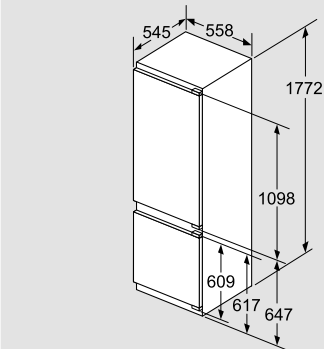
Linie:  
KI87VVE1



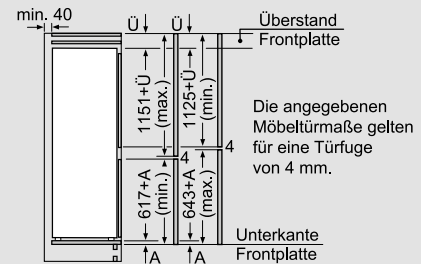
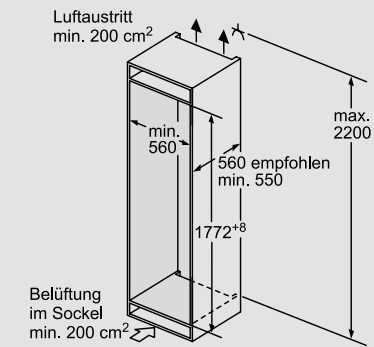
Die angegebenen  
Möbeltürmaße gelten  
für eine Türfuge  
von 4 mm.

Maße in mm

Kühl-Gefrier-Kombinationen



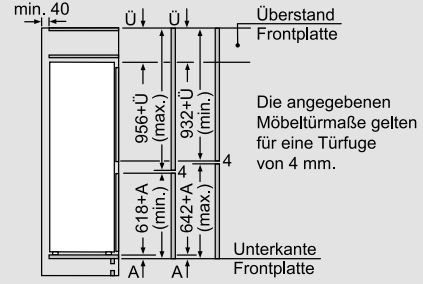
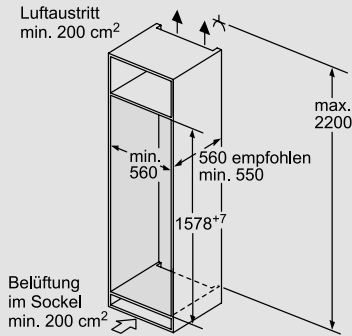
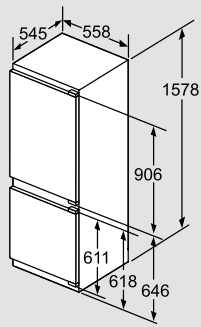
powerLine:  
KI87FPFE0 / KI87SAFE0



Die angegebenen  
Möbeltürmaße gelten  
für eine Türfuge  
von 4 mm.

Maße in mm

**Kühl-Gefrier-Kombinationen**

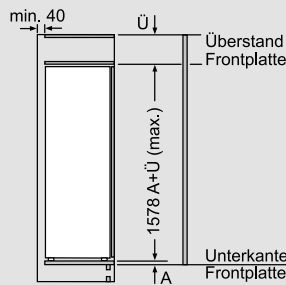
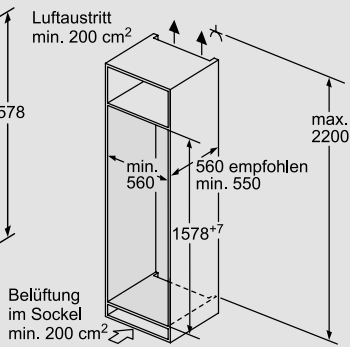
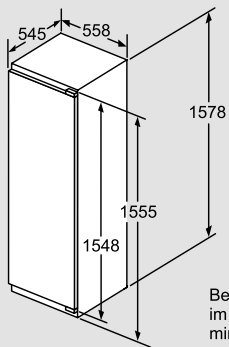


Die angegebenen Möbeltürmaße gelten für eine Türfuge von 4 mm.

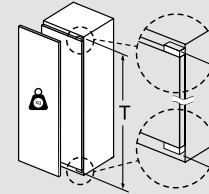
Linie:  
KI77SADD0 / KI77SADE0

Maße in mm

**Kühlschränke**



**Maximal zulässiges Gewicht der Möbelfronten**



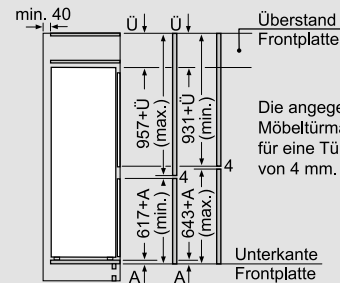
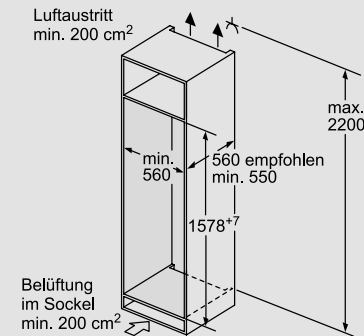
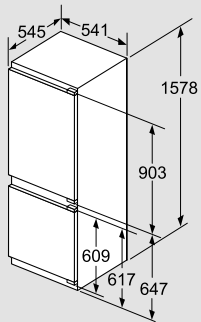
Montierte Möbeltüren, die das zulässige Gewicht überschreiten, können zu Beschädigungen und zu Funktionsbeeinträchtigung am Scharnier führen.

T: Gerätetürhöhe inklusive Scharniere in mm:	ungedämpftes Scharnier, Tür in kg:	gedämpftes Scharnier, Tür in kg:
1500-1750	22	22

Linie:  
KI72LADE0

Maße in mm

**Kühl-Gefrier-Kombination**

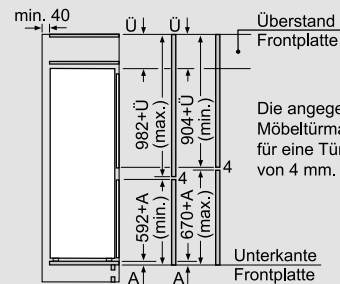
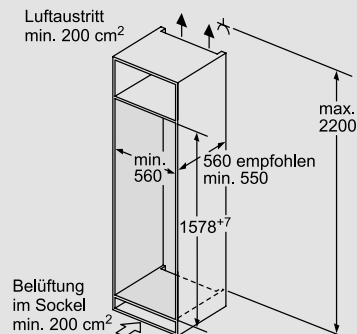
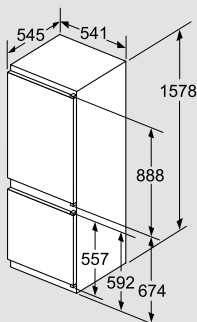


Die angegebenen Möbeltürmaße gelten für eine Türfuge von 4 mm.

Linie:  
KI77VVFF0

Maße in mm

**Kühl-Gefrier-Kombination**

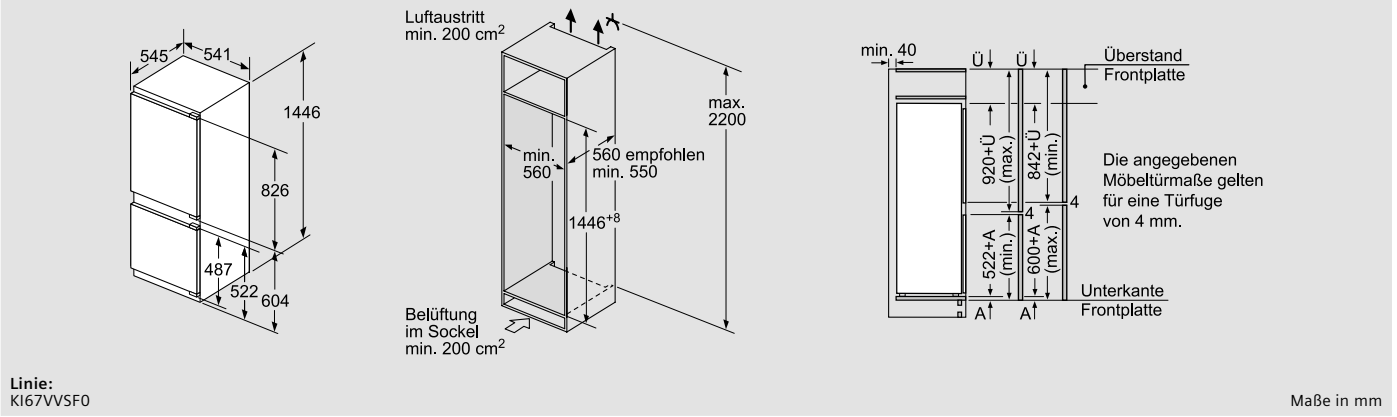


Die angegebenen Möbeltürmaße gelten für eine Türfuge von 4 mm.

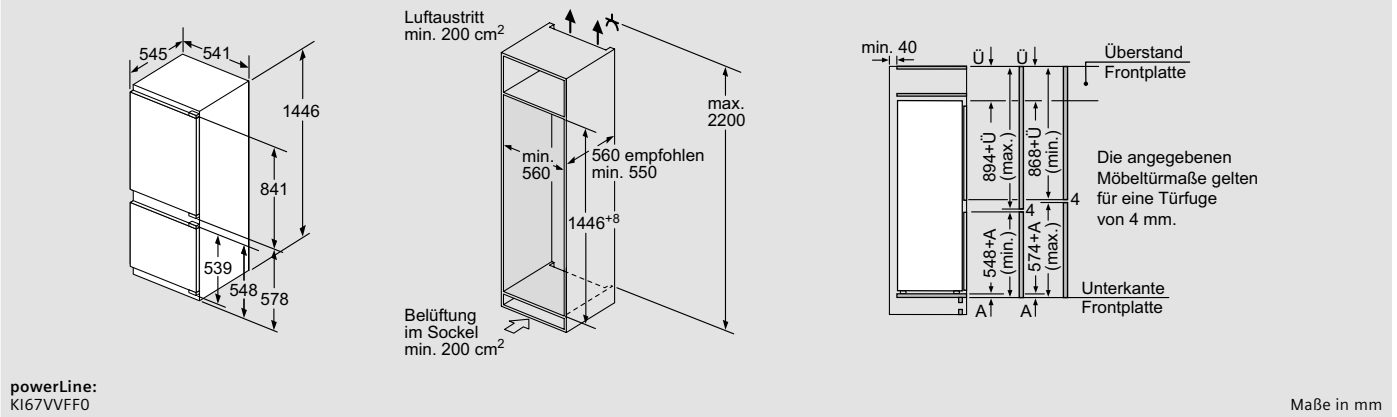
Linie:  
KI77VVSF0

Maße in mm

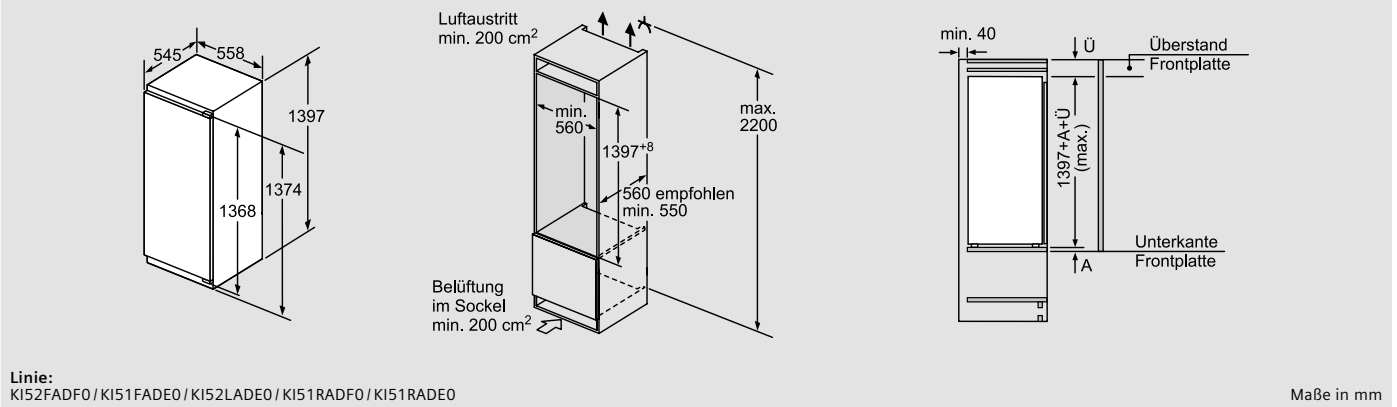
**Kühl-Gefrier-Kombination**



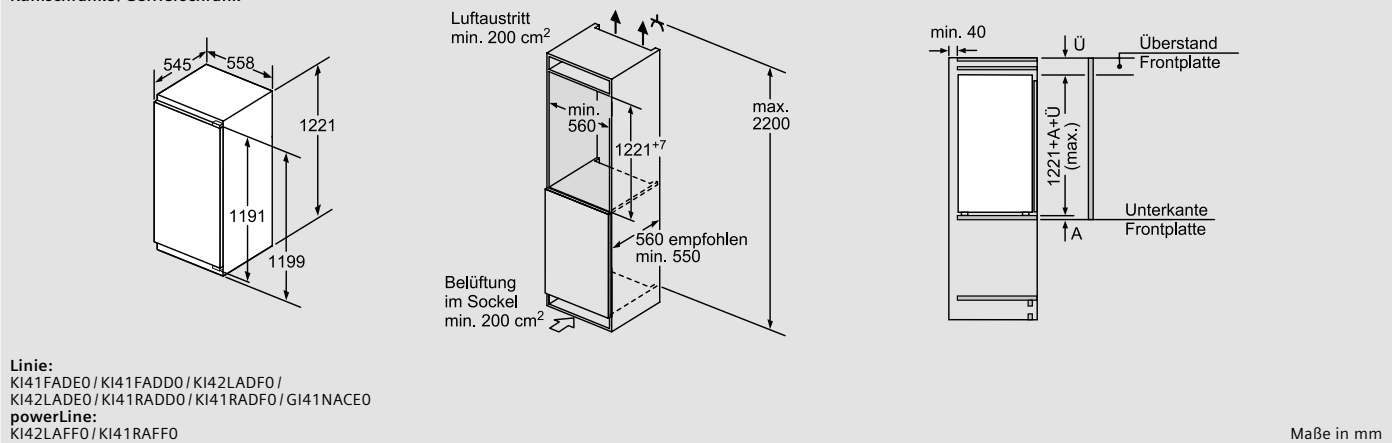
**Kühl-Gefrier-Kombination**



**Kühlschränke**

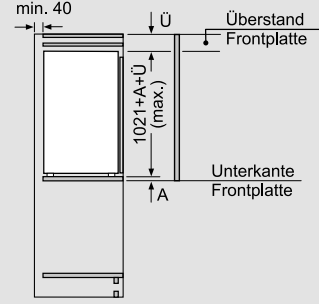
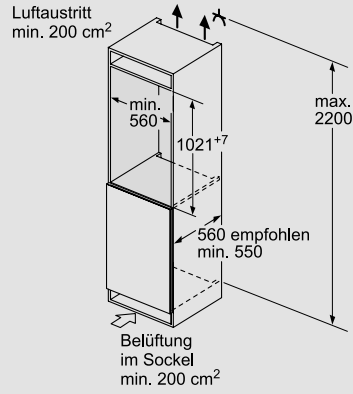
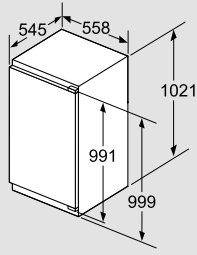


**Kühlschränke / Gefrierschrank**





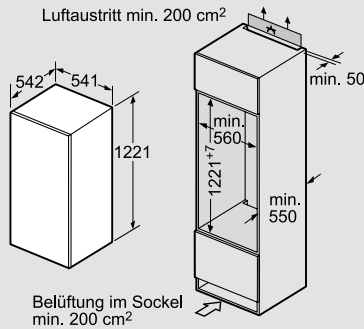
**Kühlschränke / Gefrierschrank**



**Linie:**  
KI31RADD0 / KI31RADF0 / KI32LADD0 / KI32LADF0 / GI31NACE0

Maße in mm

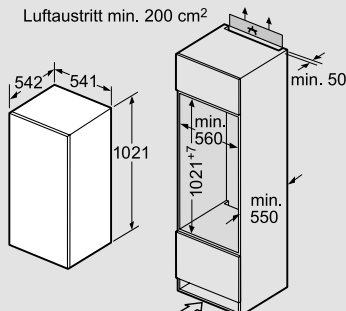
**Kühlschränke**



**Linie:**  
KI24LNFF1 / KI24RNFF1  
**powerLine:**  
KI24LNSF0 / KI24RNSF0

Maße in mm

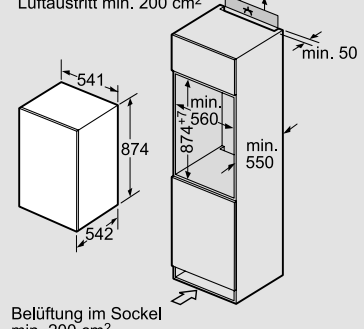
**Kühlschränke**



**Linie:**  
KI20LNFF1 / KI20RNFF1

Maße in mm

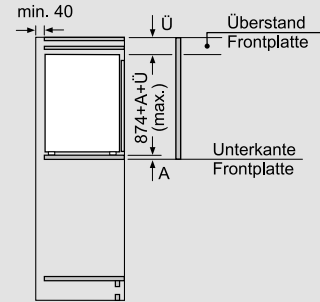
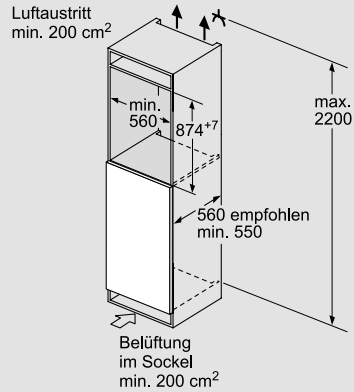
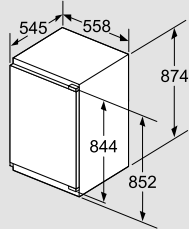
**Kühlschränke / Gefrierschränke**



**Linie:**  
GI21VVSE0 / KI18LNFF0 / KI18RNFF0  
**powerLine:**  
KI18LNSF3 / KI18RNSF3

Maße in mm

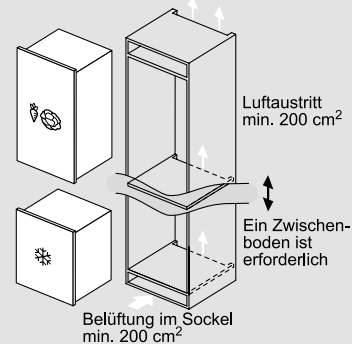
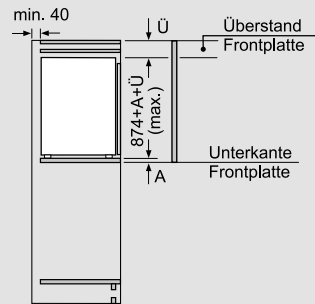
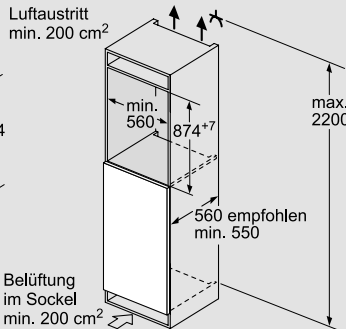
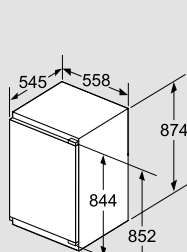
**Kühlschränke**



**Linie:**  
KI22LADD0 / KI22LADE0 / KI21RADD0 / KI21RADF0

Maße in mm

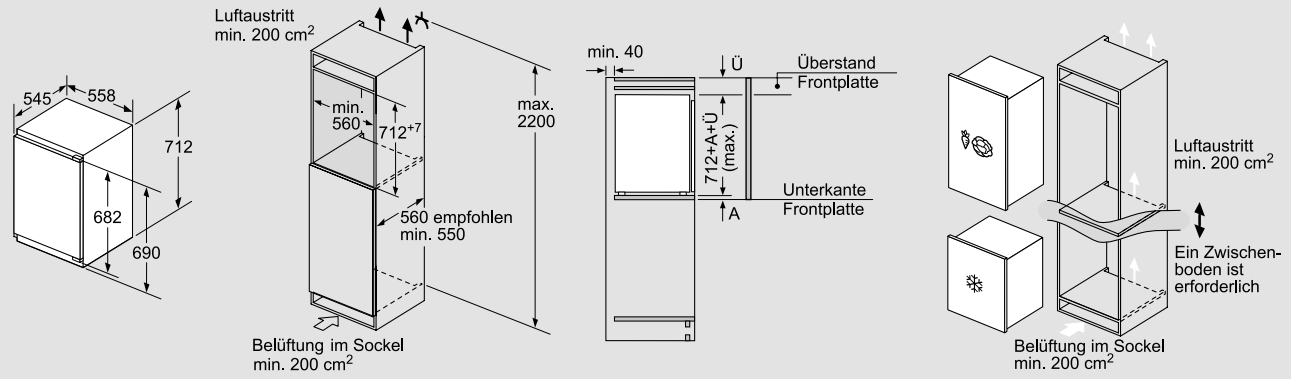
**Gefrierschränke**



**Linie:**  
GI21VADD0 / GI21VADE0 / GI21VAFE0

Maße in mm

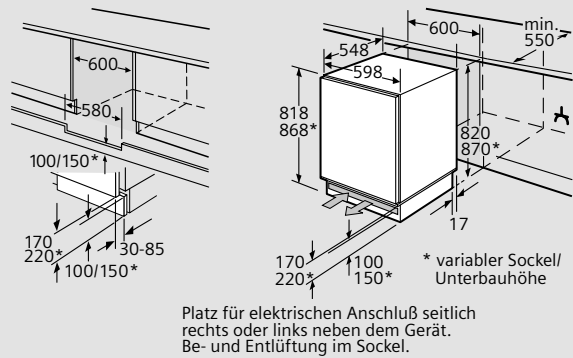
**Gefrierschränke**



Linie:  
G111VADE0/G111VADC0/G111VAFE0

Maße in mm

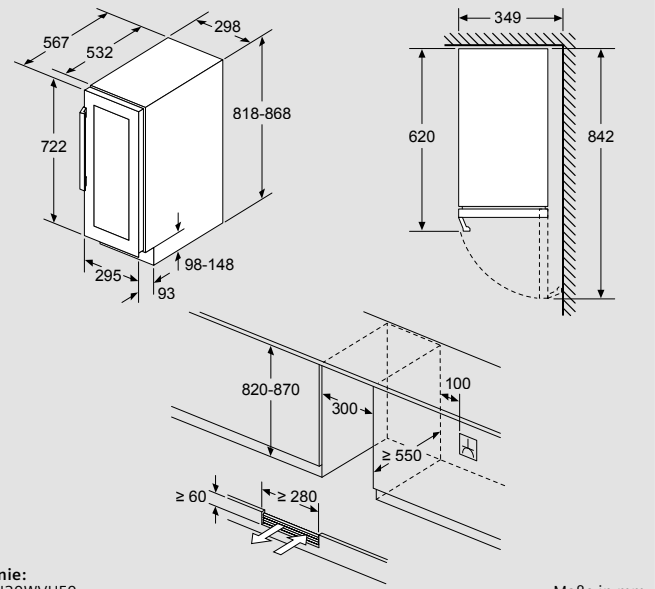
**Unterbau-Kühlschränke / -Gefrierschrank**



Linie:  
KU15LAFF0/KU15RAFF0/GU15DADF0  
powerLine:  
KU15LADF0/KU15RADF0

Maße in mm

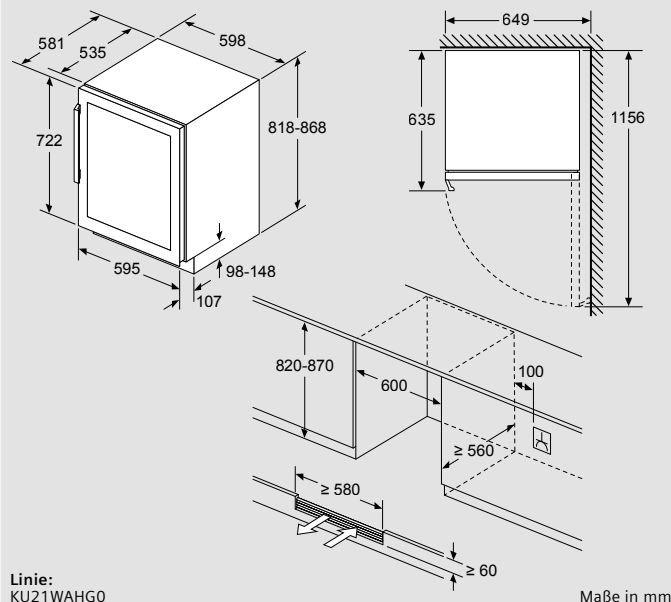
**Weinkühlschrank**



Linie:  
KU20WVHF0

Maße in mm

**Weinkühlschrank**

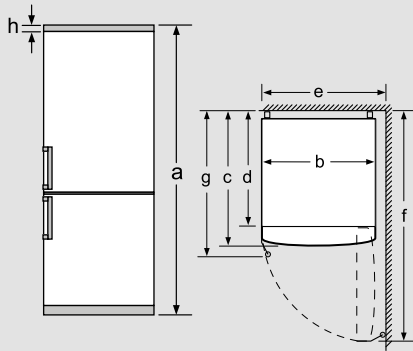


Linie:  
KU21WAHG0

Maße in mm

**Kühl-Gefrier-Kombinationen**

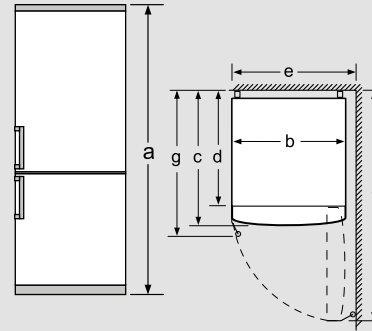
Gerätename	a	b	c	d	e	f	g	h	Beschreibung
KG56N/56F (Innengriff)	1930	700	800	720	700	1450	800	12	a Höhe
KG56N/56F (Außengriff)	1930	700	800	720	740	1450	840	12	b Breite
									c Tiefe bei geschlossener Tür ohne Griff
									d Schranktiefe
									e Breite bei 90° geöffneter Tür
									f Tiefe bei geöffneter Tür
									g Tiefe bei geschlossener Tür mit Griff
									h Luftspalt für den Einbau in Nische oder Einbauschränk



**Hausgeräte:**  
KG56FPXCA / KG56FSBDA / KG56FPXDA / KG56NXIEA  
Maße in mm

**Kühl-Gefrier-Kombinationen ohne Seitenabstand**

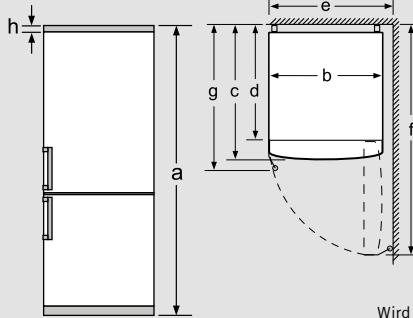
Gerätename	a	b	c	d	e	f	g	Beschreibung
KG39N (Innengriff)	2030	600	660	590	600	1210	660	a Höhe
KG39N (Außengriff)	2030	600	660	590	640	1210	700	b Breite
								c Tiefe bei geschlossener Tür ohne Griff
								d Schranktiefe
								e Breite bei 90° geöffneter Tür
								f Tiefe bei geöffneter Tür
								g Tiefe bei geschlossener Tür mit Griff



**Hausgeräte:**  
KG39NAIBT / KG39NAICT / KG39NAXCF / KG39N2LDA / KG39NXICF / KG39NXLDF / KG39NXWDF / KG39NXWDF / KG39N2LEA / KG39NHXEP / KG39NAIDP / KG39NVWDC / KG39NXDA | KG39NXIDR  
**powerLine:**  
KG39N4ICF / KG39N4XCD / KG39N7XEB / KG39NAIEQ  
Wird das Gerät direkt an die Wand gestellt, können alle Schubladen vollständig herausgezogen werden.  
\* Mit und ohne externen Griff.  
Maße in mm

**Kühl-Gefrier-Kombinationen ohne Seitenabstand**

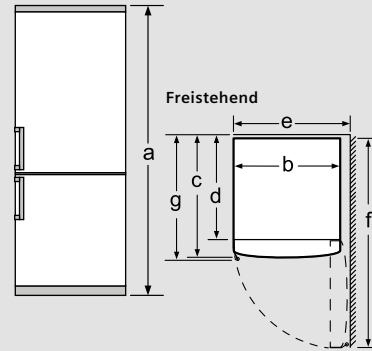
Gerätename	a	b	c	d	e	f	g	h	Beschreibung
KG39F (Innengriff)	2030	600	660	590	600	1210	660	12	a Höhe
KG39F (Außengriff)	2030	600	660	590	640	1210	700	12	b Breite
									c Tiefe bei geschlossener Tür ohne Griff
									d Schranktiefe
									e Breite bei 90° geöffneter Tür
									f Tiefe bei geöffneter Tür
									g Tiefe bei geschlossener Tür mit Griff
									h Luftspalt für den Einbau in Nische oder Einbauschränk



**Hausgeräte:**  
KG39FPIDP / KG39FPXDA  
Wird das Gerät direkt an die Wand gestellt, können alle Schubladen vollständig herausgezogen werden.  
\* Mit und ohne externen Griff.  
Maße in mm

**Kühl-Gefrier-Kombination ohne Seitenabstand**

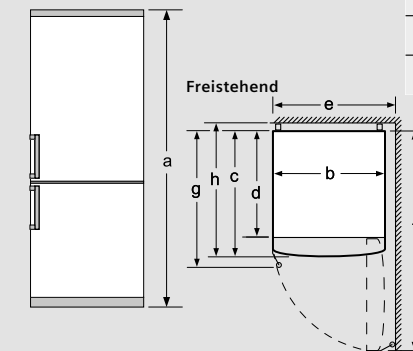
Gerätename	a	b	c	d	e	f	g	Beschreibung
KG36N (Innengriff)	1860	600	660	590	600	1210	660	a Höhe
KG36N (Außengriff)	1860	600	660	590	640	1210	700	b Breite
								c Tiefe bei geschlossener Tür ohne Griff
								d Schranktiefe
								e Breite bei 90° geöffneter Tür
								f Tiefe bei geöffneter Tür
								g Tiefe bei geschlossener Tür mit Griff



**Hausgeräte:**  
KG36NVLEB / KG36NXIDF / KG36NXWDF  
Wird das Gerät direkt an die Wand gestellt, können alle Schubladen vollständig herausgezogen werden.  
\* Mit und ohne externen Griff.  
Maße in mm

**Kühl-Gefrier-Kombinationen**

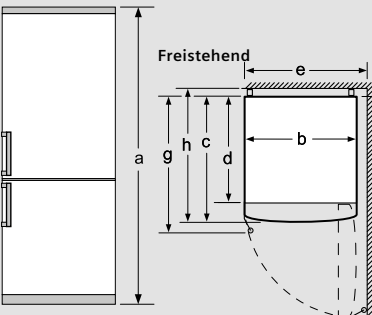
Gerätename	a	b	c	d	e	f	g	h	Beschreibung
KG49E (Innengriff)	2010	700	650	580	700	1300	650	690	a Höhe
KG49E (Außengriff)	2010	700	650	580	740	1300	690	690	b Breite
									c Tiefe bei geschlossener Tür ohne Griff und ohne flexibles Distanzstück
									d Schranktiefe ohne flexibles Distanzstück
									e Breite bei 90° geöffneter Tür
									f Tiefe bei geöffneter Tür ohne Griff und ohne flexibles Distanzstück
									g Tiefe bei geschlossener Tür mit Griff und ohne flexibles Distanzstück
									h Tiefe bei geschlossener Tür ohne Griff mit flexiblen Distanzstück



**Hausgeräte:**  
KG49EV14A / KG49EVW4A / KG49EAICA / KG49EAXCA / KG39E8XBA / KG39EAICA / KG39ALCA / KG39AWCA / KG39VVIEA / KG39VVLEA  
Maße in mm

**Kühl-Gefrier-Kombinationen**

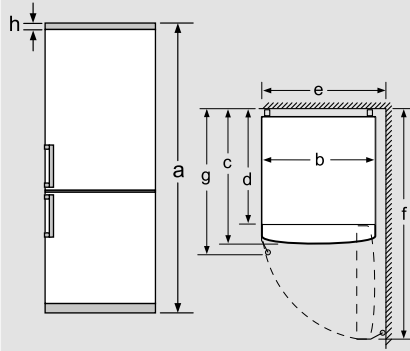
Gerätename	a	b	c	d	e	f	g	h	Beschreibung
KG36E/36V/36W (Innengriff)	1860	600	650	580	600	1200	650	690	a Höhe
KG36E/36V/36W (Außengriff)	1860	600	650	580	640	1200	690	690	b Breite
									c Tiefe bei geschlossener Tür ohne Griff und ohne flexibles Distanzstück
									d Schranktiefe ohne flexibles Distanzstück
									e Breite bei 90° geöffneter Tür
									f Tiefe bei geöffneter Tür ohne Griff und ohne flexibles Distanzstück
									g Tiefe bei geschlossener Tür mit Griff und ohne flexibles Distanzstück
									h Tiefe bei geschlossener Tür ohne Griff mit flexiblen Distanzstück



**Hausgeräte:**  
KG36EALCA / KG36VVIEA / KG36VVLEA / KG33VVLEA / KG33VVWEA  
Maße in mm

Kühl-Gefrier-Kombinationen

Gerätename	a	b	c	d	e	f	g	h
KG49N (Innengriff)	2030	700	670	590	710	1310	670	12
KG49N (Außengriff)	2030	700	670	590	740	1310	710	12

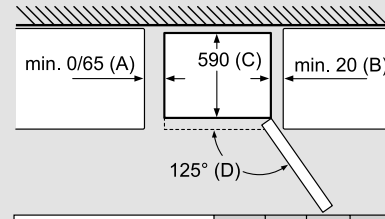


	Beschreibung
a	Höhe
b	Breite
c	Tiefe bei geschlossener Tür ohne Griff
d	Schranktiefe
e	Breite bei 90° geöffneter Tür
f	Tiefe bei geöffneter Tür
g	Tiefe bei geschlossener Tür mit Griff
h	Luftspalt für den Einbau in Nische oder Einbauschränk

Hausgeräte:  
KG49NAXDP / KG49NXXEA / KG49NAIDP / KG49NXIEP

Maße in mm

Kühl-Gefrier-Kombinationen



Gerätename	A	B	C	D
KG49N (Innengriff)	0/65	20	590	125
KG49N (Außengriff)	0/65	20	590	125

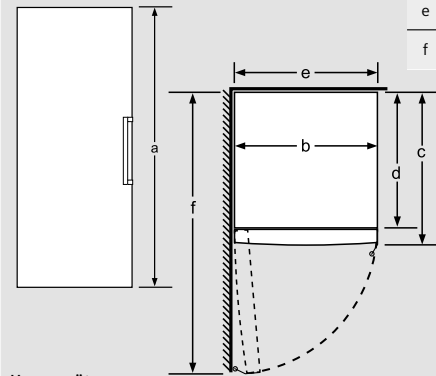
Abmessung A:  
Bei Modellen mit vertikal integrierten Griffen, ist für ein einfaches Öffnen ein Mindestabstand von 65 mm erforderlich.

Hausgeräte

Maße in mm

Kühlschränke

Gerätename	a	b	c	d	e	f
KS36W	1870	600	650	580	600	1195
KS36V KS36F	1860	600	650	580	600	1195
KS29V	1610	600	650	580	600	1195

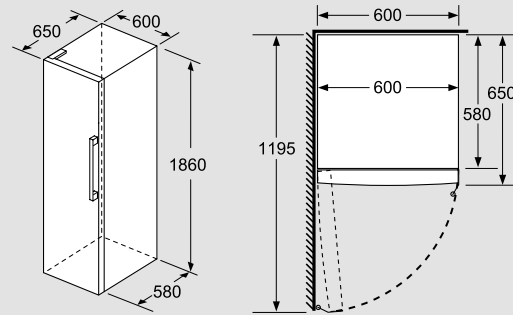


	Beschreibung
a	Höhe
b	Breite
c	Tiefe bei geschlossener Tür ohne Griff und ohne Abstandsteil
d	Tiefe des Schanks ohne Abstandsteil
e	Breite bei geöffneter Tür ohne Griff
f	Tiefe bei geöffneter Tür ohne Griff und ohne Abstandsteil

Hausgeräte:  
KS36FPIDP / KS36FPXCP / KS36VAIDP / KS36VAWEP / KS36VAXEP /  
KS36VVIIEP / KS36VVWEP / KS29VVWEP

Maße in mm

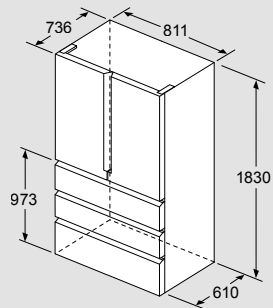
Kühlschränke



Hausgeräte:  
KS36FPIDP / KS36FPXCP / KS36VAIDP / KS36VAWEP / KS36VAXEP /  
KS36VVIIEP / KS36VVWEP

Maße in mm

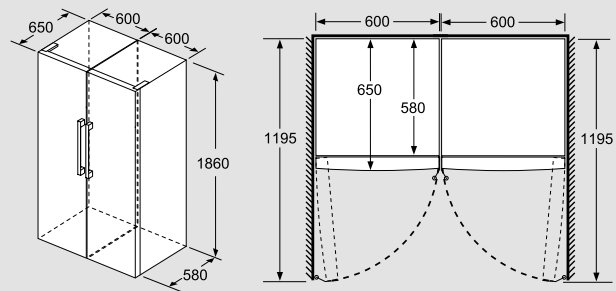
Kühl-Gefrier-Kombination  
French Door



Hausgeräte:  
KF86FPBEA

Maße in mm

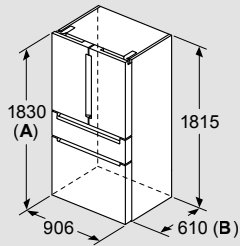
Kühl-Gefrier-Kombinationen



Hausgeräte:  
KA95FPIDP / KA95FPIEP / KA95NAXEP / KA95NAIEP / KA95NAWEP

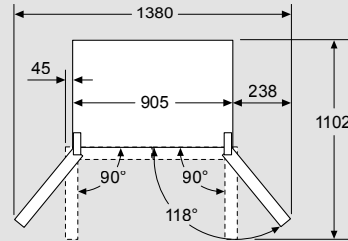
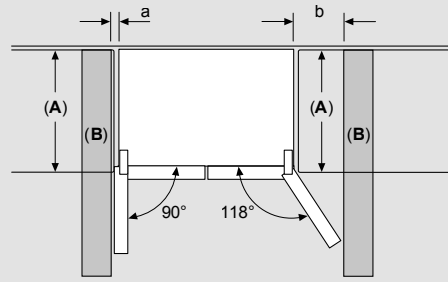
Maße in mm

**Kühl-Gefrier-Kombination  
French Door**



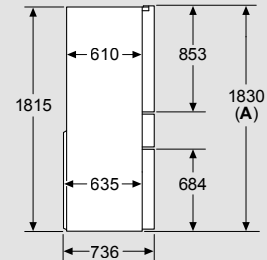
**A:** Front ist von 1830 bis 1847 mm, bei voll ausgezogenen vorderen Nivellierfüßen, verstellbar

**B:** 25 mm für feste Abstandshalter auf der Rückseite hinzufügen



A	a	b
600	0	0
650	0	33
700	45	60
<b>B</b>	45	238

**A:** Gerätetiefe  
**B:** Wand

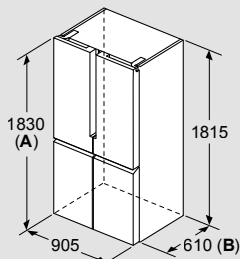


**A:** Front ist von 1830 bis 1847 mm, bei voll ausgezogenen vorderen Nivellierfüßen, verstellbar

**Hausgeräte:**  
KF96RSBEA

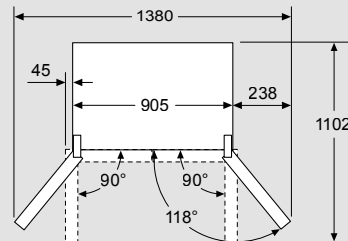
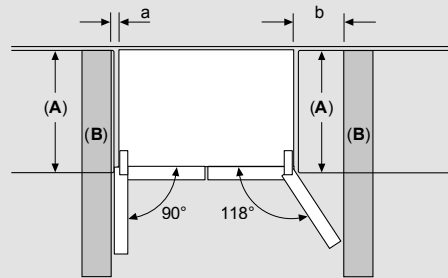
Maße in mm

**Kühl-Gefrier-Kombinationen  
French Door**



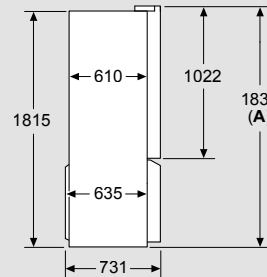
**A:** Front ist von 1830 bis 1847 (bei voll ausgezogenen vorderen Nivellierfüßen) verstellbar

**B:** 25 für feste Abstandshalter auf der Rückseite hinzufügen



A	a	b
600	0	0
650	0	33
700	45	60
<b>B</b>	45	238

**A:** Gerätetiefe  
**B:** Wand

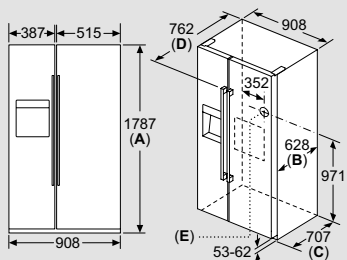


**A:** Front ist von 1830 bis 1847 (bei voll ausgezogenen vorderen Nivellierfüßen) verstellbar

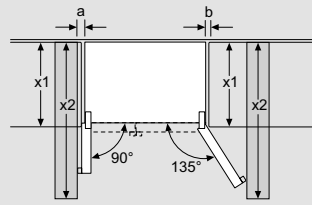
**Hausgeräte:**  
KF96NAXEA / KF96NVPEA

Maße in mm

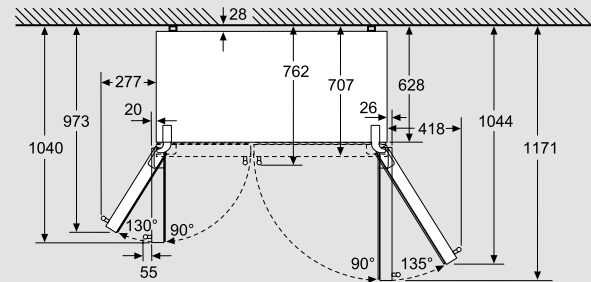
**Kühl-Gefrier-Kombination  
side-by-side**



Spezifikationen	
<b>A</b>	Vorderseite ist einstellbar von 1783 bis 1792
<b>B</b>	Schranktiefe
<b>C</b>	Tiefe einschließlich Tür, ohne Griff
<b>D</b>	Tiefe einschließlich Tür, mit Griff
<b>E</b>	Wasseranschluss an das Gerät



x1 (Gerätetiefe)	a	b
600	0	0
650	20	25
700	20	76
<b>x2 (Wand)</b>	75	418

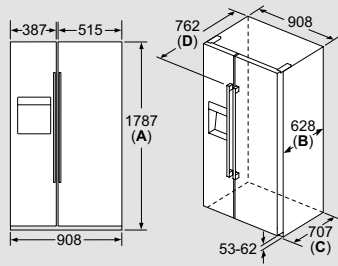


Kühlschubladen können bei einem Türöffnungswinkel von 135° vollständig herausgezogen werden

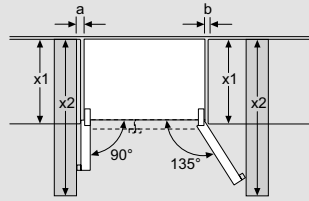
**Hausgeräte:**  
KA93DAIEP / KA93GAIEP  
**powerLine:**  
KA93DVIFP

Maße in mm

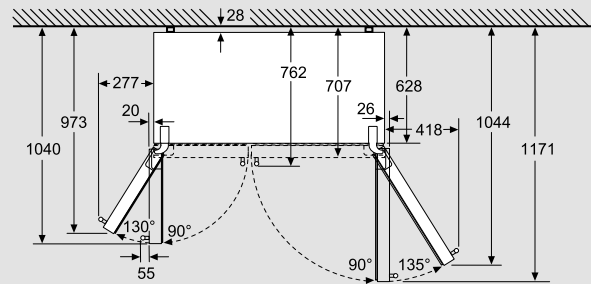
**Kühl-Gefrier-Kombination  
side-by-side**



Spezifikation	
<b>A</b>	Vorderseite ist einstellbar von 1783 bis 1792
<b>B</b>	Schrantiefe
<b>C</b>	Tiefe einschließlich Tür, ohne Griff
<b>D</b>	Tiefe einschließlich Tür, mit Griff



x1 (Gerätetiefe)	a	b
	600	0
	650	20
x2 (Wand)	700	20
	75	418

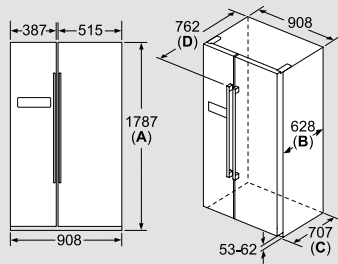


Kühlschubladen können bei einem Türöffnungswinkel von 135° vollständig herausgezogen werden

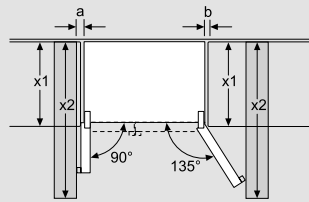
**Hausgeräte:**  
KA93IVIFP

Maße in mm

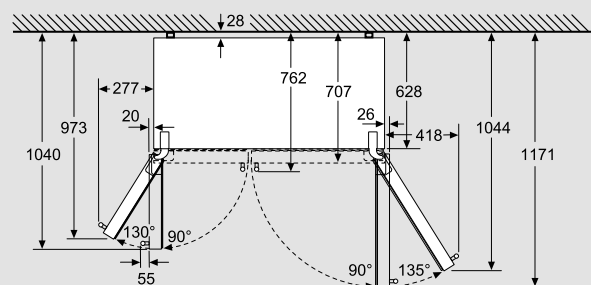
**Kühl-Gefrier-Kombination  
side-by-side**



Spezifikation	
<b>A</b>	Vorderseite ist einstellbar von 1783 bis 1792
<b>B</b>	Schrantiefe
<b>C</b>	Tiefe einschließlich Tür, ohne Griff
<b>D</b>	Tiefe einschließlich Tür, mit Griff



x1 (Gerätetiefe)	a	b
	600	0
	650	20
x2 (Wand)	700	20
	75	418

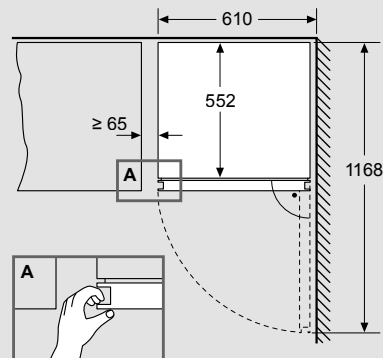
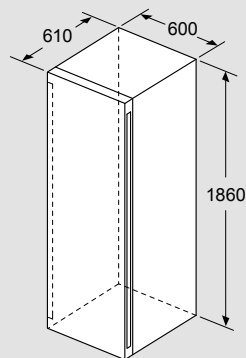


Kühlschubladen können bei einem Türöffnungswinkel von 135° vollständig herausgezogen werden

**Hausgeräte:**  
KA93NVIFP

Maße in mm

**Weinkühlschrank**

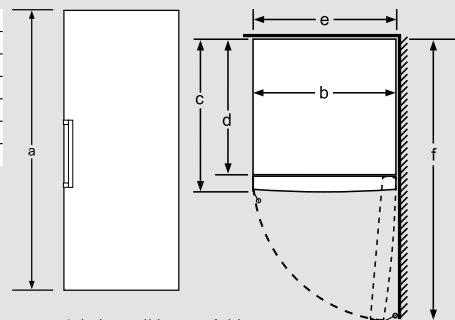


**Hausgeräte:**  
KW36KATGA

Maße in mm

**Gefrierschränke**

Gerätename	a	b	c	d	e	f	Beschreibung
GS58N	1910	700	780	700	700	1420	a Höhe
GS54N	1760	700	780	700	700	1420	b Breite
GS51N	1610	700	780	700	700	1420	c Tiefe bei geschlossener Tür ohne Griff und ohne Abstandsteil
GS36N	1860	600	650	580	600	1195	d Tiefe des Schrankes ohne Abstandsteil
GS33N	1760	600	650	580	600	1195	e Breite bei geöffneter Tür ohne Griff
GS29N	1610	600	650	580	600	1195	f Tiefe bei geöffneter Tür ohne Griff und ohne Abstandsteil
GS24V	1460	600	650	580	600	1195	



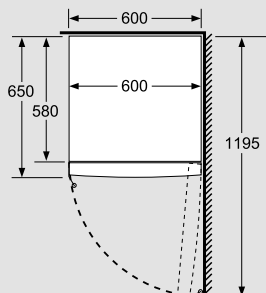
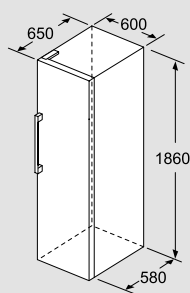
Schalen voll herausziehbar wenn das Gerät direkt an einer Wand platziert wird.

**Hausgeräte:**

GS58NAWDV / GS51NAWCV / GS54NAWCV / GS58NAWCV / GS51NUWDP / GS36NAIDP / GS36NAIEP / GS36NAWEP / GS36NAXEP / GS36NVIFV / GS36NVWFP / GS33NVWEP / GS29NVWEP / GS24VVWEV

Maße in mm

**Gefrierschränke**

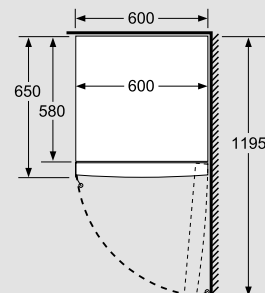
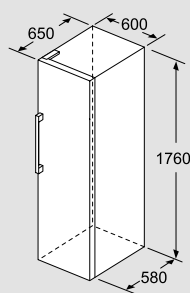


**Hausgeräte:**

GS36NAIDP / GS36NAIEP / GS36NAWEP / GS36NAXEP / GS36NVIFV / GS36NVWFP

Maße in mm

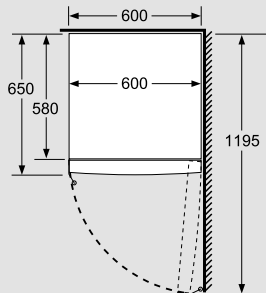
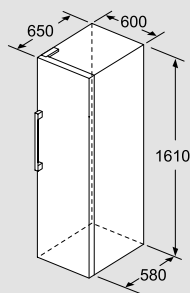
**Gefrierschrank**



**Hausgeräte:**  
GS33NVWEP

Maße in mm

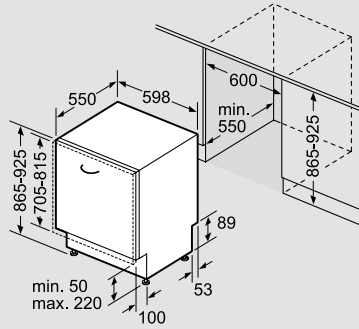
**Gefrierschrank**



**Hausgeräte:**  
GS29NVWEP

Maße in mm

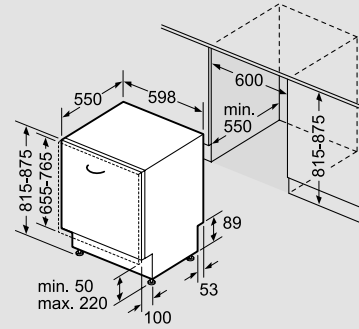
**Geschirrspüler voll integrierbar 60 cm**



**Linie:**  
SX7..../SL7....  
**powerLine:**  
SX9..../SX7....

Maße in mm

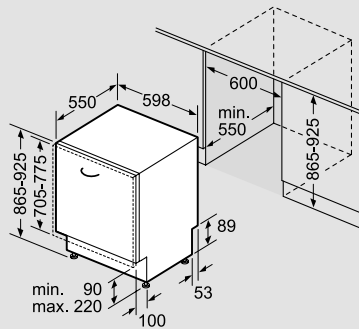
**Geschirrspüler voll integrierbar 60 cm**



**Linie:**  
SN7..../SE7....  
**powerLine:**  
SN9..../SN7....

Maße in mm

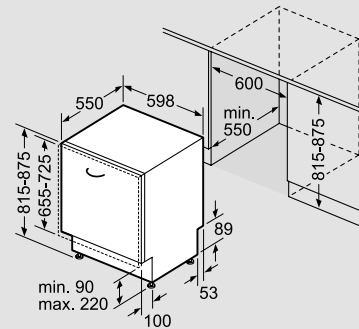
**Geschirrspüler voll integrierbar 60 cm**



**Linie:**  
SX8..../SX6..../SL6....  
**powerLine:**  
SX6....

Maße in mm

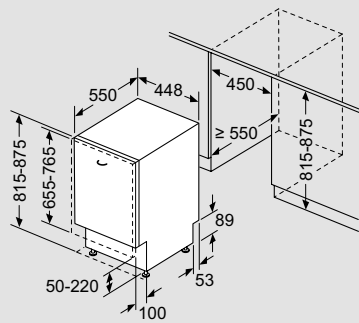
**Geschirrspüler voll integrierbar 60 cm**



**Linie:**  
SN8..../SN6..../SE6....  
**powerLine:**  
SN6....

Maße in mm

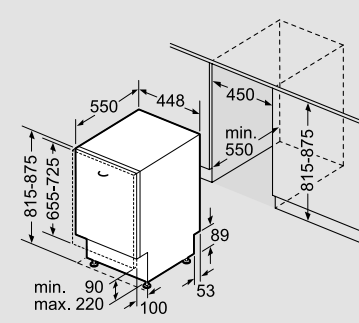
**Geschirrspüler voll integrierbar 45 cm**



**Linie:**  
SR9....

Maße in mm

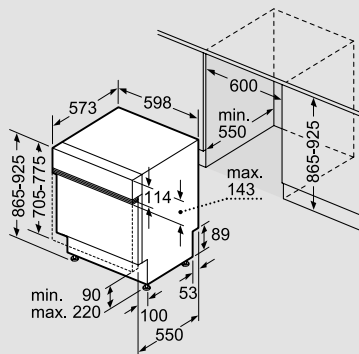
**Geschirrspüler voll integrierbar 45 cm**



**Linie:**  
SR8..../SR6..../SP6....  
**powerLine:**  
SR6....

Maße in mm

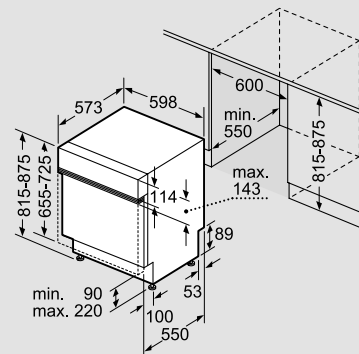
**Geschirrspüler voll integrierbar 60 cm**



**Linie:**  
SL5....

Maße in mm

**Geschirrspüler integrierbar 60 cm**

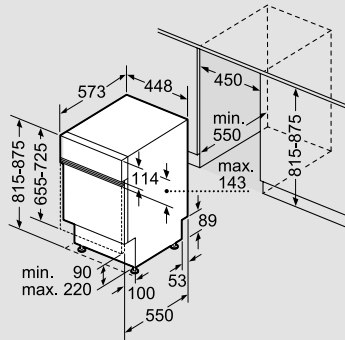


**Linie:**  
SN5..../SE5....  
**powerLine:**  
SN5....

Maße in mm



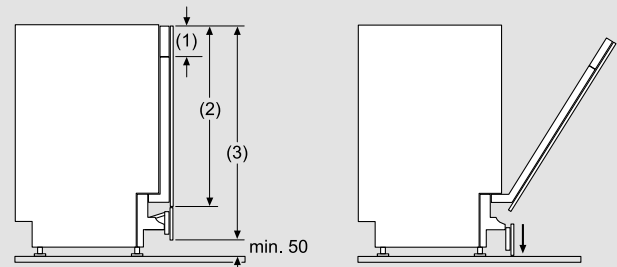
**Geschirrspüler integrierbar 45 cm**



Linie:  
SR5..../SP5....

Maße in mm

**Klappscharnier**

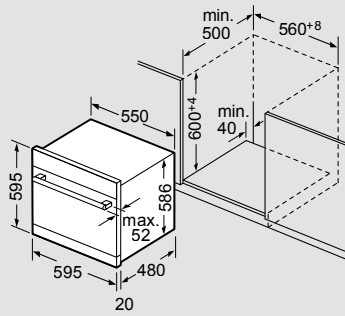


- (1) bei Geräten mit Blende: Blendenhöhe: 114-143 mm
- (2) 81,5 cm hohes Gerät: 650-675 mm
- 86,5 cm hohes Gerät: 700-725 mm
- (3) 81,5 cm hohes Gerät: min. 755 mm
- 86,5 cm hohes Gerät: min. 805 mm

SZ73010

Maße in mm

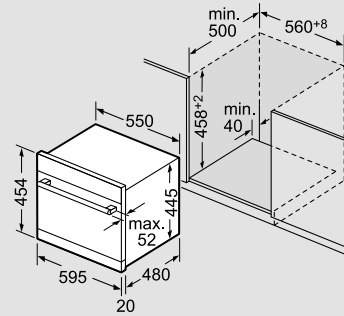
**Modular-Geschirrspüler integrierbar 60 cm hoch**



Linie:  
SC76M542EU

Maße in mm

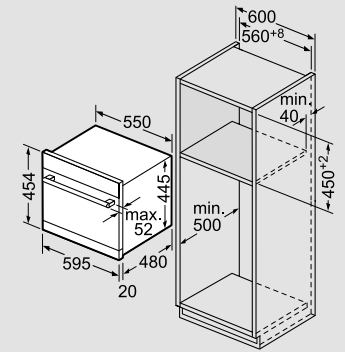
**Modular-Geschirrspüler integrierbar 45 cm hoch**



Linie:  
SK75M522EU

Maße in mm

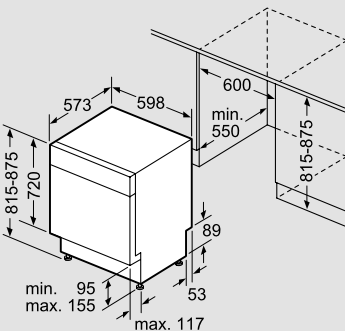
**Modular-Geschirrspüler integrierbar 45 cm hoch**



Linie:  
SK75M522EU

Maße in mm

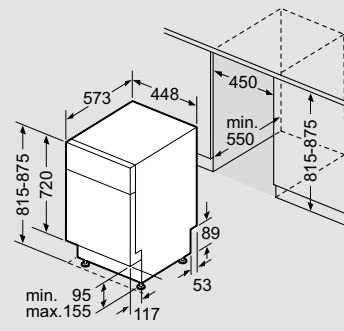
**Geschirrspüler unterbaubar 60 cm**



Hausgeräte:  
SN4....

Maße in mm

**Geschirrspüler unterbaubar 45 cm**



Hausgeräte:  
SR4....

Maße in mm

Gerätekombinationen Modular-Geschirrspüler	zweitem Modular- Spüler	Einbau- Backofen 45/60 cm	Mikrowelle	Kaffee- Vollautomat	Induktions- Kochfeld	Glaskeramik- Kochfeld	Gas- Kochfeld
Modular-Geschirrspüler (neben)	●	●	●	●	–	–	–
Modular-Geschirrspüler (über)	●	● <sup>1)</sup>	●	● <sup>1)</sup>	–	–	–
Modular-Geschirrspüler (unter)	●	●	● <sup>2)</sup>	●	● <sup>3)</sup>	● <sup>4)</sup>	● <sup>3)</sup>

● = kombinierbar – = nicht kombinierbar

<sup>1)</sup> Freiraum für Zu- und Ablaufschlauch beachten.

<sup>2)</sup> Gleiche Restriktionen wie beim Einbau von Dampfgarern. Bitte Einbauhinweise der Mikrowelle beachten.

<sup>3)</sup> Mindestabstand zwischen Oberkante Arbeitsplatte und Oberkante der vorderen Geräteblende = 60 mm. Vlies mit Aluminium muss verwendet werden.

<sup>4)</sup> Mindestabstand zwischen Oberkante Arbeitsplatte und Oberkante der vorderen Geräteblende = 65 mm. Vlies mit Aluminium muss verwendet werden.

#### Informationen zu Türfedern

##### SR.../SP... (45 cm breite Spüler)

- Alle **vollintegrierten Spüler** können im Auslieferungszustand Türfronten von 2,5 kg – 7,5 kg tragen. Ersatzfedern sind über den Kundendienst bis 11,5 kg erhältlich.
- Alle **integrierten Spüler** können im Auslieferungszustand Türfronten von 2,5 kg – 6,5 kg tragen. Ersatzfedern sind über den Kundendienst bis 11,5 kg erhältlich.

##### SN.../SE.../SX.../SL... (60 cm breite Spüler)

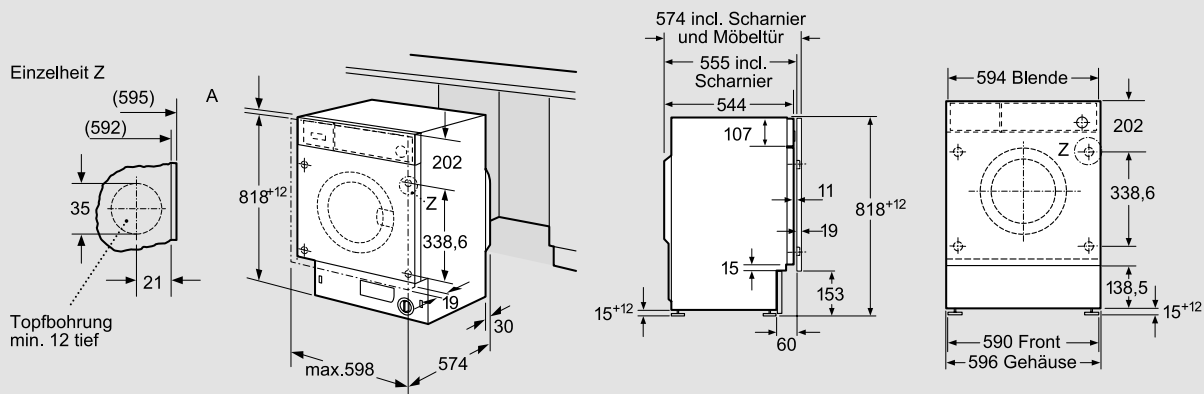
- Alle **86,5 cm hohen vollintegrierten Spüler** können im Auslieferungszustand Türfronten von 3,0 kg – 10,0 kg tragen. Ersatzfedern für Geräte  $\geq 40$  dB sind bis zu 11,5 kg über den Kundendienst erhältlich. Für Geräte  $\leq 39$  dB sind keine Ersatzfedern über den Kundendienst erhältlich.
- Alle **anderen Spüler** können im Auslieferungszustand Türfronten von 2,5 kg – 8,5 kg tragen. Ersatzfedern sind über den Kundendienst bis 11,5 kg erhältlich.

##### Allgemeiner Hinweis:

Der Federntausch darf nur durch einen BSH Kundendiensttechniker durchgeführt werden.

**Das Gewicht der Türfront muss annähernd gleich verteilt sein.**

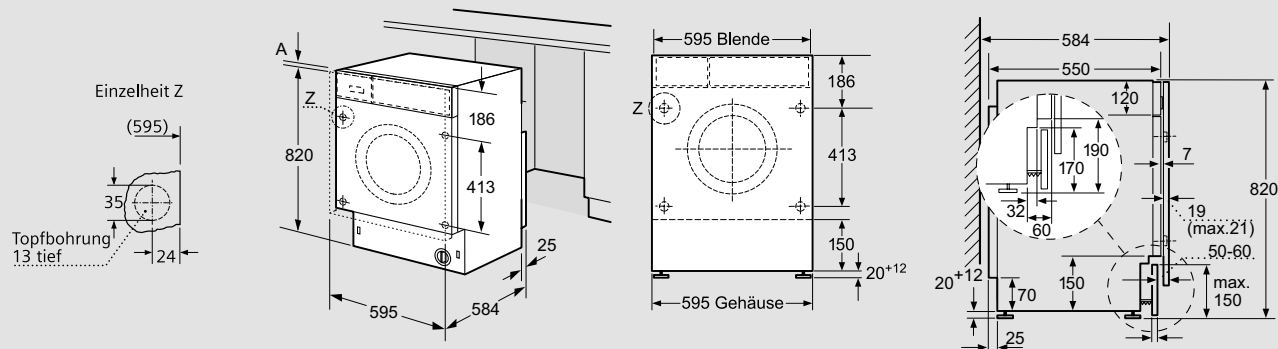
Waschvollautomat



Linie:  
WI14W442

Maße in mm

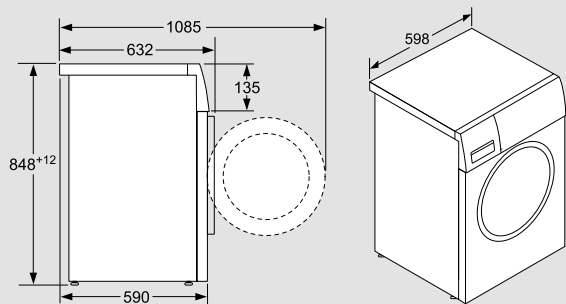
Wasch- und Trockenvollautomat



Linie:  
WK14D542

Maße in mm

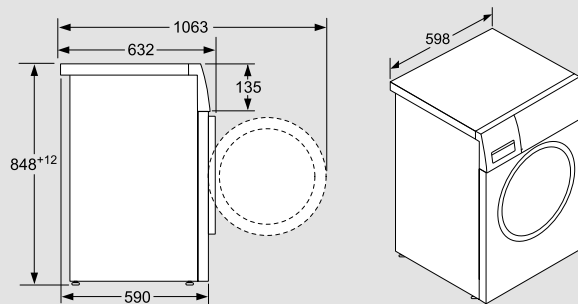
Waschvollautomaten



Hausgeräte:  
WM14VE43 / WM14VG43

Maße in mm

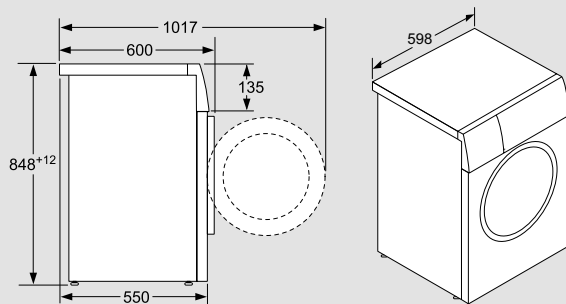
Waschvollautomaten



Hausgeräte:  
WM14VMS2 / WM14VL42 / WM14VM43 /  
WM14VMA2 / WM14NK20

Maße in mm

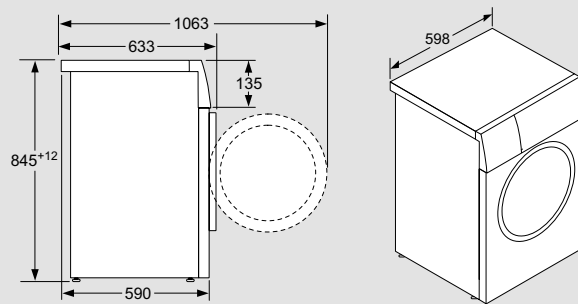
Waschvollautomaten



Hausgeräte:  
WM14N122 / WM14N0K4 / WM14N242

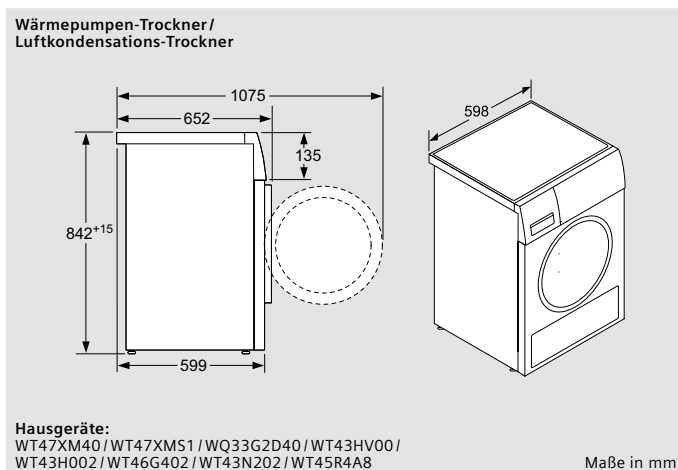
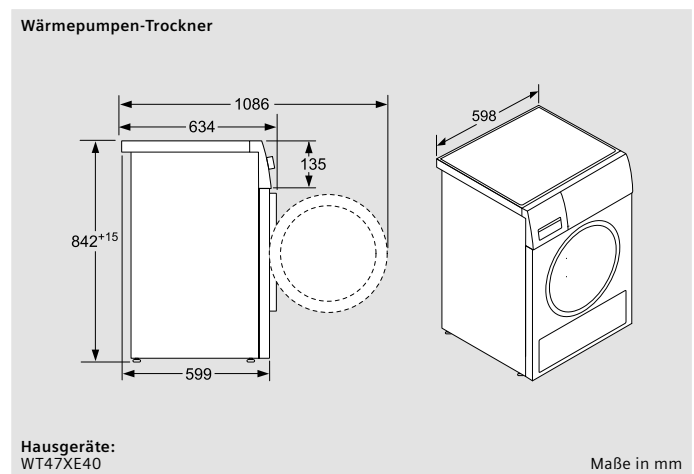
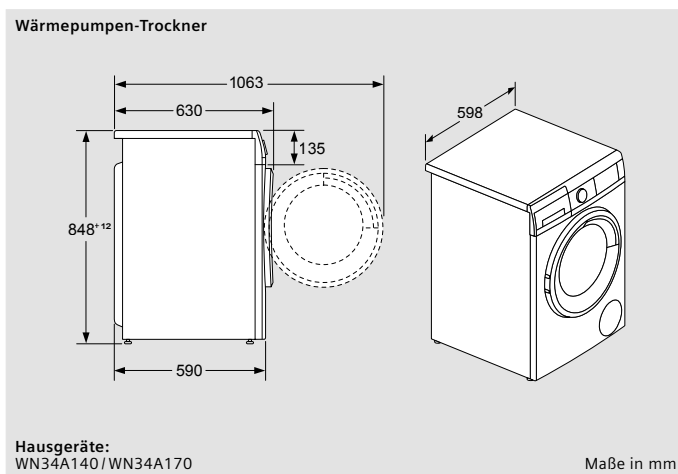
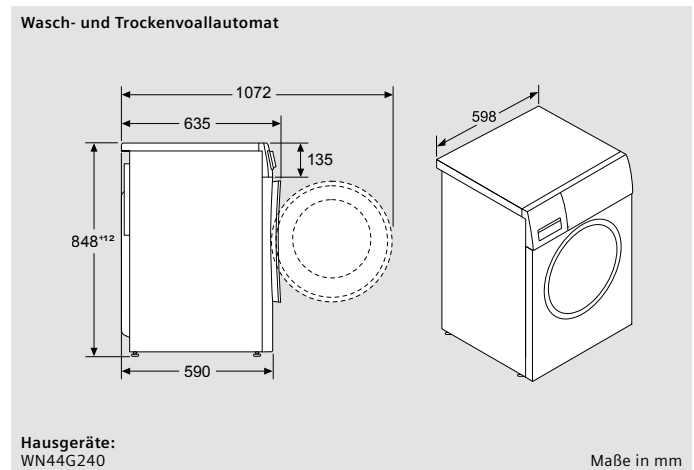
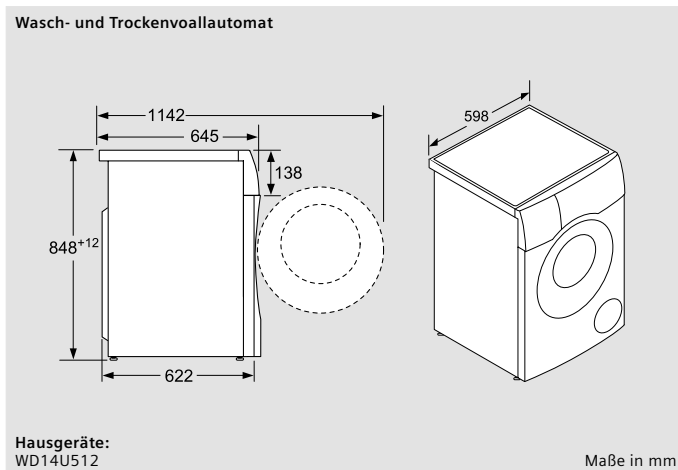
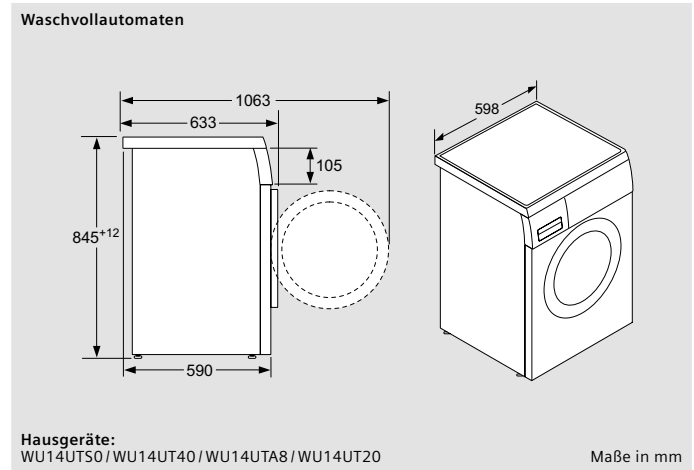
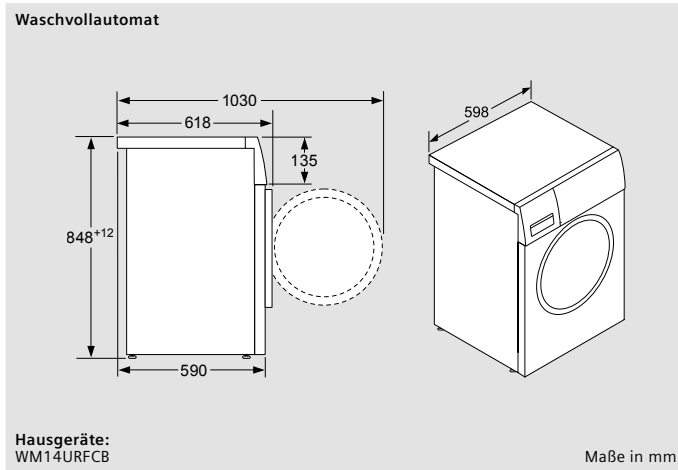
Maße in mm

Waschvollautomat



Hausgeräte:  
WM14UP40 / WM14UPA0

Maße in mm



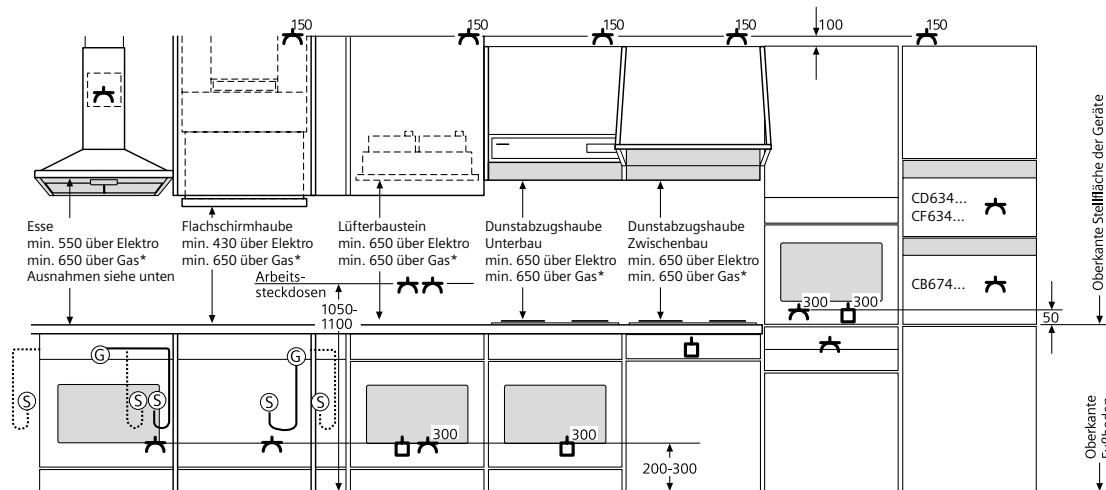
# Inhalt

<b>Installationsschema</b>	62
<b>Einbau-Herde/Gas-Herde</b> Einbautipps	63
<b>Kochfelder/ Kochmulden/ Gas-Kochfelder und -mulden</b> Einbautipps	64–65
<b>Domino-Kochfelder</b> Einbautipps	66
<b>Kompakt-Backöfen</b> Einbautipps	67
<b>Essen und Dunstabzugshauben</b> Einbautipps	68–77
<b>Kühl- und Gefriergeräte</b> Einbautipps	78–80
<b>Geschirrspüler</b> Einbautipps	81–85
<b>Wasch- und Trockengeräte</b> Einbautipps	86

# Installationsschema für Siemens-Einbaugeräte

## Kochzentrum

Alle Maße in mm



- = Schutzkontakt-Steckdose
- = Herd-/Festanschluss
- = 300 mm Abstand von der rechten Schrankseite

Einbaubackofen unter einer Arbeitsplatte eingebaut, auch mit Kochfeld möglich

Einbaugerät unter einer Arbeitsplatte eingebaut mit Kochfeld, oder Einbaubackofen mit Kochfeld

Kochfeld über einer Schublade eingebaut

Einbaubackofen bzw. Backofen mit Mikrowelle im Hochschrank eingebaut, Wärmeschubladen unter einem Einbaubackofen eingebaut

Dampfgarer und Mikrowellengerät oder Kompakt-Backofen im Hochschrank übereinander eingebaut

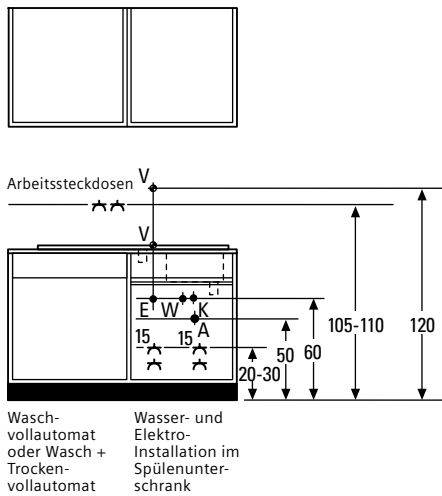
Ausnahmen:  
LC91K... / LC97F... / LC67F... / LC98K... / LC68K... / LC97F... / LC98K... / LC87K... / LC67K... / LC87J... / LC67J...  
min. 450 mm über Elektro / min. 600 mm über Gas\*

Hinweis:  
Mikrowellengeräte müssen an eine eigens abgesicherte Steckdose angeschlossen werden.

- Gasanschluss am Gerät
- Gasanschluss-Steckdose außerhalb des Gerätes muss jederzeit zugänglich sein

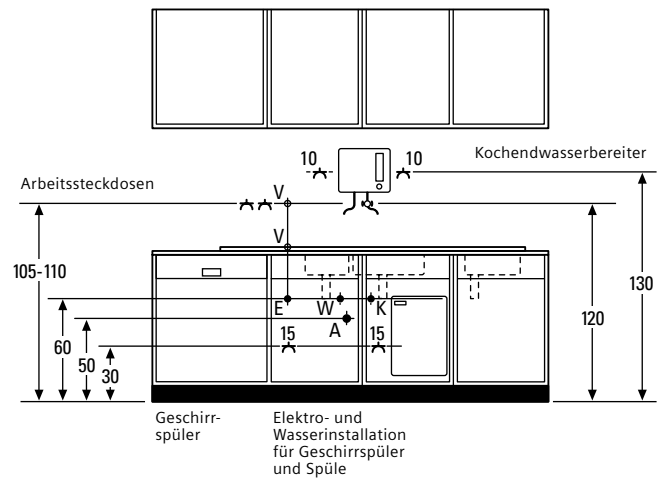
\*ab Oberkante Topfträger

## Wäschepflegezentrum



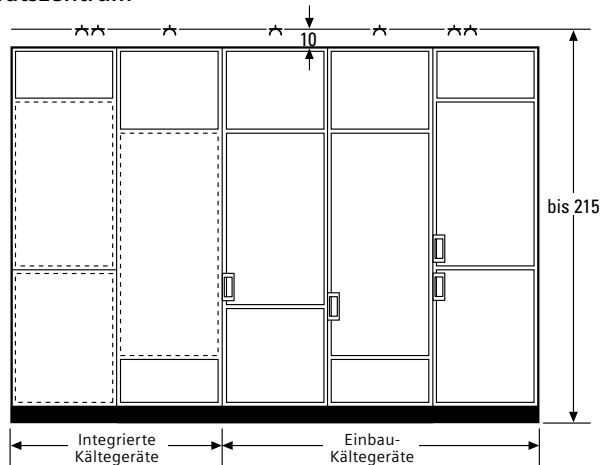
Wash-vollautomat oder Wasch + Trocken-vollautomat  
Wasser- und Elektro-Installation im Spülenunterschrank

## Spülzentrum



Geschirrspüler  
Elektro- und Wasserinstallation für Geschirrspüler und Spüle

## Vorratszentrum



## Symbol-Erklärungen

- Sanitär-Installationen
- V Unterputzventil oder Standventil für Geschirrspüler oder Waschvollautomat
  - E Anschluss für Zulaufschlauch Geschirrspüler oder Waschvollautomat
  - W Warmwasseranschluss – Spüle
  - K Kaltwasseranschluss – Spüle
  - A Ablauf für Spüle, Geschirrspüler und Waschvollautomat

- Elektro-Installationen
- Schutzkontakt-Steckdosen 220 V~ für kleine Hausgeräte und Geräte unter 2 kW Anschlusswert (2 getrennte Kreise vorsehen).
  - Für jedes Gerät ab 2 kW Anschlusswert und für Mikrowellengerät, Mikrowellen-Kompaktbackofen separaten Stromkreis vorsehen.

- Schutzkontakt-Steckdose
- 15 cm Abstand von linker Seitenwand
  - 30 cm Abstand von linker Seitenwand
  - 15 cm Abstand von rechter Seitenwand
  - Herdanschlussdose
  - 30 cm Abstand von rechter Schrankseite

# Einbautipps für Herde 60 cm

## Kombination von Einbaugeräten

Alle Siemens-Einbau-Herde und Glaskeramik-Kochfelder des Einbaugeräte-Hauptprogrammes sind frei miteinander kombinierbar. Nur Herde und Kochfelder der Marke Siemens gekennzeichnet mit dem Hinweis „Polybox“ kombinieren, sonst Funktionsstörungen.

## Wärmeschutz

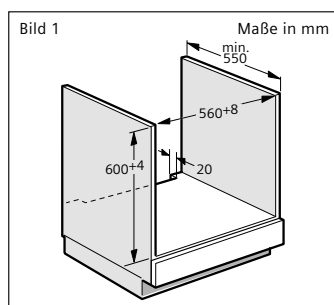
Der Korpus des Einbaumöbels muss bis 90°C temperaturbeständig sein. Dies gilt insbesondere für Furniere, Umleimer, Kunststoffoberflächen, Kleber und Lacke. Die angrenzenden Möbelfronten müssen mindestens bis 70°C temperaturbeständig sein. Durch das Kühlgebläse werden die angrenzenden Möbel wirksam vor Wärme und Wrasen geschützt. Die Kühlluft wird rund um das Herdgehäuse angesaugt und nach vorne ausgeblasen. Dabei wird auch der Wrasen aus dem Backofen abgeführt und mit der Kühlluft vermischt.

## Netzanschluss Herde

Die Herde können entsprechend den örtlichen Verhältnissen an Netze 380 – 400 V 3 N ~ oder 2 N ~ oder 1 N ~ mit 50 Hz angeschlossen werden. Der entsprechende Anschluss ist aus einem der Anschlussbilder an der Herdrückwand ersichtlich.

## Einbautechnik

Der Einbau aller Herde erfolgt in serienmäßige Unterschränke. Der Abstand vom Möbelkorpus zur Gerätevorderkante beträgt 19 mm. Die Geräte fügen sich daher bündig in die Küchenfront ein. Der Umbauschrank muss die Anforderungen von Bild 1 erfüllen.



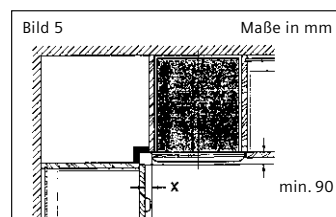
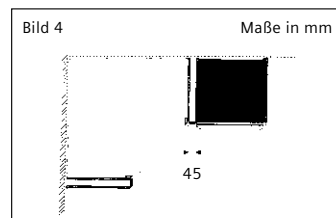
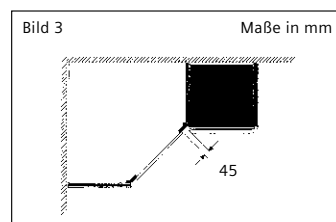
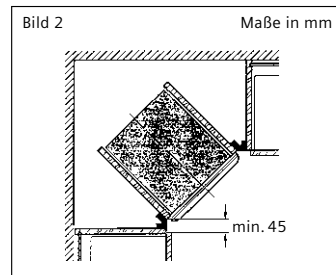
## Planung

Bitte beachten Sie, dass der Herd nur mit einer Seite an eine hohe Raum- oder Möbelwand, die über die Gerätevorderkante hinausragt, gestellt werden darf.

Die Anordnung der Einbau-Herde in den Ecken von L- und U-Küchen ist aus Gründen der guten Bedienung und zum Wärmeschutz der Möbel zu vermeiden. Falls dies jedoch nicht möglich ist, so ist ein Mindestabstand der Schränke und des Herdes von 45 bzw. 90 mm zur Ecke durch Eckpass-Stücke einzuhalten (Bild 2 bis 5).

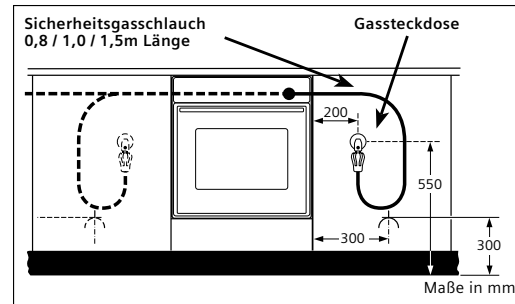
Beim Einbau in die Ecke von L-Küchen (Bild 5) ist das Maß X abhängig von der Frontstärke bzw. den Griffmaßen der Küchenmöbel.

Zum Temperaturschutz für die angrenzenden Möbelfronten sind seitlich Lüftungsschlitze zwischen Gerätefront und Möbelkorpus vorgesehen, durch die Kühlluft angesaugt wird.



## Planungsempfehlung: Backofen-Gaskochfelder-Kombination

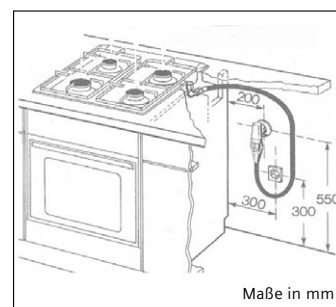
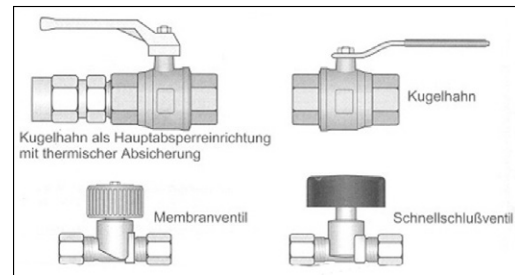
Bei Herd-Mulden-Kombination Gasanschluss im rechten Nebenschrank vorsehen.



## Gas Absperreinrichtung:

Die Gas Absperr-Einrichtung (Gashahn, Gassteckdose) muss vom Installateur in der Nähe des Gerätes eingeplant werden und leicht zugänglich sein. Leicht zugänglich bedeutet, dass der Zugang ohne Werkzeug möglich sein muss.

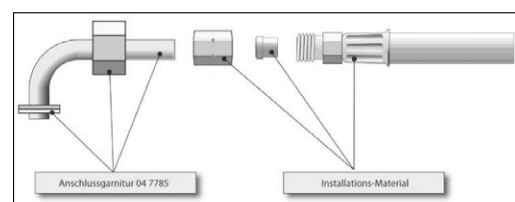
Dies wird in den einschlägigen Installationsvorschriften gefordert und dient der Sicherheit bei Störungen.



## Bei Anschluss von Flüssiggas:

Häufig ist ein Adapter vom 1/2"-Gasanschluss der Geräte auf ein 8 mm-Präzisionsstahlrohr oder auf Gewindefitting

1/4" links notwendig (auf Stahlrohr ist dies unter anderem über Kundendienst erhältlich, Ersatzteilnummern 442870 + 034750 + 034308).



## Einbautipps für Gas-Kochfelder und -mulden

### Einbautechnik

Für alle Gaskochfelder ist zur Umstellung von Erdgas auf Flüssiggas (50 mbar) der angegebene Düsensatz erforderlich.

### Einbautechnik bei Gaskochmulden

Der Siemens-Gas-/Elektro-Einbau-Herd und die Gas-Einbaukochmulden sind Allgasgeräte. Sie sind werkseitig auf Erdgas voreingestellt (EE-Einstellung). Sie können umgestellt werden auf Flüssiggas. Der Anschluss und die Einstellung auf die örtlich vorhandenen Gasverhältnisse sind in der jeweiligen Einbauanweisung genau beschrieben.

### Simmerplatte (HZ298105)

Um Gerichte köcheln zu lassen, können Sie die Leistung durch die Simmerplatte entsprechend reduzieren.

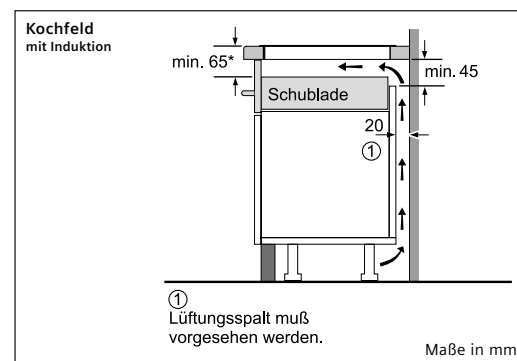
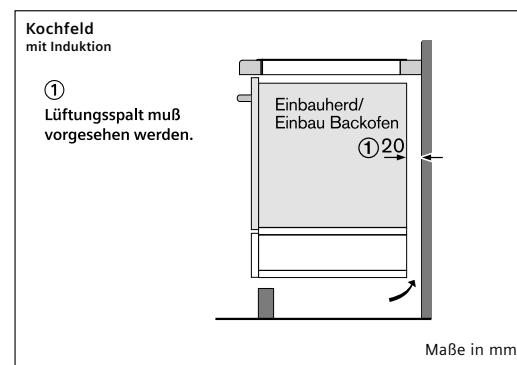


Anschluss und Einstellung müssen an Ort und Stelle und nur von einem konzessionierten Gasfachmann durchgeführt werden.

Für die Umstellung auf Flüssiggas (50 mbar) ist der entsprechende Düsensatz erforderlich, der unter der angegebenen VIB bestellt werden kann. Umstellungs- und Einregulierungsarbeiten fallen nicht unter unsere Garantie.

Bei Kochfeldern mit **über 11 kW Brennerleistung** müssen Bedingungen bezüglich Raumgröße und Belüftung geprüft werden, dann Lüftungseinrichtung im Abluftbetrieb und Raumgröße >2m<sup>3</sup> pro kW Brennerleistung notwendig, damit eine problemlose Installation gewährleistet werden kann.

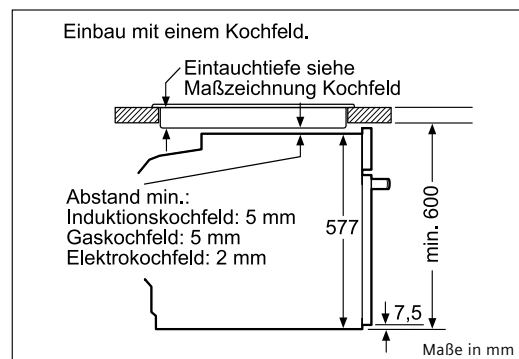
## Einbautipps für Kochfelder und Kochfelder mit Induktion



Unterhalb des Induktions-Kochfeldes befindet sich das Kühlgebläse. Sollte das Kochfeld über einer Schublade liegen, so ist der Einsatz eines Zwischenbodens zu empfehlen, da sonst kleine leichte Gegenstände, welche sich in der Schublade befinden, angesaugt werden könnten. Ein Lüftungsspalt zwischen Möbel und Wand muss vorgesehen werden. Ein Entlüftungsspalt zwischen Arbeitsplatte und Möbel-Front ist aber nicht erforderlich.

## Einbau unter der Arbeitsplatte in Kombination mit Kochfeld

Beispiel: 60 cm iQ700 Backofen mit Kochfeld



### Darstellung der Berechnung:

Gerätehöhe ① + min. Lüftungsspalt ② + max. Eintauchtiefe des Kochfeldes ③ – Nischenhöhe ④ = benötigte min. AP-Stärke  
z. B. 577 mm + 5 mm + 51 mm – 600 mm = 33 mm



## Einbautipps für Kochfelder und Kochmulden

### Einbautechnik Glaskeramik-Kochfelder und Kochfelder

Ein stabiler Rahmen bildet das tragende Bauteil der Siemens-Kochfelder. Dieser Rahmen ist serienmäßig mit einer rundumlaufenden Dichtung versehen und überträgt die Haltekräfte der Befestigungselemente gleichmäßig auf die gesamte Auflagefläche des Kochfeldes zur Arbeitsplatte, wodurch eine gute Abdichtung erreicht wird. Schnittkanten sollten jedoch mit siliconhaltigen Mitteln, z.B. FD-Plast, versiegelt werden. Die stabilen Rahmen ermöglichen eine einfache Montage von oben. Im Arbeitsplatten-Ausschnitt werden seitlich je eine Befestigungsschiene oder zwei Befestigungsfedern montiert (Bild 1), die auch für Granit- und Stein-arbeitsplatten durch Verschrauben oder Verkleben (temperaturfester 2-Komponenten-Kleber) geeignet ist. Danach wird das Kochfeld eingesetzt und nach unten gedrückt, bis die Rahmentteile in die Befestigungsschiene einrasten – fertig.

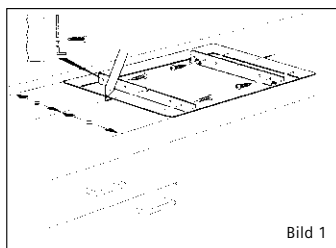


Bild 1

Die Arbeitsplatten-Ausschnitte werden nach Montageanweisung hergestellt.

### Schutzmaßnahmen

Die Glaskeramik-Kochfelder, Einbaumulden bzw. Herdspüleabdeckungen sind in die vorgeschriebenen Schutzmaßnahmen einzubeziehen. Hierzu ist der Schutzleiter des Kochfeldes, der Mulde bzw. der Abdeckung (grüngelb) mit der Erdungsschraube des Herdes fest zu verbinden, bevor die Kochplatten- bzw. Kochzonenanschlüsse eingesteckt werden.

### Kochplatten-/Kochzonenanschluss

Die Einbaukochmulden und Einbaukochfelder mit Blitz-Kochzonen bzw. -Kochplatten sind mit eingebauten Temperaturreglern ausgestattet. Die Verbindung mit den Einbau-Herden bzw. Unterbau-Herden erfolgt nur über Kombination gleichfarbig gekennzeichneter elektrischer Leitungen. Praktisch unverwechselbar lässt sich jede Kochzone mit dem richtigen Bedienelement verbinden.

### Unterbau von Schubladen

Hierbei ist darauf zu achten, dass in Abhängigkeit von Geräte- (Eintauchtiefe) und Arbeitsplattendicke die Schubladenhöhe eingeschränkt wird. Bei Einbau über einer Schublade oder einem offenen Schrank muss ein Zwischenboden mit 1 cm Abstand zur Kochfeldunterseite eingefügt werden (siehe hierzu Sonderzubehör des jeweiligen Glaskeramik-Kochfeldes mit integrierter Bedienung). Eventuelle Traversleisten unterhalb der Arbeitsplatte müssen mindestens im Bereich des Arbeitsplatten-ausschnittes entfernt werden.

### Flächenbündige Glaskeramik-Kochfelder

Kochfelder dürfen ausschließlich in temperatur- und wasserfeste Arbeitsflächen (z.B. Naturstein oder geflieste Arbeitsplatten) eingebaut werden.

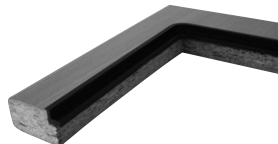
Alle Ausschnittarbeiten an der Arbeitsplatte sind in einer Fachwerkstatt durchzuführen. Der Ausschnitt muss sauber und genau ausgeführt sein, da die Schnittkante an der Oberfläche sichtbar ist.

Für den korrekten Einbau beachten Sie unbedingt die ausführliche Montageanleitung. Ausschnittmaße siehe Zeichnung.

### Verwendung des Sonderzubehörs Einbaurahmen

Um flächenbündige Kochfelder auch in Holz-arbeitsplatten einzubauen, wird ein Einbaurahmen (Sonderzubehör) in 60 cm oder in 80 cm Breite benötigt. In diesen Einbaurahmen kann das flächenbündige Kochfeld eingebaut werden. Sollte die Arbeitsplatte noch nicht durch den Hersteller mit einem Ausschnitt für ein flächenbündiges Kochfeld vorbereitet worden sein, so benötigen Sie eine Schablone für den Ausschnitt der Arbeitsplatte. Diese Schablone muss nur ein einziges Mal angeschafft werden und kann für beliebig viele Ausschnitte verwendet werden.

### Einbaurahmen 80 cm (HZ395800) und 60 cm (HZ395600)



### Schablone für Einbaurahmen 80 cm (HZ395801) und 60 cm (HZ395601)



### Kochfelder

Einbau-Kochfelder haben einen eigenen Netzanschluss und können mit Festanschluss oder im Falle der 2-Platten-Kochfelder an einer Steckdose angeschlossen werden.

Alle 2-Platten-Kochfelder sind serienmäßig mit Anschlusskabel vorbereitet.

Kochfelder dürfen nicht über Kühlgeräten, Geschirrspülern und unterbaufähigen Waschmaschinen eingeplant werden (z.B. wegen Temperatur-Wechselwirkung).

### 90 cm und 80 cm breite Glaskeramik-Kochfelder

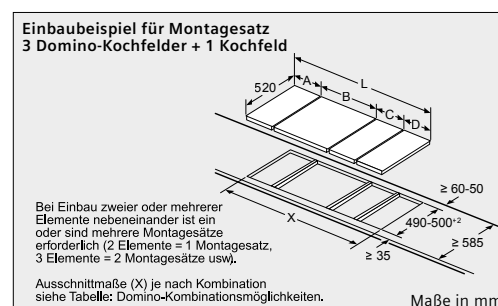
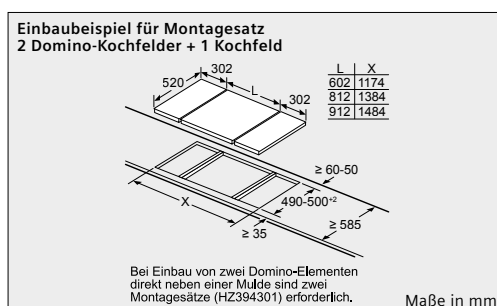
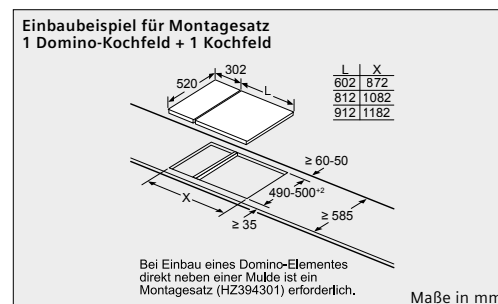
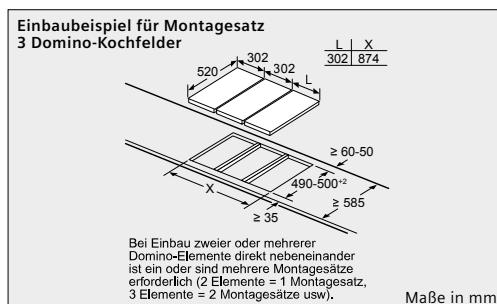
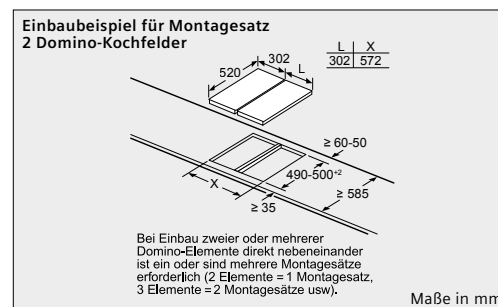
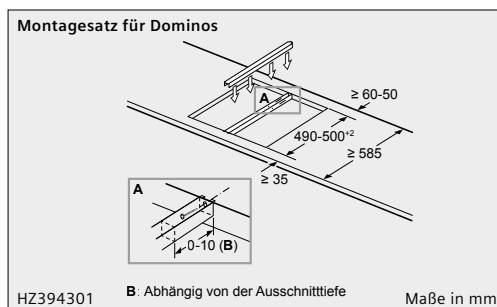
Bezüglich der Vorgehensweise bei der Montage trifft in der Regel das eingangs Angeführte zu. Liegt das Kochfeld über Möbelteilen, muss ein Abstand, entsprechend der Montageanweisung, eingehalten werden, d.h. Möbel-seitenwände müssen entsprechend freigeschnitten werden. Bei Einbau über einer Schublade oder einem offenen Schrank muss ein Zwischenboden mit 1 cm Abstand zur Kochfeldunterseite eingefügt werden (siehe hierzu Sonderzubehör des jeweiligen Glaskeramik-Kochfeldes mit integrierter Bedienung). Eventuelle Traversleisten unterhalb der Arbeitsplatte müssen mindestens im Bereich des Arbeitsplatten-ausschnittes entfernt werden.

# Einbautipps für Domino-Kochfelder

## Domino-Kochfelder

Beim Einbau der Dominos sind besonders die Eintauchtiefen in den Maßskizzen zu beachten. Für den Einbau mehrerer Dominos nebeneinander bzw. für die Kombination eines Dominos mit einem Kochfeld ist jeweils die Verbindungsleiste HZ394301 zu bestellen und einzubauen.

Auf dieser Seite sehen Sie die Maßbilder für den Einbau von 2 bzw. 3 Dominos nebeneinander sowie das Maßbild für die Montage der Verbindungsleiste. Verbrauchte Lavasteine können als Sonderzubehör unter der VIB HZ398300 bestellt werden. Zum Anschluss an Flüssiggas (50 mbar) ist für das 2-Gas-Domino der Düsenatz HZ298010 zu bestellen. Zum Düsenwechsel siehe Beschreibung Seite 68. Anschluss und Einstellung müssen an Ort und Stelle und nur von einem konzessionierten Gas-Fachman durchgeführt werden.



### Domino-Kombinationsmöglichkeiten mit entsprechenden Geräte- und Ausschnittmaßen

Breitentyp:	30	60	80	90 cm			
Gerätebreite:	302	602	812	912 mm			
	A	B	C	D	L	X	
2 x 30	302	302	-	-	604	572	
1 x 30 1 x 60	302	602	-	-	904	872	
1 x 30 1 x 80	302	812	-	-	1114	1082	
1 x 30 1 x 90	302	912	-	-	1214	1182	
3 x 30	302	302	302	-	906	874	
2 x 30 1 x 60	302	302	602	-	1206	1174	
2 x 30 1 x 80	302	302	812	-	1416	1384	
2 x 30 1 x 90	302	302	912	-	1516	1484	
4 x 30	302	302	302	302	1208	1176	

## Einbautipps für Backöfen

### Netzanschluss Backofen

Der Backofen wird an eine SCHUKO-Steckdose angeschlossen.

### Wärmeschutz

Der Korpus des Einbaumöbels muss bis 90 °C temperaturbeständig sein. Dies gilt insbesondere für Furniere, Umleimer, Kunststoffoberflächen, Kleber und Lacke. Die angrenzenden Möbelfronten müssen mindestens bis 70 °C temperaturbeständig sein.

Durch das Kühlgebläse werden die angrenzenden Möbel wirksam vor Wärme und Wrasen geschützt. Die Kühlluft wird rund um das Backofengehäuse angesaugt und nach vorne ausgeblasen. Dabei wird auch der Wrasen aus dem Backofen abgeführt und mit der Kühlluft vermischt.

### Planung

Bitte beachten Sie, dass der Backofen nur mit einer Seite an eine hohe Raum- oder Möbelwand, die über die Gerätevorderkante hinausragt, gestellt werden darf.

Zum Temperaturschutz für die angrenzenden Möbelfronten sind seitlich Lüftungsschlitze (gilt nicht für Backöfen der iQ 700-Reihe) zwischen Gerätefront und Möbelkorpus vorgesehen, durch die Kühlluft angesaugt wird.

Kühl- und Gefriergeräte sollen nicht neben Herden/Backöfen aufgestellt werden, da der Energieverbrauch steigt und die Kunststoffschäumisolierungen im Laufe der Zeit Schaden erleiden können. Ist eine Aufstellung neben dem Herd unumgänglich, sind zusätzliche Wärmedämm-Maßnahmen erforderlich, z. B. durch eine Wärmedämm-Platte mit Alufolie als Reflexionsschicht. Beim Einbau eines Backofens über einem Kühl- oder Gefriergerät ist auf den für dieses Gerät erforderlichen freien Querschnitt des Lüftungskanals zu achten.

Wird ein Gerät unter einem Kochfeld eingebaut, muss folgende Arbeitsplattenstärke ggf. inkl. Unterkonstruktion beachtet werden.

Kochfeld-Typ	min. Arbeitsplattenstärke	
	aufgesetzt	flächenbündig
Induktions-Kochfeld	37 mm	38 mm
Vollflächen-Induktions-Kochfeld	43 mm	48 mm
Gas-Kochfeld	32 mm	42 mm
Elektro-Kochfeld	22 mm	24 mm

## Einbautipps für Dunstabzüge

### Einbautechnik bei Dunstabzugshauben

#### Montage

Die Siemens-Dunstabzugshauben sind Universalgeräte sowohl für Abluftbetrieb durch einen Lüftungsschacht bzw. Außenwanddurchbruch als auch für Umluftbetrieb über einen Aktivfilter. Die einfache und schnelle Montage erleichtert die beigefügte Montage-Schablone. Es empfiehlt sich bei Neuanlage der Steckdose, diese ca. 215 cm über Oberkante Fußboden zu setzen, dann liegt sie in der Regel oberhalb von Wandschränken, so dass der Stecker leicht herausgezogen werden kann. Der Abstand von Elektro-Kochmulde bis Haubenunterkante beträgt, soweit nicht anders angegeben, 65 cm. Bei den Flachschriftmhauben genügt jedoch ein Abstand von mindestens 43 cm, bei den Edelstahllessen mind. 55 cm.

#### Gas-Kochfelder/Gas-Herde

⚠ Betreiben Sie nicht alle Gas-Kochfelder gleichzeitig über längere Zeit (max. 15 Minuten) bei höchster Wärmebelastung, sonst besteht Verbrennungsgefahr bei Berührung der Gehäusesoberflächen bzw. Gefahr der Beschädigung der Dunstabzugshaube. Beim Betrieb der Dunstabzugshaube über einem Gas-Kochfeld muss bei gleichzeitigem Betreiben von drei oder mehr Gas-Kochfeldern die Haube in der Maximalstufe betrieben werden.

#### Rückstauklappe

Wird bei Abluftbetrieb kein Teleskop-Mauerkasten benutzt, so kann (z.B. bei Anschluss an einem Lüftungsschacht) ggf. eine zusätzliche Rückstauklappe vorgesehen werden.

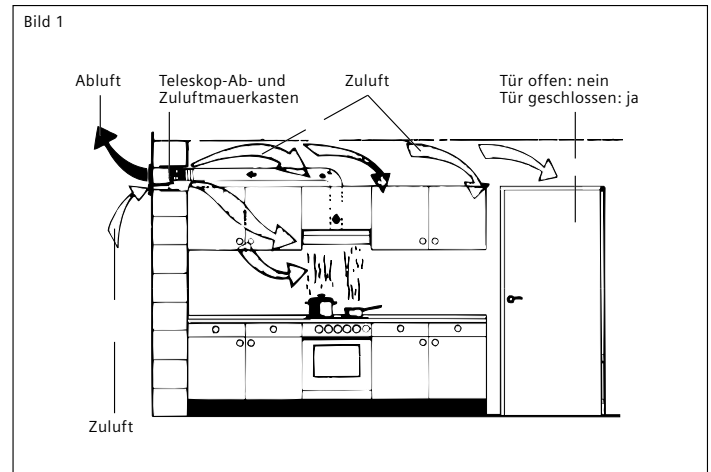
Zu beziehen über den zuständigen Kundendienst: Rückstauklappe für Dunstabzugshauben:

#### Nr. 645769 für

LI99SA684  
LI97RA561  
LI97RB531  
LI94LB530  
LI69SA684  
LI67SA671  
LI67SA271  
LI67RA561  
LI67RB531  
LI64LB531  
LI64LA521  
LI63LA525  
LI97SA561S

#### Nr. 481051 für LB8..., LB7..., LB5...

#### Nr. 645769 für alle Wand- und Inselessen



**Faustregel für die Wahl der richtigen Leistungsstärke einer Dunstabzugshaube**  
Küchengröße in  $m^3$  mal einem 6–12fachen Luftwechsel. Bei diesem Luftwechsel werden noch keine Zugerscheinungen wahrgenommen. Das so errechnete Luftfördevolumen sollte in einer kleinen Leistungsstufe erreicht werden, da dann noch Leistungsreserven für extremen Wrasenanfall und für eine optimierte Abluftführung vorhanden sind.  
Z.B. Küchengröße von  $50 m^3$  (z.B.  $5 \times 4 \times 2,5 m$ )  
12 x Luftwechsel:  $600 m^3/h$   
6 x Luftwechsel:  $300 m^3/h$

angrenzenden Wandschränken aufgehängt und an den Schrankseiten mit 2 Schrauben befestigt. Für freihängende Geräte oder Platzierung am Zeilenende ist das Sonderzubehör LZ65010 zu verwenden (Wandbefestigung).

**Montage unter Aufsatzschränken und Kranzprofilen**  
Die Scharnierung ermöglicht es, die Haube praktisch ohne Abstand direkt unter Aufsatzschränken und Kranzprofile zu setzen: Nur 0,5 mm schwenkt die Schranktür nach oben.

#### Einbautechnik der Flachschriftmhauben LI ...

**Montage**  
Flachschriftmhauben sind zum Einbau in einen Hauben-Oberschrank vorgesehen.

**Anschluss an Abluftrohre**  
Die zweimotorigen Flachschriftmhauben (LI99SA684, LI97RA561, LI97RB531, LI94LB530, LI97SA561S, LI69SA684, LI67SA671, LI67SA271, LI67RA561, LI67RB531, LI64LB531, LI64LA521, LI63LA525, LI67SA561S) können an Abluftrohre mit dem  $\varnothing 120$  und  $150 mm$  angeschlossen werden. Beste Leistungswerte bei geringstem Geräusch werden bei einem Abluftrohr mit  $150 mm$  Durchmesser erreicht. Der Mindestabstand zwischen Elektrokochfeldern und Unterkante der Flachschriftmhauben kann mindestens  $43 cm$  betragen. Bei Gas-Kochfeldern muss der Abstand mindestens  $65 cm$  betragen.

#### Einbautechnik bei Edelstahllessen

##### Montage

Die Abluftführung erfolgt durch den Kamin ins Freie oder nach oben (bauseitige Maßnahme).

#### Einbautechnik der Lüfterbausteine LB ...

##### Montage

Lüfterbausteine sind universell einsetzbar in vorbereitete Kochinseln, Essen, kaminförmige Umbauten und Ecklösungen. Einfache Montage in vorbereiteten Ausschnitt.

#### Einbautechnik der Zwischenbau-Dunstabzugshauben LE66.../63...

##### Montage

Schnellmontage mit Hilfe von 2 Tragwinkeln an den Seitenkanten des Gerätes. Hiermit wird die Haube zwischen den

## Einbautipps für Dunstabzüge

### Die richtige Wahl der Luftleitung

Die Leistung einer Dunstabzugshaube im Abluftbetrieb hängt von der Art, Beschaffenheit und Länge der anzuschließenden Luftleitung ab. Es sollte immer der maximale Querschnitt des Abluftstutzens an der Dunstabzugshaube als Durchmesser für die Abluftführung gewählt werden. Ein Querschnitt kleiner als 120 mm sollte in keinem Fall zum Einsatz kommen. Bei Schläuchen bzw. Flachkanälen treten je nach Bauform unterschiedliche Einzelwiderstände auf. Der Einsatz von langen, rauen Abluftleitungen, vielen Rohrbögen oder kleinen Durchmessern führt zu einer Abweichung von der optimalen Luftleistung und gleichzeitig zu einer Geräuscherhöhung. Am besten geeignet sind glatte Rundrohre. Bei Kunststoffspiralschläuchen ist auf eine straffe Verlegung zu achten. Der freie, strömungsaktive Innenquerschnitt von Flachkanälen muss dem Innenquerschnitt des Abluftstutzens an der Dunstabzugshaube entsprechen und auch in der weiterführenden Abluftleitung durchgehend erhalten bleiben.

Bögen und Umlenkungen immer weich (keine scharfen Knicke) darstellen. Die Wirkungsweise einer Dunstabzugshaube im Abluftbetrieb ist von dem Luftaustausch abhängig. Deshalb ist grundsätzlich für eine ausreichende Zuluft zu sorgen, z.B. durch den Ab- und Zuluftmuerkasten. Die Zuluft sollte idealerweise immer von oben kommen. Die behördlichen und gesetzlichen Vorschriften (z.B. Landesbauordnungen) müssen beachtet werden.

### Ablufthauben in Verbindung mit schornsteinabhängigen Feuerungen

Bei gleichzeitigem Betrieb einer Dunstabzugshaube und einer schornsteinabhängigen Feuerung (wie z.B. Gas-, Öl- oder Kohleheizgeräte, Durchlauferhitzer, Warmwasserbereiter und offene Kamine) ist Vorsicht geboten, da beim Absaugen der Luft durch die Dunstabzugshaube dem Aufstellraum die Luft entnommen wird, die die Feuerstätte zur Verbrennung braucht. Ein gefahrloser Betrieb ist möglich, wenn der Unterdruck im Aufstellraum der Feuerstätte von 4 Pa (0,4 mbar) nicht überschritten wird.

Dies kann erreicht werden, wenn durch nicht verschließbare Öffnungen, z.B. Türen, Fenster, Zuluftmuerkasten oder andere techn. Maßnahmen, wie gegenseitige Verriegelungen o.ä., die Verbrennungsluft nachströmen kann.

**Anmerkung:** Ein Zuluft-/Abluftmuerkasten allein stellt die Einhaltung des Grenzwertes nicht sicher.

Bei der Beurteilung muss immer der gesamte Lüftungsverbund der Wohnung betrachtet werden. Bei Betrieb von Kochgeräten, z.B. Gaskochmulde und Gashernd, wird diese Regel nicht angewandt. Im Zweifelsfall muss der zuständige Schornsteinfegermeister zu Rate gezogen werden. Wenn die Dunstabzugshaube im Umluftbetrieb – mit Aktivkohlefilter – verwendet wird, ist der Betrieb ohne Einschränkung möglich.

Die Abluft darf weder in einem in Betrieb befindlichen Rauch- oder Abgaskamin noch in einen Schacht, welcher der Entlüftung von Aufstellräumen von Feuerstätten dient, geführt werden.

Bei Abführung der Abluft in nicht in Betrieb befindlichen

Rauch- oder Abgaskaminen ist die Zustimmung des zuständigen Schornsteinfegermeisters einzuholen.

### Lüfterbausteine

Sie können über Kochinseln, in Kaminhauben, Essen oder in vorbereiteten Schränken installiert werden.

Es gibt sie in den Breiten 53 und 73 cm sowie in 52, 70 und 86 cm Breite (neu) oder in der Sondertiefe 28 cm zum Einbau in Oberschränke.

### Sonderzubehör für Siemens-Lüfterbausteine

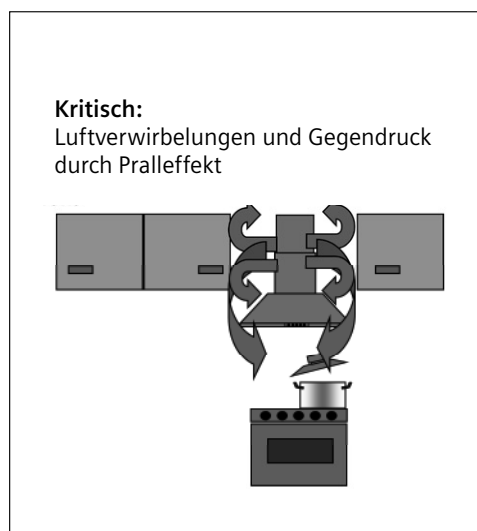
Das Sonderzubehör LZ74020 unterstützt Sie bei der Montage der Lüfterbausteine LB75564, LB55564 und LB54564. Durch die Zentrierhilfe (1 + 2) können Sie den Abluftschlauch ganz einfach verlegen und verhindern somit sein Verwinden (3). Danach befestigen Sie das Gerät wie gewohnt (4).

### Planungshinweise für Umluftbetrieb

#### Luftrückführung:

Bei der Luftrückführung ist Folgendes zu beachten:

- Die gefilterte Luft muss **zugfrei** aus der Dunstabzugshaube in die Küche zurückgeführt werden.
- Die Ausblasöffnung darf nicht auf angrenzende Flächen gerichtet sein (Pralleffekt/ Gegendruck).
- Die gefilterte Luft wie auch evtl. Zugluft darf nicht in den Kochbereich abgelassen werden, um den Wrasen nicht zu verblasen.

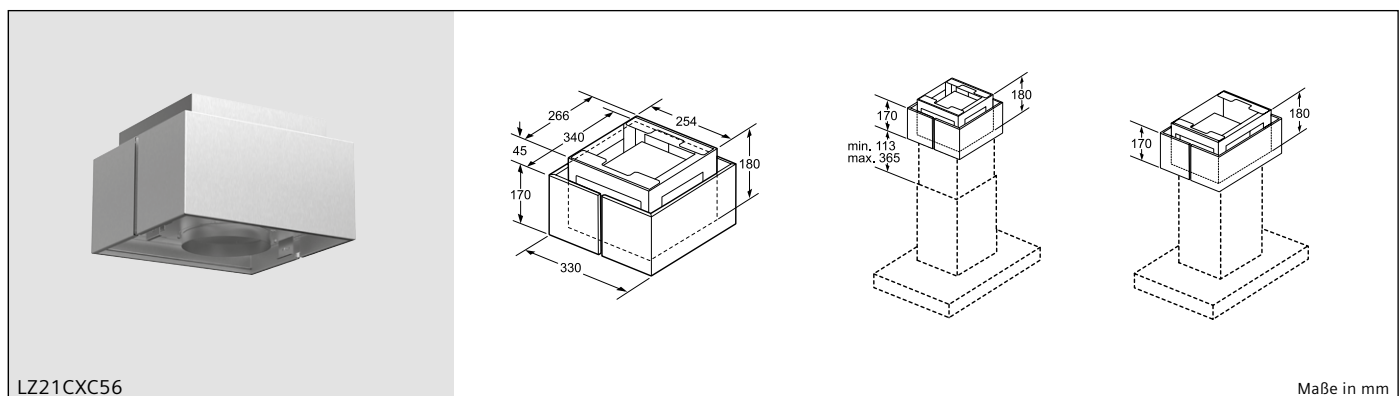
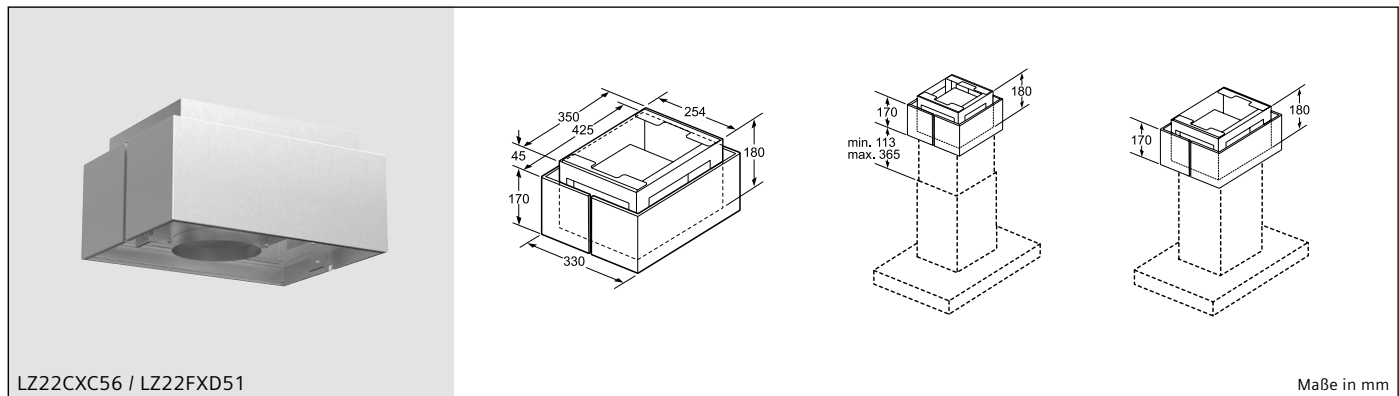


## Einbautipps für Dunstabzüge

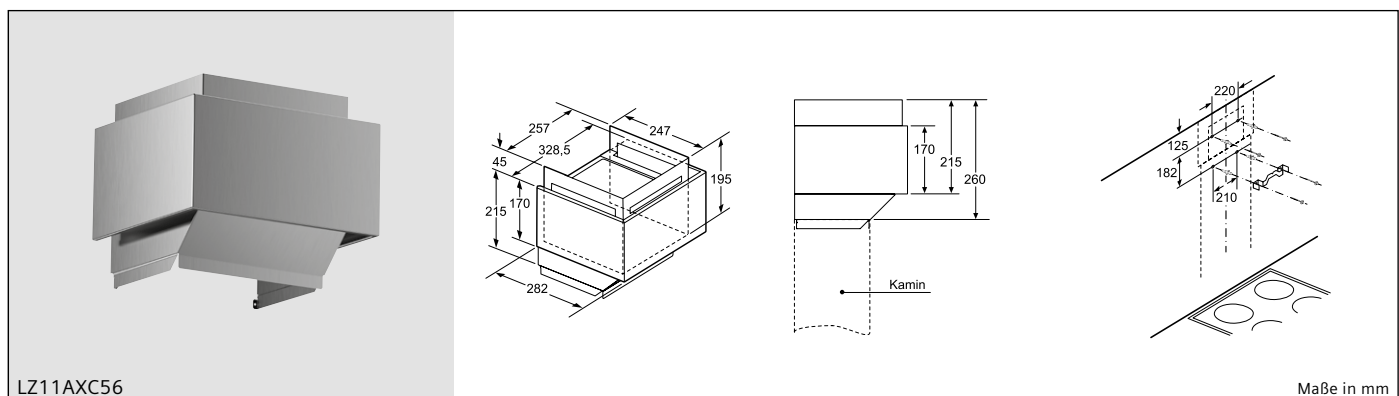
### cleanAir- / cleanAirPlus Umluftkamin

- Für Umluftbetrieb
  - Deutlich verbesserte Geruchs-beseitigung gegenüber konventionellem Umluft-Filter-system
  - Geräuschreduzierung
  - Verlängertes Wechselintervall der Filtereinheit
- Zur Montage auf dem Außen- oder Innenkanal (bei Wandessen) oder Montage auf dem Innenkanal (bei Inseessen)
  - Bestehend aus Designblende, Wandhalterung, Aktivfilter, flex. Schlauch und 2 Schlauchschellen

### cleanAirPlus/Long Life Umluftsets für Insel-Essen



### cleanAirPlus Umluftset für Schräg- und Vertikal-Essen



# Einbautipps für Dunstabzüge

cleanAirPlus/Long Life Umluftsets für Wand- und Box-Essen

LZ12CXC56 / LZ12FXD51

Maße in mm

LZ11FXC56 / LZ11FXD51

Maße in mm

## Integrierte cleanAirPlus Umluftsets für Wand- und Box-Essen

LZ11DXI16

Maße in mm

LZ11CXI16

Maße in mm

# Einbautipps für Dunstabzüge

## Integrierte Long Life Umluftsets für Wand- und Box-Essen

LZ10FXJ00

Steckdose nur außerhalb des markierten Bereiches

min. 250

min. 100

min. 100

min. 100

min. 100

min. 580 max. 910

Montage mit Umlufschlitzen nach unten.

Steckdose nur außerhalb des markierten Bereiches

min. 250

min. 100

min. 100

min. 100

450

210

Montage mit Innenkanal

\*min. 300

\*Mindestabstand zu Decke beachten

Maße in mm

LZ10FXJ05

Steckdose nur außerhalb des markierten Bereiches

min. 250

min. 100

min. 100

min. 100

min. 567 max. 907

Montage mit Umlufschlitzen nach unten.

Bei Montage auf Lüfterkasten Umluftmodul um 180° drehen. Steckdose nur außerhalb des markierten Bereiches

min. 250

min. 100

min. 100

min. 100

447

Maße in mm

## cleanAirPlus/Long Life Umluftsets für Flachschrühäuben und ausgewählte Lüfterbausteine

515 556 235 159 89 420 562 490 182 214 302 min. 100 min. 90 Filterwechsel min. 320 min. 600 Montage Flachschrühäube mit Clean Air Modul

Frontabdeckung für 20 Filterwechsel

Montage Flachschrühäube mit Clean Air Modul und Absenkrähmen

≥ 100

181 ≥ 90 (A) ≥ 600 ≥ 320 ≥ 60 A: Filterwechsel

Montage integrierte Designhaube mit einem Umluftset

202 ≥ 100 182 ≥ 90 (A) ≥ 48 (B) A: Flexschlauch B: Gerätehöhe

Montage Lüfterbaustein mit Clean Air Modul

60 cm Schrank

min. 23 101 min. 100 min. 90 Flexschlauch min. 600 99 259 264 3 min. 23 min. 310 min. 23

Frontabdeckung für Filterwechsel 89 182 420 490 562/862 600/900

60 cm Schrank

Montage integrierte Designhaube mit einem Umluftset

517 202 303 ≥ 320 (A) Einsatz eines Umluftsets bei Schränken mit Quertraverse (Lifttür) nicht möglich A: Min. Gerätehöhe + 230 mm

60 cm Schrank

Montage Flachschrühäube mit Clean Air Modul

600 517 min. 320 202 302 min. 600 33 137 50

Einsatz Clean Air Modul bei Schränken mit Quertraverse (Lifttür) nicht möglich.

60 cm Schrank

Montage Lüfterbaustein mit Clean Air Modul

min. 23 517 min. 310 min. 23 202 min. 23 496 676 836 min. 23 264 116

90 cm Schrank

Montage Flachschrühäube mit Clean Air Modul

900 517 min. 320 202 302 min. 600 Einsatz Clean Air Modul bei Schränken mit Quertraverse (Lifttür) nicht möglich.

90 cm Schrank

Montage Flachschrühäube mit Clean Air Modul und Absenkrähmen

900 517 ≥ 320 (A) 202 303 ≥ 660 60

A: siehe Kombinationstabelle

90 cm Schrank

Montage Flachschrühäube mit Clean Air Modul und Absenkrähmen

900 517 ≥ 320 (A) 202 303 ≥ 660 110

A: siehe Kombinationstabelle

Maße in mm



# Einbautipps für Dunstabzüge

## Absenkrahmen

Mit Hilfe des Absenkrahmens können Flachschrilmhauben abgesenkt und der Wrasenschirm ausgezogen werden. Mit dem 60 cm Absenkrahmen LZ46600 können die nachstehenden Flachschrilmhauben kombiniert werden:  
 LI69SA684, LI67SA671, LI67SA271, LI67RA561, LI67RB531, LI64LB531, LI64LA521, LI63LA526, LI67SA561S.

Mit dem 90 cm Absenkrahmen LZ49600 können die nachstehenden Flachschrilmhauben kombiniert werden:  
 LI99SA684, LI97RA561, LI97RB531, LI94LB530, LI97SA561S.

cleanAirPlus Umluftset LZ11IXC16 kann mit folgenden Flachschrilmhauben kombiniert werden:  
 LI67SA561S, LI97SA561S, LI99SA684, LI97RA561,

LI97RB531, LI69SA684, LI67SA671, LI67SA271, LI67RA561, LI67RB531.

cleanAirPlus Umluftset LZ11AXC56 kann mit folgenden Vertikal-/Schräg-Essen kombiniert werden:  
 LC91KWW62S, LC98KLR62S, LC87KIM65S, LC97FVW62S, LC97FLR62S, LC97FQP60, LC67FQP60, LC91KVV60, LC91KWP60, LC98KPP60, LC68KPP60, LC87KIM60,

LC67KIM60, LC67KHM20, LC67KHM10, LC67KHM60, LC97FLP20, LC98KLV60, LC98KLP20, LC98KLP10, LC98KLP60, LC87KHM20, LC87KHM10, LC87KHM60.

Montage Flachschrilmhaube mit Absenkrahmen  
Montage direkt an der Küchenwand

Montage Flachschrilmhaube mit Clean Air Modul und Absenkrahmen

A: Filterwechsel

Kombinationstabelle für 60 cm Flachschrilmhaube mit Absenkrahmen

Bauform des Geräts im Schrank	Geräte-Einbautiefe mit Absenkrahmen	Tiefe der Griffleiste (X)	Gesamt-Einbautiefe	Möbelkorpus-tiefe
Bauform A	301	17	318	≥ 320
	301	20	321	≥ 323
	301	31	332	≥ 334
Bauform B	301	31	332	≥ 334

Bei Einsatz einer Nischenverkleidung >5 mm muss der Absenkrahmen unterfüllt werden. Die Möbelkorpus-tiefe muss dementsprechend angepasst werden.

Bauform A

Montage bei Geräten mit Absenkrahmen - Möbelkorpus-tiefe laut Kombinationstabelle

Bauform B

Montage bei Geräten mit Absenkrahmen - Möbelkorpus-tiefe laut Kombinationstabelle

Montage Flachschrilmhaube mit Absenkrahmen

A: siehe Kombinationstabelle

Montage Gerät mit Clean Air Modul und Absenkrahmen

\*siehe Kombinationstabelle

Maße in mm

Montage Flachschrilmhaube mit Absenkrahmen  
Montage direkt an der Küchenwand

Montage Flachschrilmhaube mit Absenkrahmen  
Möbel mit seitlichen Regalfächern  
Montage direkt an der Küchenwand

Kombinationstabelle für 90 cm Flachschrilmhaube mit Absenkrahmen

Bauform des Geräts im Schrank	Geräte-Einbautiefe mit Absenkrahmen	Tiefe der Griffleiste (X)	Gesamt-Einbautiefe	Möbelkorpus-tiefe
Bauform A	301	17	318	≥ 320
	301	20	321	≥ 323
	301	31	332	≥ 334
Bauform B	301	31	332	≥ 334

Bei Einsatz einer Nischenverkleidung >5 mm muss der Absenkrahmen unterfüllt werden. Die Möbelkorpus-tiefe muss dementsprechend angepasst werden.

Bauform A

Montage bei Geräten mit Absenkrahmen - Möbelkorpus-tiefe laut Kombinationstabelle

Bauform B

Montage bei Geräten mit Absenkrahmen - Möbelkorpus-tiefe laut Kombinationstabelle

Montage Flachschrilmhaube mit Clean Air Modul und Absenkrahmen

A: Filterwechsel

Montage Flachschrilmhaube mit Clean Air Modul und Absenkrahmen

A: siehe Kombinationstabelle

Maße in mm

LZ49601

# Einbautipps für Dunstabzüge

## Montage von Essen mit cleanAir Umluftsets

### Insel-Essen mit cleanAir Umluftset

Modell	Montage auf Innenkanal	
	Gerätehöhe mind.	Gerätehöhe max.
LF91BUV50	812 mm	1044 mm
LF91BUV55	812 mm	1044 mm
LF98BIP50	812 mm	1044 mm
LF98BIT50	812 mm	1044 mm
LF97GBM50	812 mm	1044 mm
LF97BCP50	812 mm	1044 mm
LF98BIR55	812 mm	1044 mm

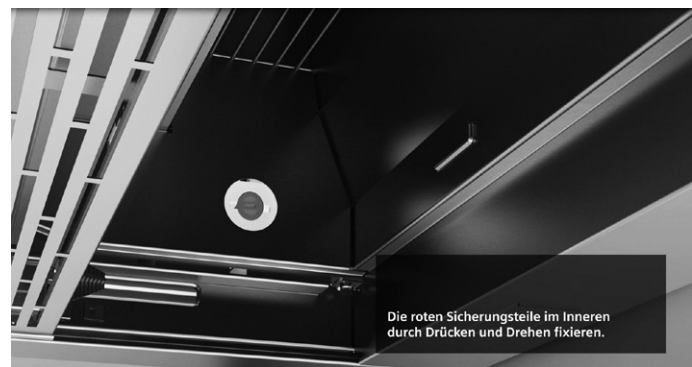
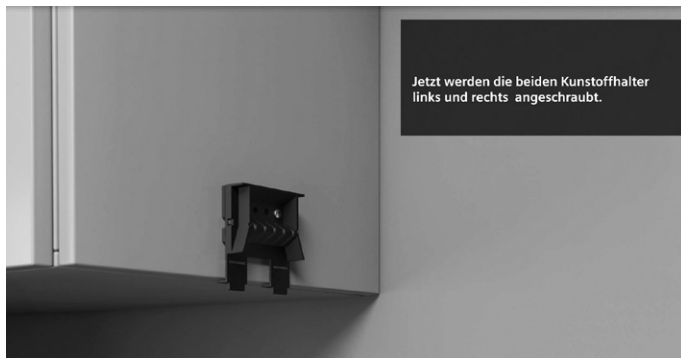
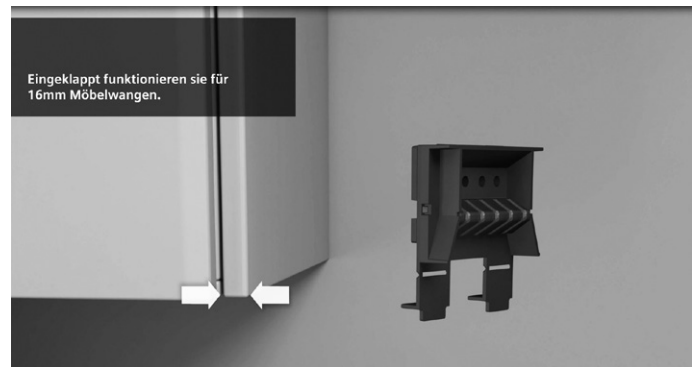
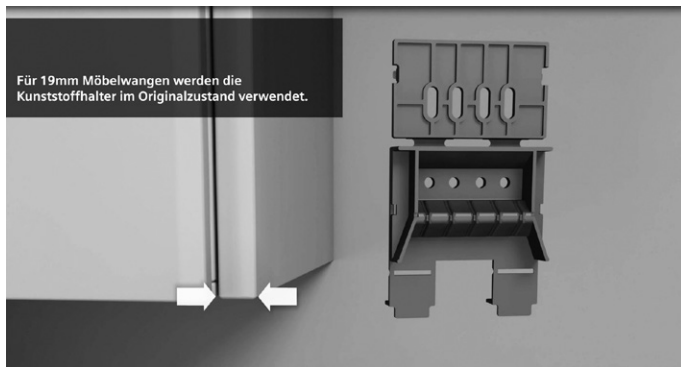
### Wand-Essen mit cleanAir Umluftset

Modell	Montage auf		
	Außenkanal	Innenkanal	
	Gerätehöhe	Gerätehöhe mind.	Gerätehöhe max.
LC91BUR50	689 mm	809 mm	1139 mm
LC98BIT50	689 mm	809 mm	1139 mm
LC97BIP50	689 mm	809 mm	1139 mm
LC67BIP50	689 mm	809 mm	1139 mm
LC97BCP50	689 mm	809 mm	1139 mm
LC77BCP50	689 mm	809 mm	1139 mm
LC67BCP50	689 mm	809 mm	1139 mm
LC94BBC50	703 mm	833 mm	1163 mm
LC64BBC50	703 mm	833 mm	1163 mm
LC96BBM50	703 mm	833 mm	1163 mm
LC66BBM50	703 mm	833 mm	1163 mm
LC97BHM50	703 mm	833 mm	1163 mm
LC77BHM50	703 mm	833 mm	1163 mm
LC67BHM50	703 mm	833 mm	1163 mm
LC91BUV55	689 mm	795 mm	1139 mm
LC97BIR55	689 mm	795 mm	1139 mm
LC67BIR55	689 mm	795 mm	1139 mm

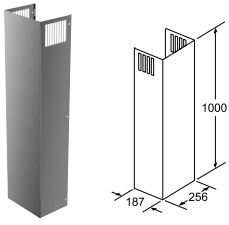
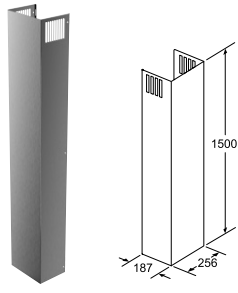
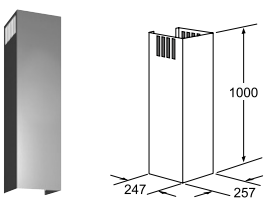
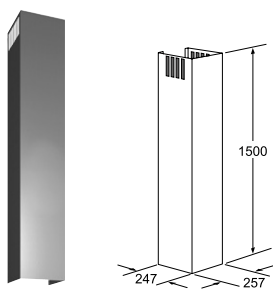
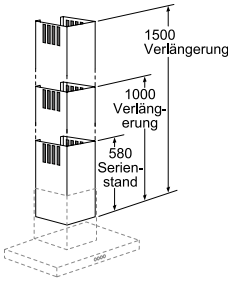
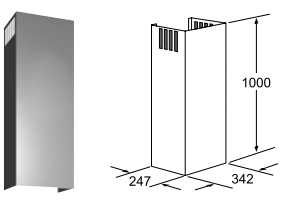
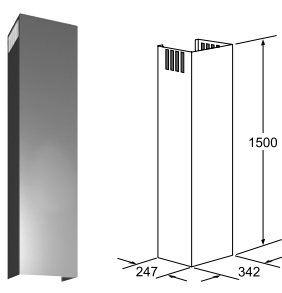
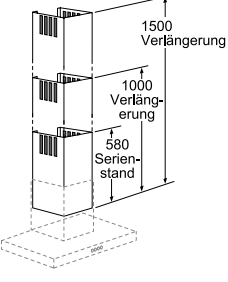

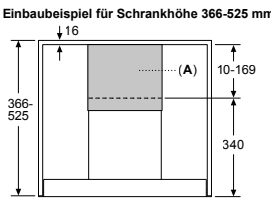
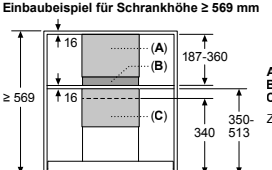
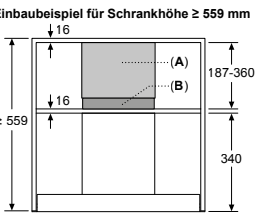
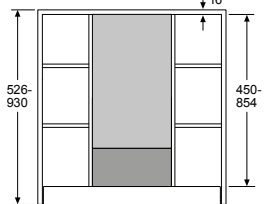
## Einbautipps für Dunstabzüge

Das Küchendesign mit dem Klick.

Das neue Montagesystem für Siemens-Flachschirmhauben (<http://bit.ly/Montage-Flachschirmhauben>).



# Sonderkamine Wandessen

<p>LZ10AXK50 LZ10AXL50</p>	<p>Teleskopverlängerung 1000 mm Teleskopverlängerung 1500 mm</p>	<p>LC91KWW62S, LC98KLR62S, LC87KIM65S, LC97FVW62S, LC97FLR62S, LC97FLP20, LC98KLV60, LC98KLP20, LC98KLP10, LC98KLP60, LC87KHM20, LC87KHM10, LC87KHM60, LC97FQP60, LC67FQP60, LC91KVV60, LC91KWP60, LC98KPP60, LC68KPP60, LC87KIM60, LC67KIM60, LC67KHM20, LC67KHM10, LC67KHM60</p>
<p>LZ10AXK50</p> 	<p>LZ10AXL50</p> 	<p>Maße in mm</p>
<p>LZ12250 LZ12350</p>	<p>Teleskopverlängerung 1000 mm Teleskopverlängerung 1500 mm</p>	<p>LC96BFM50, LC67BIR55, LC87KEM60, LC67KEM60, LC97BHM50, LC77BHM50, LC77BCP50, LC67BIP50, LC96BBM50, LC66BBM50, LC67BHM50, LC67BCP50, LC94BBC50, LC64BBC50</p>
<p>LZ12250</p> 	<p>LZ12350</p> 	<p>Maße in mm</p> 
<p>LZ12265 LZ12365</p>	<p>Teleskopverlängerung 1000 mm Teleskopverlängerung 1500 mm</p>	<p>LC91BUV55, LC97BIR55, LC97BIP50, LC97BCP50, LC91BUR50, LC98BIT50</p>
<p>LZ12265</p> 	<p>LZ12365</p> 	<p>Maße in mm</p> 
<p>LZ11IBN61 LZ11IBK61</p>	<p>Kaminverlängerung 187–360 mm Kaminverlängerung 450–854 mm</p>	<p>LJ97BAM60, LJ67BAM60</p>
<p>LZ11IBN61</p> 	<p>Einbaubeispiel für Schrankhöhe 366-525 mm</p>  <p>A: Außenkanal</p> <p>Einbaubeispiel für Schrankhöhe ≥ 569 mm</p>  <p>A: Außenkanal des 1. Sets B: Innenkanal des 1. Sets C: Außenkanal des 2. Sets Zwei Kaminverlängerungssets erforderlich</p>	<p>Einbaubeispiel für Schrankhöhe ≥ 559 mm</p>  <p>A: Außenkanal B: Innenkanal</p> <p>Einbaubeispiel für Schrankhöhe 526-930 mm mit seitlichen Regalfächern</p>  <p>LZ11IBK61</p> <p>Maße in mm</p>

## Sonderkamine Inselessen

LZ12285	Teleskopverlängerung 1100 mm	LF97BBM50, LF91BUV55, LF98BIR55, LF91BUV50, LF98BIP50, LF97BCP50, LF98BIT50
LZ12385	Teleskopverlängerung 1600 mm	
LZ12510	Inselturnverlängerung für LZ 12285	
LZ12530	Inselturnverlängerung für LZ 12385	
LZ12310	Inselessenadapter links / rechts	
LZ12410	Inselessenadapter vorne / hinten	

**LZ12285**: Teleskopverlängerung 1100 mm. Dimensions: 257 mm width, 352 mm depth, 1100 mm height.

**LZ12385**: Teleskopverlängerung 1600 mm. Dimensions: 257 mm width, 352 mm depth, 1600 mm height.

**LZ12310**: Inselessenadapter links / rechts. Dimensions: 245 mm width, 199 mm depth, 277 mm height. Angle: 20-45°.

**LZ12510**: Inselturnverlängerung für LZ 12285. Dimensions: 337 mm width, 277 mm depth, 251 mm top width, 249 mm top depth, 191 mm height. Height adjustable in 10 mm increments. Range: min. 290 mm - max. 500 mm.

**LZ12530**: Inselturnverlängerung für LZ 12385. Dimensions: 337 mm width, 277 mm depth, 251 mm top width, 249 mm top depth, 191 mm height. Height adjustable in 10 mm increments. Range: min. 290 mm - max. 500 mm.

**LZ12410**: Inselessenadapter vorne / hinten. Dimensions: 245 mm width, 199 mm depth, 277 mm height. Angle: 20-45°.

Notes:  
 (1) = zusätzlich wird eine Montageturmverlängerung mit 500 mm benötigt  
 (2) = zusätzlich wird eine Montageturmverlängerung mit 1000 mm benötigt  
 580 Serienstand

Maße in mm

LZ12275	Kaminverlängerung 1100 mm	LF97GBM50
LZ12375	Kaminverlängerung 1600 mm	
LZ12500	Montageturmverlängerung 500 mm	
LZ12520	Montageturmverlängerung 1000 mm	
LZ12300	Adapter für Dachschrägen links/rechts	
LZ12400	Adapter für Dachschrägen vorne/hinten	

**LZ12275**: Kaminverlängerung 1100 mm. Dimensions: 257 mm width, 267 mm depth, 1100 mm height.

**LZ12375**: Kaminverlängerung 1600 mm. Dimensions: 257 mm width, 267 mm depth, 1600 mm height.

**LZ12300**: Adapter für Dachschrägen links/rechts. Dimensions: 245 mm width, 199 mm depth, 252 mm height. Angle: 20-45°.

**LZ12500**: Montageturmverlängerung 500 mm. Dimensions: 252 mm width, 192 mm depth, 251 mm top width, 164 mm top depth, 191 mm height. Height adjustable in 20 mm increments. Range: min. 290 mm - max. 500 mm.

**LZ12520**: Montageturmverlängerung 1000 mm. Dimensions: 252 mm width, 192 mm depth, 251 mm top width, 164 mm top depth, 191 mm height. Height adjustable in 10 mm increments. Range: min. 290 mm - max. 500 mm.

**LZ12400**: Adapter für Dachschrägen vorne/hinten. Dimensions: 245 mm width, 199 mm depth, 252 mm height. Angle: 20-45°.

Notes:  
 (1) = zusätzlich wird eine Montageturmverlängerung mit 500 mm benötigt  
 (2) = zusätzlich wird eine Montageturmverlängerung mit 1000 mm benötigt  
 580 Serienstand

Maße in mm

## Einbautipps für Kühl- und Gefriergeräte

### Unterbautechnik

Die Siemens-Unterbaukühlschränke haben Kunststoff-Füße und sind daher leicht unter die Arbeitsplatte zu schieben. Bei den Modellen KU15 LA.../KU15 RA... und GU15 DA... erfolgt die Be- und Entlüftung über den Gerätesockel, so dass sich auch bei diesen Geräten ein Ausschnitt für ein Lüftungsgitter in der durchgehenden Arbeitsplatte erübrigt. Die optische Anpassung der Sockelhöhe erfolgt durch die vom Küchenmöbelhersteller zu liefernde serienmäßige Möbelfront bzw. ist durch die Gerätetür mit Dekorrahmen vorgegeben. Als Lage des elektrischen Anschlusses empfiehlt sich eine frei zugängliche Stelle; am besten seitlich, außerhalb der Gerätenische. Das Höhenmaß von der Fußbodenunterkante sollte mindestens 20 cm betragen.

### Einbautechnik

Siemens-Einbaukältegeräte für das 60 cm Möbelmaß sind so gestaltet, dass sie in die Holzumbauschränke nahezu aller Küchenmöbelhersteller mühelos eingebaut werden können.

Alle Geräte der Baureihe coolConcept benötigen eine Mindestsockelhöhe von 10 cm.

### Nischenabmessungen

Die erforderlichen Nischenabmessungen können den Maßzeichnungen der einzelnen Geräte entnommen werden. Die zur Kühlung des Aggregats erforderliche Luft wird im Sockel angesaugt und an der Rückseite des Umbauschranks nach oben abgeführt. Ein entsprechender Lüftungskamin im Umbauschrank muss gemäß Einbau-Anleitung vorhanden sein (gilt nicht für coolConcept-Geräte).

Wenn z.B. bei deckenhohen Einbauten der Lüftungsschacht verdeckt werden soll, muss der freie Lüftungsquerschnitt bei KF und GF sowie bei KI/GI 200 cm<sup>2</sup> betragen (gilt nicht für coolConcept-Geräte). Ausgleichsleiste für Nische 158 bzw. 177 cm, falls Hochschrank-Nische einige Millimeter höher als das Gerät ist. Bestellung per Kundendienst-Ident.-Nr.: 438172.

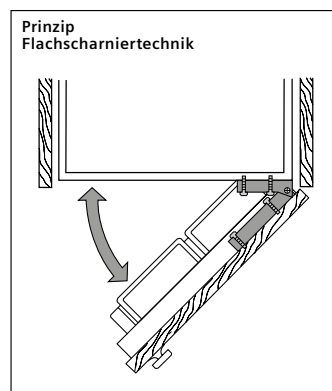
### Möbeltürmontage bei Kältegeräten

#### Flachscharniertechnik

Die integrierbaren Kühl-Automaten haben die Freilauf-scharniertechnik. Bei der Flachscharniertechnik ist die Gerätetür fest mit der Möbeltür verbunden (keine Möbelscharniere erforderlich).

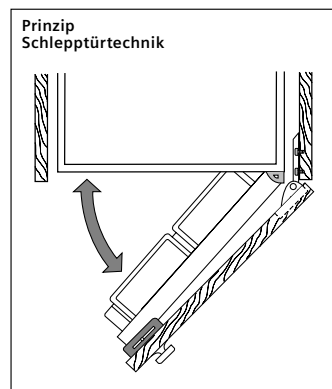
Durch das Freilauf-scharnier hat die Tür einen superweiten Öffnungswinkel von 115°. Natürlich können Sie den Öffnungswinkel auf Ihre Bedürfnisse hin anpassen – zwischen 50° und 115° bleibt die Tür in jeder Einstellung stehen. Und ab einem Winkel von ca. 20° schließt sich die Tür nahezu von selbst.

Alle Geräte der Baureihen coolConcept und iQ500 verfügen zudem über eine integrierte Türdämpfung. Sollte sich einmal eine Holzfront verziehen, lässt sich das Scharnier einfach und millimetergenau nachjustieren.



#### Schlepptürtechnik

Die Tür des Kältegerätes wird einfach an die Möbeltür angekoppelt. Dadurch wird ein gleichzeitiges Öffnen oder Schließen ermöglicht. Eine Feinjustierung an den Schlepptürbeschlägen ist weiterhin gegeben. Eine Tiefen- und Höhenverstellbarkeit ist möglich.



### Dekorplatten-Ausgleichsblenden für dekorfähige Einbau-Kältegeräte

#### Ersatzbedarf

Im Austauschfall des kompletten Gerätes können die alten Dekorplatten wieder verwendet werden. Für diesen Zweck stehen Ausgleichsblenden mit unterschiedlichen Höhenabmessungen und in der Farbe Alu-matt als Sonderzubehör zur Verfügung. Zur Anpassung der alten Dekorplatten können die Ausgleichsblenden wahlweise oben/unten oder oben und unten unter der Dekorrahmenleiste montiert werden.

Nutzhöhe 56 mm:  
KZ12830 alu-matt

Nutzhöhe 41 mm:  
KZ12820 alu-matt

Nutzhöhe 37 mm:  
KZ12810 alu-matt

#### Elektrischer Anschluss

Einbau-Kühl- und Gefriergeräte werden mit dreidrigem Anschlusskabel und Schutzkontaktstecker geliefert und können an einen vorschriftsmäßig installierten Stromkreis angeschlossen werden. Die Kabellänge von 2,30 m ist ausreichend, um die Steckdose oberhalb oder seitlich der Holzumbauschränke zu planen.

Alle Geräte sind mit einem 2,3 m Steckerkabel ausgestattet.

09.2021

## Einbautipps für coolConcept-Kältegeräte

Die innovative Kältetechnik unserer coolConcept-Baureihe sorgt mit intelligenter Elektronik für mehr Energieeffizienz beim Kühlen. Dabei wurden die gesamte Kompressortechnik sowie die Be- und Entlüftung direkt in den Sockel integriert, was eine erhebliche Vergrößerung des Kühlvolumens in der unteren Schublade mit sich bringt.



**Das Beste zum Schluss: coolConcept im Highboard.** Da die Kältetechnik jetzt im Sockel integriert ist, haben die coolConcept-Geräte bei einer Highboardlösung auch an der Schrankoberseite einen optisch schönen Abschluss ohne unpraktische Lüftungsgitter. Für Sie bedeutet das weniger Einbauaufwand gegenüber herkömmlichen Kältegeräten.



## Einbautipps für coolConcept-Kältegeräte

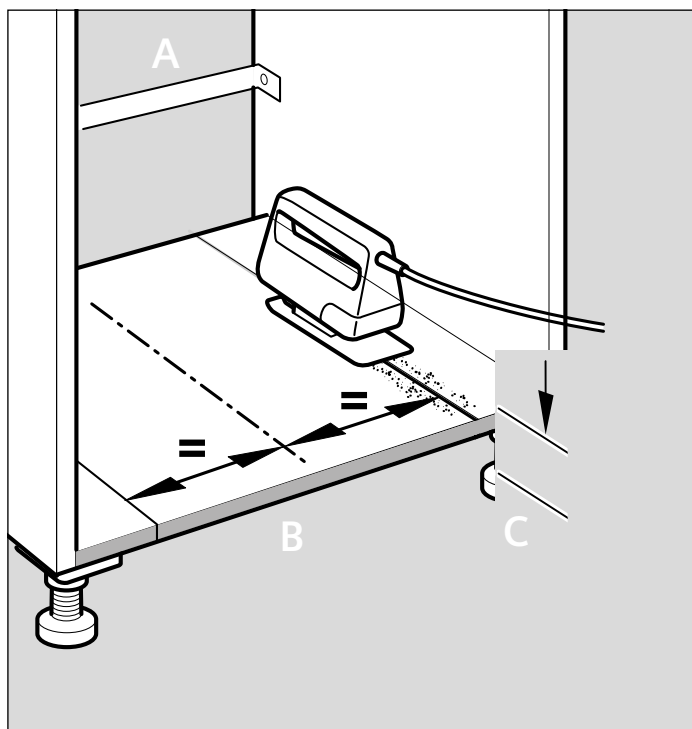
**Mehr Technik für den Kunden, weniger Aufwand für Sie.**

Wir haben den Geräteeinbau in vier Schritte gegliedert:

1. Vorbereitung der Nische für das Sockelaggregat.
2. Einschieben und Befestigen des Gerätes in der Nische.
3. Anpassen und montieren des Luftkanals und Verblenden des Nischenausschnittes.
4. Montieren und Ausrichten der Möbelfront.

Die Vorgänge (2) und (4) sind identisch zu den Montagetätigkeiten bei bestehenden Siemens-Einbaukältegeräten mit Flachscharniertechnik und stellen keinen Mehraufwand für Sie dar. Jedem Gerät liegt ein vollständiger Beistellsatz bei, der alle erforderlichen Bauteile zum Einbau des Geräts beinhaltet.

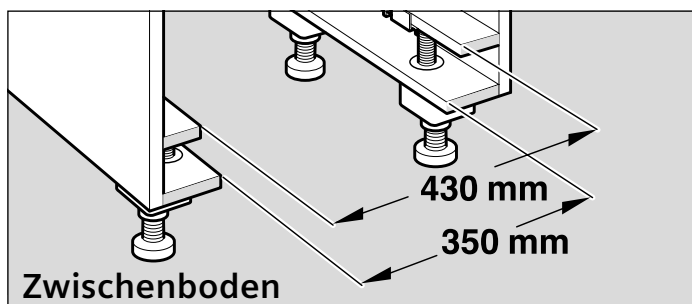
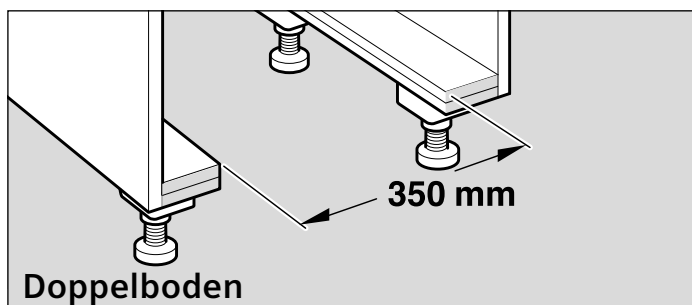
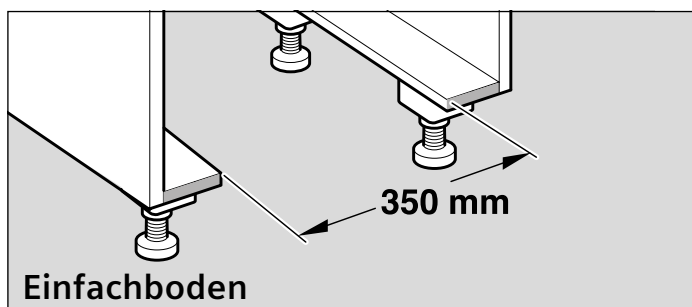
- A. Die Stabilisierungsleiste ist im Lieferumfang enthalten.
- B. Der Nischenboden und ggf. der Zwischenboden der Nische wird mit zwei Schnitten durchtrennt.
- C. Die Sockelhöhe muss mindestens 10 cm betragen.



### Ihre persönliche Einbauhilfe im Internet.

Die Montageanleitung orientiert sich in Aufbau und Gestaltung an den Anleitungen der herkömmlichen Flachscharniergeräte. Sie ist weiterhin textlos und schildert Ihnen den Montagevorgang Schritt-für-Schritt in klaren Illustrationen. Zusätzlich wird Ihnen die fachgerechte Anpassung und Montage des Luftkanals und die Verblendung des Nischenausschnittes

mit den mitgelieferten Bauteilen erläutert. Weitere Details finden Sie im Download-Portal unter [www.siemens-home.de](http://www.siemens-home.de). Ein Montagevideo kann über Ihren Siemens Außendienst-Mitarbeiter bezogen werden.





# Einbautipps für Geschirrspüler voll integrierbar und integrierbar 60 und 45 cm und Modular-Spüler

## Anschlussstechnik

Alle Siemens-Geschirrspüler sind rücksaug sicher (DVGW). Besondere Anschlussarmaturen mit Rückflussverhinderer sind nicht erforderlich. (Nähere Hinweise siehe Aufstellanleitung.)

## Verlängerung des aquaStops

Für alle Geschirrspüler ist die Verlängerung von Zulauf- und Ablaufschlauch mit dem Sonderzubehör SZ72010 zu verwenden (Bild 2). Der aquaStop kann dabei in jeder beliebigen Position, zum Beispiel auch am Boden liegend, verlegt werden.

## Hocheinbau

Alle Siemens-Geschirrspüler können in einen Spezial-Umbauschrank (erhältlich über den Küchenhandel) in erhöhter Position eingebaut werden. Ergonomisch günstig ist dabei eine Einbauhöhe von 30–40 cm über dem Fußboden. Durch die besondere Ausführung von Wasserzu- und -ablauf bestehen keine Einschränkungen bezüglich der Einbauhöhe.

## Absolut flächenbündiger Unterbau bei integrierten Geschirrspülern in 60 cm oder 45 cm

Anpassung an Arbeitshöhe durch Stellfüße möglich, leichtes Einschieben des Gerätes in die Nische. Durch mitgelieferte Montage-schienen leichtes „Maßnehmen“ und Anzeichnen der Markierungen für die Befestigungsschrauben an der serienfertigen Möbeltür. Sämtliche Befestigungsteile zur Montage der Möbeltür werden mitgeliefert (Bild 3).

## Voll integrierbarer Geschirrspüler in 60 cm oder 45 cm

Im Gegensatz zu den integrierbaren Geschirrspülern wird bei den voll integrierbaren die Vorderseite des Gerätes vollständig mit einem serienmäßigen Türblatt der jeweiligen Küche verkleidet. Es ist keine Bedienblende mehr sichtbar. Das Türblatt kann einteilig (Bild 4) durchgehend oder zweiteilig sein.

## Anpassung

Durch Ansetzen oder Wegnehmen von VARIO-Blendleisten (F) kann die Bedienblende (G) an die Höhe der Schubladenblende des nebenstehenden Unterschranks angepasst werden. Entsprechendes Leistenpaket in Bedienblende einklippen bzw. einschieben (bei Edelstahlblenden) (Bild 5).

## Deko-Umrüstsatz

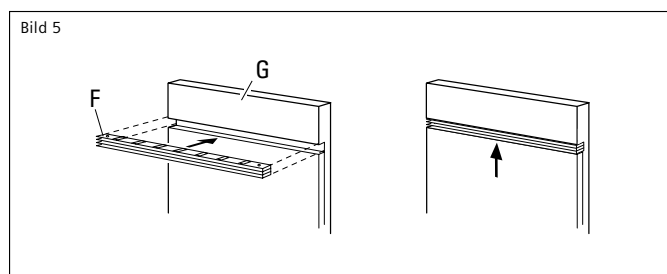
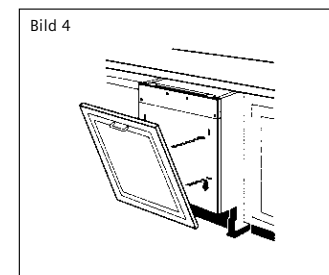
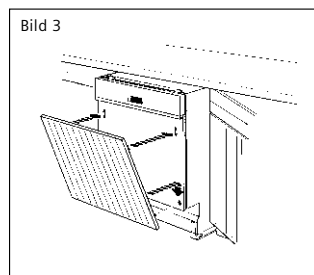
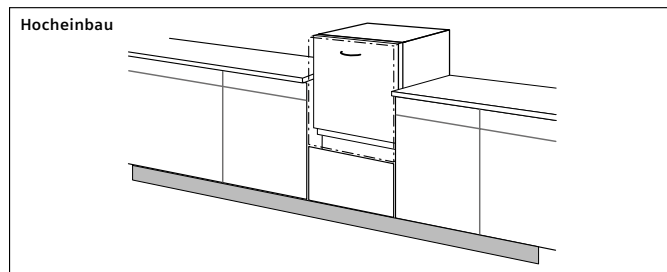
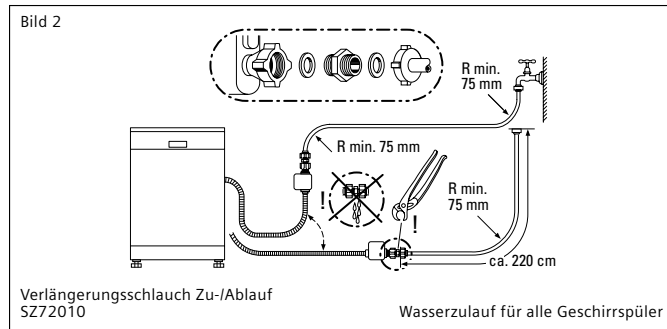
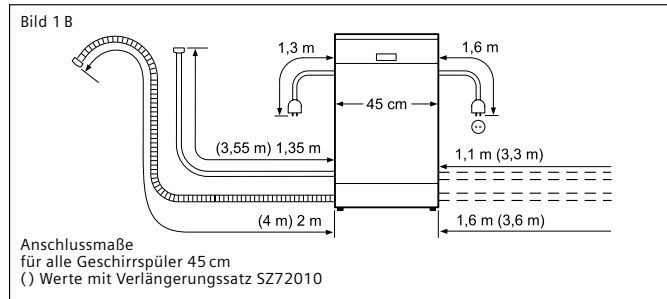
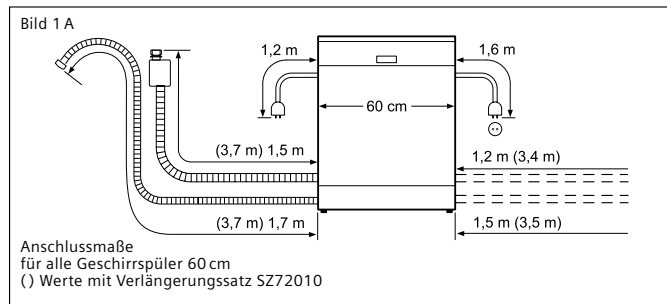
Mit Hilfe des Deko-Umrüst-satzes kann ein integrierbarer Geschirrspüler mit einer braunen, weißen oder edelstahlfarbenen Dekorfront versehen werden, um zum Beispiel die vorübergehende Aufstellung in einer vorhandenen Küche zu ermöglichen.

Die Montage des Zubehörsatzes erfolgt in der gleichen Weise wie bei einer Möbelfront (siehe Bild 4).

Der Umrüstsatz ist im Auslieferungszustand für eine Sockel-höhe von 100 mm (bei Geräte-höhe 820 mm) ausgelegt und kann bei Bedarf um bis zu 70 mm gekürzt werden.

## Einbau von 45 cm breiten Geschirrspülern in hohe Korpusmaße

Die integrierten und voll integrierbaren Geschirrspüler in 45 cm Breite stehen nur in der Bauhöhe 81 cm zur Verfügung, sind somit analog zu den SN5.../SE5... und SN6.../SE6...-Geräten in Korpusmaßen von 65 bis 72 cm einsetzbar.

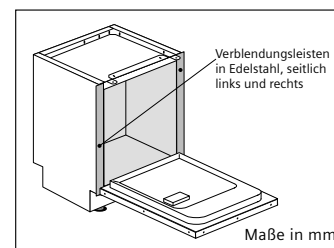


## Einbautipps für Verblendungs- und Befestigungssatz

### Verblendungs-/ Befestigungssatz

Mit diesem Sonderzubehör können Sie den Spalt zwischen Gerät und Möbelseite formschön verblenden.

VIB	Verblendungsleisten	Für Geschirrspüler mit Edelstahlboden	Für Geschirrspüler mit Polinoxboden
SZ73005	Edelstahl (81,5 cm)	●	
SZ73006	Edelstahl (81,5 cm)		●
SZ73015	Edelstahl (86,5 cm)	●	
SZ73017	Edelstahl (86,5 cm)		●



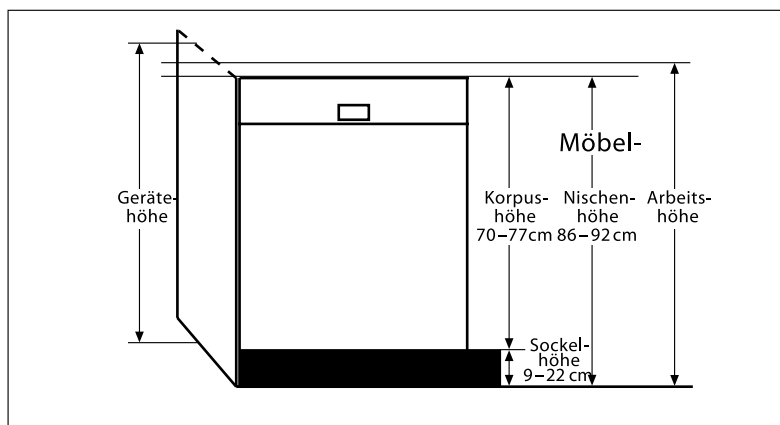
## Wichtige Information für die Geschirrspülmaschinen-Planung!

**Zusatzinformationen zu den 86,5 cm hohen Geschirrspülmaschinen voll integrierbar und integrierbar in 60 cm Breite.**

Bei Nischenhöhe von 815 bis 850 mm ist immer die 81,5 cm hohe Geschirrspülmaschine SN/SE, unabhängig von der Sockelhöhe, einzuplanen.

Bei Nischenhöhe von 880 bis 920 mm ist die 86,5 cm hohe Geschirrspülmaschine SX/SL, unabhängig von der Sockelhöhe, einzuplanen.

**Beträgt die Nischenhöhe 860 oder 870 mm, bitte beachten:** Ob hier die 81,5 cm hohe Geschirrspülmaschine SN/SE oder die 86,5 cm hohe Geschirrspülmaschine SX/SL eingesetzt werden kann, hängt von der Sockelhöhe ab! (Siehe Matrix auf Seite 89)



## Einbautipps für Einbau-Geschirrspüler 60 und 45 cm

Gerätekombinationen Modular-Geschirrspüler	zweitem Modular- Spüler	Einbau- Backofen 45/60 cm	Mikrowelle	Kaffee- Vollautomat	Induktions- Kochfeld	Glaskeramik- Kochfeld	Gas- Kochfeld
Modular-Geschirrspüler (neben)	●	●	●	●	-	-	-
Modular-Geschirrspüler (über)	●	● <sup>1)</sup>	●	● <sup>1)</sup>	-	-	-
Modular-Geschirrspüler (unter)	●	●	● <sup>2)</sup>	●	● <sup>3)</sup>	● <sup>4)</sup>	● <sup>3)</sup>

● = kombinierbar - = nicht kombinierbar

<sup>1)</sup> Freiraum für Zu- und Ablaufschlauch beachten.

<sup>2)</sup> Gleiche Restriktionen wie beim Einbau von Dampfgeräten. Bitte Einbauhinweise der Mikrowelle beachten.

<sup>3)</sup> Mindestabstand zwischen Oberkante Arbeitsplatte und Oberkante der vorderen Geräteblende = 60 mm. Vlies mit Aluminium muss verwendet werden.

<sup>4)</sup> Mindestabstand zwischen Oberkante Arbeitsplatte und Oberkante der vorderen Geräteblende = 65 mm. Vlies mit Aluminium muss verwendet werden.

### SR.../SP... (45 cm breite Spüler)

- Alle **vollintegrierten Spüler** können im Auslieferungszustand Türfronten von 2,5 kg – 7,5 kg tragen. Ersatzfedern sind über den Kundendienst bis 11,5 kg erhältlich.
- Alle **integrierten Spüler** können im Auslieferungszustand Türfronten von 2,5 kg – 6,5 kg tragen. Ersatzfedern sind über den Kundendienst bis 11,5 kg erhältlich.

### SN.../SE.../SX.../SL... (60 cm breite Spüler)

- Alle **86,5 cm hohen vollintegrierten Spüler** können im Auslieferungszustand Türfronten von 3,0 kg – 10,0 kg tragen. Ersatzfedern für Geräte ≥ 40dB sind bis zu 11,5 kg über den Kundendienst erhältlich. Für Geräte ≤ 39 dB sind keine Ersatzfedern über den Kundendienst erhältlich.
- Alle **anderen Spüler** können im Auslieferungszustand Türfronten von 2,5 kg – 8,5 kg tragen. Ersatzfedern sind über den Kundendienst bis 11,5 kg erhältlich.

### Allgemeiner Hinweis:

Der Federntausch darf nur durch einen BSH Kundendiensttechniker durchgeführt werden.

**Das Gewicht der Türfront muss annähernd gleich verteilt sein.**

# Hocheinbau von Geschirrspülern ohne Anchrägung der Schubladenblende

## GV640 mit varioScharnier

Nischenhöhe A (mm)	Frontdicke B (mm)	Sockelhöhe C (mm)																					
		65	70	75	80	85	90	95	100	105	110	115	120	125	130	135	140	145	150	155	160	165	170
815	16	3,5	3,5	3,5	4	4	4	4	4	4,5	4,5	5	5	6	6,5	7							
	19	4	4	4,5	4,5	4,5	4,5	5	5	5,5	5,5	6	6	7	7,5	9							
	22	4,5	5	5	5	5,5	5,5	5,5	6	6	6,5	6,5	7,5	8	9	10	12						
820	16		3,5	3,5	3,5	4	4	4	4	4,5	4,5	4,5	5	5	6	6,5	7						
	19		4	4	4,5	4,5	4,5	4,5	5	5	5,5	5,5	6	6	7	7,5	9						
	22		4,5	5	5	5	5,5	5,5	5,5	6	6	6,5	6,5	7,5	8	9	10	12					
825	16			3,5	3,5	3,5	3,5	4	4	4,5	4,5	4,5	5	5	6	6,5	7						
	19			4	4	4,5	4,5	4,5	5	5	5,5	5,5	6	6	7	7,5	9						
	22			4,5	5	5	5	5,5	5,5	5,5	6	6	6,5	6,5	7,5	8	9	10	12				
830	16				3,5	3,5	3,5	4	4	4	4,5	4,5	4,5	5	5	6	6,5	7					
	19				4	4	4,5	4,5	4,5	4,5	5	5	5,5	5,5	6	6	7	7,5	9				
	22				4,5	5	5	5	5,5	5,5	5,5	6	6	6,5	6,5	7,5	8	9	10	12			
835	16					3,5	3,5	3,5	3,5	4	4	4,5	4,5	4,5	5	5	6	6,5	7				
	19					4	4	4,5	4,5	4,5	5	5	5	5,5	5,5	6	6	7	7,5	9			
	22					4,5	4,5	5	5	5,5	5,5	5,5	6	6	6,5	6,5	7,5	8	9	10	12		
840	16						3,5	3,5	3,5	4	4	4	4	4,5	4,5	4,5	5	5	6	6,5	7		
	19						4	4	4,5	4,5	4,5	5	5	5	5,5	5,5	6	6	7	7,5	9		
	22						4,5	5	5	5,5	5,5	5,5	6	6	6,5	6,5	7,5	8	9	10	12		
845	16							3,5	3,5	3,5	3,5	4	4	4	4,5	4,5	4,5	4,5	5	5	6	6,5	7
	19							4	4	4,5	4,5	4,5	5	5	5	5,5	5,5	6	6	7	7,5	9	
	22							4,5	4,5	5	5	5,5	5,5	5,5	6	6	6,5	6,5	7,5	8	9	10	12
850	16								3,5	3,5	3,5	4	4	4	4	4,5	4,5	4,5	4,5	5	5	6	6,5
	19								4	4	4,5	4,5	4,5	5	5	5	5,5	5,5	6	6	7	7,5	9
	22								4,5	5	5	5,5	5,5	5,5	5,5	6	6	6,5	6,5	7,5	8	9	10
855	16									3,5	3,5	3,5	4	4	4	4,5	4,5	4,5	4,5	5	5	6	6,5
	19									4	4	4,5	4,5	4,5	5	5	5	5,5	5,5	6	6	7	7,5
	22									4,5	4,5	5	5	5,5	5,5	5,5	6	6	6,5	6,5	7,5	8	9
860	16										3,5	3,5	3,5	4	4	4	4	4,5	4,5	4,5	5	5	6
	19										4	4	4,5	4,5	4,5	5	5	5	5,5	5,5	6	6	7
	22										4,5	5	5	5	5,5	5,5	5,5	6	6	6,5	6,5	7,5	8
865	16	3,5	3,5	3,5	4	4	4	4	4	4,5	4,5	4,5	5	5	6	6,5	7						
	19	4	4	4,5	4,5	4,5	4,5	5	5	5,5	5,5	6	6	7	7,5	9							
	22	4,5	5	5	5	5,5	5,5	5,5	6	6	6,5	6,5	7,5	8	9	10	12						
870	16		3,5	3,5	3,5	4	4	4	4	4,5	4,5	4,5	5	5	6	6,5	7						
	19		4	4	4,5	4,5	4,5	4,5	5	5	5,5	5,5	6	6	7	7,5	9						
	22		4,5	5	5	5	5,5	5,5	5,5	6	6	6,5	6,5	7,5	8	9	10	12					
875	16			3,5	3,5	3,5	3,5	4	4	4	4,5	4,5	4,5	4,5	5	5	6	6,5	7				
	19			4	4	4,5	4,5	4,5	5	5	5	5,5	5,5	6	6	7	7,5	9					
	22			4,5	5	5	5	5,5	5,5	5,5	6	6	6,5	6,5	7,5	8	9	10	12				
880	16				3,5	3,5	3,5	4	4	4	4	4,5	4,5	4,5	5	5	6	6,5	7				
	19				4	4	4,5	4,5	4,5	4,5	5	5	5,5	5,5	6	6	7	7,5	9				
	22				4,5	5	5	5	5,5	5,5	5,5	6	6	6,5	6,5	7,5	8	9	10	12			
885	16					3,5	3,5	3,5	4	4	4	4,5	4,5	4,5	4,5	5	5	6	6,5	7			
	19					4	4	4,5	4,5	4,5	4,5	5	5	5,5	5,5	6	6	7	7,5	9			
	22					4,5	4,5	5	5	5,5	5,5	5,5	6	6	6,5	6,5	7,5	8	9	10	12		
890	16						3,5	3,5	3,5	4	4	4	4	4	4,5	4,5	4,5	5	5	6	6,5	7	
	19						4	4	4,5	4,5	4,5	4,5	5	5	5,5	5,5	6	6	7	7,5	9		
	22						4,5	5	5	5	5,5	5,5	5,5	6	6	6,5	6,5	7,5	8	9	10	12	
895	16							3,5	3,5	3,5	4	4	4	4	4,5	4,5	4,5	4,5	5	5	6	6,5	7
	19							4	4	4,5	4,5	4,5	5	5	5	5,5	5,5	6	6	7	7,5	9	
	22							4,5	4,5	5	5	5,5	5,5	5,5	6	6	6,5	6,5	7,5	8	9	10	12
900	16								3,5	3,5	3,5	4	4	4	4	4,5	4,5	4,5	4,5	5	5	6	6,5
	19								4	4	4,5	4,5	4,5	4,5	5	5	5	5,5	5,5	6	6	7	7,5
	22								4,5	5	5	5,5	5,5	5,5	6	6	6,5	6,5	7,5	8	9	10	12
905	16									3,5	3,5	3,5	4	4	4	4	4,5	4,5	4,5	4,5	5	5	6
	19									4	4	4,5	4,5	4,5	5	5	5	5,5	5,5	6	6	7	7,5
	22									4,5	4,5	5	5	5,5	5,5	5,5	6	6	6,5	6,5	7,5	8	9
910	16										3,5	3,5	3,5	4	4	4	4	4	4,5	4,5	4,5	5	5
	19										4	4	4,5	4,5	4,5	4,5	5	5	5	5,5	5,5	6	6
	22										4,5	5	5	5	5,5	5,5	5,5	6	6	6,5	6,5	7,5	8
915	16											3,5	3,5	3,5	4	4	4	4	4,5	4,5	4,5	5	5
	19											4	4	4,5	4,5	4,5	5	5	5	5,5	5,5	6	6
	22											4,5	4,5	5	5	5,5	5,5	5,5	6	6	6,5	6,5	7,5
920	16												3,5	3,5	3,5	4	4	4	4	4	4,5	4,5	5
	19												4	4	4,5	4,5	4,5	5	5	5	5,5	5,5	6
	22												4,5	5	5	5	5,5	5,5	5,5	6	6	6,5	6,5
925	16														3,5	3,5	3,5	3,5	4	4	4	4,5	4,5
	19														4	4	4,5	4,5	4,5	5	5	5	5,5
	22														4,5	4,5	5	5	5,5	5,5	6	6	6,5

## GV640 ohne varioScharnier

Nischenhöhe A (mm)	Frontdicke B (mm)	Sockelhöhe C (mm)								
		90	100	110	120	130	140	150	160	170
815	16	10,5	11	12	13	14,5	16,5	19	22,5	
	19	12	12,5	13,5	15	16,5	18,5	22	25,5	
	22	13,5	14,5	15,5	16,5	18,5	21	24,5	28,5	
825	16		10,5	11	12	13	14,5	16,5	19	22,5
	19		12	12,5	13,5	15	16,5	18,5	22	25,5
	22		13,5	14,5	15,5	16,5	18,5	21	24,5	28,5
835	16			10,5	11	12	13	14,5	16,5	19
	19			12	12,5	13,5	15	16,5	18,5	22
	22			13,5	14,5	15,5	16,5	18,5	21	24,5
845	16				10,5	11	12	13	14,5	16,5
	19				12	12,5	13,5	15	16,5	18,5
	22				13,5	14,5	15,5	16,5	18,5	21
855	16					10,5	11	12	13	14,5
	19					12	12,5	13,5	15	16,5
	22					13,5	14,5	15,5	16,5	18,5
865	16	10,5	11	12	13	14,5	16,5	19	22,5	
	19	12	12,5	13,5	15	16,5	18,5	22	25,5	
	22	13,5	14,5	15,5	16,5	18,5	21	24,5	28,5	

Nischenhöhe A (mm)	Frontdicke B (mm)	Sockelhöhe C (mm)								
		90	10							

# Hocheinbau von Geschirrspülern mit Anchrägung der Schubladenblende

## GV640 mit varioScharnier

Nischenhöhe A (mm)	Frontdicke B (mm)	Sockelhöhe C (mm)																					
		65	70	75	80	85	90	95	100	105	110	115	120	125	130	135	140	145	150	155	160	165	170
815	16	2,5	2,5	2,5	3	3	3	3	3	3,5	3,5	4	4	4,5	4,5	5	5,5						
	19	2,5	2,5	3	3	3,5	3,5	3,5	3,5	3,5	4	4,5	4,5	5	5	6	7						
	22	3	3	3	3,5	3,5	3,5	3,5	4	4	4,5	4,5	5	6	6,5	7,5	8						
820	16		2,5	2,5	2,5	3	3	3	3	3	3,5	3,5	4	4	4,5	4,5	5	5,5					
	19		2,5	2,5	3	3	3,5	3,5	3,5	3,5	3,5	4	4,5	4,5	5	5	6	7					
	22		3	3	3	3,5	3,5	3,5	3,5	4	4	4,5	4,5	5	6	6,5	7,5	8					
825	16			2,5	2,5	2,5	3	3	3	3	3	3,5	3,5	4	4	4,5	4,5	5	5,5				
	19			2,5	2,5	3	3	3,5	3,5	3,5	3,5	4	4,5	4,5	5	5	6	7					
	22			3	3	3	3,5	3,5	3,5	3,5	4	4	4,5	4,5	5	6	6,5	7,5	8				
830	16				2,5	2,5	2,5	3	3	3	3	3,5	3,5	4	4	4,5	4,5	5	5,5				
	19				2,5	2,5	3	3	3,5	3,5	3,5	3,5	4	4,5	4,5	5	5	6	7				
	22				3	3	3	3,5	3,5	3,5	3,5	4	4	4,5	4,5	5	6	6,5	7,5	8			
835	16					2,5	2,5	2,5	3	3	3	3	3,5	3,5	4	4	4,5	4,5	5	5,5			
	19					2,5	2,5	3	3	3,5	3,5	3,5	3,5	4	4,5	4,5	5	5	6	7			
	22					3	3	3	3,5	3,5	3,5	3,5	4	4	4,5	4,5	5	6	6,5	7,5	8		
840	16						2,5	2,5	2,5	3	3	3	3	3,5	3,5	4	4	4,5	4,5	5	5,5		
	19						2,5	2,5	3	3	3	3,5	3,5	3,5	4	4,5	4,5	5	5	6	7		
	22						3	3	3	3,5	3,5	3,5	3,5	4	4	4,5	4,5	5	6	6,5	7,5	8	
845	16							2,5	2,5	2,5	3	3	3	3	3,5	3,5	4	4	4,5	4,5	5	5,5	
	19							2,5	2,5	3	3	3	3,5	3,5	3,5	4	4,5	4,5	5	5	6	7	
	22							3	3	3	3,5	3,5	3,5	3,5	4	4	4,5	4,5	5	6	6,5	7,5	8
850	16								2,5	2,5	2,5	3	3	3	3,5	3,5	4	4	4,5	4,5	5	5,5	
	19								2,5	2,5	3	3	3,5	3,5	3,5	4	4,5	4,5	5	5	6	7	
	22								3	3	3	3,5	3,5	3,5	3,5	4	4,5	4,5	5	6	6,5	7,5	8
855	16									2,5	2,5	2,5	3	3	3	3	3,5	3,5	4	4	4,5	4,5	5
	19									2,5	2,5	3	3	3,5	3,5	3,5	4	4,5	4,5	5	5	6	7
	22									3	3	3	3,5	3,5	3,5	3,5	4	4,5	4,5	5	6	6,5	7,5
860	16										2,5	2,5	2,5	3	3	3	3,5	3,5	4	4	4,5	4,5	5
	19										2,5	2,5	3	3	3,5	3,5	3,5	4	4	4,5	4,5	5	6
	22										3	3	3	3,5	3,5	3,5	3,5	4	4	4,5	4,5	5	6
865	16	2,5	2,5	2,5	3	3	3	3	3	3,5	3,5	4	4	4,5	4,5	5	5,5						
	19	2,5	2,5	3	3	3,5	3,5	3,5	3,5	3,5	4	4,5	4,5	5	5	6	7						
	22	3	3	3	3,5	3,5	3,5	3,5	4	4	4,5	4,5	5	6	6,5	7,5	8						
870	16		2,5	2,5	2,5	3	3	3	3	3	3,5	3,5	4	4	4,5	4,5	5	5,5					
	19		2,5	2,5	3	3	3,5	3,5	3,5	3,5	4	4,5	4,5	5	5	6	7						
	22		3	3	3	3,5	3,5	3,5	3,5	4	4	4,5	4,5	5	6	6,5	7,5	8					
875	16			2,5	2,5	2,5	3	3	3	3	3	3,5	3,5	4	4	4,5	4,5	5	5,5				
	19			2,5	2,5	3	3	3,5	3,5	3,5	3,5	4	4,5	4,5	5	5	6	7					
	22			3	3	3	3,5	3,5	3,5	3,5	4	4	4,5	4,5	5	6	6,5	7,5	8				
880	16				2,5	2,5	2,5	3	3	3	3	3	3,5	3,5	4	4	4,5	4,5	5	5,5			
	19				2,5	2,5	3	3	3,5	3,5	3,5	3,5	4	4,5	4,5	5	5	6	7				
	22				3	3	3	3,5	3,5	3,5	3,5	4	4	4,5	4,5	5	6	6,5	7,5	8			
885	16					2,5	2,5	2,5	3	3	3	3	3	3,5	3,5	4	4	4,5	4,5	5	5,5		
	19					2,5	2,5	3	3	3,5	3,5	3,5	3,5	4	4,5	4,5	5	5	6	7			
	22					3	3	3	3,5	3,5	3,5	3,5	4	4	4,5	4,5	5	6	6,5	7,5	8		
890	16						2,5	2,5	2,5	3	3	3	3	3,5	3,5	4	4	4,5	4,5	5	5,5		
	19						2,5	2,5	3	3	3	3,5	3,5	3,5	4	4,5	4,5	5	5	6	7		
	22						3	3	3	3,5	3,5	3,5	3,5	4	4	4,5	4,5	5	6	6,5	7,5	8	
895	16							2,5	2,5	2,5	3	3	3	3	3,5	3,5	4	4	4,5	4,5	5	5,5	
	19							2,5	2,5	3	3	3,5	3,5	3,5	3,5	4	4,5	4,5	5	5	6	7	
	22							3	3	3	3,5	3,5	3,5	3,5	4	4	4,5	4,5	5	6	6,5	7,5	8
900	16								2,5	2,5	2,5	3	3	3	3,5	3,5	4	4	4,5	4,5	5	5,5	
	19								2,5	2,5	3	3	3,5	3,5	3,5	3,5	4	4,5	4,5	5	5	6	7
	22								3	3	3	3,5	3,5	3,5	3,5	4	4	4,5	4,5	5	6	6,5	7,5
905	16									2,5	2,5	2,5	3	3	3	3	3,5	3,5	4	4	4,5	4,5	5
	19									2,5	2,5	3	3	3,5	3,5	3,5	3,5	4	4	4,5	4,5	5	6
	22									3	3	3	3,5	3,5	3,5	3,5	4	4	4,5	4,5	5	6	6,5
910	16										2,5	2,5	2,5	3	3	3	3	3,5	3,5	4	4	4,5	4,5
	19										2,5	2,5	3	3	3,5	3,5	3,5	3,5	4	4	4,5	4,5	5
	22										3	3	3	3,5	3,5	3,5	3,5	4	4	4,5	4,5	5	6
915	16											2,5	2,5	2,5	3	3	3	3	3,5	3,5	4	4	4,5
	19											2,5	2,5	3	3	3,5	3,5	3,5	3,5	4	4	4,5	4,5
	22											3	3	3	3,5	3,5	3,5	3,5	4	4	4,5	4,5	5
920	16												2,5	2,5	2,5	3	3	3	3	3	3	3,5	3,5
	19												2,5	2,5	3	3	3,5	3,5	3,5	3,5	4	4	4,5
	22												3	3	3	3,5	3,5	3,5	3,5	4	4	4,5	4,5
925	16													2,5	2,5	2,5	3	3	3	3	3	3	3,5
	19													2,5	2,5	3	3	3,5	3,5	3,5	3,5	4	4,5
	22													3	3	3	3,5	3,5	3,5	3,5	4	4	4,5

## GV640 mit varioScharnier

Nischenhöhe A (mm)	Frontdicke B (mm)	Sockelhöhe C (mm)								
		90	100	110	120	130	140	150	160	170
815	16	6,5	6,5	7	7,5	8	9	12	15,5	
	19	7	7,5	8	8,5	9,5	11	13	17	
	22	7,5	7,5	8	9	9,5	11,5	14	18	
825	16		6,5	6,5	7	7,5	8	9	12	15,5
	19		7	7,5	8	8,5	9,5	11	13	17
	22		7,5	7,5	8	9	9,5	11,5	14	18
835	16			6,5	6,5	7	7,5	8	9	12
	19			7	7,5	8	8,5	9,5	11	13
	22			7,5	7,5	8	9	9,5	11,5	14
845	16				6,5	6,5	7	7,5	8	9
	19				7	7,5	8	8,5	9,5	11
	22				7,5	7,5	8	9	9,5	11,5
855	16					6,5	6,5	7	7,5	8
	19					7	7,5	8	8,5	9,5
	22					7,5	7,5	8	9	9,5
865	16	6,5	6,5	7	7,5	8	9	12	15,5	
	19	7	7,5	8	8,5	9,5	11	13	17	
	22	7,5	7,5	8	9	9,5	11,5	14	18	

Nischenhöhe A (mm)	Frontdicke B (mm)	Sockelhöhe C (mm)							
		90	100	110	120	130	140	150	160

# Sondermaße beim Geschirrspülmaschinen-Einbau

Für 60 cm breite Geschirrspüler:

Korpushöhe 655 – 765 mm											Korpushöhe 705 – 815 mm												
Nischenhöhe in mm*																							
	815	820	825	830	835	840	845	850	855	860	865	870	875	880	885	890	895	900	905	910	915	920	925
50	81,5	81,5	81,5	81,5	81,5	81,5	81,5	81,5	81,5	81,5	86,5	86,5	86,5	86,5	86,5	86,5	86,5	86,5	86,5	86,5	86,5	86,5	86,5
55	81,5	81,5	81,5	81,5	81,5	81,5	81,5	81,5	81,5	81,5	86,5	86,5	86,5	86,5	86,5	86,5	86,5	86,5	86,5	86,5	86,5	86,5	86,5
60	81,5	81,5	81,5	81,5	81,5	81,5	81,5	81,5	81,5	81,5	86,5	86,5	86,5	86,5	86,5	86,5	86,5	86,5	86,5	86,5	86,5	86,5	86,5
65	81,5	81,5	81,5	81,5	81,5	81,5	81,5	81,5	81,5	81,5	86,5	86,5	86,5	86,5	86,5	86,5	86,5	86,5	86,5	86,5	86,5	86,5	86,5
70	81,5	81,5	81,5	81,5	81,5	81,5	81,5	81,5	81,5	81,5	86,5	86,5	86,5	86,5	86,5	86,5	86,5	86,5	86,5	86,5	86,5	86,5	86,5
75	81,5	81,5	81,5	81,5	81,5	81,5	81,5	81,5	81,5	81,5	86,5	86,5	86,5	86,5	86,5	86,5	86,5	86,5	86,5	86,5	86,5	86,5	86,5
80	81,5	81,5	81,5	81,5	81,5	81,5	81,5	81,5	81,5	81,5	86,5	86,5	86,5	86,5	86,5	86,5	86,5	86,5	86,5	86,5	86,5	86,5	86,5
85	81,5	81,5	81,5	81,5	81,5	81,5	81,5	81,5	81,5	81,5	86,5	86,5	86,5	86,5	86,5	86,5	86,5	86,5	86,5	86,5	86,5	86,5	86,5
90	81,5	81,5	81,5	81,5	81,5	81,5	81,5	81,5	81,5	81,5	86,5	86,5	86,5	86,5	86,5	86,5	86,5	86,5	86,5	86,5	86,5	86,5	86,5
95	81,5	81,5	81,5	81,5	81,5	81,5	81,5	81,5	81,5	81,5	86,5	86,5	86,5	86,5	86,5	86,5	86,5	86,5	86,5	86,5	86,5	86,5	86,5
100	81,5	81,5	81,5	81,5	81,5	81,5	81,5	81,5	81,5	81,5	86,5	86,5	86,5	86,5	86,5	86,5	86,5	86,5	86,5	86,5	86,5	86,5	86,5
105	81,5	81,5	81,5	81,5	81,5	81,5	81,5	81,5	81,5	81,5	86,5	86,5	86,5	86,5	86,5	86,5	86,5	86,5	86,5	86,5	86,5	86,5	86,5
110	81,5	81,5	81,5	81,5	81,5	81,5	81,5	81,5	81,5	81,5	86,5	86,5	86,5	86,5	86,5	86,5	86,5	86,5	86,5	86,5	86,5	86,5	86,5
115	81,5	81,5	81,5	81,5	81,5	81,5	81,5	81,5	81,5	81,5	86,5	86,5	86,5	86,5	86,5	86,5	86,5	86,5	86,5	86,5	86,5	86,5	86,5
120	81,5	81,5	81,5	81,5	81,5	81,5	81,5	81,5	81,5	81,5	86,5	86,5	86,5	86,5	86,5	86,5	86,5	86,5	86,5	86,5	86,5	86,5	86,5
125	81,5	81,5	81,5	81,5	81,5	81,5	81,5	81,5	81,5	81,5	86,5	86,5	86,5	86,5	86,5	86,5	86,5	86,5	86,5	86,5	86,5	86,5	86,5
130	81,5	81,5	81,5	81,5	81,5	81,5	81,5	81,5	81,5	81,5	86,5	86,5	86,5	86,5	86,5	86,5	86,5	86,5	86,5	86,5	86,5	86,5	86,5
135	81,5	81,5	81,5	81,5	81,5	81,5	81,5	81,5	81,5	81,5	86,5	86,5	86,5	86,5	86,5	86,5	86,5	86,5	86,5	86,5	86,5	86,5	86,5
140	81,5	81,5	81,5	81,5	81,5	81,5	81,5	81,5	81,5	81,5	86,5	86,5	86,5	86,5	86,5	86,5	86,5	86,5	86,5	86,5	86,5	86,5	86,5
145	81,5	81,5	81,5	81,5	81,5	81,5	81,5	81,5	81,5	81,5	86,5	86,5	86,5	86,5	86,5	86,5	86,5	86,5	86,5	86,5	86,5	86,5	86,5
150	81,5	81,5	81,5	81,5	81,5	81,5	81,5	81,5	81,5	81,5	86,5	86,5	86,5	86,5	86,5	86,5	86,5	86,5	86,5	86,5	86,5	86,5	86,5
155	81,5	81,5	81,5	81,5	81,5	81,5	81,5	81,5	81,5	81,5	86,5	86,5	86,5	86,5	86,5	86,5	86,5	86,5	86,5	86,5	86,5	86,5	86,5
160	81,5	81,5	81,5	81,5	81,5	81,5	81,5	81,5	81,5	81,5	86,5	86,5	86,5	86,5	86,5	86,5	86,5	86,5	86,5	86,5	86,5	86,5	86,5
165		81,5	81,5	81,5	81,5	81,5	81,5	81,5	81,5	81,5	86,5	86,5	86,5	86,5	86,5	86,5	86,5	86,5	86,5	86,5	86,5	86,5	86,5
170			81,5	81,5	81,5	81,5	81,5	81,5	81,5	81,5	86,5	86,5	86,5	86,5	86,5	86,5	86,5	86,5	86,5	86,5	86,5	86,5	86,5
175				81,5	81,5	81,5	81,5	81,5	81,5	81,5	86,5	86,5	86,5	86,5	86,5	86,5	86,5	86,5	86,5	86,5	86,5	86,5	86,5
180					81,5	81,5	81,5	81,5	81,5	81,5	86,5	86,5	86,5	86,5	86,5	86,5	86,5	86,5	86,5	86,5	86,5	86,5	86,5
185						81,5	81,5	81,5	81,5	81,5	86,5	86,5	86,5	86,5	86,5	86,5	86,5	86,5	86,5	86,5	86,5	86,5	86,5
190							81,5	81,5	81,5	81,5	86,5	86,5	86,5	86,5	86,5	86,5	86,5	86,5	86,5	86,5	86,5	86,5	86,5
195								81,5	81,5	81,5	86,5	86,5	86,5	86,5	86,5	86,5	86,5	86,5	86,5	86,5	86,5	86,5	86,5
200									81,5	81,5	81,5	81,5	81,5					86,5	86,5	86,5	86,5	86,5	86,5
205										81,5	81,5	81,5	81,5							86,5	86,5	86,5	86,5
210											81,5	81,5	81,5								86,5	86,5	86,5
215												81,5	81,5									86,5	86,5
220													81,5										86,5

Sockelhöhe in mm

**81,5** Einbau 81,5-cm-Geschirrspüler mit „normalem“ Scharnier

**86,5** Einbau 86,5-cm-Geschirrspüler mit „normalem“ Scharnier

**81,5** Einbau 81,5-cm-Geschirrspüler mit varioScharnier50

**86,5** Einbau 86,5-cm-Geschirrspüler mit varioScharnier50

**81,5** Einbau 81,5-cm-Geschirrspüler mit geteilter Möbelfront und Sonderzubehör Klappscharnier

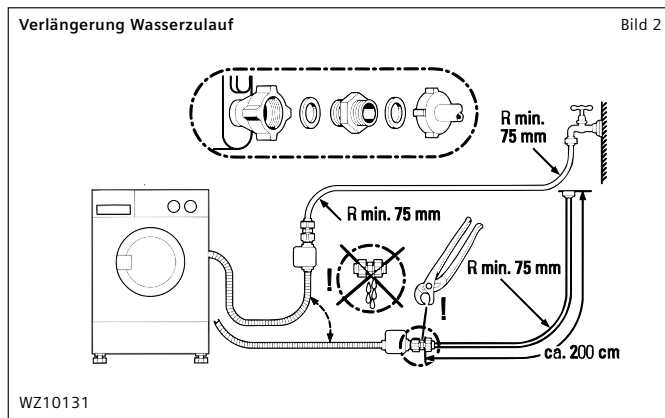
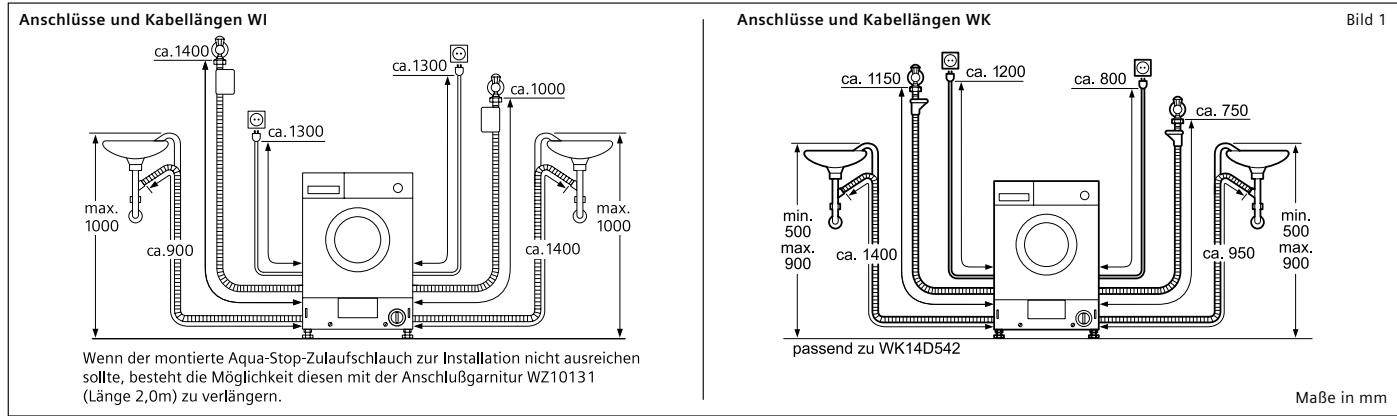
**86,5** Einbau 86,5-cm-Geschirrspüler mit geteilter Möbelfront und Sonderzubehör Klappscharnier

Einbausituation unterhalb Markierung ist für Geräte mit timelLight-Feature nicht sinnvoll, da timelLight nicht sichtbar

Fronthöhe für Geschirrspüler = vertikaler Abstand der Oberkante des Gerätes zur unteren Kante der Dekorplatte

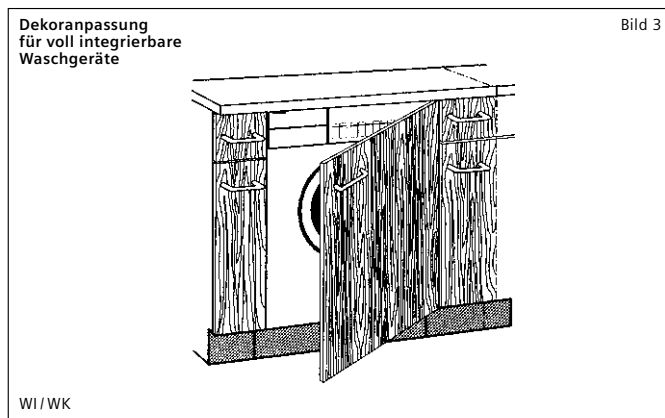
\*gilt bis zu Möbelfrontstärken von 22 mm

# Einbautipps für Wasch- und Trockengeräte



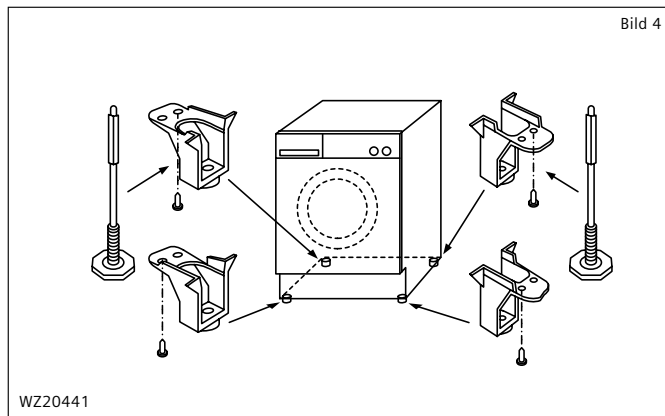
**Anschlüsse und Kabellängen**  
Leitungsverlegung wahlweise rechts oder links. Länge der Leitungen siehe Bild 1.

**Verlängerung des aquaStops**  
aquaStop kann mit dem Sonderzubehör WZ10131 verlängert werden (Bild 2). Länge 2,00 m



**Dekoranzpassung für voll integrierbare Geräte mit Möbeltür** (Bild 3)  
Soll eine voll integrierbare Waschmaschine (WI) oder ein Wasch- und Trockenvollautomat (WK) eingebaut werden, muss eine ca. 60 cm breite Schranktür in entsprechender Höhe mit einem der vorhandenen Küche gleichen oder ähnlichen Dekor zur Verfügung stehen.  
Die Möbeltür für voll integrierbare und integrierbare Geräte ist mit Topfbohrungen 35 mm zu bohren.

**Gerätehöhe für 87 cm Einbaunischen**  
Mit dem Sonderzubehör WZ20441 kann die Gerätehöhe der Waschmaschine WI14W442 (Bild 4) um 5 cm erhöht werden. Die Verstellbarkeit der hinteren Gerätefüße von vorn bleibt mit den 5 cm Zwischenstücken erhalten.



**Achtung: Bei Möbeltür-Anschlag links muss die Tür 90° zu öffnen sein.**

Die Maße der Sockelblende betragen 595 bis 600x max. 150 mm. Die Sockelblende wird mit 2 rastenden L-Winkelstücken verschraubt.  
**Achtung: Der Sockel des Wasch-/Trockenautomaten hat keine Befestigungswinkel.**



Bestell-Nr. Q8ASES0221

Änderungen und Liefermöglichkeiten sowie geringe  
Farbschwankungen bei Kunststoffteilen vorbehalten.

® Eingetragenes Warenzeichen.

© 2021 by SEG Hausgeräte GmbH.

Die SEG Hausgeräte GmbH ist ein Unternehmen der  
BSH Gruppe. Die BSH Gruppe ist eine Markenlizenznehmerin  
der Siemens AG.

Nachdruck, auch auszugsweise,  
nur mit Genehmigung des Herausgebers.

Printed in Germany 09/2021 (Urban/Blueprint).

[siemens-home.bsh-group.de](http://siemens-home.bsh-group.de)