

# Norauto

**CONSIGO  
DIA A DIA!**

**PARA QUE VOLTE  
À ESTRADA  
EM SEGURANÇA**



RECEBA ATÉ

# 80€

**AO COMPRAR PNEUS MICHELIN  
ATÉ 14 DE AGOSTO**

CONSULTE CONDIÇÕES E PONTOS DE VENDA ADERENTES  
EM [WWW.MICHELIN.PT/PROMOCOES](http://WWW.MICHELIN.PT/PROMOCOES)

**#STAYSAFE**



**MICHELIN**

Promoção válida de 15 de junho a 14 de agosto de 2020. Pela compra e montagem de 4 pneus MICHELIN de Turismo, SUV ou 4x4 ou Comerciais de jante superior ou igual a 17", o utilizador poderá escolher um prémio de 60€, e pela compra e montagem de 2 pneus MICHELIN de jante superior ou igual a 17", poderá escolher um prémio de 30€. Pela compra e montagem de 4 pneus MICHELIN de jante igual ou inferior a 16", o utilizador poderá escolher um prémio de 40€, e pela compra e montagem de 2 pneus MICHELIN de jante igual ou inferior a 16", poderá escolher um prémio de 20€. Se a compra e montagem for de qualquer modelo da gama MICHELIN CrossClimate, de jante 16" ou superior, o utilizador poderá escolher um prémio de 80€ por 4 pneus ou um prémio de 40€ por 2 pneus. Montantes não acumuláveis. Pela compra e montagem de pneus MICHELIN de Moto que entram na promoção, o utilizador poderá escolher um prémio de 30€ por 2 pneu ou 15€ por 1 pneu. Promoção exclusiva para pontos de venda aderentes. Promoção limitada a 75.000 pneus. Limite de 8 pneu por B.I./C.C./NIF e, ou email.

Consulte os pontos de venda aderentes e as bases legais em [www.michelin.pt/promocoas](http://www.michelin.pt/promocoas).

**PROMOÇÕES VÁLIDAS DE 17 JUNHO A 28 DE JULHO 2020**  
Conheça mais promoções nos centros norauto e em [norauto.pt](http://norauto.pt)

**FAÇA A GESTÃO DO SEU ORÇAMENTO  
COM O CARTÃO NORAUTO+**  
**>> PAGUE 1 PNEU/MÊS**

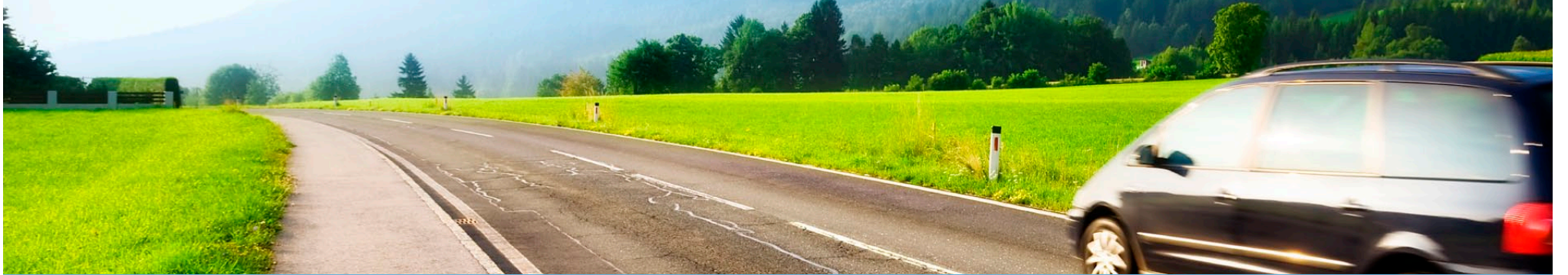


**FINANCIAMENTO  
COM O CARTÃO  
NORAUTO+**

**4x**  
SEM  
JUROS  
TAN: 0%

Válido para compras sem montante mínimo, efetuadas com o cartão Norauto+ até dia 30 de Julho de 2020. TAEG do cartão de crédito 15,6%. Exemplo para um limite de crédito de 1.500€ pago em 12 meses. TAN 13,84%. Sujeito a aprovação. A Norauto atua na qualidade de intermediário de Crédito a título acessório com exclusividade. Informe-se junto do Oney Bank Portugal.





## SABIA QUE...

...a **FALTA DE PRESSÃO NOS PNEUS** pode ter repercussões nos custos e na segurança? Aumenta o consumo de combustível, diminui a longevidade dos seus pneus e prejudica a aderência à estrada?

**Verifique de forma regular a pressão dos seus pneus!**



## CONTRATO GARANTIA PNEUS

# 5,50

€/Pneu

A compra dos pneus é um investimento na sua própria segurança e tranquilidade durante 30.000 a 40.000 quilómetros.

Às vezes, um furo num local inesperado, um lancil, um incidente menor, podem inutilizar um pneu, muito embora este esteja ainda distante dos limites de uso. Para garantir que ficam ao abrigo de tais problemas, a Norauto propõe pneus com Contrato de Garantia.



~~133,95 €~~

# 99,95

€

### JANTES

(Preço por produto)

2224130 • JANTE KIEL B201 7 X17  
ET42 5X108 BLACK POLISHED 67.1

2224139 • JANTE ALFA118 7 X17  
ET40 5X144.3 BLACK POLISHED 67.1



# 25%

DESCONTO

## Norauto

# 20%

## DESCONTO

### TAMPÕES DE RODA

Em produtos assinalados.



- Um complemento estético para viaturas com jantes de ferro
- Muito fáceis de montar
- Resistentes a impactos e as condições climatéricas
- Compatíveis com qualquer tipo de viatura
- Diversas dimensões: de 13" a 17"

**4x**  
SEM  
JUROS  
TAN: 0%

Válido para compras sem montante mínimo, efetuadas com o cartão Norauto+ até dia 30 de Julho de 2020. TAEG do cartão de crédito 15,6%. Exemplo para um limite de crédito de 1.500€ pago em 12 meses. TAN 13,84%. Sujeito a aprovação. A Norauto atua na qualidade de intermediário de Crédito a título acessório com exclusividade. Informe-se junto do Oney Bank Portugal.



# TRAVAGEM

MÃO DE OBRA  
INCLUÍDA

Pastilhas de travão		.....	<b>59€</b>
Pastilhas de travão		.....	<b>79€</b>
Pastilhas + Discos		.....	<b>140€</b>
Pastilhas			
+ Discos		.....	<b>200€</b>
Suplemento discos de travão com rolamento			<b>150€</b>



Pastilhas incluem indicador de desgaste se aplicado de origem.  
Para veículos com cilindrada igual ou superior a 2.0 cc o preço está disponível sob consulta num centro Norauto.  
Ver condições em loja.

# AMORTECEDORES

  
SUSPENSION PARTS

MÃO DE OBRA  
INCLUÍDA

## PREÇO ÚNICO

2 amortecedores DIANTEIROS Monroe®	....	<b>180€<sup>(1)</sup></b>
2 amortecedores TRASEIROS Monroe®	....	<b>160€<sup>(1)</sup></b>
Pack suporte amortecedor com rolamento (MK) x 2	.....	<b>55€<sup>(2)</sup></b>
Kit proteção amortecedores (Fole PK)	.....	<b>25€<sup>(3)</sup></b>

<sup>(1)</sup> Inclui: 2 amortecedores Monroe® originais + montagem.

<sup>(2)</sup> Inclui 2 pratos apoio amortecedor (MK) com montagem.

<sup>(3)</sup> Inclui 2 batentes (PK) com montagem.

Consulte as condições num centro Norauto, junto a um vendedor.

  
SUSPENSION PARTS

### GARANTIA 4 ANOS

Válida se os amortecedores Monroe originais forem montados com os respectivos pratos (MK) e batentes (PK)

## OFERTA DE VALES NA COMPRA E MONTAGEM NA OFICINA DE AMORTECEDORES

**2 = 20€<sup>(a)</sup>**  
AMORTECEDORES EM VALE

**4 = 40€<sup>(a)</sup>**  
AMORTECEDORES EM VALE

(a) Vale válido até 30 de setembro de 2020 na compra de produtos e serviços de oficina. Exceção na compra de pneus e não acumulável com promoções em vigor.



# KIT CORREIA DE DISTRIBUIÇÃO

MÃO DE OBRA  
INCLUÍDA

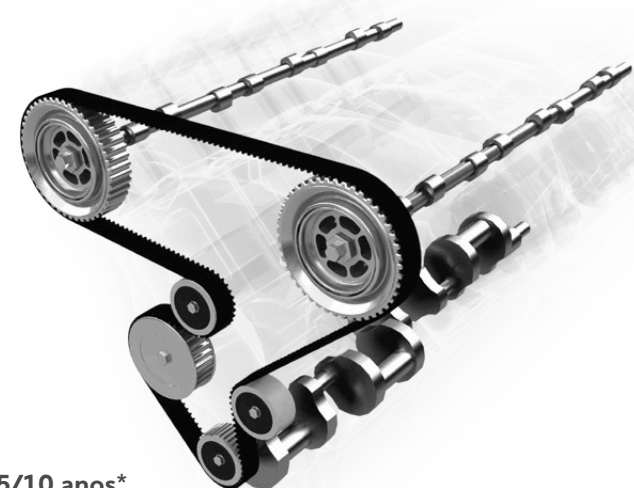
## PREÇO ÚNICO

**390€**



Inclui:

- Kit distribuição Gates
- Bomba de água
- Líquido de refrigeração



Inclui montagem, kit distribuição Gates, bomba de água e líquido de refrigeração.

Os construtores recomendam a substituição do kit de distribuição entre os 80.000 e os 240.000 Km ou a cada 5/10 anos\*.

Não respeitar esta recomendação poderá originar danos graves no motor ou mesmo a sua quebra.

\* Dependendo da marca e modelo o período pode ser superior ou inferior.

Para veículos com cilindrada igual ou superior a 2.0 cc o preço está disponível sob consulta num centro Norauto. Ver condições em loja.

**10x**  
SEM  
JUROS  
TAN: 0%

Válido para compras a partir de 200€ efetuadas com o Cartão Norauto+.  
TAEF do cartão de crédito: 15,6%. Exemplo para um limite de crédito de 1.500€ pago em 12 meses.  
TAN 13,84%. Sujeito a aprovação. A Norauto atua na qualidade de Intermediário de Crédito a título acessório com exclusividade. Informe-se junto do Oney Bank Portugal.



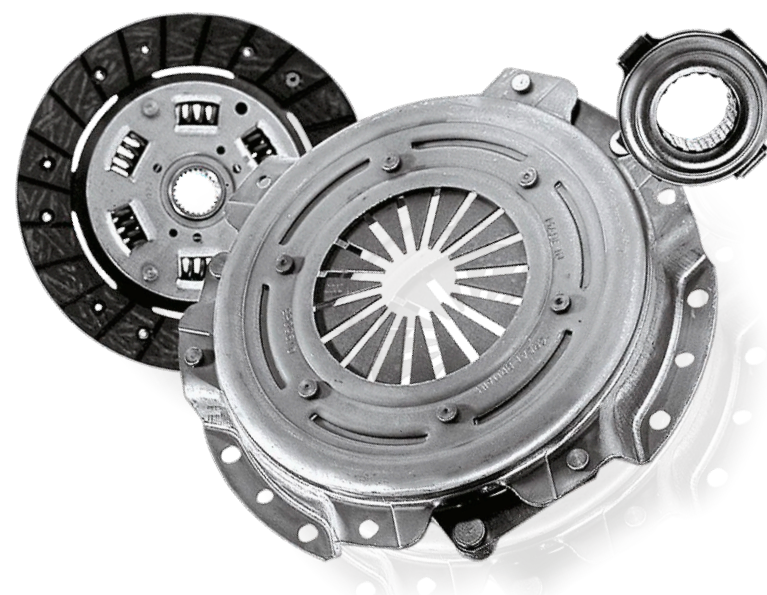
# KIT DE EMBRAIAGEM



MÃO DE OBRA  
INCLUÍDA

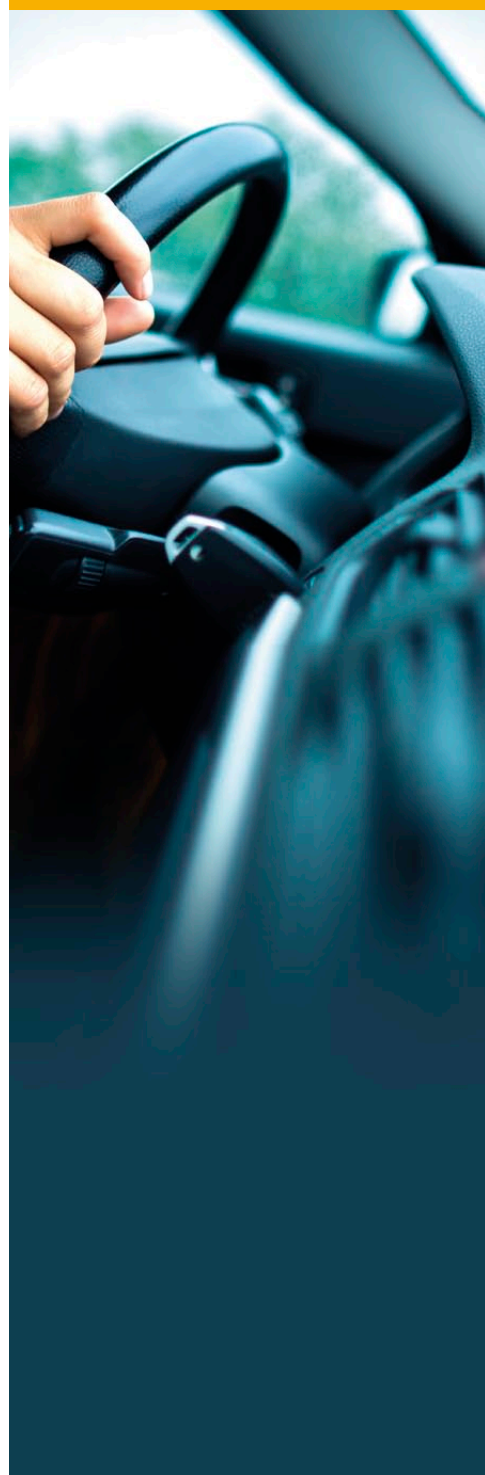
VEÍCULOS CILINDRADA

Até 1.1 cc .....	<b>260€</b>
1.2 cc a 1.3 cc .....	<b>360€</b>
1.4 cc a 1.6 cc .....	<b>460€</b>
1.7 cc a 2.0 cc .....	<b>560€</b>
Superior a 2.0 cc .....	<b>Sob consulta</b>



Inclui kit de embraiagem + mão de obra + óleo da caixa.  
Excluído volante bimassa (caso se aplique) e respetiva mão de obra.  
Ver condições em loja.

## MELHORE A TEMPERATURA AMBIENTE E CONFORTO NO SEU AUTOMÓVEL



CARREGAMENTO AR CONDICIONADO

**50 €**<sup>(1)</sup>

CARREGAMENTO AR CONDICIONADO  
+ DESINFEÇÃO DE HABITÁCULO<sup>(2)</sup>

**69 €**<sup>(1)</sup>

CARREGAMENTO AR CONDICIONADO  
+ DESINFEÇÃO DE HABITÁCULO<sup>(2)</sup>  
+ FILTRO DE HABITÁCULO

**80 €**<sup>(1)</sup>

**DESINFEÇÃO DO HABITÁCULO**  
VIRUCIDA QUE ELIMINA VÍRUS DE VÁRIAS  
ESTIRPES, INCLUINDO CORONAVÍRUS<sup>(2)</sup>

- Higienização da viatura
- Elimina bactérias e vírus<sup>(2)</sup>
- Em apenas 15 minutos

**20 €**

<sup>(1)</sup> Valores para o gás R134A.

Carregamento Ar Condicionado novo gás (R1234YF) desde 130 € / 150 € (+Trat) / 170 € (+Trat+F).

<sup>(2)</sup> Norma virucida EN14476



Válido para compras sem montante mínimo, efetuadas com o cartão Norauto+ até dia 30 de Julho de 2020.  
TAEG do cartão de crédito 15,6%. Exemplo para um limite de crédito de 1.500€ pago em 12 meses. TAN 13,84%. Sujeito a aprovação.  
A Norauto atua na qualidade de intermediário de Crédito a título acessório com exclusividade. Informe-se junto do Oney Bank Portugal.



# PROTEJA O MOTOR DO SEU VEÍCULO



**LIMPEZA DE INJETORES**

**40 €**

- ▶ Maximiza a performance
- ▶ Melhora o ambiente
- ▶ Minimiza o consumo
- ▶ Maior proteção

**MANUTENÇÃO DO SISTEMA DE INJEÇÃO**

**70 €\* €**

- Inclui
- ▶ Limpeza de injetores
  - ▶ Filtro de combustível
  - ▶ Mão de obra

\* Ver condições num centro Norauto

## MUDANÇA DO LÍQUIDO DE REFRIGERAÇÃO

**39 €**

O valor do serviço inclui o produto



Reposição de nível

**AdBlue® 30 €**

O valor do serviço inclui o produto

**AUDI** A4, A5, A6, Q5, Q7 Clean Diesel

**BMW** Serie 1, 3, 5, X3, X5, Blue Performance

**CITROËN** DS3, DS5; C4 Cactus, Picasso Blue HDI

**VW** Passat, Sharan Blue TDI

**MERCEDES** Classe E, GL, GLK Blue TEC

**PEUGEOT** 308, 3008, 508, 5008 Blue HDI

ESCOVAS  
**PREÇO ÚNICO /PAR**

**11,90 €**



**24,90 €**



**34,90 €**



**10x SEM JUROS TAN: 0%**

Válido para compras a partir de 200€ efetuadas com o Cartão Norauto+. TAEF do cartão de crédito: 15,6%. Exemplo para um limite de crédito de 1.500€ pago em 12 meses. TAN 13,84%. Sujeito a aprovação. A Norauto atua na qualidade de Intermediário de Crédito a título acessório com exclusividade. Informe-se junto do Oney Bank Portugal.

**Norauto**



**15%**  
**DESCONTO**  
**GAMA CAR CARE**

**PETRONAS**  
*DURANCE*



~~5,95€~~

**4,75**  
**€**

**RESTAURADOR DE PLÁSTICOS REDEX**

2133579

- Produto de tratamento de alta qualidade para todas as peças exteriores e interiores em plástico e borracha
- Excelente renovação de cor e brilho
- Repelente de água e sujidade



**20%**  
**DESCONTO**



~~5,95€~~

**4,75**  
**€**

**RESTAURADOR DE FARÓIS REDEX**

849388



**20%**  
**DESCONTO**



~~9,95€~~

**7,95**  
**€**

**MASSA DE POLIR FINA 450GR**

500159



**20%**  
**DESCONTO**

DESDE

**1,95**  
**€**

**ARBO NATURA CONCENTRADO**

2219004

- Limpa Vidros 1L **1,95€** ~~2,95€~~

2219003

- Shampoo Auto 1L **2,60€** ~~3,95€~~



**34%**  
**DESCONTO**

**4x**  
**SEM**  
**JUROS**  
TAN: 0%

Válido para compras sem montante mínimo, efetuadas com o cartão Norauto+ até dia 30 de Julho de 2020. TAEF do cartão de crédito 15,6%. Exemplo para um limite de crédito de 1.500€ pago em 12 meses. TAN 13,84%. Sujeito a aprovação. A Norauto atua na qualidade de intermediário de Crédito a título acessório com exclusividade. Informe-se junto do Oney Bank Portugal.



~~3,95 €~~

**2,95 €**

**LIMPA VIDROS REDEX 5L**

(Preço por produto)  
758287 • Laranja  
137211 • Rosa  
869019 • Azul



**25%  
DESCONTO**

**ADITIVOS**



**20%  
DESCONTO**

• **SUPER DIESEL ADDITIV**

Elimina depósitos em sistemas de injeção diesel e na câmara de combustão e impede a nova formação dos mesmos

• **INJECTION REINIGER 300 ML**

Elimina depósitos em válvulas de injeção, válvulas de admissão, velas de ignição e na câmara de combustão e impede a nova formação dos mesmos

• **CERA TEC 300ML**

Proteção cerâmica de alta tecnologia contra o desgaste. Reduz a fricção e o desgaste através dos componentes cerâmicos com resistência química e térmica elevadas.



~~21,95 €~~

**17,55 €**

**CEPSA PLATINUM 10W40 SYNTHETIC 5L**

66664

- Lubrificante de motor semissintético, gasolina e a diesel de injeção direta e apto para motores bi-fuel de GNC/GPL
- Aprovação API SL.
- Cumpre as especificações: ACEA A3/B4, API SN, VW 501.01/505.00, MB 229.1 e RN 0700.



**20%  
DESCONTO**

**LUBRIFICANTES TOP TEC 5L**

- 4100 5W40
- 4200 5W30



**20%  
DESCONTO**



DESDE

**8,05 €**

**LÂMPADAS OSRAM**

- Night Breaker Laser - Luz halogéneo - Até 150% + brilho; até 150m feixe luz; até 20% luz mais branca
- Night Breaker Silver - Luz halogéneo - Até 100% + brilho; até 130m feixe luz; excelente relação desempenho / vida útil
- Xenarc Night Breaker - Xénon - Até 200% + brilho; até 250m feixe luz; até 20% luz mais branca
- Homologação europeia



**10%  
DESCONTO**

~~12,95 €~~

**9,55 €**

**LÂMPADAS VALLUX PREMIUM PLUS 55W**

• H1 • H4 • H7



**23%  
DESCONTO**



Válido para compras a partir de 200€ efetuadas com o Cartão Norauto+. TAEF do cartão de crédito: 15,6%. Exemplo para um limite de crédito de 1.500€ pago em 12 meses. TAN 13,84%. Sujeito a aprovação. A Norauto atua na qualidade de Intermediário de Crédito a título acessório com exclusividade. Informe-se junto do Oney Bank Portugal.





~~15,95 €~~

**10,95 €**

**EXTINTOR AUTO**

**1KG**

964390

- Tipo ABC com suporte de fixação



**31%  
DESCONTO**

~~54,95 €~~

**49,95 €**

**CARREGADOR  
NORAUTO PREMIUM  
HF800 8A**

700542

- Carregador automático multi-etapas
- Memória de carga
- Reacondicionamento de baterias profundamente descarregadas
- Mantém a carga • Teste alternador
- Capacidade: 8-180AH
- Amperagem: 6(A)

**Norauto**

Veja o vídeo



**9%  
DESCONTO**



~~61,95 €~~

**55,95 €**

**BOOSTER**

**ONE**

**350AMP**

45562



**10%  
DESCONTO**

~~8,95 €~~

**5,95 €**

**BOMBA  
ANTI-FURO  
NORAUTO**

**600ML S**

2194706

**Norauto**

**34%  
DESCONTO**



~~6,95 €~~

**4,95 €**

**GAMBIARRA PEN**

**6 LEDS & MAG**

**NORAUTO**

763182

- Magnética e com clip de fixação
- Tipo de iluminação: LED
- Funciona com 3 pilhas AAA



**29%  
DESCONTO**

**Norauto**

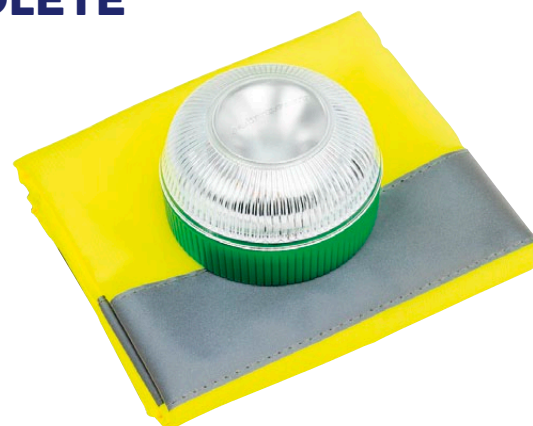
~~39,90 €~~

**35,90 €**

**KIT EMERGÊNCIA**

**LED + COLETE**

2220389



**10%  
DESCONTO**

**4x  
SEM  
JUROS  
TAN: 0%**

Válido para compras sem montante mínimo, efetuadas com o cartão Norauto+ até dia 30 de Julho de 2020. TAEG do cartão de crédito 15,6%. Exemplo para um limite de crédito de 1.500€ pago em 12 meses. TAN 13,84%. Sujeito a aprovação. A Norauto atua na qualidade de intermediário de Crédito a título acessório com exclusividade. Informe-se junto do Oney Bank Portugal.



~~7,95 €~~

**6,95 €**

**MULTIUSOS  
WD-40 400ML  
651705**



**13%  
DESCONTO**

~~49,95 €~~

**39,95 €**

**MICHELIN MINI  
COMPRESSOR 12V  
38310**



**20%  
DESCONTO**

~~59,95 €~~

**51,95 €**

**MACACO ROLANTE N402 2T-355MM  
67553**

- Rodas giratórias • Ideal para carros baixos • Borrachas de proteção
- Compartimento para os pernes • Suporta 2 Toneladas
- Altura de elevação:  
Min: 89 MM  
Máx: 355 MM
- Peso: 14.3 Kg
- Norma  
NF EN 1494



**13%  
DESCONTO**

~~4,99 €~~

**3,95 €**

**ANTI  
EMBACIANTE  
REDEX**

- 650394**
- Elimina e previne o embaçamento dos vidros e espelhos.
- Eficaz nas viseiras de proteção



**21%  
DESCONTO**

~~5,65 €~~

**4,50 €**

**FITA  
DUPLA FACE  
500202**

- Elevada Aderência
- 12 mm x 2 m



**20%  
DESCONTO**

~~6,95 €~~

**5,55 €**

**SPRAY ÓLEO  
PENETRANTE  
500 ML  
936850**



**20%  
DESCONTO**

**10x  
SEM  
JUROS  
TAN: 0%**

Válido para compras a partir de 200€ efetuadas com o Cartão Norauto+.  
TAEG do cartão de crédito: 15,6%. Exemplo para um limite de crédito de 1.500€ pago em 12 meses.  
TAN 13,84%. Sujeito a aprovação. A Norauto atua na qualidade de Intermediário de Crédito a título acessório com exclusividade. Informe-se junto do Oney Bank Portugal.

**Norauto**



# 22,95 €

## AUTORRÁDIO SICUR SCM161

2218418

- Painel fixo • FM, MP3, **USB, SD, AUX** • 4x25W • Equalizador
- **Iluminação vermelha**


~~56,95 €~~

# 49,95 €

**12%  
DESCONTO**

## AUTORRÁDIO USB IPOD MVH-S12UI

97216

- 4x50 • Painel destacável • **Iluminação vermelha**
- WMA, MP3, WAV, FLAC • **USB** • **Compatível com Android / iPhone**


**Pioneer**
~~83,95 €~~

# 69,95 €

**17%  
DESCONTO**

## AUTORRÁDIO PIONEER MVH-S42BT

97217

- 4x50 • Painel destacável • **Iluminação vermelha** • WMA, MP3, WAV, AAC, FLAC • **USB** • **Bluetooth** • **Permite conectar em simultâneo 2 smartphones**


**Pioneer**
~~114,95 €~~

# 99,95 €

**13%  
DESCONTO**

## AUTORRÁDIO PIONEER SPH-10BT

47441

- **1DIN com suporte smartphone integrado** • Compatível com iOS e android • Radio AM/FM e RDS
- Audio streaming e apps Smart Sync Pioneer • 4x50
- **Bluetooth** • **Flac / MP3 / WMA / AAC / WAV**
- Painel destacável


**Pioneer**

Smartphone não incluído

~~159,95 €~~

# 139,95 €

**POUPE  
20 €**

## AUTORRÁDIO PIONEER MVH-A210BT

69821

- 4x50W • Sem DVD • **USB** • Reprodução via USB ficheiros de audio MP3 / WMA / WVA / AUX • **Ecrã táctil 6.2"** • **Iluminação multicolor**
- **Bluetooth/Mãos livres**
- Entrada USB e AUX (entrada auxiliar traseira)
- Subwoofer
- **3 pre-saídas RCA**


**Pioneer**
~~339,95 €~~

# 299,95 €

**POUPE  
40 €**

## 2DIN PIONEER SPH-DA230DAB

2150950

- Ecrã 7" (17.8 cm) alta definição
- **Compatível com CarPlay e Android Auto**
- **USB, HDMI, AUX**
- AVI, WMV, **FLAC**, MPEG4, AAC, WMA, MP3
- Bluetooth mãos livres
- 4x50W
- FM, AM e **DAB** (antena DAB não incluída)
- **Iluminação multicolor**


**Pioneer**
**4x  
SEM  
JUROS  
TAN: 0%**

Válido para compras sem montante mínimo, efetuadas com o cartão Norauto+ até dia 30 de Julho de 2020. **TAEG do cartão de crédito 15,6%**. Exemplo para um limite de crédito de 1.500€ pago em 12 meses. TAN 13,84%. Sujeito a aprovação. A Norauto atua na qualidade de intermediário de Crédito a título acessório com exclusividade. Informe-se junto do Oney Bank Portugal.



DESDE

**18,36**  
€**20%**  
DESCONTO**COLUNA PIONEER**

2151432 • HP PIONEER TS-G1020F	<b>18,36€</b> <del>22,95€</del>
2151435 • HP PIONEER TS-G1320F	<b>23,96€</b> <del>29,95€</del>
2151439 • HP PIONEER TS-G1720F	<b>27,96€</b> <del>34,95€</del>
60711 • ALT PIONEER TS-A6960F 450W	<b>51,96€</b> <del>64,95€</del>



Pioneer

DESDE

**29,98**  
€**21%**  
DESCONTO**COLUNA HERTZ DCX**

469419 • DCX 100.3 COASS 2V 100MM	<b>29,98€</b> <del>37,95€</del>
469421 • DCX 130.3 COASS 2V 130MM	<b>37,09€</b> <del>46,95€</del>
469422 • DCX 165.3 COASS 2V 165MM	<b>37,09€</b> <del>46,95€</del>
469424 • DCX 690.3 COASS 3V 6X9+G	<b>53,68€</b> <del>67,95€</del>



HERTZ

~~199,95€~~**179,95**  
€POUPE  
**20€****MAC XTREME 4000C  
SUB10 AMP4CH**

- 2194690
- 2280W
  - Amplificador 4 canais + Subwoofer 12" + colunas 16.2" + cabos

MAC  
AUDIO

FINANCIAMENTO

**79,95**  
€**GPS TOMTOM START 52 EUR**

2213511

- Edição Recondicionada
- Mapas 48 países
- Ecrã táctil de 5"
- 2 anos de garantia
- Actualizações vitalícias dos mapas
- Indicação de faixa de rodagem



TOMTOM

DESDE

**62,96**  
€ATÉ  
**18%**  
DESCONTO**LEITORES DE MULTIMÉDIA**

2056876 • BSL7D PORT 7"	<b>62,96€</b> <del>69,95€</del>
2062036 • BSL7D 1DVD.2ECRÃS 7"	<b>98,36€</b> <del>119,95€</del>
2056877 • BSL9D 1DVD.2ECRÃS 9"	<b>127,46€</b> <del>149,95€</del>
94883 • NS PDVD-16309 2DVD.2ECRÃS 9"	<b>135,96€</b> <del>159,95€</del>

**ACESSÓRIOS  
SMARTPHONE**

Norauto

ATÉ  
**20%**  
DESCONTO

Em artigos assinalados

**10x**  
SEM  
JUROS  
TAN: 0%

Válido para compras a partir de 200€ efetuadas com o Cartão Norauto+.  
TAEF do cartão de crédito: 15,6%. Exemplo para um limite de crédito de 1.500€ pago em 12 meses.  
TAN 13,84%. Sujeito a aprovação. A Norauto atua na qualidade de Intermediário de Crédito a título acessório com exclusividade. Informe-se junto do Oney Bank Portugal.

Norauto



DESDE

**9,95**  
€

**CONFORTO WRC**

835108

• kit cobertura volante + 2 prot.Cinto WRC **9,95€** ~~12,95€~~

835107

• Jogo de 4 tapetes alcatifa universais WRC **16,95€** ~~19,95€~~



~~9,99€~~

**7,95**  
€

**KINE TRAVEL  
ALMOFADA  
DE VIAGEM**

944757



**20%**  
DESCONTO

~~11,95€~~

**8,95**  
€

**KINE TRAVEL ALMOFADA 2 EM 1**

944756



**25%**  
DESCONTO

~~14,99€~~

**11,95**  
€

**CAPA AUTO TECIDO  
MODELO 2**

927883



**20%**  
DESCONTO

~~17,95€~~

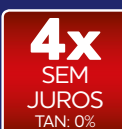
**14,95**  
€

**CAPAS 2 PROTETORES  
EM NAPEL**

958753



**17%**  
DESCONTO



Válido para compras sem montante mínimo, efetuadas com o cartão Norauto+ até dia 30 de Julho de 2020. TAEG do cartão de crédito 15,6%. Exemplo para um limite de crédito de 1.500€ pago em 12 meses. TAN 13,84%. Sujeito a aprovação. A Norauto atua na qualidade de intermediário de Crédito a título acessório com exclusividade. Informe-se junto do Oney Bank Portugal.



~~4,95 €~~

**3,95 €**

**COBERTURA VOLANTE  
MASSAGEM CARBONO**  
2055800



**Norauto**

**20%  
DESCONTO**

~~9,95 €~~

**6,95 €**

**4 TAPETES  
UNIVERSAIS  
ALCATIFA  
PREMIUM**  
2039141  
• Com verso  
anti-derrapante



**30%  
DESCONTO**

~~9,95 €~~

**7,95 €**

**CAPA PROTETORA  
AFTER SPORTS MAX**  
91402



**MAX  
CAR CARE**

**20%  
DESCONTO**

~~14,95 €~~

**9,95 €**

**TAPETE MALA BAGAGEIRA MAX**  
2194692  
• 120 x 80 cm



**MAX  
CAR CARE**

**33%  
DESCONTO**

~~9,95 €~~

**7,95 €**

**MANETE SOFT  
NORAUTO**  
47307



**Norauto**

**20%  
DESCONTO**

~~19,95 €~~

**15,95 €**

**BANCO GP 2/3 NORAUTO**  
2010524



**Norauto**

**20%  
DESCONTO**

**10x  
SEM  
JUROS  
TAN: 0%**

Válido para compras a partir de 200€ efetuadas com o Cartão Norauto+.  
TAEG do cartão de crédito: 15,6%. Exemplo para um limite de crédito de 1.500€ pago em 12 meses.  
TAN 13,84%. Sujeito a aprovação. A Norauto atua na qualidade de Intermediário de Crédito a título acessório com  
exclusividade. Informe-se junto do Oney Bank Portugal.

**Norauto**



**2,95**  
**€**

**5xSET MICROFIBRES**  
**30X40CM**  
2137105



**2,24**  
**€**

**MÁSCARA DE**  
**PROTEÇÃO**

2221977  
• 2 unidades  
• Máscara de proteção  
com 3 camadas  
• Descartável não reutilizável  
• Norma CE  
Standard: EN 149:2001 +A1 :2009



**7,86**  
**€**

**ÁLCOOL GEL 250ML**

**+ OFERTA**

**TOALHITAS**  
**HIGIENIZANTES**

**10UN**

2220606



**OFERTA**  
**TOALHITAS**  
**HIGIENIZANTES**

**2,83**  
**€**

**PACK 100 LUVAS HDPE**

2220369



**2,31**  
**€**

**DESINFETANTE**  
**MULTISUPERFÍCIES**  
**SP 500ML ARBO**

2221517



**2,33**  
**€**

**DESINFETANTE**  
**TECIDOS**  
**SP 500ML ARBO**

2221600



**4x**  
**SEM**  
**JUROS**  
TAN: 0%

Válido para compras sem montante mínimo, efetuadas com o cartão Norauto+ até dia 30 de Julho de 2020.  
TAEF do cartão de crédito 15,6%. Exemplo para um limite de crédito de 1.500€ pago em 12 meses. TAN 13,84%. Sujeito a aprovação.  
A Norauto atua na qualidade de intermediário de Crédito a título acessório com exclusividade. Informe-se junto do Oney Bank Portugal.



DESDE

**5,95**  
€**PARASOL DIANTEIRO WRC RALLY LINE**75477 • L 5,95€ ~~8,95€~~75478 • XL 6,95€ ~~9,95€~~ATÉ  
**34%**  
DESCONTO**WRC**  
FIA WORLD RALLY  
CHAMPIONSHIP**CORTINAS  
E PARASÓIS****Norauto****25%**  
DESCONTO~~12,95€~~**9,95**  
€**VENTILADOR DUPLO**

107875

**23%**  
DESCONTO**GELEIRAS****Norauto****20%**  
DESCONTO~~19,95€~~**14,95**  
€**SACO  
ISOTÉRMICO  
2 EM 1  
NORAUTO 15L**

62483

• Conserva alimentos  
até 7 horas**25%**  
DESCONTODUAS FORMAS  
ALTERNATIVAS DE  
UTILIZAÇÃO**Norauto**~~25,95€~~**20,95**  
€**SACO ISOTÉRMICO  
NORAUTO 31L**

62484

**19%**  
DESCONTO**Norauto****10x**  
SEM  
JUROS  
TAN: 0%Válido para compras a partir de 200€ efetuadas com o Cartão Norauto+.  
TAEF do cartão de crédito: 15,6%. Exemplo para um limite de crédito de 1.500€ pago em 12 meses.  
TAN 13,84%. Sujeito a aprovação. A Norauto atua na qualidade de Intermediário de Crédito a título acessório com  
exclusividade. Informe-se junto do Oney Bank Portugal.**Norauto**



# ENGATES DE REBOQUE

enganches  
**aragon**

**20%**  
DESCONTO

**MONTAGEM  
EM OFICINA**



~~579,95€~~

**499,95**  
€

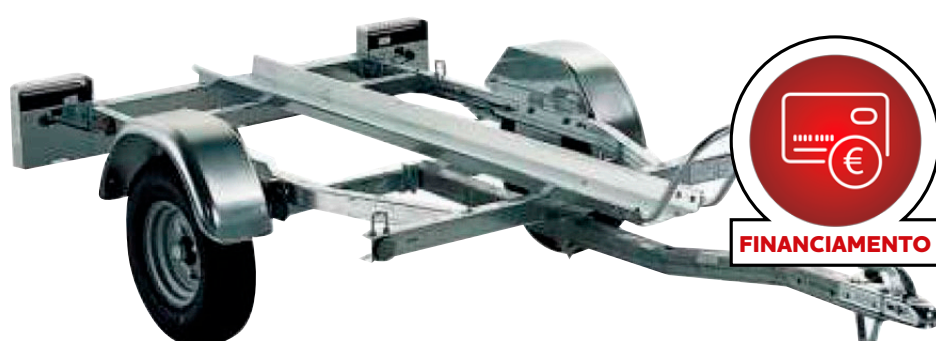
**14%**  
DESCONTO

**OFERTA**  
RODA JOCKEY  
E SUPORTE

## PORTA MOTOS PMM-1

479629

- Dimensões 290cm x 148 cm
- Peso máximo autorizado 350kg



**Norauto**

TODA A GAMA E ACESSÓRIOS  
EM **norauto.pt**

~~599,95€~~

**549,95**  
€

**8%**  
DESCONTO

**OFERTA**  
RODA JOCKEY  
E SUPORTE

## REBOQUE NORAUTO NOR50

233814

- Dimensões da caixa 150 cm x 105 cm x 44 cm
- Peso máximo 500kg • Reboque polivalente
- Porta traseira com abertura
- Estabilidade na condução
- Pode-se armazenar verticalmente



**Norauto**

TODA A GAMA E ACESSÓRIOS  
EM **norauto.pt**

~~849,95€~~

**799,95**  
€

**POUPE**  
**50€**

## REBOQUE PRATIK + TOLDO

930065

- Dimensão útil: 208x120x26 (+ toldo 84 cm)
- Peso vazio: 113 kg • Carga útil: 387 kg
- Homologação 500kg
- Dimensão da roda: 500x10"
- Lança em V



**ERKA**

TODA A GAMA E ACESSÓRIOS  
EM **norauto.pt**

**4x**  
SEM  
JUROS  
TAN: 0%

Válido para compras sem montante mínimo, efetuadas com o cartão Norauto+ até dia 30 de Julho de 2020.  
TAEG do cartão de crédito 15,6%. Exemplo para um limite de crédito de 1.500€ pago em 12 meses. TAN 13,84%. Sujeito a aprovação.  
A Norauto atua na qualidade de intermediário de Crédito a título acessório com exclusividade. Informe-se junto do Oney Bank Portugal.



# 15% DESCONTO BARRAS E KITS

Em produtos assinalados.  
Exceto marca 1º Preço.

~~89,95 €~~

## 84,95 €

### SUPORE DE BICICLETA THULE

**PRORIDE 591** 200431

- Anti-roubo para a bicicleta e suporte
- Para um quadro máx. de 100 mm
- Peso: 4 Kg • Carga máxima: 20 Kg
- Garantia: 5 anos

**THULE**



**6%  
DESCONTO**



FINANCIAMENTO

~~209,95 €~~

## 189,95 €

### PORTABICICLETAS AUTOBIKE 2020

2230815

- Fácil de montar e desmontar • Permite o acesso à bagageira
- Inclui anti roubos tanto para o porta bicicletas como para as bicicletas
- Braços móveis, cómodos e seguros
- Suportes de roda ajustáveis
- Capacidade de carga: 30 kg
- Capacidade para 2 bicicletas



**POUPE  
20 €**



FINANCIAMENTO

~~149,95 €~~

## 134,95 €

### MALA DE TEJADILHO BERMUDE 100

2180741

- Capacidade de 300 L • Abertura lateral à direita
- Capacidade de carga 75 kg • Sistema de fixação master fit



300 L  
volume



75 Kg  
carga



abertura  
à direita



Masterfit

**10%  
DESCONTO**

**GARANTIA  
5  
ANOS**



FINANCIAMENTO



Prof. 77 cm | Alt. 41 cm  
Comp. 137 cm



TODA A GAMA  
EM **norauto.pt**

**Norauto**

~~239 €~~

## 189,95 €

### MALA DE TEJADILHO BERMUDE FLEX 3400 PRETO

2070974

- Capacidade de 340 L
- Ocupa pouco espaço quando dobrado.
- Impermeável
- Montagem rápida.
- Abertura bilateral

**21%  
DESCONTO**



FINANCIAMENTO



TODA A GAMA  
EM **norauto.pt**

**Norauto**

**18x  
SEM  
JUROS  
TAN: 0%**

Válido para compras a partir de 360€ efetuadas com o cartão Norauto+, apenas em bicicletas e reboques até 30 de Julho de 2020. TAEG do cartão de crédito 15,6%. Exemplo para um limite de crédito de 1.500€ pago em 12 meses. TAN 13,84%. Sujeito a aprovação. A Norauto atua na qualidade de intermediário de Crédito a título acessório com exclusividade. Informe-se junto do Oney Bank Portugal.

**Norauto**



## CAPACETES

- RIDE • NZI • IMPEX
- SWIFER • LEM

**50%**  
DESCONTO  
NA 2ª UN.

EM TODOS OS MODELOS



~~9,90€~~

**7€**

## TRATAMENTO DE CAPACETES

(Preço por produto)

760147 • Limpa Capacetes GS27

760148 • Anti Chuva GS27



**29%**  
DESCONTO

# SCOOTER ELÉTRICA E-START WAYSCRAL



~~1699,95€~~

**1499€**

**POUPE 200€**

2133814 • Preto

2133815 • Branco

• 0,50 € a cada 100/km

• Bateria lítio extraível

• Carregamento tomada doméstica (220V)

• Motor Bosch® 1200W

• Autonomia 40-60Km e até 120Km\*

\*Colocando segunda bateria - vendida separadamente



**FINANCIAMENTO**

**wayscral**

**4x**  
SEM  
JUROS  
TAN: 0%

Válido para compras sem montante mínimo, efetuadas com o cartão Norauto+ até dia 30 de Julho de 2020. TAEG do cartão de crédito 15,6%. Exemplo para um limite de crédito de 1.500€ pago em 12 meses. TAN 13,84%. Sujeito a aprovação. A Norauto atua na qualidade de intermediário de Crédito a título acessório com exclusividade. Informe-se junto do Oney Bank Portugal.



# 19,90 €

## SACO DE GUIADOR PARA TROTINETE URBAN MOOV

2197980



# 59,90 €

## CAPACETE SMART4U SH50 T-L BL

2219060

- Incorpora uma luz de freio automática ativa ao diminuir a velocidade, tipo LED



DESDE

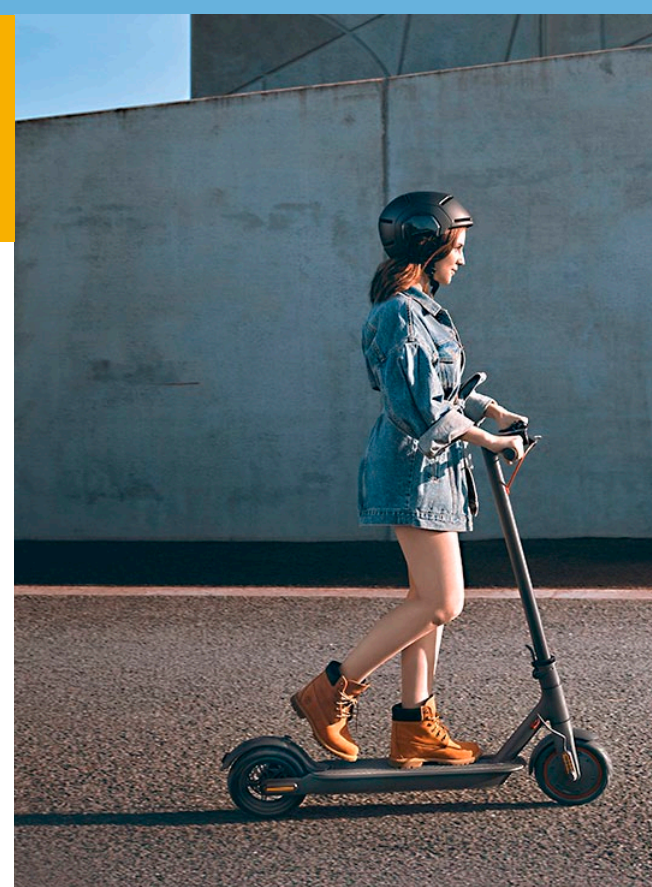
# 359 €

## TROTINETE ELÉTRICA XIAOMI MI

- 51420 • Mi365 - Preto **359€** ~~379€~~
- 62613 • Mi365 - Branco **359€** ~~379€~~
- 96134 • MiPro - Negro **479€** ~~499€~~



POUPE  
**20€**



~~599,95 €~~

# 449 €

## BICICLETA ELÉTRICA DOBRÁVEL FLEXY WAYSCRAL W215

(Preço por produto)

- 904967 • Preto | 904968 • Verde
- 2196137 • Preto | 2196138 • VD

**PREÇO DA BATERIA NÃO INCLUÍDO**

### ESCOLHA A BATERIA PARA MAIS OU MENOS AUTONOMIA

- 906238 • Bateria WAYSCRAL Lítio 6.6AH **199,95€**  
• AUTONOMIA 25-45 KM
- 906239 • Bateria WAYSCRAL Lítio 13.2AH **359,95€**  
• AUTONOMIA 60-80 KM

**wayscral**



**25%  
DESCONTO**



 **RODAS**  
20"

 **QUADRO**  
Alumínio

 **TRAVÕES**  
VBrake

 **DISPLAY**  
3 modos assistência

 **TRANSMISSÃO**  
Shimano Nexus 3 vel.

 **PESO**  
22,6 Kg

**24x**  
SEM JUROS  
TAN: 0%

Válido para compras a partir de 360€, efetuadas com o Cartão Norauto+ até dia 30 de Julho de 2020, apenas em scooters e bicicletas elétricas. TAEG do cartão de crédito: 15,6%. Exemplo para um limite de crédito de 1.500€ pago em 12 meses. TAN 13,84%. Sujeito a aprovação. A Norauto atua na qualidade de Intermediário de Crédito a título acessório com exclusividade. Informe-se junto do Oney Bank Portugal.

**Norauto**



# 3 PLANOS DE MANUTENÇÃO

EM FUNÇÃO DAS SUAS NECESSIDADES

MÃO DE OBRA INCLUÍDA

## REVISÃO SIMPLES

Inclui óleo Norauto, 10 pontos de controlo

Desde **20€\***

## REVISÃO INTERMÉDIA

Inclui óleo Norauto, 22 pontos de controlo, filtro de óleo

Desde **35€\***

## REVISÃO OFICIAL +

Inclui 70 pontos de controlo, manutenção personalizada de acordo com as preconizações do construtor

Desde **79€\*\***

\* O serviço de REVISÃO SIMPLES e INTERMÉDIA inclui o óleo Norauto 15W40/10W40/5W40.

\*\* REVISÃO OFICIAL+ inclui o óleo Norauto preconizado pela marca.

A seleção do lubrificante é feito de acordo com as especificações da marca do veículo.

BATERIAS  
**PREÇOS  
BAIXOS  
TODO  
O ANO**

**OFERTA**  
VALE DE 10€ NA  
RETOMA DE BATERIA



**PREÇO  
BAIXO**

**GARANTIA  
3  
ANOS\***

\* A garantia de 3 anos aplica-se nas baterias marca Norauto

COMPRE PRODUTOS E SERVIÇOS  
NA LOJA ONLINE EM  
**www.norauto.pt**



Siga-nos no facebook  
**/norautoportugaloficial**

Veja as nossas ofertas de emprego  
**njob.norauto.pt**

Documento e fotografias não contratuais, preços válidos salvo erro tipográfico ou rutura de stock. Preços com IVA incluído. Certos artigos podem apenas estar disponíveis por encomenda. Produtos limitados ao stock existente. Folheto escrito conforme o novo acordo ortográfico. O centro Norauto Shop Sintra não dispõe de serviços de oficina.



**Norauto**