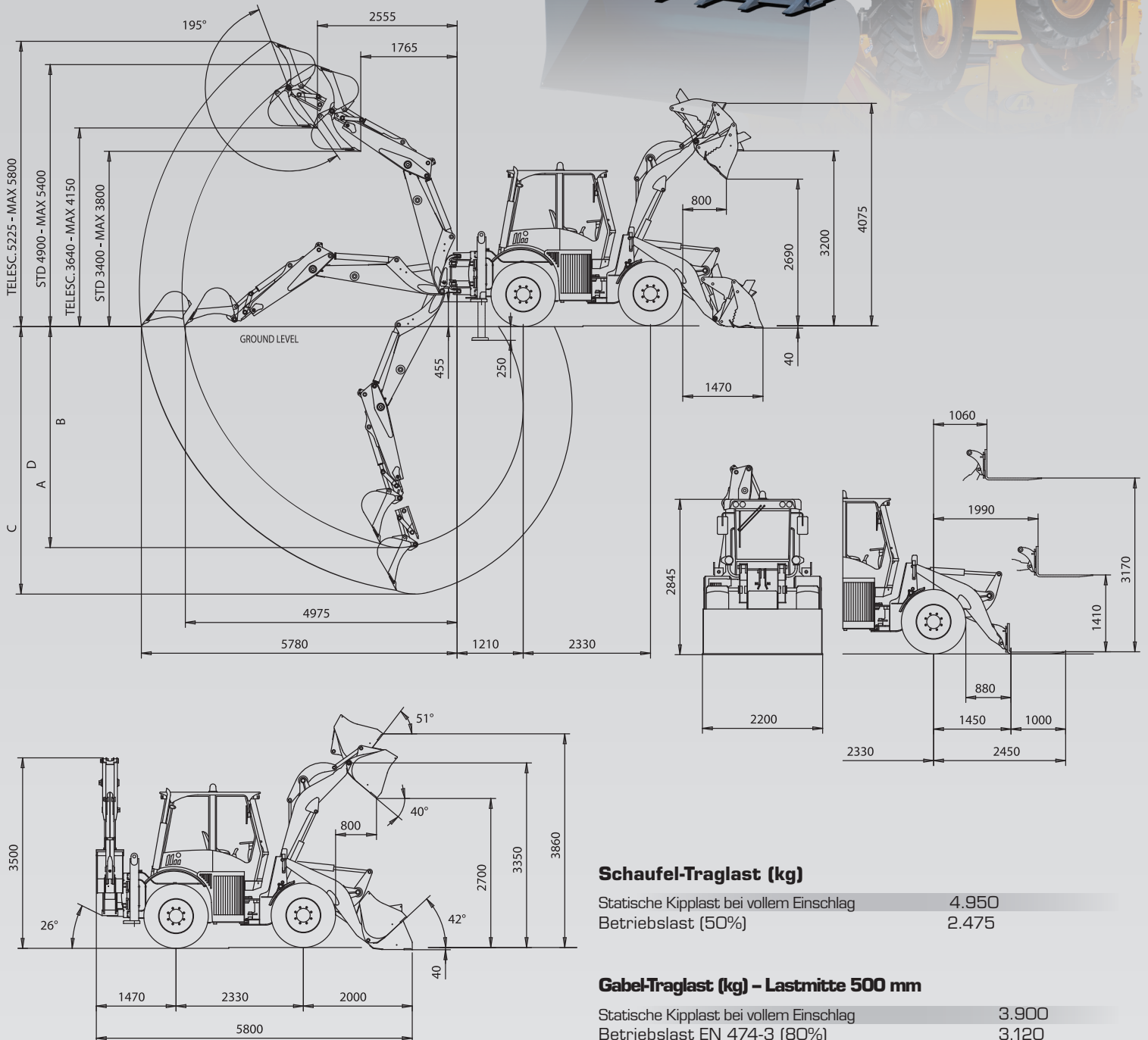




8.23F

GELENK-BAGGERLADER

- › Max. Leistung 106 PS
- › Schaufelinhalt 1.1 - 1.4 m³
- › Max. Grabtiefe 4.60 m (5.40 m)
- › Zugelassenes Höchstgewicht 8490 kg
- › Hydrogetriebe
- › Vierradantrieb
- › Motor Stage IIIB / Tier 4i



Schaufel-Traglast (kg)

Statische Kipplast bei vollem Einschlag	4.950
Betriebslast (50%)	2.475

Gabel-Traglast (kg) – Lastmitte 500 mm

Statische Kipplast bei vollem Einschlag	3.900
Betriebslast EN 474-3 (80%)	3.120
Betriebslast EN 474-3 (60%)	2.340
Betriebslast DIN 24094 (50%)	1.950

DIESEL MOTOR

Motor: 4 Zylinder, Turbokompressor, elektronische Common Rail Direkteinspritzung (DCR®), gekühlte Abgasrückführung, Wasserkühlung, Trockenluftfilter, Oxidationskatalysator (DOC). Motor gemäß EWG 97/68 – Stage IIIB Normen/Tier4i

Typ	Deutz TCD 3.6 L4
Max Leistung	78 kW - 106 PS
Eichdrehzahl Upm	2.300
Nennleistung ISO/TR 14396	74,4 kW - 101 PS
Nennleistung EEC 80/1269	74,4 kW - 101 PS
Maximalmoment	410 Nm
Bohrung.....	mm 98
Hub.....	mm 120
Hubraum	cm ³ 3.620

ELEKTROANLAGE

Batterie..... 12 Volt
Kapazität EN 60095-1..... 110 Ah - 1100 A
Generator..... 95 A
Alarmzeichen Rückwärtsgang..... Standard
Verkabelung nach..... IP 67 DIN 40050

FAHRANTRIEB

Hydrogetriebe mit Leistungsselbstregulierung in Kreisschaltung mit Verstellpumpe und -motor. Mechanische Zweigangschaltung: 2 Arbeitsgeschwindigkeiten (Vor-/Rückwärts) und 2 Fahrgeschwindigkeiten (Vor-/Rückwärts)

Arbeitsgeschwindigkeit	vorwärt	rückwärts
1 ^{erster} Gang km/h	0÷6	0÷6
2 ^{zweiter} Gang km/h	0÷12	0÷12
Uebertragungsgeschwindigkeit	vorwärt	rückwärts
1 ^{erster} Gang km/h	0÷18	0÷18
2 ^{zweiter} Gang km/h	0÷40	0÷40

ACHSEN

Heavy-Duty Achsen. Allradantrieb. Planetenuntersetzungsgetriebe auf jedem Rad. Vordere Starrachse. Hintere Pendelachse mit 20° Ausschlagweite und automatischem „Limited Slip“ Sperrdifferential. Hydraulische Schwingungssperre auf der Hinterachse.

BREMSANLAGE

Betriebsbremse: hydraulische Ölbadmultischeibenbremsen auf der Hinterachse mit Wirkung auf die 4 Räder
Feststellbremse: mechanische Handbremse auf der Antriebswelle.

REIFEN

Standard 16/70 - 24
Auf Anfrage..... 15-22.5 • 405/70 R24

LENKUNG

Servolenkung mittels LOAD SENSING Hydrolenkung.

Wendewinkel	80°
Wenderadius - Reifeninnenseite	mm 2.500
Wenderadius - Reifenaußenseite	mm 4.600
Wenderadius - Schaufelaußenseite.....	mm 5.100

HYDRAULIKANLAGE

Bestehend aus zwei Zahnradpumpen: die erste für den Lader- und Lenkungsreislauf, die zweite für

den Lüfterkreislauf, mit Doppeldrehgeschwindigkeit. "Combined Flow"- Kreislauf für den Zufuhr des Heckbaggersteuerventils. 2- Baukastensteuerventil für die Schaufel und 6-Baukastensteuerventil für den Baggerlader. Mit Regeneriersystem und Ventilentlader für die Verbrauchseinschränkung bei der Maschinenübertragung. Doppelwirkende Zylinder. Heckbaggerauslegerzylinder mit Maximalhöhenbremse. Hydraulikölkühler. Vollstromfilter auf dem Rückleitungsreislauf.

Leistung Standard.....	lt/1'	88
Max. Leistung.....	lt/1'	125
Eichdruck Ausleger	bar	230
Eichdruck Lenkung	bar	175
Hebeböcke	mm	85x580
Schaufelhebeböck	mm	90x402

Ladersteuerung

Einzelsteuerhebel mit 4 Hebestellungen und 3 Schaufelbewegungsstellungen.

Heckbaggersteuerung

Zwei Steuerknüppel. Zwei hydraulisch gesteuerte unabhängige Stabilisatoren (mit Sperrventilen). Seitliche Bewegung mit 4 Hydrosperren.

FÜLLMENGEN

Motor	lt	8
Vorderachse	lt	10,5
Hinterachse	lt	9,2
Hydraulikkreislauf.....	lt	85
Bremskreislauf	lt	0,6
Kraftstoff	lt	82
Wasserkühler.....	lt	24

TECHNISCHE BETRIEBSDATEN

Lader:

Schaufelinhalt (Standard)	m ³	1,10
Schaufelbreite (Standard)	mm	2.200
Ausbrechkraft	kg	6.900
Maximale hydraulische Hubleistung	kg	4.100
Abkipphöhe am Drehpunkt	mm	3.350
Abkipphöhe bei 42°	mm	2.700
Abkippreichweite bei 42°.....	mm	800

Heckbagger:

Typ	VF	4.35C
Schaufelinhalt (Standard)	lt	150
Schaufelbreite (Standard)	mm	500
Stiel-Grabkraft	kg	2.550
Max. Bruchfestigkeit Schaufelzinke	kg	4.560
Hubvermögen am Drehpunkt bei voller Höhe.	kg	1.400
Schwenkung		180°
A - max. Grabtiefe	mm	4.600
B - Standardgrabtiefe (SAE)	mm	4.300
C - max. Grabtiefe mit Teleskopausleger (opt.).....	mm	5.400
D - Standardgrabtiefe (SAE) mit Teleskopausleger (opt.).....	mm	5.100

ABMESSUNGEN UND GEWICHTE

Max. Transportlänge	mm	5.900
Max. Transportbreite	mm	2.200
Spurweite	mm	2.060
Außenbreite Reifen.....	mm	1.650
Max. Höhe (Standardausleger).....	mm	3.500
Lichte Höhe.....	mm	320
Nennbetriebsgewicht.....	kg	7.500
Zugelassenes Höchstgewicht.....	kg	8.490



VENIERI

Via Piratello, 106 - 48022 Lugo (RA) ITALIEN
Tel. +39 0545 904411 Fax +39 0545 30389
e-mail: info@vf-venieri.com www.vf-venieri.com
Service Pieces Détachees
Tel. +39 0545 904429 Fax +39 0545 24555