



4.63G

Plus

RADLADER Z - KINEMATIC



DIESEL MOTOR

Motor: 4 Zylinder, direkte Einspritzung, wassergekühlt, Trockenluftfilter. Motor gemäß Richtlinie EWG 97/68 - Stage IIIA

| | |
|-----------------------------|-----------------------|
| Typ | Yanmar 4TNV98 |
| Max. Leistung..... | 54kW - 73 PS |
| Eichdrehzahl Upm | 2.500 |
| Leistung ISO/TR 14396 | 52 kW - 71 PS |
| Leistung EEC/80 1269 | 52 kW - 71 PS |
| Bohrung | mm 98 |
| Hub | mm 110 |
| Hubraum | cm ³ 3.319 |

ELEKTROANLAGE

| | |
|----------------------------|-------------------|
| Batterie | 12 Volt |
| Kapazität EN 60095-1 | 100 Ah - 1080 A |
| Generator | 90 A |
| Rückfahralarm..... | Standard |
| Verkabelung nach..... | IP 67 e DIN 40050 |

FAHRANTRIEB

Hydrogetriebe mit automatischer Leistungsregelung, eigenem geschlossenen Ölkreislauf, Pumpe und Motor mit variablem Hubraum. Zweigangschaltung vorwärts/rückwärts mit 1-Hebel-Elektroschaltung.

| | | |
|--------------------------------|----------|-----------|
| | vorwärts | rückwärts |
| 1 ^{er} ster Gang km/h | 0÷7 | 0÷7 |
| 2 ^{zweiter} Gang km/h | 0÷30 | 0÷30 |

ACHSEN

Heavy Duty Achsen mit Planetenuntersetzungsgetrieben auf jedem Rad. Vordere Starrachse. Hintere Pendelachse mit 25° Ausschlagweite. Verteilergetriebe, das mittels Kardanwelle die Vorder- und Hinterachse antreibt. Automatisches proportionales Sperrdifferential auf der Vorderachse (optional auf der Hinterachse).

BREMSANLAGE

Betriebsbremse: Hydraulikmehrscheibenbremsen im Ölbad auf Vorderachse mit Wirkung auf die 4 Räder. Feststellbremse: handbetätigte Blockbremse mit Wirkung auf die Betriebsbremse.

REIFEN

| | |
|------------------|------------------------|
| Standard | 16/70 - 20 |
| Auf Anfrage..... | 405/70 R20 • 14.5 - 20 |

LENKUNG

Servolenkung mittels LOAD SENSING Hydrolenkung.

| | |
|--|----------|
| Wendewinkel | 80° |
| Wenderadius - Reifeninnenseite | mm 2.560 |
| Wenderadius - Reifenaußenseite | mm 4.430 |
| Wenderadius - Schaufelaußenseite | mm 4.730 |

HYDRAULIKANLAGE

Einzelne Zahnradpumpe mit LOAD SENSING Prioritätsventil für den Lenkungsreislauf. 2-Stufen-Modularverteilergetriebe mit Hauptventil. Doppeltwirkende Zylinder. Hydrauliköl-Kühlkreislauf. Hauptstromfilter im Rücklaufkreislauf. 1-Hebel-Steuerung für Hubsteuerung (4 Positionen) und Schaufelverstellung (3 Positionen).

| | | |
|---|-------|--------|
| Max. Förderleistung | lt/1' | 68 |
| Max. Förderleistung mit High Flow (optional)... | bar | 100 |
| Eichdruck Ladeschaufel | bar | 230 |
| Eichdruck Lenkung | mm | 190 |
| Hubzylinder | mm | 80x585 |
| Schaufelzylinder | mm | 85x395 |

FÜLLMENGEN

| | | |
|-----------------------------|----|------|
| Motor | lt | 11,2 |
| Vorderachse..... | lt | 5,6 |
| Hinterachse | lt | 5,8 |
| Untersetzungsgetriebe | lt | 3,8 |
| Hydraulikkreislauf | lt | 65 |
| Bremskreislauf | lt | 1,1 |
| Kraftstoff..... | lt | 75 |
| Wasserkühler..... | lt | 14 |

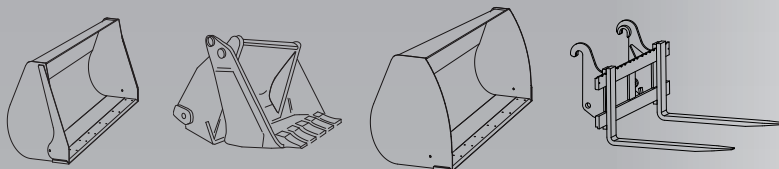
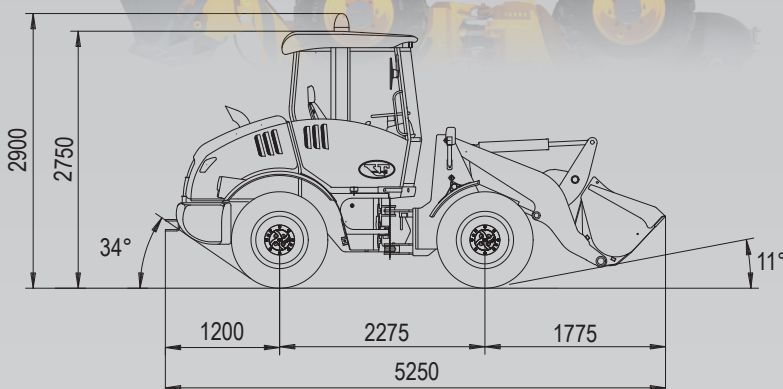
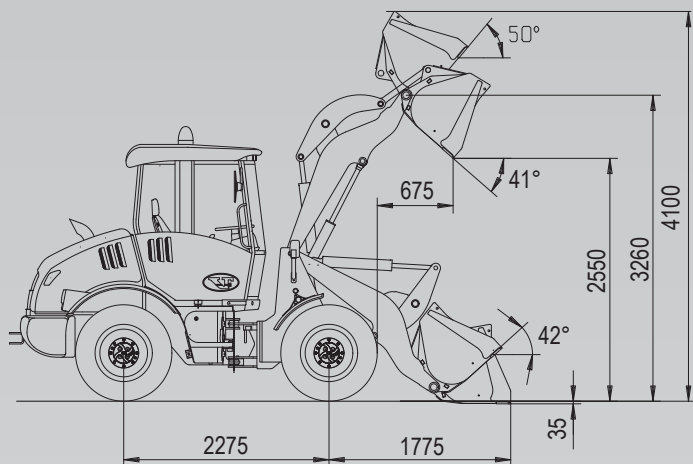
TECHNISCHE BETRIEBSDATEN

| | | |
|--|----------------|-------|
| Schaufelinhalt Standard (*) | m ³ | 1,1 |
| Schaufelbreite | mm | 2.000 |
| Statische Kippbelastung in Reihe | kg | 4.600 |
| Statische Kippbelastung gelenkt 40° | kg | 4.200 |
| Max. Hydraulikhubkraft bei voller Reichweite | kg | 3.900 |
| Kipphöhe am Drehpunkt | mm | 3.260 |
| Kipphöhe bei 41° | mm | 2.550 |
| Kippreichweite bei 41° | mm | 800 |
| Reißkraft..... | kg | 5.600 |

(*) Schaufel Füllungsgrad 110%

ABMESSUNGEN UND GEWICHTE

| | | |
|--|----|-------|
| Max. Länge bei Überführung im Straßenverkehr | mm | 5.250 |
| Max. Breite bei Überführung | mm | 2.000 |
| Höhe | mm | 2.750 |
| Spurweite | mm | 1.500 |
| Reifenbreite (Außenseite) | mm | 1.860 |
| Achsabstand | mm | 2.275 |
| Bodenfreiheit..... | mm | 380 |
| Standard-Betriebsgewicht | kg | 5.550 |
| Zugelassenes Höchstgewicht..... | kg | 6.090 |



LEISTUNGSDATEN

| | | UNIVERSAL- SCHAUFEL | MEHRZWECK- SCHAUFEL | ÜBER- DIMENSIONIERT | GABELN |
|--|----------------|------------------------|------------------------|------------------------|--------|
| Schaufelinhalt (SAE) voll | m ³ | 1,1 | 0,8 | 1,7 | / |
| Schaufelbreite | mm | 2.000 | 2.000 | 2.200 | / |
| Schaufelgewicht | kg | 350 | 450 | 450 | / |
| Max. Betriebshöhe | mm | 4.100 | 4.050 | 4.150 | / |
| Gabeln Länge (Standard) | mm | | | | 1.100 |
| Gabeln Länge (optional) | mm | | | | 1.200 |
| Max. Kipphöhe | mm | 3.260 | 3.260 | 3.260 | / |
| Kippwinkel | ° | 41° | 41° | 41° | / |
| Kipphöhe | mm | 2.550 | 2.525 | 2.500 | / |
| Kippreichweite | mm | 675 | 650 | 725 | / |
| Kippreichweite max. | mm | 1.425 | 1.375 | 1.475 | / |
| Kippbelastung Schaufel - in Reihe | kg | 4.600 | 4.850 | 4.400 | / |
| Kippbelastung Schaufel - gelenkt (40°) | kg | 4.200 | 4.450 | 4.000 | / |
| Kippbelastung Gabeln - gelenkt (40°) | kg | | | | 3.200 |
| Betriebsladung Gabeln EN 474-3 (80%) | kg | | | | 2.560 |
| Betriebsladung Gabeln EN 474-3 (60%) | kg | | | | 1.920 |
| Reißkraft | kg | 5.600 | 6.000 | 5.300 | / |
| Gesamtlänge | mm | 5.250 | 5.200 | 5.300 | / |
| Wenderadius (Schaufelaußenseite) | mm | 4.730 | 4.680 | 4.780 | / |
| Gesamtgewicht | kg | 5.550 | 5.650 | 5.650 | / |



Venieri

Via Piratello, 106 - 48022 Lugo (RA) ITALIEN
Tel. +39 0545 904411 Fax +39 0545 30389
e-mail: info@vf-venieri.com www.vf-venieri.com
Ersatzteilservice
Tel. +39 0545 904429 Fax +39 0545 24555
e-mail: ricambi@vf-venieri.com