



TM

Venieri
SPA

8.63TL

**RADLADER
TELESKOPARM**

VORAUSGEHEND



8.63TL

RADLADER TELESKOPARM



DIESELMOTOR

Motor: 4 Zylinder, Common Rail, wassergekühlt, mit EGR, DOC und SCR.

Motor gemäß Richtlinie EG 97/68 – Stage IV.

Typ	Deutz TCD 3.6
Max. Leistung	100 kW - 136 PS
Eichdrehzahl 1/min	2.200
Leistung ISO/TR 14396	100 kW - 136 PS
Leistung EEC 80/1269	100 kW - 136 PS
Bohrung	mm 98
Hub	mm 120
Hubraum	cm ³ 3.620



ELEKTROANLAGE

Batterie	12 Volt
Kapazität EN 60095-1	110 Ah - 800 A
Generator	96 A
Rückfahralarm	Standard
Verkabelung nach	IP 67 - DIN 40050



FAHRANTRIEB

Venieri Elektronik Powershift VEPS mit elektronischem Management. Sechs Vorwärtsgänge Automatik und drei Rückwärtsgänge Automatik.

Gang	Geschwindigkeit
1 ^{er} Gang	km/h 0 ÷ 6
2 ^{er} Gang	km/h 0 ÷ 9
3 ^{er} Gang	km/h 0 ÷ 14
4 ^{er} Gang	km/h 0 ÷ 25
5 ^{er} Gang	km/h 0 ÷ 28
6 ^{er} Gang	km/h 0 ÷ 40



ACHSEN

Heavy Duty Achsen mit Planetenuntersetzungsgetrieben auf jedem Rad. Vordere Starrachse. Hintere Pendelachse mit 18° Ausschlagweite. Verteilergetriebe auf der Hinterachse, das mittels Kardanwelle die Vorder- und Hinterachse antreibt. Automatisches proportionales Sperrdifferential auf der Vorderachse (optional auf der Hinterachse).



BREMSANLAGE

Betriebsbremse: Hydraulikmehrscheibenbremse im Ölbad in Vorder- und Hinterachse.

Feststellbremse: handbetätigt auf die Servicebremse wirkend.



REIFEN

Standard: Agrarreifen	460/70 R24
Option: Agrarreifen	500/70 R24
Option: Industriereifen	405/70 24



LENKUNG

Servolenkung mittels **LOAD SENSING** Hydrolenkung

Wendewinkel	90°
Wenderadius - Reifeninnenseite	mm 1.936
Wenderadius - Reifenaußenseite	mm 4.306
Wenderadius - Schaufelaußenseite*	mm 4.790

* Schaufel in Fahrstellung.



HYDRAULIKANLAGE

Hydraulik Kolbenpumpe mit Prioritätsventil für den Lenkkreislauf, und Steuerung des Teleskoparms. Zahnradpumpe für die Servo-Bremse und die Zusatzhydraulik Hauptsteuerventil mit Load Sensing und Flow Sharing. Doppelwirkende Hydraulikzylinder. Hydraulikölkühler. Hauptstromölfilter in der Rücklaufleitung. Servogesteuerte Joysticks mit Proportionalsteuerung.

Max. Förderleistung	lt/1'	140
Eichdruck Ladeschaufel	bar	250
Eichdruck Lenkung	bar	175



TELESKOPARM

Teleskoparm mit Z-Kinematik und Kompensationssystem um die Parallelität sicher zu stellen.

Antikippvorrichtung und Sicherheitsventile.

Teleskoparm-Zylinder mit Bremse.

Schwingungsdämpfung für Teleskoparm (Option).



FÜLLMENGEN

Motor	lt	8
Vorderachse	lt	9,2
Hinterachse und Untersetzungsgetriebe	lt	9,1
Hydraulikkreislauf	lt	150
Bremskreislauf	lt	0,9
Kraftstoff	lt	160
Wasserkühler	lt	9
AdBlue	lt	26



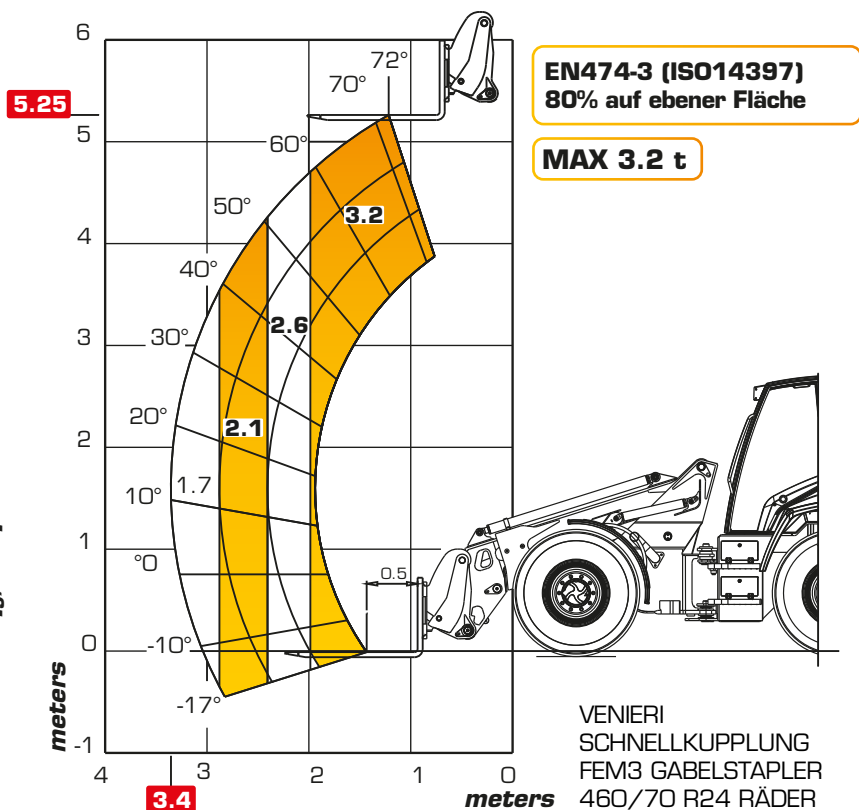
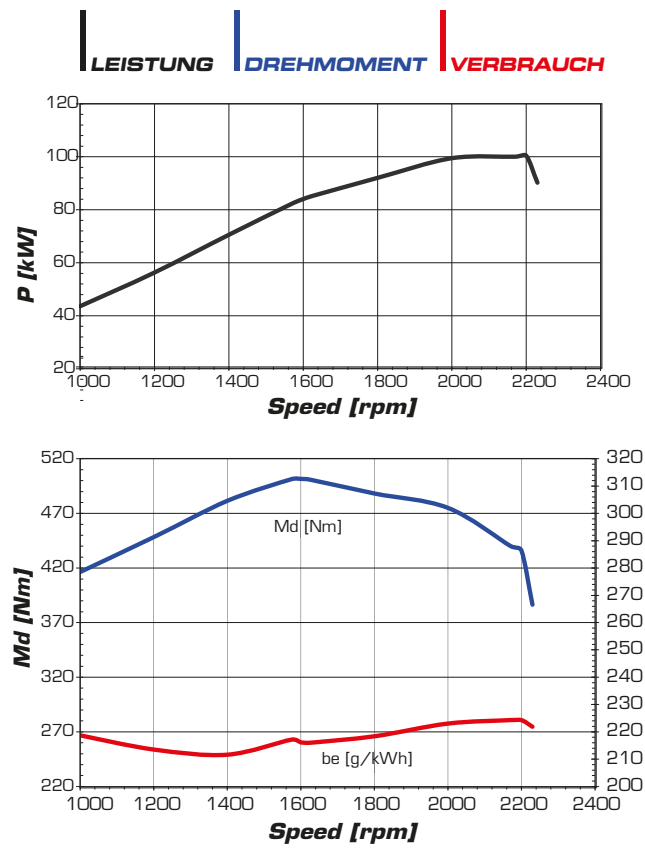
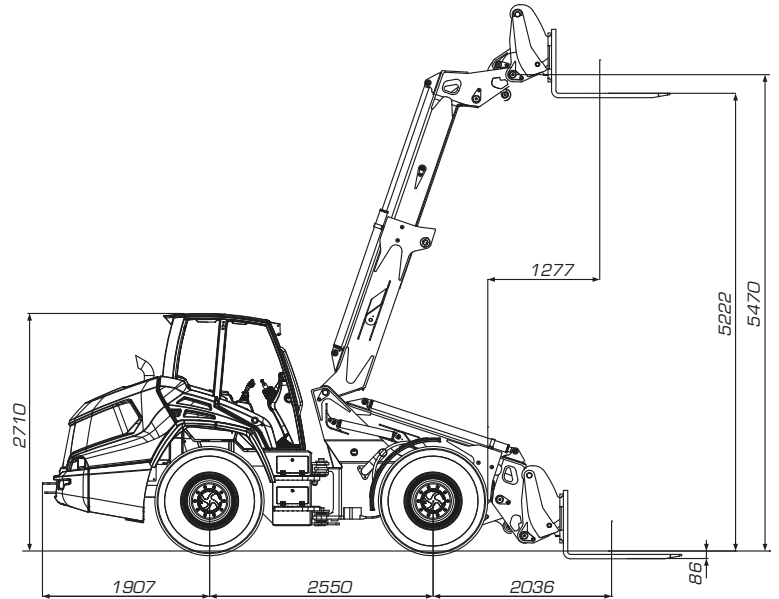
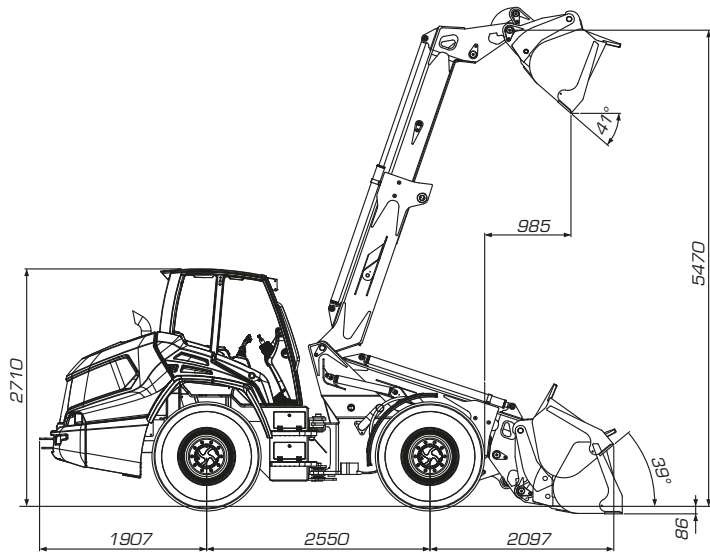
TECHNISCHE BETRIEBSDATEN

Nutzlast mit Palettengabel EN474-3 (80%)	
Teleskoparm eingefahren	Kg 3.200
Max. Ladehöhe mit Palettengabel	
Teleskoparm ausgefahren	mm 5.255
Höhe zum Drehpunkt – Teleskoparm ausgefahren	mm 5.470
Höhe zum Drehpunkt – Teleskoparm eingefahren	mm 4.070



ABMESSUNGEN UND GEWICHTE

Max. Länge bei Überführung im Straßenverkehr	mm 6.555
Max. Breite bei Überführung	mm 2.430
Höhe	mm 2.710
Spurweite (Standard)	mm 1.870
Reifenbreite - Außenseite (Standard)	mm 2.340
Achsabstand	mm 2.550
Bodenfreiheit	mm 290
Zugelassenes Höchstgewicht	kg 8.200





Via Piratello, 106 - 48022 Lugo (RA) - ITALIEN
Tel. +39 0545 904411 Fax +39 0545 30389
e-mail: info@vf-venieri.com | www.vf-venieri.com

Ersatzteilservice
Tel. +39 0545 904429 Fax +39 0545 24555
e-mail: ricambi@vf-venieri.com