

## Lexmark XS950-Serie Farblaser-MFP



Das dargestellte Modell verfügt über zusätzliche Optionen.

## Der Allrounder für mehr Leistung und brillante Farben



Farbdruck



Touchscreen



Kopieren



Scannen



Faxen



Lösungen



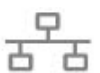
A3



Bis zu 55  
S./Min.



Beidseitiger  
Druck



Netzwerk

**LEXMARK**<sup>TM</sup>



## Warum Lexmark?

Lexmark wurde 1991 als Ausgliederung von IBM in Lexington, Kentucky, gegründet und ist eines der wenigen Unternehmen, das eigene Mono- und Farblaser-Drucktechnologien besitzt, entwickelt und vertreibt. Lexmark ist bestrebt, heute und in Zukunft qualitativ hochwertige und zuverlässige Produkte bereitzustellen.

## Lexmark XS950-Serie Highlights



### Hinterlassen Sie bleibenden Eindruck mit brillanten Farben.

Ihre gedruckten Dokumente sind Ihre Visitenkarte. Deshalb profitieren Unternehmen beim Einsatz der Farb-MFPs von Lexmark von mehr Produktivität und einmalig brillanten Farben. Indem Sie hochwertige Farbdrucke „in-house“ anfertigen, erzielen Sie eine sofortige Wirkung und sparen bares Geld, das sie ansonsten für eine externe Dienstleistung ausgeben würden. Lexmark bietet außerdem umfangreiche Tools für den Farbzugriff und die Farbsteuerung, die die Kosteneffizienz steigern.



**Umweltfreundlich.** Vom umweltbewussten Druck profitieren alle: Ihr Unternehmen, Ihr Budget und die Umwelt. Die mehrfach ausgezeichneten Produkte von Lexmark sind auf Bedienkomfort, hochqualitative Ausdrücke und zuverlässige Leistung ausgelegt. Dank der innovativen Umweltfunktionen kommt der Drucker im gesamten Lebenszyklus mit einem Minimum an Tonerkassetten aus und hilft, Papier und Energie zu sparen. Umweltbewusstes Verhalten steht bei Design, Verpackung und Versand unserer innovativen Produkte und Lösungen an erster Stelle.

Das weltweite Lexmark Druckkassetten-Rückführungsprogramm bietet verschiedene Möglichkeiten, leere Verbrauchsmaterialien kostenlos an Lexmark oder seine Umweltpartner zurückzugeben.

Unser Ziel ist es, umweltbewusstes Verhalten zu fördern.



### Umweltschutz geht uns alle an.

Durch die Zusammenarbeit mit Branchengruppen trägt Lexmark zur Entwicklung von Standards und Richtlinien für nachhaltige Umweltpraktiken bei.

#### Wir sind Mitglied von:

AeA Europe  
American National Standards Institute (ANSI)  
Ecma International  
Electronics Industry Citizenship Coalition (EICC)  
European Information & Communications Technology Industry Association (EICTA)  
Information Technology Industry Council (ITI)  
ITI Environmental Leadership Council



## Lexmark XS950 Serie Übersicht



**Günstiger Farbdruck.** Die Multifunktionsgeräte der Lexmark XS950-Serie überzeugen mit Farbdruckqualität im A3-Format und einem kompakten Design. Leuchtende, professionelle Farbausdrucke und die Unterstützung zahlreicher Mediensorten ermöglichen die Erledigung der meisten Druckaufträge im eigenen Unternehmen.

- Pantone®-Kalibrierung für konsistente Farbtöne
- Austausch benannter Farben für die einfache Farbabstimmung
- Unterstützt das SRA 3-Format (320 x 450 mm)
- Lexmark Color Care-Technologie zur Verwaltung der Farbverwendung und zur Kostensteuerung



**Einfach und intuitiv.** Die Lexmark XS950-Serie ist auf einfache Bedienung und Wartung ausgelegt.

- Großer, einfach zu bedienender 25,9-cm-Farb-Touchscreen mit taktilem und akustischem Feedback zur intuitiven Erledigung von Aufgaben
- Druck- und Scansvorschaufunktionen zum Auswählen von Dokumenten oder bestimmten Seiten innerhalb eines Dokuments
- Einstellungen (z. B. Duplexfunktion) können direkt am Gerät geändert werden
- Verschiedene Anschlussmöglichkeiten erleichtern die Integration in die meisten Netzwerkumgebungen
- Niedrigere Energiekosten dank Energiespar-Taste und Ruhezustandsmodus
- Software zur Geräteverwaltung verfügbar



**Unternehmensproduktivität.** Die Lexmark XS950-Serie vereint hochleistungsfähige Druck-, Kopier-, Scan- und Faxfunktionen mit zeitsparenden Anwendungslösungen und sorgt für höchste Produktivität.

- Druck- und Kopiergeschwindigkeiten bis zu 55 S./Min.
- Erweiterte Kopierfunktionen ermöglichen die Unterbrechung umfangreicher Druckaufträge für eine schnelle Kopie oder die Überprüfung des ersten Satzes an Kopien, bevor der Kopierauftrag vollständig ausgeführt wird.
- Scannen an verschiedene Ziele wie E-Mail, FTP, Fax, Netzwerk und viele mehr
- Vorinstallierte Anwendungen steigern die Effizienz und das Lexmark Framework für Embedded Solutions erweitert die Funktionsvielfalt des Geräts

## Zeit und Geld sparen durch intelligente Lösungen

Eliminieren Sie unnötige Druckaufträge und vereinfachen Sie Arbeitsprozesse mithilfe von Lexmark Lösungen. Die XS950-Serie verfügt über das Lexmark Framework für Embedded Solutions (eSF), unsere Plattform, mit der Sie Ihrem Gerät eine Vielzahl von Softwareanwendungen direkt hinzufügen können. Lösungen werden mit Blick auf Ihre Produktivität entwickelt und unterstützen Sie bei der Rationalisierung oder sogar beim Abbau papierintensiver Geschäftsprozesse.

## Lexmark XS950-Serie Lösungen

**Der richtige Tastendruck.** Der Lexmark e-Task Farb-Touchscreen ist der zentrale Zugriffspunkt auf Ihrem Gerät. Über die anpassbare 25,9-cm-Oberfläche können Sie vor dem Ausdruck eine Miniaturansicht der Dokumente anzeigen und Druckaufträge direkt am Gerät ändern. Außerdem können einzelne Seiten eines Dokuments direkt auf dem Touchscreen angezeigt und zum Drucken ausgewählt werden. Dank der benutzerfreundlichen, intuitiven Navigation haben Sie schnellen Zugriff auf die Funktionen und Kurzwahlen.



Im Folgenden einige Lexmark Lösungen, die Sie über autorisierte Lexmark Business Solutions-Händler beziehen können:



### Showroom

Zeigt eine individuell anpassbare Diashow auf dem Farb-Touchscreen an, die als Werbefläche für Ihr Unternehmen und Ihre Produkte oder zur Kommunikation wichtiger Mitteilungen an Kunden und Mitarbeiter genutzt werden kann.



### Ausweiskopie

Sparen Sie Zeit und Aufwand beim Kopieren von Ausweisen, Lizenzen und Versicherungskarten, indem Sie beide Seiten einer beidseitig bedruckten Karte automatisch scannen, vergrößern und auf ein Blatt Papier kopieren.



### Hintergrund und inaktiver Bildschirm

Hinterlegen Sie Ihr Firmenlogo, individuelle Bilder oder Mitteilungen oder einen der vorinstallierten Hintergründe auf dem Touchscreen.

Die folgenden Lösungen sind in Produkten der XS950-Serie standardmäßig enthalten:



### Formulare und Favoriten

Vermeidet Fehldrucke und ineffiziente Abläufe bei der Verwendung von Vordrucken. Speichern Sie häufig gedruckte Formulare, Marketingmaterialien oder andere Dokumente online und drucken Sie sie nach Bedarf aus.



### Scannen an Netzwerk

Scannen Sie ein Papierdokument und legen Sie den Scan in einem der 30 vordefinierten privaten oder öffentlich freigegebenen Netzwerkordner ab.



## Lexmark XS950-Serie Vertikale Lösungen



### Professionelle Druckqualität ist erst die halbe Miete

Unser Branchenwissen ermöglicht Ihnen effizientes und produktives Arbeiten in allen Unternehmensbereichen und bringt Ihr Geschäft voran. Die Technologielösungen von Lexmark sind genau auf Ihre Geschäftsumgebung zugeschnitten und greifen dort, wo geschäftliche Interaktionen und Entscheidungen stattfinden.

Steigern Sie die Produktivität Ihrer Mitarbeiter mit Workflow-Lösungen, die Arbeitsprozesse optimieren, unternehmenswichtige Informationen bereitstellen und Inhalte am richtigen Ort und zur richtigen Zeit im gewünschten Format verfügbar machen.

Informieren Sie sich bei Ihrem Lexmark Business Solutions-Händler über vertikale Lösungen\*. Die Lösungen werden von Ihrem Händler angepasst.

\*Optionale Software verfügbar. Lizenzgebühren können anfallen.



### Integrierte Lexmark Sicherheitsfunktionen für Netzwerke, Daten und Geräte

Der Schutz gedruckter Dokumente ist heute für Unternehmen jeder Größenordnung unverzichtbar. Die Sicherheitsfunktionen von Lexmark decken die Verwaltung, Absicherung und Bedienung der Geräte ab. Ein zuverlässiges mehrstufiges Sicherheitsmodell ist direkt integriert.

**Geräteverwaltungstools** umfassen Administratorzugriff und Kennwörter, HTTPS, SNMPv3, IP-Sicherheit (IPSec) und 802.1x-Support für die Remote-Überwachung und -Verwaltung der Geräte.

**Geräteabsicherung** umfasst die Filterung von TCP-Verbindungen und Anschlüssen, Festplattenverschlüsselung, Disk Wiping und digital signierte Firmware-Updates, die die Sicherheit der Netzwerkschnittstelle des Geräts erweitern.

**Gerätebedienung** auf Grundlage von Benutzerauthentifizierungen, Adressbuchsuche (LDAP über SSL) und Gerätesperrung zum Schutz der Benutzerdaten.

#### Im Bereich der Gerätesicherheit hat Lexmark seine Stärke und Führungsrolle unter Beweis gestellt:

- Durch seine Mitgliedschaft und den Vorsitz in dem Ausschuss, der den IEEE 2600-Sicherheitsstandard für Hardcopy-Geräte entwickelt hat.
- Wir sind der erste Anbieter von Hardcopy-Geräten, der bei der „Common Criteria“-Evaluierung der National Information Assurance Partnership (NIAP) einen ganzheitlichen Ansatz verfolgt.

## Lexmark XS950-Serie Hauptmerkmale



## Funktionen zur Optimierung von Arbeitsabläufen



### 1) Intuitiver Farb-Touchscreen

Der 25,9-cm-Farb-Touchscreen unterstützt die einfache Bedienung Ihres MFPs durch intuitive Navigation, einfachen Zugriff auf Workflow-Lösungen und Kurzwahlen.



### 2) Lexmark Lösungen

Vermeiden Sie unnötige Ausdrücke und vereinfachen Sie Ihre Arbeitsprozesse durch vorinstallierte Anwendungslösungen. Für Ihre individuellen Workflow-Anforderungen stehen zusätzliche Lexmark Lösungen bereit.



### 3) USB-Direktdruck

Der frontseitige USB-Anschluss ist mit zahlreichen druckbaren Bilddateiformaten kompatibel und ermöglicht die direkte Verwendung der Vorschau-, Druck- und Scanfunktionen.



### 4) Flexible Zuführungskapazität

Wählen Sie die Konfiguration, die am besten zu Ihnen passt, mit einer maximalen Kapazität von 5.140 Blatt.



### 5) Außergewöhnliche Medienhandhabung

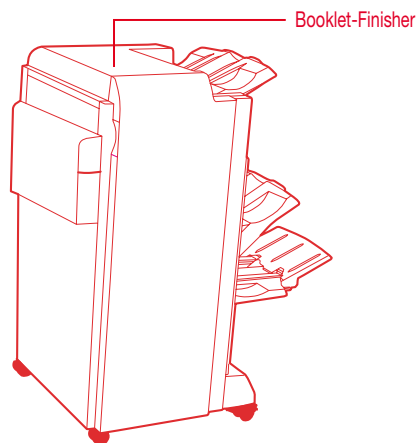
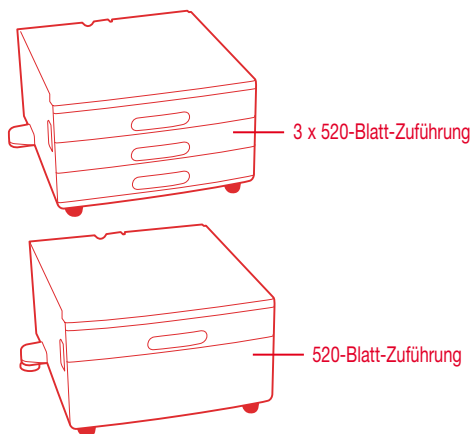
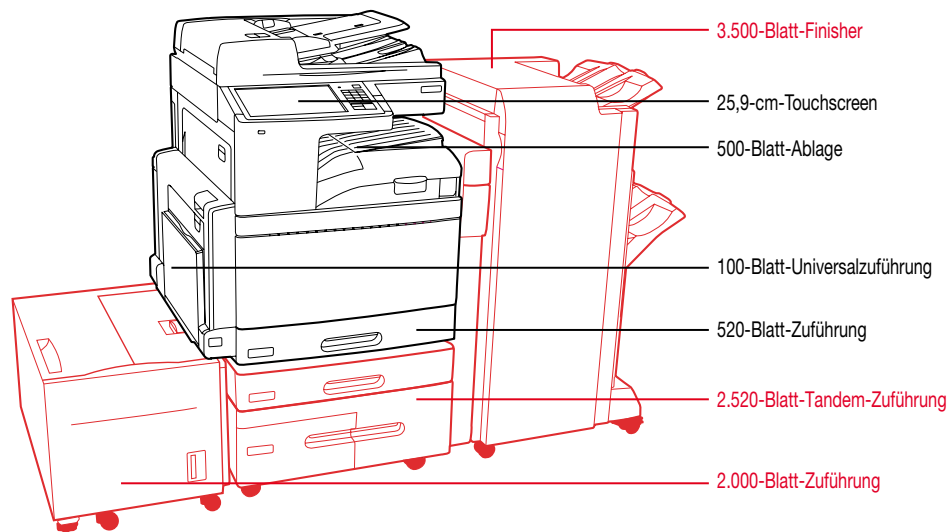
Die zuverlässige Papierzuführung unterstützt bis zu sechs verschiedene Mediensorten, wie SRA 3-Medien (320 x 450 mm) und Gewichte bis zu 300 g/m<sup>2</sup>.



### 6) Erweiterte Finishing-Optionen

Fertigen Sie hochwertige Ausdrücke „in-house“ an und nutzen Sie die flexiblen Finisher-Optionen, z.B. Heften an verschiedenen Positionen, Lochen, erweiterte Ablageoptionen und die Weiterverarbeitung zu Broschüren.

# Lexmark XS950-Serie Bestellinformationen



- Standard
- Optional

## Kompatibilität

Artikelnr.	Modell
22Z0653	Lexmark XS950de
22Z0181	Lexmark XS955de
Artikelnr.	Druckkassetten
22Z0008	XS955 Tonerkassette Schwarz 32K
22Z0009	XS955 Tonerkassette Cyan 22K
22Z0010	XS955 Tonerkassette Magenta 22K
22Z0011	XS955 Tonerkassette Gelb 22K
C950X71G	X95x Fotoleiter (Einzelpack)
C950X73G	X95x Fotoleiter (Dreierpack)
C950X76G	X95x Resttonerbehälter
25A0013	Heftklammern (3 x 5K)
21Z0357	Heftklammern für Rückenheftung (4 x 5K)
Artikelnr.	Papieroptionen
22Z0014	C950, X95x 2.520-Blatt-Tandem-Zuführung
22Z0013	C950, X95x 3x520-Blatt-Zuführung
22Z0012	C950, X95x 520-Blatt-Zuführung
22Z0015	C950, X95x 2.000-Blatt-Zuführung
22Z0175	C950, X95x Finisher für 3.500 Blatt (4 Löcher)
22Z0176	C950, X95x Booklet-Finisher (4 Löcher)
22Z0205	C950, X95x Bannerpapierzuführung
Artikelnr.	Speicheroptionen
1025041	256 MB DDR2-DRAM (XS950de)*

1025042	512 MB DDR2-DRAM (XS950de)*
1025043	1.024 MB DDR2-DRAM (XS950de)*
14F0245	256 MB Flash-Karte
30G0287	Karte für arabische Schriftzeichen
30G0828	Karte für japanische Schriftzeichen
30G0825	Karte für koreanische Schriftzeichen
30G0826	Simplified Chinese Font Card
30G0827	Traditional Chinese Font Card
Artikelnr.	Anwendungslösungen
22Z0186	X950, X952, X954 Karte für IPDS
22Z0187	X950, X952, X954 Karte für Prescribe
22Z0185	X950, X952, X954 Formular- und Barcodekarte
57X9000	C746 PrintCryption-Karte
Artikelnr.	Connectivity
27X0030	MarkNet N8250 802.11b/g/n Wireless Printserver
14F0042	MarkNet N8130 Fiber Ethernet 100BaseFX, 10BaseFL
1021294	USB-Drucker-kabel, 2 m
14F0000	Parallele 1284-B-Schnittstellenkarte
1021231	Paralleles Drucker-kabel, bidirektional, 3 m
14F0100	Serielle RS-232C-Schnittstellenkarte
Artikelnr.	Garantieerlängerungen
2354235	X950 2 Jahre (gesamt) On-Site-Repair-Garantie (XS950de)*

2354236	X950 3 Jahre (gesamt) On-Site-Repair-Garantie (XS950de)*
2354237	X950 4 Jahre (gesamt) On-Site-Repair-Garantie (XS950de)*
2354238	X950 5 Jahre (gesamt) On-Site-Repair-Garantie (XS950de)*
2354239	X950 1 Jahr On-Site-Repair-Anschlussgarantie (Renewal) (XS950de)*
2354235P	X950 2 Jahre (gesamt) On-Site-Repair-Garantie (XS950de)*
2354236P	X950 3 Jahre (gesamt) On-Site-Repair-Garantie (XS950de)*
2354237P	X950 4 Jahre (gesamt) On-Site-Repair-Garantie (XS950de)*
2354238P	X950 5 Jahre (gesamt) On-Site-Repair-Garantie (XS950de)*
2354239P	X950 1 Jahr On-Site-Repair-Anschlussgarantie (Renewal) (XS950de)*
Artikelnr.	Austauschbare Teile
40X7560	C950, X95x Wartungskit, 480.000 Seiten
40X7569	C950, X95x Fixierer-Wartungskit, 320.000 Seiten, 220-240 V
40X7540	C950, X95x Wartungskit, 160.000 Seiten
40X7530	X95x-Wartungskit für automatische Dokumentenzuführung
Artikelnr.	Installationsservice
2354242	X950 Installations- und Deinstallationservice (XS950de)*
2354298	X954 Installations- und Deinstallationservice (XS955de)*

\* Kompatibel zu diesem Modell

# Lexmark XS955de Produktspezifikationen



Produktspezifikationen	Lexmark XS950de	Lexmark XS955de
<b>Drucken</b>		
Display	Lexmark e-Task Farb-Touchscreen (25,9 cm)	
Druckgeschwindigkeit: Bis zu	Schwarz: 45 Seiten/Minute / Farbe: 40 Seiten/Minute	Schwarz: 55 Seiten/Minute / Farbe: 50 Seiten/Minute
Zeit bis Druckbeginn	Schwarz: 5,5 Sekunden / Farbe: 7,7 Sekunden	Schwarz: 5,0 Sekunden / Farbe: 7,2 Sekunden
Druckauflösung	Schwarz: 2.400 IQ-Bildqualität, 1.200 x 1.200 dpi / Farbe: 2.400 IQ-Bildqualität, 1.200 x 1.200 dpi	
Speicher/Prozessor	Standard: 1.024 MB / Maximum: 2.048 MB	Standard: 2.048 MB / Maximum: 2.048 MB
Festplatte	In Konfiguration enthalten	
Empfohlenes monatliches Seitenvolumen <sup>2</sup>	5.000 - 33.000 Seiten	
Maximales monatliches Druckvolumen (einmalige mtl. Spitzenauslastung): Bis zu <sup>3</sup>	200.000 Seiten pro Monat (einmalige Spitzenauslastung)	250.000 Seiten pro Monat (einmalige Spitzenauslastung)
<b>Kopieren</b>		
Kopiergeschwindigkeit: Bis zu	Schwarz: 45 Seiten/Minute / Farbe: 40 Seiten/Minute	Schwarz: 55 Seiten/Minute / Farbe: 50 Seiten/Minute
Zeit bis erste Kopie	Schwarz: 7,1 Sekunden / Farbe: 10,4 Sekunden	Schwarz: 6,4 Sekunden / Farbe: 9,9 Sekunden
Zoombereich	25 - 400%	
<b>Scannen</b>		
Scan-Geschwindigkeit Duplex: Bis zu	DIN A4, S/W: 38 / 37 Seiten/Minute - DIN A4, Farbe: 38 / 37 Seiten/Minute	
Scan-Geschwindigkeit: Bis zu	DIN A4, S/W: 68 / 70 Seiten/Minute - DIN A4, Farbe: 53 / 53 Seiten/Minute	DIN A4, S/W: 68 / 70 Seiten/Minute - DIN A4, Farbe: 52 / 52 Seiten/Minute
Scanner-Typ / ADF-Scan	Flachbett-Scanner mit automatischer Dokumentenzuführung (ADF) / RADF (automatischer Vorlageneinzug mit Wendautomatik) / 110 Blatt	
Optische Scanner-Auflösung	600 x 600 dpi	
<b>Faxen</b>		
Modemgeschwindigkeit	33,6 Kbps	
<b>Verbrauchsmaterialien</b>		
Seitenleistung der Verbrauchsmaterialien <sup>1</sup>	Tonerkassette Schwarz für 32.000 Seiten, Tonerkassetten Farbe für 22.000 Seiten	
Im Lieferumfang enthaltene Tonerkassetten <sup>4</sup>	Starter-Tonerkassette Schwarz für 16.000 Seiten, Starter-Tonerkassetten Farbe (CMY) für 11.000 Seiten	
<b>Papieroptionen</b>		
Papierhandhabung (Standard)	520-Blatt-Zuführung, 100-Blatt-Universalzuführung, Duplex-Funktion (integriert), 500-Blatt-Ablage	
Papierhandhabung (optional)	520-Blatt-Zuführung, 2.520-Blatt-Tandem-Zuführung, 3.500-Blatt-Finisher, 2.000-Blatt-Zuführung, 3 x 520-Blatt-Zuführung, Booklet-Finisher, Bannerpapier-Zuführung	
Kapazität der Papierzuführung: Bis zu	Standard: 620 Blatt / Maximum: 5.140 Blatt	
Kapazität der Papierablage: Bis zu	Standard: 500 Blatt / Maximum: 3.750 Blatt	
Unterstützte Medien	detaillierte Informationen zur Auswahl der richtigen Druckmaterialien finden Sie für Ihren Drucker im Card Stock und Label Guide unter <a href="http://www.lexmark.com">www.lexmark.com</a> -> Handbücher (nur Englisch), Glanzpapier, Karton, Briefumschläge, Etiketten, Transparentfolien, Normalpapier	
Unterstützte Medienformate	DIN A6, Oficio, Universal, Letter, Ledger, JIS-B4, Executive, Briefumschlag Nr. 10, Briefumschlag 7 3/4, DIN A3, DIN A4, DIN A5, Briefumschlag DIN C5, Briefumschlag DL, Folio, JIS-B5, Legal, Statement, Super-Tabloid	
<b>Allgemeine Produktangaben</b>		
Standard-Schnittstellen	Ethernet 10/100/1000 BaseTX (RJ-45), Hi-Speed USB 2.0 Port an der Vorderseite (Typ A), USB 2.0 Hi-Speed Port (Typ B), Hi-Speed USB 2.0 Port an der Geräterückseite (Typ A)	
Optionale Netzwerkanschlüsse / Optionale lokale Schnittstellen	Internal MarkNet™ N8250 802.11b/g/n WLAN, Internal MarkNet™ N8130 Fiber Fast Ethernet / Interne bidirektionale, parallele 1284-B-Schnittstelle, Interne serielle RS-232C-Schnittstelle	
Geräuschemission	Drucken : 52 dB(A) / Kopieren : 55 dB(A) / Scannen : 55 dB(A)	Drucken : 53 dB(A) / Kopieren : 55 dB(A) / Scannen : 54 dB(A)
Garantie	1 Jahr On-Site-Repair-Garantie	
ENERGY STAR	Ja	
Spezifizierte Betriebsumgebung	Luftfeuchtigkeit: 15 bis 85 % relative Luftfeuchtigkeit, Höhe: 0 bis 2.500 Meter, Temperatur: 10 bis 32 °C	
Abmessungen (H x B x T) / Gewicht	762 x 640 x 685 mm / 116,0 kg	762 x 640 x 685 mm / 116 kg

<sup>1</sup> Druckleistung bei einer Seitendeckung von ca. 5% je Farbe. <sup>2</sup> "Empfohlenes monatliches Druckvolumen" ist ein Bereich von Seiten, der die Kunden dabei unterstützt, Lexmark Produktangebote auf der Basis der durchschnittlichen Anzahl von Seiten zu beurteilen, die sie mit dem Gerät jeden Monat drucken möchten. Lexmark empfiehlt eine Anzahl gedruckter Seiten pro Monat innerhalb des angegebenen Bereichs für eine optimale Geräteleistung, auf der Basis von Faktoren wie: Intervalle für den Austausch der Druckkassetten bzw. der Tintenpatronen, Intervalle für das Einlegen von Papier, Geschwindigkeit und typische Nutzung durch den Kunden. <sup>3</sup> "Maximales monatliches Druckvolumen" wird als die maximale Anzahl Seiten definiert, die ein Gerät innerhalb eines Monats ausgeben kann. Dieser Wert ermöglicht es, die Robustheit des Geräts mit anderen Lexmark Druckern und Multifunktionsgeräten zu vergleichen. <sup>4</sup> Ausgewiesene Reichweite Schwarz oder CMY (Cyan, Magenta, Gelb) bis zu dieser Anzahl Standardseiten gemäß ISO/IEC 19798.



Das Produkt umfasst Adobe Flash Technologie. Weitere Informationen finden Sie unter <http://www.adobe.com/software/flash/about/>. Sämtliche Informationen in diesem Dokument können ohne Vorankündigung geändert werden. Alle Rechte und Irrtümer vorbehalten. Alle anderen Markenzeichen sind Eigentum ihrer jeweiligen Besitzer. Lexmark und Lexmark mit dem Diamantsymbol sind in den Vereinigten Staaten von Amerika und/oder anderen Ländern eingetragene Marken von Lexmark International, Inc. ENERGY STAR® ist eine in den Vereinigten Staaten von Amerika eingetragene Marke. PANTONE® ist ein eingetragenes Markenzeichen von Pantone, Inc.