

## Leírás

### Anyag:

Nemesacél.

### Kivitel:

Szorítópofák, edzett (33-39 HRC) és barnított.

### További információk:

A szorítóékek működési elvük alapján többszörös megszorításra alkalmasak.

Az ék alakú felületeken nagy szorítóerők érhetők el.

Szorítóékek leszorító hatással.

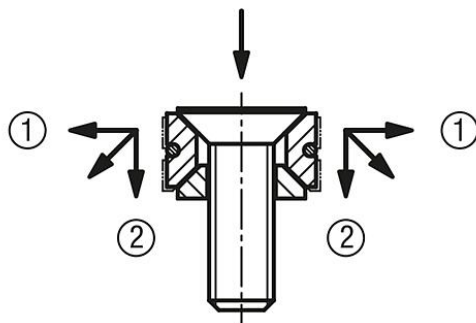
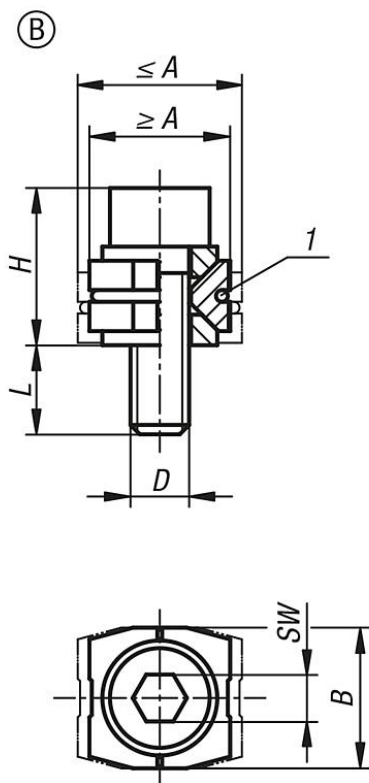
### Rajzi hivatkozás:

Az L méret a  $\leq A$  mérethe vonatkozik.

A H méret a  $\geq A$  mérethe vonatkozik.

1) 0-gyűrű

## Rajzok



(Backen erzeugen Niederzug)

- ① Horizontaler Druck gegen Werkstück
- ② Vertikaler Druck verhindert das Heben des Werkstückes

## Termékáttekintés

Rendelési szám	Alak	A min.	A max.	B	D	H	L	SW	Szorítóerő max. kN	Meghúzási nyomaték max. Nm
04567-21205	B	12	14	12	M5X16	13,4	9,6	4	3	5,4
04567-21506	B	15	17	14,8	M6X18	15,8	10,2	5	4,5	9,1
04567-21808	B	18,5	21,5	18,4	M8X25	21,2	14,9	6	9	22