

## Leírás

### Anyag:

Poliacetál (POM) vagy poliketon (PK).

### Kivitel:

Fröccsöntött, egyenes fogazású. Kapcsolószög 20°. Tengelyszög = 90°.

A furat 1,5 modultól forgácsolással van megmunkálva.

Poliacetál, fehér.

Poliketon, elefántcsontszínű.

### További információk:

Poliacetál: nagy keménységű és alacsony súrlódási együtthatójú normál anyag.

Poliketon: lényegesen hosszabb élettartamú, magasabb teljesítményátvitelű anyag, amely a rendkívül magas kopásállóság és a nagyon jó súrlódástani jellemzők miatt nagyobb biztonságot nyújt fogtörés ellen.

Alkalmazható víz alatt és más közegekben.

A fröccsöntött fogaskerekek a gyártástechnológia miatt anyagukban légzárványokat tartalmazhatnak. Kifűráskor vagy hornyoláskor ezek láthatóvá válhatnak. Ez nem befolyásolja a funkciót.

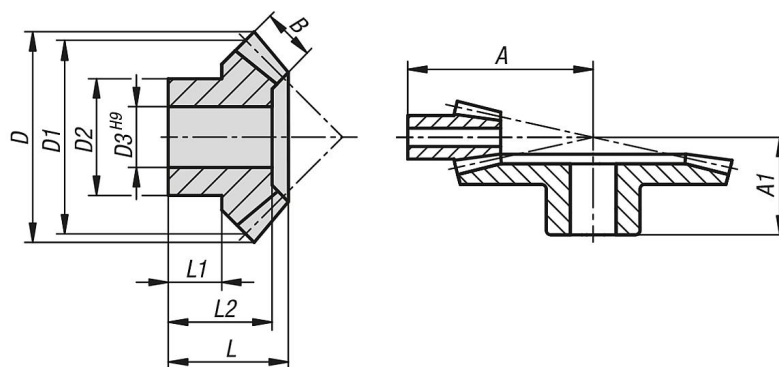
A kúpkerekek szállítása darabonként történik. Kúpkerekpárhoz kérjük, rendelje meg a szükséges ellenkerekét is.

### Hőmérséklet-tartomány:

-40 °C ... +140 °C (az igénybevétel mértékének és tartamának figyelembevételével).

### Figyelembe veendő:

A mérettáblázatban megadott nyomatékok kizárólag a fogazásra vonatkoznak, a tengelyátmérő, a reteszméret stb. nincsenek méretezve. A teherbírásra vonatkozó számítások a fogfelületek pitting teherbírásán, valamint a fellépő fogláb feszültségen alapszanak. A fogaskerék mindenkori teherbírása számos tényezőtől függ, így a megadott értékek kizárólag irányadóak, amelyek segítenek megkönnyíteni a választást. A nyomatékadatok egy fogra vonatkoznak. Az osztókör átmérőtől, a fogaskerékpártól stb. függően adódik a kapcsolószám, amely nélkülözhetetlen az átvinni kívánt nyomaték meghatározásához. Az egyenes fogazás legegyszerűbb esetében a gyakorlatban 1,1 ... 1,25 kapcsolószámérték fok számít gyakorinak. A kapcsolószám növeléséhez nagy fogszámokat és kis modulokat használnak. A jó kapcsolószám olyan károsodásokat csökkenthet, mint például a gödrösödés (pitting).



Termékáttekintés

Rendelési szám	Alaptest anyaga	Áttételi arány	Modul	Fogsorszám	A	A1	B	D	D1	D2	D3	L	L1	L2	max. nyomaték Ncm	megfelelő kapcsolt kerék
22432-110150012	poliacetál	1:5	1	12	40,6	-	9,9	13,7	12	9,5	4	20,2	10,1	-	14,9	22432-110150060
22432-110150060	poliacetál	1:5	1	60	-	21,2	9,5	60,3	60	20,5	10	17,4	11,2	15,3	71,6	22432-110150012
22432-210150012	poliketon	1:5	1	12	40,6	-	9,9	13,7	12	9,5	4	20,2	10,1	-	15,6	22432-210150060
22432-210150060	poliketon	1:5	1	60	-	21,2	9,5	60,3	60	20,5	10	17,4	11,2	15,3	75,2	22432-210150012