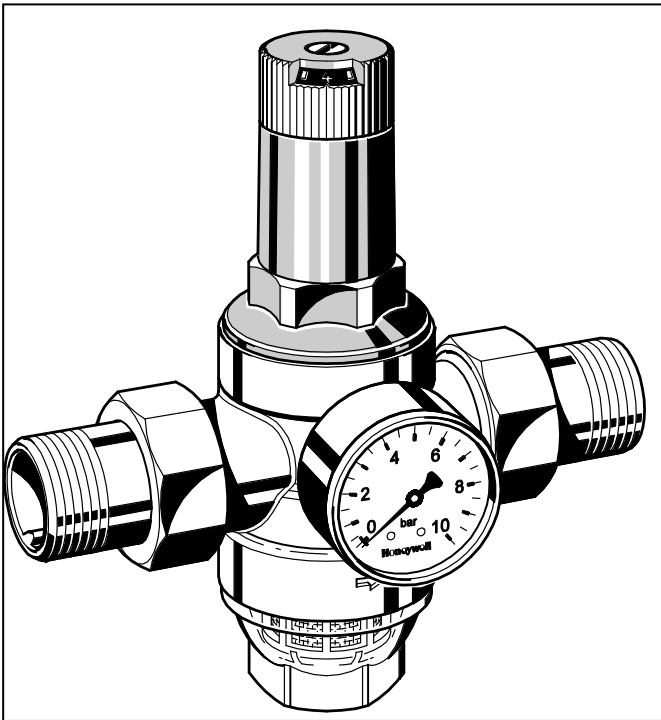


Nyomásszabályozó szelep kiegyenlítő ülékkel Nagynyomású kivitel

Termék adatlap



Felépítés

A nyomásszabályozó szelep az alábbi alkatrészekből áll:

- Szelepház nyomásmérő csatlakozással mindkét oldalon
- Külsőmenetes toldatok hollandival (A és B opció)
- Komplette szelepbetét membránnal és szelepülékkel
- Finomszűrő 0,16 mm szűrőfinomsággal
- Rugóház állítógombbal
- Szűrőcsésze
- Szabályzó rugó
- A nyomásmérő nincs a csomagban (lásd tartozékok)

Anyagok

- Dezincifikációnak ellenálló vörösöntvény ház
- Sárgaréz menetes csatlakozók
- Kiváló minőségű szintetikus anyagból készült szelepbetét
- Rozsdamentes acél szűrőbetét
- Kiváló minőségű szintetikus anyagból készült rugóház állítógombbal és beállító skálával
- Bronz szűrőcsésze
- Rugóacél szabályzó rugó
- Szöveterősítésű NBR membrán
- NBR és EPDM tömítések

Alkalmazás

Az ilyen típusú nyomásszabályozó szelepek védik a hálózatot a rendszerben jelentkező magas nyomással szemben. A műszaki jellemzők figyelembe vételével lakóépületekben, ipari vagy közületi rendszerekben is alkalmazhatók. A nyomásszabályozó szelep beépítésével a nagy nyomásból eredő károk elkerülhetők és csökkenthető a vízfogyasztás. A beállított nyomás az esetenként nagy nyomásingadozások mellett is állandó marad.

Az üzemi nyomás csökkentése és állandó értéken tartása minimalizálja a vízhálózatban keletkező áramlási-zajhatásokat.

Jellemzők

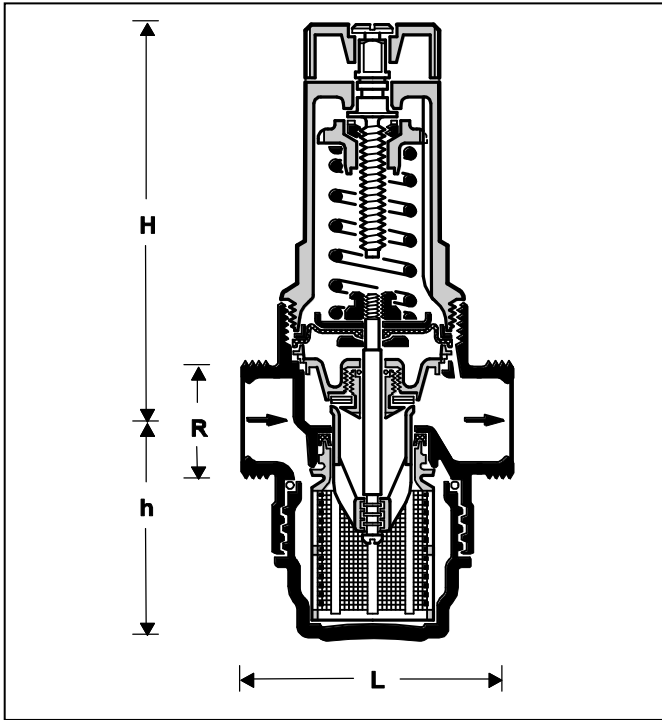
- BSEN 1567 szerinti WRAS tanúsítvány
- A kimeneti nyomás a beállító gomb forgatásával állítható be
- A szabályzórugó nem érintkezik az ivóvízzel
- A szelepbetét kiváló minőségű szintetikus anyagból készült és teljesen cserélhető
- Integrált finomszűrő
- Csatlakozók és hollandik nélkül is rendelhető
- A szelep egyszerűen újraserelhető visszamosatható szűrőegységre
- Átszerelhető belépő oldali visszafolyásgátlóval
- Bemeneti nyomáskiegyenlítés – a belépő oldali nyomás ingadozás nincs hatással a kilépő oldali nyomásra
- Könnyű tömeg
- Megbízható és jól bevált
- Megfelel a KTW ivóvíz előírásoknak

Alkalmazási lehetőségek

Közeg	Víz
Bemenő nyomás	max. 25 bar
Kimeneti nyomás	1,5 - 12 bar (előbeállítás 5 bar)

Műszaki adatok

Üzemi hőmérséklet	max. 60°C (állandó) max. 70°C (max. üzemi nyomás 10 bar)
Minimális nyomásesés	1 bar
Csatlakozó méret	1/2" - 2"



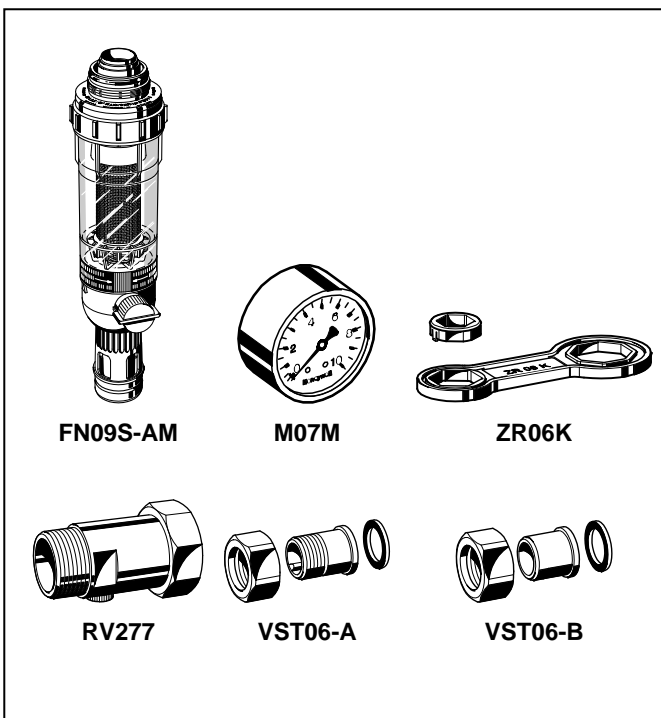
Működés

A rugószabályzású nyomásszabályzó szelepek az erőkiegyenlítés elvén működnek. A membránra ható víznyomásból származó erő a rugóerő ellenében hat. Ha vízvételzés következtében a kilépő oldali nyomás és ezáltal a membránra ható erő csökken, a rugóerő nyitja a szelepet. Ekkor a kimeneti nyomás növekszik mindaddig, amíg a membránra ható erő és a rugóerő ki nem egyenlítődik ismét. A bemeneti oldali nyomásingadozásnak nincs hatása a szelepműködésre. Emiatt a bemeneti oldali víznyomás ingadozás nincs hatással a kilépő oldali nyomásra, azaz megvalósul a nyomáskiegyenlítés.

D06FH-... B= Külső menetes toldatokkal a bemeneti és kimeneti oldalon
 Bronz szűrőcsészével 70 °C-ig
 Speciális változatok egyedi megrendelésre

Csatlakozó méret

Csatlakozó méret	R	1/2"	3/4"	1"	1 1/4"	1 1/2"	2"
Nominális méret átmérő	DN	15	20	25	32	40	50
Tömeg	ca. kg	0,8	1,0	2,2	2,4	3,4	5,1
Méret	mm						
	H	140	160	180	200	225	255
	l	80	90	100	105	130	140
	M	96	96	140	140	172	172
	h	56	56	77	77	113	113
	Mé	54	54	72	72	82	82
kvs-érték		2,4	3,1	7,6	9,1	12,6	12,0



Kiegészítő termékek

FN09S-AM HABEDO® kiegészítő szűrő

Visszamosatható finomszűrő vörösréz szűrőkupakkal a szelep nyomáscsökkentős finomszűrővé alakítására

M07M © Nyomásmérő 0-16 bar

Ház mérete 63mm, hátsó menetes csatlakozással G1/4" Tartományok: 0 - 4, 0 - 10, 0 - 16 vagy 0 - 25 bar. Megrendeléskor a felső nyomásértéket adja meg

ZR06K Kettős nyílású szerelőkulcs

A rugóház és a szűrőcsészé leszerelésére

RV277 Belépő oldali visszacsapó szelep

R1/2" - 2" méreteken kapható

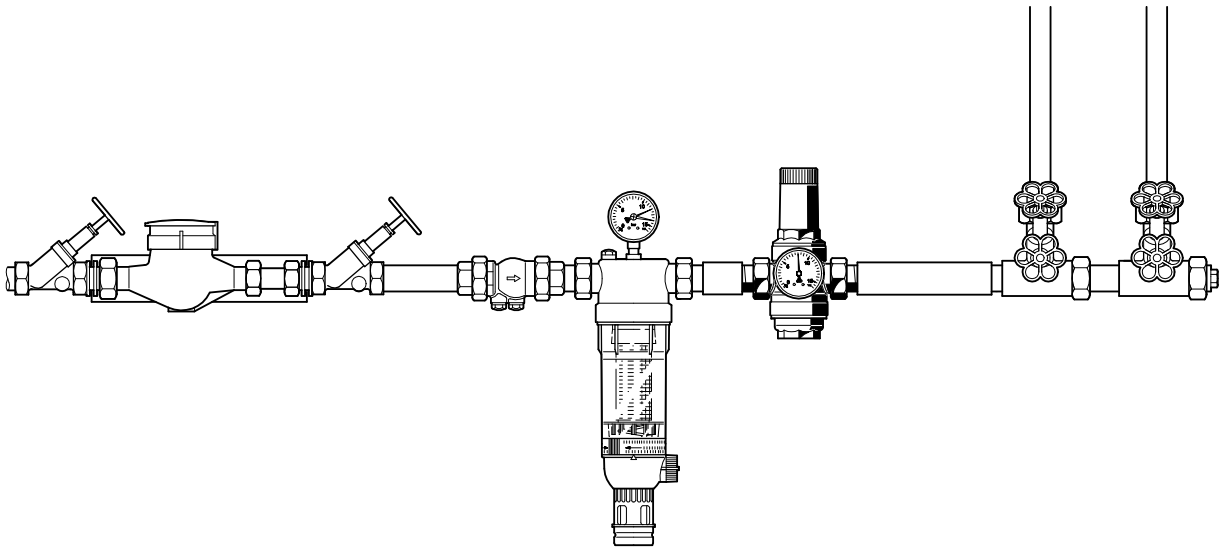
VST06-A Csatlakozókészlet

Menetes csatlakozások

VST06-B Csatlakozókészlet

Forrasztott csatlakozások

Beépítési példa



Csatlakozó méret	R	1/4"	1/2"	1"	1 1/4"	1 1/2"	2"
	DN	15	20	25	32	40	50
W*	mm	55	55	60	60	70	70

* A fal és a vezeték középvonala közötti minimális távolság

Felszerelési irányelvek

- Vízszintes csővezetékbe lefelé néző szűrőcsészével szerelje be
- A szerelvény mindkét oldalára elzárók beépítése javasolt
- A felszerelés helyét megfelelő fagyvédelemmel kell ellátni, valamint jól megközelíthető helyet kell választani.
 - o A nyomásérték könnyen leolvasható
 - o Egyszerűsített karbantartás és tisztítás
- A szűrő vagy szita lefelé menő ágába szerelje
 - o Ez a pozíció optimális védelmet biztosít a nyomáscsökkentő szelepnek a szennyeződések ellen
- Legalább a névleges szelepméret ötszörösének megfelelő egyenes csőszakaszt biztosítson a nyomáscsökkentő szelep után (a DIN EN806-2 szabvány szerint)

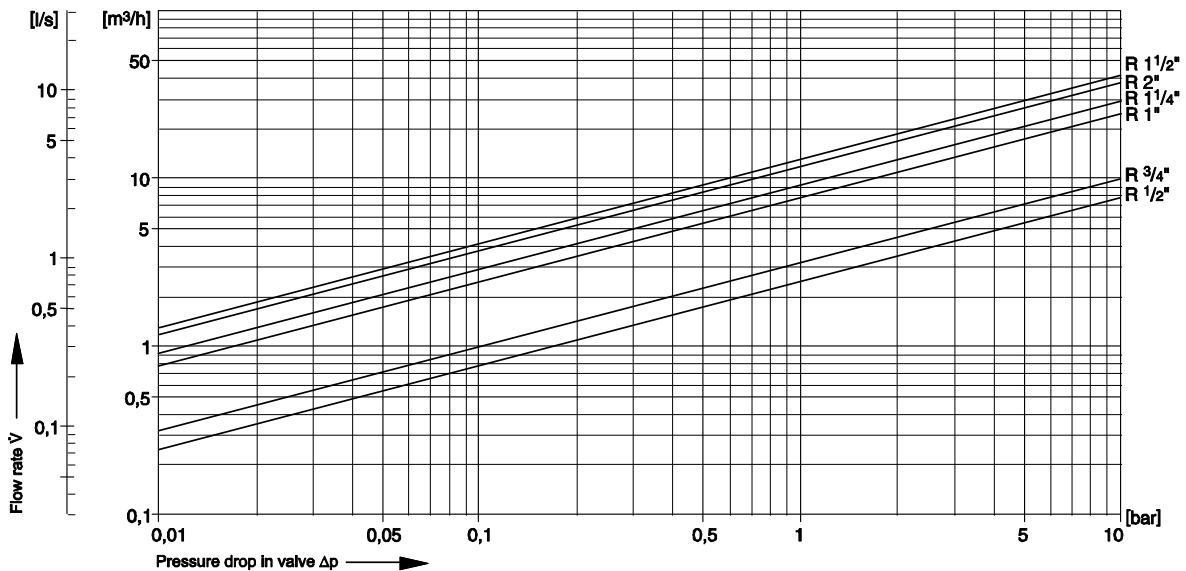
Tipikus alkalmazások

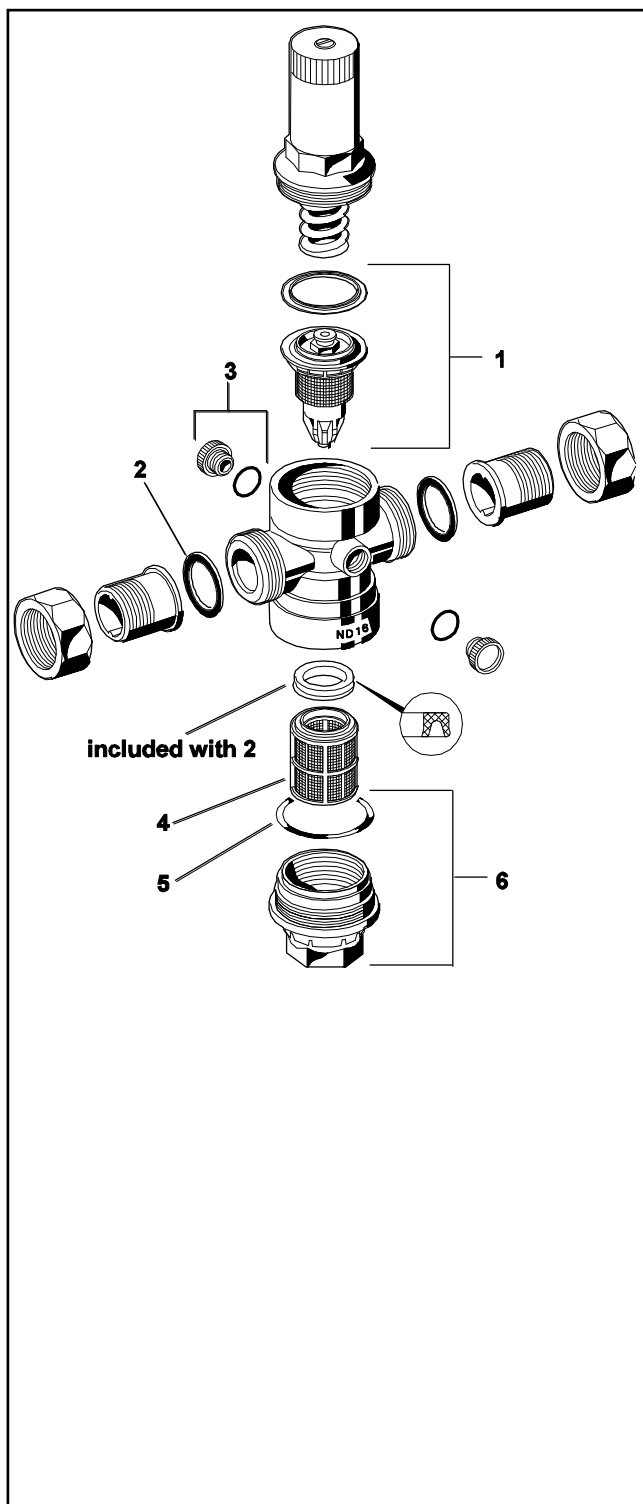
Az ilyen nyomásszabályozó szelepek a műszaki jellemzők figyelembe vételével lakóépületekben, ipari vagy közületi rendszerekben is alkalmazhatók.

A nyomásszabályozó szelepeket az alábbi esetekben kell beépíteni:

- Ha a statikus nyomás meghaladja a rendszerben engedélyezett nyomás maximális értékét
- Ha különböző nyomászónák kialakítása szükséges nyomásszabályozó rendszerek beépítése mellett (az épület minden szintjén nyomáscsökkentők alkalmazása)
- Ha el kell kerülni a nyomásingadozást a lefelé menő rendszerben

Közegáram diagram



**Alkatrészek****D06FH nyomáscsökkentő szelep, 1997-től**

Szám.	Magyarázat	Méret	Alkatrész rendelési szám	
1	Komplett szűrőbetét	1/2" + 3/4"	D06FA-1/2	
		(szűrő nélkül)	D06FA-1A	
	2	Hollandi tömítés alátét	1/2"	0901443
		(10 darab)	3/4"	0901444
2		1"	0901445	
		1 1/4"	0901446	
		1 1/2"	0901447	
		2"	0901448	
			S06K-1/4	
3	Vakdugó O-gyűrűvel R1/4" (5 db.)			
4	Csereszűrő betét	1/2" + 3/4"	ES06F-1/2A	
		1" + 1 1/4"	ES06F-1A	
		1 1/2" + 2"	ES06F-11/2A	
5	O-gyűrű (10 darab)	1/2" + 3/4"	0901246	
		1" + 1 1/4"	0901247	
		1 1/2" + 2"	0901248	
6	Bronz szűrőcsésze	1/2" + 3/4"	SM06T-1/2	
		O-gyűrű	1" + 1 1/4"	SM06T-1A
			1 1/2" + 2"	SM06T-11/2

A Honeywell Technologies ECC divíziója, (Rolle, Z. A. La Pièce 16, Svájc) részére és megbízásából gyártotta az alábbi képviselet:

Honeywell Szabályozástechnika Kft.
1139 Budapest, Petneházy u. 2-4
Telefon: (+36 1) 451 4300
Fax: (+36 1) 451 4343
<http://ecc.emea.honeywell.com>

HU0H-1003GE23 R0213
A változtatás joga fenntartva • Minden jog fenntartva
© 2015 Honeywell International Inc

Honeywell