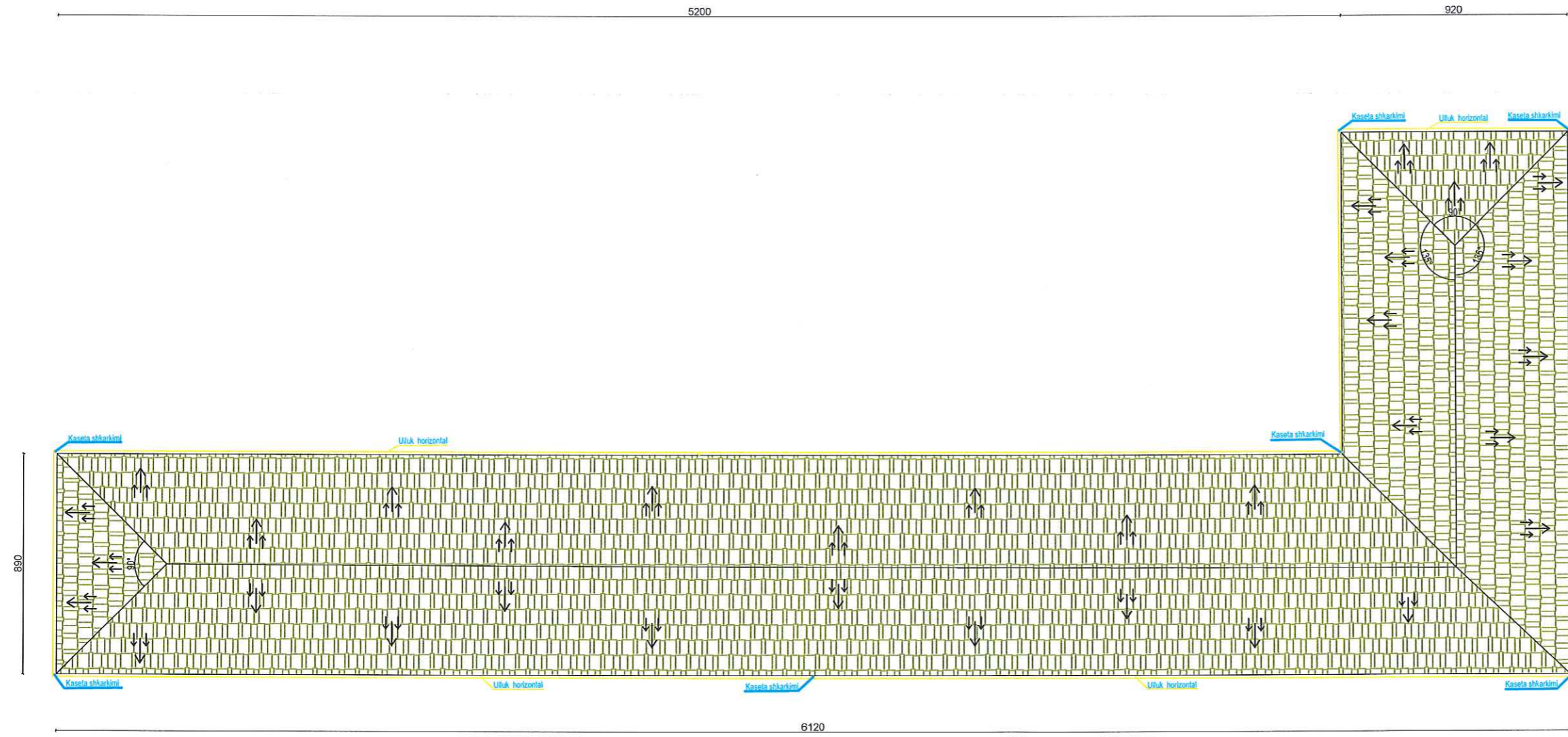


Planimetria e kullimit te ujrave te shkolles "Xhemal Jançe"



SHËNIME TEKNIKE

- 1.KY PROJEKT ËSHTË PRONË E BASHKISË ELBASAN.
- 2.NUK LEJOHET KOPJIMI APO RIPRODHIMI I KËTIJ VIZATIMI PA AUTORIZIMIN E DREJTORISË SË PROJEKTIMIT DHE SHËRBIMEVE INXHINIERIKE NË BASHKINË ELBASAN.
- 3.TË RESPEKTOHEN DIMENSIONET E SHKRUARA NË VIZATIM.
- 4.PËR ÇDO PAQARTËSI APO MOSPËRPTHJE TË PROJEKTIT ME SITUATËN NË TERREN TË MERRRET KONTAKT ME PROJEKTUESIN
- 5.NUK LEJOHET ASNJË NDRYSHIM I PROJEKTIT PA MIRATIMIN SPECIFIK TË D.P.SH.I -së.
- 6.PËR PËRCAKTIMIN E NGJYRAVE, MATERIALEVE APO MALLRAVE QË DO TË PËRDOREN NË KËTË PROJEKT DUHET TË MERRRET FILLIMISHT MIRATIMI I PROJEKTUESIT DHE SUPERVIZORIT.

ADRESA: Shkollja 9- vjecare Xhemal Jançe
Fshat Gjinnje, Njësia Administrative Gjergjan
Bashkia Elbasan

RISH: PËRSHKRIMI: INGA: DATA:

FAZA E PROJEKTIT :
PROJEKTI ZBATIMIT (ARKITEKTONIK)

BASHKIA ELBASAN
Rruga "Gëmal Stafa"
Lagja "Brig 17 Sullmuese"
+35554400152
email: bashkiaelbasan@elbasani.gov.al
web: www.elbasani.gov.al

INVESTITOR:
BASHKIA ELBASAN

DREJTORIA:
DREJTORIA PROJEKTIMIT DHE AZHORNIMIT TOPOGRAFIK

Drejtor
ark/Marvis Avllazagaj

Përgjegjës
ing/Arian Baku

PROJEKTUES:		
ark. Gladiola Çala	<i>Çala</i>	Lic. A.1217/1
ing. Arian Baku		Lic. K. 1800/2
ing. Bruno Korumi		<i>BK</i>
Ira Hysa		

MATJET TOPOGRAFIKE:		
	Sektori A.T-së	
ing. Gentiana Kerri		Lic. A.1217/1

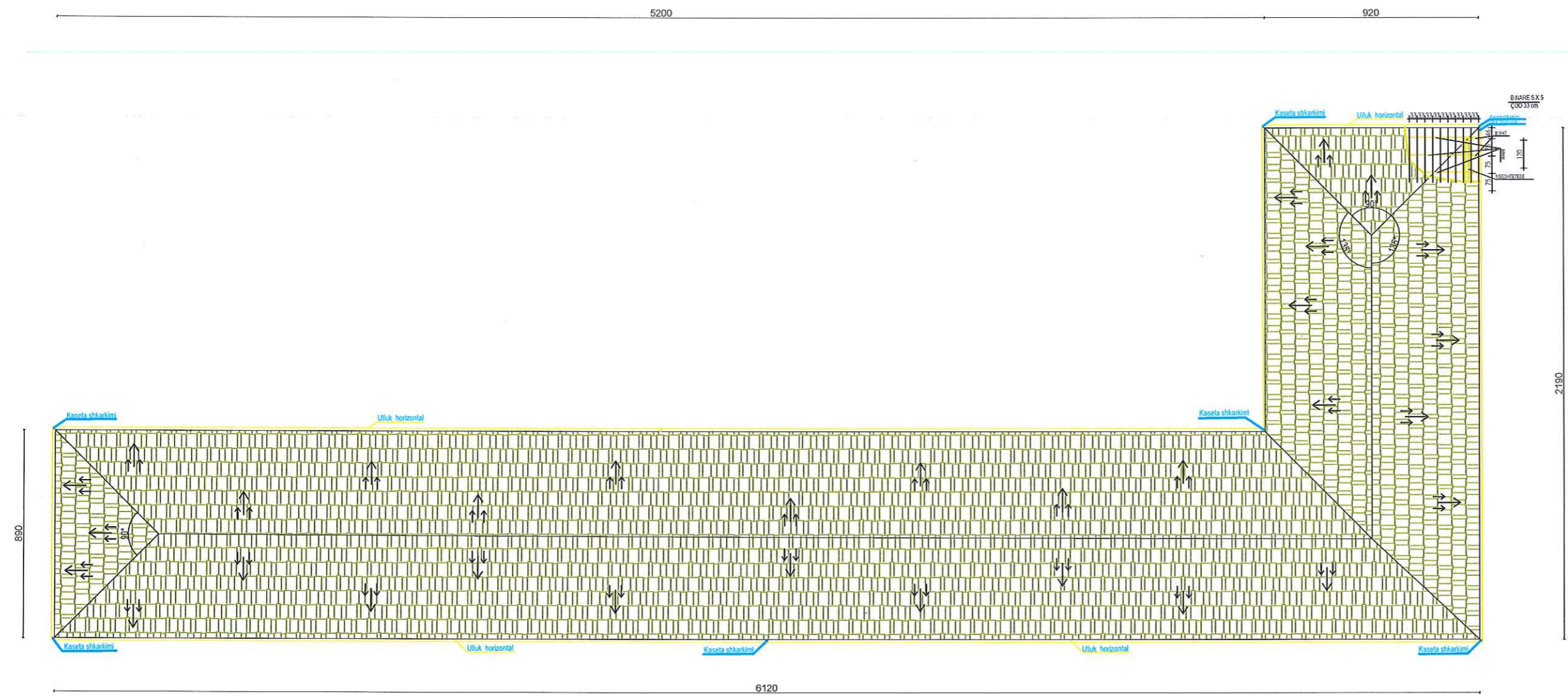
PROJEKTI:
Riparim, meremetim dhe hidroizolim te objekteve arsimore ne bashkine Elbasan

EMËRTIMI I FLETËS:
Plani kullimit te ujrave te shkolles Xhemal Jançe

SHKALLA A3:	DATA: Korrik 2023	VIZATOI: Sektori Projektimit	KONTROLLLOI: Sektori Projektimit
PROJEKTI NR:	FLETA NR: A3 / K 01	RISHIKIMI:	

2190

Planimetria e catise e shkolles "Xhemal Jançe"



Shënime teknike:

1. Zgjidhni i fravec gjatësore betet mbi mbeshkëlqje.
 2. Ullujt formohet me anën e llogaritave me pufshje të pjerreta.
 3. Kur llogarit gjatësor ka seksion drejtkëndor ai mund të vendoset në pozitën vertikale ose në pozitën horizontale me faqen e catise. Rekomandohet pozicioni vertikal.
 4. Në rastet kur llogarit gjatësore janë të përfunduara me pajtim dhe largësia midis baballëve të tyre 50m, pajtimet vendoset në ato bashkë, ose një për njëje.
- Pajtimet në gjyminë e tyre të sigurojnë vendosjen afërsisht në një të brejtën e gjatësorëve të llogaritave, dhe i llogarit me anën e llogaritave ballëzore me një dëmbë ose gamba. Tërësisht e llogaritve të duhet të jetë me e madhe se 174 e diametrit të brejtës të llogaritve. Në pjesën e pozitave pajtimet mbeshkëlqen në bashkëpajtje dhe në jashtëk, ose brejtën e llogaritve mbi mur. Kurat i pjerresit se pajtimet të merret 45°.

Shënime teknike:

1. Detajet e mësimit i referohen caive të vendit me llogarit druri të shënduar, të cilat janë hapur në objektet e zbuluara me rrethat B.O.10, B.O.13, B.O.14, B.O.51, B.O.32, B.O.34. Në rast se gjale zbulimit të meqenëse do të rezultojë llogarit druri me llogarit, atëherë detajet janë dhënë në projektin e zbulimit të përvetësimit (R-00).
2. Përmasat janë të cilimet e catise dhe largësia e tyre do të jeten nga ana e konstrukturit sipas çdo rast.

SHËNIME TEKNIKE

- 1.KY PROJEKT ËSHTË PRONË E BASHKISË ELBASAN.
- 2.NUK LEJOHET KOPJIMI APO RIPRODHIMI I KËTIJ VIZATIMI PA AUTORIZIMIN E DREJTORISE SË PROJEKTIMIT DHE SHËRBIMEVE INXHINIERIKE NË BASHKINË ELBASAN.
- 3.TË RESPEKTOHEN DIMENSIONET E SHKRUARA NË VIZATIM.
- 4.PËR ÇDO PAQARTËSI APO MOSPËRPUTHJE TË PROJEKTIT ME SITUATËN NË TERREN TË MERRET KONTAKT ME PROJEKTUESIN
- 5.NUK LEJOHET ASNJË NDRYSHIM I PROJEKTIT PA MIRATIMIN SPECIFIK TË D.P.SH.I -së.
- 6.PËR PËRCAKTIMIN E NGJYRAVE, MATERIALEVE APO MALLRAVE QË DO TË PËRDOREN NË KËTË PROJEKT DUHET TË MERRET FILLIMISHT MIRATIMI I PROJEKTUESIT DHE SUPERVIZORIT.

ADRESA: Shkolla 9- vjeçare Xhemal Jançe
Fshati Gjymë, Njësia Administrative Gjymë
Bashkia Elbasan

RISH: PËRSHKRIMI: NGA: DATA:

FAZA E PROJEKTIT: **PROJEKTI ZBATIMIT (ARKITEKTONIK)**

BASHKIA ELBASAN
Rruga "Gëmal Stafa"
Lagja "Brig 17 Sullmuese"
+35554400152
email: bashkiaelbasan@elbasani.gov.al
web: www.elbasani.gov.al

INVESTITOR: **BASHKIA ELBASAN**

DREJTORIA: **DREJTORIA PROJEKTIMIT DHE AZHORNIMIT TOPOGRAFIK**

Drejtor
ark/Marvis Avllazagaj

Përgjegjës
ing/Arian Baku

PROJEKTUES:	
ark. Gladiola Çala	Lic. A.1217/1
ing. Arian Baku	Lic. K. 1800/2
ing. Bruno Korumi	
Ira Hysa	

MATJET TOPOGRAFIKE:	
Sektori A.T-së	
ing. Gentiana Kerri	Lic. A.1217/1

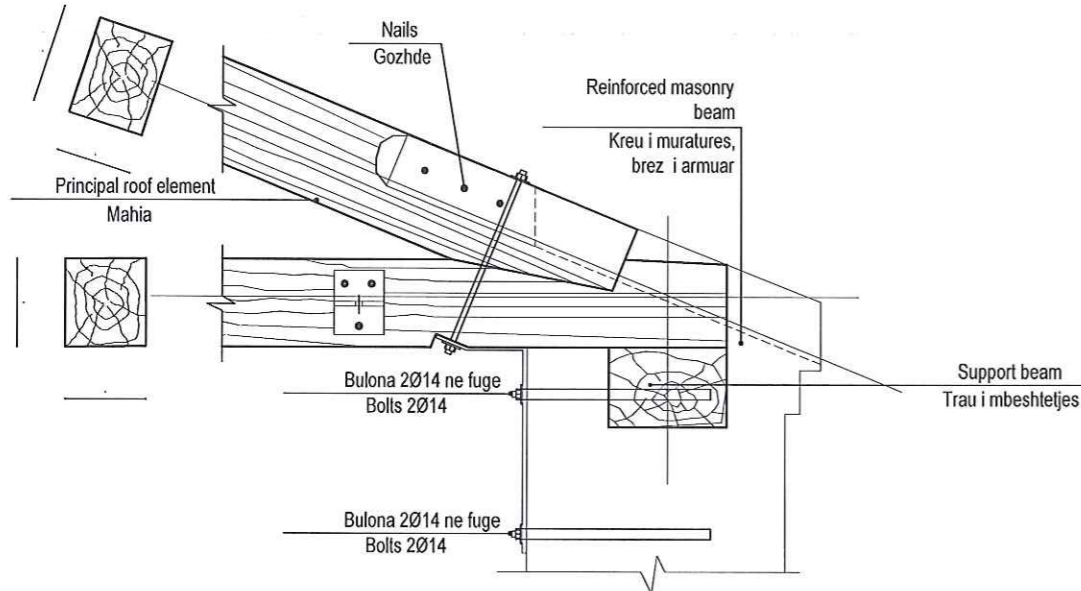
PROJEKTI:
Riparim, meremetim dhe hidroizolim të objekteve arsimore në bashkinë Elbasan

EMËRTIMI I FLETËS:
Planimetria e catise e shkolles Xhemal Jançe

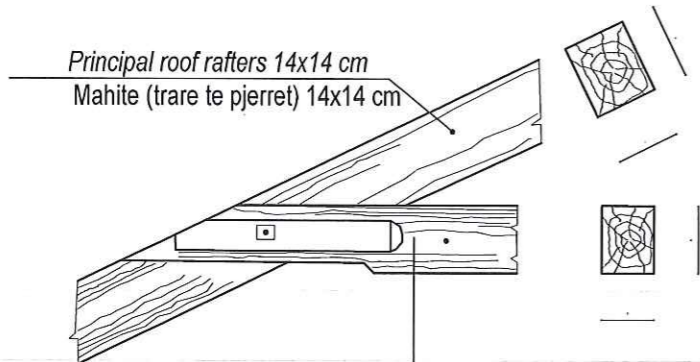
SHKALLA A3:	DATA: Korrik 2023	VIZATOI: Sektori Projektim	KONTROLLOI: Sektori Projektim
PROJEKTI NR:	FLETA NR: A3 / K 01	RISHIKIMI:	

DETAJE CATIE PER SHKOLLEN "XHEMAL JANCE"

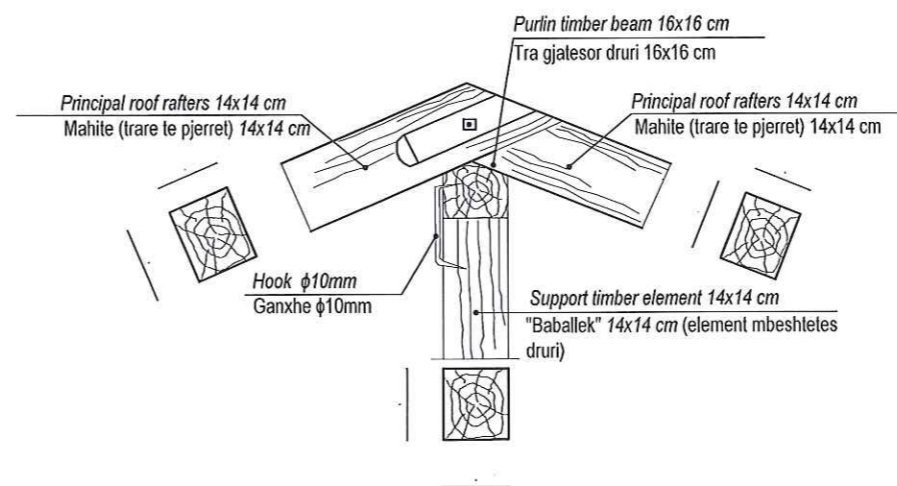
Support timber element 14x14 cm
"Baballek" (element mbeshletes druri)



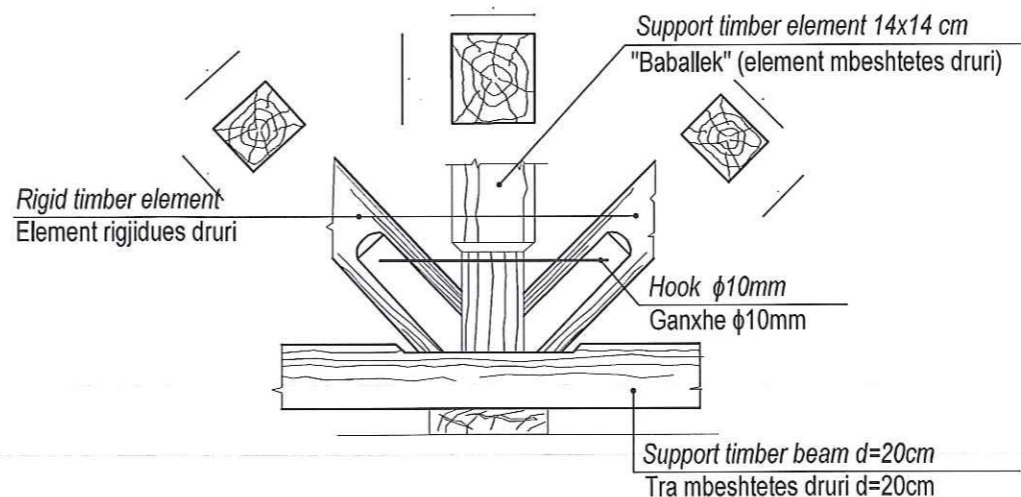
Joint detail of rafter and schissors element
Detaji i lidhjes se mahive me gersherezin



Joint detail of rafters over purlin beam
Detaji i lidhjes se mahive mbi traun gjalesor



Joint detail of timber elements on support beam
Detaji i lidhjes se baballekut dhe diagonaleve mbi traun ne mbeshletes



SHËNIME TEKNIKE

- 1.KY PROJEKT ËSHTË PRONË E BASHKISË ELBASAN.
- 2.NUK LEJOHET KOPJIMI APO RIPRODHIMI I KËTUJ VIZATIMI PA AUTORIZIMIN E DREJTORISË SË PROJEKTIMIT DHE SHËRBIMEVE INXHINIERIKE NË BASHKINË ELBASAN.
- 3.TË RESPEKTOHEN DIMENSIONET E SHKRUARA NË VIZATIM.
- 4.PËR ÇDO PAQARTËSI APO MOSPËRPTHJE TË PROJEKTIT ME SITUATËN NË TERREN TË MERRET KONTAKT ME PROJEKTUESIN
- 5.NUK LEJOHET ASNJË NDRYSHIM I PROJEKTIT PA MIRATIMIN SPECIFIK TË D.P.SH.I.-së.
- 6.PËR PËRCAKTIMIN E NGJYRAVE, MATERIALEVE APO MALLRAVE QË DO TË PËRDOREN NË KËTË PROJEKT DUHET TË MERRET FILLIMISHT MIRATIMI I PROJEKTUESIT DHE SUPERVIZORIT.

ADRESA: Shkollës 9- vjçare, Xhemal Jance
Fshat Gjormë, Njësi Administrative Gjurgjan
Bashkia Elbasan

RISH: PËRSHKRIMI: INGA: DATA:
FAZA E PROJEKTIT:
PROJEKTI ZBATIMIT (ARKITEKTONIK)

BASHKIA ELBASAN
Rruga "Qemal Stafa"
Lagja "Brig 17 Sulmuese"
+35554400152
email: bashkiaelbasan@elbasani.gov.al
web: www.elbasani.gov.al

INVESTITOR:
BASHKIA ELBASAN

DREJTORIA:
DREJTORIA PROJEKTIMIT DHE AZHORNIMIT TOPOGRAFIK

Drejtor
ark/Marvis Avllazagaj

Përgjegjës
ing/Arian Baku

PROJEKTUES:
ark. Gladiola Çala Lic. A.1217/1
ing. Arian Baku Lic. K. 1800/2
ing. Bruno Korumi
Ira Hysa

MATJET TOPOGRAFIKE:
Sektori A.T-së
ing. Gentiana Kerri Lic. A.1217/1

PROJEKTI:
Riparim, meremetim dhe hidroizollim te objekteve arsimore ne bashkine Elbasan

EMËRTIMI I FLETËS:
Detaje catie te shkollës Xhemal Jance

SHKALLA A3: DATA: Korrik 2023 VIZATOI: Sektori Projektimit KONTROLLOI: Sektori Projektimit

PROJEKTI NR: FLETA NR: A3 / K 01 RISHIKIMI:

DETAJE CATIE PER SHKOLLEN "XHEMAL JANCE"

SHËNIME TEKNIKE

- 1.KY PROJEKT ËSHTË PRONË E BASHKISË ELBASAN.
- 2.NUK LEJOHET KOPJIMI APO RIPRODHIMI I KËTUI VIZATIMI PA AUTORIZIMIN E DREJTORISË SË PROJEKTIMIT DHE SHËRBIMEVE INXHINIERIKE NË BASHKINË ELBASAN.
- 3.TË RESPEKTOHEN DIMENSIONET E SHKRUARA NË VIZATIM.
- 4.PËR ÇDO PAQARTËSI APO MOSPËRPUTHJE TË PROJEKTIT ME SITUATËN NË TERREN TË MERRET KONTAKT ME PROJEKTUESIN
- 5.NUK LEJOHET ASNJË NDRYSHIM I PROJEKTIT PA MIRATIMIN SPECIFIK TË D.P.SH.I -së.
- 6.PËR PËRCAKTIMIN E NGJYRAVE, MATERIALEVE APO MALLRAVE QË DO TË PËRDOREN NË KËTË PROJEKT DUHET TË MERRET FILLIMISHT MIRATIMI I PROJEKTUESIT DHE SUPERVIZORIT.

ADRESA: Shkolla 9- vjeçare Xhemal Janca
Fshati Gjormë, Njësia Administrative Gjorgjin
Bashkia Elbasan

RISH: PËRSHKRIMI: INGA: DATA:
FAZA E PROJEKTIT:
PROJEKTI ZBATIMIT (ARKITEKTONIK)

BASHKIA ELBASAN
Rruga "Germal Stafa"
Lagja "Brig 17 Sulmuese"
+35554400152
email: bashkiaelbasan@elbasani.gov.al
web: www.elbasani.gov.al

INVESTITOR:
BASHKIA ELBASAN

DREJTORIA:
DREJTORIA PROJEKTIMIT DHE AZHORNIMIT TOPOGRAFIK

Drejtor
ark/Marvis Avllazagaj

Përgjegjës
ing/Arian Baku

PROJEKTUES:
ark. Gladiola Çala Lic. A.1217/1
ing. Arian Baku Lic. K. 1800/2
ing. Bruno Korumi
Ira Hysa

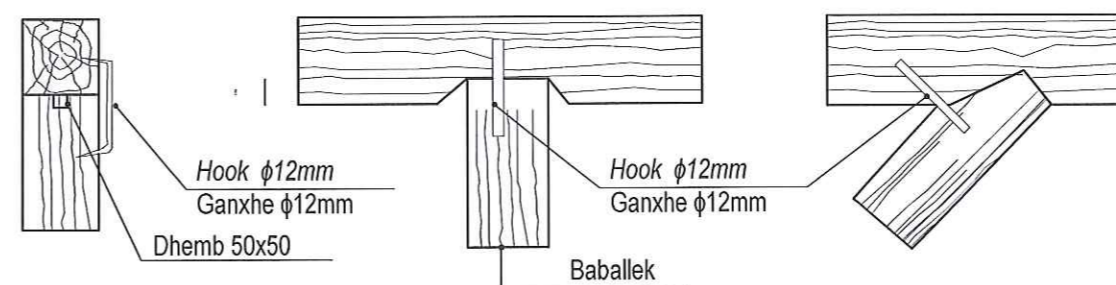
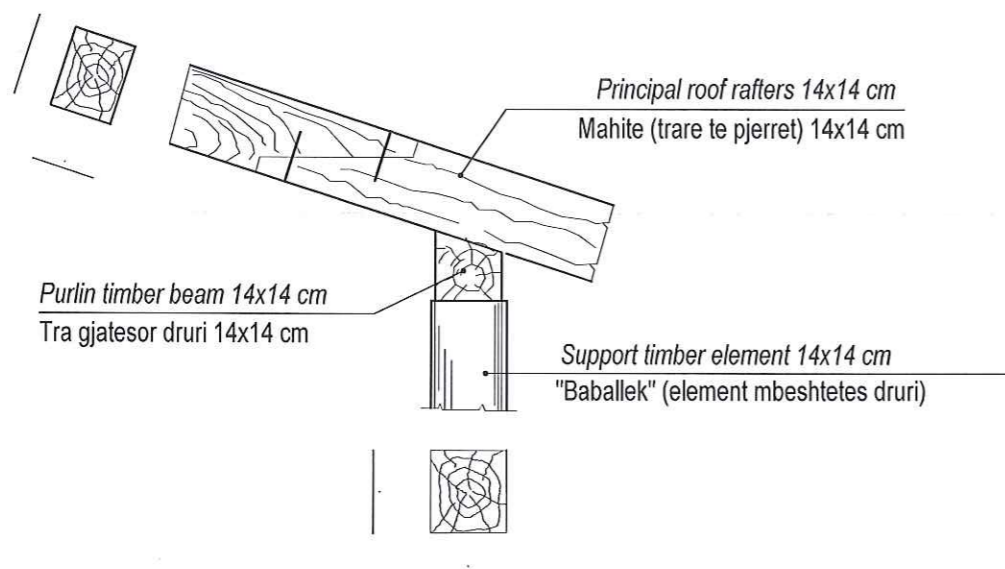
MATJET TOPOGRAFIKE:
Sektori A.T-së
ing. Gentiana Kërrë Lic. A.1217/1

PROJEKTI:
Riparim, meremetim dhe hidroizolim te objekteve arsimore ne bashkine Elbasan

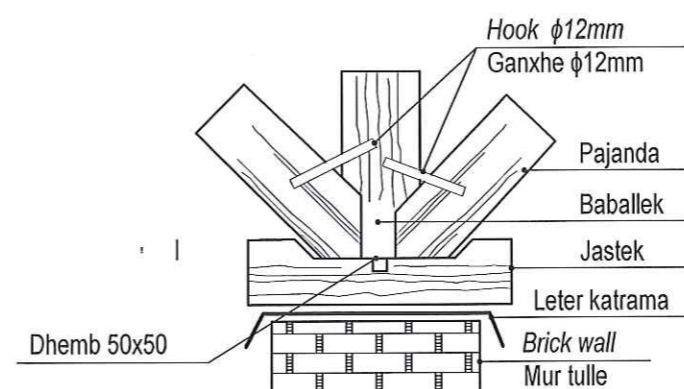
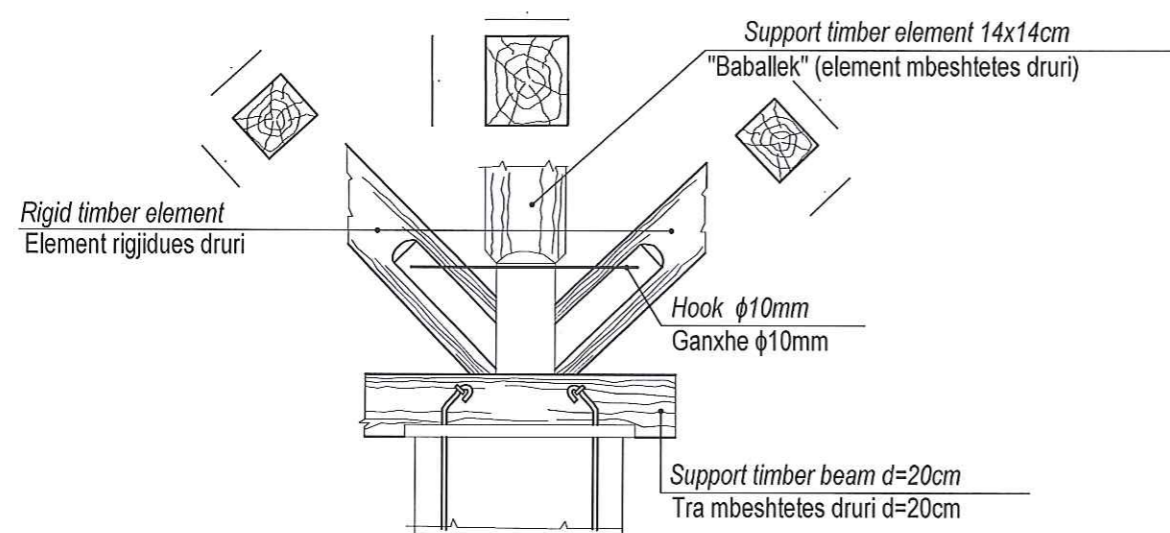
EMËRTIMI I FLETËS:
Detaje catie te shkolles Xhemal Janca

SHKALLA A3:	DATA: Korrik 2023	VIZATOI: Sektori Projektimit	KONTROLLOI: Sektori Projektimit
PROJEKTI NR:	FLETA NR: A3 / K01	RISHIKIMI:	

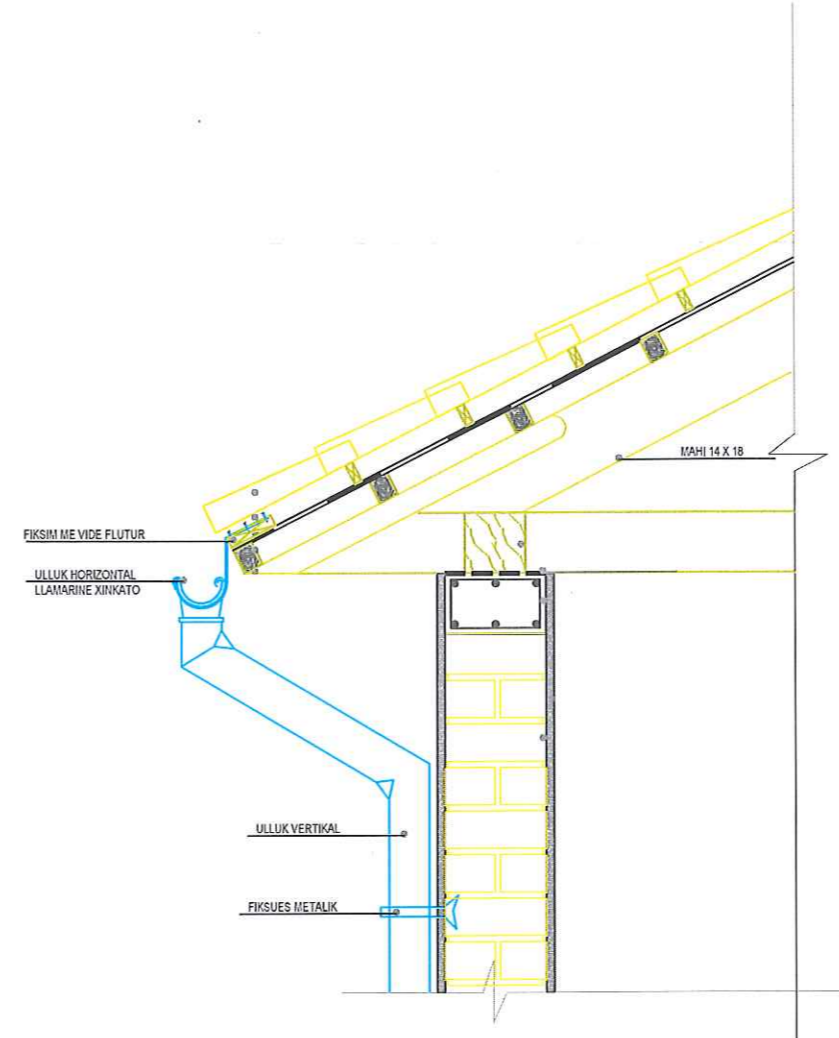
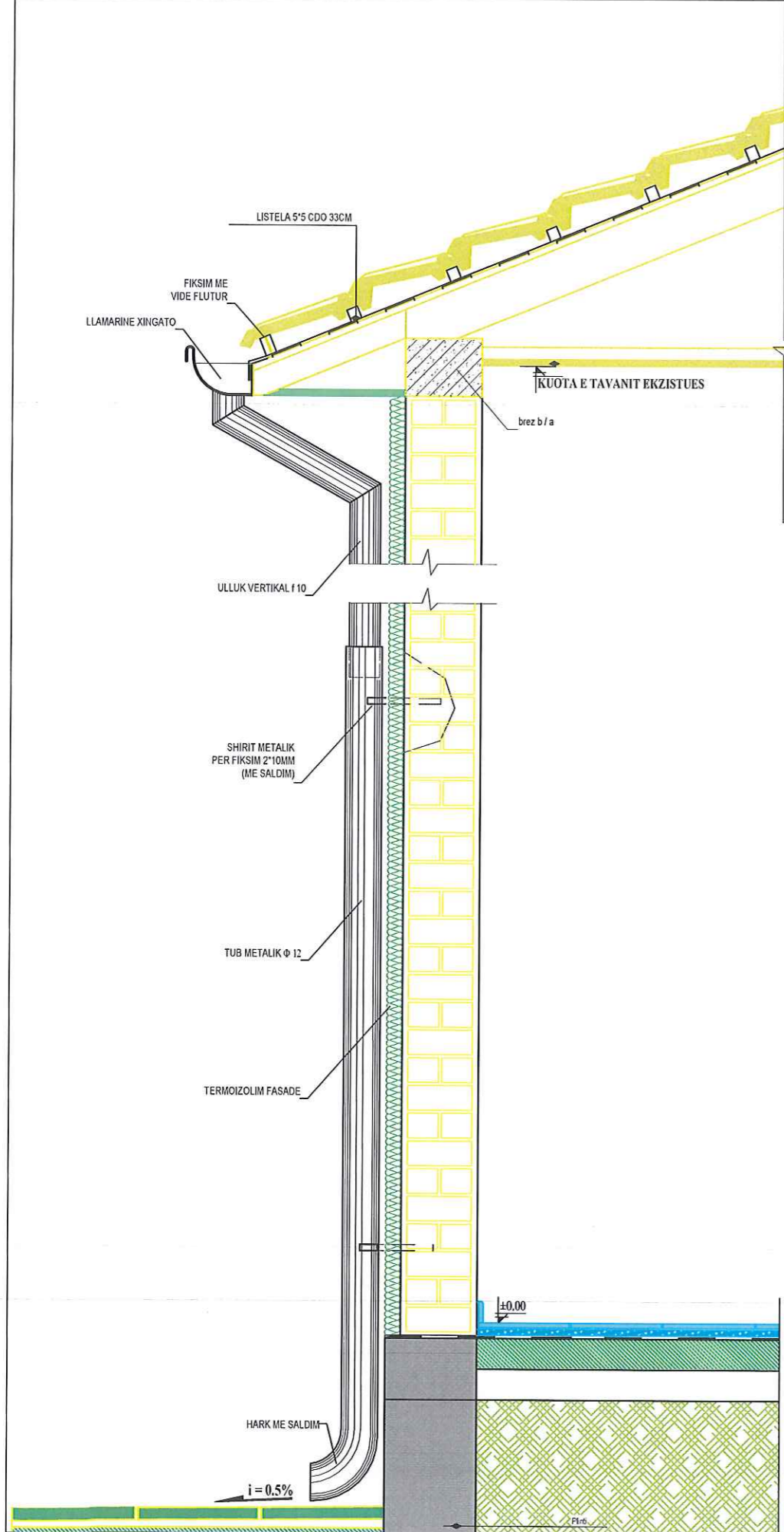
Joint detail of rafters elements
Detaji i lidhjes se elementeve te mahive



Joint detail of timber elements on support beam
Detaji i lidhjes se baballekut dhe diagonaleve mbi traun ne mbeshtetje



DETAJE TE ULLUQEVE TE SHKARKIMIT



SHËNIME TEKNIKE

- 1.KY PROJEKT ËSHTË PRONË E BASHKISË ELBASAN.
- 2.NUK LEJOHET KOPJIMI APO RIPRODHIMI I KËTIJ VIZATIMI PA AUTORIZIMIN E DREJTORISË SË PROJEKTIMIT DHE SHËRBIMEVE INXHINIERIKE NË BASHKINË ELBASAN.
- 3.TË RESPEKTOHEN DIMENSIONET E SHKRUARARA NË VIZATIM.
- 4.PËR ÇDO PAQARTËSI APO MOSPËRPTHJE TË PROJEKTIT ME SITUATËN NË TERREN TË MERRRET KONTAKT ME PROJEKTUESIN
- 5.NUK LEJOHET ASNJË NDRYSHIM I PROJEKTIT PA MIRATIMIN SPECIFIK TË D.P.SH.I -së.
- 6.PËR PËRCAKTIMIN E NGJYRAVE, MATERIALEVE APO MALLRAVE QË DO TË PËRDOREN NË KËTË PROJEKT DUHET TË MERRRET FILLIMISHT MIRATIMI I PROJEKTUESIT DHE SUPERVIZORIT.

ADRESA:

RISH: PËRSHKRIMI: NGA: DATA:

FAZA E PROJEKTIT :
PROJEKTI ZBATIMIT (ARKITEKTONIK)



BASHKIA ELBASAN
Rruga "Qemal Stafa"
Lagja "Brig 17 Sulmuese"
+35554400152
email: bashkiaelbasan@elbasani.gov.al
web: www.elbasani.gov.al

INVESTITOR:
BASHKIA ELBASAN

DREJTORIA:
DREJTORIA PROJEKTIMIT DHE AZHORNIMIT TOPOGRAFIK

Drejtor
ark/Marvis Avllazagaj

Përgjegjës
ing/Arian Baku

PROJEKTUES:
ark. Gladiola Çala Lic. A.1217/1
ing. Arian Baku Lic. K. 1800/2
ing. Bruno Korumi
Ira Hysa

MATJET TOPOGRAFIKE:
Sektori A.T-së
ing. Gentiana Kerri Lic. A.1217/1

PROJEKTI:
Riparim, meremetim dhe hidroizolim te objekteve arsimore ne bashkine Elbasan

EMËRTIMI I FLETËS:
Detaje te ulluqeve te shkarkimit

SHKALLA A3: DATA: Korrik 2023 VIZATOI: Sektori Projektimit KONTROLLOI: Sektori Projektimit

PROJEKTI NR: FLETA NR: A3 / K 01 RISHIKIMI: