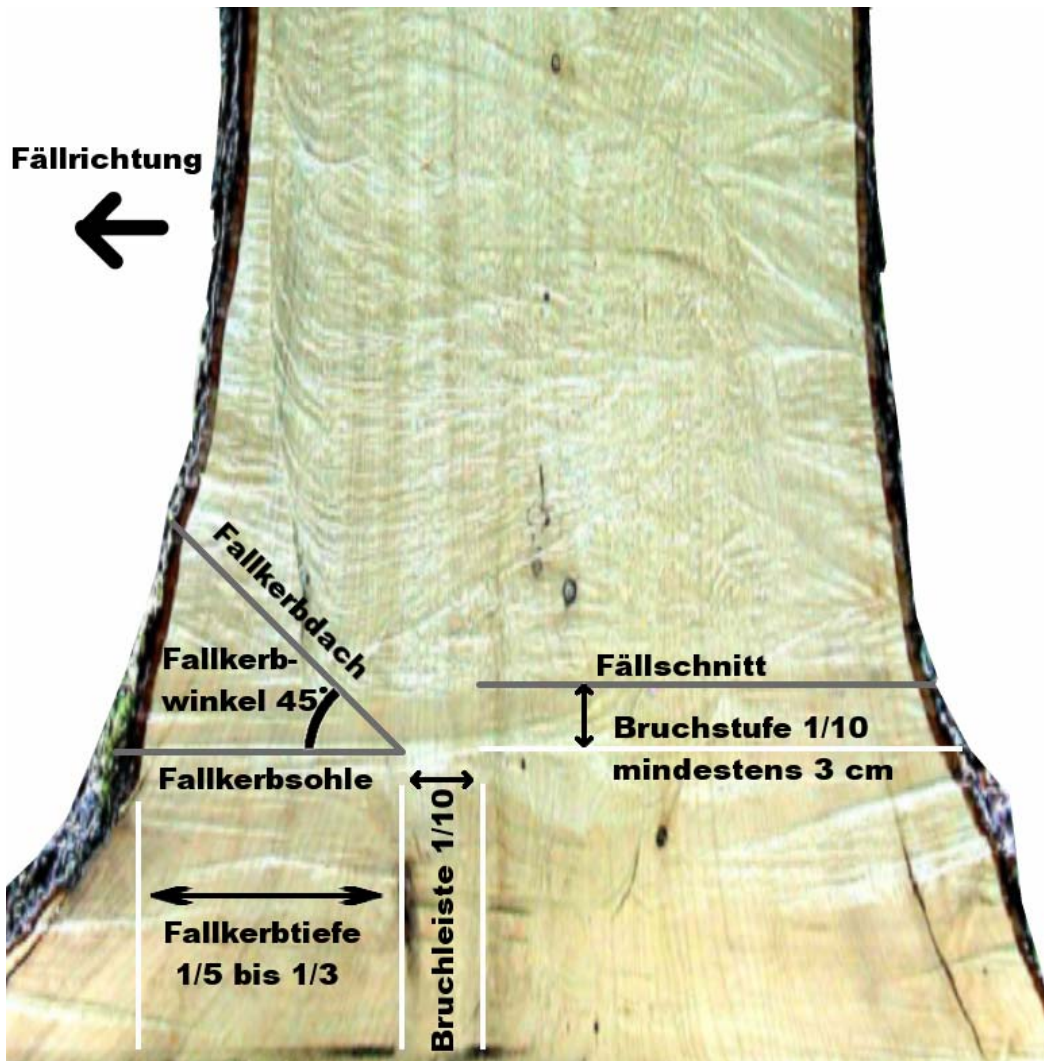


Standardfälltechniken in der Holzernte

INFO
Nov 2002



FAZ Mattenhof
FBZ Königsbronn

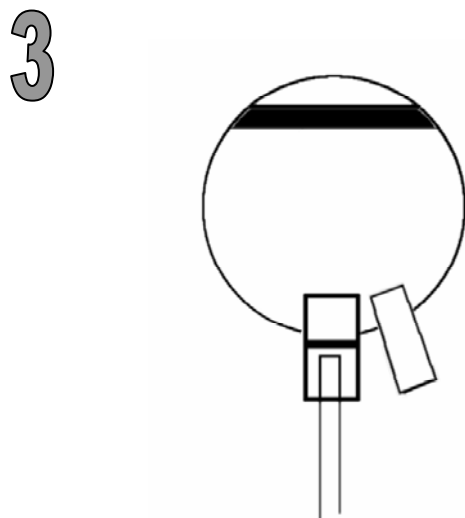
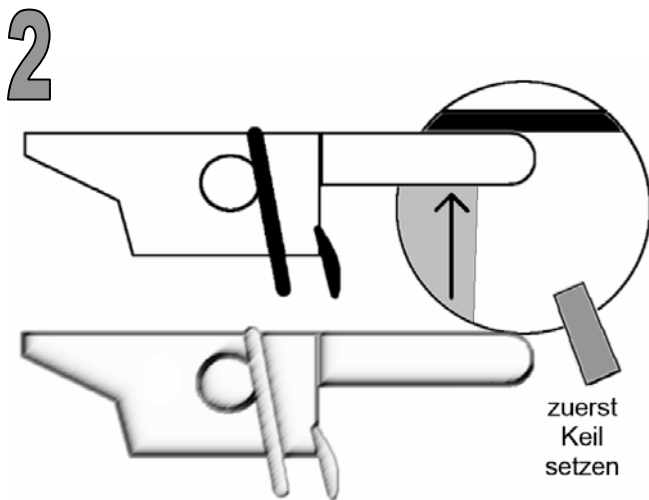
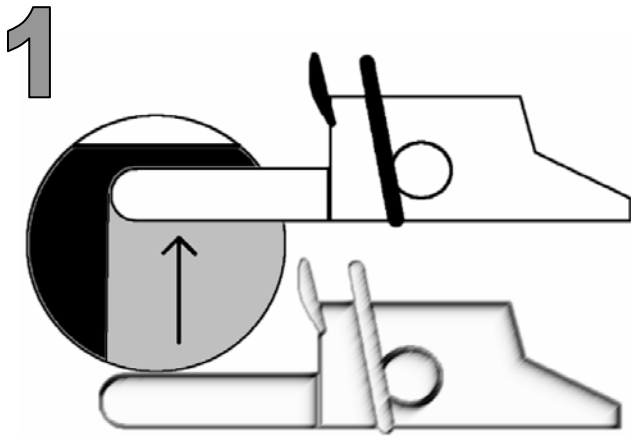
Inhaltsverzeichnis

	Arbeitstechnik / Fällsituation	Anwendungsbereich	Technik Nr.
Normalbaum	Fällung mit Taschenkeil und Fällhebel	Schwachholz	1
	Einfacher Fächerschnitt	Stockdurchmesser kleiner einfache Schienenlänge	2
	Fächerschnitt mit Kontrollschnitt	Stockdurchmesser ein- bis zweifache Schienenlänge	3
	Stechschnitt mit Kontrollschnitt	Stockdurchmesser ein- bis zweifache Schienenlänge	4
	Fällung mit Herzstechschnitt	Stockdurchmesser zwei- bis dreifache Schienenlänge	5
Hänger	Vorhänger		6
	Seithänger nach rechts		7
	Seithänger nach links		8
	Rückhänger	Schwacher Stockdurchmesser	9a
	Rückhänger	Stärkerer Stockdurchmesser	9b
	Fällung mit Stützleiste	Bäume mit unklarer Gewichtsverteilung	10
Sicherheitshinweise			letzte Seite

1. Zweidrittel - Schnitt

Fällung mit Taschenkeil und Fällhebel

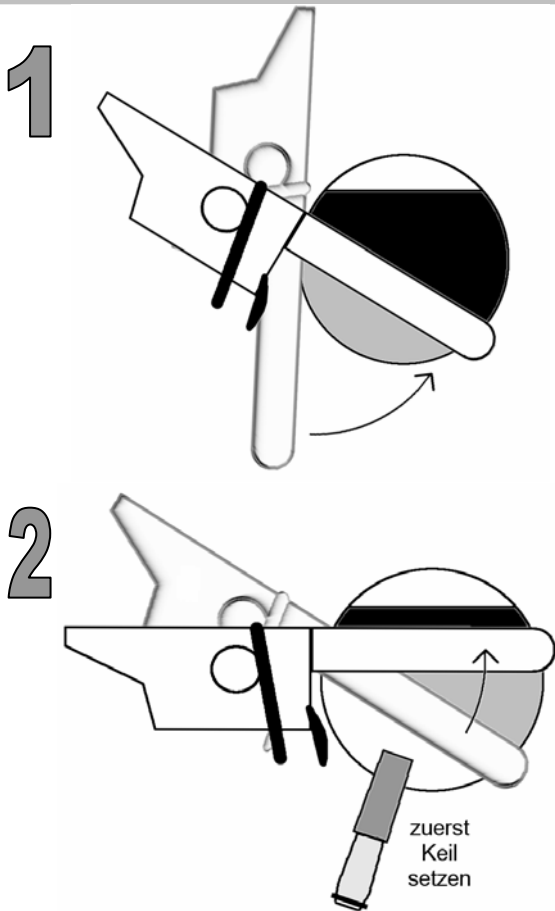
Schwachholz



Bemerkungen:

- Schnitt 2 kann in der gleichen Ebene wie Schnitt 1 durchgeführt werden oder leicht schräg fallend in Richtung Stammmitte.
- Aufgrund der körperlichen Belastung ist die Anwendung der Technik auf Bäume von weniger als 25 cm Brusthöhen-durchmesser zu beschränken.
- Ebenso keine Anwendung bei Rückhängern

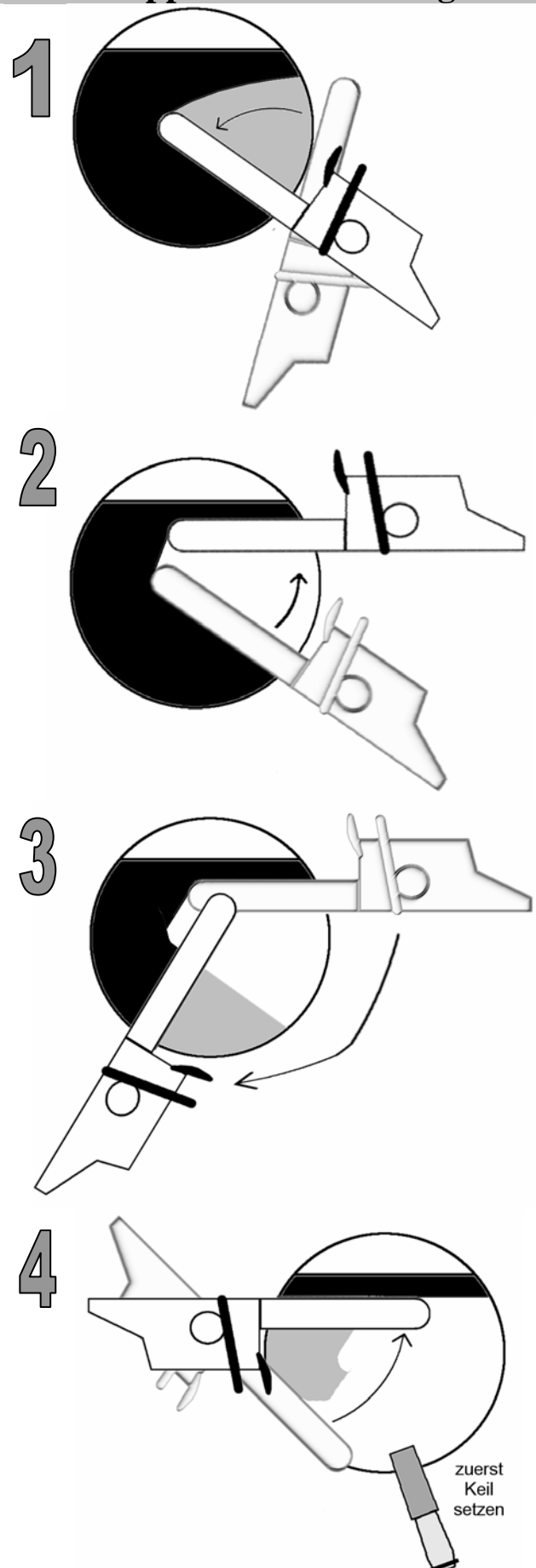
2. Einfacher Fächerschnitt Stockdurchmesser kleiner einfache Schienenlänge



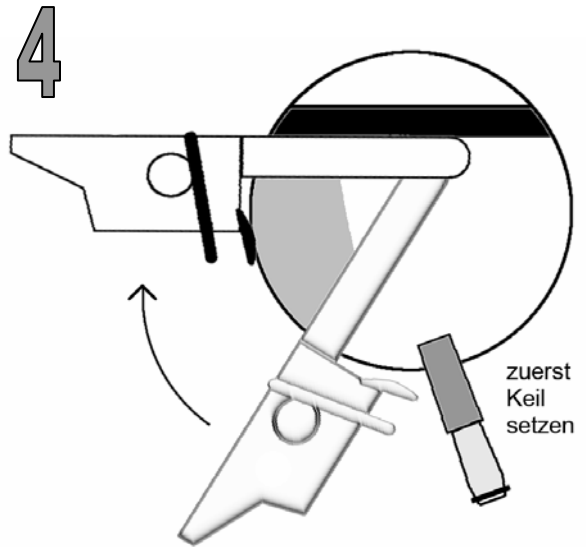
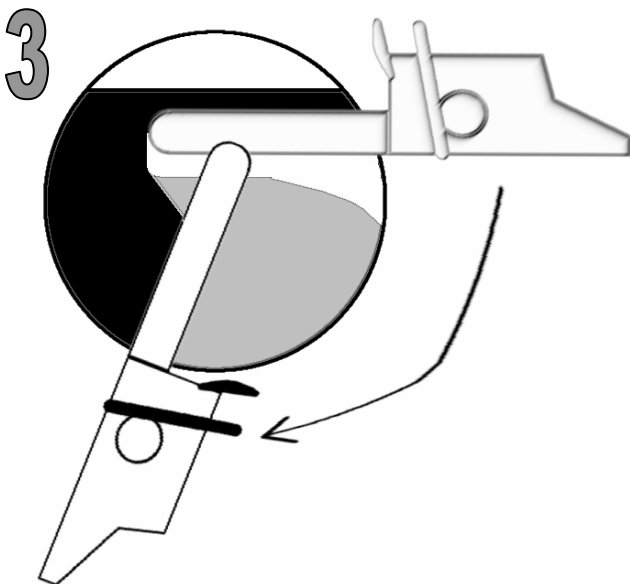
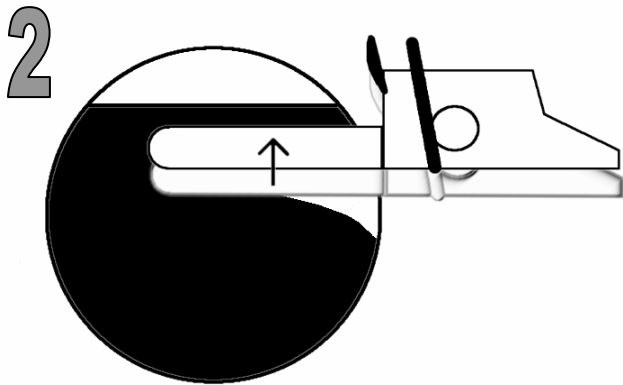
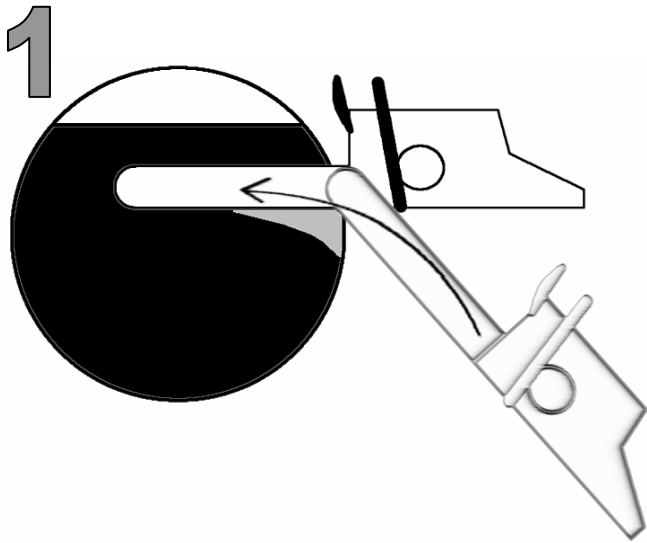
Bemerkungen:

- Die Anlage eines kleinen Fallkerbs (1/5 des Stockdurchmessers) ist von Vorteil: → genügend Platz zum Setzen des Keils
- Die Führung der Schnitte erfolgt durch den Einsatz des Krallenanschlags.
- Bei Bedarf einen zweiten Keil setzen

3. Fächerschnitt mit Kontrollschnitt Stockdurchmesser einfache bis doppelte Schienenlänge



4. Stechschnitt mit Kontrollschnitt Stockdurchmesser einfache bis doppelte Schienenlänge



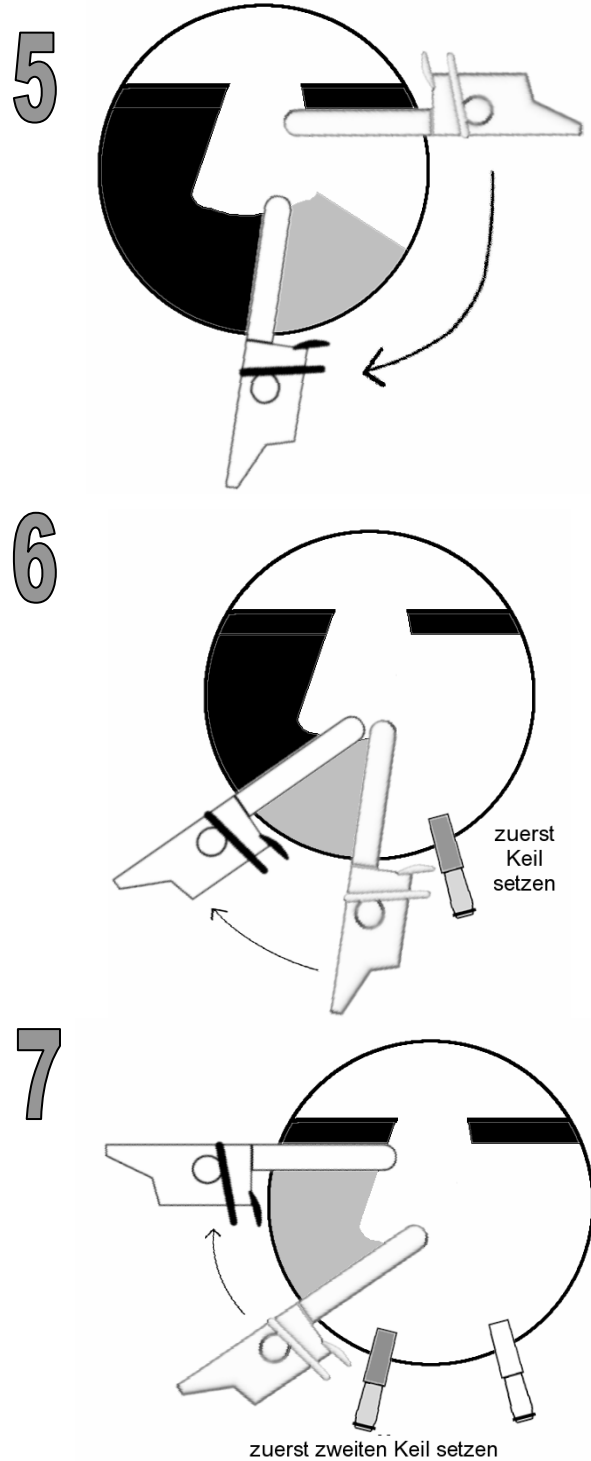
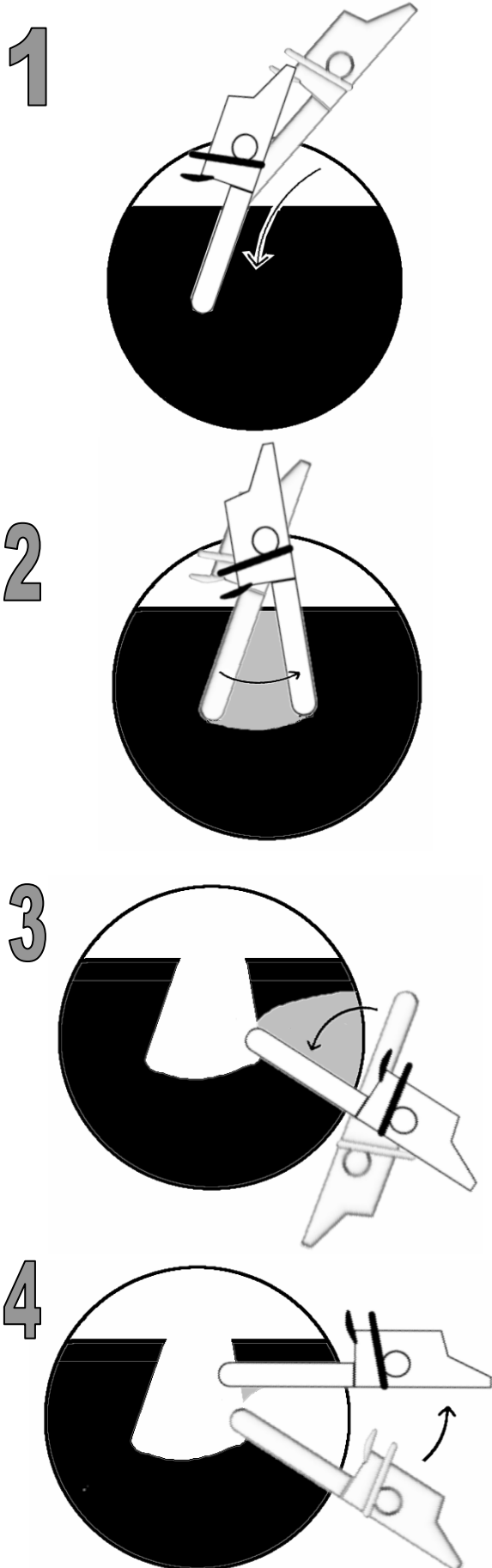
Bemerkungen:

- Stechschnitt weit genug hinter der Bruchleiste beginnen
- Stechschnitt mit Vollgas ohne Unterbrechung durchführen
- Bei Bedarf einen zweiten Keil setzen
- Die Führung der Schnitte erfolgt durch den Einsatz des Krallenanschlages.
- Der Stech- Kontrollschnitt kann auch bei folgenden Situationen angewendet werden:
 - Seithänger rechts
 - Rückhänger
 - Vorhänger
 - Fällung mit Herzstechschnitt

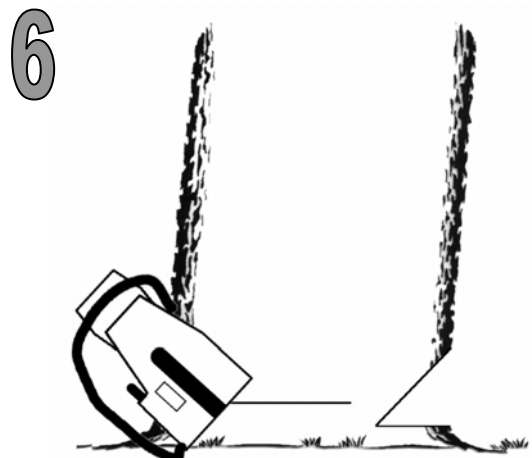
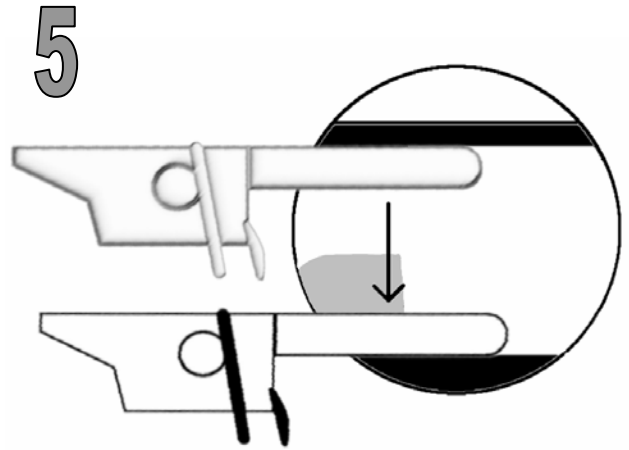
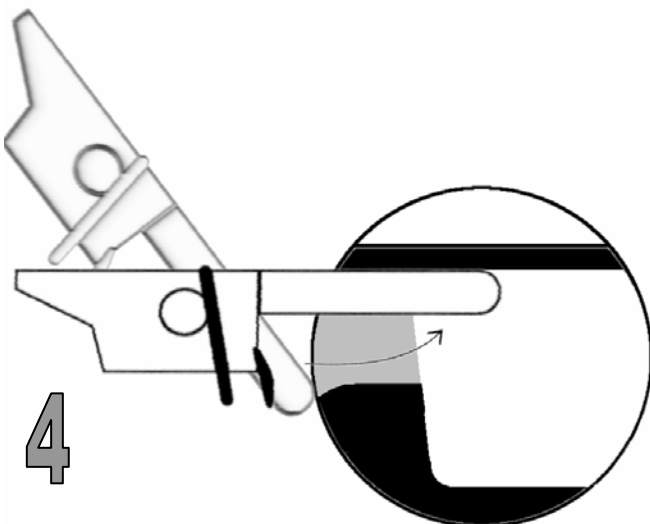
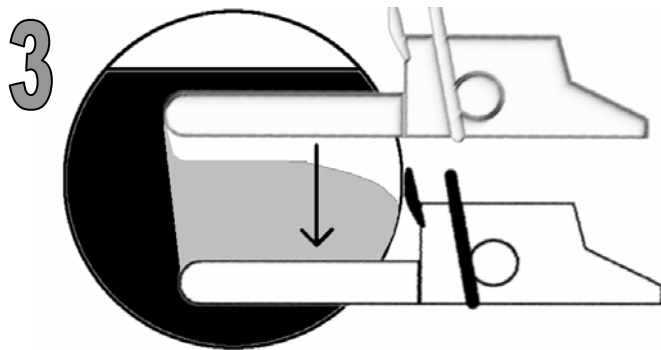
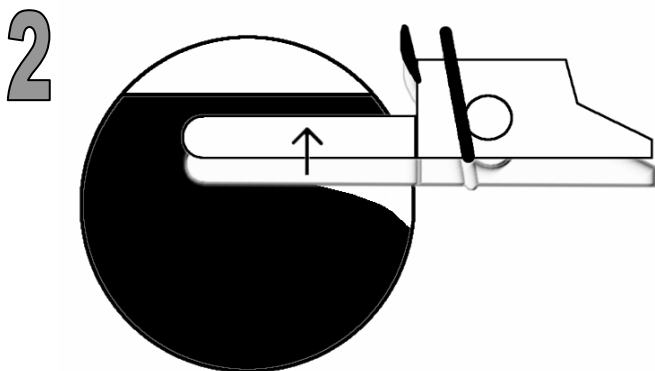
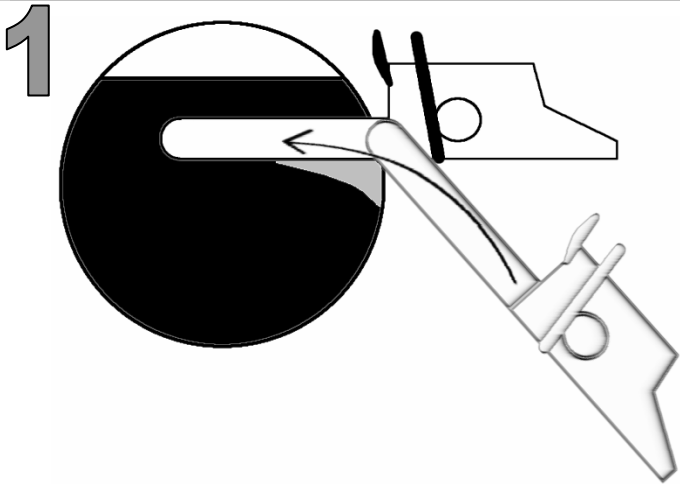
Anspruchsvolle Schneidetechnik für geübte Anwender:

- Vorsicht beim Stechschnitt:
Rückschlaggefahr
- Exakt horizontale Sägehaltung nötig
- Es besteht die Gefahr, dass die Bruchleiste „abgestochen“ wird.

5. Fällung mit Herzstechschnitt Stockdurchmesser doppelte- bis dreifache Schienenlänge



6. Vorhänger

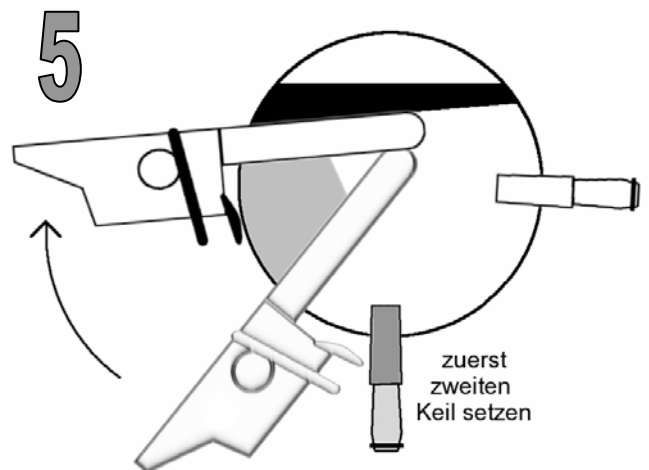
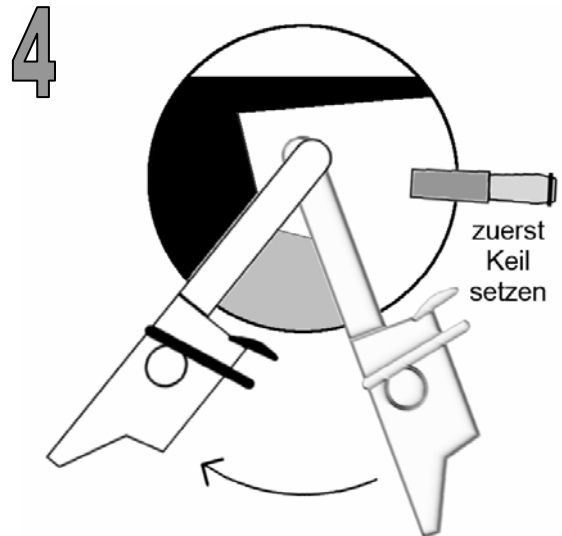
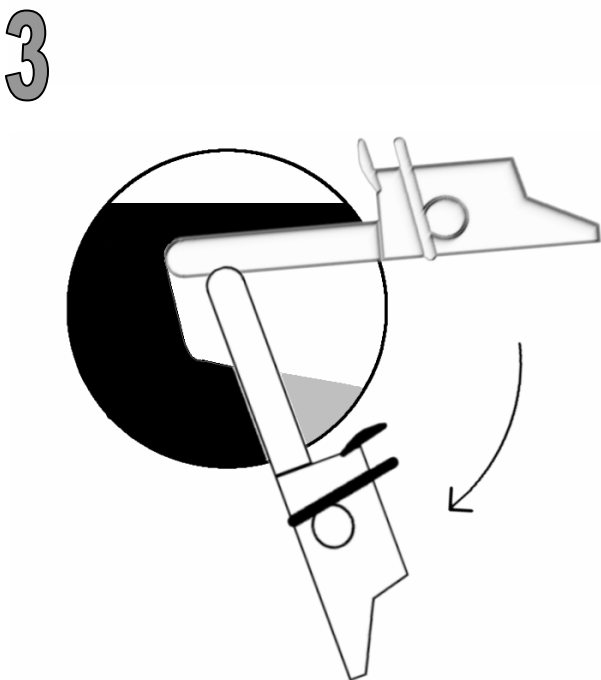
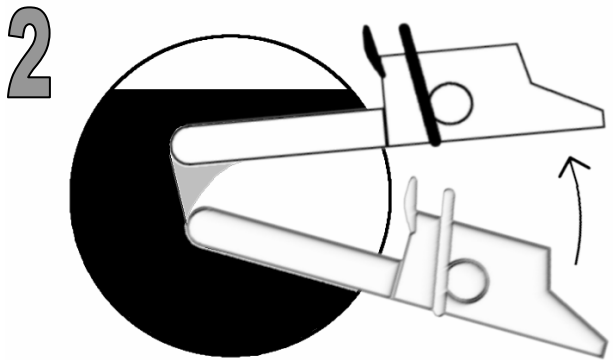
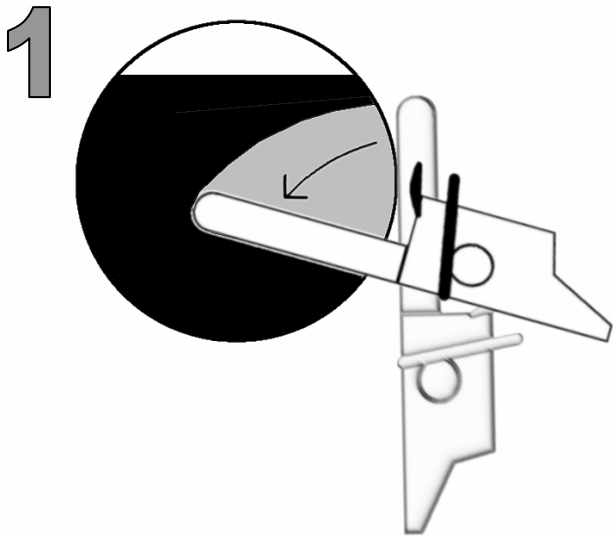


Durchtrennen des Haltebands

Bemerkungen:

- Die Haltebandfällung gewährleistet, dass die Bruchleiste exakt ausgeformt werden kann, bevor der Baum sich in Bewegung setzt:
 - Sicherheit
 - Stamm reißt nicht auf
- Die Größe des Haltebands an Baumstärke und Neigung des Baumes anpassen.
- Das Halteband durchtrennen:
 - mit ausgestreckten Armen
 - schräg von oben
 - von der sicheren Seite aus
- Vorsicht beim Stechschnitt:
Rückschlaggefahr
- Bei starken Bäumen können die Stechschnitte auch als Fächerschnitte geführt werden.

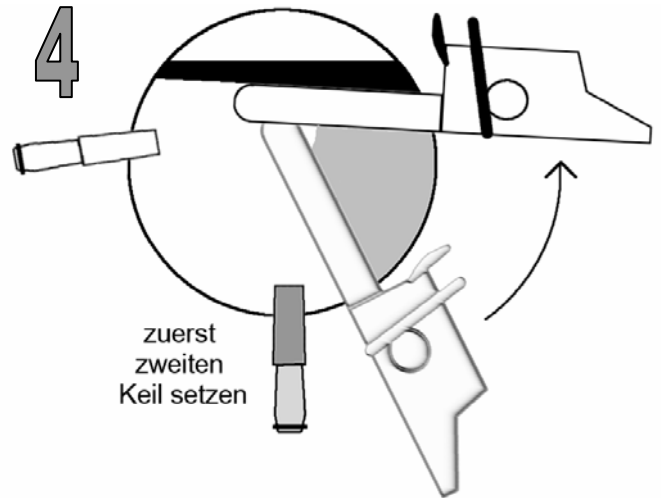
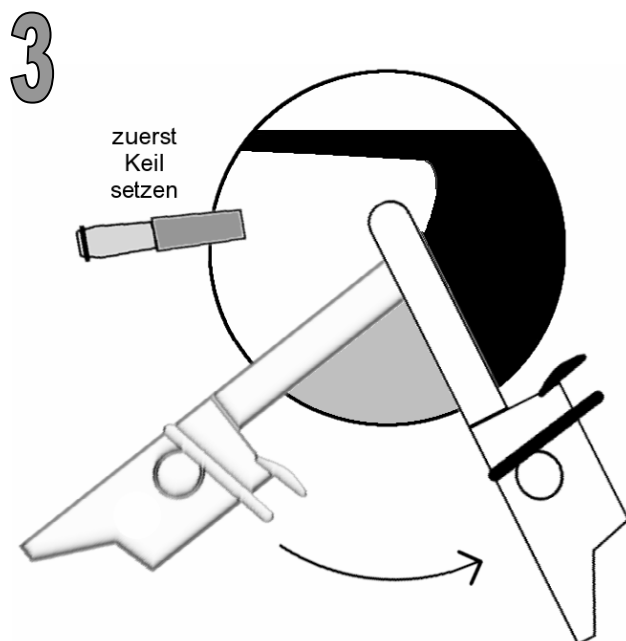
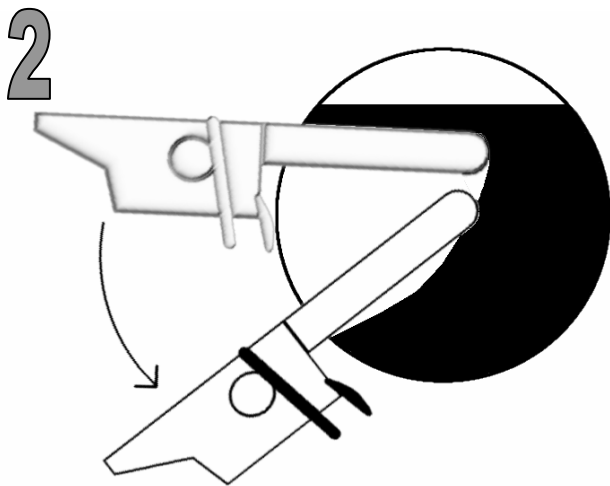
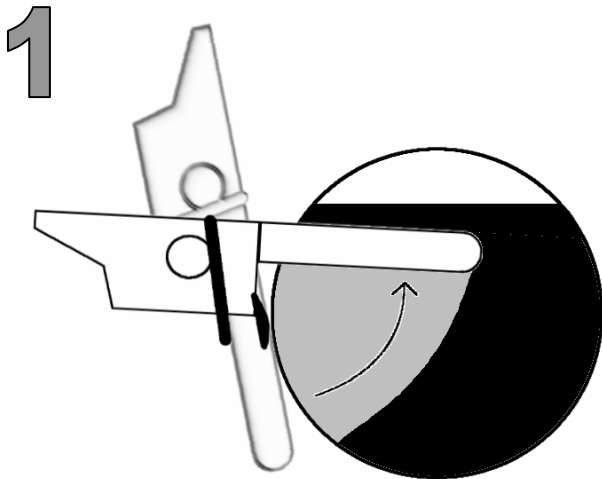
7. Seithänger nach rechts



Bemerkungen:

- Auf der Zugseite (linke Seite):
 - Bruchleiste breiter lassen
 - Wurzelanläufe nicht beisägen
- keine Splintschnitte führen
- **Wichtig:** Mit dem Fallschnitt **immer** auf der Gefahrenseite = Druckseite (rechts) beginnen
- Wenn eine längere Führung erwünscht ist:
 - Fallkerbwinkel größer 60 Grad

8. Seithänger nach links

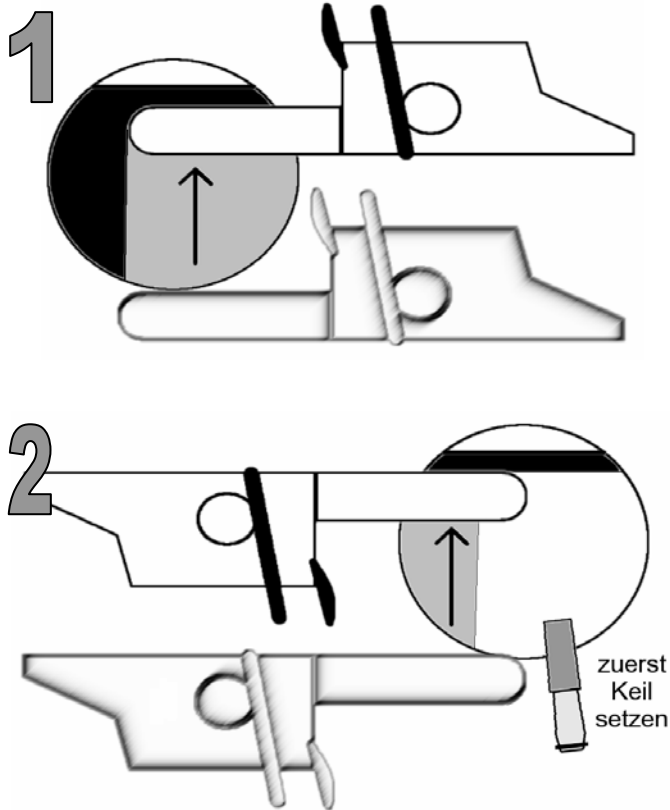


Bemerkungen:

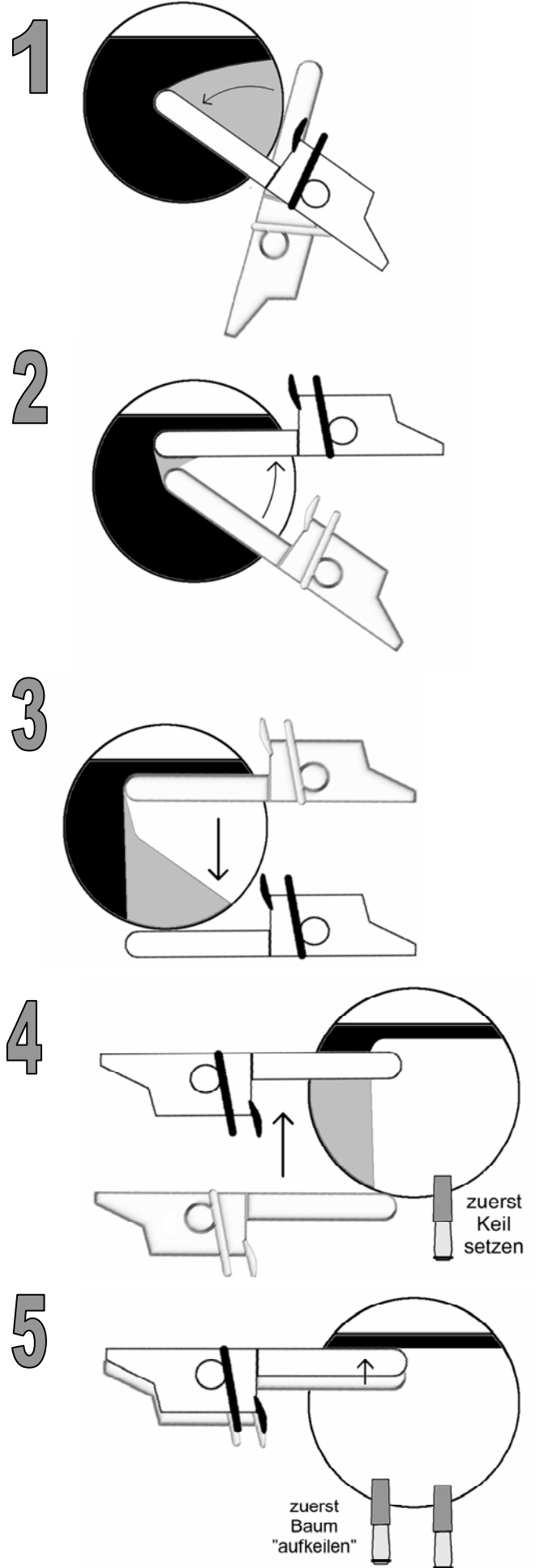
- Auf der Zugseite (rechte Seite):
 - Bruchleiste breiter lassen
 - Wurzelanläufe nicht beisägen
- keine Splintschnitte führen
- **Wichtig:** Mit dem Fällschnitt **immer** auf der Gefahrenseite = Druckseite (links) beginnen
- Wenn eine längere Führung erwünscht ist:
 - Fallkerbwinkel größer 60 Grad

9. Rückhänger

a) schwacher Stockdurchmesser



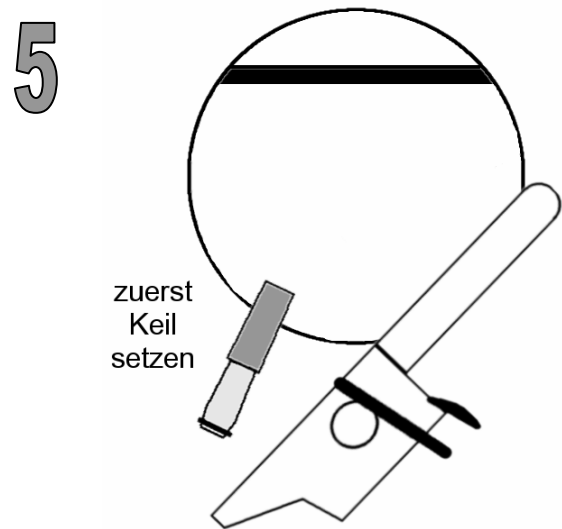
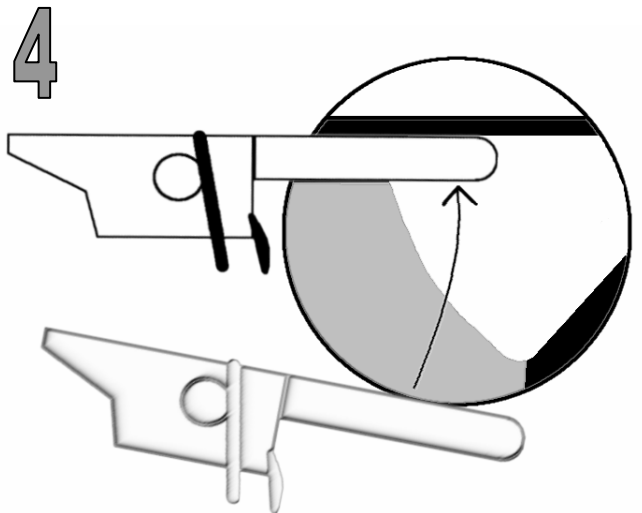
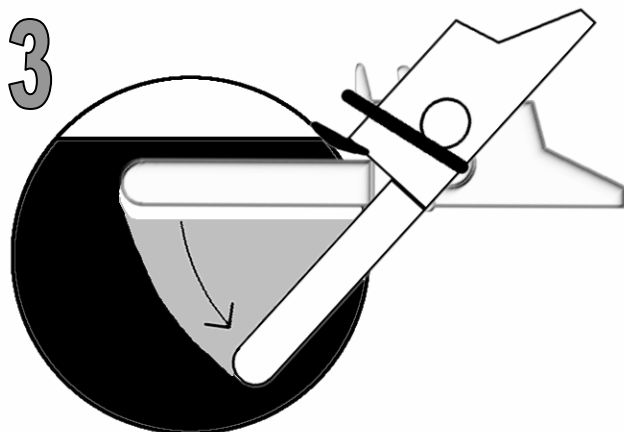
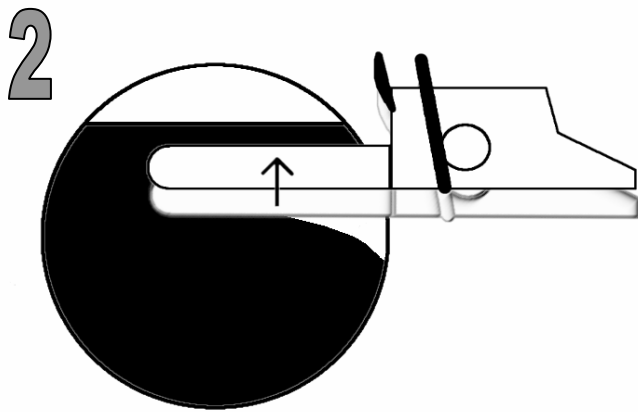
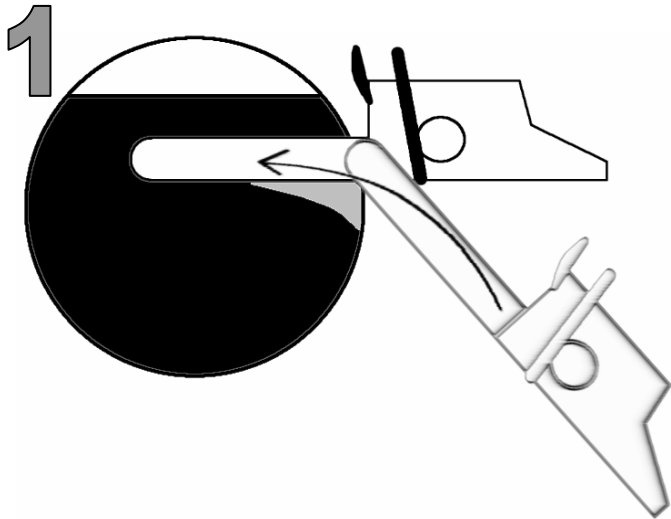
b) stärkerer Stockdurchmesser



Bemerkungen (zu a und b)

- Keile fest einschlagen
- Fällschnitt erst beenden (Bild 5), wenn der Baum aufgerichtet ist.
- Vorsicht bei kurzfasrigen Baumarten (Eiche, Buche ...) → die Bruchleiste kann abreißen
- Fallkerbwinkel 60 Grad, da der Fallkerbwinkel beim Aufkeilen kleiner wird
- Anwendung dieser Fälltechnik auch in Fällsituationen, bei denen beim Führen des Fällschnitts der Platz für Keil und Motorsägenschiene hinter der Bruchleiste nicht ausreicht.

10. Fällung mit Stützeleiste Bäume mit unklarer Gewichtsverteilung



Bemerkungen

- Anwendung vor allem im Laubholz wegen unklarer Gewichtsverteilung.
- Im Vergleich zur Vorhängerfällung ist die Stützeleiste seitlich angeordnet: Dadurch ist der Einsatz der Keile besser möglich.
- Stützeleiste leicht schräg von oben oder aus dem Schnitt heraus durchtrennen.
- Vorsicht beim Stechschnitt:

Rückschlaggefahr

Gefahrenbereich

Nur Personen, die mit der Fällung beschäftigt sind, dürfen sich im Gefahrenbereich aufhalten.

Absperren

Schild „Durchgang verboten...“ in der Mitte des Wegs aufstellen. Den Weg über die ganze Breite mit Absperband absperren, das in ca. 1 Meter Höhe angebracht wird.

Rückweichen

Ausreichend lange, hindernisfreie Rückweichen anlegen.

Baum fällt

Wenn der Baum fällt weit zurücktreten und den Kronenraum beobachten

Warnposten

Warnposten stellen dann, wenn ein Waldweg im Bereich der einfachen Baumlänge verläuft, nicht einsehbar ist und der Baum in Richtung des Weges gefällt werden soll, oder wenn die jeweiligen Verhältnisse es erfordern.

Sicherheit

Erster Achtungsruf mit Rundumblick bevor der Fällschnitt angesetzt wird. **Zweiter** Achtungsruf bevor der Fällschnitt zuende geführt wird, solange der Baum noch sicher steht. **Weitere** Achtungsrufe falls die Situation es erfordert.