

TM-P20

詳細取扱説明書

製品概要

製品の特長について説明します。

セットアップ

製品の設置・設定作業について説明します。

高度な活用法

製品の高度な活用方法について説明します。

アプリケーション開発情報

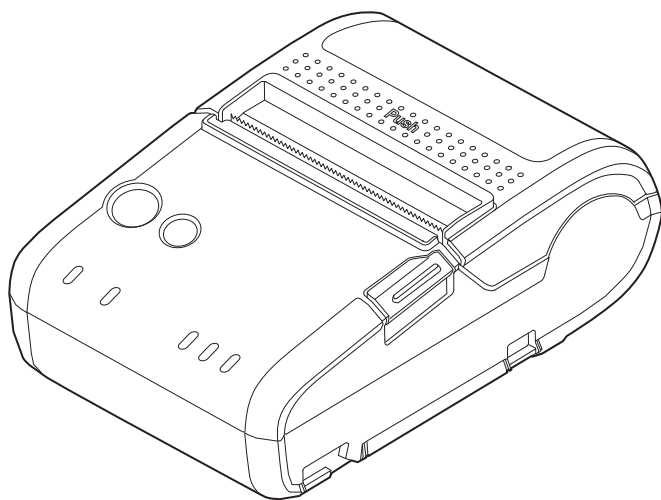
本プリンターの制御方法と、アプリケーションを開発する際に必要な情報について説明します。

製品の取り扱い

製品の基本的な取り扱い方法について説明します。

付録

製品仕様、インターフェイス仕様および文字コード表について説明します。



ご注意

- 本書の内容の一部または全部を無断で転載、複製、複製、改ざんすることは固くお断りします。
- 本書の内容については、予告なしに変更することがあります。最新の情報はお問い合わせください。
- 本書の内容については、万全を期して作成いたしました。万が一不審な点や誤り、記載もれなど、お気づきの点がありましたらご連絡ください。
- 運用した結果の影響については、上項にかかわらず責任を負いかねますのでご了承ください。
- 本製品がお客様により不適切に使用されたり、本書の内容に従わずに取り扱われたり、またはエプソンおよびエプソン指定の者以外の第三者により修理・変更されたことなどに起因して生じた損害などにつきましては、責任を負いかねますのでご了承ください。
- エプソン純正品およびエプソン品質認定品以外のオプションまたは消耗品を装着してトラブルが発生した場合には、責任を負いかねますのでご了承ください。

商標について

EPSON、EXCEED YOUR VISION および ESC/POS はセイコーエプソン株式会社の登録商標です。

Microsoft[®]、Windows[®]、および Windows Vista[®] は、米国 Microsoft Corporation の、米国およびその他の国における登録商標です。

Wi-Fi[®]、WPA[™]、WPA2[™] は Wi-Fi Alliance[®] の登録商標または商標です。

Bluetooth[®] のワードマークおよびロゴは、Bluetooth SIG, Inc. が所有する登録商標であり、セイコーエプソン株式会社はこれらのマークをライセンスに基づいて使用しています。

IOS は、米国およびその他の国における Cisco 社の商標または登録商標であり、ライセンスに基づき使用されています。

QR コードは株式会社デンソーウェーブの登録商標です。

Android および Google Play は、Google Inc. の商標です。

その他の製品名および会社名は、各社の商標または登録商標です。

ESC/POS[®] コマンドシステム






エプソンは、独自の POS プリンターコマンドシステム、ESC/POS により、業界のイニシアチブをとってきました。ESC/POS は特許取得済みのものを含む数多くの独自のコマンドを持ち、高い拡張性で多才な POS システムの構築を実現します。ほとんどのエプソン POS プリンターとディスプレイに互換性を持つほか、この独自の制御システムにはフレキシビリティもあるため、将来アップグレードが行いやすくなります。その機能と利便性は世界中で評価されています。

© Seiko Epson Corporation 2014-2015. All rights reserved.

安全のために

記号の意味

本書では以下の記号が使われています。それぞれの記号の意味をよく理解してから製品を取り扱ってください。

 危険	この表示を無視して誤った取り扱いをすると、人が死亡または重傷を負う危険が差し迫って生じることが想定される内容を示しています。
 警告	この表示を無視して、誤った取り扱いをすると、人が死亡または重傷を負う可能性が想定される内容を示しています。
 注意	この表示を無視して、誤った取り扱いをすると、次のような被害が想定される内容を示しています。 <ul style="list-style-type: none">• 人が傷害を負う可能性• 物的損害を起こす可能性• データなどの情報損失を起こす可能性
 注意	ご使用上、必ずお守りいただきたいことを記載しています。この表示を無視して誤った取り扱いをすると、製品の故障や動作不良の原因になる可能性があります。
 参考	補足説明や知っておいていただきたいことを記載しています。

プリンターの取り扱い上のご注意



危険

高温の場所（60℃以上）で使用・充電しないでください。また、60℃以上の場所に放置・保管しないでください。発熱・発煙・破裂・発火・漏液の恐れがあります。



警告

- アルコール、シンナーなどの揮発性物質のある場所や火気のある場所では使用しないでください。感電・火災のおそれがあります。
- 煙が出たり、変なにおいや音がしたりするなど異常状態のまま使用しないでください。感電・火災のおそれがあります。異常が発生したときは、すぐに電源を切り、本製品からバッテリーを取り外してから、販売店またはエプソンの修理窓口に相談してください。
- 異物や水などの液体が内部に入ったときは、そのまま使用しないでください。感電・火災のおそれがあります。すぐに電源を切り、本製品からバッテリーを取り外してから、販売店またはエプソンの修理窓口に相談してください。
- マニュアルで指示されている箇所以外の分解は行わないでください。
- お客様による修理は、危険ですから絶対にしないでください。
- 可燃ガスおよび爆発性ガス等が大気中に存在するおそれのある場所では使用しないでください。また、本製品の内部や周囲で可燃性ガスのスプレーを使用しないでください。引火による火災のおそれがあります。
- 各種ケーブルは、マニュアルで指示されている以外の配線をしないでください。発火による火災のおそれがあります。また、接続した他の機器にも損傷を与えるおそれがあります。
- 製品内部の、マニュアルで指示されている箇所以外には触れないでください。感電や火傷のおそれがあります。
- 本製品の内部に、金属類や燃えやすいものなどを差し込んだり、落としたりしないでください。感電・火災のおそれがあります。



注意

- 本製品の上に乗ったり、重いものを置いたりしないでください。倒れたり壊れたりして、けがをするおそれがあります。
- 使用中または使用直後は、サーマルヘッドに触らないでください。印字後は高温になっている場合があります。
- マニュアルカッターを手で触れるとけがをするおそれがあります。
- 環境温度条件の範囲内で使用してください。

プリンターの設置上のご注意



注意

- 不安定な場所、他の機器の振動が伝わる場所に保管・放置しないでください。落下によりけがをするおそれがあります。また、本製品が正しく動作しなくなるおそれがあります。
- 油煙やホコリの多い場所、水に濡れやすいなど湿気が多い場所に置かないでください。感電・火災のおそれがあります。
- 各種ケーブルやオプションを取り付ける際は、取り付ける向きや手順を間違えないでください。火災やけがのおそれがあります。マニュアルの指示に従って、正しく取り付けてください。

シングルチャージャーの取り扱い上のご注意



警告

- TM-P20 プリンター、OT-BY20 バッテリー以外の機器を充電しないでください。発熱・爆発・発火・漏液・その他の損傷を引き起こすおそれがあります。
- アルコール、シンナーなどの揮発性物質のある場所や火気のある場所では使用しないでください。感電・火災のおそれがあります。
- 煙が出たり、変なにおいや音がしたりするなど異常状態のまま使用しないでください。感電・火災のおそれがあります。異常が発生したときは、すぐに電源を切り、電源プラグをコンセントから抜いてから、販売店またはエプソンの修理窓口にご相談してください。
- 異物や水などの液体が内部に入ったときは、そのまま使用しないでください。感電・火災のおそれがあります。すぐに電源を切り、電源プラグをコンセントから抜いてから、販売店またはエプソンの修理窓口にご相談してください。
- マニュアルで指示されている箇所以外の分解は行わないでください。
- お客様による修理は、危険ですから絶対にしないでください。
- 可燃ガスおよび爆発性ガス等が大気中に存在するおそれのある場所では使用しないでください。また、本製品の内部や周囲で可燃性ガスのスプレーを使用しないでください。引火による火災のおそれがあります。
- 各種ケーブルは、マニュアルで指示されている以外の配線をしないでください。発火による火災のおそれがあります。また、接続した他の機器にも損傷を与えるおそれがあります。
- 製品内部の、マニュアルで指示されている箇所以外には触れないでください。感電や火傷のおそれがあります。



注意

- 本製品の上に乗ったり、重いものを置いたりしないでください。倒れたり壊れたりして、けがをするおそれがあります。
- プリンターや各種ケーブル、オプション類を取り付ける際は、取り付ける向きや手順を間違えないでください。火災やけがのおそれがあります。マニュアルの指示に従って、正しく取り付けてください。
- 本製品を移動する際は、全ての配線を外したことを確認してから行ってください。コードが傷つくなどにより、感電・火災のおそれがあります。
- 環境温度条件の範囲内で使用してください。

シングルチャージャーの電源に関するご注意



警告

必ず指定されている電源（Epson AC アダプター, C）をお使いください。他の電源を使うと、故障や火災・感電のおそれがあります。

バッテリーの安全上のご注意



危険

- 分解や改造はしないでください。けがや感電・火災のおそれがあります。
- バッテリーの＋と－を針金などの金属で接続（ショート）させないでください。また、金属製のネックレスやヘアピン等と一緒に持ち運んだり保管したりしないでください。発熱・発煙・破裂・発火・漏液のおそれがあります。
- 高温の場所（60℃以上）で使用・充電しないでください。また、60℃以上の場所に放置しないでください。発熱・発煙・破裂・発火・漏液のおそれがあります。
- バッテリーに強い衝撃を与えないでください。発熱・発煙・破裂・発火・漏液のおそれがあります。
- バッテリーを火中または水中に投入しないでください。発熱・発煙・破裂・発火・漏液のおそれがあります。
- バッテリーが漏液して液が目に入ったときは、こすらずにすぐに水道水などのきれいな水で十分に洗った後、直ちに医師の治療を受けてください。放置すると目を傷めるおそれがあります。
- バッテリーが漏液して液が皮膚に付着したときは、すぐに水で洗い流してください。異常がある場合には、速やかに医師に相談してください。
- バッテリーの使用時、充電中、または保管中に異臭が生じたり、発熱・発煙・破裂・発火・漏液などの異常に気が付いたときは、液に触れないようにして機器から取り外し、エプソンの修理窓口にご相談ください。
- 異物や水などの液体が内部に入ったときは、そのまま使用しないでください。感電・火災のおそれがあります。
- バッテリーを取り扱う際は、以下の点を守ってください。感電・火災のおそれがあります。
 - * 金属部分に触らない
 - * 電子レンジや高圧容器に入れない
 - * 所定の充電時間を超えても充電が完了しないときは、充電をやめる
 - * バッテリーをセットする場所に異物を入れない
- バッテリーをコンセントや自動車のシガレットライターに直接接続しないでください。発熱・発煙・破裂・発火・漏液のおそれがあります。
- バッテリーを無理に押し込まないでください。発熱・発煙・破裂・発火・漏液のおそれがあります。
- バッテリーを押し潰したり、穴をあけたりしないでください。発熱・発煙・破裂・発火・漏液・内部短絡のおそれがあります。
- バッテリーに直接ハンダ付けしないでください。発熱・発煙・破裂・発火・漏液のおそれがあります。



警告

- 子どもの手の届く場所には、保管・放置しないでください。飲み込んでしまったら速やかに医師に相談してください。
- バッテリーの向きを逆にしてセットしないでください。発熱・発煙・破裂・発火・漏液のおそれがあります。
- 指定の充電器以外の機器で充電しないでください。爆発・火災のおそれがあります。
- TM-P20 プリンター、OT-SC20 充電器、OT-MC20 充電器以外の機器でバッテリーを使用しないでください。発熱・爆発・発火・漏液・その他の損傷を引き起こすおそれがあります。
- バッテリーやバッテリーの端子を水にさらさないでください。発熱・発煙・破裂・発火・漏液のおそれがあります。
- バッテリーをたたいたり、投げつけたりしないでください。発熱・発煙・破裂・発火・漏液・変形・変色のおそれがあります。バッテリーに変色や変形がみられる場合、プリンターや充電器に使用しないでください。発熱・発煙・破裂・発火・漏液のおそれがあります。



注意

- バッテリーを使用する前に、端子上に汚れや異物がないことを確認してください。汚れや異物は発熱・発煙・破裂・発火・漏液のおそれがあります。
- 長時間バッテリーを使用した後に、バッテリーやバッテリーの端子に触れないでください。やけどのおそれがあります。
- 湿気やホコリの多い場所に置かないでください。故障や火災のおそれがあります。
- バッテリーを、分解・焼却・接続（ショート）・破壊しないでください。
- バッテリーを誤った方法で使用すると、爆発のおそれがあります。
- 指定された方法に従って、使用済みバッテリーを処分してください。
- 環境温度条件の範囲内で使用してください。

バッテリーの使用・保管上のご注意



注意

- バッテリーのフックを強く引っ張ったり押ししたりしないでください。
- バッテリーの端子に汚れや異物が付着しないように、清潔に保ってください。
- バッテリーをクリーニングするときは、アルコール、ベンジン、シンナーなどの溶剤は使用しないでください。プラスチック部品を変質、破損させるおそれがあります。乾いた布で汚れを拭き取ってください。
- バッテリーは、使用していない間も少しずつ放電します。
- バッテリーを充電する場合は、10℃～30℃の環境で充電してください。
- バッテリー性能の劣化を防止するため、直射日光、高温高湿を避け、涼しいところ（20℃前後）に保管してください。
- 長期間保管する場合は、プリンターや充電器から取り外してください。また、性能の劣化を防ぐため、1年に1度程度充電することをおすすめします。
充電目安：プリンターの充電レベルL
充電レベルの詳細については、プリンターのユーザーズマニュアルを参照してください。
- バッテリーの寿命が著しく短いときは、バッテリーの有効期限が切れている可能性があります。新しいバッテリーと交換してください。

使用制限

本製品を航空機・列車・船舶・自動車などの運行に直接関わる装置・防災防犯装置・各種安全装置など機能・精度などにおいて高い信頼性・安全性が必要とされる用途に使用される場合は、これらのシステム全体の信頼性および安全維持のためにフェールセーフ設計や冗長設計の措置を講じるなど、システム全体の安全設計にご配慮いただいた上で弊社製品をご使用いただくようお願いいたします。

本製品は、航空宇宙機器、幹線通信機器、原子力制御機器、医療機器など、きわめて高い信頼性・安全性が必要とされる用途への使用を意図しておりませんので、これらの用途には本製品の適合性をお客様において十分ご確認のうえ、ご判断ください。

本製品の日本国外への持ち出し

本製品（ソフトウェアを含む）は日本国内仕様です。日本国内から持ち出して使用しないでください。

無線 LAN インターフェイス仕様

電波放射について

電波放射の環境への影響について

本製品は、電波法に基づく小電力データ通信システムの無線設備として、認証を受けた無線モジュールを搭載しています。本機器に搭載している無線モジュールからは、他の無線機器（たとえば携帯電話など）が放出する電磁エネルギーよりもはるかに低く抑えられています。

ただし、他のデバイスやサービスに干渉の危険があるような特定の環境下では、本機器の使用が建物の所有者や団体の責任者などにより制限されることがあります。空港のように特定の環境下で、無線デバイスの使用が制限されるかどうかははっきり分からない場合は、電源を入れる前に本機器の使用許可について問い合わせをしてください。

干渉に関する注意

- 本機器および搭載している無線モジュールを分解または改造しないでください。
不正な改造により、他の無線通信に有害な干渉を与えた場合、弊社は責任を負いません。
- 本機器を設定または使用する場合は、本書の記述に必ず従ってください。
本書に従わず設定したり使用したりすると、他の無線通信に有害な干渉を与えることがあります。
- 本機器に搭載した無線モジュールが、テレビやラジオなどに有害な干渉を与えている場合は、次の方法で干渉を取り除いてください。

受信アンテナの向きや場所を変える

本機器をテレビ／ラジオから離れた位置に設置する

テレビ／ラジオを接続しているコンセントとは別のコンセントに本機器の電源を接続する

経験のあるラジオ／テレビ技術者に相談する

電波障害自主規制について

この装置は、CLASS A 情報技術装置です。この装置は、家庭環境で使用することを目的としていますが、この装置がラジオやテレビジョン受信機に近接して使用されると、受信障害を引き起こすことがあります。取扱説明書に従って正しい取り扱いをしてください。

無線設備について

本製品には、電波法に基づく小電力データ通信システムとして認証を受けている無線設備が内蔵されています。

設備名：VRL4149-0601F

認証番号：007-AA0153

周波数について

本製品は、2.4 GHz 帯の「2.412 GHz ~ 2.472 GHz」でも使用できますが、他の無線機器も同じ周波数を使っていることがあります。他の無線機器との電波干渉を防止するため、下記の事項に注意してください。この無線機器は、2.4 GHz 帯を使用します。DSSS/OFDM 変調方式を採用し、与干渉距離は 40 m です。



ARIB STD-T66 について

この機器の使用周波数帯では、電子レンジなどの産業・科学・医療用機器のほか、工場の製造ラインなどで使用されている移動体識別用の構内無線局（免許を要する無線局）および、特定小電力無線局（免許を要しない無線局）、ならびにアマチュア無線局（免許を要する無線局）が運用されています。

- この機器を使用する前に、近くで移動体識別用の構内無線局および特定小電力無線局、ならびにアマチュア無線局が運用されていないことを確認してください。
- 万一、この機器から移動体識別用の構内無線局に対して有害な電波干渉の事例が発生した場合には、速やかに使用周波数を変更するか、電波の発射を停止した上で、混信回避のための処置（たとえば、パーティションの設置など）を行ってください。
- そのほか、この機器から移動体識別用の特定小電力無線局、またはアマチュア無線局に対して有害な電波干渉の事例が発生した場合など、何かお困りのことが起きたときは、弊社の POS 製品インフォメーションセンターまでお問い合わせください。

無線接続に関する注意事項

本製品はすべての無線 LAN 機器との接続動作を確認したものではなく、すべての無線 LAN 機器との動作を保証するものではありません。特にアドホックモードにおいては、接続する機器との組み合わせにより、正常に接続できない場合があります。事前に十分な確認、評価を行った上でご使用ください。

- 周辺の電波状況をよく調査したうえで、ご使用ください。
- 近隣の無線 LAN 機器使用店舗などが使用するチャンネルと、重ならないように調整してください。

本製品使用上の注意

キッチンの電子レンジなど、電波干渉を発生させる機器がある環境でのご使用は、以下の点にご配慮ください。

- 電波干渉を発生させる機器から、プリンターをできるだけ離して設置してください。
- 電波干渉を発生する周波数帯から離れたチャンネルをご使用ください。
- 電波干渉を発生させる機器とプリンターの間に、遮へい板を設置してください。
- 干渉が発生しない周波数帯、2.4 GHz または 5 GHz のどちらかをご使用ください。
- アクセスポイントのオートチャンネル設定時、機器が電波干渉を発生するチャンネルにならないようにご注意ください。

セキュリティに関する注意

お客様のプライバシー保護に関する重要な注意事項

無線 LAN では LAN ケーブルを使用する代わりに、電波を利用してパソコン等と無線アクセスポイント間で情報のやり取りを行います。従って電波の届く範囲であれば容易に LAN 接続が可能です。

しかしその反面、電波は壁等の障害物を越えて届きやすいため、セキュリティに関する以下のような問題が発生する恐れがあります。

内容を盗み見られる

第三者が電波を故意に傍受し、パスワードやクレジットカード番号等の個人情報、メールの内容、プリンターに出力する印字データなどの通信情報を盗み見られる可能性があります。

不正に侵入される

第三者が無断でお客様のネットワークへアクセスし、侵入する可能性があります。

- 個人情報や機密情報を盗み出す（情報漏洩）
- 特定の人物になりすまして通信し、不正な情報を流す（なりすまし）
- 傍受した通信内容を書き換えて発信する（改ざん）
- コンピューターウィルスなどを侵入させデータやシステムを破壊する（破壊）

セキュリティの設定について

本機器および本機器に搭載した無線モジュールや他の無線 LAN カードやアクセスポイントには、これらの問題に対応したセキュリティに関する設定機能を持っています。セキュリティに関する設定を行って使用することで、これらの問題が発生する可能性は少なくなります。

注意

セキュリティの設定を行った場合でも、特殊な方法によりセキュリティ設定が破られることもあり得ます。弊社では、お客様がセキュリティに関する問題を十分理解した上で、お客様自身の判断と責任においてセキュリティに関する設定を行い、製品を使用することをお勧めします。

購入直後の状態においては、セキュリティに関する設定が行われています（初期設定：WPA2-Personal）。

オープンソースソフトウェアのライセンス使用許諾文

本製品は弊社が権利を有するソフトウェアのほかにオープンソースソフトウェアを利用しています。本製品に利用されているオープンソースソフトウェアに関する情報は下記のとおりです。

1. This product includes open source software programs listed in Section 4) according to the license terms of each open source software program.
2. We provide the source code of the GPL Programs and LGPL Programs (each is defined in Section 4) to you on a CD-ROM for a charge covering the cost of performing such distribution, such as the cost of media, shipping and handling until five (5) years after the discontinuation of same model of this product. If you desire to receive the source code above, please contact the customer support for your region.
3. The open source software programs are WITHOUT ANY WARRANTY; without even the implied warranty of MERCHANTABILITY AND FITNESS FOR A PARTICULAR PURPOSE. See the license agreements of each open source software program for more details, which are described on "OPEN SOURCE SOFTWARE LICENSE TERMS" in this documentation.
4. The list of open source software programs included with this printer product and the whole license agreements of each license can be found in the following URL.

<http://xxx.xxx.xxx.xxx/licenses.html>

* For the underlined part in the above URL, input each printer's IP address.

Bluetooth[®] インターフェイス仕様

電波放射について

電波放射の環境への影響について

本製品は、電波法に基づく小電力データ通信システムの無線設備として、認証を受けた無線モジュールを搭載しています。本機器に搭載している無線モジュールからは、他の無線機器（たとえば携帯電話など）が放出する電磁エネルギーよりもはるかに低く抑えられています。

ただし、他のデバイスやサービスに干渉の危険があるような特定の環境下では、本機器の使用が建物の所有者や団体の責任者などにより制限されることがあります。空港のように特定の環境下で、無線デバイスの使用が制限されるかどうかははっきり分からない場合は、電源を入れる前に本機器の使用許可について問い合わせをしてください。

電波障害自主規制について

この装置は、CLASS A 情報技術装置です。この装置は、家庭環境で使用することを目的としていますが、この装置がラジオやテレビジョン受信機に近接して使用されると、受信障害を引き起こすことがあります。取扱説明書に従って正しい取り扱いをしてください。

無線設備について

本製品には、電気通信事業に基づく技術事業適合認証を受けた無線設備が内蔵されています。

設備名：BT401

認証番号：007-AB0042

周波数について

本製品は、2.4 GHz 帯の「2.402 GHz ~ 2.480 GHz」にて使用できますが、他の無線機器も同じ周波数を使っていることがあります。他の無線機器との電波干渉を防止するため、下記の事項に注意してご使用ください。

この無線機器は、2.4 GHz 帯を使用します。FH-SS 変調方式を採用し、与干渉距離は 20 m です。

2.4 FH 2

本製品使用上の注意

この機器の使用周波数帯では、電子レンジなどの産業・科学・医療用機器のほか、工場の製造ラインなどで使用されている移動体識別用の構内無線局（免許を要する無線局）および、特定小電力無線局（免許を要しない無線局）、ならびにアマチュア無線局（免許を要する無線局）が運用されています。

1. この機器を使用する前に、近くで移動体識別用の構内無線局および特定小電力無線局、ならびにアマチュア無線局が運用されていないことを確認してください。
2. 万一、この機器から移動体識別用の構内無線局に対して有害な電波干渉の事例が発生した場合には、速やかに使用周波数を変更するか、電波の発射を停止した上、販売店にご連絡いただき、混信回避のための処置など（たとえば、パーティションの設置など）についてご相談ください。
3. そのほか、この機器から移動体識別用の特定小電力無線局、またはアマチュア無線局に対して有害な電波干渉の事例が発生した場合など、何かお困りのことが起きたときは、販売店へお問い合わせください。

本書について

本書の目的

本書では、POS システムの開発、設計、設置、またはプリンターアプリケーションの開発、設計に必要な情報を、開発技術者に提供します。

本書の構成

本書は次のように構成されています。

第 1 章	製品概要
第 2 章	セットアップ
第 3 章	高度な活用法
第 4 章	アプリケーション開発情報
第 5 章	製品の取り扱い
付録	製品仕様 インターフェイスとコネクタ仕様 文字コード表



目次

■ 安全のために.....	3
記号の意味.....	3
プリンターの取り扱い上のご注意.....	4
プリンターの設置上のご注意.....	4
シングルチャージャーの取扱上のご注意.....	5
シングルチャージャーの電源に関するご注意.....	5
バッテリーの安全上のご注意.....	6
バッテリーの使用・保管上のご注意.....	7
■ 使用制限.....	7
■ 本製品の日本国外への持ち出し.....	7
■ 無線 LAN インターフェイス仕様.....	8
電波放射について.....	8
セキュリティに関する注意.....	10
オープンソースソフトウェアの ライセンス使用許諾文.....	11
■ Bluetooth® インターフェイス仕様.....	12
電波放射について.....	12
■ 本書について.....	13
本書の目的.....	13
本書の構成.....	13
■ 目次.....	15

製品概要..... 17

■ 特長.....	17
■ 製品構成.....	18
インターフェイス.....	18
NFC タグ.....	18
ブザー.....	18
アクセサリ.....	18
■ 各部の名称と働き.....	20
オフライン.....	22
■ 電源機能.....	23
オートパワーオフ機能.....	23
バッテリー充電モード.....	23
■ バッテリー残量少時の動作モード.....	24
モード1.....	24
モード2.....	25
■ エラーステータス.....	26
自動復帰エラー.....	26
復帰可能エラー.....	26
復帰不可能エラー.....	27

■ NV メモリー.....	28
NV グラフィックスメモリー.....	28
ユーザー NV メモリー.....	28
メモリースイッチおよび カスタマイズバリュー.....	28
ユーザー定義ページ.....	28
メンテナンスカウンター.....	29
■ スマートデバイスのための 便利な機能.....	30
ウィザード形式によるガイド.....	30
NFC/QR コードによる選択.....	30
NFC/QR コードによる印刷.....	31

セットアップ..... 33

■ セットアップの流れ.....	33
■ プリンターの設置.....	34
バッテリーの取り付け.....	34
ロール紙の挿入・交換.....	36
■ プリンターの接続.....	40
USB インターフェイス.....	40
無線 LAN インターフェイス.....	41
Bluetooth インターフェイス.....	45

高度な活用法..... 49

■ ソフトウェア設定.....	49
■ 用紙レイアウト設定.....	54
■ 設定 / 確認モード.....	55
セルフテストモード.....	56
NV グラフィックス情報印字モード.....	56
ソフトウェア設定モード.....	57
電波強度チェックモード.....	59
無線通信設定モード.....	60
16 進ダンプモード.....	62
■ ダイナミック ステータスシートの印字.....	64
Wi-Fi モデル.....	64
Bluetooth モデル.....	65
■ EpsonNet Config (Web バージョン).....	66
EpsonNet Config (Web バージョン) の起動.....	66

設定	67
----------	----

アプリケーション開発情報 .. 71

■ プリンターの制御方法.....	71
ePOS-Print XML	71
ESC/POS	71
■ ソフトウェアとマニュアル.....	72
開発キット.....	72
ドライバー.....	72
ユーティリティ.....	73
その他	74
ダウンロード.....	74
■ iOS 用アプリケーション開発および 配布について	75

製品の取り扱い 77

■ バッテリーの充電.....	77
プリンター本体を使用する場合.....	77
バッテリー充電状況.....	78
バッテリーの故障.....	79
バッテリースペーサー (OT-BS20) を使用する場合.....	80
■ プリンターのクリーニング.....	81
プリンターケースのお手入れ.....	81
サーマルヘッドのお手入れ	81
プラテンローラー / 紙検出器のお手入れ	82
充電端子のお手入れ	82

付録 83

■ 製品仕様.....	83
印字仕様	83
文字仕様	84
用紙仕様	85
印字領域	87
印字位置とマニュアルカッターの位置	88
電氣的仕様.....	89
信頼性	89
環境仕様	90
外形寸法図.....	91
ボディーカラー.....	91
■ インターフェイスとコネクタ仕様.....	92
USB (Universal Serial Bus) インターフェイス	92

IEEE802.11a/b/g/n 無線 LAN インターフェイス	93
Bluetooth 無線インターフェイス	95
NFC タグ.....	98

■ 文字コード表99

全ページ共通.....	99
ページ0 (PC437: USA, Standard Europe)	100
ページ1 (カタカナ).....	101
ページ2 (PC850: Multilingual).....	102
ページ3 (PC860: Portuguese)	103
ページ4 (PC863: Canadian-French) .	104
ページ5 (PC865: Nordic).....	105
ページ11 (PC851: Greek)	106
ページ12 (PC853: Turkish)	107
ページ13 (PC857: Turkish)	108
ページ14 (PC737: Greek)	109
ページ15 (ISO8859-7: Greek).....	110
ページ16 (WPC1252)	111
ページ17 (PC866: Cyrillic #2).....	112
ページ18 (PC852: Latin 2)	113
ページ19 (PC858: Euro).....	114
ページ20 (Thai コード 42).....	115
ページ21 (Thai コード 11)	116
ページ26 (Thai コード 18)	117
ページ30 (TCVN-3: Vietnamese).....	118
ページ31 (TCVN-3: Vietnamese).....	119
ページ32 (PC720: Arabic)	120
ページ33 (WPC775: Baltic Rim)	121
ページ34 (PC855: Cyrillic)	122
ページ35 (PC861: Icelandic)	123
ページ36 (PC862: Hebrew).....	124
ページ37 (PC864: Arabic)	125
ページ38 (PC869: Greek)	126
ページ39 (ISO8859-2: Latin 2)	127
ページ40 (ISO8859-15: Latin 9)	128
ページ41 (PC1098: Farsi)	129
ページ42 (PC1118: Lithuanian).....	130
ページ43 (PC1119: Lithuanian).....	131
ページ44 (PC1125: Ukrainian)	132
ページ45 (WPC1250: Latin 2).....	133
ページ46 (WPC1251: Cyrillic)	134
ページ47 (WPC1253: Greek)	135
ページ48 (WPC1254: Turkish)	136
ページ49 (WPC1255: Hebrew).....	137
ページ50 (WPC1256: Arabic)	138
ページ51 (WPC1257: Baltic Rim)	139
ページ52 (WPC1258: Vietnamese) .	140
ページ53 (KZ1048: Kazakhstan)	141
ページ255 (ユーザー定義ページ).....	142
国際文字セット	143
日本語フォント.....	144

製品概要

本章では、製品の特長および仕様について説明しています。

特長

TM-P20 は、感熱式モバイルプリンターです。本製品の主な特長は以下のとおりです。

印字

- 最大印字速度 100mm/s が可能

使い勝手

- 小型軽量（約 221g/Wi-Fi[®] モデル、約 212g/*Bluetooth* モデル）
- 高さ 2m からの耐落下衝撃性能（JIS C60068-2-31: 2013 準拠）
- 防塵性能 IP4X 準拠
- より高い防塵防滴性（IP54）を実現するソフトケースを用意
- ロール紙を投げ込むだけで簡単に紙セットが可能
- ベルトクリップによりモバイル環境での可搬性を向上
- ネットワーク設定の変更作業を簡便化する、Wi-Fi アクセスポイント不要の直接接続モード（SimpleAP モード）

ソフトウェア

- プリンター本体に内蔵された NFC タグにより、タッチしたプリンターへ印刷するオペレーションを実現
- スマートデバイスのカメラでバーコードを読み取って、その操作をトリガーにして印刷するオペレーションを実現
- スマートデバイスとの接続を分かりやすいウィザード形式でガイドする、iOS/Android[™] 版ユーティリティを提供（Epson TM Utility for iOS/Android）

インターフェイス

- 無線 LAN インターフェイス（IEEE802.11a/b/g/n）または *Bluetooth* インターフェイスのどちらかを工場オプションで搭載
- USB インターフェイスを標準装備

環境

- 用紙節約機能搭載

製品構成

インターフェイス

- Wi-Fi モデル (IEEE802.11 + USB)
- Bluetooth モデル (Bluetooth + USB)

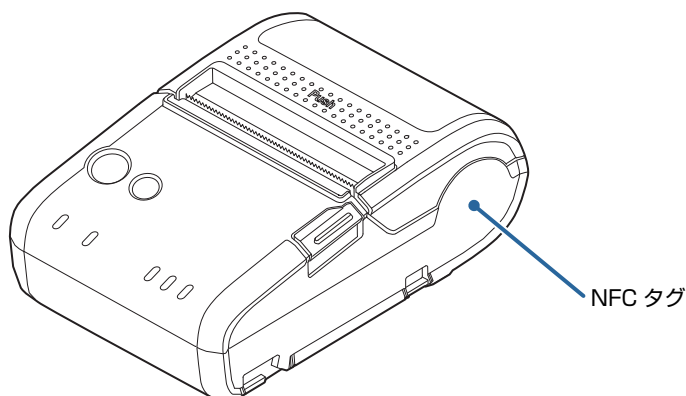
参考

無線と USB のいずれか一方が利用可能です。USB ケーブルでホストと接続してプリンター本体の電源を入れた場合は、USB インターフェイスが選択されます。

NFC タグ

NFC 対応の機器をプリンターの NFC タグ (マーク) に近づけることで、機器との無線通信設定を行うことができます。

* Read/Write 機能はありません。



ブザー

- 内蔵ブザー機能付き

アクセサリ

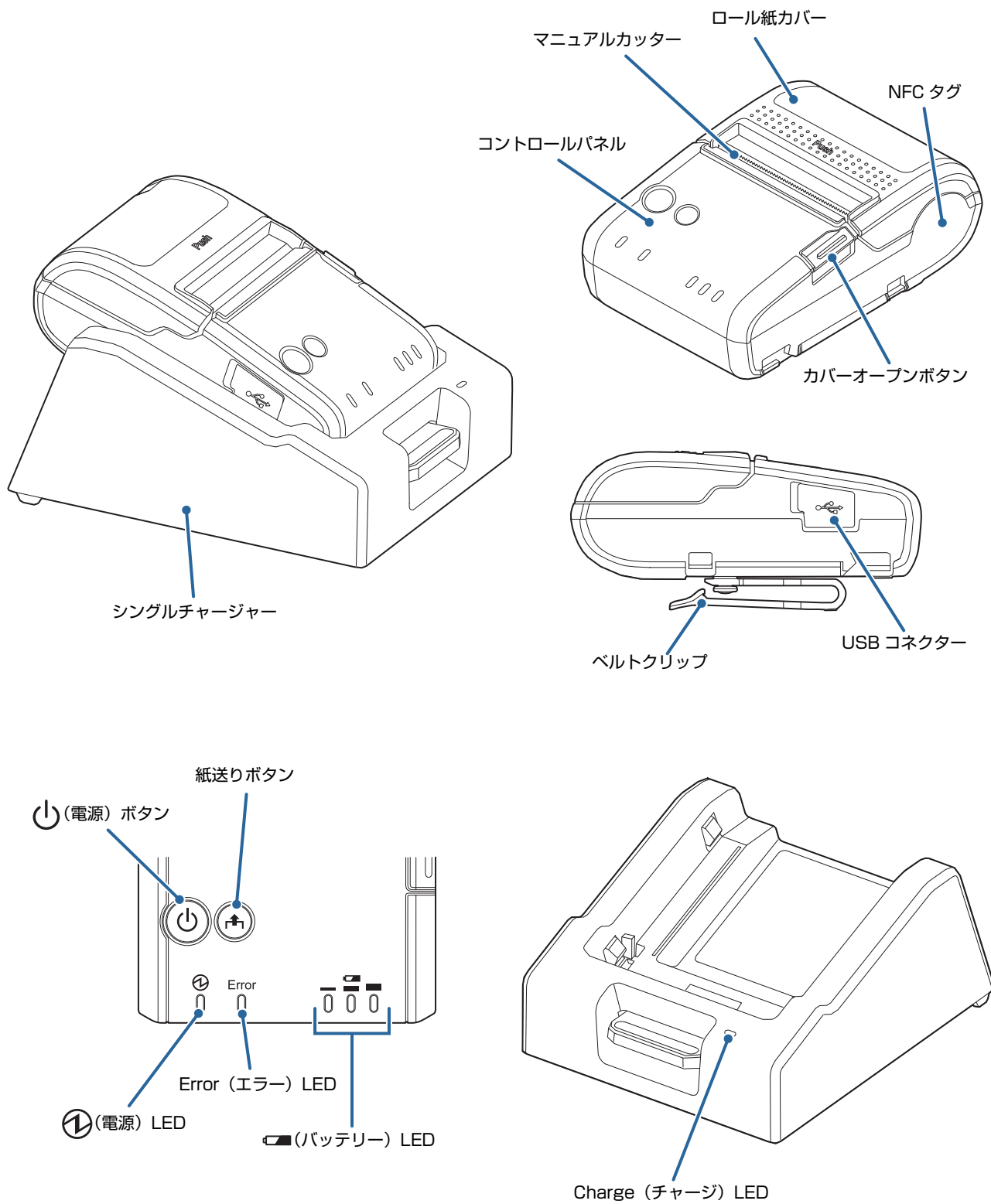
付属品

- ロール紙 (動作確認用)
- バッテリー (OT-BY20)
- シングルチャージャー (OT-SC20)
- AC アダプター (AC アダプター, C)
- AC ケーブル
- ベルトクリップ (本体装着済み)
- USB ケーブル
- Wi-Fi/Bluetooth セットアップガイド
- CD-ROM

オプション

- バッテリー (OT-BY20)
- シングルチャージャー (OT-SC20)
- 4連チャージャー (OT-MC20)
- バッテリースペーサー (OT-BS20)
- ソフトケース (OT-PC20)

各部の名称と働き



ボタン

⏻ (電源) ボタン

このボタンを押して、電源を入れたり切ったりします。電源を切るには、2 秒以上押し続けてください。

注意

- 電源ボタンを押下した後、プリンターが初期化されるまでには、おおよそ以下の時間がかかります。通信が確立するまでの時間は含まれません。
 - * IEEE802.11a/b/g/n: ①電源 LED が点灯してから約 10 秒
 - * Bluetooth: ①電源 LED が点灯してから約 2 秒
- AC アダプターがプリンターに接続されていても、バッテリーが装着されていない場合は、プリンターは動作せず LED は消灯します。
- 電源を切る場合は、電源オフ処理の実行コマンドをプリンターに送ってから、電源を切ることを推奨します。それにより、最新のメンテナンスカウンター値が保存されます。(メンテナンスカウンター値は、通常2分ごとに保存されます。) コマンドの詳細は、ESC/POS コマンドリファレンスを参照してください。
- 電源オフ処理の実行コマンドを送らずにバッテリーをプリンターから抜いた場合は、メンテナンスカウンター値の更新は正しく行われません。
- 電源を切った直後に再度電源を入れる場合は、すべての LED が消灯したことを確認してから電源を入れてください。

紙送りボタン

- レイアウト設定がレシート紙 (ブラックマークなし) の場合は、このボタンを 1 回押すと、用紙が 1 行分送り出されます。押し続けることで、連続的に紙送りを行うことができます。
- レイアウト設定がレシート紙 (ブラックマークあり) の場合は、頭出し動作を実行します。

参考

紙送りボタンの有効 / 無効は、コマンドによって選択できます。無効が設定されると、紙送りボタンは機能しません。コマンドの詳細は、ESC/POS コマンドリファレンスを参照してください。

LED

注意

プリンター本体にバッテリーが装着されていない場合は、プリンターは動作せず LED は消灯します。

① (電源) LED (青)

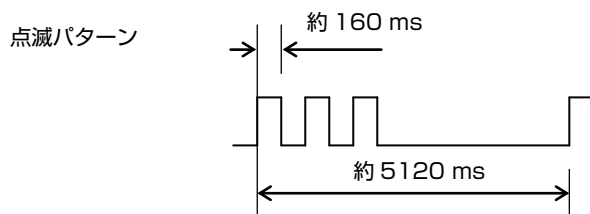
- 電源が入っているときは、点灯します。
- 電源が切れているときは、消灯します。
- プリンターが以下の状態のときは、点滅します。
 - 電源オフの準備中
 - ソフトウェア設定モード中のスイッチ押下待ち
 - 起動中 (Wi-Fi モデル)

Error (エラー) LED (橙)

プリンターが印字できない状態のときは、点灯または点滅します。

- 電源を入れた直後、またはリセット直後 (オフライン状態) に点灯します。しばらくした後に自動的に消灯し、印字可能な状態となります。
- バッテリー残量が E レベル、またはバッテリー残量なしのときは、点灯します。(バッテリー残量レベルの詳細については、24 ページ「バッテリー残量少時の動作モード」を参照してください。)

- オフライン状態のときは、点灯します。(オフライン状態の詳細については、[22 ページ「オフライン」](#)を参照してください。)
- エラー発生中は点滅します。(点滅パターンについては、[26 ページ「エラーステータス」](#)を参照してください。)



- 通常時（オンライン中）は、消灯します。

■ バッテリーLED（青）

バッテリー残量は、3つのLEDによって状態が表示されます。プリンターにバッテリーが装着されていない場合は、消灯します。(バッテリー残量レベルの詳細については、[24 ページ「バッテリー残量少時の動作モード」](#)を参照してください。)

Charge(チャージ)LED（橙）

チャージLEDは、シングルチャージャー（OT-SC20）と4連チャージャー（OT-MC20）に付いています。

- バッテリー充電中は点灯します。
- バッテリー充電が完了したとき（満充電）は、消灯します。
- バッテリー充電に異常があるときは、点滅します。

オフライン

次のような状態では、プリンターは自動的にオフラインになります。

- 電源投入時の初期化中
- カバーオープン時
- 紙なし時
- バッテリー残量がEレベルまたはバッテリー残量なし時
- エラー発生時

参考

- オフライン中は、エラーLEDが点灯しますが、エラー発生時は点滅します。
- バッテリー残量レベルの詳細については、[24 ページ「バッテリー残量少時の動作モード」](#)を参照してください。
- 紙なし時およびエラー発生時、ブザーが5回鳴動します。メモリースイッチによって、ブザーを無効にすることができます。メモリースイッチの設定は、[49 ページ「ソフトウェア設定」](#)を参照してください。

電源機能

オートパワーオフ機能およびバッテリー充電モードを使用し、プリンターをカスタマイズすることで、バッテリー容量の消費を抑える、またはバッテリーの劣化を最小限に抑えることができます。

オートパワーオフ機能

一定時間経過後に、プリンターは自動的に電源が切れます。オートパワーオフ時間の初期設定は、0分（無効）です。

参考

- オートパワーオフ時間は、カスタマイズバリューで選択できます。カスタマイズバリューの設定は、[49 ページ「ソフトウェア設定」](#)を参照してください。
- 本機能を無効にする場合は、オートパワーオフ時間を0分に設定します。
- USB 使用時は、オートパワーオフ時間が設定されていても本機能は無効となります。
- カバーを開ける、紙送りボタンを押す、またはデータを受信することで、プリンターはオートパワーオフの状態から復帰します。

バッテリー充電モード

プリンターは、モード1およびモード2の2つのバッテリー充電モードを持っています。初期設定はモード1です。

参考

バッテリー充電モードは、カスタマイズバリューで選択できます。カスタマイズバリューの設定は、[49 ページ「ソフトウェア設定」](#)を参照してください。

モード1

バッテリーの電源で使用する場合に適しています。プリンターは、バッテリーが常に満充電の状態を保つように充電を制御します。

モード2

常にチャージャーに接続された状態で使用する場合に適しています。プリンターは、バッテリー残量が約80%の充電状態を保ちます。

バッテリー残量少時の動作モード

プリンターは、モード1およびモード2の2つのバッテリー残量少時の動作モードを持っています。初期設定はモード1です。

参考

- バッテリー残量がLレベルになったときは、バッテリー交換または充電を推奨します。
- バッテリー残量がSレベルまたはEレベルになったときは、バッテリーを交換または充電してください。
- バッテリー残量がLレベルまたはSレベルになったとき、ブザーが5回鳴動します。メモリースイッチによって、ブザーを無効にすることができます。メモリースイッチの設定は、49ページ「ソフトウェア設定」を参照してください。
- バッテリー残量少時の動作モードは、カスタマイズバリューで選択できます。カスタマイズバリューの設定は、49ページ「ソフトウェア設定」を参照してください。
- バッテリー残量は印字開始前に検出され、表示された残量はその後更新されます。バッテリーLEDの表示は、リアルタイムで検出された残量ではありません。

モード1



	バッテリーLED	エラーLED	バッテリー残量	印字	通信
Hレベル			約 100 ~ 60%	印字できる	通信できる
Mレベル			約 60 ~ 20%	印字できる	通信できる
Lレベル			約 20 ~ 10%	印字できる	通信できる
Sレベル			約 10% 未満	印字できる*	通信できる
Eレベル			約 0%	印字できない	通信できない

*: 印字できますが、途中で印字が止まる場合があります。

モード2




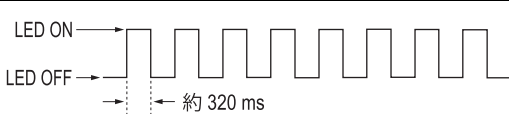
	バッテリー LED	エラー LED	バッテリー残量	印字	通信
Hレベル			約 100 ~ 60%	印字できる	通信できる
Mレベル			約 60 ~ 40%	印字できる	通信できる
Lレベル			約 40 ~ 20%	印字できる	通信できる
Sレベル			約 20 ~ 10%	印字できる	通信できる
Eレベル			約 10% 未満	印字できない	通信できない

エラーステータス

エラーが発生したときは、プリンターは動作を停止しオフライン状態となり、エラー LED を点滅します。エラーには、自動復帰エラー、復帰可能エラー、復帰不可能エラーの 3 種類があります。

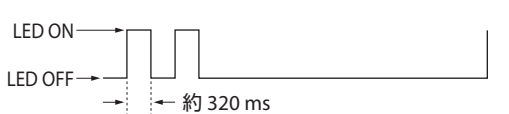
自動復帰エラー

自動復帰エラーが発生すると印字できません。下記のような方法で通常の状態に復帰できます。

エラー名	エラーの内容	エラー LED 点滅パターン	復帰条件
用紙エラー	ブラックマークが発見できない		カバーを開けることにより自動復帰
温度エラー	ヘッド、モーター駆動 IC、またはバッテリーが高温である		温度が低下することにより自動復帰

復帰可能エラー

復帰可能エラーが発生すると印字できません。エラー要因を取り除いた後、エラー復帰コマンドにより、通常の状態に復帰できます。

エラー名	エラーの内容	エラー LED 点滅パターン	復帰条件
用紙レイアウトエラー	<ul style="list-style-type: none">用紙と設定が異なる紙詰まりが発生した		エラー要因を取り除いた後、エラー復帰コマンドにより復帰可能

注意

エラー復帰コマンドは、復帰可能エラー（自動復帰エラーを除く）発生時のみ有効です。

復帰不可能エラー

復帰不可能エラーが発生すると印字できません。電源を入れ直しても同じエラーが発生する場合は、故障の可能性あります。販売店またはサービスセンターにご相談ください。



注意

復帰不可能エラーが発生した場合は、すぐに電源を切り、バッテリーを外してください。

エラー名	エラーの内容	エラー LED 点滅パターン
メモリの R/W エラー	リードライトチェック後、正常に動作しない	<p>LED ON → LED OFF → ← 約 320 ms</p>
高電圧エラー	電源電圧が高い	<p>LED ON → LED OFF → ← 約 320 ms</p>
過負荷エラー	ヘッドやバッテリーの温度が極端に高い、または低い	<p>LED ON → LED OFF → ← 約 320 ms</p>
CPU 実行エラー	CPU が不正なアドレスを実行している	<p>LED ON → LED OFF → ← 約 320 ms</p>
無線通信ユニットエラー	無線通信が異常か、または無線ユニットが未接続な状態	<p>LED ON → LED OFF → ← 約 320 ms</p>
内部回路接続エラー	内部回路の接続が正常でない	<p>LED ON → LED OFF → ← 約 5.12 s</p>

NV メモリー

本プリンターには NV メモリー (Nonvolatile Memory: 不揮発性メモリー) が搭載されており、NV メモリーに保存されたデータは、電源を切っても保持されます。NV メモリーには、以下のメモリー領域があります。

- NV グラフィックスメモリー
- ユーザー NV メモリー
- メモリースイッチおよびカスタマイズバリュー
- ユーザー定義ページ
- メンテナンスカウンター



注意

NV メモリーへの書き込み回数は、目安として 1 日 10 回以下になるようにアプリケーションを作成してください。

NV グラフィックスメモリー

レシートに印字するお店のロゴなどのグラフィックを複数登録できます。通信速度が遅い場合でも、高速でグラフィック印刷できます。

グラフィックを登録するには、TM-P20 Utility を使用してください。

登録したグラフィックは、TM-P20 Utility または NV グラフィックス情報印字機能を使って印刷することによって確認できます。

参考

- TM-P20 Utility の詳細は、TM-P20 Utility ユーザーズマニュアルを参照してください。
- NV グラフィックス情報印字機能の詳細は、[56 ページ「NV グラフィックス情報印字モード」](#)を参照してください。

ユーザー NV メモリー

使用しているプリンターのカスタム設定やメンテナンス情報といった情報などを、テキストデータで保存し、必要なときに読むことができます。ESC/POS コマンドを使用して、テキストデータの保存および読み込みを行います。

参考

コマンドの詳細は、ESC/POS コマンドリファレンスを参照してください。

メモリースイッチおよびカスタマイズバリュー

メモリースイッチおよびカスタマイズバリューは、各種の機能を設定します。詳細は [49 ページ「ソフトウェア設定」](#) を参照してください。

ユーザー定義ページ

プリンターに登録されていない文字を、ユーザー定義ページ (コードページ: Page 255) に登録することによって、印字できます。

メンテナンスカウンター

プリンター稼働開始からの紙送行数、製品稼働時間などをメンテナンスカウンター情報として自動的にプリンターの NV メモリーに記録する機能です。TM-P20 Utility, APD の Status API や OPOS ADK を使って、カウンター情報を読み出すことができます。カウンター情報を参考にし、定期点検や部品交換などに活用することができます。

参考

- メンテナンスカウンターは、TM-P20 Utility やセルフテストでも確認できます。
- メンテナンスカウンター値は、省電力状態を除くプリンター稼働時に、通常 2 分ごと NV メモリーに保存されます。しかし、バッテリーを外した場合、またはバッテリー充電を使い果たしプリンターの電源が切れた場合は、最新のメンテナンスカウンター値が保存されません。
- コマンドの詳細は、ESC/POS コマンドリファレンスを参照してください。

スマートデバイスのための便利な機能

iOS/Android 搭載スマートデバイス用のアプリ Epson TM Utility で、便利な機能を提供しています。

参考

Epson TM Utility は Google Play™ または App Store よりダウンロードできます。

ウィザード形式によるガイド

スマートデバイスとの接続をわかりやすくガイドするウィザードを提供しています。



NFC/QR コードによる選択

プリンター本体に内蔵された NFC タグにタッチ、もしくはスマートデバイスのカメラで QR コードを読み取って、印刷するプリンターを選択できます。

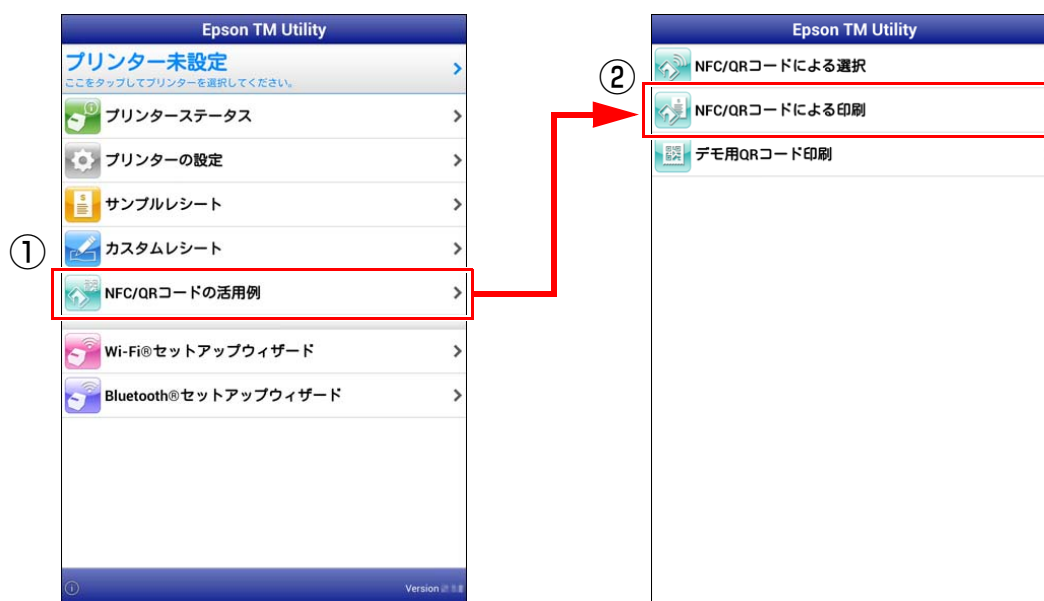


参考

- 本機能をアプリケーションに実装するためには ePOS-Print SDK をご使用ください。プリンター簡単選択 API を使って、NFC や QR コードのデータから印刷対象のプリンター情報（デバイス名、インターフェイス、アドレス）が取得できます。詳細は「ePOS-Print SDK for Android/iOS ユーザーズマニュアル」および ePOS-Print SDK のサンプルプログラムを参照してください。サンプルプログラムには、NFC 読み取りや QR コード読み取りの実装方法のサンプルも含まれています。
- Epson TM Utility では本機能のデモをお試しいただけます。

NFC/QR コードによる印刷

プリンター本体に内蔵された NFC タグにタッチ、もしくはスマートデバイスのカメラで QR コードを読み取って、印刷を開始できます。



参考

- 本機能をアプリケーションに実装するためには ePOS-Print SDK をご使用ください。NFC タッチ、QR コードスキャンの操作と、プリンター簡単選択 API を使った対象プリンターの特典、および印刷処理を組み合わせることにより、本機能を実現できます。詳細は「ePOS-Print SDK for Android/iOS ユーザーズマニュアル」および ePOS-Print SDK のサンプルプログラムを参照してください。サンプルプログラムには、NFC 読み取りや QR コード読み取りの実装方法のサンプルも含まれています。
- Epson TM Utility では本機能のデモをお試しいただけます。

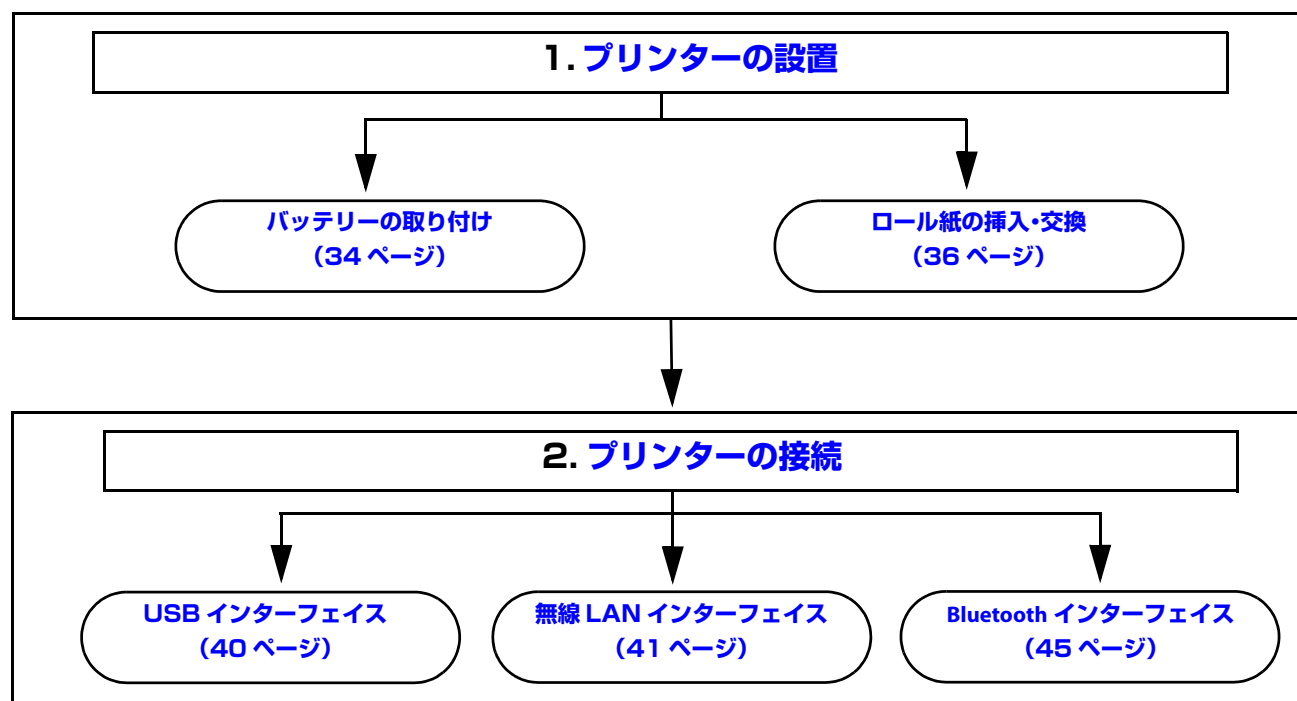


セットアップ

本章では、製品を使用する前に必要な、製品および周辺機器の設置・設定作業について説明しています。

セットアップの流れ

本章は、本製品および周辺機器のセットアップの流れに沿って、次のような構成となっています。本プリンターは、本体標準 USB インターフェイスおよび無線インターフェイス (IEEE802.11a/b/g/n インターフェイスまたは *Bluetooth* インターフェイス) を搭載しています。プリンターの接続については、使用されるインターフェイスの項目を参照してください。

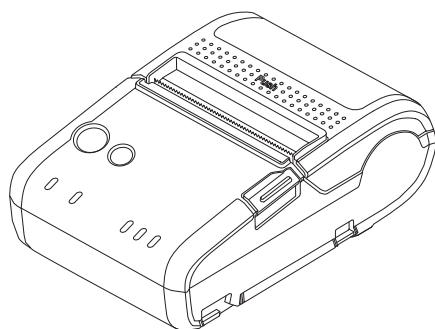


プリンターの設置

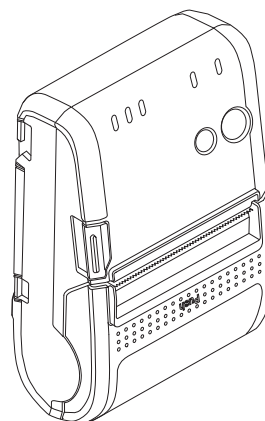
本プリンターは (1) 横置きおよび (2) 縦置きが可能です。また、プリンター背面のベルトクリップを腰のベルトなどに吊り下げて使用することができます。

注意

- プリンターを横置きに設置する場合は、ベルトクリップを外すことを推奨します。ベルトクリップを固定している2つのネジを外してください。
- プリンターを縦置きに設置する場合は、以下のイラストが示すように、ロール紙側が下向きになるように設置してください。逆方向には設置しないでください。



(1) 横置き



(2) 縦置き

バッテリーの取り付け

充電されたバッテリーが取り付けられていない場合、プリンターは動作しません。
手順に従って、バッテリーを取り付けてください。



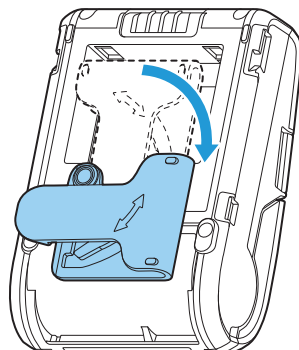
警告

バッテリーは必ず OT-BY20 を使用してください。
指定以外のバッテリーを使用すると、火災・爆発・漏れ・過熱、あるいは他の損傷が発生するおそれがあります。

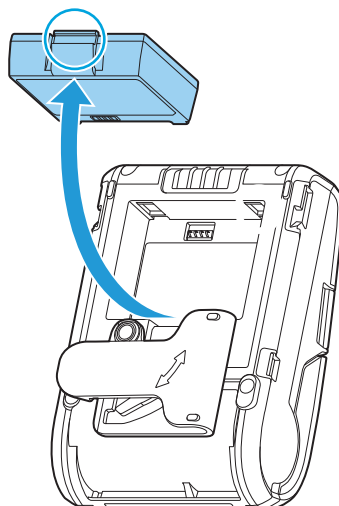
注意

- バッテリーの取り外しは、必ずプリンターの電源を切ってから行ってください。
- 使用済みのバッテリーは、指示に従って破棄してください。

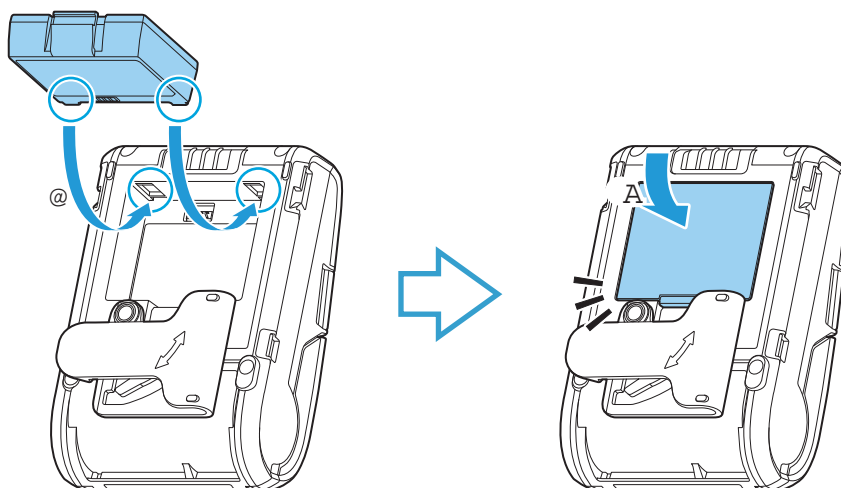
- 1 プリンターの電源がオフになっていることを確認します。
- 2 ベルトクリップが装着されている場合は、ベルトクリップを矢印の方向に回して、バッテリーが取り外せる状態にします。



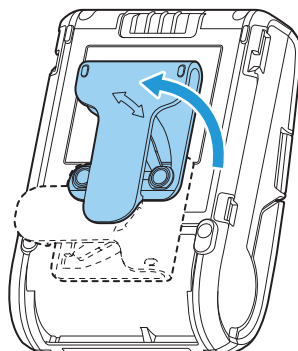
- 3 バッテリーのフックを外してバッテリーを取り外します。



- 4 バッテリーを装着します。バッテリーのつめとプリンターの溝とが合わさるようにして入れ込み、カチッと音がするまで確実に装着します。



5 ベルトクリップを元の位置に戻します。



参考

バッテリーの充電方法については、77 ページ「[バッテリーの充電](#)」を参照してください。

ロール紙の挿入・交換

手順に従って、ロール紙を挿入・交換してください。



注意

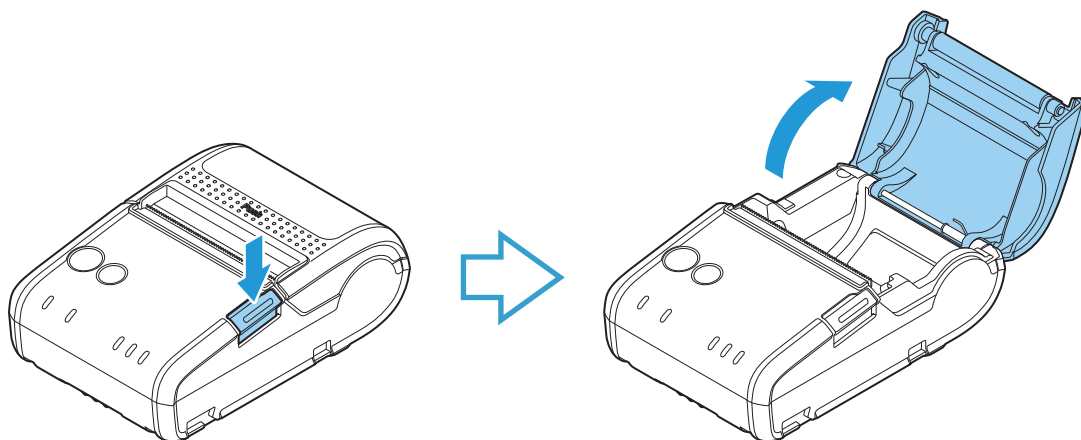
用紙挿入・交換時に、マニュアルカッターに触れないように注意してください。
マニュアルカッターで手をけがするおそれがあります。

注意

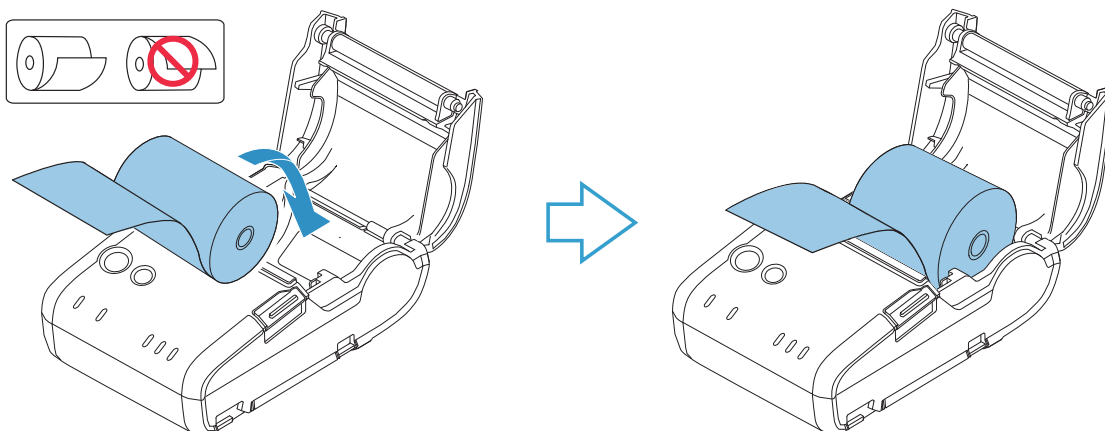
- 必ずプリンターの仕様に合ったロール紙を使用してください。用紙仕様の詳細については、[85 ページ「用紙仕様」](#)を参照してください。
- 紙が芯にのり付けされているロール紙を使用しないでください。

横置きの場合

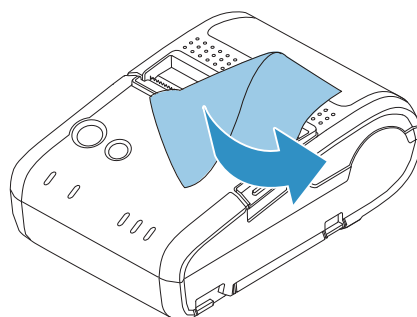
1 カバーオープンボタンを押して、ロール紙カバーを開きます。



- 2 使用済みのロール紙の芯が残っていたら取り除きます。
- 3 ロール紙ホルダーに、正しい向きにロール紙を挿入し、ロール紙の先端を引き出します。

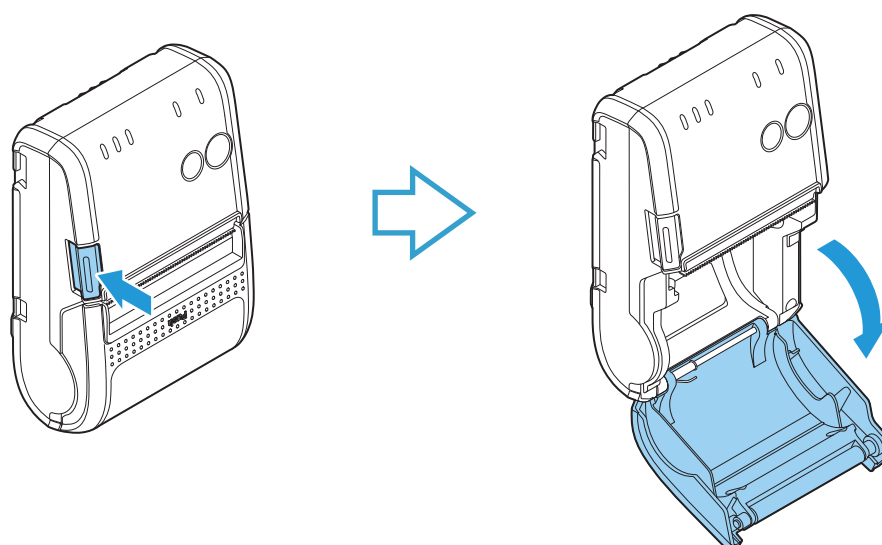


- 4 ロール紙カバーを閉じ、ロール紙の先端を切ります。



縦置きの場合

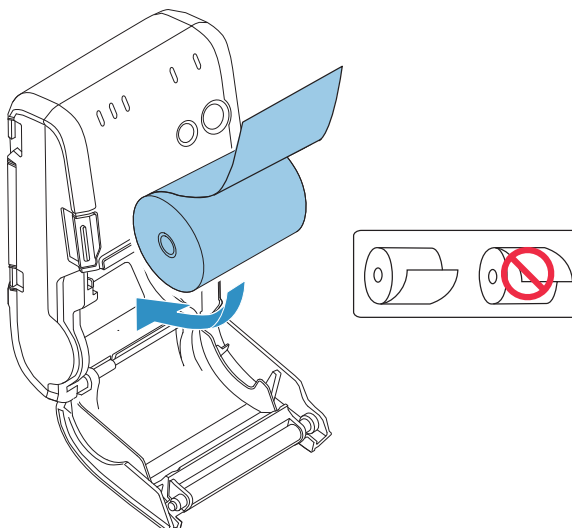
- 1 カバーオープンボタンを押して、ロール紙カバーを開きます。



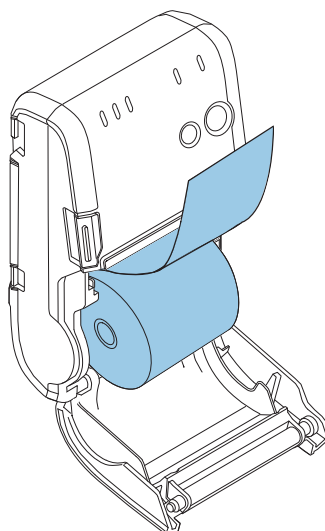
- 2 使用済みのロール紙の芯が残っていたら取り除きます。
- 3 ロール紙カバーの内側に、正しい向きにロール紙を挿入します。

注意

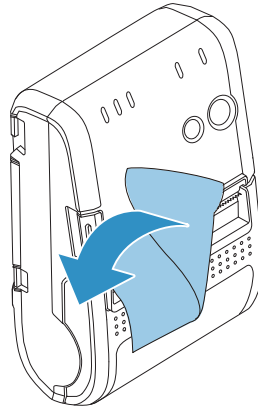
縦置きにする場合は、ロール紙側が下向きになるように設置してください。



- 4 ロール紙の先端を引き出します。また、ロール紙の左端をロール紙カバーの端部にそろえます。



- 5** ロール紙カバーを閉じ、ロール紙の先端を切ります。



プリンターの接続

注意

- プリンターを接続する前に、現在のインターフェイスモードを確認してください。初期設定は、USB インターフェイス / 無線インターフェイスの自動切り替えになっています。インターフェイスモードの変更は、[49 ページ「ソフトウェア設定」](#)を参照してください。
- インターフェイスの自動切り替えについて：
USB ケーブルがホスト PC に接続されている場合は、本体標準 USB インターフェイスが優先的に選択されます。しかし、ホストコンピューターを起動する前に、プリンターの電源を入れた場合は、無線インターフェイスが選択されます。
USB インターフェイスケーブルがホストコンピューターに接続されていない場合は、無線インターフェイスが選択されます。

USB インターフェイス

USBケーブルを介してコンピューターと通信を行う場合は、USBケーブルをプリンターに接続し、コンピューターを起動してから、プリンターの電源を入れてください。

注意

USB ケーブル接続時は、ケーブルに負荷がかからないように使用してください。ケーブルやコネクタが破損する可能性があります。

- 1** ホストコンピューターからの USB ケーブルを、USB コネクタに接続します。
- 2** インターフェイスケーブルの他方のコネクタを、ホストコンピューターに接続します。
- 3** コンピューターの電源を入れます。
- 4** プリンターの電源を入れます。

無線 LAN インターフェイス

iOS 端末または Android 端末から、Epson TM Utility を使って簡単にプリンターをネットワークに接続することができます。また、Windows コンピューターから USB ケーブル経由で接続し、ネットワーク設定ツール (EpsonNet Config) を使用して無線 LAN の設定を行うことを推奨します。

注意

- アクセスポイントを同時にセットアップする場合は、事前にアクセスポイントの設定を行い、正しく動作することを確認してください。
- 周辺の電波状況をよく調査したうえで、ご使用ください。
- 近隣の無線 LAN 機器使用店舗などが使用するチャンネルと、重ならないように調整してください。
- キッチンの電子レンジなど、電波干渉を発生させる機器がある環境でのご使用は、以下の点にご配慮ください。
 - * 電波干渉を発生させる機器から、プリンターをできるだけ離して設置してください。
 - * 電波干渉を発生する周波数帯から離れたチャンネルをご使用ください。
 - * 電波干渉を発生させる機器とプリンターの間に、遮へい板を設置してください。
 - * 干渉が発生しない周波数帯、2.4 GHz または 5 GHz のどちらかをご使用ください。
 - * アクセスポイントのオートチャンネル設定時、機器が電波干渉を発生するチャンネルにならないようご注意ください。
- インフラストラクチャーモードにおいて、W53 と W56 使用時は、ステルス SSID 設定されたアクセスポイントとは接続できません。

2

スマートデバイスから設定する

必要なもの

以下の物をご用意ください。

- プリンター : TM-P20
- 設定用端末 : iOS 端末または Android 端末
- 設定用ユーティリティ : Epson TM Utility for iOS または Epson TM Utility for Android

Epson TM Utility の実行

1 Epson TM Utility を実行します。



2 メニューの「Wi-Fi セットアップウィザード」から設定します。



設定・操作の流れ

接続したいネットワークを選ぶ
パスキーを入力する
テスト印字を行う

Windows コンピューターから設定する

必要なもの

以下のものをご用意ください。

- プリンター : TM-P20
- 設定用コンピューター : Windows 8/7/Vista/XP/2000
- 設定用ユーティリティ : EpsonNet Config
- USB ケーブル (Mini-B)

ネットワーク設定ツール(EpsonNet Config)のダウンロードとインストール

ネットワーク設定ツール (EpsonNet Config) を弊社 Web サイトからダウンロードし、インストーラー画面に従い、設定用コンピューターにインストールしてください。

(使い方の詳細は、ネットワーク設定ツール (EpsonNet Config) をインストールした後、EpsonNet Config マニュアル (操作ガイド) または EpsonNet Config オンラインヘルプを参照してください。)

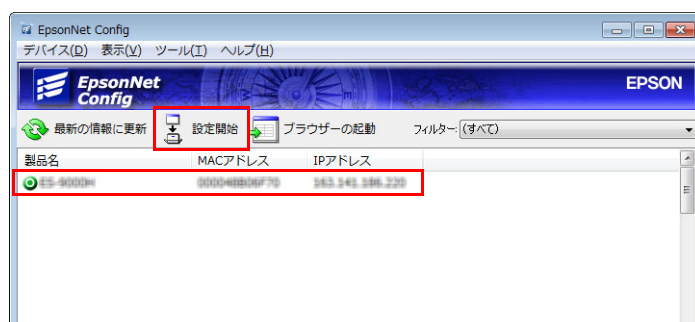
以下の手順に従って設定します。

- 1 プリンターとコンピューターを USB ケーブルで接続します。
40 ページ「USB インターフェイス」を参照してください。
- 2 コンピューターの電源を入れます。
- 3 プリンターの電源を入れます。
- 4 ネットワーク設定ツール (EpsonNet Config) を起動します。

注意

ネットワーク設定ツール (EpsonNet Config) を起動すると、プリンターのバッテリー LED (バッテリー残量の状態を表示する LED) が消えます。また紙送りボタンが無効になります。

- 5 「EpsonNet Config」画面が表示されます。プリンターを選択し、[設定開始] ボタンを押します。



- 6 ネットワーク I/F および TCP/IP の設定を行います。
設定の詳細は、EpsonNet Config マニュアル (操作ガイド) または EpsonNet Config オンラインヘルプを参照してください。
- 7 設定が完了したら、USB ケーブルを外してください。
- 8 プリンターの電源を切り、再度電源を入れます。

注意

無線 LAN インターフェイスによる通信を始めるために、必ず USB ケーブルを外してからプリンターを再起動してください。

参考

他の設定を行う必要がある場合は、EpsonNet Config (Web バージョン) を使用してください。EpsonNet Config (Web バージョン) の詳細については、66 ページ「EpsonNet Config (Web バージョン)」を参照してください。

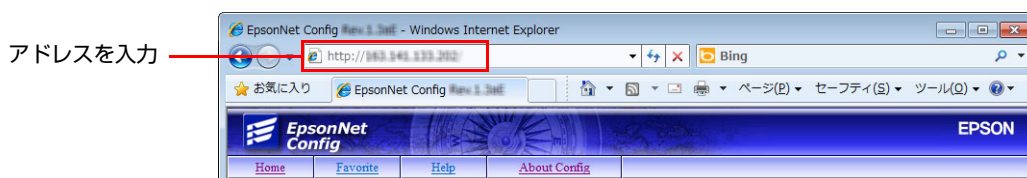
動作確認

ネットワークのコンピューターから、プリンターがネットワークに接続されていることを確認します。以下の確認方法があります。

- Web ブラウザーで確認
- ネットワーク設定ツール (EpsonNet Config) で確認
- コマンドプロンプトから PING コマンドで確認

ここでは Web ブラウザーで確認する方法を説明します。

- 1** ネットワークが機能していることを確認し、ネットワークのコンピューターを起動します。
- 2** Web ブラウザーを起動し、アドレスバーにプリンターの IP アドレスを入力します。「EpsonNet Config」画面が表示されます。
アドレス : `http://` (プリンターの IP アドレス) /



「EpsonNet Config」画面が表示されます。

「EpsonNet Config」画面が表示されない場合、設定用コンピューターとプリンターを USB ケーブルで接続し、設定を確認してください。

Bluetooth インターフェイス

お使いになる機器に組み込まれている *Bluetooth* 接続ツールなどにより、プリンターとの接続を確立させてください。お使いになる機器が Windows コンピューターの場合は、EPSON TM *Bluetooth*[®] Connector ユーティリティを使用することで、端末とプリンターを簡単にペアリングすることができます。iOS 端末または Android 端末の場合は、Epson TM Utility を使用することで端末とプリンターを簡単にペアリングすることができます。

注意

- ホストコンピューターとプリンターとの無線接続を維持するのではなく、印字を開始する際に都度接続を行う場合は、ホストコンピューターが印字開始を指示してから実際にプリンターが印字するまでに時間がかかる場合があります。これは、ホストコンピューターとプリンターとの間で、接続のための処理を行う時間が必要なためであり、必要な時間は使用環境により異なります。
- ホストコンピューターのアプリケーションからのデータ転送がすでに終了している場合でも、*Bluetooth* モジュール内部のバッファに、プリンターへ未送信のデータが残っている場合があります。コネクション切断時にバッファに残っているデータは破棄されるため、印字を行う際や無線のコネクションを切断する際には、送信したデータが確実に印刷されたことをステータスなどを利用して確認してください。

参考

- EPSON TM *Bluetooth*[®] Connector の詳細については、TM *Bluetooth*[®] Connector ユーザーズマニュアルを参照してください。
- デバイス名とパスキーは、TM-P20 Utility で編集できます。

スマートデバイスから設定する

必要なもの

以下の物をご用意ください。

- プリンター : TM-P20
- 設定用端末 : iOS 端末または Android 端末
- 設定用ユーティリティ : Epson TM Utility for iOS または Epson TM Utility for Android

Epson TM Utility の実行

1 Epson TM Utility を実行します。



2 メニューの「Bluetooth セットアップウィザード」から設定します。



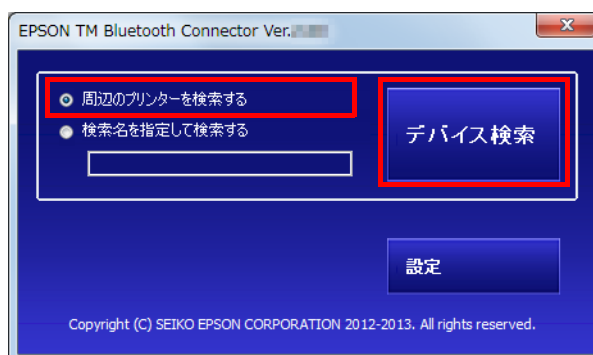
設定・操作の流れ

- 接続したいプリンターを選ぶ
- パスキーを入力する
- テスト印字を行う

Windows コンピューターから設定する

以下の手順に従って設定します。

- 1 Bluetooth 対応のコンピューターを用意します。
TM Bluetooth[®] Connector をインストールしておきます。
- 2 プリンターの電源を入れます。
- 3 TM Bluetooth[®] Connector を起動します。
- 4 [周辺のプリンターを検索する] を選択し、[デバイス検索] をクリックします。

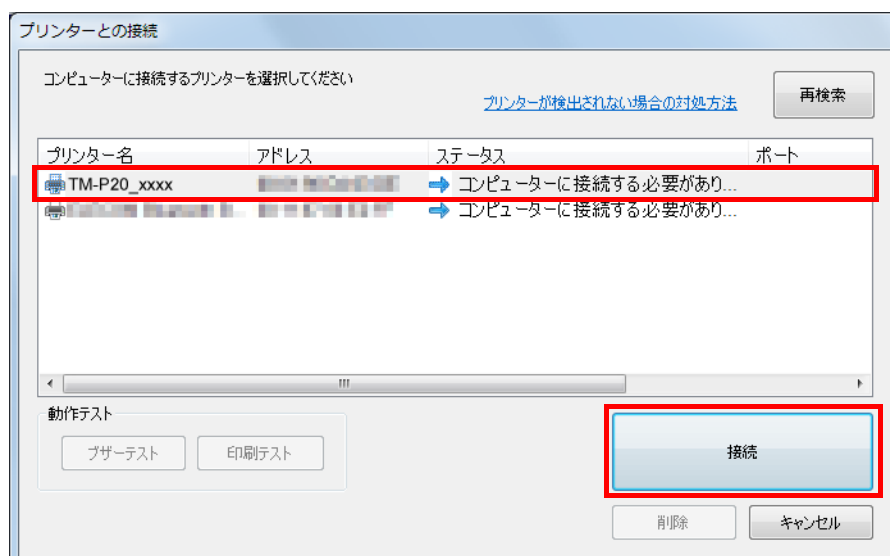


参考

[デバイス検索] をクリックしてもプリンターが見つからない場合は、Bluetooth ソフトウェアの製造元を確認してください。

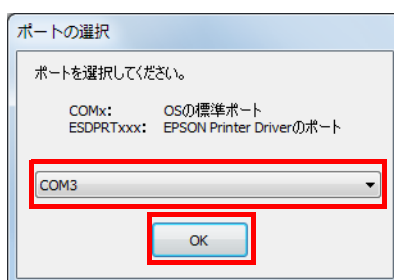
1. OS の [コントロール パネル] を開きます。
2. コントロール パネルの検索ボックスで、「Bluetooth」と入力し、[Bluetooth 設定の変更] をクリックします。
3. [Bluetooth 設定] ダイアログ ボックスで、[ハードウェア] タブをクリックし、[Microsoft Bluetooth Enumerator] を探します。見つからない場合、その Bluetooth ソフトウェアでは、Epson Bluetooth プリンターが検出されず、コンピューターに接続できないことがあります。

- 5 ペ어링したい (→ コンピューターに接続する必要があります) プリンターを選択し、[接続] をクリックします。



6 パスキーを入力する画面が表示されたら、パスキーを入力して [OK] をクリックします。

7 プルダウンリストから使用するポートを選択し、[OK] をクリックします。



印刷方式	ポート名
APD プリントキュー	ESDPRTxxx (TM-P20: キュー名)
UPOS	ESDPRTxxx (UPOS for TM-P20)
ESC/POS コマンド	表示された仮想 COM ポート (例: COM4)

8 [接続完了] 画面が表示されます。[ブザーテスト] または [印刷テスト] をクリックして動作を確認します。

9 [終了] をクリックし、メイン画面に戻ります。

10 TM Bluetooth[®] Connector の [X] ボタンをクリックし、終了します。

参考

- TM Bluetooth[®] Connector で [デバイス検索] をクリックしたときにエラーが表示される場合は以下を確認してください。
 - * コンピューターに Bluetooth のアダプターが接続されているか
 - * Windows の設定で Bluetooth が有効になっているか
- TM Bluetooth[®] Connector でデバイスが表示されない、またはペアリング後 TM Bluetooth[®] Connector のステータスが [✖] になる場合は、以下を確認してください。
 - * プリンターの電源が入っていることを確認してください。また、プリンターにバッテリーが正しくセットされていることを確認してください。
 - * プリンターがコンピューターから 10m 以上離れていないことを確認してください。
 - * 電子レンジやコードレス電話、その他のワイヤレスデバイスなど、Bluetooth プリンターに干渉する他のデバイスが無いことを確認してください。
 - * プリンターとコンピューターが壁をはさんで別室にある場合、プリンターとコンピューターを同じ部屋に移動してください。
 - * 検索時間が短いと、プリンターを検出されないことがあります。検索時間を長くし、再検索してみてください。
 - * コンピューターとプリンターが通信している間、そのプリンターは他のコンピューターから検出できません。検出しようとしているプリンターが、コンピューターと通信していないことを確認してください。

高度な活用法

ソフトウェア設定

本プリンターには、メモリスイッチおよびカスタマイズバリューがあり、各種の機能を設定することができます。各種機能については、下記の表を参照してください。TM Utility for iOS、TM Utility for Android、TM-P20 Utility for Windows、またはソフトウェア設定モードを使用して、メモリスイッチおよびカスタマイズバリューを設定できます。

		TM Utility for iOS, for Android	TM-P20 Utility for Windows	ソフトウェア 設定モード
カスタマイズバリュー	ユーザー NV メモリー容量			✓
	NV グラフィックスメモリー容量			✓
	印字濃度	✓	✓	✓
	印字速度	✓	✓	✓
	インターフェイスの選択			✓
	オフライン中コマンド実行	✓	✓	✓
	自動用紙節約機能		✓	✓
	オートパワーオフの設定	✓	✓	✓
	バッテリー充電モード	✓	✓	
	バッテリー残量少時の プリンター動作モード	✓	✓	
メモリスイッチ	USB 省電力の設定	✓	✓	
	ステータス通知の送信	✓	✓	✓
	ブザー鳴動条件	✓	✓	✓
	エラー信号出力	✓	✓	
	特定状態直後の用紙位置	✓	✓	✓
USB インターフェイスの通信条件			✓	✓
Bluetooth インターフェイスの通信条件			✓	

参考

- TM-P20 Utility については、TM-P20 Utility ユーザーズマニュアルを参照してください。
- ソフトウェア設定モードによる設定方法については、57 ページ「ソフトウェア設定モード」を参照してください。

ユーザーNV メモリー容量

- 1 KB (初期設定)
- 64 KB
- 128 KB
- 192 KB

NV グラフィックスメモリー容量

- なし
- 64 KB
- 128 KB
- 192 KB
- 256 KB
- 320 KB
- 384 KB (初期設定)

印字濃度

印字濃度はレベル 1 ~ 13 (70% ~ 130%) の範囲を指定できます。最適な印字品質を確保するため、用紙型番により印字濃度を下記のように設定することを推奨します。(初期設定：レベル 7 (100%))

原紙型番	印字濃度
TF50KS-EY	7 (100%)
TF60KS-E、PD190R、P220AGB-1	8 (105%)
PD150R、PD160R	9 (110%)

注意

- 印字濃度を濃い設定にすると、印字速度は低下しやすくなります。
- 印字濃度を濃い設定にすると、紙カスがヘッド表面に付着し、印字のカスレなどが生じやすくなります。サーマルヘッドのクリーニング方法については、[81 ページ「サーマルヘッドのお手入れ」](#)を参照してください。

印字速度

レベル 1 (遅い) ~ レベル 10 (速い) の範囲を指定できます。(初期設定：レベル 10)

参考

- プリンターへの印加電圧やヘッド温度条件などにより、印字速度は自動的に切り替わります。
- 印字速度は、データ転送速度の設定やコマンドの組み合わせによって遅くなる場合があります。

インターフェイスの選択

インターフェイスの選択は、自動選択、無線 LAN インターフェイス / *Bluetooth* インターフェイス固定、または本体標準 USB 固定を設定できます。

注意

- 本プリンターは、本体標準 USB インターフェイスおよび無線インターフェイス (IEEE802.11 a/b/g/n インターフェイスまたは *Bluetooth* インターフェイス) を搭載しています。各仕様の設定できるインターフェイスモードについては、下表を参照してください。
- インターフェイスの自動選択：
USB ケーブルがホスト PC に接続されている場合は、本体標準 USB インターフェイスが優先的に選択されます。しかし、ホストコンピューターを起動する前にプリンターの電源を入れた場合は、無線インターフェイスが選択されます。
USB インターフェイスケーブルがホストコンピューターに接続されていない場合は、無線インターフェイスが選択されます。

Wi-Fi モデル：

インターフェイスモード	無線 LAN	本体標準 USB
自動選択 (初期設定)	使用可	使用可
無線 LAN 固定	使用可	使用不可
本体標準 USB 固定	使用不可	使用可

Bluetooth モデル：

インターフェイスモード	Bluetooth	本体標準 USB
自動選択 (初期設定)	使用可	使用可
Bluetooth 固定	使用可	使用不可
本体標準 USB 固定	使用不可	使用可

オフライン中コマンド実行

本機能が有効の場合、プリンターがオフライン中でも、コマンドを実行することができます。

- 有効 (初期設定)
- 無効

自動用紙節約機能

- 上余白の削減：削減しない (初期設定) / 削減する
- 下余白の削減：削減しない (初期設定) / 削減する
- 行間の削減率：削減しない (初期設定) / 25%削減する / 50%削減する / 75%削減する
- 改行の削減率：削減しない (初期設定) / 25%削減する / 50%削減する / 75%削減する
- バーコード高さの削減率：削減しない (初期設定) / 25%削減する / 50%削減する / 75%削減する

注意

- グラフィック印字データ中の空白ドットラインに対しては、用紙節約は行われません。
- バーコード高さを削減する場合は、事前にユーザー側にて、使用するバーコードリーダーで読み取り確認を行ってください。

オートパワーオフの設定

0分～60分の範囲を指定できます。(初期設定：0分(無効))

注意

USB インターフェイス使用時は、時間が設定されていても本機能は無効となります。

参考

オートパワーオフ時間の詳細については、[23 ページ「オートパワーオフ機能」](#)を参照してください。

バッテリー充電モード

- モード1 (初期設定)
- モード2

参考

バッテリー充電モードの詳細については、[23 ページ「バッテリー充電モード」](#)を参照してください。

バッテリー残量少時のプリンター動作モード

- モード1 (初期設定)
- モード2

参考

バッテリー残量少時のプリンター動作モードの詳細については、[24 ページ「バッテリー残量少時の動作モード」](#)を参照してください。

USB 省電力機能の設定

- 有効 (初期設定)
- 無効

ステータス通知の送信

- 送信する (初期設定)
- 送信しない

ブザー鳴動条件

- バッテリー残量少によるブザー鳴動：鳴動しない / 鳴動する (初期設定)
- ロール紙エンドによるブザー鳴動：鳴動しない / 鳴動する (初期設定)
- エラー発生によるブザー鳴動：鳴動しない / 鳴動する (初期設定)

エラー信号出力

- 有効 (初期設定)
- 無効

特定状態直後の用紙位置

機能選択

- 有効
- 無効（初期設定）

位置選択

- カット位置
- 頭出し位置（初期設定）

参考

特定状態：ロール紙カバーを閉じた直後、プリンターをリセットした直後、またはプリンターの電源を入れた直後の状態

USB インターフェースの通信条件

- プリンタークラス
- ベンダークラス（初期設定）

Bluetooth インターフェースの通信条件

- パスキー（初期設定：0000）
- デバイス名（初期設定：TM-P20_xxxxxx）

参考

デバイス名の初期設定は、TM-P20_xxxxxx です。xxxxxx は、プリンターのシリアル番号下 6 桁が入ります。

用紙レイアウト設定

用紙の種類とサイズは用紙レイアウト設定で設定できます。用紙の種類初期設定はレシート紙（ブラックマークなし）です。レシート紙（ブラックマークあり）を使用する場合には、用紙の種類にレシート紙（ブラックマークあり）を選択してください。

用紙レイアウト設定と実際に使用している用紙が異なる場合、以下の状態となります。

- 用紙の種類がレシート紙（ブラックマークなし）に設定されていて、レシート紙（ブラックマークあり）を使用した場合、プリンターは用紙無しを検出します。
- 用紙の種類がレシート紙（ブラックマークあり）に設定されていて、レシート紙（ブラックマークなし）を使用した場合、用紙エラーが発生します。

用紙レイアウトを設定するには、以下の方法があります。

- APD を使用して設定する
ご使用の用紙に適した用紙サイズを選択してください。
- OPOS を使用して設定する
設定方法の詳細は、ご使用のドライバーのアプリケーション開発ガイドの「PTR_DL_SET_PAPERLAYOUT メソッド」を参照してください。
- ESC/POS コマンドを使用して設定する
設定方法の詳細は、ESC/POS コマンドリファレンスを参照してください。
- ePOS-Print SDK を使用して設定する
設定方法の詳細は、ePOS-Print SDK ユーザーズマニュアルの「addLayout メソッド」を参照してください。
- ePOS-Print SDK for JavaScript (Wi-Fi モデルのみ) を使用して設定する
設定方法の詳細は、ePOS-Print API ユーザーズマニュアルの「addLayout メソッド」を参照してください。

参考

- ドライバーの詳細については、[72 ページ「ドライバー」](#)を参照してください。
- 各種ソフトウェアとマニュアルのダウンロードについては、[74 ページ「ダウンロード」](#)を参照してください。

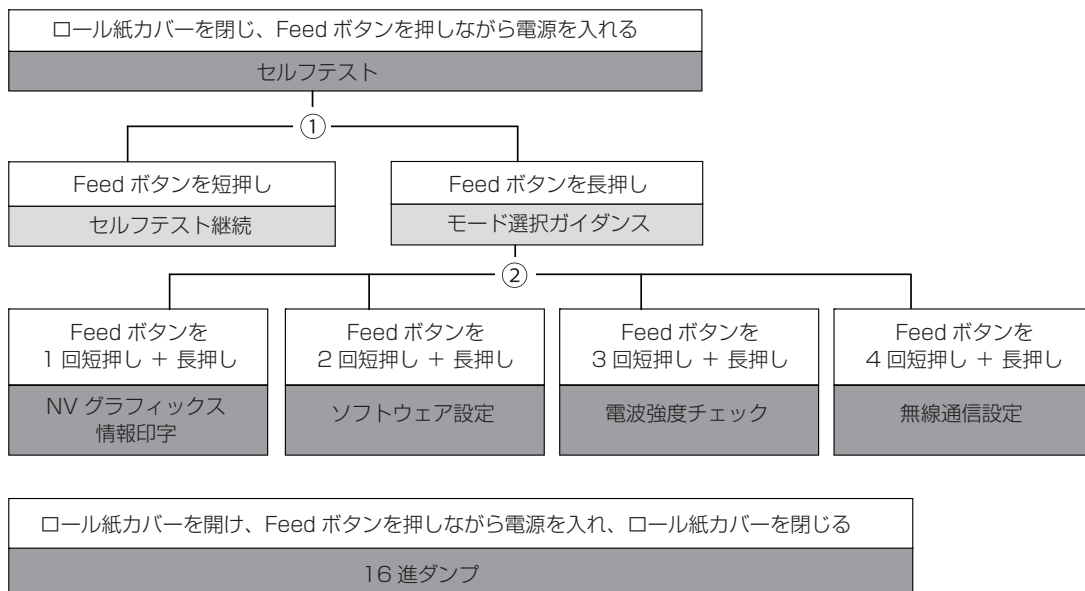
設定 / 確認モード

プリンターの各種設定を設定・確認するために、通常印字モードの他に以下のモードが用意されています。

- セルフテストモード
- NV グラフィックス情報印字モード
- ソフトウェア設定モード
- 電波強度チェックモード (Wi-Fi モデルのみ)
- 無線通信設定モード
- 16 進ダンプモード
- ダイナミックステータスシートの印字 (Wi-Fi モデルのみ)

電源を入れる時の操作によりセルフテストモードまたは 16 進ダンプモードを選択します。

NV グラフィックス情報印字モード、ソフトウェア設定モード、電波強度チェックモード、無線通信設定モードは、セルフテストの途中でおこなう Feed ボタン操作により選択します。



図中①、②では以下のガイダンスが印字され、①電源 LED が点滅してユーザー操作を促します。

① セルフテスト継続ガイダンス

② モード選択ガイダンス

Select Modes by pressing Feed Button.
Continue SELF-TEST: Less than 1 second
Mode Selection : 1 second or more

Mode Selection

- Modes
- 0: Exit and Reboot Printer
 - 1: NV Graphics Information
 - 2: Customize Value Settings
 - 3: Radio Field Intensity Check
 - 4: Wireless Module Setup
 - 5 or more: None

Select Modes by executing following procedure.

- step 1. Press the Feed button less than 1 second as many times as the selected mode number.
- step 2. Press Feed button for 1 second or more.

セルフテストモード

セルフテストを行うことにより、次の項目を確認できます。

- ファームウェアのバージョン
- インターフェイスの情報
- 搭載フォント
- メンテナンス情報（ヘッド走行距離）

以下の手順で実行してください。

- 1** ロール紙カバーを閉じます。
- 2** Feed ボタンを押しながら電源を入れます。(印字が開始するまで Feed ボタンを押し続けてください。)
プリンターの状態印字に続いて、セルフテスト継続ガイダンスが印字され、①電源 LED が点滅します。
- 3** Feed ボタンを短押し（1 秒未満）して、セルフテストを継続します。
搭載文字がローリング印字されます。
「*** completed ***」と印字した後、プリンターは初期化され通常モードに移行します。

NV グラフィックス情報印字モード

プリンターに登録されている以下の NV グラフィックス情報を印字します。

- NV グラフィックス容量
- NV グラフィックス使用容量
- NV グラフィックス空き容量
- NV グラフィックス登録数
- 各データのキーコード、X 方向ドット数、Y 方向ドット数
- NV グラフィックスデータ

参考

NV グラフィックスの詳細は、[28 ページ「NV グラフィックスメモリー」](#)を参照してください。

以下の手順で実行してください。

- 1** セルフテストを実行後、Feed ボタンを長押し（1 秒以上）して、モード選択を選びます。
モード選択ガイダンスが印字され、①電源 LED が点滅します。
- 2** Feed ボタンを 1 回短押し（1 秒未満）した後、長押し（1 秒以上）して、NV グラフィックス情報を印字します。
NV グラフィックス情報印字の後、モード選択ガイダンスが再度印字されます。
- 3** 終了するには、電源を切るか、“Exit and Reboot Printer” を選択します。

ソフトウェア設定モード

プリンターのメモリースイッチ（カスタマイズバリュー）を設定します。

- 印字濃度
- 用紙節約
- インターフェイスの選択
- USB 通信条件
- 印字速度
- NV メモリー容量
- オフライン中コマンド実行
- ステータス通知
- ブザー制御
- オートパワーオフ
- 特殊状態直後の用紙位置

参考

メモリースイッチ（カスタマイズバリュー）の詳細は、[49 ページ「ソフトウェア設定」](#)を参照してください。

以下の手順で実行してください。

- 1 セルフテストを実行後、Feed ボタンを長押し（1 秒以上）して、モード選択を選びます。モード選択ガイダンスが印字され、①電源 LED が点滅します。
- 2 Feed ボタンを 2 回短押し（1 秒未満）した後、長押し（1 秒以上）して、ソフトウェア設定モード（カスタマイズバリューセッティング）を選択します。ソフトウェア設定モードのガイダンスが印字され、①電源 LED が点滅します。

Customize Value Settings

Modes

- 0: Exit
- 1: Print Current Settings
- 2: Print Density
- 3: Automatic Paper Reduction
- 4: Interface Selection
- 5: USB Interface Settings
- 6: Printing Speed
- 7: NV Capacity
- 8: Command Execution (Offline)
- 9: Transmission of status information
- 10: Buzzer sounds
- 11: Auto power off
- 12: Paper Position at Power On

Select Modes by executing following procedure.


- Step 1. Press the Feed button less than 1 second as many times as the selected mode number.
- Step 2. Press Feed button for 1 second or more.

3 印字結果に示されている回数分、Feed ボタンを短押し（1 秒未満）した後、長押し（1 秒以上）して、設定項目を選択します。

選択された項目に対する設定値（選択肢）、現在の設定値、初期設定値が印字されます。設定項目によっては、設定値印字の前に、さらに項目選択が続く場合があります。

設定項目の詳細については [49 ページ「ソフトウェア設定」](#) を参照してください。

4 設定値を Feed ボタンの短押し（1 秒未満）の回数で選択し、長押し（1 秒以上）で確定します。

設定が保存された後、ソフトウェア設定モードのガイダンスが印字され、 電源 LED が点滅します。

5 ソフトウェア設定モードを終了するには、電源を切るか、“Exit” を選択してモード選択ガイダンスに戻った後、“Exit and Reboot Printer” を選択します。

参考

- 項目番号の 0 を選択するためには、印字が開始されるまで Feed（紙送り）ボタンを押し続けます。
- 設定方法ガイダンスに表示されていない回数のボタンを押すと、操作は無効になり、同じガイダンスが印字されます。

電波強度チェックモード

無線 LAN の電波強度についての情報を印字します。(Wi-Fi モデルのみ)

以下の手順で実行してください。

- 1 セルフテストを実行後、Feed ボタンを長押し (1 秒以上) して、モード選択を選びます。モード選択ガイダンスが印字され、①電源 LED が点滅します。
- 2 Feed ボタンを 3 回短押し (1 秒未満) した後、長押し (1 秒以上) して、電波強度チェックモードを選択します。操作ガイダンスが印字され、①電源 LED が点滅します。

Radio Field Intensity Check

To start radio field intensity check :
Press the FEED button 1 second or more.

To end mode :
Press the POWER button 2 second or more.

- 3 ブザーが 1 回鳴動するまで Feed ボタンを押し続けます (約 1 秒)。繰り返して電波強度をチェックする場合は、この操作を続けます。

```
SSID:ENTest
AP 1
MAC Address    XX-XX-XX-XX-XX-XX
Channel        11
WEP            Disable
Signal Level   -xxdbm
Noise Level    -xxdbm
```

電波強度情報の印刷イメージ

- 4 終了するには、電源を切ります。

無線通信設定モード

無線通信の設定変更や初期化を行うことができます。Wi-Fi モデルの場合は、無線 LAN 設定の変更や初期化、Bluetooth モデルの場合は、Bluetooth 設定の変更や初期化が行えます。USB 接続の場合は、設定は初期化されません。

以下の手順で実行してください。

- 1 セルフテストを実行後、Feed ボタンを長押し（1 秒以上）して、モード選択を選びます。モード選択ガイダンスが印字され、①電源 LED が点滅します。
- 2 Feed ボタンを 4 回短押し（1 秒未満）した後、長押し（1 秒以上）して、無線通信設定モードを選択します。操作ガイダンスが印字され、①電源 LED が点滅します。

Wi-Fi モデル

```
Wireless Module Setup
Setup items
0: Exit
1: Initialize
2: SimpleAP
```

Bluetooth モデル

```
Wireless Module Setup
Setup items
0: Exit
1: Initialize
2: Bluetooth
```

- 3 印字された操作ガイダンスにしたがって、以下のいずれかを実行します。

初期化(Initialize)

1: Initialize を選択すると、無線通信設定（ネットワークパラメーター）を初期化します。プリンターはリセットがかかり、再起動します。

<手順>

Feed ボタンを 1 回短押し（1 秒未満）した後、以下のメッセージが印字されるまで Feed ボタンを押し続けます。

```
Initialization was selected.
Please release the Feed button.
```

シンプル AP モード(SimpleAP)

Wi-Fi モデルで、2: SimpleAP を選択すると、シンプル AP モードで起動するようになります（工場出荷時と同じ）。

Wi-Fi モデルで簡単接続を利用したい場合に選択してください。

参考

簡単接続機能については、30 ページ「スマートデバイスのための便利な機能」を参照してください。

iOS 搭載機器との自動再接続(Bluetooth)

Bluetooth モデルで、2: Bluetooth を選択し、さらに 1: Auto Re-Connect iOS を選択すると、iOS 搭載機器との自動再接続機能の有効 / 無効が選択できます。

参考

自動再接続機能については、96 ページ「自動再接続機能」を参照してください。

Bluetooth セキュリティー設定 (Bluetooth)

ファームウェアのバージョンが 1.01 ESC/POS 以降の場合、Bluetooth のセキュリティー設定を変更することができます。

注意

セキュリティー設定を変更すると、リンクキー（ペアリング情報）が削除されます。

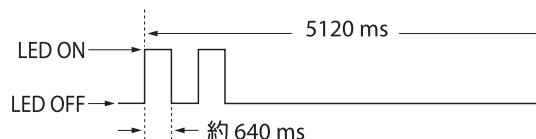
参考

TM-P20 Utility および TM Utility for iOS/Android でも設定を変更できます。

Bluetooth モデルで、2: Bluetooth を選択し、さらに 2: Security を選択すると、Bluetooth のセキュリティー設定を変更できます。

セキュリティー	ペアリングモード	ペアリング方式
Low	常にペアリング可能	Just Works
Middle	ステータスシートを印刷した後の1分間ペアリングが可能	Just Works
High	ステータスシートを印刷した後の1分間ペアリングが可能	Numeric Comparison/Passkey Entry

* Middle を選択している場合、ペアリングが可能な間は、電源 LED が以下のパターンで点滅します。



セキュリティーが Middle/High の場合のペアリング方法(プリンター側)

セキュリティーが Middle/High の場合、プリンターをペアリング可能な状態にするため、以下の操作を行ってください。

1 プリンターに用紙をセットし、電源を入れます。

注意

エラーまたはオフラインでないことを確認してください。

- 2 ロール紙カバーを開き、Feed ボタンを長押し（2 秒）して、ブザーが鳴ったらロール紙カバーを閉めます。
- 3 ステータスシートが印刷され、電源LEDがペアリング可能状態を示す点滅パターンになります。

参考

以降 1 分間はペアリング可能な状態となります。

セキュリティが High の場合のペアリング方法(ホスト側)

セキュリティが High の場合、プリンターとペアリングするため、以下の操作を行ってください。

- 1 ホストデバイスの Bluetooth 設定画面でプリンターを検索します。
- 2 ペアリングしたいプリンターを選択します。
プリンターが Passkey を印刷します。
- 3 プリンターが印刷した Passkey と、ホストデバイスで表示された Passkey が一致することを確認し、ホストデバイス側で「ペアリング」を選択します。

16 進ダンプモード

16 進ダンプモードでは、ホストコンピューターからのデータを 16 進数と文字で印字します。この印字結果とプログラムを見比べることで、プリンターに正しくデータが送られているか確認することができます。

参考

- 印字データに該当する文字がない場合は、“.” と印字されます。
- 印字データが 1 行に満たないときは、Feed ボタンを押すと、その行の印字が行われます。
- 16 進ダンプモード中は、プリンターステータスを確認するアプリケーションは正常に動作しない場合があります。プリンターは「ステータスのリアルタイム送信」コマンドに対するステータスのみ返します。

以下の手順で実行してください。

- 1 ロール紙カバーを開けます。
- 2 Feed ボタンを押しながら電源を入れます。(エラーLEDが点灯するまで Feed ボタンを押し続けてください。)
- 3 ロール紙カバーを閉じます。
以降、プリンターが受信したデータはすべて 16 進数とそれに対応する ASCII 文字で印字されます。

16進ダンプモードの印字例

```
Hexadecimal Dump
To terminate hexadecimal dump,
press Feed button three times.

1B 21 00 1B 26 02 40 40 1B 69 . ! . . & . @ @ . i
1B 25 01 1B 63 34 00 1B 30 31 . % . . c 4 . . 0 1
41 42 43 44 45 46 47 48 49 4A A B C D E F G H I J

*** completed ***
```

- 4 16進ダンプモードを終了するには、印字停止後電源を切るか、Feed ボタンを3回押します。

ダイナミックステータスシートの印字

Wi-Fi モデル

以下の操作で、無線 LAN 設定を確認することができます。

注意

無線 LAN インターフェイスでの通信中には、ダイナミックステータスシートの印字は行わないでください。正常に印字されない場合があります。

参考


- シンプル AP モード（工場出荷時の状態）では、ダイナミックステータスシートは印字できません。
- USB ケーブルが接続されている状態では、ダイナミックステータスシートは印字できません。
- QR コードは、ファームウェアのバージョンが 1.01 ESC/POS 以降の場合に印字されます。

- 1 プリンターの電源が入っていることを確認します。
- 2 ロール紙カバーを開きます。
- 3 ロール紙を挿入します。
- 4 カバーが開いた状態で、ブザーが 1 回鳴動するまで紙送りボタンを押し続けます。（約 2 秒）
- 5 ロール紙カバーを閉じます。
ダイナミックステータスシートの印字が開始されます。
- 6 “Link Status” の値が “Connect” で、“TCP/IP Status” が正しく設定されているかを確認してください。

```
*** Dynamic Status Sheet ***
MAC Address      :**-**-**-**-**-**
:
:
Wireless Status
SSID :EpsonSSID
Network Mode    :Infrastructure
Link Status     :Connect
Channel        :5
Transmission Rate:48Mbps
Access Point   :**-**-**-**-**-**
Signal Level   : -48dBm

TCP/IP Status
IP Address:    :192.168.10.10
Subnet Mask   :255.255.255.0
Default Gateway :192.169.10.2

WF:XXXXXXXXXXXX
DN:TM-PXX
```



印字終了後、通常モードに戻ります。

Bluetooth モデル

以下の操作で、Bluetooth 設定を確認することができます。

参考

ステータスシートの印字は、ファームウェアのバージョンが 1.01 ESC/POS 以降の場合に可能です。

- 1 プリンターの電源が入っていることを確認します。
- 2 ロール紙カバーを開きます。
- 3 ロール紙を挿入します。
- 4 カバーが開いた状態で、ブザーが1回鳴動するまで紙送りボタンを押し続けます。(約 2 秒)
- 5 ロール紙カバーを閉じます。
ステータスシートの印字が開始されます。

```
Bluetooth Interface
BD_ADDR      :00:03:7A:0C:B0:82
Passkey      :XXXX
Device Name  :123456878901234567890123456
Module Ver   :12345687890
Module Info  :123456878901
Mode         :Auto re-connect disable
Security     :Low
```

BT:00037A0CB082
DN:TM-PXX



印字終了後、通常モードに戻ります。

EpsonNet Config (Webバージョン)

EpsonNet Config (Webバージョン) は、Web ブラウザーでネットワークなどの設定をするためのユーティリティです。

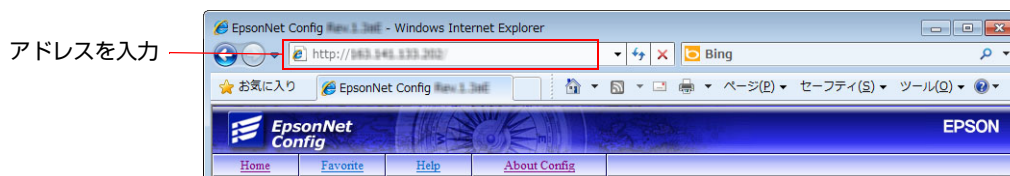
(本章ではブラウザーに Internet Explorer を使用して説明しています。他のブラウザーをご使用の場合には、読み換えてお使いください。)

EpsonNet Config (Webバージョン)の起動

以下の方法で EpsonNet Config (Webバージョン) を起動します。

- 1 ネットワークに接続されているコンピューターを起動します。
- 2 ネットワークコンピューターの Web ブラウザーを起動し、アドレスバーにプリンターの IP アドレスを入力します。

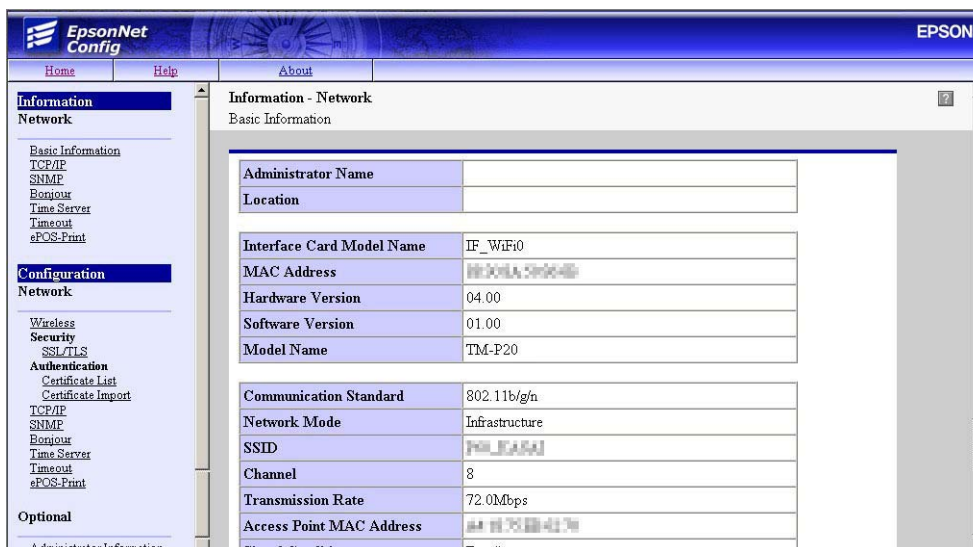
アドレス : http:// (プリンターの IP アドレス) /



参考

- プリンターの IP アドレスは、ダイナミックステータスシートまたはセルフテストモードで確認できます。
ダイナミックステータスシートの印刷については、[64 ページ「ダイナミックステータスシートの印字」](#)を参照してください。
セルフテストモードについては、[56 ページ「セルフテストモード」](#)を参照してください。
- 認証画面では、ユーザー名とパスワードが必要です。ユーザー名およびパスワードは、どちらも“epson”を入力してください。パスワードは、[Optional] 設定メニューの、[Password] で変更できます。
- 初期設定時において、ブラウザーから EpsonNet Config (Webバージョン) にアクセスすると、認証の警告メッセージが表示される場合があります。

EpsonNet Config が起動します。



設定

「EpsonNet Config」画面左側のメニューから、設定の確認および変更ができます。

注意

証明書を使用する場合は、タイムサーバーを有効にしてください。タイムサーバーを使用しないと、プリンターの内部時刻が不正確な時刻となり、無線 LAN が使用できなくなることがあります。無線 LAN が使用できなくなった場合は、タイムサーバーを有効にするか、下記の方法で工場出荷時設定を行ってプリンターの内部時刻を初期化してください。プリンターの内部時刻はダイナミックステータスシートで確認できます。

- ネットワーク設定ツール (EpsonNet Config) を使用する
- EpsonNet Config (Web バージョン) を使用する
- 無線通信設定モードを使用する

情報メニュー

設定を確認することができます。

メニュー		設定
Basic Information		管理者名、設置場所、インターフェイスカード型番、MAC アドレス、ハードウェアバージョン、ソフトウェアバージョン、モデル名、通信規格、ネットワークモード、SSID、チャンネル、通信速度、接続先アクセスポイント (MAC アドレス)、電波状態、プリンターステータス
TCP/IP	IPv4 Address	IP アドレス設定 (IP アドレスの取得方法、IP アドレス、サブネットマスク、デフォルトゲートウェイ) プライベート IP 自動指定 (APIPA) による設定
	DNS/DDNS	DNS サーバーのアドレス (IPv4) 設定 (DNS サーバーのアドレスを自動的に取得する、DNS サーバーアドレス) ドメイン名の設定 (ドメイン名を自動的に取得する、FQDN、ネットワーク I/F のアドレスを DNS サーバーに登録する)
SNMP		コミュニティー (Read Only) IP トラップ (トラップ 1/2、アドレス、コミュニティー)
Bonjour		Bonjour (無効 / 有効) Bonjour 名、Bonjour プリンター名、設置場所
Time Setting		タイムサーバーを使用する タイムサーバーアドレス、更新間隔、タイムサーバーステータス
Timeout		印刷 (LPR, RAW (Port9100))
ePOS-Print		バージョン、ePOS-Print (無効 / 有効)、デバイス ID

設定メニュー

設定を変更することができます。

メニュー		設定
Wireless		無線設定（通信規格、ネットワークモード、SSID、チャンネル、暗号化方式） WPA Pre-Shared Key, Default WEP Key, WEP Key 1/2/3/4 認証アルゴリズム 省電力
Security	SSL/TLS	サーバー証明書、暗号強度、HTTP から HTTPS への自動リダイレクト
Authentication	Certificate List	自己署名証明書 CA 署名証明書 1 ~ 3 CA 証明書 1 ~ 10
	Certificate Import	証明書のインポート（ファイル形式、ファイル名、パスワード）
TCP/IP	IPv4 Address	IP アドレス設定（IP アドレスの取得方法、IP アドレス、サブネットマスク、デフォルトゲートウェイ） プライベート IP 自動指定（APIPA）による設定
	DNS/DDNS	DNS サーバーのアドレス（IPv4）設定（DNS サーバーのアドレスを自動的に取得する、DNS サーバーアドレス） ホスト名とドメイン名の設定（ホスト名とドメイン名を自動的に取得する、ホスト名、ドメイン名、ネットワーク I/F のアドレスを DNS サーバーに登録する）
SNMP		コミュニティ（Read Only） IP トラップ（トラップ 1/2、アドレス、コミュニティ）
Bonjour		Bonjour（無効 / 有効） Bonjour 名、Bonjour プリンター名、設置場所
Time Setting		タイムサーバーを使用する タイムサーバーアドレス、更新間隔
Timeout		印刷（LPR, RAW（Port9100））
ePOS-Print		バージョン、ePOS-Print（無効 / 有効）、デバイス ID

参考

[Optional] メニューで以下の機能を選択することができます。

- Administrator Information: 管理者名とプリンターの設置場所を登録します。
- Reset: インターフェイスカードのリセットまたは初期設定に戻します。
- Password: パスワードを変更します。

3 メニューに従ってパラメーターを変更した後、[Send] ボタンをクリックし、プリンターに変更内容を送信します。

4 送信後に表示される Web ページで [Reset] ボタンをクリックし、送信内容を有効にします。IP アドレス、SSID などを変更した場合は、ホスト PC とアクセスポイントの設定を変更し、プリンターの設定と合わせる必要があります。

証明書のインポート

注意

証明書を使用する場合は、タイムサーバーを有効にしてください。

[認証] - [証明書のインポート] メニューで以下の設定を行います。

- 1 証明書のファイル形式を設定します。
- 2 インポートする証明書ファイルを指定します。
- 3 証明書のファイル形式が PKCS#12 の場合は、パスワードを入力します。
- 4 [インポート] をクリックします。



アプリケーション開発情報

本章では、本プリンターの制御方法、および本プリンターを使用したアプリケーションを開発する際に必要な情報について説明しています。

プリンターの制御方法

本プリンターは以下の制御コマンドを搭載しています。

- ePOS-Print XML (Wi-Fi モデルのみ)
- ESC/POS

ユーザーは、上記コマンドまたは下記開発キット、ドライバーを利用してプリンターを制御できます。

- ePOS-Print SDK
- OPOS ADK
- OPOS ADK for .NET
- EPSON Advanced Printer Driver (APD)
- EPSON TM Virtual Port Driver

ePOS-Print XML

ePOS-Print XML は、XML で定義した、エプソン独自の POS プリンター用制御コマンド体系です。http 通信ができる環境や OS のアプリケーションから印刷できます。ePOS-Print XML の詳細については、ePOS-Print XML ユーザーズマニュアルを参照してください。

本製品では、Wi-Fi モデルが ePOS-Print XML を搭載しています。

注意

ePOS-Print XML または SDK for JavaScript を使用するには、事前に EpsonNet Config (Web バージョン) で ePOS-Print を有効にする必要があります。
EpsonNet Config (Web バージョン) の詳細は、[66 ページ「EpsonNet Config \(Web バージョン\)」](#)を参照してください。

ESC/POS

ESC/POS は、エプソン独自の POS プリンター、カスタマーディスプレイ用制御コマンド体系です。

TM-P20 のすべての機能を直接制御できますが、ドライバーや開発キットを使用するのに比べて、プリンターの詳細仕様やコマンドの組み合わせなど、より詳細な知識が必要です。

ESC/POS の詳細については、ESC/POS コマンドリファレンスを参照してください。

ソフトウェアとマニュアル

アプリケーション開発用として、下記のソフトウェアとマニュアルが用意されています。

開発キット

名称	概要	対象モデル
ePOS-Print SDK	Web アプリケーションやスマートデバイスのネイティブアプリケーションからプリンターを制御するための開発キットです。ライブラリー、マニュアル、サンプルプログラムが含まれます。	
for iOS		Bluetooth モデル、Wi-Fi モデル
for Android		Bluetooth モデル、Wi-Fi モデル
for Windows Store Apps		Bluetooth モデル、Wi-Fi モデル
for JavaScript		Wi-Fi モデルのみ
EPSON OPOS ADK	OLE 技術 ^{*1} を用いて POS 用周辺機器を制御できる OCX ドライバーです。アプリケーション側からは POS 用周辺機器を独自のコマンドで制御する必要がなくなるため、効率的なシステム開発が実現できます。	Bluetooth モデル、Wi-Fi モデル
EPSON OPOS ADK for .NET	OPOS ADK for .NET は、Microsoft POS for .NET 準拠の業界標準のドライバーです。UPOS (UnifiedPOS) 仕様準拠のアプリケーションを開発することができます。アプリケーションの開発には、Microsoft Visual Studio .NET などの開発環境をご用意ください。	Bluetooth モデル、Wi-Fi モデル

*1:OLE 技術とは、Microsoft 社が開発したソフトウェアの部品化技術です。OPOS ドライバーは一般的な Windows 用のプリンタードライバーとは異なり、Visual Basic などの開発環境でプログラミングを行うことが前提です。市販のアプリケーションから印刷を実行するためのドライバーではありません。

ドライバー

名称	概要	動作環境
EPSON Advanced Printer Driver (APD)	一般的な Windows 用プリンタードライバーに、POS 用途特有の制御を追加したドライバーです。また、プリンター状態の監視や ESC/POS コマンドの送信を行うステータス API (エプソン独自提供 DLL) も付属しています。	Windows
EPSON TM Virtual Port Driver	POS アプリケーションから USB/LAN 接続したエプソン製 TM/BA/EU プリンターを仮想的なシリアル/パラレルポートとしてアクセスできるようにするシリアル/パラレル-USB/LAN 変換ドライバーです。シリアル/パラレル I/F 接続のデバイスを制御していた POS アプリケーションを変更せずに、直接 ESC/POS コマンドで USB/LAN で接続したデバイスを制御することができます。	Windows

ユーティリティ

名称	概要	動作環境
TM-P20 Utility	<p>プリンター内部の各種設定値を確認・変更するためのユーティリティです。以下の機能を有しています。</p> <ul style="list-style-type: none"> • 現在の設定確認 • 動作テスト • ロゴの登録 • 用紙節約の設定 • 印刷制御の設定 • 通信インターフェイスの設定 • 設定の保存と復元 	Windows
Epson TM Utility	<p>App Store または Google Play からダウンロードできるユーティリティです。iOS や Android デバイスから、プリンターのネットワークパラメーターや設定値を確認・変更することができます。また、以下のようなデモ印刷機能も有しています。</p> <ul style="list-style-type: none"> • サンプルレシートの印刷 • カスタマイズしたレシートの印刷 • プリンターステータスの表示 • NFC/QR コードによる選択 • NFC/QR コードによる印刷 	iOS、Android
EpsonNet Config	<p>エプソン製ネットワーク製品のネットワーク設定ツールです。本プリンターでは、Wi-Fi モデルを USB インターフェイスで設定用コンピューターと接続することにより、ネットワークパラメーターを確認・設定できます。</p>	Windows、Mac
TM Bluetooth® Connector	<p>Bluetooth プリンターをペアリングし、生成された Bluetooth ポートを、ドライバーやアプリケーションが使用するポートへ対応付けします。</p>	Windows
Deployment Tool	<p>USB 経由でネットワーク設定およびプリンターの設定を一括に行います。 TM プリンターの初期導入時、複数の TM プリンターの設定を効率的に行うことができます。</p>	Windows
Monitoring Tool	<p>ネットワークに接続されたエプソン製プリンターの状態を一覧で確認することができます。 また、WPA-Enterprise で使用する証明書やプリンターの設定を複数台一括で更新することができます。</p>	Windows

その他

マニュアル	概要
ePOS-Print XMLユーザーズマニュアル	ePOS-Print XML の構文を説明しています。サンプルプログラムとセットで提供しています。
ESC/POS コマンドリファレンス	ESC/POS コマンドの詳細説明、文字コード表、プログラム例などを提供している Web コンテンツです。下記 URL からアクセスできます。 https://reference.epson-biz.com/pos/reference_ja/

ダウンロード

各種ソフトウェアとマニュアルは、下記ホームページからダウンロードできます。

<http://www.epson.jp/support/sd/>

POS for .NET 仕様書ならびに OLE for Retail POS 仕様書は、OPOS 技術協議会 Web サイトからダウンロードできます。

<http://www.microsoft.com/ja-jp/business/industry/retail/opus/download.aspx>

iOS 用アプリケーション開発および配布について

TM-P20 と *Bluetooth* で通信する iOS アプリケーションを、ePOS-Print SDK for iOS *Bluetooth*[®] を使用して開発し、Apple 社の App Store に公開する場合は、以下の手順に従ってください。

- 1** Apple iOS Developer Program に登録します。
- 2** エプソンの ePOS-Print SDK for iOS *Bluetooth*[®] とアプリケーション情報シートを入手します。
- 3** アプリケーションを開発したらアプリケーション情報シートをエプソンに送ります。
エプソンはアプリケーション情報を Apple 社に通知します。
Apple 社の承認後、エプソンはアプリケーション送信ガイドをお客様に送付します。
- 4** アプリケーション送信ガイドに従ってアプリケーションを App Store に登録します。



製品の取り扱い

本章では、製品の基本的な取り扱い方法について説明しています。

バッテリーの充電

バッテリーの充電方法には、以下の4通りの方法があります。

- プリンター本体とシングルチャージャー (OT-SC20) で充電する方法
- プリンター本体と4連チャージャー (OT-MC20) で充電する方法
- バッテリースペーサー (OT-BS20) とシングルチャージャー (OT-SC20) で充電する方法
- バッテリースペーサー (OT-BS20) と4連チャージャー (OT-MC20) で充電する方法



警告

バッテリーは必ず BT-BY20 を使用してください。
指定以外のバッテリーを使用すると、火災・爆発・漏れ・過熱、あるいは他の損傷が発生するおそれがあります。

注意

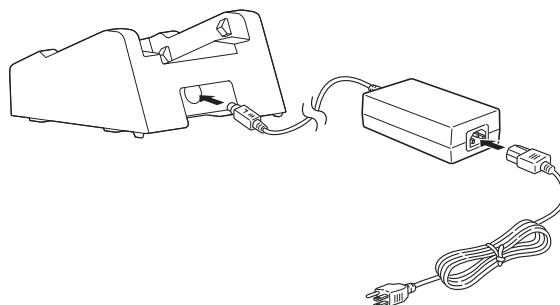
- バッテリーは、気温が0～40℃の時のみ充電することができます。
- 使用済みのバッテリーは、指示に従って破棄してください。
- 充電中は、バッテリーを抜かないでください。

参考

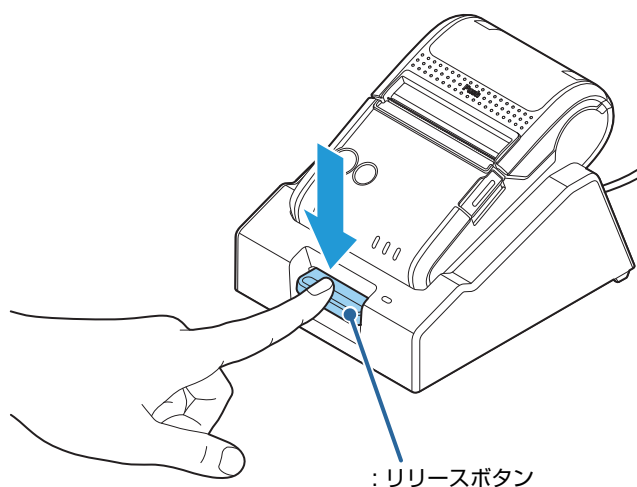
- 充電時間 (バッテリーを100%充電するために必要な時間) は、約3時間です。
- 35℃以上の環境で充電した場合は、充電時間が上記の時間よりも長くなる場合があります。
- 充電停止中は、チャージLEDが消灯します。
- 充電中も印字ができます。
- バッテリースペーサー (OT-BS20) の詳細は、ユーザーズマニュアルを参照してください。
- 4連チャージャー (OT-MC20) の詳細は、ユーザーズマニュアルを参照してください。

プリンター本体を使用する場合

- 1 図のように、シングルチャージャーまたは4連チャージャー、ACアダプター、ACケーブルを接続します。



- 2 電源プラグをコンセントに差し込みます。
- 3 バッテリーを装着したプリンターをシングルチャージャーまたは4連チャージャーにセットします。
充電が始まります。充電中はチャージLEDが点灯します。
プリンターへのバッテリー取付方法は、34ページ「バッテリーの取り付け」を参照してください。
- 4 充電が完了すると、チャージLEDが消灯します。
- 5 シングルチャージャーまたは4連チャージャーのリリースボタンを押して、プリンターを外します。



バッテリー充電状況













バッテリーの充電は、外部温度が0℃から40℃の範囲内で行ってください。

外部温度が範囲外の場合は、充電が中止されます。

バッテリーの充電状況は、コントロールパネルの3つのLEDの組み合わせで示されます。



外部温度	電源 ON 時			電源 OFF 時		
	電源 LED	エラー LED	チャージ LED	電源 LED	エラー LED	チャージ LED
55℃以上						
高温エラー						
41～54℃				充電許容温度範囲外		
充電許容温度範囲外						

0 ~ 40 °C						
	充電可能			充電可能		
0 °C以下						
	充電許容温度範囲外			充電許容温度範囲外		











チャージ LED は、シングルチャージャー（OT-SC20）にあります。

参考	35 °C以上の環境で充電する場合、プリンタは温度の上昇を検出し、自動的に停止 / 再開を行います。これにより、充電時間が長くなることがあります。
-----------	---

バッテリーの故障

バッテリーを5時間以上充電しても、完全に充電できない場合は、故障とみなされ、チャージ LED が点滅します。このような場合は、もう一度同じバッテリーを使用することはできません。別のバッテリーと交換してください。



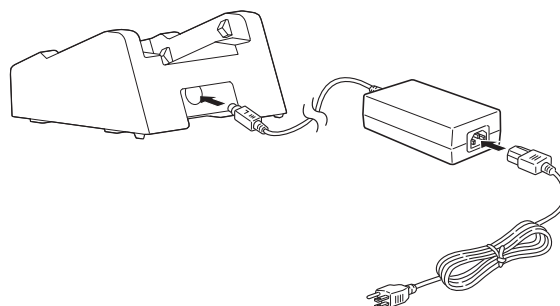
状態	電源 ON 時			電源 OFF 時		
	電源 LED	エラー LED	チャージ LED	電源 LED	エラー LED	チャージ LED
バッテリー故障						
充電許容温度範囲外						

チャージ LED は、シングルチャージャー（OT-SC20）にあります。

* 電源オフ時にチャージ LED が点滅しているときは、バッテリーの故障または充電許容温度範囲外のいずれかを示します。バッテリーの故障かどうかを調べるには、電源を入れてロール紙をセットし、ロール紙カバーを閉じた状態でエラー LED とチャージ LED を確認します。

バッテリースペーサー(OT-BS20)を使用する場合

- 1 図のように、シングルチャージャーまたは4連チャージャー、ACアダプター、ACケーブルを接続します。



- 2 電源プラグをコンセントに差し込みます。
- 3 バッテリースペーサーをシングルチャージャーまたは4連チャージャーにセットします。
- 4 バッテリーをセットします。
充電が始まります。充電中はチャージLEDが点灯します。
チャージLEDの点滅は充電異常を示します。バッテリーおよびバッテリースペーサーを付け直しても点滅が続く場合は、バッテリーまたは充電器の故障が考えられます。
- 5 充電が完了すると、チャージLEDが消灯します。
- 6 バッテリースペーサーからバッテリーを外します。

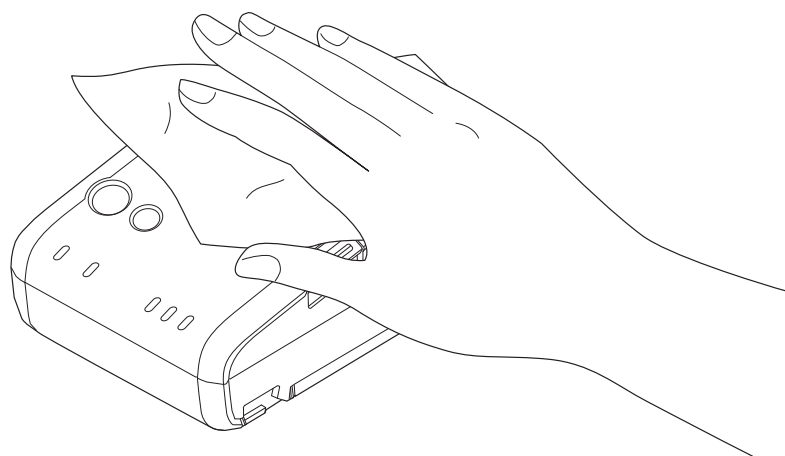
プリンターのクリーニング

プリンターケースのお手入れ

清掃前にプリンターの電源を切ってください。乾いた布や固く絞った布でプリンターケースの汚れを拭き取ります。

注意

アルコール、ベンジン、シンナー、その他の溶剤は使用し清掃しないでください。使用すると、損傷したり、プラスチックやゴム製の部品が破損する可能性があります。



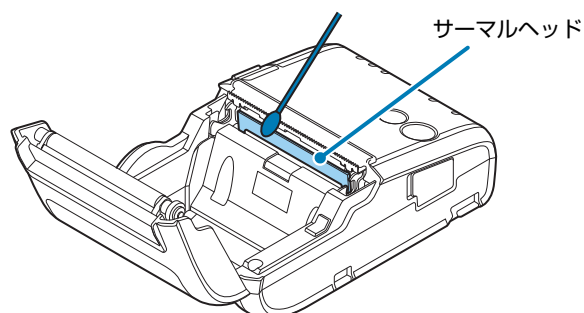
サーマルヘッドのお手入れ

印字品質を保つため、サーマルヘッドのお手入れは定期的（3か月に1回程度）に行うことをお勧めします。

**注意**

印字後にサーマルヘッドのお手入れをするときは、高温になっている場合がありますので、すぐにサーマルヘッドに触らないでください。しばらく時間を置いて温度が下がるのを待ってからお手入れを行うようにします。指や硬い物でサーマルヘッドに傷を付けないようにしてください。

プリンターの電源を切り、ロール紙カバーを開けます。アルコール溶剤（エタノール、またはイソプロピルアルコール）を含ませた綿棒で、サーマルヘッドの感熱体部分の汚れを取り除きます。

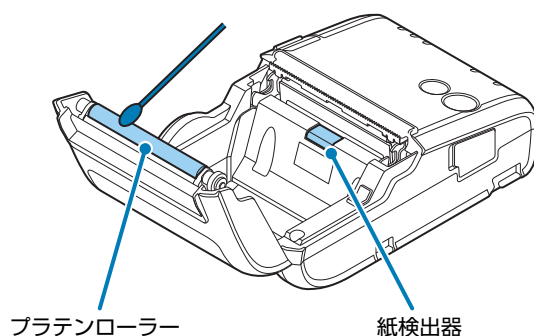


プラテンローラー/ 紙検出器のお手入れ

使用するロール紙によっては、紙粉がプラテンローラーや紙検出器に付着することがあります。その場合は、下記の手順に従って紙粉を取り除いてください。

印字品質を保つため、プラテンローラー/ 紙検出器のお手入れは定期的（3 か月に 1 回程度）に行うことをお勧めします。

- 1 プリンターの電源を切り、ロール紙カバーを開けます。
- 2 軽く水を含ませた綿棒で、プラテンや紙検出器をクリーニングします。



- 3 クリーニングを施した部分が乾いたら、ロール紙カバーを閉じます。

充電端子のお手入れ

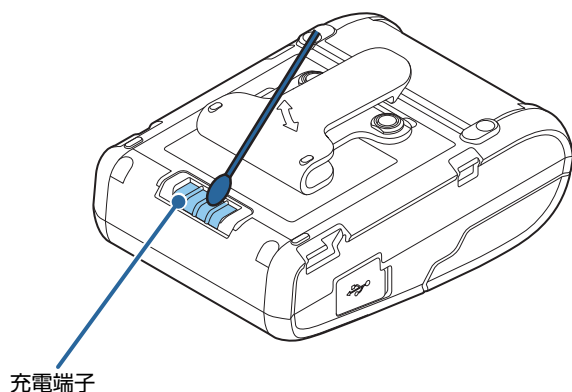
プリンターおよびシングルチャージャーの充電端子に汚れや異物があると、正常に充電できない場合があります。プリンターの電源を切り、シングルチャージャーの AC ケーブルをコンセントから抜いてから、乾いた布か綿棒で汚れを拭き取ります。お手入れは定期的（3 か月に 1 回程度）行うことをお勧めします。



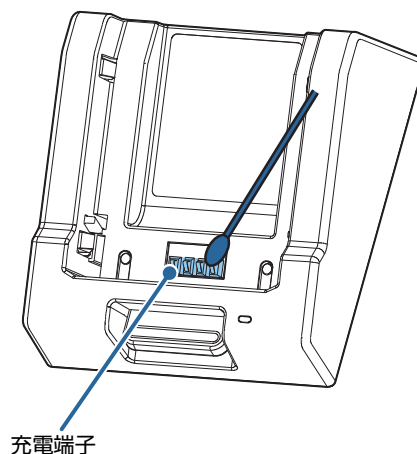
注意

- 充電後は充電端子が高温になっている場合があります。すぐに充電端子に触らずに、しばらく時間をおいて温度が下がるのを待ってからお手入れを行ってください。
- 指や硬い物で充電端子に傷をつけないようにしてください。
- 充電端子を水にさらさないでください。お手入れは、乾いた布か綿棒を使用してください。

<プリンター>



<シングルチャージャー>



付録

製品仕様

印字仕様

項目	仕様
印字方式	ラインサーマル
ドット密度	203×203 dpi
紙送り方式	フリクションフィード
紙幅	58 mm
印字幅	48 mm、384 ドットポジション
印字桁数	32 桁 (フォント A) 42 桁 (フォント B) 42 桁 (フォント C) 38 桁 (フォント D) 48 桁 (フォント E)
最大印字速度 ^{*1}	100 mm/s (標準モード) 40 mm/s (ファインモード) ^{*2}
紙送り速度	80 mm/s
改行幅 ^{*3}	3.75 mm

dpi: 25.4 mm あたりのドット数 (dots per inch)

*1: 上記印字速度は、新品バッテリーを使用、バッテリー満充電、常温 (25 °C)、印字濃度 100% での印字の場合の数値です。印字速度は、プリンターへの印加電圧とヘッドの温度条件により自動的に切り替わります。

*2: コマンドにより切り替え可能です。

*3: 初期設定です。コマンドにより変更可能です。

注意

- 上記の最大印字速度は、インターフェイスの種類、データ転送速度やコマンドの組み合わせによって遅くなることがあります。特に、無線インターフェイスを使用する場合、印刷速度は通信環境に応じて自動的に変更されます。
- データ転送速度が最大印字速度よりも遅い、またはバッテリーの消耗や劣化状況や周囲温度の影響により、印字速度が変動したり、印刷結果に網掛けやドットの位置ずれが発生する場合があります。
- データ伝送速度が遅い場合には、印刷が断続的になったり、グラフィックの印刷時に白い線が入ったりします。これを回避するには、一定の印字速度を保つよう低めに設定します。印字速度は、カスタム値に設定できます。印字速度を設定するには、[49 ページ「ソフトウェア設定」](#)を参照してください。

文字仕様

項目		仕様
文字数		英数字：95 文字 拡張グラフィックス：128 文字 ×43 ページ（ユーザー定義ページを含む） 国際文字：18 セット
文字構成 (横ドット × 縦ドット)		フォント A 12×24 フォント B 9×24 フォント C 9×17 フォント D 10×24 フォント E 8×16 漢字フォント A 24×24 漢字フォント B 20×24 漢字フォント C 16×16
文字寸法 (標準 / 縦倍角 / 横倍角 / 四倍角)	W×H(mm) ^{*1}	フォント A: 1.5×3.0/1.5×6.0/3.0×3.0/3.0×6.0 フォント B: 1.125×3.0/1.125×6.0/2.25×3.0/2.25×6.0 フォント C: 1.125×2.125/1.125×4.25/2.25×2.125/2.25×4.25 フォント D: 1.25×3.0/1.25×6.0/2.5×3.0/2.5×6.0 フォント E: 1.0×2.0/1.0×4.0/2.0×2.0/2.0×4.0 漢字フォント A: 3.0×3.0/3.0×6.0/6.0×3.0/6.0×6.0 漢字フォント B: 2.5×3.0/2.5×6.0/5.0×3.0/5.0×6.0 漢字フォント C: 2.0×2.0/2.0×4.0/4.0×2.0/4.0×4.0
	最大印字可能桁数	フォント A: 32/32/16/16 フォント B: 42/42/21/21 フォント C: 42/42/21/21 フォント D: 38/38/19/19 フォント E: 48/48/24/24 漢字フォント A: 16/16/8/8 漢字フォント B: 19/19/9/9 漢字フォント C: 24/24/12/12

*1: 文字フォント内のスペースを含むため、実際の文字は上記の寸法より小さくなる場合があります。

用紙仕様

項目		仕様
種類		指定感熱紙 <ul style="list-style-type: none"> レシート紙（ブラックマークなし） レシート紙（ブラックマークあり）
形状		ロール形状
寸法	紙幅	57.5 mm ± 0.5 mm
	外径	最大外径：40.4 mm
	巻き上がり幅	57.5 mm ± 0.5 mm
	巻芯外径	18.0 mm 以上

指定ロール紙型番

指定ロール紙型番	下記ホームページの「オプション・消耗品」を確認してください。 http://www.epson.jp/products/tm/
指定原紙型番	TF50KS-E、TF60KS-E 日本製紙（株）
	PD160R、PD190R 王子製紙（株）
	P220AGB-1 三菱製紙（株）

注意

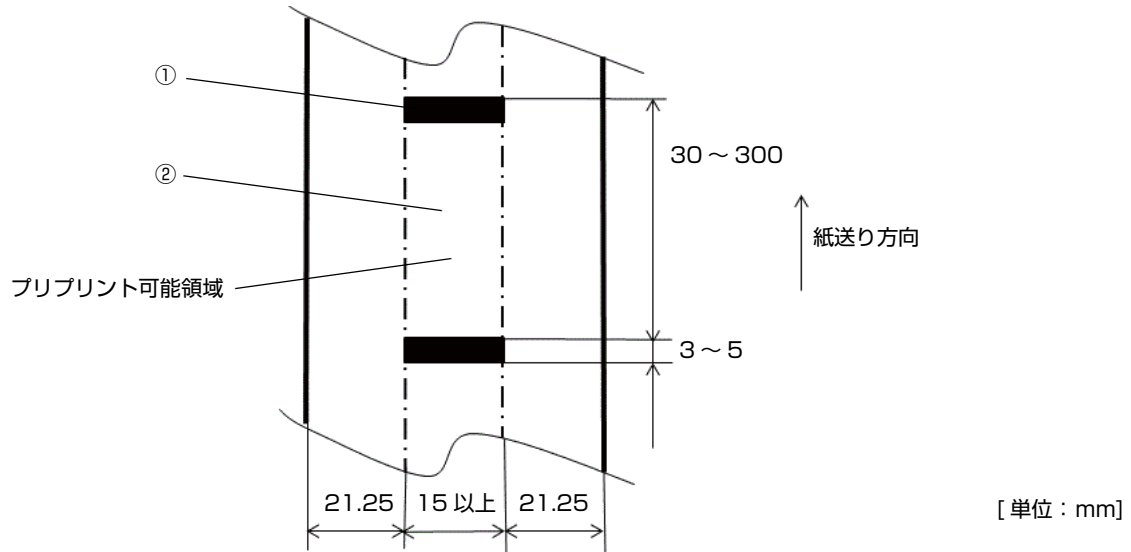
- 用紙が巻芯へのり付けされているロール紙は使用しないでください。
- 原紙型番による最適な印字品質、信頼性確保のため、濃度を設定することを推奨します。濃度設定の詳細は、49 ページ「ソフトウェア設定」を参照してください。
- 必ず指定原紙を使用してください。

参考

ロール紙エンドを認識できるように、ロール紙終端部に赤線をつけることを推奨します。

ブラックマーク印刷条件

ブラックマーク紙表面（印刷面）



ブラックマーク部①とブラックマーク部以外②の反射率の組み合わせは、下表のとおりです。

	上下の値の組み合わせ（単位：％）	
ブラックマーク部①	16	以下
ブラックマーク部以外②	85	以上

参考

反射率の測定は、マクベス PCMII（フィルター D）によるものです。

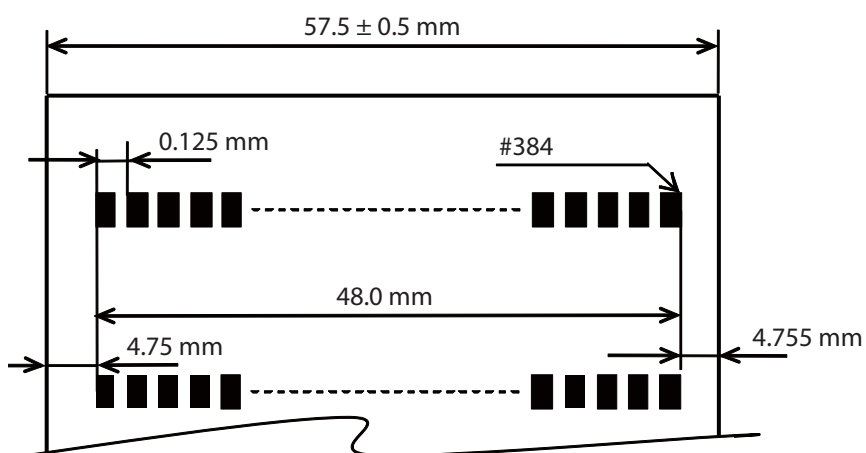
印字領域

レシート紙

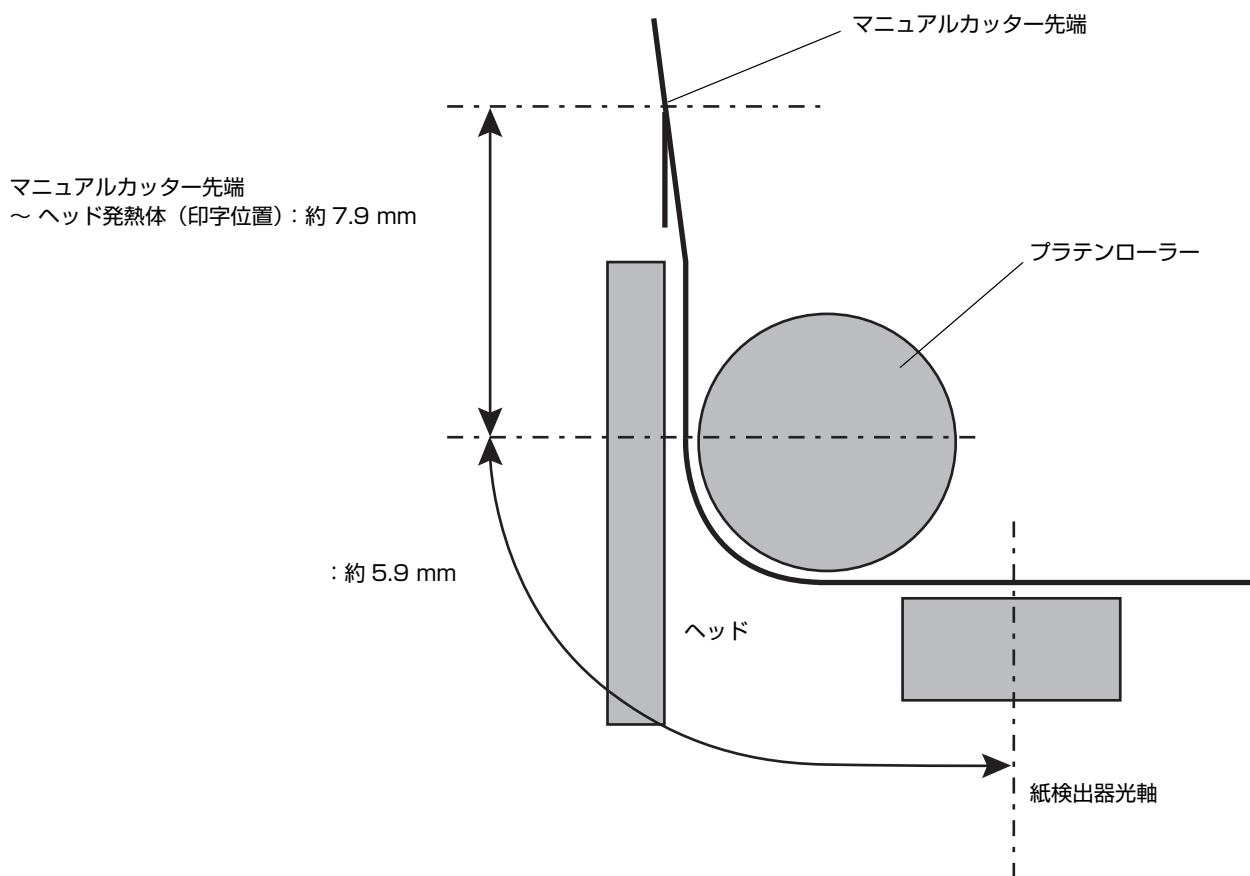
注意

印字条件に応じて1～6分割して印字を行います。2～6分割印字時は、分割印字の境目で紙送り方向に1/12～1/4ドットのズレ（横罫線ズレ）が生じる場合があります。

ドット1



印字位置とマニュアルカッターの位置



注意

数値は設計中心値であり、紙のたわみやバラツキなどがあるため、マニュアルカッター切断位置の設定には余裕をとってください。

電氣的仕様

注意

バッテリーを必ず装着してください。シングルチャージャーのみでは、プリンターは動作しません。

項目		仕様
専用バッテリー (OT-BY20)* ¹	型番: D171A	定格電圧: DC7.2V 容量: Typ. 1240 mAh、Min. 1170 mAh
連続稼働時間* ²	Wi-Fi モデル	パワーセーブモード有効時: 約 16 時間 パワーセーブモード無効時: 約 9 時間
	Bluetooth モデル	約 26 時間

*1: シングルチャージャー (OT-SC20) による電源供給

*2: 試験条件は以下のとおりです。

- * バッテリー: 新品
- * バッテリー充電状態: 満充電
- * 印字パターン: ANK42 桁 20 行 +6 行紙送り
- * 印字の間隔: 2.5 分ごと 1 回印字を行う
- * 環境: 常温 (25 °C)
- * 印字濃度: 100%
- * アクセスポイント: CISCO AIR-LAP1142N-P-K9
- * 無線通信条件: ビーコン間隔 200 ms、DTIM 間隔 1、Broadcast なし
- * バッテリー満充電状態からおおむね 0% (E レベル) になるまで

参考

上記の連続稼働時間は、使用環境の変化により異なるので注意してください。

信頼性

項目		仕様
寿命* ¹	プリンターメカニズム	1000 万行印字 (指定紙を使用し、1 行を 3.75 mm とし、26 行の紙送りに対して 20 行の印字を繰り返すことを前提としています。走行距離にして約 50 km に相当します。)
	サーマルヘッド	1 億ドット印字 (1 エlement)
MTBF* ²		12 万時間
MCBF* ³		1600 万行

参考

用紙の状態により、ヘッド、プラテンに紙粉が付着する場合があります。

*1: 寿命とは、摩耗故障期に入り始めるポイントを示します。

*2: 偶発故障期における偶発故障を表します。

*3: 寿命 1000 万行に至るまでの摩耗系故障、偶発系故障を含めた総合的な平均故障間隔を表します。

環境仕様

項目		仕様
動作保証温湿度	電源：バッテリーのみ (バッテリーへの充電を行っていない場合)	Bluetooth 仕様 温度：-10～50℃ (印字品質は除く) 湿度：10～90% RH (用紙を除く) Wi-Fi 仕様 温度：0～50℃ (印字品質は除く) 湿度：0～90% RH (用紙を除く)
	電源：バッテリーとシングルチャージャー (バッテリーへの充電を行っている場合)	温度：0～40℃ (印字品質は除く) 湿度：10～90% RH (用紙を除く)
印字品質	電源：バッテリーのみ	温度：5～45℃ 湿度：10～90% RH
	電源：バッテリーおよび AC アダプター	温度：5～40℃ 湿度：10～90% RH
高温・高湿保存		温度：45℃ 湿度：90% RH 保存期間：120 時間
高温保存		温度：70℃ 保存期間：120 時間
低温保存		温度：-25℃ 保存期間：120 時間
騒音	動作時	約 52.9dB (ANSI Bystander position) (上記に示す騒音値は、ANSI 印字パターンによります。 使用する用紙、印字デューティー、印字速度や印字濃度の設定により、騒音値が変わります。)
落下試験仕様 ^{*1}		200 cm
防水防塵性能 ^{*2}	縦置き	IP4X 相当 注) ロール紙部は除く。 ロール紙収納部を下側に向けて設置した場合。
	横置き	IP4X 相当 注) ロール紙部は除く。 ベルトクリップ側を下方に向けて設置した場合。

*1 JIS C60068-2-31：2013 (IEC 60068-2-31：2008) に準拠した試験値です。

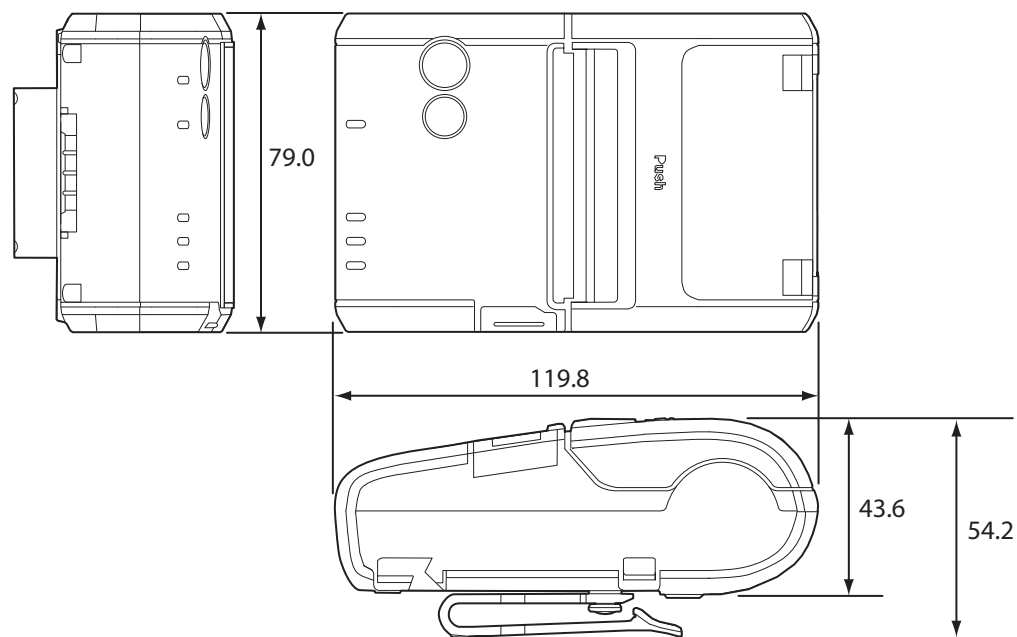
*2 JISC0920 (IEC60529：2001) に基づき、第三者評価機関で評価実施した結果であり、規格適合および、無破損、無故障を保証するものではありません。

参考

用紙をセットした状態で長時間放置した場合は、用紙が変形して印字が薄くなる場合があります。そのため、長時間放置してから印字する場合は、約 30 mm 紙送りしてから印字してください。

外形寸法図

- 幅： 約 79.0 mm
- 奥行き： 約 119.8 mm
- 高さ： 約 43.6 mm (ベルトクリップは含まず)
- 質量： Wi-Fi 仕様 約 221 g
Bluetooth 仕様 約 212 g
(バッテリーを含む、ベルトクリップおよびロール紙は含まず)



[単位：mm]

ボディカラー

- EBCK (Epson Black)

インターフェイスとコネクタ仕様

USB(Universal Serial Bus)インターフェイス

USB インターフェイスコネクタ

USB コネクタ (mini-USB type-B コネクタ) を持っています。

USB 通信仕様

USB ファンクション

項目		仕様
全体仕様		USB 2.0 互換
通信速度		Full-Speed (12 Mbps)
通信方式		USB バルク転送方式
電源仕様		USB 自己電源ファンクション
USB バス消費電流		2 mA
USB パケットサイズ (Full-Speed 接続時)	USB バルク OUT	64 bytes
	USB バルク IN	64 bytes
USB デバイスクラス		USB ベンダー定義クラスと USB プリンタークラスの両方をサポート

参考

USB デバイスクラスの設定は、[49 ページ「ソフトウェア設定」](#)を参照してください。

USB ディスクリプター

		USB ベンダー定義クラス	USB プリンタークラス
Vendor ID		04b8h	04b8h
Product ID		0202h	0E1Ch
String Descriptor	Manufacturer	EPSON	EPSON
	Product	TM-P20 Wi-Fi TM-P20 Bluetooth	TM-P20 Wi-Fi TM-P20 Bluetooth
	Serial number	製品のシリアル番号に基づく 文字列	製品のシリアル番号に基づく 文字列

IEEE802.11a/b/g/n 無線 LAN インターフェイス

仕様

- IEEE802.11a/b/g/n (2.4 GHz 帯または 5 GHz 帯) に準拠しています。
- インフラストラクチャーモードおよび 802.11 アドホックモードをサポートしています。
- 以下の通信速度をサポートしています。
 - IEEE802.11a (5 GHz) : 自動変更
 - IEEE802.11b (2.4 GHz) : 自動変更
 - IEEE802.11g (2.4 GHz) : 自動変更
 - IEEE802.11n (2.4 GHz) : 自動変更 (最大 65 Mbps)
 - IEEE802.11n (5 GHz) : 自動変更 (最大 65 Mbps)
- セキュリティーは以下から選択できます。
 - WEP
 - WPA
 - WPA2-Personal
 - WPA2-Enterprise

初期設定

無線通信設定モードで初期化するとこの設定になります。

パラメーター	設定値
Communication standard	802.11b/g/n
Network mode	Infrastructure mode
SSID	EPSON_Printer
Encryption type	WPA2-Personal
Passphrase	EpsonNet
IP アドレス	DHCP による自動取得

※ 上記の設定で WPA2-PSK (AES) のアクセスポイントにも接続可能。

シンプル AP モード時の設定(工場出荷時の設定)

パラメーター	設定値
SSID	EPSON_Printer
Passphrase	12345678
IP アドレス	192.168.192.168
サブネットマスク	255.255.255.0

印刷用通信プロトコル

- LP, LPR : 印刷データの転送を行います。
- TCP Socket Port : 双方向のダイレクトソケット通信によって印刷データおよびプリンタステータスの転送を行います。

LP, LPR

- 最大同時接続数 : 2
- 印刷可能接続数 : 1 (他のユーザーは印刷終了まで待機)
- タイムアウト : 1分 (変更可能)
- ジョブの削除 : 対応しません
- バナー印刷 : 対応しません

ソケット通信

- ポート種類 : ダイレクトな印刷用 TCP 通信ポート
- ポート番号 : 9100
- ポート通信方向 : 双方向
- 最大同時接続数 : 3
- 印刷可能接続数 : 1 (他のユーザーは印刷終了まで待機)
- タイムアウト : 5分 (変更可能)

設定 / 監視機能

- インターネットブラウザを使用した、無線およびネットワークパラメーターなどの設定と動作状態の表示
- 専用ユーティリティを使用した、無線およびネットワークパラメーターなどの設定と動作状態の表示
- IP アドレスの自動取得機能 (DHCP、APIPA) をサポート

無線 LAN 接続に関する注意

本製品はすべての無線 LAN 機器との接続動作を確認したのではなく、すべての無線 LAN 機器との動作を保証するものではありません。特にアドホックモードにおいては、接続する機器との組み合わせにより、正常に接続できない場合があります。事前に十分な確認、評価を行った上でご使用ください。

使用上の注意

プリンターの設定を初期化または変更した時は、変更内容を反映するためプリンターがリセットされます。ネットワーク設定や環境により、変更内容が反映されるまで約1分かかります。また、リセットされるまでの間、アプリケーションが電源オフを表示する場合があります。その場合は、約1分待ってから再度プリンターと接続してください。

無線 LAN 通信が混雑しているところでは、アプリケーションが通信が切断されたと誤認識し、応答遅延のため電源オフを表示する場合があります。その場合は、[Power Save] を無効にし問題を改善してください。

Bluetooth 無線インターフェイス

仕様

- Bluetooth 3.0 (EDR 対応)
- Bluetooth Power Class 2
- アンテナ内蔵
- パスキーの設定が可能
- デバイス名の設定が可能

工場初期設定

設定内容	設定項目	工場出荷時設定
Bluetooth 通信設定	Bluetooth passkey	"0000"
	Bluetooth device name	"TM-P20_xxxxxx" (xxxxxx はシリアル No. の下 6 桁の数値)
	Bundle Seed ID	"TXAEAV5RN4"
	iOS 搭載機器との自動再接続 有効・無効	"1" (有効)

対応 OS と対応機器

対応 OS

- iOS Ver.5.0.1 ~ 5.1.1
- iOS Ver.6.0 ~ 6.1.4
- iOS Ver.7.0 ~ 7.1.2
- iOS Ver.8.0 ~ 8.0.2

対応機器

- iPhone 6 Plus
- iPhone 6
- iPhone 5s
- iPhone 5c
- iPhone 5
- iPhone 4s
- iPhone 4
- iPhone 3GS
- iPad Air 2
- iPad mini 3
- iPad Air
- iPad mini 2
- iPad (4th generation)
- iPad mini
- iPad (3rd generation)
- iPad 2

- iPad
- iPod touch (5th generation)
- iPod touch (4th generation)

自動再接続機能

自動再接続機能とは、iOS 搭載機器との *Bluetooth* 接続が切れたときに、プリンターが自発的に接続を復元しようとする機能で、以下の場合に自動で再接続を行います。

- プリンターの電源オン時
- 一旦悪化した電波状態が回復したとき

自動再接続機能を有効または無効に設定したときの、プリンターの動作および接続方法は以下のとおりです。

自動再接続機能	有効	無効
<i>Bluetooth</i> 非接続時のプリンターの動作	以下の再接続シーケンスを行います。 【再接続シーケンス】 1. 最後に接続していた iOS 搭載機器への接続を試みます。 2. 手順 1 の試行が失敗した場合、他の機器からの接続を待ちます。 3. 手順 2 で接続しなかった場合、再び最後に接続していた iOS 搭載機器への接続を試みます。 接続が完了するまで手順 1 と 2 を繰り返します。	<i>Bluetooth</i> 搭載機器からの接続を待ちます。
iOS 搭載機器との再接続	自動的に再接続します。	iOS 搭載機器の <i>Bluetooth</i> 設定画面を操作して再接続します。
別機器への接続の切り換え	方法 1: 接続中の iOS 搭載機器の <i>Bluetooth</i> 機能を無効にした後、接続したい <i>Bluetooth</i> 搭載機器を操作して接続します。 (自動再接続が有効の場合、接続まで時間がかかる場合があります。)	
	方法 2: (プリンターのファームウェアのバージョンが 1.01 ESC/POS 以降の場合のみ) 接続中の iOS 搭載機器から、TM Utility または ePOS-Print SDK の切断機能を搭載したアプリを使用して接続を切断した後、接続したい <i>Bluetooth</i> 搭載機器を操作して接続します。	

※ 以下の場合は、有効に設定されていても無効時と同じ動作をします。

- ・ 接続中の iOS 搭載機器側でペアリングを解除した場合
- ・ 最後に接続した *Bluetooth* 搭載機器が iOS 搭載機器ではない場合
- ・ プリンターの操作で無線通信設定初期化を実行した場合

※ iOS 搭載機器以外からプリンターを使用する場合は、本機能を無効にしてお使いください。接続に時間がかかる場合があります。

※ 自動再接続機能の設定は、60 ページ「無線通信設定モード」を参照してください。

使用上の注意

印字開始までの時間について

ホストコンピューターとプリンターとの無線接続を維持するのではなく、印字を開始する際に都度接続を行う場合は、ホストコンピューターが印字開始を指示してから実際にプリンターが印字するまでに時間がかかる場合があります。これは、ホストコンピューターとプリンターとの間で、接続のための処理を行う時間が必要なためです。

ポートオープンからデータ送信までの時間は、300 msec 以上の間隔を空けてください。

接続の切断タイミングについて

ホストコンピューターのアプリケーションからのデータ転送がすでに終了している場合でも、プリンター内部のバッファにデータが残っている場合があります。接続切断時に、バッファに残っているデータは破棄されることがあるため、印字を行う際や無線の接続を切断する際には、送信したデータが確実に印刷されたことを、ステータスなどを利用して確認してください。

プリンターがオフラインの時に無線接続が終了すると、再接続できない場合があります。このような場合は、オフラインの原因を解除し再接続してください。

Android 搭載機器との通信について

- Android 2.3 および 2.3.2 とは接続できません。
- Android 2.3.3 以降との接続は、Insecure 接続で通信してください。

iOS 搭載機器との通信について

印字データの削除と、Bluetooth 接続の切断が発生する

現象

iOS 搭載機器の仕様によっては、TM-P20 に送信した印字データが削除されることがあります。本現象が発生した場合は、TM-P20 と iOS 搭載機器の Bluetooth 接続も切断されます。

発生条件

TM-P20 が印刷できない状態の時に、TM-P20 に 64 KB 以上の印字データを送信した場合に現象が発生します。

<TM-P20 が印刷できない状態>

- ロール紙カバーが開いている
- 用紙なし

対応方法

TM-P20 が印刷できない状態で、TM-P20 にデータを送信しないでください。

エプソンが提供している SDK を使用しているお客様は SDK のユーザーズマニュアル 第 3 章 プログラミングガイドの「プリンターの状態を確認してから印刷する」を参照してください。

本現象が発生すると Bluetooth 接続が切断されてしまうため、自動再接続機能を無効で使用している場合は、iOS 搭載機器の Bluetooth 設定画面から再接続を行ってください。

エプソンが提供している SDK を使用している場合はこの接続処理は必要ありません。

TM-P20 が送信したデータを iOS アプリケーションが受信できない

現象

TM-P20 が iOS 搭載機器にデータを送信したとき、iOS バージョンと iOS 搭載機器の組み合わせによっては、iOS 搭載機器がデータを受信しているにもかかわらず、iOS アプリケーションがデータを受信できないことがあります。

発生条件

以下の条件の組み合わせで発生する可能性があります。

- iOS バージョン：7.1, 7.1.1
- iOS 搭載機器：iPhone 5s, iPhone 5c, iPhone 5, iPad Air, iPad mini with Retina display, iPad (4th generation), iPad mini, iPod touch (5th generation), iPhone 4s, iPhone 4, iPad (3rd generation), iPad 2
- アプリケーションの処理：アプリケーション実行中に *Bluetooth* ポートをクローズし、再度オープンした場合。

対応方法

お使いの iOS 搭載機器の種類により対応方法が異なります。下表を参照してください。

iOS 搭載機器	対応方法
<ul style="list-style-type: none">• iPhone 4s• iPhone 4• iPad (3rd generation)• iPad 2	ePOS-Print SDK Release 14.06.30J 以降のパッケージに含まれている、ePOS-Print SDK for iOS を使用することで回避できます。

NFC タグ

通信規格	ISO14443 A
周波数	13.56 MHz
共振周波数	14.30 Hz ± 0.55 MHz
メモリー	144 byte
通信距離	NFC 設置位置から約 10 mm

注意

- 通信距離は弊社実験条件による目安であり、保証値ではありません。
- 設置環境や対象機器によって変化します。

文字コード表

注意

- 一覧表中の文字は文字の形状を示したものであり、実際の印字パターンそのものを表すものではありません。
- 表中の "SP" は、スペースを示します。

全ページ共通

国際文字セット（143 ページ参照）をアメリカに選択した場合

HEX	0	1	2	3	4	5	6	7
0	NUL 0	DLE 16	SP 32	0 48	@ 64	P 80	` 96	p 112
1		XON 17	! 33	1 49	A 65	Q 81	a 97	q 113
2			" 34	2 50	B 66	R 82	b 98	r 114
3		XOFF 19	# 35	3 51	C 67	S 83	c 99	s 115
4	EOT 4	DC4 20	\$ 36	4 52	D 68	T 84	d 100	t 116
5	ENQ 5	NAK 21	% 37	5 53	E 69	U 85	e 101	u 117
6	ACK 6		& 38	6 54	F 70	V 86	f 102	v 118
7			' 39	7 55	G 71	W 87	g 103	w 119
8		CAN 24	(40	8 56	H 72	X 88	h 104	x 120
9	HT 9) 41	9 57	I 73	Y 89	i 105	y 121
A	LF 10		* 42	: 58	J 74	Z 90	j 106	z 122
B		ESC 27	+ 43	; 59	K 75	[91	k 107	{ 123
C	FF 12	FS 28	, 44	< 60	L 76	\ 92	l 108	 124
D	CR 13	GS 29	- 45	= 61	M 77] 93	m 109	} 125
E		RS 30	. 46	> 62	N 78	^ 94	n 110	~ 126
F			/ 47	? 63	O 79	_ 95	o 111	SP 127

ページ0 (PC437: USA, Standard Europe)

HEX	8	9	A	B	C	D	E	F
0	Ç 128	É 144	á 160	☼ 176	Ł 192	Ɑ 208	ɑ 224	≡ 240
1	Ü 129	æ 145	í 161	☼ 177	Ł 193	Ṛ 209	β 225	± 241
2	é 130	Æ 146	ó 162	☼ 178	Ṛ 194	π 210	Γ 226	≥ 242
3	â 131	ô 147	ú 163	┆ 179	Ṛ 195	Ɑ 211	π 227	≤ 243
4	ä 132	ö 148	ñ 164	┆ 180	- 196	Ł 212	Σ 228	∫ 244
5	à 133	ò 149	ñ 165	Ṛ 181	† 197	ƒ 213	σ 229	∫ 245
6	å 134	û 150	ä 166	Ṛ 182	ƒ 198	π 214	μ 230	÷ 246
7	ç 135	ù 151	ø 167	π 183	Ṛ 199	Ṛ 215	τ 231	≈ 247
8	ê 136	ÿ 152	ı 168	Ṛ 184	Ɑ 200	Ṛ 216	φ 232	° 248
9	ë 137	ö 153	ƒ 169	Ṛ 185	Ṛ 201	∫ 217	θ 233	• 249
A	è 138	ü 154	ƒ 170	Ṛ 186	Ɑ 202	Ṛ 218	Ω 234	• 250
B	ï 139	ϕ 155	½ 171	Ṛ 187	Ṛ 203	■ 219	δ 235	√ 251
C	î 140	£ 156	¼ 172	Ṛ 188	Ṛ 204	■ 220	ω 236	n 252
D	ì 141	¥ 157	ı 173	Ɑ 189	= 205	┆ 221	φ 237	² 253
E	Ä 142	ƒ 158	« 174	Ṛ 190	Ṛ 206	┆ 222	ε 238	■ 254
F	Å 143	f 159	» 175	Ṛ 191	Ɑ 207	■ 223	∩ 239	SP 255

ページ 1 (カタカナ)

HEX	8	9	A	B	C	D	E	F
0	— 128	⊥ 144	SP 160	— 176	夕 192	ミ 208	= 224	X 240
1	— 129	⊥ 145	◦ 161	ア 177	チ 193	ム 209	ト 225	円 241
2	■ 130	⊥ 146	「 162	イ 178	ツ 194	メ 210	キ 226	年 242
3	■ 131	⊥ 147	」 163	ウ 179	テ 195	モ 211	ト 227	月 243
4	■ 132	— 148	、 164	エ 180	ト 196	ヤ 212	▲ 228	日 244
5	■ 133	— 149	・ 165	オ 181	ナ 197	ユ 213	▲ 229	時 245
6	■ 134	150	ヲ 166	カ 182	ニ 198	ヨ 214	▼ 230	分 246
7	■ 135	151	ア 167	キ 183	ヌ 199	ラ 215	▼ 231	秒 247
8	136	「 152	イ 168	ク 184	ネ 200	リ 216	♠ 232	〒 248
9	137	⌈ 153	ウ 169	ケ 185	ノ 201	ル 217	♥ 233	市 249
A	138	⌋ 154	エ 170	コ 186	ハ 202	レ 218	♦ 234	区 250
B	139	」 155	オ 171	サ 187	ヒ 203	ロ 219	♣ 235	町 251
C	■ 140	「 156	ヤ 172	シ 188	フ 204	ワ 220	● 236	村 252
D	■ 141	、 157	ユ 173	ス 189	ヘ 205	ン 221	○ 237	人 253
E	■ 142	、 158	ヨ 174	セ 190	ホ 206	” 222	/ 238	☼ 254
F	⊥ 143	⌋ 159	ツ 175	リ 191	マ 207	° 223	＼ 239	SP 255

HEX	8	9	A	B	C	D	E	F
0	Ç 128	É 144	á 160	⌘ 176	Ł 192	ǫ 208	Ó 224	- 240
1	Ü 129	æ 145	í 161	⌘ 177	Ł 193	Ð 209	β 225	± 241
2	é 130	Æ 146	ó 162	⌘ 178	Ƨ 194	Ê 210	ô 226	= 242
3	â 131	ô 147	ú 163	⌘ 179	Ƨ 195	Ë 211	ò 227	¾ 243
4	ä 132	ö 148	ñ 164	⌘ 180	- 196	È 212	õ 228	¶ 244
5	à 133	ò 149	Ñ 165	Á 181	† 197	ı 213	õ 229	§ 245
6	å 134	û 150	ä 166	Â 182	ã 198	í 214	μ 230	÷ 246
7	ç 135	ù 151	ö 167	À 183	Ä 199	î 215	þ 231	· 247
8	ê 136	ÿ 152	ı 168	© 184	ℒ 200	ï 216	þ 232	° 248
9	ë 137	ö 153	® 169	¶ 185	Ɔ 201	ĵ 217	ú 233	¨ 249
A	è 138	ü 154	¬ 170	¶ 186	ℒ 202	ŕ 218	û 234	• 250
B	ï 139	ø 155	½ 171	¶ 187	Ɔ 203	■ 219	ù 235	¹ 251
C	î 140	£ 156	¼ 172	¶ 188	Ɔ 204	■ 220	ý 236	³ 252
D	ì 141	∅ 157	ı 173	¢ 189	= 205	ı 221	ÿ 237	² 253
E	Ä 142	× 158	« 174	¥ 190	¶ 206	İ 222	- 238	■ 254
F	Å 143	f 159	» 175	₧ 191	Ꝥ 207	■ 223	´ 239	SP 255

ページ 3 (PC860: Portuguese)

HEX	8	9	A	B	C	D	E	F
0	Ç 128	É 144	á 160	☼ 176	Ł 192	Ɑ 208	ɑ 224	≡ 240
1	Ü 129	À 145	í 161	☼ 177	Ł 193	Ṛ 209	β 225	± 241
2	é 130	È 146	ó 162	☼ 178	Ṛ 194	π 210	Γ 226	≥ 242
3	â 131	ô 147	ú 163	ı 179	Ṛ 195	Ɑ 211	π 227	≤ 243
4	ã 132	õ 148	ñ 164	ı 180	- 196	Ł 212	Σ 228	ƒ 244
5	à 133	ò 149	Ñ 165	ı 181	† 197	ƒ 213	σ 229	Ƶ 245
6	Á 134	Ú 150	ã 166	ı 182	ƒ 198	π 214	μ 230	÷ 246
7	ç 135	ù 151	o 167	π 183	ı 199	ı 215	τ 231	≈ 247
8	ê 136	î 152	ı 168	ı 184	Ɑ 200	ı 216	φ 232	° 248
9	Ê 137	Õ 153	ò 169	ı 185	ƒ 201	Ƶ 217	θ 233	• 249
A	è 138	Ü 154	ı 170	ı 186	Ɑ 202	ƒ 218	Ω 234	• 250
B	Í 139	ϕ 155	½ 171	ı 187	Ṛ 203	■ 219	δ 235	√ 251
C	Ô 140	£ 156	¼ 172	Ɑ 188	ı 204	■ 220	ω 236	n 252
D	î 141	Û 157	ı 173	Ɑ 189	= 205	ı 221	φ 237	² 253
E	Ă 142	ϖ 158	« 174	ı 190	ı 206	ı 222	ε 238	■ 254
F	Â 143	Ó 159	» 175	ı 191	± 207	■ 223	∩ 239	SP 255

ページ 4 (PC863: Canadian-French)

HEX	8	9	A	B	C	D	E	F
0	Ç 128	É 144	Ì 160	⋮ 176	Ł 192	Ɑ 208	ɑ 224	≡ 240
1	Ü 129	È 145	´ 161	⋮ 177	Ł 193	Ṛ 209	β 225	± 241
2	é 130	Ê 146	Ó 162	⋮ 178	Ṛ 194	π 210	Γ 226	≥ 242
3	â 131	Ô 147	Ú 163	Ĳ 179	Ṛ 195	Ɑ 211	π 227	≤ 243
4	Â 132	Ë 148	¨ 164	Ĳ 180	– 196	Ł 212	Σ 228	ƒ 244
5	à 133	Ï 149	˙ 165	Ĳ 181	† 197	Ƒ 213	σ 229	Ƶ 245
6	ŋ 134	Û 150	³ 166	Ĳ 182	Ƒ 198	π 214	μ 230	÷ 246
7	ç 135	ù 151	– 167	π 183	Ĳ 199	‡ 215	τ 231	≈ 247
8	ê 136	ɶ 152	Î 168	Ƒ 184	Ɑ 200	‡ 216	φ 232	° 248
9	ë 137	ô 153	˘ 169	Ĳ 185	Ƒ 201	Ƶ 217	θ 233	• 249
A	è 138	ü 154	˘ 170	Ĳ 186	Ɑ 202	ƒ 218	Ω 234	• 250
B	ï 139	ϕ 155	½ 171	π 187	Ṛ 203	■ 219	δ 235	√ 251
C	î 140	£ 156	¼ 172	Ɑ 188	Ĳ 204	■ 220	ω 236	∞ 252
D	= 141	Û 157	¾ 173	Ɑ 189	= 205	Ĳ 221	φ 237	² 253
E	À 142	Ô 158	« 174	Ƶ 190	‡ 206	Ĳ 222	ε 238	■ 254
F	§ 143	ƒ 159	» 175	ƒ 191	± 207	■ 223	∩ 239	SP 255

ページ 5 (PC865: Nordic)

HEX	8	9	A	B	C	D	E	F
0	Ç 128	É 144	á 160	⌘ 176	Ł 192	Ɑ 208	ɑ 224	≡ 240
1	Ü 129	æ 145	í 161	⌘ 177	Ł 193	Ṛ 209	β 225	± 241
2	é 130	Æ 146	ó 162	⌘ 178	Ṛ 194	π 210	Γ 226	≥ 242
3	â 131	ô 147	ú 163	⌘ 179	Ṛ 195	Ɑ 211	π 227	≤ 243
4	ä 132	ö 148	ñ 164	⌘ 180	- 196	Ł 212	Σ 228	ƒ 244
5	à 133	ò 149	Ñ 165	⌘ 181	† 197	ƒ 213	σ 229	Ƶ 245
6	å 134	û 150	ä 166	⌘ 182	ƒ 198	π 214	μ 230	÷ 246
7	ç 135	ù 151	ø 167	π 183	⌘ 199	⌘ 215	τ 231	≈ 247
8	ê 136	ÿ 152	ı 168	ƒ 184	Ɑ 200	⌘ 216	φ 232	° 248
9	ë 137	ö 153	ƒ 169	⌘ 185	ƒ 201	Ƶ 217	θ 233	• 249
A	è 138	ü 154	ƒ 170	⌘ 186	Ɑ 202	ƒ 218	Ω 234	• 250
B	ï 139	ø 155	½ 171	⌘ 187	Ṛ 203	■ 219	δ 235	√ 251
C	î 140	£ 156	¼ 172	Ɑ 188	⌘ 204	■ 220	ω 236	n 252
D	ì 141	Ø 157	ı 173	Ɑ 189	= 205	⌘ 221	φ 237	² 253
E	Ä 142	ƒ 158	« 174	ƒ 190	⌘ 206	⌘ 222	ε 238	■ 254
F	Å 143	f 159	œ 175	ƒ 191	Ł 207	■ 223	∩ 239	SP 255

HEX	8	9	A	B	C	D	E	F
0	Ç 128	Ī 144	İ 160	⋮ 176	Ł 192	Ŧ 208	Ƶ 224	- 240
1	Ü 129	SP 145	Ĭ 161	⋷ 177	Ł̇ 193	Ÿ 209	ŋ 225	± 241
2	é 130	Ɔ 146	ó 162	⋸ 178	Ŧ̇ 194	ϕ 210	θ 226	U 242
3	â 131	ô 147	ú 163	l 179	ƚ 195	χ 211	ł 227	φ 243
4	ä 132	ö 148	À 164	ł 180	- 196	ψ 212	κ 228	χ 244
5	à 133	Ÿ 149	Β 165	Ɔ 181	† 197	Ω 213	λ 229	§ 245
6	À 134	û 150	Γ 166	Λ 182	Π 198	α 214	μ 230	ψ 246
7	ç 135	ù 151	Δ 167	Μ 183	Ρ 199	β 215	ν 231	˘ 247
8	ê 136	Ϡ 152	Ε 168	Ν 184	ℒ 200	γ 216	ξ 232	° 248
9	ë 137	ö̇ 153	Ζ 169	Ϡ̇ 185	Ɔ̇ 201	Ƶ 217	ο 233	¨ 249
A	è 138	Ü̇ 154	Η 170	Ϡ̈ 186	ℒ̇ 202	γ̇ 218	π 234	ω 250
B	ï 139	á 155	½ 171	Ϡ̉ 187	Ɔ̈ 203	■ 219	ρ 235	Ü̇ 251
C	î 140	£ 156	θ 172	Ϡ̊ 188	Ɔ̉ 204	■ 220	σ 236	Ü̈ 252
D	Ë 141	É 157	Ι 173	≡ 189	= 205	δ 221	ς 237	ώ 253
E	Ä 142	ň 158	« 174	Ο 190	Ɔ̊ 206	ε 222	τ 238	■ 254
F	Ĥ 143	ĺ 159	» 175	τ 191	Σ 207	■ 223	˘ 239	SP 255

ページ 12 (PC853: Turkish)

HEX	8	9	A	B	C	D	E	F
0	Ç 128	É 144	á 160	☐ 176	Ł 192	SP 208	Ó 224	- 240
1	Ü 129	Ĉ 145	í 161	☐ 177	Ł 193	SP 209	ß 225	SP 241
2	é 130	Ċ 146	ó 162	☐ 178	Ƨ 194	Ê 210	ô 226	ł 242
3	â 131	Ô 147	ú 163	ł 179	Ƨ 195	Ë 211	ò 227	ħ 243
4	ä 132	Ö 148	ñ 164	ł 180	- 196	È 212	Ĝ 228	˘ 244
5	à 133	Ò 149	Ñ 165	Á 181	† 197	ı 213	ğ 229	§ 245
6	ĉ 134	Û 150	ğ 166	Â 182	Ŝ 198	Í 214	μ 230	÷ 246
7	ç 135	Ù 151	ğ 167	À 183	Ŝ 199	Î 215	Η 231	· 247
8	ê 136	İ 152	Ĥ 168	Ş 184	Ł 200	Ï 216	ħ 232	° 248
9	ë 137	Ö 153	ĥ 169	ł 185	Ƨ 201	Ĵ 217	Ú 233	¨ 249
A	è 138	Ü 154	SP 170	ł 186	Ł 202	Ƨ 218	Û 234	˙ 250
B	ï 139	Ĝ 155	½ 171	ł 187	Ƨ 203	■ 219	Û 235	SP 251
C	î 140	£ 156	Ĵ 172	ł 188	ł 204	■ 220	Ü 236	³ 252
D	ì 141	Ĝ 157	Ş 173	ž 189	= 205	SP 221	Û 237	² 253
E	Ä 142	× 158	« 174	ž 190	ł 206	İ 222	· 238	■ 254
F	Ĉ 143	Ĵ 159	» 175	ł 191	Ƨ 207	■ 223	˘ 239	SP 255

HEX	8	9	A	B	C	D	E	F
0	Ç 128	É 144	á 160	☐ 176	Ł 192	o 208	Ó 224	- 240
1	ü 129	æ 145	í 161	☐ 177	Ł 193	a 209	ß 225	± 241
2	é 130	Æ 146	ó 162	☐ 178	Ƨ 194	Ê 210	Ô 226	SP 242
3	â 131	ô 147	ú 163	ı 179	Ƨ 195	Ë 211	Ò 227	¾ 243
4	ä 132	ö 148	ñ 164	ı 180	- 196	È 212	Õ 228	¶ 244
5	à 133	ò 149	ñ 165	Á 181	† 197	€ 213	Õ 229	§ 245
6	å 134	û 150	ğ 166	Â 182	ã 198	Í 214	μ 230	÷ 246
7	ç 135	ù 151	ğ 167	À 183	Ä 199	Î 215	SP 231	· 247
8	ê 136	ï 152	ı 168	© 184	Ł 200	İ 216	× 232	° 248
9	ë 137	ö 153	® 169	¶ 185	Ɔ 201	Ɔ 217	Ú 233	¨ 249
A	è 138	ü 154	¬ 170	¶ 186	Ł 202	Ɔ 218	Û 234	• 250
B	ï 139	ø 155	½ 171	¶ 187	Ɔ 203	■ 219	Ü 235	¹ 251
C	î 140	£ 156	¼ 172	¶ 188	Ɔ 204	■ 220	İ 236	³ 252
D	ı 141	ø 157	ı 173	¢ 189	= 205	ı 221	ÿ 237	² 253
E	Ä 142	§ 158	« 174	¥ 190	¶ 206	İ 222	- 238	■ 254
F	Å 143	§ 159	» 175	ı 191	¤ 207	■ 223	´ 239	SP 255

ページ 14 (PC737: Greek)

HEX	8	9	A	B	C	D	E	F
0	Α 128	Ρ 144	Λ 160	⋮ 176	Λ 192	⋮ 208	ω 224	Ϟ 240
1	Β 129	Σ 145	Κ 161	⋮ 177	⊥ 193	⊥ 209	ά 225	± 241
2	Γ 130	Τ 146	λ 162	⋮ 178	τ 194	π 210	έ 226	≥ 242
3	Δ 131	Υ 147	μ 163	⊥ 179	⊥ 195	⋮ 211	ή 227	≤ 243
4	Ε 132	Φ 148	ν 164	⊥ 180	- 196	⊥ 212	ϊ 228	ϊ 244
5	Ζ 133	Χ 149	Ξ 165	⊥ 181	⊥ 197	Ϝ 213	ί 229	ÿ 245
6	Η 134	Ψ 150	Ο 166	⊥ 182	⊥ 198	π 214	ό 230	÷ 246
7	Θ 135	Ω 151	Π 167	π 183	⊥ 199	⊥ 215	ύ 231	≈ 247
8	Ι 136	α 152	ρ 168	⊥ 184	⋮ 200	⊥ 216	ü 232	° 248
9	Κ 137	β 153	σ 169	⊥ 185	⊥ 201	⊥ 217	ώ 233	• 249
A	Λ 138	γ 154	ς 170	⊥ 186	⋮ 202	⊥ 218	Ά 234	• 250
B	Μ 139	δ 155	τ 171	⊥ 187	⊥ 203	■ 219	Έ 235	√ 251
C	Ν 140	ε 156	υ 172	⊥ 188	⊥ 204	■ 220	Ή 236	η 252
D	Ξ 141	ζ 157	φ 173	⋮ 189	= 205	⊥ 221	Ί 237	² 253
E	Ο 142	η 158	χ 174	⊥ 190	⊥ 206	⊥ 222	Ό 238	■ 254
F	Π 143	θ 159	ψ 175	⊥ 191	⊥ 207	■ 223	Υ 239	SP 255

ページ 15 (ISO8859-7: Greek)

HEX	8	9	A	B	C	D	E	F
0	SP 128	SP 144	SP 160	° 176	ĩ 192	Π 208	Û 224	π 240
1	SP 129	SP 145	‘ 161	± 177	Α 193	Ρ 209	α 225	ρ 241
2	SP 130	SP 146	’ 162	² 178	Β 194	SP 210	β 226	ς 242
3	SP 131	SP 147	£ 163	³ 179	Γ 195	Σ 211	γ 227	σ 243
4	SP 132	SP 148	€ 164	´ 180	Δ 196	Τ 212	δ 228	τ 244
5	SP 133	SP 149	Ⓣ 165	ˆ 181	Ε 197	Υ 213	ε 229	υ 245
6	SP 134	SP 150	ı 166	Ά 182	Ζ 198	Φ 214	ζ 230	φ 246
7	SP 135	SP 151	§ 167	• 183	Η 199	Χ 215	η 231	χ 247
8	SP 136	SP 152	¨ 168	Έ 184	Θ 200	Ψ 216	θ 232	ψ 248
9	SP 137	SP 153	© 169	Ή 185	Ι 201	Ω 217	ι 233	ω 249
A	SP 138	SP 154	˘ 170	Ί 186	Κ 202	Ϊ 218	κ 234	ϊ 250
B	SP 139	SP 155	« 171	» 187	Λ 203	ÿ 219	λ 235	ÿ 251
C	SP 140	SP 156	¬ 172	Ό 188	Μ 204	ά 220	μ 236	ό 252
D	SP 141	SP 157	- 173	½ 189	Ν 205	έ 221	ν 237	ύ 253
E	SP 142	SP 158	SP 174	Υ 190	Ξ 206	ή 222	ξ 238	ώ 254
F	SP 143	SP 159	- 175	Ϟ 191	Ο 207	ί 223	ο 239	SP 255

ページ 16 (WPC1252)

HEX	8	9	A	B	C	D	E	F
0	€ 128	SP 144	SP 160	° 176	À 192	Ð 208	à 224	ð 240
1	SP 129	‘ 145	ì 161	± 177	Á 193	Ñ 209	á 225	ñ 241
2	, 130	, 146	¢ 162	² 178	Â 194	Ò 210	â 226	ò 242
3	f 131	“ 147	£ 163	³ 179	Ã 195	Ó 211	ã 227	ó 243
4	” 132	” 148	¤ 164	´ 180	Ä 196	Ô 212	ä 228	ô 244
5	… 133	• 149	¥ 165	µ 181	Å 197	Õ 213	å 229	õ 245
6	† 134	- 150	¦ 166	¶ 182	Æ 198	Ö 214	æ 230	ö 246
7	‡ 135	- 151	§ 167	· 183	Ç 199	× 215	ç 231	÷ 247
8	^ 136	~ 152	¨ 168	¸ 184	È 200	Ø 216	è 232	ø 248
9	‰ 137	™ 153	© 169	¹ 185	É 201	Ù 217	é 233	ù 249
A	Š 138	Š 154	ª 170	º 186	Ê 202	Ú 218	ê 234	ú 250
B	< 139	> 155	« 171	» 187	Ë 203	Û 219	ë 235	û 251
C	Œ 140	œ 156	¬ 172	¼ 188	Ì 204	Ü 220	ì 236	ü 252
D	SP 141	SP 157	- 173	½ 189	Í 205	Ý 221	í 237	ý 253
E	Ž 142	Ž 158	® 174	¾ 190	Î 206	Þ 222	î 238	þ 254
F	SP 143	ÿ 159	- 175	¿ 191	Ï 207	ß 223	ï 239	ÿ 255

ページ 17 (PC866: Cyrillic #2)

HEX	8	9	A	B	C	D	E	F
0	А 128	Р 144	а 160	▯ 176	Л 192	л 208	р 224	ё 240
1	Б 129	С 145	б 161	▯ 177	Л 193	т 209	с 225	ё 241
2	В 130	Т 146	в 162	▯ 178	т 194	п 210	т 226	ё 242
3	Г 131	У 147	г 163	▯ 179	т 195	ц 211	у 227	е 243
4	Д 132	Ф 148	д 164	† 180	— 196	ё 212	ф 228	ï 244
5	Е 133	Х 149	е 165	† 181	† 197	ф 213	х 229	ï 245
6	Ж 134	Ц 150	ж 166	182	† 198	п 214	ц 230	ÿ 246
7	З 135	Ч 151	з 167	п 183	199	215	ч 231	ÿ 247
8	И 136	Ш 152	и 168	э 184	ц 200	† 216	ш 232	° 248
9	Й 137	Щ 153	й 169	185	г 201	Ј 217	щ 233	• 249
A	К 138	Ъ 154	к 170	186	ц 202	г 218	ъ 234	• 250
B	Л 139	Ы 155	л 171	т 187	т 203	▯ 219	ы 235	√ 251
C	М 140	Ь 156	м 172	л 188	204	▯ 220	ь 236	No 252
D	Н 141	Э 157	н 173	л 189	= 205	▯ 221	э 237	¤ 253
E	О 142	Ю 158	о 174	ј 190	206	▯ 222	ю 238	▯ 254
F	П 143	Я 159	п 175	т 191	т 207	▯ 223	я 239	SP 255

ページ 18 (PC852: Latin 2)

HEX	8	9	A	B	C	D	E	F
0	Ç 128	É 144	á 160	⌘ 176	Ł 192	đ 208	Ó 224	- 240
1	Ü 129	Ĺ 145	í 161	⌘ 177	Ł 193	Đ 209	ß 225	˘ 241
2	é 130	Ī 146	ó 162	⌘ 178	Ƨ 194	Đ 210	ô 226	˙ 242
3	â 131	Ô 147	ú 163	ı 179	Ƨ 195	Ě 211	Ń 227	ˇ 243
4	ä 132	ö 148	Ą 164	ı 180	- 196	ď 212	ň 228	ˇ 244
5	û 133	Ľ 149	ą 165	Á 181	† 197	Ň 213	ň 229	§ 245
6	ć 134	ĳ 150	ž 166	Â 182	Ǻ 198	í 214	š 230	÷ 246
7	ç 135	š 151	ž 167	Ě 183	ǻ 199	î 215	š 231	˘ 247
8	ł 136	ś 152	Ę 168	Ş 184	Ł 200	ě 216	Ŕ 232	° 248
9	ë 137	ö 153	ę 169	ı 185	Ƨ 201	ı 217	ú 233	˘ 249
A	õ 138	ü 154	€ 170	ı 186	Ł 202	ı 218	ř 234	˘ 250
B	õ 139	ř 155	ž 171	ı 187	Ƨ 203	■ 219	Ů 235	ů 251
C	î 140	ř 156	č 172	ı 188	Ƨ 204	■ 220	ý 236	ř 252
D	ž 141	ł 157	š 173	ž 189	= 205	ı 221	ý 237	ř 253
E	Ǻ 142	× 158	« 174	ž 190	Ƨ 206	Ů 222	ř 238	■ 254
F	ć 143	č 159	» 175	ı 191	ǻ 207	■ 223	˘ 239	SP 255

HEX	8	9	A	B	C	D	E	F
0	Ç 128	É 144	á 160	☼ 176	Ł 192	ǒ 208	Ó 224	- 240
1	Ü 129	æ 145	í 161	☼ 177	Ł 193	Ð 209	β 225	± 241
2	é 130	Æ 146	ó 162	☼ 178	Ƨ 194	Ê 210	Ô 226	= 242
3	â 131	ô 147	ú 163	∟ 179	Ƨ 195	Ë 211	Ò 227	¾ 243
4	ä 132	ö 148	ñ 164	∟ 180	- 196	È 212	Õ 228	¶ 244
5	à 133	ò 149	Ñ 165	Á 181	† 197	€ 213	Õ 229	§ 245
6	å 134	û 150	ä 166	Â 182	ã 198	Í 214	μ 230	÷ 246
7	ç 135	ù 151	ö 167	À 183	Ä 199	Î 215	þ 231	· 247
8	ê 136	ÿ 152	¿ 168	© 184	ℒ 200	Ï 216	þ 232	° 248
9	ë 137	ö 153	® 169	∥ 185	Ɔ 201	Ɔ 217	Ú 233	¨ 249
A	è 138	ü 154	¬ 170	∥ 186	ℒ 202	Ɔ 218	Û 234	• 250
B	ï 139	ø 155	½ 171	¶ 187	Ɔ 203	■ 219	Ü 235	¹ 251
C	î 140	£ 156	¼ 172	¶ 188	Ɔ 204	■ 220	Ý 236	³ 252
D	ì 141	∅ 157	ı 173	¢ 189	= 205	ı 221	Ÿ 237	² 253
E	Ä 142	× 158	« 174	¥ 190	Ɔ 206	İ 222	— 238	■ 254
F	Å 143	f 159	» 175	₯ 191	Ꝥ 207	■ 223	˘ 239	SP 255

ページ 20 (Thai コード 42)

HEX	8	9	A	B	C	D	E	F
0	┌ 128	๐ 144	SP 160	ฌ 176	ย 192	ไ 208	· 224	๓ 240
1	┐ 129	๑ 145	ก 161	ฌ 177	ร 193	แ 209	๕ 225	๓+ 241
2	└ 130	๒ 146	ข 162	ด 178	ร 194	โ 210	๖ 226	๓๐ 242
3	┘ 131	๓ 147	ค 163	ต 179	ล 195	ใ 211	+ 227	๓- 243
4	132	๔ 148	ฆ 164	ถ 180	ว 196	ไ 212	๘ 228	๓๕ 244
5	- 133	๕ 149	ง 165	ท 181	ศ 197	ำ 213	· 229	๓๖ 245
6	┌ 134	๖ 150	จ 166	ธ 182	ช 198	ำ 214	๐ 230	๓+ 246
7	┐ 135	๗ 151	ฉ 167	น 183	ส 199	๑ 215	๑๑ 231	๓- 247
8	└ 136	๘ 152	ช 168	บ 184	ห 200	๒ 216	๑๒ 232	๓๕ 248
9	┘ 137	๙ 153	ซ 169	ป 185	ฬ 201	๓ 217	๑๓ 233	๓๖ 249
A	┘ 138	๐ 154	ฌ 170	ผ 186	อ 202	๔ 218	๑- 234	๓+ 250
B	█ 139	ค 155	ฌ 171	ฝ 187	ฮ 203	๕ 219	๑๑ 235	๓- 251
C	← 140	๔ 156	ฌ 172	ฝ 188	๕ 204	๖ 220	๑๒ 236	๓๕ 252
D	↑ 141	๑ 157	ฌ 173	ฝ 189	ฌ 205	๗ 221	๑+ 237	๓๖ 253
E	→ 142	๒ 158	ฌ 174	ฌ 190	ำ 206	๘ 222	๑- 238	๓+ 254
F	↓ 143	๓ 159	ท 175	ม 191	ำ 207	๙ 223	๑๕ 239	SP 255

HEX	8	9	A	B	C	D	E	F
0	๕- 128	๕+ 144	เ 160	๕๕ 176	ภ 192	๕๕ 208	เ 224	๐ 240
1	๕๕ 129	๕- 145	ก 161	ก 177	ม 193	๕ 209	แ 225	๑ 241
2	๕๕ 130	๕๕ 146	ป 162	๕๕ 178	ย 194	า 210	โ 226	๒ 242
3	๕+ 131	๕๕ 147	ข 163	๕ 179	ร 195	า 211	ใ 227	๓ 243
4	๕- 132	๕+ 148	ค 164	ด 180	ถ 196	๕ 212	ใ 228	๔ 244
5	๕๕ 133	๐- 149	ค 165	ด 181	ถ 197	๕ 213	า 229	๕ 245
6	๕๕ 134	๐๕ 150	ฆ 166	ถ 182	ภ 198	๕ 214	า 230	๖ 246
7	๕+ 135	๐๕ 151	ง 167	ท 183	ว 199	๕ 215	๕ 231	๗ 247
8	๕๕ 136	๐+ 152	จ 168	ฉ 184	ศ 200	๐ 216	๐ 232	๘ 248
9	๕- 137	๐ 153	ฉ 169	น 185	ช 201	๕ 217	๕ 233	๙ 249
A	๕๕ 138	๐ 154	ช 170	บ 186	๕ 202	๐ 218	๕ 234	๐ 250
B	๕๕ 139	๐ 155	ช 171	บ 187	ท 203	- 219	+ 235	๑ 251
C	๕+ 140	๐ 156	ฉ 172	ผ 188	ฝ 204	๐ 220	๕ 236	๑ 252
D	๕- 141	๐ 157	ฉ 173	ผ 189	อ 205	๐ 221	๐ 237	๑ 253
E	๕๕ 142	๐ 158	ภ 174	ผ 190	ฮ 206	๐ 222	๕ 238	๑ 254
F	๕๕ 143	๐ 159	ภ 175	ผ 191	า 207	๕ 223	๐ 239	SP 255

ページ 26 (Thai コード 18)

HEX	8	9	A	B	C	D	E	F
0	┌ 128	๙ 144	SP 160	๙๙ 176	ภ 192	๕๕ 208	ไ 224	๐ 240
1	└ 129	๑ 145	ก 161	ท 177	ม 193	๕๖ 209	แ 225	๑ 241
2	L 130	๕- 146	ป 162	ฒ 178	ย 194	ำ 210	โ 226	๒ 242
3	J 131	๕๕ 147	บ 163	ณ 179	ร 195	ำ 211	ใ 227	๓ 243
4	132	๕๕ 148	ค 164	ด 180	ถ 196	๙ 212	ใ 228	๔ 244
5	- 133	๕+ 149	ค 165	ด 181	ล 197	๙ 213	ำ 229	๕ 245
6	└ 134	๕- 150	ฆ 166	ถ 182	ภ 198	๙ 214	ำ 230	๖ 246
7	└ 135	๕๕ 151	ง 167	ท 183	ว 199	๙ 215	๕ 231	๗ 247
8	└ 136	๕๕ 152	จ 168	ฉ 184	ศ 200	๙ 216	๕ 232	๘ 248
9	T 137	๕+ 153	ฉ 169	น 185	ช 201	๕ 217	๕ 233	๙ 249
A	└ 138	๕๕ 154	ช 170	บ 186	ส 202	๕ 218	๕ 234	๙ 250
B	■ 139	๕- 155	ช 171	ป 187	ท 203	๕- 219	+ 235	๕- 251
C	← 140	๕๕ 156	ณ 172	ผ 188	ฬ 204	๕๕ 220	๕ 236	๕๕ 252
D	↑ 141	๕๕ 157	ณ 173	ผ 189	อ 205	๕๕ 221	๕ 237	๕๕ 253
E	→ 142	๕+ 158	ณ 174	ผ 190	ฮ 206	๕+ 222	๕ 238	๕+ 254
F	↓ 143	๕ 159	ณ 175	ผ 191	ๆ 207	๕ 223	๕ 239	SP 255

HEX	8	9	A	B	C	D	E	F
0	SP 128	SP 144	SP 160	SP 176	SP 192	é 208	SP 224	SP 240
1	SP 129	SP 145	SP 161	SP 177	SP 193	ẹ 209	ỏ 225	ủ 241
2	SP 130	SP 146	SP 162	SP 178	SP 194	ề 210	õ 226	ũ 242
3	SP 131	SP 147	SP 163	SP 179	SP 195	ễ 211	ó 227	ú 243
4	SP 132	SP 148	SP 164	SP 180	SP 196	ễ 212	ọ 228	ụ 244
5	SP 133	SP 149	SP 165	à 181	SP 197	ế 213	ồ 229	ừ 245
6	SP 134	SP 150	SP 166	ả 182	ă 198	ê 214	ở 230	ử 246
7	SP 135	SP 151	SP 167	ã 183	â 199	ì 215	ỡ 231	ữ 247
8	SP 136	SP 152	ă 168	á 184	ã 200	ỉ 216	ố 232	ứ 248
9	SP 137	SP 153	â 169	ạ 185	ã 201	SP 217	ộ 233	ự 249
A	SP 138	SP 154	ê 170	SP 186	ă 202	SP 218	ờ 234	ỳ 250
B	SP 139	SP 155	ô 171	ă 187	ậ 203	SP 219	ở 235	ỷ 251
C	SP 140	SP 156	ơ 172	ã 188	è 204	ĩ 220	ỡ 236	ỹ 252
D	SP 141	SP 157	ư 173	ã 189	SP 205	í 221	ớ 237	ý 253
E	SP 142	SP 158	đ 174	ã 190	ẻ 206	ị 222	ợ 238	ỵ 254
F	SP 143	SP 159	SP 175	SP 191	ễ 207	ò 223	ù 239	SP 255

ページ 31 (TCVN-3: Vietnamese)

HEX	8	9	A	B	C	D	E	F
0	SP 128	SP 144	SP 160	SP 176	SP 192	É 208	SP 224	SP 240
1	SP 129	SP 145	Ă 161	SP 177	SP 193	Ệ 209	Ỏ 225	Ủ 241
2	SP 130	SP 146	Â 162	SP 178	SP 194	Ề 210	Ỗ 226	Ữ 242
3	SP 131	SP 147	SP 163	SP 179	SP 195	Ễ 211	Ó 227	Ú 243
4	SP 132	SP 148	SP 164	SP 180	SP 196	Ễ 212	Ọ 228	Ụ 244
5	SP 133	SP 149	SP 165	À 181	SP 197	Ễ 213	Ồ 229	Ữ 245
6	SP 134	SP 150	SP 166	Ả 182	Ă 198	Ệ 214	Ỗ 230	Ữ 246
7	SP 135	SP 151	Đ 167	Ă 183	Â 199	Ì 215	Ỗ 231	Ữ 247
8	SP 136	SP 152	SP 168	Á 184	Ã 200	Ỉ 216	Ổ 232	Ữ 248
9	SP 137	SP 153	SP 169	Ạ 185	Ã 201	SP 217	Ộ 233	Ự 249
A	SP 138	SP 154	Ê 170	SP 186	Ă 202	SP 218	Ỗ 234	Ỡ 250
B	SP 139	SP 155	Ô 171	Ă 187	Â 203	SP 219	Ỗ 235	Ỡ 251
C	SP 140	SP 156	Ớ 172	Ă 188	Ề 204	Ỉ 220	Ỗ 236	Ỡ 252
D	SP 141	SP 157	Ứ 173	Ă 189	SP 205	Ỉ 221	Ớ 237	Ỡ 253
E	SP 142	SP 158	SP 174	Ă 190	Ề 206	Ỉ 222	Ớ 238	Ỡ 254
F	SP 143	SP 159	SP 175	SP 191	Ề 207	Ồ 223	Ừ 239	SP 255

HEX	8	9	A	B	C	D	E	F
0	SP 128	SP 144	ب 160	⋮ 176	ل 192	ﻻ 208	ض 224	≡ 240
1	SP 129	” 145	ة 161	⋮ 177	ل 193	ﻻ 209	ط 225	” 241
2	é 130	° 146	ن 162	⋮ 178	ت 194	ﻻ 210	ظ 226	” 242
3	â 131	ô 147	ث 163	 179	ت 195	ﻻ 211	ع 227	” 243
4	SP 132	⌘ 148	ج 164	ت 180	- 196	ﻻ 212	غ 228	” 244
5	à 133	- 149	ح 165	ف 181	† 197	ﻻ 213	ف 229	” 245
6	SP 134	û 150	خ 166	ﻻ 182	ف 198	ﻻ 214	ﻻ 230	” 246
7	ç 135	ù 151	د 167	ﻻ 183	ﻻ 199	ﻻ 215	ق 231	≈ 247
8	ê 136	ء 152	ذ 168	ﻻ 184	ﻻ 200	ﻻ 216	ك 232	° 248
9	ë 137	ã 153	ر 169	ﻻ 185	ﻻ 201	ﻻ 217	ل 233	° 249
A	è 138	أ 154	ز 170	ﻻ 186	ﻻ 202	ﻻ 218	م 234	° 250
B	ï 139	ؤ 155	س 171	ﻻ 187	ﻻ 203	■ 219	ن 235	√ 251
C	î 140	£ 156	ش 172	ﻻ 188	ﻻ 204	■ 220	ه 236	n 252
D	SP 141	ل 157	ص 173	ﻻ 189	= 205	ﻻ 221	و 237	2 253
E	SP 142	ئ 158	« 174	ﻻ 190	ﻻ 206	ﻻ 222	ي 238	■ 254
F	SP 143	ا 159	» 175	ﻻ 191	ﻻ 207	■ 223	ي 239	SP 255

ページ 33 (WPC775: Baltic Rim)

HEX	8	9	A	B	C	D	E	F
0	Ć 128	É 144	Ā 160	⋯ 176	Ł 192	ą 208	Ó 224	- 240
1	Ü 129	æ 145	Ī 161	⋯ 177	Ł 193	č 209	β 225	± 241
2	é 130	Æ 146	ó 162	⋯ 178	Ṭ 194	ę 210	ō 226	“ 242
3	ā 131	ō 147	ž 163	ł 179	ł 195	ė 211	ń 227	¼ 243
4	ä 132	ö 148	ž 164	ł 180	- 196	į 212	õ 228	¶ 244
5	ǫ 133	Ǧ 149	ž 165	Ą 181	† 197	š 213	õ 229	§ 245
6	ą 134	ϕ 150	” 166	č 182	Ū 198	ų 214	μ 230	÷ 246
7	ć 135	ś 151	ı 167	ę 183	ū 199	ū 215	ń 231	” 247
8	ł 136	ś 152	© 168	ė 184	ł 200	ż 216	ķ 232	° 248
9	ē 137	ö 153	® 169	ł 185	ł 201	į 217	ķ 233	• 249
A	ŗ 138	ü 154	¬ 170	ł 186	ł 202	ŗ 218	ł 234	• 250
B	ŗ 139	ø 155	½ 171	ł 187	ł 203	■ 219	ł 235	¹ 251
C	ī 140	£ 156	¼ 172	ł 188	ł 204	■ 220	ł 236	³ 252
D	ž 141	ø 157	ł 173	ł 189	= 205	ł 221	ē 237	² 253
E	Ä 142	× 158	« 174	š 190	ł 206	ł 222	Ń 238	■ 254
F	Å 143	α 159	» 175	ł 191	ž 207	■ 223	’ 239	SP 255

ページ 34 (PC855: Cyrillic)

HEX	8	9	A	B	C	D	E	F
0	ђ 128	љ 144	а 160	▯ 176	Л 192	л 208	Я 224	- 240
1	ћ 129	љ 145	А 161	▯ 177	Љ 193	Л 209	р 225	ы 241
2	ѓ 130	њ 146	б 162	▯ 178	Т 194	М 210	Р 226	Ы 242
3	ђ 131	њ 147	Б 163	І 179	Ћ 195	М 211	С 227	Э 243
4	ё 132	ћ 148	ц 164	Ћ 180	- 196	Н 212	С 228	Э 244
5	Ё 133	ћ 149	Ц 165	Х 181	Ћ 197	Н 213	Т 229	Ш 245
6	е 134	ќ 150	д 166	Х 182	К 198	О 214	Т 230	Ш 246
7	Е 135	ќ 151	Д 167	И 183	К 199	О 215	У 231	Э 247
8	ѕ 136	ђ 152	е 168	И 184	Љ 200	П 216	У 232	Э 248
9	Ѕ 137	ђ 153	Е 169	Ј 185	Ѓ 201	Ј 217	Ж 233	Щ 249
A	і 138	џ 154	Ф 170	Ј 186	Љ 202	Г 218	Ж 234	Щ 250
B	І 139	џ 155	Ф 171	Ћ 187	Ћ 203	■ 219	В 235	Ч 251
C	ї 140	ј 156	Г 172	Ј 188	Ћ 204	■ 220	В 236	Ч 252
D	İ 141	Ј 157	Г 173	Й 189	= 205	П 221	Ь 237	§ 253
E	ј 142	ь 158	« 174	Й 190	Ћ 206	Я 222	Ь 238	■ 254
F	Ј 143	Ь 159	» 175	Г 191	Ѧ 207	■ 223	№ 239	SP 255

ページ 35 (PC861: Icelandic)

HEX	8	9	A	B	C	D	E	F
0	Ç 128	É 144	á 160	☼ 176	Ł 192	Ɑ 208	ɑ 224	≡ 240
1	Ü 129	æ 145	í 161	☼ 177	Ł 193	Ṛ 209	β 225	± 241
2	é 130	Æ 146	ó 162	☼ 178	Ṛ 194	π 210	Γ 226	≥ 242
3	â 131	ô 147	ú 163	ł 179	ł 195	Ɑ 211	π 227	≤ 243
4	ä 132	ö 148	Á 164	ł 180	- 196	Ł 212	Σ 228	ƒ 244
5	à 133	þ 149	Í 165	ł 181	ł 197	ƒ 213	σ 229	Ƶ 245
6	å 134	û 150	Ó 166	ł 182	ł 198	π 214	μ 230	÷ 246
7	ç 135	ý 151	Ú 167	π 183	ł 199	ł 215	τ 231	≈ 247
8	ê 136	ÿ 152	ı 168	ƒ 184	Ł 200	ł 216	φ 232	° 248
9	ë 137	ö 153	ƒ 169	ł 185	Ł 201	ł 217	θ 233	• 249
A	è 138	Ü 154	ƒ 170	ł 186	Ɑ 202	ł 218	Ω 234	• 250
B	Ð 139	ø 155	½ 171	ł 187	Ṛ 203	■ 219	δ 235	√ 251
C	ð 140	£ 156	¼ 172	ł 188	ł 204	■ 220	ω 236	∞ 252
D	þ 141	Ø 157	ı 173	Ɑ 189	= 205	ł 221	φ 237	² 253
E	Ä 142	ƒ 158	« 174	ł 190	ł 206	ł 222	ε 238	■ 254
F	À 143	f 159	» 175	ł 191	ł 207	■ 223	∩ 239	SP 255

ページ 36 (PC862: Hebrew)

HEX	8	9	A	B	C	D	E	F
0	ך 128	י 144	á 160	☼ 176	ל 192	⌌ 208	α 224	≡ 240
1	ג 129	ו 145	í 161	☼ 177	⌋ 193	⌌ 209	β 225	± 241
2	ל 130	ז 146	ó 162	☼ 178	⌋ 194	π 210	Γ 226	≥ 242
3	מ 131	ח 147	ú 163	⌋ 179	⌋ 195	⌌ 211	π 227	≤ 243
4	נ 132	ט 148	ñ 164	⌋ 180	- 196	⌌ 212	Σ 228	∫ 244
5	ס 133	פ 149	Ñ 165	⌋ 181	† 197	⌌ 213	σ 229	∫ 245
6	ע 134	צ 150	ä 166	⌋ 182	⌋ 198	π 214	μ 230	÷ 246
7	ק 135	קר 151	ø 167	π 183	⌋ 199	⌋ 215	τ 231	≈ 247
8	ש 136	ך 152	¿ 168	ך 184	⌌ 200	⌋ 216	φ 232	° 248
9	ת 137	ש 153	⌋ 169	⌋ 185	⌋ 201	∫ 217	θ 233	• 249
A	ך 138	ך 154	⌋ 170	⌋ 186	⌌ 202	⌋ 218	Ω 234	• 250
B	ך 139	⌋ 155	½ 171	ך 187	⌋ 203	■ 219	δ 235	√ 251
C	ך 140	£ 156	¼ 172	⌋ 188	⌋ 204	■ 220	ω 236	n 252
D	ך 141	¥ 157	ı 173	⌌ 189	= 205	⌋ 221	φ 237	² 253
E	ך 142	⌋ 158	« 174	⌋ 190	⌋ 206	⌋ 222	ε 238	■ 254
F	ך 143	f 159	» 175	ך 191	⌋ 207	■ 223	∩ 239	SP 255

ページ 37 (PC864: Arabic)

HEX	8	9	A	B	C	D	E	F
0	° 128	β 144	SP 160	• 176	ϕ 192	ذ 208	ا 224	ء 240
1	• 129	ω 145	- 161	ا 177	ء 193	ر 209	فا 225	ء 241
2	• 130	φ 146	آ 162	٢ 178	آ 194	ز 210	قا 226	ن 242
3	√ 131	± 147	£ 163	٣ 179	أ 195	ع 211	كا 227	ه 243
4	☼ 132	½ 148	¤ 164	٤ 180	ؤ 196	ش 212	لا 228	ه 244
5	- 133	¼ 149	ل 165	ه 181	ع 197	ط 213	م 229	ي 245
6	134	≈ 150	SP 166	٦ 182	ث 198	ظ 214	نا 230	ي 246
7	† 135	« 151	€ 167	٧ 183	ا 199	ط 215	ه 231	غ 247
8	‡ 136	» 152	ل 168	٨ 184	ب 200	ظ 216	و 232	قي 248
9	‡ 137	لا 153	ب 169	٩ 185	ة 201	ء 217	ي 233	لا 249
A	‡ 138	لا 154	ن 170	ف 186	تا 202	غ 218	ا: 234	لا 250
B	‡ 139	SP 155	ث 171	؛ 187	ثا 203	ا 219	نهر 235	ل 251
C	‡ 140	SP 156	، 172	سر 188	ج 204	ا 220	ط 236	ك 252
D	‡ 141	لا 157	ج 173	شر 189	ح 205	÷ 221	نغ 237	ي 253
E	‡ 142	لا 158	ح 174	صر 190	خ 206	x 222	غ 238	■ 254
F	‡ 143	ح 159	خ 175	? 191	د 207	ع 223	م 239	SP 255

HEX	8	9	A	B	C	D	E	F
0	SP 128	Ι 144	ϊ 160	⋯ 176	Λ 192	Τ 208	Ζ 224	- 240
1	SP 129	ϊ 145	Ͽ 161	⋯ 177	⊥ 193	Υ 209	η 225	± 241
2	SP 130	ϐ 146	ό 162	⋯ 178	τ 194	φ 210	θ 226	υ 242
3	SP 131	SP 147	ύ 163	ι 179	† 195	χ 211	λ 227	φ 243
4	SP 132	SP 148	Α 164	‡ 180	- 196	ψ 212	κ 228	χ 244
5	SP 133	Υ 149	Β 165	Κ 181	† 197	Ω 213	λ 229	§ 245
6	À 134	ÿ 150	Γ 166	Λ 182	Π 198	α 214	μ 230	ψ 246
7	€ 135	© 151	Δ 167	Μ 183	Ρ 199	β 215	ν 231	ˆ 247
8	· 136	Ω 152	Ε 168	Ν 184	ℓ 200	γ 216	ξ 232	° 248
9	¬ 137	² 153	Ζ 169	‖ 185	ϝ 201	ι 217	ο 233	ˆ 249
A	¡ 138	³ 154	Η 170	‖ 186	≡ 202	ρ 218	π 234	ω 250
B	‘ 139	ά 155	½ 171	π 187	π 203	■ 219	ρ 235	ü 251
C	’ 140	£ 156	θ 172	π 188	π 204	■ 220	σ 236	ü 252
D	Έ 141	έ 157	Ι 173	≡ 189	= 205	δ 221	ς 237	ώ 253
E	- 142	ή 158	« 174	Ο 190	π 206	ε 222	τ 238	■ 254
F	Ή 143	ί 159	» 175	ι 191	Σ 207	■ 223	´ 239	SP 255

ページ 39 (ISO8859-2: Latin 2)

HEX	8	9	A	B	C	D	E	F
0	Š 128	L 144	SP 160	° 176	Ř 192	Đ 208	ř 224	ď 240
1	Š 129	Ł 145	Ą 161	ą 177	Á 193	Ń 209	á 225	ń 241
2	Š 130	Ť 146	˘ 162	˙ 178	Â 194	Ň 210	â 226	ň 242
3	Š 131	ł 147	ł 163	ł 179	Ǻ 195	Ó 211	ǻ 227	ó 243
4	Š 132	– 148	ǣ 164	ˆ 180	Ǽ 196	Ô 212	ǿ 228	ô 244
5	Š 133	† 149	Ĺ 165	ĺ 181	Ľ 197	Õ 213	í 229	õ 245
6	Š 134	■ 150	Ś 166	ś 182	Ć 198	Ö 214	ć 230	ö 246
7	Š 135	■ 151	§ 167	˘ 183	Ç 199	× 215	ç 231	÷ 247
8	Š 136	Ł 152	¨ 168	˙ 184	Č 200	Ř 216	č 232	ř 248
9	Š 137	ŕ 153	Š 169	š 185	É 201	Û 217	é 233	û 249
A	Š 138	Ł 154	Ş 170	ş 186	Ę 202	Ú 218	ę 234	ú 250
B	Š 139	ŕ 155	Ÿ 171	ÿ 187	Ě 203	Ů 219	ě 235	ů 251
C	Š 140	ł 156	Ž 172	ž 188	Ě 204	Ü 220	ě 236	ü 252
D	Š 141	= 157	- 173	˘ 189	Í 205	Ý 221	í 237	ý 253
E	Š 142	ł 158	Ž 174	ž 190	Î 206	Ź 222	î 238	ź 254
F	Š 143	® 159	Ž 175	ž 191	Ď 207	ß 223	ď 239	· 255

HEX	8	9	A	B	C	D	E	F
0	SP 128	SP 144	SP 160	° 176	À 192	Ð 208	à 224	ð 240
1	SP 129	SP 145	í 161	± 177	Á 193	Ñ 209	á 225	ñ 241
2	SP 130	SP 146	¢ 162	² 178	Â 194	Ò 210	â 226	ò 242
3	SP 131	SP 147	£ 163	³ 179	Ã 195	Ó 211	ã 227	ó 243
4	SP 132	SP 148	€ 164	ž 180	Ä 196	Ô 212	ä 228	ô 244
5	SP 133	SP 149	¥ 165	µ 181	Å 197	Õ 213	å 229	õ 245
6	SP 134	SP 150	Š 166	¶ 182	Æ 198	Ö 214	æ 230	ö 246
7	SP 135	SP 151	§ 167	· 183	Ç 199	× 215	ç 231	÷ 247
8	SP 136	SP 152	š 168	ž 184	È 200	Ø 216	è 232	ø 248
9	SP 137	SP 153	© 169	¹ 185	É 201	Ù 217	é 233	ù 249
A	SP 138	SP 154	ª 170	º 186	Ê 202	Ú 218	ê 234	ú 250
B	SP 139	SP 155	« 171	» 187	Ë 203	Û 219	ë 235	û 251
C	SP 140	SP 156	¬ 172	¼ 188	Ì 204	Ü 220	ì 236	ü 252
D	SP 141	SP 157	- 173	½ 189	Í 205	Ý 221	í 237	ý 253
E	SP 142	SP 158	® 174	¾ 190	Î 206	Þ 222	î 238	þ 254
F	SP 143	SP 159	- 175	¿ 191	Ï 207	ß 223	ï 239	ÿ 255

ページ 41 (PC1098: Farsi)

HEX	8	9	A	B	C	D	E	F
0	SP 128	ق 144	ح 160	۰ 176	ل 192	خ 208	ک 224	- 240
1	SP 129	ک 145	خ 161	۰ 177	ل 193	ع 209	ک 225	ی 241
2	، 130	ب 146	خ 162	۰ 178	ت 194	ع 210	گ 226	ی 242
3	؛ 131	ب 147	د 163	ا 179	ت 195	غ 211	گ 227	- 243
4	؟ 132	پ 148	ذ 164	ا 180	- 196	غ 212	ل 228	ه 244
5	ء 133	پ 149	ر 165	ض 181	ت 197	غ 213	ل 229	ا 245
6	آ 134	ن 150	ز 166	ف 182	ظ 198	غ 214	م 230	۲ 246
7	آ 135	نا 151	ژ 167	ط 183	ع 199	ف 215	م 231	۳ 247
8	آ 136	ث 152	س 168	ط 184	ل 200	ف 216	ن 232	۴ 248
9	ا 137	ثا 153	س 169	ط 185	ل 201	ل 217	نا 233	۵ 249
A	ل 138	چ 154	ش 170	ط 186	ل 202	ر 218	و 234	۶ 250
B	د 139	چ 155	ش 171	ط 187	ل 203	■ 219	ه 235	۷ 251
C	ء 140	چ 156	ص 172	ک 188	ل 204	■ 220	ه 236	۸ 252
D	أ 141	چ 157	ط 173	ط 189	= 205	ق 221	ه 237	۹ 253
E	أ 142	خ 158	« 174	ظ 190	ل 206	ف 222	ه 238	■ 254
F	س 143	ح 159	» 175	٦ 191	SP 207	■ 223	ی 239	SP 255

HEX	8	9	A	B	C	D	E	F
0	Ç 128	É 144	á 160	☐ 176	Ł 192	ą 208	α 224	≡ 240
1	Ü 129	æ 145	í 161	☐ 177	Ł 193	č 209	β 225	± 241
2	é 130	Æ 146	ó 162	☐ 178	Т 194	ę 210	Γ 226	≥ 242
3	â 131	ô 147	ú 163	l 179	t 195	è 211	π 227	≤ 243
4	ä 132	ö 148	ñ 164	ł 180	- 196	ì 212	Σ 228	” 244
5	à 133	ò 149	ñ 165	Ą 181	† 197	š 213	σ 229	“ 245
6	å 134	û 150	a 166	č 182	U 198	ų 214	μ 230	÷ 246
7	ç 135	ù 151	o 167	Ę 183	Ū 199	ū 215	τ 231	≈ 247
8	ê 136	ÿ 152	ı 168	È 184	Ł 200	ž 216	φ 232	° 248
9	ë 137	ö 153	ƒ 169	ł 185	Ŗ 201	Ĳ 217	θ 233	• 249
A	è 138	Ü 154	ƒ 170	ll 186	Ł 202	ŕ 218	Ω 234	˙ 250
B	ï 139	ϕ 155	½ 171	ł 187	ŕ 203	■ 219	δ 235	√ 251
C	î 140	£ 156	¼ 172	ł 188	ł 204	■ 220	ω 236	n 252
D	ì 141	¥ 157	ı 173	ł 189	= 205	l 221	φ 237	² 253
E	Ä 142	ϕ 158	« 174	š 190	ł 206	l 222	ε 238	■ 254
F	Å 143	f 159	» 175	ł 191	ž 207	■ 223	Π 239	SP 255

ページ 43 (PC 1119: Lithuanian)

HEX	8	9	A	B	C	D	E	F
0	Ą 128	Ą 144	ą 160	⋯ 176	Ł 192	ą 208	ą 224	ė 240
1	Б 129	С 145	б 161	⋯ 177	Ł 193	č 209	с 225	ė 241
2	В 130	Т 146	в 162	⋯ 178	т 194	ę 210	т 226	≥ 242
3	Г 131	У 147	г 163	І 179	т 195	ė 211	у 227	≤ 243
4	Д 132	Ф 148	д 164	† 180	- 196	į 212	ф 228	” 244
5	Е 133	Х 149	е 165	Ą 181	† 197	š 213	х 229	“ 245
6	Ж 134	Ц 150	ж 166	Č 182	Ū 198	ų 214	ц 230	÷ 246
7	З 135	Ч 151	з 167	Ę 183	Ū 199	ū 215	ч 231	≈ 247
8	И 136	Ш 152	и 168	Ė 184	Ł 200	ž 216	ш 232	° 248
9	Й 137	Щ 153	й 169	† 185	Г 201	Ј 217	щ 233	• 249
A	К 138	Ь 154	к 170	† 186	Ł 202	Г 218	ь 234	• 250
B	Л 139	Ы 155	л 171	† 187	† 203	■ 219	ы 235	√ 251
C	М 140	Ь 156	м 172	† 188	† 204	■ 220	ь 236	n 252
D	Н 141	Э 157	н 173	† 189	= 205	І 221	э 237	² 253
E	О 142	Ю 158	о 174	Š 190	† 206	І 222	ю 238	■ 254
F	П 143	Я 159	п 175	† 191	Ž 207	■ 223	я 239	SP 255

HEX	8	9	A	B	C	D	E	F
0	А 128	Р 144	а 160	⋮ 176	Л 192	л 208	р 224	Є 240
1	Б 129	С 145	б 161	⋮ 177	Л 193	т 209	с 225	є 241
2	В 130	Т 146	в 162	⋮ 178	т 194	п 210	т 226	г 242
3	Г 131	У 147	г 163	І 179	т 195	ц 211	у 227	г 243
4	Д 132	Ф 148	д 164	І 180	— 196	є 212	ф 228	Є 244
5	Е 133	Х 149	е 165	† 181	† 197	ґ 213	х 229	є 245
6	Ж 134	Ц 150	ж 166	ІІ 182	ґ 198	п 214	ц 230	І 246
7	З 135	Ч 151	з 167	п 183	ІІ 199	ґ 215	ч 231	і 247
8	И 136	Ш 152	и 168	ґ 184	ц 200	† 216	ш 232	ї 248
9	Й 137	Щ 153	й 169	ІІ 185	ґ 201	Ј 217	щ 233	ї 249
A	К 138	Ь 154	к 170	ІІ 186	ц 202	г 218	ь 234	÷ 250
B	Л 139	Ы 155	л 171	п 187	т 203	■ 219	ы 235	± 251
C	М 140	Ъ 156	м 172	Ј 188	ІІ 204	■ 220	ъ 236	№ 252
D	Н 141	Э 157	н 173	л 189	= 205	І 221	э 237	¤ 253
E	О 142	Ю 158	о 174	Ј 190	ІІ 206	І 222	ю 238	■ 254
F	П 143	Я 159	п 175	т 191	т 207	■ 223	я 239	SP 255

ページ 45 (WPC1250: Latin 2)

HEX	8	9	A	B	C	D	E	F
0	€ 128	SP 144	SP 160	° 176	Ř 192	Đ 208	ř 224	đ 240
1	SP 129	‘ 145	ˇ 161	± 177	Á 193	Ň 209	á 225	ň 241
2	, 130	, 146	ˇ 162	˘ 178	Â 194	Ň 210	â 226	ň 242
3	SP 131	“ 147	Ł 163	ł 179	Ǻ 195	Ó 211	ǻ 227	ó 243
4	” 132	” 148	ǻ 164	˘ 180	Ǻ 196	Ô 212	ǻ 228	ô 244
5	… 133	• 149	À 165	μ 181	Ĺ 197	Õ 213	Í 229	õ 245
6	† 134	- 150	ı 166	¶ 182	Ć 198	Ö 214	ć 230	ö 246
7	‡ 135	- 151	§ 167	• 183	Ç 199	× 215	ç 231	÷ 247
8	SP 136	SP 152	¨ 168	˘ 184	Č 200	Ř 216	č 232	ř 248
9	‰ 137	™ 153	© 169	ą 185	É 201	Û 217	é 233	û 249
A	Š 138	š 154	Ş 170	ş 186	Ę 202	Ú 218	ę 234	ú 250
B	‹ 139	› 155	« 171	» 187	Ě 203	Ů 219	ě 235	ů 251
C	Ś 140	ś 156	˘ 172	Ĺ 188	Ě 204	Ü 220	ě 236	ü 252
D	Ÿ 141	ÿ 157	- 173	˘ 189	Í 205	Ý 221	í 237	ý 253
E	Ž 142	ž 158	® 174	ř 190	Î 206	Ĵ 222	î 238	ț 254
F	Ž 143	ž 159	Ž 175	ž 191	Đ 207	ß 223	đ 239	· 255

HEX	8	9	A	B	C	D	E	F
0	ћ <small>128</small>	ћ <small>144</small>	SP <small>160</small>	° <small>176</small>	А <small>192</small>	Р <small>208</small>	а <small>224</small>	р <small>240</small>
1	ѓ <small>129</small>	‘ <small>145</small>	ђ <small>161</small>	± <small>177</small>	Б <small>193</small>	С <small>209</small>	б <small>225</small>	с <small>241</small>
2	’ <small>130</small>	’ <small>146</small>	ђ <small>162</small>	І <small>178</small>	В <small>194</small>	Т <small>210</small>	в <small>226</small>	т <small>242</small>
3	ѓ <small>131</small>	“ <small>147</small>	Ј <small>163</small>	і <small>179</small>	Г <small>195</small>	У <small>211</small>	г <small>227</small>	у <small>243</small>
4	” <small>132</small>	” <small>148</small>	ѧ <small>164</small>	г <small>180</small>	Д <small>196</small>	Ф <small>212</small>	д <small>228</small>	ф <small>244</small>
5	… <small>133</small>	• <small>149</small>	Г <small>165</small>	μ <small>181</small>	Е <small>197</small>	Х <small>213</small>	е <small>229</small>	х <small>245</small>
6	† <small>134</small>	- <small>150</small>	і <small>166</small>	¶ <small>182</small>	Ж <small>198</small>	Ц <small>214</small>	ж <small>230</small>	ц <small>246</small>
7	‡ <small>135</small>	- <small>151</small>	§ <small>167</small>	• <small>183</small>	З <small>199</small>	Ч <small>215</small>	з <small>231</small>	ч <small>247</small>
8	€ <small>136</small>	SP <small>152</small>	Ё <small>168</small>	ё <small>184</small>	И <small>200</small>	Ш <small>216</small>	и <small>232</small>	ш <small>248</small>
9	‰ <small>137</small>	™ <small>153</small>	© <small>169</small>	№ <small>185</small>	Й <small>201</small>	Щ <small>217</small>	й <small>233</small>	щ <small>249</small>
A	Ј <small>138</small>	љ <small>154</small>	Є <small>170</small>	є <small>186</small>	К <small>202</small>	Ъ <small>218</small>	к <small>234</small>	ъ <small>250</small>
B	‹ <small>139</small>	› <small>155</small>	« <small>171</small>	» <small>187</small>	Л <small>203</small>	Ы <small>219</small>	л <small>235</small>	ы <small>251</small>
C	Љ <small>140</small>	њ <small>156</small>	¬ <small>172</small>	ј <small>188</small>	М <small>204</small>	Ь <small>220</small>	м <small>236</small>	ь <small>252</small>
D	Њ <small>141</small>	ќ <small>157</small>	- <small>173</small>	ѕ <small>189</small>	Н <small>205</small>	Э <small>221</small>	н <small>237</small>	э <small>253</small>
E	ћ <small>142</small>	ћ <small>158</small>	® <small>174</small>	ѕ <small>190</small>	О <small>206</small>	Ю <small>222</small>	о <small>238</small>	ю <small>254</small>
F	џ <small>143</small>	џ <small>159</small>	İ <small>175</small>	ï <small>191</small>	П <small>207</small>	Я <small>223</small>	п <small>239</small>	я <small>255</small>

ページ 47 (WPC1253: Greek)

HEX	8	9	A	B	C	D	E	F
0	€ 128	SP 144	SP 160	° 176	ĩ 192	Π 208	ü 224	π 240
1	SP 129	‘ 145	” 161	± 177	Α 193	Ρ 209	α 225	ρ 241
2	, 130	’ 146	À 162	² 178	Β 194	SP 210	β 226	ς 242
3	f 131	“ 147	£ 163	³ 179	Γ 195	Σ 211	γ 227	σ 243
4	” 132	” 148	α 164	ˆ 180	Δ 196	Τ 212	δ 228	τ 244
5	… 133	• 149	¥ 165	μ 181	Ε 197	Υ 213	ε 229	υ 245
6	† 134	- 150	¡ 166	¶ 182	Ζ 198	Φ 214	ζ 230	φ 246
7	‡ 135	- 151	§ 167	• 183	Η 199	Χ 215	η 231	χ 247
8	SP 136	SP 152	¨ 168	Έ 184	Θ 200	Ψ 216	θ 232	ψ 248
9	‰ 137	™ 153	© 169	Ή 185	Ι 201	Ω 217	ι 233	ω 249
A	SP 138	SP 154	à 170	Ί 186	Κ 202	Ϊ 218	κ 234	ϊ 250
B	< 139	> 155	« 171	» 187	Λ 203	ÿ 219	λ 235	ÿ 251
C	SP 140	SP 156	¬ 172	Ό 188	Μ 204	ά 220	μ 236	ό 252
D	SP 141	SP 157	- 173	½ 189	Ν 205	έ 221	ν 237	ύ 253
E	SP 142	SP 158	® 174	Υ 190	Ξ 206	ή 222	ξ 238	ώ 254
F	SP 143	SP 159	- 175	Ό 191	Ο 207	ί 223	ο 239	SP 255

HEX	8	9	A	B	C	D	E	F
0	€ 128	SP 144	SP 160	° 176	À 192	Ğ 208	à 224	ğ 240
1	SP 129	‘ 145	ı 161	± 177	Á 193	Ñ 209	á 225	ñ 241
2	, 130	’ 146	¢ 162	² 178	Â 194	Ò 210	â 226	ò 242
3	f 131	“ 147	£ 163	³ 179	Ã 195	Ó 211	ã 227	ó 243
4	” 132	” 148	¤ 164	´ 180	Ä 196	Ô 212	ä 228	ô 244
5	… 133	• 149	¥ 165	µ 181	Å 197	Õ 213	å 229	õ 245
6	† 134	- 150	ı̇ 166	¶ 182	Æ 198	Ö 214	æ 230	ö 246
7	‡ 135	- 151	§ 167	· 183	Ç 199	× 215	ç 231	÷ 247
8	^ 136	~ 152	¨ 168	¸ 184	È 200	Ø 216	è 232	ø 248
9	‰ 137	™ 153	© 169	¹ 185	É 201	Ù 217	é 233	ù 249
A	Š 138	š 154	ª 170	º 186	Ê 202	Ú 218	ê 234	ú 250
B	< 139	> 155	« 171	» 187	Ë 203	Û 219	ë 235	û 251
C	Œ 140	œ 156	¬ 172	¼ 188	Ï 204	Ü 220	ï 236	ü 252
D	SP 141	SP 157	- 173	½ 189	Í 205	İ 221	í 237	ı 253
E	SP 142	SP 158	® 174	¾ 190	Î 206	Ş 222	î 238	ş 254
F	SP 143	ÿ 159	- 175	¿ 191	İ 207	ß 223	ï 239	ÿ 255

ページ 49 (WPC1255: Hebrew)

HEX	8	9	A	B	C	D	E	F
0	€ 128	SP 144	SP 160	° 176	· 192	l 208	ℝ 224	l 240
1	SP 129	‘ 145	ı 161	± 177	∞ 193	· 209	l 225	o 241
2	, 130	, 146	¢ 162	2 178	∞ 194	· 210	λ 226	u 242
3	f 131	“ 147	£ 163	3 179	∞ 195	· 211	l 227	q 243
4	” 132	” 148	∞ 164	ˆ 180	· 196	ll 212	ll 228	g 244
5	… 133	• 149	¥ 165	μ 181	∞ 197	ll 213	l 229	p 245
6	† 134	- 150	ı 166	ll 182	∞ 198	ll 214	l 230	y 246
7	‡ 135	- 151	§ 167	· 183	- 199	, 215	ll 231	z 247
8	^ 136	~ 152	¨ 168	˙ 184	∞ 200	” 216	u 232	l 248
9	‰ 137	™ 153	© 169	1 185	· 201	SP 217	l 233	u 249
A	SP 138	SP 154	× 170	÷ 186	SP 202	SP 218	l 234	ll 250
B	< 139	> 155	« 171	» 187	∞ 203	SP 219) 235	SP 251
C	SP 140	SP 156	¬ 172	$\frac{1}{4}$ 188	· 204	SP 220	z 236	SP 252
D	SP 141	SP 157	- 173	$\frac{1}{2}$ 189	· 205	SP 221	o 237	SP 253
E	SP 142	SP 158	® 174	$\frac{3}{4}$ 190	- 206	SP 222	ll 238	SP 254
F	SP 143	SP 159	- 175	¿ 191	- 207	SP 223	l 239	SP 255

ページ 50 (WPC1256: Arabic)

HEX	8	9	A	B	C	D	E	F
0	€ 128	ك 144	SP 160	° 176	^ 192	ذ 208	à 224	° 240
1	پ 129	‘ 145	‘ 161	± 177	ء 193	ر 209	ل 225	° 241
2	’ 130	’ 146	¢ 162	2 178	آ 194	ز 210	â 226	° 242
3	f 131	“ 147	£ 163	3 179	أ 195	س 211	م 227	’ 243
4	” 132	” 148	¤ 164	´ 180	ؤ 196	ش 212	ن 228	ô 244
5	… 133	• 149	¥ 165	µ 181	ل 197	ص 213	ه 229	° 245
6	† 134	- 150	¡ 166	¶ 182	ئ 198	ض 214	و 230	ˆ 246
7	‡ 135	- 151	§ 167	• 183	ا 199	× 215	ç 231	÷ 247
8	^ 136	ك 152	¨ 168	ر 184	ب 200	ط 216	è 232	° 248
9	‰ 137	™ 153	© 169	1 185	ة 201	ظ 217	é 233	ù 249
A	ث 138	ژ 154	ه 170	؛ 186	ن 202	ع 218	ê 234	° 250
B	< 139	> 155	« 171	» 187	ث 203	غ 219	ë 235	û 251
C	£ 140	œ 156	¬ 172	¼ 188	ج 204	- 220	ى 236	ü 252
D	چ 141	SP 157	- 173	½ 189	ح 205	ف 221	ي 237	SP 253
E	ژ 142	SP 158	® 174	¾ 190	خ 206	ق 222	أ 238	SP 254
F	ڈ 143	س 159	- 175	؟ 191	د 207	ك 223	آ 239	ه 255

ページ 51 (WPC1257: Baltic Rim)

HEX	8	9	A	B	C	D	E	F
0	€ 128	SP 144	SP 160	° 176	À 192	Š 208	ą 224	š 240
1	SP 129	‘ 145	SP 161	± 177	Ī 193	Ń 209	į 225	ń 241
2	, 130	, 146	¢ 162	² 178	Ā 194	Ņ 210	ā 226	ņ 242
3	SP 131	“ 147	£ 163	³ 179	Ć 195	Ó 211	ć 227	ó 243
4	” 132	” 148	¤ 164	´ 180	Ä 196	Ō 212	ä 228	ō 244
5	… 133	• 149	SP 165	μ 181	Å 197	Õ 213	å 229	õ 245
6	† 134	- 150	ı 166	¶ 182	Ě 198	Ö 214	ę 230	ö 246
7	‡ 135	- 151	§ 167	· 183	Ě 199	× 215	ē 231	÷ 247
8	SP 136	SP 152	Ø 168	ø 184	Č 200	Ų 216	č 232	ų 248
9	‰ 137	™ 153	© 169	¹ 185	É 201	Ł 217	é 233	ł 249
A	SP 138	SP 154	® 170	ʳ 186	Ž 202	Ś 218	ż 234	ś 250
B	‹ 139	› 155	« 171	» 187	È 203	Ū 219	è 235	ū 251
C	SP 140	SP 156	¬ 172	¼ 188	Ĝ 204	Ü 220	ğ 236	ü 252
D	¨ 141	- 157	- 173	½ 189	Ķ 205	Ž 221	ķ 237	ž 253
E	˘ 142	• 158	® 174	¾ 190	Ī 206	Ž 222	ī 238	ž 254
F	˙ 143	SP 159	Æ 175	æ 191	Ł 207	ß 223	ł 239	· 255

HEX	8	9	A	B	C	D	E	F
0	€ 128	SP 144	SP 160	° 176	À 192	Đ 208	à 224	đ 240
1	SP 129	‘ 145	ì 161	± 177	Á 193	Ñ 209	á 225	ñ 241
2	, 130	’ 146	¢ 162	² 178	Â 194	” 210	â 226	· 242
3	f 131	“ 147	£ 163	³ 179	Ă 195	Ó 211	ă 227	ó 243
4	” 132	” 148	¤ 164	´ 180	Ä 196	Ô 212	ä 228	ô 244
5	… 133	• 149	¥ 165	µ 181	Å 197	Õ 213	å 229	õ 245
6	† 134	- 150	¡ 166	¶ 182	Æ 198	Ö 214	æ 230	ö 246
7	‡ 135	- 151	§ 167	· 183	Ç 199	× 215	ç 231	÷ 247
8	^ 136	~ 152	¨ 168	¸ 184	È 200	Ø 216	è 232	ø 248
9	‰ 137	™ 153	© 169	¹ 185	É 201	Ù 217	é 233	ù 249
A	SP 138	SP 154	à 170	º 186	Ê 202	Ú 218	ê 234	ú 250
B	< 139	> 155	« 171	» 187	Ë 203	Û 219	ë 235	û 251
C	Œ 140	œ 156	¬ 172	¼ 188	Ì 204	Ü 220	ì 236	ü 252
D	SP 141	SP 157	- 173	½ 189	Í 205	Ý 221	í 237	ý 253
E	SP 142	SP 158	® 174	¾ 190	Î 206	ÿ 222	î 238	đ 254
F	SP 143	ÿ 159	- 175	¿ 191	Ï 207	ß 223	ï 239	ÿ 255

ページ 53 (KZ1048: Kazakhstan)

HEX	8	9	A	B	C	D	E	F
0	Ӏ 128	ӑ 144	SP 160	° 176	А 192	Р 208	а 224	р 240
1	ӑ́ 129	‘ 145	Ұ 161	± 177	Б 193	С 209	б 225	с 241
2	, 130	’ 146	Ұ 162	І 178	В 194	Т 210	в 226	т 242
3	ӑ́ 131	“ 147	Ә 163	і 179	Г 195	У 211	г 227	у 243
4	” 132	” 148	ӑ 164	ө 180	Д 196	Ф 212	д 228	ф 244
5	… 133	• 149	Ө 165	ұ 181	Е 197	Х 213	е 229	х 245
6	† 134	- 150	і 166	ӑ 182	Ж 198	Ц 214	ж 230	ц 246
7	‡ 135	- 151	§ 167	• 183	З 199	Ч 215	з 231	ч 247
8	€ 136	SP 152	Ё 168	ё 184	И 200	Ш 216	и 232	ш 248
9	‰ 137	™ 153	© 169	№ 185	Й 201	Щ 217	й 233	щ 249
A	ӑ 138	ӑ 154	Ғ 170	ғ 186	К 202	Ъ 218	к 234	ъ 250
B	< 139	> 155	« 171	» 187	Л 203	Ы 219	л 235	ы 251
C	ӑ 140	ӑ 156	ҫ 172	ә 188	М 204	Ь 220	м 236	ь 252
D	Қ 141	қ 157	- 173	Ң 189	Н 205	Э 221	н 237	э 253
E	ӑ 142	ӑ 158	® 174	Ң 190	О 206	Ю 222	о 238	ю 254
F	Ҫ 143	Ҫ 159	Ү 175	ү 191	П 207	Я 223	п 239	я 255

ページ 255 (ユーザー定義ページ)

HEX	8	9	A	B	C	D	E	F
0	SP 128	SP 144	SP 160	SP 176	SP 192	SP 208	SP 224	SP 240
1	SP 129	SP 145	SP 161	SP 177	SP 193	SP 209	SP 225	SP 241
2	SP 130	SP 146	SP 162	SP 178	SP 194	SP 210	SP 226	SP 242
3	SP 131	SP 147	SP 163	SP 179	SP 195	SP 211	SP 227	SP 243
4	SP 132	SP 148	SP 164	SP 180	SP 196	SP 212	SP 228	SP 244
5	SP 133	SP 149	SP 165	SP 181	SP 197	SP 213	SP 229	SP 245
6	SP 134	SP 150	SP 166	SP 182	SP 198	SP 214	SP 230	SP 246
7	SP 135	SP 151	SP 167	SP 183	SP 199	SP 215	SP 231	SP 247
8	SP 136	SP 152	SP 168	SP 184	SP 200	SP 216	SP 232	SP 248
9	SP 137	SP 153	SP 169	SP 185	SP 201	SP 217	SP 233	SP 249
A	SP 138	SP 154	SP 170	SP 186	SP 202	SP 218	SP 234	SP 250
B	SP 139	SP 155	SP 171	SP 187	SP 203	SP 219	SP 235	SP 251
C	SP 140	SP 156	SP 172	SP 188	SP 204	SP 220	SP 236	SP 252
D	SP 141	SP 157	SP 173	SP 189	SP 205	SP 221	SP 237	SP 253
E	SP 142	SP 158	SP 174	SP 190	SP 206	SP 222	SP 238	SP 254
F	SP 143	SP 159	SP 175	SP 191	SP 207	SP 223	SP 239	SP 255

国際文字セット

国名	ASCIIコード (16進数)													
	23	24	25	2A	40	5B	5C	5D	5E	60	7B	7C	7D	7E
アメリカ	#	\$	%	*	@	[\]	^	`	{		}	~
フランス	#	\$	%	*	à	°	ç	§	^	`	é	ù	è	¨
ドイツ	#	\$	%	*	§	Ä	Ö	Ü	^	`	ä	ö	ü	ß
イギリス	£	\$	%	*	@	[\]	^	`	{		}	~
デンマークI	#	\$	%	*	@	Æ	Ø	Å	^	`	æ	ø	å	~
スウェーデン	#	¤	%	*	É	Ä	Ö	Å	Ü	é	ä	ö	å	ü
イタリア	#	\$	%	*	@	°	\	é	^	ù	à	ò	è	ì
スペインI	¤	\$	%	*	@	í	Ñ	¿	^	`	¨	ñ	}	~
日本	#	\$	%	*	@	[¥]	^	`	{		}	~
ノルウェー	#	¤	%	*	É	Æ	Ø	Å	Ü	é	æ	ø	å	ü
デンマークII	#	\$	%	*	É	Æ	Ø	Å	Ü	é	æ	ø	å	ü
スペインII	#	\$	%	*	á	í	Ñ	¿	é	`	í	ñ	ó	ú
ラテンアメリカ	#	\$	%	*	á	í	Ñ	¿	é	ü	í	ñ	ó	ú
韓国	#	\$	%	*	@	[#]	^	`	{		}	~
Slovenia/ Croatia	#	\$	%	*	ž	š	đ	ć	č	ž	š	đ	ć	č
中国	#	¥	%	*	@	[\]	^	`	{		}	~
ベトナム	đ	\$	%	*	@	[\]	^	`	{		}	~
アラビア	#	\$	%	*	@	[\]	^	`	{		}	~

日本語フォント

コード		0	1	2	3	4	5	6	7	8	9	A	B	C	D	E	F
JIS	S-JIS																
21-20	81-3F		SP	、	。	、	・	・	：	；	？	！	˘	°	´	、	¨
21-30	81-4F	^	—	—	、	ゞ	ゞ	ゞ	”	全	々	々	〇	—	—	-	/
21-40	81-5F	\	~	//		…	..	‘	’	“	”	()	[]	[]
21-50	81-6F	{	}	<	>	《	》	「	」	『	』	【	】	+	-	±	×
21-60	81-80	÷	=	≠	<	>	≦	≧	∞	∴	♂	♀	°	’	”	°C	¥
21-70	81-90	\$	¢	£	%	#	&	*	@	§	☆	★	○	●	◎	◇	
22-20	81-9E		◆	□	■	△	▲	▽	▼	※	〒	→	←	↑	↓	=	
22-30	81-AE											∈	≙	≦	≧	⊂	⊃
22-40	81-BE	U	∩									∧	∨	¬	⇒	⇔	∇
22-50	81-CE	∃												∠	⊥	∩	∂
22-60	81-DE	∇	≡	≐	≪	≫	√	∞	∞	∴	∫	∫∫					
22-70	81-EE			Å	‰	#	♭	♮	†	‡	¶						○
23-20	82-3F																
23-30	82-4F	0	1	2	3	4	5	6	7	8	9						
23-40	82-5F		A	B	C	D	E	F	G	H	I	J	K	L	M	N	O
23-50	82-6F	P	Q	R	S	T	U	V	W	X	Y	Z					
23-60	82-80		a	b	c	d	e	f	g	h	i	j	k	l	m	n	o
23-70	82-90	p	q	r	s	t	u	v	w	x	y	z					

コード		0	1	2	3	4	5	6	7	8	9	A	B	C	D	E	F
JIS	S-JIS																
24-20	82-9E		あ	あ	い	い	う	う	え	え	お	お	か	が	き	ぎ	く
24-30	82-AE	ぐ	け	げ	こ	ご	さ	ざ	し	じ	す	ず	せ	ぜ	そ	ぞ	た
24-40	82-BE	だ	ち	ち	っ	つ	づ	て	で	と	ど	な	に	ぬ	ね	の	は
24-50	82-CE	ば	ば	ひ	び	ぴ	ふ	ぶ	ぷ	へ	べ	ぺ	ほ	ぼ	ぽ	ま	み
24-60	82-DE	む	め	も	ゃ	や	ゆ	ゆ	よ	よ	ら	り	る	れ	ろ	わ	わ
24-70	82-EE	ゐ	ゑ	を	ん												
25-20	83-3F		ア	ア	ィ	イ	ウ	ウ	エ	エ	オ	オ	カ	ガ	キ	ギ	ク
25-30	83-4F	グ	ケ	ゲ	コ	ゴ	サ	ザ	シ	ジ	ス	ズ	セ	ゼ	ソ	ゾ	タ
25-40	83-5F	ダ	チ	チ	ッ	ツ	ツ	テ	デ	ト	ド	ナ	ニ	ヌ	ネ	ノ	ハ
25-50	83-6F	バ	パ	ヒ	ビ	ピ	フ	ブ	プ	ヘ	ベ	ペ	ホ	ボ	ポ	マ	ミ
25-60	83-80	ム	メ	モ	ャ	ヤ	ユ	ユ	ヨ	ヨ	ラ	リ	ル	レ	ロ	ワ	ワ
25-70	83-90	ヰ	ヱ	ヲ	ン	ヴ	カ	ケ									
26-20	83-9E		A	B	Γ	Δ	E	Z	H	Θ	I	K	Λ	M	N	Ξ	O
26-30	83-AE	Π	P	Σ	T	Υ	Φ	X	Ψ	Ω							
26-40	83-BE		α	β	γ	δ	ε	ζ	η	θ	ι	κ	λ	μ	ν	ξ	ο
26-50	83-CE	π	ρ	σ	τ	υ	φ	χ	ψ	ω							
26-60	83-DE																
26-70	83-EE																

コード		0	1	2	3	4	5	6	7	8	9	A	B	C	D	E	F
JIS	S-JIS																
27-20	84-3F		А	Б	В	Г	Д	Е	Ё	Ж	З	И	Й	К	Л	М	Н
27-30	84-4F	О	П	Р	С	Т	У	Ф	Х	Ц	Ч	Ш	Щ	Ъ	Ы	Ь	Э
27-40	84-5F	Ю	Я														
27-50	84-6F		а	б	в	г	д	е	ё	ж	з	и	й	к	л	м	н
27-60	84-80	о	п	р	с	т	у	ф	х	ц	ч	ш	щ	ъ	ы	ь	э
27-70	84-90	ю	я														
28-20	84-9E		—		┌	┐	└	┘	├	┤	├	┤	├	┤	├	┤	
28-30	84-AE	┌	└	├	┤	├	┤	├	┤	├	┤	├	┤	├	┤	├	┤
28-40	84-BE	├															

コード		0	1	2	3	4	5	6	7	8	9	A	B	C	D	E	F
JIS	S-JIS																
2D-20	87-3F		①	②	③	④	⑤	⑥	⑦	⑧	⑨	⑩	⑪	⑫	⑬	⑭	⑮
2D-30	87-4F	⑯	⑰	⑱	⑲	⑳	I	II	III	IV	V	VI	VII	VIII	IX	X	
2D-40	87-5F	ミリ	キロ	センチ	メートル	グラム	トン	アル	ヘクタール	リットル	フット	カリ	ドル	セント	パーセント	ミリ	センチ
2D-50	87-6F	mm	cm	km	mg	kg	cc	m ²									平成
2D-60	87-80	”	”	No.	K.K.	TEL	Ⓐ	Ⓑ	Ⓒ	Ⓓ	Ⓔ	(株)	(有)	(代)	明治	大正	昭和
2D-70	87-90	≡	≡	∫	∫	Σ	√	⊥	∠	∟	△	∴	∩	∪			

コード		0	1	2	3	4	5	6	7	8	9	A	B	C	D	E	F
JIS	S-JIS																
30-20	88-9E		亜	啞	娃	阿	哀	愛	挨	始	逢	葵	茜	穉	惡	握	渥
30-30	88-AE	旭	葦	芦	鱒	梓	庄	幹	扱	宛	姐	虻	飴	絢	綾	鮎	或
30-40	88-BE	粟	裕	安	庵	按	暗	案	闇	鞍	杏	以	伊	位	依	偉	困
30-50	88-CE	夷	委	威	尉	惟	意	慰	易	椅	為	畏	異	移	維	緯	胃
30-60	88-DE	萎	衣	謂	違	遺	医	井	亥	域	育	郁	磯	一	壺	溢	逸
30-70	88-EE	稻	茨	芋	鯛	允	印	咽	員	因	姻	引	飲	淫	胤	蔭	
31-20	89-3F		院	陰	隱	韻	吋	右	宇	烏	羽	迂	雨	卯	鵠	窺	丑
31-30	89-4F	碓	臼	渦	噓	唄	鬱	蔚	鰻	姥	廐	浦	瓜	閏	嚙	云	運
31-40	89-5F	雲	荏	餌	叡	營	嬰	影	映	曳	榮	永	泳	洩	瑛	盈	穎
31-50	89-6F	穎	英	衛	詠	銳	液	疫	益	馭	悅	謁	越	閱	榎	厭	円
31-60	89-80	園	堰	奄	宴	延	怨	掩	援	沿	演	炎	焰	煙	燕	猿	縁
31-70	89-90	艷	苑	菌	遠	鉛	鴛	塩	於	汚	甥	凹	央	奧	往	応	
32-20	89-9E		押	旺	横	欧	殴	王	翁	襖	鶯	鷗	黄	岡	沖	荻	億
32-30	89-AE	屋	憶	臆	桶	牡	乙	俺	卸	恩	温	穩	音	下	化	仮	何
32-40	89-BE	伽	伽	佳	加	可	嘉	夏	嫁	家	寡	科	暇	果	架	歌	河
32-50	89-CE	火	珂	禍	禾	稼	箇	花	苛	茄	荷	華	菓	蝦	課	嘩	貨
32-60	89-DE	迦	過	霞	蚊	俄	峨	我	牙	画	臥	芽	蛾	賀	雅	餓	駕
32-70	89-EE	介	会	解	回	塊	壞	廻	快	怪	悔	恢	懷	戒	拐	改	
33-20	8A-3F		魁	晦	械	海	灰	界	皆	絵	芥	蟹	開	階	貝	凱	劾
33-30	8A-4F	外	咳	害	崖	慨	概	涯	碍	蓋	街	該	鎧	骸	湮	馨	蛙
33-40	8A-5F	垣	柿	蛎	鈎	劃	嚇	各	廓	扞	攪	格	核	殼	獲	確	穫

コード		0	1	2	3	4	5	6	7	8	9	A	B	C	D	E	F
JIS	S-JIS																
33-50	8A-6F	覚	角	赫	較	郭	閣	隔	革	学	岳	楽	額	顎	掛	笠	櫛
33-60	8A-80	櫃	梶	鰻	渴	割	喝	恰	括	活	渴	滑	葛	褐	轄	且	鯉
33-70	8A-90	叶	柁	樺	鞆	株	兜	竈	蒲	釜	鎌	嚙	鴨	栢	茅	萱	
34-20	8A-9E		粥	刈	苴	瓦	乾	侃	冠	寒	刊	勘	勸	卷	喚	堪	姦
34-30	8A-AE	完	官	寬	干	幹	患	感	慣	憾	換	敢	柑	桓	棺	款	歡
34-40	8A-BE	汗	漢	澗	灌	環	甘	監	看	竿	管	簡	緩	缶	翰	肝	艦
34-50	8A-CE	莞	觀	諫	貫	還	鑑	間	閑	閑	陷	韓	館	館	丸	含	岸
34-60	8A-DE	巖	玩	癌	眼	岩	翫	贗	雁	頑	顏	願	企	伎	危	喜	器
34-70	8A-EE	基	奇	嬉	寄	岐	希	幾	忌	揮	机	旗	既	期	棋	棄	
35-20	8B-3F		機	帰	毅	氣	汽	畿	祈	季	稀	紀	徼	規	記	貴	起
35-30	8B-4F	軌	輝	飢	騎	鬼	龜	偽	儀	妓	宜	戲	技	擬	欺	犧	疑
35-40	8B-5F	祇	義	蟻	誼	議	掬	菊	鞠	吉	吃	喫	桔	橘	詰	砧	杵
35-50	8B-6F	黍	却	客	脚	虐	逆	丘	久	仇	休	及	吸	宮	弓	急	救
35-60	8B-80	朽	求	汲	泣	灸	球	究	窮	笈	級	糾	給	旧	牛	去	居
35-70	8B-90	巨	拒	扠	拳	渠	虚	許	距	鋸	漁	禦	魚	亨	享	京	
36-20	8B-9E		供	俠	僑	兇	競	共	凶	協	匡	卿	叫	喬	境	峽	強
36-30	8B-AE	彊	怯	恐	恭	挾	教	橋	況	狂	狹	矯	胸	脅	興	蕎	郷
36-40	8B-BE	鏡	響	饗	驚	仰	凝	堯	曉	業	局	曲	極	玉	桐	籽	僅
36-50	8B-CE	勤	均	巾	錦	斤	欣	欽	琴	禁	禽	筋	緊	芹	菌	衿	襟
36-60	8B-DE	謹	近	金	吟	銀	九	俱	句	区	狗	玖	矩	苦	軀	驅	駙
36-70	8B-EE	駒	具	愚	虞	喰	空	偶	寓	遇	隅	串	櫛	釧	脣	屈	

コード		0	1	2	3	4	5	6	7	8	9	A	B	C	D	E	F
JIS	S-JIS																
37-20	8C-3F		掘	窟	沓	靴	轡	窪	熊	隈	彙	栗	繰	桑	鋤	勲	君
37-30	8C-4F	薰	訓	群	軍	郡	卦	袈	祁	係	傾	刑	兄	啓	圭	珪	型
37-40	8C-5F	契	形	徑	患	慶	慧	憩	掲	携	敬	景	桂	溪	畦	稽	系
37-50	8C-6F	經	繼	繫	罨	荃	荊	蚩	計	詣	警	輕	頸	鷄	芸	迎	鯨
37-60	8C-80	劇	戟	擊	激	隙	析	傑	欠	決	潔	穴	結	血	訣	月	件
37-70	8C-90	儉	倦	健	兼	券	劍	喧	圈	堅	嫌	建	憲	懸	拳	捲	
38-20	8C-9E		檢	權	牽	犬	獻	研	硯	絹	梘	肩	見	謙	賢	軒	遣
38-30	8C-AE	鍵	險	顯	驗	齷	元	原	嚴	幻	弦	減	源	玄	現	絃	舷
38-40	8C-BE	言	諺	限	乎	個	古	呼	固	姑	孤	己	庫	弧	戶	故	枯
38-50	8C-CE	湖	狐	糊	袴	股	胡	菰	虎	誇	跨	鈷	雇	顧	鼓	五	互
38-60	8C-DE	伍	午	吳	吾	娛	後	御	悟	梧	檣	瑚	碁	語	誤	護	醐
38-70	8C-EE	乞	鯉	交	佼	侯	候	倖	光	公	功	効	勾	厚	口	向	
39-20	8D-3F		后	喉	坑	垢	好	孔	孝	宏	工	巧	巷	幸	広	庚	康
39-30	8D-4F	弘	恒	慌	抗	拘	控	攻	昂	晃	更	杭	校	梗	構	江	洪
39-40	8D-5F	浩	港	溝	甲	皇	硬	稿	糠	紅	紘	絞	綱	耕	考	肯	肱
39-50	8D-6F	腔	膏	航	荒	行	衡	講	貢	購	郊	醉	鉞	砧	鋼	閤	降
39-60	8D-80	項	香	高	鴻	剛	劫	号	合	壕	拷	濠	豪	轟	翹	克	刻
39-70	8D-90	告	国	穀	酷	鵠	黒	獄	漉	腰	甌	忽	惚	骨	狛	込	
3A-20	8D-9E		此	頃	今	困	坤	墾	婚	恨	懇	昏	昆	根	梱	混	痕
3A-30	8D-AE	紺	艮	魂	些	佐	叉	唆	嗟	左	差	查	沙	磋	砂	詐	鎖
3A-40	8D-BE	裘	坐	座	挫	債	催	再	最	哉	塞	妻	宰	彩	才	採	栽

コード		0	1	2	3	4	5	6	7	8	9	A	B	C	D	E	F
JIS	S-JIS																
3A-50	8D-CE	歳	济	災	采	犀	碎	砦	祭	齋	細	菜	裁	載	際	剂	在
3A-60	8D-DE	材	罪	財	冚	坂	阪	堺	榊	肴	咲	崎	埼	碕	鷺	作	削
3A-70	8D-EE	咋	搾	昨	朔	柵	窄	策	索	錯	桜	鮭	笹	匙	冊	刷	
3B-20	8E-3F		察	拶	撮	擦	札	殺	薩	雜	阜	鯖	捌	鯖	鮫	皿	晒
3B-30	8E-4F	三	傘	参	山	惨	撒	散	棧	燦	珊	産	算	纂	蚕	讚	賛
3B-40	8E-5F	酸	餐	斬	暫	残	仕	仔	伺	使	刺	司	史	嗣	四	士	始
3B-50	8E-6F	姉	姿	子	屍	市	師	志	思	指	支	孜	斯	施	旨	枝	止
3B-60	8E-80	死	氏	獅	祉	私	糸	紙	紫	肢	脂	至	視	詞	詩	試	誌
3B-70	8E-90	諮	資	賜	雌	飼	齒	事	似	侍	児	字	寺	慈	持	時	
3C-20	8E-9E		次	滋	治	爾	璽	痔	磁	示	而	耳	自	蒔	辞	汐	鹿
3C-30	8E-AE	式	識	鳴	竺	軸	穴	雫	七	叱	執	失	嫉	室	悉	湿	漆
3C-40	8E-BE	疾	質	実	蔀	篠	悒	柴	芝	屢	蕊	縞	舎	写	射	捨	赦
3C-50	8E-CE	斜	煮	社	紗	者	謝	車	遮	蛇	邪	借	勺	尺	杓	灼	爵
3C-60	8E-DE	酌	积	錫	若	寂	弱	惹	主	取	守	手	朱	殊	狩	珠	種
3C-70	8E-EE	腫	趣	酒	首	儒	受	呪	寿	授	樹	綬	需	囚	収	周	
3D-20	8F-3F		宗	就	州	修	愁	拾	洲	秀	秋	終	繡	習	臭	舟	菟
3D-30	8F-4F	衆	襲	讐	蹴	輯	週	曾	酬	集	醜	什	住	充	十	従	戎
3D-40	8F-5F	柔	汁	洩	獸	縦	重	銃	叔	夙	宿	淑	祝	縮	肅	塾	熟
3D-50	8F-6F	出	術	述	俊	峻	春	瞬	竣	舜	駿	准	循	旬	楯	殉	淳
3D-60	8F-80	準	潤	盾	純	巡	遵	醇	順	処	初	所	暑	曙	渚	庶	緒
3D-70	8F-90	署	書	薯	諸	諸	助	叙	女	序	徐	恕	鋤	除	傷	償	

コード		0	1	2	3	4	5	6	7	8	9	A	B	C	D	E	F
JIS	S-JIS																
3E-20	8F-9E		勝	匠	升	召	哨	商	唱	嘗	獎	妾	娼	宵	將	小	少
3E-30	8F-AE	尚	庄	床	廠	彰	承	抄	招	掌	捷	昇	昌	昭	晶	松	梢
3E-40	8F-BE	樟	樵	沼	消	涉	湘	燒	焦	照	症	省	硝	礁	祥	称	章
3E-50	8F-CE	笑	粧	紹	肖	菖	蔣	蕉	衝	裳	訟	証	詔	詳	象	賞	醬
3E-60	8F-DE	鉦	鍾	鐘	障	鞞	上	丈	丞	乘	冗	剩	城	場	壤	孃	常
3E-70	8F-EE	情	擾	条	杖	淨	狀	晷	穰	蒸	讓	釀	錠	囑	埴	飾	
3F-20	90-3F		拭	植	殖	燭	織	職	色	觸	食	蝕	辱	尻	伸	信	侵
3F-30	90-4F	唇	娠	寢	審	心	慎	振	新	晋	森	榛	浸	深	申	疹	真
3F-40	90-5F	神	秦	紳	臣	芯	薪	親	診	身	辛	進	針	震	人	仁	刃
3F-50	90-6F	塵	壬	尋	甚	尽	腎	訊	迅	陣	韌	筭	諷	須	酢	囟	厨
3F-60	90-80	逗	吹	垂	帥	推	水	炊	睡	粹	翠	衰	遂	醉	錐	錘	随
3F-70	90-90	瑞	髓	崇	嵩	数	枢	趨	雛	据	杉	相	菅	頗	雀	裾	
40-20	90-9E		澄	摺	寸	世	瀨	畝	是	淒	制	勢	姓	征	性	成	政
40-30	90-AE	整	星	晴	棲	栖	正	清	牲	生	盛	精	聖	声	製	西	誠
40-40	90-BE	誓	請	逝	醒	青	静	齊	税	脆	隻	席	惜	戚	斥	昔	析
40-50	90-CE	石	積	籍	績	脊	責	赤	跡	蹟	碩	切	拙	接	撰	折	設
40-60	90-DE	窃	節	説	雪	絶	舌	蟬	仙	先	千	占	宣	專	尖	川	戰
40-70	90-EE	扇	撰	栓	柁	泉	淺	洗	染	潜	煎	煽	旋	穿	箭	線	
41-20	91-3F		織	羨	腺	舛	船	薦	詮	賤	踐	選	遷	錢	銑	閃	鮮
41-30	91-4F	前	善	漸	然	全	禪	繕	膳	糲	噌	塑	岨	措	曾	曾	楚
41-40	91-5F	狙	疏	疎	礎	祖	租	粗	素	組	蘇	訴	阻	遡	鼠	僧	創

コード		0	1	2	3	4	5	6	7	8	9	A	B	C	D	E	F
JIS	S-JIS																
41-50	91-6F	双	叢	倉	喪	壯	奏	爽	宋	層	匝	惣	想	搜	掃	挿	搔
41-60	91-80	操	早	曹	巢	槍	槽	漕	燥	争	瘦	相	窓	糟	総	綜	聡
41-70	91-90	草	莊	葬	蒼	藻	装	走	送	遭	鎗	霜	騷	像	増	憎	
42-20	91-9E		臈	蔵	贈	造	促	側	則	即	息	捉	束	測	足	速	俗
42-30	91-AE	属	賊	族	続	卒	袖	其	揃	存	孫	尊	損	村	遜	他	多
42-40	91-BE	太	汰	訛	唾	墮	妥	惰	打	柁	舵	檣	陀	駄	驢	体	堆
42-50	91-CE	対	耐	岱	帯	待	怠	態	戴	替	泰	滯	胎	腿	苔	袋	貸
42-60	91-DE	退	逮	隊	黛	鯛	代	台	大	第	醜	題	鷹	滝	瀧	卓	啄
42-70	91-EE	宅	托	扨	拓	沢	濯	琢	託	鐸	濁	諾	茸	凧	蛸	只	
43-20	92-3F		叩	但	達	辰	奪	脱	巽	豎	辿	棚	谷	狸	鱈	樽	誰
43-30	92-4F	丹	单	嘆	坦	担	探	旦	歎	淡	湛	炭	短	端	筭	綻	耽
43-40	92-5F	胆	蛋	誕	鍛	団	壇	彈	断	暖	檀	段	男	談	値	知	地
43-50	92-6F	弛	恥	智	池	痴	稚	置	致	蚰	遲	馳	築	畜	竹	筑	蓄
43-60	92-80	逐	秩	窒	茶	嫡	着	中	仲	宙	忠	抽	昼	柱	注	虫	衷
43-70	92-90	註	酎	鑄	駐	檣	瀦	猪	苧	著	貯	丁	兆	凋	喋	寵	
44-20	92-9E		帖	帳	庁	弔	張	彫	徵	懲	挑	暢	朝	潮	牒	町	眺
44-30	92-AE	聴	脹	腸	蝶	調	謀	超	跳	鈔	長	頂	鳥	勅	抄	直	朕
44-40	92-BE	沈	珍	賃	鎮	陳	津	墜	椎	槌	追	鎚	痛	通	塚	拇	搦
44-50	92-CE	槻	佃	漬	柘	辻	蔦	綴	鐸	椿	潰	坪	壺	孀	紬	爪	吊
44-60	92-DE	釣	鶴	亭	低	停	偵	荊	貞	呈	堤	定	帝	底	庭	廷	弟
44-70	92-EE	悌	抵	挺	提	梯	汀	碇	禎	程	締	艇	訂	諦	蹄	逋	

コード		0	1	2	3	4	5	6	7	8	9	A	B	C	D	E	F
JIS	S-JIS																
45-20	93-3F		邸	鄭	釘	鼎	泥	摘	擢	敵	滴	的	笛	適	鎬	溺	哲
45-30	93-4F	徹	撤	鞅	迭	鉄	典	填	天	展	店	添	纏	甜	貼	転	顛
45-40	93-5F	点	伝	殿	澱	田	電	兔	吐	堵	塗	妬	屠	徒	斗	杜	渡
45-50	93-6F	登	菟	賭	途	都	鍍	砥	砺	努	度	土	奴	怒	倒	党	冬
45-60	93-80	凍	刀	唐	塔	塘	套	宕	島	嶋	悼	投	搭	東	桃	禱	棟
45-70	93-90	盜	淘	湯	涛	灯	燈	当	痘	禱	等	答	筒	糖	統	到	
46-20	93-9E		董	蕩	藤	討	騰	豆	踏	逃	透	鐙	陶	頭	騰	鬪	働
46-30	93-AE	動	同	堂	導	懂	撞	洞	瞳	童	胴	苟	道	銅	峠	鴛	匿
46-40	93-BE	得	徳	洸	特	督	禿	篤	毒	独	読	析	橡	凸	突	椽	届
46-50	93-CE	鳶	苦	寅	酉	瀨	噸	屯	悼	敦	沌	豚	遁	頓	吞	曇	鈍
46-60	93-DE	奈	那	内	乍	凧	薙	謎	灘	捺	鍋	櫓	馴	縄	啜	南	楠
46-70	93-EE	軟	難	汝	二	尼	弍	迹	匂	賑	肉	虹	廿	日	乳	入	
47-20	94-3F		如	尿	菲	任	妊	忍	認	濡	禰	祢	寧	葱	猫	熱	年
47-30	94-4F	念	捻	撚	燃	粘	乃	迺	之	埜	囊	惱	濃	納	能	腦	膿
47-40	94-5F	農	視	蚤	巴	把	播	霸	杷	波	派	琶	破	婆	罵	芭	馬
47-50	94-6F	俳	廢	拝	排	敗	杯	盃	牌	背	肺	輩	配	倍	培	媒	梅
47-60	94-80	楫	煤	猥	買	壳	賠	陪	這	蠅	秤	矧	菽	伯	剥	博	拍
47-70	94-90	柏	泊	白	箔	粕	舶	薄	迫	曝	漠	爆	縛	莫	駁	麥	
48-20	94-9E		函	箱	裕	箸	肇	筭	櫨	幡	肌	畑	畠	八	鉢	澆	癸
48-30	94-AE	醜	髮	伐	罰	拔	筏	閥	鳩	嘶	塙	蛤	隼	伴	判	半	反
48-40	94-BE	叛	帆	搬	斑	板	汜	汎	版	犯	班	畔	繁	般	藩	販	範

コード		0	1	2	3	4	5	6	7	8	9	A	B	C	D	E	F
JIS	S-JIS																
48-50	94-CE	采	煩	頒	飯	挽	晚	番	盤	磐	蕃	蛮	匪	卑	否	妃	庇
48-60	94-DE	彼	悲	扉	批	披	斐	比	泌	疲	皮	碑	秘	緋	罷	肥	被
48-70	94-EE	誹	費	避	非	飛	樋	簸	備	尾	微	枇	毘	琵琶	眉	美	
49-20	95-3F		鼻	柅	稗	匹	疋	髭	彥	膝	菱	肘	弼	必	畢	筆	逼
49-30	95-4F	桧	姬	媛	紐	百	謬	俵	彪	標	氷	漂	瓢	票	表	評	豹
49-40	95-5F	廟	描	病	秒	苗	錨	鋸	蒜	蛭	鱸	品	彬	斌	浜	瀕	貧
49-50	95-6F	賈	頻	敏	瓶	不	付	埠	夫	婦	富	冨	布	府	怖	扶	敷
49-60	95-80	斧	普	浮	父	符	腐	膚	芙	譜	負	賦	赴	阜	附	侮	撫
49-70	95-90	武	舞	葡	蕪	部	封	楓	風	葺	蔭	伏	副	復	幅	服	
4A-20	95-9E		福	腹	複	覆	淵	弗	扌	沸	仏	物	鮒	分	吻	噴	墳
4A-30	95-AE	憤	扮	焚	奮	粉	糞	紛	雰	文	聞	丙	併	兵	塀	幣	平
4A-40	95-BE	弊	柄	並	蔽	閉	陛	米	頁	僻	壁	癖	碧	別	瞥	蔑	篋
4A-50	95-CE	偏	變	片	篇	編	辺	返	遍	便	勉	媿	弁	鞭	保	舖	鋪
4A-60	95-DE	圃	捕	步	甫	補	輔	穗	募	墓	慕	戊	暮	母	簿	菩	倣
4A-70	95-EE	俸	包	呆	報	奉	宝	峰	峯	崩	庖	抱	捧	放	方	朋	
4B-20	96-3F		法	泡	烹	砲	縫	胞	芳	萌	蓬	蜂	褒	訪	豐	邦	鋒
4B-30	96-4F	飽	鳳	鵬	乏	亡	傍	剖	坊	妨	帽	忘	忙	房	暴	望	某
4B-40	96-5F	棒	冒	紡	肪	膨	謀	貌	貿	銖	防	吠	頰	北	僕	卜	墨
4B-50	96-6F	撲	朴	牧	睦	穆	釦	勃	沒	殆	堀	幌	奔	本	翻	凡	盆
4B-60	96-80	摩	磨	魔	麻	埋	妹	昧	枚	每	哩	禎	幕	膜	枕	鮪	枉
4B-70	96-90	鱒	桫	亦	俣	又	抹	末	沫	迄	俛	繭	廡	万	慢	滿	

コード		0	1	2	3	4	5	6	7	8	9	A	B	C	D	E	F
JIS	S-JIS																
4C-20	96-9E		漫	蔓	味	未	魅	巳	箕	岬	密	蜜	湊	蓑	稔	脈	妙
4C-30	96-AE	耗	民	眠	務	夢	無	牟	矛	霧	鷓	棕	婿	娘	冥	名	命
4C-40	96-BE	明	盟	迷	銘	鳴	姪	牝	滅	免	棉	綿	緬	面	麵	摸	模
4C-50	96-CE	茂	妄	孟	毛	猛	盲	網	耗	蒙	儲	木	默	目	柰	勿	餅
4C-60	96-DE	尤	戾	粃	貫	問	悶	紋	門	匆	也	冶	夜	爺	耶	野	弥
4C-70	96-EE	矢	厄	役	約	藥	訳	躍	靖	柳	藪	鑓	愉	愈	油	癒	
4D-20	97-3F		諭	輸	唯	佑	優	勇	友	宥	幽	悠	憂	揖	有	柚	湧
4D-30	97-4F	涌	猶	猷	由	祐	裕	誘	遊	邑	郵	雄	融	夕	予	余	与
4D-40	97-5F	誉	輿	預	傭	幼	妖	容	庸	揚	搖	擁	曜	楊	樣	洋	溶
4D-50	97-6F	熔	用	窯	羊	耀	葉	蓉	要	謠	踊	遙	陽	養	慾	抑	欲
4D-60	97-80	沃	浴	翌	翼	淀	羅	螺	裸	來	萊	賴	雷	洛	絡	落	酪
4D-70	97-90	乱	卵	嵐	欄	濫	藍	蘭	覽	利	吏	履	李	梨	理	璃	
4E-20	97-9E		痢	裏	裡	里	離	陸	律	率	立	莅	掠	略	劉	流	溜
4E-30	97-AE	琉	留	硫	粒	隆	竜	龍	侶	慮	旅	虜	了	亮	僚	兩	凌
4E-40	97-BE	寮	料	梁	涼	獵	療	瞭	稜	糧	良	諒	遼	量	陵	領	力
4E-50	97-CE	綠	倫	厘	林	淋	憐	琳	臨	輪	隣	鱗	麟	璫	罍	淚	累
4E-60	97-DE	類	令	伶	例	冷	勵	嶺	伶	玲	礼	苓	鈴	隸	零	靈	麗
4E-70	97-EE	齡	曆	歷	列	劣	烈	裂	廉	恋	憐	漣	煉	簾	練	聯	
4F-20	98-3F		蓮	連	鍊	呂	魯	櫓	炉	賂	路	露	勞	婁	廊	弄	朗
4F-30	98-4F	樓	榔	浪	漏	牢	狼	籠	老	聾	蠟	郎	六	麓	祿	肋	録
4F-40	98-5F	論	倭	和	話	歪	賄	脇	惑	粹	鷺	互	亘	鰐	詫	藁	蕨

コード		0	1	2	3	4	5	6	7	8	9	A	B	C	D	E	F
JIS	S-JIS																
4F-50	98-6F	椀	湾	碗	腕												
4F-60	98-80																
4F-70	98-90																
50-20	98-9E		弑	丐	丕	个	卩	丿	井	丿	乂	乖	乘	亂	丿	豫	事
50-30	98-AE	舒	式	于	亞	亟	一	亢	京	毫	宣	从	仍	仄	仆	仇	仗
50-40	98-BE	仞	仞	仟	价	伉	佚	估	佛	佝	佗	佇	佶	侈	侏	侘	佻
50-50	98-CE	佩	佰	侑	伴	來	侖	儘	倪	俟	俎	俘	俛	俑	俚	俐	佻
50-60	98-DE	俚	倚	倨	偃	倪	控	倅	倅	倝	倡	倩	倬	俾	俯	們	倆
50-70	98-EE	偃	假	會	偕	修	偈	倣	倅	倝	倝	倝	傀	倣	倣	倣	倣
51-20	99-3F		僉	僊	傳	僂	僖	僞	僇	僈	僉	僉	僉	僉	儉	儉	儉
51-30	99-4F	儘	儕	儕	儕	儕	儕	儕	儕	儕	儕	兀	兒	兌	免	兢	競
51-40	99-5F	兩	兪	兮	冀	冂	回	册	冉	冂	冂	冂	冂	冂	冂	冂	冂
51-50	99-6F	寫	冂	冂	冂	冂	冂	冂	冂	冂	冂	冂	冂	冂	冂	冂	冂
51-60	99-80	鳳	冂	冂	冂	冂	冂	冂	冂	冂	冂	冂	冂	冂	冂	冂	冂
51-70	99-90	劊	剔	剪	剝	剩	劊	劊	劊	劊	劊	劊	劊	劊	劊	劊	劊
52-20	99-9E		辦	劬	劬	劬	劬	劬	劬	劬	劬	劬	劬	劬	劬	劬	劬
52-30	99-AE	勸	勸	勸	勸	勸	勸	勸	勸	勸	勸	勸	勸	勸	勸	勸	勸
52-40	99-BE	卅	卅	卅	卅	卅	卅	卅	卅	卅	卅	卅	卅	卅	卅	卅	卅
52-50	99-CE	厥	厥	厥	厶	參	篡	雙	叟	曼	變	叮	叨	叭	叭	吁	吽
52-60	99-DE	呀	听	吭	吼	吮	吮	吮	吝	呖	咏	呵	咎	咳	呱	呷	呷
52-70	99-EE	咒	呻	咀	呶	咄	咄	咄	哇	呶	咸	啞	咬	哄	哈	咨	

コード		0	1	2	3	4	5	6	7	8	9	A	B	C	D	E	F
JIS	S-JIS																
53-20	9A-3F		咫	晒	咤	咭	高	忻	哥	哦	唏	唔	哽	哮	哭	哺	哢
53-30	9A-4F	啖	哇	啣	啞	售	啜	啖	啗	啗	唸	唸	唸	唸	唸	唸	唸
53-40	9A-5F	喟	啞	啞	喘	啣	單	啼	喃	喻	喇	唳	嗚	嗅	嗟	嘎	嗜
53-50	9A-6F	嗤	嗔	嘔	嗽	嘖	嘖	嗽	嘛	噠	噠	噠	噠	噠	噠	噠	噠
53-60	9A-80	噫	噤	嘯	噬	噪	噤	噤	噤	噤	噤	噤	噤	噤	噤	噤	噤
53-70	9A-90	嚼	囁	囁	囁	囁	囁	囁	囁	囁	囁	囁	囁	囁	囁	囁	囁
54-20	9A-9E		圜	國	圍	圓	團	圖	喬	園	圪	圪	圪	圪	圪	圪	圪
54-30	9A-AE	坩	垂	垚	坡	坩	坩	坩	坩	坩	坩	坩	坩	坩	坩	坩	坩
54-40	9A-BE	埒	埒	埒	埒	埒	埒	埒	埒	埒	埒	埒	埒	埒	埒	埒	埒
54-50	9A-CE	墅	堦	墟	塢	塢	壞	墻	墻	墻	墻	壓	壑	壑	壑	壑	壑
54-60	9A-DE	壘	壤	壘	壯	壺	壹	壻	壺	壽	夂	夂	夂	夂	夂	夂	夂
54-70	9A-EE	夭	夂	夸	夾	奇	奕	奂	奎	奚	奘	奢	奠	奧	獎	奩	
55-20	9B-3F		奸	妁	妝	佞	佞	妣	妣	姆	姨	姜	妍	姪	姚	娥	娟
55-30	9B-4F	娑	娜	娉	娉	娉	娉	娉	娉	娶	婢	婪	媚	媪	媪	媪	媪
55-40	9B-5F	媽	媽	媪	娉	嫩	嫖	嫖	嫖	嬌	嬋	嬋	嬋	嬋	嬋	嬋	嬋
55-50	9B-6F	孃	孃	孃	子	孕	孚	孛	孛	孩	孰	孛	孛	學	孛	孛	孛
55-60	9B-80	它	宦	宸	冤	寇	霍	寔	寔	寔	寔	寔	寔	寔	寔	寔	寔
55-70	9B-90	寶	尅	將	專	對	尔	尅	尅	尸	尹	屁	屈	屎	肩		
56-20	9B-9E		屐	屐	屐	屬	屐	屐	屐	屹	岌	岑	岔	岌	岌	岌	岌
56-30	9B-AE	岬	岬	岬	岬	岬	岬	岬	岬	岬	岬	岬	岬	岬	岬	岬	岬
56-40	9B-BE	崙	岬	崙	崙	崙	崙	崙	崙	崙	崙	崙	崙	崙	崙	崙	崙

コード		0	1	2	3	4	5	6	7	8	9	A	B	C	D	E	F
JIS	S-JIS																
56-50	9B-CE	嶄	嶂	嶢	嶣	嶤	嶥	嶦	嶧	嶨	嶩	嶪	嶫	嶬	嶭	嶯	嶰
56-60	9B-DE	巫	巳	卮	帀	币	市	布	帄	帅	帆	帇	师	帉	帊	帋	希
56-70	9B-EE	幟	幠	帛	帛	幞	幟	幠	幡	幢	幣	幤	幥	幦	幧	幨	幩
57-20	9C-3F		廖	廣	廡	廢	廣	廤	廥	廦	廨	廩	廪	廫	廬	廭	廮
57-30	9C-4F	升	弃	冫	冫	冫	冫	冫	冫	冫	冫	冫	冫	冫	冫	冫	冫
57-40	9C-5F	彑	彑	彑	彑	彑	彑	彑	彑	彑	彑	彑	彑	彑	彑	彑	彑
57-50	9C-6F	徙	徙	徙	徙	徙	徙	徙	徙	徙	徙	徙	徙	徙	徙	徙	徙
57-60	9C-80	怙	恂	怩	恣	怵	怶	怷	怸	怹	怺	总	怼	怽	怿	恂	恃
57-70	9C-90	協	恆	恍	恣	恃	恤	恂	恬	恫	恙	恫	悍	愠	恫	恫	恫
58-20	9C-9E		悄	悛	悛	悛	悛	悛	悛	悛	悛	悛	悛	悛	悛	悛	悛
58-30	9C-AE	悵	悵	悵	悵	悵	悵	悵	悵	悵	悵	悵	悵	悵	悵	悵	悵
58-40	9C-BE	慇	慇	慇	慇	慇	慇	慇	慇	慇	慇	慇	慇	慇	慇	慇	慇
58-50	9C-CE	慚	慚	慚	慚	慚	慚	慚	慚	慚	慚	慚	慚	慚	慚	慚	慚
58-60	9C-DE	億	憑	憫	憫	憫	憫	憫	憫	憫	憫	憫	憫	憫	憫	憫	憫
58-70	9C-EE	懣	懣	懣	懣	懣	懣	懣	懣	懣	懣	懣	懣	懣	懣	懣	懣
59-20	9D-3F		扈	扈	扈	扈	扈	扈	扈	扈	扈	扈	扈	扈	扈	扈	扈
59-30	9D-4F	扈	扈	扈	扈	扈	扈	扈	扈	扈	扈	扈	扈	扈	扈	扈	扈
59-40	9D-5F	拈	拈	拈	拈	拈	拈	拈	拈	拈	拈	拈	拈	拈	拈	拈	拈
59-50	9D-6F	拈	拈	拈	拈	拈	拈	拈	拈	拈	拈	拈	拈	拈	拈	拈	拈
59-60	9D-80	扨	扨	扨	扨	扨	扨	扨	扨	扨	扨	扨	扨	扨	扨	扨	扨
59-70	9D-90	攝	搗	搗	搗	搗	搗	搗	搗	搗	搗	搗	搗	搗	搗	搗	搗

コード		0	1	2	3	4	5	6	7	8	9	A	B	C	D	E	F
JIS	S-JIS																
5A-20	9D-9E		據	擒	擅	擇	撻	擘	擗	擱	擧	擧	擠	擡	抬	擣	擯
5A-30	9D-AE	攬	擗	擴	擲	擺	攀	攪	攘	攜	攢	攤	攣	攬	支	攵	攷
5A-40	9D-BE	收	攸	斂	效	敖	敕	敍	敍	敝	敝	敲	數	斂	斃	變	斛
5A-50	9D-CE	斟	斫	斷	旃	旃	旁	旄	旄	旄	旄	旄	无	旡	旱	杲	昊
5A-60	9D-DE	旻	旻	杳	昵	昶	昴	昴	晏	昞	晉	晁	晞	晝	晤	皓	晨
5A-70	9D-EE	晟	晝	晰	晝	暈	暎	暎	暄	暘	暘	暨	暹	曉	嗽	警	
5B-20	9E-3F		曄	瞭	曖	矇	曠	眩	曦	曩	日	曳	曷	肫	臑	朞	朦
5B-30	9E-4F	朧	霸	朮	束	朶	朶	朶	初	杆	杞	杠	杙	杻	朽	枉	杰
5B-40	9E-5F	忝	杼	杪	粉	枋	栢	枋	枋	枷	柯	枒	束	枳	柩	枸	粗
5B-50	9E-6F	柞	柝	柢	柢	枹	枹	枹	枹	檜	桀	框	栩	桀	桀	桀	桀
5B-60	9E-80	梳	栒	栒	档	桷	梃	梃	梃	梃	梃	梃	梃	梃	梃	梃	梃
5B-70	9E-90	梵	栢	栢	栢	栢	栢	栢	栢	栢	栢	栢	栢	栢	栢	栢	栢
5C-20	9E-9E		栢	栢	栢	栢	栢	栢	栢	栢	栢	栢	栢	栢	栢	栢	栢
5C-30	9E-AE	栢	栢	栢	栢	栢	栢	栢	栢	栢	栢	栢	栢	栢	栢	栢	栢
5C-40	9E-BE	榆	楞	棟	榑	榑	榑	榮	槐	橙	槁	槓	楫	槎	寨	槩	槩
5C-50	9E-CE	榻	槃	榑	榑	榑	榑	榜	榕	榴	檣	檣	樂	穆	槿	權	槿
5C-60	9E-DE	櫛	槩	縱	榑	榑	榑	榑	榑	榑	榑	榑	榑	榑	榑	榑	榑
5C-70	9E-EE	櫛	櫛	櫛	櫛	櫛	櫛	櫛	櫛	櫛	櫛	櫛	櫛	櫛	櫛	櫛	櫛
5D-20	9F-3F		檠	檠	檠	檠	檠	檠	檠	檠	檠	檠	檠	檠	檠	檠	檠
5D-30	9F-4F	檠	檠	檠	檠	檠	檠	檠	檠	檠	檠	檠	檠	檠	檠	檠	檠
5D-40	9F-5F	斂	斂	斂	斂	斂	斂	斂	斂	斂	斂	斂	斂	斂	斂	斂	斂

コード		0	1	2	3	4	5	6	7	8	9	A	B	C	D	E	F
JIS	S-JIS																
5D-50	9F-6F	殪	殫	殞	殲	殲	殲	殲	殲	毆	毆	毓	聿	毳	毫	毳	毯
5D-60	9F-80	麾	氈	氈	气	氛	氫	氣	汞	汕	汙	汪	沂	沔	沚	沁	沛
5D-70	9F-90	汾	汨	汨	沒	沐	泄	決	泓	沽	泗	泗	沂	沮	沱	沾	
5E-20	9F-9E		沔	泛	泯	泮	汨	洩	衍	洵	洫	洽	洸	洙	洵	洳	洒
5E-30	9F-AE	洌	浣	涓	宏	浚	浹	浙	涎	涕	濤	湴	淹	洌	淵	涵	淇
5E-40	9F-BE	淦	涸	淆	淬	淞	淌	淨	淒	浙	淺	淙	淤	淩	淪	淮	渭
5E-50	9F-CE	湮	滄	渙	浚	湟	渾	渣	湫	渫	淥	湍	渟	湃	渺	涵	渤
5E-60	9F-DE	滿	渝	游	洌	溪	澍	滉	滙	滓	滄	溯	滄	洩	滔	滕	漭
5E-70	9F-EE	溥	滂	溟	潁	漑	灌	漚	滸	滾	漿	滲	漱	滯	漲	滌	
5F-20	E0-3F		漾	漓	滷	澆	潺	漚	澁	澀	澣	潛	潛	潭	澍	潼	潘
5F-30	E0-4F	澎	漚	濂	潦	澳	澣	澡	澤	澹	漬	滯	濟	濕	濬	灞	濘
5F-40	E0-5F	濱	濮	濛	瀉	瀋	澣	瀑	澆	瀏	濾	瀛	瀚	渚	瀝	瀘	瀟
5F-50	E0-6F	灞	灞	灑	灑	灣	灸	炒	炯	炯	炬	炸	炳	炮	烟	休	烝
5F-60	E0-80	烙	焉	烽	焜	焙	煥	熙	熙	煦	煢	煌	煖	煬	熏	燠	熄
5F-70	E0-90	煩	熨	熬	爨	熹	熾	燒	燉	燔	燎	燠	燬	燧	燧	燼	
60-20	E0-9E		燹	燿	爍	爐	爛	爨	爭	爬	爰	爲	爻	俎	爿	牀	牆
60-30	E0-AE	牋	牘	牝	牝	犁	犁	犇	犒	犖	犖	犧	犛	犛	犛	犛	犛
60-40	E0-BE	狎	狒	狒	狼	狡	狹	狛	倏	猗	猗	猜	猖	猝	猴	狽	猩
60-50	E0-CE	猥	狽	獎	獾	默	獬	獬	獨	獯	獸	獵	獻	獺	珈	玳	玳
60-60	E0-DE	玻	珀	珥	珮	珞	璠	琅	瑯	瑯	瑯	瑯	珩	珩	珩	瑟	璫
60-70	E0-EE	瑁	瑜	瑩	瑰	瑣	瑪	瑤	瑾	璋	璞	璧	瓊	瓏	瓔	瓔	

コード		0	1	2	3	4	5	6	7	8	9	A	B	C	D	E	F
JIS	S-JIS																
61-20	E1-3F		瓠	瓣	𪗇	𪗈	瓮	𪗊	𪗋	𪗌	𪗍	瓷	甄	瓮	𪗏	甌	甗
61-30	E1-4F	藎	甕	甕	甕	甕	甕	甕	甕	甕	甕	甕	甕	甕	甕	甕	甕
61-40	E1-5F	畧	畫	畧	畧	畧	畧	畧	畧	畧	畧	畧	畧	畧	畧	畧	畧
61-50	E1-6F	痂	疖	疔	疔	疔	疔	疔	疔	疔	疔	疔	疔	疔	疔	疔	疔
61-60	E1-80	痂	瘁	瘁	瘁	瘁	瘁	瘁	瘁	瘁	瘁	瘁	瘁	瘁	瘁	瘁	瘁
61-70	E1-90	瘰	瘰	瘰	瘰	瘰	瘰	瘰	瘰	瘰	瘰	瘰	瘰	瘰	瘰	瘰	瘰
62-20	E1-9E		癩	癩	癩	癩	癩	癩	癩	癩	癩	癩	癩	癩	癩	癩	癩
62-30	E1-AE	鞞	鞞	鞞	鞞	鞞	鞞	鞞	鞞	鞞	鞞	鞞	鞞	鞞	鞞	鞞	鞞
62-40	E1-BE	眇	眇	眇	眇	眇	眇	眇	眇	眇	眇	眇	眇	眇	眇	眇	眇
62-50	E1-CE	睪	睪	睪	睪	睪	睪	睪	睪	睪	睪	睪	睪	睪	睪	睪	睪
62-60	E1-DE	矗	矗	矗	矗	矗	矗	矗	矗	矗	矗	矗	矗	矗	矗	矗	矗
62-70	E1-EE	碚	碚	碚	碚	碚	碚	碚	碚	碚	碚	碚	碚	碚	碚	碚	碚
63-20	E2-3F		磧	磧	磧	磧	磧	磧	磧	磧	磧	磧	磧	磧	磧	磧	磧
63-30	E2-4F	祕	祕	祕	祕	祕	祕	祕	祕	祕	祕	祕	祕	祕	祕	祕	祕
63-40	E2-5F	秬	秬	秬	秬	秬	秬	秬	秬	秬	秬	秬	秬	秬	秬	秬	秬
63-50	E2-6F	穉	穉	穉	穉	穉	穉	穉	穉	穉	穉	穉	穉	穉	穉	穉	穉
63-60	E2-80	窶	窶	窶	窶	窶	窶	窶	窶	窶	窶	窶	窶	窶	窶	窶	窶
63-70	E2-90	竦	竦	竦	竦	竦	竦	竦	竦	竦	竦	竦	竦	竦	竦	竦	竦
64-20	E2-9E		筐	筐	筐	筐	筐	筐	筐	筐	筐	筐	筐	筐	筐	筐	筐
64-30	E2-AE	籩	籩	籩	籩	籩	籩	籩	籩	籩	籩	籩	籩	籩	籩	籩	籩
64-40	E2-BE	箠	箠	箠	箠	箠	箠	箠	箠	箠	箠	箠	箠	箠	箠	箠	箠

コード		0	1	2	3	4	5	6	7	8	9	A	B	C	D	E	F
JIS	S-JIS																
64-50	E2-CE	簧	簪	簞	簷	簫	筭	籌	籃	藪	旗	籊	籐	籐	籟	籟	籟
64-60	E2-DE	籊	籊	料	糝	粍	粍	粍	粍	粍	粍	粍	粍	粍	粍	粍	粍
64-70	E2-EE	粽	糝	糝	糝	糝	糝	糝	糝	糝	糝	糝	糝	糝	糝	糝	糝
65-20	E3-3F		紵	紵	紵	紵	紵	紵	紵	紵	紵	紵	紵	紵	紵	紵	紵
65-30	E3-4F	絨	絮	絢	絢	絢	絢	絢	絢	絢	絢	絢	絢	絢	絢	絢	絢
65-40	E3-5F	綾	總	綢	綢	綢	綢	綢	綢	綢	綢	綢	綢	綢	綢	綢	綢
65-50	E3-6F	縵	縣	絳	絳	絳	絳	絳	絳	絳	絳	絳	絳	絳	絳	絳	絳
65-60	E3-80	縹	縹	縹	縹	縹	縹	縹	縹	縹	縹	縹	縹	縹	縹	縹	縹
65-70	E3-90	縹	縹	縹	縹	縹	縹	縹	縹	縹	縹	縹	縹	縹	縹	縹	縹
66-20	E3-9E		罇	罇	罇	罇	罇	罇	罇	罇	罇	罇	罇	罇	罇	罇	罇
66-30	E3-AE	羸	羸	羸	羸	羸	羸	羸	羸	羸	羸	羸	羸	羸	羸	羸	羸
66-40	E3-BE	羸	羸	羸	羸	羸	羸	羸	羸	羸	羸	羸	羸	羸	羸	羸	羸
66-50	E3-CE	耒	耒	耒	耒	耒	耒	耒	耒	耒	耒	耒	耒	耒	耒	耒	耒
66-60	E3-DE	聳	聳	聳	聳	聳	聳	聳	聳	聳	聳	聳	聳	聳	聳	聳	聳
66-70	E3-EE	胛	胛	胛	胛	胛	胛	胛	胛	胛	胛	胛	胛	胛	胛	胛	胛
67-20	E4-3F		脛	脛	脛	脛	脛	脛	脛	脛	脛	脛	脛	脛	脛	脛	脛
67-30	E4-4F	脛	脛	脛	脛	脛	脛	脛	脛	脛	脛	脛	脛	脛	脛	脛	脛
67-40	E4-5F	脛	脛	脛	脛	脛	脛	脛	脛	脛	脛	脛	脛	脛	脛	脛	脛
67-50	E4-6F	與	與	與	與	與	與	與	與	與	與	與	與	與	與	與	與
67-60	E4-80	膾	膾	膾	膾	膾	膾	膾	膾	膾	膾	膾	膾	膾	膾	膾	膾
67-70	E4-90	莖	莖	莖	莖	莖	莖	莖	莖	莖	莖	莖	莖	莖	莖	莖	莖

コード		0	1	2	3	4	5	6	7	8	9	A	B	C	D	E	F
JIS	S-JIS																
68-20	E4-9E		茵	茴	茗	茲	茱	荀	茹	荐	苔	茯	茫	茗	荔	莅	莛
68-30	E4-AE	莪	蒼	莢	莖	莫	莎	苻	莊	荼	菟	荳	葱	莠	莉	莨	菴
68-40	E4-BE	萱	董	崑	菽	萃	菘	萋	菁	蒂	萇	菠	菲	萍	范	萌	莽
68-50	E4-CE	莢	菱	菴	葭	葶	萼	萼	菵	葷	葫	菊	葭	蒂	葩	葆	萬
68-60	E4-DE	葯	施	蒿	蒟	蓋	兼	蒿	蒟	蔞	蔞	蔞	蔞	蔞	蔞	蔞	蔞
68-70	E4-EE	莠	蔡	菴	萼	蔗	蔘	蔬	蔞	蔞	蔞	蔞	蔞	蔞	蔞	蔞	蔞
69-20	E5-3F		萼	藥	菴	蔞	蔞	蔞	蔞	蔞	蔞	蔞	蔞	蔞	蔞	蔞	蔞
69-30	E5-4F	蔞	蔞	蔞	蔞	蔞	蔞	蔞	蔞	蔞	蔞	蔞	蔞	蔞	蔞	蔞	蔞
69-40	E5-5F	蔞	蔞	蔞	蔞	蔞	蔞	蔞	蔞	蔞	蔞	蔞	蔞	蔞	蔞	蔞	蔞
69-50	E5-6F	蚩	蚪	蚩	蚪	蚩	蚪	蚩	蚪	蚩	蚪	蚩	蚪	蚩	蚪	蚩	蚪
69-60	E5-80	蛟	蛛	蛇	蚩	蚪	蚩	蚪	蚩	蚪	蚩	蚪	蚩	蚪	蚩	蚪	蚩
69-70	E5-90	蝮	蜻	蜥	蜥	蜥	蜥	蜥	蜥	蜥	蜥	蜥	蜥	蜥	蜥	蜥	蜥
6A-20	E5-9E		蝮	蜻	蜥	蜥	蜥	蜥	蜥	蜥	蜥	蜥	蜥	蜥	蜥	蜥	蜥
6A-30	E5-AE	蝮	蜻	蜥	蜥	蜥	蜥	蜥	蜥	蜥	蜥	蜥	蜥	蜥	蜥	蜥	蜥
6A-40	E5-BE	蠕	蠶	蠶	蠶	蠶	蠶	蠶	蠶	蠶	蠶	蠶	蠶	蠶	蠶	蠶	蠶
6A-50	E5-CE	衾	袞	袞	袞	袞	袞	袞	袞	袞	袞	袞	袞	袞	袞	袞	袞
6A-60	E5-DE	袞	袞	袞	袞	袞	袞	袞	袞	袞	袞	袞	袞	袞	袞	袞	袞
6A-70	E5-EE	袞	袞	袞	袞	袞	袞	袞	袞	袞	袞	袞	袞	袞	袞	袞	袞
6B-20	E6-3F		襦	襦	襦	襦	襦	襦	襦	襦	襦	襦	襦	襦	襦	襦	襦
6B-30	E6-4F	覲	覲	覲	覲	覲	覲	覲	覲	覲	覲	覲	覲	覲	覲	覲	覲
6B-40	E6-5F	訃	訃	訃	訃	訃	訃	訃	訃	訃	訃	訃	訃	訃	訃	訃	訃

コード		0	1	2	3	4	5	6	7	8	9	A	B	C	D	E	F
JIS	S-JIS																
6B-50	E6-6F	詭	誅	誨	誡	誑	誒	誑	誑	誑	誑	諍	諂	諛	諛	諛	諧
6B-60	E6-80	諤	諱	諛	誼	諱	諷	諷	諛	諛	諛	諛	諛	諛	諛	諛	諛
6B-70	E6-90	謳	鞫	警	諳	謾	謨	譁	譎	譎	譎	證	譖	譖	譚	譚	
6C-20	E6-9E		諛	譬	譯	譴	譽	讀	讖	讖	讖	讓	讖	讖	讖	讖	豁
6C-30	E6-AE	豁	豈	詭	豎	豐	豕	豕	豕	豕	豕	豕	豕	豕	豕	豕	豕
6C-40	E6-BE	豕	豕	豕	豕	豕	豕	豕	豕	豕	豕	豕	豕	豕	豕	豕	豕
6C-50	E6-CE	賽	賺	賻	賸	賸	賸	賸	賸	賸	賸	賸	賸	賸	賸	賸	賸
6C-60	E6-DE	赅	赅	赅	赅	赅	赅	赅	赅	赅	赅	赅	赅	赅	赅	赅	赅
6C-70	E6-EE	跟	跣	跣	跣	跣	跣	跣	跣	跣	跣	跣	跣	跣	跣	跣	跣
6D-20	E7-3F		蹇	蹇	蹇	蹇	蹇	蹇	蹇	蹇	蹇	蹇	蹇	蹇	蹇	蹇	蹇
6D-30	E7-4F	躅	躅	躅	躅	躅	躅	躅	躅	躅	躅	躅	躅	躅	躅	躅	躅
6D-40	E7-5F	輿	輿	輿	輿	輿	輿	輿	輿	輿	輿	輿	輿	輿	輿	輿	輿
6D-50	E7-6F	輟	輟	輟	輟	輟	輟	輟	輟	輟	輟	輟	輟	輟	輟	輟	輟
6D-60	E7-80	轅	轅	轅	轅	轅	轅	轅	轅	轅	轅	轅	轅	轅	轅	轅	轅
6D-70	E7-90	迥	迹	迥	迥	迥	迥	迥	迥	迥	迥	迥	迥	迥	迥	迥	迥
6E-20	E7-9E		遐	遐	遐	遐	遐	遐	遐	遐	遐	遐	遐	遐	遐	遐	遐
6E-30	E7-AE	邈	邈	邈	邈	邈	邈	邈	邈	邈	邈	邈	邈	邈	邈	邈	邈
6E-40	E7-BE	鄒	鄒	鄒	鄒	鄒	鄒	鄒	鄒	鄒	鄒	鄒	鄒	鄒	鄒	鄒	鄒
6E-50	E7-CE	醫	醢	醢	醢	醢	醢	醢	醢	醢	醢	醢	醢	醢	醢	醢	醢
6E-60	E7-DE	釵	鉞	鉞	鉞	鉞	鉞	鉞	鉞	鉞	鉞	鉞	鉞	鉞	鉞	鉞	鉞
6E-70	E7-EE	鉞	鉞	鉞	鉞	鉞	鉞	鉞	鉞	鉞	鉞	鉞	鉞	鉞	鉞	鉞	鉞

コード		0	1	2	3	4	5	6	7	8	9	A	B	C	D	E	F
JIS	S-JIS																
6F-20	E8-3F		鎚	鎚	錚	鋳	鋳	鋳	鋳	鋳	鋳	鋳	鋳	鋳	鋳	鋳	鋳
6F-30	E8-4F	鎔	鎔	鑿	鏗	鑿	鎔	鎔	鎔	鎔	鎔	鎔	鎔	鎔	鎔	鎔	鎔
6F-40	E8-5F	鑄	鑄	鑄	鑄	鑄	鑄	鑄	鑄	鑄	鑄	鑄	鑄	鑄	鑄	鑄	鑄
6F-50	E8-6F	鑄	鑄	鑄	鑄	鑄	鑄	鑄	鑄	鑄	鑄	鑄	鑄	鑄	鑄	鑄	鑄
6F-60	E8-80	閏	閏	閏	閏	閏	閏	閏	閏	閏	閏	閏	閏	閏	閏	閏	閏
6F-70	E8-90	關	關	關	關	關	關	關	關	關	關	關	關	關	關	關	關
70-20	E8-9E		陝	陟	陟	陟	陟	陟	陟	陟	陟	陟	陟	陟	陟	陟	陟
70-30	E8-AE	隶	隸	隸	隸	隸	隸	隸	隸	隸	隸	隸	隸	隸	隸	隸	隸
70-40	E8-BE	霰	霰	霰	霰	霰	霰	霰	霰	霰	霰	霰	霰	霰	霰	霰	霰
70-50	E8-CE	靜	靠	靠	靠	靠	靠	靠	靠	靠	靠	靠	靠	靠	靠	靠	靠
70-60	E8-DE	鞋	鞋	鞋	鞋	鞋	鞋	鞋	鞋	鞋	鞋	鞋	鞋	鞋	鞋	鞋	鞋
70-70	E8-EE	韶	韵	頌	頌	頌	頌	頌	頌	頌	頌	頌	頌	頌	頌	頌	頌
71-20	E9-3F		顛	顛	顛	顛	顛	顛	顛	顛	顛	顛	顛	顛	顛	顛	顛
71-30	E9-4F	舖	餘	餡	飴	餞	餞	餅	餡	餡	餡	餡	餡	餡	餡	餡	餡
71-40	E9-5F	饑	饒	饒	饒	馮	馮	馮	馮	馮	馮	馮	馮	馮	馮	馮	馮
71-50	E9-6F	駁	駁	駁	駁	駁	駁	駁	駁	駁	駁	駁	駁	駁	駁	駁	駁
71-60	E9-80	騾	驕	驕	驕	驕	驕	驕	驕	驕	驕	驕	驕	驕	驕	驕	驕
71-70	E9-90	髀	髀	髀	髀	髀	髀	髀	髀	髀	髀	髀	髀	髀	髀	髀	髀
72-20	E9-9E		髻	髻	髻	髻	髻	髻	髻	髻	髻	髻	髻	髻	髻	髻	髻
72-30	E9-AE	魄	魃	魏	魃	魃	魃	魃	魃	魃	魃	魃	魃	魃	魃	魃	魃
72-40	E9-BE	魃	魃	魃	魃	魃	魃	魃	魃	魃	魃	魃	魃	魃	魃	魃	魃

コード		0	1	2	3	4	5	6	7	8	9	A	B	C	D	E	F
JIS	S-JIS																
72-50	E9-CE	鯨	鰩	鰻	鯉	鯽	鱈	鱒	鱒	鮭	鯡	鰻	鰻	鰻	鰻	鰻	鰻
72-60	E9-DE	鮪	鰯	鰯	鰯	鰯	鰯	鰯	鰯	鰯	鰯	鰯	鰯	鰯	鰯	鰯	鰯
72-70	E9-EE	鰯	鰯	鰯	鰯	鰯	鰯	鰯	鰯	鰯	鰯	鰯	鰯	鰯	鰯	鰯	鰯
73-20	EA-3F		鵠	鵠	鵠	鵠	鵠	鵠	鵠	鵠	鵠	鵠	鵠	鵠	鵠	鵠	鵠
73-30	EA-4F	鵠	鵠	鵠	鵠	鵠	鵠	鵠	鵠	鵠	鵠	鵠	鵠	鵠	鵠	鵠	鵠
73-40	EA-5F	鵠	鵠	鵠	鵠	鵠	鵠	鵠	鵠	鵠	鵠	鵠	鵠	鵠	鵠	鵠	鵠
73-50	EA-6F	鵠	鵠	鵠	鵠	鵠	鵠	鵠	鵠	鵠	鵠	鵠	鵠	鵠	鵠	鵠	鵠
73-60	EA-80	鵠	鵠	鵠	鵠	鵠	鵠	鵠	鵠	鵠	鵠	鵠	鵠	鵠	鵠	鵠	鵠
73-70	EA-90	鵠	鵠	鵠	鵠	鵠	鵠	鵠	鵠	鵠	鵠	鵠	鵠	鵠	鵠	鵠	鵠
74-20	EA-9E		堯	楨	遙	瑤	凜	熙									

コード		0	1	2	3	4	5	6	7	8	9	A	B	C	D	E	F
JIS	S-JIS																
79-20	ED-3F		纒	襲	鎡	銑	葩	倍	炆	昱	精	銀	昇	弼	丨	仡	任
79-30	ED-4F	伧	仔	但	必	佞	恍	佻	侔	俚	僕	僥	僥	僥	僥	僥	僥
79-40	ED-5F	僥	僥	僥	兪	癯	冃	冷	冃	劦	尢	劦	劦	劦	匀	匀	匡
79-50	ED-6F	邵	厓	厲	垓	雙	咤	味	咩	哿	喆	至	坦	垓	垓	垓	垓
79-60	ED-80	塚	增	壩	夔	夔	夔	夔	夔	夔	妹	孛	窠	甯	寘	寬	寮
79-70	ED-90	岍	岑	崑	崑	崑	崎	嶺	嶺	嶺	嶺	嶺	嶺	嶺	嶺	嶺	嶺
7A-20	ED-9E		恣	愨	悅	愨	愨	愨	愨	愨	愨	愨	愨	愨	愨	愨	愨
7A-30	ED-AE	摠	摠	摠	教	昀	昕	昂	昉	昉	昉	昉	昉	昉	昉	昉	昉
7A-40	ED-BE	淸	暘	暘	暘	曹	聆	朗	杓	柎	柎	柎	柎	柎	柎	柎	柎
7A-50	ED-CE	淸	淸	淸	淸	淸	淸	淸	淸	淸	淸	淸	淸	淸	淸	淸	淸

コード		0	1	2	3	4	5	6	7	8	9	A	B	C	D	E	F
JIS	S-JIS																
7A-60	ED-DE	洄	涇	浯	洑	浚	淙	淞	清	澆	森	洵	湜	滌	湜	澗	漸
7A-70	ED-EE	濱	滢	濱	瀨	炅	炫	炆	焜	焜	焜	焜	焜	焜	焜	焜	
7B-20	EE-3F		狢	狢	猪	獠	玃	玃	玃	玃	玃	琇	琇	琦	琪	珺	琮
7B-30	EE-4F	琿	璉	璟	珩	皦	皂	皦	皦	皦	皦	益	睨	矧	砭	砭	砭
7B-40	EE-5F	砭	礪	礼	神	祥	禔	福	禔	竝	鳩	靖	蟬	卷	精	紕	紕
7B-50	EE-6F	絳	綠	緒	繪	罽	羨	羽	茁	芋	茂	菇	奉	菓	蒴	蕓	蕓
7B-60	EE-80	董	藹	薰	蕪	姓	螻	裴	訃	呻	詹	誦	閭	謨	諸	謨	謨
7B-70	EE-90	譚	賸	賴	賢	赶	赳	軋	返	逸	遑	郎	都	鄉	鄧	釃	
7C-20	EE-9E		釃	釃	釃	釃	釃	釃	釃	釃	釃	釃	鉀	鉀	鉀	鉀	鉀
7C-30	EE-AE	鉀	鉀	鉀	鉀	鉀	鉀	鉀	鉀	鉀	鉀	鉀	鉀	鉀	鉀	鉀	鉀
7C-40	EE-BE	鉀	鉀	鉀	鉀	鉀	鉀	鉀	鉀	鉀	鉀	鉀	鉀	鉀	鉀	鉀	鉀
7C-50	EE-CE	隄	隄	隄	隄	隄	隄	隄	隄	隄	隄	顛	顛	飯	飼	餒	館
7C-60	EE-DE	辭	麟	高	謁	紛	紆	紆	紆	紆	紆	鵬	鸛	鶴	鷓	黑	
7C-70	EE-EE		i	ii	iii	iv	v	vi	vii	viii	ix	x	一	丨	'	”	

コード		0	1	2	3	4	5	6	7	8	9	A	B	C	D	E	F
JIS	S-JIS																
—	FA-3F		i	ii	iii	iv	v	vi	vii	viii	ix	x	I	II	III	IV	V
—	FA-4F	VI	VII	VIII	IX	X	一	丨	'	”	(株)	No.	TEL	∴	續	襲	鎂
—	FA-5F	銓	葩	悟	炆	昱	精	銀	昇	彌	丨	仵	任	佗	仔	但	佻
—	FA-6F	佻	佻	佻	佻	佻	佻	佻	佻	佻	佻	佻	佻	佻	佻	佻	佻
—	FA-80	臙	宜	洽	夙	劦	劦	劦	劦	劦	勻	勿	匡	邵	匡	厲	刼
—	FA-90	雙	吃	味	咩	哿	詰	逕	坦	垠	垠	垠	垠	垠	垠	垠	垠

コード		0	1	2	3	4	5	6	7	8	9	A	B	C	D	E	F
JIS	S-JIS																
—	FA-9E		夂	參	萌	育	翯	好	妹	孖	宀	甯	寘	寬	寮	岌	岑
—	FA-AE	崧	崧	崧	崎	嶺	嶺	嶺	嶺	嶺	距	孛	彳	德	忒	愬	悅
—	FA-BE	愬	愬	愬	愬	愬	愬	愬	愬	愬	或	柄	捷	摠	摠	摠	教
—	FA-CE	昀	昕	昂	昉	昉	昉	昉	昉	昉	昉	晴	皙	晞	暄	暄	暄
—	FA-DE	曹	聆	朗	杓	柎	栎	被	柳	桃	梔	柎	楨	榉	榉	榉	榉
—	FA-EE	橫	舞	櫛	櫛	櫛	櫛	毳	汎	汜	沆	沆	泚	洄	涇	涇	
—	FB-3F		泣	滓	湎	清	流	森	洵	湜	滌	洸	漚	澈	漸	瀆	滢
—	FB-4F	瀟	瀨	炅	炫	炅	焜	焜	焜	焜	焜	焜	焜	焜	焜	焜	焜
—	FB-5F	獮	玃	玃	玃	玃	玃	玃	玃	玃	玃	玃	玃	玃	玃	玃	玃
—	FB-6F	峻	皂	皜	皜	皜	皜	益	皖	劦	砭	砭	砭	砭	砭	砭	神
—	FB-80	祥	禔	福	禔	竝	竝	靖	靖	箬	精	紮	紮	紮	綠	緒	繪
—	FB-90	罇	羨	羽	茁	芋	茂	菇	葦	蕒	蒴	蕒	蕒	蕒	蕒	蕒	
—	FB-9E		穉	虍	虍	虍	叀	神	詹	誦	閭	誑	諸	謔	謔	謔	賸
—	FB-AE	賴	贛	趕	趕	軌	返	逸	遼	郎	都	鄉	鄧	釃	釃	釃	釃
—	FB-BE	鈇	鈇	鈇	鈇	鈇	鈇	鈇	鈇	鈇	鈇	鈇	鈇	鈇	鈇	鈇	鈇
—	FB-CE	鉸	鉸	鉸	鉸	鉸	鉸	鉸	鉸	鉸	鉸	鉸	鉸	鉸	鉸	鉸	鉸
—	FB-DE	銈	銈	銈	銈	銈	銈	銈	銈	銈	銈	銈	銈	銈	銈	銈	銈
—	FB-EE	靈	靈	靈	靈	青	晴	顛	顛	飯	飼	餽	館	餽	麟	高	
—	FC-3F		謁	紛	鮒	鮒	鮒	鮒	鵬	鵬	鵬	鵬	鵬	黑			