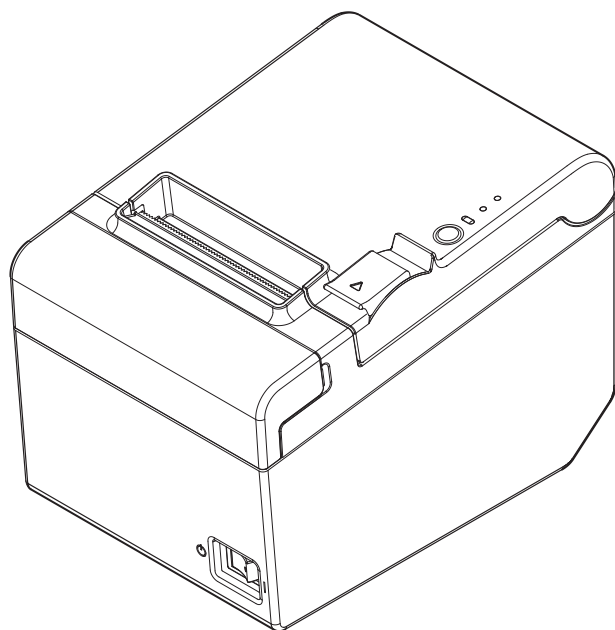


# TM-T20II

## 詳細取扱説明書



### 製品概要

製品の特徴および仕様について説明します。

### セットアップ

製品および周辺機器の設置・設定作業について説明します。

### アプリケーション開発情報

本プリンターの制御方法と、アプリケーションを開発する際に必要な情報について説明します。

### 製品の取り扱い

製品の基本的な取り扱い方法について説明します。

### 付録

インターフェイス仕様、ソフトウェア設定モードの設定条件、文字コード表について説明します。

## ご注意

- 本書の内容の一部または全部を無断で転載、複写、複製、改ざんすることは固くお断りします。
- 本書の内容については、予告なしに変更することがあります。最新の情報はお問い合わせください。
- 本書の内容については、万全を期して作成いたしました。万が一不審な点や誤り、記載もれなど、お気づきの点がありましたらご連絡ください。
- 運用した結果の影響については、上項にかかわらず責任を負いかねますのでご了承ください。
- 本製品がお客様により不適切に使用されたり、本書の内容に従わずに取り扱われたり、またはエプソンおよびエプソン指定の者以外の第三者により修理・変更されたことなどに起因して生じた損害などにつきましては、責任を負いかねますのでご了承ください。
- エプソン純正品およびエプソン品質認定品以外のオプションまたは消耗品を装着してトラブルが発生した場合には、責任を負いかねますのでご了承ください。

## 商標について

EPSON および ESC/POS はセイコーエプソン株式会社の登録商標です。

Android は、Google Inc. の商標または登録商標です。

Bluetooth<sup>®</sup> のワードマークおよびロゴは、Bluetooth SIG, Inc. が所有する登録商標であり、[セイコーエプソン株式会社] はこれらのマークをライセンスに基づいて使用しています。

IOS は、米国およびその他の国における Cisco 社の商標または登録商標であり、ライセンスに基づき使用されています。

Microsoft および Windows は米国 Microsoft Corporation の米国、日本およびその他の国における登録商標です。

その他の製品名および会社名は、各社の商標または登録商標です。





## ESC/POS<sup>®</sup> コマンドシステム

EPSON は、独自の POS プリンターコマンドシステム、ESC/POS により、業界のイニシアティブをとってきました。ESC/POS は特許取得済のものを含む数多くの独自のコマンドを持ち、高い拡張性で多才な POS システムの構築を実現します。ほとんどの EPSON POS プリンターとディスプレイに互換性を持つほか、この独自の制御システムにはフレキシビリティもあるため、将来アップグレードが行ないやすくなります。その機能と利便性は世界中で評価されています。


# 安全のために

## 記号の意味

本書では以下の記号が使われています。それぞれの記号の意味をよく理解してから製品を取り扱ってください。

 <b>警告</b>	この表示を無視して、誤った取り扱いをすると、人が死亡または重傷を負う可能性が想定される内容を示しています。
 <b>注意</b>	この表示を無視して、誤った取り扱いをすると、次のような被害が想定される内容を示しています。 <ul style="list-style-type: none"><li>• 人が傷害を負う可能性</li><li>• 物的損害を起こす可能性</li><li>• データなどの情報損失を起こす可能性</li></ul>
 <b>注意</b>	ご使用上、必ずお守りいただきたいことを記載しています。この表示を無視して誤った取り扱いをすると、製品の故障や動作不良の原因になる可能性があります。
 <b>参考</b>	補足説明や知っておいていただきたいことを記載しています。

## 警告事項

 <b>警告</b>	<ul style="list-style-type: none"><li>• 感電の危険を避けるため、雷が発生している間は、本製品の設置およびケーブル類の取り付け作業を行わないでください。</li><li>• んれた手で電源プラグを抜き差ししないでください。 感電のおそれがあります。</li><li>• 電源コードの取り扱いには注意してください。 誤った取り扱いをすると火災・感電のおそれがあります。<ul style="list-style-type: none"><li>* 電源コードを加工しない。</li><li>* 電源コードの上に重いものを乗せない。</li><li>* 無理に曲げたり、ねじったり、引っ張ったりしない。</li><li>* 熱器具の近くに配線しない。</li><li>* 電源プラグはほこりなどの異物が付着したまま差し込まない。</li><li>* 電源プラグは刃の根元まで確実に差し込む。</li></ul></li><li>• 必ず指定されている電源をお使いください。 他の電源を使うと、火災のおそれがあります。</li><li>• 電源コードのたこ足配線はしないでください。 火災のおそれがあります。電源は家庭用電源コンセント（交流 100 ボルト）から直接取ってください。</li><li>• 煙が出たり、変な臭いや音がするなど異常状態のまま使用しないでください。 そのまま使用すると、火災の原因となります。すぐに電源ケーブルを抜いて、販売店またはサービスセンターにご相談ください。</li><li>• お客様による修理は危険ですから絶対におやめください。</li><li>• 分解や改造はしないでください。 けがや火災・感電のおそれがあります。</li><li>• 本製品の内部に異物を入れたり、落としたりしないでください。 火災・感電のおそれがあります。</li></ul>
---	--



### 警告

- 万一、水などの液体が内部に入った場合は、電源ケーブルを抜き、販売店またはサービスセンターにご相談ください。  
そのまま使用すると、火災・感電の原因となります。
- 本製品の内部や周囲で可燃性ガスのスプレーを使用しないでください。  
ガスが滞留して引火による火災などの原因となるおそれがあります。

## 注意事項



### 注意

- 本書で指示した以外の機器を接続しないでください。  
故障・火災等を起こすおそれがあります。
- 不安定な場所（ぐらついた台の上や傾いた所など）に置かないでください。  
落ちたり、倒れたりして、けがをするおそれがあります。
- 湿気やほこりの多い場所に置かないでください。  
故障や火災・感電のおそれがあります。
- 本製品の上に乗ったり、重いものを置かないでください。  
倒れたり、壊れたりしてけがをするおそれがあります。
- マニュアルカッターに手や指を強く押し付けないように注意してください。けがをするおそれがあります。
  - \* 印刷された用紙を取り出すとき
  - \* ロール紙交換時 など
- 不用意にロール紙カバーを開けると、オートカッターの固定刃に手指などが接触し、けがをするおそれがあります。
- 本製品を長期間ご使用にならないときは、安全のため必ず電源プラグをコンセントから抜いてください。

## 使用制限

本製品を航空機・列車・船舶・自動車などの運行に直接関わる装置・防災防犯装置・各種安全装置など機能・精度などにおいて高い信頼性・安全性が必要とされる用途に使用される場合は、これらのシステム全体の信頼性および安全維持のためにフェールセーフ設計や冗長設計の措置を講じるなど、システム全体の安全設計にご配慮いただいた上で弊社製品をご使用いただくようお願いいたします。

本製品は、航空宇宙機器、幹線通信機器、原子力制御機器、医療機器など、きわめて高い信頼性・安全性が必要とされる用途への使用を意図しておりませんので、これらの用途には本製品の適合性をお客様において十分ご確認のうえ、ご判断ください。

## 電波障害自主規制について

この装置は、クラス A 情報技術装置です。この装置を家庭環境で使用すると電波妨害を引き起こすことがあります。この場合には使用者は適切な対策を講ずるよう要求されることがあります。

VCCI-A



# 本書について

## 本書の目的

本書は、POS システムの開発、設計、設置、またはプリンターアプリケーションの開発、設計に必要な情報を開発技術者に提供することを、その目的としています。

## 本書の構成

本書は次のように構成されています。

- 第 1 章 [製品概要](#)
- 第 2 章 [セットアップ](#)
- 第 3 章 [アプリケーション開発情報](#)
- 第 4 章 [製品の取り扱い](#)
- 付録 [インターフェイス仕様](#)  
[文字コード表](#)

# もくじ

■ 安全のために.....	3
記号の意味.....	3
警告事項.....	3
注意事項.....	4
■ 使用制限.....	4
■ 電波障害自主規制について.....	4
■ 本書について.....	5
本書の目的.....	5
本書の構成.....	5
■ もくじ.....	6

## 製品概要..... 9

■ 特徴.....	9
■ 製品構成.....	10
インターフェイス.....	10
カラー.....	10
アクセサリ.....	10
■ 各部の名称と働き.....	11
パワースイッチ.....	11
パワースイッチカバー.....	11
コントロールパネル.....	12
コネクタ.....	13
オフライン.....	13
■ エラーステータス.....	14
自動復帰エラー.....	14
復帰可能エラー.....	14
復帰不可能エラー.....	15
■ NV メモリー (Nonvolatile Memory: 不揮発性メモリー)16	
NV グラフィックメモリー.....	16
ユーザー NV メモリー.....	16
メモリースイッチ.....	16
R/E (レシートエンハンスメント).....	16
ユーザー定義ページ.....	17
メンテナンスカウンター.....	17
■ 製品仕様.....	18
印字仕様.....	19
文字仕様.....	20
用紙仕様.....	21
印字領域.....	22
印字位置とカッターの位置.....	23
電氣的仕様.....	23
環境仕様.....	24
外形寸法図.....	25

## セットアップ..... 27

■ セットアップの流れ.....	27
■ プリンターの設置.....	28
縦置きの場合.....	29
壁掛け設置の場合.....	30
■ 紙幅の変更.....	32
■ 電源の接続.....	33
AC ケーブルの接続方法.....	33
■ ホストコンピューターとの接続.....	34
iOS 搭載機器との接続.....	34
Android 搭載機器との接続.....	34
Windows PC との接続.....	34
■ メモリースイッチ / レシートエンハンスメントの設定35	
機能.....	36
■ ブザーユニット (オプション) の接続.....	44
接続方法.....	44
■ キャッシュドロアーの接続.....	46
キャッシュドロアーの要求仕様.....	46
ドロアーキックケーブルの接続方法.....	47

## アプリケーション開発情報..... 49

■ プリンターの制御方法.....	49
ePOS-Print SDK.....	49
ESC/POS コマンド.....	49
■ ソフトウェアとマニュアル.....	55
ePOS-Print SDK.....	55
ユーティリティー.....	55
ダウンロード.....	55
■ 設定 / 確認モード.....	56
セルフテストモード.....	56
NV グラフィックス情報印字モード.....	57
R/E (レシートエンハンスメント) 情報印字モード58	
ソフトウェア設定モード.....	60
16 進ダンプモード.....	62

## 製品の取り扱い..... 63

■ ロール紙のセットと交換.....	63
--------------------	----

■ ロール紙が詰まったときは.....	65
■ プリンターのお手入れ .....	67
外装面のお手入れ.....	67
サーマルヘッド / プラテンローラーのお手入れ.....	67
■ 輸送時の処置 .....	68

ページ 52 (WPC1258: Vietnamese).....	114
ページ 53 (KZ1048: Kazakhstan).....	115
ページ 255 (ユーザー定義ページ).....	116
国際文字セット .....	117
日本語フォント .....	118

## 付録..... 69

■ インターフェイス仕様 .....	69
Bluetooth インターフェイス .....	69
■ ソフトウェア設定モードの設定条件.....	70
■ 文字コード表 .....	73
全ページ共通.....	73
ページ 0 (PC437: USA, Standard Europe).....	74
ページ 1 (カタカナ).....	75
ページ 2 (PC850: Multilingual).....	76
ページ 3 (PC860: Portuguese).....	77
ページ 4 (PC863: Canadian-French).....	78
ページ 5 (PC865: Nordic).....	79
ページ 11 (PC851: Greek).....	80
ページ 12 (PC853: Turkish).....	81
ページ 13 (PC857: Turkish).....	82
ページ 14 (PC737: Greek).....	83
ページ 15 (ISO8859-7: Greek).....	84
ページ 16 (WPC1252).....	85
ページ 17 (PC866: Cyrillic #2).....	86
ページ 18 (PC852: Latin2).....	87
ページ 19 (PC858: Euro).....	88
ページ 20 (KU42: Thai).....	89
ページ 21 (TIS11: Thai).....	90
ページ 26 (TIS18: Thai).....	91
ページ 30 (TCVN-3: Vietnamese).....	92
ページ 31 (TCVN-3: Vietnamese).....	93
ページ 32 (PC720: Arabic).....	94
ページ 33 (WPC775: Baltic Rim).....	95
ページ 34 (PC855: Cyrillic).....	96
ページ 35 (PC861: Icelandic).....	97
ページ 36 (PC862: Hebrew).....	98
ページ 37 (PC864: Arabic).....	99
ページ 38 (PC869: Greek).....	100
ページ 39 (ISO8859-2: Latin2).....	101
ページ 40 (ISO8859-15: Latin9).....	102
ページ 41 (PC1098: Farsi).....	103
ページ 42 (PC1118: Lithuanian).....	104
ページ 43 (PC1119: Lithuanian).....	105
ページ 44 (PC1125: Ukrainian).....	106
ページ 45 (WPC1250: Latin 2).....	107
ページ 46 (WPC1251: Cyrillic).....	108
ページ 47 (WPC1253: Greek).....	109
ページ 48 (WPC1254: Turkish).....	110
ページ 49 (WPC1255: Hebrew).....	111
ページ 50 (WPC1256: Arabic).....	112
ページ 51 (WPC1257: Baltic Rim).....	113



# 製品概要

本章では、製品の特徴および仕様について説明しています。

## 特徴

---

### 印字

- 高速レシート印字が可能（最大印字速度 200 mm/s）
- ロール紙幅の 80 mm から 58 mm への切替が可能
- 用紙節約機能搭載

---

### 使い勝手

- ロール紙を投げ込むだけの簡単な用紙セット

---

### ソフトウェア

- ESC/POS<sup>®</sup> に準拠した制御コマンド採用による高い汎用性
- 各種バーコード、GS-1 DataBar、2次元シンボル(PDF417、QR コード、MaxiCode、Composite Symbology) の印字が可能
- メンテナンスカウンター機能搭載
- 豊富な言語対応（コードページ、ユーティリティ）

---

### インターフェイス

Bluetooth インターフェイスを搭載

---

### 環境

国際エネルギースタートプログラムに適合

---

### そのほか

- 横置き、縦置き、壁掛け設置が可能
- オプションとしてブザーユニットを装着可能

# 製品構成

## インターフェイス

- Bluetooth インターフェイス

## カラー

- ECW（クールホワイト）
- EDG（ダークグレー）

## アクセサリ

---

### 付属品

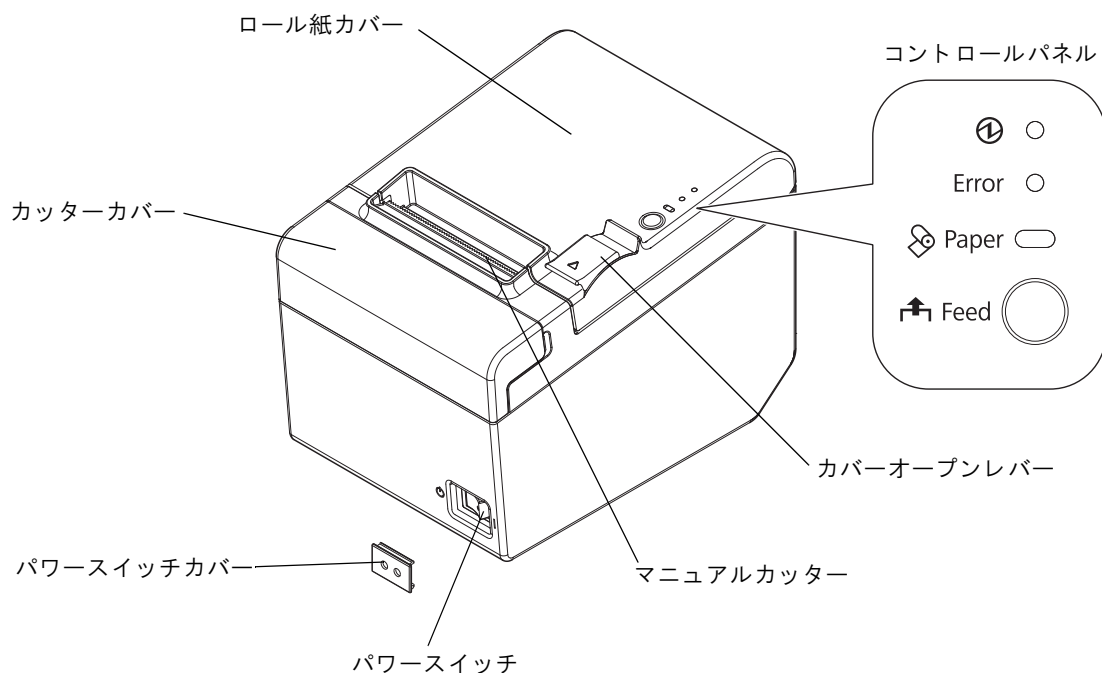
- ロール紙（動作確認用）
- パワースイッチカバー
- パワースイッチ防水カバー
- 壁掛け金具
- 壁掛け金具取り付け用ネジ
- 縦置き用ゴム足
- 縦置き用コントロールパネルラベル
- 紙幅 58 mm 用ロール紙ガイド
- AC アダプター
- AC ケーブル
- ユーザーズマニュアル
- 保証書

---

### オプション

- プリンター固定用テープ（型番：DF-10）
- フザーユニット（型番：OT-BZ20）

## 各部の名称と働き



### パワースイッチ

電源のオン/オフを行います。(⏻: OFF/ | : ON)

#### 参考

プリンターの電源を切る場合は、電源オフ処理の実行コマンドをプリンターに送ってから電源を切ることを推奨します。それにより、最新のメンテナンスカウンタ値が保存されます。(メンテナンスカウンタ値は、通常2分ごとに保存されます。) コマンドについては、ESC/POS アプリケーションプログラミングガイドを参照してください。

### パワースイッチカバー

付属のパワースイッチカバーをパワースイッチに取り付けると、パワースイッチの誤操作を防止できます。パワースイッチカバーにある穴に先の細いものを差し込んで、パワースイッチのオンまたはオフを行うことができます。

また、付属のパワースイッチ防水カバーも使用できます。



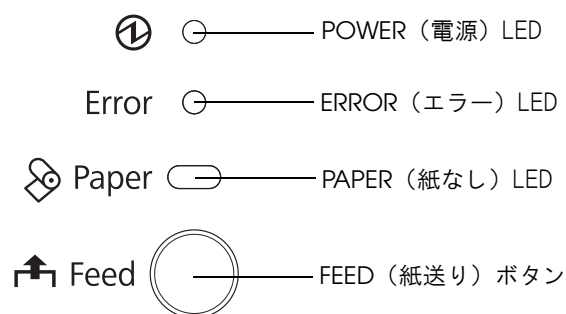
#### 警告

パワースイッチカバーを装着した状態で故障が発生したときは、すぐに電源コードを抜いてください。そのまま使用すると、火災の原因となります。

#### 注意

プリンターを湿度の高い場所や水がかかる場所で使用する場合は、パワースイッチ防水カバーを使用してください。漏電すると、感電のおそれがあります。

## コントロールパネル



### 参考

縦置き / 壁掛け設置で使用する場合は、同梱の縦置き用コントロールパネルラベルを貼付してください。縦置き用コントロールパネルは、通常用と上下方向が逆です。

## LED

### POWER(電源)LED(緑)

- 電源が入っているときは、点灯します。
- 電源が切れているときは、消灯します。

### ERROR(エラー)LED(橙)

プリンターが印字できない状態（オフライン中）のとき、点灯または点滅します。

- 電源オン直後、またはリセット直後（オフライン状態）に点灯します。しばらくした後に自動的に消灯し、印字可能な状態となります。
- ロール紙の終わりを検出し、印字が停止したとき（オフライン状態）に点灯します。この場合は、新しいロール紙に交換してください。
- エラー発生中は点滅します。（点滅パターンについては、[14 ページ「エラーステータス」](#)を参照してください。）
- 通常時（オンライン中）は、消灯します。

### PAPER(紙なし)LED(橙)

- ロール紙がなくなったときは、点灯します。
- ロール紙が十分に残っているときは、消灯します。
- セルフテスト継続待ち、またはマクロ実行待ちのときは、点滅します。

## FEED(紙送り)ボタン

このボタンを1回押すと、ロール紙が1行分送り出されます。押し続けると、連続的に紙が送られます。

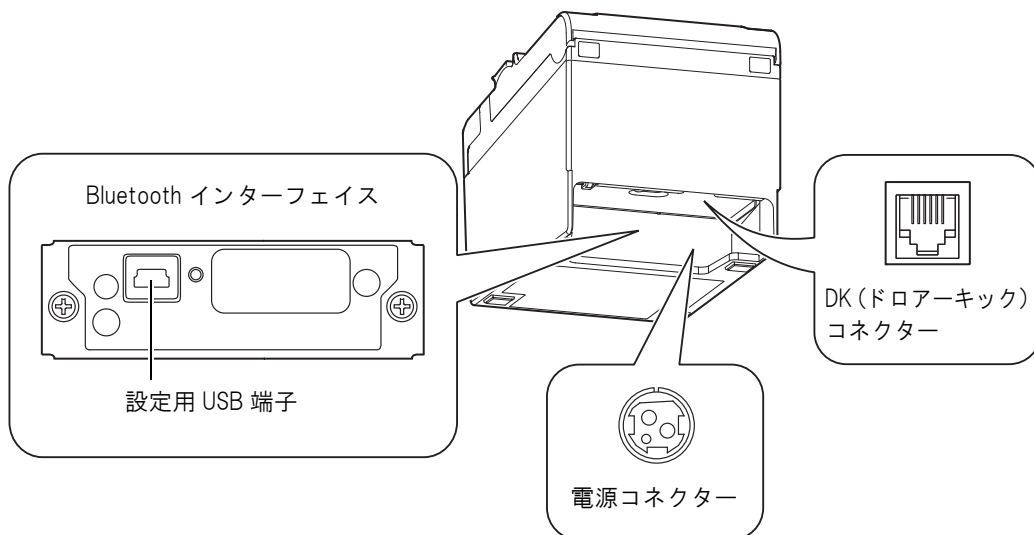
### 参考

FEED（紙送り）ボタンはコマンドによって有効 / 無効を選択することができます。無効に設定すると、FEED（紙送り）ボタンは機能しません。コマンドについては、ESC/POS アプリケーションプログラミングガイドを参照してください。



## コネクタ

ケーブルはすべて、プリンター背面のコネクタに接続します。



- ドロアーキックコネクタ  
キャッシュドロアーまたはオプションのプザーユニットを接続します。  
[46 ページ「キャッシュドロアーの接続」](#)、[44 ページ「プザーユニット（オプション）の接続」](#)
- 電源コネクタ  
AC ケーブルを接続します。  
[33 ページ「電源の接続」](#)
- 設定用 USB 端子  
Bluetooth インターフェイス内部のパラメーターの設定やファームウェアの更新に使用します。  
印刷用には使用できません。

## オフライン

次のような状態では、プリンターは自動的にオフラインになります。





- 電源投入直後の状態
- セルフテスト実行時
- FEED ボタンを使用しての紙送り実行時
- ロール紙カバーオープン時
- 紙なしで印字停止したとき（ロール紙エンド検出器の紙なし検出時）
- マクロ実行待ち状態
- エラー発生時

# エラーステータス

エラーには、自動復帰エラー、復帰可能エラー、復帰不可能エラーの3種類があります。


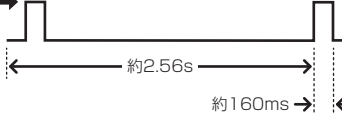
## 自動復帰エラー

自動復帰エラーが発生すると印字できません。下記のような方法で通常の状態に復帰できます。

エラー名	エラーの内容	エラー LED 点滅パターン	復帰条件
ロール紙カバー オープンエラー	印字中にロール紙カ バーが開いた。	LED オン →  LED オフ →  約160ms → ←	ロール紙カバーを閉じる ことにより自動復帰
ヘッドの高温 エラー	ヘッド駆動条件から 外れた高温度を検出 した。	LED オン →  LED オフ →  約160ms → ←	ヘッドの温度が低下する ことにより自動復帰

## 復帰可能エラー

復帰可能エラーが発生すると印字できません。エラー要因を取り除いた後、電源再投入またはエラー復帰コマンドにより、通常の状態に復帰できます。

エラー名	エラーの内容	エラー LED 点滅パターン	復帰条件
オートカッター エラー	オートカッターに異 常が発生した。	LED オン →  LED オフ →  約2.56s → ← 約160ms → ←	紙詰まり / 異物混入を除 去し、ロール紙カバーを 閉めた状態で、エラー復 帰コマンド,または電源再 投入により復帰

### 注意

エラー復帰コマンドは、復帰可能エラー（自動復帰エラーを除く）発生時のみ有効です。

## 復帰不可能エラー

復帰不可能エラーが発生すると印字できません。電源を入れ直しても同じエラーが発生する場合は、故障の可能性があります。販売店またはサービスセンターにご相談ください。



**注意** 復帰不可能エラーが発生した場合は、すぐに電源をオフしてください。

エラー名	エラーの内容	エラー LED 点滅パターン
メモリーの R/W エラー	リードライトチェック後、正常に動作しない	<p>LED オン → LED オフ →</p> <p>約160ms → ←</p>
高電圧エラー	電源電圧が高い	<p>LED オン → LED オフ →</p> <p>約160ms → ←</p>
低電圧エラー	電源電圧が低い	<p>LED オン → LED オフ →</p> <p>約160ms → ←</p>
CPU 実行エラー	CPU が不正なアドレスを実行している	<p>LED オン → LED オフ →</p> <p>約160ms → ←</p>
内部回路接続エラー	内部回路の接続が正常でない	<p>LED オン → LED オフ →</p> <p>約2.56s</p> <p>約160ms → ←</p>

# NV メモリー(Nonvolatile Memory: 不揮発性メモリー)

本プリンターにはNV メモリーが搭載されており、NV メモリーに保存されたデータは、電源をオフにしても保持されます。ユーザーが使用できるNV メモリーには以下のメモリー領域があります。

- NV グラフィックメモリー
- ユーザーNV メモリー
- メモリースイッチ
- R/E (レシートエンハンスメント)
- ユーザー定義ページ
- メンテナンスカウンター

## 注意

NV メモリーへの書き込み回数は、目安として1日10回以下になるようにアプリケーションを作成してください。

## NV グラフィックメモリー

レシートに印字する店のロゴなどのグラフィックスを複数登録できます。

グラフィックスを登録するには、TM-T20II Utility を使用してください。登録したグラフィックスは、TM-T20II Utility、またはNV グラフィックス情報印字モードで確認することができます。

## 参考

- TM-T20II Utility の詳細は、TM-T20II Utility ユーザーズマニュアルを参照してください。
- NV グラフィックス情報印字モードの詳細は、[57 ページ「NV グラフィックス情報印字モード」](#)を参照してください。

## ユーザーNV メモリー

プリンターのカスタム設定やメンテナンス情報といった情報をテキストデータで保存し、必要なときに読むことができます。

書き込み、読み出しには、ESC/POS コマンドを使用してください。

## 参考

コマンドについては、ESC/POS アプリケーションプログラミングガイドを参照してください。

## メモリースイッチ

プリンターのさまざまな設定を行うことができます。

メモリースイッチの詳細は、[35 ページ「メモリースイッチ / レシートエンハンスメントの設定」](#)を参照してください。

## R/E(レシートエンハンスメント)

店のロゴなどをレシートの始めと終わりに自動的に印字するように設定することができます。

R/E (レシートエンハンスメント) の詳細は、[35 ページ「メモリースイッチ / レシートエンハンスメントの設定」](#)を参照してください。

## ユーザー定義ページ

プリンターに登録されていない文字を、ユーザー定義ページ（文字コード表：ページ 255）に登録することによって印字できるようになります。

## メンテナンスカウンター

プリンター稼動開始からの印字行数、オートカッター動作回数、製品稼動時間などをメンテナンスカウンター情報として自動的にプリンターのメモリーに記録する機能です。ESC/POS コマンドを使って、カウンター情報を読み出すことができます。カウンター情報を参考にし、定期点検や部品交換などに活用することができます。

### 参考

ヘッド走行距離、オートカッター動作回数は、セルフテスト（56 ページ「セルフテストモード」参照）、または TM-T20II Utility で確認することができます。

## 製品仕様

印字方式	ラインサーマル	
紙送り方向	フリクションフィードによる一方向送り	
紙送り速度	約 200 mm /s (Feed (紙送り) ボタンによる連続紙送り時)	
カット形態	パーシャルカット (左端 1 点切り残し)	
インターフェイス	Bluetooth Specification Version 2.1+EDR 適合	
バッファ	受信バッファ	4 KB/45 バイト (メモリースイッチで選択可能)
	ダウンロードバッファ (ダウンロードビットイメージ、 ダウンロード文字)	12 KB
	マクロバッファ	2 KB
	NV グラフィックス格納エリア	256 KB
	ダウンロードグラフィックス 格納エリア	208 KB
	ユーザー NV メモリー	1 KB
バーコード /2 次元シンボル印刷	UPC-A, UPC-E, JAN 8 (EAN 8) , JAN 13 (EAN 13) , CODE 39, ITF, CODABAR (NW-7) , CODE 93, CODE 128, GS1-128, GS1 DataBar Omnidirectional, GS1 DataBar Truncated, GS1 DataBar Stacked, GS1 DataBar Stacked Omnidirectional, GS1 DataBar Limited, GS1 DataBar Expanded, GS1 DataBar Expanded Stacked, PDF417, QR CODE, MaxiCode, Composite Symbology	
キャッシュドロア機能	2 ドライブ	
供給電源 *1	DC + 24 V ± 7%	
消費電力 (24 V 時)	平均 約 1.8 A	
AC 消費電力 *2	動作時	14.8 W (AC 100 V/60 Hz) (弊社動作条件による)
	待機時	0.92 W (AC 100 V/60 Hz)
寿命	プリンターメカニズム	1500 万行 (印字 + 紙送り)
	ヘッド	1 億パルス、100 km
	オートカッター	150 万カット
	MTBF	36 万時間
	MCBF	6000 万行
温度・湿度	動作時：5 °C ~ 45 °C、10% ~ 90%RH 保存時：-10 °C ~ 50 °C、10% ~ 90%RH	
外形寸法 (H×W×D)	146 × 140 × 199 mm	

質量	約 1.7 kg
----	----------

\*1：必ず以下の仕様を満たす安全規格取得品を使用してください。

定格出力：24 V/2.0 - 10.0 A

最大出力：240 VA 以下

\*2：参考データ：AC アダプター（PS-180〔型番：M159B〕）を使用した場合

## 印字仕様

			紙幅 80 mm 設定時	紙幅 58 mm 設定時
印字方式			ラインサーマル	
ドット密度			203×203 dpi	
紙幅	通常モード（初期設定）		72.0 mm、576 ドット	52.5 mm、420 ドット
	42 桁モード		68.3 mm、546 ドット	47.3 mm、378 ドット
印字桁数	通常モード （初期設定）	フォント A（12×24）	48 桁	35 桁
		フォント B（9×17）	64 桁	46 桁
		日本語（24×24）	24 桁	17 桁
	42 桁モード	フォント A（13×24）	42 桁	42 桁
		フォント B（9×17）	60 桁	31 桁
		日本語（26×24）	21 桁	15 桁
文字間スペース	通常モード （初期設定）	フォント A（12×24）	0.25 mm（2 ドット）	
		フォント B（9×17）	0.25 mm（2 ドット）	
		日本語（24×24）	0.00 mm（0 ドット）	
	42 桁モード	フォント A（13×24）	0.38 mm（3 ドット）	0.25 mm（2 ドット）
		フォント B（9×17）	0.25 mm（2 ドット）	0.25 mm（2 ドット）
		日本語（26×24）	0.25 mm（2 ドット）	0.00 mm（0 ドット）
改行幅			3.75 mm （初期設定、コマンドにより変更可能）	
最大印字速度*			200 mm/s	

dpi：25.4 mm あたりのドット数（dots per inch）

\*：25℃、標準印字濃度の場合

### 注意

- 紙幅を変更するには、58 mm 紙幅用仕切り板の取り付けとメモリースイッチの設定変更が必要です。紙幅の変更方法は、32 ページ「紙幅の変更」を参照してください。
- プリントヘッドの一部が直接プラテンに接触することで摩耗している可能性があるため、紙幅を 58 mm に変更して使用した後は、80 mm に戻して使用することはできません。

**参考**

印字速度は、データ転送速度の設定等によって遅くなる場合があります。

## 文字仕様

			紙幅 80 mm 設定時	紙幅 58 mm 設定時
文字種			英数字：95 文字 拡張グラフィックス：128文字×43ページ(ユーザー定義ページ含む) 国際文字：18 セット JIS (JISX0208-1990) 6879 文字 特殊文字：845 文字 JIS コード：2D21～2D7E、7921～7C7E シフト JIS コード：8740～879D、ED40～EEFC、FA40～FC4E	
文字構成	通常モード (初期設定)	フォント A	12×24 (横 2 ドットスペースを含む)	
		フォント B	9×17 (横 2 ドットスペースを含む)	
		日本語	24×24	
	42 桁モード	フォント A	13×24 (横 3 ドットスペースを含む)	9×17 (横 2 ドットスペースを含む)
		フォント B	9×17 (横 2 ドットスペースを含む)	12×24 (横 2 ドットスペースを含む)
		日本語	26×24 (横 2 ドットスペースを含む)	24×24
文字サイズ* 標準/縦倍角/ 横倍角/4倍角	通常モード (初期設定)	フォント A	1.25×3.00 mm/1.25×6.00 mm/2.50×3.00 mm/2.50×6.00 mm	
		フォント B	0.88×2.13 mm/0.88×4.26 mm/1.76×2.13 mm/1.76×4.26 mm	
		日本語	3.00×3.00 mm/3.00×6.00 mm/6.00×3.00 mm/6.00×6.00 mm	
	42 桁モード	フォント A	1.25×3.00 mm/1.25×6.00 mm/ 2.50×3.00 mm/2.50×6.00 mm	0.88×2.13 mm/0.88×4.26 mm/ 1.76×2.13 mm/1.76×4.26 mm
		フォント B	0.88×2.13 mm/0.88×4.26 mm/ 1.76×2.13 mm/1.76×4.26 mm	1.25×3.00 mm/1.25×6.00 mm/ 2.50×3.00 mm/2.50×6.00 mm
		日本語	3.00×3.00 mm/3.00×6.00 mm/6.00×3.00 mm/6.00×6.00 mm	

注)

\*：文字間のスペース分は含まない。

64 倍角まで上記標準寸法の倍数に拡大される。



## 用紙仕様

		紙幅 80 mm 設定時	紙幅 58 mm 設定時
種類		感熱紙	
形状		ロール形状	
寸法	ロール紙外径	最大外径：83 mm	
	巻芯	内径：12 mm 外径：18 mm	
	巻上がり幅	80 + 0.5/-1.0 mm	58 + 0.5/-1.0 mm
	紙幅	79.5 ± 0.5 mm	57.5 ± 0.5 mm
指定ロール紙型番	NTP080-80	NTP058-80	
指定原紙型番	TF50KS-EY、TF60KS-E（日本製紙（株）） PD160R、PD190R（王子製紙（株）） P220AGB-1（三菱製紙（株）） P35024（Kanzaki Specialty Papers） AF50KS-E（Jujo Thermal Oy） F5041（Mitsubishi HiTec） KT55FA、KT48FA（Koehler Paper Group）		

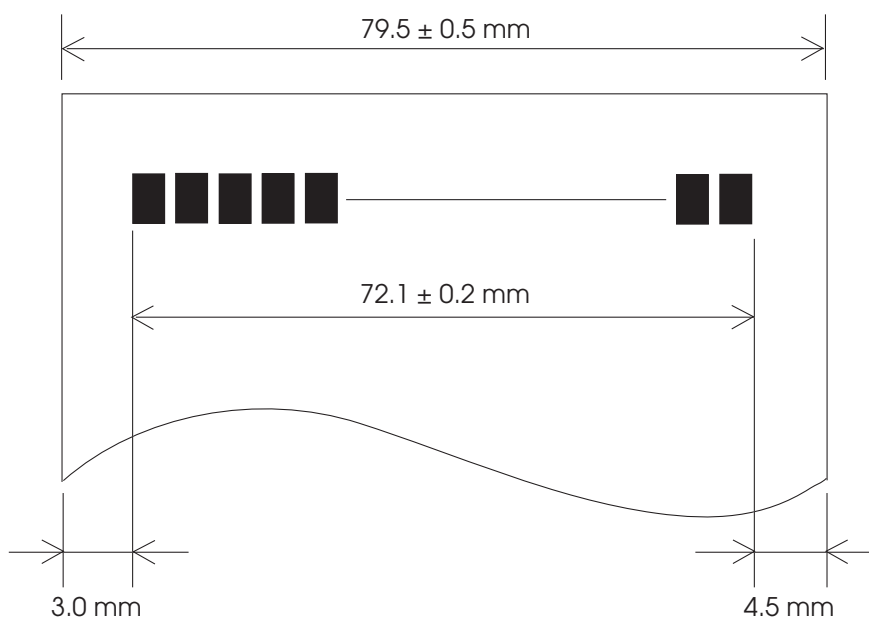
## 注意

- 用紙が巻芯へ糊付けされているロール紙は使用できません。
- 印字品質を確保するため、使用するロール紙によって印字濃度の設定（35 ページ「メモリースイッチ / レシートエンハンスメントの設定」参照）を変更することをお勧めします。

## 印字領域

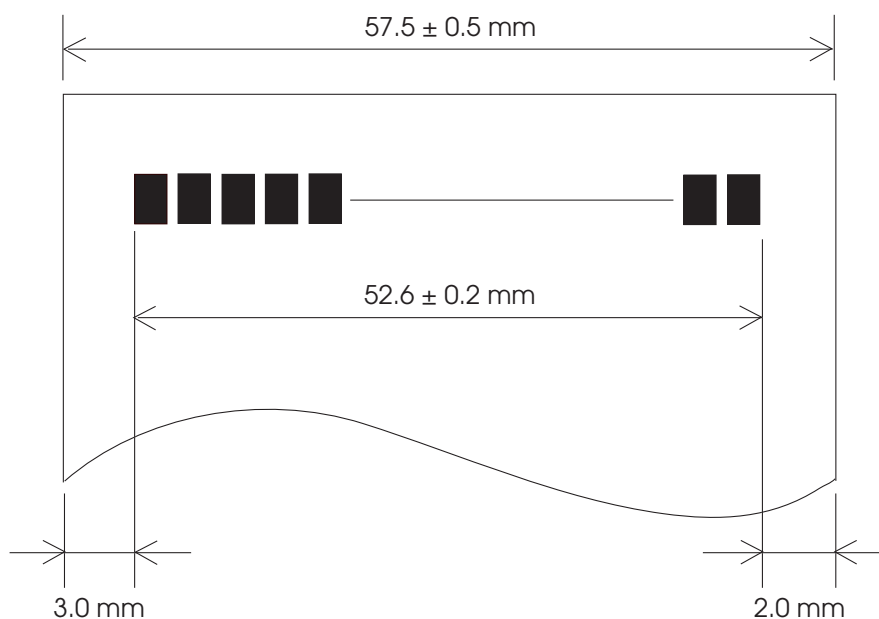
### 紙幅 80 mm 設定時

最大印字領域は、 $72.1 \pm 0.2$  mm (576 ドット) の印字領域で紙幅  $79.5 \pm 0.5$  mm に対し、左に約 3.0 mm、右に約 4.5 mm のスペースがあります。

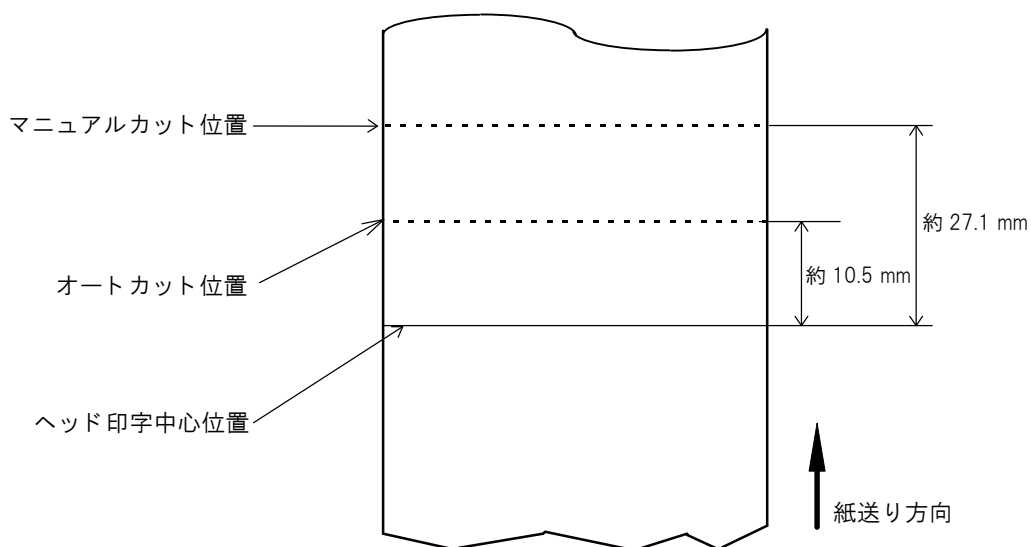


### 紙幅 58 mm 設定時

最大印字領域は、 $52.6 \pm 0.2$  mm (420 ドット) の印字領域で紙幅  $57.5 \pm 0.5$  mm に対し、左に約 3.0 mm、右に約 2.0 mm のスペースがあります。



## 印字位置とカッターの位置



### 注意

紙の「たわみ」や「ばらつき」等があるためカッター切断位置と上記の値には差があります。カッター切断位置は余裕をもって設定してください。

## 電気的仕様

定格電圧・周波数	AC 100-240V 50/60 Hz
定格電流	1.0A

### 注意

高印字率で連続印字すると、電源の過電流保護が作動し、印字濃度にムラが起きたり、低電圧エラーが起きたりする可能性があります。高印字率での印字パターンは、下記の長さを超えないように設定してください。

印字率：1ドットライン当たりの通電ドット数 / 1ドットラインの総ドット数 (576ドット)

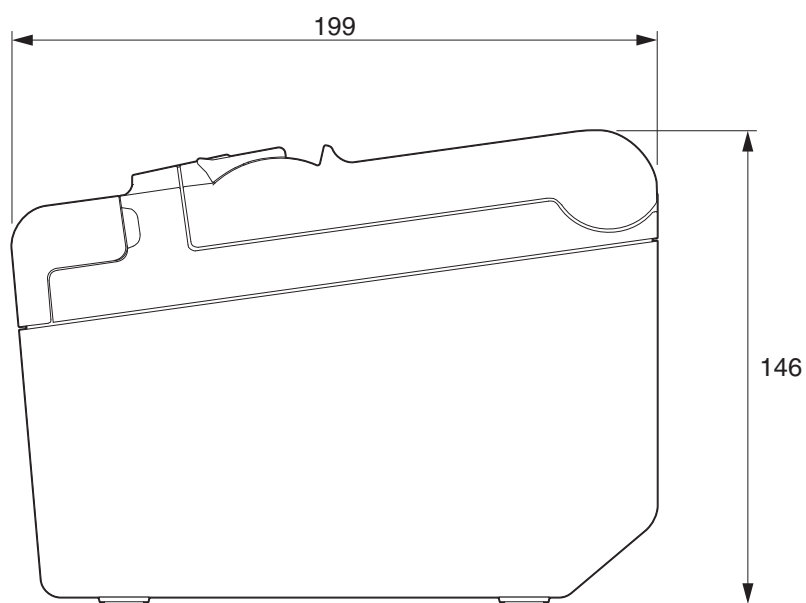
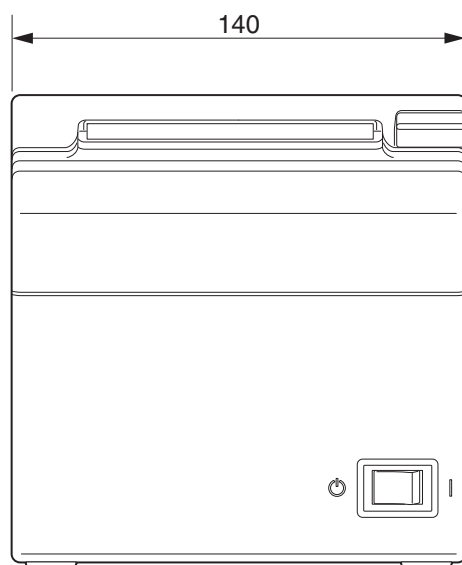
印字率	80%	100%
印字例		
印字長さ	30 mm	20 mm

## 環境仕様

温度／湿度	動作時	5°C ~ 45°C、10% ~ 90%RH 非結露（下図の動作環境範囲参照）
	保存時	-10°C ~ 50°C、10% ~ 90%RH（用紙を除く）
騒音	動作時	<p>約 55 dB (ANSI Bystander position)</p> <p>注) 上記の騒音値は、弊社評価条件による。</p> <p>使用する用紙と印字内容、設定値（印字速度、印字濃度）により、騒音値は変わります。</p>

## 外形寸法図

- 高さ： 約 146 mm
- 幅： 約 140 mm
- 奥行き： 約 199 mm
- 質量： 約 1.7 kg (ロール紙は含まず)



(単位：mm)

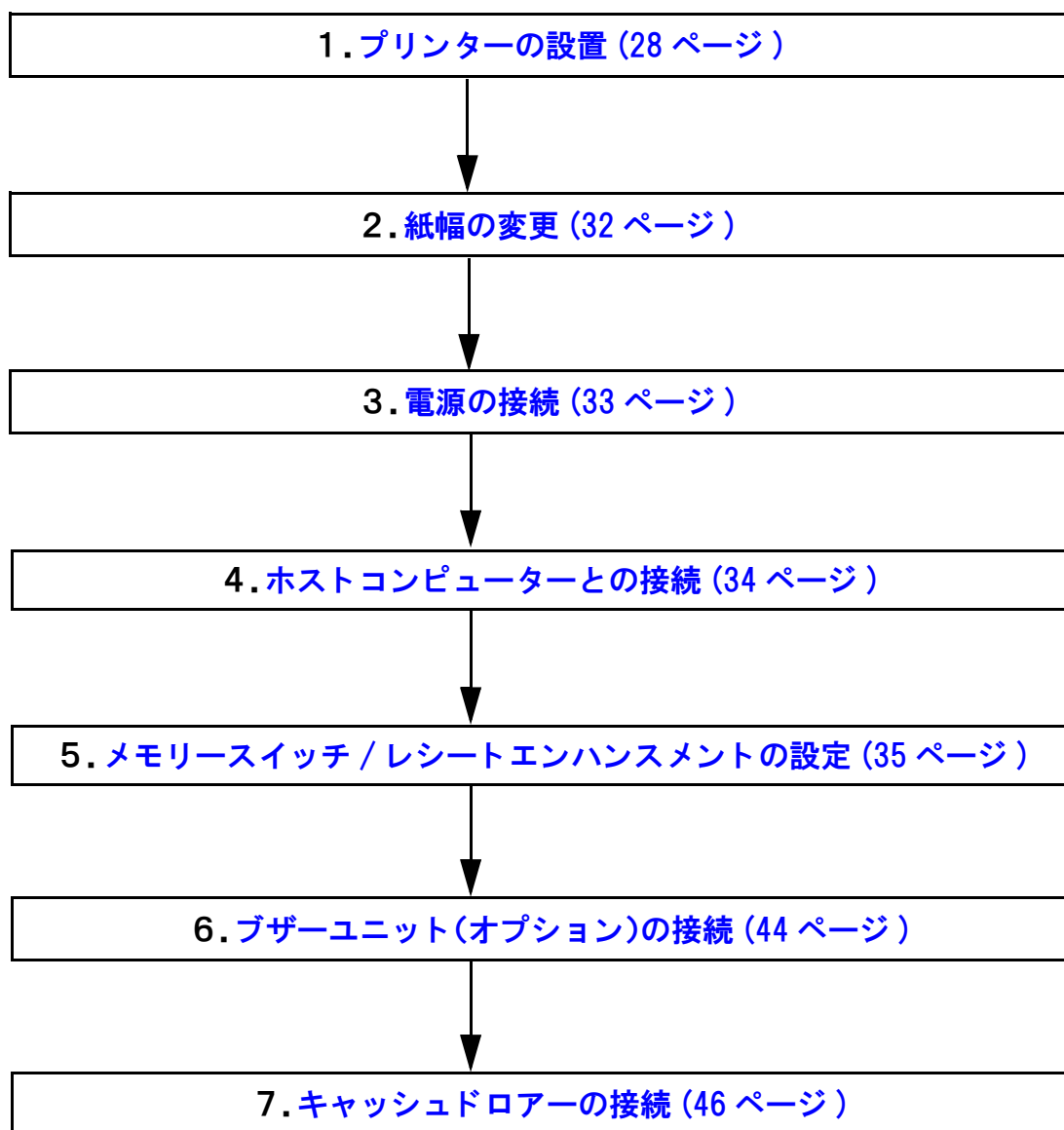


# セットアップ

本章では、製品を使用する前に必要な、製品および周辺機器の設置・設定作業について説明しています。

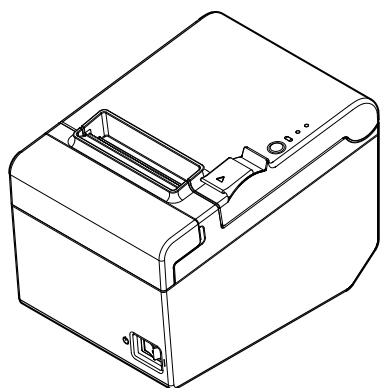
## セットアップの流れ

本章は、本製品および周辺機器のセットアップの流れに沿って、次のような構成となっています。

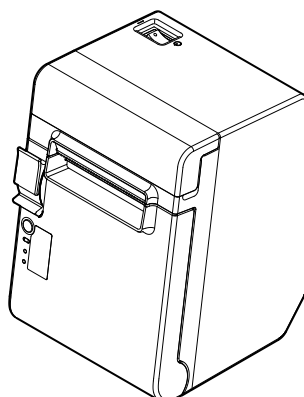


## プリンターの設置

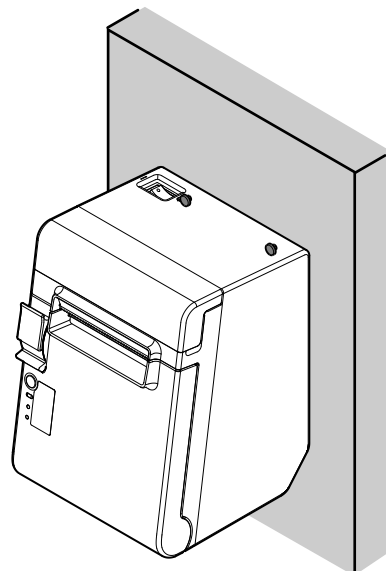
本プリンターは、通常の横置き（紙出口が上面）のほか、縦置き（紙出口が前面）することができます。また、付属の壁掛け金具を併用すると、壁に掛けて設置することもできます。



横置き



縦置き



壁掛け

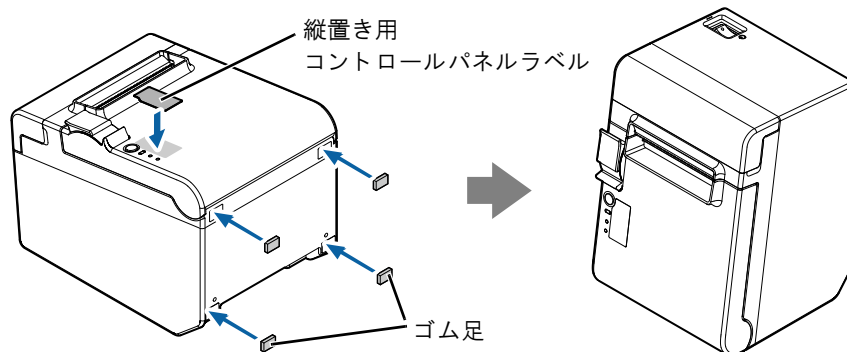
### 注意

- 用紙カットやドロアー使用時の振動でプリンターが移動しないように対策を講じてください。プリンター固定用テープ（型番：DF-10）がオプションで用意されています。
- ほこりや塵の多い場所には設置しないでください。
- 操作時に強い衝撃をプリンターに与えないでください。印字不良を起こす可能性があります。
- 設置時に、プリンター底面にコードや異物などを挟み込まないように注意してください。



## 縦置きの場合

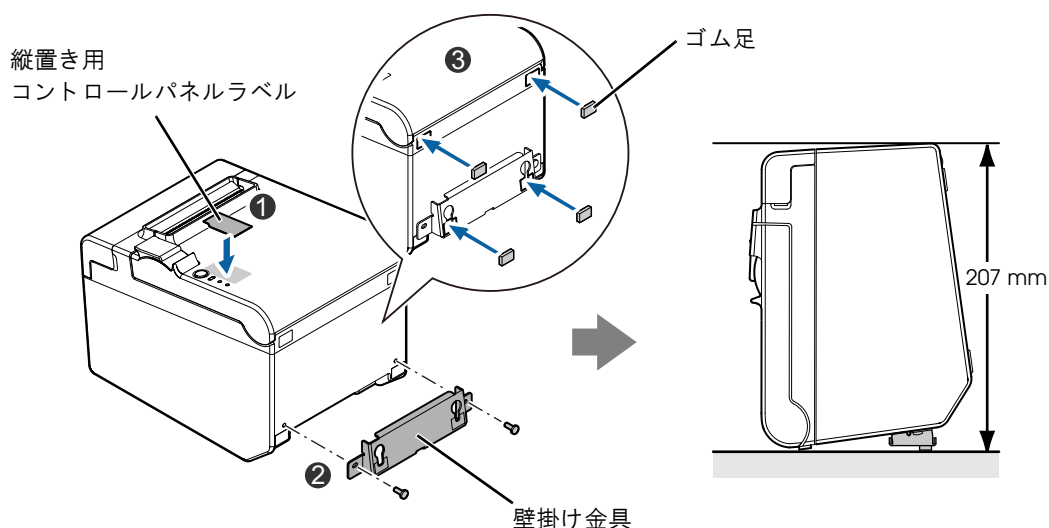
プリンターを縦置きで使用する場合は、付属の縦置き用コントロールパネルラベルをロール紙カバーに貼り、4つのゴム足をプリンター底面の長方形のくぼみに貼り付けます。



## 垂直設置

付属の壁掛け金具を使用して、ロール紙カバーが設置面に対して垂直になるように設置することもできます。

- 1 ロール紙カバーに縦置き用コントロールパネルラベルを貼ります。
- 2 壁掛け金具をプリンター底面に取り付け、2本のネジで固定します。
- 3 2つのゴム足をプリンター底面の長方形のくぼみに、残りの2つのゴム足を壁掛け金具の枠線内に貼り付けます。
- 4 壁掛け金具が下になるようにプリンターを設置します。



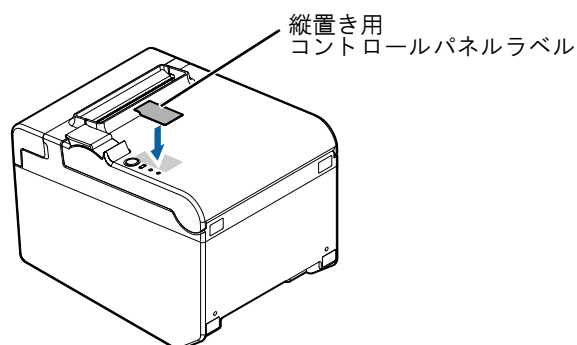
## 壁掛け設置の場合

プリンターを壁に掛けて使用する場合は、次の手順に従ってください。

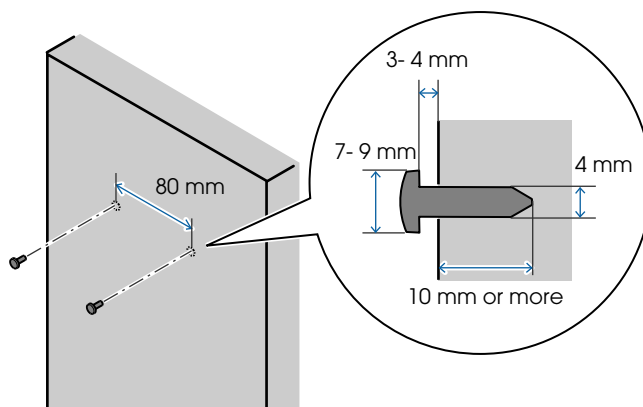
### 注意

- プリンターを確実に固定するため、木、コンクリート、または金属の壁に取り付けてください。取り付ける壁の厚さは 10 mm 以上を推奨します。
- 壁に取り付けるネジは、金属製のものを使用してください。
- 壁に取り付けるネジは、150N (15.3kgf) 以上の引き抜き強度が必要です。

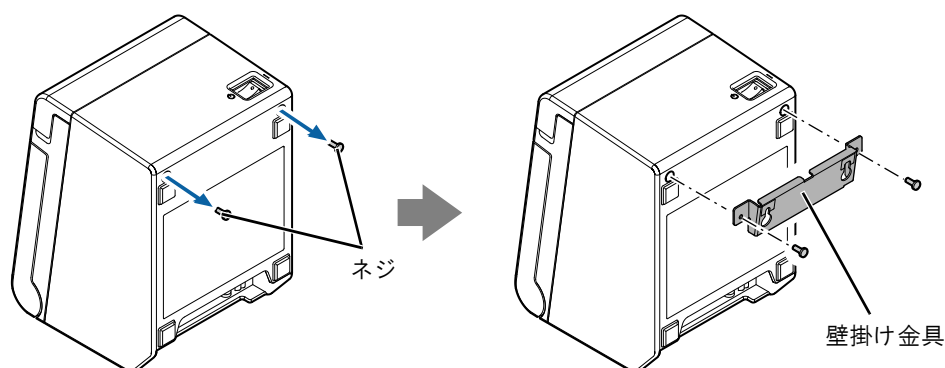
### 1 付属の縦置き用コントロールパネルラベルをロール紙カバーに貼り付けます。



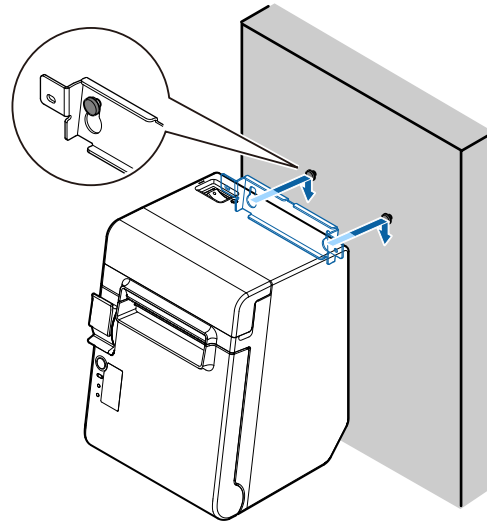
### 2 壁に 2 本のネジ（ネジ部径 4 mm、頭部径 7～9 mm）を 80 mm 間隔で取り付けます。壁に入っている部分のネジの長さが 10 mm 以上、壁から出ている部分のネジの長さが 3～4 mm になるようにネジを打ちつけてください。



### 3 プリンターに付いている 2 本のネジを取り外し、取り外したネジで壁掛け金具を取り付けます。



- 4 壁掛け金具の穴を、壁に取り付けたネジに合わせ、しっかりと引っ掛けます。



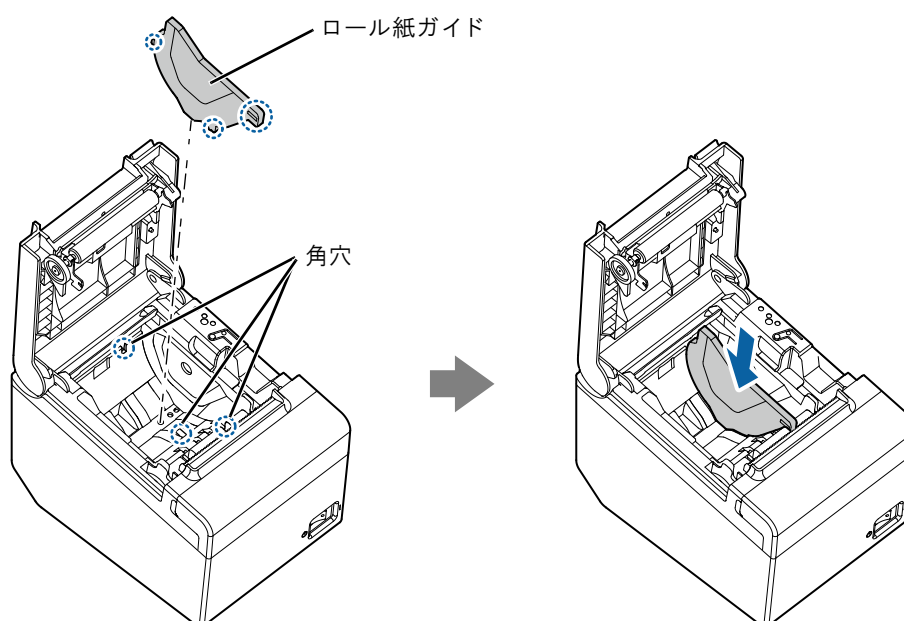
## 紙幅の変更

付属の 58 mm 紙幅用ロール紙ガイドを取り付けると、使用するロール紙の紙幅を 80 mm から 58 mm に変更することができます。紙幅を変更する場合は、以下の手順に従ってください。

### 注意

プリントヘッドの一部が直接プラテンに接触することで摩耗している可能性があるため、紙幅を 58 mm に変更して使用した後は、80 mm に戻して使用することはできません。

- 1 ロール紙カバーを開けます。
- 2 ロール紙ガイドの 3 箇所の突起をプリンターの角穴に合わせ、押し込みます。



- 3 メモリスイッチで紙幅の設定を行います。  
メモリスイッチの詳細は、[35 ページ「メモリスイッチ / レシートエンハンスメントの設定」](#)を参照してください。

## 電源の接続



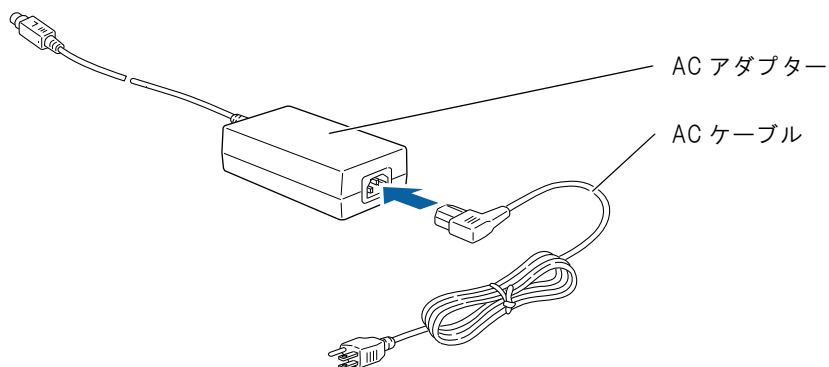
### 警告

- プリンターの定格電圧と壁のコンセントの電圧が適合しない場合は、ACケーブルを壁のコンセントに接続しないでください。  
プリンターが破損することがあります。
- 異常が確認されたときは、すぐにプリンターの電源をオフにし、ACケーブルを壁のコンセントから外してください。

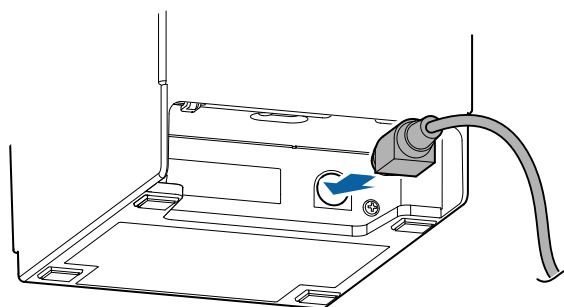
ACケーブルは、本製品に付属されているものを使用してください。

### ACケーブルの接続方法

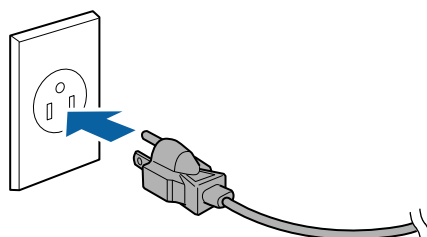
- 1 プリンターの電源がオフであることを確認します。
- 2 ACケーブルをACアダプターに接続します。



- 3 ACアダプターのDCケーブルを電源コネクタに接続します。



- 4 ACケーブルのプラグをコンセントに接続します。



# ホストコンピューターとの接続

## iOS 搭載機器との接続

iOS 搭載機器との接続については、iOS 対応 Bluetooth TM プリンター 詳細取扱説明書を参照してください。

## Android 搭載機器との接続

Android 搭載機器との接続は、Android の Bluetooth 接続設定によって、ペアリングを行ってください。ペアリング時に表示されるデバイス名称には、本製品シリアル No. の下 6 桁が表示されます。

## Windows PC との接続

TM-T20II Utility を使用するためには、Windows PC との接続が必要です。  
接続方法については、TM-T20II Utility の取扱説明書を参照してください。

## メモリスイッチ / レシートエンハンスメントの設定

本プリンターには、ソフトウェアの設定機能としてメモリスイッチ（カスタマイズバリュー）とレシートエンハンスメント（R/E）機能があり、プリンターのさまざまな設定が行えます。

各機能の概要は、次項を参照してください。設定は、下表のいずれかの方法（TM-T20II Utility、ソフトウェア設定モード、ESC/POS コマンド）で行えます。

設定項目 \ 設定方法		TM-T20II Utility	ソフトウェア設定モード	ESC/POS コマンド
メモリスイッチ カスタマイズバリュー	受信バッファ容量		✓	✓
	BUSY となる条件		✓	✓
	受信エラーが発生したデータの処理		✓	✓
	自動改行		✓	✓
	USB 省電力機能*		✓	✓
	受信バッファ BUSY の解除条件		✓	✓
	ロール紙幅	✓	✓	✓
	印字濃度	✓	✓	✓
	印字速度	✓	✓	✓
	文字コードテーブルの初期値	✓	✓	✓
	国際文字の初期値	✓	✓	✓
	インターフェイスモードの選択*	✓	✓	✓
	電源容量	✓	✓	✓
	桁数エミュレーションモード	✓	✓	✓
	カバークローズ時の用紙自動カット	✓	✓	✓
	用紙節約	✓	✓	✓
	フォント A の自動置き換え		✓	✓
	フォント B の自動置き換え		✓	✓
	オプションブザー	✓	✓	✓
	ロゴ登録 180dpi サイズ互換モード	✓	✓	✓
シリアルインターフェイスの通信条件*	✓	✓	✓	
USB インターフェイスの通信条件*	✓	✓	✓	
レシートエンハンスメント	自動トップロゴ	✓ (一部機能を除く)		✓
	自動ボトムロゴ	✓		✓
	自動トップ / ボトムロゴの拡張設定	✓ (一部機能を除く)		✓

\* Bluetooth インターフェイスモデルでの設定は不要です。

### 参考

- TM-T20II Utility の詳細は、TM-T20II Utility ユーザーズマニュアルを参照してください。
- ソフトウェア設定モードについては、60 ページ「ソフトウェア設定モード」を参照してください。
- コマンドについては、ESC/POS アプリケーションプログラミングガイドを参照してください。

## 機能

### 受信バッファ容量

- 4KB（初期設定）
- 45 バイト

### BUSY となる条件

- 受信バッファフル / オフライン（初期設定）
- 受信バッファフル

### 注意

- 設定によらず、電源投入時およびセルフテスト実行時は常に BUSY 状態となります。
- 「受信バッファフル」に設定した場合、以下のときは BUSY 状態となりません。
  - \* ロール紙カバーオープン時
  - \* FEED（紙送り）ボタンで紙送りをした時
  - \* 用紙なしのため印字が中止した時
  - \* マクロ実行待ちの時
  - \* エラーが起きた時

### 受信エラーが発生したデータの処理

- “?” に置換（初期設定）
- 無視

### 自動改行

- 常時無効（初期設定）
- 常時有効

### USB 省電力機能

- 無効
- 有効（初期設定）

### 注意

USB 省電力機能は、USB インターフェイスの通信条件がベンダークラス定義クラスで、かつ、USB ドライバーが USB の省電力機能をサポートできるシステム構成の場合のみ有効です。

### 参考

Bluetooth インターフェイスモデルでの設定は不要です。



## 受信バッファー-BUSYの解除条件

- 残 256 バイトで BUSY 解除（初期設定）
- 残 138 バイトで BUSY 解除

## ロール紙幅

- 80 mm（初期設定）
- 58 mm

### 注意

- 紙幅を 58 mm に変更する場合は、必ず付属の 58 mm 紙幅用仕切り板を取り付けてください。(32 ページ「紙幅の変更」参照)
- プリントヘッドの一部が直接プラテンに接触することで摩耗している可能性があるため、紙幅を 58 mm に変更して使用した後は、80 mm に戻して使用することはできません。

## 印字濃度

レベル 1～7（85%～115%）から選択可能

初期設定：レベル 4（標準）

良好な印字品質を確保するため、使用する用紙に合わせて下表のように印字濃度を設定することをお勧めします。

原紙型番	濃度レベル
TF50KS-EY、TF60KS-E、PD160R、PD190R、P220AGB-1、P35024、AF50KS-E、KT55FA、KT48FA	レベル 4（100%）
F5041	レベル 5（105%）

### 注意

印字濃度を高く設定するほど、印字速度は低下しやすくなります。

## 印字速度

レベル 1～13（遅い～速い）から選択可能

初期設定：レベル 13

### 参考

印字デューティー、ヘッド温度、データ転送速度などの印字条件によっては、印字速度が自動調整され、間欠印字（印字途中でモーターが時々停止する）による白スジが印刷されることがあります。これを防ぐには、印字速度の設定を低速にしてください。

---

## 文字コードテーブルの初期値

43 のコードページ（ユーザー定義ページを含む）から選択

初期設定：ページ 0（PC437: USA, Standard Europe）

### 参考

文字コード表は、[73 ページ「文字コード表」](#)を参照してください。

---

## 国際文字の初期値

18 の国際文字セットから選択

初期設定：アメリカ

### 参考

国際文字セットは、[117 ページ「国際文字セット」](#)を参照してください。

---

## インターフェイスモードの選択

### 参考

Bluetooth インターフェイスモデルでの設定は不要です。

---

## 電源容量

レベル 1～3（低い～高い）から選択可能

初期設定：レベル 3

---

## 桁数エミュレーションモード

- 標準桁モード（初期設定）
- 42 桁モード

---

## カバークローズ時の用紙自動カット

- カットする（初期設定）
- カットしない

## 用紙節約

### 上余白の削減

- 削減しない（初期設定）
- 削減する

### 下余白の削減

- 削減しない（初期設定）
- 削減する

### 行間の削減率

- 削減しない（初期設定）
- 25%
- 50%
- 75%

### 改行の削減率

- 削減しない（初期設定）
- 25%
- 50%
- 75%

### バーコード高さの削減率

- 削減しない（初期設定）
- 25%
- 50%
- 75%

## フォント A の自動置き換え

- 置き換えなし（初期設定）
- フォント B

**参考**

桁数エミュレーションモードが標準桁モードの場合のみ機能します。

## フォント B の自動置き換え

- 置き換えなし（初期設定）
- フォント A

**参考**

桁数エミュレーションモードが標準桁モードの場合のみ機能します。

## オプションブザー

### 参考

- オプションブザーの接続方法は、44 ページ「ブザーユニット（オプション）の接続」を参照してください。
- オプションブザーの有効 / 無効設定が「有効」に設定されていると、キャッシュドローアを使用することはできません。キャッシュドローアを使用するときは、必ず「無効」に設定してください。

### 有効 / 無効設定

- 無効（初期設定）
- 有効

### エラー時鳴動回数

- 鳴らさない
- 1 回のみ
- 鳴り続ける（初期設定）

### オートカットコマンド鳴動パターン

パターン A～E から選択

初期設定：パターン A

### オートカットコマンド鳴動回数

- 鳴らさない
- 1 回のみ鳴らす（初期設定）

### 指定パルス発生コマンド 1 鳴動パターン

パターン A～E から選択

初期設定：パターン A

### 指定パルス発生コマンド 1 鳴動回数

- 鳴らさない
- 1 回のみ鳴らす（初期設定）

### 指定パルス発生コマンド 2 鳴動パターン

パターン A～E から選択

初期設定：パターン B

### 指定パルス発生コマンド 2 鳴動回数

- 鳴らさない
- 1 回のみ鳴らす（初期設定）

## ロゴ登録 180dpi サイズ互換モード

- 無効（初期設定）
- 有効

### 参考

本モードを有効にすると、180dpi のプリンター用に作成したロゴを、本プリンターでも同じサイズで同じ位置に印刷することができます。

## シリアルインターフェースの通信条件

### 通信速度

- 2400 bps
- 4800 bps
- 9600 bps
- 19200 bps
- 38400 bps（初期設定）
- 57600 bps
- 115200 bps

[bps：1 秒間あたりのビット数 (bits per second)]

### パリティ

- パリティなし（初期設定）
- 偶数
- 奇数

### ハンドシェイク

- DTR/DSR 制御（初期設定）
- XON/XOFF 制御

### ビット長

- 7ビット
- 8ビット（初期設定）

### 参考

Bluetooth インターフェイスモデルでの設定は不要です。

## USB インターフェースの通信条件

- プリンタークラス（初期設定）
- バンダー定義クラス

### 参考

Bluetooth インターフェイスモデルでの設定は不要です。

---

## 自動トップロゴ

**参考**

TM-T20II ユーティリティでは、トップロゴ印字以降の削除行数の設定は行えません。

### キーコード

登録済みロゴのキーコードから選択

### 位置揃え

- 左揃え
- 中央揃え
- 右揃え

### トップロゴ印字以降の削除行数

---

## 自動ボトムロゴ

### キーコード

登録済みロゴのキーコードから選択

### 位置揃え

- 左揃え
- 中央揃え
- 右揃え

---

## 自動トップロゴ、自動ボトムロゴの拡張設定

**参考**

TM-T20II ユーティリティでは、下記項目の設定は行えません。

- カット位置までの紙送り時のトップロゴ印字
- 復帰可能エラー中のバッファークリア復帰時のトップロゴ印字
- 紙送りスイッチによる紙送り終了時のトップロゴ印字

### カット位置までの紙送り時のトップロゴ印字

- 無効（初期設定）
- 有効

### 電源投入時のトップロゴ印字

- 無効（初期設定）
- 有効

### カバークローズ時のトップロゴ印字

- 無効
- 有効（初期設定）

**復帰可能エラー中のバッファークリア復帰時のトップロゴ印字**

- 無効
- 有効（初期設定）

**紙送りスイッチによる紙送り終了時のトップロゴ印字**

- 無効（初期設定）
- 有効

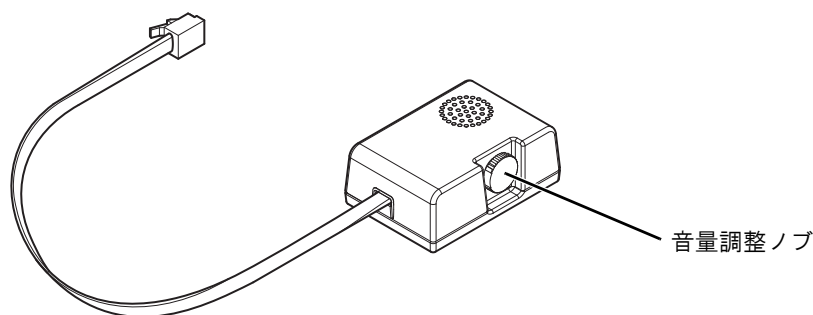
## ブザーユニット(オプション)の接続

オプションのブザーユニット(型番:OT-BZ20)をプリンターのドロアーキックコネクタに接続すると、コマンドによって、あるいはエラーが起きたときや用紙の自動カット時など、プリンターが特定の動作をした時にブザーが鳴るように設定することができます。また、ブザーを鳴らす場面に応じて、ブザー音のパターンや回数を異なる設定にすることができます。

ブザーの有効/無効設定およびブザー音のパターン、回数などの設定は、メモリースイッチで行います。メモリースイッチの詳細は、[35 ページ「メモリースイッチ/レシートエンハンスメントの設定」](#)を参照してください。

### 注意

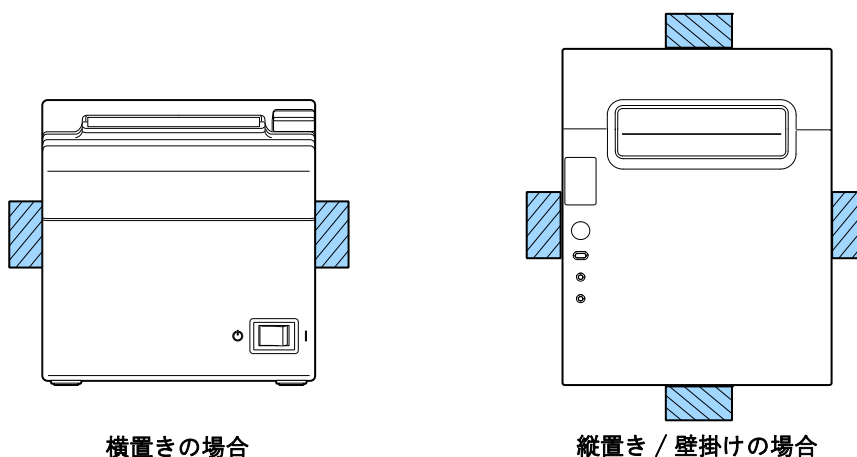
- ブザーユニットの接続/取り外しは、必ずプリンターの電源をオフにしてから行ってください。
- ブザーユニットとキャッシュドロアーを同時に使用することはできません。分岐コネクタなどを使用して両方を同時にプリンターに接続しないでください。



### 接続方法

ブザーユニットは、以下の位置に取り付けることを推奨します。

- プリンターを横置きで使用する場合： 両側面
- プリンターを縦置き / 壁掛け設置で使用する場合： 両側面、上面、下面（壁掛け設置時のみ）

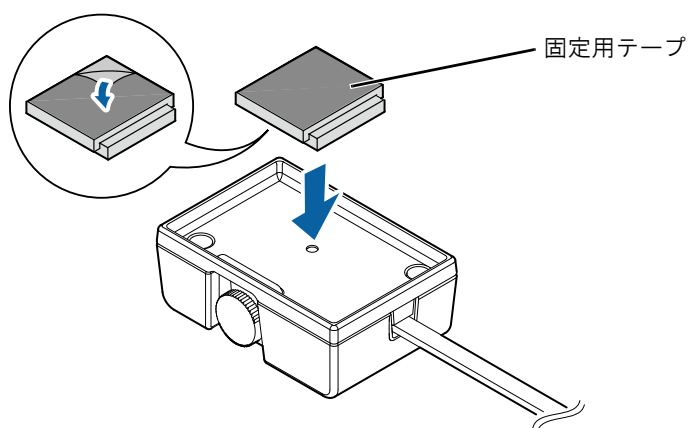


### 注意

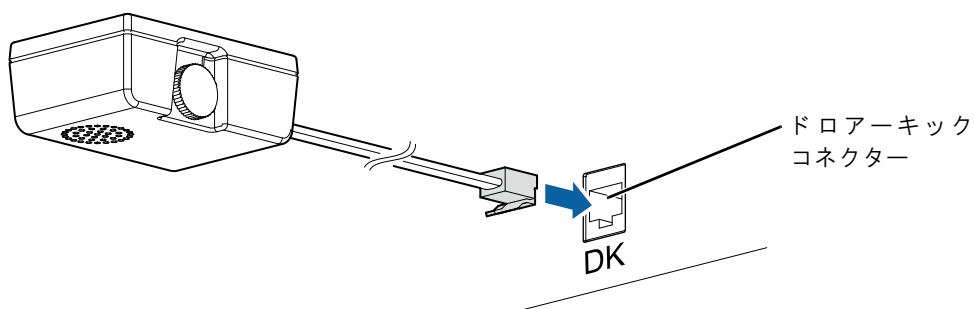
- ロール紙が排出される面には取り付けないでください。
- 液体などが内部に入るのを防ぐため、ブザーユニットの音量調整ノブが横向き、または下向きになるように取り付けてください。



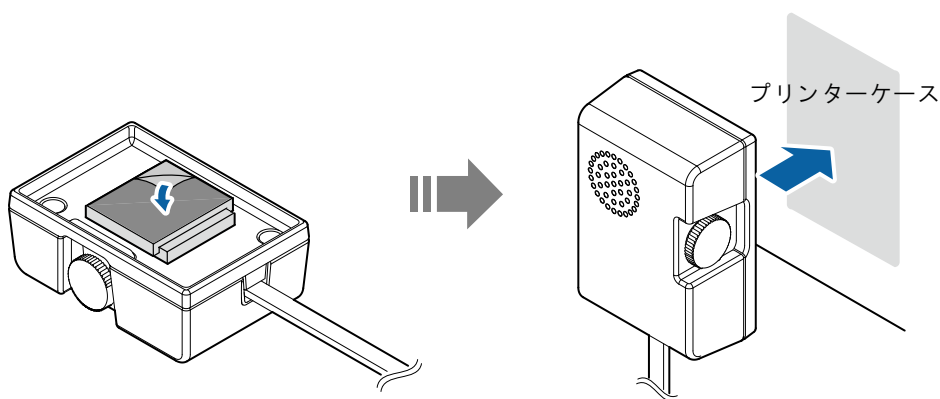
- 1 プリンターの電源をオフにします。
- 2 ブザーユニットを取り付ける部分のプリンターケースをきれいに拭き、完全に乾かします。
- 3 ブザーユニットに同梱されている固定用テープが2枚重なった状態のまま、片面のシールをはがし、ブザーユニット取り付け面のほぼ中央の位置に貼り付けます。



- 4 ブザーユニットのケーブルを、プリンターのドロアーキックコネクタに接続します。



- 5 固定用テープの反対側のシールをはがし、ブザーユニットをプリンターケースに取り付けて固定します。



# キャッシュドロアーの接続

## 注意

- プザーユニットとキャッシュドロアーを同時に使用することはできません。分岐コネクタなどを使用して両方を同時に接続しないでください。
- メモリスイッチのオプションプザーの有効/無効設定(35ページ「メモリスイッチ/レシートエンハンスメントの設定」参照)が「有効」に設定されていると、キャッシュドロアーを使用することはできません。キャッシュドロアーを使用するときは、必ず「無効」に設定してください。
- 2ドライブを同時に駆動することはできません。
- ドロアー駆動パルスを連続して送る場合は、ドロアー駆動パルスの4倍以上の時間間隔をあげてください。

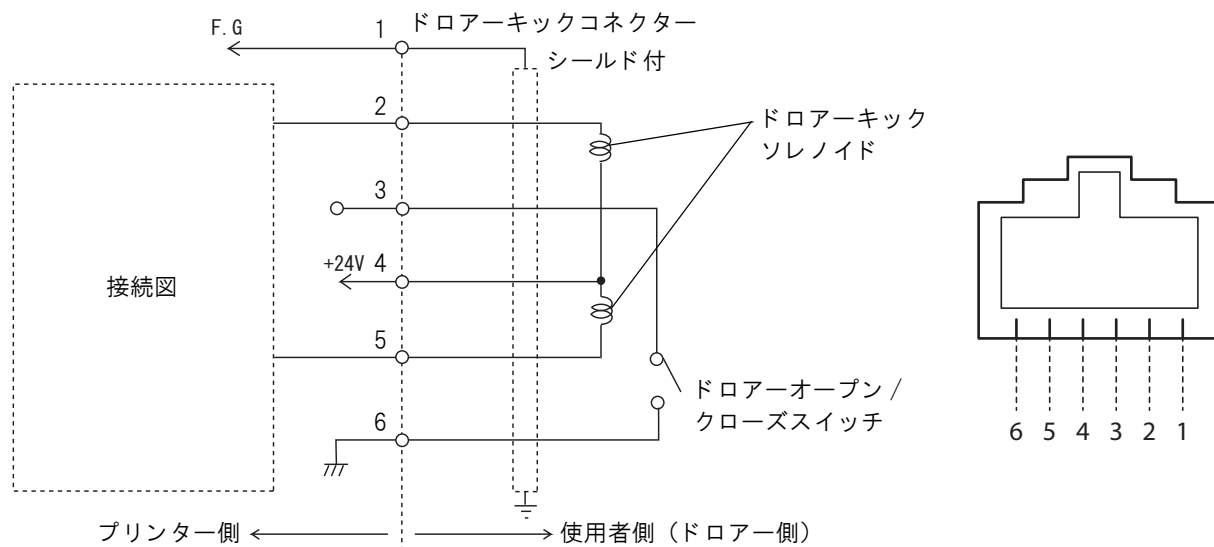
## キャッシュドロアーの要求仕様

ドロアーの仕様は、製造メーカーや型番によって大きく異なります。本プリンターに指定外のドロアーを接続する場合、ドロアーの仕様が以下の条件を満たすことを確認してください。

以下の条件を満たさない場合は、機器が破損するおそれがあります。

- ドロアーキックコネクタ 4-2 ピン間もしくは 4-5 ピン間にドロアーキックソレノイドなどの負荷があること
- ドロアーオープン/クローズ信号を使用する場合は、ドロアーキックコネクタ 3-6 ピン間にスイッチがあること
- ドロアーキックソレノイドなどの負荷の抵抗値が  $24\Omega$  以上、または入力電流が 1A 以下であること
- ドロアーの電源は、ドロアーキックコネクタ 4 ピンの 24V 出力以外は使用しないこと

## ドロアーキックコネクタ接続図



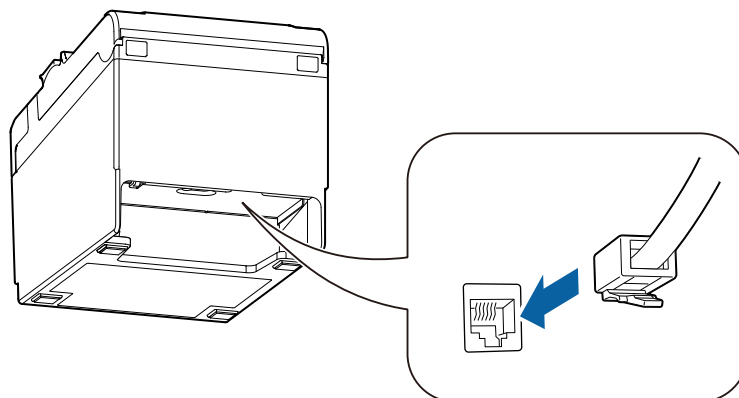
## ドロアーキックケーブルの接続方法



### 警告

- ドロアー接続ケーブルは、シールドタイプのケーブルを使用してください。
- ドロアーの電源は、必ずプリンターの電源（コネクターピン 4）を使用してください。
- ドロアーキックアウトコネクターに、一般公衆回線などのコネクターを差し込まないでください。  
一般公衆回線またはプリンターを破損するおそれがあります。

ドロアーキックケーブルのコネクターをプリンターにカチッという音がするまで押し込みます。





# アプリケーション開発情報

本章では、本プリンターの制御方法、および本プリンターを使用したアプリケーションを開発する際に必要な情報について説明しています。

## プリンターの制御方法

プリンターの制御は、ePOS-Print SDK または ESC/POS コマンドで行います。

### ePOS-Print SDK

アプリケーション開発用として、ePOS-Print SDK for iOS Bluetooth、ePOS-Print SDK for Android が用意されています。

ePOS-Print SDK for iOS Bluetooth が必要な方はお問い合わせください。

### ESC/POS コマンド

ESC/POS コマンドの詳細については ESC/POS アプリケーションプログラミングガイドを参照してください。ESC/POS アプリケーションプログラミングガイドの入手には弊社との機密保持契約が必要です。詳しくは販売元までお問い合わせください。

本プリンターが搭載している ESC/POS コマンドの機能一覧は、以下のとおりです。

### ESC/POS コマンドの機能一覧

\*の付いた項目：Bluetooth インターフェイスモデルでの設定は不要

印字命令	
LF	印字改行
FF ( ページモード )	ページモードの印字と復帰
CR	印字復帰
ESC FF	ページモードのデータ印字
ESC J	印字と紙送り
ESC d	印字と n 行の紙送り
改行量	
ESC 2	初期改行量の設定
ESC 3	改行量の設定
印字文字	
CAN	ページモードにおける印字データのキャンセル
ESC SP	文字の右スペース量の設定

ESC !	印字モードの一括指定
ESC -	アンダーラインの指定・解除
ESC E	強調印字の指定・解除
ESC G	二重印字の指定・解除
ESC M	文字フォントの選択
ESC R	国際文字の選択
ESC V	文字の 90 度右回転の指定・解除
ESC t	文字コードテーブルの選択
ESC {	倒立印字の指定・解除
GS !	文字サイズの指定
GS B	白黒反転印字の指定・解除
GS b	スムージングの指定・解除
ESC %	ダウンロード文字セットの指定・解除
ESC &	ダウンロード文字の定義
ESC ?	ダウンロード文字の抹消
<b>印字位置</b>	
HT	水平タブ
ESC \$	絶対位置の指定
ESC D	水平タブ位置の設定
ESC T	ページモードにおける文字の印字方向の選択
ESC W	ページモードにおける印字領域の設定
ESC \	相対位置の指定
ESC a	位置揃え
GS \$	ページモードにおける文字縦方向絶対位置の指定
GS L	左マージンの設定
GS W	印字領域幅の設定
GS \	ページモードにおける文字縦方向相対位置の指定
<b>メカコントロール</b>	
GS V	用紙のカット
<b>ビットイメージ</b>	
ESC *	ビットイメージモードの指定
GS ( L < 機能 48 >	NV グラフィックスのメモリー容量の送信

GS ( L < 機能 50 >	プリントバッファに格納されているグラフィックスデータの印字
GS ( L < 機能 51 >	NV グラフィックスメモリの残容量の送信
GS ( L < 機能 52 >	ダウンロード・グラフィックスメモリの残容量の送信
GS ( L < 機能 64 >	定義されている NV グラフィックスのキーコード一覧の送信
GS ( L < 機能 65 >	NV グラフィックスの全データの一括消去
GS ( L < 機能 66 >	指定された NV グラフィックスデータの消去
GS ( L < 機能 67 >	NV グラフィックスデータ (ラスター形式) の定義
GS ( L < 機能 69 >	指定された NV グラフィックスの印字
GS ( L < 機能 80 >	定義されているダウンロード・グラフィックスのキーコード一覧の送信
GS ( L < 機能 81 >	ダウンロード・グラフィックスの全データの一括消去
GS ( L < 機能 82 >	指定されたダウンロード・グラフィックスデータの消去
GS ( L < 機能 83 >	ダウンロード・グラフィックスデータ (ラスター形式) の定義
GS ( L < 機能 85 >	指定されたダウンロード・グラフィックスの印字
GS ( L < 機能 112 >	グラフィックスデータ (ラスター形式) のプリントバッファへの格納
GS D < 機能 67 >	Windows BMP の NV グラフィックスデータの定義
GS D < 機能 83 >	Windows BMP のダウンロード・グラフィックスデータの定義
<b>パネルスイッチ</b>	
ESC c 5	パネルスイッチの有効・無効
<b>ステータス</b>	
DLE EOT	ステータスのリアルタイム送信
GS a	自動ステータス送信の有効・無効
GS r	ステータスの送信
<b>バーコード</b>	
GS H	HRI 文字の印字位置の選択
GS f	HRI 文字のフォントの選択
GS h	バーコードの高さの設定
GS k	バーコードの印字
GS w	バーコードの横サイズの設定
<b>2次元シンボル</b>	
GS ( k < 機能 065 >	PDF417: ケタ数の指定
GS ( k < 機能 066 >	PDF417: 段数の指定
GS ( k < 機能 067 >	PDF417: モジュール幅の指定

GS ( k < 機能 068 >	PDF417: 段の高さの指定
GS ( k < 機能 069 >	PDF417: エラー訂正レベルの指定
GS ( k < 機能 070 >	PDF417: オプションの選択
GS ( k < 機能 080 >	PDF417: シンボル保存領域へのデータの格納
GS ( k < 機能 081 >	PDF417: シンボル保存領域のシンボルデータの印字
GS ( k < 機能 082 >	PDF417: シンボル保存領域のシンボルデータのサイズ情報の送信
GS ( k < 機能 165 >	QR Code: モデルの選択
GS ( k < 機能 167 >	QR Code: モジュールサイズの設定
GS ( k < 機能 169 >	QR Code: エラー訂正レベルの選択
GS ( k < 機能 180 >	QR Code: シンボル保存領域へのデータの格納
GS ( k < 機能 181 >	QR Code: シンボル保存領域のシンボルデータの印字
GS ( k < 機能 182 >	QR Code: シンボル保存領域のシンボルデータのサイズ情報の送信
GS ( k < 機能 265 >	Maxi Code: モードの選択
GS ( k < 機能 280 >	Maxi Code: シンボル保存領域へのデータの格納
GS ( k < 機能 281 >	Maxi Code: シンボル保存領域のシンボルデータの印字
GS ( k < 機能 282 >	Maxi Code: シンボル保存領域のシンボルデータのサイズ情報の送信
GS ( k < 機能 367 >	二次元 GS1 DataBar: モジュール幅の設定
GS ( k < 機能 371 >	二次元 GS1 DataBar: GS1 DataBar Expanded Stacked の最大幅の設定
GS ( k < 機能 380 >	二次元 GS1 DataBar: シンボル保存領域へのデータの格納
GS ( k < 機能 381 >	二次元 GS1 DataBar: シンボル保存領域のシンボルデータの印字
GS ( k < 機能 382 >	二次元 GS1 DataBar: シンボル保存領域のシンボルデータのサイズ情報の送信
GS ( k < 機能 467 >	Composite Symbology: モジュール幅の設定
GS ( k < 機能 471 >	Composite Symbology: GS1 DataBar Expanded Stacked の最大幅の設定
GS ( k < 機能 472 >	Composite Symbology: HRI 文字のフォントの選択
GS ( k < 機能 480 >	Composite Symbology: シンボル保存領域へのデータの格納
GS ( k < 機能 481 >	Composite Symbology: シンボル保存領域のシンボルデータの印字
GS ( k < 機能 482 >	Composite Symbology: シンボル保存領域のシンボルデータのサイズ情報の送信
<b>マクロ機能</b>	
GS :	マクロ定義の開始・終了
GS ^	マクロの実行
<b>漢字制御</b>	
FS !	漢字の印字モードの一括指定



FS &	漢字モードの指定
FS -	漢字アンダーラインの指定・解除
FS .	漢字モードの解除
FS 2	外字の定義
FS C	漢字コード体系の選択
FS S	漢字のスペース量の設定
FS W	漢字の4倍角文字の指定・解除
<b>補助機能</b>	
DLE ENQ	プリンターへのリアルタイム要求
DLE DC4 (fn=1)	指定パルスのリアルタイム出力
DLE DC4 (fn=2)	電源オフ処理の実行
DLE DC4 (fn=3)	ブザーのリアルタイム鳴動
DLE DC4 (fn=8)	バッファークリア
ESC =	周辺機器の選択
ESC @	プリンターの初期化
ESC L	ページモードの選択
ESC S	スタンダードモードの選択
ESC p	指定パルスの発生
GS ( A	テスト印字の実行
GS ( D	リアルタイムコマンドの有効・無効
GS I	プリンターIDの送信
GS P	基本計算ピッチの設定
GS g 0	メンテナンスカウンターの初期化
GS g 2	メンテナンスカウンターの送信
GS ( H < 機能 48 >	プロセスIDレスポンスの指定
GS ( K < 機能 48 >	印字制御モードの選択
GS ( K < 機能 50 >	印字速度の選択
ESC ( A < 機能 97 >	機種固有のブザー制御 (fn=97)
<b>レシートエンハンスメント</b>	
FS ( E < 機能 60 >	トップロゴ / ボトムロゴ印字の設定値の抹消
FS ( E < 機能 61 >	トップロゴ / ボトムロゴ印字の設定値の送信
FS ( E < 機能 62 >	トップロゴ印字の設定

FS ( E < 機能 63 >	ボトムロゴ印字の設定
FS ( E < 機能 64 >	トップロゴ / ボトムロゴ印字の拡張設定
FS ( E < 機能 65 >	トップロゴ / ボトムロゴ印字の有効・無効
<b>カスタマイズ</b>	
GS ( E < 機能 1 >	ユーザー設定モードへの移行
GS ( E < 機能 2 >	ユーザー設定モードの終了
GS ( E < 機能 3 >	メモリースイッチ値の設定
GS ( E < 機能 4 >	メモリースイッチ値の送信
GS ( E < 機能 5 >	カスタマイズバリューの設定
GS ( E < 機能 6 >	カスタマイズバリューの送信
GS ( E < 機能 11 >	シリアルインターフェースの通信条件の設定 *
GS ( E < 機能 12 >	シリアルインターフェースの通信条件の送信 *
GS ( E < 機能 13 >	Bluetooth インターフェースの通信条件の設定
GS ( E < 機能 14 >	Bluetooth インターフェースの通信条件の送信
GS ( E < 機能 15 >	USB インターフェースの通信条件の設定 *
GS ( E < 機能 16 >	USB インターフェースの通信条件の送信 *
FS g 1	ユーザー NV メモリーへのデータの書き込み
FS g 2	ユーザー NV メモリーデータの読み出し

## ソフトウェアとマニュアル

アプリケーション開発用として、下記のソフトウェアとマニュアルが用意されています。

### ePOS-Print SDK

ePOS-Print SDK は、スマートフォンやタブレット端末用のアプリケーションを作成する際に、印刷機能を組み込むための開発キット（SDK）です。

必要な方はお問い合わせください。

### ユーティリティ

名称	マニュアル
<b>TM-T20II Utility:</b> 以下の機能があります。 <ul style="list-style-type: none"><li>• 現在の設定確認</li><li>• 動作テスト</li><li>• ロゴの登録</li><li>• 用紙節約の設定</li><li>• 自動用紙カットの設定</li><li>• 印刷制御の設定</li><li>• フォントの設定</li><li>• オプションブザーの設定</li><li>• 通信インターフェイスの設定</li><li>• 設定の保存と復元</li></ul>	<ul style="list-style-type: none"><li>• TM-T20II ソフトウェアユーザーズマニュアル</li><li>• TM-T20II Utility ユーザーズマニュアル</li></ul>

**参考**

TM-T20II Utility の使い方については、TM-T20II Utility の取扱説明書を参照してください。

### ダウンロード

各種ソフトウェアとマニュアルは、下記エプソン販売ホームページからダウンロードできます。

<http://www.epson.jp/support/sd/>

## 設定 / 確認モード

本プリンターには、プリンターの各種設定や設定状態の確認のため、通常印字モードの他に以下のモードが用意されています。

- セルフテストモード
- NV グラフィックス情報印字モード (57 ページ参照)
- R/E (レシートエンハンスメント) 情報印字モード (58 ページ参照)
- ソフトウェア設定モード (60 ページ参照)
- 16 進ダンプモード (62 ページ参照)

### セルフテストモード

セルフテストモードでは、プリンターの状態印字と、搭載文字のローリング印字を行うことができます。状態印字では、下記項目を確認することができます。

- 制御 ROM のバージョン
- インターフェイスの種類
- 受信バッファサイズ
- BUSY となる条件
- 搭載文字フォント
- 印字濃度
- メンテナンスカウンター情報 (プリントヘッド走行距離、オートカッター動作回数)
- メモリスイッチの設定状態

### セルフテストモードの開始

セルフテストモードを開始するには、次の手順に従ってください。

- 1 ロール紙カバーを閉じます。
- 2 FEED (紙送り) ボタンを押しながら電源をオンにします。(印字が開始されるまで FEED ボタンを押し続けてください。)   
プリンターの状態印字が開始されます。

印字が終了すると、以下のメッセージが印字され、PAPER LED が点滅しテスト印字待ち状態になります。

“Select Modes by pressing Feed Button.  
Continue SELF-TEST: Less than 1 second  
Mode Selection: 1 second or more”

- 3 テスト印字を行う場合は、FEED (紙送り) ボタンを押します。(1 秒間未満)   
テスト印字では、搭載文字のローリングパターンが印字されます。

#### 参考

Mode Selection を選択すると、NV グラフィックス情報印字モード (57 ページ参照)、R/E 情報印字モード (58 ページ参照)、またはソフトウェア設定モード (60 ページ参照) に進みます。

印字が終了すると、“\*\*\* completed \*\*\*” と印字されます。  
プリンターは、初期化動作後、通常モードに移行します。

## NV グラフィックス情報印字モード

NV グラフィックス情報印字モードでは、プリンターに登録されている以下の NV グラフィックス情報を確認できません。

- NV グラフィックス容量
- NV グラフィックス使用容量
- NV グラフィックス空き容量
- NV グラフィックス登録数
- 各データのキーコード、X 方向ドット数、Y 方向ドット数、定義色数
- NV グラフィックスデータ

### NV グラフィックス情報印字モードの開始

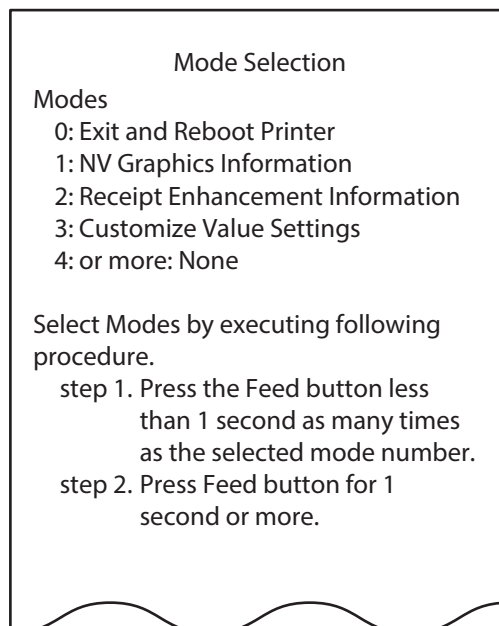
NV グラフィックス情報印字モードを開始するには、次の手順に従ってください。

- 1 ロール紙カバーを閉じます。
- 2 FEED（紙送り）ボタンを押しながら電源をオンにします。（印字が開始されるまで FEED ボタンを押し続けてください。）  
プリンターの状態印字が開始されます。

印字が終了すると、以下のメッセージが印字され、PAPER LED が点滅しテスト印字待ち状態になります。

“Select Modes by pressing Feed Button.  
Continue SELF-TEST: Less than 1 second  
Mode Selection: 1 second or more”

- 3 “Mode Selection” に入るために、FEED（紙送り）ボタンを 1 秒以上押します。  
操作方法のガイダンスが印字されます。



- 4 FEED（紙送り）ボタンを 1 回押します。そして、NV グラフィックス情報の印字が開始されるまで FEED ボタンを押し続けます。
- 5 NV グラフィックス情報印字モードを終了するには、電源をオフにするか、“Exit and Reboot Printer” を選択します。

## R/E(レシートエンハンスメント)情報印字モード

R/E(レシートエンハンスメント)情報印字モードでは、プリンターに登録されている以下の RE 情報を確認できます。

- 自動トップロゴ設定
- 自動ボトムロゴ設定
- 自動トップロゴ / 自動ボトムロゴ拡張設定

---

## R/E 情報印字モードの開始

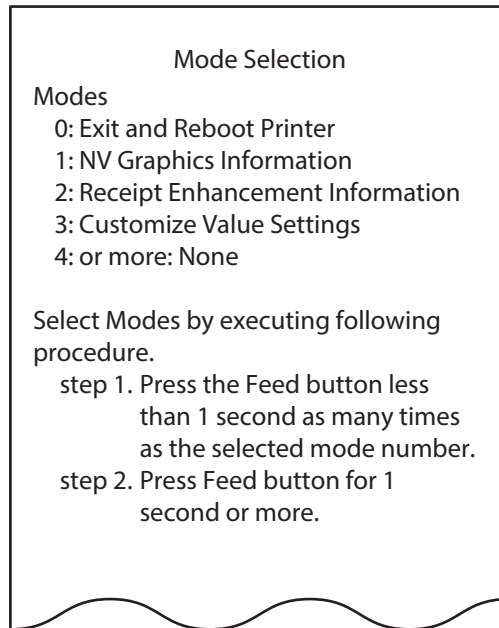
R/E 情報印字モードを開始するには、次の手順に従ってください。

- 1 ロール紙カバーを閉じます。
- 2 FEED（紙送り）ボタンを押しながら電源をオンにします。（印字が開始されるまで FEED ボタンを押し続けてください。）  
プリンターの状態印字が開始されます。

印字が終了すると、以下のメッセージが印字され、PAPER LED が点滅しテスト印字待ち状態になります。

“Select Modes by pressing Feed Button.  
Continue SELF-TEST: Less than 1 second  
Mode Selection: 1 second or more”

- 3** “Mode Selection” に入るために、FEED（紙送り）ボタンを1秒以上押します。操作方法のガイダンスが印字されます。



- 4** FEED（紙送り）ボタンを2回押します。そして、R/E情報の印字が開始されるまでFEEDボタンを押し続けます。
- 5** R/E情報印字モードを終了するには、電源をオフにするか、“Exit and Reboot Printer”を選択します。

## ソフトウェア設定モード

### ソフトウェア設定モードの開始

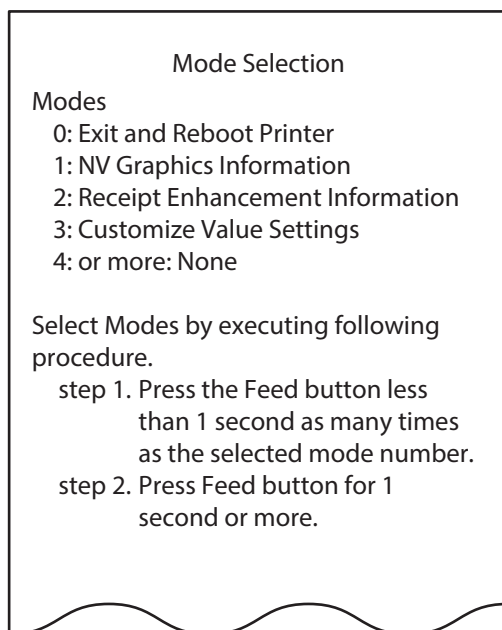
ソフトウェア設定モードを開始するには、次の手順に従ってください。

- 1 ロール紙カバーを閉じます。
- 2 FEED（紙送り）ボタンを押しながら電源をオンにします。（印字が開始されるまで FEED ボタンを押し続けてください。）  
プリンターの状態印字が開始されます。

印字が終了すると、以下のメッセージが印字され、PAPER LED が点滅しテスト印字待ち状態になります。

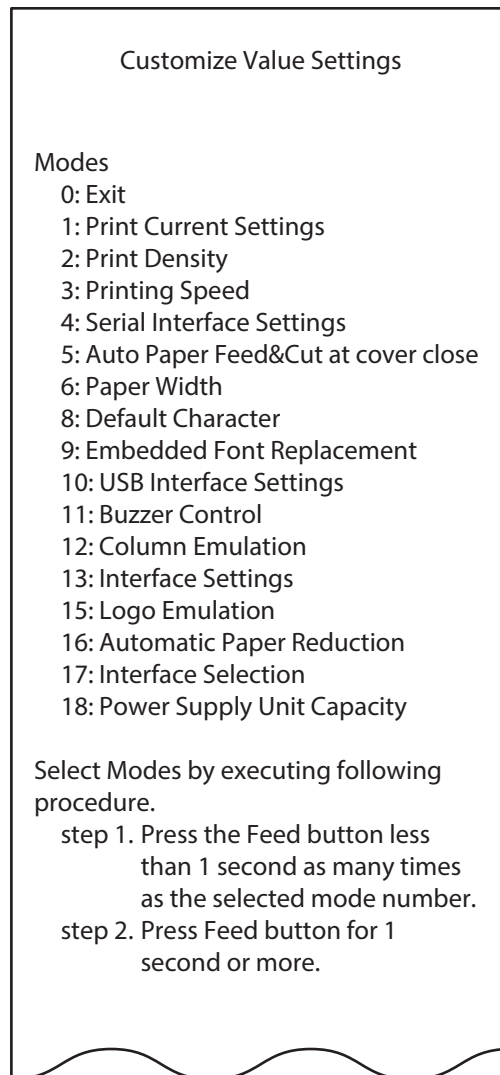
“Select Modes by pressing Feed Button.  
Continue SELF-TEST: Less than 1 second  
Mode Selection: 1 second or more”

- 3 “Mode Selection” に入るために、FEED（紙送り）ボタンを 1 秒以上押します。  
操作方法のガイダンスが印字されます。





- 4 FEED（紙送り）ボタンを3回押します。そして、設定方法ガイダンスの印字が開始されるまでFEEDボタンを押し続けます。



- 5 印字結果に表示されている回数分、FEED（紙送り）ボタンを押す（1秒以内）ことで、設定項目を選択します。  
そして、設定条件の印字が開始されるまでFEEDボタンを押し続けます。
- 6 印字結果に表示されている回数分、FEED（紙送り）ボタンを押す（1秒以内）ことで、設定条件を選択します。  
そして、設定結果の印字が開始されるまでFEEDボタンを押し続けます。  
1つの設定が終了すると、設定は保存されます。  
設定項目の詳細については [70 ページ「ソフトウェア設定モードの設定条件」](#) を参照してください。
- 7 ソフトウェア設定モードを終了するには、電源をオフにするか、“Exit and Reboot Printer” を選択します。

**参考**

- 項目番号の0を選択するためには、印字が開始されるまでFEED(紙送り)ボタンを押し続けます。
- 設定方法ガイダンスに表示されていない回数のボタンを押すと、操作は無効になり、同じガイダンスが印字されます。

## 16 進ダンプモード

16 進ダンプモードでは、ホストコンピューターからのデータを 16 進数と文字で印字します。この印字結果とプログラムを見比べることで、プリンターに正しくデータが送られているか確認することができます。

### 16 進ダンプモードの開始

16 進ダンプモードを開始するには、次の手順に従ってください。

#### 注意

- 印字データに該当する文字がない場合は、“.”と印字されます。
- 印字データが 1 行に満たないときは、FEED ボタンを押すと、その行の印字が行われます。
- 16 進ダンプモード中は、プリンターステータスを確認するアプリケーションは正常に動作しない場合があります。プリンターは「ステータスのリアルタイム送信コマンド」に対するステータスのみ返します。

- 1 ロール紙カバーを開けます。
- 2 FEED（紙送り）ボタンを押しながら電源をオンにします。
- 3 ロール紙カバーを閉じます。  
以降、プリンターが受信したデータはすべて 16 進数とそれに対応する ASCII 文字で印字されます。

16 進ダンプモードを終了するには、印字停止後電源をオフにするか、FEED ボタンを 3 回押します。

### 16 進ダンプモードの印字例

```
Hexadecimal Dump
To terminate hexadecimal dump,
press FEED button three times.

1B 21 00 1B 26 02 40 40 1B 69 . ! . . & . @ @ . i
1B 25 01 1B 63 34 00 1B 30 31 . % . . c 4 . . 0 1
41 42 43 44 45 46 47 48 49 4A A B C D E F G H I J

*** completed ***
```

# 製品の取り扱い

本章では、製品の基本的な取り扱い方法について説明しています。

## ロール紙のセットと交換



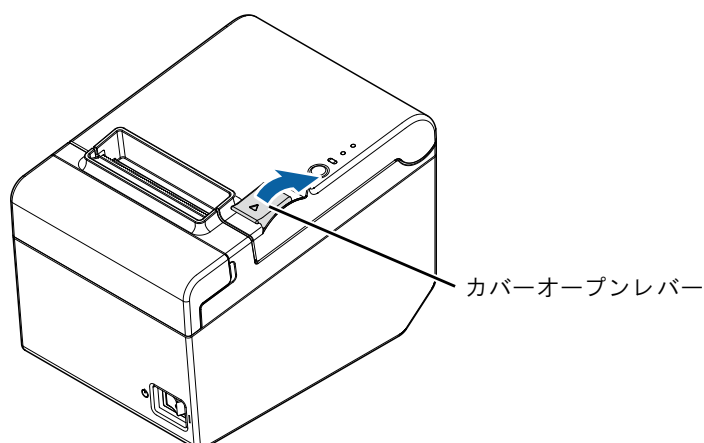
### 注意

- 印字 / オートカット動作中はロール紙カバーを開けないでください。プリンターが損傷するおそれがあります。
- ロール紙の装着、交換時にマニュアルカッターに手を触れないでください。マニュアルカッターは鋭利なため、けがをするおそれがあります。

### 注意

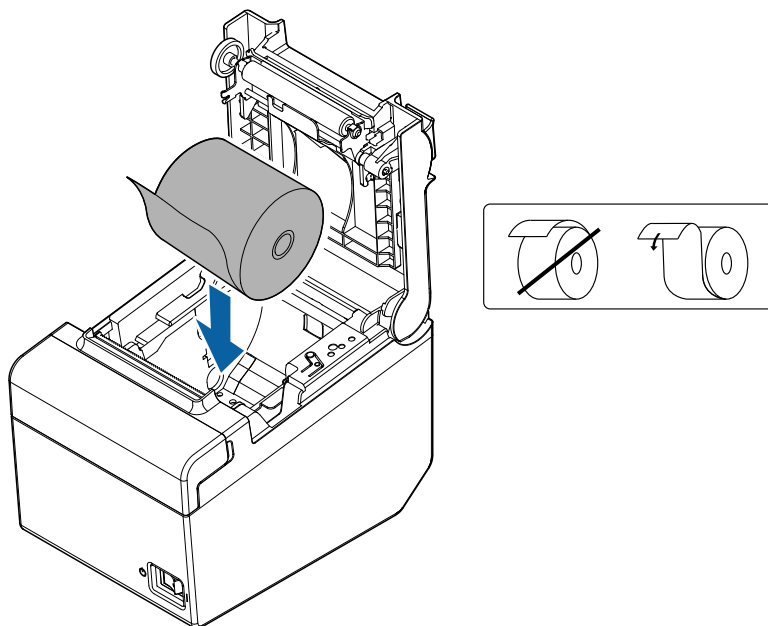
- ロール紙はプリンターの仕様にあったものをご使用ください。用紙仕様の詳細は、[21 ページ「用紙仕様」](#)を参照してください。
- ロール紙は、芯にロール紙がのり付けしてあるタイプのものは使用しないでください。

- 1 カバーオープンレバーを操作して、ロール紙カバーを開けます。

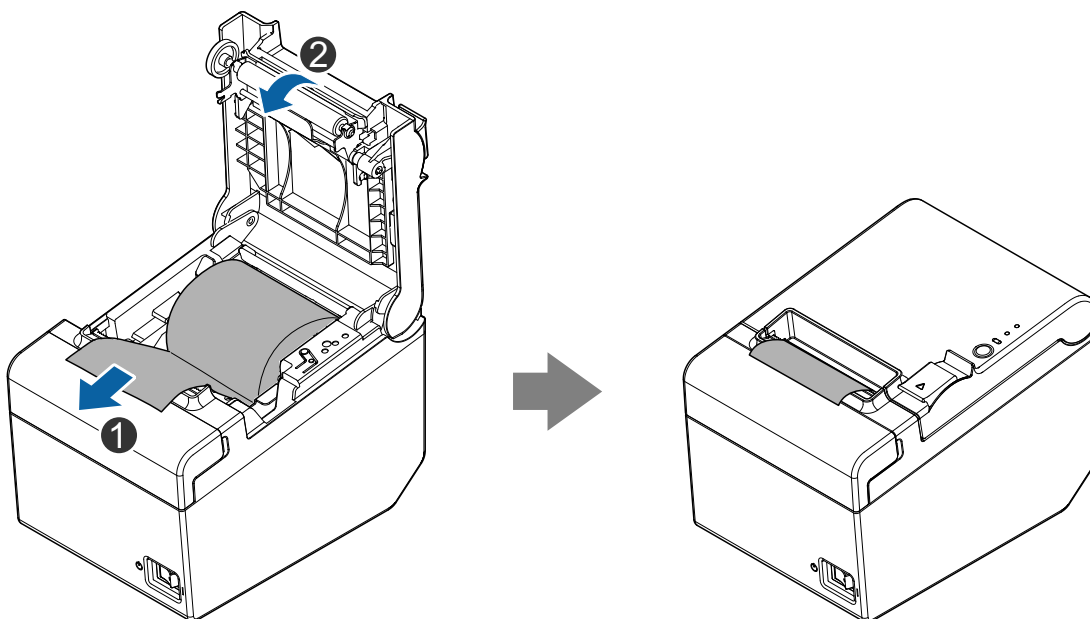


- 2 使用済みのロール紙芯があれば取り出します。

- 3** 巻き方向に注意して、ロール紙をプリンターにセットします。



- 4** ロール紙の先端を少し引き出し、ロール紙カバーを閉めます。  
プリンターの電源が入っている場合は、ロール紙が自動的にカットされます。(初期設定)



## ロール紙が詰まったときは

**注意**

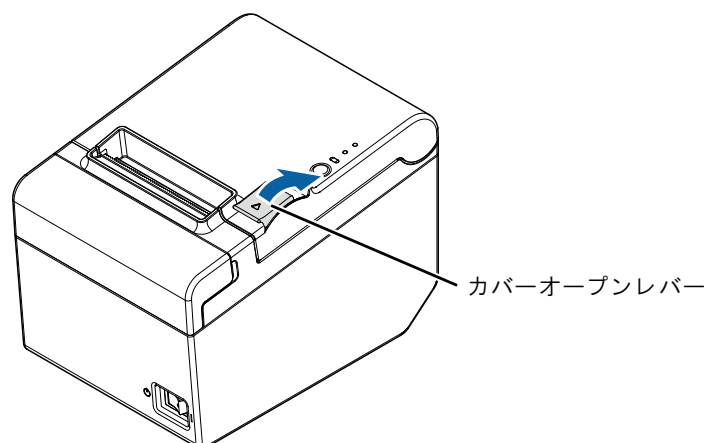
サーマルヘッド (67 ページ「サーマルヘッド / プラテンローラーのお手入れ」参照) に触らないでください。  
印字直後は高温になっていることがあります。

**注意**

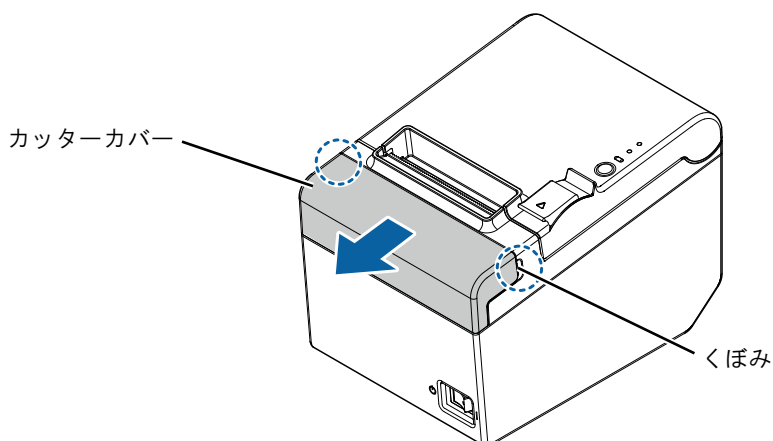
ロール紙が詰まったときは、無理にロール紙を引き抜かないでください。

ロール紙が詰まったときは、以下の手順に従ってください。

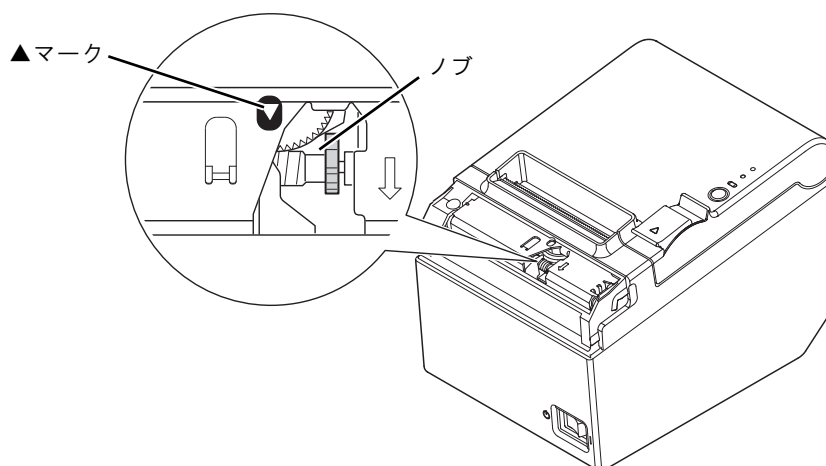
- 1 プリンターの電源をオフにします。
- 2 カバーオープンレバーを操作して、ロール紙カバーを開けます。



- 3** カバーが開かない場合は、以下の方法でオートカッター刃を移動させます。  
前方にスライドさせてカッターカバーを取り外します。



開口部に▲マークが見えるまで、矢印の方向にノブを回します。  
(オートカッター刃が標準位置に戻ります。)



カッターカバーを取り付けます。

- 4** 詰まったロール紙を取り除きます。
- 5** ロール紙カバーを閉じて、プリンターの電源をオンにします。

# プリンターのお手入れ

## 外装面のお手入れ

プリンターの電源をオフにしてから、乾いた布か少し湿らせた布で汚れを拭き取ってください。このとき、ACケーブルは必ずコンセントから抜いてください。



### 注意

汚れを除去する際には、アルコール、ベンジン、シンナー、トリクレン、ケトン系溶剤は使用しないでください。  
プラスチックおよびゴム部品を変質、破損させるおそれがあります。

## サーマルヘッド / プラテンローラーのお手入れ

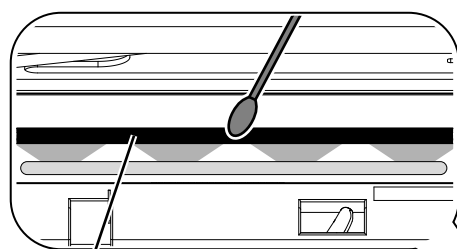
レシートの印字品質を保つため、サーマルヘッドのお手入れは定期的に(3ヶ月に1回程度)行うことをお勧めします。また、使用する紙によっては、プラテンローラーに付着した紙粉が紙送り不良の原因となることがあります。その場合は、プラテンローラーのお手入れを行ってください。

プリンターの電源を切り、ロール紙カバーを開けます。アルコール溶剤(エタノール、またはイソプロピルアルコール)を含ませた綿棒で、サーマルヘッド / プラテンローラーの汚れを取り除きます。

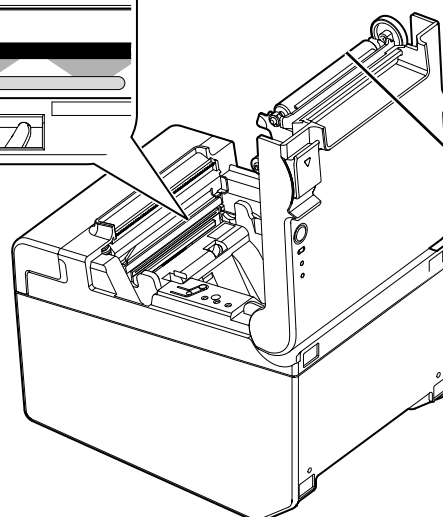


### 注意

- 印字後にサーマルヘッドのお手入れをするときは、高温になっている場合がありますので、すぐにサーマルヘッドに触らないでください。しばらく時間をおいて温度が下がるのを待ってからお手入れを行うようにします。
- 指や硬い物でサーマルヘッドに傷を付けないようにしてください。



サーマルヘッド



プラテンローラー

## 輸送時の処置

プリンターを輸送する場合は、以下の手順に従ってください。

- 1** パワースイッチを操作して電源を切ります。
- 2** POWER LED が消灯したことを確認します。
- 3** 電源コネクタを取り外します。
- 4** ロール紙を取り除きます。
- 5** 上下方向を維持したまま梱包します。



# 付録

## インターフェイス仕様

### Bluetooth インターフェイス

- Bluetooth Specification Version 2.1+EDR 適合
- Serial Port Profile (SPP) 搭載
- iAP プロトコル搭載
- Bluetooth Power Class2 仕様
- アンテナ内蔵

## ソフトウェア設定モードの設定条件

ソフトウェア設定モードの設定方法について詳細は、60 ページ「ソフトウェア設定モード」を参照してください。

\* の付いた項目：Bluetooth インターフェイスモデルでの設定は不要

設定項目			設定条件 * 下線は初期設定
1 ページ目	2 ページ目	3 ページ目	
1: Print Current Settings			-
2: Print Density	1: Monochrome		85%, 90%, 95%, <u>100%</u> , 105%, 110%, 115%
3: Printing Speed			Level 1(Slow) ~ Level 13(Fast)
4: Serial Interface Settings*	1: Baud Rate		2400bps, 4800bps, 9600bps, 19200bps, <u>38400bps</u> , 57600bps, 115200bps
	2: Parity		<u>None</u> , Odd, Even
	3: Handshaking		<u>DTR/DSR</u> , XON/XOFF
	4: Data Bits		7 bits, <u>8 bits</u>
	5: Data Receive Error		<u>Print "?"</u> , Ignored
5: Auto Paper Feed&Cut at cover close			<u>Enable</u> , Disable
6: Paper Width			<u>80mm</u> , 58mm
8: Default Character	1: Code Page	1: Western Europe, Southern Europe	<u>Page0:PC437(USA,Standard Europe)</u> , Page3:PC860(Portuguese), Page11:PC851(Greek), Page14:PC737(Greek), Page15:ISO8859-7(Greek), Page16:WPC1252, Page18:PC852(Latin2), Page19:PC858, Page34:PC855(Cyrillic), Page38:PC869(Greek), Page39:ISO8859-2(Latin2), Page40:ISO8859-15(Latin9), Page45:WPC1250, Page47:WPC1253
		2: Eastern Europe, Northern Europe	Page5:PC865(Nordic), Page17:PC866(Cyrillic#2), Page33:WPC775, Page35:PC861(Icelandic), Page42:PC1118(Lithuanian), Page43:PC1119(Lithuanian), Page44:PC1125(Ukrainian), Page46:WPC1251, Page51:WPC1257
		3: USA Canada	Page0:PC437(USA,Standard Europe), Page4:PC863(Canadian-French)

設定項目			設定条件 * 下線は初期設定
1 ページ目	2 ページ目	3 ページ目	
8: Default Character (前ページのつづき)	1: Code Page (前ページのつづき)	4: Asia	Page1:Katakana, Page20:KU42, Page21:TIS11(Thai), Page26:TIS18(Thai), Page30:TCVN-3(Vietnamese), Page31:TCVN-3(Vietnamese), Page52:WPC1258, Page53:KZ-1048(Kazakhstan)
		5: Turkey, Arabia, Israel	Page12:PC853(Turkish), Page13:PC857(Turkish), Page32:PC720, Page36:PC862(Hebrew), Page37:PC864(Arabic), Page41:PC1098(Farsi), Page48:WPC1254, Page49:WPC1255, Page50:WPC1256
		6: Others	Page2:PC850(Multilingual)
	2: International Character Set	1: The Americas, Europe	<u>USA</u> , France, Germany, Britain, Denmark I, Sweden, Italy, Spain I, Norway, Denmark II, Spain II, Latin America, Slovenia/Croatia
		2: Asia, Arabia	Japan, Korea, China, Vietnam, Arabia
	9: Embedded Font Replacement	1: Font A Replacement	
2: Font B Replacement		Font A, <u>Font B(No Replacement)</u>	
10: USB Interface Settings*	1: Class		Vendor Class, <u>Printer Class</u>
	2: USB Power Saving		<u>Enabled</u> , Disabled
11: Buzzer Control	1: Option Buzzer		Enable, <u>Disable</u>
	2: Buzzer Frequency(Error)		<u>Continuous</u> , 1 time, No sound
	3: Sound Pattern(Autocut)		<u>Pattern A</u> , Pattern B, Pattern C, Pattern D, Pattern E
	4: Buzzer Frequency(Autocut)		<u>1 time</u> , No sound
	5: Sound Pattern(Pulse 1)		<u>Pattern A</u> , Pattern B, Pattern C, Pattern D, Pattern E
	6: Buzzer Frequency(Pulse 1)		<u>1 time</u> , No sound
	7: Sound Pattern(Pulse 2)		Pattern A, <u>Pattern B</u> , Pattern C, Pattern D, Pattern E
	8: Buzzer Frequency(Pulse 2)		<u>1 time</u> , No sound
12: Column Emulation			<u>Off</u> , 42 Column Mode

設定項目			設定条件 * 下線は初期設定
1 ページ目	2 ページ目	3 ページ目	
13: Interface Settings	1: Receive Buffer Capacity		<u>4KB</u> , 45 bytes
	2: BUSY Condition		<u>Receive Buffer Full or Offline</u> , Receive Buffer Full
	3: Auto Line Feed		<u>Always disabled</u> , Always enabled
	4: State to cancel buffer BUSY		<u>Not BUSY = 256 bytes</u> , Not BUSY = 138 bytes
	5: Output Paper-end Signals		<u>Paper End Sensor Enabled</u> , Disabled
	6: Error Signal		<u>Enabled</u> , Disabled
15: Logo Emulation			<u>Off</u> , 180 Dpi Logo Mode
16: Automatic Paper Reduction	1: Upper Margin		Enable, <u>Disable</u>
	2: Lower Margin		Enable, <u>Disable</u>
	3: Blank Line Spacing		25%, 50%, 75%, <u>Not Reduce</u>
	4: Blank Space		25%, 50%, 75%, <u>Not Reduce</u>
	5: Barcode Height		25%, 50%, 75%, <u>Not Reduce</u>
17: Interface Selection*			UIB, Built-in USB, <u>Auto</u>
18: Power Supply Unit Capacity			Level 1(Low) ~ Level 3(High)

# 文字コード表

## 注意

- 一覧表中の文字は文字の形状を示したものであり、実際の印字パターンそのものを表すものではありません。
- 表中の“SP”は、スペースを示します。

## 全ページ共通

国際文字セット（117ページ参照）をアメリカに選択した場合

HEX	0	1	2	3	4	5	6	7
0	NUL 0	DLE 16	SP 32	0 48	@ 64	P 80	` 96	p 112
1		XON 17	! 33	1 49	A 65	Q 81	a 97	q 113
2			" 34	2 50	B 66	R 82	b 98	r 114
3		XOFF 19	# 35	3 51	C 67	S 83	c 99	s 115
4	EOT 4	DC4 20	\$ 36	4 52	D 68	T 84	d 100	t 116
5	ENQ 5	NAK 21	% 37	5 53	E 69	U 85	e 101	u 117
6	ACK 6		& 38	6 54	F 70	V 86	f 102	v 118
7			' 39	7 55	G 71	W 87	g 103	w 119
8		CAN 24	( 40	8 56	H 72	X 88	h 104	x 120
9	HT 9		) 41	9 57	I 73	Y 89	i 105	y 121
A	LF 10		* 42	: 58	J 74	Z 90	j 106	z 122
B		ESC 27	+ 43	; 59	K 75	[ 91	k 107	{ 123
C	FF 12	FS 28	, 44	< 60	L 76	\ 92	l 108	 124
D	CR 13	GS 29	- 45	= 61	M 77	] 93	m 109	} 125
E		RS 30	. 46	> 62	N 78	^ 94	n 110	~ 126
F			/ 47	? 63	O 79	_ 95	o 111	SP 127

ページ O (PC437: USA, Standard Europe)

HEX	8	9	A	B	C	D	E	F
0	Ç 128	É 144	á 160	☼ 176	Ł 192	Ɑ 208	ɑ 224	≡ 240
1	Ü 129	æ 145	í 161	☼ 177	Ł 193	Ṛ 209	β 225	± 241
2	é 130	Æ 146	ó 162	☼ 178	Ṛ 194	π 210	Γ 226	≥ 242
3	â 131	ô 147	ú 163	∟ 179	ƒ 195	Ɑ 211	π 227	≤ 243
4	ä 132	ö 148	ñ 164	† 180	- 196	ƒ 212	Σ 228	ƒ 244
5	à 133	ò 149	Ñ 165	† 181	† 197	F 213	σ 229	J 245
6	å 134	û 150	ǎ 166	∟ 182	ƒ 198	π 214	μ 230	÷ 246
7	ç 135	ù 151	ǒ 167	π 183	∟ 199	∟ 215	τ 231	≈ 247
8	ê 136	ÿ 152	ÿ 168	ƒ 184	∟ 200	† 216	φ 232	° 248
9	ë 137	ö 153	ƒ 169	∟ 185	ƒ 201	J 217	θ 233	• 249
A	è 138	Ü 154	ƒ 170	∟ 186	∟ 202	ƒ 218	Ω 234	• 250
B	ï 139	ϕ 155	½ 171	∟ 187	∟ 203	■ 219	δ 235	√ 251
C	î 140	£ 156	¼ 172	∟ 188	∟ 204	■ 220	ω 236	n 252
D	ì 141	¥ 157	ı 173	∟ 189	= 205	∟ 221	φ 237	² 253
E	ÿ 142	ϖ 158	« 174	∟ 190	∟ 206	∟ 222	ε 238	■ 254
F	ÿ 143	f 159	» 175	∟ 191	∟ 207	■ 223	∩ 239	SP 255

## ページ 1 (カタカナ)

HEX	8	9	A	B	C	D	E	F
0	ー 128	丄 144	SP 160	ー 176	夕 192	ミ 208	ニ 224	× 240
1	ー 129	〒 145	。 161	ア 177	チ 193	ム 209	ト 225	円 241
2	■ 130	ト 146	「 162	イ 178	ツ 194	メ 210	キ 226	年 242
3	■ 131	ト 147	」 163	ウ 179	テ 195	モ 211	ト 227	月 243
4	■ 132	ー 148	、 164	エ 180	ト 196	ヤ 212	▲ 228	日 244
5	■ 133	ー 149	・ 165	オ 181	ナ 197	ユ 213	▲ 229	時 245
6	■ 134	丨 150	ヲ 166	カ 182	ニ 198	ヨ 214	▼ 230	分 246
7	■ 135	丨 151	ア 167	キ 183	ヌ 199	ラ 215	▼ 231	秒 247
8	丨 136	「 152	イ 168	ク 184	ネ 200	リ 216	♠ 232	〒 248
9	丨 137	」 153	ウ 169	ケ 185	ノ 201	ル 217	♥ 233	市 249
A	丨 138	レ 154	エ 170	コ 186	ハ 202	レ 218	♦ 234	区 250
B	丨 139	」 155	オ 171	サ 187	ヒ 203	口 219	♣ 235	町 251
C	■ 140	「 156	ヤ 172	シ 188	フ 204	ワ 220	● 236	村 252
D	■ 141	、 157	ユ 173	ス 189	ハ 205	ソ 221	○ 237	人 253
E	■ 142	、 158	ヨ 174	セ 190	ホ 206	〃 222	/ 238	⋯ 254
F	十 143	ノ 159	ツ 175	リ 191	マ 207	。 223	\ 239	SP 255

HEX	8	9	A	B	C	D	E	F
0	Ç 128	É 144	á 160	⌘ 176	Ł 192	ǎ 208	Ó 224	- 240
1	Ü 129	æ 145	í 161	⌘ 177	Ł 193	Ð 209	ß 225	± 241
2	é 130	Æ 146	ó 162	⌘ 178	Ƨ 194	Ê 210	Ô 226	= 242
3	â 131	ô 147	ú 163	⌘ 179	Ƨ 195	Ë 211	Ò 227	¾ 243
4	ä 132	ö 148	ñ 164	⌘ 180	- 196	È 212	Õ 228	¶ 244
5	à 133	ò 149	Ñ 165	Á 181	† 197	ı 213	Õ 229	§ 245
6	å 134	û 150	ä 166	Â 182	ã 198	İ 214	μ 230	÷ 246
7	ç 135	ù 151	ó 167	Ã 183	Ǻ 199	Î 215	þ 231	· 247
8	ê 136	ÿ 152	ı 168	© 184	Ł 200	Ï 216	Ɔ 232	° 248
9	ë 137	ö 153	® 169	¶ 185	Ƨ 201	Ɔ 217	Ú 233	¨ 249
A	è 138	Ü 154	¬ 170	¶ 186	Ł 202	Ƨ 218	Û 234	• 250
B	ï 139	ø 155	½ 171	¶ 187	Ƨ 203	■ 219	Ù 235	¹ 251
C	î 140	£ 156	¼ 172	¶ 188	Ƨ 204	■ 220	Ý 236	³ 252
D	ì 141	∅ 157	ı 173	¢ 189	= 205	ı 221	Ý 237	² 253
E	Ǻ 142	× 158	« 174	¥ 190	¶ 206	İ 222	- 238	■ 254
F	Ǻ 143	f 159	» 175	Ƨ 191	Ƨ 207	■ 223	˘ 239	SP 255



## ページ 3 (PC860: Portuguese)

HEX	8	9	A	B	C	D	E	F
0	Ç 128	É 144	á 160	☼ 176	Ł 192	Ɑ 208	ɑ 224	≡ 240
1	ü 129	À 145	í 161	☼ 177	Ł 193	ṽ 209	β 225	± 241
2	é 130	È 146	ó 162	☼ 178	Ƨ 194	π 210	Γ 226	≥ 242
3	â 131	ô 147	ú 163	∟ 179	Ƨ 195	Ɑ 211	π 227	≤ 243
4	ã 132	õ 148	ñ 164	† 180	- 196	Ƨ 212	Σ 228	ƒ 244
5	à 133	ò 149	Ñ 165	† 181	† 197	Ƨ 213	σ 229	∫ 245
6	Á 134	Ú 150	ã 166	∟ 182	Ƨ 198	π 214	μ 230	÷ 246
7	ç 135	ù 151	º 167	π 183	∟ 199	∟ 215	τ 231	≈ 247
8	ê 136	î 152	¿ 168	Ƨ 184	∟ 200	† 216	φ 232	° 248
9	Ê 137	Õ 153	Ò 169	∟ 185	Ƨ 201	∟ 217	θ 233	• 249
A	è 138	Ü 154	˘ 170	∟ 186	∟ 202	Ƨ 218	Ω 234	• 250
B	Í 139	ϕ 155	½ 171	∟ 187	∟ 203	■ 219	δ 235	√ 251
C	Ô 140	£ 156	¼ 172	∟ 188	∟ 204	■ 220	ω 236	n 252
D	ì 141	Û 157	ï 173	∟ 189	= 205	∟ 221	φ 237	² 253
E	Ǻ 142	ϖ 158	« 174	∟ 190	∟ 206	∟ 222	ε 238	■ 254
F	Â 143	Ó 159	» 175	∟ 191	∟ 207	■ 223	∩ 239	SP 255

HEX	8	9	A	B	C	D	E	F
0	Ç 128	É 144	Ï 160	⋮ 176	Ł 192	ll 208	ɑ 224	≡ 240
1	Ü 129	È 145	ˆ 161	⋮ 177	ł 193	ṽ 209	β 225	± 241
2	é 130	Ê 146	Ó 162	⋮ 178	ṽ 194	π 210	Γ 226	≥ 242
3	â 131	ô 147	ú 163	l 179	ł 195	ll 211	π 227	≤ 243
4	Â 132	Ë 148	¨ 164	ł 180	- 196	ł 212	Σ 228	ƒ 244
5	à 133	İ 149	˙ 165	ł 181	ł 197	ƒ 213	σ 229	ƒ 245
6	ŋ 134	û 150	³ 166	ll 182	ł 198	π 214	μ 230	÷ 246
7	ç 135	ù 151	ˉ 167	π 183	ll 199	ll 215	τ 231	≈ 247
8	ê 136	ɶ 152	î 168	ł 184	ll 200	ł 216	φ 232	° 248
9	ë 137	ô 153	ˆ 169	ll 185	ł 201	ł 217	θ 233	• 249
A	è 138	Û 154	˘ 170	ll 186	ll 202	ł 218	Ω 234	• 250
B	ï 139	ϕ 155	½ 171	ll 187	ll 203	■ 219	δ 235	√ 251
C	î 140	£ 156	¼ 172	ll 188	ll 204	■ 220	ω 236	n 252
D	= 141	Û 157	¾ 173	ll 189	= 205	l 221	φ 237	² 253
E	À 142	Ô 158	« 174	ł 190	ll 206	l 222	ε 238	■ 254
F	§ 143	f 159	» 175	ł 191	ll 207	■ 223	∩ 239	SP 255

## ページ 5 (PC865: Nordic)

HEX	8	9	A	B	C	D	E	F
0	Ç 128	É 144	á 160	☼ 176	Ł 192	Ɑ 208	ɑ 224	≡ 240
1	Ü 129	æ 145	í 161	☼ 177	Ł 193	Ṛ 209	β 225	± 241
2	é 130	Æ 146	ó 162	☼ 178	Ṛ 194	π 210	Γ 226	≥ 242
3	â 131	ô 147	ú 163	∟ 179	ƒ 195	Ɑ 211	π 227	≤ 243
4	ä 132	ö 148	ñ 164	† 180	– 196	Ł 212	Σ 228	ƒ 244
5	à 133	ò 149	Ñ 165	† 181	† 197	ƒ 213	σ 229	∫ 245
6	å 134	û 150	ǎ 166	∟ 182	ƒ 198	π 214	μ 230	÷ 246
7	ç 135	ù 151	ǒ 167	π 183	∟ 199	∟ 215	τ 231	≈ 247
8	ê 136	ÿ 152	č 168	ƒ 184	Ł 200	† 216	φ 232	° 248
9	ë 137	ö 153	ƒ 169	∟ 185	ƒ 201	∟ 217	θ 233	• 249
A	è 138	ü 154	ƒ 170	∟ 186	Ɑ 202	ƒ 218	Ω 234	• 250
B	ï 139	ø 155	½ 171	∟ 187	Ṛ 203	■ 219	δ 235	√ 251
C	î 140	£ 156	¼ 172	∟ 188	∟ 204	■ 220	ω 236	n 252
D	ì 141	Ø 157	ı 173	Ɑ 189	= 205	∟ 221	φ 237	² 253
E	Ä 142	ƒ 158	« 174	∟ 190	∟ 206	∟ 222	ε 238	■ 254
F	Å 143	f 159	ǰ 175	∟ 191	Ɑ 207	■ 223	∩ 239	SP 255

HEX	8	9	A	B	C	D	E	F
0	Ç 128	Ɔ 144	İ 160	⋯ 176	Ł 192	Ƨ 208	Ʒ 224	- 240
1	Ü 129	SP 145	İ̇ 161	⋯ 177	Ł̇ 193	Ƨ̇ 209	Ʒ̇ 225	± 241
2	É 130	Ɔ̇ 146	Ó 162	⋯ 178	Ƨ̇ 194	Φ 210	Θ 226	U 242
3	Â 131	Ô 147	Ú 163	Ƨ̇ 179	Ƨ̇ 195	Χ 211	Λ 227	Φ 243
4	Ä 132	Ö 148	À 164	Ƨ̇ 180	- 196	Ψ 212	Κ 228	Χ 244
5	À 133	Ƨ̇ 149	Β 165	Κ 181	† 197	Ω 213	Λ 229	§ 245
6	À̇ 134	Ô̇ 150	Γ 166	Λ 182	Π 198	α 214	μ 230	Ψ 246
7	Ç̇ 135	Û 151	Δ 167	Μ 183	Ρ 199	β 215	ν 231	· 247
8	Ê 136	Ɔ̇ 152	Ε 168	Ν 184	ℒ 200	γ 216	ξ 232	° 248
9	Ë 137	Ö̇ 153	Ζ 169	Ƨ̇ 185	Ƨ̇ 201	Ƨ̇ 217	ο 233	¨ 249
A	È 138	Û̇ 154	Η 170	Ƨ̇ 186	ℒ̇ 202	γ̇ 218	π 234	ω 250
B	Ï 139	Á 155	½ 171	Ƨ̇ 187	Ƨ̇ 203	■ 219	ρ 235	Ü 251
C	Î 140	£ 156	Θ 172	Ƨ̇ 188	Ƨ̇ 204	■ 220	σ 236	Û 252
D	Ɔ̇ 141	É̇ 157	Ι 173	≡ 189	= 205	δ 221	ς 237	Ω 253
E	Ä̇ 142	Ŋ 158	« 174	Ο 190	Ƨ̇ 206	ε 222	τ 238	■ 254
F	Ɔ̇ 143	Ɔ̇ 159	» 175	Ƨ̇ 191	Σ 207	■ 223	´ 239	SP 255

## ページ 12 (PC853: Turkish)

HEX	8	9	A	B	C	D	E	F
0	Ç 128	É 144	á 160	☐ 176	Ł 192	SP 208	Ó 224	- 240
1	Ü 129	Ĉ 145	í 161	☐ 177	Ł 193	SP 209	Œ 225	SP 241
2	é 130	Ċ 146	ó 162	☐ 178	Ƨ 194	Ê 210	Ô 226	ℓ 242
3	â 131	ô 147	ú 163	l 179	Ƨ 195	Ë 211	ò 227	ħ 243
4	ä 132	ö 148	ñ 164	† 180	- 196	È 212	Ĝ 228	˘ 244
5	à 133	ò 149	Ñ 165	Á 181	† 197	ı 213	ğ 229	§ 245
6	ĉ 134	û 150	ğ 166	Â 182	Ŝ 198	İ 214	μ 230	÷ 246
7	ç 135	ù 151	ğ 167	Ă 183	Ŝ 199	Î 215	¶ 231	· 247
8	ê 136	î 152	Ĥ 168	Ş 184	Ł 200	Ï 216	ħ 232	° 248
9	ë 137	ö 153	ĥ 169	185	Ƨ 201	Ĵ 217	Ú 233	¨ 249
A	è 138	ü 154	SP 170	186	Ł 202	Ƨ 218	Û 234	˙ 250
B	ï 139	ĝ 155	½ 171	¶ 187	Ƨ 203	■ 219	Ù 235	SP 251
C	î 140	£ 156	Ĵ 172	¶ 188	Ƨ 204	■ 220	Û 236	³ 252
D	ì 141	Ĝ 157	Ş 173	Ž 189	= 205	SP 221	Û 237	² 253
E	Ă 142	× 158	« 174	Ž 190	Ƨ 206	İ 222	· 238	■ 254
F	Ĉ 143	Ĵ 159	» 175	Ƨ 191	Ƨ 207	■ 223	˘ 239	SP 255

HEX	8	9	A	B	C	D	E	F
0	Ç 128	É 144	á 160	☐ 176	Ł 192	o 208	Ó 224	- 240
1	ü 129	æ 145	í 161	☐ 177	ł 193	a 209	ß 225	± 241
2	é 130	Æ 146	ó 162	☐ 178	ƚ 194	Ê 210	Ô 226	SP 242
3	â 131	ô 147	ú 163	ı 179	ƚ 195	Ë 211	Ò 227	¼ 243
4	ä 132	ö 148	ñ 164	ı 180	- 196	È 212	Õ 228	¶ 244
5	à 133	ò 149	Ñ 165	Á 181	† 197	€ 213	Õ 229	§ 245
6	å 134	û 150	ğ 166	Â 182	ã 198	Í 214	μ 230	÷ 246
7	ç 135	ù 151	ğ 167	Ã 183	Ä 199	Î 215	SP 231	· 247
8	ê 136	î 152	ı 168	© 184	Ł 200	İ 216	× 232	° 248
9	ë 137	ö 153	® 169	¶ 185	ƚ 201	Ј 217	Ú 233	¨ 249
A	è 138	ü 154	¬ 170	¶ 186	Ł 202	ƚ 218	Û 234	• 250
B	ï 139	ø 155	½ 171	¶ 187	ƚ 203	■ 219	Ü 235	¹ 251
C	î 140	£ 156	¼ 172	¶ 188	ƚ 204	■ 220	İ 236	³ 252
D	ı 141	Ø 157	ı 173	¢ 189	= 205	ı 221	ÿ 237	² 253
E	Ä 142	§ 158	« 174	¥ 190	ƚ 206	İ 222	- 238	■ 254
F	Å 143	§ 159	» 175	ı 191	ƚ 207	■ 223	˘ 239	SP 255

## ページ 14 (PC737: Greek)

HEX	8	9	A	B	C	D	E	F
0	Α 128	Ρ 144	Λ 160	⋮ 176	Λ 192	⋮ 208	ω 224	Ω 240
1	Β 129	Σ 145	Κ 161	⋮ 177	⊥ 193	⊥ 209	ά 225	± 241
2	Γ 130	Τ 146	λ 162	⋮ 178	τ 194	π 210	έ 226	≥ 242
3	Δ 131	Υ 147	μ 163	179	† 195	⋮ 211	ή 227	≤ 243
4	Ε 132	Φ 148	ν 164	† 180	- 196	⋮ 212	ï 228	ï 244
5	Ζ 133	Χ 149	ξ 165	† 181	† 197	ƒ 213	ί 229	ÿ 245
6	Η 134	Ψ 150	ο 166	182	† 198	π 214	ό 230	÷ 246
7	Θ 135	Ω 151	π 167	π 183	199	215	ύ 231	≈ 247
8	Ι 136	α 152	ρ 168	† 184	⋮ 200	† 216	ü 232	° 248
9	Κ 137	β 153	σ 169	185	ƒ 201	ƒ 217	ώ 233	• 249
A	Λ 138	γ 154	ς 170	186	⋮ 202	ƒ 218	Ά 234	• 250
B	Μ 139	δ 155	τ 171	π 187	⊥ 203	■ 219	Έ 235	√ 251
C	Ν 140	ε 156	υ 172	⋮ 188	204	■ 220	Ή 236	n 252
D	Ξ 141	ζ 157	φ 173	⋮ 189	= 205	221	Ί 237	² 253
E	Ο 142	η 158	χ 174	† 190	206	222	Ό 238	■ 254
F	Π 143	θ 159	ψ 175	† 191	⊥ 207	■ 223	Υ 239	SP 255

HEX	8	9	A	B	C	D	E	F
0	SP 128	SP 144	SP 160	◦ 176	ÿ 192	Π 208	Û 224	π 240
1	SP 129	SP 145	‘ 161	± 177	Α 193	Ρ 209	α 225	ρ 241
2	SP 130	SP 146	’ 162	² 178	Β 194	SP 210	β 226	ς 242
3	SP 131	SP 147	£ 163	³ 179	Γ 195	Σ 211	γ 227	σ 243
4	SP 132	SP 148	€ 164	´ 180	Δ 196	Τ 212	δ 228	τ 244
5	SP 133	SP 149	⊕ 165	… 181	Ε 197	Υ 213	ε 229	υ 245
6	SP 134	SP 150	! 166	Α 182	Ζ 198	Φ 214	ζ 230	φ 246
7	SP 135	SP 151	§ 167	• 183	Η 199	Χ 215	η 231	χ 247
8	SP 136	SP 152	¨ 168	Έ 184	Θ 200	Ψ 216	θ 232	ψ 248
9	SP 137	SP 153	© 169	Η 185	Ι 201	Ω 217	ι 233	ω 249
A	SP 138	SP 154	˘ 170	Ί 186	Κ 202	ÿ 218	κ 234	ÿ 250
B	SP 139	SP 155	« 171	» 187	Λ 203	ÿ 219	λ 235	ÿ 251
C	SP 140	SP 156	¬ 172	Ό 188	Μ 204	ά 220	μ 236	ό 252
D	SP 141	SP 157	- 173	½ 189	Ν 205	έ 221	ν 237	ύ 253
E	SP 142	SP 158	SP 174	Υ 190	Ξ 206	ή 222	ξ 238	ώ 254
F	SP 143	SP 159	- 175	Ϟ 191	Ο 207	ί 223	ο 239	SP 255



## ページ 16 (WPC1252)

HEX	8	9	A	B	C	D	E	F
0	€ 128	SP 144	SP 160	° 176	À 192	Ð 208	à 224	ð 240
1	SP 129	‘ 145	í 161	± 177	Á 193	Ñ 209	á 225	ñ 241
2	, 130	, 146	¢ 162	² 178	Â 194	Ò 210	â 226	ò 242
3	f 131	“ 147	£ 163	³ 179	Ã 195	Ó 211	ã 227	ó 243
4	” 132	” 148	¤ 164	´ 180	Ä 196	Ô 212	ä 228	ô 244
5	… 133	• 149	¥ 165	µ 181	Å 197	Õ 213	å 229	õ 245
6	† 134	- 150	¡ 166	¶ 182	Æ 198	Ö 214	æ 230	ö 246
7	‡ 135	- 151	§ 167	· 183	Ç 199	× 215	ç 231	÷ 247
8	^ 136	~ 152	¨ 168	¸ 184	È 200	Ø 216	è 232	ø 248
9	‰ 137	™ 153	© 169	¹ 185	É 201	Ù 217	é 233	ù 249
A	Š 138	š 154	ª 170	º 186	Ê 202	Ú 218	ê 234	ú 250
B	‹ 139	› 155	« 171	» 187	Ë 203	Û 219	ë 235	û 251
C	Œ 140	œ 156	¬ 172	¼ 188	Ì 204	Ü 220	ì 236	ü 252
D	SP 141	SP 157	- 173	½ 189	Í 205	Ý 221	í 237	ý 253
E	Ž 142	ž 158	® 174	¾ 190	Î 206	Þ 222	î 238	þ 254
F	SP 143	ÿ 159	- 175	¿ 191	Ï 207	ß 223	ï 239	ÿ 255

HEX	8	9	A	B	C	D	E	F
0	А 128	Р 144	а 160	▒ 176	Л 192	л 208	р 224	ё 240
1	Б 129	С 145	б 161	▒ 177	л 193	т 209	с 225	ё 241
2	В 130	Т 146	в 162	▒ 178	т 194	п 210	т 226	ё 242
3	Г 131	У 147	г 163	▒ 179	т 195	ц 211	у 227	ё 243
4	Д 132	Ф 148	д 164	† 180	— 196	к 212	ф 228	ï 244
5	Е 133	Х 149	е 165	† 181	† 197	ф 213	х 229	ï 245
6	Ж 134	Ц 150	ж 166	182	† 198	п 214	ц 230	ÿ 246
7	З 135	Ч 151	з 167	п 183	199	215	ч 231	ÿ 247
8	И 136	Ш 152	и 168	э 184	ц 200	† 216	ш 232	° 248
9	Й 137	Щ 153	й 169	185	г 201	л 217	щ 233	• 249
A	К 138	Ъ 154	к 170	186	л 202	г 218	ъ 234	• 250
B	Л 139	Ы 155	л 171	т 187	т 203	■ 219	ы 235	√ 251
C	М 140	Ь 156	м 172	л 188	204	■ 220	ь 236	№ 252
D	Н 141	Э 157	н 173	л 189	= 205	221	э 237	¤ 253
E	О 142	Ю 158	о 174	л 190	206	222	ю 238	■ 254
F	П 143	Я 159	п 175	т 191	л 207	■ 223	я 239	SP 255

## ページ 18 (PC852: Latin2)

HEX	8	9	A	B	C	D	E	F
0	Ç 128	É 144	á 160	⌘ 176	Ł 192	đ 208	Ó 224	- 240
1	Ü 129	Ĺ 145	í 161	⌘ 177	Ł 193	Đ 209	Œ 225	˜ 241
2	é 130	Í 146	ó 162	⌘ 178	Ƨ 194	Đ 210	Ô 226	˘ 242
3	â 131	ô 147	ú 163	⌘ 179	Ƨ 195	Ě 211	Ň 227	ˇ 243
4	ä 132	ö 148	À 164	† 180	- 196	ď 212	ň 228	˘ 244
5	Û 133	Ľ 149	ą 165	Á 181	† 197	Ň 213	ň 229	§ 245
6	ć 134	ĭ 150	ž 166	Â 182	Ǻ 198	ĭ 214	š 230	÷ 246
7	ç 135	Ś 151	ž 167	Ě 183	ǻ 199	î 215	š 231	˙ 247
8	ł 136	ś 152	Ę 168	Ş 184	Ł 200	ě 216	Ŕ 232	° 248
9	ë 137	ö 153	ę 169	Ń 185	ŕ 201	ĵ 217	Ú 233	¨ 249
A	õ 138	ü 154	€ 170	Ń 186	Ł 202	ŕ 218	ř 234	˙ 250
B	õ 139	Ÿ 155	ž 171	Ń 187	ŕ 203	■ 219	Ů 235	ů 251
C	î 140	ř 156	č 172	Ń 188	ŕ 204	■ 220	ý 236	ř 252
D	ž 141	ł 157	š 173	ž 189	= 205	Ĵ 221	ý 237	ř 253
E	Ǻ 142	× 158	« 174	ž 190	ŕ 206	Ů 222	ţ 238	■ 254
F	ć 143	č 159	» 175	ŕ 191	ǻ 207	■ 223	˘ 239	SP 255

HEX	8	9	A	B	C	D	E	F
0	Ç 128	É 144	á 160	☼ 176	Ł 192	ǎ 208	Ó 224	- 240
1	Ü 129	æ 145	í 161	☼ 177	ł 193	Ð 209	ß 225	± 241
2	é 130	Æ 146	ó 162	☼ 178	Ṭ 194	Ê 210	Ô 226	= 242
3	â 131	ô 147	ú 163	∟ 179	ƒ 195	Ë 211	Ò 227	¾ 243
4	ä 132	ö 148	ñ 164	∟ 180	- 196	È 212	Õ 228	¶ 244
5	à 133	ò 149	Ñ 165	Á 181	† 197	€ 213	Õ 229	§ 245
6	å 134	û 150	ä 166	Â 182	ã 198	Í 214	µ 230	÷ 246
7	ç 135	ù 151	ó 167	Ã 183	Ǻ 199	Î 215	þ 231	· 247
8	ê 136	ÿ 152	ı 168	© 184	Ł 200	Ï 216	ƒ 232	° 248
9	ë 137	ö 153	® 169	∟ 185	ŕ 201	Ĵ 217	Ú 233	¨ 249
A	è 138	Ü 154	¬ 170	∟ 186	Ł 202	ŕ 218	Û 234	• 250
B	ï 139	ø 155	½ 171	∟ 187	ŕ 203	■ 219	Ù 235	¹ 251
C	î 140	£ 156	¼ 172	∟ 188	ŕ 204	■ 220	Ý 236	³ 252
D	ì 141	Ø 157	ı 173	¢ 189	= 205	ı 221	Ý 237	² 253
E	Ǻ 142	× 158	« 174	¥ 190	ŕ 206	Ï 222	- 238	■ 254
F	Ǻ 143	f 159	» 175	ŕ 191	ŕ 207	■ 223	˘ 239	SP 255

ページ 20 (KU42: Thai)

HEX	8	9	A	B	C	D	E	F
0	ร 128	อ 144	SP 160	ข 176	ย 192	เ 208	ั 224	๓ 240
1	๓ 129	๑ 145	ก 161	ฃ 177	ร 193	แ 209	๕ 225	๓+ 241
2	ล 130	๒ 146	ป 162	ด 178	ถ 194	โ 210	๖ 226	๓๑ 242
3	จ 131	๓ 147	ค 163	ต 179	ฉ 195	ใ 211	+ 227	๓- 243
4	ฉ 132	๔ 148	ฆ 164	ถ 180	ง 196	ไ 212	๗ 228	๓๒ 244
5	- 133	๕ 149	ง 165	ท 181	ค 197	ำ 213	๘ 229	๓๓ 245
6	๓ 134	๖ 150	จ 166	ธ 182	ช 198	ำ 214	๐ 230	๓+ 246
7	๓ 135	๗ 151	ฉ 167	น 183	ส 199	๑ 215	๑๑ 231	๓- 247
8	๓ 136	๘ 152	ช 168	บ 184	ห 200	๒ 216	๑๒ 232	๓๒ 248
9	๓ 137	๙ 153	ช 169	ป 185	ฬ 201	๓ 217	๑๓ 233	๓๓ 249
A	๓ 138	๐ 154	ฃ 170	ผ 186	อ 202	๔ 218	๑๔ 234	๓+ 250
B	■ 139	ค 155	ฃ 171	ผ 187	ฮ 203	๕ 219	๑๕ 235	๓- 251
C	← 140	๑ 156	ฃ 172	ผ 188	๕ 204	๖ 220	๑๖ 236	๓๒ 252
D	↑ 141	๒ 157	ฃ 173	ผ 189	ฃ 205	๗ 221	๑๗ 237	๓๓ 253
E	→ 142	๓ 158	ฃ 174	ฃ 190	ำ 206	๘ 222	๑๘ 238	๓+ 254
F	↓ 143	๔ 159	ฃ 175	ม 191	ำ 207	๙ 223	๑๙ 239	SP 255

HEX	8	9	A	B	C	D	E	F
0	e- 128	b+ 144	เ 160	ล 176	ภ 192	ะ 208	เ 224	อ 240
1	ee 129	b- 145	ก 161	ท 177	ม 193	ะ 209	แ 225	อ 241
2	e3 130	b+ 146	ป 162	ฒ 178	ย 194	า 210	โ 226	อ 242
3	e+ 131	b3 147	ข 163	ณ 179	ร 195	า 211	ใ 227	อ 243
4	b- 132	b+ 148	ค 164	ด 180	ถ 196	า 212	ไ 228	ล 244
5	be 133	o- 149	ค 165	ด 181	ถ 197	า 213	า 229	ล 245
6	b3 134	oe 150	ฆ 166	ถ 182	ภ 198	า 214	า 230	ล 246
7	b+ 135	o3 151	ง 167	ท 183	ว 199	า 215	ล 231	อ 247
8	ba 136	o+ 152	จ 168	ถ 184	ศ 200	า 216	า 232	ล 248
9	b- 137	Γ 153	ฉ 169	น 185	ษ 201	า 217	ะ 233	ล 249
A	be 138	Γ 154	ช 170	บ 186	ส 202	า 218	อ 234	า 250
B	b3 139	L 155	ช 171	บ 187	ห 203	- 219	+ 235	ล 251
C	b+ 140	J 156	ฉ 172	ฝ 188	ฬ 204	⊥ 220	ะ 236	า 252
D	b- 141	I 157	ฉ 173	ฝ 189	อ 205	T 221	อ 237	อ 253
E	be 142	T 158	ฉ 174	ฝ 190	ฮ 206	⊥ 222	ะ 238	า 254
F	b3 143	T 159	ฉ 175	ฝ 191	า 207	฿ 223	อ 239	SP 255

ページ 26 (TIS18: Thai)

HEX	8	9	A	B	C	D	E	F
0	┌ 128	๙ 144	SP 160	๙ 176	ภ 192	๙ 208	๒ 224	๐ 240
1	┐ 129	๑ 145	ก 161	ท 177	ม 193	๙ 209	แ 225	๑ 241
2	└ 130	๒ 146	ข 162	ฒ 178	ย 194	า 210	โ 226	๒ 242
3	┘ 131	๓ 147	ช 163	ณ 179	ร 195	ำ 211	ใ 227	๓ 243
4	┌ 132	๔ 148	ค 164	ด 180	ถ 196	๙ 212	ไ 228	๔ 244
5	┐ 133	๕ 149	ค 165	ด 181	ถ 197	๙ 213	า 229	๕ 245
6	└ 134	๖ 150	ฆ 166	ถ 182	ภ 198	๙ 214	ำ 230	๖ 246
7	┘ 135	๗ 151	ง 167	ท 183	ว 199	๙ 215	๙ 231	๗ 247
8	┌ 136	๘ 152	จ 168	ช 184	ศ 200	๙ 216	๙ 232	๘ 248
9	┐ 137	๙ 153	ฉ 169	น 185	ษ 201	๙ 217	๙ 233	๙ 249
A	└ 138	๑๐ 154	ช 170	บ 186	ส 202	๙ 218	๙ 234	๑๐ 250
B	┘ 139	๑๑ 155	ช 171	บ 187	ท 203	๙ 219	๙ 235	๑๑ 251
C	┌ 140	๑๒ 156	ฉ 172	ฝ 188	ฬ 204	๙ 220	๙ 236	๑๒ 252
D	┐ 141	๑๓ 157	ฉ 173	ฝ 189	อ 205	๙ 221	๙ 237	๑๓ 253
E	└ 142	๑๔ 158	ฎ 174	ฬ 190	ฮ 206	๙ 222	๙ 238	๑๔ 254
F	┘ 143	๑๕ 159	ฏ 175	ฬ 191	า 207	๙ 223	๑ 239	SP 255

HEX	8	9	A	B	C	D	E	F
0	SP 128	SP 144	SP 160	SP 176	SP 192	é 208	SP 224	SP 240
1	SP 129	SP 145	SP 161	SP 177	SP 193	ẹ 209	ỏ 225	ủ 241
2	SP 130	SP 146	SP 162	SP 178	SP 194	ề 210	õ 226	ũ 242
3	SP 131	SP 147	SP 163	SP 179	SP 195	ễ 211	ó 227	ú 243
4	SP 132	SP 148	SP 164	SP 180	SP 196	ễ 212	ọ 228	ụ 244
5	SP 133	SP 149	SP 165	à 181	SP 197	ế 213	ồ 229	ừ 245
6	SP 134	SP 150	SP 166	ả 182	ă 198	ệ 214	ở 230	ử 246
7	SP 135	SP 151	SP 167	ã 183	â 199	ì 215	ỡ 231	ữ 247
8	SP 136	SP 152	ă 168	á 184	ã 200	ỉ 216	ố 232	ứ 248
9	SP 137	SP 153	â 169	ạ 185	ã 201	SP 217	ộ 233	ự 249
A	SP 138	SP 154	ê 170	SP 186	ă 202	SP 218	ờ 234	ỳ 250
B	SP 139	SP 155	ô 171	ă 187	ậ 203	SP 219	ở 235	ỷ 251
C	SP 140	SP 156	ơ 172	ã 188	è 204	ĩ 220	ỡ 236	ỹ 252
D	SP 141	SP 157	ư 173	ã 189	SP 205	í 221	ớ 237	ý 253
E	SP 142	SP 158	đ 174	ă 190	ẻ 206	ị 222	ợ 238	ỵ 254
F	SP 143	SP 159	SP 175	SP 191	ễ 207	ò 223	ù 239	SP 255



## ページ 31 (TCVN-3: Vietnamese)

HEX	8	9	A	B	C	D	E	F
0	SP 128	SP 144	SP 160	SP 176	SP 192	É 208	SP 224	SP 240
1	SP 129	SP 145	Ă 161	SP 177	SP 193	È 209	Ó 225	Ủ 241
2	SP 130	SP 146	Â 162	SP 178	SP 194	Ê 210	Õ 226	Û 242
3	SP 131	SP 147	SP 163	SP 179	SP 195	Ë 211	Ó 227	Ú 243
4	SP 132	SP 148	SP 164	SP 180	SP 196	Ê 212	Ọ 228	Ụ 244
5	SP 133	SP 149	SP 165	À 181	SP 197	Ë 213	Ô 229	Ừ 245
6	SP 134	SP 150	SP 166	Ả 182	Ă 198	Ê 214	Õ 230	Ủ 246
7	SP 135	SP 151	Đ 167	Ã 183	Â 199	Ì 215	Õ 231	Ừ 247
8	SP 136	SP 152	SP 168	Á 184	Ã 200	Î 216	Ố 232	Ứ 248
9	SP 137	SP 153	SP 169	Ạ 185	Ã 201	SP 217	Ộ 233	Ự 249
A	SP 138	SP 154	Ê 170	SP 186	Ă 202	SP 218	Ờ 234	Ỡ 250
B	SP 139	SP 155	Ô 171	Ằ 187	Ậ 203	SP 219	Ở 235	Ỡ 251
C	SP 140	SP 156	Ớ 172	Ằ 188	È 204	Ĩ 220	Ỡ 236	Ỡ 252
D	SP 141	SP 157	Ừ 173	Ằ 189	SP 205	Ỉ 221	Ớ 237	Ỡ 253
E	SP 142	SP 158	SP 174	Ằ 190	Ê 206	Ị 222	Ợ 238	Ỡ 254
F	SP 143	SP 159	SP 175	SP 191	Ë 207	Ò 223	Ừ 239	SP 255

HEX	8	9	A	B	C	D	E	F
0	SP 128	SP 144	ب 160	◌◌◌◌ 176	ل 192	ﻻ 208	ض 224	≡ 240
1	SP 129	◌◌◌ 145	ة 161	◌◌◌◌◌ 177	ﻻ 193	ﻻ 209	ط 225	◌◌◌ 241
2	é 130	◌◌◌ 146	ت 162	◌◌◌◌◌ 178	ﻻ 194	ﻻ 210	ظ 226	◌◌◌ 242
3	â 131	ô 147	ث 163	 179	ﻻ 195	ﻻ 211	ع 227	◌◌◌ 243
4	SP 132	◌◌◌ 148	ج 164	ﻻ 180	- 196	ﻻ 212	غ 228	◌◌◌ 244
5	à 133	- 149	ح 165	ﻻ 181	ﻻ 197	ﻻ 213	ف 229	◌◌◌ 245
6	SP 134	û 150	خ 166	ﻻ 182	ﻻ 198	ﻻ 214	ﻻ 230	◌◌◌ 246
7	ç 135	û 151	د 167	ﻻ 183	ﻻ 199	ﻻ 215	ق 231	≈ 247
8	ê 136	ء 152	ذ 168	ﻻ 184	ﻻ 200	ﻻ 216	ك 232	◌◌◌ 248
9	ë 137	آ 153	ر 169	ﻻ 185	ﻻ 201	ﻻ 217	ل 233	◌◌◌ 249
A	è 138	أ 154	ز 170	ﻻ 186	ﻻ 202	ﻻ 218	م 234	◌◌◌ 250
B	ï 139	ؤ 155	س 171	ﻻ 187	ﻻ 203	◌◌◌ 219	ن 235	√ 251
C	î 140	£ 156	ش 172	ﻻ 188	ﻻ 204	◌◌◌ 220	ه 236	n 252
D	SP 141	ﻻ 157	ص 173	ﻻ 189	= 205	ﻻ 221	و 237	2 253
E	SP 142	ﻻ 158	« 174	ﻻ 190	ﻻ 206	ﻻ 222	ي 238	◌◌◌ 254
F	SP 143	ا 159	» 175	ﻻ 191	ﻻ 207	◌◌◌ 223	ي 239	SP 255

## ページ 33 (WPC775: Baltic Rim)

HEX	8	9	A	B	C	D	E	F
0	Ć 128	É 144	Ā 160	⋯ 176	Ł 192	ą 208	Ó 224	- 240
1	Ü 129	æ 145	Ī 161	⋯ 177	ł 193	č 209	β 225	± 241
2	é 130	Æ 146	Ó 162	⋯ 178	ṽ 194	ę 210	ō 226	“ 242
3	ā 131	ō 147	ž 163	ł 179	ł 195	è 211	ń 227	¼ 243
4	ä 132	ö 148	ž 164	ł 180	- 196	į 212	õ 228	¶ 244
5	ǫ 133	Ǧ 149	ž 165	Ą 181	† 197	š 213	õ 229	§ 245
6	ǻ 134	ϕ 150	” 166	č 182	ų 198	ų 214	μ 230	÷ 246
7	Ć 135	Ś 151	ı 167	Ę 183	Ū 199	ū 215	ń 231	” 247
8	ł 136	Ś 152	© 168	É 184	Ł 200	ž 216	ķ 232	° 248
9	ē 137	ö 153	® 169	ł 185	ŕ 201	ĵ 217	ķ 233	• 249
A	ŕ 138	ü 154	¬ 170	ł 186	Ł 202	ŕ 218	ł 234	• 250
B	ŕ 139	ø 155	½ 171	ł 187	ŕ 203	■ 219	] 235	¹ 251
C	ł 140	£ 156	¼ 172	ł 188	ł 204	■ 220	ŕ 236	³ 252
D	ž 141	ø 157	ł 173	ł 189	= 205	ł 221	Ē 237	² 253
E	Ä 142	× 158	« 174	š 190	ł 206	ł 222	ŕ 238	■ 254
F	Ä 143	ⱥ 159	» 175	ł 191	ž 207	■ 223	' 239	SP 255

HEX	8	9	A	B	C	D	E	F
0	ђ 128	љ 144	а 160	▨ 176	Љ 192	л 208	я 224	- 240
1	ћ 129	љ 145	А 161	▩ 177	Ў 193	Л 209	р 225	ы 241
2	ѓ 130	њ 146	Б 162	▪ 178	Т 194	М 210	Р 226	џ 242
3	ђ 131	њ 147	Б 163	Ї 179	Ѧ 195	М 211	С 227	з 243
4	ë 132	ћ 148	Ц 164	ѧ 180	- 196	Н 212	С 228	З 244
5	Ë 133	ћ 149	Ц 165	Х 181	ѧ 197	Н 213	Т 229	Ш 245
6	е 134	Ќ 150	Д 166	Х 182	К 198	О 214	Т 230	Ш 246
7	Е 135	Ќ 151	Д 167	И 183	К 199	О 215	У 231	Э 247
8	ѕ 136	Ѓ 152	е 168	И 184	Љ 200	П 216	У 232	Э 248
9	Ѕ 137	Ѓ 153	Е 169	И 185	Ѓ 201	Ј 217	Ж 233	Щ 249
A	і 138	Џ 154	Ф 170	И 186	Љ 202	Г 218	Ж 234	Щ 250
B	І 139	Џ 155	Ф 171	П 187	Ѧ 203	■ 219	В 235	Ч 251
C	ї 140	Ю 156	Г 172	Ј 188	Ѧ 204	■ 220	В 236	Ч 252
D	İ 141	Ю 157	Г 173	Й 189	= 205	П 221	Ь 237	§ 253
E	ј 142	ь 158	« 174	Й 190	Ѧ 206	Я 222	Ь 238	■ 254
F	Ј 143	Ь 159	» 175	Г 191	Ѧ 207	■ 223	№ 239	SP 255

## ページ 35 (PC861: Icelandic)

HEX	8	9	A	B	C	D	E	F
0	Ç 128	É 144	á 160	⌘ 176	Ł 192	⌘ 208	ɑ 224	≡ 240
1	Ü 129	æ 145	í 161	⌘ 177	Ł 193	Ƨ 209	β 225	± 241
2	é 130	Æ 146	ó 162	⌘ 178	Ƨ 194	π 210	Γ 226	≥ 242
3	â 131	ô 147	ú 163	⌘ 179	Ƨ 195	⌘ 211	π 227	≤ 243
4	ä 132	ö 148	Á 164	† 180	- 196	Ƨ 212	Σ 228	Ɔ 244
5	à 133	þ 149	Í 165	† 181	† 197	Ƨ 213	σ 229	Ɔ 245
6	å 134	û 150	Ó 166	‡ 182	Ƨ 198	π 214	μ 230	÷ 246
7	ç 135	ý 151	Ú 167	π 183	‡ 199	‡ 215	τ 231	≈ 247
8	ê 136	ÿ 152	ÿ 168	Ƨ 184	Ƨ 200	† 216	φ 232	° 248
9	ë 137	ö 153	Ƨ 169	‡ 185	Ƨ 201	Ɔ 217	θ 233	• 249
A	è 138	Ü 154	Ƨ 170	‡ 186	⌘ 202	Ƨ 218	Ω 234	• 250
B	Ð 139	ø 155	½ 171	Ƨ 187	Ƨ 203	■ 219	δ 235	√ 251
C	ð 140	£ 156	¼ 172	⌘ 188	‡ 204	■ 220	ω 236	n 252
D	þ 141	Ø 157	í 173	⌘ 189	= 205	⌘ 221	φ 237	² 253
E	Ä 142	Ƨ 158	« 174	Ƨ 190	‡ 206	⌘ 222	ε 238	■ 254
F	À 143	f 159	» 175	Ƨ 191	⌘ 207	■ 223	∩ 239	SP 255

HEX	8	9	A	B	C	D	E	F
0	א 128	ב 144	אָ 160	⋯ 176	ל 192	מ 208	א 224	≡ 240
1	ג 129	ד 145	י 161	⋯ 177	ז 193	ח 209	ב 225	± 241
2	ה 130	ו 146	וּ 162	⋯ 178	ט 194	י 210	ג 226	≥ 242
3	ז 131	ח 147	וּׁ 163	י 179	יָ 195	כ 211	ד 227	≤ 243
4	ח 132	ט 148	נִי 164	יָ 180	כּ 196	ל 212	ה 228	ר 244
5	ט 133	י 149	נִיׁ 165	יָ 181	כּׁ 197	מ 213	ו 229	י 245
6	י 134	יׁ 150	א 166	י 182	כּׁ 198	נ 214	ז 230	÷ 246
7	יׁ 135	יׁׁ 151	אׁ 167	יׁ 183	כּׁׁ 199	נׁ 215	ח 231	≈ 247
8	יׁׁ 136	יׁׁׁ 152	אׁׁ 168	יׁׁ 184	כּׁׁׁ 200	נׁׁ 216	ט 232	° 248
9	יׁׁׁ 137	יׁׁׁׁ 153	אׁׁׁ 169	יׁׁׁ 185	כּׁׁׁׁ 201	נׁׁׁ 217	י 233	• 249
A	יׁׁׁׁ 138	יׁׁׁׁׁ 154	אׁׁׁׁ 170	יׁׁׁׁ 186	כּׁׁׁׁׁ 202	נׁׁׁׁ 218	יׁ 234	• 250
B	יׁׁׁׁׁ 139	יׁׁׁׁׁׁ 155	אׁׁׁׁׁ 171	יׁׁׁׁׁ 187	כּׁׁׁׁׁׁ 203	נׁׁׁׁׁ 219	יׁׁ 235	√ 251
C	יׁׁׁׁׁׁ 140	יׁׁׁׁׁׁׁ 156	אׁׁׁׁׁׁ 172	יׁׁׁׁׁׁ 188	כּׁׁׁׁׁׁׁ 204	נׁׁׁׁׁׁ 220	יׁׁׁ 236	n 252
D	יׁׁׁׁׁׁׁ 141	יׁׁׁׁׁׁׁׁ 157	אׁׁׁׁׁׁׁ 173	יׁׁׁׁׁׁׁ 189	כּׁׁׁׁׁׁׁׁ 205	נׁׁׁׁׁׁׁ 221	יׁׁׁׁ 237	2 253
E	יׁׁׁׁׁׁׁׁ 142	יׁׁׁׁׁׁׁׁׁ 158	אׁׁׁׁׁׁׁׁ 174	יׁׁׁׁׁׁׁׁ 190	כּׁׁׁׁׁׁׁׁׁ 206	נׁׁׁׁׁׁׁׁ 222	יׁׁׁׁׁ 238	■ 254
F	יׁׁׁׁׁׁׁׁׁ 143	יׁׁׁׁׁׁׁׁׁׁ 159	אׁׁׁׁׁׁׁׁׁ 175	יׁׁׁׁׁׁׁׁׁ 191	כּׁׁׁׁׁׁׁׁׁׁ 207	נׁׁׁׁׁׁׁׁׁ 223	יׁׁׁׁׁׁ 239	SP 255

ページ 37 (PC864: Arabic)

HEX	8	9	A	B	C	D	E	F
0	◦ 128	β 144	SP 160	◦ 176	ϕ 192	ذ 208	- 224	ا 240
1	• 129	ω 145	- 161	ا 177	ء 193	ر 209	ف 225	ء 241
2	• 130	φ 146	ل 162	٢ 178	آ 194	ز 210	قا 226	ن 242
3	√ 131	± 147	£ 163	٣ 179	أ 195	ع 211	ك 227	ه 243
4	☼ 132	½ 148	¤ 164	٤ 180	ؤ 196	ث 212	ل 228	ه 244
5	- 133	¼ 149	ل 165	ه 181	ع 197	ط 213	م 229	و 245
6	 134	≈ 150	SP 166	٦ 182	ئ 198	ظ 214	ن 230	ي 246
7	† 135	« 151	€ 167	٧ 183	ا 199	ط 215	ه 231	غ 247
8	† 136	» 152	ل 168	٨ 184	ب 200	ظ 216	و 232	ق 248
9	‡ 137	لا 153	ب 169	٩ 185	ة 201	ء 217	ي 233	لا 249
A	‡ 138	لا 154	ت 170	ف 186	نا 202	غ 218	ب 234	لا 250
B	⊥ 139	SP 155	ث 171	؛ 187	ثا 203	ا 219	ضر 235	ل 251
C	٦ 140	SP 156	، 172	عر 188	ج 204	ر 220	ع 236	ك 252
D	٢ 141	لا 157	ج 173	شر 189	ح 205	÷ 221	غ 237	ي 253
E	ل 142	لا 158	ح 174	صر 190	خ 206	× 222	غ 238	■ 254
F	ل 143	، 159	خ 175	؟ 191	د 207	ع 223	م 239	SP 255

HEX	8	9	A	B	C	D	E	F
0	SP 128	Ι 144	ϊ 160	⋯ 176	Λ 192	Τ 208	Ζ 224	- 240
1	SP 129	Ϊ 145	ΐ 161	⋯ 177	⊥ 193	Υ 209	Η 225	± 241
2	SP 130	ϐ 146	ό 162	⋯ 178	τ 194	Φ 210	Θ 226	U 242
3	SP 131	SP 147	ύ 163	Ι 179	† 195	Χ 211	Λ 227	Φ 243
4	SP 132	SP 148	Α 164	† 180	- 196	Ψ 212	Κ 228	Χ 244
5	SP 133	Υ 149	Β 165	Κ 181	† 197	Ω 213	Λ 229	§ 245
6	À 134	ÿ 150	Γ 166	Λ 182	Π 198	α 214	μ 230	Ψ 246
7	€ 135	© 151	Δ 167	Μ 183	Ρ 199	β 215	ν 231	ˆ 247
8	• 136	Ω 152	Ε 168	Ν 184	ℒ 200	γ 216	ξ 232	° 248
9	¬ 137	² 153	Ζ 169	‡ 185	Γ 201	ι 217	ο 233	ˆ 249
A	¡ 138	³ 154	Η 170	‖ 186	⋈ 202	ρ 218	π 234	ω 250
B	‘ 139	ά 155	½ 171	π 187	π̄ 203	■ 219	ρ 235	Ü 251
C	’ 140	£ 156	θ 172	‖ 188	‡ 204	■ 220	σ 236	Û 252
D	Έ 141	έ 157	Ι 173	≡ 189	= 205	δ 221	ς 237	ώ 253
E	— 142	ή 158	« 174	Ο 190	‡ 206	ε 222	τ 238	■ 254
F	Η 143	ί 159	» 175	Γ 191	Σ 207	■ 223	´ 239	SP 255



## ページ 39 (ISO8859-2: Latin2)

HEX	8	9	A	B	C	D	E	F
0	Š 128	L 144	SP 160	° 176	Ř 192	Ð 208	ř 224	đ 240
1	Š 129	Ł 145	Ą 161	ą 177	Á 193	Ń 209	á 225	ń 241
2	Š 130	Ť 146	˘ 162	˙ 178	Â 194	Ň 210	â 226	ň 242
3	l 131	ł 147	ł 163	ł 179	Ă 195	Ó 211	ă 227	ó 243
4	ł 132	– 148	ą 164	˘ 180	Ä 196	Ô 212	ä 228	ô 244
5	ł 133	ł 149	Ĺ 165	ĺ 181	Ĺ 197	Õ 213	ĺ 229	õ 245
6	ł 134	■ 150	Ś 166	ś 182	Ć 198	Ö 214	ć 230	ö 246
7	■ 135	■ 151	§ 167	˘ 183	Ç 199	× 215	ç 231	÷ 247
8	© 136	Ł 152	˘ 168	˙ 184	Č 200	Ř 216	č 232	ř 248
9	ł 137	ł 153	Š 169	š 185	É 201	Û 217	é 233	û 249
A	ł 138	Ł 154	Ş 170	ş 186	Ę 202	Ú 218	ę 234	ú 250
B	ł 139	ł 155	Ÿ 171	ÿ 187	Ě 203	Ů 219	ě 235	ů 251
C	ł 140	ł 156	Ž 172	ž 188	Ě 204	Ü 220	ě 236	ü 252
D	¢ 141	= 157	- 173	˘ 189	Í 205	Ý 221	í 237	ý 253
E	¥ 142	ł 158	Ž 174	ž 190	Î 206	Ï 222	î 238	ï 254
F	ł 143	® 159	Ž 175	ž 191	Ď 207	ß 223	ď 239	· 255

HEX	8	9	A	B	C	D	E	F
0	SP 128	SP 144	SP 160	° 176	À 192	Ð 208	à 224	ð 240
1	SP 129	SP 145	í 161	± 177	Á 193	Ñ 209	á 225	ñ 241
2	SP 130	SP 146	¢ 162	² 178	Â 194	Ò 210	â 226	ò 242
3	SP 131	SP 147	£ 163	³ 179	Ã 195	Ó 211	ã 227	ó 243
4	SP 132	SP 148	€ 164	ž 180	Ä 196	Ô 212	ä 228	ô 244
5	SP 133	SP 149	¥ 165	µ 181	Å 197	Õ 213	å 229	õ 245
6	SP 134	SP 150	Š 166	¶ 182	Æ 198	Ö 214	æ 230	ö 246
7	SP 135	SP 151	§ 167	· 183	Ç 199	× 215	ç 231	÷ 247
8	SP 136	SP 152	Š 168	ž 184	È 200	Ø 216	è 232	ø 248
9	SP 137	SP 153	@ 169	¹ 185	É 201	Ù 217	é 233	ù 249
A	SP 138	SP 154	à 170	º 186	Ê 202	Ú 218	ê 234	ú 250
B	SP 139	SP 155	« 171	» 187	Ë 203	Û 219	ë 235	û 251
C	SP 140	SP 156	¬ 172	Œ 188	Ì 204	Ü 220	ì 236	ü 252
D	SP 141	SP 157	- 173	œ 189	Í 205	Ý 221	í 237	ý 253
E	SP 142	SP 158	® 174	ÿ 190	Î 206	Þ 222	î 238	þ 254
F	SP 143	SP 159	- 175	¿ 191	Ï 207	ß 223	ï 239	ÿ 255

ページ 41 (PC1098: Farsi)

HEX	8	9	A	B	C	D	E	F
0	SP 128	ؤ 144	ح 160	۰ 176	ل 192	ع 208	ک 224	- 240
1	SP 129	ئا 145	خ 161	۱ 177	ل 193	ع 209	ک 225	۵ 241
2	، 130	ب 146	خ 162	۲ 178	ل 194	ع 210	ک 226	۶ 242
3	؛ 131	ب 147	د 163	۳ 179	ل 195	غ 211	ک 227	- 243
4	؟ 132	پ 148	ذ 164	۴ 180	- 196	غ 212	ل 228	۰ 244
5	” 133	پ 149	ر 165	فی 181	ل 197	غ 213	ل 229	۱ 245
6	آ 134	ت 150	ز 166	ظ 182	ظ 198	غ 214	م 230	۲ 246
7	آ 135	ت 151	ژ 167	ط 183	ع 199	ف 215	م 231	۳ 247
8	آ 136	ث 152	س 168	ط 184	ل 200	ف 216	ن 232	۴ 248
9	ا 137	ث 153	ع 169	ط 185	ل 201	ل 217	ن 233	۵ 249
A	ل 138	ج 154	ش 170	ط 186	ل 202	ر 218	و 234	۶ 250
B	د 139	ج 155	ش 171	ط 187	ل 203	■ 219	ه 235	۷ 251
C	ء 140	چ 156	ص 172	ک 188	ل 204	■ 220	ه 236	۸ 252
D	آ 141	چ 157	ط 173	ط 189	= 205	ق 221	ه 237	۹ 253
E	آ 142	خ 158	« 174	ظ 190	ل 206	ق 222	ه 238	■ 254
F	۵ 143	ح 159	» 175	۶ 191	SP 207	■ 223	ی 239	SP 255

HEX	8	9	A	B	C	D	E	F
0	Ç 128	É 144	á 160	☐ 176	Ł 192	ą 208	ą 224	≡ 240
1	ü 129	æ 145	í 161	☐ 177	Ł 193	č 209	β 225	± 241
2	é 130	Æ 146	ó 162	☐ 178	τ 194	ę 210	Γ 226	≥ 242
3	â 131	ô 147	ú 163	l 179	ł 195	è 211	π 227	≤ 243
4	ä 132	ö 148	ñ 164	ł 180	- 196	į 212	Σ 228	” 244
5	à 133	ò 149	Ñ 165	Ą 181	† 197	š 213	σ 229	“ 245
6	ă 134	û 150	a 166	č 182	ų 198	ų 214	μ 230	÷ 246
7	ç 135	ù 151	o 167	Ę 183	Ū 199	ū 215	τ 231	≈ 247
8	ê 136	ÿ 152	č 168	É 184	Ł 200	ž 216	Φ 232	° 248
9	ë 137	ö 153	ŗ 169	ł 185	ŗ 201	ĵ 217	Θ 233	• 249
A	è 138	ü 154	ŗ 170	ll 186	Ł 202	ŗ 218	Ω 234	· 250
B	ï 139	ϕ 155	½ 171	ł 187	Ł 203	■ 219	δ 235	√ 251
C	î 140	£ 156	¼ 172	ł 188	ł 204	■ 220	ω 236	n 252
D	ì 141	¥ 157	ı 173	ł 189	= 205	l 221	φ 237	² 253
E	Ă 142	ƒ 158	« 174	š 190	ł 206	l 222	ε 238	■ 254
F	Ā 143	f 159	» 175	ł 191	ž 207	■ 223	∩ 239	SP 255

## ページ 43 (PC1119: Lithuanian)

HEX	8	9	A	B	C	D	E	F
0	Ą 128	Ą 144	ą 160	⋯ 176	Ł 192	ą 208	ą 224	ė 240
1	Б 129	С 145	б 161	⋯ 177	Ł 193	č 209	с 225	ë 241
2	В 130	Т 146	в 162	⋯ 178	Т 194	ę 210	т 226	≥ 242
3	Г 131	У 147	г 163	І 179	† 195	ė 211	у 227	≤ 243
4	Д 132	Ф 148	д 164	† 180	- 196	į 212	ф 228	” 244
5	Е 133	Х 149	е 165	Ą 181	† 197	š 213	х 229	“ 245
6	Ж 134	Ц 150	ж 166	č 182	У 198	ų 214	ц 230	÷ 246
7	З 135	Ч 151	з 167	Ę 183	Ū 199	ū 215	ч 231	≈ 247
8	И 136	Ш 152	и 168	ė 184	Ł 200	ž 216	ш 232	° 248
9	Й 137	Щ 153	й 169	† 185	Г 201	Ј 217	щ 233	• 249
A	К 138	Ь 154	к 170	І 186	Ł 202	Г 218	ь 234	• 250
B	Л 139	Ы 155	л 171	† 187	† 203	■ 219	ы 235	√ 251
C	М 140	Ь 156	м 172	Ј 188	† 204	■ 220	ь 236	п 252
D	Н 141	Э 157	н 173	Į 189	= 205	І 221	э 237	² 253
E	О 142	Ю 158	о 174	š 190	† 206	І 222	ю 238	■ 254
F	П 143	Я 159	п 175	† 191	ž 207	■ 223	я 239	SP 255

HEX	8	9	A	B	C	D	E	F
0	А 128	Р 144	а 160	▒ 176	Л 192	л 208	р 224	Є 240
1	Б 129	С 145	б 161	▒ 177	л 193	т 209	с 225	є 241
2	В 130	Т 146	в 162	▒ 178	т 194	п 210	т 226	Г 242
3	Г 131	У 147	г 163	▒ 179	т 195	ц 211	у 227	г 243
4	Д 132	Ф 148	д 164	† 180	– 196	є 212	ф 228	Є 244
5	Е 133	Х 149	е 165	† 181	† 197	ґ 213	х 229	є 245
6	Ж 134	Ц 150	ж 166	‡ 182	† 198	п 214	ц 230	І 246
7	З 135	Ч 151	з 167	п 183	‡ 199	‡ 215	ч 231	і 247
8	И 136	Ш 152	и 168	ґ 184	ц 200	† 216	ш 232	ї 248
9	Й 137	Щ 153	й 169	‡ 185	ґ 201	Ј 217	щ 233	ї 249
A	К 138	Ь 154	к 170	‡ 186	л 202	г 218	ь 234	÷ 250
B	Л 139	Ы 155	л 171	п 187	т 203	■ 219	ы 235	± 251
C	М 140	Ь 156	м 172	л 188	‡ 204	■ 220	ь 236	№ 252
D	Н 141	Э 157	н 173	л 189	= 205	■ 221	э 237	¤ 253
E	О 142	Ю 158	о 174	л 190	‡ 206	■ 222	ю 238	■ 254
F	П 143	Я 159	п 175	т 191	л 207	■ 223	я 239	SP 255

## ページ 45 (WPC1250: Latin 2)

HEX	8	9	A	B	C	D	E	F
0	€ 128	SP 144	SP 160	° 176	Ř 192	Ð 208	ř 224	đ 240
1	SP 129	‘ 145	ˇ 161	± 177	Á 193	Ň 209	á 225	ň 241
2	, 130	, 146	˘ 162	• 178	Â 194	Ň 210	â 226	ň 242
3	SP 131	“ 147	Ł 163	ł 179	Ǻ 195	Ó 211	ǻ 227	ó 243
4	” 132	” 148	ł 164	˘ 180	Ǻ 196	Ô 212	ǻ 228	ô 244
5	… 133	• 149	À 165	μ 181	Ĺ 197	Õ 213	Í 229	õ 245
6	† 134	- 150	ı 166	¶ 182	Ć 198	Ö 214	ć 230	ö 246
7	‡ 135	- 151	§ 167	• 183	Ç 199	× 215	ç 231	÷ 247
8	SP 136	SP 152	¨ 168	˙ 184	Č 200	Ř 216	č 232	ř 248
9	‰ 137	™ 153	© 169	ą 185	É 201	Û 217	é 233	ű 249
A	Š 138	š 154	Ş 170	ş 186	Ě 202	Ú 218	ě 234	ú 250
B	‹ 139	› 155	« 171	» 187	Ě 203	Û 219	ě 235	ű 251
C	Ś 140	ś 156	˘ 172	Ĺ 188	Ě 204	Ü 220	ě 236	ü 252
D	Ÿ 141	ÿ 157	- 173	˘ 189	Í 205	Ý 221	í 237	ý 253
E	Ž 142	ž 158	® 174	ř 190	Î 206	Ï 222	î 238	ț 254
F	Ž 143	ž 159	Ž 175	ž 191	Ď 207	ß 223	ď 239	· 255

HEX	8	9	A	B	C	D	E	F
0	ћ <small>128</small>	ћ <small>144</small>	SP <small>160</small>	° <small>176</small>	А <small>192</small>	Р <small>208</small>	а <small>224</small>	р <small>240</small>
1	ѓ <small>129</small>	‘ <small>145</small>	ђ <small>161</small>	± <small>177</small>	Б <small>193</small>	С <small>209</small>	б <small>225</small>	с <small>241</small>
2	’ <small>130</small>	’ <small>146</small>	ђ <small>162</small>	І <small>178</small>	В <small>194</small>	Т <small>210</small>	в <small>226</small>	т <small>242</small>
3	ѓ <small>131</small>	“ <small>147</small>	Ј <small>163</small>	і <small>179</small>	Г <small>195</small>	У <small>211</small>	г <small>227</small>	у <small>243</small>
4	” <small>132</small>	” <small>148</small>	ѧ <small>164</small>	г <small>180</small>	Д <small>196</small>	Ф <small>212</small>	д <small>228</small>	ф <small>244</small>
5	… <small>133</small>	• <small>149</small>	Г <small>165</small>	μ <small>181</small>	Е <small>197</small>	Х <small>213</small>	е <small>229</small>	х <small>245</small>
6	† <small>134</small>	- <small>150</small>	і <small>166</small>	π <small>182</small>	Ж <small>198</small>	Ц <small>214</small>	ж <small>230</small>	ц <small>246</small>
7	‡ <small>135</small>	- <small>151</small>	§ <small>167</small>	• <small>183</small>	З <small>199</small>	Ч <small>215</small>	з <small>231</small>	ч <small>247</small>
8	€ <small>136</small>	SP <small>152</small>	Ё <small>168</small>	ё <small>184</small>	И <small>200</small>	Ш <small>216</small>	и <small>232</small>	ш <small>248</small>
9	‰ <small>137</small>	™ <small>153</small>	© <small>169</small>	№ <small>185</small>	Й <small>201</small>	Щ <small>217</small>	й <small>233</small>	щ <small>249</small>
A	Љ <small>138</small>	љ <small>154</small>	Є <small>170</small>	є <small>186</small>	К <small>202</small>	Ь <small>218</small>	к <small>234</small>	ь <small>250</small>
B	‹ <small>139</small>	› <small>155</small>	« <small>171</small>	» <small>187</small>	Л <small>203</small>	Ы <small>219</small>	л <small>235</small>	ы <small>251</small>
C	Њ <small>140</small>	њ <small>156</small>	¬ <small>172</small>	ј <small>188</small>	М <small>204</small>	Ъ <small>220</small>	м <small>236</small>	ъ <small>252</small>
D	Ќ <small>141</small>	ќ <small>157</small>	- <small>173</small>	š <small>189</small>	Н <small>205</small>	Э <small>221</small>	н <small>237</small>	э <small>253</small>
E	ћ <small>142</small>	ћ <small>158</small>	® <small>174</small>	š <small>190</small>	О <small>206</small>	Ю <small>222</small>	о <small>238</small>	ю <small>254</small>
F	Ѡ <small>143</small>	ѡ <small>159</small>	ї <small>175</small>	ї <small>191</small>	П <small>207</small>	Я <small>223</small>	п <small>239</small>	я <small>255</small>



## ページ 47 (WPC1253: Greek)

HEX	8	9	A	B	C	D	E	F
0	€ 128	SP 144	SP 160	° 176	ï 192	Π 208	Û 224	π 240
1	SP 129	‘ 145	” 161	± 177	Α 193	Ρ 209	α 225	ρ 241
2	, 130	’ 146	Α 162	² 178	Β 194	SP 210	β 226	ς 242
3	f 131	“ 147	£ 163	³ 179	Γ 195	Σ 211	γ 227	σ 243
4	” 132	” 148	α 164	´ 180	Δ 196	Τ 212	δ 228	τ 244
5	… 133	• 149	¥ 165	μ 181	Ε 197	Υ 213	ε 229	υ 245
6	† 134	- 150	¡ 166	¶ 182	Ζ 198	Φ 214	ζ 230	φ 246
7	‡ 135	- 151	§ 167	• 183	Η 199	Χ 215	η 231	χ 247
8	SP 136	SP 152	¨ 168	Έ 184	Θ 200	Ψ 216	θ 232	ψ 248
9	‰ 137	™ 153	© 169	Ή 185	Ι 201	Ω 217	ι 233	ω 249
A	SP 138	SP 154	α 170	Ί 186	Κ 202	Ϊ 218	κ 234	ϊ 250
B	< 139	> 155	« 171	» 187	Λ 203	ÿ 219	λ 235	ÿ 251
C	SP 140	SP 156	¬ 172	Ό 188	Μ 204	ά 220	μ 236	ό 252
D	SP 141	SP 157	- 173	½ 189	Ν 205	έ 221	ν 237	ύ 253
E	SP 142	SP 158	® 174	Υ 190	Ξ 206	ή 222	ξ 238	ώ 254
F	SP 143	SP 159	- 175	Ό 191	Ο 207	ί 223	ο 239	SP 255

HEX	8	9	A	B	C	D	E	F
0	€ 128	SP 144	SP 160	° 176	À 192	Ğ 208	à 224	ğ 240
1	SP 129	‘ 145	ı 161	± 177	Á 193	Ñ 209	á 225	ñ 241
2	, 130	, 146	¢ 162	² 178	Â 194	Ò 210	â 226	ò 242
3	f 131	“ 147	£ 163	³ 179	Ã 195	Ó 211	ã 227	ó 243
4	” 132	” 148	¤ 164	´ 180	Ä 196	Ô 212	ä 228	ô 244
5	… 133	• 149	¥ 165	µ 181	Å 197	Õ 213	å 229	õ 245
6	† 134	- 150	ı 166	¶ 182	Æ 198	Ö 214	æ 230	ö 246
7	‡ 135	- 151	§ 167	· 183	Ç 199	× 215	ç 231	÷ 247
8	^ 136	~ 152	¨ 168	¸ 184	È 200	Ø 216	è 232	ø 248
9	‰ 137	™ 153	© 169	¹ 185	É 201	Ù 217	é 233	ù 249
A	Š 138	š 154	ª 170	º 186	Ê 202	Ú 218	ê 234	ú 250
B	‹ 139	› 155	« 171	» 187	Ë 203	Û 219	ë 235	û 251
C	Œ 140	œ 156	¬ 172	¼ 188	Ì 204	Ü 220	ì 236	ü 252
D	SP 141	SP 157	- 173	½ 189	Í 205	İ 221	í 237	ı 253
E	SP 142	SP 158	® 174	¾ 190	Î 206	Ş 222	î 238	ş 254
F	SP 143	ÿ 159	- 175	¿ 191	Ï 207	ß 223	ï 239	ÿ 255

## ページ 49 (WPC1255: Hebrew)

HEX	8	9	A	B	C	D	E	F
0	€ 128	SP 144	SP 160	° 176	· 192	। 208	א 224	י 240
1	SP 129	‘ 145	י 161	‡ 177	… 193	· 209	כ 225	ס 241
2	’ 130	’ 146	¢ 162	2 178	… 194	· 210	ל 226	ז 242
3	f 131	“ 147	£ 163	3 179	… 195	· 211	ת 227	ק 243
4	” 132	” 148	₪ 164	ˆ 180	· 196	ן 212	ה 228	ע 244
5	… 133	• 149	¥ 165	μ 181	… 197	ן 213	ו 229	פ 245
6	† 134	- 150	ı 166	¶ 182	~ 198	ן 214	ז 230	צ 246
7	‡ 135	- 151	§ 167	· 183	- 199	’ 215	ן 231	ר 247
8	^ 136	~ 152	… 168	· 184	ˆ 200	” 216	ש 232	ת 248
9	‰ 137	™ 153	© 169	1 185	· 201	SP 217	י 233	ש 249
A	SP 138	SP 154	× 170	÷ 186	SP 202	SP 218	ת 234	ן 250
B	< 139	> 155	« 171	» 187	… 203	SP 219	ן 235	SP 251
C	SP 140	SP 156	¬ 172	¼ 188	· 204	SP 220	ז 236	SP 252
D	SP 141	SP 157	- 173	½ 189	· 205	SP 221	ז 237	SP 253
E	SP 142	SP 158	® 174	¾ 190	- 206	SP 222	ן 238	SP 254
F	SP 143	SP 159	- 175	¿ 191	- 207	SP 223	ל 239	SP 255

HEX	8	9	A	B	C	D	E	F
0	€ 128	غ 144	SP 160	° 176	^ 192	ذ 208	à 224	° 240
1	پ 129	‘ 145	‘ 161	± 177	ء 193	ر 209	ل 225	° 241
2	’ 130	’ 146	¢ 162	2 178	آ 194	ز 210	â 226	° 242
3	f 131	“ 147	£ 163	3 179	أ 195	س 211	م 227	’ 243
4	” 132	” 148	¤ 164	´ 180	ؤ 196	ش 212	ن 228	ô 244
5	… 133	• 149	¥ 165	µ 181	ل 197	ص 213	ه 229	° 245
6	† 134	- 150	¡ 166	¶ 182	ئ 198	ض 214	و 230	ˆ 246
7	‡ 135	- 151	§ 167	• 183	ا 199	× 215	ç 231	÷ 247
8	^ 136	ك 152	¨ 168	٫ 184	ب 200	ط 216	è 232	° 248
9	‰ 137	™ 153	© 169	1 185	ة 201	ظ 217	é 233	ù 249
A	ث 138	ث 154	ه 170	؛ 186	ت 202	ع 218	ê 234	° 250
B	< 139	> 155	« 171	» 187	ث 203	غ 219	ë 235	û 251
C	£ 140	œ 156	¬ 172	¼ 188	ج 204	- 220	ى 236	ü 252
D	چ 141	SP 157	- 173	½ 189	ح 205	ف 221	ي 237	SP 253
E	ژ 142	SP 158	® 174	¾ 190	خ 206	ق 222	î 238	SP 254
F	ڈ 143	ں 159	- 175	؟ 191	د 207	ك 223	ï 239	ے 255

## ページ 51 (WPC1257: Baltic Rim)

HEX	8	9	A	B	C	D	E	F
0	€ 128	SP 144	SP 160	° 176	À 192	Š 208	ą 224	š 240
1	SP 129	‘ 145	SP 161	± 177	Ī 193	Ņ 209	į 225	ń 241
2	’ 130	’ 146	¢ 162	² 178	Ā 194	Ņ 210	ā 226	ņ 242
3	SP 131	“ 147	£ 163	³ 179	Ć 195	Ó 211	ć 227	ó 243
4	” 132	” 148	¤ 164	´ 180	Ä 196	Ō 212	ä 228	ō 244
5	… 133	• 149	SP 165	μ 181	Å 197	Õ 213	å 229	õ 245
6	† 134	- 150	¡ 166	¶ 182	Ę 198	Ö 214	ę 230	ö 246
7	‡ 135	- 151	§ 167	· 183	Ē 199	× 215	ē 231	÷ 247
8	SP 136	SP 152	Ø 168	ø 184	Č 200	Ų 216	č 232	ų 248
9	‰ 137	™ 153	© 169	¹ 185	É 201	Ł 217	é 233	ł 249
A	SP 138	SP 154	Ɔ 170	Ɔ 186	Ž 202	Ś 218	ż 234	ś 250
B	‹ 139	› 155	« 171	» 187	È 203	Ū 219	è 235	ū 251
C	SP 140	SP 156	¬ 172	¼ 188	Ĝ 204	Ü 220	ğ 236	ü 252
D	¨ 141	- 157	- 173	½ 189	Ķ 205	Ž 221	ķ 237	ž 253
E	˘ 142	• 158	® 174	¾ 190	Ī 206	Ž 222	ī 238	ž 254
F	˙ 143	SP 159	Æ 175	æ 191	Ļ 207	ß 223	ļ 239	· 255

HEX	8	9	A	B	C	D	E	F
0	€ 128	SP 144	SP 160	° 176	À 192	Ð 208	à 224	đ 240
1	SP 129	‘ 145	ì 161	± 177	Á 193	Ñ 209	á 225	ñ 241
2	, 130	’ 146	¢ 162	² 178	Â 194	” 210	â 226	· 242
3	f 131	“ 147	£ 163	³ 179	Ă 195	Ó 211	ă 227	ó 243
4	” 132	” 148	¤ 164	´ 180	Ä 196	Ô 212	ä 228	ô 244
5	… 133	• 149	¥ 165	µ 181	Å 197	Õ 213	å 229	õ 245
6	† 134	- 150	¡ 166	¶ 182	Æ 198	Ö 214	æ 230	ö 246
7	‡ 135	- 151	§ 167	· 183	Ç 199	× 215	ç 231	÷ 247
8	^ 136	~ 152	¨ 168	¸ 184	È 200	Ø 216	è 232	ø 248
9	‰ 137	™ 153	© 169	¹ 185	É 201	Ù 217	é 233	ù 249
A	SP 138	SP 154	à 170	º 186	Ê 202	Ú 218	ê 234	ú 250
B	< 139	> 155	« 171	» 187	Ë 203	Û 219	ë 235	û 251
C	Œ 140	œ 156	¬ 172	¼ 188	Ì 204	Ü 220	ì 236	ü 252
D	SP 141	SP 157	- 173	½ 189	Í 205	Ư 221	í 237	ư 253
E	SP 142	SP 158	® 174	¾ 190	Î 206	˘ 222	î 238	đ 254
F	SP 143	ÿ 159	- 175	¿ 191	Ï 207	ß 223	ï 239	ÿ 255

## ページ 53 (KZ1048: Kazakhstan)

HEX	8	9	A	B	C	D	E	F
0	ӧ <span style="border: 1px solid black; padding: 0 2px;">128</span>	ӧ̄ <span style="border: 1px solid black; padding: 0 2px;">144</span>	SP <span style="border: 1px solid black; padding: 0 2px;">160</span>	° <span style="border: 1px solid black; padding: 0 2px;">176</span>	А <span style="border: 1px solid black; padding: 0 2px;">192</span>	Р <span style="border: 1px solid black; padding: 0 2px;">208</span>	а <span style="border: 1px solid black; padding: 0 2px;">224</span>	р <span style="border: 1px solid black; padding: 0 2px;">240</span>
1	ғ <span style="border: 1px solid black; padding: 0 2px;">129</span>	‘ <span style="border: 1px solid black; padding: 0 2px;">145</span>	Ұ <span style="border: 1px solid black; padding: 0 2px;">161</span>	± <span style="border: 1px solid black; padding: 0 2px;">177</span>	Б <span style="border: 1px solid black; padding: 0 2px;">193</span>	С <span style="border: 1px solid black; padding: 0 2px;">209</span>	б <span style="border: 1px solid black; padding: 0 2px;">225</span>	с <span style="border: 1px solid black; padding: 0 2px;">241</span>
2	’ <span style="border: 1px solid black; padding: 0 2px;">130</span>	’ <span style="border: 1px solid black; padding: 0 2px;">146</span>	Ұ <span style="border: 1px solid black; padding: 0 2px;">162</span>	І <span style="border: 1px solid black; padding: 0 2px;">178</span>	В <span style="border: 1px solid black; padding: 0 2px;">194</span>	Т <span style="border: 1px solid black; padding: 0 2px;">210</span>	в <span style="border: 1px solid black; padding: 0 2px;">226</span>	т <span style="border: 1px solid black; padding: 0 2px;">242</span>
3	ғ̄ <span style="border: 1px solid black; padding: 0 2px;">131</span>	“ <span style="border: 1px solid black; padding: 0 2px;">147</span>	Ә <span style="border: 1px solid black; padding: 0 2px;">163</span>	і <span style="border: 1px solid black; padding: 0 2px;">179</span>	Г <span style="border: 1px solid black; padding: 0 2px;">195</span>	У <span style="border: 1px solid black; padding: 0 2px;">211</span>	г <span style="border: 1px solid black; padding: 0 2px;">227</span>	у <span style="border: 1px solid black; padding: 0 2px;">243</span>
4	” <span style="border: 1px solid black; padding: 0 2px;">132</span>	” <span style="border: 1px solid black; padding: 0 2px;">148</span>	ӑ <span style="border: 1px solid black; padding: 0 2px;">164</span>	ө <span style="border: 1px solid black; padding: 0 2px;">180</span>	Д <span style="border: 1px solid black; padding: 0 2px;">196</span>	Ф <span style="border: 1px solid black; padding: 0 2px;">212</span>	д <span style="border: 1px solid black; padding: 0 2px;">228</span>	ф <span style="border: 1px solid black; padding: 0 2px;">244</span>
5	… <span style="border: 1px solid black; padding: 0 2px;">133</span>	• <span style="border: 1px solid black; padding: 0 2px;">149</span>	Ө <span style="border: 1px solid black; padding: 0 2px;">165</span>	ұ <span style="border: 1px solid black; padding: 0 2px;">181</span>	Е <span style="border: 1px solid black; padding: 0 2px;">197</span>	Х <span style="border: 1px solid black; padding: 0 2px;">213</span>	е <span style="border: 1px solid black; padding: 0 2px;">229</span>	х <span style="border: 1px solid black; padding: 0 2px;">245</span>
6	† <span style="border: 1px solid black; padding: 0 2px;">134</span>	- <span style="border: 1px solid black; padding: 0 2px;">150</span>	і <span style="border: 1px solid black; padding: 0 2px;">166</span>	п <span style="border: 1px solid black; padding: 0 2px;">182</span>	Ж <span style="border: 1px solid black; padding: 0 2px;">198</span>	Ц <span style="border: 1px solid black; padding: 0 2px;">214</span>	ж <span style="border: 1px solid black; padding: 0 2px;">230</span>	ц <span style="border: 1px solid black; padding: 0 2px;">246</span>
7	‡ <span style="border: 1px solid black; padding: 0 2px;">135</span>	- <span style="border: 1px solid black; padding: 0 2px;">151</span>	§ <span style="border: 1px solid black; padding: 0 2px;">167</span>	• <span style="border: 1px solid black; padding: 0 2px;">183</span>	З <span style="border: 1px solid black; padding: 0 2px;">199</span>	Ч <span style="border: 1px solid black; padding: 0 2px;">215</span>	з <span style="border: 1px solid black; padding: 0 2px;">231</span>	ч <span style="border: 1px solid black; padding: 0 2px;">247</span>
8	€ <span style="border: 1px solid black; padding: 0 2px;">136</span>	SP <span style="border: 1px solid black; padding: 0 2px;">152</span>	Ё <span style="border: 1px solid black; padding: 0 2px;">168</span>	ё <span style="border: 1px solid black; padding: 0 2px;">184</span>	И <span style="border: 1px solid black; padding: 0 2px;">200</span>	Ш <span style="border: 1px solid black; padding: 0 2px;">216</span>	и <span style="border: 1px solid black; padding: 0 2px;">232</span>	ш <span style="border: 1px solid black; padding: 0 2px;">248</span>
9	‰ <span style="border: 1px solid black; padding: 0 2px;">137</span>	™ <span style="border: 1px solid black; padding: 0 2px;">153</span>	© <span style="border: 1px solid black; padding: 0 2px;">169</span>	№ <span style="border: 1px solid black; padding: 0 2px;">185</span>	Й <span style="border: 1px solid black; padding: 0 2px;">201</span>	Щ <span style="border: 1px solid black; padding: 0 2px;">217</span>	й <span style="border: 1px solid black; padding: 0 2px;">233</span>	щ <span style="border: 1px solid black; padding: 0 2px;">249</span>
A	ӡ <span style="border: 1px solid black; padding: 0 2px;">138</span>	ӡ <span style="border: 1px solid black; padding: 0 2px;">154</span>	ƒ <span style="border: 1px solid black; padding: 0 2px;">170</span>	ƒ <span style="border: 1px solid black; padding: 0 2px;">186</span>	К <span style="border: 1px solid black; padding: 0 2px;">202</span>	Ъ <span style="border: 1px solid black; padding: 0 2px;">218</span>	к <span style="border: 1px solid black; padding: 0 2px;">234</span>	ъ <span style="border: 1px solid black; padding: 0 2px;">250</span>
B	< <span style="border: 1px solid black; padding: 0 2px;">139</span>	> <span style="border: 1px solid black; padding: 0 2px;">155</span>	« <span style="border: 1px solid black; padding: 0 2px;">171</span>	» <span style="border: 1px solid black; padding: 0 2px;">187</span>	Л <span style="border: 1px solid black; padding: 0 2px;">203</span>	Ы <span style="border: 1px solid black; padding: 0 2px;">219</span>	л <span style="border: 1px solid black; padding: 0 2px;">235</span>	ы <span style="border: 1px solid black; padding: 0 2px;">251</span>
C	Ӣ <span style="border: 1px solid black; padding: 0 2px;">140</span>	Ӣ <span style="border: 1px solid black; padding: 0 2px;">156</span>	¬ <span style="border: 1px solid black; padding: 0 2px;">172</span>	ә <span style="border: 1px solid black; padding: 0 2px;">188</span>	М <span style="border: 1px solid black; padding: 0 2px;">204</span>	Ь <span style="border: 1px solid black; padding: 0 2px;">220</span>	м <span style="border: 1px solid black; padding: 0 2px;">236</span>	ь <span style="border: 1px solid black; padding: 0 2px;">252</span>
D	Қ <span style="border: 1px solid black; padding: 0 2px;">141</span>	Қ <span style="border: 1px solid black; padding: 0 2px;">157</span>	- <span style="border: 1px solid black; padding: 0 2px;">173</span>	Ң <span style="border: 1px solid black; padding: 0 2px;">189</span>	Н <span style="border: 1px solid black; padding: 0 2px;">205</span>	Э <span style="border: 1px solid black; padding: 0 2px;">221</span>	н <span style="border: 1px solid black; padding: 0 2px;">237</span>	э <span style="border: 1px solid black; padding: 0 2px;">253</span>
E	Һ <span style="border: 1px solid black; padding: 0 2px;">142</span>	Һ <span style="border: 1px solid black; padding: 0 2px;">158</span>	® <span style="border: 1px solid black; padding: 0 2px;">174</span>	Ң <span style="border: 1px solid black; padding: 0 2px;">190</span>	О <span style="border: 1px solid black; padding: 0 2px;">206</span>	Ю <span style="border: 1px solid black; padding: 0 2px;">222</span>	о <span style="border: 1px solid black; padding: 0 2px;">238</span>	ю <span style="border: 1px solid black; padding: 0 2px;">254</span>
F	Ү <span style="border: 1px solid black; padding: 0 2px;">143</span>	Ү <span style="border: 1px solid black; padding: 0 2px;">159</span>	Ү <span style="border: 1px solid black; padding: 0 2px;">175</span>	Ү <span style="border: 1px solid black; padding: 0 2px;">191</span>	П <span style="border: 1px solid black; padding: 0 2px;">207</span>	Я <span style="border: 1px solid black; padding: 0 2px;">223</span>	п <span style="border: 1px solid black; padding: 0 2px;">239</span>	я <span style="border: 1px solid black; padding: 0 2px;">255</span>

HEX	8	9	A	B	C	D	E	F
0	SP 128	SP 144	SP 160	SP 176	SP 192	SP 208	SP 224	SP 240
1	SP 129	SP 145	SP 161	SP 177	SP 193	SP 209	SP 225	SP 241
2	SP 130	SP 146	SP 162	SP 178	SP 194	SP 210	SP 226	SP 242
3	SP 131	SP 147	SP 163	SP 179	SP 195	SP 211	SP 227	SP 243
4	SP 132	SP 148	SP 164	SP 180	SP 196	SP 212	SP 228	SP 244
5	SP 133	SP 149	SP 165	SP 181	SP 197	SP 213	SP 229	SP 245
6	SP 134	SP 150	SP 166	SP 182	SP 198	SP 214	SP 230	SP 246
7	SP 135	SP 151	SP 167	SP 183	SP 199	SP 215	SP 231	SP 247
8	SP 136	SP 152	SP 168	SP 184	SP 200	SP 216	SP 232	SP 248
9	SP 137	SP 153	SP 169	SP 185	SP 201	SP 217	SP 233	SP 249
A	SP 138	SP 154	SP 170	SP 186	SP 202	SP 218	SP 234	SP 250
B	SP 139	SP 155	SP 171	SP 187	SP 203	SP 219	SP 235	SP 251
C	SP 140	SP 156	SP 172	SP 188	SP 204	SP 220	SP 236	SP 252
D	SP 141	SP 157	SP 173	SP 189	SP 205	SP 221	SP 237	SP 253
E	SP 142	SP 158	SP 174	SP 190	SP 206	SP 222	SP 238	SP 254
F	SP 143	SP 159	SP 175	SP 191	SP 207	SP 223	SP 239	SP 255



## 国際文字セット

国名	ASCIIコード(16進数)													
	23	24	25	2A	40	5B	5C	5D	5E	60	7B	7C	7D	7E
アメリカ	#	\$	%	*	@	[	\	]	^	`	{		}	~
フランス	#	\$	%	*	à	°	ç	§	^	`	é	ù	è	¨
ドイツ	#	\$	%	*	§	Ä	Ö	Ü	^	`	ä	ö	ü	β
イギリス	£	\$	%	*	@	[	\	]	^	`	{		}	~
デンマーク I	#	\$	%	*	@	Æ	Ø	Å	^	`	æ	ø	å	~
スウェーデン	#	¤	%	*	É	Ä	Ö	Å	Ü	é	ä	ö	å	ü
イタリア	#	\$	%	*	@	°	\	é	^	ù	à	ò	è	ì
スペイン I	Pt	\$	%	*	@	ı	Ñ	¿	^	`	¨	ñ	}	~
日本	#	\$	%	*	@	[	¥	]	^	`	{		}	~
ノルウェー	#	¤	%	*	É	Æ	Ø	Å	Ü	é	æ	ø	å	ü
デンマーク II	#	\$	%	*	É	Æ	Ø	Å	Ü	é	æ	ø	å	ü
スペイン II	#	\$	%	*	á	ı	Ñ	¿	é	`	í	ñ	ó	ú
ラテンアメリカ	#	\$	%	*	á	ı	Ñ	¿	é	ü	í	ñ	ó	ú
韓国	#	\$	%	*	@	[	₩	]	^	`	{		}	~
Slovenia/ Croatia	#	\$	%	*	Ž	Š	Đ	Ć	Č	ž	š	đ	ć	č
中国	#	¥	%	*	@	[	\	]	^	`	{		}	~
ベトナム	₫	\$	%	*	@	[	\	]	^	`	{		}	~
アラビア	#	\$	%	*	@	[	\	]	^	`	{		}	~

# 日本語フォント

コード		0	1	2	3	4	5	6	7	8	9	A	B	C	D	E	F
JIS	S-JIS																
21-20	81-3F		SP	、	。	,	.	・	:	;	?	!	ˆ	°	´	`	¨
21-30	81-4F	^	—	—	、	ゞ	ゞ	ゞ	”	全	々	✂	○	—	—	-	/
21-40	81-5F	＼	～	∥		…	..	‘	’	“	”	(	)	[	]	[	]
21-50	81-6F	{	}	<	>	《	》	「	」	『	』	【	】	+	-	±	×
21-60	81-80	÷	=	≠	<	>	≦	≧	∞	∴	♂	♀	°	’	”	°C	¥
21-70	81-90	\$	¢	£	%	#	&	*	@	§	☆	★	○	●	◎	◇	
22-20	81-9E		◆	□	■	△	▲	▽	▼	※	〒	→	←	↑	↓	=	
22-30	81-AE											∈	≙	⊆	⊇	⊂	⊃
22-40	81-BE	U	∩									∧	∨	¬	⇒	⇔	∇
22-50	81-CE	∃												∠	⊥	∩	∂
22-60	81-DE	∇	≡	≐	≪	≫	√	∞	∞	∴	∫	∫					
22-70	81-EE			Å	‰	#	♭	♪	†	‡	¶						○
23-20	82-3F																
23-30	82-4F	0	1	2	3	4	5	6	7	8	9						
23-40	82-5F		A	B	C	D	E	F	G	H	I	J	K	L	M	N	O
23-50	82-6F	P	Q	R	S	T	U	V	W	X	Y	Z					
23-60	82-80		a	b	c	d	e	f	g	h	i	j	k	l	m	n	o
23-70	82-90	p	q	r	s	t	u	v	w	x	y	z					

コード		0	1	2	3	4	5	6	7	8	9	A	B	C	D	E	F
JIS	S-JIS																
24-20	82-9E		あ	あ	い	い	う	う	え	え	お	お	か	が	き	ぎ	く
24-30	82-AE	ぐ	け	げ	こ	ご	さ	ざ	し	じ	す	ず	せ	ぜ	そ	ぞ	た
24-40	82-BE	だ	ち	ち	っ	つ	づ	て	で	と	ど	な	に	ぬ	ね	の	は
24-50	82-CE	ば	ぱ	ひ	び	ぴ	ふ	ぶ	ぷ	へ	べ	ぺ	ほ	ぼ	ぽ	ま	み
24-60	82-DE	む	め	も	ゃ	や	ゅ	ゆ	ょ	よ	ら	り	る	れ	ろ	わ	わ
24-70	82-EE	ゐ	ゑ	を	ん												
25-20	83-3F		ア	ア	イ	イ	ウ	ウ	エ	エ	オ	オ	カ	ガ	キ	ギ	ク
25-30	83-4F	グ	ケ	ゲ	コ	ゴ	サ	ザ	シ	ジ	ス	ズ	セ	ゼ	ソ	ゾ	タ
25-40	83-5F	ダ	チ	ヂ	ッ	ツ	ヅ	テ	デ	ト	ド	ナ	ニ	ヌ	ネ	ノ	ハ
25-50	83-6F	バ	パ	ヒ	ビ	ピ	フ	ブ	プ	ヘ	ベ	ペ	ホ	ボ	ポ	マ	ミ
25-60	83-80	ム	メ	モ	ャ	ヤ	ユ	ユ	ヨ	ヨ	ラ	リ	ル	レ	ロ	ワ	ワ
25-70	83-90	ヰ	ヱ	ヲ	ン	ヴ	カ	ケ									
26-20	83-9E		A	B	Γ	Δ	E	Z	H	Θ	I	K	Λ	M	N	Ξ	O
26-30	83-AE	Π	P	Σ	T	Υ	Φ	X	Ψ	Ω							
26-40	83-BE		α	β	γ	δ	ε	ζ	η	θ	ι	κ	λ	μ	ν	ξ	ο
26-50	83-CE	π	ρ	σ	τ	υ	φ	χ	ψ	ω							
26-60	83-DE																
26-70	83-EE																

コード		0	1	2	3	4	5	6	7	8	9	A	B	C	D	E	F
JIS	S-JIS																
27-20	84-3F		A	B	B	Г	Д	Е	Ё	Ж	З	И	Й	К	Л	М	Н
27-30	84-4F	О	П	Р	С	Т	У	Ф	Х	Ц	Ч	Ш	Щ	Ъ	Ы	Ь	Э
27-40	84-5F	Ю	Я														
27-50	84-6F		a	b	B	Г	Д	Е	Ё	Ж	З	И	Й	К	Л	М	Н
27-60	84-80	о	п	р	с	т	у	ф	х	ц	ч	ш	щ	ъ	ы	ь	э
27-70	84-90	ю	я														
28-20	84-9E		—		Г	Г	┘	┘	┘	┘	┘	┘	┘	┘	┘	┘	┘
28-30	84-AE	┘	┘	┘	┘	┘	┘	┘	┘	┘	┘	┘	┘	┘	┘	┘	┘
28-40	84-BE	┘															

コード		0	1	2	3	4	5	6	7	8	9	A	B	C	D	E	F
JIS	S-JIS																
2D-20	87-3F		①	②	③	④	⑤	⑥	⑦	⑧	⑨	⑩	⑪	⑫	⑬	⑭	⑮
2D-30	87-4F	⑯	⑰	⑱	⑲	⑳	I	II	III	IV	V	VI	VII	VIII	IX	X	
2D-40	87-5F	ミリ	キロ	キロ	メートル	グラム	トン	アル	ヘル	リットル	フット	キロ	ドル	トン	センチ	メートル	センチ
2D-50	87-6F	mm	cm	km	mg	kg	cc	m <sup>2</sup>									平成
2D-60	87-80	”	”	No.	KK.	TEL	Ⓢ	Ⓢ	Ⓢ	Ⓢ	Ⓢ	(株)	(有)	(代)	明治	大正	昭和
2D-70	87-90	≡	≡	∫	∫	Σ	√	⊥	∠	∟	△	∴	∩	∪			

コード		0	1	2	3	4	5	6	7	8	9	A	B	C	D	E	F
JIS	S-JIS																
30-20	88-9E		亜	啞	娃	阿	哀	愛	挨	始	逢	葵	茜	穉	惡	握	渥
30-30	88-AE	旭	葦	芦	鯨	梓	庄	幹	扱	宛	姐	虻	飴	絢	綾	鮎	或
30-40	88-BE	粟	裕	安	庵	按	暗	案	闇	鞍	杏	以	伊	位	依	偉	困
30-50	88-CE	夷	委	威	尉	惟	意	慰	易	椅	為	畏	異	移	維	緯	胃
30-60	88-DE	萎	衣	謂	違	遺	医	井	亥	域	育	郁	磯	一	壺	溢	逸
30-70	88-EE	稻	茨	芋	鯛	允	印	咽	員	因	姻	引	飲	淫	胤	蔭	
31-20	89-3F		院	陰	隱	韻	吋	右	宇	烏	羽	迂	雨	卯	鶉	窺	丑
31-30	89-4F	碓	臼	渦	噓	唄	鬱	蔚	鰻	姥	厩	浦	瓜	閨	噂	云	運
31-40	89-5F	雲	荏	餌	叡	營	嬰	影	映	曳	榮	永	泳	洩	瑛	盈	穎
31-50	89-6F	穎	英	衛	詠	銳	液	疫	益	馱	悅	謁	越	閱	榎	厭	円
31-60	89-80	園	堰	奄	宴	延	怨	掩	援	沿	演	炎	焰	煙	燕	猿	縁
31-70	89-90	艷	苑	菌	遠	鉛	鴛	塩	於	汚	甥	凹	央	奥	往	応	
32-20	89-9E		押	旺	横	欧	殴	王	翁	襖	鶯	鷗	黄	岡	冲	荻	億
32-30	89-AE	屋	憶	臆	桶	牡	乙	俺	卸	恩	温	穩	音	下	化	仮	何
32-40	89-BE	伽	伽	佳	加	可	嘉	夏	嫁	家	寡	科	暇	果	架	歌	河
32-50	89-CE	火	珂	禍	禾	稼	箇	花	苛	茄	荷	華	菓	蝦	課	嘩	貨
32-60	89-DE	迦	過	霞	蚊	俄	峨	我	牙	画	臥	芽	蛾	賀	雅	餓	駕
32-70	89-EE	介	会	解	回	塊	壞	廻	快	怪	悔	恢	懷	戒	拐	改	
33-20	8A-3F		魁	晦	械	海	灰	界	皆	絵	芥	蟹	開	階	貝	凱	劾
33-30	8A-4F	外	咳	害	崖	慨	概	涯	碍	蓋	街	該	鎧	骸	湮	馨	蛙
33-40	8A-5F	垣	柿	蛎	鈎	劃	嚇	各	廓	扞	攪	格	核	殼	獲	確	穫

コード		0	1	2	3	4	5	6	7	8	9	A	B	C	D	E	F
JIS	S-JIS																
33-50	8A-6F	覚	角	赫	較	郭	閣	隔	革	学	岳	楽	額	顎	掛	笠	檉
33-60	8A-80	櫃	梶	鯁	渴	割	喝	恰	括	活	渴	滑	葛	褐	轄	且	鯉
33-70	8A-90	叶	柁	樺	鞆	株	兜	竈	蒲	釜	鎌	嚙	鴨	栢	茅	萱	
34-20	8A-9E		粥	刈	苻	瓦	乾	侃	冠	寒	刊	勘	勸	卷	喚	堪	姦
34-30	8A-AE	完	官	寬	干	幹	患	感	慣	憾	換	敢	柑	桓	棺	款	歎
34-40	8A-BE	汗	漢	澗	淮	環	甘	監	看	竿	管	簡	緩	缶	翰	肝	艦
34-50	8A-CE	莞	覲	諫	貫	還	鑑	間	閑	閑	陷	韓	館	館	丸	含	岸
34-60	8A-DE	巖	玩	癌	眼	岩	翫	贗	雁	頑	顏	願	企	伎	危	喜	器
34-70	8A-EE	基	奇	嬉	寄	岐	希	幾	忌	揮	机	旗	既	期	棋	棄	
35-20	8B-3F		機	婦	毅	氣	汽	畿	祈	季	稀	紀	徽	規	記	貴	起
35-30	8B-4F	軌	輝	飢	騎	鬼	龜	偽	儀	妓	宜	戲	技	擬	欺	犧	疑
35-40	8B-5F	祇	義	蟻	誼	議	掬	菊	鞠	吉	吃	喫	桔	橘	詰	砧	杵
35-50	8B-6F	黍	却	客	脚	虐	逆	丘	久	仇	休	及	吸	宮	弓	急	救
35-60	8B-80	朽	求	汲	泣	灸	球	究	窮	笈	級	糾	給	旧	牛	去	居
35-70	8B-90	巨	拒	拋	拳	渠	虛	許	距	鋸	漁	禦	魚	亨	享	京	
36-20	8B-9E		供	俠	僑	兇	競	共	凶	協	匡	卿	叫	喬	境	峽	強
36-30	8B-AE	疆	怯	恐	恭	挾	教	橋	況	狂	狹	矯	胸	脅	興	蕎	鄉
36-40	8B-BE	鏡	響	饗	驚	仰	凝	堯	曉	業	局	曲	極	玉	桐	籽	僅
36-50	8B-CE	勤	均	巾	錦	斤	欣	欽	琴	禁	禽	筋	緊	芹	菌	衿	襟
36-60	8B-DE	謹	近	金	吟	銀	九	俱	句	区	狗	玖	矩	苦	軀	馭	駟
36-70	8B-EE	駒	具	愚	虞	喰	空	偶	寓	遇	隅	串	櫛	釧	屑	屈	

コード		0	1	2	3	4	5	6	7	8	9	A	B	C	D	E	F
JIS	S-JIS																
37-20	8C-3F		掘	窟	沓	靴	轡	窪	熊	隈	糸	栗	繰	桑	鋏	勲	君
37-30	8C-4F	薰	訓	群	軍	郡	卦	袈	祁	係	傾	刑	兄	啓	圭	珪	型
37-40	8C-5F	契	形	徑	恵	慶	慧	憩	掲	携	敬	景	桂	溪	畦	稽	系
37-50	8C-6F	経	繼	繫	罽	莖	荊	螢	計	詣	警	輕	頸	鷄	芸	迎	鯨
37-60	8C-80	劇	戟	擊	激	隙	析	傑	欠	決	潔	穴	結	血	訣	月	件
37-70	8C-90	儉	倦	健	兼	券	劍	喧	圈	堅	嫌	建	憲	懸	拳	捲	
38-20	8C-9E		檢	権	牽	犬	猷	研	硯	絹	梟	肩	見	謙	賢	軒	遣
38-30	8C-AE	鍵	險	顯	驗	鹵	元	原	蔽	幻	弦	減	源	玄	現	絃	舷
38-40	8C-BE	言	諺	限	乎	個	古	呼	固	姑	孤	己	庫	弧	戸	故	枯
38-50	8C-CE	湖	狐	糊	袴	股	胡	菰	虎	誇	跨	鈷	雇	顧	鼓	五	互
38-60	8C-DE	伍	午	吳	吾	娛	後	御	悟	梧	檣	瑚	碁	語	誤	護	醐
38-70	8C-EE	乞	鯉	交	佼	侯	候	倖	光	公	功	効	勾	厚	口	向	
39-20	8D-3F		后	喉	坑	垢	好	孔	孝	宏	工	巧	巷	幸	広	庚	康
39-30	8D-4F	弘	恒	慌	抗	拘	控	攻	昂	晃	更	杭	校	梗	構	江	洪
39-40	8D-5F	浩	港	溝	甲	皇	硬	稿	糠	紅	紘	絞	綱	耕	考	肯	肱
39-50	8D-6F	腔	膏	航	荒	行	衡	講	貢	購	郊	醉	鋤	砧	鋼	閤	降
39-60	8D-80	項	香	高	鴻	剛	劫	号	合	壕	拷	濠	豪	轟	趨	克	刻
39-70	8D-90	告	国	穀	酷	鵠	黒	獄	漉	腰	甌	忽	惚	骨	狛	込	
3A-20	8D-9E		此	頃	今	困	坤	墾	婚	恨	懇	昏	昆	根	梱	混	痕
3A-30	8D-AE	紺	艮	魂	些	佐	叉	唆	嵯	左	差	查	沙	瑳	砂	詐	鎖
3A-40	8D-BE	裘	坐	座	挫	債	催	再	最	哉	塞	妻	宰	彩	才	採	栽

コード		0	1	2	3	4	5	6	7	8	9	A	B	C	D	E	F
JIS	S-JIS																
3A-50	8D-CE	歳	济	災	采	犀	碎	砦	祭	斎	細	菜	裁	載	際	剂	在
3A-60	8D-DE	材	罪	財	冚	坂	阪	堺	榊	肴	咲	崎	埼	碕	鷺	作	削
3A-70	8D-EE	咋	搾	昨	朔	柵	窄	策	索	錯	桜	鮭	笹	匙	冊	刷	
3B-20	8E-3F		察	撈	撮	擦	札	殺	薩	雜	阜	鯖	捌	鑄	鮫	皿	晒
3B-30	8E-4F	三	傘	参	山	惨	撒	散	棧	燦	珊	産	算	纂	蚕	讚	贊
3B-40	8E-5F	酸	餐	斬	暫	残	仕	仔	伺	使	刺	司	史	嗣	四	士	始
3B-50	8E-6F	姉	姿	子	屍	市	師	志	思	指	支	孜	斯	施	旨	枝	止
3B-60	8E-80	死	氏	獅	祉	私	糸	紙	紫	肢	脂	至	視	詞	詩	試	誌
3B-70	8E-90	諮	資	賜	雌	飼	齒	事	似	侍	児	字	寺	慈	持	時	
3C-20	8E-9E		次	滋	治	爾	璽	痔	磁	示	而	耳	自	蒔	辞	汐	鹿
3C-30	8E-AE	式	識	嶋	竺	軸	宍	雫	七	叱	執	失	嫉	室	悉	湿	漆
3C-40	8E-BE	疾	質	実	蔀	篠	悒	柴	芝	屢	蕊	縞	舍	写	射	捨	赦
3C-50	8E-CE	斜	煮	社	紗	者	謝	車	遮	蛇	邪	借	勺	尺	杓	灼	爵
3C-60	8E-DE	酌	穉	錫	若	寂	弱	惹	主	取	守	手	朱	殊	狩	珠	種
3C-70	8E-EE	腫	趣	酒	首	儒	受	呪	寿	授	樹	綬	需	囚	収	周	
3D-20	8F-3F		宗	就	州	修	愁	拾	洲	秀	秋	終	繡	習	臭	舟	菟
3D-30	8F-4F	衆	襲	讐	蹴	輯	週	酋	酬	集	醜	什	住	充	十	従	戎
3D-40	8F-5F	柔	汁	洪	獸	縦	重	銃	叔	夙	宿	淑	祝	縮	肅	塾	熟
3D-50	8F-6F	出	術	述	俊	峻	春	瞬	竣	舜	駿	准	循	旬	楯	殉	淳
3D-60	8F-80	準	潤	盾	純	巡	遵	醇	順	処	初	所	暑	曙	渚	庶	緒
3D-70	8F-90	署	書	薯	諸	諸	助	叙	女	序	徐	恕	鋤	除	傷	償	



コード		0	1	2	3	4	5	6	7	8	9	A	B	C	D	E	F
JIS	S-JIS																
3E-20	8F-9E		勝	匠	升	召	哨	商	唱	嘗	奨	妾	娼	宵	将	小	少
3E-30	8F-AE	尚	庄	床	廠	彰	承	抄	招	掌	捷	昇	昌	昭	晶	松	梢
3E-40	8F-BE	樟	樵	沼	消	涉	湘	燒	焦	照	症	省	硝	礁	祥	称	章
3E-50	8F-CE	笑	粧	紹	肖	菖	蔣	蕉	衝	裳	訟	証	詔	詳	象	賞	醬
3E-60	8F-DE	鉦	鍾	鐘	障	鞘	上	丈	丞	乘	冗	剩	城	場	壤	嬢	常
3E-70	8F-EE	情	擾	条	杖	淨	状	畳	穰	蒸	讓	釀	錠	囑	埴	飾	
3F-20	90-3F		拭	植	殖	燭	織	職	色	触	食	蝕	辱	尻	伸	信	侵
3F-30	90-4F	唇	娠	寢	審	心	慎	振	新	晋	森	榛	浸	深	申	疹	真
3F-40	90-5F	神	秦	紳	臣	芯	薪	親	診	身	辛	進	針	震	人	仁	刃
3F-50	90-6F	塵	壬	尋	甚	尽	腎	訊	迅	陣	靱	筭	諏	須	酢	囟	厨
3F-60	90-80	逗	吹	垂	帥	推	水	炊	睡	粹	翠	衰	遂	醉	錐	錘	随
3F-70	90-90	瑞	髓	崇	嵩	数	枢	趨	雛	据	杉	相	菅	頗	雀	裾	
40-20	90-9E		澄	摺	寸	世	瀨	畝	是	凄	制	勢	姓	征	性	成	政
40-30	90-AE	整	星	晴	棲	栖	正	清	牲	生	盛	精	聖	声	製	西	誠
40-40	90-BE	誓	請	逝	醒	青	静	齐	税	脆	隻	席	惜	戚	斥	昔	析
40-50	90-CE	石	積	籍	績	脊	責	赤	跡	蹟	碩	切	拙	接	撰	折	設
40-60	90-DE	窃	節	説	雪	絶	舌	蟬	仙	先	千	占	宣	専	尖	川	戰
40-70	90-EE	扇	撰	栓	栴	泉	浅	洗	染	潜	煎	煽	旋	穿	箭	線	
41-20	91-3F		織	羨	腺	舛	船	薦	詮	賤	踐	選	遷	錢	銑	閃	鮮
41-30	91-4F	前	善	漸	然	全	禪	繕	膳	糲	噌	塑	岨	措	曾	曾	楚
41-40	91-5F	狙	疏	疎	礎	祖	租	粗	素	組	蘇	訴	阻	遯	鼠	僧	創

コード		0	1	2	3	4	5	6	7	8	9	A	B	C	D	E	F
JIS	S-JIS																
41-50	91-6F	双	叢	倉	喪	壯	奏	爽	宋	層	匠	惣	想	搜	掃	插	搔
41-60	91-80	操	早	曹	巢	槍	槽	漕	燥	争	瘦	相	窓	糟	総	綜	聡
41-70	91-90	草	莊	葬	蒼	藻	装	走	送	遭	鎗	霜	騷	像	増	憎	
42-20	91-9E		臆	蔵	贈	造	促	側	則	即	息	捉	束	測	足	速	俗
42-30	91-AE	属	賊	族	続	卒	袖	其	揃	存	孫	尊	損	村	遜	他	多
42-40	91-BE	太	汰	訛	唾	墮	妥	惰	打	柁	舵	梢	陀	駄	驛	体	堆
42-50	91-CE	对	耐	岱	带	待	怠	態	戴	替	泰	滯	胎	腿	苔	袋	貸
42-60	91-DE	退	逮	隊	黛	鯛	代	台	大	第	醜	題	鷹	滝	瀧	卓	啄
42-70	91-EE	宅	托	挾	拓	沢	濯	琢	託	鐸	濁	諾	茸	胤	蛸	只	
43-20	92-3F		叩	但	達	辰	奪	脱	巽	豎	辿	棚	谷	狸	鱈	樽	誰
43-30	92-4F	丹	单	嘆	坦	担	探	旦	歎	淡	湛	炭	短	端	筭	綻	耽
43-40	92-5F	胆	蛋	誕	鍛	団	壇	彈	断	暖	檀	段	男	談	值	知	地
43-50	92-6F	弛	恥	智	池	痴	稚	置	致	蚰	遲	馳	築	畜	竹	筑	蓄
43-60	92-80	逐	秩	窒	茶	嫡	着	中	仲	宙	忠	抽	昼	柱	注	虫	衷
43-70	92-90	註	酎	鑄	駐	檣	瀦	猪	苧	著	貯	丁	兆	凋	喋	寵	
44-20	92-9E		帖	帳	庁	弔	張	彫	徵	懲	挑	暢	朝	潮	牒	町	眺
44-30	92-AE	聴	脹	腸	蝶	調	諜	超	跳	銚	長	頂	鳥	勅	抄	直	朕
44-40	92-BE	沈	珍	賃	鎮	陳	津	墜	椎	槌	追	鎚	痛	通	塚	柎	摑
44-50	92-CE	槻	佃	漬	柘	辻	蔦	綴	鐸	椿	潰	坪	壺	孀	紬	爪	吊
44-60	92-DE	釣	鶴	亭	低	停	偵	荆	貞	呈	堤	定	帝	底	庭	廷	弟
44-70	92-EE	悌	抵	挺	提	梯	汀	碇	禎	程	締	艇	訂	諦	蹄	遞	

コード		0	1	2	3	4	5	6	7	8	9	A	B	C	D	E	F
JIS	S-JIS																
45-20	93-3F		邸	鄭	釘	鼎	泥	摘	擢	敵	滴	的	笛	適	鎬	溺	哲
45-30	93-4F	徹	撤	轍	迭	鉄	典	填	天	展	店	添	纏	甜	貼	転	顛
45-40	93-5F	点	伝	殿	澱	田	電	兎	吐	堵	塗	妬	屠	徒	斗	杜	渡
45-50	93-6F	登	菟	賭	途	都	鍍	砥	砺	努	度	土	奴	怒	倒	党	冬
45-60	93-80	凍	刀	唐	塔	塘	套	宕	島	嶋	悼	投	搭	東	桃	榜	棟
45-70	93-90	盜	淘	湯	涛	灯	燈	当	痘	禱	等	答	筒	糖	統	到	
46-20	93-9E		董	蕩	藤	討	騰	豆	踏	逃	透	鐙	陶	頭	騰	鬪	働
46-30	93-AE	動	同	堂	導	懂	撞	洞	瞳	童	胴	荀	道	銅	峠	鴛	匿
46-40	93-BE	得	徳	洸	特	督	禿	篤	毒	独	読	朽	椽	凸	突	椴	届
46-50	93-CE	鳶	苦	寅	酉	滯	噸	屯	惇	敦	沌	豚	遁	頓	吞	曇	鈍
46-60	93-DE	奈	那	内	乍	凧	薙	謎	灘	捺	鍋	柁	馴	繩	啜	南	楠
46-70	93-EE	軟	難	汝	二	尼	弍	迹	勾	賑	肉	虹	廿	日	乳	入	
47-20	94-3F		如	尿	菲	任	妊	忍	認	濡	襦	祢	寧	葱	猫	熱	年
47-30	94-4F	念	捻	燃	燃	粘	乃	迺	之	埜	囊	惱	濃	納	能	腦	膿
47-40	94-5F	農	覗	蚤	巴	把	播	霸	杷	波	派	琶	破	婆	罵	芭	馬
47-50	94-6F	俳	廢	拝	排	敗	杯	盃	牌	背	肺	輩	配	倍	培	媒	梅
47-60	94-80	楳	煤	狽	買	売	賠	陪	這	蠅	秤	矧	菽	伯	剥	博	拍
47-70	94-90	柏	泊	白	箔	粕	舶	薄	迫	曝	漠	爆	縛	莫	駁	麥	
48-20	94-9E		函	箱	裕	箸	肇	筈	櫨	幡	肌	畑	畠	八	鉢	澆	堯
48-30	94-AE	醜	髮	伐	罰	拔	筏	閥	鳩	嘶	塙	蛤	隼	伴	判	半	反
48-40	94-BE	叛	帆	搬	斑	板	汜	汎	版	犯	班	畔	繁	般	藩	販	範

コード		0	1	2	3	4	5	6	7	8	9	A	B	C	D	E	F
JIS	S-JIS																
48-50	94-CE	采	煩	頒	飯	挽	晚	番	盤	磬	蕃	蚤	匪	卑	否	妃	庇
48-60	94-DE	彼	悲	扉	批	披	斐	比	泌	疲	皮	碑	秘	緋	罷	肥	被
48-70	94-EE	誹	費	避	非	飛	樋	簸	備	尾	微	枇	毘	琵琶	眉	美	
49-20	95-3F		鼻	柎	稗	匹	疋	髭	彦	膝	菱	肘	弼	必	畢	筆	逼
49-30	95-4F	桧	姬	媛	紐	百	謬	俵	彪	標	氷	漂	瓢	票	表	評	豹
49-40	95-5F	廟	描	病	秒	苗	錨	鋌	蒜	蛭	鱈	品	彬	斌	浜	瀕	貧
49-50	95-6F	竇	頻	敏	瓶	不	付	埠	夫	婦	富	富	布	府	怖	扶	敷
49-60	95-80	斧	普	浮	父	符	腐	膚	芙	譜	負	賦	赴	阜	附	侮	撫
49-70	95-90	武	舞	葡	蕪	部	封	楓	風	葺	落	伏	副	復	幅	服	
4A-20	95-9E		福	腹	複	覆	淵	弗	扌	沸	仏	物	鮒	分	吻	噴	墳
4A-30	95-AE	憤	扮	焚	奮	粉	糞	紛	雰	文	聞	丙	併	兵	塀	幣	平
4A-40	95-BE	弊	柄	並	蔽	閉	陛	米	頁	僻	壁	癖	碧	別	瞥	蔑	篋
4A-50	95-CE	偏	變	片	篇	編	辺	返	遍	便	勉	婉	弁	鞭	保	鋪	鋪
4A-60	95-DE	圃	捕	步	甫	補	輔	穗	募	墓	慕	戊	暮	母	簿	菩	倣
4A-70	95-EE	俸	包	呆	報	奉	宝	峰	峯	崩	庖	抱	捧	放	方	朋	
4B-20	96-3F		法	泡	烹	砲	縫	胞	芳	萌	蓬	蜂	褒	訪	豐	邦	鋒
4B-30	96-4F	飽	鳳	鵬	乏	亡	傍	剖	坊	妨	帽	忘	忙	房	暴	望	某
4B-40	96-5F	棒	冒	紡	肪	膨	謀	貌	貿	銓	防	吠	頰	北	僕	卜	墨
4B-50	96-6F	撲	朴	牧	睦	穆	釦	勃	沒	殆	堀	幌	奔	本	翻	凡	盆
4B-60	96-80	摩	磨	魔	麻	埋	妹	味	枚	每	哩	禎	幕	膜	枕	鮪	枉
4B-70	96-90	鱒	榭	亦	俣	又	抹	末	沫	迄	俛	繭	磨	万	慢	滿	

コード		0	1	2	3	4	5	6	7	8	9	A	B	C	D	E	F
JIS	S-JIS																
4C-20	96-9E		漫	蔓	味	未	魅	巳	箕	岬	密	蜜	湊	蓑	稔	脈	妙
4C-30	96-AE	耗	民	眠	務	夢	無	牟	矛	霧	鷓	棕	婿	娘	冥	名	命
4C-40	96-BE	明	盟	迷	銘	鳴	姪	牝	滅	免	棉	綿	緬	面	麵	摸	模
4C-50	96-CE	茂	妄	孟	毛	猛	盲	網	耗	蒙	儲	木	默	目	杳	勿	餅
4C-60	96-DE	尤	戾	粿	貰	問	悶	紋	門	匆	也	冶	夜	爺	耶	野	弥
4C-70	96-EE	矢	厄	役	約	藥	訳	躍	靖	柳	藪	鎚	愉	愈	油	癒	
4D-20	97-3F		諭	輸	唯	佑	優	勇	友	宥	幽	悠	憂	揖	有	柚	湧
4D-30	97-4F	涌	猶	猷	由	祐	裕	誘	遊	邑	郵	雄	融	夕	予	余	与
4D-40	97-5F	誉	輿	預	傭	幼	妖	容	庸	揚	搖	擁	曜	楊	樣	洋	溶
4D-50	97-6F	熔	用	窯	羊	耀	葉	蓉	要	謠	踊	遙	陽	養	慾	抑	欲
4D-60	97-80	沃	浴	翌	翼	淀	羅	螺	裸	來	萊	賴	雷	洛	絡	落	酪
4D-70	97-90	乱	卵	嵐	欄	濫	藍	蘭	覽	利	吏	履	李	梨	理	璃	
4E-20	97-9E		痢	裏	裡	里	離	陸	律	率	立	莅	掠	略	劉	流	溜
4E-30	97-AE	琉	留	硫	粒	隆	竜	龍	侶	慮	旅	虜	了	亮	僚	兩	凌
4E-40	97-BE	寮	料	梁	涼	獵	療	瞭	稜	糧	良	諒	遼	量	陵	領	力
4E-50	97-CE	緑	倫	厘	林	淋	憐	琳	臨	輪	隣	鱗	麟	璫	罌	淚	累
4E-60	97-DE	類	令	伶	例	冷	勵	嶺	伶	玲	礼	苓	鈴	隸	零	靈	麗
4E-70	97-EE	齡	曆	歷	列	劣	烈	裂	廉	恋	憐	漣	煉	簾	練	聯	
4F-20	98-3F		蓮	連	鍊	呂	魯	櫓	炉	賂	路	露	勞	婁	廊	弄	朗
4F-30	98-4F	楼	榔	浪	漏	牢	狼	籠	老	聾	蠟	郎	六	麓	祿	肋	録
4F-40	98-5F	論	倭	和	話	歪	賄	脇	惑	粹	鷺	互	亘	鱒	詫	藁	蕨

コード		0	1	2	3	4	5	6	7	8	9	A	B	C	D	E	F
JIS	S-JIS																
4F-50	98-6F	椀	湾	碗	腕												
4F-60	98-80																
4F-70	98-90																
50-20	98-9E		弑	丐	丕	个	卩	丿	井	丿	乂	乖	乘	亂	丿	豫	事
50-30	98-AE	舒	式	于	亞	巫	一	亢	京	毫	亶	从	仍	仄	仆	仂	仗
50-40	98-BE	仞	仞	仟	价	伉	佚	估	佛	佝	佗	佇	佶	侈	侏	侘	佻
50-50	98-CE	佩	佰	侑	佯	來	侖	儘	俛	俟	俎	俘	俛	俑	俚	俐	佛
50-60	98-DE	俚	倚	倨	倔	倪	倥	倅	倅	倝	倡	倩	倬	倭	俯	們	倆
50-70	98-EE	偃	假	會	偕	修	偈	做	偕	惚	偷	傀	倣	傅	偃	傲	
51-20	99-3F		僉	僊	傳	僂	僖	僞	僥	僭	僭	僮	價	僵	儉	僑	儂
51-30	99-4F	儘	儕	儔	儖	儗	儚	儛	儜	儞	兀	兒	兌	免	兢	競	
51-40	99-5F	兩	兪	兮	冀	冂	回	册	冉	冏	冑	冓	冕	冖	冤	寇	冢
51-50	99-6F	寫	冪	冫	决	冫	冲	冰	况	冽	涸	凉	凜	几	處	冫	凭
51-60	99-80	凰	口	函	刃	刊	刂	刂	刂	刂	刂	刂	刂	刂	刂	刂	刂
51-70	99-90	劊	剔	剪	剗	剩	剗	剗	剗	剗	劒	劒	劒	劒	劒	劒	
52-20	99-9E		辦	劬	劬	劬	劬	劬	劬	劬	劬	劬	劬	劬	劬	劬	劬
52-30	99-AE	勸	勸	勸	勸	勸	勸	勸	勸	勸	勸	勸	勸	勸	勸	勸	勸
52-40	99-BE	卅	卅	卅	卅	卅	卅	卅	卅	卅	卅	卅	卅	卅	卅	卅	卅
52-50	99-CE	厥	厥	厥	厶	參	篡	雙	叟	曼	變	叮	叨	叭	叭	吁	吽
52-60	99-DE	呀	听	吭	吼	吮	吮	吮	吝	呖	咏	呵	咎	咎	呱	呷	咎
52-70	99-EE	咒	呻	咀	呶	咄	咄	咄	哇	呶	咸	啞	咬	哄	哈	咨	

コード		0	1	2	3	4	5	6	7	8	9	A	B	C	D	E	F
JIS	S-JIS																
53-20	9A-3F		咫	晒	咤	咾	尙	忻	哥	哦	唏	唔	哽	哮	哭	哺	哢
53-30	9A-4F	嗽	哇	啣	啞	售	啜	啁	啖	啗	唸	唢	唵	喀	咯	咯	喊
53-40	9A-5F	喟	啻	啾	喘	啣	單	啼	喃	喻	喇	唳	嗚	嗅	嗟	嘎	嗜
53-50	9A-6F	嗟	嗔	嘔	嗽	嘖	嗽	嗽	嘛	噠	噎	噎	噎	噎	噎	噎	噎
53-60	9A-80	噫	噤	嘯	噬	噪	噤	噤	噤	噤	噤	噤	噤	噤	噤	噤	噤
53-70	9A-90	嚼	嚼	噉	噉	噉	噉	噉	噉	噉	噉	噉	噉	噉	噉	噉	噉
54-20	9A-9E		圀	國	圍	圓	團	圖	嗇	園	圀	坏	圀	圀	圀	圀	坏
54-30	9A-AE	坩	垂	垩	坡	坩	坩	垓	垓	坩	坩	坩	坩	埃	坩	坩	坩
54-40	9A-BE	坩	聖	坩	坩	坩	坩	坩	坩	坩	坩	坩	坩	坩	坩	坩	坩
54-50	9A-CE	墅	塹	墟	塹	塹	塹	塹	塹	塹	塹	塹	塹	塹	塹	塹	塹
54-60	9A-DE	壘	壤	壘	壯	壘	壘	壘	壘	壘	壘	壘	壘	壘	壘	壘	壘
54-70	9A-EE	夭	夆	夸	夾	奇	奕	奂	奎	奚	奘	奢	奠	奧	奘	奘	
55-20	9B-3F		奸	妁	妝	佞	佞	妣	妣	姆	姨	姜	妍	姪	姚	娥	娟
55-30	9B-4F	娑	娜	娉	娉	娉	娉	娉	娉	娉	娉	娉	娉	娉	娉	娉	娉
55-40	9B-5F	媽	媽	嫗	娉	嫩	嫖	嫖	嫖	嬌	嬋	嬋	嬋	嬋	嬋	嬋	嬋
55-50	9B-6F	孃	孃	孃	子	孕	孚	孛	孛	孩	孰	孳	孳	學	孳	孳	宀
55-60	9B-80	它	宦	宸	寃	寇	霍	寔	寐	寤	實	寢	寢	寢	寫	寢	寶
55-70	9B-90	寶	尅	將	專	對	尔	尅	尅	尅	尸	尹	屁	屈	屎	肩	
56-20	9B-9E		屐	屐	屐	屐	屐	屐	屐	屐	屐	屐	屐	屐	屐	屐	屐
56-30	9B-AE	岬	岬	岬	岬	岬	岬	岬	岬	岬	岬	岬	岬	岬	岬	岬	岬
56-40	9B-BE	崙	崙	崙	崙	崙	崙	崙	崙	崙	崙	崙	崙	崙	崙	崙	崙

コード		0	1	2	3	4	5	6	7	8	9	A	B	C	D	E	F
JIS	S-JIS																
56-50	9B-CE	嶄	嶂	嶢	嶣	嶤	嶥	嶦	嶧	嶨	嶩	嶪	嶫	嶬	嶭	嶯	嶰
56-60	9B-DE	巫	巳	卮	帀	币	市	布	帄	帅	帆	帇	师	帉	帊	帋	希
56-70	9B-EE	幟	幢	幣	帑	帒	帓	帔	帕	帖	帗	帘	帙	帚	帛	帜	
57-20	9C-3F		廖	廣	廡	廚	廬	廢	廡	廢	廣	廤	廥	廦	廨	廩	廪
57-30	9C-4F	卅	弃	𠄎	𠄏	𠄐	弋	弋	弋	𠄑	弩	弭	弮	彈	彌	彎	弯
57-40	9C-5F	彑	彑	彑	彑	彑	彑	彑	彑	彑	彑	彑	彑	彑	彑	彑	彑
57-50	9C-6F	徙	徙	徠	徂	徃	径	待	徆	徇	徙	徚	徛	徜	徝	從	徟
57-60	9C-80	怙	恂	怃	恄	恅	怇	怈	怉	怊	怋	怌	怍	怎	怏	怛	恊
57-70	9C-90	協	恆	恍	恣	恃	恤	恂	恬	恫	恌	恍	恎	恏	恑	恒	
58-20	9C-9E		悄	悛	悛	悛	悛	悛	悛	悛	悛	悛	悛	悛	悛	悛	悛
58-30	9C-AE	悵	悥	悦	悧	您	悩	悪	悫	悬	悭	悮	悯	悰	悱	悴	悵
58-40	9C-BE	慇	慈	慉	慊	態	慌	慍	慎	慏	慑	慒	慓	慔	慕	慖	慗
58-50	9C-CE	慘	慙	慚	慜	慝	慞	慟	慠	慡	慢	慣	慤	慥	慦	慧	慨
58-60	9C-DE	慩	慪	慫	慬	慭	慮	慯	慰	慱	慲	慳	慴	慵	慶	慷	慸
58-70	9C-EE	慹	慺	慻	慼	慽	慿	慻	慿	慻	慿	慻	慿	慻	慿	慻	慿
59-20	9D-3F		扈	扈	扈	扈	扈	扈	扈	扈	扈	扈	扈	扈	扈	扈	扈
59-30	9D-4F	扌	扌	扌	扌	扌	扌	扌	扌	扌	扌	扌	扌	扌	扌	扌	扌
59-40	9D-5F	扌	扌	扌	扌	扌	扌	扌	扌	扌	扌	扌	扌	扌	扌	扌	扌
59-50	9D-6F	扌	扌	扌	扌	扌	扌	扌	扌	扌	扌	扌	扌	扌	扌	扌	扌
59-60	9D-80	扌	扌	扌	扌	扌	扌	扌	扌	扌	扌	扌	扌	扌	扌	扌	扌
59-70	9D-90	扌	扌	扌	扌	扌	扌	扌	扌	扌	扌	扌	扌	扌	扌	扌	扌



コード		0	1	2	3	4	5	6	7	8	9	A	B	C	D	E	F
JIS	S-JIS																
5A-20	9D-9E		據	擒	擅	擇	撻	擘	擣	擱	舉	舉	擠	擡	抬	擣	擯
5A-30	9D-AE	攬	擿	擴	擲	擺	攀	攪	攘	攜	攢	攤	攣	攬	支	攵	攷
5A-40	9D-BE	收	攸	攷	效	敖	敕	敍	敘	敝	敝	敲	數	斂	斃	變	斛
5A-50	9D-CE	斟	斫	斷	旃	旃	旁	旄	旌	旒	旛	旛	无	旡	旱	杲	昊
5A-60	9D-DE	晟	旻	杳	昵	昶	昴	昴	晏	晄	晉	晁	晞	晝	晤	皓	晨
5A-70	9D-EE	晟	晝	晰	晔	暈	暎	暉	暄	暘	暝	暨	暹	曉	嗽	瞥	
5B-20	9E-3F		曄	瞭	曖	曠	曠	曠	曠	曠	曠	曠	曠	曠	曠	曠	曠
5B-30	9E-4F	隴	霸	朮	束	朶	朶	朶	朶	朶	朶	朶	朶	朶	朶	朶	朶
5B-40	9E-5F	忝	杼	杪	粉	枋	枋	枋	枋	枋	枋	枋	枋	枋	枋	枋	枋
5B-50	9E-6F	柞	柞	柞	柞	柞	柞	柞	柞	柞	柞	柞	柞	柞	柞	柞	柞
5B-60	9E-80	梳	柞	柞	柞	柞	柞	柞	柞	柞	柞	柞	柞	柞	柞	柞	柞
5B-70	9E-90	梵	柞	柞	柞	柞	柞	柞	柞	柞	柞	柞	柞	柞	柞	柞	柞
5C-20	9E-9E		椿	棧	棕	櫻	椒	接	棗	棗	柳	棗	棠	棧	柞	柞	柞
5C-30	9E-AE	楓	樹	榦	榦	榦	榦	榦	榦	榦	榦	榦	榦	榦	榦	榦	榦
5C-40	9E-BE	榆	楞	棟	榦	榦	榦	榦	榦	榦	榦	榦	榦	榦	榦	榦	榦
5C-50	9E-CE	榻	檠	榦	榦	榦	榦	榦	榦	榦	榦	榦	榦	榦	榦	榦	榦
5C-60	9E-DE	榦	榦	榦	榦	榦	榦	榦	榦	榦	榦	榦	榦	榦	榦	榦	榦
5C-70	9E-EE	榻	榻	榻	榻	榻	榻	榻	榻	榻	榻	榻	榻	榻	榻	榻	榻
5D-20	9F-3F		檠	檠	檠	檠	檠	檠	檠	檠	檠	檠	檠	檠	檠	檠	檠
5D-30	9F-4F	檠	檠	檠	檠	檠	檠	檠	檠	檠	檠	檠	檠	檠	檠	檠	檠
5D-40	9F-5F	斂	斂	斂	斂	斂	斂	斂	斂	斂	斂	斂	斂	斂	斂	斂	斂

コード		0	1	2	3	4	5	6	7	8	9	A	B	C	D	E	F
JIS	S-JIS																
5D-50	9F-6F	殞	殫	殞	殲	殲	殲	殲	殲	毳	毳	毳	毳	毳	毳	毳	毳
5D-60	9F-80	靡	氈	氓	气	氛	氲	氣	汞	汕	汙	汪	沂	沔	沚	沁	沛
5D-70	9F-90	汾	汨	汜	沒	沐	泄	決	泓	沽	泗	泗	沂	沮	沱	沾	
5E-20	9F-9E		汨	泛	泯	泯	汨	洩	衍	洵	洳	洽	洸	洙	洵	洳	洒
5E-30	9F-AE	洌	浣	涓	宏	浚	浹	浙	涎	涕	濤	涅	淹	洌	淵	涵	淇
5E-40	9F-BE	淦	涸	渚	淬	淞	淌	淨	淒	浙	淺	淙	淤	淩	淪	淮	渭
5E-50	9F-CE	湮	滂	渙	浚	湟	渾	渣	湫	渫	淥	湍	渟	滢	渺	涵	渤
5E-60	9F-DE	滿	渝	游	洌	溪	澍	滉	溷	滓	溥	溯	滄	洩	滔	滕	漭
5E-70	9F-EE	溥	滂	溟	潁	漑	灌	漚	滸	滾	漿	滲	漱	滯	漲	滌	
5F-20	E0-3F		漾	漓	滷	澆	潺	漚	澁	澀	澇	潛	潛	潭	澍	潼	潘
5F-30	E0-4F	澎	溜	濂	潦	澳	澗	澡	澤	澹	澆	濇	濟	濕	澹	灑	濇
5F-40	E0-5F	濱	濮	濛	瀉	瀋	澱	瀑	澆	瀏	瀘	瀛	瀚	渚	瀝	瀘	瀟
5F-50	E0-6F	灑	灑	灑	灑	灣	炙	炒	烱	烱	炬	炸	炳	炮	烟	休	蒸
5F-60	E0-80	烙	焉	烽	焜	焙	煥	熙	熙	煦	煢	煢	煢	煢	熏	燻	熄
5F-70	E0-90	煩	熨	熬	爛	熹	熾	燒	燉	燔	燎	燠	燠	燠	燠	燠	
60-20	E0-9E		燠	燠	燠	爐	爛	爨	爭	爬	爨	爲	爨	爨	爨	牀	牆
60-30	E0-AE	牀	牀	牀	牀	犁	犁	犇	犇	犇	犇	犇	犇	犇	犇	犇	犇
60-40	E0-BE	狎	狎	狎	狼	狡	狹	狎	條	猗	猗	猜	猜	猜	猜	猜	猜
60-50	E0-CE	猗	猗	獎	猗	默	獬	獬	獨	獬	獸	獵	獻	獬	珈	玳	玳
60-60	E0-DE	玻	珀	珥	珥	珥	璠	琅	瑯	瑯	瑯	瑯	瑯	瑯	瑯	瑟	璠
60-70	E0-EE	瑯	瑜	瑩	瑰	瑣	瑪	瑤	瑾	璋	璞	璧	瓊	瓊	瓊	瓊	瓊

コード		0	1	2	3	4	5	6	7	8	9	A	B	C	D	E	F
JIS	S-JIS																
61-20	E1-3F		瓠	瓣	𪗇	𪗈	瓮	𪗊	𪗋	𪗌	𪗍	瓷	甄	瓮	甕	甌	甗
61-30	E1-4F	甍	甎	甐	甑	甒	甛	甜	甝	甞	生	甠	甡	𪗖	𪗗	𪗘	𪗙
61-40	E1-5F	𪗚	𪗛	𪗜	𪗝	𪗞	𪗟	𪗠	𪗡	𪗢	𪗣	𪗤	𪗥	𪗦	𪗧	𪗨	𪗩
61-50	E1-6F	痂	疖	疔	疖	疽	疽	疼	疱	痂	痊	痒	瘰	痣	痞	痂	痿
61-60	E1-80	痃	瘁	痰	痺	痲	痲	瘋	瘍	瘰	瘰	瘰	瘰	瘰	癩	瘤	瘰
61-70	E1-90	瘰	瘰	癩	癩	癩	癩	癩	癩	癩	癩	癩	癩	癩	癩	癩	
62-20	E1-9E		癩	𪗙	癩	癩	癩	癩	癩	癩	癩	癩	癩	癩	癩	癩	癩
62-30	E1-AE	𪗚	𪗛	𪗜	𪗝	𪗞	𪗟	𪗠	𪗡	𪗢	𪗣	𪗤	𪗥	𪗦	𪗧	𪗨	𪗩
62-40	E1-BE	𪗚	𪗛	𪗜	𪗝	𪗞	𪗟	𪗠	𪗡	𪗢	𪗣	𪗤	𪗥	𪗦	𪗧	𪗨	𪗩
62-50	E1-CE	𪗚	𪗛	𪗜	𪗝	𪗞	𪗟	𪗠	𪗡	𪗢	𪗣	𪗤	𪗥	𪗦	𪗧	𪗨	𪗩
62-60	E1-DE	𪗚	𪗛	𪗜	𪗝	𪗞	𪗟	𪗠	𪗡	𪗢	𪗣	𪗤	𪗥	𪗦	𪗧	𪗨	𪗩
62-70	E1-EE	𪗚	𪗛	𪗜	𪗝	𪗞	𪗟	𪗠	𪗡	𪗢	𪗣	𪗤	𪗥	𪗦	𪗧	𪗨	𪗩
63-20	E2-3F		磧	磚	磽	磾	磿	礪	礫	礽	社	礿	礻	礿	礿	礿	礿
63-30	E2-4F	祕	祓	祺	祿	禊	禊	禊	禊	禊	禊	禊	禊	禊	禊	禊	禊
63-40	E2-5F	𪗚	𪗛	𪗜	𪗝	𪗞	𪗟	𪗠	𪗡	𪗢	𪗣	𪗤	𪗥	𪗦	𪗧	𪗨	𪗩
63-50	E2-6F	𪗚	𪗛	𪗜	𪗝	𪗞	𪗟	𪗠	𪗡	𪗢	𪗣	𪗤	𪗥	𪗦	𪗧	𪗨	𪗩
63-60	E2-80	𪗚	𪗛	𪗜	𪗝	𪗞	𪗟	𪗠	𪗡	𪗢	𪗣	𪗤	𪗥	𪗦	𪗧	𪗨	𪗩
63-70	E2-90	𪗚	𪗛	𪗜	𪗝	𪗞	𪗟	𪗠	𪗡	𪗢	𪗣	𪗤	𪗥	𪗦	𪗧	𪗨	𪗩
64-20	E2-9E		筐	笄	笄	笄	笄	笄	笄	笄	笄	笄	笄	笄	笄	笄	笄
64-30	E2-AE	𪗚	𪗛	𪗜	𪗝	𪗞	𪗟	𪗠	𪗡	𪗢	𪗣	𪗤	𪗥	𪗦	𪗧	𪗨	𪗩
64-40	E2-BE	𪗚	𪗛	𪗜	𪗝	𪗞	𪗟	𪗠	𪗡	𪗢	𪗣	𪗤	𪗥	𪗦	𪗧	𪗨	𪗩

コード		0	1	2	3	4	5	6	7	8	9	A	B	C	D	E	F
JIS	S・JIS																
64-50	E2-CE	簧	簪	簞	簷	簫	筴	籌	籃	簍	篋	籊	籊	籊	籊	籊	籊
64-60	E2-DE	籊	籊	籊	籊	籊	籊	籊	籊	籊	籊	籊	籊	籊	籊	籊	籊
64-70	E2-EE	粽	糝	糝	糝	糝	糝	糝	糝	糝	糝	糝	糝	糝	糝	糝	糝
65-20	E3-3F		紉	紉	紉	紉	紉	紉	紉	紉	紉	紉	紉	紉	紉	紉	紉
65-30	E3-4F	絨	絮	絨	絨	絨	絨	絨	絨	絨	絨	絨	絨	絨	絨	絨	絨
65-40	E3-5F	綾	總	網	絢	絢	絢	絢	絢	絢	絢	絢	絢	絢	絢	絢	絢
65-50	E3-6F	縵	縣	絳	絳	絳	絳	絳	絳	絳	絳	絳	絳	絳	絳	絳	絳
65-60	E3-80	縵	縵	縵	縵	縵	縵	縵	縵	縵	縵	縵	縵	縵	縵	縵	縵
65-70	E3-90	辮	縵	縵	縵	縵	縵	縵	縵	縵	縵	縵	縵	縵	縵	縵	縵
66-20	E3-9E		罇	罇	罇	罇	罇	罇	罇	罇	罇	罇	罇	罇	罇	罇	罇
66-30	E3-AE	羈	羈	羈	羈	羈	羈	羈	羈	羈	羈	羈	羈	羈	羈	羈	羈
66-40	E3-BE	羈	羈	羈	羈	羈	羈	羈	羈	羈	羈	羈	羈	羈	羈	羈	羈
66-50	E3-CE	耒	耒	耒	耒	耒	耒	耒	耒	耒	耒	耒	耒	耒	耒	耒	耒
66-60	E3-DE	聳	聳	聳	聳	聳	聳	聳	聳	聳	聳	聳	聳	聳	聳	聳	聳
66-70	E3-EE	胛	胛	胛	胛	胛	胛	胛	胛	胛	胛	胛	胛	胛	胛	胛	胛
67-20	E4-3F		隋	腴	腴	腴	腴	腴	腴	腴	腴	腴	腴	腴	腴	腴	腴
67-30	E4-4F	膾	膾	膾	膾	膾	膾	膾	膾	膾	膾	膾	膾	膾	膾	膾	膾
67-40	E4-5F	臉	臍	臍	臍	臍	臍	臍	臍	臍	臍	臍	臍	臍	臍	臍	臍
67-50	E4-6F	與	舊	舍	舐	舖	舩	舩	舩	舩	舩	舩	舩	舩	舩	舩	舩
67-60	E4-80	牆	蒙	蒙	蒙	蒙	蒙	蒙	蒙	蒙	蒙	蒙	蒙	蒙	蒙	蒙	蒙
67-70	E4-90	苴	苟	苒	苴	苴	苴	苴	苴	苴	苴	苴	苴	苴	苴	苴	苴

コード		0	1	2	3	4	5	6	7	8	9	A	B	C	D	E	F
JIS	S-JIS																
68-20	E4-9E		茵	茴	荅	茲	茱	荀	茹	荐	荅	茯	茫	茗	荔	莅	莛
68-30	E4-AE	莪	蒼	莢	莖	莫	莎	助	莊	荼	菟	荳	葱	莠	莉	莨	菴
68-40	E4-BE	萱	董	崑	菽	萃	菘	萋	菁	蒂	萇	菠	菲	萍	范	萌	莽
68-50	E4-CE	萸	菱	苾	葭	葶	萼	萼	葍	葷	葫	菊	葭	蒂	葩	葆	萬
68-60	E4-DE	葯	施	蒿	蓊	蓋	兼	蒿	蒟	蒞	著	蕪	蔞	蓐	藁	蓆	蓆
68-70	E4-EE	芳	蔡	蓍	蓐	蔗	蔘	蔬	蔴	蔞	荀	蔘	蔴	蔞	蔞	蔞	
69-20	E5-3F		蓐	藥	蒞	蔞	蔞	蔞	蔞	蔞	蔞	蔞	蔞	蔞	蔞	蔞	蔞
69-30	E5-4F	蔞	蔞	蔞	蔞	蔞	蔞	蔞	蔞	蔞	蔞	蔞	蔞	蔞	蔞	蔞	蔞
69-40	E5-5F	蔞	蔞	蔞	蔞	蔞	蔞	蔞	蔞	蔞	蔞	蔞	蔞	蔞	蔞	蔞	蔞
69-50	E5-6F	蚩	蚪	蚋	蚌	蚶	蚯	蛄	蛆	蚰	蛉	螭	蝮	蛔	蛞	蛭	蚕
69-60	E5-80	蛟	蛛	蛭	蜒	蜆	蜈	蜀	蜃	蛻	蟹	蟬	蝻	蝻	蝻	蝻	蝻
69-70	E5-90	蝻	蜻	蜥	蜩	蜚	蝠	蝟	蝟	蝟	蝟	蝟	蝟	蝟	蝟	蝟	蝟
6A-20	E5-9E		蝟	蝟	蝟	蝟	蝟	蝟	蝟	蝟	蝟	蝟	蝟	蝟	蝟	蝟	蝟
6A-30	E5-AE	蝟	蝟	蝟	蝟	蝟	蝟	蝟	蝟	蝟	蝟	蝟	蝟	蝟	蝟	蝟	蝟
6A-40	E5-BE	蠕	蠹	蠹	蠹	蠹	蠹	蠹	蠹	蠹	衄	衄	衄	衄	衄	衄	衄
6A-50	E5-CE	衄	衄	衄	衄	衄	衄	衄	衄	衄	衄	衄	衄	衄	衄	衄	衄
6A-60	E5-DE	袂	袂	袂	袂	袂	袂	袂	袂	袂	袂	袂	袂	袂	袂	袂	袂
6A-70	E5-EE	袂	袂	袂	袂	袂	袂	袂	袂	袂	袂	袂	袂	袂	袂	袂	袂
6B-20	E6-3F		襦	襦	襦	襦	襦	襦	襦	襦	襦	襦	襦	襦	襦	襦	襦
6B-30	E6-4F	覲	覲	覲	覲	覲	覲	覲	覲	覲	觚	觚	觚	觚	觚	觚	覲
6B-40	E6-5F	訐	訐	訐	訐	訐	訐	訐	訐	訐	訐	訐	訐	訐	訐	訐	訐

コード		0	1	2	3	4	5	6	7	8	9	A	B	C	D	E	F
JIS	S-JIS																
6B-50	E6-6F	詭	誅	誨	誡	誑	誒	誑	誑	誑	誑	諍	諂	諂	諂	諂	諂
6B-60	E6-80	諤	諱	諱	諱	諱	諱	諱	諱	諱	諱	諱	諱	諱	諱	諱	諱
6B-70	E6-90	謳	鞫	警	諳	謾	謨	誨	譎	譎	譎	譎	譎	譎	譎	譎	譎
6C-20	E6-9E		諛	譬	譯	譴	譽	讀	譙	讎	讒	讓	讒	讒	讒	讒	讒
6C-30	E6-AE	谿	豈	踭	豎	豐	豕	豕	豕	豕	豕	豕	豕	豕	豕	豕	豕
6C-40	E6-BE	貌	貍	貍	貍	貍	貍	貍	貍	貍	貍	貍	貍	貍	貍	貍	貍
6C-50	E6-CE	賽	賺	賻	賸	賸	賸	賸	賸	賸	賸	賸	賸	賸	賸	賸	賸
6C-60	E6-DE	赅	赅	赅	赅	赅	赅	赅	赅	赅	赅	赅	赅	赅	赅	赅	赅
6C-70	E6-EE	跟	跣	跣	跣	跣	跣	跣	跣	跣	跣	跣	跣	跣	跣	跣	跣
6D-20	E7-3F		蹇	蹇	蹇	蹇	蹇	蹇	蹇	蹇	蹇	蹇	蹇	蹇	蹇	蹇	蹇
6D-30	E7-4F	躅	躅	躅	躅	躅	躅	躅	躅	躅	躅	躅	躅	躅	躅	躅	躅
6D-40	E7-5F	輿	輿	輿	輿	輿	輿	輿	輿	輿	輿	輿	輿	輿	輿	輿	輿
6D-50	E7-6F	輟	輟	輟	輟	輟	輟	輟	輟	輟	輟	輟	輟	輟	輟	輟	輟
6D-60	E7-80	轅	轅	轅	轅	轅	轅	轅	轅	轅	轅	轅	轅	轅	轅	轅	轅
6D-70	E7-90	迓	迹	迓	迓	迓	迓	迓	迓	迓	迓	迓	迓	迓	迓	迓	迓
6E-20	E7-9E		遏	遏	遏	遏	遏	遏	遏	遏	遏	遏	遏	遏	遏	遏	遏
6E-30	E7-AE	邈	邈	邈	邈	邈	邈	邈	邈	邈	邈	邈	邈	邈	邈	邈	邈
6E-40	E7-BE	鄒	鄒	鄒	鄒	鄒	鄒	鄒	鄒	鄒	鄒	鄒	鄒	鄒	鄒	鄒	鄒
6E-50	E7-CE	醫	醢	醢	醢	醢	醢	醢	醢	醢	醢	醢	醢	醢	醢	醢	醢
6E-60	E7-DE	釵	鉞	鉞	鉞	鉞	鉞	鉞	鉞	鉞	鉞	鉞	鉞	鉞	鉞	鉞	鉞
6E-70	E7-EE	鉞	鉞	鉞	鉞	鉞	鉞	鉞	鉞	鉞	鉞	鉞	鉞	鉞	鉞	鉞	鉞

コード		0	1	2	3	4	5	6	7	8	9	A	B	C	D	E	F
JIS	S-JIS																
6F-20	E8-3F		鎚	錢	錚	鋳	銑	銑	銑	銑	銑	銑	銑	銑	銑	銑	銑
6F-30	E8-4F	鎔	鎔	鑿	鏗	鑿	鑿	鏘	鏘	鏘	鏘	鏘	鏘	鏘	鏘	鏘	鏘
6F-40	E8-5F	鑞	鑞	鑞	鑞	鑞	鑞	鑞	鑞	鑞	鑞	鑞	鑞	鑞	鑞	鑞	鑞
6F-50	E8-6F	鑰	鑰	鑰	鑰	鑰	鑰	鑰	鑰	鑰	鑰	鑰	鑰	鑰	鑰	鑰	鑰
6F-60	E8-80	閏	閏	閏	閏	閏	閏	閏	閏	閏	閏	閏	閏	閏	閏	閏	閏
6F-70	E8-90	關	關	關	關	關	關	關	關	關	關	關	關	關	關	關	關
70-20	E8-9E		陝	陟	陟	陟	陟	陟	陟	陟	陟	陟	陟	陟	陟	陟	陟
70-30	E8-AE	隶	隸	隸	隸	隸	隸	隸	隸	隸	隸	隸	隸	隸	隸	隸	隸
70-40	E8-BE	霏	霏	霏	霏	霏	霏	霏	霏	霏	霏	霏	霏	霏	霏	霏	霏
70-50	E8-CE	靜	靠	靠	靠	靠	靠	靠	靠	靠	靠	靠	靠	靠	靠	靠	靠
70-60	E8-DE	鞋	鞋	鞋	鞋	鞋	鞋	鞋	鞋	鞋	鞋	鞋	鞋	鞋	鞋	鞋	鞋
70-70	E8-EE	韶	韵	韵	韵	韵	韵	韵	韵	韵	韵	韵	韵	韵	韵	韵	韵
71-20	E9-3F		顛	顛	顛	顛	顛	顛	顛	顛	顛	顛	顛	顛	顛	顛	顛
71-30	E9-4F	舖	餘	餘	餘	餘	餘	餘	餘	餘	餘	餘	餘	餘	餘	餘	餘
71-40	E9-5F	饑	饒	饒	饒	饒	饒	饒	饒	饒	饒	饒	饒	饒	饒	饒	饒
71-50	E9-6F	駁	駱	駱	駱	駱	駱	駱	駱	駱	駱	駱	駱	駱	駱	駱	駱
71-60	E9-80	騾	驕	驕	驕	驕	驕	驕	驕	驕	驕	驕	驕	驕	驕	驕	驕
71-70	E9-90	髀	髀	髀	髀	髀	髀	髀	髀	髀	髀	髀	髀	髀	髀	髀	髀
72-20	E9-9E		髻	髻	髻	髻	髻	髻	髻	髻	髻	髻	髻	髻	髻	髻	髻
72-30	E9-AE	魄	魑	魏	魑	魑	魑	魑	魑	魑	魑	魑	魑	魑	魑	魑	魑
72-40	E9-BE	魑	魑	魑	魑	魑	魑	魑	魑	魑	魑	魑	魑	魑	魑	魑	魑

コード		0	1	2	3	4	5	6	7	8	9	A	B	C	D	E	F
JIS	S-JIS																
72-50	E9-CE	鯨	鰕	鰾	鯨	鰓	鰓	鰓	鰓	鰓	鰓	鰓	鰓	鰓	鰓	鰓	鰓
72-60	E9-DE	鰓	鰓	鰓	鰓	鰓	鰓	鰓	鰓	鰓	鰓	鰓	鰓	鰓	鰓	鰓	鰓
72-70	E9-EE	鰓	鰓	鰓	鰓	鰓	鰓	鰓	鰓	鰓	鰓	鰓	鰓	鰓	鰓	鰓	鰓
73-20	EA-3F		鵠	鵠	鵠	鵠	鵠	鵠	鵠	鵠	鵠	鵠	鵠	鵠	鵠	鵠	鵠
73-30	EA-4F	鵠	鵠	鵠	鵠	鵠	鵠	鵠	鵠	鵠	鵠	鵠	鵠	鵠	鵠	鵠	鵠
73-40	EA-5F	鵠	鵠	鵠	鵠	鵠	鵠	鵠	鵠	鵠	鵠	鵠	鵠	鵠	鵠	鵠	鵠
73-50	EA-6F	麩	麩	麩	麩	麩	麩	麩	麩	麩	麩	麩	麩	麩	麩	麩	麩
73-60	EA-80	麩	麩	麩	麩	麩	麩	麩	麩	麩	麩	麩	麩	麩	麩	麩	麩
73-70	EA-90	麩	麩	麩	麩	麩	麩	麩	麩	麩	麩	麩	麩	麩	麩	麩	麩
74-20	EA-9E		堯	堯	遙	瑤	凜	熙									

コード		0	1	2	3	4	5	6	7	8	9	A	B	C	D	E	F
JIS	S-JIS																
79-20	ED-3F		續	襲	鎡	銑	葩	悟	炆	昱	精	銀	昇	彌	丨	仵	任
79-30	ED-4F	佗	仔	但	佖	佞	佻	佻	佻	佻	佻	佻	佻	佻	佻	佻	佻
79-40	ED-5F	僂	僂	僂	僂	僂	僂	僂	僂	僂	僂	僂	僂	僂	僂	僂	僂
79-50	ED-6F	邵	匡	厲	圾	雙	咤	味	咩	哿	詰	丕	坦	垠	垠	垠	垠
79-60	ED-80	塚	增	塢	叁	叁	裔	裔	裔	好	妹	孖	窠	甯	寔	寬	奈
79-70	ED-90	岍	岑	崕	崕	崕	崎	崕	崕	嶸	嶸	嶸	鉅	弔	彘	德	
7A-20	ED-9E		恣	恣	悅	恣	恣	惕	愠	惴	惴	愠	愠	愠	或	柄	捷
7A-30	ED-AE	摠	摠	摠	教	昀	昕	昂	昉	昉	昉	昉	昉	昉	昉	昉	昉
7A-40	ED-BE	晡	晡	晡	晡	晡	晡	晡	晡	晡	晡	晡	晡	晡	晡	晡	晡
7A-50	ED-CE	榉	榉	榉	榉	橫	舞	櫛	櫛	櫛	櫛	毳	汎	汎	汎	汎	汎



コード		0	1	2	3	4	5	6	7	8	9	A	B	C	D	E	F
JIS	S-JIS																
7A-60	ED-DE	洄	涇	涪	洑	涒	涓	涔	涖	涗	洙	涛	涜	涠	涡	涢	涣
7A-70	ED-EE	瀆	瀅	瀆	瀨	炅	炫	炆	焄	焅	焆	焇	焈	焉	焊	焋	焌
7B-20	EE-3F		玃	玄	玅	玆	率	玈	玉	玊	王	玌	玍	玎	玏	玑	玒
7B-30	EE-4F	琿	琺	琣	琤	琦	琧	琨	琪	琫	琬	琸	琹	琺	琻	琼	琽
7B-40	EE-5F	砑	砒	砓	研	砕	砖	砗	砘	砙	砚	砛	砜	砝	砞	砟	砠
7B-50	EE-6F	絳	絳	絳	絳	絳	絳	絳	絳	絳	絳	絳	絳	絳	絳	絳	絳
7B-60	EE-80	董	藹	薰	蕪	虻	蟻	裴	訃	訃	訃	訃	訃	訃	訃	訃	訃
7B-70	EE-90	譚	譚	譚	譚	譚	譚	譚	譚	譚	譚	譚	譚	譚	譚	譚	譚
7C-20	EE-9E		釗	釓	釕	釖	釗	釘	釙	釚	釛	釜	針	釞	釟	釠	釡
7C-30	EE-AE	鉸	鉉	鉊	鉋	鉌	鉍	鉎	鉏	鉑	鉒	鉓	鉔	鉕	鉖	鉗	鉘
7C-40	EE-BE	鋅	鋁	鋇	鋈	鋉	鋊	鋋	鋌	鋍	鋎	鋏	鋑	鋒	鋓	鋔	鋕
7C-50	EE-CE	鷗	鷗	鷗	鷗	鷗	鷗	鷗	鷗	鷗	鷗	鷗	鷗	鷗	鷗	鷗	鷗
7C-60	EE-DE	辭	麟	高	駢	紛	紆	紉	紊	紋	紌	納	紎	紏	紐	紑	紒
7C-70	EE-EE		i	ii	iii	iv	v	vi	vii	viii	ix	x	一	丨	'	”	

コード		0	1	2	3	4	5	6	7	8	9	A	B	C	D	E	F
JIS	S-JIS																
—	FA-3F		i	ii	iii	iv	v	vi	vii	viii	ix	x	I	II	III	IV	V
—	FA-4F	VI	VII	VIII	IX	X	一	丨	'	”	(株)	No.	TEL	∴	續	襲	鎡
—	FA-5F	銈	葩	悟	炆	昱	精	銀	昇	彌	丨	仵	任	公	仔	但	秘
—	FA-6F	佞	佻	佻	佻	佻	佻	佻	佻	佻	佻	佻	佻	佻	佻	佻	佻
—	FA-80	癩	宜	洽	夙	劦	劦	劦	劦	劦	劦	勻	勿	匡	邵	匡	厲
—	FA-90	雙	吃	味	咩	哿	詰	至	坦	拱	埠	埔	塔	塚	增	撫	

コード		0	1	2	3	4	5	6	7	8	9	A	B	C	D	E	F
JIS	S-JIS																
—	FA-9E		夂	夂	夂	夂	夂	夂	夂	夂	夂	宀	宀	寬	奈	岨	岑
—	FA-AE	崧	崧	崧	崎	嶺	嶺	嶺	嶺	嶺	嶺	𡵓	彳	德	忒	愬	悅
—	FA-BE	愬	愬	愬	愬	愬	愬	愬	愬	愬	愬	扌	扌	扌	扌	擊	教
—	FA-CE	昀	昕	昂	昉	昉	昉	昉	昉	昉	昉	晴	晷	晷	暘	暘	暘
—	FA-DE	曹	肸	朗	杓	柎	柎	柎	柎	柎	柎	柎	柎	柎	柎	柎	柎
—	FA-EE	橫	舞	櫛	櫛	櫛	櫛	櫛	冫	冫	冫	冫	冫	冫	涇	涇	
—	FB-3F		洑	洑	洑	洑	洑	洑	洑	洑	洑	洑	洑	洑	洑	洑	洑
—	FB-4F	灑	灑	灑	灑	灑	灑	灑	灑	灑	灑	灑	灑	灑	灑	灑	灑
—	FB-5F	獮	珣	珣	珣	珣	珣	珣	珣	珣	珣	珣	珣	珣	珣	珣	珣
—	FB-6F	峻	皐	皐	皐	皐	皐	皐	皐	皐	皐	皐	皐	皐	皐	皐	皐
—	FB-80	祥	禔	福	禔	竝	竝	竝	竝	竝	竝	精	紉	紉	紉	緒	繪
—	FB-90	罇	羨	羽	茁	芋	菝	菇	菝	菝	菝	莖	蕙	董	藹	薰	
—	FB-9E		菴	虺	虺	虺	虺	虺	虺	虺	虺	閭	諛	諸	諛	諛	諛
—	FB-AE	賴	賢	趕	趕	軋	返	逸	遑	郎	都	鄉	鄧	釃	釃	釃	釃
—	FB-BE	鈞	鈞	鈞	鈞	鈞	鈞	鈞	鈞	鈞	鈞	鈞	鈞	鈞	鈞	鈞	鈞
—	FB-CE	鉸	鉸	鉸	鉸	鉸	鉸	鉸	鉸	鉸	鉸	鉸	鉸	鉸	鉸	鉸	鉸
—	FB-DE	銓	銓	銓	銓	銓	銓	銓	銓	銓	銓	銓	銓	銓	銓	銓	銓
—	FB-EE	靈	靈	靈	靈	青	青	青	青	青	青	餽	餽	餽	麟	高	
—	FC-3F		謁	紛	舡	鮭	鮭	鮭	鮭	鵬	鵠	鶴	鷓	黑			