

Universal- Seriendimm- Einsatz
 Best.-Nr. : 2263 00

Bedienungsanleitung

1 Sicherheitshinweise

Einbau und Montage elektrischer Geräte dürfen nur durch Elektrofachkräfte erfolgen. Schwere Verletzungen, Brand oder Sachschäden möglich. Anleitung vollständig lesen und beachten.

Gefahr durch elektrischen Schlag. Das Gerät nicht ohne Aufsatz betreiben.

Gefahr durch elektrischen Schlag. Vor Arbeiten an Gerät oder Last freischalten. Dabei alle Leitungsschutzschalter berücksichtigen, die gefährliche Spannungen an Gerät oder Last liefern.

Gefahr durch elektrischen Schlag. Gerät ist nicht zum Freischalten geeignet. Auch bei ausgeschaltetem Gerät ist die Last nicht galvanisch vom Netz getrennt.

Brandgefahr. Bei Betrieb mit induktiven Trafos jeden Trafo entsprechend den Herstellerangaben primärseitig absichern. Nur Sicherheitstransformatoren nach EN 61558-2-6 (VDE 0570 Teil 2-6) verwenden.

Defekte Last an Ausgang a1 sofort tauschen, da der Übertemperaturschutz bei defekter Last nicht mehr gegeben ist. Gerät kann beschädigt werden.

Diese Anleitung ist Bestandteil des Produktes und muss beim Endkunden verbleiben.

2 Geräteaufbau

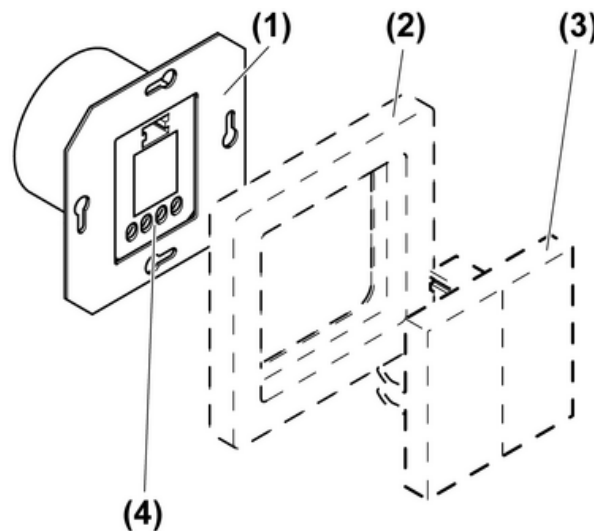


Bild 1: Geräteaufbau

- (1) Dimmer
- (2) Rahmen
- (3) Aufsatz (siehe Kapitel 6.3. Zubehör)
- (4) Schraubklemmen

3 Funktion

Bestimmungsgemäßer Gebrauch

- Schalten und Dimmen von Glühlampen, HV-Halogenlampen sowie dimmbare induktive Trafos oder Tronic-Trafos mit Halogenlampen
 - Geeignet für Mischlast bis zur angegebenen Gesamtleistung (siehe Kapitel 6.1. Technische Daten)
 - Geeignet für maximal zwei Leuchtengruppen über die beiden unabhängigen Ausgänge **a1** und **a2**
 - Montage in Gerätedose nach DIN 49073
 - Betrieb mit geeignetem Aufsatz (siehe Kapitel 6.3. Zubehör)
- i** Am selben Ausgang kein Mischlastbetrieb von Tronic- und induktiven Trafos.

Produkteigenschaften

- Elektronischer Kurzschlusschutz mit dauerhafter Abschaltung spätestens nach 7 Sekunden
 - Elektronischer Übertemperaturschutz
 - Lampenschonendes Einschalten durch Softstart
 - Leistungserweiterung durch Leistungszusätze (siehe Anleitung Leistungszusatz)
 - An beiden Ausgängen unterschiedliche Lastarten möglich
 - Unsymmetrische Lastverteilung möglich
 - Automatische Einstellung des zur Last passenden Dimmprinzips
 - Anschluss mehrerer Nebenstellen 2-Draht möglich (siehe Kapitel Zubehör)
- i** Der Anschluss von Installationstastern als Nebenstelle ist nicht möglich. Es ist keine Funktion gegeben.

Lastart	elektrisches Verhalten	Dimmprinzip
Glühlampen	ohmsch	Phasenabschnitt
HV-Halogenlampen	ohmsch	Phasenabschnitt
Tronic-Trafos mit Halogenlampen	kapazitiv	Phasenabschnitt
dimmbare induktive Trafos mit Halogenlampen	induktiv	Phasenanschnitt

- i** Flackern der angeschlossenen Leuchtmittel durch Unterschreiten der angegebenen Mindestlast oder durch Rundsteuerimpulse der Elektrizitätswerke möglich. Kurzzeitiges Flackern bei Lasterkennung von ohmschen Lasten. Während der Lasterkennung ist keine Bedienung möglich. Dies sind keine Mängel des Gerätes.

4 Bedienung

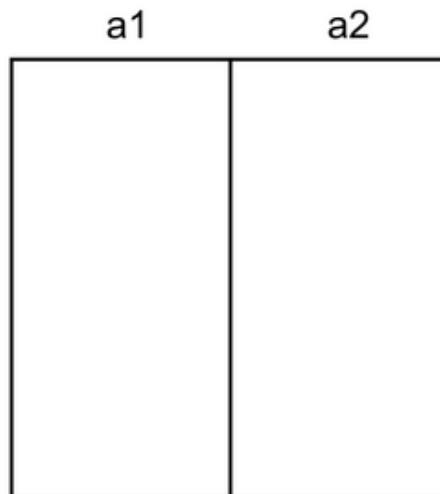


Bild 2: Bedienbereiche der Taste

Das Tastenfeld ist in zwei Bereiche unterteilt:

- Links: Bedienung von Ausgang **a1**.
- Rechts: Bedienung von Ausgang **a2**.

i Über eine Nebenstelle 2-Draht werden immer beide Ausgänge gleichzeitig bedient.

Licht einschalten

- Taste oben kürzer 0,4 Sekunden drücken.

i Das Licht wird mit der gespeicherten Einschalthelligkeit eingeschaltet.

Licht ausschalten

- Taste unten kürzer 0,4 Sekunden drücken.

Helligkeit einstellen

Licht ist eingeschaltet.

- Taste oben oder unten drücken, bis die gewünschte Helligkeit erreicht ist.

Licht mit minimaler Helligkeit einschalten.

Licht ist ausgeschaltet.

- Taste unten länger 0,4 Sekunden drücken.

Einschalthelligkeit speichern

i Für die Ausgänge **a1** und **a2** kann jeweils eine eigene Einschalthelligkeit gespeichert werden. Im Auslieferungszustand ist als Einschalthelligkeit maximale Helligkeit gespeichert.

Licht ist eingeschaltet.

- Licht auf die gewünschte Helligkeit einstellen.
- Taste mittig länger als 3 Sekunden drücken.
Einschalthelligkeit wird gespeichert.
Zur Bestätigung schaltet die Beleuchtung kurz aus und wieder ein.

5 Informationen für Elektrofachkräfte

5.1 Montage und elektrischer Anschluss



GEFAHR!

Elektrischer Schlag bei Berühren spannungsführender Teile.
Elektrischer Schlag kann zum Tod führen.

Vor Arbeiten an Gerät oder Last alle zugehörigen Leitungsschutzschalter freischalten. Spannungsführende Teile in der Umgebung abdecken!



VORSICHT!

Ausgänge nicht zusammenschalten.

Durch den Betrieb beider Ausgänge an einer gemeinsamen Last wird das Gerät zerstört.

Zur Leistungserweiterung Leistungszusätze verwenden.



VORSICHT!

Elektronischer Übertemperaturschutz nur bei betriebsbereitem Ausgang a1.

Durch den Betrieb ohne elektronischen Übertemperaturschutz kann das Gerät zerstört werden.

Nie Ausgang a2 alleine betreiben.

Dimmer anschließen und montieren

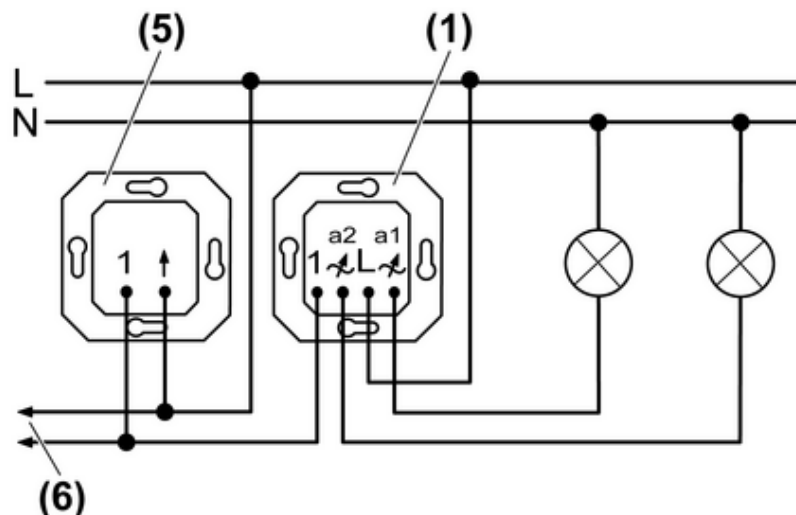


Bild 3: Anschlussplan

(1) Dimmer

(5) Nebenstelle 2-Draht

(6) zu weiteren Nebenstellen

i Ausgang **a1** darf auch alleine betrieben werden.

i Bei Belastung eines Ausgangs mit mehr als 260 W/VA Lastverteilung beachten (siehe Kapitel 6.1. Technische Daten). Zwischenwerte durch Interpolation bestimmen.


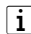

- Dimmer gemäß Anschlussplan anschließen (Bild 3).

- Liefern mehrere Leitungsschutzschalter gefährliche Spannungen an Gerät oder Last, die Leitungsschutzschalter koppeln oder mit einem Warnhinweis so beschriften, dass ein Freischalten sichergestellt ist.
- Dimmer in eine Gerätedose montieren. Die Anschlussklemmen müssen dabei unten liegen.
- Rahmen und Aufsatz aufstecken.

6 Anhang

6.1 Technische Daten

Nennspannung	AC 230 V ~
Netzfrequenz	50 / 60 Hz
Umgebungstemperatur	+5 ... +25 °C
Anschlussleistung pro Ausgang bei 25°C	
Glühlampen	50 ... 260 W
HV-Halogenlampen	50 ... 260 W
Tronic-Trafos	50 ... 260 W
Induktive Trafos	50 ... 260 VA
ohmsch-induktiv	50 ... 260 VA
ohmsch-kapazitiv	50 ... 260 W
kapazitiv-induktiv	nicht zulässig

-  Induktive Trafos mit mindestens 85 % Nennlast betreiben.
-  Leistungsangaben einschließlich Trafoverlustleistung.
-  Bei ohmsch - induktiver Mischlast maximal 50 % Anteil ohmsche Last. Andernfalls kann es zu falschem Einmessen des Dimmers kommen.

Lastverteilung bei 25 °C

Ausgang a1	Ausgang a2
350 W/VA	50 W/VA
310 W/VA	140 W/VA
290 W/VA	200 W/VA
260 W/VA	260 W/VA
200 W/VA	290 W/VA
140 W/VA	310 W/VA
50 W/VA	350 W/VA

Leistungsreduzierung	
pro Ausgang bei 35° C	max. 240 W/VA
pro Ausgang bei 45° C	max. 220 W/VA
bei Einbau in Holz- oder Trockenbauwand	-15 %
bei Einbau in Mehrfachkombinationen	-20 %

Anschluss	
eindrätig	max. 4 mm ²
Anzahl Nebenstellen	unbegrenzt
Gesamtlänge Nebenstellenleitung	max. 100 m
Gesamtlänge Lastleitung	max. 100 m



Die Symbolik der Dimmer-Last-Kennzeichnung gibt bei Dimmern die anschließbare Lastart bzw. das elektrische Verhalten einer Last an:
R = ohmsch, L = induktiv, C = kapazitiv

6.2 Hilfe im Problemfall

Keine Bedienung über Nebenstellen möglich.

Ausgang **a1** nicht korrekt angeschlossen.

Installation prüfen.

Defekte Last an Ausgang **a1**.

Last an Ausgang **a1** prüfen.

Gerät schaltet beide Ausgänge aus und lässt sich erst nach einiger Zeit wieder einschalten.

Elektronischer Übertemperaturschutz hat ausgelöst.

Angeschlossene Last reduzieren.

Einbausituation prüfen.

- i** Elektronischer Übertemperaturschutz arbeitet nur, wenn an Ausgang a1 eine Last angeschlossen ist. Nach Abkühlung kein automatisches Wiedereinschalten.

Gerät schaltet einen Ausgang kurz aus und wieder ein.

Kurzschlusschutz hat ausgelöst, aber zwischenzeitlich liegt kein Fehler mehr vor.

Gerät schaltet einen oder beide Ausgänge aus und lässt sich nicht wieder einschalten.

Kurzschlusschutz hat ausgelöst.

Kurzschluss beseitigen.

- i** Kurzschlusschutz beruht nicht auf konventioneller Sicherung, keine galvanische Auftrennung des Laststromkreises.

Dimmer ist defekt und wurde von interner Sicherung dauerhaft vom Netz getrennt.

Dimmer austauschen.

6.3 Zubehör

Serienaufsatz zum Schalten und Dimmen
 Serienaufsatz zum Schalten und Dimmen
 System 2000 Nebenstellen-Einsatz

Best.-Nr. 2264 ..
 Best.-Nr. 2315 ..
 Best.-Nr. 0333 00

6.4 Gewährleistung

Die Gewährleistung erfolgt im Rahmen der gesetzlichen Bestimmungen über den Fachhandel. Bitte übergeben oder senden Sie fehlerhafte Geräte portofrei mit einer Fehlerbeschreibung an den für Sie zuständigen Verkäufer (Fachhandel/Installationsbetrieb/Elektrofachhandel). Diese leiten die Geräte an das Gira Service Center weiter.

Gira
Giersiepen GmbH & Co. KG
 Elektro-Installations-
 Systeme

Industriegebiet Mermbach
 Dahlienstraße
 42477 Radevormwald

Postfach 12 20
 42461 Radevormwald

Deutschland

Tel +49(0)21 95 - 602-0
 Fax +49(0)21 95 - 602-191

www.gira.de
 info@gira.de