

Antenna-dugasalj GEDU 10

Rendelési sz.: 0041 00

Antenna-dugasalj GEDU 15

Rendelési sz.: 0042 00

Antenna-dugasalj GEDU 20

Rendelési sz.: 0927 00

Leírás

Közös antenna-berendezésekhez, BK és SAT-házi elosztó-berendezésekhez. Két azonos értékű kimenet (aljzat és dugasz) IEC 169-2 (DIN 45.325) szerint. RF-, TV és SAT-vevő tetszőleges csatlakoztatása.

Megfelel az 1 R 8-15 előírásnak és a DIN V VDE 0855 előzetes szabványnak.

Árnyékolási méret

470 MHz-ig ≥ 75 dB

470 - 1000 MHz ≥ 65 dB

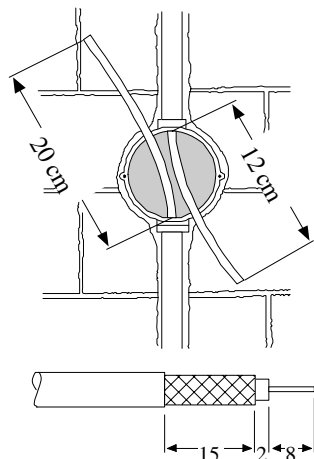
1000 - 2400 MHz ≥ 55 dB

Használható átmenet- és végdobozként (lásd 7 és 8 kép, 2. oldal).

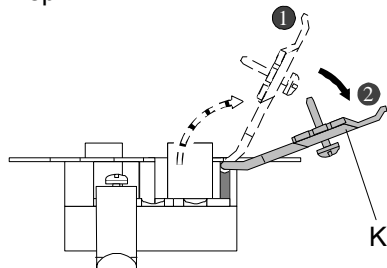
Az oldalra hajtható nyílóbilincs lehetővé teszi a koaxkábelek leegyszerűsített csatlakoztatását és könnyű szerelését.

5,5 mm külső vezeték- \emptyset -ig a mini-koaxkábel és a koaxkábel csatlakoztatására.

Szerelés



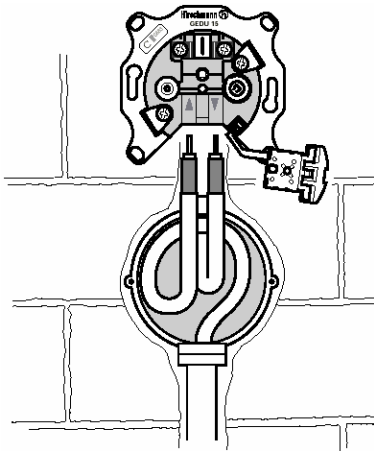
Kép: 1



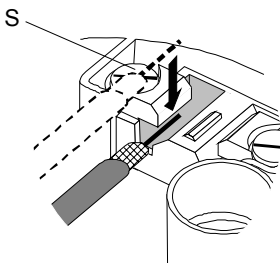
Kép: 2

1. Az antenna dugaszaljak behelyezhetők 58 mm \emptyset vakolat alá szerelt dobozokba. Készítse elő a koaxkábel-t kb. 12 és 20 cm tartalékkal a vakolat alá szerelt dobozban. Csupaszítsa meg a kábelvégeket (1 kép).

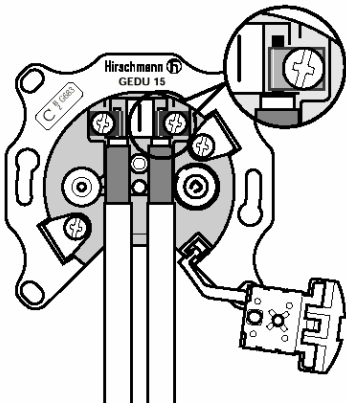
2. Hajtsa fel az ① helyzeten keresztül a ② helyzetig teljesen a K nyitóbilincset. A ② helyzetben K rögzítődik (2. kép).



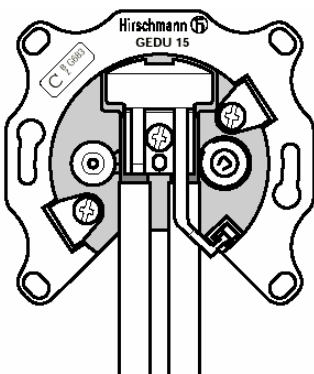
Kép: 3



Kép: 4



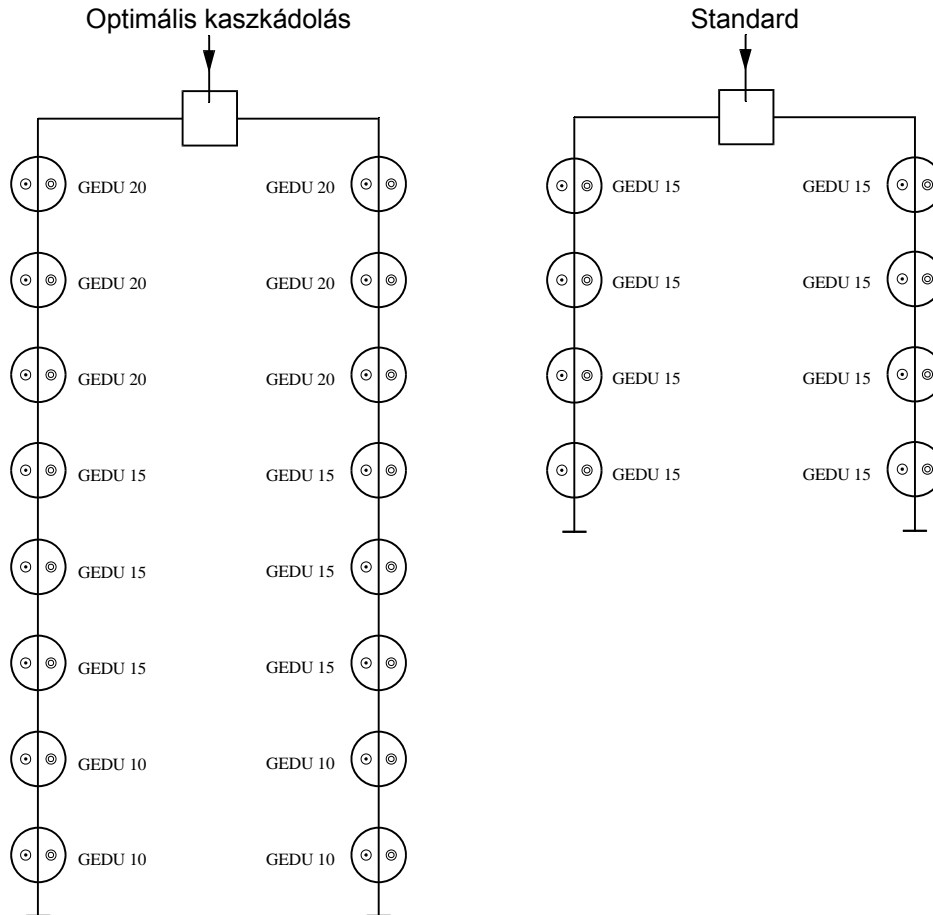
Kép: 5



Kép: 6

3. Fektesse le a koaxkábelt 3. kép szerint.
4. Lazítsa meg a kontaktus-csavarokat addig, amíg a középső vezeték a fehér és a fekete műanyag alkatrész közé behelyezhető lesz (4. kép).
5. Rögzítse a középső vezetéket az S kontaktus-csavarral (5. kép). Zárja a nyitóbilincset és rögzítse csavarral.
6. Helyezze be az antenna dugaszaljat a vakolat alá szerelt dobozba és rögzítse mindkét SK terpeszkarommal (6. kép).
7. Szerelje teljessé az antenna csatlakozódobozt.

Alkalmazási példa

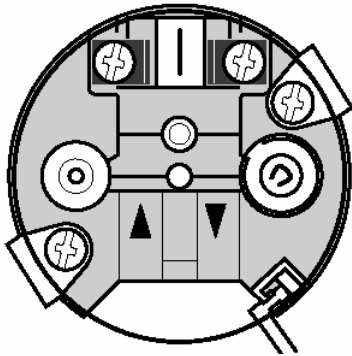


Műszaki adatok

Frekvenciatartomány		f / MHz	KW / RK ¹⁾	B I-III / SK ²⁾	B IV / V	SAT	SAT
			4-30	47-470	470-862	950-2050	2050-2400
Átmenet-csillapítás	GEDU 10	dB	2,8	2,2	2,4	3,2	4,2
	GEDU 15	dB	1,0	0,8	0,8	1,4	1,8
	GEDU 20	dB	0,8	0,6	0,8	1,1	1,4
Csatlakozási csillapítás	GEDU 10	dB	11,5	10	10	10	11,5
	GEDU 15	dB	14,5	14,5	14,5	15	15,5
	GEDU 20	dB	20	20	20	20,5	21
Irányadó csillapítás	GEDU 10	dB	35	40	36	22	20
	GEDU 15	dB	30	40	40	30	26
	GEDU 20	dB	40	44	40	30	30
Csatolási csillapítás, belső	GEDU 10	dB	40	42	38	32	30
	GEDU 15	dB	18	24	24	24	24
	GEDU 20	dB	18	24	24	22	20
Szétválasztás két doboz között	GEDU 10	dB	40	50	46	32	32
	GEDU 15	dB	44	54	54	44	42
	GEDU 20	dB	60	64	60	50	50

1) RK = visszcsatorna tartomány

2) SK = különleges csatornák



Kép: 7

Átmenetdoboz

Bejövő és továbbmenő vezetékeket az irányszimbólumok figyelembevételével kell csatlakoztatni.

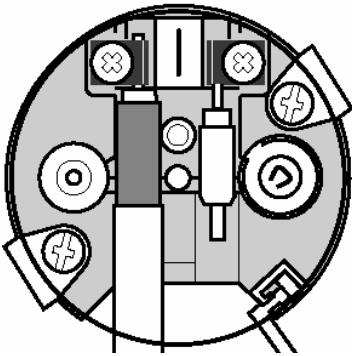


Bild: 8

Végdobozként történő használatnál (egy törzsvezeték utolsó doboza) e továbbmenő kábelek helyett lezáró ellenállást R 77 (Gira rendelési sz.: 0040 00) kell csatlakoztatni.

Garancia

Garanciát a törvényi rendeletek keretében nyújtunk.

Kérjük, küldje el a készüléket portómentesen egy hibaleírással a központi ügyfélszolgálatunkhoz.

Gira
Giersiepen GmbH & Co. KG
Service Center
Dahlienstraße 12
D-42477 Radevormwald

Gira
Giersiepen GmbH & Co. KG
Postfach 1220
D-42461 Radevormwald

Telefon: + 49 (0) 2195 / 602 - 0
Telefax: + 49 (0) 2195 / 602 - 339
Internet: www.gira.com