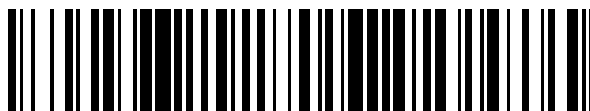


19



OFICINA ESPAÑOLA DE
PATENTES Y MARCAS

ESPAÑA



11 Número de publicación: **2 410 255**

51 Int. Cl.:

C07C 51/12 (2006.01)

C07C 53/08 (2006.01)

C07C 51/44 (2006.01)

B01D 3/10 (2006.01)

B01D 3/14 (2006.01)

B01D 3/42 (2006.01)

12

TRADUCCIÓN DE PATENTE EUROPEA

T3

96 Fecha de presentación y número de la solicitud europea: **16.05.2008 E 08767777 (9)**

97 Fecha y número de publicación de la concesión europea: **20.03.2013 EP 2150519**

54 Título: **Método para fabricar ácido acético con productividad mejorada de la columna de componentes ligeros**

30 Prioridad:

17.05.2007 US 804250

45 Fecha de publicación y mención en BOPI de la traducción de la patente:

01.07.2013

73 Titular/es:

**CELANESE INTERNATIONAL CORPORATION
(100.0%)
1601 WEST LBJ FREEWAY
DALLAS, TX 75234, US**

72 Inventor/es:

**POWELL, NATHAN, KIRK;
NAGEL, NATHAN, JEREMY;
OLSSON, FRED, RONALD;
PICARD, WAYNE, DAVID;
SHAVER, RONALD, DAVID y
TEJEDA, ISMAEL, TORRES**

74 Agente/Representante:

DE ELZABURU MÁRQUEZ, Alberto

ES 2 410 255 T3

Aviso: En el plazo de nueve meses a contar desde la fecha de publicación en el Boletín europeo de patentes, de la mención de concesión de la patente europea, cualquier persona podrá oponerse ante la Oficina Europea de Patentes a la patente concedida. La oposición deberá formularse por escrito y estar motivada; sólo se considerará como formulada una vez que se haya realizado el pago de la tasa de oposición (art. 99.1 del Convenio sobre concesión de Patentes Europeas).

DESCRIPCIÓN

Método para fabricar ácido acético con productividad mejorada de la columna de componentes ligeros.

Campo de la invención

- 5 La presente invención se refiere, en general, a un método para producir ácido acético en donde se emplea condensación adicional del vapor que procede de la parte central de la zona de destilación de una columna de separación de componentes ligeros, con objeto de aumentar la productividad del sistema.

Antecedentes de la invención

- 10 Procedimientos de carbonilación son bien conocidos en la técnica. Tienen una importancia comercial particular los procedimientos de carbonilación del metanol para fabricar ácido acético y los procedimientos de carbonilación de acetato de metilo para fabricar anhídrido acético. Véase la publicación Applied Homogeneous Catalyst With Organometallic Compounds, Cornils et al., Compiladores (Bench Edition) (Wylie, Weinheim, República Federal de Alemania, 2000), Capítulo 2, Partes 2.1.2 y siguientes, páginas 104-137. Véase, también, la patente de Estados Unidos No. 6.642.413 concedida a Thiebaut, así como la patente de Estados Unidos No. 6.114.576, concedida a Leet et al.

- 15 Para fabricar ácido acético un método de elección implica la carbonilación de metanol en un medio de reacción homogéneo en el que se utiliza rodio como catalizador. Generalmente, el medio de reacción comprende un catalizador, agua, ácido acético, monóxido de carbono (CO) disuelto, metanol, acetato de metilo (MeAc), ácido yodhídrico (HI), yoduro de metilo y, opcionalmente, uno o más promotores o estabilizantes. El metanol y el monóxido de carbono se hacen llegar a un reactor en forma de cargas de alimentación. Una parte del medio de reacción se
20 extrae continuamente y se lleva a un evaporador rápido donde el producto es sometido a un proceso de vaporización rápida y se envía (al estado de vapor) a un tren de purificación. El tren de purificación incluye una columna de separación de componentes ligeros (columna de componentes ligeros) que retira los componentes "ligeros" o componentes de bajo punto de ebullición, al estado de vapor emitido por la cúspide de la columna, y proporciona una corriente de producto para su purificación adicional. Un procedimiento de carbonilación particularmente preferido se ilustra en la patente de Estados Unidos No. 5.144.068, concedida a Smith et al. En este procedimiento denominado de "poca agua", se hace reaccionar un alcohol tal como metanol, con monóxido de carbono, en un medio de reacción líquido que contiene un catalizador de rodio estabilizado con una sal yoduro, en especial yoduro de litio, junto con yoduro de metilo y acetato de metilo en proporciones especificadas. Con una concentración finita de agua en el medio de reacción, el producto es el ácido carboxílico en lugar de, por ejemplo, el
25 anhídrido. El sistema de reacción de la patente 5.144.068 no solo proporciona como producto un ácido de contenido de agua extraordinariamente bajo en grados inesperadamente favorables, sino que también pone de manifiesto una estabilidad del catalizador inesperadamente elevada. Es decir, el catalizador es resistente a la precipitación del catalizador desde el medio de reacción.

- 35 Otro método de elección de carbonilación de metanol, implica la utilización en el reactor de un proceso de catálisis homogénea con un catalizador de iridio. Se describe, por ejemplo, en la patente de Estados Unidos No. 5.883.295 concedida a Sunley et al. un procedimiento de fabricación de ácido acético que comprende la carbonilación de metanol con monóxido de carbono y/o uno de sus derivados reactivos, en ausencia sustancial de un promotor metálico y/o de un copromotor iónico de tipo yoduro, en un reactor de carbonilación que contiene una composición de reacción líquida con un catalizador de carbonilación de iridio, yoduro de metilo como cocatalizador, agua, ácido acético y acetato de metilo, en donde se mantiene en la composición de reacción líquida: (a) agua en una
40 concentración menor que 5% en peso; (b) yoduro de metilo en una concentración mayor que 12% en peso, y (c) se mantiene en el reactor de carbonilación una presión total menor que 5 MPa (50 bar). Véanse también la patente de Estados Unidos No. 5.877.348 concedida a Ditzel et al., y la patente de Estados Unidos No. 5.887.347 concedida también a Ditzel et al.

- 45 La patente de Estados Unidos No. 3.791.935 se refiere, en general, a un procedimiento de separación de contaminantes halogenados y a la desecación de soluciones acuosas de ácidos monocarboxílicos, en particular los producidas mediante la reacción de un alcohol o una olefina y monóxido de carbono en presencia de un sistema catalítico que comprende un componente de un metal de Grupo VIII y un componente halogenado que contiene bromo o yodo y en el que al menos una parte del componente halogenado es, o bien, un haluro de alquilo y/o bien,
50 un haluro de hidrógeno. El procedimiento comprende introducir una corriente de un ácido monocarboxílico que contiene agua y el contaminante halogenado, en la mitad superior de una columna de destilación, retirar desde la cúspide de la columna una fracción que consiste, principalmente, en agua y el haluro de alquilo cargados a dicha columna, separar desde la parte media de dicha columna una corriente que contiene una proporción importante del haluro de hidrógeno presente en dicha columna, y retirar desde la base dicha columna o desde un punto cerca de la base, una corriente del ácido obtenido como producto, cuya corriente de ácido producido está esencialmente seca y sustancialmente exenta de los contaminantes halogenados cargados a dicha columna. El método es particularmente aplicable a la eliminación de agua y de compuestos yodados de los ácidos acético y propiónico.

La patente de Estados Unidos No. 4.008.131 se refiere, en general, a un método de separación del agua en exceso que tiende a acumularse en las corrientes de reciclo y reduce el grado de producción de ácido puro durante el funcionamiento de un sistema de destilación utilizado para purificar ácido acético crudo que contiene agua y yoduro de metilo. El ácido crudo se introduce en la mitad superior de una zona de destilación. El yoduro de metilo, la mayor parte del agua y una cantidad equivalente de ácido se separan desde la parte superior de la zona. Una proporción menor de agua que contiene una pequeña cantidad de ácido acético, se retira en forma de descarga lateral líquida en un punto cercano a la parte superior de la zona de destilación. Una corriente del ácido producido, esencialmente seca y sustancialmente exenta de yoduro de metilo, se retira desde el fondo de la zona de destilación. La corriente que sale de la parte superior puede ser guardada, desechada o, preferiblemente, reciclada a la fase de producción de ácido. La descarga lateral líquida, de agua, o bien puede desecharse o someterse a rectificación para recuperar valores de ácido.

Una limitación frecuente de la producción existente en la sección de purificación de una unidad de obtención de ácido acético, la constituye la columna de componentes ligeros. En un procedimiento típico de carbonilación de metanol para obtener ácido acético, se reduce por medio de una válvula la presión del líquido caliente a alta presión que procede del reactor y se somete a vaporización en un evaporador rápido de presión más baja. Los vapores obtenidos procedentes de esta etapa se introducen por cerca de la base de una torre de separación de componentes ligeros (LE). Los líquidos condensados, ricos en ácido acético, se separan de una descarga lateral de líquido obtenida en un punto situado por encima del de alimentación y se envían para su purificación adicional, mientras que los vapores que salen de la parte superior de la torre son condensados y se cargan a un decantador líquido-líquido. La fase ligera procedente del decantador se devuelve como reflujo a la torre y la fase pesada se recicla a la carga del reactor. Por tanto, la columna de componentes ligeros recibe una corriente caliente de producto al estado de vapor procedente del evaporador rápido, y funciona separando la mayor parte del acetato de metilo y del yoduro de metilo de la corriente antes de dirigir la corriente a la fase de separación de agua,

Compendio de la invención

Según la presente invención, la carga hidráulica existente en la torre de separación de componentes ligeros disminuye debido a la condensación parcial de los vapores que se cargan a la torre. En una realización típica, una corriente parcial de vapor procedente de la torre, justamente por encima del punto de retirada de la descarga lateral de líquido, se hace llegar a un intercambiador de calor y se enfría a una temperatura de, por ejemplo, 93,3°C (200°F). El líquido condensado se realimenta después a la torre en un punto situado por encima del de la descarga lateral de líquido o, simplemente, se combina con la corriente de descarga lateral de líquido. Entonces disminuye la carga hidráulica existente en la columna por encima del punto de la descarga lateral de líquido. Una simulación realizada indica que la torre puede ser privada del "cuello de botella" hasta 15% sin cambio importante de la composición de la descarga lateral de líquido.

Descripción breve de los dibujos

La invención se describe a continuación en detalle, con referencia a los dibujos que siguen, en los que números iguales designan partes similares, y en donde:

La Figura 1 es un diagrama esquemático de una unidad convencional de carbonilación de metanol; y

la Figura 2 es un diagrama esquemático en donde se ha adaptado a la columna de componentes ligeros del aparato de la Figura 1, un condensador auxiliar según la presente invención.

40 Descripción de las realizaciones preferidas

La presente invención se refiere a un procedimiento de carbonilación para producir ácido acético, que comprende:

(a) someter a carbonilación metanol o sus derivados reactivos, seleccionados de acetato de metilo, éter dimetílico, formiato de metilo y yoduro de metilo, en presencia de agua, un catalizador seleccionado de catalizadores de rodio, catalizadores de iridio y mezclas de los mismos, y un promotor, yoduro de metilo, para formar en un reactor una mezcla de reacción de ácido acético;

(b) dividir la corriente de la mezcla de reacción de ácido acético en una corriente líquida de reciclo y una corriente de producto crudo que comprende ácido acético, yoduro de metilo, acetato de metilo y agua;

(c) cargar la corriente de producto crudo a una columna de componentes ligeros (16) que tiene una zona de destilación (60) que incluye una parte superior (62), una parte inferior (64) y una parte central (66) provista de una descarga lateral de producto (68);

(d) purificar la corriente de producto crudo en la zona de destilación (60) de la columna de componentes ligeros (16) para separar yoduro de metilo y acetato de metilo y generar una corriente de producto purificado (40), cuya corriente de producto purificado (40) tiene una concentración de yoduro de metilo y de acetato de metilo menor que la corriente de producto crudo, y en donde la etapa de purificación de la corriente de producto crudo comprende (i) condensar el vapor que procede de la parte superior (62) de la zona de destilación (60) de la columna de

componentes ligeros (16), emitido por la cúspide de la columna, (ii) devolver al menos una parte del vapor condensado emitido por la cúspide de la columna, como reflujo líquido, a la zona de destilación (60), y (iii) condensar el vapor procedente de la parte central (66) de la zona de destilación (60) de la columna de componentes ligeros (16); y

- 5 (e) extraer una corriente de producto purificado (40) de la descarga lateral (68) de la columna de componentes ligeros (16).

Realizaciones preferidas resultan evidentes de las reivindicaciones dependientes.

La invención se describe a continuación en detalle, con referencia a numerosas reivindicaciones, con fines de ejemplificación e ilustración solamente.

- 10 A menos que se defina específicamente más adelante, la terminología que se emplea en esta memoria es la que corresponde a su significado ordinario. %, ppb y términos semejantes se refieren a tanto por ciento en peso, partes por billón (mil millones) en peso y así sucesivamente, a menos que se indique de otro modo.

Un "condensador" alude a un intercambiador de calor configurado para retirar calor de un vapor con objeto de condensarle a la fase líquida.

- 15 El catalizador de metal del Grupo VIII puede ser un catalizador de rodio y/o un catalizador de iridio. El catalizador de rodio puede añadirse en cualquier forma adecuada con tal que el rodio esté en la solución catalítica como una mezcla en equilibrio que incluya el anión $[\text{Rh}(\text{CO})_2\text{I}_2]^-$ como es bien sabido en la técnica. Las sales yoduro mantenidas opcionalmente en las mezclas de reacción de los procedimientos descritos en la presente memoria, pueden tener la forma de una sal soluble de un metal alcalino o de un metal alcalinotérreo, o de una sal de amonio cuaternario, o de una sal de fosfonio. En ciertas realizaciones, el copromotor del catalizador es yoduro de litio, acetato de litio o mezclas de los mismos. El copromotor salino puede añadirse como una sal no yoduro que puede generar una sal yoduro. El estabilizante del catalizador de tipo yoduro puede ser introducido directamente en el sistema de reacción. Alternativamente, la sal yoduro puede generarse in situ dado que en las condiciones de funcionamiento del sistema de reacción, una amplia gama de precursores salinos no yoduro, pueden reaccionar con el yoduro de metilo y generar el correspondiente estabilizante copromotor del tipo de sal yoduro. Para detalles adicionales con respecto al catalizador de rodio y la generación de la sal yoduro, véanse las patentes de Estados Unidos No. 5.001.259 concedida a Smith et al.; 5.026.908. concedida a Smith et al.; y 5.144.068 concedida también a Smith et al.

- 20 25 30 Similarmente, el catalizador de iridio de la composición líquida de la reacción de carbonilación puede comprender cualquier compuesto que contenga iridio, que sea soluble en la composición líquida de reacción.

- El catalizador de iridio puede añadirse a la composición líquida de reacción para la reacción de carbonilación, en cualquier forma adecuada que se disuelva en la composición líquida de reacción o que pueda convertirse en una forma soluble. Como ejemplos de compuestos que contienen iridio, adecuados, que pueden añadirse a la composición líquida de reacción, se incluyen: IrCl_3 , IrI_3 , IrBr_3 , $[\text{Ir}(\text{CO})_2\text{I}]_2$, $[\text{Ir}(\text{CO})_2\text{Cl}]_2$, $[\text{Ir}(\text{CO})_2\text{Br}]_2$, $[\text{Ir}(\text{CO})_2\text{I}_2]\text{H}^+$, $[\text{Ir}(\text{CO})_2\text{Br}_2]\text{H}^+$, $[\text{Ir}(\text{CO})_2\text{I}_4]\text{H}^+$, $[\text{Ir}(\text{CH}_3)_3(\text{CO})_2]\text{H}^+$, $\text{Ir}_4(\text{CO})_{12}$, $\text{IrCl}_3 \cdot 3\text{H}_2\text{O}$, $\text{IrBr}_3 \cdot 3\text{H}_2\text{O}$, $\text{Ir}_4(\text{CO})_{12}$, iridio metálico, Ir_2O_3 , $\text{Ir}(\text{acac})(\text{CO})_2$, $\text{Ir}(\text{acac})_3$, acetato de iridio, $[\text{Ir}_3\text{O}(\text{OAc})_6(\text{H}_2\text{O})_3][\text{OAc}]$, y ácido hexacloroirídico $[\text{H}_2\text{IrCl}_6]$. Complejos de iridio exentos de cloruro tales como acetatos, oxalatos, y acetoacetatos, se emplean habitualmente como materiales de partida. La concentración del catalizador de iridio en la composición líquida de reacción puede estar en el intervalo de 100 a 6.000 ppm. La carbonilación de metanol utilizando un catalizador de iridio es bien conocida y figura descrita en líneas generales en las siguientes patentes de Estados Unidos: 5.942.460; 5.932.764; 5.883.295; 5.877.348; 5.877.347 y 5.696.284.

- 35 40 45 Generalmente se emplea un cocatalizador/promotor del tipo de un haluro de alquilo, en combinación con el componente del catalizador de metal del Grupo VIII. El yoduro de metilo es preferido como el promotor del tipo de haluro de alquilo. Preferiblemente, la concentración de haluro de alquilo en la composición líquida de reacción está en el intervalo de 1 a 50% en peso, preferiblemente 2 a 30% en peso.

El promotor del tipo de haluro de alquilo puede combinarse con un compuesto salino estabilizante/copromotor, que puede incluir sales de un metal del Grupo IA o del Grupo IIA, o una sal de amonio cuaternario, o una sal de fosfonio. Son particularmente preferidas las sales yoduro o acetato, p. ej., yoduro de litio o acetato de litio.

- 50 Otros promotores y copromotores pueden emplearse como parte del sistema catalítico de la presente invención, como se describe en la publicación de la patente europea EP 0 849 248. Los promotores adecuados se seleccionan de rutenio, osmio, wolframio, renio, cinc, cadmio, indio, galio, mercurio, níquel, platino, vanadio, titanio, cobre, aluminio, estaño y antimonio, y se seleccionan más preferiblemente de rutenio y osmio. Copromotores específicos están descritos en la patente de Estados Unidos No. 6.627.770.

- 55 Un promotor puede estar presente en una cantidad eficaz hasta el límite de su solubilidad en la composición líquida de reacción y/o en cualquiera de las corrientes líquidas del proceso reciclada al reactor de carbonilación, procedente de la etapa de recuperación de ácido acético. Cuando se emplea, el promotor está presente, adecuadamente, en la

composición líquida de reacción en una razón molar de promotor a catalizador metálico de [0,5 a 15]:1, preferiblemente [2 a 10]:1, más preferiblemente [2 a 7,5]:1. Una concentración adecuada de promotor es 400 a 5.000 ppm.

5 El aparato de carbonilación o el procedimiento objeto de la invención, incluye, generalmente, al menos una sección de reacción y una sección de purificación. La presente invención puede ser apreciada a propósito de, por ejemplo, la carbonilación de metanol con monóxido de carbono en un sistema de reacción catalítica homogénea que comprende un disolvente de reacción (típicamente ácido acético), metanol y/o uno de sus derivados reactivos seleccionado de acetato de metilo, éter dimetílico, formiato de metilo y yoduro de metilo, un catalizador soluble de rodio, al menos una concentración finita de agua y, opcionalmente, una sal yoduro. La reacción de carbonilación
10 tiene lugar a medida que se cargan continuamente al reactor metanol y monóxido de carbono. El monóxido de carbono empleado como reactante, puede ser esencialmente puro o puede contener impurezas inertes tales como dióxido de carbono, metano, nitrógeno, gases nobles, agua e hidrocarburos parafínicos de C₁ a C₄. La presencia de hidrógeno en el monóxido de carbono y generado in situ por la reacción acuosa de cambio de gases, se mantiene, preferiblemente, baja, por ejemplo de una presión parcial menor que 0,1 MPa (1 bar), ya que su presencia
15 puede dar como resultado la formación de productos de hidrogenación. La presión parcial del monóxido de carbono en la reacción está, adecuadamente, en el intervalo de 0,1 a 7 MPa (1 a 70 bar), preferiblemente 0,1 a 3,5 MPa (1 a 35 bar) y lo más preferiblemente 0,1 a 1,5 MPa (1 a 15 bar).

La presión de la reacción de carbonilación está, adecuadamente, en el intervalo de 1 a 20 MPa (10 a 200 bar), preferiblemente 1 a 10 MPa (10 a 100 bar), lo más preferiblemente 1,5 a 5 MPa (15 a 50 bar). La temperatura de la
20 reacción de carbonilación está, adecuadamente, en el intervalo de 100 a 300°C, preferiblemente en el intervalo de 150 a 220°C. Se fabrica, típicamente, ácido acético en una reacción de fase líquida a una temperatura de 50 –200°C y una presión total de 2 a 5 MPa (20 a 50 bar).

En la mezcla de reacción se incluye, típicamente, ácido acético como el disolvente de la reacción.

25 Son derivados reactivos de metanol el acetato de metilo, el éter dimetílico, el formiato de metilo y el yoduro de metilo. Puede emplearse como reactantes en el procedimiento de la presente invención, una mezcla de metanol y derivados reactivos seleccionados entre acetato de metilo, éter dimetílico, formiato de metilo y yoduro de metilo, . Preferiblemente se emplean como reactantes metanol y/o acetato de metilo. Al menos algo del metanol y/o de su derivado reactivo, seleccionado entre acetato de metilo, éter dimetílico, formiato de metilo y yoduro de metilo, se convertirá, y, por tanto, estará presente, como acetato de metilo en la composición líquida de reacción, por reacción
30 con ácido acético, producto o disolvente. La concentración de acetato de metilo en la composición líquida de reacción está, adecuadamente, en el intervalo de 0,5 a 70% en peso, preferiblemente 0,5 a 50% en peso, más preferiblemente 1 a 35% en peso y lo más preferiblemente, 1-20% en peso.

Puede formarse agua in situ en la composición líquida de reacción, por ejemplo, por la reacción de esterificación entre el metanol, reactante, y el ácido acético, producto. Puede introducirse agua en el reactor de carbonilación junto
35 con otros componentes de la composición líquida de reacción, o por separado de ellos. Puede separarse agua de otros componentes de la composición de reacción retirada del reactor y puede reciclarse en cantidades reguladas, para mantener la concentración requerida de agua en la composición líquida de reacción. Preferiblemente, la concentración de agua mantenida en la composición líquida de reacción está en el intervalo de 0,1 a 16% en peso, más preferiblemente 1 a 14% en peso, lo más preferiblemente 1 a 10% en peso.

40 El líquido de reacción se extrae, típicamente, del reactor y se somete a vaporización rápida. La corriente de producto crudo al estado de vapor procedente del evaporador rápido se envía a un sistema de purificación que incluye, en general, al menos una columna de componentes ligeros y una columna de deshidratación. El sistema de carbonilación puede utilizar solamente 2 columnas de purificación y se hace funcionar, preferiblemente, como se describe con más detalle en la patente de Estados Unidos No. 6.657.078 concedida a Scates et al., titulada "Low
45 Energy Carbonylation Process".

Con referencia a las Figuras 1 y 2, se expone una unidad de carbonilación, 10, de la clase utilizada en relación con la presente invención. La unidad 10 incluye un reactor, 12, un evaporador rápido, 14, una columna de componentes ligeros, 16, una columna de desecación o deshidratación, 18, así como también una columna de separación de
50 componentes pesados, 20. El reactor 12 incluye el medio de reacción y se cargan en él metanol y monóxido de carbono. Una parte del medio de reacción se suministra continuamente por medio del conducto 22 al evaporador rápido 14, donde el producto crudo es sometido a vaporización rápida y enviado a la columna de componentes ligeros 16, por medio del conducto 24, en forma de una alimentación de vapor caliente.

.Una corriente gaseosa de purga se descarga, típicamente, desde la parte superior del reactor para evitar la acumulación de subproductos gaseosos tales como metano, dióxido de carbono e hidrógeno, y para mantener la
55 presión parcial de monóxido de carbono fijada, a una presión total de reactor dada. Opcionalmente (como ilustra la patente china No. ZL92108244.4) puede emplearse un reactor, denominado "convertidor", que está ubicado entre el reactor y el evaporador rápido 14, 114 indicado en la Figura 1. El "convertidor" produce una corriente de descarga que comprende componentes gaseosos que son , típicamente, depurados con un disolvente compatible para recuperar componentes tales como yoduro de metilo y acetato de metilo. Las corrientes gaseosas de purga

procedentes del reactor y del convertidor pueden reunirse o depurarse por separado y son depuradas, típicamente, o bien con ácido acético, metanol o con mezclas de ácido acético y metanol, para evitar pérdida desde el proceso de componentes de punto de ebullición bajo, tales como yoduro de metilo. Si se emplea metanol como el disolvente líquido de depuración, el metanol enriquecido procedente del sistema de depuración se devuelve, típicamente, al proceso combinándole con metanol de nueva aportación para alimentar el reactor de carbonilación – aun cuando también puede devolverse en cualquiera de las corrientes de retorno, como recicló, al reactor, tales como las corrientes de residuos del evaporador rápido o las corrientes que salen de la cúspide de la columna de componentes ligeros o de la columna de deshidratación. Si se emplea ácido acético como el disolvente líquido para la depuración de la descarga, el ácido acético enriquecido procedente del sistema de depuración se somete, típicamente, a una etapa de desorción de componentes ligeros absorbidos y el ácido acético limpio que resulta se devuelve como recicló a la etapa de absorción. Los componentes ligeros desorbidos del disolvente de depuración enriquecido en ácido acético, pueden ser devueltos al proceso principal, directa o indirectamente, en varias ubicaciones diferentes que incluyen el reactor, el evaporador rápido o las columnas de purificación. Opcionalmente, las corrientes gaseosas de purga pueden descargarse por medio del líquido extraído de la base del evaporador rápido o de la parte inferior de la columna de componentes ligeros, para intensificar la estabilidad del rodio, y/o pueden combinarse con otras descargas de gases del proceso (tales como las descargas emitidas por la cúspide de la columna de purificación) antes de someterlas al proceso de depuración. Estas variaciones están incluidas dentro del alcance de la presente invención como podrá apreciarse de las reivindicaciones anejas y de la descripción que sigue.

En la columna 16 el producto es purificado de componentes ligeros que salen de la columna a través del conducto 26, se condensan en un primer condensador, 28, y después se someten a decantación en el decantador 30. La fase ligera procedente del decantador 30 se envía como reflujo a la columna 16 a través del conducto 32, mientras que la fase pesada procedente del decantador 30 se devuelve al reactor por medio de los conductos 34 y 35. También se proporcionan, aunque no figuran expuestos, absorbedores y desorbedores utilizados para reciclar material al sistema.

Se retira una corriente de producto purificado, 40, en forma de corriente lateral (preferiblemente líquida) que sale de un punto cualquiera de la columna 16, y se carga a la columna de desecación 18, en la que se separa agua del producto parcialmente purificado. Después, el producto desecado se hace llegar a la columna de separación de componentes pesados, 20, por medio del conducto 42, mientras que los vapores que salen por la cúspide y algo de ácido acético producido, se utiliza como reflujo a la columna 18 o se recicla al reactor por medio de los conductos 35 y 44. El ácido acético obtenido como producto, se extrae desde la cúspide de la columna de separación de componentes pesados 20 por medio del conducto 48, al tiempo que el residuo pesado se retira por el conducto 50.

La columna 16 genera una corriente líquida residual, 52, que, convencionalmente, se recicla al reactor con el residuo procedente del evaporador rápido.

Haciendo referencia más específicamente a la Figura 2, se muestra una columna de componentes ligeros que define en su interior una zona de destilación, 60, que tiene una parte superior, 62, una parte inferior, 64, y una parte central, 66, provista de una descarga lateral de producto, 68, desde la que se toma la corriente 40 de producto purificado. La columna 16 incluye un segundo condensador, 70, que extrae vapor justamente desde un punto situado por encima del de la descarga lateral 68 por medio del conducto 72, se condensa el vapor y el vapor condensado se devuelve en estado líquido a la parte central 66 de la columna 16 por medio del conducto 74, en un punto situado por encima del nivel del punto desde el que se tomó el vapor. Las partes central, superior e inferior de la zona de destilación y la de la descarga lateral de líquido, tienen las posiciones relativas que se muestran en la Figura 2.

La columna 16 de la Figura 2 está conectada como indica la Figura 1, es decir, la columna de componentes ligeros, 16, se alimenta por la parte inferior 64, con vapor caliente que procede del evaporador rápido 14, por medio del conducto 24. Una corriente purificada, 40, se dirige como carga hacia la columna 28 para la separación de agua y su purificación adicional. Es decir, la mejora de la invención incluye, en general, la carbonilación de metanol o de sus derivados reactivos, seleccionados de acetato de metilo, éter dimetilico, formiato de metilo y yoduro de metilo, en presencia de agua, un catalizador seleccionado de catalizadores de rodio, catalizadores de iridio y sus mezclas, y un promotor del tipo del yoduro de metilo, para formar una mezcla de reacción de ácido acético en el reactor 12 y suministrar una corriente de la mezcla de reacción de ácido acético a un evaporador rápido 14 acoplado al reactor. En el evaporador rápido 14, la corriente de la mezcla de reacción de ácido acético se divide en una corriente líquida de recicló y una corriente de producto crudo que incluye ácido acético, yoduro de metilo, acetato de metilo y agua, que se carga a la columna de componentes ligeros, 16, que define la zona de destilación, 60, que incluye la parte superior, 62, la parte inferior, 64, y la parte central, 66, provista de la descarga lateral de producto, 68. En la columna 16, la corriente de producto crudo es sometida a purificación en la zona de destilación de la columna de componentes ligeros para retirar yoduro de metilo y acetato de metilo, y generar una corriente de producto purificado, 40, cuya corriente de producto purificado tiene una concentración de yoduro de metilo y de acetato de metilo menor que la de la corriente de producto crudo. La purificación de la corriente de producto crudo en la columna 16, incluye (i) condensar el vapor que sale de la cúspide de la columna procedente de la parte superior de la zona de destilación de la columna de componentes ligeros, con un primer condensador 28, (ii) devolver al menos una parte del vapor que ha salido de la cúspide de la columna, condensado, en forma de reflujo líquido, a la zona de destilación de la columna de componentes ligeros por medio del conducto 32, y (iii) condensar el vapor que

procede de la parte central de la zona de destilación de la columna de componentes ligeros con un segundo condensador, 70. Se toma una corriente de producto purificado de este modo, desde la descarga lateral 68 de la columna de componentes ligeros y se hace llegar como alimentación a la columna de deshidratación 18 para su purificación adicional, que incluye la separación de agua.

- 5 El funcionamiento del sistema de la Figura 1, fue simulado con un modelo empírico de ordenador para ilustrar los efectos de la utilización de un condensador auxiliar tal como se muestra en la Figura 2. El funcionamiento del aparato en un primer modo de producción (Base Case), se simuló sin condensador auxiliar (Figura 1, sin modificar) y después con un condensador auxiliar (Figura 2), en el mismo modo de producción. La columna de componentes ligeros tuvo un rendimiento reducido de vapor, mucho más bajo, al operar con el condensador auxiliar.
- 10 El rendimiento reducido de vapor, Q_R , se define como:

$$Q_R = Q_V \sqrt{\frac{\rho_V}{(\rho_L - \rho_V)}}$$

en cuya expresión:

Q_V = Caudal volumétrico de vapor a la fase;

ρ_L = Densidad másica del líquido procedente de la fase; y

- 15 ρ_V = Densidad másica del vapor a la fase.

Los valores relativos (la razón de los valores simulados / valores simulados sin condensador auxiliar, para el mismo aparato con sustancialmente la misma alimentación en condiciones sustancialmente idénticas), del caudal másico de la corriente lateral de producto procedente de la columna de componentes ligeros (columna LE) y el caudal másico de ácido acético de la corriente lateral de producto procedente de la columna LE, se indican en la Tabla 1 junto con los valores calculados de los contenidos de yoduro de metilo y de acetato de metilo de la corriente de producto purificado así como también la razón de flujos másicos de líquido condensado en el condensador auxiliar / corriente lateral de producto de la columna LE para el aparato de la Figura 2.

- 20

Tabla 1- Comparación de cargas de la columna LE con y sin condensador auxiliar

	Sin condensador auxiliar	Con condensador auxiliar
Caudal másico relativo (kg/hora) de la corriente lateral de producto de LE	1	1
Caudal másico relativo de ácido acético en la corriente lateral de LE	1	1
Rendimiento relativo reducido de vapor, Q_R , por encima del punto de la descarga lateral	1	0,825
Razón de flujos del retorno líquido procedente del condensador auxiliar/ corriente lateral de producto de LE	---	0,3
Concentración de acetato de metilo en la corriente de producto de LE (% en peso)	2,3	2,3
Concentración de yoduro de metilo en la corriente de producto de LE (% en peso)	2.7	2.7

- 25 Puede apreciarse en la Tabla 1 que, en un modo de producción dado, el rendimiento reducido de vapor, Q_R , por encima del punto de la descarga lateral había disminuido significativamente, sumando capacidad adicional, al tiempo que la pureza del producto era sustancialmente idéntica-

- 30 El método de la invención puede emplearse a lo largo de un intervalo de condiciones operatorias. Por ejemplo, cuando la corriente de producto purificado se extrae desde la columna de componentes ligeros con un caudal másico, R, el vapor procedente de la parte central de la columna de componentes ligeros puede condensarse en una proporción de 0,05R a 0,5R. En muchos casos se prefieren proporciones de condensación en el segundo condensador de, al menos, 0,1R, 0,2R y 0,3R. La columna de componentes ligeros tiene un rendimiento relativo reducido de vapor, Q_R , de 0,75 veces a 0,95 veces el de una columna sustancialmente idéntica hecha funcionar en condiciones sustancialmente idénticas. sin un segundo condensador. Preferiblemente, la columna de componentes ligeros tiene un rendimiento relativo reducido de vapor, Q_R , menor que aproximadamente 0,9 veces el de una

- columna sustancialmente idéntica hecha funcionar en condiciones sustancialmente idénticas con un segundo condensador. El segundo condensador puede ser un condensador auxiliar externo con respecto a la columna de componentes ligeros expuesta en la Figura 2, o el segundo condensador es interior con respecto a la columna de componentes ligeros.. En una realización preferida, el vapor condensado por el segundo condensador procede de la zona de destilación de la columna de componentes ligeros extraído en un nivel situado justamente por encima del nivel del punto de la descarga lateral de producto y el vapor condensado por el segundo condensador se devuelve a la zona de destilación de la columna de separación de componentes ligeros en estado líquido. Alternativamente, el vapor condensado por el segundo condensador se combina con la corriente de producto purificado y se carga para su purificación adicional a la columna de deshidratación 18.
- 5
- 10 En general, la corriente de producto purificado tiene concentraciones de yoduro de metilo y de acetato de metilo sustancialmente idénticas a las de una corriente de producto purificado extraída de una columna de componentes ligeros sustancialmente idéntica, sin un segundo condensador, hecha funcionar en condiciones sustancialmente idénticas, de modo que la calidad del producto está preservada.

REIVINDICACIONES

1.- Un método de carbonilación para producir ácido acético, que comprende:

5 (a) someter a carbonilación metanol o sus derivados reactivos, seleccionados de acetato de metilo, éter dimetílico, formiato de metilo y yoduro de metilo, en presencia de agua, un catalizador seleccionado de catalizadores de rodio, catalizadores de iridio y sus mezclas, y un promotor, yoduro de metilo, para formar una mezcla de reacción de ácido acético en un reactor;

(b) dividir la corriente de la mezcla de reacción de ácido acético en una corriente líquida de reciclaje y una corriente de producto crudo que incluye ácido acético, yoduro de metilo, acetato de metilo y agua;

10 (c) cargar la corriente de producto crudo en una columna de componentes ligeros (16) que tiene una zona de destilación (60) que incluye una parte superior (62), una parte inferior (64) y una parte central (66) provista de una descarga lateral de producto (68);

15 (d) purificar la corriente de producto crudo en la zona de destilación (60) de la columna de componentes ligeros (16) para separar yoduro de metilo y acetato de metilo, y generar una corriente de producto purificado (40), cuya corriente de producto purificado (40) tiene una concentración de yoduro de metilo y de acetato de metilo menor que la corriente de producto crudo, y en donde la etapa de purificación de la corriente de producto crudo incluye (i) condensar el vapor que sale por la cúspide de la columna de componentes ligeros (16), procedente de la parte superior (62) de la zona de destilación (60) de dicha columna, y (ii) devolver, al menos una parte del vapor que sale por la cúspide de la columna, condensado como líquido de reflujo, a la zona de destilación (60) de la columna de componentes ligeros (16), y (iii) condensar el vapor procedente de la parte central (66) de la zona de destilación (60) de la columna de componentes ligeros (16); y

20

(e) extraer una corriente de producto purificado (40) desde el punto de la descarga lateral (68) de la columna de componentes ligeros (16).

2.- El método según la reivindicación 1, que comprende, además, cargar la corriente de producto purificado (40) que se envía para su purificación adicional, con inclusión de la separación de agua

25 3.- El método según la reivindicación 1, en donde la corriente de producto purificado (40) se extrae de la columna de componentes ligeros (16) con un caudal másico, R, y se condensa el vapor procedente de la parte central (66) de la columna de componentes ligeros (16) en una proporción de 0,05R a 0,5R, ó 0,1R a 0,5R, ó 0,2R a 0,5R, ó 0,3R a 0,5R.

30 4.- El método según la reivindicación 1, en donde la corriente de producto crudo se carga a la columna de componentes ligeros (16) al estado de vapor caliente, en la parte inferior (64) de la misma.

5.- El método según la reivindicación 1, en donde el vapor que sale por la cúspide de la columna en (i) se condensa con un primer condensador, y el vapor de (iii) se condensa con un segundo condensador.

35 6.- El método según la reivindicación 5, en donde la columna de componentes ligeros tiene un rendimiento relativo reducido de vapor, Q_R , de 0,75 veces a 0,95 veces, ó de 0,75 a 0,9 veces, el de una columna idéntica hecha funcionar en condiciones idénticas, sin un segundo condensador (70).

7.- El método según la reivindicación 5, en donde dicho segundo condensador (70) es un condensador auxiliar exterior con respecto a la columna de componentes ligeros (16).

8.- El método según la reivindicación 5, en donde el segundo condensador (70) es interior con respecto a la columna de componentes ligeros (16)

40 9.- El método según la reivindicación 8, en donde el vapor condensado por el segundo condensador (70) procede de la zona de destilación (60) de la columna de componentes ligeros (16), en un nivel situado por encima del nivel del punto de la descarga lateral de producto (68), o

en donde el vapor condensado por el segundo condensador (70) se devuelve a la zona de destilación (60) de la columna de componentes ligeros (16) en estado líquido, o

45 en donde el vapor condensado por el segundo condensador (70) se combina con la corriente de producto purificado (40) y se envía como carga para su purificación adicional.

50 10.- El método según la reivindicación 5, en donde la corriente de producto purificado (40) tiene concentraciones de yoduro de metilo y de acetato de metilo idénticas a las de una corriente de producto purificado (40) extraída de una columna de componentes ligeros idéntica, sin un segundo condensador (70), hecha funcionar en condiciones idénticas.

FIG. 1

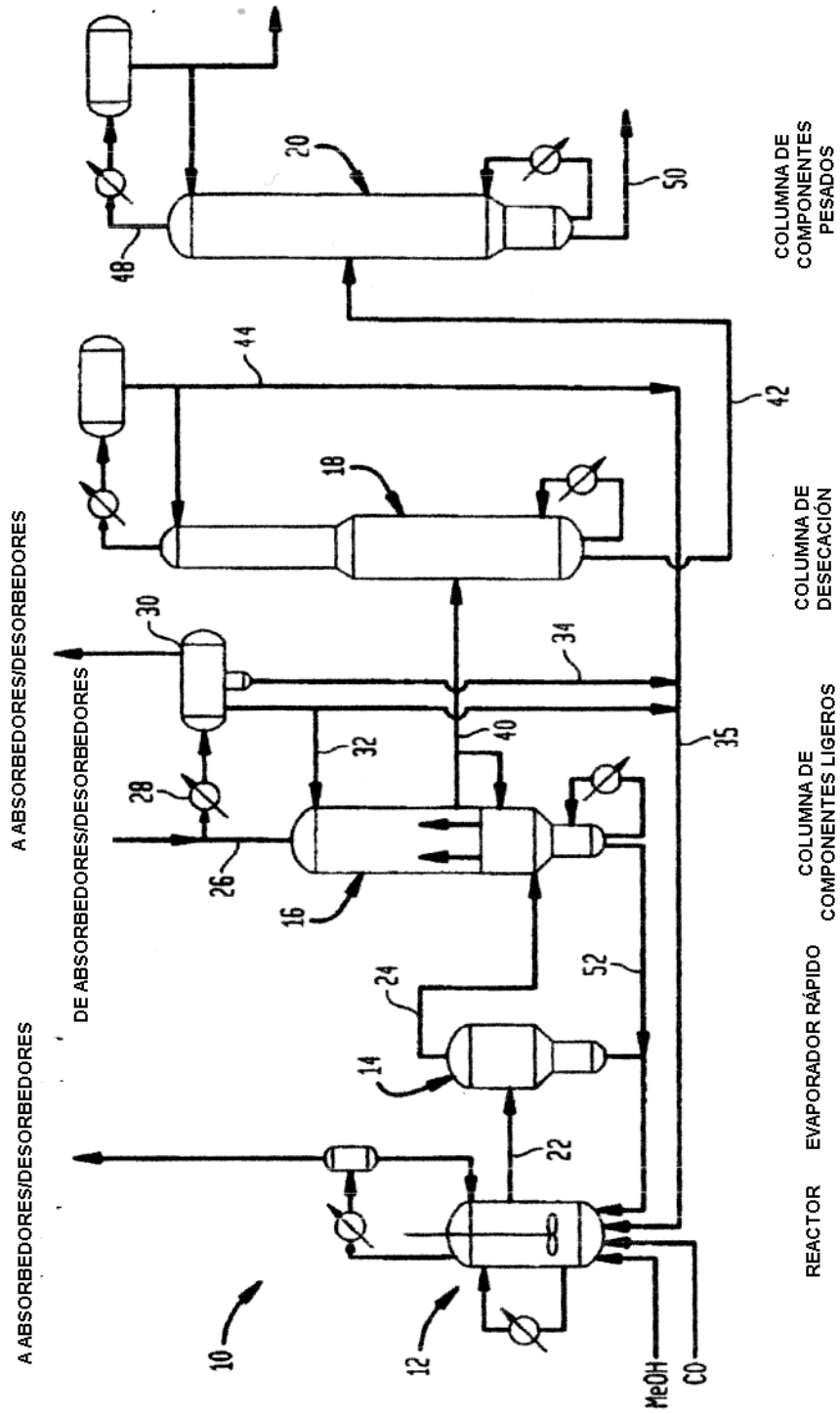


FIG. 2

