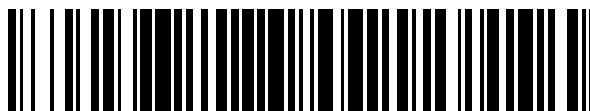


19



OFICINA ESPAÑOLA DE
PATENTES Y MARCAS

ESPAÑA



11 Número de publicación: **2 390 816**

51 Int. Cl.:
A61K 47/48 (2006.01)

12

TRADUCCIÓN DE PATENTE EUROPEA

T3

- 96 Número de solicitud europea: **06777407 .5**
- 96 Fecha de presentación: **21.06.2006**
- 97 Número de publicación de la solicitud: **1909845**
- 97 Fecha de publicación de la solicitud: **16.04.2008**

54 Título: **N,N-bis-(2-hidroxietil) glicina amida como ligador en profármacos conjugados con polímeros**

30 Prioridad:
22.06.2005 GB 0512705

45 Fecha de publicación de la mención BOPI:
16.11.2012

45 Fecha de la publicación del folleto de la patente:
16.11.2012

73 Titular/es:
ASCENDIS PHARMA A/S (100.0%)
Tuborg Boulevard 12
2900 Hellerup , DK

72 Inventor/es:
VETTER, DIRK;
RAU, HARALD;
WEGGE, THOMAS y
HERSEL, ULRICH

74 Agente/Representante:
CARVAJAL Y URQUIJO, Isabel

ES 2 390 816 T3

Aviso: En el plazo de nueve meses a contar desde la fecha de publicación en el Boletín europeo de patentes, de la mención de concesión de la patente europea, cualquier persona podrá oponerse ante la Oficina Europea de Patentes a la patente concedida. La oposición deberá formularse por escrito y estar motivada; sólo se considerará como formulada una vez que se haya realizado el pago de la tasa de oposición (art. 99.1 del Convenio sobre concesión de Patentes Europeas).

DESCRIPCIÓN

N,N-bis-(2-hidroxietil) glicina amida como ligador en profármacos conjugados con polímeros.

Campo

5 La presente invención se refiere a profármacos poliméricos que tienen enlaces temporales con grupos amino de entidades biológicamente activas tales como péptidos, proteínas, productos naturales o compuestos químicos sintéticos.

Antecedentes

10 Por lo general, los polímeros en la administración del fármaco se utilizan, ya sea de una manera no-covalente, con el fármaco formulado fisicoquímicamente en una mezcla solvente-polímero, o mediante una unión covalente permanente de un polímero reactivo con uno de los grupos funcionales del fármaco.

15 La encapsulación no-covalente del fármaco se ha aplicado a las formulaciones de depósito para perfiles de acción prolongada. Por lo general, el fármaco se mezcla con el material del polímero y se procesa de tal manera, que el fármaco llega a ser distribuido por todo el material del polímero a granel. Tales agregados polímero-fármaco se pueden formar como micropartículas que se administran como una suspensión inyectable o los agregados polímero-fármaco se formulan como geles que se administran en una inyección en bolo única. La liberación del fármaco ocurre cuando el polímero se hincha o la degradación del polímero permite la difusión del fármaco al exterior del polímero a granel. Tales procesos de degradación pueden ser autohidrolíticos o catalizados por enzimas. Un ejemplo de un fármaco comercializado basado en administración en bolo de un gel fármaco-polímero es Lupron Depot. Un ejemplo de un fármaco comercializado basado en micropartículas suspendidas es Nutropin Depot.

20 Una desventaja de éste enfoque no-covalente es que con el fin de evitar la liberación del fármaco no controlada, del tipo ráfaga, la encapsulación del fármaco tiene que ser altamente eficiente mediante la creación de ambiente muy concurrido estéricamente. La restricción de la difusión de un molécula del fármaco sin unir, soluble en agua requiere contactos fuertes de van der Waals, frecuentemente mediados a través de fracciones hidrófobas. Muchos fármacos conformacionalmente sensibles, tales como proteínas o péptidos, se presentan disfuncionales durante el proceso de encapsulación y/o durante el posterior almacenamiento del fármaco encapsulado. Además, dichos fármacos que contienen amino, experimentan fácilmente reacciones secundarias con productos de degradación del polímero (ver, por ejemplo, D.H. Lee et al., J. Contr. Rel., 2003, 92, 291-299). Además, la dependencia del mecanismo de liberación del fármaco tras la biodegradación puede causar variabilidad entre pacientes.

30 Alternativamente, los fármacos pueden ser conjugados con los polímeros a través de enlaces covalentes permanentes. Este enfoque se aplica a varias clases de moléculas, desde las llamadas moléculas pequeñas, a los productos naturales hasta grandes proteínas.

35 Muchos agentes medicinales de molécula pequeña, como alcaloides y agentes anti-tumor, muestran baja solubilidad en fluidos acuosos. Una forma para solubilizar estos compuestos de molécula pequeña es conjugar los compuestos de molécula pequeña con polímeros hidrofílicos (solubles en agua). Para este fin se ha descrito una variedad de polímeros solubles en agua, tales como albúmina de suero humana, dextrano, lecitinas, poli (etileno glicol) (PEG), poli(estireno-co-anhídrido maleico), poli(N-hidroxipropilmetacrilamida), poli(divinil éter co-anhídrido maleico), ácido hialurónico (R. Duncan, Nature Rev. Drug Disc., 2003, 2, 347-360).

40 Un desafío importante en la terapia del cáncer es dirigir selectivamente los agentes citotóxicos a las células tumorales. Un método prometedor para acumular agentes contra el cáncer de molécula pequeña en tejido tumoral y disminuir los efectos secundarios indeseables de estos agentes, es la unión de la citotoxina a un portador macromolecular. La orientación pasiva de conjugados del fármaco polimérico a tumores se basa en el así llamado efecto de retención y permeabilidad mejorada (EPR), según se describe por Matsumura, Y. and Maeda, H., in Cancer Res., 1986, vol 6, pp 6387-6392. Como resultado, varios conjugados polímero-fármaco han entrado en ensayos clínicos como agentes contra el cáncer.

45 La modificación covalente de moléculas biológicas con poli(etileno glicol) se ha estudiado ampliamente desde los finales de 1970. Las así llamadas proteínas PEGiladas han demostrado eficacia terapéutica mejorada mediante el incremento de la solubilidad, reduciendo la inmunogenicidad, y aumentando la circulación de la vida media in vivo debido a depuración renal reducida y la proteólisis por enzimas (ver, por ejemplo, Caliceti P., Veronese F.M., Adv. Drug Deliv. Rev. 2003, 55, 1261-1277).

50 Sin embargo, muchas moléculas biológicas tales como INFalfa2, saquinavir o somatostatina son inactivas o muestran actividad biológica disminuida cuando el polímero se conjuga covalentemente con el fármaco (T. Peleg-Shulman et al., J. Med. Chem., 2004, 47, 4897-4904).

5 Con el fin de evitar la deficiencia impuesta por ya sea las mezclas del polímero no-covalente o la unión covalente permanente, puede ser preferible emplear un tecnología de profármacos para la conjugación química del fármaco con el portador del polímero. En tales profármacos poliméricos, las fracciones biológicamente activas (fármacos, terapéutico, molécula biológica, etc.) por lo general se unen a la fracción del portador polimérico mediante un enlace temporal formado entre la fracción portadora y un grupo hidroxilo, amino o carboxi de la molécula del fármaco.

10 Los profármacos son agentes terapéuticos que casi son inactivos per se, pero previsiblemente se transforman en metabolitos activos (ver B. Testa, J.M: Mayer in Hydrolysis in Drug and Profármaco Metabolism, Wiley-VCH, 2003, page 4). La tecnología de profármaco portador se puede aplicar de tal manera que el fármaco se libera in vivo del polímero con el fin de recuperar su actividad biológica. La actividad biológica reducida del profármaco según se compara con el fármaco liberado, es ventajosa si se desea, una liberación controlada o lenta del fármaco. En este caso, una cantidad relativamente grande del profármaco se puede administrar sin efectos secundarios concomitantes y el riesgo de sobredosis. La liberación del fármaco se produce con el tiempo, reduciendo así la necesidad de administración repetida y frecuente del fármaco.

15 La activación del profármaco puede ocurrir por escisión enzimática o no-enzimática del enlace temporal entre el portador y la molécula del fármaco, o una combinación secuencial de ambos, i.e. una etapa enzimática seguida por un reordenamiento no-enzimático, como se muestra en la Fig. 1. En un ambiente in vitro libre de enzima tal como una solución reguladora acuosa, un enlace temporal tal como un éster o amida puede experimentar hidrólisis, pero la correspondiente velocidad de hidrólisis puede ser demasiado lenta y no es útil terapéuticamente. En un ambiente in-vivo, las esterasas o amidasas por lo general están presentes y las esterasas y amidasas pueden causar una aceleración catalítica significativa de las cinéticas de hidrólisis de dos veces hasta varias órdenes de magnitud (ver, por ejemplo, R.B. Greenwald et al. J.Med.Chem. 1999, 42 (18), 3857-3867).

Definiciones basadas en IUPAC

(según se indica en <http://www.chem.qmul.ac.uk/iupac/medchem/> (consultada el 8 de Marzo del 2004)

Profármaco

25 Un profármaco es cualquier compuesto que sufre una biotransformación, antes de mostrar sus efectos farmacológicos. Por lo tanto, los profármacos se pueden considerar como fármacos que contienen grupos protectores no-tóxicos especializados utilizados de manera transitoria para alterar o eliminar las propiedades indeseables en la molécula principal.

Profármaco unido al portador (Profármaco portador)

30 Un profármaco unido al portador es un profármaco que contiene un enlace temporal de una sustancia activa dada con un grupo portador transitorio que produce propiedades farmacocinéticas o fisicoquímicas mejoradas y que se puede retirar fácilmente in vivo, usualmente mediante una escisión hidrolítica. Esto se muestra gráficamente en la Fig. 1.

Profármaco en cascada

35 Un profármaco en cascada es un profármaco portador, por el cual la escisión del grupo portador se hace efectiva solo después de desenmascarar un grupo de activación.

Profármaco en cascada polimérico

40 Un profármaco en cascada polimérico es un profármaco portador que contiene un enlace temporal de una sustancia activa dada, con un grupo portador polimérico transitorio por el cual la escisión del portador se hace efectiva solo después de desenmascarar un grupo de activación.

Profármaco bioprecursor

Un profármaco bioprecursor es un profármaco que no implica el enlace con un grupo portador, sino que resulta de una modificación molecular del principio activo en sí mismo. Esta modificación genera un nuevo compuesto, capaz de ser transformado metabólicamente o químicamente, siendo el compuesto resultante el principio activo.

45 Biotransformación

La biotransformación es la conversión química de sustancias por organismos vivos o preparaciones enzimáticas.

Otras definiciones:

Ligador

Los grupos o estructuras químicas que controlan la escisión, presentes en profármacos portador que no se proporcionan por la entidad portadora ni por el fármaco.

- 5 Los profármacos son de dos clases, bioprecusores y profármacos unidos al portador. Los bioprecusores no contienen un grupo portador y se activan por la creación metabólica de un grupo funcional. En los profármacos unidos al portador la sustancia activa se une a una fracción portadora mediante un enlace temporal. El portador puede ser inerte biológicamente (por ejemplo PEG) o puede tener propiedades de focalización (por ejemplo anticuerpos). Esta invención se relaciona con los profármacos poliméricos macromoleculares o unidos al portador, donde el portador por sí mismo es una macromolécula tal como una proteína portadora o polisacárido o polietileno glicol.

- 10 La escisión de un profármaco portador genera una entidad molecular (fármaco) de bioactividad aumentada y al menos un subproducto, el portador. Después de la escisión, la entidad bioactiva revelará al menos un conjugado previamente y por consiguiente un grupo funcional protegido, y la presencia de este grupo por lo general contribuye a la bioactividad del fármaco.

Con el fin de implementar un estrategia del profármaco, al menos un cierto grupo funcional en la molécula del fármaco se emplea para la unión del polímero portador. Los grupos funcionales preferidos son grupos hidroxilo o amino. Por consiguiente, tanto la fijación química como las condiciones de hidrólisis dependen del tipo de grupo funcional empleado.

- 20 En un mecanismo simple de escisión de una-etapa, el enlace temporal del profármaco por lo general se caracteriza mediante una dependencia enzimática o labilidad intrínseca. La susceptibilidad de este enlace a la hidrólisis en un ambiente acuoso con o sin catálisis de la enzima controla la cinética de escisión entre el portador polimérico y el fármaco.

- 25 Los diversos profármacos macromoleculares se describen en la literatura, cuando el enlace temporal es un enlace éster lábil. En estos casos, el grupo funcional proporcionado por la entidad bioactiva es cualquiera un grupo hidroxilo o un ácido carboxílico (por ejemplo Y. Luo, MR Ziebell, GD Prestwich, "A Hyaluronic Acid- Taxol Antitumor Bioconjugate Targeted to Cancer Cells", *Biomacromolecules* 2000, 1, 208-218, J Cheng et al, *Synthesis of Linear, beta-Cyclodextrin Based Polymers and Their Camptothecin Conjugates*, *Bioconjugate Chem.* 2003, 14, 1007-1017, R. Bhatt et al, *Synthesis and in Vivo Antitumor Activity of Poly(L-glutamic acid) Conjugates of 20(S)-Camptothecin*, *J. Med. Chem.* 2003, 46, 190-193 ; R.B. Greenwald, A. Pendri, C.D. Conover, H. Zhao, Y.H. Choe, A. Martinez, K. Shum, S. Guan, *J. Med. Chem.*, 1999, 42, 3657-3667; B. Testa, J.M: Mayer in *Hydrolysis in Drug and Prodrug Metabolism*, Wiley-VCH, 2003, Chapter 8).

- 35 Especialmente para biomacromoléculas terapéuticas, pero también para ciertos fármacos de molécula pequeña, puede ser deseable unir el portador macromolecular con los grupos amino de la entidad bioactiva (i.e. N-terminal o grupos amino lisina de proteínas). Este será el caso si el enmascaramiento de la bioactividad del fármaco requiere la conjugación de un cierto grupo amino de la entidad bioactiva, por ejemplo un grupo amino localizado en un centro activo o una región o epítipo involucrado en el enlace receptor. También, durante la preparación del profármaco, los grupos amino se pueden dirigir más de forma quimioselectiva y servir como una mejor maniobra para la conjugación del portador y el fármaco, debido a su mayor nucleofilicidad en comparación con los grupos hidroxílicos o fenólicos. Esto es particularmente cierto para las proteínas que pueden contener una gran variedad de diferentes funcionalidades reactivas, cuando las reacciones de conjugación no-selectiva conducen a mezclas de producto no-deseadas que requieren purificación y caracterización extensiva y puede reducir el rendimiento de la reacción y la eficiencia terapéutica del producto.

- 45 Los enlaces de amida así como los carbamatos alifáticos usualmente son mucho más estables contra la hidrólisis que los ésteres de enlace, y la velocidad de escisión del enlace amida debería ser muy lenta para la utilidad terapéutica en un profármaco unido al portador. Por lo tanto, es ventajoso adicionar componentes químicos estructurales tales como grupos vecinos con el fin de ejercer control sobre la capacidad de división del enlace profármaco amida. Tales estructuras químicas adicionales que controlan la escisión, que no se proporcionan ni por la entidad portadora ni por el fármaco se llaman "ligadores". Los ligadores del profármaco pueden tener un efecto fuerte en la velocidad de hidrólisis de un enlace temporal dado: La variación de la naturaleza química de estos ligadores permite la ingeniería de las propiedades del enlace en gran medida. Varios ejemplos se han publicado de la activación del profármaco de fracciones biológicamente activas que contienen amina, mediante enzimas específicas de liberación dirigida. Un prerrequisito para la dependencia enzimática es que la estructura del ligador muestra una fracción estructural que se reconoce como un sustrato por una enzima endógena correspondiente (tal como se muestra en la Fig. 2). En estos casos, la escisión del enlace temporal ocurre en un proceso de una etapa

que se cataliza por la enzima. G. Cavallaro et al., *Bioconjugate Chem.* 2001, 12, 143-151 describe la liberación enzimática de un agente antitumoral por la proteasa plasmina. La citarabina se acopla vía la secuencia tripéptido D-Val-Leu- Lys con el polímero alfa, beta-poli(N-hidroxietil)-DL-aspartamida (PHEA). La liberación enzimática de la citarabina se realiza por la proteasa plasmina cuya concentración es relativamente alta en diferentes clases de masa tumoral.

La aceleración catalizada de la enzima de la escisión del profármaco es una característica deseable para las aplicaciones dirigidas de órganos o celulares. La liberación dirigida de la entidad bioactiva se realiza, si una enzima, que divide selectivamente el enlace, está presente específicamente en el tipo de célula o de órgano elegido para el tratamiento.

Una propiedad típica de un enlace temporal dependiente de la enzima es su estabilidad con respecto a la hidrólisis. El enlace temporal dependiente de la enzima por sí mismo no sufrirá autohidrólisis a una velocidad que liberaría el fármaco a tal grado que el efecto terapéutico del fármaco puede ser inducido en un régimen de dosificación normal. Es solo en la presencia de la enzima, que el ataque de la enzima en el enlace temporal dependiente de la enzima causa una significativa aceleración de escisión del enlace temporal dependiente de la enzima y concomitantemente un aumento de la concentración del fármaco libre.

Se han descrito, otros ejemplos de profármacos poliméricos antitumorales activados por enzimas específicas como beta lactamasa (R. Satchi-Fainaro et al., *Bioconjugate Chem.* 2003, 14, 797-804) y cisteína proteasas como catepsina B (R. Duncan et al. *J. Contr. La liberación* 2001, 74, 135-146). Wiwattanapatapee et al. (2003) esboza un profármaco dendrímero para la administración colónica del ácido 5-aminosalicílico. La molécula del fármaco se conjuga mediante un enlace azo con dendrímero PAMAM "generación 3". El ácido 5-aminosalicílico se libera en el colon por una enzima bacteriana llamada azo reductasa (W. R. Wiwattanapatapee, L. Lomlim, K. Saramunee, *J. Controlled Release*, 2003, 88: 1-9).

Un inconveniente importante de predominantemente escisión enzimática es la variabilidad entre pacientes. Los niveles de enzimas pueden diferir significativamente entre individuos resultando en variación biológica de activación del profármaco mediante la escisión enzimática. Los niveles de enzimas también pueden variar dependiendo del sitio de administración. Por ejemplo se conoce que en el caso de inyección subcutánea, ciertas áreas del cuerpo producen efectos terapéuticos más predecibles que otros. Para reducir este efecto impredecible, la escisión no-enzimática o catálisis intramolecular es de particular interés (ver, por ejemplo, B. Testa, J.M: Mayer in *Hydrolysis in Drug and Prodrug Metabolism*, Wiley-VCH, 2003, page 5).

Además, es difícil establecer una correlación in vivo-in vitro de las propiedades farmacocinéticas para tal profármaco dependiente de las enzimas unidas al portador. En la ausencia de una fiable optimización de correlación in vivo-in vitro de un perfil de liberación se convierte en una tarea engorrosa.

Otros profármacos poliméricos que emplean enlaces temporales con grupos amino presentes en la molécula del fármaco se basan en un mecanismo de cascada. La escisión de cascada está permitida por compuestos ligadores que se componen de una combinación estructural de un grupo de enmascaramiento y un grupo de activación. El grupo de enmascaramiento se une al grupo de activación por medio de un primer enlace temporal tal como un éster o un carbamato. El grupo de activación se une a un grupo amino de la molécula del fármaco a través de un segundo enlace temporal, por ejemplo un carbamato. La estabilidad, o susceptibilidad a la hidrólisis del segundo enlace temporal (por ejemplo carbamato) es dependiente de la presencia o ausencia del grupo de enmascaramiento. En la presencia del grupo de enmascaramiento, el segundo enlace temporal es altamente estable y poco probable que libere el fármaco con cinética terapéuticamente útil. En la ausencia del grupo de enmascaramiento, este enlace se convierte en muy lábil, causando una escisión rápida y la liberación del fármaco.

La escisión del primer enlace temporal es la etapa limitante de la velocidad en el mecanismo de cascada. Esta primera etapa puede inducir un reordenamiento molecular del grupo de activación tal como 1,6-eliminación. El reordenamiento hace el segundo enlace temporal mucho más lábil, que se induce su escisión. Idealmente, la velocidad de escisión del primer enlace temporal es idéntica a la velocidad de liberación deseada para la molécula del fármaco en un escenario terapéutico dado. Además, es deseable que la escisión del segundo enlace temporal sea sustancialmente instantánea después de que su labilidad se ha inducido por la escisión del primer enlace temporal (ver Fig. 3).

Ejemplos de tales profármacos poliméricos basados en eliminación 1,6 se han descrito por R.B. Greenwald et al. *J. Med. Chem.*, 1999, 42, 3657-3667 & PCT Patent Application WO-A-99/30727, F.M.H. DeGroot et al. (WO02083180 and WO04043493A1), y D. Shabat et al. (WO04019993A1).

Ejemplos de profármacos poliméricos que contienen amino basados en lactonización trimetil bloqueada se describen por R.B. Greenwald et al. *J. Med. Chem.* 2000, 43(3), 457-487; PCT Patent Application No. WO-A-02/089789). En este sistema de profármaco, el ácido o-hidroxifenil-dimetilpropionico sustituido se une a PEG por un grupo éster,

carbonato, o carbamato como un primer enlace temporal y con grupos amino de moléculas del fármaco por medio de un enlace amida como segundo enlace temporal. La etapa determinante de la velocidad en la liberación del fármaco es la escisión enzimática del primer enlace. Esta etapa se sigue por la escisión de amida rápida mediante la lactonización, liberando un subproducto de lactona aromática.

5 La desventaja en los sistemas de profármaco mencionados anteriormente descritos por Greenwald, DeGroot y Shabat es la liberación de subproductos de molécula pequeña aromáticos altamente reactivos y potencialmente tóxicos como metiluros de quinona o lactonas aromáticas después de la escisión del enlace temporal. Las entidades potencialmente tóxicas se liberan en una estequiometría 1:1 con el fármaco y pueden asumir altas concentraciones in vivo.

10 Un grupo diferente de profármacos en cascada con grupos de activación aromáticos basados en la eliminación 1,6 estructuralmente separa el grupo de enmascaramiento y el portador. Esto se puede lograr, empleando un enlace permanente entre el portador del polímero y el grupo de activación. Este enlace estable no participa en el mecanismo de escisión en cascada. Si el portador no está sirviendo como un grupo de enmascaramiento y el grupo de activación se acopla al portador por medio de un enlace estable, se evita la liberación de subproductos potencialmente tóxicos tales como el grupo de activación. La unión estable del grupo de activación y el polímero, también suprime la liberación de intermedios fármaco-enlace con farmacología indefinida.

15 Antczak et al. (Bioorg Med Chem 9 (2001) 2843-48) describe un reactivo que forma la base de un sistema en cascada del profármaco macromolecular para moléculas del fármaco que contiene amina. En esta tecnología un anticuerpo sirve como el portador, un enlace estable conecta el anticuerpo a un grupo de activación, que lleva un grupo de enmascaramiento enzimáticamente dissociable. Tras la eliminación enzimática del grupo de enmascaramiento ligado al éster, un segundo enlace temporal divide y libera el compuesto fármaco, como se muestra en la Fig. 4.

20 D. Shabat et al. (Chem. Eur. J. 2004, 10, 2626-2634) describe un sistema de profármaco polimérico basado en un grupo de activación de ácido mandélico. En este sistema el grupo de enmascaramiento se une al grupo de activación por un enlace carbamato. El grupo de activación se conjuga permanentemente a un polímero, poli(acrilamida), vía un enlace amida. Después de la activación enzimática del grupo de enmascaramiento por un anticuerpo catalítico, el grupo de enmascaramiento se divide por ciclación y el fármaco se libera. El grupo de activación está conectado al polímero poli(acrilamida) después de la liberación del fármaco.

25 M.-R Lee et al. describe (Angew. Chem. 2004, 116, 1707-1710) un sistema de profármaco similar, basado en un grupo de activación de ácido mandélico y un grupo de enmascaramiento ligado al éster enzimáticamente dissociable.

Sin embargo, en estos ligadores una etapa de eliminación 1,6 aún genera un intermedio aromático altamente reactivo. Incluso si la fracción aromática permanece permanentemente unida al portador polimérico, se pueden causar las reacciones secundarias con efectos inmunogénicos o potencialmente tóxicos.

30 Por estas razones, existe una necesidad de proporcionar novedosas tecnologías de enlace para la formación de profármacos poliméricos de amina que contienen agentes activos, utilizando ligadores alifáticos del profármaco que no son dependientes de la enzima y no generan intermedios aromáticos reactivos durante la escisión.

35 A.J. Garman et al. (A.J. Garman, S.B. Kalindjan, FEBS Lett. 1987, 223 (2), 361-365 1987) utiliza PEG5000-anhídrido maleico para la modificación reversible de grupos amino en activador del tejido del tipo plaminógeno y uroquinasa. La regeneración de la enzima funcional a partir de un conjugado PEG-uPA bajo la incubación con solución reguladora pH 7.4 mediante la escisión del enlace de ácido maleámico después de la cinética de primer orden con una vida media de 6.1 h. Una desventaja del enlace de ácido maleámico es la falta de estabilidad del conjugado a valores de pH más bajos. Esto limita la aplicabilidad del enlace de ácido maleámico con agentes activos que sean estables a valores de pH básicos (altos), como purificación del conjugado del polímero del agente activo tiene que ser realizado bajo condiciones básicas (pH alto), para prevenir la escisión prematura del profármaco.

40 Más recientemente, R.B. Greenwald et al. (Greenwald et al. J. Med.Chem. 2004, 47, 726-734 and WO 2004/108070A2) describieron un sistema de profármaco en cascada PEG basado en enlace N,N-bis-(2-hidroxi)etil)glicina amida (bicina). En el sistema descrito en Greenwald et al paper and patent application, dos moléculas portadoras PEG se unen vía enlaces temporales a una molécula de bicina acoplada a un grupo amino de la molécula del fármaco. La primera de las dos etapas en la activación del profármaco es la escisión enzimática de los primeros enlaces temporales que conectan ambas moléculas portadoras PEG con los grupos hidroxilo del grupo de activación bicina. Los diferentes enlaces entre PEG y bicina se describen resultando en diferentes cinéticas de activación del profármaco. La segunda etapa en activación del profármaco es la escisión del segundo enlace temporal que conecta el grupo de activación bicina con el grupo amino de la molécula del fármaco (Fig. 5). La principal desventaja de este sistema es la conexión del polímero con el ligador de bicina vía enlaces temporales y la velocidad de hidrólisis lenta de este segundo enlace de amida bicina temporal ($t_{1/2} > 3$ h en solución reguladora de

fosfato) que resulta en la liberación de un intermedio del profármaco modificado con bicina que puede mostrar diferentes propiedades farmacocinéticas, inmunogénicas, de toxicidad y farmacodinámicas, según se compara con la molécula nativa principal del fármaco.

WO-A 2004/014424 describe conjugados poliméricos liberables basados en ligadores biodegradables alifáticos.

- 5 International patent application WO-A 2004/085386, se relaciona con la síntesis de conjugados poliméricos heterobifuncionales de alto peso molecular útiles en la focalización y la administración de agentes terapéuticos.

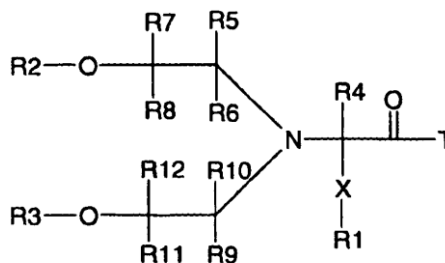
WO-A 2006/065867 se relaciona con las inmunotoxinas del polímero-conjugado dirigidas al antígeno de la célula tumoral mesotelina.

- 10 Los polímeros y conjugados liberables hechos de estos, útiles para ampliar la vida circulante in vivo de materiales biológicamente activos se revelan en WO-A 2006/066020.

Descripción detallada de la invención

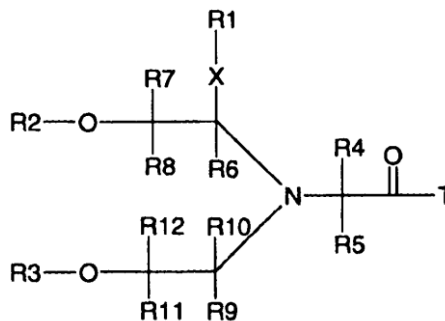
- 15 La presente invención aborda las desventajas descritas anteriormente. La invención provee los profármacos poliméricos caracterizados por la conexión de un polímero vía un ligador de bicina con un grupo amino primario o secundario de una molécula del fármaco que contiene una amina, mediante la cual, el polímero se une al ligador de bicina vía un enlace permanente y el enlace entre el ligador de bicina y la molécula del fármaco que contiene la amina es el enlace temporal. La bicina se utiliza en esta aplicación como sinónimo para N, N-bis(2-hidroxi)etil-glicil o N, N-bis(2-hidroxi)etil-glicina amida o N, N-bis(2-hidroxi) glicina. Debido a la presencia de un enlace permanente entre el portador y el ligador de bicina los profármacos poliméricos de acuerdo con la presente invención se asegura la liberación de las moléculas del fármaco nativas sin modificar (Fig. 6).

- 20 La invención provee los profármacos poliméricos que comprenden al menos un polímero unido vía al menos un enlace permanente con un ligador de bicina, que se une vía un enlace temporal a un grupo amino primario o secundario de una amina que contiene la fracción biológicamente activa, en donde el profármaco o los correspondientes reactivos de ligador del profármaco polimérico son de la Formula Ia, Ib, o Ic.



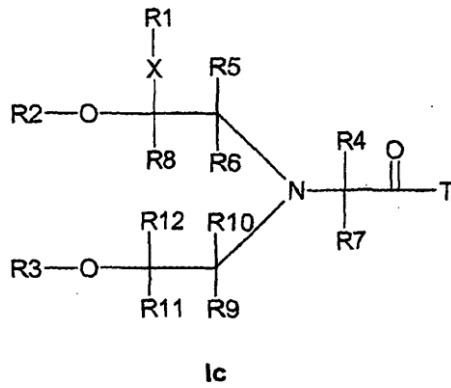
Ia

- 25 o



Ib

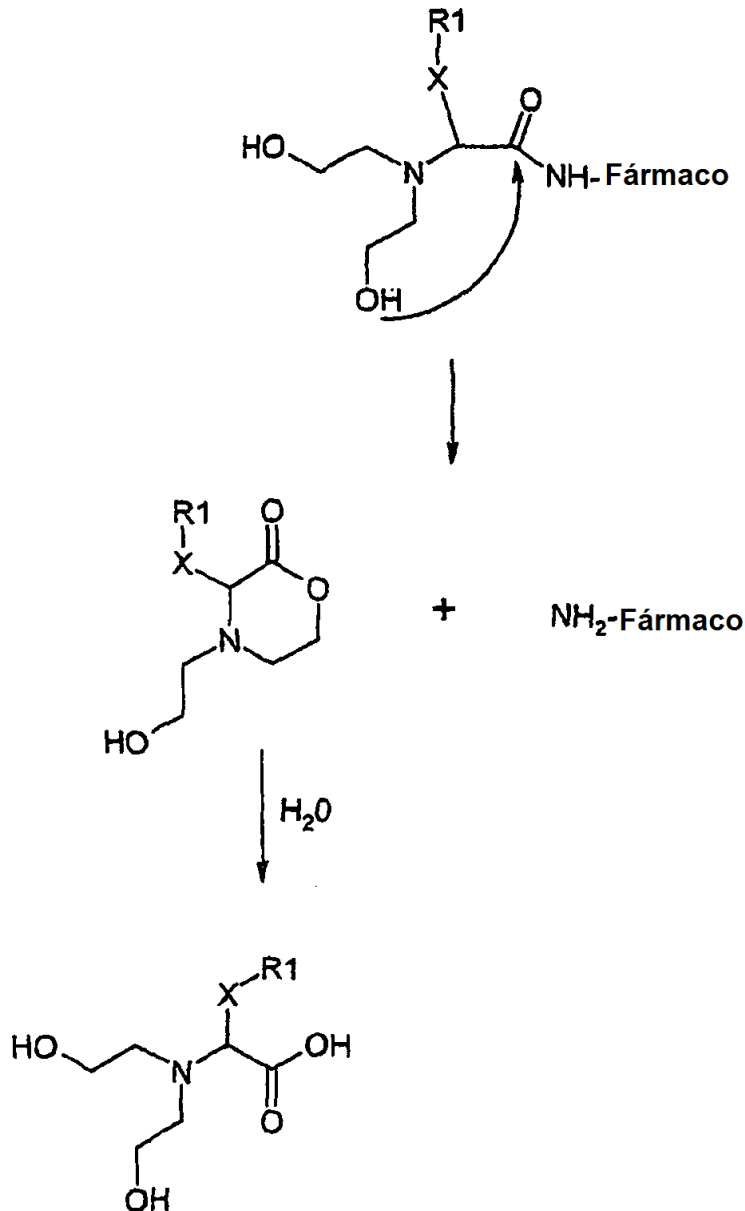
- o



en donde T, X, y R1 a R12 se definen a continuación:

La liberación del fármaco nativo de un profármaco polimérico de acuerdo con la presente invención, mediante la escisión hidrolítica del residuo del polímero sustituido por bicina se ejemplifica por un profármaco polimérico de acuerdo con la fórmula la donde R2 a R12 son hidrógeno.

5



Como se describe anteriormente, la liberación del fármaco nativo a partir del portador polimérico se puede mediar mediante una etapa enzimática o no-enzimática, tal como hidrólisis dependiente del PH o ciclación intramolecular. En la modalidad preferida de la invención, la escisión se realiza no-enzimáticamente. La vida media de la cinética de escisión en una solución reguladora acuosa de pH 7.4 a 37 °C del profármaco polimérico de acuerdo con la presente invención es preferiblemente entre 3 horas y 6 meses, más preferiblemente entre 1 día y 3 meses, y más preferiblemente entre 1 día y 2 meses.

Definición de X, T, R1 a R12 en la fórmula Ia, Ib, o Ic

En los profármacos poliméricos o los correspondientes reactivos de ligador del profármaco polimérico de Fórmula Ia, Ib, o Ic, T es D o A.

Una modalidad es el reactivo del ligador del profármaco polimérico de la presente invención, en donde T es un grupo saliente A, para la conjugación covalente con una fracción biológicamente activa y unido con un portador.

En el caso, donde la estructura inventiva es un reactivo del ligador del profármaco polimérico, T es A, y A es un grupo saliente. En una modalidad, A se selecciona del grupo de grupos salientes que consisten de cloro, bromo, flúor, nitrofenoxi, imidazolil, N-hidroxisuccinimidil, N-hidroxi-benzotriazolil, N-hidroxi-azobenzotriazolil, pentafluorfenoxi, N-hidroxisulfosuccinimidil, o heteroarilo.

En el caso, donde la estructura inventiva es un profármaco polimérico, T es D, y D es un residuo de una fracción biológicamente activa que contiene una amina, incluyendo fracciones bioactivas o biopolímeros de molécula pequeña como proteínas, polipéptidos y oligonucleótidos (ARN, ADN), ácidos nucleicos de péptidos (PNA), y en donde D se conecta con el ligador del profármaco polimérico a través de un grupo amina primario o secundario de la amina que contiene una fracción biológicamente activa.

Tener en cuenta, que en esta referencia la descripción por lo general se hace a los profármacos. Un profármaco verdadero se encuentra cuando T es el residuo de la fracción o material biológicamente activo que contiene amina. Si T es un grupo saliente A, entonces la fórmula representa un reactivo del ligador del profármaco polimérico. Por simplicidad el reactivo del ligador del profármaco polimérico también será referido como profármacos en esta descripción. Se entenderá por el contexto, si se indica un profármaco verdadero o un reactivo del ligador del profármaco polimérico.

Las fracciones bioactivas de moléculas pequeñas orgánicas, incluyen fracciones tales como agentes activos del sistema nervioso central, anti-infecciosos, anti-neoplásicos, antibacterianos, anti-fúngicos, analgésicos, anticonceptivos, anti-inflamatorios, esteroideos, vasodilatadores, vasoconstrictores, y agentes cardiovasculares con al menos un grupo amino primario o secundario. Ejemplos de tales compuestos son daunorubicina, doxorubicina, idarubicina, mitoxantrona, aminoglutetimida, amantadina, diafenilsulfona, etambutol, sulfadiazina, sulfamerazina, sulfametoxazol, sulfaleno, clinafloxacina, moxifloxacina, ciprofloxacina, enoxacina, norfloxacina, neomicina B, esprectinomicina, canamicina A, meropenem, dopamina, dobutamina, lisinopril, serotonina, carbutamida, acivicina.

En una modalidad, la fracción biológicamente activa del profármaco de la presente invención se selecciona del grupo de fracciones biológicamente activas que consisten de agentes o biopolímeros de moléculas pequeñas biológicamente activas. Preferiblemente, los biopolímeros se seleccionan del grupo de biopolímeros que consisten de proteínas, polipéptidos, oligonucleótidos y ácidos nucleicos de péptidos.

Las proteínas y polipéptidos apropiados que tienen al menos un grupo amino libre incluyen ACTH, adenosina desaminasa, agalsidasa, albúmina, alfa-1 antitripsina (AAT), inhibidor de la alfa-1 proteinasa (API), alteplasa, anistreplasa, ancrod serina proteasa, anticuerpos (monoclonal o policlonal, y fragmentos o fusiones), antitrombina III, antitripsinas, aprotinina, asparaginasa, bifalina, proteínas morfogénicas del hueso, calcitonina (salmón), collagenasa, ADNasa, endorfinas, enfuvirtide, encefalinas, eritropoyetinas, factor VIIa, factor VIII, factor VIIIa, factor IX, fibrinolisisina, proteínas de fusión, hormonas estimulantes del folículo, factor estimulante de colonias de granulocitos (G-CSF), galactosidasa, glucagón, GLP-1 semejante a los péptidos similares al glucagón, glucocerebrosidasa, factor estimulante de colonias macrófagas de granulocitos (GM-CSF), proteína que activa la fosfolipasa (PLAP), gonadotropina coriónica (hCG), hemoglobinas, vacunas de hepatitis B, hirudina, hialuronidasas, iduronidasa, globulinas inmunes, vacunas contra la gripe, interleucinas (1 alfa, 1 beta, 2, 3, 4, 6, 10, 11, 12), antagonista del receptor IL-1 (rhIL-1ra), insulinas, interferones (alfa 2a, alfa 2b, alfa 2c, beta 1a, beta 1b, gamma 1a, gamma 1b), factor de crecimiento de queratinocito (KGF), factores de crecimiento transformantes, lactasa, leuprolida, levotiroxina, hormona luteinizante, vacuna contra lyme, péptido natuirético, pancrelipasa, papaína, hormona paratiroide, PDGF, pepsina, acetilhidrolasa del factor activador de las plaquetas (PAF-AH), prolactina, proteína C, octreotida, secretina, sermorelina, superóxido dismutasa (SOD), somatropinas (hormona de crecimiento), somatostatina, estreptoquinasa, sucrasa, fragmento de la toxina del tétanos, tilactasa, trombinas, timosina, hormona estimulante de la tiroides, tirotrópina, factor de necrosis tumoral (TNF), TNF receptor-IgG Fc, activador tisular del

plasminógeno (tPA), TSH, urato oxidasa, uroquinasa, vacunas, proteínas de las plantas tales como lecitinas y ricinas.

5 También se incluyen en este documento cualquier polipéptido sintético o cualquier porción de un polipéptido con bioactividad in vivo. Además, se incluyen las proteínas preparadas por metodologías de ADN recombinante incluyendo versiones mutantes de las proteínas mencionadas anteriormente, fragmentos de anticuerpos, proteínas de enlace de cadena simple, anticuerpos catalíticos y proteínas de fusión.

En una modalidad preferida, los profármacos de la presente invención comprenden proteínas preparadas por tecnología de ADN recombinante.

10 En una modalidad preferida, los profármacos de la presente invención comprenden una proteína seleccionada del grupo de proteínas que consiste de fragmentos de anticuerpos, proteínas de enlace de cadena simple, anticuerpos catalíticos y proteínas de fusión.

Las proteínas preferidas son anticuerpos, calcitonina, G-CSF, GM-CSF, eritropoyetinas, hemoglobinas, interleucinas, insulinas, interferones, SOD, somatropina, TNF, TNF-receptor-IgG Fc, y GLP-1 semejante a los péptidos similares al glucagón.

15 X es una fracción espaciadora tal como R13-Y1.

Y 1 es O, S, succinimida, maleimida, enlaces carbono-carbono insaturados o cualquier heteroátomo que contiene un par de electrones libres, o está ausente.

R13 se selecciona a partir de alquilo o heteroalquilo lineal, ramificado o cíclico sustituido o no-sustituido, arilos, arilos sustituidos, heteroarilos sustituidos o no-sustituidos.

20 R2 y R3 se seleccionan independientemente de hidrógeno, grupos acilo, o grupos protectores de los grupos hidroxilo. Apropriados grupos protectores se describen en TW Greene, P.G.M. Wuts, Protective groups in organic synthesis, 1999, John Wiley & Sons, 3rd ed.

25 R4 a R12 se seleccionan independientemente de hidrógeno, X-R1, alquilo o heteroalquilo lineal, ramificado o cíclico sustituido o no-sustituido, arilos, arilos sustituidos, heteroarilos sustituidos o no-sustituidos, ciano, nitro, halógeno, carboxi, carboxamida.

R4 a R12 preferiblemente se seleccionan independientemente de hidrógeno, alquilo C₁ a C₈ o heteroalquilo lineal, ramificado o cíclico sustituido o no-sustituido.

R4 a R12 más preferiblemente son hidrógeno.

30 El término "heteroalquilo" en el contexto de la presente invención indica cadenas alquilo (lineal, cíclico o ramificado) donde las cadenas alquilo contienen o están sustituidas en cualquier posición uno o más heteroátomos, independientemente seleccionados de O, S, N, P, Si, Cl, F, Br, I, etc. o grupos, independientemente seleccionados de carboxamida, éster carboxílico, éster de fosfonato, éster de fosfato, enlaces dobles o triples, carbamato, urea, tiourea, tiocarbamato, oxima, ciano, carboxilo, carbonilo, etc.

R1 es un polímero.

35 En una modalidad preferida, R1 se selecciona del grupo de polímeros que consiste de polímeros basados en polialquiloxi como poli(propileno glicol) o poli(etileno glicol), dextrano, chitosán, ácido hialurónico y derivados, alginato, xilano, manano, carragenina, agarosa, celulosa, almidón, hidroxietil almidón (HES) y otros polímeros basados en carbohidratos, poli(vinil alcoholes), poli(oxazolinas), poli(anhídrido), poli(orto ésteres), poli(carbonatos), poli(uretanos), poli(acrílicos ácidos), poli(acrilamidas) tales como poli(hidroxiopropilmetacrilamida) (HMPA),
40 poli(acrilatos), poli(metacrilatos) como poli(hidroxietilmetacrilato), poli(organofosfazenos), poli(siloxanos), poli(vinilpirrolidona), poli(cianoacrilatos), poli(ésteres) tales como poli(láctico ácido) o poli(glicoles ácidos), poli(iminocarbonatos), poli(amino ácidos) tal como poli(glutámico ácido), colágeno, gelatina, copolímeros, copolímeros de injerto, polímeros reticulados, y copolímeros en bloque a partir de los polímeros enumerados anteriormente.

45 En una modalidad, R1 es un hidrogel.

Los hidrogeles se pueden definir como redes poliméricas anfífilas, tri-dimensionales o hidrofílicas que embeben grandes cantidades de agua. Las redes están compuestas de homopolímeros o copolímeros, son insolubles debido

a la presencia de reticulaciones físicas o químicas covalentes (iónicas, interacciones hidrofóbicas, enmallamientos). Las reticulaciones proporcionan la estructura de red y la integridad física. Los hidrogeles muestran una compatibilidad termodinámica con agua, lo que les permite que se hinchen en medios acuosos. (ver.: N.A. Peppas, P. Bures, W. Leobandung, H. Ichikawa, Hydrogels in pharmaceutical formulations, Eur. J. Pharm. Biopharm. 2000, 50, 27-46). Las cadenas de la red se conectan de tal manera que los poros existen y que una fracción sustancial de estos poros tienen dimensiones entre 1 y 1000 nm. Seleccionando ciertas condiciones de polimerización, el hidrogel se puede obtener en la forma de un gel amorfo o como resina moldeada. Tales perlas suaves pueden tener un

Los hidrogeles se pueden sintetizar a partir de los polímeros y copolímeros enumerados anteriormente y reticulados físicamente o reticulados químicamente por polimerización de radicales, aniónica o catiónica, por reacciones químicas como reacciones de condensación o adición como se describe en W.E. Hennink and C.F. van Nostrum, Adv. Drug Del. Rev. 2002, 54, 13-36.

En otra modalidad, R1 es un polímero ramificado e hiper-ramificado. Ejemplos de tales polímeros incluyen dendrímeros y otros polímeros densos en estrellas. (R. Esfand, D.A. Tomalia, Drug Discov Today, 2001, 6(8), 427-436; P.M. Heegaard, U. Boas, Chem. Soc. Rev. 2004 (33(1), 43-63; S.M. Grayson, J.M. Frechet, Chem. Rev. 2001, 101 (12), 3819-3868).

R1 también puede ser un biopolímero como una proteína. En una modalidad, la proteína es albúmina, un anticuerpo, fibrina, caseína, y otra proteína plasmática.

Cada polímero R1 puede llevar una o más sustancias biológicamente activas unidas con el polímero por conjugación con un segundo ligador del profármaco como se describe en este documento o cualquier otro enlace conocido por un experto en la técnica. Los polímeros pueden tener otros sustituyentes y pueden ser funcionalizados para la unión con la fracción espaciadora X, i.e. R1 tiene al menos un grupo funcional para el enlace con X. En una modalidad, tales grupos funcionales se seleccionan del grupo de grupos funcionales que consiste de ácido carboxílico y derivados activados, amino, maleimida, tiol, ácido sulfónico y derivados, carbonato y derivados, carbamato y derivados, hidroxil, aldehído, cetona, hidrazina, isocianato, isotiocianato, ácido fosfórico y derivados, ácido fosfónico y derivados, haloacetilo, haluros de alquilo, acrililo, agentes arilantes como los fluoruros de arilo, hidroxilamina, disulfuros como disulfuro de piridilo, sulfona de vinilo, cetona de vinilo, diazoalcanos, compuestos diazoacetilo, epóxido, oxirano, y aziridina.

Los grupos funcionales preferidos para el polímero R1 incluyen tiol, maleimida, amino, ácido carboxílico y derivados, carbonato y derivados, carbamato y derivados, aldehído, y haloacetilo.

Los grupos funcionales especialmente preferidos incluyen tiol, maleimida, amino, ácido carboxílico y derivados, carbamato y derivados, y carbonato y derivados de estos.

En una modalidad, los enlaces o grupos formados entre X y R1 se seleccionan del grupo de enlaces o grupos que consisten de disulfuro, S-succinimido, amida, amino, éster carboxílico, sulfonamida, carbamato, carbonato, éter, oxima, imina, tioéter, hidrazona, urea, tiourea, fosfato, fosfonato.

Los enlaces o grupos formados entre X y R1 preferidos comprenden S-succinimido, amida, carbamato, tioéter y urea.

Preferiblemente, los polímeros R1 son bien hidratados, degradables o excretables, no-tóxicos y no-inmunogénicos en mamíferos. Los polímeros R1 preferidos incluyen polímeros basados en polialcoxi como polietileno glicol y reactivos polietileno glicol como aquellos descritos en Nektar Inc. 2003 catalog "Nektar Molecule Engineering - Polyethylene Glycol and Derivatives for Advanced PEGylation" y polímeros reticulados, ramificados, hiper-ramificados, e hidrogeles, y proteínas como albúmina.

Procedimientos de síntesis general de los profármacos poliméricos

La síntesis de los ejemplos representativos de profármacos poliméricos de acuerdo con la presente invención, se describe en la sección de Ejemplos.

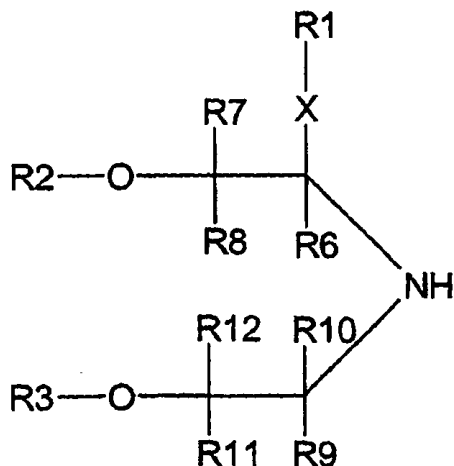
Los profármacos de la presente invención se pueden preparar en diversas maneras diferentes. La Fig. 8 muestra una primera ruta general para la síntesis de los profármacos poliméricos de la presente invención de acuerdo con la fórmula Ic.

En este primer método, el intermedio inmovilizado en la fase sólida (IV) se proporciona por el desplazamiento del grupo saliente A del material inicial inmovilizado (III) con el material inicial (II). Opcionalmente, esta sustitución puede tener lugar en solución con material inicial soluble (III). X en (III) puede ser protegido con un grupo protector PG

apropiado. Los grupos protectores apropiados se describen en TW Greene, P.G.M. Wuts, Protective groups in organic synthesis, 1999, John Wiley & Sons, 3rd ed..

5 El intermedio (V) se escinde de la fase sólida y todos los grupos protectores se escinden con reactivos como ácido trifluoroacético o DTT. El intermedio (V) luego se hace reaccionar con el polímero R1 para producir el profármaco polimérico (Ica).

Los profármacos poliméricos de acuerdo con la fórmula Ib, se pueden preparar por métodos similares conocidos por los expertos en la técnica, como se describe anteriormente para los profármacos de acuerdo con la fórmula Ic utilizando por ejemplo el material inicial Ila.



(Ila)

10 La Fig. 9 muestra una segunda ruta general para la síntesis de los profármacos poliméricos de la presente invención de acuerdo con la fórmula Ia.

En este segundo método, el intermedio inmovilizado en la fase sólida (VII), se proporciona a partir del material inicial (VI) mediante una o dos etapas de sustitución nucleofílica o una o dos etapas de alquilación reductiva. Opcionalmente, estas etapas de sustitución o alquilación reductiva se pueden llevar a cabo en solución con material inicial soluble (VI). X en (III) se puede proteger con un grupo protector PG apropiado.

15

El intermedio (VIII) se escinde a partir de la fase sólida y todos los grupos protectores se escinden con reactivos como ácido trifluoroacético o DTT. El intermedio (VIII) luego se hace reaccionar con el polímero R1, para producir el profármaco polimérico (Iaa).

20 La Fig. 10 muestra otra ruta general para la síntesis de los profármacos poliméricos de la presente invención de acuerdo con la fórmula Ia.

En este método, el intermedio inmovilizado en la fase sólida (X), se proporciona a partir del material inicial (IX) mediante una o dos etapas de sustitución nucleofílica o una o dos etapas de alquilación reductiva. Opcionalmente, estas etapas de sustitución o alquilación reductiva, se pueden llevar a cabo en solución con material inicial soluble (IX). X en (X) puede ser protegido con un grupo protector PG apropiado. El intermedio (XI) se escinde a partir de la fase sólida con reactivos como hexafluoro-isopropanol sin escisión del grupo protector. En una primera ruta, el intermedio (XI) se activa con reactivos tales como carbodiimidas y N-hidroxisuccinimida para producir (XII). El intermedio (XII) se hace reaccionar con una amina que contiene la molécula del fármaco para producir el intermedio (XIII). Después de la escisión del grupo protector PG a partir del intermedio (XIII), el compuesto se hace reaccionar con el polímero R1 para producir el profármaco polimérico Iaa.

25

En una segunda ruta, el grupo protector PG se escinde a partir de (XI), con los reactivos tales como ácido trifluoroacético o DTT y el residuo se hace reaccionar con el polímero R1 para producir el intermedio (XIV). El intermedio (XIV) se activa con los reactivos tales como carbodiimidas y N-hidroxisuccinimida para producir el intermedio (XV), que se hace reaccionar con la amina que contiene el fármaco para formar el profármaco polimérico Iaa.

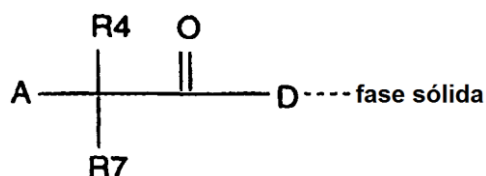
30

En una tercera ruta, el grupo protector PG se escinde a partir del intermedio (XII) activado y el residuo se hace reaccionar con el polímero R1, para producir el intermedio (XV), el cual luego se hace reaccionar con el fármaco que contiene la amina para formar el profármaco polimérico Ia.

5 Se entiende, que las estructuras del ligador de acuerdo con la invención descrita y que llevan grupos protectores o grupos salientes según se describe y utilizan en la síntesis de profármacos poliméricos correspondientes se consideran dentro del rango de la invención.

Un aspecto de la presente invención es un método para la síntesis de un profármaco polimérico que comprende las siguientes etapas:

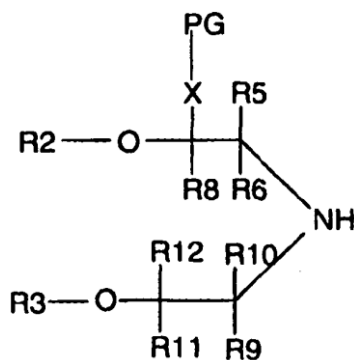
- suministro de una molécula inicial de Fórmula III



10

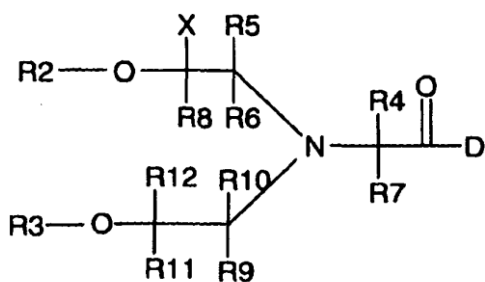
(III)

- desplazamiento de A con una molécula inicial de Fórmula II



(II)

- escisión del intermedio resultante a partir de la fase sólida y escisión de todos los grupos protectores presentes para formar un intermedio de Fórmula V, y



(V)

15

- fijación de un polímero R1 a X en el intermedio de Fórmula V, para formar el profármaco polimérico;

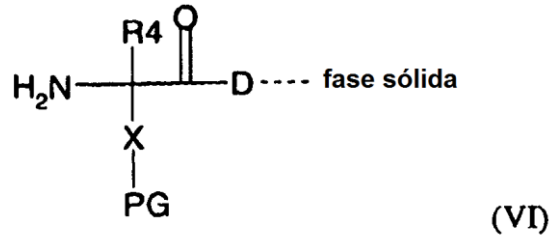
en donde

A, D, X, Y1, y R1 a R13 se utilizan, como se describe anteriormente.

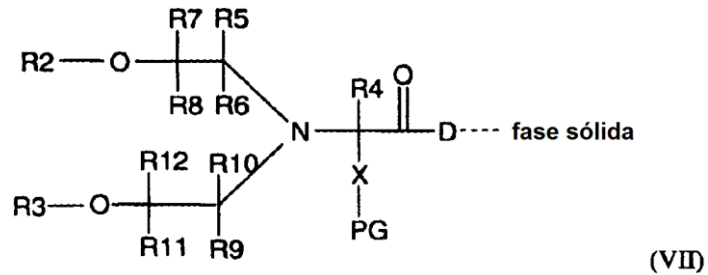
20

Otro aspecto de la presente invención es un método para la síntesis de un profármaco polimérico que comprende las siguientes etapas:

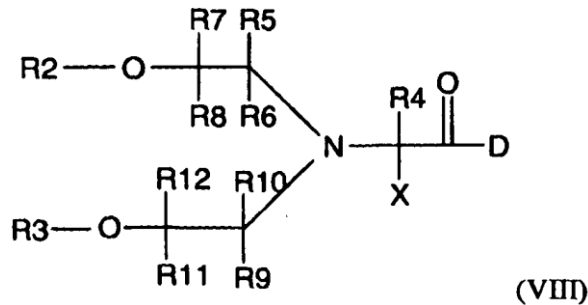
- suministro de una molécula inicial de Fórmula VI



- formación de un intermedio de Fórmula VII, por al menos una etapa de sustitución o alquilación reductiva



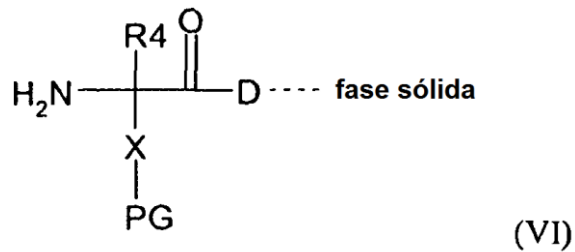
- 5 - escisión del intermedio de Fórmula VII a partir de la fase sólida y escisión de todos los grupos protectores presentes para formar un intermedio de Fórmula VIII, y



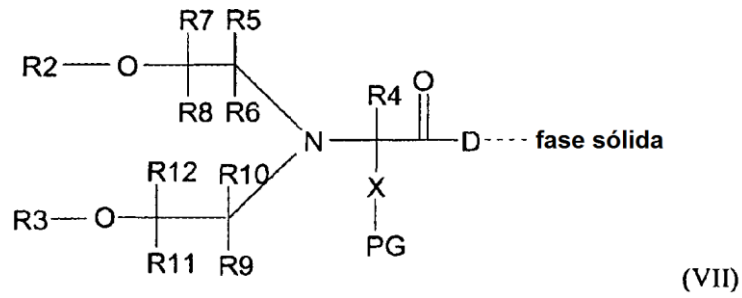
- fijación de un polímero R1 a X en el intermedio de Fórmula V, para formar el profármaco polimérico;

en donde

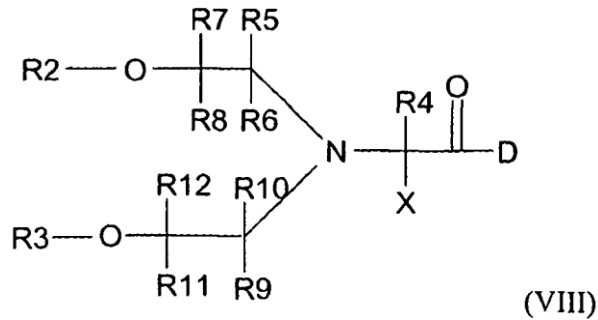
- 10 A, D, X, Y1, y R1 to R13 se utilizan, como se describe anteriormente.



- formación de un intermedio de Fórmula VII, por al menos una etapa de sustitución o alquilación reductiva

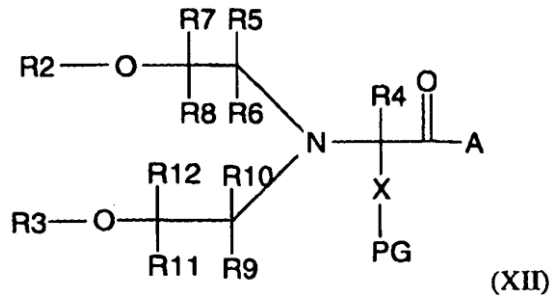


- escisión del intermedio de Fórmula VII, a partir de la fase sólida y escisión de todos los grupos protectores presentes para formar un intermedio de Fórmula VIII, y

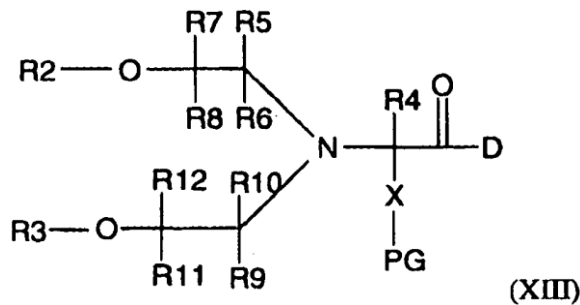


5 - fijación de un polímero R1 a X en el intermedio de Fórmula VIII, para formar el profármaco polimérico; en donde A, D, X, Y1, y R1 a R13 se utilizan, como se describe anteriormente.

- activación del intermedio de Fórmula XI con un reactivo de activación, para formar un intermedio de Fórmula XII



10 - reacción del intermedio de Fórmula XII con una amina que contiene el fármaco D, para formar un intermedio de Fórmula XIII, y



- fijación de un polímero R1 a X en el intermedio de Fórmula XII, después de la escisión del grupo protector PG para formar el profármaco polimérico;

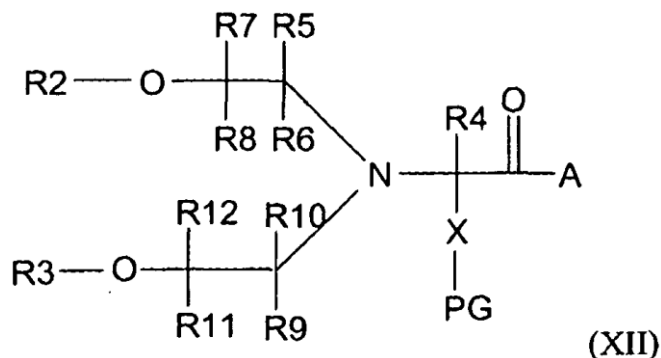
en donde

15 A, D, X, Y1, y R1 a R13 se utilizan, como se describe anteriormente.

Otro aspecto de la presente invención es un método para la síntesis de un profármaco polimérico que comprende las siguientes etapas:

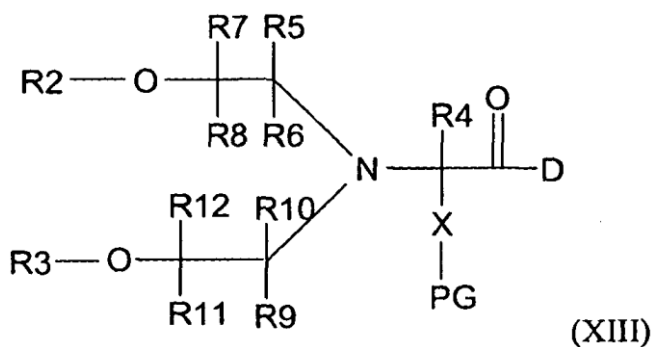
- suministro de una molécula inicial de Fórmula X

- activación del intermedio de Fórmula XI con un reactivo de activación, para formar un intermedio de Fórmula XII



5

- reacción del intermedio de Fórmula XII con una amina que contiene el fármaco D, para formar un intermedio de Fórmula XIII, y



10

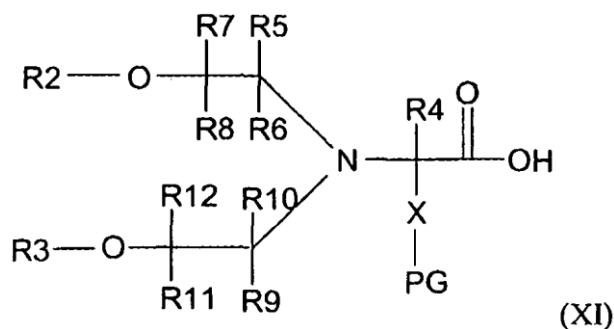
- fijación de un polímero R1 a X en el intermedio de Fórmula XIII después de la escisión del grupo protector PG, para formar el profármaco polimérico;

en donde

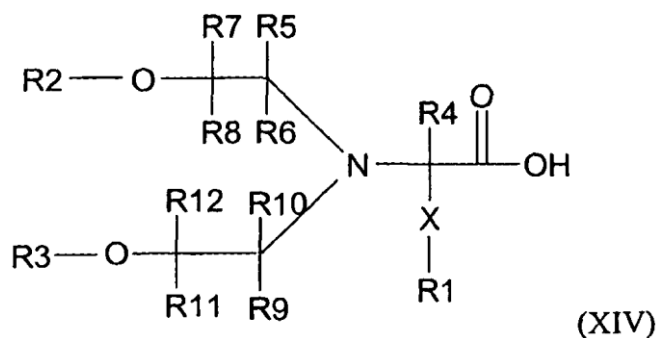
A, D, X, Y1, y R1 a R13 se utilizan, como se describe anteriormente.

Otro aspecto de la presente invención es un método para la síntesis de un profármaco polimérico que comprende las siguientes etapas:

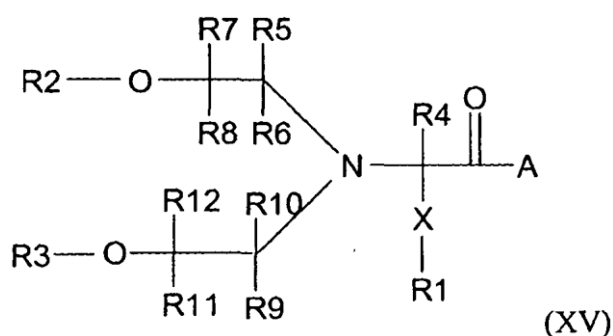
15 - suministro de una molécula inicial de Fórmula X



- fijación de un polímero R1 a X en el intermedio de Fórmula XI, después de la escisión del grupo protector PG, para formar un intermedio de fórmula XIV;



- activación del intermedio de Fórmula XIV con un reactivo de activación, para formar un profármaco polimérico reactivo de Fórmula XV, y



- 5 - reacción del intermedio de Fórmula XV con una amina que contiene el fármaco D, para formar el profármaco polimérico;

en donde

A, D, X, Y1, y R1 a R13 se utilizan, como se describe anteriormente.

- 10 imidazolil, N-hidroxisuccinimidil, N-hidroxibenzotriazolil, N-hidroxilazobenzotriazolil, pentafluorfenoxi y N-hidroxisulfosuccinimidil.

Otro aspecto de la presente invención es un método para hidrolizar el profármaco de la presente invención que comprende una etapa de colocar el profármaco en solución con un pH de aproximadamente 7.4. En una modalidad preferida, la solución es un fluido extra-celular.

Aplicación de los profármacos poliméricos en terapia molecular

- 15 Una ventaja clave de la presente invención es la liberación de una fracción biológicamente activa no modificada a partir del profármaco polimérico. En los profármacos descritos por Greenwald et al. (Greenwald et al. J. Med.Chem. 2004, 47, 726-734) la fracción biológicamente activa se libera del portador polimérico como una molécula del fármaco modificada con bicina con la propiedades imprevisibles de farmacocinética, inmunogénicas, toxicidad y farmacodinámica. La liberación de la molécula del fármaco modificada con bicina es imposible en los profármacos de acuerdo con la presente invención debido al enlace permanente del portador del polímero con el ligador de bicina.

- 25 Para los profármacos poliméricos es deseable para la cinética de escisión del enlace temporal proceder bajo condiciones presentes en la sangre del cuerpo humano (pH 7.4, 37°C). Lo más importante, la escisión del enlace temporal se debe basar en la hidrólisis y mostrar ninguna o solo muy limitada dependencia con las entidades químicas o bioquímicas o fisicoquímicas presentes en la sangre humana tales como enzimas, sales o proteínas de enlace.

- 30 Otra ventaja de la clave de los profármacos poliméricos de la presente invención es su predominante escisión no-enzimática: la vida media del profármaco in vivo es al menos 50% de la vida media del profármaco en una solución reguladora libre de enzima que tiene pH 7.4. Predominantemente, esta escisión no-enzimática permite una mejor previsibilidad y control de las velocidades de liberación después de la administración a un organismo vivo y reduce la variabilidad entre pacientes.

- Ahora se ha encontrado sorprendentemente que la velocidad de escisión del enlace temporal que conecta el ligador de bicina con el grupo amino de la molécula del fármaco, se puede controlar por los efectos del grupo vecino mediados por diferentes sustituciones o uniones del polímero del ligador de bicina. Las velocidades de liberación se rigen por una reacción química sustancialmente no-enzimática que es a su vez dependiente de la estructura molecular del ligador. Las modificaciones sistemáticas o aleatorias de la estructura química, por ejemplo cambiando el sitio de unión del polímero en el ligador de bicina, permiten la generación de los ligadores del profármaco con diferentes velocidades de liberación. Por lo tanto, es posible crear una variedad de ligadores del profármaco y seleccionar aquellos ligadores del profármaco de escisión rápida o lenta de acuerdo con las exigencias planteadas por una aplicación medicinal o terapéutica dada.
- El control de la liberación independiente de la enzima permite formulaciones de depósito sin la necesidad de encapsulación. Hasta ahora, los materiales principalmente compatibles como hidrogeles con grandes tamaño de poros no podrían ser utilizados para formulaciones de depósito debido a su falta de propiedades de encapsulación. A partir de tales materiales biocompatibles mecánicamente suaves y bien hidratados, la fracción biológicamente activa debería ser liberada muy rápido para la mayoría de aplicaciones terapéuticas. En combinación con los ligadores del profármaco descrito en esta invención, el material portador se puede optimizar por sus propiedades de biocompatibilidad como la liberación está regida por la cinética de escisión del ligador y no necesita degradación enzimática o química del portador del polímero por sí mismo.

Descripción de las Figuras

- Fig. 1 muestra un profármaco unido al portador.
- Fig. 2 muestra un profármaco enzima-dependiente unido al portador.
- Fig. 3 muestra un profármaco en cascada donde el grupo de enmascaramiento es parte del portador.
- Fig. 4 muestra un profármaco enzima-dependiente en cascada donde el grupo de enmascaramiento es distinto del portador y el portador se une permanentemente al grupo de activación.
- Fig. 5 muestra un profármaco en cascada unido al portador con el grupo de activación bicina, donde el grupo de enmascaramiento es parte del portador.
- Fig. 6 muestra un profármaco unido al portador con el ligador de bicina donde el portador se une permanentemente al ligador de bicina.
- Fig. 7 muestra in vivo la escisión de profármacos poliméricos.
- Fig. 8 muestra métodos de síntesis general.
- Fig. 9 muestra métodos de síntesis general.
- Fig.10 muestra métodos de síntesis general.

Ejemplos

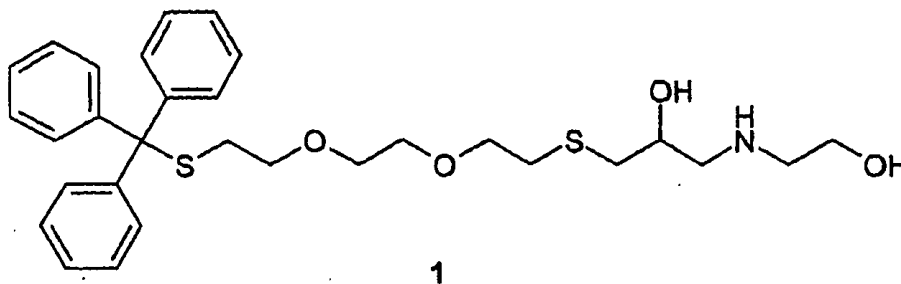
Materiales

- Los Fmoc-aminoácidos, resinas y PyBOP fueron adquiridos de Novabiochem y se nombran de acuerdo con el catálogo. Fmoc-Ado-OH fue obtenido de Neosystem. Todos los productos químicos adicionales fueron adquiridos de Sigma Aldrich. La insulina humana recombinante fue de ICN Biomedicals (USA). Maleimida-PEG5k fue obtenido de Nektar (USA). 5-(y-6)-carboxifluoresceína succinimidil éster (isómeros mezclados) fue obtenido de Molecular Probes.

Análisis

- La espectrometría de masas (MS) se llevó a cabo en un instrumento Waters ZQ 4000 ESI y los espectros fueron interpretados, si es necesario, mediante un software MaxEnt de Waters.

La cromatografía de exclusión molecular se realizó utilizando un sistema Amersham Bioscience AEKTAbasic equipado con una columna Superdex 200 (Amersham Bioscience).

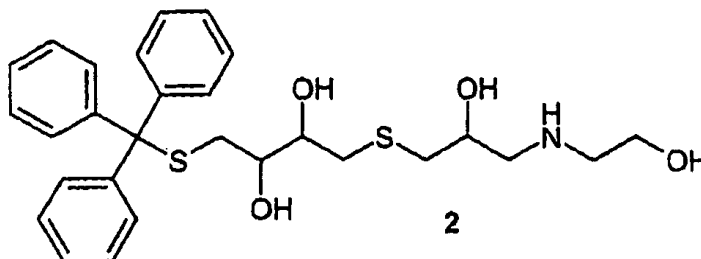
Síntesis de 1:

5 1 g (5.5 mmol) de 3,6-Dioxaoctano-1,8-ditio se disolvieron en 10 ml de DMF y se adicionaron 1 g (3.6 mmol) de tritilcloruro y 1 ml de piridina. La solución se agitó a temperatura ambiente, durante 30 min y mono-S-tritil protegido 3,6- dioxaoctano-1,8-ditio se purificó por RP-HPLC (rendimiento 850 mg, 2 mmol, 56 %).

300 mg (0.71 mmol) de S-tritil-3,6-dioxaoctano-1,8-ditio se disolvió en 5 ml 19/1 (v/v) de metanol/agua y se adicionaron 300 μ l de epiclorhidrina, 500 μ l de piridina, y 50 μ l de DIEA. La solución se agitó a 40 °C, durante 14 h y luego se adicionaron 50 ml de agua. El precipitado se recolectó por filtración y se secó in vacuo. El precipitado se disolvió en 5 ml de dioxano y se adicionaron 100 μ l de agua y 500 μ l de 2-aminoetanol. La solución se agitó a 60 °C, durante 72 horas. Después de la adición de 1 ml de ácido acético, el producto 1 se purificó por RP-HPLC (rendimiento: 215 mg, 0.4 mmol, 56 %).

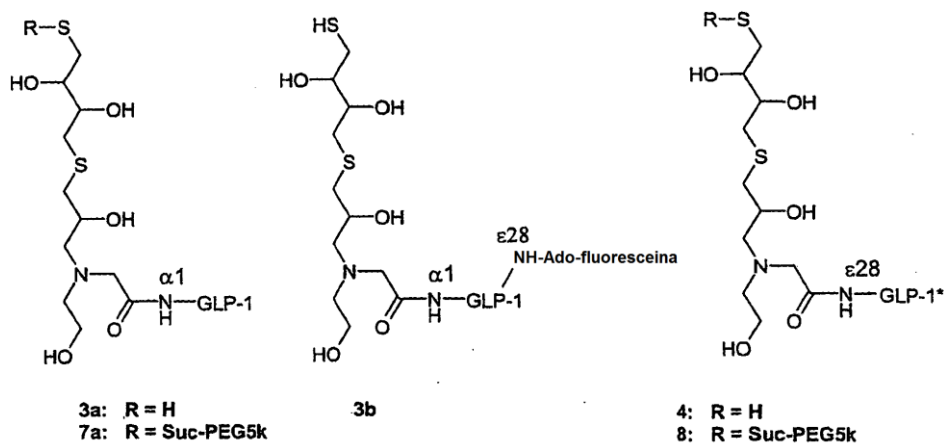
10

MS [M+Na]⁺ = 564.9 (MW+Na calculado = 564.8 g/mol)

Síntesis de 2:

15 2 se sintetizó como se describe para 1, utilizando 1 g de 1,4-ditiotreitol.

MS [M+Na]⁺ = 536.8 (MW+Na calculado = 536.7 g/mol)

Síntesis de 3 y 4:

GLP-1* = beta-Ala-GLP-1

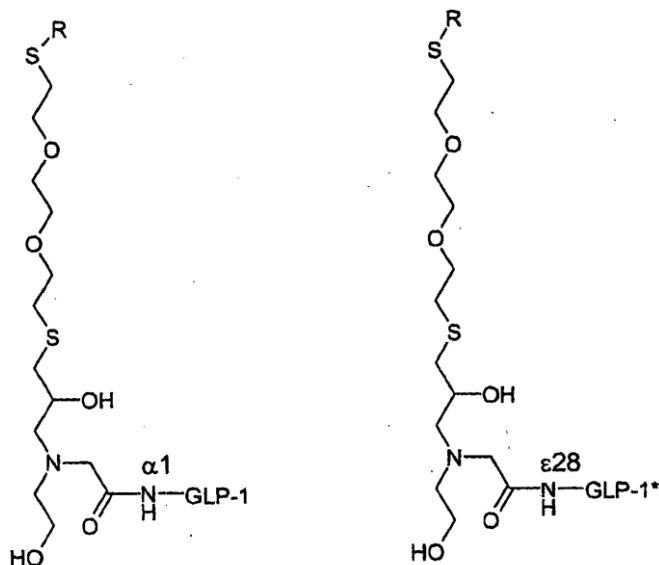
5 GLP(7-36) protegido de cadena lateral Lys28 ivDde (secuencia: HAEGTFTSDVSSYLEGQAAKEFIWLVK(ivDde) GRamida) se sintetizó sobre la resina Rink-amida empleando fmoc-estrategia (Specialty Peptide Laboratories, Heidelberg, Germany). El grupo protector-fmoc N-terminal se recuperó y la resina se lavó con DCM y se secó. 50 mg de resina (0.11 mmol/g, 5.5 μ mol) se suspendió en una solución de 42 mg de ácido bromoacético (300 μ mol) y 47 μ l (300 μ mol) de DIC en 500 μ l de DMF. La mezcla se agitó durante 30 min a temperatura ambiente. Después de lavar la resina seis veces con DMF la resina se incubó durante 2 h en una solución de 20 mg de **2** y 10 μ l de DIEA en 200 μ l de DMF. Después de lavar la resina seis veces con DMF el grupo protector ivDde se escindió por incubación la resina 3 veces con 5% de hidrazina en DMF durante 20 min. La resina se lavó seis veces cada una con DMF y DCM. La escisión del péptido a partir de la resina y la eliminación de los grupos protectores se logró con 96/2/2 (v/v/v) de TFA/trietilsilano/agua durante 90 min. Los volátiles fueron retirados con flujo de nitrógeno. **3a** se purificó por RP-HPLC y se liofilizó. MS: $[M+3H]^{3+} = 1204.2$, $[M+2H]^{2+} = 1806.3$ (MW calculado = 3609 g/mol)

15 Para la síntesis de **3b**, 150 mg de resina (0.11 mmol/g, 16.5 μ mol) se suspendieron en una solución de 126 mg de ácido bromoacético (900 μ mol) y 141 μ l (900 μ mol) de DIC en 1.5 ml de DMF. La mezcla se agitó durante 30 min a temperatura ambiente. Después de lavar la resina seis veces con DMF, la resina se incubó durante 2 h en una solución de 60 mg de **2** y 30 μ l de DIEA en 600 μ l de DMF. Después de lavar la resina seis veces con DMF el grupo protector de ivDde se escindió por incubación de la resina 3 veces con 5% de hidrazina en DMF durante 20 min. La resina se lavó seis veces cada una con DMF. 20 mg de ácido Fmoc-8-amino-3,6-dioxaoctanoico (50 μ mol) se mezcló con 8.2 μ l de DIC (50 μ mol), 8 mg de HOBt (50 μ mol) y 0.5 ml de DMF y se incubó por 30 min a temperatura ambiente. La resina luego se incubó con la mezcla de reacción por 2 h y la resina se lavó 6 veces con DMF. El grupo protector Fmoc se recuperó con 20% de piperidina en DMF durante 15 min. La resina se lavó 6 veces con DMF y se incubó por 1 h con una solución de 12 mg de 5-(y-6)-carboxifluoresceína succinimidil éster (25 μ mol) y 10 μ l de DIEA en 500 μ l de DMF. La resina se lavó seis veces cada una con DMF y DCM y se secó. La escisión del péptido de la resina y la eliminación de grupos protectores se logró con TFA/trietilsilano/agua 96/2/2 (v/v/v) durante 90 min. Los volátiles fueron retirados con flujo de nitrógeno. **3b** se purificó por RP-HPLC y se liofilizó. MS: $[M+3H]^{3+} = 1372.0$, $[M+2H]^{2+} = 2057.5$ (MW calculado = 4113 g/mol)

30 Para la síntesis de **4**, 50 mg de resina (0.11 mmol/g, 5.5 μ mol) se suspendieron en una solución de 25 mg de boc-beta alanina (80 μ mol), 29 μ l de DIEA y 42 mg de PyBop (80 μ mol) en 500 μ l de DMF. La mezcla se agitó durante 30 min a temperatura ambiente. Después de lavar la resina seis veces con DMF, el grupo protector de ivDde se escindió por incubación de la resina 3 veces con 5% de hidrazina en DMF durante 20 min. El ácido bromoacético se acopló como se describe anteriormente. Después de lavar la resina seis veces con DMF, la resina se incubó durante 14 h en una solución de 20 mg de **2** y 10 μ l de DIEA en 200 μ l de DMF. La resina se lavó seis veces cada una con DMF y DCM. La escisión del péptido de la resina y la eliminación de los grupos protectores se logró con TFA/trietilsilano/agua 96/2/2 (v/v/v). Los volátiles fueron retirados con flujo de nitrógeno y **4** se purificó por RP-HPLC y se liofilizó.

35 MS: $[M+3H]^{3+} = 1227.9$, $[M+2H]^{2+} = 1841.4$ (MW calculado = 3680 g/mol)

Síntesis de **5** y **6**:



5: R = H
9: R = Suc-PEG5k

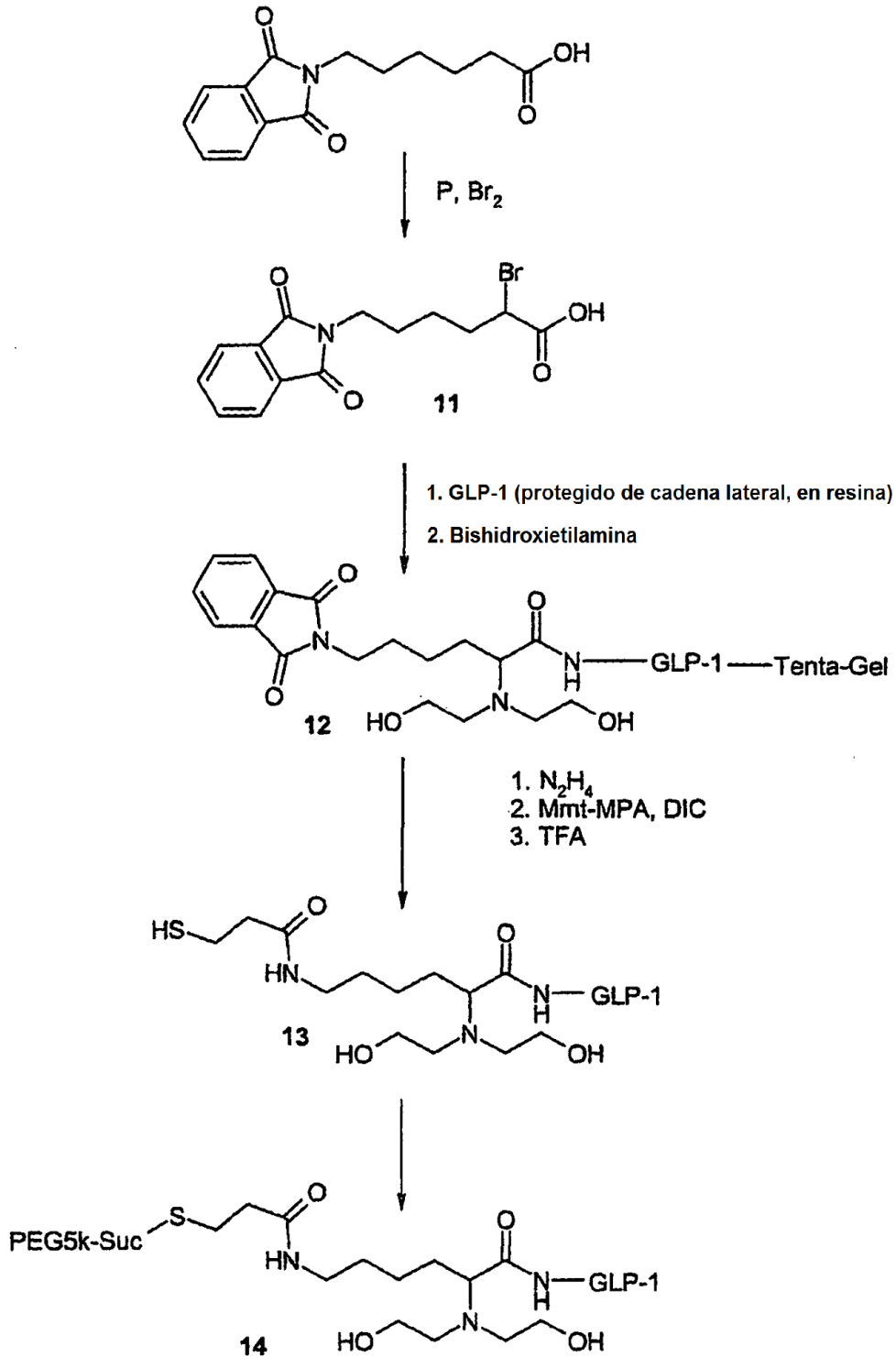
6: R = H
10: R = Suc-PEG5k

5 y 6 fueron sintetizados como se describe para 3 y 4, utilizando respectivamente 20 mg de 1.

5: MS: $[M+3H]^{4+} = 1213.4$, $[M+2H]^{3+} = 1819.3$ (MW calculado = 3637 g/mol)

6: MS: $[M+3H]^{4+} = 1237.4$, $[M+2H]^{3+} = 1855.2$ (MW calculado = 3708 g/mol)

Esquema de síntesis para el compuesto 14



Síntesis del compuesto 11

750 mg del ácido 6-(1,3-dioxo-1,3-dihidroisoindl-2-il) hexanoico (2.9 mmol) y 180 mg de fósforo rojo (5.8 mmol) fueron suspendidos en 7 ml de CCl₄ y 600 µl de Br₂ (11.7 mmol) se adicionaron en dos porciones. La mezcla de reacción se agitó a 90°C, durante 5 h. Después de enfriar, la mezcla se diluyó con 20 ml de agua y 20 ml de dietileter, y se neutraliza con NaHCO₃. El exceso de Br₂ se redujo, mediante la adición de NaHSO₃. La capa orgánica separada fue extraída con NaHCO₃ acuoso. Las capas acuosas se combinaron y acidificaron con HCl concentrado. El producto crudo se recolectó por filtración y se recristalizó a partir de EtOH-agua.

Rendimiento 350 mg (36%)

MS [M+Na]⁺ = 364.2 (MW+Na calculado = 363.0 g/mol)

Síntesis del compuesto 13

GLP(7-36) protegido de cadena lateral (secuencia: HAEGTFTSDVSSYLEGQAAKEFIAWLVKGR-amida) se sintetizó en la resina Rink-amida empleando la estrategia-fmoc (Specialty Peptide Laboratories, Heidelberg, Germany). El grupo protector-fmoc N-terminal se recuperó y la resina se lavó con DCM y se secó.

Una solución de 3.6 mg de **11** (10 µmol), 1.5 mg de HOBt (10 µmol), y 1.6 µl de DIC (10 µmol) en 300 µl de DMF se adicionó a 10 mg de resina cargada (0.22 mmol/g, 2.2 µmol) y la mezcla se agitó a RT, durante 3h. Después de lavar la resina con DMF y DCM una solución de 19 mg de bis(2-hidroxietil)amina (180 mmol) en 400 ml de DMF se adicionó y la suspensión se incubó a 70°C, durante 2h para producir **12**. La resina se lavó con DMF y EtOH y luego se trata con 400 µl de N₂H₄ monohidrato/etanol 1/99 (v/v) a 60°C, durante 1 h para remover el grupo protector ftalimida. Después de lavar con EtOH y DMF, se adicionó una solución de 3.8 mg de ácido Mmt-mercaptopropionico (10 mmol), 1.5 mg de HOBt (10 µmol), y 1.6 µl de DIC (10 µmol) en 300 µl de DMF y la mezcla se agitó a RT durante 3h y posteriormente la resina se lavó con DMF y DCM. La escisión del péptido a partir de la resina y la eliminación de los grupos protectores se logró con TFA/trietilsilano/agua 96/2/2 (v/v/v). Los volátiles fueron retirados con flujo de nitrógeno y **13** se purificó por RP-HPLC y se liofilizó.

13: Rendimiento 1.2 mg (14%)

MS [M+2H]²⁺ = 1801.4; [M+3H]³⁺ = 1201.2 (MW calculado = 3604 g/mol)

Síntesis de los conjugados 7, 8, 9, 10, y 14

Una solución de **3** (0.1 µmol) en acetonitrilo/agua 1/1 (v/v) (30 µl) se mezcló con maleimida-PEG5k (0.2 µmol) en acetonitrilo/agua 1/1 (v/v) (50 µl) y 50 µl de solución reguladora de fosfato 0.5 M (pH 7.4). La mezcla se incubó a RT durante 10 min. El conjugado **7** se purificó por RP-HPLC y se analizó por SEC (columna: Superdex 200, velocidad de flujo, 0.75 ml/min), utilizando como fase móvil solución reguladora de fosfato 10 mM (pH 7.4), NaCl 150 mM, y Tween 20 al 0.005 %.

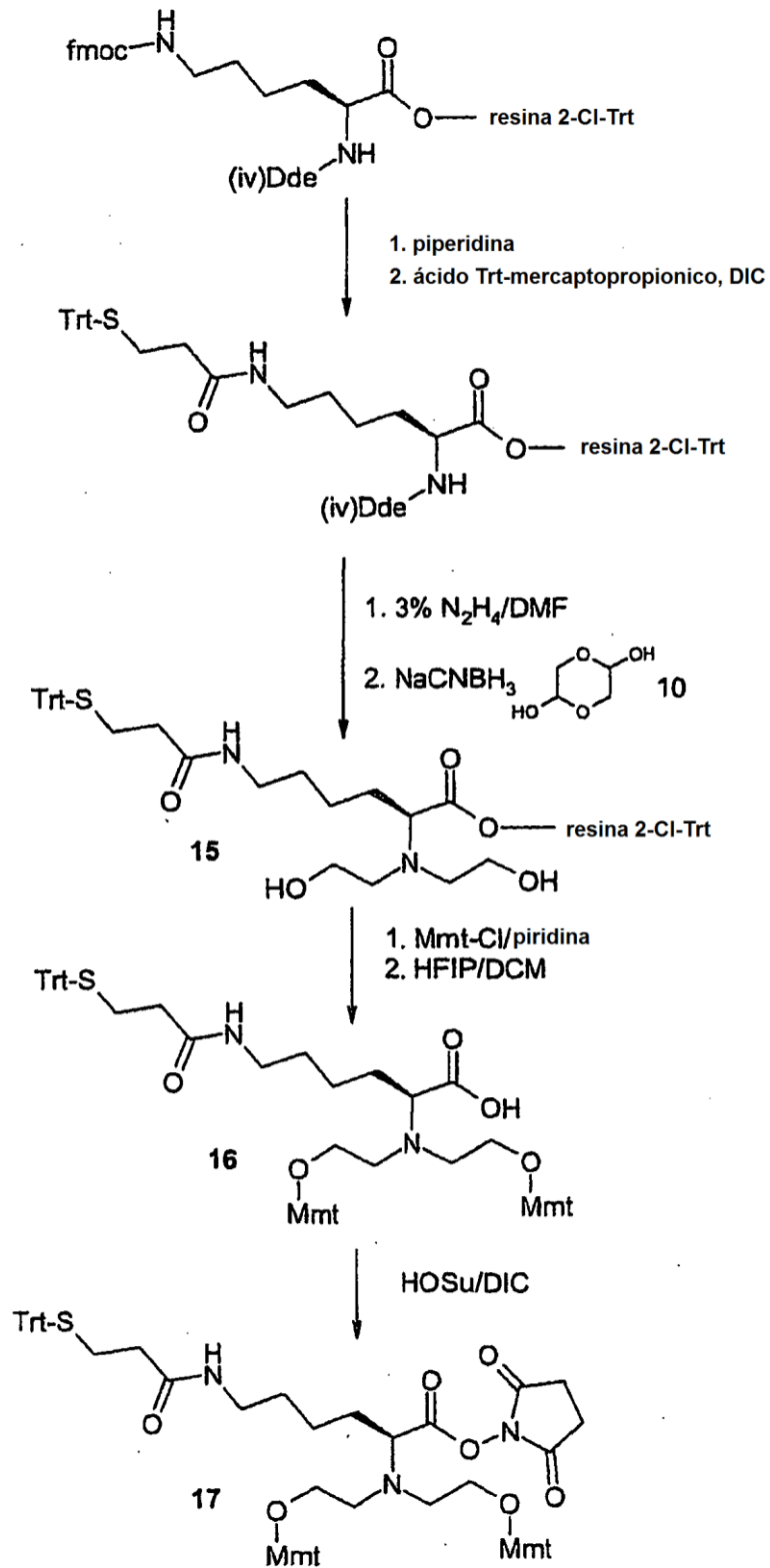
7: tiempo de retención SEC: 19.5 min

8, 9, y 10 fueron sintetizados a partir de **4, 5, y 6**, respectivamente, como se describe anteriormente.

14 se sintetizó a partir de **13**, como se describe anteriormente y se purificó por SEC (columna: Superdex 200, velocidad de flujo: 0.75 ml/min), utilizando como fase móvil solución reguladora de fosfato 10 mM (pH 7.4), NaCl 150 mM, y Tween 20 al 0.005 %. El eluato recolectado (aproximadamente 1.0 ml) se diluyó con 0.5 ml de solución reguladora que contiene 0.05 % de NaN₃ y se utiliza directamente para la determinación de la velocidad de liberación.

14: tiempo de retención SEC: 19.7 min

Esquema de síntesis para el compuesto 17



Síntesis del compuesto 16

5 170 mg de resina 2-Clorotritil cloro (carga 1.2 mmol/g, 0.2 mmol) se incubó durante 1.5 h con 200 mg de Dde-Lys(Fmoc)-OH (0.4 mmol) y 140 μ l de DIEA (0.8 mmol) en 4 ml de DCM. El grupo protector-Fmoc se escindió con piperidina en DMF y la resina se lavó con DCM y DMF. La resina se agitó a temperatura ambiente durante 2 h con una solución de 209 mg de ácido Trt-mercaptopropionico (0.6 mmol), 93 mg de HOBt (0.6 mmol), y 97 μ l de DIC (0.6

5 mmol) en DMF. La resina se trató tres veces con hidrazina al 2 % en DMF para remover el grupo protector Dde. Después de lavar con DMF, se adicionó una solución de 240 mg del dímero glicol aldehído (2.00 mmol), 252 mg de NaCNBH₃ (4.00 mmol), y 200 µl del ácido acético en 20 ml de DMF y la mezcla se agitó durante la noche para producir **15**. La resina se lavó con DMF y se agitó con 309 mg de Mmt-Cl (1.00 mmol) en 2 ml de piridina a RT durante 3 h. La resina se lavó con DCM y se secó. El producto **16** se escindió a partir de la resina con HFIP/DCM 1/7 (v/v) (2 x 2 min). Los volátiles fueron retirados con flujo de nitrógeno y **16** se purificó por cromatografía de columna de sílica gel utilizando como fase móvil DCM/MeOH/Et₃N (85:15:0.03 (v/v)). R_f (DCM/MeOH/Et₃N (85:15:0.03 (v/v))) = 0.5

16: Rendimiento 108 mg (50 %)

10 MS [M+Na]⁺ = 1131.9 (MW+Na calculado = 1131.6 g/mol)

Síntesis del compuesto 17

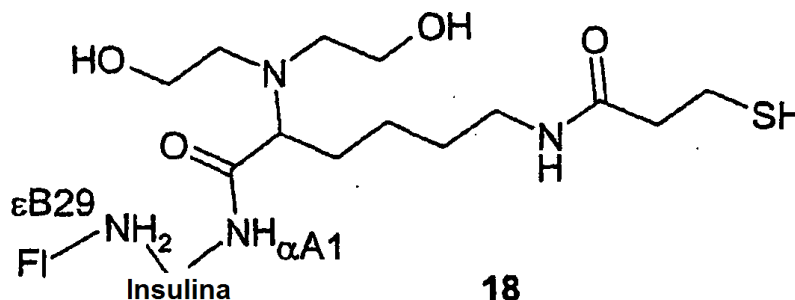
65 mg de **16** (59 µmol), 9.3 µl de DIC (60 µmol), y 13.8 mg de HOSu (120 µmol) en 4 ml de acetonitrilo fueron agitados a RT, durante 3 h. El solvente se evaporó y **17** se purificó por cromatografía de columna de sílica gel, utilizando como fase móvil heptano/EtOAc/Et₃N (50:50:0.03 (v/v)).

15 R_f(heptano/EtOAc/Et₃N (50:50:0.03 (v/v))) = 0.4

17: Rendimiento 56 mg (77 %) como sal de TFA

MS [M+Na]⁺ = 1228.7 (MW+Na calculado = 1228.6 g/mol)

Síntesis del compuesto 18



20 Síntesis de N^{εB29}-fluoresceína insulina:

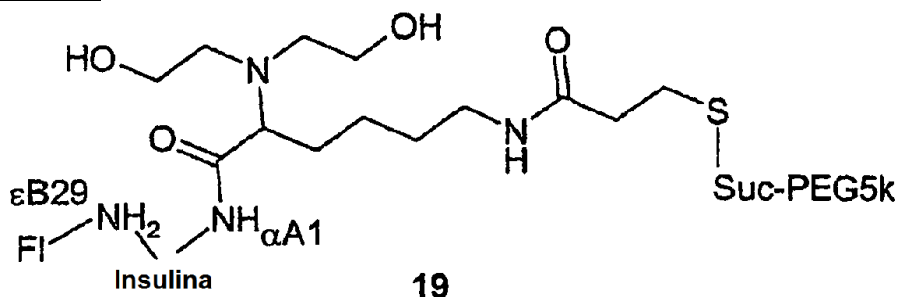
80 mg de (13.8 µmol) rh-insulina se disolvieron en 4 ml de DMF/DMSO 1/1 (v/v) y se adicionaron 40 µl de DIEA. Se adicionaron 8 mg de (17 Pmol) 5-(y-6)-carboxifluoresceína succinimidil éster y la solución se agitó durante 30 min a temperatura ambiente. Se adicionaron 4 ml de acetonitrilo/agua/ácido acético 5/5/1 (v/v/v), producto N^{εB29}-fluoresceína insulina se purificó por RP-HPLC y se liofilizó. El sitio de conjugación se verificó por reducción de N^{εB29}-fluoresceína insulina con 1,4-ditiotreitol, digestión de proteasa y análisis de MS.

MS: [M+2H]²⁺ = 3084.0; [M+3H]³⁺ = 2054.6 (MW calculado = 6166 g/mol)

30 4.4 mg de **16** (4.0 µmol), 0.6 µl de DIC (4.0 µmol), y 0.9 mg de HOSu (8.0 µmol) en DMF (20 µl) se hicieron reaccionar a RT durante 2 h. La solución se adicionó a 6.2 mg de N^{εB29}-fluoresceína-rh-insulina (1.0 µmol) y DIEA (2 µl) en DMSO (60 µl) y la mezcla se agitó a RT durante 90 min. La mezcla de reacción se neutralizó con ácido acético y se diluyó con acetonitrilo/H₂O. La purificación RP-HPLC proporcionó el intermedio Mmt- y Trt-prottegido apropiado.

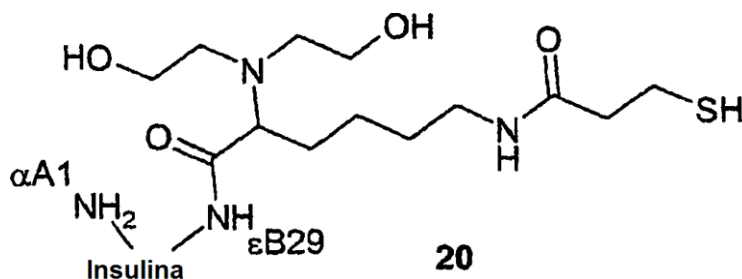
Después de la liofilización, el intermedio Mmt- y Trt-prottegido se mezcló con TFA/trietilsilano 95:5 (v/v) y se agitó durante 5 min. Los volátiles fueron retirados con flujo de nitrógeno y **18** se purificó por RP-HPLC y se liofilizó.

MS [M+2H]²⁺ = 3238.2; [M+3H]³⁺ = 2157.2 (MW calculado = 6472 g/mol)

Síntesis del compuesto 19

5 Una solución de **18** (1.5 nmol) en acetonitrilo/agua 1/4 (v/v) (20 μ l) se mezcló con maleimida-PEG5k (1.9 nmol) en acetonitrilo/agua 1/4 (v/v) (10 μ l) y 50 μ l de solución reguladora de fosfato 0.5 M (pH 7.4) y se incubó a RT durante 2 min. El compuesto se purificó por SEC (columna: Superdex 200, velocidad de flujo: 0.75 mL/min), utilizando como fase móvil solución reguladora HEPES 10 mM (pH 7.4), NaCl 150 mM, EDTA 3 mM, y Tween 20 al 0.005 %. El eluato recolectado (aproximadamente 1.5 mL) se utilizó directamente para la determinación de la velocidad de liberación.

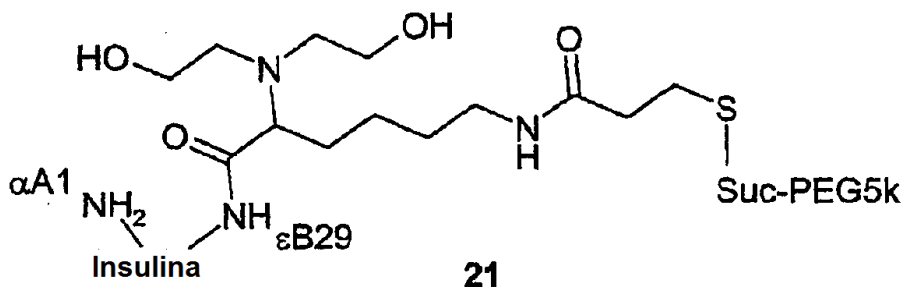
19: tiempo de retención SEC: 18.8 min

Síntesis de compuesto conjugado N ^{ϵ B29} **20**

10 Se adicionaron 8 μ l de 83 mM **17** (0.6 μ mol) en NMP a 6.2 mg de rh-insulina (1.0 μ mol) y DIEA (0.5 μ l) en DMSO (60 μ l) y la mezcla se agitó a RT durante 90 min. La mezcla de reacción se neutralizó con ácido acético y se diluyó con acetonitrilo/H₂O. La purificación RP-HPLC proporcionó el intermedio Trt- y Mmt-prottegido apropiado.

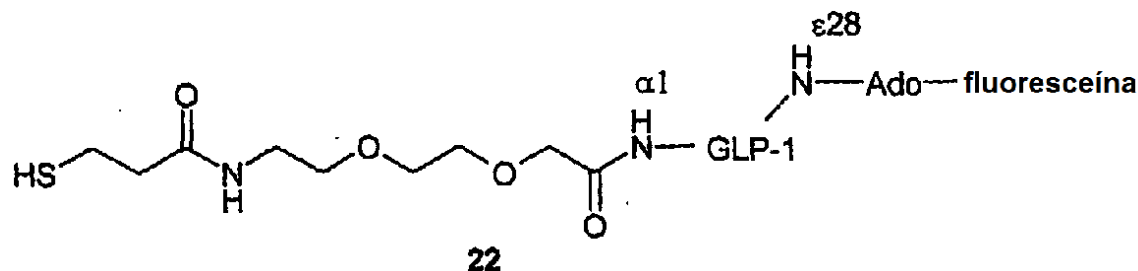
15 Después de la liofilización, el intermedio Trt- y Mmt-prottegido se mezcló con TFA/trietilsilano 95:5 (v/v) y se agitó durante 5 min. Los volátiles fueron retirados con flujo de nitrógeno y **20** se purificó por RP-HPLC y se liofilizó. La posición de la modificación de insulina se verificó por reducción de DTT y análisis de MS.

MS $[M+3H]^{3+} = 2038.1$; $[M+4H]^{4+} = 1528.1$ (MW calculado = 6112 g/mol)

Síntesis del compuesto 21

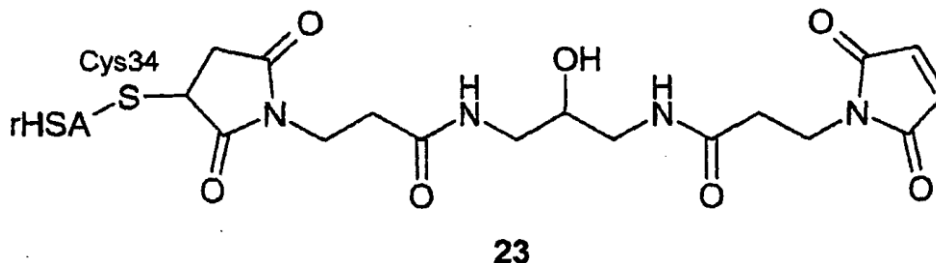
20 **21** se sintetizó a partir de **20**, como se describe para **19**.

21: tiempo de retención SEC: 18.6 min

Síntesis de 22

GLP(7-36) protegido de cadena lateral Lys28 ivDde (secuencia: HAEGTFTSDVSSYLEGQAAKEFIAWLVK(ivDde)GRamida) se sintetizó sobre la resina Rink-amida empleando la estrategia-fmoc (Specialty Peptide Laboratories, Heidelberg, Germany). El grupo protector fmoc N-terminal se recuperó y la resina se lavó con DCM y se secó. 150 mg de resina (0.11 mmol/g, 16.5 μ mol) se incubaron durante 1 h en una solución de 20 mg de Fmoc-Ado-OH (50 μ mol), 25 mg de PyBop (50 μ mol), y 17 μ l de DIEA en 500 μ l de DMF. Después de la eliminación del grupo protector fmoc con DMF/piperidina/DBU 96/2/2, la resina se incubó durante 1 h con una solución de 17.4 mg de ácido Trt-mercaptopropionico (50 μ mol), 25 mg de PyBop (50 μ mol), y 17 μ l de DIEA (100 μ mol) en 500 μ l de DMF. El grupo protector de ivDde se recuperó por incubación de la resina en 500 μ l de DMF/hidrazina 9/1 (v/v) durante 2 h. Después de lavar la resina con DMF, Fmoc-Ado-OH se acopló y el grupo protector fmoc se recuperó como se describe anteriormente. La resina luego se incubó 2 h, con una solución de 16 mg de 5-(y-6)-carboxifluorescein-succinimidil éster y 6 μ l de DIEA en 500 ml de DMF. La escisión del péptido a partir de la resina y la eliminación de los grupos protectores se logró con TFA/trietilsilano/agua 96/2/2 (v/v/v) durante 90 min. Los volátiles fueron retirados con flujo de nitrógeno. **22** se purificó por RP-HPLC y se liofilizó.

MS: $[M+3H]^{3+} = 1345.9$, $[M+2H]^{2+} = 2016.9$ (MW calculado = 4034 g/mol)

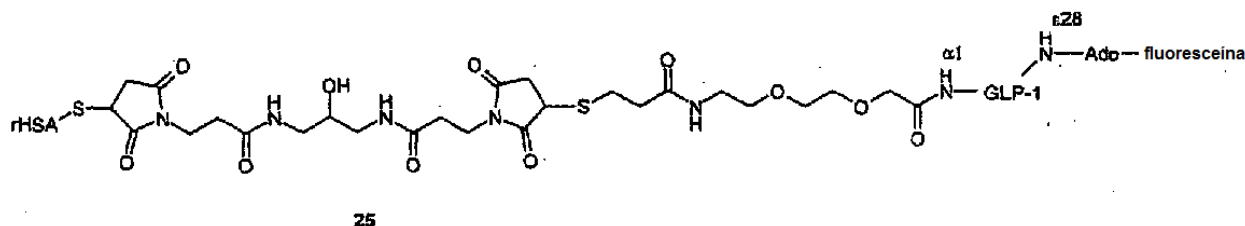
Síntesis de rHSA-maleimida (23)

500 μ l de solución de rHSA 3 mM (1.5 μ mol) en NaCl 145 mM, octanoato de sodio 32 mM, Tween-80 al 0.0015% se mezcló con 100 μ l de solución reguladora de fosfato 0.5 M pH 7.0. Se adicionaron 1.5 mg de N,N'-bismaleimidopropionil-2-hidroxi-1,3-diaminopropano (3.75 μ mol) y la mezcla se hizo reaccionar durante 20 min a RT. El compuesto **23** se purificó por SEC (columna: Superdex 200 26/60, velocidad de flujo: 4 ml/min), utilizando como fase móvil solución reguladora de fosfato de sodio 10 mM pH 7.4, NaCl 150 mM.

ESI-MS = 66900 (MW calculado = 66864 g/mol)

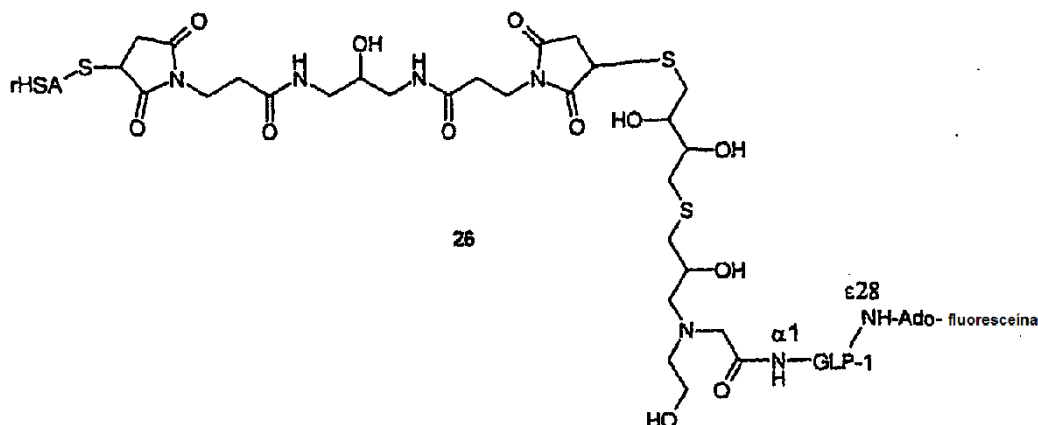
Síntesis de rHSA marcado con bodipy (24)

500 μ l de solución de rHSA 3 mM (1.5 μ mol) en NaCl 145 mM, octanoato de sodio 32 mM, Tween-80 al 0.0015% se mezcló con 250 μ l de solución reguladora de borato de sodio 0.5 M pH 8.0. Se adicionaron 43 μ l de BODIPY® TR-X 100 mM, STP éster (Molecular Probes) en DMSO y la mezcla se hizo reaccionar durante 20 min a RT. La rHSA marcada con Bodipy (**24**) se purificó por SEC (columna: Superdex 200 26/60, velocidad de flujo: 4 ml/min) utilizando como fase móvil solución reguladora de fosfato de sodio 10 mM pH 7.4, NaCl 150 mM.

Síntesis de 25

- 5 45 mg de **23** en 0.75 ml de fosfato de sodio 10 mM, NaCl 150 mM pH 6 se mezclaron con 250 μ l de 0.5 ml de borato de sodio pH 8 y se adicionaron 8 mg de **22** en 50 μ l de DMSO. La solución se incubó durante 20 min a temperatura ambiente. **25** se purificó por SEC (columna: Superdex 200 26/60, velocidad de flujo: 4 ml/min), utilizando como fase móvil solución reguladora de fosfato de sodio 10 mM pH 7.4, NaCl 150 mM.

MS: 70870 (MW calculado = 70898 g/mol)

Síntesis de 26

- 10 **26** se sintetizó como se describe para **25** utilizando **23** y **3b**.

MS: 70950 (MW calculado = 70977 g/mol)

Liberación de fluoresceína-GLP-1 a partir de rHSA conjugada **26** *in vivo*

- 15 La liberación de fluoresceína-GLP-1 a partir de rHSA conjugada **26** *in vivo*, se determinó sustractivamente, determinando la cantidad de fluoresceína-GLP-1 que permanece unida al conjugado después de la inyección en rata. Esto se logró, mediante la comparación de dos diferentes conjugados rHSA-fluoresceína-GLP-1, una en la cuales la GLP-1 marcada con fluoresceína se unió a albúmina con un enlace reversible (conjugado **26**), y una construcción control en la cuales GLP-1 marcada se unió a rHSA permanentemente (conjugado **25**). Con el fin de obtener cinética *in vivo* de alta precisión y controlar la variabilidad del sitio de inyección, se utilizó un estándar interno. Este estándar interno se proporcionó por co-inyección de rHSA marcada con bodipy sin conjugar (**24**).
- 20 En el experimento control, se utilizó un grupo de cinco ratas macho Sprague Dawley. Una mezcla de 56 nmol **25** y 97 nmol **24** en 450 μ l de fosfato de sodio 10 mM pH 7.4, NaCl 150 mM se inyectó por vía subcutánea en cada rata. Las muestras de plasma se tomaron a intervalos de tiempo y se determinó la fluorescencia de la fluoresceína y Bodipy. Las relaciones normalizadas de fluorescencia de fluoresceína/Bodipy en el tiempo se representaron gráficamente (figura 7, triángulos).
- 25 En el experimento principal, se utilizó un grupo de tres ratas macho Sprague Dawley. Una mezcla de 40 nmol de **26** y 72 nmol de **24** en 450 μ l de fosfato de sodio 10 mM pH 7.4, NaCl 150 mM se inyectó por vía subcutánea a cada rata. Las muestras de plasma se tomaron a los mismos intervalos de tiempo como en el experimento control y se determinó la fluorescencia de fluoresceína y Bodipy. Las relaciones normalizadas de la fluorescencia de fluoresceína/Bodipy en el tiempo se representaron gráficamente (figura 7, cuadrados).

Los datos obtenidos en el experimento principal divididos por los datos obtenidos en el experimento control registrados en el tiempo dieron la cinética de liberación de fluoresceína-GLP-1 a partir del conjugado **26**.

Liberación de péptido o fluoresceína-péptido a partir de los conjugados en solución reguladora pH 7.4

5 La liberación de (fluoresceína)-péptido a partir de los conjugados (fluoresceína)-péptido **7, 8, 9, 10, 14, 19, 21, y 26** se realizó mediante la hidrólisis del enlace en solución reguladora acuosa pH 7.4. Los conjugados liofilizados se disolvieron en solución reguladora HEPES 10 mM (pH 7.4), NaCl 150 mM, EDTA 3 mM, y Tween 20 al 0.005 %. Los conjugados re-disueltos y los eluatos SEC de los conjugados (fluoresceína) péptido recolectados se incubaron a 37 °C y las muestras se tomaron a intervalos de tiempo y analizaron por RP-HPLC (conjugados péptido) y detección UV a 215 nm o SEC (conjugados péptido fluoresceína) y la detección a 500 nm. Los picos que se correlacionan con el tiempo de retención de péptido nativo o fluoresceína-péptido, respectivamente, se integraron y registraron contra el tiempo de incubación, y se aplicó el software de ajuste de curva para estimar la correspondiente vida media de liberación.

compuesto	t _{1/2} solución reguladora pH 7.4	t _{1/2} in vivo
7	6 d	nd
8	9 d	nd
9	10 d	nd
10	11 d	nd
14	12 d	nd
19	22 d	nd
21	74 d	nd
26	6d	3.75 d

15 Abreviaturas:

Ado Ácido 8-amino-3,6-dioxaoctanoico

Boc t-butiloxicarbonil

Bodipy BODIPY® TR-X

DBU 1,3-diazabicyclo[5.4.0]undeceno

20 DCM diclorometano

(iv)Dde 1-(4,4-dimetil-2,6-dioxo-ciclohexiliden)3-metil-butyl

DIC diisopropilcarbodiimida

DIEA diisopropiletilamina

DMAP dimetilamino-piridina

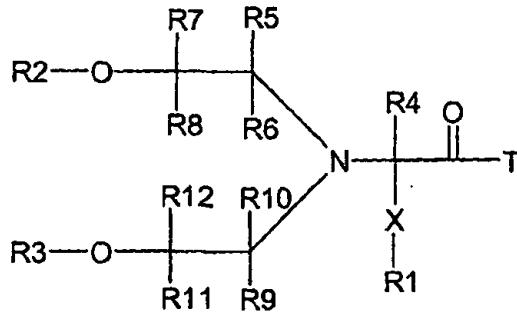
25 DMF N,N-dimetilformamida

DMSO dimetilsulfoxido

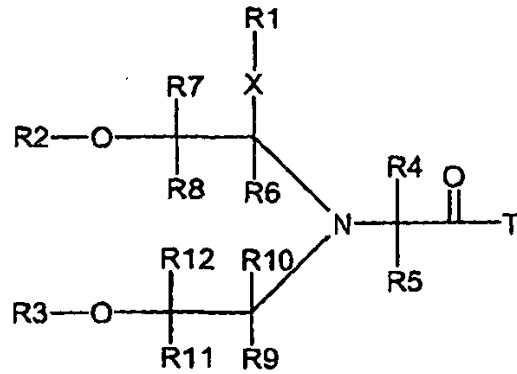
	DSC	disuccinidilcarbonato
	EDTA	ácido etilenodiaminatetraacético
	eq	equivalente estequiométrico
	fmoc	9-fluorenilmetoxicarbonil
5	Fmoc-Ado-OH	ácido Fmoc-8-amino-3,6-dioxaoctanoico
	HFIP	hexafluoroisopropanol
	HEPES	N-(2-hidroxi-etil) piperazina-N'-(ácido 2-etanosulfónico)
	HOBt	N-hidroxibenzotriazol
	LCMS	cromatografía líquida acoplada a espectrometría de masa
10	Mal	maleimidopropionil
	Mmt	4-metoxitritil
	MS	espectro de masas
	MW	masa molecular
	Npys	3-nitro-2-piridinasulfenil
15	PyBOP	benzotriazol-1-il-oxi-tris-pirrolidino-fosfonio hexafluorofosfato
	rHSA	albúmina de suero humana recombinante
	RP-HPLC	cromatografía líquida de alta resolución de fase reversa
	RT	temperatura ambiente
	SEC	cromatografía de exclusión molecular
20	Suc	succinimidopropionil
	TES	tri-etilsilano
	TFA	ácido trifluoroacético
	THF	tetrahidrofurano
	UV	ultravioleta
25	VIS	visual

REIVINDICACIONES

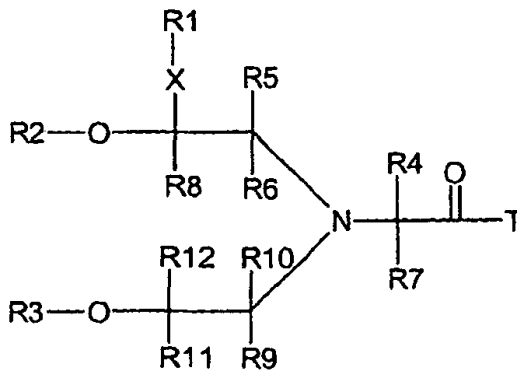
1. Un profármaco polimérico que comprende al menos un polímero unido vía al menos un enlace permanente con un ligador de bicina, que se une vía un enlace temporal con una amina que contiene una fracción biológicamente activa, en donde el profármaco o el correspondiente reactivo del ligador del profármaco polimérico tienen la siguiente estructura:



o



o



10

en donde T es D o A;

siendo D un residuo de una amina que contiene una fracción biológicamente activa, en donde D se conecta con el ligador del profármaco polimérico a través de un grupo amina primario o secundario de la amina que contiene una fracción biológicamente activa; y siendo A un grupo saliente;

15 X es una fracción espaciadora tal como R13-Y1;

Y1 es O, S, succinimida, maleimida, enlaces carbono-carbono insaturados o cualquier heteroátomo que contiene un par de electrones libres o está ausente;

R13 se selecciona a partir de alquilo o heteroalquilo lineal, ramificado o cíclico sustituido o no-sustituido, arilos, arilos sustituidos, heteroarilos sustituidos o no-sustituidos;

R2 y R3 se seleccionan independientemente a partir de hidrógeno, grupos acilo, o grupos protectores de los grupos hidroxilo;

5 R4 a R12 se seleccionan independientemente de hidrógeno, X-R1, alquilo o heteroalquilo lineal, ramificado o cíclico sustituido o no-sustituido, arilos, arilos sustituidos, heteroarilos sustituidos o no-sustituidos, ciano, nitro, halógeno, carboxi, carboxamida,

R1 es un polímero.

10 **2.** El profármaco de la reivindicación 1, en donde la fracción biológicamente activa se selecciona del grupo de fracciones biológicamente activas que consisten de agentes de moléculas pequeñas biológicamente activas o biopolímeros.

3. El profármaco de la reivindicación 2, en donde los biopolímeros se seleccionan del grupo de biopolímeros que consiste de proteínas, polipéptidos, oligonucleótidos y ácidos nucleicos de péptidos.

15 **4.** El profármaco de la reivindicación 3, en donde los polipéptidos se seleccionan del grupo de polipéptidos que consisten de ACTH, adenosina desaminasa, agalsidasa, albúmina, alfa-1 antitripsina (AAT), inhibidor de la alfa-1 proteinasa (API), alteplasa, anistreplasa, ancrod serina proteasa, anticuerpos (monoclonal o policlonal, y fragmentos o fusiones), antitrombina III, antitripsinas, aprotinina, asparaginasa, bifalina, proteínas morfogénicas del hueso, calcitonina (salmón), colagenasa, ADNasa, endorfinas, enfuvirtide, encefalinas, eritropoyetinas, factor VIIa, factor VIII, factor VIIIa, factor IX, fibrinolisisina, proteínas de fusión, hormonas estimulantes del folículo, factor estimulante de colonias de granulocitos (G-CSF), galactosidasa, glucagón, péptidos similares al glucagón semejantes a GLP-1, glucocerebrosidasa, factor estimulante de colonias macrófagas de granulocitos (GM-CSF), proteína que activa la fosfolipasa (PLAP), gonadotropina coriónica (hCG), hemoglobinas, vacunas de hepatitis B, hirudina, hialuronidasas, idurnonidas, globulinas inmunes, vacunas contra la gripe, interleucinas (1 alfa, 1 beta, 2, 3, 4, 6, 10, 11, 12), antagonista del receptor IL-1 (rhIL-1ra), insulinas, interferones (alfa 2a, alfa 2b, alfa 2c, beta 1a, beta 1b, gamma 1a, gamma 1b), factor de crecimiento de queratinocito (KGF), factores de crecimiento transformantes, lactasa, leuprolida, levotiroxina, hormona luteinizante, vacuna contra lyme, péptido natuirético, pancrelipasa, papaina, hormona paratiroide, PDGF, pepsina, acetilhidrolasa del factor activador de las plaquetas (PAF-AH), prolactina, proteína C, octreotida, secretina, sermorelina, superóxido dismutasa (SOD), somatropinas (hormona de crecimiento), somatostatina, estreptoquinasa, sucrasa, fragmento de la toxina del tétanos, tilactasa, trombinas, timosina, hormona estimulante de la tiroides, tiotropina, factor de necrosis tumoral (TNF), receptor del TNF -IgG Fc, activador tisular del plasminógeno (tPA), TSH, urato oxidasa, uroquinasa, vacunas, y proteínas de las plantas tales como lectina y ricina.

5. El profármaco de la reivindicación 3, en donde la proteína es una proteína preparada por tecnología de ADN recombinante.

35 **6.** El profármaco de la reivindicación 3, en donde la proteína se selecciona del grupo de proteínas que consiste de fragmentos de anticuerpos, proteínas de enlace de cadena simple, anticuerpos catalíticos y proteínas de fusión.

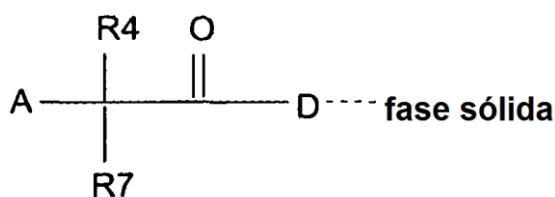
7. El profármaco de la reivindicación 3, en donde la proteína se selecciona del grupo de proteínas que consiste de anticuerpos, calcitonina, G-CSF, GM-CSF, eritropoyetinas, hemoglobinas, interleucinas, insulinas, interferones, SOD, somatropina, TNF, receptor del TNF-IgG Fc, péptidos similares al glucagón semejante al GLP-1,

40 **8.** El profármaco de la reivindicación 2, en donde los agentes de moléculas pequeñas biológicamente activas se seleccionan del grupo de agentes que consiste de agentes activos del sistema nervioso central, agentes anti-infecciosos, anti-neoplásicos, antibacterianos, anti-fúngicos, analgésicos, anticonceptivos, anti-inflamatorios, esteroidales, vasodilatadores, vasoconstrictores, y agentes cardiovasculares con al menos un grupo amino primario o secundario.

45 **9.** El profármaco de la reivindicación 2, en donde los agentes de moléculas pequeñas biológicamente activas se seleccionan del grupo de compuestos que consiste de daunorubicina, doxorubicina, idarubicina, mitoxantrona, aminoglutetimida, amantadina, diafenilsulfona, etambutol, sulfadiazina, sulfamerazina, sulfametoxazol, sulfaleno, clinafloxacina, moxifloxacina, ciprofloxacina, enoxacina, norfloxacina, neomicina B, esprectinomycinina, canamicina A, meropenem, dopamina, dobutamina, lisinopril, serotonina, acivicina y carbutamida.

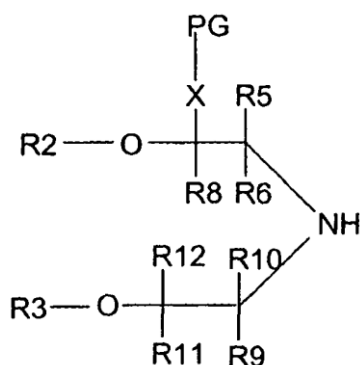
50 **10.** El profármaco de la reivindicación 1, en donde R4 a R12 se seleccionan independientemente del hidrógeno, alquilo C₁ a C₈ o heteroalquilo lineal, ramificado o cíclico sustituido o no-sustituido.

- 5 11. El profármaco de la reivindicación 1, en donde R1 se selecciona del grupo de polímeros que consiste de polímeros basados en polialquiloxi como poli(propileno glicol) o poli(etileno glicol), dextrano, chitosán, ácido hialurónico y derivados, alginato, xilano, manano, carragenina, agarosa, celulosa, almidón, hidroxietil almidón (HES) y otros polímeros basados en carbohidratos, poli(vinil alcoholes), poli(oxazolinás), poli(anhídrido), poli(orto ésteres),
10 poli(carbonatos), poli(uretanos), poli(acríflicos - ácidos), poli(acrilamidas) tal como poli(hidroxipropilmetacrilamida) (HMPA), poli(acrilatos), poli(metacrilatos) como poli(hidroxietilmetacrilato), poli(organofosfazenos), poli(siloxanos), poli(vinilpirrolidona), poli(cianoacrilatos), poli(ésteres) tales como poli(láctico ácido) o poli(glicoles ácidos), poli(iminocarbonatos), poli(amino ácidos) tales como poli(glutámico ácido), colágeno, gelatina, copolímeros, copolímeros de injerto, polímeros reticulados, y copolímeros en bloque a partir de los polímeros enumerados anteriormente.
12. El profármaco de la reivindicación 1, en donde R1 es un hidrogel.
13. El profármaco de la reivindicación 1, en donde R1 es un polímero ramificado o hiper-ramificado.
14. El profármaco de la reivindicación 1, en donde R1 es un dendrímero o polímero denso en estrella.
15. El profármaco de la reivindicación 1, en donde R1 es un biopolímero.
- 15 16. El profármaco de la reivindicación 15, en donde R1 es una proteína.
17. El profármaco de la reivindicación 16, en donde la proteína es albúmina, un anticuerpo, fibrina, caseína o cualquier otra proteína plasmática.
18. El profármaco de las reivindicaciones 1 a 17, en donde R1 además incluye una o más sustancias biológicamente activas.
- 20 19. El profármaco de cualquiera de las reivindicaciones 1 a 18, en donde R1 tiene al menos un grupo funcional para el enlace con X.
- 25 20. El profármaco de la reivindicación 19, en donde al menos un grupo funcional se selecciona del grupo de grupos funcionales que consiste del ácido carboxílico y derivados activados, amino, maleimida, tiol, ácido sulfónico y derivados, carbonato y derivados, carbamato y derivados, hidroxil, aldehído, cetona, hidrazina, isocianato, isotiocianato, ácido fosfórico y derivados, ácido fosfónico y derivados, haloacetilo, haluros de alquilo, acrilóilo, agentes arilantes como fluoruros de arilo, hidroxilamina, disulfuros como disulfuro de piridilo, sulfona de vinilo, cetona de vinilo, diazoalcanos, compuestos de diazoacetilo, epóxido, oxirano, y aziridina.
- 30 21. El profármaco de la reivindicación 19 o 20, en donde al menos un grupo funcional se selecciona del grupo de grupos funcionales que consiste de tiol, maleimida, amino, ácido carboxílico y derivados, carbonato y derivados, carbamato y derivados, aldehído, y haloacetilo.
22. El profármaco de una de las reivindicaciones 19 a 21, en donde el enlace o grupo formado entre X y R1 se selecciona del grupo de enlaces o grupos que consisten de disulfuro, S-succinimido, amida, amino, éster carboxílico, sulfonamida, carbamato, carbonato, éter, tioéter, imina, oxima, hidrazona, urea, tiourea, fosfato, fosfonato.
- 35 23. El profármaco de las reivindicaciones 19 a 22, en donde los enlaces o grupos formados entre X y R1 se seleccionan del grupo de enlaces o grupos que consisten de S-succinimido, amida, carbamato, tioéter y urea.
24. El reactivo del ligador del profármaco polimérico de cualquiera de las reivindicaciones 1 a 23, en donde A se selecciona del grupo de grupos salientes que consisten de cloro, bromo, flúor, nitrofenoxi, imidazolil, N-hidroxisuccinimidil, N-hidroxibenzotriazolil, N-hidroxiazobenzotriazolil, pentafluorfenoxi, N-hidroxisulfosuccinimidil o heteroarilo.
- 40 25. El reactivo del ligador del profármaco polimérico de cualquiera de las reivindicaciones anteriores, en las cuales T es un grupo saliente A, para la conjugación covalente con una fracción biológicamente activa y unido con un portador.
26. Método para la síntesis de un profármaco polimérico que comprende:
- suministro de una molécula inicial de Fórmula III



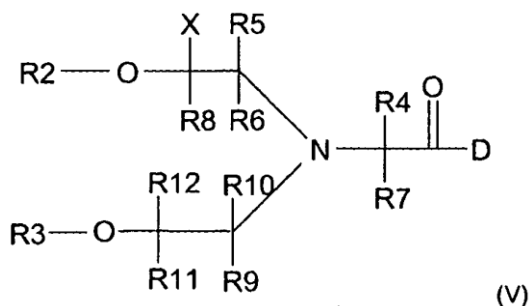
(III)

- desplazamiento de A con una molécula inicial de Fórmula II



(II)

5 - escisión del intermedio resultante a partir de la fase sólida y escisión de todos los grupos protectores presentes para formar un intermedio de Fórmula V, y



(V)

- fijación de un polímero R1 con X en el intermedio de Fórmula V para formar el profármaco polimérico;

en donde

A es un grupo saliente;

10 D es un residuo de una amina que contiene una fracción biológicamente activa y en donde D se conecta con el ligador del profármaco polimérico a través de un grupo amina primario o secundario de la amina que contiene una fracción biológicamente activa;

X es una fracción espaciadora tal como R13-Y1;

15 Y1 es O, S, succinimida, maleimida, enlaces carbono-carbono insaturados o cualquier heteroátomo que contiene un par de electrones libres o está ausente;

R13 se selecciona a partir de un alquilo o heteroalquilo lineal, ramificado o cíclico sustituido o no-sustituido, arilos, arilos sustituidos, heteroarilos sustituidos o no-sustituidos;

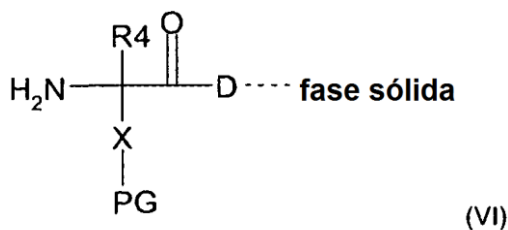
R2 y R3 se seleccionan independientemente de hidrógeno, grupos acilo, o grupos protectores de los grupos hidroxilo.

R4 a R12 se seleccionan independientemente de hidrógeno, X-R1, alquilo o heteroalquilo lineal, ramificado o cíclico sustituido o no-sustituido, arilos, arilos sustituidos, heteroarilos sustituidos o no-sustituidos, ciano, nitro, halógeno, carboxi, carboxamida,

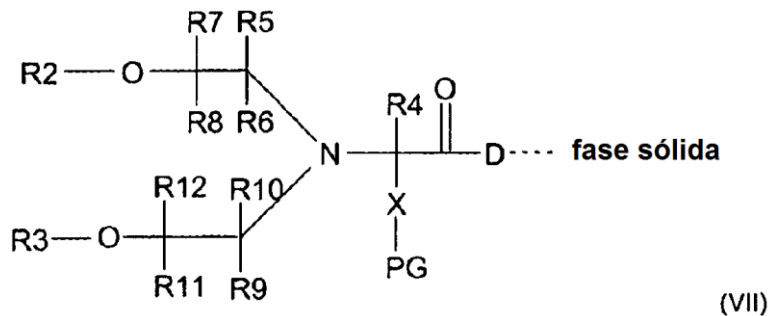
R1 es un polímero.

5 27. Método para la síntesis de un profármaco polimérico que comprende:

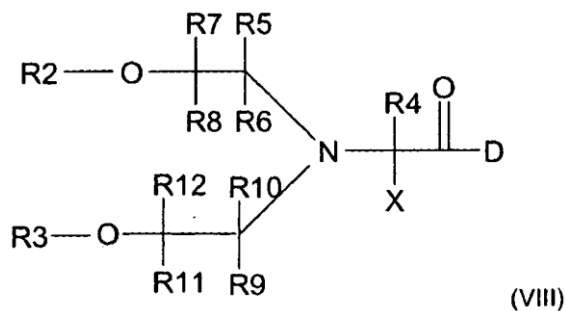
- suministro de una molécula inicial de Fórmula VI



- formación de un intermedio de Fórmula VII mediante al menos una etapa de sustitución o alquilación reductiva



10 - escisión del intermedio de Fórmula VII a partir de la fase sólida y escisión de todos los grupos protectores presentes para formar un intermedio de Fórmula VIII, y



- fijación de un polímero R1 a X en el intermedio de Fórmula VIII para formar el profármaco polimérico; en donde

15 D es un residuo de una amina que contiene una fracción biológicamente activa y en donde D se conecta con el ligador del profármaco polimérico a través de un grupo amina primario o secundario de la amina que contiene una fracción biológicamente activa;

X es una fracción espaciadora tal como R13-Y1;

Y1 es O, S, succinimida, maleimida, enlaces carbono-carbono insaturados o cualquier heteroátomo que contiene un par de electrones libres o está ausente;

20 R13 se selecciona a partir de alquilo o heteroalquilo lineal, ramificado o cíclico sustituido o no-sustituido, arilos, arilos sustituidos, heteroarilos sustituidos o no-sustituidos;

R2 y R3 se seleccionan independientemente de hidrógeno, grupos acilo, o grupos protectores de los grupos hidroxilo;

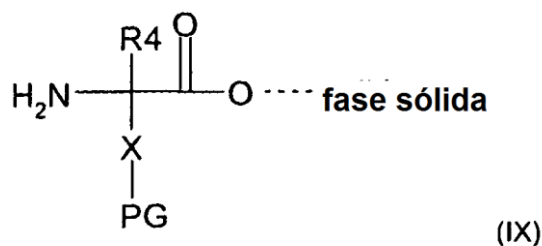
R4 a R12 se seleccionan independientemente de hidrógeno, X-R1, alquilo o heteroalquilo lineal, ramificado o cíclico sustituido o no-sustituido, arilos, arilos sustituidos, heteroarilos sustituidos o no-sustituidos, ciano, nitro, halógeno, carboxi, carboxamida,

5

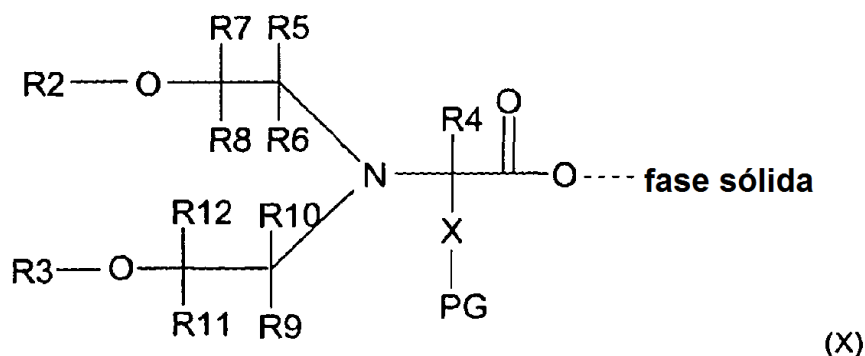
R1 es un polímero.

28. Método para la síntesis de un profármaco polimérico que comprende:

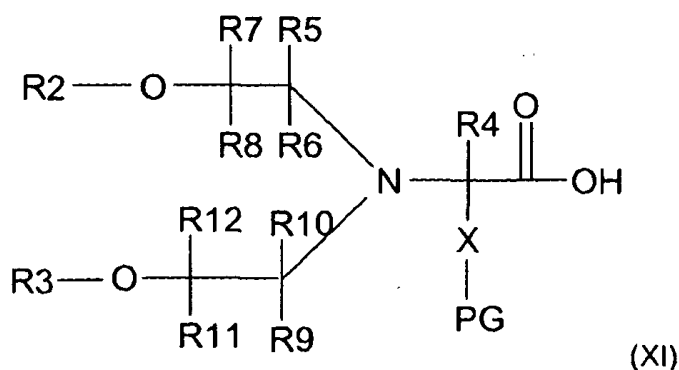
- suministro de una molécula inicial de Fórmula IX



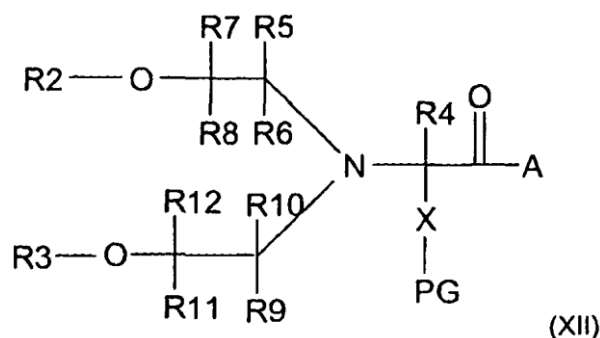
10 - formación de un intermedio de Fórmula X por al menos una etapa de sustitución o alquilación reductiva



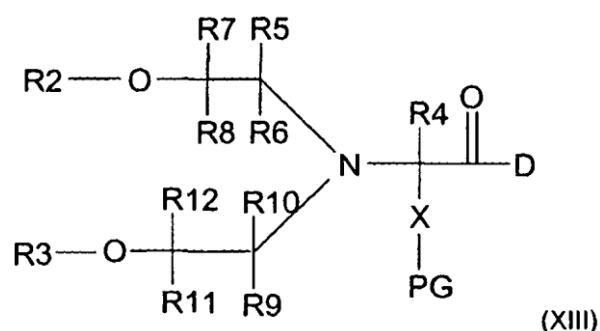
- escisión del intermedio de Fórmula X de la fase sólida sin escisión de todos los grupos protectores presentes para formar un intermedio de Fórmula XI, y



15 - activación del intermedio de Fórmula XI con un reactivo de activación para formar un intermedio de Fórmula XII



- reacción del intermedio de Fórmula XII con una amina que contiene el fármaco D, para formar un intermedio de Fórmula XIII, y



5 - fijación de un polímero R1 a X en el intermedio de Fórmula XIII después de la escisión del grupo protector PG, para formar el profármaco polimérico;

en donde

10 D es un residuo de una amina que contiene una fracción biológicamente activa y en donde D se conecta con el ligador del profármaco polimérico a través de un grupo amina primario o secundario de la amina que contiene una fracción biológicamente activa;

A es un grupo saliente;

X es una fracción espaciadora tal como R13-Y1;

Y1 es O, S, succinimida, maleimida, enlaces carbono-carbono insaturados o cualquier heteroátomo que contiene un par de electrones libres o está ausente;

15 R13 se selecciona de alquilo o heteroalquilo lineal, ramificado o cíclico sustituido o no-sustituido, arilos, arilos sustituidos, heteroarilos sustituidos o no-sustituidos;

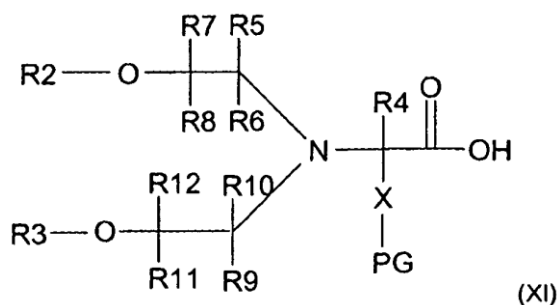
R2 y R3 se seleccionan independientemente de hidrógeno, grupos acilo, o grupos protectores de los grupos hidroxilo;

20 R4 a R12 se seleccionan independientemente de hidrógeno, X-R1, alquilo o heteroalquilo lineal, ramificado o cíclico sustituido o no-sustituido, arilos, arilos sustituidos, heteroarilos sustituidos o no-sustituidos, ciano, nitro, halógeno, carboxi, carboxamida,

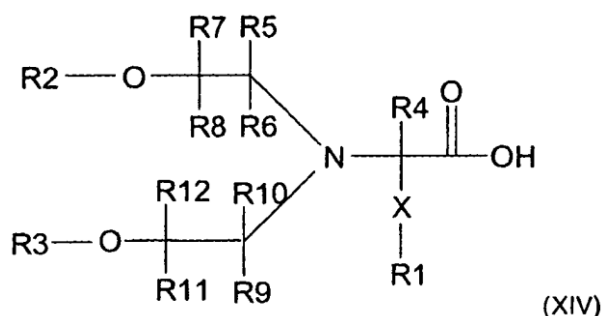
R1 es un polímero.

29. Método para la síntesis de un profármaco polimérico que comprende:

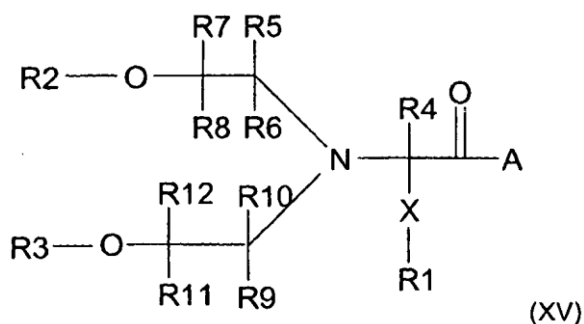
- suministro de una molécula inicial de Fórmula XI



- fijación de un polímero R1 a X en el intermedio de Fórmula XI después de la escisión del grupo protector PG para formar un intermedio de fórmula XIV;



- 5 - activación del intermedio de Fórmula XIV con un reactivo de activación, para formar un profármaco polimérico reactivo de Fórmula XV, y



- reacción del intermedio de Fórmula XV con una amina que contiene el fármaco D, para formar el profármaco polimérico;

- 10 en donde

siendo D un residuo de una amina que contiene una fracción biológicamente activa y en donde D se conecta con el ligador del profármaco polimérico a través de un grupo amina primario o secundario de la amina que contiene una fracción biológicamente activa;

A es un grupo saliente;

- 15 X es una fracción espaciadora tal como R13-Y1;

Y1 es O, S, succinimida, maleimida, enlaces carbono-carbono insaturados o cualquier heteroátomo que contiene un par de electrones libres o está ausente;

R13 se selecciona a partir de alquilo o heteroalquilo lineal, ramificado o cíclico sustituido o no-sustituido, arilos, arilos sustituidos, heteroarilos sustituidos o no-sustituidos;

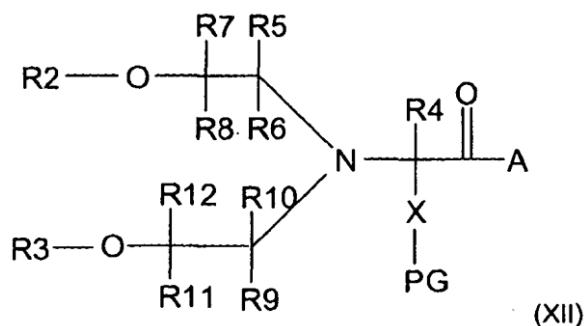
- 20 R2 y R3 se seleccionan independientemente de hidrógeno, grupos acilo, o grupos protectores de los grupos hidroxilo;

R4 a R12 se seleccionan independientemente de hidrógeno, X-R1, alquilo o heteroalquilo lineal, ramificado o cíclico sustituido o no-sustituido, arilos, arilos sustituidos, heteroarilos sustituidos o no-sustituidos, ciano, nitro, halógeno, carboxi, carboxamida,

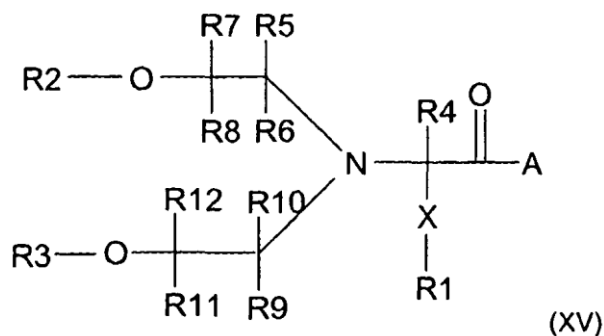
R1 es un polímero.

5 **30.** Método para la síntesis de un profármaco polimérico que comprende:

- suministro de una molécula inicial de Fórmula XII



- fijación de un polímero R1 a X en el intermedio de Fórmula XII después de la escisión del grupo protector PG, para formar un reactivo de enlace polimérico de fórmula XV, y



10 - reacción del intermedio de Fórmula XV con una amina que contiene el fármaco D, para formar el profármaco polimérico;

en donde

15 D es un residuo de una amina que contiene una fracción biológicamente activa y en donde D se conecta con el ligador del profármaco polimérico a través de un grupo amina primario o secundario de la amina que contiene una fracción biológicamente activa;

A es un grupo saliente;

X es una fracción espaciadora tal como R13-Y1;

20 Y1 es O, S, succinimida, maleimida, enlaces carbono-carbono insaturados o cualquier heteroátomo que contiene un par de electrones libres o está ausente;

R13 se selecciona a partir de alquilo o heteroalquilo lineal, ramificado o cíclico sustituido o no-sustituido, arilos, arilos sustituidos, heteroarilos sustituidos o no-sustituidos;

R2 y R3 se seleccionan independientemente de hidrógeno, grupos acilo, o grupos protectores de los grupos hidroxilo;

R4 a R12 se seleccionan independientemente de hidrógeno, X-R1, alquilo o heteroalquilo lineal, ramificado o cíclico sustituido o no-sustituido, arilos, arilos sustituidos, heteroarilos sustituidos o no-sustituidos, ciano, nitro, halógeno, carboxi, carboxamida;

R1 es un polímero.

- 5 **31.** El método de una de las reivindicaciones 28 y 29, en donde el reactivo de activación es una mezcla de carbodiimida-N-hidroxisuccinimida.
- 32.** El método de una de las reivindicaciones 28 a 30, en donde A se selecciona a partir de cloro, bromo, flúor, nitrofenoxi, imidazolil, N-hidroxisuccinimidil, N-hidroxibenzotriazolil, N- hidroxilazo-benzotriazolil, pentafluorfenoxi y N-hidroxisulfosuccinimidil.
- 10 **33.** Un método para hidrolizar el profármaco de cualquiera de las reivindicaciones 1 a 23 que comprende una etapa de colocar el profármaco en solución con un pH de aproximadamente 7.4.
- 34.** El método de la reivindicación 33, en donde la solución es un fluido extra-celular.

Fig. 1



Fig. 2

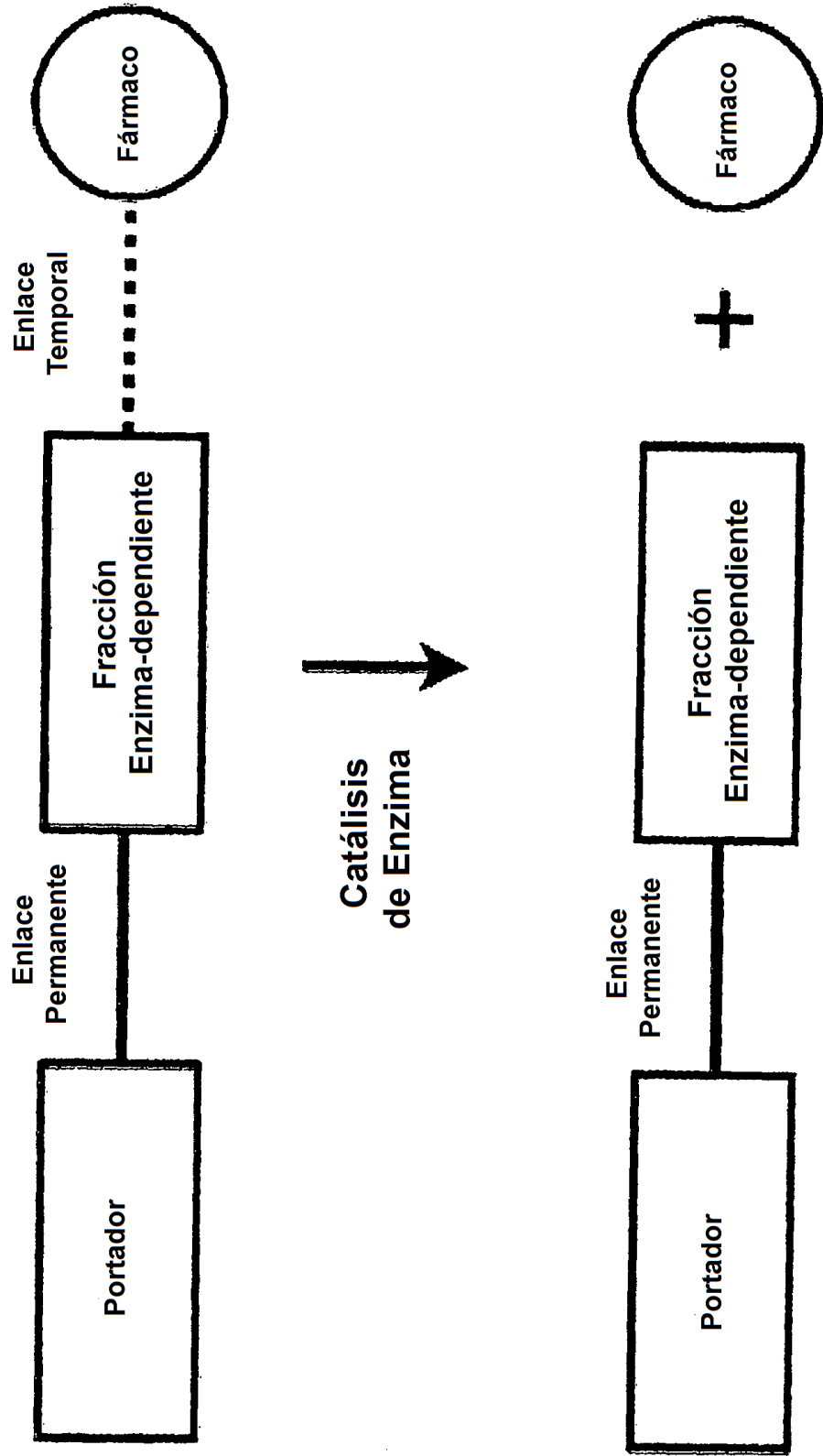


Fig. 3

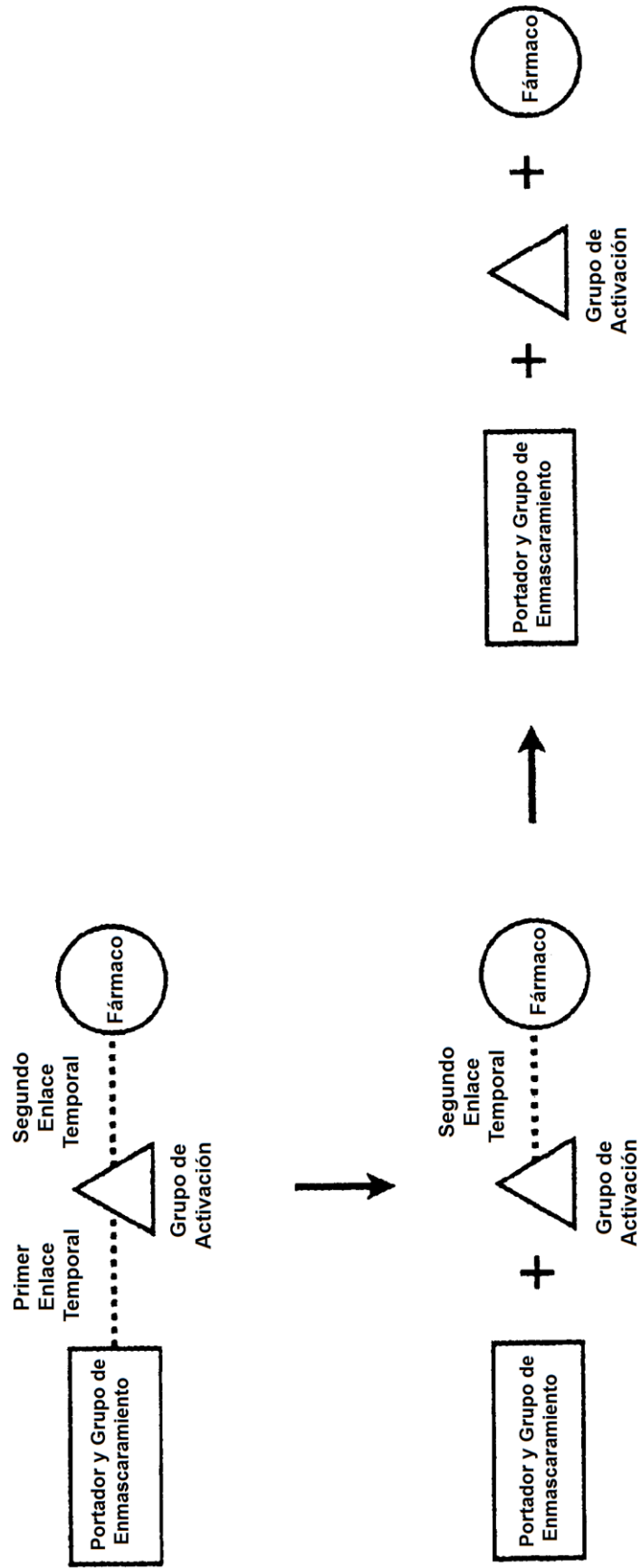
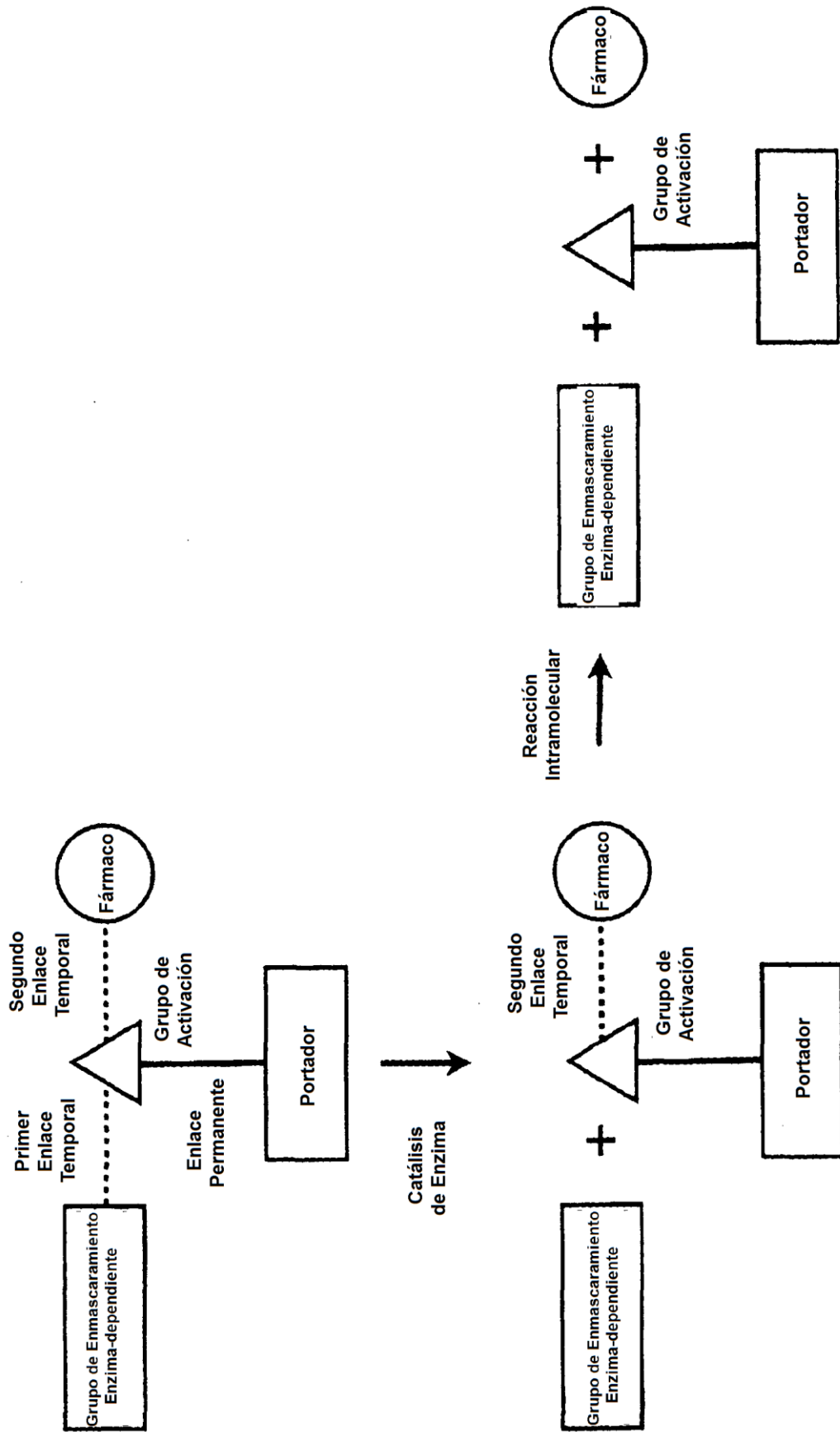


Fig. 4



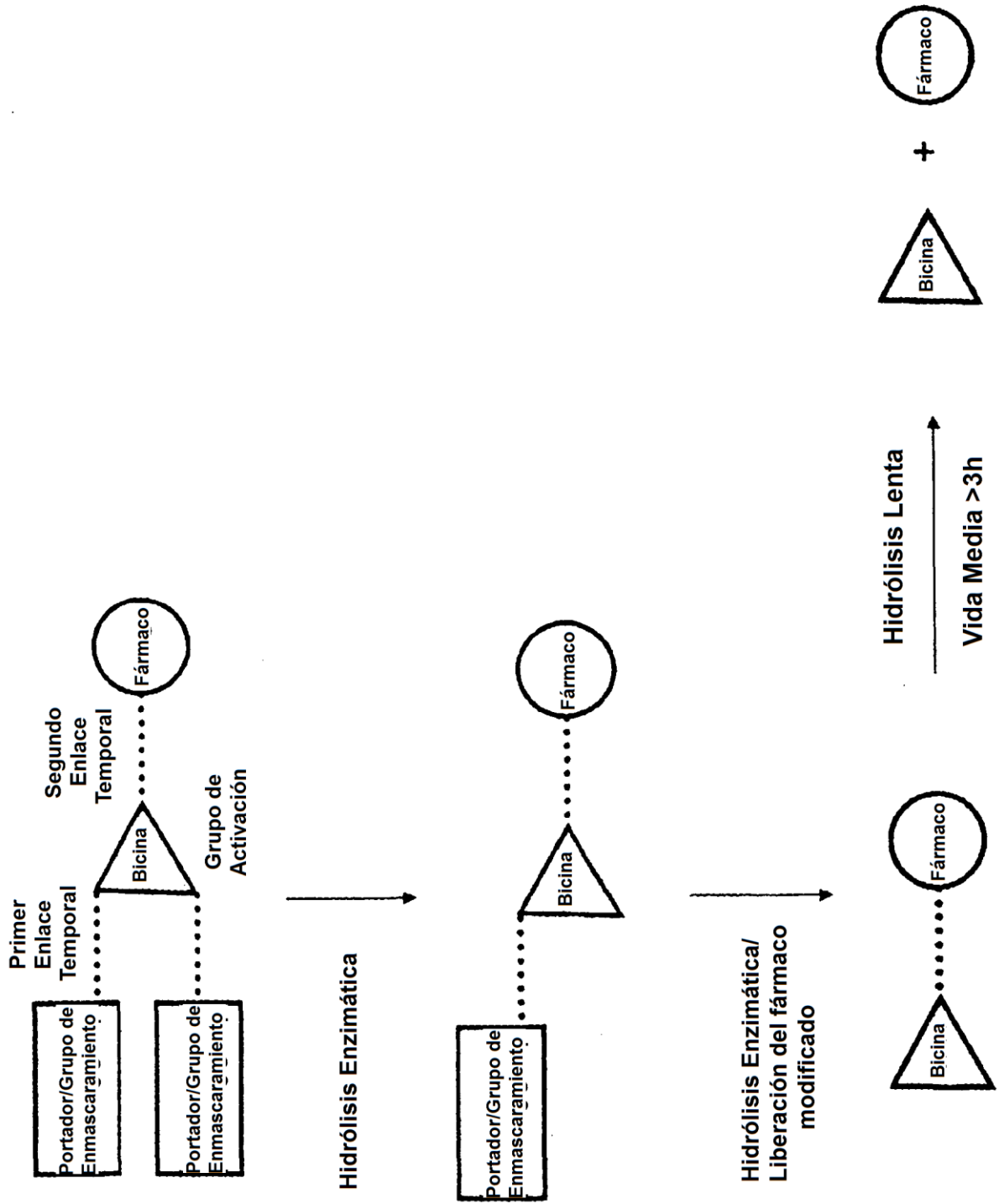


Fig. 5

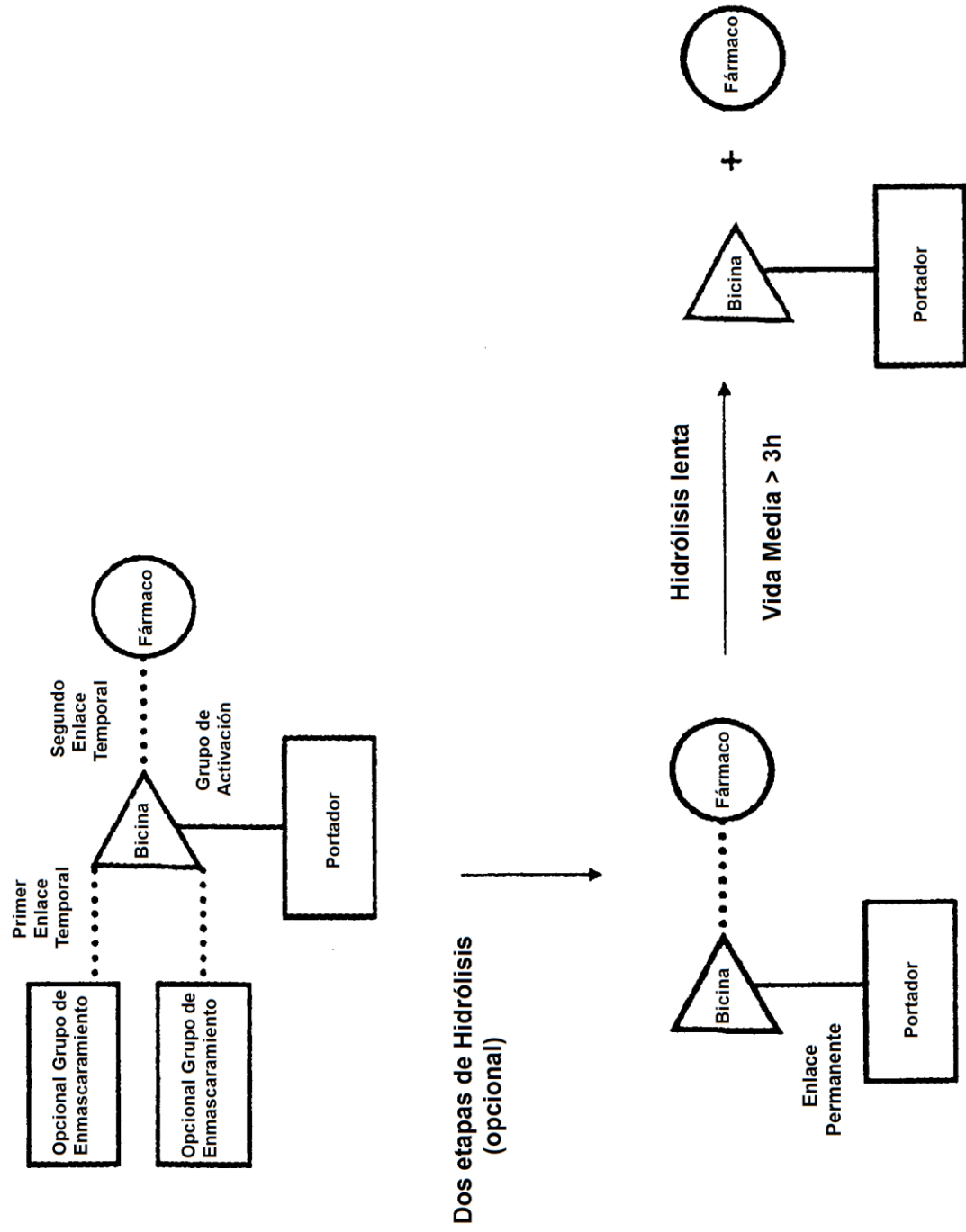


Fig. 6

El fármaco está aún unido al portador

Fig. 7

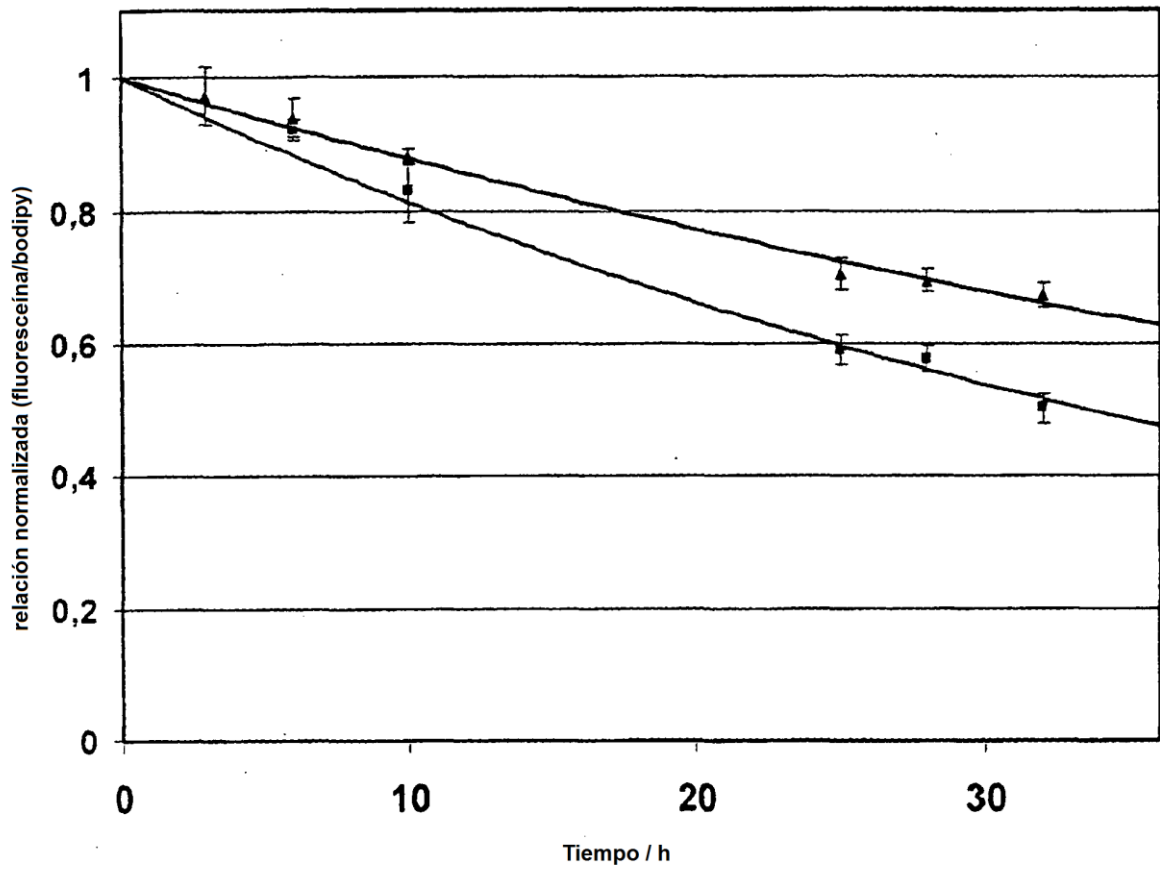
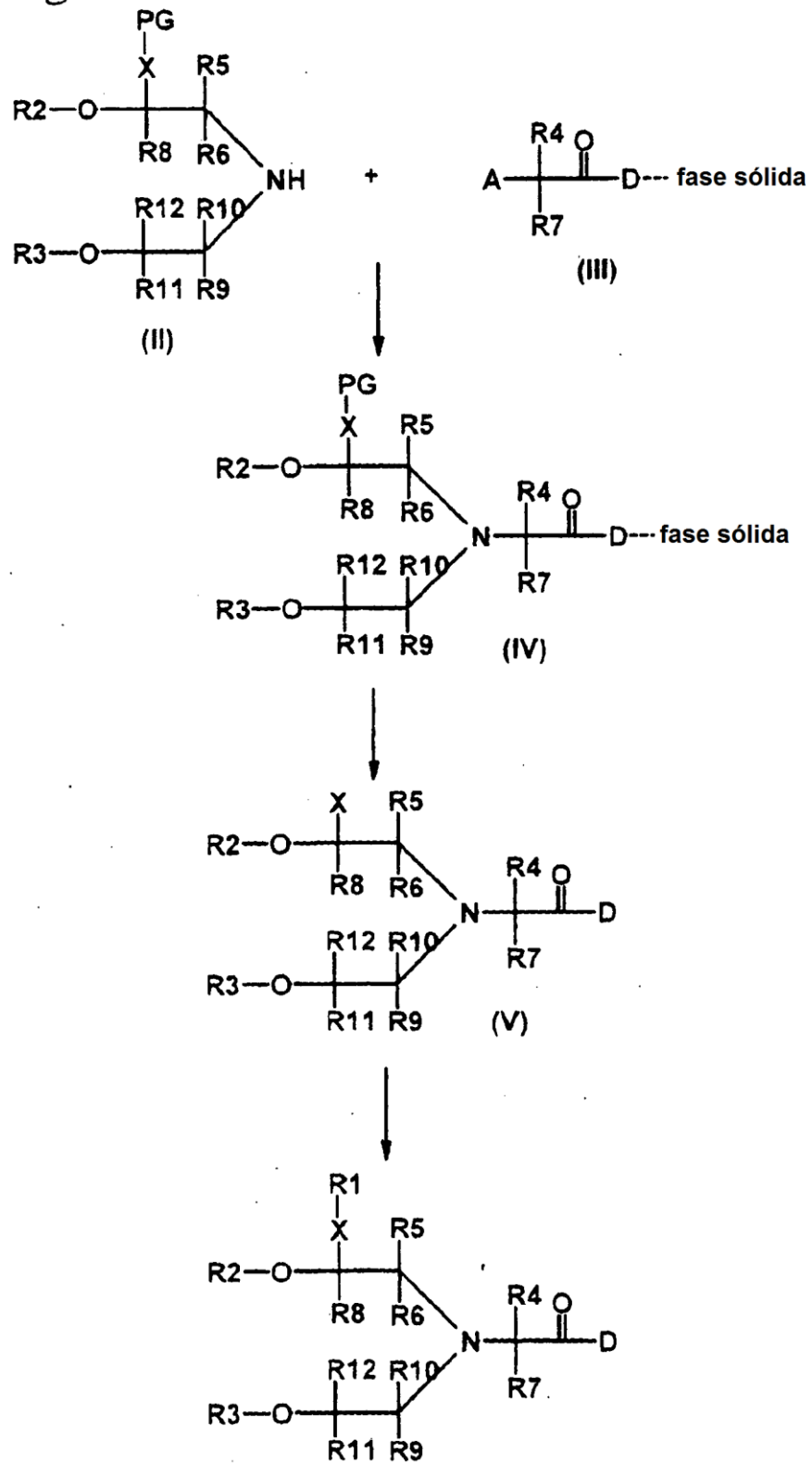


Fig. 8



Ica

Fig. 9

