



UNIVERSIDAD DE CANTABRIA
*DEPARTAMENTO DE INGENIERÍA
ELÉCTRICA Y ENERGÉTICA*



MÁQUINAS DE CORRIENTE CONTINUA

Miguel Angel Rodríguez Pozueta

Doctor Ingeniero Industrial

© 2017, Miguel Angel Rodríguez Pozueta

Unniversidadde Cantabria (España)

Deepartamentt de Ingeniería Eléctrica y Energética

This work is licensed under the Creative Commons Attribution-NonCommercial-ShareAlike 4.0 International License. To view a copy of this license, visit <http://creativecommons.org/licenses/by-nc-sa/4.0/> or send a letter to Creative Commons, PO Box 1866, Mountain View, CA 94042, USA.



Está permitida la reproducción total o parcial de este documento bajo la licencia Creative Commons Reconocimiento-NoComercial-CompartirIgual 4.0 Unported que incluye, entre otras, la condición inexcusable de citar su autoría (Miguel Angel Rodríguez Pozueta - Universidad de Cantabria) y su carácter gratuito.

Puede encontrar más documentación gratuita en la página web del autor: <http://personales.unican.es/rodrigma/primer/publicaciones.htm>

ÍNDICE

MÁQUINAS DE CORRIENTE CONTINUA

1ª PARTE: FUNDAMENTOS Y ASPECTOS GENERALES.

Constitución.....	1
Constitución básica.....	2
Esquema básico de funcionamiento.....	2
Descripción.....	3
Colector de delgas.....	4
Devanados.....	5
Principio de funcionamiento.....	9
Magnitudes básicas.....	11
Fuerza electromotriz inducida (f.e.m.).....	11
Ecuación eléctrica del inducido.....	12
Par electromagnético	13
Campo magnético inductor.....	13
Reacción de inducido.....	15
Descripción.....	15
Desfase de la línea neutra	16
Efecto desmagnetizante	17
Deformación del campo magnético.....	17
Dirección de la reacción de inducido.....	18
Corrección. Devanados auxiliares	18
Conmutación.....	20
Conmutación ideal. Hipótesis.....	20
Tipos de conmutación.....	21
Polos auxiliares o de conmutación.....	21
Resumen de la conmutación.....	22

ÍNDICE

Sistemas de excitación. Tipos de máquinas de c.c.....	23
Sistemas de excitación.....	23
Tipos de generadores de c.c.....	24
Tipos de motores de c.c.....	24
Designación de bornes normalizada	25
Bibliografía.....	26

MÁQUINAS DE CORRIENTE CONTINUA

2ª PARTE: FUNCIONAMIENTO DE LA MÁQUINA DE CORRIENTE CONTINUA

Generadores de corriente continua.....	27
Tipos de generadores de corriente continua	27
Inductor e inducido en generadores de c.c.	28
Potencias. Balance de potencias de un generador de c.c.	29
Características de servicio de los generadores de c.c.	31
Generador de excitación independiente.....	32
Generador shunt o en derivación.....	34
Generador serie.....	37
Generador compound o de excitación compuesta	39
Motores de corriente continua.....	41
Funcionamiento como motor y como generador.....	41
Tipos de motores de corriente continua	41
Inductor e inducido en motores de c.c.....	42
Potencias. Balance de potencias de un motor de c.c.	43
Par y rendimiento.....	44
Maniobras (arranque, inversión, frenado y control de velocidad)...	45
Características de servicio de los motores de c.c.....	47
Motores de excitación independiente y shunt.....	48
Sistema Ward-Leonard para la regulación de velocidad	51
Motor serie	53
Motor compound o de excitación compuesta.....	55
Motores de corriente alterna con colector de delgas	57
Bibliografía.....	58

ÍNDICE

ANEXO A: Resistencias que intervienen en las máquinas de c.c.....	59
ANEXO B: Estabilidad.....	63
Estabilidad eléctrica de generadores de c.c.....	63
Estabilidad mecánica de motores de c.c.....	65

Los números de página del índice actúan como hipervínculos a la página correspondiente.

Este documento está diseñado para que se obtenga un texto impreso bien organizado si decide ahorrar papel imprimiéndolo a tamaño reducido, de forma que se incluyan dos páginas por cada hoja de papel A4 apaisado.

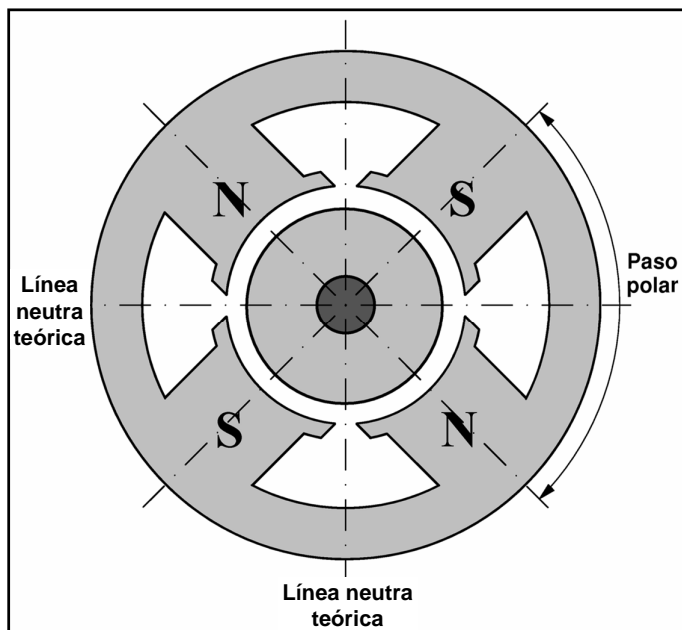
MÁQUINAS DE CORRIENTE CONTINUA (1)

Miguel Angel Rodríguez Pozueta

Máquinas de c.c. Constitución

- En las máquinas de c.c. el **inductor** está en el estator, que es de polos salientes, y el **inducido** está en el rotor.
- Ambos devanados se conectan a tensiones continuas, pero el devanado inducido recibe su tensión a través de un **colector de delgas**, por lo que la corriente que circula por él es alterna (aunque no sinusoidal).
- En estas máquinas el núcleo magnético del rotor se construye apilando chapas magnéticas; pues al girar se ve sometido a un campo magnético variable y, en consecuencia, tiene pérdidas magnéticas. El circuito magnético del estator puede ser de hierro macizo, pues está sometido a un campo magnético constante por lo que carece de pérdidas magnéticas. Aún así, a veces los polos se construyen apilando chapas magnéticas.
- Cuando actúa como generador, en el inducido se generan corrientes alternas que son rectificadas por el colector de delgas, por lo que se suministra tensión continua al exterior.
- Cuando actúa como motor la interacción del campo magnético inductor con las corrientes alternas que circulan por el devanado del rotor produce el giro de éste.

Constitución básica de una máquina de c.c.



El **inductor** es de polos salientes y está en el estator.

El **inducido** está en el rotor y su devanado se aloja en ranuras.

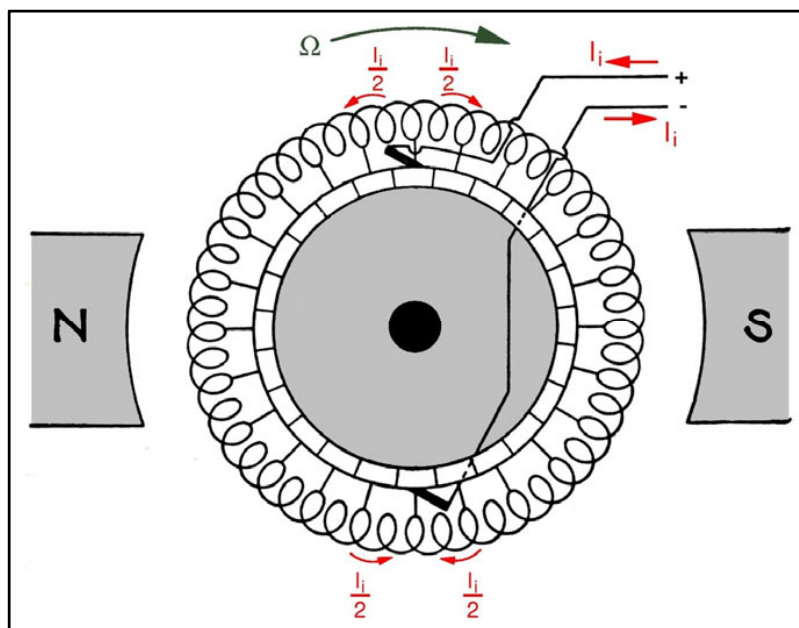
El inducido se alimenta a través de un **colector de delgas** que no aparece en la figura adjunta.

Una **línea neutra** (L.N.) es una recta que une los puntos donde el campo magnético se anula.

Hay tantas líneas neutras como pares de polos.

Una **línea neutra teórica** es una L.N. cuando solo existe el campo magnético inductor y pasa justo por el centro de los espacios interpolares.

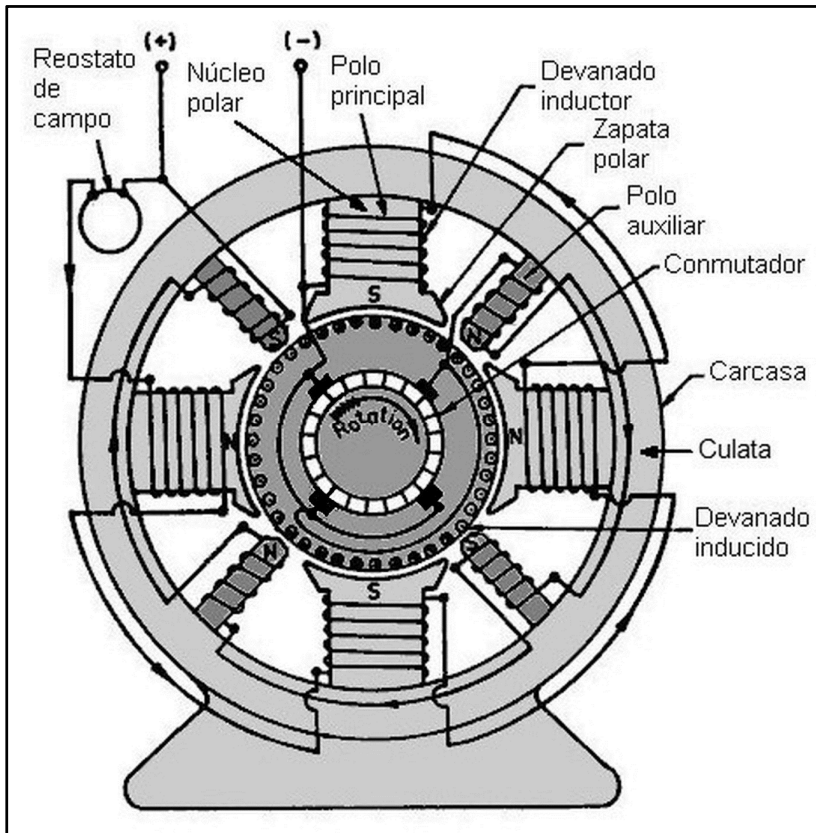
Máquinas de c.c. Esquema básico de funcionamiento



- El inducido es un devanado cerrado (en la figura se trata de un devanado en anillo).
- Las escobillas y el colector de delgas hacen que el inducido se divida en un número par de **ramas en paralelo** idénticas.
- En la figura las dos escobillas dividen el inducido en dos ramas en paralelo.

Figura modificada de la obtenida en Wikimedia Commons. Origen: Hawkins Electrical Guide, Volume 5. Copyright 1917 by Theo. Audel & Co.

Esquema de un generador de c.c. de 4 polos



Generador de corriente continua de 4 polos con los devanados inductor e inducido conectados en paralelo (Generador shunt)

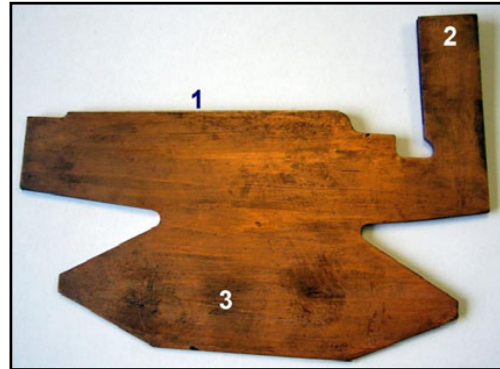
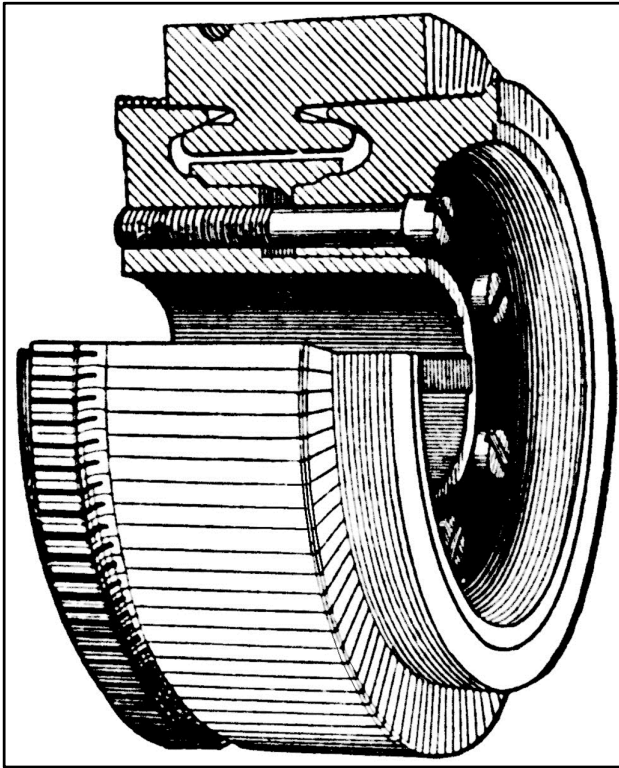
Fuente: Wikimedia Commons

Autor: Edinoruqi

Máquina de c.c. Descripción

- La **culata** es la parte del estator que forma parte del circuito magnético y que soporta los polos.
- Rodeando a la culata está la **carcasa** de hierro de fundición y que es la envolvente de la máquina.
- Sobre la culata se fijan los **polos principales o polos inductores** donde se arrolla el devanado **inductor**, también denominado **de excitación** o **de campo**.
- Cada polo consta de un **núcleo polar** donde, se arrolla el bobinado del polo, y de una expansión denominada **zapata polar**.
- Los **polos auxiliares o de conmutación** tienen como función mejorar la conmutación en el colector de delgas y, a veces, también compensar la reacción de inducido. Se disponen entre los polos principales y se conectan en serie con el inducido.
- El rotor tiene un devanado cerrado y un **colector de delgas** que permite conectarlo a un circuito eléctrico exterior a través de unas escobillas situadas en el estator. Este devanado es el **inducido**.

Colector de delgas



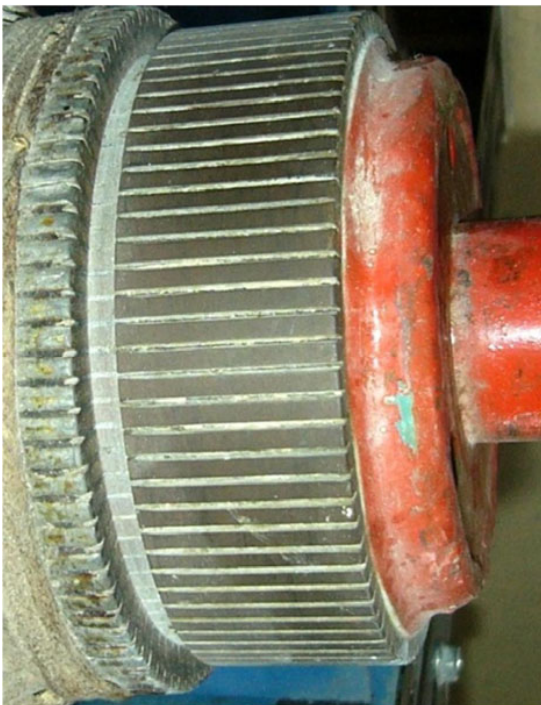
Delga

- 1 Superficie de contacto con las escobillas.
- 2 Talón para la conexión a las bobinas.
- 3 Cola de milano.

Fuente: Wikimedia Commons

Autor: Hawkins Electrical Guide, Vol. 1

Colector de delgas y escobilla



Máquinas de c.c. Devanados

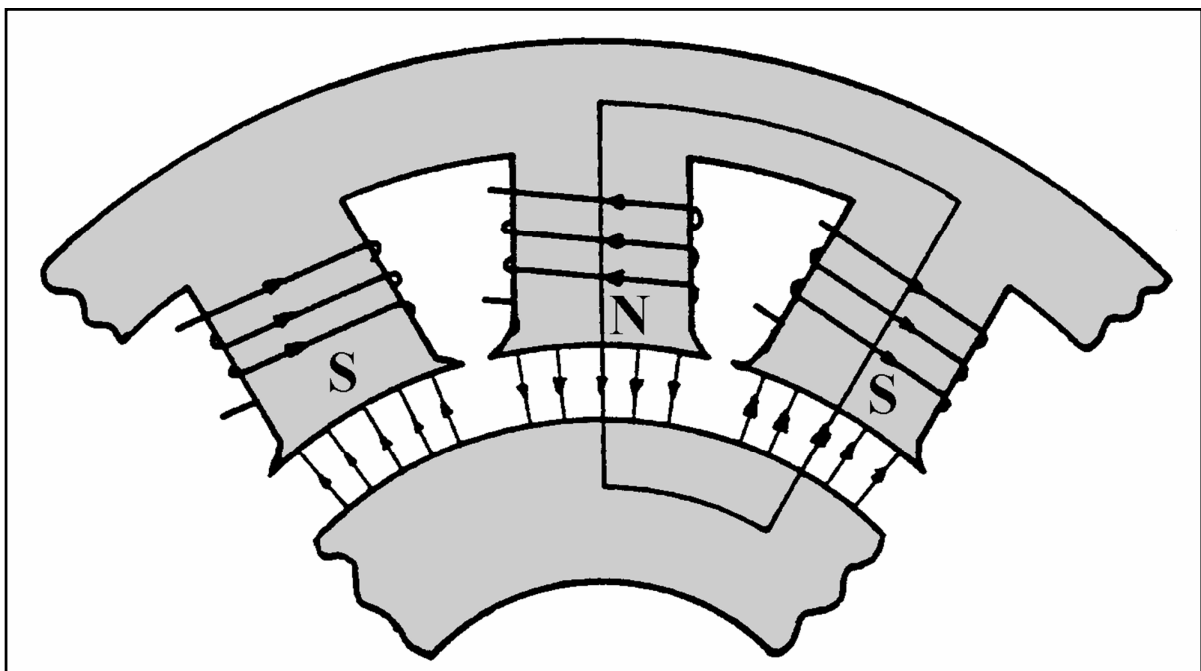
MÁQUINAS DE CORRIENTE CONTINUA			
<i>Devanado</i>	<i>Situación</i>	<i>Frecuencia</i>	<i>Tipo</i>
Inductor	Estator	0 Hz (corriente continua)	Bobinas polares
Inducido	Rotor	$f = \frac{p n}{60}$ en bobinas $f = 0$ Hz en bornes	Bobinas en ranuras conectadas en sus extremos a un colector de delgas

El devanado **inducido** es un devanado cerrado que se conecta con el exterior a través de un colector de delgas.

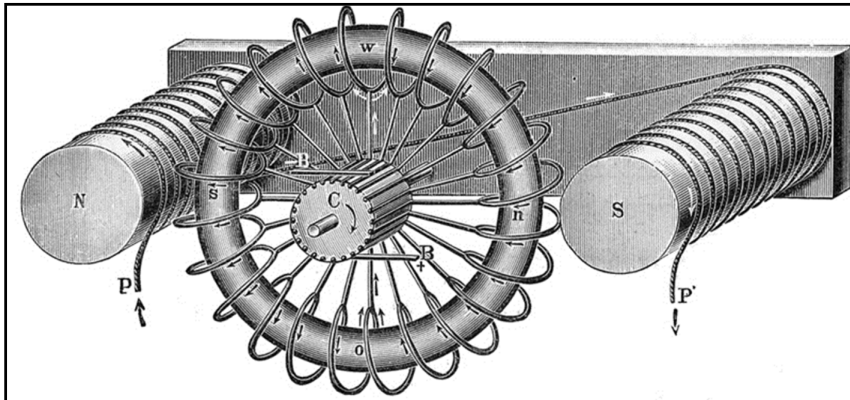
Esto hace que quede dividido en un número par de **ramas en paralelo** idénticas (ver la página 4).

2a = Número de ramas en paralelo del inducido.

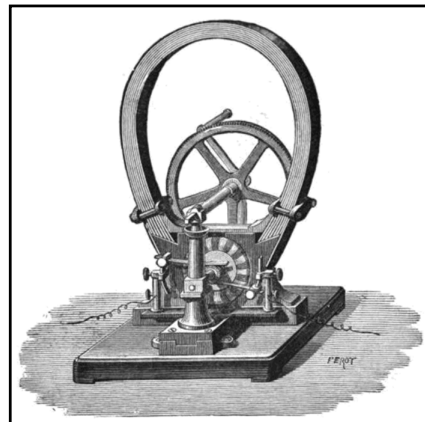
Devanado concentrado (inductor)



Máquina de Gramme (devanado en anillo)

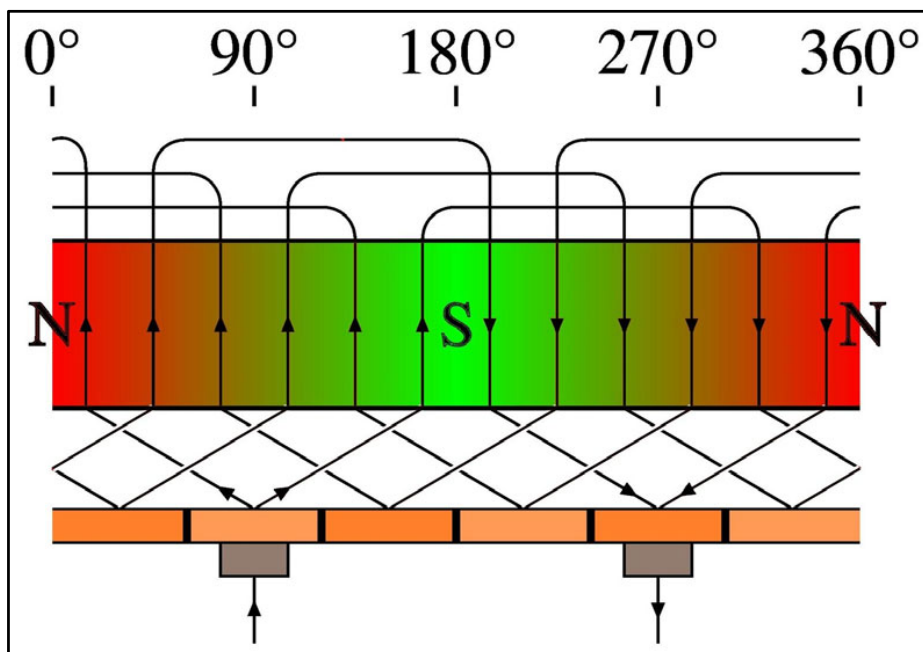


Fuente: Wikimedia Commons: "Bibliothek allgemeinen und praktischen Wissens für Militäranwärter Band III, 1905".



Fuente: Wikimedia Commons: "Electric lighting: A practical treatise". Hippolyte Fontaine. 1878

Devanado de inducido de tambor



Fuente: Wikimedia Commons
Autor: Stündle

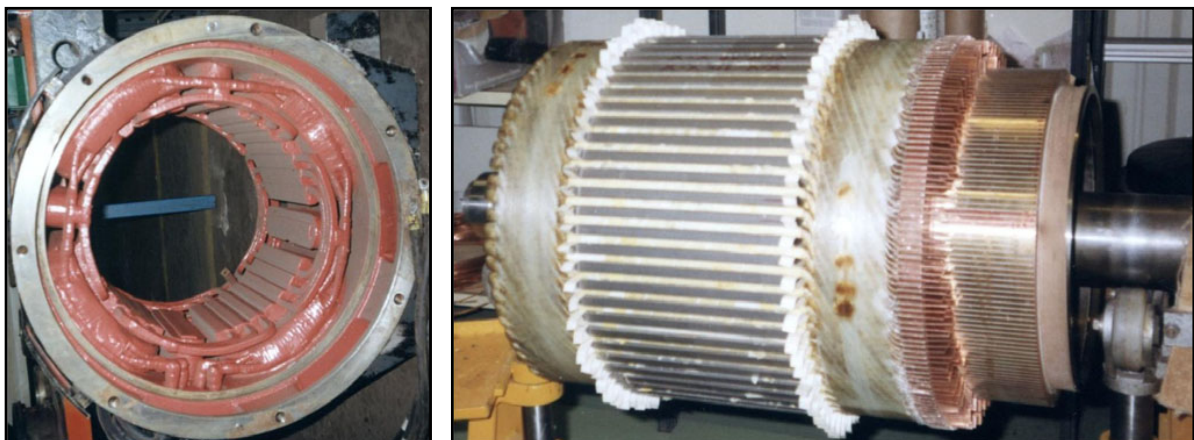
El devanado **inducido** es un devanado cerrado que se conecta con el exterior a través de un colector de delgas.

Puede ser **en anillo** (actualmente ya no se utiliza) o **de tambor**.

Máquinas de c.c. Otros devanados

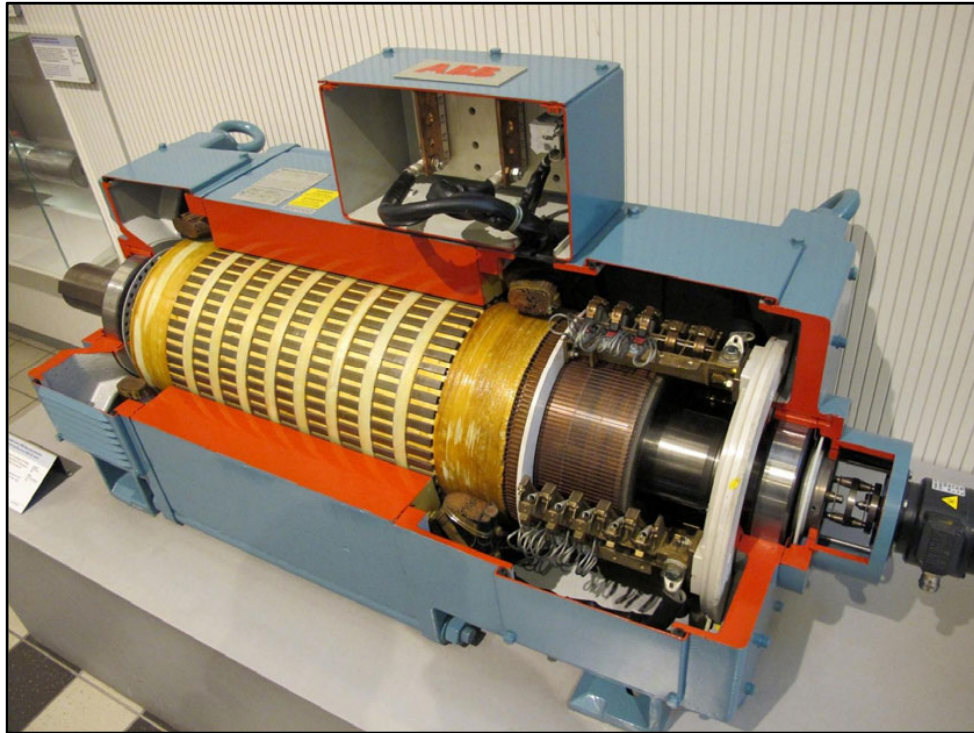
- En algunas máquinas de c.c. el inductor es de imanes permanentes, por lo que carecen de devanado inductor.
- Además de los devanados inductor e inducido, las máquinas de corriente continua pueden poseer otros devanados: de compensación y de conmutación, que se conectan en serie con el inducido.
- El **devanado de compensación** se aloja en ranuras longitudinales practicadas en las zapatas polares (en el lado que mira al entrehierro). Su misión es anular la reacción de inducido; es decir, el campo magnético creado por la corriente que circula por el inducido.
- El **devanado de conmutación** es el devanado de los polos auxiliares o de conmutación que se colocan en el estator a mitad de camino entre dos polos inductores. La misión de este devanado es mejorar la conmutación en el colector de delgas.
- Si la máquina carece de devanado de compensación se aumenta el número de espiras del devanado de conmutación para que también sirva para compensar la reacción de inducido.

Máquina de corriente continua



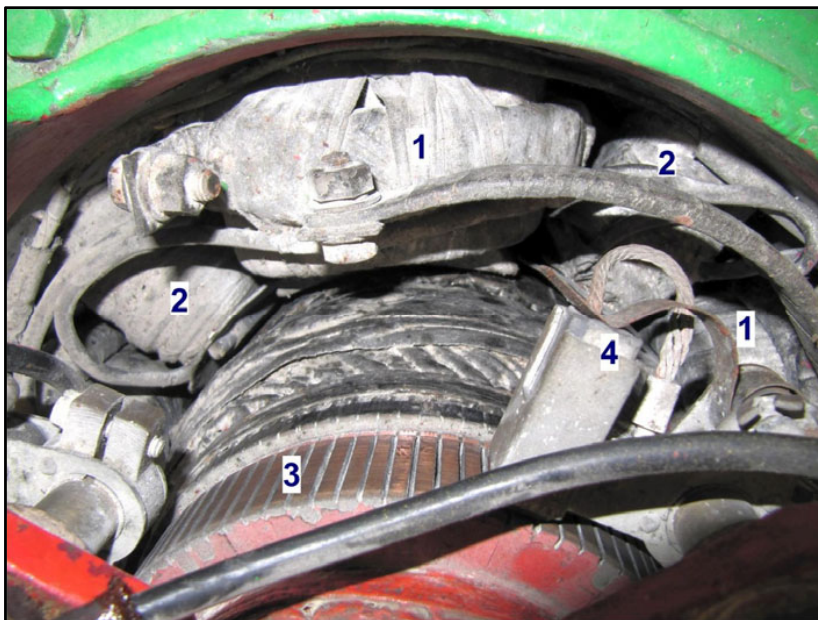
Estator y rotor de una máquina de corriente continua durante su proceso de fabricación.

Máquina de corriente continua



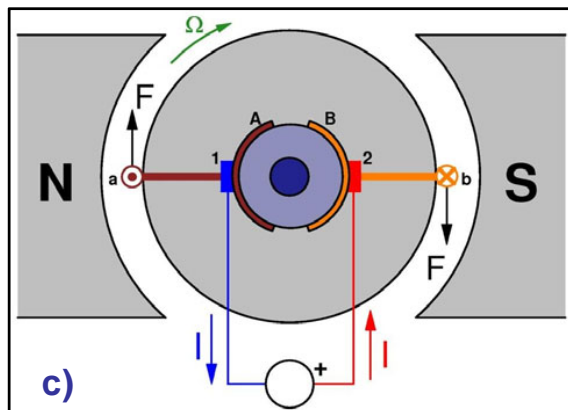
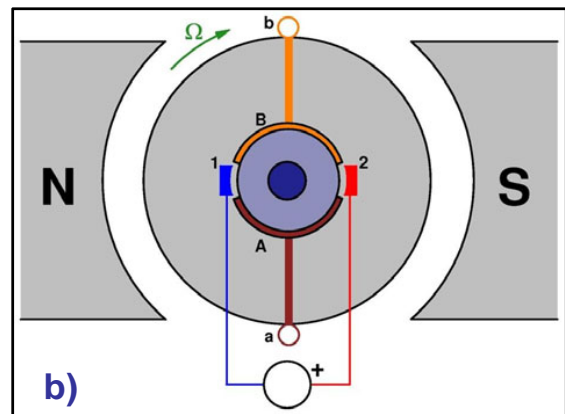
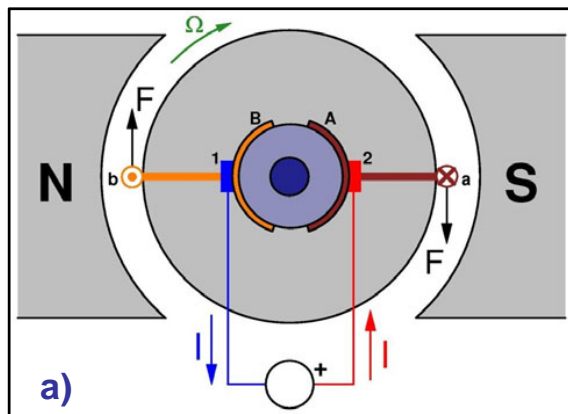
Fuente: Wikimedia Commons; Autor: ABB

Máquina de corriente continua



- 1: Polo principal del inductor.
- 2: Polo auxiliar o de conmutación.
- 3: Colector de delgas.
- 4: Escobilla.

Principio de funcionamiento de un motor de c.c. elemental



1, 2 Escobillas

A, B Delgas

a, b Lados de la bobina unidos respectivamente a las delgas A y B.

En las figuras a), b) y c) se representan 3 instantes del giro del motor. Entre cada una de estas figuras la máquina ha girado 90°.

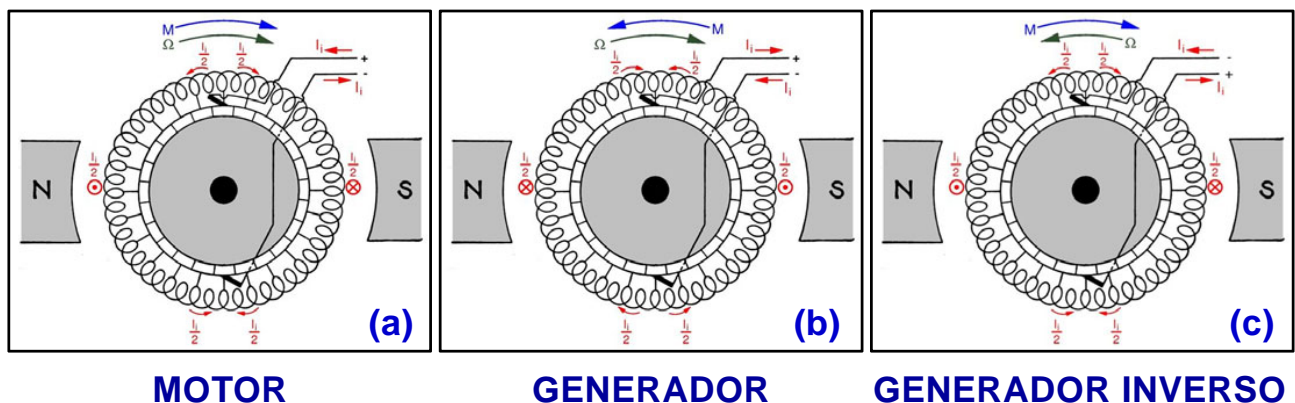
Principio de funcionamiento de un motor de corriente continua

- Cuando la máquina actúa como **motor** da lugar en el eje a un **par motor**; es decir, un par que actúa en el mismo sentido que la velocidad de giro (luego produce energía mecánica), y en bornes del inducido a una **fuerza contraelectromotriz (f.c.e.m.)**, que se opone a la circulación de la corriente que le impone la red eléctrica externa (luego, absorbe energía eléctrica de la red).
- Para que la máquina pueda funcionar como motor las corrientes de los conductores del inducido que están frente a un polo inductor dado deben ser siempre del mismo sentido.
- Esto obliga a que la corriente de un conductor se invierta cuando el movimiento del rotor lo hace pasar de estar frente a un polo a estar frente a otro de polaridad contraria. Esto se consigue mediante el colector de delgas.
- Por lo tanto, el colector de delgas hace que la corriente continua que le llega del exterior se convierta en una corriente alterna (aunque no sinusoidal) en el bobinado inducido.

Principio de funcionamiento de un generador de corriente continua

- Cuando la máquina actúa como **generador** da lugar en el eje a un **par de frenado**; es decir, un par que actúa en sentido contrario a la velocidad de giro (luego consume energía mecánica que debe ser suministrada por un motor acoplado al eje de la máquina de corriente continua), y en bornes del inducido a una **fuerza electromotriz (f.e.m.)**, que provoca la circulación de la corriente que se suministra al circuito exterior conectado al inducido (luego, suministra energía eléctrica al exterior).
- La f.e.m. inducida en cada conductor del inducido cambia de sentido cuando pasa de estar situado frente a un polo inductor a estar frente a un polo de signo contrario.
- Para que al exterior se suministre corriente continua el colector de delgas conmuta las conexiones de cada conductor cuando se produce la inversión de sentido de su f.e.m. inducida.
- Por lo tanto, el colector de delgas actúa de rectificador mecánico de la tensión del inducido.

Motor y generador de c.c.



- Si una máquina de c.c. pasa de actuar como motor (Fig. a) a funcionar como generador manteniendo el mismo sentido de giro (Fig. b), la polaridad en los bornes del inducido no varía, pero se invierten los sentidos de la corriente del inducido I_i y del par M .
- Si una máquina de c.c. pasa de actuar como motor (Fig. a) a funcionar como generador cambiando el sentido de giro (Fig. c), se invierte la polaridad en los bornes del inducido, pero se mantienen los mismos sentidos de la corriente del inducido I_i y del par M .

Figuras modificadas de la obtenida en Wikimedia Commons. Origen: Hawkins Electrical Guide, Volume 5. Copyright 1917 by Theo. Audel & Co.

Magnitudes básicas. F.e.m.

- Se denomina E a la fuerza electromotriz (f.e.m.) inducida en el devanado inducido de un motor de corriente continua y a la fuerza contraelectromotriz (f.c.e.m.) en el inducido en un generador de c.c.
- Se cumple que

$$E = K_E n \Phi_M$$

$$E = K_M \Omega \Phi_M$$

En las ecuaciones anteriores:

- n es la velocidad de la máquina medida en r.p.m.
- Ω es la velocidad de la máquina medida en rad/s.
- Φ_M es el **flujo por polo**. Es el flujo que atraviesa a una espira diametral que estuviera colocada justo frente a un polo inductor. Se mide en Wb.
- K_E y K_M son constantes constructivas distintas para cada máquina.

Constantes constructivas K_E y K_M

- Las constantes constructivas K_E y K_M se calculan así:

$$K_E = \frac{1}{60} \frac{p}{a} Z$$

$$K_M = \frac{1}{2\pi} \frac{p}{a} Z$$

En las ecuaciones anteriores:

- 2p es el número de polos de la máquina.
- 2a es el número de ramas en paralelo en que queda dividido el inducido por las escobillas.
- Z es el número de conductores del inducido.
- Es evidente que se verifica la siguiente relación:

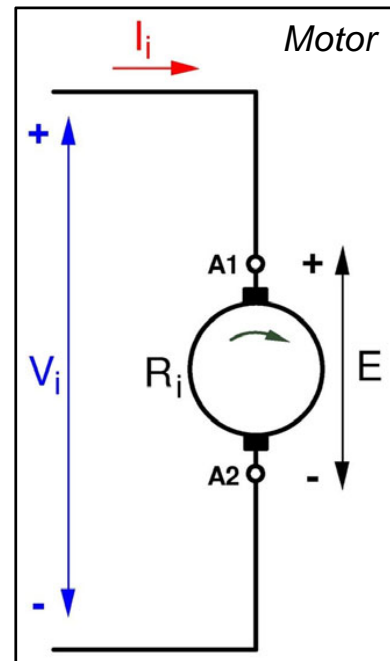
$$K_E = \frac{2\pi}{60} K_M$$

Ecuación eléctrica del inducido de un motor de c.c.

- En un **motor** de c.c. se verifica que

$$V_i = E + R_i I_i + V_{esc}$$

- V_i es la tensión con que se alimenta al circuito del inducido.
- I_i es la corriente del inducido.
- R_i es la resistencia del circuito del inducido (incluye la resistencia del bobinado inducido y de los devanados conectados en serie con el, si los hay).
- V_{esc} es la caída de tensión en un par de escobillas (≈ 2 V).



Ecuación eléctrica del inducido de un generador de c.c.

- En un **generador** de c.c. se verifica que

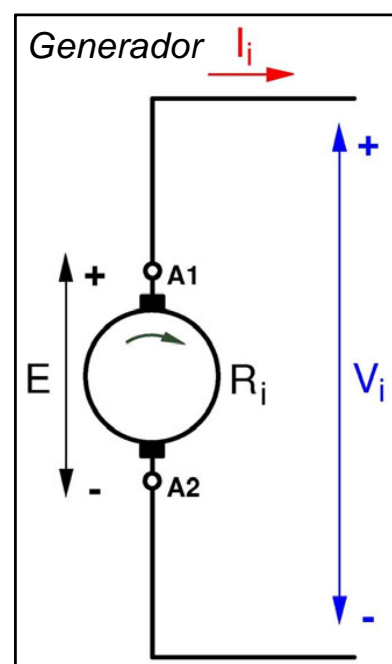
$$V_i = E - R_i I_i - V_{esc}$$

- En un **motor** E es una fuerza contraelectromotriz (f.c.e.m.) y se cumple que

$$E < V_i$$

- En un **generador** E es una fuerza electromotriz (f.e.m.) y se cumple que

$$E > V_i$$



Magnitudes básicas. Par

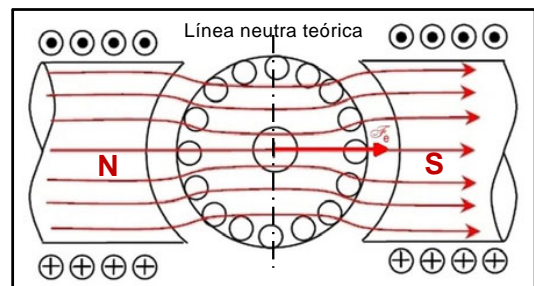
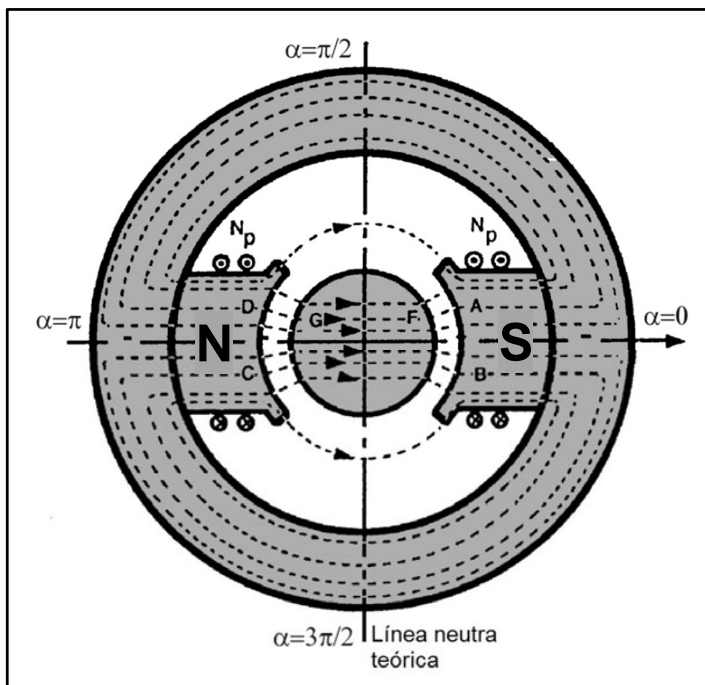
- El par M que produce una máquina de c.c. se puede calcular así

$$M = K_M I_i \Phi_M$$

- De la ecuación anterior se deduce que si se mantiene el signo del flujo Φ_M , el par cambia de sentido cuando cambia de signo la corriente del inducido I_i . Esto es lo que sucede cuando una máquina pasa de funcionar como motor a funcionar como generador manteniendo el mismo sentido de giro.
- También se deduce que cuando se desea cambiar el sentido de giro de un motor de c.c. hay que cambiar de signo a la corriente del inducido o al campo magnético, pero no a ambos simultáneamente.
- Se puede deducir que el par también se puede obtener así

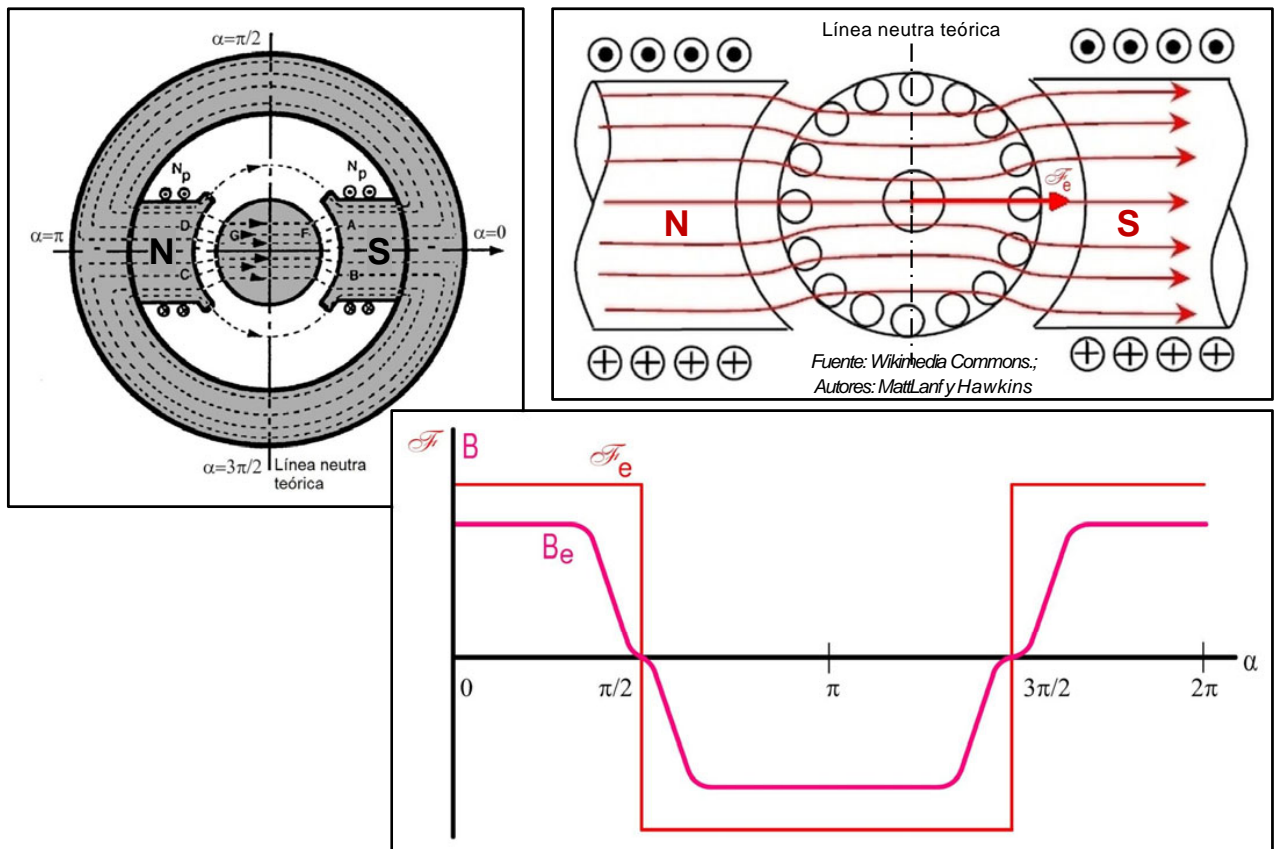
$$M = \frac{E \cdot I_i}{\Omega} = \frac{E \cdot I_i}{\frac{2\pi}{60} n}$$

Inductor



Fuente: Wikimedia Commons.
Autores: MattLanfy Hawkins

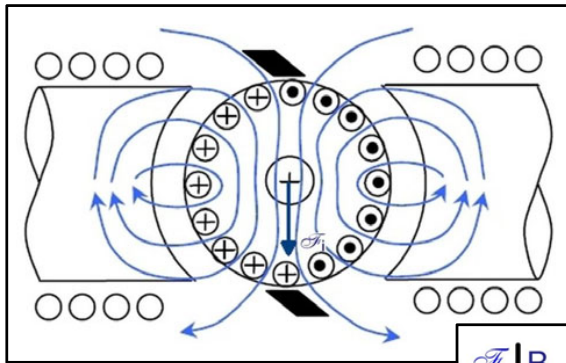
Campo magnético inductor



Campo magnético inductor

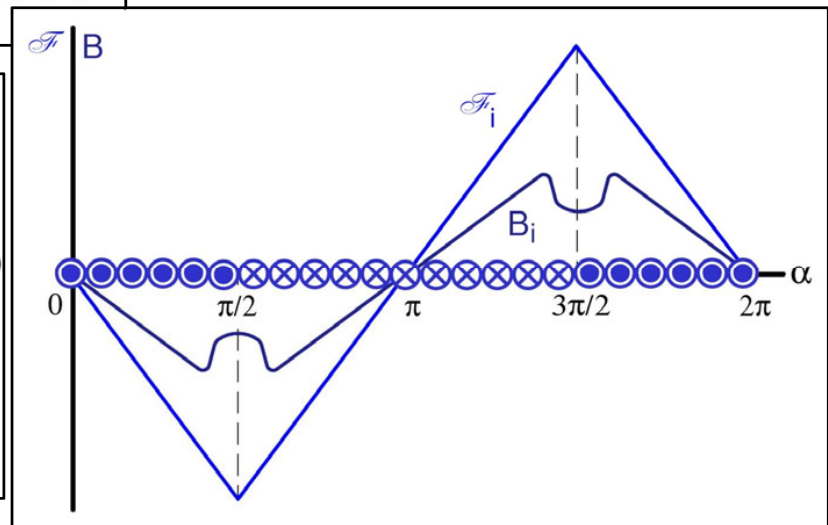
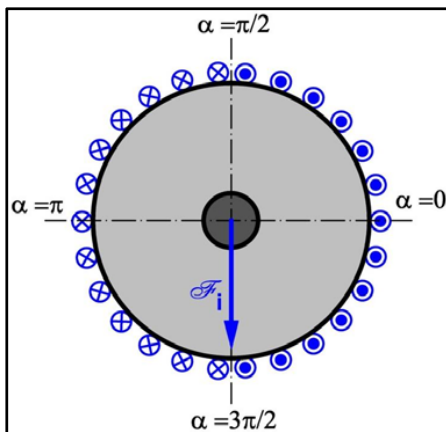
- En la diapositiva anterior se muestra una máquina de dos polos funcionando en vacío (sin corriente en el inducido), por lo que el campo magnético es solamente el originado por el inductor.
- El origen de ángulos se ha elegido arbitrariamente en el centro del polo sur inductor.
- Al ser de dos polos, en esta máquina los ángulos eléctricos coinciden con los ángulos geométricos. Para dar mayor generalidad a los razonamientos y hacerlos válidos para máquinas de más polos, se va a trabajar con ángulos eléctricos.
- En la diapositiva se muestra la distribución a lo largo del entrehierro de la fuerza magnetomotriz (f.m.m.) \mathcal{F}_e y de la inducción magnética B_e del inductor.
- La f.m.m. \mathcal{F}_e tiene forma rectangular. La inducción B_e es constante en el entrehierro bajo cada polo y disminuye rápidamente entre los polos y se hace nula justo medio camino entre dos polos inductores sucesivos.
- Luego, en este caso la **línea neutra** coincide con su posición teórica y pasa por las posiciones angulares a $\pi/2$ y $3\pi/2$ radianes eléctricos.
- Hay tantas líneas neutras como pares de polos tiene la máquina.

Reacción de inducido



Reacción de inducido de una máquina de corriente continua en carga cuando tiene sus escobillas sobre la línea neutra teórica.

Fuente: Wikimedia Commons.
Autores: MattLanf y Hawkins

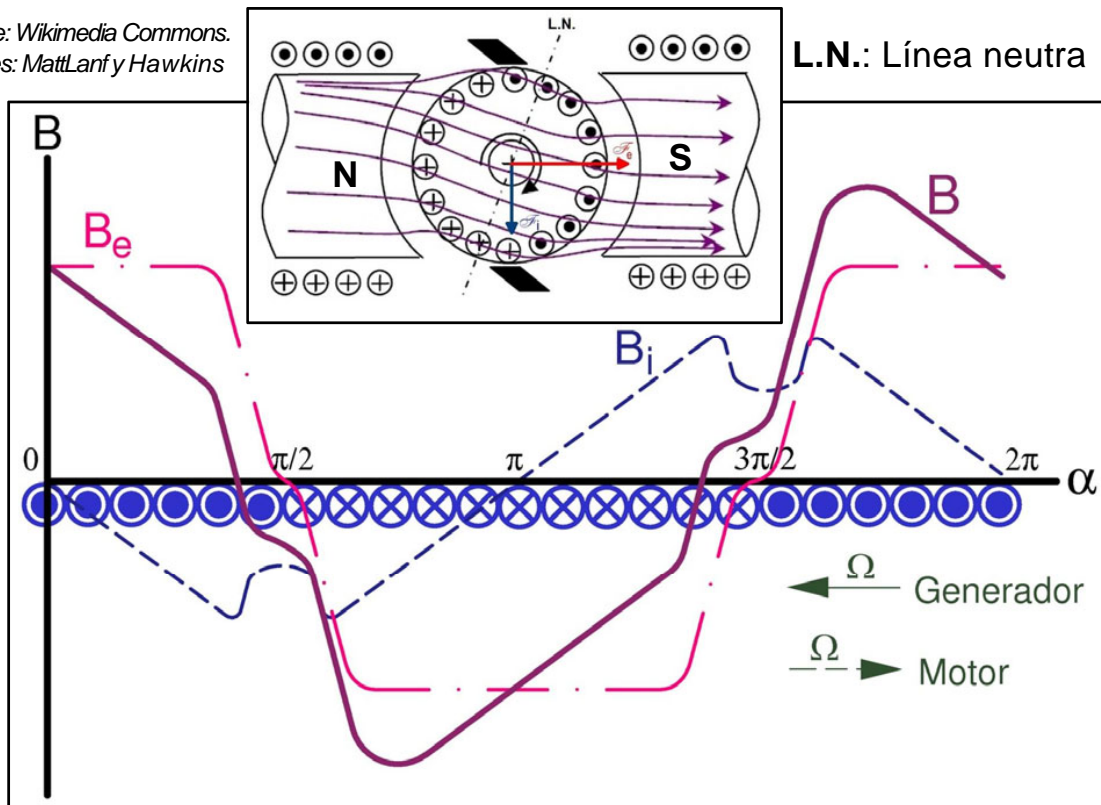


Reacción de inducido

- En la diapositiva anterior se muestra el campo magnético originado por las corrientes del inducido cuando una máquina de c.c. está en carga.
- Se supone que las escobillas están situadas sobre la línea neutra teórica (L.N.T.). Esto es, la colocación de las escobillas sobre el colector de delgas es tal que se produce la conmutación de la corriente de una bobina justo cuando pasa por la posición donde se encuentra la L.N.T.
- La fuerza magnetomotriz (f.m.m.) \mathcal{F}_i creada por las corrientes del inducido se denomina **reacción de inducido**.
- En este caso la f.m.m. del inducido es **transversal**. Tiene sus máximos a 90° eléctricos de los máximos del campo magnético inductor.
- La f.m.m. del inducido \mathcal{F}_i varía linealmente, teniendo valor nulo en los ejes de cada polo inductor y los valores máximos en la L.N.T.
- La inducción magnética del inducido B_i tiene la misma forma que la f.m.m. en la zona de entrehierro uniforme bajo cada polo (varía linealmente) y presenta un fuerte decrecimiento en la zona interpolar debido al aumento del entrehierro en dicha zona.

Reacción de inducido: Inducción total

Fuente: Wikimedia Commons.
Autores: MattLanf y Hawkins



Reacción de inducido. Desfase de la línea neutra

- En la figura anterior se muestra la inducción total B que tiene una máquina de c.c. en carga debido a la acción conjunta de las f.m.m.s inductora e inducida.
- El caso mostrado en la figura grande de la diapositiva anterior corresponde a la máquina funcionando como generador y girando en sentido horario (ver la figura pequeña) o a la máquina actuando como motor y girando en sentido antihorario (ver la página 20).
- Se observa que ahora la inducción magnética se anula en unas posiciones distintas a las del campo magnético inductor.
- Por lo tanto, la línea neutra cambia de posición con respecto a la línea neutra teórica. Este desfase de la línea neutra no es constante, pues depende de la corriente del inducido, y es en el sentido del movimiento para generadores y en el sentido contrario a la velocidad en motores.
- Luego, en generadores la línea neutra se **adelanta** y en motores se **retrasa**.

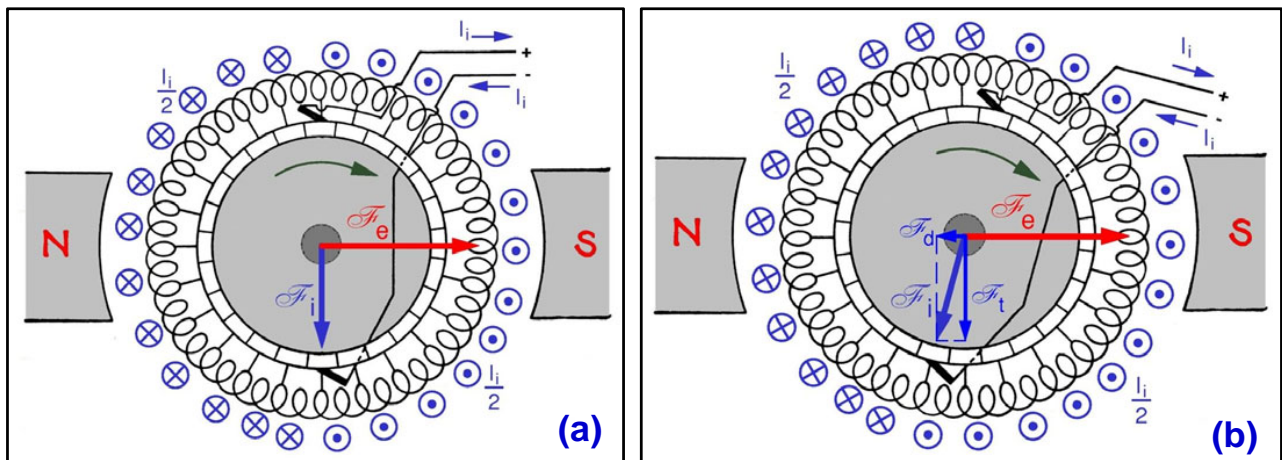
Reacción de inducido. Efecto desmagnetizante

- Recordemos que en el ejemplo que se está analizando los polos de la máquina ocupan las zonas que van de $3\pi/2$ a $\pi/2$ y de $\pi/2$ a $3\pi/2$ radianes eléctricos, respectivamente.
- En las diapositivas anteriores se puede comprobar que la f.m.m. del inducido \mathcal{F}_i , en principio, parece tener un efecto nulo sobre el flujo de un polo Φ_M .
- En efecto, si la máquina funciona en la zona lineal (no hay saturación) la f.m.m. \mathcal{F}_i refuerza el campo magnético una mitad de un polo en la misma proporción que la disminuye en la otra mitad del mismo polo y el flujo total de un polo Φ_M no varía.
- Pero, dado que sí existe saturación en el circuito magnético de la máquina, sucede que el aumento del campo magnético en un medio polo debido a la f.m.m. \mathcal{F}_i es menor que la disminución del campo en el otro medio polo. Por lo tanto, existe un **efecto desmagnetizante de la reacción de inducido** y el flujo por polo Φ_M disminuye cuando hay reacción de inducido.

Reacción de inducido. Deformación del campo magnético

- En la diapositiva anterior se ha mencionado que cuando hay reacción de inducido el campo magnético aumenta en unas zonas de los polos y disminuye en otras.
- Esta modificación de la forma de onda de la inducción magnética en el entrehierro hace que la fuerza electromotriz (f.e.m.) inducida sobre las espiras del inducido situadas bajo un polo no sea igual en todas ellas (a diferencia de lo que pasa cuando no hay reacción de inducido).
- Las espiras que están en la zona donde el campo magnético ha sido reforzado darán lugar a una f.e.m. mayor que cuando no hay reacción de inducido. Esto aumenta la tensión entre las delgas correspondientes a estas espiras, lo que dificulta la conmutación y puede producir chisporroteo en el colector.

Dirección de la reacción de inducido



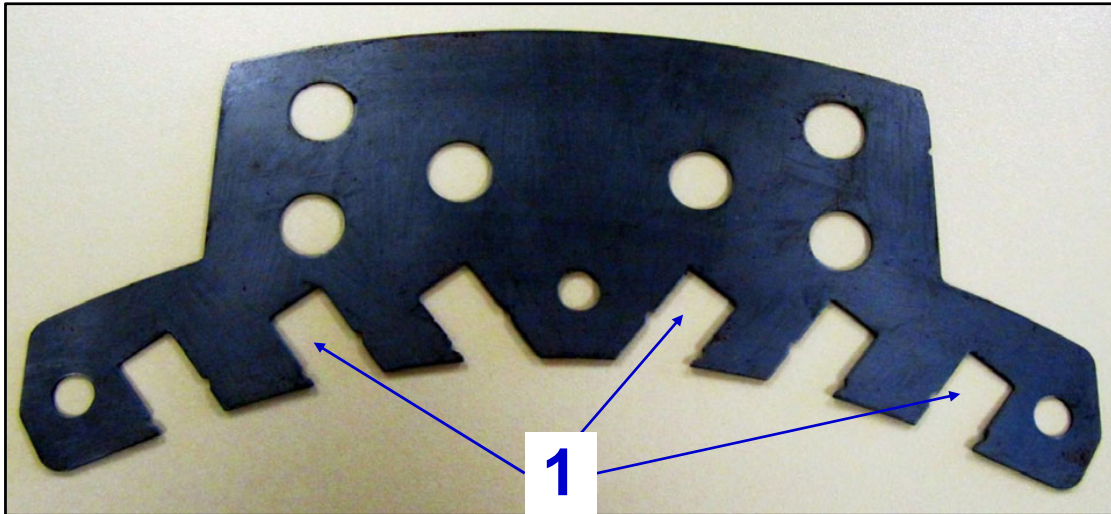
- Cuando las escobillas se colocan sobre la línea neutra teórica la reacción de inducido \mathcal{F}_i es **transversal** (Fig. a).
- Cuando se desplazan las escobillas intentando colocarse en la nueva línea neutra, la reacción de inducido \mathcal{F}_i cambia de orientación y ahora, además de la componente transversal \mathcal{F}_i , tiene también una componente **longitudinal** \mathcal{F}_d de sentido contrario a la f.m.m. del inductor \mathcal{F}_e (Fig. b). Por lo tanto, en este caso aparece una f.m.m. \mathcal{F}_d **desmagnetizante**.

Figuras modificadas de la obtenida en Wikimedia Commons. Origen: Hawkins Electrical Guide, Volume 5. Copyright 1917 by Theo. Audel & Co.

Corrección de la reacción de inducido

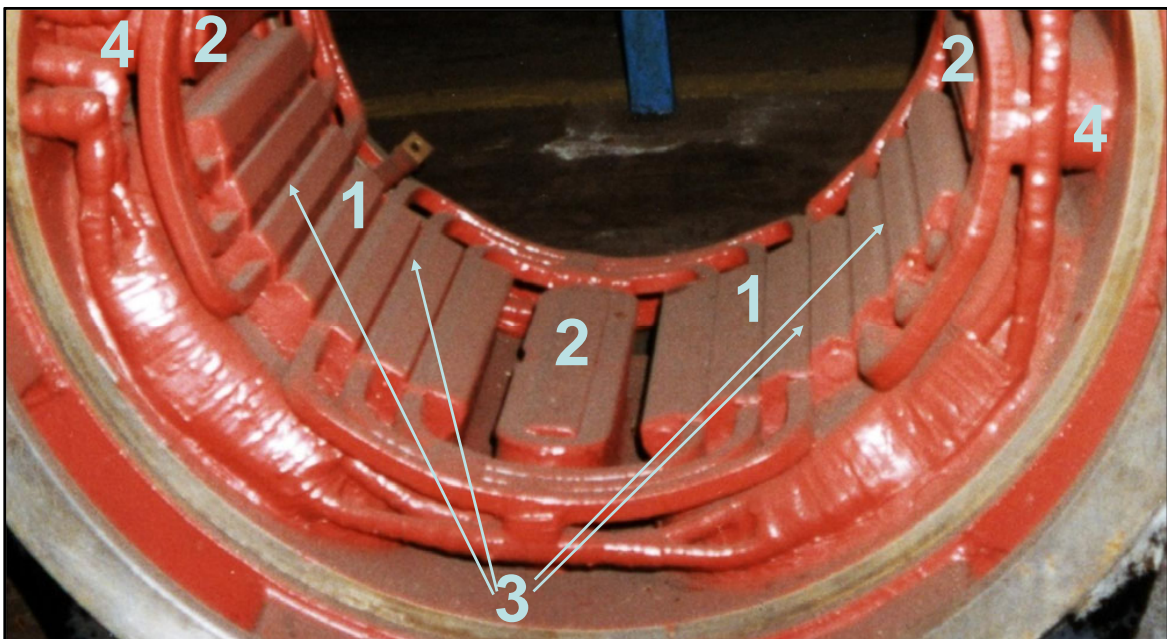
- La reacción de inducido produce efectos indeseables por lo que interesa eliminarla o reducir sus efectos lo más posible.
- En máquinas pequeñas se pueden **desplazar las escobillas** para situarlas en la nueva posición de la línea neutra cuando hay reacción de inducido. Se **adelantan** cuando la máquina es generador y se **retrasan** cuando es motor. Este sistema introduce una componente desmagnetizante a la reacción de inducido y exigiría cambiar la posición de las escobillas cuando varía la carga.
- El mejor sistema, que se utiliza en máquinas grandes y medianas con apreciables variaciones de carga, consiste en dejar las escobillas sobre la línea neutra teórica e introducir un **devanado de compensación** conectado en serie con el inducido. Este devanado se coloca en ranuras longitudinales practicadas en la zapata de los polos inductores y por él se hace pasar una corriente igual a la del inducido, pero de sentido contrario.
- En la mayor parte de las máquinas la reacción de inducido se corrige mediante los **polos auxiliares o de conmutación**. Como se verá más adelante, estos polos se usan, en principio, para mejorar la conmutación y su devanado (el **devanado de conmutación**) se conecta en serie con el inducido. Cuando estos polos se usan también para mejorar la reacción de inducido habrá que dotar de un mayor número de espiras a su devanado.
- El devanado de compensación corrige la deformación del campo magnético y el desplazamiento de la línea neutra. El de conmutación corrige el desplazamiento de la línea neutra, pero no la deformación del campo magnético debida a la reacción de inducido.

Devanado de compensación



- Chapa magnética para formar un polo inductor de una máquina de c.c. En la parte inferior de la zapata se aprecian las ranuras **1** para alojar el **devanado de compensación**.
- Aunque el inductor puede fabricarse de hierro macizo, los polos a veces se construyen apilando chapas para minimizar las pequeñas pérdidas magnéticas cuando hay cambios de la corriente de excitación o cuando el inductor se alimenta con una corriente rectificadora que tiene rizado.

Devanados auxiliares



1: Polo inductor.

2: Polo de conmutación.

3: Devanado de compensación.

4: Devanado de conmutación

Tanto el devanado de compensación como el de conmutación se conectan en serie con el inducido

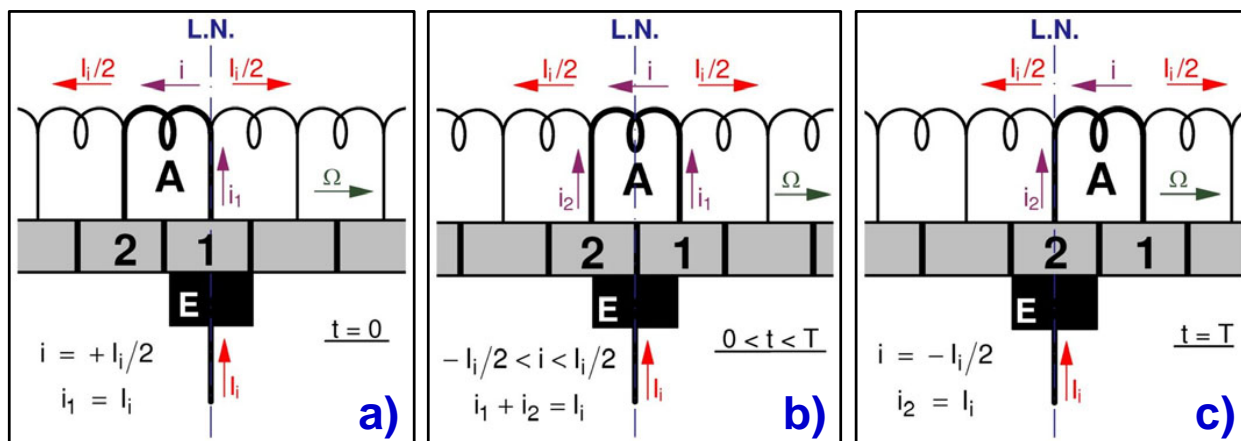
Conmutación ideal. Hipótesis

- No se inducen f.e.m.s sobre la bobina que conmuta.
- Se desprecian las resistencias de las bobinas y de los conductores. Solo existe la resistencia de contacto entre delga y escobilla.
- La escobilla está situada sobre la línea neutra.
- La máquina gira a una velocidad Ω constante.
- El ancho de una escobilla es igual al de una delga (aunque en la práctica normalmente una escobilla es más ancha y contacta con varias delgas simultáneamente).
- Solo hay dos escobillas (no hay escobillas en paralelo). Luego, la corriente que circula por una escobilla es la corriente total del inducido I_i .

R_e = Resistencia de contacto delga-escobilla cuando la escobilla cubre totalmente a la delga.

R_1 = Resistencia de contacto de la delga 1 con la escobilla E.

R_2 = Resistencia de contacto de la delga 2 con la escobilla E.



L.N. = Línea neutra; T = Período de conmutación;

A = Bobina del devanado inducido en anillo; E = Escobilla; 1, 2: Delgas

$$R_1 = R_e \frac{T}{T - t}$$

$$R_2 = R_e \frac{T}{t}$$

$$R_1 i_1 = R_2 i_2$$

$$i_1 t = i_2 (T - t)$$

$$i_1 + i_2 = I_i$$

$$i_1 = I_i \frac{T - t}{T}$$

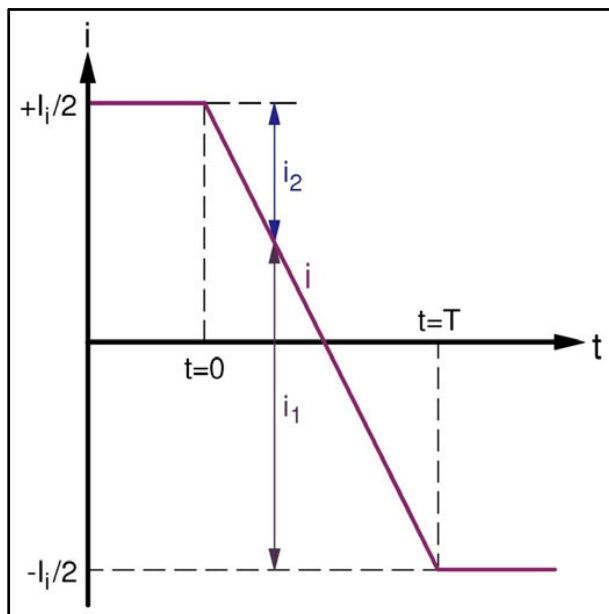
$$i_2 = I_i \frac{t}{T}$$

$$i_1 = \frac{I_i}{2} + i$$

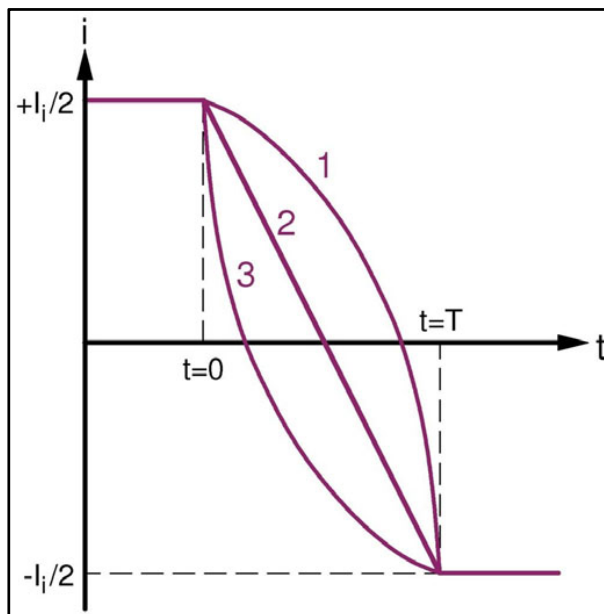
$$i = \frac{I_i}{2} \left(1 - 2 \frac{t}{T} \right)$$

i varía linealmente

Conmutación



Conmutación lineal



Efectos de la f.e.m. reactiva:

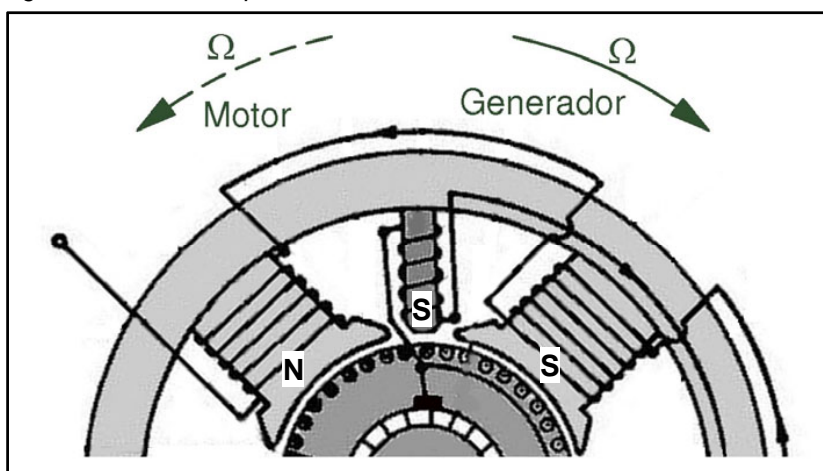
- 1: Conmutación retrasada.
- 2: Conmutación lineal.
- 3: Conmutación adelantada.

Polos auxiliares o de conmutación

GENERADOR: Polo auxiliar del mismo signo que el polo principal (o inductor) que le sigue según el movimiento del rotor.

MOTOR: Polo auxiliar del mismo signo que el polo principal que le precede según el movimiento del rotor.

Fig. modificada de la publicada en Wikimedia Commons; Autor: Edinoruqi



Si no hay devanado de compensación los **polos auxiliares** tienen la doble misión de reducir la reacción de inducido y de mejorar la conmutación.

Interesa que su acción varíe linealmente con la f.m.m. \mathcal{F}_i por lo que, para reducir el efecto de la saturación, estos polos tienen un entrehierro mayor que los polos inductores.

En máquinas pequeñas se desplaza la línea de escobillas con respecto a la línea neutra en lugar de usar polos auxiliares.

Conmutación. Resumen

- En el caso ideal en el que se verifican las hipótesis enunciadas se obtiene una **conmutación lineal**.
- En la figura se muestra la conmutación de la bobina **A** de un devanado en anillo que está conectada a las delgas **1** y **2**. Durante el **período de conmutación T** la corriente i en la bobina **A** pasa de ser $+I_i/2$ a ser $-I_i/2$.
- Al principio de la conmutación la corriente I_i que envía la escobilla pasa íntegramente por la delga **1** y al final I_i pasa en su totalidad por la delga **2**. Durante la conmutación la corriente de la escobilla se reparte entre ambas delgas, disminuyendo paulatinamente la corriente i_1 de la delga **1** y aumentando la corriente i_2 de la delga **2**.
- En este caso ideal se obtiene que la corriente i varía linealmente entre $+I_i/2$ y $-I_i/2$, lo que significa que i_1 e i_2 también varían linealmente.
- Como la superficie de contacto entre una delga y la escobilla varía linealmente durante la conmutación (si la velocidad es constante), sucede que a medida que disminuye la superficie de contacto entre la escobilla y la delga **1** disminuye en la misma medida la corriente i_1 . Análogamente, aumentan en la misma proporción la superficie de contacto de la escobilla con la delga **2** y la corriente i_2 .
- Esto significa que la densidad de corriente (corriente por unidad de superficie de la escobilla) es constante en toda la superficie de la escobilla y durante todo el proceso de conmutación. La escobilla se aprovecha por igual en toda su superficie y no se sobrecarga en ningún punto.
- En la realidad, sí que existen efectos de autoinducción y de inducción mutua entre las bobinas que están conmutando. Esto hace que la conmutación no sea lineal y se retrase el momento en que la corriente i de la bobina **A** se invierte.
- Se tiene pues una **conmutación retrasada** (curva 1), con lo que la densidad de corriente aumenta en la delga **1** respecto a cuando la conmutación es lineal y la escobilla estará más cargada en la zona de contacto con la delga **1**.
- Para corregir este efecto se compensan las f.e.m.s de autoinducción e inducción mutua originando una f.e.m. de sentido contrario. Esto exige que haya un campo magnético no nulo sobre la bobina que conmuta para que produzca dicha f.e.m. de compensación.
- Esto se consigue bien desplazando las escobillas respecto a la línea neutra o bien mediante polos auxiliares o de conmutación.
- Hay que tener cuidado de no sobrecompensar porque entonces se tendría una **conmutación adelantada** (curva 3) y se sobrecargaría la zona de la escobilla en contacto con la delga **2**.

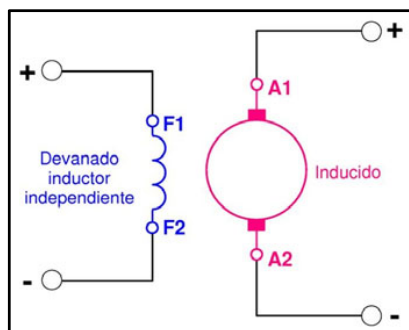
Sistemas de excitación

- Los circuitos inductor e inducido de una máquina de c.c. se pueden conectar entre sí de diferentes maneras, dando lugar a máquinas de comportamientos diferentes.
- Existen estas formas de conexión:
 - **Excitación independiente:** Los circuitos inductor e inducido se conectan a redes de corriente continua distintas.
 - **Excitación derivación o shunt:** Los circuitos inductor e inducido se conectan en paralelo a una única red de corriente continua.
 - **Excitación serie:** Los circuitos inductor e inducido se conectan en serie entre sí y el conjunto se conecta a una única red de corriente continua. Esta conexión en la práctica no se utiliza para generadores.
 - **Excitación compuesta o compound:** Cada polo inductor tiene dos bobinas de forma que existen dos circuitos inductores. Uno se conecta en serie y el otro en paralelo con el circuito inducido y el conjunto se conecta a una única red de corriente continua.

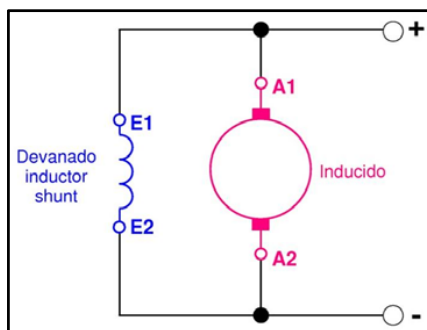
Máquinas compound

- Dependiendo de cómo se realicen las conexiones serie y paralelo de los inductores de una máquina compound se tienen estas dos variantes:
 - **Corta derivación:** El inductor shunt se conecta directamente en paralelo con las escobillas del inducido y el conjunto de ambos se conecta en serie con el inductor serie.
 - **Larga derivación:** El inductor shunt se conecta en paralelo al conjunto del inducido más el inductor serie.
- Dependiendo de los sentidos de las f.m.m.s de los bobinados inductores se tienen estos dos tipos de máquinas compound:
 - **Compound aditiva:** Ambos bobinados inductores dan lugar a campos magnéticos del mismo sentido y la excitación total es la suma de las de ambos. Este es el tipo más habitual de máquina compuesta y es la que se ha representado en las diapositivas de este texto.
 - **Compound diferencial:** Los bobinados inductores dan lugar a campos magnéticos de sentidos opuestos y la excitación total es la diferencia de las de ambos.

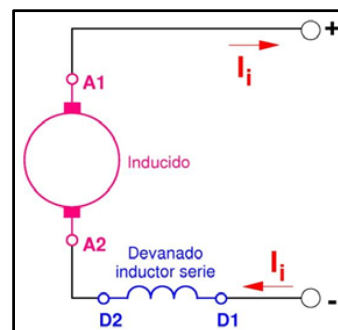
Tipos de generadores de c.c.



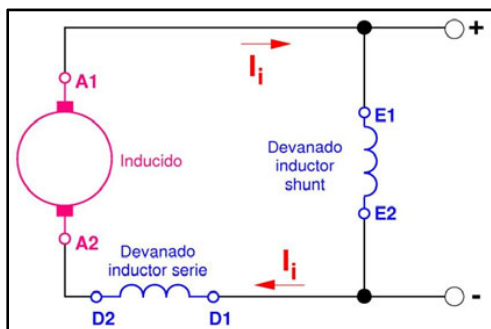
Excitación independiente



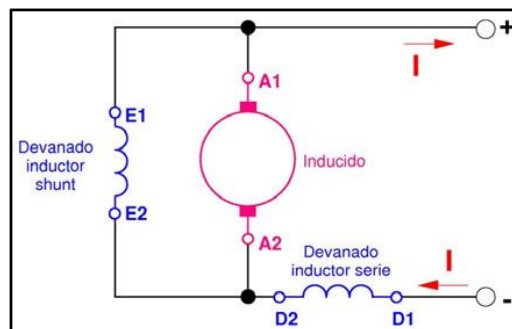
Excitación derivación (shunt)



Excitación serie



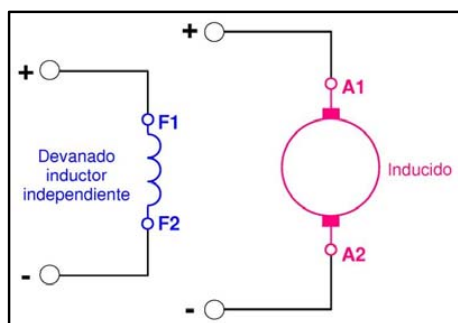
Excitación compuesta (compound)
Larga derivación



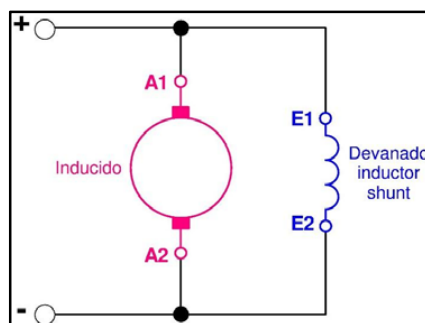
Excitación compuesta (compound)
Corta derivación

Todas estas conexiones corresponden a la máquina girando en sentido horario. Para giro antihorario hay que invertir las conexiones a los bornes A1 y A2.

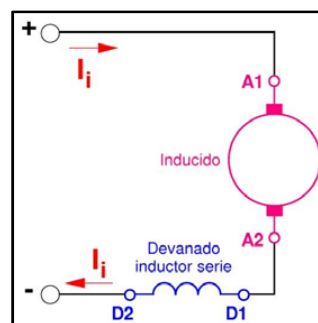
Tipos de motores de c.c.



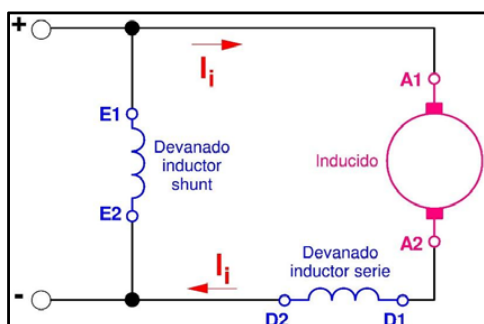
Excitación independiente



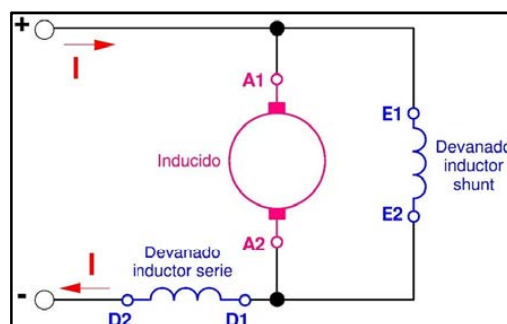
Excitación derivación (shunt)



Excitación serie



Excitación compuesta (compound)
Larga derivación



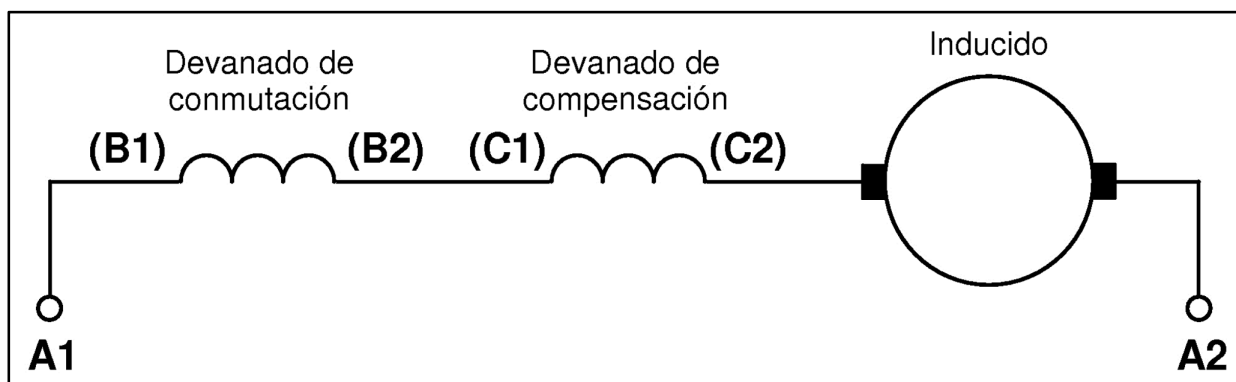
Excitación compuesta (compound)
Corta derivación

Todas estas conexiones corresponden a la máquina girando en sentido horario. Para giro antihorario hay que invertir las conexiones a los bornes A1 y A2.

Designación de bornes normalizada

Devanado	NORMATIVA ACTUAL (UNE-EN 60034-8)		NORMATIVA ANTERIOR	
	Principios	Finales	Principios	Finales
Inducido	(A1)	(A2)	A	B
Inducido + devanados auxiliares	A1	A2	-	-
Polos auxiliares	B1	B2	G	H
Compensación	C1	C2		
Excitación serie	D1	D2	E	F
Excitación shunt	E1	E2	C	D
Excitación independiente	F1	F2	J	K

Bornes del circuito del inducido



Inducido más bobinados auxiliares conectados en serie

- Los circuitos auxiliares (de compensación y de conmutación) se conectan en serie con el inducido de forma permanente y, por lo tanto, forman parte del circuito inducido a pesar de estar situados en el estator.
- En las figuras de todas las diapositivas de este documento cuando se dibuja el inducido no se representa solo al inducido propiamente dicho, sino que se incluye también a los devanados auxiliares, si los hay.

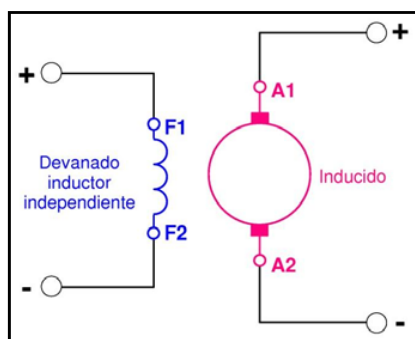
BIBLIOGRAFÍA

- [1] CHAPMAN. 2005. *Máquinas eléctricas*. Madrid: McGraw-Hill Interamericana.
- [2] CORTES. 1977. *Curso moderno de máquinas eléctricas rotativas. Tomo II: Máquinas de corriente continua*. Barcelona: Editores Técnicos Asociados.
- [3] FAURE BENITO. 2000. *Máquinas y accionamientos eléctricos*. Madrid: Colegio oficial de ingenieros navales y oceánicos.
- [4] FITZGERALD, KINGSLEY Y UMANS. 2004. *Máquinas eléctricas*. Madrid: McGraw-Hill Interamericana.
- [5] FRAILE MORA, J. 2008. *Máquinas eléctricas*. Madrid: McGraw-Hill Interamericana.
- [6] IVANOV-SMOLENSKI. 1984. *Máquinas eléctricas. Tomo 3*. Moscú: Editorial Mir.
- [7] KOSTENKO y PIOTROVSKI. 1979. *Máquinas eléctricas. Tomo I*. Moscú: Editorial Mir.
- [8] LANGSDORF. 1968. *Principios de las máquinas de corriente continua*. Méjico: McGraw-Hill.
- [9] SANZ FEITO. 2002. *Máquinas eléctricas*. Madrid: Pearson Educación.
- [10] SERRANO IRIBARNEGARAY. 1989. *Fundamentos de máquinas eléctricas rotativas*. Barcelona: Marcombo Boixareu Editores.

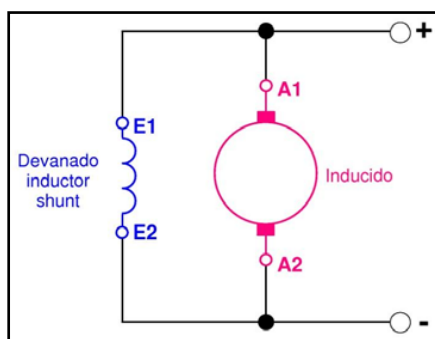
MÁQUINAS DE CORRIENTE CONTINUA (2)

Miguel Angel Rodríguez Pozueta

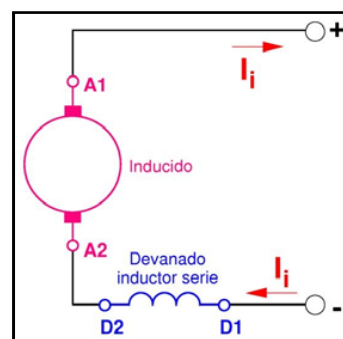
Tipos de generadores de c.c.



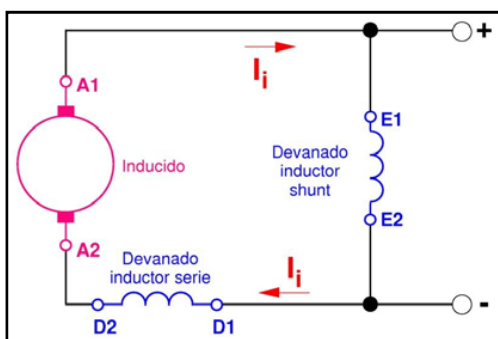
Excitación independiente



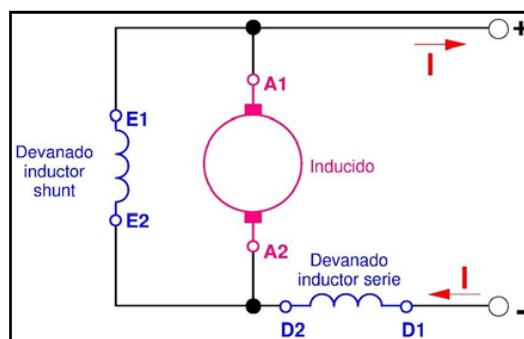
Excitación derivación (shunt)



Excitación serie



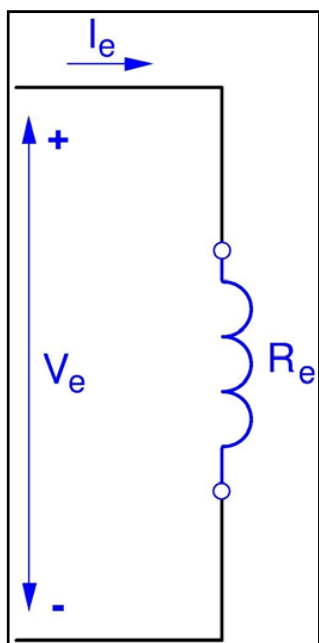
Excitación compuesta (compound)
Larga derivación



Excitación compuesta (compound)
Corta derivación

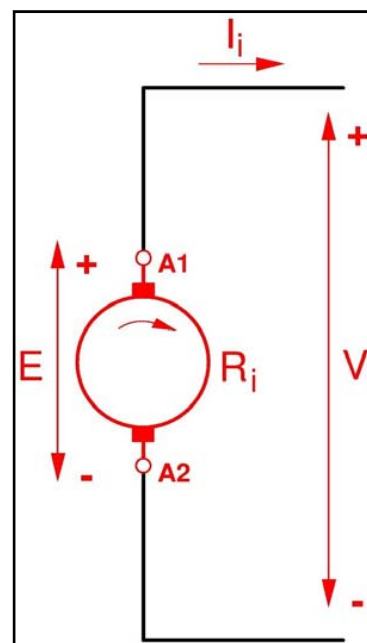
Todas estas conexiones corresponden a la máquina girando en sentido horario. Para giro antihorario hay que invertir las conexiones a los bornes A1 y A2.

Inductor e inducido de un generador de c.c.



Inductor

- Entre los bornes A1 y A2 del inducido se incluyen también los bobinados auxiliares (de compensación y de conmutación).
- En ocasiones se colocan reóstatos en el inductor y/o en el inducido (en el inducido no es habitual en generadores) que no se han representado en estas figuras.
- Al devanado *inductor* también se le llama de *excitación* o de *campo*.



Inducido

GENERADORES DE C.C.

- Un generador de corriente continua gira movido por un motor (turbina, motor de explosión, etc.), de tal manera que recibe la energía mecánica que le suministra el motor para producir energía eléctrica en su inducido.
- La ecuación eléctrica de su devanado inducido (en el rotor) es (ver la Fig.):

$$E = V_i + R_i I_i + V_{esc} \approx V_i + R_i I_i$$

V_i : tensión de alimentación del circuito inducido (de resistencia R_i).

I_i : corriente del devanado inducido.

V_e : tensión de alimentación del circuito inductor (de resistencia R_e).

I_e : corriente del devanado inductor o de excitación.

R_e : resistencia total del circuito inductor, formado por: devanado inductor + reóstato de excitación o de regulación del campo (si lo hay).

R_i : resistencia total del circuito del inducido, el cual está formado por: devanado inducido + devanados auxiliares + devanado de excitación serie (si lo hay) + reóstato (si lo hay, aunque no es habitual colocar reóstatos en el inducido de los generadores).

E : fuerza electromotriz (f.e.m.) inducida en el devanado inducido.

V_{esc} : caída de tensión en un par de escobillas ($V_{esc} \approx 2 \text{ V}$ si $I_i \neq 0$).

GENERADORES DE C.C.: POTENCIAS DE ENTRADA Y SALIDA

- Generador de corriente continua autoexcitado, es aquel que no es de excitación independiente (conexiones shunt, serie y compound). Por lo tanto, en estos generadores la alimentación del inductor la proporciona el inducido de la propia máquina.
- P_1 y P_2 son, respectivamente, las potencias de *entrada* (o total absorbida) y de *salida* (o útil suministrada) de la máquina. En un generador P_1 es la potencia mecánica que entra a la máquina y P_2 es la potencia eléctrica suministrada por el generador:

$$P_2 = V I$$

V: tensión en bornes del generador.

I: corriente de carga = corriente suministrada por el generador

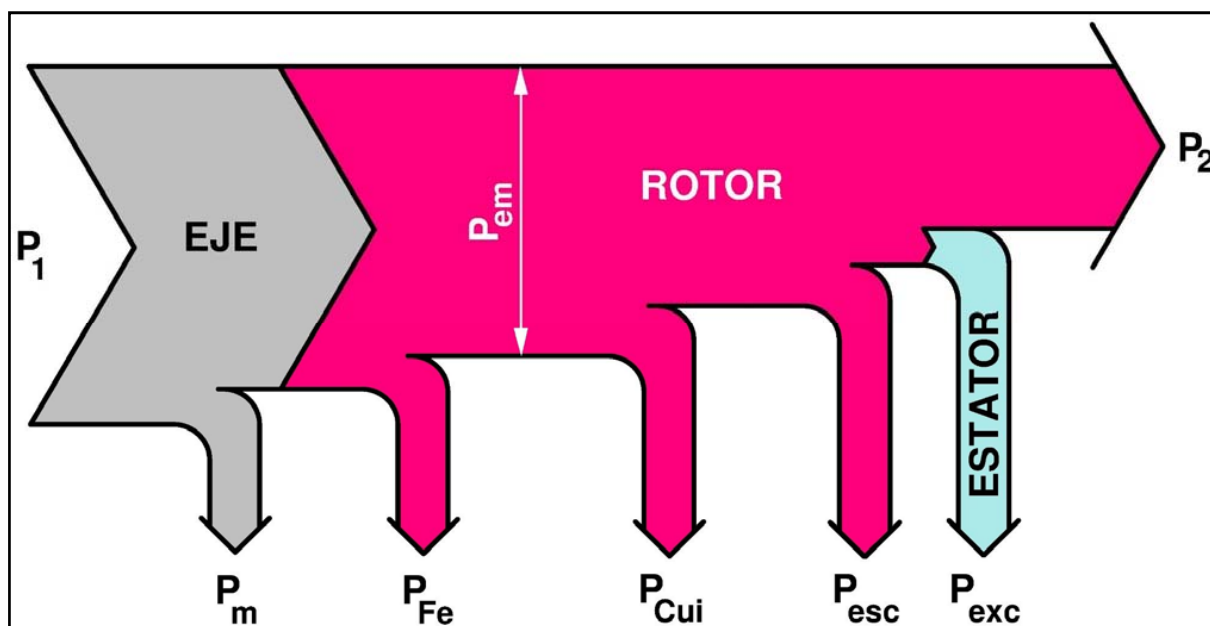
GENERADORES DE C.C.: OTRAS POTENCIAS

- *Las pérdidas en el hierro* P_{Fe} solo se producen en el rotor, ya que el giro hace que su núcleo magnético se vea sometido a un campo magnético variable. En régimen permanente el estator está sometido a un campo magnético constante y no tiene pérdidas en el hierro.
- *Pérdidas en las escobillas*: $P_{esc} = V_{esc} I_i$
- *Pérdidas del cobre del inducido*: $P_{Cui} = R_i I_i^2$
- *Pérdidas en el inductor*: $P_{exc} = V_e I_e = R_e I_e^2$
- *Potencia electromagnética o potencia interna* del generador (potencia que se transforma de mecánica en eléctrica):

$$P_{em} = E \cdot I_i = M \cdot \Omega$$

(P_{em} también se denomina P_a)

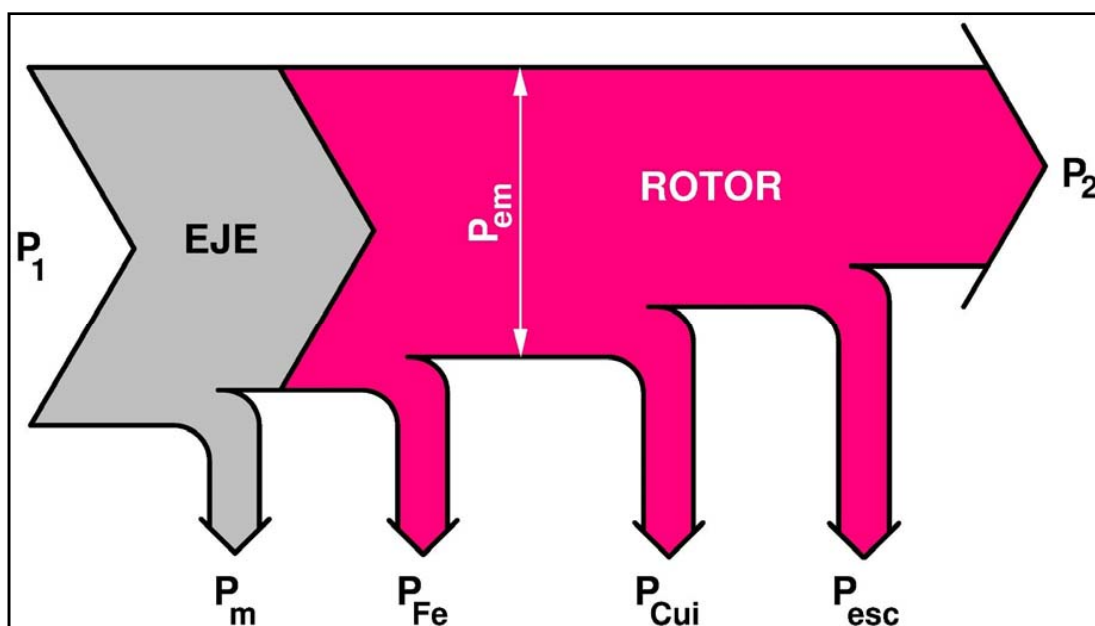
BALANCE DE POTENCIAS DE UN GENERADOR AUTOEXCITADO



$$P_{em} = P_2 + P_{exc} + P_{esc} + P_{Cui}$$

$$P_1 = P_m + P_{Fe} + P_{em}$$

BALANCE DE POTENCIAS DE UN GENERADOR DE EXCITACIÓN INDEPENDIENTE



$$P_{em} = P_2 + P_{exc} + P_{Cui}$$

$$P_1 = P_m + P_{Fe} + P_{em}$$

(Ahora las pérdidas en la excitación P_{exc} se producen a expensas de la potencia suministrada por la red eléctrica independiente del inductor).

GENERADORES DE C.C.: CARACTERÍSTICAS DE SERVICIO (1)

- **Característica de vacío: $E = f(I_e)$**

Se conecta el inductor a una red eléctrica independiente y se deja la máquina en vacío ($I_i = 0$; $V_i = E$). Manteniendo la velocidad n constante, se varía la corriente inductora I_e y se obtiene la curva $E = f(I_e)$ suprimiendo el efecto de la histéresis.

- **Característica en carga: $V = f(I_e)$**

Muestra la relación entre la tensión V de salida y la corriente de excitación I_e cuando la corriente I en la carga y la velocidad n se mantienen constantes. No se tiene en cuenta la histéresis magnética. (En el caso particular de $I = 0$ se convierte en la curva de vacío).

GENERADORES DE C.C.: CARACTERÍSTICAS DE SERVICIO (2)

- **Característica externa o exterior: $V = f(I)$**

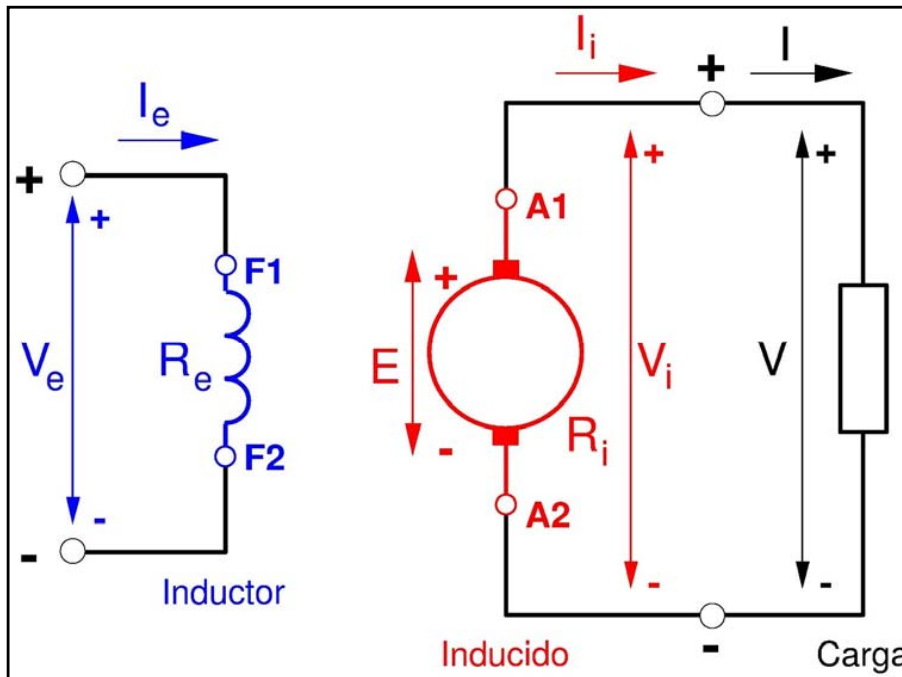
Se conecta al generador una resistencia de carga R_c cuyo valor óhmico se va variando. La curva muestra la relación entre la tensión en bornes V y la corriente de carga I manteniendo constante la velocidad n . Si la excitación es independiente, I_e también es constante.

- **Característica de regulación: $I_e = f(I)$**

Muestra como debe variarse la corriente de excitación I_e en función de la corriente de la carga I para conseguir mantener constante la tensión de salida V . La velocidad n es constante y no se tiene en cuenta la histéresis magnética.

(La velocidad se denomina n en r.p.m. y Ω en rad/s).

GENERADOR DE EXCITACIÓN INDEPENDIENTE



$$V_e = R_e I_e$$

$$E = K_E n \Phi$$

Si el Φ permanece constante:

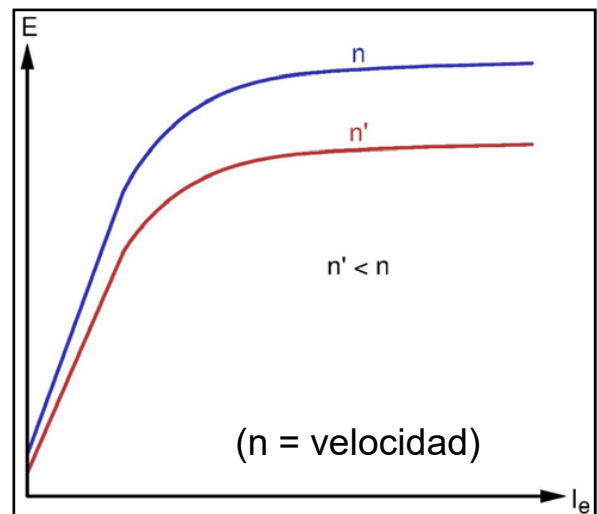
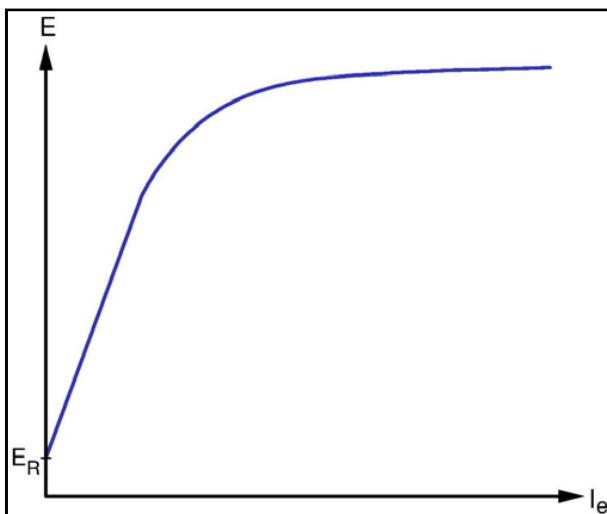
$$\frac{E}{E'} = \frac{n}{n'}$$

$$V_i = V$$

$$I_i = I$$

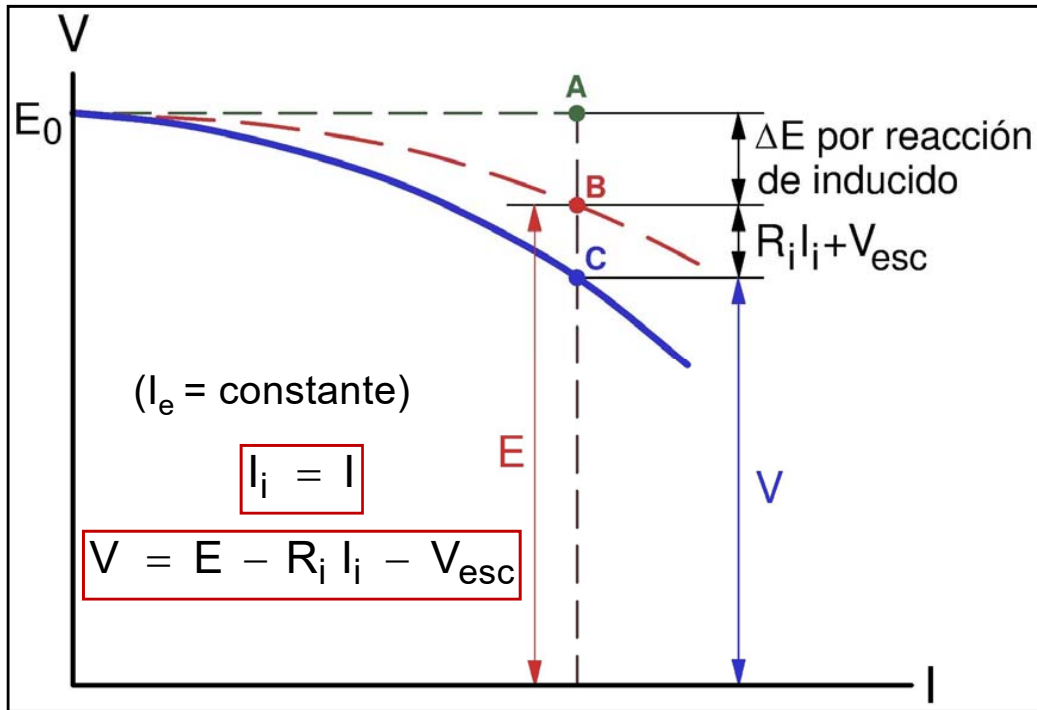
$$V = E - R_i I - V_{esc}$$

CURVA DE VACÍO DE UN GENERADOR DE EXCITACIÓN INDEPENDIENTE



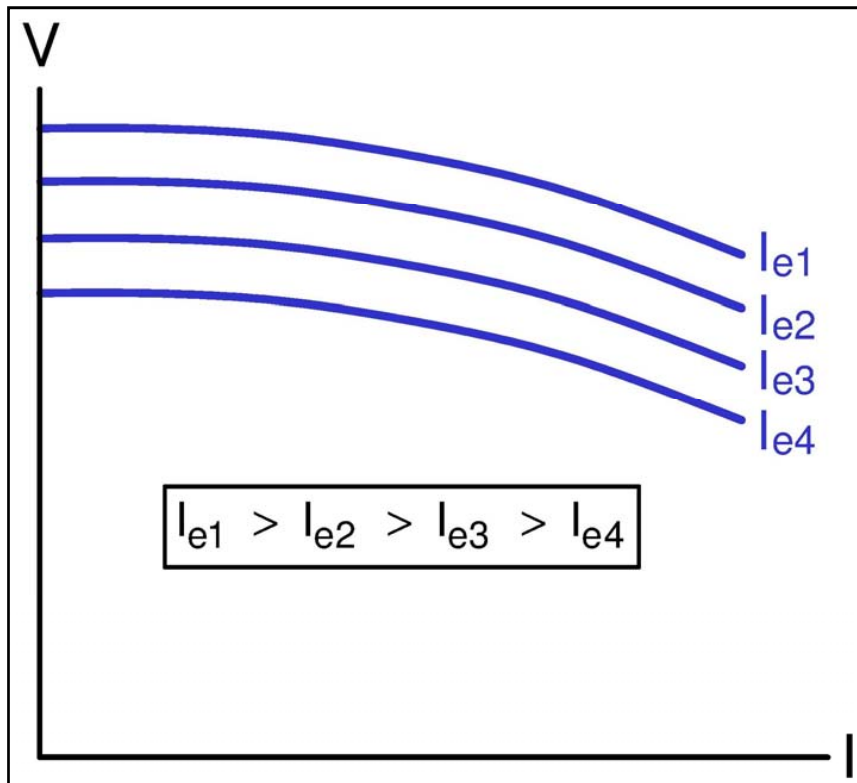
- Se ensaya la máquina dos veces: una con I_e aumentando y otra con I_e disminuyendo y se utiliza la curva media entre las dos obtenidas para eliminar la histéresis.
- Aparece una f.e.m. E_R para $I_e = 0$ debida al magnetismo remanente.
- Sin histéresis, para una I_e dada hay siempre el mismo flujo $\Phi \Rightarrow$ la f.e.m. E para dicha I_e es proporcional a n (ver la figura de la derecha).

CURVA EXTERNA DE UN GENERADOR DE EXCITACIÓN INDEPENDIENTE



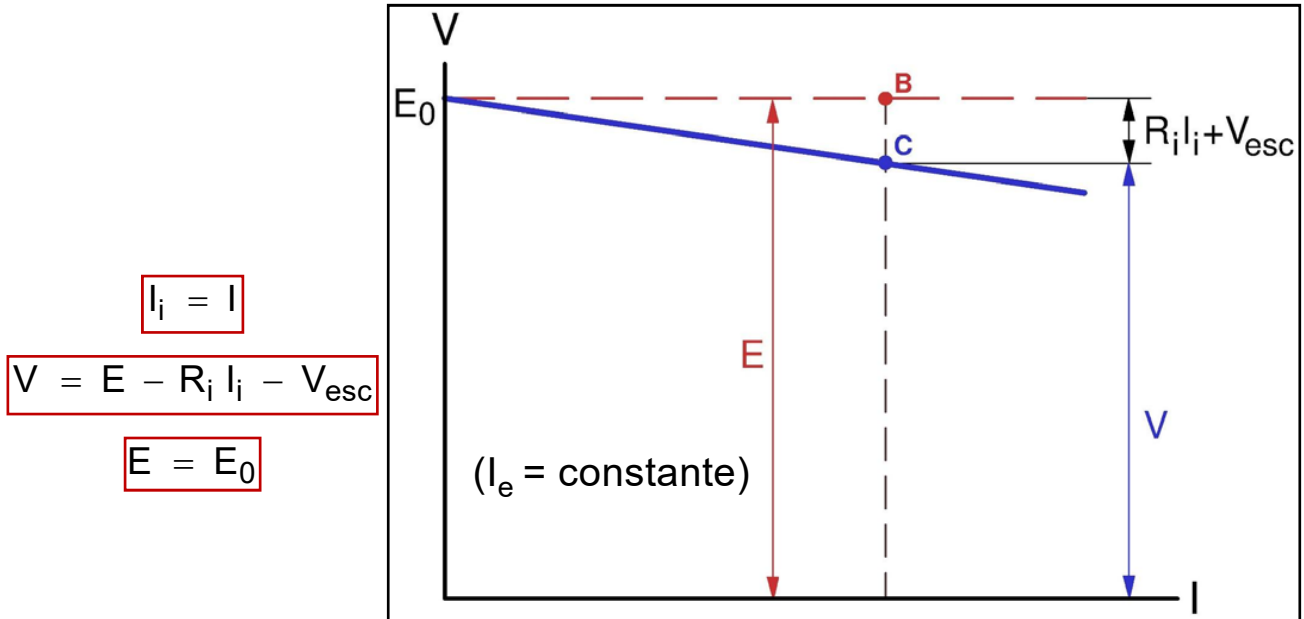
La reacción de inducido produce un efecto desmagnetizante que disminuye el campo magnético tanto más cuanto mayor es la corriente del inducido I_i . Esto provoca una disminución de la f.e.m. que aumenta con I_i (y, por lo tanto, con la corriente I).

CURVAS EXTERNAS DE UN GENERADOR DE EXCITACIÓN INDEPENDIENTE



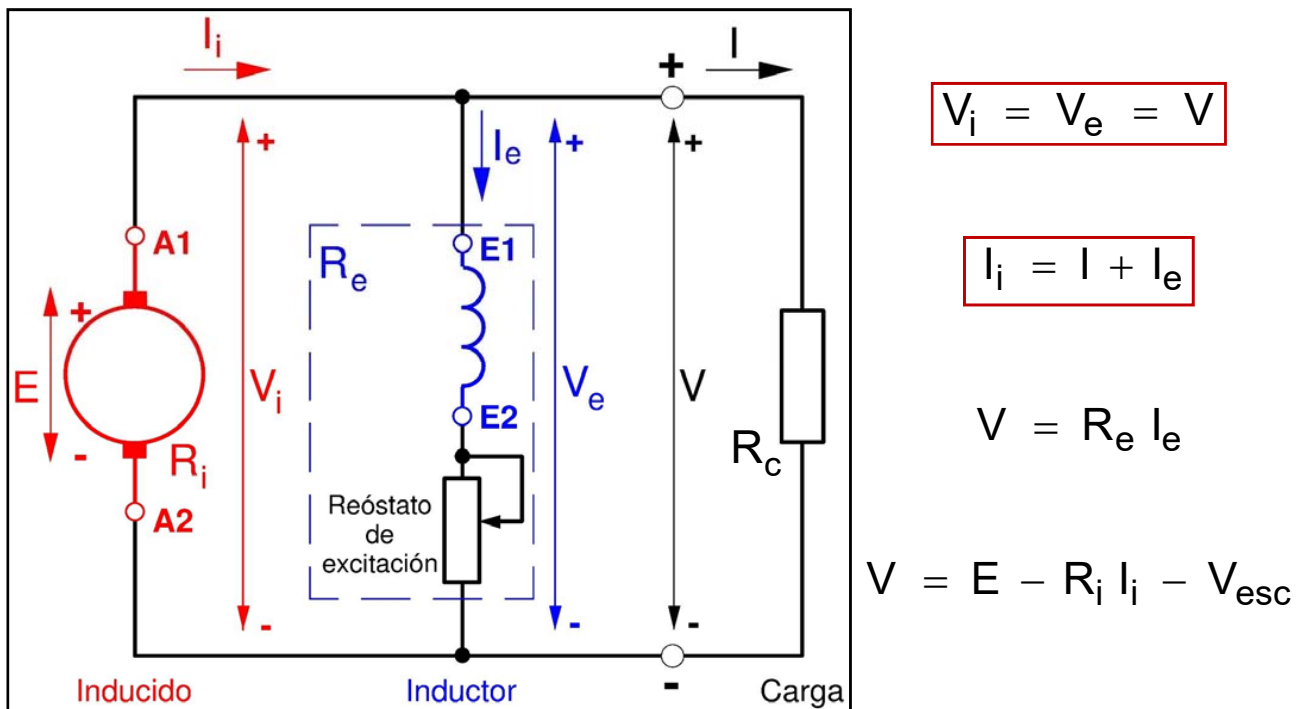
Familia de curvas externas de un generador de excitación independiente para varios valores de la corriente de excitación I_e

CURVA EXTERNA DE UN GENERADOR DE EXCITACIÓN INDEPENDIENTE SIN REACCIÓN DE INDUCIDO



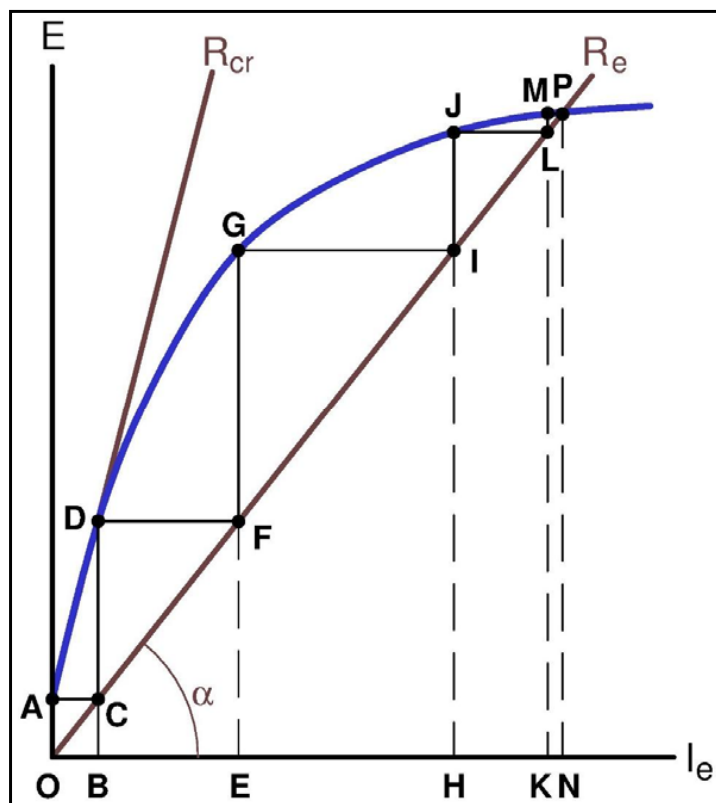
Si los devanados auxiliares eliminan la reacción de inducido, evidentemente se anula la disminución en la f.e.m. E provocada por el efecto desmagnetizante de la reacción de inducido. Entonces E se mantiene constante e igual a la f.e.m. en vacío E_0 .

GENERADOR SHUNT O EN DERIVACIÓN



R_e elevada para que I_e pequeño: devanado inductor con muchas espiras de pequeña sección. R_e incluye también al reóstato de excitación.

AUTOEXCITACIÓN EN UN GENERADOR SHUNT



R_{cr} = Resistencia crítica

Si R_e es superior a la resistencia crítica, no se produce la autoexcitación.

$$R_e = \operatorname{tg} \alpha$$

OA: F.e.m. remanente E_R

ON: Corriente inductora final I_e

NP: F.e.m. final E

$$E = R_e \cdot I_e$$

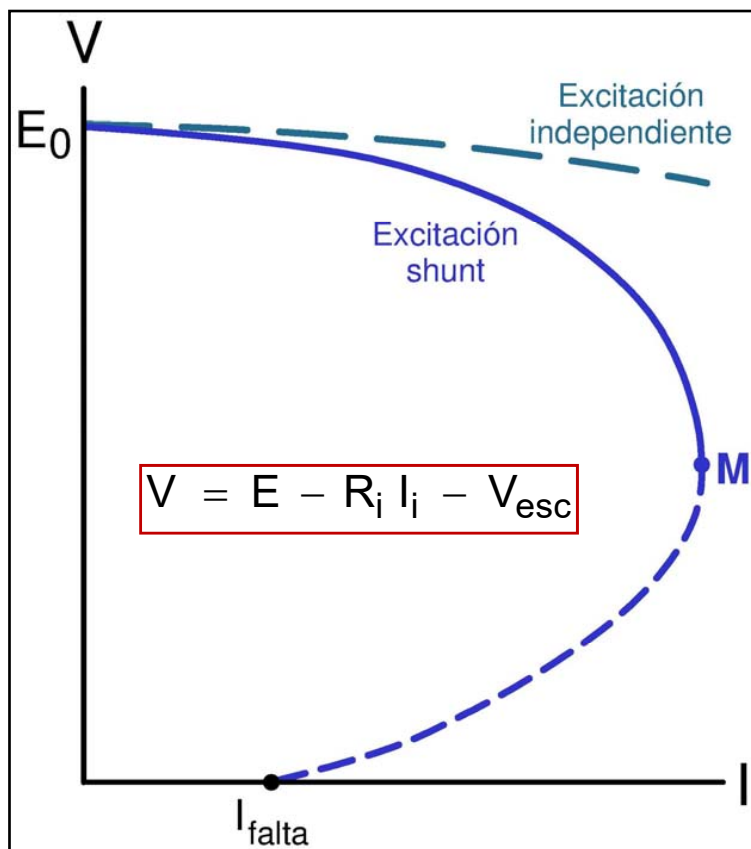
PROCESO DE AUTOEXCITACIÓN

- Al arrancar un generador shunt el inducido todavía no genera f.e.m., por lo que la corriente I_e es nula. En principio, parece que sin I_e no hay flujo magnético Φ ni f.e.m. E y la máquina no puede empezar a funcionar.
- Sin embargo, si la máquina posee un flujo remanente aparece un proceso acumulativo de **autoexcitación**:
 - La máquina se arranca en vacío y el inducido solo alimenta al devanado inductor, cuya corriente I_e va a ser pequeña:

$$I_i = I_e \lll \Rightarrow V = V_e \approx E \Rightarrow \boxed{E = R_e \cdot I_e}$$

- La relación anterior es una recta de pendiente α (recta **OP**).
- La f.e.m. remanente E_R **OA** hace que por el inductor pase una corriente I_e **OB**, lo que aumenta la f.e.m. E a **BD**. Esto aumenta I_e a **OE**, lo que sube la f.e.m. E a **EG**. Y así sucesivamente, hasta llegar al punto **P**.
- Una vez autoexcitado, se pueden conectar cargas al generador.

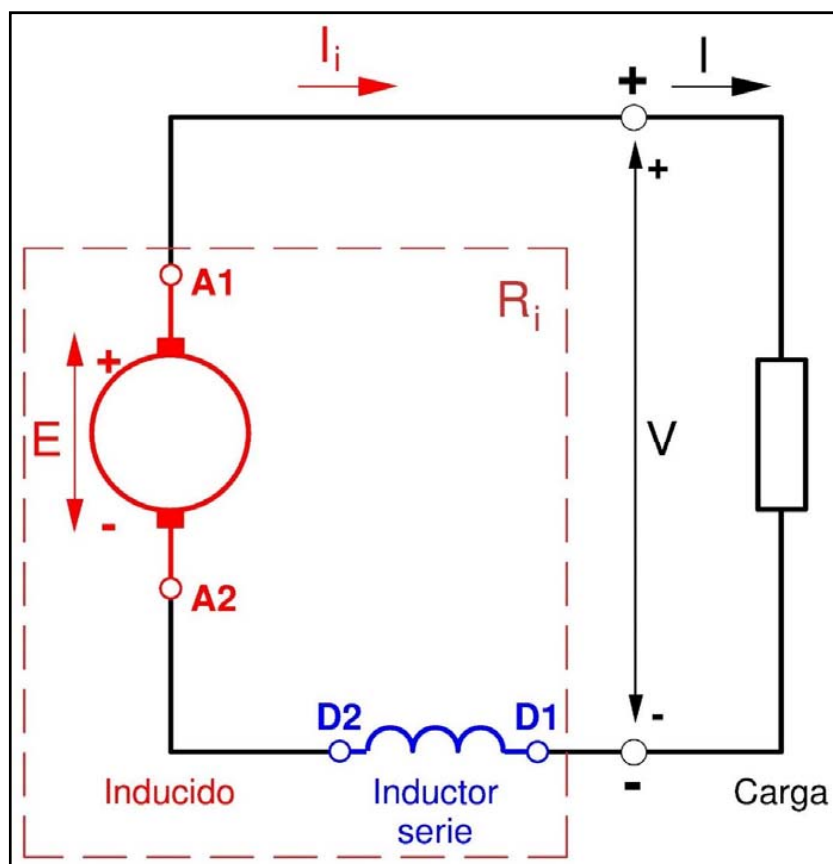
CURVA EXTERNA DE UN GENERADOR SHUNT



- En un generador de excitación independiente la tensión V_e y, consecuentemente, la corriente de excitación I_e son constantes y se obtiene una característica en la que la tensión V disminuye con la corriente de carga I .
- En un generador shunt el devanado inductor se alimenta con la misma tensión V que el inducido y que la carga. Si esta tensión V disminuye la corriente de excitación I_e también se reduce.

- En consecuencia, la característica exterior de un generador shunt o derivación queda por debajo de la del generador de excitación independiente, ya que hay que incluir una disminución adicional de la f.e.m. E debida a que la corriente de excitación I_e ya no es constante.
- Para obtener esta curva la resistencia de carga R_c se varía de ∞ a 0. Al principio R_c es grande, I_i es pequeña y V disminuye poco, lo que hace que I_e sea alta y la máquina esté saturada; entonces la f.e.m. E apenas varía y la corriente de carga I aumenta al disminuir R_c ($I = V/R_c$). Pero a partir del punto **M**, la corriente I_e empieza a ser pequeña por lo que la máquina ya no está saturada y al reducir R_c se producen disminuciones de la corriente I_e y de la f.e.m. E que hacen que se reduzca más la tensión V que la resistencia R_c ; luego la corriente I ahora se reduce al disminuir la resistencia de carga R_c ($I = V/R_c$).
- Cuando la resistencia de carga R_c se anula la máquina está en **cortocircuito** y circula una corriente I_{falta} que, en principio, no es peligrosa ya que, incluso, puede ser inferior a la intensidad asignada. No obstante, si el cortocircuito se produce de forma brusca hay un proceso transitorio donde sí pueden aparecer corrientes elevadas.
- En la zona de la curva externa por debajo del punto **M** la tensión V aumenta con la corriente I . Esto corresponde a un generador con funcionamiento **inestable**. La zona por encima del punto **M** es **estable**.

GENERADOR SERIE



$$I_i = I$$

$$I_e = I \quad (*)$$

$$V = E - R_i I - V_{esc}$$

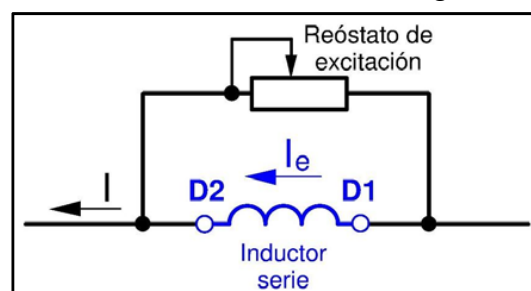
(*) Si hay un reóstato en paralelo con el inductor:

$$I_e = \alpha \cdot I$$

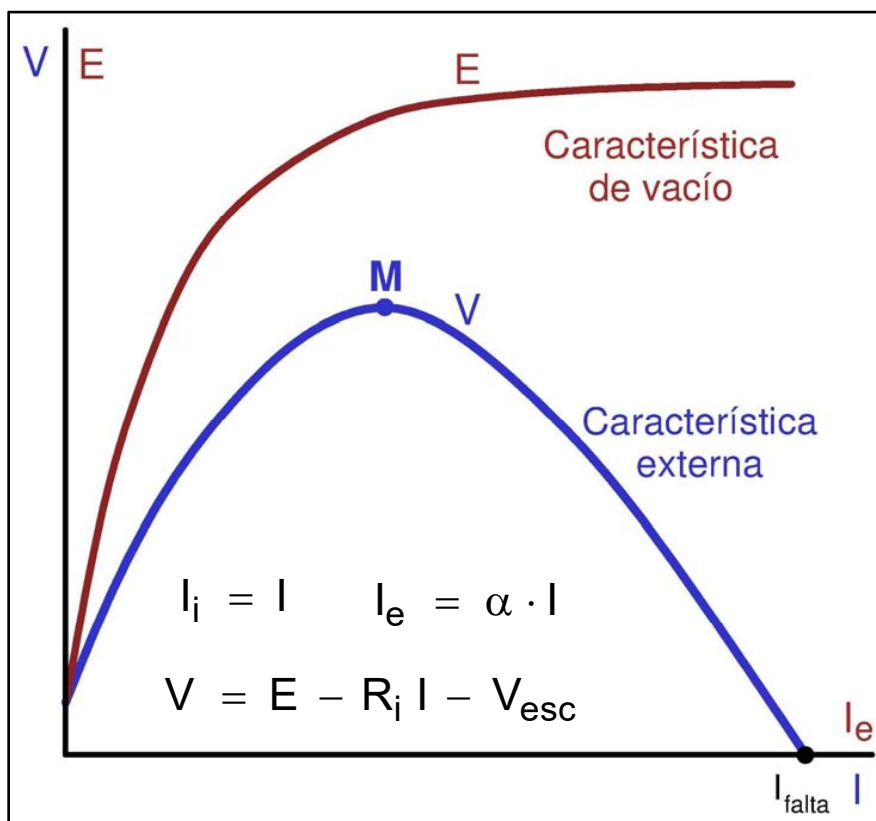
($\alpha \leq 1$)

GENERADOR SERIE

- R_i es la resistencia total del circuito inducido. Incluye las resistencias del devanado inducido, de los devanados auxiliares, del devanado inductor serie y del reóstato en serie (si lo hay, lo que no es habitual en generadores).
- En una máquina serie el devanado inductor tiene poca resistencia. Es de pocas espiras de gran sección para que puedan soportar la corriente I_i .
- Es posible modificar la corriente I_e mediante un reóstato de baja resistencia en paralelo con el inductor. En este caso I_e es una fracción α (menor que 1) de $I_i = I$ y el parámetro R_i incluye la resistencia del conjunto en paralelo de este reóstato y del inductor (ver el motor serie y el anexo A).



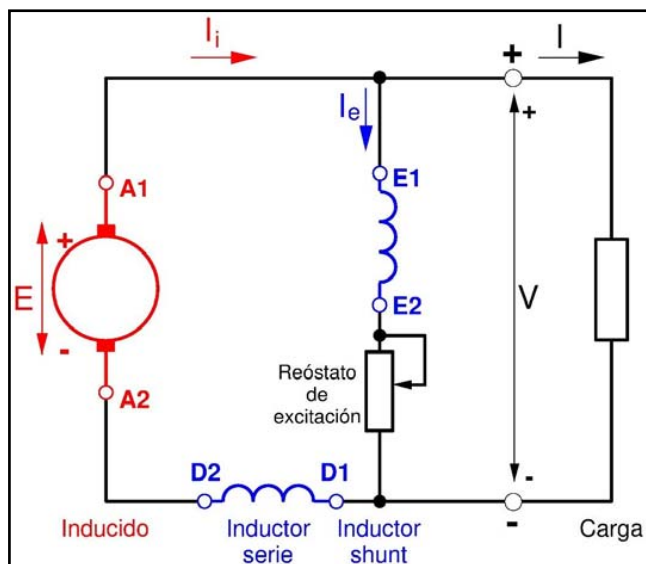
CARACTERÍSTICA EXTERIOR DE UN GENERADOR SERIE



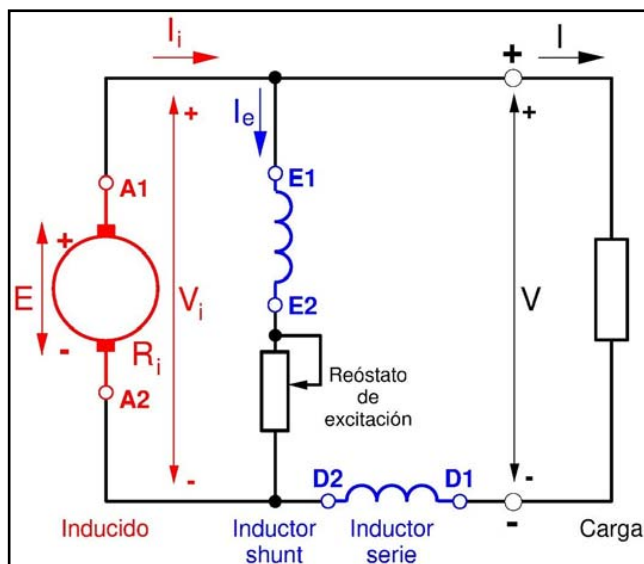
CARACTERÍSTICA EXTERIOR DE UN GENERADOR SERIE

- Para corrientes I pequeñas predomina el aumento del flujo Φ y de la f.e.m. E al crecer I ($I_e = \alpha I$) sobre la disminución de tensión debida a la resistencia R_i y a la reacción de inducido (si esta no se elimina mediante los devanados auxiliares). Por esta razón, a la izquierda del punto **M** la tensión V crece al aumentar la corriente I (funcionamiento *inestable*).
- Para corrientes I altas la máquina se satura y el Φ y la f.e.m. E ya no aumentan con la corriente I . Por esta razón, a la derecha del punto **M** la tensión V disminuye al aumentar la corriente I (funcionamiento *estable*).
- La corriente de cortocircuito I_{falta} es mayor que en el generador shunt y es varias veces superior a la corriente asignada.
- Este tipo de generador apenas se utiliza en la práctica.

GENERADOR COMPOUND



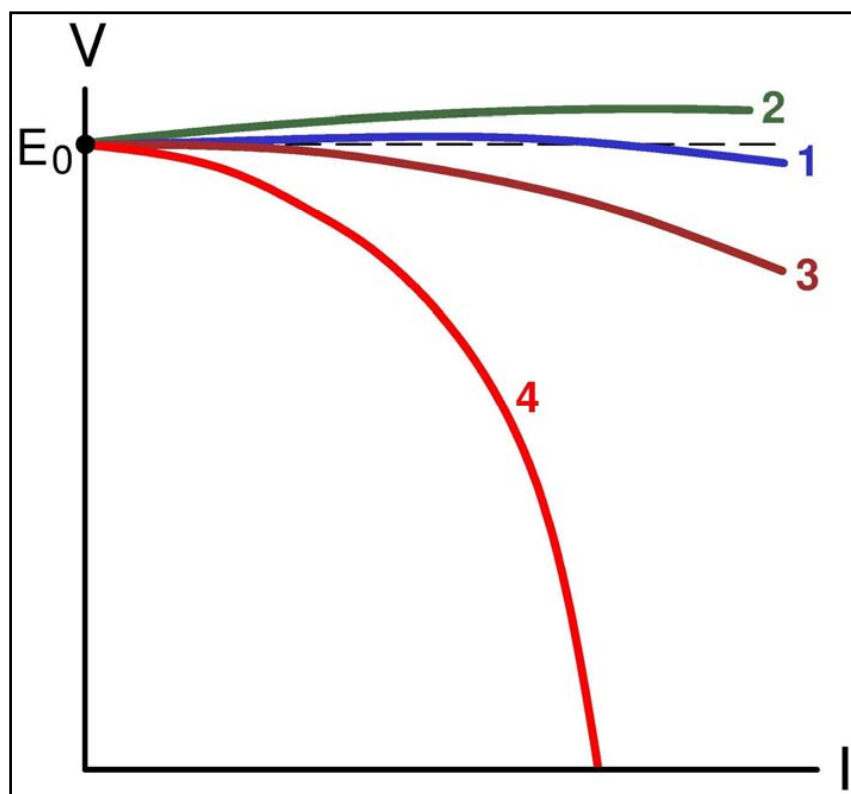
Generador de excitación compound o compuesta de larga derivación



Generador de excitación compound o compuesta de corta derivación

Todas estas conexiones corresponden a compound aditiva. Para la compound diferencial hay que invertir las conexiones de la excitación serie.

CARACTERÍSTICA EXTERNA DE UN GENERADOR COMPOUND



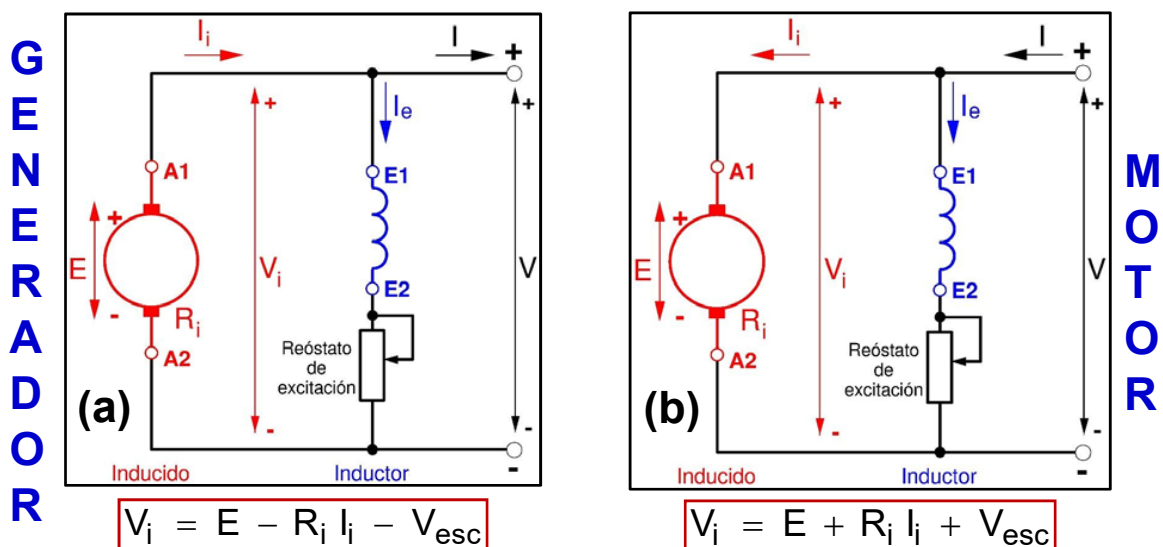
- 1:** Compuesta plana
- 2:** Hipercompuesta
- 3:** Hipocompuesta
- 4:** Diferencial

(1, 2 y 3 son máquinas compound aditivas)

- La característica externa de una máquina compound se obtiene combinando las correspondientes características externas de las máquinas serie y shunt.
- Apenas hay diferencias entre las conexiones compound (o compuesta) *corta* y *larga* porque la caída de tensión en el devanado inductor serie es muy pequeña.
- Según que la fuerza magnetomotriz (f.m.m.) del inductor serie se sume o se reste a la f.m.m. del inductor shunt, la conexión compound es *aditiva* o *diferencial*, respectivamente.
- Una máquina compound aditiva puede ser: compuesta plana, hipercompuesta o hipocompuesta.
- En la conexión compuesta plana al subir la corriente I el incremento de V originado por el aumento de la excitación serie compensa a la caída de V que habría si solo actuara el inductor shunt, de forma que para la corriente asignada se mantiene la misma tensión que en vacío. La tensión V se conserva prácticamente constante para corrientes I desde el vacío ($I = 0$) hasta la asignada.

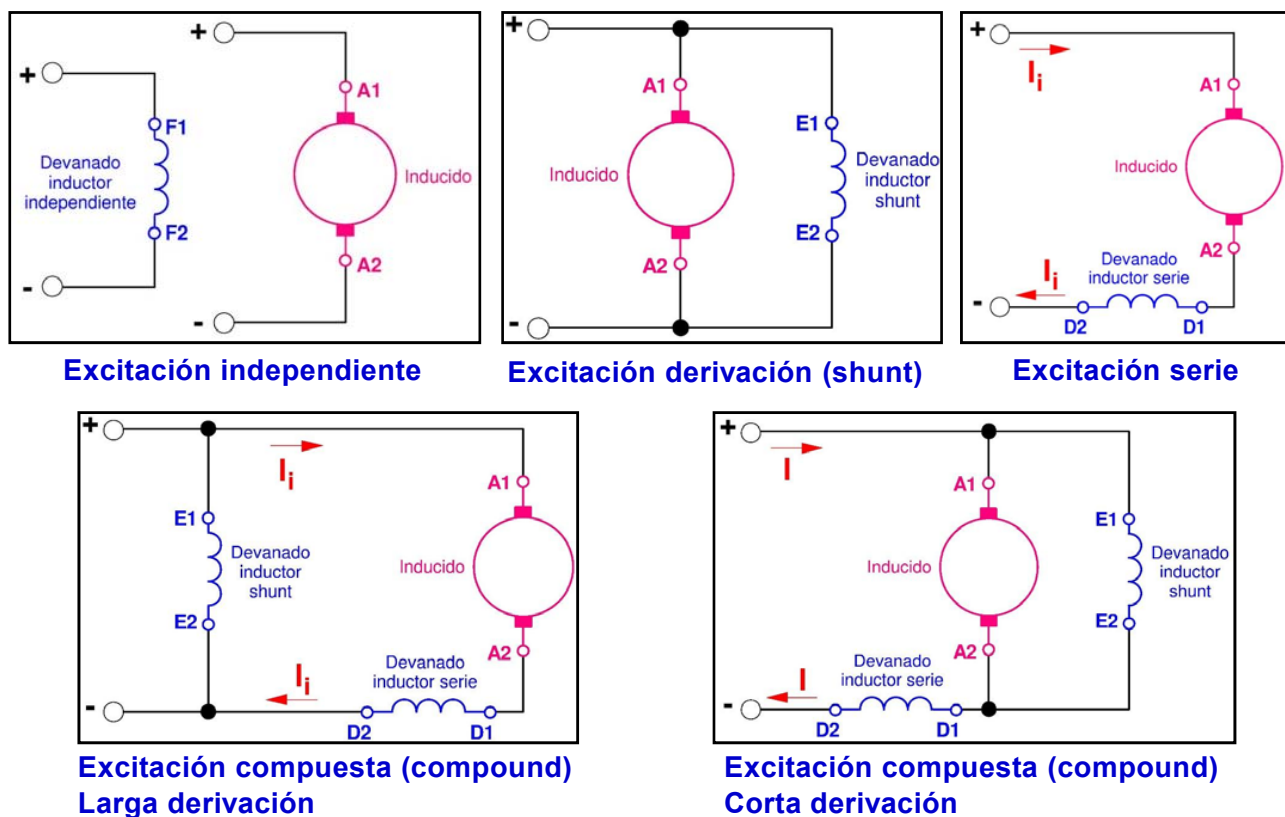
- Si se aumenta el número de espiras del devanado inductor serie con respecto a la máquina compuesta plana se obtiene la máquina hipercompuesta. En ella la tensión V sube con la corriente I y, así, se pueden compensar las caídas de tensión en las líneas entre el generador y la carga. De esta manera la tensión en la carga permanece prácticamente constante.
- Si se reduce el número de espiras del devanado inductor serie con respecto a la máquina compuesta plana se obtiene la máquina hipocompuesta. En ella la tensión V baja con la corriente I , aunque en menor medida que en una máquina con excitación shunt.
- Si se invierte el inductor serie para que su f.m.m. se reste a la del inductor shunt se tiene la máquina compound diferencial. En ella existe una fuerte bajada de tensión V con la corriente I y su corriente de cortocircuito es pequeña. Estas máquinas se utilizan en aplicaciones como en la soldadura por arco eléctrico.

FUNCIONAMIENTO COMO MOTOR Y COMO GENERADOR



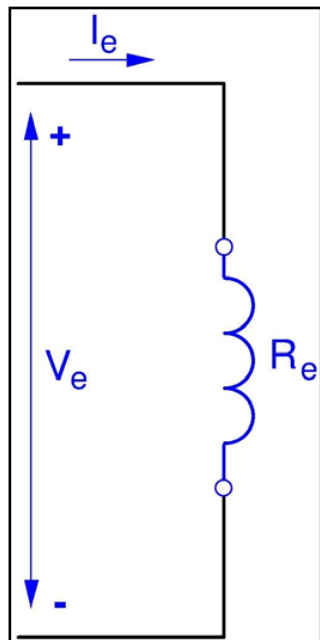
- Una máquina de c.c. conectada a una red eléctrica actúa inicialmente como **generador** (a) con un **par de frenado** y generando una **f.e.m.** E. La tensión en bornes del inducido V_i es inferior a E y la corriente en el inducido I_i tiene sentido saliente hacia la red eléctrica.
- Si la f.e.m. E se hace menor que la tensión V_i , la corriente I_i y la tensión V_{esc} se invierten y la máquina pasa a funcionar como **motor** (b). E es entonces una **f.c.e.m.** y la máquina ejerce un **par motor**.

Tipos de motores de c.c.



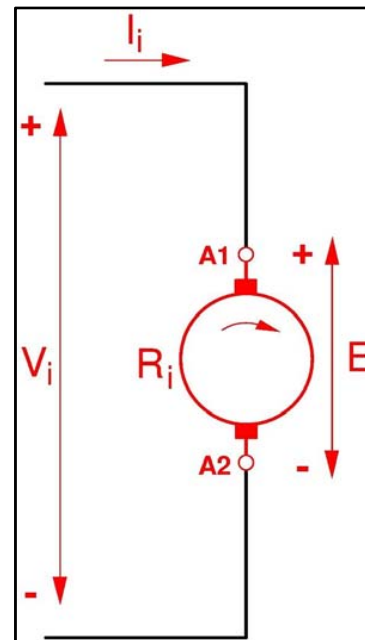
Todas estas conexiones corresponden a la máquina girando en sentido horario. Para giro antihorario hay que invertir las conexiones a los bornes A1 y A2.

Inductor e inducido de un motor de c.c.



Inductor

- Entre los bornes A1 y A2 del inducido se incluyen también los bobinados auxiliares (de compensación y de conmutación).
- En ocasiones se colocan reóstatos en el inductor y/o en el inducido que no se han representado en estas figuras y cuya resistencia se incluye dentro de R_e y de R_i , respectivamente.



Inducido

MOTORES DE C.C.

- Un motor de corriente continua está conectado a una red de donde consume energía eléctrica para transformarla en energía mecánica, la cual origina un par motor que lo hace girar.
- La ecuación eléctrica de su devanado inducido (en el rotor) es (ver la figura anterior):

$$V_i = E + R_i I_i + V_{esc} \approx E + R_i I_i$$

V_i : tensión de alimentación del circuito inducido (de resistencia R_i).

I_i : corriente del devanado inducido.

V_e : tensión de alimentación del circuito inductor (de resistencia R_e).

I_e : corriente del devanado inductor o de excitación.

R_e : resistencia total del circuito inductor, el cual está formado por: devanado inductor + reóstato de excitación o de regulación del campo (si lo hay) (ver el anexo A).

R_i : resistencia total del circuito del inducido, el cual está formado por: devanado inducido + devanados auxiliares + devanado de excitación serie (si lo hay) + reóstato (si lo hay) (ver el anexo A).

E : fuerza electromotriz (f.e.m.) inducida en el devanado inducido.

V_{esc} : caída de tensión en un par de escobillas ($V_{esc} \approx 2 \text{ V}$ si $I_i \neq 0$).

MOTORES DE C.C.: POTENCIAS DE ENTRADA Y SALIDA

- En un motor la *potencia de entrada* P_1 es la potencia que la red eléctrica (o las dos redes eléctricas que alimentan, respectivamente, al inductor y al inducido del motor cuando la excitación es independiente) le suministra y la *potencia de salida* P_2 es la potencia mecánica que el motor ejerce sobre el eje:

$$P_1 = V_i \cdot I_i + V_e \cdot I_e$$

Si la excitación no es independiente: $P_1 = V \cdot I$

- P_i es la *potencia del inducido*, es decir, la potencia eléctrica absorbida por el inducido del motor:

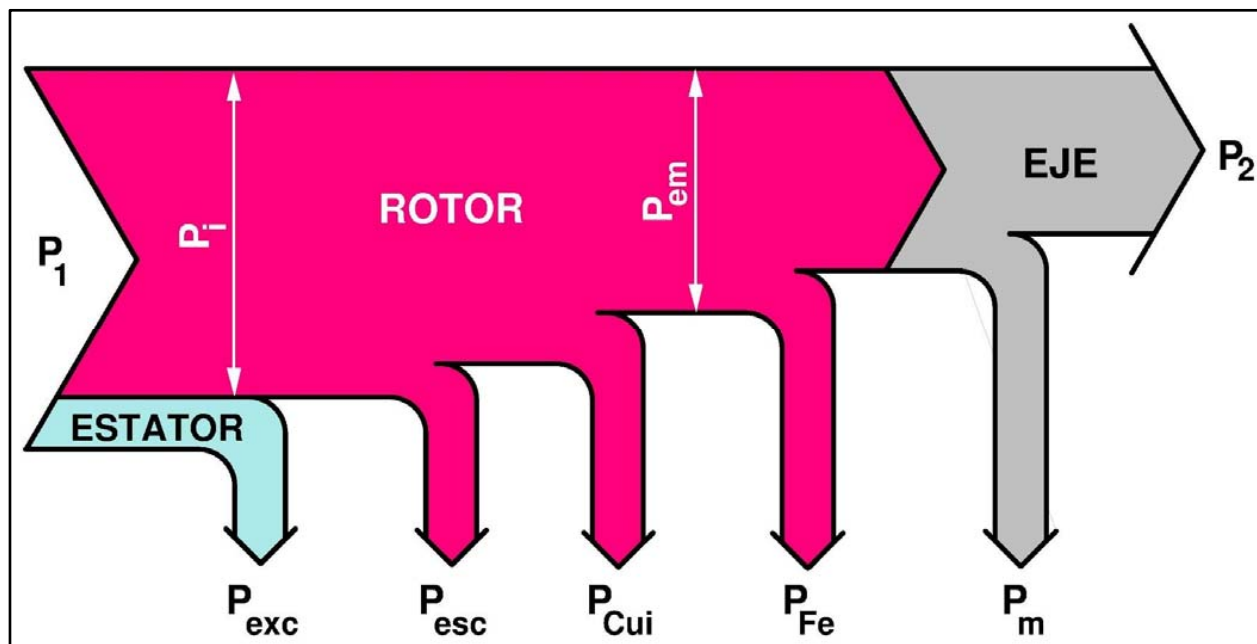
$$P_i = V_i \cdot I_i$$

MOTORES DE C.C.: OTRAS POTENCIAS

- Las *pérdidas en el hierro* P_{Fe} solo se producen en el rotor, ya que el giro hace que su núcleo magnético se vea sometido a un campo magnético variable. En régimen permanente el estator está sometido a un campo magnético constante y no tiene pérdidas en el hierro.
- *Pérdidas en las escobillas*: $P_{esc} = V_{esc} I_i$
- *Pérdidas del cobre del inducido*: $P_{Cui} = R_i I_i^2$
- *Pérdidas en el inductor*: $P_{exc} = V_e I_e = R_e I_e^2$
- La *Potencia electromagnética o potencia interna* P_{em} (que también se denomina P_a) del motor es la potencia que se transforma de eléctrica en mecánica:

$$P_{em} = E \cdot I_i = M \cdot \Omega$$

MOTORES DE C.C.: BALANCE DE POTENCIAS



$$P_1 = P_i + P_{exc}$$

$$P_{em} = P_2 + P_m + P_{Fe}$$

$$P_i = P_{em} + P_{Cui} + P_{esc}$$

MOTORES DE C.C.: PAR Y RENDIMIENTO

- El **par electromagnético** M del motor se puede calcular a partir de la potencia electromagnética P_{em} :

$$M = \frac{P_{em}}{\Omega} = \frac{E \cdot I_i}{\Omega} = K_M \cdot \Phi \cdot I_i$$

- Por otra parte, el **par útil** M_u es igual a: $M_u = \frac{P_2}{\Omega}$
- Normalmente se desprecian las pérdidas P_{Fe} y P_m al calcular el par útil M_u , por lo que se le considera igual a M :

$$P_{Fe} \approx 0; P_m \approx 0 \Rightarrow P_2 \approx P_{em} \Rightarrow M_u \approx M$$

- El **rendimiento** η del motor se define así: $\eta = \frac{P_2}{P_1}$

ARRANQUE

- La corriente del inducido vale: $I_i = \frac{V_i - V_{esc} - E}{R_i} \approx \frac{V_i - E}{R_i}$
- En el momento del arranque la velocidad n es nula, luego:

$$n = 0 \Rightarrow E = K_E \cdot \Phi \cdot n = 0 \Rightarrow I_{ia} = \frac{V_i}{R_i}$$

- La corriente de arranque I_{ia} es bastante mayor que la asignada y resulta peligrosa para el motor. Para reducirla se usan dos métodos:
 - Aumentar la resistencia del inducido R_i colocando un **reóstato de arranque** en serie con este devanado.
 - Disminuyendo la tensión V_i del inducido.
- Durante el arranque hay que procurar conservar un valor alto de la corriente de excitación I_e para que el flujo Φ y el par M sean elevados.
- Una vez iniciado el arranque y a medida que el motor aumenta su velocidad se va reduciendo la resistencia R_i o aumentando la tensión V_i (según el método de arranque empleado) hasta finalmente dejarlos en sus valores habituales.

INVERSIÓN DEL SENTIDO DE GIRO

- El par electromagnético vale: $M = K_M \cdot \Phi \cdot I_i$
- Para invertir el sentido de giro hay que cambiar el signo del par M . La fórmula anterior indica que esto se consigue cambiando el signo de la corriente de excitación I_e (lo que modifica el signo del flujo Φ) o de la corriente del inducido I_i , pero no de ambos a la vez (por ello, en los motores shunt, serie y compound no se invierte el giro si solamente se cambia la polaridad de la tensión en bornes V).
- Luego, para invertir el giro hay que invertir las conexiones del inducido (del conjunto del inducido más los devanados auxiliares) o las del devanado inductor (los dos inductores en el motor compound).
- Si la inversión se realiza parando previamente el motor se pueden usar ambos métodos.
- Si la inversión se realiza en marcha se invierte el inducido, ya que si se invirtiera el inductor habría momentos en la máquina tendría un flujo Φ prácticamente nulo y se *embalaría* (alcanzaría velocidades excesivas).
- La inversión del sentido de giro en marcha da lugar a una corriente de inducido muy alta, superior a la de arranque, que es peligrosa. Para reducirla se utilizan los mismos métodos que para el arranque.

FRENADO

- El **frenado a contracorriente** consiste en la inversión del sentido de giro en marcha explicada antes. El motor empieza a reducir su velocidad y cuando esta se anula se desconecta de la red para evitar que empiece a girar en sentido inverso.
- El **frenado reóstático o dinámico** consiste en desconectar el inducido del motor de la red y conectarlo a una resistencia (suele ser el reóstato de arranque). La máquina empieza a actuar como generador, ejerciendo un par de frenado y disipando en la resistencia la energía eléctrica generada. Mediante esta resistencia se controla el par de frenado.
- El **frenado con recuperación o regenerativo** consiste también en hacer que la máquina pase a funcionar como generador. En este caso la energía eléctrica generada no se pierde, sino que se devuelve a la red eléctrica del inducido. Esto se consigue ajustando la tensión V_i para que en cada momento se mantenga inferior a la f.e.m. E . Mediante la tensión del inducido V_i se controla el par de frenado.
- En los motores (serie y compound) con un devanado inductor serie hay que invertir la conexiones de este inductor cuando la máquina pasa a funcionar como generador. Así su corriente no cambia de signo a pesar de que la corriente del inducido I_i se invierte.

VARIACIÓN DE LA VELOCIDAD

$$E = K_E \cdot \Phi \cdot n \Rightarrow n = \frac{E}{K_E \cdot \Phi} \left. \begin{array}{l} \\ E = V_i - V_{esc} - R_i I_i \end{array} \right\} \Rightarrow \boxed{n = \frac{V_i - V_{esc} - R_i I_i}{K_E \cdot \Phi} \approx \frac{V_i - R_i I_i}{K_E \cdot \Phi}}$$

- **Variación de la velocidad n modificando la f.e.m. E** (se usa para $n \leq n_N$):
 - *Variando la resistencia R_i* mediante un reóstato en serie con el inducido (si se usa el reóstato de arranque hay que dimensionarlo para que no se sobrecaliente al funcionar de forma continuada).
 - *Variando la tensión del inducido V_i* :
 - Variando el valor de esta tensión V_i .
 - Cuando hay varios motores, cambiando las conexiones entre sí de sus inducidos: en serie o en varias ramas en paralelo, cada una con uno o varios motores en serie.
- **Variación de la velocidad modificando la corriente I_e para variar Φ** (se usa para $n > n_N$):
 - *Variando la resistencia R_e* :
 - Añadiendo un **reóstato de control del campo** en serie con el inductor shunt.
 - Colocando un **reóstato de control del campo** de pequeña resistencia en paralelo (shunt) con el inductor serie.
 - *Variando la tensión del inductor V_e* .

MOTORES DE C.C.: CARACTERÍSTICAS DE SERVICIO

- **Característica de velocidad: $n = f(I_i)$**
Muestra la relación entre la velocidad n y la corriente del inducido I_i .
- **Característica de par: $M = f(I_i)$**
Muestra la relación entre el par M y la corriente del inducido I_i .
- **Característica mecánica: $M = f(n)$ o $n = f(M)$**
Muestra la relación entre el par M y la velocidad n , bien de la forma $M = f(n)$ o bien de la forma $n = f(M)$.

En todas estas curvas características se mantienen constantes las resistencias del inducido R_i y del inductor R_e , así como la tensión en bornes V (las tensiones $V_i (= V)$ y V_e en la máquina de excitación independiente).

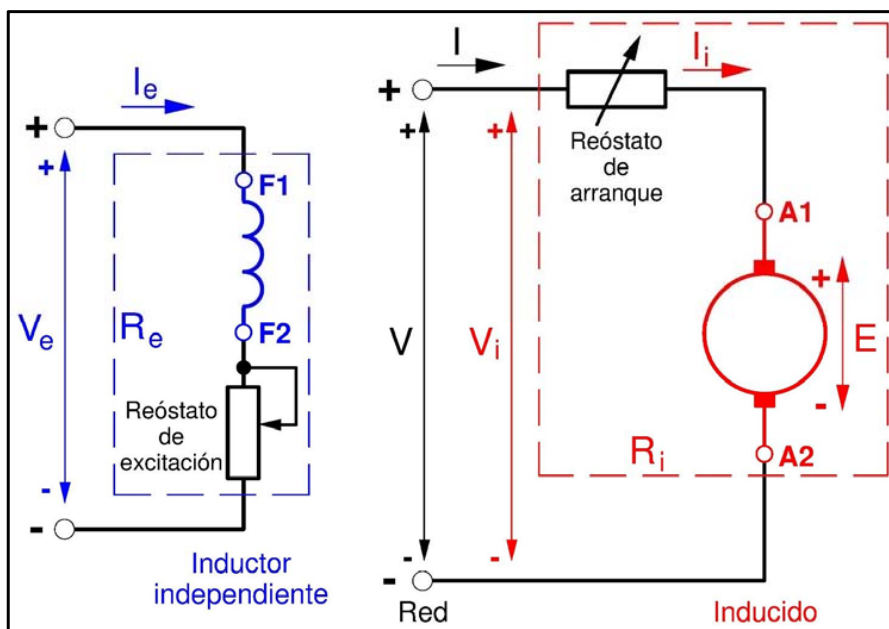
CARACTERÍSTICA MECÁNICA

- Esta es la característica más importante para el análisis de motores. Aquí se usará en la forma $n = f(M)$.
- La característica mecánica para los valores asignados de V , R_e y R_i (sin reóstatos en el inductor ni en el inducido) se denomina **característica natural** de la máquina.
- A veces se muestra en una misma gráfica una familia de características mecánicas, cada una de las cuáles corresponde a diferentes valores de V_i o de R_i o de R_e .
- La relación entre n y M es así:

$$\left. \begin{aligned} n &= \frac{V_i - V_{esc} - R_i I_i}{K_E \cdot \Phi} \approx \frac{V_i - R_i I_i}{K_E \cdot \Phi} \\ M &= K_M \cdot \Phi \cdot I_i \Rightarrow I_i = \frac{M}{K_M \cdot \Phi} \end{aligned} \right\} n = \frac{V_i}{K_E \cdot \Phi} - \frac{R_i}{K_E \cdot K_M \cdot \Phi^2} M$$

- Si el flujo Φ se anulase, teóricamente $n = \infty \Rightarrow$ la máquina se embla (alcanza una velocidad muy elevada).

MOTOR DE EXCITACIÓN INDEPENDIENTE



$$V_e = R_e I_e$$

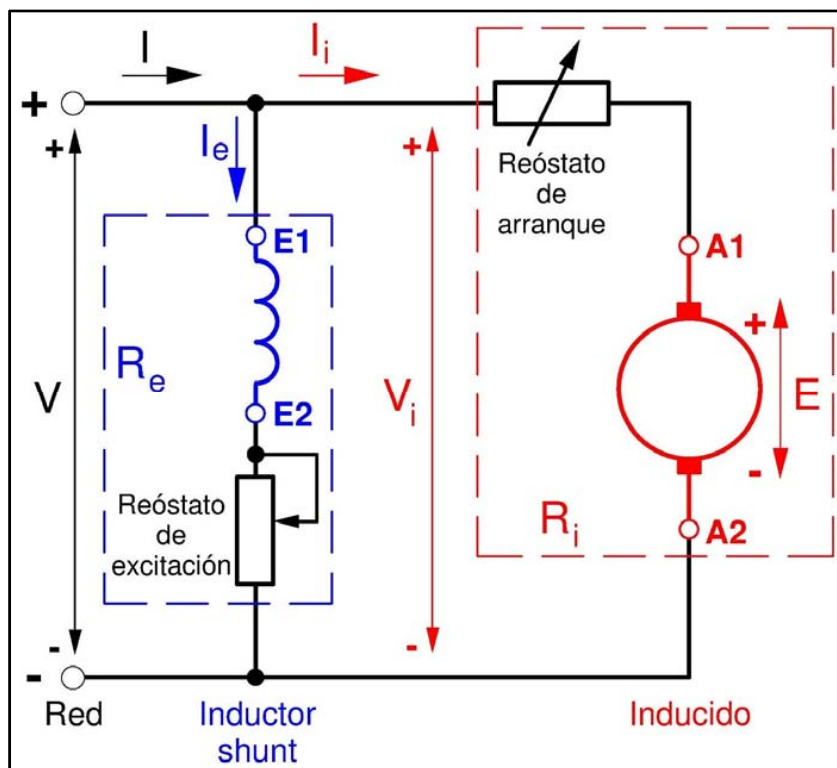
$$V_i = V$$

$$I_i = I$$

$$V = E + R_i I_i + V_{esc} \approx E + R_i I_i$$

R_e elevada para que I_e pequeño: devanado inductor con muchas espiras de pequeña sección. R_e y R_i incluyen también a sus reóstatos respectivos.

MOTOR SHUNT O EN DERIVACIÓN



$$V = R_e I_e$$

$$V = E + R_i I_i + V_{esc}$$

$$V \approx E + R_i I_i$$

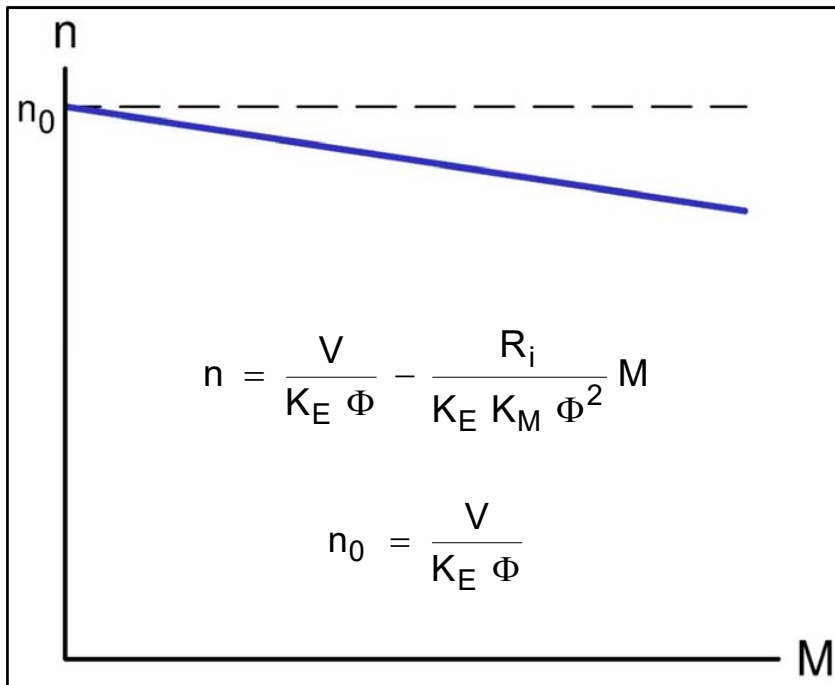
$$I = I_i + I_e$$

$$V_i = V_e = V$$

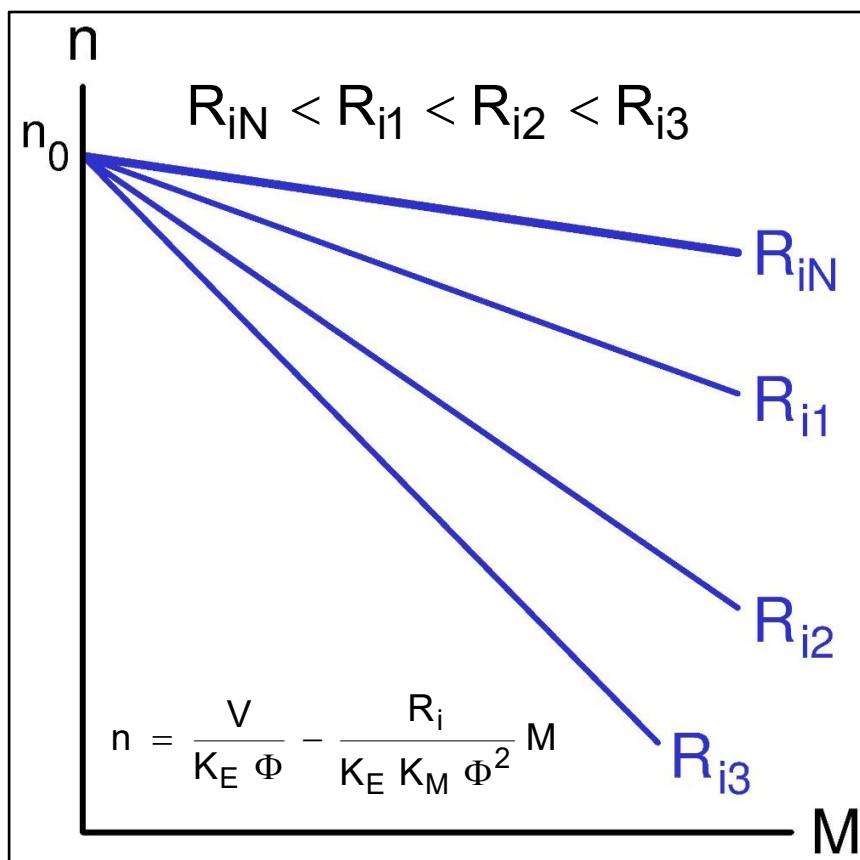
R_e elevada para que I_e pequeño: devanado inductor con muchas espiras de pequeña sección. R_e y R_i incluyen también a sus reóstatos respectivos.

CARACTERÍSTICA VELOCIDAD-PAR NATURAL DE MOTORES SHUNT Y DE EXCITACIÓN INDEPENDIENTE

- Si **no hay reacción de inducido**, (porque hay devanados auxiliares que la compensan) el flujo Φ es constante (pues I_e es constante) y esta curva es una recta. Es una característica **dura** o **rígida** (n varía poco con M):

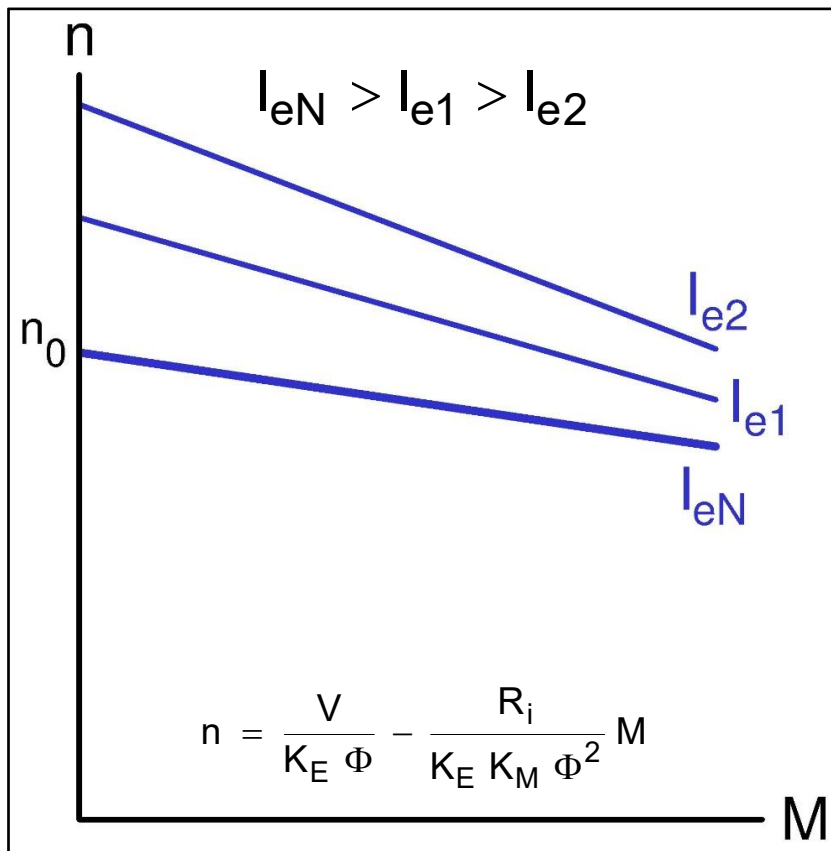


- Si **hay reacción de inducido**, el flujo Φ disminuye al aumentar el par M (porque entonces aumenta la corriente I_i) y la curva es menos descendente o, incluso, puede ser ascendente y el motor es inestable. En este caso se le vuelve estable añadiendo un pequeño inductor serie.
- n_0 es la **velocidad en vacío**.



FAMILIAS DE CARACTERÍSTICAS VELOCIDAD-PAR DE MOTORES SHUNT Y DE EXCITACIÓN INDEPENDIENTE (1)

Variación de la resistencia del inducido R_i

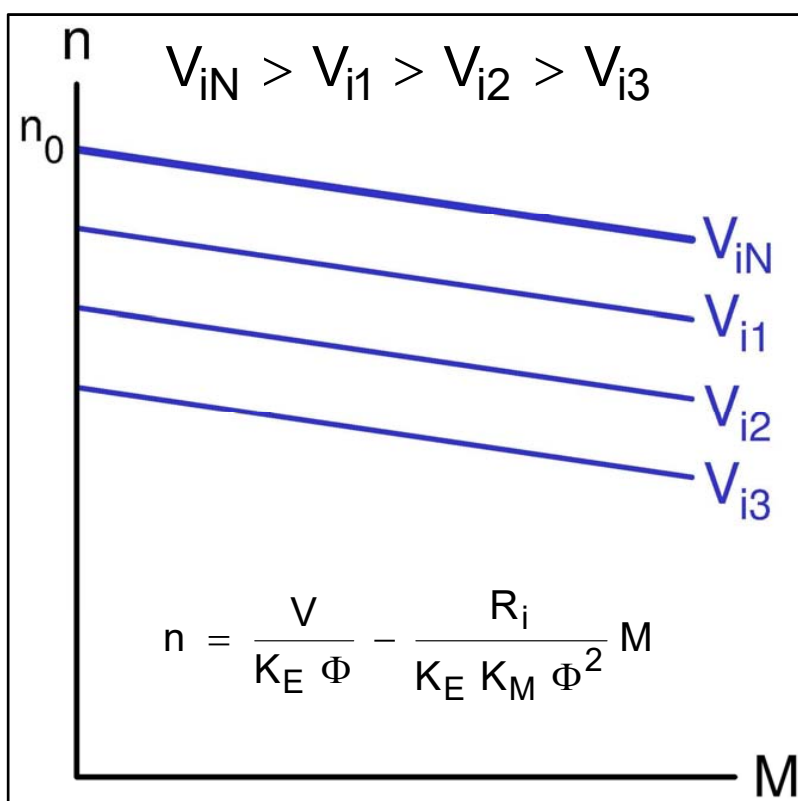


FAMILIAS DE CARACTERÍSTICAS VELOCIDAD-PAR DE MOTORES SHUNT Y DE EXCITACIÓN INDEPENDIENTE (2)

Variación de la corriente del inductor I_e

(La modificación de la corriente del inductor I_e se consigue actuando sobre la resistencia R_e o también, si es excitación independiente, sobre la tensión V_e)

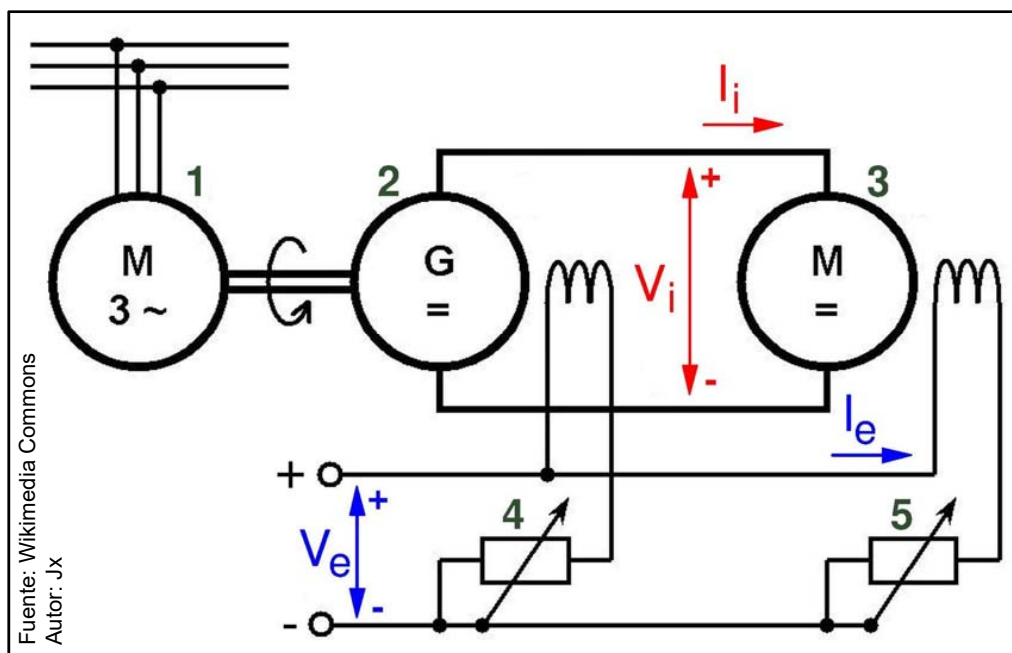
FAMILIAS DE CARACTERÍSTICAS VELOCIDAD-PAR DE MOTORES SHUNT Y DE EXCITACIÓN INDEPENDIENTE (3)



Variación de la tensión del inducido V_i

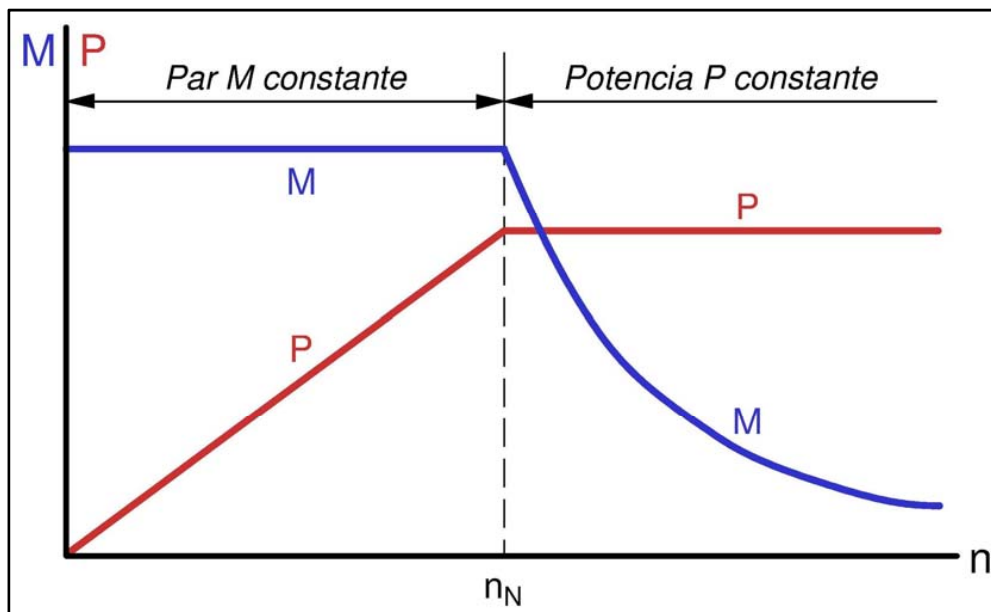
- La modificación de la tensión V_i (manteniendo I_e constante) se consigue con excitación independiente actuando sobre la tensión $V = V_i$.
- Con excitación shunt, al variar V también se varía I_e y estas curvas solo valen mientras la máquina esté saturada y el flujo Φ se mantenga prácticamente invariable.

SISTEMA WARD-LEONARD (1)



- Hay otro generador de c.c. más pequeño que el 2 y que está acoplado al mismo eje que el motor asíncrono trifásico 1. Este generador es shunt, origina la tensión V_e y no aparece en la figura.
- El reóstato 4 regula la tensión V_i y el 5 la corriente I_e del motor de c.c. 3.
- Cuando la electrónica de potencia no estaba tan desarrollada como en la actualidad se usaban sistemas rotativos, como el **Ward-Leonard**, para regular la velocidad de un motor de c.c. de excitación independiente cuando se disponía de una red trifásica y no de una red de c.c.
- La red trifásica alimenta a un motor asíncrono 1 que gira a una velocidad poco variable, prácticamente constante. Este motor trifásico 1 mueve dos generadores de c.c. acoplados a su eje. Uno de ellos 2 es de excitación independiente y genera la tensión V_i con que se alimenta el inducido del motor de c.c. 3 cuya velocidad se quiere regular. El otro generador, que no aparece en la figura, es más pequeño, tiene excitación shunt y genera la tensión V_e que alimenta a los devanados inductores del generador de c.c. 2 y del motor de c.c. 3.
- Actuando sobre el reóstato variable 4 se modifica la corriente inductora del generador 2 y esto permite regular la tensión V_i que recibe el motor 3.
- Actuando sobre el reóstato variable 5 se modifica la corriente inductora I_e del motor de c.c. 3.
- Actualmente se usan **sistemas Ward-Leonard estáticos** con dos rectificadores controlados que generan y regulan electrónicamente las tensiones V_e y V_i , respectivamente, con que se alimenta al motor de c.c.

SISTEMA WARD-LEONARD (2)



- Para velocidades por debajo de la asignada n_N la velocidad n se regula actuando sobre la tensión V_i (mediante el reóstato **4**), manteniendo I_e (y el flujo Φ) constante.
- Para velocidades por encima de la velocidad asignada n_N la velocidad se regula actuando sobre la corriente inductora I_e (mediante el reóstato **5**).
- Si se desprecian las pérdidas del motor de c.c., la potencia P representa tanto a su potencia útil P_2 como a la absorbida por su rotor P_i . Luego:

$$P = P_2 \approx P_i = V_i \cdot I_i \quad M = K_M \Phi I_i \quad n \approx \frac{V_i - R_i I_i}{K_E \cdot \Phi}$$

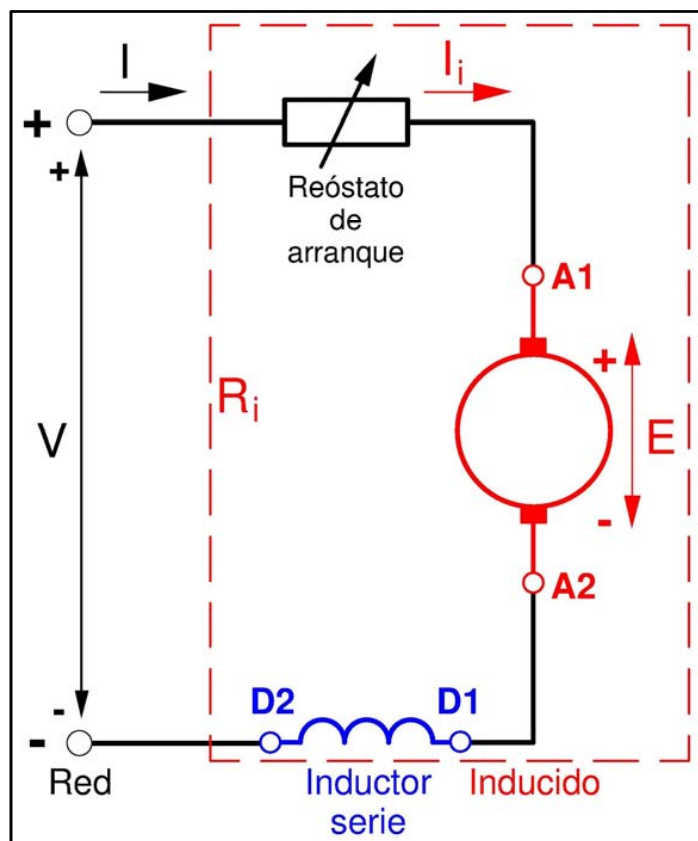
- **Región de par M constante ($n \leq n_N$):**

Por debajo de la velocidad asignada n_N la velocidad n se regula actuando sobre la tensión del inducido V_i (mediante el reóstato **4**), manteniendo la corriente I_e y, por lo tanto, también el flujo Φ constantes. Luego, si I_i permanece constante sucede que el par M se mantiene constante y la potencia del motor P varía proporcionalmente con la tensión V_i y, en consecuencia, con la velocidad n .

- **Región de potencia P constante ($n > n_N$):**

La tensión V_i no puede superar su valor asignado. Por esta razón, para velocidades superiores a la asignada n_N lo que se hace es mantener a la tensión V_i constante e igual a su valor asignado y regular la velocidad actuando sobre la corriente I_e (mediante el reóstato **5**). Al reducir I_e se reduce el flujo Φ y aumenta la velocidad n . En este caso, si I_i permanece constante el par M va disminuyendo a medida que aumenta la velocidad y la potencia P se mantiene constante.

MOTOR SERIE



$$V = E - R_i I - V_{esc}$$

$$V \approx E - R_i I$$

$$I_i = I$$

$$I_e = I (*)$$

(*) Si no hay reóstato de excitación

- R_i incluye las resistencias del devanado inducido, de los devanados inducido, auxiliares e inductor serie y del reóstato de arranque (ver el anexo A).
- En una máquina serie el devanado inductor tiene poca resistencia. Es de pocas espiras de gran sección para que puedan soportar la corriente $I = I_i$.

CARACTERÍSTICA VELOCIDAD-PAR NATURAL DEL MOTOR SERIE

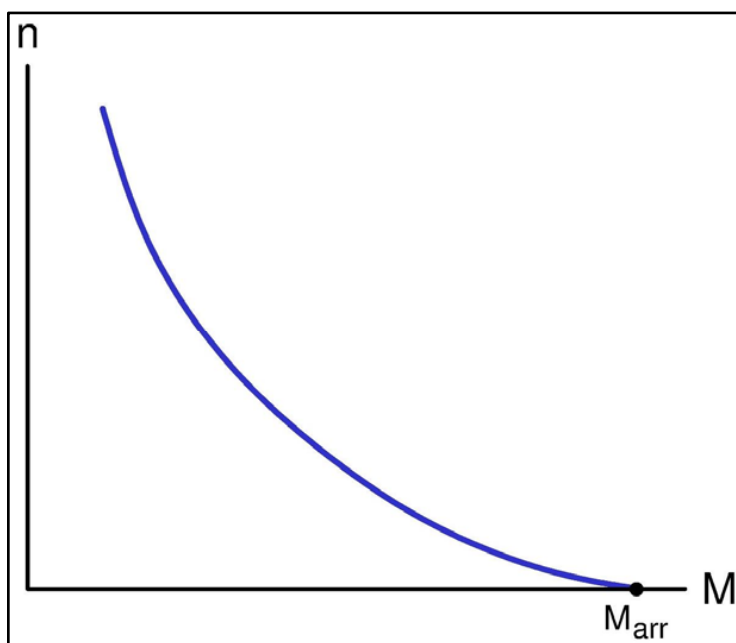
- Si no hay saturación ($I_i = I_e = I$ pequeña): $\Phi = K_I I$ $M = K_M K_I I^2$

$$n = \frac{E}{K_E \Phi} = \frac{V - R_i I}{K_E K_I I} \approx \frac{V}{K_E K_I I} = a V \frac{1}{\sqrt{M}} \Rightarrow \boxed{n^2 \cdot M = cte}$$

$$E = K_E n \Phi \quad M = K_M \Phi I$$

$$E \approx V - R_i I$$

- El motor serie no se puede arrancar en vacío porque se **embalaría**.
- Característica **blanda** (n muy variable con M):
 - Muy estable.
 - Grandes aumentos de M requieren incrementos moderados de I .
 - Gran par de arranque M_{arr} .



REGULACIÓN DEL MOTOR SERIE

- Si a un motor serie se le incrementa el par M que debe desarrollar sucede que su velocidad n disminuye y, por lo tanto, no aumenta tanto su potencia y su corriente I en comparación con un motor shunt. Por esto se utiliza en tracción eléctrica, pues con esta forma de funcionamiento no se precisa utilizar ningún cambio de marchas.
- El mismo par M requiere la misma corriente I , la cual no depende de la velocidad: $M = K_M K_I I^2$ o, si hay reóstato de excitación: $M = K_M K_I \alpha I^2$.
- Si se modifica la velocidad n manteniendo el mismo par M el motor serie consume la misma corriente I y, por lo tanto, la misma corriente de excitación I_e y origina el mismo flujo Φ . En consecuencia, la velocidad disminuirá si se reduce la tensión V o se aumenta la resistencia R_i .
- Para modificar la velocidad se actúa inicialmente sobre la resistencia R_i (mediante un reóstato variable en serie con el inducido) o, preferentemente, sobre la tensión en bornes del motor V .
- Si se quiere subir la velocidad por encima a la que se obtiene con los valores asignados de V y de R_i (cuando el reóstato en serie con el inducido tiene resistencia nula), lo que hay que hacer es reducir la corriente en el inductor I_e para que el flujo Φ disminuya.

VARIACIÓN DE LA CORRIENTE I_e

- Para modificar la corriente I_e lo que se hace es colocar un reóstato variable de un valor óhmico pequeño en paralelo con el inductor serie (ver la figura). Este reóstato actúa como un shunt y hace que parte de la corriente I pase por él y, por lo tanto, la corriente del inductor I_e ya no es igual a I , sino que solo es una fracción α (inferior a 1) de I ($= I_i$):

Reóstato de excitación: $I_i = I$ $I_e \neq I$ $I_e = \alpha \cdot I$ ($\alpha \leq 1$)

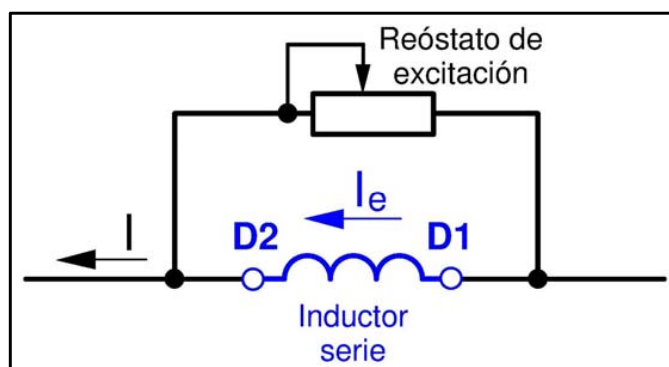
(α disminuye si se reduce la resistencia del reóstato. Ver el anexo A)

- En este caso la resistencia R_i incluye también la del conjunto del devanado inductor serie y de su reóstato en paralelo.
- Las ecuaciones del motor serie no saturado con este reóstato de excitación pasan a ser :

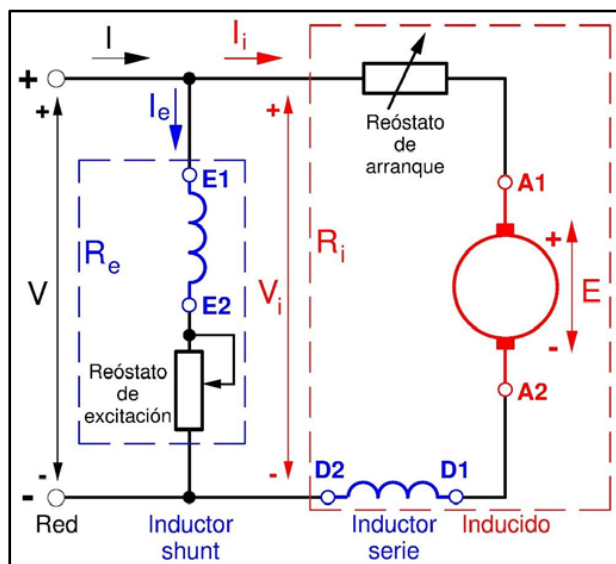
$$\Phi = K_I I_e = K_I \alpha I$$

$$M = K_M K_I \alpha I^2$$

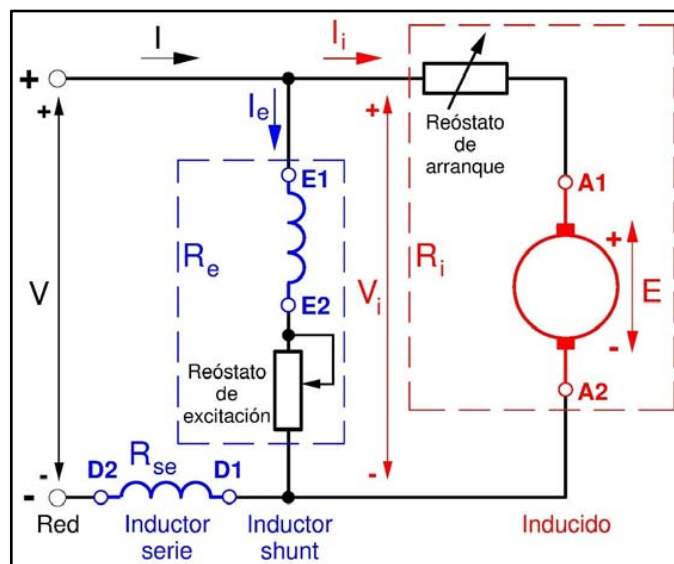
$$n = \frac{E}{K_E \Phi} \approx \frac{V}{K_E K_I \alpha I} = \frac{a V}{\sqrt{\alpha}} \frac{1}{\sqrt{M}}$$



MOTOR COMPOUND



Motor de excitación compound o compuesta de larga derivación



Motor de excitación compound o compuesta de corta derivación

Todas estas conexiones corresponden a compound aditiva girando en sentido horario. Para la compound diferencial hay que invertir las conexiones de la excitación serie.

MOTOR COMPOUND. ECUACIONES

$$V_i = R_e I_e$$

$$V_e = V_i$$

$$I = I_i + I_e$$

$$V = E + R_i I_i + V_{esc} \approx E + R_i I_i$$

- V_e , I_e y R_e se usan ahora para denominar las magnitudes del inductor shunt.
- V_{se} , I_{se} y R_{se} son las magnitudes del inductor serie.
- Si el inductor serie no tiene un reóstato en paralelo: $\alpha = 1$.
- Si el inductor serie tiene un reóstato en paralelo, R_{se} es la resistencia del conjunto inductor serie y reóstato en paralelo y $\alpha \leq 1$.
- Si la conexión es **compound larga**, la resistencia R_i incluye también a R_{se} y se cumple que:

$$V_i = V$$

$$I_{se} = \alpha \cdot I_i$$

- Si la conexión es **compound corta**, la resistencia R_i no incluye a R_{se} y se cumple que:

$$V_i = V - R_{se} \cdot I$$

$$I_{se} = \alpha \cdot I$$

CARACTERÍSTICA VELOCIDAD-PAR DEL MOTOR COMPOUND ADITIVO

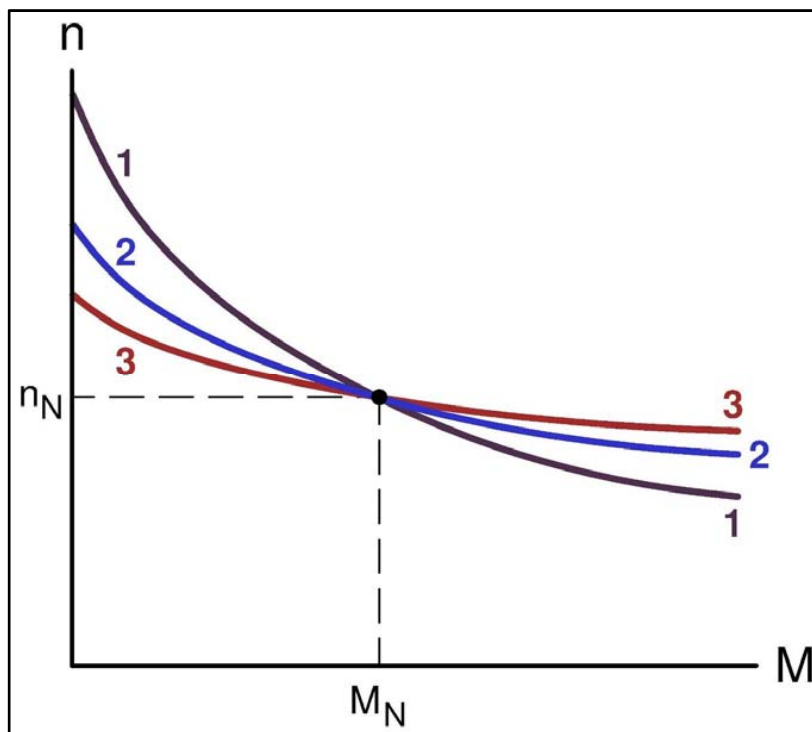
- El motor compound aditivo tiene una característica mecánica (velocidad-par) que es intermedia entre las de los motores serie y shunt.

- En la figura se muestran las características mecánicas de tres motores compound aditivos con iguales valores de par asignado M_N y de velocidad asignada n_N :

1: Excitación serie predominante.

2: Ambas excitaciones equilibradas.

3: Excitación shunt predominante,



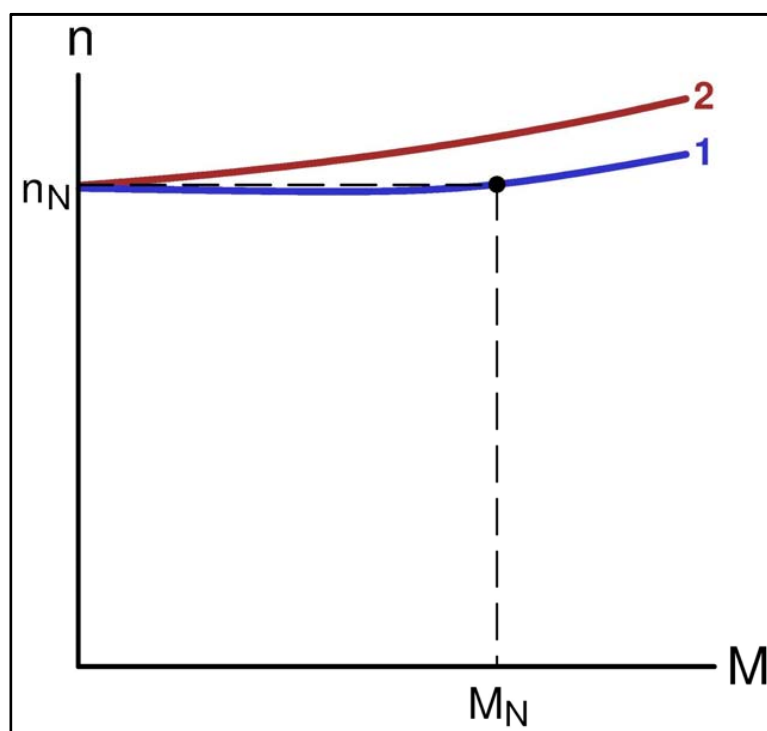
CARACTERÍSTICA VELOCIDAD-PAR DEL MOTOR COMPOUND DIFERENCIAL

- El motor compound diferencial tiene una característica mecánica (velocidad-par) que es la diferencia de las de los motores serie y shunt.

- En la figura se muestran las características mecánicas de dos motores compound diferenciales con igual velocidad de vacío:

1: Ligera excitación serie que origina una velocidad muy constante.

2: Excitación serie mayor que en la curva **1**,



MOTOR MONOFÁSICO DE C.A. CON COLECTOR DE DELGAS (1)

- Las máquinas de corriente alterna de colector se basan en el mismo principio que las máquinas de corriente continua con excitación serie y constructivamente son muy similares a ellas; aunque, a veces, el estator es cilíndrico en lugar de tener polos salientes y ambas partes, estator y rotor, tienen sus circuitos magnéticos contruidos apilando chapas magnéticas (pues ambas tienen pérdidas en el hierro, ya que están sometidas a flujos magnéticos variables en el tiempo).
- En efecto, si en una máquina de corriente continua se invierte simultáneamente la polaridad de la corriente en los devanados inductor e inducido, cambian a la vez los signos del campo magnético inductor y de las corrientes del inducido. Por lo tanto, el par -que es proporcional al producto de estas dos magnitudes- no cambia de signo y la máquina sigue funcionando igualmente. Luego, se puede aplicar el principio de funcionamiento de las máquinas de corriente continua a estas máquinas alimentadas con corriente alterna.

MOTOR MONOFÁSICO DE C.A. CON COLECTOR DE DELGAS (2)

- Se puede mejorar el factor de potencia de estas máquinas alimentándolas a baja frecuencia (25 Hz o 50/3 Hz).
- Su conmutación es más difícil que en una máquina de c.c. por lo que llevan siempre devanado de compensación. El alimentarlas a baja frecuencia también mejora la conmutación.
- Estos motores se han usado ampliamente en tracción eléctrica. Su velocidad, al igual que en un motor serie, se puede regular variando la tensión; pero con la ventaja de que, al funcionar con c.a., es más fácil el conseguir una tensión variable mediante equipos como autotransformadores variac o transformadores de tomas.
- Estos equipos también permiten el arranque de estos motores con tensión reducida para limitar la corriente de arranque.
- Hay motores de este tipo de pequeña potencia preparados para funcionar tanto con c.c. como con c.a. Se denominan **motores universales**.

BIBLIOGRAFÍA

- [1] CHAPMAN. 2005. *Máquinas eléctricas*. Madrid: McGraw-Hill Interamericana.
- [2] CORTES. 1977. *Curso moderno de máquinas eléctricas rotativas. Tomo II: Máquinas de corriente continua*. Barcelona: Editores Técnicos Asociados.
- [3] FAURE BENITO. 2000. *Máquinas y accionamientos eléctricos*. Madrid: Colegio oficial de ingenieros navales y oceánicos.
- [4] FITZGERALD, KINGSLEY Y UMANS. 2004. *Máquinas eléctricas*. Madrid: McGraw-Hill Interamericana.
- [5] FRAILE MORA, J. 2015. *Máquinas eléctricas*. Madrid: Ibergarceta Publicaciones, S.L.
- [6] IVANOV-SMOLENSKI. 1984. *Máquinas eléctricas. Tomo 3*. Moscú: Editorial Mir.
- [7] KOSTENKO y PIOTROVSKI. 1979. *Máquinas eléctricas. Tomo I*. Moscú: Editorial Mir.
- [8] LANGSDORF. 1968. *Principios de las máquinas de corriente continua*. Méjico: McGraw-Hill.
- [9] MOLINA, J.M.; CÁNOVAS, F.J. y RUZ, F.A. 2012. *Motores y máquinas eléctricas*. Barcelona: Marcombo, S.A.
- [10] RAMÍREZ VAZQUEZ, J. 1989. *Enciclopedia CEAC de la electricidad: Pilas y acumuladores. Máquinas de corriente continua*. Barcelona: Ediciones CEAC, S.A.
- [11] RODRÍGUEZ POZUETA, M. A. 2010. *Constitución de las máquinas eléctricas (Bobinados)*. Santander: Universidad de Cantabria. Disponible en esta web: http://personales.unican.es/rodrigma/PDFs/constitucion_maq_elec.pdf
- [12] RODRÍGUEZ POZUETA, M. A. 2011. *Campo magnético en el entrehierro de las máquinas eléctricas simétricas (nivel avanzado)*. Santander: Universidad de Cantabria. Está disponible en esta dirección web: http://personales.unican.es/rodrigma/PDFs/campo_magn_entrehierro_Web.pdf
- [13] RODRÍGUEZ POZUETA, M.A. 2011. *Potencias, calentamiento, rendimiento y caracterización de las máquinas eléctricas*. Disponible en esta dirección web: <http://personales.unican.es/rodrigma/primer/publicaciones.htm#Generales>
- [14] SANZ FEITO. 2002. *Máquinas eléctricas*. Madrid: Pearson Educación.
- [15] SERRANO IRIBARNEGARAY. 1989. *Fundamentos de máquinas eléctricas rotativas*. Barcelona: Marcombo Boixareu Editores.
- [16] SUÁREZ CREO, J.M. y MIRANDA BLANCO, B.N. 2006. *Máquinas eléctricas. Funcionamiento en régimen permanente*. Santiago de Compostela: Tórculo Edicións, S.L.
- [17] WILDI, T. 2007. *Máquinas eléctricas y sistemas de potencia*. México: Pearson Educación.

ANEXO A:
RESISTENCIAS QUE INTERVIENEN EN LAS MÁQUINAS DE C.C.

Como regla general el subíndice “i” se utiliza para indicar magnitudes del inducido y el subíndice “e” para magnitudes del inductor, sea este independiente, shunt o serie. Si la máquina posee dos inductores (máquina compound) el subíndice “e” se reserva para el inductor shunt mientras que para el inductor serie se utiliza el subíndice “se”.

La nomenclatura utilizada para las resistencias que intervienen en el estudio de las máquinas de corriente continua es la que figura en la siguiente tabla:

Tabla A.1: Nomenclatura de las resistencias de las máquinas de c.c.

Nomen- clatura	Significado
R_i	Resistencia total del circuito inducido
R_{i0}	Resistencia R_i cuando se anula la resistencia del reóstato en serie con el inducido ($R_{i0} = R_i - R_{ri}$).
R_{ii}	Resistencia del conjunto del devanado inducido más los devanados auxiliares (de compensación y de conmutación) en serie
R_{ri}	Resistencia del reóstato conectado en serie con el inducido. Si se usa para controlar la corriente de arranque se denomina también R_{arr} .
R_{arr}	Resistencia de arranque conectada en serie con el inducido (ver R_{ri}).
R_e	En máquinas con un solo inductor (independiente, shunt y serie) es la resistencia total del circuito inductor. En máquinas con dos inductores (compound) es la resistencia total del circuito inductor <u>shunt</u> .
R_{e0}	Resistencia R_e cuando no hay reóstato de excitación, ni en serie ni en paralelo con el inductor ($R_{e0} = R_e - R_{re} = R_{ee}$).
R_{ee}	En máquinas con un solo inductor (independiente, shunt y serie) es la resistencia del devanado inductor. En máquinas con dos inductores (compound) es la resistencia del devanado inductor <u>shunt</u> .
R_{re}	Resistencia del reóstato conectado en serie con el devanado de excitación independiente o shunt (reóstato de excitación (o de regulación del campo) para inductores independiente y shunt.
R_{se}	En máquinas con dos inductores (compound) es la resistencia total del circuito inductor <u>serie</u> .
R_{see}	En máquinas con dos inductores (compound) es la resistencia del devanado inductor <u>serie</u> .
R_{pe}	Resistencia de un reóstato conectado en paralelo con el devanado de excitación serie (reóstato de excitación (o de regulación del campo) para un inductor serie.

Máquinas de excitación independiente y shunt

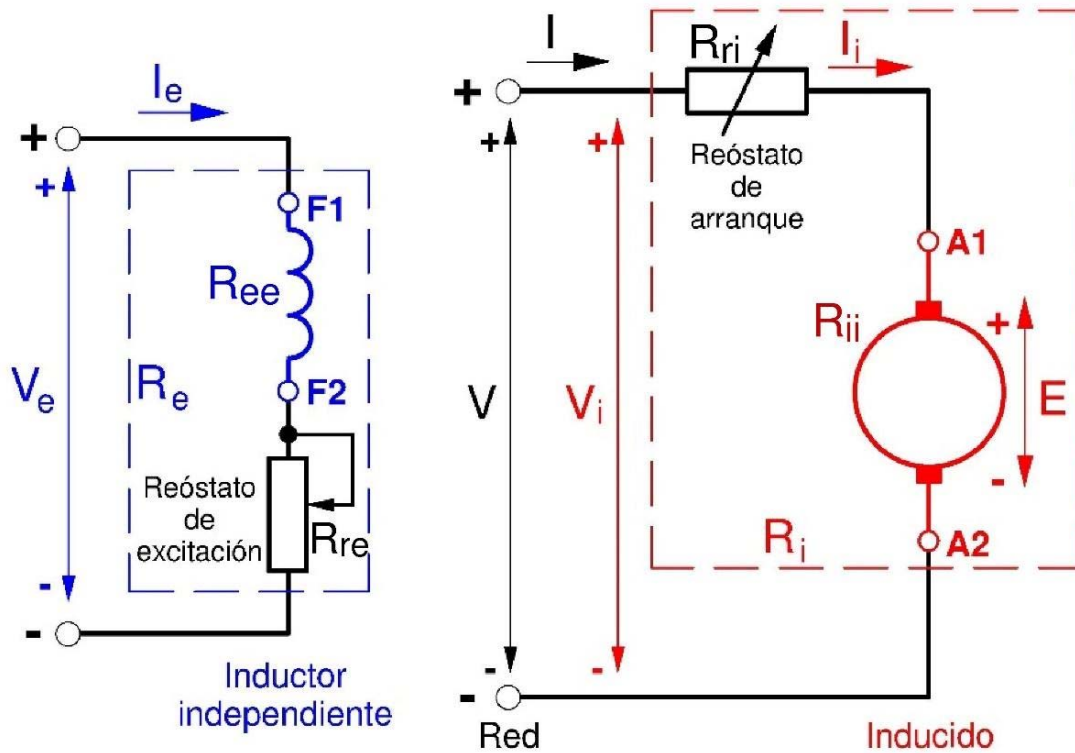


Fig. A.1: Motor de excitación independiente

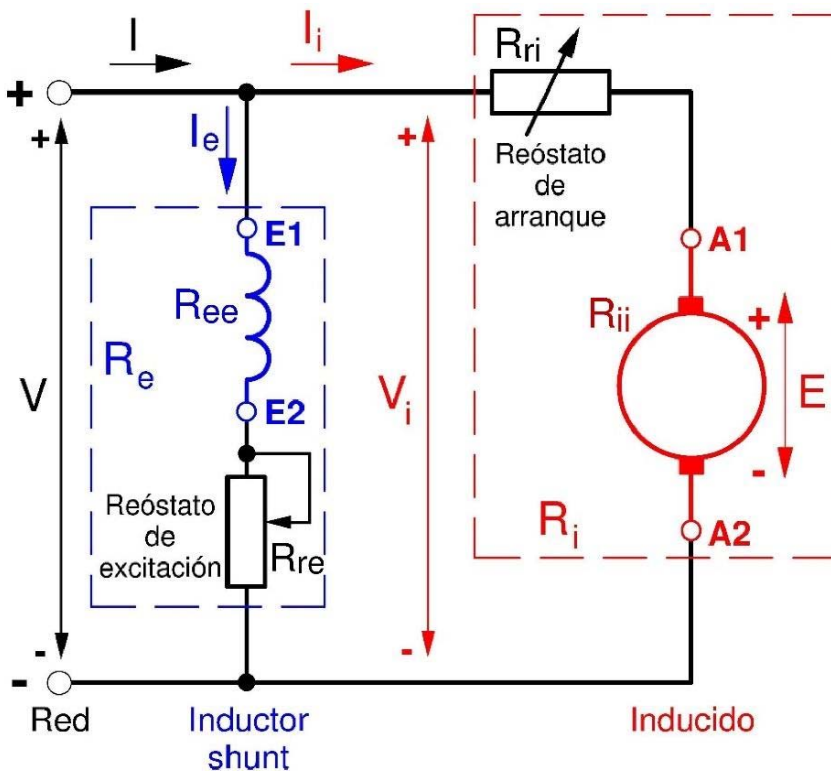
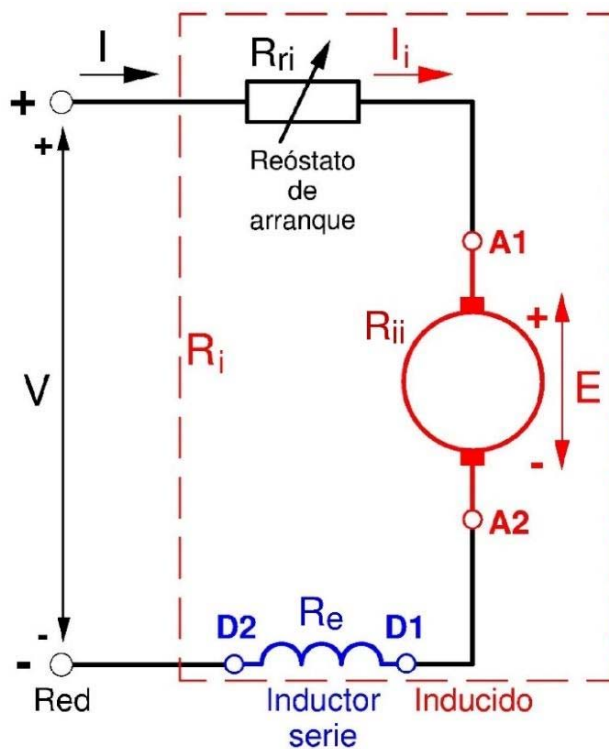


Fig. A.2: Motor de excitación shunt

Inductor: $R_e = R_{ee} + R_{re}$

Inducido: $R_i = R_{ii} + R_{ri}$

Máquinas de excitación serie



*Fig. A.3: Motor de excitación serie
(no se ha dibujado el reóstato de excitación (Fig. A.4))*

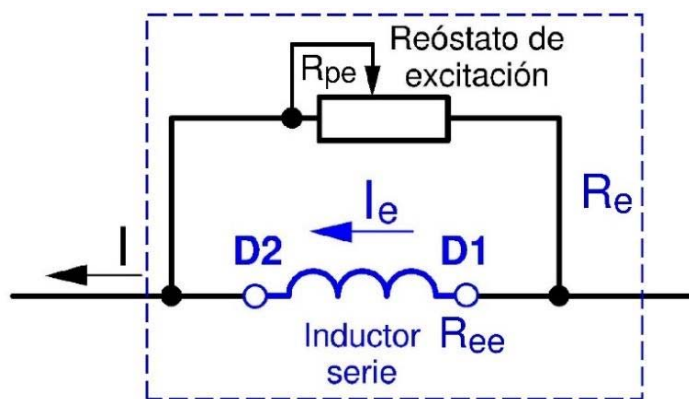


Fig. A.4: Inductor serie con reóstato de excitación en paralelo

$$\text{Inductor: } \frac{1}{R_e} = \frac{1}{R_{ee}} + \frac{1}{R_{pe}} \Rightarrow R_e = \frac{R_{ee} \cdot R_{pe}}{R_{ee} + R_{pe}}$$

$$\alpha = \frac{I_e}{I} = \frac{R_e}{R_{ee}} \Rightarrow \alpha = \frac{R_{pe}}{R_{ee} + R_{pe}}$$

$$\text{Inducido: } R_i = R_{ij} + R_{ri} + R_e$$

Nótese que cuando se coloca un reóstato de excitación en paralelo con el inductor serie (Fig. A.4), la corriente del circuito inductor (que es igual a $I = I_i$) ya no es igual a la corriente del devanado inductor I_e , pues sucede que: $I_e = \alpha I$.

Máquinas de excitación compound

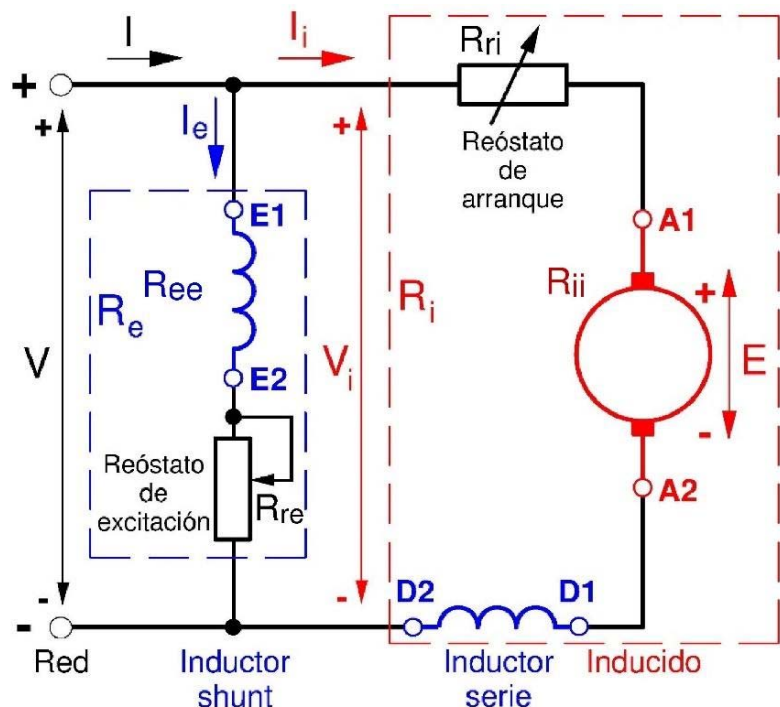


Fig. A.5: Motor de excitación compound larga

(no se ha dibujado el reóstato de excitación del inductor serie (Fig. A.4))

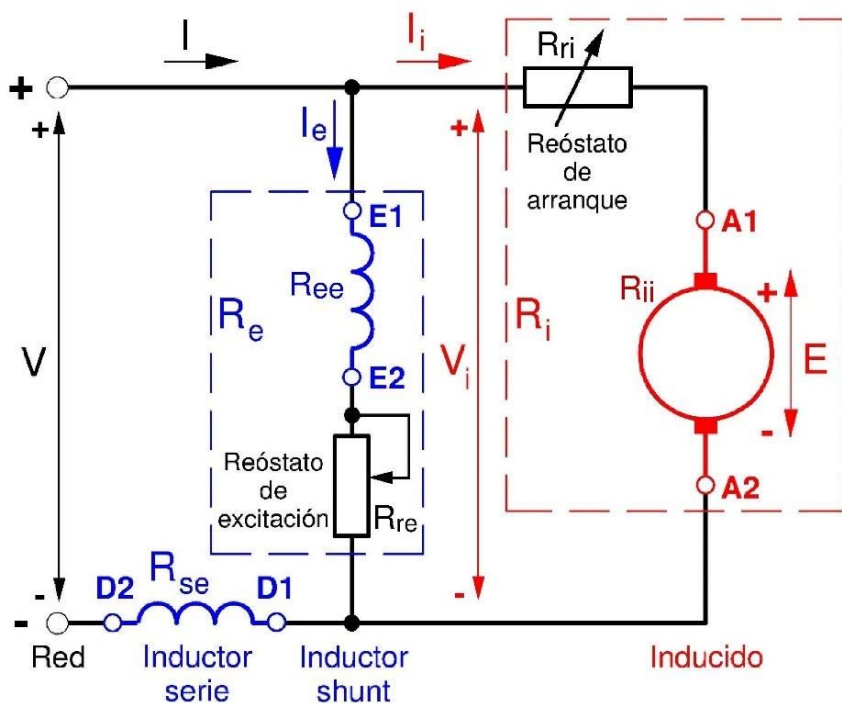


Fig. A.6: Motor de excitación compound corta

(no se ha dibujado el reóstato de excitación del inductor serie (Fig. A.4))

Inductor shunt: $R_e = R_{ee} + R_{re}$

Inductor serie: $\frac{1}{R_{se}} = \frac{1}{R_{see}} + \frac{1}{R_{pe}} \Rightarrow R_{se} = \frac{R_{see} \cdot R_{pe}}{R_{see} + R_{pe}} \quad \alpha = \frac{R_{pe}}{R_{see} + R_{pe}}$

Inducido compound larga: $R_i = R_{ii} + R_{ri} + R_{se}$

Inducido compound corta: $R_i = R_{ii} + R_{ri}$

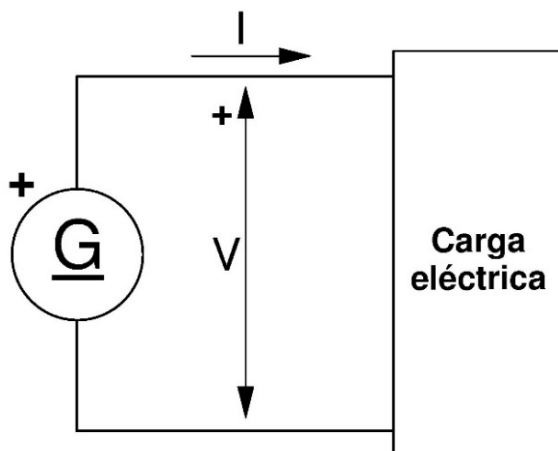
ANEXO B: ESTABILIDAD**ESTABILIDAD ELÉCTRICA DE GENERADORES DE C.C.**

Fig. B.1: Sistema generador-carga eléctrica

Considérese un sistema formado por un generador de c.c. y una carga eléctrica (Fig. B.1). En régimen permanente este sistema estará funcionando con la misma tensión V en bornes del generador y de la carga y con una corriente I que circula del generador hacia la carga. Los valores de estas magnitudes se pueden obtener gráficamente determinando el punto de corte **A** de sus respectivas características externas $V = f(I)$, como se muestra en las Figs. B.2 y B.3.

En lo que sigue se va a analizar la estabilidad de este punto de funcionamiento **A** para determinar que, si tras finalizar una perturbación transitoria que puntualmente apartó el sistema generador-carga eléctrica del punto **A**, el sistema vuelve a dicho punto de equilibrio o se aparta de él indefinidamente.

Se va a suponer que las variaciones de la tensión y de la corriente van a ser lo suficientemente lentas como para poder seguir utilizando las curvas externas de régimen permanente.

Lo habitual es que las cargas eléctricas muestren un comportamiento en el que su tensión V aumenta con su corriente I ; es decir, su característica externa $V = f(I)$ presenta una pendiente positiva. Un ejemplo claro de esto es una resistencia en la cual la Ley de Ohm indica que la tensión varía linealmente con la corriente. Por lo tanto, en las Figs. B.2 y B.3 se ha utilizado para la carga eléctrica una característica externa con pendiente positiva.

En la Fig. B.2 la característica $V = f(I)$ del generador es decreciente y el punto de funcionamiento es **A**. Si aparece una perturbación (por ejemplo, la disminución temporal de alguna resistencia que hubiera en la carga) que aumenta la corriente del sistema en un valor $+\Delta I$ y luego dicha perturbación desaparece, las curvas del generador y de la carga vuelven a ser las de la Fig. B.2; pero, de momento, el sistema no se encuentra en el punto de equilibrio **A**, sino que la carga está en el punto **C** y el generador en el punto **D**. Por lo tanto, la tensión en la carga es mayor que en el generador, lo cual hace que la corriente se reduzca hasta que el sistema vuelve a alcanzar el equilibrio permanente en el punto **A**.

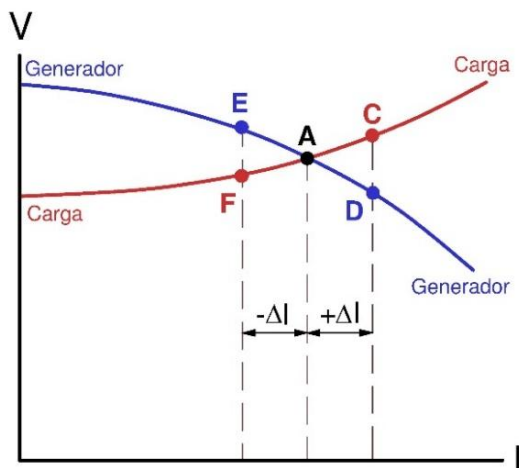


Fig. B.2: Sistema generador-carga eléctrica estable

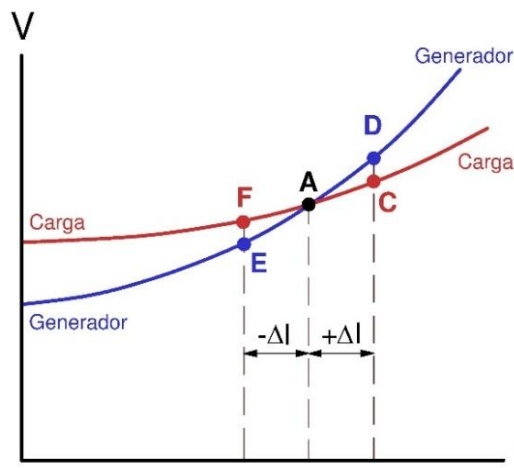


Fig. B.3: Sistema generador-carga eléctrica inestable

Si lo que hace la perturbación es disminuir la corriente del sistema en un valor $-\Delta I$ y luego dicha perturbación desaparece, las curvas del generador y de la carga vuelven a ser las de la Fig. B.2; pero, de momento, el sistema no funciona en el punto de equilibrio **A**, sino que el generador ahora está en el punto **E** y la carga en el punto **F**. Por lo tanto, la tensión en el generador es mayor que en la carga eléctrica, lo cual hace que la corriente se incremente hasta que el sistema vuelve a alcanzar el equilibrio permanente en el punto **A**.

En consecuencia, se comprueba el sistema generador-carga eléctrica cuyas características externas están representadas en la Fig. B.2 es estable.

En la Fig. B.3 la característica $V = f(I)$ del generador es creciente (en mayor medida que la curva de la carga) y el punto de funcionamiento es **A**. Si aparece una perturbación que aumenta la corriente del sistema en un valor $+\Delta I$ y luego dicha perturbación desaparece, las curvas del generador y de la carga vuelven a ser las de la Fig. B.3; pero, de momento, el sistema no se encuentra en el punto de equilibrio **A**, sino que la carga está en el punto **C** y el generador en el punto **D**. Por lo tanto, la tensión en el generador es mayor que en la carga, lo cual hace que la corriente aumente todavía más y el sistema se aleja cada vez más del punto **A**.

Si lo que hace la perturbación es disminuir la corriente del sistema en un valor $-\Delta I$ y luego dicha perturbación desaparece, las curvas del generador y de la carga vuelven a ser las de la Fig. B.3; pero, de momento, el sistema no funciona en el punto de equilibrio **A**, sino que el generador ahora está en el punto **E** y la carga en el punto **F**. Por lo tanto, la tensión en la carga es mayor que en el generador, lo cual hace que la corriente se reduzca aún más y el sistema se aleja cada vez más del punto **A** hasta que, finalmente, su corriente se anula.

En consecuencia, se comprueba el sistema generador-carga eléctrica cuyas características externas están representadas en la Fig. B.3 es inestable.

De lo anterior se deduce que el punto de funcionamiento **A** será estable si en dicho punto la pendiente de la característica $V = f(I)$ del generador es menor que la pendiente de la característica de la carga eléctrica.

Como se acaba de ver, la estabilidad del punto de funcionamiento **A** del sistema depende de las características tanto del generador como de la carga eléctrica. Sin embargo, para indicar de un modo general la estabilidad de un generador se estudia su comportamiento cuando alimenta una carga eléctrica con una característica externa límite; es decir, una carga cuya relación $V = f(I)$ es una recta horizontal (tensión V constante e independiente de la corriente I). En este caso se deduce que el generador es estable si su tensión V disminuye con la corriente I .

ESTABILIDAD MECÁNICA DE MOTORES DE C.C.

La estabilidad mecánica de un sistema formado por un motor y una carga mecánica, ambos acoplados al mismo eje, se analiza mediante un razonamiento análogo al utilizado anteriormente para el estudio de la estabilidad eléctrica.

En régimen permanente este sistema estará funcionando con un par M y con una velocidad n cuyos valores se pueden obtener gráficamente determinando el punto de corte **A** de sus respectivas características mecánicas, como se muestra en las Figs. B.4 y B.5. Para este estudio se usarán las características mecánicas en la forma $M = f(n)$.

Se va a suponer que las variaciones de la velocidad van a ser lo suficientemente lentas como para poder seguir utilizando las curvas mecánicas de régimen permanente (*estabilidad estática*).

Lo más frecuente es que las cargas mecánicas muestren un comportamiento en el que su par M aumenta con la velocidad n o permanece invariable con n ; es decir, su característica mecánica $M = f(n)$ presenta una pendiente positiva o nula. Así, por ejemplo, una bomba tiene una característica parabólica, en la que el par M varía con el cuadrado de la velocidad n . Otro tipo de carga es la de una grúa, cuyo par M es constante e independiente de la velocidad n . Por lo tanto, en las Figs. B.4 y B.5 se ha utilizado para la carga mecánica una característica $M = f(n)$ con pendiente positiva.

En la Fig. B.4 la característica mecánica $M = f(n)$ del motor es decreciente y el punto de funcionamiento es **A**. Si aparece una perturbación (por ejemplo, la disminución temporal de algún rozamiento que hubiera en la carga) que aumenta la velocidad n del sistema en un valor $+\Delta n$ y luego dicha perturbación desaparece, de momento el sistema no se encuentra en el punto de equilibrio **A**, sino que la carga está en el punto **C** y el motor en el punto **D**. Por lo tanto, el par en la carga es mayor que en el motor, lo cual hace que la velocidad se reduzca hasta que se vuelve a alcanzar el equilibrio permanente en el punto **A**.

Si lo que hace la perturbación es disminuir la velocidad del sistema en un valor $-\Delta n$ y luego dicha perturbación desaparece, de momento el motor ahora está en el punto **E** y la carga en el punto **F**. Por lo tanto, el par en el motor es mayor que en la carga mecánica, lo cual hace que la velocidad se incremente hasta que se vuelve a alcanzar el equilibrio permanente en el punto **A**.

En consecuencia, se comprueba el sistema motor-carga mecánica cuyas características mecánicas $M = f(n)$ están representadas en la Fig. B.4 es estable.

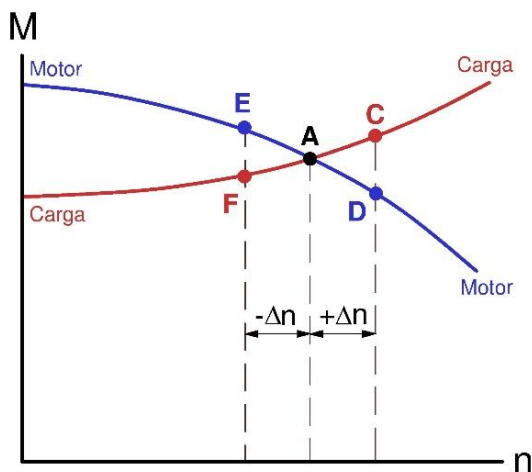


Fig. B.4: Sistema motor-carga mecánica estable

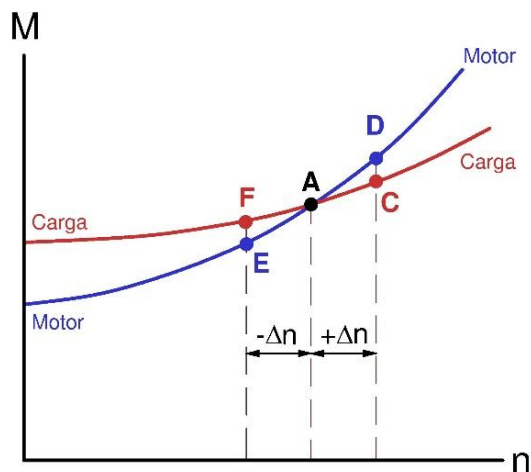


Fig. B.5: Sistema motor-carga mecánica inestable

En la Fig. B.5 la característica mecánica $M = f(n)$ del motor es creciente (en mayor medida que la curva de la carga) y el punto de funcionamiento es **A**. Si aparece una perturbación que aumenta la velocidad del sistema en un valor $+\Delta n$ y luego dicha perturbación desaparece, de momento la carga está en el punto **C** y el motor en el punto **D**. Por lo tanto, el par en el motor es mayor que en la carga, lo cual hace que la velocidad aumente todavía más y el sistema se aleja cada vez más del punto **A**.

Si lo que hace la perturbación es disminuir la velocidad del sistema en un valor $-\Delta n$ y luego dicha perturbación desaparece, de momento el motor ahora está en el punto **E** y la carga en el punto **F**. Por lo tanto, el par en la carga es mayor que en el motor, lo cual hace que la velocidad se reduzca aún más y el sistema se aleja cada vez más del punto **A** hasta que, finalmente, su velocidad se anula y se detiene.

En consecuencia, se comprueba el sistema motor-carga mecánica cuyas características mecánicas $M = f(n)$ están representadas en la Fig. B.5 es inestable.

De lo anterior se deduce que el punto de funcionamiento **A** será estable si en dicho punto la pendiente de la característica $M = f(n)$ del motor es menor que la pendiente de la característica de la carga mecánica.

Como se acaba de ver, la estabilidad del punto de funcionamiento **A** del sistema depende de las características tanto del motor como de la carga mecánica. Sin embargo, para indicar de un modo general la estabilidad de un motor se estudia su comportamiento cuando mueve una carga mecánica con una característica externa límite; es decir, cuando mueve una carga cuya relación $M = f(n)$ es una recta horizontal (par M constante e independiente de la corriente n , como sucede en las grúas y en los ascensores). En este caso se deduce que el motor es estable si su par M disminuye con la velocidad n .

En el texto se han utilizado las características mecánicas de la forma $n = f(M)$. Con las curvas de esta manera, lo anterior equivale a decir que el motor es estable si su velocidad n disminuye con el par M .