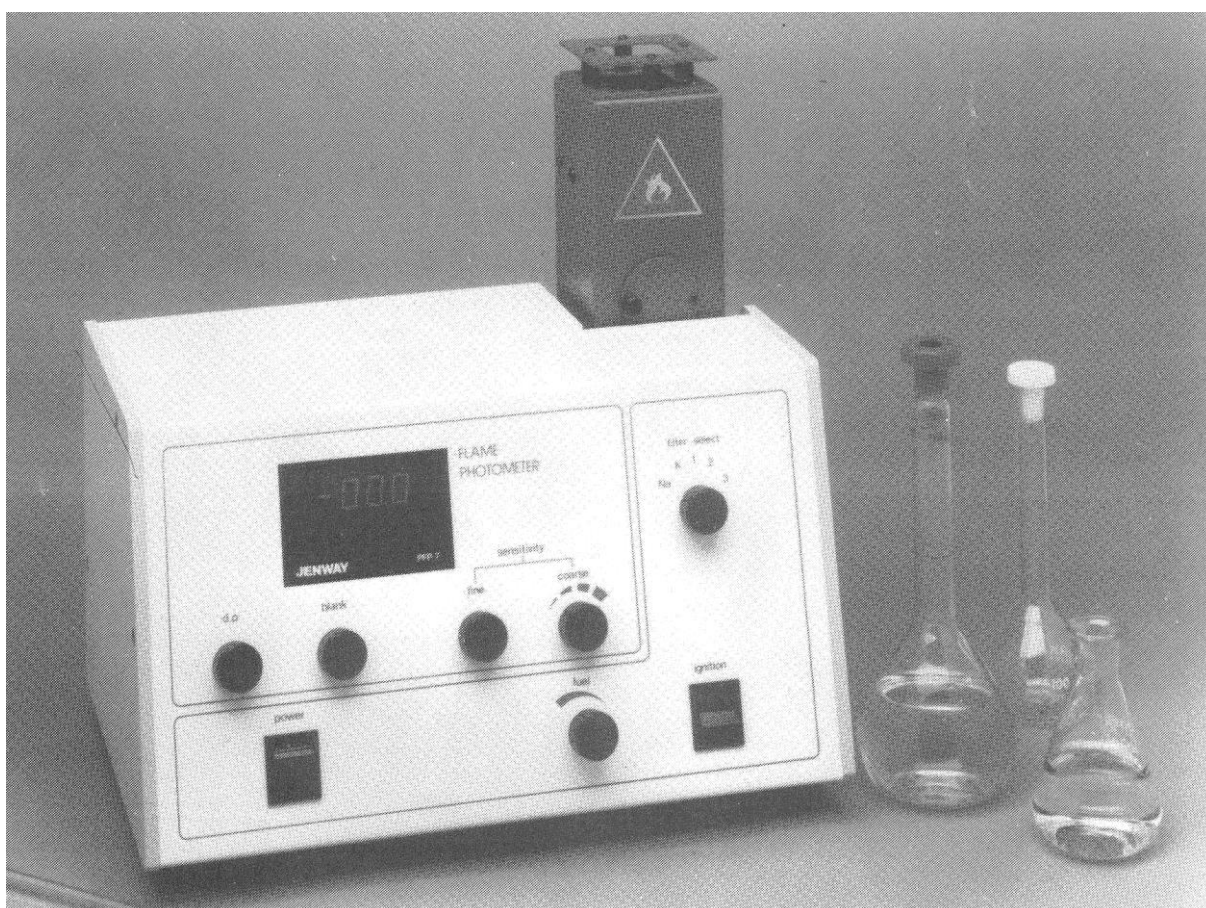


Modelos PFP7 y PFP7/C
Fotómetro de llama
Manual de instrucciones



Seguridad

Por favor, leer esta información con atención antes de instalar o utilizar el equipo.

1. La unidad descrita en este manual está diseñada para utilizarse sólo por personal entrenado. Cualquier ajuste, mantenimiento y reparación deben llevarse a cabo como se dice en este manual, por una persona cualificada concienciada de los peligros que corre.
2. Es esencial que tanto el personal de mantenimiento como el de servicio tengan un sistema de trabajo seguro, además de las instrucciones detalladas especificadas en este manual.
3. Las tapas del aparato sólo pueden desmontarse por personal entrenado para evitar el riesgo de electrocución.
4. Cuando se utilizan productos químicos, siempre se debe hacer referencia a los datos suministrados de Seguridad y Salud. Generalmente, para el manejo de los productos químicos, deben emplearse los procedimientos aprobados de seguridad en laboratorio.
5. Si se sospecha que la protección de seguridad esté deteriorada de cualquier manera, la unidad debe darse por inoperativa y asegurarla contra cualquier posible funcionamiento. La falta de condición se debe comunicar inmediatamente a la autoridad apropiada del servicio.

**FOTOMETRO DE LLAMA
MODELOS PFP7 & PFP7/C
MANUAL DE INSTRUCCIONES**

CONTENIDOS

SECCIÓN 1	INTRODUCCIÓN	
	Descripción del aparato	1.1
	Principios de funcionamiento	1.2
	Especificaciones	1.3
SECCIÓN 2	INSTALACIÓN	
	Servicios requeridos	2.1
	Desempaquetado	2.2
	Montaje	2.3
	Instalación	2.4
	Accesorios	2.5
SECCIÓN 3	PREPARACIÓN DE LA MUESTRA	
	Estándares de calibración	3.1
	Preparación de la muestra	3.2
	Dilución	3.3
SECCIÓN 4	FUNCIONAMIENTO	
	Panel de control frontal y trasero	4.1
	Funcionamiento	4.2
	Calibración	4.3
	Precauciones en el funcionamiento	4.4
	Consejos para un uso adecuado	4.5
SECCIÓN 5	MANTENIMIENTO	
	General	5.1
	Semanal	5.2
	Mensual	5.3
	Cada 6 meses	5.4
	Resolución de problemas	5.5
SECCIÓN 6	INFORMACIÓN DE SERVICIO	
	Descripción del sistema de la muestra	6.1
	Descripción del sistema de combustión e ignición	6.2
	Descripción del sistema óptico	6.3
	Descripción de la fuente de alimentación	6.4
	Descripción del procesado de la señal	6.5
SECCIÓN 7	SUSTITUCIÓN DE LOS COMPONENTES	
	Chimenea y componentes ópticos	7.1
	Fuente de alimentación con limitador (P.C.B.)	7.2
	Limitador principal (P.C.B.)	7.3
	Solenoides del combustible	7.4
	Regulador de aire	7.5
SECCIÓN 8	REPUESTOS	
	Kit de repuestos pequeño	8.1
	Kit de repuestos grande	8.2

SECCIÓN 1

INTRODUCCIÓN

1.1 DESCRIPCIÓN DEL APARATO

El modelo PFP7 es un fotómetro de llama de baja temperatura, con canal de emisión simple diseñado para la determinación rutinaria de Sodio (Na) y Potasio (K). Dispone de filtros adicionales para la determinación de Litio (Li), Calcio (Ca) y Bario (Ba). Es un instrumento digital de lectura directa diseñado para uso clínico, industrial y aplicaciones educativas.

1.2. PRINCIPIOS DE FUNCIONAMIENTO

El fotómetro de llama se basa en el hecho de que los componentes metálicos de la tierra, álcalis y alcalinos, pueden ser térmicamente disociados en una llama y que parte de los átomos que se producen, estarán excitados con un mayor nivel de energía. Cuando estos átomos vuelven al estado de equilibrio emiten radiación que está situada principalmente en la región visible del espectro. Cada elemento emitirá radiación a la longitud de onda específica de ese elemento.

Por encima de ciertos rangos de concentración, la intensidad de emisión es directamente proporcional al número de átomos que vuelven al estado de equilibrio. Esto es a su vez proporcional a la cantidad absoluta de compuestos volatilizados en la llama, por tanto: la luz emitida es proporcional a la concentración de la muestra.

Puede deducirse que si la luz emitida por el elemento en su longitud de onda característica es aislada por un filtro óptico y la intensidad de esta luz medida por un fotodetector, entonces se obtiene una señal eléctrica proporcional a la concentración de la muestra. Tal señal eléctrica puede ser procesada y obtenida la lectura en forma digital o analógica.

1.3 ESPECIFICACIONES

Rangos:	PFP7	-	PFP7/C
			120 - 160 mmol/l Na (linealizado) 0 - 10.00 mmol/l K
Límites de detección:	Na ≤ 0.2 ppm K ≤ 0.2 ppm Li ≤ 0.25 ppm Ca ≤ 15 ppm Ba ≤ 30 ppm		Li ≤ 0.25 ppm Ca ≤ 15 ppm Ba ≤ 30 ppm
Reproductividad:	Coeficiente de variación ≤ 1% para 20 muestras consecutivas utilizando 10 ppm Na fijados para leer 50.0		
	Lecturas tomadas en intervalos de 20 segundos		
	Muy importante: El coeficiente de variación (C.V.) se define así:		

$$\frac{\text{Desviación estándar}}{\text{Lectura media}} \times 100$$

y la Desviación estándar es:

$$\sqrt{\frac{(\bar{x} - x^2)}{n-1}}$$

Donde x es la lectura

\bar{x} son la media de las lecturas de las series
n es el número de lecturas

Linealidad:	Más del 2% cuando la concentración de 3 ppm de Na y K y 5 ppm en Li son fijados para leer 100
Particularidad:	La interferencia de Na, K y Li con concentraciones iguales a la del elemento a comprobar será inferior al 0.5%.
Estabilidad:	Más del 2% por encima de 5 minutos continuos cuando se pulverizan 10 ppm, muestra fijada para leer 50.0 Muestra a cero más del 2% por hora Nota del fabricante: Se requiere calentamiento
Requisitos de la muestra:	Entre 2 y 6 ml/minuto
Salida para el grabador:	1.00 voltio nominal para lecturas de 100.0
Calentamiento:	La llama debe estar encendida durante 15 minutos para asegurar que se alcanzan las especificaciones indicadas arriba
Servicios:	Electricidad: 90 – 125 V o 190 – 250 V @ 50/60 Hz Aire: Libre de humedad y de aceites 6 litros/minuto a 1 Kg/cm ² (14 psi) Combustible: Propano, Butano, Gas natural o Gas licuado de petróleo (L.P.G.)
Temperatura de funcionamiento:	15°C a 35°C
Tamaño:	420 x 360 x 300 mm.
Peso:	8 Kgs.

SECCIÓN 2

INSTALACIÓN

2.1 SERVICIOS REQUERIDOS

El combustible y el aire suministrados al aparato deben estar limpios y secos y las presiones reguladas dentro de los límites especificados. Cualquier contaminación, humedad o variación en la presión afectará directamente al funcionamiento del aparato.

NOTA: El aparato sólo funcionará con el tipo correcto de compresor de aire y de regulador de gas.

VOLTAJE

90 – 125 V o 190 – 250 V @ 50 o 60 Hz.

COMBUSTIBLE

Propano o Butano regulado a 10-15 pulgadas en el manómetro de agua.

(0.36 – 0.25 (p.s.i.) libras de fuerza por pulgada cuadrada o 0.025 – 0.037 Kgcm²)

Gas natural a presión principal entre 3 y 10 pulgadas en el manómetro de agua.

(0.11 – 0.36 (p.s.i.) libras de fuerza por pulgada cuadrada o 0.007 – 0.015 Kgcm²)

Ambos reguladores son suministrados por el fabricante, vease la sección 2.5.

AIRE

Un suministro continuo de aire libre, seco y limpio a una presión entre 14 y 30 (p.s.i.) libras de fuerza por pulgada cuadrada (aproximadamente 1-2 Kgcm²) a 6 litros/minuto. Un compresor y un separador de agua apropiados, son suministrados por el fabricante, vease la sección 2.5.

DRENAJE

El aparato necesitará estar instalado cerca de un drenaje o fregadero para permitir la eliminación de residuos líquidos. Cuando el aparato se utiliza en un ambiente clínico, si es necesaria la eliminación fácil de contenidos que puedan ser de naturaleza patógena, debe utilizarse un recipiente adecuado.

2.2. DESEMPAQUETADO

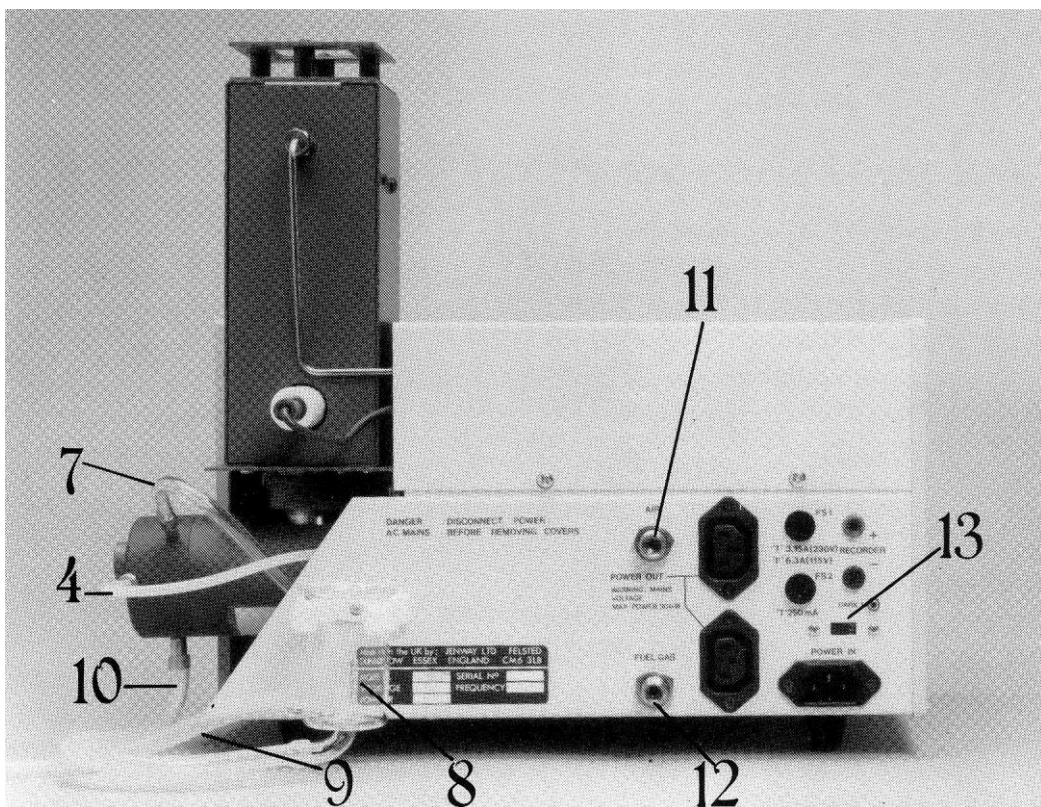
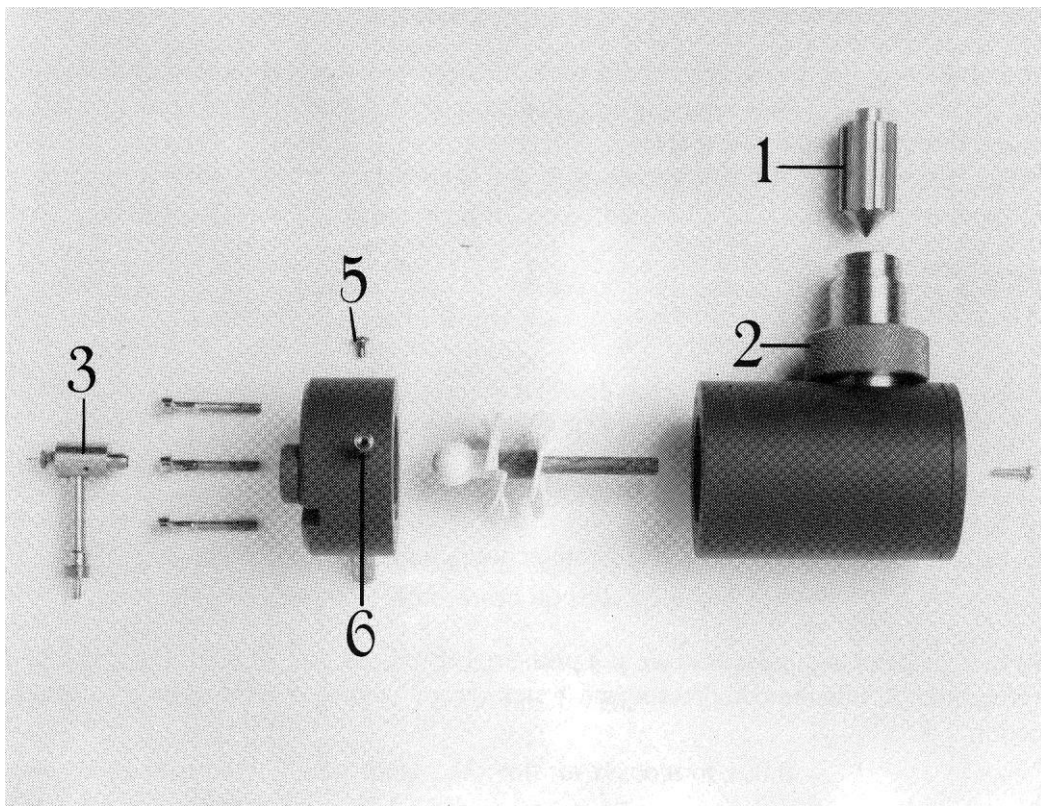
Sacar el aparato del embalaje y asegurarse de que están incluidos los siguientes elementos:

Fotómetro de llama Modelo PFP7 o PFP7/C	
Enchufe de potencia auxiliar	(009 035)
Cable principal con enchufe	(013 046)
Tubo de entrada del nebulizador (500 mm.)	(500 193)
Tubo de gas de baja presión (2 metros)	(500 191)
Tubo de goma de silicona	(023 003)
Tubo de aire (2 metros)	(500 192)
Boquilla	(026 012)
Boquilla	(026 013)
Llave Allen 2.5 mm.	(060 037)
Clip de manguera ajustable	(060 083)
Sifón de vaciado	(500 018)
Clip para sifón de vaciado	(500 114)
Alambre de limpieza del nebulizador	(500 194)

Cualquier defecto o daño que se detecte debe comunicarlo inmediatamente al fabricante o distribuidor local.

2.3. MONTAJE

Figura 2.3.1.



Coloque el aparato en un banco de trabajo y proceda como sigue (vease la Figura 2.3.1):

1. Coja el conjunto de la cámara de mezcla y asegúrese de que el quemador estriado (1) está en su posición, orientado hacia la chimenea. Mírelo a través de la chimenea y asegúrese de que el quemador se encuentra centrado en su interior.

Enrosque el anillo de cierre (2) con la pieza principal fileteada y apriete todo lo que pueda manualmente, asegurándose que la cámara de mezcla forme un ángulo recto con el aparato.

2. Ajuste el nebulizador (3) al final de la capucha y enrosquelo en el tubo (4) suministrado.
3. Si se utiliza gas natural, retire el reductor (5) fijado al final del inyector de combustible (6) situado sobre la cámara de mezcla. El reductor no deberá retirarse si se utiliza butano o propano como combustible.

Presione el tubo del combustible (7) en el conector de entrada de combustible. Este tubo no necesita sujeción.

4. Coja un clip para sifón de vaciado (8) y, con el tornillo existente, fíjelo al agujero situado al final de la chimenea del panel trasero. Fije una cierta longitud de tubo de silicona (9) en el extremo del sifón de vaciado que sea lo suficientemente largo para alcanzar bien un desagüe o bien un recipiente para recoger los desechos. Ajuste el sifón de vaciado en el clip del panel trasero y tienda el tubo pequeño (10) desde la parte inferior del sifón de vaciado hasta la toma del sifón de vaciado situada en la parte baja de la cámara de mezcla. Este tubo puede ser presionado y no precisa sujeción.

2.4. INSTALACIÓN

PRECUACIÓN Los gases expulsados por la chimenea están muy calientes. No deberá haber ninguna obstrucción por encima del aparato, y este deberá colocarse de tal modo que sea imposible el contacto accidental con la chimenea o con sus expulsiones.

El aparato se deberá emplear en una habitación muy bien ventilada (aunque deben evitarse las corrientes de aire demasiado fuertes).

Asegúrese de que la tubería de aire está separada de fuentes de calor.

Ajuste los conectores de entrada de aire y combustible a las boquillas que hay en la parte trasera del aparato.

1. Ajuste las longitudes apropiadas de tubo a los conectores (11 & 12) y sujételos con el tornillo existente en los clips. Haga llegar los tubos a las fuentes de aire y combustible que vaya a utilizar.

NOTA: Las presiones máximas de entrada y los requisitos de regulación están definidos en la Sección 2.1.

Abra el suministro de combustible desde el depósito o cilindro y compruebe las pérdidas en todas las juntas utilizando una disolución jabonosa.

2. Compruebe la posición del selector de voltaje (13) situado en el panel trasero y el valor del fusible fs1. Si es necesario, ajuste bien el suministro de voltaje. Conecte un enchufe apropiado de 3 clavijas de corriente alterna a la fuente de alimentación. Los colores de los cables se ajustan a la norma de reconocimiento internacional:

MARRÓN	ACTIVO
AZUL	NEUTRO
VERDE / AMARILLO	TIERRA

IMPORTANTE - EL APARATO DEBE ESTAR CONECTADO A TIERRA.

El cable verde/amarillo de una manguera de suministro de corriente alterna debe conectarse correctamente al terminal de tierra.

Si se van a conectar directamente al aparato, un compresor o un registrador gráfico, deben ser cableados hasta las clavijas existentes y conectados a los enchufes de salida de corriente POWER OUT.

Presione el interruptor de alimentación situado en el panel frontal. La pantalla digital deberá iluminarse.

3. Rellene con agua desionizada el tubo central del sifón de vaciado y el tubo de goma de silicona que conecta a la cámara de mezcla. Compruebe que no hay burbujas de aire atrapadas en este tubo y que corre y fluye libremente hasta el desagüe. Asegurese de que el sifón de vaciado está completamente bajado contra su clip.

2.5. ACCESORIOS

Utilice siempre los repuestos y accesorios recomendados. Incluso si una pieza de repuesto puede parecer obviamente apropiada, es posible que haya algunas pequeñas especificaciones que puedan degradar las características del aparato.

535 001	Compresor de aire modelo 8515 (220 V 50 Hz)
535 002	Compresor de aire modelo 8516 (110 V 60 Hz)
037 001	Diluidor modelo 8225
500 125	Filtro para calcio
500 126	Filtro para litio
500 127	Filtro para bario
500 178	Regulador de butano
500 179	Regulador de propano
500 180	Regulador de gas natural
500 176	Separador de humedad
500 177	Separador de humedad (grande)
500 134	Funda
025 016	Solución de limpieza (1 litro)
500 172	Kit de repuestos pequeño
500 173	Kit de repuesto grande

SECCIÓN 3

PREPARACIÓN DE LA MUESTRA

3.1. ESTÁNDARES DE CALIBRACIÓN

Un amplio rango de estándares de calibración acuosos se suministran por el fabricante en ambos rangos industrial y clínico.

Reactivos clínicos estándar

025 008	1.00 mmol/l de Litio (500 mls.)
025 004	100 mmol/l de Sodio/Potasio (500 mls.)
025 006	140 mmol/l de Sodio y 5 mmol/l de Potasio (500 mls.)
025 007	120 mmol/l de Sodio y 2 mmol/l de Potasio (500 mls.)
025 005	160 mmol/l de Sodio y 8 mmol/l de Potasio (500 mls.)
025 027	160 mmol/l de Sodio y 80 mmol/l de Potasio (500 mls.)

Reactivos industriales estándar

025 023	1000 ppm de Potasio (500 mls.)
025 024	1000 ppm de Litio (500 mls.)
025 025	3000 ppm de Bario (500 mls.)
025 021	1000 ppm de Sodio (500 mls.)
025 009	1000 ppm de Calcio (500 mls.)

Ya que un fotómetro de llama mide la concentración de sodio y potasio de acuerdo con la cantidad del elemento en la solución, los estándares preparados para las sales de estos metales deben hacerse conteniendo las concentraciones requeridas de acuerdo con la cantidad de los elementos Sodio o Potasio. Los siguientes valores son típicos para estándares de 1 mg de Sodio/100 mls. y 1 mg de Potasio/100 mls.

SODIO

Deberán pesarse con precisión 0.634 gm de sal seca NaCl calidad "Analar", disueltos en agua pura destilada y llevados a un matraz volumétrico de 500 mls., llenando hasta la marca con agua destilada. La solución estándar para utilizarla con el fotómetro de llama, se diluirá en una proporción 1:50.

Cálculo

Peso atómico del Sodio = 23.0 Peso molecular del Cloruro de Sodio = 58.46

Así, 0.634 gm de Cloruro de Sodio contienen $\frac{0.634 \times 23}{58.46} = 0.25$ gm Na

Por lo tanto en 500 mls. de solución hay 250 mg de Sodio o 50 mg/Sodio/100 mls. Diluyendo en una proporción de 1:50 da un estándar de 1 mg de Sodio/100 mls.

POTASIO

Deberán pesarse con precisión 0.477 gm de sal seca KCl calidad "Analar", disueltos en agua pura destilada y llevados a un matraz volumétrico de 500 mls., llenando hasta la marca con agua destilada. La solución estándar para utilizarla con el fotómetro de llama, se diluirá en una proporción 1:50.

Cálculo

Peso atómico del Potasio = 39.1 Peso molecular del Cloruro de Potasio = 74.56

Así, 0.477 gm de Cloruro de Potasio contienen $\frac{0.477 \times 39.1}{74.56} = 0.25$ gm K

Por lo tanto en 500 mls. de solución hay 250 mg de Potasio o 50 mg/Potasio/100 mls.
Diluyendo en una proporción de 1:50 da un estándar de 1 mg de Potasio/100 mls.

ALMACENAMIENTO

Las soluciones almacenadas deben estar lejos de la luz directa de sol en un lugar fresco, a temperatura por debajo de 25°C. Los contenedores de vidrio no deben ser utilizados para el almacenamiento ya que puede afectar a los niveles de concentración de Sodio.

3.2 PREPARACIÓN DE LA MUESTRA

Los métodos para extraer el Sodio, Potasio, Litio, Calcio y Bario de una gran variedad de materiales en bruto están documentados en las Notas de Consulta para Aplicaciones suministradas por el fabricante. Sin embargo, para cualquier método de extracción que se utilice la solución resultante deberá siempre estar libre de cualquier materia que pueda causar atascos en el tubo capilar del nebulizador. Si la muestra contiene grandes concentraciones de cualquier compuesto de interferencia, los niveles aproximados de estos deberán ser medidos y cantidades similares añadidas tanto al estándar de calibración como al blanco.

3.3 DILUCIÓN

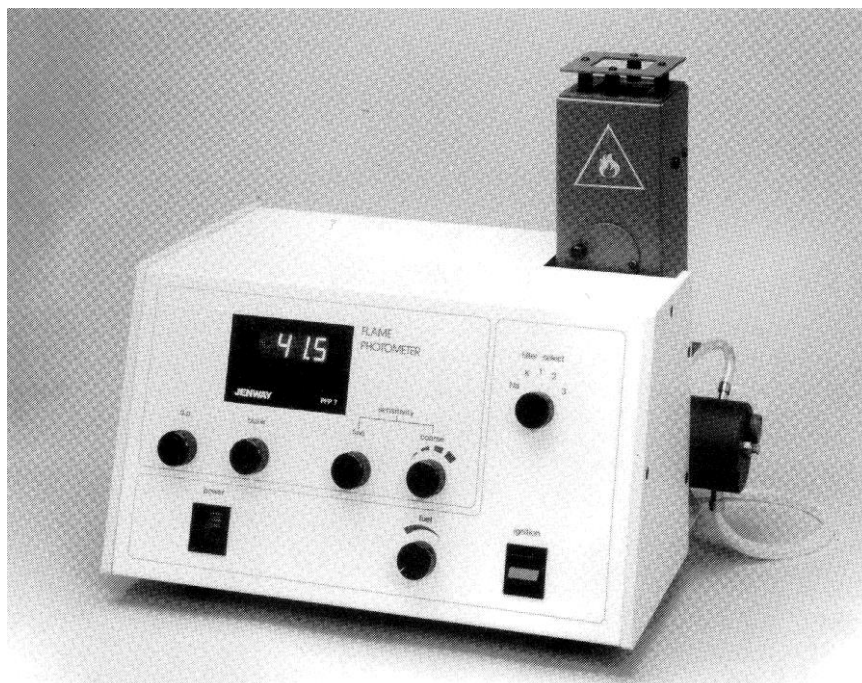
Puede verse que para obtener muestras y estándares de correcta concentración para la aspiración en la llama muchas veces será necesario tener distintos niveles de disolución. Normalmente deberá utilizarse agua desionizada de buena calidad para obtener estas diluciones, y se recomienda que el mismo lote de agua debe utilizarse para diluir las muestras y los estándares. Más información de los ratios para una dilución típica se encontrará en la Sección 4.3.

SECCIÓN 4

FUNCIONAMIENTO

4.1. PANEL DE CONTROL FRONTAL Y TRASERO

Figura 4.1.1 – Panel de control frontal



POTENCIA

Un interruptor de dos posiciones controla el suministro de corriente alterna al aparato. Cualquier accesorio conectado a los enchufes auxiliares POWER OUT también está controlado por el interruptor POWER del panel frontal.

IGNICIÓN

Un interruptor cargado con muelle, que cuando se pulsa origina una descarga eléctrica entre el electrodo de ignición y el quemador, causando la ignición del combustible.

D.P. (Decimal Point)

Controla la posición del punto decimal.

AJUSTE DE COMBUSTIBLE

Una fina válvula de aguja que controla el flujo del combustible y permite que se fijen las condiciones óptimas de la llama.

BLANCO

Fija a cero (o lectura baja) cuando se aspira un estándar blanco.

SENSIBILIDAD FINA O GRUESA

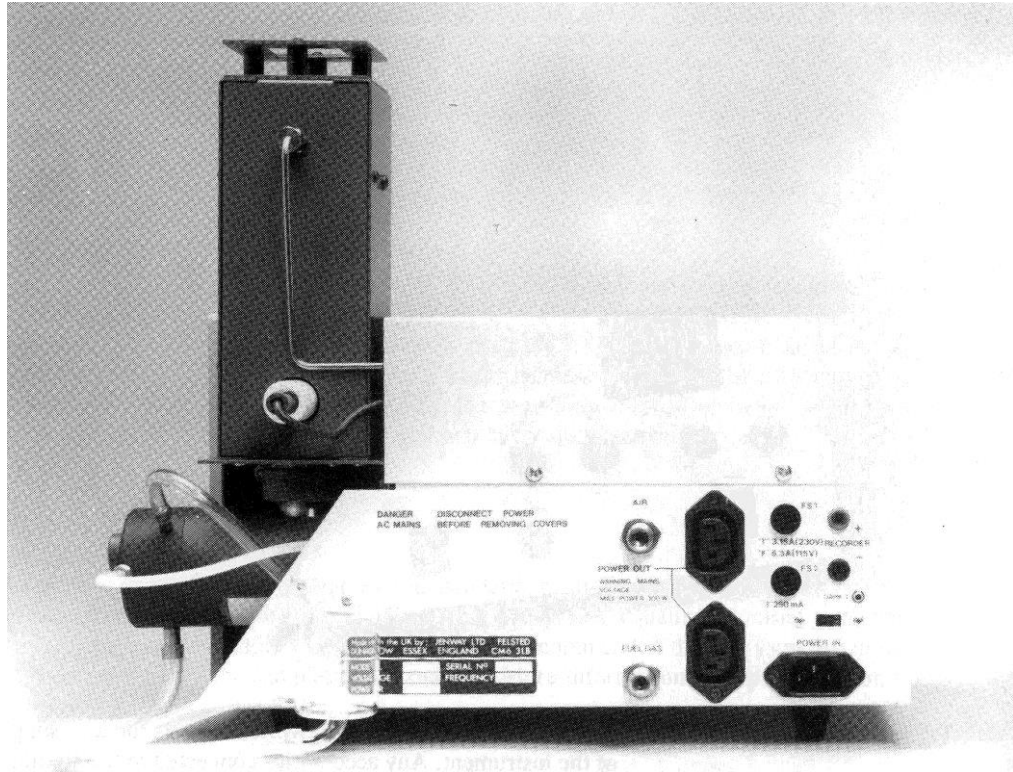
Dos controles que se utilizan en conjunción para fijar la lectura digital a un número conveniente cuando se aspira un estándar de calibración.

SELECCIÓN DEL FILTRO

Un control de cinco posiciones que seleccionará el filtro óptico apropiado para el elemento que se va a determinar.

NOTA: Las posiciones 1, 2 y 3 están normalmente en blanco a menos que los filtros opcionales se hayan fijado (Calcio, Bario o Litio).

Figura 4.1.2. – Controles del panel trasero



SELECCIÓN DEL VOLTAJE

Un interruptor de dos posiciones marcadas con 230 y 115. Estas posiciones permiten funcionar con voltajes de 190 – 250 y 90 – 125 voltios respectivamente a 50 o 60 Hz.

AVISO Cuando se ajuste el voltaje de funcionamiento, puede ser necesario cambiar el fusible superior tal como se indica el panel trasero.

FUSIBLES

El aparato tiene dos fusibles. "fs 1" es el fusible principal para dar protección al aparato y a cualquier accesorio que se conecte al enchufe POWER OUT. Este fusible será capaz de absorber picos instantáneos de corriente.

"fs2" está para proteger el circuito electrónico del PFP7. Este fusible será capaz de absorber picos instantáneos de corriente.

ENTRADA DE CORRIENTE

Enchufe de 3 clavijas para el suministro principal de corriente alterna.

SALIDA DE CORRIENTE

Dos enchufes de tres clavijas para conectar los accesorios del fotómetro de llama tales como un compresor y un registro gráfico. La corriente de estos enchufes está controlada por el interruptor POWER del aparato.

REGISTRO

Dos enchufes de 4 mm. que proporcionan una señal analógica de aproximadamente 1 voltio cuando la lectura es de 1000 dígitos.

COMBUSTIBLE

Conector de ¼" para la tubería de combustible

IMPORTANTE: El suministro de combustible debe ser regulado a 10-15 pulgadas 0.36-0.25 p.s.i. o 0.025 – 0.037 Kgcm² medidas en manómetro de agua

AIRE

Conector de 5/16" para la tubería de aire.

IMPORTANTE: La presión del aire a la entrada del aparato no deberá exceder 30 p.s.i. (libras de fuerza por pulgada cuadrada) (2 Kgcm²)

4.2. FUNCIONAMIENTO

1. Asegurese de que el sifón de vaciado está completamente ajustado a la parte inferior de su clip.

Asegurese de que el sifón de vaciado está lleno de solución y que no existen bloqueos de aire. Si es necesario purgue añadiendo agua desionizada y dejándola rebosar hasta el drenaje.

2. Cierre la válvula de AJUSTE DEL COMBUSTIBLE girándola completamente en sentido de las agujas del reloj. Para evitar daños a la válvula ésta no deberá forzarse.
3. Gire la válvula de AJUSTE DEL COMBUSTIBLE el número necesario de vueltas en sentido contrario a las agujas del reloj dependiendo del combustible que se vaya a utilizar.

COMBUSTIBLE	Número de vueltas
PROPANO	3
BUTANO	4
GAS NATURAL	Completamente abierto

4. Abrir el suministro de combustible desde el depósito o cilindro.
5. Encienda la potencia eléctrica presionando el botón POWER. Asegurese de que el aire está presente escuchando el sonido del siseo creado al paso por el nebulizador.
6. Pulse el interruptor de ignición y manténgalo abajo. Mire el indicador de la llama FLM (= Flame) en la pantalla. Cuando este indicador se ilumina la llama está viva y la ignición encendida y puede soltarse el interruptor de ignición.

Si el indicador de llama FLM (= Flame) no se ilumina en aproximadamente 20 segundos suelte el interruptor y abra una vuelta la válvula de AJUSTE DEL COMBUSTIBLE. Pulse el interruptor de ignición durante otros 20 segundos.

Este proceso puede repetirse hasta que se consiga una ignición correcta. Si la válvula de ajuste del combustible tiene que estar abierta más de 5 vueltas de lo recomendado hacer referencia a la Tabla de Solución de problemas de este manual.

7. Coloque el control de selección de filtro en la posición deseada.
8. Aspire agua desionizada y fije la lectura a cero ajustando el control BLANK (en blanco).
9. Aspire una solución estándar que tenga una concentración un poco más alta de lo esperado en las muestras que se van a analizar: Ajuste el control fino y grueso hasta que se obtenga una lectura positiva.
10. Ajuste el control del AJUSTE DEL COMBUSTIBLE en la dirección de las agujas del reloj hasta que se obtenga una lectura máxima.

NOTA: Hay un tiempo de retraso entre el ajuste del flujo del combustible y cuando se ve el efecto del ajuste. Es necesaria una pausa de unos pocos segundos entre cada ajuste fino.

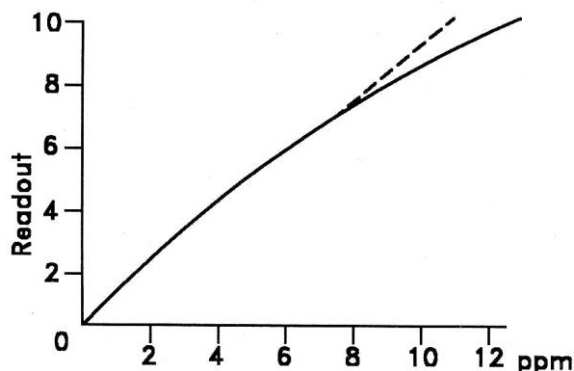
Tenga en cuenta también que las condiciones óptimas de la llama son diferentes para el sodio (Na) y el potasio (K), y vuelva a ajustar si es necesario cuando se cambie entre estos elementos.

11. Para un funcionamiento óptimo del aparato debe haber 15 minutos de calentamiento. Durante este período de calentamiento debe aspirarse una muestra en blanco con agua desionizada. Debe notarse que los resultados adecuados en la mayoría de los casos, pueden obtenerse desde el encendido, aunque los ajustes normalizados requerirán frecuentes comprobaciones durante el período de calentamiento.

4.3 CALIBRACIÓN – PFP7

1. Es importante comprender que los principios de la fotometría de llama son tales que, por encima de **ciertos rangos de concentración**, la luz emitida por la llama es **directamente proporcional** a la concentración de las especies que están siendo aspiradas.

El gráfico de abajo muestra que la relación directa entre la emisión de la llama y la concentración es cierta solo con concentraciones relativamente bajas. Por encima de estos niveles bajos, la llama comienza a saturarse y la emisión de llama deja de crecer en relación lineal con la concentración.



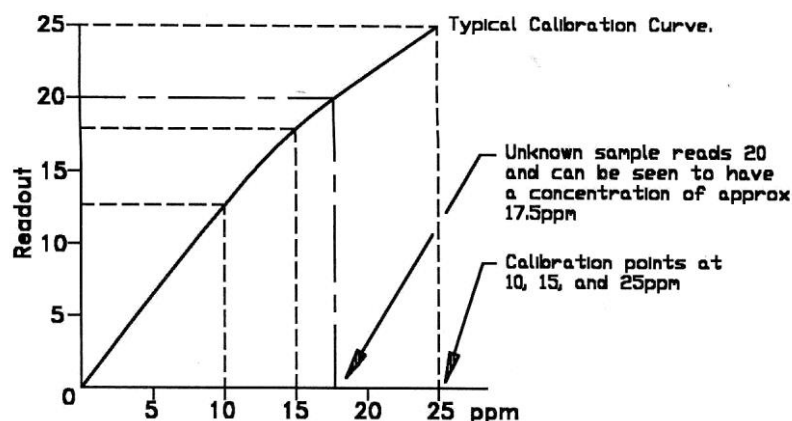
Si las muestras a analizar caen en la parte lineal de la curva, el usuario puede coger directamente las lecturas de concentración desde la pantalla digital. Si, sin embargo, la concentración de las muestras está por encima de los niveles mostrados en el gráfico entonces el usuario tiene una elección de estas:

a) diluir las muestras hasta que se coja la parte lineal de la curva

o

b) construir una curva de calibración y relacionar la lectura de la pantalla digital con la concentración por medio de una referencia cruzada a esta curva.

Una curva de calibración se prepara utilizando soluciones estándar que contengan concentraciones conocidas de los elementos que se van a determinar y, si es necesario, de otros materiales para asegurarse de que los estándares y la muestra coinciden en características. El rango de concentración cubierto por la curva de calibración dependerá en la concentración esperada de tal forma que las lecturas de la muestra caigan aproximadamente en la mitad de la curva de calibración.



Una vez que la curva de calibración ha sido trazada, la lectura de escala de las soluciones de la muestra son comparadas con la curva para obtener las concentraciones de la muestra a determinar.

Es importante conseguir que cada elemento tenga su propia curva característica y deben construirse curvas independientes.

Si la estimación se desarrolla como rutina básica la curva de calibración necesita ser preparada una sola vez y comprobada periódicamente.

La calibración del aparato es fácil de lograr fijando la solución en blanco para la lectura a cero y el estándar más alto para leer el mismo valor como cuando la curva de calibración estaba preparada inicialmente. El gráfico de arriba muestra una curva típica obtenida cuando se mide en partes por millón (ppm).

Los clientes que trabajan en ambientes médicos están más cómodos utilizando la unidad mmol/l del S.I. (Sistema Internacional) para obtener sus resultados.

La relación entre las dos unidades se indica abajo:

Sodio

Na 1 ppm = 0.0435 mmol/l

1 mmol/l = 23 ppm

Potasio	K	1 ppm = 0.0256 mmol/l	1 mmol/l = 39 ppm
Litio	Li	1 ppm = 0.1441 mmol/l	
Calcio	Ca	1 ppm = 0.0250 mmol/l	

Esta relación significa que las muestras de sodio (Na) y el potasio (K) en un rango normal clínico de 136 – 145 mmol/l en Sodio (Na) y 3.5 – 5.0 mmol/l deben ser prediluidas entre 100 o 200:1 para conseguir resultados óptimos del fotómetro de llama. Asumiendo una resolución de 1 mmol/l de Sodio (Na) (i.e.= es decir, sin decimal) y 0.1 mmol/ de Potasio (K) (i.e.= es decir, 1 decimal iluminado).

2. Aspire una solución en blanco y fije la lectura a 000 utilizando el control BLANK (en blanco).
3. Aspire una solución estándar y fije la lectura a la que convenga utilizando los controles de sensitivos FINOS y GRUESOS. Vuelva a comprobar la solución en blanco fijando y ajustando si fuese necesario.
4. Cuando la solución en blanco y los estándares se fijan de muestras desconocidas pueden ser aspirados y los resultados observarse, bien directamente de la pantalla del aparato, o bien por referencia cruzada en la gráfica de calibración tal y como se ha detallado previamente.
5. La calibración necesita ser comprobada periódicamente por aspiración de la solución en blanco y las soluciones estándares. Inicialmente esta comprobación debe llevarse a cabo después de cada 10 muestras. La experiencia y la confianza creciente en el modelo PFP7 le permitirá decidir de forma adecuada la frecuencia de estas comprobaciones.
6. El interruptor del punto decimal (d.p.) puede iluminarlo en cualquier posición significativa. Se debe elegir para dar suficiente resolución a la prueba, pero no tanta que se tenga que utilizar un ajuste de gran ganancia.

FUNCIONAMIENTO – PFP7/C

La instalación y los procedimientos de puesta en marcha se realizan sobre el Modelo PFP7.

NOTA: El modelo PFP7/C permite directamente una lectura de concentraciones de sodio (Na) y potasio (K) en muestras de suero. Los niveles de sodio (Na) en muestras de orina pueden leerse directamente en la pantalla, pero los niveles de potasio (K) en orina pueden solamente ser determinados trazando un gráfico de calibración (vease el estándar de calibración PFP7).

Las muestras de ambos, suero y orina deben ser diluidas entre 100 o 200:1 para obtener los resultados óptimos por el fotómetro de llama.

Para calibrar la unidad para uso clínico se debe llevar a cabo lo siguiente:

1. Aspire agua desionizada y fije la pantalla para leer a cero.
2. Seleccione el rango de medida apropiado (Na o K) en el control “Selección de filtro” y la posición del punto decimal utilizando el interruptor “dp”.

3. Aspire el estándar requerido, por ejemplo (e.g.) 140 Na/5 K y fije la lectura en la pantalla utilizando los controles sensitivos "Finos" y "Gruesos". Vuelva a comprobar el cero fijando y ajustando si fuese necesario.
4. Ajuste el control del AJUSTE DEL COMBUSTIBLE en dirección de las agujas del reloj hasta que se obtiene un pico de lectura.

NOTA: Hay un tiempo de retraso entre el ajuste del flujo del combustible y cuando se ve el efecto del ajuste. Es necesaria una pausa de unos pocos segundos entre cada ajuste fino.

Tenga en cuenta también que las condiciones óptimas de la llama son diferentes para el sodio (Na) y el potasio (K), y vuelva a ajustar si es necesario cuando se cambie entre estos elementos.

5. Aspire la muestra prediluida y anote la lectura.
6. La calibración necesita ser comprobada periódicamente por aspiración de la solución en blanco y las soluciones estándares. Inicialmente esta comprobación debe llevarse a cabo después de cada 10 muestras. La experiencia y la confianza creciente en el modelo PFP7 le permitirá decidir de forma adecuada la frecuencia de estas comprobaciones.

CIERRE O APAGADO

1. Aspire agua desionizada durante al menos 10 minutos.
2. Si el apagado es por poco tiempo, es adecuado quitar la corriente eléctrica a la unidad pulsando el interruptor POWER. Esto extinguirá la llama con seguridad.
3. Si el apagado es por mucho tiempo o el laboratorio va a estar vacío durante el apagado, debe cortarse el suministro de combustible en el depósito.

4.4. PRECAUCIONES EN EL FUNCIONAMIENTO

1. Los gases del combustible en los fotómetros de llama son inflamables y potencialmente perjudiciales.

Los cilindros de combustible deben estar siempre almacenados y utilizados según las recomendaciones del fabricante.

Es posible que una pequeña cantidad de combustible escape del aparato durante la secuencia de ignición. Esta cantidad de combustible es inofensiva aunque puede oler un poco. Si el olor del combustible persiste en el aparato debe desconectarse inmediatamente y determinar el origen de la pérdida utilizando una solución jabonosa en las juntas de la tubería.

2. No deje el aparato funcionando sin atenderlo mientras la llama esté encendida.
3. La parte alta de la chimenea del aparato se pone muy caliente cuando está en funcionamiento y puede causar graves quemaduras si se toca.

Los gases de escape de la llama están muy calientes y se debe evitar entrar en una zona de aproximadamente 1 metro por encima de la chimenea. Nunca intente mirar dentro de la chimenea mientras la llama está encendida. Utilice siempre la ventana de inspección.

4. El aparato utiliza un suministro eléctrico potencialmente perjudicial. Nunca quite las tapas del aparato sin primero asegurarse de que ha sido aislado completamente de la corriente principal alterna (a.c.)
5. Si el aparato se utiliza en un Laboratorio de Patología, todas las muestras deberían ser manipuladas con la precauciones usuales para muestras que contienen organismos patógenos. Debe tenerse también cuidado en las tareas de mantenimiento de aquellos aparatos que hayan sido utilizados en estas condiciones. En las labores rutinarias de mantenimiento deberá utilizarse un agente bactericida en la limpieza de las diferentes partes.

4.5. CONSEJOS PARA UN USO ADECUADO

1. Es muy importante que el nebulizador, la cámara de mezcla y el quemador se mantengan limpios realizando el correcto procedimiento de apagado y el mantenimiento periódico. Si disoluciones salinas de alta concentración son aspiradas durante largos periodos debe aspirarse agua desionizada antes del apagado.

2. Es recomendable que las soluciones en blanco y las estándares tengan un agente humedo añadido para promover la buena estabilidad y la autolimpieza.

Cualquier agente humedo debe ser no-iónico y utilizarse en una concentración de menos de 3 ppm y ser añadido a la solución en blanco, a los estándares y a las muestras con la misma concentración.

3. Tenga cuidado cuando prepare los estándares. El funcionamiento del aparato depende de la precisión y pureza de los estándares de calibración.
4. Si las soluciones estándar son requeridas para almacenar durante mucho tiempo o a una temperatura elevada debe añadirse un inhibidor de moho.
5. Muestree siempre desde la mitad superior del contenedor de la muestra. La mitad inferior podría contener sedimentos o partículas de materia que podrían fácilmente bloquear el tubo capilar utilizado en el nebulizador.
6. Utilice siempre los repuestos recomendados. Incluso cuando una pieza de repuesto pueda parecer obviamente apropiada, hay buenas razones para no utilizarla.
7. No deben utilizarse contenedores de vidrio para almacenar estándares de calibración.

SECCIÓN 5

MANTENIMIENTO

5.1. GENERAL

El diseño del Modelo PFP7 es tal que sus requisitos de mantenimiento son mínimos. Para mantener un buen funcionamiento y alargar la vida del aparato es importante que se lleven a cabo los procedimientos definidos en este manual.

El funcionamiento del aparato depende de un suministro adecuado del aire comprimido. Los procedimientos recomendados de mantenimiento para el compresor deben llevarse a cabo a fin de asegurar que su funcionamiento no se deteriora.

5.2. SEMANAL

Asegurarse del funcionamiento eficiente del nebulizador.

Equipo necesario: Probeta graduada de 10 mls., un cronómetro y un alambre de limpieza.

Conecte el suministro de aire al fotómetro de llama pero no encienda la llama.

Ponga la probeta graduada de 10 mls. con agua desionizada en el tubo inyector del nebulizador durante 1 minuto.

El índice de consumo debe estar entre 2 y 6 ml/min. Si es así, no se requiere ninguna acción posterior.

Si el índice de consumo es demasiado bajo la causa más probable será un bloqueo en los finos tubos capilares y normalmente puede ser eliminado pasando el alambre de limpieza a través del nebulizador. Si después de hacer esto y vuelva a comprobar el índice de consumo, éste todavía es bajo, entonces el tubo inyector debe descartarse y volver a repetir el test con un tubo nuevo.

Si el funcionamiento del nebulizador es todavía insatisfactorio, desmonte la unidad de la cámara de mezcla, desconecte la tubería de aire, quite el tubo inyector y limpie el nebulizador en agua caliente desionizada.

Vuelva a montar el nebulizador y repita el test.

Si el funcionamiento todavía es insatisfactorio debe montarse un nuevo nebulizador.

NOTA: Bajo ninguna circunstancia debe ajustarse el nebulizador.

5.3. MENSUAL

Equipo necesario: Probeta graduada de 10 mls., un cronómetro, alambre de limpieza y una solución limpiadora.

Lleve a cabo el mantenimiento semanal.

Con la llama encendida aspire una muestra diluida 100:1 de solución de limpieza durante 30 minutos, seguida de agua desionizada durante otros 30 minutos.

5.4. CADA 6 MESES

Equipo necesario: Probeta graduada de 10 mls., un cronómetro, alambre de limpieza, un cepillo pequeño y duro y una solución limpiadora.

Lleve a cabo la comprobación del funcionamiento del nebulizador definida en el mantenimiento semanal.

LIMPIEZA DEL QUEMADOR

Si el aparato ha sido utilizado con la llama encendida espere 30 minutos a que el quemador se enfríe.

Desconecte la cámara de mezcla de la chimenea desenroscando el aro de bloqueo moleteado y sacando la unidad una vez suelta.

Quite el quemador acanalado o estriado de la parte superior del tubo del quemador.

Aclare el quemador en agua desionizada y quite cualquier depósito o encrustación cepillando con un cepillo pequeño y duro. Si los depósitos persisten, ayudará calentar o hervir el agua desionizada.

Reemplace el quemador, bajando el extremo afilado y vuelva a montar la cámara de mezcla en la chimenea.

Lleve a cabo el procedimiento de limpieza como se define en el Mantenimiento Mensual.

5.5. RESOLUCIÓN DE PROBLEMAS

Esta sección es una guía paso a paso que permite al usuario seguir los pasos apropiados para solucionar fallos simples.

Cualquier acción, que no esté definida en esta guía de resolución de problemas, deberá llevarse a cabo únicamente por personal cualificado.

Los fallos cubiertos en esta sección son:

1. Resultados inestables.
2. Incapacidad de fijar la lectura estándar.
3. Resultados no lineales.
4. No se enciende la llama.
5. No hay potencia eléctrica.
6. No hay lecturas en el panel digital del aparato.
7. Incapacidad de fijar a cero.

1. RESULTADOS INESTABLES

- a) Asegurese de que el aparato está inestable fuera de los límites de las especificaciones del aparato comprobando el procedimiento definido en la sección 1, Estabilidad y Reproductividad.

- b) Condensación en el suministro de aire.
Drene la tubería. Si el problema persiste, debe conectarse una tubería sin agua.
- c) Nebulizador bloqueado.
Compruebe que el funcionamiento del nebulizador como se define en la Sección 5.2.
- d) No se fija correctamente la temperatura de la llama.
Asegurese que el AJUSTE DEL COMBUSTIBLE es correcto para el elemento que se va a determinar, vease la sección 4.
- e) El cilindro de combustible debe estar cerca de vaciarse
Reemplace el cilindro por uno lleno.
- f) El aparato tiene una fuerte corriente de aire.
Cambie de sitio el aparato.
- g) El aparato está mucho tiempo al sol.
Cambie de sitio el aparato.
- h) El aparato no se vacía correctamente.
El tubo "U" está bloqueado. Limpielo y vuelva a colocarlo.
- i) Atmósfera contaminada.
Elimine la fuente de contaminación o mejore la ventilación.
- j) La cámara de mezcla o el quemador contaminados.
Lleve a cabo los procedimientos de mantenimiento cada 6 meses.
Asegurese de que el aparato se limpia siempre con agua desionizada antes de apagarlo.

2. INCAPACIDAD PARA FIJAR LA LECTURA ESTÁNDAR

- a) La muestra de calibración tiene una concentración incorrecta o está incorrectamente diluida.
Compruebe la muestra de calibración y vuelva a hacerla.
- b) Nebulizador bloqueado.
Compruebe que el funcionamiento del nebulizador como se define en la Sección 5.2.
- c) Muestra de calibración a cero contaminada o fijada incorrectamente.
Vuelva a hacer la calibración estándar y vuelva a calibrar a cero.
- d) Selección del filtro incorrecta.
Seleccione correctamente el filtro.
- e) Temperatura de la llama no fijada correctamente.
Asegurese de que el AJUSTE DEL COMBUSTIBLE es fijado correctamente para cada elemento que se utilice, vease la Sección 4.

3. RESULTADOS NO LINEALES

- a) Nebulizador bloqueado.
Compruebe que el funcionamiento del nebulizador como se define en la Sección 5.2.

- b) Se utiliza una muestra de calibración incorrecta o se ha diluido incorrectamente.
- c) Temperatura de la llama no fijada correctamente.
Asegurese de que el AJUSTE DEL COMBUSTIBLE es fijado correctamente para cada elemento que se utilice, vease la Sección 4.
- d) Agua desionizada contaminada.
Vuelva a hacer los estándares con agua desionizada nueva.
- e) El aparato no desagua correctamente.
Asegurese de que el tubo "U" está libre de bloqueos y que el sifón de vaciado está al nivel correcto.
- f) Curvas de calibración incorrecta.
Compruebe la validez de las curvas de calibración utilizando estándares nuevos.

4. NO SE ENCIENDE LA LLAMA.

- a) Tubo en "U" vacío.
Rellenarlo con agua desionizada.
- b) Cilindro del combustible vacío o regulador de presión fijado incorrectamente.
Reemplace el cilindro y ajuste el regulador.
- c) Suministro de aire inadecuado.
Compruebe la conexión de aire al panel trasero y el funcionamiento del compresor.
- d) Reductor de Propano/Butano bloqueado.
Con cuidado desatasque el reductor. No utilice alambre para limpiar el atasco ya que se puede dañar el orificio calibrado.
- e) No hay chispa de ignición.
Cable de encendido desconectado. Vuelva a conectarlo.
- f) La llama no se detecta por el sensor.
Cambie la posición del sensor.
- g) El electrodo de ignición gastado o doblado.
Enderece el electrodo o reemplacelo por uno nuevo fijando la correcta longitud.

5. NO HAY POTENCIA ELÉCTRICA

- a) El enchufe de corriente alterna no está perfectamente conectado.
Presiónelo hasta dentro.
- b) Fusibles saltados.
Compruebe los fusibles y reemplacelos si es necesario.
Compruebe el ajuste del selector de voltaje.
- c) El suministro de Corriente Alterna (A.C.) no está disponible.
Compruebe los fusibles en la red de suministro eléctrico.

6. NO HAY LECTURAS EN EL PANEL DIGITAL DEL APARATO

- a) Selección incorrecta del filtro.
Seleccione el filtro correcto.
- b) Estándar de calibración preparado incorrectamente.
Vuelva a preparar el estándar.
- c) Nebulizador completamente bloqueado.
Compruebe el funcionamiento del nebulizador como se define en la Sección 5.2.

7. INCAPACIDAD DE FIJAR A CERO

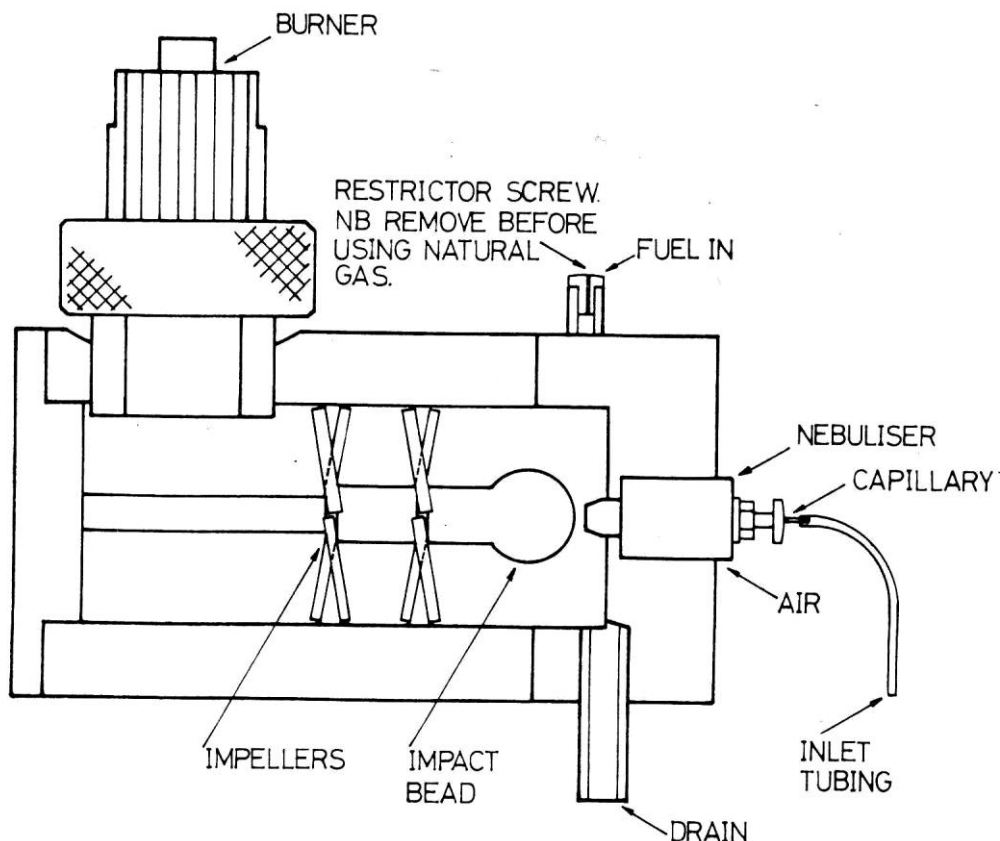
- a) Estándar a cero contaminado.
Vuelva a preparar el estándar y compruébelo.
- b) Quemador con incrustaciones de sal.
Limpie el quemador como se define en el mantenimiento de cada seis meses, sección 5.4.
Asegurese de que el procedimiento de limpieza se lleva a cabo más a menudo.
- c) Electrodo de ignición con incrustaciones de sal.
Limpie o reemplace el electrodo de ignición como se detalla en la Sección 7.1.

SECCIÓN 6

INFORMACIÓN DE SERVICIO

6.1. DESCRIPCIÓN DEL SISTEMA DE LA MUESTRA

Figura 6.1.1 – Sistema de la Muestra



BURNER = Quemador

RESTRICTOR SCREW. NB REMOVE BEFORE USING NATURAL GAS = Tornillo limitador.

N.B.: (=NOTA BENE (latín) = Muy importante): Quitar antes de utilizar gas natural

FUEL IN = Entrada de combustible

NEBULISER = Nebulizador

CAPILLARY = Capilar

AIR = Aire

INLET TUBING = Tubo inyector

DRAIN = Drenaje

IMPACT BEAD = Ampolla de impacto

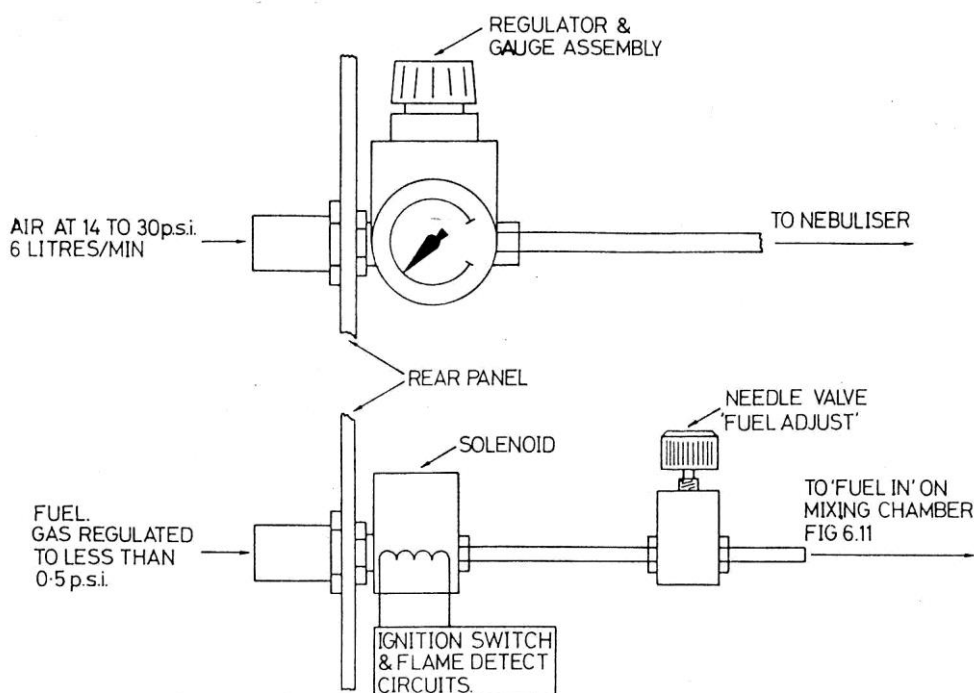
IMPELLERS = Palas impulsoras

La muestra se coge por un tipo de nebulizador concéntrico. El aire, a presión constante, pasa hasta el final de pequeño tubo capilar formando parcialmente un vacío dentro del mismo y sacando la muestra a través del tubo inyector del nebulizador. La muestra llega al final del capilar como un fino aerosol. El volumen y la forma de las gotas de aerosol se controlan variando la posición del tubo capilar y del inyector de aire, uno con respecto al otro. Este ajuste es el factor simple más importante que afecta a la linealidad, estabilidad y reproductividad del aparato y se ajusta y sella en fábrica.

La muestra aspirada pasa al interior de la cámara de mezcla donde se introduce el gas. La muestra de aerosol entonces golpea contra la ampolla de impacto de P.T.F.E. (poli-tetra-fluor-etileno) que deshace más aún las grandes partículas pulverizadas. La mezcla de combustible/aire/muestra entonces se arremolina por los dos deflectores de P.T.F.E. (poli-tetra-fluor-etileno.) La mayoría de la muestra choca con estos deflectores y sale de la cámara de mezcla, a través de la salida de drenaje como residuo. La muestra que queda, consistente solamente en pequeñísimas gotitas mezcladas uniformemente con combustible, alcanza el quemador tipo Meker modificado donde la mezcla se quema en una llama redonda y alta situada en una chimenea de doble revestimiento.

6.2. DESCRIPCIÓN DEL SISTEMA DE COMBUSTIÓN E IGNICIÓN

Figura 6.2.1 – Sistema de Combustión e Ignición



REGULATOR & GAUGE ASSEMBLY = Conjunto regulador e indicador

TO NEBULISER = Al nebulizador

AIR AT 14 TO 30 P.S.I. = Aire de 14 a 30 p.s.i.

6 LITRES/MIN = 6 litros/min

REAR PANEL = Panel trasero

FUEL GAS REGULATED TO LESS THAN 0.5 P.S.I. = Regulación del gas a menos de 0.5 p.s.i.

IGNITION SWITCH & FLAME DETECT CIRCUITS = Circuitos del interruptor de encendido y del detector de llama.

SOLENOID = Solenoide

NEEDLE VALVE. 'FUEL ADJUST' = Válvula de aguja. 'Ajuste de combustible'

TO 'FUEL IN' ON MIXING CHAMBER. FIG. 6.11 = A la entrada de combustible de la cámara de mezcla. Figura 6.11

El PFP7 puede utilizarse con propano, butano o gas natural a las presiones definidas en la Sección 1. Inmediatamente detrás del lugar donde está situada la entrada de combustible en el panel trasero se encuentra la VÁLVULA DE SOLENOIDE. Esta válvula normalmente está cerrada cuando el aparato no tiene corriente o cuando hay potencia en el aparato pero la

llama está apagada. El solenoide enganchará en la posición abierta cuando la llama esté encendida y se detecte por el termopar. El solenoide puede mantenerse abierto manualmente durante la secuencia de ignición de la llama pulsando el interruptor de encendido de la ignición en el panel frontal, el combustible fluirá entonces a través del tubo de cobre de pequeño diámetro hasta la válvula de ajuste de combustible situada en el panel frontal. Esta es una válvula de aguja muy fina y para evitar daños a este control, nunca debe ser enroscado fuertemente en la dirección de las agujas del reloj y no debe ser utilizado como válvula de corte on/off. Desde la válvula de ajuste de combustible el gas pasa a la cámara de mezcla y después al quemador. Un tornillo limitador se ajusta al inyector de combustible de la cámara de mezcla utilizando Propano o Butano, en caso de utilizarse con Gas Natural debe ser quitado.

El aire se suministra a través del regulador de aire del panel trasero. Este está ajustado de fábrica a 12 p.s.i. El ajuste no será necesario, pero puede lograrse levantando el anillo amarillo de bloqueo y girando el mando situado en el lateral del regulador hasta que el indicador de presión marque la presión correcta. Desde el regulador el aire pasa al nebulizador donde actúa como agente pulverizador.

La ignición se logra creando una chispa eléctrica de alto voltaje entre el electrodo de ignición y el centro del quemador. La chispa eléctrica se genera por la unidad de ignición independiente montada dentro del aparato. Esta se activa pulsando el botón de IGNICIÓN del panel frontal, que abre simultáneamente el solenoide del combustible, permitiendo que el gas fluya a través de la corriente de chispas y entonces arde. El botón de ignición debe pulsarse manualmente hasta que el termopar, fijado en la parte superior de la chimenea, detecta la subida de temperatura producida por la llama, bloquea el solenoide en estado abierto y da energía al indicador FLM en la pantalla. Si el combustible no fluye y la llama se extingue, el termopar detectará la caída de la temperatura y el solenoide automáticamente se cerrará, parando cualquier escape de gas a la atmósfera.

6.3. DESCRIPCIÓN DEL SISTEMA OPTICO

La luz emitida por la llama se recoge por una lente plano convexa montada en la chimenea interior. La longitud de onda de la luz que alcanza el foto-detector se determina por 5 filtros de interferencias diferentes montados en una rueda. El filtro en la trayectoria de la luz se selecciona desde el control del panel frontal y se indica por este control. El sodio (Na) (589 nm) y el potasio (K) (671 nm) se fijan como estándar, y en las posiciones 1, 2 y 3 pueden fijarse con filtros de Calcio (Ca) (620 nm), Bario (Ba) (520 nm) y Litio (Li) (671 nm) siempre en orden. Los filtros se ponen en la rueda por medio de flejes circulares. Cuando se necesite hacer sustituciones o cambios, se debe tener cuidado de dejar huellas dactilares en las superficies ópticas. Si esto ocurre se puede utilizar una pequeña cantidad de etanol sobre un trapo que no produzca hilachas para limpiar cuidadosamente los depósitos. La luz filtrada por la llama entonces caerá en el diodo P.I.N. montado en un pequeño circuito impreso sobre soportes que permiten el ajuste crítico de la lente situada en el diodo para conseguir la posición óptima sobre la trayectoria de la luz. La señal eléctrica del diodo se lleva a través del conector de 3 pines y un cable apantallado, hasta la placa de circuito impreso principal.

p.c.b. = printed circuit board = placa de circuito impreso

6.4. DESCRIPCIÓN DE LA FUENTE DE ALIMENTACIÓN (Vease las figuras 6.4.1 y 6.4.2)

El suministro principal de corriente alterna (A.C.) se alimenta del enchufe/filtro del panel trasero al fusible lento de 3A fusible lento de 6A cuando se conecte a 115V). Este fusible protege a cualquier equipo tal como un registrador o un compresor que se conecte al enchufe de salida de potencia POWER OUT situado en el panel trasero.

Una fase de corriente alterna (A.C.) se lleva a través del fusible de 250 mA, para proteger el circuito interno, al interruptor de corriente POWER del panel frontal. El neutro de corriente alterna se lleva al otro polo del interruptor de corriente POWER. La toma tierra del suministro principal se lleva directamente al chasis.

Desde el interruptor de corriente POWER la fase de corriente alterna (A.C.) se lleva a un interruptor selector de voltaje de 2 posiciones montado en el panel trasero y después al bobinado primario del transformador; el otro lado de este bobinado se conecta al neutro desde el interruptor de corriente. El primario es un autotransformador que permite una función de subida de tensión para suministrar 240 V a la unidad de encendido cuando se conecta a una alimentación de 115 V.

Los 2 bobinados de 12V secundarios están unidos a una derivación central que genera el polo de 0V, se rectifica la onda completa para dar una alimentación de +12V y -12V con respecto a la derivación central. Los +12V sin regular se llevan al regulador de 1 amp. 7805 para conseguir la toma de +5V. Los -12V sin regular se llevan al regulador de 100 mA 79L05 para conseguir la toma de -5V.

Los +12V sin regular se utilizan para accionar automáticamente el solenoide de combustible a través del relé, también alimentan un polo del interruptor de encendido para su funcionamiento manual, el otro polo se alimenta con los 240V que están conectados a la unidad de encendido, de tal modo que cuando se pulsa el interruptor de encendido el solenoide de combustible se abre y se activa la unidad de encendido que genera una serie de pulsos de alta tensión (aproximadamente 2 por segundo) que se descargan en forma de chispas entre el electrodo de encendido y el quemador, que está a potencial de tierra. Entonces el combustible que está pasando a través del solenoide dentro de la cámara de mezcla y saliendo a través del quemador, será encendido por la serie de chispas, mientras el solenoide se mantenga abierto manualmente.

El potencial termo-eléctrico generado por el termopar montado en la parte superior trasera de la chimenea alimenta la entrada inversa del 741 (IC1), cuando este nivel se hace mayor (debido a la temperatura de la llama) que el proporcionado por RV8 en la entrada no invertida del 741 (IC1), la salida cambia rápidamente desde aproximadamente +4,5V a aproximadamente -3,0V, desconectando el transistor TR2 que a su vez conecta el transistor TR1 que energiza la bobina del relé. Los contactos normalmente abiertos se cierran suministrando +12V al solenoide. Si la llama se apaga, el termopar se enfría y el voltaje de la entrada inversa del IC1 disminuye. Cuando el nivel cae por debajo del proporcionado por RV8 en la entrada no invertida del IC1, la salida retrocede hasta +4,5V aproximadamente, conectando el transistor TR2, que a su vez desconecta el transistor TR1 que deja sin energía la bobina del relé, que abre los contactos del relé y quita la alimentación de +12V al solenoide, y como consecuencia cortando cualquier paso de gas a partir de entonces. Las entradas del IC1 están protegidas de las chispas de alta tensión generadas por la descarga de encendido por medio de los diodos D1 y D2.

Las fuerzas electromotrices generadas por las bobinas del relé y del solenoide se disipan por los diodos D3 y D4.

El colector del TR1 se conecta a la placa de circuito impreso principal para activar el indicador FLM cuando la llama ha sido detectada por el circuito de arriba.

Figura 6.4.1 – Distribución de la fuente de alimentación y detección del fallo de la llama en la placa de circuito impreso

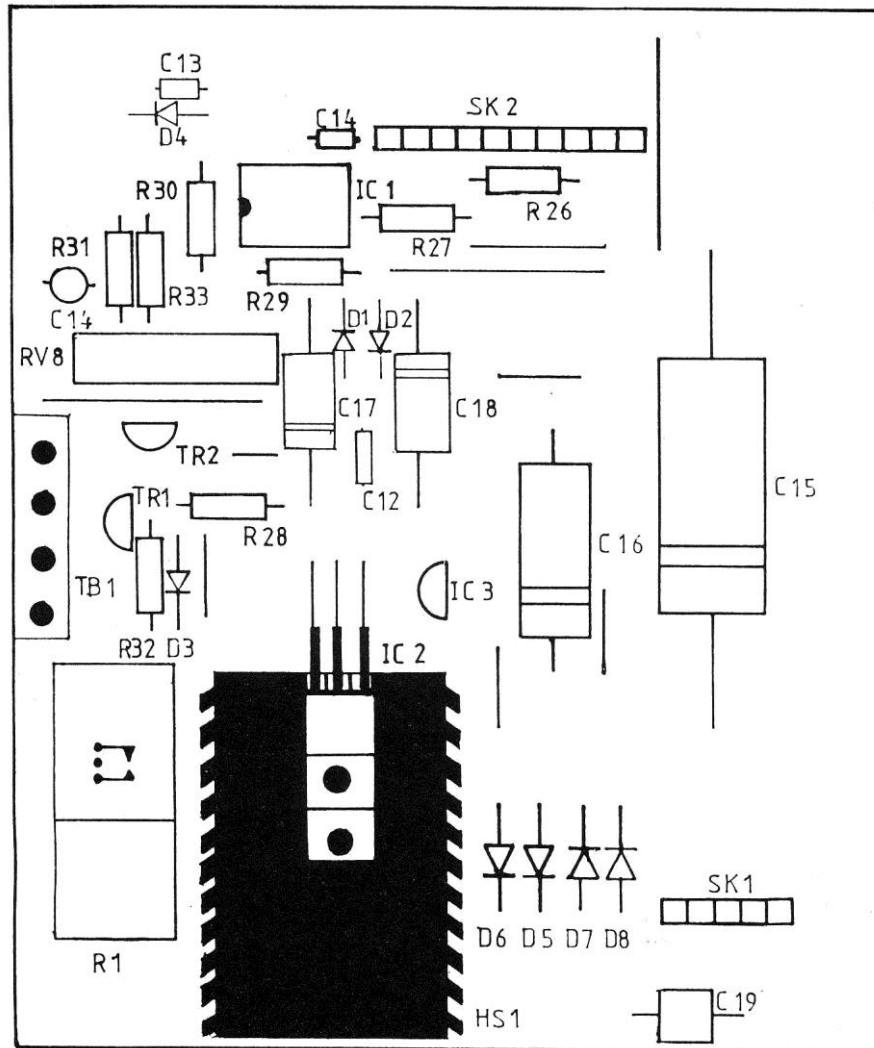
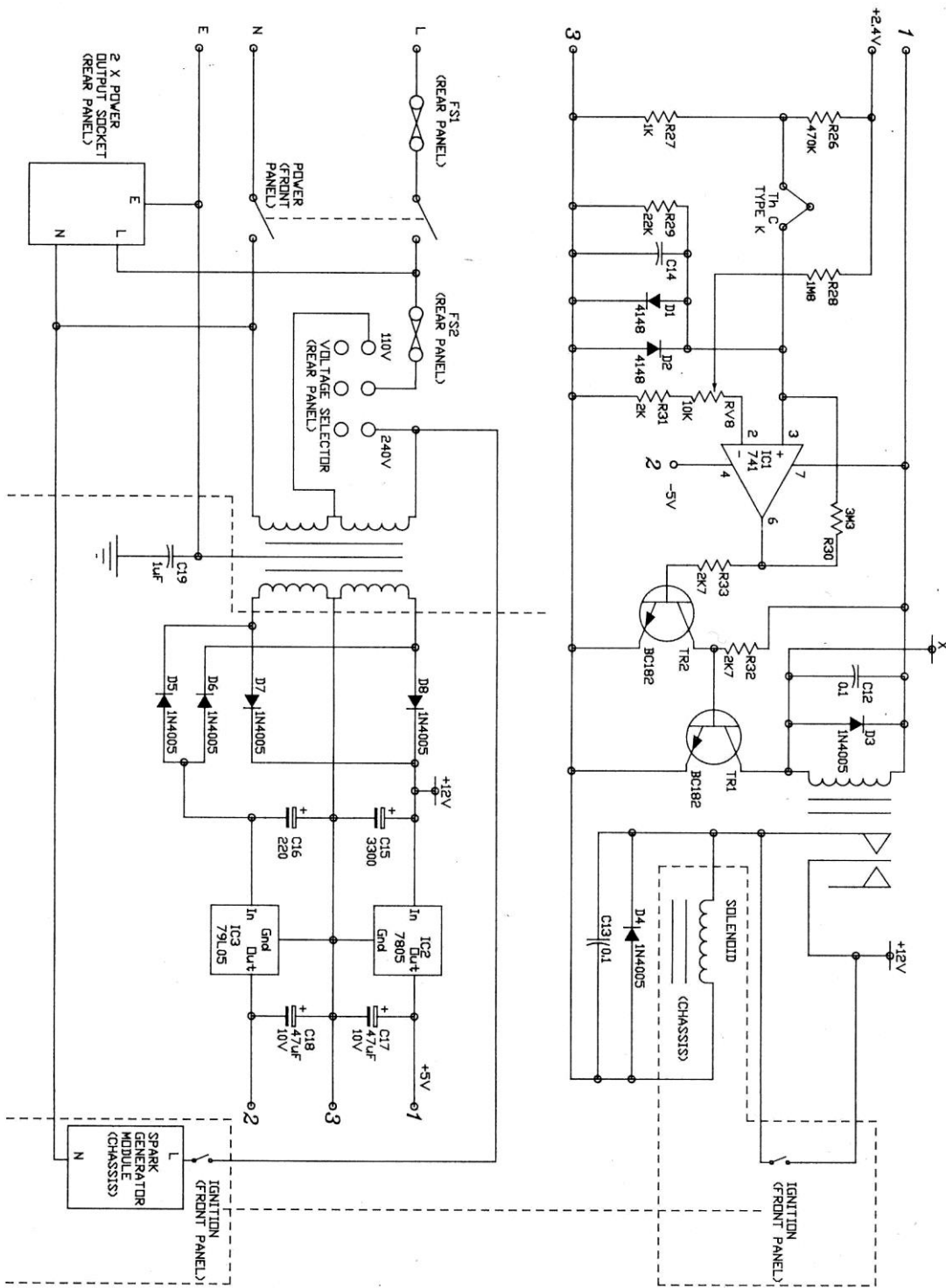


Figura 6.4.2 – Circuito de la fuente de alimentación y detección del fallo de la llama

PFP7 FLAME PHOTOMETER POWER SUPPLY & FLAME FAILURE CIRCUIT MK2



6.5. DESCRIPCIÓN DEL PROCESADO DE LA SEÑAL, ver la figuras 6.5.1 y 6.5.2.

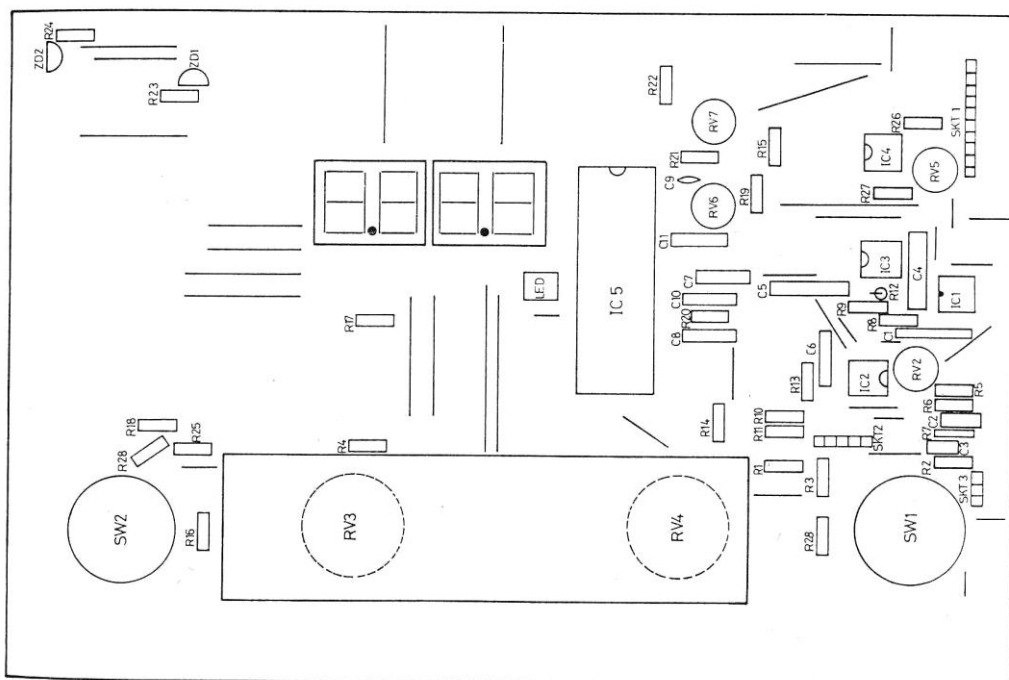
La señal del diodo (PD1) P.I.N. se amplifica por IC1, a una impedancia de entrada alta op-amp. El mando basto de ganancia conecta resistencias de 1, 10 y 100 Megaohmios como realimentación para cambiar la ganancia en uno de los tres primeros rangos. En el rango 4, la resistencia de 100 Megaohmios se deja en el circuito y la sensibilidad del (IC5) 7107 se multiplica por un factor de aproximadamente 10. El potenciómetro de 10 Kiloohmios conectado en la entrada inversa de IC1 es un mando prefijado en fábrica que compensa cualquier corriente parásita del diodo P.I.N. o cualquier compensación del IC1. La salida de IC1 es entonces conectada a través de un circuito de filtro formado por R8, C4 y R9, C5; la señal se lleva a IC2 un separador no invertido con RV2 su ajuste de salida preseleccionado.

El potenciómetro de referencia (BLANK) del panel frontal, RV3, proporciona una salida de corriente continua ajustable la cual alimenta la entrada invertida del IC3 para compensar cualquier señal procedente de la base de la llama cuando se pone a cero la lectura con la llama encendida.

El potenciómetro de ajuste fino (FINE) del panel frontal, RV4, controla la ganancia del IC3, y los valores de realimentación de esta etapa son seleccionados para permitir que la sensibilidad varíe continuamente entre cada una de las subdivisiones del control de sensibilidad gruesa (COARSE).

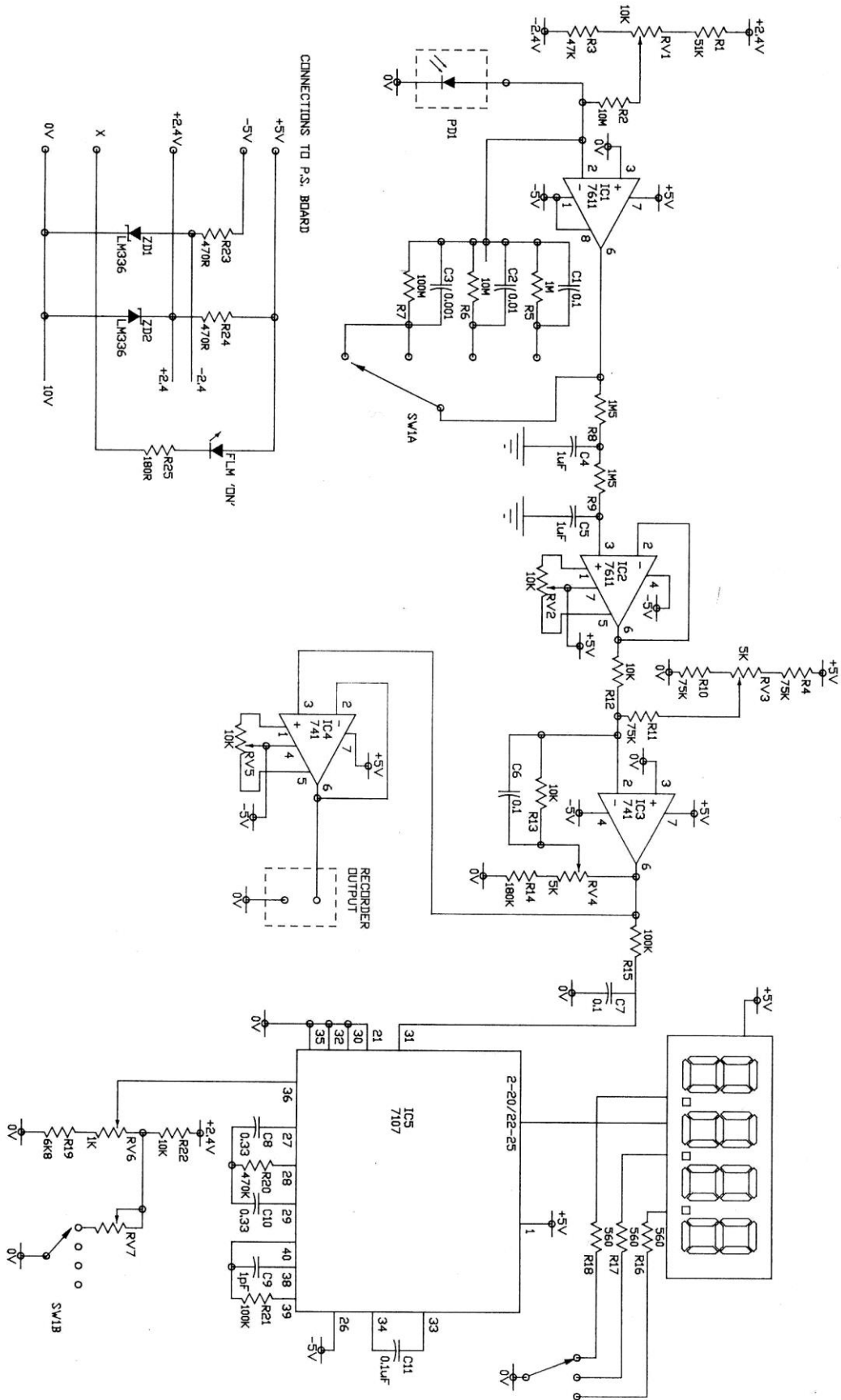
La salida del IC3 está conectada a (IC5) 7107 por medio de un filtro formado por R15 y C7. El 7107 es un convertor analógico digital completo con un decodificador/controlador de 7 segmentos para la pantalla L.E.D. de 3 dígitos y medio. La sensibilidad del convertor A al D viene determinada por RV6 a aproximadamente 1 mV por dígito en los rangos de sensibilidad gruesa 1, 2 y 3 y a 0,1 mV por dígito en el rango de sensibilidad gruesa 4 mediante SW1B y RV7. La salida del IC3 está también conectada con separador no invertido IC4 con RV5 un mando de salida prefijada para dar una salida total separada de 1 mV por dígito en los rangos 1, 2 y 3 y de 0,1 mV por dígito en el rango 4. La precisión en decimales puede ser seleccionada mediante SW2 que conecta la cifra decimal significativa a 0 V mediante una resistencia de 560 Ohmios, R16, R17 o R18.

Figura 6.5.1 - Distribución de la placa del circuito principal



PFP7 FLAME PHOTOMETER MAIN CIRCUIT BOARD

Figura 6.5.2. – Circuito principal del panel



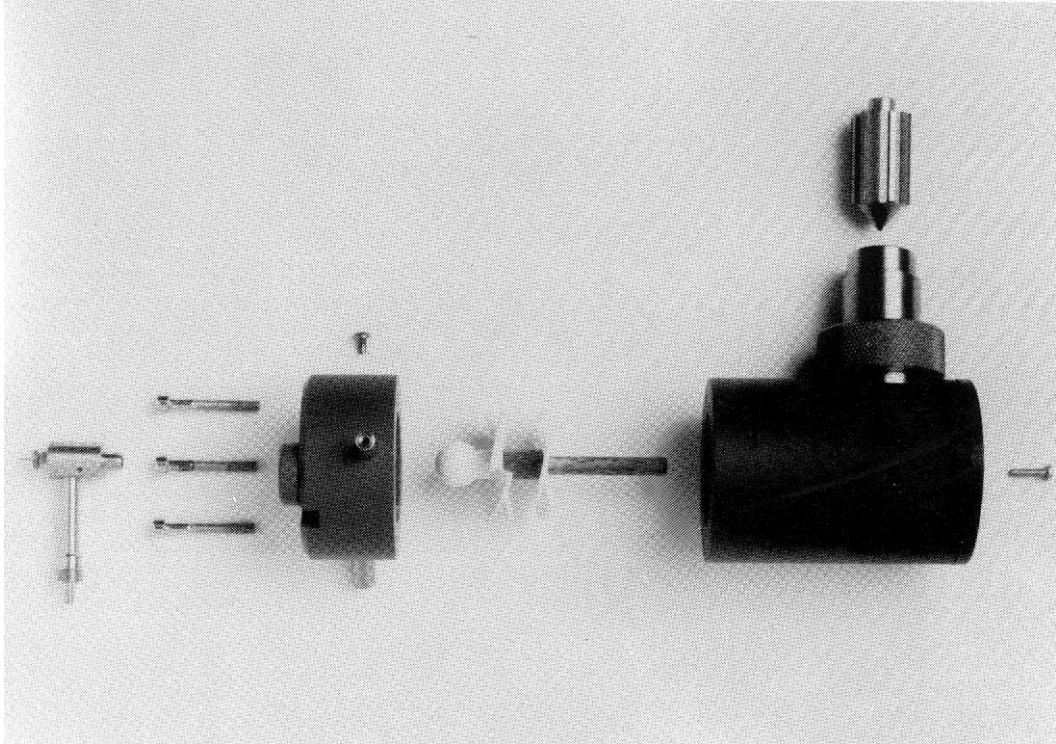
SECCIÓN 7

SUSTITUCIÓN DE COMPONENTES

7.1 CHIMENEA Y COMPONENTES ÓPTICOS

1. DESMONTAJE DE LA CÁMARA DE MEZCLA.

Figura 7.1.1



- a) Asegúrese de que la corriente, el combustible y el aire están desconectados del aparato.
- b) Quite el pulverizador girando la leva de retención y retirándola de la cámara de mezcla y de la tapa. Desatornille la tubería de salida de aire del pulverizador y colóquela a un lado de forma segura. Saque las tuberías de entrada de combustible y de drenaje de sus conectores en la cámara de mezcla y en la tapa.
- c) Si el aparato ha estado funcionando con la llama encendida, espere 30 minutos para que el sistema del quemador se enfríe. Cuando se enfríe, el aro de latón acodado puede desenroscarse y la cámara de mezcla bajada de la chimenea y quitada.
- d) El quemador puede soltarse de su tubería y la tapa final quitarse soltando los tres tornillos de cabeza hueca. El conjunto impulsor y el absorbe impactos puede desmontarse soltando el tornillo de auto apriete central de la placa trasera de la cámara de mezcla. La placa trasera puede desmontarse soltando los tres tornillos exteriores de auto apriete.
- e) Todos los elementos deben inspeccionarse en cuanto a daños y contaminación antes de limpiarlos y volverlos a montar. El montaje es al revés que el desmontaje y los tornillos de sujeción de la tapa final y de la placa trasera deben apretarse con seguridad de que comprimen las juntas del mechero.

2. DESMONTAJE DE LA CHIMENEA

- a) Asegurese de que la corriente, el combustible y el aire están desconectados del aparato. Si el aparato ha estado funcionando con la llama encendida, espere 30 minutos para que el sistema del quemador se enfríe. Cuando se enfríe quitar la cámara de mezcla como se indica en la subsección 1.
- b) Para acceder al interior de la chimenea sólo para limpiarla ver los párrafos (b) y (c), para su desmontaje completo continuar hasta el final de esta subsección. Saque el conector del cable de la carcasa del electrodo de encendido, desenrosque la carcasa y colóquela a un lado.
- c) Desatornille los tres tornillos negros de auto aprieto que sujetan la placa trasera de la chimenea. Afloje la tuerca del tornillo trasero que sujeta la placa superior de la chimenea y que pasa a través de la parte superior de la placa trasera. Ahora puede quitarse la placa trasera de la chimenea teniendo cuidado de no forzar el cable del termopar. Ahora puede girarse hacia arriba la chimenea interior de acero inoxidable y limpiarla con un trapo suave que no produzca hilachas, así como la lente montada en la parte frontal de la chimenea interior.
- d) La chimenea interior puede ser totalmente desmontada soltando los dos tornillos que hacen de pivote y deslizándola hacia fuera, tener el cuidado de guardar los separadores y las arandelas. La chimenea exterior puede desmontarse quitando los dos tornillos de auto aprieto y las dos tuercas que sujetan los soportes de fijación a la base de la chimenea.

El montaje es al revés que el desmontaje. Limpiar la costra del electrodo de encendido, o sustituirlo aflojando el prisionero sellado con plastilina que lo sujeta. Sustituirlo con un electrodo nuevo ajustando a 10 mm. la longitud que sobresale, antes de apretar el prisionero y sellarlo.

3. DESMONTAJE DEL TERMOPAR

- a) Asegurese de que la corriente está desconectada del aparato. Si la llama ha estado encendida, espere 30 minutos para que el quemador y la chimenea se enfríen.
- b) Cuando se enfríe, desenrosque la tapa que sujeta al termopar en su sitio, teniendo cuidado de no aflojar la tuerca de retención de la carcasa. Desmonte el termopar completo empujándolo.
- c) Desatornille los cables del termopar de la regleta situada en la fuente de alimentación. Saque los cables a través del pasamuros del panel lateral. Si se reajusta un termopar de sustitución, asegurese de que se le empuja todo lo que se pueda a través de la carcasa antes de sujetar el herraje de compresión.

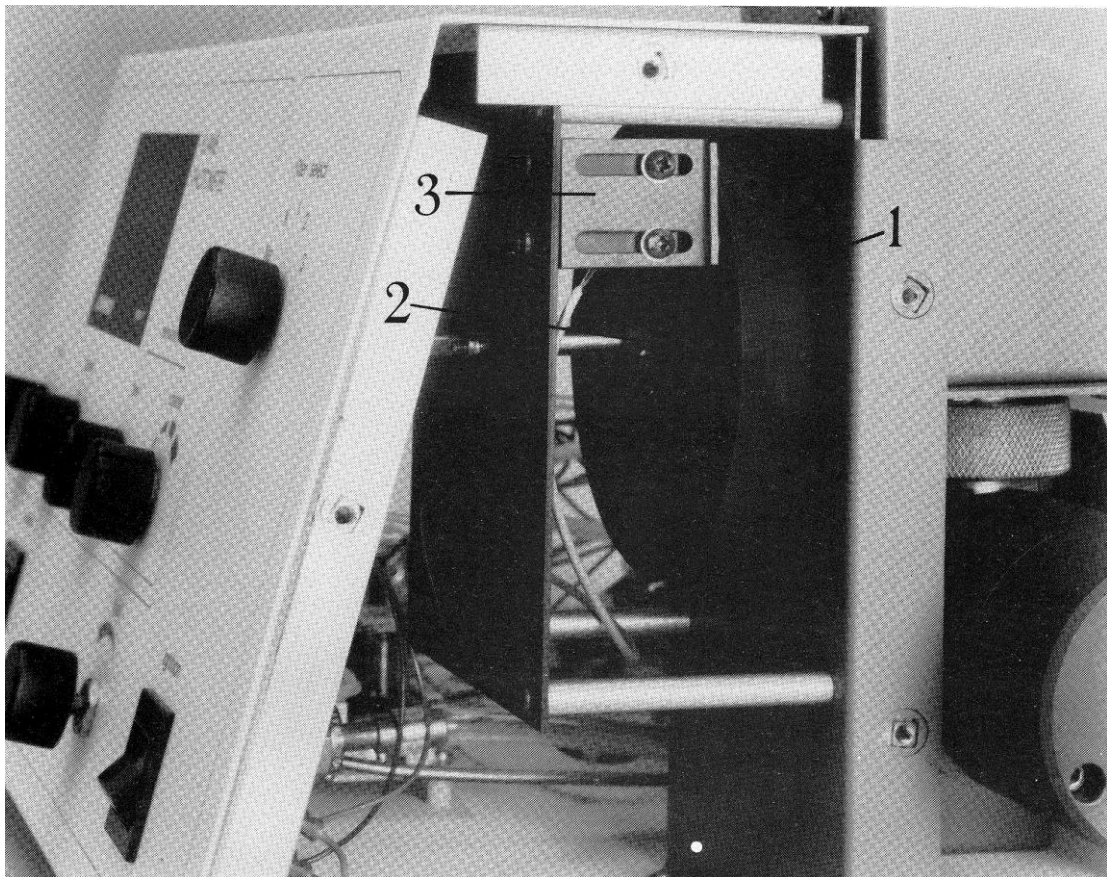
4. RUEDA FILTRANTE Y FILTROS

- a) Asegurese de que la corriente está desconectada del aparato. Quite los cuatro tornillos de cabeza hueca del panel lateral derecho. Quite el panel lateral derecho y colóquelo con cuidado a un lado.
- b) Identifique el conjunto de rueda filtrante y localice los dos prisioneros que aseguran el mando flotante al eje. Afloje los dos prisioneros, puede ser necesario girar la rueda

filtrante para tener acceso a los dos prisioneros. Saque el mando flotante de la rueda filtrante de tal forma que se desenganchen los dos pasadores posicionadores. Ahora se puede sacar de sus cojinetes a la rueda filtrante y deslizarla a través del lateral del aparato.

- c) Para colocar filtros adicionales: saque la pieza redonda de plástico blanco, coloque filtros nuevos en las posiciones vacías con la cara de espejo dirigida hacia la llama, sustituya la junta de goma y ajústela circularmente para sujetar el nuevo filtro y vuelva a montar la rueda filtrante.
- d) El montaje es a la inversa que el desmontaje, pero antes de apretar los dos prisioneros, la rueda filtrante debe estar alineada con las posiciones marcadas en el panel delantero y el equipo óptico debe ajustarse para que la máxima luz pase a través del filtro seleccionado en el diodo P.I.N.

Figura 7.1.2. - Rueda filtrante y filtros



1. Rueda filtrante.
2. Mando flotante.
3. Soporte de montaje del diodo P.I.N.

5. DESMONTAJE DEL DIODO P.I.N.

- a) Asegúrese de que la corriente está desconectada del aparato. Quite el panel lateral derecho según se indica en la subsección previa.

- b) Desenchufe el conector de tres pines del limitador que contiene el diodo P.I.N. (UOD1). El limitador puede desmontarse entero con la mitad del soporte de montaje quitando los dos tornillos auto frenables que pasan a través de las ranuras de ajuste de las tuercas cautivas situadas en la otra mitad del soporte.
- c) El montaje es al revés que el desmontaje. Compruebe que el diodo está alineado con el equipo óptico y vuelva a montarlo.

7.2. FUENTE DE ALIMENTACIÓN CON LIMITADOR (ver la figuras 7.2.1 y 7.2.2)

- a) Asegurese de que la corriente está desconectada del aparato. Quite la cubierta superior trasera del aparato quitando los dos tornillos auto frenables de la parte superior del panel trasero y saque la cubierta con angular de los tornillos de sujeción.
- b) Identifique el limitador de la fuente de alimentación montado sobre la base de la unidad. Tenga en cuenta la orientación y la polarización de los dos conectores multipolares conectados a los mazos de cables. Desconectelos sacándolos de los enchufes, no tire de los cables.
Quite los cuatro cables (dos del solenoide y dos del termopar) de la regleta de terminales atornillados situada en el limitador.
- c) Quite los cuatro cables (dos del solenoide y dos del termopar) de la regleta de terminales atornillados situada en el limitador.
- d) La forma más fácil de desmontar el limitador es quitando los cuatro tornillos de debajo del aparato, dejando los soportes atornillados al limitador. La fuente de alimentación con limitador puede ahora ser sacada del aparato. El montaje es a la inversa del desmontaje.

Figura 7.2.1. Fuente de alimentación con limitador.

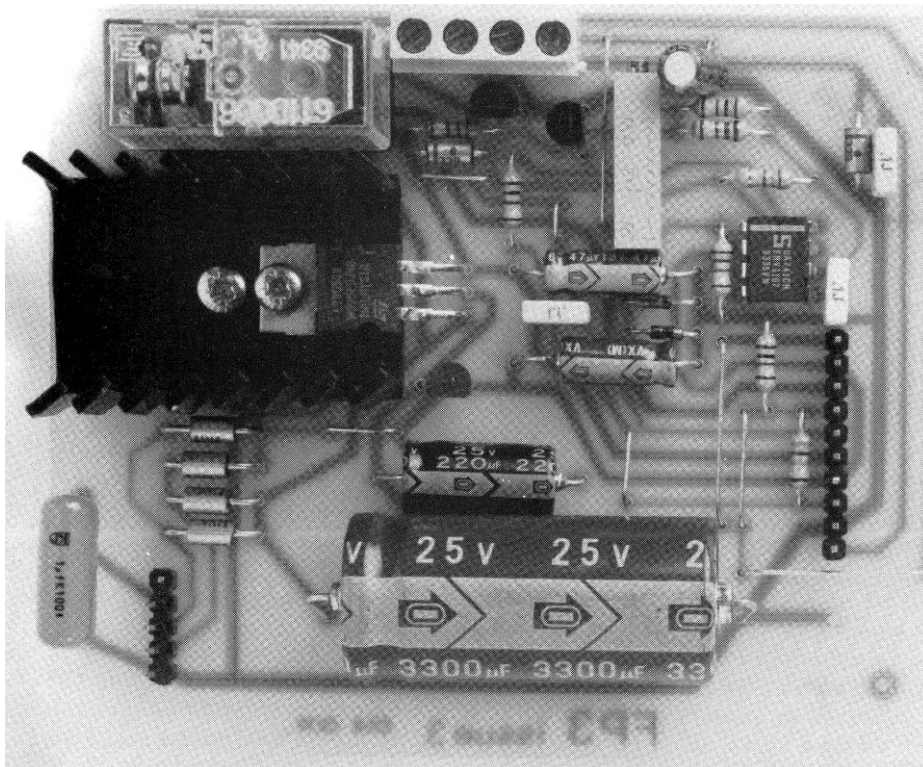
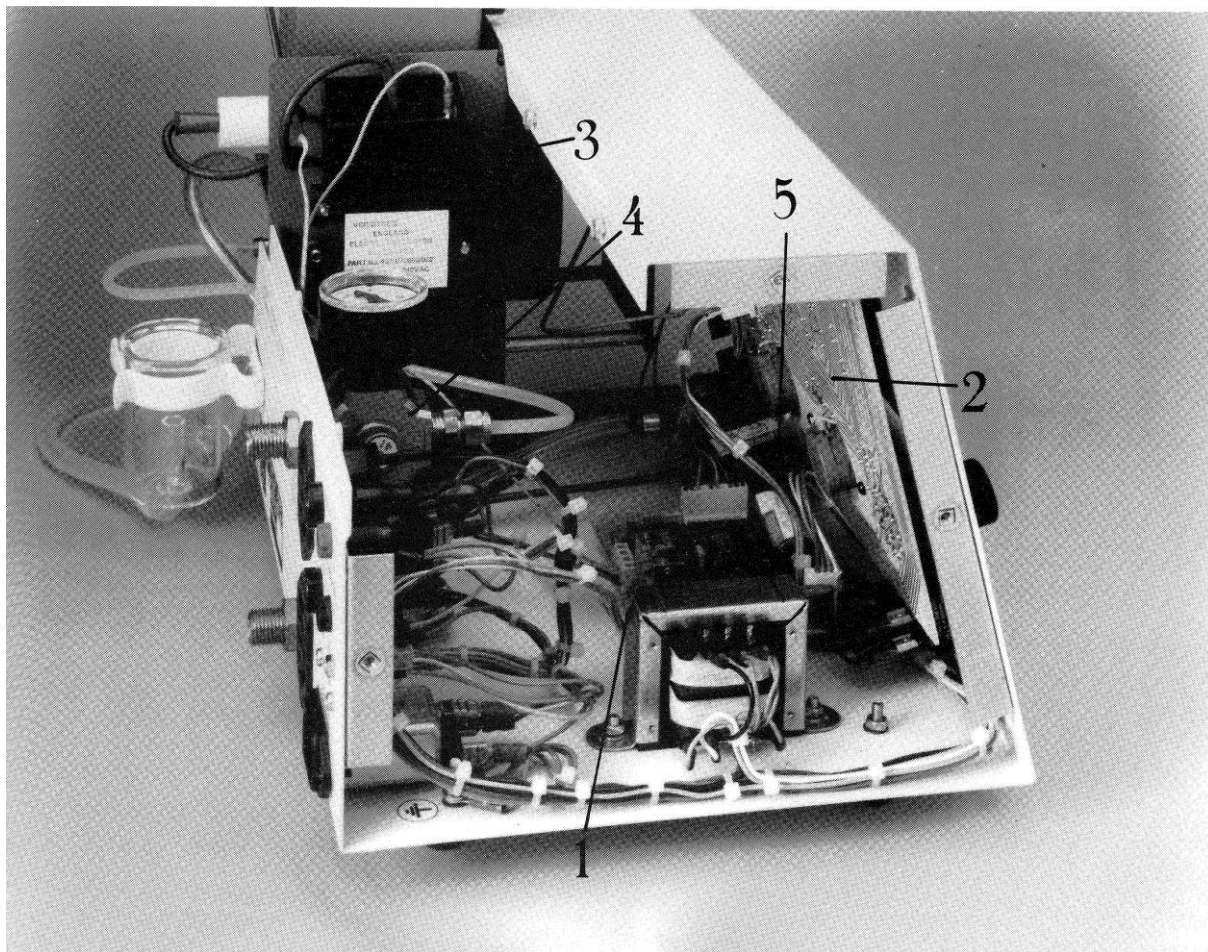
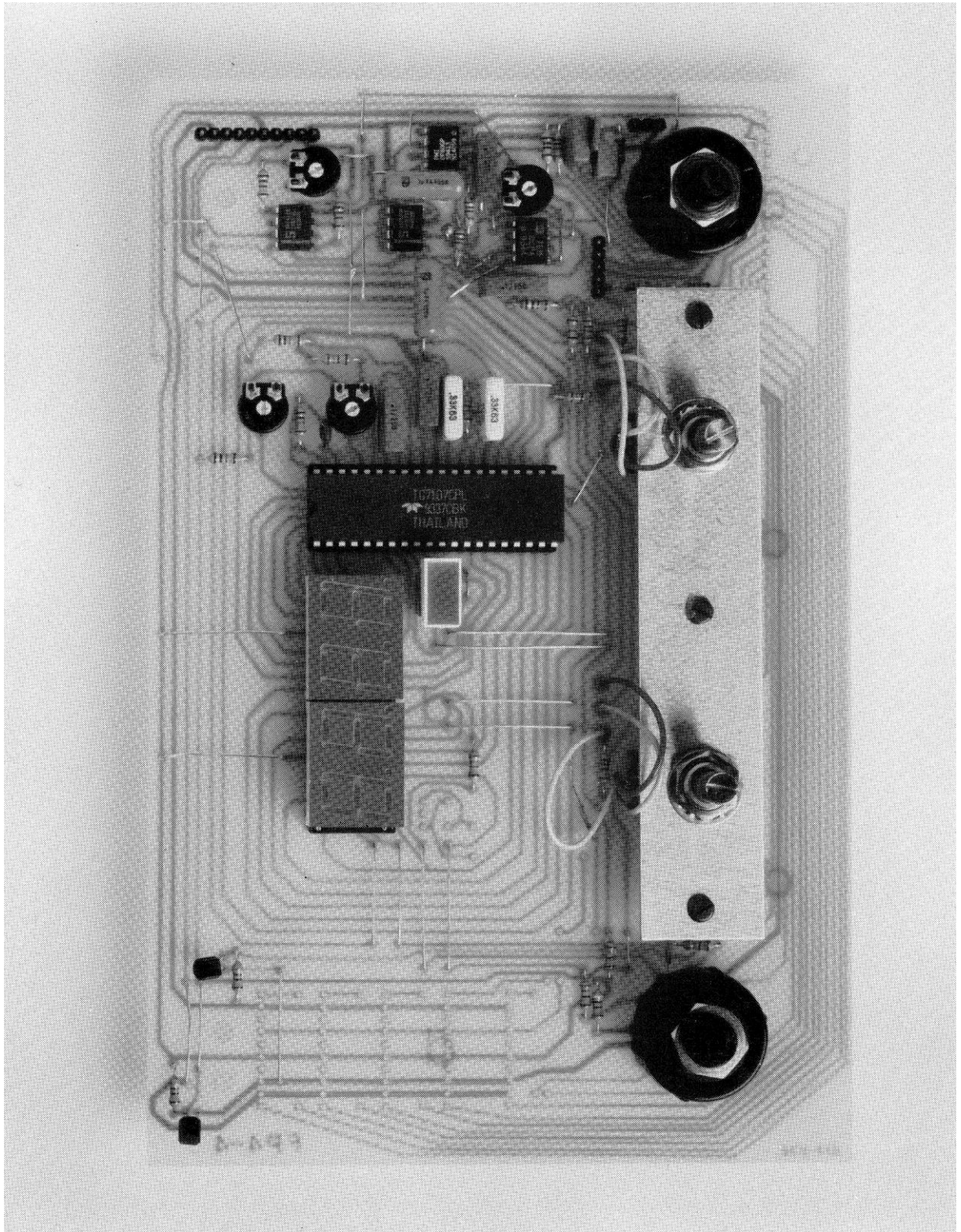


Figura 7.2.2. - Situación de componentes en el chasis principal.



1. Fuente de alimentación con limitador
2. Limitador principal
3. Modulo generador de chispa para encendido
4. Regulador de aire
5. Válvula de aguja para el combustible

Figura 7.3.1 - Limitador principal



7.3 SUSTITUCION DEL LIMITADOR PRINCIPAL

- a) Asegurese de que la alimentación de aire, combustible y corriente al aparato están desconectados.
- b) Quite los botones de mando de los controles “punto decimal”, BLANCO, FINO y GRUESO situados en el panel frontal, aflojando los dos prisioneros de cada uno de ellos. Quite las tuercas que sujetan los interruptores de “punto decimal” y GRUESO al panel delantero.
- c) Quite la cubierta superior trasera según se indica en la Sección 7.2 a). Desconecte los tres enchufes de la parte trasera del limitador principal tirando de las carcasas (no tire de los cables). Anote la orientación y polarización de cada uno de ellos.
- d) Quite las dos mariposas, una en la esquina superior derecha y la otra en la esquina superior izquierda.
- e) El limitador puede ser desmontado llevándolo hacia atrás, sacando de sus agujeros de montaje los dos mandos de interruptores del panel delantero y levantando hacia arriba y hacia atrás al limitador a través de la cubierta superior trasera. Tenga cuidado de no perder o cambiar las arandelas de los interruptores. El montaje es a la inversa del desmontaje.

7.4. (1) SUSTITUCIÓN DEL SOLENOIDE DE COMBUSTIBLE

- a) Asegurese de que la alimentación de aire, combustible y corriente al aparato están desconectados. Desmonte la cubierta superior trasera según se describe en la Sección 7.2. a).
- b) Identifique los dos conductores que van desde el solenoide hasta la regleta de terminales situada en la fuente de energía. Desconecte los dos conductores de la regleta.
- c) Identifique la tuerca de cierre situada en el soporte de compresión a la salida del solenoide. Afloje esta tuerca y sacarla del solenoide deslizándola por la tubería capilar de cobre. Tire del soporte de compresión sacándolo del solenoide.
- d) Quite la tuerca situada en el conector del mamparo de entrada de combustible del panel trasero. Ahora se puede tirar hacia delante del solenoide y sacarlo del aparato. El montaje es a la inversa del desmontaje. Asegurese de que el solenoide se monta con un pequeño ángulo para que no choque con el regulador de aire. No debe montarse horizontalmente.

Antes de volver a encender la llama, compruebe todas las juntas en cuanto a fugas de gas utilizando agua jabonosa.

(2) VÁLVULA DE AGUJA PARA COMBUSTIBLE

- a) Asegurese de que la alimentación de aire, combustible y corriente al aparato están desconectados. Desmonte la cubierta superior trasera según se describe en la Sección 7.2. a).

- b) Saque el tubo transparente de P.V.C. (policloruro de vinilo) de la entrada de combustible situada en la tapa terminal de la cámara de mezcla. Meta este tubo dentro del aparato y tirando de él hacia atrás a través del pasamuros de la esquina de la chimenea.
- c) Quite la tuerca de cierre situada en el soporte de compresión de la entrada a la válvula de aguja para combustible. Aleje la tuerca de la válvula deslizándola por la tubería capilar de cobre. Tire del soporte de compresión sacándolo de la entrada de la válvula de aguja para combustible.
- d) Quite el gran mando de la válvula de aguja para combustible situado en el panel delantero, aflojando los dos prisioneros y luego cerrando completamente la válvula (tener cuidado de no apretar demasiado) y quite el mando de tope previo aflojando el único prisionero. Debe tenerse cuidado de asegurar que la válvula de aguja nunca será cerrada más allá de la posición actual una vez que este tope haya sido desmontado. Si se mantiene esta posición, en el montaje solo será necesario empujar el mando hasta el fondo para conseguir ajustarlo en la correcta posición de tope.
- e) Quite la tuerca de montaje del panel delantero y entonces la válvula de aguja puede ser llevada hacia atrás dentro del aparato y desmontada. El montaje es a la inversa del desmontaje.

Antes de volver a encender la llama, compruebe todas las juntas en cuanto a fugas de gas utilizando agua jabonosa.

(3) SUSTITUCIÓN DEL GENERADOR DE CHISPA

- a) Asegurese de que la corriente al aparato está desconectada. Desmonte la cubierta superior trasera según se describe en la Sección 7.2. a). Identifique el modulo generador de chispa de encendido montado en el interior de la esquina de la chimenea.
- b) Desconecte el cable de alta tensión del conector de presión situado en la parte superior del módulo. De forma similar, desconecte el cable verde de masa situado en la parte superior del modulo. Quite las dos tuercas M3 y las arandelas asociadas que sujetan la unidad a la esquina de la chimenea.
- c) Quite la línea conmutada y las conexiones neutras de la base del módulo que ahora puede ser desmontado del aparato. El montaje es a la inversa del desmontaje. Cuando se vuelvan a conectar, asegurese de la correcta polaridad de todos los cables.

7.5. SUSTITUCIÓN DEL CONJUNTO REGULADOR DE AIRE

- a) Asegurese de que la alimentación de aire, combustible y corriente al aparato están desconectados. Desmonte la cubierta superior trasera según se describe en la Sección 7.2. a).
- b) Quite el soporte de compresión que sujeta el tubo de nylon a la salida del regulador de aire. Desmonte del regulador de aire el tubo y el herraje de compresión.
- c) Quite la tuerca situada en el conector del mamparo de entrada de aire situado en el panel trasero. El regulador de aire puede ahora ser llevado hacia delante hasta que el conector salve el panel trasero y entonces ser desmontado del aparato. El montaje es a la inversa del desmontaje.

Compruebe que no hay fugas de aire y que el indicador puede ajustarse a 12 p.s.i cuando el pulverizador está conectado.

SECCIÓN 8

REPUESTOS

8.1. KIT DE REPUESTOS PEQUEÑO (500 172)

007 034	Potenciometro de multifunción
012 004	Pantalla doble LED de 7 segmentos – roja
016 005	Fusible de 250 mV (respuesta lenta)
016 007	Fusible de 3.15A (respuesta lenta)
016 015	Fusible de 6.3A (respuesta rápida)
023 001	Politubo de 1 mm. ODx0.5 mmID (de 0.5 m de longitud)
023 003	Tubo de goma de silicona
500 018	Drenaje
500 019	Nebulizador
500 070	Electrodo de ignición (Caja de 3)
500 138	Cable de limpieza del nebulizador (3x150 mm. longitud)

8.2. KIT DE REPUESTOS GRANDE (500 173)

008 021	Mando de 10 mm.
008 039	Mando negro de 21.8 mm. de diametro
010 005	Transformador de 12 VA
012 004	Pantalla doble LED de 7 segmentos – roja (Caja de 2)
017 024	Interruptor iluminado – verde
017 025	Interruptor de polarización de 1w
019 002	Controlador de pantalla ICL7107 (Caja de 2)
027 023	Termopar
060 037	Llave Allen 2.5 AF
060 083	Clip ajustable para manguera no 14 (Caja de 5)
060 188	Llave Allen M3
060 196	Llave Allen 1.27 AF
060 197	Llave Allen 1.5 AF
062 109	Granete M3x6, negro
062 305	Granete M5x6, negro
062 836	Arandela plana de cinc M14
500 005	Regulador de aire
500 025	Valvula de aguja
500 046	Cámara de mezcla
500 067	Sonda de ignición
500 103	Optica PCB
500 104	Pantalla PCB
500 106	Fuente de alimentación PCB
500 107	Válvula del solenoide
500 115	Unidad electrónica de ignición
500 123	Filtro de sodio
500 124	Filtro de potasio
500 141	Junta universal
500 172	Kit de repuestos pequeño
535 008	Filtro de inyección del compresor 8515/8516

Declaración de Conformidad de la CE

Los fotómetros de llama de Jenway Modelos PFP7 Y PFP7/C cumplen con las siguientes Normas Europeas:

EN 50081-1:1992 Norma de Compatibilidad electromagnética-Emisión genérica

EN 50082-1:1992 Norma de Compatibilidad electromagnética-Emisión genérica. Criterio de características B

EN 61010-1:1993 Requisitos de seguridad para equipo eléctrico de medida, control y utilización en laboratorio

Siguiendo la disposición:

Directiva EMC – 89/336/EEC y Directiva de Bajo Voltaje – 73/23/EEC



Carl Warren
Technical Manager, Jenway
Gransmore Green, Felsted, Dunmow,
Essex, CM6 3LB, England