

Panasonic
ideas for life

第九代專業級電漿顯示器



電漿性能新標準介紹

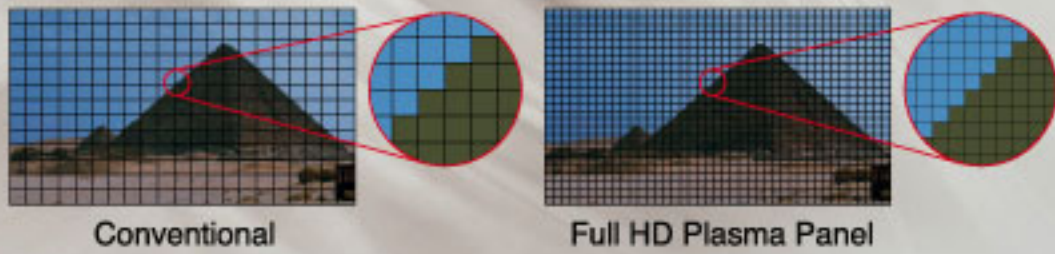
FULL HD 影像的優點
平滑移動及精美影像的呈現

先進技術提供精緻的Full HD影像品質

真實Full HD影像

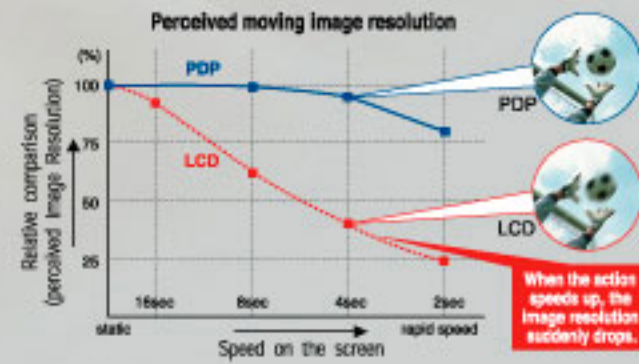
大螢幕 - 兩倍以上影像資訊

新Full HD電漿模型特徵約2百萬像素(1920 水平 x 1080垂直) - 為傳統HD模型的兩倍。將均勻清晰，明亮及超細微的影像橫跨全螢幕表面。



卓越的動態影像解析度

電漿顯示面板上使用自行照明系統，增強快速影像的解析度，展現所有Full HD的原有優點，在螢幕上顯示清晰鮮明的影像。



FULL HD

頂級Full HD電漿顯示器： 展現Full HD的所有優點

螢幕尺寸越大，顯示器就需要傳送更多細節。Panasonic的新電漿顯示器面板結合許多先進技術，能清晰、明亮重現影像的細膩，真正Full HD的解析度及絕佳的深度感覺。新機型也提供平滑，鮮明的移動影像，實際生活的色彩及4,096同級灰階。由於我們具有優異的成像性能，才能展現Full HD的所有優點。



TH-65PF9TK
65-inch (165cm) 對角線 Full HD全高畫質電漿顯示器

探索更寬廣的視訊應用世界

要求極度清晰，高解析度靜止及移動影像的應用

展示發表

*結合新TY-FB9FDD DVI-D端子板支援UXGA及WUXGA訊號(簡化顯示模式)。連接PC後，提供大型螢幕顯示資料。具有優異的清晰度，細節及色彩準確度的CAD影像。

*能夠顯示詳細的文件及醫學影像具有優異的清晰度。Panasonic Full HD模型適合作為有眾多觀眾的會議及表演現場畫面顯示使用。



監視控制

*超大尺寸的螢幕容易讓每個人觀看資料。

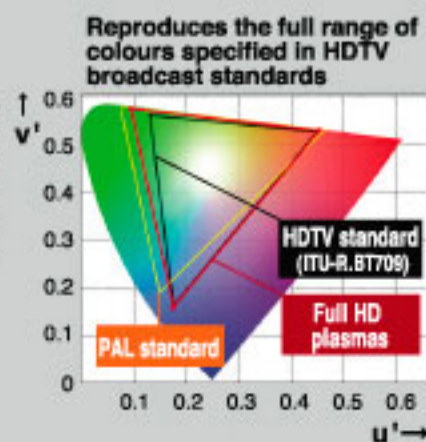
*Panasonic超大螢幕，高解析電漿模型的影像品質勝過投影顯示器的品質。可裝在傳統大型直接觀看顯示器無法安裝的地方。



最多色彩重現

Full HDTV色域重現

在新HD機型中，面板磷光體的特徵幾乎符合HDTV標準色域，標準地重現出HDTV(ITU-R, BT709)的全部色彩範圍，呈現自然的影像，並忠於原來的HD源。



準確重現電影氣氛的數位色彩真實度

在Super Cinema模式中，數位色彩真實度(Digital Colour Reality)讓色彩及亮度的數位精密度提升了4倍(白色波動小於0.003)。因此，當景色變化時，藉由連續調整白平衡及作gamma校正，能重現畫面中光影的細膩分佈，讓影像氛圍更忠於原味。



Faithfully expresses subtle colour differences in bright and shaded areas.

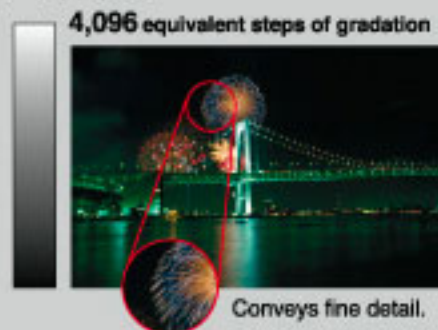


Expresses the natural warmth of sunlight, and conveys subtle colour differences in bright and shaded areas.

4096同級灰階

4096同級灰階 - 業界最高技術

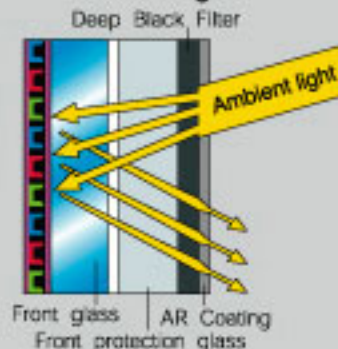
Panasonic先進的16位元數位影像處理技術，利用4,096同級灰階顯示清晰明亮的移動圖像。這種領先業界的層次不只創造豐富、深沉黑色表現，也加強影像深度，傳送細微細節，及再創具有Full HD電漿顯示器才能提供的準確氣氛。



深沉黑色及最高對比表現

新真黑色對比技術達到5000:1(Full HD系列)，是業界的最高對比。結合新沉黑濾鏡及新AR塗膜技術，即使在明亮的影像環境仍能維持清晰的黑色，造成影像具有最大的深度及結構的品質。

New Deep Black Filter with AR Coating



要求最高色彩準確度的應用

TV/VIDEO製作

- *色彩真實，使用電影製片者及彩色師認為看得到的方法重現色彩。
- *新PDP重現Full HDTV標準範圍的色彩，所以HD源的色彩真實自然。
- *支援10位元輸入訊號，新TY-FB9HD HD-SDI端子板達成準確的色彩重現及豐富的層次。
- *Full HD提供全數位處理從訊號輸入至顯示，適合作為HD攝影棚監視器使用。



博物館/展覽館

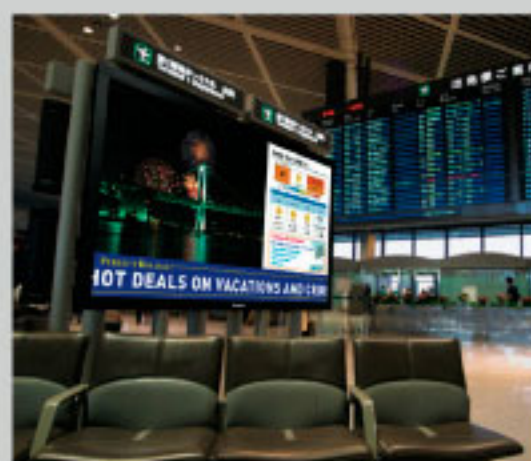
- *數位色彩如真技術提供各種影像的詳細真實生活色彩重現，從圖畫至HD視訊程式。Panasonic的Full HD模型顯示絕色美麗的藝術影像。



要求視覺影像特徵的應用

數位看板

- *使用領先業界的4,096級灰階的Panasonic Full HD電漿機型真實傳送物件的表面特徵及品質。
- *選擇性插入PC板及CAT5e系統具有軟體應用，可以在任何時候排程及輸送豐富的多媒體內容給指定的觀眾。



迷你劇場

- *Panasonic Full HD 提供絕佳的移動影像解析，給您電影清晰明亮顏色銳利。
- *數位色彩傳真技術展現真實灰階從明亮到黑暗。
- *既使近看圖像清晰美麗。距離為螢幕高度的兩倍及視角45°提供電影院式動態表演享受。

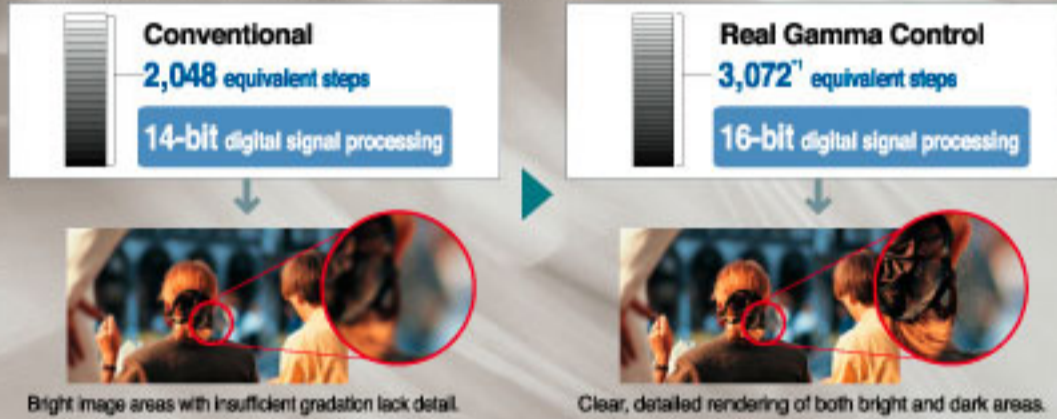


探索更寬廣的視訊應用世界

3072*1同級灰度方式呈現更鮮明影像 真實gamma控制

取代如其他品牌一樣的第一階段基本處理，Panasonic電漿顯示器使用業界最高級的最大16位元處理器全程處理視訊至gamma校正階段。而其他品牌則使用訊號位元數計算。真實gamma控制重現真實影像，以世界最高級的3072*1同級灰度在螢幕上顯示。

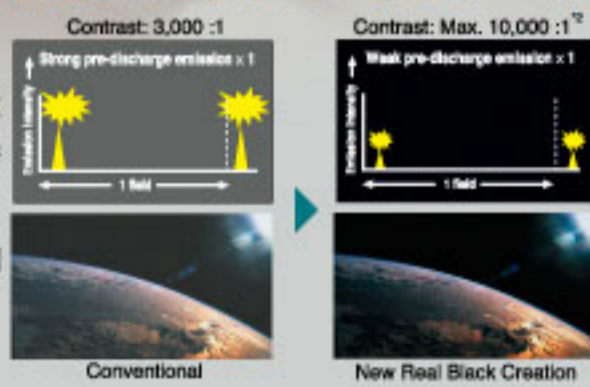
*1：PH/PS系列使用，PF系列使用4096同級灰度。



10,000:1*2對比提供完美的深度表現 全新真實純黑技術

全新真實純黑技術，是業界最大10,000:1的最高級對比，黑暗影像區重現極深沉的黑色。利用減少預先放電量至30%的傳統電漿顯示器的放電量而抑制不要的灰白。

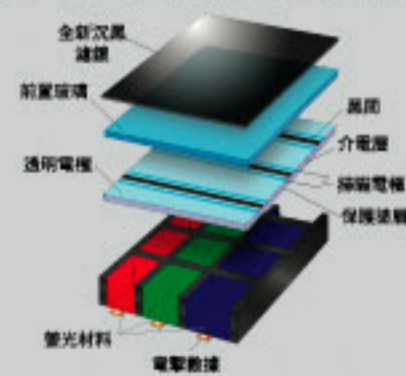
*2：PH/PS系列使用達到10,000:1
PF系列使用達到5,000:1



亮度X4既使在明亮室內也有完美的表現 先進的電漿顯示器面板

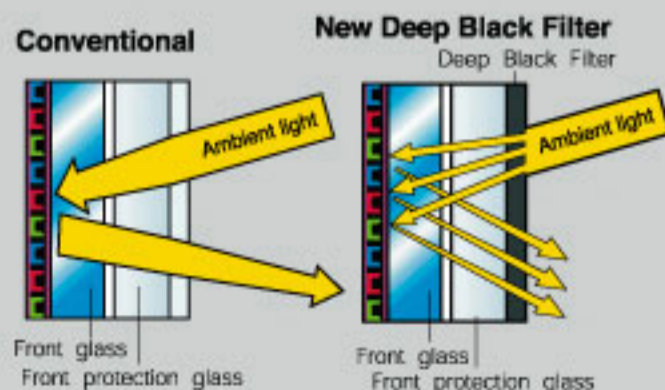
使用改良面板增加發光隔離及電極形狀，增加顯示器面板的亮度。並達到穩定高速並放電在細微控制下妥善處理光的強度。這種特性與先前比較增加20%*3的螢幕亮度。

*3：PH系列使用，5% PS系列使用



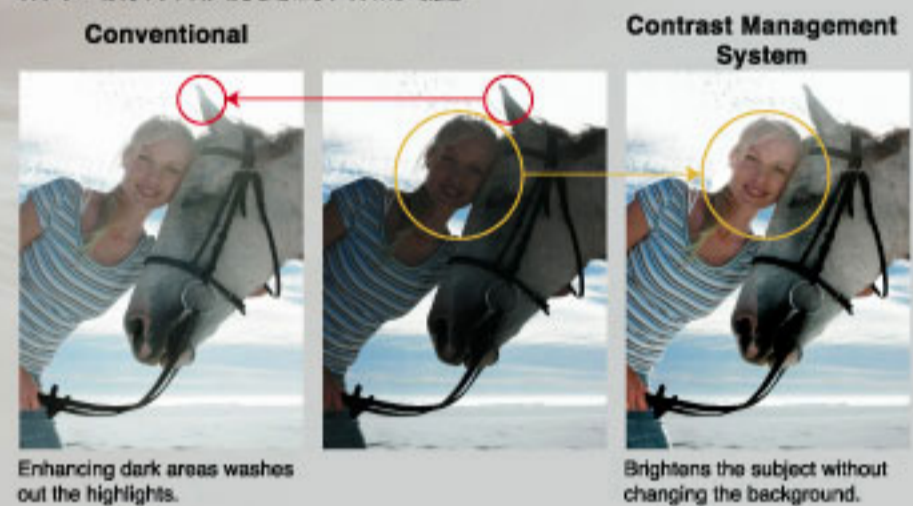
業界最佳*4明亮區對比 全新沉黑濾鏡 (New Deep Black Filter)

全新沉黑濾鏡抑制光透射比及減低外部反射光量。協助顯示器達成400:1明亮環境的最高對比。反射很小，所以影像清晰及無分散。



完美的細緻表現 對比管理系統

Panasonic原始技術利用影像配合各場景而改進對比。取代因部份影像太亮或太暗失去層次，這種新技術只施加場景各部份的正確對比校正量。結果場景各部份變為自然美麗。



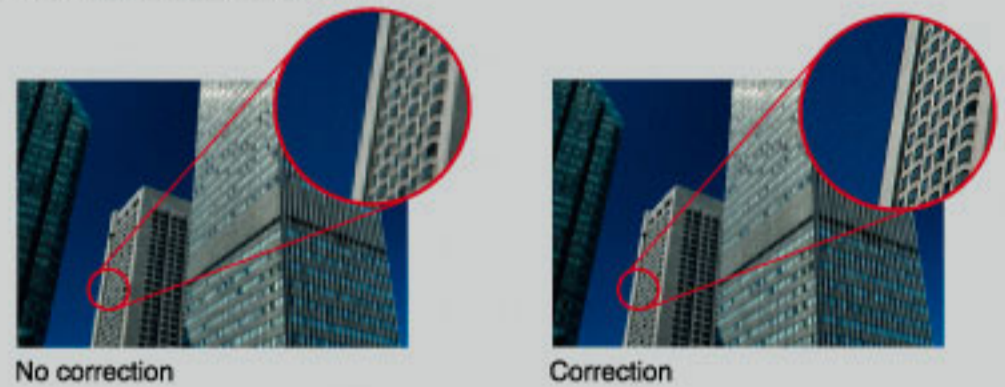
豐富鮮明豔麗色彩 最新3D色彩管理系統

色彩管理系統根據3D管理色差及亮度方向達成準確地控制。這種微量控制產生更多表現的影像。



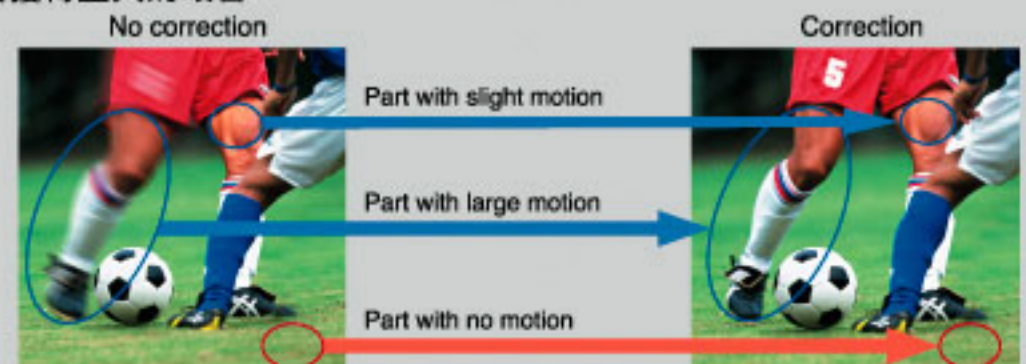
平滑對角線及鮮明清晰的影像 子像素控制器

子像素控制器消除鋸齒或模糊的對角線並產生平滑邊緣。不像傳統同時處理3個 RGB色彩，分別處理各種色彩使色彩更鮮明，外觀更自然。比傳統系統水平解析度增加30%。



既使具有很多移動景象仍然清晰 移動畫面雜訊干擾降低

移動畫面雜訊干擾降低電路偵測可能產生干擾的移動畫面，並調整影像品質。產生清晰、層次鮮明的影像既使景象具有相當多的移動，圖像品質獲得重大的改善。



Panasonic電漿精細劃分各場景成為許多部份，然後偵測各部份並按需要減少干擾。

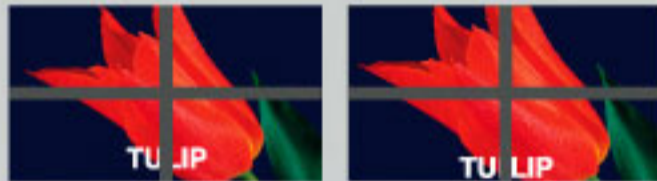
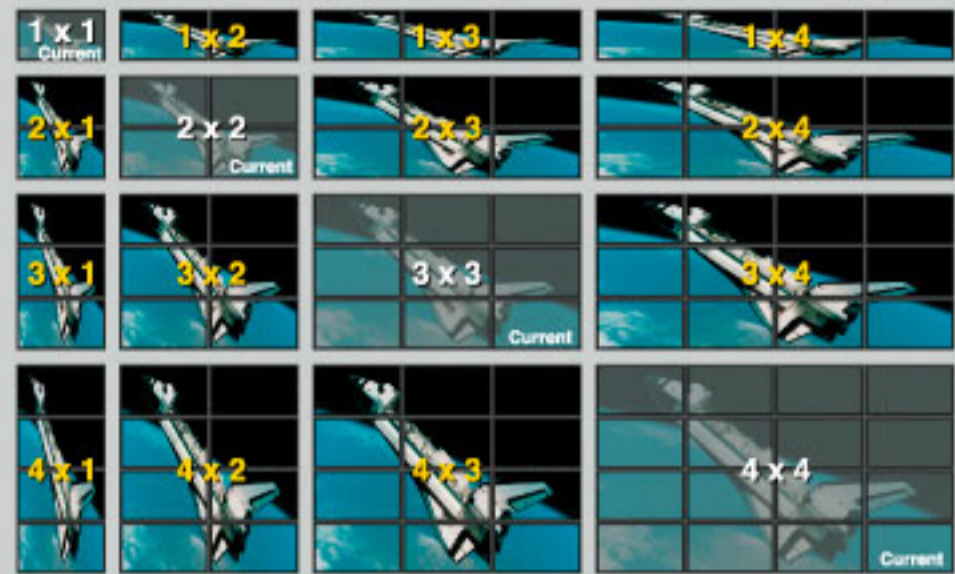
先進的功能應用



超強的多螢幕顯示器系統

先進的影像放大功能

內建影像放大功能促使多達16個顯示器(4 x 4結構)的多螢幕系統的設定變為容易。新功能可以放大影像垂直及水平方向各為4倍。多螢幕系統設定容易，不論垂直或水平方向可以設定的螢幕多達4個。例如，影像水平方向放大4倍而垂直方向不變，並形成每邊各4個顯示器的系統。這樣的配置對銀行大廳、機場及其他需要多數顯示器系統及遠距離觀看的地方非常理想。藉由ID控制功能可以用遙控制器分別控制多面板。也有一種模型可以顯示全螢幕影像包括顯示器面板的邊緣(框架的角度)。如此，特別適合文字資訊，因為不會有文字被框遮住。



說明：雙圖像模式影像放大功能無效。SXGA影像的解析度或從PC或RGB源的較高解析度不能正確放大。如果影像放大會發生衰弱。TH-42PS9TK/TS 的影像放大功能不是最新(NxM)影像放大功能。周圍溫度的變化根據安裝地點而定。請提供充分空調以維持周圍條件。

超輕機殼

Panasonic先進PDP生產技術使電漿玻璃面板的厚度能從2.8mm減為1.8mm。比較先前模型總重量減少15%*5並使安裝變為容易。使用較薄玻璃也對環境有利。

*5：42英寸HD機型TH-42PH9TS

1：1像素模式(只限於PF系列)

1：1像素模式1920 x 1080視訊內容至Full HD面板像素顯示100%的原來內容。省略比例方法，本模式能產生原來1：1像素型式的高畫質影像。關閉1：1像素模式，圖像比例超過掃描並顯示97%的原來圖像。

說明：1920 x 1080 PC必須用1：1模式。



最新雙圖像模式

Panasonic電漿顯示器的特色除傳統雙圖像模外另有最新雙圖像模式。本模式可重疊視訊影像在PC螢幕上。例如，可以使用更有效方法呈現資訊，即從PC經視訊片重疊文字資訊。如果顯示兩個分開影像，可選擇任一來源的音訊輸出。例如，電話會議可以使用次源的音訊播放。

Advanced Dual Picture Mode



說明：雙圖像模式不能處理下列兩類訊號合併：色差輸入-色差輸入，色差輸入-PC(RGB)輸入，PC(RGB)輸入-PC(RGB)輸入。某些視訊訊號先進雙圖像模式不能正常處理

遠方系統監視

傳統顯示器的控制命令及電源/輸入選擇檢查指令以外，Panasonic電漿顯示器具有監視指令檢查遠方傳來的訊號。傳統系統中，必須安裝監視攝影機檢查廣告顯示板或數位看板系統顯示的影像。反之，監視指令利用系統電纜簡單連接PC監視影像。

60,000小時長的使用壽命

內板改善使電漿面板具有約60,000小時的使用壽命並增加亮度。

*面板亮度減至原有值一半的時間計算是以標準模式顯示移動影像時，不含後影像及故障。

垂直固定

Panasonic專業電漿顯示器可垂直固定來顯示影像以作為有效店面招牌使用。不需安裝額外的選配風扇組件。

說明：如果使用垂直方式放置顯示器，電源開關要設在上端。



自動圖像定位(只限於PF系列)

本功能在類比RGB訊號輸入時自動改正水平及垂直圖像位置，時鐘相位，及點時鐘。調整造成水平及垂直圖像尺寸的最佳標準值。

加強螢幕保護功能

各種螢幕保護功能協助降低磷光體老化不均的危險以達到CRT顯示器相同值。也能使用定時器設定螢幕保護功能循環操作，操作時間，及開始及停止時間。如此設定值便能符合應用。

- 白滾輪捲動方式：白條從左至右以相同距離橫過螢幕移動，有利一般靜止影像顯示。
- 螢幕翻轉補色差方式：黑白翻轉顯示影像，有利文字顯示。
- 側板調整方式：使用4:3格式顯示影像，螢幕邊的黑帶發亮。
- 畫面搖晃位移方式：以固定或根據偵測螢幕條件數個像素移動影像位置。
- 峰值限制模式：降低亮度峰值(影像對比)30%。

能源節省功能

許多環保功能協助減少能源消耗。

DPMS(顯示器功率管理訊號)

根據PC連接內建PC輸入端子的同步訊號自動打開或關閉電源。

自動關閉電源

如果顯示器連接多功能槽，如果沒收到同步訊號10分鐘後顯示器便進入備用狀態。

功率節省模式

減少顯示器亮度。

備用功率節省模式

備用狀態時減少能源消耗(一旦進入本模式，起動變為緩慢)。

聲音選擇表

聲音選擇表提供3種聲音選擇(標準/動態/清楚)以配合輸入源。

超靜音操作

無聲工程設計免除PS系列需要的風扇並抑制PF/PH系列的風扇噪音，提供一種舒適觀賞經驗的靜音操作。

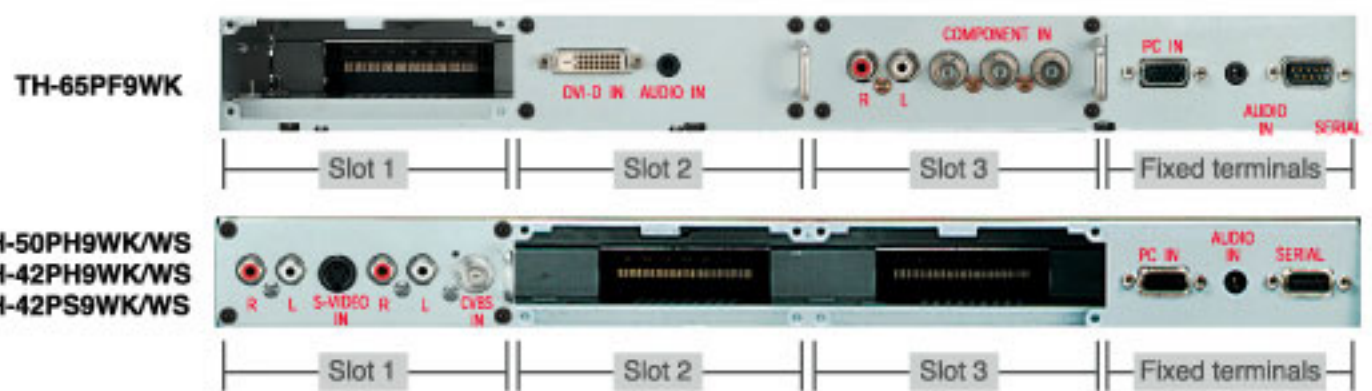
業界最佳的擴充性

多功能插槽

固定輸入介面以外，Panasonic電漿顯示器具有3個互換插槽，增加選擇性端子板的不同組合。提供需要增加數位或類比能力的彈性，及依需要自設系統。

標準配備端子介面板

可在空槽內安裝選擇性端子介面板，或拆除標準端子介面板並安裝選擇性端子介面板。



選擇性端子介面板

RGB主動串接式端子介面板

(裝在1及2槽)

TY-42TM6G



*經PC IN端子輸入傳送的訊號至第二顯示器連接PC OUT端子。方便連接多螢幕系統的建立。(NxM之多螢幕系統介面卡)

紅色字為附加的補充說明。

BNC雙視訊端子介面板

(裝在1或2槽)

TY-FB9BD



(S端子和AV端子皆可同時使用)

AV/色差視訊端子介面板

(裝在1及2槽，或2及3槽)

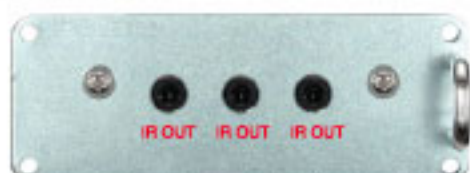
TY-42TM6Y



Ir 紅外線接通端子介面板

(裝在任何槽)

TY-FB9RT



說明：每個顯示器只能使用一個端子介面板。且只能控制Panasonic 品牌之AV視聽設備裝置。

DVI-D端子介面板

(裝在1或2槽)

TY-FB9FDD (PF 系列)

TY-42TM6D (PH/PF 系列)



- 連接PC或輸出數位RGB訊號的其他相容數位設備 (DVI-D相容)。
- 支援HDCP。
- TY-FB9FDD相容UXGA/WXGA訊號(壓縮顯示)。

HDMI端子介面板

(裝在1或2槽)

TY-FB8HM



* 能完全數位連接來自HDMI相容DVD播放機及其他數位設備的清晰色彩鮮明影像的訊號。

規格

| | |
|--------|---------------------------------------------------------------|
| 標準符合 | HDMI ver.1.1 |
| 相容視訊格式 | 525/60p, 625/50p, 750/60p, 750/50p, 1125/60i, 1125/50i, VGA60 |

* 高畫質多媒體介面及HDMI為HDMI商標公司的商標。

BNC色差視訊端子介面板

(裝在任何槽)

TY-42TM6A



RCA色差視訊端子介面板

(裝在任何槽)

TY-42TM6Z



BNC AV視訊端子介面板

(裝在1或2槽)

TY-42TM6B



RCA AV視訊端子介面板

(裝在1或2槽)

TY-42TM6V



PC輸入端子介面板

(裝在任何槽)

TY-42TM6P



- 顯示2或更多PC的影像。
- 不支援DPMS功能。

SCART端子介面板

(裝在1或2槽)

TY-FB8SC



SDI/HD-SDI端子板(裝在1或2槽)

SDI端子板 TY-FB7SD

HD-SDI端子板 TY-FB9HD



- 支援廣播使用的序列數位介面(SDI)
- 提供清晰影像顯示器的全數位傳輸
- TY-FB9HD支援HDTV。

規格

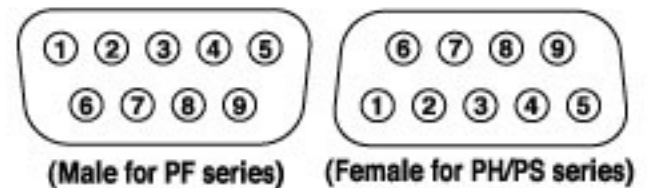
| | TY-FB7SD | TY-FB9HD |
|--------|---------------------|-------------------------------------------------------------------------------------------------------------|
| 標準符合 | SMPTE259M-C | SMPTE292M, SMPTE259M-C |
| 相容視訊格式 | 525/59.94i, 625/50i | 525/59.94i, 625/50i, 750/60p, 750/50p, 1125/30p, 1125/24p, 1125/25p, 1125/60i, 59.94i, 1125/50i, 1125/24sF: |



前置輸入訊號

| Signal name | Horizontal Frequency (kHz) | Vertical Frequency (Hz) | Optional Terminal Board | | | | | | | | | | | | | | | |
|------------------|----------------------------|-------------------------|---------------------------|----------------------------|--------------------|------------------------------|-----------------------------|-------------------------|---------------------------------|------------------------------------|--------------|-----------------|---------------|----------------|-------------------------------------|---|-----------------|---|
| | | | Composite Video TY-42TM6Y | Component Video TY-42TM6AZ | PC Input TY-42TM6P | RGB Active Through TY-42TM6G | Composite Video TY-42TM6B/V | BNC Dual Video TY-FB9BD | DVI-D (for PF series) TY-FB9FDD | DVI-D (for PH/PS series) TY-42TM6D | SDI TY-FB7SD | HD-SDI TY-FB9HD | HDMI TY-FB8HM | SCART TY-FB8SC | PC IN (D-Sub 15-pin) Fixed Terminal | | | |
| Composite | NTSC | 15.73 | 59.94 | Y | | | | Y | Y | | | | | | | | Y | |
| | PAL | 15.63 | 50.00 | Y | | | | Y | Y | | | | | | | | Y | |
| | PAL60 | 15.73 | 59.94 | Y | | | | Y | Y | | | | | | | | Y | |
| | SECAM | 15.63 | 50.00 | Y | | | | Y | Y | | | | | | | | Y | |
| | Modified NTSC | 15.73 | 59.94 | Y | | | | Y | Y | | | | | | | | Y | |
| Component/RGB | 525 (480)/60i | 15.73 | 59.94 | Y | Y | Y | Y | | | | Y | Y | | | | | Y | |
| | 525 (480)/60p | 31.47 | 59.94 | Y | Y | Y | Y | | | Y | Y | | Y | | | | Y | |
| | 625 (575)/50i | 15.63 | 50.00 | Y | Y | Y | Y | | | | Y | Y | | | | | Y | |
| | 625 (575)/50p | 31.25 | 50.00 | Y | Y | Y | Y | | | | Y | | | | | | Y | |
| | 625 (576)/50p | 31.25 | 50.00 | | | | | | | Y | | | Y | | | | | |
| | 750 (720)/60p | 45.00 | 60.00 | Y | Y | Y | Y | | | Y | Y | | Y | Y | | | Y | |
| | 750 (720)/50p | 37.50 | 50.00 | Y | Y | Y | Y | | | Y | Y | | Y | Y | | | Y | |
| | 1125 (1080)/60i | 33.75 | 60.00 | Y | Y | Y | Y | | | Y | Y | | Y | Y | | | Y | |
| | 1125 (1080)/60p | 67.50 | 60.00 | Y ^{*1} | Y ^{*1} | Y ^{*1} | Y ^{*1} | | | Y | | | | | | | Y ^{*1} | |
| | 1125 (1080)/50i | 28.13 | 50.00 | Y | Y | Y | Y | | | Y | Y | | Y | Y | | | Y | |
| | 1125 (1080)/50p | 56.25 | 50.00 | Y ^{*1} | Y ^{*1} | Y ^{*1} | Y ^{*1} | | | Y | | | | | | | Y ^{*1} | |
| | 1125 (1080)/30p | 33.75 | 30.00 | Y | Y | Y | Y | | | | | Y | | | | | Y | |
| | 1125 (1080)/25p | 28.13 | 25.00 | Y | Y | Y | Y | | | | | Y | | | | | Y | |
| | 1125 (1080)/24p | 27.00 | 24.00 | Y | Y | Y | Y | | | | | Y | | | | | Y | |
| | 1125 (1080)/24sF | 27.00 | 48.00 | Y | Y | Y | Y | | | | | Y | | | | | Y | |
| | 1250 (1080)/50i | 31.25 | 50.00 | Y | Y | Y | Y | | | | | | | | | | Y | |
| | RGB | 640 x 400 @70Hz | 31.46 | 70.07 | Y | Y | Y | Y | | | | | | | | | | Y |
| | | 640 x 480 @60Hz | 31.47 | 59.94 | Y | Y | Y | Y | | | Y | Y | | | | | Y | Y |
| | | 640 x 480 @72Hz | 37.86 | 72.81 | Y | Y | Y | Y | | | | | | | | | | Y |
| | | 640 x 480 @75Hz | 37.50 | 75.00 | Y | Y | Y | Y | | | | | | | | | | Y |
| 640 x 480 @85Hz | | 43.27 | 85.01 | Y | Y | Y | Y | | | | | | | | | | Y | |
| 852 x 480 @60Hz | | 31.47 | 59.94 | Y | Y | Y | Y | | | Y | Y | | | | | | Y | |
| 800 x 600 @56Hz | | 35.16 | 56.25 | Y | Y | Y | Y | | | | | | | | | | Y | |
| 800 x 600 @60Hz | | 37.88 | 60.32 | Y | Y | Y | Y | | | Y | Y | | | | | | Y | |
| 800 x 600 @72Hz | | 48.08 | 72.19 | Y | Y | Y | Y | | | | | | | | | | Y | |
| 800 x 600 @75Hz | | 46.88 | 75.00 | Y | Y | Y | Y | | | | | | | | | | Y | |
| 800 x 600 @85Hz | | 53.67 | 85.06 | Y | Y | Y | Y | | | | | | | | | | Y | |
| 1066 x 600 @60Hz | | 37.88 | 60.32 | Y | Y | Y | Y | | | Y | Y | | | | | | Y | |
| 1024 x 768 @50Hz | | 39.55 | 50.00 | | | | | | | Y | | | | | | | | Y |
| 1024 x 768 @60Hz | | 48.36 | 60.00 | Y | Y | Y | Y | | | Y | Y | | | | | | Y | |
| 1024 x 768 @70Hz | | 56.48 | 70.07 | Y | Y | Y | Y | | | | | | | | | | Y | |
| 1024 x 768 @75Hz | | 60.02 | 75.03 | Y | Y | Y | Y | | | | | | | | | | Y | |
| 1024 x 768 @85Hz | | 68.68 | 85.00 | Y | Y | Y | Y | | | | | | | | | | Y | |
| 1366 x 768 @50Hz | | 39.55 | 50.00 | | | | | | | Y | | | | | | | | Y |
| 1366 x 768 @60Hz | | 48.36 | 60.00 | Y | Y | Y | Y | | | Y | Y | | | | | | Y | |
| 1152 x 864 @60Hz | | 53.70 | 60.00 | | | | | | | Y | | | | | | | | Y |
| 1152 x 864 @75Hz | | 67.50 | 75.00 | Y | Y | Y | Y | | | | | | | | | | Y | |
| 1280 x 960 @60Hz | | 60.00 | 60.00 | Y | Y | Y | Y | | | | | | | | | | Y | |
| 1280 x 960 @85Hz | | 85.94 | 85.00 | Y | Y | Y | Y | | | | | | | | | | Y | |
| 1280 x 1024 | | 63.98 | 60.02 | Y | Y | Y | Y | | | Y | | | | | | | Y | |
| 1280 x 1024 | | 79.98 | 75.03 | Y | Y | Y | Y | | | | | | | | | | Y | |
| 1280 x 1024 | | 91.15 | 85.02 | Y | Y | Y | Y | | | | | | | | | | Y | |
| 1400 x 1050 | | 65.22 | 60.00 | | | | | | | Y | | | | | | | | Y |
| 1600 x 1200 | | 75.00 | 60.00 | Y | Y | Y | Y | | | Y | | | | | | | Y | |
| 1600 x 1200 | 81.25 | 65.00 | Y | Y | Y | Y | | | | | | | | | | Y | | |
| 1920 x 1200 | 74.04 | 59.95 | | | | | | | Y | | | | | | | | Y | |
| Mac 13 (640 x | 35.00 | 66.67 | Y | Y | Y | Y | | | | | | | | | | | Y | |
| Mac 16 (832 x | 49.72 | 74.54 | Y | Y | Y | Y | | | | | | | | | | | Y | |
| Mac 21 (1152 x | 68.68 | 75.06 | Y | Y | Y | Y | | | | | | | | | | | Y | |

Serial RS232C: D-Sub 9-Pin



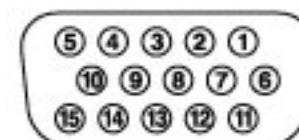
Pin Assignment and Signal Name

| Pin No. | Signal name | Descriptions |
|---------|-------------|---------------|
| 1 | CD | NC |
| 2 | RXD | Receive Data |
| 3 | TXD | Transmit Data |
| 4 | DTR | Not used |
| 5 | GND | Ground |
| 6 | DSR | Not used |
| 7 | RTS | Short Circuit |
| 8 | CTS | |
| 9 | RI | NC |

Communication Parameters

| Signal Level | Complied with RS232C |
|------------------------|----------------------|
| Synchronization Method | Asynchronous |
| Baud Rate | 9600 bps |
| Parity | None |
| Character Length | 8 bits |
| Stop Bit | 1 bit |
| Flow Control | - |

PC Input: D-Sub 15-Pin (Female)



Signal Name

| Pin No. | Signal name |
|---------|--------------------|
| 1 | R (Pr/Cr) |
| 2 | G (Y) |
| 3 | B (Pb/Cb) |
| 4 | NC (Not connected) |
| 5 | GND (Ground) |
| 6 | GND (Ground) |
| 7 | GND (Ground) |
| 8 | GND (Ground) |
| 9 | NC (Not connected) |
| 10 | GND (Ground) |
| 11 | NC (Not connected) |
| 12 | SDA |
| 13 | HD/SYNC |
| 14 | VD |
| 15 | SCL |

*1: The PH/PS series does not accept these signals.

Note: When a signal having a resolution that exceeds the panel resolution is input, a simplified display will be produced.

電漿系統之解決方案

廣播使用的HD-SDI系統

使用HD-SDI端子介面板

Full HD電漿機型容易配合使用HD-SDI的系統，廣播及視訊製作使用的數位介面。簡單地將HD-SDI端子板插入功能槽便能獲得攝影棚或控制室的鮮明清晰Full HD影像。

· 適合作為HD主監視器

優異的DTV標準(ITU-R BT709)色彩範圍的重現性，Panasonic Full HD面板傳送HD源忠於自然色彩。從輸入至顯示皆為數位訊號處理，本機適合作為主監視器使用。

· 容易適合HD-SDI系統使用

TY-FB9HD HD-SDI介面端子板支援10位元輸入訊號適合較大色彩重現準確度及較多的灰階。

· 在103和65英吋單螢幕上監視多種來源的畫面

連接103英吋機型至多重顯示器處理器並分割螢幕成子螢幕用來監視多種來源的視訊畫面。提供最一種有效方法一次觀看許多不同影像。

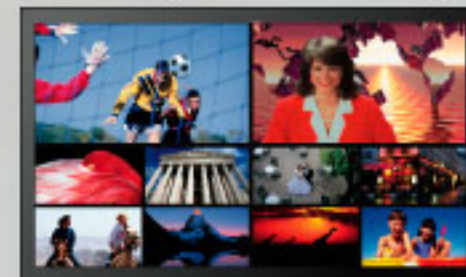
· 適合作為攝影棚監視器

103英吋機型作為大攝影棚監視器最為理想。大螢幕及視角提供表演者及製作人員清楚易見的影像。

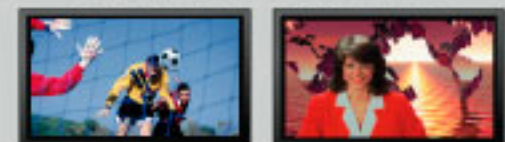


Control room

103" & 65" plasma for monitoring wall



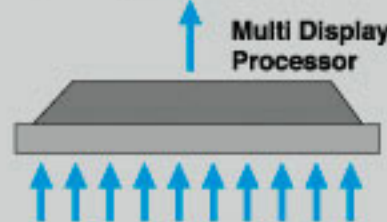
50" plasmas for master monitor



DVI-D

HD-SDI

HD-SDI



說明：Panasonic的103英吋PDP正在研究引進中

大演講廳的顯示系統

使用雙絞電纜接收器及雙絞電纜發射器/主動交換器

利用CAT5e電纜傳送來自具有8輸入及2輸出端子的雙絞電纜接收器及雙絞電纜發射器/主動交換器的顯示器控制訊號及視訊/音訊訊號。這種系統可用於大演講廳、公共空間及中型商店。

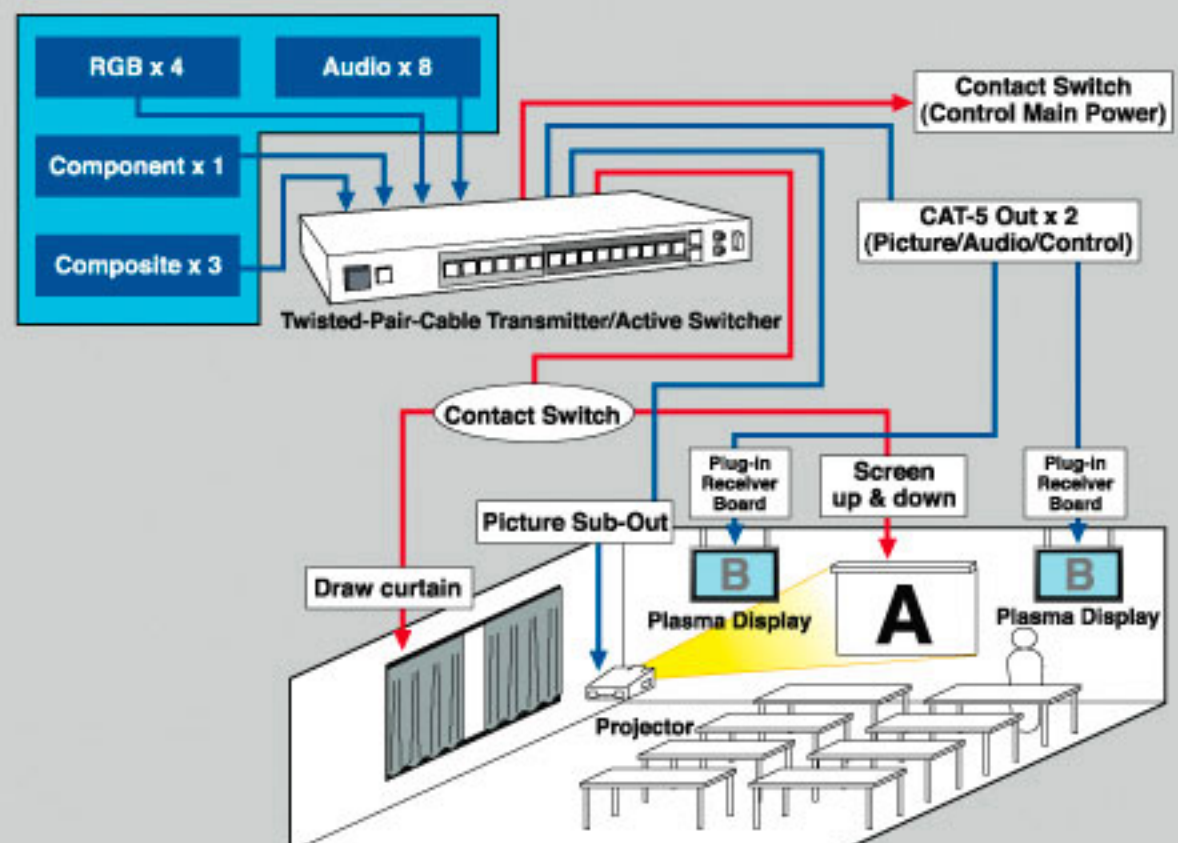
· 長距離發射高品質視訊訊號

利用單股電纜發射高解析度XGA影像，聲音及RS232C控制訊號約150m電漿控制訊號也可利用同一電纜傳送遙控電源開/關及其他功能。

· 較高訊號品質、較低成本、及較容易安裝

輕薄CAT5e雙絞電纜比同軸電纜較能防止訊號衰弱。減少成本並縮短安裝時間。

System Configuration





簡單多螢幕系統

使用RGB主動接通端子板

使用RGB主動接通端子板及顯示器的最新影像放大功能，容易建造一個多螢幕系統。利用網路更新內容便能隨時散播資訊。可連接Full HD Blu Ray高畫質藍光式光碟放映機播放。本系統適合許多人聚集的地方如展覽館及戲院。

- 具有吸引目光效果的影像顯示

最新影像放大功能及其可變的水平及垂直顯示能力創造的顯示器適合放在舞台，入口附近，及任何類似的場所。

- 簡單的系統結構

多螢幕系統一般需要陣列交換器，影像放大器，其他設備，及複雜配線。利用RGB主動接通端子板簡單連接各顯示器便能用一條電纜建立一個大螢幕多顯示器系統。結合較輕的顯示器更容易建立更有效系統。

- 利用網路遙控

因為內容可以使用網路更新，顯示資料可以快速更新*1。監視指令也能從遠方檢查顯示器的狀態。

*1：需要購買控制軟體。

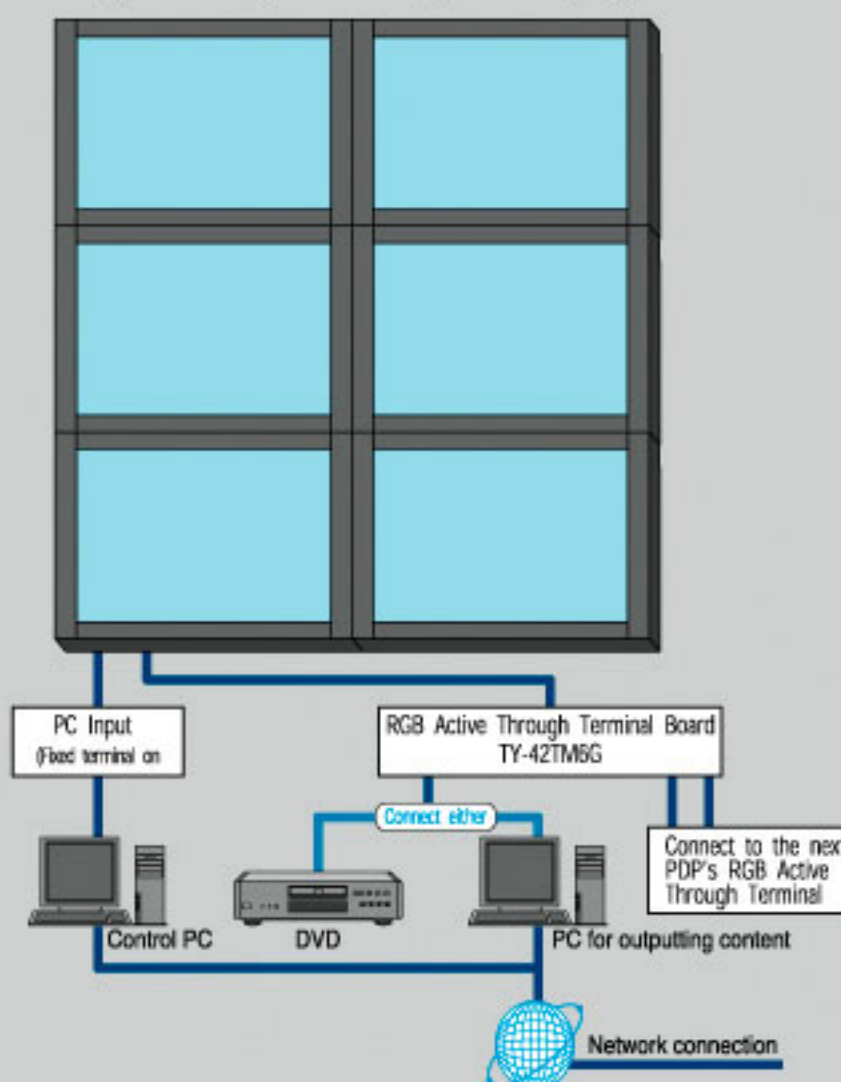
說明：42 SD 機型TH-42PS9TK/S沒有N x M多螢幕系統的最新影像放大功能。



使用單一遙控器控制全部顯示器

顯示器所附之遙控器具"顯示器ID控制"功能，一個遙控器可以控制9個顯示器。

System configuration (N x M image-enlarging)



有效互動系統

使用Ir 紅外線接通端子介面板，BNC雙視訊端子介面板，及專用之觸動面板

功能槽容易結合各種型式的視訊設備成為一種能重現許多視覺材料的互動系統。使用Ir紅外線接通端子介面板，視訊設備可以遙控操作同時存放在架上以保持房間整齊。觸動面板增加表現及說明的說服力。這種系統適合討論教室、會議室、小型演講廳。

- 支援各種視訊源

BNC雙視訊端子介面板及色差視訊端子介面板能連接各種視訊裝置，能顯示VCR、S-VHS VCR、DVD放映機等的影像。

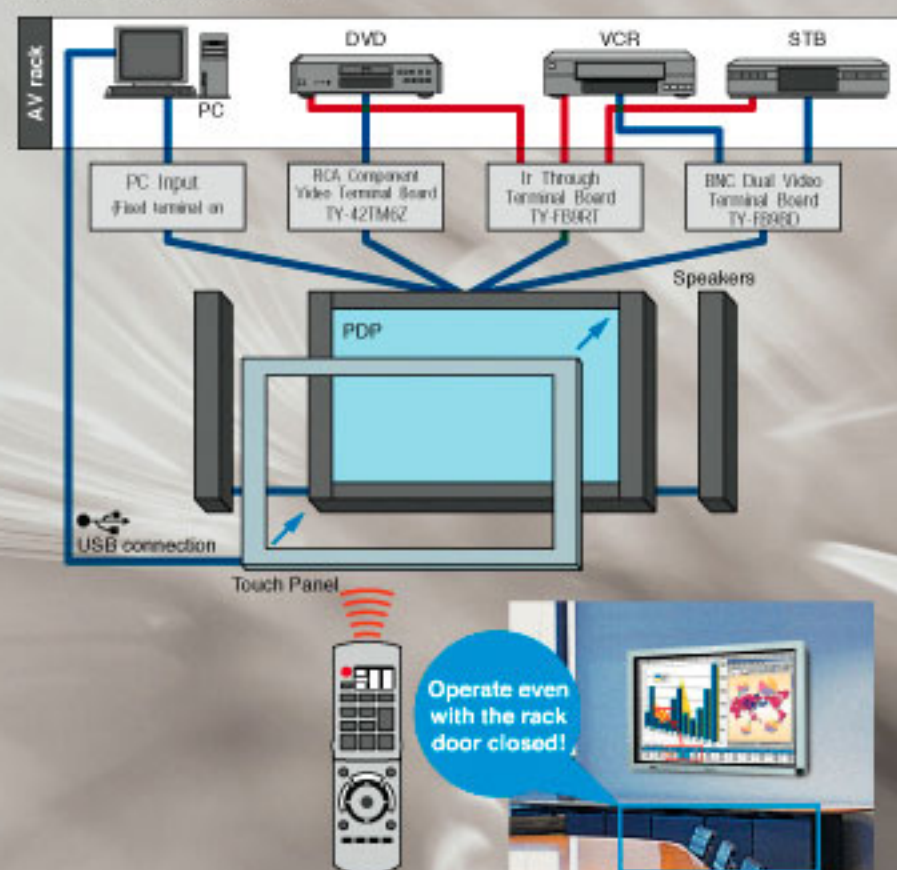
- 保持房間整齊及引入

視訊裝置可以連接Ir紅外線接通端子介面板並放置在架內。各裝置可利用顯示器的遙控感應器操作。可以關閉架門以保持室內整齊提供舒適討論環境。

- 清楚的視覺通訊

使用專用之觸動面板可以直接在螢幕上寫說明。可以更準確地說明顯示的材料。

System configuration



觸動面板清楚說出重點!

如顯示3至5月營收下降，但必須注意6及7月營收增加。

只有文字一般聽眾很難抓住達成結論的重點。

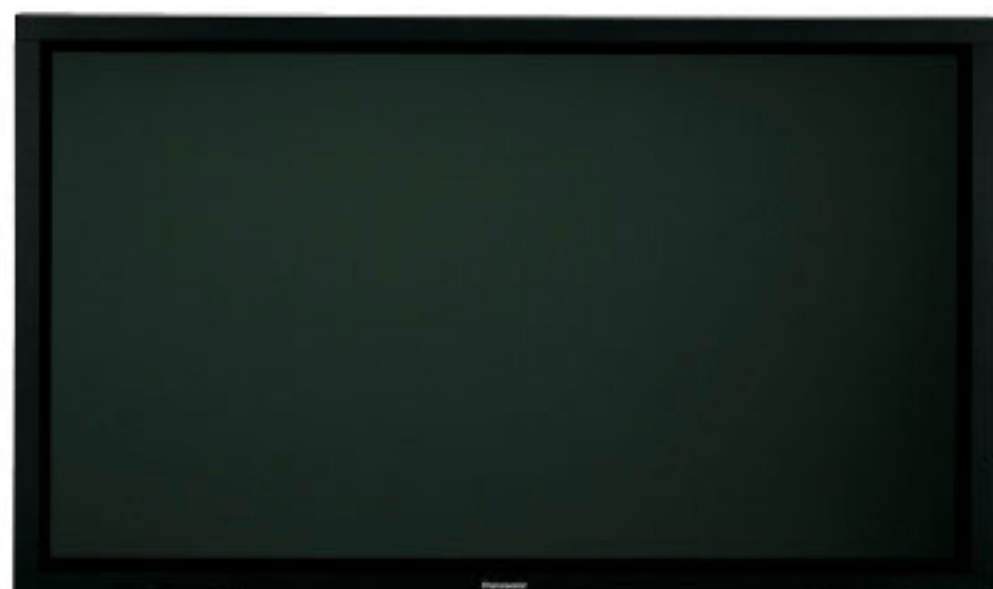
如顯示3至5月營收下降，但必須注意6及7月營收增加。

觸動面板可以強調重點，聽眾因而獲得清楚及準確的說明。

Note: The touch panel does not include a drawing application.

詳細產品規格

FULL HD



TH-65PF9TK



TH-50PH9TK

TH-50PH9TS

| 產品名稱 | 65"HD Plasma Display電漿顯示器 | | 50"HD Plasma Display電漿顯示器 | |
|------------------------|------------------------------------------------------------------------------------------------------------------------|--|---------------------------------------------------------------------------------------------------------------------|------------|
| 型號 | TH-65PF9TK | | TH-50PH9TK | TH-50PH9TS |
| 顏色 | 黑 | | 黑 | 銀 |
| 顯示器 | | | | |
| 螢幕尺寸 | 65-inch | | 50-inch | |
| 螢幕比例 | 16:9(4:3) | | 16:9(4:3) | |
| 有效顯示面積(WxH) | 56.5"x31.8(1,434x807mm) | | 1,106x662mm | |
| 解析度(HxV) | 1,920x1,080pixels | | 1,366x768pixels | |
| 像素節距(HxV) | 0.747x0.747 | | 0.810x0.810 | |
| 對比(明亮區域) | 黑白對比Max.10,000:1 (高度對比400:1) | | | |
| 亮度(Cd/m ²) | 1200 | | | |
| 灰階 | 4,096 steps(equivalent) | | 3,072 steps(equivalent) | |
| 訊號相容性 | | | | |
| 掃描率 | Horizontal frequency:15-110kHz;Vertical frequency:48-120Hz | | | |
| PC訊號相容性 | VGA, SVGA WVGA, WSVGA, XGA, SXGA, XGA+, SXGA+, WXGAUXGA, WXGA...(Compressed) | | VGA, SVGA XGA, SXGA, UXGA...(Compressed) | |
| 支援視訊標準 | NTSC, PAL, PAL 60, SECAM, Modified NTSC | | NTSC, PAL, PAL 60, SECAM, Modified NTSC | |
| 視訊訊號相容性 | 520(480)/60i, 625(575)/50i, 50p; 750(720)/60p, 50p; 1125(1080)/60i, 50i, 24p, 24sF, 25p, 30p, 60p, 50p; 1250(1080)/50i | | | |
| 輸入/輸出 | | | | |
| 固定端子 | | | | |
| PC IN | Mini D-sub 15pinX1; Analogue RGB/Component; Plug&Play (VESA DDC 1/2B) | | | |
| AUDIO IN | M3 jackX1 | | | |
| SERIAL | D-sub 9-pinX1, External control, RS-232C compatible | | | |
| 可互換端子 | | | | |
| 插槽1 | Vacant | | CVBS In (BNCx1, Composite), Audio In (L/R) (RCA pin jackX2) S-Video In (S-VideoX1), Audio In (L/R) (RCA pin jackX2) | |
| 插槽2 | DVI-D In (DVI 24-pinX1), Audio In (M3 jackx1;L/R0.5Vrms) | | Vacant | |
| 插槽3 | Component In (BNCx3, Analogue RGB/Component), Audio In(L/R) (RCA pin jackx2) | | Vacant | |
| 電力 | | | | |
| 電力要求 | 220-240V AC, 50 Hz/60Hz | | 220-240V AC, 50 Hz/60Hz | |
| 消耗電力 | 690W | | 440W | |
| 斷電狀態 | 0.3W | | 0.3W | |
| 待機狀態 | Save Off:1.2W, Save On:1.0W | | Save Off:0.7W, Save On:0.5W | |
| 聲音 | | | | |
| 音訊輸入 | 20W[10W+10W](10%THD) | | 16W[8W+8W](10%THD) | |
| 規格 | | | | |
| 尺寸(WxHxD) | 1,554x925x99 mm | | 1,210x724x95 mm | |
| 重量 | 69.0 Kg | | 37.0 Kg | |
| 操作環境 | | | | |
| 溫度 | 0°C—40°C | | | |
| 濕度 | 20%—80%(Non condensation) | | | |
| 高度 | 0—2,800m | | | |
| 放射規範 | CISPR22 Class-B | | | |
| 安全標準 | AS/NZS60065, GOST12.2.006-87, SASO, IEC60065 | | | |

※1：100 lux測量
 ※2：突出部份除外



TH-42PH9TS



TH-42PS9TK

TH-42PS9TS

| 產品名稱 | 42"HD Plasma Display電漿顯示器 | | 42"SD Plasma Display電漿顯示器 | |
|------------------------|------------------------------------------------------------------------------------------------------------------------|--|-----------------------------|------------|
| 型號 | TH-42PH9TS | | TH-42PS9TK | TH-42PS9TS |
| 顏色 | 銀 | | 黑 | 銀 |
| 顯示器 | | | | |
| 螢幕尺寸 | 42-inch | | 42-inch | |
| 螢幕比例 | 16:9(4:3) | | 16:9(4:3) | |
| 有效顯示面積(WxH) | 920x518mm | | 920x518mm | |
| 解析度(HxV) | 1,024x768pixels | | 852x480pixels | |
| 像素節距(HxV) | 0.900x0.675 | | 1.080x1.080mm | |
| 對比(明亮區域) | 黑白對比Max.10,000:1 (亮度對比400:1) | | | |
| 亮度(Cd/m ²) | 1200 | | 1500 | |
| 灰階 | 3,072 steps(equivalent) | | | |
| 訊號相容性 | | | | |
| 掃描率 | Horizontal frequency:15-110kHz;Vertical frequency:48-120Hz | | | |
| PC訊號相容性 | VGA, SVGA, XGA, SXGA, UXGA...(Comperssed) | | | |
| 支援視訊標準 | NTSC, PAL, PAL 60, SECAM, Modified NTSC | | | |
| 視訊訊號相容性 | 520(480)/60i, 625(575)/50i, 50p; 750(720)/60p, 50p; 1125(1080)/60i, 50i, 24p, 24sF, 25p, 30p, 60p, 50p; 1250(1080)/50i | | | |
| 輸入/輸出 | | | | |
| 固定端子 | | | | |
| PC IN | Mini D-sub 15pinX1; Analogue RGB/Component; Plug&Play (VESA DDC 1/2B) | | | |
| AUDIO IN | M3 jackX1 | | | |
| SERIAL | D-sub 9-pinX1, External control, RS-232C compatible | | | |
| 可互換端子 | | | | |
| 插槽1 | CVBS In (BNCx1, Composite), Audio In (L/R) (RCA pin jackX2) S-Video In (S-VideoX1), Audio In (L/R) (RCA pic jackX2) | | | |
| 插槽2 | Vacant | | | |
| 插槽3 | Vacant | | | |
| 電力 | | | | |
| 電力要求 | 220-240V AC, 50 Hz/60Hz | | 220-240V AC, 50 Hz/60Hz | |
| 消耗電力 | 330W | | 280W | |
| 斷電狀態 | 0.2W | | 0.2W | |
| 待機狀態 | Save Off:0.8W, Save On:0.6W | | Save Off:0.8W, Save On:0.6W | |
| 聲音 | | | | |
| 音訊輸入 | 16W[8W+8W](10%THD) | | | |
| 規格 | | | | |
| 尺寸(WxHxD) | 1,020x610x89 mm | | 1,020x610x89 mm | |
| 重量 | 27.0 Kg | | 26.0 Kg | |
| 操作環境 | | | | |
| 溫度 | 0°C—40°C | | | |
| 濕度 | 20%—80%(Non condensation) | | | |
| 高度 | 0—2,800m | | 0—3,000m | |
| 放射規範 | CISPR22 Class-B | | | |
| 安全標準 | AS/NZS60065, GOST12.2.006-87, SASO, IEC60065 | | | |

遙控器

(Panasonic各機型電漿顯示器皆附有)



遙控器功能

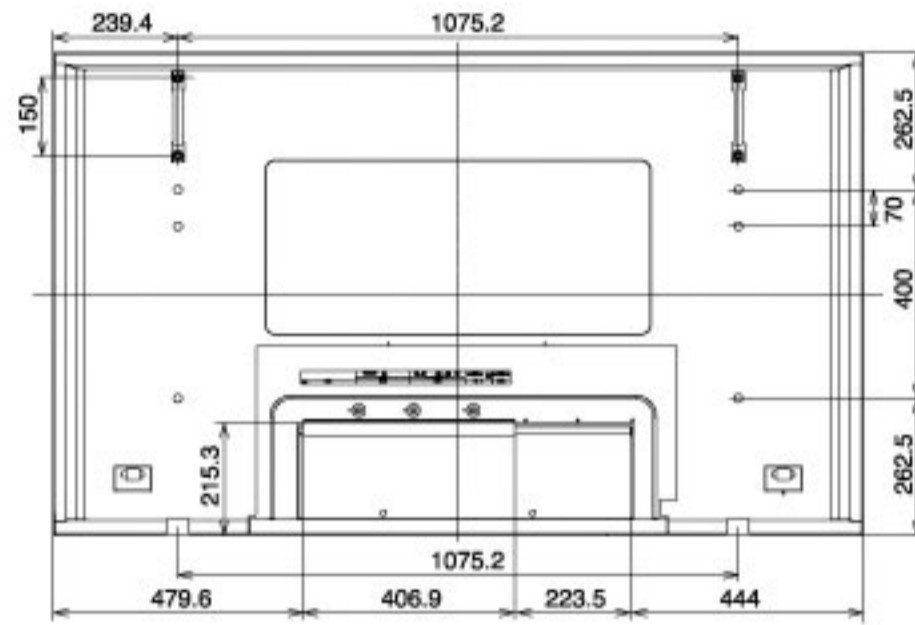
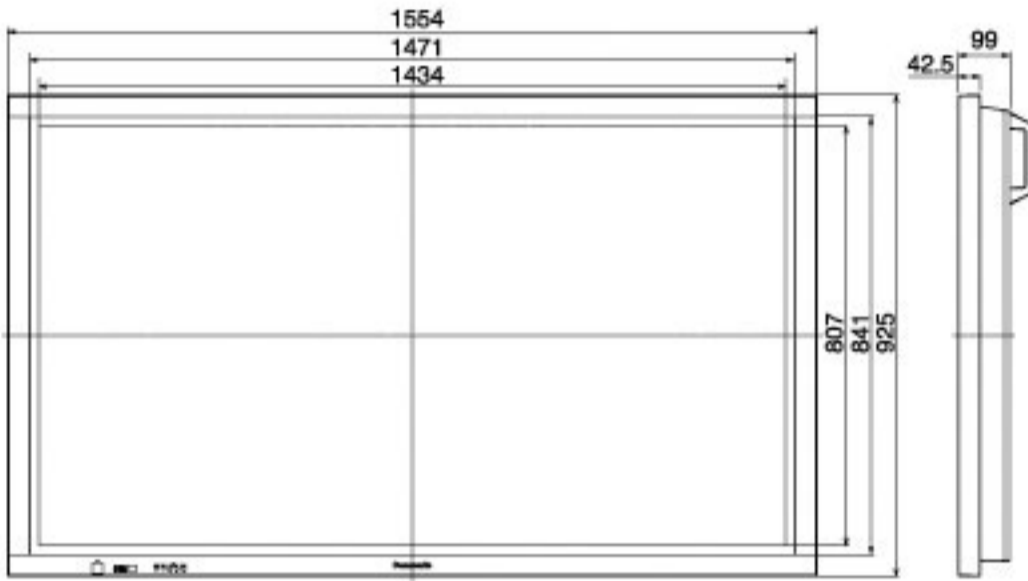
- 電源On
- 直接輸入選擇
- 狀態
- 靜音On/Off
- 正常化(N)
- 位置/動作
- 雙畫面模式(MULTI PIP 子母畫面/SWAP子母畫面交換/SELECT選擇/MOVE 輸入訊號源變動)
- 圖像
- 設定
- 訊號顯示
- Off定時器
- ID號碼設定
- 電源Off
- 輸入選擇
- 周圍On/Off
- 音量升/降
- 退出(R)
- 數位放大
- 聲音
- 圖像位置/尺寸訊號顯示
- PC模式選擇
- 正常/ID遙控選擇
- ID全部模式

※1：100 lux測量
 ※2：突出部份除外

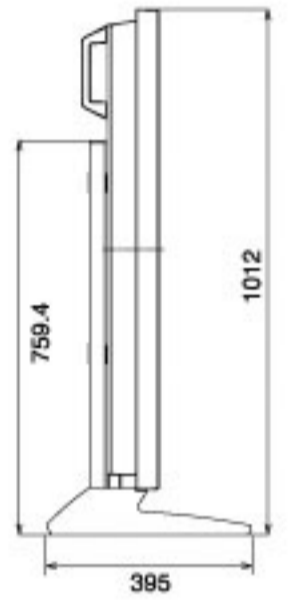
規格尺寸

(Unit: mm)

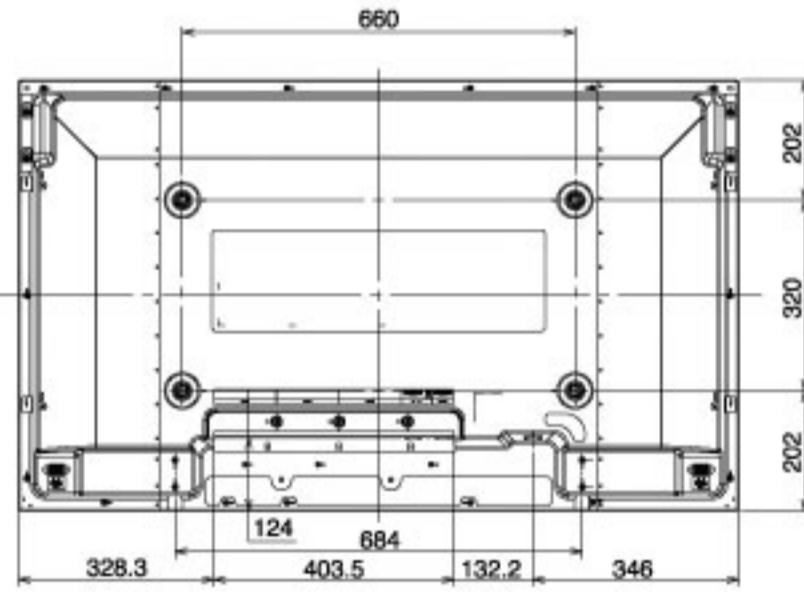
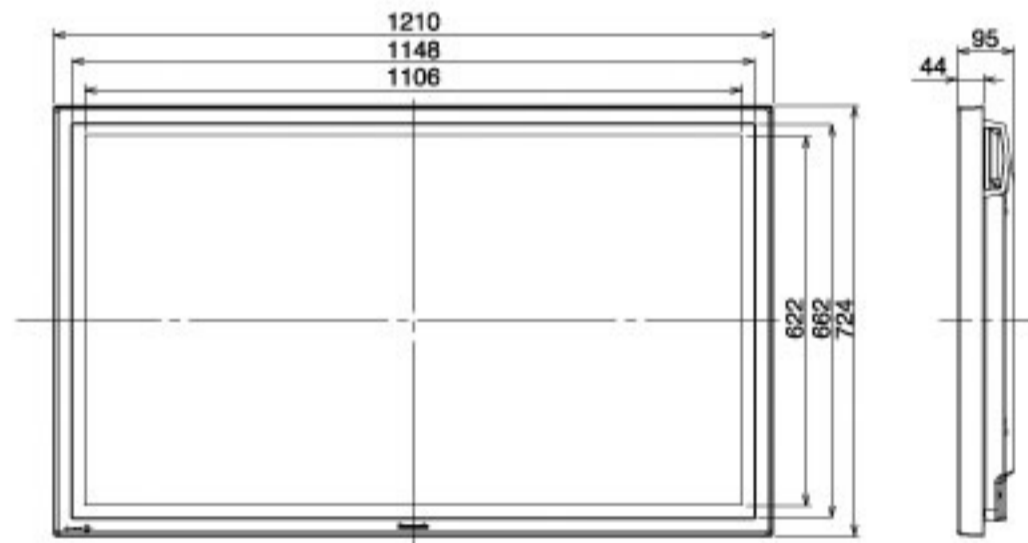
TH-65PF9TK



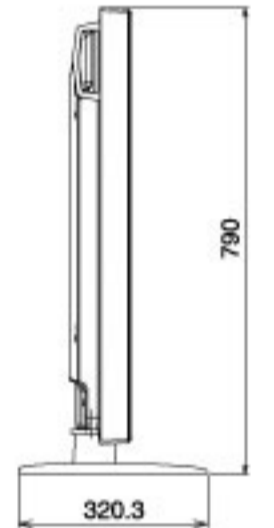
With the optional pedestal attached.



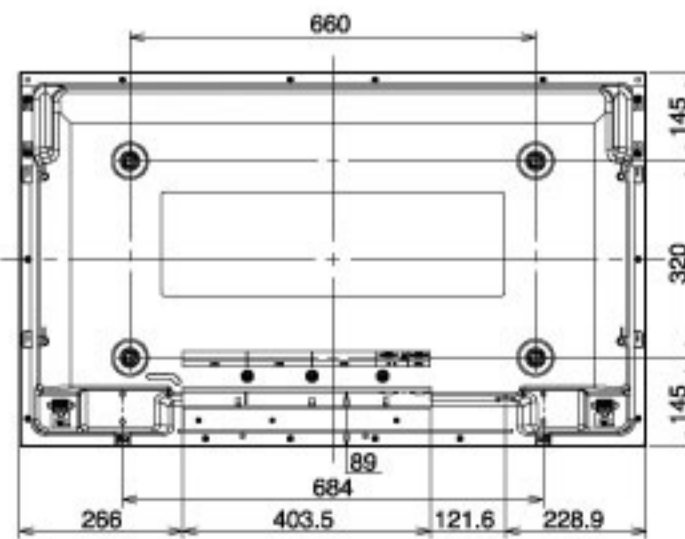
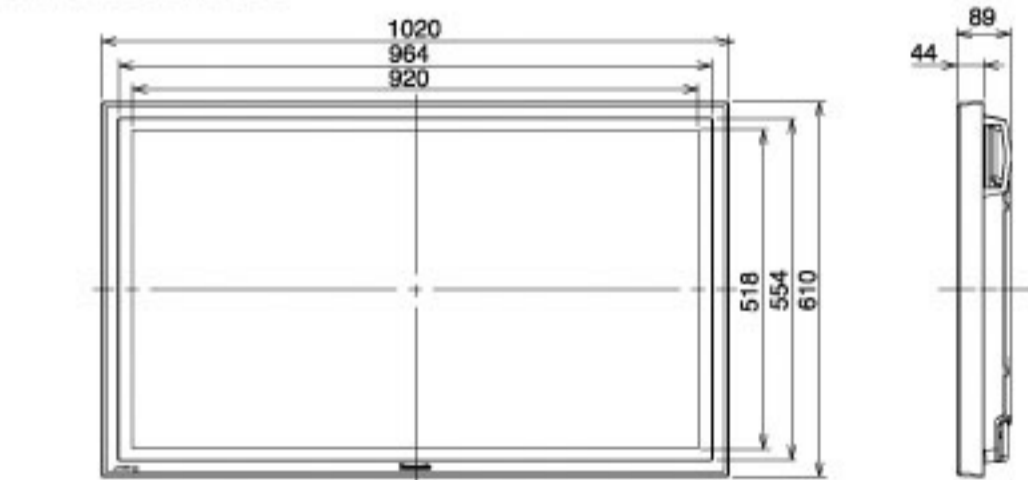
TH-50PH9TK/TS



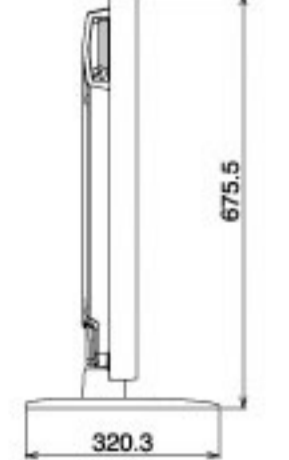
With the optional pedestal attached.



**TH-42PH9TK/TS
TH-42PS9TK/TS**



With the optional pedestal attached.



選擇性產品

專用觸控面板



*上面相片顯示的TY-TP65P8-S與TY-TP50P8-S及TY-TP42P8-S的實際最後產品外觀稍微不同。



TY-TPEN6觸控筆也可選購。

TY-TP65P8-S (TH-65PF9TK用)
TY-TP50P8-S (TH-50PH9TK/S用)
TY-TP42P8-S (TH-42PH9TS, TH-42PS9TK/S用)

這種增加的觸動面板利用輕觸直接在螢幕上書寫，會議或演說期間便於增加書寫說明。

- 可靠性高的光學矩陣式感應器系統。
- 極佳解析度，容易操作。
- 薄型設計準確配合顯示器螢幕。
- 顯示器可作為白板使用。

說明：觸動面板不包括畫圖應用。

| | TY-TP65P8-S | TY-TP50P8-S | TY-TP42P8-S |
|---------------------------|-------------------------------------------------------------------------|--------------------------------------------------------------|------------------------------|
| Applicable display | Panasonic 65" plasma display | Panasonic 50" plasma display | Panasonic 42" plasma display |
| Detection system | 紅外線光學陣式 | | |
| Panel aperture (W x H) | 1455 x 812 mm | 1129 x 645 mm | 945 x 531 mm |
| Detection range (W x H) | 1440 x 812 mm | 1104 x 620 mm | 920 x 513 mm |
| Effective detection range | Above detection range +1.0 mm top, bottom, right, and left | | |
| Operating modes | Input point, Continuous, End point detection ** | | |
| Resolution | 2881 (H) x 1625 (V) *1 | 2209 (H) x 1241 (V) *1 | 1841 (H) x 1033 (V) *1 |
| Detection pitch | 2.0 x 2.0 mm | | |
| Output system | Coordinate output | | |
| Optical elements | 361 (H) x 204 (V) | 277 (H) x 156 (V) | 231 (H) x 130 (V) |
| Optical element pitch | 4.0 x 4.0 mm | | |
| Minimum stylus | 6.0 x 6.0 mm | | |
| Scan speed | First touch: 45 msec/frame Moving: 10 msec/frame max. | First touch: 30 msec/frame max. Moving: 8 msec/frame max. | |
| Interface | USB1.1 compliant; Signal: +DATA, -DATA, VCC, GND; I/F connector: TYPE B | | |
| Panel shape | Flat panel | | |
| Dimensions (W x H x D) | 1598 x 951 x 72 mm | 1257 x 773 x 69 mm | 1073 x 659 x 69 mm |
| Weight (Except bracket) | 5.0 kg | 5.8 kg | 5.0 kg |
| Escutcheon (frame) | Aluminum | Aluminum, ABS resin | |
| Power supply (voltage) | DC + 5 V ±10% (Supplied from USB bus power) | | |
| Electric current | DC + 5 V max. 400 mA | | |

*1: When using the specific driver software.

*2: Except bracket, inclusive of protruding portion.

抗輝光濾光片 **TY-AR65P9W** (TH-65PF9TK用)
TY-AR50P9W (TH-50PH9TK/S用)
TY-AR42P9W (TH-42PH9TS, TH-42PS9TK/S用)

Note: You cannot mount both a Touch Panel and an Anti-Glare Filter at the same time.

可拆除立體擴音器



Photo shows TY-SP42P8W-K.



Photo shows TY-SP42P8W-S.

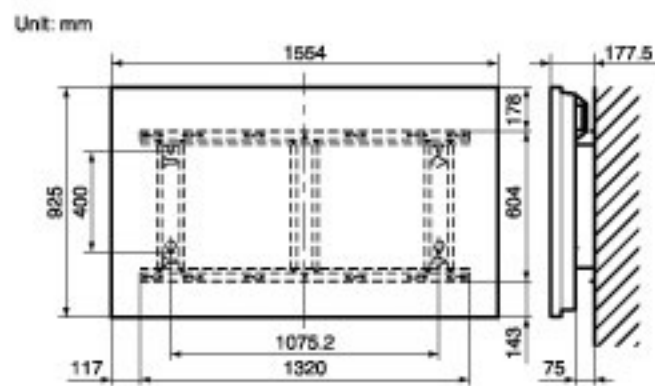
TY-SP65P7W-K (TH-65PF9TK用)
 構造：兩排3個擴音器
 尺寸(WxHxD)：100x925x90 mm
 重量：2.2kg/每排
TY-SP50P8W-K (TH-50PH9TK用)
TY-SP50P8W-S (TH-50PH9TS用)
 構造：兩排3個擴音器
 尺寸(WxHxD)：107x724x88 mm
 重量：2.0kg/每排

TY-SP42P8W-K (TH-42PS9TK用)
TY-SP42P8W-S
 (TH-42PH9TS, TH-42PS9TS用)
 構造：兩排3個擴音器
 尺寸(WxHxD)：107x610x88 mm
 重量：2.0kg/每排

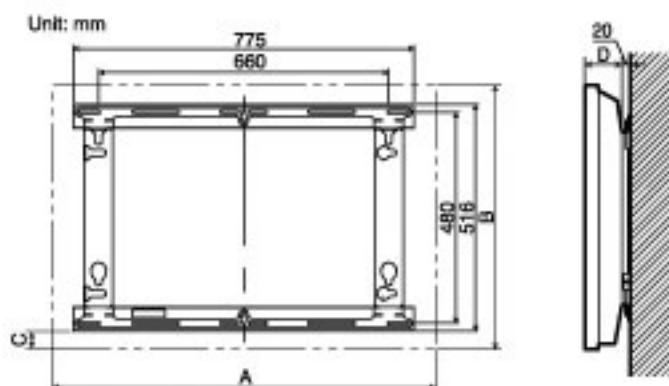
選擇性固定支架

Wall-hanging bracket

TY-WK65PV7



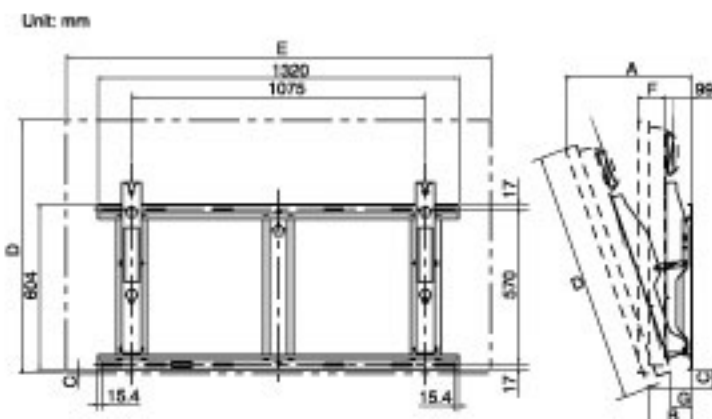
TY-WK42PV7



| | 50 model | 42 model |
|---|----------|----------|
| A | 1210 | 1020 |
| B | 324 | 670 |
| C | 91.5 | 34.5 |
| D | 95 | 89 |

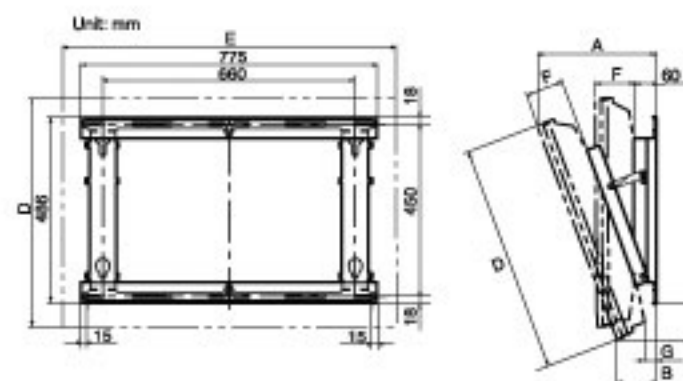
Wall-hanging bracket (angled)

TY-WK65PR8



| R | 0° | 5° | 10° | 15° | 20° |
|---|-----|-----|-----|-----|------|
| A | 180 | 275 | 340 | 408 | 413 |
| B | 180 | 106 | 180 | 155 | 158 |
| C | 14 | 28 | 41 | 54 | 85 |
| D | | | | | 925 |
| E | | | | | 1320 |
| F | | | | | 99 |
| G | 99 | 83 | 81 | 81 | 74 |

TY-WK42PR7

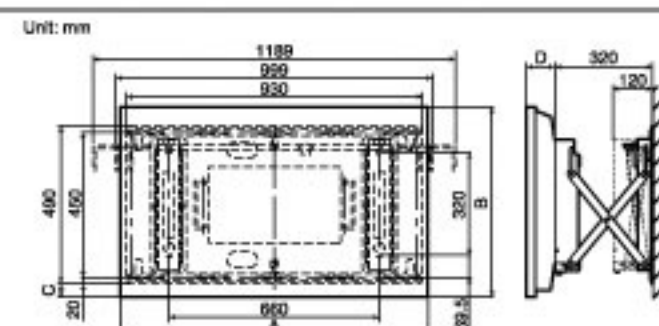


| R | 0° | 5° | 10° | 15° | 20° |
|---|-----|-----|-----|-----|-----|
| A | 155 | 200 | 243 | 285 | 325 |
| B | 155 | 137 | 119 | 99 | 86 |
| C | 136 | 127 | 145 | 152 | 156 |
| D | | | | | 324 |
| E | | | | | 775 |
| F | | | | | 99 |
| G | 60 | 57 | 42 | 26 | 11 |

| R | 0° | 5° | 10° | 15° | 20° |
|---|-----|-----|-----|-----|------|
| A | 149 | 188 | 226 | 264 | 299 |
| B | 149 | 135 | 121 | 107 | 92 |
| C | 73 | 80 | 68 | 85 | 101 |
| D | | | | | 670 |
| E | | | | | 1020 |
| F | | | | | 89 |
| G | 60 | 50 | 43 | 29 | 18 |

Wall-hanging bracket (drawer type)

TY-WK42DR1

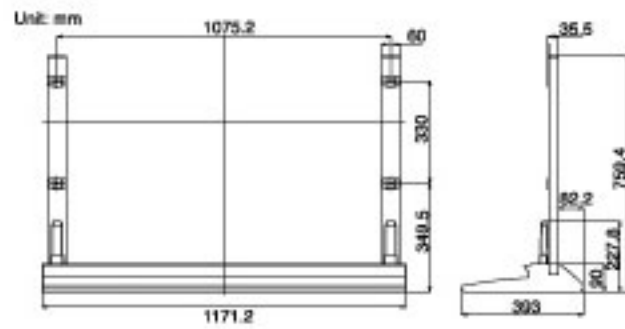


| | 50 model | 42 model |
|---|----------|----------|
| A | 1210 | 1020 |
| B | 704 | 910 |
| C | 112.5 | 55.5 |
| D | 85 | 89 |

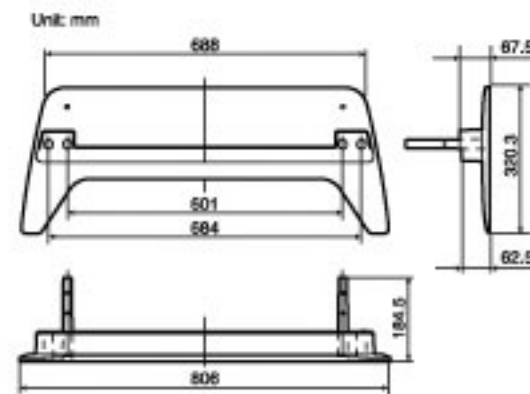


Pedestal

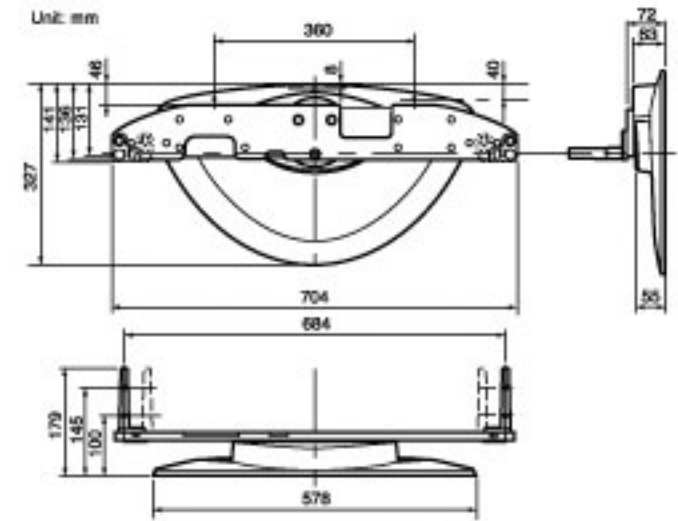
TY-ST65-K



TY-ST07-K/S

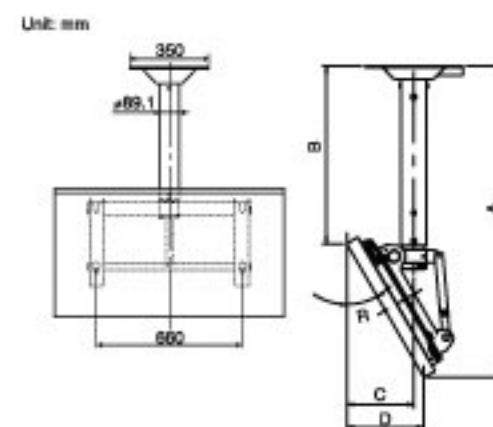


TY-ST08-K/S



Ceiling-hanging bracket

TY-CE42PS7

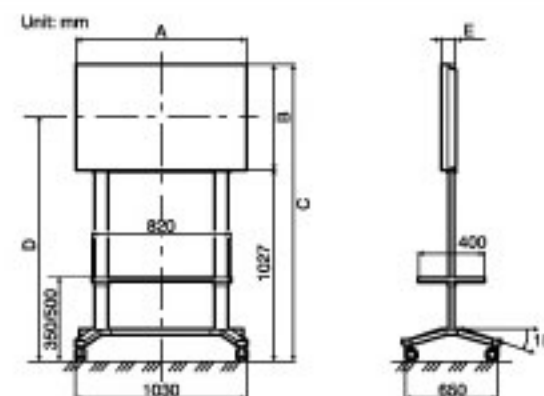


| 50" model | | | | |
|-----------|------|------|------|------|
| R | D" | 15" | 30" | |
| A | 1187 | 1387 | 1487 | 1587 |
| B | 486 | 506 | 526 | 546 |
| C | 199 | 219 | 239 | 259 |
| D | 0 | 106 | 360 | |

| 42" model | | | | |
|-----------|------|------|------|------|
| R | D" | 15" | 30" | |
| A | 1130 | 1230 | 1330 | 1430 |
| B | 523 | 543 | 563 | 583 |
| C | 199 | 219 | 239 | 259 |
| D | 0 | 151 | 360 | |

Mobile stand

TY-ST42PF3



| | 50 model | 42 model |
|---|----------|----------|
| A | 1210 | 1030 |
| B | 124 | 810 |
| C | 1751 | 1637 |
| D | 1389 | 1332 |
| E | 96 | 88 |

Compatible Models at a Glance

●: Compatible; —: Not

| | TY-ST103PF9 | TY-ST65-K | TY-ST07-K/S | TY-ST08-K/S | TY-WK103PV9 | TY-WK65PV7 | TY-WK42PV7 | TY-WK65PR8 | TY-WK42PR7 | TY-WK42DR1 | TY-ST42PF3 | TY-CE42PS7 |
|------------------------------|-------------|-----------|-------------|-------------|-------------|------------|------------|------------|------------|------------|------------|------------|
| TH-103PF9TK | ● | — | — | — | ● | — | — | — | — | — | — | — |
| TH-65PF9TK | — | ● | — | — | — | ● | — | ● | — | — | — | — |
| TH-50PH9TK/TS | — | — | ● | ● | — | — | ● | — | ● | ● | ● | ● |
| TH-42PH9TK/TS, TH-42PS9TK/TS | — | — | ● | ● | — | — | ● | — | ● | ● | ● | ● |

Panasonic
ideas for life

