

ZT400-Serie

Industriedrucker



Benutzerhandbuch



ZEBRA

© 2018 ZIH Corp. und/oder der verbundenen Unternehmen. Alle Rechte vorbehalten. ZEBRA und der stilisierte Zebra-Kopf sind Warenzeichen der ZIH Corp. und in vielen Ländern weltweit registriert. Alle übrigen Marken sind das Eigentum der jeweiligen Markeninhaber.

Die Angaben in diesem Dokument können unangekündigt geändert werden.

Weitere Informationen über rechtliche und Urheberrechtshinweise finden Sie unter:

URHEBERRECHTE: www.zebra.com/copyright

GARANTIE: www.zebra.com/warranty

ENDBENUTZER-LIZENZVEREINBARUNG: www.zebra.com/eula

SOFTWARE: www.zebra.com/linkoslegal

Nutzungsbestimmungen

Urheberrechtshinweis Dieses Handbuch enthält urheberrechtlich geschützte Informationen von Zebra Technologies Corporation und ihren Tochtergesellschaften („Zebra Technologies“). Diese dienen ausschließlich der Information und sind zur Verwendung durch die in diesem Dokument genannten Parteien vorgesehen, die die Geräte betreiben und warten. Diese urheberrechtlich geschützten Informationen dürfen nicht ohne ausdrückliche schriftliche Zustimmung von Zebra Technologies verwendet, reproduziert oder zu jedwedem Zweck an Dritte weitergegeben werden.

Weiterentwicklung der Produkte Es gehört zur Strategie von Zebra Technologies, die eigenen Produkte ständig zu verbessern. Alle technischen Daten und Modelle können ohne Vorankündigung geändert werden.

Haftungsausschluss Zebra Technologies trifft alle erforderlichen Maßnahmen, um zu gewährleisten, dass die veröffentlichten technischen Spezifikationen und Handbücher korrekt sind. Dennoch können Fehler nicht völlig ausgeschlossen werden. Zebra Technologies behält sich daher das Recht vor, derartige Fehler zu korrigieren, und übernimmt keinerlei Haftung für eventuelle Folgeschäden.

Haftungsbeschränkung Keinesfalls können Zebra Technologies oder andere an der Entwicklung, Herstellung und Lieferung des Produkts (einschließlich Hardware und Software) beteiligte Dritte für jedwede Schäden haftbar gemacht werden (einschließlich, aber nicht beschränkt auf Schäden aus Verlust geschäftlichen Gewinns, Arbeitsunterbrechung oder Verlust von Geschäftsinformationen), die in Zusammenhang mit dem Gebrauch, den Folgen des Gebrauchs oder mit Fehlern des Produkts entstehen, selbst dann nicht, wenn durch Zebra Technologies auf die Möglichkeit solcher Schäden hingewiesen wurde. In einigen Rechtssystemen ist das Einschränken bzw. Ausschließen der Haftung für zufällige Schäden oder Folgeschäden nicht erlaubt, sodass die obige Beschränkung bzw. der obige Ausschluss möglicherweise auf Sie nicht zutrifft.





Konformitätserklärung

Wir haben zur Kenntnis genommen, dass die Zebra-Drucker der

ZT410 und ZT420

hergestellt von:

Zebra Technologies Corporation

3 Overlook Point

Lincolnshire, Illinois, 60069 USA

nachweislich den anwendbaren technischen FCC-Normen

für die private, berufliche, gewerbliche und industrielle Nutzung entsprechen,

sofern keine unautorisierten Änderungen an den Geräten vorgenommen
und die Geräte ordnungsgemäß gewartet und betrieben werden.

Konformitätsangaben

Erklärung zur Übereinstimmung mit den FCC-Vorschriften

Dieses Gerät entspricht den Vorschriften von Abschnitt 15 der FCC-Vorschriften. Der Betrieb unterliegt den folgenden Bedingungen:

1. Dieses Gerät darf keine elektrischen Störungen verursachen, und
2. das Gerät muss den Empfang elektrischer Störungen tolerieren, auch solcher Störungen, die zu unerwünschtem Betriebsverhalten führen können.



Hinweis • Diese Einrichtung wurde getestet und entspricht den Beschränkungen für digitale Geräte der Klasse B gemäß Abschnitt 15 der FCC-Vorschriften. Diese Grenzwerte sollen einen angemessenen Schutz gegen elektromagnetische Störungen bei einer Installation in Wohngebäuden gewährleisten. Diese Einrichtung erzeugt und verwendet Hochfrequenzstrahlung und kann sie auch ausstrahlen. Wenn die Einrichtung nicht entsprechend den Vorschriften des Handbuchs installiert und betrieben wird, kann es zu Störungen des Funkverkehrs kommen. Es wird jedoch keine Garantie dafür gegeben, dass bei einer bestimmten Installation keine Störstrahlungen auftreten. Sollte dieses Gerät den Radio- oder Fernsehempfang stören (Sie können dies testen, indem Sie das Gerät aus- und wieder einschalten), so ist der Benutzer dazu angehalten, die Störungen durch eine der folgenden Maßnahmen zu beheben:

- Richten Sie die Empfangsantenne neu aus, bzw. versetzen Sie diese.
- Vergrößern Sie den Abstand zwischen Gerät und Empfänger.
- Schließen Sie das Gerät an den Ausgang eines vom Empfangsgerät getrennten Schaltkreises an.
- Ziehen Sie den Händler oder einen erfahrenen Radio-/TV-Techniker zurate.

FCC-Erklärung zur Strahlenbelastung (für Drucker mit RFID-Codiereinheiten)

Das Gerät entspricht den FCC-Grenzwerten für Strahlenbelastung, die für nicht kontrollierte Umgebungen festgelegt ist. Das Gerät muss so aufgestellt und betrieben werden, dass der Mindestabstand zwischen der Strahlungsquelle und Ihrem Körper 20 cm beträgt.

Dieses Sendeteil darf nicht zusammen mit anderen Antennen oder Sendern aufgestellt bzw. betrieben werden.

Konformität für Kanada

This Class B digital apparatus complies with Canadian ICES-003.

Cet appareil numérique de la classe B est conforme à la norme NMB-003 du Canada.

Inhalt

Konformitätserklärung	3
Konformitätsangaben	4
1 • Einführung	9
Druckeroptionen	10
Kommunikationsschnittstellen	11
Datenkabel	12
Druckerkomponenten	13
Bedienfeld	14
Navigieren durch Bildschirmansichten in der Anzeige	15
Leerlaufanzeige, Startmenü und Benutzermenüs	17
Medientypen	18
Farbbänder	20
Anwendung von Farbbändern	20
Beschichtete Seite des Farbbands	20
2 • Einrichten des Druckers und Druckerbetrieb	23
Handhabung des Druckers	24
Auspacken und Prüfen des Drucker	24
Lagerung des Drucker	24
Versand des Druckers Drucker	24
Wählen Sie den Aufstellungsort des Druckers	25
Auswählen des Druckmodus	26

Einlegen von Medien	30
Letzte Schritte für den Abrissmodus	36
Letzte Schritte für den Abziehmodus (mit oder ohne Aufwickeln des Trägermaterials)	38
Zusätzliche Schritte für den Rückspulmodus	47
Zusätzliche Schritte für den Schneidemodus	53
Einlegen des Farbbandes	56
Installation des Druckertreibers und Anschluss des Druckers an den Computer	60
Zebra Setup Utilities installieren	60
Anschließen eines Computers über den USB-Anschluss des Druckers	69
Anschließen eines Computers über den seriellen oder Parallel-Anschluss des Druckers	73
Verbindung mit dem Netzwerk über den Ethernet-Anschluss des Druckers	81
Anschließen des Druckers an das kabellose Netzwerk	88
Ausdruck eines Testetiketts und Anpassung der Einstellungen	94
3 • Druckerkonfiguration und -anpassung	97
Anpassen von Druckereinstellungen	98
Druckereinstellungen	100
Tools	107
Netzwerkeinstellungen	120
RFID-Einstellungen	128
Spracheinstellungen	134
Sensor-Einstellungen	138
Anschlusseinstellungen	140
Bluetooth-Einstellungen	143
Kalibrierung der Farbband- und Mediensensoren	145
Druckanpassung des Druckkopfes	150
4 • Reguläre Wartung	155
Reinigungsplan und -verfahren	156
Reinigung der Außenflächen, des Medienfachs und der Sensoren	157
Reinigen des Druckkopfes und der Auflagewalze	158
Reinigung der Abzieheinheit	162
Reinigen und Schmieren des Schneidemoduls	166
Entfernen des verbrauchten Farbbandes	171
Auswechseln von Druckerkomponenten	173
Bestellen von Ersatzteilen	173
Recycling von Druckerkomponenten	173
Schmiermittel	173

5 • Fehlerbehebung	175
Bedeutung der Statusanzeigen	176
Druckprobleme	178
Farbbandprobleme	183
RFID-Probleme	185
Fehlermeldungen	188
Kommunikationsprobleme	194
Sonstige Probleme	195
Druckerdiagnose	197
POST-Selbsttest	197
Selbsttest mit ABBRECHEN	198
Selbsttest mit PAUSE	199
Selbsttest mit VORSCHUB	200
Selbsttest mit VORSCHUB und PAUSE	203
Selbsttest mit ABBRECHEN und PAUSE	203
Kommunikationsdiagnostest	204
Sensorprofil	205
6 • Verwenden eines USB-Hostanschlusses und der „Print Touch“-Funktion	207
Was Sie für die Übungen benötigen	208
Dateien für die Durchführung der Übungen	208
USB-Host	211
Übung 1: Dateien auf ein USB-Flash-Laufwerk kopieren und eine USB-Spiegelung durchführen	211
Übung 2: Drucken eines Etiketts vom USB-Stick	213
Übung 3: Kopieren von Dateien zum/aus dem USB-Flash-Laufwerk	214
Übung 4: Eingeben von Daten für eine gespeicherte Datei über eine USB-Tastatur und Etikettendruck	216
Print Touch/Near Field Communication (NFC)	217
Übung 5: Eingeben von Daten für eine gespeicherte Datei über ein Smart-Gerät und Etikettendruck	218
7 • Spezifikationen	221
Allgemeine Daten	222
Netzkabelspezifikationen	226
Druckdaten	228
Mediendaten	229
Farbbandspezifikationen	230
Glossar	231
Index	235

Einführung

In diesem Abschnitt finden Sie einen allgemeinen Überblick über den Drucker und seine Komponenten.

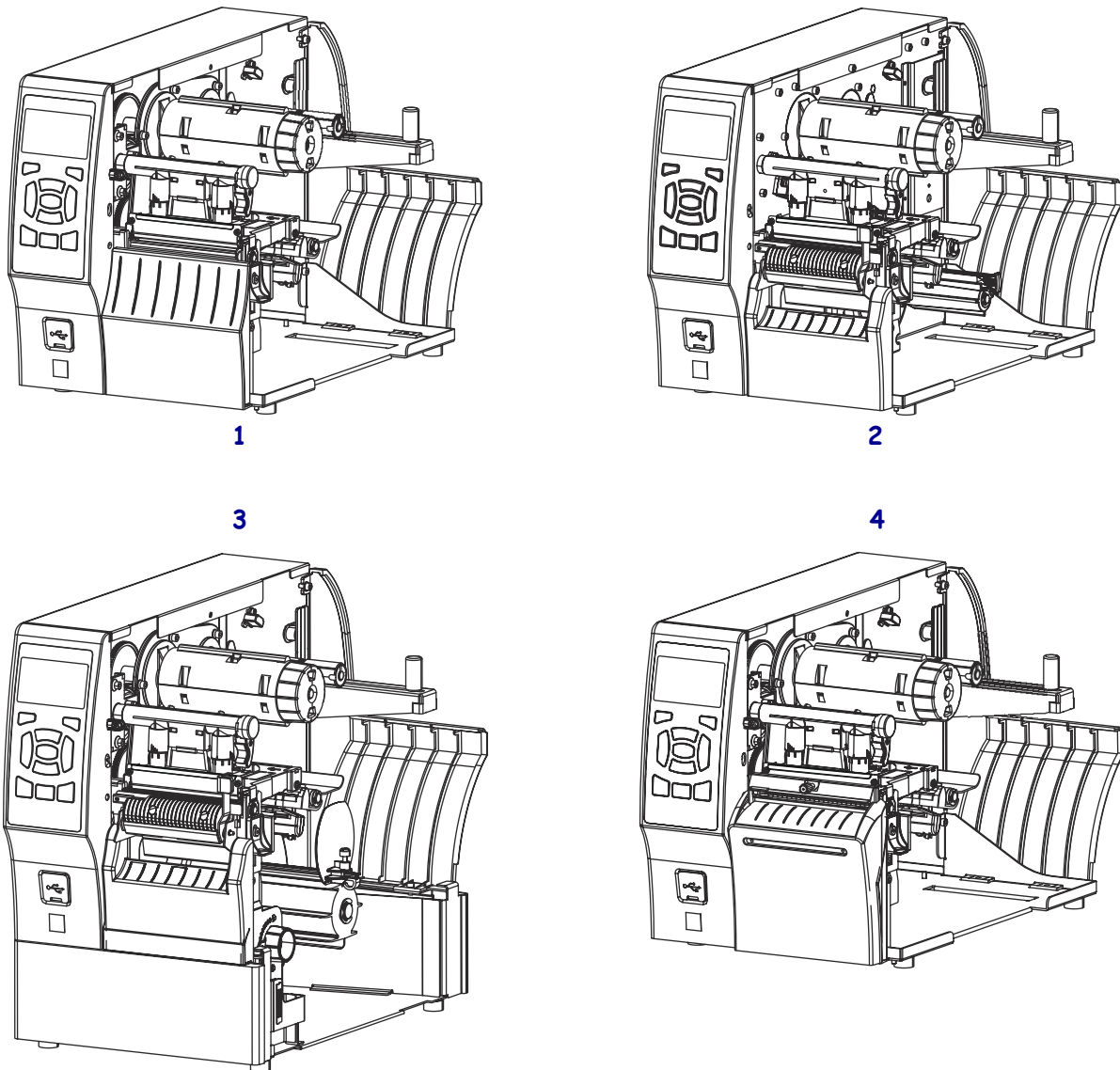
Inhalt

Druckeroptionen	10
Kommunikationsschnittstellen	11
Druckerkomponenten	13
Bedienfeld	14
Navigieren durch Bildschirmansichten in der Anzeige	15
Leerlaufanzeige, Startmenü und Benutzermenüs	17
Medientypen	18
Farbbänder	20
Anwendung von Farbbändern	20
Beschichtete Seite des Farbbands	20

Druckeroptionen

Die verfügbaren Druckeroptionen sind in [Abbildung 1](#) dargestellt. Weitere Informationen zu den verwendbaren Druckmodi für die einzelnen Druckeroptionen finden Sie unter [Auswählen des Druckmodus](#) auf Seite 26.

Abbildung 1 • Druckeroptionen



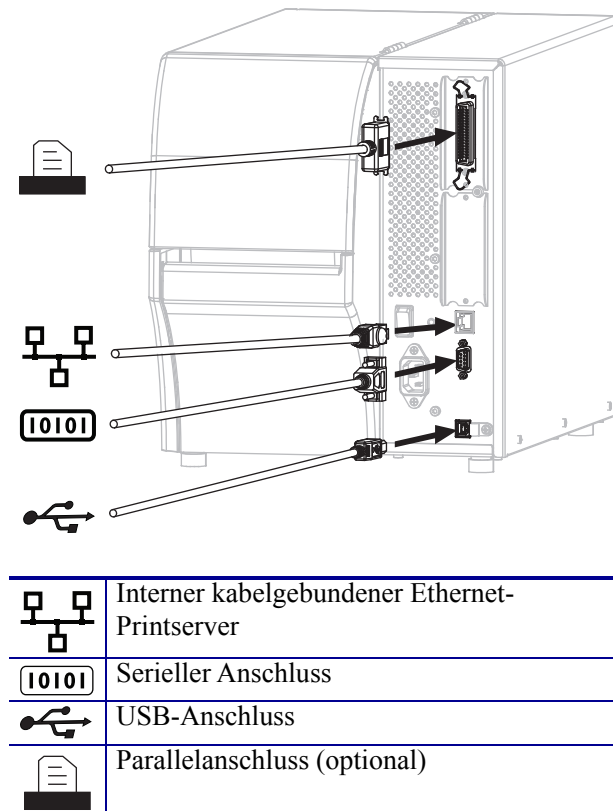
1	Abreißen (Standard)
2	Abziehen/Aufwickeln
3	Rückspuloption
4	Schneidevorrichtung

Kommunikationsschnittstellen

Die Stecker der Kommunikationsschnittstellen sind in [Abbildung 2](#) abgebildet. Am Drucker befinden sich möglicherweise auch Anschlussmöglichkeiten für kabellose ZebraNet-Printserver. Sie können jegliche verfügbare Kommunikationsschnittstelle an Ihrem Drucker nutzen, um Etikettenformate an den Drucker zu senden.

- Weitere Informationen über die verschiedenen Anschlüsse finden Sie unter [Spezifikationen der Kommunikationsschnittstellen auf Seite 223](#).
- Anweisungen dazu, wann und wie Sie Ihren Computer an eine oder mehrere dieser Kommunikationsschnittstellen anschließen müssen, finden Sie unter [Installation des Druckertreibers und Anschluss des Druckers an den Computer auf Seite 60](#).

Abbildung 2 • Position der Kommunikationsschnittstellen



Datenkabel

Sie müssen alle Datenkabel für Ihre Anwendung selbst zur Verfügung stellen. Es wird empfohlen, Klemmen für die Zugentlastung der Kabel zu verwenden.

Während Ethernet-Kabel keine Abschirmung erfordern, müssen alle anderen Datenkabel vollständig geschirmt und mit Metall- oder metallisierten Steckverbindergehäusen versehen sein. Bei Gebrauch ungeschirmter Datenkabel kann die Strahlungsemission die vorgeschriebenen Grenzwerte u. U. überschreiten.

So minimieren Sie elektrische Störungen im Kabel:

- Halten Sie die Datenkabel so kurz wie möglich.
- Legen Sie die Datenkabel keinesfalls dicht neben die Netzkabel.
- Verlegen Sie Datenkabel nicht gemeinsam mit Stromleitungen (z. B. im selben Kabelkanal oder Kabelbaum).

Druckerkomponenten

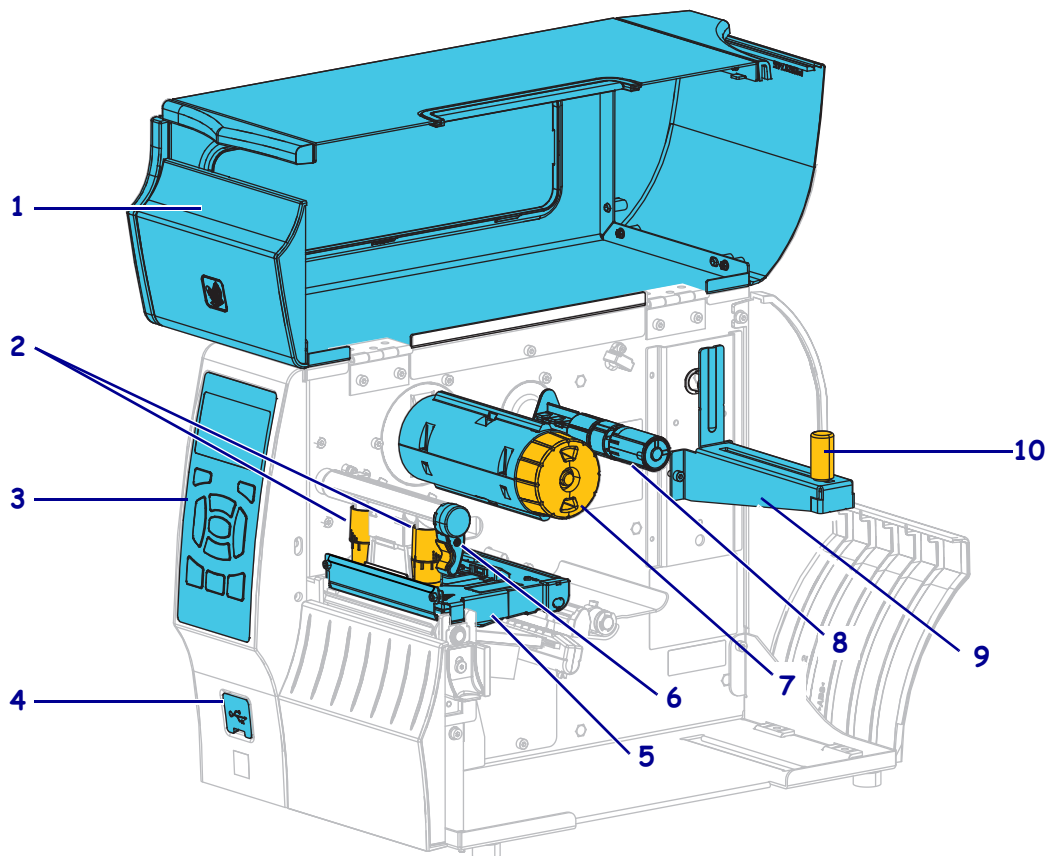


Hinweis • Die Komponenten im Drucker sind farblich gekennzeichnet.

- Die Punkte, die Sie berühren müssen, sind im Drucker **goldfarben** gekennzeichnet und in den Abbildungen dieses Handbuchs ebenfalls **goldfarben** hervorgehoben.
- Die Komponenten, die zum Farbbandsystem gehören, bestehen aus **schwarzem** Kunststoff, und die Komponenten des Mediensystems aus **grauem** Kunststoff. Diese und andere Komponenten sind in den Abbildungen dieses Handbuchs bei Bedarf **hellblau** gekennzeichnet.

In **Abbildung 3** sind die Komponenten innerhalb des Medienfachs Ihres Druckers in Standardkonfiguration dargestellt. Ihr Drucker sieht abhängig vom Druckermodell und den eingebauten Komponenten möglicherweise etwas anders aus. Zu den gekennzeichneten Komponenten gibt es Anleitungen im gesamten Handbuch.

Abbildung 3 • Drucker-Komponenten



1	Medienklappe
2	Umschalter für die Druckanpassung des Druckkopfes
3	Bedienfeld
4	USB-Host-Anschluss (einzeln oder doppelt)
5	Druckkopfeinheit

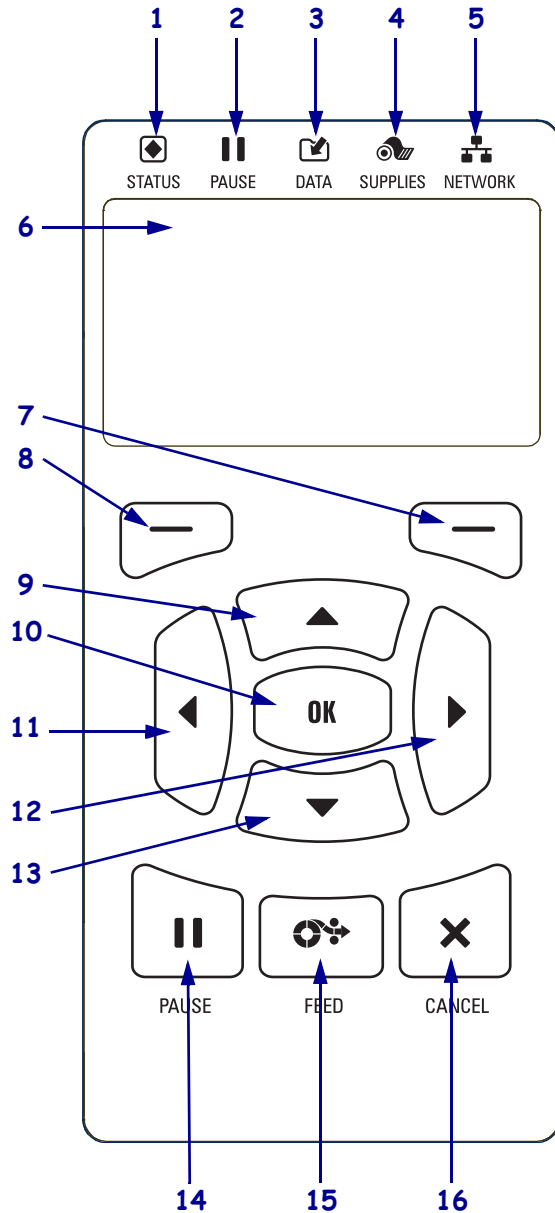
6	Hebel zum Öffnen des Druckkopfes
7	Farbband-Aufwickelspule*
8	Farbband-Vorratsspule*
9	Halterung für die Medienzufuhr
10	Führung für die Medienzufuhr




* Diese Komponente erscheint nur bei Druckern, bei denen die Option zum Thermotransferdruck installiert ist.

Bedienfeld

Das Bedienfeld zeigt den Betriebsstatus des Druckers an und ermöglicht die Steuerung der grundlegenden Druckerfunktionen.

Abbildung 4 • Bedienfeld



1	 STATUS-Anzeige	Diese Hinweisleuchten zeigen den aktuellen Status des Druckers an. Weitere Informationen finden Sie in Tabelle 15 auf Seite 176 .
2	 PAUSE-Leuchte	
3	 DATEN-Leuchte	
4	 VORRAT-Leuchte	
5	 NETZWERK-Leuchte	
6		Das Display zeigt den aktuellen Status des Druckers an. Der Benutzer kann im Menüsystem navigieren. Ein optionales Farbdisplay kann erworben werden. Weitere Informationen erhalten Sie bei Ihrem autorisierten Zebra-Händler.
7	RECHTE-AUSWAHL-Taste	Mit diesen Tasten werden die Befehle ausgeführt, die direkt darüber in der Anzeige angezeigt werden.
8	LINKE-AUSWAHL-Taste	
9		Mit der PFEIL-NACH-OBEN-Taste werden die Parameterwerte geändert. Im Allgemeinen wird diese Taste dazu verwendet, einen Wert zu erhöhen oder durch die Auswahl zu blättern.
10		Über die OK-Taste wählen Sie aus oder bestätigen Sie, welche Informationen auf dem Display angezeigt werden sollen.
11		Mit der PFEIL-NACH-LINKS-Taste , die nur im Menüsystem aktiv ist, navigieren Sie nach links.
12		Mit der PFEIL-NACH-RECHTS-Taste , die nur im Menüsystem aktiv ist, navigieren Sie nach rechts.
13		Mit der PFEIL-NACH-UNTEN-Taste werden die Parameterwerte geändert. Im Allgemeinen wird diese Taste dazu verwendet, einen Wert zu verringern oder durch die Auswahl zu blättern.
14		Durch Drücken der PAUSE-Taste wird der Druckerbetrieb gestartet bzw. gestoppt.
15		Bei jedem Drücken der VORSCHUB-Taste zieht der Drucker jeweils ein leeres Etikett ein.
16		Die ABBRECHEN-Taste bricht Etikettenformate ab, wenn der Drucker angehalten wird. <ul style="list-style-type: none"> • Drücken Sie die Taste einmal, um das nächste Etikettenformat abubrechen. • Wenn Sie die Taste 2 Sekunden lang gedrückt halten, werden alle Etikettenformate abgebrochen.

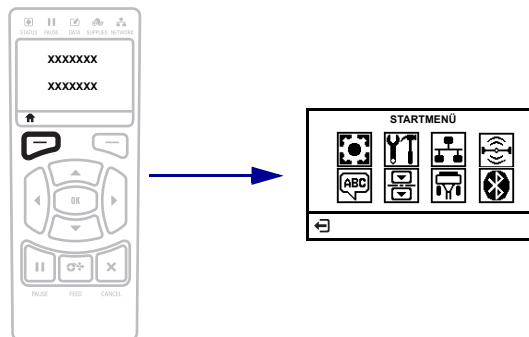
Navigieren durch Bildschirmansichten in der Anzeige

Tabelle 1 enthält Folgendes:

- die verfügbaren Optionen für das Navigieren durch Bildschirmansichten in der Bedienfeldanzeige
- Angaben zur Auswahl und Änderung der Anzeigeninhalte

Tabelle 1 • Navigation

Leerlaufanzeige



Drücken Sie in der Leerlaufanzeige ([Abbildung 5 auf Seite 17](#)) die LINKE AUSWAHLTASTE, um zum Startmenü ([Abbildung 6 auf Seite 17](#)) des Druckers zu gelangen.

Startmenü



Drücken Sie auf eine beliebige PFEILTASTE, um zwischen den Symbolen im Startmenü hin- und herzuspringen.

Wurde ein Symbol ausgewählt, wird dessen Farbe zum Hervorheben umgekehrt.



Symbol für das Menü EINSTELLUNGEN



Hervorgehobenes Menüsymbol EINSTELLUNGEN



Um das hervorgehobene Menüsymbol auszuwählen und auf das Menü zuzugreifen, drücken Sie OK.



Drücken Sie die LINKE AUSWAHLTASTE, um das Startmenü zu verlassen und zur Leerlaufanzeige zurückzukehren. Der Drucker kehrt nach 15 Sekunden Inaktivität im Startmenü automatisch zur Leerlaufanzeige zurück.

Tabelle 1 • Navigation (Forts.)

Benutzermenüs



Drücken Sie die LINKE AUSWAHLTASTE, um in das Startmenü zurückzukehren. Der Drucker kehrt automatisch bei 15 Sekunden Inaktivität im Benutzermenü zum Startmenü zurück.



▲ und ▼ zeigen an, dass ein Wert verändert werden kann. Vorgenommene Änderungen werden sofort gespeichert.
Drücken Sie den PFEIL NACH OBEN oder den PFEIL NACH UNTEN, um einen Bildlauf durch die möglichen Werte durchzuführen.

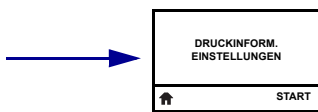


Drücken Sie den PFEIL NACH LINKS oder den PFEIL NACH RECHTS, um einen Bildlauf durch die Elemente in einem Benutzermenü durchzuführen.

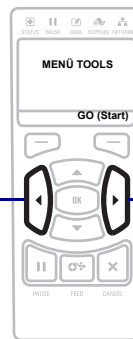


Ein Wort in der unteren rechten Ecke der Anzeige zeigt einen verfügbaren Vorgang an.
Drücken Sie **OK** oder die RECHTE AUSWAHLTASTE, um den angezeigten Vorgang auszuführen.

Tastenkombinationen für das Menü



Um von einer Tastenkombination zum nächsten Benutzermenü zu gelangen, drücken Sie OK oder die rechte Auswahltaste, um GO (Start) auszuwählen.



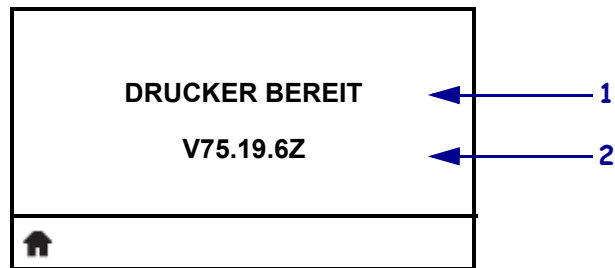
Drücken Sie den PFEIL NACH LINKS oder den PFEIL NACH RECHTS, um die Navigation im selben Benutzermenü fortzusetzen.

Leerlaufanzeige, Startmenü und Benutzermenüs

Zum Bedienfeld des Druckers gehört eine Anzeige, über die Sie den Status des Druckers anzeigen oder die Betriebsparameter ändern können. In diesem Abschnitt erfahren Sie, wie Sie durch das Menüsystem des Druckers navigieren und Werte für Menüelemente ändern können.

Leerlaufanzeige Nachdem der Drucker den Einschaltvorgang abgeschlossen hat, springt er zur LEERLAUFANZEIGE ([Abbildung 5](#)). Der Drucker zeigt abwechselnd seine IP-Adresse und Informationen an, die vom Benutzer konfiguriert wurden.

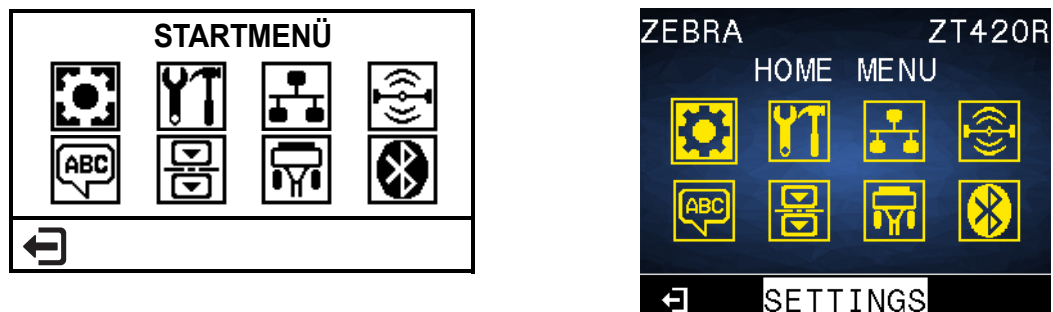
Abbildung 5 • Leerlaufanzeige



1	Aktueller Status des Druckers
2	Einstellbare Informationen über <i>LEERL.ANZEIGE</i> auf Seite 109
	Zum Startmenü

Startmenü Verwenden Sie das Startmenü ([Abbildung 6](#)) für den Zugriff auf die Betriebsparameter des Druckers über die acht Benutzermenüs ([Abbildung 15 auf Seite 99](#)).

Abbildung 6 • Startmenü – Standardanzeige (links) und optionale Farbanzeige (rechts)



	Beenden des Menüs und zurück zur Leerlaufanzeige (Abbildung 5).
--	---

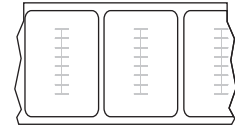
Medientypen



Wichtiger Hinweis • Zebra empfiehlt nachdrücklich die Verwendung von Zebra-Markenzubehör, um eine gleichbleibende Druckqualität zu gewährleisten. Ein breites Sortiment an Papier-, Polypropylen-, Polyester- und Vinylmedien wurde speziell dafür entwickelt, die Druckeigenschaften des Druckers zu verbessern und den Druckkopf vor vorzeitigem Verschleiß zu schützen. Verbrauchsmaterial erhalten Sie unter <http://www.zebra.com/supplies>.

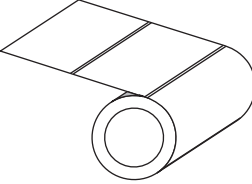
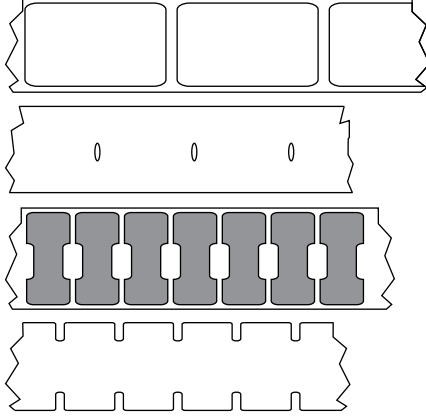
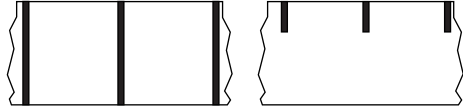

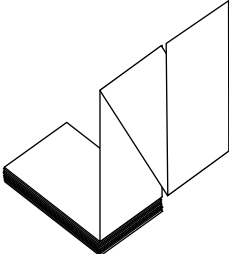
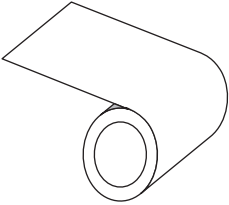
Sie können bei dem Drucker verschiedene Medientypen verwenden:

- *Standardmedien* – Die meisten Standardmedien weisen eine Haftschiicht auf der Rückseite auf, mit der einzelne oder zusammenhängende Etiketten auf einem Trägermaterial aufgebracht sind. Standardmedien werden auf Rollen oder als Medienstapel geliefert (Tabelle 2).
- *Anhänger* – Anhänger bestehen in der Regel aus stärkerem Papier. Anhänger verfügen über keine Haftschiicht und kein Trägermaterial und sind in der Regel durch Perforationen unterteilt. Anhänger werden auf Rollen oder als Medienstapel geliefert (Tabelle 2).
- *„Intelligente“ RFID-Medien zur Funkfrequenzerkennung* – RFID-Medien können bei einem Drucker verwendet werden, der über eine RFID-Lese-/Codiereinheit verfügt. RFID-Etiketten bestehen aus denselben Materialien und Klebstoffen wie andere Etiketten. Jedes Etikett hat einen RFID-Transponder (auch als „Inlay“ bezeichnet), der aus einem Chip und einer Antenne besteht und zwischen Etikett und Trägermaterial eingebettet ist. Die Umriss des (je nach Hersteller unterschiedlich gestalteten) Transponders sind durch das Etikett sichtbar. Alle „intelligenten“ Etiketten besitzen einen Speicher, der gelesen werden kann. In vielen dieser Etikettenspeicher können auch Informationen codiert werden.



Wichtiger Hinweis • Die Platzierung des Transponders in einem Etikett hängt von Transpondertyp und Druckermodell ab. Stellen Sie sicher, dass Sie die richtigen „intelligenten“ Medien für Ihren Drucker verwenden. Weitere Informationen finden Sie im *RFID-Programmierhandbuch 3*. Kopien dieses Handbuchs finden Sie unter <http://www.zebra.com/manuals> oder auf der Benutzer-CD, die mit Ihrem Drucker geliefert wurde. Weitere Informationen zur Transponderplatzierung finden Sie unter <http://www.zebra.com/transponders>.

Tabelle 2 • Rollenmedien und gefaltete Medien

Medientyp	Darstellung	Beschreibung
<p>Nicht endlose Rollenmedien</p>		<p>Rollenmedien werden auf einen Kern aufgewickelt, dessen Durchmesser 25 bis 76 mm (1 bis 3 Zoll) betragen kann. Einzelne Etiketten oder Anhänger sind durch eine oder mehrere der folgenden Methoden voneinander abgetrennt:</p> <ul style="list-style-type: none"> • Bei <i>Medien mit Trägerband</i> werden die Etiketten durch Zwischenräume, Lochungen und Aussparungen unterteilt. <div data-bbox="743 527 1166 940" style="text-align: center;">  </div> • Bei <i>Medien mit schwarzen Markierungen</i> werden die Etiketten durch auf der Rückseite vorgedruckte schwarze Markierungen unterteilt. <div data-bbox="743 1062 1203 1171" style="text-align: center;">  </div> • <i>Perforierte Medien</i> weisen Perforationen auf, durch die die Etiketten oder Anhänger leicht abgetrennt werden können. Diese Medien können auch schwarze Markierungen oder eine andere Form der Unterteilung zwischen den Etiketten oder Anhängern aufweisen. <div data-bbox="743 1352 1166 1459" style="text-align: center;">  </div>
<p>Nicht endlose gefaltete Medien</p>		<p>Gefaltete Medien sind zickzackförmig gefaltet. Sie können dieselben Einteilungen wie nicht endlose Rollenmedien haben. Die Unterteilungen befinden sich in solchen Fällen auf oder nahe dem Pfalz.</p>
<p>Endlose Rollenmedien</p>		<p>Rollenmedien werden auf einen Kern aufgewickelt, dessen Durchmesser 25 bis 76 mm (1 bis 3 Zoll) betragen kann. Endlose Rollenmedien weisen keine Zwischenräume, Lochungen, Aussparungen oder schwarze Markierungen zur Unterteilung der Etiketten auf. Dadurch kann das Bild an einer beliebigen Stelle des Etiketts gedruckt werden. In einigen Fällen wird eine Schneidevorrichtung zur Abtrennung der Etiketten verwendet.</p>

Farbbänder

Bei einem Farbband handelt es sich um ein dünnes Band, das einseitig mit Wachs oder Harz beschichtet ist. Beim Thermotransferdruckverfahren wird diese Beschichtung auf das Medium übertragen. Durch die jeweiligen Druckmedien ist vorgegeben, ob ein Farbband verwendet werden muss und wie breit das Farbband sein muss.

Wenn ein Farbband verwendet wird, muss dieses mindestens so breit wie das verwendete Medium sein. Wenn das Farbband schmaler ist als die Medien, ist der Druckkopf teilweise ungeschützt und daher vorzeitigem Verschleiß ausgesetzt.

Anwendung von Farbbändern

Medien für Thermotransferdruck erfordern die Verwendung von Farbbändern zum Drucken, Medien für direkten Thermodruck dagegen nicht. Um zu ermitteln, ob für ein bestimmtes Medium die Verwendung eines Farbbands erforderlich ist, führen Sie einen Medienkratzttest durch.

Führen Sie für einen Medienkratzttest die folgenden Schritte durch:

1. Kratzen Sie mit dem Fingernagel in rascher Bewegung an der Druckoberfläche des Mediums.
2. Sehen Sie auf dem Medium eine schwarze Markierung?

Wenn eine schwarze Markierung ...	dann ist das Medium für ...
auf dem Medium nicht sichtbar ist,	Thermotransferdruck geeignet. Ein Farbband ist erforderlich.
auf dem Medium erscheint,	direkten Thermodruck geeignet. Kein Farbband erforderlich.

Beschichtete Seite des Farbbands

Farbbänder können mit der Beschichtung auf der Innenseite oder auf der Außenseite aufgewickelt sein ([Abbildung 7](#)). Führen Sie einen Klebetest oder Farbbandkratzttest durch, wenn Sie nicht sicher sind, welche Seite des Farbbands beschichtet ist.

Abbildung 7 • Farbbänder mit Beschichtung auf der Außen- bzw. Innenseite





Klebetest

Falls Etiketten verfügbar sind, führen Sie den Klebetest durch, um zu bestimmen, welche Seite eines Farbbands beschichtet ist. Dieses Verfahren eignet sich gut für bereits eingelegte Farbbänder.

So führen Sie einen Klebetest durch:

1. Ziehen Sie ein Etikett vom Trägermaterial ab.
2. Drücken Sie eine Ecke der Klebeseite des Etiketts auf die Außenseite der Farbbandrolle.
3. Ziehen Sie das Etikett vom Farbband ab.
4. Sehen Sie sich das Ergebnis an. Haften Tintenflecke oder -partikel vom Farbband am Etikett?

Wenn Tinte des Farbbands ...	Dann...
am Etikett haftet,	Das Farbband ist auf der Außenseite beschichtet und kann im Standarddrucker ZT410 sowie im Drucker ZT420 verwendet werden. 
Haftet nicht am Etikett	Das Farbband ist auf der Innenseite beschichtet und kann nicht mit einem standardmäßigen ZT410 Drucker oder einem ZT420 Drucker verwendet werden. Für den Drucker ZT410 ist eine optionale Farbband-Vorratspule erhältlich, damit dieser Farbbandtyp verwendet werden kann. Weitere Informationen über Bestellungen erhalten Sie bei Ihrem autorisierten Zebra-Händler. Wiederholen Sie den Test auf der anderen Seite der Farbbandrolle, um das Ergebnis noch einmal zu überprüfen. 



Farbband-Kratztest

Falls keine Etiketten verfügbar sind, führen Sie den Farbband-Kratztest durch.

So führen Sie einen Farbband-Kratztest durch:

1. Wickeln Sie ein kurzes Stück des Farbbands ab.
2. Drücken Sie den ausgewickelten Teil des Farbbands auf ein Stück Papier, wobei die Außenseite des Farbbands das Papier berührt.
3. Kratzen Sie mit dem Fingernagel an der Innenseite des abgewickelten Farbbands.
4. Entfernen Sie das Farbband vom Papier.

5. Sehen Sie sich das Ergebnis an. Hat das Farbband auf dem Papier Spuren hinterlassen?

Falls das Farbband ...	Dann...
eine Spur auf dem Papier hinterlassen hat,	Das Farbband ist auf der Außenseite beschichtet und kann im Standarddrucker ZT410 sowie im Drucker ZT420 verwendet werden. 
keine Spur auf dem Papier hinterlassen hat,	Das Farbband ist auf der Innenseite beschichtet und kann nicht mit einem standardmäßigen ZT410 Drucker oder einem ZT420 Drucker verwendet werden. Für den Drucker ZT410 ist eine optionale Farbband-Vorratspule erhältlich, damit dieser Farbbandtyp verwendet werden kann. Weitere Informationen über Bestellungen erhalten Sie bei Ihrem autorisierten Zebra-Händler. Wiederholen Sie den Test auf der anderen Seite der Farbbandrolle, um das Ergebnis noch einmal zu überprüfen. 

Einrichten des Druckers und Druckerbetrieb

Dieses Kapitel bietet technische Unterstützung bei der ersten Inbetriebnahme und dem Betrieb des Druckers.

Inhalt

Handhabung des Druckers	24
Auspacken und Prüfen des Drucker	24
Lagerung des Drucker	24
Versand des Druckers Drucker	24
Wählen Sie den Aufstellungsort des Druckers	25
Auswählen des Druckmodus	26
Einlegen von Medien	30
Letzte Schritte für den Abrissmodus	36
Letzte Schritte für den Abziehmodus (mit oder ohne Aufwickeln des Trägermaterials).	38
Zusätzliche Schritte für den Rückspulmodus	47
Zusätzliche Schritte für den Schneidmodus	53
Einlegen des Farbbandes	56
Installation des Druckertreibers und Anschluss des Druckers an den Computer	60
Zebra Setup Utilities installieren	60
Anschließen eines Computers über den USB-Anschluss des Druckers	69
Anschließen eines Computers über den seriellen oder Parallel- Anschluss des Druckers	73
Verbindung mit dem Netzwerk über den Ethernet-Anschluss des Druckers	81
Anschließen des Druckers an das kabellose Netzwerk	88
Ausdruck eines Testetiketts und Anpassung der Einstellungen	94

Handhabung des Druckers

In diesem Abschnitt wird die Handhabung des Druckers beschrieben.

Auspacken und Prüfen des Drucker

Packen Sie den Drucker nach Erhalt sofort aus, und überprüfen Sie ihn auf Transportschäden.

- Heben Sie das gesamte Verpackungsmaterial auf.
- Überprüfen Sie alle Außenflächen auf Beschädigungen.
- Heben Sie die Medienklappe an, und überprüfen Sie das Medienfach auf Beschädigung der Komponenten.

Falls Sie beim Überprüfen Transportschäden entdecken:

- Benachrichtigen Sie sofort das Logistikunternehmen, und reichen Sie einen Schadensbericht ein.
- Bewahren Sie das gesamte Verpackungsmaterial zur Inspektion durch das Logistikunternehmen auf.
- Benachrichtigen Sie Ihren autorisierten Zebra-Händler.



Wichtiger Hinweis • Zebra Technologies ist nicht verantwortlich für eventuelle Schäden, die auf den Versand des Geräts zurückzuführen sind. Die Reparatur dieser Schäden fällt nicht unter die Garantieleistungen.

Lagerung des Drucker

Falls Sie den Drucker nicht sofort in Betrieb nehmen, packen Sie ihn unter Verwendung des Originalverpackungsmaterials wieder ein. Sie können den Drucker unter folgenden Bedingungen lagern:

- Temperatur: -40 °C bis 60 °C (-40 °F bis 140 °F)
- Relative Luftfeuchtigkeit: 5 bis 85 %, nicht kondensierend

Versand des Druckers Drucker

Falls Sie den Drucker versenden müssen:

- Schalten Sie den Drucker aus (Schalter auf **O**), und entfernen Sie alle Kabel.
- Entfernen Sie alle Medien, Farbbänder und lösen Objekte aus dem Druckerinneren.
- Schließen Sie den Druckkopf.
- Verpacken Sie den Drucker vorsichtig im Originalkarton oder einem anderen geeigneten Karton, um Beschädigungen auf dem Transportweg zu vermeiden. Sie können bei Zebra einen Versandkarton kaufen, falls die Originalverpackung verloren ging oder zerstört wurde.

Wählen Sie den Aufstellungsort des Druckers

Wählen Sie für den Drucker einen Aufstellungsort aus, der folgende Bedingungen erfüllt:

- **Standfläche:** Für den Drucker ist eine feste, ebene Standfläche mit ausreichender Größe und Tragfähigkeit am ausgewählten Aufstellungsort des Druckers erforderlich.
- **Fläche:** Die Fläche für die Aufstellung des Druckers muss ausreichend Platz zur Belüftung und für den Zugriff auf die Druckerkomponenten und Anschlüsse bieten. Um die richtige Belüftung und Kühlung zu ermöglichen, lassen Sie an allen Seiten des Druckers einen Freiraum.



Achtung • Platzieren Sie kein Füll- oder Polstermaterial hinter oder unter dem Drucker, weil dies den Luftstrom begrenzt und dazu führen könnte, dass der Drucker überhitzt.

- **Stromversorgung:** Der Drucker sollte in Reichweite einer Netzsteckdose mit den erforderlichen Anschlusswerten sein, die leicht zugänglich ist.
- **Datenkommunikationsschnittstellen:** Der Drucker muss sich innerhalb Ihres WLAN-Radius (wenn zutreffend) oder innerhalb eines akzeptablen Bereichs für andere Anschlüsse an Ihre Datenquelle (in der Regel ein Computer) befinden. Weitere Informationen zu den maximalen Kabellängen und der Konfiguration finden Sie in *Allgemeine Daten auf Seite 222*.
- **Betriebsbedingungen:** Ihr Drucker wurde so konstruiert, dass die Umgebungsbedingungen und die elektrischen Bedingungen sehr vielseitig sein können, sodass er auch in einem Lager und einer Fabrikhalle funktioniert. *Tabelle 3* zeigt die Anforderungen an die Temperatur und an die relative Luftfeuchtigkeit, die für den Betrieb des Druckers notwendig sind.

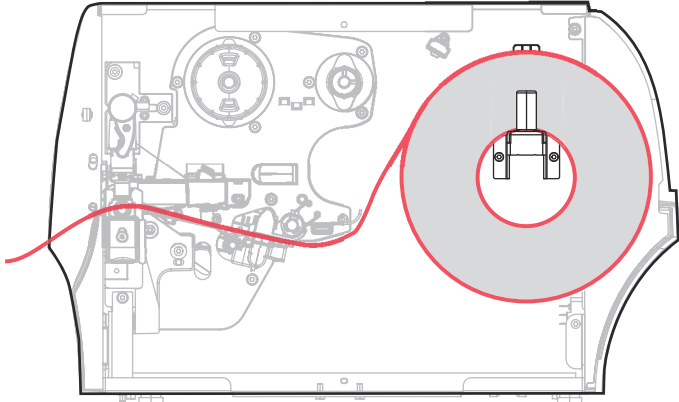
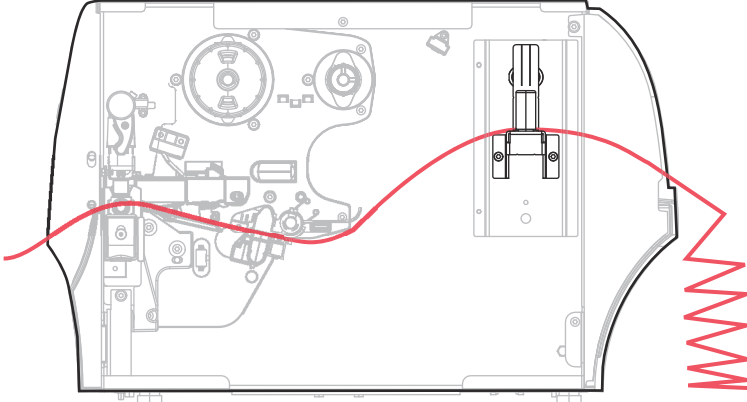
Tabelle 3 • Temperatur und Luftfeuchtigkeit bei Betrieb des Druckers

Modus	Temperatur	Relative Luftfeuchtigkeit
Thermotransferdruck	5 °C bis 40 °C (41 °F bis 104 °F)	20 bis 85 %, nicht kondensierend
Thermodirektdruck	0 °C bis 40°C (32 °F bis 104°F)	

Auswählen des Druckmodus

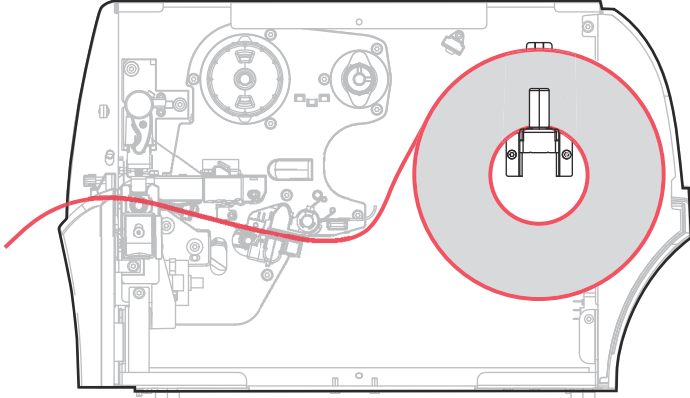
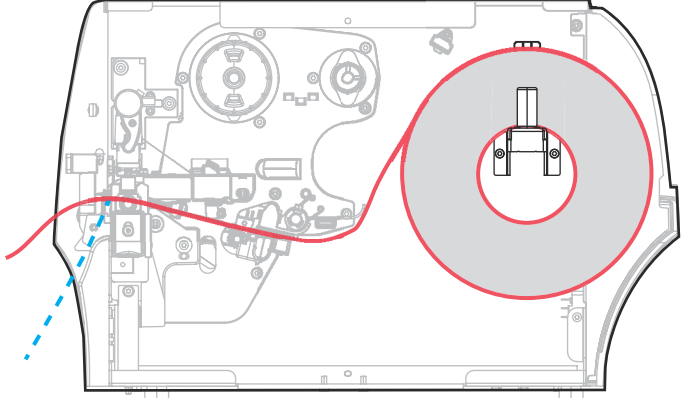
Verwenden Sie einen Druckmodus, der zum verwendeten Medium und zu den verfügbaren Druckeroptionen passt (Tabelle 4). Die Medienführung für Rollen- und Faltmedien ist gleich. Angaben zur Einstellung des Druckers für die Verwendung in einem verfügbaren Druckmodus finden Sie unter *Druckmodus auf Seite 104*.

Tabelle 4 • Druckmodi und Druckeroptionen

Druckmodus	Anwendung/erforderliche Druckeroptionen	Druckeraktionen
ABREISSEN (Standardeinstellung)	Verwenden Sie diese Einstellung für die meisten Anwendungen. Dieser Modus kann bei allen Druckeroptionen und den meisten Medientypen eingesetzt werden.	Der Drucker druckt Etikettenformate in der Reihenfolge des Empfangs. Der Bediener des Drucker kann die gedruckten Etiketten jederzeit nach dem Druck abreißen.
<p>Rollenmedien im Abreißmodus</p>  <p>Gefaltete Medien im Abreißmodus (hier durch den hinteren Zugriffsschacht zugeführt)</p> 		

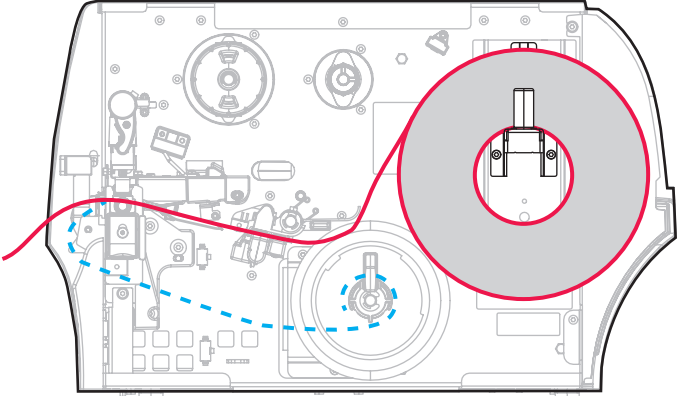
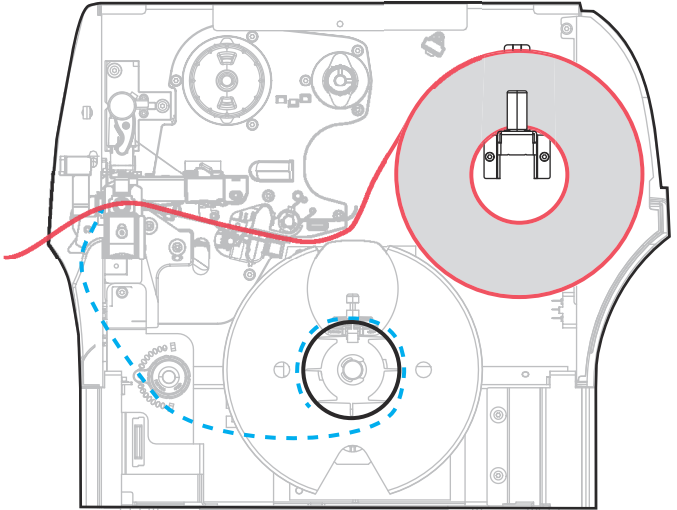
Durchgehende rote Linien = Medien, blau gepunktete Linien = nur Trägermaterial

Tabelle 4 • Druckmodi und Druckeroptionen

Druckmodus	Anwendung/erforderliche Druckeroptionen	Druckeraktionen
<p>ABSCHNEIDEN</p>	<p>Verwenden Sie diesen Modus nur, wenn der Drucker über eine Schneideoption verfügt und wenn Sie möchten, dass die Etiketten auseinandergeschnitten werden.</p>	<p>Der Drucker druckt ein Etikett und schneidet es dann ab.</p>
<p>Schneidemodus</p> 		
<p>ABZIEHEN</p>	<p>Verwenden Sie diese Option, wenn der Drucker über eine Abzieh-, Aufwickel- oder Rückspuloption verfügt.</p>	<p>Der Drucker zieht das Etikett vom Trägermaterial während des Drucks ab und unterbricht dann den Druckbetrieb, bis das Etikett entfernt wird. Das Trägermaterial wird auf der Vorderseite des Druckers ausgegeben.</p>
<p>Abziehmodus</p> 		

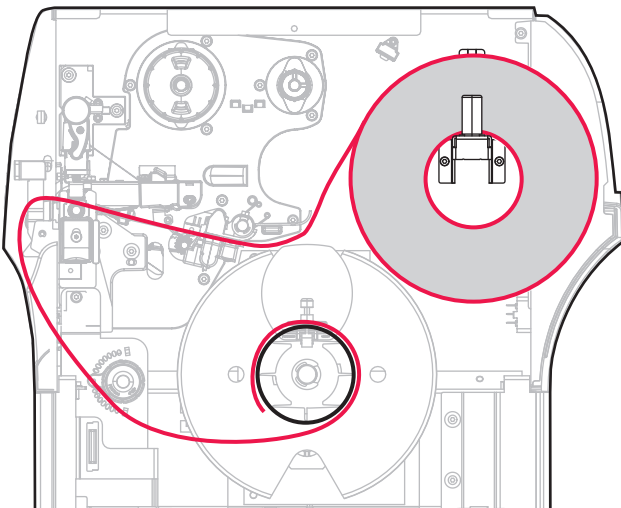
Durchgehende rote Linien = Medien, blau gepunktete Linien = nur Trägermaterial

Tabelle 4 • Druckmodi und Druckeroptionen

Druckmodus	Anwendung/erforderliche Druckeroptionen	Druckeraktionen
<p>ABZIEHEN (mit Trägermaterial-Aufwickelmodus)</p>	<p>Verwenden Sie diese Option, wenn der Drucker über eine Aufwickel- oder Rückspuloption verfügt.</p>	<p>Der Drucker zieht das Etikett vom Trägermaterial während des Drucks ab und unterbricht dann den Druckbetrieb, bis das Etikett entfernt wird. Das Trägermaterial wird um die Trägermaterial-Aufwickelspule bzw. die Aufrollspule gewickelt.</p>
<p>Trägermaterial-Aufwickeloption</p>		
		
<p>Rückspuloption</p>		
		

Durchgehende rote Linien = Medien, blau gepunktete Linien = nur Trägermaterial

Tabelle 4 • Druckmodi und Druckeroptionen

Druckmodus	Anwendung/erforderliche Druckeroptionen	Druckeraktionen
AUFWICKELN	Verwenden Sie diese Option, wenn der Drucker über eine Rückspuloption verfügt.	Der Drucker wickelt die Etiketten und das Trägermaterial auf die Aufwickelspule, ohne die Etiketten vom Trägermaterial abzuziehen.
	<p>Aufwickelmodus</p> 	

Durchgehende rote Linien = Medien, blau gepunktete Linien = nur Trägermaterial

Einlegen von Medien

Zum Einlegen von Rollen- oder gefalteten Medien in einem beliebigen Druckmodus folgen Sie den Anweisungen in diesem Abschnitt.

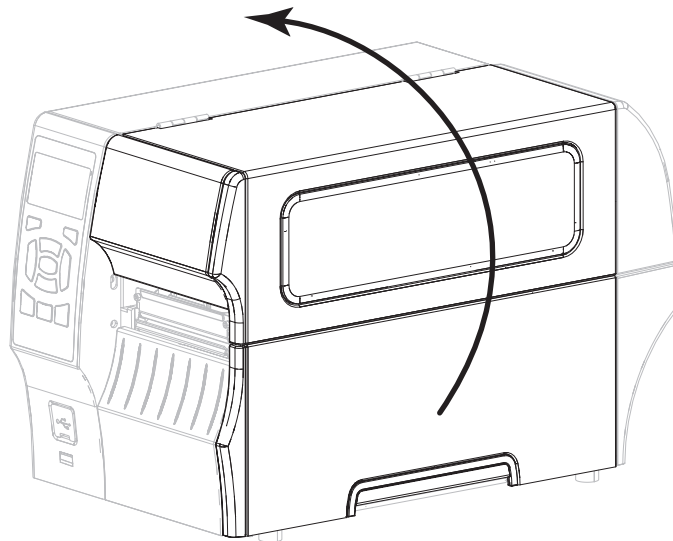
Achtung • Wenn Sie Arbeiten in der Nähe eines offenen Druckkopfes durchführen, sollten Sie alle Ringe, Uhren, Halsketten, Ausweisschilder oder anderen metallischen Objekte ablegen, die mit dem Druckkopf in Berührung kommen könnten. Es ist zwar nicht erforderlich, den Drucker auszuschalten, Zebra empfiehlt dies jedoch als Vorsichtsmaßnahme. Wenn Sie den Drucker ausschalten, gehen alle temporären Einstellungen, wie z. B. Etikettenformate, verloren und müssen vor der Wiederaufnahme des Druckvorgangs neu geladen werden.



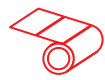
Hinweis • In einigen der folgenden Abbildungen ist der Drucker ohne Farbbandsystem zu sehen. Dadurch bekommen Sie einen besseren Eindruck davon, welche Komponenten zum Einlegen der Medien benötigt werden.

Führen Sie zum Einlegen von Medien die folgenden Schritte durch:

1. Öffnen Sie die Medienklappe (nach oben).

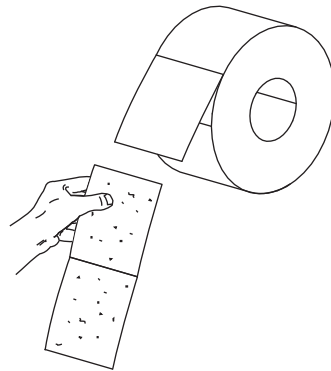


2. Führen Sie Medien in den Drucker ein. Befolgen Sie je nach Bedarf die Anweisungen für Rollenmedien oder gefaltete Medien.

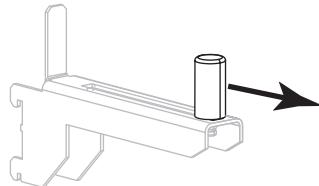


Rollenmedien

- 2-a. Entfernen Sie alle Anhänger oder Etiketten, die Verschmutzungen aufweisen oder mithilfe von Klebstoffen oder Klebeband befestigt wurden.



- 2-b. Ziehen Sie die Führung für die Medienzufuhr so weit wie möglich heraus.

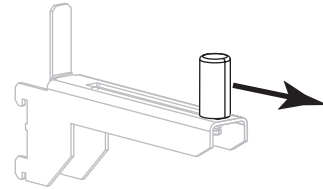


- 2-c. Positionieren Sie die Druckmedienrolle auf der Halterung für die Medienzufuhr. Drücken Sie die Rolle so weit wie möglich nach hinten.



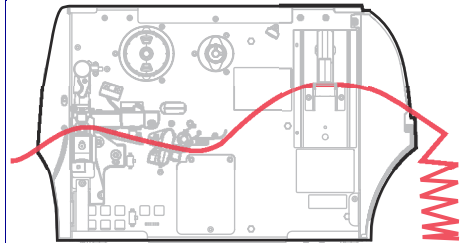
Gefaltete Medien

- Ziehen Sie die Führung für die Medienzufuhr so weit wie möglich heraus.

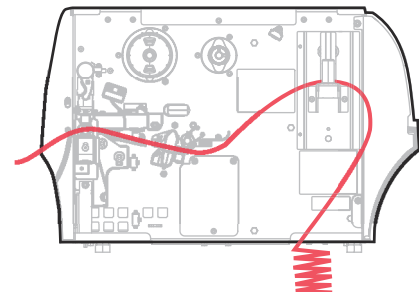


- Führen Sie das Druckmedium durch den unteren oder hinteren Eingabeschacht ein.

Hinterer Eingabeschacht

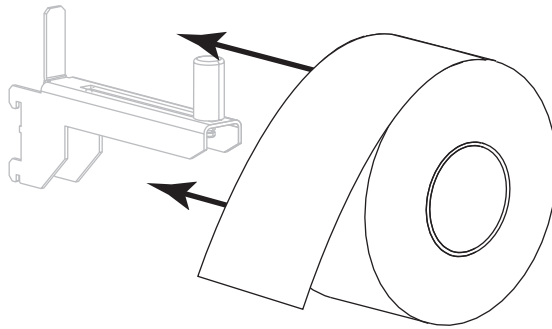
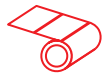


Unterer Eingabeschacht

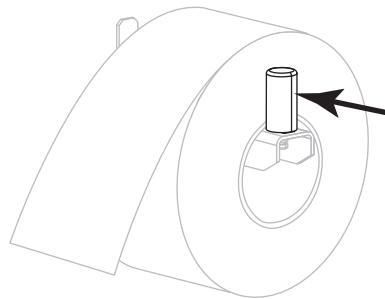


- Hängen Sie die Medien über die Halterung für die Medienzufuhr.

Rollenmedien (Forts.)

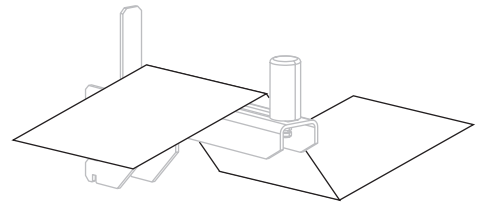


2-d. Schieben Sie die Führung für die Medienzufuhr so weit ein, bis sie den äußeren Rand der Medienrolle berührt.

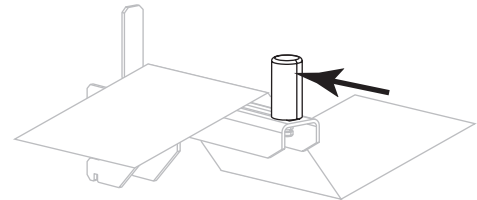


2-e. Fahren Sie mit [Schritt 3](#) fort.

Gefaltete Medien (Forts.)



Schieben Sie die Führung für die Medienzufuhr so weit ein, bis sie den äußeren Medienrand berührt.

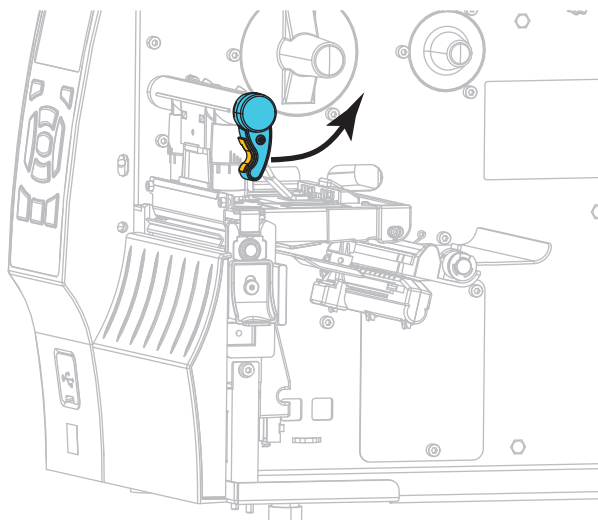


Fahren Sie mit [Schritt 3](#) und den weiteren Schritten fort, wie für die Rollenmedien dargestellt.

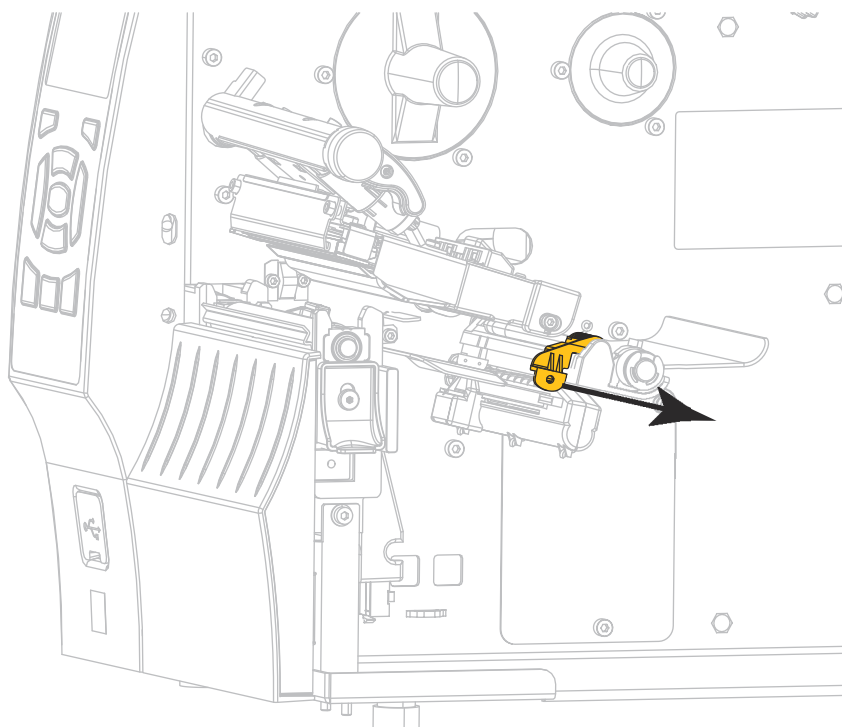


3. **Achtung** • Der Druckkopf kann sehr heiß sein und bei Berührung schwere Verbrennungen verursachen. Lassen Sie den Druckkopf abkühlen.

Öffnen Sie die Druckkopfeinheit, indem Sie den Hebel zum Öffnen des Druckkopfes drehen.



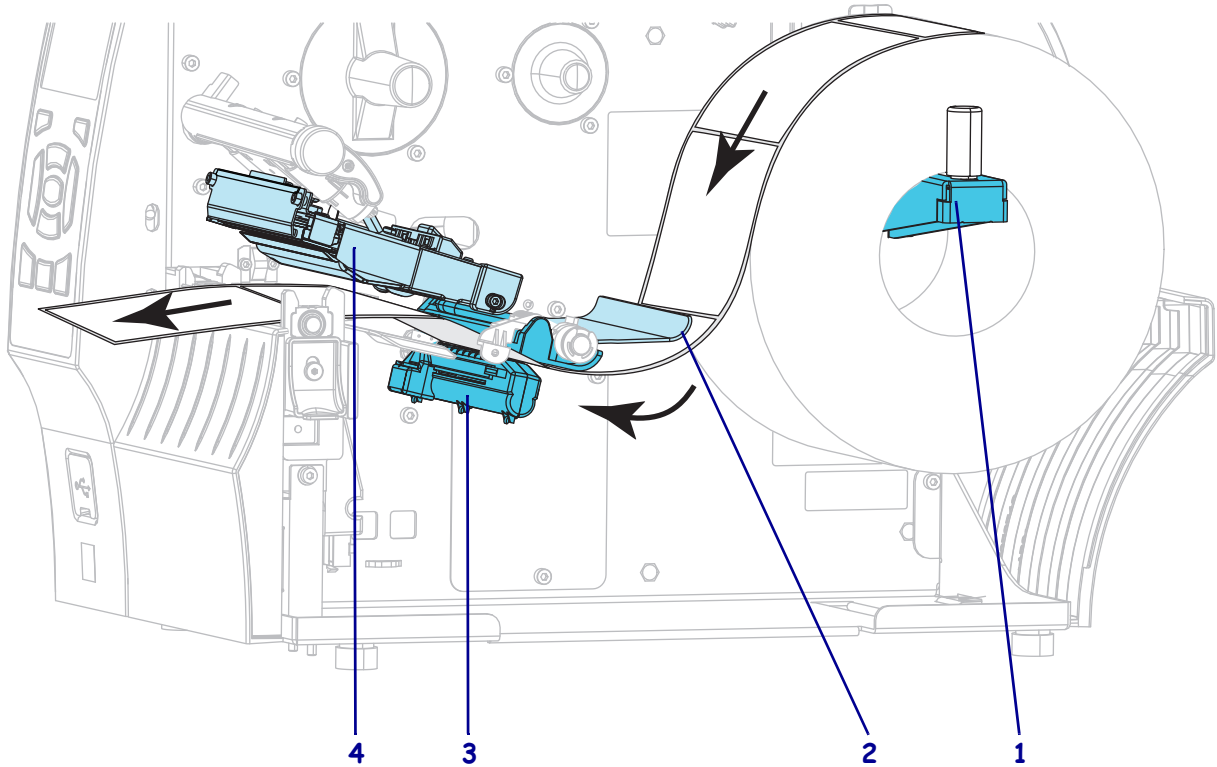
4. Ziehen Sie die Medienrandführung vollständig heraus.



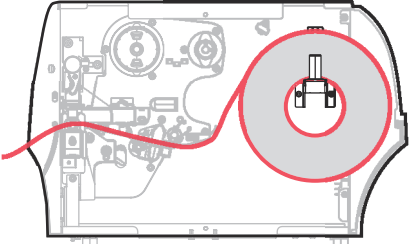
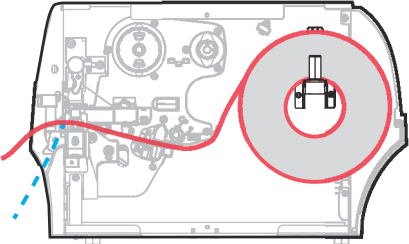
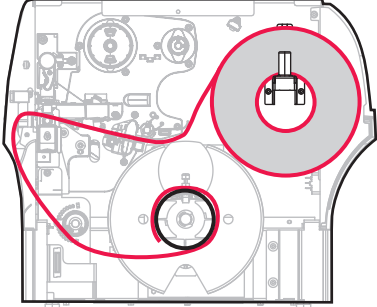
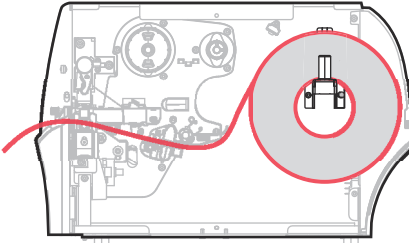
34 | Einrichten des Druckers und Druckerbetrieb

Einlegen von Medien

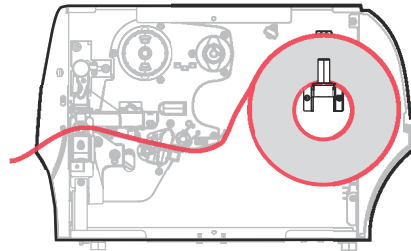
5. Führen Sie die Medien von der Medienhalterung (1) zuerst unter der Tänzereinheit (2), dann unter dem Mediensensor (3) und abschließend unter der Druckkopfeinheit (4) hindurch. Schieben Sie die Medien so weit ein, bis sie die innere Rückwand des Mediensensors berühren.



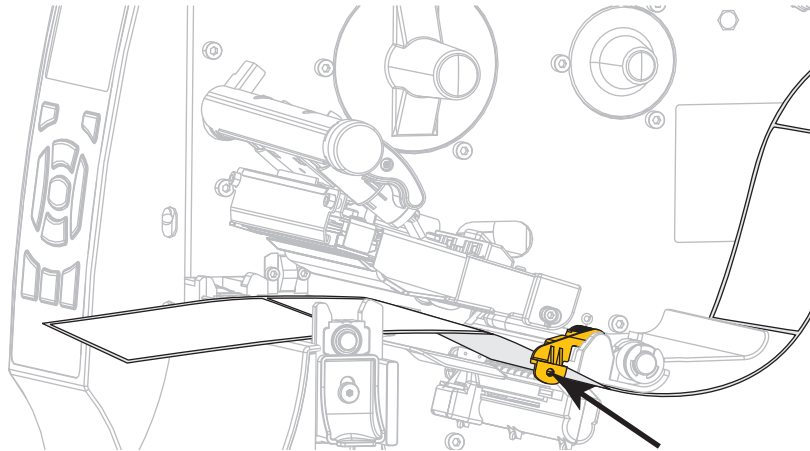
6. In welchem Druckmodus wird Ihr Drucker betrieben? (Weitere Informationen zu den allgemeinen Druckmodi finden Sie unter *Auswählen des Druckmodus* auf Seite 26.)

Zuführungsart	Führen Sie folgende Schritte aus...
<p>Abriss-Modus</p> 	<p>Fahren Sie mit <i>Letzte Schritte für den Abrissmodus</i> auf Seite 36 fort.</p>
<p>Abziehmodus (mit oder ohne Aufwickeln des Trägermaterials)</p> 	<p>Fahren Sie mit <i>Letzte Schritte für den Abziehmodus (mit oder ohne Aufwickeln des Trägermaterials)</i> auf Seite 38 fort.</p>
<p>Aufwickelmodus</p> 	<p>Fahren Sie mit <i>Zusätzliche Schritte für den Rückspulmodus</i> auf Seite 47 fort.</p>
<p>Schneidemodus</p> 	<p>Fahren Sie mit <i>Zusätzliche Schritte für den Schneidemodus</i> auf Seite 53 fort.</p>

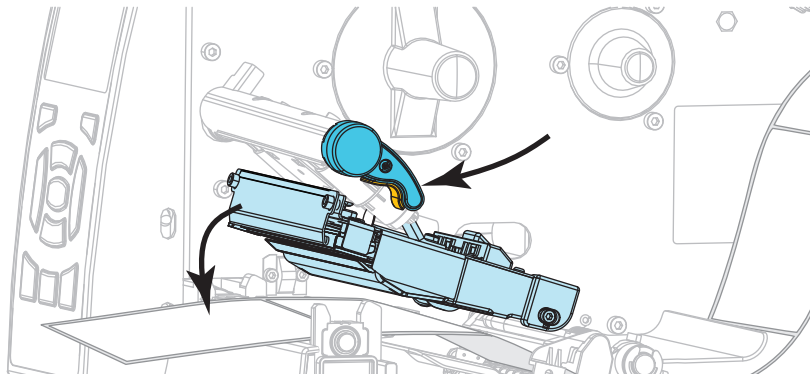
Letzte Schritte für den Abrissmodus



1. Schieben Sie die Medienrandführung ein, bis sie den äußeren Rand der Medien berührt.



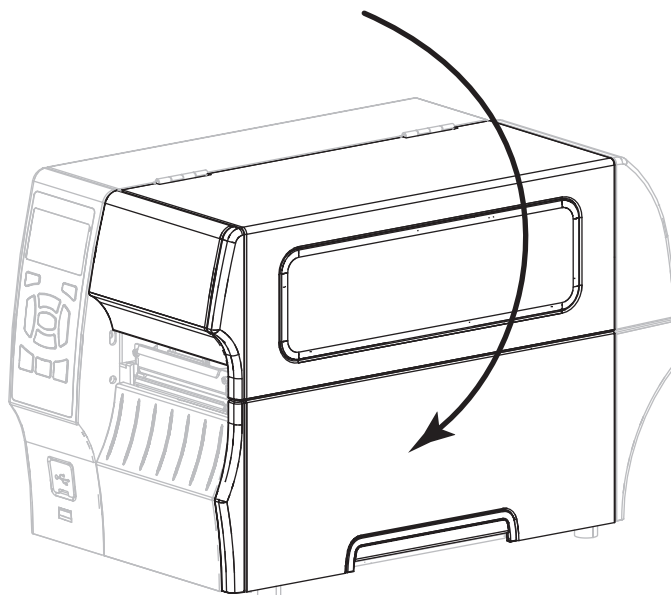
2. Drehen Sie den Hebel zum Öffnen des Druckkopfes nach unten, bis der Druckkopf einrastet.



3. Sind zum Drucken der verwendeten Medien Farbbänder erforderlich? Wenn Sie sich nicht sicher sind, informieren Sie sich unter [Anwendung von Farbbändern auf Seite 20](#).

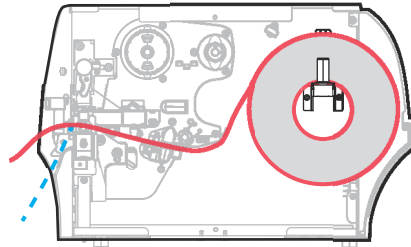
Zuführungsart	Führen Sie folgende Schritte aus...
Medien für Thermodirektdruck (kein Farbband erforderlich)	Fahren Sie mit Schritt 4 fort.
Medien für Thermotransferdruck (Farbband erforderlich)	<ol style="list-style-type: none">a. Legen Sie das Farbband in den Drucker ein, sofern Sie dies noch nicht getan haben. Siehe Einlegen des Farbbandes auf Seite 56.b. Fahren Sie mit Schritt 4 fort.

4. Schließen Sie die Medienklappe.

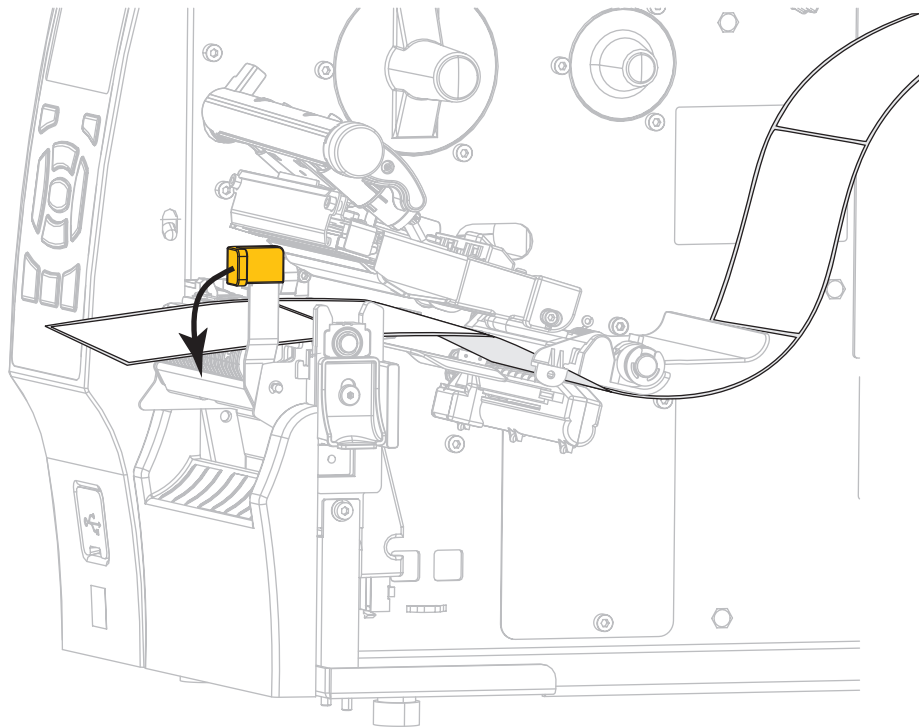


5. Stellen Sie am Drucker den Abrissmodus ein (weitere Informationen finden Sie unter [Druckmodus auf Seite 104](#)).
6. Drücken Sie PAUSE, um den Pause-Modus zu beenden und das Drucken zu aktivieren. Der Drucker führt möglicherweise eine Etikettenkalibrierung durch oder zieht ein Etikett ein, je nach den Einstellungen.
7. Sie erzielen die besten Druckergebnisse, wenn Sie den Drucker kalibrieren. Siehe [Kalibrierung der Farbband- und Mediensensoren auf Seite 145](#).
8. Mit dem [Selbsttest mit ABBRECHEN auf Seite 198](#) können Sie bei Bedarf überprüfen, ob Ihr Drucker drucken kann.
Das Einlegen von Medien im Abrissmodus ist abgeschlossen.

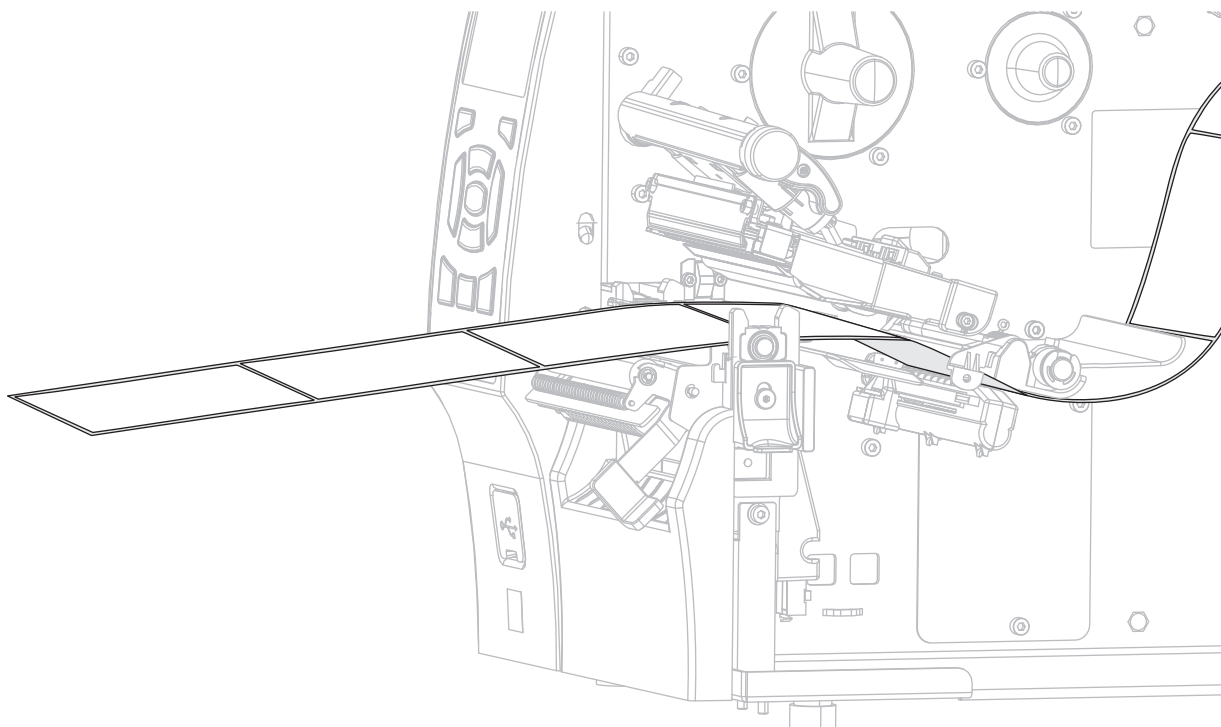
Letzte Schritte für den Abziehmodus (mit oder ohne Aufwickeln des Trägermaterials)



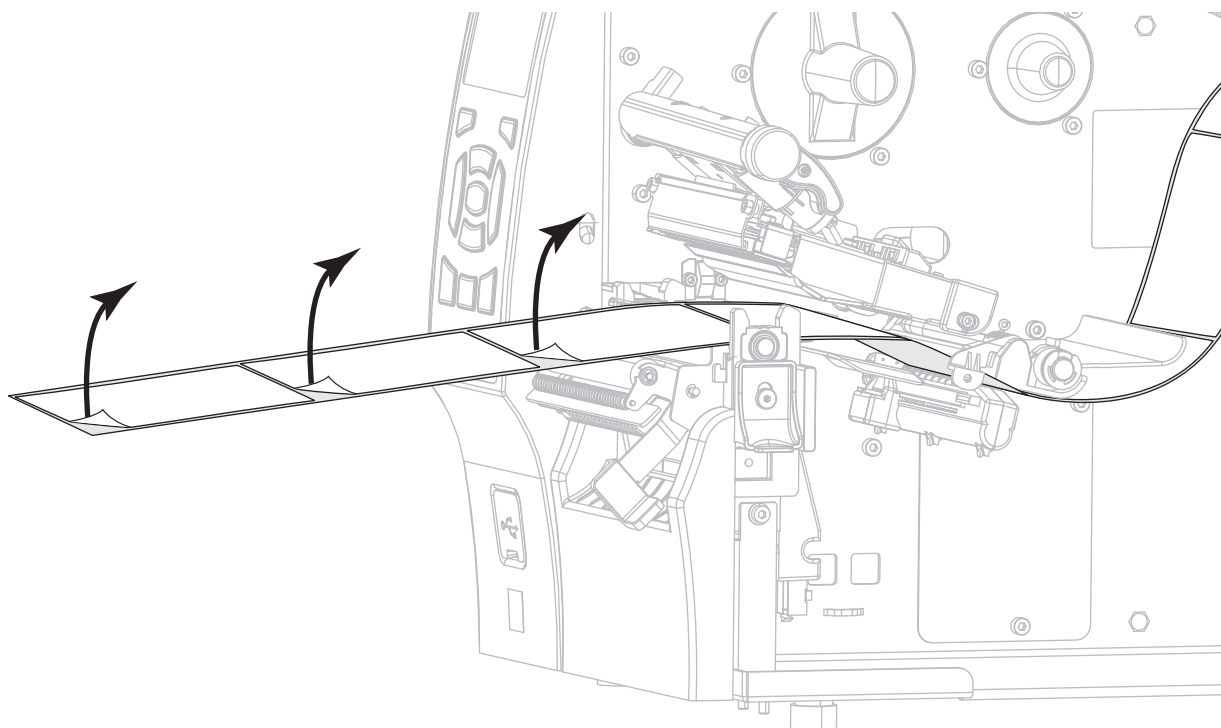
1. Drücken Sie den Freigabehebel des Abziehmechanismus nach unten, um die Abzieheinheit zu öffnen.



2. Ziehen Sie das Medium ca. 500 mm aus dem Drucker heraus.

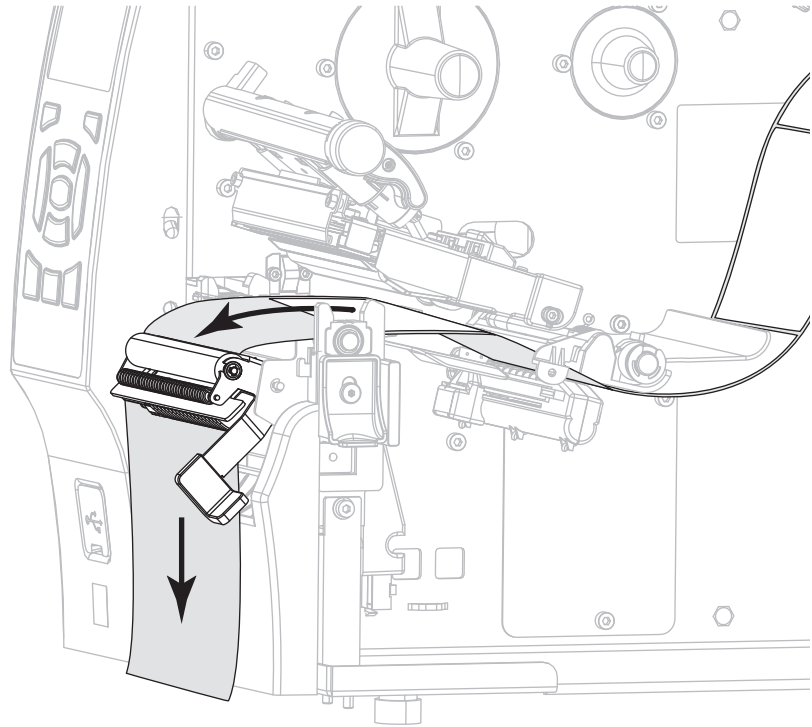


3. Entfernen Sie die freigelegten Etiketten, sodass nur das Trägermaterial übrig bleibt.



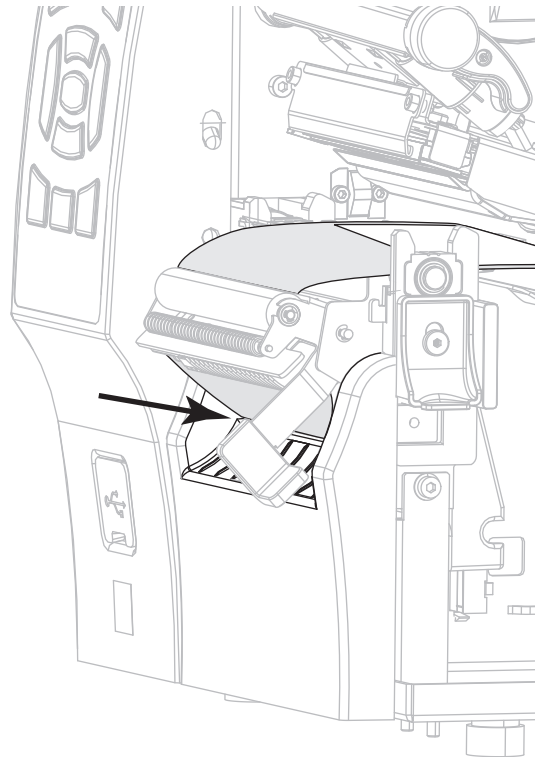
40 | Einrichten des Druckers und Druckerbetrieb
Einlegen von Medien—Abziehmodus (mit oder ohne Aufwickeln des Trägermaterials)

4. Führen Sie das Trägermaterial hinter der Abzieheinheit ein. Stellen Sie sicher, dass das Ende des Trägermaterials aus dem Drucker herausragt.



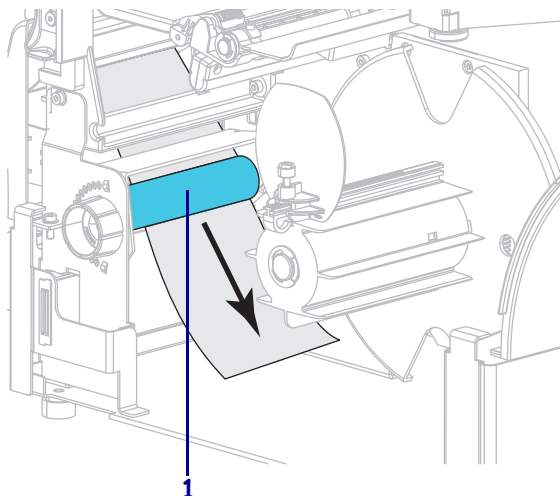
5. Führen Sie diesen Schritt durch, wenn Sie den Abziehmodus mit Aufwickeln des Trägermaterials verwenden möchten. Auf dem Drucker muss die Trägermaterial-Aufwickel- oder Rückspuloption installiert sein. Befolgen Sie die Anweisungen für Ihre Druckeroption. Falls Sie den Modus mit Aufwickeln des Trägermaterials verwenden, fahren Sie mit [Schritt 6](#) fort.

5-a. Führen Sie das Trägermaterial in den Schlitz unter der Abzieheinheit ein.



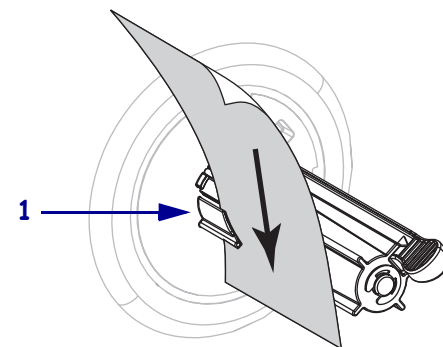
Rückspuloption

- 5-b.** Föhren Sie das Trägermaterial unter die Medienausrichtungswalze (1).



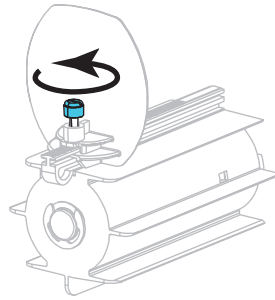
Trägermaterial-Aufwickeloption

- Schieben Sie das Trägermaterial in den Schlitz der Spule zum Aufwickeln des Trägermaterials (1).

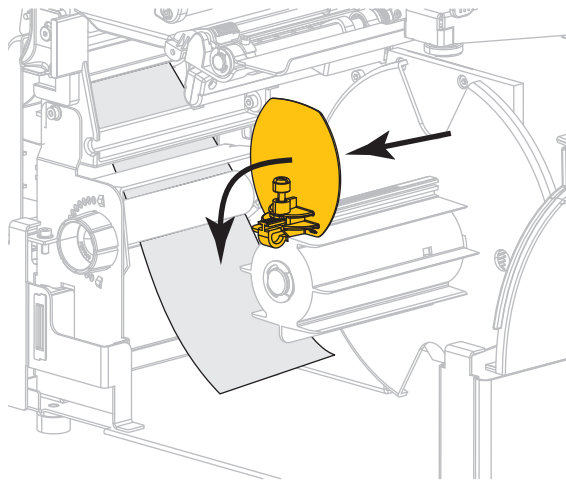


Rückspuloption (Forts.)

- 5-c. Lockern Sie die Flügelschraube an der Medienrandführung für den Rückspulvorgang.

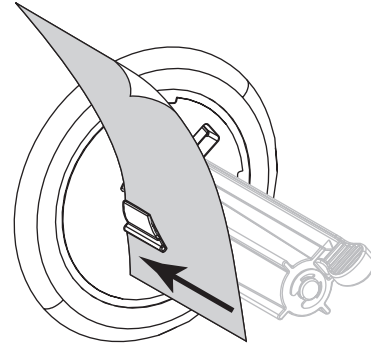


- 5-d. Ziehen Sie die Medienrandführung für den Rückspulvorgang vollständig heraus, und klappen Sie sie dann herunter.

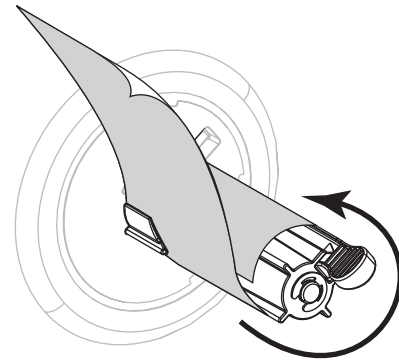


Trägermaterial-Aufwickeloption (Forts.)

Schieben Sie das Trägermaterial so weit nach hinten, bis es die Rückplatte der Aufwickelspuleinheit berührt.



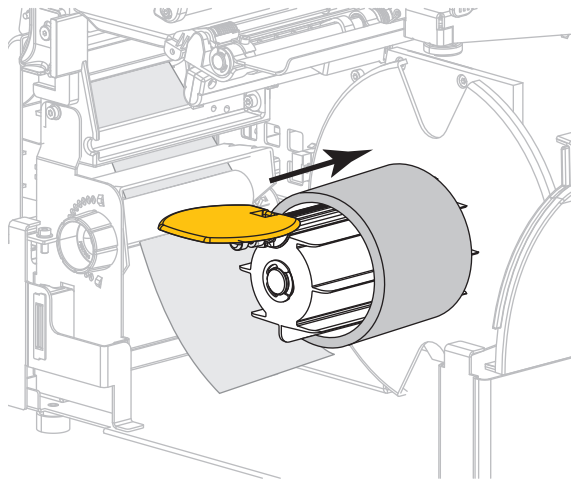
Wickeln Sie das Trägermaterial um die Aufwickelspule, und drehen Sie die Spule gegen den Uhrzeigersinn, um das Trägermaterial festzuziehen.



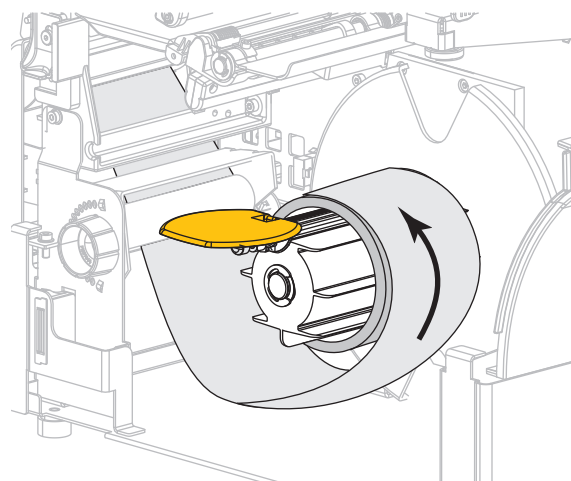
Für die Aufwickeloption ist das Einführen des Trägermaterials damit abgeschlossen. Fahren Sie mit [Schritt 6](#) fort.

Rückspuloption (Forts.)

- 5-e.** Schieben Sie einen leeren Kern auf die Aufrollspule.

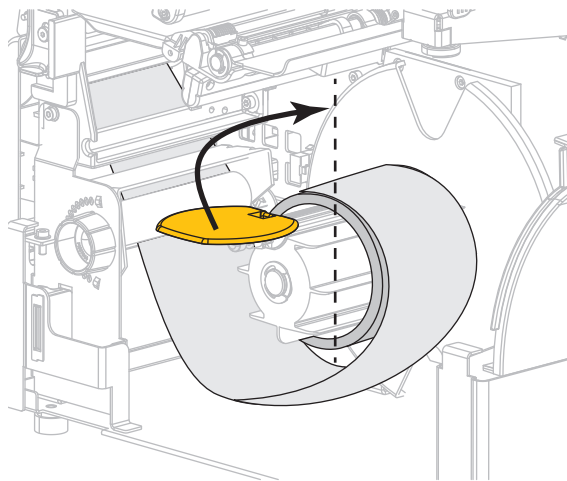


- 5-f.** Wickeln Sie das Trägermaterial wie in der Abbildung dargestellt um den Kern, und drehen Sie anschließend die Aufrollspule, um die Medien straff zu ziehen. Stellen Sie sicher, dass der Rand der Medien fest an der Rückplatte der Aufrollspule anliegt.

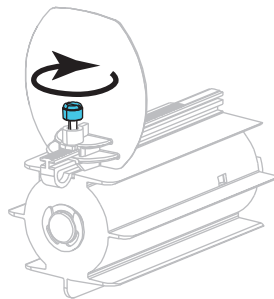


**Rückspuloption
(Forts.)**

- 5-g.** Klappen Sie die Medienrandführung für den Rückspulvorgang nach oben, und schieben Sie sie dann ein, bis sie das Trägermaterial berührt.



- 5-h.** Ziehen Sie die Flügelschraube an der Medienrandführung für den Rückspulvorgang fest.

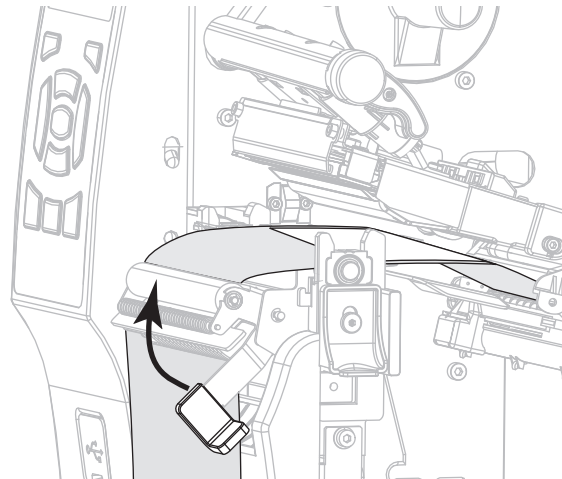


- 5-i.** Das Einführen des Trägermaterials ist damit abgeschlossen. Fahren Sie mit **Schritt 6** fort.

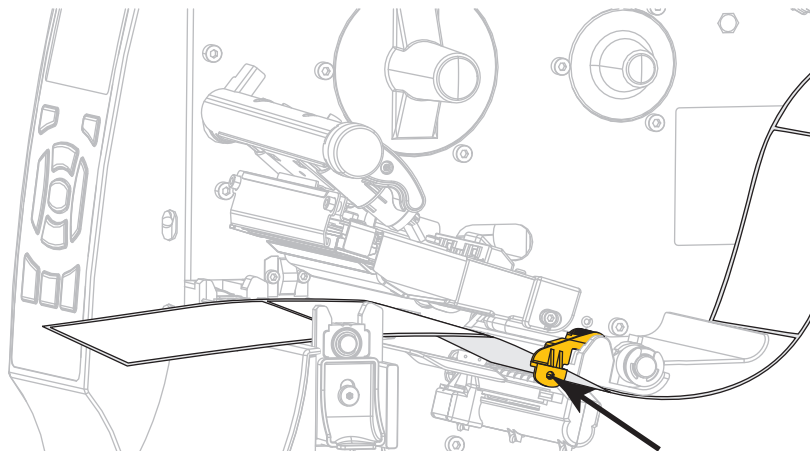


6. **Achtung** • Betätigen Sie zum Schließen der Abzieheinheit den Abziehfregabehebel mit der rechten Hand. Nehmen Sie beim Schließen keinesfalls Ihre linke Hand zu Hilfe. Sie könnten sich am oberen Rand der Abziehwalze/-einheit Ihre Finger einklemmen.

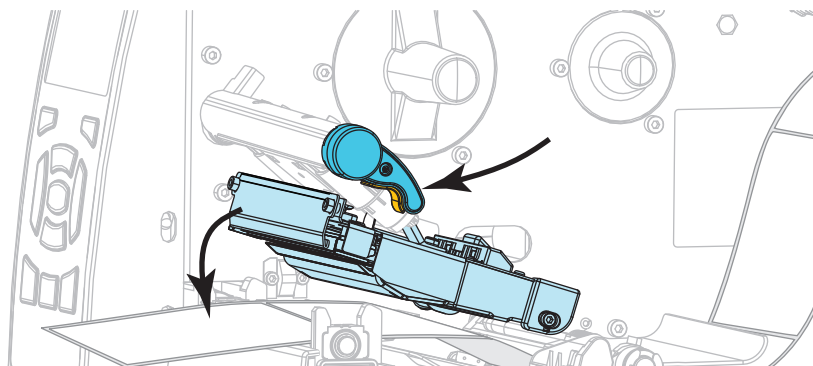
Schließen Sie die Abzieheinheit, indem Sie den Freigabehebel des Abziehmechanismus verwenden.



7. Schieben Sie die Medienrandführung ein, bis sie den äußeren Rand der Medien berührt.



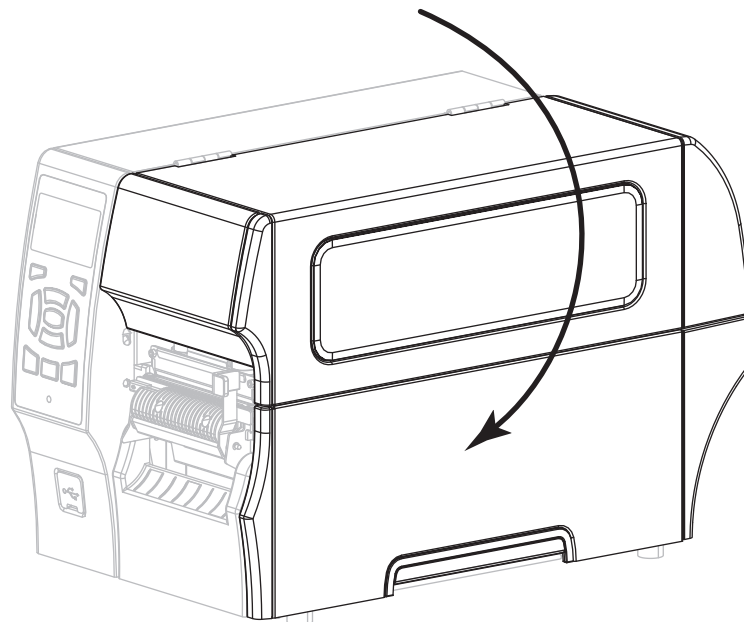
8. Drehen Sie den Hebel zum Öffnen des Druckkopfes nach unten, bis der Druckkopf einrastet.



9. Sind zum Drucken der verwendeten Medien Farbbänder erforderlich? Wenn Sie sich nicht sicher sind, informieren Sie sich unter *Anwendung von Farbbändern auf Seite 20*.

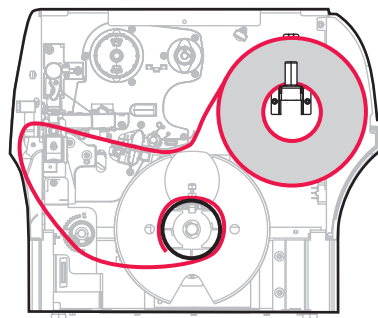
Zuführungsart	Führen Sie folgende Schritte aus...
Medien für Thermodirektdruck (kein Farbband erforderlich)	Fahren Sie mit Schritt 10 fort.
Medien für Thermotransferdruck (Farbband erforderlich)	<p>a. Legen Sie das Farbband in den Drucker ein, sofern Sie dies noch nicht getan haben. Siehe <i>Einlegen des Farbbandes auf Seite 56</i>.</p> <p>b. Fahren Sie mit Schritt 10 fort.</p>

10. Schließen Sie die Medienklappe.

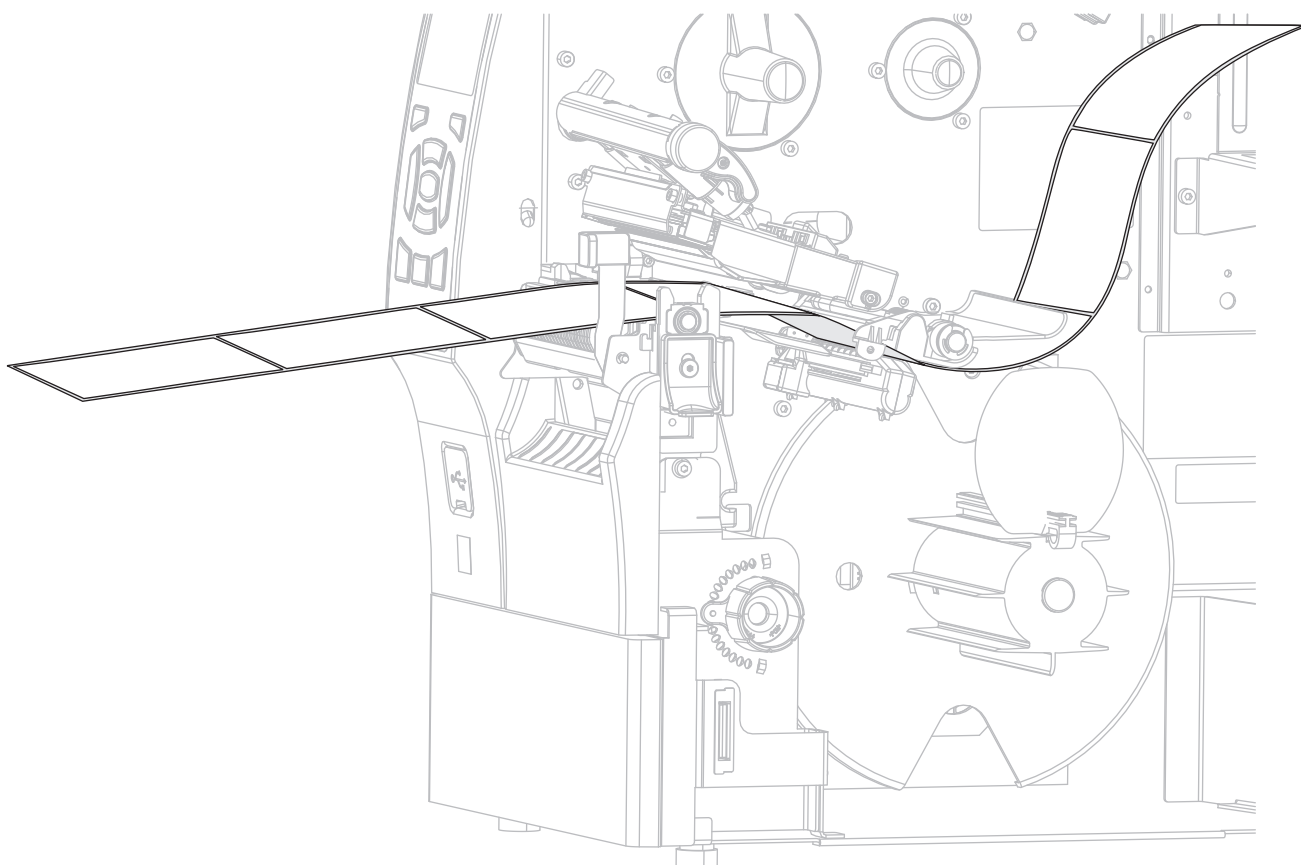


11. Stellen Sie am Drucker den Abziehmodus ein (weitere Informationen finden Sie unter *Druckmodus auf Seite 104*).
12. Drücken Sie PAUSE, um den Pause-Modus zu beenden und das Drucken zu aktivieren. Der Drucker führt möglicherweise eine Etikettenkalibrierung durch oder zieht ein Etikett ein, je nach den Einstellungen.
13. Sie erzielen die besten Druckergebnisse, wenn Sie den Drucker kalibrieren. Siehe *Kalibrierung der Farbband- und Mediensensoren auf Seite 145*.
14. Mit dem *Selbsttest mit ABBRECHEN auf Seite 198* können Sie bei Bedarf überprüfen, ob Ihr Drucker drucken kann. Das Einlegen von Medien im Abziehmodus ist abgeschlossen.

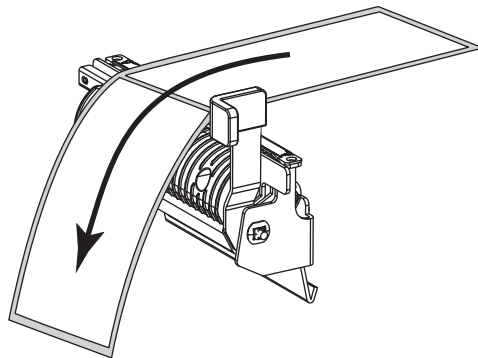
Zusätzliche Schritte für den Rückspulmodus



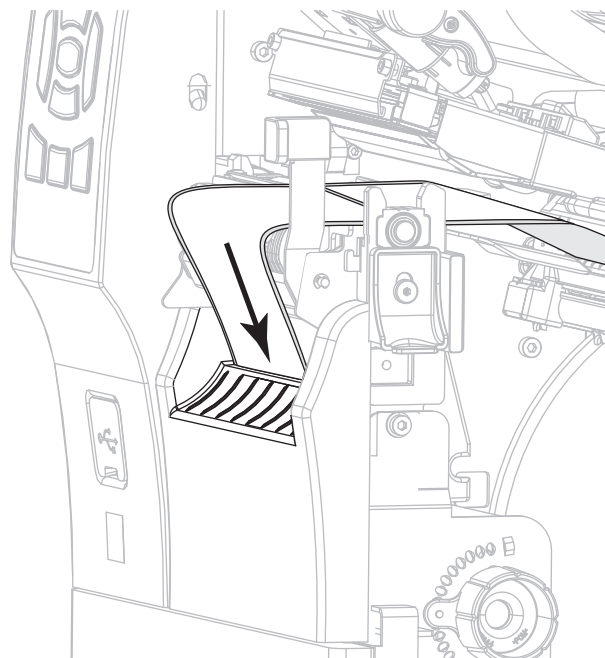
1. Ziehen Sie das Medium ca. 500 mm aus dem Drucker heraus.



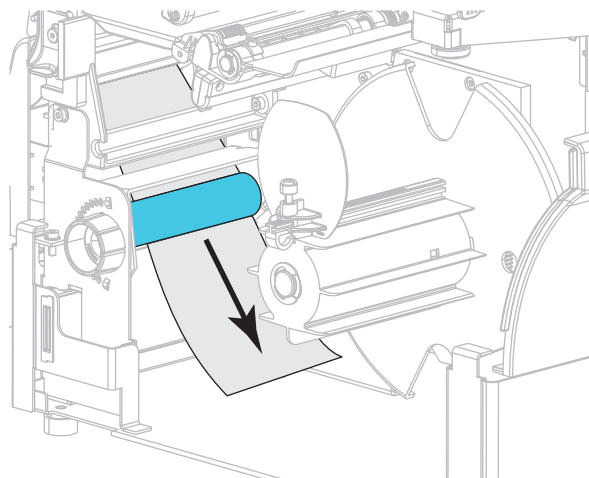
2. Führen Sie die Medien über die Abzieheinheit.



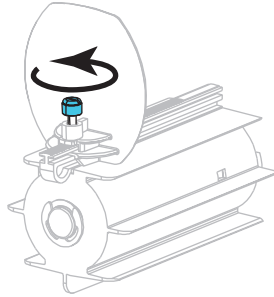
3. Führen Sie die Medien in den Schlitz unter der Abzieheinheit ein.



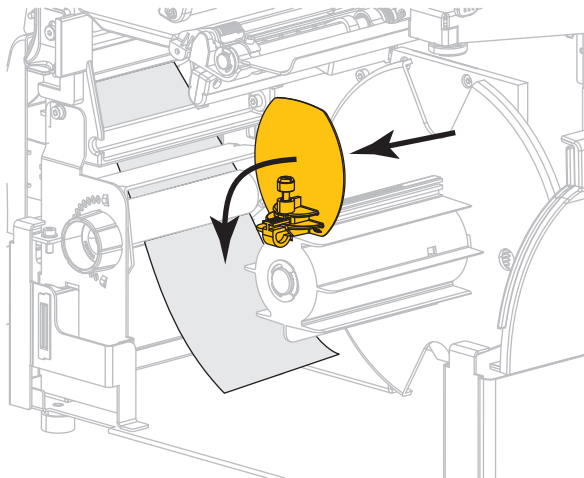
4. Führen Sie die Medien unter die Medienausrichtungswalze.



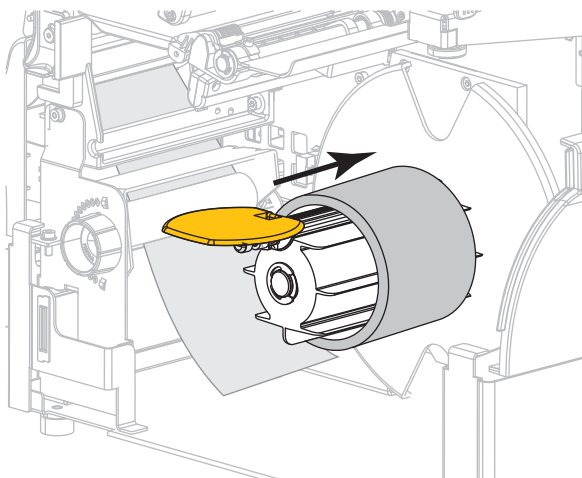
5. Lockern Sie die Flügelschraube an der Medienrandführung für den Rückspulvorgang.



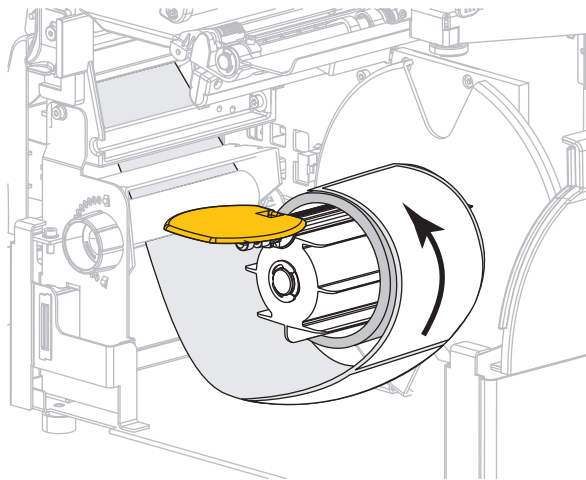
6. Ziehen Sie die Medienrandführung für den Rückspulvorgang vollständig heraus, und klappen Sie sie dann herunter.



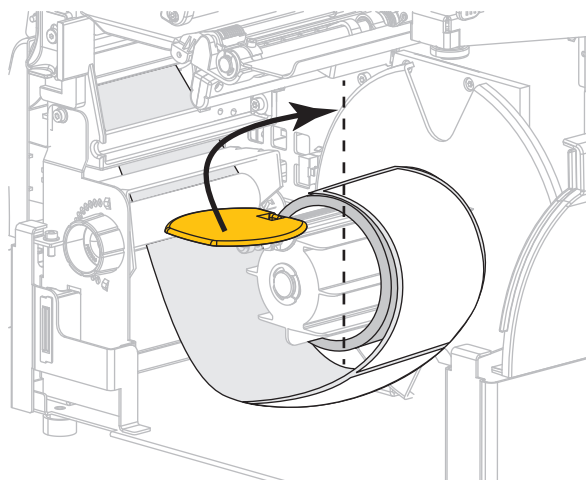
7. Schieben Sie einen leeren Kern auf die Aufrollspule.



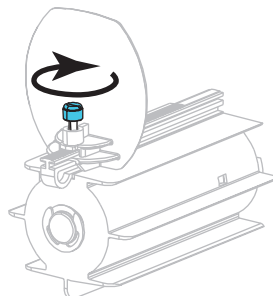
8. Wickeln Sie die Medien wie in der Abbildung dargestellt um den Kern, und drehen Sie die Aufrollspule, um die Medien straff zu ziehen. Stellen Sie sicher, dass der Rand der Medien fest an der Rückplatte der Aufrollspule anliegt.



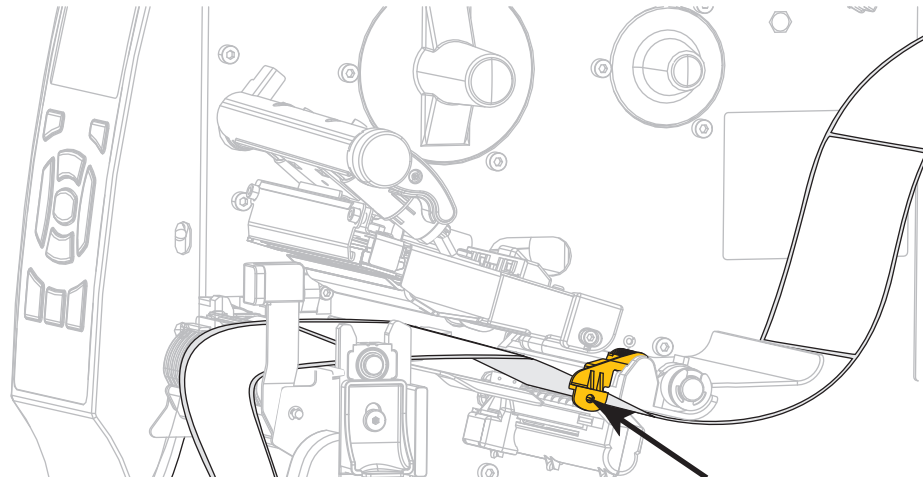
9. Klappen Sie die Medienrandführung für den Rückspulvorgang nach oben, und schieben Sie sie dann ein, bis sie die Medien berührt.



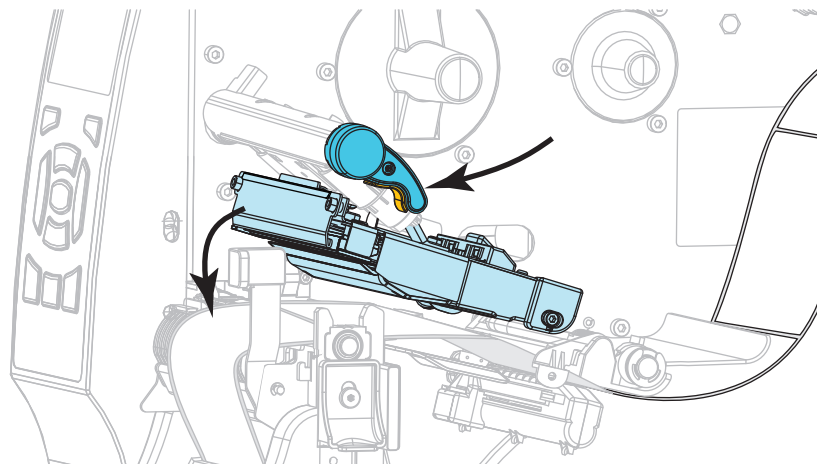
10. Ziehen Sie die Flügelschraube an der Medienrandführung für den Rückspulvorgang fest.



11. Schieben Sie die äußere Medienrandführung ein, bis sie den Rand der Medien berührt.



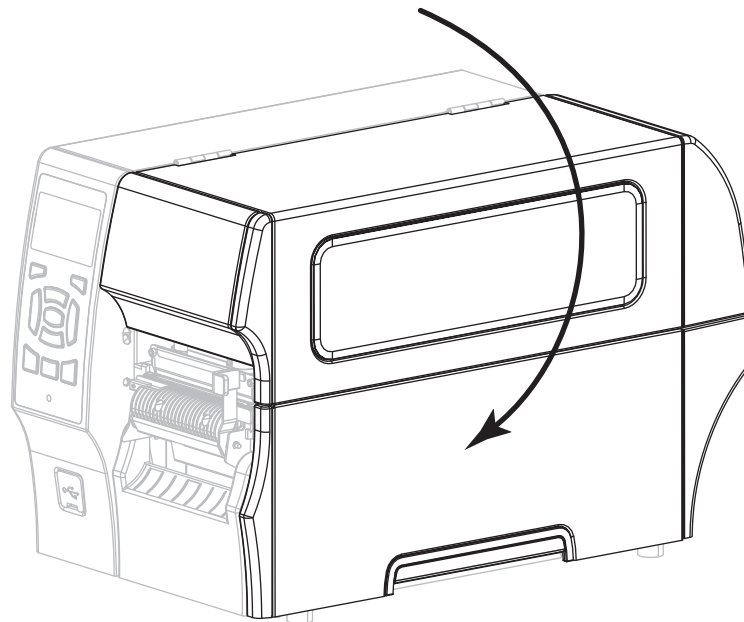
12. Drehen Sie den Hebel zum Öffnen des Druckkopfes nach unten, bis der Druckkopf einrastet.



13. Sind zum Drucken der verwendeten Medien Farbbänder erforderlich? Wenn Sie sich nicht sicher sind, informieren Sie sich unter [Anwendung von Farbbändern auf Seite 20](#).

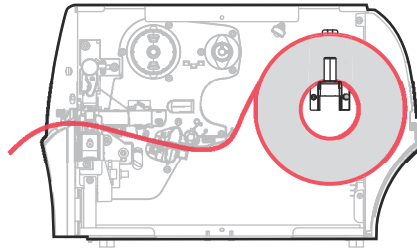
Zuführungsart	Führen Sie folgende Schritte aus...
Medien für Thermodirektdruck (kein Farbband erforderlich)	Fahren Sie mit Schritt 14 fort.
Medien für Thermotransferdruck (Farbband erforderlich)	<p>a. Legen Sie das Farbband in den Drucker ein, sofern Sie dies noch nicht getan haben. Siehe Einlegen des Farbbandes auf Seite 56.</p> <p>b. Fahren Sie mit Schritt 14 fort.</p>

14. Schließen Sie die Medienklappe.



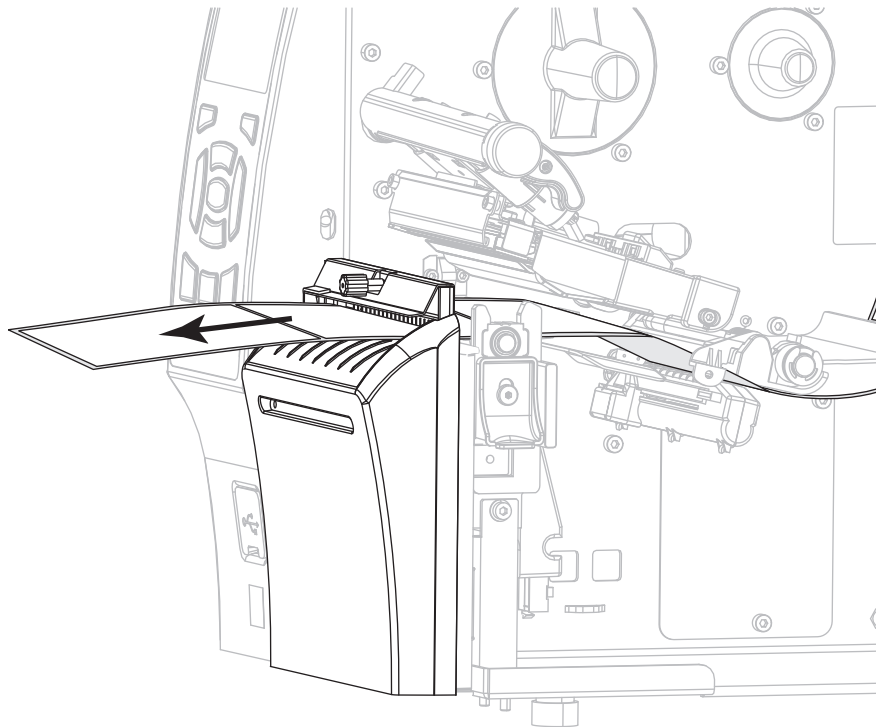
15. Stellen Sie am Drucker den Aufwickelmodus ein (weitere Informationen finden Sie unter [Druckmodus auf Seite 104](#)).
16. Drücken Sie PAUSE, um den Pause-Modus zu beenden und das Drucken zu aktivieren.
Der Drucker führt möglicherweise eine Etikettenkalibrierung durch oder zieht ein Etikett ein, je nach den Einstellungen.
17. Sie erzielen die besten Druckergebnisse, wenn Sie den Drucker kalibrieren. Siehe [Kalibrierung der Farbband- und Mediensensoren auf Seite 145](#).
18. Mit dem [Selbsttest mit ABBRECHEN auf Seite 198](#) können Sie bei Bedarf überprüfen, ob Ihr Drucker drucken kann.
Das Einlegen von Medien im Schneidemodus ist abgeschlossen.

Zusätzliche Schritte für den Schneidemodus

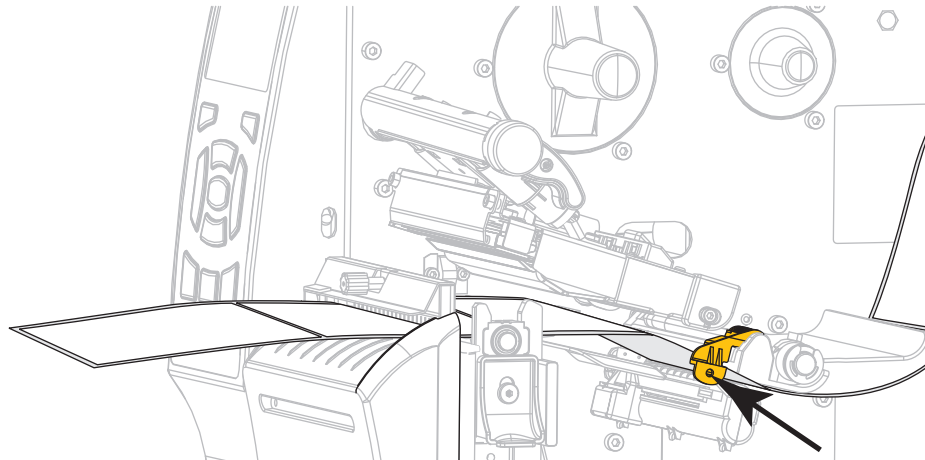


1. **Achtung** • Das Schneidmesser ist scharf. Berühren Sie die Schneide nicht, und streichen Sie nicht mit den Fingern an ihr entlang.

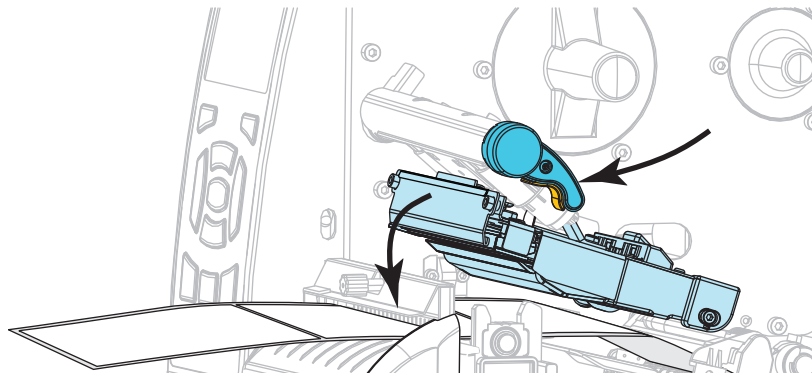
Führen Sie die Medien durch die Schneidevorrichtung hindurch.



2. Schieben Sie die äußere Medienrandführung ein, bis sie den Rand der Medien berührt.



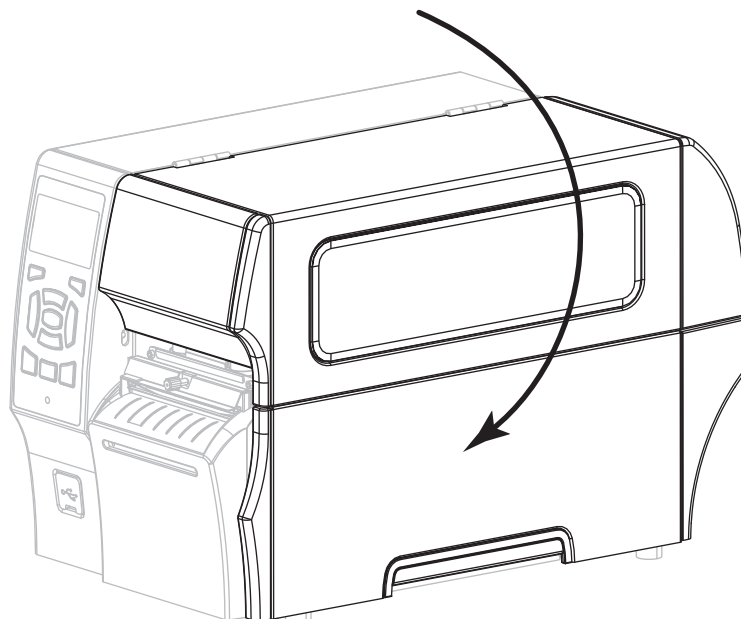
3. Drehen Sie den Hebel zum Öffnen des Druckkopfes nach unten, bis der Druckkopf einrastet.



4. Sind zum Drucken der verwendeten Medien Farbbänder erforderlich? Wenn Sie sich nicht sicher sind, informieren Sie sich unter [Anwendung von Farbbändern auf Seite 20](#).

Zuführungsart	Führen Sie folgende Schritte aus...
Medien für Thermodirektdruck (kein Farbband erforderlich)	Fahren Sie mit Schritt 5 fort.
Medien für Thermotransferdruck (Farbband erforderlich)	<p>a. Legen Sie das Farbband in den Drucker ein, sofern Sie dies noch nicht getan haben. Siehe Einlegen des Farbbandes auf Seite 56.</p> <p>b. Fahren Sie mit Schritt 5 fort.</p>

5. Schließen Sie die Medienklappe.



6. Stellen Sie am Drucker den Schneidemodus ein (weitere Informationen finden Sie unter [Druckmodus auf Seite 104](#)).
7. Drücken Sie PAUSE, um den Pause-Modus zu beenden und das Drucken zu aktivieren. Der Drucker führt möglicherweise eine Etikettenkalibrierung durch oder zieht ein Etikett ein, je nach den Einstellungen.
8. Sie erzielen die besten Druckergebnisse, wenn Sie den Drucker kalibrieren. Siehe [Kalibrierung der Farbband- und Mediensensoren auf Seite 145](#).
9. Mit dem [Selbsttest mit ABBRECHEN auf Seite 198](#) können Sie bei Bedarf überprüfen, ob Ihr Drucker drucken kann.
Das Einlegen von Medien im Schneidemodus ist abgeschlossen.

Einlegen des Farbbandes



Hinweis • Dieser Abschnitt bezieht sich nur auf Drucker, bei denen die Thermotransferoption installiert ist.

Farbband wird nur bei Thermotransferetiketten verwendet. Legen Sie für direkte Thermoetiketten kein Farbband in den Drucker ein. Um zu ermitteln, ob für ein bestimmtes Medium die Verwendung eines Farbbands erforderlich ist, siehe [Anwendung von Farbbändern auf Seite 20](#).

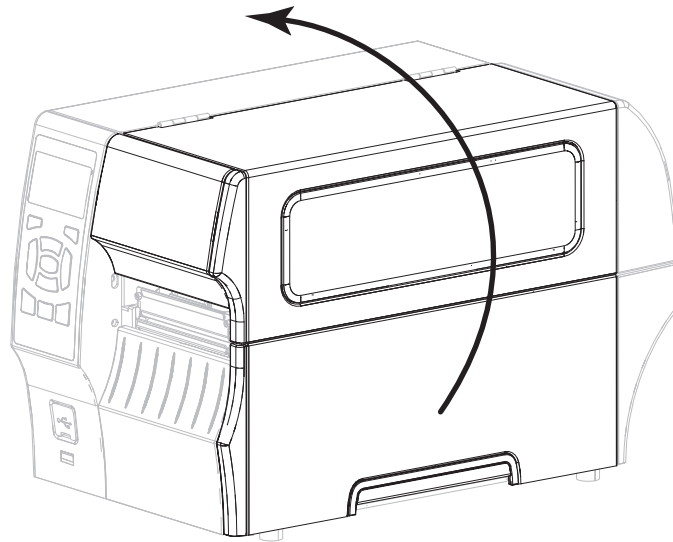
Achtung • Wenn Sie Arbeiten in der Nähe eines offenen Druckkopfes durchführen, sollten Sie alle Ringe, Uhren, Halsketten, Ausweisschilder oder anderen metallischen Objekte ablegen, die mit dem Druckkopf in Berührung kommen könnten. Es ist zwar nicht erforderlich, den Drucker auszuschalten, Zebra empfiehlt dies jedoch als Vorsichtsmaßnahme. Wenn Sie den Drucker ausschalten, gehen alle temporären Einstellungen, wie z. B. Etikettenformate, verloren und müssen vor der Wiederaufnahme des Druckvorgangs neu geladen werden.



Wichtiger Hinweis • Verwenden Sie Farbbänder, die breiter sind als das Medium, um den Druckkopf vor unnötigem Verschleiß zu schützen. Die Farbbänder müssen auf der Außenseite beschichtet sein.

Führen Sie zum Einlegen des Farbbands die folgenden Schritte aus:

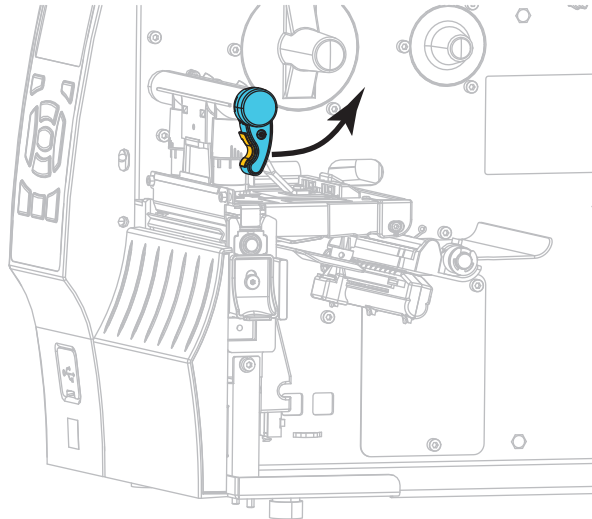
1. Öffnen Sie die Medienklappe (nach oben).



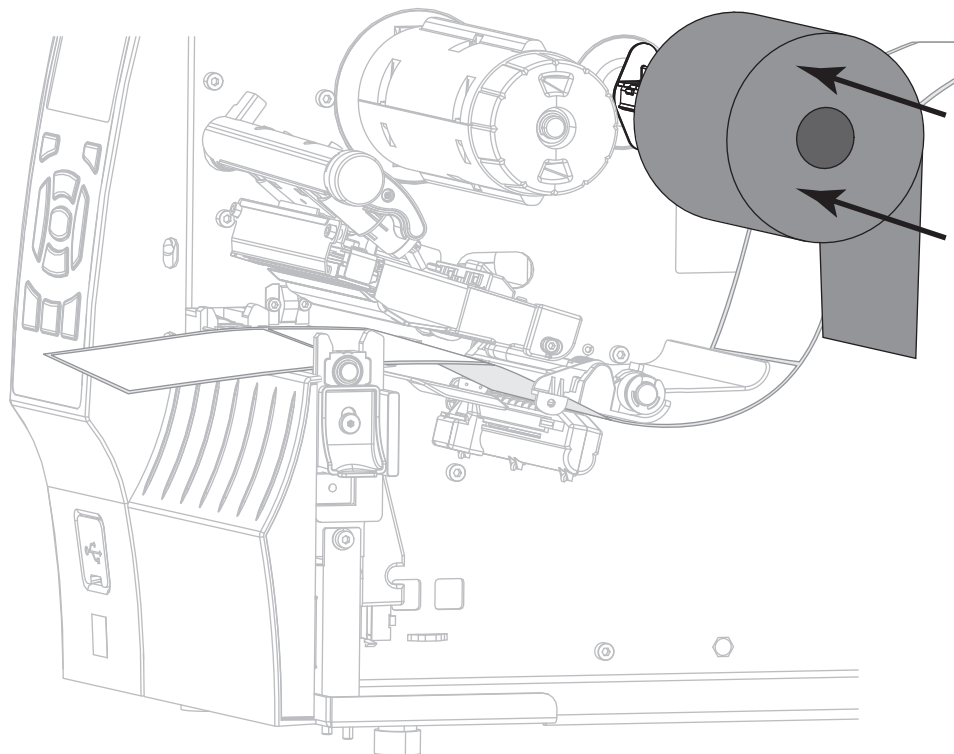


2. **Achtung** • Der Druckkopf kann sehr heiß sein und bei Berührung schwere Verbrennungen verursachen. Lassen Sie den Druckkopf abkühlen.

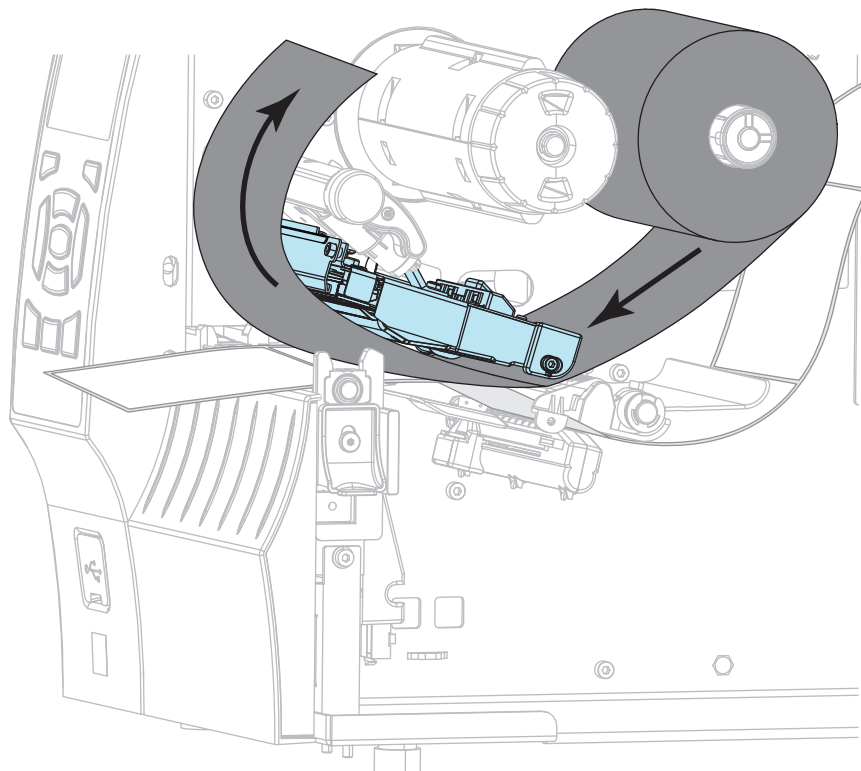
Öffnen Sie die Druckkopfeinheit, indem Sie den Hebel zum Öffnen des Druckkopfes drehen.



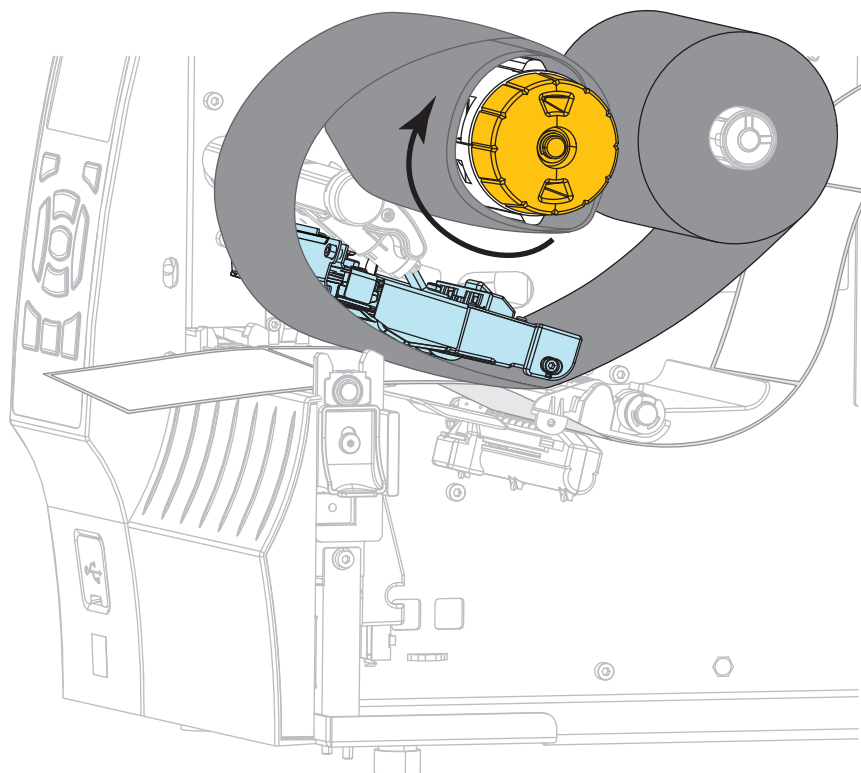
3. Setzen Sie die Farbbandrolle so auf die Farbband-Vorratsspule, dass das lose Ende sich wie abgebildet abwickelt. Drücken Sie die Rolle so weit wie möglich nach hinten.



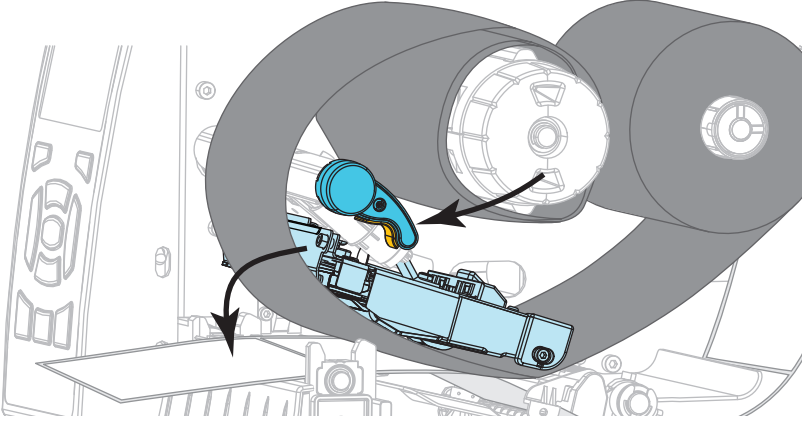
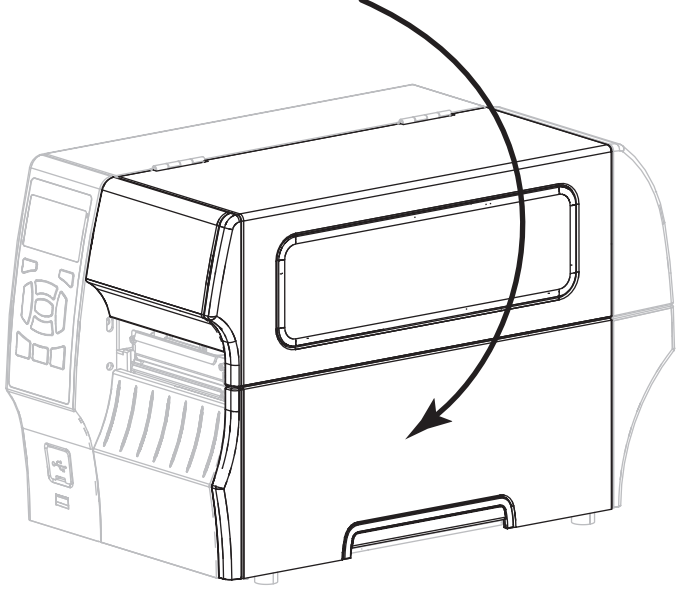
4. Schieben Sie das Farbband unter die Druckkopfeinheit und um deren linke Seite (siehe Abbildung).



5. Schieben Sie das Farbband unter der Druckkopfeinheit soweit wie möglich nach hinten, und wickeln Sie es um die Farbband-Aufwickelspule. Drehen Sie die Spule einige Male in die angegebene Richtung, um das Farbband zu straffen und auszurichten.



6. Sind bereits Medien eingeführt?

Wenn ...	Dann...
Nein	Fahren Sie mit Schritt 2 auf Seite 31 fort, um Medien in den Drucker einzuführen.
Ja	<p>a. Drehen Sie den Hebel zum Öffnen des Druckkopfes nach unten, bis der Druckkopf einrastet.</p>  <p>b. Schließen Sie die Medienklappe.</p>  <p>c. Drücken Sie bei Bedarf PAUSE, um das Drucken zu aktivieren.</p>

Installation des Druckertreibers und Anschluss des Druckers an den Computer

In diesem Abschnitt wird beschrieben, wie das Programm Zebra Setup Utilities zur Einrichtung eines Druckertreibers auf einem Computer mit einem Microsoft Windows®-Betriebssystem verwendet wird, bevor der Drucker mit einer Datenkommunikationsschnittstelle des Computers verbunden wird. Falls das Programm noch nicht installiert wurde, finden Sie in diesem Abschnitt entsprechende Anweisungen. Sie können den Drucker an einen verfügbaren Anschluss Ihres Computers anschließen.



Wichtiger Hinweis • Vor Verbindung von Drucker und Computer müssen Sie das Programm Zebra Setup Utilities installieren. Wenn Sie Computer und Drucker ohne Zebra Setup Utilities verbinden, wird auf Ihrem Computer nicht der richtige Druckertreiber installiert.

Zebra Setup Utilities installieren

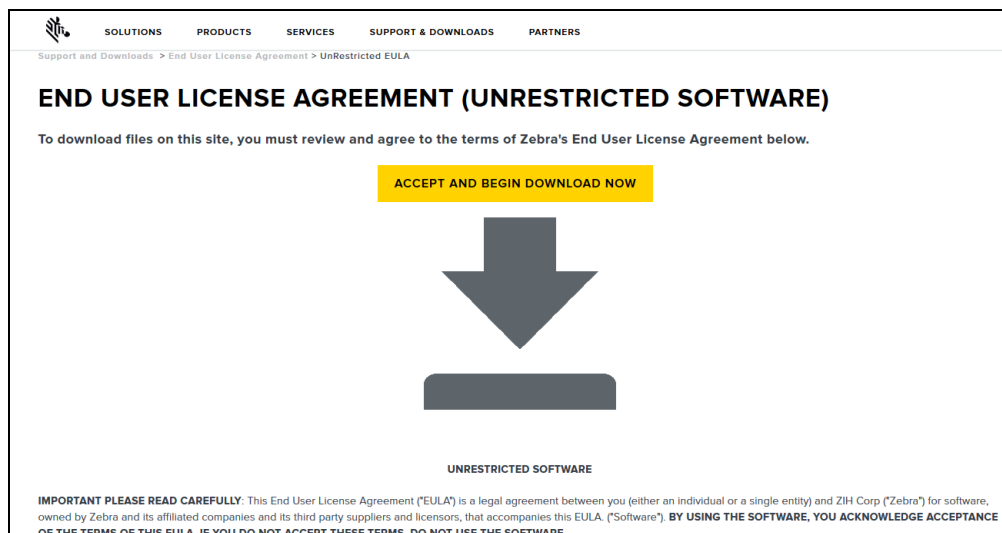
Befolgen Sie die Anweisungen in diesem Abschnitt, wenn Zebra Setup Utilities noch nicht auf Ihrem Computer installiert wurde oder wenn Sie eine vorhandene Version des Programms aktualisieren möchten. Frühere Versionen des Programms oder andere Zebra-Druckertreiber müssen dafür nicht deinstalliert werden.

Führen Sie die folgenden Schritte aus, um das Programm Zebra Setup Utilities zu installieren:

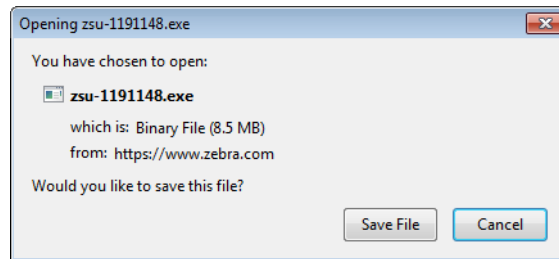
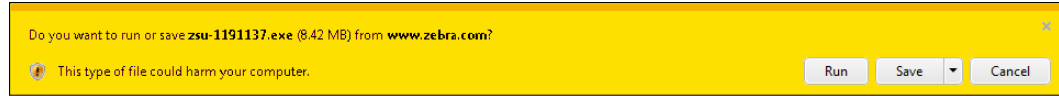
Laden Sie den Zebra Setup Utilities Installer herunter

1. Öffnen Sie <http://www.zebra.com/setup>.
Die Zebra Setup Utilities-Seite wird angezeigt.
2. Klicken Sie unter DOWNLOADS auf „Download“ unter der Option ZEBRA SETUP UTILITIES.

Sie werden aufgefordert, die Endbenutzervereinbarung (EULA) zu lesen und zu akzeptieren.



3. Wenn Sie mit der EULA einverstanden sind, klicken Sie auf
 ACCEPT AND BEGIN DOWNLOAD NOW (Akzeptieren und Download starten)
 Je nach Browser können Sie wählen, ob Sie die ausführbare Datei ausführen oder
 speichern möchten.

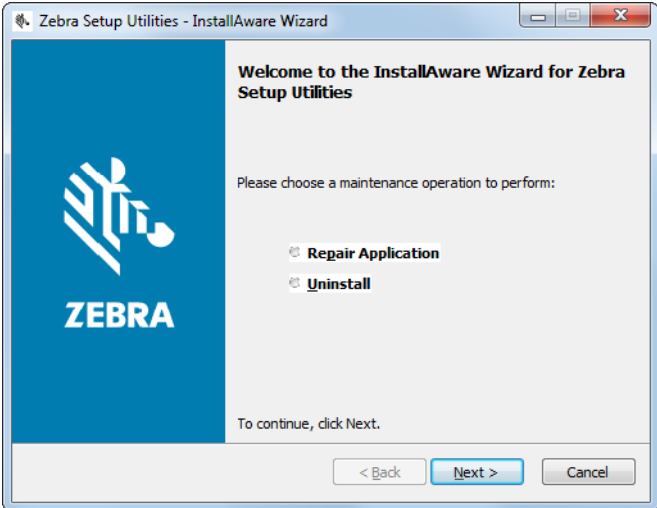


Zebra Setup Utilities Installer ausführen

4. Speichern Sie das Programm auf Ihrem Computer. (Optional, wenn Ihr Browser die Ausführung direkt ermöglicht hat, ohne die Datei zuvor zu speichern.)
5. Führen Sie die ausführbare Datei aus. Wenn Ihr Computer eine Zustimmung für die Ausführung der Datei anfordert, klicken Sie auf die entsprechende Schaltfläche, um dies zu ermöglichen.

Die nächste Anzeige auf dem Computer hängt davon ab, ob Zebra Setup Utilities bereits installiert wurde. Befolgen Sie die Anweisungen Ihres Computers.

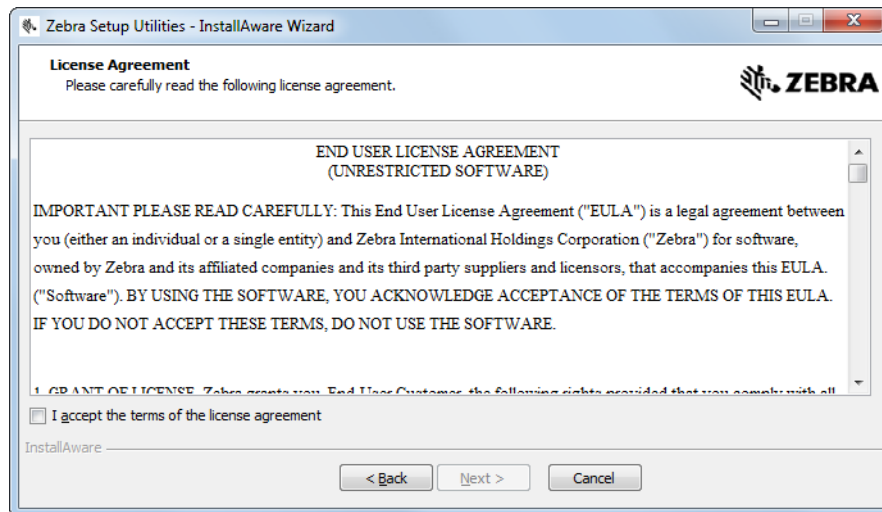
Wenn auf Ihrem Computer...	Dann...
Zebra Setup Utilities noch nicht im Vorfeld installiert wurde	<ol style="list-style-type: none"> a. zeigt der Assistent Zebra Setup Utilities - InstallAware Folgendes an. <div data-bbox="634 1304 1289 1808" style="border: 1px solid gray; padding: 10px; margin: 10px 0;"> </div> b. Lesen Sie die Hinweise unter <i>Neuinstallation von Zebra Setup Utilities</i> auf Seite 62.

Wenn auf Ihrem Computer...	Dann...
Zebra Setup Utilities bereits im Vorfeld installiert wurde	<p>a. zeigt der Assistent Zebra Setup Utilities - InstallAware Folgendes an.</p>  <p>b. Lesen Sie die Hinweise unter <i>Aktualisierung bestehender Installationen von Zebra Setup Utilities</i> auf Seite 64.</p>

Neuinstallation von Zebra Setup Utilities

6. Klicken Sie auf „Next“ (Weiter).

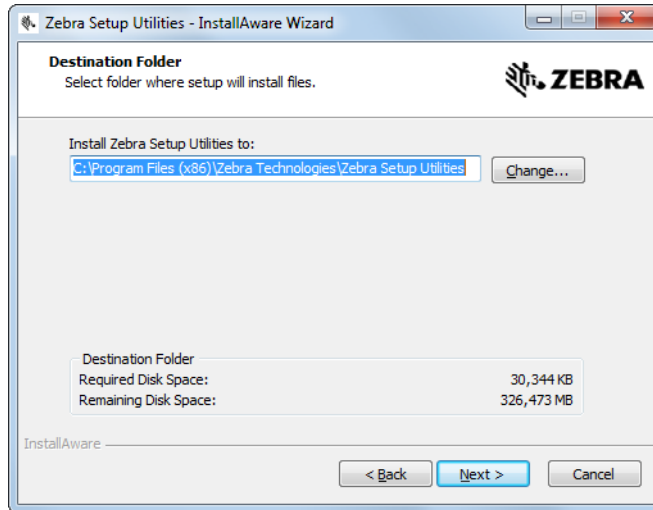
Sie werden erneut aufgefordert, die Endbenutzervereinbarung (EULA) zu lesen und zu akzeptieren.



7. Wenn Sie mit der EULA einverstanden sind, markieren Sie das Feld „I accept the terms of the license agreement“ (Ich akzeptiere die Bedingungen der Lizenzvereinbarung).

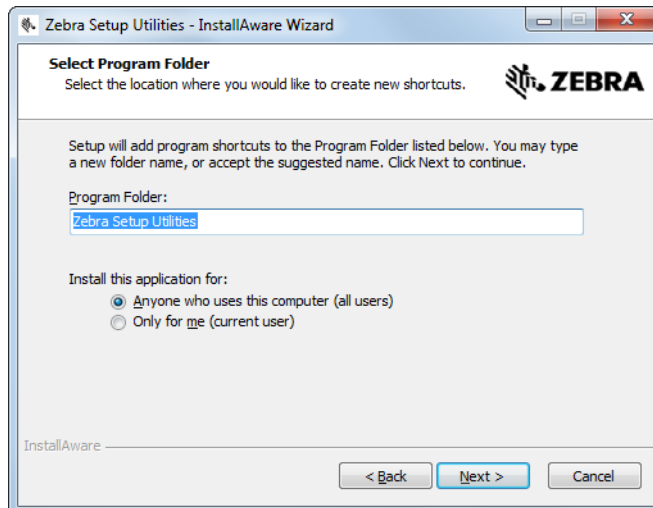
8. Klicken Sie auf „Next“ (Weiter).

Sie werden aufgefordert, die Dateien auszuwählen, die installiert werden sollen.

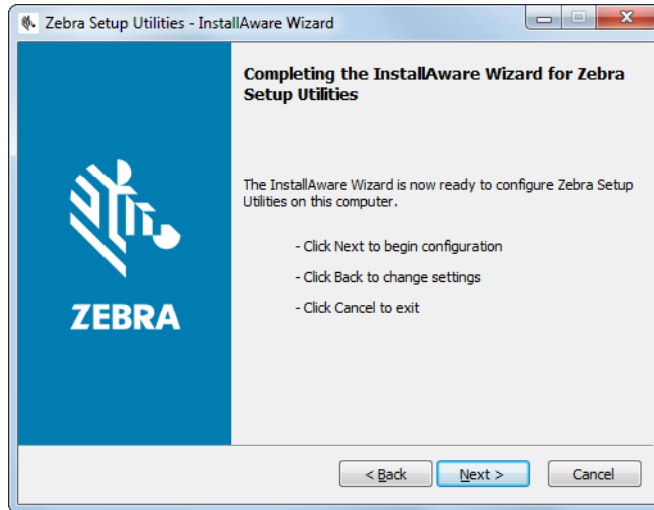


9. Ändern Sie bei Bedarf den Zielordner, und klicken Sie auf „Next“ (Weiter).

Sie werden aufgefordert, den Speicherort für Programmverknüpfungen auszuwählen.



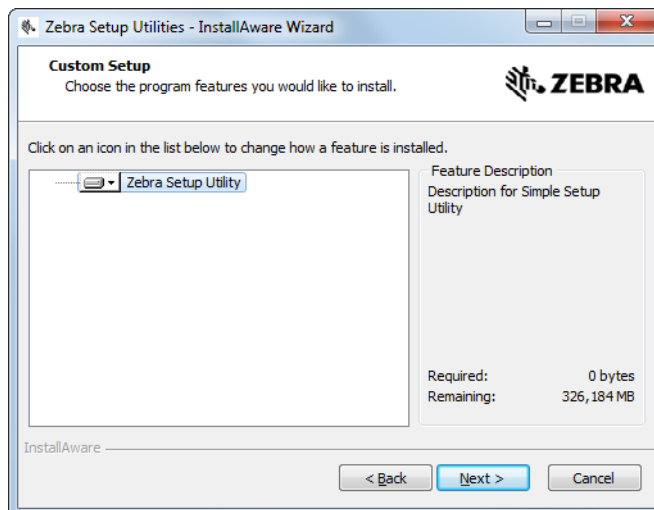
10. Ändern Sie bei Bedarf den Speicherort, und klicken Sie auf „Next“ (Weiter).
Sie werden aufgefordert, den InstallAware-Assistenten zu beenden.



11. Gehen Sie zu *Mit neuen oder aktualisierten Installationen fortfahren* auf Seite 65.

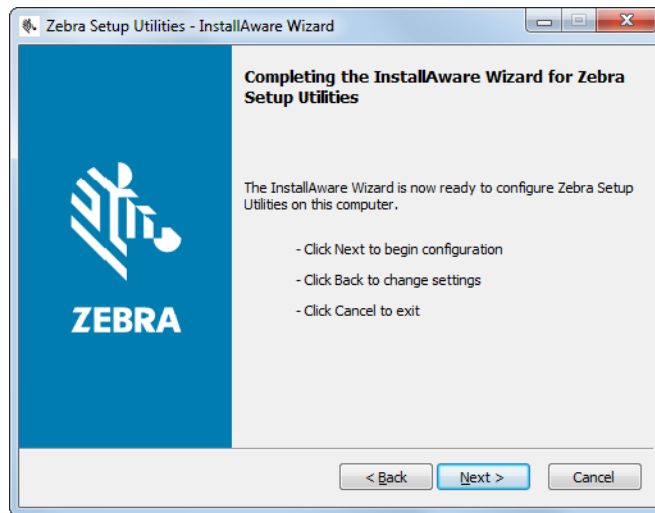
Aktualisierung bestehender Installationen von Zebra Setup Utilities

12. Klicken Sie auf „Next“ (Weiter).
Sie werden aufgefordert, die Funktionen auszuwählen, die Sie installieren möchten.



13. Klicken Sie auf „Next“ (Weiter).

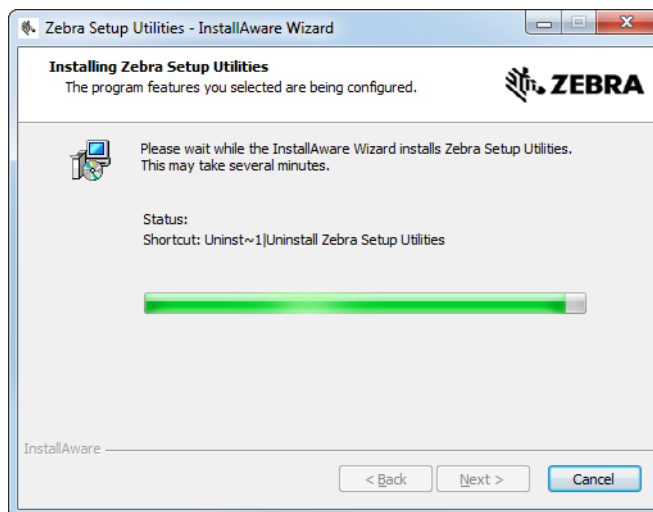
Sie werden aufgefordert, den InstallAware-Assistenten zu beenden.



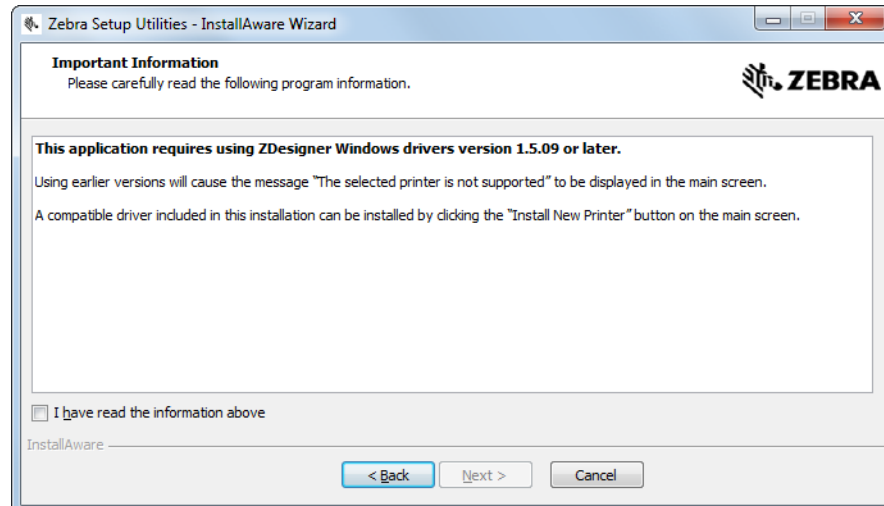
Mit neuen oder aktualisierten Installationen fortfahren

14. Klicken Sie auf „Next“ (Weiter).

Die Installation beginnt.



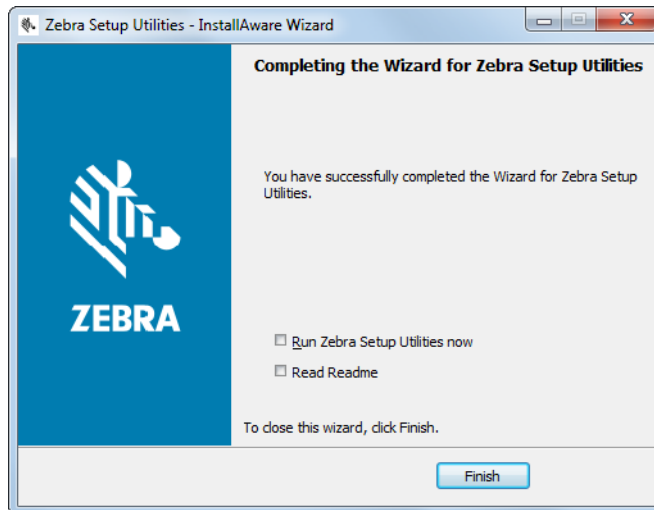
Während der Installation werden Ihnen Informationen über Treiber angezeigt.



15. Lesen Sie diese Informationen, und markieren Sie das Feld „I have read the information above“ (Ich habe die vorstehenden Informationen gelesen)

16. Klicken Sie auf „Next“ (Weiter).

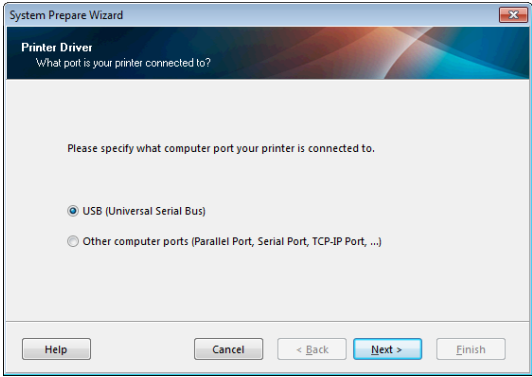
Ihnen werden Optionen angezeigt, die ausgeführt werden können, wenn der Assistent die Installation abgeschlossen hat.



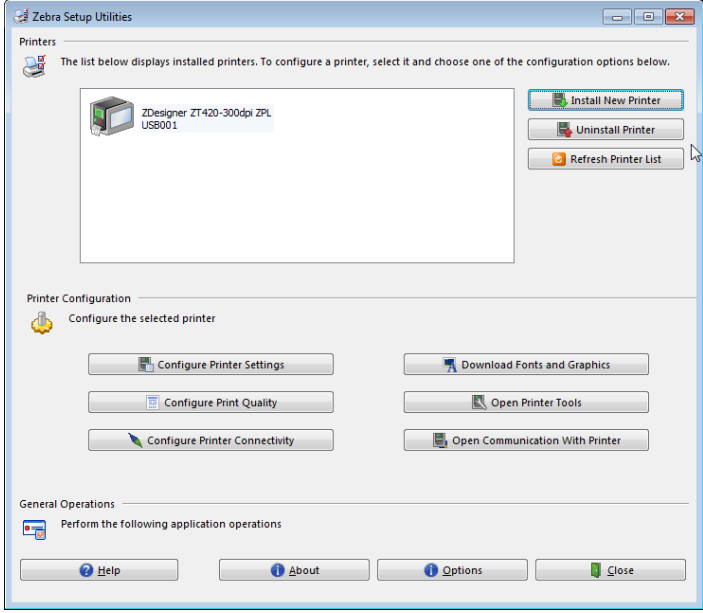
17. Markieren Sie das Kästchen „Run Zebra Setup Utilities now“ (Zebra Setup Utilities jetzt ausführen).

18. Klicken Sie auf Finish (Fertigstellen).

Die nächste Anzeige auf dem Computer hängt davon ab, ob Zebra-Druckertreiber bereits auf Ihrem Computer installiert wurden. Befolgen Sie die Anweisungen Ihres Computers.

Wenn auf Ihrem Computer...	Dann...	
im Vorfeld noch keine Zebra-Druckertreiber installiert wurden	wird der Systemvorbereitungsassistent (System Prepare Wizard) angezeigt.	
		
	Anschluss über...	Dann...
	USB-Anschluss	Fahren Sie mit <i>Anschließen eines Computers über den USB-Anschluss des Druckers</i> auf Seite 69 fort.
	den seriellen oder, optional, den Parallelanschluss	Fahren Sie mit <i>Anschließen eines Computers über den seriellen oder Parallel-Anschluss des Druckers</i> auf Seite 73 fort.

68 | Einrichten des Druckers und Druckerbetrieb
 Installation des Druckertreibers und Anschluss des Druckers an den Computer

<p>Wenn auf Ihrem Computer...</p>	<p>Dann...</p>	
<p>im Vorfeld bereits Zebra-Druckertreiber installiert wurden</p>	<p>Der Zebra Setup Utilities-Bildschirm wird angezeigt.</p> 	
<p>Anschluss über...</p>	<p>Dann...</p>	
<p>USB-Anschluss</p>	<p>Fahren Sie mit <i>Anschließen des Druckers an einen USB-Anschluss am Computer</i> auf Seite 70 fort.</p>	
<p>den seriellen oder, optional, den Parallelanschluss</p>	<p>Fahren Sie mit <i>Hinzufügen eines Druckers über den Zebra Setup Utilities-Bildschirm</i> auf Seite 76 fort.</p>	

Anschließen eines Computers über den USB-Anschluss des Druckers

Führen Sie die Schritte in diesem Abschnitt erst dann aus, wenn Sie das Zebra Setup Utilities-Programm installiert haben. Führen Sie, sofern erforderlich, die Schritte unter *Zebra Setup Utilities installieren auf Seite 60* aus, bevor Sie fortfahren.



Wichtiger Hinweis • Vor Verbindung von Drucker und Computer müssen Sie das Programm Zebra Setup Utilities installieren. Wenn Sie Computer und Drucker ohne Zebra Setup Utilities verbinden, wird auf Ihrem Computer nicht der richtige Druckertreiber installiert.

Achtung • Stellen Sie sicher, dass der Drucker ausgeschaltet ist (Position **O**), bevor Sie Datenkommunikationskabel anschließen. Das Anschließen eines Datenkommunikationskabels in eingeschaltetem Zustand (Position **I**) kann den Drucker beschädigen.

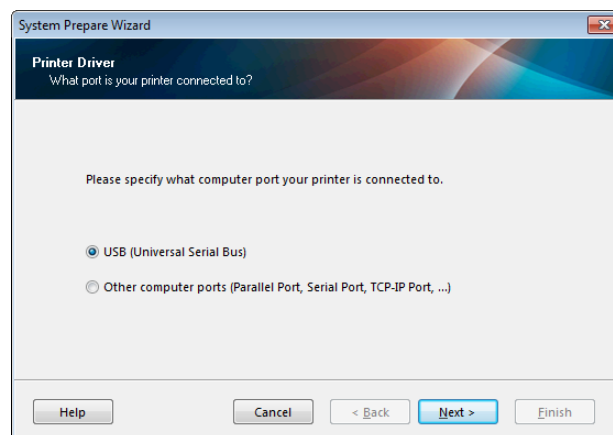
Um den Drucker über USB an den Computer anzuschließen, führen Sie die folgenden Schritte aus:

Systemvorbereitungsassistent ausführen

Wenn Sie sich im Zebra Setup Utilities-Bildschirm befinden, können Sie diesen Abschnitt überspringen. Fahren Sie mit *Anschließen des Druckers an einen USB-Anschluss am Computer auf Seite 70* fort.

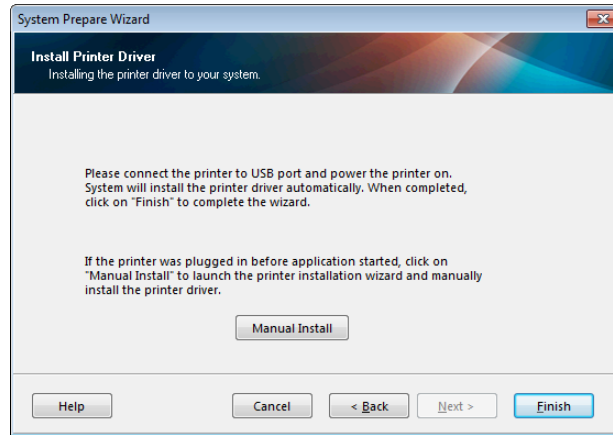
Wenn Sie das Zebra Setup Utilities-Programm und die Druckertreiber erstmalig installieren, müssen Sie die Anweisungen des Systemvorbereitungsassistenten (System Prepare Wizard) befolgen.

Abbildung 8 • Systemvorbereitungsassistent



1. Klicken Sie auf „Next“ (Weiter).

Der Systemvorbereitungsassistent fordert Sie auf, den Drucker mit einem USB-Anschluss an Ihrem Computer zu verbinden.

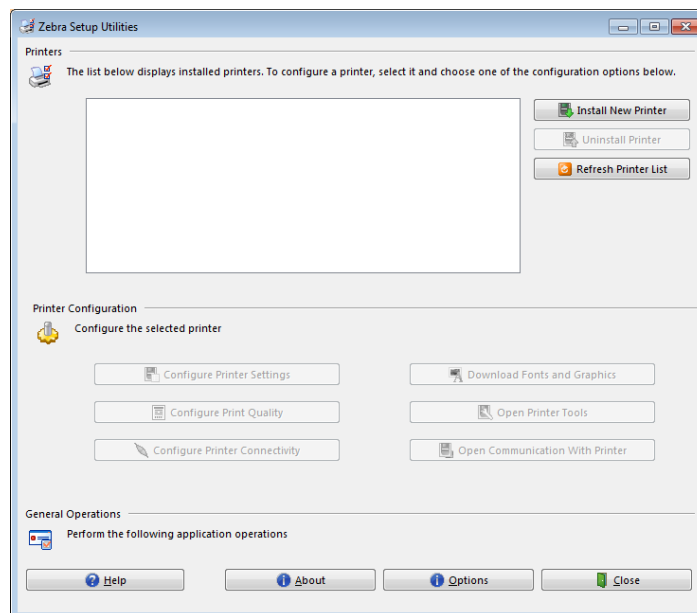


2. Klicken Sie auf Finish (Fertigstellen).
Der Zebra Setup Utilities-Bildschirm wird angezeigt.

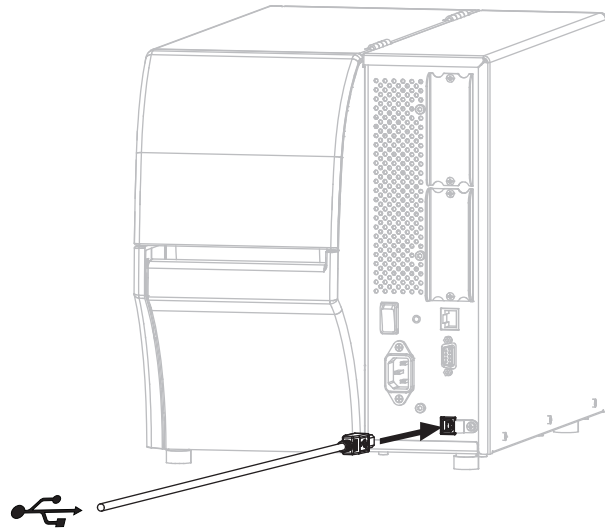
Anschließen des Druckers an einen USB-Anschluss am Computer

Führen Sie die Schritte in diesem Abschnitt erst dann auf, wenn der Systemvorbereitungsassistent Sie entsprechend auffordert oder nachdem Sie das Zebra Setup Utilities-Programm geöffnet haben. Führen Sie, sofern erforderlich, die Schritte unter [Zebra Setup Utilities installieren auf Seite 60](#) aus, bevor Sie fortfahren.

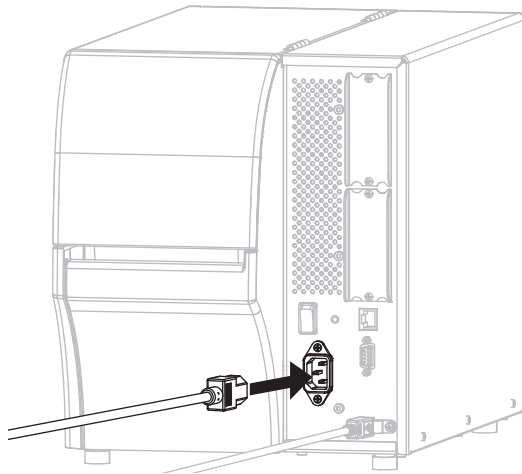
Abbildung 9 • Zebra Setup Utilities-Bildschirm



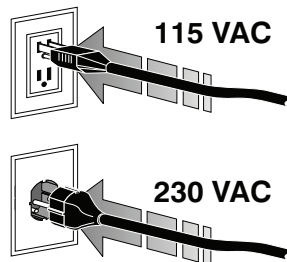
3. Verbinden Sie das USB-Kabel mit Ihrem Drucker.



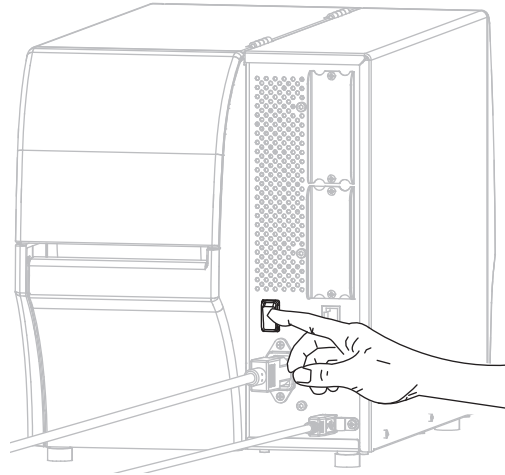
4. Stecken Sie das andere Ende des USB-Kabels am Computer an.
5. Stecken Sie den Gerätestecker des Netzkabels in den entsprechenden Anschluss auf der Rückseite des Druckers.



6. Schließen Sie den Stecker des Netzkabels an eine geeignete Netzsteckdose an.



7. Schalten Sie den Drucker ein (I).



Wenn der Drucker startet, beendet der Computer die Installation des Treibers und erkennt den Drucker.

Die Installation für den USB-Anschluss ist abgeschlossen.

Anschließen eines Computers über den seriellen oder Parallel-Anschluss des Druckers

Führen Sie die Schritte in diesem Abschnitt erst dann aus, wenn Sie das Zebra Setup Utilities-Programm installiert haben. Führen Sie, sofern erforderlich, die Schritte unter [Zebra Setup Utilities installieren auf Seite 60](#) aus, bevor Sie fortfahren.



Wichtiger Hinweis • Vor Verbindung von Drucker und Computer müssen Sie das Programm Zebra Setup Utilities installieren. Wenn Sie Computer und Drucker ohne Zebra Setup Utilities verbinden, wird auf Ihrem Computer nicht der richtige Druckertreiber installiert.

Achtung • Stellen Sie sicher, dass der Drucker ausgeschaltet ist (Position **O**), bevor Sie Datenkommunikationskabel anschließen. Das Anschließen eines Datenkommunikationskabels in eingeschaltetem Zustand (Position **I**) kann den Drucker beschädigen.

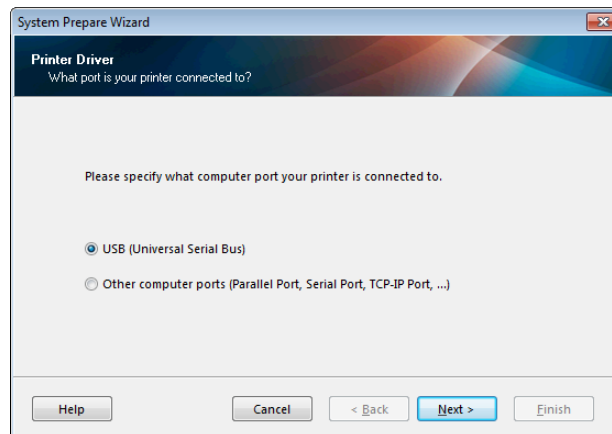
Um den Drucker über USB an den Computer anzuschließen, führen Sie die folgenden Schritte aus:

Wenn Sie sich im Zebra Setup Utilities-Bildschirm befinden, können Sie diesen Abschnitt überspringen. Fahren Sie mit [Hinzufügen eines Druckers über den Zebra Setup Utilities-Bildschirm auf Seite 76](#) fort.

Systemvorbereitungsassistent ausführen

Wenn Sie das Zebra Setup Utilities-Programm und die Druckertreiber erstmalig installieren, müssen Sie die Anweisungen des Systemvorbereitungsassistenten (System Prepare Wizard) befolgen.

Abbildung 10 • Systemvorbereitungsassistent

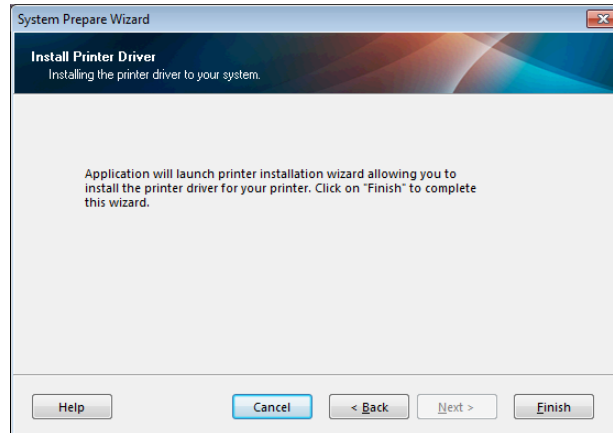


74 | Einrichten des Druckers und Druckerbetrieb

Installation des Druckertreibers und Anschluss des Druckers an den Computer—seriell oder parallel

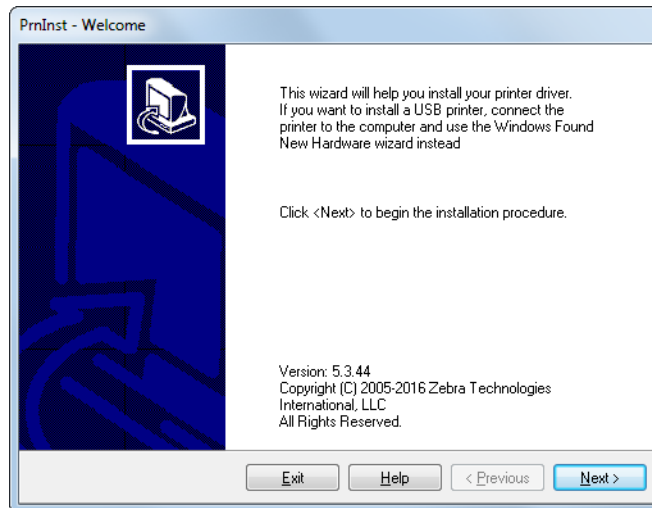
1. Wählen Sie „Other computer ports (Parallel Port, Serial Port, TCP-IP Port, ...)“ (Andere Computeranschlüsse (paralleler Anschluss, serieller Anschluss, TCP-IP-Anschluss ...)) und „Next“ (Weiter).

Der Assistent für neue Drucker fordert Sie auf, das Installationsverfahren zu beginnen.



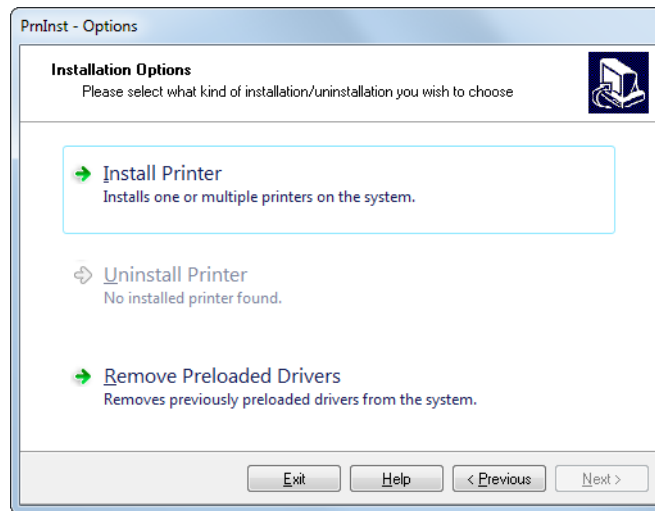
2. Klicken Sie auf Finish (Fertigstellen).

Der Druckertreiber-Assistent wird angezeigt.



3. Klicken Sie auf „Next“ (Weiter).

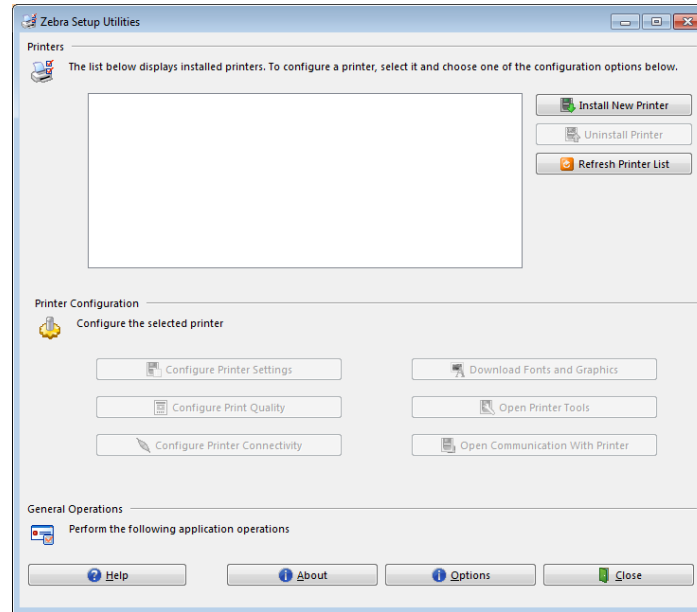
Sie müssen jetzt eine Installationsoption auswählen.



4. Fahren Sie mit [Schritt 6 auf Seite 77](#) fort.

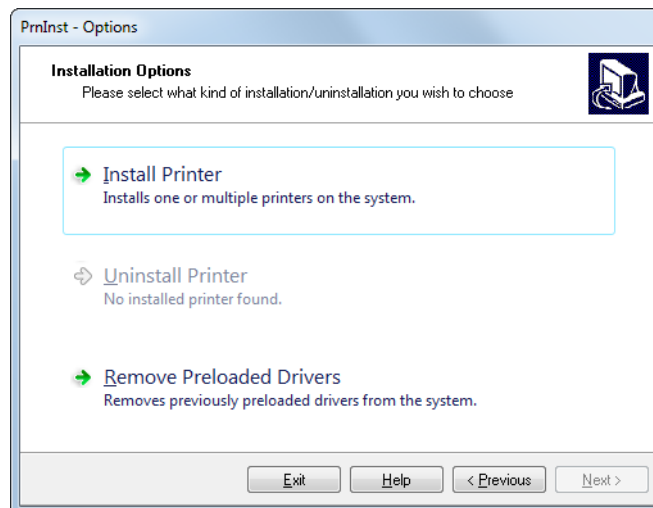
Hinzufügen eines Druckers über den Zebra Setup Utilities-Bildschirm

Abbildung 11 • Zebra Setup Utilities-Bildschirm

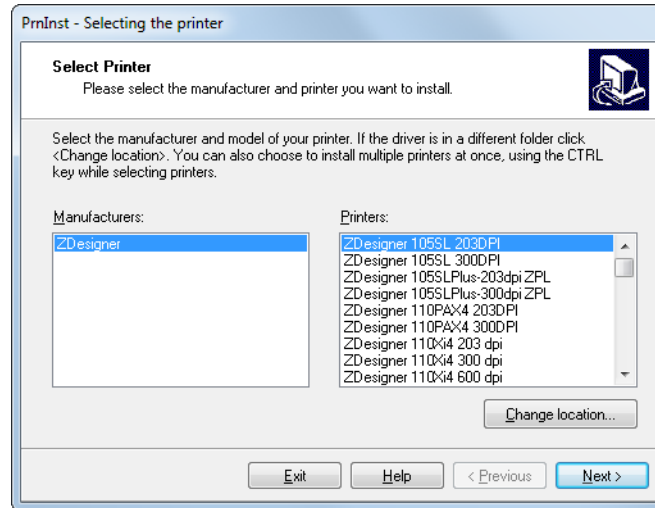


5. Klicken Sie im Zebra Setup Utilities-Bildschirm auf „Install New Printer“ (Neuen Drucker installieren).

Sie müssen jetzt eine Installationsoption auswählen.



6. Klicken Sie auf „Install Printer“ (Drucker installieren).
Sie müssen jetzt einen Druckertyp auswählen.



7. Wählen Sie Ihr Druckermodell und eine Auflösung.

Modell und Auflösung werden auf dem Etikett mit der Teilenummer auf dem Drucker angegeben, das sich in der Regel unter der Medienhalterung befindet. Die Informationen werden im folgenden Format angezeigt:

Teilenummer: **XXXXX**Y - xxxxxxxx

wobei

XXXXX = Druckermodell

Y = Druckerauflösung (2 = 203 dpi, 3 = 300 dpi, 6 = 600 dpi)

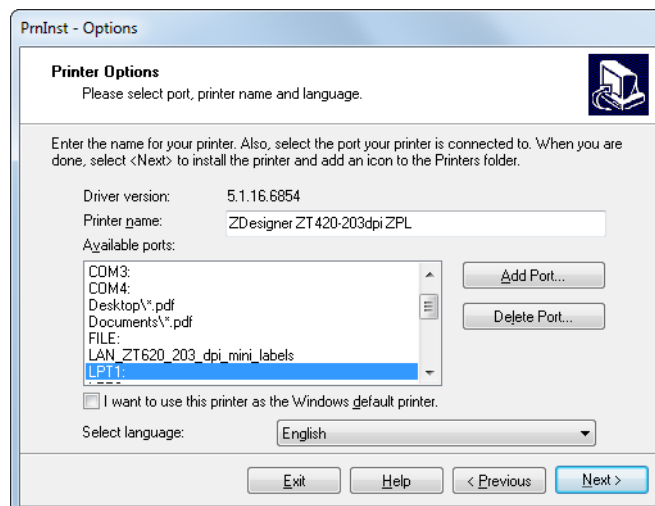
In der Teilenummer **ZT420x3** – xxxxxxxx

steht **ZT420** für das Druckermodell ZT420

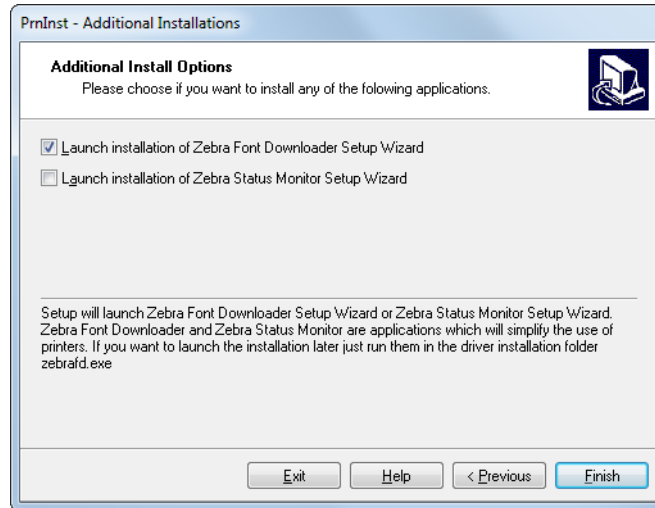
steht **3** für die Druckkopfauflösung 300 dpi

8. Klicken Sie auf „Next“ (Weiter).

Sie müssen einen Druckernamen, den Anschluss des Druckers und die Sprache des Programms angeben.



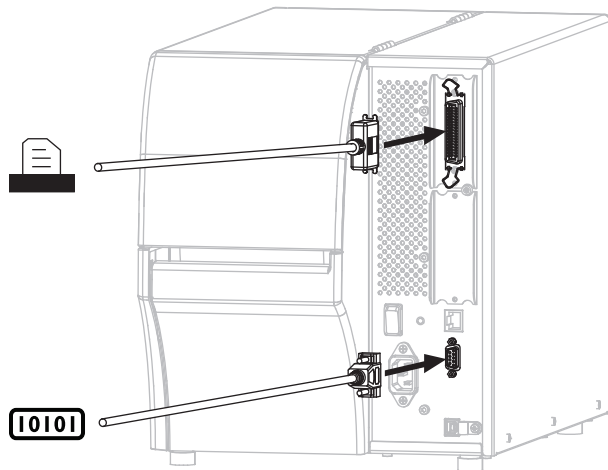
9. Ändern Sie den Druckernamen (wenn gewünscht), und wählen Sie den entsprechenden Anschluss und die Sprache aus.
10. Klicken Sie auf „Next“ (Weiter).
Sie werden aufgefordert, andere Einrichtungs-Assistenten zu öffnen.



11. Prüfen Sie die gewünschten Optionen, und klicken Sie auf „Finish“ (Beenden).
Der Druckertreiber wird installiert. Wenn Ihnen angezeigt wird, dass andere Programme betroffen sein können, klicken Sie auf „Next“ (Weiter).

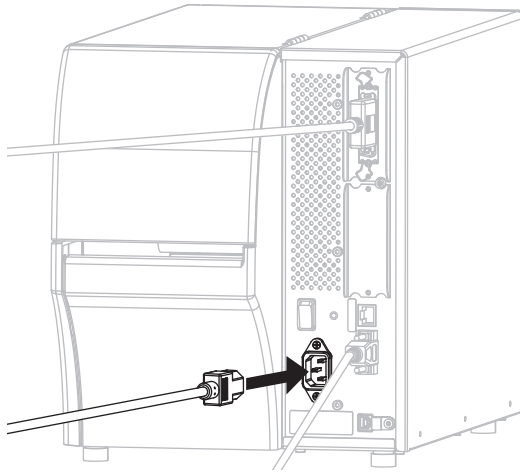
Anschließen des Druckers an einen seriellen oder Parallel-Anschluss am Computer

12. Verbinden Sie das entsprechende Kabel mit Ihrem Drucker.

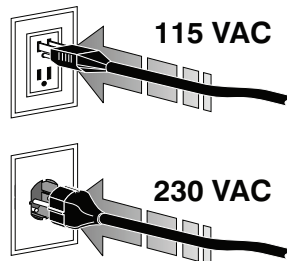


13. Verbinden Sie das andere Ende des Kabels mit Ihrem Computer.

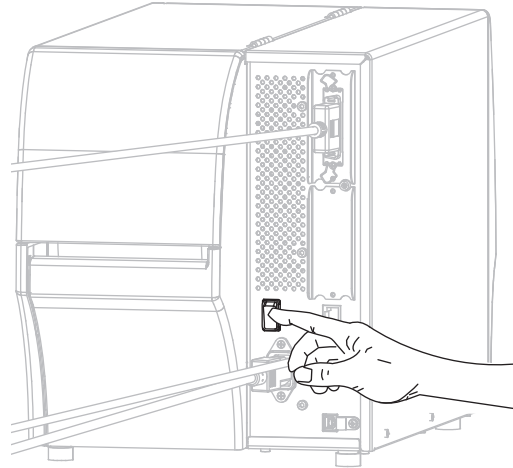
14. Stecken Sie den Gerätestecker des Netzkabels in den entsprechenden Anschluss auf der Rückseite des Druckers.



15. Schließen Sie den Stecker des Netzkabels an eine geeignete Netzsteckdose an.



16. Schalten Sie den Drucker ein (I).



Der Drucker wird gestartet.

Konfiguration des Druckers (sofern erforderlich)

17. Sofern erforderlich, müssen Sie die Anschlusseinstellungen des Druckers an die Einstellungen Ihres Computers anpassen. Weitere Informationen finden Sie in [Anschlusseinstellungen](#) auf Seite 140.

Die Installation für den seriellen oder Parallel-Anschluss ist abgeschlossen.

Verbindung mit dem Netzwerk über den Ethernet-Anschluss des Druckers

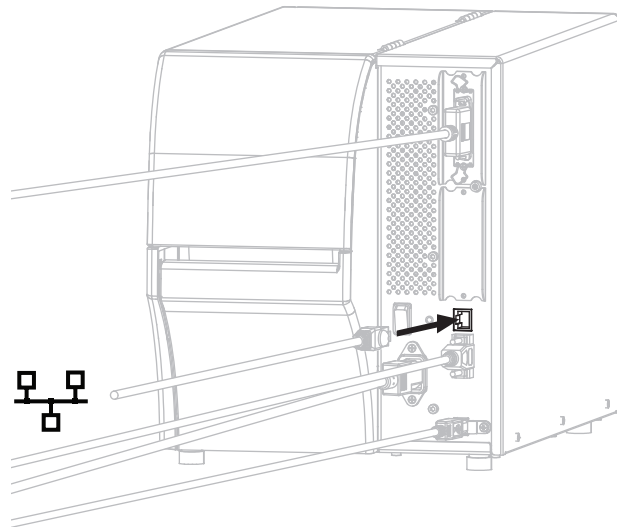
Wenn Sie eine kabelgebundene Verbindung zum Printserver (Ethernet) herstellen möchten, müssen Sie den Drucker ggf. über einen anderen der verfügbaren Anschlüsse mit Ihrem Computer verbinden. Wenn der Drucker über einen dieser Anschlüsse verbunden ist, können Sie ihn für die Kommunikation mit dem Local Area Network (LAN) über den kabelgebundenen Printserver des Druckers konfigurieren.

Weitere Informationen über die Zebra-Printserver finden Sie im *Benutzerhandbuch für ZebraNet Wired und Wireless Print Server*. Die neueste Version dieses Handbuchs können Sie über <http://www.zebra.com/zt400-info> herunterladen.



Um den Drucker über einen kabelgebundenen Printserver an den Computer anzuschließen, führen Sie die folgenden Schritte aus:

1. Installieren Sie Zebra Setup Utilities gemäß den Anweisungen in *Zebra Setup Utilities installieren* auf Seite 60.
2. Schließen Sie ein Ethernet-Kabel, das mit Ihrem Netzwerk verbunden ist, an den Drucker an.



Der Drucker versucht, mit dem Netzwerk zu kommunizieren. Wenn dies erfolgreich ist, werden die Werte für Gateway und Subnet Ihres LAN und eine IP-Adresse abgerufen. Die Anzeige auf dem Drucker wechselt zwischen Firmware-Version und IP-Adresse des Druckers.

3. Prüfen Sie in der Anzeige, ob eine IP-Adresse zum Drucker zugewiesen wurden. Weitere Möglichkeiten zum Abrufen der IP-Adresse finden Sie unter [IP-Adresse auf Seite 121](#).

Wenn IP-Adresse des Druckers folgendermaßen aussieht...	Dann...
0,0.0,0 oder 000.000.000.000	Fahren Sie mit Konfiguration des Druckers mit Ihren LAN-Daten (sofern erforderlich) auf Seite 82 fort.
ein anderer Wert	Fahren Sie mit Hinzufügen eines Druckers über den Zebra Setup Utilities-Bildschirm auf Seite 83 fort.

Konfiguration des Druckers mit Ihren LAN-Daten (sofern erforderlich)

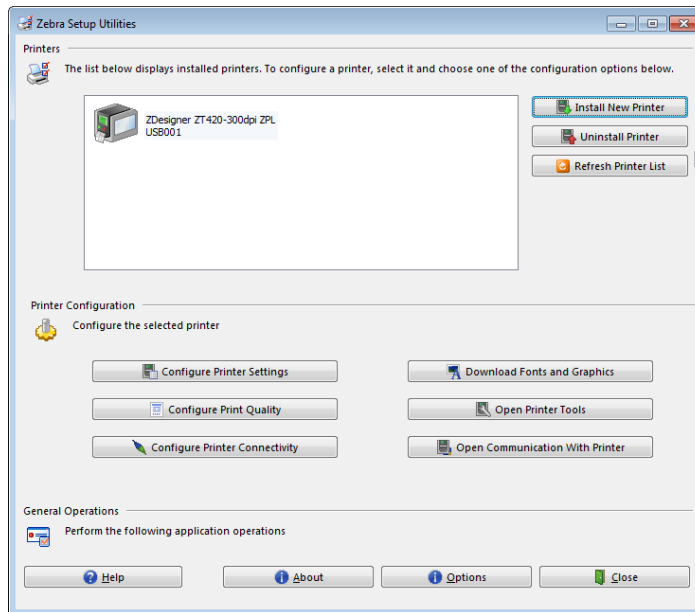
Wenn Ihr Drucker automatisch mit Ihrem Netzwerk verbunden wurde, können Sie diesem Abschnitt überspringen. Fahren Sie mit [Hinzufügen eines Druckers über den Zebra Setup Utilities-Bildschirm auf Seite 83](#) fort.

4. Schließen Sie Ihren Drucker über USB, den seriellen oder optionalen Parallel-Anschluss gemäß den Anweisungen unter [Anschließen eines Computers über den USB-Anschluss des Druckers auf Seite 69](#) oder [Anschließen eines Computers über den seriellen oder Parallel-Anschluss des Druckers auf Seite 73](#) an Ihrem Computer an.
5. Konfigurieren Sie die folgenden Druckereinstellungen. Sie können die Werte über Zebra Setup Utilities (klicken Sie auf „Configure Printer Connectivity“ (Druckerverbindung konfigurieren) auf dem Zebra Setup Utilities-Bildschirm) oder über eine der Möglichkeiten ändern, die unter den folgenden Verknüpfungen beschrieben wird. Die entsprechenden Werte für Ihr Netzwerk erhalten Sie von Ihrem Netzwerkadministrator.
 - [IP-Protokoll auf Seite 124](#) (ändern Sie den Wert von ALLE zu PERMANENT)
 - [Gateway auf Seite 123](#) (geben Sie den Gateway-Wert für Ihr LAN ein)
 - [Subnetzmaske auf Seite 122](#) (geben Sie den Subnet-Wert für Ihr LAN ein)
 - [IP-Adresse auf Seite 121](#) (weisen Sie dem Drucker eine eindeutige IP-Adresse zu)
6. Nachdem die Printservereinstellungen konfiguriert wurden, setzen Sie das Netzwerk zurück, um die Änderungen zu übernehmen. Siehe [Netzwerk zurücksetzen auf Seite 127](#).

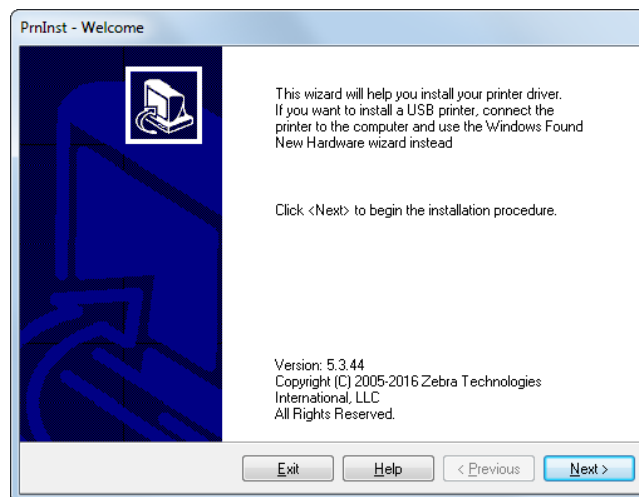
Hinzufügen eines Druckers über den Zebra Setup Utilities-Bildschirm

7. Öffnen Sie, sofern erforderlich, das Zebra Setup Utilities-Programm.
Der Zebra Setup Utilities-Bildschirm wird angezeigt.

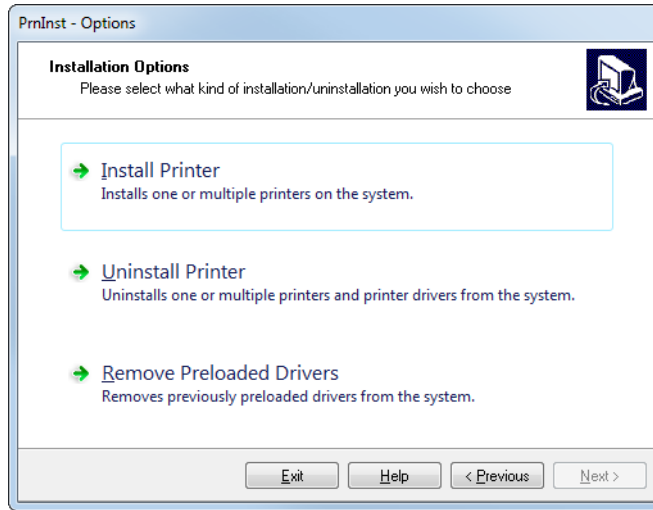
Abbildung 12 • Zebra Setup Utilities-Bildschirm



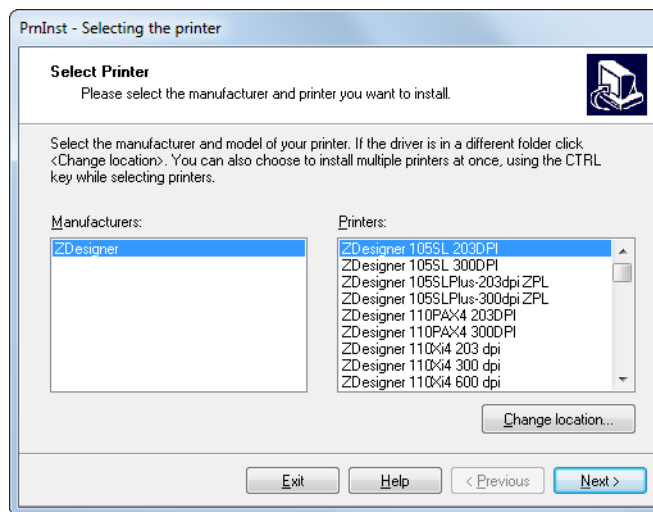
8. Klicken Sie auf „Install New Printer“ (Neuen Drucker installieren).
Der Druckertreiber-Assistent wird angezeigt.



9. Klicken Sie auf „Next“ (Weiter).
Sie müssen jetzt eine Installationsoption auswählen.



10. Klicken Sie auf „Install Printer“ (Drucker installieren).
Sie müssen jetzt einen Druckertyp auswählen.



11. Wählen Sie Ihr Druckermodell und eine Auflösung.
Modell und Auflösung werden auf dem Etikett mit der Teilenummer auf dem Drucker angegeben, das sich in der Regel unter der Medienhalterung befindet. Die Informationen werden im folgenden Format angezeigt:

Teilenummer: XXXXXY - xxxxxxxx

wobei

XXXXX = Druckermodell

Y = Druckerauflösung (2 = 203 dpi, 3 = 300 dpi, 6 = 600 dpi)

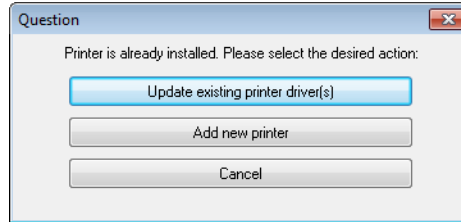
In der Teilenummer **ZT420x3** – xxxxxxxx

steht **ZT420** für das Druckermodell ZT420

steht **3** für die Druckkopfauflösung 300 dpi

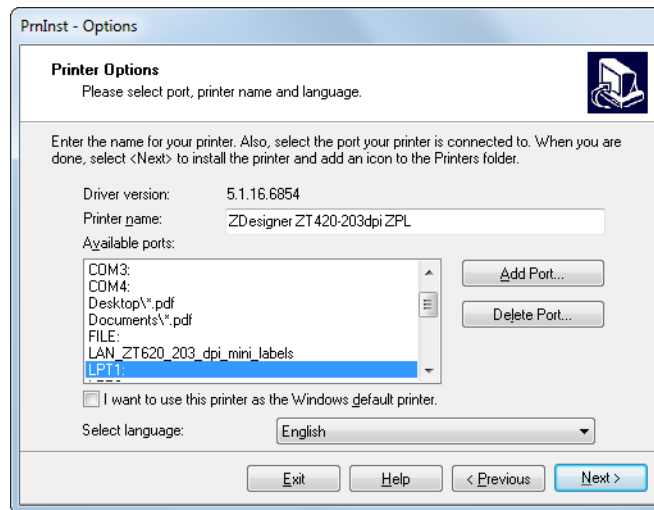
12. Klicken Sie auf „Next“ (Weiter).

Sie werden darauf hingewiesen, dass der Drucker bereits installiert wurde.



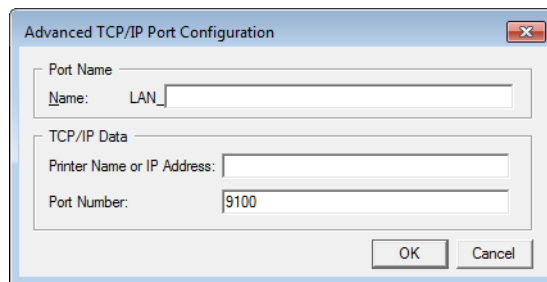
13. Klicken Sie auf „Add New Printer“ (Neuen Drucker hinzufügen).

Sie müssen einen Druckernamen, den Anschluss des Druckers und die Sprache des Druckerdisplays angeben.



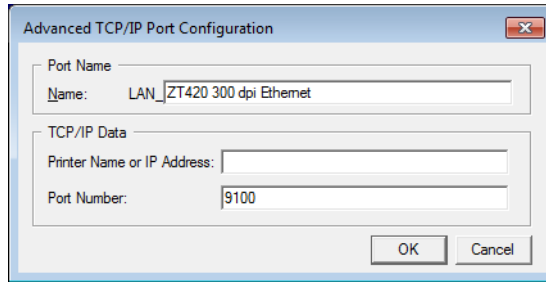
14. Klicken Sie auf „Add Port“ (Anschluss hinzufügen).

Der Assistent fordert Sie auf, einen Namen für den Anschluss und die IP-Adresse Ihres Druckers einzugeben.



Hinweis • Wenn Sie andere Anwendungen geöffnet haben, werden Sie ggf. darauf hingewiesen, dass der Treiber von einem anderen Prozess gesperrt wird. Sie können auf „Next“ (Weiter) klicken, um fortzufahren, oder auf „Exit“, um Ihre Arbeit zu speichern, bevor Sie mit der Installation fortfahren.

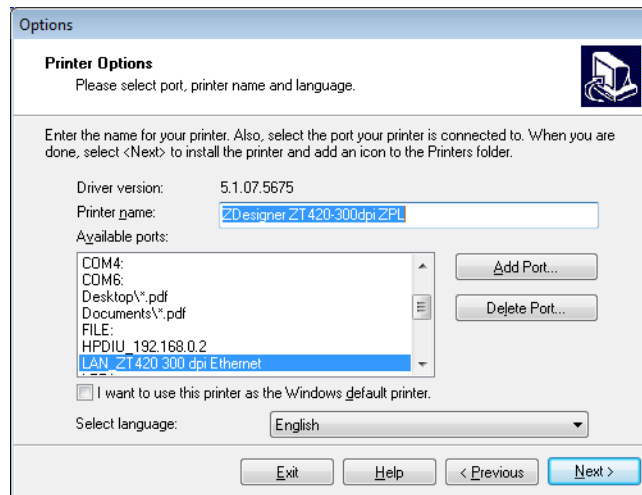
15. Geben Sie einen Namen für den Anschluss ein, damit Sie ihn in der Liste verfügbarer Anschlüsse wiedererkennen.



16. Geben Sie die IP-Adresse des Druckers ein. Diese wurde entweder automatisch zugewiesen oder von Ihnen in einem früheren Schritt manuell eingegeben.

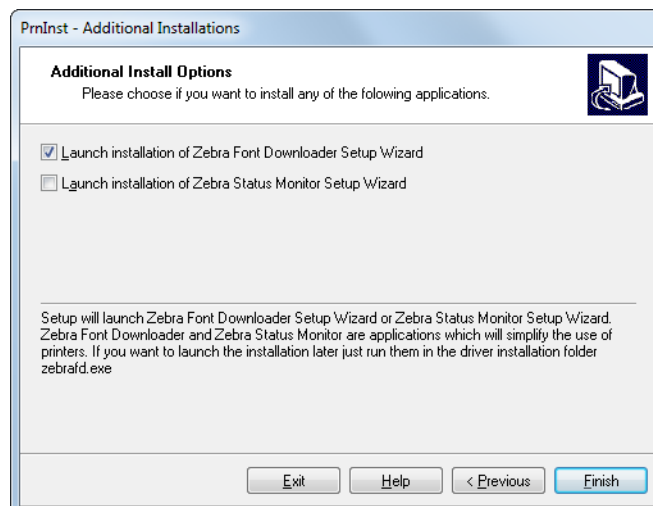
17. Klicken Sie auf OK.

Ein Druckertreiber wird mit dem von Ihnen zugewiesenen Namen generiert. Der neue Druckeranschluss wird in der Liste der verfügbaren Anschlüsse angezeigt.



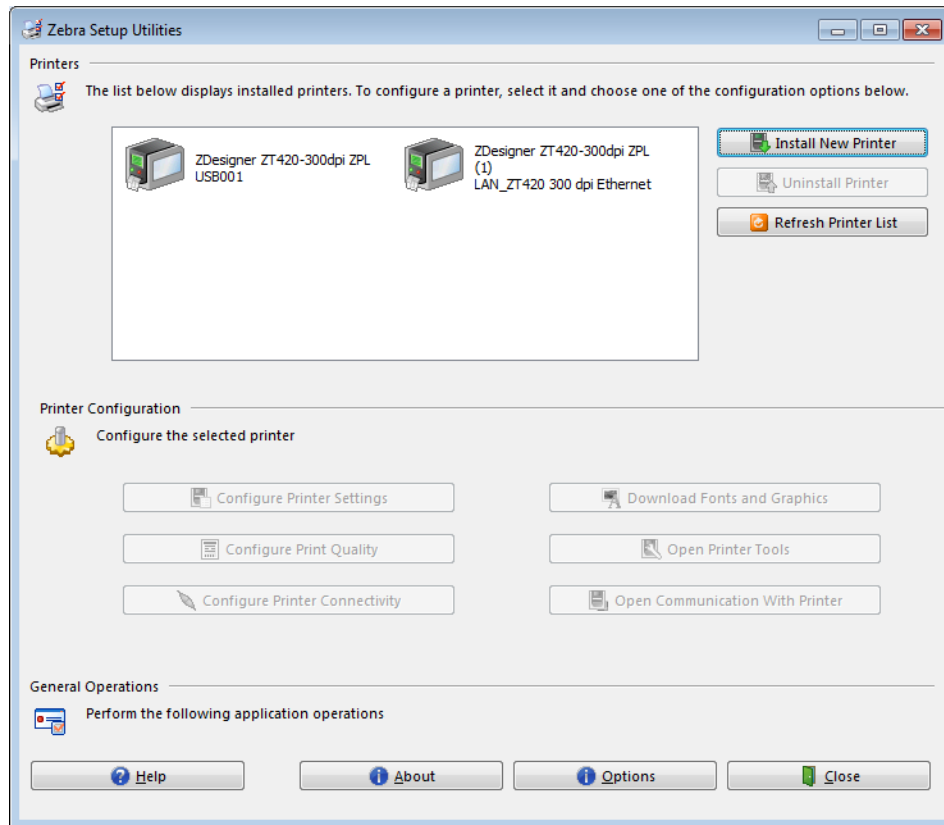
18. Klicken Sie auf „Next“ (Weiter).

Sie werden aufgefordert, andere Einrichtungs-Assistenten zu öffnen.



19. Prüfen Sie die gewünschten Optionen, und klicken Sie auf „Finish“ (Beenden).

Der Druckertreiber wird installiert. Wenn Ihnen angezeigt wird, dass andere Programme betroffen sein können, klicken Sie auf die entsprechende Option, um fortzufahren.



Die Installation für kabelgebundene Verbindungen (Ethernet) ist abgeschlossen.

Anschließen des Druckers an das kabellose Netzwerk

Wenn Sie einen der kabellosen Printserver für den Drucker nutzen möchten, müssen Sie den Drucker über einen anderen der verfügbaren Anschlüsse mit Ihrem Computer verbinden. Wenn der Drucker über einen dieser Anschlüsse verbunden ist, können Sie ihn für die Kommunikation mit dem Wireless Local Area Network (LAN) über den kabellosen Printserver konfigurieren.

Weitere Informationen über die Zebra-Printserver finden Sie im *Benutzerhandbuch für ZebraNet Wired und Wireless Print Server*. Die neueste Version dieses Handbuchs können Sie über <http://www.zebra.com/zt400-info> herunterladen.



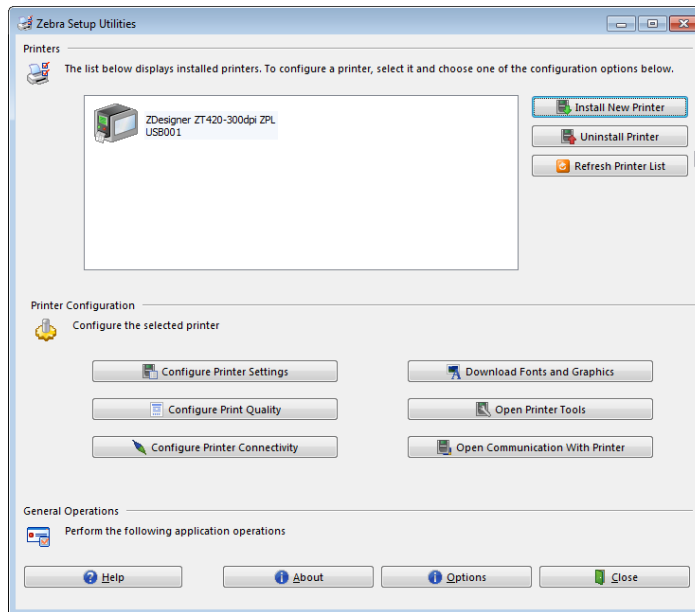
Um den Drucker über einen optionalen kabellosen Printserver an den Computer anzuschließen, führen Sie die folgenden Schritte aus:

1. Installieren Sie Zebra Setup Utilities gemäß den Anweisungen in *Zebra Setup Utilities installieren* auf Seite 60.
2. Schließen Sie Ihren Drucker über USB, den seriellen oder optionalen Parallel-Anschluss gemäß den Anweisungen unter *Anschließen eines Computers über den USB-Anschluss des Druckers* auf Seite 69 oder *Anschließen eines Computers über den seriellen oder Parallel-Anschluss des Druckers* auf Seite 73 an Ihrem Computer an.
3. Konfigurieren Sie die folgenden Druckereinstellungen für den kabellosen Printserver. Sie können die Werte über Zebra Setup Utilities (klicken Sie auf „Configure Printer Connectivity“ (Druckerverbindung konfigurieren) auf dem Zebra Setup Utilities-Bildschirm) oder über eine der Möglichkeiten ändern, die unter den folgenden Verknüpfungen beschrieben wird. Die entsprechenden Werte für Ihr Netzwerk erhalten Sie von Ihrem Netzwerkadministrator.
 - *ESSID* auf Seite 125 (ändern Sie den Wert so, dass er mit der ESSID Ihres WLAN-Netzwerks übereinstimmt)
 - *IP-Protokoll* auf Seite 124 (ändern Sie den Wert von ALLE zu PERMANENT)
 - *Gateway* auf Seite 123 (geben Sie den Gateway-Wert für Ihr WLAN ein)
 - *Subnetzmaske* auf Seite 122 (geben Sie den Subnet-Wert für Ihr WLAN ein)
 - *IP-Adresse* auf Seite 121 (weisen Sie dem Drucker eine eindeutige IP-Adresse zu)
4. Nachdem die Einstellungen für den kabellosen Printserver konfiguriert wurden, setzen Sie das Netzwerk zurück, um die Änderungen zu übernehmen. Siehe *Netzwerk zurücksetzen* auf Seite 127.

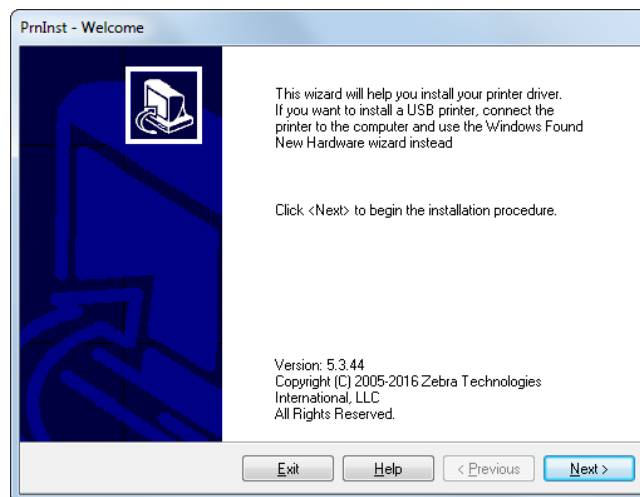
Hinzufügen eines Druckers über den Zebra Setup Utilities-Bildschirm

- Öffnen Sie, sofern erforderlich, das Zebra Setup Utilities-Programm.
Der Zebra Setup Utilities-Bildschirm wird angezeigt.

Abbildung 13 • Zebra Setup Utilities-Bildschirm

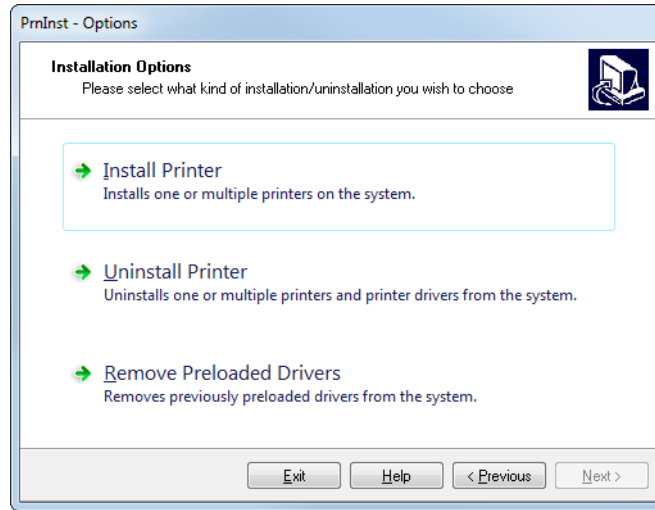


- Klicken Sie auf „Install New Printer“ (Neuen Drucker installieren).
Der Druckertreiber-Assistent wird angezeigt.



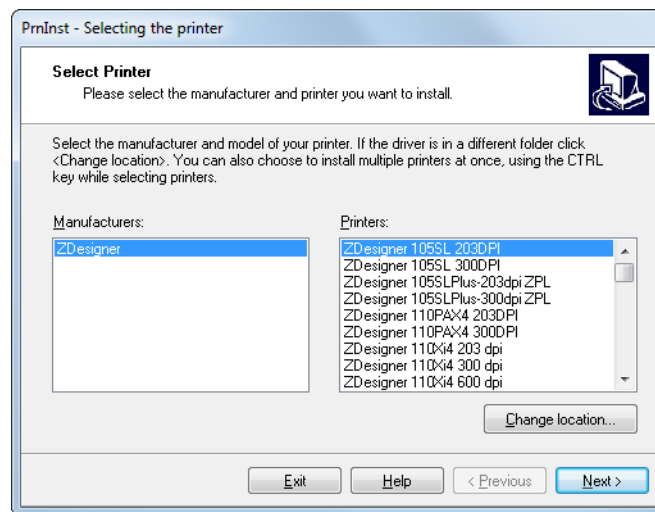
7. Klicken Sie auf „Next“ (Weiter).

Sie müssen jetzt eine Installationsoption auswählen.



8. Klicken Sie auf „Install Printer“ (Drucker installieren).

Sie müssen jetzt einen Druckertyp auswählen.



9. Wählen Sie Ihr Druckermodell und eine Auflösung.

Modell und Auflösung werden auf dem Etikett mit der Teilenummer auf dem Drucker angegeben, das sich in der Regel unter der Medienhalterung befindet. Die Informationen werden im folgenden Format angezeigt:

Teilenummer: XXXXXY - xxxxxxxx

wobei

XXXXX = Druckermodell

Y = Druckerauflösung (2 = 203 dpi, 3 = 300 dpi, 6 = 600 dpi)

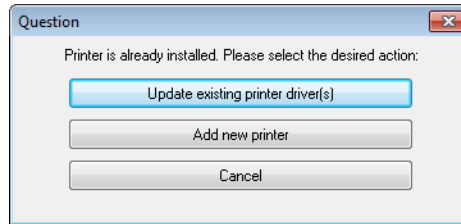
In der Teilenummer **ZT420x3** - xxxxxxxx

steht **ZT420** für das Druckermodell ZT420

steht **3** für die Druckkopfauflösung 300 dpi

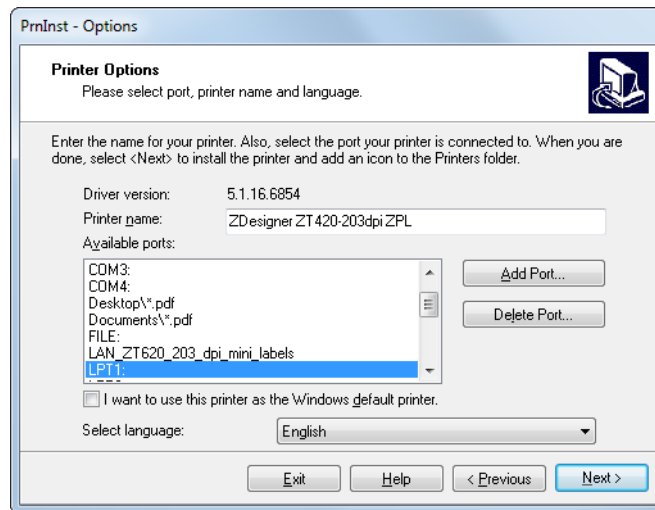
10. Klicken Sie auf „Next“ (Weiter).

Sie werden darauf hingewiesen, dass der Drucker bereits installiert wurde.



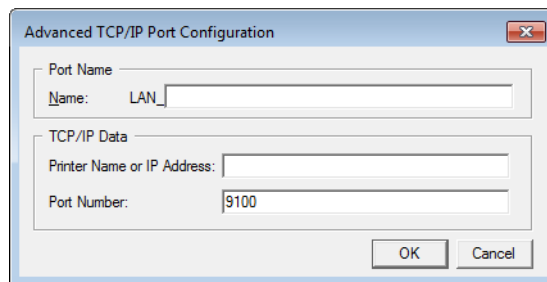
11. Klicken Sie auf „Add New Printer“ (Neuen Drucker hinzufügen).

Sie müssen einen Druckernamen, den Anschluss des Druckers und die Sprache des Druckerdisplays angeben.



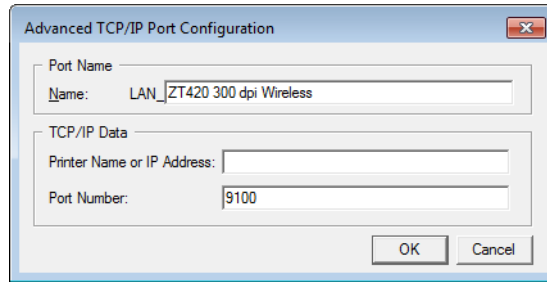
12. Klicken Sie auf „Add Port“ (Anschluss hinzufügen).

Der Assistent fordert Sie auf, einen Namen für den Anschluss und die IP-Adresse Ihres Druckers einzugeben.



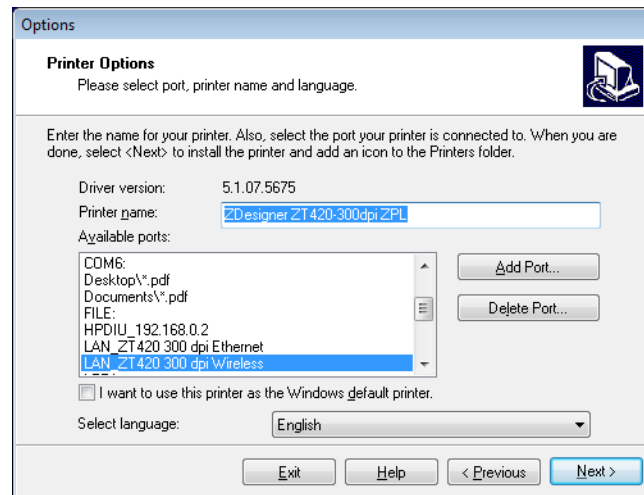
Hinweis • Wenn Sie andere Anwendungen geöffnet haben, werden Sie ggf. darauf hingewiesen, dass der Treiber von einem anderen Prozess gesperrt wird. Sie können auf „Next“ (Weiter) klicken, um fortzufahren, oder auf „Exit“, um Ihre Arbeit zu speichern, bevor Sie mit der Installation fortfahren.

13. Geben Sie einen Namen für den Anschluss ein, damit Sie ihn in der Liste verfügbarer Anschlüsse wiedererkennen.



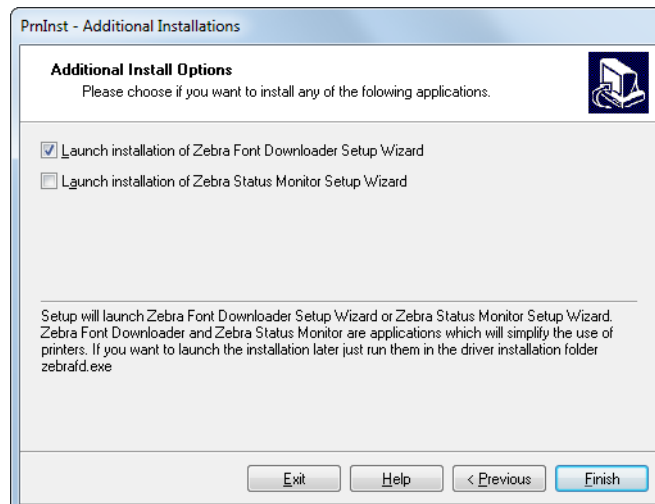
14. Geben Sie die IP-Adresse des Druckers ein. Diese wurde entweder automatisch zugewiesen oder von Ihnen in einem früheren Schritt manuell eingegeben.
15. Klicken Sie auf OK.

Ein Druckertreiber wird mit dem von Ihnen zugewiesenen Namen generiert. Der neue Druckeranschluss wird in der Liste der verfügbaren Anschlüsse angezeigt.

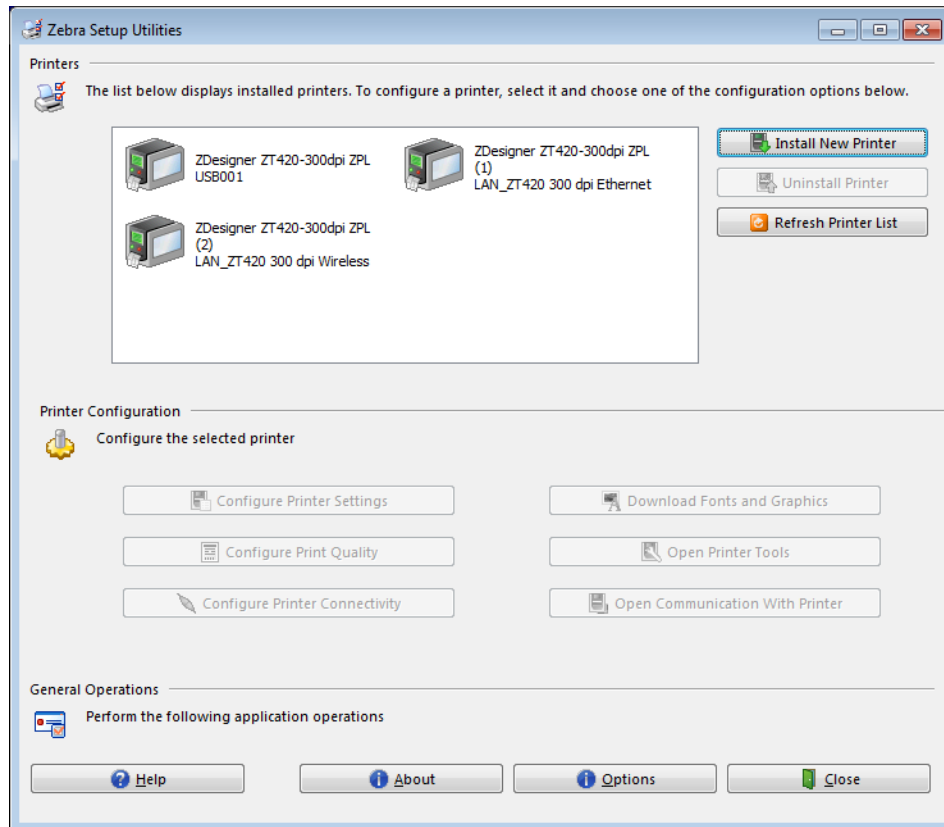


16. Klicken Sie auf „Next“ (Weiter).

Sie werden aufgefordert, andere Einrichtungs-Assistenten zu öffnen.



17. Prüfen Sie die gewünschten Optionen, und klicken Sie auf „Finish“ (Beenden).
 Der Druckertreiber wird installiert. Wenn Ihnen angezeigt wird, dass andere Programme betroffen sein können, klicken Sie auf die entsprechende Option, um fortzufahren.



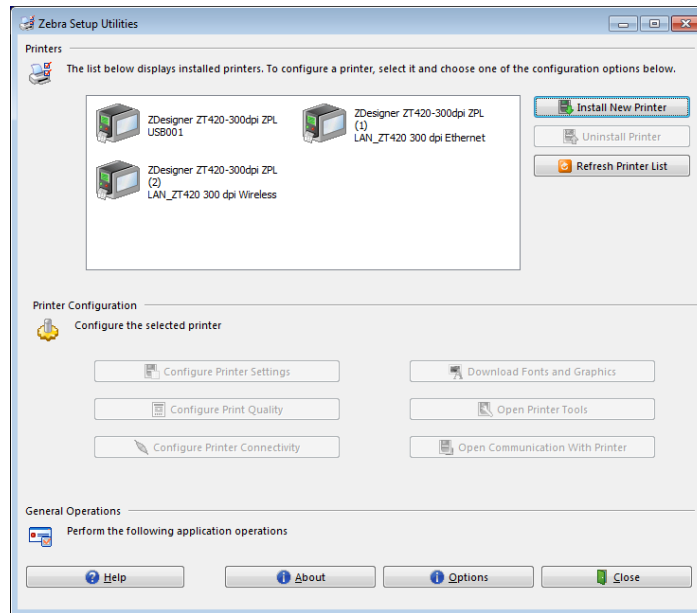
Die Installation für die kabellosen Kommunikation ist abgeschlossen.

Ausdruck eines Testetiketts und Anpassung der Einstellungen

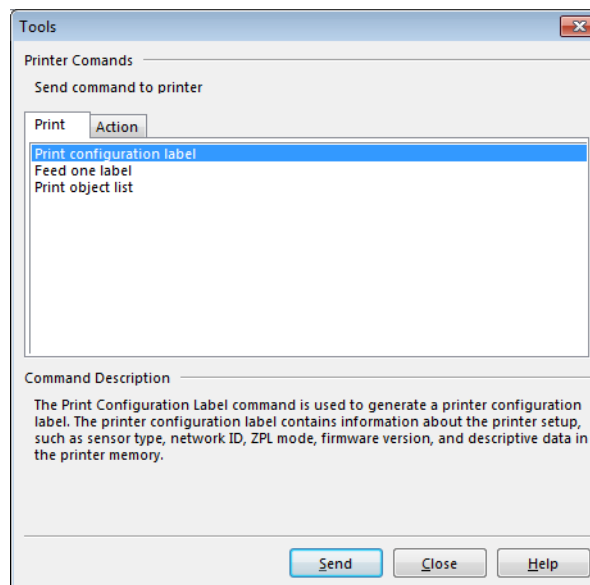
Nachdem das Medium und das Farbband (bei Verwendung des Thermotransfermodus) geladen, der Druckertreiber installiert und der Drucker mit dem Computer verbunden wurde, können Sie mit den Anweisungen in diesem Abschnitt ein Testetikett drucken. Mit dem Ausdruck dieses Etiketts können Sie sehen, ob Ihre Verbindung funktioniert und ob Druckereinstellungen angepasst werden müssen.

Für den Ausdruck eines Testetiketts und die Einstellung des Druckers (sofern erforderlich) führen Sie folgende Schritte aus:

1. Öffnen Sie Zebra Setup Utilities, um zum Bildschirm Zebra Setup Utilities zurückzukehren.



2. Klicken Sie auf einen der verfügbaren Druckertreiber für Ihren Drucker.
3. Klicken Sie auf „Open Printer Tools“ (Druckertools öffnen).
Im Fenster „Tools“ werden die verfügbaren Druckerbefehle angezeigt.



4. Klicken Sie auf „Send“, um ein Druckerkonfigurationsetikett zu drucken.
- Wenn Ihre Verbindung richtig funktioniert und Ihr Drucker ordnungsgemäß mit Medium und Farbband (sofern verwendet) ausgestattet wurde, wird ein Druckerkonfigurationsetikett gedruckt.

Abbildung 14 • Beispiel: Konfigurationsetikett für den Drucker

PRINTER CONFIGURATION	
Zebra Technologies ZTC ZT410-203dpi ZPL XXXXXX-XX-XXXX	
+10.0.....	DARKNESS
10.0 IPS.....	PRINT SPEED
+000.....	TEAR OFF
TEAR OFF.....	PRINT MODE
CONTINUOUS.....	MEDIA TYPE
TRANSMISSIVE.....	SENSOR SELECT
THERMAL-TRANS.....	PRINT METHOD
832.....	PRINT WIDTH
1800.....	LABEL LENGTH
41000-71/1302-05637	PRINT HEAD ID
15.0IN 380MM.....	MAXIMUM LENGTH
CONNECTED.....	USB COMM.
BIDIRECTIONAL.....	PARALLEL COMM.
RS232.....	SERIAL COMM.
9600.....	BAUD
8 BITS.....	DATA BITS
NONE.....	PARITY
XON/XOFF.....	HOST HANDSHAKE
NONE.....	PROTOCOL
NORMAL MODE.....	COMMUNICATIONS
<^> 7EH.....	CONTROL PREFIX
<^> SEH.....	FORMAT PREFIX
<^> 2CH.....	DELIMITER CHAR
ZPL II.....	ZPL MODE
CALIBRATION.....	MEDIA POWER UP
CALIBRATION.....	HEAD CLOSE
DEFAULT.....	BACKFEED
+000.....	LABEL TOP
+0000.....	LEFT POSITION
DISABLED.....	REPRINT MODE
049.....	WEB SENSOR
080.....	MEDIA SENSOR
051.....	RIBBON SENSOR
050.....	TAKE LABEL
027.....	MARK SENSOR
027.....	MARK MED SENSOR
003.....	TRANS GAIN
016.....	TRANS BASE
100.....	TRANS LED
128.....	RIBBON GAIN
128.....	MARK GAIN
050.....	MARK LED
DPCSWFXM.....	MODES ENABLED
.....	MODES DISABLED
832 8/MM FULL.....	RESOLUTION
2.0.....	LINK-OS VERSION
V75.19.72F23143 <-	FIRMWARE
1.3.....	XML SCHEMA
6.5.0 0x0012.0x0045	HARDWARE ID
4086k.....	R: RAM
65536k.....	E: ONBOARD FLASH
NONE.....	FORMAT CONVERT
FW VERSION.....	IDLE DISPLAY
08/29/13.....	RTC DATE
18:57.....	RTC TIME
DISABLED.....	ZBI
2.1.....	ZBI VERSION
READY.....	ZBI STATUS
62 LABELS.....	NONRESET CNTR
62 LABELS.....	RESET CNTR1
62 LABELS.....	RESET CNTR2
680 IN.....	NONRESET CNTR
680 IN.....	RESET CNTR1
680 IN.....	RESET CNTR2
1,728 CM.....	NONRESET CNTR
1,728 CM.....	RESET CNTR1
1,728 CM.....	RESET CNTR2
EMPTY.....	SLOT 1
EMPTY.....	SLOT 2
0.....	MASS STORAGE COUNT
0.....	HID COUNT
OFF.....	USB HOST LOCK OUT
FIRMWARE IN THIS PRINTER IS COPYRIGHTED	

5. Wurde das Druckerkonfigurationsetikett gedruckt und ist die Druckqualität annehmbar?

Wenn ...	Dann...
Das Etikett wurde gedruckt und die Druckqualität ist annehmbar.	Der Drucker ist druckbereit. Fahren Sie mit dem gewünschten Etiketten-Designer-Programm fort. Sie können ZebraDesigner™ verwenden, das Sie von der Website http://www.zebra.com herunterladen können.
Das Etikett wurde nicht gedruckt	<p>a. Schließen Sie das Fenster „Tools“ und vergewissern Sie sich, dass Sie den richtigen Druckertreiber ausgewählt haben, bevor Sie „Open Printer Tools“ (Druckertools öffnen) anklicken. Versuchen Sie, das Etikett erneut auszudrucken.</p> <p>b. Wenn das Etikett immer noch nicht ausgedruckt wurde, prüfen Sie die Verbindung zwischen Drucker und Computer oder Drucker und Netzwerk.</p> <p>c. Ändern Sie, sofern erforderlich, die Einstellungen des Druckers und passen Sie sie an Ihre Computereinstellungen an.</p>
Das Etikett wird gedruckt, weist aber eine schlechte Qualität oder andere Probleme auf.	Anweisungen zur Fehlerbehebung finden Sie unter Druckprobleme auf Seite 178 .

Druckerkonfiguration und - anpassung

In diesem Kapitel finden Sie Informationen zur Konfiguration und Anpassung des Drucker.

Inhalt

Anpassen von Druckereinstellungen	98
Druckereinstellungen	100
Tools	107
Netzwerkeinstellungen	120
RFID-Einstellungen	128
Spracheinstellungen	134
SensorEinstellungen	138
Anschlusseinstellungen	140
Bluetooth-Einstellungen	143
Kalibrierung der Farbband- und Mediensensoren	145
Druckanpassung des Druckkopfes	150
Entfernen des verbrauchten Farbbands	171

Anpassen von Druckereinstellungen

In diesem Kapitel werden veränderbare Druckereinstellungen und die dafür erforderlichen Hilfsmittel erläutert. Zu diesen Hilfsmitteln zählt Folgendes:

- ZPL- und Set/Get/Do (SGD)-Befehle (Weitere Informationen dazu finden Sie im *Zebra®-Programmierhandbuch*.)
- Die **Benutzermenüs** des Druckers (weitere Informationen finden Sie unter *Leerlaufanzeige, Startmenü und Benutzermenüs auf Seite 17*).
- **Webseiten** des Druckers, wenn der Drucker mit einem drahtgebundenen oder drahtlosen Printserver verbunden ist (Weitere Informationen finden Sie im *Benutzerhandbuch für ZebraNet Wired und Wireless Print Server*.)

Diese Handbücher finden Sie unter <http://www.zebra.com/manuals>.

Druckereinstellungen

Tabelle 5 • Druckereinstellungen


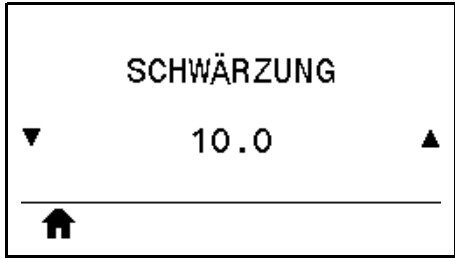

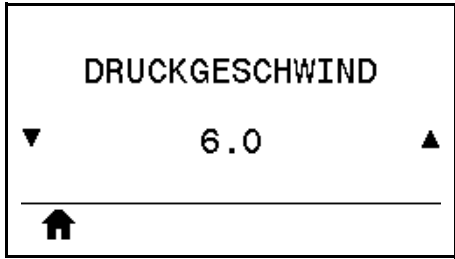
Druckschwärzung	Legen Sie für die Schwärzung die niedrigste Einstellung fest, mit der ein gutes Druckergebnis erzielt werden kann. Wenn der Schwärzungsgrad zu hoch gesetzt ist, wird das Druckbild des Etiketts möglicherweise unscharf, die Strichcodes können unter Umständen nicht richtig eingelesen werden, das Farbband kann durchschmoren oder der Druckkopf vorzeitig verschleifen. Mit dem <i>Selbsttest mit VORSCHUB</i> auf Seite 200 können Sie bei Bedarf die optimale Schwärzungseinstellung ermitteln.
	<i>Element des Benutzermenüs</i> Hauptmenü >  EINSTELLUNGEN
	
	<i>Mögliche Werte:</i> 0,0 bis 30,0
	<i>Zugehörige(r) ZPL-Befehl(e):</i> ^MD, ~SD
<i>Verwendeter SGD-Befehl:</i> print.tone	
<i>Drucker-Webseite:</i> View and Modify Printer Settings (Druckereinstellungen anzeigen und ändern) > General Setup (Allgemeines Setup) > Schwärzung	
Druckgeschwindigkeit	Hiermit wählen Sie die Geschwindigkeit beim Etikettendruck aus (Angabe in Zoll pro Sekunde). Bei geringerer Druckgeschwindigkeit wird in der Regel eine bessere Druckqualität erzielt.
	<i>Element des Benutzermenüs</i> Hauptmenü >  EINSTELLUNGEN
	
	<i>Mögliche Werte:</i> 2, 3, 4, 5, 6
	<i>Zugehörige(r) ZPL-Befehl(e):</i> ^PR
<i>Verwendeter SGD-Befehl:</i> media.speed	

Tabelle 5 • Druckereinstellungen (Forts.)





<p>Medientyp</p>	<p>Wählen Sie den verwendeten Medientyp aus.</p>	
	<p><i>Element des Benutzermenüs</i></p>	<p>Hauptmenü >  EINSTELLUNGEN</p> <div style="border: 1px solid black; padding: 10px; text-align: center;"> <p>MEDIA ART</p> <p>▼ LÜCKE / FALZ ▲</p> <hr/> <p></p> </div>
	<p><i>Mögliche Werte:</i></p>	<ul style="list-style-type: none"> • ENDLOS • LÜCKE/FALZ • REFLEXION <p>Wenn Sie ENDLOS auswählen, müssen Sie bei der Angabe des Etikettenformats auch einen Längenwert für die Etiketten angeben (^LL, wenn Sie ZPL verwenden). Wenn Sie für verschiedene nicht endlose Medien LÜCKE/FALZ oder REFLEXION auswählen, führt der Drucker Medien zur Berechnung der Etikettenlänge zu. Weitere Informationen finden Sie unter <i>Medientypen</i> auf Seite 18.</p>
	<p><i>Zugehörige(r) ZPL-Befehl(e):</i></p>	<p>^MN</p>
	<p><i>Verwendeter SGD-Befehl:</i></p>	<p>ezpl.media_type</p>
	<p><i>Drucker-Webseite:</i></p>	<p>View and Modify Printer Settings (Druckereinstellungen anzeigen und ändern) > Media Setup (Medien-Setup) > Media Type (Medientyp)</p>
<p>Druckmethode</p>	<p>Geben Sie an, ob der Drucker Farbband für den Druckvorgang benötigt.</p>	
	<p><i>Element des Benutzermenüs</i></p>	<p>Hauptmenü >  EINSTELLUNGEN</p> <div style="border: 1px solid black; padding: 10px; text-align: center;"> <p>DRUCKMETHODE</p> <p>▼ THERMO - TRANS. ▲</p> <hr/> <p></p> </div>
	<p><i>Mögliche Werte:</i></p>	<ul style="list-style-type: none"> • THERMO-TRANS – verwendet Farbband und Thermo-transfermedien • THERMODIREKT – verwendet direkte Thermo-druckmedien und kein Farbband
	<p><i>Zugehörige(r) ZPL-Befehl(e):</i></p>	<p>^MT</p>
	<p><i>Verwendeter SGD-Befehl:</i></p>	<p>ezpl.print_method</p>
	<p><i>Drucker-Webseite:</i></p>	<p>View and Modify Printer Settings (Druckereinstellungen anzeigen und ändern) > Media Setup (Medien-Setup) > Druckmethode</p>

Tabelle 5 • Druckereinstellungen (Forts.)


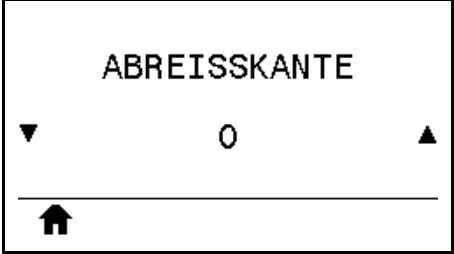
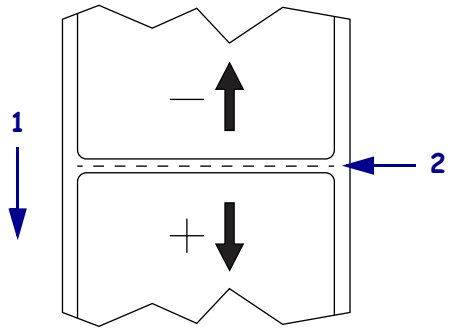
Abrissposition	Legt bei Bedarf die Position der Medien auf der Abrissleiste nach dem Drucken fest.				
<i>Element des Benutzermenüs</i>	Hauptmenü >  EINSTELLUNGEN 				
<i>Mögliche Werte:</i>	<p>-120 bis 120</p> <ul style="list-style-type: none"> • Durch höhere Werte wird das Medium nach außen verschoben (die Abrisslinie verschiebt sich in Richtung der Vorderkante des nächsten Etiketts). • Niedrigere Werte verschieben das Medium nach innen (die Abrisslinie verschiebt sich in Richtung der Kante des zuletzt gedruckten Etiketts).  <table border="1" data-bbox="846 1251 1360 1377"> <tr> <td>1</td> <td>Medienrichtung</td> </tr> <tr> <td>2</td> <td>Werkseitige Abrisslinieneinstellung bei</td> </tr> </table>	1	Medienrichtung	2	Werkseitige Abrisslinieneinstellung bei
1	Medienrichtung				
2	Werkseitige Abrisslinieneinstellung bei				
<i>Zugehörige(r) ZPL-Befehl(e):</i>	~TA				
<i>Verwendeter SGD-Befehl:</i>	ezpl.tear_off				
<i>Drucker-Webseite:</i>	View and Modify Printer Settings (Druckereinstellungen anzeigen und ändern) > General Setup (Allgemeines Setup) > Tear Off (Abreißen)				

Tabelle 5 • Druckereinstellungen (Forts.)




<p>Druckbreite</p>	<p>Legen Sie die Breite der verwendeten Etiketten in Punkten fest. Als Standardwert ist die maximale Breite des Druckers auf der Grundlage des dpi-Werts für den Druckkopf festgelegt.</p>
<p><i>Element des Benutzermenüs</i></p>	<p>Hauptmenü >  EINSTELLUNGEN</p> <div style="border: 1px solid black; padding: 10px; text-align: center;"> <p>DRUCKBREITE</p> <p>▼ 832 ▲</p> <hr/> <p></p> </div>
<p><i>Mögliche Werte:</i></p>	<p> Hinweis • Wenn Sie die Breite zu schmal einstellen, werden Teile des Etikettenformats möglicherweise nicht auf das Medium gedruckt. Wenn Sie einen zu großen Breitenwert wählen, wird Formatierungsspeicher verschwendet, und der Druckbereich geht möglicherweise über das Etikett hinaus. Diese Einstellung kann sich auf die horizontale Position des Etiketts auswirken, wenn das Bild mithilfe des ZPL II-Befehls ^POI invertiert wurde.</p> <p>ZT410 203 dpi = 0002 bis 832 ZT410 300 dpi = 0002 bis 1248 ZT410 600 dpi = 0002 bis 2496 ZT420 203 dpi = 0002 bis 1344 ZT420 300 dpi = 0002 bis 1984</p>
<p><i>Zugehörige(r) ZPL-Befehl(e):</i></p>	<p>^PW</p>
<p><i>Verwendeter SGD-Befehl:</i></p>	<p>ezpl.print_width</p>
<p><i>Drucker-Webseite:</i></p>	<p>View and Modify Printer Settings (Druckereinstellungen anzeigen und ändern) > Media Setup (Medien-Setup) > Druckbreite</p>

Tabelle 5 • Druckereinstellungen (Forts.)





<p>Druckmodus</p>	<p>Wählen Sie einen Druckmodus aus, der mit den Optionen Ihres Druckers kompatibel ist. Informationen zur Auswahl des Druckmodus und den verschiedenen Druckeroptionen finden Sie unter Auswählen des Druckmodus auf Seite 26.</p> <p><i>Element des Benutzermenüs</i> Hauptmenü >  EINSTELLUNGEN</p> <div data-bbox="878 432 1328 688" style="border: 1px solid black; padding: 10px; text-align: center;"> <p>DRUCKMODUS</p> <p>▼ ABREISSKANTE ▲</p> <hr/> <p></p> </div> <p><i>Mögliche Werte:</i></p> <ul style="list-style-type: none"> • ABREISSEN • ABSCHNEIDEN • ABZIEHEN (Verwenden Sie diesen Wert zum Drucken im Abzieh- oder Trägermaterial-Aufwickelmodus) • AUFWICKELN <p><i>Zugehörige(r) ZPL-Befehl(e):</i> ^MM</p> <p><i>Verwendeter SGD-Befehl:</i> media.printmode</p> <p><i>Drucker-Webseite:</i> View and Modify Printer Settings (Druckereinstellungen anzeigen und ändern) > General Setup (Allgemeines Setup) > Druckmodus</p>
<p>Linke Etikettenposition</p>	<p>Bei Bedarf können Sie die Druckposition auf dem Etikett horizontal anpassen. Durch positive Zahlenwerte wird der linke Bildrand um die ausgewählte Punktezahl zur Etikettenmitte hin verschoben, bei einem negativen Wert wird der linke Bildrand zum linken Etikettenrand hin verschoben.</p> <p><i>Element des Benutzermenüs</i> Hauptmenü >  EINSTELLUNGEN</p> <div data-bbox="878 1314 1328 1570" style="border: 1px solid black; padding: 10px; text-align: center;"> <p>LINKE POSITION</p> <p>▼ 0 ▲</p> <hr/> <p></p> </div> <p><i>Mögliche Werte:</i> -9999 bis 9999</p> <p><i>Zugehörige(r) ZPL-Befehl(e):</i> ^LS</p> <p><i>Verwendeter SGD-Befehl:</i> zpl.left_position</p> <p><i>Drucker-Webseite:</i> View and Modify Printer Settings (Druckereinstellungen anzeigen und ändern) > Advanced Setup (Erweitertes Setup) > Linke Position</p>

Tabelle 5 • Druckereinstellungen (Forts.)


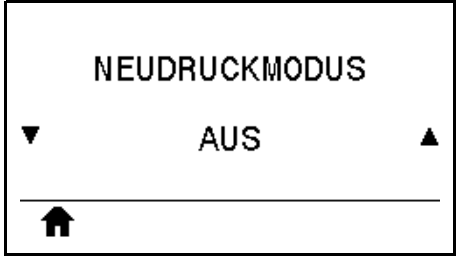



Neudruckmodus	Wenn der Neudruckmodus aktiviert ist, können Sie das zuletzt gedruckte Etikett erneut drucken, indem Sie die PFEIL NACH UNTEN-Taste in der Leerlaufanzeige des Druckers drücken.	
<i>Element des Benutzermenüs</i>		Hauptmenü >  EINSTELLUNGEN 
<i>Mögliche Werte:</i>	<ul style="list-style-type: none"> • EIN • AUS 	
<i>Zugehörige(r) ZPL-Befehl(e):</i>	^JZ	
<i>Verwendeter SGD-Befehl:</i>	ezpl.reprint_mode	

Tabelle 5 • Druckereinstellungen (Forts.)

<p>Maximale Etikettenlänge</p>	<p>Legen Sie die maximale Etikettenlänge fest.</p> <p><i>Element des Benutzermenüs</i></p> <p>Hauptmenü >  EINSTELLUNGEN</p> <div data-bbox="875 352 1328 569" style="border: 1px solid black; padding: 5px; text-align: center;"> <p>MAX. ETIK. LÄNGE</p> <p>▼ 39 ▲</p> <hr/> <p></p> </div>						
<p><i>Mögliche Werte:</i></p>	<p>0 für die maximale Etikettenlänge, die vom Drucker unterstützt wird.</p> <p> Wichtiger Hinweis • Geben Sie einen Wert ein, der mindestens 25,4 mm (1 Zoll) größer als die tatsächliche Etikettenlänge plus Etikettenzwischenraum ist. Wenn der festgelegte Wert kleiner als die Etikettenlänge ist, geht der Drucker davon aus, dass ein Endlosmedium eingelegt wurde. In diesem Fall kann der Drucker den Kalibrierungsvorgang nicht ausführen. Wenn die Etikettenlänge einschließlich des Etikettenabstandes beispielsweise 152 mm (6 Zoll) beträgt, legen Sie den Parameter mindestens für 178 mm (7 Zoll) fest.</p> <div data-bbox="847 1031 1370 1583" style="text-align: center;"> </div> <table border="1" data-bbox="792 1591 1409 1766" style="width: 100%; border-collapse: collapse;"> <tr> <td style="text-align: center; width: 30px;">1</td> <td>Etikettenlänge (einschließlich Etikettenzwischenraum)</td> </tr> <tr> <td style="text-align: center;">2</td> <td>Etikettenzwischenraum</td> </tr> <tr> <td style="text-align: center;">3</td> <td>Legen Sie die maximale Etikettenlänge auf etwa diesen Wert fest.</td> </tr> </table>	1	Etikettenlänge (einschließlich Etikettenzwischenraum)	2	Etikettenzwischenraum	3	Legen Sie die maximale Etikettenlänge auf etwa diesen Wert fest.
1	Etikettenlänge (einschließlich Etikettenzwischenraum)						
2	Etikettenzwischenraum						
3	Legen Sie die maximale Etikettenlänge auf etwa diesen Wert fest.						
<p><i>Zugehörige(r) ZPL-Befehl(e):</i></p>	<p>^ML</p>						
<p><i>Verwendeter SGD-Befehl:</i></p>	<p>ezpl.label_length_max</p>						
<p><i>Drucker-Webseite:</i></p>	<p>View and Modify Printer (Druckereinstellungen anzeigen und ändern) > Media Setup (Medien-Setup) > Maximum Length (Maximale Länge)</p>						

Tools

Tabelle 6 • Tools







<p>Druckinformatio- nen</p> <p><i>Element des Benutzermenüs</i></p>	<p>Drucken Sie die angegebenen Informationen auf ein Etikett oder mehrere Etiketten.</p> <p>Hauptmenü >  TOOLS</p> <div data-bbox="878 449 1328 701" style="border: 1px solid black; padding: 5px; margin: 5px;"> <p style="text-align: center;">DRUCKINFORM.</p> <p style="text-align: center;">▼ EINSTELLUNGEN ▲</p> <hr/> <p style="display: flex; justify-content: space-between;">DRUCK</p> </div> <p>Hauptmenü >  NETWORK (Netzwerk)</p> <div data-bbox="878 791 1328 1043" style="border: 1px solid black; padding: 5px; margin: 5px;"> <p style="text-align: center;">DRUCKINFORM.</p> <p style="text-align: center;">▼ NETZWERK ▲</p> <hr/> <p style="display: flex; justify-content: space-between;">DRUCK</p> </div> <p>Hauptmenü >  SENSOREN</p> <div data-bbox="878 1134 1328 1386" style="border: 1px solid black; padding: 5px; margin: 5px;"> <p style="text-align: center;">DRUCKINFORM.</p> <p style="text-align: center;">▼ SENSOR PROFIL ▲</p> <hr/> <p style="display: flex; justify-content: space-between;">DRUCK</p> </div>
<p>(Fortsetzung)</p>	

Tabelle 6 • Tools (Forts.)

<p>Druckinformationen (Forts.)</p>	<p><i>Mögliche Werte:</i></p>	<ul style="list-style-type: none"> • EINSTELLUNGEN—druckt das Druckerkonfigurationsetikett. • NETWORK – druckt die Einstellungen aller installierten Printserver. • FORMATE – druckt die verfügbaren Formate, die im Arbeitsspeicher des Druckers, in einem Flash-Speicher oder einer optionalen Speicherkarte gespeichert sind. • BILDER – druckt die verfügbaren Bilder, die im Arbeitsspeicher des Druckers, in einem Flash-Speicher oder einer optionalen Speicherkarte gespeichert sind. • SCHRIFTARTEN – druckt die verfügbaren Schriftarten des Druckers: Standardschriftarten des Druckers plus sämtliche optionale Schriftarten. Schriftarten können in einem RAM- oder Flash-Speicher gespeichert werden. • BARCODES – druckt die verfügbaren Barcodes des Druckers. Barcodes können in einem RAM- oder Flash-Speicher gespeichert werden. • ALLE – druckt die vorherigen sechs Etiketten. • SENSORPROFIL – zeigt die Sensoreinstellungen im Vergleich zu den tatsächlichen Sensorwerten. Informationen zum Auslegen der Ergebnisse finden Sie unter Sensorprofil auf Seite 205.
	<p><i>Zugehörige(r) ZPL-Befehl(e):</i></p>	<p>EINSTELLUNGEN: ~WC NETZWERK: ~WL SENSORPROFIL: ~JG Andere: ^WD</p>
	<p><i>Taste(n) des Bedienfelds:</i></p>	<p>EINSTELLUNGEN und NETZWERK: Sie haben folgende Möglichkeiten:</p> <ul style="list-style-type: none"> • Halten Sie die ABBRECHEN-Taste beim Einschalten des Druckers gedrückt. • Halten Sie die Tasten VORSCHUB + ABBRECHEN 2 Sekunden lang gedrückt, sobald der Drucker betriebsbereit ist. <p>SENSORPROFIL: Halten Sie die Tasten VORSCHUB + ABBRECHEN während des Einschaltens des Druckers gedrückt.</p>
	<p><i>Drucker-Webseite:</i></p>	<p>View and Modify Printer Settings (Druckereinstellungen anzeigen und ändern) > Print Listings on Label (Listen auf Etikett drucken)</p>

Tabelle 6 • Tools (Forts.)


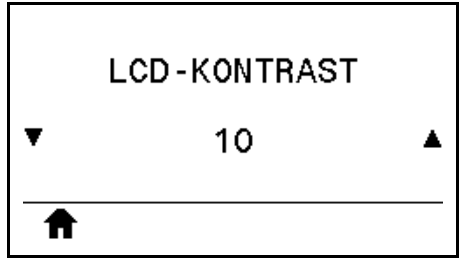

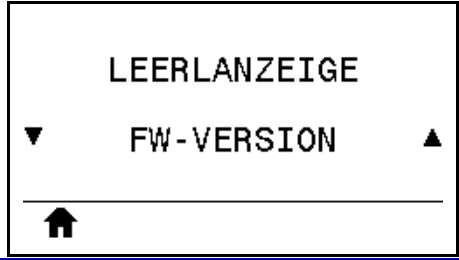
LCD-Kontrast	Ändern Sie den Kontrast der Anzeige des Druckers. (Wird nicht auf dem optionalen Farbbildschirm angezeigt.)	
	<i>Element des Benutzermenüs</i>	Hauptmenü >  TOOLS 
	<i>Mögliche Werte:</i>	3 bis 15
	<i>Verwendeter SGD-Befehl:</i>	<code>display.contrast</code>
Leerlaufanzeige	Wählen Sie aus, welche Informationen auf der Anzeige des Druckers angezeigt werden sollen, wenn sich der Drucker im Leerlauf befindet.	
	<i>Element des Benutzermenüs</i>	Hauptmenü >  TOOLS 
	<i>Mögliche Werte:</i>	<ul style="list-style-type: none"> • FW-VERSION • IP-ADRESSE • MM/TT/JJ 24STD • MM/TT/JJ 12STD • TT/MM/JJ 24STD • TT/MM/JJ 12STD
	<i>Verwendeter SGD-Befehl:</i>	<code>device.idle_display_format</code>

Tabelle 6 • Tools (Forts.)


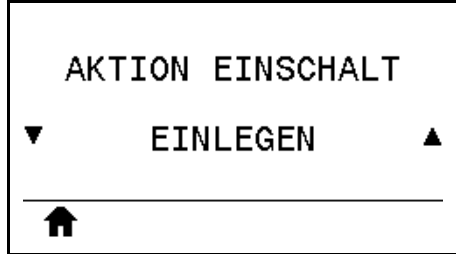
Einschaltvorgang	Legen Sie fest, welcher Vorgang während des Einschaltens des Druckers ausgeführt werden soll.	
<i>Element des Benutzermenüs</i>	Hauptmenü >  TOOLS 	
<i>Mögliche Werte:</i>	<ul style="list-style-type: none"> • KALIBRIEREN – passt Sensorebenen und -schwellenwerte an, legt die Etikettenlänge fest und zieht das Medium bis zum nächsten Trägerband ein. • VORSCHUB – zieht die Etiketten bis zum ersten Registrierungspunkt ein. • LÄNGE – legt die Etikettenlänge mithilfe der aktuellen Sensorwerte fest und zieht das Medium bis zum nächsten Trägerband ein. • KEINE BEWEGUNG – weist den Drucker an, das Medium nicht zu verschieben. Sie müssen manuell sicherstellen, dass das Trägerband korrekt positioniert ist, oder VORSCHUB drücken, um das nächste Trägerband zu positionieren. • KURZ-KAL. – legt Medien- und Trägerbandschwellenwerte ohne Anpassung des Sensorzuwachses fest, bestimmt die Etikettenlänge und zieht das Medium bis zum nächsten Trägerband ein. 	
<i>Zugehörige(r) ZPL-Befehl(e):</i>	^MF	
<i>Verwendeter SGD-Befehl:</i>	ezpl.power_up_action	
<i>Drucker-Webseite:</i>	View and Modify Printer Settings (Druckereinstellungen anzeigen und ändern) > Calibration (Kalibrierung)	

Tabelle 6 • Tools (Forts.)


<p>Aktion nach Schließen des Druckkopfes</p>	<p>Legen Sie fest, welcher Druckervorgang beim Schließen des Druckkopfes ausgeführt werden soll.</p>	
	<p><i>Element des Benutzermenüs</i></p>	<p>Hauptmenü >  TOOLS</p> <div style="border: 1px solid black; padding: 10px; text-align: center; margin: 10px auto; width: fit-content;"> <p>AKTION DRUCKK ZU</p> <p>▼ EINLEGEN ▲</p> <hr/> <p>🏠</p> </div>
	<p><i>Mögliche Werte:</i></p>	<ul style="list-style-type: none"> • KALIBRIEREN – passt Sensorebenen und -schwellenwerte an, legt die Etikettenlänge fest und zieht das Medium bis zum nächsten Trägerband ein. • VORSCHUB – zieht die Etiketten bis zum ersten Registrierungspunkt ein. • LÄNGE – legt die Etikettenlänge mithilfe der aktuellen Sensorwerte fest und zieht das Medium bis zum nächsten Trägerband ein. • KEINE BEWEGUNG – weist den Drucker an, das Medium nicht zu verschieben. Sie müssen manuell sicherstellen, dass das Trägerband korrekt positioniert ist, oder VORSCHUB drücken, um das nächste Trägerband zu positionieren. • KURZ-KAL. – legt Medien- und Trägerbandschwellenwerte ohne Anpassung des Sensorzuwachses fest, bestimmt die Etikettenlänge und zieht das Medium bis zum nächsten Trägerband ein.
	<p><i>Zugehörige(r) ZPL-Befehl(e):</i></p>	<p>^MF</p>
	<p><i>Verwendeter SGD-Befehl:</i></p>	<p>ezpl.head_close_action</p>
	<p><i>Drucker-Webseite:</i></p>	<p>View and Modify Printer Settings (Druckereinstellungen anzeigen und ändern) > Calibration (Kalibrierung)</p>

Tabelle 6 • Tools (Forts.)


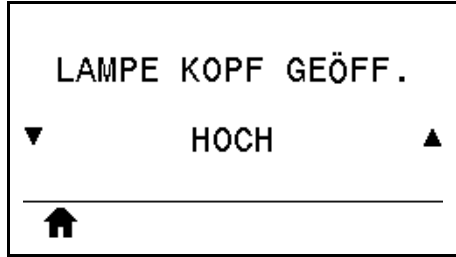

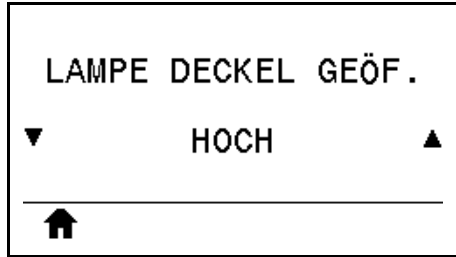
Druckkopf-offen-Anzeige	Legen Sie die Helligkeit der Anzeige fest, die bei geöffnetem Druckkopf aufleuchtet.	
	<i>Element des Benutzermenüs</i>	Hauptmenü >  TOOLS 
	<i>Mögliche Werte:</i>	<ul style="list-style-type: none"> • HOCH • MITTEL • NIEDRIG • AUS
	<i>Verwendeter SGD-Befehl:</i>	<code>device.light.head_open_brightness</code>
Abdeckung-offen-Anzeige	Legen Sie die Helligkeit der Anzeige fest, die bei öffneter Medienklappe aufleuchtet.	
	<i>Element des Benutzermenüs</i>	Hauptmenü >  TOOLS 
	<i>Mögliche Werte:</i>	<ul style="list-style-type: none"> • HOCH • MITTEL • NIEDRIG • AUS
	<i>Verwendeter SGD-Befehl:</i>	<code>device.light.cover_open_brightness</code>

Tabelle 6 • Tools (Forts.)





<p>Standardwerte laden</p>	<p>Mit dieser Option setzen Sie alle Einstellungen für Drucker, Printserver und Netzwerk auf die werkseitig festgelegten Standardeinstellungen zurück. Verfahren Sie sorgfältig beim Laden der Standardeinstellungen, da Sie alle manuell geänderten Einstellungen neu laden müssen.</p>
<p><i>Element des Benutzermenüs</i></p>	<p>Hauptmenü >  TOOLS</p> <div data-bbox="876 430 1323 651" style="border: 1px solid black; padding: 5px; margin: 5px;"> <p style="text-align: center;">DEFAULTS LADEN</p> <p style="text-align: center;">▼ WERKEINSTELL. ▲</p> <hr style="border: 0; border-top: 1px solid black; margin: 5px 0;"/> <p style="text-align: center;"> Laden</p> </div> <p>Hauptmenü >  NETWORK (Netzwerk)</p> <div data-bbox="876 714 1323 934" style="border: 1px solid black; padding: 5px; margin: 5px;"> <p style="text-align: center;">DEFAULTS LADEN</p> <p style="text-align: center;">▼ NETZWERK ▲</p> <hr style="border: 0; border-top: 1px solid black; margin: 5px 0;"/> <p style="text-align: center;"> Laden</p> </div>
<p><i>Mögliche Werte:</i></p>	<ul style="list-style-type: none"> • WERK – Bis auf die Netzwerkeinstellungen werden alle Druckereinstellungen auf die werkseitig festgelegten Standardeinstellungen zurückgesetzt. Verfahren Sie sorgfältig beim Laden der Standardeinstellungen, da Sie alle manuell geänderten Einstellungen neu laden müssen. • NETZWERK – Neuinitialisierung des kabelgebundenen oder drahtlosen Printservers des Druckers. Mit einem drahtlosen Printserver wird der Drucker auch mit Ihrem WLAN-Netzwerk neu verbunden. • LZT. GESPEICHERT – Mit diesem Parameter werden die zuletzt permanent gespeicherten Werte geladen.
<p><i>Zugehörige(r) ZPL-Befehl(e):</i></p>	<p>WERK: ^JUF NETZWERK: ^JUN LZT. GESPEICHERT: ^JUR</p>
<p><i>Taste(n) des Bedienfelds:</i></p>	<p>WERK: Halten Sie die Tasten VORSCHUB + PAUSE während des Einschaltens des Druckers gedrückt, um die Druckerparameter auf die Werkeinstellungen zurückzusetzen.</p> <p>NETZWERK: Halten Sie die Tasten VORSCHUB + PAUSE während des Einschaltens des Druckers gedrückt, um die Netzwerkparameter auf die Werkeinstellungen zurückzusetzen.</p> <p>LZT. GESPEICHERT: –</p>
<p><i>Drucker-Webseite:</i></p>	<p>WERK: View and Modify Printer Settings (Druckereinstellungen anzeigen und ändern) > Restore Default Configuration (Standardkonfiguration wiederherstellen)</p> <p>NETZWERK: Print Server Settings (Printservereinstellungen) > Reset Print Server (Printserver zurücksetzen)</p> <p>LZT. GESPEICHERT: Druckereinstellungen anzeigen und ändern > Gespeicherte Konfiguration wiederherstellen</p>

Tabelle 6 • Tools (Forts.)





<p>Kalibrieren des Medien- und Farbbandsensors</p>	<p>Kalibrieren Sie den Drucker zur Anpassung der Empfindlichkeit der Medien- und Farbbandsensoren. Ausführliche Hinweise zur Durchführung der Kalibrierung finden Sie unter Kalibrierung der Farbband- und Mediensensoren auf Seite 145.</p>
<p><i>Element des Benutzermenüs</i></p>	<p>Hauptmenü >  TOOLS Hauptmenü >  SENSOREN</p> <div style="border: 1px solid black; padding: 10px; text-align: center; margin: 10px auto; width: fit-content;"> <p>MED / FARBB -KAL .</p> <hr style="border: 0; border-top: 1px solid black; margin: 5px 0;"/> <p> START</p> </div>
<p><i>Zugehörige(r) ZPL-Befehl(e):</i></p>	<p>~JC</p>
<p><i>Verwendeter SGD-Befehl:</i></p>	<p>ezpl.manual_calibration</p>
<p><i>Taste(n) des Bedienfelds:</i></p>	<p>Halten Sie die Tasten PAUSE + ABBRECHEN 2 Sekunden lang gedrückt.</p>
<p><i>Drucker-Webseite:</i></p>	<p>Der Kalibrierungsvorgang kann nicht über die Webseiten gestartet werden. Auf der folgenden Webseite finden Sie die Einstellungen, die während der Kalibrierung des Sensors festgelegt werden:</p> <p style="padding-left: 20px;">View and Modify Printer Settings (Druckereinstellungen anzeigen und ändern) > Calibration (Kalibrierung)</p> <p> Wichtiger Hinweis • Nehmen Sie keine Änderungen dieser Einstellungen vor, es sei denn, Sie werden vom technischen Support von Zebra oder durch einen autorisierten Kundendiensttechniker dazu aufgefordert.</p>

Tabelle 6 • Tools (Forts.)



Kommunikationsdiagnosemodus	<p>Mit diesem Diagnosetool gibt der Drucker Hexadezimalwerte für alle vom Drucker empfangenen Daten aus. Weitere Informationen finden Sie in Kommunikationsdiagnosetest auf Seite 204.</p>
<i>Element des Benutzermenüs</i>	<p>Hauptmenü >  TOOLS</p> <div data-bbox="878 432 1328 684" style="border: 1px solid black; padding: 10px; text-align: center;"> <p>DIAGNOSEMODUS</p> <p>▼ DEAKTIVIERT ▲</p> <hr/> <p></p> </div>
<i>Mögliche Werte:</i>	<ul style="list-style-type: none"> • DEAKTIVIERT • AKTIVIERT
<i>Zugehörige(r) ZPL-Befehl(e):</i>	~JD zum Aktivieren, ~JE zum Deaktivieren
<i>Verwendeter SGD-Befehl:</i>	device.diagnostic_print
<i>Taste(n) des Bedienfelds:</i>	Halten Sie die Tasten PAUSE + VORSCHUB 2 Sekunden lang gedrückt, wenn der Drucker betriebsbereit ist.

Tabelle 6 • Tools (Forts.)


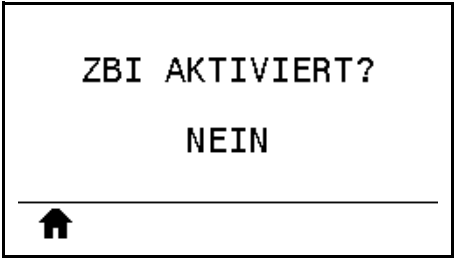

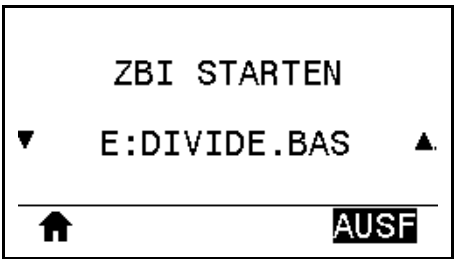
ZBI aktivieren	Zebra Basic Interpreter (ZBI 2.0™) ist eine Programmieroption, die Sie für Ihren Drucker erwerben können. Wenn Sie diese Option kaufen möchten, wenden Sie sich für weitere Informationen bitte an Ihren Zebra-Händler.	
	<i>Element des Benutzermenüs</i>	Hauptmenü >  TOOLS 
	<i>Verwendeter SGD-Befehl:</i>	zbi.key (stellt fest, ob die ZBI 2.0-Option am Drucker aktiviert oder deaktiviert ist)
Ausführen eines ZBI-Programms	Sofern ZBI installiert ist, können Sie ein ZBI-Programm ausführen, das Sie auf Ihren Drucker heruntergeladen haben.	
	<i>Element des Benutzermenüs *</i> <i>* Dieses Menüelement erscheint nur, wenn ZBI auf Ihrem Drucker aktiviert ist und kein ZBI-Programm ausgeführt wird.</i>	Hauptmenü >  TOOLS  Sind ZBI-Programme auf Ihrem Drucker vorhanden, werden diese aufgelistet. Sind keine Programme vorhanden, wird KEINE angezeigt. Wenn Sie ein ZBI-Programm ausführen möchten, das Sie auf Ihren Drucker heruntergeladen haben, gehen Sie folgendermaßen vor: <ol style="list-style-type: none">1. Drücken Sie den PFEIL NACH OBEN bzw. den PFEIL NACH UNTEN, um eine Datei aus diesem Menü auszuwählen.2. Drücken Sie die RECHTE AUSWAHLTASTE, um AUSF auszuwählen. Ist kein Programm vorhanden, führt die Option AUSF keinen Vorgang aus.
	<i>Zugehörige(r) ZPL-Befehl(e):</i>	^JI, ~JI
	<i>Verwendeter SGD-Befehl:</i>	zbi.control.run
<i>Drucker-Webseite:</i>	Directory Listing (Verzeichnisliste)	

Tabelle 6 • Tools (Forts.)





<p>Anhalten eines ZBI-Programms</p>	<p>Wenn Ihr Drucker ein ZBI-Programm ausführt, können Sie dieses Programm anhalten.</p>	
	<p><i>Element des Benutzermenüs *</i> * Dieses Menüelement erscheint nur, wenn ZBI auf Ihrem Drucker aktiviert ist und kein ZBI-Programm ausgeführt wird.</p>	<p>Hauptmenü >  TOOLS</p> <div data-bbox="875 359 1325 611" style="border: 1px solid black; padding: 10px; text-align: center;"> <p>ZBI - PROGR . BEEND</p> <hr/> <p> STOP</p> </div> <p>Werden ZBI-Programme ausgeführt, listet der Drucker diese auf.</p> <p>Wenn Sie ein Programm anhalten möchten:</p> <ol style="list-style-type: none"> 1. Drücken Sie den PFEIL NACH OBEN bzw. den PFEIL NACH UNTEN, um die entsprechende Datei aus diesem Menü auszuwählen. 2. Drücken Sie die RECHTE AUSWAHLTASTE, um STOP auszuwählen.
	<p>Zugehörige(r) ZPL-Befehl(e):</p>	<p>~JQ</p>
	<p>Verwendeter SGD-Befehl:</p>	<p><code>zbi.control.terminate</code></p>
	<p>Drucker-Webseite:</p>	<p>Directory Listing (Verzeichnisliste)</p>
<p>Drucken vom USB-Flash-Laufwerk</p>	<p>Wählen Sie auszudruckende Dateien auf dem USB-Flash-Laufwerk.</p>	
	<p><i>Element des Benutzermenüs *</i> * Dieses Menüelement wird nur angezeigt, wenn ein USB-Flash-Laufwerk mit dem USB-Hostanschluss des Druckers verbunden ist.</p>	<p>Hauptmenü >  TOOLS</p> <div data-bbox="875 1169 1325 1421" style="border: 1px solid black; padding: 10px; text-align: center;"> <p>USB-DATEI DRUCK .</p> <p>▼ ALLES AUSWHLN ▲</p> <hr/> <p> DRUCK</p> </div> <ol style="list-style-type: none"> 1. Stecken Sie ein USB-Flash-Laufwerk in den USB-Host-Anschluss des Druckers. Auf dem Drucker werden die verfügbaren Dateien aufgelistet. Über ALLES AUSWHLN können Sie alle verfügbaren Dateien vom USB-Flash-Laufwerk ausdrucken. 2. Drücken Sie den PFEIL NACH OBEN bzw. den PFEIL NACH UNTEN, um eine Datei aus diesem Menü auszuwählen. 3. Drücken Sie die RECHTE AUSWAHLTASTE, um DRUCK auszuwählen.
<p>Verwendeter SGD-Befehl:</p>	<p><code>usb.host.read_list</code></p>	

Tabelle 6 • Tools (Forts.)







<p>Kopieren von Dateien von einem USB-Flash-Laufwerk</p>	<p>Wählen Sie die Dateien aus, die vom USB-Flash-Laufwerk auf den Drucker kopiert werden sollen.</p>	<p>Wählen Sie die Dateien aus, die vom USB-Flash-Laufwerk auf den Drucker kopiert werden sollen.</p>
	<p><i>Element des Benutzermenüs *</i> * Dieses Menüelement wird nur angezeigt, wenn ein USB-Flash-Laufwerk mit dem USB-Hostanschluss des Druckers verbunden ist.</p>	<p>Hauptmenü >  TOOLS</p> <div data-bbox="878 390 1328 621" style="border: 1px solid black; padding: 5px; margin: 10px 0;"> <p style="text-align: center;">USB-DATEI NACH E:</p> <p style="text-align: center;">▼ ALLES AUSWHLN ▲</p> <hr style="border: 0; border-top: 1px solid black; margin: 5px 0;"/> <p style="display: flex; justify-content: space-between;">SPEICH.</p> </div> <ol style="list-style-type: none"> 1. Stecken Sie ein USB-Flash-Laufwerk in den USB-Host-Anschluss des Druckers. Auf dem Drucker werden die verfügbaren Dateien aufgelistet. Über ALLES AUSWHLN können Sie alle verfügbaren Dateien vom USB-Flash-Laufwerk kopieren. 2. Drücken Sie den PFEIL NACH OBEN bzw. den PFEIL NACH UNTEN, um eine Datei aus diesem Menü auszuwählen. 3. Drücken Sie die RECHTE AUSWAHLTASTE, um SPEICH. auszuwählen.
	<p>Verwendeter SGD-Befehl:</p>	<p><code>usb.host.read_list</code></p>
<p>Speichern von Dateien auf einem USB-Flash-Laufwerk</p>	<p>Wählen Sie auf dem Drucker Dateien aus, die auf einem USB-Flash-Laufwerk gespeichert werden sollen.</p>	<p>Wählen Sie auf dem Drucker Dateien aus, die auf einem USB-Flash-Laufwerk gespeichert werden sollen.</p>
	<p><i>Element des Benutzermenüs *</i> * Dieses Menüelement wird nur angezeigt, wenn ein USB-Flash-Laufwerk mit dem USB-Hostanschluss des Druckers verbunden ist.</p>	<p>Hauptmenü >  TOOLS</p> <div data-bbox="878 1226 1328 1457" style="border: 1px solid black; padding: 5px; margin: 10px 0;"> <p style="text-align: center;">DATEI V. E: N. USB</p> <p style="text-align: center;">▼ ALLES AUSWHLN ▲</p> <hr style="border: 0; border-top: 1px solid black; margin: 5px 0;"/> <p style="display: flex; justify-content: space-between;">SPEICH.</p> </div> <ol style="list-style-type: none"> 1. Stecken Sie ein USB-Flash-Laufwerk in den USB-Host-Anschluss des Druckers. Auf dem Drucker werden die verfügbaren Dateien aufgelistet. Über ALLES AUSWHLN können Sie alle verfügbaren Dateien vom Drucker auf dem USB-Flash-Laufwerk speichern. 2. Drücken Sie den PFEIL NACH OBEN bzw. den PFEIL NACH UNTEN, um eine Datei aus diesem Menü auszuwählen. 3. Drücken Sie die RECHTE AUSWAHLTASTE, um SPEICH. auszuwählen.
	<p>Verwendeter SGD-Befehl:</p>	<p><code>usb.host.write_list</code></p>

Tabelle 6 • Tools (Forts.)

<p>Ausfüllen eines Vordrucks oder Drucken eines Etikettenformats vom Display aus</p>	<p>Mit diesem Menüpunkt können Sie verschiedene Felder in einem Etikettenformat ausfüllen und das Etikett anschließend mithilfe eines Eingabegeräts (HID) wie einer USB-Tastatur oder einen Scanner ausdrucken. Um diese Option verwenden zu können, muss ein geeignetes Etikettenformat auf Laufwerk E: des Druckers gespeichert sein.</p> <p>Wenn der Drucker ein angeschlossenes Eingabegerät an seinem USB-Hostanschluss erkennt, fordert er Sie mithilfe dieses Benutzermenüs dazu auf, einen Vordruck auf Laufwerk E: des Druckers auszuwählen. Nach der Aufforderung, jedes Feld ^FN in dem Vordruck auszufüllen, können Sie die gewünschte Anzahl der zu druckenden Etikette angeben.</p> <p>Weitere Informationen zu der Verwendung des Befehls ^FN oder der SGD-Befehle für diese Funktion finden Sie im <i>Zebra-Programmierhandbuch</i>. Sie können ein Exemplar des Handbuchs unter http://www.zebra.com/manuals herunterladen.</p>
<p><i>Element des Benutzermenüs *</i> * <i>Dieses Menüelement wird nur angezeigt, wenn ein USB-Flash-Laufwerk mit dem USB-Hostanschluss des Druckers verbunden ist.</i></p>	<p>Hauptmenü >  TOOLS</p> <div data-bbox="873 695 1325 940" style="border: 1px solid black; padding: 5px; text-align: center;"> <p>DRUCKSTATION FORM AUSWÄHLEN</p> <p>▼ KEYBOARDINPUT.ZPL ▲</p> <hr/> <p> SELECT</p> </div> <ol style="list-style-type: none"> 1. Stecken Sie ein USB-Flash-Laufwerk in den USB-Host-Anschluss des Druckers. Auf dem Drucker werden die verfügbaren Dateien aufgelistet. 2. Drücken Sie den PFEIL NACH OBEN bzw. den PFEIL NACH UNTEN, um eine Datei aus diesem Menü auszuwählen. 3. Drücken Sie die RECHTE AUSWAHLTASTE, um SELECT (Wählen) auszuwählen. Der Drucker greift auf die Datei zu und fordert Sie auf, entsprechende Daten in Felder ^FN in der Datei einzugeben. 4. Geben Sie geforderten Daten über die Tastatur oder den Barcode-Scanner ein. Wenn Sie eine Tastatur verwenden, drucken Sie nach der Eingabe der Informationen in das entsprechende Feld auf <ENTER>. Wenn alle ^FN-Felder belegt wurden, fragt der Drucker die Anzahl der zu druckenden Etiketten ab. 5. Geben Sie die gewünschte Anzahl ein. Die eingegebene Anzahl von Etiketten wird mit Ihrer Angaben in den entsprechenden Feldern gedruckt.
<p><i>Verwendeter SGD-Befehl:</i></p>	<p><code>usb.host.keyboard_input</code> (muss auf EIN gestellt werden) <code>usb.host.template_list</code> <code>usb.host.fn_field_list</code> <code>usb.host.fn_field_data</code> <code>usb.host.fn_last_field</code> <code>usb.host.template_print_amount</code></p>

Netzwerkeinstellungen

Tabelle 7 • Netzwerkeinstellungen





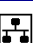

<p>Aktiver Printserver</p>	<p>Es kann stets nur ein Printserver (über Kabel oder drahtlos verbunden) installiert werden. Daher ist der installierte Printserver der aktive Printserver.</p>
<p><i>Element des Benutzermenüs *</i> * Dieser Menüpunkt kann über das Bedienfeld nicht geändert werden.</p>	<p>Hauptmenü >  NETWORK (Netzwerk)</p> <div data-bbox="878 491 1328 743" style="border: 1px solid black; padding: 10px; text-align: center;"> <p>AKT. PRINTSERVER WIRED</p> <hr/>  </div>
<p>Primärer Printserver</p>	<p>Es kann stets nur ein Printserver (über Kabel oder drahtlos verbunden) installiert werden. Daher ist der installierte Printserver der primäre Printserver.</p>
<p><i>Element des Benutzermenüs *</i> * Dieser Menüpunkt kann über das Bedienfeld nicht geändert werden.</p>	<p>Hauptmenü >  NETWORK (Netzwerk)</p> <div data-bbox="878 900 1328 1152" style="border: 1px solid black; padding: 10px; text-align: center;"> <p>PRIMÄR. NETZWERK</p> <p>▼ WIRED ▲</p> <hr/>  </div>
<p>Primärer TCP/IP-Anschluss</p>	<p>Zeigt die Ethernet-TCP-Anschlussnummer an, über die Etiketten und Befehle zur Verarbeitung gesendet werden können.</p>
<p><i>Element des Benutzermenüs *</i> * Dieser Menüpunkt kann über das Bedienfeld nicht geändert werden.</p>	<p>Hauptmenü >  NETWORK (Netzwerk)</p> <div data-bbox="878 1310 1328 1562" style="border: 1px solid black; padding: 10px; text-align: center;"> <p>IP - PORT</p> <p>6101</p> <hr/>  </div>

Tabelle 7 • Netzwerkeinstellungen (Forts.)






<p>Alternativer TCP/IP-Anschluss</p>	<p>Zeigt die alternative Ethernet-TCP-Anschlussnummer an, über die Etiketten und Befehle zur Verarbeitung gesendet werden können.</p> <hr/> <p><i>Element des Benutzermenüs</i> * * Dieser Menüpunkt kann über das Bedienfeld nicht geändert werden.</p> <p>Hauptmenü >  NETWORK (Netzwerk)</p> <div data-bbox="878 407 1328 659" style="border: 1px solid black; padding: 10px; text-align: center;"> <p>ALTERNATIVER IP-PORT</p> <p>9100</p> <hr/> <p></p> </div>
<p>IP-Adresse</p>	<p>Sie können die IP-Adresse des Druckers anzeigen und bei Bedarf ändern. Zum Speichern dieser Einstellung stellen Sie das IP-Protokoll auf Seite 124 auf PERMANENT ein, und setzen Sie dann den Printserver zurück (siehe Netzwerk zurücksetzen auf Seite 127).</p> <hr/> <p><i>Element des Benutzermenüs</i></p> <p>Hauptmenü >  NETWORK (Netzwerk)</p> <div data-bbox="878 896 1328 1148" style="border: 1px solid black; padding: 10px; text-align: center;"> <p>IP-ADRESSE (KABEL)</p> <p>▼ 010.048.203.055 ▲</p> <hr/> <p> WEITER</p> </div> <div data-bbox="878 1192 1328 1444" style="border: 1px solid black; padding: 10px; text-align: center;"> <p>WLAN-IP-ADRESSE</p> <p>▼ 172.028.001.038 ▲</p> <hr/> <p> WEITER</p> </div>
<p><i>Mögliche Werte:</i></p>	<p>000 bis 255 für jedes Feld</p>
<p><i>Zugehörige(r) ZPL-Befehl(e):</i></p>	<p>^ND</p>
<p><i>Verwendeter SGD-Befehl:</i></p>	<p>Drahtgebunden: <code>internal_wired.ip.addr</code> Drahtlos: <code>ip.addr</code>, <code>wlan.ip.addr</code></p>
<p><i>Drucker-Webseite:</i></p>	<p>View and Modify Printer Settings (Druckereinstellungen anzeigen und ändern) > Network Communications Setup (Setup Netzwerkkommunikation) > TCP/IP Settings (TCP/IP-Einstellungen)</p>

Tabelle 7 • Netzwerkeinstellungen (Forts.)




<p>Subnetzmaske</p>	<p>Sie können die Subnetzmaske anzeigen und bei Bedarf ändern. Zum Speichern dieser Einstellung stellen Sie das IP-Protokoll auf Seite 124 auf PERMANENT ein, und setzen Sie dann den Printserver zurück (siehe Netzwerk zurücksetzen auf Seite 127).</p>
<p><i>Element des Benutzermenüs</i></p>	<p>Hauptmenü >  NETWORK (Netzwerk)</p> <div style="border: 1px solid black; padding: 5px; margin: 5px 0;"> <p style="text-align: center;">SUBNETZM. (KABEL)</p> <p style="text-align: center;">▼ 255.255.255.000 ▲</p> <hr/> <p style="text-align: center;"> WEITER</p> </div> <div style="border: 1px solid black; padding: 5px; margin: 5px 0;"> <p style="text-align: center;">WLAN - SUBNETZMASKE</p> <p style="text-align: center;">▼ 255.255.255.000 ▲</p> <hr/> <p style="text-align: center;"> WEITER</p> </div>
<p><i>Mögliche Werte:</i></p>	<p>000 bis 255 für jedes Feld</p>
<p><i>Zugehörige(r) ZPL-Befehl(e):</i></p>	<p>^ND</p>
<p><i>Verwendeter SGD-Befehl:</i></p>	<p>Drahtgebunden: internal_wired.ip.netmask Drahtlos: wlan.ip.netmask</p>
<p><i>Drucker-Webseite:</i></p>	<p>View and Modify Printer Settings (Druckereinstellungen anzeigen und ändern) > Network Communications Setup (Setup Netzwerkkommunikation) > TCP/IP Settings (TCP/IP-Einstellungen)</p>

Tabelle 7 • Netzwerkeinstellungen (Forts.)




<p>Gateway</p>	<p>Sie können das Standard-Gateway anzeigen und bei Bedarf ändern. Zum Speichern dieser Einstellung stellen Sie das IP-Protokoll auf Seite 124 auf PERMANENT ein, und setzen Sie dann den Printserver zurück (siehe Netzwerk zurücksetzen auf Seite 127).</p>
<p><i>Element des Benutzermenüs</i></p>	<p>Hauptmenü >  NETWORK (Netzwerk)</p> <div style="border: 1px solid black; padding: 5px; margin: 5px 0;"> <p style="text-align: center;">GATEWAY (KABEL)</p> <p style="text-align: center;">▼ 010.048.203.001 ▲</p> <hr/> <p style="text-align: center;"> WEITER</p> </div> <div style="border: 1px solid black; padding: 5px; margin: 5px 0;"> <p style="text-align: center;">WLAN - GATEWAY</p> <p style="text-align: center;">▼ 172.028.001.001 ▲</p> <hr/> <p style="text-align: center;"> WEITER</p> </div>
<p><i>Mögliche Werte:</i></p>	<p>000 bis 255 für jedes Feld</p>
<p><i>Zugehörige(r) ZPL-Befehl(e):</i></p>	<p>^ND</p>
<p><i>Verwendeter SGD-Befehl:</i></p>	<p>Drahtgebunden: internal_wired.ip.gateway Drahtlos: wlan.ip.gateway</p>
<p><i>Drucker-Webseite:</i></p>	<p>View and Modify Printer Settings (Druckereinstellungen anzeigen und ändern) > Network Communications Setup (Setup Netzwerkkommunikation) > TCP/IP Settings (TCP/IP-Einstellungen)</p>

Tabelle 7 • Netzwerkeinstellungen (Forts.)




<p>IP-Protokoll</p>	<p>Über diesen Parameter wird angegeben, ob die IP-Adresse vom Benutzer (permanent) oder über den Server (dynamisch) ausgewählt wird. Wenn eine dynamische Option ausgewählt ist, wird mit diesem Parameter die Methode angegeben, mithilfe derer der kabelgebundene oder drahtlose Printserver die IP-Adresse vom Server abrufen.</p> <p><i>Element des Benutzermenüs</i> Hauptmenü >  NETWORK (Netzwerk)</p> <div style="border: 1px solid black; padding: 5px; margin: 5px 0;"> <p style="text-align: center;">IP-PROTOK. (KABEL)</p> <p style="text-align: center;">▼ ALLES ▲</p> <hr/> <p style="text-align: center;"></p> </div> <div style="border: 1px solid black; padding: 5px; margin: 5px 0;"> <p style="text-align: center;">WLAN - IP - PROTOKOLL</p> <p style="text-align: center;">▼ ALLES ▲</p> <hr/> <p style="text-align: center;"></p> </div>
<p><i>Mögliche Werte:</i></p>	<ul style="list-style-type: none"> • ALLE • NUR SAMMELN • RARP • BOOTP • DHCP • DHCP & BOOTP • PERMANENT
<p><i>Zugehörige(r) ZPL-Befehl(e):</i></p>	<p>^ND</p>
<p><i>Verwendeter SGD-Befehl:</i></p>	<p>Drahtgebunden: <code>internal_wired.ip.protocol</code> Drahtlos: <code>wlan.ip.protocol</code></p>
<p><i>Drucker-Webseite:</i></p>	<p>View and Modify Printer Settings (Druckereinstellungen anzeigen und ändern) > Network Communications Setup (Setup Netzwerkkommunikation) > TCP/IP Settings (TCP/IP-Einstellungen)</p>

Tabelle 7 • Netzwerkeinstellungen (Forts.)






MAC-Adresse	<p>Sie können die Media Access Control (MAC)-Adresse des (drahtgebundenen oder drahtlosen) Printservers anzeigen, der im Drucker installiert ist.</p>
<i>Element des Benutzermenüs</i>	<p>Hauptmenü >  NETWORK (Netzwerk)</p> <div style="border: 1px solid black; padding: 10px; margin: 10px 0; text-align: center;"> <p>MAC-ADR. (KABEL)</p> <p>00:07:4D:46:3C:65</p> <hr/>  </div> <div style="border: 1px solid black; padding: 10px; margin: 10px 0; text-align: center;"> <p>WLAN - MAC - ADRESSE</p> <p>AC:3F:A4:04:48:74</p> <hr/>  </div>
<i>Verwendeter SGD-Befehl:</i>	<p>Drahtgebunden: <code>internal_wired.mac_addr</code> Drahtlos: <code>wlan.mac_addr</code></p>
<i>Drucker-Webseite:</i>	<p>View and Modify Printer Settings (Druckereinstellungen anzeigen und ändern) > Network Communications Setup (Setup Netzwerkkommunikation) > Wireless Setup (Drahtloses Setup)</p>
ESSID	<p>Die Extended Service Set Identification (ESSID), die nicht über das Bedienfeld geändert werden kann, muss mit der für Ihr WLAN-Netzwerk verwendeten ESSID übereinstimmen.</p>
<i>Element des Benutzermenüs</i>	<p>Hauptmenü >  NETWORK (Netzwerk)</p> <div style="border: 1px solid black; padding: 10px; margin: 10px 0; text-align: center;"> <p>ESSID</p> <p>125</p> <hr/>  </div>
<i>Mögliche Werte:</i>	<p>32-stellige alphanumerische Zeichenfolge (Standard 125)</p>
<i>Verwendeter SGD-Befehl:</i>	<p><code>wlan.essid</code></p>
<i>Drucker-Webseite:</i>	<p>View and Modify Printer Settings (Druckereinstellungen anzeigen und ändern) > Network Communications Setup (Setup Netzwerkkommunikation) > Wireless Setup (Drahtloses Setup)</p>

Tabelle 7 • Netzwerkeinstellungen (Forts.)







<p>Kanal</p>	<p>Sie können den Wireless-Kanal anzeigen, der verwendet wird, wenn das Wireless-Netzwerk aktiv und authentifiziert ist.</p>
	<p><i>Element des Benutzermenüs</i></p> <p>Hauptmenü >  NETWORK (Netzwerk)</p> <div data-bbox="878 407 1328 659" style="border: 1px solid black; padding: 10px; text-align: center;"> <p>KANAL</p> <p>9</p> <hr/>  </div>
	<p><i>Verwendeter SGD-Befehl:</i></p> <p>wlan.channel</p>
<p><i>Drucker-Webseite:</i></p> <p>View and Modify Printer Settings (Druckereinstellungen anzeigen und ändern) > Network Communications Setup (Setup Netzwerkkommunikation) > Wireless Setup (Drahtloses Setup)</p>	
<p>Signal</p>	<p>Sie können die Stärke des Wireless-Signals anzeigen, wenn das Wireless-Netzwerk aktiv und authentifiziert ist.</p>
	<p><i>Element des Benutzermenüs</i></p> <p>Hauptmenü >  NETWORK (Netzwerk)</p> <div data-bbox="878 1016 1328 1268" style="border: 1px solid black; padding: 10px; text-align: center;"> <p>SIGNAL</p> <p>0</p> <hr/>  </div>
	<p><i>Verwendeter SGD-Befehl:</i></p> <p>wlan.signal_strength</p>
<p><i>Drucker-Webseite:</i></p> <p>View and Modify Printer Settings (Druckereinstellungen anzeigen und ändern) > Network Communications Setup (Setup Netzwerkkommunikation) > Wireless Setup (Drahtloses Setup)</p>	

Tabelle 7 • Netzwerkeinstellungen (Forts.)

<p>Netzwerk zurücksetzen</p>	<p>Mit dieser Option wird der drahtgebundene oder drahtlose Printserver zurückgesetzt. Sie müssen den Printserver zurücksetzen, damit Änderungen der Netzwerkeinstellungen aktiviert werden.</p>
<p><i>Element des Benutzermenüs</i></p>	<p>Hauptmenü >  NETWORK (Netzwerk)</p> <div style="border: 1px solid black; padding: 10px; text-align: center;"> <p>KARTE RÜCKSETZEN</p> <hr/> <p> ZURÜCKSETZEN</p> </div>
<p><i>Zugehörige(r) ZPL-Befehl(e):</i></p>	<p>~WR</p>
<p><i>Verwendeter SGD-Befehl:</i></p>	<p>device.reset</p>
<p><i>Drucker-Webseite:</i></p>	<p>Print Server Settings (Printservereinstellungen) > Factory Print Server Settings (Werkeinstellungen des Printservers)</p>

RFID-Einstellungen

Tabelle 8 • RFID-Einstellungen



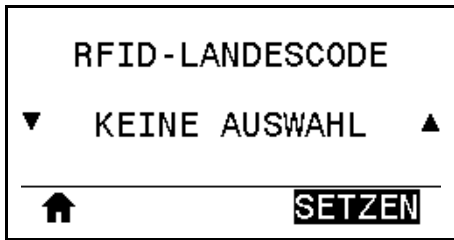

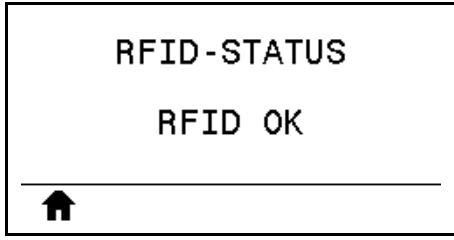

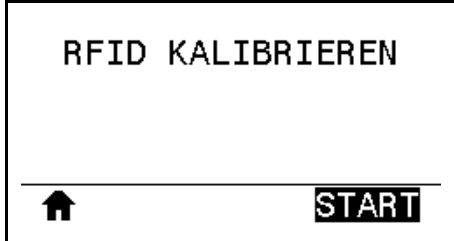
RFID-LANDESCODE	Betrachten Sie den RFID-Landescode.	
	 Hinweis • Eine Aufforderung zur Auswahl des Landescodes wird nur bei einigen Druckern angezeigt, wenn sie das erste Mal in Betrieb genommen werden. Dies hängt von der Weltregion ab, in die diese Drucker versendet wurden. Wählen Sie das entsprechende Land, um auf die RFID-Funktionen des Druckers zugreifen zu können.	
	<i>Element des Benutzermenüs</i>	Hauptmenü >  RFID 
<i>Verwendeter SGD-Befehl:</i>	<code>rfid.country_code</code>	
RFID-Status	Sie können den Status des RFID-Subsystems des Druckers anzeigen.	
	<i>Element des Benutzermenüs</i>	Hauptmenü >  RFID 
	<i>Zugehörige(r) ZPL-Befehl(e):</i>	<code>^HL</code> oder <code>~HL</code>
<i>Verwendeter SGD-Befehl:</i>	<code>rfid.error.response</code>	
RFID-Tag-Kalibrierung	Hiermit können Sie die Tag-Kalibrierung für RFID-Medien starten. (Nicht zu verwechseln mit der Medien- und Farbbandkalibrierung.)	
	<i>Element des Benutzermenüs</i>	Hauptmenü >  RFID 
	<i>Zugehörige(r) ZPL-Befehl(e):</i>	<code>^HR</code>
<i>Verwendeter SGD-Befehl:</i>	<code>rfid.tag.calibrate</code>	

Tabelle 8 • RFID-Einstellungen (Forts.)



<p>RFID-Daten lesen</p>	<p>Die Daten des angegebenen Tags werden über die RFID-Antenne vom entsprechenden RFID-Tag gelesen und zurückgegeben. Beim Lesen der Tag-Daten befindet sich der Drucker im Leerlauf. Der Druckkopf kann geöffnet oder geschlossen sein.</p>
<p><i>Element des Benutzermenüs</i></p>	<p>Hauptmenü >  RFID</p> <div data-bbox="873 436 1325 693" style="border: 1px solid black; padding: 10px; text-align: center;"> <p>RFID-DATEN LESEN ▼ EPC ▲ KEINE</p> <hr/> <p> READ</p> </div> <p>Um die in einem RFID-Tag gespeicherten Informationen auszulesen und anzuzeigen:</p> <ol style="list-style-type: none"> 1. Positionieren Sie das RFID-Etikett samt dem zugehörigen Transponder über der RFID-Antenne. 2. Wählen Sie mit dem PFEIL NACH OBEN oder dem PFEIL NACH UNTEN die Art der Informationen aus, die Sie auslesen und anzeigen möchten. 3. Drücken Sie die RECHTE AUSWAHLTASTE, um READ (Lesen) auszuwählen. Die Testergebnisse werden auf dem Display angezeigt.
<p><i>Mögliche Werte:</i></p>	<p>EPC—Die ersten 128 Bit der EPC-Daten werden gelesen.</p> <p>TID- INFORMATION—Die ersten 32 Bit der TID (Tag-ID) werden gelesen.</p> <p>PASSWORTSTATUS—Das Zugangskennwort und Kill-Kennwort des Tags werden gelesen.</p> <p>PROTOKOLL - BITS—Die Protokoll-Bits aus den EPC-Speicherbereichen werden gelesen und in die EPC-Größe konvertiert.</p> <p>SPEICHBANKGRÖSSE—Die Größe der EPC-, TID- und User-Speicherbereiche wird gelesen.</p>
<p><i>Zugehörige(r) ZPL-Befehl(e):</i></p>	<p>^RF</p>
<p><i>Verwendeter SGD-Befehl:</i></p>	<p><code>rfid.tag.read.content</code> und <code>rfid.tag.read.execute</code></p>

Tabelle 8 • RFID-Einstellungen (Forts.)



RFID-Test	Beim RFID-Test versucht der Drucker, Daten auf einem Transponder auszulesen oder zu schreiben. Während des Tests befindet sich der Drucker im Leerlauf.
<i>Element des Benutzermenüs</i>	<p>Hauptmenü >  RFID</p> <div data-bbox="878 407 1328 659" style="border: 1px solid black; padding: 10px; text-align: center;"> <p>RFID-TEST</p> <hr/> <p> START</p> </div> <p>Zum Testen eines RFID-Labels:</p> <ol style="list-style-type: none"> 1. Positionieren Sie das RFID-Etikett samt dem zugehörigen Transponder über dem RFID-Antennen-Array. 2. Drücken Sie die RECHTE AUSWAHLTASTE, um START zu wählen. <p>Die Testergebnisse werden auf dem Display angezeigt.</p>
<i>Mögliche Werte:</i>	<p>SCHNELL—Ein EPC-Lesetest und ein EPC-Schreibtest (unter Verwendung willkürlicher Daten) werden durchgeführt.</p> <p>read (Lesetest)—Ein EPC-Lesetest wird durchgeführt.</p> <p>write (Schreibtest)—Ein EPC-Schreibtest (unter Verwendung willkürlicher Daten) wird durchgeführt.</p>
<i>Verwendeter SGD-Befehl:</i>	<p><code>rfid.tag.test.content</code> und <code>rfid.tag.test.execute</code></p>

Tabelle 8 • RFID-Einstellungen (Forts.)


<p>Programmierposition</p>	<p>Wenn die gewünschte Programmierposition (Lese-/Schreibposition) durch die Kalibrierung des RFID-Tags nicht erreicht werden kann, kann ein Wert angegeben werden. Weitere Informationen finden Sie im <i>RFID-Programmierhandbuch 3</i>.</p>
<p><i>Element des Benutzermenüs</i></p>	<p>Hauptmenü >  RFID</p> <div data-bbox="875 438 1325 693" style="border: 1px solid black; padding: 10px; text-align: center;"> <p>RFID - PROGR . - POS .</p> <p>▼ F0 ▲</p> <hr/> <p>🏠</p> </div>
<p><i>Mögliche Werte:</i></p>	<p>F0 bis Fxxx (dabei ist xxx die Etikettenlänge in Millimeter oder 999, wobei der kleinere Wert maßgeblich ist)—Der Drucker transportiert das Etikett entsprechend dem angegebenen Wert weiter und startet dann die Programmierung.</p> <p>B0 bis B30—Der Drucker transportiert das Etikett entsprechend dem angegebenen Wert zurück und startet dann die Programmierung. Lassen Sie dazu leeres Trägermaterial etwas über die Vorderseite des Druckers überstehen.</p>
<p><i>Zugehörige(r) ZPL-Befehl(e):</i></p>	<p>^RS</p>
<p><i>Verwendeter SGD-Befehl:</i></p>	<p>rfid.position.program</p>
<p><i>Drucker-Webseite:</i></p>	<p>View and Modify Printer Settings (Druckereinstellungen anzeigen und ändern) > RFID Setup (RFID-Setup) > PROGRAM POSITION (Programmierposition)</p>

Tabelle 8 • RFID-Einstellungen (Forts.)


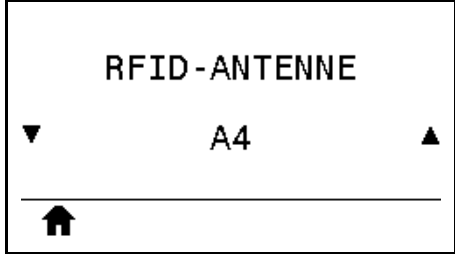

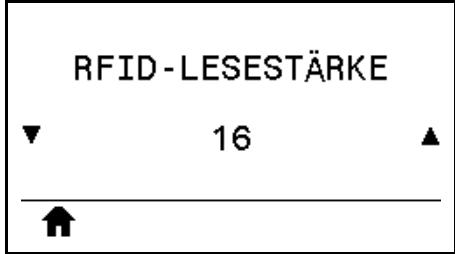

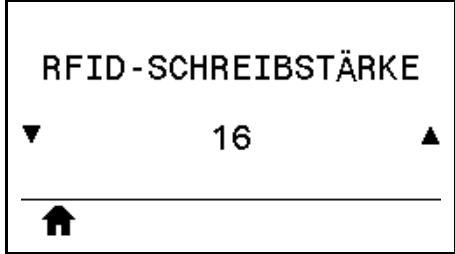

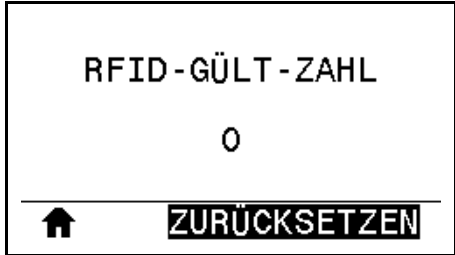

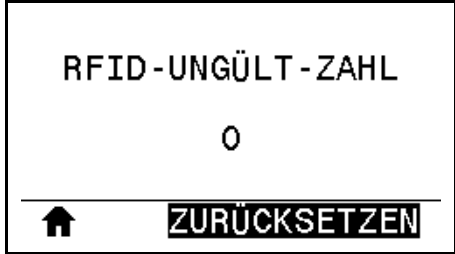
Position der RFID-Antenne	Wenn die gewünschte Antenne durch die Kalibrierung des RFID-Tags nicht ausgewählt werden kann, kann ein Wert angegeben werden.
	<i>Element des Benutzermenüs</i> Hauptmenü >  RFID 
	<i>Mögliche Werte:</i> A1, A2, A3, A4 B1, B2, B3, B4 C1, C2, C3, C4 D1, D2, D3, D4 E1, E2, E3, E4
	<i>Zugehörige(r) ZPL-Befehl(e):</i> ^RW
	<i>Verwendeter SGD-Befehl:</i> rfid.reader_1.antenna_port
	<i>Drucker-Webseite:</i> View and Modify Printer Settings (Druckereinstellungen anzeigen und ändern) > RFID Setup (RFID-Setup) > RFID ANTENNA (RFID-Antenne)
RFID-Lesestärke	Wenn die gewünschte Lesestärke durch die Kalibrierung des RFID-Tags nicht erreicht werden kann, kann ein Wert angegeben werden.
	<i>Element des Benutzermenüs</i> Hauptmenü >  RFID 
	<i>Mögliche Werte:</i> 0 bis 30
	<i>Zugehörige(r) ZPL-Befehl(e):</i> ^RW
	<i>Verwendeter SGD-Befehl:</i> rfid.reader_1.power.read
<i>Drucker-Webseite:</i> View and Modify Printer Settings (Druckereinstellungen anzeigen und ändern) > RFID Setup (RFID-Setup) > RFID READ PWR (RFID-Lesestärke)	

Tabelle 8 • RFID-Einstellungen (Forts.)

RFID-Schreibstärke	Wenn die gewünschte Schreibstärke durch die Kalibrierung des RFID-Tags nicht erreicht werden kann, kann ein Wert angegeben werden.	
	<i>Element des Benutzermenüs</i>	Hauptmenü >  RFID 
	<i>Mögliche Werte:</i>	0 bis 30
	<i>Zugehörige(r) ZPL-Befehl(e):</i>	^RW
	<i>Verwendeter SGD-Befehl:</i>	<code>rfid.reader_1.power.write</code>
<i>Drucker-Webseite:</i>	View and Modify Printer Settings (Druckereinstellungen anzeigen und ändern) > RFID Setup (RFID-Setup) > RFID-Schreibstärke	
RFID-Zähler gültiger Etiketten	Setzt den RFID-Zähler gültiger Etiketten auf 0 zurück.	
	<i>Element des Benutzermenüs</i>	Hauptmenü >  RFID 
	<i>Zugehörige(r) ZPL-Befehl(e):</i>	~RO
<i>Verwendeter SGD-Befehl:</i>	<code>odometer.rfid.valid_resetable</code>	
RFID-Zähler ungültiger Etiketten	Setzt den RFID-Zähler ungültiger Etiketten auf 0 zurück.	
	<i>Element des Benutzermenüs</i>	Hauptmenü >  RFID 
	<i>Zugehörige(r) ZPL-Befehl(e):</i>	~RO
<i>Verwendeter SGD-Befehl:</i>	<code>odometer.rfid.void_resetable</code>	

Spracheinstellungen

Tabelle 9 • Spracheinstellungen




<p>Sprache</p>	<p>Bei Bedarf können Sie die vom Drucker angezeigte Sprache ändern. Diese Änderung betrifft folgende Angaben:</p> <ul style="list-style-type: none"> • das Startmenü • die Benutzermenüs • Fehlermeldungen • das Konfigurationsetikett des Druckers, das Netzwerk-Konfigurationsetikett und andere Etiketten, die über die Benutzermenüs ausgedruckt werden können
<p><i>Element des Benutzermenüs</i></p>	<p>Hauptmenü >  EINSTELLUNGEN Hauptmenü >  SPRACHE</p> <div data-bbox="878 720 1328 974" style="border: 1px solid black; padding: 10px; text-align: center;"> <p>SPRACHE</p> <p>▼ DEUTSCH ▲</p> <hr/> <p></p> </div> <p> Hinweis • Die Optionen für diesen Parameter werden in der Landessprache angezeigt, sodass Sie Ihre Sprache leichter wiederfinden.</p>
<p><i>Mögliche Werte:</i></p>	<p>ENGLISCH, SPANISCH, FRANZÖSISCH, DEUTSCH, ITALIENISCH, NORWEGISCH, PORTUGIESISCH, SCHWEDISCH, DÄNISCH, SPANISCH 2, NIEDERLÄNDISCH, FINNISCH, TSCHECHISCH, JAPANISCH, KOREANISCH, RUMÄNISCH, RUSSISCH, POLNISCH, CHINESISCH VEREINFACHT, CHINESISCH TRADITIONELL</p>
<p><i>Zugehörige(r) ZPL-Befehl(e):</i></p>	<p>^KL</p>
<p><i>Verwendeter SGD-Befehl:</i></p>	<p><code>display.language</code></p>
<p><i>Drucker-Webseite:</i></p>	<p>View and Modify Printer Settings (Druckereinstellungen anzeigen und ändern) > General Setup (Allgemeines Setup) > Sprache</p>

Tabelle 9 • Spracheinstellungen (Forts.)







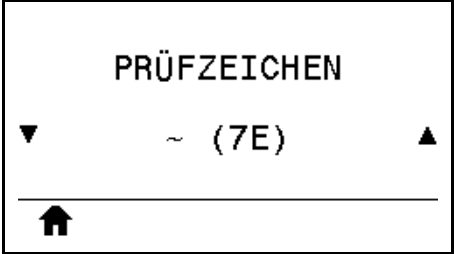

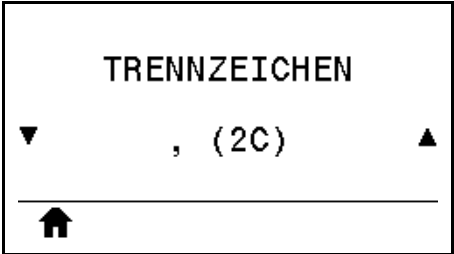
<p>ZPL außer Kraft</p>	<p>Durch Aktivieren dieses Menüelements wird das Überschreiben der aktuellen Druckereinstellungen durch die folgenden ZPL-Befehle verhindert:</p> <ul style="list-style-type: none"> • ^MM (Druckmodus) • ^MT (Druck mit direktem Thermomodus oder mit Thermotransfermodus) • ^MN (Medientyp nicht endlos oder endlos) <p>Wenn dieses Menüelement deaktiviert wird, überschreiben diese Befehle die Druckereinstellungen.</p> <p><i>Element des Benutzermenüs</i> Hauptmenü >  SPRACHE</p> <div data-bbox="878 590 1328 821" style="border: 1px solid black; padding: 10px; text-align: center;"> <p>ZPL AUSSER KRAFT</p> <p>▼ DEAKTIVIERT ▲</p> <hr/> <p></p> </div> <p><i>Mögliche Werte:</i></p> <ul style="list-style-type: none"> • DEAKTIVIERT • AKTIVIERT <p><i>Verwendeter SGD-Befehl:</i> <code>zpl.zpl_override</code></p>
<p>Befehlszeichen</p>	<p>Das Format-Befehlspräfix ist ein zweistelliger Hexadezimalwert, der in ZPL/ZPLII-Formatanweisungen als Markierung für die Parameterposition verwendet wird. Der Drucker sucht nach diesem zweistelligen Hexadezimalzeichen, um den Beginn einer ZPL/ZPLII-Formatanweisung zu kennzeichnen.</p> <p>Legen Sie den Wert des Format-Befehlszeichens so fest, dass eine Übereinstimmung mit den verwendeten Etikettenformaten vorliegt.</p> <p> Wichtiger Hinweis • Für das Format-Befehlspräfix, das Prüfzeichen und die Trennzeichen müssen unterschiedliche Hexadezimalwerte verwendet werden. Der Drucker funktioniert nur ordnungsgemäß, wenn die Zeichen unterscheidbar sind. Wenn Sie den Wert über das Bedienfeld festlegen, überspringt der Drucker alle Werte, die bereits verwendet werden.</p> <p><i>Element des Benutzermenüs</i> Hauptmenü >  SPRACHE</p> <div data-bbox="878 1430 1328 1661" style="border: 1px solid black; padding: 10px; text-align: center;"> <p>BEFEHLZEICHEN</p> <p>▼ ^ (5E) ▲</p> <hr/> <p></p> </div> <p><i>Mögliche Werte:</i> 00 bis FF</p> <p><i>Zugehörige(r) ZPL-Befehl(e):</i> ^CC oder ~CC</p> <p><i>Verwendeter SGD-Befehl:</i> <code>zpl.caret</code></p> <p><i>Drucker-Webseite:</i> View and Modify Printer Settings (Druckereinstellungen anzeigen und ändern) > ZPL Control (ZPL-Steuerung)</p>

Tabelle 9 • Spracheinstellungen (Forts.)

<p>Prüfzeichen</p> <p>Der Drucker sucht nach diesem zweistelligen Hexadezimalzeichen, das den Beginn einer ZPL/ZPLII-Prüfanweisung kennzeichnet. Legen Sie den Wert des Prüfpräfixzeichens so fest, dass eine Übereinstimmung mit den verwendeten Etikettenformaten vorliegt.</p>	<p>Element des Benutzermenüs</p> <p>Hauptmenü >  SPRACHE</p>  <p>Mögliche Werte: 00 bis FF</p> <p>Zugehörige(r) ZPL-Befehl(e): ^CT oder ~CT</p> <p>Verwendeter SGD-Befehl: <code>zpl.control_character</code></p> <p>Drucker-Webseite: View and Modify Printer Settings (Druckereinstellungen anzeigen und ändern) > ZPL Control (ZPL-Steuerung)</p>
<p>Trennzeichen</p> <p>Das Trennzeichen ist ein zweistelliger Hexadezimalwert, der in ZPL/ZPLII-Formatanweisungen als Markierung für die Parameterposition verwendet wird. Legen Sie das Trennzeichen so fest, dass eine Übereinstimmung mit den verwendeten Etikettenformaten vorliegt.</p>	<p>Element des Benutzermenüs</p> <p>Hauptmenü >  SPRACHE</p>  <p>Mögliche Werte: 00 bis FF</p> <p>Zugehörige(r) ZPL-Befehl(e): ^CD oder ~CD</p> <p>Verwendeter SGD-Befehl: <code>zpl.delimiter</code></p> <p>Drucker-Webseite: View and Modify Printer Settings (Druckereinstellungen anzeigen und ändern) > ZPL Control (ZPL-Steuerung)</p>

SensorEinstellungen

Tabelle 10 • Sensoreinstellungen








<p>Sensortyp</p>	<p>Wählen Sie den Mediensensor aus, der für die verwendeten Medien geeignet ist. Der Reflexionssensor wird üblicherweise nur für Medien mit schwarzer Markierung verwendet. Der Emitter/Empfangssensor wird üblicherweise für andere Medientypen verwendet.</p> <p><i>Element des Benutzermenüs</i> Hauptmenü >  SENSOREN</p> <div data-bbox="878 558 1328 814" style="border: 1px solid black; padding: 10px; text-align: center;"> <p>SENSOR TYP</p> <p>▼ EMITTER/EMPF. ▲</p> <hr/> <p></p> </div> <p><i>Mögliche Werte:</i></p> <ul style="list-style-type: none"> • EMITTER/EMPF. • REFLEXION <p><i>Zugehörige(r) ZPL-Befehl(e):</i> ^J5</p> <p><i>Verwendeter SGD-Befehl:</i> <code>device.sensor_select</code></p> <p><i>Drucker-Webseite:</i> View and Modify Printer Settings (Druckereinstellungen anzeigen und ändern) > Media Setup (Medien-Setup)</p>
<p>Etikettensensor</p>	<p>Legen Sie die Empfindlichkeit des Etikettensensors fest.</p> <p> Wichtiger Hinweis • Dieser Wert wird während der Kalibrierung des Sensors festgelegt. Nehmen Sie keine Änderungen dieser Einstellung vor, es sei denn, Sie werden vom technischen Support von Zebra oder durch einen autorisierten Kundendiensttechniker dazu aufgefordert.</p> <p><i>Element des Benutzermenüs</i> Hauptmenü >  SENSOREN</p> <div data-bbox="878 1388 1328 1644" style="border: 1px solid black; padding: 10px; text-align: center;"> <p>ETIKETTENSENSOR</p> <p>▼ 197 ▲</p> <hr/> <p></p> </div> <p><i>Mögliche Werte:</i> 0 bis 255</p> <p><i>Verwendeter SGD-Befehl:</i> <code>ezpl.label_sensor</code></p> <p><i>Drucker-Webseite:</i> View and Modify Printer Settings (Druckereinstellungen anzeigen und ändern) > Calibration (Kalibrierung)</p>

Tabelle 10 • Sensoreinstellungen (Forts.)

<p>Sensor für Etiketteinzug</p>	<p>Legen Sie die Intensität der LED für den Etiketteneinzug fest.</p> <p> Wichtiger Hinweis • Dieser Wert wird während der Kalibrierung des Sensors festgelegt. Nehmen Sie keine Änderungen dieser Einstellung vor, es sei denn, Sie werden vom technischen Support von Zebra oder durch einen autorisierten Kundendiensttechniker dazu aufgefordert.</p>
<p><i>Element des Benutzermenüs</i></p>	<p>Hauptmenü >  SENSOREN</p> <div data-bbox="875 510 1325 762" style="border: 1px solid black; padding: 10px; text-align: center;"> <p>ETIK. NEHMEN</p> <p>▼ 50 ▲</p> <hr/> <p>🏠</p> </div>
<p><i>Mögliche Werte:</i></p>	<p>0 bis 255</p>
<p><i>Verwendeter SGD-Befehl:</i></p>	<p><code>ezpl.take_label</code></p>
<p><i>Drucker-Webseite:</i></p>	<p>View and Modify Printer Settings (Druckereinstellungen anzeigen und ändern) > Calibration (Kalibrierung)</p>

Anschlusseinstellungen

Tabelle 11 • Anschlusseinstellungen


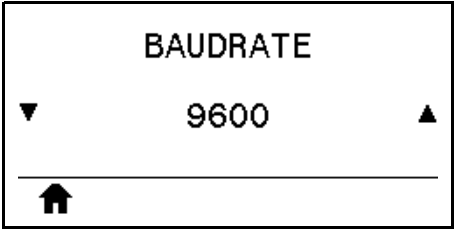

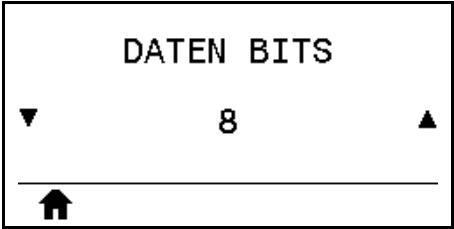
Baudrate	Wählen Sie den Baudwert aus, der auch vom Hostcomputer verwendet wird.	
	<i>Element des Benutzermenüs</i>	Hauptmenü >  PORTS 
	<i>Mögliche Werte:</i>	<ul style="list-style-type: none"> • 115200 • 57600 • 38400 • 28800 • 19200 • 14400 • 9600 • 4800
	<i>Zugehörige(r) ZPL-Befehl(e):</i>	^SC
	<i>Verwendeter SGD-Befehl:</i>	comm.baud
	<i>Drucker-Webseite:</i>	View and Modify Printer Settings (Druckereinstellungen anzeigen und ändern) > Serial Communications Setup (Setup serielle Kommunikation)
Datenbits	Wählen Sie den Wert für die Datenbits aus, der auch vom Hostcomputer verwendet wird.	
	<i>Element des Benutzermenüs</i>	Hauptmenü >  PORTS 
	<i>Mögliche Werte:</i>	7 oder 8
	<i>Zugehörige(r) ZPL-Befehl(e):</i>	^SC
	<i>Verwendeter SGD-Befehl:</i>	comm.data_bits
<i>Drucker-Webseite:</i>	View and Modify Printer Settings (Druckereinstellungen anzeigen und ändern) > Serial Communications Setup (Setup serielle Kommunikation)	

Tabelle 11 • Anschlusseinstellungen (Forts.)


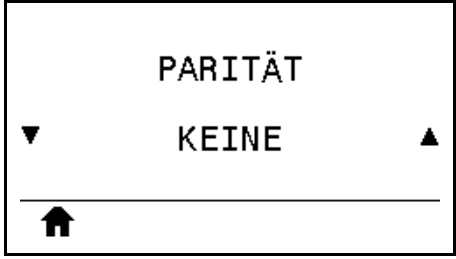




Parität	Wählen Sie den Paritätswert aus, der auch vom Hostcomputer verwendet wird.	
	<i>Element des Benutzermenüs</i>	Hauptmenü >  PORTS 
	<i>Mögliche Werte:</i>	<ul style="list-style-type: none"> • KEINE • GERADE • UNGERADE
	<i>Zugehörige(r) ZPL-Befehl(e):</i>	^SC
	<i>Verwendeter SGD-Befehl:</i>	comm.parity
	<i>Drucker-Webseite:</i>	View and Modify Printer Settings (Druckereinstellungen anzeigen und ändern) > Serial Communications Setup (Setup serielle Kommunikation)
Host-Handshake	Wählen Sie das Handshake-Protokoll aus, das auch vom Hostcomputer verwendet wird.	
	<i>Element des Benutzermenüs</i>	Hauptmenü >  PORTS 
	<i>Mögliche Werte:</i>	<ul style="list-style-type: none"> • XON/XOFF • RTS/CTS • DSR/DTR
	<i>Zugehörige(r) ZPL-Befehl(e):</i>	^SC
	<i>Verwendeter SGD-Befehl:</i>	comm.handshake
	<i>Drucker-Webseite:</i>	View and Modify Printer Settings (Druckereinstellungen anzeigen und ändern) > Serial Communications Setup (Setup serielle Kommunikation)

Tabelle 11 • Anschlusseinstellungen (Forts.)

WML-Version (Wireless Markup Language)	Lassen Sie die WML-Version anzeigen. Dieser Wert kann nicht geändert werden.	
	<i>Element des Benutzermenüs</i>	Hauptmenü >  PORTS <div style="border: 1px solid black; padding: 5px; text-align: center;"><p>ZEBRA TECHNOLOGIES</p><p>WML G1.05 ©</p><p>zebra.com/support</p><hr/><p></p></div>

Bluetooth-Einstellungen

Tabelle 12 • Bluetooth-Einstellungen


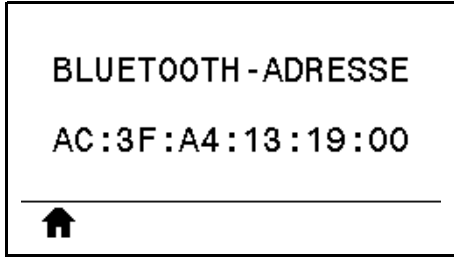

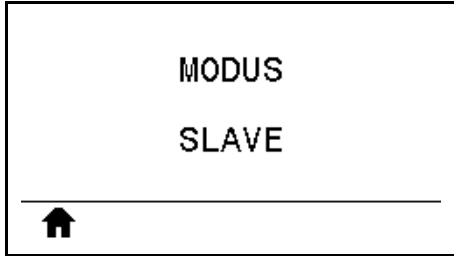

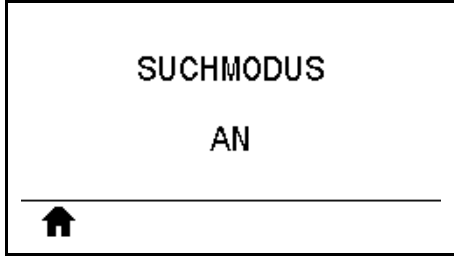



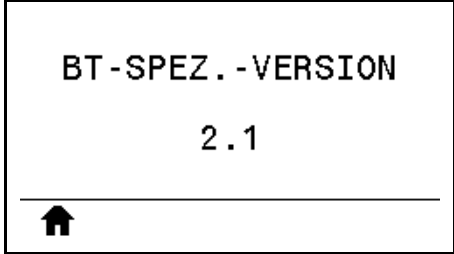

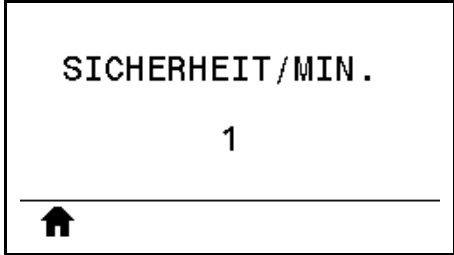
Bluetooth Adresse	Zeigt die Bluetooth-Geräteadresse des Druckers an.	
	<i>Element des Benutzermenüs</i>	Hauptmenü >  BLUETOOTH 
	<i>Verwendeter SGD-Befehl:</i>	<code>bluetooth.address</code>
Verbindungsgerätetyp	Zeigt den Gerätetyp des Druckers für das Bluetooth-Verbindungspaar an: Slave (üblich) oder Master.	
	<i>Element des Benutzermenüs</i>	Hauptmenü >  BLUETOOTH 
Bluetooth-Suche	Legt fest, ob der Drucker bei der Bluetooth-Gerätekopplung erkennbar ist.	
	<i>Element des Benutzermenüs</i>	Hauptmenü >  BLUETOOTH 
	<i>Mögliche Werte:</i>	<ul style="list-style-type: none"> • ON – aktiviert den Bluetooth-Erkennungsmodus • OFF – deaktiviert den Bluetooth-Erkennungsmodus
	<i>Verwendeter SGD-Befehl:</i>	<code>bluetooth.discoverable</code>

Tabelle 12 • Bluetooth-Einstellungen

Verbindungsstatus mit verbundenem Gerät	Zeigt den Bluetooth-Verbindungsstatus mit dem verbundenen Gerät an: Yes (Ja) oder No (Nein).	
	<i>Element des Benutzermenüs</i>	Hauptmenü >  BLUETOOTH 
Bluetooth-Spezifikationsversion	Zeigt die Bluetooth-Spezifikation für den Betrieb des Druckers an.	
	<i>Element des Benutzermenüs</i>	Hauptmenü >  BLUETOOTH 
	<i>Verwendeter SGD-Befehl:</i>	<code>bluetooth.radio_version</code>
Mindestsicherheitsstufe	Zeigt die minimale Bluetooth-Sicherheitsstufe des Druckers an.	
	<i>Element des Benutzermenüs</i>	Hauptmenü >  BLUETOOTH 

Kalibrierung der Farbband- und Mediensensoren

Führen Sie die in diesem Abschnitt beschriebenen Vorgänge zur Kalibrierung des Druckers durch, um die Empfindlichkeit der Medien- und Farbbandsensoren einzustellen

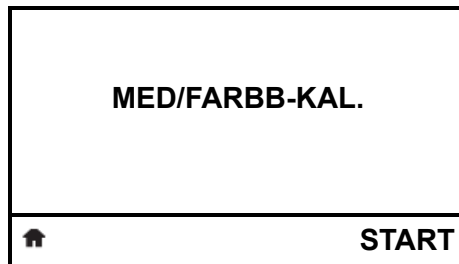
- Muss für bestimmte Aspekte die Kalibrierung des Sensors vorgenommen werden, finden Sie [Druckprobleme auf Seite 178](#) nähere Informationen dazu.
- Eine Zusammenfassung der Optionen zum Start der Kalibrierung finden Sie unter [Kalibrieren des Medien- und Farbbandsensors auf Seite 114](#).



Wichtiger Hinweis • Achten Sie auf die genaue Abfolge des Kalibrierungsvorgangs. Absolvieren Sie alle Schritte, selbst wenn nur einer der Sensoren angepasst werden muss. Sie können den Vorgang jederzeit durch Drücken der Taste ABBRECHEN abbrechen.

So führen Sie die Kalibrierung eines Sensors durch:

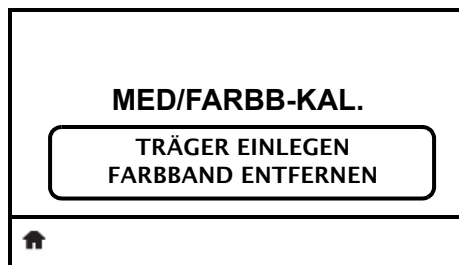
1. Starten Sie die Medien- und Farbbandkalibrierung bei betriebsbereitem Drucker durch eine der folgenden Möglichkeiten:
 - Halten Sie die Tasten PAUSE + ABBRECHEN 2 Sekunden lang gedrückt.
 - Senden Sie den SGD-Befehl `ezpl.manual_calibration` an den Drucker. Weitere Informationen zu diesem Befehl finden Sie im *Zebra-Programmierhandbuch*.
 - Navigieren Sie zum folgenden Menüelement auf der Bedienfeldanzeige. Dieses Element befindet sich im Menü TOOLS und SENSOREN. Weitere Informationen zum Bedienfeld und dem Zugriff auf Menüs finden Sie unter [Leerlaufanzeige, Startmenü und Benutzermenüs auf Seite 17](#).



- a. Drücken Sie die rechte Auswahltaste, um START zu wählen.

Der Drucker nimmt folgende Anpassungen vor:

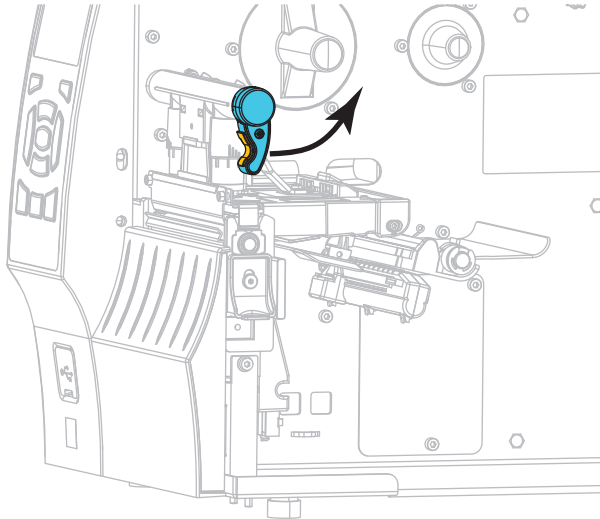
- Die **STATUS-Anzeige** und die **VORRAT-Leuchte** blinken einmal gelb.
- Die **PAUSE-Leuchte** blinkt gelb.
- Im Bedienfeld wird Folgendes angezeigt:



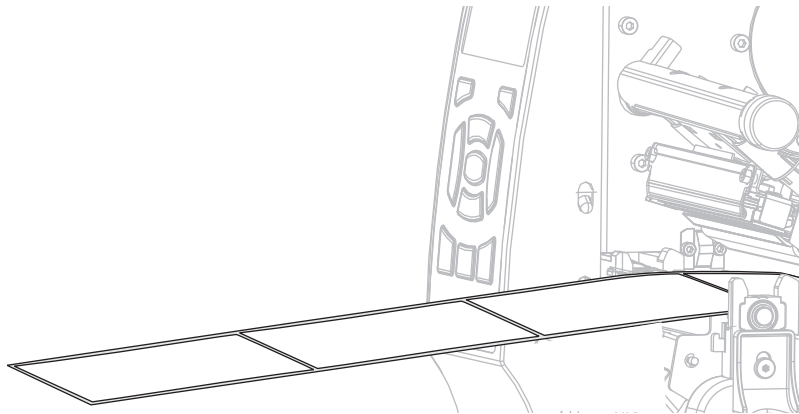


2. **Achtung** • Der Druckkopf kann sehr heiß sein und bei Berührung schwere Verbrennungen verursachen. Lassen Sie den Druckkopf abkühlen.

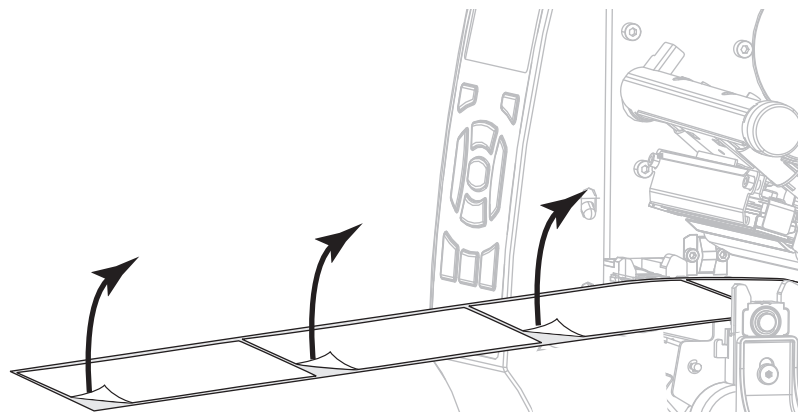
Öffnen Sie die Druckkopfeinheit, indem Sie den Hebel zum Öffnen des Druckkopfes drehen.



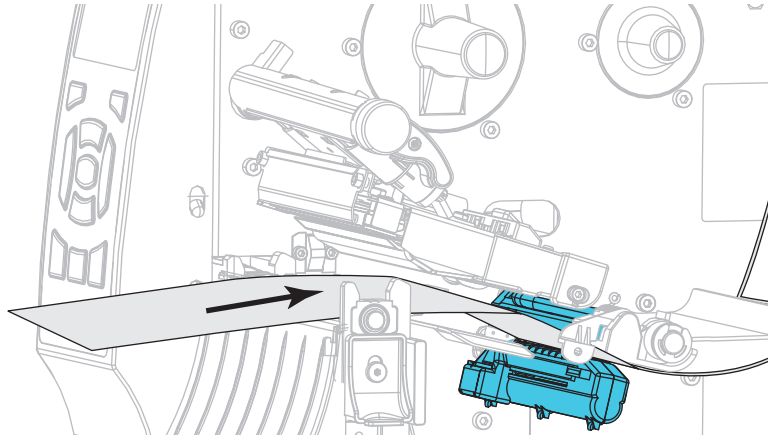
3. Ziehen Sie das Medium ca. 203 mm aus dem Drucker heraus.



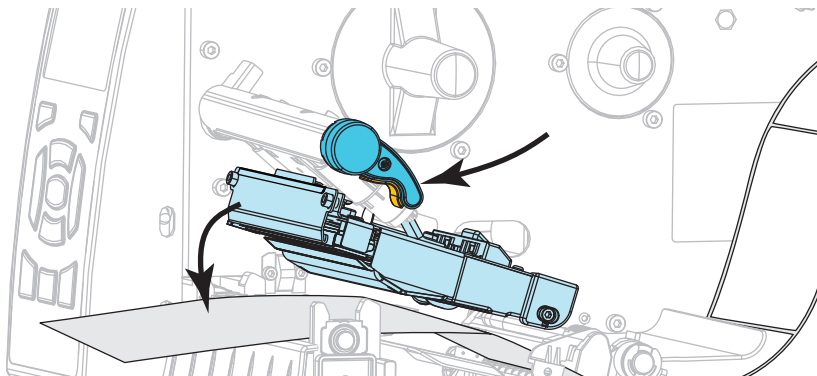
4. Entfernen Sie die freigelegten Etiketten, sodass nur das Trägermaterial übrig bleibt.



5. Ziehen Sie das Medium in den Drucker, sodass sich nur der Träger zwischen den Mediensensoren befindet.



6. Entfernen Sie das Farbband (sofern verwendet).
7. Drehen Sie den Hebel zum Öffnen des Druckkopfes nach unten, bis der Druckkopf einrastet.



8. Drücken Sie PAUSE, um den Kalibrierungsvorgang des Mediums zu starten.
- Die **PAUSE-Leuchte** erlischt.
 - Die **VORRAT-Leuchte** blinkt.
 - Im Bedienfeld wird Folgendes angezeigt:

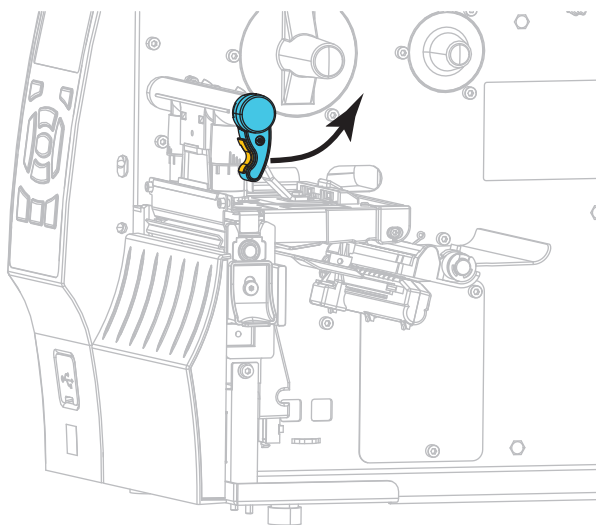


Wenn der Vorgang abgeschlossen ist:

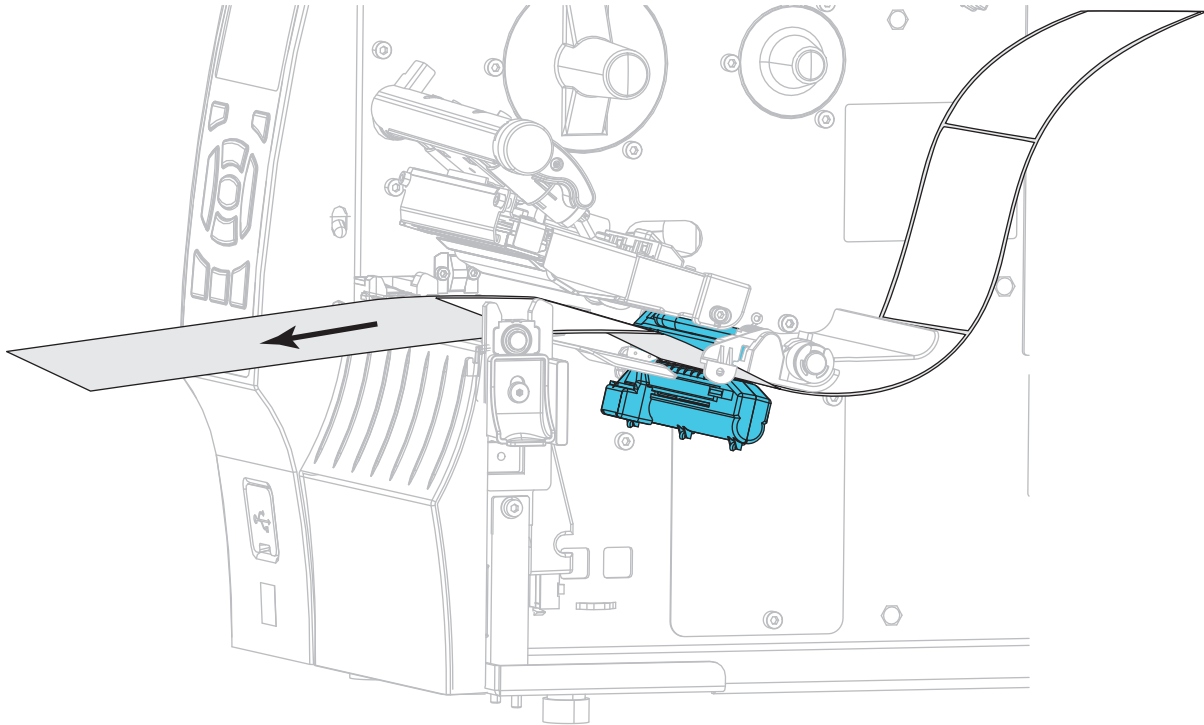
- Die **VORRAT-Leuchte** hört auf zu blinken.
- Die **PAUSE-Leuchte** blinkt gelb.
- Im Bedienfeld wird Folgendes angezeigt:



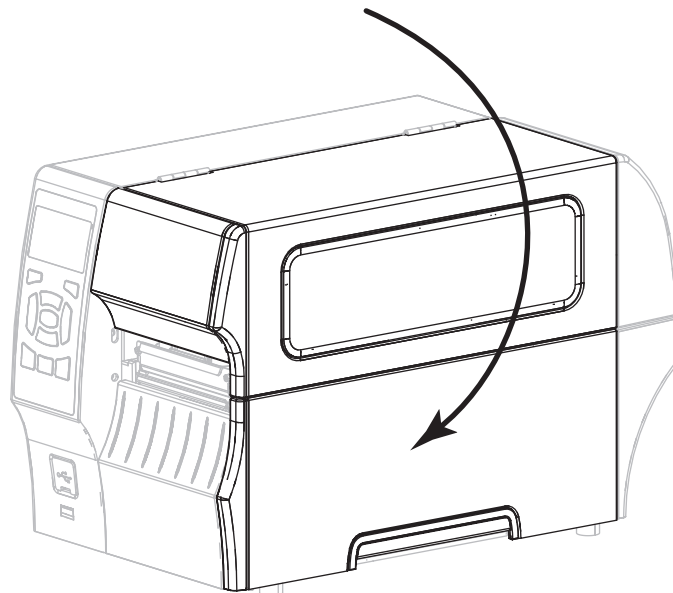
9. Öffnen Sie die Druckkopfeinheit, indem Sie den Hebel zum Öffnen des Druckkopfes drehen.



10. Ziehen Sie das Medium heraus, bis sich ein Etikett unter den Mediensensoren befindet.



11. Legen Sie das Farbband ein (sofern verwendet).
12. Schließen Sie den Druckkopf.
13. Schließen Sie die Medienklappe.



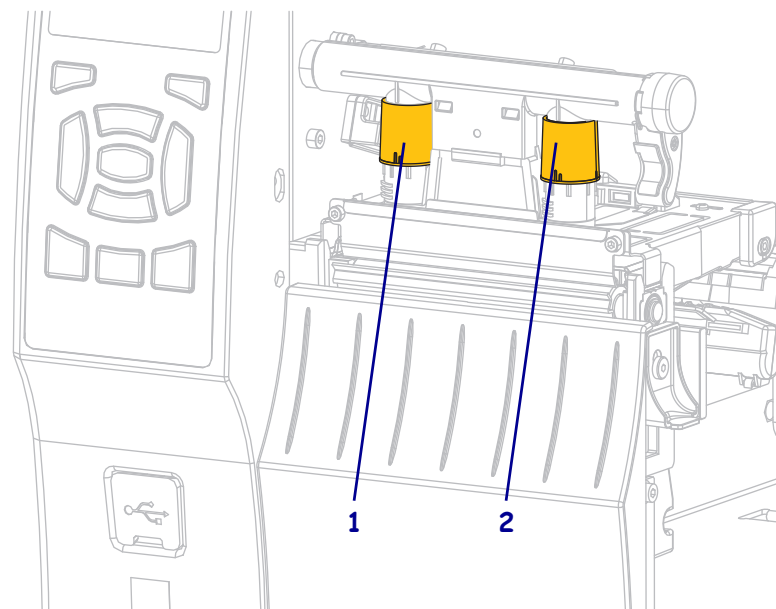
14. Drücken Sie die PAUSE-Taste, um den Druckvorgang wieder aufzunehmen.

Druckanpassung des Druckkopfes

Wenn der Ausdruck auf einer Seite zu hell ist oder sehr starkes Material bedruckt wird bzw. die Medien sich während des Druckvorgangs seitlich verschieben, kann eine Druckanpassung des Druckkopfes notwendig sein. Verwenden Sie den geringstmöglichen Druckkopfdruck, mit dem ein gutes Druckergebnis erzielt werden kann.

Siehe [Abbildung 16](#). Die Drehschalter für die Druckanpassung des Druckkopfes verfügen über mögliche Einstellungen von 1 bis 4.

Abbildung 16 • Drehschalter für die Druckanpassung des Druckkopfes



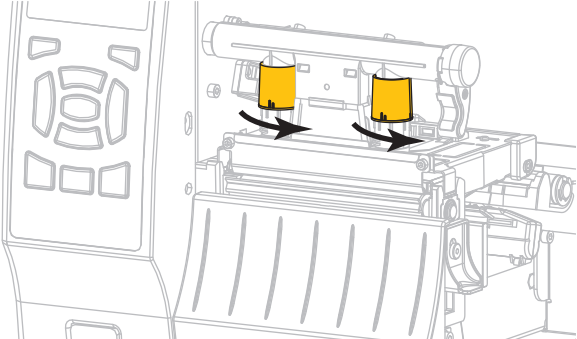
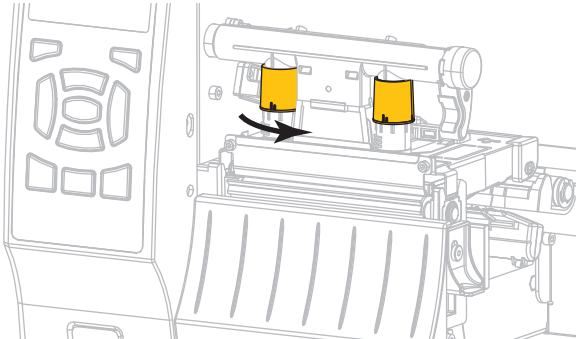
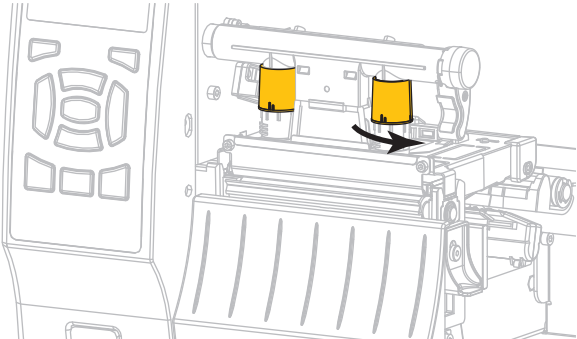
1	Innenschalter
2	Außenschalter

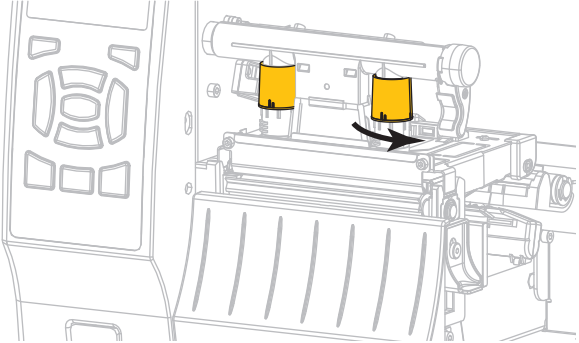
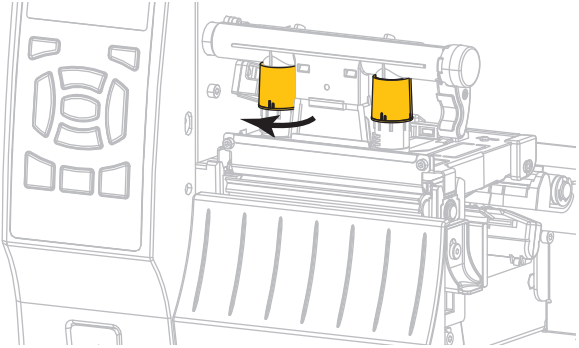
Siehe [Tabelle 13](#). Verwenden Sie die nachfolgenden Druckeinstellungen als Grundlage für Ihren Drucker und die jeweilige Medienbreite. Passen Sie die Werte gegebenenfalls an Ihre Anforderungen an.

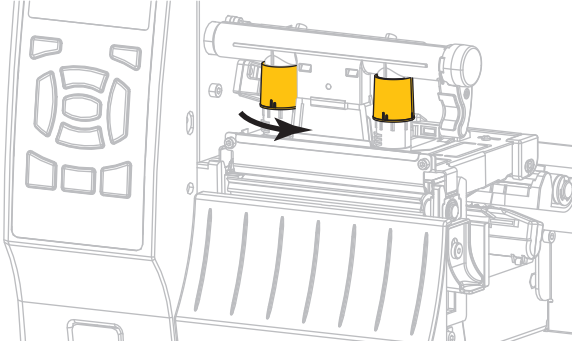
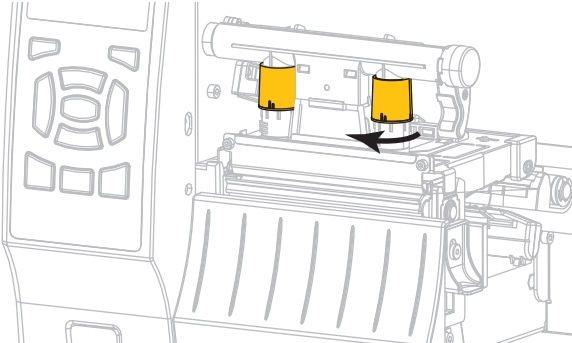
Tabelle 13 • Ausgangspunkte für die Druckeinstellung

Drucker	Breite des Mediums	Einstellung Innenschalter	Einstellung Außenschalter
ZT410	1 Zoll (25 mm)	4	1
	2 Zoll (51 mm)	3	1
	3 Zoll (76 mm)	2,5	1,5
	≥ 3,5 Zoll (89 mm)	2	2
ZT420	2 Zoll (51 mm)	4	1
	3 Zoll (76 mm)	3,5	1
	4 Zoll (102 mm)	3	2
	≥ 5 Zoll (127 mm)	2,5	2,5

Ändern Sie die Einstellung des Druckkopfes für die Druckanpassung ggf. folgendermaßen:

Wenn das Medium ...	Dann...
einen höheren Druck erfordert, um gute Druckergebnisse zu erzielen,	<p>verstellen Sie beide Drehschalter um eine Position nach oben.</p> 
auf der linken Seite des Etiketts zu hell bedruckt wird,	<p>stellen Sie den inneren Drehschalter eine Position höher.</p> 
auf der rechten Seite des Etiketts zu hell bedruckt wird,	<p>stellen Sie den äußeren Drehschalter eine Position höher.</p> 

Wenn das Medium ...	Dann...
beim Druck nach links verrutscht,	<p>stellen Sie den äußeren Drehschalter eine Position höher.</p>  <p>ODER</p> <p>stellen Sie den inneren Drehschalter eine Position niedriger.</p> 

Wenn das Medium ...	Dann...
beim Druck nach rechts verrutscht,	<p>stellen Sie den inneren Drehschalter eine Position höher.</p>  <p>ODER</p> <p>stellen Sie den äußeren Drehschalter eine Position niedriger.</p> 



Notizen • _____

Reguläre Wartung

In diesem Kapitel werden Verfahren zur routinemäßigen Reinigung und Wartung beschrieben.

Inhalt

Reinigungs-plan und -verfahren	156
Reinigung der Außenflächen, des Medienfachs und der Sensoren	157
Reinigen des Druckkopfes und der Auflagewalze	158
Reinigung der Abzieheinheit	162
Reinigen und Schmieren des Schneidemoduls	166
Auswechseln von DruckerKomponenten	173
Bestellen von Ersatzteilen	173
Recycling von Druckerkomponenten	173
Schmiermittel	173

Reinigungs-plan und -verfahren

Die reguläre, vorbeugende Wartung ist ein wesentlicher Bestandteil des normalen Druckbetriebs. Wenn Sie sorgfältig mit Ihrem Drucker umgehen, können Sie das Auftreten möglicher Probleme minimieren und gleichzeitig die gewünschte Druckqualität erreichen und beibehalten.

Mit der Zeit schleift sich durch die Bewegung der Medien oder des Farbbandes über den Druckkopf die schützende Keramikbeschichtung ab, wodurch die Druckelemente (Punkte) freigelegt und eventuell beschädigt werden. So vermeiden Sie einen Verschleiß:

- Reinigen Sie regelmäßig den Druckkopf.
- Minimieren Sie den Druck des Druckkopfes und die Einstellungen der Brenntemperatur (Schwärzungsgrad), indem Sie die Balance zwischen beiden optimieren.
- Wenn Sie den Thermotransferdruck verwenden, stellen Sie sicher, dass das Farbband mindestens genau so breit wie das Medium oder breiter ist, um zu verhindern, dass die Elemente des Druckkopfes dem stärker scheinenden Etikettenmaterial ausgesetzt sind.



Wichtiger Hinweis • Zebra ist nicht für Schäden verantwortlich, die durch die Verwendung von Reinigungsmitteln an diesem Drucker hervorgerufen wurden.

Auf den folgenden Seiten werden spezielle Reinigungsverfahren beschrieben. [Tabelle 14](#) zeigt den empfohlenen Reinigungsplan. Die Intervalle sind nur als Richtlinien vorgesehen. Möglicherweise müssen Sie in Abhängigkeit von Ihrer Anwendung und den verwendeten Medien öfter reinigen.

Tabelle 14 • Empfohlener Reinigungsplan

Bereich		Methode	Intervall
Druckkopf		Lösungsmittel*	Direkter Thermomodus: Nach jeder Druckmedienrolle (oder 500 Fuß gefalteter Medien). Thermotransfermodus: Nach jeder Farbbandrolle.
Auflagewalze		Lösungsmittel*	
Druckmediensensoren		Luftstrom	
Farbbandsensor		Luftstrom	
Medienführung		Lösungsmittel*	
Farbbandführung		Lösungsmittel*	
Klemmrolle (Teil der Abziehkomponente)		Lösungsmittel*	
Schneide-modul	Bei fortlaufendem Schneiden, Haftklebemedium	Lösungsmittel*	Nach jeder Druckmedienrolle (oder häufiger, je nach Anwendung und Druckmedientyp).
	Beim Schneiden von Anhängern oder Trägermaterial	Lösungsmittel* und Luftstrom	Nach zwei bis drei Medienrollen.
Abriss-/Abziehleiste		Lösungsmittel*	Einmal im Monat.
Sensor für Etiketteneinzug		Luftstrom	Alle sechs Monate.

* Zebra empfiehlt die Verwendung des Wartungskits (Teilenr. 47362 oder Teilenr. 105950-035 – Multipack). Anstelle des Wartungskits können Sie auch ein sauberes Wattestäbchen verwenden, das in Isopropylalkohol (99,7 %) eingetaucht wurde. Verwenden Sie bei 600-dpi-Druckern den Reinigungsfilm "Save-a-Printhead". Dieses speziell beschichtete Material entfernt Verschmutzungen, ohne den Druckkopf zu beschädigen. Weitere Informationen erhalten Sie von Ihrem autorisierten Wiederverkäufer oder Fachhändler.

Reinigung der Außenflächen, des Medienfachs und der Sensoren

Mit der Zeit können sich Staub, Schmutz und andere Ablagerungen auf der Außen- und auf der Innenseite Ihres Druckers ansammeln, insbesondere in einer rauen Betriebsumgebung.

Außenflächen des Druckers

Falls notwendig, können Sie die Außenflächen des Druckers mit einem fusselfreien Tuch und etwas mildem Reinigungsmittel säubern. Verwenden Sie keine scharfen oder scheuernden Reinigungs- oder Lösungsmittel.

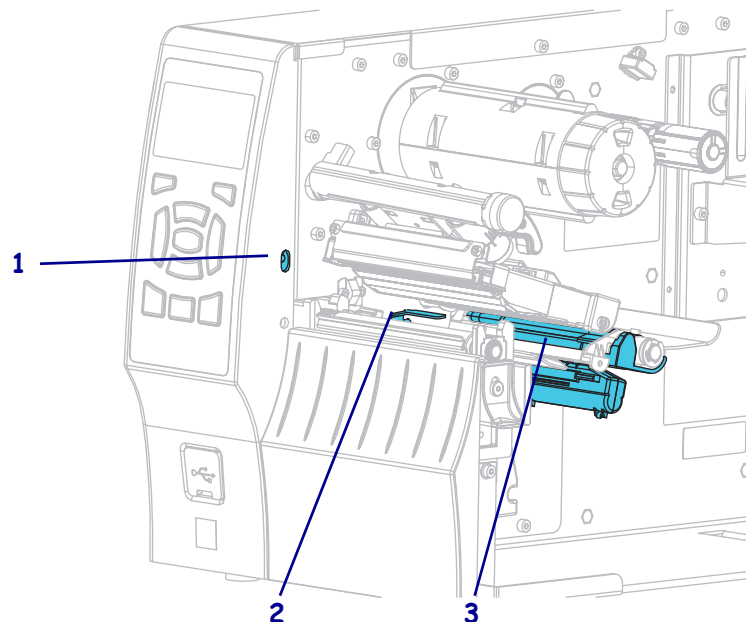


Wichtiger Hinweis • Zebra ist nicht für Schäden verantwortlich, die durch die Verwendung von Reinigungsmitteln an diesem Drucker hervorgerufen wurden.

Medienfach und Sensoren

So reinigen Sie die Sensoren:

1. Verwenden Sie eine weiche Bürste, Druckluft oder einen Staubsauger, um angehäufte Papierfusseln und Staub aus der Medienführung und der Farbbandführung zu entfernen.
2. Entfernen Sie mit Bürste, Druckluft oder Staubsauger angehäufte Papierfusseln und Staub aus den Sensoren.



1	Sensor für Etiketteneinzug
2	Farbbandsensor-Reflektor
3	Mediensensor

Reinigen des Druckkopfes und der Auflagewalze

Uneinheitliche Druckqualität, wie z. B. Lücken im Barcode oder in Grafiken, kann auf einen verschmutzten Druckkopf hindeuten. Den empfohlenen Reinigungsplan finden Sie unter [Tabelle 14 auf Seite 156](#).

Achtung • Wenn Sie Arbeiten in der Nähe eines offenen Druckkopfes durchführen, sollten Sie alle Ringe, Uhren, Halsketten, Ausweisschilder oder andere metallische Objekte ablegen, die mit dem Druckkopf in Berührung kommen könnten. Es ist zwar nicht erforderlich, den Drucker beim Arbeiten in der Nähe eines geöffneten Druckkopfes auszuschalten, Zebra empfiehlt es Ihnen aber als Vorsichtsmaßnahme. Wenn Sie den Drucker ausschalten, gehen alle temporären Einstellungen, wie z. B. Etikettenformate, verloren und müssen vor der Wiederaufnahme des Druckvorgangs neu geladen werden.



Hinweis • Bei Druckern mit einer Abzieheinheit wird empfohlen, die Abzieheinheit während der Reinigung der Auflagewalze verschlossen zu halten, um ein Verbiegen der Abriss-/Abziehleiste zu vermeiden.



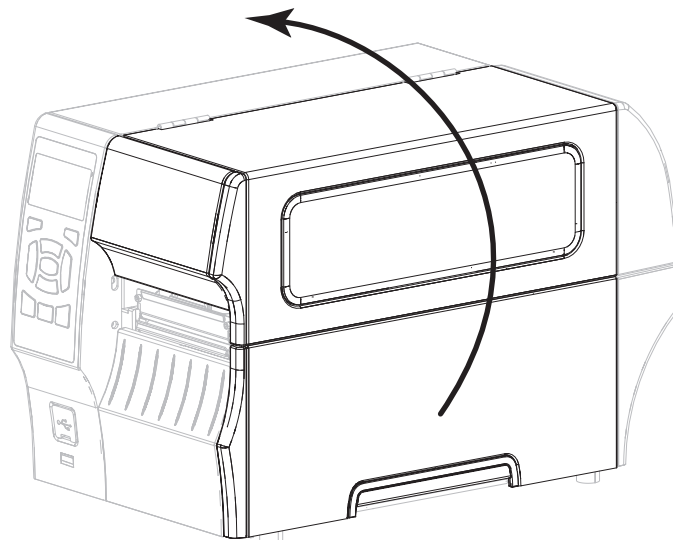
Achtung • Der Druckkopf kann sehr heiß sein und bei Berührung schwere Verbrennungen verursachen. Lassen Sie den Druckkopf abkühlen.



Achtung • Entladen Sie vor dem Berühren der Druckkopfeinheit alle eventuell vorhandenen statischen Aufladungen, indem Sie den Druckerrahmen aus Metall berühren oder ein antistatisches Armband und eine entsprechende Unterlage verwenden.

So reinigen Sie den Druckkopf und die Auflagewalze:

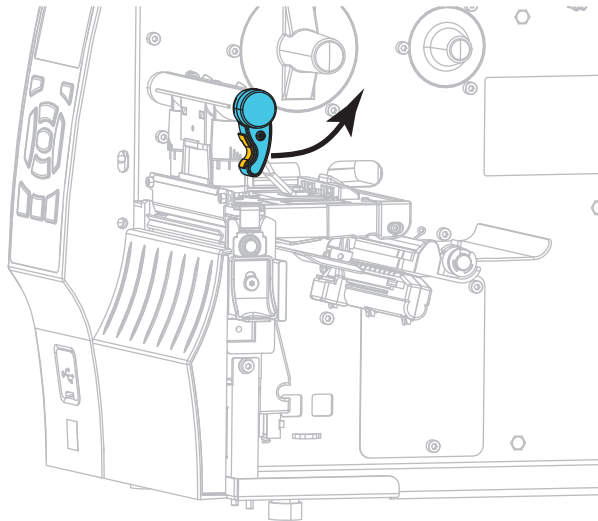
1. Öffnen Sie die Medienklappe (nach oben).



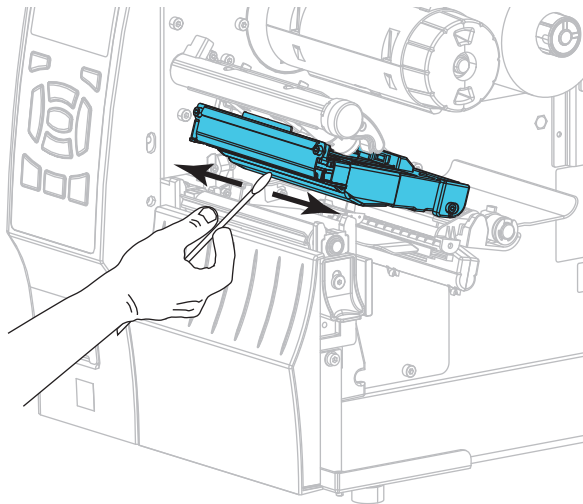


2. **Achtung** • Der Druckkopf kann sehr heiß sein und bei Berührung schwere Verbrennungen verursachen. Lassen Sie den Druckkopf abkühlen.

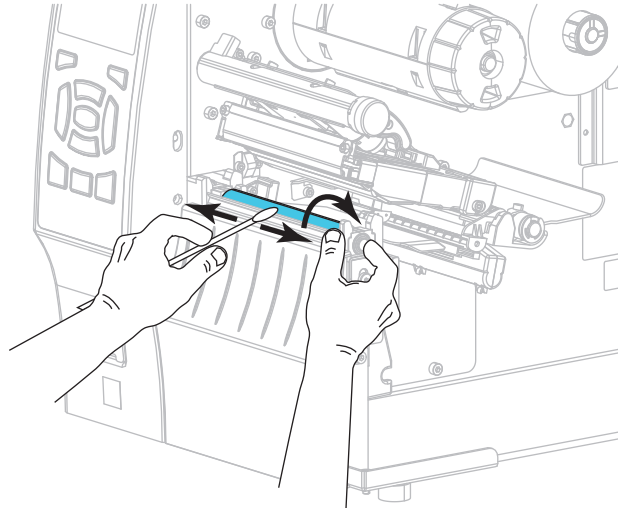
Öffnen Sie die Druckkopfeinheit, indem Sie den Hebel zum Öffnen des Druckkopfes drehen.



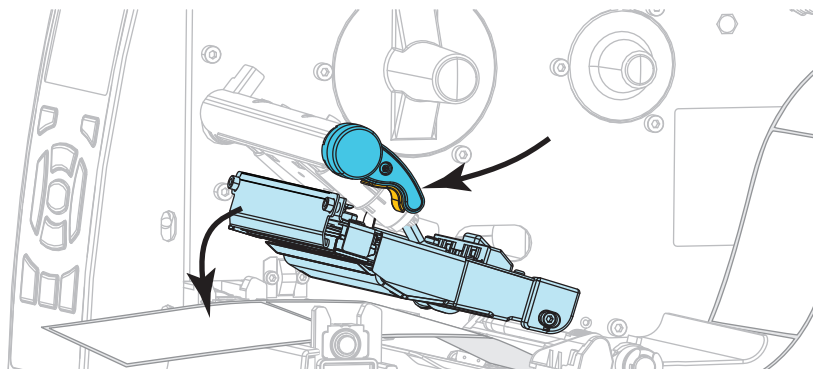
3. Entfernen Sie das Farbband (sofern verwendet) und die Medien.
4. Wischen Sie mit einem Stäbchen aus dem Zebra-Wartungskit zwischen den Enden der braunen Leiste an der Druckkopfeinheit hin und her. Anstelle des Wartungskits können Sie auch ein sauberes Wattestäbchen verwenden, das in Isopropylalkohol (99,7 %) eingetaucht wurde. Warten Sie, bis sich das Lösungsmittel verflüchtigt hat.



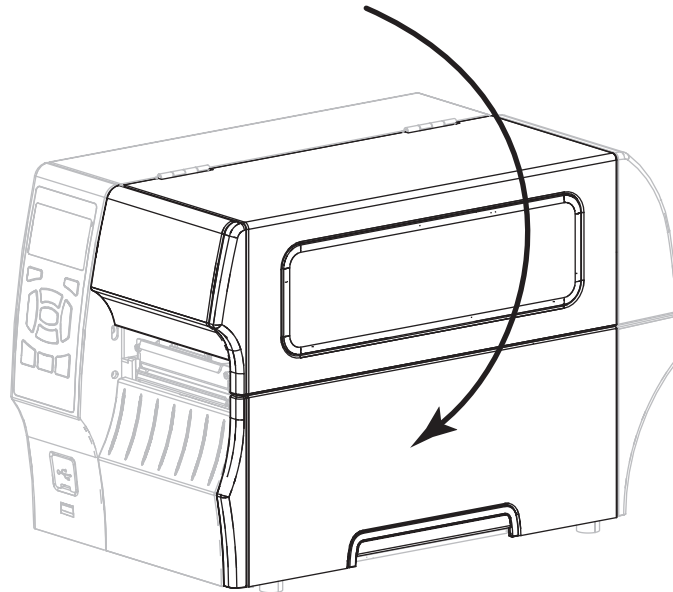
5. Drehen Sie die Auflagewalze manuell, und reinigen Sie sie gründlich mit dem Stäbchen. Warten Sie, bis sich das Lösungsmittel verflüchtigt hat.



6. Legen Sie das Farbband (sofern verwendet) und die Medien ein. Anweisungen dazu finden Sie unter [Einlegen des Farbbandes auf Seite 56](#) oder unter [Einlegen von Medien auf Seite 30](#).
7. Drehen Sie den Hebel zum Öffnen des Druckkopfes nach unten, bis der Druckkopf einrastet.



8. Schließen Sie die Medienklappe.



Der Drucker ist betriebsbereit.

9. Drücken Sie **PAUSE**, um den Pause-Modus zu beenden und das Drucken zu aktivieren.
Der Drucker führt möglicherweise eine Etikettenkalibrierung durch oder zieht ein Etikett ein, je nach den Einstellungen.



Hinweis • Wenn sich die Druckqualität durch das Ausführen dieses Vorgangs nicht bessert, versuchen Sie, den Druckkopf mit dem Reinigungsfilm *Save-a-Printhead* zu reinigen. Dieses speziell beschichtete Material entfernt Verschmutzungen, ohne den Druckkopf zu beschädigen. Weitere Informationen dazu erhalten Sie bei Ihrem autorisierten Zebra-Händler.

Reinigung der Abzieheinheit

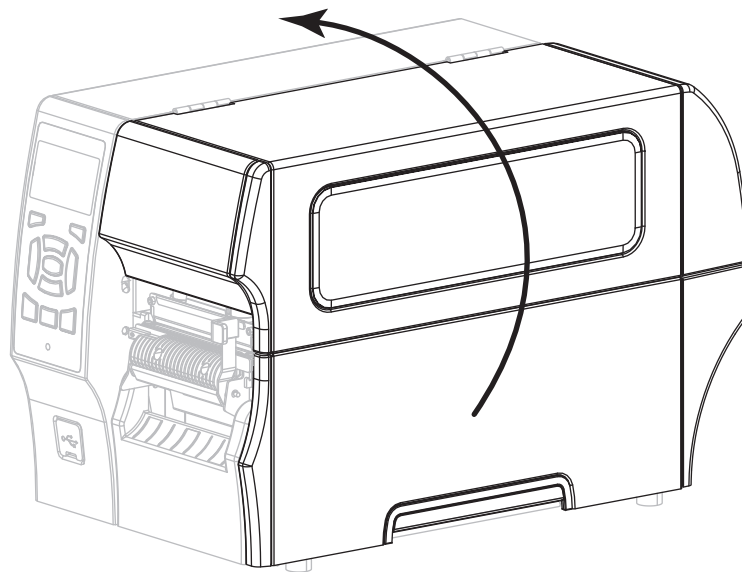
Die Abzieheinheit (ein Teil der Abzieh- und Aufwickelkomponente) besteht aus mehreren gefederten Walzen, um den richtigen Walzendruck zu gewährleisten. Falls klebende Verschmutzungen die Abziehleistung beeinträchtigen, reinigen Sie die Klemmrolle und die Abriss-/Abziehleiste.



Achtung • Nehmen Sie beim Schließen der Abzieheinheit keinesfalls Ihre linke Hand zur Hilfe. Sie könnten sich am oberen Rand der Abziehwalze/-einheit Ihre Finger einklemmen.

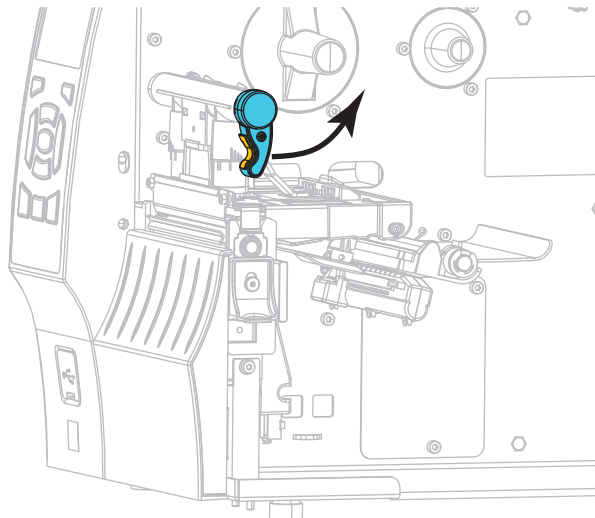
Falls klebende Verschmutzungen die Abziehleistung beeinträchtigen, führen Sie die folgenden Schritte durch:

1. Öffnen Sie die Medienklappe (nach oben).

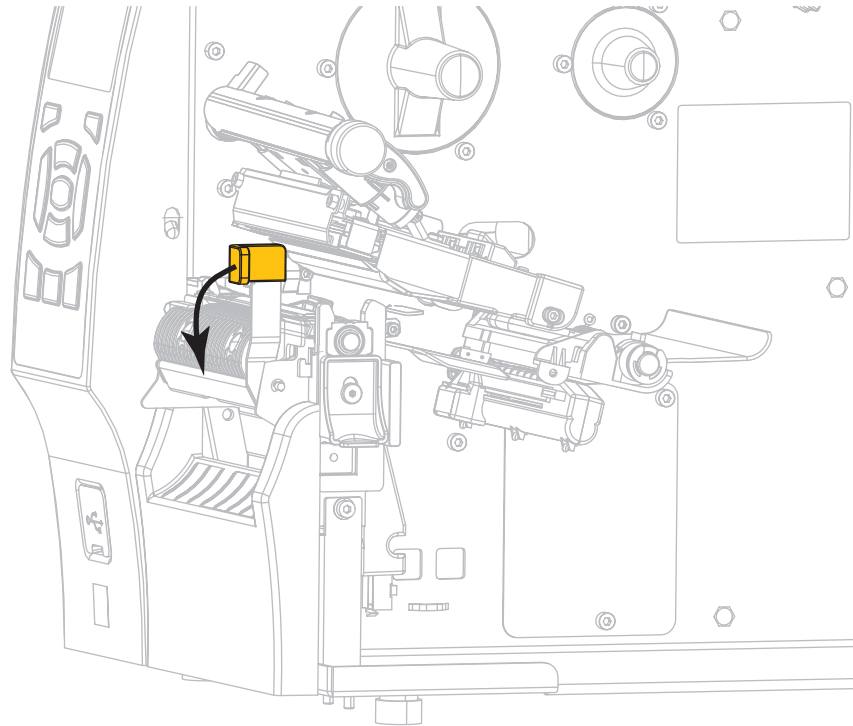


2. **Achtung** • Der Druckkopf kann sehr heiß sein und bei Berührung schwere Verbrennungen verursachen. Lassen Sie den Druckkopf abkühlen.

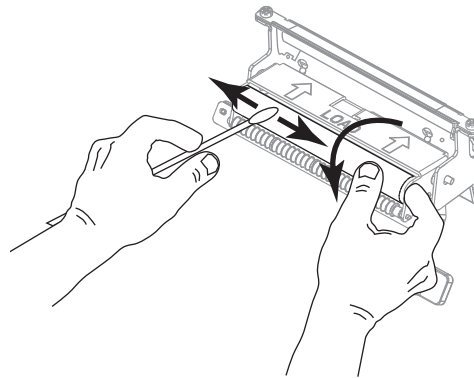
Öffnen Sie die Druckkopfeinheit, indem Sie den Hebel zum Öffnen des Druckkopfes drehen.



3. Drücken Sie den Freigabehebel des Abziehmechanismus nach unten, um die Abzieheinheit zu öffnen.



4. Entfernen Sie alle Medienträgermaterialien, um die Klemmrolle freizulegen.
5. Drehen Sie die Klemmrolle mit der Hand, und reinigen Sie diese dabei gründlich mit dem Stäbchen aus dem Wartungskit (Teilnr. 47362). Anstelle des Wartungskits können Sie auch ein sauberes Wattestäbchen verwenden, das in Isopropylalkohol (99,7 %) eingetaucht wurde. Warten Sie, bis sich das Lösungsmittel verflüchtigt hat.



6. Verwenden Sie das Stäbchen, um überschüssigen Kleber von der Abriss-/Abziehleiste zu entfernen. Warten Sie, bis sich das Lösungsmittel verflüchtigt hat.



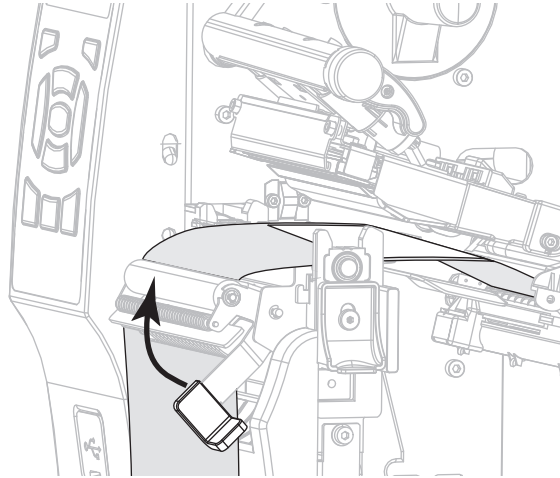
Wichtiger Hinweis • Üben Sie beim Reinigen der Abriss-/Abziehleiste nur geringfügigen Druck aus. Bei starkem Druck kann sich die Abriss-/Abziehleiste verbiegen, was sich negativ auf die Abziehleistung auswirken könnte.

7. Legen Sie die Medienträgermaterialien über den Abziehmechanismus ein. Anweisungen dazu finden Sie unter *Letzte Schritte für den Abziehmodus (mit oder ohne Aufwickeln des Trägermaterials)* auf Seite 38.

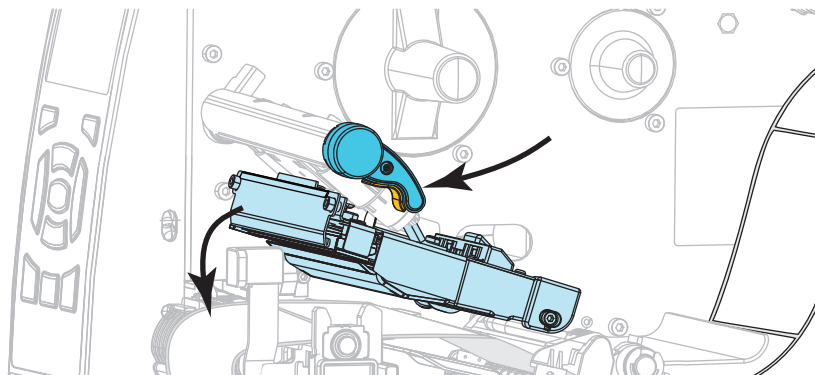


8. **Achtung** • Betätigen Sie zum Schließen der Abzieheinheit den Abziehfreigabehebel mit der rechten Hand. Nehmen Sie beim Schließen keinesfalls Ihre linke Hand zu Hilfe. Sie könnten sich am oberen Rand der Abziehwalze/-einheit Ihre Finger einklemmen.

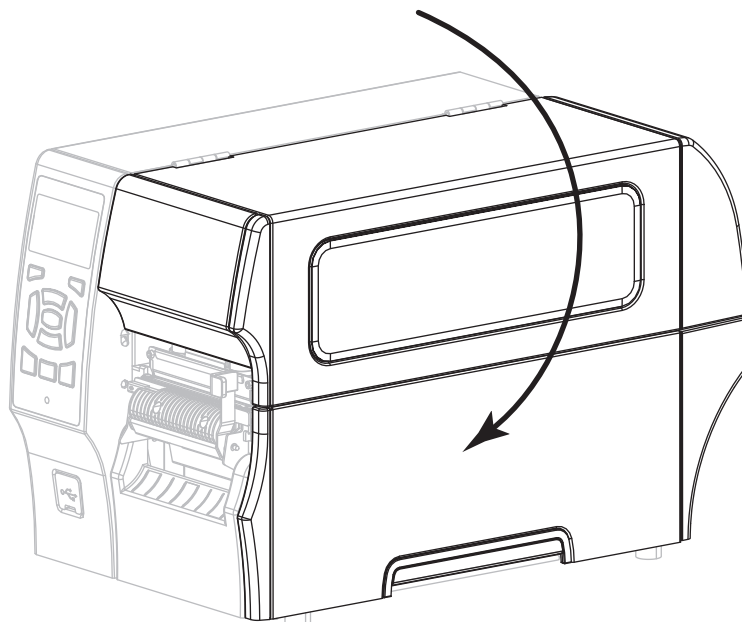
Schließen Sie die Abzieheinheit, indem Sie den Freigabehebel des Abziehmechanismus verwenden.



9. Drehen Sie den Hebel zum Öffnen des Druckkopfes nach unten, bis der Druckkopf einrastet.



10. Schließen Sie die Medienklappe.



Der Drucker ist betriebsbereit.

11. Drücken Sie PAUSE, um den Pause-Modus zu beenden und das Drucken zu aktivieren.
Der Drucker führt möglicherweise eine Etikettenkalibrierung durch oder zieht ein Etikett ein, je nach den Einstellungen.

Reinigen und Schmieren des Schneidemoduls

Wenn die Etiketten nicht mehr sauber abgetrennt werden oder ein Etikettenstau im Schneidemodul auftritt, reinigen Sie die Schneidemeser. Schmieren Sie die Schneidemeser nach der Reinigung, um die Lebensdauer des Schneidemoduls zu verlängern.

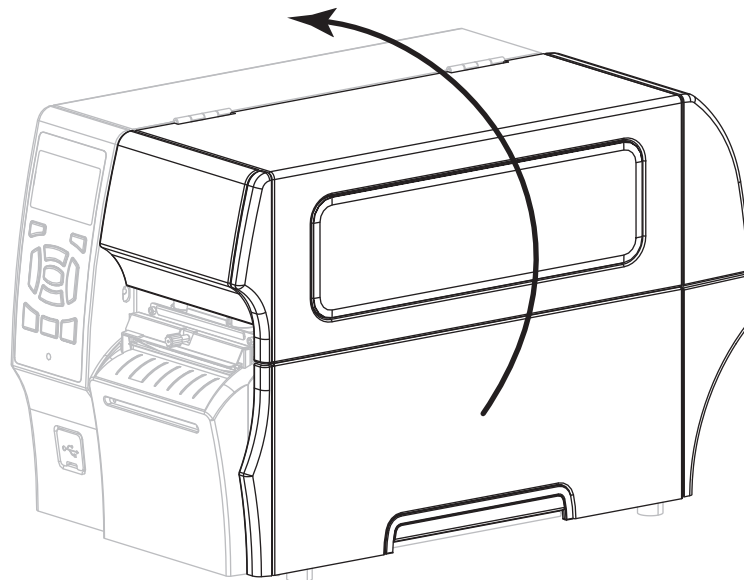
Um das Schneidemodul zu reinigen, führen Sie folgende Schritte aus:



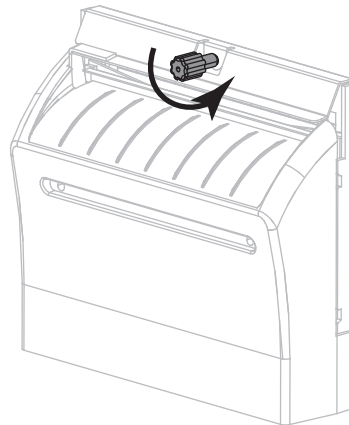
1. **Achtung** • Schalten Sie den Drucker vor dem Ausführen der folgenden Wartungsarbeiten aus (O), und ziehen Sie den Netzstecker.

Schalten Sie den Drucker aus (O), und ziehen Sie das Netzkabel ab.

2. Öffnen Sie die Medienklappe (nach oben).



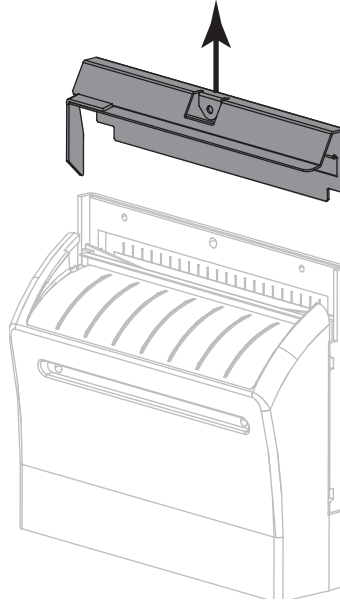
3. Entfernen Sie Medien, die im Schneidemodul zugeführt sind.
4. Entfernen Sie die Flügelschraube und die Unterlegscheibe am Schneidemodul.



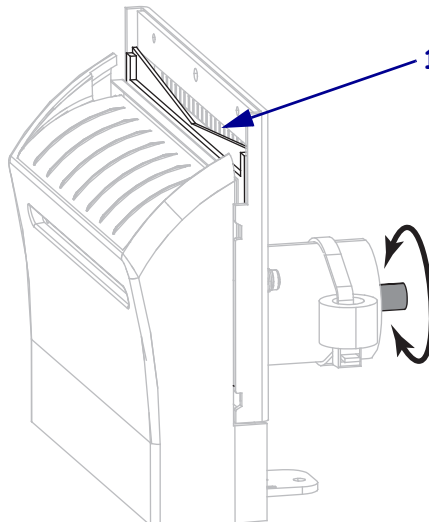


5. **Achtung** • Das Schneidmesser ist scharf. Berühren Sie die Schneide nicht, und streichen Sie nicht mit den Fingern an ihr entlang.

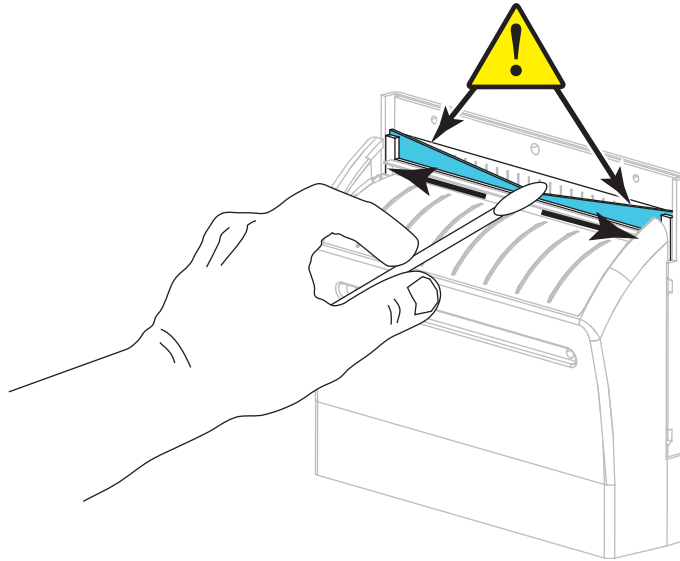
Entfernen Sie die Abschirmung des Schneidmoduls.



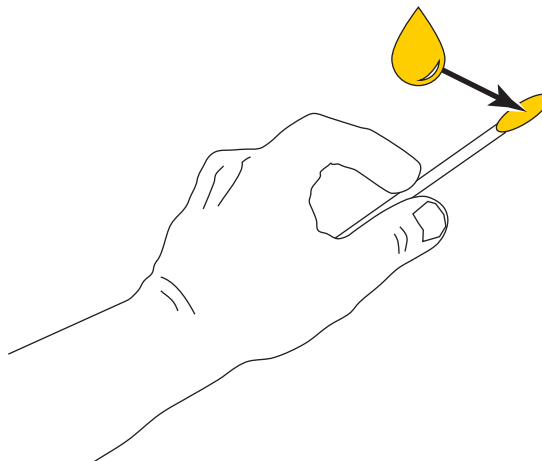
6. Wenn erforderlich, drehen Sie die Schneide so lange, bis das V-förmige Schneidmesser vollständig freigelegt ist (1).



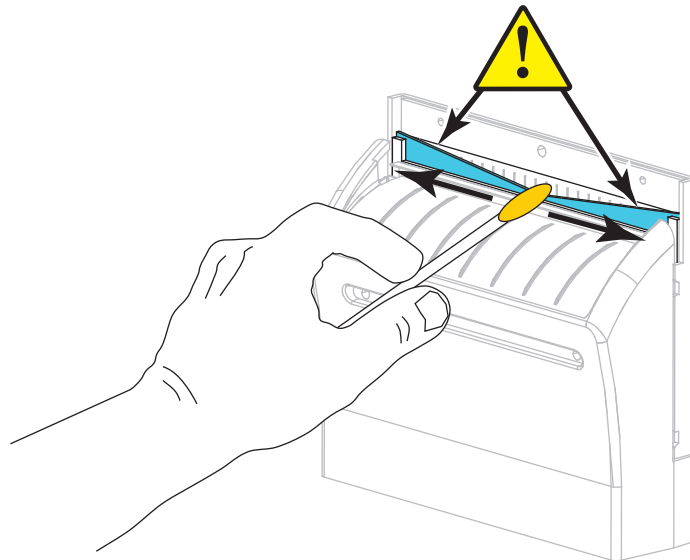
7. Wischen Sie mit dem Stäbchen aus dem Wartungskit (Teilenummer 47362) über die obere Schneidefläche und das Schneidemesser. Anstelle des Wartungskits können Sie auch ein sauberes Wattestäbchen verwenden, das in Isopropylalkohol (99,7 %) eingetaucht wurde. Warten Sie, bis sich das Lösungsmittel verflüchtigt hat.



8. Nachdem sich das Lösungsmittel verflüchtigt hat, tränken Sie ein sauberes Stäbchen in universellem Schmieröl mit höherer Viskosität aus Silikon oder PTFE.

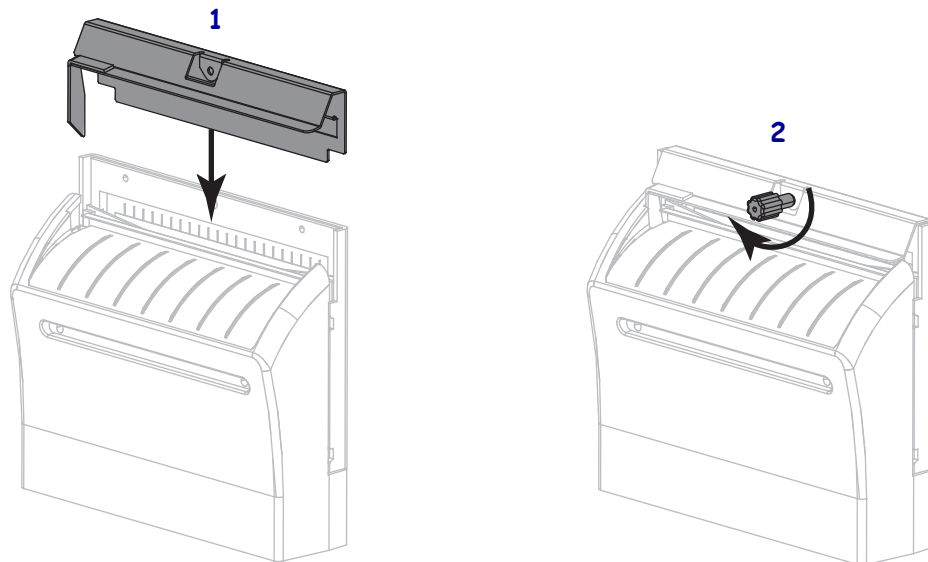


9. Tragen Sie auf alle freiliegenden Flächen der beiden Schneidmesser eine gleichmäßige Schicht auf. Entfernen Sie das überschüssige Öl, um zu verhindern, dass es mit dem Druckkopf oder der Auflagewalze in Kontakt kommt.

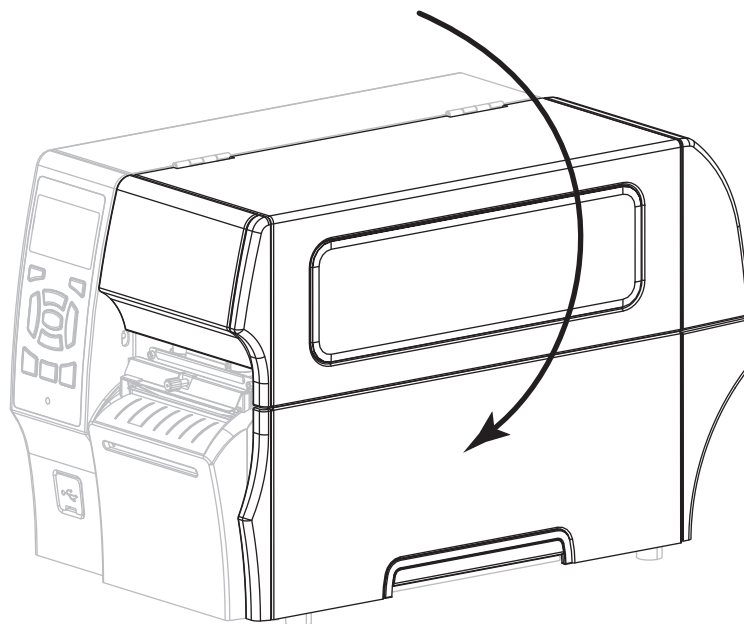


10. **Achtung** • Das Schneidmesser ist scharf. Ersetzen Sie, im Interesse der Betriebssicherheit, das Schneidmesser.

Setzen Sie die Abschirmung des Schneidmoduls wieder ein (1), und fixieren Sie diese mit der zuvor entfernten Flügelschraube und Unterlegscheibe (2).



11. Schließen Sie die Medienklappe.



- 12.** Schließen Sie den Drucker wieder an die Stromzufuhr an, und schalten Sie ihn dann ein (I).
Das Schneidemesser kehrt an die Betriebsposition zurück.
- 13.** Wenn das Schneidemodul weiterhin nicht ordnungsgemäß funktioniert, wenden Sie sich an einen autorisierten Kundendiensttechniker.

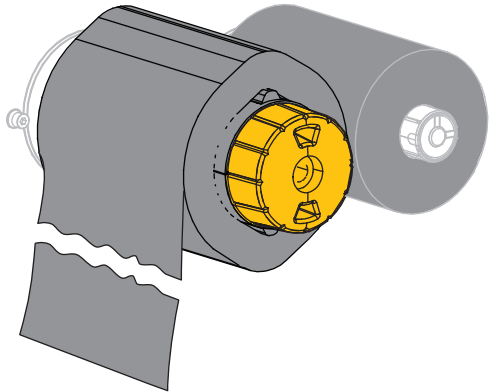
Entfernen des verbrauchten Farbbands

Entfernen Sie bei jedem Auswechseln der Farbbandrolle zumindest das verbrauchte Farbband von der Aufwickelspule. Wenn das Farbband halb so breit wie der Druckkopf oder schmaler ist, entfernen Sie das verbrauchte Farbband immer dann, wenn Sie eine neue Medienrolle einlegen. Damit wird sichergestellt, dass der ungleiche Druck, der auf die Aufwickelspule einwirkt, nicht die Funktion der Farbbandhalterung auf der Spule beeinträchtigt.

Führen Sie zum Entfernen des verbrauchten Farbbands die folgenden Schritte aus:

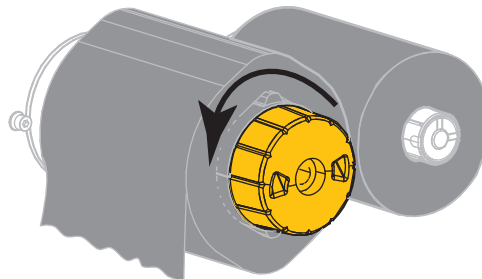
1. Ist das Farbband aufgebraucht?

Falls das Farbband ...	dann ...
aufgebraucht ist,	Fahren Sie mit dem nächsten Schritt fort.
nicht aufgebraucht ist,	schneiden oder reißen Sie das Farbband vor der Farbband-Aufwickelspule durch.



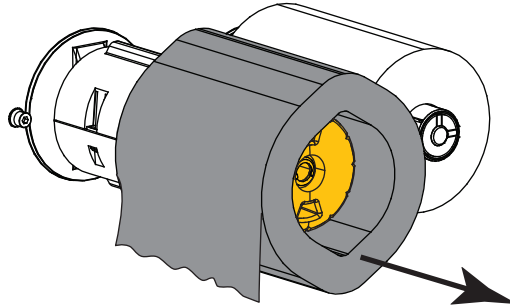
Achtung • Schneiden Sie das Farbband nicht direkt auf der Farbband-Aufwickelspule durch. Dies könnte zu Beschädigungen der Spule führen.

2. Halten Sie die Farbband-Aufwickelspule fest, und drehen Sie den Stellknopf der Aufwickelspule nach links bis zum Anschlag.



Dadurch wird die Farbbandhalterung auf der Spule gelockert.

3. Wenn die Farbbandhalterung nach unten schwenkt, drehen Sie die Aufwickelspule nach Möglichkeit eine volle Umdrehung nach rechts, um das Farbband auf der Spule zu lockern.
4. Ziehen Sie das verbrauchte Farbband von der Farbband-Aufwickelspule ab, und entsorgen Sie es.



Auswechseln von DruckerKomponenten

Einige Druckerkomponenten, wie der Druckkopf und die Auflegewalze, können mit der Zeit verschleifen und mühelos ausgewechselt werden. Die Lebensdauer dieser Komponenten kann durch regelmäßige Reinigung verlängert werden. Einen empfohlenen Reinigungsplan finden Sie unter [Tabelle 14 auf Seite 156](#).

Bestellen von Ersatzteilen

Um eine optimale Druckqualität und ordnungsgemäße Druckerleistung bei allen unseren Produkten zu erzielen, empfiehlt Zebra, nur das von Zebra zertifizierte Zubehör zu verwenden. Speziell die Drucker der ZT400-Serie wurden nur für die Verwendung originaler Zebra-Druckköpfe entwickelt. Nur so kann ein Maximum an Sicherheit und Druckqualität gewährleistet werden.

Weitere Informationen zum Bestellen von Ersatzteilen erhalten Sie bei Ihrem autorisierten Zebra-Händler.

Recycling von Druckerkomponenten



Die Druckerkomponenten sind zum größten Teil recycelbar. Die Hauptplatine des Druckers enthält eine Batterie, die ordnungsgemäß entsorgt werden muss.

Entsorgen Sie Druckerkomponenten nicht über den Hausmüll. Führen Sie die Batterie und die anderen Druckerkomponenten einem ordnungsgemäßen Recycling gemäß den örtlichen Vorschriften zu. Weitere Informationen finden Sie auf unserer Website unter: <http://www.zebra.com/environment>.

Schmiermittel

Bei diesem Drucker muss lediglich das Schneidemodul geschmiert werden. Befolgen Sie die Anweisungen unter [Reinigen und Schmieren des Schneidemoduls auf Seite 166](#). Schmieren Sie keine sonstigen Teile des Druckers.

Achtung • Einige im Handel erhältliche Schmiermittel beschädigen die Oberfläche sowie die mechanischen Teile, wenn sie bei diesem Drucker verwendet werden.



Notizen • _____

Fehlerbehebung

Dieser Abschnitt beinhaltet Informationen zu Fehlern, die Sie möglicherweise beheben müssen. Es werden dazu verschiedene Diagnosetests beschrieben.

Videos über verschiedene, häufig verwendete Verfahren finden Sie unter <http://www.zebra.com/zt400-info>.



Inhalt

Bedeutung der Statusanzeigen	176
Druckprobleme	178
Farbbandprobleme	183
RFID-Probleme	185
Fehlermeldungen	188
Kommunikationsprobleme	194
Sonstige Probleme	195
Druckerdiagnose	197
POST-Selbsttest	197
Selbsttest mit ABBRECHEN	198
Selbsttest mit PAUSE	199
Selbsttest mit VORSCHUB	200
Selbsttest mit VORSCHUB und PAUSE	203
Selbsttest mit ABBRECHEN und PAUSE	203
Kommunikationsdiagnosetest	204
Sensorprofil	205

Bedeutung der Statusanzeigen

Die Statusanzeigen auf dem Bedienfeld zeigen den aktuellen Status des Druckers an (Tabelle 15).

Tabelle 15 • Status des Druckers gemäß der Hinweisleuchten



















































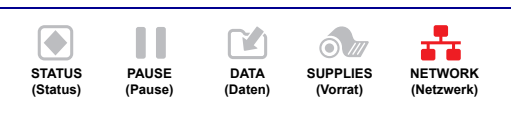
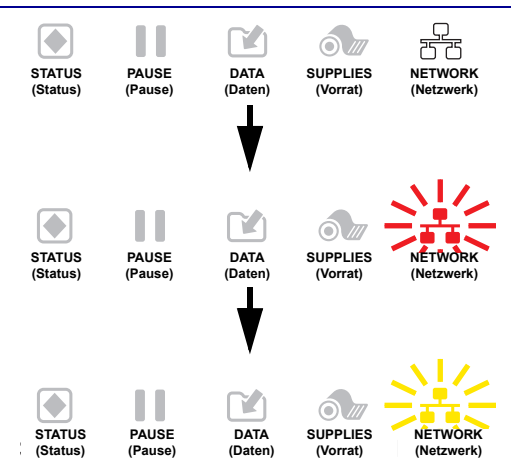
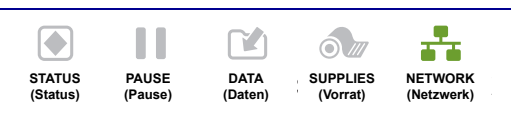
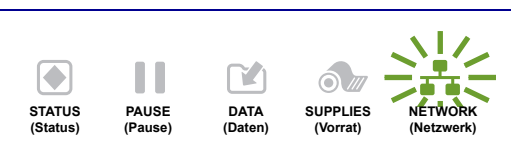
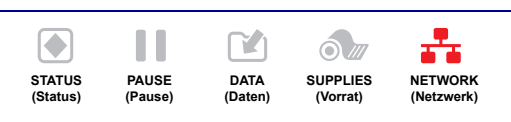
 STATUS (Status)  PAUSE (Pause)  DATA (Daten)  SUPPLIES (Vorrat)  NETWORK (Netzwerk)	<p><i>STATUS-Leuchte dauerhaft grün (andere Leuchten während des Einschaltens 2 Sekunden lang dauerhaft gelb)</i></p> <p>Der Drucker ist betriebsbereit.</p>
 STATUS (Status)  PAUSE (Pause)  DATA (Daten)  SUPPLIES (Vorrat)  NETWORK (Netzwerk)	<p><i>PAUSE-Leuchte dauerhaft gelb.</i></p> <p>Der Druckvorgang ist unterbrochen.</p>
 STATUS (Status)  PAUSE (Pause)  DATA (Daten)  SUPPLIES (Vorrat)  NETWORK (Netzwerk)	<p><i>STATUS-Anzeige leuchtet dauerhaft rot</i> <i>VORRAT-Leuchte dauerhaft rot</i></p> <p>Bei der Medienzufuhr ist ein Fehler aufgetreten. Der Druckerbetrieb kann nur durch Eingreifen des Benutzers fortgesetzt werden.</p>
 STATUS (Status)  PAUSE (Pause)  DATA (Daten)  SUPPLIES (Vorrat)  NETWORK (Netzwerk)	<p><i>STATUS-Anzeige leuchtet dauerhaft rot</i> <i>VORRAT-Leuchte blinkt rot</i></p> <p>Bei der Farbbandzufuhr ist ein Fehler aufgetreten. Der Druckerbetrieb kann nur durch Eingreifen des Benutzers fortgesetzt werden.</p>
 STATUS (Status)  PAUSE (Pause)  DATA (Daten)  SUPPLIES (Vorrat)  NETWORK (Netzwerk)	<p><i>STATUS-Anzeige leuchtet dauerhaft gelb</i> <i>VORRAT-Leuchte blinkt gelb</i></p> <p>Der Drucker ist im direkten Thermomodus, für den kein Farbband erforderlich ist; im Drucker ist jedoch ein Farbband eingelegt.</p>
 STATUS (Status)  PAUSE (Pause)  DATA (Daten)  SUPPLIES (Vorrat)  NETWORK (Netzwerk)	<p><i>STATUS-Anzeige leuchtet dauerhaft rot</i> <i>PAUSE-Leuchte dauerhaft gelb</i></p> <p>Die Abdeckung des Druckkopfes ist geöffnet. Der Druckerbetrieb kann nur durch Eingreifen des Benutzers fortgesetzt werden.</p>
 STATUS (Status)  PAUSE (Pause)  DATA (Daten)  SUPPLIES (Vorrat)  NETWORK (Netzwerk)	<p><i>STATUS-Anzeige leuchtet dauerhaft gelb</i></p> <p>Die Temperatur des Druckkopfes ist zu hoch.</p> <p> Achtung • Der Druckkopf kann sehr heiß sein und bei Berührung schwere Verbrennungen verursachen. Lassen Sie den Druckkopf abkühlen.</p>
 STATUS (Status)  PAUSE (Pause)  DATA (Daten)  SUPPLIES (Vorrat)  NETWORK (Netzwerk)	<p><i>STATUS-Leuchte blinkt gelb</i></p> <p>Das Blinken der Anzeige kann eine von folgenden Ursachen haben:</p> <ul style="list-style-type: none"> • Die Temperatur des Druckkopfes ist zu niedrig. • Die Temperatur des Netzteils ist zu hoch. • Die Temperatur der Hauptplatine ist zu hoch.
 STATUS (Status)  PAUSE (Pause)  DATA (Daten)  SUPPLIES (Vorrat)  NETWORK (Netzwerk)	<p><i>STATUS-Anzeige leuchtet dauerhaft rot</i> <i>PAUSE-Leuchte dauerhaft rot</i> <i>DATEN-Leuchte dauerhaft rot</i></p> <p>Der Druckkopf wurde nicht durch einen originalen Zebra-Druckkopf ersetzt. Installieren Sie einen originalen Zebra-Druckkopf.</p>

Tabelle 15 • Status des Druckers gemäß der Hinweisleuchten (Forts.)

	<p><i>STATUS-Anzeige blinkt rot</i></p> <p>Der Drucker kann die DPI-Einstellung des Druckkopfs nicht lesen.</p>
<p>Drucker mit einer kabelgebundenen ZebraNet-Ethernet-Option</p>	
	<p><i>NETZWERK-Leuchte aus</i></p> <p>Es ist kein Ethernet-Link verfügbar.</p>
	<p><i>NETZWERK-Leuchte dauerhaft grün</i></p> <p>Es wurde ein 100-Base-T-Link gefunden.</p>
	<p><i>NETZWERK-Leuchte dauerhaft gelb</i></p> <p>Es wurde ein 10-Base-T-Link gefunden.</p>
	<p><i>NETZWERK-Leuchte dauerhaft rot</i></p> <p>Es liegt ein Ethernet-Fehler vor. Der Drucker ist nicht mit dem Netzwerk verbunden.</p>
<p>Drucker mit einer drahtlosen ZebraNet-Option</p>	
	<p><i>NETZWERK-Leuchte aus</i></p> <p>Beim Einschalten wurde ein Funksignal gefunden. Der Drucker versucht eine Verbindung zum Netzwerk herzustellen. Die Leuchte blinkt rot, während der Drucker eine Verbindung mit dem Netzwerk herstellt. Während der Authentifizierung des Druckers mit dem Netzwerk blinkt die Leuchte dann gelb.</p>
	<p><i>NETZWERK-Leuchte dauerhaft grün</i></p> <p>Das Funksignal gehört zu ihrem Netzwerk und wurde authentifiziert; das WLAN-Signal ist stark.</p>
	<p><i>NETZWERK-Leuchte blinkt grün</i></p> <p>WLAN – Das Funksignal gehört zu ihrem Netzwerk und wurde authentifiziert, aber das WLAN-Signal ist schwach.</p>
	<p><i>NETZWERK-Leuchte dauerhaft rot</i></p> <p>Es liegt ein WLAN-Fehler vor. Der Drucker ist nicht mit dem Netzwerk verbunden.</p>

Druckprobleme

Tabelle 16 führt mögliche Probleme mit dem Drucken oder der Druckqualität, mögliche Ursachen sowie Lösungsvorschläge auf.

Videos über verschiedene, häufig verwendete Verfahren finden Sie unter <http://www.zebra.com/zt400-info>.



Tabelle 16 • Druckprobleme

Problem	Mögliche Ursache	Empfohlene Lösung
Allgemeine Probleme mit der Druckqualität	Der Drucker ist auf die falsche Druckgeschwindigkeit eingestellt.	Um eine optimale Druckqualität zu erreichen, setzen Sie die Druckgeschwindigkeit für Ihre Anwendung auf die niedrigste Einstellung, und zwar über das Bedienfeld, den Treiber oder die Software. Eventuell sollten Sie den <i>Selbsttest mit VORSCHUB auf Seite 200</i> durchführen, um die optimalen Einstellungen für Ihren Drucker zu ermitteln. Nähere Informationen zur Änderung der Druckgeschwindigkeit finden Sie unter <i>Druckgeschwindigkeit auf Seite 100</i> .
	Sie verwenden für Ihre Anwendung eine falsche Kombination aus Etiketten und Farbband.	<ol style="list-style-type: none"> 1. Wechseln Sie den Medien- oder Farbbandtyp, bis Sie eine kompatible Kombination gefunden haben. 2. Wenden Sie sich bei Bedarf an Ihren autorisierten Zebra-Händler oder -Fachhändler, um Informationen und Rat zu diesem Thema zu erhalten.
	Der Drucker ist auf die falsche Schwärzungsstufe eingestellt.	Für eine optimale Druckqualität setzen Sie die Schwärzung für Ihre Anwendung auf die niedrigste Einstellung. Eventuell sollten Sie den <i>Selbsttest mit VORSCHUB auf Seite 200</i> durchführen, um die ideale Schwärzungseinstellung zu ermitteln. Nähere Informationen zur Änderung der Schwärzungseinstellung finden Sie unter <i>Druckschwärzung auf Seite 100</i> .
	Der Druckkopf ist verschmutzt.	Reinigen Sie den Druckkopf und die Auflagewalze. Siehe <i>Reinigen des Druckkopfes und der Auflagewalze auf Seite 158</i> .
	Falscher oder ungleichmäßiger Druck des Druckkopfes.	Stellen Sie den Druck des Druckkopfes auf den Minimalwert ein, der zum Erreichen einer guten Druckqualität notwendig ist. Siehe <i>Druckanpassung des Druckkopfes auf Seite 150</i> .

Tabelle 16 • Druckprobleme (Forts.)

Problem	Mögliche Ursache	Empfohlene Lösung
Unterbrechung der Druckregistrierung auf Etiketten. Starke vertikale Verschiebung bei Registrierung der Anfangsposition.	Die Aufagewalze ist verschmutzt.	Reinigen Sie den Druckkopf und die Aufagewalze. Siehe <i>Reinigen des Druckkopfes und der Aufagewalze</i> auf Seite 158.
	Die Medienführungen sind nicht ordnungsgemäß positioniert.	Stellen Sie sicher, dass die Medienrandführungen korrekt positioniert sind. Siehe <i>Einlegen von Medien</i> auf Seite 30.
	Der Medientyp ist falsch eingestellt.	Stellen Sie den korrekten Medientyp für den Drucker ein (Aussparung/Lücke, endlos oder Markierung). Siehe <i>Medientyp</i> auf Seite 101.
	Das Medium ist falsch eingelegt.	Legen Sie das Medium richtig ein. Siehe <i>Einlegen von Medien</i> auf Seite 30.
Mehrere Etiketten weisen lange unbedruckte Streifen auf.	Druckelement beschädigt	Kontaktieren Sie einen Servicetechniker.
	Faltiges Farbband	Ursachen und Lösungen für faltiges Farbband finden Sie unter <i>Farbbandprobleme</i> auf Seite 183.
Feine, winklige, graue Linien auf leeren Etiketten	Faltiges Farbband	Ursachen und Lösungen für faltiges Farbband finden Sie unter <i>Farbbandprobleme</i> auf Seite 183.

Tabelle 16 • Druckprobleme (Forts.)

Problem	Mögliche Ursache	Empfohlene Lösung
Das gesamte gedruckte Etikett ist zu hell oder zu dunkel	Das Druckmedium oder das Farbband ist nicht für den Hochgeschwindigkeitsbetrieb ausgelegt.	Verwenden Sie Druckmedien oder Farbbänder, die für den Hochgeschwindigkeitsbetrieb empfohlen werden. Weitere Informationen finden Sie auf unserer Website unter http://www.zebra.com/supplies
	Der Drucker ist auf die falsche Schwärzungsstufe eingestellt.	Für eine optimale Druckqualität setzen Sie die Schwärzung für Ihre Anwendung auf die niedrigste Einstellung. Eventuell sollten Sie den <i>Selbsttest mit VORSCHUB auf Seite 200</i> durchführen, um die ideale Schwärzungseinstellung zu ermitteln. Nähere Informationen zur Änderung der Schwärzungseinstellung finden Sie unter <i>Druckschwärzung auf Seite 100</i> .
	Sie verwenden für Ihre Anwendung eine falsche Kombination aus Medien und Farbband.	<ol style="list-style-type: none"> 1. Wechseln Sie den Medien- oder Farbbandtyp, bis Sie eine kompatible Kombination gefunden haben. 2. Wenden Sie sich bei Bedarf an Ihren autorisierten Zebra-Händler oder -Fachhändler, um Informationen und Rat zu diesem Thema zu erhalten.
	Sie verwenden ein Farbband zusammen mit Medien für direkten Thermodruck.	Medien für direkten Thermodruck erfordern kein Farbband. Um zu ermitteln, ob Sie Medien für den direkten Thermodruck verwenden, führen Sie den unter <i>Anwendung von Farbbändern auf Seite 20</i> beschriebenen Kratztest durch.
	Falscher oder ungleichmäßiger Druck des Druckkopfes.	Stellen Sie den Druck des Druckkopfes auf den Minimalwert ein, der zum Erreichen einer guten Druckqualität notwendig ist. Siehe <i>Druckanpassung des Druckkopfes auf Seite 150</i> .
Eine Seite des gedruckten Etiketts ist zu hell oder zu dunkel	Falscher oder ungleichmäßiger Druck des Druckkopfes.	Stellen Sie den Druck des Druckkopfes so ein, dass eine gute Druckqualität erreicht werden kann. Siehe <i>Druckanpassung des Druckkopfes auf Seite 150</i> .
Verschmierte Streifen auf den Etiketten	Das Druckmedium oder das Farbband ist nicht für den Hochgeschwindigkeitsbetrieb ausgelegt.	Verwenden Sie Druckmedien oder Farbbänder, die für den Hochgeschwindigkeitsbetrieb empfohlen werden. Weitere Informationen finden Sie auf unserer Website unter http://www.zebra.com/supplies
Fehlgeschlagene Registrierung/ ausgelassene Etiketten	Der Drucker ist nicht kalibriert.	Kalibrieren Sie den Drucker. Siehe <i>Kalibrierung der Farbband- und Mediensensoren auf Seite 145</i> .
	Unpassendes Etikettenformat	Überprüfen Sie Ihr Etikettenformat, und korrigieren Sie es gegebenenfalls.

Tabelle 16 • Druckprobleme (Forts.)

Problem	Mögliche Ursache	Empfohlene Lösung
Fehlgeschlagene Registrierung und eines von drei Etiketten ist ein Fehldruck	Die Aufagewalze ist verschmutzt.	Reinigen Sie den Druckkopf und die Aufagewalze. Siehe <i>Reinigen des Druckkopfes und der Aufagewalze</i> auf Seite 158.
	Das Medium entspricht nicht den Richtlinien.	Verwenden Sie ein Medium, das den Richtlinien entspricht. Siehe <i>Mediendaten</i> auf Seite 229.
Vertikale Verschiebung an der Anfangsposition	Der Drucker ist falsch kalibriert.	Kalibrieren Sie den Drucker. Siehe <i>Kalibrierung der Farbband- und Mediensensoren</i> auf Seite 145.
	Die Aufagewalze ist verschmutzt.	Reinigen Sie den Druckkopf und die Aufagewalze. Siehe <i>Reinigen des Druckkopfes und der Aufagewalze</i> auf Seite 158.
Vertikale Bild- oder Etikettenverschiebung	Im Drucker sind nicht endlose Etiketten eingelegt, er ist jedoch im Endlosmodus konfiguriert.	Stellen Sie den Drucker für den korrekten Medientyp ein (Aussparung/Lücke, endlos oder mit Markierung – siehe <i>Medientyp</i> auf Seite 101), und kalibrieren Sie den Drucker ggf. (siehe <i>Kalibrierung der Farbband- und Mediensensoren</i> auf Seite 145).
	Der Mediensensor ist falsch kalibriert.	Kalibrieren Sie den Drucker. Siehe <i>Kalibrierung der Farbband- und Mediensensoren</i> auf Seite 145.
	Die Aufagewalze ist verschmutzt.	Reinigen Sie den Druckkopf und die Aufagewalze. Siehe <i>Reinigen des Druckkopfes und der Aufagewalze</i> auf Seite 158.
	Falsche Einstellungen für den Druck des Druckkopfes	Passen Sie den Druck des Druckkopfes an, um eine richtige Funktion zu gewährleisten. Siehe <i>Druckanpassung des Druckkopfes</i> auf Seite 150.
	Das Medium oder das Farbband ist falsch eingelegt.	Stellen Sie sicher, dass das Medium und das Farbband korrekt eingelegt sind. Siehe <i>Einlegen des Farbbandes</i> auf Seite 56 und <i>Einlegen von Medien</i> auf Seite 30.
	Nicht kompatible Medien.	Achten Sie darauf, die für die Druckerspezifikationen geeigneten Medien zu verwenden. Stellen Sie sicher, dass die Etikettenabstände oder die Lochungen zwischen Etiketten 2 bis 4 mm betragen und dass sie konstant platziert sind (siehe <i>Mediendaten</i> auf Seite 229).

Tabelle 16 • Druckprobleme (Forts.)

Problem	Mögliche Ursache	Empfohlene Lösung
Der auf einem Etikett gedruckte Barcode lässt sich nicht einscannen.	Der Barcode entspricht nicht den Richtlinien, weil der Ausdruck zu hell oder zu dunkel ist.	Führen Sie den <i>Selbsttest mit VORSCHUB</i> auf Seite 200 durch. Passen Sie die Schwärzungs- oder Druckgeschwindigkeitseinstellungen an, wie es erforderlich ist.
	Die unbedruckte Umrandung des Barcodes ist zu schmal.	Lassen Sie mindestens 3,2 mm (0,125 Zoll) Freiraum zwischen dem Barcode und anderen Druckbereichen auf dem Etikett sowie zwischen Barcode und Etikettrand.
Automatische Kalibrierung fehlgeschlagen.	Das Medium oder das Farbband ist falsch eingelegt.	Stellen Sie sicher, dass das Medium und das Farbband korrekt eingelegt sind. Siehe <i>Einlegen des Farbbandes</i> auf Seite 56 und <i>Einlegen von Medien</i> auf Seite 30.
	Die Sensoren konnten kein Medium oder Farbband entdecken.	Kalibrieren Sie den Drucker. Siehe <i>Kalibrierung der Farbband- und Mediensensoren</i> auf Seite 145.
	Die Sensoren sind verschmutzt oder falsch positioniert.	Stellen Sie sicher, dass die Sensoren sauber und korrekt positioniert sind.
	Der Medientyp ist falsch eingestellt.	Stellen Sie den korrekten Medientyp für den Drucker ein (Aussparung/Lücke, endlos oder Markierung). Siehe <i>Medientyp</i> auf Seite 101.

Farbbandprobleme

In [Tabelle 17](#) sind Probleme mit Farbbändern, die möglichen Ursachen und die empfohlenen Lösungen aufgeführt.

Videos über verschiedene, häufig verwendete Verfahren finden Sie unter <http://www.zebra.com/zt400-info>.



Tabelle 17 • Farbbandprobleme

Problem	Mögliche Ursache	Empfohlene Lösung
Gerissenes oder geschmolzenes Farbband	Die Schwärzungseinstellung ist zu hoch.	<ol style="list-style-type: none"> 1. Reduzieren Sie die Schwärzungseinstellung. Nähere Informationen zur Änderung der Schwärzungseinstellung finden Sie unter Druckschwärzung auf Seite 100. 2. Reinigen Sie den Druckkopf gründlich. Siehe Reinigen des Druckkopfes und der Auflagewalze auf Seite 158.
	Das Farbband ist auf der falschen Seite beschichtet und kann nicht für diesen Drucker verwendet werden.	Ersetzen Sie das Farbband durch eines, das auf der richtigen Seite beschichtet ist. Weitere Informationen finden Sie in Beschichtete Seite des Farbbands auf Seite 20 .
Faltiges Farbband	Das Farbband wurde falsch eingelegt.	Legen Sie das Farbband richtig ein. Siehe Einlegen des Farbbandes auf Seite 56 .
	Falsche Brenntemperatur.	Für eine optimale Druckqualität setzen Sie die Schwärzung für Ihre Anwendung auf die niedrigste Einstellung. Eventuell sollten Sie den Selbsttest mit VORSCHUB auf Seite 200 durchführen, um die ideale Schwärzungseinstellung zu ermitteln. Nähere Informationen zur Änderung der Schwärzungseinstellung finden Sie unter Druckschwärzung auf Seite 100 .
	Falscher oder ungleichmäßiger Druck des Druckkopfes.	Stellen Sie den Druck des Druckkopfes auf den Minimalwert ein, der zum Erreichen einer guten Druckqualität notwendig ist. Siehe Druckanpassung des Druckkopfes auf Seite 150 .
	Medien werden nicht richtig eingezogen und bewegen sich hin und her.	Vergewissern Sie sich, dass die Medien richtig justiert sind, indem Sie die Medienrandführung anpassen, oder kontaktieren Sie einen Servicetechniker.
	Der Druckkopf oder die Auflagewalze sind möglicherweise falsch eingesetzt.	Kontaktieren Sie einen Servicetechniker.

Tabelle 17 • Farbbandprobleme (Forts.)

Problem	Mögliche Ursache	Empfohlene Lösung
<p>Der Drucker erkennt nicht, wenn das Farbband aufgebraucht ist.</p> <p>Der Drucker hat im Thermotransfermodus kein Farbband erkannt, obwohl es richtig eingelegt ist.</p>	<p>Der Drucker wurde möglicherweise ohne Farbband oder mit falsch eingelegtem Farbband kalibriert.</p>	<ol style="list-style-type: none"> 1. Stellen Sie sicher, dass das Farbband richtig eingelegt ist, so dass es vom Farbbandsensor erkannt wird. Unter dem Druckkopf muss das Farbband soweit wie möglich in Richtung Trennwand nach hinten geführt werden. Siehe <i>Einlegen des Farbbandes auf Seite 56</i>. 2. Kalibrieren Sie den Drucker. Siehe <i>Kalibrierung der Farbband- und Mediensensoren auf Seite 145</i>.
<p>Der Drucker meldet, dass das Farbband verbraucht ist, obwohl das Farbband korrekt eingelegt ist.</p>	<p>Der Drucker wurde nicht für das verwendete Etikett und Farbband kalibriert.</p>	<p>Kalibrieren Sie den Drucker. Siehe <i>Kalibrierung der Farbband- und Mediensensoren auf Seite 145</i>.</p>

RFID-Probleme

In [Tabelle 18](#) werden potenzielle Probleme mit RFID-Druckern, ihre möglichen Ursachen und Lösungsvorschläge aufgeführt. Weitere Informationen zu RFID finden Sie im *RFID-Programmierhandbuch 3*. Kopien dieses Handbuchs finden Sie unter <http://www.zebra.com/manuals> oder auf der Benutzer-CD, die mit Ihrem Drucker geliefert wurde.

Tabelle 18 • RFID-Probleme

Problem	Mögliche Ursache	Empfohlene Lösung
Der RFID-fähige Drucker macht alle Etiketten ungültig.	Der Drucker ist nicht für das verwendete Medium kalibriert.	Kalibrieren Sie den Drucker manuell (siehe <i>Kalibrierung der Farbband- und Mediensensoren</i> auf Seite 145).
	Sie verwenden RFID-Etiketten mit einem Tag-Typ, der nicht von Ihrem Drucker unterstützt wird.	Der ZT400-Drucker unterstützt nur RFID-Etiketten der 2. Generation. Wenn Sie weitere Informationen benötigen, schlagen Sie im <i>RFID-Programmierhandbuch 3</i> nach oder wenden Sie sich an einen autorisierten Zebra-RFID-Händler.
	Eine Kommunikation zwischen Drucker und RFID-Leseinheit ist nicht möglich.	<ol style="list-style-type: none"> 1. Schalten Sie den Drucker aus (O). 2. Warten Sie 10 Sekunden lang. 3. Schalten Sie den Drucker ein (I). 4. Falls das Problem weiterhin besteht, funktioniert die RFID-Leseinheit nicht, oder die Verbindung zwischen RFID-Leseinheit und Drucker ist gestört. Kontaktieren Sie den technischen Support oder einen autorisierten Zebra-RFID-Servicetechniker zur Behebung des Problems.
	Funkfrequenz-Interferenz durch eine andere Funkfrequenzquelle.	Ergreifen Sie mindestens eine der folgenden Maßnahmen: <ul style="list-style-type: none"> • Vergrößern Sie den Abstand zwischen dem Drucker und ortsgebundenen RFID-Leseinheiten oder anderen Funkfrequenzquellen. • Achten Sie darauf, dass die Medienklappe während der gesamten RFID-Programmierungsdauer geschlossen bleibt.
	Die Einstellungen in Ihrer Etikettendesignsoftware stimmen nicht.	Die Softwareeinstellungen setzen die Druckereinstellungen außer Kraft. Stellen Sie sicher, dass die Software- und Druckereinstellungen aufeinander abgestimmt sind.
	Sie verwenden eine falsche Programmierposition, vor allem wenn die verwendeten Tags den Druckerdaten entsprechen.	Ergreifen Sie mindestens eine der folgenden Maßnahmen: <ul style="list-style-type: none"> • Überprüfen Sie die RFID-Programmierposition oder die Programmierpositionseinstellung in Ihrer Etikettendesignsoftware. Falls die Position nicht stimmt, ändern Sie die Einstellung ab. • Setzen Sie die RFID-Programmierungsposition auf den Standardwert zurück. Weitere Informationen finden Sie im <i>RFID-Programmierhandbuch 3</i> . Weitere Informationen zur Transponderplatzierung finden Sie unter http://www.zebra.com/transponders .
	Die von Ihnen gesendeten RFID-ZPL- oder SGD-Befehle sind falsch.	Überprüfen Sie Ihre Etikettenformate. Weitere Informationen finden Sie im <i>RFID-Programmierhandbuch 3</i> .

Tabelle 18 • RFID-Probleme (Forts.)

Problem	Mögliche Ursache	Empfohlene Lösung
Geringe Ausbeute. Es werden zu viele RFID-Tags pro Rolle ungültig gemacht.	Die RFID-Etiketten entsprechen nicht den Angaben für den Drucker, d. h., der Transponder befindet sich außerhalb eines einheitlich programmierbaren Bereichs.	Stellen Sie sicher, dass die Etiketten den Transponderplatzierungsspezifikationen für Ihren Drucker entsprechen. Informationen zur Transponderplatzierung finden Sie unter http://www.zebra.com/transponders . Wenn Sie weitere Informationen benötigen, schlagen Sie im <i>RFID-Programmierhandbuch 3</i> nach oder wenden Sie sich an einen autorisierten Zebra-RFID-Händler.
	Die Werte für die Schreib- und Lesestärke für den RFID-Tag-Typ sind falsch.	Ändern Sie die Werte für die RFID-Lese- und -Schreibstärke. Ausführliche Hinweise finden Sie im <i>RFID-Programmierhandbuch 3</i> .
	Funkfrequenz-Interferenz durch eine andere Funkfrequenzquelle.	Ergreifen Sie mindestens eine der folgenden Maßnahmen: <ul style="list-style-type: none"> • Vergrößern Sie den Abstand zwischen dem Drucker und ortsgebundenen RFID-Leseeinheiten. • Achten Sie darauf, dass die Medienklappe während der gesamten RFID-Programmierdauer geschlossen bleibt.
	Der Drucker verwendet überholte Versionen der Drucker-Firmware und der Leseinheit-Firmware.	Aktuelle Firmware erhalten Sie unter http://www.zebra.com/firmware .
Der Drucker hält beim RFID-Inlay an.	Der Drucker hat als Etikettenlänge nur den Abstand bis zum RFID-Inlay kalibriert, nicht bis zum Etikettenzwischenraum.	<ol style="list-style-type: none"> 1. Wählen Sie FEED für die Parameter EINSCHALTEN und DRUCKKOPF ZU (siehe <i>Einschaltvorgang auf Seite 110</i> bzw. <i>AKTION DRUCKK ZU auf Seite 111</i>). 2. Kalibrieren Sie den Drucker manuell (siehe <i>Kalibrierung der Farbband- und Mediensensoren auf Seite 145</i>).
Im Anschluss an den versuchten Download von Drucker- oder Leseinheit-Firmware blinkt die DATA-Leuchte ununterbrochen.	Die Firmware konnte nicht heruntergeladen werden. Schalten Sie den Drucker vor dem Download von Firmware am besten aus und wieder ein.	<ol style="list-style-type: none"> 1. Schalten Sie den Drucker aus (O). 2. Warten Sie 10 Sekunden lang. 3. Schalten Sie den Drucker ein (I). 4. Versuchen Sie erneut, die Firmware herunterzuladen. 5. Falls das Problem weiterhin besteht, kontaktieren Sie den technischen Support.

Tabelle 18 • RFID-Probleme (Forts.)

Problem	Mögliche Ursache	Empfohlene Lösung
RFID-Parameter werden im Setup-Modus nicht angezeigt, und RFID-Informationen erscheinen nicht auf dem Konfigurationsetikett des Druckers.	Der Drucker wurde zu schnell aus- (O) und wieder eingeschaltet (I), um die RFID-Leseinheit ordnungsgemäß zu initialisieren.	Warten Sie nach dem Ausschalten des Druckers mindestens 10 Sekunden, bevor Sie ihn wieder einschalten. <ol style="list-style-type: none">1. Schalten Sie den Drucker aus (O).2. Warten Sie 10 Sekunden lang.3. Schalten Sie den Drucker ein (I).4. Suchen Sie nach den RFID-Parametern im Setup-Modus bzw. nach RFID-Informationen auf einem neuen Konfigurationsetikett.
Der Drucker macht keine RFID-Etiketten ungültig, die falsch programmiert wurden.	Auf den Drucker wurde eine falsche Version der Drucker- oder Leseinheit-Firmware geladen.	<ol style="list-style-type: none">1. Überprüfen Sie, ob die korrekte Firmware-Version auf Ihren Drucker geladen wurde. Weitere Informationen finden Sie im <i>RFID-Programmierhandbuch 3</i>.2. Laden Sie ggf. die korrekte Drucker- oder Leseinheit-Firmware herunter.3. Falls das Problem weiterhin besteht, kontaktieren Sie den technischen Support.
	Eine Kommunikation zwischen Drucker und RFID-Subsystem ist nicht möglich.	<ol style="list-style-type: none">1. Schalten Sie den Drucker aus (O).2. Warten Sie 10 Sekunden lang.3. Schalten Sie den Drucker ein (I).4. Falls das Problem weiterhin besteht, funktioniert die RFID-Leseinheit nicht, oder die Verbindung zwischen RFID-Leseinheit und Drucker ist gestört. Kontaktieren Sie den technischen Support oder einen autorisierten Servicetechniker zur Behebung des Problems.

Fehlermeldungen

Auf dem Bedienfeld werden Meldungen angezeigt, wenn ein Fehler auftritt. In [Tabelle 19](#) sind Fehlermeldungen, mögliche Ursachen und Lösungsvorschläge angegeben.

QuickHelp-Seiten Die meisten Fehlermeldungen bieten die Option, eine QuickHelp-Seite anzuzeigen. In der rechten unteren Ecke der Meldung wird „QR“ angezeigt.

So rufen Sie eine QuickHelp-Seite aus einer Fehlermeldung heraus auf:

1. Drücken Sie die RECHTE AUSWAHLTASTE, um **QR** zu wählen.
Der Drucker zeigt eine QuickHelp-Seite speziell für die entsprechende Fehlermeldung an. Diese Seite enthält einen solchen QR-Code.



2. Scannen Sie den QR-Code mit einem Smartphone.
Auf Ihrem Smartphone wird daraufhin ein spezielles Video zu dieser Fehlermeldung oder die Zebra-Support-Seite für Ihren Drucker angezeigt.

Tabelle 19 • Fehlermeldungen

Display/ Anzeigeleuchten	Mögliche Ursache	Empfohlene Lösung
<div style="border: 1px solid black; padding: 5px; text-align: center; margin-bottom: 10px;"> DRUCKKOPF OFFEN KOPF SCHLIESSEN </div> STATUS-Anzeige leuchtet dauerhaft rot PAUSE-Leuchte dauerhaft gelb	Der Druckkopf ist nicht vollständig geschlossen.	Schließen Sie die Druckkopfeinheit vollständig.
	Der Druckkopfföffnungssensor funktioniert nicht richtig.	Kontaktieren Sie einen Servicetechniker, um den Sensor austauschen zu lassen.
<div style="border: 1px solid black; padding: 5px; text-align: center; margin-bottom: 10px;"> KEINE MEDIEN MEDIEN EINLEGEN </div> STATUS-Anzeige leuchtet dauerhaft rot VORRAT-Leuchte dauerhaft rot	Es sind entweder keine Medien eingelegt, oder sie sind falsch eingelegt.	Legen Sie das Medium richtig ein. Siehe Einlegen von Medien auf Seite 30 .
	Verstellter Mediensensor.	Überprüfen Sie die Position des Mediensensors.
	Der Drucker ist für nicht endlose Medien eingestellt, trotzdem wurden Endlosmedien eingelegt.	<ol style="list-style-type: none"> 1. Legen Sie den richtigen Medientyp ein, oder setzen Sie den Drucker für den aktuellen Medientyp zurück. 2. Kalibrieren Sie den Drucker. Siehe Kalibrieren des Medien- und Farbbandsensors auf Seite 114.

Tabelle 19 • Fehlermeldungen (Forts.)

Display/ Anzeigeleuchten	Mögliche Ursache	Empfohlene Lösung
<div style="border: 1px solid black; padding: 5px; text-align: center; margin-bottom: 10px;"> WARNUNG FARBAND EINGELEGT </div> <p>STATUS-Anzeige leuchtet dauerhaft gelb VORRAT-Leuchte blinkt gelb</p>	<p>Es ist ein Farbband eingelegt, für den Drucker Drucker ist jedoch der Thermodirektmodus festgelegt.</p>	<p>Bei Medien für direkten Thermodruck ist kein Farbband erforderlich. Wenn Sie ein direktes Thermodruckmedium verwenden, entfernen Sie das Farbband. Diese Fehlermeldung wirkt sich nicht auf den Druckvorgang aus.</p> <hr/> <p>Wenn Sie Medien für den Thermotransferdruck verwenden (wobei ein Farbband erforderlich ist), stellen Sie den Drucker auf den Thermotransfermodus um. Siehe Druckmethode auf Seite 101.</p>

Tabelle 19 • Fehlermeldungen (Forts.)

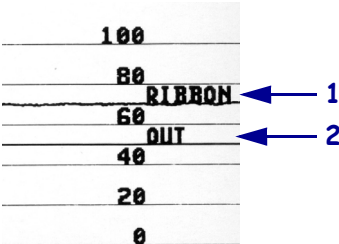
Display/ Anzeigeleuchten	Mögliche Ursache	Empfohlene Lösung
<div style="border: 1px solid black; padding: 5px; text-align: center; margin-bottom: 10px;"> MELDUNG KEIN FARBBAND </div> <p>STATUS-Anzeige leuchtet dauerhaft gelb VORRAT-Leuchte blinkt gelb</p>	<p>Im Thermotransfermodus:</p> <ul style="list-style-type: none"> • Das Farbband ist nicht eingelegt. • Das Farbband wurde falsch eingelegt. • Der Farbbandsensor erkennt kein Farbband. • Medien blockieren den Farbbandsensor. 	<ol style="list-style-type: none"> 1. Legen Sie das Farbband richtig ein. Siehe Einlegen des Farbbandes auf Seite 56. 2. Kalibrieren Sie den Drucker. Siehe Kalibrieren des Medien- und Farbbandsensors auf Seite 114.
	<p>Der Drucker hat im Thermotransfermodus kein Farbband erkannt, obwohl es richtig eingelegt ist.</p>	<ol style="list-style-type: none"> 1. Drucken Sie ein Sensorprofil aus (weitere Informationen finden Sie unter Druckinformationen auf Seite 107). Der Schwellenwert zur Erkennung eines verbrauchten Farbbands (2) ist vermutlich zu hoch eingestellt, und zwar oberhalb der Linie, die anzeigt, wo das Farbband erkannt wird (1). <div style="text-align: center; margin: 10px 0;">  </div> <ol style="list-style-type: none"> 2. Kalibrieren Sie den Drucker (siehe Kalibrieren des Medien- und Farbbandsensors auf Seite 114), oder laden Sie die Druckerstandards (siehe Standardwerte laden auf Seite 113).
	<p>Wenn Sie Medien für direkten Thermodruck verwenden, wartet der Drucker darauf, dass das Farbband eingelegt wird, da es für den Thermotransfermodus falsch eingestellt ist.</p>	<p>Stellen Sie den Drucker auf den direkten Thermomodus um. Siehe Druckmethode auf Seite 101.</p>

Tabelle 19 • Fehlermeldungen (Forts.)



Display/ Anzeigeleuchten	Mögliche Ursache	Empfohlene Lösung
<div style="border: 1px solid black; padding: 5px; text-align: center;"> DRUCKKOPF NICHT AUTHENTIFIZIERT </div> <p>STATUS-Anzeige leuchtet dauerhaft rot PAUSE-Leuchte dauerhaft rot DATEN-Leuchte dauerhaft rot</p>	<p>Der Druckkopf wurde nicht durch einen originalen Zebra-Druckkopf ersetzt.</p>	<p>Installieren Sie einen originalen Zebra-Druckkopf.</p>
<div style="border: 1px solid black; padding: 5px; text-align: center;"> DRUCKKOPF ZU HEISS DRUCKSTOPP </div> <p>STATUS-Anzeige leuchtet dauerhaft gelb</p>	<p> Achtung • Der Druckkopf kann so heiß sein, dass er bei Berührung schwere Verbrennungen verursacht. Lassen Sie den Druckkopf abkühlen.</p>	
	<p>Die Temperatur des Druckkopfs ist zu hoch.</p>	<p>Lassen Sie den Drucker abkühlen. Das Drucken wird automatisch fortgesetzt, wenn sich die Druckkopfelemente auf eine akzeptable Betriebstemperatur abgekühlt haben.</p> <p>Wenn der Fehler weiterhin auftritt, sollten Sie eventuell den Standort des Druckers ändern oder niedrigere Druckgeschwindigkeiten verwenden.</p>
<div style="border: 1px solid black; padding: 5px; text-align: center;"> DRUCKKOPF KALT DRUCKSTOPP </div> <div style="border: 1px solid black; padding: 5px; text-align: center; margin-top: 10px;"> THERMISTOR DRUCKKOPF ERSETZEN </div> <p>STATUS-Anzeige leuchtet dauerhaft gelb Der Drucker zeigt eine dieser Meldungen an oder wechselt zwischen ihnen.</p>	<p> Achtung • Diese Fehlermeldungen können durch ein falsch angeschlossenes Druckkopfdatenkabel oder Druckkopfnetz kabel verursacht werden. Der Druckkopf kann so heiß sein, dass er bei Berührung schwere Verbrennungen verursacht. Lassen Sie den Druckkopf abkühlen.</p>	
	<p>Das Druckkopfdatenkabel ist nicht richtig angeschlossen.</p>	<p>Kontaktieren Sie einen Servicetechniker, um den Druckkopf ordnungsgemäß zu verbinden.</p>
	<p>Der Thermistor des Druckkopfes ist fehlerhaft.</p>	<p>Kontaktieren Sie einen Servicetechniker, um den Druckkopf austauschen zu lassen.</p>

Tabelle 19 • Fehlermeldungen (Forts.)



Display/ Anzeigeleuchten	Mögliche Ursache	Empfohlene Lösung
<div style="border: 1px solid black; padding: 5px; text-align: center;"> DRUCKKOPF KALT DRUCKSTOPP </div> <p>STATUS-Leuchte blinkt gelb</p>	 Achtung • Diese Meldung kann durch ein falsch angeschlossenes Druckkopfdatenkabel oder Druckkopfnetzkabel verursacht werden. Der Druckkopf kann so heiß sein, dass er bei Berührung schwere Verbrennungen verursacht. Lassen Sie den Druckkopf abkühlen.	
	Der Druckkopf nähert sich der Mindestbetriebstemperatur.	Drucken Sie weiter, während der Druckkopf die richtige Betriebstemperatur erreicht. Falls der Fehler weiterhin vorliegt, ist die Umgebungstemperatur zum richtigen Drucken möglicherweise zu niedrig. Stellen Sie den Drucker in einer wärmeren Umgebung auf.
	Das Druckkopfdatenkabel ist nicht richtig angeschlossen.	Kontaktieren Sie einen Servicetechniker, um den Druckkopf ordnungsgemäß zu verbinden.
	Der Thermistor des Druckkopfes ist fehlerhaft.	Kontaktieren Sie einen Servicetechniker, um den Druckkopf austauschen zu lassen.
<div style="border: 1px solid black; padding: 5px; text-align: center;"> SCHNEIDEFehler </div> <p>STATUS-Anzeige leuchtet dauerhaft rot PAUSE-Leuchte dauerhaft gelb</p>	 Achtung • Das Schneidemesser ist scharf. Berühren Sie die Schneide nicht, und streichen Sie nicht mit den Fingern an ihr entlang.	
	Das Schneidemesser befindet sich in der Medienführung.	Schalten Sie den Drucker aus, und trennen Sie den Drucker von der Stromversorgung. Prüfen Sie das Schneidemodul auf Verunreinigungen, und reinigen Sie es bei Bedarf entsprechend den Anweisungen unter <i>Reinigen und Schmieren des Schneidemoduls auf Seite 166</i> .
<div style="border: 1px solid black; padding: 5px;"> <p style="text-align: center;">USB-SPEICHER VERWENDEN?</p> <p style="text-align: center;">JA NEIN</p> </div>	Der USB-Host-Anschluss wurde deaktiviert und ein USB-Gerät mit dem Anschluss verbunden.	Wenn Sie ein USB-Gerät verwenden möchten, wählen Sie YES (Ja) oder senden Sie den folgenden SGD-Befehl an den Drucker: ! U1 setvar "usb.host.lock_out" "on"

Tabelle 19 • Fehlermeldungen (Forts.)

Display/ Anzeigeleuchten	Mögliche Ursache	Empfohlene Lösung
<p>KEIN SPEICHER GRAFIK SPEICHERN</p>	<p>Der verfügbare Speicher reicht nicht aus, um die in der zweiten Zeile der Fehlermeldung bezeichnete Funktion auszuführen.</p>	<p>Leeren Sie einen Teil des Druckerspeichers, indem Sie das Etikettenformat oder die Druckerparameter anpassen. Eine Möglichkeit zur Bereitstellung zusätzlichen Speicherplatzes ist die Anpassung der Druckbreite an die tatsächliche Breite des Etiketts (anstatt der Verwendung der Standarddruckbreite). Siehe Druckbreite auf Seite 103.</p>
<p>KEIN SPEICHER FORMAT SPEICHERN</p>		
<p>KEIN SPEICHER BITMAP SPEICHERN</p>		<p>Falls das Problem weiterhin besteht, kontaktieren Sie einen Servicetechniker.</p>
<p>KEIN SPEICHER SCHRIFT SPEICHERN</p>		

Kommunikationsprobleme

Tabelle 20 führt Probleme mit der Kommunikation, ihre möglichen Ursachen sowie Lösungsvorschläge auf.

Tabelle 20 • Kommunikationsprobleme

Problem	Mögliche Ursache	Empfohlene Lösung
Ein Etikettenformat wurde an den Drucker gesendet, jedoch nicht erkannt. Die DATEN-Anzeige blinkt nicht.	Die Kommunikationsparameter sind falsch.	Überprüfen Sie den Druckertreiber oder ggf. die Kommunikationseinstellungen der Software für Ihre Verbindung. Sie müssen den Druckertreiber ggf. gemäß den Anweisungen in <i>Installation des Druckertreibers und Anschluss des Druckers an den Computer auf Seite 60</i> neu installieren.
		Überprüfen Sie bei einer seriellen Kommunikation die Einstellungen beim seriellen Anschluss. Siehe <i>Anschlusseinstellungen auf Seite 140</i> .
		Stellen Sie bei Verwendung einer seriellen Kommunikation sicher, dass Sie ein Nullmodemkabel oder einen Nullmodemadapter verwenden.
		Überprüfen Sie die Einstellung des Handshake-Protokolls für den Drucker. Bei der Einstellung muss es sich um die Einstellung handeln, die auch vom Hostcomputer verwendet wird. Siehe <i>Host-Handshake auf Seite 141</i> .
Ein Etikettenformat wurde an den Drucker gesendet, jedoch nicht erkannt. Die DATEN-Anzeige blinkt, aber es werden keine Druckvorgänge ausgeführt.	Die im Drucker eingestellten Präfix- und Trennzeichen entsprechen nicht denen im Etikettenformat.	Überprüfen Sie die Präfix- und Trennzeichen. Siehe <i>Befehlszeichen auf Seite 135</i> und <i>Trennzeichen auf Seite 136</i> .
	Es wurden falsche Daten an den Drucker gesendet.	Überprüfen Sie die Kommunikationseinstellungen am Computer. Stellen Sie sicher, dass sie mit den Druckereinstellungen übereinstimmen.
		Falls das Problem weiterhin besteht, überprüfen Sie das Etikettenformat.
Es wurde ein Etikettenformat an den Drucker gesendet. Es werden mehrere Etiketten gedruckt, dann überspringt der Drucker das Bild auf dem Etikett, platziert es falsch, lässt es aus oder verzerrt es.	Die seriellen Kommunikationseinstellungen sind falsch.	Stellen Sie sicher, dass die Einstellungen für die Flusststeuerung stimmen.
		Überprüfen Sie die Länge des Kommunikationskabels. Informationen zu den Anforderungen finden Sie unter <i>Allgemeine Daten auf Seite 222</i> .
		Überprüfen Sie den Druckertreiber oder ggf. die Kommunikationseinstellungen der Software.

Sonstige Probleme

In [Tabelle 21](#) sind sonstige Probleme mit dem Drucker, die möglichen Gründe und die empfohlenen Lösungen aufgeführt.

Videos über verschiedene, häufig verwendete Verfahren finden Sie unter <http://www.zebra.com/zt400-info>.



Tabelle 21 • Sonstige Druckerprobleme


Problem	Mögliche Ursache	Empfohlene Lösung
Die Sprache auf der Bedienfeldanzeige ist unverständlich	Der Sprachparameter wurde am Bedienfeld oder durch einen Firmware-Befehl geändert.	<ol style="list-style-type: none"> 1. Führen Sie auf der Bedienfeldanzeige einen Bildlauf zum Menü SPRACHE durch.  2. Zum Aufrufen der Elemente in diesem Menü drücken Sie OK 3. Drücken Sie den PFEIL NACH OBEN oder den PFEIL NACH UNTEN, um einen Bildlauf durch die Sprachauswahl durchzuführen. Die Optionen für diesen Parameter werden in der Landessprache angezeigt, sodass Sie Ihre Sprache leichter wiederfinden. 4. Wählen Sie die Sprache aus, die angezeigt werden soll.
Auf der Anzeige fehlen Zeichen oder Teile von Zeichen	Die Anzeige muss möglicherweise ausgetauscht werden.	Kontaktieren Sie einen Servicetechniker.
Änderungen in den Parametereinstellungen zeigen keine Wirkung	Einige Parameter sind falsch eingestellt.	<ol style="list-style-type: none"> 1. Überprüfen Sie die Parameter, und ändern oder setzen Sie sie gegebenenfalls zurück. 2. Schalten Sie den Drucker aus (O) und wieder ein (I).
	Ein Firmware-Befehl hat bewirkt, dass der Parameter nicht mehr geändert werden kann.	Schlagen Sie im <i>Programmierhandbuch für ZPL, ZBI, Set-Get-Do, Mirror und WML</i> nach, oder nehmen Sie Kontakt mit einem Service-Techniker auf.
	Ein Firmware-Befehl hat den Parameter auf die vorherige Einstellung zurückgesetzt.	
	Falls das Problem weiterhin besteht, liegt möglicherweise ein Problem mit der Hauptplatine vor.	Kontaktieren Sie einen Servicetechniker.

Tabelle 21 • Sonstige Druckerprobleme (Forts.)

Problem	Mögliche Ursache	Empfohlene Lösung
Nicht endlose Etiketten werden wie Endlosetiketten verarbeitet.	Der Drucker wurde nicht für das verwendete Medium kalibriert.	Kalibrieren Sie den Drucker. Siehe <i>Kalibrierung der Farbband- und Mediensensoren</i> auf Seite 145.
	Der Drucker ist für endlose Medien konfiguriert.	Stellen Sie den korrekten Medientyp für den Drucker ein (Aussparung/Lücke, endlos oder Markierung). Siehe <i>Medientyp</i> auf Seite 101.
Alle Anzeigeleuchten sind an, aber auf der Anzeige erscheint nichts (falls der Drucker eine Anzeige hat) und der Drucker blockiert.	Interne elektronische Fehlfunktion oder Firmware-Fehlfunktion.	Kontaktieren Sie einen Servicetechniker.
Der Drucker ist blockiert, während der Selbsttest beim Einschalten läuft.	Fehlfunktion der Hauptplatine.	Kontaktieren Sie einen Servicetechniker.
Der Drucker erkennt ein USB-Gerät nicht oder liest die Dateien auf einem USB-Gerät nicht, das mit dem USB-Hostanschluss verbunden ist.	Der Drucker unterstützt derzeit nur USB-Geräte mit einer Größe von bis zu 1 TB.	Verwenden Sie ein USB-Gerät mit höchstens 1 TB.
	Das USB-Gerät benötigt eventuell eine eigene externe Stromversorgung.	Falls Ihr USB-Gerät eine externe Stromversorgung benötigt, stellen Sie sicher, dass diese mit einer funktionierenden Stromquelle verbunden ist.

Druckerdiagnose

Selbsttests und sonstige Diagnoseverfahren liefern gezielt Informationen zum Zustand des Druckers. Im Rahmen der Selbsttests werden Musterausdrucke erstellt und spezifische Informationen bereitgestellt, anhand derer Sie die Betriebsbedingungen für den Drucker bestimmen können.



Wichtiger Hinweis • Beim Ausführen der Selbsttests müssen Sie voll abdeckende Medien verwenden. Wenn das Medium nicht breit genug ist, kann es passieren, dass ein Teil des Testetiketts auf die Auflagewalze gedruckt wird. Um dies zu verhindern, überprüfen Sie die Druckbreite, und stellen Sie sicher, dass die Breite für die von Ihnen verwendeten Medien ausreicht.

Zum Aktivieren der einzelnen Selbsttests muss jeweils eine bestimmte Taste oder Tastenkombination auf dem Bedienfeld gedrückt werden, während der Drucker eingeschaltet wird (Schalter auf **I**). Halten Sie die Taste(n) gedrückt, bis die erste Anzeigeleuchte erlischt. Der ausgewählte Selbsttest beginnt automatisch nach Ablauf des POST.



Hinweis •

- Während die Selbsttests ausgeführt werden, dürfen keine Daten vom Hostcomputer an den Drucker gesendet werden.
- Wenn das Testetikett die Medienlänge überschreitet, wird der fehlende Text auf das nächste Etikett gedruckt.
- Wenn ein Selbsttest vor Abschluss abgebrochen wird, muss der Drucker immer zurückgesetzt werden. Schalten Sie dazu den Drucker zunächst aus (Schalter auf **O**) und dann ein (Schalter auf **I**).

POST-Selbsttest

Der Selbsttest beim Einschalten (Power-On Self Test; POST) wird bei jedem Einschalten des Druckers (Schalter auf **I**) ausgeführt. Während der Test läuft, zeigt das Blinken der LED-Leuchten auf dem Bedienfeld an, dass der Vorgang ordnungsgemäß ausgeführt wird. Nach Abschluss des Selbsttests leuchtet nur noch die STATUS-LED. Sobald der POST abgeschlossen ist, wird das Medium an die entsprechende Position gespult.

Um den POST zu starten, führen Sie die folgenden Schritte aus:

1. Schalten Sie den Drucker ein (**I**).

Die LED-Lampe für POWER (Netz) leuchtet auf. Durch die anderen LED-Lampen des Bedienfeldes und die LCD-Anzeige werden Status und Ergebnisse der einzelnen Tests angezeigt. Während des POST ausgegebene Meldungen werden prinzipiell in Englisch angezeigt. Bei Fehlschlägen des Tests werden die Ergebnismeldungen jedoch nacheinander in allen verfügbaren Sprachen angezeigt.

Selbsttest mit ABBRECHEN

Der Selbsttest mit ABBRECHEN druckt ein Drucker-Konfigurationsetikett und ein Netzwerk-Konfigurationsetikett. Für andere Druckmöglichkeiten dieser Etiketten siehe [Druckinformationen auf Seite 107](#).

Um den Selbsttest mit ABBRECHEN auszuführen, gehen Sie folgendermaßen vor:

1. Schalten Sie den Drucker aus (O).
2. Halten Sie die Taste ABBRECHEN gedrückt, während Sie den Drucker wieder einschalten (Schalter auf I). Die Taste ABBRECHEN muss gedrückt werden, bis die erste LED-Lampe auf dem Bedienfeld erlischt.

Der Drucker druckt ein Drucker-Konfigurationsetikett ([Abbildung 17](#)) und anschließend ein Netzwerk-Konfigurationsetikett ([Abbildung 18](#)).

**Abbildung 17 • Beispiel:
Konfigurationsetikett für den Drucker**

PRINTER CONFIGURATION	
Zebra Technologies ZTC ZT410-203dpi ZPL XXXXXX-XX-XXXX	
+10.0.....	DARKNESS
10.0 IPS.....	PRINT SPEED
+000.....	TEAR OFF
TEAR OFF.....	PRINT MODE
CONTINUOUS.....	MEDIA TYPE
TRANSMISSIVE.....	SENSOR SELECT
THERMAL-TRANS.....	PRINT METHOD
832.....	PRINT WIDTH
1800.....	LABEL LENGTH
41000-71/1302-05637	PRINT HEAD ID
15.0IN 380MM.....	MAXIMUM LENGTH
CONNECTED.....	USB COMM.
BIDIRECTIONAL.....	PARALLEL COMM.
RS232.....	SERIAL COMM.
9600.....	BAUD
8 BITS.....	DATA BITS
NONE.....	PARITY
XON/XOFF.....	HOST HANDSHAKE
NONE.....	PROTOCOL
NORMAL MODE.....	COMMUNICATIONS
<> 7EH.....	CONTROL PREFIX
<> 5EH.....	FORMAT PREFIX
<.> 2CH.....	DELIMITER CHAR
ZPL II.....	ZPL MODE
CALIBRATION.....	MEDIA POWER UP
CALIBRATION.....	HEAD CLOSE
DEFAULT.....	BACKFEED
+000.....	LABEL TOP
+0000.....	LEFT POSITION
DISABLED.....	REPRINT MODE
049.....	WEB SENSOR
080.....	MEDIA SENSOR
051.....	RIBBON SENSOR
050.....	TAKE LABEL
027.....	MARK SENSOR
027.....	MARK MED SENSOR
003.....	TRANS GAIN
016.....	TRANS BASE
100.....	TRANS LED
128.....	RIBBON GAIN
128.....	MARK GAIN
050.....	MARK LED
DPCSWFXM.....	MODES ENABLED
832 8/MM FULL.....	MODES DISABLED
2.0.....	RESOLUTION
2.0.....	LINK-OS VERSION
V75.19.72P23143 <-	FIRMWARE
1.3.....	XPL SCHEMA
6.5.0 0x0012.0x0045	HARDWARE ID
4096K.....	RAM
65536K.....	ONBOARD FLASH
NONE.....	FORMAT CONVERT
F4 VERSION.....	IDLE DISPLAY
08/28/13.....	RTC DATE
18:57.....	RTC TIME
DISABLED.....	ZBI
2.1.....	ZBI VERSION
READY.....	ZBI STATUS
62 LABELS.....	NONRESET CNTR
62 LABELS.....	RESET CNTR1
62 LABELS.....	RESET CNTR2
680 IN.....	NONRESET CNTR
680 IN.....	RESET CNTR1
680 IN.....	RESET CNTR2
1,728 CM.....	NONRESET CNTR
1,728 CM.....	RESET CNTR1
1,728 CM.....	RESET CNTR2
EMPTY.....	SLOT 1
EMPTY.....	SLOT 2
0.....	MASS STORAGE COUNT
0.....	HID COUNT
OFF.....	USB HOST LOCK OUT
FIRMWARE IN THIS PRINTER IS COPYRIGHTED	

**Abbildung 18 • Muster für ein
Netzwerk-Konfigurationsetikett**

Network Configuration	
Zebra Technologies ZTC ZT410-203dpi ZPL XXXXXX-XX-XXXX	
PrintServer.....	LOAD LAN FROM?
INTERNAL WIRED.....	ACTIVE PRINTSRVR
Wired*	
ALL.....	IP PROTOCOL
010.003.004.072.....	IP ADDRESS
255.255.255.000.....	SUBNET
010.003.004.001.....	GATEWAY
010.003.001.088.....	WINS SERVER IP
YES.....	TIMEOUT CHECKING
300.....	TIMEOUT VALUE
000.....	ARP INTERVAL
9200.....	BASE RAW PORT
9200.....	JSON CONFIG PORT
Wireless	
ALL.....	IP PROTOCOL
000.000.000.000.....	IP ADDRESS
255.255.255.000.....	SUBNET
000.000.000.000.....	GATEWAY
000.000.000.000.....	WINS SERVER IP
YES.....	TIMEOUT CHECKING
300.....	TIMEOUT VALUE
000.....	ARP INTERVAL
9100.....	BASE RAW PORT
9200.....	JSON CONFIG PORT
NOT INSERTED.....	CARD INSERTED
H.....	CARD MFG ID
H.....	CARD PRODUCT ID
00:00:00:00:00:00.....	MAC ADDRESS
YES.....	DRIVER INSTALLED
INFRASTRUCTURE.....	OPERATING MODE
125.....	ESSID
100.....	TX POWER
ALL.....	CURRENT TX RATE
OPEN.....	WEP TYPE
NONE.....	WLAN SECURITY
1.....	WEP INDEX
000.....	POOR SIGNAL
LONG.....	PREAMBLE
NO.....	ASSOCIATED
ON.....	PULSE ENABLED
15.....	PULSE RATE
OFF.....	INTL MODE
not available.....	REGION CODE
no region code.....	COUNTRY CODE
0x3FFFFFFF.....	CHANNEL MASK
Bluetooth	
4.2.0.....	FIRMWARE
04/20/2012.....	DATE
on.....	DISCOVERABLE
2.1.....	RADIO VERSION
on.....	ENABLED
AC:3F:A4:12:0F:20.....	MAC ADDRESS
XXXXXX-XX-XXXX.....	FRIENDLY NAME
No.....	CONNECTED
1.....	MIN SECURITY MODE
nc.....	CONN SECURITY MODE
FIRMWARE IN THIS PRINTER IS COPYRIGHTED	

Selbsttest mit VORSCHUB

Für die verschiedenen Medientypen werden u. U. unterschiedliche Schwärzungseinstellungen benötigt. Der folgende Abschnitt beschreibt ein einfaches, aber effektives Verfahren, um die optimale Schwärzungseinstellung für den Druck normgerechter Strichcodes zu ermitteln.

Beim Selbsttest mit VORSCHUB werden Etiketten mit verschiedenen Schwärzungseinstellungen und zwei unterschiedlichen Geschwindigkeiten gedruckt. Die relative Schwärzung und die Druckgeschwindigkeit werden auf den einzelnen Etiketten angegeben. Zur Überprüfung der Druckqualität können die Strichcodes auf den Etiketten nach ANSI eingestuft werden.

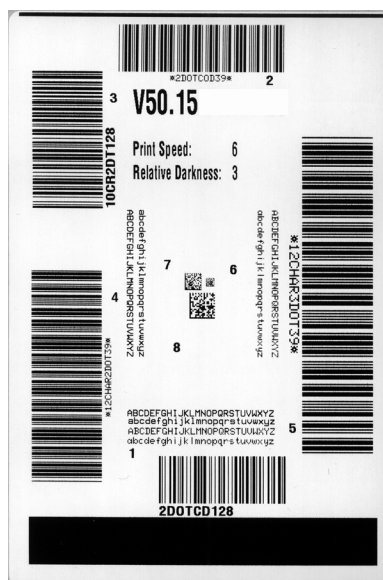
Beim Test wird jeweils eine Etikettenserie bei 51 mm/s (2 Zoll/s) und eine Etikettenserie bei 152 mm/s (6 Zoll/s) gedruckt. Bei der Schwärzung wird mit einem Wert begonnen, der drei Stufen unter dem aktuellen Schwärzungsgrad des Druckers liegt (bei einer relativen Schwärzung von -3). Dieser Wert wird dann so lange erhöht, bis er drei Einstellungen über dem aktuellen Schwärzungsgrad (bei einer relativen Schwärzung von +3) liegt.

Um einen Selbsttest mit VORSCHUB auszuführen, gehen Sie folgendermaßen vor:

1. Drucken Sie ein Konfigurationsetikett, auf dem die aktuellen Einstellungen des Druckers aufgeführt sind.
2. Schalten Sie den Drucker aus (O).
3. Halten Sie die Taste VORSCHUB gedrückt, während Sie den Drucker einschalten (Schalter auf I). Die Taste VORSCHUB muss gedrückt werden, bis die erste LED-Leuchte auf dem Bedienfeld erlischt.

Daraufhin wird vom Drucker bei verschiedenen Geschwindigkeits- und Schwärzungseinstellungen (die höher und niedriger als der auf dem Konfigurationsetikett angezeigte Schwärzungswert sind) eine Serie von Etiketten (Abbildung 20) gedruckt.

Abbildung 20 • Mit VORSCHUB gedrucktes Testetikett



4. Siehe [Abbildung 21](#) und [Tabelle 22](#). Unterziehen Sie die Testetiketten einer eingehenden Prüfung, um das Etikett mit der für die Anwendung am besten geeigneten Druckqualität zu ermitteln. Wenn Sie ein Prüfgerät für Strichcodes besitzen, können Sie Balken und Lücken damit ausmessen und den Druckkontrast berechnen. Wenn Sie über kein solches Gerät verfügen, prüfen Sie nach Augenmaß oder benutzen Sie Ihren Scanner, um anhand der im Selbsttest gedruckten Etiketten die optimale Schwärzungseinstellung zu bestimmen.

Abbildung 21 • Vergleich der Schwärzung von Barcodes

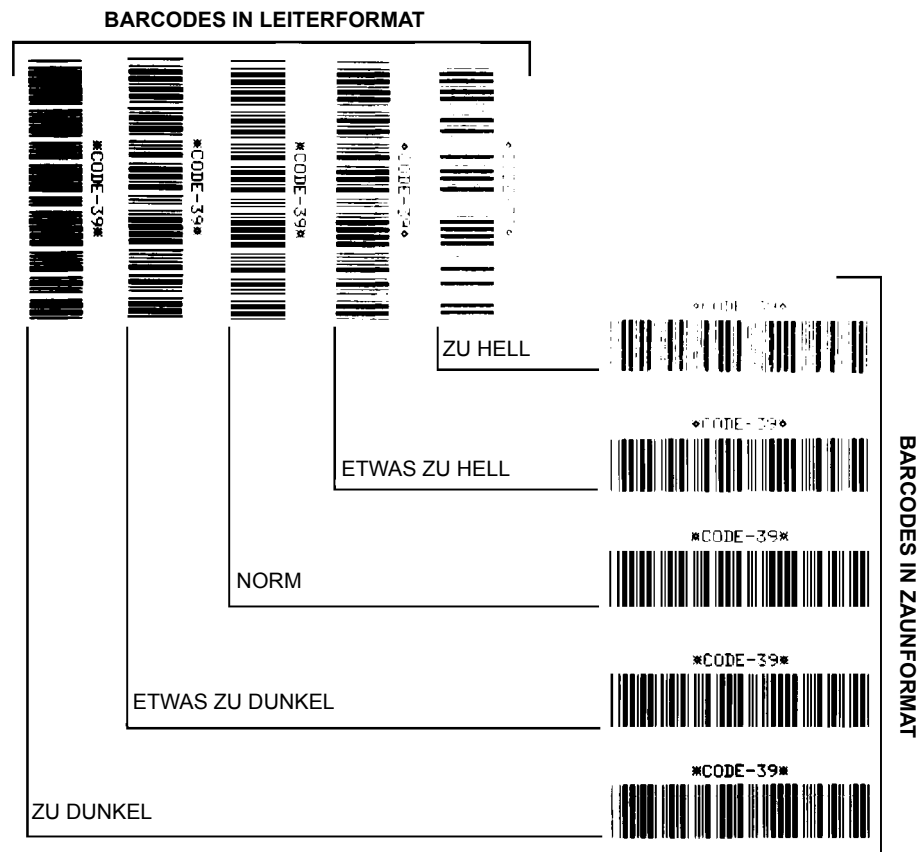


Tabelle 22 • Qualitative Beurteilung von Strichcodes

Druckqualität	Beschreibung
Zu dunkel	<p>Zu dunkle Etiketten sind leicht zu erkennen. Sie sind zwar möglicherweise lesbar, aber entsprechen nicht der Norm.</p> <ul style="list-style-type: none"> • Im Zaunformat fallen die Balken des Strichcodes breiter aus. • Die Öffnungen kleingedruckter alphanumerischer Zeichen sind u. U. ausgefüllt. • Bei Strichcodes in Leiterform verschwimmen die Zwischenräume zwischen den Balken.

Tabelle 22 • Qualitative Beurteilung von Strichcodes (Forts.)

Druckqualität	Beschreibung
Etwas zu dunkel	<p>Etwas zu dunkle Etiketten sind nicht so leicht zu erkennen.</p> <ul style="list-style-type: none"> • Der normale Barcode entspricht der Norm. • Kleingedruckte alphanumerische Zeichen erscheinen fett gedruckt, Buchstabenöffnungen können schattiert sein. • Beim Barcode im Leiterformat fallen die Balkenzwischenräume im Vergleich zur Norm schmaler aus, wodurch der Code unlesbar sein kann.
Norm	<p>Ob ein Barcode der Norm entspricht, kann letztendlich nur mit einem entsprechenden Prüfgerät festgestellt werden, es gibt jedoch einige Anhaltspunkte, die mit dem bloßen Auge zu erkennen sind.</p> <ul style="list-style-type: none"> • Beim Strichcode im Zaunformat weisen die Balken eine ebenmäßige Schwärzung auf und heben sich scharf von den Lücken ab. • Beim Strichcode im Leiterformat weisen die Balken eine ebenmäßige Schwärzung auf und heben sich scharf von den Lücken ab. Der Barcode mag weniger vollkommen als das etwas zu dunkle Testbeispiel erscheinen, entspricht jedoch in jeder Hinsicht der Norm. • Das Druckbild kleingedruckter alphanumerischer Zeichen ist sowohl im Leiterformat als auch im Zaunformat einwandfrei.
Etwas zu hell	<p>Im Sinne der Norm sind etwas hellere Etiketten in einigen Fällen den dunkleren Pendanten vorzuziehen.</p> <ul style="list-style-type: none"> • Die Strichcodes entsprechen sowohl im Zaun- als auch im Leiterformat der Norm, kleingedruckte alphanumerische Zeichen werden jedoch u.U. unvollständig abgebildet.
Zu hell	<p>Zu helle Etiketten sind leicht zu erkennen.</p> <ul style="list-style-type: none"> • Die Balken und Lücken der Strichcodes sind sowohl im Zaun- als auch im Leiterformat unvollständig. • Kleingedruckte alphanumerische Zeichen sind unlesbar.

5. Notieren Sie sich die auf dem besten Testetikett verzeichneten Werte für die relative Schwärzung und die Druckgeschwindigkeit.
6. Ermitteln Sie die Summe oder die Differenz zwischen dem Wert der relativen Schwärzung und dem auf dem Konfigurationsetikett angegebenen Schwärzungswert. Dadurch erhalten Sie den Zahlenwert der optimalen Schwärzungseinstellung für die vorliegende Kombination von Etikett/Farbband und Druckgeschwindigkeit.
7. Ändern Sie den Schwärzungsgrad ggf. zu dem auf dem besten Testetikett angegebenen Wert ab.
8. Ändern Sie den Wert der Druckgeschwindigkeit gegebenenfalls zu dem auf dem besten Testetikett angegebenen Wert.

Selbsttest mit VORSCHUB und PAUSE

Wenn Sie diesen Selbsttest ausführen, wird die Druckerkonfiguration auf die Standard-Werkeinstellungen zurückgesetzt. Führen Sie nach diesem Selbsttest eine Kalibrierung des Sensors durch (siehe *Kalibrierung der Farbband- und Mediensensoren auf Seite 145*).

Um einen Selbsttest mit VORSCHUB und PAUSE auszuführen, gehen Sie folgendermaßen vor:

1. Schalten Sie den Drucker aus (O).
2. Halten Sie die Tasten VORSCHUB und PAUSE gedrückt, während Sie den Drucker einschalten (Schalter auf I).
3. Die Tasten VORSCHUB und PAUSE müssen gedrückt werden, bis die erste LED-Lampe auf dem Bedienfeld erlischt.
Die Druckerkonfiguration wird nun vorübergehend auf die als Standard festgelegten Werkeinstellungen zurückgesetzt. Am Ende dieses Tests werden keine Etiketten gedruckt.

Selbsttest mit ABBRECHEN und PAUSE

Wenn Sie diesen Selbsttest ausführen, wird die Netzwerkkonfiguration auf die Standard-Werkeinstellungen zurückgesetzt.

Um einen Selbsttest mit ABBRECHEN und PAUSE auszuführen, gehen Sie folgendermaßen vor:

1. Schalten Sie den Drucker aus (O).
2. Halten Sie die Tasten ABBRECHEN und PAUSE gedrückt, während Sie den Drucker einschalten (Schalter auf I).
3. Die Tasten ABBRECHEN und PAUSE müssen gedrückt werden, bis die erste LED-Lampe auf dem Bedienfeld erlischt.
Die Netzwerkkonfiguration des Druckers wird nun vorübergehend auf die als Standard festgelegten Werkeinstellungen zurückgesetzt. Am Ende dieses Tests werden keine Etiketten gedruckt.

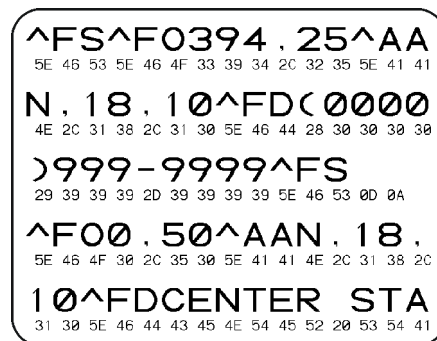
Kommunikationsdiagnosetest

Im Kommunikationsdiagnosetest kann die Verbindung zwischen Drucker und Hostcomputer auf Kommunikationsprobleme überprüft werden. Beim Betrieb des Druckers im Diagnosemodus werden alle Daten vom Hostcomputer als reine ASCII-Zeichen mit den Hexadezimalwerten unterhalb des ASCII-Textes gedruckt. Der Drucker druckt alle empfangenen Zeichen. Dazu gehören auch Steuerungscode wie CR (Carriage Return, Wagenrücklauf). [Abbildung 22](#) zeigt ein Beispiel für ein typisches Testetikett aus diesem Test.



Hinweis • Das Testetikett wird seitenverkehrt gedruckt.

Abbildung 22 • Etikett des Kommunikationsdiagnosetests

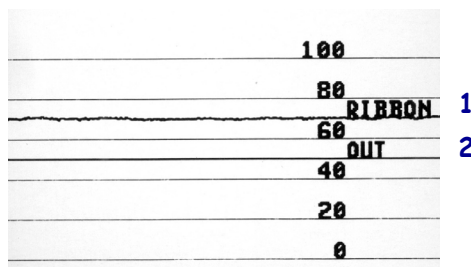


Um den Kommunikationsdiagnosemodus aufzurufen, führen Sie die folgenden Schritte aus:

1. Die eingestellte Druckbreite darf höchstens so breit wie die Testetiketten sein. Weitere Informationen finden Sie unter [Druckbreite auf Seite 103](#).
2. Stellen Sie die Option DIAGNOSEMODUS auf AKTIVIERT um. Methoden dazu finden Sie unter [Kommunikationsdiagnosemodus auf Seite 115](#).
Der Drucker wird im Diagnosemodus betrieben und druckt alle vom Hostcomputer empfangenen Daten auf einem Testetikett aus.
3. Prüfen Sie das Testetikett auf Fehlercodes. Überprüfen Sie bei auftretenden Fehlern die Kommunikationsparameter.
Fehler werden auf dem Testetikett folgendermaßen angezeigt:
 - FE steht für Framing Error (Fehler bei der Rahmensynchronisierung).
 - OE steht für Overrun Error (Überlauffehler).
 - PE steht für Parity Error (Fehler bei der Parität).
 - NE steht für Noise (Rauschen).
4. Schalten Sie den Drucker aus (Schalter auf **O**) und anschließend wieder ein (Schalter auf **I**), um den Selbsttest zu beenden und den normalen Betrieb wieder aufzunehmen.

Farbbandsensorprofil (Abbildung 23) Die Werte des Farbbandsensors werden durch Streifen (1) auf dem FARBBAND dargestellt. Die Schwellwerteinstellung des Farbbandsensors wird durch OUT (2) (zu Ende) angezeigt. Wenn die Farbbandwerte unter dem Schwellenwert liegen, wird das Farbband als nicht im Drucker eingelegt angesehen.

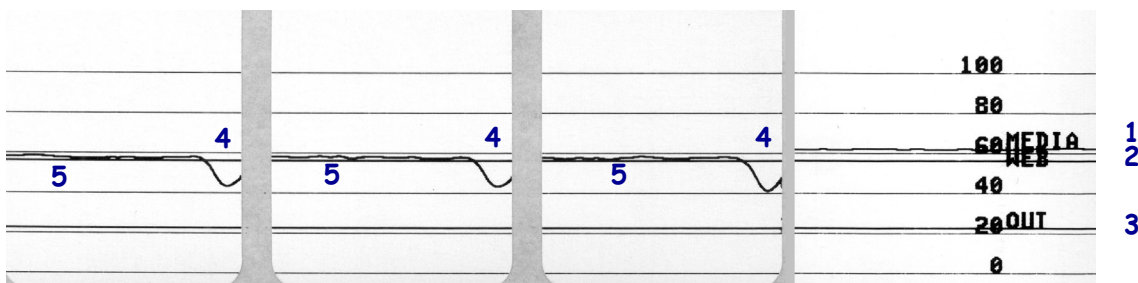
Abbildung 23 • Sensorprofil (Farbbandabschnitt)



Mediensensorprofil (Abbildung 24) Die Werte des Farbbandsensors werden durch Streifen (1) auf dem MEDIUM dargestellt. Die Schwellwerteinstellung des Mediensensors wird durch NETZ (2) angezeigt. Der Schwellenwert für ein fehlendes Medium wird durch MEDIUM FEHLT (3) angezeigt. Die nach unten gerichteten Spikes (4) weisen auf Lücken zwischen den Etiketten hin (das Netz), und die Linien zwischen den Spikes (5) geben die Position der Etiketten an.

Wenn Sie den Sensorprofilausdruck mit einem Medienabschnitt vergleichen, sollten sich die Spikes im gleichen Abstand wie die Lücken auf dem Medium befinden. Wenn die Abstände nicht übereinstimmen, hat der Drucker möglicherweise Schwierigkeiten, die Zwischenräume zu finden.

Abbildung 24 • Sensorprofil (Medienabschnitt)



Verwenden eines USB-Hostanschlusses und der „Print Touch“-Funktion

In diesem Abschnitt erfahren Sie, wie Sie einen USB-Hostanschluss verwenden und wie Sie die „Print Touch“-Funktion des Druckers mit einem Android™-basierten NFC-fähigen Gerät (z. B. einem Smartphone oder Tablet) nutzen. Die Informationen werden in Form von Übungen vermittelt. Für fortgeschrittene Benutzer sind SGD-Befehle enthalten.

Inhalt

Was Sie für die Übungen benötigen	208
Dateien für die Durchführung der Übungen	208
USB-Host	211
Übung 1: Dateien auf ein USB-Flash-Laufwerk kopieren und eine USB-Spiegelung durchführen	211
Übung 2: Drucken eines Etiketts vom USB-Stick	213
Übung 3: Kopieren von Dateien zum/aus dem USB-Flash-Laufwerk	214
Übung 4: Eingeben von Daten für eine gespeicherte Datei über eine USB-Tastatur und Etikettendruck	216
Print Touch/Near Field Communication (NFC)	217
Übung 5: Eingeben von Daten für eine gespeicherte Datei über ein Smart-Gerät und Etikettendruck	218

Was Sie für die Übungen benötigen

Für die Durchführung der Übungen in diesem Dokument benötigen Sie:

- ein USB-Flash-Laufwerk mit einer Speicherkapazität von bis zu 1 Terabyte (1 TB). Der Drucker erkennt keine Laufwerke mit mehr als 1 TB Speicherkapazität.
- eine USB-Tastatur
- die nachfolgend angegebenen Dateien
- die kostenlose App Zebra Utilities für Ihr Smartphone (im Google Playstore nach Zebra Tech suchen)

Dateien für die Durchführung der Übungen

Die meisten Dateien, die Sie für die Durchführung der Aufgaben tatsächlich benötigen, werden in diesem Abschnitt aufgeführt. Kopieren Sie diese Dateien auf Ihren Computer, bevor Sie mit den Übungen beginnen. Wenn dies möglich ist, wird der Inhalt dieser Dateien angezeigt. Wenn der Inhalt von Dateien kodiert ist und nicht als Text oder Abbildung angezeigt werden kann, wird er nicht aufgeführt.

Datei 1: ZEBRA.BMP



Datei 2: SAMPLELABEL.TXT

```
^XA
^F0100,75^XGE:zebra.bmp^FS
^F0100,475^A0N,50,50^FDMirror from USB
Completed^FS
^XZ
```

In diesem einfachen Etikettenformat wird das Zebra-Logo und eine Textzeile am Ende der Spiegelungsübung gedruckt.

Datei 3: LOGO.ZPL

Datei 4: USBSTOREDFILE.ZPL

```

CT~CD,~CC^~CT~
^XA~TA012~JSN^LT0^LH0,0^JMA^PR4,4~SD15^LRN^CI0^XZ
~DG000.GRF,07680,024,,[image data]
^XA
^LS0
^SL0
^BY3,3,91^FT35,250^BCN,,Y,N^FC%,{,#{^FD%d/%m/%Y^FS
^FT608,325^XG000.GRF,1,1^FS
^FT26,75^A0N,28,28^FH\^FDThis label was printed from a
format stored^FS
^FT26,125^A0N,28,28^FH\^FDOn a USB Flash Memory drive. ^FS
^BY3,3,90^FT33,425^BCN,,Y,N
^FD>:Zebra Technologies^FS
^PQ1,0,1,Y^XZ
^XA^ID000.GRF^FS^XZ
    
```

In diesem Etikettenformat wird ein Bild und Text gedruckt. Die Datei wird im Stammverzeichnis auf dem USB-Flash-Laufwerk gespeichert und kann gedruckt werden.

Datei 5: VLS_BONKGRF.ZPL

Datei 6: VLS_EIFFEL.ZPL

Datei 7: KEYBOARDINPUT.ZPL

```

^XA
^CI28
^BY2,3,91^FT38,184^BCN,,Y,N^FC%,{,#{^FD%d/%m/%Y^FS
^F0385,75^XGE:zebra.bmp^FS
^FT40,70^A0N,28,28^FH\^FDThis label was printed using a
keyboard input. ^FS
^FT35,260^A0N,28,28^FH\^FDThis label was printed by:^FS
^FT33,319^A0N,28,28^FN1"Enter Name"^FS
^XZ
    
```

Dieses Etikettenformat, das für die USB-Übung mit Tastatureingabe verwendet wird, löst Folgendes aus:

- Erstellung eines Barcodes mit dem aktuellen Datum, das auf der Einstellung Ihrer Echtzeituhr (Real-Time Clock, RTC) basiert
- Druck des Zebra-Logos
- Druck eines festen Textes
- **^FN** fordert Sie auf, Ihren Namen einzugeben, und Ihre Eingabe wird über den Drucker ausgegeben.

Datei 8: SMARTDEVINPUT.ZPL

```
^XA
^CI28
^BY2,3,91^FT38,184^BCN,,Y,N^FC%,{,#{^FD%d/%m/%Y^FS
^F0385,75^XGE:zebra.bmp^FS
^FT40,70^A0N,28,28^FH\^FDThis label was printed using a
smart device input. ^FS
^FT35,260^A0N,28,28^FH\^FDThis label was printed by:^FS
^FT33,319^A0N,28,28^FN1"Enter Name"^FS^XZ
```

Dieses Etikettenformat stimmt mit dem vorherigen Etikett überein - allerdings wird der Text anders ausgedruckt. Dieses Format wird für die Übung mit Eingabe über Smart-Geräte verwendet.

Datei 9: Firmwaredatei

Es empfiehlt sich, eine Firmwaredatei für Ihren Drucker herunterzuladen und auf Ihren Computer zu kopieren, die Sie für die Übungen verwenden können. Sie können den Download jedoch auch überspringen.

Sie können die neueste Version der Firmwaredatei unter <http://www.zebra.com/firmware> herunterladen.

USB-Host

Ihr Drucker kann mit einem oder zwei USB-Hostanschlüssen an der Frontseite ausgestattet sein. Über einen USB-Hostanschluss können USB-Geräte am Drucker angeschlossen werden (z. B. eine Tastatur, ein Scanner oder ein USB-Flash-Laufwerk). Mithilfe der Übungen in diesem Abschnitt lernen Sie, wie Sie eine USB-Spiegelung durchführen, Dateien zum und vom Drucker übertragen und geforderte Informationen eingeben, um anschließend ein Etikett mit diesen Informationen zu drucken.

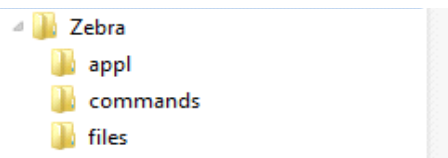


Wichtiger Hinweis • Wenn Sie einen USB-Hostanschluss verwenden, sollten die Dateien nur mit 1 bis 16 alphanumerischen Zeichen benannt werden (A, a, B, b, C, c, ..., 0, 1, 2, 3, ...). Verwenden Sie keine asiatischen, kyrillischen und mit Akzent versehenen Zeichen in Dateinamen.

Einige Funktionen funktionieren ggf. nicht ordnungsgemäß, wenn Dateinamen einen Unterstrich enthalten. Verwenden Sie stattdessen Punkte.

Übung 1: Dateien auf ein USB-Flash-Laufwerk kopieren und eine USB-Spiegelung durchführen

1. Erstellen Sie auf Ihrem USB-Flash-Laufwerk:



- einen Ordner mit dem Namen **Zebra**
- in diesem Ordner drei Unterordner:
 - **appl**
 - **commands**
 - **files**

2. Legen Sie im Ordner **/appl** eine Kopie der neuesten Firmware für Ihren Drucker ab.



Hinweis • Einige Funktionen funktionieren ggf. nicht ordnungsgemäß, wenn Dateinamen einen Unterstrich enthalten. Verwenden Sie stattdessen Punkte.

3. Legen Sie die folgende Datei im Ordner **/files** ab:

- **Datei 1: ZEBRA.BMP**

4. Legen Sie die folgenden Dateien im Ordner **/commands** ab:

- **Datei 2: SAMPLELABEL.TXT**
- **Datei 3: LOGO.ZPL**

5. Stecken Sie das USB-Flash-Laufwerk in einen USB-Host-Anschluss an der Vorderseite des Druckers.

6. Achten Sie auf das Bedienfeld und warten Sie.

Folgendes sollte passieren:

- Wenn die Firmware auf dem USB-Flash-Laufwerk von der Firmware auf dem Drucker abweicht, wird die Firmware auf den Drucker geladen. Der Drucker wird neu gestartet und druckt ein Konfigurationsetikett. (Wenn das USB-Flash-Laufwerk keine Firmware enthält oder die Versionen übereinstimmen, überspringt der Drucker diesen Schritt.)
- Der Drucker lädt die Dateien in den Ordner `/files` und zeigt die Namen der heruntergeladenen Dateien kurz auf der Anzeige an.
- Der Drucker führt alle Dateien im Ordner `/commands` aus.
- Der Drucker wird neu gestartet und zeigt folgende Meldung an:
`MIRROR PROCESSING FINISHED` (Spiegelverarbeitung abgeschlossen).

7. Ziehen Sie das USB-Flash-Laufwerk vom Drucker ab.

Informationen für erfahrene Benutzer

Weitere Informationen über diese Befehle finden Sie im *Zebra® Programmierhandbuch*.

Spiegelung de-/aktivieren:

```
! U1 setvar "usb.mirror.enable" "value"
```

Werte: "on" oder "off"

De-/aktivieren Sie die automatische Spiegelung, die ausgelöst wird, wenn ein USB-Flash-Laufwerk in den USB-Host-Anschluss gesteckt wird:

```
! U1 setvar "usb.mirror.auto" "value"
```

Werte: "on" oder "off"

Geben Sie an, wie oft die Spiegelung wiederholt werden soll, wenn die Auslösung fehlschlägt:

```
! U1 setvar "usb.mirror.error_retry" "value"
```

Werte: 0 bis 65535

Ändern Sie den Pfad zum USB-Gerät, von dem die Spiegelungsdateien abgerufen werden:

```
! U1 setvar "usb.mirror.appl_path" "new_path"
```

Standardeinstellung: "zebra/appl"

Ändern Sie den Pfad zum Speicherort auf dem Computer, von dem die Spiegelungsdateien abgerufen werden:

```
! U1 setvar "usb.mirror.path" "path"
```

Standardeinstellung: "zebra"



De-/aktivieren Sie die Möglichkeit, den USB-Anschluss zu verwenden:

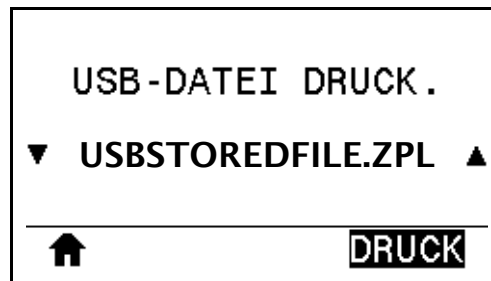
```
! U1 setvar "usb.host.lock_out" "value"
```

Werte: "on" oder "off"

Übung 2: Drucken eines Etiketts vom USB-Stick

Über die Option "USB-DATEI DRUCK." können Sie Dateien von einem USB-Speichergerät (z. B. von einem USB-Flash-Laufwerk) drucken. Nur druckfähige Dateien (.ZPL und .XML) können vom USB-Speichergerät gedruckt werden. Die Dateien müssen sich zudem im Stammverzeichnis, keinem Unterverzeichnis befinden.

1. Kopieren Sie folgende Dateien auf Ihr USB-Flash-Laufwerk:
 - Datei 4: [USBSTOREDFILE.ZPL](#)
 - Datei 5: [VLS_BONKGRF.ZPL](#)
 - Datei 6: [VLS_EIFFEL.ZPL](#)
2. Stecken Sie das USB-Flash-Laufwerk in einen USB-Host-Anschluss an der Vorderseite des Druckers.
3. Drücken Sie auf dem Bedienfeld des Druckers die LINKE AUSWAHLTASTE (unter dem Startsymbol ) , um auf das Startmenü des Druckers zuzugreifen.
4. Verwenden Sie die PFEILTASTEN, um durch das Menü "Tools" zu navigieren. 
5. Drücken Sie OK.
6. Verwenden Sie die PFEILTASTEN, um zur Option **USB-DATEI DRUCK.** zu navigieren.




Der Drucker lädt alle ausführbaren Dateien und verarbeitet sie. Die verfügbaren Dateien werden aufgelistet. Über **ALLES AUSWÄHLEN** können Sie alle Dateien vom USB-Flash-Laufwerk ausdrucken.

7. Sofern erforderlich, nutzen Sie die Pfeil-nach-oben- und Pfeil-nach-unten-Tasten zur Auswahl von [USBSTOREDFILE.zpl](#).
8. Drücken Sie die RECHTE AUSWAHLTASTE, um **DRUCK** auszuwählen.
Das Etikett wird ausgedruckt.

Übung 3: Kopieren von Dateien zum/aus dem USB-Flash-Laufwerk

Über die Option „USB-DATEI NACH E:“ können Sie Dateien von einem USB-Speichergerät in den Speicher des Druckers ins Laufwerk **E** : kopieren.

1. Kopieren Sie folgende Dateien in das Stammverzeichnis Ihres USB-Flash-Laufwerks. Legen Sie die Dateien nicht in einem Unterordner ab.
 - Datei 7: [KEYBOARDINPUT.ZPL](#)
 - Datei 8: [SMARTDEVINPUT.ZPL](#)
2. Stecken Sie das USB-Flash-Laufwerk in einen USB-Host-Anschluss an der Vorderseite des Druckers.
3. Drücken Sie auf dem Bedienfeld des Druckers die LINKE AUSWAHLTASTE, um auf das Startmenü des Druckers zuzugreifen.
4. Verwenden Sie die PFEILTASTEN, um durch das Menü „Tools“ zu navigieren. 
5. Drücken Sie OK.
6. Verwenden Sie die PFEILTASTEN, um zur Option **USB-DATEI NACH E:** zu navigieren.



Der Drucker lädt alle ausführbaren Dateien und verarbeitet sie. Die verfügbaren Dateien werden aufgelistet. Über **ALLES AUSWÄHLEN** können Sie alle verfügbaren Dateien vom USB-Flash-Laufwerk kopieren.

7. Verwenden Sie, sofern notwendig, die PFEIL-NACH-OBEN- oder PFEIL-NACH-UNTEN-TASTE zur Auswahl der Datei [STOREFMT.ZPL](#).
8. Drücken Sie die RECHTE AUSWAHLTASTE, um **SPEICH.** auszuwählen.
Der Drucker speichert die Datei im Laufwerk **E** :. Die Dateinamen werden in Großbuchstaben umgewandelt.
9. Wiederholen Sie diesen Vorgang für die Auswahl der Datei [STOREFMTM1.ZPL](#).
10. Drücken Sie die RECHTE AUSWAHLTASTE, um **SPEICH.** auszuwählen.
Der Drucker speichert die Datei im Laufwerk **E** :.

11. Ziehen Sie das USB-Flash-Laufwerk vom USB-Host-Anschluss ab.


HINWEIS: Sie können diese Dateien jetzt vom Drucker auf das USB-Flash-Laufwerk kopieren. Verwenden Sie dafür die Option **DATEI V. E: N. USB**.

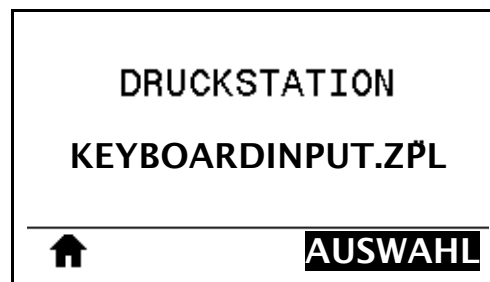


Über **ALLES AUSWÄHLEN** können Sie alle verfügbaren Dateien vom Drucker auf dem USB-Flash-Laufwerk speichern. Kopierte .ZPL-Dateien werden nachbearbeitet, damit der Inhalt der Datei an den Drucker gesendet und dort normal ausgeführt werden kann.

Übung 4: Eingeben von Daten für eine gespeicherte Datei über eine USB-Tastatur und Etikettendruck

Über die Funktion "Druckstation" können Sie ein über USB angebundenes Eingabegerät (Human Interface Device, HID) (z. B. Tastatur oder Barcode-Scanner) nutzen, um Daten für das Feld **^FN** in eine ***.ZPL**-Vorlagendatei einzugeben.

1. Nach Ausführen der vorherigen Übung schließen Sie eine USB-Tastatur an einem USB-Host-Anschluss an.
2. Verwenden Sie die PFEILTASTEN, um durch das Menü "Tools" zu navigieren. 
3. Drücken Sie OK.
4. Verwenden Sie die PFEILTASTEN, um zur Option **DRUCKSTATION** zu navigieren.



Der Drucker lädt alle ausführbaren Dateien und verarbeitet sie. Die verfügbaren Dateien werden aufgelistet.

5. Verwenden Sie, sofern notwendig, die PFEIL-NACH-OBEN- oder PFEIL-NACH-UNTEN-TASTE zur Auswahl der Datei **KEYBOARDINPUT.ZPL**.
6. Drücken Sie die RECHTE AUSWAHLTASTE, um **AUSWAHL** auszuwählen.
Der Drucker greift auf die Datei zu und fordert Sie auf, entsprechende Daten in Felder **^FN** in der Datei einzugeben. In diesem Fall sollen Sie Ihren Namen eingeben.
7. Geben Sie Ihren Namen ein und drücken Sie <ENTER>.
Der Drucker fragt die Anzahl der zu druckenden Etiketten ab.
8. Geben Sie die gewünschte Anzahl ein und drücken Sie erneut <ENTER>.
Die eingegebene Anzahl von Etiketten wird mit Ihrem Namen in den entsprechenden Feldern gedruckt.

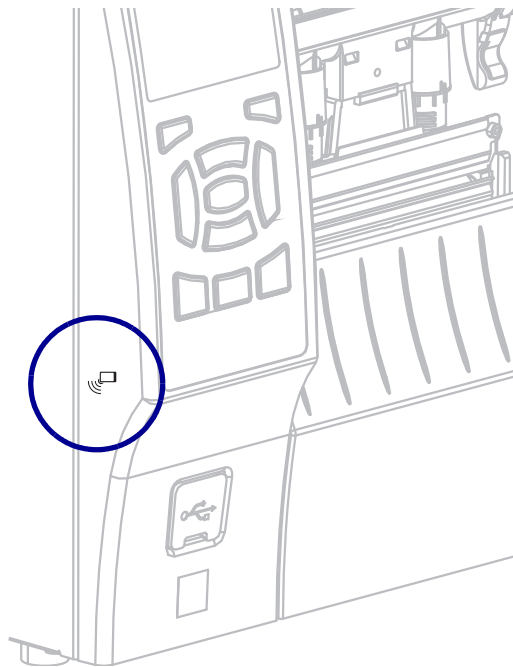
Print Touch/Near Field Communication (NFC)

Mit der Zebra Print Touch-Funktion können Sie durch Berühren des Zebra Print Touch-Logos ([Abbildung 25](#)) mit einem Android™-basierten, NFC-fähigen Gerät (Smartphone oder Tablet) das entsprechende Gerät mit dem Drucker verbinden. Über diese Funktion können Sie mit Ihrem Gerät die geforderten Daten eingeben und anschließend ein Etikett mit diesen Informationen ausdrucken.



Wichtiger Hinweis • Einige Geräte unterstützen die NFC-Kommunikation mit Ihrem Drucker möglicherweise erst dann, wenn Sie die Einstellungen dieser Geräte ändern. Bei Schwierigkeiten wenden Sie sich an Ihren Dienstanbieter oder an den Hersteller Ihres Smart-Geräts, um mehr zu erfahren.

Abbildung 25 • Position des NFC-Logos



Übung 5: Eingeben von Daten für eine gespeicherte Datei über ein Smart-Gerät und Etikettendruck



Hinweis • Die Schritte in dieser Übung können leicht variieren und sind davon abhängig, welches Smart-Gerät Sie einsetzen, welchen Dienstanbieter Sie nutzen und ob Sie die kostenlose Zebra Utilities-App bereits auf Ihrem Smart-Gerät installiert haben.

Ziehen Sie das *Zebra Bluetooth-Benutzerhandbuch* zurate, um genaue Anweisungen zum Konfigurieren Ihres Druckers für die Verwendung einer Bluetooth-Schnittstelle zu erhalten. Sie finden dieses Handbuch unter <http://www.zebra.com/manuals>.

1. Wenn Sie die Zebra Utilities-App noch nicht auf Ihrem Gerät installiert haben, suchen Sie im App-Store danach und installieren Sie sie.
2. Verbinden Sie Ihre Smart-Gerät mit dem Drucker, indem Sie das Smart-Gerät neben das NFC-Symbol am Drucker halten.
 - a. Greifen Sie, wenn notwendig, mit Ihrem Smart-Gerät auf die Bluetooth-Informationen Ihres Druckers zu. Anweisungen können Sie der Herstellerdokumentation Ihres Gerätes entnehmen.
 - b. Wählen Sie, sofern erforderlich, die Seriennummer des Zebra-Druckers aus, um diesen mit dem Gerät zu verbinden.
 - c. Wenn Ihr Smart-Gerät vom Drucker erkannt wurde, werden Sie vom Drucker ggf. aufgefordert, die Verbindung anzunehmen oder abzulehnen. Drücken Sie, sofern erforderlich, die LINKE AUSWAHLTASTE auf dem Drucker, um **ACCEPT** (Annehmen) auszuwählen. Einige Smart-Geräte stellen ohne diese Aufforderung eine Verbindung mit dem Drucker her.



Der Drucker und Ihr Gerät sind jetzt verbunden.

- Öffnen Sie die Zebra Utilities-App auf Ihrem Gerät.
Das Hauptmenü von Zebra Utilities wird angezeigt.



- Wenn Sie ein Gerät von Apple nutzen, führen Sie folgende Schritte durch:
 - Tippen Sie auf das Symbol Einstellungen in der rechten unteren Ecke.
 - Ändern Sie die Einstellung für **Get Labels From Printer** (Etiketten vom Drucker abrufen) zu **EIN**.
 - Tippen Sie auf Done (Fertig).
- Tippen Sie auf Files (Dateien).
Das Smart-Gerät ruft die Daten vom Drucker ab und zeigt sie an.



Hinweis • Dieser Abrufprozess kann eine Minute oder länger dauern.

- Durchsuchen Sie die angezeigten Formate und wählen Sie **E : SMARTDEVINPUT . ZPL** aus.
Ausgehend vom Feld **^FN** im Etikettenformat werden Sie vom Gerät aufgefordert, Ihren Namen einzugeben.
- Geben Sie Ihren Namen ein.
- Geben Sie die gewünschte Anzahl von Etiketten ein.
- Tippen Sie auf **DRUCK**, um das Etikett auszudrucken.

Spezifikationen

In diesem Abschnitt werden die allgemeinen Spezifikationen des Druckers, Druckdaten, Farbbanddaten und Mediendaten aufgeführt.

Inhalt

Allgemeine Daten	222
Netzkabelspezifikationen	226
Druckdaten	228
Mediendaten	229
Farbbandspezifikationen	230

Allgemeine Daten

Modell		ZT410	ZT420
Höhe		12,8 Zoll (325 mm)	12,8 Zoll (325 mm)
Breite		10,7 Zoll (272 mm)	13,2 Zoll (335 mm)
Tiefe		19,7 Zoll (500 mm)	19,7 Zoll (500 mm)
Gewicht		16 kg (36 lb)	18 kg (40 lb)
Elektrische Daten		90-265 V Wechselstrom, 48-62 Hz	90-265 V Wechselstrom, 48-62 Hz
Stromverbrauch Drucktest mit der PAUSE-Taste bei niedrigster Geschwindigkeit		118,7 W	220,0 W
Stromverbrauch Drucker in Bereitschaft		<7 W	<7 W
Sicherungen		5A	5A
Temperatur	Betrieb	Thermotransfer: 5 °C bis 40 °C (41°F bis 104 °F) Direkter Thermodruck: 0 °C bis 40°C (32 °F bis 104°F)	
	Lagerung	-40 °C bis 60 °C (-40 °F bis 140 °F)	
Relative Luftfeuchtigkeit	Betrieb	20 % bis 85 %, nicht kondensierend	
	Lagerung	5% bis 85 %, nicht kondensierend	

Modell		ZT410	ZT420
Spezifikationen der Kommunikationschnittstellen	Standard	<p>Bluetooth® Bluetooth Classic + Low Energy (LE) (Standard bei allen Druckern, die nicht über die optionale kabellose Printserveroption ac verfügen)</p> <ul style="list-style-type: none"> • 2,4GHz • FHSS (BDR/EDR), DSSS (Bluetooth LE) • Funkleistung 9,22 dB (EIRP) • FHSS (BDR/EDR), DSSS (Bluetooth LE) • Funkleistung 9,22 dB (EIRP) <p>Bluetooth 4.1 + Low Energy (LE) (Teil des optionalen drahtlosen Printservers 802.11 a/b/g/n/ac)</p> <ul style="list-style-type: none"> • 2,4GHz • FHSS(BDR/EDR), GFSK (Bluetooth Low Energy) • Funkleistung 9,22 dB (EIRP) <p>Anforderungen und Einschränkungen Viele Mobilgeräte können innerhalb eines Radius von 3 Metern (10 Fuß) mit dem Drucker kommunizieren.</p> <p>Anschlüsse und Konfiguration Ziehen Sie das <i>Zebra Bluetooth-Benutzerhandbuch</i> zurate, um genaue Anweisungen zum Konfigurieren Ihres Druckers für die Verwendung einer Bluetooth-Schnittstelle zu erhalten. Sie finden dieses Handbuch unter http://www.zebra.com/manuals.</p> <hr/> <p>USB-Hostanschluss (einzeln oder doppelt) Weitere Informationen finden Sie unter <i>Verwenden eines USB-Hostanschlusses und der „Print Touch“-Funktion</i> auf Seite 207.</p> <p>Anforderungen und Einschränkungen Nur ein Gerät kann mit dem USB-Host-Anschluss verbunden werden. Sie können kein zusätzliches Gerät verwenden, indem Sie es in einen USB-Anschluss an einem weiteren Gerät anschließen oder einen Adapter am USB-Host-Anschluss am Drucker verwenden, um mehr als ein Gerät zu nutzen.</p> <p>Anschlüsse und Konfiguration Es ist keine zusätzliche Konfiguration erforderlich.</p>	
	(Fortsetzung)		

Modell		ZT410	ZT420
Kommunikations-schnittstellen (Forts.)	Standard (Forts.)	Zebra PrintTouch/Near Field Communication (NFC) Weitere Informationen finden Sie unter <i>Verwenden eines USB-Hostanschlusses und der „Print Touch“-Funktion</i> auf Seite 207. Anforderungen und Einschränkungen NFC-Kommunikation muss initiiert werden, indem Sie mit Ihrem Gerät die entsprechende Stelle am Drucker berühren. Anschlüsse und Konfiguration Einige Geräte unterstützen die NFC-Kommunikation mit Ihrem Drucker möglicherweise erst dann, wenn Sie die Einstellungen dieser Geräte ändern.	
		USB 1.1-Datenschnittstelle Anforderungen und Einschränkungen <ul style="list-style-type: none"> • Maximale Kabellänge = 5 m (16,4 Fuß) Anschlüsse und Konfiguration Es ist keine zusätzliche Konfiguration erforderlich.	
		Kabelgebundener Interner Ethernet-Print Server 10/100 Anforderungen und Einschränkungen <ul style="list-style-type: none"> • Der Drucker muss für Ihr LAN konfiguriert sein. • Ein zweiter kabelgebundener Printserver kann über den unteren optionalen Anschluss installiert werden. Anschlüsse und Konfiguration Anleitungen zur Konfiguration finden Sie im <i>Benutzerhandbuch für ZebraNet Wired und Wireless Print Servers</i> . Sie finden dieses Handbuch unter http://www.zebra.com/manuals .	
		RS-232/CCITT V.24 Serielle Datenschnittstelle <ul style="list-style-type: none"> • 2400 bis 115000 baud • Parität, Bits/Zeichen • 7 oder 8 Datenbit • XON-XOFF, RTS/CTS oder DTR/DSR Handshake-Protokoll erforderlich • 750 mA bei 5 V von den Polen 1 und 9 Anforderungen und Einschränkungen <ul style="list-style-type: none"> • Für den Anschluss des Drucker benötigen Sie ein Nullmodemkabel oder einen Nullmodemadapter, wenn Sie ein Standardmodemkabel verwenden. • Maximale Kabellänge = 15,24 m (50 Fuß) • Die Druckerparameter müssen ggf. an den Hostcomputer angepasst werden. Anschlüsse und Konfiguration Die Baudrate, die Anzahl der Daten und Stoppbits, die Parität und die XON/XOFF- oder DTR-Steuerung müssen mit denen des Hostcomputers übereinstimmen.	

Modell		ZT410	ZT420
Kommunikations-schnittstellen (Forts.)	Optional	<p>Kabelloser Printserver</p> <p>Eine Version 802.11 a/b/g/n sowie eine Version 802.11 a/b/g/n/ac sind verfügbar. Die Version 802.11 a/b/g/n/ac umfasst Bluetooth 4.1.</p> <p>802.11 b</p> <ul style="list-style-type: none"> • 2,4 GHz • DSSS (DBPSK, DQPSK und CCK) • Funkleistung 17,77 dB (EIRP) <p>802.11 g</p> <ul style="list-style-type: none"> • 2,4 GHz • OFDM (16-QAM und 64-QAM mit BPSK und QPSK) • Funkleistung 18,61 dB (EIRP) <p>802.11 n</p> <ul style="list-style-type: none"> • 2,4 GHz • OFDM (16-QAM und 64-QAM mit BPSK und QPSK) • Funkleistung 18,62 dB (EIRP) <p>802.11 a/n</p> <ul style="list-style-type: none"> • 5,15-5,25 GHz, 5,25-5,35 GHz, 5,47-5,725 GHz • OFDM (16-QAM und 64-QAM mit BPSK und QPSK) • Funkleistung 17,89 dB (EIRP) <p>802,11 ac</p> <ul style="list-style-type: none"> • 5,15-5,25 GHz, 5,25-5,35 GHz, 5,47-5,725 GHz • OFDM (16-QAM und 64-QAM mit BPSK und QPSK) • Funkleistung 13,39 dB (EIRP) <p>Anforderungen und Einschränkungen</p> <ul style="list-style-type: none"> • Kann von jedem Computer in Ihrem WLAN (Wireless Local Area Network) auf den Drucker drucken. • Kann mit dem Drucker über die Drucker-Webseiten kommunizieren. • Der Drucker muss für Ihr WLAN konfiguriert sein. • Kann nur im oberen optionalen Anschluss installiert werden. <p>Konfiguration</p> <p>Anleitungen zur Konfiguration finden Sie im <i>Benutzerhandbuch für ZebraNet Wired und Wireless Print Servers</i>. Sie finden dieses Handbuch unter http://www.zebra.com/manuals.</p> <hr/> <p>Parallele 8-Bit-Datenschnittstelle</p> <p>für Nibble-Modus geeignet</p> <p>Anforderungen und Einschränkungen</p> <ul style="list-style-type: none"> • Maximale Kabellänge = 3 m (10 Fuß) • Maximale Kabellänge = 1,83 m (6 Fuß) • Keine Parameteränderungen erforderlich. • Kann im oberen oder unteren optionalen Anschluss installiert werden. <p>Anschlüsse und Konfiguration</p> <p>Es ist keine zusätzliche Konfiguration erforderlich.</p>	

Netzkabelspezifikationen

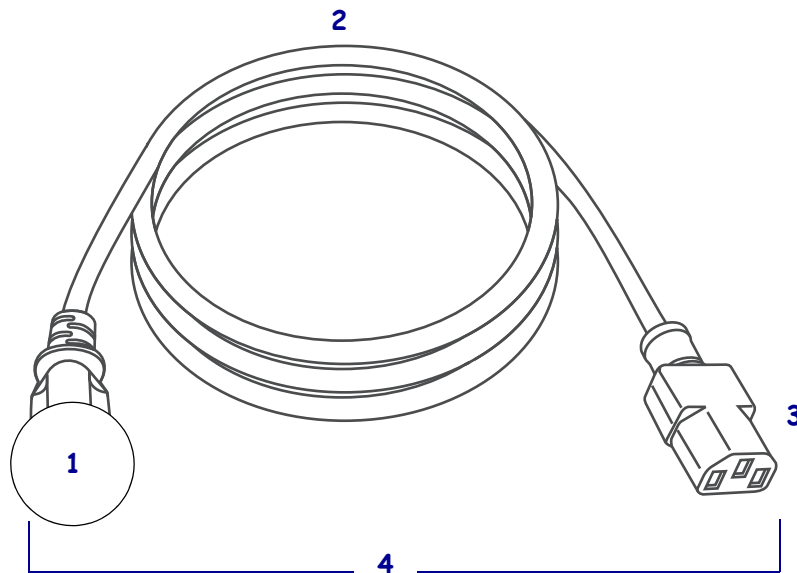


Achtung • Um die Sicherheit des Personals und der Geräte zu gewährleisten, verwenden Sie grundsätzlich ein dreiadriges Netzkabel, das in Ihrem Land für eine solche Installation zugelassen ist. Dieses Kabel muss mit einem dreipoligen, landesspezifischen Schutzkontaktstecker gemäß IEC 320 ausgestattet sein.

Ob ein Netzkabel im Lieferumfang des Druckers enthalten ist, hängt von Ihrer Bestellung ab. Wenn kein Netzkabel mitgeliefert wurde oder das beiliegende Kabel unter den vorliegenden Bedingungen nicht verwendet werden kann, beachten Sie [Abbildung 26](#) und richten Sie sich beim Kauf eines entsprechenden Kabels an die folgenden Vorgaben:

- Die Gesamtlänge des Kabels darf höchstens 3 m (9,8 Fuß) betragen.
- Das Kabel muss mindestens für 10 A, 250 V ausgelegt sein.
- Das Gehäuse (Masse) **muss** zur Sicherheit und zur Minderung elektromagnetischer Störungen geerdet werden.

Abbildung 26 • Netzkabelspezifikationen



1	Landesspezifischer Netzstecker (Wechselstrom): Der Netzstecker muss das Zertifizierungskennzeichen mindestens einer international anerkannten Prüforganisation aufweisen (Abbildung 27).
2	3-adriges harmonisiertes Kabel oder ein anderes für Ihr Land zugelassenes Kabel.
3	Steckverbinder gemäß IEC 320: Der Stecker muss das Zertifizierungskennzeichen mindestens einer international anerkannten Prüforganisation aufweisen (Abbildung 27).
4	Länge \leq 3 m (9,8 Fuß). Nennwerte: 10 A, 250 V Wechselstrom.

Abbildung 27 • Zertifizierungssymbole internationaler Prüforganisationen



Druckdaten

Modell		ZT410	ZT420
Druckauflösung		203 dpi (8 Punkte/mm)	203 dpi (8 Punkte/mm)
		300 dpi (12 Punkte/mm)	300 dpi (12 Punkte/mm)
		600 dpi (24 Punkte/mm)	–
Punktgröße (nominal) (Breite x Länge)	203 dpi	0,0049 x 0,0049 Zoll (0,125 x 0,125 mm)	0,0049 x 0,0049 Zoll (0,125 x 0,125 mm)
	300 dpi	0,0033 x 0,0039 Zoll (0,084 x 0,099 mm)	0,0033 x 0,0039 Zoll (0,084 x 0,099 mm)
	600 dpi	0,0016 x 0,0016 Zoll (0,042 x 0,042 mm)	–
Maximale Druckbreite		203 dpi	4,09 Zoll (104 mm)
		300 dpi	4,09 Zoll (104 mm)
		600 dpi	4,09 Zoll (104 mm)
Barcode-Modulbreite (X)			
„Zaun“-Ausrichtung (nicht gedreht)		203 dpi	4,9 mil bis 49 mil
		300 dpi	3,3 mil bis 33 mil
		600 dpi	1,6 mil bis 16 mil
„Leiter“-Ausrichtung (gedreht)		203 dpi	4,9 mil bis 49 mil
		300 dpi	3,9 mil bis 39 mil
		600 dpi	1,6 mil bis 16 mil
Programmierbare konstante Druckgeschwindigkeiten		203 dpi	2,4 bis 14 Zoll (61 bis 356 mm) pro Sekunde in Schritten von 1 Zoll (25,4 mm)
		300 dpi	2,4 bis 10 Zoll (61 bis 254 mm) pro Sekunde in Schritten von 1 Zoll (25,4 mm)
		600 dpi	1,5 bis 4 Zoll (38 bis 102 mm) pro Sekunde in Schritten von 1 Zoll (25,4 mm)

Mediendaten

Modell			ZT410	ZT420
Etikettenlänge	Minimum	Ohne RFID		
		Abreißen	0,5 Zoll (12,7 mm)	0,5 Zoll (12,7 mm)
		Abziehen	0,5 Zoll (12,7 mm)	0,5 Zoll (12,7 mm)
		Rückspulen	0,5 Zoll (12,7 mm)	0,5 Zoll (12,7 mm)
		Abschneiden	1,0 Zoll (25,4 mm)	1,0 Zoll (25,4 mm)
		RFID	Variiert für die einzelnen Transpondertypen	
	Maximum	200 oder 300 dpi	39 Zoll (991 mm)	39 Zoll (991 mm)
600 dpi		20 Zoll (508 mm)	–	
Maximale Mediendrucklänge ohne Unterbrechung		200 dpi	157 Zoll (3988 mm)	102 Zoll (2590 mm)
		300 dpi	73 Zoll (1854 mm)	45 Zoll (1143 mm)
		600 dpi	39 Zoll (991 mm)	–
Etikettenbreite	Minimum	Ohne RFID	1,0 Zoll (25,4 mm)	2 Zoll (51 mm)
		RFID	Variiert für die einzelnen Transpondertypen	
	Maximum	Abreißen/ Schneiden	4,5 Zoll (114 mm)	7,0 Zoll (178 mm)
		Abziehen/ Rückspulen	4,25 Zoll (108 mm)	6,75 Zoll (171 mm)
Gesamtstärke (einschließlich Trägermaterial, falls vorhanden)		Minimum	0,0023 Zoll (0,058 mm)	0,0023 Zoll (0,058 mm)
		Maximum	0,010 Zoll (0,25 mm)	
Maximaler Rollenaußendurchmesser			203 mm (8 Zoll) auf einem Kern mit 76 mm (3 Zoll) Innendurchmesser	
Etikettenzwischenraum		Minimum	0,079 Zoll (2 mm)	
		Bevorzugt	0,118 Zoll (3 mm)	
		Maximum	0,157 Zoll (4 mm)	
Größe der Ticket/Anhänger-Aussparung (Breite x Länge)			0,25 x 0,12 Zoll (6 x 3 mm)	
Lochungsdurchmesser			0,125 Zoll (3,18 mm)	
Aussparungs- oder Lochungsposition (zentriert vom inneren Medienrand)		Minimum	0,15 Zoll (3,8 mm)	
		Maximum	2,25 Zoll (57 mm)	3,5 Zoll (90 mm)
Intensität in Optical Density Units (ODU) (schwarze Markierung)			> 1,0 ODU	
Maximale Mediendichte			≤ 0,5 ODU	
Emitter-/Empf.-Mediensensor (fest montiert)			11 mm (7/16 Zoll) vom Innenrand	

Farbbandspezifikationen

Modell		ZT410	ZT420
Farbbandbreite*	Minimum	2 Zoll** (51 mm**)	
	Maximum	4,33 Zoll (110 mm)	6,85 Zoll (174 mm)
Maximale Farbbandlänge		450 m (1476 Fuß)	450 m (1476 Fuß)
Innendurchmesser des Farbbandkerns		1 Zoll (25 mm)	

* Zebra empfiehlt die Verwendung eines Farbbands, das mindestens genau so breit ist wie das Medium, um den Druckkopf vor unnötigem Verschleiß zu schützen.

** In Abhängigkeit Ihrer Anwendung können Sie möglicherweise ein Farbband verwenden, das schmaler als 51 mm (2 Zoll) ist, solange das Farbband breiter als das verwendete Medium ist. Um ein schmaleres Farbband zu verwenden, testen Sie die Leistung des Farbbands für Ihr Medium, um sicherzustellen, dass Sie die gewünschten Ergebnisse erzielen.

Glossar

Abreißen Ein Betriebsmodus, in dem das Etiketten- oder Anhängermaterial vom Benutzer per Hand abgerissen wird.

Abziehen Ein Betriebsmodus, bei dem der Drucker ein bedrucktes Etikett vom Träger abzieht und dem Benutzer ermöglicht, das Etikett zu entfernen, bevor das nächste Etikett gedruckt wird. Der Druck wird so lange angehalten, bis das Etikett entfernt ist.

Alphanumerisch Als alphanumerische Zeichen werden Buchstaben, Zahlen und Zeichen wie Interpunktionszeichen bezeichnet.

Backfeed (Rückzug) Backfeed bezeichnet den Vorgang, bei dem der Drucker Medium und Farbband (sofern verwendet) so einzieht, dass der Anfang des zu druckenden Etiketts an die richtige Ausgangsposition hinter dem Druckkopf des Druckers gebracht wird. Material-Backfeed ist für den Betrieb des Druckers im Abreiß- und Applikator-Modus relevant.

Barcode/Strichcode Beim Barcode/Strichcode handelt es sich um alphanumerische Zeichen, die als aneinandergereihte Streifen verschiedener Breite dargestellt sind. Es gibt unterschiedliche Strichcodes, z. B. den UPC (Universal Product Code) oder Code 39.

Diagnose Ein Analysevorgang, der Informationen zu defekten Druckerfunktionen bereitstellt, die zur Behebung von Druckerproblemen benötigt werden.

Direkter Thermodruck Bei diesem Druckmodus wird der Druckkopf direkt auf das Medium gedrückt. Die Erhitzung der Druckkopfelemente führt zu einer Verfärbung der hitzeempfindlichen Beschichtung des Mediums. Da das Medium am Druckkopf vorbei geführt wird, wird durch die gezielte Erhitzung der Druckkopfelemente ein Bild auf das Medium gedruckt. Bei dieser Druckmethode wird kein Farbband verwendet. Vergl. *Thermotransfer*.

Druckgeschwindigkeit Die Geschwindigkeit, mit der gedruckt wird. Bei Thermotransfer-Druckern wird diese Geschwindigkeit in Zoll/s (Zoll pro Sekunde) angegeben.

Druckkopfverschleiß Die mit der Zeit eintretende oberflächige Abnutzung des Druckkopfs bzw. der Druckkopfelemente. Der Verschleiß des Druckkopfes kann durch Hitze und Abrieb verursacht werden. Um eine maximale Lebensdauer des Druckkopfes zu gewährleisten, sollten Sie also eine möglichst niedrige Schwärzungseinstellung (auch als Brenn- oder Druckkopf Temperatur bezeichnet) verwenden und den Druck des Druckkopfes nicht höher einstellen, als für die Druckqualität erforderlich ist. Beim Thermotransferdruck sollte das Farbband mindestens die Breite des Mediums aufweisen, um den Druckkopf vor der rauen Materialoberfläche zu schützen.

Druckmedien Das Material, auf das die Daten vom Drucker gedruckt werden. Zu den Medientypen gehören Anhänger, gestanzte Etiketten, Endlosetiketten (mit und ohne Trägermaterial), nicht endlose Medien, gefaltete Medien und Rollenmedien.

Dynamischer Arbeitsspeicher (DRAM) Diese Speichergeräte werden während des Druckvorgangs zur elektronischen Speicherung der Etikettenformate verwendet. Der auf dem Drucker verfügbare DRAM-Speicherplatz bestimmt den maximalen Umfang (Größe und Anzahl), in dem Etikettenformate gedruckt werden können. Da es sich um keinen permanenten Speicher handelt, gehen die gespeicherten Informationen beim Ausschalten des Geräts verloren.

Endlose Medien Hierbei handelt es sich um Etiketten- oder Anhängermedien ohne Aussparungen, Lücken oder Netz (nur Trägermaterial) zum Abtrennen der einzelnen Etiketten oder Aufkleber. Das Etikettenmaterial besteht aus einem durchgehenden Materialstreifen.

Etikett Als Etikett werden bedruckbare Schilder aus Papier, Kunststoff oder einem anderen Material mit haftender Rückseite bezeichnet.

Falten im Farbband Falten im Farbband entstehen bei ungenauer Ausrichtung oder falsch eingestelltem Druckkopfdruck. Die Falten können Lücken im Druckbild und/oder ein ungleichmäßiges Aufwickeln des Farbbands verursachen und sollten darum unbedingt mithilfe der entsprechenden Anpassungsverfahren beseitigt werden.

Farbband Das Farbband besteht aus einem Trägerfilm und einer „Tinten“-Beschichtung aus Wachs oder Harz. Die eingefärbte Seite des Streifens wird vom Druckkopf auf das Medium gepresst. Infolge der Erhitzung durch die kleinen Heizelemente im Druckkopf wird die Tinte vom Farbband auf das Medium übertragen. ZebraFarbbänder von Zebra sind auf der Rückseite mit einer Beschichtung überzogen, die den Druckkopf vor Abnutzungserscheinungen schützt.

Firmware Mit diesem Begriff wird das Betriebssystem des Druckers bezeichnet. Das Programm wird von einem Hostcomputer auf den Drucker heruntergeladen und im FLASH-Speicher abgelegt. Nach dem Einschalten des Druckers wird auch sein Betriebssystem gestartet. Durch dieses Programm wird gesteuert, wann das Medium vor- oder zurückgespult wird und wann ein Punkt auf das Etikettenmaterial gedruckt wird.

FLASH-Speicher Der FLASH-Speicher ist ein permanenter Speicher, d. h., die hier gespeicherten Informationen bleiben auch beim Abschalten des Geräts erhalten. In diesem Speicherbereich wird das Betriebssystem des Druckers gespeichert. Darüber hinaus können hier optionale Druckerschriftarten, Grafikformate und vollständige Etikettenformate gespeichert werden.

Gefaltete Medien Medien dieser Art sind in einem rechteckigen Stapel gefaltet. Vergl. [Rollenmedien](#).

Halterung für die Medienzufuhr Der fest installierte Halter für die Medienrolle.

Kalibrierung (eines Druckers) Ein Vorgang, in dessen Rahmen der Drucker einige grundlegende Daten ermittelt, die zur Optimierung des Druckvorgangs bei einer bestimmten Kombination von Medium und Farbband benötigt werden. Dazu wird ein Teil des Mediums und des Farbbands (sofern verwendet) vom Drucker eingezogen. Mithilfe der Sensoren des Druckers wird bestimmt, ob beim Druck der direkte Thermomodus oder der Thermotransfermodus verwendet wird und (bei Einzeletiketten) wie lang die einzelnen Etiketten oder Anhänger sind.

Kerndurchmesser Der Durchmesser des Pappkerns, auf den die Medienrolle oder das Farbband aufgewickelt ist.

Konfiguration Die Druckerkonfiguration besteht aus einer Reihe von Betriebsparametern, die für die betreffende Druckeranwendung gelten. Während einige Parameter vom Benutzer ausgewählt werden können, sind andere von den installierten Optionen und vom Betriebsmodus abhängig. Die Parameter können über Schalter ausgewählt, über das Bedienfeld programmiert oder mithilfe von ZPLII-Befehlen heruntergeladen werden. Zu Referenzzwecken können Sie ein Konfigurationsetikett mit den aktuellen Druckerparametern ausdrucken.

LCD-Anzeige Die LCD-Anzeige ist eine von hinten beleuchtete Anzeigefläche, auf der dem Benutzer beim normalen Betrieb Informationen zum Status des Druckers oder beim Konfigurieren des Druckers für eine bestimmte Anwendung Menüs mit verschiedenen Optionen angezeigt werden.

LED-Leuchte Diese aus Leuchtdioden bestehenden Anzeigen verweisen auf einen bestimmten Druckerstatus. Je nach Status der überwachten Funktion kann die entsprechende LED-Anzeige leuchten, erlöschen oder blinken.

Lücke Ein Bereich, der bedruckt werden sollte, beim Druckvorgang jedoch aufgrund eines Fehlers (z. B. Falten im Farbband oder defekte Druckelemente) ausgelassen wurde. Lücken führen dazu, dass ein gedruckter Barcode falsch gelesen oder unlesbar wird.

Medien für den direkten Thermodruck Diese Medien sind mit einer Substanz beschichtet, die sich bei direkter Hitzezufuhr über den Druckkopf verfärbt, sodass ein Druckbild erzeugt wird.

Medien mit Aussparungen Ein Materialtyp mit ausgesparten Bereichen, die vom Sensor des Druckers als Hinweis auf den Beginn des nächsten Etiketts erkannt werden. In der Regel handelt es sich dabei um ein stabileres kartonartiges Material, das vom nächsten Anhänger abgeschnitten oder abgerissen wird (siehe *Nicht endlose Medien*).

Mediensensor Dieser Sensor befindet sich hinter dem Druckkopf. Er erkennt, ob ein Medium eingelegt ist, und bestimmt bei Einzeletiketten die Lage der Trägerstruktur (Web), Lochungen oder Aussparungen, die den Anfang der einzelnen Etiketten kennzeichnen.

Nicht endlose Medien Diese Medien enthalten Informationen darüber, wo die einzelnen Etiketten/gedruckten Formate anfangen und enden. Beispiele: gestanzte Etiketten, Anhänger mit Aussparung oder Material mit schwarzer Registrierungsmarkierung.

Permanenter Speicher In elektronischen Speichern dieses Typs bleiben die Daten auch beim Ausschalten des Druckers erhalten.

Registrierung Die Ausrichtung des Drucks an der oberen Kante (vertikal) oder an den Seiten (horizontal) des Etiketts oder Anhängers.

Rollenmedien Medien, die um einen Kern (i. d. R. ein Pappkern) gewickelt sind. Vergl. *Gefaltete Medien*.

Schriftart Eine Schriftart umfasst einen vollständiger Satz alphanumerischer Zeichen mit ganz bestimmtem Schriftbild. Beispiele sind CGTimes™ und CG Triumvirate Bold Condensed™.

Schwarze Markierung Eine schwarze Registrierungsmarkierung auf der Rückseite des Druckmediums, die dem Drucker als Kennzeichnung des Etikettenanfangs dient. (siehe *Nicht endlose Medien*).

Stanzmedien Bei diesem Typ von Etikettenmaterial sind Etiketten einzeln auf das Trägermaterial aufgebracht. Die Etiketten können direkt nebeneinander oder durch einen kleinen Zwischenraum voneinander getrennt aufgebracht sein. In der Regel wurde das die Etiketten umgebende Abfallmaterial bereits entfernt. (siehe *Nicht endlose Medien*).

Symbolsatz Dieser Begriff bezieht sich in der Regel auf den Strichcode.

Tag/Anhänger Medientyp, dessen Rückseite nicht haftet. Der Anhänger ist jedoch mit einem Loch oder einer Aussparung versehen, an dem er aufgehängt werden kann. Anhänger werden in der Regel aus Karton oder einem anderen stabilen Material hergestellt.

Thermotransfer Bei dieser Druckmethode presst der Druckkopf ein mit Tinte oder mit einer Harzverbindung beschichtetes Farbband auf das Medium. Durch Erhitzen der Druckkopfelemente wird die Tinte oder die Harzverbindung auf das Medium übertragen. Da Medium und Farbband am Druckkopf vorbei geführt werden, wird durch die gezielte Erhitzung der Druckkopfelemente ein Bild auf das Medium gedruckt. Vergl. *Direkter Thermodruck*.

Trägermaterial Das Material, auf das die Etiketten bei der Herstellung aufgebracht werden. Nach dem Abziehen der Etiketten wird dieses Material vom Endbenutzer entsorgt oder recycelt.

Verbrauchsmaterial Oberbegriff für Medien und Farbband.

Zoll/s (Zoll pro Sekunde) Die Maßeinheit der Geschwindigkeit, mit der die Etiketten oder Anhänger gedruckt werden. Viele Drucker von Zebra drucken mit Geschwindigkeiten von 1 bis 12 Zoll/s (25-305 mm/s).

Index

Medienfachreinigung, 157

Symbols

„intelligente“ Etiketten, 18

A

Abbrechen eines Etikettenformats, 14

ABBRECHEN-Taste

Position, 14

Selbsttest mit ABBRECHEN, 198

Abdeckung-offen-Anzeige, 112

Abrissmodus

Auswahl, 104

Beschreibung und Medienführung, 26

erste Schritte zum Einlegen der Medien, 30

letzte Schritte zum Einlegen der Medien, 36

Abziehmodus

Auswahl, 104

Beschreibung und Medienführung mit

Trägermaterial-Aufwickelmodus, 28

erste Schritte zum Einlegen der Medien, 30

letzte Schritte zum Einlegen der Medien, 38

Reinigen der Abzieheinheit, 162

Abzugsmodus

Beschreibung und Medienführung, 27

Aktion nach Schließen des Druckkopfes, 111

Aktiver Printserver, 120

Ändern von Druckerparametern, 99

Anforderungen an den Freiraum, 25

Anforderungen an die Belüftung, 25

Angabe der Druckmethode, 101

Anhalten eines ZBI-Programms, 117

Anhänger

Beschreibung, 18

Anpassen der Druckbreite, 103

Anpassen der linken Position, 104

Anpassung der Abrissposition, 102

Anpassungen

Abrissposition, 102

Druckbreite, 103

Druckkopfdruck, 150

Druckschwärzung, 100

Linke Etikettenposition, 104

Maximale Etikettenlänge, 106

Anschließen des Druckers an den Computer oder
das Netzwerk, 60

Antenne, 132

Anwendung von

Farbbändern, 20

Anzeige

Abdeckung offen, 112

Anzeigesprache, 134

Druckkopf offen, 112

Fehlende Zeichen, 195

Kontrasteinstellung, 109

Wechseln zu einer vertrauten Sprache, 195

Anzeigeleuchten

in Kombination mit Fehlermeldungen, 188

Aufstellungsort des Druckers, 25

Aufwickelmodus

Beschreibung und Medienführung, 28

Ausführen eines ZBI-Programms, 116

Auspacken des Druckers, 24

- Aussparung/Lücke
 - Abbildungen, 19
 - Auswahl des Mediensensortyps, 138
 - Auswahl des Medientyps, 101
- Auswahl des Emittersensors, 138
- Auswahl des Mediensensors, 138
- Auswahl des Medientyps, 101
- Auswahl des Reflexionssensors, 138
- Auswahl des Sensortyps, 138
- Außenansicht des Druckers, 13

- B**
- Barcode
 - Barcode lässt sich nicht einscannen, 182
- Batterie-Entsorgung, 173
- Baudrate, 140
- Bedienfeld
 - Navigation, 15
 - Tastenfunktion, 14
- Befehlszeichen, 135
- Benutzermenü, 99
- Beschreibung von
 - Rollenmedien, 18
- Bestellen von Ersatzteilen, 173
- Betriebsbedingungen, 25
- Betriebsluftfeuchtigkeit , 25
- Betriebstemperatur , 25
- Bluetooth
 - Adresse, 143
 - Eigenschaften und Einschränkungen, 223
 - Gerätetyp (Slave oder Master), 143
 - Mindestsicherheitsstufe, 144
 - Spezifikationsversion, 144
 - Suche ein/aus, 143
 - Verbindungsstatus mit verbundenem Gerät, 144
 - Verwendung der Print Touch-Funktion, 217
- broken ribbon (Farbband gerissen), 183

- D**
- Datenbits, 140
- Datenkabel, 12
- Datenquelle
 - Anschlüsse, 60
 - Hinweise zur Standortauswahl, 25
- Diagnose, 197
- Diagnosemodus
 - Start, 115
 - Übersicht, 204
- Die Etiketten wurden nicht gedruckt, 194
- Direkter Thermomodus
 - Einstellung, 101
 - Medienkratzttest, 20
- Display
 - Drucken vom Display, 119
 - Position, 14
- Drucker blockiert, 196
- Druckerdiagnose, 197
- Druckereinstellungen
 - Abrissposition, 102
 - Druckbreite, 103
 - Druckgeschwindigkeit, 100
 - Druckmethode, 101
 - Druckmodus, 104
 - Einstellungen zeigen keine Wirkung, 195
 - Linke Etikettenposition, 104
 - Maximale Etikettenlänge, 106
 - Medientyp, 101
 - Neudruckmodus, 105
 - Schwärzungsgrad, 100
- Druckerparameter, 99
- Druckertreiber, 60
- Druckgeschwindigkeit, 100
- Druckinformationen
 - Drucken verschiedener Druckerinformationen, 107
- Druckkopf
 - Druckanpassung des Druckkopfes, 150
 - DRUCKKOPF KALT, Meldung
 - im Wechsel mit anderen Meldungen, 191
 - Meldung HEAD COLD (Druckkopf kalt)
 - allein angezeigt, 192
 - Meldung PH NOT AUTHENTICATED (DK Nicht authentifiziert), 191
 - Meldung PRINT HEAD OVERTEMP (Druckkopf Übertemperatur), 191
 - Meldung THERMISTOR REPLACE
 - PRINTHEAD (Thermistor Druckkopf austauschen), 191
 - Vorgehensweise bei der Reinigung, 158
 - DRUCKKOPF KALT, Meldung
 - im Wechsel mit anderen Meldungen, 191
 - DRUCKKOPF OFFEN-Meldung, 188
 - Druckkopf-offen-Anzeige, 112
 - Druckmodusauswahl, 104
- Druckqualität
 - Barcode lässt sich nicht einscannen, 182
 - Druckanpassung des Druckkopfes, 150
 - Vergleich der Schwärzung beim Selbsttest mit VORSCHUB, 200
- Druckschwärzungseinstellung, 100

E

- Eingabe über Scanner, 119
- Eingabe über USB-Scanner, 119
- Eingabe über USB-Tastatur, 119
- Einlegen von
 - Rollenmedien, 31
- Einrichtung
 - Installation des Druckertreibers, 60
- Einschaltvorgang, 110
- Einstellungen
 - Kontrast der Anzeige, 109
- Einziehen eines Etiketts
 - Aktion nach Schließen des Druckkopfes, 111
 - Festlegen als Einschaltvorgang, 110
 - über das Bedienfeld, 14
- Elektronikabdeckung, 13
- Empfindlichkeit des Etikettensensors, 138
- Endlose Medien
 - Auswahl des Medientyps, 101
 - Beschreibung, 19
- Entsorgung von Druckerteilen, 173
- Ersatzteile, 173
- ESSID, 125
- Ethernet
 - Eigenschaften der kabellosen Verbindung, 225
 - Eigenschaften einer kabelgebundenen Verbindung, 224
 - Verbindung mit einem kabelgebundenen Netzwerk, 81
 - Verbindung mit einem kabellosen Netzwerk, 88
- Etikett verschieben, 104
- Etikettenbilder, 107
- Etikettenbreite, 103
- Etikettenformate, 107
- Etikettenschriftarten, 107

F

- Faltmedien
 - Beschreibung, 19
- Farbband
 - beschichtete Seite ermitteln, 20
 - Das Farbband wird nicht richtig erkannt., 184
 - einlegen, 56
 - Einstellen des Thermotransfermodus, 101
 - entfernen, 171
 - Faltiges Farbband, 183
 - Gerissenes oder geschmolzenes Farbband, 183
 - Klebetest, 21
 - Kratztest, 21

- Farbbandsensor-Kalibrierung
 - Vorgang, 145
- FCC-Grenzwerte für die Strahlenbelastung, 4
- FCC-Vorschriften, Erklärung zur Übereinstimmung, 4
- Fehlerbehebung
 - Diagnosetests, 197
 - Druckqualität, 178
 - Farbbandprobleme, 183
 - Fehlermeldungen, 188
 - Kommunikationsprobleme, 194
 - Probleme mit der Druckqualität, 178
 - RFID-Probleme, 185
 - Statusanzeigen, 176
- Fehlermeldungen, 188
 - des Bedienfelds, 188
- Fehlermeldungen auf der LCD-Anzeige, 188
- Fehlgeschlagene Registrierung von Etiketten, 180

G

- Gateways, 123
- Gefaltete Medien
 - einlegen, 31
- Grenzwerte Strahlenbelastung, 4

H

- Haftung, 2
- Host-Handshake, 141

I

- Intensität des Sensors für Etiketteinzug, 139
- IP-Adressen, 121
- IP-Auflösung (IP-Protokoll), 124
- IP-Protokoll, 124

K

- Kabelgebundener Printserver
 - Eigenschaften, 224
- Kabelloser Printserver
 - Eigenschaften, 225
 - ESSID, 125
 - Kanal, 126
 - Signal, 126
- Kalibrieren des Farbbandsensors
 - Startmöglichkeiten, 114
- Kalibrieren des Mediensensors
 - Startmöglichkeiten, 114

Kalibrierung
 Aktion nach Schließen des Druckkopfes, 111
 Automatische Kalibrierung fehlgeschlagen., 182
 Festlegen als Einschaltvorgang, 110
 KURZ-KAL.
 Aktion nach Schließen des Druckkopfes, 111
 Festlegen als Einschaltvorgang, 110
 Startmöglichkeiten, 114
 Kalibrierungs
 vorgang, 145
 Kanal, 126
 KEINE REAKTION
 Aktion nach Schließen des Druckkopfes, 111
 Festlegen als Einschaltvorgang, 110
 Klebetest zur Farbbandbeschichtung, 21
 Kommunikationsdiagnosemodus
 Start, 115
 Übersicht, 204
 Kommunikationsdiagnoseselbsttests
 , 204
 Kommunikationsprobleme, 194
 Kommunikationsschnittstellen, 60
 Konfigurationsetikett
 Drucken über den Selbsttest mit ABBRECHEN,
 198
 über Zebra Setup Utilities drucken, 94
 verschiedene Druckmöglichkeiten, 107
 Konfigurationsetikett-Drucker, 107
 Konformität für Kanada, 4
 Konformitätserklärung, 3
 Kratztest
 beschichtete Seite des Farbbands, 21
 Medientyp, 20
 KURZ-KAL.
 Aktion nach Schließen des Druckkopfes, 111
 Festlegen als Einschaltvorgang, 110

L

Lagerung des Druckers, 24
 Landescode für RFID, 128
 LÄNGE
 Aktion nach Schließen des Druckkopfes, 111
 Festlegen als Einschaltvorgang, 110
 LCD-Kontrast, 109
 Leerlaufanzeige
 Ändern der Anzeige, 109
 angezeigte Informationen, 17
 Zugriff auf das Startmenü von der
 Leerlaufanzeige, 15
 Lese-/Schreibposition, 131
 Lesestärke, 132

M

MAC-Adressen, 125
 Manuelle Kalibrierung
 Startmöglichkeiten, 114
 Vorgang, 145
 Maximale Etikettenlänge, 106
 Medien
 „intelligente“ RFID-Etiketten, 18
 Anhänger, 18
 endlose Rollenmedien, 19
 gefaltet, 19
 Medien mit Trägerband, 19
 Medientypen, 18
 mit schwarzer Markierung, 19
 nicht endlose Rollenmedien, 19
 perforiert, 19
 Medien mit schwarzer Markierung
 Auswahl des Medientyps, 101
 Beschreibung, 19
 Medien mit Trägerband
 Beschreibung, 19
 Medienklappe, 13
 Medienkratztest, 20
 Mediensensor-Kalibrierung
 Vorgang, 145
 Medientypen
 „intelligente“ RFID-Etiketten, 18
 Anhänger, 18
 endlose Rollenmedien, 19
 Faltnedien, 19
 Medien mit schwarzer Markierung, 19
 Medien mit Trägerband, 19
 nicht endlose Rollenmedien, 19
 perforierte Medien, 19
 Melden von Transportschäden, 24
 Meldung HEAD COLD (Druckkopf kalt)
 allein angezeigt, 192
 Meldung KEINE MEDIEN, 188
 Meldung OUT OF MEMORY (Kein Speicher), 193
 Meldung PH NOT AUTHENTICATED (DK Nicht
 authentifiziert), 191
 Meldung PRINT HEAD OVERTEMP (Druckkopf
 Übertemperatur), 191
 Meldung RIBBON IN (Farbband eingelegt), 189
 Meldung RIBBON OUT (Kein Farbband), 190
 Meldung THERMISTOR REPLACE PRINTHEAD
 (Thermistor Druckkopf auswechseln), 191
 melted ribbon (Farbband geschmolzen), 183
 Menüoption DRUCKSTATION, 119
 Menüstruktur, 99

N

- Navigation, 15
- Near Field Communication (NFC), 217
- Netzwerkeinstellungen
 - Netzwerk zurücksetzen, 127
 - Standards laden, 113
- Netzwerkeinstellungen zurücksetzen, 127
- Netzwerk-Konfigurationsetikett
 - Drucken über den Selbsttest mit ABBRECHEN, 198
 - verschiedene Druckmöglichkeiten, 107
- Netzwerkstandards, 113
- Neudruckmodus, 105
- Nicht endlose Medien
 - Auswahl des Medientyps, 101
 - Beschreibung, 19
 - Problem mit Etiketten, 196
- Nummer des alternativen TCP/IP-Anschlusses, 121
- Nummer des primären TCP/IP-Anschlusses, 120

P

- Parallel-Anschluss
 - Anschließen des Druckers an einen Computer, 73
 - Merkmale des Parallel-Anschlusses, 225
- Parität, 141
- PAUSE-Taste
 - Position, 14
 - Selbsttest mit PAUSE, 199
 - Selbsttest mit VORSCHUB und PAUSE, 203
- Perforierte Medien, 19
- Position des Bedienfelds
 - , 13
- POST-Selbsttest
 - Drucker blockiert beim POST-Selbsttest, 196
 - Vorgehensweise, 197
- Primärer Printserver, 120
- Print Touch-Funktion, 217

Printserver

- Aktiver Printserver, Element des Benutzermenüs, 120
- Eigenschaften einer kabelgebundenen Verbindung, 224
- Eigenschaften einer kabellosen Verbindung, 225
- ESSID, 125
- IP-Adressen, 121
- IP-Protokoll, 124
- MAC-Adresse, 125
- Netzwerkeinstellungen zurücksetzen, 127
- Netzwerk-Konfigurationsetikett, 107
- Primärer Printserver, Element des Benutzermenüs, 120
- Signal, 126
- Standard-Gateways, 123
- Printserver neuinitialisieren, 113
- Programmierposition, 131
- Prüfzeichen, 136

Q

- QR-Codes mit Fehlermeldungen, 188
- QuickHelp-Seiten, 188

R

- Recycling von Druckerteilen, 173
- Reinigen
 - der Abzieheinheit, 162
 - des Schneidmoduls, 166
- Reinigung
 - der Außenflächen des Druckers, 157
 - der Sensoren, 157
 - empfohlener Reinigungsplan, 156
- Reinigung des Druckkopfs und der Aufschlagwalze, 158
- relative Luftfeuchtigkeit
 - Betrieb und Lagerung, 222
- RFID
 - „intelligente“ Etiketten, 18
 - Antenne, 132
 - Fehlerbehebung, 185
 - Landescode, 128
 - Lesestärke, 132
 - RFID-Daten lesen, 129
 - RFID-Test), 130
 - Schreibstärke, 133
 - Status, 128
 - Tag-Kalibrierung, 128
 - Zähler gültiger Etiketten, 133
 - Zähler ungültiger Etiketten, 133
 - Zurücksetzen der Programmierposition, 131

RFID-Zähler gültiger Etiketten, 133
 RFID-Zähler ungültiger Etiketten, 133
 Routinereinigungsplan, 156
 Rückspulmodus
 Beschreibung und Medienführung, 29
 erste Schritte zum Einlegen der Medien, 30
 letzte Schritte zum Einlegen der Medien, 47

S

Schmierung, 173
 Schneidemodus
 Auswahl, 104
 erste Schritte zum Einlegen der Medien, 30
 letzte Schritte zum Einlegen der Medien, 53
 Meldung CUT ERROR (Schneidfehler), 192
 Reinigen des Schneidmoduls, 166
 Schreibstärke, 133
 Schwärzung
 Anpassungen, 100
 Schwärzungsgrad
 Die Druckqualität ist zu hell oder zu dunkel, 180
 Selbsttests, 197
 ABBRECHEN, 198
 PAUSE, 199
 POST (Power-On Self Test, Selbsttest beim Einschalten), 197
 VORSCHUB, 200
 VORSCHUB und PAUSE, 203
 Sensoren
 Auswahl des Emittersensors, 138
 Interpretieren des Sensorprofils, 205
 Sensorprofil, 107
 Serieller Anschluss
 Merkmale des seriellen Anschlusses, 224
 serieller Anschluss
 Anschließen des Druckers an einen Computer, 73
 Setup
 Auspacken des Druckers, 24
 Signal, 126
 Smartphone
 QuickHelp-Seiten, 188
 Verwendung der Print Touch-Funktion, 217
 Spezifikationen
 Netzkabel, 226
 Spiegelung, 211
 Sprache
 auf der Anzeige unterstützte Sprachen, 134
 Wechseln zu einer vertrauten Sprache, 195
 Standard-Gateways, 123
 Standardwerte laden, 113
 Standfläche des Druckers, 25
 Standortauswahl des Druckers, 25

Start der manuellen Kalibrierung, 114
 Startmenü, 17
 Statusanzeigen
 Fehlerbehebung, 176
 Position, 14
 Strichcodes
 Strichcode-Etikett, 107
 Vergleich der Schwärzung beim Selbsttest mit VORSCHUB, 200
 Stromversorgung
 Netzkabelspezifikationen, 226
 Standortauswahl, 25
 Subnetzmaske, 122

T

Tag-Kalibrierung, 128
 Tasten am Bedienfeld, 14
 TCI/IP-Anschlussnummer
 alternativ, 121
 primär, 120
 Technische Daten
 des Parallelanschlusses, 224
 des USB-Anschlusses, 224
 Technische Daten des
 drahtlosen Printservers, 224
 kabelgebundenen Printservers, 224
 Temperatur
 Betrieb und Lagerung, 222
 Thermotransfermodus
 Einstellung, 101
 Medienkratzttest, 20
 Trägermaterial-Aufwickelmodus
 Auswahl, 104
 erste Schritte zum Einlegen der Medien, 30
 letzte Schritte zum Einlegen der Medien, 38
 Transport
 Melden von Schäden, 24
 Zurücksenden des Druckers, 24
 Treiberinstallation, 60
 Trennzeichen, 136

U

Überprüfen auf Transportschäden, 24
 Übersprungene Etiketten, 194
 Unbedruckte Etiketten, 179
 Unterbrechung der Registrierung während des Druckens, 179
 Ursachen für ein faltiges Farbband, 183
 USB-Anschluss
 Anschließen des Druckers an einen Computer, 69
 Merkmale des USB-Anschlusses, 224

USB-Host
 Dateien für die Übungen, 208
 Dateien kopieren und USB-Spiegelung durchführen, 211
 Drucken eines Etiketts vom USB-Flash-Laufwerk, 213
 Drucken vom USB-Flash-Laufwerk, 117
 Drucker erkennt USB-Gerät nicht, 196
 Eingabe von Daten über USB-Tastatur, 216
 Konventionen für Dateinamen, 211
 Kopieren von Dateien von einem USB-Flash-Laufwerk, 118
 Kopieren von Dateien zum/aus dem USB-Flash-Laufwerk, 214
 Position des Anschlusses, 13
 Speichern von Dateien auf einem USB-Flash-Laufwerk, 118
 USB-Hoste
 Etikettenformat vom Display aus drucken, 119
 USB-Spiegelung, 211

V

Verschmierte Streifen auf den Etiketten, 180
 Vertikale Verschiebung
 an der Anfangsposition, 181
 Verwendung eines Eingabegeräts (Human Input Device, HID), 119
 Verzerrte Bilder auf Etiketten, 194

VORSCHUB-Taste
 Position, 14
 Selbsttest mit VORSCHUB, 200
 Selbsttest mit VORSCHUB und PAUSE, 203

W

Werkeinstellungen, 113
 WML-Version (Wireless Markup Language), 142

Z

ZBI aktivieren, 116
 Zebra Basic Interpreter (ZBI)
 Anhalten eines ZBI-Programms, 117
 Ausführen eines ZBI-Programms, 116
 Zebra Basic Interpreter ZBI
 aktivieren, 116
 Zebra Setup Utilities
 Ausdruck eines Testetiketts, 94
 Installation, 60
 ZebraDesigner, 96
 ZPL außer Kraft, 135
 ZPL-Modus, 137
 Zuletzt gespeicherte Einstellungen, 113
 Zuletzt gespeicherte Einstellungen neu laden, 113
 Zurücksetzen auf Standardeinstellungen, 113
 Zurücksetzen auf Standards, 113
 Zurücksetzen des Druckers auf die Standardeinstellungen, 113



Konzernzentrale

Zebra Technologies Corporation
3 Overlook Point
Lincolnshire, IL 60069 USA
T: +1 847 634 6700
Gebührenfreie Rufnummer +1 866 230 9494
F: +1 847 913 8766

<http://www.zebra.com>