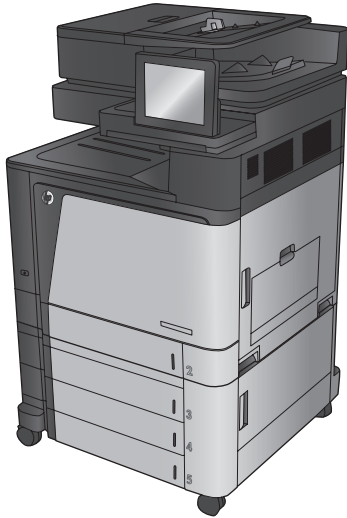


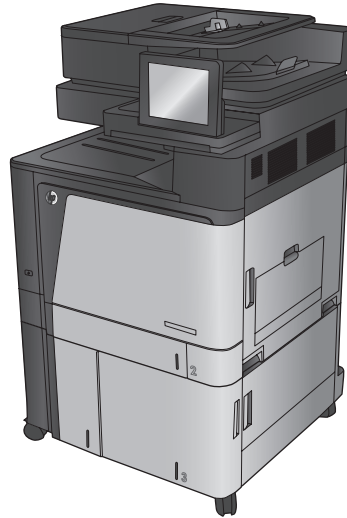


# COLOR LASERJET ENTERPRISE FLOW MFP M880

## Benutzerhandbuch



**M880z**



**M880z+**





# HP Color LaserJet Enterprise flow MFP M880

Benutzerhandbuch

## **Copyright und Lizenz**

© 2013 Copyright Hewlett-Packard Development Company, L.P.

Die Vervielfältigung, Adaption oder Übersetzung ist ohne vorherige schriftliche Genehmigung nur im Rahmen des Urheberrechts zulässig.

Die in diesem Dokument enthaltenen Informationen können ohne Vorankündigung geändert werden.

Für HP Produkte und Dienste gelten nur die Gewährleistungen, die in den ausdrücklichen Gewährleistungserklärungen des jeweiligen Produkts bzw. Dienstes aufgeführt sind. Dieses Dokument gibt keine weiteren Gewährleistungen. HP haftet nicht für technische oder redaktionelle Fehler oder Auslassungen in diesem Dokument.

Teilenummer: A2W75-90905

Edition 1, 11/2013

## **Marken**

Adobe®, Adobe Photoshop®, Acrobat® und PostScript® sind Marken von Adobe Systems Incorporated.

Apple und das Apple-Logo sind Marken von Apple Computer, Inc., eingetragen in den USA und anderen Ländern/Regionen. iPod ist eine Marke von Apple Computer, Inc. iPod darf nur für legale oder vom Rechtsinhaber genehmigte Kopien verwendet werden. Erwerben Sie Musik auf legale Weise.

Microsoft®, Windows®, Windows® XP und Windows Vista® sind in den USA eingetragene Marken der Microsoft Corporation.

UNIX® ist eine eingetragene Marke von The Open Group.

---

# Inhaltsverzeichnis

<b>1 Produkteinführung .....</b>	<b>1</b>
Modellvergleich .....	2
Produktübersicht .....	5
Vorderansicht des Geräts .....	6
Rückansicht des Geräts .....	8
Schnittstellenanschlüsse .....	9
Bedienfeldanzeige .....	10
Finisher-Zubehör – Ansichten .....	12
Hefter/Stapler und Hefter/Stapler mit Lochfunktion .....	12
Booklet Maker und Booklet Maker mit Lochfunktion .....	13
Konfiguration der Gerätehardware und Softwareinstallation .....	14
<b>2 Papierfächer .....</b>	<b>15</b>
Konfigurieren der Fächer für Papiertyp und -format .....	16
Konfigurieren eines Fachs beim Einlegen von Papier .....	16
Konfigurieren eines Fachs mit den Einstellungen des Druckjobs .....	16
Konfigurieren eines Fachs über das Bedienfeld .....	16
Einlegen in Fach 1 .....	17
Einlegen von Papier in Fach 2 .....	21
Einlegen in die 3x500-Blatt-Fächer .....	25
Einlegen in das 3.500-Blatt-Zufuhrfach mit hoher Kapazität .....	29
Konfigurieren der Standardheftposition .....	31
Konfigurieren der Standardlochposition .....	31
<b>3 Teile, Verbrauchsmaterial und Zubehör .....</b>	<b>33</b>
Bestellen von Teilen, Zubehör und Verbrauchsmaterialien .....	34
Bestellen .....	34
Ersatzteile und Zubehör .....	34
Zubehör .....	36
Austauschen der Tonerpatronen .....	37
Austauschen der Bildtrommel .....	40

<b>4 Drucken</b> .....	<b>43</b>
Druckaufträge (Windows) .....	44
Druckanleitung (Windows) .....	44
Automatisches Drucken auf beiden Seiten (Windows) .....	45
Manueller beidseitiger Druck (Windows) .....	47
Drucken mehrerer Seiten pro Blatt (Windows) .....	49
Auswählen der Papiersorte (Windows) .....	51
Druckaufträge (Mac OS X) .....	54
Druckanleitung (Mac OS X) .....	54
Automatischer beidseitiger Druck (Mac OS X) .....	54
Manueller beidseitiger Druck (Mac OS X) .....	54
Drucken mehrerer Seiten pro Blatt (Mac OS X) .....	55
Auswählen der Papiersorte (Mac OS X) .....	55
Speichern von Druckjobs auf dem Gerät .....	56
Erstellen eines gespeicherten Jobs (Windows) .....	56
Erstellen eines gespeicherten Jobs (Mac OS X) .....	58
Drucken eines gespeicherten Auftrags .....	59
Löschen eines gespeicherten Auftrags .....	59
Mobiles Drucken .....	61
HP Wireless Direct-Druck .....	61
HP ePrint per E-Mail .....	61
HP ePrint-Software .....	62
AirPrint .....	63
Drucken über den USB-Anschluss .....	64
Aktivieren des USB-Anschlusses zum Drucken .....	64
Drucken von Dokumenten über USB .....	64
<b>5 Kopieren</b> .....	<b>65</b>
Erstellen einer Kopie .....	66
Kopieren auf beiden Seiten (Duplex) .....	68
Automatisches beidseitiges Kopieren .....	68
Manueller beidseitiger Druck .....	68
Optimieren der Kopierqualität für Text oder Grafiken .....	69
<b>6 Scannen/Senden</b> .....	<b>71</b>
Einrichten der Funktionen für das Scannen/Senden .....	72
Einrichten einer Schnelleinstellung .....	74
Senden von gescannten Dokumenten an einen Netzwerkordner .....	76
Senden von gescannten Dokumenten an eine oder mehrere E-Mail-Adressen .....	79
Verwenden des Adressbuchs zum Senden von E-Mails .....	82

Hinzufügen von Kontakten zum Adressbuch über das Bedienfeld des Geräts .....	82
Senden von Dokumenten an E-Mail-Adressen mit Hilfe des Adressbuchs .....	84
<b>7 Faxen .....</b>	<b>87</b>
Einrichten der Faxfunktion .....	88
Beim erstmaligen Einschalten des Geräts mit installiertem Faxmodem .....	88
Nach der erstmaligen Konfiguration der Gerätehardware .....	88
Ändern von Faxkonfigurationen .....	89
Faxwähleinstellungen .....	89
Allgemeine Faxsendeeinstellungen .....	90
Fax-Empfangseinstellungen .....	91
Senden von Faxen .....	93
<b>8 Verwalten des Geräts .....</b>	<b>95</b>
Integrierter HP Webserver .....	96
Zugreifen auf den integrierten HP Webserver (EWS) .....	96
HP Dienstprogramm für Mac OS X .....	97
Öffnen des HP Dienstprogramms .....	97
Funktionen des HP Dienstprogramms .....	97
HP Web Jetadmin .....	99
Einstellungen zum Energiesparen .....	100
Optimieren der Geschwindigkeit oder des Energieverbrauchs .....	100
Einrichten des Bereitschaftsmodus .....	100
Festlegen des Bereitschaftszeitplans .....	100
Funktionen für die Gerätesicherheit .....	102
Sicherheitshinweise .....	102
IP-Sicherheit .....	102
Anmelden beim Gerät .....	102
Zuordnen eines Systemkennworts .....	102
Verschlüsselungsunterstützung: HP High Performance Secure Hard Disks .....	103
Software- und Firmware-Aktualisierungen .....	104
<b>9 Lösen von Problemen .....</b>	<b>105</b>
Wiederherstellen der werkseitigen Einstellungen .....	106
Hilfesystem zum Bedienfeld .....	107
Die Meldung „Patrone ist bald leer“ oder „Patrone ist fast leer“ erscheint auf dem Bedienfeld des Geräts .	108
Ändern der „Fast leer“-Einstellungen .....	108
Für Geräte mit Faxfunktion .....	108
Materialbestell .....	109
Gerät zieht kein Papier oder Zufuhrprobleme .....	110

Das Gerät zieht kein Papier ein .....	110
Das Gerät zieht mehrere Blatt Papier ein. ....	110
Am Vorlageneinzug treten Papierstaus auf, oder der Vorlageneinzug zieht das Papier schief oder mehrere Blätter gleichzeitig ein .....	110
Beseitigen von Papierstaus .....	112
Auto-Navigation zum Beseitigen von Papierstaus .....	112
Häufige oder wiederholt auftretende Papierstaus? .....	112
Beseitigen von Staus in Fach 1, an der rechten Klappe und im Fixierer .....	113
Beseitigen von Staus in Fach 2 .....	117
Beseitigen von Status in den 3x500-Blatt-Zufuhrfächern und bei der unteren rechten Klappe .	121
Beseitigen von Staus im 3.500-Blatt-Zufuhrgroßfach und bei der unteren rechten Klappe .....	124
Beheben von Papierstaus im Vorlageneinzug .....	128
Beheben von Ausgabestaus in der Ausgabezubehörbrücke .....	132
Beheben von Staus im Hefter/Stapler oder Hefter/Stapler mit Lochfunktion .....	134
Beseitigen von Staus hinter der oberen linken Klappe im Hefter/Stapler .....	134
Beseitigen von Hefter 1-Staus im Hefter/Stapler .....	137
Beseitigen von Hefter/Stapler-Verbindungsstaus (nur Modelle mit Lochfunktion) . .	140
Beseitigen von Staus im Booklet Maker oder Booklet Maker mit Lochfunktion .....	144
Beseitigen von Staus hinter der oberen linken Klappe des Booklet Maker .....	144
Beseitigen von Hefter 1-Staus im Booklet Maker .....	147
Beseitigen von Staus an der vorderen linken Klappe des Booklet Maker .....	150
Beseitigen von Hefter 2- oder 3-Staus im Booklet Maker .....	156
Verbesserung der Druckqualität .....	161
Drucken von einem anderen Softwareprogramm .....	161
Prüfen der Papiersorte für den Druckauftrag .....	161
Überprüfen der Papiersorteneinstellung (Windows) .....	161
Überprüfen der Papiersorteneinstellung (Mac OS X) .....	162
Überprüfen des Status der Tonerpatrone .....	162
Kalibrieren des Geräts zur Ausrichtung der Farben .....	162
Drucken einer Reinigungsseite .....	163
Visuelle Überprüfung der Bildtrommel .....	163
Überprüfen des Papiers und der Druckumgebung .....	164
Schritt 1: Verwenden von Papier, das den HP Spezifikationen entspricht .....	164
Schritt 2: Überprüfen der Umgebung .....	164
Überprüfen der anderen Einstellungen für den Druckjob .....	164
Anpassen der Farbeinstellungen (Windows) .....	164
Verwenden eines anderen Druckertreibers .....	166
Einstellen der Ausrichtung einzelner Fächer .....	167
Verbessern der Kopierqualität .....	168
Überprüfen des Scannerglases auf Schmutz und Flecken .....	168
Kalibrieren des Scanners .....	169



Überprüfen der Papiereinstellungen .....	170
Überprüfen der Einstellungen für Papierformat und Papiersorte .....	170
Auswählen des für die Kopie zu verwendenden Fachs .....	170
Überprüfen der Bildanpassungseinstellungen .....	170
Optimieren der Kopierqualität für Text oder Grafiken .....	170
Randloses Kopieren .....	171
Reinigen der Vorlageneinzugswalzen und der Trennvorrichtung des Vorlageneinzugs .....	171
Verbessern der Scanqualität .....	173
Überprüfen des Scannerglases auf Schmutz und Flecken .....	173
Überprüfen der standardmäßigen Scan-/Sendeeinstellungen über das Bedienfeld des Geräts .	174
Überprüfen der Auflösungseinstellungen .....	174
Überprüfen der Farbeinstellungen .....	175
Überprüfen der Bildanpassungseinstellungen .....	175
Optimieren der Scanqualität für Text oder Grafiken .....	175
Überprüfen der Einstellungen für die Ausgabequalität .....	176
Reinigen der Vorlageneinzugswalzen und der Trennvorrichtung des Vorlageneinzugs .....	176
Verbessern der Faxqualität .....	179
Qualitätsprobleme beim Faxversand .....	179
Überprüfen des Scannerglases auf Schmutz und Flecken .....	179
Überprüfen der Auflösungseinstellungen zum Senden von Faxen .....	180
Überprüfen der Bildanpassungseinstellungen .....	181
Optimieren der Faxqualität für Text oder Grafiken .....	181
Überprüfen der Fehlerkorrektureinstellungen .....	181
Senden an ein anderes Faxgerät .....	182
Reinigen der Walzen und der Trennvorrichtung des Vorlageneinzugs .....	182
Qualitätsprobleme beim Faxerhalt .....	183
Überprüfen der Seitenformateinstellung .....	183
Überprüfen des Faxgeräts des Absenders .....	184
Lösen von Problemen in drahtgebundenen Netzwerken .....	185
Unzureichende physische Verbindung .....	185
Der Computer verwendet die falsche IP-Adresse für das Gerät .....	185
Der Computer kann nicht mit dem Gerät kommunizieren .....	185
Das Gerät verwendet falsche Verbindungs- oder Duplexeinstellungen für das Netzwerk .....	186
Neue Softwareprogramme können Kompatibilitätsprobleme verursachen .....	186
Ihr Computer oder Ihre Arbeitsstation sind möglicherweise nicht richtig eingerichtet .....	186
Das Gerät ist deaktiviert, oder die Netzwerkeinstellungen sind falsch .....	186
Lösen von Faxproblemen .....	187
Prüfliste zur Lösung von Faxproblemen .....	187
Welche Art von Telefonanschluss verwenden Sie? .....	187
Verwenden Sie einen Überspannungsschutz? .....	187

Verwenden Sie den Voicemail-Dienst einer Telefongesellschaft oder einen Anrufbeantworter? .....	188
Ist in Ihrem Telefonvertrag die Anklopffunktion enthalten? .....	188
Überprüfen des Faxmodemstatus .....	188
Allgemeine Faxprobleme .....	190
Das Fax wird nicht gesendet .....	190
Auf dem Bedienfeld des Geräts wird die Statusmeldung „Nicht genügend Speicher“ angezeigt .....	190
Die Druckqualität eines Fotos ist schlecht, oder ein Bild wird als grauer Kasten dargestellt .....	190
Sie haben die Schaltfläche „Stopp“ zum Abbrechen eines Fax gedrückt, doch das Fax wurde trotzdem gesendet .....	190
Es wird keine Faxadressbuch-Schaltfläche angezeigt .....	190
FaxEinstellungen in HP Web Jetadmin können nicht gefunden werden .....	190
Die Kopfzeile wird oben auf der Seite eingefügt, wenn die Überlagerungsfunktion aktiviert ist .....	190
Die Empfängerliste enthält eine Mischung aus Namen und Nummern .....	190
Ein einseitiges Fax wird auf zwei Seiten gedruckt .....	191
Ein Dokument bleibt während des Faxvorgangs im Vorlageneinzug stecken .....	191
Die Signaltöne des Faxmodems sind zu laut oder zu leise .....	191

<b>Index .....</b>	<b>193</b>
--------------------	------------

---

# 1 Produkteinführung

- [Modellvergleich](#)
- [Produktübersicht](#)
- [Finisher-Zubehör – Ansichten](#)
- [Konfiguration der Gerätehardware und Softwareinstallation](#)

## Siehe auch:

In den USA gehen Sie zu [www.hp.com/support/colorljflowMFPM880](http://www.hp.com/support/colorljflowMFPM880).

Außerhalb der USA gehen Sie zu [www.hp.com/support](http://www.hp.com/support). Wählen Sie Ihr Land/Ihre Region aus. Klicken Sie auf **Produkte Support & Fehlerbehebung**. Geben Sie den Produktnamen ein, und klicken Sie dann auf **Suchen**.

Die HP Kompletthilfe für Ihr Gerät beinhaltet die folgenden Informationen:

- Installieren und Konfigurieren
- Lernen und Verwenden
- Lösen von Problemen
- Herunterladen von Softwareaktualisierungen.
- Beitritt zu Support-Foren
- Suchen nach Garantie- und Zulassungsinformationen

# Modellvergleich

		M880z	M880z+	M880z+
		A2W75A	A2W76A	D7P71A
<b>Papierzuführung</b>	Fach 1 (Kapazität von 100 Blatt)	✓	✓	✓
	Fach 2 (Kapazität von 500 Blatt)	✓	✓	✓
	3x500-Blatt-Zufuhr	✓		
	3.500-Blatt-Zufuhrgroßfächer		✓	✓
	Automatisches beidseitiges Drucken	✓	✓	✓
	Optionaler Hefter/Stapler, Finisher	✓	✓	✓
	Optionaler Hefter/Stapler mit 2/4-Lochfunktions-Finisher	✓	✓	✓
	Erhältlich in: Europa, Naher Osten, Afrika und Ländern/Regionen im asiatisch-pazifischen Raum			
	Optionaler Booklet Maker, Finisher	✓	✓	✓
	Erhältlich in: Europa, Naher Osten, Afrika und Ländern/Regionen im asiatisch-pazifischen Raum			
<b>Konnektivität</b>	Optionaler Booklet Maker mit 2/3-Lochfunktions-Finisher	✓	✓	✓
	Erhältlich in: Nordamerika und Lateinamerika			
	Optionaler Booklet Maker mit 2/4-Lochfunktions-Finisher	✓	✓	✓
	Erhältlich in: Europa, Naher Osten, Afrika und Länder/Regionen im asiatisch-pazifischen Raum			
<b>Speicherung</b>	10/100/1000 Ethernet LAN-Verbindung mit IPv4 und IPv6	✓	✓	✓
	Easy-Access-USB-Anschluss zum Drucken und Scannen ohne Computer und zum Aktualisieren der Firmware	✓	✓	✓
	HP Near-Field Communications (NFC) und Wireless-Zubehör für direktes Drucken von mobilen Geräten			✓
	Optionales HP NFC und Wireless-Zubehör für direktes Drucken von mobilen Geräten	✓	✓	
<b>Bedienfeld-Anzeige und -Eingabe</b>	HP Hochleistungs-Sicherheitsfestplatte	✓	✓	✓
	Bedienfeld mit Touchscreen	✓	✓	✓
	Einziehbares Tastatur	✓	✓	✓

		<b>M880z</b>	<b>M880z+</b>	<b>M880z+</b>
		<b>A2W75A</b>	<b>A2W76A</b>	<b>D7P71A</b>
<b>Drucken</b>	Druckt 46 Seiten pro Minute auf Papier im Format A4 und 45 Seiten pro Minute auf Papier im Format Letter.	✓	✓	✓
	Direktes Drucken von USB (kein Computer erforderlich)	✓	✓	✓
<b>Lösungen für das mobile Drucken</b>	<ul style="list-style-type: none"> <li>• HP ePrint per E-Mail</li> <li>• HP ePrint-Software<sup>1</sup></li> <li>• HP ePrint-App</li> <li>• HP ePrint Enterprise</li> <li>• HP ePrint Home &amp; Biz</li> <li>• HP Printer Control-App</li> <li>• Google Cloud Print</li> <li>• AirPrint</li> </ul>	✓	✓	✓
<p>Weitere Informationen zu mobilen Drucklösungen finden Sie hier:</p> <p><a href="http://www.hpconnected.com">www.hpconnected.com</a></p> <p><a href="http://www.hp.com/go/LaserJetMobilePrinting">www.hp.com/go/LaserJetMobilePrinting</a> (nur auf Englisch)</p> <p><a href="http://www.hp.com/go/eprintssoftware">www.hp.com/go/eprintssoftware</a></p> <p><a href="http://www.hp.com/go/eprintenterprise">www.hp.com/go/eprintenterprise</a></p> <p><a href="http://www.google.com/cloudprint/learn">www.google.com/cloudprint/learn</a></p> <p><a href="http://www.hp.com/go/airprint">www.hp.com/go/airprint</a></p>				
<b>Faxen</b>		✓	✓	✓
<b>Kopieren und Scannen</b>	Kopiert 46 Seiten pro Minute auf Papier im Format A4 und 45 Seiten pro Minute auf Papier im Format Letter.	✓	✓	✓
	Scannt 85 Bilder pro Minute in schwarzweiß und 63 Bilder pro Minute in Farbe.			
	Easy-Access-USB zum direkten Kopieren und Scannen von USB (kein Computer erforderlich)	✓	✓	✓
	Vorlageneinzug für 200 Blatt mit elektronischem Duplex, Kopierfunktion, Scanfunktion und Mehrfacheinzugserkennung	✓	✓	✓
<b>Digitales Senden</b>	Optionen <a href="#">An E-Mail senden</a> , <a href="#">Auf USB speichern</a> , <a href="#">Im Netzwerkordner speichern</a> und <a href="#">In SharePoint® speichern</a>	✓	✓	✓

		M880z	M880z+	M880z+
		A2W75A	A2W76A	D7P71A
<b>Unterstützte Betriebssysteme</b> <sup>2, 3</sup>	Windows XP SP3 oder höher, 32 Bit und 64 Bit	✓	✓	✓
	<b>HINWEIS:</b> Das Softwareinstallationsprogramm unterstützt nicht die 64-Bit-Version, der Druckertreiber aber schon.			
	<b>HINWEIS:</b> Microsoft hat den Mainstream-Support für Windows XP im April 2009 eingestellt. HP wird weiterhin den bestmöglichen Support für das eingestellte Betriebssystem Windows XP bereitstellen.			
	Windows Vista, 32-Bit und 64-Bit	✓	✓	✓
	<b>HINWEIS:</b> Windows Vista Starter wird vom Softwareinstallationsprogramm und vom Druckertreiber nicht unterstützt.			
	Windows 7 SP1 oder höher, 32 Bit und 64 Bit	✓	✓	✓
	Windows 8, 32 Bit und 64 Bit	✓	✓	✓
	Windows Server 2003 SP2 oder höher, 32 Bit und 64 Bit	✓	✓	✓
	<b>HINWEIS:</b> Das Softwareinstallationsprogramm unterstützt nicht die 64-Bit-Version, der Druckertreiber aber schon.			
<b>HINWEIS:</b> Microsoft hat den Mainstream-Support für Windows Server 2003 im Juli 2010 eingestellt. HP wird weiterhin den bestmöglichen Support für das eingestellte Betriebssystem Server 2003 bereitstellen.				
Windows Server 2008, 32 Bit und 64 Bit	✓	✓	✓	
Windows Server 2008 R2, 64 Bit	✓	✓	✓	
Windows Server 2012, 64 Bit	✓	✓	✓	

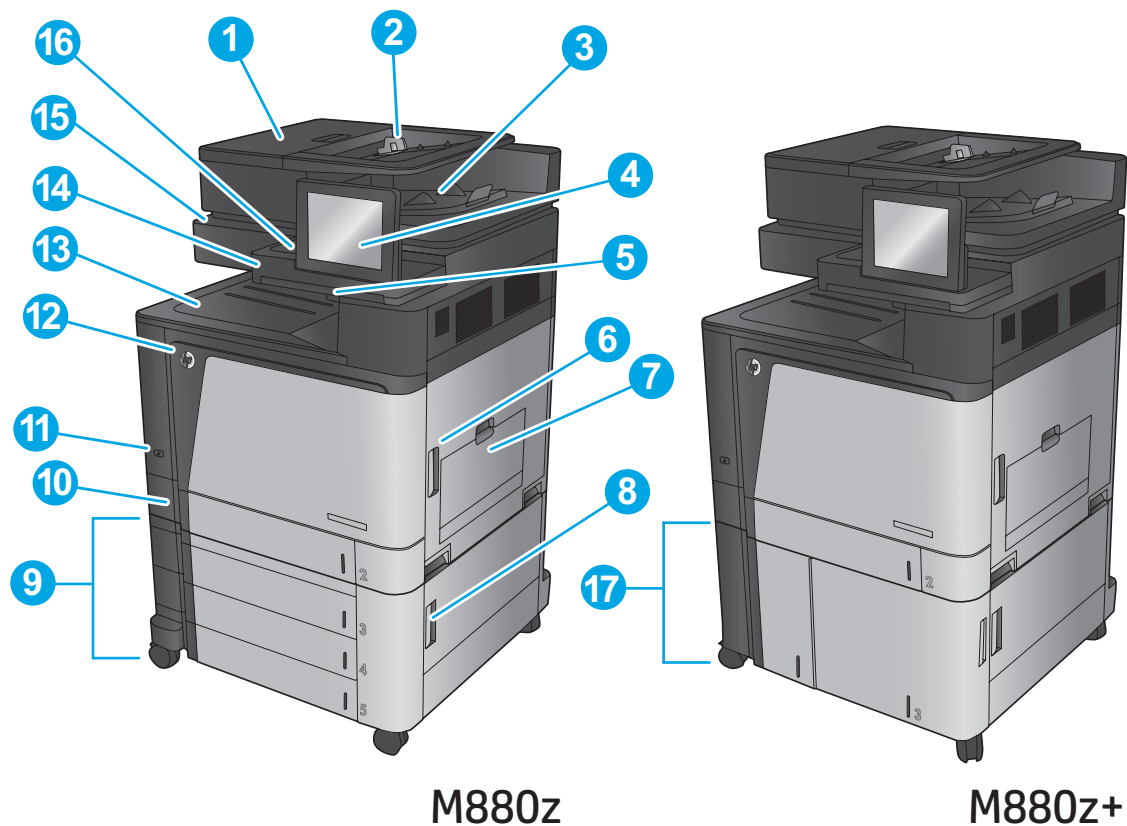
	M880z	M880z+	M880z+
	A2W75A	A2W76A	D7P71A
Mac OS X 10.6, 10.7 Lion und 10.8 Mountain Lion	✓	✓	✓

- 1 Die HP ePrint-Software unterstützt die folgenden Betriebssysteme: Windows® XP SP3 oder höher (32 Bit) bis zu ePrint Software Version 3; Windows Vista® (32 Bit und 64 Bit); Windows 7 SP1 oder höher (32 Bit und 64 Bit); Windows 8 (32 Bit und 64 Bit) und Mac OS X-Versionen 10.6, 10.7 Lion und 10.8 Mountain Lion.
- 2 Die Liste der unterstützten Betriebssysteme bezieht sich auf die Windows PCL 6-, UPD PCL 6-, UPD PCL 5-, UPD PS- und die Mac-Druckertreiber sowie die mitgelieferte Softwareinstallations-CD. Eine aktuelle Liste der unterstützten Betriebssysteme sowie die HP Kompletthilfe für Ihr Gerät finden Sie unter [www.hp.com/support/colorlflowMFPm880](http://www.hp.com/support/colorlflowMFPm880). Wenn Sie sich außerhalb der USA befinden, wechseln Sie zu [www.hp.com/support](http://www.hp.com/support), und klicken Sie dann auf **Drivers & Software** (Treiber und Software). Geben Sie einen Produktnamen oder eine Produktnummer ein. Klicken Sie im Bereich **Download Options** (Downloadoptionen) auf **Drivers, Software & Firmware** (Treiber, Software & Firmware).
- 3 Die CD mit dem HP Software-Installationsprogramm installiert den diskreten Treiber HP PCL 6 für Windows-Betriebssysteme zusammen mit anderer optionaler Software. Die Installationssoftware für Mac ist nicht auf der CD enthalten. Die CD bietet die Schritte zum Herunterladen der Mac-Installationssoftware von [www.hp.com](http://www.hp.com). Die Schritte zum Herunterladen der Mac-Installationssoftware sind: Wechseln Sie zu [www.hp.com/support](http://www.hp.com/support), wählen Sie Ihr Land/Ihre Region aus, und klicken Sie dann auf **Drivers & Software** (Treiber und Software). Geben Sie einen Produktnamen oder eine Produktnummer ein. Klicken Sie im Bereich **Download Options** (Downloadoptionen) auf **Drivers, Software & Firmware** (Treiber, Software & Firmware). Klicken Sie auf die Betriebssystemversion, und klicken Sie dann auf **Download**.

## Produktübersicht

- [Vorderansicht des Geräts](#)
- [Rückansicht des Geräts](#)
- [Schnittstellenanschlüsse](#)
- [Bedienfeldanzeige](#)

## Vorderansicht des Geräts



1	Obere Abdeckung des Vorlageneinzugs (Zugriff zum Beheben von Papierstaus)
2	Zufuhrfach des Vorlageneinzugs
3	Ausgabefach des Vorlageneinzugs
4	Bedienfeld mit Farb-Touchscreen (nach oben schwenkbar)
5	Tastatur (zur Verwendung gerade herausziehen)
6	Rechte Klappe (Zugang zur Fixiereinheit und zum Beheben von Staus)
7	Fach 1
8	Untere rechte Klappe (Zugang zum Beheben von Papierstaus)
9	3x500-Blatt-Zufuhr
10	Fach 2
11	Ein-/Ausschalter
12	Vordere Klappe (Zugang zu den Tonerpatronen und Bildtrommeln)
13	Ausgabefach
14	Leicht zugänglicher USB-Port (zum Drucken und Scannen ohne Computer) – Der Port befindet sich an der Seite des Bedienfelds.
15	Hebel zum Anheben der Scannereinheit (für Zugang zum Scannerglas)

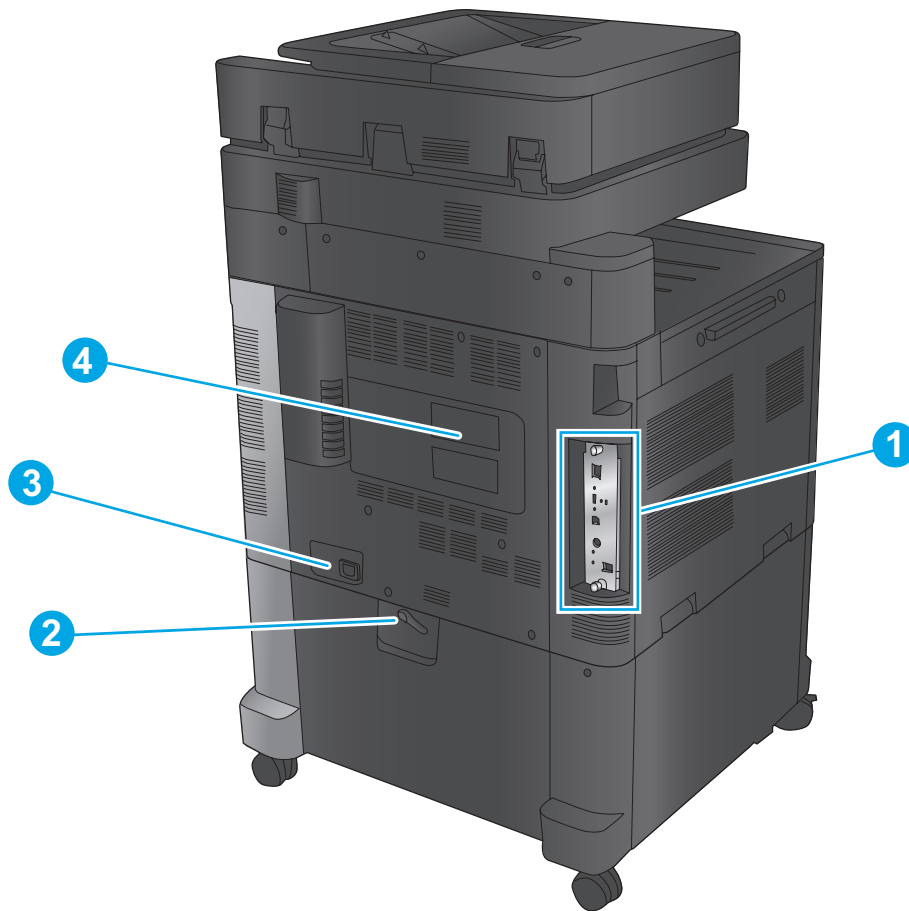


---

16	Hardware-Integrationsfach (zum Anschließen von Zubehör und Drittanbietergeräten)
17	3.500-Blatt-Zufuhrgrößfach

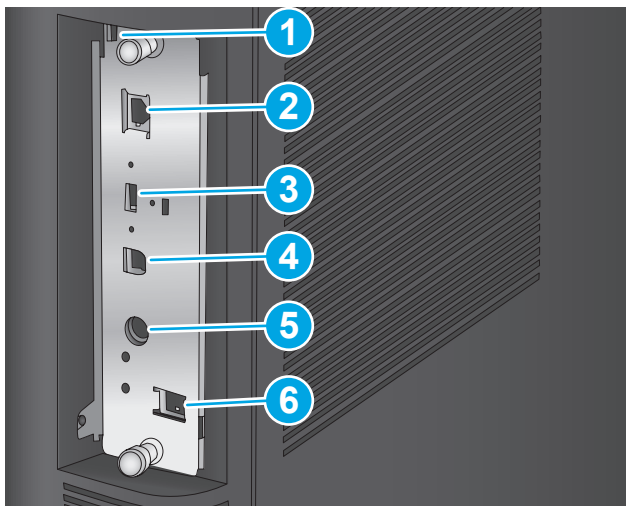
---

## Rückansicht des Geräts



1	Formatierer (enthält die Schnittstellenanschlüsse)
2	Hebel zum Sperren des Geräts im 3x500-Blatt-Zufuhrfach (Nur Modell M880z)
3	Netzanschluss
4	Modell- und Seriennummernetikett

## Schnittstellenanschlüsse



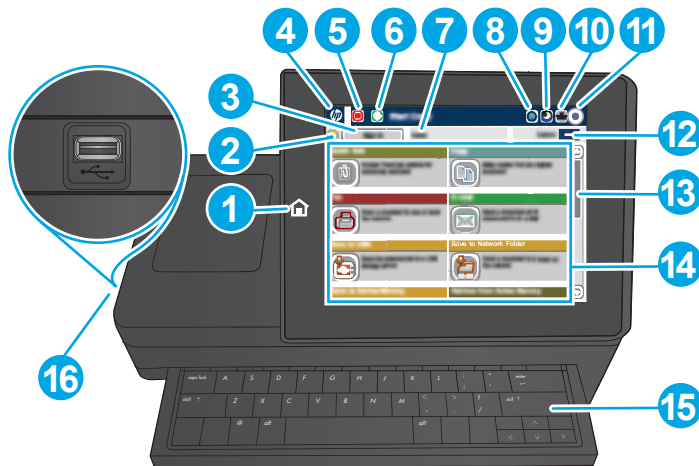
- |   |  |
|---|--|
| 1 | Öffnung zum Anschluss einer Kabel-Sicherheitsperre   |
| 2 | LAN-Ethernet-Netzwerkanschluss (RJ-45)   |
| 3 | USB-Anschluss für den Anschluss externer USB-Geräte (dieser Anschluss ist möglicherweise abgedeckt)    |
| 4 | High-Speed-USB-2.0-Druckeranschluss  |
|   | <b>HINWEIS:</b> Für Easy-Access-USB-Druck verwenden Sie den USB-Anschluss in der Nähe des Bedienfelds. |
| 5 | FIH-Schnittstelle (Foreign Interface Harness) für den Anschluss von Geräten von Drittanbietern         |
| 6 | Faxanschluss   |


## Bedienfeldanzeige

Über den Home-Bildschirm können Sie auf die Gerätefunktionen zugreifen und den aktuellen Status des Geräts einsehen.

Sie können jederzeit zum Home-Bildschirm zurückkehren, indem Sie die Home-Taste an der linken Seite des Gerätebedienfelds oder die Home-Schaltfläche in der oberen linken Ecke der meisten Bildschirme berühren.

 **HINWEIS:** Die auf dem Home-Bildschirm angezeigten Funktionen variieren je nach Gerätekonfiguration.



1	Home-Taste	Durch Berühren der Schaltfläche „Home“ können Sie jederzeit zum Home-Bildschirm des Geräts zurückkehren.
2	Aktualisieren-Schaltfläche	Berühren Sie die Aktualisieren-Schaltfläche zum Löschen von Änderungen und zur Wiederherstellung der Standardeinstellungen.
3	Schaltfläche <b>Anmeldung</b> oder <b>Abmeldung</b>	Berühren Sie die Schaltfläche <b>Anmeldung</b> , um auf gesicherte Funktionen zuzugreifen.  Berühren Sie die Schaltfläche <b>Abmeldung</b> zum Abmelden vom Gerät, falls Sie sich für den Zugriff auf gesicherte Funktionen angemeldet haben. Nachdem Sie sich abgemeldet haben, stellt das Gerät die Standardeinstellungen für alle Funktionen wieder her.
4	HP Logo oder Home-Schaltfläche	Bis auf den Home-Bildschirm ändert sich das HP Logo in allen Bildschirmen und wird zur Schaltfläche „Home“  . Berühren Sie die Schaltfläche „Home“  , um zum Home-Bildschirm zurückzukehren.
5	Stopp-Schaltfläche	Berühren Sie die Stopp-Taste, um den aktuellen Auftrag anzuhalten. Der Bildschirm <b>Jobstatus</b> wird geöffnet, und Sie können den Job abbrechen oder ihn fortsetzen.
6	Start-Schaltfläche	Berühren Sie die Start-Schaltfläche, um einen Kopierjob zu starten.
7	Gerätestatus	Die Statuslinie liefert Informationen zum Gesamtstatus des Geräts.
8	Sprachauswahl	Verwenden Sie die Schaltfläche für die Sprachauswahl, um die Sprache auszuwählen, die auf dem Bedienfeld des Geräts angezeigt werden soll.
9	Bereitschafts-Schaltfläche	Berühren Sie die Bereitschafts-Schaltfläche, um das Gerät in den Bereitschaftsmodus zu versetzen.
10	Netzwerk-Schaltfläche	Berühren Sie die Netzwerk-Schaltfläche, um Informationen zur Netzwerkverbindung abzurufen.
11	Hilfe-Schaltfläche	Mit der Hilfe-Schaltfläche rufen Sie das integrierte Hilfesystem auf.
12	Feld <b>Exemplare</b>	Im Feld <b>Exemplare</b> wird die Anzahl der Kopien angezeigt, die das Gerät anfertigen soll.

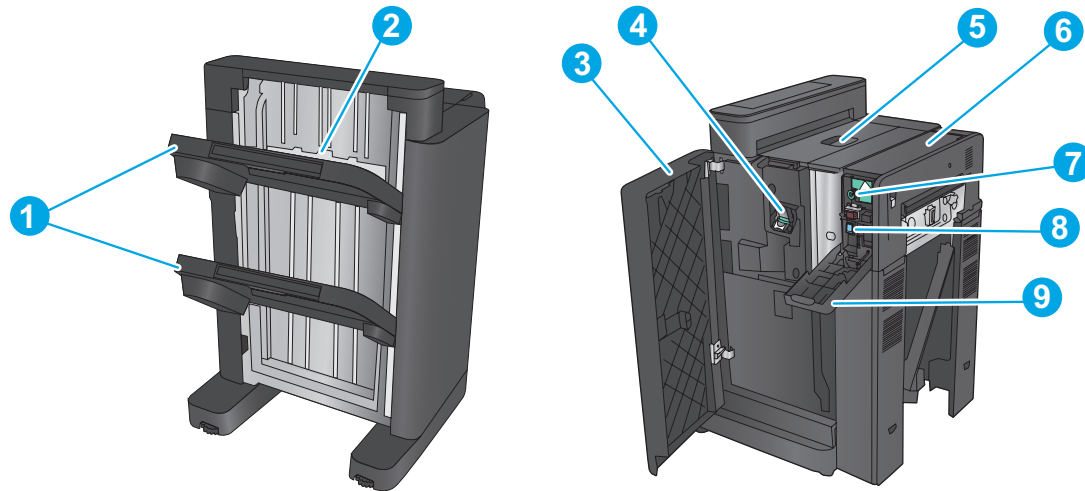
13	Bildlaufleiste	Mit den Pfeilen nach oben und unten auf der Bildlaufleiste können Sie die vollständige Liste der verfügbaren Funktionen anzeigen.
14	Funktionen	<p>Je nach Konfiguration des Geräts können die dort angezeigten Funktionen folgende Elemente enthalten:</p> <ul style="list-style-type: none"> <li>• Schnelleinstellungen</li> <li>• Kopieren</li> <li>• E-Mail</li> <li>• Faxen</li> <li>• Speichern auf USB-Gerät</li> <li>• In Netzwerkordner speichern</li> <li>• Im Gerätespeicher speichern</li> <li>• Von USB-Gerät abrufen</li> <li>• Aus Gerätespeicher abrufen</li> <li>• Speichern in SharePoint®</li> <li>• Jobstatus</li> <li>• Verbrauchsmaterial</li> <li>• Fächer</li> <li>• Administration</li> <li>• Gerätewartung</li> </ul>
15	Tastatur	Dieses Gerät verfügt über eine physische Tastatur. Die Tasten sind entsprechend der Zuordnung der virtuellen Tastatur auf dem Bedienfeld des Geräts ebenfalls Ihrer Sprache zugeordnet. Wenn Sie ein anderes Tastatur-Layout für die virtuelle Tastatur auswählen, werden die Tasten auf der physischen Tastatur entsprechend den neuen Einstellungen neu zugeordnet.
16	Easy-Access-USB-Anschluss	<p>Verbinden Sie ein USB-Flash-Laufwerk, um ohne Computer zu drucken und zu scannen oder die Gerätefirmware zu aktualisieren.</p> <p><b>HINWEIS:</b> Ein Administrator muss diesen Anschluss aktivieren, bevor Sie ihn verwenden können.</p>

## Finisher-Zubehör – Ansichten

Diese Finisher sind als Zubehör für dieses Gerät erhältlich.

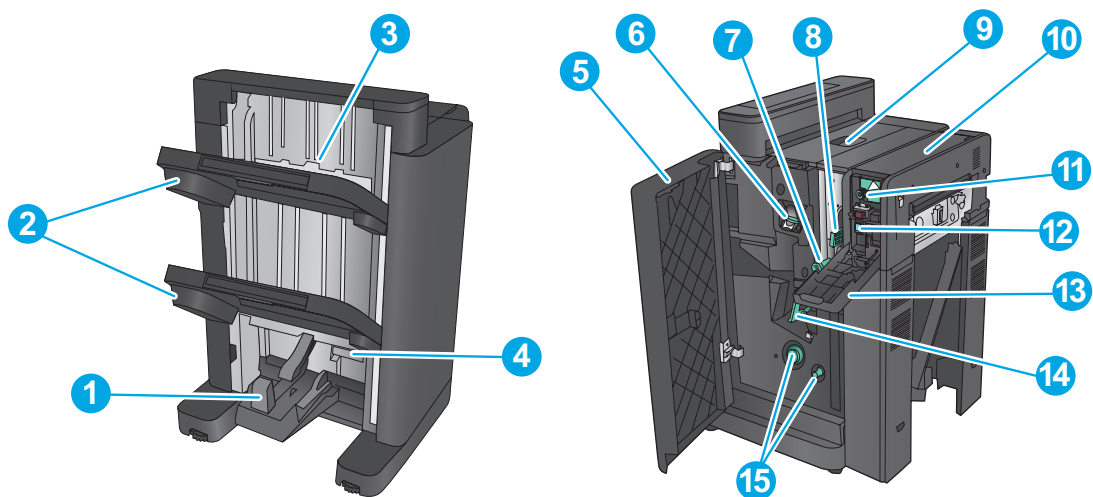
- [Hefter/Stapler und Hefter/Stapler mit Lochfunktion](#)
- [Booklet Maker und Booklet Maker mit Lochfunktion](#)

### Hefter/Stapler und Hefter/Stapler mit Lochfunktion



1	Ausgabefächer für Hefter/Stapler
2	Ausgabebereich für Hefter/Stapler
3	Vordere Klappe
4	Hefter 1
5	Obere linke Klappe
6	Locheinheit (nur Modelle mit Lochfunktion)
7	Ausrichtungsknopf für Locheinheit (nur Modelle mit Lochfunktion)
8	Stanzteilsammler (nur Modelle mit Lochfunktion)
9	Klappe der Locheinheit (nur Modelle mit Lochfunktion)

## Booklet Maker und Booklet Maker mit Lochfunktion



1	Broschürenausgabefach
2	Ausgabefächer für Hefter/Stapler
3	Ausgabebereich für Hefter/Stapler
4	Untere Booklet Maker-Klappe (Zugang zum Beheben von Papierstaus)
5	Vordere linke Klappe
6	Hefter 1
7	Untere Papierführung
8	Obere Papierführung
9	Obere linke Klappe
10	Locheinheit (nur Modelle mit Lochfunktion)
11	Ausrichtungsknopf für Locheinheit (nur Modelle mit Lochfunktion)
12	Stanzteilsammler (nur Modelle mit Lochfunktion)
13	Klappe der Locheinheit (nur Modelle mit Lochfunktion)
14	Papiervorschubknöpfe zum Beheben von Papierstaus
15	Rückenheftungsschlitten, Zugang zum Hefter 2 und 3

# Konfiguration der Gerätehardware und Softwareinstallation

Grundlegende Konfigurationsanleitungen werden in dem im Lieferumfang enthaltenen Hardware-Installationshandbuch erläutert. Weitere Anleitungen finden Sie auf der Kundendienst-Webseite von HP.

In den USA gehen Sie für die HP Kompletthilfe für Ihr Gerät zu [www.hp.com/support/colorljflowMFPM880](http://www.hp.com/support/colorljflowMFPM880).

Außerhalb der USA führen Sie die folgenden Schritte aus:

1. Besuchen Sie die Website [www.hp.com/support](http://www.hp.com/support).
2. Wählen Sie Ihr Land/Ihre Region aus.
3. Klicken Sie auf **Produkte Support & Fehlerbehebung**.
4. Geben Sie den Produktnamen ein (HP Color LaserJet Enterprise flow MFP M880), und klicken Sie dann auf **Suchen**.

Suchen Sie den folgenden Support:

- Installieren und Konfigurieren
- Lernen und Verwenden
- Lösen von Problemen
- Herunterladen von Softwareaktualisierungen
- Beitritt zu Support-Foren
- Suchen nach Garantie- und Zulassungsinformationen



---

## 2 Papierfächer

- [Konfigurieren der Fächer für Papiertyp und -format](#)
- [Einlegen in Fach 1](#)
- [Einlegen von Papier in Fach 2](#)
- [Einlegen in die 3x500-Blatt-Fächer](#)
- [Einlegen in das 3.500-Blatt-Zufuhrfach mit hoher Kapazität](#)
- [Konfigurieren der Standardheftposition](#)
- [Konfigurieren der Standardlochposition](#)

### Siehe auch:

In den USA gehen Sie zu [www.hp.com/support/colorjflowMFPM880](http://www.hp.com/support/colorjflowMFPM880).

Außerhalb der USA gehen Sie zu [www.hp.com/support](http://www.hp.com/support). Wählen Sie Ihr Land/Ihre Region aus. Klicken Sie auf **Produkte Support & Fehlerbehebung**. Geben Sie den Produktnamen ein, und klicken Sie dann auf **Suchen**.

Die HP Kompletthilfe für Ihr Gerät beinhaltet die folgenden Informationen:

- Installieren und Konfigurieren
- Lernen und Verwenden
- Lösen von Problemen
- Herunterladen von Softwareaktualisierungen.
- Beitritt zu Support-Foren
- Suchen nach Garantie- und Zulassungsinformationen

## Konfigurieren der Fächer für Papiertyp und -format

Das Produkt fordert Sie in den folgenden Situationen automatisch zum Konfigurieren des Medientyps und -formats für ein Fach auf:

- Wenn Sie Papier in das Fach einlegen.
- Sie haben über den Druckertreiber oder eine Softwareanwendung ein bestimmtes Fach oder einen bestimmten Papiertyp für einen Druckjob angegeben, und das Fach ist nicht für die Einstellungen des Druckjobs konfiguriert.



**HINWEIS:** Die Aufforderung wird nicht angezeigt, wenn Sie aus Fach 1 drucken und für dieses Fach das Papierformat **Alle Formate** und die Papiersorte **Beliebiger Typ** eingestellt ist. Wenn in dieser Situation für den Druckjob kein Fach angegeben wird, wird aus Fach 1 gedruckt, auch wenn die Einstellungen für Papierformat und Papiersorte des Druckjobs nicht dem in Fach 1 eingelegten Papier entsprechen.

### Konfigurieren eines Fachs beim Einlegen von Papier

1. Legen Sie Papier in das Fach ein.
2. Die Meldung zur Fachkonfiguration wird auf dem Gerätebedienfeld angezeigt.
3. Berühren Sie die Schaltfläche **OK**, um die erkannten Spezifikationen (Format und Sorte) anzunehmen, oder berühren Sie **Ändern**, um ein anderes Papierformat bzw. eine andere Papiersorte auszuwählen.
4. Wählen Sie das korrekte Papierformat und die korrekte Papiersorte aus, und berühren Sie **OK**.

### Konfigurieren eines Fachs mit den Einstellungen des Druckjobs

1. Wählen Sie in der Softwareanwendung das Zufuhrfach, das Medienformat und den Medientyp aus.
2. Senden Sie den Auftrag an den Drucker.

Wenn das Fach konfiguriert werden muss, wird eine Meldung zur Fachkonfiguration auf dem Gerätebedienfeld angezeigt.

3. Legen Sie Papier des angegebenen Typs und mit dem angegebenen Papierformat in das Fach ein, und schließen Sie das Fach.
4. Berühren Sie die Schaltfläche **OK**, um die erkannten Spezifikationen (Format und Sorte) anzunehmen, oder berühren Sie **Ändern**, um ein anderes Papierformat bzw. eine andere Papiersorte auszuwählen.
5. Wählen Sie das korrekte Papierformat und die korrekte Papiersorte aus, und berühren Sie **OK**.

### Konfigurieren eines Fachs über das Bedienfeld

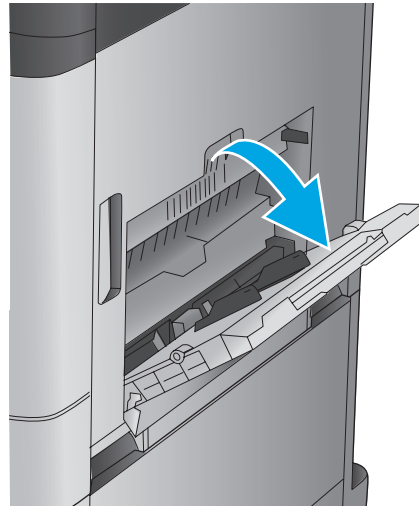
Sie können die Fächer auch ohne eine Aufforderung vom Produkt für den Medientyp und das Medienformat konfigurieren.

1. Berühren Sie im Bedienfeld des Geräts auf dem Home-Bildschirm die Schaltfläche **Fächer**.
2. Berühren Sie die Zeile für das zu konfigurierende Fach, und wählen Sie dann die Schaltfläche **Ändern**.
3. Wählen Sie in der Liste der Optionen das Papierformat und die Papiersorte aus.
4. Berühren Sie die Schaltfläche **OK**, um Ihre Auswahl zu speichern.

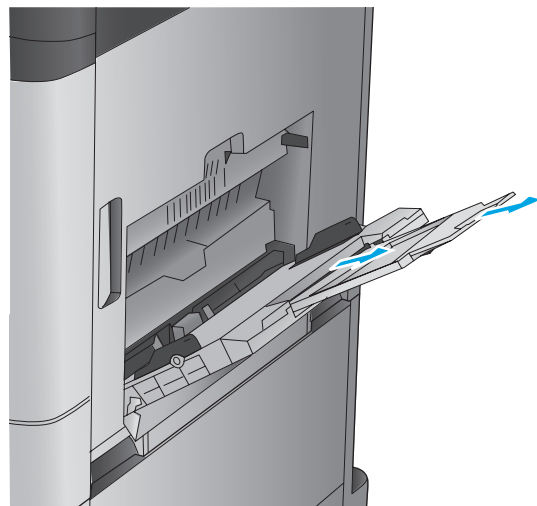
# Einlegen in Fach 1

**⚠ ACHTUNG:** Um Staus zu vermeiden, sollten Sie während des Druckens niemals Papier in Fach 1 einlegen oder daraus entfernen.

1. Öffnen Sie Fach 1.

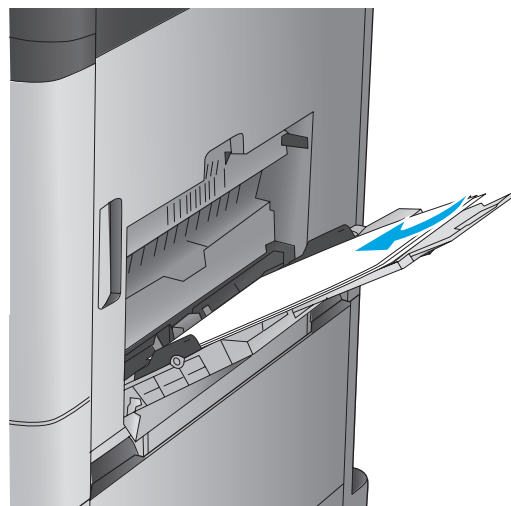


2. Ziehen Sie die Fachverlängerung heraus, damit das Papier von unten gestützt wird.

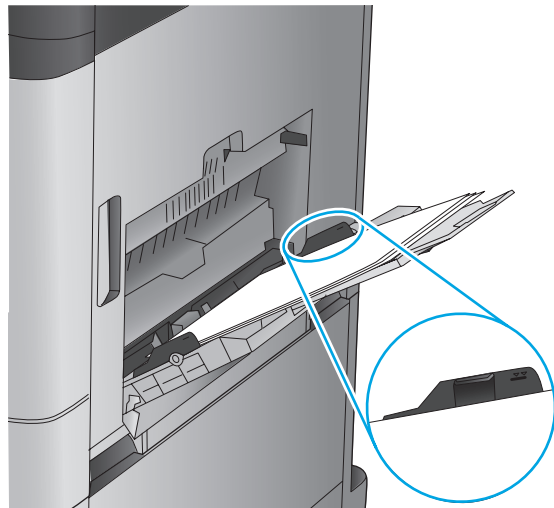


3. Legen Sie Papier in das Fach ein. Siehe [Tabelle 2-1](#), „Fach 1 Papierausrichtung“, auf Seite 18.

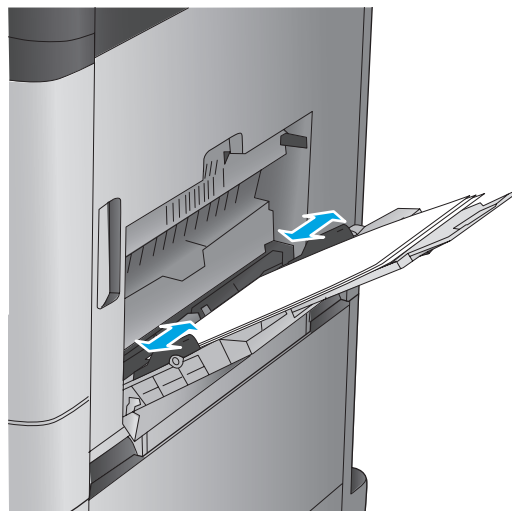
**TIPP:** Für eine optimale Druckqualität sollten Sie das Papier mit der Längsseite voran einlegen.



4. Achten Sie darauf, dass sich das Papier unterhalb der Fülllinie an den Papierführungen befindet.



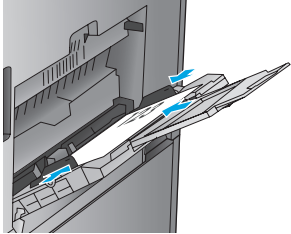
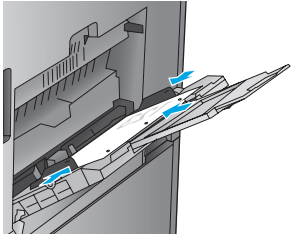
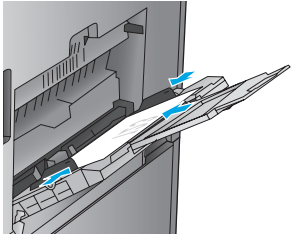
5. Schieben Sie die seitlichen Führungen nach innen, bis sie am Papier anliegen, ohne es zu biegen.



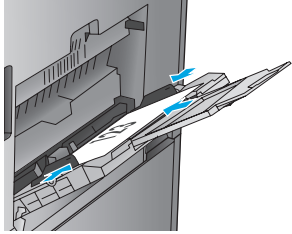
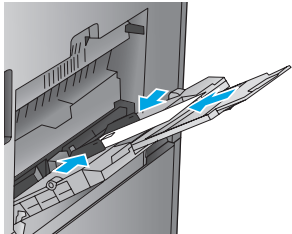
**Tabelle 2-1 Fach 1 Papierausrichtung**

Papiersorte	Bildausrichtung	Duplexmodus	So legen Sie Papier ein
Vordruck, Briefkopfpapier oder Etiketten	Hochformat	Einseitiger Druck	Druckseite unten Oberkante in Richtung Druckerrückseite

**Tabelle 2-1 Fach 1 Papierausrichtung (Fortsetzung)**

Papiersorte	Bildausrichtung	Duplexmodus	So legen Sie Papier ein
		Automatischer beidseitiger Druck	Druckseite oben Oberkante in Richtung Druckerrückseite 
Gelocht	Hochformat	Einseitiger Druck	Druckseite unten Lochung in Richtung der rechten Seite des Fachs 
Vordruck oder Briefkopfpapier	Querformat	Einseitiger Druck	Druckseite unten Oberkante nach rechts 

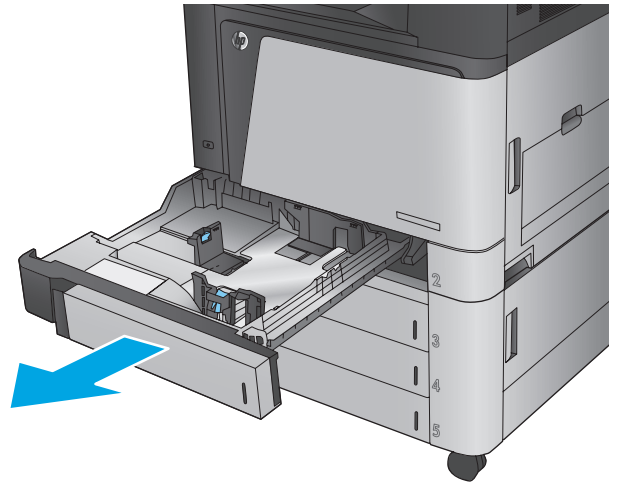
**Tabelle 2-1 Fach 1 Papierausrichtung (Fortsetzung)**

Papiersorte	Bildausrichtung	Duplexmodus	So legen Sie Papier ein
		Automatischer beidseitiger Druck	Druckseite oben Oberkante nach links 
Briefumschläge	Kurze Umschlagseite zuerst	Einseitiger Druck	Druckseite unten Oberkante in Richtung Druckerrückseite 

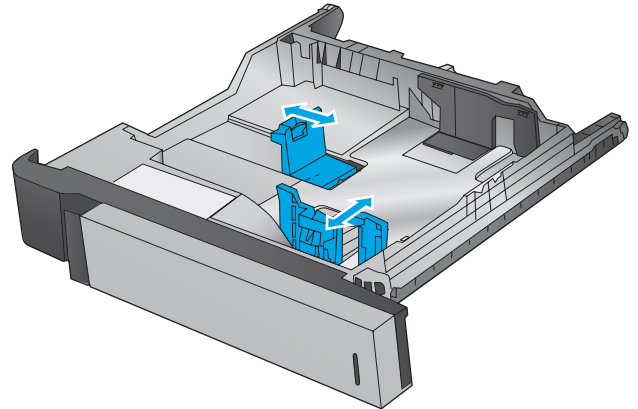
## Einlegen von Papier in Fach 2

1. Öffnen Sie das Fach.

**HINWEIS:** Öffnen Sie dieses Fach nicht, wenn es verwendet wird.



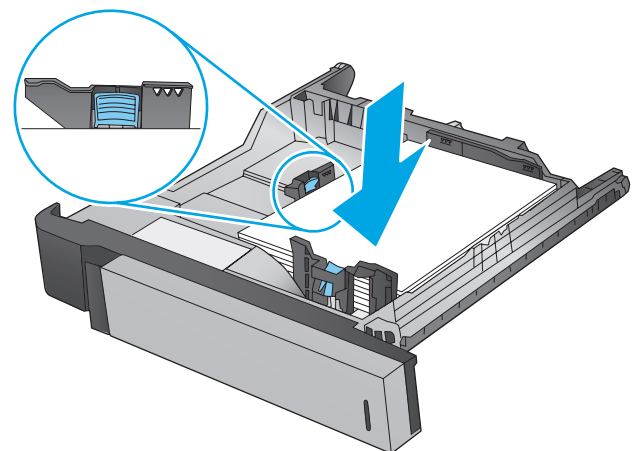
2. Passen Sie die Führungen auf die Papierlänge und Papierbreite an, indem Sie die Anpassungsverriegelungen zusammendrücken und dann die Führungen entsprechend des verwendeten Papierformats verschieben.



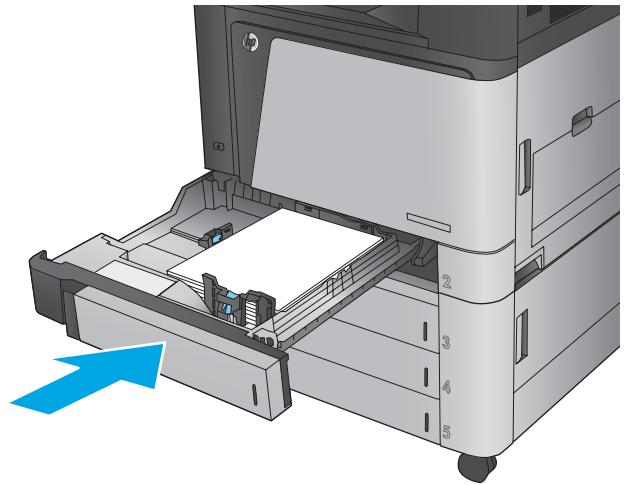
3. Legen Sie Papier in das Fach ein. Überprüfen Sie das Papier, um sicherzustellen, dass die Führungen das Papier leicht berühren, ohne es zu biegen.

**HINWEIS:** Um Papierstaus zu vermeiden, legen Sie nicht zu viel Papier in das Fach ein. Vergewissern Sie sich, dass sich die Oberkante des Stapels unterhalb der Markierungen befindet.

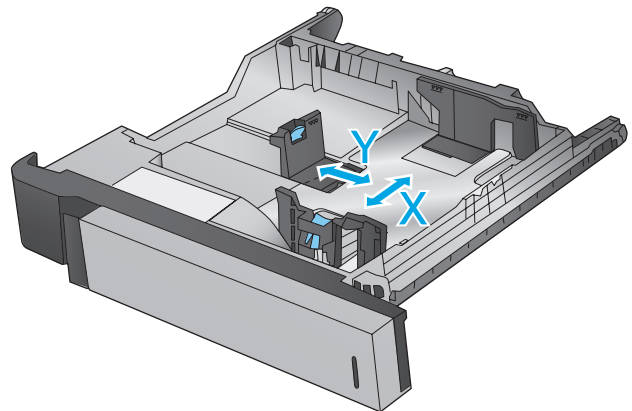
**HINWEIS:** Wenn das Fach nicht ordnungsgemäß ausgerichtet ist, wird während des Druckvorgangs eventuell eine Fehlermeldung angezeigt oder es tritt ein Papierstau auf.



4. Schließen Sie das Fach.



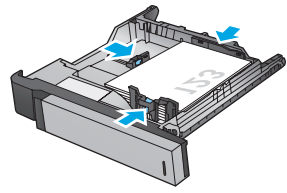
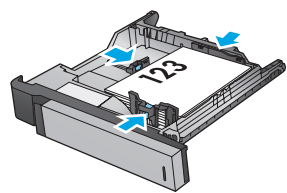
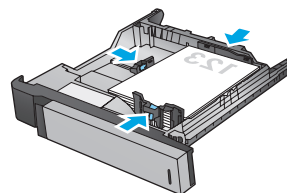
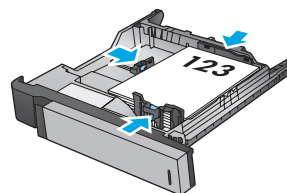
5. Auf dem Bedienfeld werden nun Papiersorte und -format des Fachs angezeigt. Wenn die Konfiguration nicht korrekt ist, befolgen Sie zum Ändern des Formats oder der Papiersorte die Anweisungen auf dem Bedienfeld.
6. Bei benutzerdefiniertem Papier müssen Sie die X- und Y-Abmessungen des Papiers angeben, wenn Sie auf dem Bedienfeld des Geräts dazu aufgefordert werden.



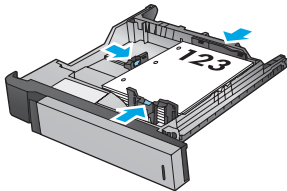
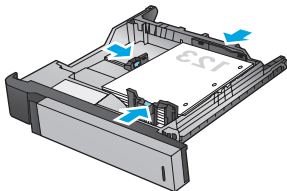


**Tabelle 2-2 Fach 2 Papierausrichtung**

Papiersorte	Bildausrichtung	Duplexmodus	So legen Sie Papier ein
Vordruck oder Briefkopfpapier	Hochformat	Einseitiger Druck	Druckseite oben Oberkante in Richtung Rückseite des Fachs
		Automatischer beidseitiger Druck	Druckseite unten Oberkante in Richtung Rückseite des Fachs
	Querformat	Einseitiger Druck	Druckseite oben Unterkante in Richtung der rechten Seite des Fachs
		Automatischer beidseitiger Druck	Druckseite unten Oberkante in Richtung der rechten Seite des Fachs



**Tabelle 2-2 Fach 2 Papierausrichtung (Fortsetzung)**

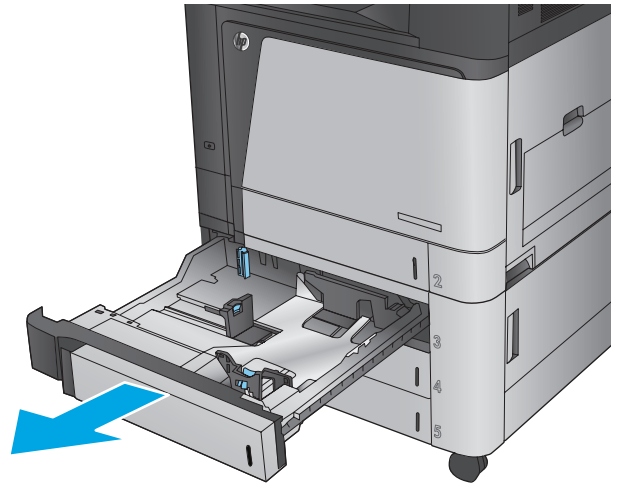
Papiersorte	Bildausrichtung	Duplexmodus	So legen Sie Papier ein
Gelochtes Papier	Hochformat	Einseitiger Druck	Lochung in Richtung der linken Seite des Fachs
			
		Automatischer beidseitiger Druck	Lochung in Richtung der rechten Seite des Fachs
			

# Einlegen in die 3x500-Blatt-Fächer

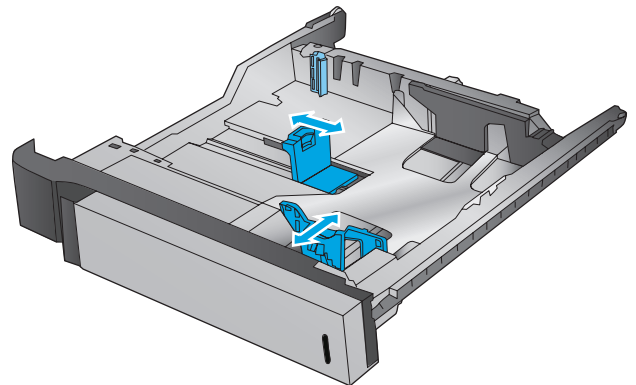
Gehen Sie folgendermaßen vor, um Papier in eines der 3x500-Blatt-Zufuhrfächer einzulegen.

1. Öffnen Sie das Fach.

**HINWEIS:** Öffnen Sie dieses Fach nicht, wenn es verwendet wird.

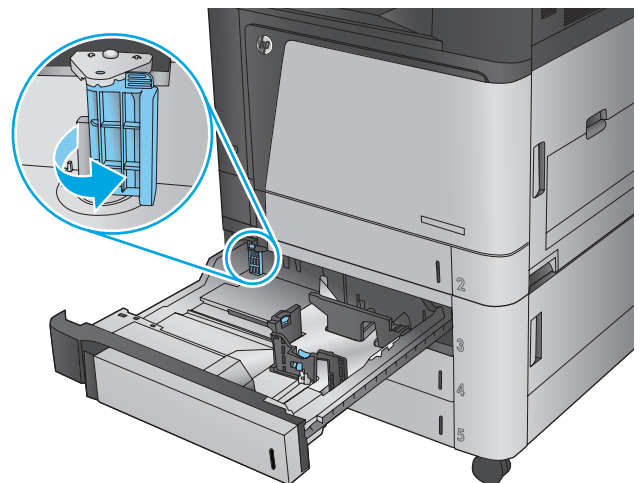


2. Passen Sie die Führungen auf die Papierlänge und Papierbreite an, indem Sie die Anpassungsverriegelungen zusammendrücken und dann die Führungen entsprechend des verwendeten Papierformats verschieben.



3. Bringen Sie für die folgenden Papierformate außerdem den blauen Papierstopphebel in der hinteren linken Ecke des Faches in die richtige Position, wie auf dem Etikett im Fach angegeben:

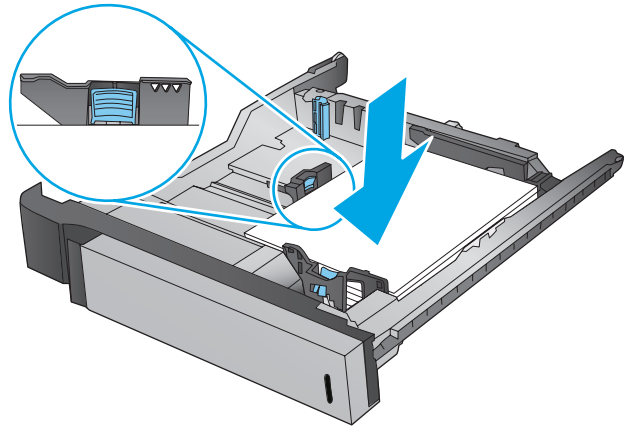
- 12 x 18
- RA3
- 11 x 17
- A3
- SRA3



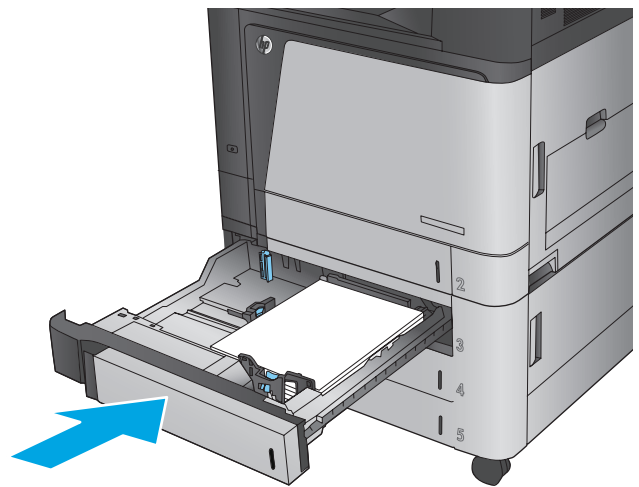
4. Legen Sie Papier in das Fach ein. Überprüfen Sie das Papier, um sicherzustellen, dass die Führungen das Papier leicht berühren, ohne es zu biegen.

**HINWEIS:** Um Papierstaus zu vermeiden, legen Sie nicht zu viel Papier in das Fach ein. Vergewissern Sie sich, dass sich die Oberkante des Stapels unterhalb der Markierungen befindet.

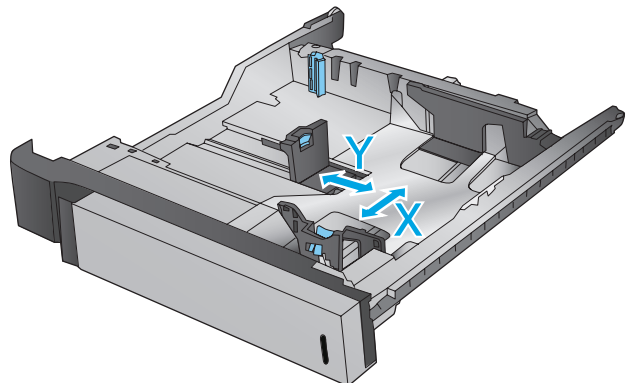
**HINWEIS:** Wenn das Fach nicht ordnungsgemäß ausgerichtet ist, wird während des Druckvorgangs eventuell eine Fehlermeldung angezeigt oder es tritt ein Papierstau auf.



5. Schließen Sie das Fach.

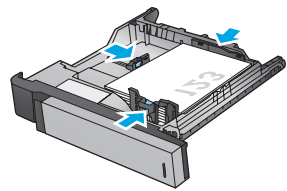
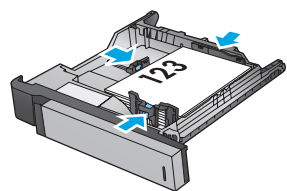
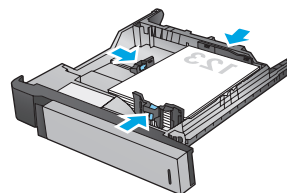
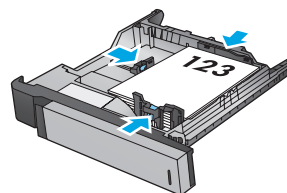


6. Auf dem Bedienfeld werden nun Papiersorte und -format des Fachs angezeigt. Wenn die Konfiguration nicht korrekt ist, befolgen Sie zum Ändern des Formats oder der Papiersorte die Anweisungen auf dem Bedienfeld.
7. Bei benutzerdefiniertem Papier müssen Sie die X- und Y-Abmessungen des Papiers angeben, wenn Sie auf dem Bedienfeld des Geräts dazu aufgefordert werden.

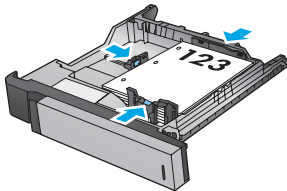
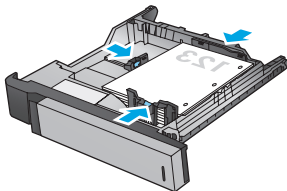


**Tabelle 2-3 3x500-Blatt-Fach, Papierausrichtung**

Papiersorte	Bildausrichtung	Duplexmodus	So legen Sie Papier ein
Vordruck oder Briefkopfpapier	Hochformat	Einseitiger Druck	Druckseite oben Oberkante in Richtung Rückseite des Fachs
		Automatischer beidseitiger Druck	Druckseite unten Oberkante in Richtung Rückseite des Fachs
	Querformat	Einseitiger Druck	Druckseite oben Unterkante in Richtung der rechten Seite des Fachs
		Automatischer beidseitiger Druck	Druckseite unten Oberkante in Richtung der rechten Seite des Fachs



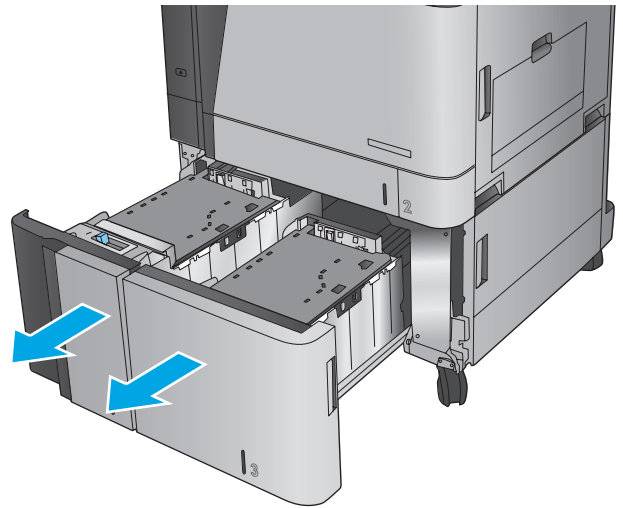
**Tabelle 2-3 3x500-Blatt-Fach, Papierausrichtung (Fortsetzung)**

Papiersorte	Bildausrichtung	Duplexmodus	So legen Sie Papier ein
Gelochtes Papier	Hochformat	Einseitiger Druck	Lochung in Richtung der linken Seite des Fachs
			
		Automatischer beidseitiger Druck	Lochung in Richtung der rechten Seite des Fachs
			

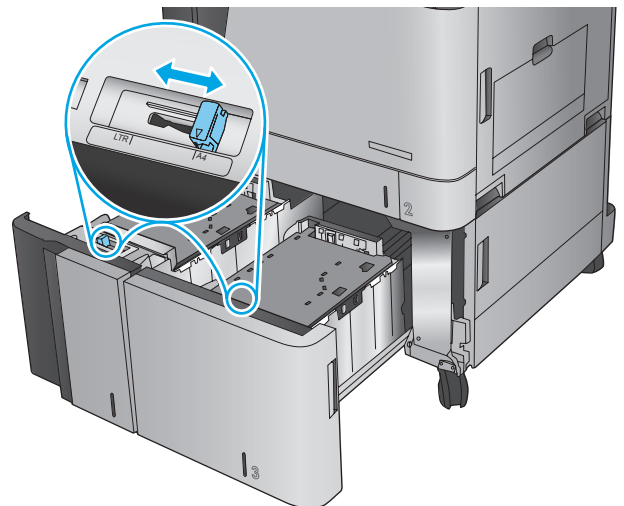
# Einlegen in das 3.500-Blatt-Zufuhrfach mit hoher Kapazität

Das 3.500-Blatt-Zufuhrfach mit hoher Kapazität unterstützt nur Papier im Format A4 und Letter.

1. Öffnen Sie die rechte und die linke Seite des Fachs.

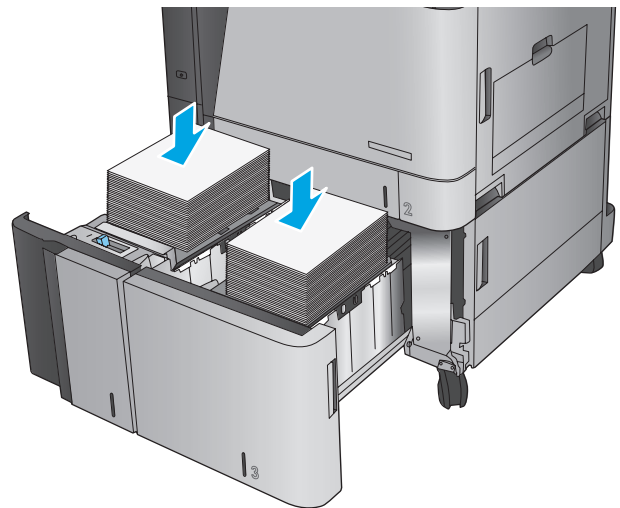


2. Stellen Sie den Papierformathebel auf jeder Seite auf die richtige Position des verwendeten Papiers ein.

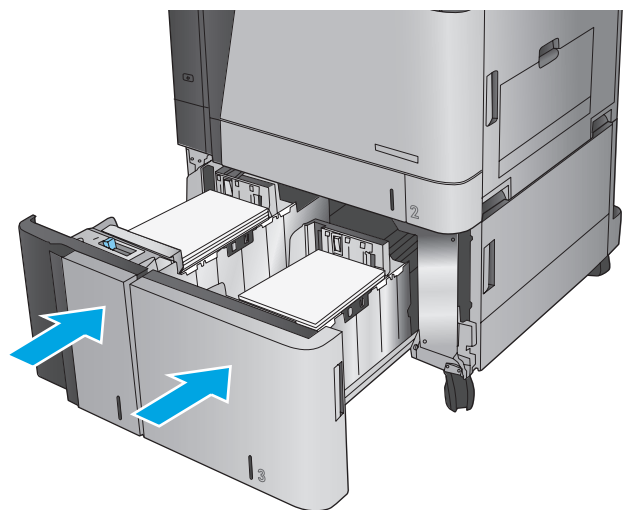


3. Legen Sie ganze Packungen Papier auf jeder Seite des Fachs ein. Die rechte Seite kann bis zu 1.500 Blatt Papier aufnehmen. Die linke Seite kann bis zu 2.000 Blatt Papier aufnehmen.

**HINWEIS:** Legen Sie ganze Packungen Papier ein, um optimale Ergebnisse zu erzielen. Teilen Sie die Packungen nicht in kleinere Stapel auf.



4. Schließen Sie die rechte und die linke Seite des Fachs.





## Konfigurieren der Standardheftposition

1. Berühren Sie im Bedienfeld des Geräts auf dem Home-Bildschirm die Schaltfläche [Administration](#).
2. Öffnen Sie die folgenden Menüs:
  - [Einstellungen Hefter/Stapler](#)
  - [Heften](#)
3. Wählen Sie in der Liste der Optionen eine Heftposition aus, und berühren Sie anschließend die Schaltfläche [Speichern](#). Die folgenden Optionen sind verfügbar:
  - [Keiner](#)
  - [Oben links](#)
  - [Oben rechts](#)
  - [Zwei links](#)
  - [Zwei rechts](#)
  - [Zwei oben](#)
  - [Zwei oben oder links](#)



**HINWEIS:** Bei Dokumenten im Hochformat befinden sich die Heftklammern auf der linken Seite. Bei Dokumenten im Querformat befinden sich die Heftklammern oben.

## Konfigurieren der Standardlochposition

1. Berühren Sie im Bedienfeld des Geräts auf dem Home-Bildschirm die Schaltfläche [Administration](#).
2. Öffnen Sie die folgenden Menüs:
  - [Einstellungen Hefter/Stapler](#)
  - [Stanzen](#)
3. Wählen Sie in der Liste der Optionen eine Lochposition aus, und berühren Sie anschließend die Schaltfläche [Speichern](#). Die folgenden Optionen sind verfügbar:
  - [Keiner](#)
  - [Zwei links oder oben](#)
  - [Zwei links](#)
  - [Oben rechts](#)
  - [Zwei oben](#)
  - [Zwei unten](#)
  - [Drei links](#)
  - [Drei rechts](#)

- Drei oben
- Drei unten



---

**HINWEIS:** Bei Dokumenten im Hochformat befinden sich die Löcher auf der linken Seite. Bei Dokumenten im Querformat befinden sich die Löcher oben.

---

---

## 3 Teile, Verbrauchsmaterial und Zubehör

- [Bestellen von Teilen, Zubehör und Verbrauchsmaterialien](#)
- [Austauschen der Tonerpatronen](#)
- [Austauschen der Bildtrommel](#)

### Siehe auch:

In den USA gehen Sie zu [www.hp.com/support/colorjflowMFPM880](http://www.hp.com/support/colorjflowMFPM880).

Außerhalb der USA gehen Sie zu [www.hp.com/support](http://www.hp.com/support). Wählen Sie Ihr Land/Ihre Region aus. Klicken Sie auf **Produkte Support & Fehlerbehebung**. Geben Sie den Produktnamen ein, und klicken Sie dann auf **Suchen**.

Die HP Kompletthilfe für Ihr Gerät beinhaltet die folgenden Informationen:

- Installieren und Konfigurieren
- Lernen und Verwenden
- Lösen von Problemen
- Herunterladen von Softwareaktualisierungen.
- Beitritt zu Support-Foren
- Suchen nach Garantie- und Zulassungsinformationen

# Bestellen von Teilen, Zubehör und Verbrauchsmaterialien

## Bestellen

Bestellen von Verbrauchsmaterial und Papier	<a href="http://www.hp.com/go/suresupply">www.hp.com/go/suresupply</a>
Bestellen von HP Originalteilen oder -zubehör	<a href="http://www.hp.com/buy/parts">www.hp.com/buy/parts</a>
Bestellen über Kundendienst- oder Serviceanbieter	Wenden Sie sich an einen von HP autorisierten Kundendienst- oder Serviceanbieter.
Bestellen über den integrierten HP Webserver (EWS)	Geben Sie in einem unterstützten Webbrowser auf Ihrem Computer im Feld für die Adresse/URL die IP-Adresse oder den Hostnamen des Geräts ein, um auf den Webserver zuzugreifen. Der integrierte HP Webserver enthält einen Link zur HP SureSupply-Website, auf der Optionen zum Kauf von HP Originalverbrauchsmaterial bereitgestellt werden.

## Ersatzteile und Zubehör

Die folgenden Teile sind für das Gerät verfügbar.

- Bauteile, die in der Spalte „Austausch durch Kunden“ durch den Eintrag **Obligatorisch** ausgewiesen sind, müssen vom Kunden selbst installiert werden – es sei denn, der Kunde bezahlt Servicemitarbeiter von HP für die Ausführung der Reparatur. Für diese Bauteile wird unter der HP Produktgewährleistung kein vor Ort- oder Return-to-Depot-Support angeboten.
- Bauteile, die in der Spalte „Austausch durch Kunden“ den Eintrag **Optional** aufweisen, können innerhalb des Produktgewährleistungszeitraums auf Anforderung des Kunden und ohne zusätzliche Kosten durch Servicemitarbeiter von HP installiert werden.

Element	Beschreibung	Austausch durch Kunden	Bestellnummer
HP 827A-Tonerpatrone Schwarz	Ersatztonerpatrone	Obligatorisch	CF300A
HP 827A-Tonerpatrone Zyan	Ersatztonerpatrone	Obligatorisch	CF301A
HP 827A-Tonerpatrone Gelb	Ersatztonerpatrone	Obligatorisch	CF302A
HP 827A-Tonerpatrone Magenta	Ersatztonerpatrone	Obligatorisch	CF303A
HP 828A-Bildtrommel Schwarz	Ersatz-Bildtrommel	Obligatorisch	CF358A
HP 828A-Bildtrommel Zyan	Ersatz-Bildtrommel	Obligatorisch	CF359A
HP 828A-Bildtrommel Gelb	Ersatz-Bildtrommel	Obligatorisch	CF364A
HP 828A-Bildtrommel Magenta	Ersatz-Bildtrommel	Obligatorisch	CF365A
Heftklammernmagazin, Ersatzfüllung, Kit	Ersatz-Heftklammernmagazin für Hefter 1 in allen optionalen Finishern	Obligatorisch	C8091A
Magazin für 2000 Heftklammern, Kit (Zweierpack)	Ersatzset für Heftklammernmagazine für Hefter 2 und 3 im optionalen Booklet Maker und im Booklet Maker mit Lochfunktion	Obligatorisch	CC383A
3x500-Blatt-Zufuhr auf Ständer	3x500-Blatt-Zufuhr auf Ständer	Obligatorisch	C1N63A

<b>Element</b>	<b>Beschreibung</b>	<b>Austausch durch Kunden</b>	<b>Bestellnummer</b>
1x3.500-Blatt-Zufuhrgroßfach	3.500-Blatt-Zufuhrgroßfach	Obligatorisch	C1N64A
Booklet Maker-Abschlussgerät	Booklet Maker (erhältlich in: Europa, Naher Osten, Afrika und Ländern/Regionen im asiatisch-pazifischen Raum)	Obligatorisch	A2W83A
Booklet Maker mit 2/3-Lochfunktion	Booklet Maker mit 2/3-Lochfunktion (erhältlich in: Nordamerika und Lateinamerika)	Obligatorisch	A2W84A
Booklet Maker mit 2/4-Lochfunktion	Booklet Maker mit 2/4-Lochfunktion (erhältlich in: Europa, Naher Osten, Afrika und Ländern/Regionen im asiatisch-pazifischen Raum)	Obligatorisch	CZ999A
Hefter/Stapler	Hefter/Stapler	Obligatorisch	A2W80A
Hefter/Stapler mit 2/4-Lochfunktion	Hefter/Stapler mit 2/4-Lochfunktion (erhältlich in: Europa, Naher Osten, Afrika und Ländern/Regionen im asiatisch-pazifischen Raum)	Obligatorisch	A2W82A
Fixiererkit 110 V	Wartung für Fixiererkit 110 V	Obligatorisch	C1N54A
Fixiererkit 220 V	Wartung für Fixiererkit 220 V	Obligatorisch	C1N58A
Transfer- und Walzen-Kit	Ersatz-Transfereinheit und sekundäre Transferwalze, Zufuhrwalzen und Einzugswalzen	Obligatorisch	D7H14A
Bedienfeldeinheit-Kit	Ersatz für Bedienfeldeinheit-Kit	Obligatorisch	CF367-67910
Kit für sekundäre Transferwalze	Ersatz für sekundäre Transferwalze	Obligatorisch	D7H14-67902
ITB Service-Kit	Ersatz für Transferband und sekundäre Transferwalze	Obligatorisch	A2W77-67904
Kit für Kassettenfach 2	Ersatz-Papierfach für Fach 2	Obligatorisch	A2W75-67906
X-Walzenkit für Fach 2	Ersatzwalzen für Fach 2, die 3x500-Blatt-Fächer und die 3.500-Blatt-Zufuhrgroßfächer	Obligatorisch	A2W77-67905
Walzenkit für Fach 1	Ersatzwalzen für Fach 1	Optional	A2W77-67906
Formatierereinheit-Kit	Ersatzformatierer	Optional	A2W75-67903
Formatierereinheit-Kit (China und Indien)	Ersatzformatierer	Optional	A2W75-67902
Trennstegfeder-Kit für Vorlageneinzug	Ersatzfeder für den Trennsteg des Vorlageneinzugs	Optional	5851-5855
Rückwärtiges Hintergrundausswahl-Kit	Rückwärtiges Hintergrundausswahl-Kit für den Dokumenteinzug	Obligatorisch	5851-5861
Weißer Abdeckung – A3-Kit	Weißer Ersatzabdeckung für den Scanner	Obligatorisch	5851-5864

## Zubehör

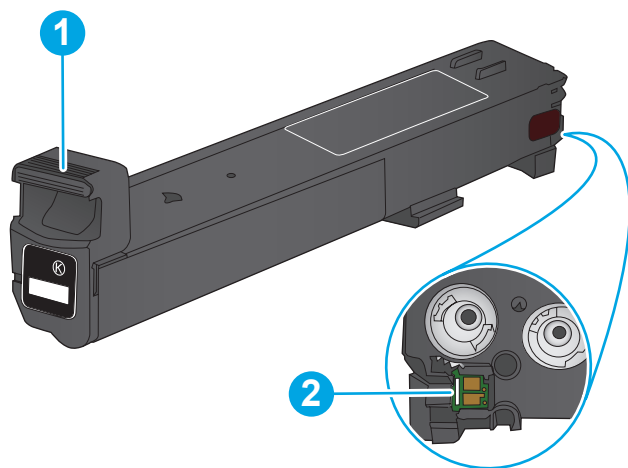
Artikel	Beschreibung	Teilenummer
HP LaserJet 3x500-Blatt-Zufuhr auf Ständer	Zufuhrfachzubehör mit drei 500-Blatt-Fächern.	C1N63A
HP LaserJet 1x3500-Blattzufuhr	3.500-Blatt-Zufuhrgroßfach für Papier im Letter- und A4-Format	C1N64A
HP LaserJet Hefter/Stapler	Hefter/Stapler, Finisher	A2W80A
HP LaserJet Hefter/Stapler mit 2/4-Lochfunktion (erhältlich in: Europa, Naher Osten, Afrika und Ländern/Regionen im asiatisch-pazifischen Raum)	Hefter/Stapler mit Lochfunktions-Finisher	A2W82A
HP LaserJet Booklet Maker/Finisher (erhältlich in: Europa, Naher Osten, Afrika und Ländern/Regionen im asiatisch-pazifischen Raum)	Booklet Maker, Finisher	A2W83A
HP LaserJet Booklet Maker/Finisher mit 2/3-Lochfunktion (erhältlich in: Nordamerika und Lateinamerika)	Booklet Maker mit Lochfunktions-Finisher	A2W84A
HP LaserJet Booklet Maker/Finisher mit 2/4-Lochfunktion (erhältlich in: Europa, Naher Osten, Afrika und Ländern/Regionen im asiatisch-pazifischen Raum)	Booklet Maker mit Lochfunktions-Finisher	CZ999A
HP Jetdirect ew2500, drahtloser Druckserver	Drahtloser USB-Druckserver	J8026A
HP Jetdirect 2800w NFC und Wireless-Zubehör	Wireless-Zubehör für Drucken per Knopfdruck von mobilen Geräten	J8029A

## Austauschen der Tonerpatronen

Im Gerät werden vier verschiedene Farben verwendet. Jede dieser Farben befindet sich in einer separaten Tonerpatrone: Schwarz (K), Zyan (C), Magenta (M) und Gelb (Y). Das Gerät verfügt außerdem über vier Bildtrommeln, die von den Tonerpatronen getrennt sind. Die Tonerpatronen befinden sich oberhalb der Bildtrommeln. Die Tonerpatronen und Bildtrommeln befinden sich hinter der vorderen Klappe. Eine Tonerpatrone und die zugehörige Bildtrommel werden unabhängig voneinander ausgetauscht.

Das Gerät zeigt an, wenn der Tonerpatronenstand gering ist. Die tatsächlich verbleibende Gebrauchsdauer der Patrone kann unterschiedlich sein. Die Tonerpatrone muss zu diesem Zeitpunkt nicht ausgetauscht werden. Besorgen Sie eine Ersatzdruckpatrone für den Fall, dass der Drucker keine akzeptable Druckqualität mehr liefert.

Die folgende Abbildung zeigt die Komponenten der Tonerpatrone.

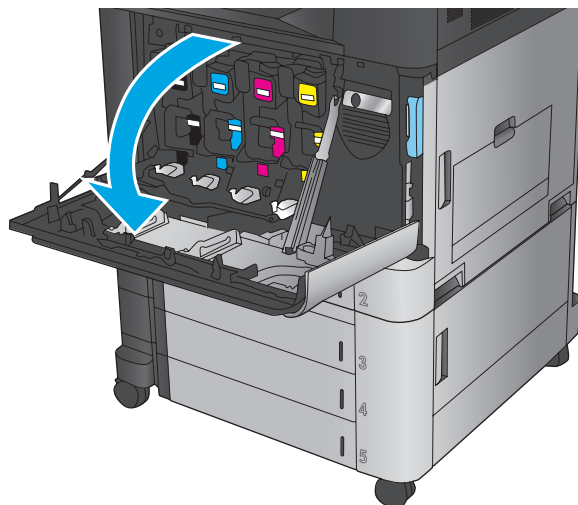


1	Tonerpatronengriff
2	Speicherchip

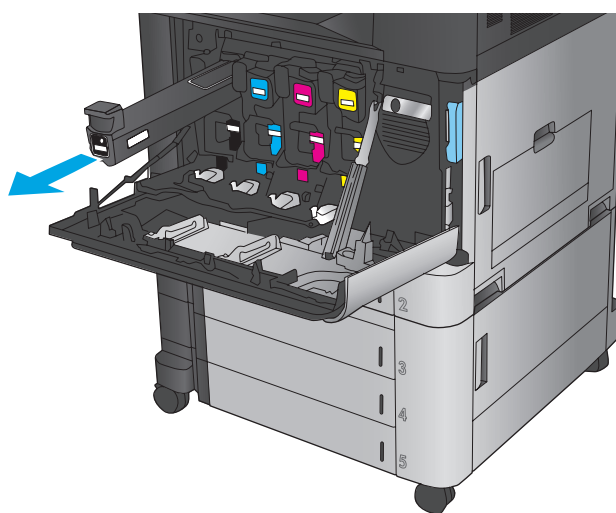
**⚠ ACHTUNG:** Sollte Toner auf Ihre Kleidung gelangen, entfernen Sie ihn mithilfe eines trockenen Tuchs, und waschen Sie die Kleidungsstücke anschließend in kaltem Wasser. Durch heißes Wasser setzt sich der Toner im Gewebe fest.

**📄 HINWEIS:** Informationen zum Recycling von gebrauchten Tonerpatronen finden Sie auf der Verpackung der neuen Patrone.

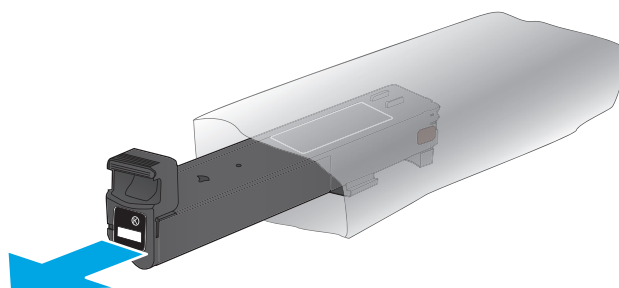
1. Öffnen Sie die vordere Klappe.



2. Fassen Sie die gebrauchte Tonerpatrone am Griff, und ziehen Sie sie heraus.

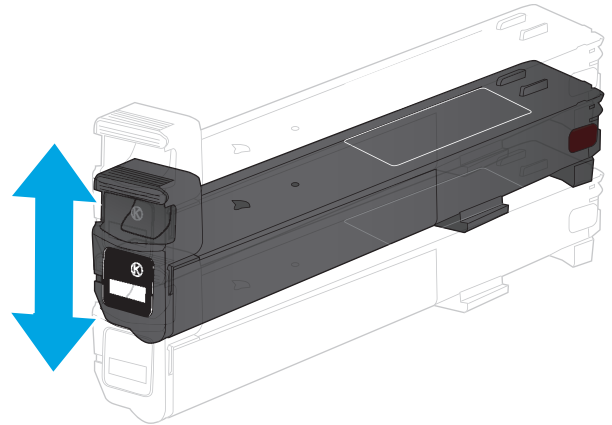


3. Nehmen Sie die neue Tonerpatrone aus ihrem Schutzbeutel.

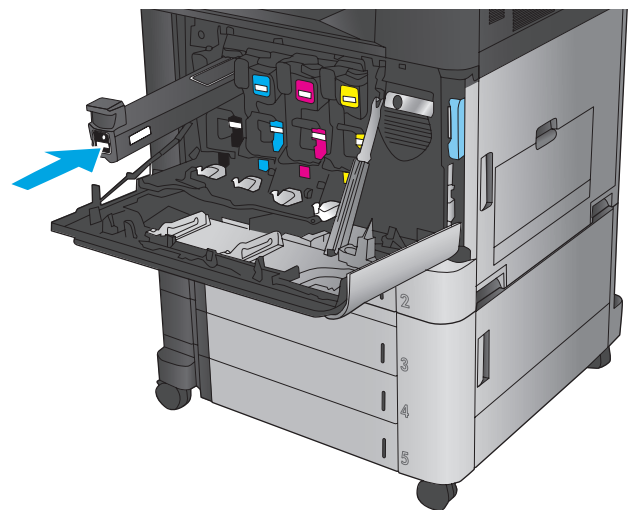




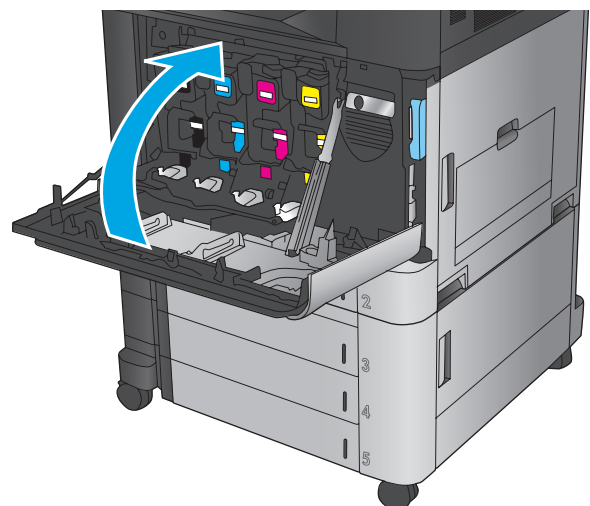
4. Halten Sie die Tonerpatrone an beiden Enden, und schütteln Sie sie 5 bis 6 Mal auf und ab.



5. Richten Sie die Tonerpatrone an der Öffnung aus, und schieben Sie sie in das Gerät.



6. Schließen Sie die vordere Klappe.

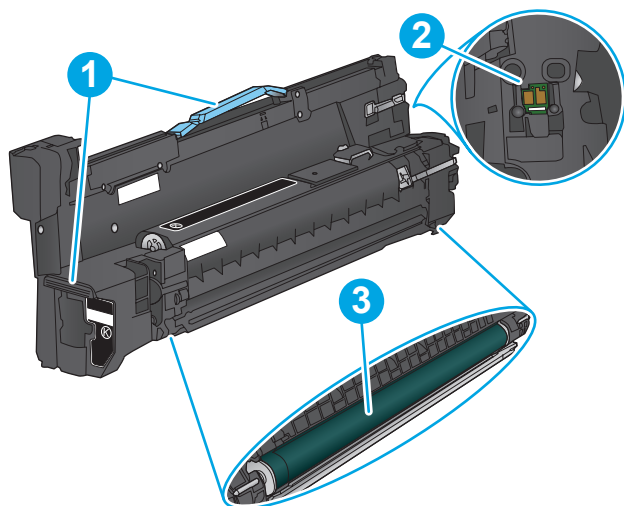


## Austauschen der Bildtrommel

Im Gerät werden vier Farben verwendet, die sich jeweils in einer separaten Bildtrommel befinden: Schwarz (K), Zyan (C), Magenta (M) und Gelb (Y). Das Gerät verfügt außerdem über vier Tonerpatronen, die von den Bildtrommeln getrennt sind. Die Tonerpatronen befinden sich oberhalb der Bildtrommeln. Die Tonerpatronen und Bildtrommeln befinden sich hinter der vorderen Klappe. Eine Tonerpatrone und die zugehörige Bildtrommel werden unabhängig voneinander ausgetauscht.

Das Gerät zeigt an, wenn die Gebrauchsdauer der Bildtrommel zu Ende geht. Die tatsächlich verbleibende Gebrauchsdauer der Trommel kann unterschiedlich sein. Die Bildtrommel muss zu diesem Zeitpunkt nicht ausgetauscht werden. Besorgen Sie eine Ersatzbildtrommel für den Fall, dass der Drucker keine akzeptable Druckqualität mehr liefert.

Die folgende Abbildung zeigt die Komponenten der Bildtrommel.



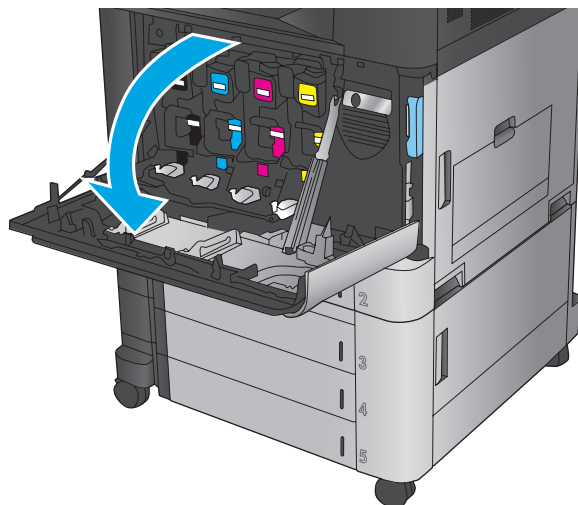
1	Bildtrommelgriffe
2	Speicherchip
3	Lichtempfindliche Trommel

**ACHTUNG:** Berühren Sie nicht die lichtempfindliche Bildtrommel. Fingerabdrücke auf der Trommel können zu Druckfehlern führen.

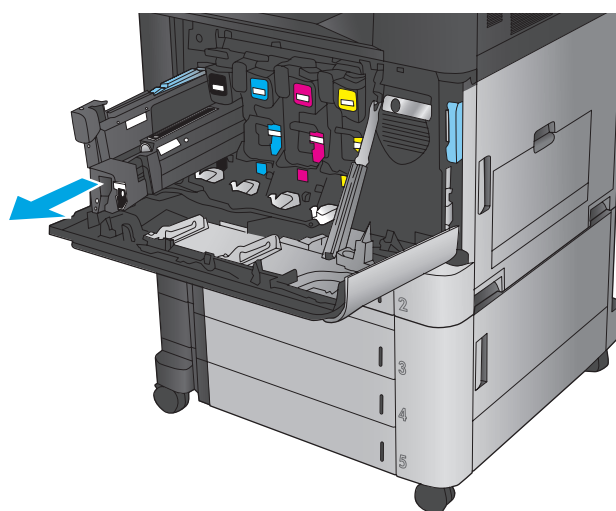
**! ACHTUNG:** Sollte Toner auf Ihre Kleidung gelangen, entfernen Sie ihn mithilfe eines trockenen Tuchs, und waschen Sie die Kleidungsstücke anschließend in kaltem Wasser. Durch heißes Wasser setzt sich der Toner im Gewebe fest.

**📄 HINWEIS:** Informationen zum Recycling gebrauchter Bildtrommeln finden Sie auf der Verpackung der Bildtrommel.

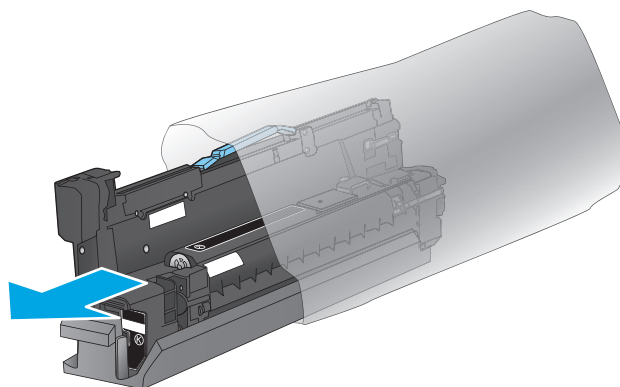
1. Öffnen Sie die vordere Klappe.



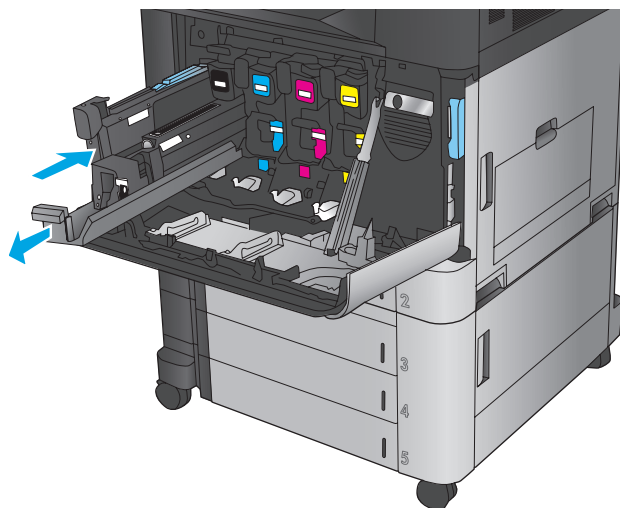
2. Fassen Sie die gebrauchte Bildtrommel am Griff, und ziehen Sie sie heraus. Halten Sie die Bildtrommel oben am blauen Griff fest.



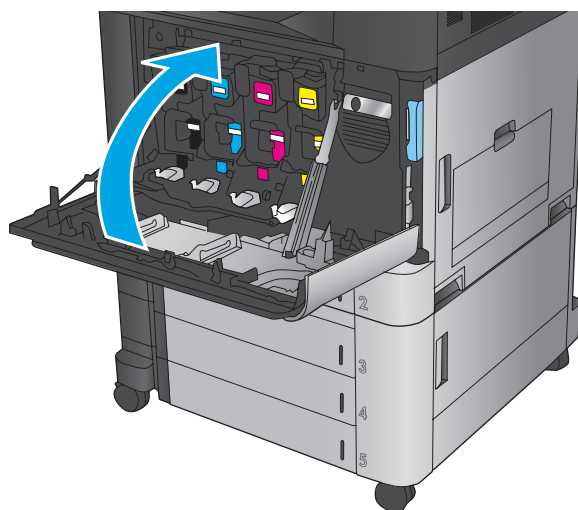
3. Nehmen Sie die neue Bildtrommel aus ihrer Schutzverpackung.



4. Richten Sie die Bildtrommel an der Öffnung aus, und schieben Sie sie in das Gerät. Die Schutzabdeckung an der Unterseite der Bildtrommel wird beim Einsetzen der Trommel automatisch entfernt. Recyceln Sie diese Abdeckung gemeinsam mit der gebrauchten Bildtrommel.



5. Schließen Sie die vordere Klappe.



---

## 4 Drucken

- [Druckaufträge \(Windows\)](#)
- [Druckaufträge \(Mac OS X\)](#)
- [Speichern von Druckjobs auf dem Gerät](#)
- [Mobiles Drucken](#)
- [Drucken über den USB-Anschluss](#)

### Siehe auch:

In den USA gehen Sie zu [www.hp.com/support/colorjflowMFPM880](http://www.hp.com/support/colorjflowMFPM880).

Außerhalb der USA gehen Sie zu [www.hp.com/support](http://www.hp.com/support). Wählen Sie Ihr Land/Ihre Region aus. Klicken Sie auf **Produkte Support & Fehlerbehebung**. Geben Sie den Produktnamen ein, und klicken Sie dann auf **Suchen**.

Die HP Kompletthilfe für Ihr Gerät beinhaltet die folgenden Informationen:

- Installieren und Konfigurieren
- Lernen und Verwenden
- Lösen von Problemen
- Herunterladen von Softwareaktualisierungen.
- Beitritt zu Support-Foren
- Suchen nach Garantie- und Zulassungsinformationen

# Druckaufträge (Windows)

## Druckanleitung (Windows)

Die folgende Vorgehensweise beschreibt den grundlegenden Druckvorgang für Windows.

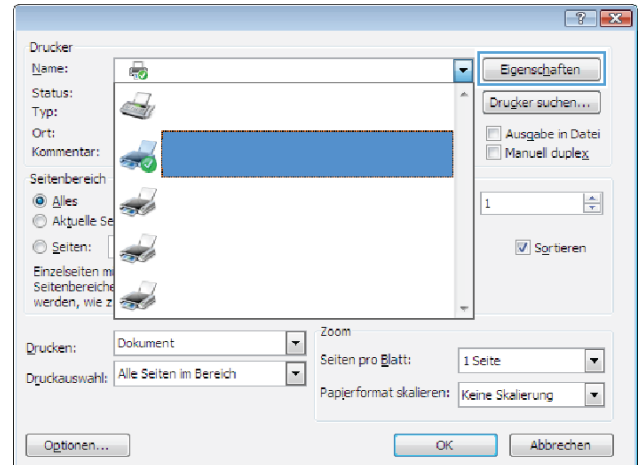
1. Wählen Sie im Softwareprogramm die Option **Drucken**.
2. Wählen Sie das Gerät in der Druckerliste aus, und klicken Sie anschließend auf **Eigenschaften** oder **Einstellungen** (der Name variiert für verschiedene Softwareprogramme).
3. Klicken oder tippen Sie auf die Registerkarten im Druckertreiber, um die verfügbaren Optionen zu konfigurieren.
4. Klicken oder tippen Sie auf die Schaltfläche **OK**, um zum Dialogfeld **Drucken** zurückzukehren. Wählen Sie die Anzahl der von diesem Bildschirm zu druckenden Exemplare aus.
5. Klicken oder tippen Sie auf die Schaltfläche **OK**, um den Druckauftrag zu drucken.

## Automatisches Drucken auf beiden Seiten (Windows)

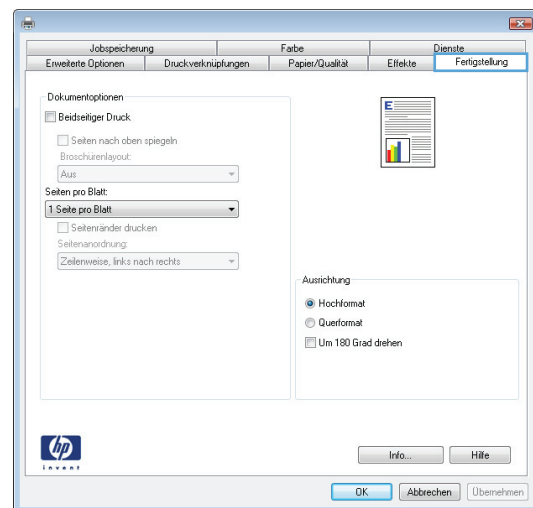


**HINWEIS:** Ihr Druckertreiber sieht möglicherweise anders aus, aber die Schritte sind die gleichen.

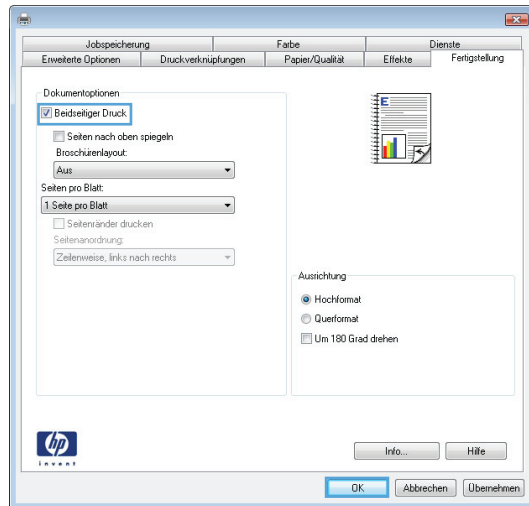
1. Wählen Sie im Softwareprogramm die Option **Drucken**.
2. Wählen Sie das Gerät in der Druckerliste aus, und klicken Sie anschließend auf **Eigenschaften** oder **Einstellungen** (der Name variiert für verschiedene Softwareprogramme).



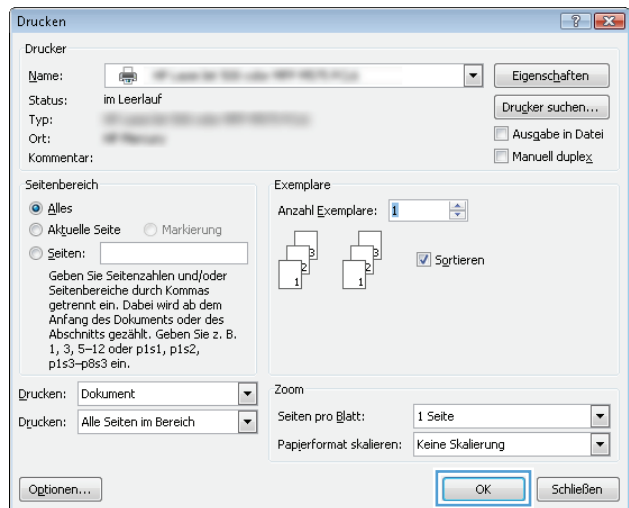
3. Klicken Sie auf die Registerkarte **Fertigstellung**.



4. Aktivieren Sie das Kontrollkästchen **Beidseitiger Druck**. Klicken Sie auf die Schaltfläche **OK**, um das Dialogfeld **Dokumenteigenschaften** zu schließen.



5. Klicken Sie im Dialogfeld **Drucken** auf **OK**, um den Druckauftrag zu drucken.



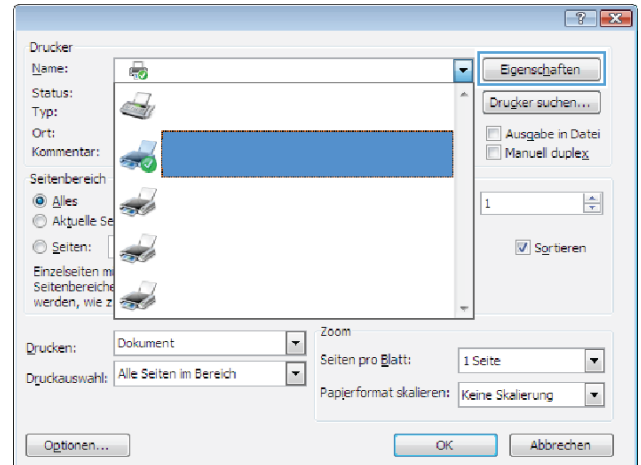


## Manueller beidseitiger Druck (Windows)

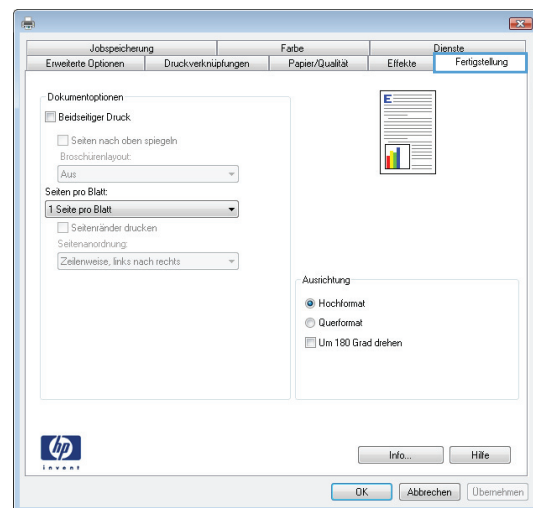


**HINWEIS:** Ihr Druckertreiber sieht möglicherweise anders aus, aber die Schritte sind die gleichen.

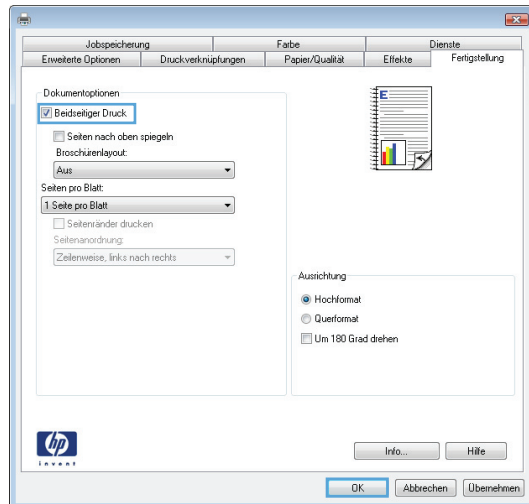
1. Wählen Sie im Softwareprogramm die Option **Drucken**.
2. Wählen Sie das Gerät in der Druckerliste aus, und klicken Sie anschließend auf **Eigenschaften** oder **Einstellungen** (der Name variiert für verschiedene Softwareprogramme).



3. Klicken Sie auf die Registerkarte **Fertigstellung**.



4. Aktivieren Sie das Kontrollkästchen **Beidseitiger Druck**. Klicken Sie auf **OK**, um die erste Seite des Jobs zu drucken.



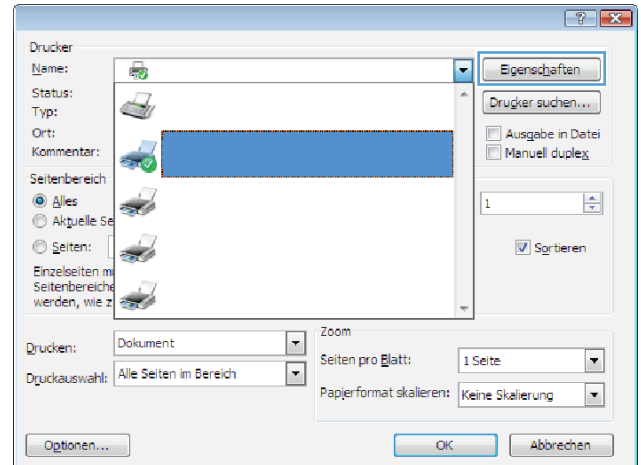
5. Nehmen Sie den bedruckten Stapel aus dem Ausgabefach, und legen Sie ihn mit der bedruckten Seite nach oben in Fach 1 ein.
6. Wenn Sie dazu aufgefordert werden, berühren Sie die entsprechende Schaltfläche auf dem Bedienfeld, um fortzufahren.

## Drucken mehrerer Seiten pro Blatt (Windows)

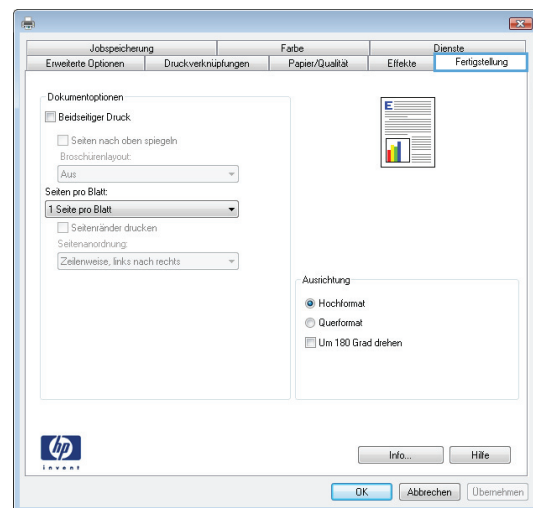


**HINWEIS:** Ihr Druckertreiber sieht möglicherweise anders aus, aber die Schritte sind die gleichen.

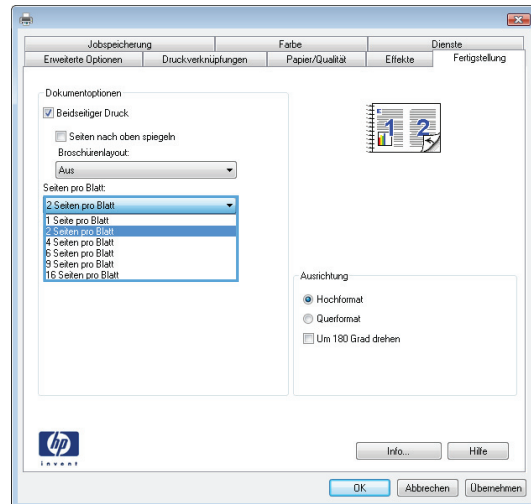
1. Wählen Sie im Softwareprogramm die Option **Drucken**.
2. Wählen Sie das Gerät in der Druckerliste aus, und klicken Sie anschließend auf **Eigenschaften** oder **Einstellungen** (der Name variiert für verschiedene Softwareprogramme).



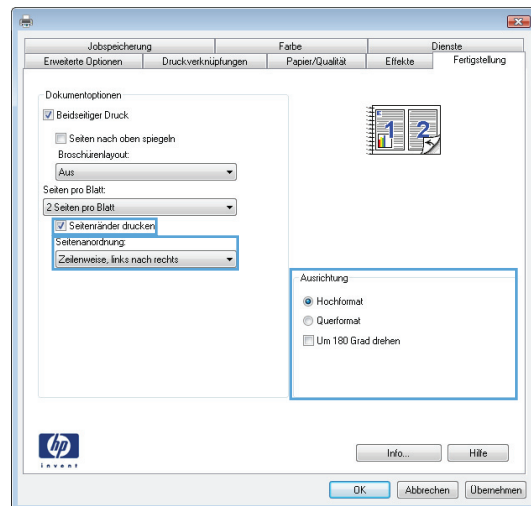
3. Klicken Sie auf die Registerkarte **Fertigstellung**.



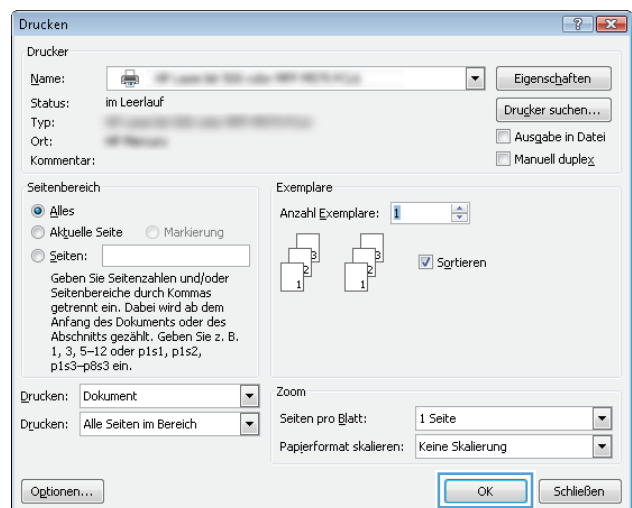
- Wählen Sie in der Dropdown-Liste **Seiten pro Blatt** die gewünschte Anzahl der Seiten pro Blatt aus.



- Wählen Sie die richtigen Optionen für **Seitenränder drucken, Seitenreihenfolge** und **Ausrichtung** aus. Klicken Sie auf die Schaltfläche **OK**, um das Dialogfeld **Dokumenteigenschaften** zu schließen.



- Klicken Sie im Dialogfeld **Drucken** auf **OK**, um den Druckauftrag zu drucken.

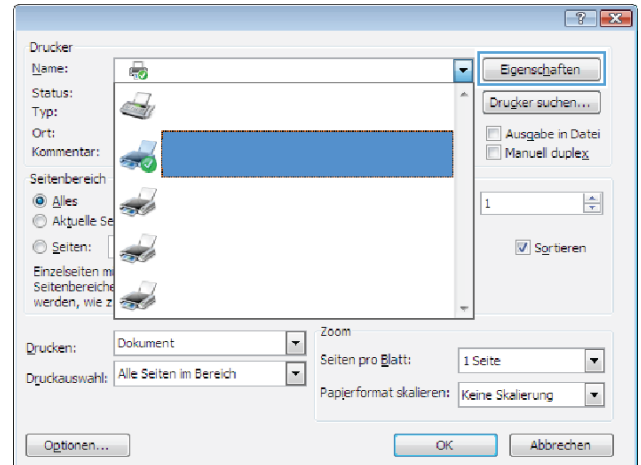


## Auswählen der Papiersorte (Windows)

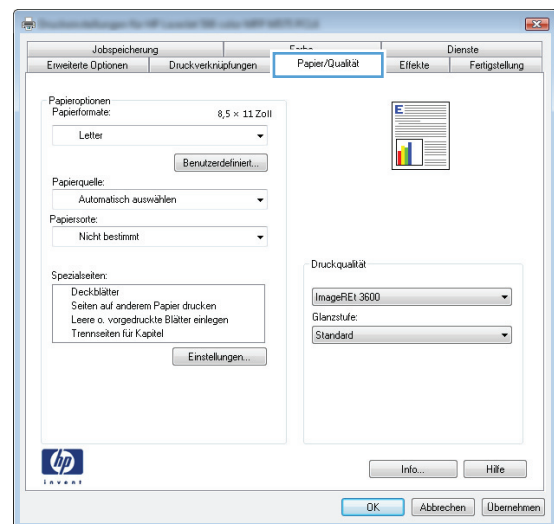


**HINWEIS:** Ihr Druckertreiber sieht möglicherweise anders aus, aber die Schritte sind die gleichen.

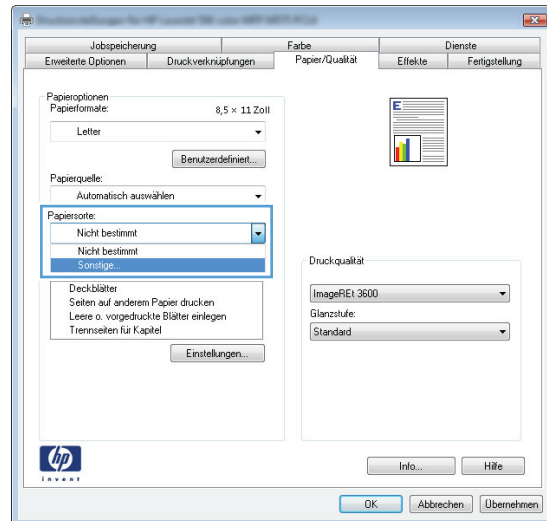
1. Wählen Sie im Softwareprogramm die Option **Drucken**.
2. Wählen Sie das Gerät in der Druckerliste aus, und klicken Sie anschließend auf **Eigenschaften** oder **Einstellungen** (der Name variiert für verschiedene Softwareprogramme).



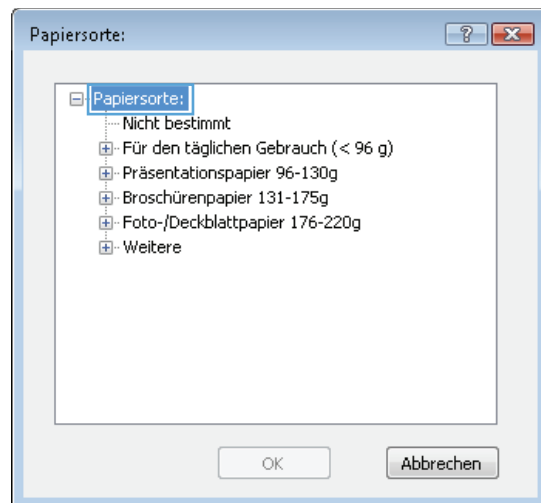
3. Klicken Sie auf die Registerkarte **Papier/Qualität**.



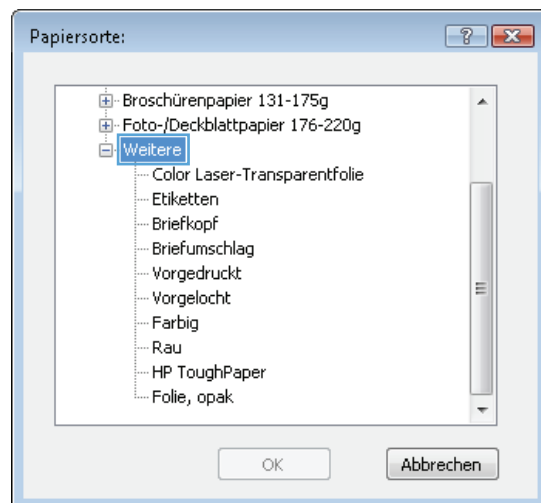
4. Klicken Sie in der Dropdownliste **Papiersorte** auf **Sonstige...**



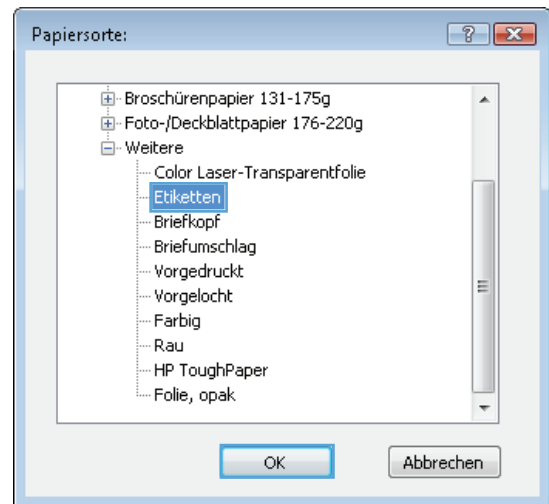
5. Erweitern Sie die Optionen unter **Papiersorte** festzulegen.



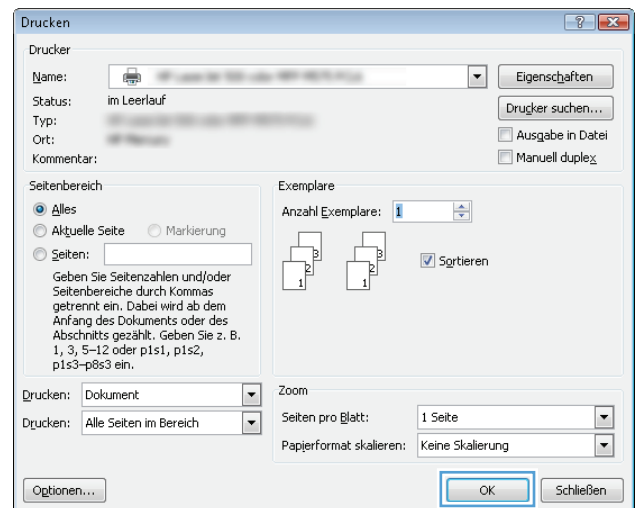
6. Erweitern Sie die Kategorie der Papiersorten, die am besten zum gewünschten Papier passt.



7. Wählen Sie die Option für die gewünschte Papiersorte aus, und klicken Sie dann auf die Schaltfläche **OK**.



8. Klicken Sie auf die Schaltfläche **OK**, um das Dialogfeld **Dokumenteigenschaften** zu schließen. Klicken Sie im Dialogfeld **Drucken** auf **OK**, um den Druckauftrag zu drucken.



# Druckaufträge (Mac OS X)

## Druckanleitung (Mac OS X)

Die folgende Vorgehensweise beschreibt den grundlegenden Druckvorgang für Mac OS X.

1. Klicken Sie auf das Menü **Datei** und dann auf die Option **Drucken**.
2. Wählen Sie das Gerät im Menü **Drucker** aus.
3. Öffnen Sie die Dropdown-Liste des Menüs, oder klicken Sie auf **Details anzeigen**, und wählen Sie dann andere Menüs, um die Druckeinstellungen anzupassen.
4. Klicken Sie auf die Schaltfläche **Drucken**.

## Automatischer beidseitiger Druck (Mac OS X)



**HINWEIS:** Diese Funktion ist verfügbar, wenn Sie den HP Druckertreiber installieren. Wenn Sie AirPrint verwenden, steht sie möglicherweise nicht zur Verfügung.

1. Klicken Sie auf das Menü **Datei** und dann auf die Option **Drucken**.
2. Wählen Sie das Gerät im Menü **Drucker** aus.
3. Öffnen Sie die Dropdown-Liste des Menüs, oder klicken Sie auf **Details anzeigen**, und klicken Sie anschließend auf das Menü **Layout**.
4. Wählen Sie eine Bindungsoption aus der **zweiseitigen** Dropdown-Liste aus.
5. Klicken Sie auf die Schaltfläche **Drucken**.

## Manueller beidseitiger Druck (Mac OS X)



**HINWEIS:** Diese Funktion ist verfügbar, wenn Sie den HP Druckertreiber installieren. Wenn Sie AirPrint verwenden, steht sie möglicherweise nicht zur Verfügung.

1. Klicken Sie auf das Menü **Datei** und dann auf die Option **Drucken**.
2. Wählen Sie dieses Gerät im Menü **Drucker** aus.
3. Öffnen Sie die Dropdown-Liste des Menüs, oder klicken Sie auf **Details anzeigen**, und klicken Sie anschließend auf das Menü **Manueller Duplexdruck**.
4. Klicken Sie auf das Feld **Manueller Duplexdruck**, und wählen Sie eine Bindungsoption aus.
5. Klicken Sie auf die Schaltfläche **Drucken**.
6. Entfernen Sie das gesamte verbleibende unbedruckte Papier aus Fach 1 des Geräts.
7. Nehmen Sie den bedruckten Stapel aus dem Ausgabefach, und legen Sie ihn mit der bedruckten Seite nach unten in das Zufuhrfach ein.
8. Wenn Sie dazu aufgefordert werden, berühren Sie die entsprechende Schaltfläche auf dem Bedienfeld, um fortzufahren.



## Drucken mehrerer Seiten pro Blatt (Mac OS X)

1. Klicken Sie auf das Menü **Datei** und dann auf die Option **Drucken**.
2. Wählen Sie das Gerät im Menü **Drucker** aus.
3. Öffnen Sie die Dropdown-Liste des Menüs, oder klicken Sie auf **Details anzeigen**, und klicken Sie anschließend auf das Menü **Layout**.
4. Wählen Sie in der Dropdown-Liste **Seiten pro Blatt** die Anzahl der Seiten aus, die jeweils auf ein Blatt gedruckt werden sollen.
5. Wählen Sie im Bereich **Seitenfolge** die Reihenfolge und die Position der Seiten auf dem Blatt aus.
6. Wählen Sie aus dem Menü **Ränder** die Art des Rahmens aus, der auf dem Blatt um jede Seite gedruckt werden soll.
7. Klicken Sie auf die Schaltfläche **Drucken**.

## Auswählen der Papiersorte (Mac OS X)

1. Klicken Sie auf das Menü **Datei** und dann auf die Option **Drucken**.
2. Wählen Sie das Gerät im Menü **Drucker** aus.
3. Öffnen Sie die Dropdown-Liste des Menüs, oder klicken Sie auf **Details anzeigen**, und klicken Sie anschließend auf das Menü **Fertigstellung**.
4. Wählen Sie in der Dropdown-Liste **Medientyp** einen Typ aus.
5. Klicken Sie auf die Schaltfläche **Drucken**.

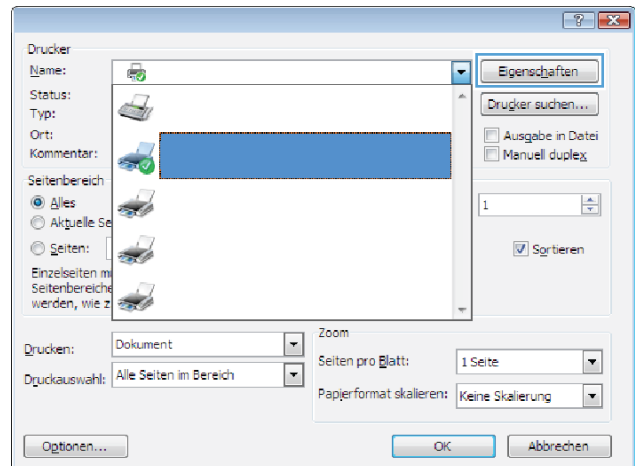
# Speichern von Druckjobs auf dem Gerät

## Erstellen eines gespeicherten Jobs (Windows)

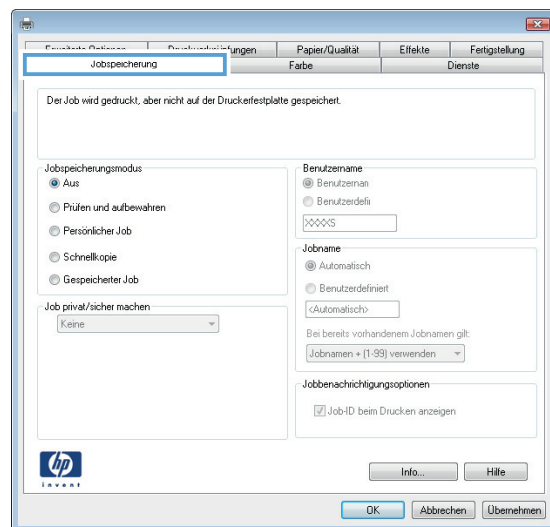
Sie können auf dem Gerät Jobs speichern, so dass diese jederzeit gedruckt werden können.

 **HINWEIS:** Ihr Druckertreiber sieht möglicherweise anders aus, aber die Schritte sind die gleichen.

1. Wählen Sie im Softwareprogramm die Option **Drucken**.
2. Wählen Sie das Gerät in der Druckerliste aus, und klicken Sie anschließend auf **Eigenschaften** oder **Einstellungen** (der Name variiert für verschiedene Softwareprogramme).

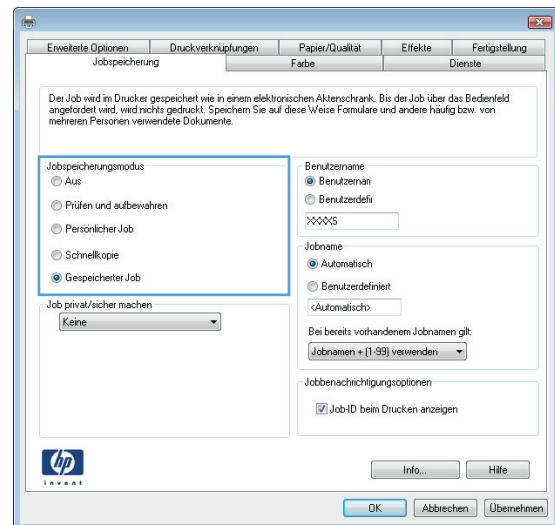


3. Klicken Sie auf die Registerkarte **Jobspeicherung**.



#### 4. Wählen Sie die Option **Jobspeicherungsmodus**.

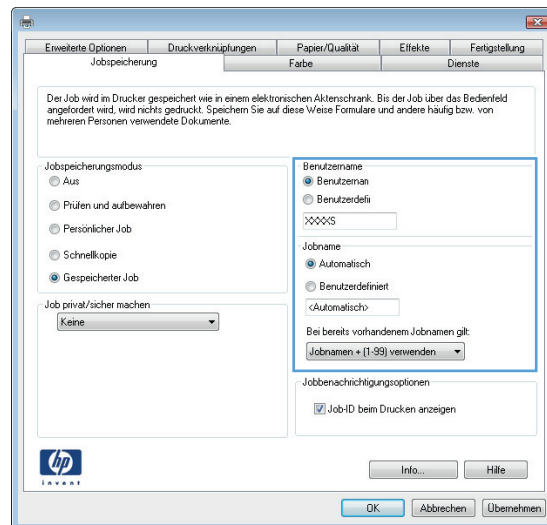
- **Prüfen und Aufbewahren** Drucken und prüfen Sie eine Kopie eines Jobs, um anschließend weitere Kopien zu drucken.
- **Persönlicher Job:** Der Job wird erst gedruckt, wenn Sie ihn am Bedienfeld des Gerätes abrufen. Für diesen Jobspeicherungsmodus können Sie eine der **Job privat/sicher machen**-Optionen auswählen. Wenn Sie dem Job eine persönliche Identifikationsnummer (PIN) zuweisen, müssen Sie am Bedienfeld die erforderliche PIN bereitstellen. Wenn Sie den Job verschlüsseln, müssen Sie am Bedienfeld das erforderliche Kennwort bereitstellen.
- **Schnellkopie:** Mit Hilfe dieser Option können Sie die gewünschte Anzahl Kopien eines Jobs drucken und eine Kopie des Jobs im Gerätespeicher speichern, um ihn zu einem späteren Zeitpunkt erneut zu drucken.
- **Gespeicherter Job:** Diese Option ermöglicht es Ihnen, einen Job auf dem Gerät zu speichern und anderen Benutzern den Druck des Jobs jederzeit zu erlauben. Für diesen Jobspeicherungsmodus können Sie eine der **Job privat/sicher machen**-Optionen auswählen. Wenn Sie dem Job eine persönliche Identifikationsnummer (PIN) zuweisen, muss die Person, die den Job drucken möchte, am Bedienfeld die erforderliche PIN bereitstellen. Wenn Sie den Job verschlüsseln, muss die Person, die den Job drucken möchte, am Bedienfeld das erforderliche Kennwort bereitstellen.



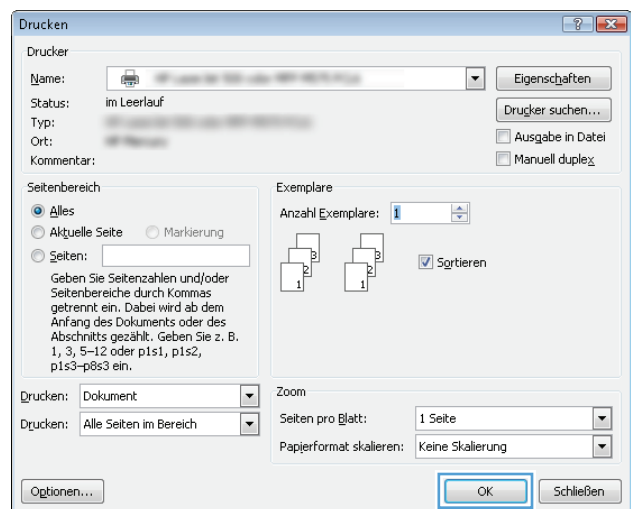
- Um einen benutzerdefinierten Benutzer- oder Jobnamen zu verwenden, klicken Sie auf die Schaltfläche **Benutzerdefiniert**. Geben Sie dann den Benutzer- oder Jobnamen ein.

Entscheiden Sie sich für eine Option, falls dieser Name bereits für einen anderen gespeicherten Job vergeben ist:

- **Jobnamen + (1-99) verwenden:** Hängen Sie eine eindeutige Zahl an das Ende des Jobnamens an.
- **Vorhandene Datei ersetzen:** Überschreiben Sie den bereits vorhandenen gespeicherten Job mit dem neuen.



- Klicken Sie auf die Schaltfläche **OK**, um das Dialogfeld **Dokumenteigenschaften** zu schließen. Klicken Sie im Dialogfeld **Drucken** auf **OK**, um den Druckauftrag zu drucken.



## Erstellen eines gespeicherten Jobs (Mac OS X)


Sie können auf dem Gerät Jobs speichern, so dass diese jederzeit gedruckt werden können.

- Klicken Sie auf das Menü **Datei** und dann auf **Drucken**.
- Wählen Sie das Gerät im Menü **Drucker** aus.
- Der Druckertreiber zeigt standardmäßig das Menü **Kopien & Seiten** an. Öffnen Sie die Dropdown-Liste der Menüs und dann das Menü **Jobspeicherung**.
- Wählen Sie in der Dropdown-Liste **Modus** den Typ des gespeicherten Jobs aus.
  - **Prüfen und Aufbewahren:** Drucken und prüfen Sie eine Kopie eines Jobs, um anschließend weitere Kopien zu drucken.
  - **Persönlicher Job:** Der Job wird erst gedruckt, wenn Sie ihn am Bedienfeld des Gerätes abrufen. Wenn Sie dem Job eine persönliche Identifikationsnummer (PIN) zuweisen, müssen Sie am Bedienfeld die erforderliche PIN bereitstellen.

- **Schnellkopie:** Mit Hilfe dieser Option können Sie die gewünschte Anzahl Kopien eines Jobs drucken und eine Kopie des Jobs im Gerätespeicher speichern, um ihn zu einem späteren Zeitpunkt erneut zu drucken.
  - **Gespeicherter Job:** Diese Option ermöglicht es Ihnen, einen Job auf dem Gerät zu speichern und anderen Benutzern den Druck des Jobs jederzeit zu erlauben. Wenn Sie dem Job eine persönliche Identifikationsnummer (PIN) zuweisen, muss die Person, die den Job drucken möchte, am Bedienfeld die erforderliche PIN bereitstellen.
5. Um einen benutzerdefinierten Benutzer- oder Jobnamen zu verwenden, klicken Sie auf die Schaltfläche **Benutzerdefiniert**. Geben Sie dann den Benutzer- oder Jobnamen ein.
- Entscheiden Sie sich für eine Option, falls dieser Name bereits für einen anderen gespeicherten Job vergeben ist.
- **Jobnamen + (1-99) verwenden:** Hängen Sie eine eindeutige Zahl an das Ende des Jobnamens an.
  - **Vorhandene Datei ersetzen:** Überschreiben Sie den bereits vorhandenen gespeicherten Job mit dem neuen.
6. Wenn Sie in Schritt 3 die Optionen **Gespeicherter Job** oder **Persönlicher Job** ausgewählt haben, können Sie den Job mit einer PIN schützen. Geben Sie eine vierstellige Zahl in das Feld **Zum Drucken PIN verwenden** ein. Wenn andere Personen versuchen, diesen Job zu drucken, werden Sie aufgefordert, diese PIN-Nummer einzugeben.
7. Klicken Sie auf **Drucken**, um den Druckjob zu verarbeiten.

## Drucken eines gespeicherten Auftrags

Gehen Sie anhand der folgenden Anleitung vor, um einen auf dem Gerät gespeicherten Job zu drucken.

1. Berühren Sie auf dem Bedienfeld des Geräts auf dem Home-Bildschirm die Schaltfläche [Aus Gerätespeicher abrufen](#).
2. Wählen Sie den Namen des Ordners aus, in dem der Job gespeichert ist.
3. Wählen Sie den Namen des Jobs aus. Wenn der Job privat oder verschlüsselt ist, geben Sie die PIN oder das Kennwort ein.
4. Passen Sie die Anzahl der Kopien an, und berühren Sie dann die Schaltfläche „Start“ , um den Job zu drucken.

## Löschen eines gespeicherten Auftrags

Wenn Sie einen gespeicherten Job an den Gerätespeicher senden, überschreibt das Gerät alle vorherigen Jobs mit dem gleichen Benutzer und Jobnamen. Wenn ein Job nicht bereits unter demselben Benutzer- und Jobnamen gespeichert ist und das Gerät zusätzlichen Speicherplatz benötigt, werden andere gespeicherte Jobs gelöscht, beginnend mit dem ältesten Job. Sie können die Anzahl der auf dem Gerät speicherbaren Jobs am Gerätebedienfeld mit dem Menü [Allgemeine Einstellungen](#) ändern.

Führen Sie die folgenden Schritte aus, um einen Job zu löschen, der im Gerätespeicher gespeichert ist.

1. Berühren Sie auf dem Bedienfeld des Geräts auf dem Home-Bildschirm die Schaltfläche [Aus Gerätespeicher abrufen](#).
2. Wählen Sie den Namen des Ordners aus, in dem der Job gespeichert ist.

3. Wählen Sie den Namen des Jobs, und berühren Sie anschließend die Schaltfläche **Löschen**.
4. Wenn der Job privat oder verschlüsselt ist, geben Sie die PIN oder das Kennwort ein, und berühren Sie dann die Schaltfläche **Löschen**.

# Mobiles Drucken

HP hat mehrere Mobile- und ePrint-Lösungen im Angebot, um drahtloses Drucken an einen HP Drucker von einem Laptop, Tablet, Smartphone oder anderem mobilen Gerät zu ermöglichen. Weitere Informationen darüber, welche Lösung am besten für Sie geeignet ist, finden Sie unter [www.hp.com/go/LaserJetMobilePrinting](http://www.hp.com/go/LaserJetMobilePrinting) (nur Englisch).

## HP Wireless Direct-Druck

HP bietet HP Wireless Direct Printing und NFC (Near Field Communication)-Druck für Drucker mit HP Jetdirect 2800w NFC- und Wireless-Zubehör für direktes Drucken (Teile-Nr.: J8029-90901) sowie bestimmte andere HP LaserJet-Drucker (siehe Druckerdokumentation). Weitere Informationen zu HP Jetdirect 2800w NFC- und Wireless-Zubehör für direktes Drucken finden Sie unter [www.hp.com/go/jd2800wSupport](http://www.hp.com/go/jd2800wSupport).

Mit HP Wireless Direct Printing können Sie direkt von einem drahtlosen Mobilgerät aus mit einem HP Wireless Direct-fähigen Gerät drucken, ohne sich mit einem vorhandenen Netzwerk oder dem Internet verbinden zu müssen.

Mit HP Wireless Direct können Sie von den folgenden Geräten aus drucken:

- iPhone, iPad oder iPod touch mit Apple AirPrint oder der HP ePrint-App
- Android-Mobildienste mit der HP ePrint-App oder der integrierten Android-Drucklösung
- Symbian-Mobilgeräte mit der HP ePrint Home & Biz App
- PC- und Mac-Geräte mit der HP ePrint-Software

Weitere Informationen zu HP Wireless Direct Printing finden Sie unter [www.hp.com/go/wirelessprinting](http://www.hp.com/go/wirelessprinting), wenn Sie in der linken Navigationsleiste auf **HP Wireless Direct** klicken.

## HP ePrint per E-Mail

Verwenden Sie HP ePrint zum Drucken von Dokumenten, indem Sie sie als E-Mail-Anhang an die E-Mail-Adresse des Geräts von jedem E-Mail-fähigen Gerät aus senden.




**HINWEIS:** Möglicherweise benötigt das Gerät eine Firmware-Aktualisierung, um diese Funktion verwenden zu können.

Zur Verwendung von HP ePrint muss das Gerät diese Anforderungen erfüllen:

- Das Gerät muss mit einem drahtgebundenen oder drahtlosen Netzwerk verbunden sein und über einen Internetzugang verfügen.
- HP Web Services müssen im Gerät aktiviert sein, und das Gerät muss bei HP Connected registriert sein.

Gehen Sie folgendermaßen vor, um HP Webservices zu aktivieren und sich bei HP Connected zu registrieren:

1. Öffnen Sie den integrierten HP Webserver (EWS):
  - a. Berühren Sie auf dem Bedienfeld des Geräts im Home-Bildschirm die Netzwerkschaltfläche , um die IP-Adresse oder den Hostnamen des Geräts anzuzeigen.

- b. Öffnen Sie einen Webbrowser, und geben Sie in der Adresszeile die IP-Adresse oder den Hostnamen genau so ein, wie er auf dem Gerätebedienfeld angezeigt wird. Drücken Sie auf der Computertastatur die **Eingabetaste**. Der integrierte HP Webserver (EWS) wird geöffnet.



2. Klicken Sie auf die Registerkarte **HP Web Services**.
3. Wählen Sie die Option aus, um Web-Dienste zu aktivieren.

---

 **HINWEIS:** Die Aktivierung der Web Services kann einige Minuten in Anspruch nehmen.

---

4. Gehen Sie zur Erstellung eines HP ePrint-Kontos zu [www.hpconnected.com](http://www.hpconnected.com), und schließen Sie den Einrichtungsprozess ab.

## HP ePrint-Software

Die HP ePrint-Software vereinfacht das Drucken von Desktop-Computern oder Laptops unter Windows oder Mac auf beliebigen HP ePrint-fähigen Geräten. Mit dieser Software finden Sie mühelos alle HP ePrint-fähigen Geräte, die für Ihr HP Connected-Konto registriert sind. Der HP-Zieldrucker kann sich im Büro oder an einem beliebigen Standort weltweit befinden.

- **Windows:** Öffnen Sie nach der Installation der Software in Ihrer Anwendung die Option **Drucken**, und wählen Sie anschließend in der Liste der installierten Drucker den Eintrag **HP ePrint** aus. Klicken Sie auf **Eigenschaften**, um Druckoptionen zu konfigurieren.
- **Mac:** Klicken Sie nach Installation der Software auf **Datei**, **Drucken**, und wählen Sie dann den Pfeil neben **PDF** aus (unten links im Treiberbildschirm). Wählen Sie **HP ePrint**.

Die HP ePrint-Software unterstützt unter Windows den TCP/IP-Druck auf lokalen Netzwerkdruckern (LAN oder WAN), bei denen es sich um unterstützte UPD PostScript®-Geräte handelt.

Sowohl Windows als auch Mac unterstützen IPP-Druck auf mit dem LAN- oder WAN-Netzwerk verbundenen Produkten mit ePCL-Unterstützung.

Sowohl Windows als auch Mac unterstützen außerdem das Drucken von PDF-Dokumenten an öffentlichen Druckorten und das Drucken mit HP ePrint per E-Mail über die Cloud.

Treiber und Informationen finden Sie unter [www.hp.com/go/eprintsoftware](http://www.hp.com/go/eprintsoftware).

---

 **HINWEIS:** Die HP ePrint-Software ist ein PDF-Workflow-Dienstprogramm für Mac, bei dem es sich technisch gesehen nicht um einen Druckertreiber handelt.

 **HINWEIS:** Die HP ePrint-Software unterstützt keinen USB-Druck.

---



## AirPrint

Das direkte Drucken mittels Apple AirPrint wird für iOS 4.2 und höher unterstützt. Mit AirPrint können Sie direkt aus den folgenden Anwendungen heraus von einem iPad, iPhone (3GS oder höher) oder iPod Touch (dritte Generation oder später) drucken:

- Mail
- Fotos
- Safari
- iBooks
- Ausgewählte Anwendungen von Drittanbietern

AirPrint muss mit demselben drahtlosen Netzwerk wie das Apple-Gerät verbunden sein. Weitere Informationen zur Verwendung von AirPrint und den damit kompatiblen HP Geräten finden Sie unter [www.hp.com/go/airprint](http://www.hp.com/go/airprint).



**HINWEIS:** AirPrint unterstützt keine USB-Verbindungen.

---

## Drucken über den USB-Anschluss

Dieses Gerät bietet Direktdruck über USB. Auf diese Weise können Sie Dateien schnell drucken, ohne sie vom Computer zu senden. Sie können standardmäßige USB-Flash-Laufwerke mit dem Gerät verwenden. Der USB-Anschluss befindet sich auf der Vorderseite des Geräts. Sie können folgende Dateitypen drucken:

- .pdf
- .prn
- .pcl
- .ps
- .cht

## Aktivieren des USB-Anschlusses zum Drucken

Bevor Sie mit dieser Funktion arbeiten können, müssen Sie den USB-Anschluss aktivieren. Führen Sie die folgenden Schritte aus, um den Anschluss über die Bedienfeldmenüs des Geräts zu aktivieren:

1. Berühren Sie im Bedienfeld des Geräts auf dem Home-Bildschirm die Schaltfläche **Administration**.
2. Öffnen Sie die folgenden Menüs:
  - **Allgemeine Einstellungen**
  - **„Vom USB-Gerät abrufen“ aktivieren**
3. Wählen Sie die Option **Aktivieren** aus, und berühren Sie anschließend die Schaltfläche **Speichern**.

## Drucken von Dokumenten über USB

1. Verbinden Sie das USB-Flash-Laufwerk mit dem Direktzugriff-USB-Anschluss.



**HINWEIS:** Eventuell müssen Sie die Abdeckung des USB-Anschlusses abnehmen. Ziehen Sie hierzu die Abdeckung gerade heraus.

2. Das Gerät erkennt das USB-Flash-Laufwerk. Berühren Sie die Schaltfläche **OK**, um auf das Laufwerk zuzugreifen. Oder wählen Sie bei entsprechender Aufforderung die Option **Vom USB-Gerät abrufen** in der Liste der verfügbaren Anwendungen aus. Der Bildschirm **Vom USB-Gerät abrufen** wird geöffnet.
3. Wählen Sie den Namen des Dokuments aus, das Sie drucken möchten.



**HINWEIS:** Das Dokument kann ein Ordner sein. Öffnen Sie die erforderlichen Ordner.

4. Um die Anzahl der Kopien zu ändern, berühren Sie das Feld **Kopien**, und geben Sie dann die Anzahl der Kopien über das Tastenfeld ein.
5. Berühren Sie die Schaltfläche **„Start“** , um das Dokument zu drucken.

---

# 5 Kopieren

- [Erstellen einer Kopie](#)
- [Kopieren auf beiden Seiten \(Duplex\)](#)
- [Optimieren der Kopierqualität für Text oder Grafiken](#)

## Siehe auch:

In den USA gehen Sie zu [www.hp.com/support/colorjflowMFPM880](http://www.hp.com/support/colorjflowMFPM880).

Außerhalb der USA gehen Sie zu [www.hp.com/support](http://www.hp.com/support). Wählen Sie Ihr Land/Ihre Region aus. Klicken Sie auf **Produkte Support & Fehlerbehebung**. Geben Sie den Produktnamen ein, und klicken Sie dann auf **Suchen**.

Die HP Kompletthilfe für Ihr Gerät beinhaltet die folgenden Informationen:

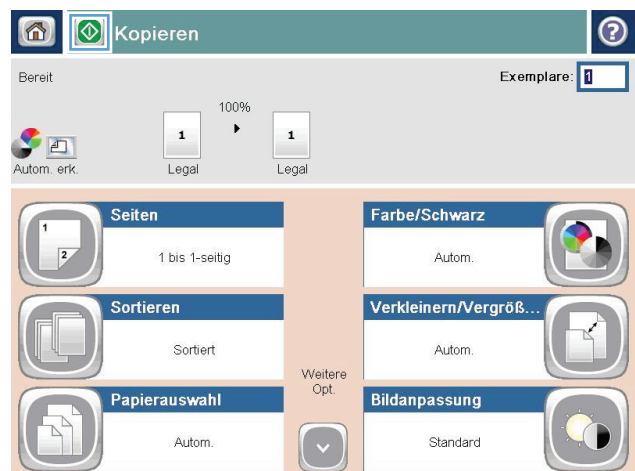
- Installieren und Konfigurieren
- Lernen und Verwenden
- Lösen von Problemen
- Herunterladen von Softwareaktualisierungen.
- Beitritt zu Support-Foren
- Suchen nach Garantie- und Zulassungsinformationen

# Erstellen einer Kopie

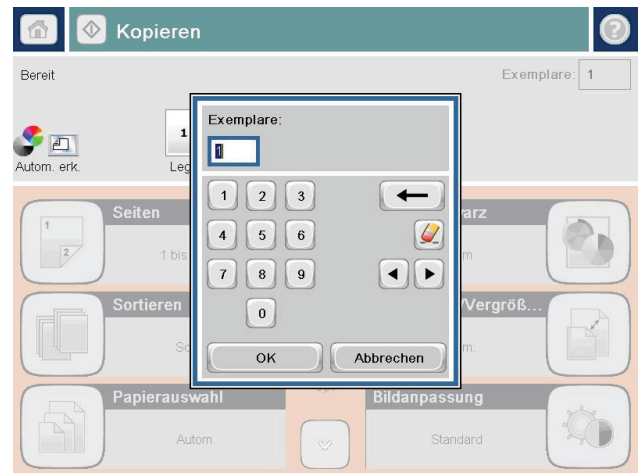
1. Legen Sie das Dokument mit der zu scannenden Seite nach unten auf das Scannerglas oder mit der zu scannenden Seite nach oben in den Vorlageneinzug, und passen Sie die Papierführungen an das Dokument an.
2. Berühren Sie auf dem Bedienfeld des Geräts auf dem Startbildschirm die Schaltfläche **Kopieren**.



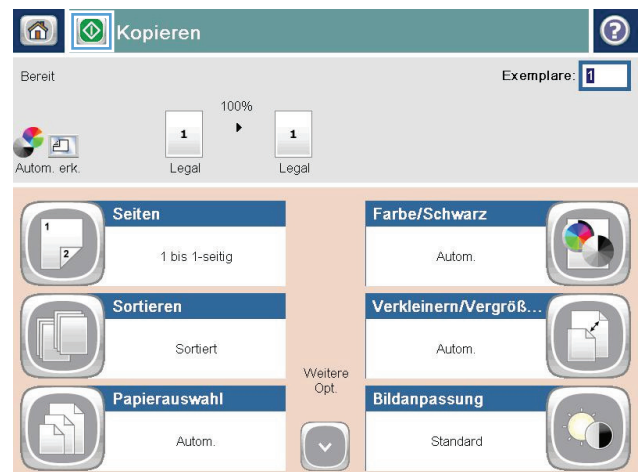
3. Um die Anzahl der Kopien zu ändern, berühren Sie das Feld **Kopieren**, um ein Tastenfeld zu öffnen.



4. Geben Sie die Anzahl der Kopien ein, und berühren Sie dann die Schaltfläche **OK**.




5. Berühren Sie die Schaltfläche „Start“ .




# Kopieren auf beiden Seiten (Duplex)

## Automatisches beidseitiges Kopieren


1. Legen Sie die Originaldokumente mit der zu scannenden Seite nach oben auf den Vorlageneinzug, so dass die obere Seite des Dokuments zuerst eingezogen wird. Passen Sie die Papierführungen an das Dokument an.
2. Berühren Sie auf dem Bedienfeld des Geräts auf dem Startbildschirm die Schaltfläche **Kopieren**.
3. Berühren Sie die Schaltfläche **Seiten**.
4. Um eine zweiseitige Kopie von einem einseitigen Originaldokument anzufertigen, berühren Sie die Schaltfläche **Einseitig bedrucktes Original, beidseitig bedruckte Ausgabe**.  
  
Um eine zweiseitige Kopie von einem zweiseitigen Originaldokument anzufertigen, berühren Sie die Schaltfläche **Beidseitig bedrucktes Original, beidseitig bedruckte Ausgabe**.  
  
Um eine einseitige Kopie von einem zweiseitigen Originaldokument anzufertigen, berühren Sie die Schaltfläche **Beidseitig bedrucktes Original, einseitig bedruckte Ausgabe**.
5. Berühren Sie die Schaltfläche **OK**.
6. Berühren Sie die Schaltfläche „Start“ .

## Manueller beidseitiger Druck

1. Legen Sie das Dokument auf das Scannerglas gemäß den Indikatoren auf dem Gerät.
2. Berühren Sie auf dem Bedienfeld des Geräts auf dem Startbildschirm die Schaltfläche **Kopieren**.
3. Berühren Sie die Schaltfläche **Seiten**.
4. Um eine zweiseitige Kopie von einem einseitigen Originaldokument anzufertigen, berühren Sie die Schaltfläche **Einseitig bedrucktes Original, beidseitig bedruckte Ausgabe**.  
  
Um eine zweiseitige Kopie von einem zweiseitigen Originaldokument anzufertigen, berühren Sie die Schaltfläche **Beidseitig bedrucktes Original, beidseitig bedruckte Ausgabe**.  
  
Um eine einseitige Kopie von einem zweiseitigen Originaldokument anzufertigen, berühren Sie die Schaltfläche **Beidseitig bedrucktes Original, einseitig bedruckte Ausgabe**.
5. Berühren Sie die Schaltfläche **OK**.
6. Berühren Sie die Schaltfläche „Start“ .
7. Das Gerät fordert Sie zum Auflegen des nächsten Originaldokuments auf. Legen Sie es auf das Glas, und berühren Sie anschließend die Schaltfläche **Scannen**.
8. Die gescannten Dokumente werden vorübergehend gespeichert. Berühren Sie die Schaltfläche **Fertig stellen**, um das Drucken der Kopien abzuschließen.

# Optimieren der Kopierqualität für Text oder Grafiken

Optimieren Sie den Kopierjob für den Bildtyp, der kopiert wird: Text, Grafiken oder Fotos.

1. Berühren Sie auf dem Bedienfeld des Geräts auf dem Startbildschirm die Schaltfläche **Kopieren**.
2. Berühren Sie die Schaltfläche **Weitere Optionen** und anschließend die Schaltfläche **Text/Grafiken optimieren**.
3. Wählen Sie eine der vordefinierten Optionen aus, oder berühren Sie die Schaltfläche **Manuell anpassen**, und stellen Sie anschließend den Schieberegler im Bereich **Optimieren für** ein. Berühren Sie die Schaltfläche **OK**.
4. Berühren Sie die Schaltfläche „Start“ .



---

**HINWEIS:** Hier handelt es sich um temporäre Einstellungen. Nachdem Sie den Job abgeschlossen haben, wird das Gerät wieder auf die Standardeinstellungen zurückgesetzt.

---





---

## 6 Scannen/Senden

- [Einrichten der Funktionen für das Scannen/Senden](#)
- [Einrichten einer Schnelleinstellung](#)
- [Senden von gescannten Dokumenten an einen Netzwerkordner](#)
- [Senden von gescannten Dokumenten an eine oder mehrere E-Mail-Adressen](#)
- [Verwenden des Adressbuchs zum Senden von E-Mails](#)

### Siehe auch:

In den USA gehen Sie zu [www.hp.com/support/colorjflowMFPM880](http://www.hp.com/support/colorjflowMFPM880).

Außerhalb der USA gehen Sie zu [www.hp.com/support](http://www.hp.com/support). Wählen Sie Ihr Land/Ihre Region aus. Klicken Sie auf **Produkte Support & Fehlerbehebung**. Geben Sie den Produktnamen ein, und klicken Sie dann auf **Suchen**.

Die HP Kompletthilfe für Ihr Gerät beinhaltet die folgenden Informationen:


- Installieren und Konfigurieren
- Lernen und Verwenden
- Lösen von Problemen
- Herunterladen von Softwareaktualisierungen.
- Beitritt zu Support-Foren
- Suchen nach Garantie- und Zulassungsinformationen


# Einrichten der Funktionen für das Scannen/Senden


Das Gerät bietet folgende Scan- und Sendefunktionen:

- Scannen und Speichern von Dateien in einem Ordner im Netzwerk
- Scannen und Speichern von Dateien im Gerätespeicher
- Scannen und Speichern von Dateien auf einem USB-Stick
- Scannen und Senden von Dokumenten an eine oder mehrere E-Mail-Adressen
- Scannen und speichern Sie Dokumente in eine oder mehrere Microsoft® SharePoint®-Websites. Diese Funktion ist nur bei HP FutureSmart-Scannern und HP Flow-MFPs verfügbar.


Einige der Scan- und Sendefunktionen stehen im Gerätebedienfeld erst dann zur Verfügung, wenn Sie sie mit dem integrierten HP Webserver aktiviert haben.

 **HINWEIS:** Detaillierte Informationen zur Verwendung des integrierten HP Webserver erhalten Sie, wenn Sie auf die Verknüpfung **Hilfe** klicken, den Sie oben rechts auf den Seiten für den integrierten HP Webserver finden.

1. Öffnen Sie den integrierten HP Webserver (EWS):
  - a. Berühren Sie auf dem Bedienfeld des Geräts im Home-Bildschirm die Netzwerkschaltfläche , um die IP-Adresse oder den Hostnamen des Geräts anzuzeigen.
  - b. Öffnen Sie einen Webbrowser, und geben Sie in der Adresszeile die IP-Adresse oder den Hostnamen genau so ein, wie er auf dem Gerätebedienfeld angezeigt wird. Drücken Sie auf der Computertastatur die **Eingabetaste**. Der integrierte HP Webserver (EWS) wird geöffnet.

 <https://10.10.XX.XXX/>


2. Klicken Sie auf die Registerkarte **Scan/Digital Sending**.
3. Wenn Sie während der Softwareinstallation die **E-Mail**-Funktion nicht eingerichtet haben, können Sie die Funktion aktivieren, indem Sie den integrierten HP Webserver verwenden.
  - a. Klicken Sie auf den Link **E-Mail-Einrichtung**.
  - b. Aktivieren Sie zum Auswählen dieser Funktion das Kontrollkästchen **“Senden an E-Mail“ aktivieren**.
  - c. Wählen Sie den zu verwendenden Postausgangsserver aus, oder klicken Sie auf die Schaltfläche **Hinzufügen**, um der Liste einen anderen Server hinzuzufügen. Befolgen Sie die Bildschirmanweisungen.

 **HINWEIS:** Wenn Sie den Namen des Postausgangsservers nicht kennen, können Sie Ihr E-Mail-Programm öffnen und ihn in den Konfigurationseinstellungen für ausgehende Mails nachschlagen.

- d. Konfigurieren Sie im Bereich **Nachricht adressieren** die Standardeinstellung für die Absenderadresse (Von). Die Konfiguration der anderen Einstellungen ist optional.
- e. Klicken Sie auf die Schaltfläche **Apply** (Übernehmen) im unteren Bereich der Seite.

4. Aktivieren Sie die Funktion **Einrichtung von „Im Netzwerkordner speichern“**.

---

 **TIPP:** Legen Sie den Netzwerkordner fest, bevor Sie diese Funktion einrichten, damit der Zielpfad während der Einrichtung zur Verfügung steht.

---

- a. Klicken Sie auf den Link **Einrichtung von „Im Netzwerkordner speichern“**.
  - b. Aktivieren Sie zum Auswählen dieser Funktion das Kontrollkästchen **Im Netzwerkordner speichern**.
  - c. Konfigurieren Sie die Optionen, die Sie anpassen möchten.
  - d. Klicken Sie auf die Schaltfläche **Apply** (Übernehmen) im unteren Bereich der Seite.
5. Aktivieren Sie die Funktion **Auf USB speichern**.
- a. Klicken Sie auf den Link **Einrichtung von „Auf USB speichern“**.
  - b. Aktivieren Sie das Kontrollkästchen **Speichern auf USB-Gerät aktivieren**.
  - c. Klicken Sie auf die Schaltfläche **Apply** (Übernehmen) im unteren Bereich der Seite.
6. Aktivieren Sie die Funktion **In SharePoint® speichern**.
- a. Klicken Sie auf den Link **Einrichtung von „In SharePoint® speichern“**.
  - b. Aktivieren Sie zum Aktivieren dieser Funktion das Kontrollkästchen **In SharePoint® speichern**.
  - c. Klicken Sie im Bereich **Schnelleinstellungen** auf **Hinzufügen**.
  - d. Folgen Sie den Dialogfeldern im **Schnelleinstellungs-Assistent**, um eine Schnelleinstellung zu erstellen. Klicken Sie auf **Fertig stellen**.
  - e. Klicken Sie im Dialogfeld **In SharePoint® speichern** auf **Übernehmen**.


Weitere Informationen zum Konfigurieren von Scannen und Senden finden Sie unter [www.hp.com/support](http://www.hp.com/support). Wählen Sie Ihr Land/Ihre Region aus. Klicken Sie auf **Produkte Support & Fehlerbehebung**. Geben Sie den Produktnamen ein, und klicken Sie dann auf **Suchen**.

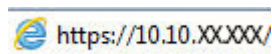
## Einrichten einer Schnelleinstellung

Verwenden Sie das Feature **Schnelleinstellungen**, um schnell auf voreingestellte Joboptionen zuzugreifen. Der Geräteadministrator kann mit Hilfe des integrierten HP Webservers Schnelleinstellungen einrichten, die anschließend im Menü **Schnelleinstellungen** auf dem Home-Bildschirm des Bedienfelds verfügbar sind. Schnelleinstellungen sind für die folgenden Scan-/Sendefunktionen verfügbar:

- E-Mail
- In Netzwerkordner speichern
- Speichern auf USB-Gerät
- Speichern in SharePoint®

Bitte Sie den Systemadministrator um Hilfe bei den folgenden Schritten:

1. Öffnen Sie den integrierten HP Webserver (EWS):
  - a. Berühren Sie auf dem Bedienfeld des Geräts im Home-Bildschirm die Netzwerkschaltfläche , um die IP-Adresse oder den Hostnamen des Geräts anzuzeigen.
  - b. Öffnen Sie einen Webbrowser, und geben Sie in der Adresszeile die IP-Adresse oder den Hostnamen genau so ein, wie er auf dem Gerätebedienfeld angezeigt wird. Drücken Sie auf der Computertastatur die **Eingabetaste**. Der integrierte HP Webserver (EWS) wird geöffnet.



2. Klicken Sie auf die Registerkarte **Allgemein**.
3. Klicken Sie im linken Navigationsbereich auf den Eintrag **Schnelleinstellungen einrichten**.
4. Klicken Sie im Dialogfeld **Schnelleinstellungen** auf **Hinzufügen**.
5. Wählen Sie im Dialogfeld **Anwendung auswählen** die Anwendung aus, für die Sie eine Schnelleinstellung erstellen möchten. Klicken Sie auf **Weiter**.
6. Stellen Sie im Dialogfeld **Schaltflächenposition für Schnelleinstellungen und Optionen für Benutzerinteraktion im Bedienfeld festlegen** die folgenden Informationen bereit:
  - **Schnelleinstellung – Titel:** Dieser Titel erscheint auf der neuen Schnelleinstellungen-Schaltfläche im Bedienfeld des Geräts.
  - **Schnelleinstellung – Beschreibung:** Diese kurze Beschreibung erscheint neben dem Titel auf der neuen Schnelleinstellungen-Schaltfläche im Bedienfeld des Geräts.
  - **Schaltflächenposition:** Geben Sie an, ob die neue Schnelleinstellungen-Schaltfläche auf dem Home-Bildschirm oder in der Schnelleinstellungen-Anwendung im Bedienfeld angezeigt werden soll.
  - **Schnelleinstellung – Startoptionen:** Wählen Sie eine der folgenden Optionen aus:
    - **Anwendung eingeben, dann „Start“ drücken:** Das Produkt öffnet die Scananwendung für die Schnelleinstellung, so dass Sie die Einstellungen überprüfen und ggf. ändern können, bevor Sie durch Drücken von **Start** den Job starten.
    - **Bei Auswahl sofort starten:** Der Job wird beim Berühren der Schnelleinstellungen-Schaltfläche sofort gestartet.

Klicken Sie auf **Weiter**.

7. Welche Dialogfeld daraufhin angezeigt werden, hängt davon ab, welche Anwendung Sie in Schritt 5 ausgewählt haben:
  - Bei Auswahl von **E-Mail** werden die folgenden Dialogfelder angezeigt: **Adresse und Nachrichtefeldsteuerung, Unterschrift und Verschlüsselung**
  - Bei Auswahl von **Fax** wird das folgende Dialogfeld angezeigt: **Faxempfänger auswählen**
  - Bei Auswahl von **In Netzwerkordner speichern** wird das folgende Dialogfeld angezeigt: **OrdnerEinstellungen**
  - Bei Auswahl von **Auf USB speichern** wird das folgende Dialogfeld angezeigt: **Festlegen, wo die Dateien auf dem USB-Gerät gespeichert werden sollen**
  - Bei Auswahl von **In SharePoint® speichern** werden die folgenden Dialogfelder angezeigt: **SharePoint®-Zieleinstellungen, SharePoint®-Pfad hinzufügen, SharePoint®-Zieleinstellungen**



**HINWEIS:** Die Funktion **In SharePoint® speichern** ist für alle HP LaserJet Flow-MFPs und den Scanjet 8500 fn1 sowie den Scanjet 7000nx mit einem Firmware-Datumscode von 20120119 oder später verfügbar.


Fahren Sie mit den zielspezifischen Dialogfeldern fort. Klicken Sie auf **Weiter**, um mit dem nächsten Dialogfeld fortzufahren.

8. Wählen Sie im Dialogfeld **Benachrichtigungseinstellungen** die bevorzugte Scanstatus-Benachrichtigungseinstellung aus, und klicken Sie auf **Weiter**.
9. Wählen Sie im Dialogfeld **Scaneinstellungen** die gewünschten Scaneinstellungen aus. Klicken Sie auf **Weiter**.
10. Wählen Sie im Dialogfeld **Dateieinstellungen** die gewünschten Dateieinstellungen aus. Klicken Sie auf **Weiter**.
11. Überprüfen Sie die Angaben im Dialogfeld **Übersicht**, und klicken Sie dann auf **Fertig stellen**.
12. Klicken Sie im Dialogfeld für die jeweiligen Schnelleinstellungen auf **Benachrichtigungseinstellungen** unten im Fenster, um die Schnelleinstellung zu speichern.

# Senden von gescannten Dokumenten an einen Netzwerkordner

Das Gerät kann ein Dokument scannen und in einem Ordner im Netzwerk speichern. Die Funktion wird von den folgenden Betriebssystemen unterstützt:

- Windows Server 2003, 64-Bit
- Windows Server 2008, 64-Bit
- Windows XP, 64-Bit
- Windows Vista, 64-Bit
- Windows 7, 64-Bit
- Novell Version 5.1 und höher (nur Zugriff auf die Ordner [Schnelleinstellungen](#))

 **HINWEIS:** Sie können diese Funktion mit Mac OS X v10.6 und früher verwenden, wenn Sie die Windows-Dateifreigabe konfiguriert haben.

 **HINWEIS:** Eventuell müssen Sie sich anmelden, um diese Funktion nutzen zu können.

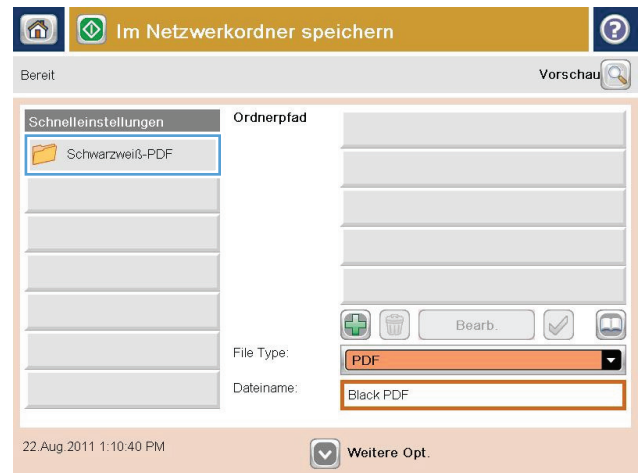
Der Systemadministrator kann den integrierten HP Webserver nutzen, um vordefinierte Ordner für [Schnelleinstellungen](#) zu konfigurieren, oder Sie geben den Pfad zu einem anderen Netzwerkordner an.

1. Legen Sie das Dokument mit der zu scannenden Seite nach unten auf das Scannerglas oder mit der zu scannenden Seite nach oben in den Vorlageneinzug, und passen Sie die Papierführungen an das Dokument an.
2. Berühren Sie im Bedienfeld des Geräts auf dem Home-Bildschirm die Schaltfläche [Im Netzwerkordner speichern](#).

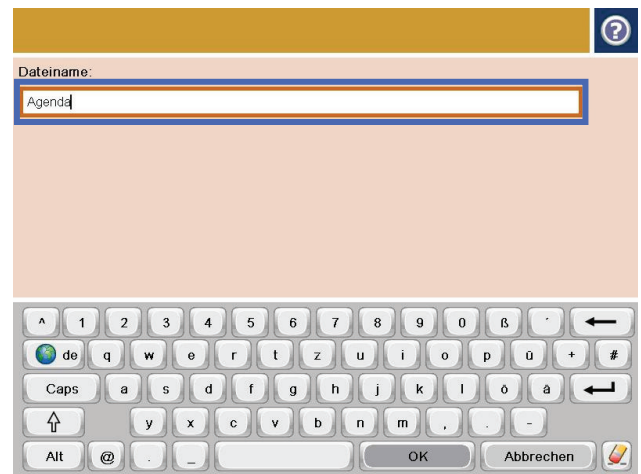
**HINWEIS:** Geben Sie, wenn Sie dazu aufgefordert werden, Ihren Benutzernamen und das Kennwort ein.



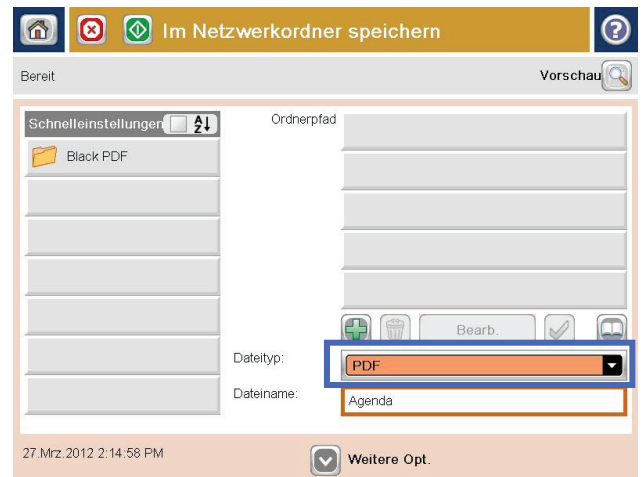
3. Wählen Sie zur Verwendung einer der Voreinstellungen ein Element in der Liste der **Schnelleinstellungen** aus.




4. Berühren Sie zum Einrichten eines neuen Jobs das Textfeld **Dateiname**, um ein Tastenfeld aufzurufen, über das Sie dann den Namen für die Datei eingeben. Berühren Sie die Schaltfläche **OK**.



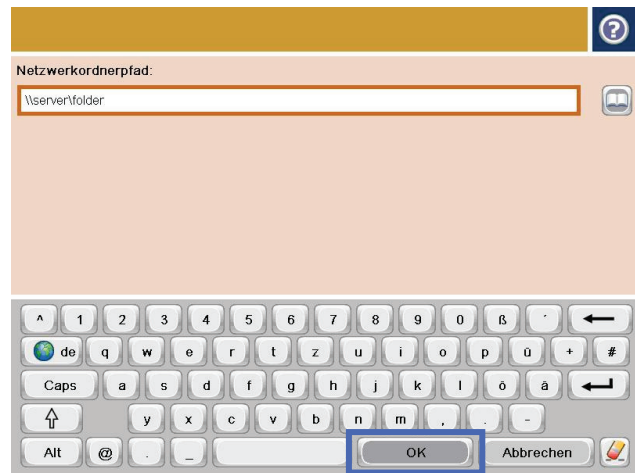
5. Berühren Sie gegebenenfalls das Dropdownmenü **Dateityp**, um ein anderes Ausgabeformat für die Datei auszuwählen.



- 6. Berühren Sie die Schaltfläche „Hinzufügen“  unter dem Feld **Pfad**, um ein Tastenfeld aufzurufen, über das Sie dann den Pfad zum Netzwerkordner eingeben. Verwenden Sie folgendes Format für den Pfadnamen:


\\Pfad\Pfad


Berühren Sie die Schaltfläche **OK**.



- 7. Berühren Sie zum Konfigurieren der Einstellungen für das Dokument **Weitere Optionen**.



- 8. Berühren Sie „Start“ , um die Datei zu speichern.

**HINWEIS:** Sie können jederzeit eine Vorschau anzeigen, indem Sie oben rechts auf dem Bildschirm die Schaltfläche **Vorschau** berühren. Weitere Informationen zu dieser Funktion erhalten Sie, wenn Sie im Vorschaubildschirm die Schaltfläche „Hilfe“  berühren.





# Senden von gescannten Dokumenten an eine oder mehrere E-Mail-Adressen

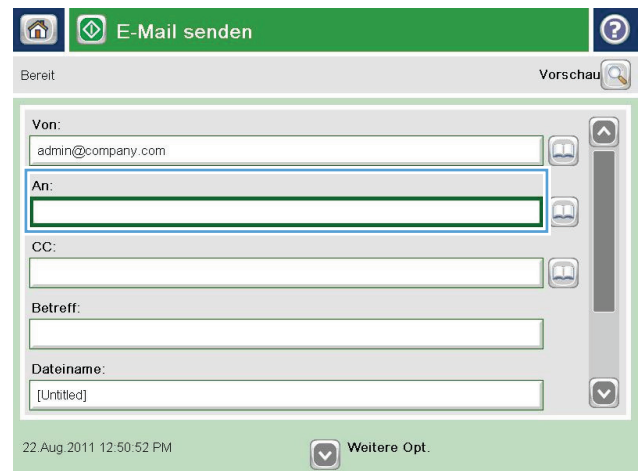
1. Legen Sie das Dokument mit der bedruckten Seite nach unten auf das Scannerglas, oder legen Sie es mit der bedruckten Seite nach oben in den Vorlageneinzug, und stellen Sie die Papierführungen auf das Dokumentformat ein.
2. Berühren Sie im Bedienfeld des Geräts auf dem Home-Bildschirm die Schaltfläche **E-Mail**.

**HINWEIS:** Geben Sie, wenn Sie dazu aufgefordert werden, Ihren Benutzernamen und das Kennwort ein.



3. Berühren Sie das Feld **An:**, um ein Tastenfeld zu öffnen.

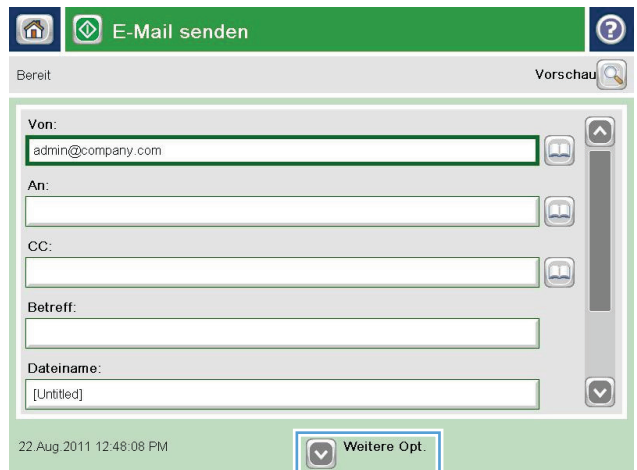
**HINWEIS:** Wenn Sie sich beim Gerät angemeldet haben, werden Ihr Benutzername oder andere Standardinformationen unter Umständen im Feld **Von:** angezeigt. Wenn das der Fall ist, können Sie diese möglicherweise nicht ändern.



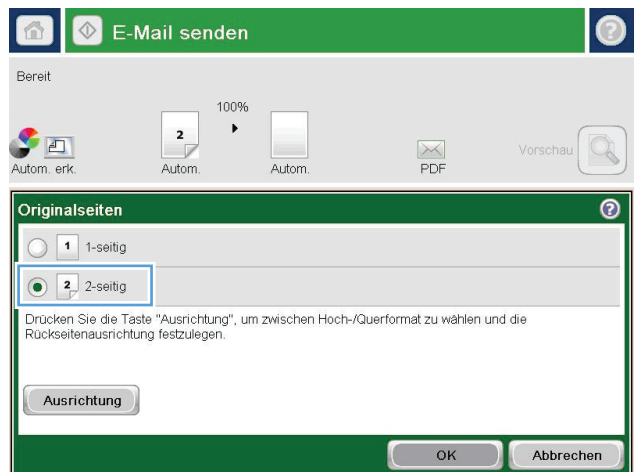
4. Geben Sie die EMail-Adresse ein. Wenn Sie ein Dokument an mehrere Adressen senden möchten, verwenden Sie ein Semikolon als Trennzeichen zwischen den Adressen, oder berühren Sie nach Eingabe einer Adresse jeweils die **Eingabetaste** auf dem Tastenfeld des Touchscreens.




5. Füllen Sie die Felder **CC:**, **Betreff:** und **Dateiname:** aus, und verwenden Sie zur Eingabe der Daten das Tastenfeld des Touchscreens. Berühren Sie die Schaltfläche **OK**, wenn die Felder ausgefüllt sind.
6. Berühren Sie die Schaltfläche **Weitere Optionen**, um die Einstellungen für das Dokument zu ändern.




7. Wenn Sie ein beidseitig bedrucktes Dokument senden, wählen Sie das Menü **Originalseiten** und dann die Option **2-seitig** aus. Berühren Sie die Schaltfläche **OK**.



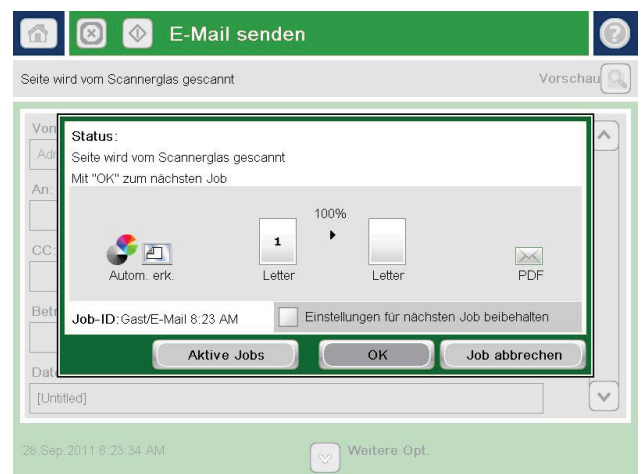
8. Berühren Sie die Schaltfläche Start , um das Dokument zu senden.

**HINWEIS:** Möglicherweise werden Sie aufgefordert, die E-Mail-Adresse dem Adressbuch hinzuzufügen.

**HINWEIS:** Sie können jederzeit eine Vorschau anzeigen, indem Sie oben rechts auf dem Bildschirm die Schaltfläche **Vorschau** berühren. Weitere Informationen zu dieser Funktion erhalten Sie, wenn Sie im Vorschaubildschirm die Schaltfläche „Hilfe“  berühren.

9. Berühren Sie die Schaltfläche **OK** auf dem Status-Bildschirm, um eine weitere E-Mail zu erstellen.

**HINWEIS:** Sie haben die Möglichkeit, die Einstellungen dieses Jobs für den nächsten Job zu verwenden.



# Verwenden des Adressbuchs zum Senden von E-Mails

- [Hinzufügen von Kontakten zum Adressbuch über das Bedienfeld des Geräts](#)
- [Senden von Dokumenten an E-Mail-Adressen mit Hilfe des Adressbuchs](#)

Mit Hilfe des Adressbuchs können Sie E-Mails an eine Liste von Empfängern senden. Abhängig von der Konfiguration des Geräts stehen Ihnen eine oder mehrere der folgenden Anzeigoptionen für das Adressbuch zur Verfügung.


- **Alle Kontakte:** Führt alle für Sie verfügbaren Kontakte auf.
- **Persönliche Kontakte:** Führt alle Kontakte auf, die mit Ihrem Benutzernamen verknüpft sind. Für andere Personen, die das Gerät verwenden, werden diese Kontakte nicht angezeigt.

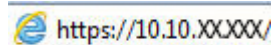


**HINWEIS:** Sie müssen beim Gerät angemeldet sein, damit Sie die Liste **Persönliche Kontakte** anzeigen können.

- **Lokale Kontakte:** Führt alle Kontakte auf, die im Gerätespeicher gespeichert sind. Alle Personen, die das Gerät verwenden, können diese Kontakte sehen.

Um diese Funktion zu verwenden, aktivieren Sie zunächst mit dem integrierten Webserver von Hewlett-Packard (EWS) die Adressbücher für persönliche und Netzwerkkontakte. Bitten Sie den Systemadministrator um Hilfe bei den folgenden Schritten:

1. Öffnen Sie den integrierten HP Webserver (EWS):
  - a. Berühren Sie auf dem Bedienfeld des Geräts im Home-Bildschirm die Netzwerkschaltfläche , um die IP-Adresse oder den Hostnamen des Geräts anzuzeigen.
  - b. Öffnen Sie einen Webbrowser, und geben Sie in der Adresszeile die IP-Adresse oder den Hostnamen genau so ein, wie er auf dem Gerätebedienfeld angezeigt wird. Drücken Sie auf der Computertastatur die **Eingabetaste**. Der integrierte HP Webserver (EWS) wird geöffnet.



2. Klicken Sie auf die Registerkarte **Scan/Digital Sending**.
3. Klicken Sie im linken Navigationsfenster auf den Link **Adressbuch**.
4. Klicken Sie im Bereich **Netzwerkkontakte einrichten** auf die Kontrollkästchen **Persönliche Kontakte aktivieren** und **Netzwerkkontakte aktivieren**. Falls keine LDAP-Server aufgelistet sind, klicken Sie für Netzwerkkontakte auf **Hinzufügen**, und befolgen Sie die Anweisungen, um einen LDAP-Server hinzuzufügen.
5. Klicken Sie auf die Schaltfläche **Übernehmen** unten im Fenster.

## Hinzufügen von Kontakten zum Adressbuch über das Bedienfeld des Geräts

Wenn Sie sich am Gerät angemeldet haben, sind die von Ihnen hinzugefügten Kontakte für andere Personen, die das Gerät verwenden, nicht sichtbar.

Wenn Sie sich nicht am Gerät angemeldet haben, sind die von Ihnen hinzugefügten Kontakte für andere Personen, die das Gerät verwenden, sichtbar.




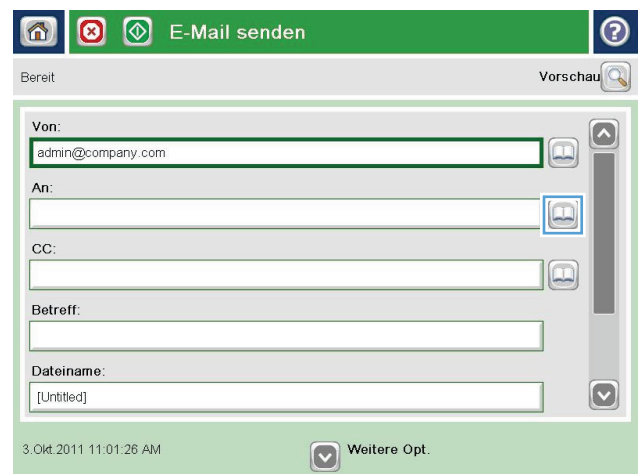
**HINWEIS:** Sie können auch den integrierten HP Webserver verwenden, um das Adressbuch zu erstellen und zu verwalten.

1. Berühren Sie im Bedienfeld des Geräts auf dem Home-Bildschirm die Schaltfläche **E-Mail**.

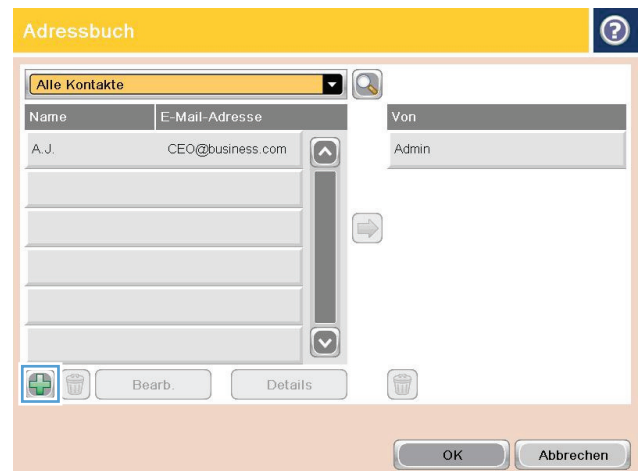
**HINWEIS:** Geben Sie bei Aufforderung Ihren Benutzernamen und Ihr Kennwort ein.



2. Berühren Sie die Schaltfläche  des Adressbuchs neben dem Feld **An:**, um den Bildschirm **Adressbuch** zu öffnen.



3. Berühren Sie die Schaltfläche „Hinzufügen“  in der linken unteren Ecke des Bildschirms.



4. Geben Sie in das Feld **Name** den Namen des Kontakts ein.

The screenshot shows a contact creation interface titled 'Hinzufügen'. On the left, there is a list of fields with radio buttons: 'Name' (selected), 'E-Mail-Adresse', 'Faxnummer', 'Netzwerkordnerpfad', and 'Nachname'. The 'Name' field is highlighted with an orange border and contains the text 'ADMINISTRATOR'. Below the form is a virtual keyboard with German characters and function keys like 'OK' and 'Abbrechen'.

5. Wählen Sie in der Menüliste die Option **E-Mail-Adresse**, und geben Sie anschließend die E-Mail-Adresse des Kontakts ein.

Berühren Sie die Schaltfläche **OK**, um den Kontakt der Liste hinzuzufügen.

The screenshot shows a contact editing interface titled 'Bearb.'. On the left, there is a list of fields with radio buttons: 'Name', 'E-Mail-Adresse' (selected), 'Faxnummer', 'Netzwerkordnerpfad', and 'Nachname'. The 'E-Mail-Adresse' field is highlighted with an orange border and contains the text 'CTO@business.com'. Below the form is a virtual keyboard with German characters and function keys like 'OK' and 'Abbrechen'.


## Senden von Dokumenten an E-Mail-Adressen mit Hilfe des Adressbuchs

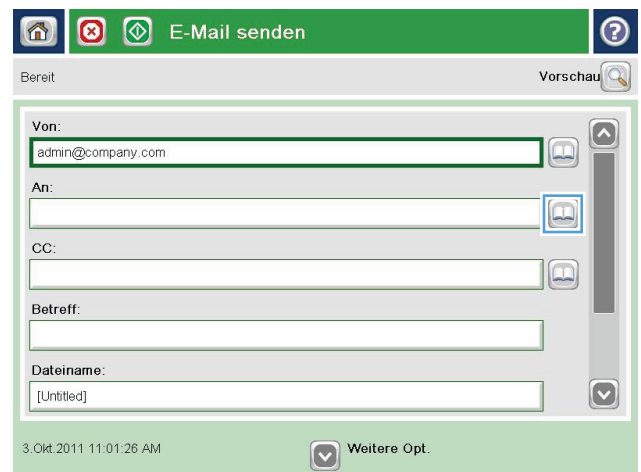
1. Legen Sie das Dokument mit der zu scannenden Seite nach unten auf das Scannerglas oder mit der zu scannenden Seite nach oben in den Vorlageneinzug, und passen Sie die Papierführungen an das Dokument an.

2. Berühren Sie im Bedienfeld des Geräts auf dem Home-Bildschirm die Schaltfläche **E-Mail**.

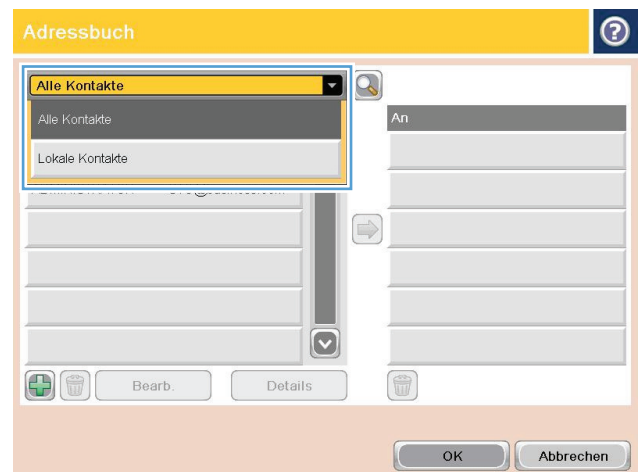
**HINWEIS:** Geben Sie bei Aufforderung Ihren Benutzernamen und Ihr Kennwort ein.



3. Berühren Sie die Schaltfläche  des Adressbuchs neben dem Feld **An:**, um den Bildschirm **Adressbuch** zu öffnen.

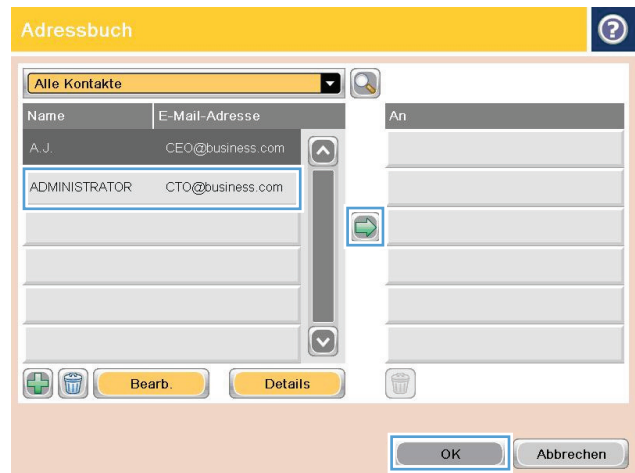



4. Wählen Sie in der Dropdown-Liste die gewünschte Adressbuchansicht aus.




- Wählen Sie aus der Liste der Kontakte einen Namen aus, und berühren Sie anschließend die Schaltfläche mit dem Pfeil nach rechts , um den Namen zur Empfängerliste hinzuzufügen.

Wiederholen Sie diesen Schritt für jeden Empfänger, und wählen Sie anschließend **OK**.



- Berühren Sie die Schaltfläche Start , um das Dokument zu senden.

**HINWEIS:** Sie können jederzeit eine Vorschau anzeigen, indem Sie oben rechts auf dem Bildschirm die Schaltfläche **Vorschau** berühren. Weitere Informationen zu dieser Funktion erhalten Sie, wenn Sie im Vorschaubildschirm die Schaltfläche „Hilfe“  berühren.





---

# 7 Faxen

- [Einrichten der Faxfunktion](#)
- [Ändern von Faxkonfigurationen](#)
- [Senden von Faxen](#)

## Siehe auch:

In den USA gehen Sie zu [www.hp.com/support/colorjflowMFPM880](http://www.hp.com/support/colorjflowMFPM880).


Außerhalb der USA gehen Sie zu [www.hp.com/support](http://www.hp.com/support). Wählen Sie Ihr Land/Ihre Region aus. Klicken Sie auf **Produkte Support & Fehlerbehebung**. Geben Sie den Produktnamen ein, und klicken Sie dann auf **Suchen**.

Die HP Kompletthilfe für Ihr Gerät beinhaltet die folgenden Informationen:

- Installieren und Konfigurieren
- Lernen und Verwenden
- Lösen von Problemen
- Herunterladen von Softwareaktualisierungen.
- Beitritt zu Support-Foren
- Suchen nach Garantie- und Zulassungsinformationen

## Einrichten der Faxfunktion

Die Schritte zum Einrichten der Faxfunktion des Produkts richten sich danach, ob Sie die Gerätehardware erstmals konfigurieren oder ob die Hardware bereits konfiguriert wurde.


 **HINWEIS:** Die Einstellungen, die Sie mit dem Fax-Einrichtungsassistenten auf dem Bedienfeld konfigurieren, überschreiben die Einstellungen, die im integrierten HP Webserver vorgenommen wurden.

- [Beim erstmaligen Einschalten des Geräts mit installiertem Faxmodem](#)
- [Nach der erstmaligen Konfiguration der Gerätehardware](#)

### Beim erstmaligen Einschalten des Geräts mit installiertem Faxmodem

Wenn das Gerät mit installiertem Faxmodem zum ersten Mal eingeschaltet wird, öffnen Sie den Fax-Einrichtungsassistenten, indem Sie folgendermaßen vorgehen:


1. Berühren Sie im Bedienfeld des Geräts auf dem Home-Bildschirm die Schaltfläche [Erste Einrichtung](#).
2. Berühren Sie das Menü [Faxeinrichtungsassistent](#).
3. Folgen Sie den Anleitungen im Faxeinrichtungsassistenten, um die erforderlichen Einstellungen zu konfigurieren.
4. Nach Beenden des Faxeinrichtungsassistenten wird die Option zum Verbergen der Schaltfläche [Erste Einrichtung](#) auf dem Home-Bildschirm angezeigt. Die Einrichtung des Faxgeräts ist abgeschlossen.

 **HINWEIS:** Bei der Ersteinrichtung kann das Faxmodem einige dieser Einstellungen vom Gerät einlesen; es kann daher bereits ein Wert eingestellt sein. Überprüfen Sie die Werte auf ihre Richtigkeit.


### Nach der erstmaligen Konfiguration der Gerätehardware

Öffnen Sie den Fax-Einrichtungsassistenten *nach* der Ersteinrichtung über das Bedienfeld, indem Sie folgendermaßen vorgehen:

1. Berühren Sie auf dem Bedienfeld des Geräts auf dem Home-Bildschirm die Schaltfläche [Administration](#).
2. Öffnen Sie die folgenden Menüs:
  - [FaxEinstellungen](#)
  - [FaxversandEinstellungen](#)
  - [Einrichten der Fax-Sendeeinstellungen](#)
  - [Faxeinrichtungsassistent](#)
3. Folgen Sie den Anleitungen im Faxeinrichtungsassistenten, um die erforderlichen Einstellungen zu konfigurieren. Die Einrichtung des Faxgeräts ist abgeschlossen.

 **HINWEIS:** Wenn das Menü für die FaxEinstellungen nicht in der Menüliste angezeigt wird, ist möglicherweise das LAN- oder Internet-Fax aktiviert. Bei aktiviertem LAN- oder Internet-Fax ist das analoge Faxmodem deaktiviert, und das Menü für die FaxEinstellungen wird nicht angezeigt. Es kann immer nur eine Faxfunktion aktiviert sein: entweder das LAN-Fax, das analoge Fax oder das Internet-Fax. Wenn Sie das analoge Fax verwenden möchten, während das LAN-Fax aktiviert ist, deaktivieren Sie es mit dem Konfigurationsprogramm der HP MFP Digital Sending Software oder mit dem integrierten HP Webserver.

# Ändern von Faxkonfigurationen

 **HINWEIS:** Die Einstellungen, die Sie mit dem Fax-Einrichtungsassistenten auf dem Bedienfeld konfigurieren, überschreiben die Einstellungen, die im integrierten HP Webserver vorgenommen wurden.

- [Faxwähleinstellungen](#)
- [Allgemeine Faxsendeeinstellungen](#)
- [Fax-Empfangseinstellungen](#)

## Faxwähleinstellungen

1. Berühren Sie auf dem Bedienfeld des Geräts auf dem Home-Bildschirm die Schaltfläche [Administration](#).
2. Öffnen Sie die folgenden Menüs:
  - [FaxEinstellungen](#)
  - [Faxversandeeinstellungen](#)
  - [Einrichten der Fax-Sendeeinstellungen](#)
  - [Faxwähleinstellungen](#)

Konfigurieren Sie je nach Bedarf die folgenden Einstellungen:

Menü	Beschreibung
<a href="#">Faxwähllautstärke (Funktion)</a>	Verwenden Sie die Einstellung <a href="#">Faxwähllautstärke</a> , um die Wahltonlautstärke des Geräts beim Senden von Faxen zu regeln.
<a href="#">Wählmodus</a>	Die Einstellung des <a href="#">Wählmodus</a> legt fest, auf welche Weise gewählt wird: entweder Tonwahl (Tastentelefone) oder Impulswahl (Wählscheibentelefone).
<a href="#">Faxsendegeschwindigkeit</a>	Die Einstellung für die <a href="#">Faxsendegeschwindigkeit</a> legt die Modem-Bitrate (gemessen in Bit/s) des analogen Faxmodems beim Senden von Faxen fest. <ul style="list-style-type: none"><li>• <a href="#">Schnell</a> (Standard) – v.34/max. 33.600 Bit/s</li><li>• <a href="#">Mittel</a> – v.17/max. 14.400 Bit/s</li><li>• <a href="#">Langsam</a> – v.29/max. 9.600 Bit/s</li></ul>
<a href="#">Wahlwiederholungsintervall</a>	Die Einstellung <a href="#">Wahlwiederholungsintervall</a> legt fest, wie viele Minuten zwischen den einzelnen Versuchen vergehen, wenn die gewählte Nummer besetzt ist oder nicht antwortet oder wenn ein Fehler auftritt.  <b>HINWEIS:</b> Unter Umständen lesen Sie auf dem Bedienfeld eine Wahlwiederholungsmeldung, wenn folgende Einstellungen deaktiviert sind: <a href="#">Wahlwiederholung im Besetztfall</a> und <a href="#">Wahlwiederholung bei keiner Antwort</a> . Dies geschieht, wenn das Faxmodem eine Nummer wählt und eine Verbindung aufbaut und diese Verbindung anschließend unterbrochen wird. Als Reaktion auf diesen Fehlerzustand führt das Faxmodem ungeachtet der Wahlwiederholungseinstellungen drei automatische Wahlwiederholungsversuche durch. Während der Wahlwiederholung wird auf dem Bedienfeld eine Meldung angezeigt, die besagt, dass gerade eine Wahlwiederholung stattfindet.
<a href="#">Wahlwiederholung bei Fehler</a>	Mit der Funktion <a href="#">Wahlwiederholung bei Fehler</a> wird die Anzahl der Wiederholungen für eine Faxnummer festgelegt, wenn während einer Faxübertragung ein Fehler auftritt.

Menü	Beschreibung
Wahlwiederholung bei Besetzt	Die Einstellung <a href="#">Wahlwiederholung bei Besetzt</a> bestimmt, wie oft (0 bis 9 Mal) das Faxmodem im Besetztfall eine Nummer wählt. Das Intervall zwischen den einzelnen Versuchen wird durch die Einstellung „Wahlwiederholungsintervall“ festgelegt.
Wahlwiederholung bei keiner Antwort	Die Einstellung <a href="#">Wahlwiederholung bei keiner Antwort</a> legt fest, wie oft das Faxmodem eine Wahlwiederholung durchführt, wenn die gewählte Nummer nicht antwortet. Für die Zahl der Versuche kann je nach Einstellung des Landes/der Region entweder der Wert 0 bis 1 (in den USA) oder 0 bis 2 angegeben werden. Das Intervall zwischen den einzelnen Versuchen wird durch die Einstellung „Wahlwiederholungsintervall“ festgelegt.
Wählton ermitteln	Die Einstellung <a href="#">Wählton ermitteln</a> bestimmt, ob das Fax vor dem Senden den Wählton überprüft.
Wählpräfix	Die Einstellung <a href="#">Wählpräfix</a> gibt Ihnen die Möglichkeit, beim Wählen ein Präfix (z. B. „9“ für eine Amtsleitung) einzugeben. Dieses Präfix wird beim Wählen automatisch allen Telefonnummern hinzugefügt.

## Allgemeine Faxsendeeinstellungen

- Berühren Sie auf dem Bedienfeld des Geräts auf dem Home-Bildschirm die Schaltfläche [Administration](#).
- Öffnen Sie die folgenden Menüs:
  - [FaxEinstellungen](#)
  - [Faxversandeeinstellungen](#)
  - [Einrichten der Fax-Sendeeinstellungen](#)
  - [Allgemeine Faxsendeeinstellungen](#)

Konfigurieren Sie je nach Bedarf die folgenden Einstellungen:

Menü	Beschreibung
<a href="#">Faxnummerbestätigung</a>	Wenn die Funktion <a href="#">Faxnummerbestätigung</a> aktiviert ist, muss die Faxnummer zweimal eingegeben werden, um falsche Eingaben zu vermeiden. Die Funktion ist standardmäßig deaktiviert.
<a href="#">PC-Fax-Übertragung</a>	Verwenden Sie die Funktion <a href="#">PC-Fax-Übertragung</a> , um Faxe über den Computer zu senden. Diese Funktion ist standardmäßig aktiviert.
<a href="#">Faxkopfzeile</a>	Verwenden Sie die Funktion <a href="#">Faxkopfzeile</a> , um einzustellen, ob der Kopf oben eingefügt und der Inhalt nach unten verschoben wird, oder ob der Kopf den vorherigen Kopf überlagert.
<a href="#">JBIG-Komprimierung</a>	Das Aktivieren der Funktion <a href="#">JBIG-Komprimierung</a> kann die Telefonkosten senken, indem die Faxübertragungszeit verringert wird, und ist daher die bevorzugte Einstellung. Allerdings kann die Funktion <a href="#">JBIG-Komprimierung</a> auch Kompatibilitätsprobleme bei der Kommunikation mit einigen älteren Faxgeräten verursachen. In diesem Fall müssen Sie die Funktion unter Umständen deaktivieren.  <b>HINWEIS:</b> <a href="#">JBIG-Komprimierung</a> funktioniert nur, wenn sowohl das sendende als auch das empfangende Faxgerät mit dieser Einstellung arbeiten.

Menü	Beschreibung
<a href="#">Fehlerkorrekturmodus</a>	<p>Normalerweise überwacht das Faxmodem die Signale der Telefonleitung, während es ein Fax sendet oder empfängt. Wenn das Faxmodem während der Übertragung einen Fehler erkennt und die Einstellung <a href="#">Fehlerkorrekturmodus</a> eingeschaltet ist, kann das Faxmodem veranlassen, dass der fehlerhafte Teil des Faxes erneut gesendet wird.</p> <p>Der <a href="#">Fehlerkorrekturmodus</a> ist standardmäßig aktiviert. Sie sollten sie nur ausschalten, wenn Sie beim Senden oder Empfangen eines Faxes Probleme haben, oder wenn Sie bereit sind, Fehler bei der Übertragung und eine wahrscheinliche Verringerung der Bildqualität zu akzeptieren. Das Deaktivieren dieser Einstellung kann nützlich sein, wenn Sie versuchen, ein Fax ins Ausland zu senden oder aus dem Ausland zu empfangen, oder wenn Sie eine Satellitentelefonverbindung verwenden.</p> <p><b>HINWEIS:</b> Einige VoIP-Anbieter empfehlen möglicherweise, die Einstellung <a href="#">Fehlerkorrekturmodus</a> zu deaktivieren. Dies ist jedoch normalerweise nicht nötig.</p>
<a href="#">Faxnummer-Kurzwahlabgleich</a>	<p>Die Aktivierung von <a href="#">Faxnummer-Kurzwahlabgleich</a> kann beim Wählen von Faxnummern behilflich sein.</p> <p>Wenn Sie eine Faxnummer manuell wählen, überprüft diese Funktion gespeicherte Kurzwahleinträge auf eine Nummer, die mit der eingegebenen Nummer übereinstimmt. Dies kann das Wählenverfahren beschleunigen und Ihnen helfen, wenn Sie sich nicht an den Kurzwahleintrag für eine bestimmte Faxnummer erinnern können.</p> <p>Wenn das Produkt einen übereinstimmenden Kurzwahleintrag für die manuell gewählte Faxnummer findet, können Sie <a href="#">Ja</a> berühren, um das Fax zu senden, oder die Nummer zu Ihrer Fax-Verteilerliste hinzufügen.</p>

## Fax-Empfangseinstellungen

- Berühren Sie auf dem Bedienfeld des Geräts auf dem Home-Bildschirm die Schaltfläche [Administration](#).
- Öffnen Sie die folgenden Menüs:
  - [FaxEinstellungen](#)
  - [Faxempfangseinstellungen](#)
  - [Fax-Empfang einrichten](#)

Konfigurieren Sie je nach Bedarf die folgenden Einstellungen:

Menü	Beschreibung
<a href="#">Rufzeichenlautstärke</a>	Berühren Sie das Dropdown-Menü <a href="#">Rufzeichenlautstärke</a> , und passen Sie die Rufertonlautstärkeneinstellung an.
<a href="#">Rufzeichen vor Annahme</a>	<p>Die Einstellung <a href="#">Rufzeichen vor Annahme</a> legt fest, nach wie vielen RufTönen das Faxmodem einen Anruf beantwortet.</p> <p><b>HINWEIS:</b> Die Auswahl der jeweils für die Einstellung <a href="#">Rufzeichen vor Annahme</a> verfügbaren Standardoptionen ist landes-/regionsspezifisch. Der Bereich für mögliche <a href="#">Rufzeichen vor Annahme</a> ist je nach Land/Region eingeschränkt.</p> <p>Wenn Probleme mit der Rufannahme des Faxmodems auftreten, und die Einstellung <a href="#">Rufzeichen vor Annahme</a> auf <b>1</b> festgelegt ist, erhöhen Sie die Einstellung auf <b>2</b>.</p>

Menü	Beschreibung
Faxempfangsgeschwindigkeit	<p>Berühren Sie das Dropdown-Menü <b>Faxempfangsgeschwindigkeit</b>, und wählen Sie eine der folgenden Optionen:</p> <ul style="list-style-type: none"><li>• <b>Schnell</b> (Standard) – v.34/max 33.600 Bit/s</li><li>• <b>Mittel</b> – v.17/max 14.400 Bit/s</li><li>• <b>Langsam</b> – v.29/max 9.600 Bit/s</li></ul>
Rufzeichenintervall (Funktion)	<p>Berühren Sie das Feld unter der Überschrift <b>Rufzeichenintervall</b>, um die Tastatur anzuzeigen. Geben Sie über die Tastatur einen Wert für das Rufzeichenintervall ein, und berühren Sie dann die Schaltfläche <b>OK</b>. Die Standardeinstellung für das Rufzeichenintervall ist 600 ms.</p>
Ruftonfrequenz	<p>Berühren Sie das Feld unter der Überschrift <b>Ruftonfrequenz</b>, um die Tastatur anzuzeigen. Geben Sie über die Tastatur einen Wert für die Ruftonfrequenz ein, und berühren Sie dann die Schaltfläche <b>OK</b>. Die Standardeinstellung für die Ruftonfrequenz ist 68 Hz, d. h. es werden Ruföne mit bis zu 68 Hz erkannt.</p>


# Senden von Faxen


1. Legen Sie das Dokument mit der zu scannenden Seite nach unten auf das Scannerglas oder mit der zu scannenden Seite nach oben in den Vorlageneinzug, und passen Sie die Papierführungen an das Dokument an.
2. Berühren Sie im Bedienfeld des Geräts auf dem Home-Bildschirm die Schaltfläche **Fax**. Unter Umständen werden Sie zur Eingabe eines Benutzernamens und eines Kennworts aufgefordert.
3. Berühren Sie die Schaltfläche **Weitere Optionen**. Vergewissern Sie sich, dass die Einstellungen von Kopie und Original übereinstimmen. Wenn alle Einstellungen vorgenommen wurden, berühren Sie den Nach-oben-Pfeil, um zum **Fax-Hauptbildschirm** zurückzukehren.
4. Berühren Sie das Feld **Faxnummer**, um das Tastenfeld zu öffnen.



- 5. Geben Sie eine Telefonnummer ein, und berühren Sie dann die Schaltfläche **OK**.



- 6. Berühren Sie die Schaltfläche **Start** , um das Dokument zu senden.

**HINWEIS:** Sie können jederzeit eine Vorschau anzeigen, indem Sie oben rechts auf dem Bildschirm die Schaltfläche **Vorschau** berühren. Weitere Informationen zu dieser Funktion erhalten Sie, wenn Sie im Vorschaubildschirm die Schaltfläche „Hilfe“  berühren.





---

## 8 Verwalten des Geräts

- [Integrierter HP Webserver](#)
- [HP Dienstprogramm für Mac OS X](#)
- [HP Web Jetadmin](#)
- [Einstellungen zum Energiesparen](#)
- [Funktionen für die Gerätesicherheit](#)
- [Software- und Firmware-Aktualisierungen](#)

### Siehe auch:

In den USA gehen Sie zu [www.hp.com/support/colorlflowMFPM880](http://www.hp.com/support/colorlflowMFPM880).

Außerhalb der USA gehen Sie zu [www.hp.com/support](http://www.hp.com/support). Wählen Sie Ihr Land/Ihre Region aus. Klicken Sie auf **Produkte Support & Fehlerbehebung**. Geben Sie den Produktnamen ein, und klicken Sie dann auf **Suchen**.

Die HP Kompletthilfe für Ihr Gerät beinhaltet die folgenden Informationen:

- Installieren und Konfigurieren
- Lernen und Verwenden
- Lösen von Problemen
- Herunterladen von Softwareaktualisierungen.
- Beitritt zu Support-Foren
- Suchen nach Garantie- und Zulassungsinformationen

# Integrierter HP Webserver

Mit dem integrierten HP Webserver können Sie vom Computer aus die Druckfunktionen verwalten. Sie brauchen die Einstellungen nicht direkt am Drucker vorzunehmen.

- Anzeigen der Druckerstatusinformationen
- Ermitteln des verbleibenden Verbrauchsmaterials und ggf. Bestellen von Ersatz
- Anzeigen und Ändern von Fachkonfigurationen
- Anzeigen und Ändern der Konfiguration des Menüs für das Bedienfeld des Geräts
- Anzeigen und Drucken von internen Seiten
- Empfangen von Benachrichtigungen zu Geräte- und Verbrauchsmaterialereignissen
- Anzeigen und Ändern der Netzwerkkonfiguration


Der integrierte HP Webserver ist funktionsfähig, wenn das Gerät mit einem IP-basierten Netzwerk verbunden ist. IPX-basierte Geräteverbindungen werden vom integrierten HP Webserver nicht unterstützt. Sie benötigen keinen Internetzugang zum Öffnen und Verwenden des integrierten HP Webservers.


Wenn das Gerät mit dem Netzwerk verbunden ist, ist der integrierte HP Webserver automatisch verfügbar.



**HINWEIS:** Auf den integrierten HP Webserver kann nicht von außerhalb der Netzwerkfirewall zugegriffen werden.

## Zugreifen auf den integrierten HP Webserver (EWS)

1. Berühren Sie auf dem Bedienfeld des Geräts im Home-Bildschirm die Netzwerkschaltfläche , um die IP-Adresse oder den Hostnamen des Geräts anzuzeigen.
2. Öffnen Sie einen Webbrowser, und geben Sie in der Adresszeile die IP-Adresse oder den Hostnamen genau so ein, wie er auf dem Gerätebedienfeld angezeigt wird. Drücken Sie auf der Computertastatur die **Eingabetaste**. Der integrierte HP Webserver (EWS) wird geöffnet.

 <https://10.10.XXXXX/>

Zur Verwendung des integrierten HP Webservers muss Ihr Browser die folgenden Anforderungen erfüllen:

- Windows: Microsoft Internet Explorer 5.01 oder höher oder Netscape 6.2 oder höher
- Mac OS X: Safari oder Firefox mit Bonjour oder einer IP-Adresse
- Linux: Nur Netscape Navigator
- HP-UX 10 und HP-UX 11: Netscape Navigator 4.7

# HP Dienstprogramm für Mac OS X


Verwenden Sie das HP Dienstprogramm für Mac OS X, um den Gerätestatus zu überprüfen oder die Geräteeinstellungen auf Ihrem Computer anzuzeigen oder zu ändern.

Sie können das HP Dienstprogramm nutzen, wenn das Gerät über ein USB-Kabel angeschlossen oder mit einem TCP/IP-Netzwerk verbunden ist.

## Öffnen des HP Dienstprogramms

Öffnen Sie die Suche, klicken Sie zunächst auf **Programme**, dann auf **Hewlett-Packard** und anschließend auf **HP Dienstprogramm**.

Wenn HP Dienstprogramm nicht in der Liste **Dienstprogramme** enthalten ist, gehen Sie wie folgt vor, um es zu öffnen:

1. Öffnen Sie auf dem Computer das Apple-Menü , klicken Sie auf das Menü **Systemeinstellungen**, und klicken Sie dann auf das Symbol **Drucken & Faxen** oder auf das Symbol **Drucken & Scannen**.
2. Wählen Sie links im Fenster das Gerät aus.
3. Klicken Sie auf **Options & Supplies** (Optionen & Zubehör).
4. Klicken Sie auf die Registerkarte **Dienstprogramm**.
5. Klicken Sie auf die Schaltfläche **Druckerdienstprogramm öffnen**.

## Funktionen des HP Dienstprogramms

Die Symbolleiste des HP Dienstprogramms befindet sich am oberen Rand aller Seiten. Sie umfasst die folgenden Elemente:

- **Geräte:** Klicken Sie auf diese Schaltfläche, um vom HP Dienstprogramm im Bereich **Drucker** auf der linken Seite des Bildschirms gefundene Mac-Geräte anzuzeigen oder auszublenden.
- **Alle Einstellungen:** Klicken Sie auf diese Schaltfläche, um zur Hauptseite des HP Dienstprogramms zurückzukehren.
- **Anwendungen:** Klicken Sie auf diese Schaltfläche, um die im Dock anzuzeigenden HP Tools oder Dienstprogramme zu verwalten.
- **HP Support:** Klicken Sie auf diese Schaltfläche, um ein Browserfenster zu öffnen, und rufen Sie die Kundendienst-Webseite von HP für das Gerät auf.
- **Zubehör:** Klicken Sie auf diese Schaltfläche, um die Website HP SureSupply zu öffnen.
- **Registrierung:** Klicken Sie auf diese Schaltfläche, um die HP Registrierungswebsite zu öffnen.
- **Recycling:** Klicken Sie auf diese Schaltfläche, um die Recyclingprogramm-Website von HP Planet Partners zu öffnen.

HP Dienstprogramm besteht aus Seiten, die Sie öffnen, indem Sie in die Liste **Alle Einstellungen** klicken. In der folgenden Tabelle werden die Aufgaben beschrieben, die Sie mit Hilfe des HP Dienstprogramms ausführen können.

Menü	Element	Beschreibung
<b>Informationen und Support</b>	<b>Verbrauchsmaterialstatus</b>	Zeigt den Verbrauchsmaterialstatus des Geräts an und enthält Verknüpfungen zur Online-Bestellung von Verbrauchsmaterialien.
	<b>Geräteinformationen</b>	Zeigt Informationen zum aktuell ausgewählten Gerät an.
	<b>Datei hochladen</b>	Übermittelt Dateien vom Computer zum Gerät.
	<b>Schriftarten hochladen</b>	Übermittelt Schriftarten vom Computer zum Gerät.
	<b>HP Connected</b>	Zugriff auf die HP Connected-Website.
	<b>Firmware aktualisieren</b>	Überträgt eine Firmwareupdate-Datei an das Gerät.  <b>HINWEIS:</b> Diese Option steht erst zur Verfügung, wenn Sie das Menü <b>Anzeigen</b> öffnen und die Option <b>Erweiterte anzeigen</b> auswählen.
	<b>Befehle</b>	Sendet nach dem Druckjob Sonderzeichen oder Druckbefehle an das Gerät.  <b>HINWEIS:</b> Diese Option steht erst zur Verfügung, wenn Sie das Menü <b>Anzeigen</b> öffnen und die Option <b>Erweiterte anzeigen</b> auswählen.
<b>Druckereinstellungen</b>	<b>Verwalten des Verbrauchsmaterials</b>	Konfiguriert das Verhalten des Geräts, wenn Verbrauchsmaterialien das Ende der geschätzten Gebrauchsdauer erreichen.
	<b>Fächerkonfiguration</b>	Ändert die Standardfächereinstellungen.
	<b>Ausgabegeräte</b>	Verwaltet die Einstellungen für optionales Ausgabebehör.
	<b>Duplex-Modus</b>	Aktiviert den automatischen beidseitigen Druck.
	<b>Direktanschlüsse schützen</b>	Deaktiviert das Drucken über USB- oder parallele Anschlüsse.
	<b>Gespeicherte Jobs</b>	Verwaltet Druckjobs, die auf der Festplatte des Geräts gespeichert sind.
	<b>Netzwerkeinstellungen</b>	Konfiguriert die Netzwerkeinstellungen, beispielsweise die IPv4- und IPv6-Einstellungen.
	<b>Zusätzliche Einstellungen</b>	Bietet Zugriff auf den integrierten HP Webserver.
<b>Scaneinstellungen</b>	<b>Scannen in E-Mail</b>	Öffnet den integrierten HP Webserver zur Konfiguration der Einstellungen für das Scannen in E-Mail.  <b>HINWEIS:</b> USB-Verbindungen werden nicht unterstützt.
	<b>Scannen in Netzwerkordner</b>	Öffnet den integrierten HP Webserver zur Konfiguration der Einstellungen für das Scannen in einen Netzwerkordner.  <b>HINWEIS:</b> USB-Verbindungen werden nicht unterstützt.

## HP Web Jetadmin

HP Web Jetadmin ist ein preisgekröntes, branchenführendes Tool für die effiziente Verwaltung von vielfältigen vernetzten HP Geräten, darunter Drucker, Multifunktionsprodukte und Geräte für digitales Senden. Diese Komplettlösung ermöglicht Ihnen die Remote-Installation, -Überwachung, -Verwaltung, -Fehlersuche und -Sicherung Ihrer Druck- und Imaging-Umgebung. So steigern Sie die Produktivität Ihres Unternehmens, indem Sie Zeit sparen, Kosten kontrollieren und Ihre Investitionen schützen.

HP Web Jetadmin Aktualisierungen werden regelmäßig zur Verfügung gestellt, um Unterstützung für spezifische Gerätefunktionen bereitzustellen. Weitere Informationen zu Aktualisierungen erhalten Sie, indem Sie auf der Seite [www.hp.com/go/webjetadmin](http://www.hp.com/go/webjetadmin) auf den Link **Self Help and Documentation** (Selbsthilfe und Dokumentation) klicken.

# Einstellungen zum Energiesparen

- [Optimieren der Geschwindigkeit oder des Energieverbrauchs](#)
- [Einrichten des Bereitschaftsmodus](#)
- [Festlegen des Bereitschaftszeitplans](#)

## Optimieren der Geschwindigkeit oder des Energieverbrauchs

In der Standardeinstellung wird ein Abkühlen des Geräts zwischen Jobs verhindert, um die Geschwindigkeit zu optimieren und den Druck der ersten Seite eines Jobs zu beschleunigen. Um Energie zu sparen, lassen Sie das Gerät zwischen Jobs abkühlen. Das Gerät verfügt über vier stufenweise Einstellungen zur Optimierung der Geschwindigkeit oder des Energieverbrauchs.

1. Berühren Sie im Bedienfeld des Geräts auf dem Home-Bildschirm die Schaltfläche [Administration](#).
2. Öffnen Sie die folgenden Menüs:
  - [Allgemeine Einstellungen](#)
  - [Energieeinstellungen](#)
  - [Optimale\(r\) Geschwindigkeit/ Energieverbrauch](#)
3. Wählen Sie die zu verwendende Option aus, und berühren Sie dann die Schaltfläche [Speichern](#).

## Einrichten des Bereitschaftsmodus

1. Berühren Sie im Bedienfeld des Geräts auf dem Home-Bildschirm die Schaltfläche [Administration](#).
2. Öffnen Sie die folgenden Menüs:
  - [Allgemeine Einstellungen](#)
  - [Energieeinstellungen](#)
  - [Sleep-Timer-Einstellungen](#)
3. Berühren Sie [Sleep/Auto Off After](#) (Bereitschaft/Auto-Aus nach), um die Option auszuwählen.
4. Wählen Sie die gewünschte Zeitdauer aus, und berühren Sie anschließend die Schaltfläche [Speichern](#).


## Festlegen des Bereitschaftszeitplans



**HINWEIS:** Sie müssen die Datums- und Zeiteinstellungen konfigurieren, bevor Sie die Funktion [Bereitschaftsplan](#) verwenden können.

1. Berühren Sie im Bedienfeld des Geräts auf dem Home-Bildschirm die Schaltfläche [Administration](#).
2. Öffnen Sie die folgenden Menüs:
  - [Allgemeine Einstellungen](#)
  - [Datums-/Zeiteinstellungen](#)
3. Öffnen Sie das Menü [Datum-/Zeitformat](#), und konfigurieren Sie die folgenden Einstellungen:

- [Datumsformat](#)
  - [Zeitformat](#)
4. Berühren Sie die Schaltfläche [Speichern](#).
  5. Öffnen Sie das Menü [Datum/Zeit](#), und konfigurieren Sie die folgenden Einstellungen:
    - [Datum/Zeit](#)
    - [Zeitzone](#)

Wenn Sie sich in einem Gebiet mit Zeitumstellung befinden, aktivieren Sie das Feld [An Zeitumstellung anpassen](#).
  6. Berühren Sie die Schaltfläche [Speichern](#).
  7. Berühren Sie die Schaltfläche mit dem Rückwärtspfeil, um zum Bildschirm [Administration](#) zurückzukehren.
  8. Öffnen Sie die folgenden Menüs:
    - [Allgemeine Einstellungen](#)
    - [Energieeinstellungen](#)
    - [Bereitschaftsplan](#)
  9. Berühren Sie die Schaltfläche , und wählen Sie dann die Art des zu planenden Ereignisses: [Aktivieren](#) oder [Bereitschaft](#).
  10. Konfigurieren Sie die folgenden Einstellungen:
    - [Zeit](#)
    - [Ereignistage](#)
  11. Berühren Sie die Schaltfläche [OK](#) und dann die Schaltfläche [Speichern](#).

# Funktionen für die Gerätesicherheit

- [Sicherheitshinweise](#)
- [IP-Sicherheit](#)
- [Anmelden beim Gerät](#)
- [Zuordnen eines Systemkennworts](#)
- [Verschlüsselungsunterstützung: HP High Performance Secure Hard Disks](#)

## Sicherheitshinweise

Das Gerät unterstützt Sicherheitsstandards und empfohlene Protokolle, mit denen Sie das Gerät sichern, kritische Informationen in ihrem Netzwerk schützen und die Überwachung und Verwaltung des Geräts vereinfachen können.

Genaue Informationen zu den sicheren Imaging- und Drucklösungen von HP finden Sie unter [www.hp.com/go/secureprinting](http://www.hp.com/go/secureprinting). Die Site bietet Links zu Whitepaper- und FAQ-Dokumenten, die sich mit Sicherheitsmerkmalen beschäftigen.

## IP-Sicherheit

IP Security (IPsec) umfasst eine Reihe von Protokollen, die den IP-basierten Netzwerkverkehr zum und vom Gerät steuern. IPsec umfasst die Host-zu-Host-Authentifizierung, Datenintegrität und Verschlüsselung der Netzwerkkommunikation.

Für Geräte, die mit dem Netzwerk verbunden sind und über einen HP Jetdirect-Druckserver verfügen, können Sie IPsec über die Registerkarte **Netzwerk** im integrierten HP Webserver konfigurieren.

## Anmelden beim Gerät

Einige der Funktionen auf dem Bedienfeld des Geräts können so gesichert werden, dass nicht autorisierte Personen sie nicht verwenden können. Wenn eine Funktion gesichert ist, werden Sie vom Gerät aufgefordert, sich anzumelden, bevor Sie die Funktion verwenden können. Sie können sich auch anmelden, ohne auf eine Aufforderung zu warten, indem Sie im Home-Bildschirm die Schaltfläche [Anmelden](#) berühren.

Normalerweise verwenden Sie den gleichen Benutzernamen und das gleiche Kennwort wie bei der Anmeldung bei Ihrem Computer im Netzwerk. Wenn Sie Fragen zu den Anmeldeinformationen haben, wenden Sie sich an den Netzwerkadministrator für dieses Gerät.


Nachdem Sie sich bei diesem Gerät angemeldet haben, wird die Schaltfläche [Abmeldung](#) auf dem Bedienfeld angezeigt. Damit die Sicherheit für das Gerät gewährleistet ist, berühren Sie die Schaltfläche [Abmeldung](#), nachdem Sie das Gerät benutzt haben.

## Zuordnen eines Systemkennworts

Weisen Sie ein Administrator Kennwort für den Zugriff auf das Gerät und den integrierten HP Webserver zu, damit die Geräteeinstellungen nur von berechtigten Benutzern geändert werden können.

1. Öffnen Sie den integrierten HP Webserver, indem Sie die IP-Adresse des Geräts in die Adresszeile eines Webbrowsers eingeben.
2. Klicken Sie auf die Registerkarte **Sicherheit**.
3. Öffnen Sie das Menü **Allgemeine Sicherheit**.



4. Geben Sie im Feld **Benutzername** den mit dem Kennwort zu verknüpfenden Namen ein.
  5. Geben Sie das Kennwort im Feld **Neues Kennwort** ein, und geben Sie es dann erneut im Feld **Kennwort bestätigen** ein.
- 
-  **HINWEIS:** Wenn Sie ein bestehendes Kennwort ändern, müssen Sie dieses zuerst im Feld **Altes Kennwort** eingeben.
- 
6. Klicken Sie auf die Schaltfläche **Übernehmen**. Notieren Sie das Kennwort, und bewahren Sie es an einem sicheren Ort auf.

## Verschlüsselungsunterstützung: HP High Performance Secure Hard Disks

Die Festplatte bietet eine hardwarebasierte Verschlüsselung, so dass Sie wichtige Daten sicher speichern können, ohne dabei die Geräteleistung zu beeinträchtigen. Die Festplatte nutzt den neuesten AES-Standard (Advanced Encryption Standard) und verfügt über vielfältige zeitsparende und leistungsstarke Funktionen.

Verwenden Sie zum Konfigurieren der Festplatte das Menü **Sicherheit** im integrierten HP Webserver.

## Software- und Firmware-Aktualisierungen

HP aktualisiert regelmäßig Funktionen, die in der Gerätefirmware enthalten sind. Aktualisieren Sie die Gerätefirmware, damit Sie von den aktuellen Funktionen profitieren können. Laden Sie die aktuelle Firmware-Aktualisierungsdatei vom Internet herunter:

In den USA gehen Sie zu [www.hp.com/support/colorljflowMFPM880](http://www.hp.com/support/colorljflowMFPM880). Klicken Sie auf **Treiber und Software**.

Außerhalb der USA führen Sie die folgenden Schritte aus:

1. Besuchen Sie die Website [www.hp.com/support](http://www.hp.com/support).
2. Wählen Sie Ihr Land/Ihre Region aus.
3. Klicken Sie auf **Treiber und Software**.
4. Geben Sie den Produktnamen ein (HP Color LaserJet Enterprise flow MFP M880), und klicken Sie dann auf **Suchen**.

---

# 9 Lösen von Problemen

- [Wiederherstellen der werkseitigen Einstellungen](#)
- [Hilfesystem zum Bedienfeld](#)
- [Die Meldung „Patrone ist bald leer“ oder „Patrone ist fast leer“ erscheint auf dem Bedienfeld des Geräts](#)
- [Gerät zieht kein Papier oder Zufuhrprobleme](#)
- [Beseitigen von Papierstaus](#)
- [Verbesserung der Druckqualität](#)
- [Verbessern der Kopierqualität](#)
- [Verbessern der Scanqualität](#)
- [Verbessern der Faxqualität](#)
- [Lösen von Problemen in drahtgebundenen Netzwerken](#)
- [Lösen von Faxproblemen](#)

## Siehe auch:

In den USA gehen Sie zu [www.hp.com/support/colorjflowMFPM880](http://www.hp.com/support/colorjflowMFPM880).

Außerhalb der USA gehen Sie zu [www.hp.com/support](http://www.hp.com/support). Wählen Sie Ihr Land/Ihre Region aus. Klicken Sie auf **Produkte Support & Fehlerbehebung**. Geben Sie den Produktnamen ein, und klicken Sie dann auf **Suchen**.

Die HP Kompletthilfe für Ihr Gerät beinhaltet die folgenden Informationen:

- Installieren und Konfigurieren
- Lernen und Verwenden
- Lösen von Problemen
- Herunterladen von Softwareaktualisierungen.
- Beitritt zu Support-Foren
- Suchen nach Garantie- und Zulassungsinformationen

## Wiederherstellen der werkseitigen Einstellungen


1. Berühren Sie im Bedienfeld des Geräts auf dem Home-Bildschirm die Schaltfläche [Administration](#).
2. Öffnen Sie die folgenden Menüs:
  - [Allgemeine Einstellungen](#)
  - [Wiederherstellen der Werkseinstellungen](#)
3. Eine Überprüfungsmeldung weist Sie darauf hin, dass das Zurücksetzen zu Datenverlust führen kann. Berühren Sie die Schaltfläche [Zurücksetzen](#), um den Vorgang auszuführen.



**HINWEIS:** Das Produkt wird nach dem Zurücksetzen automatisch neu gestartet.

---


## Hilfesystem zum Bedienfeld

Das Gerät verfügt über ein integriertes Hilfesystem, in dem die Verwendung der einzelnen Bildschirme erläutert wird. Berühren Sie zum Öffnen des Hilfesystems die Hilfe-Schaltfläche  oben rechts auf dem Bildschirm.

Bei einigen Bildschirmen wird ein globales Menü geöffnet, in dem Sie nach bestimmten Themen suchen können. Durchsuchen Sie die Menüstruktur mit Hilfe der Menüschtflächen.

Einige Hilfe-Bildschirme enthalten Animationen, die Sie Schritt für Schritt durch Vorgehensweisen wie das Beseitigen von Papierstaus führen.

Bei Bildschirmen mit Einstellungen für einzelne Jobs wird ein Hilfethema angezeigt, in dem die Optionen für diesen Bildschirm erläutert werden.

Wenn Sie eine Fehler- oder Warnmeldung erhalten, berühren Sie die Schaltfläche „Hilfe“ , um eine Meldung anzuzeigen, in der das Problem beschrieben wird. Die Meldung enthält außerdem Anleitungen, die zur Problemlösung beitragen.

# Die Meldung „Patrone ist bald leer“ oder „Patrone ist fast leer“ erscheint auf dem Bedienfeld des Geräts

**Niedriger Füllstand Patrone:** Das Gerät zeigt an, wenn eine Tonerpatrone zur Neige geht. Die tatsächlich verbleibende Gebrauchsdauer einer Tonerpatrone kann variieren. Besorgen Sie eine Ersatztonerpatrone für den Fall, dass der Drucker keine akzeptable Druckqualität mehr liefert. Die Tonerpatrone muss derzeit nicht ausgetauscht werden.

**Sehr niedriger Füllstand Patrone:** Das Gerät zeigt an, wenn die Tonerpatrone fast leer ist. Die tatsächlich verbleibende Gebrauchsdauer einer Tonerpatrone kann variieren. Besorgen Sie eine Ersatztonerpatrone für den Fall, dass der Drucker keine akzeptable Druckqualität mehr liefert. Die Tonerpatrone muss zu diesem Zeitpunkt nur dann ersetzt werden, wenn die Druckqualität nachlässt.

Sobald eine HP Tonerpatrone **fast leer** ist, erlischt die von HP gewährte Premiumschutz-Garantie für diese Tonerpatrone.

## Ändern der „Fast leer“-Einstellungen

Sie können die Funktionsweise des Geräts bei sehr niedrigem Materialfüllstand ändern. Sie müssen diese Einstellungen nicht wiederherstellen, wenn Sie eine neue Tonerpatrone einsetzen.

1. Berühren Sie auf dem Bedienfeld des Geräts auf dem Home-Bildschirm die Schaltfläche [Verbrauchsmaterial](#).
2. Öffnen Sie die folgenden Menüs:
  - [Verbrauchsmaterial verwalten](#)
  - [Verbrauchsmaterialeinstellungen](#)
  - [Patrone Schwarz](#) oder [Farbpatronen](#)
  - [„Fast leer“-Einstellungen](#)
3. Wählen Sie eine der folgenden Optionen aus:
  - Wählen Sie die Option [Stopp](#), wenn das Gerät zu drucken aufhören soll, wenn die Patrone den Schwellenwert **Fast leer** erreicht.
  - Wählen Sie die Option [Auffordern zum Fortfahren](#), wenn das Gerät zu drucken aufhören soll, wenn die Patrone den Schwellenwert **Fast leer** erreicht. Sie können die Aufforderung bestätigen oder die Patrone ersetzen, um mit dem Drucken fortzufahren.
  - Wählen Sie die Option [Fortsetzen](#) aus, um eine Warnmeldung zu erhalten, wenn die Druckpatrone fast leer ist, der Druckvorgang jedoch ohne Benutzerinteraktion auch bei Einstellung **Fast leer** fortgesetzt werden soll. Dies kann eine unbefriedigende Druckqualität zur Folge haben.

## Für Geräte mit Faxfunktion

Wenn die Option [Stopp](#) oder [Auffordern zum Fortfahren](#) eingestellt ist, werden Faxe nach dem Fortsetzen des Druckvorgangs eventuell nicht gedruckt, falls das Gerät während der Unterbrechung des Druckvorgangs mehr Faxe empfangen hat, als der Speicher aufnehmen konnte.

Das Gerät kann Faxe ohne Unterbrechung drucken, wenn die Druckpatrone fast leer ist, falls Sie die Option [Fortsetzen](#) für die Tonerpatrone auswählen. Die Druckqualität kann jedoch beeinträchtigt werden.

## Materialbestell

Bestellen von Verbrauchsmaterial und Papier	<a href="http://www.hp.com/go/suresupply">www.hp.com/go/suresupply</a>
Bestellen über Kundendienst- oder Serviceanbieter	Wenden Sie sich an einen von HP autorisierten Kundendienst- oder Serviceanbieter.
Bestellen über den integrierten HP Webserver (EWS)	Geben Sie in einem unterstützten Webbrowser auf Ihrem Computer im Feld für die Adresse/URL die IP-Adresse oder den Hostnamen des Geräts ein, um auf den Webserver zuzugreifen. Der integrierte HP Webserver enthält einen Link zur HP SureSupply-Website, auf der Optionen zum Kauf von HP Originalverbrauchsmaterial bereitgestellt werden.

## Gerät zieht kein Papier oder Zufuhrprobleme

- [Das Gerät zieht kein Papier ein](#)
- [Das Gerät zieht mehrere Blatt Papier ein.](#)
- [Am Vorlageneinzug treten Papierstaus auf, oder der Vorlageneinzug zieht das Papier schief oder mehrere Blätter gleichzeitig ein](#)

### Das Gerät zieht kein Papier ein

Wenn das Gerät kein Papier aus dem Fach einzieht, versuchen Sie folgende Lösungsansätze.

1. Öffnen Sie das Gerät, und entfernen Sie gegebenenfalls gestautes Papier.
2. Legen Sie Papier mit dem richtigen Format für Ihren Job in das Fach ein.
3. Stellen Sie sicher, dass das Papierformat und der Papiertyp am Gerätebedienfeld korrekt eingestellt sind.
4. Stellen Sie sicher, dass die Papierführungen im Fach korrekt für das Papierformat eingestellt sind. Passen Sie die Führungen dem entsprechenden Einzug im Fach an.
5. Überprüfen Sie auf dem Bedienfeld, ob das Gerät darauf wartet, dass Sie die Aufforderung zur manuellen Zufuhr des Papiers bestätigen. Legen Sie Papier ein, und setzen Sie den Vorgang fort.
6. Die Walzen über dem Fach sind möglicherweise verschmutzt. Reinigen Sie die Walzen mit einem mit warmem Wasser angefeuchteten fusselfreien Tuch.

### Das Gerät zieht mehrere Blatt Papier ein.

Wenn das Gerät mehrere Blatt Papier aus dem Fach einzieht, versuchen Sie folgende Lösungsansätze.

1. Nehmen Sie den Papierstapel aus dem Fach, beugen Sie ihn, drehen Sie ihn um 180 Grad, und wenden Sie ihn. *Fächern Sie nicht das Papier.* Legen Sie den Papierstapel erneut in das Fach ein.
2. Verwenden Sie nur Papier, das den HP Spezifikationen für diesen Drucker entspricht.
3. Verwenden Sie Papier, das keine Knicke, Falten oder Schäden aufweist. Verwenden Sie gegebenenfalls Papier aus einem anderen Paket.
4. Vergewissern Sie sich, dass das Fach nicht zu voll ist. Wenn dies der Fall ist, nehmen Sie den gesamten Papierstapel aus dem Fach, richten Sie den Stapel aus, und legen Sie einen Teil des Papiers erneut in das Fach ein.
5. Stellen Sie sicher, dass die Papierführungen im Fach korrekt für das Papierformat eingestellt sind. Passen Sie die Führungen dem entsprechenden Einzug im Fach an.
6. Stellen Sie sicher, dass die Umgebung des Druckers den empfohlenen Spezifikationen entspricht.

### Am Vorlageneinzug treten Papierstaus auf, oder der Vorlageneinzug zieht das Papier schief oder mehrere Blätter gleichzeitig ein



**HINWEIS:** Diese Informationen beziehen sich nur auf MFP-Produkte.



- Möglicherweise befinden sich am Original Büroklammern oder Haftnotizen, die entfernt werden müssen.
- Vergewissern Sie sich, dass alle Walzen korrekt eingesetzt sind und die Walzenzugangsabdeckung im Vorlageneinzug geschlossen ist.
- Vergewissern Sie sich, dass die obere Abdeckung des Vorlageneinzugs geschlossen ist.
- Möglicherweise wurden die Vorlagen nicht richtig eingelegt. Richten Sie die Seiten gerade aus, und zentrieren Sie den Stapel mithilfe der Papierführungen.
- Die Papierführungen erfüllen nur dann ihren Zweck, wenn sie an den Seiten des Papierstapels anliegen. Vergewissern Sie sich, dass der Stapel gerade liegt und dass die Führungen an den Kanten anliegen.
- Das Zufuhrfach des Vorlageneinzugs oder das Ausgabefach enthält möglicherweise mehr Seiten als maximal zulässig. Stellen Sie sicher, dass der Papierstapel im Vorlagenfach nur bis zu den Führungen reicht, und nehmen Sie Seiten aus dem Ausgabefach.
- Vergewissern Sie sich, dass sich keine Papierreste, Heftklammern, Büroklammern oder andere Rückstände im Papierpfad befinden.
- Reinigen Sie die Vorlageneinzugswalzen und die Trennvorrichtung. Verwenden Sie einen Druckluftstrahler oder ein sauberes, fusselfreies und mit warmem Wasser angefeuchtetes Tuch. Werden die Vorlagen weiterhin fehlerhaft eingezogen, tauschen Sie die Walzen aus.
- Berühren Sie auf dem Bedienfeld des Geräts auf dem Home-Bildschirm die Schaltfläche [Verbrauchsmaterial](#). Überprüfen Sie den Zustand des Vorlageneinzugskits, und ersetzen Sie es gegebenenfalls.

# Beseitigen von Papierstaus

## Auto-Navigation zum Beseitigen von Papierstaus

Die Auto-Navigationsfunktion unterstützt Sie beim Beseitigen von Staus, indem Ihnen schrittweise Anweisungen auf dem Bedienfeld angezeigt werden. Wenn Sie einen Schritt abgeschlossen haben, zeigt das Gerät Anweisungen für den nächsten Schritt an, bis alle Schritte des Vorgangs abgeschlossen sind.

## Häufige oder wiederholt auftretende Papierstaus?

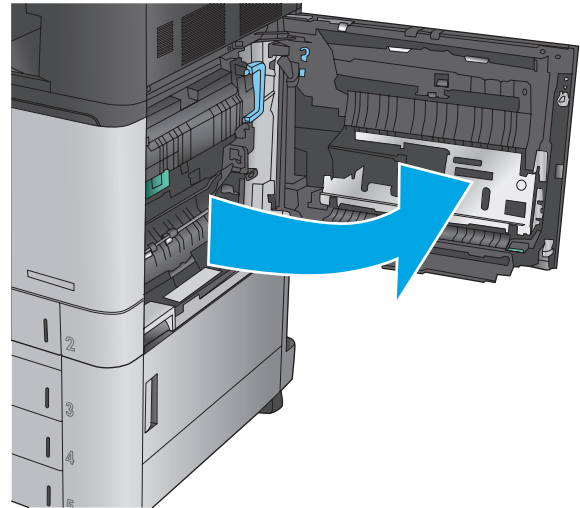
Um die Anzahl Papierstaus zu vermeiden, führen Sie folgende Vorgänge aus.

1. Verwenden Sie nur Papier, das den HP Spezifikationen für diesen Drucker entspricht.
2. Verwenden Sie Papier, das keine Knicke, Falten oder Schäden aufweist. Verwenden Sie gegebenenfalls Papier aus einem anderen Paket.
3. Verwenden Sie kein Papier, das bereits bedruckt oder kopiert wurde.
4. Vergewissern Sie sich, dass das Fach nicht zu voll ist. Wenn dies der Fall ist, nehmen Sie den gesamten Papierstapel aus dem Fach, richten Sie den Stapel aus, und legen Sie einen Teil des Papiers erneut in das Fach ein.
5. Stellen Sie sicher, dass die Papierführungen im Fach auf das Format des Papiers ausgerichtet sind. Stellen Sie die Papierführungen so ein, dass sie den Papierstapel leicht berühren. Das Papier darf sich nicht verbiegen.
6. Stellen Sie sicher, dass das Fach vollständig in das Gerät eingeführt wurde.
7. Wenn Sie auf schwerem, geprägtem oder perforiertem Papier drucken, verwenden Sie die Funktion zur manuellen Zufuhr, und führen Sie die Blätter einzeln ein.
8. Berühren Sie im Bedienfeld des Geräts auf dem Home-Bildschirm die Schaltfläche **Fächer**. Vergewissern Sie sich, dass das Fach für den Papiertyp und das Papierformat korrekt konfiguriert sind.
9. Stellen Sie sicher, dass die Umgebung des Druckers den empfohlenen Spezifikationen entspricht.

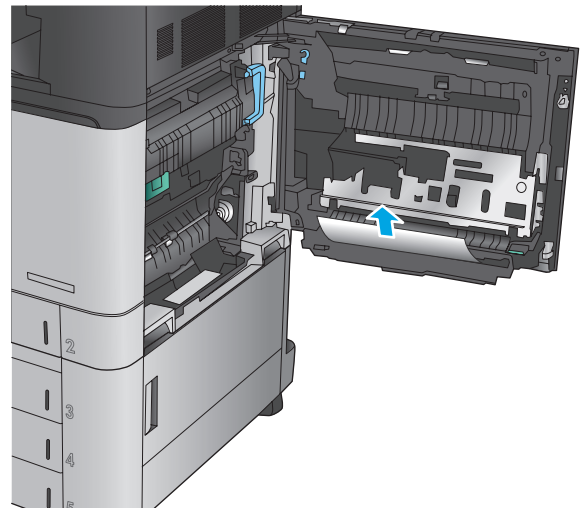
## Beseitigen von Staus in Fach 1, an der rechten Klappe und im Fixierer

Beseitigen Sie Staus in Fach 1, an der rechten Klappe und im Fixierer, indem Sie die rechte Klappe des Geräts öffnen. Gehen Sie folgendermaßen vor, um nach Papier in allen möglichen Papierstau-Positionen hinter der rechten Klappe zu suchen. Bei Auftreten eines Staus wird auf dem Bedienfeld eine Animation angezeigt, die Sie beim Beheben des Staus unterstützt.

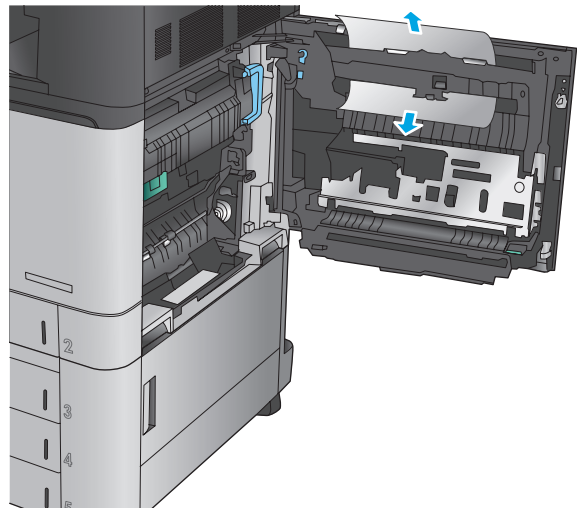
1. Öffnen Sie die rechte Klappe.



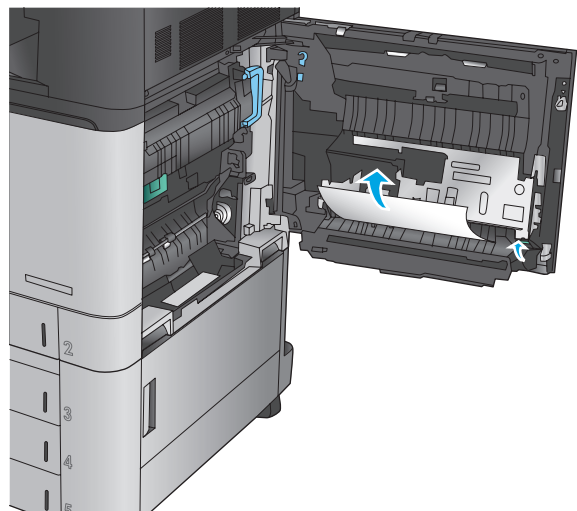
2. Wenn sich Papier in Fach 1 gestaut hat, ziehen Sie das Papier vorsichtig aus dem unteren Bereich der rechten Klappe.



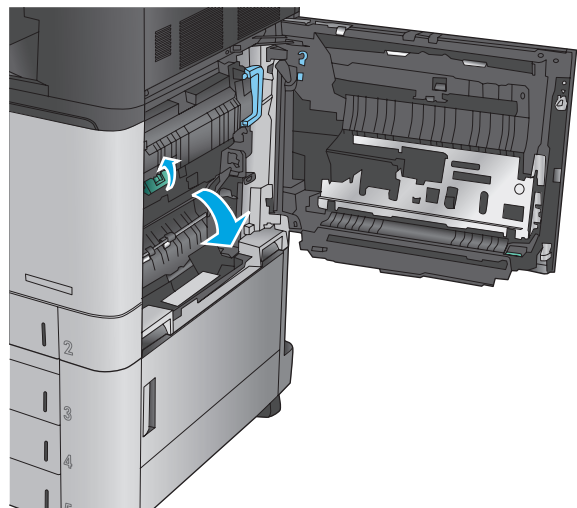
3. Prüfen Sie, ob sich Papier im Papierfad für den Duplexdruck hinter der rechten Klappe befindet. Wenn sich das Papier oben im Papierfad für den Duplexdruck befindet, ziehen Sie es vorsichtig heraus.



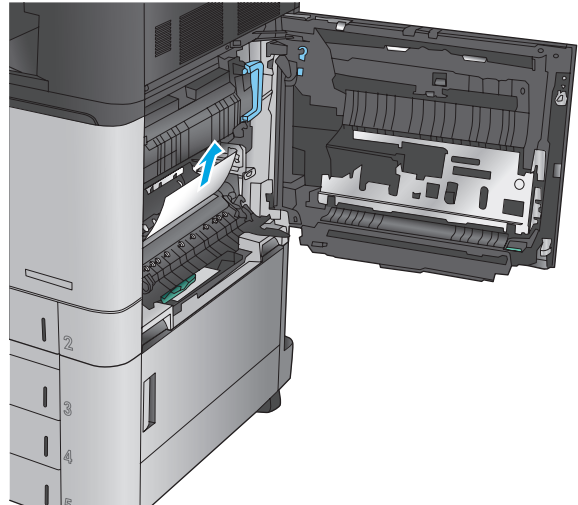
4. Heben Sie die Zugangsklappe für Papierstaus unten im Papierfad für den Duplexdruck an, und entfernen Sie das gestaute Papier.



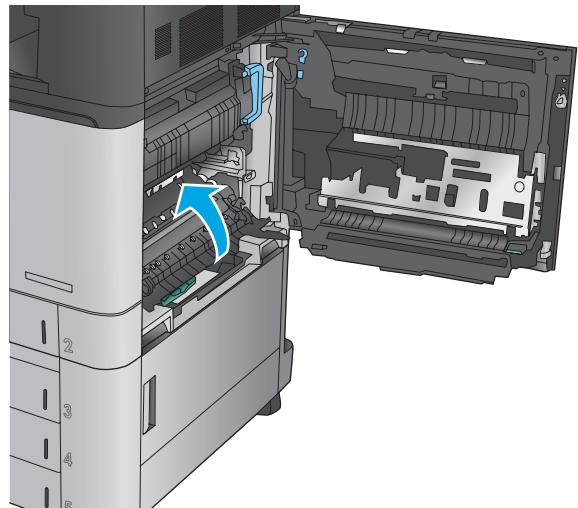
5. Heben Sie den grünen Hebel an der Abdeckung für den Zugriff auf die Transfereinheit an, und öffnen Sie die Abdeckung.



**6.** Ziehen Sie gestautes Papier vorsichtig heraus.

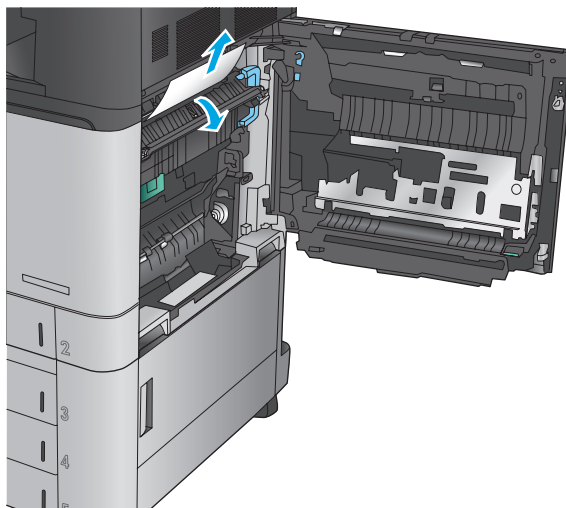


**7.** Schließen Sie die Abdeckung für den Zugriff auf die Transfereinheit.

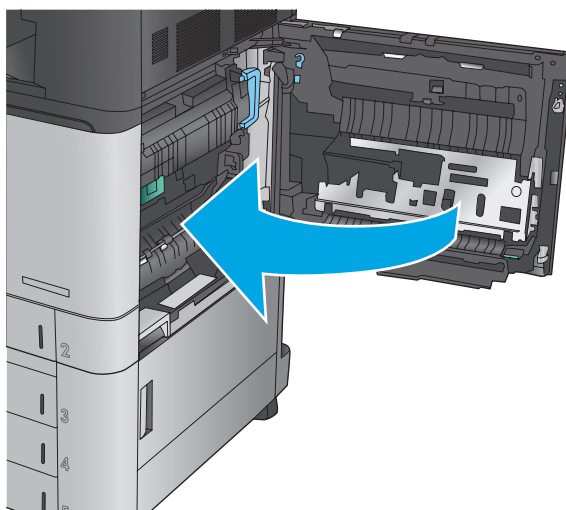


8. Wenn Papier in der Fixiereinheit gestaut ist, heben Sie die Zugangsklappe für Papierstaus oben an der Fixiereinheit an, und ziehen Sie das Papier vorsichtig heraus.

**VORSICHT!** Die Fixiereinheit kann heiß sein, während das Gerät läuft.



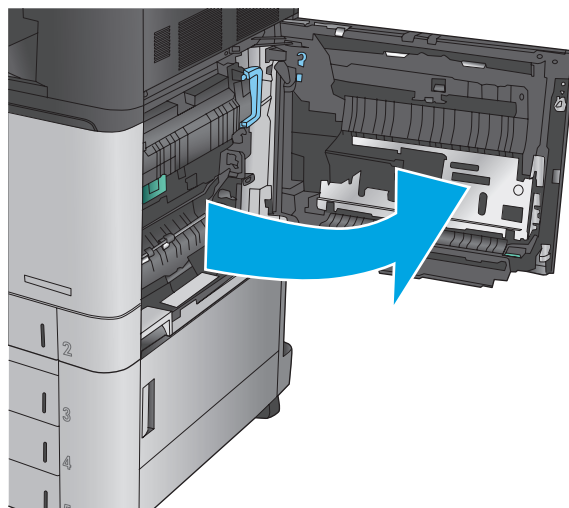
9. Schließen Sie die rechte Klappe.



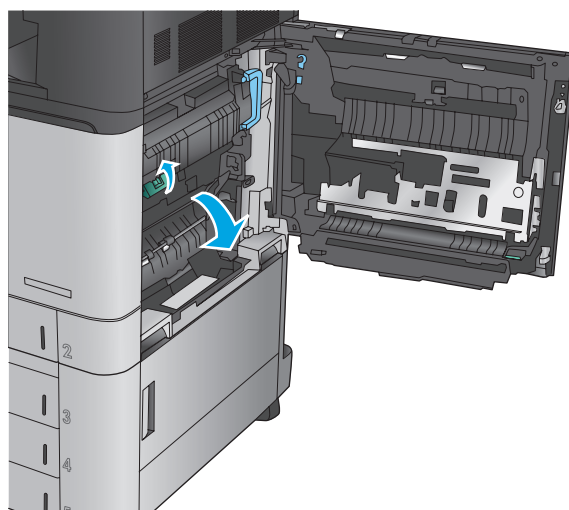
## Beseitigen von Staus in Fach 2

Gehen Sie folgendermaßen vor, um nach Papier in allen möglichen Papierstau-Positionen von Fach 2 zu suchen. Bei Auftreten eines Staus wird auf dem Bedienfeld eine Animation angezeigt, die Sie beim Beheben des Staus unterstützt.

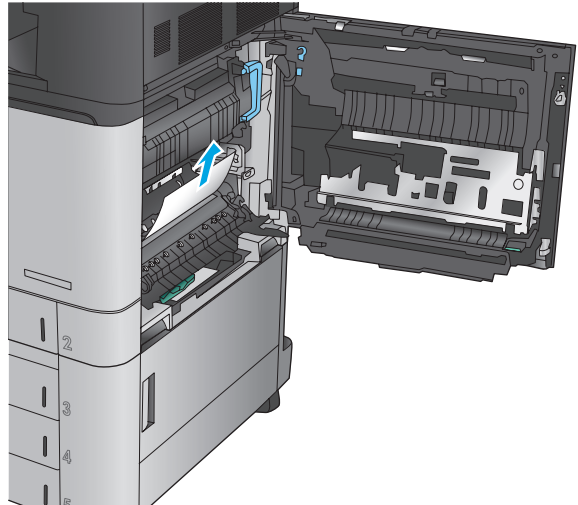
1. Öffnen Sie die rechte Klappe.



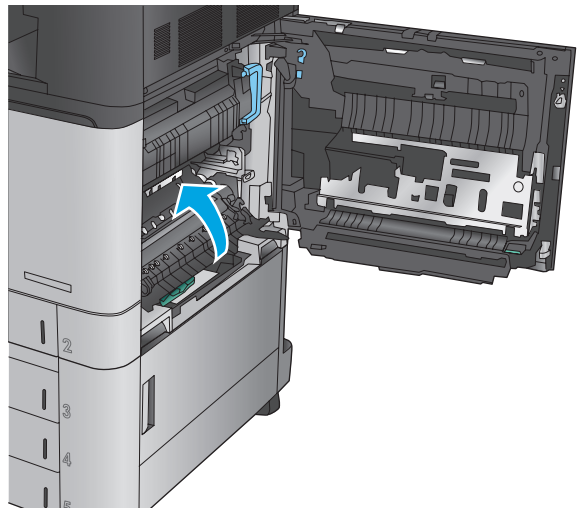
2. Heben Sie den grünen Hebel an der Abdeckung für den Zugriff auf die Transfereinheit an, und öffnen Sie die Abdeckung.



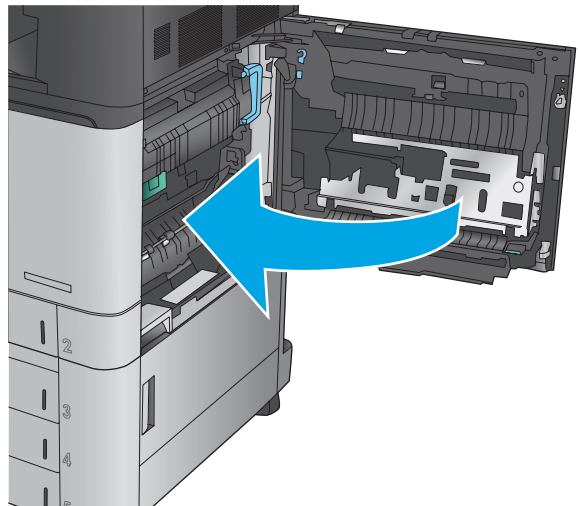
**3.** Ziehen Sie gestautes Papier vorsichtig heraus.



**4.** Schließen Sie die Abdeckung für den Zugriff auf die Transfereinheit.

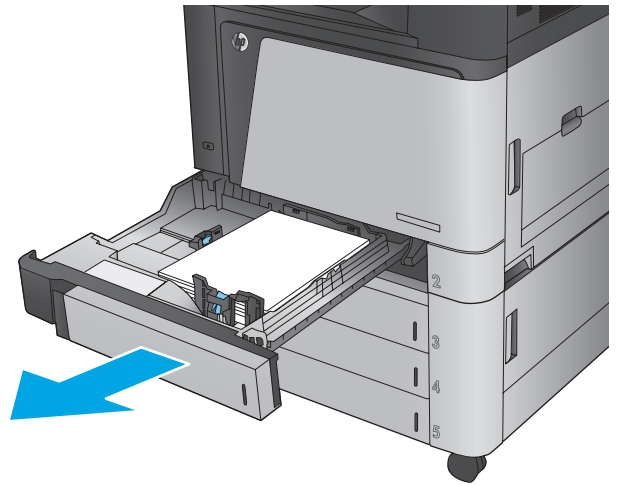


**5.** Schließen Sie die rechte Klappe.

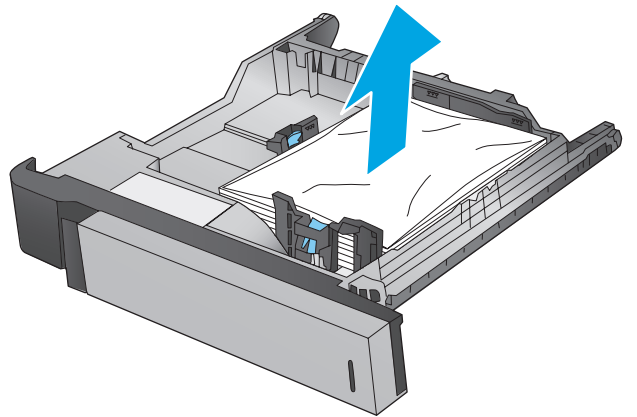




6. Ziehen Sie das Fach vollständig aus dem Produkt heraus, indem Sie es ziehen und leicht anheben.



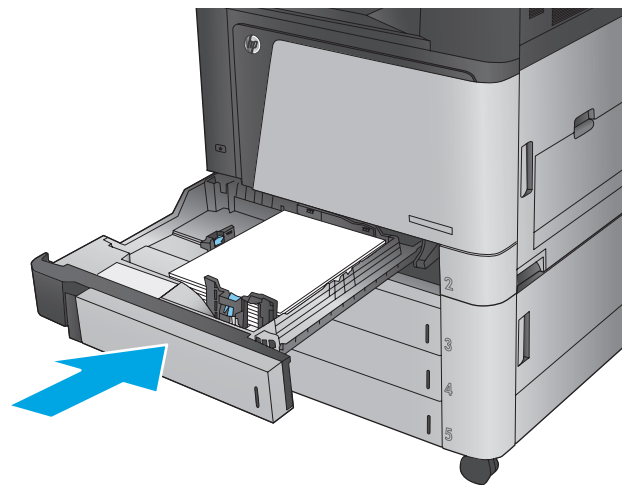
7. Entfernen Sie eingeklemmtes oder beschädigtes Papier.



8. Entfernen Sie Papier von den Zufuhrwalzen innerhalb des Geräts.



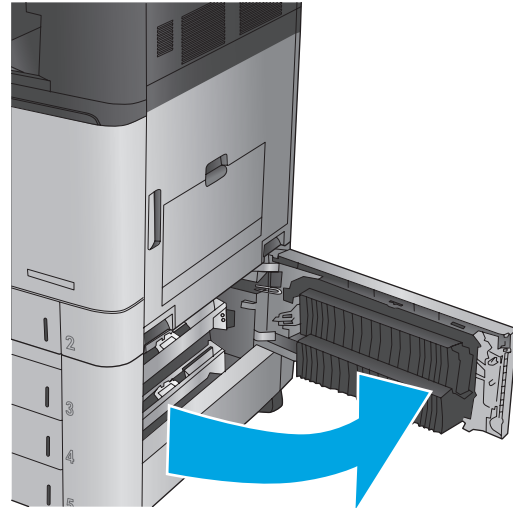
9. Setzen Sie das Fach wieder ein, und schließen Sie es.



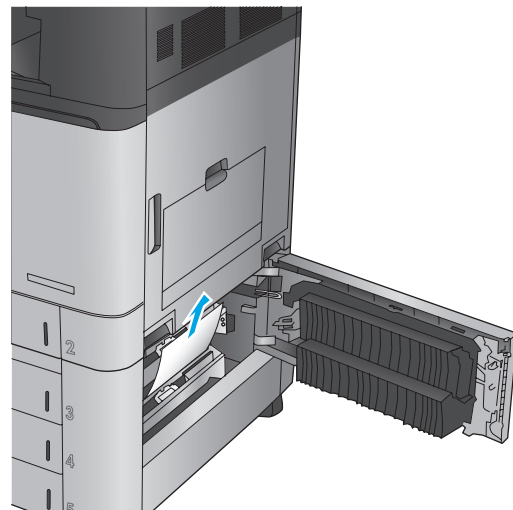
## Beseitigen von Status in den 3x500-Blatt-Zufuhrfächern und bei der unteren rechten Klappe

Gehen Sie folgendermaßen vor, um nach Papier in allen möglichen Papierstau-Positionen der 3x500-Blatt-Zufuhr zu suchen. Bei Auftreten eines Staus wird auf dem Bedienfeld eine Animation angezeigt, die Sie beim Beheben des Staus unterstützt.

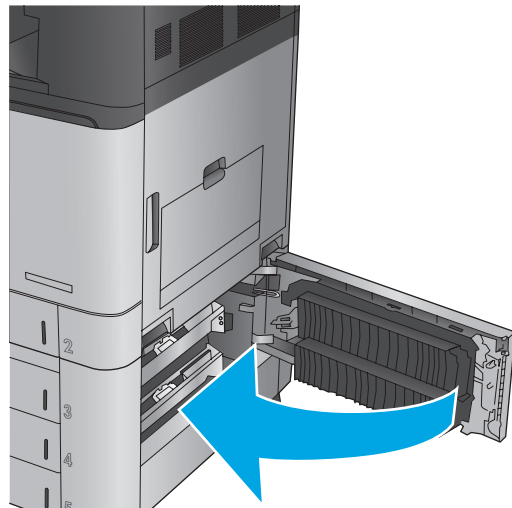
1. Öffnen Sie die untere rechte Klappe.



2. Ziehen Sie gestautes Papier vorsichtig heraus.

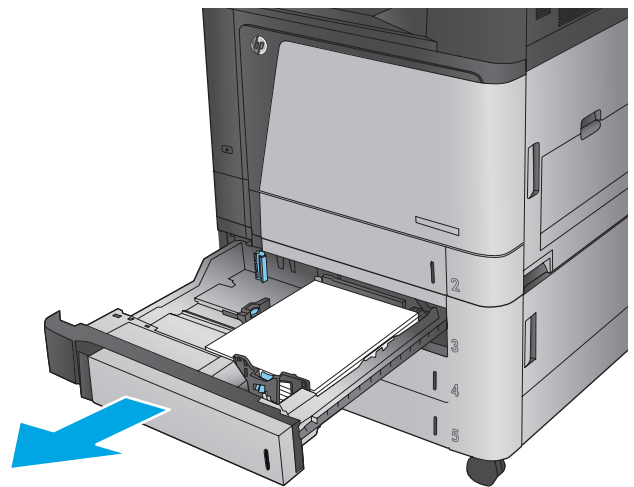


3. Schließen Sie die untere rechte Klappe.

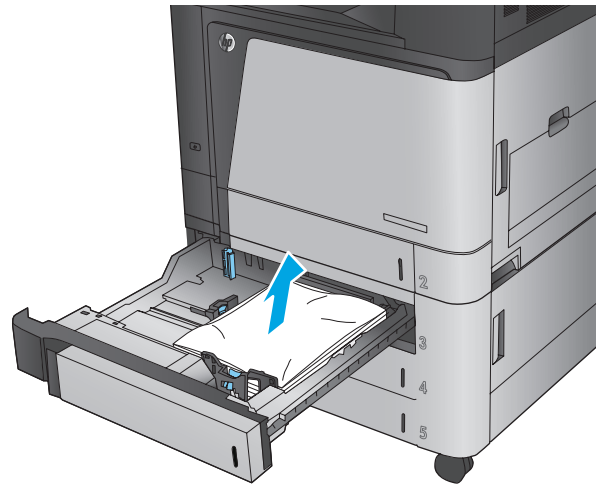


4. Öffnen Sie das Fach.

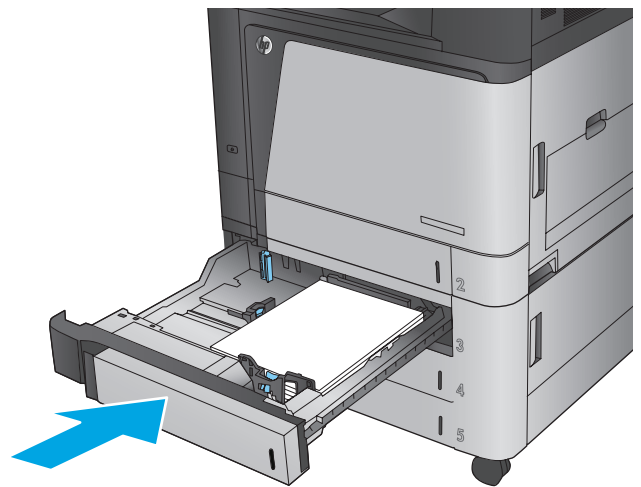
**HINWEIS:** Die Meldung im Bedienfeld des Geräts gibt an, in welchem Fach der Papierstau aufgetreten ist. Nachfolgend wird geschildert, wie ein Stau im obersten Fach beseitigt wird, die Vorgehensweise ist jedoch für alle drei Fächer gleich.



5. Entfernen Sie eingeklemmtes oder beschädigtes Papier.



6. Schließen Sie das Fach.

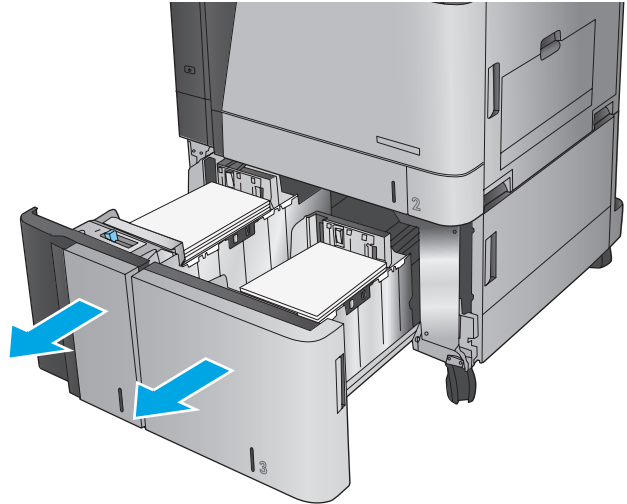


## Beseitigen von Staus im 3.500-Blatt-Zufuhrgroßfach und bei der unteren rechten Klappe

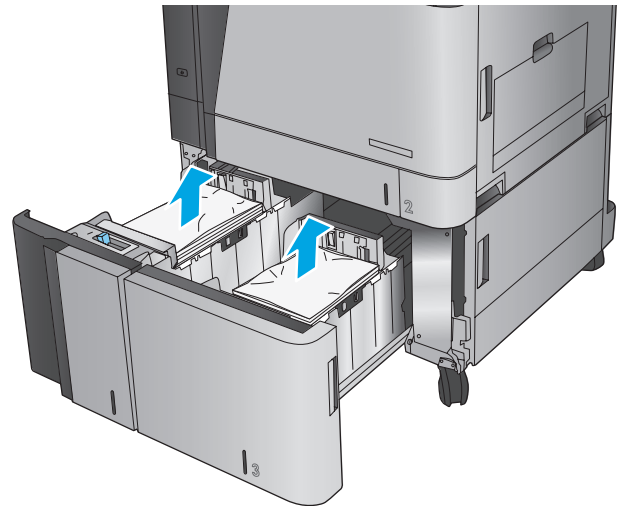
Gehen Sie folgendermaßen vor, um nach Papier in allen möglichen Papierstau-Positionen des 3.500-Blatt-Zufuhrgroßfachs zu suchen. Bei Auftreten eines Staus wird auf dem Bedienfeld eine Animation angezeigt, die Sie beim Beheben des Staus unterstützt.

1. Öffnen Sie das rechte und das linke Fach.

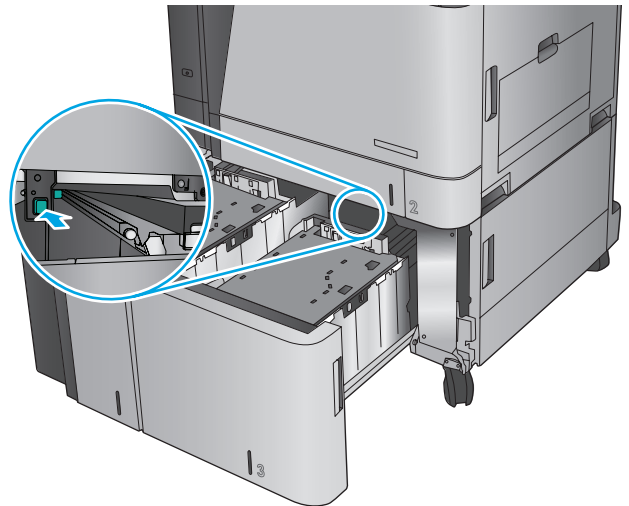
**HINWEIS:** Es ist nicht erforderlich, beide Fächer gleichzeitig zu öffnen.



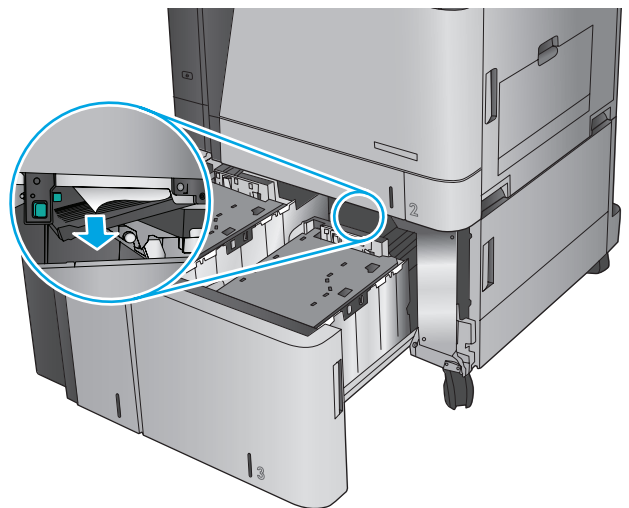
2. Entfernen Sie das Papier aus den Fächern, und entsorgen Sie beschädigte Blätter.



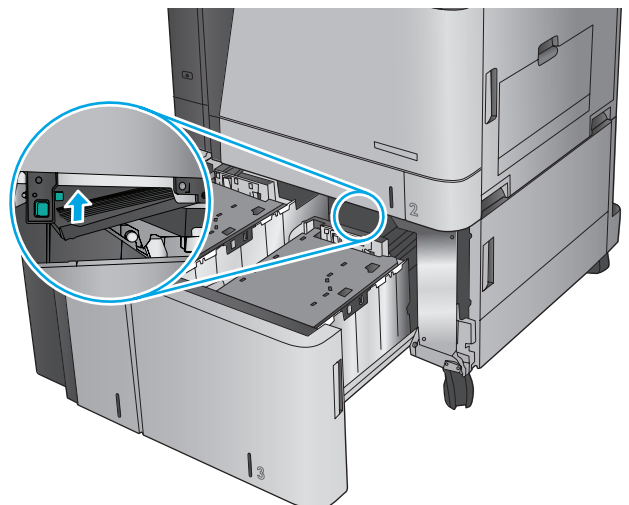
3. Drücken Sie die grüne Taste über dem rechten Fach, um die Papierstauplatte zu lösen.



4. Wenn Papier im Einzugsbereich gestaut ist, ziehen Sie es nach unten, um es zu entfernen.

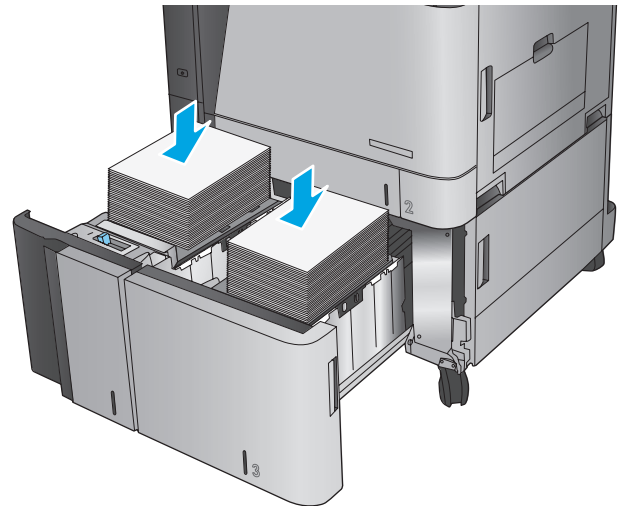


5. Drücken Sie die Papierstauplatte nach oben, um sie zu schließen.

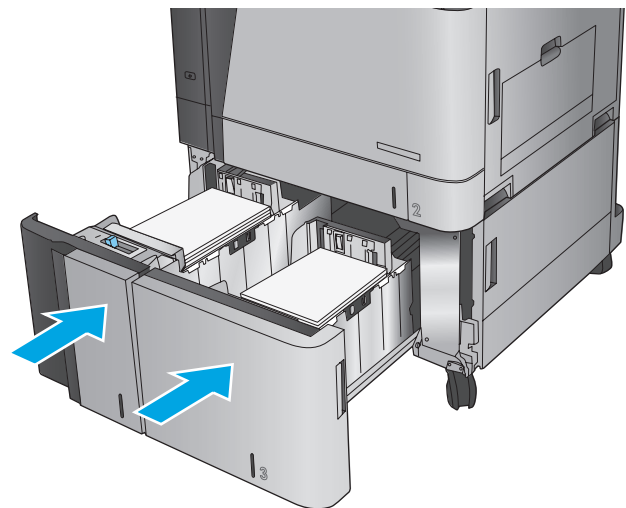


6. Legen Sie ganze Packungen Papier auf jeder Seite des Fachs ein. Die rechte Seite kann bis zu 1.500 Blatt Papier aufnehmen. Die linke Seite kann bis zu 2.000 Blatt Papier aufnehmen.

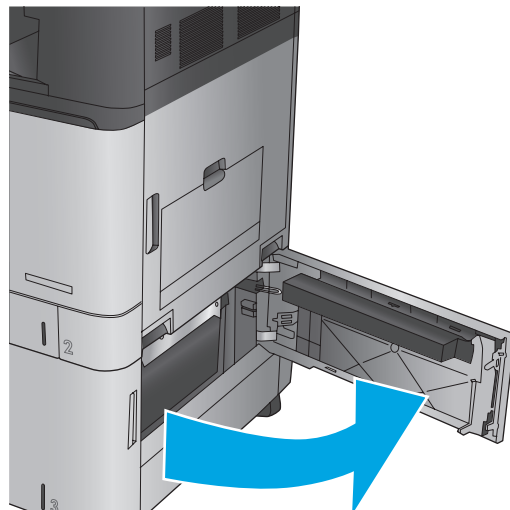
**HINWEIS:** Legen Sie ganze Packungen Papier ein, um optimale Ergebnisse zu erzielen. Teilen Sie die Packungen nicht in kleinere Stapel auf.



7. Schließen Sie das rechte und das linke Fach.

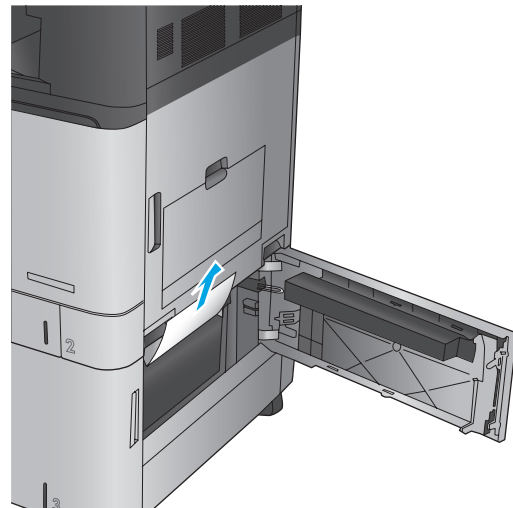


8. Öffnen Sie die Papierstauklappe auf der rechten Seite des Fachs mit hoher Kapazität.



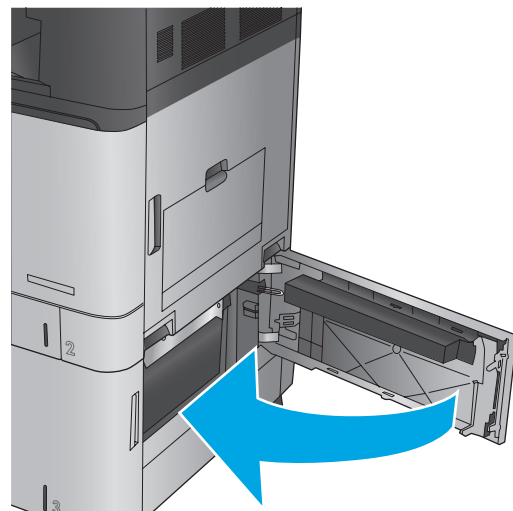


9. Beseitigen Sie den Papierstau.



10. Schließen Sie die Papierstauklappe auf der rechten Seite des Fachs mit hoher Kapazität.

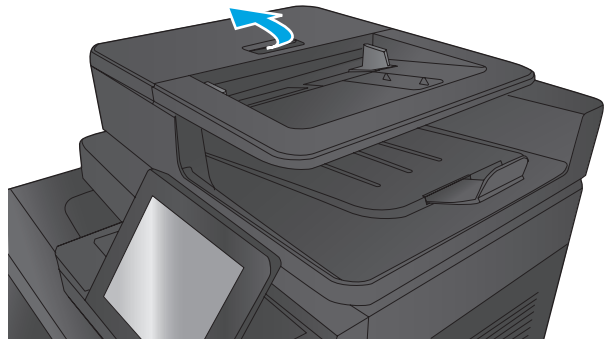
**HINWEIS:** Wenn das Bedienfeld des Geräts nach der Beseitigung des Staus eine Meldung anzeigt, dass kein Papier im Fach eingelegt ist oder das Fach überfüllt ist, entfernen Sie das Fach, und suchen Sie dahinter nach verbliebenem Papier.



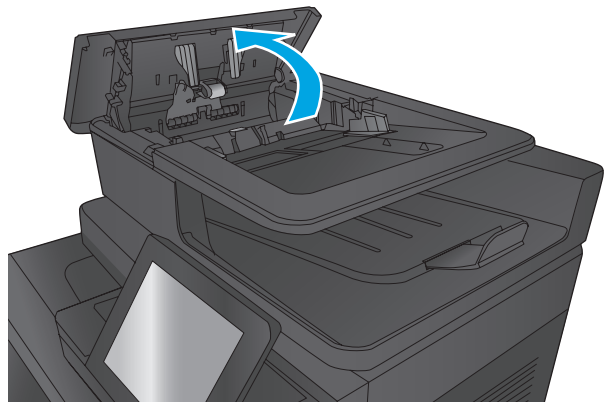
## Beheben von Papierstaus im Vorlageneinzug

Gehen Sie folgendermaßen vor, um nach Papier in allen möglichen Papierstau-Positionen des Vorlageneinzugs zu suchen. Bei Auftreten eines Staus wird auf dem Bedienfeld eine Animation angezeigt, die Sie beim Beheben des Staus unterstützt.

1. Heben Sie die Verriegelung an, um die Vorlageneinzugsabdeckung zu lösen.

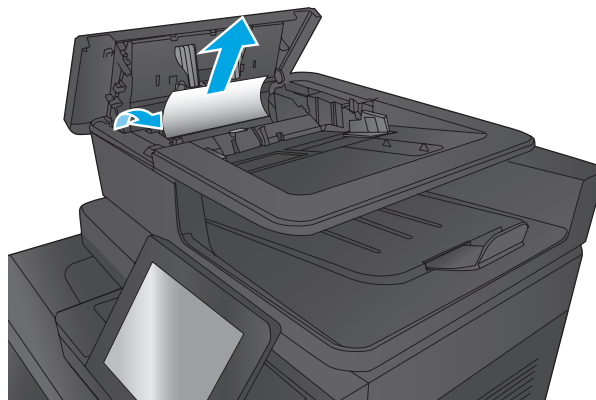


2. Öffnen Sie die Abdeckung des Vorlageneinzugs.

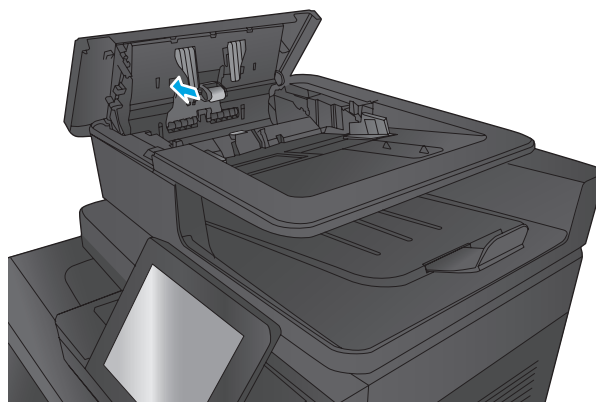


3. Öffnen Sie die Stauzugangsklappe, und nehmen Sie das gestaute Papier heraus.

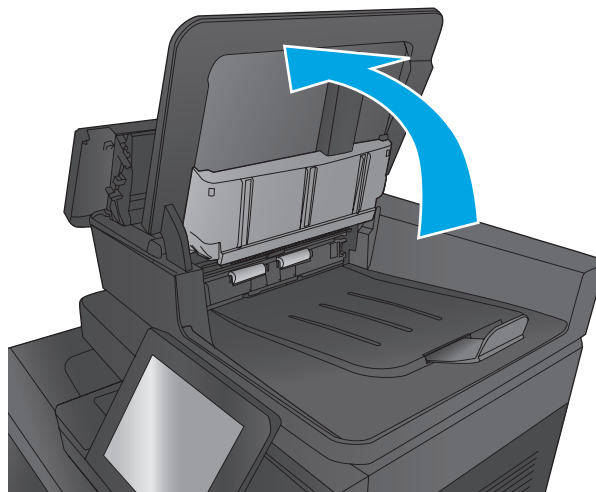
Drehen Sie ggf. das grüne Rad an der Vorderseite des Vorlageneinzugs, um gestautes Papier zu entfernen.



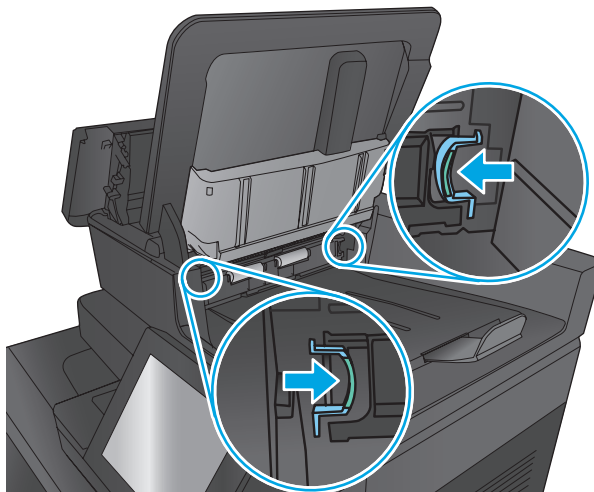
4. Drücken Sie auf die Klappe neben den Dokumentenvorlagenwalzen, um sicherzugehen, dass sie vollständig geschlossen ist.



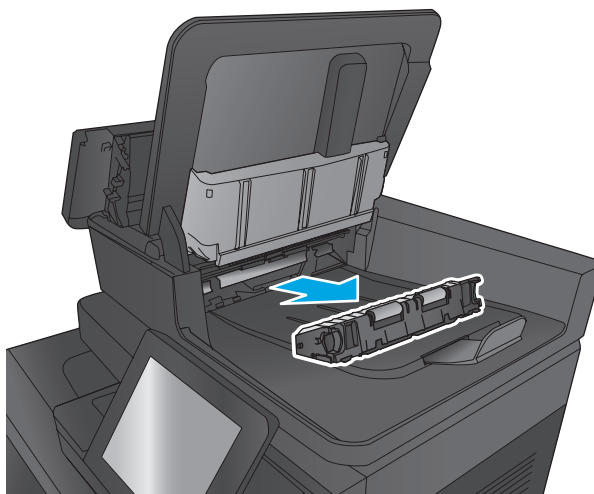
5. Heben Sie das Zufuhrfach des Vorlageneinzugs an.



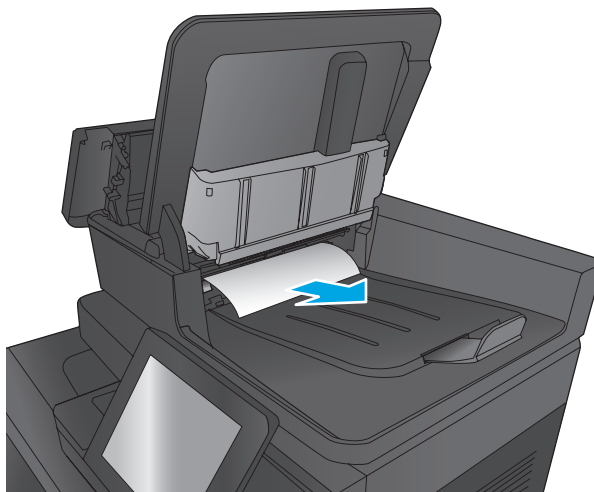
6. Drücken Sie die beiden Schlitz jeweils am Ende der rückwärtigen Hintergrundauswahleinheit nach innen.



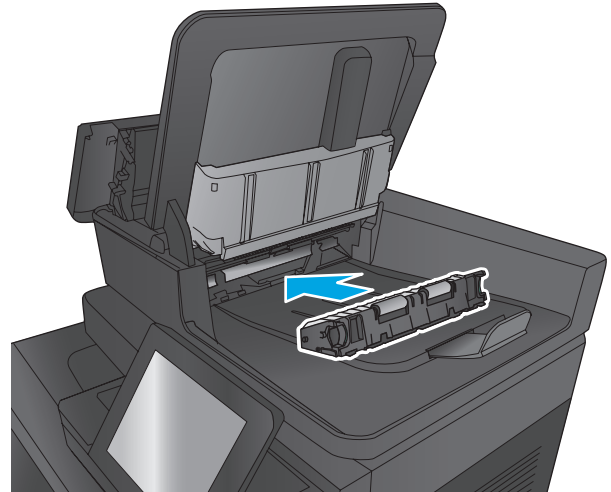
7. Entfernen Sie die rückwärtige Hintergrundauswahleinheit, indem Sie sie herausziehen.



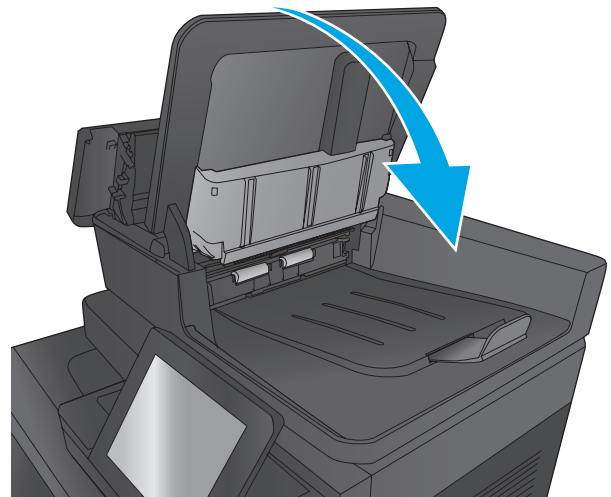
8. Beseitigen Sie den Papierstau.



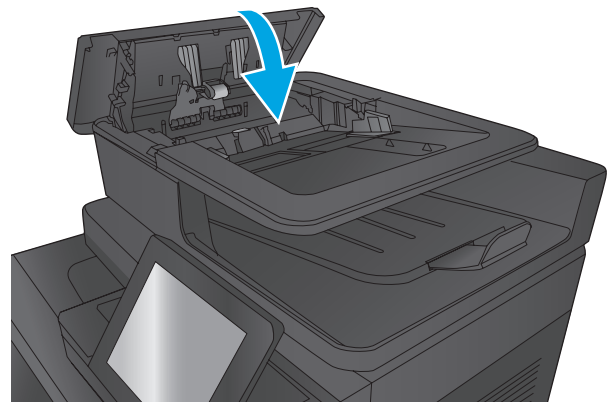
9. Setzen Sie die rückwärtige Hintergrundauswahleinheit erneut ein, indem Sie sie in den Schacht schieben, bis es hörbar einrastet.




10. Senken Sie das Zufuhrfach des Vorlageneinzugs ab.



11. Schließen Sie die Abdeckung des Vorlageneinzugs.



 **HINWEIS:** Um Papierstaus zu vermeiden, müssen die Führungen im Zufuhrfach des Vorlageneinzugs eng an das Dokument angelegt werden. Entfernen Sie alle Heft- und Büroklammern von den Originaldokumenten.

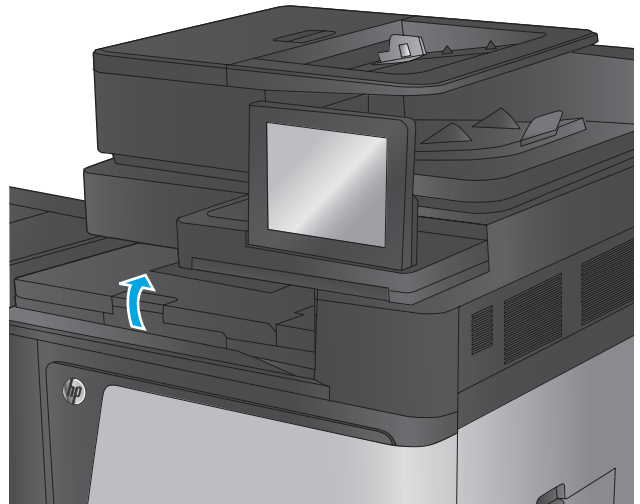
 **HINWEIS:** Bei Originaldokumenten, die auf schwerem Hochglanzpapier gedruckt werden, können häufiger Papierstaus auftreten als bei Originalen, die auf normalem Papier gedruckt werden.

---

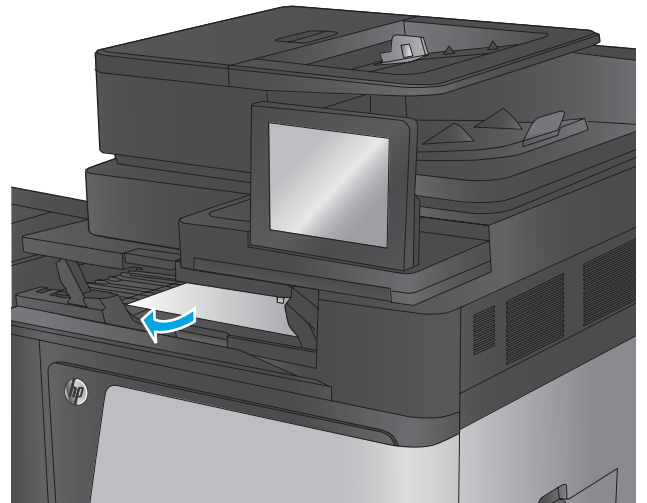
## Beheben von Ausgabestaus in der Ausgabezubehörbrücke

Die Ausgabezubehörbrücke ist in Geräten mit optionalem Finisher installiert. Die Ausgabezubehörbrücke transferiert Papier vom Ausgabeschlitz nahe des Bedienfelds über das Gerät hinweg in den Finisher. Gehen Sie folgendermaßen vor, um Staus in diesem Bereich zu beseitigen.

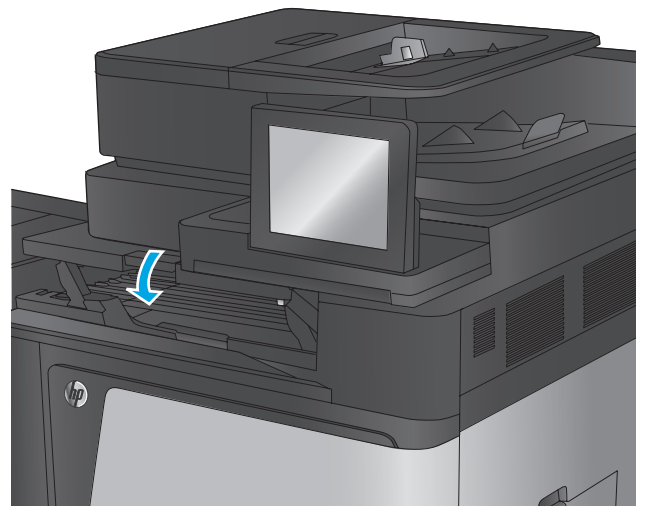
1. Heben Sie die Verriegelung an der oberen Abdeckung der Ausgabezubehörbrücke an, und öffnen Sie die obere Abdeckung.



2. Ziehen Sie das gestaute Papier vorsichtig heraus.



3. Schließen Sie die obere Abdeckung zur Ausgabebühnenbrücke.



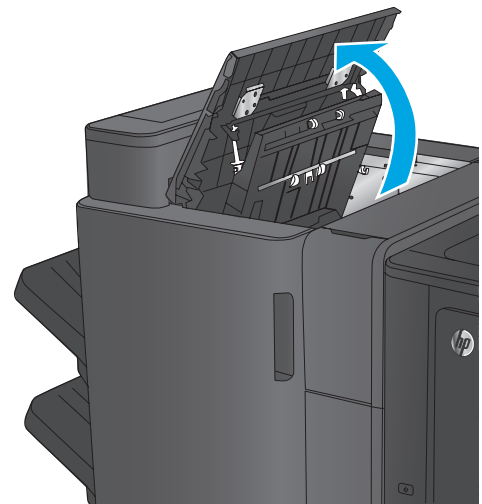
## Beheben von Staus im Hefter/Stapler oder Hefter/Stapler mit Lochfunktion

Das Verfahren zum Beheben von Papier- und Heftklammernstaus im Hefter/Stapler entspricht dem für den Hefter/Stapler mit Lochfunktion. Gehen Sie folgendermaßen vor, um nach Staus in allen möglichen Bereichen des Finishers zu suchen. Bei Auftreten eines Staus wird auf dem Bedienfeld eine Animation angezeigt, die Sie beim Beheben des Staus unterstützt. In den folgenden Aufgaben wird nur der Hefter/Stapler mit Lochfunktion gezeigt. Schritte, die nur auf das Modell mit Lochfunktion zutreffen, werden deutlich angegeben.

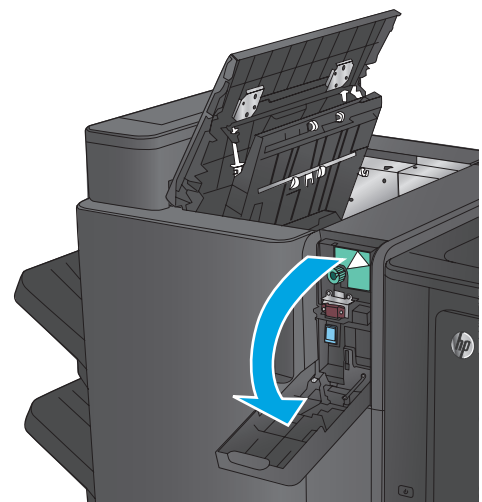
- [Beseitigen von Staus hinter der oberen linken Klappe im Hefter/Stapler](#)
- [Beseitigen von Hefter 1-Staus im Hefter/Stapler](#)
- [Beseitigen von Hefter/Stapler-Verbindungsstaus \(nur Modelle mit Lochfunktion\)](#)

### Beseitigen von Staus hinter der oberen linken Klappe im Hefter/Stapler

1. Öffnen Sie die obere linke Klappe.

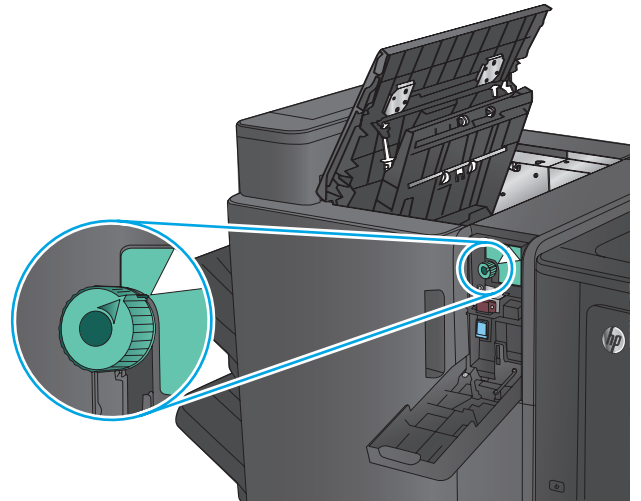


2. **Nur Modelle mit Lochfunktion:** Öffnen Sie die Klappe der Locheinheit.

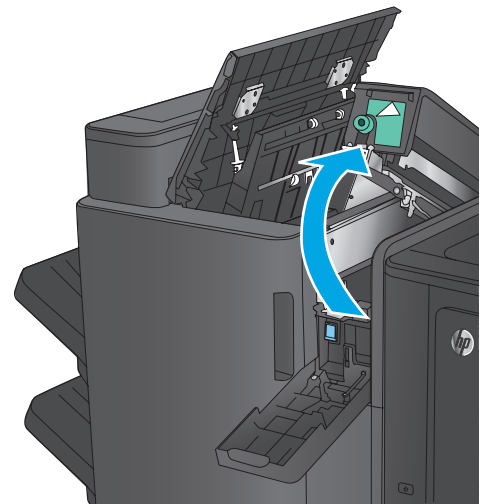




3. **Nur Modelle mit Lochfunktion:** Drehen Sie den Knopf, um die Pfeile auszurichten.

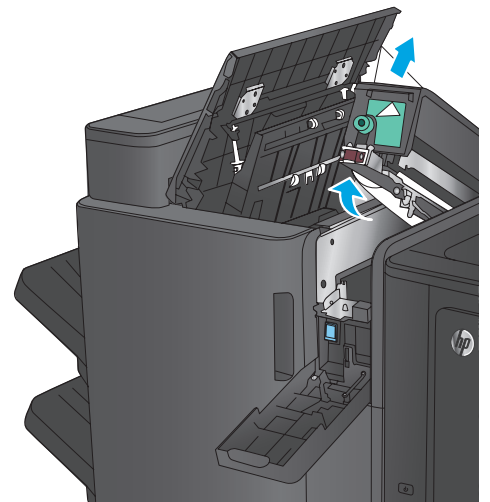


4. **Nur Modelle mit Lochfunktion:** Öffnen Sie die Locheinheit.

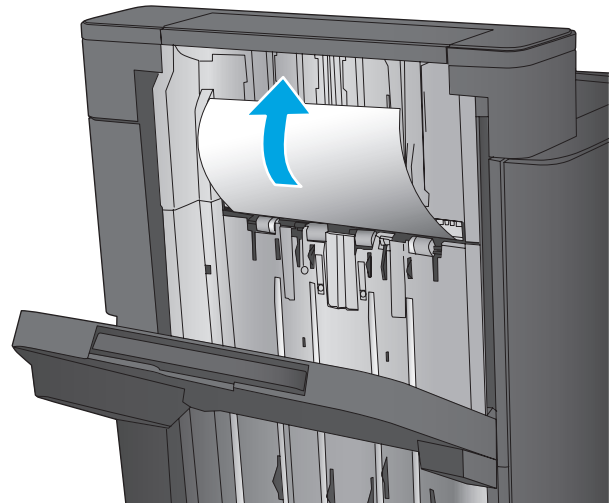


5. **Nur Modelle mit Lochfunktion:** Wenn sich Papier unten in der Locheinheit gestaut hat, entfernen Sie dieses sorgfältig.

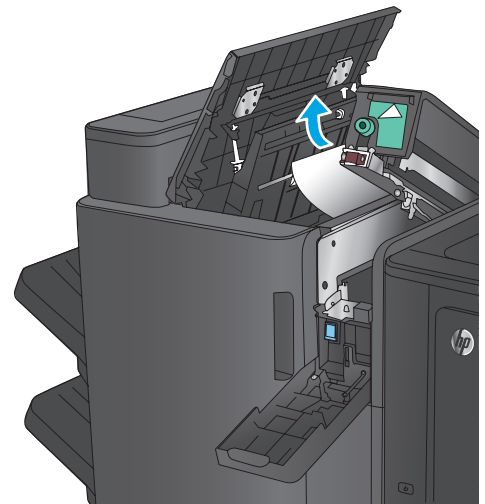
**HINWEIS:** Schließen Sie die Locheinheit noch nicht.



- Öffnen die Sie Zugangsklappe für Papierstaus für den Ausgabebereich, und entfernen Sie dann vorsichtig das gestaute Papier.

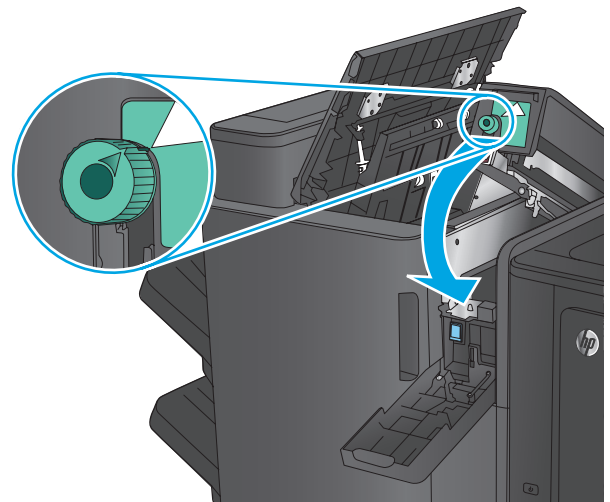


- Entfernen Sie sämtliches Papier aus dem Bereich der oberen linken Klappe.

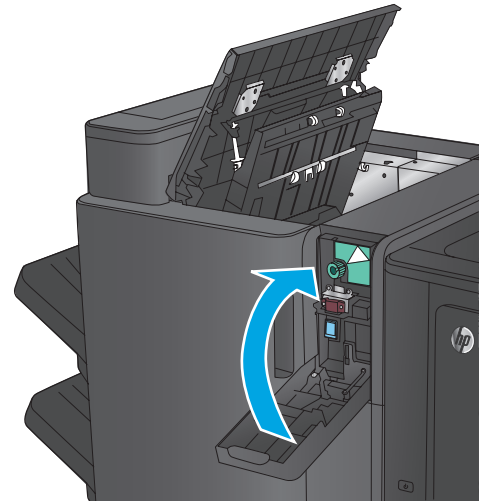


- Nur Modelle mit Lochfunktion:** Schließen Sie die Locheinheit.

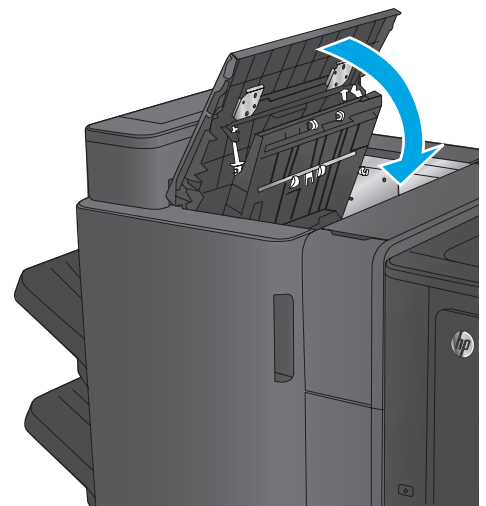
**HINWEIS:** Stellen Sie sicher, dass die Pfeile an der Locheinheit wie in der Abbildung dargestellt ausgerichtet sind.



9. **Nur Modelle mit Lochfunktion:** Schließen Sie die Klappe der Locheinheit.

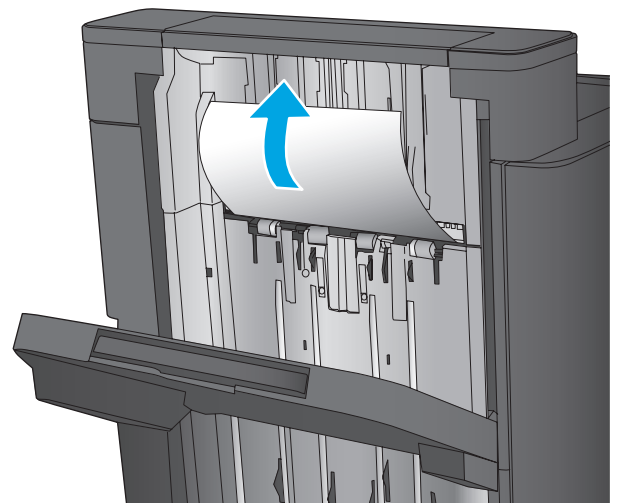


10. Schließen Sie die obere linke Klappe.

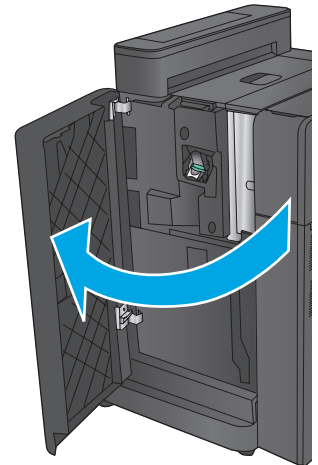


### Beseitigen von Hefter 1-Staus im Hefter/Stapler

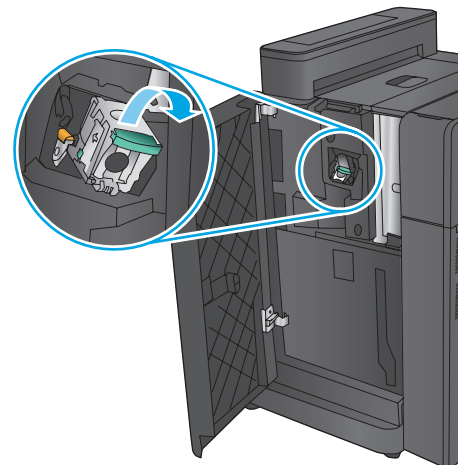
1. Öffnen die Sie Zugangsklappe für Papierstaus für den Ausgabebereich, und entfernen Sie dann vorsichtig das gestaute Papier.



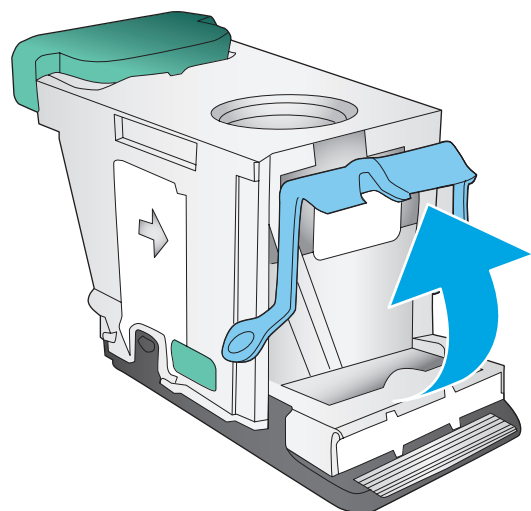
2. Warten Sie drei Sekunden, und öffnen Sie dann die vordere linke Klappe.



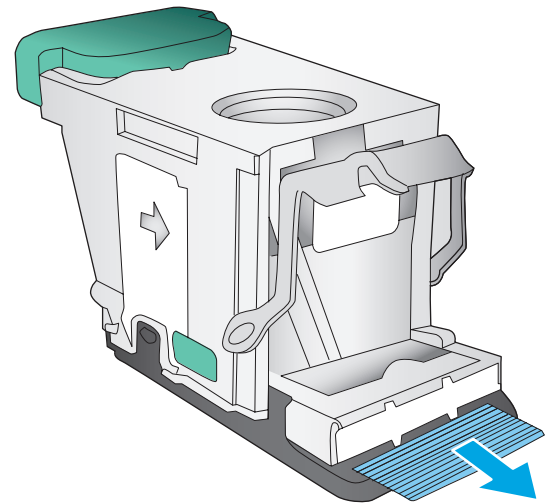
3. Ziehen Sie das Heftklammernmagazin heraus, und heben Sie es leicht an, um es zu entfernen.



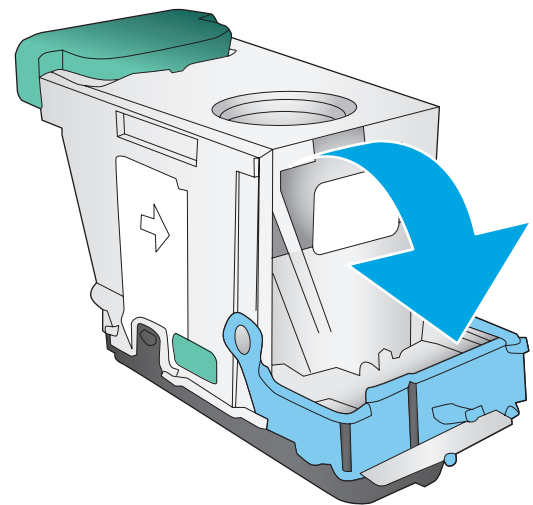
4. Heben Sie den Metallhebel an der Vorderseite des Heftklammernmagazins an.



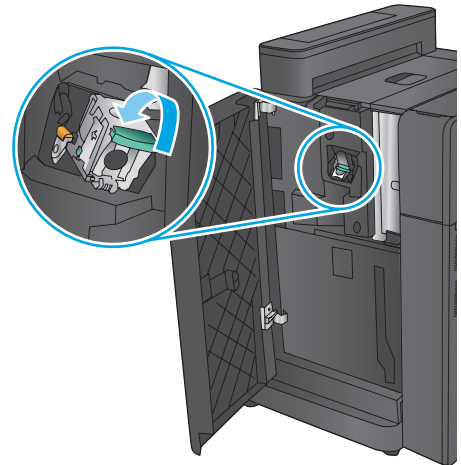
5. Entfernen Sie sämtliche gestauten Heftklammern aus dem Heftklammernmagazin.



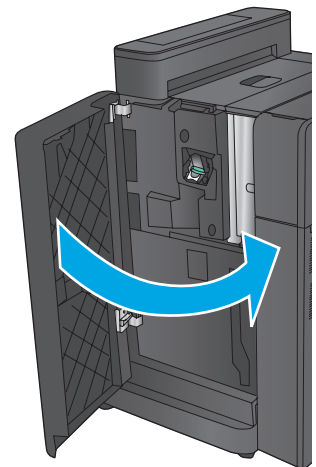
6. Drücken Sie den Metallhebel an der Vorderseite des Heftklammernmagazins nach unten.



7. Setzen Sie das Heftklammernmagazin ein. Drücken Sie auf das Heftklammernmagazin, bis es einrastet.

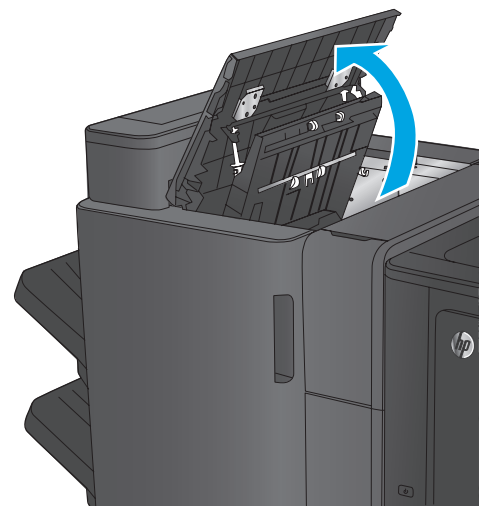


8. Schließen Sie die vordere linke Klappe.

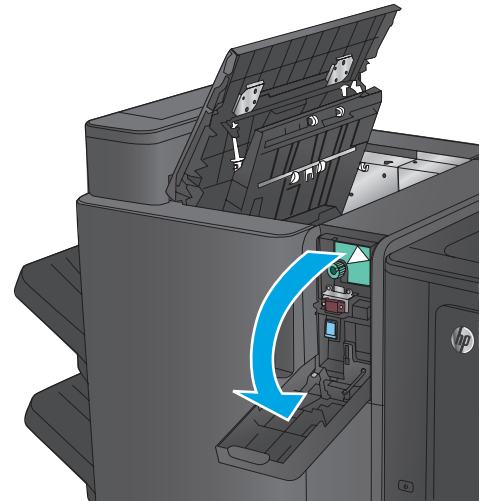


### Beseitigen von Hefter/Stapler-Verbindungsstaus (nur Modelle mit Lochfunktion)

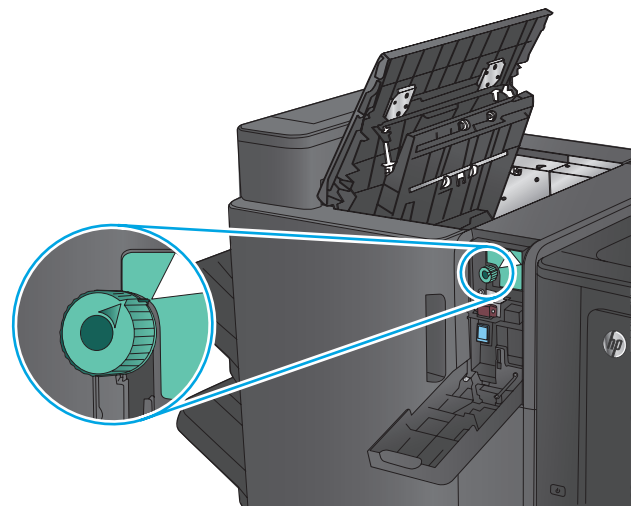
1. Öffnen Sie die obere linke Klappe.



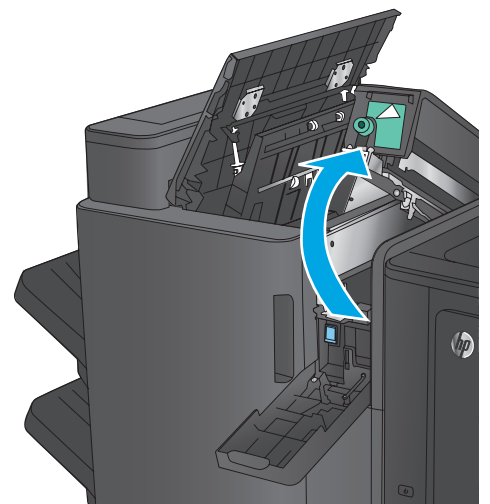
2. Öffnen Sie die Klappe der Locheinheit.



3. Drehen Sie den Knopf, um die Pfeile auszurichten.

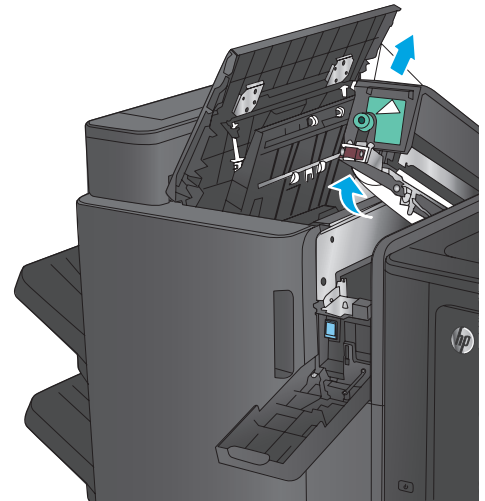


4. Öffnen Sie die Locheinheit.

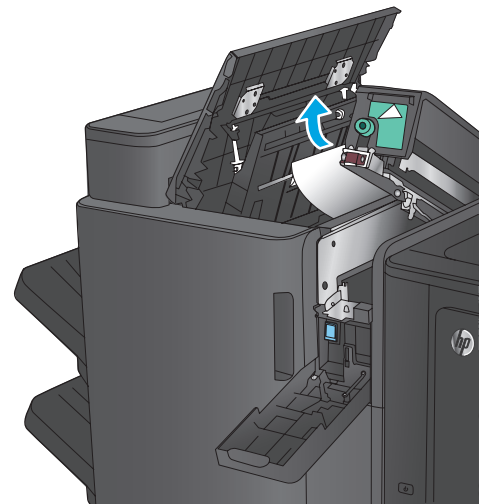


5. Wenn sich Papier unten in der Locheinheit gestaut hat, entfernen Sie dieses sorgfältig.

**HINWEIS:** Schließen Sie die Locheinheit noch nicht.

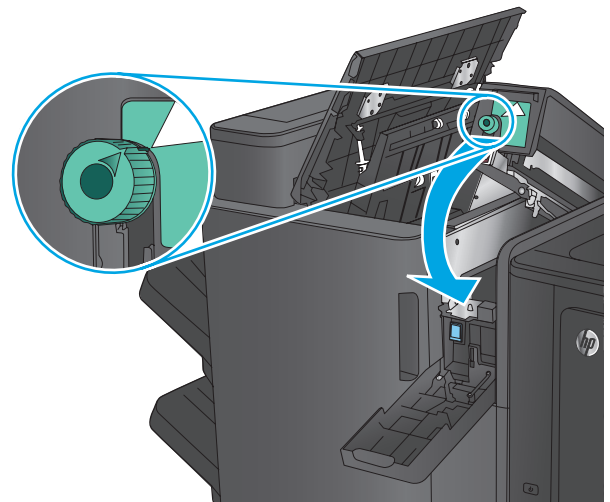


6. Entfernen Sie sämtliches Papier aus dem Bereich der oberen linken Klappe.



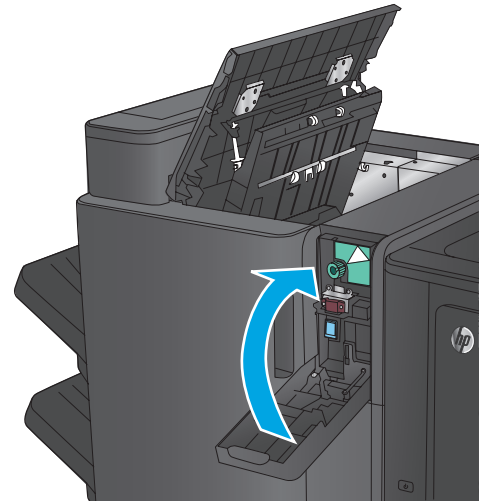
7. Schließen Sie die Locheinheit.

**HINWEIS:** Stellen Sie sicher, dass die Pfeile an der Locheinheit wie in der Abbildung dargestellt ausgerichtet sind.

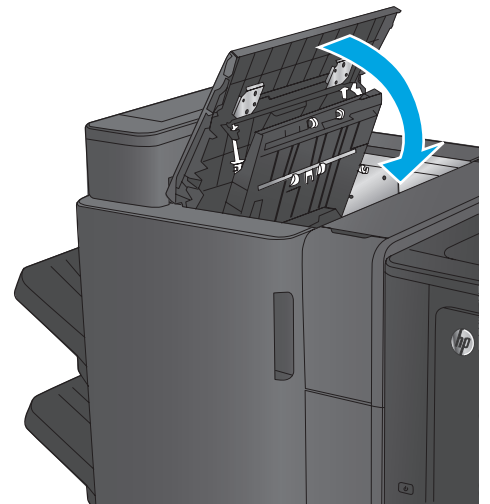




8. Schließen Sie die Klappe der Locheinheit.



9. Schließen Sie die obere linke Klappe.



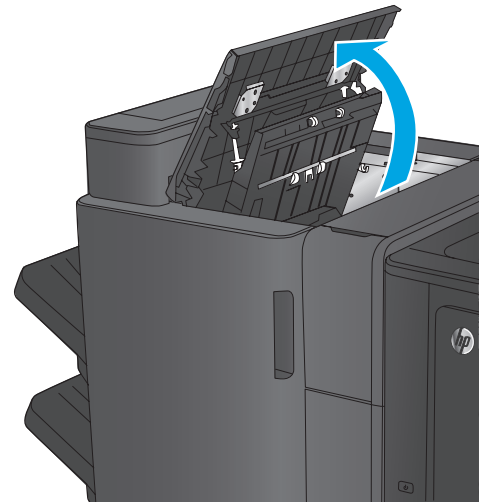
## Beseitigen von Staus im Booklet Maker oder Booklet Maker mit Lochfunktion

Das Verfahren zum Beseitigen von Papier- und Heftklammernstaus im Booklet Maker entspricht dem für den Booklet Maker mit Lochfunktion. Gehen Sie folgendermaßen vor, um nach Staus in allen möglichen Bereichen des Finishers zu suchen. Bei Auftreten eines Staus wird auf dem Bedienfeld eine Animation angezeigt, die Sie beim Beheben des Staus unterstützt. In den folgenden Aufgaben wird nur der Booklet Maker mit Lochfunktion gezeigt. Schritte, die nur auf das Modell mit Lochfunktion zutreffen, werden deutlich angegeben.

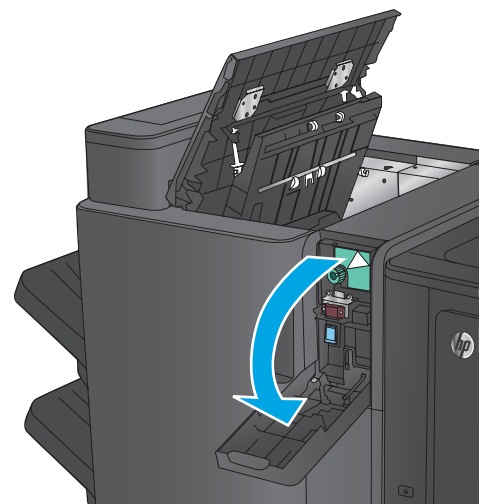
- [Beseitigen von Staus hinter der oberen linken Klappe des Booklet Maker](#)
- [Beseitigen von Hefter 1-Staus im Booklet Maker](#)
- [Beseitigen von Staus an der vorderen linken Klappe des Booklet Maker](#)
- [Beseitigen von Hefter 2- oder 3-Staus im Booklet Maker](#)

### Beseitigen von Staus hinter der oberen linken Klappe des Booklet Maker

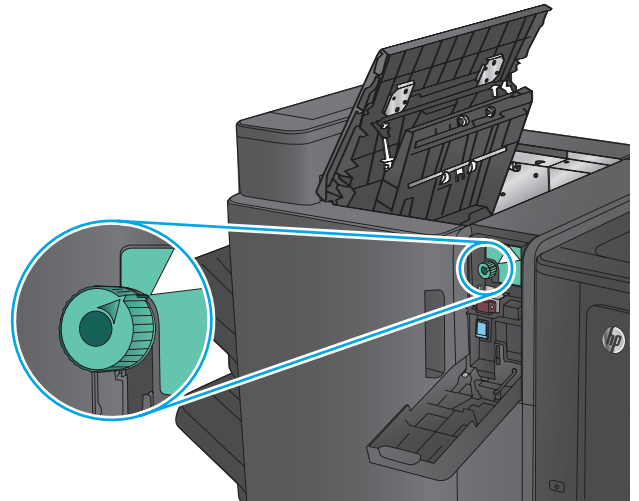
1. Öffnen Sie die obere linke Klappe.



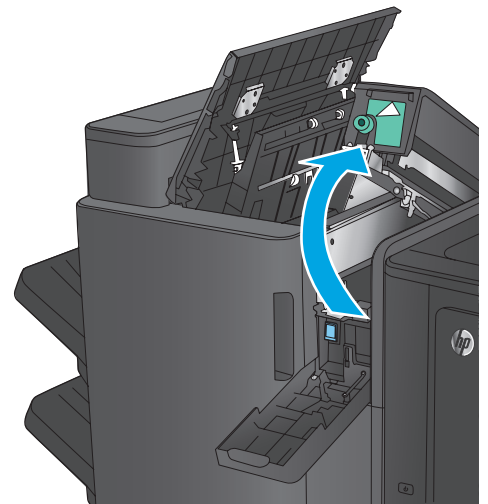
2. **Nur Modelle mit Lochfunktion:** Öffnen Sie die Klappe der Locheinheit.



3. **Nur Modelle mit Lochfunktion:** Drehen Sie den Knopf, um die Pfeile auszurichten.

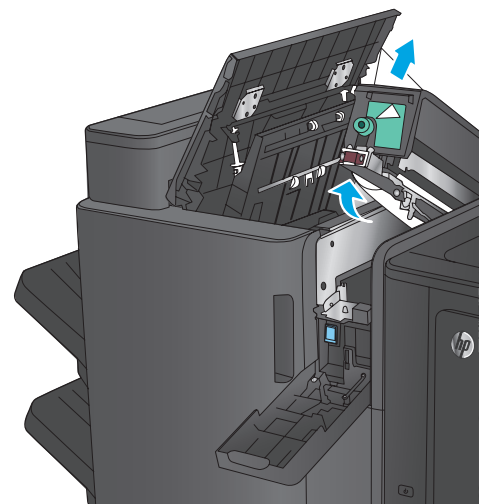


4. **Nur Modelle mit Lochfunktion:** Öffnen Sie die Locheinheit.

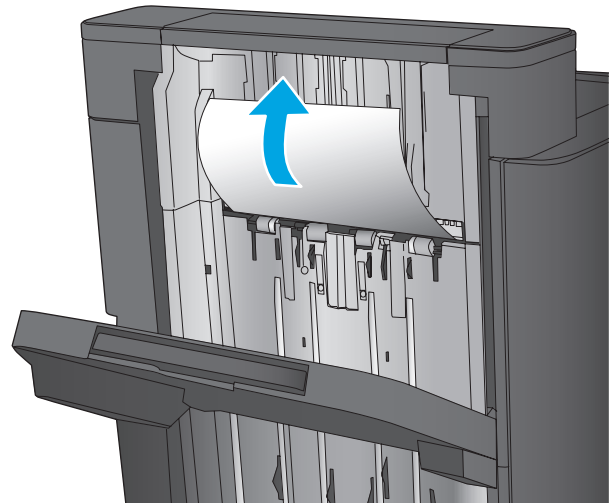


5. **Nur Modelle mit Lochfunktion:** Wenn sich Papier unten in der Locheinheit gestaut hat, entfernen Sie dieses sorgfältig.

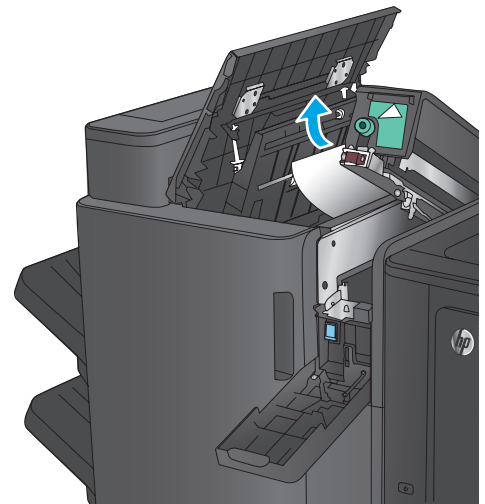
**HINWEIS:** Schließen Sie die Locheinheit noch nicht.



6. Öffnen die Sie Zugangsklappe für Papierstaus für den Ausgabebereich, und entfernen Sie dann vorsichtig das gestaute Papier.

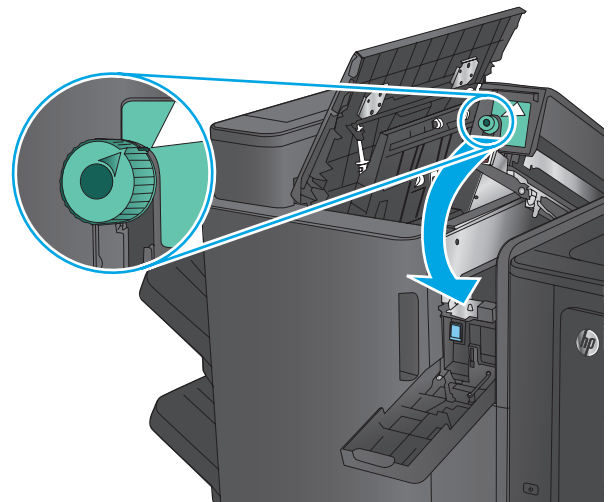


7. Entfernen Sie sämtliches Papier aus dem Bereich der oberen linken Klappe.

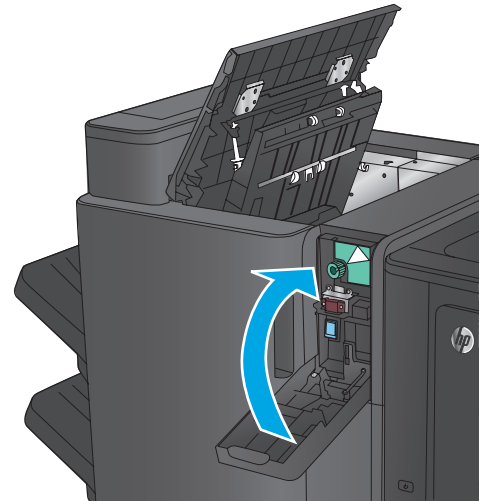


8. **Nur Modelle mit Lochfunktion:** Schließen Sie die Lochereinheit.

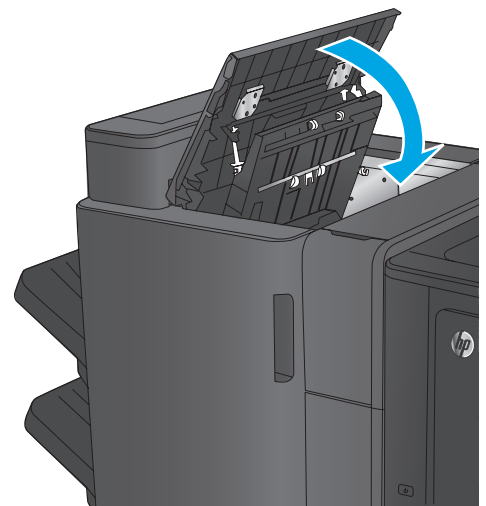
**HINWEIS:** Stellen Sie sicher, dass die Pfeile an der Lochereinheit wie in der Abbildung dargestellt ausgerichtet sind.



9. **Nur Modelle mit Lochfunktion:** Schließen Sie die Klappe der Locheinheit.

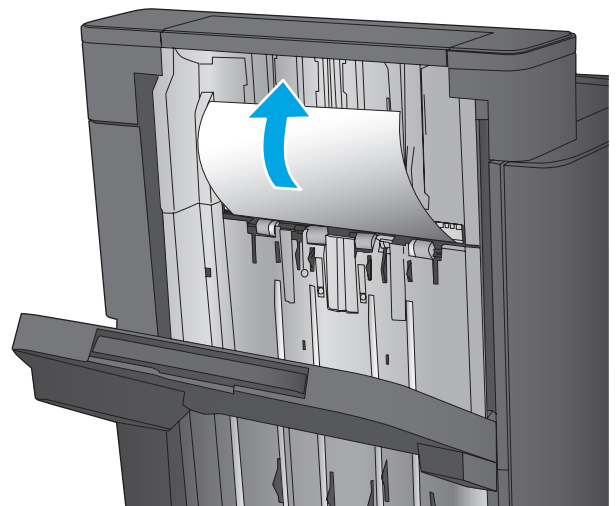


10. Schließen Sie die obere linke Klappe.

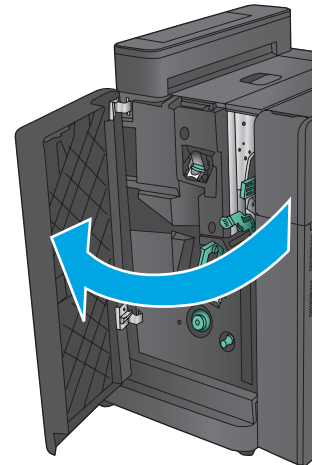


## Beseitigen von Hefter 1-Staus im Booklet Maker

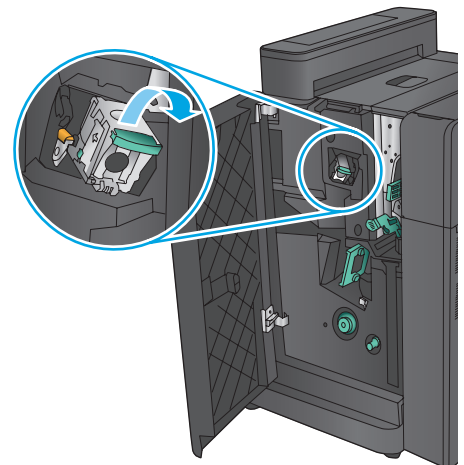
1. Öffnen die Sie Zugangsklappe für Papierstaus für den Ausgabebereich, und entfernen Sie dann vorsichtig das gestaute Papier.



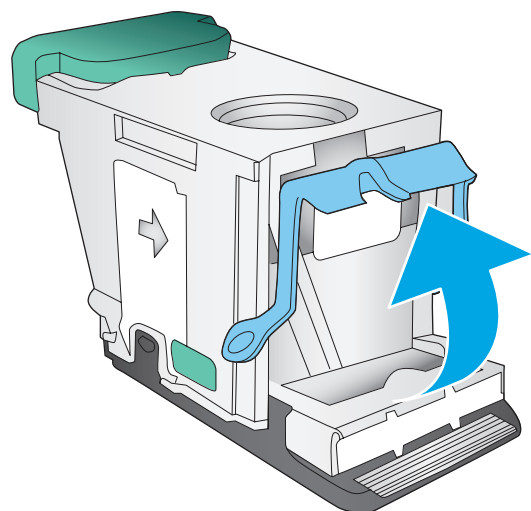
2. Warten Sie drei Sekunden, und öffnen Sie dann die vordere linke Klappe.



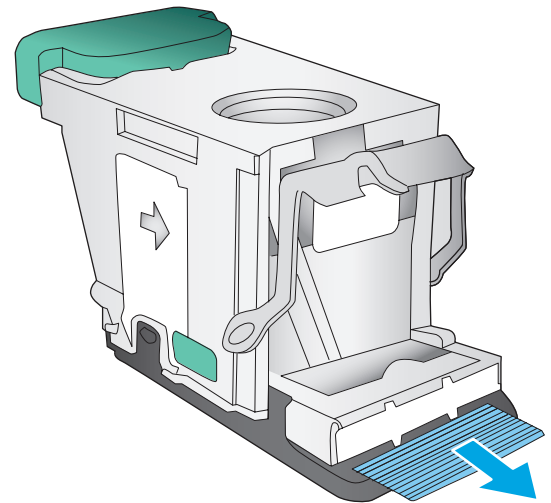
3. Ziehen Sie das Heftklammermagazin heraus, und heben Sie es leicht an, um es zu entfernen.



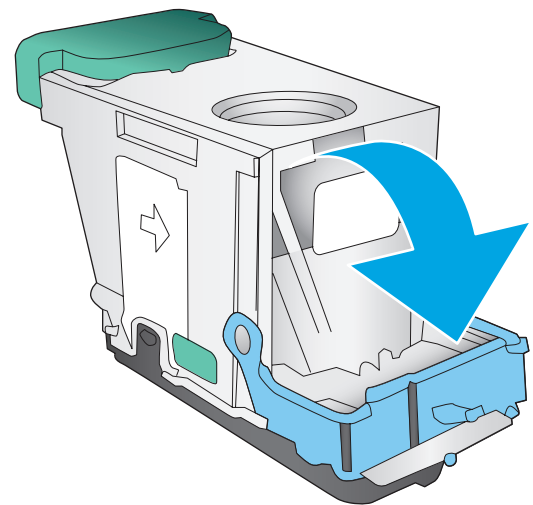
4. Heben Sie den Metallhebel an der Vorderseite des Heftklammermagazins an.



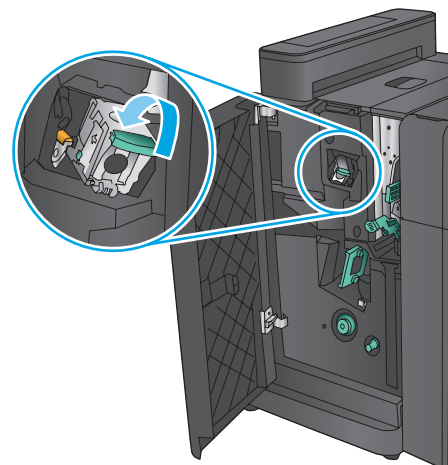
5. Entfernen Sie sämtliche gestauten Heftklammern aus dem Heftklammernmagazin.



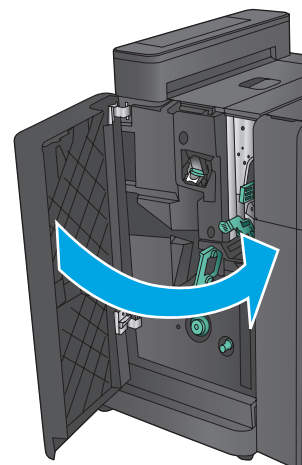
6. Drücken Sie den Metallhebel an der Vorderseite des Heftklammernmagazins nach unten.



7. Setzen Sie das Heftklammernmagazin ein. Drücken Sie auf das Heftklammernmagazin, bis es einrastet.

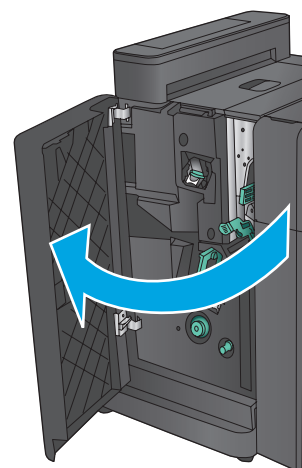


8. Schließen Sie die vordere linke Klappe.



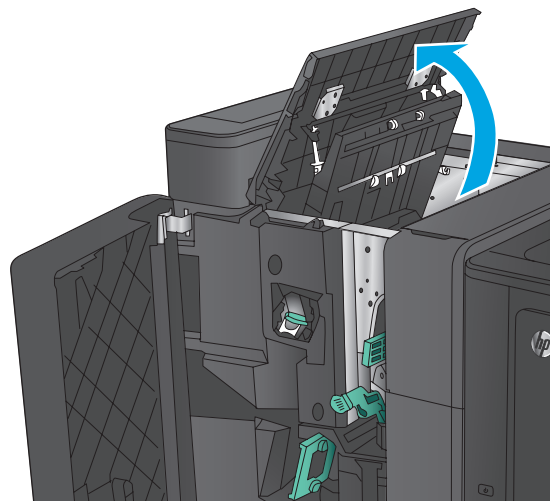
### Beseitigen von Staus an der vorderen linken Klappe des Booklet Maker

1. Öffnen Sie die vordere linke Klappe.

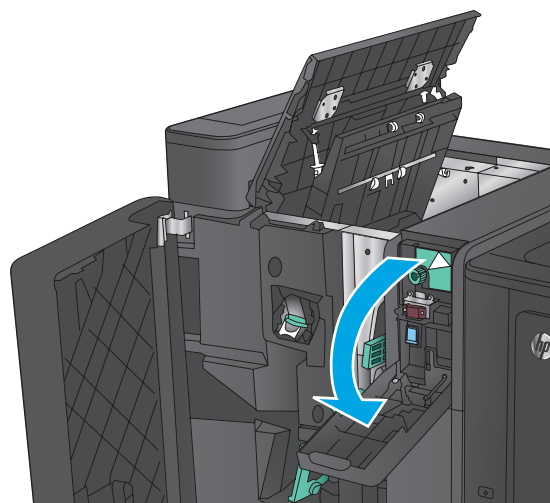




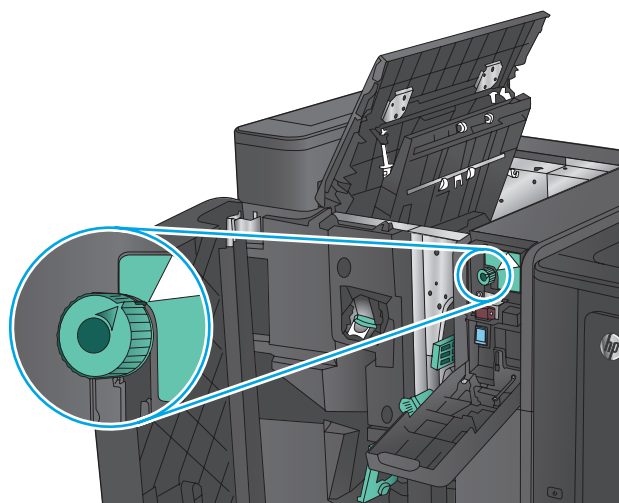
2. **Nur Modelle mit Lochfunktion:** Öffnen Sie die obere linke Klappe.



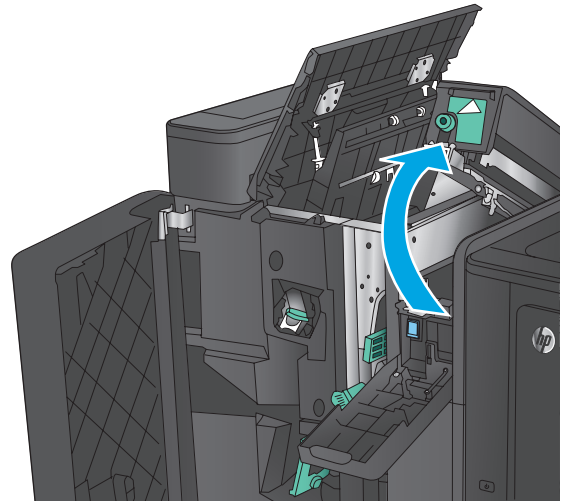
3. **Nur Modelle mit Lochfunktion:** Öffnen Sie die Klappe der Locheinheit.



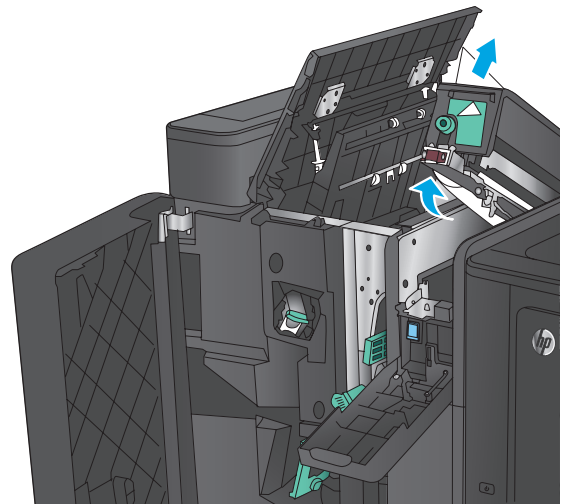
4. **Nur Modelle mit Lochfunktion:** Drehen Sie den Knopf, um die Pfeile auszurichten.



5. **Nur Modelle mit Lochfunktion:** Öffnen Sie die Locheinheit.

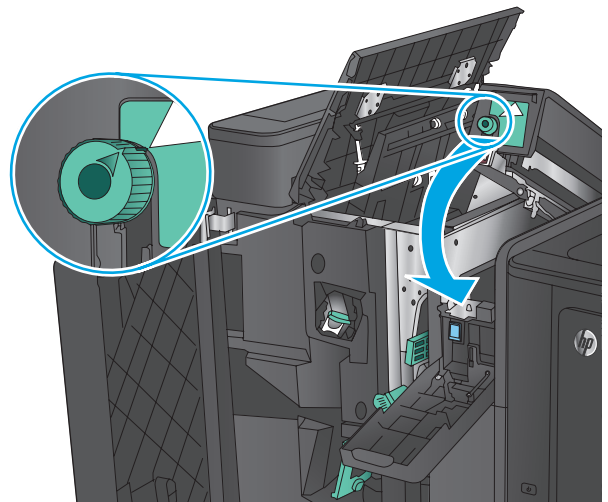


6. **Nur Modelle mit Lochfunktion:** Wenn sich Papier unten in der Locheinheit gestaut hat, entfernen Sie dieses sorgfältig.

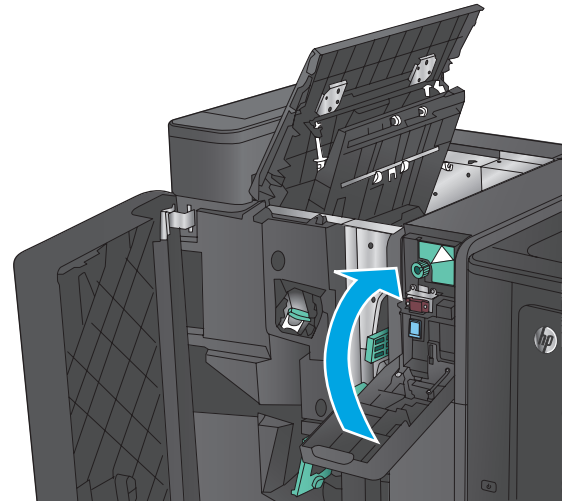


7. **Nur Modelle mit Lochfunktion:** Schließen Sie die Locheinheit.

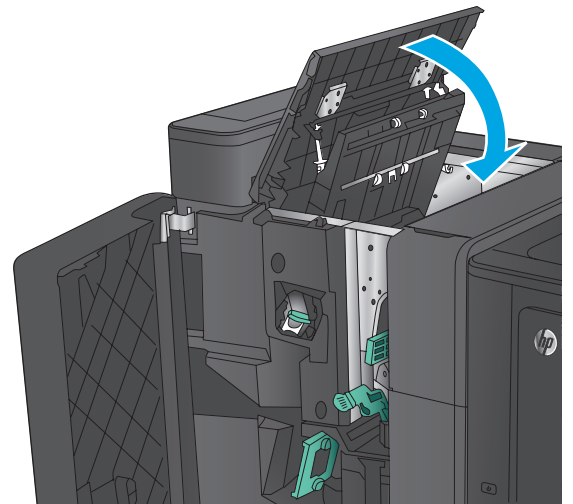
**HINWEIS:** Stellen Sie sicher, dass die Pfeile an der Locheinheit wie in der Abbildung dargestellt ausgerichtet sind.



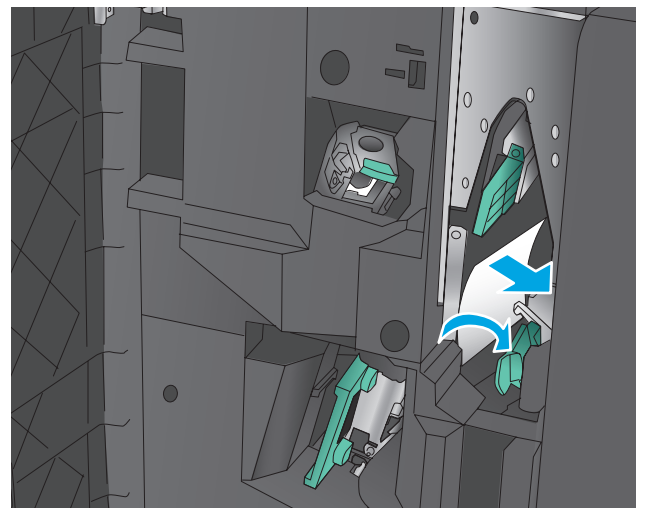
8. **Nur Modelle mit Lochfunktion:** Schließen Sie die Klappe der Locheinheit.



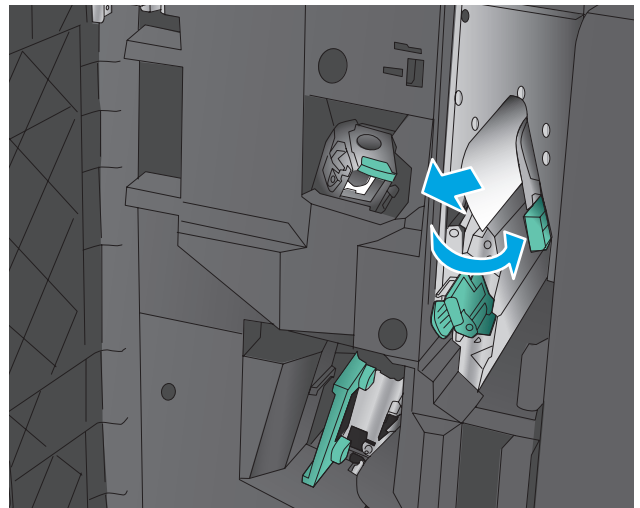
9. **Nur Modelle mit Lochfunktion:** Schließen Sie die obere linke Klappe.



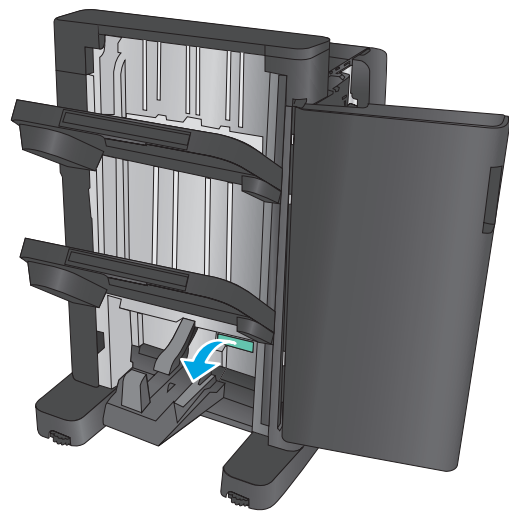
10. Schieben Sie den unteren Hebel zur Staubehebung nach rechts, und entfernen Sie vorhandenes Papier. Schieben Sie den unteren Griff zur Staubehebung nach links.



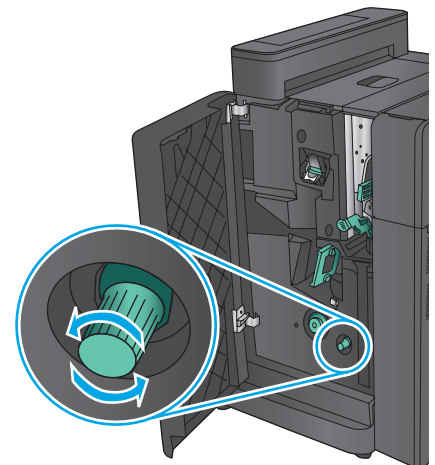
11. Schieben Sie den oberen Hebel zur Staubehebung nach rechts, und entfernen Sie vorhandenes Papier. Schieben Sie den oberen Griff zur Staubehebung nach links.



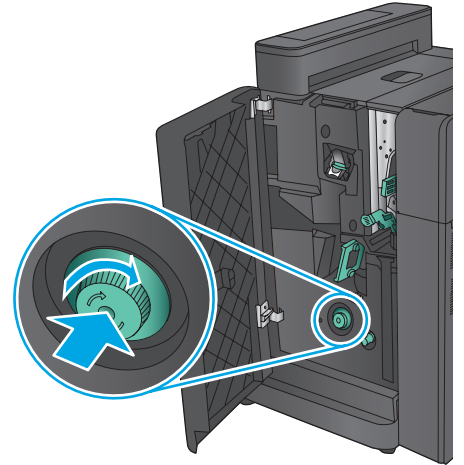
12. Öffnen Sie die untere Klappe des Booklet Maker.



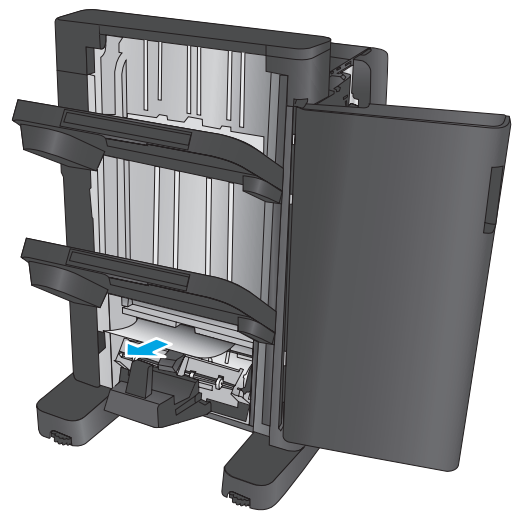
13. Drehen Sie den kleinen Knopf zur Staubehebung gegen den Uhrzeigersinn.



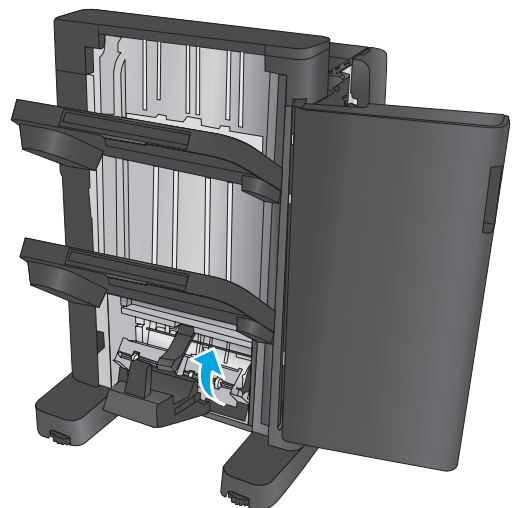
- 14.** Drücken Sie den großen Knopf zur Staubehebung, und drehen Sie ihn dann gegen den Uhrzeigersinn.



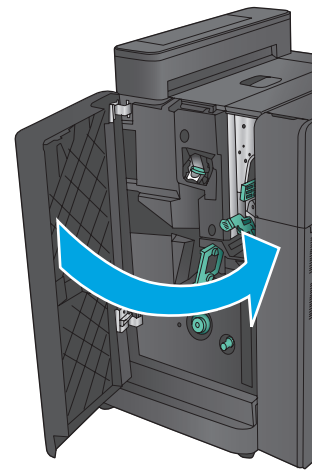
- 15.** Entfernen Sie sämtliches Papier aus dem Bereich der unteren Booklet Maker-Klappe.



- 16. Schließen Sie die untere Klappe des Booklet Maker.

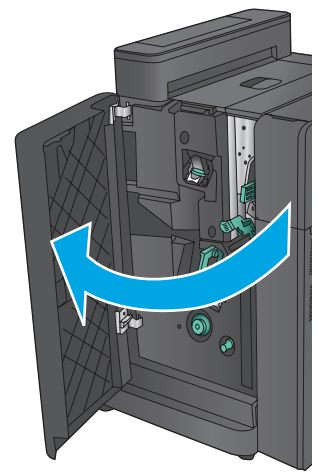


- 17. Schließen Sie die vordere linke Klappe.

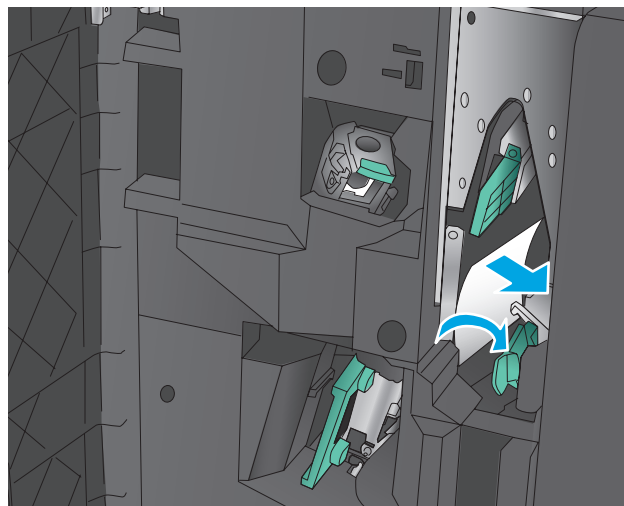


### Beseitigen von Hefter 2- oder 3-Staus im Booklet Maker

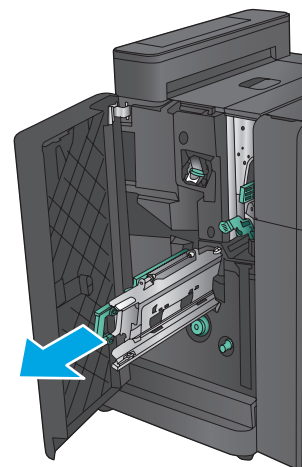
- 1. Öffnen Sie die vordere linke Klappe.



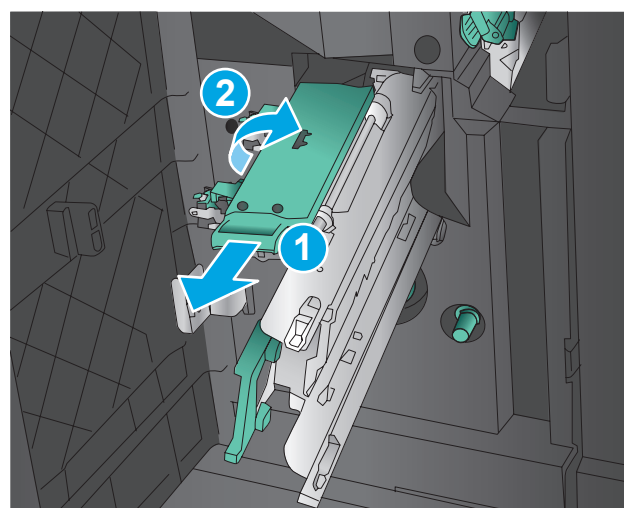
2. Schieben Sie den unteren Hebel zur Staubehebung nach rechts, und entfernen Sie vorhandenes Papier. Schieben Sie den unteren Griff zur Staubehebung nach links.



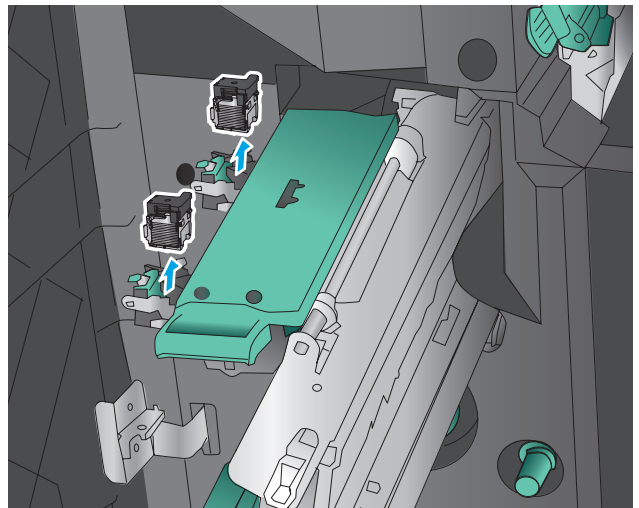
3. Fassen Sie den grünen Griff, und ziehen Sie den Heftklammernwagen heraus.



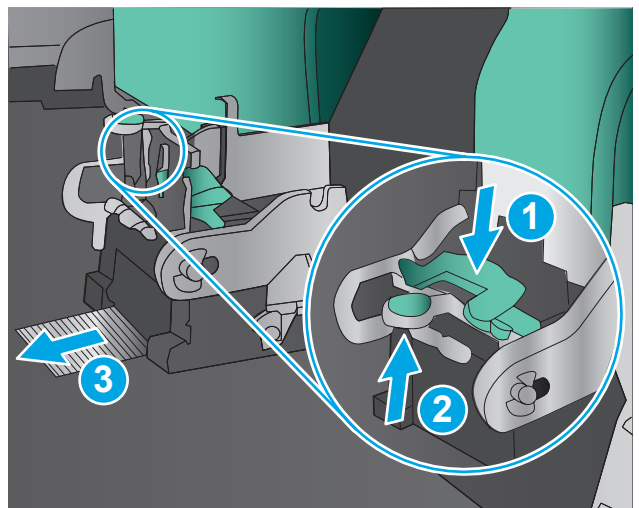
4. Ziehen Sie den grünen Griff der Heftereinheit zu sich, und drehen Sie ihn nach oben. Drücken Sie den Griff hinein, um ihn in der geöffneten Position zu fixieren.



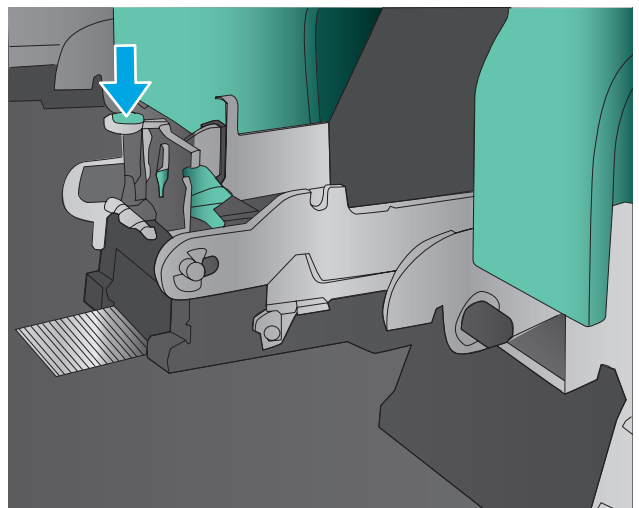
5. Fassen Sie die Kanten jedes Heftklammernmagazins, und ziehen Sie kräftig, um die Heftklammernmagazine aus der Heftklammernmagazineinheit herauszuziehen.



6. Drücken Sie die Entriegelungstaste zur Staubehebung an der Rückseite des Heftklammernmagazins für Rückendrahtheftung, drücken Sie die Platte vorne am Magazin nach oben, und entfernen Sie alle gestauten Heftklammern.

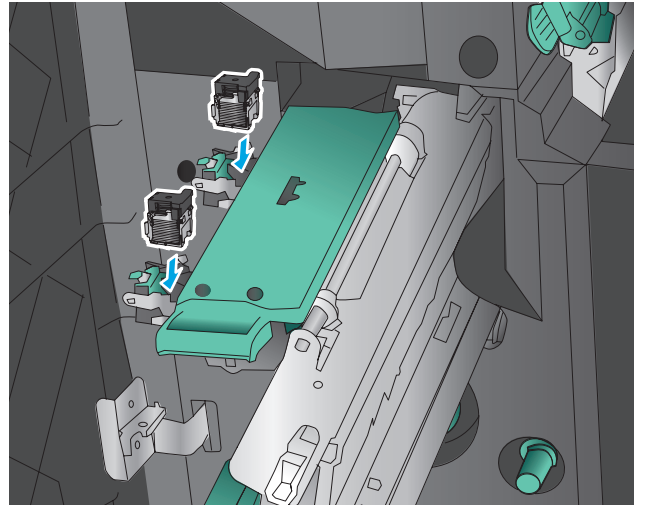


7. Drücken Sie die Vorderseite des Heftklammernmagazins für Rückendrahtheftung nach unten, um sie zu schließen.

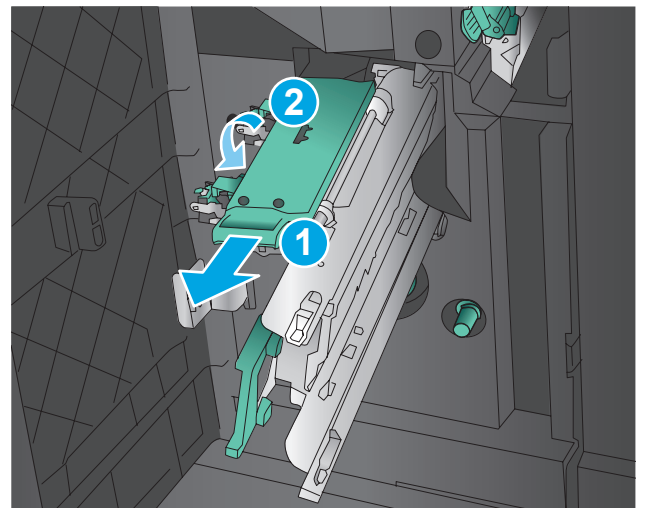




8. Setzen Sie die Heftklammernmagazine ein.

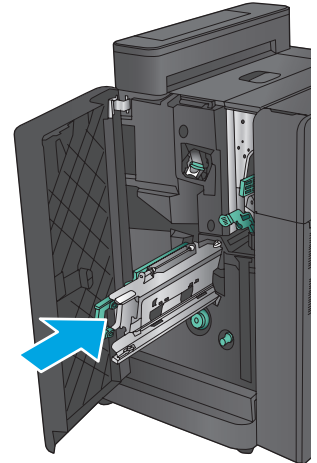


9. Ziehen Sie den Griff der Heftklammernmagazineinheit, und drehen Sie sie in ihre ursprüngliche Stellung. Sichern Sie die Einheit in ihrer Stellung, indem Sie den Griff zurück drücken.

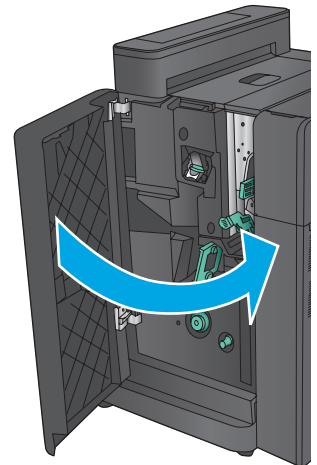


10. Drücken Sie den Rückendrahtheftungswagen nach innen.

**HINWEIS:** Wenn der Rückendrahtheftungswagen sich nicht einfach in den Finisher schieben lässt, ist die Heftereinheit nicht richtig geschlossen. Ziehen Sie den Rückendrahtheftungswagen aus dem Finisher, und setzen Sie die Heftereinheit neu ein.



11. Schließen Sie die vordere linke Klappe.



# Verbesserung der Druckqualität

Wenn beim Gerät Druckqualitätsprobleme auftreten, versuchen Sie folgende Lösungen in der angegebenen Reihenfolge, um das Problem zu beheben.

Wenn beim Gerät Scan-, Fax- oder Kopierqualitätsprobleme auftreten, versuchen Sie es mit den folgenden Lösungen. Weitere Lösungsmöglichkeiten finden Sie unter „Verbessern der Scanqualität“, „Verbessern der Faxqualität“ oder „Verbessern der Kopierqualität“.

- [Drucken von einem anderen Softwareprogramm](#)
- [Prüfen der Papiersorte für den Druckauftrag](#)
- [Überprüfen des Status der Tonerpatrone](#)
- [Kalibrieren des Geräts zur Ausrichtung der Farben](#)
- [Drucken einer Reinigungsseite](#)
- [Visuelle Überprüfung der Bildtrommel](#)
- [Überprüfen des Papiers und der Druckumgebung](#)
- [Überprüfen der anderen Einstellungen für den Druckjob](#)
- [Verwenden eines anderen Druckertreibers](#)
- [Einstellen der Ausrichtung einzelner Fächer](#)

## Drucken von einem anderen Softwareprogramm

Versuchen Sie, von einem anderen Softwareprogramm aus zu drucken. Wenn die Seite richtig gedruckt wird, ist das Problem auf das verwendete Softwareprogramm zurückzuführen.

## Prüfen der Papiersorte für den Druckauftrag

Überprüfen Sie die Einstellung für den Papiertyp, wenn Sie aus einem Softwareprogramm drucken und die gedruckten Seiten Verschmierungen, verschwommene oder dunkle Druckbereiche, gewelltes Papier, verteilte Tonerspritzer, losen Toner oder kleine Bereiche mit fehlendem Toner aufweisen.

## Überprüfen der Papiersorteneinstellung (Windows)

1. Wählen Sie im Softwareprogramm die Option **Drucken** aus.
2. Wählen Sie das Gerät aus, und klicken Sie auf **Eigenschaften** oder **Voreinstellungen**.
3. Klicken Sie auf die Registerkarte **Papier/Qualität**.
4. Klicken Sie in der Dropdownliste **Papiersorte** auf **Sonstige....**
5. Erweitern Sie unter **Papiersorte** die Optionen.
6. Erweitern Sie die Kategorie der Papiersorten, die am besten zum gewünschten Papier passt.
7. Wählen Sie die Option für die gewünschte Papiersorte aus, und klicken Sie auf **OK**.
8. Klicken Sie auf die Schaltfläche **OK**, um das Dialogfeld **Dokumenteigenschaften** zu schließen. Klicken Sie im Dialogfeld **Drucken** auf **OK**, um den Druckauftrag zu drucken.

## Überprüfen der Papiersorteneinstellung (Mac OS X)

1. Klicken Sie auf das Menü **Datei** und dann auf **Drucken**.
2. Wählen Sie das Gerät im Menü **Drucker** aus.
3. Der Druckertreiber zeigt standardmäßig das Menü **Kopien & Seiten** an. Öffnen Sie die Dropdown-Liste der Menüs und dann das Menü **Fertigstellung**.
4. Wählen Sie in der Dropdown-Liste **Medientyp** einen Typ aus.
5. Klicken Sie auf die Schaltfläche **Drucken**.

## Überprüfen des Status der Tonerpatrone

Führen Sie die folgenden Schritte aus, um die Resttonermenge in der Tonerpatrone und ggf. den Status anderer austauschbarer Wartungsteile zu überprüfen.

### Schritt 1: Drucken der Statusseite für Verbrauchsmaterial

1. Berühren Sie auf dem Bedienfeld des Geräts auf dem Home-Bildschirm die Schaltfläche [Verbrauchsmaterial](#).
2. Der Status aller Verbrauchsmaterialien wird auf dem Bildschirm aufgelistet.
3. Berühren Sie die Schaltfläche [Verbrauchsmaterial verwalten](#), um einen Bericht über den Status aller Verbrauchsmaterialien, einschließlich der Nummer der HP Originalteile, zu drucken oder anzuzeigen. Berühren Sie die Schaltfläche [Verbrauchsmaterialstatus](#) und anschließend entweder [Drucken](#) oder [Anzeigen](#).

### Schritt 2: Überprüfen des Verbrauchsmaterialstatus

1. Überprüfen Sie im Bericht zum Status der Verbrauchsmaterialien den Prozentsatz für die Resttonermenge der Tonerpatronen und ggf. den Status anderer austauschbarer Wartungsteile.

Die Druckqualität kann durch die Verwendung einer Tonerpatrone, die das Ende ihrer geschätzten Gebrauchsdauer erreicht hat, beeinträchtigt werden. Die Seite für das Gerät zeigt an, wenn der Füllstand von Verbrauchsmaterial sehr niedrig ist. Wenn das HP Verbrauchsmaterial fast verbraucht ist, erlischt die Gewährleistung mit Premiumschutz von HP.

Die Tonerpatrone muss zu diesem Zeitpunkt nur dann ersetzt werden, wenn die Druckqualität nachlässt. Besorgen Sie eine Ersatztonerpatrone für den Fall, dass der Drucker keine akzeptable Druckqualität mehr liefert.

Wenn Sie feststellen, dass Sie die Tonerpatrone und andere austauschbaren Wartungsteile ersetzen müssen, werden die Teilenummern der HP Originalteile auf der Statusseite angezeigt.

2. Prüfen Sie, ob Sie eine Originalpatrone von HP verwenden.

Auf einer HP Originaltonerpatrone befindet sich der Aufdruck „HP“ oder „Hewlett-Packard“ oder das HP Logo. Weitere Informationen zum Erkennen von HP Patronen finden Sie auf der Website [www.hp.com/go/learnaboutsupplies](http://www.hp.com/go/learnaboutsupplies).

## Kalibrieren des Geräts zur Ausrichtung der Farben

Durch die Kalibrierung des Geräts wird die Druckqualität optimiert.

Gehen Sie folgendermaßen vor, um Druckqualitätsprobleme wie falsch ausgerichtete Farben, farbige Schatten, verschwommene Grafiken oder andere zu lösen.

1. Berühren Sie auf dem Bedienfeld des Geräts auf dem Home-Bildschirm die Schaltfläche **Gerätewartung**.
2. Öffnen Sie die folgenden Menüs:
  - **Kalibrierung/Reinigung**
  - **Vollständige Kalibrierung**
3. Berühren Sie die Schaltfläche **Start**, um den Kalibrierungsvorgang zu starten.

Die Meldung **Calibrating** (Kalibrierung) wird auf dem Bedienfeld des Geräts angezeigt. Der Kalibriervorgang dauert ein paar Minuten. Schalten Sie den Drucker erst aus, nachdem die Kalibrierseite vollständig gedruckt wurde.

4. Warten Sie, bis das Gerät kalibriert ist und starten Sie dann einen weiteren Druckversuch.

## Drucken einer Reinigungsseite

Während des Druckvorgangs können sich im Gerät Papier, Toner und Staubpartikel sammeln und zu Druckqualitätsproblemen wie Tonerflecken oder -spritzer, Verschmierungen, Streifen, Linien oder Wiederholungszeichen.

Reinigen Sie den Papierpfad des Geräts in folgenden Schritten:

1. Berühren Sie auf dem Bedienfeld des Geräts auf dem Home-Bildschirm die Schaltfläche **Gerätewartung**.
2. Berühren Sie **Kalibrierung/Reinigung**, anschließend **Reinigungsseite** und dann **Drucken**, um die Seite zu drucken.


Die Meldung **Reinigung** wird auf dem Gerätebedienfeld angezeigt. Der Reinigungsvorgang dauert ein paar Minuten. Schalten Sie den Drucker erst aus, nachdem die Reinigungsseite vollständig gedruckt wurde. Entsorgen Sie nach Abschluss die gedruckte Seite.

## Visuelle Überprüfung der Bildtrommel

Gehen Sie folgendermaßen vor, um die einzelnen Bildtrommeln zu überprüfen:

1. Nehmen Sie die Bildtrommel aus dem Gerät.
2. Überprüfen Sie den Speicherchip auf Schäden.
3. Überprüfen Sie die Oberfläche der grünen Bildtrommel.

---

 **ACHTUNG:** Berühren Sie nicht die Bildtrommel. Fingerabdrücke auf der Bildtrommel können die Druckqualität beeinträchtigen.

---

4. Wenn Sie Kratzer, Fingerabdrücke oder andere Schäden an der Bildtrommel erkennen, tauschen Sie sie aus.
5. Setzen Sie die Bildtrommel wieder ein, und drucken Sie einige Seiten, um zu prüfen, ob das Problem behoben wurde.

## Überprüfen des Papiers und der Druckumgebung

### Schritt 1: Verwenden von Papier, das den HP Spezifikationen entspricht

Bestimmte Probleme mit der Druckqualität ergeben sich aus der Verwendung von Papier, das nicht den Spezifikationen von HP entspricht.

- Verwenden Sie ausschließlich Papiersorten und Papiergewichte, die von diesem Gerät unterstützt werden.
- Verwenden Sie Papier von guter Qualität, das keine Einschnitte, Ritzen, Risse, Flecken, lose Partikel, Staubteilchen, Falten, Perforationen, Heftklammern und eingerollte oder geknickte Ecken aufweist.
- Verwenden Sie kein Papier, das bereits bedruckt wurde.
- Verwenden Sie kein Papier mit metallischen Materialien wie Glitter.
- Verwenden Sie für Laserdrucker geeignetes Papier. Verwenden Sie kein Papier, das nur für Tintenstrahldrucker geeignet ist.
- Verwenden Sie kein Papier, das zu rau ist. Glatteres Papier führt im Allgemeinen zu einer besseren Druckqualität.

### Schritt 2: Überprüfen der Umgebung

Die Umgebung kann sich direkt auf die Druckqualität auswirken und ist häufig Ursache für Probleme mit der Druckqualität oder der Papierzufuhr. Sie haben folgende Möglichkeiten:

- Stellen Sie das Gerät nicht an einem zugigen Standort auf, wie z. B. in der Nähe von offenen Fenstern und Türen oder Klimaanlagegebläsen.
- Stellen Sie sicher, dass das Gerät keinen Temperatur- und Luftfeuchtigkeitswerten ausgesetzt ist, die außerhalb der Produktspezifikationen liegen.
- Stellen Sie das Gerät nicht in einem beengten Raum, wie z. B. einem Schrank, auf.
- Stellen Sie das Gerät auf eine stabile, gerade Fläche.
- Entfernen Sie Gegenstände, die die Lüftungsschlitze des Geräts verdecken. Das Gerät erfordert eine ungehinderte Luftströmung an allen Seiten, einschließlich der Oberseite.
- Schützen Sie das Gerät vor Schmutz, Staub, Dampf, Fettpartikeln und anderen Stoffen, die über die Luft übertragen werden und sich im Produkt ablagern können.

## Überprüfen der anderen Einstellungen für den Druckjob

Gehen Sie beim Drucken aus einem Softwareprogramm folgendermaßen vor, um das Problem durch Anpassen weiterer Drucktreibereinstellungen zu beheben.

### Anpassen der Farbeinstellungen (Windows)

Gehen Sie folgendermaßen vor, wenn die Farben auf der gedruckten Seite nicht mit denen auf dem Computerbildschirm übereinstimmen oder nicht zufriedenstellend sind.

## Ändern des Farbmotivs

1. Wählen Sie im Softwareprogramm die Option **Drucken** aus.
2. Wählen Sie das Gerät aus, und klicken Sie auf **Eigenschaften** oder **Voreinstellungen**.
3. Klicken Sie auf die Registerkarte **Farbe**.
4. Klicken Sie auf das Kontrollkästchen **HP EasyColor**, um die Markierung aufzuheben.
5. Wählen Sie in der Dropdown-Liste **Farbmotive** ein Farbmotiv aus.
  - **Standard (sRGB)**: Mit diesem Motiv wird der Drucker angewiesen, RGB-Daten im RAW-Format des Geräts auszugeben. Die Farben können im Softwareprogramm oder im Betriebssystem zur korrekten Anzeige eingestellt werden.
  - **Leuchtend (sRGB)**: Das Gerät erhöht die Farbsättigung in den mittleren Tönen. Dieses Motiv sollten Sie zum Drucken von Geschäftsgrafiken verwenden.
  - **Foto (sRGB)**: Das Gerät interpretiert RGB-Farben so, als würden sie als Fotografien in einer kleinen digitalen Dunkelkammer gedruckt. Die Farben werden kräftiger bzw. mit stärkerer Sättigung dargestellt als beim Standardmotiv (sRGB). Dieses Motiv sollten Sie zum Drucken von Fotos verwenden.
  - **Foto (Adobe RGB 1998)**: Dieses Motiv ist zum Drucken digitaler Fotos geeignet, die statt sRGB das AdobeRGB-Farbspektrum verwenden. Deaktivieren Sie die Farbverwaltung im Softwareprogramm, wenn Sie dieses Motiv verwenden.
  - **Keine**: Es wird kein Farbmotiv verwendet.
  - **Benutzerdefiniertes Profil**: Mit dieser Option können Sie anhand eines benutzerdefinierten Eingabeprofils die Farbausgabe präzise steuern, um so beispielsweise ein bestimmtes HP LaserJet Gerät zu emulieren. Benutzerdefinierte Profile können unter [www.hp.com](http://www.hp.com) heruntergeladen werden.
6. Klicken Sie auf die Schaltfläche **OK**, um das Dialogfeld **Dokumenteigenschaften** zu schließen. Klicken Sie im Dialogfeld **Drucken** auf **OK**, um den Druckauftrag zu drucken.

## Ändern der Farboptionen

1. Wählen Sie im Softwareprogramm die Option **Drucken** aus.
2. Wählen Sie das Gerät aus, und klicken Sie auf **Eigenschaften** oder **Voreinstellungen**.
3. Klicken Sie auf die Registerkarte **Farbe**.
4. Klicken Sie auf das Kontrollkästchen **HP EasyColor**, um die Markierung aufzuheben.
5. Klicken Sie auf die Einstellung **Automatic** (Automatisch) oder **Manual** (Manuell).
  - Einstellung **Automatic** (Automatisch): Diese Einstellung ist für die meisten Farbdruckjobs geeignet.
  - Einstellung **Manual** (Manuell): Mit dieser Einstellung können Sie die Farbeinstellungen unabhängig von anderen Einstellungen anpassen. Klicken Sie auf **Einstellungen**, um das Fenster für die manuelle Farbanpassung zu öffnen.



**HINWEIS:** Manuelle Anpassungen der Farbeinstellungen können sich auf die Druckergebnisse auswirken. HP empfiehlt, dass diese Einstellungen nur von Farbgrafikexperten geändert werden.

6. Klicken Sie auf die Option **Print in Grayscale** (In Graustufen drucken), um ein Farbdokument in Schwarzweiß oder in Grautönen zu drucken. Verwenden Sie diese Option, um Farbdokumente zum Fotokopieren oder Faxen zu drucken. Diese Option ist zudem zum Drucken von Entwurfskopien geeignet und hilft dabei, Farbtoner zu sparen.
7. Klicken Sie auf die Schaltfläche **OK**, um das Dialogfeld **Dokumenteigenschaften** zu schließen. Klicken Sie im Dialogfeld **Drucken** auf **OK**, um den Druckauftrag zu drucken.

## Verwenden eines anderen Druckertreibers

Möglicherweise benötigen Sie einen anderen Druckertreiber, wenn Sie von einem Softwareprogramm drucken und auf Ihren gedruckten Seiten unerwartete Linien in den Grafiken erscheinen, Text oder Bilder fehlen, die Formatierung nicht korrekt ist oder Schriftarten ersetzt wurden.

Laden Sie einen der folgenden Treiber von der HP Website herunter. In den USA gehen Sie zu [www.hp.com/support/colorlflowMFP880](http://www.hp.com/support/colorlflowMFP880). Außerhalb der USA gehen Sie zu [www.hp.com/support](http://www.hp.com/support). Wählen Sie Ihr Land/Ihre Region aus. Klicken Sie auf **Download Drivers & Software** (Treiber und Software herunterladen). Geben Sie den Produktnamen ein, und klicken Sie dann auf **Suchen**.

---

### HP PCL 6-Treiber

- Als Standardtreiber auf der Produkt-CD-ROM vorhanden. Dieser Treiber wird automatisch installiert, wenn Sie nicht explizit einen anderen Treiber auswählen.
- Empfohlen für alle Windows-Umgebungen
- Bietet für die meisten Benutzer die bestmögliche Geschwindigkeit, Druckqualität und Unterstützung von Druckerfunktionen
- Optimale Integration mit der Windows-GDI (Graphic Device Interface) für höchste Druckgeschwindigkeit in Windows-Umgebungen
- Möglicherweise nicht vollständig mit Drittanbieter- und kundenspezifischen Softwareprogrammen kompatibel, die auf der Basis von PCL5 funktionieren

---

### HP UPD PS-Treiber

- Empfohlen für das Drucken in Adobe®-Programmen oder anderen grafikintensiven Anwendungen
  - Unterstützt das Drucken über Postscript-Emulation und Postscript Flash-Schriftarten
-



---

**HP UPD PCL 5**

- Für allgemeine Bürodruckaufgaben in Windows-Umgebungen empfohlen
- Kompatibel mit früheren PCL-Versionen und älteren HP LaserJet-Geräten
- Beste Wahl für das Drucken in Verbindung mit Drittanbieter- oder kundenspezifischen Softwareprogrammen
- Die beste Wahl für das Drucken in kombinierten Umgebungen (UNIX, Linux, Mainframe), in denen das Gerät auf PCL 5 eingestellt sein muss
- Für den Einsatz in Unternehmensumgebungen auf Windows-Basis ausgelegt und ermöglicht die Verwendung eines einzigen Treibers für verschiedene Gerätemodelle
- Bevorzugte Verwendung beim Drucken auf unterschiedlichen Gerätemodellen von einem mobilen Windows-Computer aus

---

**HP UPD PCL 6**

- Empfohlen für das Drucken in allen Windows-Umgebungen
  - Bietet den meisten Benutzern allgemein die beste Geschwindigkeit, Druckqualität und Unterstützung für Druckerfunktionen
  - Wurde entwickelt, um zusammen mit der Windows Graphic Device Interface (GDI) die höchste Geschwindigkeit in Windows-Umgebungen bereitzustellen
  - Möglicherweise nicht vollständig mit Drittanbieter- und kundenspezifischen Softwareprogrammen kompatibel, die auf der Basis von PCL5 funktionieren
- 

## Einstellen der Ausrichtung einzelner Fächer

Gehen Sie folgendermaßen vor, wenn Text oder Bilder beim Drucken aus bestimmten Fächern nicht korrekt auf der gedruckten Seite zentriert oder ausgerichtet sind.

1. Berühren Sie im Bedienfeld des Geräts auf dem Home-Bildschirm die Schaltfläche **Administration**.
2. Öffnen Sie die folgenden Menüs:
  - **Allgemeine Einstellungen**
  - **Druckqualität**
  - **Bildausrichtung**
3. Wählen Sie das Fach aus, das Sie anpassen möchten.
4. Berühren Sie die Schaltfläche **Testseite drucken**, und befolgen Sie die Anweisungen auf dem Ausdruck.
5. Berühren Sie die Schaltfläche **Testseite drucken**, um die Ergebnisse zu prüfen. Nehmen Sie bei Bedarf ggf. weitere Anpassungen vor.
6. Wenn Sie mit den Ergebnissen zufrieden sind, berühren Sie die Schaltfläche **Speichern**, um die neuen Einstellungen zu speichern.

# Verbessern der Kopierqualität

Wenn beim Gerät Kopierqualitätsprobleme auftreten, versuchen Sie folgende Lösungen in der angegebenen Reihenfolge, um das Problem zu beheben.

- [Überprüfen des Scannerglases auf Schmutz und Flecken](#)
- [Kalibrieren des Scanners](#)
- [Überprüfen der Papiereinstellungen](#)
- [Überprüfen der Bildanpassungseinstellungen](#)
- [Optimieren der Kopierqualität für Text oder Grafiken](#)
- [Randloses Kopieren](#)
- [Reinigen der Vorlageneinzugswalzen und der Trennvorrichtung des Vorlageneinzugs](#)

Versuchen Sie zunächst diese einfachen Schritte:

- Verwenden Sie den Flachbettscanner anstelle des Vorlageneinzugs.
- Verwenden Sie Vorlagen von hoher Qualität.
- Legen Sie bei Verwendung des Vorlageneinzugs die Vorlage korrekt in den Einzug ein, und orientieren Sie sich an den Papierführungen, um unklare oder verzerrte Bilder zu vermeiden.

Wenn das Problem weiterhin besteht, versuchen Sie es mit diesen zusätzlichen Lösungen. Wenn sich das Problem damit nicht beheben lässt, finden Sie weitere Lösungen unter „Verbessern der Druckqualität“.

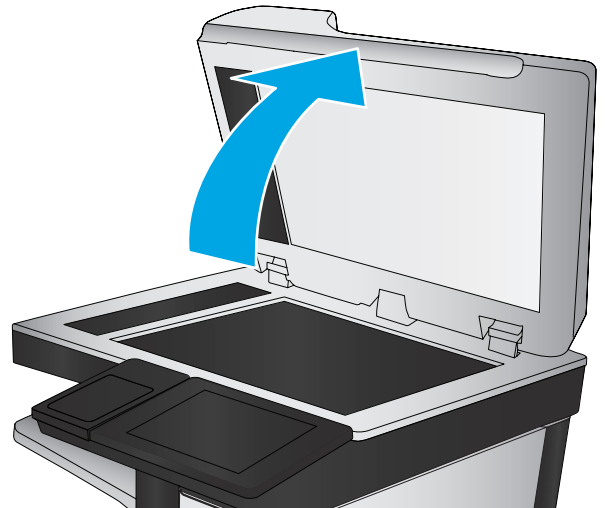
## Überprüfen des Scannerglases auf Schmutz und Flecken

Im Laufe der Zeit können sich Schmutzflecken auf dem Scannerglas und der weißen Kunststoffabdeckung ablagern, wodurch die Leistung beeinträchtigt wird. Gehen Sie folgendermaßen vor, um den Scanner zu reinigen, wenn die gedruckten Seiten Streifen, unerwünschte Linien, schwarze Punkte, schlechte Druckqualität oder verschwommenen Text aufweisen.

1. Drücken Sie die Netztaaste, um das Gerät auszuschalten. Ziehen Sie dann das Netzkabel von der Steckdose ab.



2. Öffnen Sie die Scannerabdeckung.

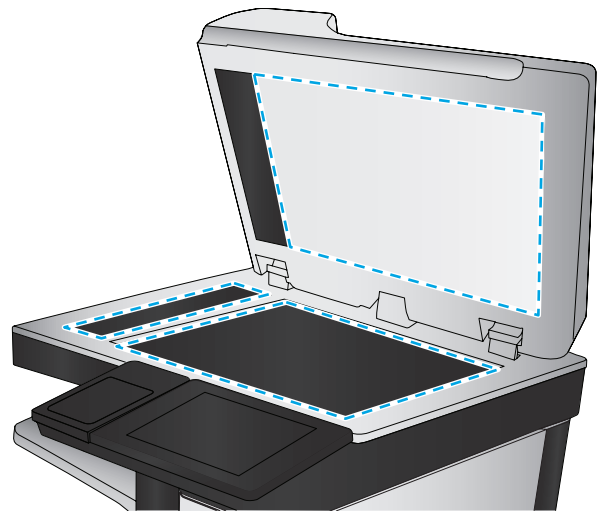


3. Reinigen Sie das Scannerglas, die Scanstreifen des Vorlageneinzugs und die weiße Kunststoffabdeckung mit einem weichen Tuch oder Schwamm, den Sie mit nicht scheuerndem Glasreinigungsmittel befeuchtet haben.

**ACHTUNG:** Um Schäden am Produkt zu vermeiden, dürfen folgende Reinigungsmittel nicht verwendet werden: Scheuermittel, Aceton, Benzol, Ammoniak, Ethylalkohol und Tetrachlorkohlenstoff. Tragen Sie keine Flüssigkeiten direkt auf das Vorlagenglas oder die Walze auf. Die Flüssigkeiten sickern möglicherweise in das Produkt, wodurch es beschädigt werden kann.


**HINWEIS:** Wenn Sie bei Verwendung des Vorlageneinzugs Probleme mit Streifen auf Kopien haben, reinigen Sie den kleinen Glasstreifen auf der linken Seite des Scanners.

4. Trocknen Sie das Scannerglas und die weißen Kunststoffteile mit einem Ledertuch oder Zellooseschwamm, um Fleckenbildung zu verhindern.
5. Schließen Sie das Netzkabel an eine Steckdose an, und drücken Sie die Netztaaste, um das Gerät einzuschalten.



## Kalibrieren des Scanners

Wenn das kopierte Bild nicht korrekt auf der Seite ausgerichtet ist, gehen Sie folgendermaßen vor, um den Scanner zu kalibrieren.

 **HINWEIS:** Wenn Sie den Vorlageneinzug verwenden, richten Sie die Papierführungen im Zufuhrfach so aus, dass sie am Originaldokument anliegen.

1. Berühren Sie auf dem Bedienfeld des Geräts auf dem Home-Bildschirm die Schaltfläche **Gerätewartung**.
2. Öffnen Sie die folgenden Menüs:

- [Kalibrierung/Reinigung](#)
  - [Scanner kalibrieren](#)
3. Berühren Sie die Schaltfläche [Weiter](#), um den Kalibrierungsvorgang zu starten. Befolgen Sie die Bildschirmanweisungen.
  4. Warten Sie, bis das Gerät kalibriert ist, und starten Sie dann einen weiteren Kopierversuch.

## Überprüfen der Papiereinstellungen

Gehen Sie folgendermaßen vor, wenn die kopierten Seiten verschmierte Stellen, einen verschwommenen oder dunklen Druck, gewelltes Papier, vereinzelt Tonerpunkte, losen Toner oder Bereiche mit Tonerausfall aufweisen.

### Überprüfen der Einstellungen für Papierformat und Papiersorte

1. Berühren Sie im Bedienfeld des Geräts auf dem Home-Bildschirm die Schaltfläche [Fächer](#).
2. Berühren Sie die Zeile für das zu konfigurierende Fach, und wählen Sie dann die Schaltfläche [Ändern](#).
3. Wählen Sie in der Liste der Optionen das Papierformat und die Papiersorte aus.
4. Berühren Sie die Schaltfläche [OK](#), um Ihre Auswahl zu speichern.

### Auswählen des für die Kopie zu verwendenden Fachs

1. Berühren Sie auf dem Bedienfeld des Geräts auf dem Startbildschirm die Schaltfläche [Kopieren](#).
2. Berühren Sie die Schaltfläche [Papierauswahl](#).
3. Wählen Sie das Fach aus, in dem sich das gewünschte Papier befindet, und wählen Sie dann [OK](#).



**HINWEIS:** Hier handelt es sich um temporäre Einstellungen. Nachdem Sie den Job abgeschlossen haben, wird das Gerät wieder auf die Standardeinstellungen zurückgesetzt.

## Überprüfen der Bildanpassungseinstellungen

Passen Sie diese Zusatzeinstellungen an, um die Kopierqualität zu verbessern.


1. Berühren Sie auf dem Bedienfeld des Geräts auf dem Startbildschirm die Schaltfläche [Kopieren](#).
2. Berühren Sie die Schaltfläche [Bildanpassung](#).
3. Stellen Sie die Schieberegler ein, um [Dunkelheit](#), [Kontrast](#), [Schärfe](#) und [Hintergrundbereinigung](#) festzulegen. Berühren Sie die Schaltfläche [OK](#).
4. Berühren Sie die Schaltfläche „Start“




**HINWEIS:** Hier handelt es sich um temporäre Einstellungen. Nachdem Sie den Job abgeschlossen haben, wird das Gerät wieder auf die Standardeinstellungen zurückgesetzt.

## Optimieren der Kopierqualität für Text oder Grafiken


Optimieren Sie den Kopierjob für den Bildtyp, der kopiert wird: Text, Grafiken oder Fotos.

1. Berühren Sie auf dem Bedienfeld des Geräts auf dem Startbildschirm die Schaltfläche **Kopieren**.
2. Berühren Sie die Schaltfläche **Weitere Optionen** und anschließend die Schaltfläche **Text/Grafiken optimieren**.
3. Wählen Sie eine der vordefinierten Optionen aus, oder berühren Sie die Schaltfläche **Manuell anpassen**, und stellen Sie anschließend den Schieberegler im Bereich **Optimieren für** ein. Berühren Sie die Schaltfläche **OK**.
4. Berühren Sie die Schaltfläche „Start“ .

 **HINWEIS:** Hier handelt es sich um temporäre Einstellungen. Nachdem Sie den Job abgeschlossen haben, wird das Gerät wieder auf die Standardeinstellungen zurückgesetzt.

## Randloses Kopieren

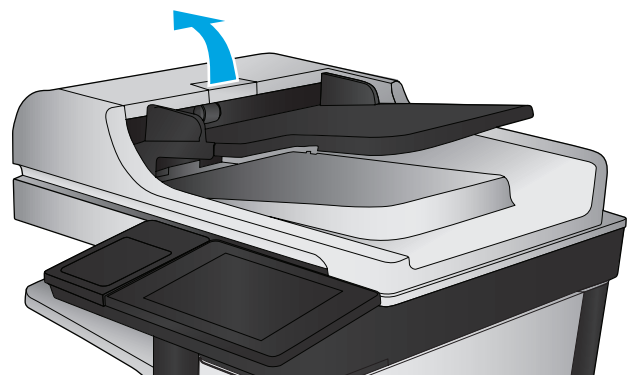
Mit dieser Funktion können Sie Schattierungen an den Kanten von Kopien vermeiden, die auftreten können, wenn das Original bis dicht an den Rand bedruckt ist.

1. Berühren Sie im Bedienfeld des Geräts auf dem Home-Bildschirm die Schaltfläche **Administration**.
2. Öffnen Sie die folgenden Menüs:
  - **Kopiereinstellungen**
  - **Randlos**
3. Wählen Sie die Option **Randlos**, wenn das Originaldokument bis dicht an den Rand bedruckt ist.
4. Berühren Sie die Schaltfläche **Speichern**.
5. Berühren Sie die Schaltfläche „Start“ .

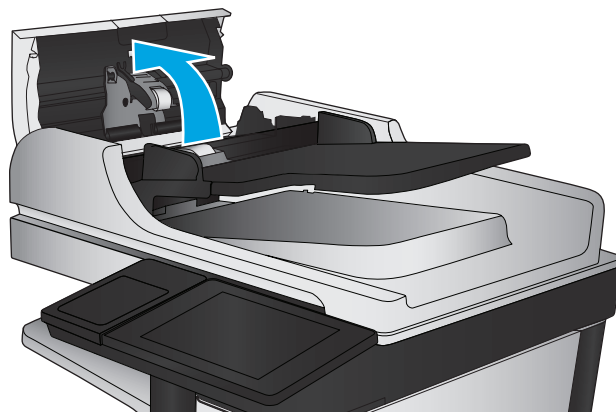
## Reinigen der Vorlageneinzugswalzen und der Trennvorrichtung des Vorlageneinzugs

Gehen Sie folgendermaßen vor, wenn die gedruckten Seiten Tonerflecken oder ein verzerrtes Druckbild aufweisen.

1. Klappen Sie die Verriegelung für den Vorlageneinzug nach oben.

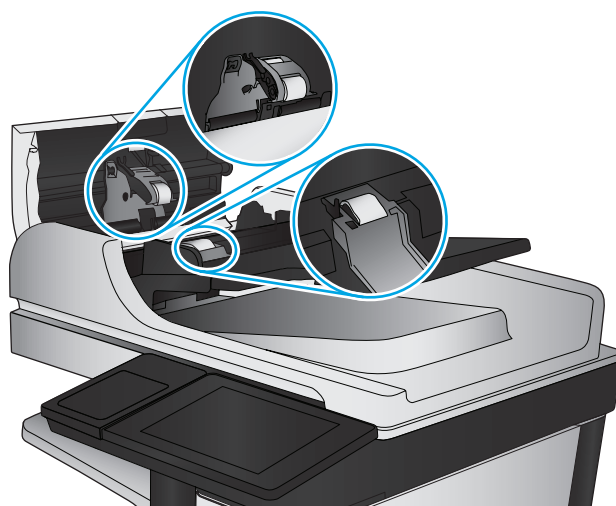


2. Öffnen Sie die Abdeckung des Vorlageneinzugs.



3. Entfernen Sie sichtbare Fussel und Staubpartikel von den Einzugswalzen und von der Trennvorrichtung. Verwenden Sie dazu entweder Druckluft oder ein sauberes, fusselfreies und mit warmem Wasser angefeuchtetes Tuch.

**HINWEIS:** Heben Sie die Walzeinheit an, sodass Sie die zweite Walze reinigen können.



4. Schließen Sie die Abdeckung des Vorlageneinzugs.

Wenn das Problem weiterhin besteht, überprüfen Sie den Trennsteg und die Walzen des Vorlageneinzugs auf Beschädigungen oder Verschleiß, und tauschen Sie sie bei Bedarf aus.

## Verbessern der Scanqualität

- [Überprüfen des Scannerglases auf Schmutz und Flecken](#)
- [Überprüfen der standardmäßigen Scan-/Sendeeinstellungen über das Bedienfeld des Geräts](#)
- [Reinigen der Vorlageneinzugswalzen und der Trennvorrichtung des Vorlageneinzugs](#)

Versuchen Sie zunächst diese einfachen Schritte:

- Verwenden Sie den Flachbettscanner anstelle des Vorlageneinzugs.
- Verwenden Sie Vorlagen von hoher Qualität.
- Legen Sie bei Verwendung des Vorlageneinzugs die Vorlage korrekt in den Einzug ein, und orientieren Sie sich an den Papierführungen, um unklare oder verzerrte Bilder zu vermeiden.

Wenn das Problem weiterhin besteht, versuchen Sie es mit diesen zusätzlichen Lösungen. Wenn sich das Problem damit nicht beheben lässt, finden Sie weitere Lösungen unter „Verbessern der Druckqualität“.

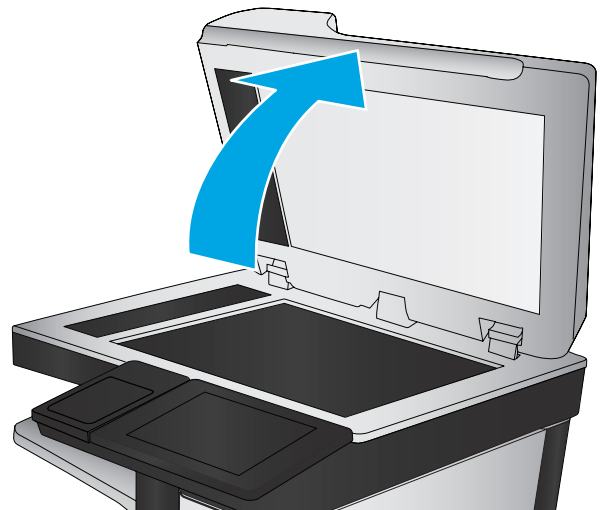
### Überprüfen des Scannerglases auf Schmutz und Flecken

Im Laufe der Zeit können sich Schmutzflecken auf dem Scannerglas und der weißen Kunststoffabdeckung ablagern, wodurch die Leistung beeinträchtigt wird. Gehen Sie folgendermaßen vor, um den Scanner zu reinigen, wenn die gedruckten Seiten Streifen, unerwünschte Linien, schwarze Punkte, schlechte Druckqualität oder verschwommenen Text aufweisen.

1. Drücken Sie die Netztaste, um das Gerät auszuschalten. Ziehen Sie dann das Netzkabel von der Steckdose ab.



2. Öffnen Sie die Scannerabdeckung.

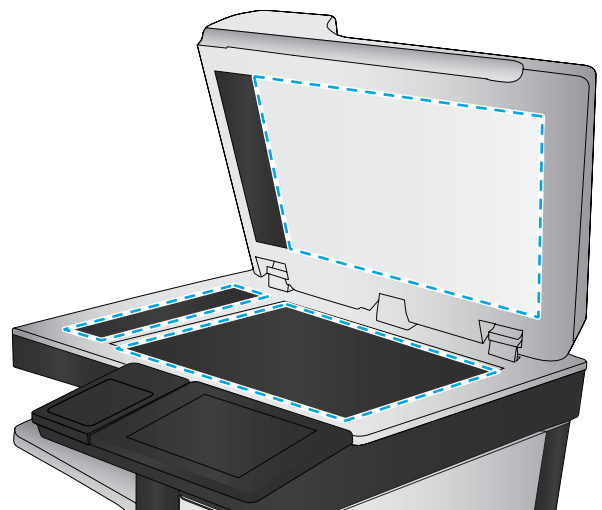


3. Reinigen Sie das Scannerglas, die Scanstreifen des Vorlageneinzugs und die weiße Kunststoffabdeckung mit einem weichen Tuch oder Schwamm, den Sie mit nicht scheuerndem Glasreinigungsmittel befeuchtet haben.

**ACHTUNG:** Um Schäden am Produkt zu vermeiden, dürfen folgende Reinigungsmittel nicht verwendet werden: Scheuermittel, Aceton, Benzol, Ammoniak, Ethylalkohol und Tetrachlorkohlenstoff. Tragen Sie keine Flüssigkeiten direkt auf das Vorlagenglas oder die Walze auf. Die Flüssigkeiten sickern möglicherweise in das Produkt, wodurch es beschädigt werden kann.

**HINWEIS:** Wenn Sie bei Verwendung des Vorlageneinzugs Probleme mit Streifen auf Kopien haben, reinigen Sie den kleinen Glasstreifen auf der linken Seite des Scanners.

4. Trocknen Sie das Scannerglas und die weißen Kunststoffteile mit einem Ledertuch oder Zelluloseschwamm, um Fleckenbildung zu verhindern.
5. Schließen Sie das Netzkabel an eine Steckdose an, und drücken Sie die Netztaste, um das Gerät einzuschalten.



## Überprüfen der standardmäßigen Scan-/Sendeeinstellungen über das Bedienfeld des Geräts

Überprüfen Sie die Scaneinstellungen am Gerät.


### Überprüfen der Auflösungseinstellungen



**HINWEIS:** Ein hoher Auflösungswert führt zu einer höheren Dateigröße und längeren Scanzeit.


Gehen Sie folgendermaßen vor, um die Auflösungseinstellungen anzupassen:



1. Berühren Sie im Bedienfeld des Geräts auf dem Home-Bildschirm die Schaltfläche [Administration](#).
2. Öffnen Sie das Menü [Scannen/Digital Sending](#).
3. Wählen Sie die Kategorie der Scan- und Sendeeinstellungen aus, die Sie konfigurieren möchten.
4. Öffnen Sie das Menü [Standard-Joboptionen](#).
5. Berühren Sie die Schaltfläche [Auflösung](#).
6. Wählen Sie eine der vordefinierten Optionen aus. Berühren Sie die Schaltfläche [Speichern](#).
7. Berühren Sie die Schaltfläche „Start“ .


## Überprüfen der Farbeinstellungen

Gehen Sie folgendermaßen vor, um die Farbeinstellungen anzupassen:

1. Berühren Sie im Bedienfeld des Geräts auf dem Home-Bildschirm die Schaltfläche [Administration](#).
2. Öffnen Sie das Menü [Scannen/Digital Sending](#).
3. Wählen Sie die Kategorie der Scan- und Sendeeinstellungen aus, die Sie konfigurieren möchten.
4. Öffnen Sie das Menü [Standard-Joboptionen](#).
5. Berühren Sie die Schaltfläche [Farbe/Schwarz](#).
6. Wählen Sie eine der vordefinierten Optionen aus. Berühren Sie die Schaltfläche [Speichern](#).
7. Berühren Sie die Schaltfläche „Start“ .

## Überprüfen der Bildanpassungseinstellungen

Passen Sie diese Zusatzeinstellungen an, um die Scanqualität zu verbessern.

1. Berühren Sie im Bedienfeld des Geräts auf dem Home-Bildschirm die Schaltfläche [Administration](#).
2. Öffnen Sie das Menü [Scannen/Digital Sending](#).
3. Wählen Sie die Kategorie der Scan- und Sendeeinstellungen aus, die Sie konfigurieren möchten.
4. Öffnen Sie das Menü [Standard-Joboptionen](#).
5. Berühren Sie die Schaltfläche [Bildanpassung](#).
6. Stellen Sie die Schieberegler ein, um [Dunkelheit](#), [Kontrast](#), [Schärfe](#) und [Hintergrundbereinigung](#) festzulegen. Berühren Sie die Schaltfläche [Speichern](#).
7. Berühren Sie die Schaltfläche „Start“ .




**HINWEIS:** Hier handelt es sich um temporäre Einstellungen. Nachdem Sie den Job abgeschlossen haben, wird das Gerät wieder auf die Standardeinstellungen zurückgesetzt.

## Optimieren der Scanqualität für Text oder Grafiken

Optimieren Sie den Scanjob für den Bildtyp, der gescannt wird: Text, Grafiken oder Fotos.

1. Berühren Sie eine der Schaltflächen für die Scan- bzw. Sendefunktionen auf dem Home-Bildschirm des Gerätebedienfelds.


- [In Netzwerkordner speichern](#)
  - [Im Gerätespeicher speichern](#)
  - [Speichern auf USB-Gerät](#)
  - [Scannen nach SharePoint®](#)
2. Berühren Sie die Schaltfläche [Weitere Optionen](#) und anschließend die Schaltfläche [Text/Grafiken optimieren](#).
  3. Wählen Sie eine der vordefinierten Optionen aus, oder berühren Sie die Schaltfläche [Manuell anpassen](#), und stellen Sie anschließend den Schieberegler im Bereich [Optimieren für](#) ein. Berühren Sie die Schaltfläche [OK](#).
  4. Berühren Sie die Schaltfläche „Start“ .



**HINWEIS:** Hier handelt es sich um temporäre Einstellungen. Nachdem Sie den Job abgeschlossen haben, wird das Gerät wieder auf die Standardeinstellungen zurückgesetzt.

## Überprüfen der Einstellungen für die Ausgabequalität

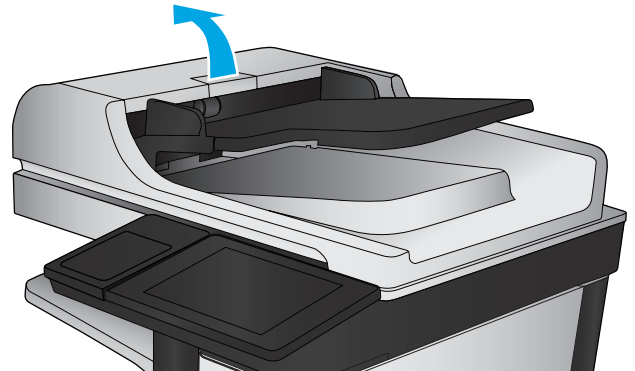
Mit dieser Einstellung wird der Grad der Komprimierung bei der Dateispeicherung konfiguriert. Wählen Sie für die höchste Qualität die höchste Einstellung aus.

1. Berühren Sie im Bedienfeld des Geräts auf dem Home-Bildschirm die Schaltfläche [Administration](#).
2. Öffnen Sie das Menü [Scannen/Digital Sending](#).
3. Wählen Sie die Kategorie der Scan- und Sendeeinstellungen aus, die Sie konfigurieren möchten.
4. Öffnen Sie das Menü [Standard-Joboptionen](#).
5. Berühren Sie die Schaltfläche [Ausgabequalität](#).
6. Wählen Sie eine der vordefinierten Optionen aus. Berühren Sie die Schaltfläche [Speichern](#).
7. Berühren Sie die Schaltfläche „Start“ .

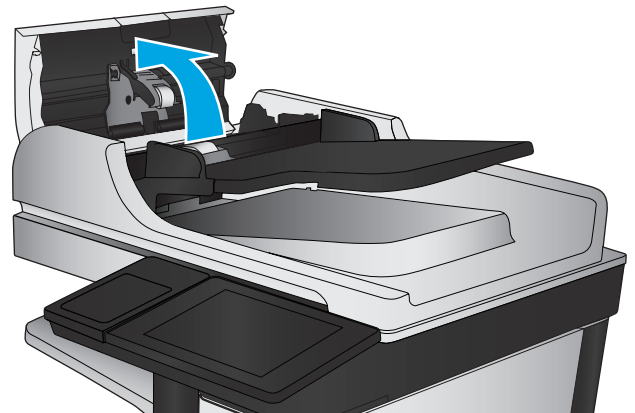
## Reinigen der Vorlageneinzugswalzen und der Trennvorrichtung des Vorlageneinzugs

Gehen Sie folgendermaßen vor, wenn die gedruckten Seiten Tonerflecken oder ein verzerrtes Druckbild aufweisen.

1. Klappen Sie die Verriegelung für den Vorlageneinzug nach oben.

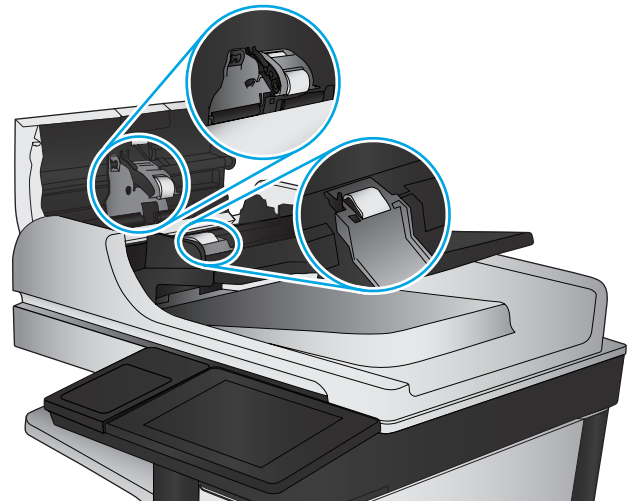


2. Öffnen Sie die Abdeckung des Vorlageneinzugs.



3. Entfernen Sie sichtbare Fussel und Staubpartikel von den Einzugswalzen und von der Trennvorrichtung. Verwenden Sie dazu entweder Druckluft oder ein sauberes, fusselfreies und mit warmem Wasser angefeuchtetes Tuch.

**HINWEIS:** Heben Sie die Walzeneinheit an, sodass Sie die zweite Walze reinigen können.



4. Schließen Sie die Abdeckung des Vorlageneinzugs.

Wenn das Problem weiterhin besteht, überprüfen Sie den Trennsteg und die Walzen des Vorlageneinzugs auf Beschädigungen oder Verschleiß, und tauschen Sie sie bei Bedarf aus.

## Verbessern der Faxqualität

- [Qualitätsprobleme beim Faxversand](#)
- [Qualitätsprobleme beim Faxerhalt](#)

### Qualitätsprobleme beim Faxversand

Gehen Sie folgendermaßen vor, wenn es Qualitätsprobleme beim Faxversand gibt.

Versuchen Sie zunächst diese einfachen Schritte:

- Verwenden Sie den Flachbettscanner anstelle des Vorlageneinzugs.
- Verwenden Sie Vorlagen von hoher Qualität.
- Legen Sie bei Verwendung des Vorlageneinzugs die Vorlage korrekt in den Einzug ein, und orientieren Sie sich an den Papierführungen, um unklare oder verzerrte Bilder zu vermeiden.

Wenn das Problem weiterhin besteht, versuchen Sie es mit diesen zusätzlichen Lösungen. Wenn sich das Problem damit nicht beheben lässt, finden Sie weitere Lösungen unter „Verbessern der Druckqualität“.

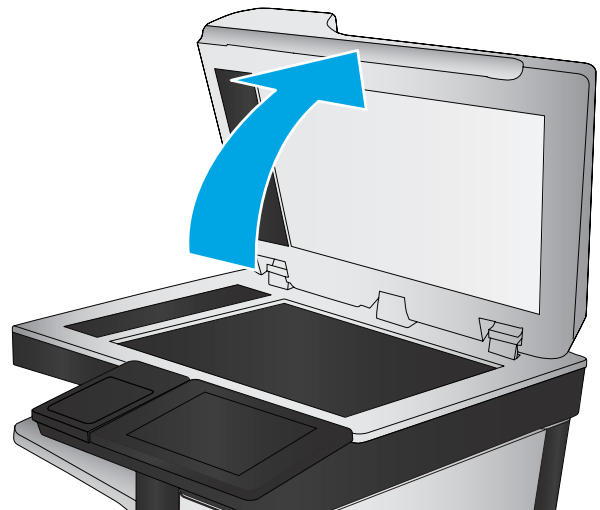
### Überprüfen des Scannerglases auf Schmutz und Flecken

Im Laufe der Zeit können sich Schmutzflecken auf dem Scannerglas und der weißen Kunststoffabdeckung ablagern, wodurch die Leistung beeinträchtigt wird. Gehen Sie folgendermaßen vor, um den Scanner zu reinigen, wenn die gedruckten Seiten Streifen, unerwünschte Linien, schwarze Punkte, schlechte Druckqualität oder verschwommenen Text aufweisen.

1. Drücken Sie die Netztaste, um das Gerät auszuschalten. Ziehen Sie dann das Netzkabel von der Steckdose ab.



2. Öffnen Sie die Scannerabdeckung.

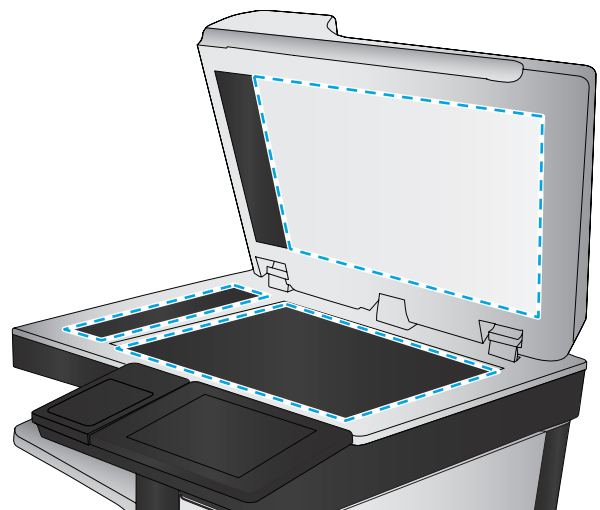


3. Reinigen Sie das Scannerglas, die Scanstreifen des Vorlageneinzugs und die weiße Kunststoffabdeckung mit einem weichen Tuch oder Schwamm, den Sie mit nicht scheuerndem Glasreinigungsmittel befeuchtet haben.

**ACHTUNG:** Scheuermittel, Azeton, Reinigungsbenzin, Ammoniak, Spiritus oder Tetrachlorkohlenstoff dürfen nicht zur Reinigung des Geräts verwendet werden. Diese Stoffe können das Gerät beschädigen. Bringen Sie keine Flüssigkeiten direkt auf das Glas oder die Druckplatte auf. Sie könnten in das Gerät eindringen und dieses beschädigen.


**HINWEIS:** Wenn Sie bei Verwendung des Vorlageneinzugs Probleme mit Streifen auf Kopien haben, reinigen Sie den kleinen Glasstreifen auf der linken Seite des Scanners.

4. Trocknen Sie das Scannerglas und die weißen Kunststoffteile mit einem Ledertuch oder Zellooseschwamm, um Fleckenbildung zu verhindern.
5. Schließen Sie das Netzkabel an eine Steckdose an, und drücken Sie die Netztaaste, um das Gerät einzuschalten.




## Überprüfen der Auflösungseinstellungen zum Senden von Faxen

Gehen Sie folgendermaßen vor, um die Auflösung für ausgehende Faxe anzupassen:


 **HINWEIS:** Durch die Erhöhung der Auflösung wird das Fax vergrößert und die Übertragungsdauer verlängert.

1. Berühren Sie im Bedienfeld des Geräts auf dem Home-Bildschirm die Schaltfläche **Administration**.
2. Öffnen Sie die folgenden Menüs:

- [FaxEinstellungen](#)
  - [FaxversandEinstellungen](#)
  - [Standard-Joboptionenf](#)
3. Berühren Sie die Schaltfläche [Auflösung](#).
  4. Wählen Sie eine der vordefinierten Optionen aus. Berühren Sie die Schaltfläche [Speichern](#).
  5. Berühren Sie die Schaltfläche „Start“ .

## Überprüfen der Bildanpassungseinstellungen

Passen Sie diese Zusatzeinstellungen an, um die Qualität beim Senden von Faxen zu verbessern.


1. Berühren Sie im Bedienfeld des Geräts auf dem Home-Bildschirm die Schaltfläche [Administration](#).
2. Öffnen Sie die folgenden Menüs:
  - [FaxEinstellungen](#)
  - [FaxversandEinstellungen](#)
  - [Standard-Joboptionenf](#)
3. Berühren Sie die Schaltfläche [Bildanpassung](#).
4. Stellen Sie die Schieberegler ein, um [Dunkelheit](#), [Kontrast](#), [Schärfe](#) und [Hintergrundbereinigung](#) festzulegen. Berühren Sie die Schaltfläche [Speichern](#).
5. Berühren Sie die Schaltfläche „Start“ .



**HINWEIS:** Hier handelt es sich um temporäre Einstellungen. Nachdem Sie den Job abgeschlossen haben, wird das Gerät wieder auf die Standardeinstellungen zurückgesetzt.

## Optimieren der Faxqualität für Text oder Grafiken

Optimieren Sie den Faxjob für den Bildtyp, der gescannt wird: Text, Grafiken oder Fotos.

1. Berühren Sie im Bedienfeld des Geräts auf dem Home-Bildschirm die Schaltfläche [Fax](#).
2. Berühren Sie die Schaltfläche [Weitere Optionen](#) und anschließend die Schaltfläche [Text/Grafiken optimieren](#).
3. Wählen Sie eine der vordefinierten Optionen aus, oder berühren Sie die Schaltfläche [Manuell anpassen](#), und stellen Sie anschließend den Schieberegler im Bereich [Optimieren für](#) ein. Berühren Sie die Schaltfläche [OK](#).
4. Berühren Sie die Schaltfläche „Start“ .



**HINWEIS:** Hier handelt es sich um temporäre Einstellungen. Nachdem Sie den Job abgeschlossen haben, wird das Gerät wieder auf die Standardeinstellungen zurückgesetzt.

## Überprüfen der Fehlerkorrektureinstellungen

Die Einstellung [Fehlerkorrekturmodus](#) ist möglicherweise deaktiviert, was zu einer Verminderung der Bildqualität führen kann. Gehen Sie folgendermaßen vor, um die Einstellung wieder zu aktivieren.

1. Berühren Sie im Bedienfeld des Geräts auf dem Home-Bildschirm die Schaltfläche **Administration**.
2. Öffnen Sie die folgenden Menüs:
  - **Faxeinstellungen**
  - **Faxversandeinstellungen**
  - **Einrichten der Fax-Sendeeinstellungen**
  - **Allgemeine Faxsendeeinstellungen**
3. Wählen Sie die Option **Fehlerkorrekturmodus** aus. Berühren Sie die Schaltfläche **Speichern**.

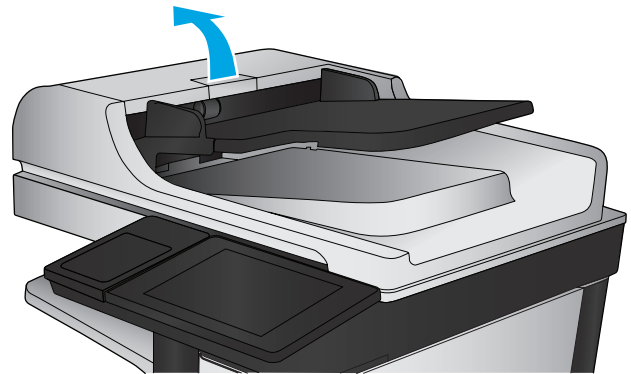
### Senden an ein anderes Faxgerät

Versuchen Sie, das Fax an ein anderes Faxgerät zu senden. Wenn die Faxqualität besser ist, steht das Problem im Zusammenhang mit den Einstellungen oder dem Verbrauchsmaterialstatus des Faxgeräts des ursprünglichen Empfängers.

### Reinigen der Walzen und der Trennvorrichtung des Vorlageneinzugs

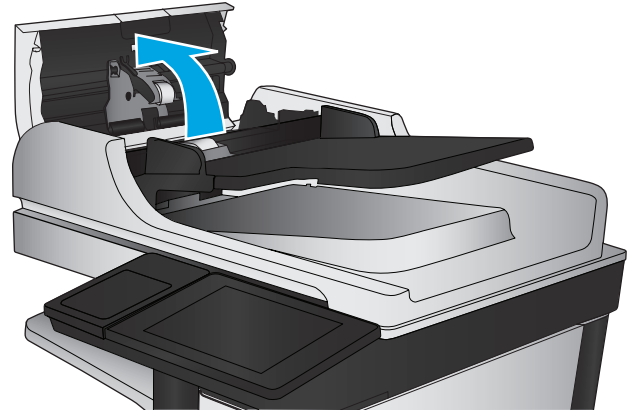
Gehen Sie folgendermaßen vor, wenn die gedruckten Seiten Tonerflecken oder ein verzerrtes Druckbild aufweisen.

1. Klappen Sie die Verriegelung für den Vorlageneinzug nach oben.



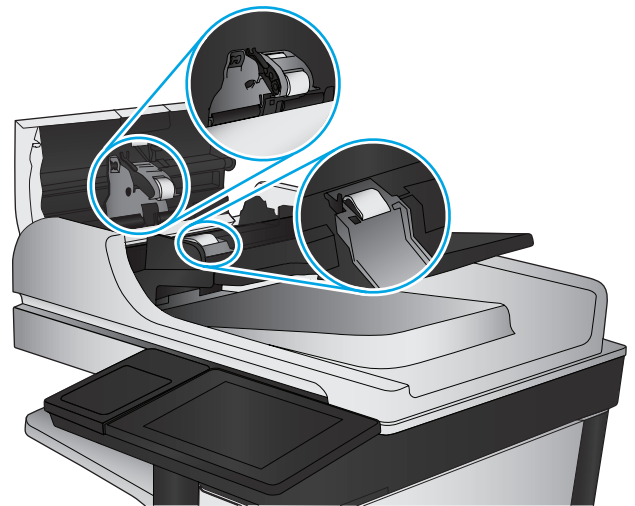


2. Öffnen Sie die Abdeckung des Vorlageneinzugs.



3. Entfernen Sie sichtbare Fussel und Staubpartikel von den Einzugswalzen und von der Trennvorrichtung. Verwenden Sie dazu entweder Druckluft oder ein sauberes, fusselfreies und mit warmem Wasser angefeuchtetes Tuch.

**HINWEIS:** Heben Sie die Walzeneinheit an, sodass Sie die zweite Walze reinigen können.



4. Schließen Sie die Abdeckung des Vorlageneinzugs.

Wenn das Problem weiterhin besteht, überprüfen Sie den Trennsteg und die Walzen des Vorlageneinzugs auf Beschädigungen oder Verschleiß, und tauschen Sie sie bei Bedarf aus.

## Qualitätsprobleme beim Faxerhalt

Gehen Sie folgendermaßen vor, wenn es Qualitätsprobleme beim Faxerhalt gibt.

### Überprüfen der Seitenformateinstellung

Wenn die Einstellung [An Seitengröße anpassen](#) aktiviert ist und das empfangene Fax größer als die Standardseitengröße ist, versucht das Gerät, das Bild entsprechend der Seitengröße zu skalieren. Wenn diese Einstellung deaktiviert ist, werden größere Bilder auf mehrere Seiten aufgeteilt.

1. Berühren Sie im Bedienfeld des Geräts auf dem Home-Bildschirm die Schaltfläche [Administration](#).
2. Öffnen Sie die folgenden Menüs:

- [FaxEinstellungen](#)
  - [Faxempfangseinstellungen](#)
  - [Standard-Joboptionenf](#)
  - [Ausgabeseiten \(Funktion\)](#)
3. Berühren Sie die Option [Aktiviert](#), um die Einstellung zu aktivieren, oder die Option [Deaktiviert](#), um sie zu deaktivieren. Berühren Sie die Schaltfläche [Speichern](#).

## Überprüfen des Faxgeräts des Absenders

Bitten Sie den Absender, das Fax von einem anderen Faxgerät zu senden. Wenn die Faxqualität besser ist, steht das Problem im Zusammenhang mit dem Faxgerät des Absenders. Wenn kein anderes Faxgerät zur Verfügung steht, bitten Sie den Absender, folgende Änderungen vorzunehmen:

- Gegebenenfalls weißes (nicht farbiges) Papier für das Originaldokument verwenden.
- Die Fauxauflösung, die Qualitätsstufe oder die Kontrasteinstellungen erhöhen.
- Das Fax sofern möglich von einem Computerprogramm senden.

# Lösen von Problemen in drahtgebundenen Netzwerken

Überprüfen Sie die folgenden Elemente, um sicherzustellen, dass das Gerät mit dem Netzwerk kommuniziert. Drucken Sie zu Beginn eine Konfigurationsseite über das Bedienfeld, und ermitteln Sie die IP-Adresse des Geräts, die auf dieser Seite angegeben ist.

- [Unzureichende physische Verbindung](#)
- [Der Computer verwendet die falsche IP-Adresse für das Gerät](#)
- [Der Computer kann nicht mit dem Gerät kommunizieren](#)
- [Das Gerät verwendet falsche Verbindungs- oder Duplexeinstellungen für das Netzwerk](#)
- [Neue Softwareprogramme können Kompatibilitätsprobleme verursachen](#)
- [Ihr Computer oder Ihre Arbeitsstation sind möglicherweise nicht richtig eingerichtet](#)
- [Das Gerät ist deaktiviert, oder die Netzwerkeinstellungen sind falsch](#)



**HINWEIS:** HP unterstützt keine Peer-to-Peer-Netzwerke, da es sich dabei um eine Funktion der Microsoft-Betriebssysteme und nicht der HP Druckertreiber handelt. Weitere Informationen erhalten Sie von Microsoft unter [www.microsoft.com](http://www.microsoft.com).

## Unzureichende physische Verbindung

1. Vergewissern Sie sich, dass das Gerät mit dem richtigen Netzwerkanschluss verbunden ist. Stellen Sie sicher, dass das Kabel die richtige Länge hat.
2. Vergewissern Sie sich, dass die Kabelverbindungen sicher sind.
3. Überprüfen Sie die Netzwerkanschlüsse auf der Rückseite des Geräts. Vergewissern Sie sich, dass die gelbe Aktivitäts-LED und die grüne Verbindungs-LED auch leuchten.
4. Wenn das Problem weiterhin besteht, verwenden Sie ein anderes Kabel oder einen anderen Anschluss am Hub.

## Der Computer verwendet die falsche IP-Adresse für das Gerät

1. Öffnen Sie die Druckereigenschaften, und klicken Sie auf die Registerkarte **Anschlüsse**. Stellen Sie sicher, dass die aktuelle IP-Adresse für das Gerät ausgewählt ist. Die IP-Adresse des Geräts wird auf der Konfigurationsseite angezeigt.
2. Wenn Sie das Gerät über den HP Standard-TCP/IP-Port installiert haben, aktivieren Sie das Kontrollkästchen **Immer auf diesem Drucker drucken, auch wenn sich seine IP-Adresse ändert**.
3. Wenn Sie das Gerät über einen Standard-TCP/IP-Port von Microsoft angeschlossen haben, verwenden Sie statt der IP-Adresse den Hostnamen.
4. Wenn die IP-Adresse korrekt ist, löschen Sie das Gerät und fügen es dann erneut hinzu.

## Der Computer kann nicht mit dem Gerät kommunizieren

1. Testen Sie die Netzwerkverbindung, indem Sie einen Ping-Befehl ausführen.

- a. Öffnen Sie eine Befehlszeile auf Ihrem Computer: Klicken Sie unter Windows auf **Start** und danach auf **Ausführen**. Geben Sie den Befehl `cmd` ein, und drücken Sie danach die **Eingabetaste**.
  - b. Geben Sie `Ping` und anschließend die IP-Adresse Ihres Geräts ein.  
Öffnen Sie unter Mac OS X das Netzwerkdienstprogramm, und geben Sie im entsprechenden Feld des Fensters **Ping** die IP-Adresse ein.
  - c. Wenn im Fenster Rückmeldungen angezeigt werden, ist das Netzwerk funktionsfähig.
2. Wenn der Ping-Befehl fehlgeschlagen ist, überprüfen Sie, ob die Netzwerk-Hubs aktiv sind. Überprüfen Sie anschließend, ob die Netzwerkeinstellungen, das Gerät und der Computer für dasselbe Netzwerk konfiguriert sind.

## Das Gerät verwendet falsche Verbindungs- oder Duplexeinstellungen für das Netzwerk

Hewlett-Packard empfiehlt, den automatischen Modus (Standardeinstellung) für diese Einstellungen beizubehalten. Wenn Sie diese Einstellungen ändern, müssen Sie sie ebenfalls für Ihr Netzwerk ändern.

## Neue Softwareprogramme können Kompatibilitätsprobleme verursachen

Vergewissern Sie sich, dass die neuen Softwareanwendungen richtig installiert wurden und den richtigen Druckertreiber verwenden.

## Ihr Computer oder Ihre Arbeitsstation sind möglicherweise nicht richtig eingerichtet

1. Überprüfen Sie die Einstellungen für die Netzwerktreiber, die Druckertreiber und die Netzwerkkumleitung.
2. Vergewissern Sie sich, dass das Betriebssystem richtig konfiguriert wurde.

## Das Gerät ist deaktiviert, oder die Netzwerkeinstellungen sind falsch

1. Sehen Sie sich die Konfigurationsseite an, um den Status des Netzwerkprotokolls zu prüfen. Aktivieren Sie das Protokoll, falls erforderlich.
2. Konfigurieren Sie bei Bedarf die Netzwerkeinstellungen erneut.

# Lösen von Faxproblemen

- [Prüfliste zur Lösung von Faxproblemen](#)
- [Allgemeine Faxprobleme](#)

## Prüfliste zur Lösung von Faxproblemen

Anhand folgender Prüfliste können Sie herausfinden, wodurch das Faxproblem verursacht wird.

- **Wird das im Lieferumfang enthaltene Faxkabel verwendet?** Dieses Faxmodem wurde mit dem im Lieferumfang enthaltenen Faxkabel auf Einhaltung der RJ11-Spezifikationen sowie der Funktionsspezifikationen geprüft. Verwenden Sie kein anderes Faxkabel. Das analoge Faxmodem erfordert ein für die analoge Telefonverbindung geeignetes Faxkabel. Auch ist für seinen Betrieb eine analoge Telefonverbindung Voraussetzung.
- **Ist der Leitungsstecker für Fax/Telefon in der richtigen Buchse des Faxmodems eingesteckt?** Vergewissern Sie sich, dass der Telefonstecker ordnungsgemäß in der Buchse sitzt. Drücken Sie den Stecker in die Buchse, bis Sie ein Klicken hören.



**HINWEIS:** Vergewissern Sie sich, dass die Telefonbuchse mit dem Faxanschluss und nicht dem Netzwerkanschluss verbunden ist. Die Anschlüsse sind sich sehr ähnlich.

- **Funktioniert die Telefonanschlussdose fehlerfrei?** Prüfen Sie, ob ein Wählton vorliegt. Schließen Sie dazu ein Telefon an die Telefonanschlussdose an. Können Sie einen Wählton hören und einen Anruf tätigen oder empfangen?

## Welche Art von Telefonanschluss verwenden Sie?

- **Separater Anschluss:** Eine analoge Standard-Fax- bzw. -Telefonleitung, die nur zum Empfangen und Senden von Faxen vorgesehen ist.



**HINWEIS:** Die Telefonleitung sollte ausschließlich für die Faxfunktion des Geräts reserviert sein und nicht gemeinsam mit anderen Geräten verwendet werden. Zu diesen Geräten gehören beispielsweise Alarmsysteme, die über die Telefonleitung Benachrichtigungen an eine Überwachungsfirma übertragen.

- **Nebenstellenanlage:** Eine Telefonanlage für eine Geschäftsumgebung. Private Standardtelefone und das Faxmodem verwenden ein analoges Telefonsignal. Einige Nebenstellenanlagen sind digital und unter Umständen nicht mit dem Faxmodem kompatibel. Möglicherweise benötigen Sie einen Analog Telephone Adapter (ATA), um das Faxgerät an digitale Nebenstellenanlagen anzuschließen.
- **Roll-over-Anschlüsse:** Eine Funktion einer Telefonanlage, bei der ein neuer Anruf bei besetztem ersten Anschluss zum nächsten verfügbaren Anschluss weitergeschaltet wird. Das Gerät sollte mit dem ersten eingehenden Telefonanschluss verbunden werden. Das Faxmodem beantwortet den Anruf nach einer bestimmten Anzahl von Ruftönen, die Sie in der Einstellung für die Anzahl der Ruftöne bis zur Rufannahme festlegen.

## Verwenden Sie einen Überspannungsschutz?

Zwischen der Telefonanschlussdose und einem Faxmodem kann ein Überspannungsschutz eingesetzt werden, um das Faxmodem vor Stromspitzen zu schützen, die durch die Telefonanschlüsse übertragen werden können. Diese Geräte können einige Probleme bei der Faxkommunikation verursachen, da sie die Qualität des Telefonsignals beeinträchtigen. Sollten Sie beim Senden oder Empfangen von Faxen Probleme haben und ein solches Gerät verwenden, schließen Sie das Gerät direkt an die Telefonanschlussdose an, um festzustellen, ob das Problem durch den Überspannungsschutz verursacht wird.

## Verwenden Sie den Voicemail-Dienst einer Telefongesellschaft oder einen Anrufbeantworter?

Wenn die Einstellung für Ruftöne bis zur Antwort des Voicemail-Dienstes niedriger liegt als die entsprechende Einstellung für das Faxmodem, beantwortet der Voicemail-Dienst den Anruf, und das Gerät kann keine Faxe empfangen. Wenn die Einstellung für Ruftöne bis zur Antwort des Faxmodems niedriger liegt als die entsprechende Einstellung für den Voicemail-Dienst, beantwortet das Faxmodem alle Anrufe.

## Ist in Ihrem Telefonvertrag die Anklopffunktion enthalten?

Wenn die Anklopffunktion für die Telefonleitung aktiviert ist, kann die Faxübertragung unterbrochen und dadurch ein Kommunikationsfehler verursacht werden. Vergewissern Sie sich, dass die Anklopffunktion nicht für die Telefonleitung aktiviert ist.

## Überprüfen des Faxmodemstatus

Wenn das analoge Faxmodem nicht funktioniert, drucken Sie den Bericht [Konfigurationsseite](#), um den Status zu überprüfen.

1. Berühren Sie auf dem Home-Bildschirm die Schaltfläche [Administration](#).
2. Öffnen Sie die folgenden Menüs:
  - [Berichte](#)
  - [Konfigurations-/Statusseiten](#)
  - [Konfigurationsseite](#)
3. Wählen Sie [Drucken](#), um den Bericht zu drucken, oder wählen Sie [Anzeigen](#), um den Bericht auf dem Bildschirm anzuzeigen. Der Bericht besteht aus mehreren Seiten.



**HINWEIS:** Die IP-Adresse oder der Hostname des Produkts wird auf der Jetdirect-Seite angezeigt.

Überprüfen Sie auf der Faxmodemseite der Konfigurationsseite unter der Überschrift „Hardware-Informationen“ den Modemstatus. Die nachstehende Tabelle enthält die Statusbedingungen und mögliche Lösungen.



**HINWEIS:** Wenn die Faxzubehörseite nicht gedruckt wird, liegt möglicherweise ein Problem mit dem analogen Faxmodem vor. Wenn Sie ein LAN- oder Internet-Fax verwenden, könnten die Funktion durch diese Konfigurationen deaktiviert werden.

Betriebsbereit/Aktiviert <sup>1</sup>	Das analoge Faxmodem ist installiert und betriebsbereit.
Betriebsbereit/Deaktiviert <sup>1</sup>	<p>Das Faxmodem ist installiert, Sie haben jedoch noch nicht die erforderlichen Faxeinstellungen konfiguriert.</p> <p>Das Faxmodem ist installiert und betriebsbereit, allerdings hat das HP Digital Sending-Dienstprogramm entweder die Geräte-Faxfunktion deaktiviert oder das LAN-Fax aktiviert. Bei aktiviertem LAN-Fax ist die analoge Faxfunktion deaktiviert. Es kann immer nur eine Faxfunktion aktiviert sein, und zwar entweder das LAN-Fax oder das analoge Fax.</p> <p><b>HINWEIS:</b> Wenn das LAN-Fax aktiviert ist, steht die Funktion <a href="#">Fax</a> nicht auf dem Gerätebedienfeld zur Verfügung.</p>
Nicht betriebsbereit/Aktiviert/Deaktiviert <sup>1</sup>	Das Gerät hat einen Firmware-Fehler erkannt. Aktualisieren Sie die Firmware.

---

Beschädigt/Aktiviert/Deaktiviert<sup>1</sup>

Das Faxmodem funktioniert nicht. Setzen Sie die Faxmodemkarte neu ein, und überprüfen Sie sie auf verbogene Kontaktstifte. Wenn als Status nach wie vor BESCHÄDIGT angezeigt wird, ersetzen Sie die analoge Faxmodemkarte.

---

<sup>1</sup> AKTIVIERT gibt an, dass das analoge Faxmodem aktiviert und eingeschaltet ist; DEAKTIVIERT bedeutet, dass das LAN-Fax aktiviert ist (d. h. das analoge Fax ist ausgeschaltet).

## Allgemeine Faxprobleme

Nachstehend sind einige häufige Faxprobleme aufgelistet.

### Das Fax wird nicht gesendet

JBIG ist aktiviert, und das Empfänger-Faxgerät unterstützt JBIG nicht.

Deaktivieren Sie die JBIG-Einstellung.

### Auf dem Bedienfeld des Geräts wird die Statusmeldung „Nicht genügend Speicher“ angezeigt

Der Speicher des Geräts ist voll.

Löschen Sie einige der gespeicherten Jobs von der Festplatte. Berühren Sie im Bedienfeld des Geräts auf dem Home-Bildschirm die Schaltfläche [Aus Gerätespeicher abrufen](#). Öffnen Sie die Liste der gespeicherten Jobs bzw. Faxe. Wählen Sie den zu löschenden Job aus, und berühren Sie anschließend die Schaltfläche [Löschen](#).

### Die Druckqualität eines Fotos ist schlecht, oder ein Bild wird als grauer Kasten dargestellt

Sie verwenden die falsche Einstellung für den Seiteninhalt oder die falsche Auflösung.

Versuchen Sie, die Option [Text/Grafiken optimieren](#) auf [Foto](#) einzustellen.

### Sie haben die Schaltfläche „Stopp“ zum Abbrechen eines Fax gedrückt, doch das Fax wurde trotzdem gesendet

Wenn der Job bereits gesendet wird, kann er nicht abgebrochen werden.

Das ist ein normaler Vorgang.

### Es wird keine Faxadressbuch-Schaltfläche angezeigt

Die Faxadressbuchfunktion ist nicht aktiviert.

Aktivieren Sie die Faxadressbuchfunktion mit Hilfe des HP MFP Digital Sending Software-Konfigurationsdienstprogramms.

### Faxeinstellungen in HP Web Jetadmin können nicht gefunden werden

Die Faxeinstellungen in HP Web Jetadmin befinden sich im Dropdown-Menü der Statusseite des Geräts.

Wählen Sie im Dropdown-Menü die Option **Digitales Senden und Fax**.

### Die Kopfzeile wird oben auf der Seite eingefügt, wenn die Überlagerungsfunktion aktiviert ist

Das Gerät fügt bei allen weitergeleiteten Faxen oben auf der Seite den Seitentitel ein.

Das ist ein normaler Vorgang.

### Die Empfängerliste enthält eine Mischung aus Namen und Nummern

Je nachdem, woher die Einträge stammen, können sowohl Namen als auch Nummern angezeigt werden. Das Faxadressbuch zeigt Namen an, während alle anderen Datenbanken Nummern anzeigen.

Das ist ein normaler Vorgang.



### **Ein einseitiges Fax wird auf zwei Seiten gedruckt**

Der Faxkopf wird oben auf der Seite eingefügt, wodurch sich der Text auf die zweite Seite verschiebt.

Wenn Sie ein einseitiges Fax auf einer Seite drucken wollen, stellen Sie für den Seitentitel den Überlagerungsmodus ein, oder ändern Sie die Einstellung „An Seite anpassen“.

### **Ein Dokument bleibt während des Faxvorgangs im Vorlageneinzug stecken**

Im Vorlageneinzug ist ein Papierstau aufgetreten.

Beseitigen Sie den Papierstau, und senden Sie das Fax erneut.

### **Die Signaltöne des Faxmodems sind zu laut oder zu leise**

Die Lautstärkeeinstellung muss geändert werden.

Passen Sie die Lautstärke im Menü [Faxversandeneinstellungen](#) und im Menü [Faxempfangseinstellungen](#) an.



# Index

## Symbole/Zahlen

- 3.500-Blatt-Zufuhrfach mit hoher Kapazität
  - Einlegen 29
- 3.500-Blatt-Zufuhrgroßfach
  - Staus beseitigen 124
- 3x500-Blatt-Fächer
  - Einlegen 25
- 3x500-Blatt-Zufuhr
  - Staus 121

## A

- Abmeldung-Schaltfläche
  - Position 10
- Adressbücher, E-Mail
  - Empfängerlisten 84
  - Empfängerlisten erstellen 82
- AirPrint 63
- Aktualisieren-Schaltfläche
  - Position 10
- An E-Mail senden
  - Aktivieren 72
- Anmeldung
  - Bedienfeld 102
- Anmeldung-Schaltfläche
  - Position 10
- Anschlüsse
  - Position 9
- Anschluss für Fremdschnittstellen-Verkabelung (FIH)
  - Position 9

- Anzahl der Kopien ändern 66
- Assistent, Faxeinrichtung 88, 89
- Auflösung
  - Kopieren und Scannen 2
- Ausgabefächer
  - Position 6
- Ausgabezubehörbrücke
  - Staus 132
- Austausch
  - Tonerpatrone 37
- Austauschen
  - Bildtrommel 40

## B

- Bedienfeld
  - Hilfe 107
  - Position 6, 10
- Beide Seiten, Kopieren 68
- Beidseitiger Druck
  - Einstellungen (Windows) 45
  - Mac 54
  - Windows 47
- Beidseitiges Kopieren 68
- Beidseitiges Kopieren, manuell
  - Duplex, manuell 68
- Bereitschaft-Schaltfläche
  - Position 10
- Bestellen
  - Verbrauchsmaterial und Zubehör 34
- Betriebssysteme
  - Unterstützte 2
- Bildtrommel
  - Austauschen 40
  - Komponenten 40
  - Position 6
- Bonjour
  - Ermittlung 96
- Booklet Maker
  - Ausgabebereich, Position 13
  - Ausgabefächer, Position 13
  - Hefter, Position 13
  - Heftklammerstaus 147, 156
  - Locheinheit, Position 13
  - Obere vordere Klappe, Position 13
  - Papierführungen, Position 13
  - Staus 144

- Teilenummer 36
- Vordere linke Klappe, Position 13
- Browseranforderungen
  - Integrierter HP Webserver 96

## D

- Datei hochladen, Mac 98
- Digital Sending
  - Adressbuch 82, 84
  - Empfängerliste 84
  - Ordner 76
  - Senden von Dokumenten 79
- Direktdruck über USB 64
- Doppelseitiges Drucken
  - Mac 54
- Drucken
  - Gespeicherte Jobs 59
  - Von USB-Speicherzubehör 64
- Drucken auf beiden Seiten
  - Einstellungen (Windows) 45
- Duplexdruck
  - Mac 54
  - Manuell (Mac) 54
  - Manuell (Windows) 47
- Duplexdruck (beidseitig)
  - Einstellungen (Windows) 45
- Duplexer
  - Lage 8

## E

- Ein-/Aus-Taste
  - Position 6
- Einlegen
  - Papier in das 3.500-Blatt-Zufuhrfach mit hoher Kapazität 29
  - Papier in die 3x500-Blatt-Fächer 25
  - Papier in Fach 1 17
  - Papier in Fach 2 21
- Einstellungen
  - erforderliche 88, 89
  - werkseitige wiederherstellen 106
- Einzugsprobleme 190
- email
  - Senden von Dokumenten 79

E-Mail  
Adressbücher 82, 84  
Empfängerlisten 84  
E-Mail-Funktion  
Aktivieren 72  
Empfängerlisten 84  
Energieverbrauch, Optimieren 100  
Erforderliche Einstellungen  
Land/Region 88, 89  
Ersatzteile  
Teilenummern 34  
Ethernet (RJ-45)  
Position 9  
Etiketten  
Drucken (Windows) 51  
Explorer, unterstützte Versionen  
Integrierter HP Webserver 96

**F**

Fach 1  
Papierausrichtung 18  
Staus 113  
Fach 2  
einlegen 21  
Papierausrichtung 23, 27  
Staus 117  
Fächer  
Im Lieferumfang enthalten 2  
Kapazität 2  
konfigurieren 16  
Position 6  
Fächer, Ausgabe  
Position 6  
Farben  
kalibrieren 162  
Farbmotiv  
Ändern (Windows) 164  
Farboptionen  
Ändern (Windows) 164  
Fax  
Einrichtungsassistent 88, 89  
Einzugsprobleme 190  
erforderliche Einstellungen 88, 89  
Für Text oder Grafiken  
optimieren 181  
Faxanschluss  
Position 9  
Fehlerbehebung  
drahtgebundenes Netzwerk 185

Netzwerkprobleme 185  
Staus 112  
Fehlerbehebung  
Probleme beim Papiereinzug  
110  
Festplatten  
verschlüsselt 103  
FIH (Anschluss für  
Fremdschnittstellen)  
Position 9  
Firmware  
aktualisieren, Mac 98  
Fixierer  
Papierstaus 113  
Position 6  
Formatierer  
Position 8

**G**

Gescannte Bilder optimieren 175  
Geschwindigkeit, Optimieren 100  
Gespeicherte Jobs  
Drucken 59  
Erstellen (Mac) 58  
Erstellen (Windows) 56  
Löschen 59  
Glas reinigen 168, 173, 179

**H**

Hardware-Integrationsfach  
(Hardware Integration Pocket, HIP)  
Position 6  
Heften  
Einstellen der Standardposition  
31  
Hefter  
Einstellen der  
Standardheftposition 31  
Position 12  
Hefter/Stapler  
Ausgabebereich, Position 12  
Ausgabefächer, Position 12  
Heftklammernstaus 137  
Locheinheit, Position 12  
Obere linke Klappe, Position 12  
Staus 134, 140, 150  
Teilenummer 36  
Vordere linke Klappe, Position  
12

Heftklammermagazin  
Teilenummern 34  
Heftklammernstaus  
Booklet Maker 147, 156  
Hefter/Stapler 137  
High-Speed-USB-2.0-  
Druckeranschluss  
Position 9  
Hilfe, Bedienfeld 107  
Hilfe-Schaltfläche  
Position 10  
HIP (Hardware-Integrationsfach)  
Position 6  
Home-Schaltfläche  
Position 10  
HP Dienstprogramm 97  
HP Dienstprogramm, Mac 97  
HP Dienstprogramm für Mac  
Bonjour 97  
Funktionen 97  
HP ePrint 61  
HP ePrint-Software 62  
HP Web Jetadmin 99  
HP Wireless Direct-Druck 61

**I**

Integrierter HP Webserver  
Funktionen 96  
Integrierter HP Webserver (EWS)  
Netzwerkverbindung 96  
Integrierter Webserver  
Funktionen 96  
Kennwörter zuweisen 102  
Integrierter Webserver (EWS)  
Netzwerkverbindung 96  
Internet Explorer, unterstützte  
Versionen  
Integrierter HP Webserver 96  
IPsec 102  
IP-Sicherheit 102

**J**

Jetadmin, HP Web 99  
Jobs, gespeichert  
Mac-Einstellungen 58  
Jobs, gespeicherte  
Drucken 59  
Erstellen (Windows) 56  
Löschen 59

## K

- Kalibrieren
  - Farben 162
  - Scanner 169
- Kopie
  - Für Text oder Grafiken optimieren 69, 170
- Kopieren
  - Auflösung 2
  - Beidseitig bedruckte Dokumente 68
  - einzelne Kopie 66
  - mehrere Kopien 66

## L

- LAN
  - Position 9
- LAN-Anschluss
  - Position 9
- Lochen
  - Einstellen der Standardposition 31
- Löschen
  - Gespeicherte Jobs 59
- Lösungen für das mobile Drucken 2

## M

- Macintosh
  - HP Dienstprogramm 97
- Mac-Treibereinstellungen
  - Jobspeicherung 58
- Manueller Duplexdruck
  - Mac 54
  - Windows 47
- Mehrere Seiten pro Blatt
  - Drucken (Mac) 55
  - Drucken (Windows) 49
- Modellnummer
  - Position 8

## N

- Netscape Navigator, unterstützte Versionen
  - Integrierter HP Webserver 96
- Netzanschluss
  - Position 8
- Netzschalter
  - Position 6
- Netzwerke
  - HP Web Jetadmin 99
  - Unterstützt 2

- Netzwerkordner, Scannen in 76
- Netzwerk-Schaltfläche
  - Position 10
- Nicht konfiguriert 88, 89

## O

- Online-Hilfe, Bedienfeld 107
- Optimieren von Faxbildern 181
- Optimieren von Kopien 69, 170
- Ordner
  - senden an 76

## P

- Papier
  - 3.500-Blatt-Zufuhrfach mit hoher Kapazität 29
  - Ausrichtung in Fach 2 23, 27
  - Auswählen 164
  - einlegen, in Fach 1 17
  - einlegen, in Fach 2 21
  - Einlegen in die 3x500-Blatt-Fächer 25
  - Fach 1 Papierausrichtung 18
  - Staus 112
- Papier, bestellen 34
- Papiereinzugprobleme
  - Lösen 110
- Papiersorte
  - auswählen (Mac) 55
  - auswählen (Windows) 51
- Papierstaus
  - 3.500-Blatt-Zufuhrgroßfach 124
  - 3x500-Blatt-Zufuhr 121
  - Ausgabezubehörbrücke 132
  - Booklet Maker 144
  - Fach 1 113
  - Fach 2 117
  - Fixierer 113
  - Hefter/Stapler 134, 140, 150
  - rechte Klappe 113
  - Rechte Klappe 113
  - Vorlageneinzug 128
- Patrone
  - Austausch 37

## R

- Ränder, schmal
  - Kopieren 171
- Randloses Kopieren 171

- Rechte Klappe
  - Papierstaus 113
  - Position 6
- Reinigen
  - Glas 168, 173, 179
  - Papierpfad 163
- Reinigung
  - Walzen 171, 176, 182
- RJ-45-Anschluss
  - Position 9

## S

- Save to Device Memory (Auf Gerätespeicher speichern)
  - Aktivieren 72
- Save to Network Folder (In Netzwerkordner speichern)
  - Aktivieren 72
- Save to USB (In USB-Laufwerk speichern)
  - Aktivieren 72
- Scannen
  - Auflösung 2
  - Optimieren für Text oder Grafiken 175
- Scannen an E-Mail
  - Adressbücher 82, 84
  - Empfängerlisten 84
- Scannen in E-Mail
  - Senden von Dokumenten 79
- Scannen in Ordner 76
- Scanner
  - Glas reinigen 168, 173, 179
  - Kalibrieren 169
- Schmale Ränder 171
- Schnittstellenanschlüsse
  - Position 9
- Schriftarten
  - hochladen, Mac 98
- Seiten pro Blatt
  - Auswählen (Mac) 55
  - Auswählen (Windows) 49
- Seiten pro Minute 2
- Senden an E-Mail
  - Adressbücher 82, 84
  - Empfängerlisten 84
  - Senden von Dokumenten 79
- Seriennummer
  - Position 8

Sicherheit  
  verschlüsselte Festplatte 103

Software  
  HP Dienstprogramm 97

Speicher  
  Im Lieferumfang enthalten 2

Speicherchip (Bildtrommel)  
  Position 40

Speicherchip (Toner)  
  Position 37

Speichern, Job  
  Mac-Einstellungen 58

Speichern im Netzwerkordner 76

Speichern von Jobs  
  Unter Windows 56

Spezialpapier  
  Drucken (Windows) 51

Sprachauswahl-Schaltfläche  
  Position 10

Stapler  
  Heftklammerstaus 137

Start-Schaltfläche  
  Position 10

Status  
  HP Dienstprogramm, Mac 97

Status, Faxkonfigurationsbericht  
  188

Status des Produkts 10

Staus  
  3.500-Blatt-Zufuhrgroßfach  
    124  
  3x500-Blatt-Zufuhr 121  
  Ausgabezubehörbrücke 132  
  Auto-Navigation 112  
  Hefter/Stapler 134, 140, 150  
  Heftklammern im Booklet  
    Maker 156  
  Heftklammern in Lochfunktion  
    137  
  Ursachen 112

Stopp-Schaltfläche  
  Position 10

Systemanforderungen  
  Integrierter HP Webserver 96

**T**

Tastatur  
  Position 6

Teilenummern  
  Ersatzteile 34

Heftklammernmagazine 34

Tonerpatrone 34

Verbrauchsmaterial 34

Zubehör 36

Tonerpatrone  
  Einstellungen für unteren  
    Schwellenwert 108  
  Komponenten 37  
  Teilenummern 34  
  Verwenden, wenn niedrig 108

Tonerpatronen  
  austauschen 37  
  Position 6

Tonerpatronenstatus 162

Transparentfolien  
  Drucken (Windows) 51

**U**

Umschläge  
  Ausrichtung 18  
  In Fach 1 einlegen 17

USB-Anschluss  
  Aktivieren 64  
  Position 9

USB-Speicherzubehör  
  Drucken von 64

**V**

Verbrauchsmaterial  
  Artikelnummern 34  
  Austauschen der Bildtrommel  
    40  
  Austauschen von  
    Tonerpatronen 37  
  bestellen 34  
  Status, mit HP Dienstprogramm  
    für Mac anzeigen 97

Verbrauchsmaterialien  
  Einstellungen für unteren  
    Schwellenwert 108  
  Verwenden, wenn niedrig 108

Verbrauchsmaterial-Statusseite  
  162

Vordere Klappe  
  Position 6

Vorlageneinzug 68  
  Beidseitig bedruckte Dokumente  
    kopieren 68  
  Kapazität 2  
  Papierstaus 128

Position 6

Probleme mit der Papierzufuhr  
  110

**W**

Walzen  
  reinigen 171, 176  
  Reinigung 182

Webbrowseranforderungen  
  Integrierter HP Webserver 96

Websites  
  HP Web Jetadmin  
    herunterladen 99

Wiederherstellen der  
  Werkseinstellungen 106

**Z**

Zubehör  
  bestellen 34  
  Teilenummer 36





A2W75-90905

